

# EPSON

Lézer nyomtató

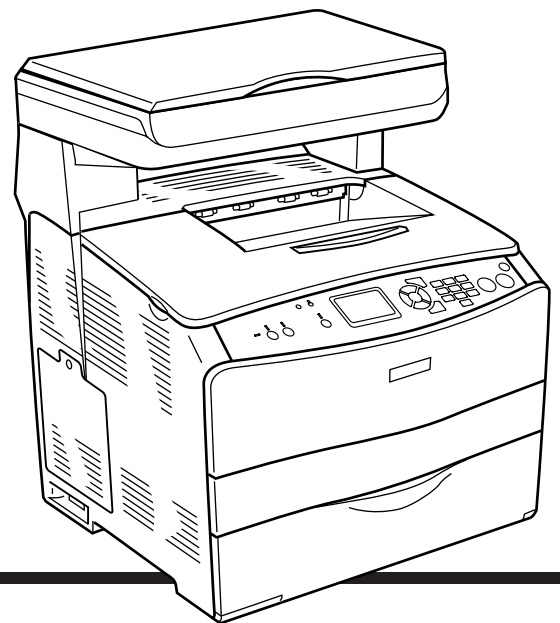
## EPSON AcuLaser™ CX11 Series

### *Alapműveletek*

---



EPSON AcuLaser CX11NF  
EPSON AcuLaser CX11F



EPSON AcuLaser CX11N  
EPSON AcuLaser CX11

---

## Tartalom

### A készülék részei

---

Előlnézet . . . . .	3
Hátulnézet . . . . .	3
A készülék belseje . . . . .	4
A lapolvasó részei . . . . .	4
Kezelőpanel . . . . .	5

### Alapszintű másolás

---

Az eredetiek beállítása . . . . .	7
Dokumentumasztal . . . . .	7
Automatikus dokumentumadagoló (csak a faxfunkcióval is rendelkező modell esetén) . . . . .	8
Másolat készítése . . . . .	9
A másolás megszakítása . . . . .	10

### Alapszintű faxolás (csak a faxfunkcióval is rendelkező modell esetén)

---

Faxküldés . . . . .	11
A faxküldés alapjai . . . . .	11
Fax küldése a gyorstárcsázás funkcióval . . . . .	12
Fax küldése az egygombos tárcsázás funkcióval . . . . .	13
Fax küldése a csoportos tárcsázás funkcióval . . . . .	13
Fax fogadása . . . . .	14
A faxfogadás alapjai . . . . .	14
Fax fogadása faxhang megszólalásakor . . . . .	15
Fax fogadása lekéréssel . . . . .	15

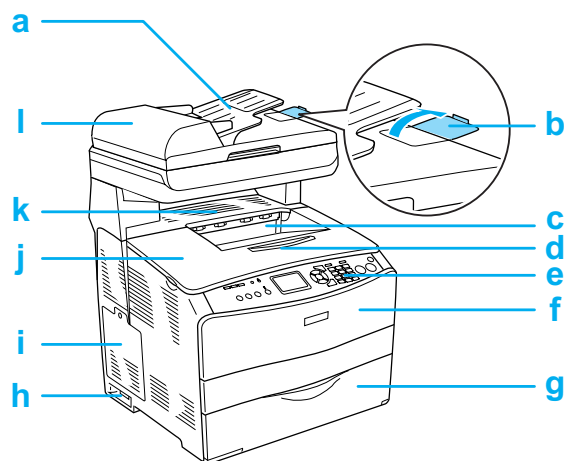
### Hibaelhárítás

---

Az elakadt papír eltávolítása . . . . .	16
Az elakadt papír eltávolításának biztonsági előírásai . . . . .	16
Jam C (Elakadt papír: C fedél) . . . . .	16
Jam E (Elakadt papír: E fedél) . . . . .	18
Jam F (Elakadt papír: F fedél) . . . . .	19
Jam MP (Elakadás a többcélú tálcánál) . . . . .	21
Jam LC/G (Opcionális papírkazetta és „G” jelű fedél) . . . . .	22
Ha fóliák gyűrődtek be a többcélú tálcánál . . . . .	24
Papírelakadás az automatikus dokumentumadagolóban . . . . .	25

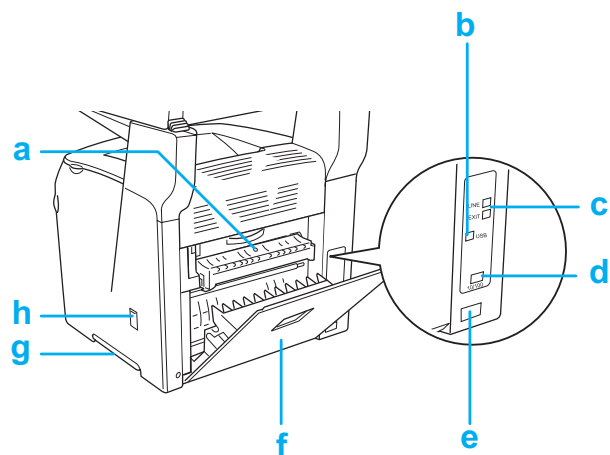
## A készülék részei

### Előnézet



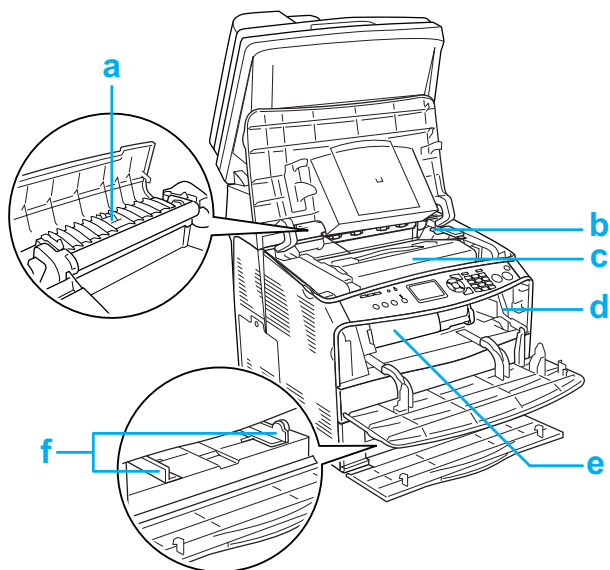
- a. Automatikus dokumentumadagoló  
(csak a faxfunkcióval is rendelkező modell esetén)
- b. lezáró elem (csak a faxfunkcióval is rendelkező modell esetén)
- c. kimeneti tálca
- d. hosszabbítótálca
- e. kezelőpanel
- f. „A” jelű fedél
- g. többcélú tálca
- h. tápkapcsoló
- i. kiegészítőcsatlakozó fedele
- j. „B” jelű fedél
- k. „C” jelű fedél
- l. az automatikus dokumentumadagoló fedele  
(csak a faxfunkcióval is rendelkező modell esetén)

### Hátulnézet



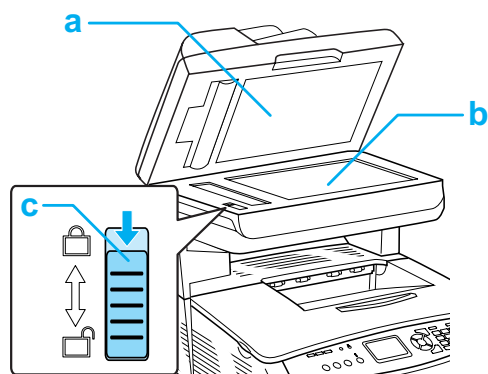
- a. „F” jelű fedél
- b. USB csatlakozó
- c. telefoncsatlakozó  
(csak a faxfunkcióval is rendelkező modell esetén)  
LINE: Ide kell csatlakoztatni a telefonkábel.  
EXT: Ide kell csatlakoztatni a telefont.
- d. hálózati csatlakozó  
(csak EPSON AcuLaser CX11NF/CX11N esetén)
- e. váltóáramú csatlakozónyílás
- f. „E” jelű fedél
- g. fogantyú
- h. tisztító fedele

## A készülék belseje



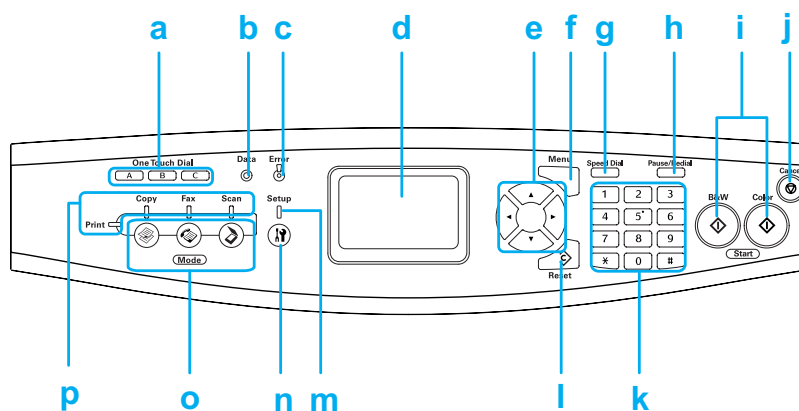
- a. beégetőmű
- b. a fényvezető egység elérésére szolgáló kar
- c. fényvezető egység
- d. a tisztítógomb elérésére szolgáló kar
- e. tonerkazetta
- f. papírvezetők (többcélú tálca)

## A lapolvasó részei



- a. dokumentumfedél
- b. dokumentumasztal
- c. szállítási zár

## Kezelőpanel



- a. **One Touch Dial** (Egygombos tárcsázás) (gomb A, B, C (csak a faxfunkcióval is rendelkező modell esetén)) Ezekkel a gombokkal a megfelelő gombhoz társított faxszámra lehet faxot küldeni.
- b. **Data (Adat) jelzőfény** (sárga) Villog, ha a készülék adatokat dolgoz fel.
- c. **Error (Hiba) jelzőfény** (piros) Folyamatosan világít vagy villog, ha hiba történt.
- Világít, ha olyan hiba történt, amely emberi beavatkozást igényel. Ha a hiba oka megszűnik, a készülék automatikusan visszaállítás a normál működésre.
  - 1-es villogás (0,3 másodpercenként villan egyet) Azt jelzi, hogy olyan hiba történt, amely megszüntethető a **B&W Start** (Fekete-fehér indítása) vagy a **Color Start** (Színes indítása) gomb megnyomásával.
  - 2-es villogás (0,6 másodpercenként villan egyet) Azt jelzi, hogy olyan hiba történt, amely emberi beavatkozást igényel. A hiba kijavítása után meg kell nyomni a **B&W Start** (Fekete-fehér indítása) vagy a **Color Start** (Színes indítása) gombot.
- d. **LCD kijelző** Itt jelennek meg a készülék állapotüzenetei, a tájékoztatások és a különféle módbeállítások.

- |    |  |  |
|----|--|--|
| e. | ◀ Bal/ ▶ Jobb gomb   | Ezekkel a gombokkal a következő vagy az előző beállítási értékre lehet léptetni. A ▶ Jobb gomb OK gombként is szolgál az adott beállítás eltárolásához.  |
|    | ▲ Fel/ ▼ Le gomb   | Ezekkel a gombokkal a következő vagy az előző menüpontra lehet léptetni.   |
| f. | Advanced/Menu<br>(Speciális/Menü) gomb   | Ezzel a gombbal megjeleníthető az egyes módok speciális menüje.  |
| g. | Speed dial<br>(Gyorstárcsázás) gomb<br>(csak a faxfunkcióval is<br>rendelkező modell esetén)     | Ezzel a gombbal az LCD kijelzőn megjeleníthető az eltárolt címzettek listája.  |
| h. | Pause/Redial<br>(Szünet/Újrahívás) gomb<br>(csak a faxfunkcióval is<br>rendelkező modell esetén) | Ezzel a gombbal beszúrható egy szünet a faxszám tárcsázásába, vagy újrahívható az előzőleg tárcsázott faxszám.   |
| i. | ◊ B&W Start<br>(Fekete-fehér indítása)<br>gomb, ◊ Color Start<br>(Színes indítása) gomb          | Ezekkel a gombokkal elindítható fekete-fehér vagy színes másolás, beolvasás vagy faxátvitel.<br>Ha a hibajelző fény villog, a gomb megnyomásának hatására megszűnik a hibaállapot, és a készülék készenléti állapotba kerül.   |
| j. | ⊗ Cancel (Megszakítás)<br>gomb   | Ezzel a gombbal leállítható a beolvasás, illetve megszakítható a másolás, a faxátvitel vagy a nyomtatási feladat.<br>Ha egyszer nyomja meg, megszakítja az aktuális feladatot.<br>Ha Nyomtatás módban több mint három másodpercig nyomva tartja, az összes nyomtatási feladat törlődik a készülék memóriájából.        |
| k. | Számbillentyűzet   | Példányszám vagy nagyítási érték megadására szolgál.<br>A # és a * gomb Fax módban használható.  |
| l. | ⊞ Reset (Visszaállítás)<br>gomb  | Ha megnyomja, a kijelölt beállítás visszaáll az alapértelmezett értékre. Ha három másodpercnél hosszabb ideig nyomva tartja, az összes beállítás visszaáll az alapértelmezett értékre. Törlés gombként is használható: ha Fax módban egy címzett faxszámának megadása közben megnyomja, a legutolsó karakter törlődik. |
| m. | Setup (Beállítás)<br>jelzőfény   | Világít, ha a készülék Setup (Beállítás) módban van.   |
| n. | Ⓜ Setup (Beállítás)<br>gomb  | Ezzel a gombbal átválthat Setup (Beállítás) módba.   |
| o. | Mode (Mód) gombok  | Ezekkel a gombokkal átválthat a megfelelő módba.   |
| p. | Mode (Mód) jelzőfények   | A kiválasztott módnak megfelelő jelzőfény világít (Print [Nyomtatás], Copy [Másolás], Fax vagy Scan [Beolvasás]). Ha a Print (Nyomtatás) jelzőfény világít, az azt jelenti, hogy a készülék Print (Nyomtatás) módban van, és készen áll adatok fogadására és kinyomtatására.   |

## Alapszintű másolás

### Az eredetik beállítása

Az eredetit annak típusától függően akár a dokumentumasztalra, akár az automatikus dokumentumadagolóba is helyezheti (az utóbbiba csak a faxfunkcióval is rendelkező modell esetén).

#### Megjegyzés:


- ❑ *Mielőtt beolvassza egy dokumentumot, vegye figyelembe a szerzői jog tulajdonosainak a jogait. Ne olvasson be publikált szövegeket és képeket anélkül, hogy ellenőrizné azok szerzői jogi státuszát.*
- ❑ *Ha az automatikus dokumentumadagolóban és a dokumentumasztalon is található dokumentum, akkor a készülék csak az automatikus dokumentumadagolóban lévő dokumentumokat olvassa be.*

### Dokumentumasztal

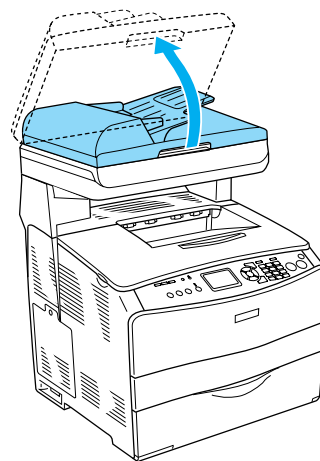
A dokumentumasztalra egyszerre csak egy lapot helyezzen.



#### Figyelem!

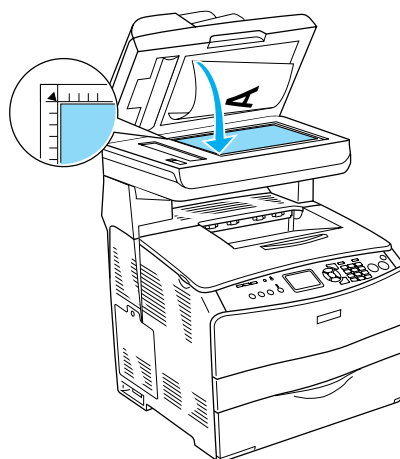
- ❑ *Ne helyezzen súlyos tárgyat a dokumentumasztal üvegfelületére. Ne nyomja meg nagy erővel az üvegfelületet.*
- ❑ *Ahhoz, hogy megfelelően lehessen az eredetit beolvasni, a dokumentumasztal bal oldalán lévő szállítási zárat állítsa  nyitott helyzetbe. Lásd: „A lapolvasó részei”.*

1. Ha nincs bekapcsolva a készülék, kapcsolja be, majd nyissa fel a dokumentumfedelelet óvatosan.



2. Helyezze az eredetit a dokumentumasztalra úgy, hogy a beolvasandó oldala lefelé nézzen.

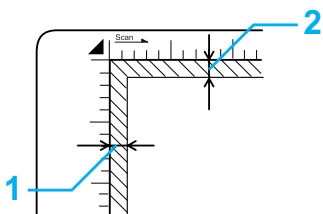
A dokumentumvezető csík segítségével igazítsa be a dokumentum vízszintes szélét.



**Megjegyzés:**

A vízszintes és a függőleges vonalzótól számított 1,5 mm széles terület nem olvasható be.

1. A nem beolvasható, legfeljebb 1,5 mm-es terület
2. A nem beolvasható, legfeljebb 1,5 mm-es terület



3. Óvatosan csukja le a dokumentumfedelet, úgy, hogy ne mozduljon el az eredeti.

**Megjegyzés:**

- Ügyeljen a dokumentumasztal tisztaságára.
- Ne hagyjon fényképeket hosszú ideig a dokumentumasztalom, mivel hozzáragadhatnak az üveghez.
- Ügyeljen arra, hogy a dokumentum felfeküdjön az üvegfelületre, különben a kép elmosódott és éleetlen lesz. Mindig hajtsa le a dokumentumfedelet, így kiküszöböli a külső fényforrások zavaró hatását.

**Automatikus dokumentumadagoló (csak a faxfunkcióval is rendelkező modell esetén)**

Az automatikus dokumentumadagoló legfeljebb 50 lapot képes automatikusan behúzni.

**Figyelem!**

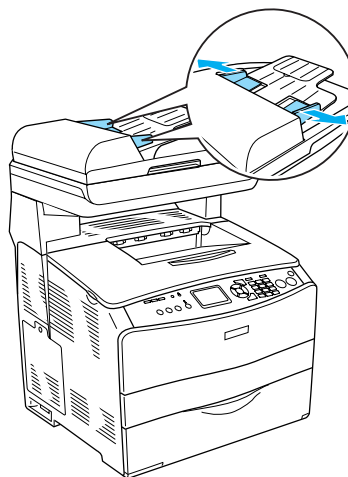
Ahhoz, hogy megfelelően lehessen az eredetit beolvasni, a dokumentumasztal bal oldalán lévő szállítási zárat állítsa  nyitott helyzetbe. Lásd: „A lapolvasó részei”.

**Megjegyzés:**

Az automatikus dokumentumadagoló használata esetén a beolvasott kép minősége gyengébb lehet, mind a dokumentumasztról való beolvasás esetén.

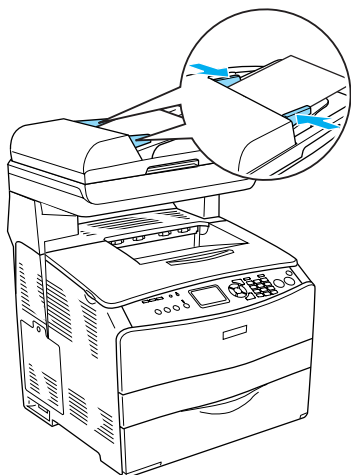
Az alábbi lépések szerint töltheti be a dokumentumokat az automatikus dokumentumadagolóba.

1. Az élvezetőket húzza ki teljesen kifelé.





2. Tegyen bele egy dokumentumköteget színével felfelé az automatikus dokumentumadagolóba, amíg akadályba nem ütközik, majd mozgassa el az élvezetőket úgy, hogy pontosan illeszkedjenek a dokumentumok széleihez.



**Megjegyzés:**

- ❑ *Ügyeljen rá, hogy az automatikus dokumentumadagoló fedele megfelelően le legyen csukva. Ha az automatikus dokumentumadagoló fedele fel van nyitva, a készülék a dokumentumasztalról fog beolvasást végezni és üres lapot fog kinyomtatni még akkor is, ha volt eredeti az automatikus dokumentumadagolóban.*
- ❑ *Ha több lapot tesz az automatikus dokumentumadagolóba, a készülék felülről kezdve tölti be, és színükkel lefelé adja ki őket.*

**Másolat készítése**

**Használható papírforrások:**

- ❑ *Másoláshoz nem ugyanazok a papírforrások használhatók, mint nyomtatáshoz. A papírforrástól függ, hogy milyen típusú papírok használhatók. Másoláskor csak a következő típusú papírok használhatók.*

**Többcélú tálcá:**

*Normál papír, EPSON Color Laser Paper, fejléces papír, újrafelhasznált papír, színes papír, fólia, címke*

**Opcionális papírkazetta:**


*Normál papír, EPSON Color Laser Paper, fejléces papír, újrafelhasznált papír, színes papír*

- ❑ *Nem lehet másolni bevonatos, vastag és speciális papírra, mint például képeslapra vagy borítékra.*

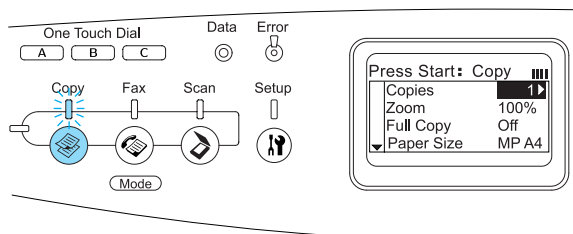
**Az eredetik elfogadható mérete:**

- ❑ *Másoláshoz A4, B5, Letter és Legal méretű eredetik használhatók.*
- ❑ *Legal méretű eredeti csak az automatikus dokumentumadagolóval használható.*
- ❑ *Nem biztos, hogy a készülék a papír szélét (a papír vízszintes és függőleges szélétől számított 5 mm-t) ki fogja nyomtatni.*

Másolat készítéséhez kövesse az alábbi lépéseket.

1. Győződjön meg róla, hogy a készülék be van kapcsolva, és van benne papír. További tudnivalók a *Használati útmutatóban* találhatóak.
2. Nyomja meg a kezelőpanel  Copy (Másolás) gombját.

Kigyullad a Copy (Másolás) jelzőfény, és az LCD kijelzőn néhány másodpercre megjelenik a COPY Mode (Másolási mód) felirat, majd a kijelző átvált a másolási mód képernyőjére.



**Megjegyzés:**

Ha több mint 3 percig semelyik gombot sem nyomja meg, az esetleges változtatások törlődnek, és a készülék visszatér a Print (Nyomtatás) módba.

3. Tegye az eredetit vagy a dokumentumasztalra, vagy az automatikus dokumentumadagolóba (csak a faxfunkcióval is rendelkező modell esetén). További tudnivalók: „Az eredetiek beállítása”.
4. Ha szükséges, módosítsa a másolási beállításokat. További tudnivalók a *Használati útmutatóban* található.

**Megjegyzés:**

Ha semelyik beállítást sem módosította, és megnyomja a **B&W Start** (Fekete-fehér indítása) vagy a **Color Start** (Színes indítása) gombot, a másolás a meglévő beállításokkal kezdődik el.

5. Nyomja meg a **B&W Start** (Fekete-fehér indítása) vagy a **Color Start** (Színes indítása) gombot.  
Ha fekete-fehér másolatot szeretne készíteni, nyomja meg a **B&W Start** (Fekete-fehér indítása) gombot. Ha színes másolatot szeretne készíteni, nyomja meg a **Color Start** (Színes indítása) gombot.

Megkezdődik a másolás.

**Megjegyzés:**

- Másolás közben ne kapcsolja ki a készüléket és ne nyomja meg másik mód gombját, mert előfordulhat, hogy a másolás nem megfelelően fog megtörténni.
- Ha több dokumentumot helyez az automatikus dokumentumadagolóba, melyek mindegyikéről kiváló minőségű (600 dpi-s) színes másolatot kíván készíteni, és a készülékben csak a gyárilag beszerelt 128 MB memória található, előfordulhat, hogy elfogy a memória, és emiatt a készülék nem fog megfelelően működni. Azt javasoljuk, hogy helyezzen be még egy memóriamodult, hogy legalább 256 MB memória legyen a készülékben.


## A másolás megszakítása

Ha másolás közben megnyomja a kezelőpanelen lévő **Cancel** (Megszakítás) gombot, az LCD kijelzőn megjelenik a **Cancel Print Job** (Nyomtatási feladat törlése) felirat, és a készülék megszakítja a másolási feladatot.

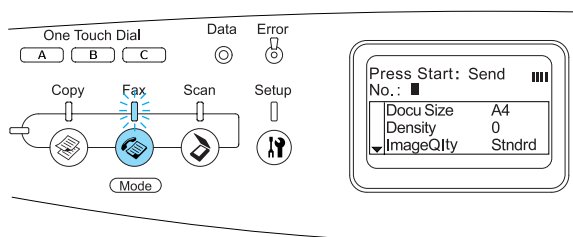
## Alapszintű faxolás (csak a faxfunkcióval is rendelkező modell esetén)

### Faxküldés


#### A faxküldés alapjai

1. Győződjön meg róla, hogy a készülék be van kapcsolva.
2. Nyomja meg a kezelőpanel  Fax gombját.

Kigyullad a Fax jelzőfény, és az LCD kijelzőn néhány másodpercre megjelenik a Fax Mode (Fax mód) felirat, majd a kijelző átvált a faxolási mód képernyőjére.






#### Megjegyzés:

- Faxolás közben ne kapcsolja ki a készüléket és ne nyomja meg másik mód gombját, mert előfordulhat, hogy a faxolás nem megfelelően fog megtörténni.
- Ha több mint 3 percig semelyik gombot sem nyomja meg, az esetleges változtatások törölődnek, és a készülék visszatér a Print (Nyomatás) módba.
- A One Touch Dial (Egygombos tárcsázás) gomb megnyomásával (A, B vagy C) is átválthat a Fax módra; ekkor nem kell a  Fax gombot megnyomni.

3. Tegye az eredetit vagy a dokumentumasztalra, vagy az automatikus dokumentumadagolóba. További tudnivalók: „Az eredetik beállítása”.
4. Írja be a címzett faxszámát a kezelőpanel számbillentyűzetén.

#### Megjegyzés:

- Egy címzethez legfeljebb 50 karakter írható be.
- Ha elvett egy számot, a  Reset (Törlés) gombbal törölje a kurzortól balra lévő karaktert. A  Bal és a  Jobb gombbal a kurzort balra, illetve jobbra léptetheti.
- A címzett számának megadásakor a számbillentyűzetén számok (0–9), valamint a # és a \*jel írható be.
- Ha a címzett faxszámának beírása helyett megnyomja a Redial (Újrahívás) gombot, a készülék automatikusan beírja az előzőleg megadott címzett faxszámát.
- Ha a címzett faxszámának beírása közben megnyomja a Pause (Szünet) gombot, megjelenik a szünetet jelképező „-” szimbólum.
- Faxszám megadásához a One Touch Dial (Egygombos tárcsázás) és a Speed Dial (Gyorstárcsázás) gomb is használható. További tudnivalók: „Fax küldése az egygombos tárcsázás funkcióval” vagy „Fax küldése a gyorstárcsázás funkcióval”.

5. Ha szükséges, adja meg a beolvasási beállításokat.

**Megjegyzés:**

Ha semelyik beállítást sem módosította, és megnyomja a **◆ B&W Start (Fekete-fehér indítása)** vagy a **◆ Color Start (Színes indítása)** gombot, a faxolás a meglévő beállításokkal kezdődik el.

6. A küldés megkezdéséhez nyomja meg a **◆ B&W Start (Fekete-fehér indítása)** vagy a **◆ Color Start (Színes indítása)** gombot. Ha fekete-fehér faxot szeretne küldeni, nyomja meg a **◆ B&W Start (Fekete-fehér indítása)** gombot. Ha színes faxot szeretne küldeni, nyomja meg a **◆ Color Start (Színes indítása)** gombot.

**Megjegyzés:**

Ha a címzett faxkészüléke csak a fekete-fehér faxot támogatja, a színes faxok akkor is fekete-fehér faxként érkeznek meg, ha a **◆ Color Start (Színes indítása)** gombot nyomta meg.

**Fax küldése a gyorstárcsázás funkcióval**

Ha a címzett faxszáma el van tárolva a készülékben, úgy is küldhet faxot, hogy kiválasztja a kívánt címzettet az LCD kijelzőn látható gyorstárcsázási listáról. A készülékben max. 60 címzett faxszáma tárolható el.

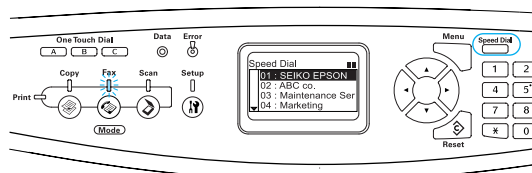
**Megjegyzés:**

A gyorstárcsázás funkció használata előtt el kell tárolnia a címzettek faxszámát. További tudnivalók a *Használati útmutatóban* találhatóak.

1. Győződjön meg róla, hogy a készülék Fax módban van. Ha nem, a **☎ Fax** gomb megnyomásával lépjen Fax módba.
2. Tegye az eredetit vagy a dokumentumasztalra, vagy az automatikus dokumentumadagolóba. További tudnivalók: „Az eredetik beállítása”.

3. Nyomja meg a kezelőpanel Speed Dial (Gyorstárcsázás) gombját.

Az eltárolt címzettek listája megjelenik az LCD kijelzőn.



4. A **▲ Fel** és a **▼ Le** gomb segítségével válassza ki a kívánt címzettet, majd nyomja meg a **▶ Jobb** gombot.

A kiválasztott címzett megjelenik az LCD kijelző fentről második sorában.

**Megjegyzés:**

- A címzett a szám közvetlen beírásával is kiválasztható.
- A kiválasztott címzett adatainak megjelenítéséhez nyomja meg az **Advanced/Menu (Speciális/Menü)** gombot, miközben a címzett látható a kijelzőn. A listához az **Advanced/Menu (Speciális/Menü)** gomb vagy **◀ Bal** gomb megnyomásával térhet vissza.

5. Ha szükséges, adja meg a beolvasási beállításokat.

**Megjegyzés:**

Ha semelyik beállítást sem módosította, és megnyomja a **◆ B&W Start (Fekete-fehér indítása)** vagy a **◆ Color Start (Színes indítása)** gombot, a faxolás a meglévő beállításokkal kezdődik el.

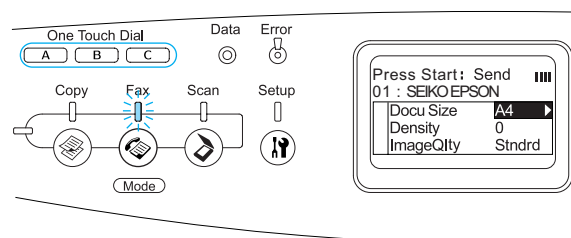
6. A küldés megkezdéséhez nyomja meg a **B&W Start** (Fekete-fehér indítása) vagy a **Color Start** (Színes indítása) gombot. Ha fekete-fehér faxot szeretne küldeni, nyomja meg a **B&W Start** (Fekete-fehér indítása) gombot. Ha színes faxot szeretne küldeni, nyomja meg a **Color Start** (Színes indítása) gombot.

**Megjegyzés:**

*Ha a címzett faxkészüléke csak a fekete-fehér faxot támogatja, a színes faxok akkor is fekete-fehér faxként érkeznek meg, ha a **Color Start** (Színes indítása) gombot nyomta meg.*

2. Nyomja meg valamelyik **One Touch Dial** (Egygombos tárcsázás) gombot (A, B vagy C).

Az A, B vagy C jelű **One Touch Dial** (Egygombos tárcsázás) gombhoz hozzárendelt címzett megjelenik a Fax módbeli beállítások felülről második sorában, majd megkezdődik a faxátvitel.



**Fax küldése az egygombos tárcsázás funkcióval**

Ha egy gyakran használt faxszámot hozzárendel a **One Touch Dial** (Egygombos tárcsázás) gombhoz (A, B vagy C), akkor az eltárolt címzettnek a megfelelő **One Touch Dial** (Egygombos tárcsázás) gomb megnyomásával is küldhet faxot.

**Megjegyzés:**

- ❑ *Ha a **One Touch Dial** (Egygombos tárcsázás) gombbal küld faxot, a készülék az eredetit akkor is fekete-fehér faxként továbbítja, ha az eredeti színes volt.*
- ❑ *Az egygombos tárcsázás funkció használata előtt el kell tárolnia a címzettek faxszámát. További tudnivalók a **Használati útmutatóban** találhatóak.*
- ❑ *A **One Touch Dial** (Egygombos tárcsázás) gomb megnyomásakor a készülék bármely módból átvált a Fax módba.*

1. Tegye az eredetit vagy a dokumentumasztalra, vagy az automatikus dokumentumadagolóba. További tudnivalók: „Az eredetik beállítása”.

**Fax küldése a csoportos tárcsázás funkcióval**

Ha egy csoporthoz több faxszám is hozzá van rendelve, ugyanazt az eredetit az összes eltárolt címzettnek el lehet küldeni a kívánt csoport számának kiválasztásával. A készülékben max. 20 csoport tárolható el.

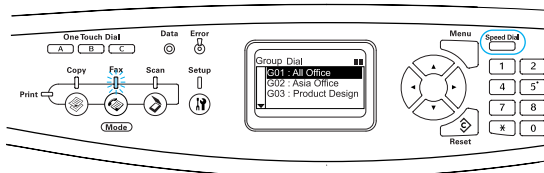
**Megjegyzés:**

- ❑ *Ha a **csoportos tárcsázás funkcióval** küld faxot, a készülék az eredetit akkor is fekete-fehér faxként továbbítja, ha az eredeti színes volt.*
- ❑ *A **csoportos tárcsázás funkció** használata előtt az **EPSON Speed Dial Utility** segédprogrammal hozzá kell rendelnie több faxszámot egy csoporthoz. Erről a program online súgója szól részletesebben.*

1. Győződjön meg róla, hogy a készülék Fax módban van. Ha nem, a **Fax** gomb megnyomásával lépjen Fax módba.
2. Tegye az eredetit vagy a dokumentumasztalra, vagy az automatikus dokumentumadagolóba. További tudnivalók: „Az eredetik beállítása”.

3. Nyomja meg a kezelőpanel Speed Dial (Gyorstárcsázás) gombját kétszer.

Az eltárolt csoportok listája megjelenik az LCD kijelzőn.



4. A ▲ Fel és a ▼ Le gomb segítségével válassza ki a kívánt csoportot, majd nyomja meg a ► Jobb gombot.

A kiválasztott csoport megjelenik az LCD kijelző fentről második sorában.

**Megjegyzés:**

A kiválasztott csoport adatainak megjelenítéséhez nyomja meg az **Advanced/Menu (Speciális/Menü)** gombot, miközben a csoport látható a kijelzőn. A csoportok listájához az **Advanced/Menu (Speciális/Menü)** gomb vagy a **Bal gomb** megnyomásával térhet vissza.

5. Ha szükséges, adja meg a beolvasási beállításokat.

**Megjegyzés:**

Ha semelyik beállítást sem módosította, és megnyomja a **B&W Start (Fekete-fehér indítása)** gombot, a faxolás a meglévő beállításokkal kezdődik el.

6. Az átvitel megkezdéséhez nyomja meg a **B&W Start (Fekete-fehér indítása)** gombot.

## Fax fogadása

### A faxfogadás alapjai

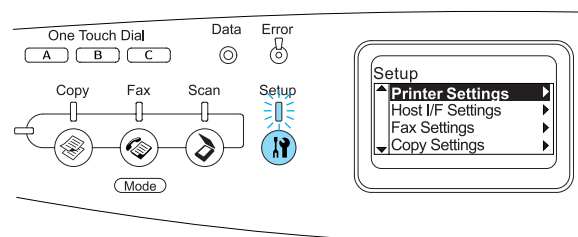
Ha a készülékhez telefon csatlakozik, négyféle hívásfogadási mód közül választhat. Az alapértelmezett mód a Fax only (Csak fax) mód.

Beállítás	Leírás
Auto switching (Automatikus átkapcsolás)	A hívást a csatlakoztatott telefon fogadja, majd a készülék automatikusan felveszi a hívást az <b>Attached Phone Timeout</b> (A csatlakoztatott telefon időtúllépése) beállításban megadott idő elteltével.
Fax only (Csak fax)	A készülék automatikusan felveszi és fogadja a faxot.
Phone only (Csak telefon)	A hívást a csatlakoztatott telefon fogadja. Faxfogadás nem történik.
TAM	Ha a csatlakoztatott telefon egy bejövő hívás közben fax- vagy telefonjelet észlel, a készülék automatikusan fogadja a faxot.

A fogadási mód módosításához kövesse az alábbi lépéseket.

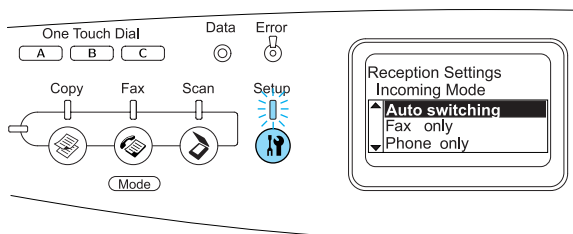
1. Nyomja meg a kezelőpanel **Setup (Beállítás)** gombját.

Kigyullad a Setup (Beállítás) jelzőfény, és az LCD kijelzőn megjelenik a Setup (Beállítás) menü.



2. Nyomja meg a ▼ Le gombot kétszer a Fax Settings (Faxbeállítások) pont kiválasztásához, majd nyomja meg a ► Jobb gombot.
3. Nyomja meg a ▼ Le gombot kétszer a Reception Settings (Fogadási beállítások) pont kiválasztásához, majd nyomja meg a ► Jobb gombot.
4. Nyomja meg a ▼ Le gombot az Incoming Mode (Bejövő mód) pont kiválasztásához, majd nyomja meg a ► Jobb gombot.

Megjelenik a Reception Settings (Fogadási beállítások) menü.



5. A ▲ Fel és a ▼ Le gomb segítségével válassza ki a kívánt bejövő módot, majd nyomja meg a ► Jobb gombot.
6. Ha ki szeretne lépni a beállításokból, nyomja meg többször a ◀ Bal gombot, vagy egy másik mód gombját.

### Fax fogadása faxhang megszólalásakor

Ezzel a funkcióval a bejövő hívás csatlakoztatott telefontal való felvétele után kinyomtatható a fax.

#### Megjegyzés:

A funkció használatához a készülékhez csatlakoznia kell telefontal, és a Reception Settings (Fogadási beállítások) menü Incoming Mode (Bejövő mód) beállítását az Auto switching (Automatikus átkapcsolás) értékre kell állítani. További tudnivalók a Használati útmutatóban találhatók.

1. Vegye fel a bejövő hívást a csatlakoztatott telefontal.
2. Miután meggyőződött róla, hogy a feladó faxot küld, nyomja meg a ◊ B&W Start (Fekete-fehér indítása) vagy a ◊ Color Start (Színes indítása) gombot.

A fogadott adatokat a készülék azonnal kinyomtatja.

### Fax fogadása lekéréssel

Ezzel a funkcióval egy másik faxkészülékről lekérheti a kívánt információkat a saját készülékére.

1. Győződjön meg róla, hogy a készülék Fax módban van. Ha nem, a ☎ Fax gomb megnyomásával lépjen Fax módba.
2. Írja be a másik fél faxszámát a számbillentyűzet segítségével.
3. A ▼ Le gomb segítségével jelenítse meg a Polling Recptn (Lekérési címzett) pontot, majd a ◀ Bal vagy a ► Jobb gombbal válassza ki az On (Be) elemet.
4. Ha csipogó hangot vagy szóbeli tájékoztatást hall, az átvitel megkezdéséhez nyomja meg a ◊ B&W Start (Fekete-fehér indítása) vagy a ◊ Color Start (Színes indítása) gombot.

## Hibaelhárítás

### Az elakadt papír eltávolítása

Ha a papír elakad a készülékben, a zöld színű Print (Nyomtatás) jelzőfény eltűnik, és kigyullad a piros színű Error (Hiba) jelzőfény. A készülék LCD kijelzőjén és az EPSON Status Monitor 3 programban figyelmeztető üzeneteket jelennek meg.

A papírelakadás megszüntetéséhez kövesse a kezelőpanelen vagy az EPSON Status Monitor 3 programban megjelenített fedelek sorrendjét.

### Az elakadt papír eltávolításának biztonsági előírásai

Az elakadt papír eltávolításakor ügyeljen az alábbi szempontokra.

- ❑ Az elakadt papír eltávolítását nem szabad erőltetve végezni. A leszakadt papírdarabkák nehezen távolíthatók el, és további papírelakadásokat okozhatnak. A papírt óvatosan húzza, nehogy elszakadjon.
- ❑ Az elakadt papírt próbálja egyenletesen, két kézzel húzni, hogy ne szakadjon el.
- ❑ Ha a begyűrődött és elszakadt papír darabjai a készülékben maradtak, illetve a papír a jelen útmutatóban nem említett helyen szorult be, forduljon a készülék forgalmazójához.
- ❑ Ügyeljen rá, hogy a betöltött papír típusa megegyezzen azzal, mint ami a nyomtató-illesztőprogram Paper Type (Papírtípus) beállításánál meg van adva.



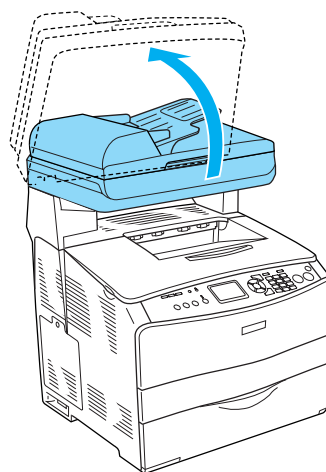
#### Vigyázat!

- ❑ *Ne érjen hozzá a beégetőműhöz, amelyen a **CAUTION! HIGH TEMPERATURE (VIGYÁZAT! MAGAS HŐMÉRSEKLET)** felirat olvasható. A beégetőmű környékén is legyen óvatos. A készülék használata közben a beégetőmű és a környező részek felforrósodhatnak.*
- ❑ *Ne nyúljon bele a beégetőműbe, mert annak egyes részei élesek, sérülést okozhatnak.*

### Jam C (Elakadt papír: C fedél)

A „C” fedélnél elakadt papír a következő műveletekkel távolítható el.

1. Nyissa fel a lapolvasó egységet.

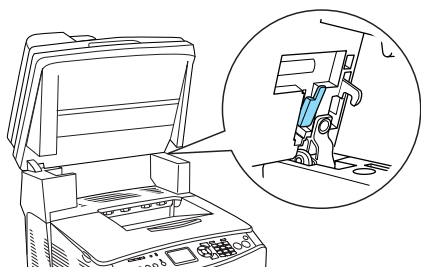




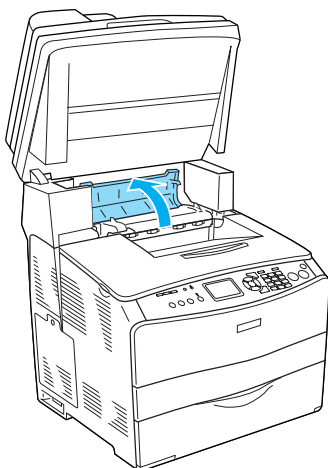


**Figyelem!**

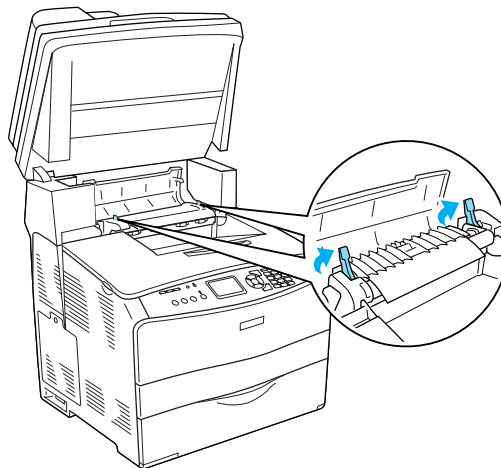
*Az egység felnyitása és lezárása közben ne érjen hozzá a lapolvasó egység alatti karhoz. Ellenkező esetben a lapolvasó dokumentumfedele leeshet, aminek következtében a készülék megsérülhet, és személyi sérülés is bekövetkezhet.*



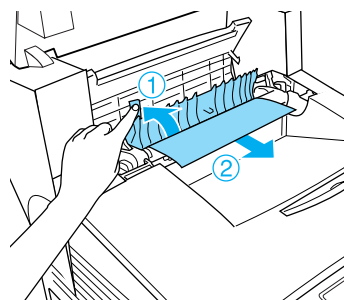
2. Nyissa fel a „C” fedelet.



3. A két zöld kar felfelé tolásával nyissa ki a beégetőművet.



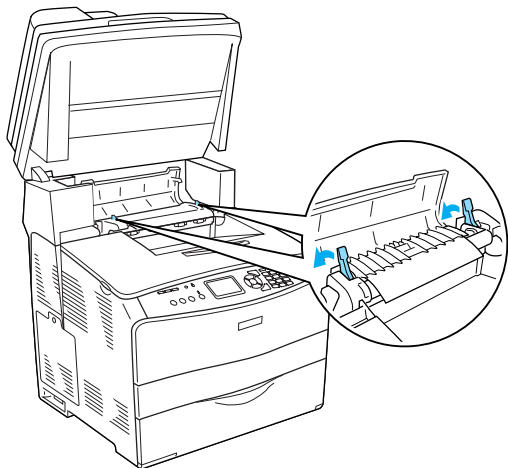
4. A zöld színű fül megfogásával tartsa fenn a vezetőt, és finoman húzza ki az ott lévő papírt. Ügyeljen arra, hogy ne szakadjon el a begyűrdött papír.



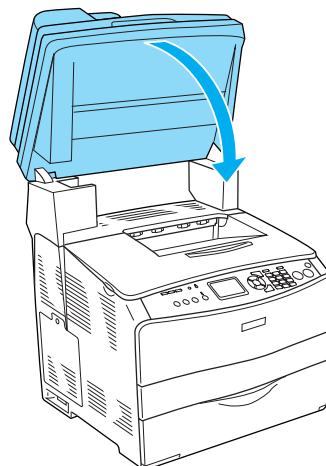
**Vigyázat!**

*Ne érjen hozzá a beégetőműhöz, amelyen a CAUTION! HIGH TEMPERATURE (VIGYÁZAT! MAGAS HŐMÉRSÉKLET) felirat olvasható. A beégetőmű környékén is legyen óvatos. A készülék használata közben a beégetőmű és a környező részek felforrósodhatnak.*

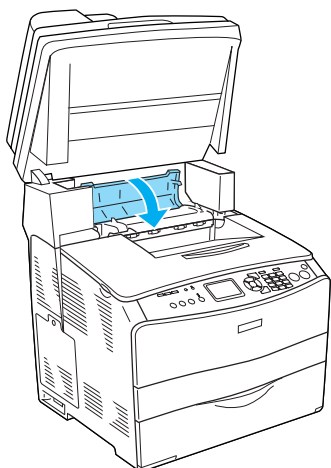
5. Tolja lefelé a beégetőmű két zöld színű karját.



7. Engedje le a lapolvasót eredeti helyzetébe.



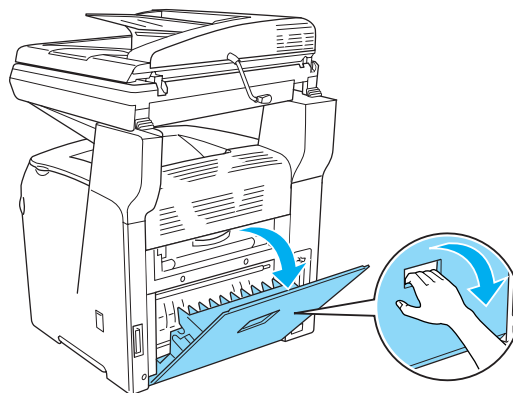
6. Zárja be a „C” fedelet.



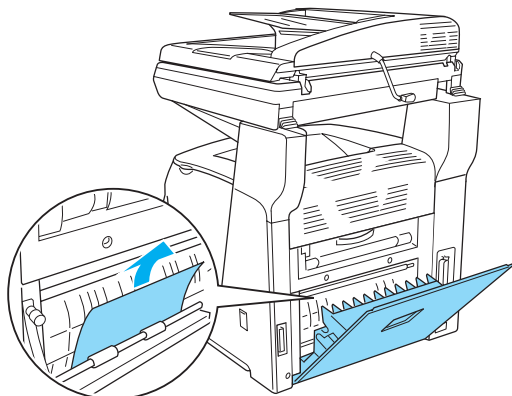
### **Jam E (Elakadt papír: E fedél)**

Az „E” fedélnél elakadt papír a következő műveletekkel távolítható el.

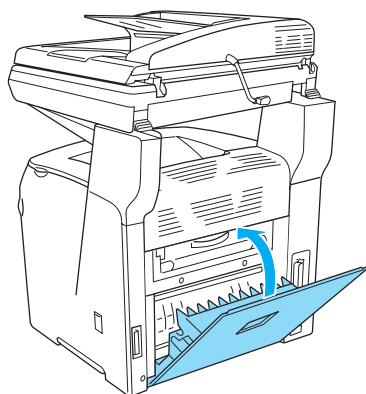
1. Nyissa fel az „E” jelű fedelet.



2. Két kézzel óvatosan húzva távolítsa el az elakadt papírt. Ügyeljen arra, hogy ne szakadjon el a begyűrődött papír.



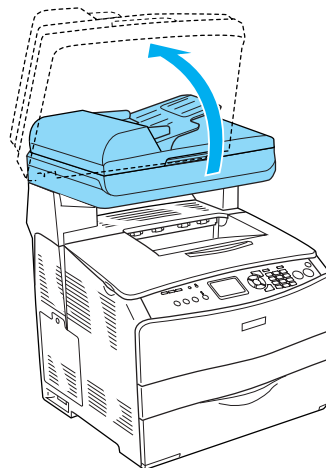
3. Csukja be az „E” jelű fedelet.



### **Jam F (Elakadt papír: F fedél)**

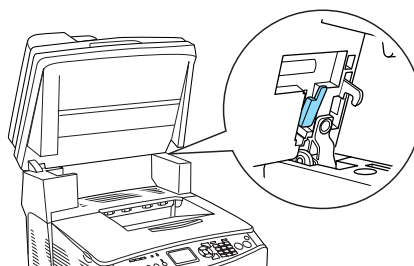
Az „F” fedélnél elakadt papír a következő műveletekkel távolítható el.

1. Nyissa fel a lapolvasó egységet.

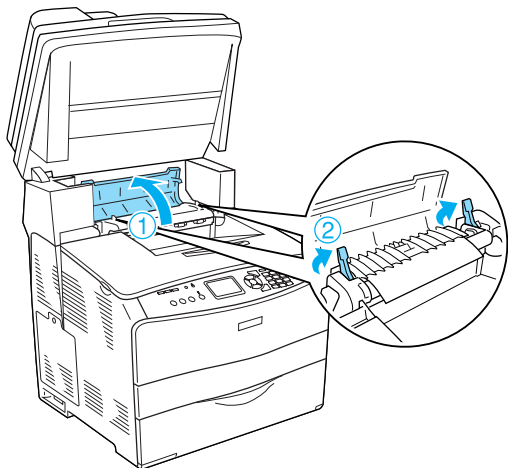


#### **Figyelem!**

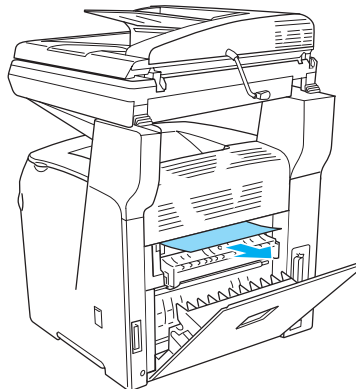
*Az egység felnyitása és lezárása közben ne érjen hozzá a lapolvasó egység alatti karhoz. Ellenkező esetben a lapolvasó dokumentumfedele leeshet, aminek következtében a készülék megsérülhet, és személyi sérülés is bekövetkezhet.*



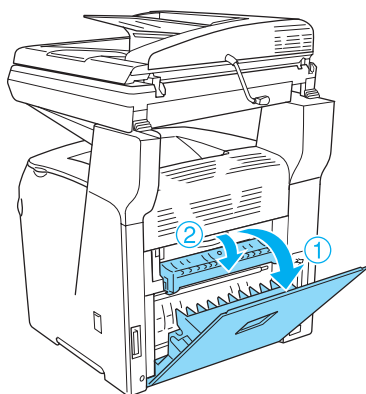
2. Nyissa fel a „C” jelű fedelet, majd a két zöld kar felfelé tolasásával nyissa ki a beégetőművet.



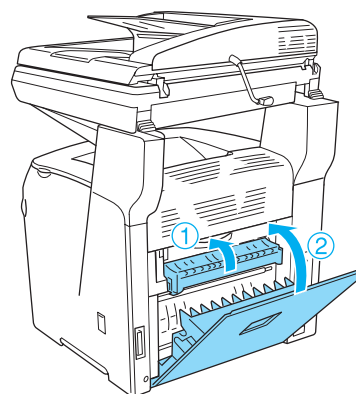
4. Két kézzel óvatosan húzva távolítsa el az elakadt papírt. Ügyeljen arra, hogy ne szakadjon el a begyűrdött papír.



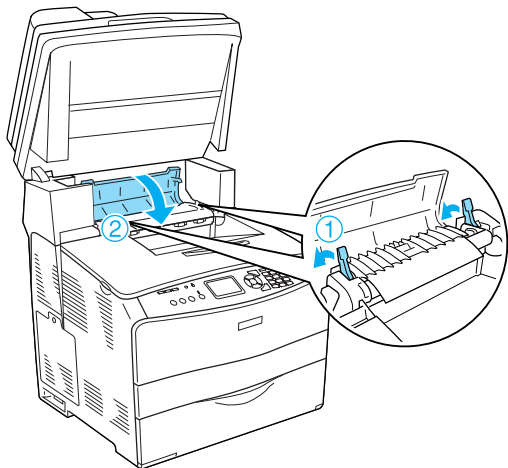
3. Nyissa fel az „E”, majd az „F” jelű fedelet.



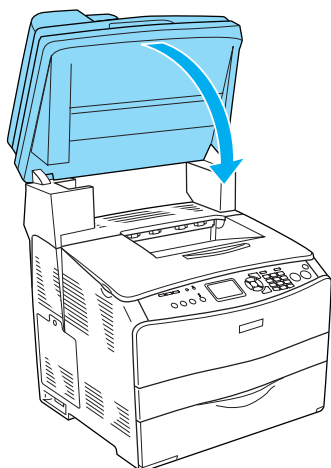
5. Csukja be az „F”, majd az „E” fedelet.



6. Húzza lefelé a beégetőmű két zöld színű karját, majd csukja le a „C” fedelet.



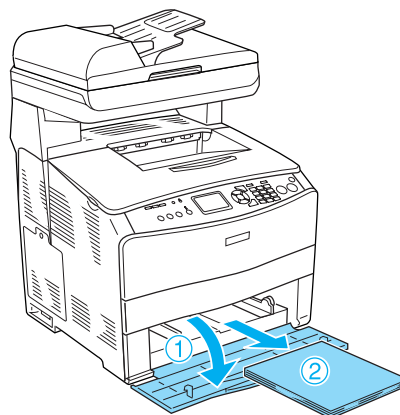
7. Engedje le a lapolvasót eredeti helyzetébe.



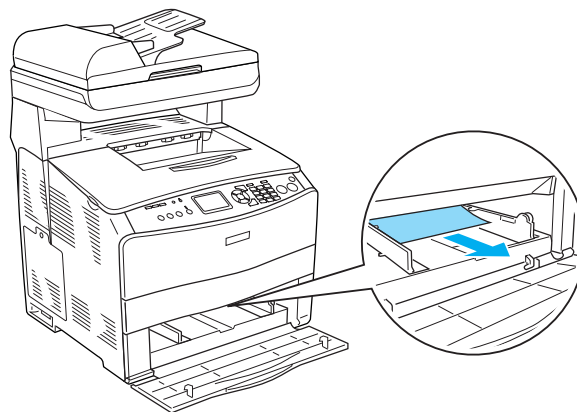
### **Jam MP (Elakadás a többcéltű tálcánál)**

A többcéltű tálcánál elakadt papír a következő műveletekkel távolítható el.

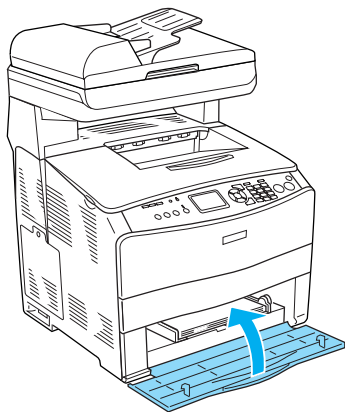
1. Nyissa ki a többcéltű tálca fedelét, és vegye ki az összes papírt.



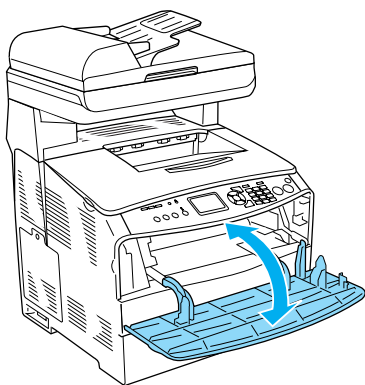
2. Óvatosan húzza ki a készülékből a félúton megakadt papírlapokat.



3. Tegye vissza a papírt, és csukja le a többcélú tálca fedelét.



4. Nyissa fel, majd csukja le az „A” jelű fedelet.



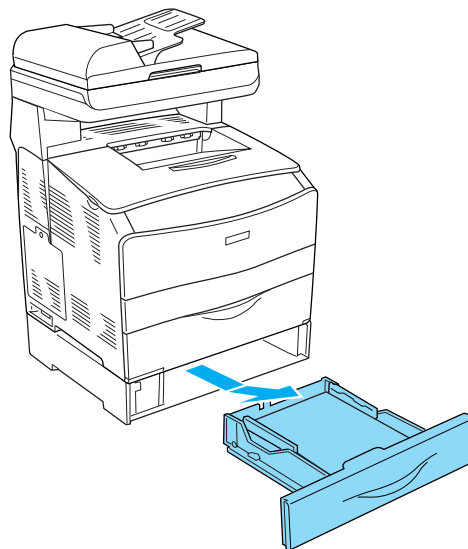
**Megjegyzés:**

Miután eltávolította a begyűrődött papírt a többcélú tálcából, a hibaiüzenet törléséhez a többcélú tálca fedelét kivéve minden fedelet fel kell nyitnia, és be kell csuknia.

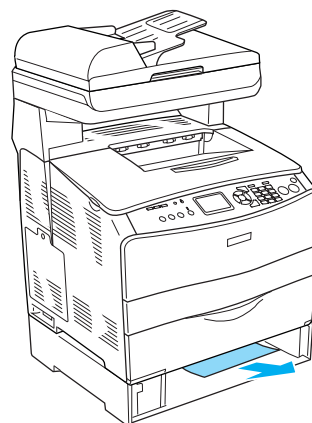
**Jam LC/G (Opcionális papírkazetta és „G” jelű fedél)**

Az opcionális papírkazettában és a „G” jelű fedélnél elakadt papír a következő műveletek végrehajtásával távolítható el.

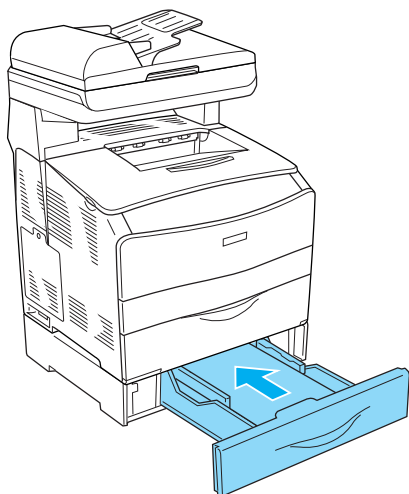
1. Vegye ki a papírt az opcionális papírkazettából.



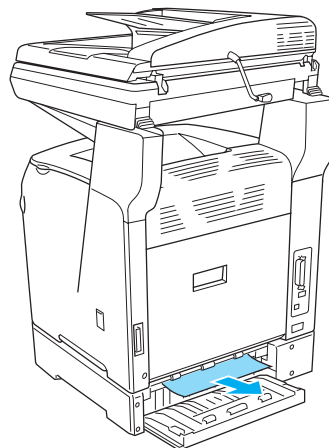
2. Óvatosan húzza ki a készülékből a félúton megakadt papírlapokat.



3. Tegye vissza a papírkazettát.

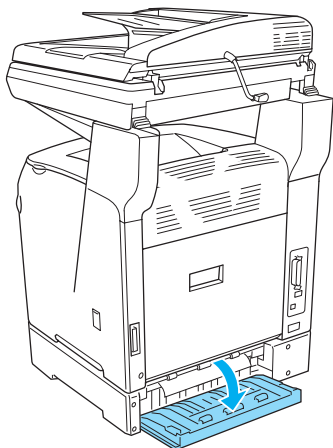


5. Két kézzel óvatosan húzva távolítsa el az elakadt papírt. Ügyeljen arra, hogy ne szakadjon el a begyűrődött papír.

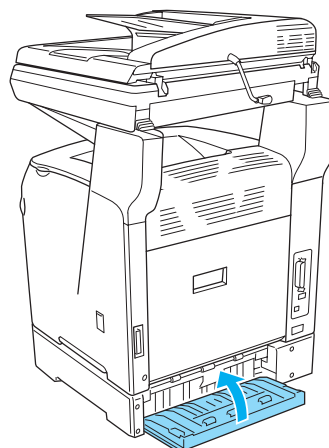


Ha nem látható begyűrődött papír az opcionális papírkazettában, vagy ellenőrizni szeretné, hogy van-e begyűrődött papír a „G” jelű fedél alatt, ugorjon a 4. lépésre.

4. Nyissa fel a „G” fedelet.



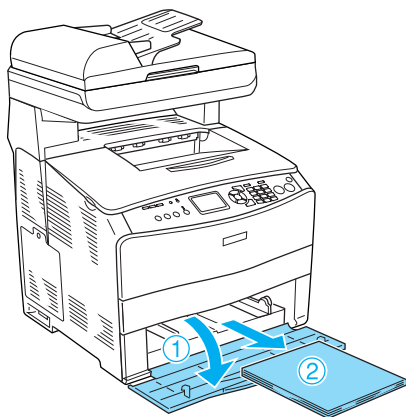
6. Cszukja be a „G” jelű fedelet.



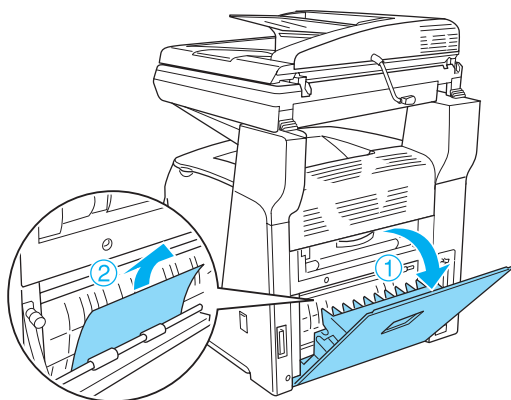
### Ha fóliák gyűrődtek be a többcélú tálcánál

Ha fóliák gyűrődtek be, az alábbi lépések szerint szüntesse meg az elakadást.

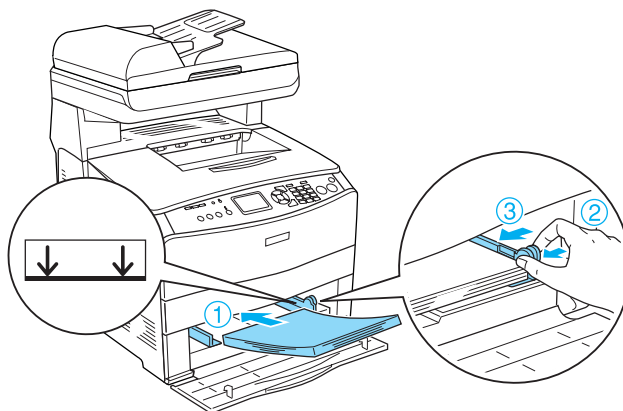
1. Nyissa ki a többcélú tálca fedelét, és vegye ki az összes fóliát.



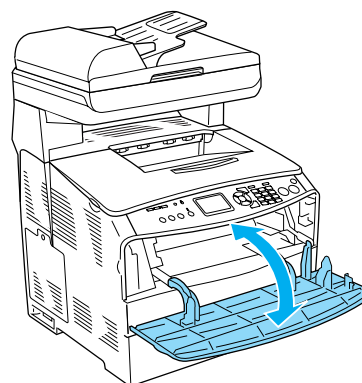
2. Nyissa fel az „E” jelű fedelet. Ezután két kézzel óvatosan húzva távolítsa el az elakadt fóliákat. Ügyeljen arra, hogy ne szakadjon el a begyűrődött fólia.



3. Tegye vissza a fóliákat a többcélú tálcába.



4. Nyissa fel, majd csukja le az „A” jelű fedelet.



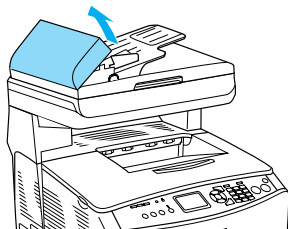
#### Megjegyzés:

Miután eltávolította a begyűrődött papírt a többcélú tálcából, a hibaüzenet törléséhez a többcélú tálca fedelét kivéve minden fedelet fel kell nyitnia, és be kell csuknia.

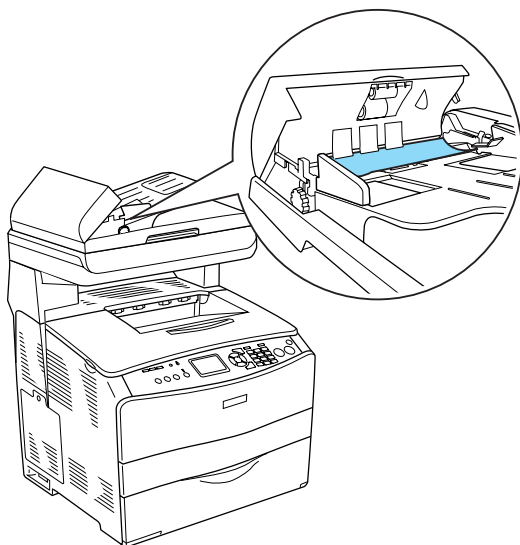


**Papírelakadás az automatikus dokumentumadagolóban**

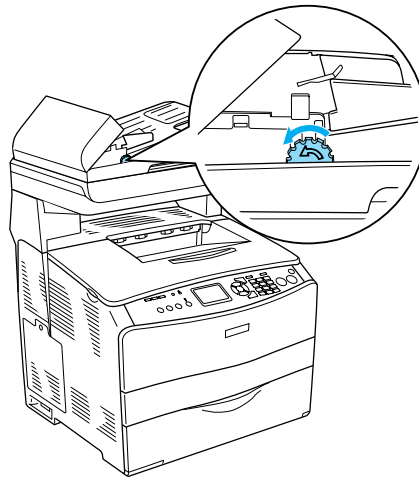
1. Nyissa ki az automatikus dokumentumadagoló fedelét.



2. Két kézzel óvatosan húzva távolítsa el az elakadt papírt. Ügyeljen arra, hogy ne szakadjon el a begyűrődött papír. Ha nem tudja kihúzni a begyűrődött papírt, folytassa a következő lépéssel.



3. A gomb forgatásával óvatosan húzza ki a talált papírlapokat (lásd az ábrát).



4. Csukja le az automatikus dokumentumadagoló fedelét.