

EPSON

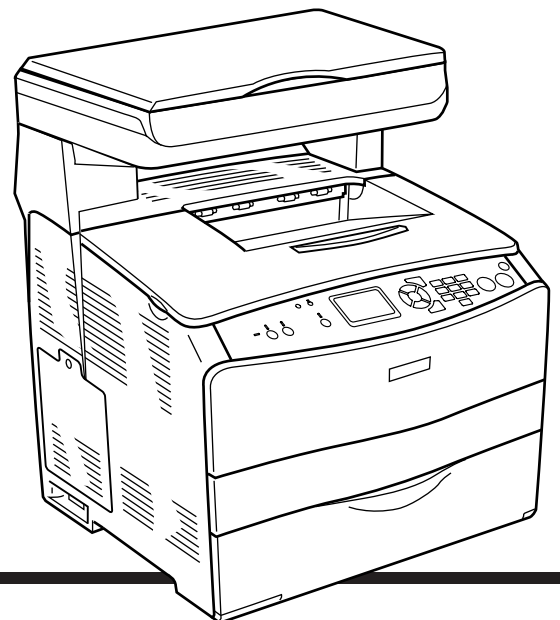
Stampante laser

EPSON AcuLaser™ CX11 Series

Guida d'uso generale



EPSON AcuLaser CX11NF
EPSON AcuLaser CX11F



EPSON AcuLaser CX11N
EPSON AcuLaser CX11

Sommario

Componenti del prodotto

Vista anteriore	3
Vista posteriore	3
All'interno del prodotto	4
Componenti dello scanner	4
Pannello di controllo	5

Informazioni fondamentali per l'esecuzione di copie

Impostazione degli originali	7
Piano di lettura	7
Alimentatore automatico per documenti (solo modello fax)	8
Esecuzione di una copia	9
Annullamento della copia	10

Uso generale del fax (solo modello fax)

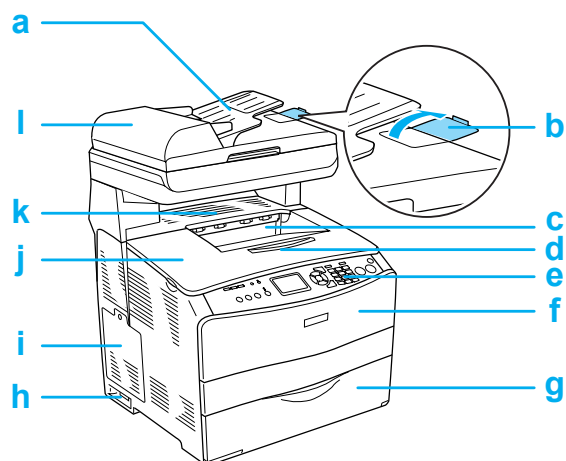
Invio di fax	11
Informazioni fondamentali sull'invio di fax	11
Invio di fax tramite la funzione di composizione rapida	12
Invio di fax tramite la funzione one-touch	13
Invio di fax tramite la funzione di composizione gruppo	13
Ricezione di fax	15
Informazioni fondamentali sulla ricezione di fax	15
Ricezione di fax all'emissione di segnali acustici	16
Ricezione di fax con la funzione polling	16

Risoluzione dei problemi

Rimozione della carta inceppata	17
Precauzioni per la rimozione della carta inceppata	17
Inceppamento C (coperchio C)	17
Inceppamento E (coperchio E)	20
Inceppamento F (coperchio F)	21
Inceppamento MF (cassetto MF)	23
Inceppamento LC/G (coperchio G e cassetto carta opzionale)	24
Inceppamento di lucidi nel cassetto MF	25
La carta si inceppa nell'alimentatore automatico	26

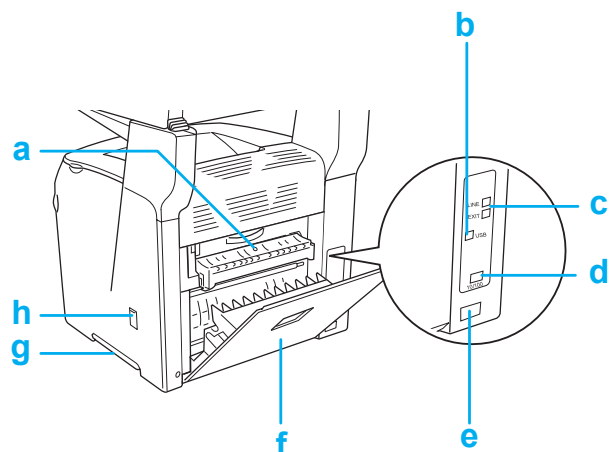
Componenti del prodotto

Vista anteriore



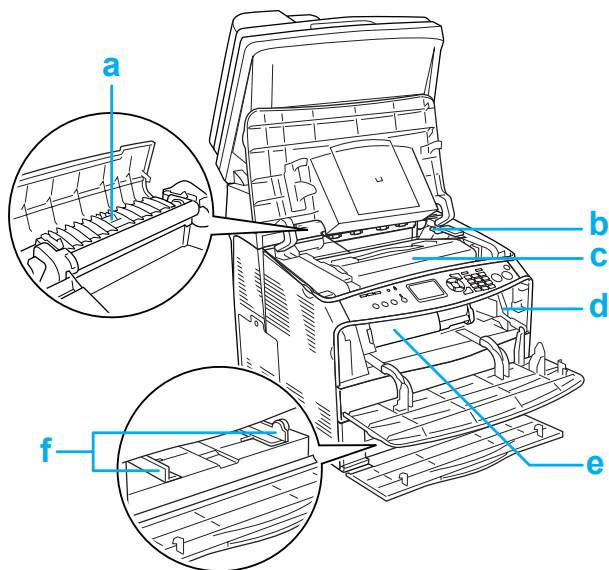
- a. Alimentatore automatico documenti (solo modello fax)
- b. dispositivo di arresto (solo modello fax)
- c. vassoio di uscita
- d. estensione del vassoio
- e. pannello di controllo
- f. coperchio A
- g. cassetto MF
- h. interruttore di alimentazione
- i. sportello per unità opzionali
- j. coperchio B
- k. coperchio C
- l. coperchio ADF (solo modello fax)

Vista posteriore



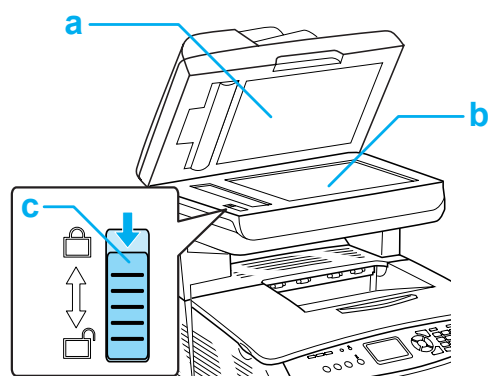
- a. coperchio F
- b. connettore di interfaccia USB
- c. connettore di interfaccia telefonica (solo modello fax)
LINE: per la connessione del cavo telefonico.
EXT: per la connessione di un telefono esterno.
- d. connettore di interfaccia di rete (solo EPSON AcuLaser CX11NF/CX11N)
- e. ingresso CA
- f. coperchio E
- g. maniglia
- h. sportello del dispositivo di pulizia

All'interno del prodotto



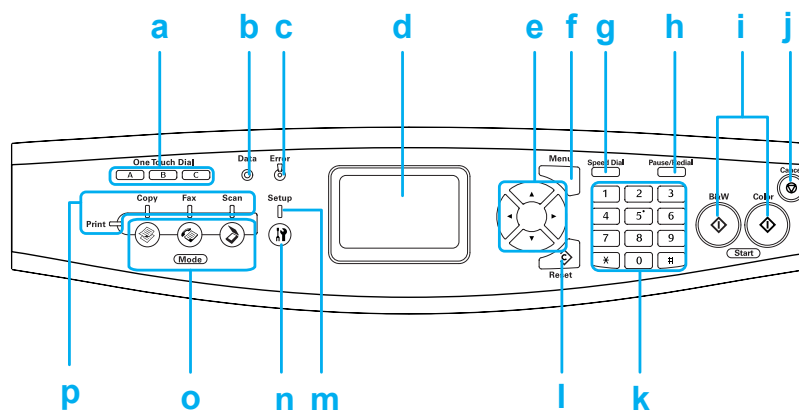
- a. unità fusore
- b. leva di accesso per unità fotoconduttore
- c. unità fotoconduttore
- d. leva di accesso per manopola di pulizia
- e. cartuccia di toner
- f. guide carta (cassetto MF)

Componenti dello scanner



- a. coperchio documenti
- b. piano di lettura
- c. fermo per trasporto

Pannello di controllo



- a. **tasto One Touch Dial** Utilizzare questi tasti per trasmettere un fax verso un numero A, B, C (solo modello fax) registrato e assegnato al tasto corrispondente.
- b. **spia Data** (luce gialla) Lampeggia quando il prodotto elabora i dati.
- c. **spia Error** (luce rossa) È accesa o lampeggia quando si è verificato un errore.
- È accesa quando si è verificato un errore che richiede l'intervento di un operatore. Il prodotto recupera automaticamente la funzionalità quando la causa dell'errore viene eliminata.
 - Lampeggiante 1 (lampeggia a intervalli di 0,3 secondi) Indica che si è verificato un errore risolvibile premendo il tasto B&W Start oppure il tasto Color Start.
 - Lampeggiante 2 (lampeggia a intervalli di 0,6 secondi) Indica che si è verificato un errore che richiede l'intervento di un operatore e per il quale è necessario premere il tasto B&W Start o Color Start una volta che l'errore è stato risolto.
- d. **pannello LCD** Visualizza i messaggi di stato del prodotto, informazioni guida e varie impostazioni di modalità.

- e. tasti freccia ◀ Sinistra/
▶ Destra Utilizzare questi tasti per visualizzare in sequenza i valori di impostazione precedenti o successivi. Il tasto freccia ▶ Destra è inoltre utilizzato come tasto OK per definire e registrare una voce di impostazione.
- tasti freccia ▲ Su/ ▼ Giù Utilizzare questi tasti per visualizzare in sequenza le voci di menu precedenti o successive.
- f. tasto Advanced/Menu Utilizzare questo tasto per visualizzare il menu avanzato per ogni modalità.
- g. tasto Speed dial
(solo modello fax) Utilizzare questo tasto per visualizzare sul pannello LCD un elenco di destinatari registrati.
- h. tasto Pause/Redial
(solo modello fax) Utilizzare questo tasto per sospendere la composizione del fax o per ricomporre lo stesso numero di fax precedentemente chiamato.
- i. tasto ◊ B&W Start, tasto
◊ Color Start Utilizzare questi tasti per avviare una copia, una scansione o una trasmissione fax rispettivamente in bianco e nero o a colori. Quando la spia Error lampeggia, premendo questo pulsante è possibile annullare l'errore e riattivare il prodotto.
- j. tasto ⊗ Cancel Utilizzare questo tasto per interrompere le operazioni di scansione o per annullare la copia, la trasmissione fax e il lavoro di stampa. Premendolo un volta si annulla il lavoro corrente. Tenendolo premuto per più di tre secondi nella modalità Stampa, consente di eliminare tutti i lavori di stampa dalla memoria del prodotto.
- k. tastierino numerico Utilizzata per immettere il numero di copie o un valore dello zoom. # (cancilletto) e * (asterisco) possono essere utilizzati nella modalità Fax.
- l. tasto ◊ Reset Utilizzare questo tasto per ripristinare la voce di impostazione selezionata al valore predefinito. Tenerlo premuto per più di tre secondi per ripristinare tutte le voci di impostazione ai loro valori predefiniti. Nella modalità Fax, è inoltre utilizzato come tasto per eliminare un carattere quando si inserisce il numero di un destinatario di fax.
- m. spia Setup È accesa quando il prodotto è in modalità Installazione.
- n. tasto ⊗ Setup Utilizzare questo tasto per passare alla modalità Installazione.
- o. tasti Mode Utilizzare questi tasti per passare alla modalità corrispondente.
- p. spie Mode Sono accese quando la modalità corrispondente (Print, Copy, Fax o Scan) è selezionata. Quando è accesa la spia Print, il prodotto è in modalità Stampa e pronto a ricevere dati di stampa.

Informazioni fondamentali per l'esecuzione di copie

Impostazione degli originali

È possibile caricare gli originali sul piano di lettura o nell'alimentatore automatico per documenti (solo modello fax) a seconda del tipo degli originali.

Nota:


- ❑ *Prima di eseguire la scansione di un documento, tenere conto di eventuali diritti di autore. Non eseguire la scansione di testo o immagini senza aver prima controllato l'esistenza di copyright.*
- ❑ *Se i documenti sono collocati sia nell'alimentatore automatico sia sul piano di lettura, vengono acquisiti unicamente i documenti nell'alimentatore automatico.*

Piano di lettura

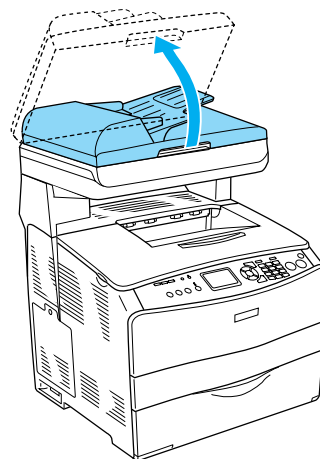
Quando si utilizza il piano di lettura, collocare un originale alla volta.



Attenzione:

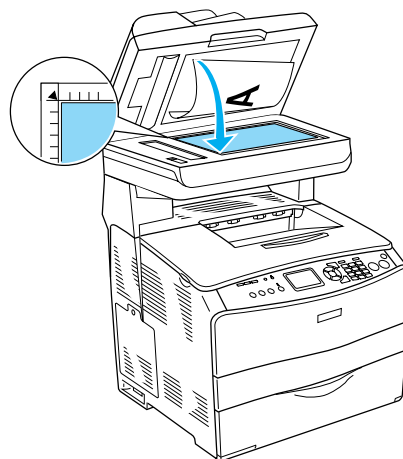
- ❑ *Non collocare oggetti pesanti sulla superficie del vetro del piano di lettura. Inoltre, non premere sulla superficie del vetro con forza eccessiva.*
- ❑ *Per eseguire correttamente la scansione di un originale, impostare il fermo per trasporto posto sul lato sinistro del piano di lettura nella posizione di sblocco . Vedere "Componenti dello scanner."*

1. Assicurarsi che il prodotto sia acceso e quindi aprire delicatamente il coperchio documenti.



2. Collocare un originale sul piano di lettura documento, con la facciata da acquisire rivolta verso il basso.

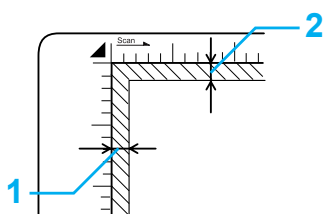
Per allineare il bordo orizzontale del documento, utilizzare la striscia della guida del documento.



Nota:

L'area di larghezza 1,5 mm dal righello orizzontale e da quello verticale non può essere acquisita.

1. Area massima non leggibile di 1,5 mm
2. Area massima non leggibile di 1,5 mm



3. Chiudere delicatamente il coperchio documenti per non spostare l'originale.

Nota:


- Mantenere sempre pulito il piano di lettura documento.*
- Non lasciare fotografie sul piano di lettura documento per periodi prolungati in quanto queste potrebbero attaccarsi al vetro.*
- Accertarsi che il documento si trovi perfettamente a contatto con la superficie di vetro, altrimenti l'immagine verrà acquisita in modo irregolare e non verrà focalizzata. Per impedire l'interferenza della luce esterna, chiudere il coperchio documenti.*

Alimentatore automatico per documenti (solo modello fax)

L'alimentatore automatico documenti consente di caricare automaticamente fino a 50 fogli.



Attenzione:

Per eseguire correttamente la scansione di un originale, impostare il fermo per trasporto posto sul lato sinistro del piano di lettura nella posizione di sblocco . Vedere "Componenti dello scanner."

Nota:

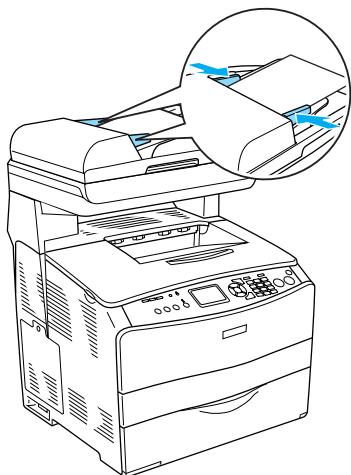
Quando si esegue la scansione di un originale tramite l'alimentatore automatico documenti, la qualità di scansione potrebbe risultare inferiore rispetto alla scansione tramite il piano di lettura.

Per caricare dei documenti nell'alimentatore automatico, effettuare i passaggi che seguono.

1. Far scorrere le guide laterali completamente verso l'esterno.



2. Inserire una pila di documenti con il lato da acquisire verso l'alto nell'alimentatore automatico fino a incontrare resistenza, quindi spostare le guide laterali in modo da allinearle ai bordi dei documenti.



Nota:

- ❑ Assicurarsi che il coperchio ADF sia chiuso saldamente. Se il coperchio ADF è aperto, il piano di lettura viene anticipatamente effettuata la scansione del piano di lettura con conseguente emissione di una copia vuota anche in presenza di un originale sull'alimentatore automatico documenti.
- ❑ Se si caricano più pagine nell'alimentatore automatico per documenti, le pagine verranno alimentate dall'inizio della pila e verranno espulse a faccia in giù.

Esecuzione di una copia

Origini carta disponibili:

- ❑ I tipi di carta disponibili per la copia non sono gli stessi disponibili per la stampa. A seconda dell'origine carta, i tipi di carta disponibili risultano diversi. Quando si copiano degli originali, è possibile utilizzare soltanto i tipi di carta che seguono.

Cassetto MF:

carta comune, carta per stampanti laser a colori EPSON, carta intestata, carta riciclata, carta colorata, lucidi, etichette

Cassetto carta opzionale:


carta comune, carta per stampanti laser a colori EPSON, carta intestata, carta riciclata, carta colorata

- ❑ Non è possibile copiare su carta patinata, carta spessa e carta speciale quale cartoline o buste.

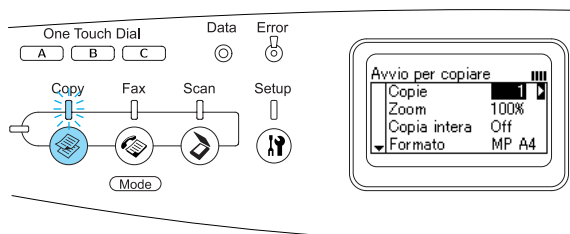
Formati originale disponibili:

- ❑ Per la copia, è possibile utilizzare i formati A4, B5, Letter e Legal.
- ❑ Gli originali in formato Legal sono disponibili soltanto con l'alimentatore automatico documenti.
- ❑ Non è garantita la stampa sul bordo della carta (5 mm dalle estremità orizzontale e verticale della carta).

Per effettuare una copia, effettuare i passaggi che seguono.

1. Accertarsi che l'apparecchio sia acceso e che la carta sia caricata. Per informazioni dettagliate, vedere la *Guida utente*.
2. Premere il tasto  Copy sul pannello di controllo.

La spia Copy si accende e sul pannello LCD viene visualizzato **Modo Copia** per alcuni secondi; a questo punto la schermata si trova in modalità Copia.





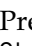
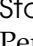
Nota:

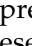
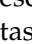
Se non viene premuto alcun tasto per più di 3 minuti, vengono annullate tutte le modifiche effettuate e si ritorna alla modalità Stampa.

3. Collocare l'originale sul piano di lettura o nell'alimentatore automatico per documenti (solo modello fax). Per informazioni dettagliate, vedere "Impostazione degli originali."
4. Definire le impostazioni di copia desiderate in base alle proprie esigenze. Per informazioni dettagliate, vedere la *Guida utente*.

Nota:

Quando si preme il tasto  B&W Start o  Color Start senza aver effettuato alcuna impostazione, la copia viene avviata con i valori di impostazione esistenti.

5. Premere il tasto  B&W Start o  Color Start.

Per eseguire una copia in bianco e nero, premere il tasto  B&W Start. Per eseguire una copia a colori, premere il tasto  Color Start.

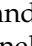
La copia viene avviata.

Nota:

Non interrompere l'alimentazione e non premere altri tasti di modalità durante la copia; in caso contrario la copia potrebbe venire eseguita in modo errato.

Se nell'alimentatore automatico vengono collocati molteplici documenti e si eseguono continuamente copie di alta qualità (600 dpi) con la memoria predefinita (128 MB), il prodotto potrebbe non funzionare in modo appropriato a causa di insufficienza di memoria. Si consiglia di aggiungere un modulo di memoria in modo che la dimensione totale sia 256 MB o superiore.


Annullamento della copia

Quando si preme il tasto  Cancel sul pannello di controllo durante la copia di un documento, sul pannello LCD viene visualizzato **Annulla scansione** e il lavoro di copia viene annullato.

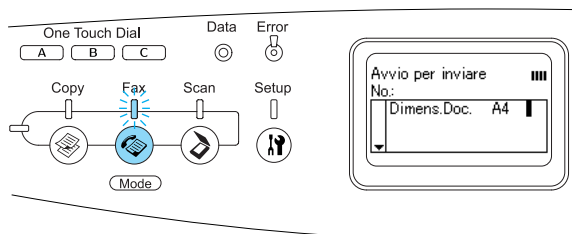
Uso generale del fax (solo modello fax)

Invio di fax


Informazioni fondamentali sull'invio di fax

1. Assicurarsi che il prodotto sia acceso.
2. Premere il tasto  Fax sul pannello di controllo.

La spia Fax si accende e sul pannello LCD viene visualizzato **Modo Fax** per alcuni secondi; a questo punto la schermata si trova in modalità Fax.

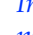




Nota:

- Non interrompere l'alimentazione e non premere altri tasti di modalità durante l'invio di fax; in caso contrario il processo di invio potrebbe venire effettuato in modo errato.
- Se non viene premuto alcun tasto per più di 3 minuti, vengono annullate tutte le modifiche effettuate e si ritorna alla modalità Stampa.
- Premendo il tasto One Touch Dial (A, B o C) è possibile accedere ugualmente alla modalità Fax senza agire sul tasto  Fax.



3. Collocare l'originale sul piano di lettura o nell'alimentatore automatico per documenti. Per informazioni dettagliate, vedere "Impostazione degli originali."
4. Immettere il numero di fax del destinatario direttamente dal tastierino numerico sul pannello di controllo.

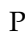


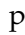
Nota:

- Per un destinatario è possibile immettere un massimo di 50 caratteri.
- In caso di immissione errata di un numero, premere il tasto  Reset per eliminare un carattere posto a sinistra del cursore. Premendo il tasto freccia  Sinistra o  Destra il cursore si sposta rispettivamente verso sinistra e verso destra.
- Per l'immissione del numero del destinatario con il tastierino numerico, sono consentiti i seguenti caratteri: cifre (da 0 a 9), # e *.
- Se si preme il tasto Redial invece di digitare il numero di fax del destinatario, il numero di fax precedentemente trasmesso viene immesso automaticamente.
- Quando si preme il tasto PAUSE durante l'immissione del numero del destinatario, viene visualizzato un "-" per la pausa.
- È possibile immettere un numero di fax anche tramite il tasto One Touch Dial o il tasto Speed Dial. Per informazioni dettagliate, vedere "Invio di fax tramite la funzione one-touch" o "Invio di fax tramite la funzione di composizione rapida."


5. Effettuare le impostazioni appropriate per lo scopo di scansione, se necessario.

Nota:

Quando si preme il tasto  B&W Start o  Color Start senza aver effettuato alcuna impostazione, la trasmissione fax viene avviata con i valori di impostazione esistenti.

6. Premere il tasto  B&W Start o  Color Start per avviare la trasmissione. Per inviare un fax in bianco e nero, premere il tasto  B&W Start. Per inviare un fax a colori, premere il tasto  Color Start.

Nota:


Se l'unità fax del destinatario supporta unicamente fax in bianco e nero, un fax a colori viene ricevuto in bianco e nero anche se si preme il tasto  Color Start.

Invio di fax tramite la funzione di composizione rapida

Quando nel prodotto viene registrato un numero di fax di destinatario, è possibile inviare un fax scegliendo il destinatario desiderato dall'elenco di composizione rapida sul pannello LCD. Nel prodotto possono essere registrati fino a 60 numeri di fax di destinatari.

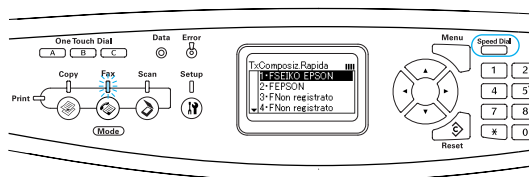
Nota:




Prima di utilizzare la funzione di composizione rapida, è necessario registrare le informazioni fax dei destinatari. Per informazioni dettagliate, vedere la Guida utente.

1. Accertarsi che l'apparecchio si trovi in modalità Fax. In caso contrario, premere il tasto  FAX per accedere alla modalità Fax.

2. Collocare l'originale sul piano di lettura o nell'alimentatore automatico per documenti. Per informazioni dettagliate, vedere "Impostazione degli originali."
3. Premere il tasto Speed Dial sul pannello di controllo.


Sul pannello LCD viene visualizzato l'elenco dei destinatari registrati.



4. Premere il tasto freccia  Su or  Giù diverse volte fino a selezionare il destinatario desiderato, quindi premere il tasto freccia  Destra.

Il destinatario scelto viene visualizzato nella seconda riga dall'alto del pannello LCD.

Nota:

- È possibile selezionare un destinatario anche immettendo direttamente il numero.
- Per visualizzare i dettagli del destinatario assegnato, premere il tasto Advanced/Menu quando il destinatario è selezionato. Per tornare nuovamente all'elenco, premere il tasto Advanced/Menu o il tasto freccia  Sinistra.

5. Effettuare le impostazioni appropriate per lo scopo di scansione, se necessario.

Nota:

Quando si preme il tasto \diamond B&W Start o \diamond Color Start senza aver effettuato alcuna impostazione, la trasmissione fax viene avviata con i valori di impostazione esistenti.

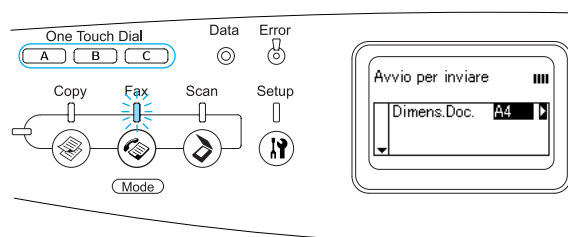
6. Premere il tasto \diamond B&W Start o \diamond Color Start per avviare la trasmissione. Per inviare un fax in bianco e nero, premere il tasto \diamond B&W Start. Per inviare un fax a colori, premere il tasto \diamond Color Start.

Nota:

Se l'unità fax del destinatario supporta unicamente fax in bianco e nero, un fax a colori viene ricevuto in bianco e nero anche se si preme il tasto \diamond Color Start.

1. Collocare l'originale sul piano di lettura o nell'alimentatore automatico per documenti. Per informazioni dettagliate, vedere "Impostazione degli originali."
2. Premere un tasto One Touch Dial (A, B o C).

Il destinatario assegnato al tasto One Touch Dial A, B o C viene visualizzato nella seconda riga dall'alto delle voci di impostazione della modalità Fax, quindi la trasmissione fax viene avviata.



Invio di fax tramite la funzione one-touch

Quando un numero di fax destinatario usato di frequente viene registrato sul tasto (A, B o C), è possibile inviare un fax al destinatario registrato semplicemente premendo il tasto One Touch Dial corrispondente.

Nota:


- Quando si invia un fax utilizzando il tasto One Touch Dial, l'originale viene trasmesso come fax in bianco e nero anche se si tratta di un originale a colori.
- Prima di utilizzare la funzione di composizione one-touch, è necessario registrare le informazioni fax dei destinatari. Per informazioni dettagliate, vedere la Guida utente.
- Premendo un tasto One Touch Dial in qualsiasi modalità, si accede alla modalità Fax.

Invio di fax tramite la funzione di composizione gruppo

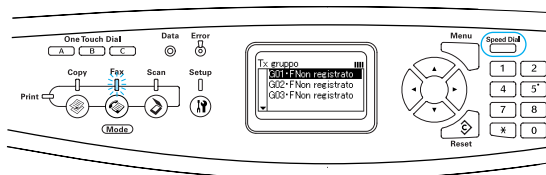
Quando vengono registrati più numeri di fax destinatario in un gruppo, lo stesso originale viene inviato a tutti i destinatari registrati scegliendo il numero di gruppo desiderato. Nel prodotto possono essere immessi fino a 20 gruppi.

Nota:

- Quando si invia un fax utilizzando la funzione di composizione gruppo, l'originale viene trasmesso come fax in bianco e nero anche se si tratta di un originale a colori.
- Prima di utilizzare la funzione di composizione gruppo, è necessario registrare i numeri di fax destinatario multipli sotto forma di gruppo utilizzando EPSON Speed Dial Utility. Per informazioni dettagliate, vedere la Guida in linea.


1. Accertarsi che l'apparecchio si trovi in modalità Fax. In caso contrario, premere il tasto  FAX per accedere alla modalità Fax.
2. Collocare l'originale sul piano di lettura o nell'alimentatore automatico per documenti. Per informazioni dettagliate, vedere "Impostazione degli originali."
3. Premere due volte il tasto Speed Dial sul pannello di controllo.


Sul pannello LCD viene visualizzato l'elenco di trasmissione dei gruppi registrati.



5. Effettuare le impostazioni appropriate per lo scopo di scansione, se necessario.

Nota:

Quando si preme il tasto  B&W Start senza aver effettuato alcuna impostazione, la trasmissione fax viene avviata con i valori di impostazione esistenti.

6. Premere il tasto  B&W Start per avviare la trasmissione.

4. Premere il tasto freccia ▲ Su or ▼ Giù diverse volte fino a selezionare il gruppo desiderato, quindi premere il tasto freccia ► Destra.

Il gruppo scelto viene visualizzato nella seconda riga dall'alto del pannello LCD.

Nota:

Per visualizzare i dettagli del gruppo registrato, premere il tasto Advanced/Menu quando un gruppo è selezionato. Per tornare nuovamente all'elenco dei gruppi, premere il tasto Advanced/Menu o il tasto freccia ◀ Sinistra.

Ricezione di fax

Informazioni fondamentali sulla ricezione di fax

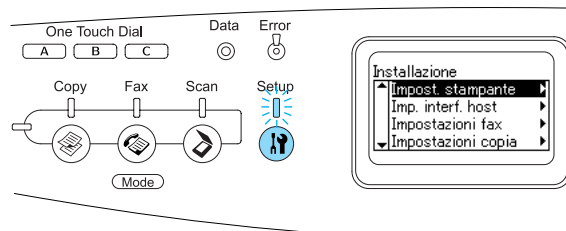
Se al prodotto è collegato un apparecchio telefonico, è possibile selezionare tra quattro modalità di ricezione per una chiamata in arrivo. L'impostazione predefinita è la modalità Solo fax.

Voce di impostazione	Descrizione
Interruttore auto	La chiamata viene ricevuta dall'apparecchio telefonico collegato e il prodotto risponde automaticamente dopo che il telefono ha squillato per il periodo di tempo specificato come impostazione di Scadenza TelCollegato .
Solo fax	Il prodotto risponde automaticamente e riceve il fax.
Solo telefono	La chiamata viene ricevuta dal telefono collegato. La ricezione fax non viene eseguita.
Segreteria	Quando un telefono collegato rileva un segnale fax/telefono durante la risposta a una chiamata in ingresso, il prodotto riceve il fax automaticamente.

Per cambiare la modalità di ricezione, effettuare i passaggi che seguono.

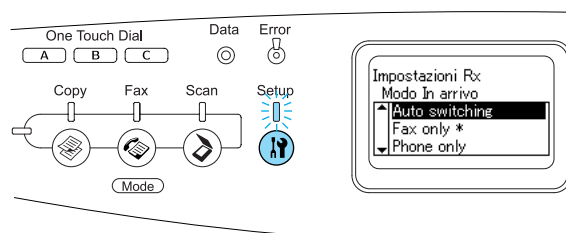
1. Premere il tasto  Setup sul pannello di controllo.

La spia Setup si accende e sul pannello LCD viene visualizzato il menu Installazione.



2. Premere due volte il tasto freccia ▼ Giù per selezionare Impostazioni fax, quindi premere il tasto freccia ► Destra.
3. Premere due volte il tasto freccia ▼ Giù per selezionare Impostazioni Rx, quindi premere il tasto freccia ► Destra.
4. Premere il tasto freccia ▼ Giù per selezionare Modo In arrivo, quindi premere il tasto freccia ► Destra.

Viene visualizzato il menu Impostazioni Rx.



5. Premere il tasto freccia ▲ Su o ▼ Giù per selezionare la modalità di ricezione desiderata, quindi premere il tasto freccia ► Destra.
6. Per uscire dalle impostazioni, premere ripetutamente il tasto freccia ◀ Sinistra o un altro tasto di modalità.
3. Premere ripetutamente il tasto freccia ▼ Giù fino a visualizzare Ricezione Polling, quindi premere il tasto freccia ◀ Sinistra o ► Destra per selezionare On.
4. Quando viene emesso un segnale acustico o un messaggio vocale, premere il tasto ◊ B&W Start o ◊ Color Start per avviare la trasmissione.

Ricezione di fax all'emissione di segnali acustici

Questa funzione viene utilizzata per stampare dati fax dopo aver risposto alla chiamata in ingresso tramite il telefono collegato.

Nota:


Per utilizzare questa funzione, è necessario che al prodotto sia collegato un apparecchio telefonico e che Modo In arrivo in Impostazioni Rx sia su Interruttore auto. Per informazioni dettagliate, vedere la Guida utente.

1. Rispondere alla chiamata in entrata con il telefono.
2. Premere il tasto ◊ B&W Start o ◊ Color Start dopo aver verificato che la trasmissione del mittente è un fax.

I dati trasmessi vengono stampati sulla pagina non appena vengono ricevuti.

Ricezione di fax con la funzione polling

Questa funzione viene utilizzata per ottenere le informazioni memorizzate nell'unità fax dell'interlocutore.

1. Accertarsi che l'apparecchio si trovi in modalità Fax. In caso contrario, premere il tasto  Fax per accedere alla modalità Fax.
2. Immettere il numero di fax dell'interlocutore con il tastierino numerico.

Risoluzione dei problemi

Rimozione della carta inceppata

Se la carta si inceppa all'interno del prodotto, la spia Print (verde) si spegne e la spia Error (rossa) si accende. Sul pannello LCD e in EPSON Status Monitor 3 vengono visualizzati messaggi di avviso.

Rimuovere la carta inceppata seguendo l'ordine dei nomi di coperchio indicati nel pannello di controllo o in EPSON Status Monitor 3.

Precauzioni per la rimozione della carta inceppata

Prima di rimuovere la carta inceppata, leggere attentamente le avvertenze riportate di seguito.

- ❑ Non rimuovere con forza la carta inceppata. La carta strappata può essere difficile da rimuovere e potrebbe causare ulteriori inceppamenti. Per impedire che la carta si strappi, tirare delicatamente il foglio.
- ❑ Rimuovere sempre la carta inceppata con entrambe le mani per impedire che si strappi.
- ❑ Se della carta strappata rimane all'interno del prodotto o se il tipo di inceppamento verificatosi non è descritto in questa guida, rivolgersi al rivenditore.
- ❑ Assicurarsi che il tipo di carta caricato corrisponda a quello impostato nel driver della stampante.



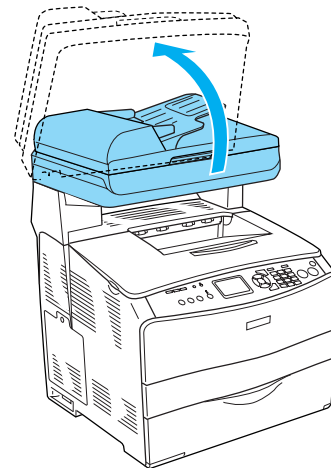
Avvertenza:

- ❑ Fare attenzione a non toccare né il fusore, contrassegnato dall'etichetta CAUTION HIGH TEMPERATURE (ATTENZIONE - SUPERFICIE A TEMPERATURA ELEVATA), né le aree circostanti. Se il prodotto è in funzione da un certo periodo di tempo, il fusore e tali aree possono raggiungere temperature molto elevate.
- ❑ Non introdurre la mano nell'unità fusore. Alcuni componenti sono taglienti e possono provocare lesioni.

Inceppamento C (coperchio C)

Per rimuovere l'inceppamento dal coperchio C, effettuare i passaggi che seguono.

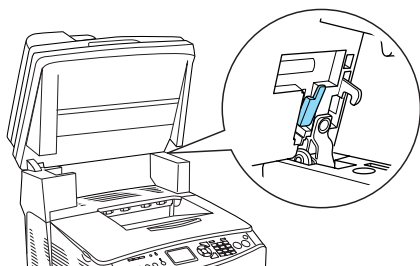
1. Sollevare l'unità scanner.



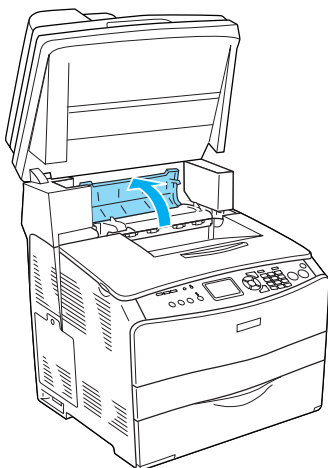


Attenzione:

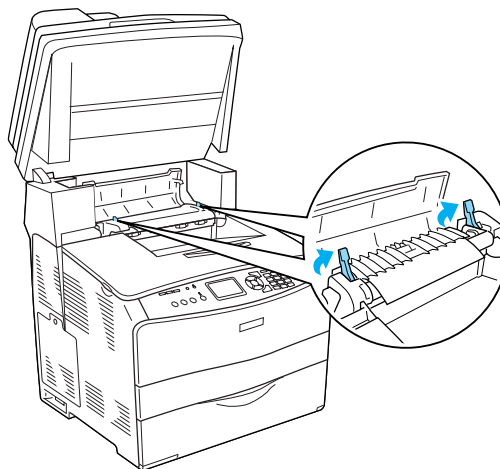
Non toccare la leva sotto l'unità scanner quando si apre o si chiude l'unità. In caso contrario, il coperchio documenti dell'unità scanner potrebbe cadere con conseguente danneggiamento del prodotto ed eventuali lesioni personali.



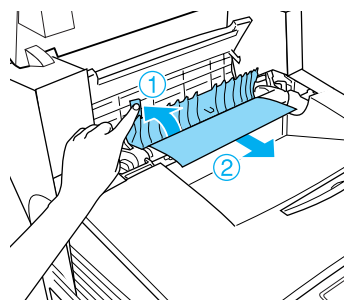
2. Aprire il coperchio C.



3. Sollevare le due leve verdi dell'unità fusore per sbloccarla.



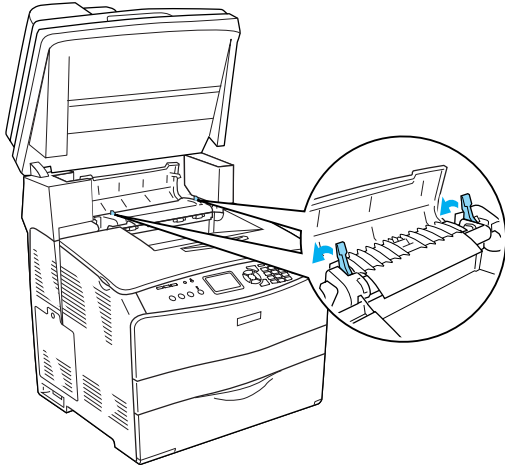
4. Tenere sollevata la guida agendo sulla linguetta verde ed estrarre con cautela qualsiasi foglio di carta. Fare attenzione a non strappare la carta inceppata.



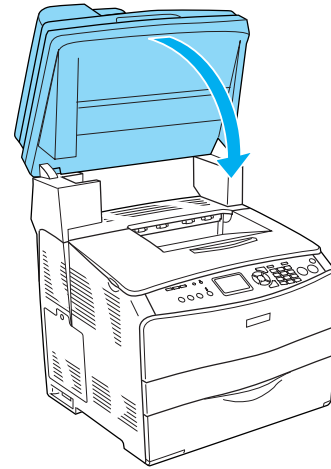
Avvertenza:

Fare attenzione a non toccare né il fusore, contrassegnato dall'etichetta CAUTION HIGH TEMPERATURE (ATTENZIONE - SUPERFICIE A TEMPERATURA ELEVATA), né le aree circostanti. Se il prodotto è in funzione da un certo periodo di tempo, il fusore e tali aree possono raggiungere temperature molto elevate.

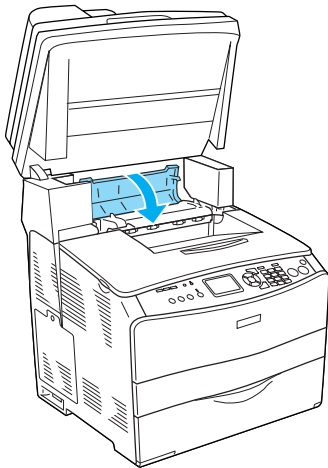
5. Spingere verso il basso le due leve verdi dell'unità fusore.



7. Abbassare l'unità scanner nella posizione originale.



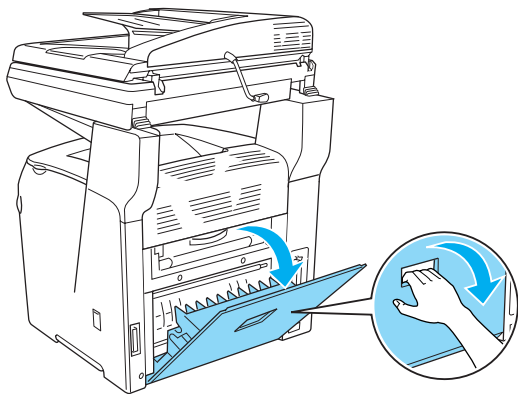
6. Chiudere il coperchio C.



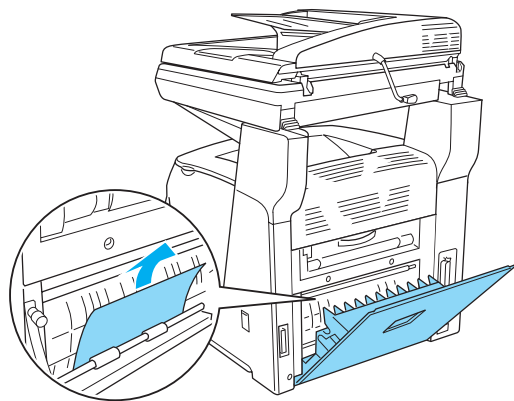
Inceppamento E (coperchio E)

Per rimuovere l'inceppamento dal coperchio E, effettuare i passaggi che seguono.

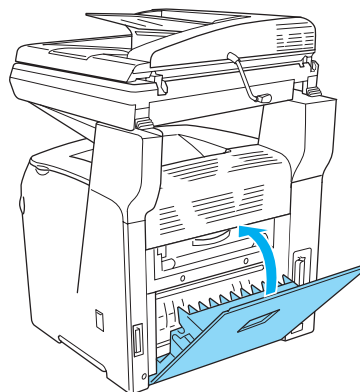
1. Aprire il coperchio E.



2. Estrarre delicatamente eventuali fogli di carta con entrambe le mani. Fare attenzione a non strappare la carta inceppata.



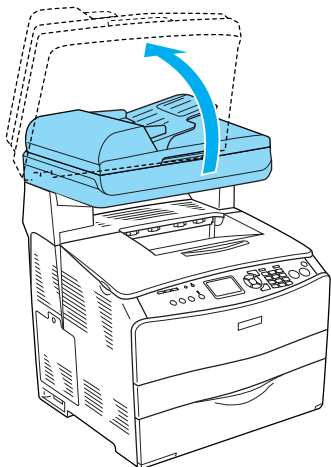
3. Chiudere il coperchio E.



Inceppamento F (coperchio F)

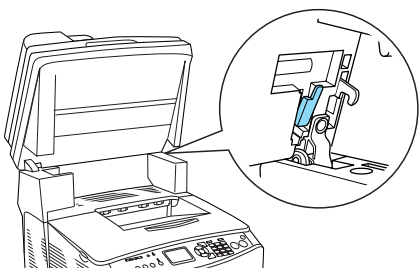
Per rimuovere l'inceppamento dal coperchio F, effettuare i passaggi che seguono.

1. Sollevare l'unità scanner.

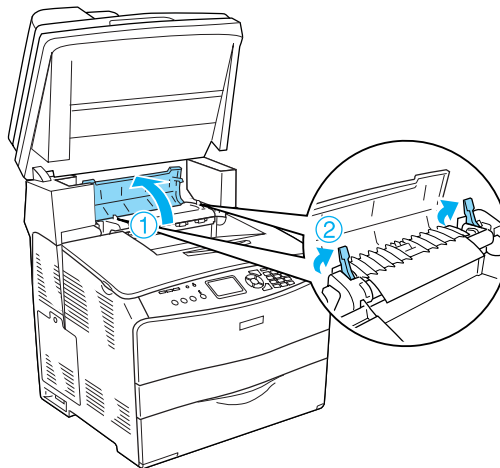


Attenzione:

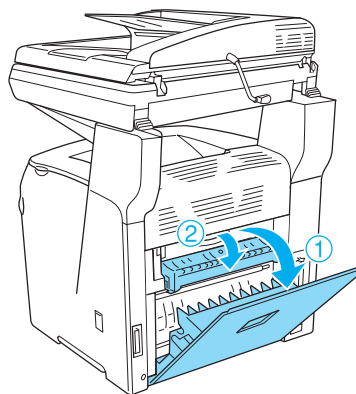
Non toccare la leva sotto l'unità scanner quando si apre o si chiude l'unità. In caso contrario, il coperchio documenti dell'unità scanner potrebbe cadere con conseguente danneggiamento del prodotto ed eventuali lesioni personali.



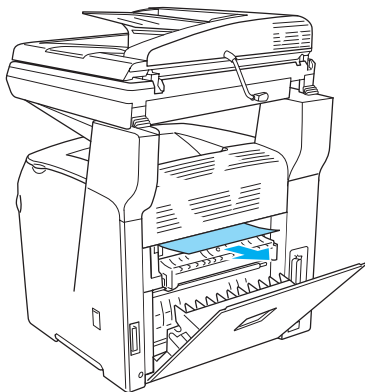
2. Aprire il coperchio C, quindi sollevare le due leve verdi sull'unità fusore per sbloccarla.



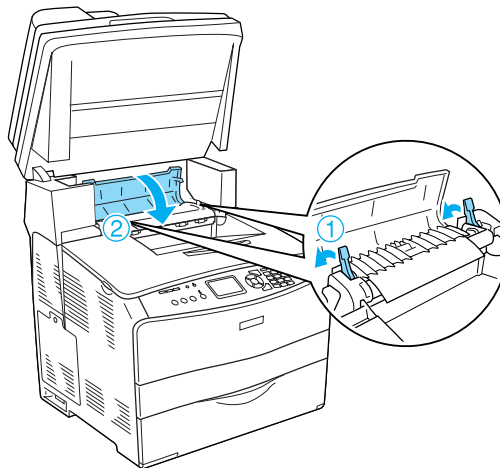
3. Aprire il coperchio E e quindi il coperchio F.



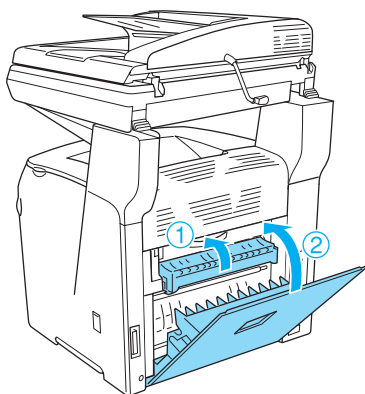
4. Estrarre delicatamente eventuali fogli di carta con entrambe le mani. Fare attenzione a non strappare la carta inceppata.



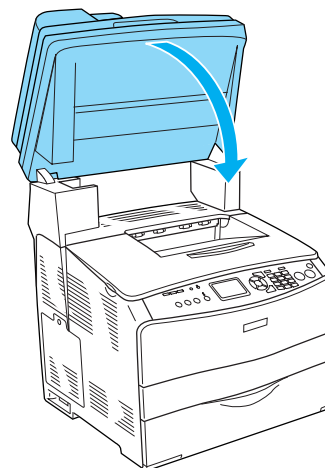
6. Spingere verso il basso le due leve verdi sull'unità fusore, quindi chiudere il coperchio C.



5. Chiudere il coperchio F e quindi il coperchio E.



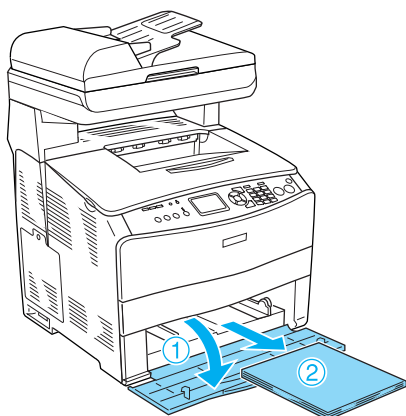
7. Abbassare l'unità scanner nella posizione originale.



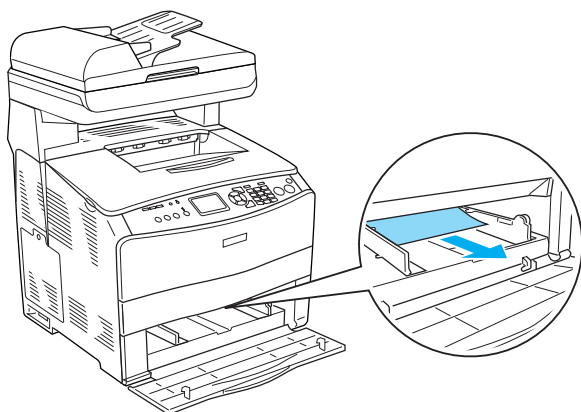
Inceppamento MF (cassetto MF)

Per rimuovere l'inceppamento dal cassetto MF, effettuare i passaggi che seguono.

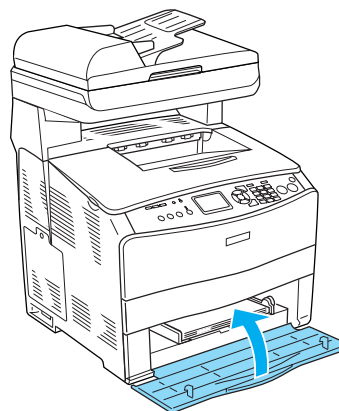
1. Aprire il coperchio del cassetto MF e rimuovere la carta caricata.



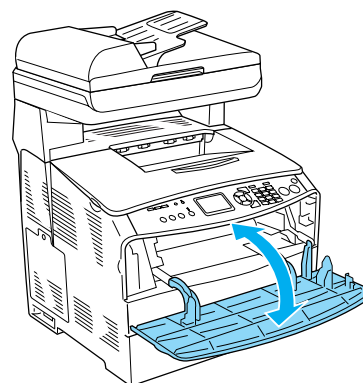
2. Estrarre con cautela qualsiasi foglio di carta parzialmente alimentato nel prodotto.



3. Ricaricare la carta e chiudere il coperchio del cassetto MF.



4. Aprire e chiudere il coperchio A.



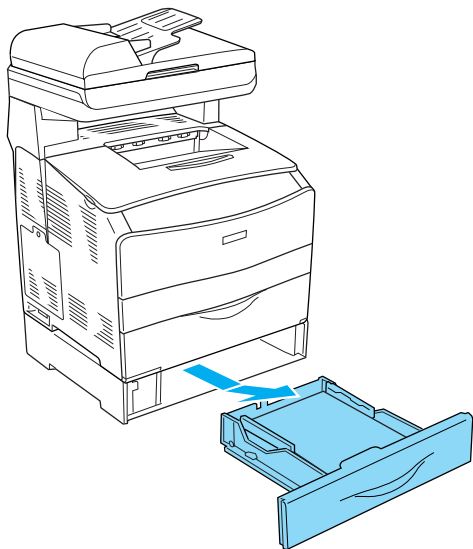
Nota:

Dopo aver rimosso la carta inceppata dal cassetto MF, è necessario aprire e chiudere tutti i cassettei ad eccezione del coperchio del cassetto MF per annullare il messaggio di errore.

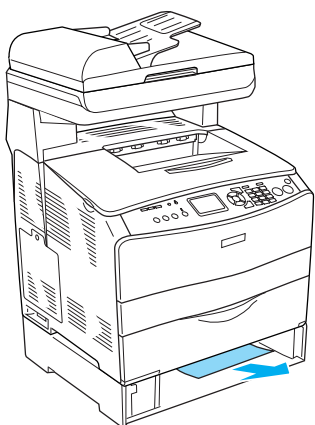
Inceppamento LC/G (coperchio G e cassetto carta opzionale)

Per rimuovere l'inceppamento della carta dal cassetto carta opzionale e dal coperchio G, effettuare i passaggi che seguono.

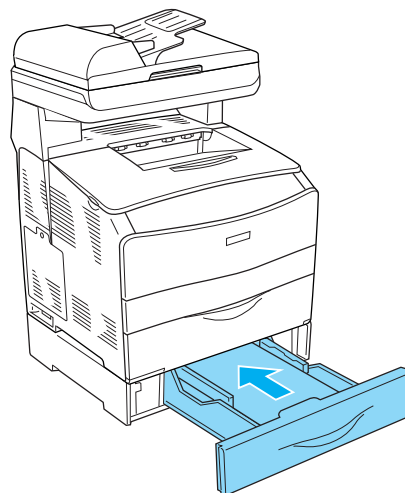
1. Rimuovere il cassetto carta dall'unità opzionale cassetto carta.



2. Se si individua della carta inceppata, estrarre con cautela qualsiasi foglio di carta parzialmente alimentato nel prodotto.

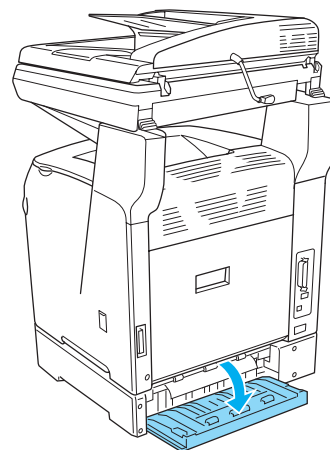


3. Reinserire il cassetto carta.

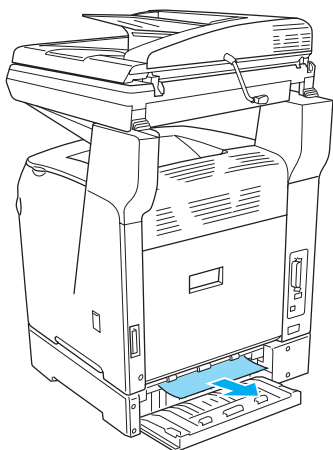


Se la carta inceppata non risulta visibile all'interno del cassetto carta opzionale o se risulta necessario controllare l'eventuale presenza di carta inceppata all'interno del coperchio G, andare al passaggio 4.

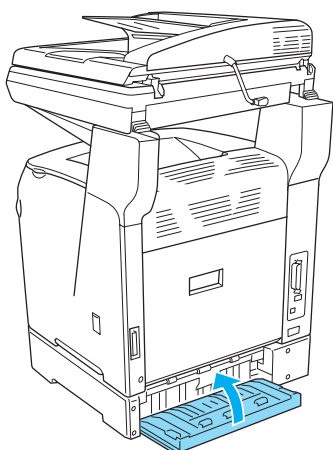
4. Aprire il coperchio G.



5. Estrarre delicatamente eventuali fogli di carta con entrambe le mani. Fare attenzione a non strappare la carta inceppata.



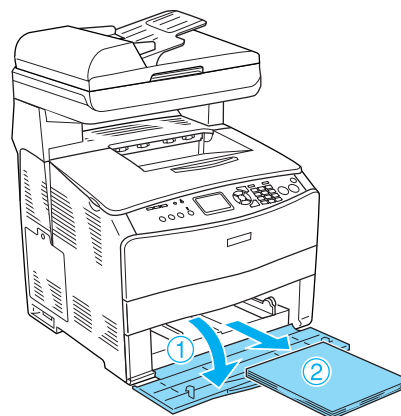
6. Chiudere il coperchio G.



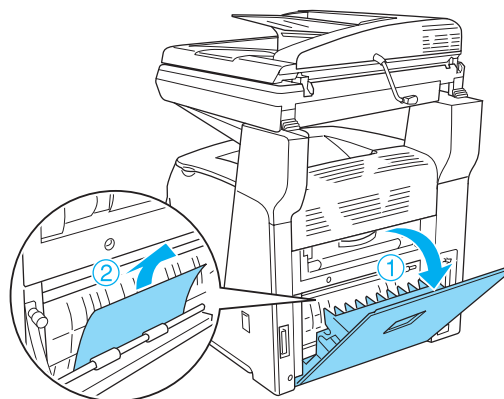
Inceppamento di lucidi nel cassetto MF

Quando si inceppano dei lucidi, effettuare i passaggi che seguono per rimuovere l'inceppamento.

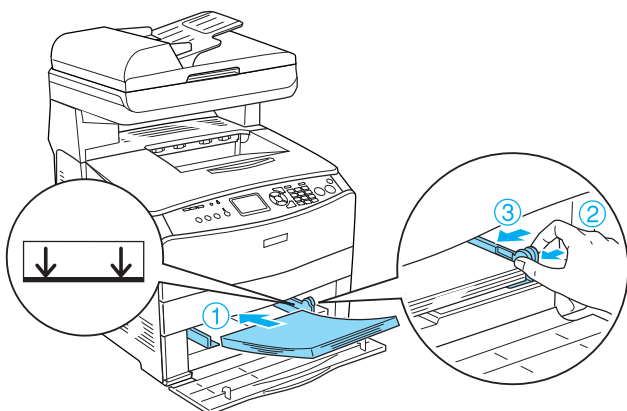
1. Aprire il coperchio del cassetto MF e rimuovere tutti i lucidi caricati.



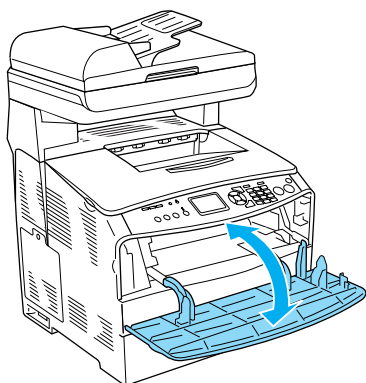
2. Aprire il coperchio E. Quindi, estrarre delicatamente i lucidi con entrambe le mani. Fare attenzione a non strappare i lucidi inceppati.



3. Ricaricare i lucidi nel cassetto MF.



4. Aprire e chiudere il coperchio A.

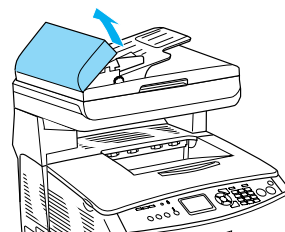


Nota:

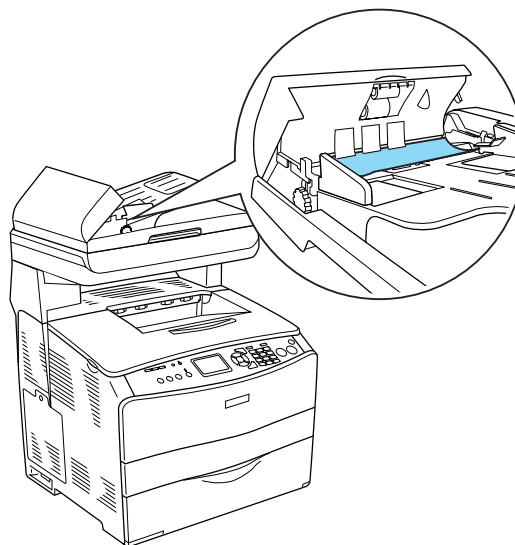
Dopo aver rimosso la carta inceppata dal cassetto MF, è necessario aprire e chiudere tutti i cassettei ad eccezione del coperchio del cassetto MF per annullare il messaggio di errore.

La carta si inceppa nell'alimentatore automatico

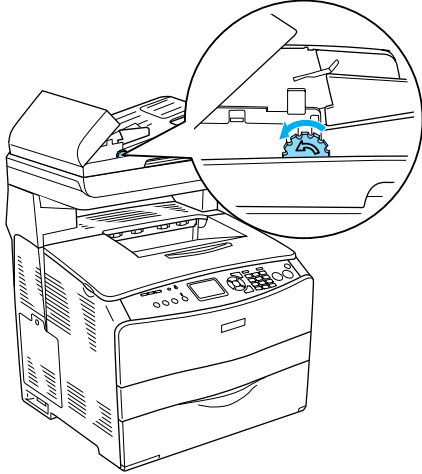
1. Aprire il coperchio dell'alimentatore automatico documenti.



2. Estrarre delicatamente eventuali fogli di carta con entrambe le mani. Fare attenzione a non strappare la carta inceppata. Se non è possibile estrarre la carta inceppata, procedere con il passaggio successivo.



3. Estrarre con cautela qualsiasi foglio di carta ruotando la manopola come mostrato di seguito.



4. Chiudere il coperchio dell'alimentatore automatico.