

EPSON

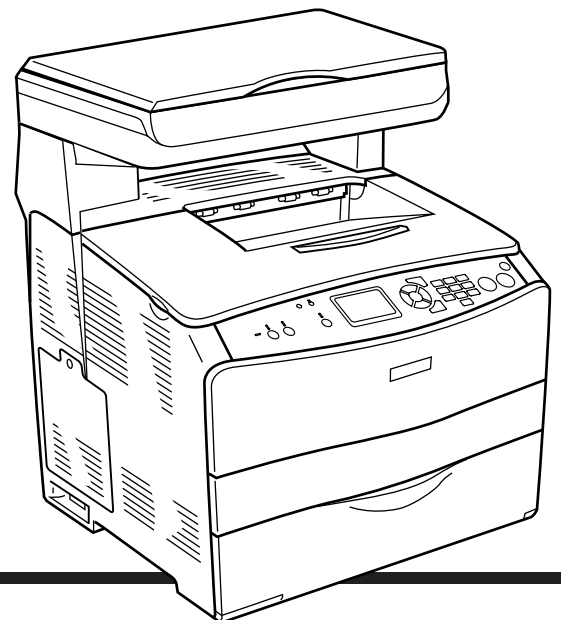
Impressora laser

EPSON AcuLaser™ CX11 Series

Guia de Operações Básicas



EPSON AcuLaser CX11NF
EPSON AcuLaser CX11F



EPSON AcuLaser CX11N
EPSON AcuLaser CX11

Índice geral

Componentes do produto

Perspectiva frontal	3
Perspectiva posterior	3
Interior do produto	4
Componentes do digitalizador	4
Painel de controlo	5

Processo de cópia básico

Colocar os documentos originais	7
Vidro de digitalização	7
Alimentador automático de documentos (apenas modelo com fax)	8
Efectuar uma cópia	9
Cancelar o processo de cópia	10

Processo Básico de Envio e Recepção de Faxes (apenas modelo com fax)

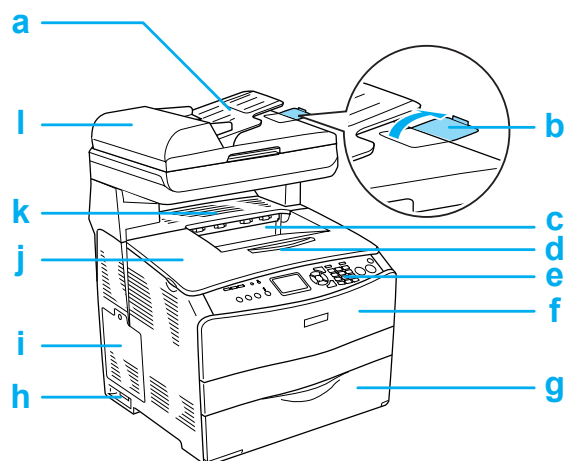
Enviar faxes	11
Noções básicas sobre o envio de faxes	11
Enviar faxes utilizando a função de marcação rápida	12
Enviar faxes utilizando a função de um toque	13
Enviar faxes utilizando a função de marcação por grupo	13
Receber faxes	15
Noções básicas sobre a recepção de faxes	15
Receber faxes quando ouve um sinal de fax	16
Receber faxes utilizando a função de consulta de fax	16

Resolução de problemas

Desencravar papel	17
Precauções ao desencravar papel	17
Encravamento C (tampa C)	17
Encravamento E (tampa E)	20
Encravamento F (tampa F)	21
Encravamento MF (alimentador MF)	23
Encravamento INF/G (alimentador de papel opcional e tampa G)	24
Quando estão encravadas transparências no alimentador MF	25
O papel encrava no alimentador automático de documentos	26

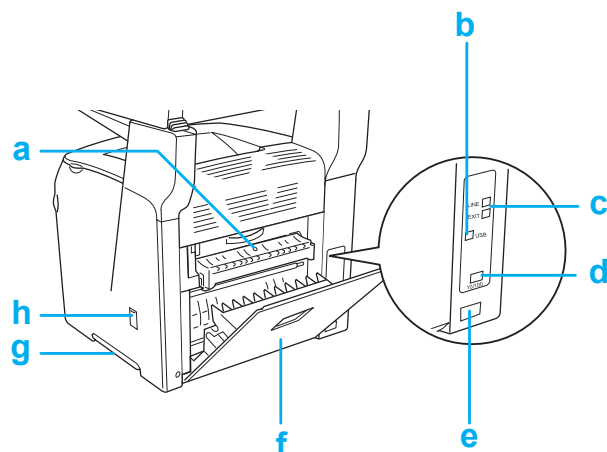
Componentes do produto

Perspectiva frontal



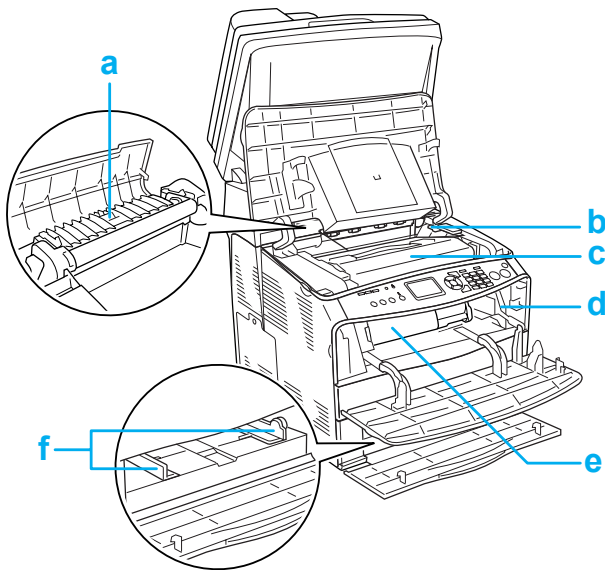
- a. Alimentador automático de documentos (apenas modelo com fax)
- b. Fixador (apenas modelo com fax)
- c. Receptor de papel
- d. Extensão
- e. Painel de controlo
- f. Tampa A
- g. Alimentador MF
- h. Interruptor de funcionamento
- i. Tampa
- j. Tampa B
- k. Tampa C
- l. Tampa do AAD (apenas modelo com fax)

Perspectiva posterior



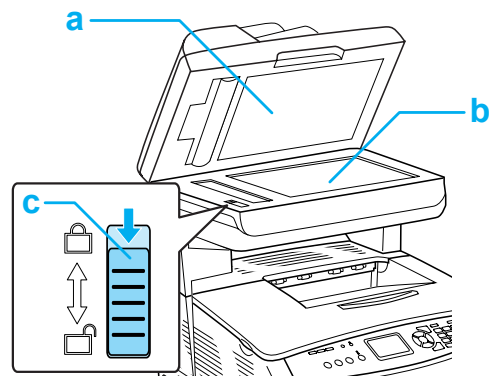
- a. Tampa F
- b. Conector de interface USB
- c. Conector de interface telefónica (apenas modelo com fax)
LINE: para ligar um cabo telefónico.
EXT: para ligar o telefone associado.
- d. Conector de interface de rede (apenas EPSON AcuLaser CX11NF/CX11N)
- e. Tomada de corrente
- f. Tampa E
- g. Pega
- h. Tampa do dispositivo de limpeza

Interior do produto



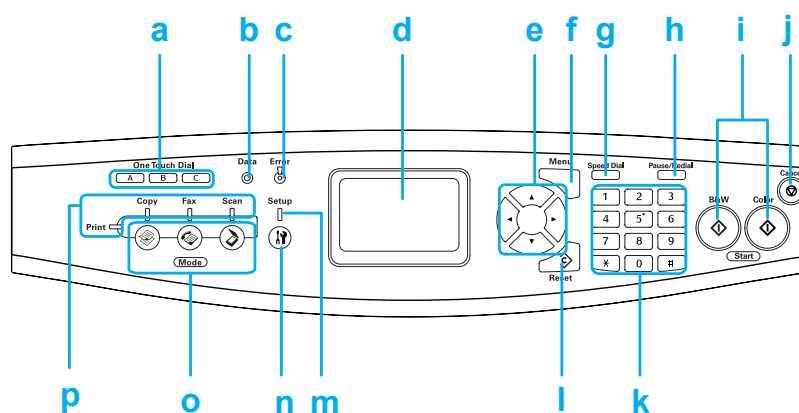
- a. Unidade de fusão
- b. Alavanca de acesso da unidade fotocondutora
- c. Unidade fotocondutora
- d. Alavanca de acesso da haste de limpeza
- e. Unidade de toner
- f. Guias de papel (alimentador MF)

Componentes do digitalizador



- a. Tampa do digitalizador
- b. Vidro de digitalização
- c. Patilha de protecção

Painel de controlo



- a. Tecla One Touch Dial (A, B, C) Utilize estas teclas para enviar um fax para um número de fax registado atribuído à respectiva tecla (apenas modelo com fax)
- b. Indicador luminoso Data (amarelo) Fica intermitente quando o produto está a processar dados.
- c. Indicador luminoso Error (vermelho) Acende ou fica intermitente quando ocorre um erro.
- Acende quando ocorre um erro que tem de ser resolvido pelo utilizador. O produto regressa automaticamente ao estado normal quando a causa do problema for resolvida.
 - Intermitente 1 (intervalos de 0,3 segundos) Indica que ocorreu um erro que pode ser resolvido se pressionar a tecla B&W Start ◊ ou Color Start ◊.
 - Intermitente 2 (intervalos de 0,6 segundos) Indica que ocorreu um erro que tem de ser resolvido pelo utilizador e que é necessário pressionar as teclas B&W Start ◊ ou Color Start ◊ depois de o erro estar resolvido.
- d. Visor LCD Apresenta mensagens de estado do produto, informações para referência e várias definições de modo.

- | | |
|---|--|
| e. Tecla ◀ (para a esquerda)/
▶ (para a direita) | Utilize estas teclas para visualizar sequencialmente os valores de definições anteriores ou os seguintes. Pode também utilizar a tecla ▶ (para a direita) como a tecla OK para definir e registar uma definição. |
| Tecla ▲ (para cima)/
▼ (para baixo) | Utilize estas teclas para visualizar sequencialmente os itens de menu anteriores ou os seguintes. |
| f. Tecla Advanced/Menu | Utilize esta tecla para visualizar o menu avançado de cada modo. |
| g. Tecla Speed dial
(apenas modelo com fax) | Utilize esta tecla para visualizar uma lista dos destinatários registados no visor LCD. |
| h. Tecla Pause/Redial
(apenas modelo com fax) | Utilize esta tecla para interromper temporariamente uma marcação de fax ou para marcar novamente o número de fax anterior. |
| i. Tecla B&W Start ◊ ,
Color Start ◊ | Utilize estas teclas para iniciar uma transmissão de fax, uma digitalização ou um processo de cópia a preto e branco ou a cores. Se pressionar esta tecla quando o indicador luminoso Error está intermitente, elimina o erro e o produto muda para o estado operacional. |
| j. Tecla ⓧ Cancel | Utilize esta tecla para interromper o processo de digitalização ou para cancelar o processo de cópia, a transmissão de fax e a tarefa de impressão.
Se pressionar esta tecla uma vez, cancela a tarefa actual.
Se mantiver esta tecla pressionada durante mais de três segundos no modo de impressão, apaga todas as tarefas de impressão da memória do produto. |
| k. Teclado numérico | Utilize este teclado para inserir o número de cópias ou um valor de zoom. É possível utilizar as teclas # e * no modo de fax. |
| l. Tecla ◊ Reset | Utilize esta tecla para repor a predefinição do item seleccionado. Mantenha-a pressionada durante mais de três segundos para repor as predefinições de todos os itens. Pode também utilizar esta tecla para apagar um carácter dos dados inseridos quando está a inserir um número de fax de destinatário no modo de fax. |
| m. Indicador luminoso Setup | Acende quando o produto está no modo de configuração. |
| n. Tecla Ⓜ Setup | Utilize esta tecla para mudar para o modo de configuração. |
| o. Teclas Mode | Utilize estas teclas para mudar para o respectivo modo. |
| p. Indicadores luminosos de modo | Acendem quando está seleccionado o modo correspondente (impressão, cópia, fax ou digitalização). Quando o indicador luminoso Print está aceso, o produto está no modo de impressão e pronto para receber e imprimir dados. |

Processo de cópia básico

Colocar os documentos originais

Pode colocar o documento original no vidro de digitalização ou no alimentador automático de documentos (apenas modelo com fax), consoante o tipo de documento que estiver a utilizar.

Nota:


- ❑ *Antes de digitalizar um documento, tenha em atenção os direitos de autor dos documentos. Não digitalize texto nem imagens publicadas sem a autorização do titular dos direitos de autor.*
- ❑ *Se colocar documentos no alimentador automático de documentos e no vidro de digitalização, serão digitalizados apenas os documentos colocados no alimentador automático de documentos.*

Vidro de digitalização

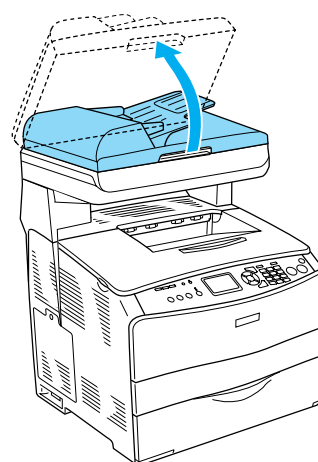
Quando utilizar o vidro de digitalização, coloque um documento original de cada vez.



Importante:

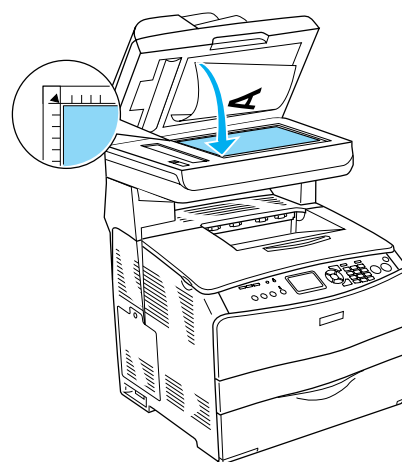
- ❑ *Não coloque objectos pesados no vidro de digitalização. Não exerça demasiada pressão sobre o vidro de digitalização.*
- ❑ *Para digitalizar correctamente um documento original, coloque a patilha de protecção situada no lado esquerdo do vidro de digitalização na posição de desbloqueio . Consulte "Componentes do digitalizador.".*

1. Certifique-se de que o produto está ligado e abra a tampa do digitalizador com cuidado.



2. Coloque um documento original no vidro de digitalização, com a face a ser digitalizada voltada para baixo.

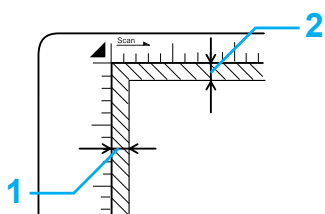
Utilize o guia de documentos para alinhar a margem horizontal do documento.



Nota:

Existe uma área de 1,5 mm (a partir das réguas horizontal e vertical) que não pode ser digitalizada.

1. Área máxima ilegível de 1,5 mm
2. Área máxima ilegível de 1,5 mm



3. Feche cuidadosamente a tampa do digitalizador para que o documento original não se desloque.

Nota:


- ❑ Mantenha sempre o vidro de digitalização limpo.
- ❑ Não deixe fotografias no vidro de digitalização durante muito tempo, pois podem colar-se ao vidro.
- ❑ Certifique-se de que o documento fica encostado ao vidro; caso contrário, a imagem ficará desfocada. Certifique-se também de que fecha a tampa do digitalizador para evitar a interferência de luz externa.

Alimentador automático de documentos (apenas modelo com fax)

O alimentador automático de documentos tem capacidade para alimentar automaticamente até 50 folhas.



Importante:

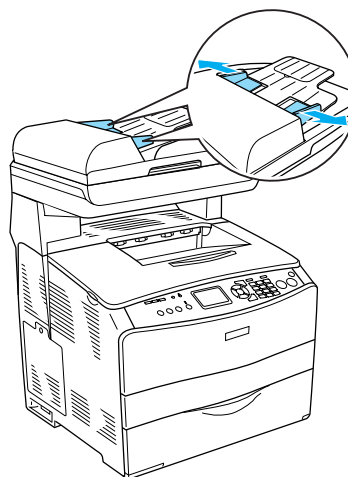
Para digitalizar correctamente um documento original, coloque a patilha de protecção situada no lado esquerdo do vidro de digitalização na posição de desbloqueio . Consulte "Componentes do digitalizador."

Nota:

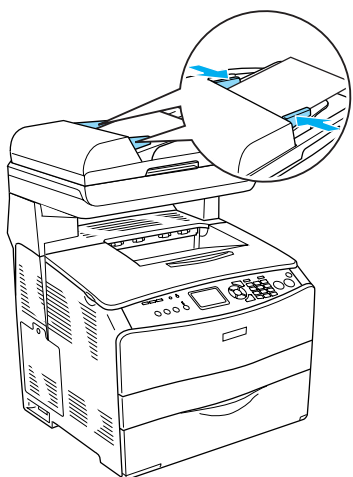
Quando digitalizar um documento original com o alimentador automático de documentos, a qualidade de digitalização pode ser inferior à obtida quando digitaliza utilizando o vidro de digitalização.

Para colocar documentos no alimentador automático de documentos, execute as seguintes operações:

1. Faça deslizar os guias de margem para fora.



2. Insira uma resma de documentos com a face voltada para cima no alimentador automático de documentos até encontrar resistência. Em seguida, desloque os guias de margem até que estes fiquem encostados às margens dos documentos.



Nota:

- ❑ *Certifique-se de que a tampa do AAD está correctamente fechada. Se a tampa do AAD estiver aberta, o vidro de digitalização é digitalizado e é impressa uma cópia em branco, mesmo que esteja colocado um documento original no alimentador automático de documentos.*
- ❑ *Se colocar várias páginas no alimentador automático de documentos, será alimentada primeiro a parte superior das páginas e estas serão ejectadas com a face digitalizada voltada para baixo.*

Efectuar uma cópia

Sistemas de alimentação disponíveis:

- ❑ *Os tipos de papel disponíveis para efectuar cópias não são os mesmos que para imprimir. Os tipos de papel disponíveis variam consoante o sistema de alimentação utilizado. Quando copiar documentos originais, pode utilizar apenas os tipos de papel indicados em seguida.*

Alimentador MF:

Papel normal, Papel EPSON para Laser a Cores, Papel timbrado, Papel reciclado, Papel colorido, Transparências, Etiquetas

Alimentador de papel opcional:


Papel normal, Papel EPSON para Laser a Cores, Papel timbrado, Papel reciclado, Papel colorido

- ❑ *Não é possível efectuar cópias em papel revestido, papel grosso ou em papel especial, como, por exemplo, cartões ou envelopes.*

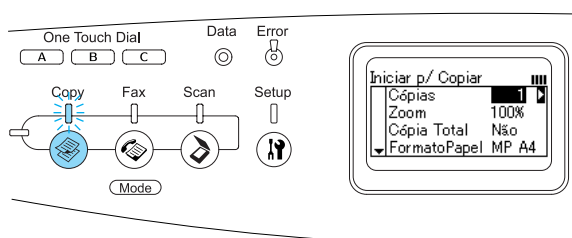
Formatos de documentos originais disponíveis:

- ❑ *Pode utilizar documentos originais de formato A4, B5, Letter e Legal para copiar.*
- ❑ *Os documentos originais de formato Legal podem ser colocados apenas no alimentador automático de documentos.*
- ❑ *Não é possível garantir a impressão da margem do papel (5 mm a partir das extremidades horizontal e vertical).*

Para efectuar uma cópia, execute as seguintes operações:

1. Certifique-se de que o produto está ligado e que existe papel. Para mais informações, consulte o *Guia do Utilizador*.
2. Pressione a tecla  Copy do painel de controlo.

O indicador luminoso Copy acende e o visor LCD apresenta a indicação Modo de cópia durante alguns segundos. Em seguida, muda para o ecrã do modo de cópia.





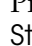
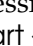
Nota:

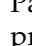
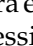
Se não pressionar nenhuma tecla durante mais de 3 minutos, qualquer alteração efectuada é cancelada e o produto regressa ao modo de impressão.

3. Coloque o documento original no vidro de digitalização ou no alimentador automático de documentos (apenas modelo com fax). Para mais informações, consulte “Colocar os documentos originais.”
4. Especifique as definições de cópia pretendidas, se necessário. Para mais informações, consulte o *Guia do Utilizador*.

Nota:

Se pressionar a tecla B&W Start  ou Color Start  sem efectuar definições, o processo de cópia é iniciado com as definições existentes.

5. Pressione a tecla B&W Start  ou Color Start .

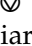
Para efectuar uma cópia a preto e branco, pressione a tecla B&W Start . Para efectuar uma cópia a cores, pressione a tecla Color Start .

O processo de cópia inicia.

Nota:

- ❑ *Não desligue o produto nem pressione qualquer outra tecla de modo durante o processo de cópia. Se o fizer, a cópia poderá ser efectuada de forma incorrecta.*
- ❑ *Quando coloca vários documentos no alimentador automático de documentos e efectua uma cópia a cores contínua de elevada qualidade (600 ppp) com a memória de origem (128 MB), o produto poderá não funcionar correctamente devido a memória insuficiente. Recomenda-se que adicione um módulo de memória de forma a que o tamanho total de memória seja 256 MB ou superior.*


Cancelar o processo de cópia

Se pressionar a tecla Cancel  do painel de controlo enquanto está a copiar um documento, o visor LCD apresenta a indicação Cancelar Tarefa e a tarefa de cópia é cancelada.

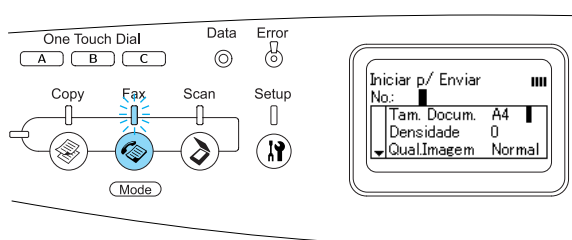
Processo Básico de Envio e Recepção de Faxes (apenas modelo com fax)

Enviar faxes


Noções básicas sobre o envio de faxes

1. Certifique-se de que o produto está ligado.
2. Pressione a tecla  Fax do painel de controlo.

O indicador luminoso Fax acende e o visor LCD apresenta a indicação Modo de Fax durante alguns segundos. Em seguida, muda para o ecrã do modo de fax.






Nota:

- Não desligue o produto nem pressione qualquer outra tecla de modo enquanto efectua operações de fax. Se o fizer, as operações poderão ser efectuadas de forma incorrecta.
- Se não pressionar nenhuma tecla durante mais de 3 minutos, qualquer alteração efectuada é cancelada e o produto regressa ao modo de impressão.
- Se pressionar a tecla One Touch Dial (A, B ou C) pode aceder ao modo de fax sem ter de pressionar a tecla  Fax.

3. Coloque o documento original no vidro de digitalização ou no alimentador automático de documentos. Para mais informações, consulte “Colocar os documentos originais.”
4. Insira o número de fax do destinatário directamente a partir do teclado numérico do painel de controlo.

Nota:

- Pode inserir o máximo de 50 caracteres para cada destinatário.
- Se inserir um número incorrecto, pressione a tecla  Reset para apagar o carácter situado à esquerda do cursor. Quando pressiona a tecla  (para a esquerda) ou  (para a direita), o cursor desloca-se para a esquerda ou para a direita.
- Quando inserir o número de destinatário, pode inserir números (0 a 9), # e * utilizando o teclado numérico.
- Quando pressiona a tecla Redial em vez de inserir o número de fax do destinatário, é inserido automaticamente o número de fax que marcou anteriormente.
- Se pressionar a tecla Pause enquanto está a inserir o número do destinatário, aparece a indicação “-”.
- É também possível inserir um número de fax utilizando a tecla One Touch Dial ou Speed Dial. Para mais informações, consulte “Enviar faxes utilizando a função de um toque” ou “Enviar faxes utilizando a função de marcação rápida.”

5. Efectue as definições adequadas de acordo com a finalidade da digitalização, se necessário.

Nota:

Se pressionar a tecla ◊ B&W Start ou ◊ Color Start sem efectuar definições, a transmissão de fax é iniciada com as definições existentes.

6. Pressione a tecla ◊ B&W Start ou ◊ Color Start para iniciar a transmissão. Para enviar um fax a preto e branco, pressione a tecla ◊ B&W Start. Para enviar um fax a cores, pressione a tecla ◊ Color Start.

Nota:


Quando o aparelho de fax do destinatário suporta apenas faxes a preto e branco, os faxes a cores são recebidos como faxes a preto e branco mesmo que pressione a tecla ◊ Color Start.

Enviar faxes utilizando a função de marcação rápida

Quando o número de fax do destinatário está registado no produto, pode enviar um fax seleccionando o destinatário pretendido a partir da lista de marcação rápida no visor LCD. Pode registar até 60 números de fax de destinatário no produto.

Nota:

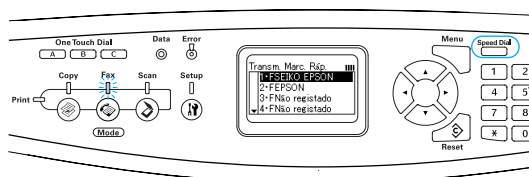
Antes de utilizar a função de marcação rápida, é necessário registar previamente as informações do fax destinatário. Para mais informações, consulte o Guia do Utilizador.

1. Certifique-se de que o produto está no modo de fax. Se não estiver, pressione a tecla  FAX para aceder ao modo de fax.

2. Coloque o documento original no vidro de digitalização ou no alimentador automático de documentos. Para mais informações, consulte “Colocar os documentos originais.”

3. Pressione a tecla Speed Dial do painel de controlo.

A lista de destinatários registados aparece no visor LCD.



4. Pressione várias vezes a tecla ▲ (para cima) ou ▼ (para baixo) até seleccionar o destinatário pretendido e, em seguida, pressione a tecla ► (para a direita).

O destinatário seleccionado aparece na segunda linha superior do visor LCD.

Nota:

- ❑ *Pode também seleccionar um destinatário introduzindo o número directamente.*
- ❑ *Para visualizar pormenores sobre o destinatário em questão, pressione a tecla Advanced/Menu enquanto o destinatário está seleccionado. Para regressar à lista, pressione a tecla Advanced/Menu ou ◀ (para a esquerda).*

5. Efectue as definições adequadas de acordo com a finalidade da digitalização, se necessário.

Nota:

Se pressionar a tecla ◊ B&W Start ou ◊ Color Start sem efectuar definições, a transmissão de fax é iniciada com as definições existentes.

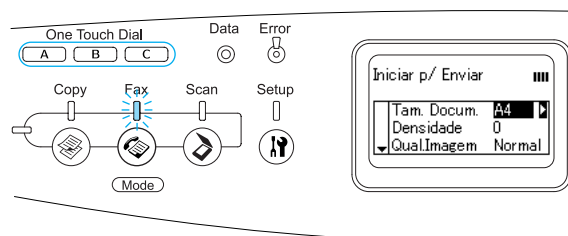
6. Pressione a tecla ◊ B&W Start ou ◊ Color Start para iniciar a transmissão. Para enviar um fax a preto e branco, pressione a tecla ◊ B&W Start. Para enviar um fax a cores, pressione a tecla ◊ Color Start.

Nota:

Quando o aparelho de fax do destinatário suporta apenas faxes a preto e branco, os faxes a cores são recebidos como faxes a preto e branco mesmo que pressione a tecla ◊ Color Start.

1. Coloque o documento original no vidro de digitalização ou no alimentador automático de documentos. Para mais informações, consulte “Colocar os documentos originais.”
2. Pressione uma tecla One Touch Dial (A, B ou C).

O destinatário registado na tecla One Touch Dial (A, B ou C) aparece na segunda linha superior dos itens no modo de fax e é iniciada a transmissão de fax.



Enviar faxes utilizando a função de um toque

Quando um número de fax de destinatário utilizado frequentemente está registado na tecla One Touch Dial (A, B ou C), pode enviar um fax para o destinatário registado pressionando apenas a respectiva tecla One Touch Dial.

Nota:


- ❑ Quando enviar um fax utilizando a tecla One Touch Dial, o documento original é transmitido como um fax a preto e branco mesmo que seja a cores.
- ❑ Antes de utilizar a função de marcação 1 toque, é necessário registar previamente as informações do fax destinatário. Para mais informações, consulte o Guia do Utilizador.
- ❑ Se pressionar uma tecla One Touch Dial em qualquer modo, acede ao modo de fax.

Enviar faxes utilizando a função de marcação por grupo

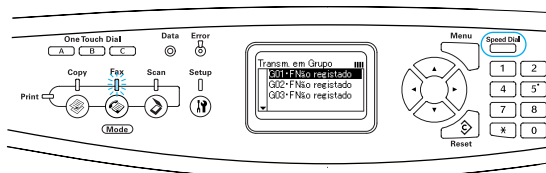
Quando estão registados números de fax de vários destinatários num grupo, o mesmo documento original é enviado para todos os destinatários registados quando selecciona o número do grupo pretendido. Pode introduzir até 20 grupos no produto.

Nota:

- ❑ Quando enviar um fax utilizando a função de marcação por grupo, o documento original é transmitido como um fax a preto e branco mesmo que seja a cores.
- ❑ Antes de utilizar a função de marcação por grupo, é necessário registar números de fax de vários destinatários como um grupo através do Utilitário EPSON Speed Dial. Para mais informações, consulte a ajuda interactiva.

1. Certifique-se de que o produto está no modo de fax. Se não estiver, pressione a tecla  FAX para aceder ao modo de fax.
2. Coloque o documento original no vidro de digitalização ou no alimentador automático de documentos. Para mais informações, consulte “Colocar os documentos originais.”
3. Pressione duas vezes a tecla Speed Dial do painel de controlo.

A lista de transmissão dos grupos registados aparece no visor LCD.



4. Pressione várias vezes a tecla ▲ (para cima) ou ▼ (para baixo) até seleccionar o grupo pretendido e, em seguida, pressione a tecla ► (para a direita).


O grupo seleccionado aparece na segunda linha superior do visor LCD.

Nota:

Para visualizar pormenores sobre o grupo registado, pressione a tecla Advanced/Menu enquanto o grupo está seleccionado. Para regressar à lista, pressione a tecla Advanced/Menu ou ◀ (para a esquerda).

5. Efectue as definições adequadas de acordo com a finalidade da digitalização, se necessário.

Nota:

Se pressionar a tecla B&W Start  sem efectuar definições, a transmissão de fax é iniciada com as definições existentes.

6. Pressione a tecla B&W Start  para iniciar a transmissão.

Receber faxes

Noções básicas sobre a recepção de faxes

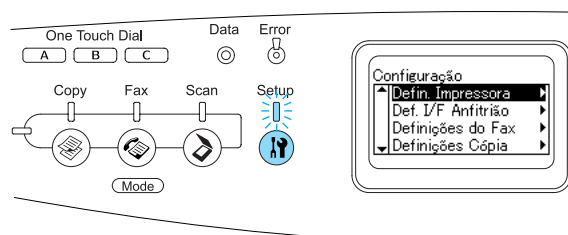
Se o produto tiver um telefone associado, pode seleccionar entre quatro modos de recepção para receber uma chamada. O modo predefinido é Só fax.

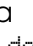

Item de definição	Descrição
Mudança automática	A chamada é recebida pelo telefone associado e o produto responde automaticamente depois de o telefone tocar por um período de tempo determinado pela definição IntervaloTelef.Ligado .
Só fax	O produto responde automaticamente e recebe o fax.
Só telefone	A chamada é recebida pelo telefone associado. Não é efectuada a recepção de faxes.
TAM	Quando um telefone associado detecta um sinal de fax/telefone enquanto está a atender uma chamada, o produto recebe automaticamente o fax.


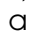
Para mudar o modo de recepção, execute as seguintes operações:

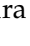

1. Pressione a tecla  Setup no painel de controlo.

O indicador luminoso Setup acende e o menu Config. Básica aparece no visor LCD.

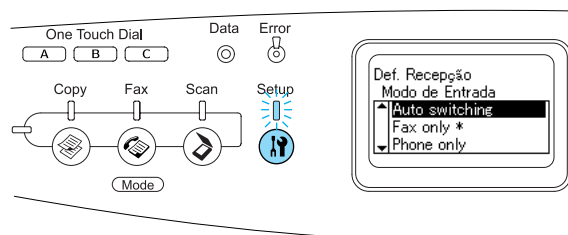


2. Pressione duas vezes a tecla  (para baixo) para seleccionar Definições do Fax e, em seguida, pressione a tecla  (para a direita).

3. Pressione duas vezes a tecla  (para baixo) para seleccionar Def. Recepção e, em seguida, pressione a tecla  (para a direita).

4. Pressione a tecla  (para baixo) para seleccionar Modo de Entrada e, em seguida, pressione a tecla  (para a direita).

Aparece o menu Def. Recepção.



5. Pressione a tecla ▲ (para cima) ou ▼ (para baixo) para seleccionar o modo de entrada pretendido e, em seguida, pressione a tecla ► (para a direita).
6. Para encerrar as definições, pressione várias vezes a tecla ◀ (para a esquerda) ou outra tecla de modo.
3. Pressione várias vezes a tecla ▼ (para baixo) até aparecer a opção Consulta Recepção e, em seguida, pressione a tecla ◀ (para a esquerda) ou ► (para a direita) para seleccionar Sim.
4. Quando ouvir um sinal sonoro ou uma mensagem de voz, pressione a tecla B&W Start ◊ ou Color Start ◊ para iniciar a transmissão.

Receber faxes quando ouve um sinal de fax

Esta função é utilizada para imprimir dados de fax depois de responder à chamada através do telefone associado.

Nota:


Para utilizar esta função, o produto que está a utilizar tem de ter um telefone associado e a opção Modo de Entrada em Def. Recepção tem de estar definida para Mudança automática. Para mais informações, consulte o Guia do Utilizador.

1. Atenda a chamada utilizando o telefone associado.
2. Pressione a tecla B&W Start ◊ ou Color Start ◊ depois de confirmar que a transmissão do remetente é um fax.

Os dados recebidos são impressos por página à medida que são recebidos.

Receber faxes utilizando a função de consulta de fax

Esta função é utilizada para obter as informações guardadas no aparelho de fax da outra parte para o produto.

1. Certifique-se de que o produto está no modo de fax. Se não estiver, pressione a tecla  FAX para aceder ao modo de fax.
2. Insira o número de fax da outra parte utilizando o teclado numérico.

Resolução de problemas

Desencravar papel

Se o papel encravar no produto, o indicador luminoso Print (verde) apaga e o indicador luminoso Error (vermelho) acende. O visor LCD do produto e o EPSON Status Monitor 3 apresentam mensagens de aviso.

Para resolver encravamentos de papel, siga a ordem dos nomes das tampas indicados no painel de controlo ou no EPSON Status Monitor 3.

Precauções ao desencravar papel

Certifique-se de que observa o seguinte ao desencravar papel.

- ❑ Não retire à força o papel encravado. Se o papel se rasgar, a sua remoção pode ser difícil e pode conduzir a mais encravamentos. Puxe com cuidado, para evitar rasgos.
- ❑ Tente sempre retirar o papel com as duas mãos, para evitar rasgá-lo.
- ❑ Se o papel encravado se rasgar e ficar no produto ou ficar encravado num local que não seja mencionado neste guia, contacte o seu fornecedor.
- ❑ Certifique-se de que o tipo de papel colocado corresponde à definição de Tipo de Papel no controlador de impressão.

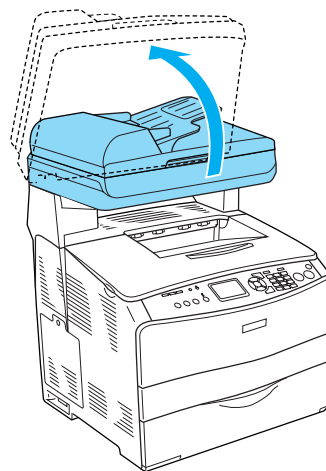
Atenção:

- ❑ Tenha cuidado para não tocar na unidade de fusão, que contém a etiqueta CAUTION HIGH TEMPERATURE (CUIDADO! ALTA TEMPERATURA) ou na área envolvente. Se o produto tiver estado em funcionamento, a unidade de fusão e as áreas circundantes podem estar muito quentes.
- ❑ Não introduza a mão no interior da unidade de fusão porque alguns dos seus componentes são afiados e podem causar lesões.

Encravamento C (tampa C)

Para retirar o papel encravado na tampa C, execute as seguintes operações:

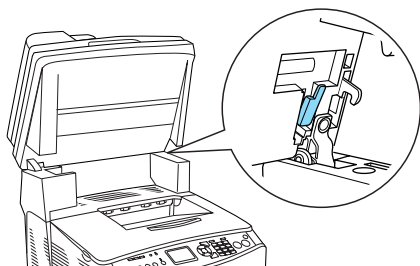
1. Levante a unidade de digitalização.



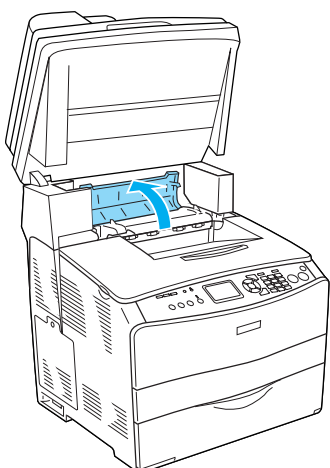


Importante:

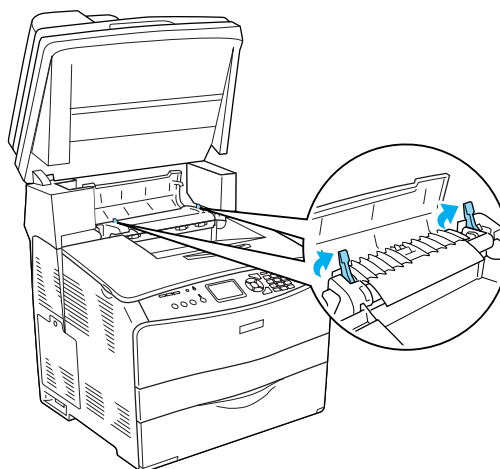
Quando abrir ou fechar a unidade de digitalização, não toque na alavanca situada por baixo da unidade. Se o fizer, a tampa do digitalizador cairá e poderá danificar o produto e provocar ferimentos.



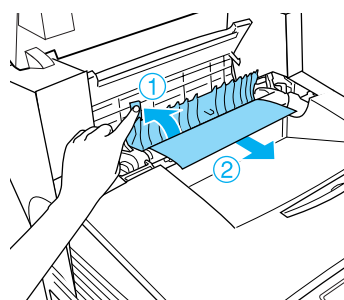
2. Abra a tampa C.



3. Levante as duas alavancas verdes da unidade de fusão para a desbloquear.



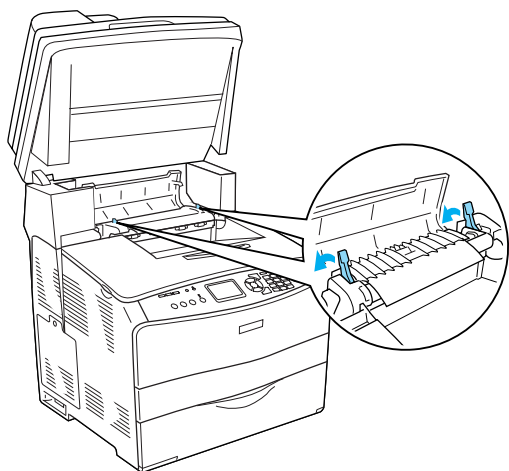
4. Levante a guia pela patilha verde e retire com cuidado todas as folhas de papel. Tenha cuidado para não rasgar o papel encravado.



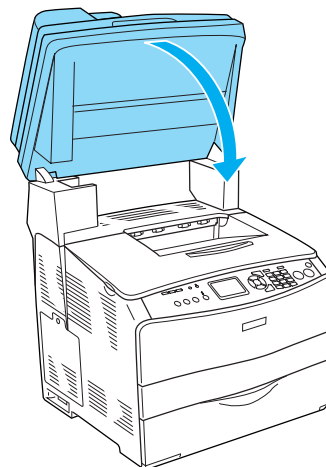
Atenção:

Tenha cuidado para não tocar na unidade de fusão, que contém a etiqueta CAUTION HIGH TEMPERATURE (CUIDADO! ALTA TEMPERATURA) ou na área envolvente. Se o produto tiver estado em funcionamento, a unidade de fusão e as áreas circundantes podem estar muito quentes.

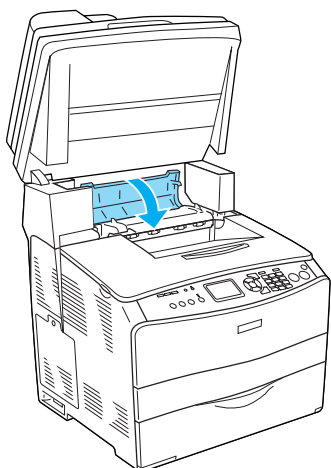
5. Baixe as duas alavancas verdes da unidade de fusão.



7. Baixe a unidade de digitalização para a posição inicial.



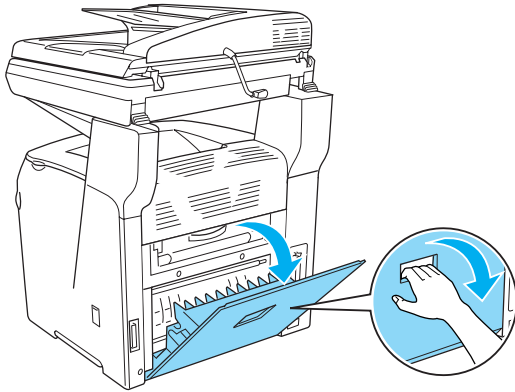
6. Feche a tampa C.



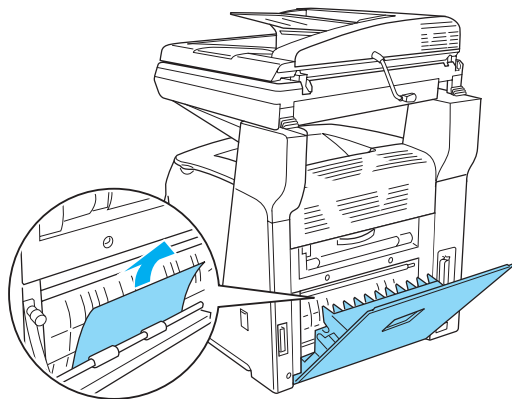
Encravamento E (tampa E)

Para retirar o papel encravado na tampa E, execute as seguintes operações:

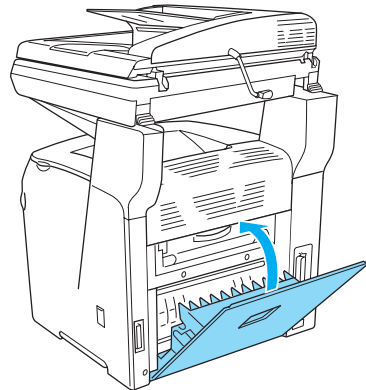
1. Abra a tampa E.



2. Retire cuidadosamente as folhas de papel com as duas mãos. Tenha cuidado para não rasgar o papel encravado.



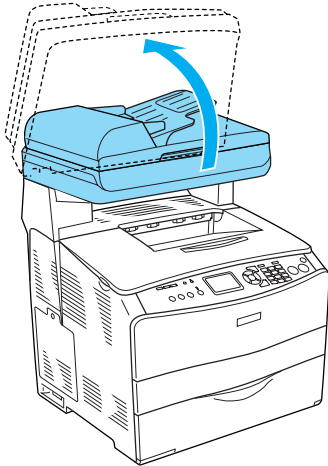
3. Feche a tampa E.



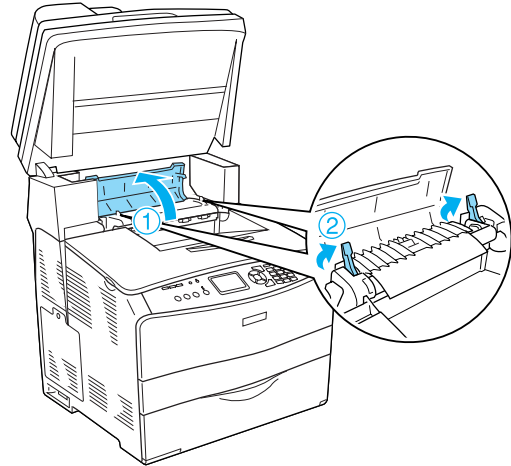
Encravamento F (tampa F)

Para retirar o papel encravado na tampa F, execute as seguintes operações:

1. Levante a unidade de digitalização.



2. Abra a tampa C e, em seguida, levante as duas alavancas verdes da unidade de fusão para a desbloquear.

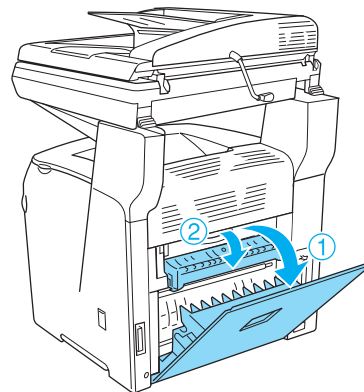
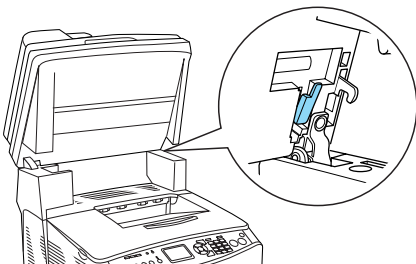


3. Abra a tampa E e, em seguida, abra a tampa F.

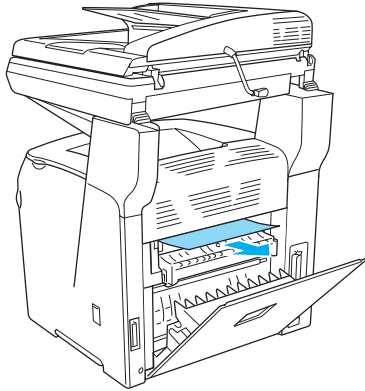


Importante:

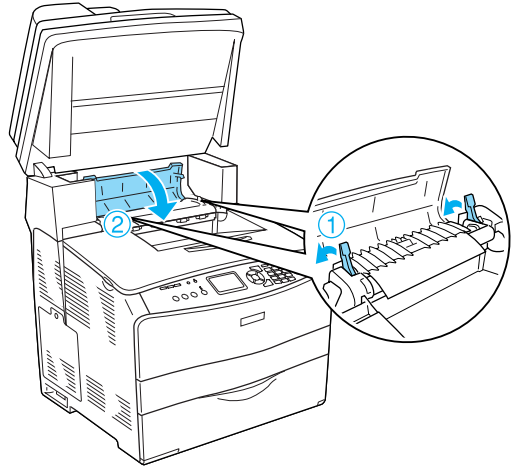
Quando abrir ou fechar a unidade de digitalização, não toque na alavanca situada por baixo da unidade. Se o fizer, a tampa do digitalizador cairá e poderá danificar o produto e provocar ferimentos.



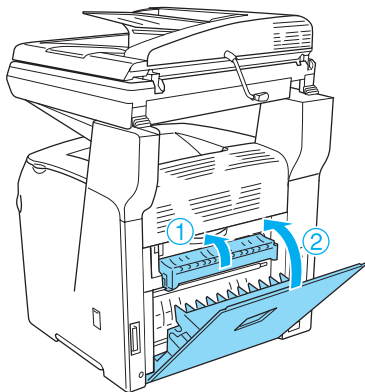
4. Retire cuidadosamente as folhas de papel com as duas mãos. Tenha cuidado para não rasgar o papel encravado.



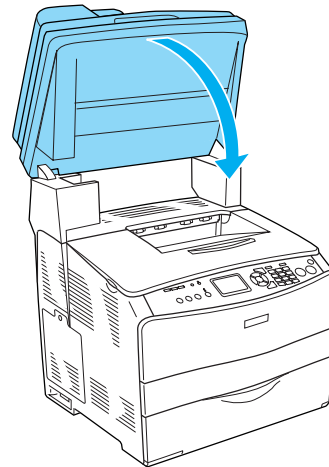
6. Baixe as duas alavancas verdes da unidade de fusão e, em seguida, feche a tampa C.



5. Feche a tampa F e, em seguida, feche a tampa E.



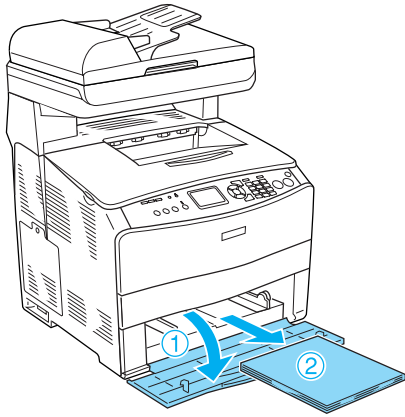
7. Baixe a unidade de digitalização para a posição inicial.



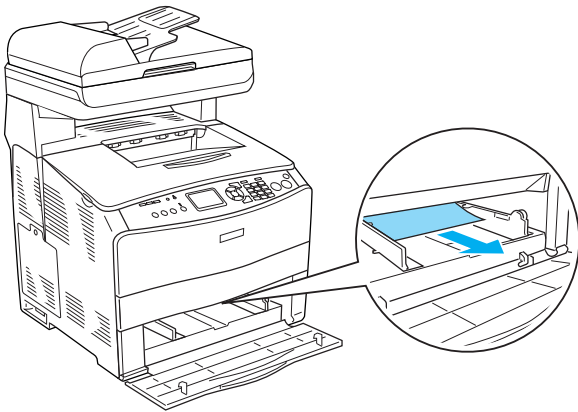
Encravamento MF (alimentador MF)

Para retirar o papel encravado no alimentador MF, execute as seguintes operações:

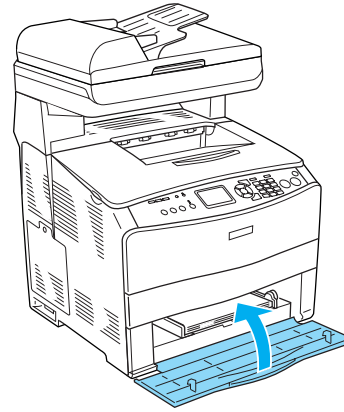
1. Abra a tampa do alimentador MF e retire todo o papel.



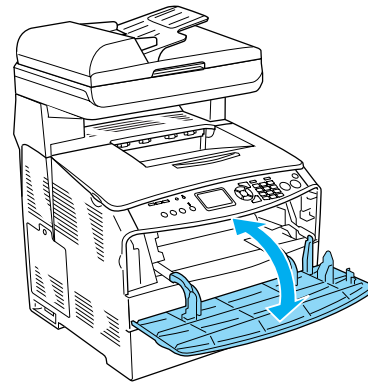
2. Retire cuidadosamente as folhas que tenham sido parcialmente alimentadas pelo produto.



3. Volte a colocar o papel e feche a tampa do alimentador MF.



4. Abra e feche a tampa A.



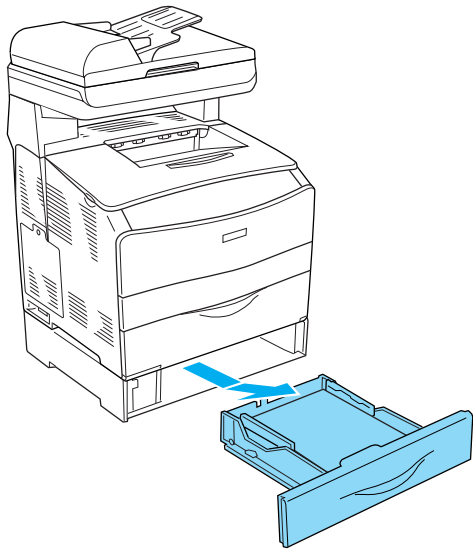
Nota:

Depois de retirar o papel encravado do alimentador MF, tem de abrir e fechar qualquer tampa, excepto a tampa do alimentador MF, para eliminar a mensagem de erro.

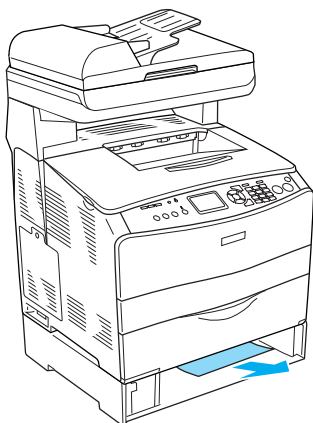
Encravamento INF/G (alimentador de papel opcional e tampa G)

Para retirar o papel encravado no alimentador de papel opcional e na tampa G, execute as seguintes operações:

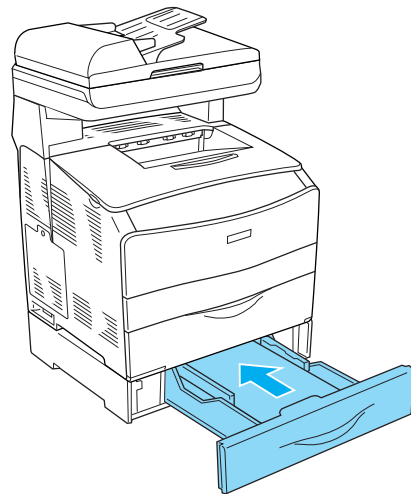
1. Retire o alimentador de papel opcional do respectivo compartimento.



2. Se encontrar papel encravado, retire cuidadosamente as folhas que tenham sido parcialmente alimentadas pelo produto.

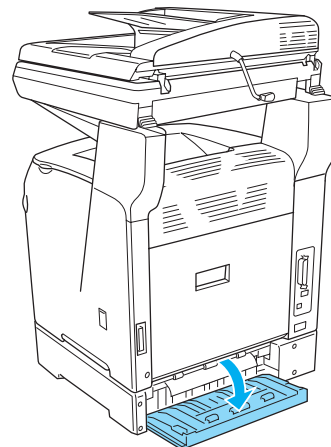


3. Volte a introduzir o alimentador.

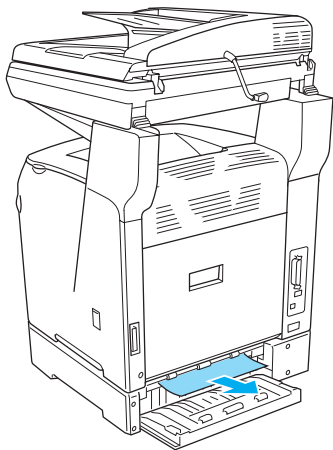


Se não conseguir ver o papel encravado no alimentador de papel opcional ou para verificar se existe papel encravado no interior da tampa G, avance para o ponto 4.

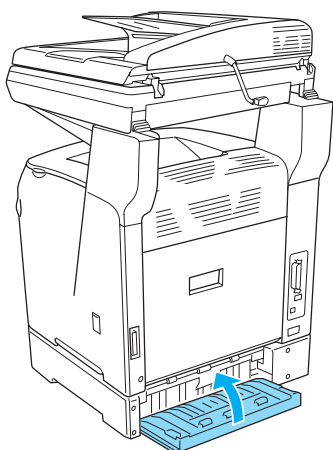
4. Abra a tampa G.



5. Retire cuidadosamente as folhas de papel com as duas mãos. Tenha cuidado para não rasgar o papel encravado.



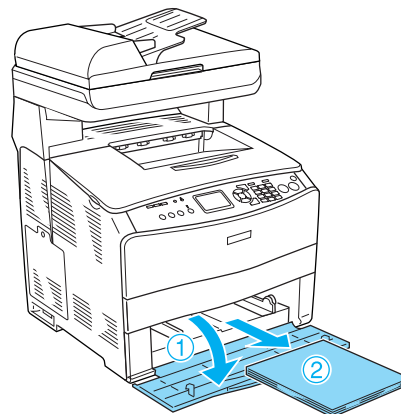
6. Feche a tampa G.



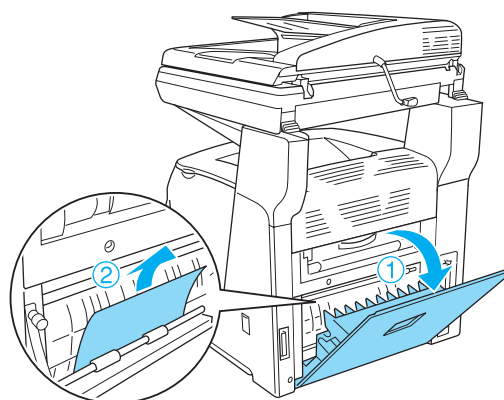
Quando estão encravadas transparências no alimentador MF

Quando estão encravadas transparências, execute as operações apresentadas em seguida para resolver o encravamento.

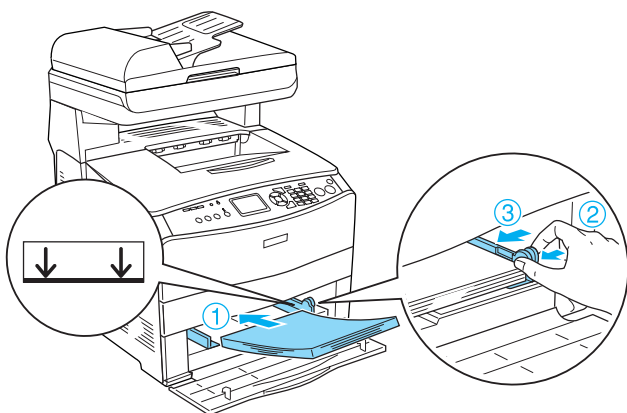
1. Abra a tampa do alimentador MF e retire todas as transparências.



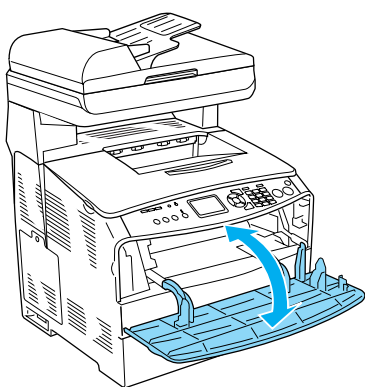
2. Abra a tampa E. Em seguida, retire cuidadosamente as transparências com as duas mãos. Tenha cuidado para não rasgar as transparências encravadas.



3. Volte a colocar as transparências no alimentador MF.



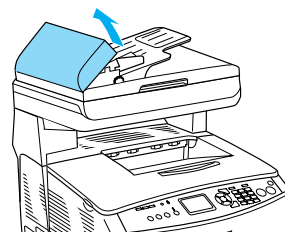
4. Abra e feche a tampa A.



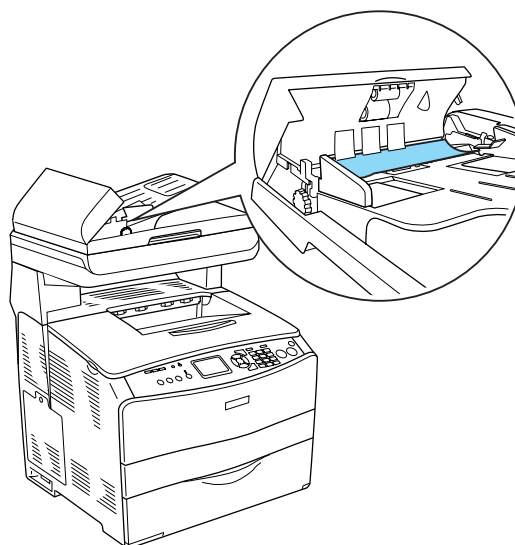
Nota:
Depois de retirar o papel encravado do alimentador MF, tem de abrir e fechar qualquer tampa, excepto a tampa do alimentador MF, para eliminar a mensagem de erro.

O papel encrava no alimentador automático de documentos

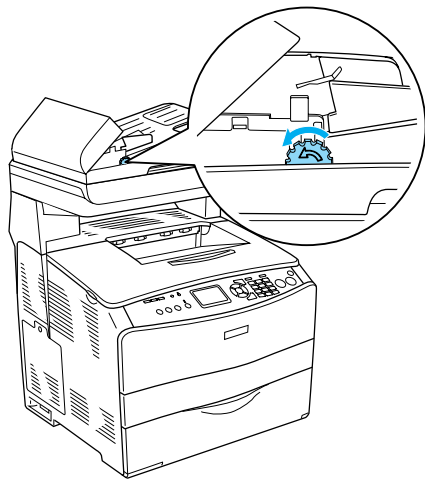
1. Abra a tampa do alimentador automático de documentos.



2. Retire cuidadosamente as folhas de papel com as duas mãos. Tenha cuidado para não rasgar o papel encravado. Se não conseguir retirar o papel encravado, avance para o ponto seguinte.



3. Retire cuidadosamente todas as folhas utilizando a roda dentada, conforme indica a figura.



4. Feche a tampa do alimentador automático de documentos.