

EPSON®

Prodotto laser a colori

EPSON AcuLaser™ CX11 Series

L'utente non potrà riprodurre, memorizzare in un sistema di archiviazione o trasmettere in alcuna forma o con alcun mezzo, quale un sistema meccanico, di fotocopiatura, registrazione o altro, alcuna parte della presente pubblicazione, senza previo consenso scritto di Seiko Epson Corporation. Si declina qualsiasi responsabilità verso brevetti in relazione all'uso delle informazioni qui contenute. Si declina altresì qualsiasi responsabilità per danni derivanti dall'uso delle informazioni qui contenute.

Né Seiko Epson Corporation né le società affiliate saranno responsabili nei confronti dell'acquirente di questo prodotto o di terzi per danni, perdite, costi o spese sostenute dall'acquirente o da terzi in seguito a incidente, uso non corretto o non idoneo del prodotto, modifiche, riparazioni o alterazioni non autorizzate del prodotto oppure (ad eccezione degli Stati Uniti) alla mancata osservanza delle istruzioni per l'utilizzo e la manutenzione fornite da Seiko Epson Corporation.

Seiko Epson Corporation e le società affiliate non saranno ritenute responsabili di alcun danno o problema derivante dall'uso di qualsiasi opzione o materiale di consumo diverso da quelli indicati come prodotti originali o autorizzati Epson da Seiko Epson Corporation.

IBM e PS/2 sono marchi registrati di International Business Machines Corporation.
Microsoft e Windows sono marchi registrati di Microsoft Corporation negli Stati Uniti e/o in altri Paesi.
Apple e Macintosh sono marchi registrati di Apple Computer, Inc.

EPSON è un marchio registrato ed EPSON AcuLaser è un marchio di Seiko Epson Corporation.

Avviso generale: Gli altri nomi di prodotto qui riportati sono utilizzati solo a scopo identificativo e possono essere marchi dei loro rispettivi proprietari. Epson non rivendica alcun diritto su detti marchi.

Copyright © 2005 Seiko Epson Corporation. Tutti i diritti riservati.

Guide disponibili

Foglio delle norme di sicurezza

Fornisce importanti informazioni sull'utilizzo sicuro di questo prodotto. Prima di montare il prodotto leggere tale foglio.

Guida di installazione

Contiene importanti informazioni sull'assemblaggio del prodotto, la definizione delle impostazioni base del fax e l'installazione del software fornito con il prodotto.

Guida utente (il presente manuale)

Contiene informazioni dettagliate sulle funzioni del prodotto, gli accessori, la manutenzione, la risoluzione degli errori e le specifiche tecniche.

Guida di rete

Fornisce agli amministratori di rete informazioni sul driver della stampante e sulle impostazioni di rete. Per consultare questa guida, occorre installarla sul disco rigido del computer dal CD del software di rete.

Guida d'uso generale

Contiene soluzioni ai problemi di inceppamento della carta del prodotto e informazioni sulle operazioni riguardanti il pannello di controllo, la copia e il fax. Potrebbe essere necessario consultarla con una certa frequenza. Si consiglia di stampare tale guida e di conservarla accanto alla stampante.

Guida in linea del software della stampante

Fare clic su Aiuto per informazioni dettagliate e istruzioni sul software che controlla il prodotto. La Guida in linea viene automaticamente installata quando si installa il software del CD.

Nota:

Le illustrazioni in questa guida sono relative al modello EPSON AcuLaser CX11F, tranne dove specificato diversamente.

Sommario

Informazioni sulla sicurezza.	18
Convenzioni usate nel manuale	18
Precauzioni di sicurezza.	19
Avvertenze importanti per la sicurezza.	23
Precauzioni di Accensione/spegnimento	24

Capitolo 1 Identificazione dei componenti della stampante

Componenti del prodotto	25
Vista anteriore	25
Vista posteriore	26
All'interno del prodotto	27
Componenti dello scanner.	28
Pannello di controllo.	29
Unità opzionali e materiali di consumo	34
Unità opzionali	34
Materiali di consumo	34
Funzioni del prodotto	35
Informazioni sulla serie EPSON AcuLaser CX11.	35
Stampa ad alta qualità	35
Impostazioni predefinite relative alla stampa a colori nel driver della stampante	36
Modalità Salva toner.	36
Tecnologia RITech e tecnologia MicroGray	36

Capitolo 2 Funzioni della stampante e opzioni varie di stampa

Opzioni varie.	37
Funzione di stampa Adatta alla pagina.	37
Stampa di pagine per lato	38
Stampa filigrana.	39

Capitolo 3 Gestione della carta

Origini carta	40
Cassetto MF	40
Unità opzionale cassetto carta da 500 fogli.	42
Selezione di un'origine della carta	42
Caricamento della carta	44
Cassetto MF	44
Cassetto carta opzionale	47
Vassoio di uscita	51
Stampa su carta speciale.	52
Carta per stampanti laser a colori EPSON	52
Lucidi per stampanti laser a colori EPSON	53
Carta patinata per stampanti laser a colori EPSON	55
Buste	56
Etichette	58
Carta spessa e carta extra spessa	59
Caricamento di un formato di carta personalizzato	60

Capitolo 4 Uso del software della stampante in Windows

Informazioni sul software della stampante	62
Accesso al driver della stampante	62
Modifica delle impostazioni della stampante	64
Definizione delle impostazioni relative alla qualità di stampa	64
Stampa fronte/retro	75
Ridimensionamento dei documenti.	79
Modifica del layout di stampa	81
Uso di una filigrana	83
Definizione delle impostazioni estese	87
Configurazione di impostazioni opzionali.	90
Impostazione delle informazioni sui materiali di consumo	91
Controllo della stampante mediante EPSON Status Monitor 3	92
Installazione di EPSON Status Monitor 3	92
Accesso a EPSON Status Monitor 3.	96
Informazioni sullo stato della stampante	97

Ordine in linea	100
Impostazione delle preferenze di controllo	102
Finestra del messaggio di stato	105
Funzione Gestione lavoro	106
Interruzione del controllo	110
Impostazioni di Stampanti controllate	110
Impostazione della connessione USB	111
Annullamento della stampa	113
Disinstallazione del software della stampante	114
Disinstallazione del driver della stampante	114
Disinstallazione del driver di periferica USB	116
Condivisione della stampante in rete	118
Condivisione della stampante	118
Configurazione della stampante come stampante condivisa	120
Utilizzo di un driver aggiuntivo	122
Impostazione dei client	128
Installazione del driver della stampante dal CD del software	135

Capitolo 5 Uso del software della stampante in Macintosh

Informazioni sul software della stampante	137
Accesso al driver della stampante	137
Modifica delle impostazioni della stampante	139
Definizione delle impostazioni relative alla qualità di stampa	139
Modifica del layout di stampa	146
Stampa fronte/retro	147
Definizione delle impostazioni estese	150
Controllo della stampante mediante EPSON Status Monitor 3	152
Accesso a EPSON Status Monitor 3	152
Informazioni sullo stato della stampante	154
Impostazione delle preferenze di controllo	156
Finestra del messaggio di stato	159
Utilizzo della funzione di gestione dei lavori	160
Impostazione della connessione USB	162

Annullamento della stampa	163
Disinstallazione del software della stampante	164
Condivisione della stampante in rete	165
Condivisione della stampante	165

Capitolo 6 **Scansione**

Informazioni sul software dello scanner	166
EPSON Scan	166
Applicazioni compatibili TWAIN	167
Accesso a EPSON Scan	168
Impostazione degli originali	170
Piano di lettura	170
Alimentatore automatico documenti (solo modello fax)	175
Scansione di un'immagine	178
Salvataggio di un'immagine acquisita	180
Da un'applicazione compatibile TWAIN	180
Uso diretto di EPSON Scan	182
Selezione del modo di scansione	185
Scelta di un modo di scansione appropriato	185
Modifica del modo di scansione	187
Modifica delle impostazioni dello scanner	187
Definire le impostazioni appropriate	187
Creare riproduzioni di notevole effetto	200
Acquisire simultaneamente più immagini	206
Uso della finestra Anteprima in EPSON Scan	211
Immagini di anteprima	211
Uso delle cornici intermittenti	216
Disinstallazione del software dello scanner	219
Uso del tasto Start sul pannello di controllo	222
Scansione sul computer	222
Assegnazione di applicazioni diverse in Windows	226
Annullamento della scansione	231
Scansione in un ambiente di rete	231
Avvio della finestra delle impostazioni di EPSON Scan	231
Scansione di un'immagine	234
Impostazione di un computer client	235
Uso del software applicativo	242

Informazioni sul software	242
Accesso al software	249

Capitolo 7 Copia

Impostazione degli originali da copiare	254
Informazioni fondamentali per l'esecuzione di copie.	255
Annullamento della copia.	257
Modifica delle impostazioni di copia	257
Modifica del numero di copie	258
Selezione della carta	258
Regolazione della densità.	260
Regolazione del contrasto	261
Regolazione del colore RGB.	262
Impostazione del rapporto di ingrandimento.	263
Copia di 2 pagine per foglio	265
Reset delle impostazioni di copia	267
Limitazioni sulla copia.	268

Capitolo 8 Funzione fax (solo modello fax)

Impostazione degli originali da inviare via fax	269
Invio di fax.	269
Informazioni fondamentali sull'invio di fax	271
Invio di fax tramite la funzione di composizione rapida	273
Invio di fax tramite la funzione one-touch	275
Invio di fax tramite la funzione di composizione gruppo.	276
Ricezione di fax.	279
Formato carta di output	279
Informazioni fondamentali sulla ricezione di fax.	280
Ricezione di fax all'emissione di segnali acustici	282
Ricezione di fax con la funzione polling	282
Modifica delle impostazioni di fax	283
Configurazione delle impostazioni appropriate.	283
Formato del documento	283
Densità	284
Qualità immagine	285

Ricezione polling	286
Modo Intercontinentale	286
Modifica delle impostazioni dei fax in uscita.....	287
Modifica delle impostazioni dei fax in entrata.....	289
Gestione della funzione di impostazione comunicazione.....	290
Rapporto di stampa	290
Informazioni fax	293
Annullamento di un lavoro fax	294
Registrazione di destinatari	294
Utilizzo di EPSON Speed Dial Utility (solo per Windows)	295
Utilizzo del menu Installazione sul pannello di controllo ..	299

Capitolo 9 **Uso del pannello di controllo**

Selezione di una modalità	311
Menu delle modalità	312
Modalità Stampa.....	312
Modalità Copia	313
Fax (solo modello fax)	314
Modalità Scansione	315
Uso del menu Installazione	316
Quando definire le impostazioni dal menu Installazione ..	316
Modalità di accesso alle impostazioni del menu Installazione	318
Menu delle impostazioni.....	320
Menu Informazioni	320
Menu Carta	322
Menu Setup	323
Menu Reset	325
Menu Supporto.....	326
Menu REGISTRAZIONE CARTA	327
Menu USB	329
Menu RETE	330
Impostazioni di base	331
Impostazioni Tx	332
Impostazioni Rx	332
Imp. ComposRapida	333

Config. comunicazione	333
Impost. predefinite	333
Impostazioni copia	334
Impostaz. Scansione	334
Stampa di un foglio di stato	334
Annullamento di un lavoro	336
Annullamento della stampa	336
Annullamento della scansione	338
Annullamento della copia	338
Annullamento del fax	338
Messaggi di stato e messaggi di errore	339
Messaggi di errore della stampante	340
Messaggi di errore dello scanner	351
Messaggi di errore del fax	352
Messaggi di errore della fotocopiatrice	354
Messaggi di errore del sistema	355

Capitolo 10 Installazione delle unità opzionali

Unità opzionale cassetto carta	356
Precauzioni d'uso	356
Installazione dell'unità opzionale cassetto carta	357
Rimozione dell'unità opzionale cassetto carta	361
Modulo di memoria	362
Installazione di un modulo di memoria	362
Rimozione di un modulo di memoria	366

Capitolo 11 Manutenzione e trasporto

Messaggi di avviso per la sostituzione	367
Cartuccia di toner	369
Precauzioni d'uso	369
Sostituzione di una cartuccia di toner	370
Unità fotoconduttore	373
Precauzioni d'uso	373
Sostituzione dell'unità fotoconduttore	375

Pulizia del prodotto	381
Pulizia del rullo di prelievo	382
Pulizia della testina di stampa	383
Pulizia della finestra di esposizione	386
Pulizia del piano di lettura	386
Pulizia del rullo di prelievo ADF	387
Trasporto del prodotto	387
Lunghe distanze	387
Brevi distanze	389
Posizionamento del prodotto	391

Capitolo 12 Altri problemi

Rimozione della carta inceppata	393
Precauzioni per la rimozione della carta inceppata	393
Inceppamento C (coperchio C)	394
Inceppamento E (coperchio E)	398
Inceppamento F (coperchio F)	400
Inceppamento MF (cassetto MF)	404
Inceppamento LC/G (coperchio G e cassetto carta opzionale)	407
Inceppamento di lucidi nel cassetto MF	411
La carta si inceppa nell'alimentatore automatico	413
Problemi di gestione della carta	415
La carta non viene alimentata correttamente	415
Problemi di utilizzo delle unità opzionali	416
Il cassetto della carta opzionale non alimenta carta	416
Quando si utilizza il cassetto di carta opzionale si verifica un inceppamento nell'alimentazione	417
Non è possibile utilizzare un'unità opzionale installata	417
Risoluzione dei problemi USB	418
Connessioni USB	418
Sistema operativo Windows	418
Installazione del software della stampante	418
Stampa di un foglio di stato	424

Problemi di funzionamento della stampante	426
La spia Print non si accende.	426
Il prodotto non stampa (la spia Print è spenta).	426
La spia Print è accesa ma la stampa non viene eseguita . . .	427
La funzione Ordina on-line non sortisce effetto	428
Le informazioni sui materiali di consumo visualizzate sullo schermo possono risultare leggermente diverse dalla quantità reale	428
Problemi di stampa	429
I dati stampati risultano alterati	429
Problemi relativi alla stampa a colori	430
Non è possibile eseguire la stampa a colori.	430
Quando si esegue la stampa da stampanti differenti i colori della stampa risultano diversi	430
Il colore appare diverso dal colore visualizzato sullo schermo del computer	431
Problemi relativi alla qualità di stampa	432
Lo sfondo è scuro o sporco.	432
La stampa presenta dei punti bianchi	432
Il tono o la qualità di stampa non è uniforme.	433
Le immagini a mezzitoni non vengono stampate in maniera uniforme	434
Il toner produce delle sbavature sul foglio	435
L'immagine stampata presenta alcune aree mancanti. . . .	435
La stampante restituisce pagine completamente bianche. .	436
L'immagine stampata è troppo chiara o sbiadita	437
Il lato non stampato del foglio è sporco.	438
Problemi di memoria	439
La qualità di stampa è diminuita	439
Memoria insufficiente per l'attività corrente.	439
Memoria insufficiente per stampare tutte le copie.	440

Problemi di funzionamento dello scanner.	441
La spia Print non si accende.	441
Il prodotto non esegue la scansione.	442
La pressione sul tasto Start non avvia la scansione.	442
La pressione del tasto Start in ambiente Mac OS X avvia il modo Classic.	443
Impossibile acquisire immagini multiple.	443
Problemi del software.	444
Impossibile avviare EPSON Scan.	444
Il software dello scanner non funziona correttamente.	444
Problemi con l'immagine acquisita.	446
I bordi del documento non vengono acquisiti.	446
L'area acquisita non è corretta.	446
Il documento non viene acquisito oppure vengono acquisiti soltanto pochi punti dell'immagine.	447
Nelle immagini acquisite manca sempre una linea di punti.	447
Nelle immagini acquisite appare sempre una linea di punti.	447
Vengono visualizzate righe nere verticali sull'immagine acquisita oppure l'immagine è completamente scura.	448
Quando si esegue la scansione di un originale, le linee rette dell'immagine risultano seghettate.	448
L'immagine è distorta o offuscata.	448
I colori sono irregolari o distorti sui bordi dell'immagine.	449
L'immagine è scura.	450
Nell'immagine acquisita sono presenti motivi moiré (tratteggio incrociato).	451
Riconoscimento dei caratteri scadente durante la scansione OCR.	451
L'immagine è più grande o più piccola dell'originale.	452
Non è possibile stampare le immagini acquisite o la stampa risulta confusa.	452
I colori sono diversi dall'originale.	453
Le immagini non vengono individuate correttamente nell'anteprima Miniatura.	454
L'immagine acquisita risulta diversa dall'originale.	454

Problemi di corrispondenza dei colori	455
I colori visualizzati sul monitor sono diversi da quelli dell'immagine originale.	455
I colori stampati sono diversi da quelli dell'immagine originale.	455
Problemi di scansione con l'alimentatore automatico documenti (solo modello fax)	456
Viene espulsa una copia bianca anche se è impostato un originale nell'alimentatore automatico documenti durante la scansione.	456
Impossibile eseguire la scansione con l'alimentatore automatico documenti.	456
Inceppamenti della carta nell'alimentatore automatico documenti.	457
Impossibile acquisire documenti multipli.	458

Capitolo 15 Problemi di copia

Problemi di funzionamento della copia	459
Il prodotto non copia	459
Problemi di qualità della copia.	460
La stampa non è soddisfacente	460
Sulla copia vengono stampate le informazioni o il colore di sfondo del lato contrario	461
Le copie risultano bianche o sono prive di immagini, oppure le immagini sono sbiadite	462
Miglioramento della qualità di copia	462
La stampante restituisce pagine completamente bianche.	463
Lo sfondo è scuro e sporco.	464
Vengono visualizzate righe nere verticali sull'immagine acquisita oppure l'immagine è completamente scura.	464
L'area acquisita non è corretta.	464
Viene espulsa una copia bianca anche se è impostato un originale nell'alimentatore automatico documenti durante la scansione.	464
Problemi di copia ADF (solo modello fax)	465
La carta si inceppa nell'alimentatore automatico.	465

Impossibile eseguire la scansione con l'alimentatore automatico documenti.	466
La copia a colori ad alta qualità si interrompe a metà	467

Capitolo 16 **Problemi del fax**

Problemi di invio e ricezione fax.	468
L'alimentazione del documento si interrompe durante la ricezione o l'invio di fax	468
Il prodotto riceve fax ma non li invia	469
Le chiamate fax in uscita vengono ripetute di continuo. ...	469
I fax in uscita non arrivano a destinazione.	470
Le chiamate fax in entrata non ottengono risposta	470
La trasmissione e la ricezione di fax avvengono molto lentamente.	471
Viene espulsa una copia bianca anche se è impostato un originale nell'alimentatore automatico documenti durante la scansione.	472
L'impostazione dell'ora è errata.	472
Problemi di stampa.	473
Vengono visualizzate righe nere verticali sull'immagine acquisita oppure l'immagine è completamente scura. ...	473
L'area acquisita non è corretta.	473
I fax non vengono stampati o vengono stampati in modo errato	473
I fax ricevuti sono troppo chiari oppure vengono stampati soltanto fino a metà pagina	474
I rapporti non vengono stampati correttamente	474

Appendice A **Assistenza clienti**

Per contattare l'Assistenza clienti.	475
Sito Web del Supporto tecnico.	476

Appendice B **Specifiche tecniche**

Carta	477
Tipi di carta disponibili	477
Tipi di carta non utilizzabili	478
Area stampabile	479
Prodotto	480
Specifiche generali	480
Specifiche ambientali	483
Specifiche meccaniche	484
Specifiche elettriche	485
Standard e approvazioni	485
Interfacce	489
Interfaccia USB	489
Interfaccia Ethernet	489
Unità opzionali e materiali di consumo	490
Unità opzionale cassetto carta da 500 fogli	490
Moduli di memoria	491
Cartuccia di toner	491
Unità fotoconduttore	493

Appendice C **Utilizzo dei font**

Font EPSON BarCode (solo Windows)	494
Requisiti di sistema	496
Installazione di font EPSON BarCode	496
Stampa con font EPSON BarCode	498
Specifiche per i font BarCode	502

Appendice D **Avvisi**

Avviso per utenti di Windows XP Service Pack 2	514
Sblocco di EEventManager	514
Sblocco di LicenseCheck	515
Avviso per utenti di EPSON AcuLaser CX11NF o EPSON AcuLaser CX11F	516
Invio di fax tramite composizione da un telefono	516

Ricezione di fax all'emissione di segnali acustici	516
Ricezione di fax con la funzione polling	516
Origini carta per la ricezione di fax	517
Stampa delle informazioni del mittente fax	517

Glossario

Indice

Informazioni sulla sicurezza

Convenzioni usate nel manuale



Avvertenze

Osservare attentamente per evitare danni personali.



Attenzione

Osservare attentamente per evitare danni alle apparecchiature.

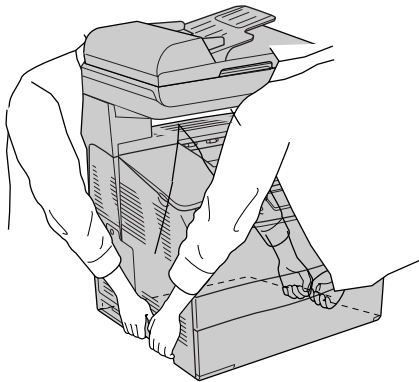
Note

Contengono informazioni importanti e suggerimenti utili sul funzionamento del prodotto.

Precauzioni di sicurezza

Per garantire la massima efficienza e sicurezza, seguire attentamente le istruzioni riportate di seguito.

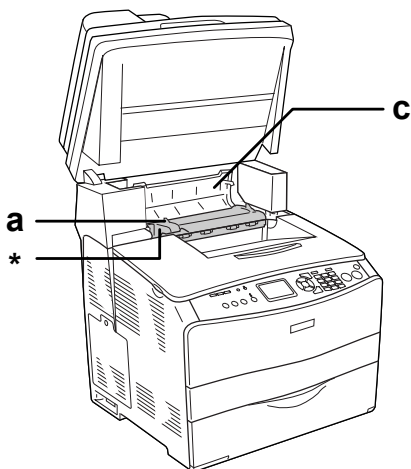
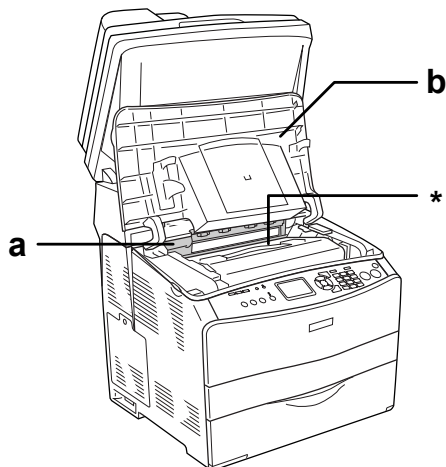
- ❑ Poiché, escludendo i materiali di consumo, il prodotto pesa circa 33,1 kg (73 libbre) nel caso di EPSON AcuLaser CX11NF/CX11F e 30,9 kg (68,1 libbre) nel caso di EPSON AcuLaser CX11N/CX11, non deve essere sollevato o trasportato da una sola persona. Il prodotto deve essere trasportato da due persone e afferrato nei punti corretti, come indicato nell'illustrazione seguente.



Avvertenza:

Fare attenzione quando si solleva il prodotto, in quanto il lato posteriore è più pesante del lato anteriore.

- ❑ Fare attenzione a non toccare il fusore, contrassegnato dall'etichetta CAUTION HIGH TEMPERATURE (ATTENZIONE - SUPERFICIE A TEMPERATURA ELEVATA), né le aree circostanti. Se il prodotto è in funzione da un certo periodo di tempo, il fusore e tali aree possono raggiungere temperature molto elevate.



* CAUTION HIGH TEMPERATURE (ATTENZIONE - SUPERFICIE A TEMPERATURA ELEVATA)

- a. unità fusore
- b. coperchio B
- c. coperchio C

- ❑ Non introdurre la mano nell'unità fusore. Alcuni componenti sono taglienti e possono provocare lesioni.
- ❑ Non toccare i componenti interni del prodotto, salvo quando diversamente specificato nelle istruzioni riportate in questa guida.
- ❑ Non applicare forza eccessiva per inserire i componenti del prodotto. Sebbene il prodotto sia stato progettato con struttura robusta, se maneggiato in modo improprio può venire danneggiato.
- ❑ Quando occorre maneggiare le cartucce di toner, appoggiarle sempre su una superficie piana pulita.
- ❑ Non cercare di alterare o estrarre le cartucce di toner. Le cartucce non possono essere ricaricate.
- ❑ Non toccare il toner ed evitare qualsiasi contatto con gli occhi.
- ❑ Non bruciare le cartucce di toner, le unità fotoconduttore o le unità fusore usate per smaltirle, in quanto possono esplodere e provocare lesioni. Lo smaltimento deve essere effettuato in conformità alle norme vigenti.
- ❑ Se fuoriesce del toner, utilizzare una spazzola e una paletta oppure un panno inumidito con acqua e detergente per eliminarlo. Poiché le particelle possono provocare un incendio o un'esplosione se entrano in contatto con una scintilla, non utilizzare un aspirapolvere.
- ❑ Se la cartuccia di toner viene spostata da un ambiente freddo a uno riscaldato, attendere almeno un'ora prima di installarla al fine di evitare danni causati dalla condensa.

- ❑ Durante la rimozione dell'unità fotoconduttore, evitare di esporla alla luce artificiale per più di cinque minuti. L'unità contiene un tamburo fotosensibile di colore blu. L'esposizione alla luce può danneggiare il tamburo, riducendone la vita utile e determinando la comparsa di aree scure o chiare sui documenti stampati. Se è necessario che l'unità non sia installata nel prodotto per un periodo di tempo lungo, coprirla con un panno opaco.
- ❑ Assicurarsi di non graffiare la superficie del tamburo e la cinghia. Quando si rimuove l'unità fotoconduttore dal prodotto, collocarla sempre su una superficie piana e pulita. Evitare di toccare il tamburo. Le sostanze oleose presenti sulla cute potrebbero danneggiare la superficie del tamburo in modo permanente, compromettendo così la qualità di stampa.
- ❑ Per ottenere una qualità di stampa ottimale, non esporre l'unità fotoconduttore alla luce diretta del sole ed evitare il contatto con polvere, salsedine o gas corrosivi, ad esempio l'ammoniaca. Non collocare l'unità in luoghi soggetti a repentini sbalzi di temperatura o umidità.
- ❑ Tenere i materiali di consumo fuori dalla portata dei bambini.
- ❑ Rimuovere sempre la carta inceppata dal prodotto per evitare un surriscaldamento.
- ❑ Evitare di collegare la stampante a prese di corrente a cui sono collegati altri dispositivi.
- ❑ Utilizzare esclusivamente prese conformi ai requisiti di alimentazione del prodotto.

Avvertenze importanti per la sicurezza

- ❑ Collegare il prodotto a una presa elettrica conforme ai requisiti di alimentazione dello stesso. Tali requisiti sono specificati su un'etichetta presente sul prodotto. Se non si è certi delle specifiche di alimentazione locali, rivolgersi alla società erogatrice o al proprio rivenditore.
- ❑ Se non è possibile inserire la spina CA in una presa elettrica, rivolgersi a un elettricista.
- ❑ Effettuare unicamente le regolazioni dei controlli per cui vengono fornite le istruzioni, per non causare alla stampante un danno che richieda l'intervento di personale qualificato.

Conformità ENERGY STAR®



In qualità di partner ENERGY STAR®, Epson ha stabilito che questo prodotto è conforme alle disposizioni dell'International ENERGY STAR® per il risparmio energetico.

L'International ENERGY STAR® Office Equipment Program è un'associazione di produttori di apparecchiature informatiche e per telecomunicazioni volta a promuovere l'introduzione di PC, monitor, stampanti, fax, copiatrici, scanner e periferiche multifunzione a basso consumo, nell'intento di ridurre l'inquinamento atmosferico causato dalla generazione di energia elettrica. I relativi standard e loghi sono comuni tra i paesi partecipanti.

Precauzioni di Accensione/spegnimento

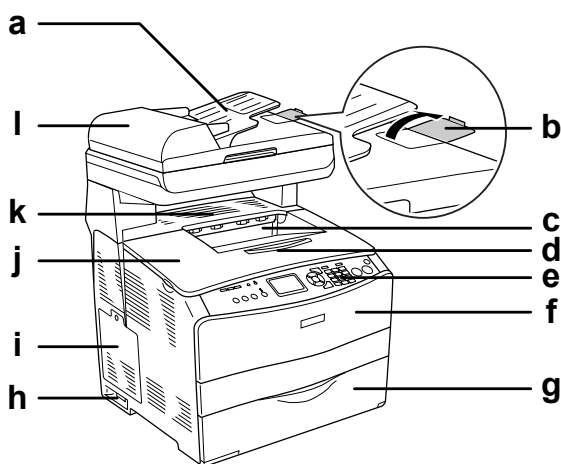
Non spegnere il prodotto nei seguenti casi:

- ❑ Dopo avere acceso il prodotto, attendere che il messaggio *Pronta* venga visualizzato sul pannello LCD.
- ❑ Quando la spia *Print* lampeggia.
- ❑ Quando la spia *Data* è accesa o lampeggia.
- ❑ Durante la stampa.

Identificazione dei componenti della stampante

Componenti del prodotto

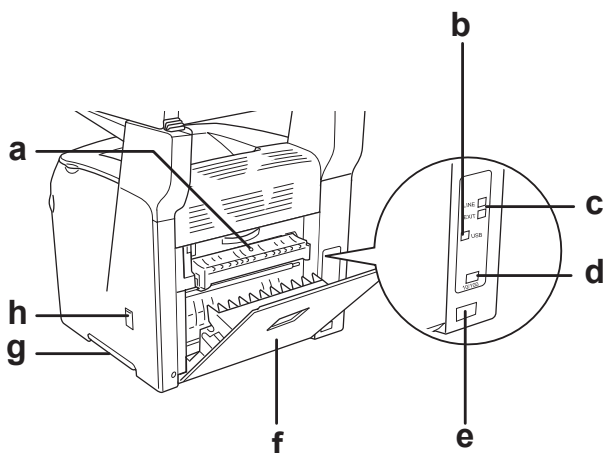
Vista anteriore



- a. Alimentatore automatico documenti (solo modello fax)
- b. dispositivo di arresto (solo modello fax)
- c. vassoio di uscita
- d. estensione del vassoio
- e. pannello di controllo
- f. coperchio A

- g. Cassetto MF
- h. interruttore di alimentazione
- i. sportello per unità opzionali
- j. coperchio B
- k. coperchio C
- l. coperchio ADF (solo modello fax)

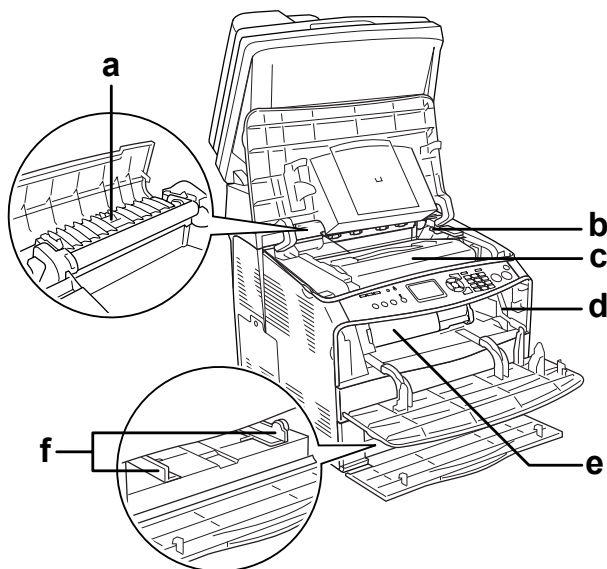
Vista posteriore



- a. coperchio F
- b. connettore di interfaccia USB
- c. connettori di interfaccia telefonica (solo modello fax)
 - LINE: per la connessione del cavo telefonico.
 - EXT: per la connessione di un telefono esterno.
- d. connettore di interfaccia di rete (solo EPSON AcuLaser CX11NF/CX11N)
- e. ingresso CA

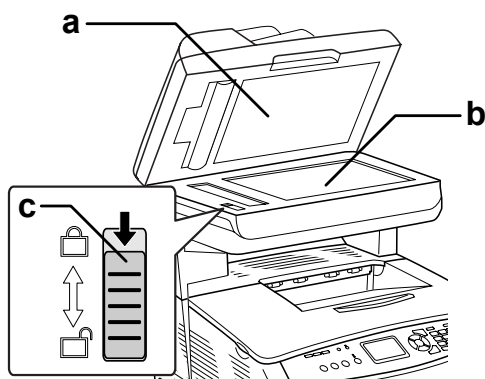
- f. coperchio E
- g. maniglia
- h. sportello del dispositivo di pulizia

All'interno del prodotto



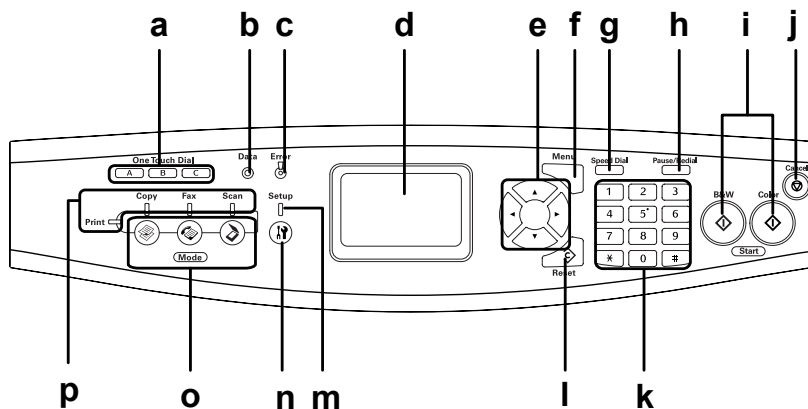
- a. unità fusore
- b. leva di accesso per unità fotoconduttore
- c. unità fotoconduttore
- d. leva di accesso per manopola di pulizia
- e. cartuccia di toner
- f. guide carta (cassetto MF)

Componenti dello scanner



- a. coperchio documenti
- b. piano di lettura
- c. fermo per trasporto

Pannello di controllo



- | | |
|--|--|
| <p>a. tasto One Touch Dial
A, B, C (solo modello fax)</p> | <p>Utilizzare questi tasti per trasmettere un fax verso un numero registrato e assegnato al tasto corrispondente. Disponibile in qualsiasi modalità.</p> |
| <p>b. spia Data
(luce gialla)</p> | <p>Lampeggia quando il prodotto elabora i dati.</p> |

c. spia Error
(luce rossa)

È accesa o lampeggia quando si è verificato un errore.

- È accesa quando si è verificato un errore che richiede l'intervento di un operatore. Il prodotto recupera automaticamente la funzionalità quando la causa dell'errore viene eliminata.




- Lampeggiante 1 (lampeggia a intervalli di 0,3 secondi)
Indica che si è verificato un errore risolvibile premendo il tasto
◇ B&W Start oppure il tasto
◇ Color Start.



- Lampeggiante 2 (lampeggia a intervalli di 0,6 secondi)
Indica che si è verificato un errore che richiede l'intervento di un operatore e per il quale è necessario premere il tasto ◇ B&W Start o
◇ Color Start una volta che l'errore è stato risolto.

d. pannello LCD

Visualizza i messaggi di stato del prodotto, informazioni guida e varie impostazioni di modalità.

- e. tasti freccia ◀ Sinistra/
▶ Destra Utilizzare questi tasti per visualizzare in sequenza i valori di impostazione precedenti o successivi. Il tasto freccia ▶ Destra è inoltre utilizzato come tasto OK per definire e registrare una voce di impostazione. Inoltre, è possibile utilizzare il tasto ◀ Sinistra per spostare il cursore di un carattere verso sinistra e sovrascrivere dati immessi per errore.
- tasti freccia ▲ Su/ ▼ Giù Utilizzare questi tasti per visualizzare in sequenza le voci di menu precedenti o successive. Per istruzioni sull'utilizzo di questi tasti, vedere "Uso del menu Installazione" a pagina 316.
- f. tasto Advanced/Menu Utilizzare questo tasto per visualizzare il menu avanzato per ogni modalità.
- g. tasto Speed dial
(solo modello fax) Utilizzare questo tasto per visualizzare sul pannello LCD un elenco di destinatari registrati.
- h. tasto Pause/Redial
(solo modello fax) Utilizzare questo tasto per sospendere la composizione del fax o per ricomporre lo stesso numero di fax precedentemente chiamato.

- i. tasto  B&W Start, tasto  Color Start
- Utilizzare questi tasti per avviare una copia, una scansione o una trasmissione fax rispettivamente in bianco e nero o a colori. Quando la spia Error lampeggia, premendo questo pulsante è possibile annullare l'errore e riattivare il prodotto.
- j. tasto  Cancel
- Utilizzare questo tasto per interrompere le operazioni di scansione o per annullare la copia, la trasmissione fax e il lavoro di stampa. Premendolo un volta si annulla il lavoro corrente. Tenendolo premuto per più di tre secondi nella modalità Stampa, consente di eliminare tutti i lavori di stampa dalla memoria del prodotto.
- k. tastierino numerico
- Utilizzata per immettere il numero di copie o un valore dello zoom in modalità Copia. Inoltre, consente di immettere valori numerici quali le impostazioni di Ora utilizzate nelle comunicazioni fax nella modalità Installazione. # (cancilletto) e * (asterisco) possono essere utilizzati nella modalità Fax.

- l. tasto  Reset
- Utilizzare questo tasto per ripristinare al valore predefinito la voce di impostazione selezionata o valori immessi erroneamente. Tenerlo premuto per più di tre secondi per ripristinare tutte le voci di impostazione ai loro valori predefiniti. Nella modalità Fax, è inoltre utilizzato come tasto per eliminare un carattere quando si inserisce il numero di un destinatario di fax.
- m. spia Setup
- È accesa quando il prodotto è in modalità Installazione.
- n. tasto  Setup
- Utilizzare questo tasto per passare alla modalità Installazione.
- o. tasti Mode
- Utilizzare questi tasti per passare alla modalità corrispondente.
- p. spie Mode
- Sono accese quando la modalità corrispondente (Print, Copy, Fax o Scan) è selezionata. Quando è accesa la spia Print, il prodotto è in modalità Stampa e pronto a ricevere dati di stampa.

Unità opzionali e materiali di consumo

Unità opzionali

Installando le seguenti unità opzionali è possibile incrementare le funzionalità del prodotto.

Unità cassetto carta da 500 fogli (C12C802181)

L'unità cassetto carta da 500 fogli è composta da un cassetto carta. Consente di incrementare la capacità di gestione della carta fino a 500 fogli. Per informazioni dettagliate, vedere "Unità opzionale cassetto carta" a pagina 356.

Materiali di consumo

La durata dei materiali di consumo elencati di seguito è controllata dal prodotto. Quando è necessario effettuare delle sostituzioni, vengono visualizzati dei messaggi di avviso.

Nome del prodotto	Codice del prodotto
Cartuccia di toner alta capacità (giallo)	0187
Cartuccia di toner alta capacità (magenta)	0188
Cartuccia di toner alta capacità (ciano)	0189
Cartuccia di toner alta capacità (nero)	0190
Cartuccia di toner capacità standard (giallo)	0191
Cartuccia di toner capacità standard (magenta)	0192
Cartuccia di toner capacità standard (ciano)	0193
Unità fotoconduttore	1104

Funzioni del prodotto

Il prodotto è dotato di un set completo di funzioni che consentono di semplificarne e ottimizzarne l'utilizzo. Di seguito sono descritte le funzioni principali.

Informazioni sulla serie EPSON AcuLaser CX11

La serie EPSON AcuLaser CX11 è composta dai quattro prodotti che seguono.

AcuLaser CX11:	Modello base
AcuLaser CX11F:	Modello fax
AcuLaser CX11N:	Modello base con connettività rete
AcuLaser CX11NF:	Modello fax con connettività rete

Stampa ad alta qualità

Quando si utilizza il driver fornito, il prodotto effettua la stampa a 600 dpi con velocità fino a 25 pagine per minuto per la stampa in bianco e nero su carta formato A4. L'utente risulterà soddisfatto dalla qualità di stampa professionale del prodotto e dalla velocità rapida di elaborazione.

Impostazioni predefinite relative alla stampa a colori nel driver della stampante

Il driver della stampante offre molte impostazioni predefinite per la stampa a colori, così da poter ottimizzare la qualità di stampa per vari tipi di documenti a colori.

Per Windows, vedere “Definizione delle impostazioni relative alla qualità di stampa” a pagina 64 per ulteriori informazioni. Per Macintosh, vedere “Definizione delle impostazioni relative alla qualità di stampa” a pagina 139 per ulteriori informazioni.

Modalità Salva toner

Per ridurre la quantità di toner utilizzato per la stampa dei documenti, è possibile attivare questa modalità di risparmio toner.

Tecnologia RITech e tecnologia MicroGray

La tecnologia Resolution Improvement Technology (RITech) è una tecnologia per stampanti Epson che consente di ammorbidire i bordi dentellati delle linee diagonali e curve nel testo e negli elementi grafici. La tecnologia MicroGray migliora la qualità delle mezzetinte degli elementi grafici. Con il driver fornito, la risoluzione di 600 dpi (punti per pollice) del prodotto viene migliorata tramite le tecnologie RITech ed Enhanced MicroGray.

Funzioni della stampante e opzioni varie di stampa

Opzioni varie

Con questo prodotto l'utente dispone di varie opzioni di stampa. È possibile utilizzare diversi formati di stampa oppure eseguire la stampa con molti tipi di carta differenti.

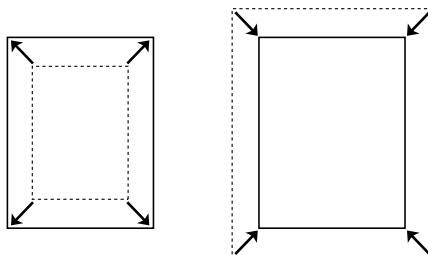
Di seguito viene illustrata la procedura per ogni tipo di stampa. Scegliere la procedura appropriata per il lavoro di stampa.

Funzione di stampa *Adatta alla pagina*

"Ridimensionamento dei documenti" a pagina 79 (Windows)

Nota:

Questa funzione non è disponibile con Mac OS X.

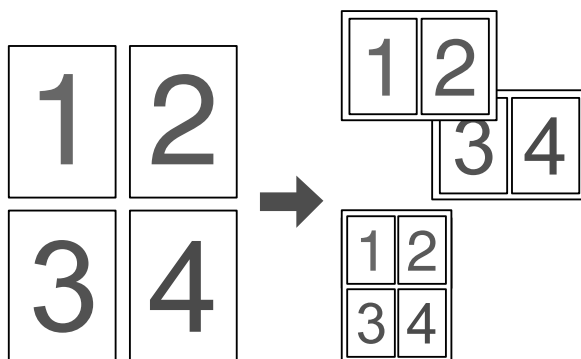


Consente di ingrandire o di ridurre automaticamente le dimensioni del documento per adattarle al formato di carta selezionato.

Stampa di pagine per lato

“Modifica del layout di stampa” a pagina 81 (Windows)

“Modifica del layout di stampa” a pagina 146 (Macintosh)



Consente di stampare due o quattro pagine su un singolo foglio.

Nota:

Nella modalità Copia, su un singolo foglio è possibile stampare fino a due pagine.

Stampa filigrana

"Uso di una filigrana" a pagina 83 (Windows)

Nota:

Questa funzione non è disponibile con Mac OS X.



Consente di stampare del testo o un'immagine come filigrana. Ad esempio, è possibile inserire la dicitura "Riservato" su un documento importante.

Gestione della carta

Origini carta

In questa sezione vengono indicati i tipi di carta che è possibile caricare in ciascuna origine disponibile.

Cassetto MF

Tipo di carta	Formato carta	Capacità
Carta comune Peso: da 64 a 80 g/m ²	A4, A5, B5, Letter (LT), Government Letter (GLT), Half Letter (HLT), Legal (LGL), Government Legal (GLG), F4, Executive (EXE) Formato personalizzato: 90 × 110 mm minimo 220 × 355,6 mm massimo	Fino a 180 fogli (spessore pila di 20 mm)
Carta semi-spessa Peso: da 81 a 105 g/m ²	A4, A5, B5, Letter (LT), Government Letter (GLT), Half Letter (HLT), Legal (LGL), Government Legal (GLG), F4, Executive (EXE) Formato personalizzato: 90 × 110 mm minimo 220 × 355,6 mm massimo	Pila con spessore massimo di 20 mm
Buste	C5, C6, C10, DL, Monarch, ISO-B5	Fino a 20 fogli (spessore pila di 20 mm)
Etichette	A4, Letter (LT)	Fino a 75 fogli

Tipo di carta	Formato carta	Capacità
Carta spessa Peso: da 106 a 163 g/m ²	A4, A5, B5, Letter (LT), Government Letter (GLT), Half Letter (HLT), Legal (LGL), Government Legal (GLG), F4, Executive (EXE) Formato personalizzato: 90 × 110 mm minimo 220 × 355,6 mm massimo	Pila con spessore massimo di 20 mm
Carta extra spessa Peso: da 164 a 210 g/m ²	90 × 110 mm minimo 220 × 355,6 mm massimo	Pila con spessore massimo di 20 mm
Carta patinata Peso: da 105 a 210 g/m ²	A4, A5, B5, Letter (LT), Government Letter (GLT), Half Letter (HLT), Legal (LGL), Government Legal (GLG), F4, Executive (EXE) Formato personalizzato: 90 × 110 mm minimo 220 × 355,6 mm massimo	Pila con spessore massimo di 20 mm
Carta per stampanti laser a colori EPSON	A4	Fino a 180 fogli (spessore pila di 20 mm)
Lucidi per stampanti laser a colori EPSON	A4, Letter (LT)	Fino a 75 fogli
Carta patinata a colori EPSON	A4	Pila con spessore massimo di 20 mm

Unità opzionale cassetto carta da 500 fogli

Tipo di carta	Formato carta	Capacità
Carta comune Peso: da 64 a 105 g/m ²	A4, Letter (LT)	Fino a 500 fogli in un cassetto (spessore pila di 56 mm)
Carta per stampanti laser a colori EPSON	A4	Pila con spessore massimo di 56 mm

Selezione di un'origine della carta

È possibile specificare manualmente un'origine della carta oppure impostarne la selezione automatica da parte del prodotto.

Selezione manuale

È possibile utilizzare il driver della stampante per selezionare un'origine carta manualmente. Per accedere al driver della stampante, vedere "Accesso al driver della stampante" a pagina 62 in Windows oppure "Accesso al driver della stampante" a pagina 137 in Macintosh.

- In Windows
Accedere al driver della stampante, fare clic sulla scheda Impostazioni di base e selezionare l'origine della carta che si desidera utilizzare dall'elenco Origine carta. Quindi, fare clic su OK.

- In Macintosh
Accedere al driver della stampante, selezionare Impostazioni stampante dall'elenco a discesa e fare clic sulla scheda Impostazioni di base. Quindi, selezionare l'origine carta da utilizzare dall'elenco Origine carta e fare clic su OK.

Selezione automatica

Per selezionare automaticamente un'origine della carta con il formato carta appropriato, è possibile utilizzare il driver della stampante.

Per accedere al driver della stampante, vedere "Accesso al driver della stampante" a pagina 62 in Windows, oppure "Accesso al driver della stampante" a pagina 137 in Macintosh.

- ❑ In Windows
Accedere al driver della stampante, fare clic sulla scheda Impostazioni di base e selezionare Selezione automatica come origine carta. Quindi, fare clic su OK.
- ❑ In Macintosh
Accedere al driver della stampante, selezionare Impostazioni stampante dall'elenco a discesa e fare clic sulla scheda Impostazioni di base. Quindi, selezionare Selezione automatica come origine della carta e fare clic su OK.

Il prodotto effettuerà la ricerca dell'origine della carta contenente il formato di carta specificato nell'ordine indicato di seguito.

Configurazione standard:

Cassetto MF

Con l'unità opzionale cassetto carta installata:

Cassetto MF
Cassetto inferiore

Nota:

- ❑ *La carta di formato diverso da A4 o Letter può essere alimentata soltanto dal cassetto MF.*
- ❑ *Le impostazioni relative al formato o all'origine della carta specificate nell'applicazione possono annullare quelle definite mediante il driver della stampante.*

- ❑ *Se il formato di carta selezionato è una busta, la carta può essere caricata solo dal cassetto MF, indipendentemente dall'impostazione relativa all'origine della carta.*
- ❑ *È possibile modificare la priorità del cassetto MF mediante l'impostazione Cassetto MF nel menu Installazione. Per informazioni dettagliate, vedere "Menu Setup" a pagina 323.*

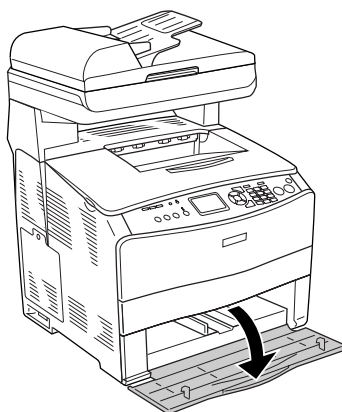
Caricamento della carta

In questa sezione viene descritta la modalità di caricamento della carta. In caso di utilizzo di carta speciale, ad esempio lucidi o buste, vedere anche "Stampa su carta speciale" a pagina 52.

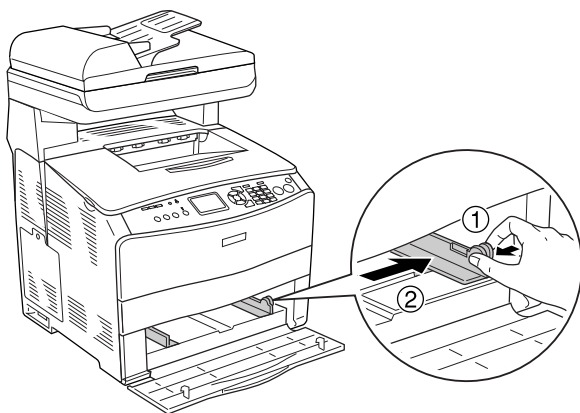
Cassetto MF

Per caricare la carta, effettuare i passaggi che seguono.

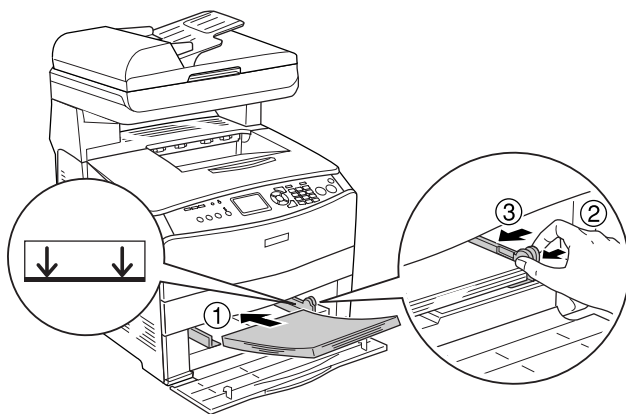
1. Aprire il coperchio del cassetto MF.



2. Far scorrere verso l'esterno la guida per carta destra stringendo contemporaneamente la manopola e la guida per carta.



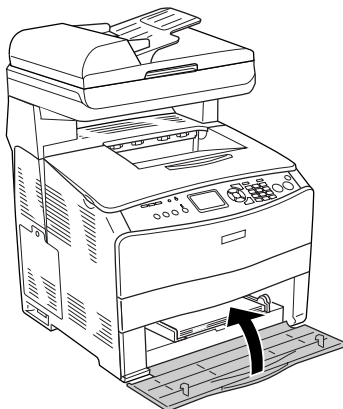
3. Caricare una pila del supporto desiderato al centro del cassetto con la superficie stampabile rivolta verso l'alto. Quindi, far scorrere la guida per carta laterale stringendo contemporaneamente la manopola e la guida per carta fino a farla combaciare con il lato destro della pila e ottenere una presa salda.




Nota:

Non caricare i supporti oltre il limite di altezza massimo.

4. Chiudere il coperchio del cassetto MF.



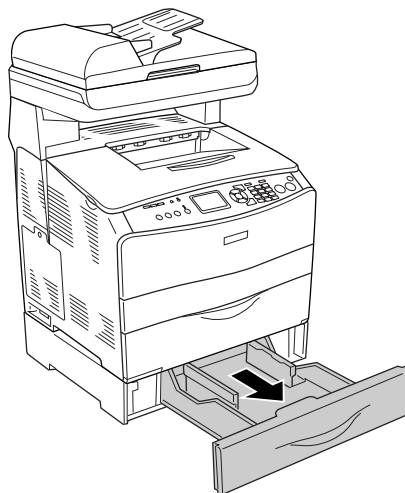
Nota:

Dopo aver caricato la carta, premere il tasto  Setup sul pannello di controllo, selezionare Impostaz. stampante, selezionare Menu Carta e quindi definire le impostazioni di Formato Cassetto MF e Tipo MF in modo che corrispondano al formato della carta caricata.

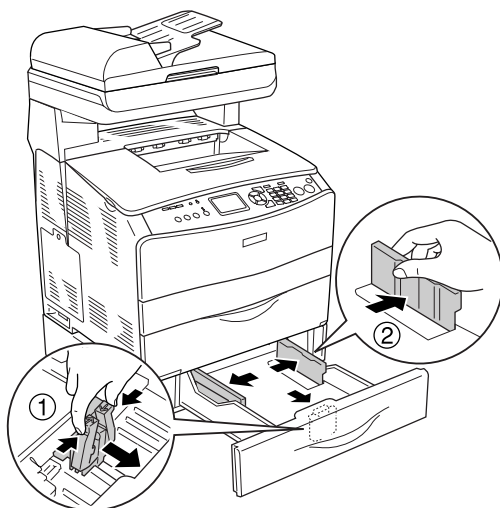
Cassetto carta opzionale

Per caricare la carta, effettuare i passaggi che seguono.

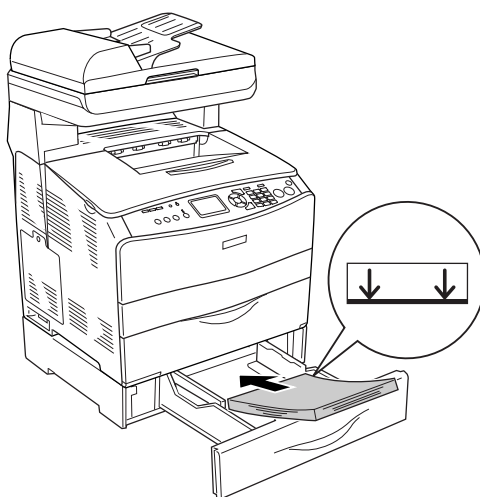
1. Estrarre il cassetto carta opzionale.



2. Far scorrere la guida per carta verso l'esterno stringendone la manopola.

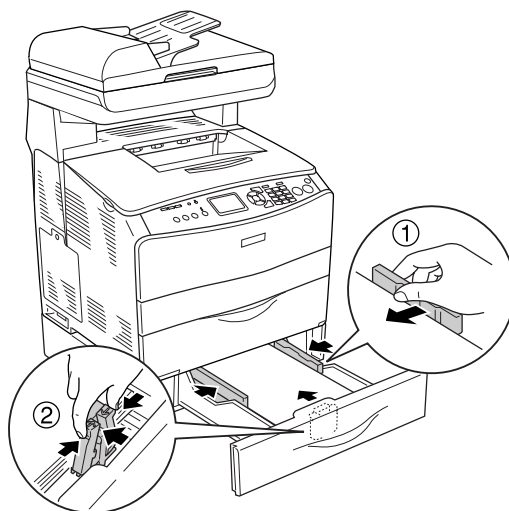


3. Caricare una pila di carta al centro del cassetto con la superficie stampabile rivolta verso l'alto.

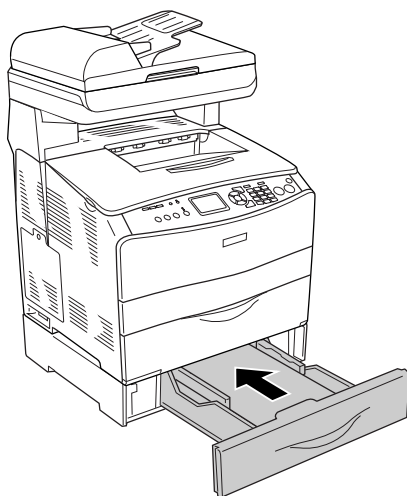


Nota:


- ❑ *Caricare la carta dopo aver allineato attentamente i bordi della carta.*
 - ❑ *Non caricare la carta oltre il limite di altezza massimo.*
 - ❑ *Quando si caricano i supporti, inserire innanzitutto il lato corto.*
4. Far scorrere la guida per carta stringendone la manopola fino a farla combaciare con i lati della pila e ottenere una presa salda.



5. Inserire di nuovo il cassetto all'interno dell'unità.



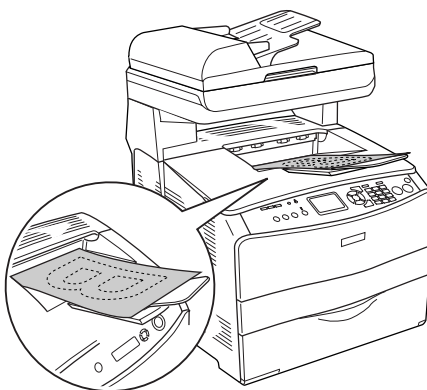
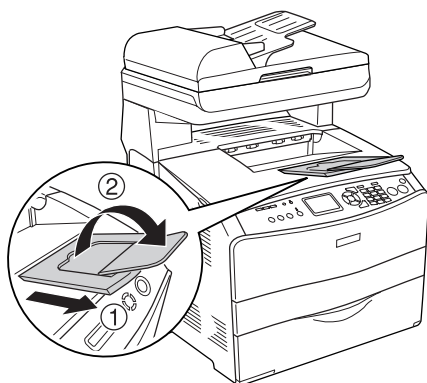
Nota:

Dopo aver caricato la carta, premere il tasto  Setup sul pannello di controllo, selezionare Impostaz. stampante, selezionare Menu Carta e quindi definire le impostazioni di CASSETTO INF.1 e Tipo INF1 in modo che corrispondano al formato della carta caricata.

Vassoio di uscita

Il vassoio di uscita è posizionato sulla parte superiore del coperchio B. Poiché le stampe escono con il lato stampato verso il basso, questo vassoio è denominato anche vassoio faccia in giù. Tale vassoio può contenere fino a 250 fogli.

Prima di utilizzare il vassoio di uscita, sollevare e aprire il dispositivo di arresto sull'estensione del vassoio per evitare che i documenti stampati scivolino dal prodotto, come illustrato nella figura seguente.



Stampa su carta speciale

È possibile stampare su supporti speciali che comprendono l'assortimento di carta Epson che segue.

Nota:

Poiché la qualità di una marca o un tipo particolare di carta può essere modificato dal produttore in qualsiasi momento, Epson non può garantire la qualità di alcun tipo di carta. Si consiglia di provare sempre la carta prima di acquistarne grandi quantità o di stampare lavori di grandi dimensioni.

Carta per stampanti laser a colori EPSON

Quando si carica della carta per stampanti laser a colori EPSON, effettuare le impostazioni della carta come indicato di seguito:

- Definire le impostazioni in Impostazioni di base nel driver della stampante.

Formato carta: A4

Origine carta: Cassetto MF (fino a 180 fogli o pila di spessore massimo di 20 mm)
Cassetto inferiore (fino a 500 fogli o pila di spessore massimo di 56 mm)

Tipo di carta: Semi-spessa

Nota:

Quando si stampa sul retro di un foglio precedentemente stampato, selezionare Semi-spessa (retro).

- È possibile definire queste opzioni anche tramite il pannello di controllo agendo in Menu Carta del menu Installazione. Vedere "Menu Carta" a pagina 322.

Lucidi per stampanti laser a colori EPSON

Epson consiglia di utilizzare i lucidi per stampanti laser a colori EPSON.

Nota:

Non è possibile utilizzare la stampa fronte/retro con i lucidi.

I lucidi possono essere caricati soltanto nel cassetto MF. Quando si utilizzano i lucidi è necessario configurare le impostazioni della carta nel modo indicato di seguito:

- ❑ Definire le impostazioni in Impostazioni di base nel driver della stampante.

Formato carta: A4 o LT

Origine carta: Cassetto MF (fino a 75 fogli)

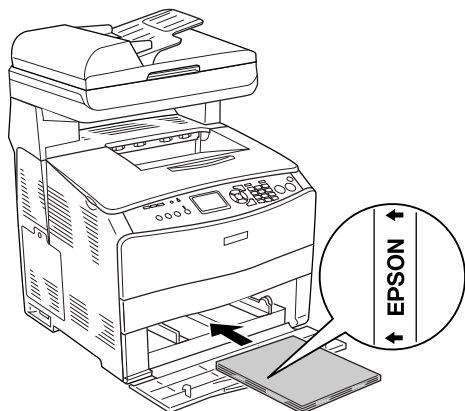
Tipo di carta: Lucido

- ❑ È possibile definire queste opzioni anche tramite il pannello di controllo agendo in Menu Carta del menu Installazione. Vedere “Menu Carta” a pagina 322.

Durante l'utilizzo di questo tipo di carta, tenere presente quanto segue:

- ❑ Maneggiare ciascun foglio tenendolo per i bordi, al fine di evitare di lasciare le impronte delle dita sulla superficie di stampa del foglio e danneggiarla. Il logo Epson viene visualizzato sul lato di stampa.

- ❑ Quando si caricano dei lucidi nel cassetto MF, inserire innanzitutto il lato corto come indicato di seguito.



- ❑ Se i lucidi vengono caricati in modo errato, sul pannello LCD viene visualizzato il messaggio *Verifica Foglio OHP*. Rimuovere i lucidi inceppati dal prodotto. Per rimuovere l'inceppamento, vedere "Inceppamento di lucidi nel cassetto MF" a pagina 411.
- ❑ Quando si utilizzano lucidi, caricarli nel cassetto MF e impostare Tipo di carta su **LUCIDO** nel driver della stampante.
- ❑ Quando nel driver della stampante Tipo di carta è impostato su **LUCIDO**, non caricare un tipo di carta diverso dai lucidi.



Attenzione:

I fogli appena stampati potrebbero essere caldi.

Carta patinata per stampanti laser a colori EPSON

La stampa su carta patinata per stampanti laser a colori EPSON produce stampe di qualità superiore con patinatura elevata. Quando si carica della carta patinata per stampanti laser a colori EPSON, effettuare le impostazioni della carta come indicato di seguito:

- ❑ Definire le impostazioni in Impostazioni di base nel driver della stampante.

Formato carta: A4

Origine carta: Cassetto MF (pila con spessore fino a 20 mm)

Tipo di carta: Patinato

Nota:

Quando si stampa sul retro di un foglio precedentemente stampato, selezionare Patinata (retro).

- ❑ È possibile definire queste opzioni anche tramite il pannello di controllo agendo in Menu Carta del menu Installazione. Vedere “Menu Carta” a pagina 322.
- ❑ Non è possibile utilizzare la stampa fronte/retro con la carta patinata per stampanti laser a colori EPSON.

Buste

La qualità di stampa delle buste può risultare irregolare a causa dello spessore non uniforme delle diverse parti della busta. Stampare una o due buste per verificare la qualità di stampa.



Attenzione:

Non utilizzare buste con finestre, tranne quelle speciali per stampanti laser. Quando entra in contatto con il fusore, la plastica della maggior parte delle buste con finestre può fondere.

Nota:

- ❑ *In base alla qualità delle buste, all'ambiente o alla procedura di stampa, le buste possono risultare increspate. Eseguire quindi una prova di stampa prima di stampare più buste.*
- ❑ *Non è possibile utilizzare la stampa fronte/retro con le buste.*

Quando si utilizzano le buste è necessario configurare le impostazioni della carta nel modo indicato di seguito:

- ❑ Definire le impostazioni nel menu Impostazioni di base nel driver della stampante.

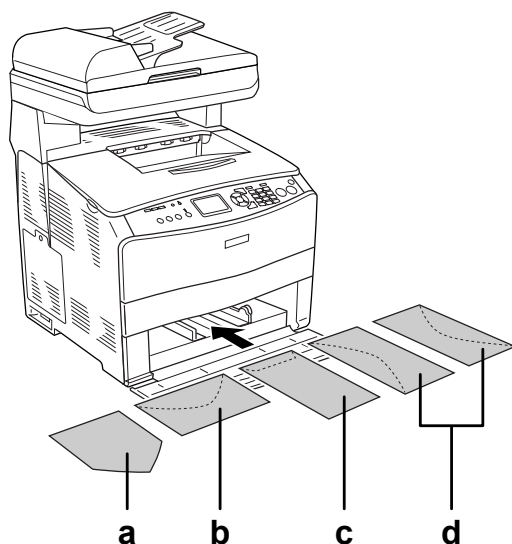
Formato carta: IB5, C6, MON, C10, DL o C5

Origine carta: Cassetto MF (fino a 20 fogli o pila di spessore fino a 20 mm)

- ❑ È possibile definire queste opzioni anche tramite il pannello di controllo agendo in Menu Carta del menu Installazione. Vedere "Menu Carta" a pagina 322.

Durante l'utilizzo di questo tipo di carta, tenere presente quanto segue.

- ❑ Caricare le buste con il lato stampabile rivolto verso l'alto come illustrato nella figura seguente.



- a. MON
- b. C6, DL
- c. C5, IB5
- d. C10

- ❑ Con questo prodotto è possibile stampare soltanto sulle buste standard sopra riportate. Non è tuttavia possibile stampare sulle buste standard con larghezza inferiore a 110 mm quando i lembi sono aperti, ad esempio sulla busta Monarch.
- ❑ Non utilizzare buste con colla o nastro adesivo.

Etichette

Nel cassetto MF è possibile caricare fino a 75 fogli di etichette. Tuttavia, per alcune etichette può essere necessario inserire i fogli uno alla volta oppure caricarli manualmente.

Nota:

- ❑ *Non è possibile utilizzare la stampa fronte/retro con le etichette.*
- ❑ *In base alla qualità delle etichette, all'ambiente o alla procedura di stampa, le etichette possono risultare increspate. Eseguire una prova di stampa prima di stampare più etichette.*

Quando si utilizzano le etichette è necessario configurare le impostazioni della carta nel modo indicato di seguito:

- ❑ Definire le impostazioni nel menu Impostazioni di base nel driver della stampante.

Formato carta: A4 o LT

Origine carta: Cassetto MF (fino a 75 fogli)

Tipo di carta: Etichette

- ❑ È possibile definire queste opzioni anche tramite il pannello di controllo agendo in Menu Carta del menu Installazione. Vedere "Menu Carta" a pagina 322.

Nota:

- ❑ *Utilizzare esclusivamente etichette speciali per stampanti laser o per copiatrici a carta comune.*
- ❑ *Per impedire che l'adesivo delle etichette entri a contatto con parti del prodotto, utilizzare sempre etichette che ricoprono completamente il foglio di supporto, senza spazi tra le singole etichette.*
- ❑ *Premere un foglio di carta contro ciascun foglio delle etichette. Non inserire nel prodotto le etichette a cui il foglio di carta rimane attaccato.*

Carta spessa e carta extra spessa

Nel cassetto MF è possibile caricare carta spessa (da 106 a 163 g/m²) o extra spessa (da 164 a 210 g/m²).

Quando si carica della carta spessa o extra spessa è necessario configurare le impostazioni della carta nel modo indicato di seguito:

- Definire le impostazioni nel menu Impostazioni di base nel driver della stampante.

Formato carta: A4, A5, B5, LT, HLT, GLT, LGL, GLG, F4 o EXE

Origine carta: Cassetto MF (pila con spessore fino a 20 mm)

Tipo di carta: Spessa o Extra spessa

- È possibile definire queste opzioni anche tramite il pannello di controllo agendo in Menu Carta del menu Installazione. Vedere "Menu Carta" a pagina 322.

Nota:

Quando si esegue la stampa manuale sul retro di un foglio di carta spessa precedentemente stampato, definire l'impostazione Tipo di carta nel driver della stampante su Spessa (retro), Extra spessa (retro) oppure su Spessa, Extra spessa.

Caricamento di un formato di carta personalizzato

Nel cassetto MF è possibile caricare carta di formato non standard (da 90 × 110 mm a 220 × 355,6 mm), purché soddisfisi i requisiti relativi alle dimensioni del foglio indicati di seguito.

Quando si carica della carta con formato personalizzato, è necessario configurare le impostazioni della carta nel modo indicato di seguito:

- ❑ Definire le impostazioni nel menu Impostazioni di base nel driver della stampante.

Formato carta: Formato definito dall'utente

Origine carta: Cassetto MF (pila con spessore fino a 20 mm)

Tipo di carta: Comune, Semi-spessa, Spessa o Extra spessa

- ❑ È possibile definire queste opzioni anche tramite il pannello di controllo agendo in Menu Carta del menu Installazione. Vedere "Menu Carta" a pagina 322.

Nota:

- ❑ *In Windows, accedere al driver della stampante, quindi selezionare Formato definito dall'utente nell'elenco Formato carta del menu Impostazioni di base. Nella finestra di dialogo Formato definito dall'utente, modificare le impostazioni relative all'unità, alla larghezza e alla lunghezza della carta in base al formato di carta personalizzato. Fare quindi clic su OK per salvare il formato di carta personalizzato.*

- ❑ *In Macintosh, accedere al driver della stampante e fare clic su Formato personalizzato nella finestra di dialogo Imposta carta. Fare clic su Nuovo e modificare le impostazioni relative ai margini, alla larghezza e alla lunghezza della carta in base al formato personalizzato. Immettere quindi il nome da assegnare alle impostazioni e fare clic su OK per salvare il formato di carta personalizzato.*

Uso del software della stampante in Windows

Informazioni sul software della stampante

Il driver della stampante consente di scegliere tra un'ampia varietà di impostazioni e permette di ottenere dal prodotto risultati ottimali. È possibile accedere a EPSON Status Monitor 3 tramite la scheda Impostazioni opzionali nel driver della stampante. EPSON Status Monitor 3 consente di verificare lo stato del prodotto.

Per ulteriori informazioni, vedere "Controllo della stampante mediante EPSON Status Monitor 3" a pagina 92.

Accesso al driver della stampante

È possibile accedere direttamente al driver della stampante da qualsiasi applicazione e dal sistema operativo Windows.

Poiché le impostazioni della stampante effettuate da numerose applicazioni Windows annullano quelle definite quando si accede al driver dal sistema operativo, per ottenere i risultati desiderati è necessario accedere al driver della stampante dall'applicazione.

Dall'applicazione

Per accedere al driver della stampante, fare clic su Stampa oppure su Imposta pagina nel menu File. È necessario inoltre fare clic su Imposta, Opzioni o Proprietà oppure utilizzare una combinazione di questi pulsanti.

Utenti di Windows XP o Server 2003

Per accedere al driver della stampante, fare clic su Start, su Stampanti e fax, quindi su Stampanti. Fare clic con il pulsante destro del mouse sull'icona del prodotto, quindi fare clic su Preferenze stampa.

Utenti di Windows Me o 98

Per accedere al driver della stampante, fare clic su Start, scegliere Impostazioni, quindi fare clic su Stampanti. Fare clic con il pulsante destro del mouse sull'icona del prodotto, quindi fare clic su Proprietà.

Utenti di Windows 2000

Per accedere al driver della stampante, fare clic su Start, scegliere Impostazioni, quindi fare clic su Stampanti. Fare clic con il pulsante destro del mouse sull'icona del prodotto, quindi fare clic su Preferenze stampa.

Nota:

Per informazioni dettagliate sulle impostazioni del driver della stampante, vedere la Guida in linea del driver.

Modifica delle impostazioni della stampante

Definizione delle impostazioni relative alla qualità di stampa

Le impostazioni del driver della stampante consentono di modificare la qualità di stampa dei documenti. Il driver della stampante consente di definire le impostazioni di stampa scegliendole da un elenco predefinito oppure personalizzandole.

Definizione automatica della qualità di stampa

È possibile modificare la qualità di stampa dei documenti per aumentare la velocità di stampa oppure la risoluzione. Esistono cinque modalità per la stampa a colori e tre modalità per la stampa monocromatica.

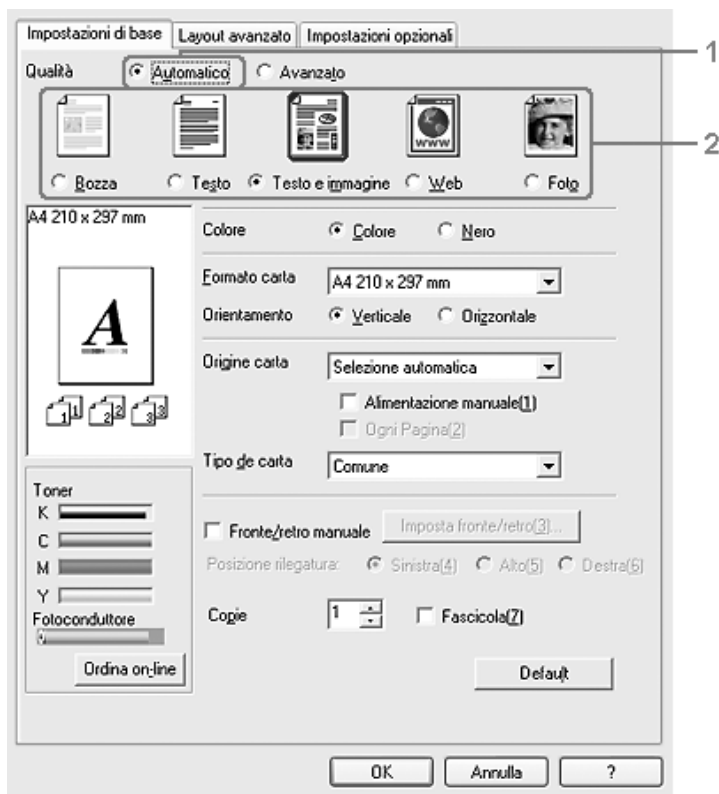
Se si seleziona **Automatico** in Impostazioni di base, tutte le impostazioni verranno effettuate automaticamente dal driver della stampante in base al colore specificato. Sarà quindi sufficiente definire manualmente solo le impostazioni relative alla qualità di stampa e al colore. Nella maggior parte delle applicazioni è possibile modificare altre impostazioni, ad esempio il formato della carta o l'orientamento.

Nota:

Per informazioni dettagliate sulle impostazioni del driver della stampante, vedere la Guida in linea del driver.

1. Fare clic sulla scheda Impostazioni di base.

2. Fare clic su Automatico. Quindi scegliere la qualità di stampa desiderata.



3. Fare clic su OK per applicare le impostazioni.

Il driver della stampante fornisce le modalità di qualità che seguono.

Colore

Bozza, Testo, TestoImmagine, Web, Foto

Bianco e nero

Bozza, TestoImmagine, Foto

Nota:

Se si verificano problemi di stampa o se viene visualizzato un messaggio di errore relativo alla memoria, è possibile risolvere il problema selezionando una qualità di stampa inferiore.

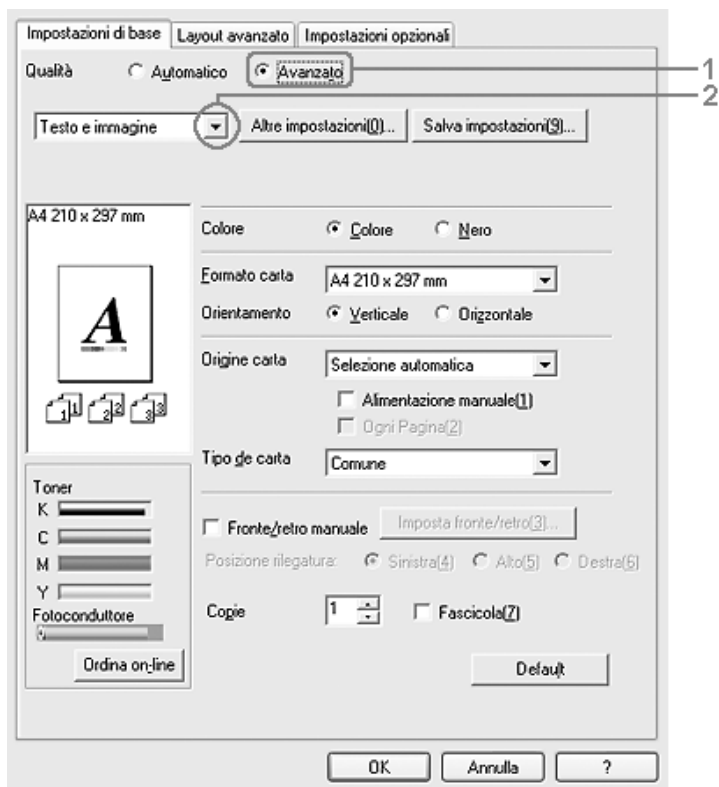
Uso delle impostazioni predefinite

Le impostazioni predefinite consentono di ottimizzare le impostazioni di stampa per documenti particolari, ad esempio presentazioni o immagini realizzate con videocamere o fotocamere digitali.

Per utilizzare le impostazioni predefinite, effettuare i passaggi che seguono.

1. Fare clic sulla scheda Impostazioni di base.

2. Selezionare Avanzato. Le impostazioni predefinite sono visualizzate nell'elenco sotto Automatico.



Nota:

Questa schermata può variare a seconda della versione del sistema operativo in uso.

3. Selezionare dall'elenco l'impostazione più appropriata al tipo di documento o immagine da stampare.

Una volta scelta un'impostazione predefinita, altre impostazioni quali Modalità di stampa, Risoluzione, Retino e Colore vengono definite automaticamente. Le modifiche vengono mostrate nell'elenco delle impostazioni correnti nella finestra di dialogo Info impostazione visualizzata scegliendo il pulsante Info impostazione nel menu Impostazioni opzionali.

Nel driver della stampante sono disponibili le seguenti impostazioni predefinite:

Bozza

Adatta per la stampa di bozze a basso costo.

Testo

Adatta per la stampa di documenti che includono principalmente del testo.

TestoImmagine

Adatta per la stampa di documenti che includono testo e immagini.

Web

Adatta per la stampa di schermate Web che includono molte icone, simboli e testo colorato.

Nota:

Nonostante si specifichi Web come modalità di qualità, i dati che seguono potrebbero non risentirne efficacemente o in modo sufficientemente efficace.

- Immagini con meno di 256 colori*
- Dati di immagine non fotografici, ad esempio illustrazioni o grafici*
- Dati di testo*

Foto

Adatta per la stampa di fotografie.

Testo/grafica

Adatta per la stampa di documenti che includono testo e grafica, ad esempio le presentazioni.

Grafica/CAD

Adatta per la stampa di grafici e tabelle.

PhotoEnhance

Adatta per la stampa di fotogrammi video, di immagini realizzate con fotocamere digitali o digitalizzate. Il contrasto, la saturazione e la luminosità dell'immagine originale vengono regolati automaticamente in modo da fornire una stampa più nitida e brillante. Queste impostazioni non alterano i dati dell'immagine originale.

ICM

ICM è l'acronimo di Image Color Matching (simulazione colori immagine). Questa funzione regola automaticamente i colori di stampa in base a quelli visualizzati sullo schermo.

sRGB

Quando vengono utilizzate delle periferiche che supportano lo standard sRGB, prima della stampa viene eseguita automaticamente la simulazione dei colori con tali periferiche mediante la funzione ICM. Per verificare se la periferica utilizzata supporta lo standard sRGB, rivolgersi al rivenditore.

Testo/grafica avanzata

Adatta per la stampa di presentazioni ad alta risoluzione contenenti testo e grafica.

Grafica/CAD avanzata

Adatta per la stampa di grafici, tabelle e fotografie ad alta risoluzione.

Foto avanzata

Adatta per la stampa di foto digitalizzate e di immagini ad alta risoluzione acquisite digitalmente.

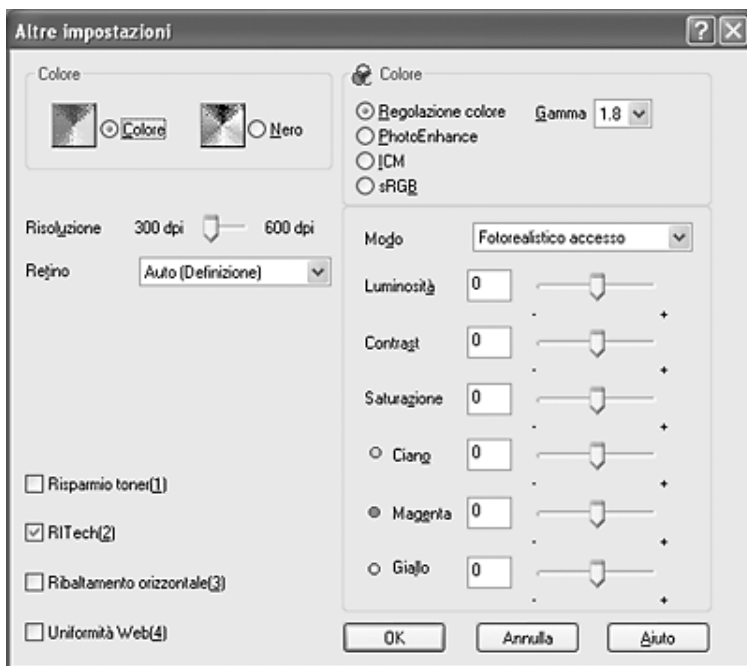
Personalizzazione delle impostazioni di stampa

Per modificare delle impostazioni specifiche, effettuare le regolazioni manualmente.

Per personalizzare le impostazioni di stampa, effettuare i passaggi che seguono.

1. Fare clic sulla scheda Impostazioni di base.
2. Fare clic su Avanzato, quindi fare clic su Altre impostazioni.

3. Nell'area Colore, selezionare il pulsante di opzione Colore o Nero, quindi scegliere la risoluzione di stampa desiderata tra 300 dpi e 600 dpi con la barra di scorrimento Risoluzione.



Nota:

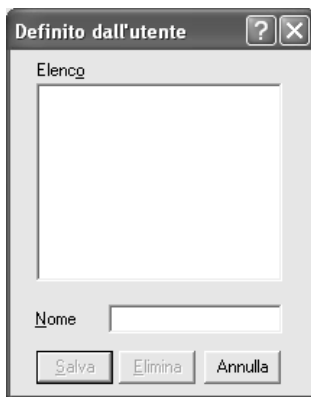
- ❑ Questa schermata può variare a seconda della versione del sistema operativo in uso.
- ❑ Durante la configurazione delle altre impostazioni, vedere la Guida in linea per ulteriori informazioni su ciascuna impostazione.

- ❑ *Nonostante si selezioni la casella di controllo Uniformità Web, i dati che seguono potrebbero non risentirne efficacemente o in modo sufficientemente efficace.*
 - Immagini con meno di 256 colori
 - Dati di immagine non fotografici, ad esempio illustrazioni o grafici
 - Dati di testo

 - ❑ *La casella di testo Uniformità Web non risulta disponibile per la stampa in bianco e nero o quando si seleziona PhotoEnhance come impostazione di Colore.*
4. Fare clic su OK per rendere effettive le impostazioni e tornare a Impostazioni di base.

Salvataggio delle impostazioni

Per salvare le impostazioni personalizzate, fare clic su Avanzato, quindi su Salva impostazioni in Impostazioni di base. Viene visualizzata la finestra di dialogo Definito dall'utente.



Digitare un nome da assegnare alle impostazioni personalizzate nella casella Nome, quindi fare clic su Salva. Le nuove impostazioni verranno visualizzate nell'elenco posizionato sotto Automatico in Impostazioni di base.

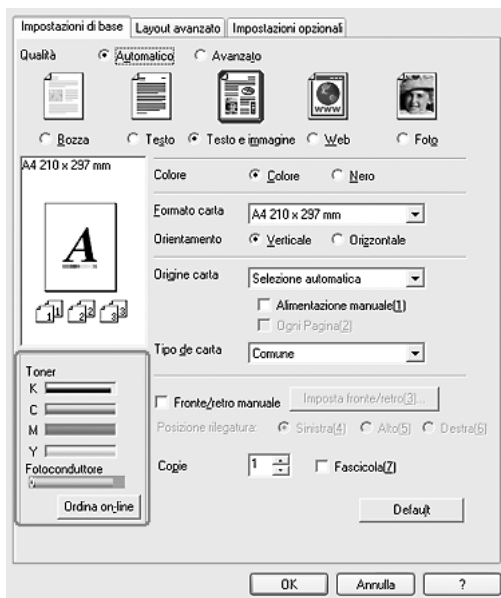
Nota:

- ❑ *Non è possibile utilizzare il nome di un'impostazione predefinita per le impostazioni personalizzate.*
- ❑ *Per eliminare un'impostazione personalizzata, fare clic su Avanzato, fare clic su Salva impostazioni in Impostazioni di base, selezionare l'impostazione da eliminare nella finestra di dialogo Definito dall'utente e fare clic su Elimina.*
- ❑ *Le impostazioni predefinite non possono essere eliminate.*

Quando un'impostazione personalizzata è selezionata nell'elenco delle impostazioni avanzate della scheda Impostazioni di base, se nella finestra di dialogo Altre impostazioni vengono modificate delle impostazioni, l'impostazione selezionata nell'elenco viene automaticamente spostata in Definito dall'utente. L'impostazione personalizzata precedentemente selezionata non verrà modificata. Per tornare alla precedente impostazione personalizzata, è sufficiente rifezionarla dall'elenco delle impostazioni correnti.

Verifica delle informazioni sui materiali di consumo

Quando è installato EPSON Status Monitor 3, le informazioni sui materiali di consumo, quali il toner rimanente e la durata del fotoconduttore, vengono visualizzate nel menu Impostazioni di base. È inoltre possibile ordinare materiali di consumo facendo clic sul pulsante Ordina on-line. Per informazioni dettagliate, vedere “Ordine in linea” a pagina 100.



Nota:

- ❑ Le informazioni sui materiali di consumo, visualizzate nel menu Impostazioni di base, sono riferite a un intervallo di tempo specifico dopo il quale vengono aggiornate. Per modificare l'intervallo di tempo o ottenere informazioni aggiornate sui materiali di consumo, vedere “Impostazione delle informazioni sui materiali di consumo” a pagina 91.

- ❑ *Se le informazioni sui materiali di consumo visualizzate sullo schermo differiscono dalla voce reale, premere il pulsante Ottieni info ora nella finestra di dialogo Info materiali consumo. Per informazioni dettagliate, vedere “Impostazione delle informazioni sui materiali di consumo” a pagina 91.*
- ❑ *Se non risulta possibile visualizzare le informazioni sui materiali di consumo, controllare che sia selezionato il pulsante Mostra info materiali consumo nella finestra di dialogo Info materiali consumo.*
- ❑ *Se la funzione Ordina on-line non è disponibile, vedere “Non è possibile utilizzare un’unità opzionale installata” a pagina 417.*

Stampa fronte/retro

La stampa fronte/retro consente di stampare su entrambi i lati della carta. È possibile effettuare la stampa fronte/retro manualmente. Se il documento da stampare prevede una rilegatura, è possibile specificare il margine di rilegatura in modo da ottenere l’ordine delle pagine desiderato.

Nota:

Quando si stampa su entrambi i lati della carta, è necessario deselegionare la casella di controllo Pagina vuota e selezionare la casella di controllo Evita errore di pagina nella finestra di dialogo Impostazioni estese. Per informazioni dettagliate, vedere “Definizione delle impostazioni estese” a pagina 87.

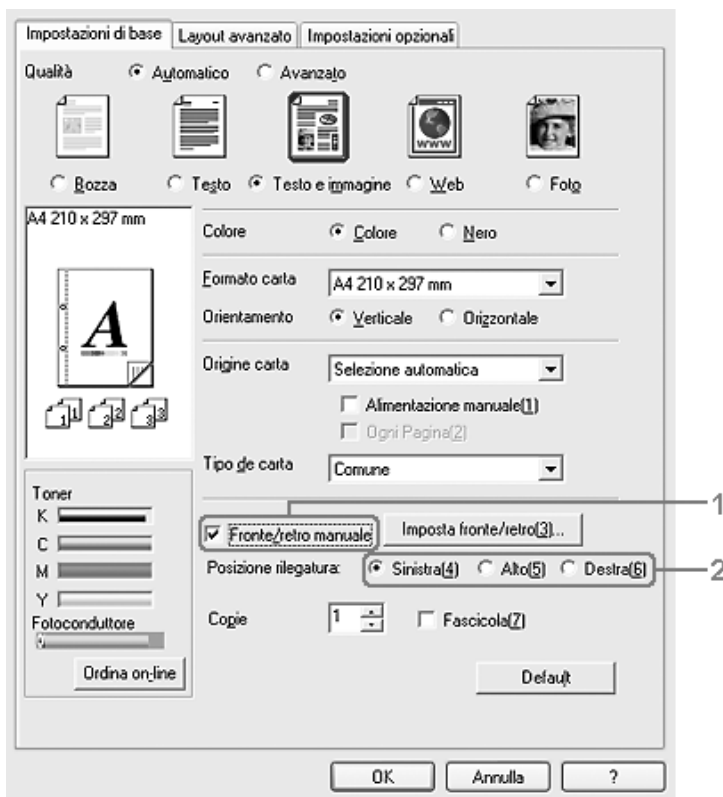
Stampa fronte/retro manuale

1. Fare clic sulla scheda Impostazioni di base.
2. Assicurarsi che la casella di controllo Fronte/retro (manuale) sia deselegionata.

Nota:

La funzione di alimentazione manuale non risulta disponibile quando si utilizza la funzione di stampa fronte/retro manuale.

3. Selezionare la casella di controllo Fronte/retro (manuale), quindi selezionare Sinistra, Alto o Destra come posizione di rilegatura.



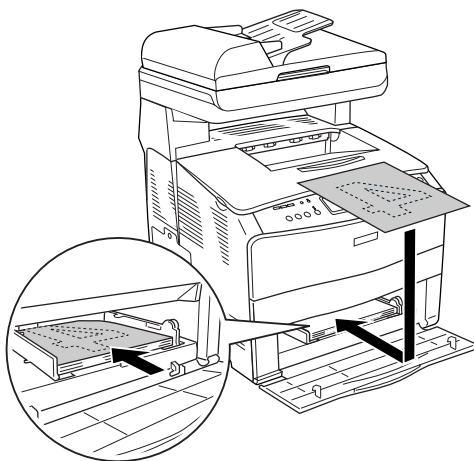
4. Fare clic su Imposta fronte/retro per aprire la finestra di dialogo Impostazione fronte/retro.

5. Specificare i margini di rilegatura per il fronte e il retro del foglio, quindi specificare se si desidera stampare il fronte o il retro del foglio come pagina iniziale.



6. Se si desidera una rilegatura particolare, ad esempio per un opuscolo, selezionare la casella di controllo Metodo rilegatura e specificare le impostazioni appropriate. Per informazioni dettagliate sulle singole impostazioni, vedere la Guida in linea.
7. Fare clic su OK.
8. Eseguire il lavoro di stampa.

9. Dopo aver stampato un lato, ricaricare la carta nel cassetto MF con il lato stampato rivolto verso il basso, come mostrato di seguito. Quindi, premere il tasto ◊ B&W Start o ◊ Color Start.



Nota:

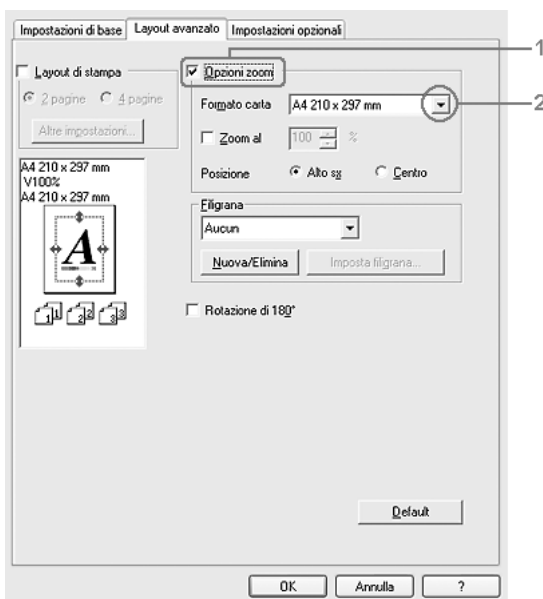
- ❑ *La stampa fronte/retro manuale potrebbe non venire completata in modo normale quando si stampa un documento per il quale il formato, l'orientamento o l'origine carta sono variabili.*
- ❑ *Quando si esegue la stampa fronte/retro manuale con la fascicolazione impostata nel driver della stampante, la stampa potrebbe non venire completata in modo corretto a seconda dell'applicazione in uso.*
- ❑ *Quando si carica la carta, assicurarsi che sia ben appiattita. Se viene caricata della carta incurvata, potrebbe non venire alimentata correttamente.*

Ridimensionamento dei documenti

È possibile aumentare o ridurre le dimensioni dei documenti da stampare.

Adattamento automatico delle pagine al formato della carta

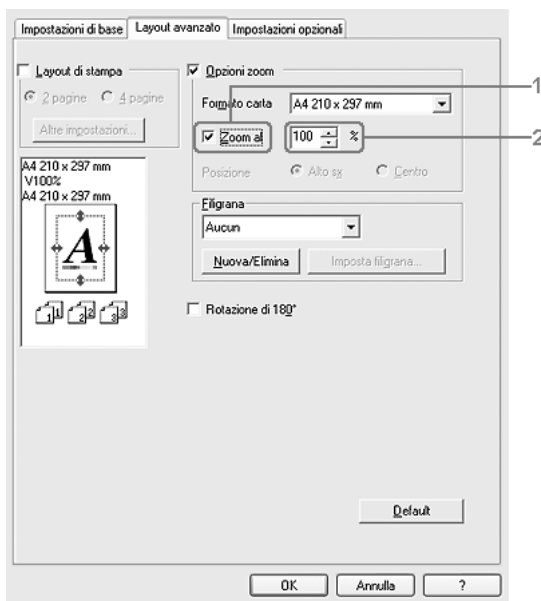
1. Fare clic sulla scheda Layout avanzato.
2. Selezionare la casella di controllo Opzioni zoom, quindi selezionare il formato carta desiderato dall'elenco a discesa Formato carta. Le dimensioni della pagina stampata verranno automaticamente adattate al formato di carta selezionato.



3. Per stampare un'immagine ridotta della pagina nell'angolo superiore sinistro del foglio, selezionare Alto sx come Posizione. Se si desidera stampare l'immagine ridotta al centro della pagina, selezionare invece Centro.
4. Fare clic su OK per applicare le impostazioni.

Ridimensionamento delle pagine in base a una percentuale specificata.

1. Fare clic sulla scheda Layout avanzato.
2. Selezionare la casella di controllo Opzioni zoom.
3. Selezionare la casella di controllo Zoom al, quindi specificare la percentuale di ingrandimento nella casella.



Nota:

La percentuale può essere impostata tra 50% e 200% con incrementi dell'1%.

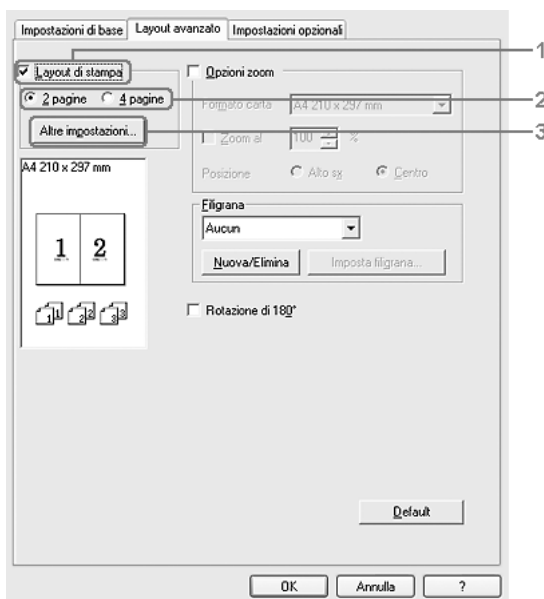
4. Fare clic su OK per applicare le impostazioni.

Se necessario, selezionare il formato del foglio di stampa nell'elenco a discesa Formato carta.

Modifica del layout di stampa

È possibile impostare la stampa di due o quattro pagine su un unico foglio e specificare l'ordine di stampa, ridimensionando automaticamente ciascuna pagina in base al formato di carta specificato. È inoltre possibile stampare i documenti con una cornice.

1. Fare clic sulla scheda Layout avanzato.
2. Selezionare la casella di controllo Layout di stampa e il numero di pagine da stampare su un singolo foglio di carta. Quindi, fare clic su Altre impostazioni. Viene visualizzata la finestra di dialogo Imposta layout.



3. Selezionare l'ordine di stampa delle pagine su ciascun foglio.



4. Se si desidera stampare le pagine con una cornice, selezionare la casella di controllo Metodo rilegatura.

Nota:

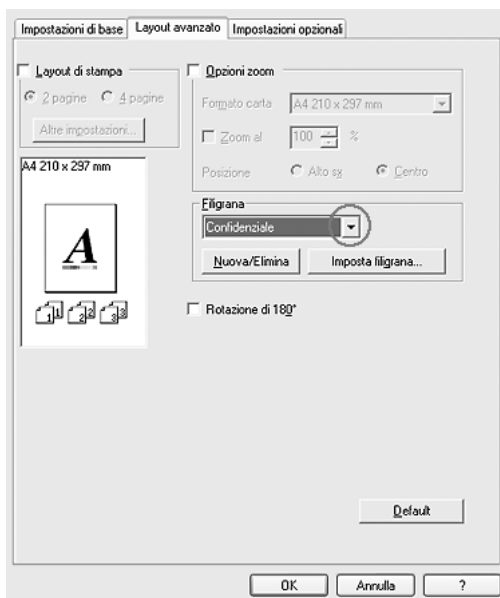
Il numero di opzioni disponibili nel riquadro Ordine di stampa dipende dal numero di pagine selezionate nel riquadro superiore e dall'orientamento della carta, Verticale o Orizzontale, specificato nella scheda Impostazioni di base.

5. Fare clic su OK per applicare le impostazioni e tornare al menu Layout.

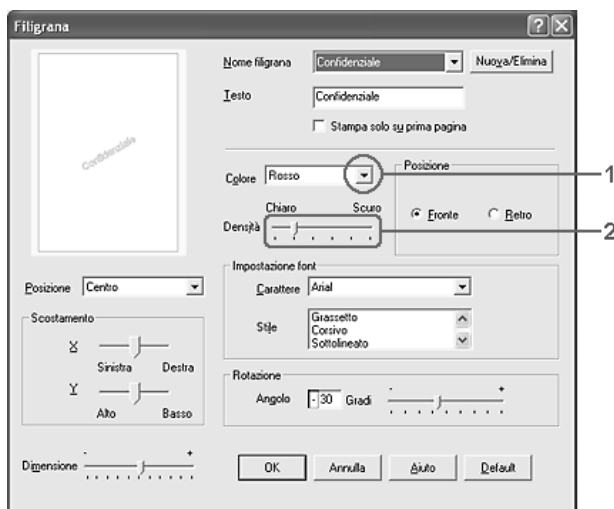
Uso di una filigrana

Se si desidera stampare una filigrana in un documento, effettuare i passaggi che seguono. Nella scheda Layout avanzato o nella finestra di dialogo Filigrana, è possibile selezionare il tipo di filigrana da un elenco di filigrane predefinite oppure crearne una nuova utilizzando del testo o un'immagine bitmap. La finestra di dialogo Filigrana inoltre consente di definire tutta una serie di impostazioni specifiche relative alla filigrana, ad esempio le dimensioni, la densità e la posizione.

1. Fare clic sulla scheda Layout avanzato.
2. Selezionare una filigrana da utilizzare dall'elenco a discesa Filigrana. Se si desidera definire impostazioni dettagliate, fare clic su Imposta filigrana. Viene visualizzata la finestra di dialogo Filigrana.



3. Selezionare il colore dall'elenco a discesa Colore, quindi regolare l'intensità di immagine della filigrana con la barra di scorrimento Densità.



4. Nel riquadro Posizione è possibile selezionare Fronte per stampare la filigrana in primo piano rispetto al documento oppure Retro per stamparla sullo sfondo del documento.
5. Dall'elenco a discesa Posizione, selezionare l'area della pagina in cui si desidera stampare la filigrana.
6. Regolare la posizione di scostamento margine X (orizzontale) o Y (verticale).
7. Regolare la dimensione della filigrana utilizzando la barra di scorrimento Dimensione.
8. Fare clic su OK per applicare le impostazioni e tornare al menu Speciale.

Creazione di una nuova filigrana

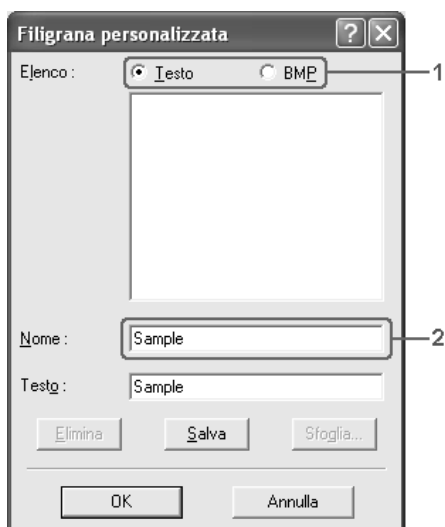
Per creare una nuova filigrana, effettuare le operazioni descritte di seguito.

1. Fare clic sulla scheda Layout avanzato.
2. Fare clic su Nuovo/Elimina. Viene visualizzata la finestra di dialogo Filigrana personalizzata.

Nota:

La finestra di dialogo Filigrana personalizzata viene inoltre visualizzata facendo clic su Nuova/Elimina nella finestra di dialogo Filigrana.

3. Selezionare Testo o BMP e digitare il nome della nuova filigrana nella casella Nome.



Nota:

Questa schermata viene visualizzata solo quando si seleziona Testo.

4. Se si seleziona **Testo**, digitare il testo della filigrana nella casella **Testo**. Se si seleziona **BMP**, fare clic su **Sfoglia**, quindi selezionare il file **BMP** da utilizzare e fare clic su **OK**.
5. Fare clic su **Salva**. La nuova filigrana verrà visualizzata nella casella di riepilogo.
6. Fare clic su **OK** per applicare le impostazioni della nuova filigrana.

Nota:

È possibile registrare fino a 10 filigrane.

Definizione delle impostazioni estese

Nella finestra di dialogo Impostazioni estese è possibile definire numerose impostazioni. Per aprire questa finestra di dialogo, fare clic su Impostazioni estese nella scheda Impostazioni opzionali.

Riquadro Margine:	In questo riquadro è possibile impostare con esattezza la posizione dell'area di stampa sul fronte e sul retro della pagina, con incrementi di 1 mm.
Pulsante di opzione Usa le impostazioni specificate nella stampante:	Selezionare questa opzione per utilizzare le impostazioni specificate sul pannello di controllo.
Pulsante di opzione Usa le impostazioni specificate nel driver:	Selezionare questo pulsante per utilizzare le impostazioni specificate nel driver della stampante.
Casella di controllo Ignora il formato carta selezionato:	Se questa casella di controllo è selezionata, la stampa viene eseguita sulla carta caricata nel prodotto, indipendentemente dal formato.
Casella di controllo Continua automaticamente:	Selezionare questa casella di controllo per annullare automaticamente il messaggio di errore e continuare la stampa dopo un determinato intervallo di tempo (5 secondi circa) quando vengono restituiti i seguenti messaggi di errore: Seleziona carta, Eccesso pagine oppure Overflow di memoria.

Livello di compressione dati:	Selezionare il livello di compressione desiderato per l'immagine dall'elenco a discesa. Ad esempio, selezionando Basso (Alta qualità) si ottiene una migliore qualità, rallentando tuttavia la velocità di stampa.
Casella di controllo Passa automaticamente in modalità monocromatica:	Se questa casella di controllo è selezionata, i dati di stampa vengono analizzati dal driver della stampante. In caso di dati in bianco e nero, il driver imposta automaticamente la modalità monocromatica.
Casella di controllo Pagina Vuota:	Se questa casella di controllo è selezionata, le pagine vuote vengono ignorate.
Casella di controllo Grafica ad alta velocità:	<p>Selezionare questa casella di controllo quando si stampa su entrambi i lati della carta utilizzando la funzione di stampa fronte-retro.</p> <p>Selezionare questa casella per ottimizzare la velocità di stampa di immagini costituite da linee, ad esempio cerchi e quadrati sovrapposti.</p> <p>Deselezionare questa casella nel caso in cui le immagini non vengano stampate correttamente.</p>

Casella di controllo Usa le impostazioni di fascicolazione specificate nell'applicazione:	Selezionare questa casella di controllo per abilitare le impostazioni di fascicolazione specificate nell'applicazione.
Casella di controllo Usa il metodo spooling fornito dal sistema operativo:	Selezionare questa casella di controllo per abilitare la funzione di spooling per Windows XP, 2000 o Server 2003.
Casella di controllo Evita errore di pagina:	Selezionare questa casella di controllo per evitare errori di Eccesso pagine quando si stampano dati che richiedono una notevole quantità di memoria, ad esempio documenti contenenti numerosi font o immagini complesse. Questa operazione potrebbe tuttavia rallentare la velocità di stampa.
	Selezionare questa casella di controllo quando si stampa su entrambi i lati della carta utilizzando la funzione di stampa fronte-retro.
Casella di controllo Area stampabile estesa:	Selezionare questa casella di controllo per estendere l'area di stampa.
Pulsante Default:	Fare clic su questo pulsante per ripristinare le impostazioni originali del driver.
Pulsante Aiuto:	Fare clic su questo pulsante per accedere alla Guida in linea.

Pulsante Annulla:	Fare clic su questo pulsante per chiudere la finestra di dialogo o il driver della stampante senza salvare le impostazioni.
Pulsante OK:	Fare clic su questo pulsante per salvare le impostazioni e chiudere la finestra di dialogo o il driver della stampante.

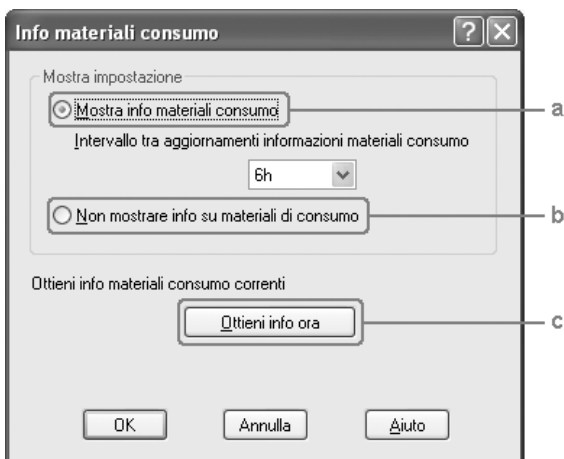
Configurazione di impostazioni opzionali

È possibile aggiornare le informazioni sulle unità opzionali installate manualmente se sono state installate unità opzionali sul prodotto.

1. Nella scheda Impostazioni opzionali selezionare il pulsante **Aggiorna informazioni opzione stampante manualmente**.
2. Fare clic su **Impostazioni**. Viene visualizzata la finestra di dialogo **Impostazioni opzionali**.
3. Specificare le impostazioni per ciascuna unità opzionale installata, quindi fare clic su **OK**.

Impostazione delle informazioni sui materiali di consumo

È possibile specificare se ricevere le informazioni sui materiali di consumo e visualizzarle all'apertura del menu Impostazioni di base. È inoltre possibile stabilire di ottenere le informazioni correnti sui materiali di consumo nella finestra di dialogo Info materiali consumo.



- a. Pulsante Mostra info materiali consumo: Mostra le informazioni sui materiali di consumo in base all'intervallo specificato e le visualizza all'apertura del menu Impostazioni di base. Quando si seleziona questo pulsante, risulta inoltre possibile specificare l'intervallo di tempo per l'aggiornamento delle informazioni.

- | | |
|---|--|
| b. Pulsante Non mostrare info su materiali consumo: | Non visualizza le informazioni sui materiali di consumo. |
| c. Pulsante Ottieni info ora: | Richiede le informazioni correnti sui materiali di consumo. Le informazioni sui materiali di consumo vengono visualizzate nel menu Impostazioni di base. |

Controllo della stampante mediante EPSON Status Monitor 3

EPSON Status Monitor 3 è un'utility che consente di controllare il prodotto e ricevere informazioni sul relativo stato corrente.

Nota per gli utenti di Windows XP:

- La funzione Gestione lavoro non è supportata dalle connessioni LPR e TCP/IP standard di Windows XP se condivise con client Windows.*
- EPSON Status Monitor 3 non è disponibile se la stampa viene eseguita da una connessione di desktop remoto.*

Installazione di EPSON Status Monitor 3

Per installare EPSON Status Monitor 3, effettuare i passaggi che seguono.

1. Assicurarsi che il prodotto sia spento e che Windows sia in esecuzione sul computer.
2. Inserire il CD del software nell'apposita unità.

Nota:

- ❑ Se viene visualizzata la finestra relativa alla lingua, selezionare il proprio Paese.
 - ❑ Se la schermata principale del programma di installazione Epson non viene visualizzata automaticamente, fare doppio clic sull'icona Risorse del computer, fare clic con il pulsante destro del mouse sull'icona CD-ROM, scegliere APRI nel menu visualizzato, quindi fare doppio clic su Epsetup.exe.
3. Fare clic su Continua. Quando viene visualizzata la schermata relativa al contratto di licenza del software, leggere i termini e le condizioni, quindi scegliere Accetta.
 4. Fare clic su Installazione utente.
 5. Nella finestra di dialogo visualizzata, fare clic su Locale.



Nota:

Per ulteriori informazioni sull'installazione in rete di EPSON Status Monitor 3, consultare la Guida di rete.

- Fare clic su Personalizzata.



- Selezionare la casella di controllo EPSON Status Monitor 3 e fare clic su Installa.
- Viene visualizzata una finestra di dialogo. Assicurarsi che l'icona del prodotto sia selezionata, quindi fare clic su OK.
- Viene visualizzata una finestra di dialogo. Assicurarsi che l'icona del prodotto sia selezionata, quindi fare clic su OK. Seguire le istruzioni visualizzate sullo schermo.



10. Nella finestra di dialogo visualizzata, selezionare il proprio Paese per far apparire l'URL del sito Web Epson del Paese. Quindi, fare clic su OK.



Nota:

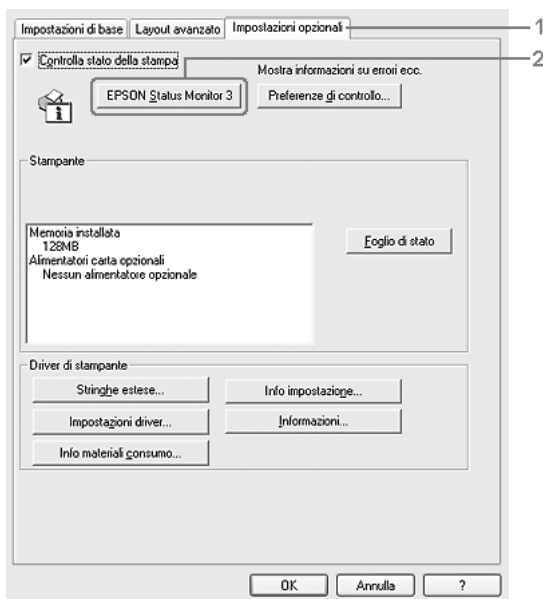
- ❑ *In questa finestra di dialogo è possibile impostare l'URL del sito in cui ordinare materiali di consumo in linea. Per informazioni dettagliate, vedere "Ordine in linea" a pagina 100.*
- ❑ *La selezione del paese o della regione consente di modificare le impostazioni dell'URL.*
- ❑ *L'URL per il sito non viene visualizzato quando si seleziona (Nessuna impostazione). Inoltre, non è possibile utilizzare il pulsante Ordina on-line nella finestra di dialogo EPSON Status Monitor 3.*
- ❑ *Quando si fa clic sul pulsante Annulla, l'URL del sito Web non viene visualizzato ma l'installazione di EPSON Status Monitor 3 continua.*

11. Al termine dell'installazione, fare clic su Esci.

Accesso a EPSON Status Monitor 3

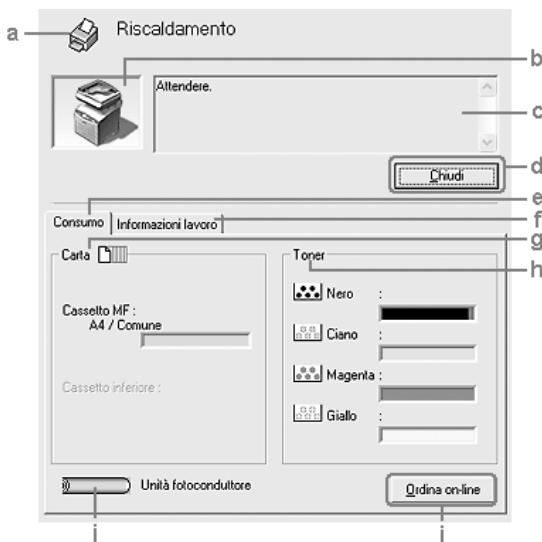
Per accedere a EPSON Status Monitor 3, effettuare i passaggi che seguono.

1. Accedere al driver della stampante, quindi fare clic sulla scheda Impostazioni opzionali.
2. Fare clic su EPSON Status Monitor 3.



Informazioni sullo stato della stampante

La finestra di dialogo EPSON Status Monitor 3 consente di controllare lo stato della stampante e di visualizzare informazioni sui materiali di consumo.



Nota:

Questa schermata può variare a seconda della versione del sistema operativo in uso.

- | | |
|------------------------------|---|
| a. Icona/Messaggio: | Indica lo stato della stampante. |
| b. Immagine della stampante: | Riportata nella parte superiore sinistra della finestra di dialogo, indica graficamente lo stato della stampante. |

- c. Casella di testo: La casella di testo accanto all'immagine della stampante fornisce informazioni sullo stato corrente della stampante. Se si verifica un errore, viene visualizzata la possibile soluzione.
- d. Pulsante Chiudi: Fare clic su questo pulsante per chiudere la finestra di dialogo.
- e. Materiali di consumo: Visualizza informazioni sui vassoi della carta e i materiali di consumo.
- f. Informazioni lavoro: Visualizza le informazioni sui lavori di stampa. Il menu Informazioni lavoro viene visualizzato quando è selezionata la casella di controllo Mostra informazioni lavoro nella finestra di dialogo Preferenze di controllo. Per informazioni dettagliate, vedere "Utilizzo del menu Informazioni lavoro" a pagina 108.
- g. Carta: In questo riquadro vengono visualizzate informazioni sul formato e sul tipo di carta utilizzati, nonché sulla quantità approssimativa di carta residua nell'origine. Le informazioni relative ai cassettei carta opzionali vengono visualizzate solo per le unità opzionali installate.
- h. Toner: Indica la quantità di toner residua. L'icona del toner lampeggia se la quantità di toner è insufficiente.
- i. Pulsante Ordina on-line: Fare clic su questo pulsante per ordinare in linea i materiali di consumo. Per informazioni dettagliate, vedere "Ordine in linea" a pagina 100.

j. Durata unità
fotoconduttore: Indica la durata utile residua dell'unità
fotoconduttore.

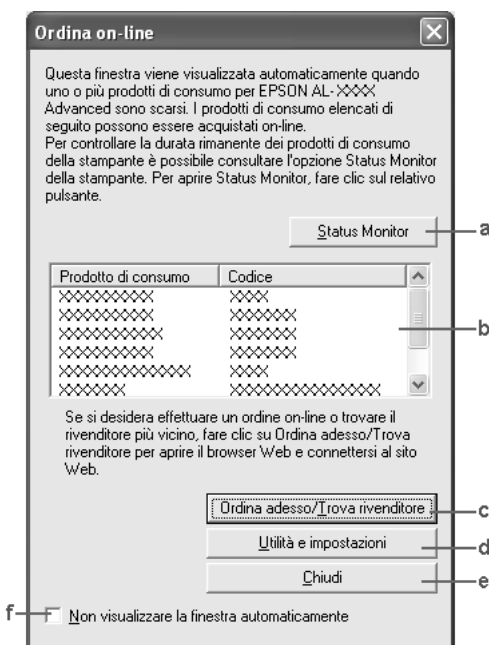
L'indicatore di livello verde indica la
durata utile residua dell'unità
fotoconduttore installata. L'indicatore
di livello diventa rosso quando la durata
utile è insufficiente.

Ordine in linea

Per ordinare dei materiali di consumo in linea, fare clic sul pulsante Ordina on-line nella finestra di dialogo EPSON Status Monitor 3. Viene visualizzata la finestra di dialogo Ordina on-line.

Nota:

È inoltre possibile accedere alla finestra di dialogo facendo clic sul pulsante Ordina on-line nella scheda Impostazioni di base.



a. Pulsante Status Monitor:

Apri la finestra di dialogo EPSON Status Monitor 3.

- b. Casella di testo: Visualizza i materiali di consumo e i codici.
- c. Pulsante Ordina adesso/Trova rivenditore: Connette all'URL del sito nel quale è possibile ordinare e trovare il rivenditore più vicino.
- Dopo aver fatto clic su questo pulsante, viene visualizzata una finestra di conferma che chiede se si desidera effettuare il collegamento al sito Web. Per evitare la visualizzazione di questa finestra, selezionare la casella di controllo Non visualizzare la finestra di conferma.
- d. Pulsante Impostazioni utility: Apre la finestra di dialogo Impostazioni utility e consente di modificare le impostazioni dell'URL registrata.
- Se non si desidera che venga visualizzata la finestra di conferma quando si preme il pulsante Ordina adesso/Trova rivenditore, selezionare la casella di controllo Non visualizzare la finestra di conferma nella finestra di dialogo Impostazioni utility.
- e. Pulsante Chiudi: Chiude la finestra di dialogo.
- f. Casella di controllo Non visualizzare la finestra automaticamente: Quando si seleziona questa casella di controllo, la finestra di dialogo Ordina on-line non viene automaticamente visualizzata.

Impostazione delle preferenze di controllo

Per definire delle impostazioni di monitoraggio specifiche, fare clic su Preferenze di controllo nella scheda Impostazioni opzionali del driver della stampante. Viene visualizzata la finestra di dialogo Preferenze di controllo.



Di seguito è fornita una descrizione delle impostazioni e dei pulsanti visualizzati nella finestra di dialogo.

- a. **Seleziona notifica:** Utilizzare le caselle di controllo di questo riquadro per selezionare i tipi di errore di cui si desidera ricevere notifica.
Per selezionare la voce di notifica da visualizzare, selezionare la corrispondente casella di controllo in Evento. Lo stato corrente della voce di notifica viene visualizzato come On o Off in Notifica schermata.

- b. **Pulsante Default:** Consente di ripristinare le impostazioni predefinite.

- c. **Seleziona icona di collegamento:** Per utilizzare l'icona di collegamento, selezionare la casella di controllo Icona di collegamento e scegliere un'icona. L'icona selezionata viene visualizzata sul lato destro della barra delle attività.
Per aprire la finestra di dialogo EPSON Status Monitor 3, fare doppio clic sull'icona di collegamento visualizzata sulla barra delle attività. In alternativa, è possibile fare clic con il pulsante destro del mouse sull'icona, quindi scegliere Preferenze di controllo dal menu per visualizzare la finestra di dialogo corrispondente e scegliere la stampante in uso dal menu per aprire la finestra di dialogo EPSON Status Monitor 3.

d. Gestione lavoro: Selezionare la casella di controllo Mostra informazioni lavoro per visualizzare il menu Informazioni lavoro nella finestra EPSON Status Monitor 3. Quando si seleziona questa casella di controllo, viene visualizzata l'icona Gestione lavoro nella barra delle applicazioni durante la stampa.

Per visualizzare il messaggio di notifica al termine del lavoro di stampa, selezionare la casella di controllo Notifica completamento stampa.

Nota:

Questa scheda è abilitata solo nei casi indicati nella sezione "Connessioni che supportano la funzione Gestione lavoro" a pagina 106.

e. Casella di controllo Consenti controllo delle stampanti condivise: Se si seleziona questa casella di controllo, una stampante condivisa può essere controllata da altri PC.

f. Pulsante Aiuto: Consente di visualizzare le informazioni della Guida in linea relative alla finestra di dialogo Preferenze di controllo.

g. Pulsante Annulla: Consente di annullare tutte le modifiche apportate.

h. Pulsante OK: Consente di salvare le modifiche apportate.

Finestra del messaggio di stato

Nella finestra del messaggio di stato viene indicato il tipo di errore che si è verificato e vengono fornite informazioni sulle possibili soluzioni. Una volta risolto il problema, la finestra si chiude automaticamente.



La finestra viene visualizzata in base alle notifiche di errore selezionate nella finestra di dialogo Preferenze di controllo.

Se si desidera visualizzare informazioni relative ai materiali di consumo della stampante, fare clic su **Dettagli**. In questo caso, la finestra del messaggio di stato continuerà ad essere visualizzata anche dopo la risoluzione del problema. Fare clic su **Chiudi** per chiudere la finestra.

Funzione Gestione lavoro

Utilizzando la funzione Gestione lavoro è possibile visualizzare informazioni sui lavori di stampa sulla scheda Informazioni lavoro nella finestra di dialogo EPSON Status Monitor 3. È inoltre possibile scegliere di visualizzare una notifica sullo schermo al completamento della stampa.

Connessioni che supportano la funzione Gestione lavoro

Di seguito è riportato l'elenco delle connessioni che supportano la funzione Gestione lavoro:

Ambienti server e client:

- Quando si utilizza la connessione condivisa LPR Windows 2000 o Server 2003 con client Windows XP, Me, 98 o 2000.
- Quando si utilizza la connessione condivisa TCP/IP Standard Windows 2000 o Server 2003 con client Windows XP, Me, 98 o 2000.
- Quando si utilizza la connessione condivisa TCP/IP EpsonNet Print Windows 2000 o Server 2003 con client Windows XP, Me, 98 o 2000.

Ambienti solo client:

- Quando si utilizza la connessione LPR (in Windows XP, 2000 o Server 2003).
- Quando si utilizza la connessione TCP/IP Standard (in Windows XP, 2000 o Server 2003).
- Quando si utilizza la connessione TCP/IP EpsonNet Print (in Windows XP, Me, 98, 2000 o Server 2003).

Nota:

La funzione non può essere utilizzata nei seguenti casi:

- ❑ *Quando si utilizza un'interfaccia Ethernet opzionale che non supporta la funzione di gestione dei lavori.*
- ❑ *Se l'account utente utilizzato per accedere a un client non corrisponde a quello utilizzato per l'accesso al server.*
- ❑ *Quando si utilizza un computer che esegue Windows XP come server di stampa.*

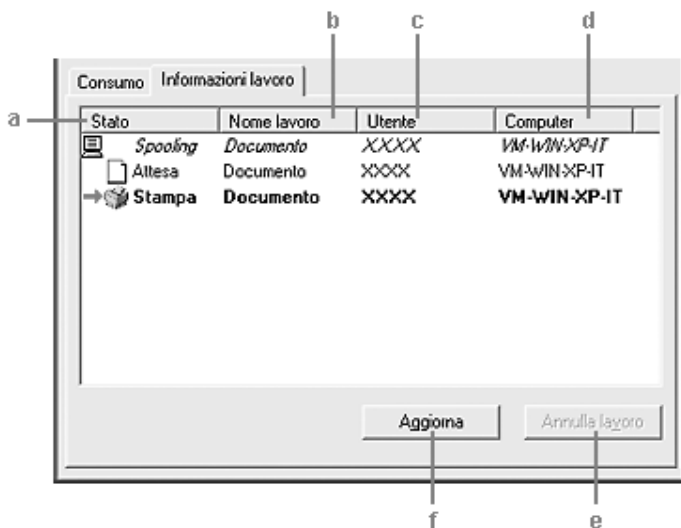
Nota sull'eliminazione di lavori di stampa

Non è possibile eliminare lo spooling del lavoro di stampa su computer client che eseguono Windows Me o 98 utilizzando EPSON Status Monitor 3 quando si utilizzano le seguenti connessioni:

- ❑ *Quando si utilizza la connessione condivisa LPR Windows 2000 o Server 2003.*
- ❑ *Quando si utilizza la connessione condivisa TCP/IP standard Windows 2000 o Server 2003.*
- ❑ *Quando si utilizza la connessione condivisa TCP/IP EpsonNet Print Windows 2000 o Server 2003.*

Utilizzo del menu Informazioni lavoro

Per visualizzare il menu Informazioni lavoro, selezionare la casella di controllo Mostra informazioni lavoro nella finestra di dialogo Preferenze di controllo (per informazioni dettagliate, vedere “Impostazione delle preferenze di controllo” a pagina 102), quindi fare clic sulla scheda Informazioni lavoro nella finestra di dialogo EPSON Status Monitor 3.



- a. Stato:
- Attesa: Indica il lavoro di stampa in attesa di esecuzione.
 - Spooling: Il lavoro di stampa in fase di spooling sul computer in uso.
 - Eliminazione: Indica il lavoro attualmente in fase di eliminazione.
 - Stampa: Indica il lavoro attualmente in fase di stampa.
 - Completato: Indica solo i lavori di stampa eseguiti.
 - Annullato: Indica solo i lavori di stampa annullati.
- b. Nome lavoro: In questa colonna sono visualizzati i nomi dei file relativi ai lavori di stampa dell'utente. I lavori di stampa di altri utenti sono indicati con -----.
- c. Utente: Visualizza il nome dell'utente.
- d. Computer: Visualizza il nome del computer collegato alla stampante.
- e. Pulsante Annulla lavoro: Fare clic su questo pulsante per annullare il lavoro di stampa selezionato.
- f. Pulsante Aggiorna: Fare clic su questo pulsante per aggiornare le informazioni visualizzate.

Impostazione della notifica di stampa completata

Quando si seleziona la casella di controllo Notifica completamento stampa, viene attivata la funzione di notifica di stampa completata.

Se questa funzione è abilitata, viene visualizzata la finestra di dialogo di notifica dopo il completamento del lavoro di stampa.

Nota:

Se il lavoro di stampa viene annullato, la finestra di dialogo Notifica completamento stampa non viene visualizzata.

Interruzione del controllo

Se non si desidera controllare lo stato della stampante, è possibile disattivare la funzionalità deselezionando la casella di controllo Controlla stato della stampa nella scheda Impostazioni opzionali del driver della stampante.

Nota:

- In Windows XP, 2000 o Server 2003, la casella di controllo Controlla stato della stampa viene visualizzata nella scheda Impostazioni opzionali della finestra Preferenze stampa.*
- Per ottenere informazioni sullo stato attuale della stampante, fare clic sul pulsante EPSON Status Monitor 3 nel menu Impostazioni opzionali del driver della stampante.*

Impostazioni di Stampanti controllate

Per cambiare i tipi di stampanti controllati da EPSON Status Monitor 3, è possibile utilizzare l'utility Stampanti controllate, installata automaticamente insieme a EPSON Status Monitor 3. In genere non è necessario modificare l'impostazione esistente.

1. Fare clic su Start, scegliere Programmi, Stampanti EPSON, quindi fare clic su Stampanti controllate.
2. Deselezionare le caselle di controllo dei tipi di stampante che non si desidera monitorare.



3. Fare clic su OK per applicare le impostazioni.

Impostazione della connessione USB

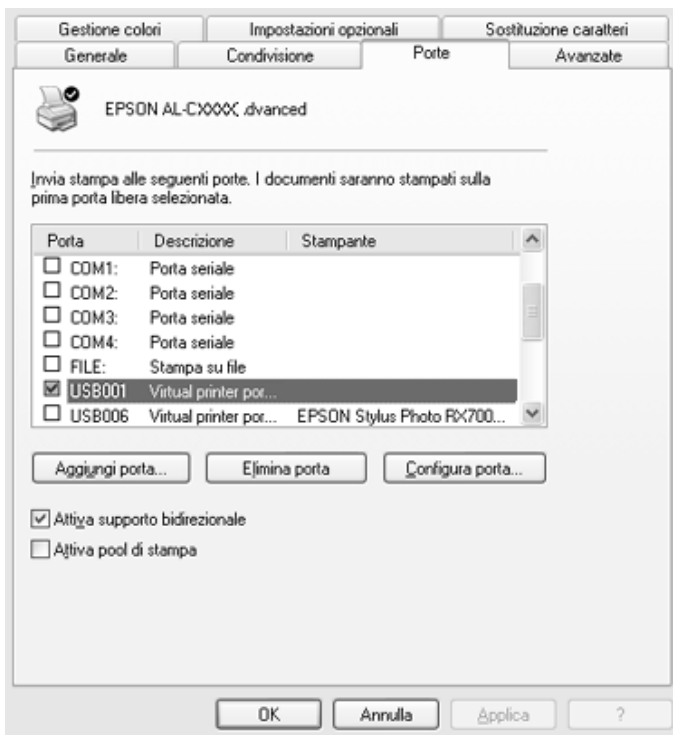
L'interfaccia USB fornita con il prodotto è compatibile con le specifiche USB di Microsoft Plug and Play (PnP).

Nota:

L'interfaccia USB è supportata solo da sistemi Windows Me, 98, XP, 2000 o Server 2003 in cui è installato un connettore USB.

1. Accedere al driver della stampante.
2. Se si utilizza Windows Me o 98, fare clic sulla scheda Dettagli. Se si utilizza Windows XP, 2000 o Server 2003, fare clic sulla scheda Porte.

3. In Windows Me o 98, selezionare la porta USB EPUSB1: (prodotto in uso) tra quelle visualizzate nell'elenco a discesa Stampa su.
In Windows XP, 2000 o Server 2003, selezionare la porta USB USB001 nell'elenco del menu Porte.



Nota:

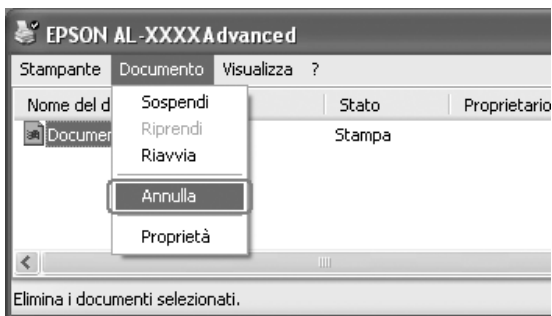
Questa schermata può variare a seconda della versione del sistema operativo.

4. Fare clic su OK per salvare le impostazioni.

Annullamento della stampa

Se la stampa non è soddisfacente e le immagini o i caratteri risultano imprecisi o alterati, è possibile annullare l'operazione di stampa. Se l'icona del prodotto è visualizzata sulla barra delle applicazioni, annullare la stampa mediante le operazioni descritte di seguito.

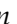
Fare doppio clic sull'icona del prodotto sulla barra delle applicazioni. Selezionare l'operazione dall'elenco, quindi fare clic su Annulla in Documento.



Una volta stampata l'ultima pagina, la spia Print (verde) sul pannello di controllo si accende.

Il lavoro di stampa corrente viene annullato.

Nota:

È anche possibile annullare il lavoro di stampa corrente inviato dal computer in uso premendo il pulsante  Annulla sul pannello di controllo del prodotto. Fare attenzione a non annullare lavori di stampa inviati da altri utenti.

Disinstallazione del software della stampante

Se si desidera reinstallare o aggiornare il driver della stampante, è necessario disinstallare il software corrente.

Nota:

Quando si disinstalla EPSON Status Monitor 3 da un ambiente multiutente Windows XP, 2000 o Server 2003, rimuovere l'icona di collegamento da tutti i client prima della disinstallazione. È possibile rimuovere l'icona deselezionando la casella di controllo Icona di collegamento nella finestra di dialogo Preferenze di controllo.

Disinstallazione del driver della stampante

1. Chiudere tutte le applicazioni.
2. Fare clic su Start, scegliere Impostazioni e fare clic su Pannello di controllo.
Per Windows XP o Server 2003, fare clic su Start, su Pannello di controllo, quindi fare clic su Installazione applicazioni.
3. Fare doppio clic sull'icona Installazione applicazioni.
Se si utilizza Windows XP o Server 2003, fare clic su Cambia/Rimuovi programmi.

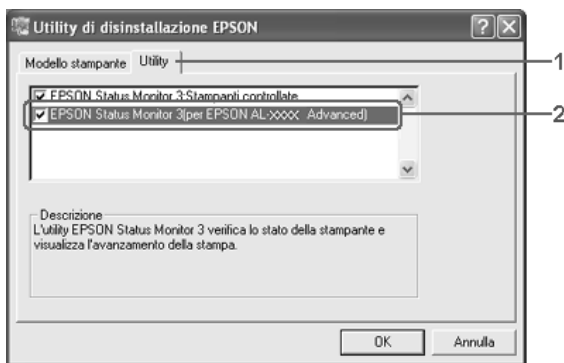
4. Selezionare Software per stampante EPSON, quindi fare clic su Aggiungi/Rimuovi.
Per Windows XP, 2000 o Server 2003, selezionare Software per stampante EPSON, quindi fare clic su Cambia/Rimuovi.



5. Fare clic sulla scheda Modello stampante e selezionare l'icona del prodotto.



- Fare clic sulla scheda Utility e verificare che sia selezionata la casella di controllo relativa al software della stampante che si desidera disinstallare.



Nota:

Se si desidera disinstallare solo EPSON Status Monitor 3, selezionare la casella di controllo EPSON Status Monitor 3. Per fare ciò, deselegionare l'icona del prodotto nella scheda Modello stampante al passaggio 5.

- Per disinstallare, fare clic su OK.

Nota:

È possibile scegliere di disinstallare solo l'utility Stampanti controllate di EPSON Status Monitor 3. Tenere tuttavia presente che, una volta disinstallata questa funzione, non sarà possibile modificare le impostazioni di altre stampanti controllate da EPSON Status Monitor 3.

- Seguire le istruzioni visualizzate sullo schermo.

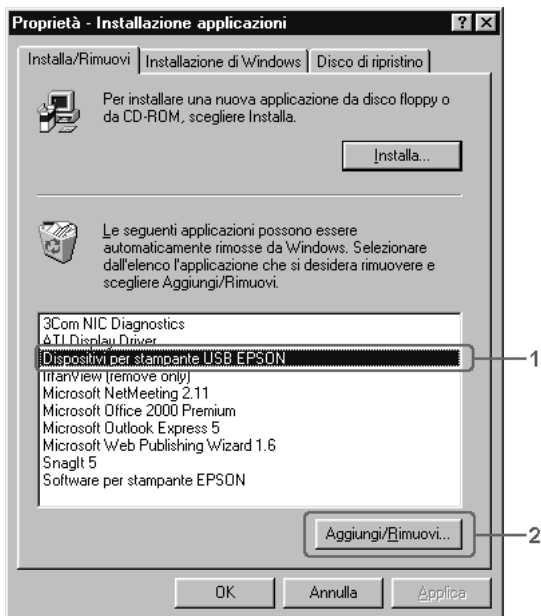
Disinstallazione del driver di periferica USB

Quando il prodotto viene collegato al computer mediante un cavo di interfaccia USB, viene installato anche il driver di periferica USB. Se si disinstalla il driver della stampante, è necessario disinstallare anche il driver di periferica USB.

Per disinstallare il driver di periferica USB, effettuare i passaggi che seguono.

Nota:

- ❑ *Disinstallare il driver della stampante prima del driver di periferica USB.*
 - ❑ *Una volta disinstallato il driver di periferica USB, non è possibile accedere ad altre stampanti EPSON connesse mediante un cavo di interfaccia USB.*
1. Effettuare i passaggi da 1 a 3 della sezione “Disinstallazione del driver della stampante” a pagina 114.
 2. Selezionare Dispositivi per stampante USB EPSON, quindi fare clic su Aggiungi/Rimuovi.



Nota:

- ❑ *La voce Dispositivi per stampante USB EPSON viene visualizzata solo se il prodotto è connesso a Windows Me o 98 mediante un cavo di interfaccia USB.*

- ❑ *Se il driver di periferica USB non è installato correttamente, è possibile che la voce Dispositivi per stampante USB EPSON non venga visualizzata. Per eseguire il file "Epusbun.exe" contenuto nel CD del software fornito insieme al prodotto, effettuare i passaggi che seguono.*
 1. *Inserire il CD del software nell'apposita unità del computer.*
 2. *Accedere all'unità CD-ROM.*
 3. *Fare doppio clic sulla cartella Win9x.*
 4. *Fare doppio clic sull'icona Epusbun.exe.*

3. Seguire le istruzioni visualizzate sullo schermo.

Condivisione della stampante in rete

Condivisione della stampante

In questa sezione vengono fornite le istruzioni per la condivisione del prodotto in un ambiente di rete Windows standard.

Se il prodotto è collegato direttamente a un computer connesso a una rete, tutti gli altri computer della rete possono condividerne l'utilizzo. Il computer collegato direttamente al prodotto è il server di stampa, mentre gli altri computer sono i client. Per condividere il prodotto con il server, i client devono disporre di un'apposita autorizzazione. I client condividono il prodotto tramite il server di stampa.

In base alla versione del sistema operativo Windows e ai diritti di accesso alla rete, definire le impostazioni appropriate per il server di stampa e i client.

Impostazione del server di stampa

- ❑ Per Windows Me o 98, vedere “Configurazione della stampante come stampante condivisa” a pagina 120.
- ❑ Per Windows XP, 2000 o Server 2003, vedere “Utilizzo di un driver aggiuntivo” a pagina 122.

Impostazione dei client

- ❑ Per Windows Me o 98, vedere “In Windows Me o 98” a pagina 129.
- ❑ Per Windows XP o 2000, vedere “In Windows XP o 2000” a pagina 131.

Nota:

- ❑ *Per una corretta condivisione del prodotto, assicurarsi che EPSON Status Monitor 3 sia impostato in modo da consentire il controllo della stampante condivisa dal server di stampa. Vedere “Impostazione delle preferenze di controllo” a pagina 102.*
- ❑ *Se si utilizza una stampante condivisa in un ambiente Windows Me o 98, nel server fare doppio clic sull'icona Rete in Pannello di controllo e assicurarsi che il componente “Condivisione di file e stampanti per reti Microsoft” sia installato. Quindi, verificare sul server e sui client che “Protocollo compatibile IPX/SPX” o “Protocollo TCP/IP” sia installato.*
- ❑ *Prima di eseguire la configurazione, assicurarsi che il server e i client della stampante siano impostati sullo stesso sistema di rete e che si trovino nello stesso segmento di rete.*
- ❑ *Questa schermata può variare a seconda della versione del sistema operativo in uso.*

Configurazione della stampante come stampante condivisa

Se il sistema operativo del server di stampa è Windows Me o 98, effettuare i passaggi che seguono per impostare il server.

1. Fare clic su Start, scegliere Impostazioni e fare clic su Pannello di controllo.
2. Fare doppio clic sull'icona Rete.
3. Fare clic su Condivisione di file e stampanti nel menu Configurazione.
4. Selezionare la casella di controllo Attiva la condivisione delle stampanti locali, quindi fare clic su OK.
5. Fare clic su OK per applicare le impostazioni.

Nota:

- Se viene richiesto di inserire il disco, inserire il CD di Windows Me o 98 nell'apposita unità del computer. Fare clic su OK, quindi seguire le istruzioni visualizzate sullo schermo.*
 - Quando viene richiesto, riavviare il computer e proseguire con la configurazione.*
6. Fare doppio clic sull'icona Stampanti in Pannello di controllo.
 7. Fare clic con il pulsante destro del mouse sull'icona del prodotto, quindi scegliere Condivisione dal menu visualizzato.

8. Selezionare Condividi con nome, digitare il nome nella casella di testo, quindi fare clic su OK. Se si desidera, immettere un commento e una password.

The image shows a Windows sharing dialog box with the following elements:

- Radio button: Non condividere
- Radio button: Condividi con nome (labeled 1)
- Text box: Nome condivisione: EPSON (labeled 2)
- Text box: Commento: (empty)
- Text box: Password: (empty)

Nota:

- ❑ Non utilizzare spazi o trattini nel nome della condivisione poiché potrebbe verificarsi un errore.
- ❑ Per una corretta condivisione del prodotto, assicurarsi che EPSON Status Monitor 3 sia impostato in modo da consentire il controllo della stampante condivisa dal server di stampa. Vedere “Impostazione delle preferenze di controllo” a pagina 102.

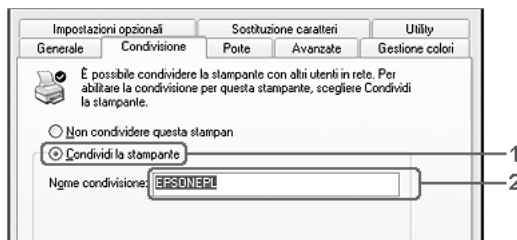
È necessario impostare i client per l’uso del prodotto in rete. Per informazioni dettagliate, fare riferimento alle sezioni seguenti.

- ❑ “In Windows Me o 98” a pagina 129
- ❑ “In Windows XP o 2000” a pagina 131

3. Per un server di stampa Windows 2000, selezionare **Condividi con nome**, quindi digitare il nome nella casella di testo.



Per un server di stampa Windows XP o Server 2003, selezionare **Condividi stampante**, quindi digitare il nome nella casella **Nome condivisione**.



Nota:

Non utilizzare spazi o trattini nel nome della condivisione poiché potrebbe verificarsi un errore.

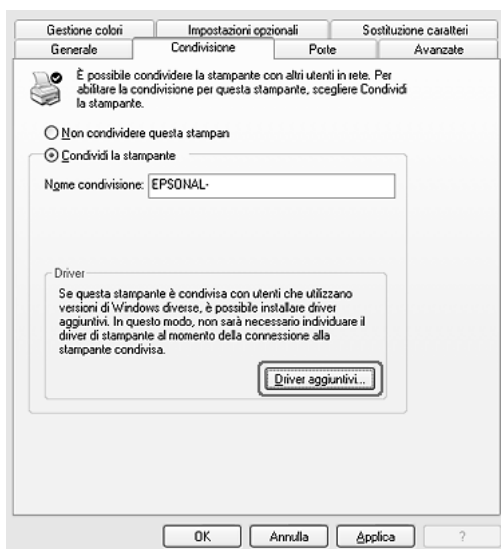
4. Selezionare i driver aggiuntivi.

Nota:

Se i computer client utilizzano lo stesso sistema operativo del server, non è necessario installare i driver aggiuntivi. È sufficiente fare clic su OK dopo avere effettuato il passaggio 3.

Se si utilizza un server di stampa Windows XP, 2000 o Server 2003

Fare clic su Driver aggiuntivi.



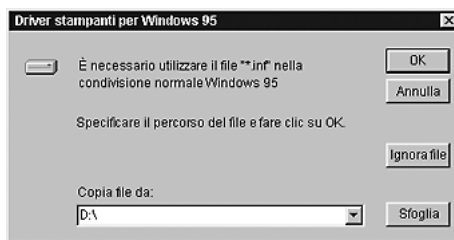
Selezionare la versione di Windows utilizzata dai client, quindi fare clic su OK.

Per client di Windows Me o 98	Selezionare Intel Windows 95 o 98 (Windows 2000), Selezionare Intel Windows 95, 98 e Me (Windows XP), Selezionare x86 Windows 95, Windows 98 e Windows Millennium Edition (Windows Server 2003)
Per client di Windows XP o 2000	Selezionare Intel Windows 2000 (Windows 2000), Intel Windows 2000 o XP (Windows XP), x86 Windows 2000, Windows XP e Windows Server 2003 (Windows Server 2003)



Nota:

- ❑ *La schermata in Windows Server 2003 è diversa da quella riportata sopra.*
 - ❑ *I driver aggiuntivi indicati di seguito sono preinstallati, pertanto non è necessario installarli.*
Intel Windows 2000 (per Windows 2000)
Intel Windows 2000 o XP (per Windows XP)
x86 Windows 2000, Windows XP e Windows Server 2003 (per Windows Server 2003)
 - ❑ *Non selezionare driver aggiuntivi diversi da quelli elencati nella tabella riportata sopra. Gli altri driver aggiuntivi visualizzati non sono disponibili.*
5. Quando viene visualizzato un messaggio di avviso, inserire il CD del software fornito insieme al prodotto nell'unità CD-ROM, quindi fare clic su OK.
6. In base al messaggio visualizzato, digitare i nomi dell'unità e della cartella in cui è presente il driver della stampante relativo ai client, quindi fare clic su OK.
Il messaggio visualizzato può variare in base al sistema operativo del client.



Il nome della cartella varia in base al sistema operativo utilizzato.

Sistema operativo del client	Nome della cartella
Windows Me o 98	\\<Lingua>\WIN9X

Quando si esegue l'installazione dei driver in XP, 2000 o Server 2003, è possibile che venga visualizzato il messaggio "Firma digitale non trovata". Fare clic su Sì in Windows 2000 oppure su Continua in Windows XP o Server 2003, quindi proseguire con l'installazione.

7. Se si esegue l'installazione in Windows XP, 2000 o Server 2003, fare clic su Chiudi.

Nota:

Prima di eseguire la condivisione del prodotto, effettuare i passaggi che seguono.

- Accertarsi di aver impostato EPSON Status Monitor 3 in modo da consentire il controllo della stampante condivisa dal server di stampa. Vedere "Impostazione delle preferenze di controllo" a pagina 102.*
- Definire le impostazioni di protezione per la stampante condivisa (diritti di accesso per i client). I client non possono utilizzare la stampante condivisa senza i diritti di accesso. Per informazioni dettagliate, vedere la Guida in linea di Windows.*

È necessario impostare i client per l'uso del prodotto in rete. Per informazioni dettagliate, vedere le sezioni seguenti:

- "In Windows Me o 98" a pagina 129
- "In Windows XP o 2000" a pagina 131

Impostazione dei client

In questa sezione vengono fornite le istruzioni per l'installazione del driver della stampante mediante l'accesso alla stampante condivisa in rete.

Nota:

- ❑ *Per eseguire la condivisione del prodotto in un ambiente di rete Windows, è necessario impostare il server di stampa. Per informazioni dettagliate, vedere "Configurazione della stampante come stampante condivisa" a pagina 120 (Windows Me o 98) oppure "Utilizzo di un driver aggiuntivo" a pagina 122 (Windows XP, 2000 o Server 2003).*
- ❑ *In questa sezione vengono fornite le istruzioni per eseguire l'accesso tramite server alla stampante condivisa in un ambiente di rete standard (gruppo di lavoro Microsoft). Se non è possibile eseguire l'accesso alla stampante condivisa a causa di un problema relativo all'ambiente di rete, rivolgersi all'amministratore di rete.*
- ❑ *In questa sezione vengono fornite le istruzioni per l'installazione del driver della stampante mediante l'accesso alla stampante condivisa dalla cartella Stampanti. È possibile accedere alla stampante condivisa anche dal desktop di Windows selezionando Risorse di rete.*
- ❑ *Non è possibile utilizzare il driver aggiuntivo sul sistema operativo del server.*
- ❑ *Per utilizzare EPSON Status Monitor 3 da un client, sia il driver della stampante che EPSON Status Monitor 3 devono essere installati dal CD del software su ciascun client.*

In Windows Me o 98

Per impostare i client Windows Me o 98, effettuare le operazioni descritte di seguito.

1. Fare clic su Start, scegliere Impostazioni, quindi fare clic su Stampanti.
2. Fare doppio clic sull'icona Aggiungi stampante, quindi fare clic su Avanti.
3. Selezionare Stampante di rete, quindi fare clic su Avanti.
4. Fare clic su Sfoglia. Viene visualizzata la finestra di dialogo Ricerca la stampante.

Nota:

È anche possibile digitare "\\(nome del computer collegato localmente alla stampante condivisa)\(nome della stampante condivisa)" nel campo Percorso di rete o nome della coda.

5. Fare clic sull'icona del computer o del server collegato alla stampante condivisa, selezionare il nome della stampante, quindi fare clic su OK.



Nota:

Il nome della stampante condivisa potrebbe essere stato modificato dal computer o dal server collegato alla stampante. Per verificare il nome della stampante condivisa, rivolgersi all'amministratore di rete.

6. Fare clic su **Avanti**.

Nota:

- ❑ *Se il driver della stampante è stato precedentemente installato sul client, è necessario selezionare il nuovo driver della stampante o il driver corrente. Quando viene richiesto di selezionare il driver della stampante, selezionare il driver in base al messaggio visualizzato.*
- ❑ *Se il sistema operativo del server è Windows Me o 98 o se il driver aggiuntivo per Windows Me o 98 è installato su un server di stampa Windows XP, 2000 o Server 2003, andare al passaggio successivo.*
- ❑ *Se il driver aggiuntivo per Windows Me o 98 non è installato sul server della stampante Windows XP, 2000, NT 4.0 o Server 2003, andare a "Installazione del driver della stampante dal CD del software" a pagina 135.*

7. Verificare il nome della stampante condivisa, quindi specificare se si desidera impostare il prodotto come stampante predefinita. Fare clic su **AVANTI**, quindi seguire le istruzioni visualizzate sullo schermo.

Nota:

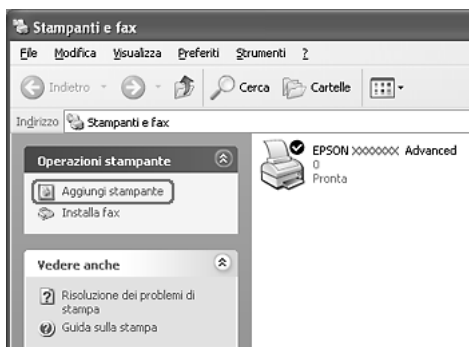
È possibile modificare il nome della stampante condivisa in modo che venga visualizzato solo sul computer client.

In Windows XP o 2000

Per impostare i client Windows XP o 2000, effettuare i passaggi che seguono.

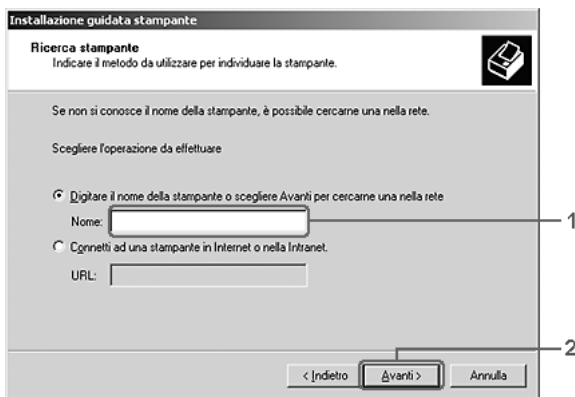
Se non si dispone di diritti di amministratore, è comunque possibile installare il driver della stampante condivisa con diritti di accesso Superutente o superiori.

1. Per i client Windows 2000, fare clic su Start, scegliere Impostazioni, quindi fare clic su Stampanti. Per i client Windows XP, fare clic su Start, scegliere Stampanti e fax.
2. In Windows 2000, fare doppio clic sull'icona Aggiungi stampante, quindi fare clic su Avanti. In Windows XP, fare clic su Aggiungi stampante nel menu Operazioni stampante.



3. In Windows 2000, selezionare Stampante di rete, quindi fare clic su Avanti. In Windows XP, selezionare Stampante di rete o stampante collegata a un altro computer, quindi fare clic su Avanti.

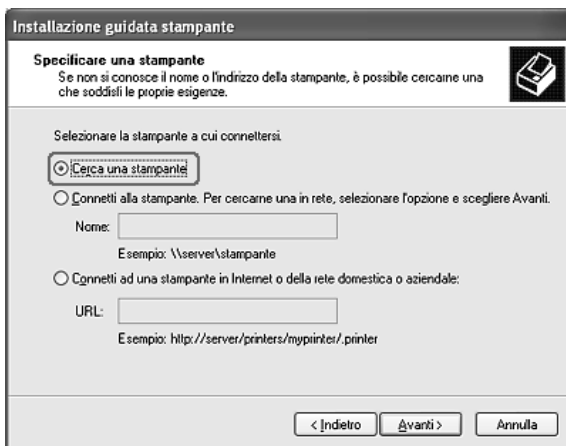
4. In Windows 2000, digitare il nome della stampante condivisa, quindi fare clic su Avanti.



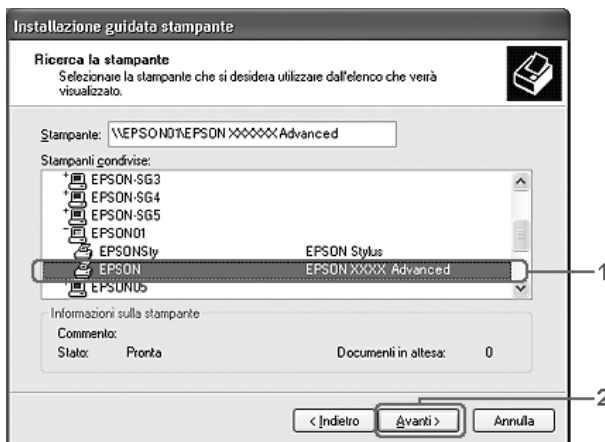
Nota:

- ❑ È anche possibile digitare “\\(nome del computer collegato localmente alla stampante condivisa)\(nome della stampante condivisa)” nel campo *Percorso di rete o nome della coda*, altrimenti fare clic su Avanti per cercare una stampante.
- ❑ Non è obbligatorio digitare il nome della stampante condivisa.

In Windows XP, selezionare Cerca una stampante.



5. Fare clic sull'icona del computer o del server collegato alla stampante condivisa, selezionare il nome della stampante, quindi fare clic su Avanti.



Nota:

- ❑ *Il nome della stampante condivisa potrebbe essere stato modificato dal computer o dal server collegato alla stampante. Per verificare il nome della stampante condivisa, rivolgersi all'amministratore di rete.*
 - ❑ *Se il driver della stampante è stato precedentemente installato sul client, è necessario selezionare il nuovo driver della stampante o il driver corrente. Quando viene richiesto di selezionare il driver della stampante, selezionare il driver in base al messaggio visualizzato.*
 - ❑ *Se il driver aggiuntivo per Windows XP o 2000 è installato sul server di stampa Windows XP, 2000 o Server 2003, passare al punto successivo.*
 - ❑ *Se il sistema operativo del server è Windows Me o 98, andare a "Installazione del driver della stampante dal CD del software" a pagina 135.*
6. In Windows 2000, specificare se si desidera impostare il prodotto come stampante predefinita, quindi fare clic su Avanti.
7. Verificare le impostazioni effettuate, quindi fare clic su Fine.



Installazione del driver della stampante dal CD del software

In questa sezione vengono fornite le istruzioni per l'installazione del driver della stampante sui client quando la configurazione dell'ambiente di rete è la seguente:

- ❑ I driver aggiuntivi non sono installati nel server di stampa Windows XP, 2000 o Server 2003.
- ❑ Il sistema operativo del server è Windows Me o 98, mentre quello del client è Windows XP o 2000.

Le schermate illustrate nelle pagine seguenti possono variare in base alla versione del sistema operativo Windows utilizzata.

Nota:

- ❑ *Se si esegue l'installazione su client Windows XP o 2000, è necessario eseguire l'accesso a Windows XP o 2000 con diritti di amministratore.*
 - ❑ *Se vengono installati i driver aggiuntivi oppure i computer server e client utilizzano lo stesso sistema operativo, non è necessario installare i driver della stampante dal CD del software.*
1. Eseguire l'accesso alla stampante condivisa. Se viene visualizzato un messaggio di avviso, fare clic su OK, quindi seguire le istruzioni visualizzate per eseguire l'installazione del driver della stampante dal CD del software.

2. Inserire il CD del software, digitare i nomi dell'unità e della cartella in cui è presente il driver della stampante per i client, quindi fare clic su OK.



Quando si esegue l'installazione dei driver in XP, 2000 o Server 2003, è possibile che venga visualizzato il messaggio "Firma digitale non trovata". Fare clic su Sì in Windows 2000 oppure su Continua in Windows XP o Server 2003, quindi proseguire con l'installazione.

Il nome della cartella varia in base al sistema operativo utilizzato.

Sistema operativo del client	Nome della cartella
Windows Me o 98	\<Lingua>\WIN9X
Windows 2000 o XP	\<Lingua>\WINXP_2K

3. Selezionare il nome della stampante, fare clic su OK, quindi seguire le istruzioni sullo schermo.

Uso del software della stampante in Macintosh

Informazioni sul software della stampante

Il software della stampante include un driver della stampante ed EPSON Status Monitor 3. Il driver della stampante consente di scegliere tra un'ampia gamma di impostazioni per ottenere i migliori risultati di stampa.

Utilizzare le seguenti procedure per accedere a EPSON Status Monitor 3.

Aprire la finestra di dialogo Stampa e selezionare Impostazioni stampante dall'elenco a discesa. Quindi, fare clic sull'icona della stampante nel menu Utility.

EPSON Status Monitor 3 consente di verificare lo stato della stampante. Per ulteriori informazioni, vedere "Controllo della stampante mediante EPSON Status Monitor 3" a pagina 152.

Accesso al driver della stampante

Il driver della stampante consente di controllare lo stato della stampante, modificare le impostazioni della stampante e specificare rapidamente tutte le impostazioni di stampa, tra cui l'origine, il formato e l'orientamento della carta.

Per accedere al driver della stampante, registrare la stampante in Utility di configurazione stampante (per Mac OS X 10.3) o Centro Stampa (per Mac OS X 10.2 o precedente), fare clic su Stampa nel menu Archivio dell'applicazione in uso e quindi selezionare la stampante.

Apertura delle finestra di dialogo dall'applicazione

- ❑ Per aprire la finestra di dialogo Imposta carta, selezionare Formato di Stampa nel menu Archivio di un'applicazione qualsiasi.
- ❑ Per aprire la finestra di dialogo Impostazioni di base, selezionare Stampa nel menu Archivio di un'applicazione qualsiasi.

Nota:

Per informazioni dettagliate sulle impostazioni del driver della stampante, vedere la Guida in linea del driver.

Modifica delle impostazioni della stampante

Definizione delle impostazioni relative alla qualità di stampa

Le impostazioni del driver della stampante consentono di modificare la qualità di stampa dei documenti. Il driver della stampante consente di definire le impostazioni di stampa scegliendole da un elenco predefinito oppure personalizzandole.

Definizione automatica della qualità di stampa

È possibile modificare la qualità di stampa dei documenti per aumentare la velocità di stampa oppure la risoluzione. Sono disponibili due livelli di definizione della stampa: 300 dpi e 600 dpi. La stampa a 600 dpi consente di ottenere alta qualità e precisione dei dettagli, ma richiede un'elevata quantità di memoria con una conseguente diminuzione della velocità di stampa.

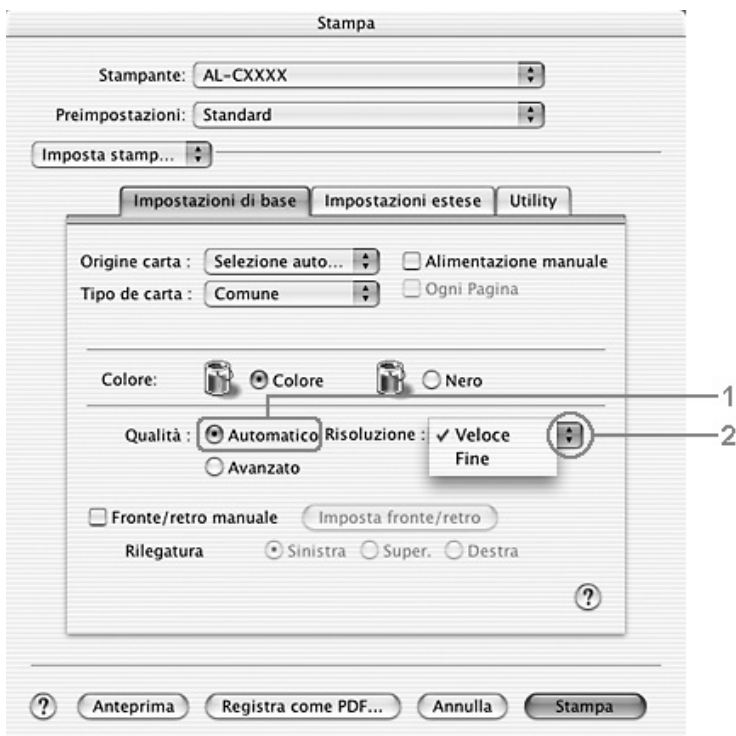
Se si seleziona Automatico nella finestra di dialogo Impostazioni di base, tutte le impostazioni verranno effettuate automaticamente dal driver della stampante in base al colore specificato. Sarà quindi sufficiente definire manualmente solo le impostazioni relative al colore e alla risoluzione. Nella maggior parte delle applicazioni è possibile modificare altre impostazioni, ad esempio il formato della carta o l'orientamento.

Nota:

Per informazioni dettagliate sulle impostazioni del driver della stampante, vedere la Guida in linea del driver.

1. Aprire la finestra di dialogo Stampa.
2. Selezionare Impostazioni stampante dall'elenco a discesa e selezionare la scheda Impostazioni di base.

3. Fare clic su Automatico, quindi scegliere la risoluzione dall'elenco a discesa Risoluzione.



Nota:

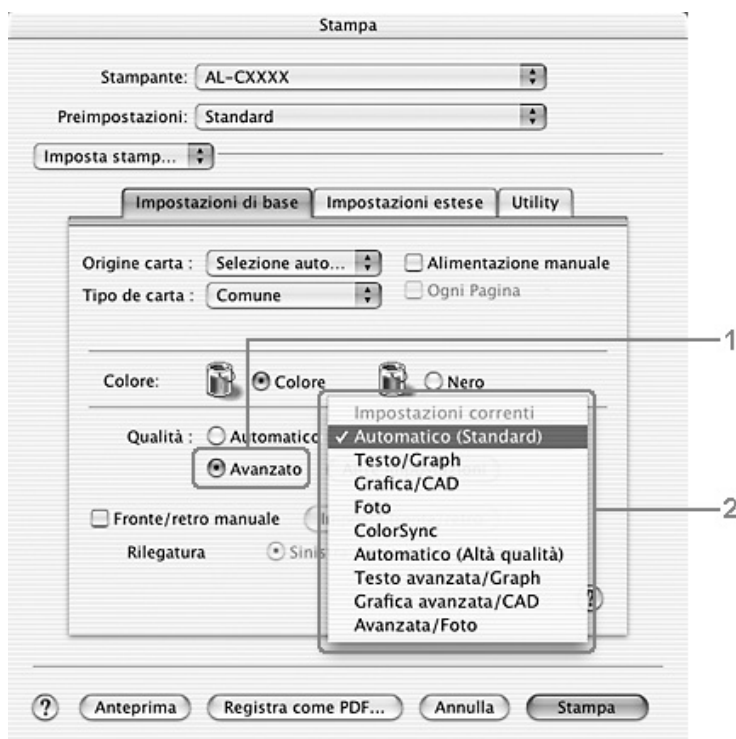
Se si verificano problemi di stampa o se viene visualizzato un messaggio di errore relativo alla memoria, è possibile risolvere il problema selezionando una risoluzione inferiore.

Uso delle impostazioni predefinite

Le impostazioni predefinite consentono di ottimizzare le impostazioni di stampa per documenti particolari, ad esempio presentazioni o immagini realizzate con videocamere o fotocamere digitali.

Per utilizzare le impostazioni predefinite, effettuare i passaggi che seguono.

1. Aprire la finestra di dialogo Stampa.
2. Selezionare Impostazioni stampante dall'elenco a discesa e selezionare la scheda Impostazioni di base.
3. Selezionare Avanzato. Le impostazioni predefinite sono visualizzate nell'elenco a destra di Automatico.



4. Selezionare dall'elenco l'impostazione più appropriata al tipo di documento o immagine da stampare.

Una volta scelta un'impostazione predefinita, altre impostazioni quali Modalità di stampa, Risoluzione, Retino e Colore vengono definite automaticamente. Le modifiche vengono mostrate nell'elenco a discesa **Sommario** nella finestra di dialogo Stampa.

Nel driver della stampante sono disponibili le seguenti impostazioni predefinite:

Automatico (Standard)

Adatta per le stampe standard, in particolare per le fotografie.

Testo/grafica

Adatta per la stampa di documenti che includono testo e grafica, ad esempio le presentazioni.

Grafica/CAD

Adatta per la stampa di grafici e tabelle.

Foto

Adatta per la stampa di fotografie.

ColorSync

Questa funzione regola automaticamente i colori di stampa in base a quelli visualizzati sullo schermo.

Automatico (Alta qualità)

Adatta per le stampe standard di documenti ad alta risoluzione.

Testo/grafica avanzata

Adatta per la stampa di presentazioni ad alta risoluzione contenenti testo e grafica.

Grafica/CAD avanzata

Adatta per la stampa di grafici, tabelle e fotografie ad alta risoluzione.

Foto avanzata

Adatta per la stampa di foto digitalizzate e di immagini ad alta risoluzione acquisite digitalmente.

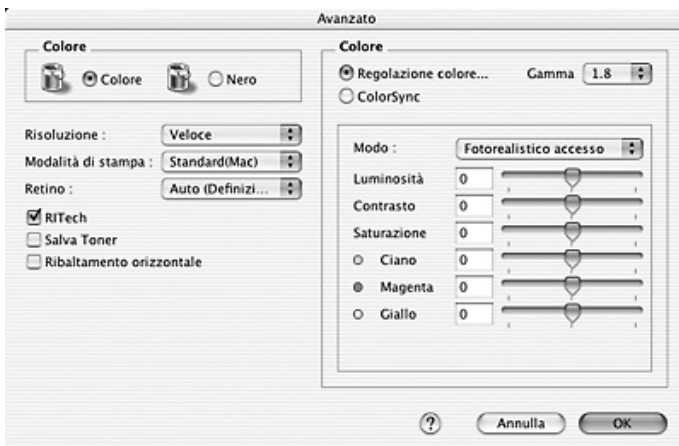
Personalizzazione delle impostazioni di stampa

È possibile personalizzare alcune impostazioni nel caso in cui sia necessario un maggior controllo del processo di stampa o si desideri definire il maggior numero di impostazioni disponibili o semplicemente sperimentare nuove soluzioni.

Per personalizzare le impostazioni di stampa, effettuare i passaggi che seguono.

1. Aprire la finestra di dialogo Impostazioni di base.

2. Fare clic su Avanzato, quindi fare clic su Altre impostazioni. Viene visualizzata la finestra di dialogo seguente.



3. Nell'area Colore, selezionare il pulsante di opzione Colore o Nero.
4. Impostare la risoluzione di stampa su un valore compreso tra Alta, 300 dpi, e Super, 600 dpi.

Nota:

Durante la configurazione delle altre impostazioni, fare clic sul pulsante ? per ulteriori informazioni su ciascuna impostazione.

5. Fare clic su OK per applicare le impostazioni e tornare alla finestra di dialogo Impostazioni di base.

Nota:

Per informazioni dettagliate su ciascuna impostazione, vedere la Guida in linea.

Salvataggio delle impostazioni

Utilizzare la seguente procedura per salvare le impostazioni personalizzate.

Se si utilizza Mac OS X 10.1.x, salvare le impostazioni personalizzate in Salva impostazione personalizzata. Le impostazioni verranno salvate come Personalizzata nell'elenco a discesa Preimpostazioni. È possibile salvare solo un set di impostazioni personalizzate.

Se si utilizza Mac OS X 10.2 o 10.3, salvare le impostazioni personalizzate tramite Registra o Registra col nome in Preimpostazioni nella finestra di dialogo Stampa. Digitare un nome per le impostazioni personalizzate nella casella del nome. Le impostazioni verranno salvate con il nome specificato nell'elenco a discesa Preimpostazioni.

Nota:

L'opzione Impostazione personalizzata è una funzionalità standard di Mac OS X.

Quando un'impostazione personalizzata è selezionata nell'elenco delle impostazioni avanzate della finestra di dialogo Impostazioni di base, se nella finestra di dialogo relativa alle impostazioni avanzate vengono modificate alcune selezioni, l'impostazione selezionata nell'elenco viene automaticamente trasferita nelle impostazioni definite dall'utente. L'impostazione personalizzata precedentemente selezionata non verrà modificata. Per tornare alla precedente impostazione personalizzata, è sufficiente rifezionarla dall'elenco delle impostazioni correnti.

Modifica del layout di stampa

Utilizzando l'opzione Imposta layout è possibile impostare la stampa di due o quattro pagine su un unico foglio e specificare l'ordine di stampa, ridimensionando automaticamente ciascuna pagina in base al formato di carta specificato. È inoltre possibile stampare i documenti con una cornice.

1. Aprire la finestra di dialogo Stampa.
2. Selezionare Layout dall'elenco a discesa.
3. Selezionare il numero di pagine che si desidera stampare su un singolo foglio dall'elenco a discesa.



4. Fare clic su Stampa per avviare la stampa.

Nota:

Le impostazioni di Layout sono una funzionalità standard di Mac OS X.

Stampa fronte/retro

La stampa fronte/retro consente di stampare su entrambi i lati della carta. È possibile effettuare la stampa fronte/retro manualmente. Se il documento da stampare prevede una rilegatura, è possibile specificare il margine di rilegatura in modo da ottenere l'ordine delle pagine desiderato.

Nota:

Quando si stampa su entrambi i lati della carta, è necessario deselezionare la casella di controllo Pagina vuota e selezionare la casella di controllo Evita errore di pagina nella finestra di dialogo Impostazioni estese. Per informazioni dettagliate, vedere "Definizione delle impostazioni estese" a pagina 150.

Stampa fronte/retro manuale

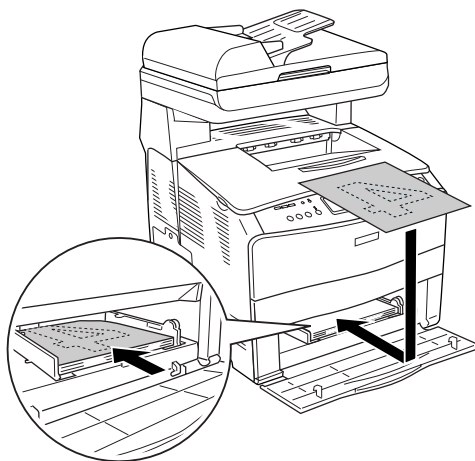
1. Aprire la finestra di dialogo Stampa.
2. Selezionare Impostazioni stampante dall'elenco a discesa e selezionare la scheda Impostazioni di base.
3. Selezionare la casella di controllo Fronte/retro (manuale) e quindi fare clic su Imposta fronte/retro.
4. Selezionare Sinistra, Super. o Destra per impostare la posizione della rilegatura.

5. Specificare i margini di rilegatura per il fronte e il retro del foglio.



6. Specificare se si desidera stampare il fronte o il retro del foglio come pagina iniziale.
7. Fare clic su Stampa per avviare la stampa.

8. Dopo aver stampato un lato, ricaricare la carta nel cassetto MF con il lato stampato rivolto verso il basso, come mostrato di seguito. Quindi, premere il tasto ◊ B&W Start o ◊ Color Start.



Nota:

Quando si carica la carta, assicurarsi che sia ben appiattita. Se viene caricata della carta incurvata, potrebbe non venire alimentata correttamente.

Definizione delle impostazioni estese

Nella finestra di dialogo Impostazioni estese è possibile definire numerose impostazioni, ad esempio Protez. pag.

Aprire la finestra di dialogo Stampa e selezionare Impostazioni stampante dall'elenco a discesa, quindi selezionare Impostazioni estese.



Riquadro Margine:

In questo riquadro è possibile impostare con esattezza la posizione dell'area di stampa sul fronte e sul retro della pagina, con incrementi di 0,5 mm.

Casella di controllo Usa le impostazioni specificate nella stampante Selezionare questa opzione per utilizzare le impostazioni specificate sul pannello di controllo.

Casella di controllo Ignora il formato carta selezionato: Se questa casella di controllo è selezionata, la stampa viene eseguita sulla carta caricata nella stampante, indipendentemente dal formato.

Casella di controllo Continua automaticamente: Se questa casella di controllo è selezionata, la stampante continua a stampare ignorando gli errori di formato pagina e il problema di memoria insufficiente.

Elenco a discesa Livello di compressione dati: Consente di selezionare il metodo di compressione dei dati.

Casella di controllo Evita errore di pagina: Selezionare questa casella di controllo per evitare errori di Eccesso pagine quando si stampano dati che richiedono una notevole quantità di memoria, ad esempio documenti contenenti numerosi font o immagini complesse. Questa operazione potrebbe tuttavia rallentare la velocità di stampa.

Selezionare questa casella di controllo quando si stampa su entrambi i lati della carta utilizzando la funzione di stampa fronte-retro.

Casella di controllo Pagina Vuota:	Se questa casella di controllo è selezionata, le pagine vuote vengono ignorate.
	Selezionare questa casella di controllo quando si stampa su entrambi i lati della carta utilizzando la funzione di stampa fronte-retro.
Casella di controllo Passa automaticamente in modalità monocromatica:	Se questa casella di controllo è selezionata, i dati di stampa vengono analizzati dal driver della stampante. In caso di dati in bianco e nero, il driver imposta automaticamente la modalità monocromatica.
Pulsante Default:	Fare clic su questo pulsante per ripristinare le impostazioni originali del driver.
Pulsante Annulla:	Fare clic su questo pulsante per chiudere la finestra di dialogo o il driver della stampante senza salvare le impostazioni.

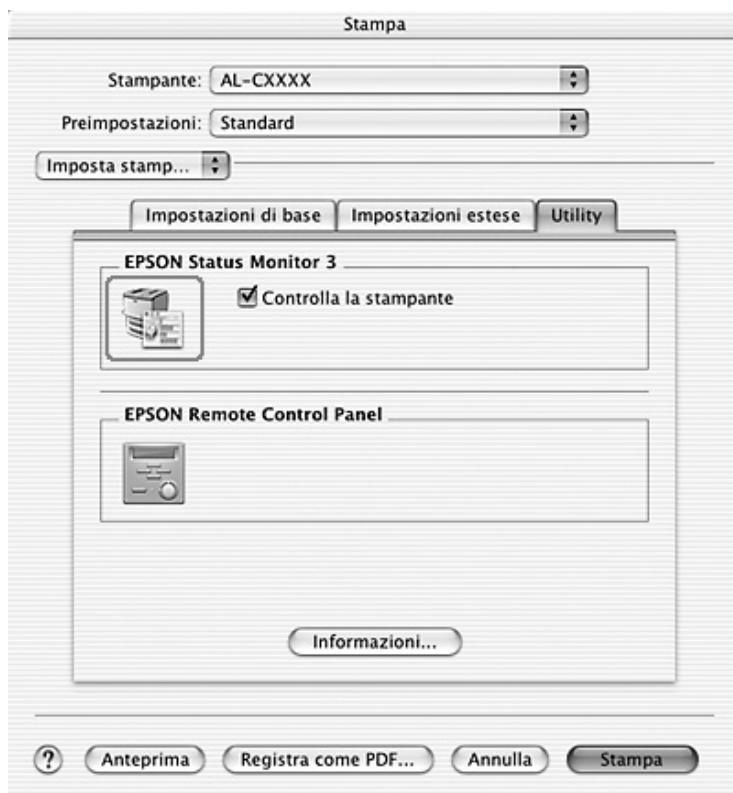
Controllo della stampante mediante EPSON Status Monitor 3

EPSON Status Monitor 3 consente di controllare la stampante e ricevere informazioni sul relativo stato corrente.

Accesso a EPSON Status Monitor 3

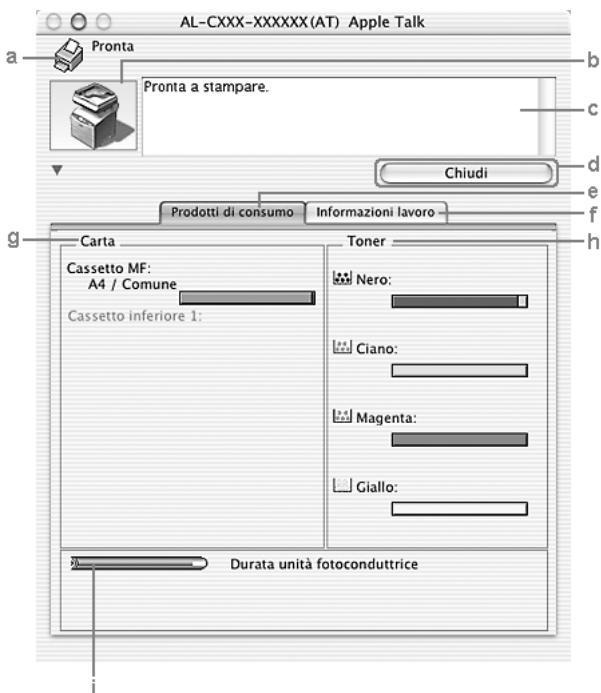
1. Fare clic su **Stampa** nel menu **Archivio** della propria applicazione. Viene visualizzata la finestra di dialogo **Stampa**.

2. Selezionare Impostazioni stampante dall'elenco a discesa e selezionare la scheda Utility.
3. Fare clic sull'icona della propria stampante.



Informazioni sullo stato della stampante

La finestra di dialogo EPSON Status Monitor 3 consente di controllare lo stato della stampante e di visualizzare informazioni sui materiali di consumo.



Nota:

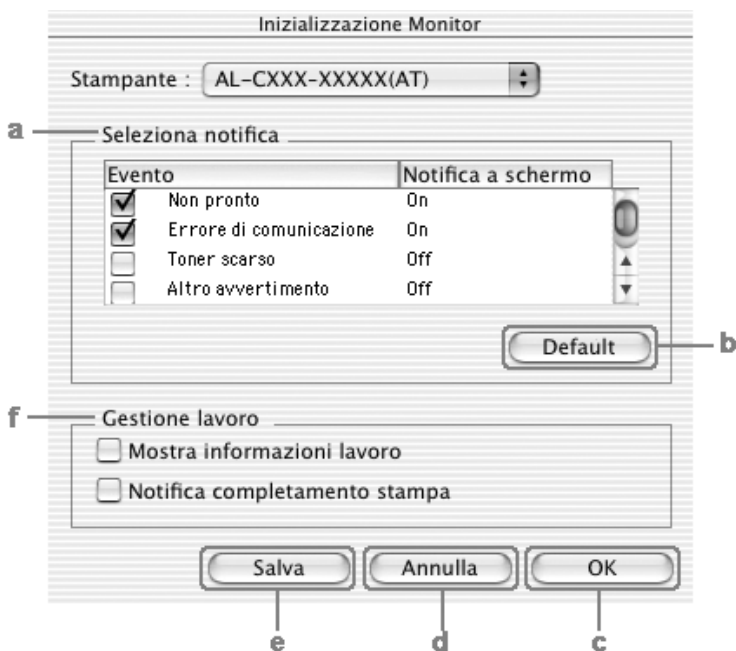
Questa schermata può variare a seconda della versione del sistema operativo in uso.

- | | |
|------------------------------|---|
| a. Icona/Messaggio: | Indica lo stato della stampante. |
| b. Immagine della stampante: | Riportata nella parte superiore sinistra della finestra di dialogo, indica graficamente lo stato della stampante. |

- c. Casella di testo: La casella di testo accanto all'immagine della stampante fornisce informazioni sullo stato corrente della stampante. Se si verifica un errore, viene visualizzata la possibile soluzione.
- d. Pulsante Chiudi: Fare clic su questo pulsante per chiudere la finestra di dialogo.
- e. Materiali di consumo: Visualizza informazioni sui vassoi della carta e i materiali di consumo.
- f. Informazioni lavoro: Visualizza le informazioni sui lavori di stampa. Il menu Informazioni lavoro viene visualizzato quando è selezionata la casella di controllo Mostra informazioni lavoro nella finestra di dialogo Monitor Setup. Per informazioni dettagliate, vedere "Utilizzo della funzione di gestione dei lavori" a pagina 160.
- g. Carta: In questo riquadro vengono visualizzate informazioni sul formato e sul tipo di carta utilizzati, nonché sulla quantità approssimativa di carta residua nell'origine. Le informazioni relative ai cassettei carta opzionali vengono visualizzate solo per le unità opzionali installate.
- h. Toner: Indica la quantità di toner residua. L'icona del toner lampeggia se la quantità di toner è insufficiente.
- i. Durata unità fotoconduttore: Indica la durata utile residua dell'unità fotoconduttore.

Impostazione delle preferenze di controllo

Per definire impostazioni di controllo specifiche, selezionare Monitor Setup nel menu Archivio. Viene visualizzata la finestra di dialogo Monitor Setup.



Di seguito è fornita una descrizione delle impostazioni e dei pulsanti visualizzati nella finestra di dialogo.

- a. **Seleziona notifica:** Utilizzare le caselle di controllo di questo riquadro per selezionare i tipi di errore di cui si desidera ricevere notifica.
Per selezionare la voce di notifica da visualizzare, selezionare la corrispondente casella di controllo in Evento. Lo stato corrente della voce di notifica viene visualizzato come On o Off in Notifica schermata.
- b. **Pulsante Default:** Consente di ripristinare le impostazioni predefinite.
- c. **Pulsante OK:** Consente di salvare le modifiche apportate e di chiudere la finestra di dialogo.
- d. **Pulsante Annulla:** Consente di annullare tutte le modifiche apportate.
- e. **Pulsante Salva:** Consente di salvare le modifiche apportate e di chiudere la finestra di dialogo.

f. Gestione lavoro:

Selezionare la casella di controllo Mostra informazioni lavoro per visualizzare il menu Informazioni lavoro nella finestra EPSON Status Monitor 3. Quando si seleziona questa casella di controllo, viene visualizzata l'icona Gestione lavoro nella barra delle applicazioni durante la stampa.

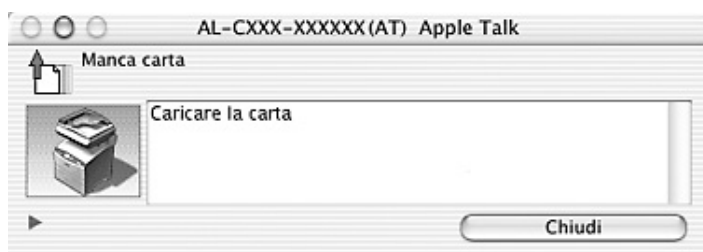
Per visualizzare il messaggio di notifica al termine del lavoro di stampa, selezionare la casella di controllo Notifica completamento stampa.

Nota:

Questa scheda è abilitata solo nei casi indicati nella sezione "Utilizzo della funzione di gestione dei lavori" a pagina 160.


Finestra del messaggio di stato

Nella finestra del messaggio di stato viene indicato il tipo di errore che si è verificato e vengono fornite informazioni sulle possibili soluzioni. Una volta risolto il problema, la finestra si chiude automaticamente.



Questa finestra viene inoltre visualizzata a seconda della notifica selezionata nella finestra di dialogo Preferenze di controllo quando si seleziona la casella di controllo Controlla stampante. Per selezionare la casella di controllo Controlla stampante, seguire le istruzioni sotto riportate.

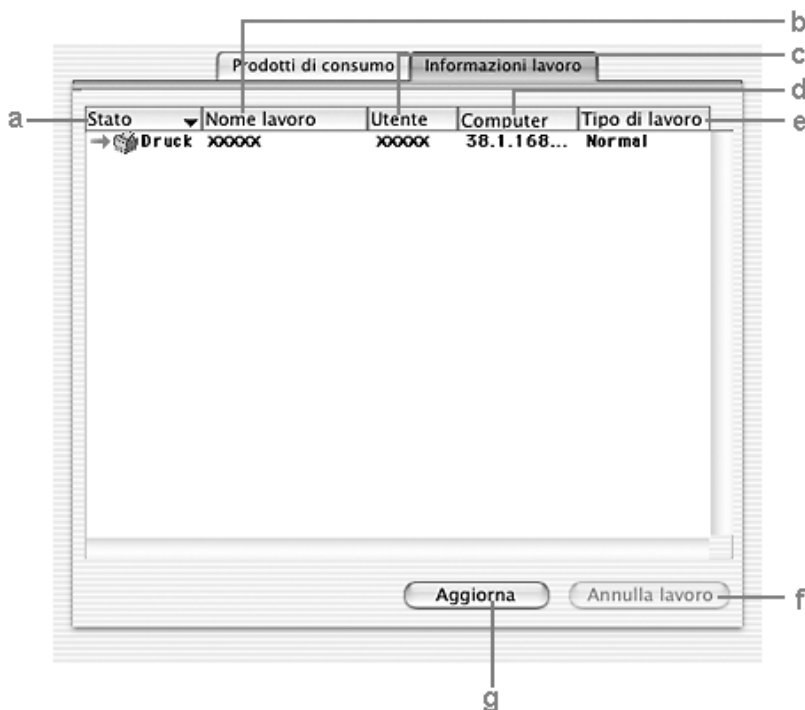
1. Aprire la finestra di dialogo Stampa e selezionare Impostazioni di stampa dall'elenco a discesa.
2. Fare clic sulla scheda Utility e selezionare la casella di controllo Controlla stampante.

Se si desidera visualizzare informazioni relative ai materiali di consumo della stampante, fare clic sul pulsante . Quando si seleziona questo pulsante, la finestra del messaggio di stato continuerà ad essere visualizzata anche dopo la risoluzione del problema. Per chiudere la finestra, sarà necessario fare clic su Chiudi.

Utilizzo della funzione di gestione dei lavori

È possibile visualizzare informazioni sui lavori di stampa selezionando la scheda Informazioni lavoro nella finestra di dialogo EPSON Status Monitor 3.

Per visualizzare il menu Informazioni lavoro, selezionare la casella di controllo Mostra informazioni lavoro nella finestra di dialogo Monitor Setup, quindi fare clic sul menu Informazioni lavoro nella finestra di dialogo EPSON Status Monitor 3.



a. Stato: Attesa: Indica il lavoro di stampa in attesa di esecuzione.

- Eliminazione: Il lavoro di stampa annullato durante lo spooling sul computer premendo il tasto Annulla lavoro o il lavoro in eliminazione.
- Stampa: Indica il lavoro attualmente in fase di stampa.
- Completato: Indica solo i lavori di stampa eseguiti.
- Annullato: Indica solo i lavori di stampa annullati.
- Trattenuto: Indica che il lavoro di stampa è in sospeso.
- b. Nome lavoro: In questa colonna sono visualizzati i nomi dei file relativi ai lavori di stampa dell'utente. I lavori di stampa di altri utenti sono indicati con -----.
- c. Utente: Visualizza il nome dell'utente.
- d. Computer: Visualizza il nome del computer collegato alla stampante.
- e. Tipo di lavoro: Indica il tipo di lavoro di stampa.
- f. Pulsante Annulla lavoro: Fare clic su questo pulsante per annullare il lavoro di stampa selezionato.
- g. Pulsante Aggiorna: Fare clic su questo pulsante per aggiornare le informazioni visualizzate.

Lo spooling del lavoro sulla stampante condivisa non può essere visualizzato nel menu Informazioni lavoro.

Impostazione della connessione USB

Nota:

Quando si esegue il collegamento del cavo USB al computer Macintosh mediante un hub USB, utilizzare sempre il primo hub della catena. A seconda dell'hub utilizzato, l'interfaccia USB può infatti risultare instabile. Se si verificano problemi con questo tipo di configurazione, collegare il cavo USB direttamente al connettore USB del computer.

1. Aprire la cartella Applicazioni nel disco rigido, quindi aprire la cartella Utilities e fare doppio clic sull'icona Utility di configurazione stampante (per Mac OS X 10.3) o sull'icona Centro Stampa (per Mac OS X 10.2 o precedente).
2. Fare clic su Aggiungi stampante nella finestra di dialogo Elenco Stampanti.
3. Selezionare EPSON USB o USB dal menu a comparsa. Selezionare AL-xxxx nell'elenco dei prodotti, quindi fare clic su Aggiungi.



4. Chiudere Utility di configurazione stampante (per Mac OS X 10.3) o Centro Stampa (per Mac OS X 10.2 o precedente).

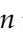
Annullamento della stampa

Se la stampa non è soddisfacente e le immagini o i caratteri risultano imprecisi o alterati, è possibile annullare l'operazione di stampa. Se un lavoro continua a essere stampato sul computer, effettuare le operazioni descritte di seguito per annullare la stampa.

Aprire Utility di configurazione stampante (per Mac OS X 10.3) o Centro Stampa (per Mac OS X 10.2 o precedente) e fare doppio clic sulla stampante dalla coda di stampa. Quindi, selezionare Elimina lavoro dal menu dei lavori.

Una volta stampata l'ultima pagina, la spia Print (verde) del prodotto si accende.

Nota:

È anche possibile annullare il lavoro di stampa corrente inviato dal computer in uso premendo il tasto  CANCEL sul pannello di controllo del prodotto. Fare attenzione a non annullare lavori di stampa inviati da altri utenti.

Disinstallazione del software della stampante

Se si desidera reinstallare o aggiornare il driver della stampante, è necessario disinstallare il software corrente.

1. Chiudere tutte le applicazioni e riavviare Macintosh.
2. Inserire il CD del software nell'apposita unità del computer.
3. Fare doppio clic sulla cartella Mac OS X, quindi sulla cartella Driver stampante.
4. Fare doppio clic sull'icona della stampante.

Nota:

Se viene visualizzata la finestra di dialogo di autentica, immettere la Password o frase, quindi fare clic su OK.

5. Quando viene visualizzata la schermata relativa al contratto di licenza del software, leggere i termini e le condizioni, quindi scegliere Accetta.
6. Selezionare Rimuovi dal menu nella parte superiore sinistra della finestra, quindi fare clic su Rimuovi.
7. Seguire le istruzioni visualizzate sullo schermo.

Nota:

Se dopo la disinstallazione del software, il nome della stampante rimane in Centro Stampa, è necessario eliminarlo. Aprire Centro Stampa, selezionare il nome della stampante dall'elenco, quindi fare clic su Elimina.

Condivisione della stampante in rete

Condivisione della stampante

In questa sezione vengono fornite le istruzioni per la condivisione della stampante in un ambiente di rete AppleTalk.

Se la stampante è collegata direttamente a un computer connesso a una rete, tutti gli altri computer della rete possono condividerne l'utilizzo. Il computer collegato direttamente alla stampante è il server di stampa, mentre gli altri computer sono i client. Per condividere la stampante con il server, i client devono disporre di un'apposita autorizzazione. I client condividono la stampante tramite il server di stampa.

Utilizzare l'impostazione Condivisione stampante, una funzionalità standard di Mac OS X 10.2 o versione successiva. Questa funzionalità non è disponibile con Mac OS X 10.1.

Per informazioni dettagliate, vedere la documentazione del sistema operativo in uso.

Informazioni sul software dello scanner

EPSON Scan

Questo prodotto viene controllato dal computer tramite un driver compatibile TWAIN denominato “EPSON Scan”.

EPSON Scan controlla direttamente tutte le funzioni del prodotto Epson in uso. Tramite questo software è possibile acquisire immagini a colori, a scala di grigio o in bianco e nero e ottenere risultati di qualità professionale. Questo programma costituisce l'interfaccia multiplatforma standard tra il prodotto e la maggior parte delle applicazioni. È possibile accedere a esso da qualunque applicazione che supporti lo standard TWAIN.

Nota per utenti di Mac OS X

A seconda dell'applicazione in uso, potrebbe non risultare possibile accedere a EPSON Scan dall'applicazione.

TWAIN

TWAIN è lo standard API (Application Program Interface) di interfaccia tra i dispositivi di ingresso immagini (quali gli scanner) e le applicazioni che controllano tali dispositivi.

Utilizzando un'applicazione compatibile TWAIN e uno scanner con driver compatibile TWAIN, gli utenti sono in grado di utilizzare qualsiasi scanner nello stesso modo.

Applicazioni compatibili TWAIN

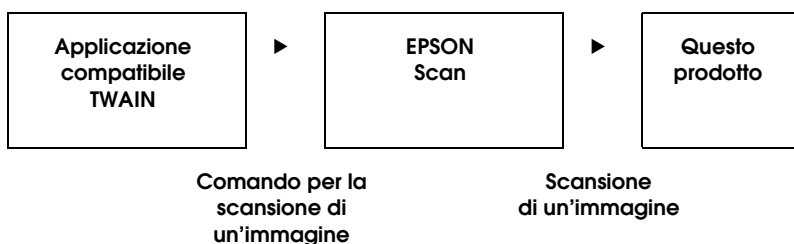
Questo prodotto è un dispositivo compatibile TWAIN. È possibile eseguire la scansione di immagini utilizzando un'applicazione di elaborazione immagini compatibile TWAIN.

Di seguito vengono riportate le applicazioni di elaborazione immagini compatibili TWAIN incluse nel pacchetto software di questo prodotto. Utilizzare l'applicazione adatta alle proprie esigenze.

- EPSON Creativity Suite
- EPSON Web-To-Page
- PageManager for EPSON

È inoltre possibile eseguire la scansione di immagini utilizzando comuni applicazioni compatibili TWAIN quale Adobe Photoshop.

In un'applicazione compatibile TWAIN, quando si seleziona un comando di scansione per l'acquisizione di un'immagine, EPSON Scan viene avviato e acquisisce l'immagine in base alle impostazioni specificate.



Sebbene possa sembrare che questo prodotto sia sotto il controllo dell'applicazione compatibile TWAIN durante la scansione, in realtà è EPSON Scan che esegue l'operazione.

È possibile utilizzare la schermata di EPSON Scan per specificare diverse impostazioni per la scansione.

Nota:

È possibile utilizzare EPSON Scan nello stesso modo sia in Windows che in Mac OS X. In questa guida viene descritta la procedura di funzionamento utilizzando esempi di Windows.

Accesso a EPSON Scan

Da applicazioni compatibili TWAIN

In questa sezione viene descritto come avviare EPSON Scan (modo Principiante) da Adobe Photoshop Elements.

Nota per utenti di Mac OS X

Per informazioni dettagliate su Adobe Photoshop Elements, fare riferimento al sito Web di Adobe.

1. Avviare Adobe Photoshop Elements.

Per utenti Windows:

Fare clic su Start, scegliere Tutti i programmi (Windows XP) o Programmi (Windows Me, 98 o 2000) e fare clic su Adobe Photoshop Elements 2.0.

Per utenti di Mac OS X:

Fare doppio clic sulla cartella Applicazioni in Macintosh HD, quindi fare doppio clic sull'icona Adobe Photoshop Elements.

2. Selezionare Importa dal menu File, quindi scegliere EPSON AL-CXXX.

Nota per gli utenti di Windows XP:

Non scegliere WIA-EPSON xxxx dal menu per selezionare il prodotto. Se lo si seleziona, non è possibile utilizzare interamente le funzioni dello scanner EPSON.

EPSON Scan viene avviato e viene visualizzata la finestra delle impostazioni di scansione.

Uso diretto di EPSON Scan

Se si desidera soltanto salvare le immagini acquisite senza apportarvi delle modifiche, avviare direttamente EPSON Scan. Le immagini acquisite vengono automaticamente salvate come file nella cartella specificata.

1. Avviare EPSON Scan.

Per utenti Windows:

- Fare doppio clic sull'icona EPSON Scan sul desktop.

È inoltre possibile avviare EPSON Scan nel modo che segue.

- Fare clic su Start, scegliere Tutti i programmi (Windows XP) o Programmi (Windows Me, 98 o 2000), EPSON Scan, quindi fare clic su EPSON Scan.

Per utenti di Mac OS X:

Fare clic sull'icona EPSON Scan nella cartella Applicazioni.

EPSON Scan viene avviato e viene visualizzata la finestra delle impostazioni di scansione.

Impostazione degli originali

Prima di eseguire la scansione di un documento, tenere conto di eventuali diritti di autore. Non eseguire la scansione di testo o immagini senza aver prima controllato l'esistenza di copyright.


Piano di lettura

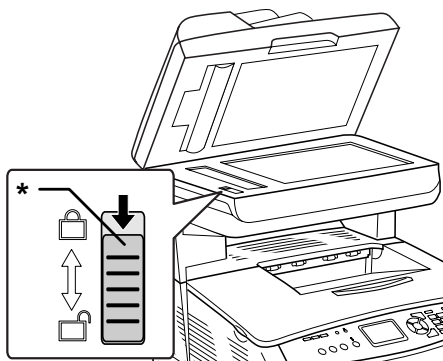
Quando si utilizza il piano di lettura, collocare un originale alla volta.



Attenzione:

- ❑ *Non collocare oggetti pesanti sulla superficie del vetro del piano di lettura. Inoltre, non premere sulla superficie del vetro con forza eccessiva.*

- ❑ *Per eseguire correttamente la scansione di un originale, impostare il fermo per trasporto posto sul lato sinistro del piano di lettura nella posizione di sblocco .*



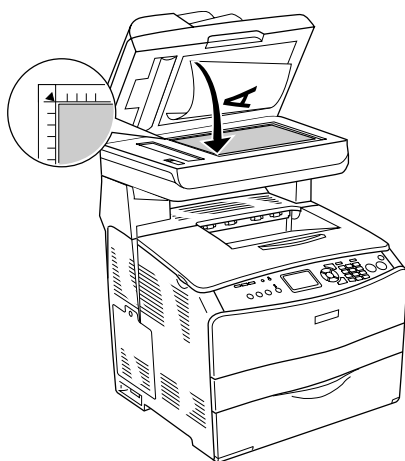
* Fermo per trasporto

1. Assicurarsi che il prodotto sia acceso e quindi aprire delicatamente il coperchio documenti.



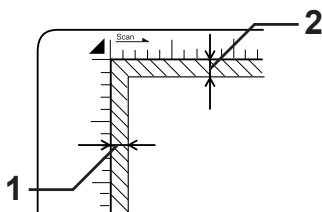
2. Collocare un originale sul piano di lettura documento, con la facciata da acquisire rivolta verso il basso.

Per allineare il bordo orizzontale del documento, utilizzare la striscia della guida del documento.



Nota:

- ❑ *Non verrà eseguita la scansione di un'area con larghezza di massimo 1,5 mm dal bordo orizzontale e di 1,5 mm dal bordo verticale.*
 1. Area non leggibile massima di 1,5 mm
 2. Area non leggibile massima di 1,5 mm



- ❑ *Se si intende visualizzare in anteprima delle immagini tramite il metodo Miniatura durante la scansione di più foto, collocare ciascuna foto con una distanza di almeno 20 mm dalle foto adiacenti.*
 - ❑ *Mantenere sempre pulito il piano di lettura documento.*
3. Chiudere delicatamente il coperchio documenti per non spostare l'originale.

Nota:

- ❑ *Non lasciare fotografie sul piano di lettura documento per periodi prolungati in quanto queste potrebbero attaccarsi al vetro.*
- ❑ *Accertarsi che il documento si trovi perfettamente a contatto con la superficie di vetro, altrimenti l'immagine verrà acquisita in modo irregolare e non verrà focalizzata. Per impedire l'interferenza della luce esterna, chiudere il coperchio documenti.*


Per informazioni dettagliate sulla procedura di scansione, vedere "Definire le impostazioni appropriate" a pagina 187.

Rimozione del coperchio documenti per documenti spessi o di grandi dimensioni (solo modello base)

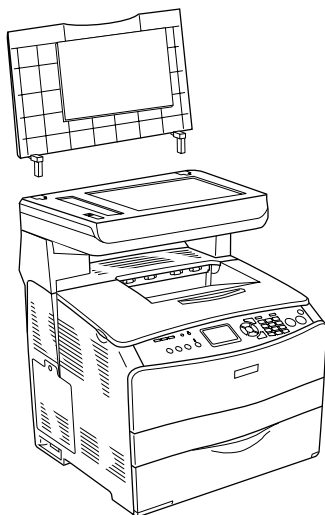
Quando si esegue la scansione di documenti spessi o grandi, è possibile rimuovere il coperchio documenti.



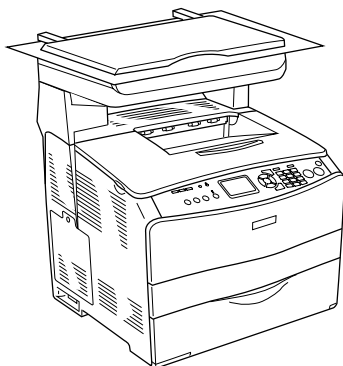
Attenzione:

Per eseguire correttamente la scansione di un originale, impostare il fermo per trasporto posto sul lato sinistro del piano di lettura nella posizione di sblocco . Vedere "Componenti dello scanner" a pagina 28.

1. Aprire il coperchio documenti e quindi sollevarlo direttamente verso l'alto per rimuoverlo.



2. Collocare un documento sul piano di lettura con il lato da acquisire rivolto verso il basso, quindi collocare il coperchio documenti sopra il documento.



Nota:

- ❑ *Quando si imposta un documento spesso quale una rivista, accertarsi di premere il documento dall'alto per mantenerlo orizzontale.*
- ❑ *Quando il coperchio documenti viene installato, installarlo nell'ordine inverso rispetto alla rimozione.*



Attenzione:

Non applicare forza eccessiva sul coperchio documenti e non curvarlo diagonalmente. Ciò potrebbe danneggiare il coperchio documenti.

Alimentatore automatico documenti (solo modello fax)


L'alimentatore automatico documenti consente di caricare automaticamente fino a 50 fogli. Nell'alimentatore automatico documenti è possibile utilizzare i documenti che seguono.

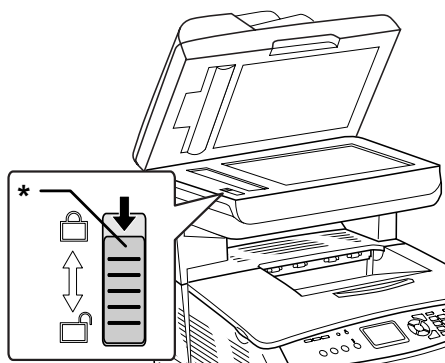
Tipo di carta	Formato carta	Capacità
Carta comune, carta per stampanti laser a colori EPSON, carta per stampanti a getto d'inchiostro EPSON, carta riciclata Peso: da 50 a 124 g/m ²	B5*, A4, Letter, Legal	Fino a 50 fogli (spessore pila di 8 mm)

* Non utilizzabile per trasmissione fax.



Attenzione:

Per eseguire correttamente la scansione di un originale, impostare il fermo per trasporto posto sul lato sinistro del piano di lettura nella posizione di sblocco .



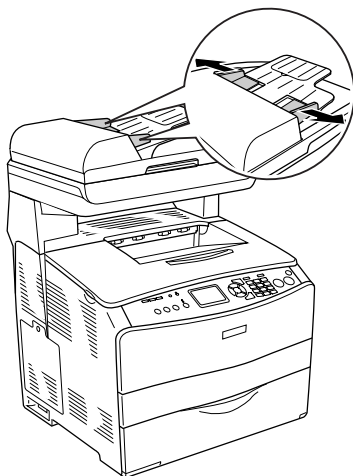
* Fermo per trasporto

Nota:

Quando si esegue la scansione di un originale tramite l'alimentatore automatico documenti, la qualità di scansione potrebbe risultare inferiore rispetto alla scansione tramite il piano di lettura.

Per caricare dei documenti nell'alimentatore automatico, effettuare i passaggi che seguono.

1. Far scorrere le guide laterali completamente verso l'esterno.



2. Inserire una pila di documenti con il lato da acquisire verso l'alto nell'alimentatore automatico fino a incontrare resistenza, quindi spostare le guide laterali in modo da allinearle contro i bordi dei documenti.



Nota:

- ❑ Assicurarsi che il coperchio ADF sia chiuso saldamente. Se il coperchio ADF è aperto, il piano di lettura viene anticipatamente effettuata la scansione del piano di lettura con conseguente emissione di una copia vuota anche in presenza di un originale sull'alimentatore automatico documenti.
- ❑ Se si caricano più pagine nell'alimentatore automatico documenti, le pagine verranno alimentate dall'inizio della pila e verranno espulse a faccia in giù.

Scansione di un'immagine

EPSON Scan fornisce tre modi per la definizione delle impostazioni di scansione: Principiante, Office e Professionale. In questa sezione viene descritto come eseguire la scansione di un'immagine nel modo Principiante. Nel modo Principiante le immagini vengono acquisite utilizzando le impostazioni di base. Per informazioni dettagliate, vedere "Modifica del modo di scansione" a pagina 187.

Nota per utenti di Mac OS X

La maggior parte delle illustrazioni visualizzate in questa sezione si riferiscono a Windows e possono quindi avere un aspetto diverso dalle finestre effettivamente visualizzate sullo schermo. In ogni caso, le istruzioni sono le stesse salvo indicazione diversa.

Nota:

- ❑ *Non è possibile acquisire un'immagine di dimensioni superiori alla memoria o allo spazio su disco disponibile. Se si tenta di acquisire l'immagine, sullo schermo verrà visualizzato un messaggio di avvertimento.*
 - ❑ *Quando si esegue la scansione di un originale tramite l'alimentatore automatico documenti, la qualità di scansione potrebbe risultare inferiore rispetto alla scansione tramite il piano di lettura.*
 - ❑ *Quando si esegue la scansione a colori a 750 dpi o superiore, il tempo di riscaldamento richiede fino a tre minuti supplementari rispetto alla scansione in bianco e nero.*
 - ❑ *Prima di iniziare i passaggi che seguono, assicurarsi che sia stato installato tutto il software richiesto, compreso EPSON Scan.*
1. Collocare l'originale sul piano di lettura o nell'alimentatore automatico per documenti (solo modello fax). Per informazioni dettagliate, vedere "Impostazione degli originali" a pagina 170.

2. Avviare EPSON Scan. Vedere “Accesso a EPSON Scan” a pagina 168.
3. Selezionare un modo di scansione appropriato in base alle esigenze. Vedere “Scelta di un modo di scansione appropriato” a pagina 185.
4. Specificare le impostazioni di Tipo documento, Tipo immagine e Destinazione corrispondenti all’immagine. Vedere “Modifica delle impostazioni dello scanner” a pagina 187.



5. Fare clic sul pulsante Anteprima per visualizzare l’immagine in anteprima. Vedere “Uso della finestra Anteprima in EPSON Scan” a pagina 211.



6. Utilizzare Dimensioni per specificare le dimensioni finali dell'immagine. Inoltre, selezionare le impostazioni di Regolazioni Immagine per regolare la qualità dell'immagine in base alle esigenze. Vedere "Creare riproduzioni di notevole effetto" a pagina 200.
7. Fare clic su Acquisisci. EPSON Scan avvia la scansione.

Salvataggio di un'immagine acquisita

Da un'applicazione compatibile TWAIN

Dopo aver effettuato la scansione di un'immagine, assicurarsi di salvarla tramite i passaggi che seguono (con Adobe Photoshop Elements sempre a titolo di esempio).

1. Scegliere Salva con nome dal menu File in Adobe Photoshop Elements.
2. Digitare un nome di file, selezionare un formato di file e fare clic sul pulsante SALVA. Per informazioni dettagliate sui file, vedere gli argomenti della guida nell'applicazione in uso.

Formati di file

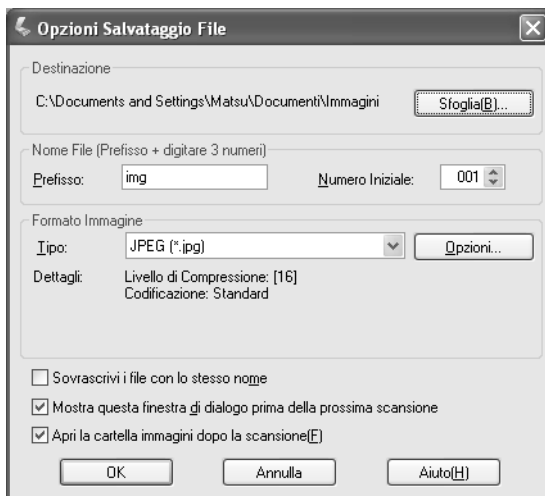
Nella tabella che segue sono elencati alcuni tra i principali formati di file. Quando si salvano dei file di immagine, selezionare un formato appropriato supportato dall'applicazione grafica in uso.

Formato (estensione file)	Descrizione
BITMAP (*.BMP) (solo Windows)	Formato standard per file di immagine in Windows. La maggior parte delle applicazioni Windows, incluse le applicazioni di elaborazione testi, sono in grado di leggere e preparare immagini in questo formato.

Formato (estensione file)	Descrizione
JPEG (*.JPG)	Formato di file compresso. È possibile selezionare la qualità della compressione. Il formato JPEG consente di impostare un rapporto di compressione relativamente alto. Tuttavia, all'aumentare della compressione, la qualità dell'immagine si riduce. (Tenere presente che non è possibile il ripristino dei dati originali.) Inoltre, la qualità si riduce ad ogni successivo salvataggio in tale formato. Si consiglia di utilizzare il formato TIFF laddove risulti necessario intervenire con modifiche, ritocchi e altro.
Multi-TIFF (*.TIF)	Formato TIFF nel quale più pagine vengono salvate nello stesso file. Quando si acquisiscono documenti utilizzando l'alimentatore automatico documenti, tutti i documenti vengono memorizzati nello stesso file. (con altri formati, ogni documento viene salvato in un file separato.) Tuttavia, per aprire i file Multi-TIFF, è necessario disporre di un'applicazione che supporta tale formato.
PDF (*.PDF)	Formato di documenti indipendente dalle piattaforme usate. Per utilizzare i documenti PDF, è necessario disporre di Adobe Acrobat Reader o Adobe Acrobat. Quando si esegue la scansione di documenti utilizzando l'alimentatore automatico per documenti, in un unico file vengono salvate più pagine. Quando si salvano delle immagini a colori o a scala di grigi in formato PDF, è possibile selezionare la qualità di compressione.
PICT (*.PCT) (solo Mac OS X)	Formato di file di immagine standard per Mac OS X. La maggior parte delle applicazioni Mac OS X, incluse le applicazioni di elaborazione testi, sono in grado di leggere e preparare immagini in questo formato.
TIFF (*.TIF)	Formato di file studiato per lo scambio di dati tra applicazioni, quali il software grafico e il software DTP (Desktop Publishing). Quando si esegue la scansione di immagini in bianco e nero, è possibile specificare il tipo di compressione.

Uso diretto di EPSON Scan

Dopo la scansione, le immagini acquisite vengono automaticamente salvate sotto forma di file nella cartella specificata nella finestra di dialogo Opzioni Salvataggio File.



Nota:

Se la casella di controllo *Mostra questa finestra di dialogo prima della prossima scansione* è *deselezionata*, la *finestra di dialogo Opzioni Salvataggio File* non viene automaticamente visualizzata. Per aprire la finestra di dialogo, fare clic sulla freccia giù alla destra del pulsante *Acquisisci* nella *finestra principale di EPSON Scan* e quindi selezionare *Opzioni Salvataggio File*.

1. Specificare l'ubicazione in cui verranno salvate le immagini acquisite. Se si desidera cambiare l'ubicazione predefinita, fare clic su *Sfogli* (Windows) o su *Seleziona* (Mac OS X) e selezionare la cartella desiderata.
2. Specificare un nome di file con una stringa di caratteri alfanumerici (prefisso) più un numero a 3 cifre (numero iniziale).

Se si desidera modificare il nome del file, digitare una stringa di caratteri alfanumerici nel Prefisso e selezionare il numero iniziale. Il nome del file viene generato con una combinazione di prefissi e numeri specificati qui.

Nota:

- Per utenti Windows, i caratteri seguenti non possono essere utilizzati nel prefisso.
\\, /, :, ., *, ?, ", <, >, |
- Per utenti di Mac OS X, non è possibile utilizzare i due punti (:) nel prefisso.
- Il numero deve essere a 3 cifre. Per salvare delle immagini utilizzando il formato MS-DOS 8.3, assicurarsi che il prefisso non superi i 5 caratteri alfanumerici.

3. Selezionare un formato di immagine dalla tabella che segue. A seconda del formato di file selezionato, può risultare disponibile il pulsante Opzioni che consente di effettuare impostazioni dettagliate per le immagini di scansione.

Formato (estensione del file)	Descrizione
BMP (*.BMP) (solo Windows)	Formato standard per file di immagine in Windows. La maggior parte delle applicazioni Windows, incluse le applicazioni di elaborazione testi, sono in grado di leggere e preparare immagini in questo formato.
JPG (*.JPG)	Formato di file compresso. È possibile selezionare la qualità della compressione. Il formato JPEG consente di impostare un rapporto di compressione relativamente alto. Tuttavia, all'aumentare della compressione, la qualità dell'immagine si riduce. (Tenere presente che non è possibile il ripristino dei dati originali.) Inoltre, la qualità si riduce ad ogni successivo salvataggio in tale formato. Si consiglia di utilizzare il formato TIFF laddove risulti necessario intervenire con modifiche, ritocchi e altro.

Formato (estensione del file)	Descrizione
Multi-TIFF (*.TIF)	Formato TIFF nel quale più pagine vengono salvate nello stesso file. Quando si acquisiscono documenti utilizzando l'alimentatore automatico documenti, tutti i documenti vengono memorizzati nello stesso file. (con altri formati, ogni documento viene salvato in un file separato.) Tuttavia, per aprire i file Multi-TIFF, è necessario disporre di un'applicazione che supporta tale formato.
PDF (*.PDF)	Formato di documenti indipendente dalle piattaforme usate. Per utilizzare i documenti PDF, è necessario disporre di Adobe Acrobat® Reader® o Acrobat. Quando si esegue la scansione di documenti utilizzando l'alimentatore automatico per documenti, in un unico file vengono salvate più pagine. Quando si salvano delle immagini a colori o a scala di grigi in formato PDF, è possibile selezionare la qualità di compressione.
PICT (*.PCT) (solo Mac OS X)	Formato di file di immagine standard per Mac OS X. La maggior parte delle applicazioni Mac OS X, incluse le applicazioni di elaborazione testi, sono in grado di leggere e preparare immagini in questo formato.
TIFF (*.TIF)	Formato di file studiato per lo scambio di dati tra applicazioni, quali il software grafico e il software DTP (Desktop Publishing). Quando si esegue la scansione di immagini in bianco e nero, è possibile specificare il tipo di compressione.

4. Fare clic su OK.

EPSON Scan avvia la scansione.

Nota:

Se si desidera tornare alla finestra di dialogo di standby, premere il pulsante Pausa. Se non si desidera tornare alla finestra di dialogo di standby prima della scansione, selezionare la casella di controllo Mostra questa finestra di dialogo prima della prossima scansione.

5. L'immagine acquisita viene automaticamente salvata nel percorso specificato.

Se la casella di controllo Apri cartella dopo scansione nella finestra di dialogo Opzioni Salvataggio File è selezionata, viene automaticamente aperta in Esplora risorse (Windows) o Finder (Mac OS X) la cartella nella quale l'immagine acquisita è stata salvata al termine della scansione di EPSON Scan.

Selezione del modo di scansione

Scelta di un modo di scansione appropriato

EPSON Scan fornisce tre modi per la modifica delle impostazioni di scansione: Principiante, Office e Professionale.

Modo Principiante:

Il modo Principiante consente di eseguire la scansione delle immagini in modo semplice senza ricorrere a impostazioni complesse.

Modo Office:

Il modo Office risulta utile quando occorre eseguire la scansione di un notevole numero di documenti dello stesso formato utilizzando l'alimentatore automatico documenti opzionale. Questo modo consente di eseguire la scansione dei documenti in modo semplice e rapido, anche senza antepagina.

Modo Professionale:

Nel modo Professionale sono disponibili diverse opzioni per consentire all'utente di avere un maggior controllo sulla scansione. Nel modo Professionale è possibile aumentare la definizione dei contorni, correggere o ritoccare un'immagine prima di acquisirla.

Nella tabella che segue viene indicato il modo più adatto in base allo scopo della scansione.

Scopo	Modo Principiante	Modo Office	Modo Professionale
Scansione di pellicola	<input type="radio"/>	N/D	<input checked="" type="radio"/>
Definizione delle dimensioni finali	<input type="radio"/>	N/D	<input checked="" type="radio"/>
Ottimizzazione della luminosità e del colore dell'immagine	<input type="radio"/>	<input type="radio"/>	<input checked="" type="radio"/>
Rimozione dei motivi moiré	<input type="radio"/>	<input type="radio"/>	<input type="radio"/>
Correzione di colori sbiaditi	<input type="radio"/>	N/D	<input type="radio"/>
Rimozione di polvere o graffi sulla pellicola	<input type="radio"/>	N/D	<input checked="" type="radio"/>
Scansione rapida di molti documenti mantenendo le dimensioni originali dei documenti	N/D	<input checked="" type="radio"/>	<input type="radio"/>
Ottimizzazione della scansione di testo o disegni al tratto	<input type="radio"/>	<input type="radio"/>	<input type="radio"/>
Scansione di documenti che si estendono oltre il piano di lettura	N/D	N/D	<input checked="" type="radio"/>

: Consigliato

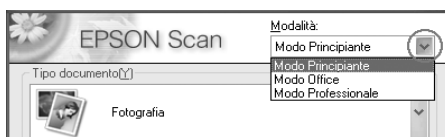
: Supportato

È possibile scegliere e modificare il modo di scansione come descritto nella sezione che segue.

Modifica del modo di scansione

È possibile cambiare il modo di scansione tramite la casella di riepilogo situata nella parte superiore destra della finestra.

Fare clic sulla freccia piccola a destra della casella di riepilogo, quindi fare clic per selezionare il modo desiderato.



Nota:

Il modo utilizzato nella sessione corrente rimane attivato alla successiva apertura di EPSON Scan.

Modifica delle impostazioni dello scanner

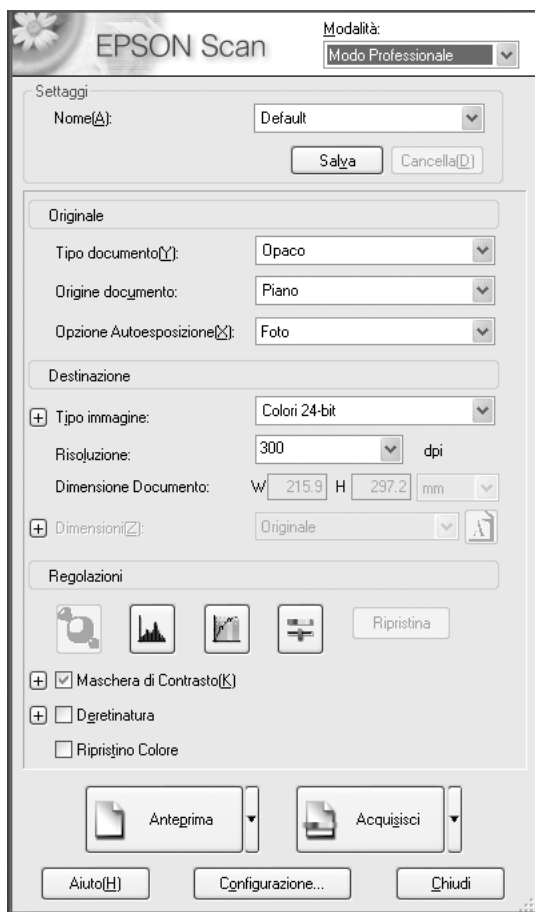
Definire le impostazioni appropriate

Per le fotografie

Per definire le impostazioni appropriate per la scansione di foto (documenti opachi) nel modo Professionale, effettuare i passaggi che seguono.

1. Collocare le foto da acquisire sul piano di lettura. Per informazioni dettagliate, vedere “Impostazione degli originali” a pagina 170.

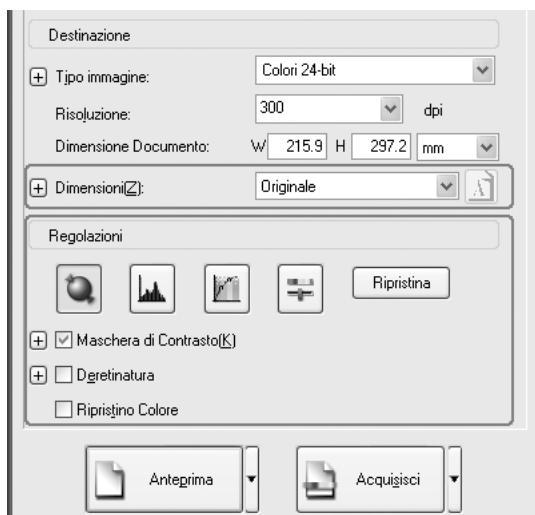
2. Avviare EPSON Scan e quindi selezionare il modo Professionale. Per informazioni dettagliate sulla selezione di un modo di scansione, vedere “Modifica del modo di scansione” a pagina 187.
3. Viene visualizzata la finestra di impostazione. Specificare le impostazioni corrispondenti al documento in base alla figura e alla tabella che seguono.



Originale	Tipo documento	Opaco
	Origine documento	Piano di lettura, ADF
	Opzione Autoesposizione	Foto
Destinazione	Tipo immagine	Selezionare un tipo appropriato di immagine.
	Risoluzione	Selezionare una risoluzione appropriata. Vedere "Selezionare la risoluzione appropriata" a pagina 191.
	Dimensioni	Da impostare successivamente.
Regolazioni	Da impostare successivamente.	

4. Fare clic sul pulsante Anteprima per visualizzare le immagini in anteprima. Vedere "Immagini di anteprima" a pagina 211.

5. Utilizzare Dimensioni per specificare le dimensioni finali delle immagini di scansione e quindi specificare le impostazioni di regolazione, se necessario. Per informazioni dettagliate, vedere “Creare riproduzioni di notevole effetto” a pagina 200.



6. Fare clic su Acquisisci per avviare la scansione.

Le immagini acquisite vengono inviate all'applicazione o salvate nella cartella specificata.

Selezionare la risoluzione appropriata

Quando si specifica una risoluzione elevata, il numero di pixel dei dati aumenta e l'immagine acquisita risulta a grana fine. Tuttavia, all'aumentare della risoluzione, aumentano le dimensioni dei dati. Specificare una risoluzione adatta allo scopo della scansione.

Nella tabella che segue viene indicata la risoluzione più adatta in base allo scopo della scansione.

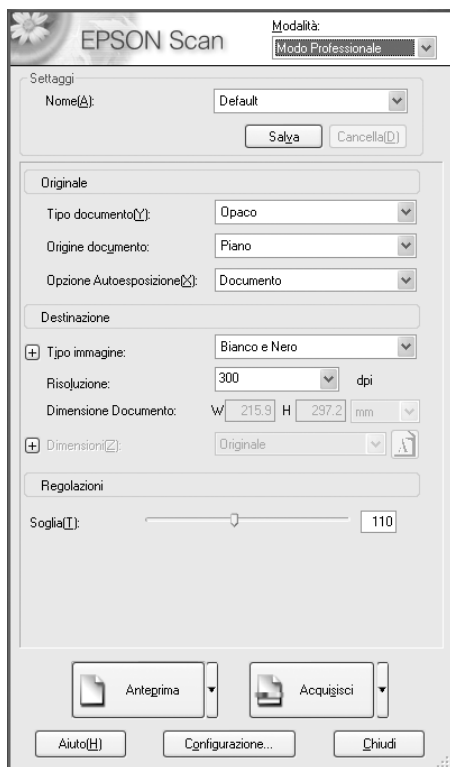
Scopo	Risoluzione
Invio di posta elettronica	Da 96 a 150 dpi
Stampa	300 dpi
Archivio	300 dpi

Per testi e disegni al tratto (line art)

Per definire le impostazioni appropriate per la scansione di testi e disegni al tratto nel modo Professionale, effettuare i passaggi che seguono. Tramite questa funzione, i contorni del testo e dei disegni al tratto vengono acquisiti e definiti in modo preciso. I testi definiti in modo preciso possono essere convertiti con affidabilità in dati di testo tramite il software OCR di riconoscimento ottico dei caratteri.

1. Collocare l'originale sul piano di lettura o nell'alimentatore automatico per documenti (solo modello fax). Per informazioni dettagliate, vedere "Impostazione degli originali" a pagina 170.
2. Avviare EPSON Scan e quindi selezionare il modo Professionale. Per informazioni dettagliate sulla selezione di un modo di scansione, vedere "Modifica del modo di scansione" a pagina 187.

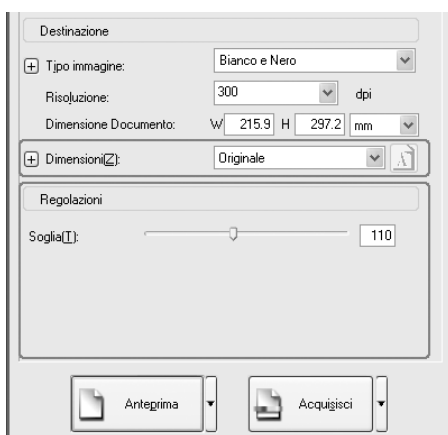
- Viene visualizzata la finestra di impostazione. Specificare le impostazioni corrispondenti al documento in base alla figura e alla tabella che seguono.



Originale	Tipo documento	Opaco
	Origine documento	Piano di lettura, ADF
	Opzione Autoesposizione	Documento

Destinazione	Tipo immagine	Si consiglia di selezionare Bianco & Nero.
	Risoluzione	300 dpi per i testi, 600 dpi per i disegni al tratto
	Dimensioni	Da impostare successivamente.
Regolazioni	Da impostare successivamente.	

4. Fare clic sul pulsante Anteprima per visualizzare le immagini in anteprima. Vedere “Immagini di anteprima” a pagina 211.
5. Utilizzare Dimensioni per specificare le dimensioni finali delle immagini di scansione e quindi specificare le impostazioni di regolazione, se necessario. Per informazioni dettagliate, vedere “Creare riproduzioni di notevole effetto” a pagina 200.



6. Fare clic su Acquisisci per avviare la scansione.

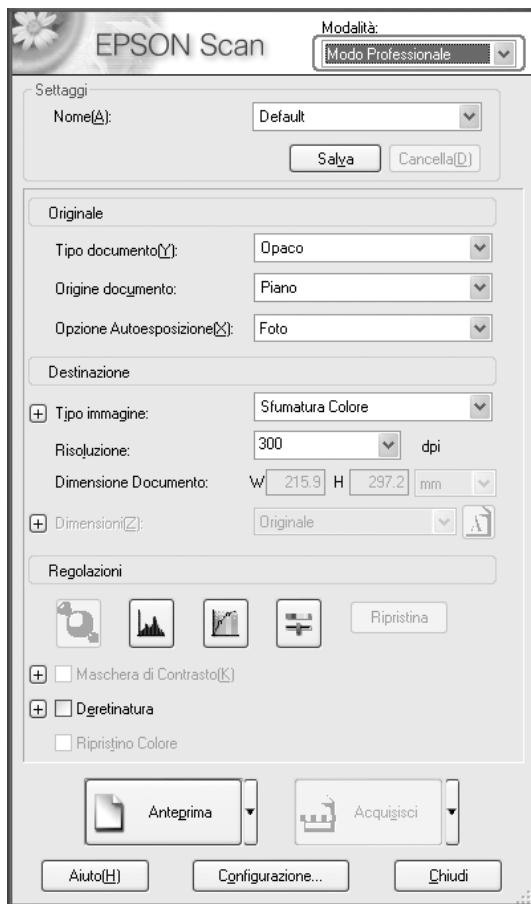
Le immagini acquisite vengono inviate all'applicazione o salvate nella cartella specificata.

Per documenti a colori

Per definire le impostazioni appropriate per la scansione di documenti a colori nel modo Professionale, effettuare i passaggi che seguono. Tramite questa funzione, l'uso di colori sul documento originale viene semplificato per evitare che l'immagine acquisita risulti a chiazze. Questa funzione è inoltre adatta per la modifica dei colori di un'immagine con un'applicazione di ritocco fotografico.

1. Collocare l'originale sul piano di lettura o nell'alimentatore automatico per documenti (solo modello fax). Per informazioni dettagliate, vedere "Impostazione degli originali" a pagina 170.
2. Avviare EPSON Scan e quindi selezionare il modo Professionale. Per informazioni dettagliate sulla selezione di un modo di scansione, vedere "Modifica del modo di scansione" a pagina 187.

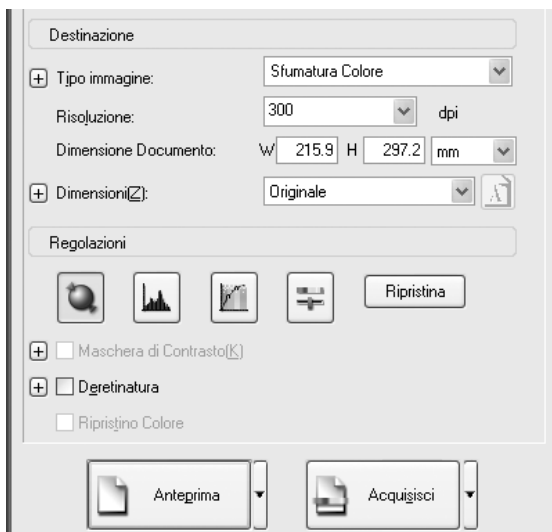
3. Viene visualizzata la finestra di impostazione. Specificare le impostazioni corrispondenti al documento in base alla figura e alla tabella che seguono.



Originale	Tipo documento	Opaco
	Origine documento	Piano di lettura, ADF
	Opzione Autoesposizione	Documento
Destinazione	Tipo immagine	Regolazione colori
	Risoluzione	Selezionare una risoluzione appropriata. Vedere "Selezionare la risoluzione appropriata" a pagina 191.
	Dimensioni	Da impostare successivamente.
Regolazioni	Da impostare successivamente.	

4. Fare clic sul pulsante Anteprima per visualizzare le immagini in anteprima.

5. Utilizzare Dimensioni per specificare le dimensioni finali delle immagini di scansione e quindi specificare le impostazioni di regolazione, se necessario. Per informazioni dettagliate, vedere “Creare riproduzioni di notevole effetto” a pagina 200.



6. Fare clic su Acquisisci per avviare la scansione.

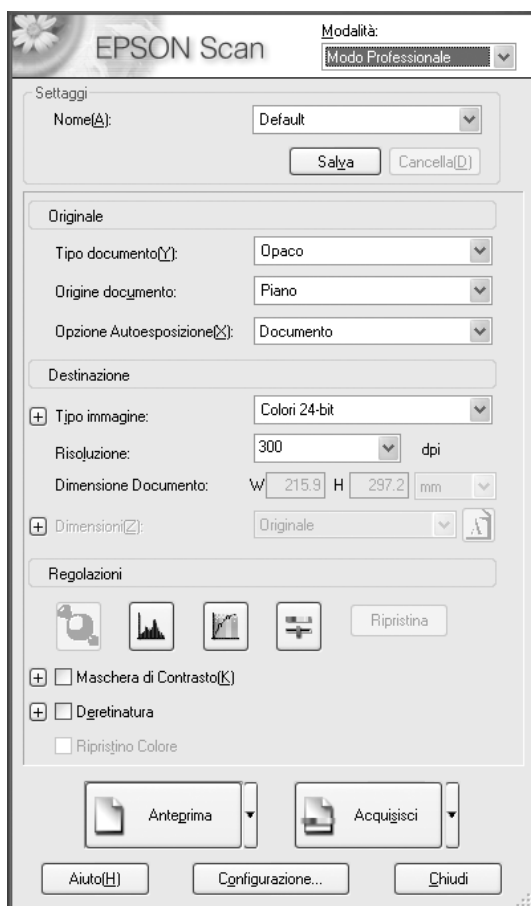
Le immagini acquisite vengono inviate all'applicazione o salvate nella cartella specificata.

Per giornali e riviste

Per definire le impostazioni appropriate per la scansione di giornali e riviste nel modo Professionale, effettuare i passaggi che seguono. Tramite questa funzione è possibile evitare che le aree vuote vengano acquisite come aree giallastre o che le immagini sul retro della carta vengano lette dallo scanner.

1. Collocare un documento sul piano di lettura. Per informazioni dettagliate, vedere “Impostazione degli originali” a pagina 170.

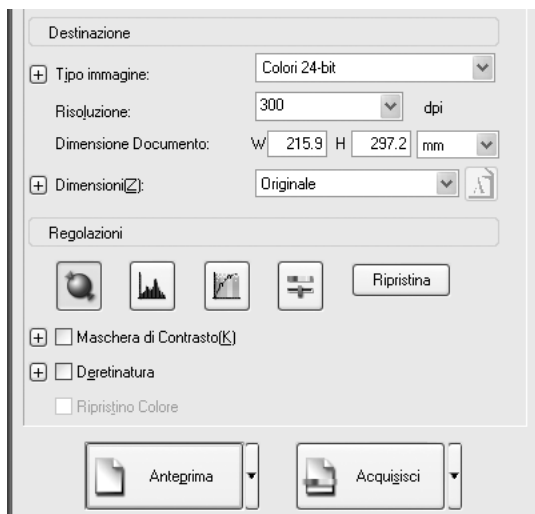
2. Avviare EPSON Scan e quindi selezionare il modo Professionale. Per informazioni dettagliate sulla selezione di un modo di scansione, vedere “Modifica del modo di scansione” a pagina 187.
3. Viene visualizzata la finestra di impostazione. Specificare le impostazioni corrispondenti al documento in base alla figura e alla tabella che seguono.



Originale	Tipo documento	Opaco
	Origine documento	Piano di lettura
	Opzione Autoesposizione	Documento
Destinazione	Tipo immagine	Selezionare un tipo appropriato di immagine.
	Risoluzione	Selezionare una risoluzione appropriata. Vedere "Selezionare la risoluzione appropriata" a pagina 191.
	Dimensioni	Da impostare successivamente.
Regolazioni	Da impostare successivamente.	

4. Fare clic sul pulsante Anteprima per visualizzare le immagini in anteprima. Vedere "Immagini di anteprima" a pagina 211.

5. Utilizzare Dimensioni per specificare le dimensioni finali delle immagini di scansione e quindi specificare le impostazioni di regolazione, se necessario. Per informazioni dettagliate, vedere “Creare riproduzioni di notevole effetto” a pagina 200.



6. Fare clic su Acquisisci per avviare la scansione.

Le immagini acquisite vengono inviate all'applicazione o salvate nella cartella specificata.

Creare riproduzioni di notevole effetto

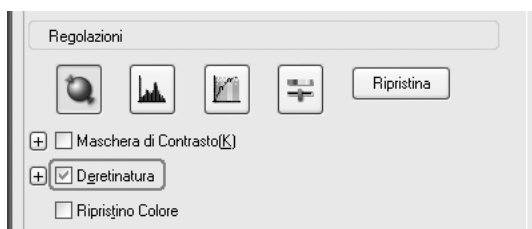
EPSON Scan fornisce una gamma di impostazioni per migliorare la qualità di un'immagine di scansione per soddisfare ogni esigenza. È possibile regolare agevolmente la qualità di un'immagine selezionando la casella desiderata nella finestra di impostazione. In questa sezione verranno fornite le informazioni sulle operazioni eseguibili e sulle procedure per eseguirle.

Rimuovere i motivi moiré dall'immagine di scansione

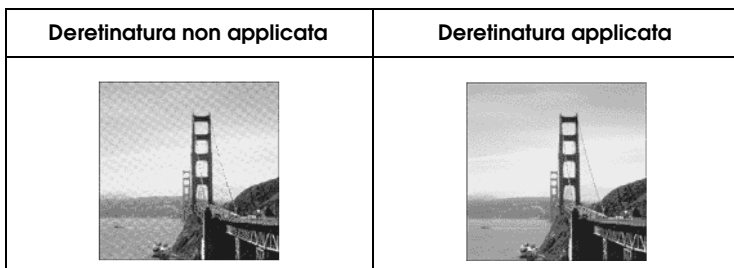
È possibile rimuovere i motivi mossi o interrotti, denominati "moiré", che tendono a verificarsi sulle aree con mezzetinte di colore quale il colore della pelle. Per rimuovere tali motivi, effettuare i passaggi che seguono.

Nota:

- ❑ Questa funzione non risulta disponibile quando la risoluzione viene impostata su un valore superiore a 600 dpi.
 - ❑ Nel modo Principiante o Professionale, non è possibile utilizzare questa funzione quando si seleziona Pellicola positiva, Pellicola negativa a colori o Pellicola negativa b/n come Tipo documento.
 - ❑ Non è possibile utilizzare questa funzione quando si seleziona Bianco & Nero come impostazione di Tipo immagine.
 - ❑ Il risultato della rimozione dei motivi moiré non viene applicato all'immagine di anteprima.
1. Selezionare la casella di controllo Deretinatura nella sezione Regolazioni. Nel modo Principiante, aprire innanzitutto la finestra di dialogo Regolazione Immagine per accedere alla casella di controllo Deretinatura.



2. Selezionare il Reticolo schermo appropriato per l'immagine da acquisire in base alle proprie esigenze. (Nel modo Principiante, questa funzione non risulta disponibile.)



Miglioramento della nitidezza dell'immagine



Se il contorno del bordo originale dell'immagine non è abbastanza nitido, è possibile migliorare la nitidezza dell'immagine di scansione utilizzando questa funzione nel modo Professionale. (Questa funzione viene automaticamente attivata nel modo Principiante.) Effettuare i passaggi che seguono.

Nota:

Questa funzione non risulta disponibile quando si seleziona Sfumatura Colore, Mezzetinte o Bianco & Nero come Tipo immagine.

1. Selezionare la casella di controllo Maschera di Contrasto nella sezione Regolazioni.



Maschera di contrasto non applicata	Maschera di contrasto applicata
	

2. Selezionare il livello di regolazione.

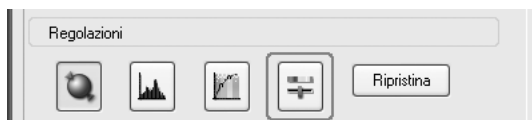
Ravvivare un colore nell'immagine di scansione

È possibile ravvivare il colore di un'immagine di scansione regolando la luminosità del colore, il contrasto o il bilanciamento del colore. Effettuare i passaggi che seguono.

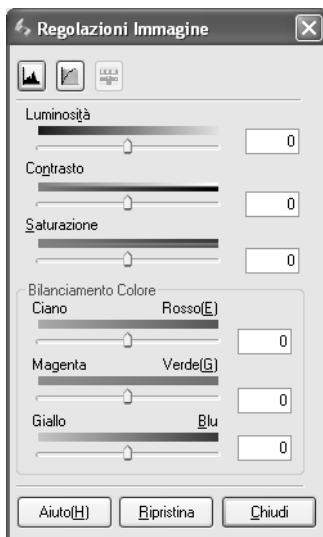
Nota:



Questa funzione risulta disponibile soltanto quando si acquisisce un'immagine a colori.

1. Fare clic sul pulsante Regolazione Immagine.



2. Regolare le voci da modificare utilizzando i dispositivi di scorrimento.

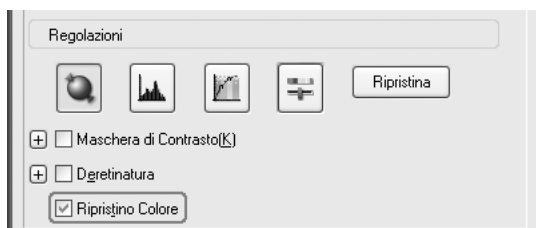


Regolazione immagine non applicata	Regolazione immagine applicata
	

3. Chiudere la finestra Regolazione immagine facendo clic sul pulsante Chiudi.

Correggere immagini con colori sbiaditi

Ripristino colore è una funzione del software dello scanner che ripristina i colori che risultano sbiaditi su pellicole e foto. Selezionare la casella di controllo Ripristino colore per ripristinare il colore nel modo Principiante o nel modo Professionale.



Nota:

- Quando si esegue la scansione di pellicole, non selezionare Pellicola negativa b/n come Tipo documento.*
- Non specificare Grigi 16 bit o Grigi 8 bit come Tipo immagine.*
- Non specificare Documento come impostazione di Opzione Autoesposizione.*
- A seconda delle condizioni delle pellicole o delle foto, i colori potrebbero non venire ripristinati nel modo desiderato.*

Acquisire simultaneamente più immagini

È possibile eseguire la scansione contemporanea di più foto e documenti collocati insieme nel piano di lettura come immagini separate.

Nota:

A seconda dell'applicazione in uso, potrebbe non risultare possibile eseguire la scansione di immagini multiple.

Per eseguire la scansione di originali multipli nel modo Professionale, effettuare i passaggi che seguono.

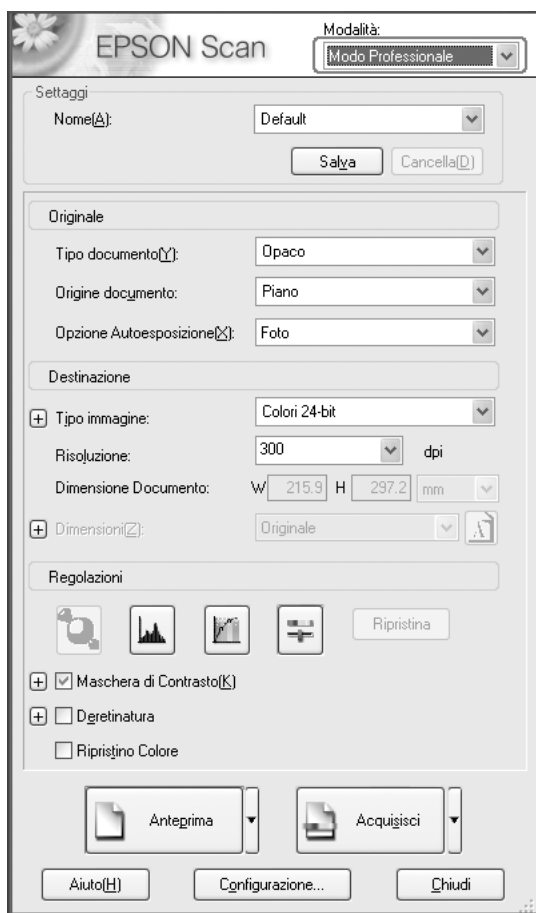
1. Collocare i documenti da acquisire sul piano di lettura. Per informazioni dettagliate, vedere "Impostazione degli originali" a pagina 170.

Nota:

Se si intende visualizzare in anteprima delle immagini tramite il metodo Miniatura durante la scansione di più foto, collocare ciascuna foto con una distanza di almeno 20 mm dalle foto adiacenti.

2. Avviare EPSON Scan e quindi selezionare il modo Professionale. Per informazioni dettagliate sulla selezione di un modo di scansione, vedere "Modifica del modo di scansione" a pagina 187.

Viene visualizzata la finestra che segue.



3. Specificare le impostazioni di Originale e Destinazione che corrispondono alle immagini in uso.
4. Fare clic sul pulsante Anteprima per visualizzare le immagini in anteprima.

Nota:

È possibile selezionare un metodo di anteprima: Miniatura o Normale. Fare clic sulla freccia piccola sulla destra del pulsante Anteprima e quindi selezionare Miniatura o Normale.



5. Nella finestra dell'anteprima Miniatura:

EPSON Scan individua automaticamente le foto multiple, quindi le visualizza in anteprima come immagini in miniatura. Selezionare la casella di controllo con il numero dell'immagine da acquisire.



Nota:

- ❑ *A seconda degli originali da acquisire, EPSON Scan potrebbe non essere in grado di individuare automaticamente le immagini desiderate oppure di visualizzare in anteprima le immagini sotto forma di miniature. In questo caso, visualizzare in anteprima le immagini nella finestra dell'anteprima Normale.*

- ❑ *È possibile creare soltanto una cornice intermittente in un'immagine in miniatura. Per informazioni dettagliate, vedere la Guida in linea.*

Nella finestra dell'anteprima Normale:

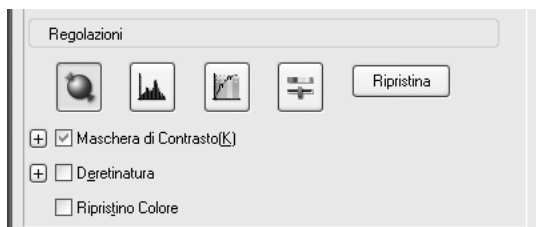
Per delimitare un'area da acquisire, collocare delle cornici intermittenti sull'immagine di anteprima. È possibile creare fino a 50 cornici intermittenti. Per informazioni dettagliate, vedere "Uso delle cornici intermittenti" a pagina 216.



Nota:

Quando sono già stabilite le dimensioni finali dell'immagine da acquisire, selezionare un'impostazione appropriata nella casella Dimensioni. Una cornice intermittente, proporzionata alle misure selezionate, apparirà nella finestra Anteprima. È possibile spostare tale cornice sull'area dell'immagine che si desidera acquisire. Per informazioni dettagliate, vedere la Guida in linea.

6. Specificare le impostazioni di regolazione, se necessario. (È possibile che risulti necessario scorrere fino al fondo della schermata.)

**Nota:**

Per alcune impostazioni, è possibile applicare le stesse modifiche a tutte le immagini contemporaneamente facendo clic su Tutti nella finestra Anteprima. (Nell'anteprima Normale, è necessario creare delle cornici intermittenti.) Per informazioni dettagliate, vedere "Uso delle cornici intermittenti" a pagina 216.

7. Fare clic su Acquisisci. EPSON Scan avvia la scansione.

Nota:

Quando viene visualizzata la finestra di dialogo Opzioni Salvataggio File, effettuare le impostazioni e quindi fare clic su OK. Per informazioni dettagliate, vedere la Guida in linea.

Le immagini acquisite vengono inviate all'applicazione o salvate nella cartella specificata.

Uso della finestra Anteprima in EPSON Scan

Immagini di anteprima

Prima di eseguire la scansione di un'immagine, è possibile utilizzare la finestra Anteprima per vedere gli effetti della maggior parte delle impostazioni di EPSON Scan e per effettuare ulteriori regolazioni sull'immagine.

Facendo clic sul pulsante Anteprima viene avviata la scansione preliminare e l'anteprima dell'immagine. A seconda della modalità impostata e delle impostazioni di Tipo documento, a destra del pulsante Anteprima viene visualizzata una piccola freccia che consente di selezionare un metodo di anteprima. Per cambiare il metodo di anteprima, fare clic sulla freccia e selezionare Miniatura o Normale.




Nota:

Se non è presente alcuna freccia a destra del pulsante Anteprima, EPSON Scan utilizza automaticamente il metodo di anteprima Normale per l'anteprima di un'immagine.

Anteprima Normale

Il metodo di anteprima Normale consente di visualizzare l'intera immagine di anteprima e gli effetti delle impostazioni effettuate; consente inoltre di effettuare ulteriori regolazioni dell'immagine. È inoltre possibile utilizzare delle cornici intermittenenti per la scansione di parti specifiche di un'immagine. Per informazioni dettagliate sulle cornici intermittenenti, vedere "Uso delle cornici intermittenenti" a pagina 216.



Fare clic sul pulsante  ZOOM per ingrandire un'area selezionata dell'immagine. Utilizzare una cornice intermittenente per selezionare la parte dell'immagine da ingrandire e quindi fare clic su tale pulsante. Un ingrandimento della selezione viene visualizzato nel menu Zoom, consentendo di vedere gli effetti delle impostazioni con maggior dettaglio.

Nota:

Quando sono già stabilite le dimensioni finali dell'immagine da acquisire, selezionare un'impostazione appropriata nella casella Dimensioni. Una cornice intermittente, proporzionata alle misure selezionate, apparirà nella finestra Anteprima. È possibile spostare tale cornice sull'area dell'immagine che si desidera acquisire. Per informazioni dettagliate, vedere la Guida in linea.

Anteprima Miniatura

Il metodo di anteprima Miniatura consente di visualizzare in anteprima immagini multiple sotto forma di miniature. EPSON Scan individua automaticamente le immagini desiderate e applica la funzione Esposizione automatica a ciascuna immagine. È possibile modificare ciascuna miniatura ed effettuare ulteriori regolazioni sull'immagine. È inoltre possibile utilizzare delle cornici intermittenti per la scansione di parti specifiche di un'immagine. Per informazioni dettagliate sulle cornici intermittenti, vedere "Uso delle cornici intermittenti" a pagina 216.

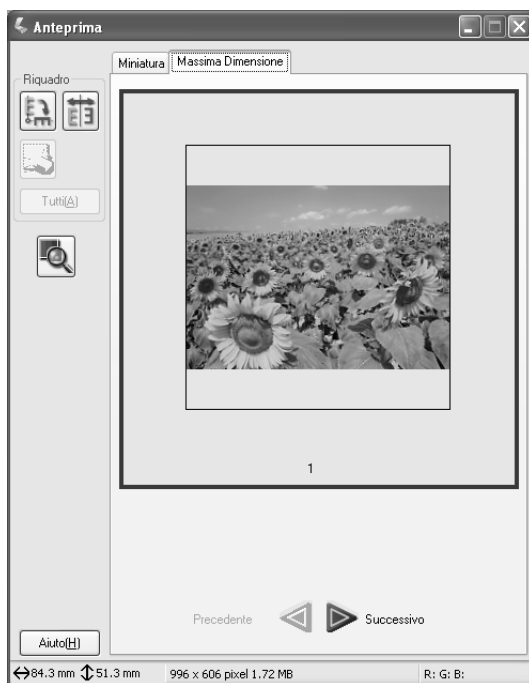


Per acquisire l'immagine che appare sotto forma di miniatura, selezionare la casella di controllo sotto l'immagine da acquisire e fare clic su **Acquisisci**.

Per modificare una miniatura, fare clic sull'immagine per selezionarla e quindi scegliere le impostazioni appropriate. L'immagine selezionata presenta una cornice blu lungo il bordo.

Per applicare le stesse modifiche a tutte le immagini in miniatura contemporaneamente, fare clic su Tutti.

Per ingrandire un'immagine in miniatura, selezionare la miniatura desiderata e fare clic sulla scheda **Massima Dimensione**. Un ingrandimento dell'immagine selezionata viene visualizzato nel menu **Massima Dimensione**, consentendo di vedere gli effetti delle impostazioni con maggior dettaglio.



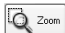
Nota:

- ❑ *Quando si fa doppio clic su un'immagine in miniatura, l'immagine viene ingrandita e visualizzata nel menu Massima Dimensione.*
- ❑ *Quando si fa clic su Tutti nella finestra Anteprima, la scheda Massima Dimensione viene sfumata in grigio.*

Uso delle cornici intermittenti

La cornice intermittente è un riquadro che viene tracciato intorno ad una parte di un'immagine di anteprima in modo da poterla selezionare.

Anteprima Normale:

È possibile creare fino a 50 cornici intermittenti e applicarle per selezionare un'area da ingrandire utilizzando il pulsante  Zoom.

Anteprima Miniatura:

È possibile creare soltanto una cornice intermittente in un'immagine in miniatura.

Per creare una cornice intermittente, spostare il puntatore sull'immagine nella finestra Anteprima. Il puntatore assumerà la forma di un mirino. Tenere premuto il pulsante del mouse e trascinare il mirino su un'area dell'immagine, quindi rilasciare il pulsante per creare la cornice intermittente.

La cornice intermittente è rappresentata da una linea tratteggiata mobile; ciò indica che risulta attiva ed è possibile ridimensionarla.

Il punto in cui si è fatto clic con il mouse viene fissato come punto di origine ed è possibile ridimensionare e spostare liberamente il resto del riquadro.




Quando il puntatore del mouse viene posizionato all'interno della cornice intermittente (il riquadro che racchiude l'area dell'immagine selezionata), assume la forma di una mano. È possibile fare clic e trascinare la cornice intermittente in qualunque punto della finestra Anteprima. Se si trascina il puntatore a forma di mano tenendo premuto il tasto **MAIUSC**, lo spostamento della cornice intermittente verrà limitato in senso verticale o orizzontale.



Quando il puntatore del mouse viene posizionato sul bordo della cornice intermittente, questo assume la forma di una freccia a due punte consentendo di ridimensionare la cornice. Se si trascina il puntatore a freccia tenendo premuto il tasto MAIUSC, la cornice intermittente verrà ridimensionata in modo proporzionale.



Per rimuovere o eliminare una cornice intermittente, fare clic sulla cornice e quindi fare clic sul pulsante  Cancella la selezione attiva.

Disinstallazione del software dello scanner

Per disinstallare EPSON Scan, fare riferimento alla sezione appropriata riportata di seguito.

Per utenti Windows

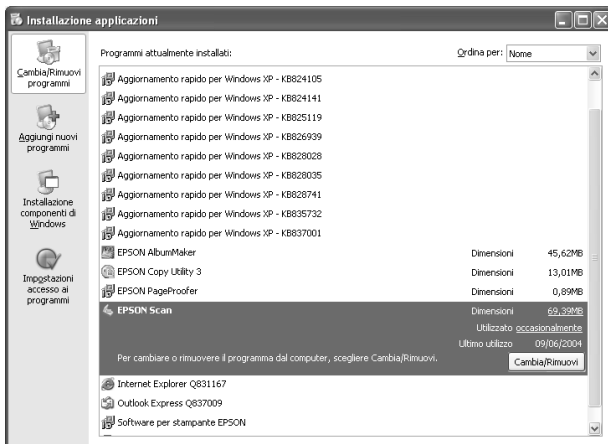
Nota:

- ❑ *Per disinstallare delle applicazioni in Windows 2000, è necessario collegarsi come utente munito dei privilegi di amministratore (un utente appartenente al gruppo Amministratori).*
 - ❑ *Per disinstallare delle applicazioni in Windows XP, è necessario connettersi con un account Amministratore computer. Non è possibile disinstallare delle applicazioni se ci si connette come utente con account Limitato.*
 - ❑ *È inoltre possibile disinstallare EPSON Scan dalla finestra di dialogo del programma di installazione EPSON. Per visualizzare la finestra di dialogo, inserire il CD del software nell'unità CD-ROM.*
 - ❑ *L'immagine visualizzata in questa sezione è relativa a Windows XP. L'immagine effettivamente visualizzata potrebbe essere diversa.*
1. Spegnerne il prodotto e quindi scollegarlo dal computer.
 2. Nel Pannello di controllo, fare doppio clic sull'icona Installazione applicazioni (Windows Me, 98, 2000, XP).



Installazione
applicazioni

3. Selezionare EPSON Scan dall'elenco, quindi fare clic su Cambia/Rimuovi (Windows XP o 2000) o su Aggiungi/Rimuovi (Windows Me o 98).



4. Quando viene visualizzata una finestra di dialogo di conferma, fare clic su Sì.
5. Seguire le istruzioni visualizzate sullo schermo.
6. Fare clic su Fine per terminare la disinstallazione. In alcuni casi, potrebbe essere visualizzato un messaggio di richiesta di riavvio del computer; assicurarsi di selezionare Riavvia il computer adesso e fare clic su Fine.

Per utenti di Mac OS X

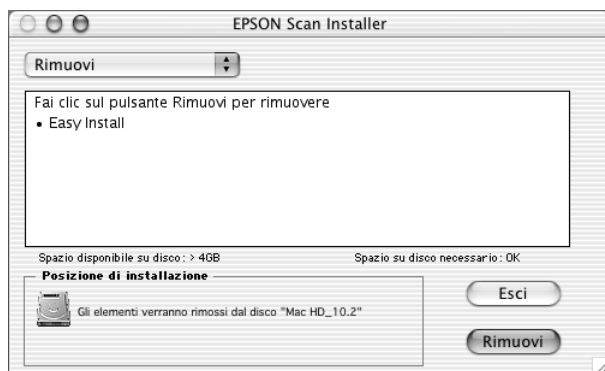
Nota:

Per disinstallare delle applicazioni, è necessario connettersi con un account Amministratore computer. Non è possibile disinstallare delle applicazioni se ci si connette come utente con account Limitato.

1. Inserire il CD del software nell'unità CD-ROM.
2. Fare doppio clic sull'icona del CD EPSON sulla scrivania.
3. Fare doppio clic sulla cartella EPSON Scan.
4. Fare doppio clic sulla cartella Mac OS X e quindi sull'icona EPSON Scan Installer.

Se si apre la finestra di autorizzazione, fare clic sull'icona a forma di chiave, immettere il nome e la password di amministratore, fare clic su OK, quindi su Continua.

5. Dopo la schermata iniziale, fare clic su Accetta. Viene visualizzata la finestra di dialogo del programma di installazione
6. Scegliere Rimuovi dal menu a discesa nella parte superiore sinistra, quindi fare clic su Rimuovi.




Uso del tasto Start sul pannello di controllo

Scansione sul computer

Questo prodotto consente di utilizzare il pannello di controllo per effettuare la scansione di un'immagine su un computer tramite una connessione locale o di rete. Per effettuare la scansione di un originale utilizzando il pannello di controllo, è necessario installare il software che segue sul computer.

Per il computer locale:

Per utilizzare un computer collegato direttamente al prodotto, è necessario installare il software EPSON Scan ed EPSON Creativity Suite sul computer. Se si sta collegando questo prodotto a un computer tramite una connessione locale, viene automaticamente avviata un'applicazione sul computer premendo il tasto  Scan sul pannello di controllo, selezionando FC locale, quindi premendo il tasto ► Destra. L'applicazione avviata varia a seconda delle impostazioni dell'utente. Come impostazione predefinita, viene avviato EPSON File Manager.

Per computer in rete (solo per Windows):

Per utilizzare un computer collegato tramite una rete, è necessario installare il software PageManager for EPSON, EPSON Scan ed EPSON Creativity Suite sul computer. Quando si esegue la scansione di un'immagine tramite un computer di rete, è possibile selezionare la scansione standard (automatica) o la scansione manuale. Quando si seleziona la scansione standard, l'originale viene automaticamente acquisito con le impostazioni appropriate. Se si desidera specificare le dimensioni della scansione, selezionare la scansione manuale.

Nell'elenco che segue sono riportate le voci di impostazione disponibili per ciascuna modalità di scansione. Per informazioni dettagliate sull'impostazione delle voci, vedere "Modifica delle impostazioni di copia" a pagina 257.

Modalità di scansione	Impostazioni disponibili	Voci
Scansione standard	Formati di file	PDF, TIFF, JPG
Scansione manuale	Formati di file	PDF, TIFF, JPG
	Formato carta	A4, B5, Letter, Legal

Nota:

- ❑ *EPSON Scan ed EPSON Creativity Suite vengono installati durante l'installazione standard utilizzando il CD del software di installazione. Per effettuare la scansione di un originale utilizzando un computer in rete, installare PageManager for EPSON da un CD diverso che contiene tale software. Dopo aver installato PageManager for EPSON, avviarlo e immettere il numero di licenza seguendo il messaggio sullo schermo. Quindi, riavviare il computer.*
- ❑ *Quando si esegue la scansione di un originale sul piano di lettura, il prodotto riconosce automaticamente il tipo di documento. Se il documento viene riconosciuto come testo, l'originale viene acquisito come documento in bianco e nero anche se si tratta di un documento a colori. Per acquisire correttamente un originale a colori, selezionare PC di rete e utilizzare la scansione manuale oppure specificare impostazioni dettagliate per l'immagine da acquisire nel modo Principiante o Professionale utilizzando EPSON Scan sul computer. Per informazioni dettagliate, vedere "I colori sono diversi dall'originale." a pagina 453*


Prima di utilizzare questa funzione, assicurarsi di aver installato il software EPSON Scan ed EPSON Creativity Suite.

Per utilizzare questa funzione, effettuare i passaggi che seguono.

1. Collegare questo prodotto al computer tramite un cavo USB o un cavo di rete in base all'ambiente in uso, quindi avviare il computer.
2. Assicurarsi che il prodotto sia acceso, quindi collocare l'originale sul piano di lettura o nell'alimentatore automatico per documenti (solo modello fax). Per informazioni dettagliate, vedere "Impostazione degli originali" a pagina 170.



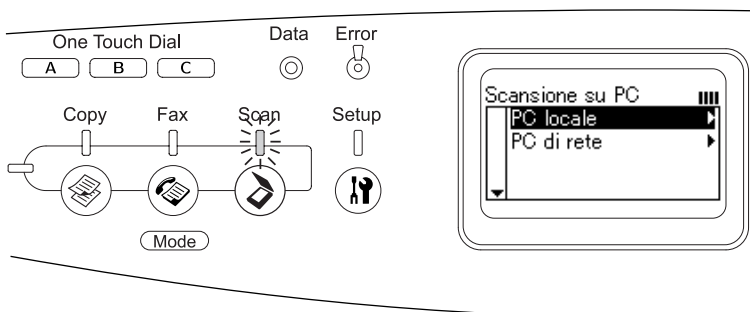
Attenzione:

Per eseguire correttamente la scansione di un originale, impostare il fermo per trasporto posto sul lato sinistro del piano di lettura nella posizione di sblocco . Per informazioni dettagliate, vedere "Componenti dello scanner" a pagina 28.

3. Premere il tasto  Scan sul pannello di controllo.

La spia Scan si accende e sul pannello LCD viene visualizzato il menu Scansione.

4. Premere il tasto freccia ▲ Su o ▼ Giù per selezionare PC locale o PC di rete, quindi premere il tasto ► Destra.



Quando si seleziona il PC locale:

Quando viene rilevata una connessione appropriata al computer locale, viene visualizzato un messaggio informante che la periferica è pronta e la scansione viene avviata.

Quando si seleziona PC di rete:

Sul pannello LCD vengono visualizzati i nomi dei computer. Andare al passaggio 5.

5. Premere il tasto freccia ▲ Su o ▼ Giù per selezionare il computer di rete in uso, quindi premere il tasto freccia ► Destra.

È possibile scegliere tra i metodi di scansione riportati di seguito.

Per effettuare la scansione standard, andare al passaggio 6.

Per effettuare la scansione manuale, andare al passaggio 7.

6. Quando si effettua la scansione standard, premere il tasto freccia ◀ Sinistra o ▶ Destra per selezionare un formato di file tra PDF, TIFF e JPEG. Quindi, andare al passaggio 10.
7. Quando si effettua la scansione manuale, premere il tasto Advanced/Menu.
8. Premere il tasto freccia ▼ Giù per selezionare Scansione manuale e quindi premere il tasto freccia ► Destra.
9. Selezionare il formato di file e il formato carta desiderati.
10. Premere il tasto ◊ B&W Start o ◊ Color Start sul pannello di controllo.

La scansione viene avviata.

11. Per uscire dalle impostazioni di scansione, premere ripetutamente il tasto freccia ◀ Sinistra o un altro tasto di modalità.

Al termine della scansione, rimuovere l'originale dal piano di lettura o dall'alimentatore automatico documenti.

Assegnazione di applicazioni diverse in Windows

In questa sezione viene descritto come effettuare le impostazioni per specificare l'applicazione da aprire quando si preme il tasto \diamond B&W Start o \diamond Color Start sul pannello di controllo. È possibile assegnare alla pressione del tasto \diamond B&W Start o \diamond Color Start l'apertura automatica di un'applicazione specifica o la visualizzazione di una finestra che consenta di scegliere un'applicazione da un elenco di applicazioni. Per definire tali impostazioni, effettuare i passaggi che seguono.

Nota:

Prima di utilizzare questa funzione, assicurarsi di aver installato il software EPSON Scan ed EPSON Creativity Suite.

Nota per utenti di Mac OS:

Non è possibile assegnare alcuna applicazione al tasto \diamond B&W Start o \diamond Color Start sul prodotto. Questa funzione è esclusivamente per Windows.

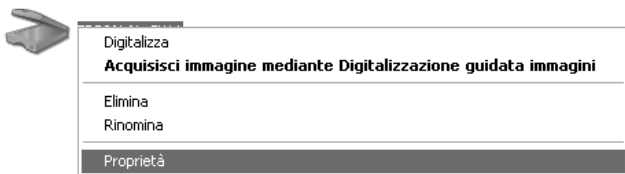
Per utenti di Windows XP

1. Fare clic su Start, quindi scegliere Pannello di controllo.
2. Fare clic sull'icona Scanner e fotocamere nel Pannello di controllo.

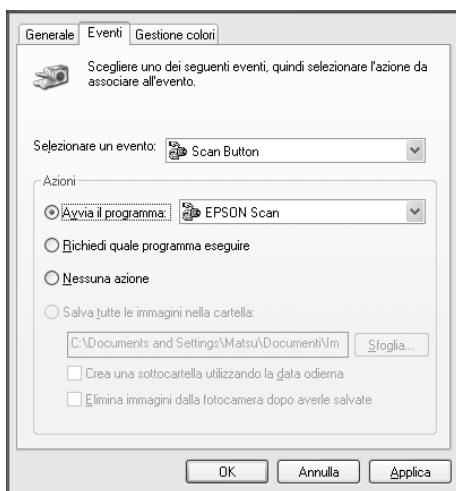


Scanner e
fotocamere
digitali

3. Fare clic con il pulsante destro del mouse sull'icona del prodotto e scegliere Proprietà.



4. Selezionare la scheda Eventi.



5. Selezionare Start Button dall'elenco Selezionare un evento. Selezionare Avvia il programma e quindi selezionare l'applicazione desiderata dall'elenco.

Nota:

- ❑ *Se si seleziona Richiedi quale programma eseguire, quando viene premuto il tasto sullo scanner, verrà visualizzata una finestra di dialogo che richiede di selezionare un'applicazione dall'elenco.*

- ❑ *Alcune applicazioni non supportano collegamenti a scanner e fotocamere digitali. Il collegamento è disponibile soltanto per le applicazioni che appaiono nell'elenco.*

6. Per salvare le impostazioni, fare clic su Applica e su OK.

Nota:

È necessario fare clic su Applica ogni qual volta si cambia un'impostazione.

Se è necessario disabilitare gli Eventi scanner, selezionare Nessuna azione nella finestra di dialogo Proprietà del prodotto.

Per utenti di Windows Me, 98 e 2000

Nota per utenti di Windows 98 e 2000:

In questa sezione vengono utilizzate le schermate di Windows Me, quindi possono avere un aspetto diverso dalle finestre effettivamente visualizzate sullo schermo. In ogni caso, le istruzioni sono le stesse.

1. Fare clic su Start, scegliere Impostazioni, quindi fare clic su Pannello di controllo.
2. Fare doppio clic sull'icona Scanner e fotocamere.



3. Per utenti di Windows Me:

Fare clic con il pulsante destro del mouse sull'icona del prodotto e scegliere Proprietà.

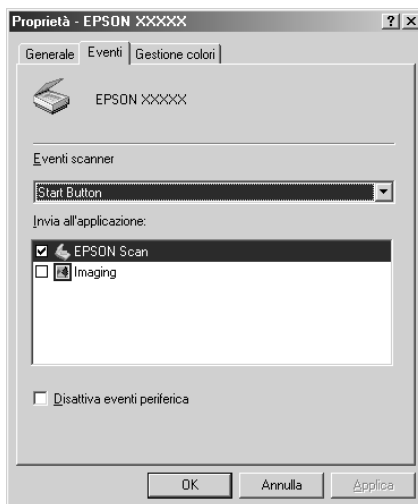


Per utenti di Windows 98 e 2000:

Selezionare il prodotto in uso dall'elenco degli scanner e delle fotocamere installate. Fare clic su Proprietà.



4. Selezionare la scheda Eventi.



5. Selezionare un tasto desiderato dall'elenco Eventi scanner e quindi selezionare la casella di controllo di un'applicazione desiderata nell'elenco Invia all'applicazione. Deselezionare le altre caselle di controllo.

Nota:

- Se si seleziona più di un'applicazione, quando si preme il tasto apparirà una finestra di dialogo che richiede di selezionarne solo una dall'elenco.*
- Alcune applicazioni non supportano collegamenti a scanner e fotocamere digitali. Il collegamento è disponibile soltanto con le applicazioni visualizzate nell'elenco Invia all'applicazione.*

6. Per salvare le impostazioni, fare clic su Applica e su OK.

Nota:

È necessario fare clic su Applica ogni qual volta si cambia l'impostazione di un tasto.

Nota per utenti di Windows 2000:

Assicurarsi di riavviare il computer.

Se è necessario disabilitare gli Eventi scanner, selezionare la casella di controllo Disattiva eventi periferica nella finestra di dialogo Proprietà del prodotto.

Annullamento della scansione

Quando si preme il tasto  Cancel sul pannello di controllo, viene annullato il lavoro di scansione nella modalità di scansione o l'elaborazione TWAIN.

Quando si fa clic su Annulla nella barra di avanzamento durante la scansione di un originale nel modo Professionale, la scansione di anteprima o la scansione finale viene annullata e il prodotto torna alla schermata del modo Professionale.

Scansione in un ambiente di rete

Avvio della finestra delle impostazioni di EPSON Scan

Assicurarsi che il prodotto EPSON e la scheda Network Image Express siano accesi e funzionino in modo corretto. Quindi, per avviare le impostazioni di EPSON Scan e abilitare la scansione di rete, effettuare i passaggi che seguono.

Nota:

- Per Windows 2000 e XP, è necessario disporre di privilegi di amministratore per installare il software.
- Per Windows 2000, XP e Mac OS X, è necessario utilizzare privilegi di amministratore per l'accesso. Qualsiasi modifica alle impostazioni effettuata dall'amministratore viene applicata a tutti gli utenti.

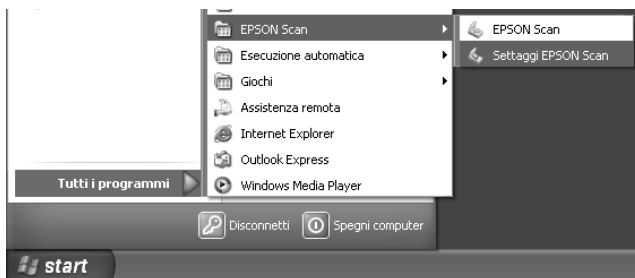
Nota per utenti di Mac OS X 10.3:

Non utilizzare la funzione Fast User Switching (Cambio utenti veloce) mentre si utilizza questo prodotto.

1. Per l'indirizzo IP o il nome host della scheda Network Image Express, rivolgersi all'amministratore della rete.
2. Avviare Settaggi EPSON Scan.

Per utenti Windows:

Fare clic su Start, scegliere Tutti i programmi (per utenti di Windows XP) o Programmi (per utenti di Windows Me, 98 e 2000), EPSON Scan, quindi selezionare Settaggi EPSON Scan.



Per utenti di Mac OS X:

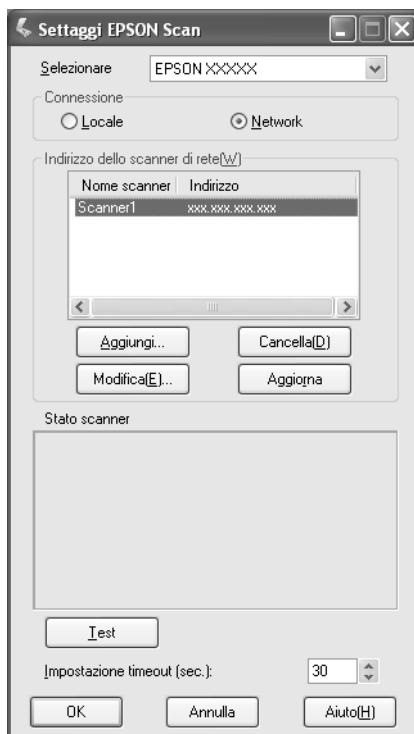
Fare clic sull'icona Settaggi EPSON Scan nella cartella Utility.



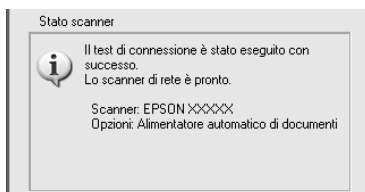
Settaggi EPSON Scan

3. Selezionare il prodotto in uso dalla casella di riepilogo a discesa Selezionare.

4. Modificare l'impostazione di Connessione selezionando Network. Immettere l'indirizzo IP o il nome host della scheda Network Image Express nel campo Indirizzo dello scanner di rete.



5. Fare clic su Test per controllare la connessione. Se la prova di connessione è riuscita, viene visualizzato un messaggio di esito positivo in Stato scanner nella finestra di dialogo.



6. Fare clic su OK per salvare le impostazioni e quindi chiudere la finestra di dialogo.

Scansione di un'immagine

La scansione di rete richiede che tutti i dispositivi (questo prodotto, la scheda opzionale EPSON Network Image Express e il computer client) siano accesi. Verificare inoltre che EPSON Scan sia in esecuzione.

Esistono diversi metodi da utilizzare per la scansione di un documento.

- ❑ Fare clic sul pulsante **Acquisisci** nella finestra principale di EPSON Scan sul computer client

Avviare EPSON Scan sul computer client. Effettuare le impostazioni desiderate e quindi fare clic sul pulsante **Acquisisci** per avviare la scansione.

- ❑ Utilizzare il tasto **◇ B&W Start** o **◇ Color Start** sul prodotto

Avviare EPSON Scan sul computer client, quindi premere il tasto **◇ B&W Start** o **◇ Color Start** sul prodotto.

Nota:

*In un ambiente di rete, utilizzare il tasto **◇ B&W Start** o **◇ Color Start** sul prodotto equivale al fare clic sul pulsante **Acquisisci** nella finestra principale di EPSON Scan.*

Impostazione di un computer client

Affinché possa essere stabilita una connessione di rete, ciascun computer client della rete deve essere dotato di scheda di interfaccia di rete e del relativo driver. Installare la scheda di interfaccia di rete e il driver della scheda su ciascun computer client. Per informazioni dettagliate sulle procedure di installazione, fare riferimento ai manuali forniti con la scheda.

Installazione del protocollo TCP/IP

Per installare il protocollo TCP/IP su un computer client della rete, seguire le istruzioni sotto riportate.

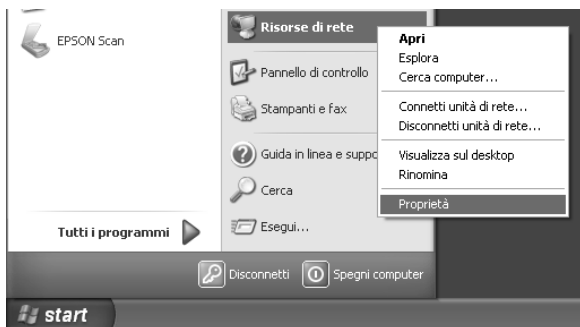
Per utenti di Windows XP e 2000

Nota per gli utenti di Windows XP:

In questa sezione vengono utilizzate le schermate di Windows 2000, quindi possono avere un aspetto diverso dalle finestre effettivamente visualizzate sullo schermo. In ogni caso, le istruzioni sono le stesse salvo indicazione diversa.

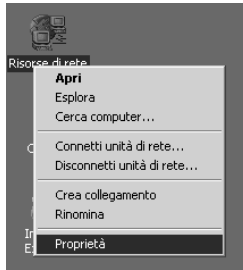
1. **Per utenti di Windows XP:**

Fare clic su Start, fare clic con il pulsante destro del mouse su Risorse di rete, quindi scegliere Proprietà.

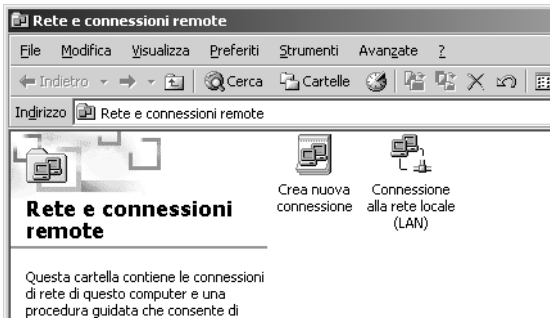


Per utenti di Windows 2000:

Fare clic con il pulsante destro del mouse sull'icona Risorse di rete e quindi scegliere Proprietà.



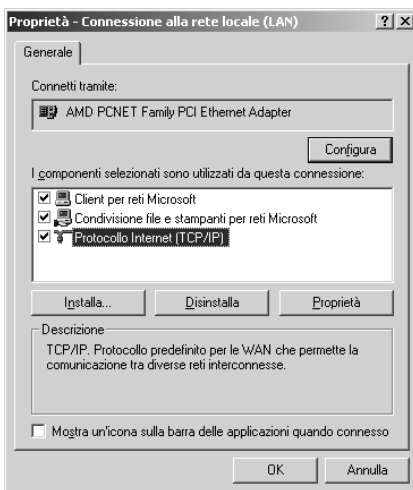
2. Fare doppio clic su Connessione alla rete locale (LAN).



3. Fare clic su Proprietà.



4. Verificare che Protocollo Internet (TCP/IP) sia incluso nell'elenco della finestra Proprietà connessione alla rete locale (LAN).

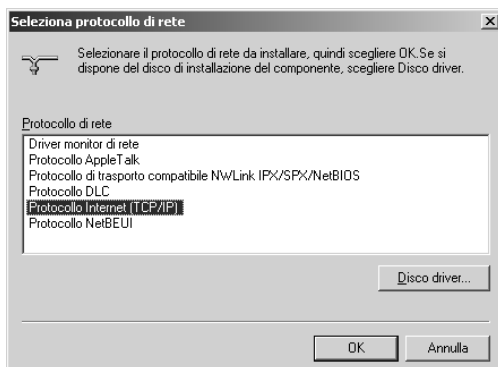


Se nella casella di riepilogo viene visualizzato Protocollo Internet (TCP/IP), andare a “Scansione in un ambiente di rete” a pagina 231; altrimenti, andare al passaggio 5.

5. Fare clic su Installa. Viene visualizzata la finestra Selezione tipo di componente di rete.
6. Selezionare Protocollo dall'elenco e fare clic su Aggiungi.



7. Selezionare Protocollo Internet (TCP/IP) nell'elenco Protocollo di rete e fare clic su OK.



8. Verificare che sia installato Protocollo Internet (TCP/IP) e quindi fare clic su Chiudi. Quindi, andare a "Scansione in un ambiente di rete" a pagina 231.

Per utenti di Windows Me e 98

1. Fare clic su Start, scegliere Impostazioni, quindi fare clic su Pannello di controllo.

Viene visualizzata la finestra Pannello di controllo.

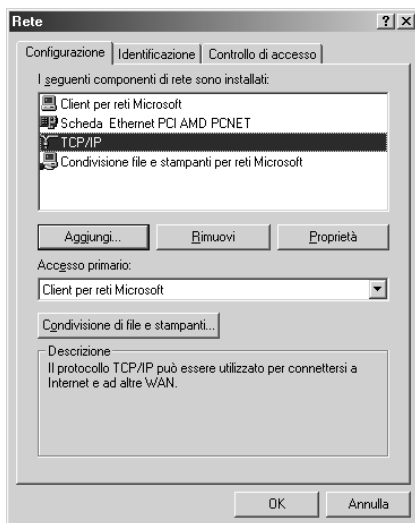
2. Fare doppio clic sull'icona Rete nel Pannello di controllo.



Viene visualizzata la finestra di dialogo Rete.

3. Fare clic sulla scheda Configurazione.

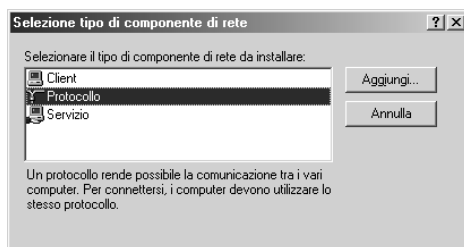
4. Verificare che TCP/IP sia incluso nell'elenco I seguenti componenti di rete sono installati.



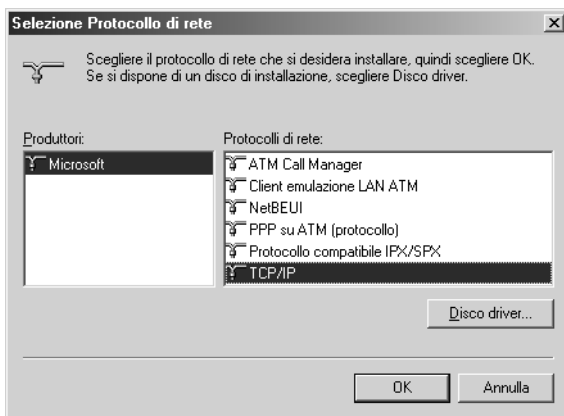
5. Fare clic su Aggiungi.

Viene visualizzata la finestra Selezione tipo di componente di rete.

6. Selezionare Protocollo dall'elenco e quindi fare clic su Aggiungi.



7. Selezionare Microsoft dalla casella di riepilogo Produttori e TCP/IP dall'elenco Protocolli di rete, quindi fare clic su OK.



8. Seguire le istruzioni visualizzate sullo schermo. Quindi, andare a "Scansione in un ambiente di rete" a pagina 231.

Uso del software applicativo

Informazioni sul software

EPSON Web-To-Page (solo per Windows)

EPSON Web-To-Page agevola notevolmente la stampa di pagine Web adattandole alla carta in uso e fornendo un'anteprima del risultato di stampa.

Nota per connessioni di rete:

EPSON Web-To-Page è disponibile soltanto per le connessioni che seguono.

- Connessione LPR
- EpsonNet Print
- Condivisione Windows

Nota:

Quando il prodotto è connesso direttamente in Windows 98 o Me come stampante condivisa, la stampa da client Windows 2000 o XP non risulta disponibile.

Nota per altri tipi di connessione:

EPSON Web-To-Page è disponibile per Windows 98, Me, 2000 e XP. La versione di Internet Explorer deve essere la versione 5.5 o successiva.

PageManager for EPSON

Quando PageManager for EPSON viene utilizzato con EventManager ed EPSON Scan, tale programma consente di effettuare la scansione e il salvataggio di immagini tramite una singola pressione del tasto ◊ B&W Start o ◊ Color Start sul prodotto in modalità Scansione. Come impostazione predefinita, alla pressione del tasto ◊ B&W Start o ◊ Color Start viene avviato File Manager. Per avviare PageManager for EPSON invece di File Manager, avviare PageManager for EPSON, fare clic su Impostazione tasto Start nella barra degli strumenti e quindi effettuare le impostazioni appropriate nella finestra di dialogo visualizzata. In questa finestra di dialogo, è inoltre possibile passare alternatamente da PageManager for EPSON a File Manager per la scansione.



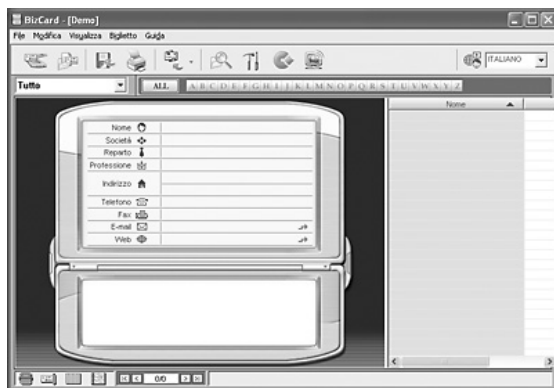
Dopo aver installato PageManager for EPSON, avviarlo e immettere il numero di licenza seguendo il messaggio sullo schermo.

Quando PageManager for EPSON viene avviato, la barra dei pulsanti Presto! di scansione verrà visualizzata sul computer. Le icone in questa barra rappresentano le applicazioni di destinazione o le periferiche accessibili con il prodotto in uso. Ciò significa che risulta possibile effettuare la scansione e l'invio diretto dei dati a tali applicazioni o periferiche facendo clic sulle rispettive icone.



Presto! BizCard 5 SE

Presto! BizCard 5 SE consente di effettuare la scansione di più biglietti da visita e la successiva conversione sotto forma di contatti sul computer in uso. Quando BizCard 5 SE è installato sul computer, l'icona BizCard 5 SE viene visualizzata nella barra delle applicazioni di PageManager for EPSON.



Creativity Suite

EPSON Creativity Suite è un pacchetto software che consente di digitalizzare, salvare, gestire, modificare e stampare le immagini. Tramite EPSON File Manager (programma principale), è possibile effettuare la scansione e il salvataggio di immagini e quindi visualizzarle in una finestra di uso intuitivo. Da tale finestra, è possibile stampare le immagini, trasferirle nel sito Web di condivisione foto EPSON, trascinarle su un documento, allegarle a un messaggio di posta elettronica o aprirle con un programma di elaborazione delle immagini (fotoritocco).

Quando si installa Creativity Suite dal CD del software in dotazione con il prodotto, le seguenti applicazioni vengono automaticamente installate sul computer.

- Attach to Email
- Image Clip Palette
- Event Manager
- Scan Assistant
- File Manager

File Manager



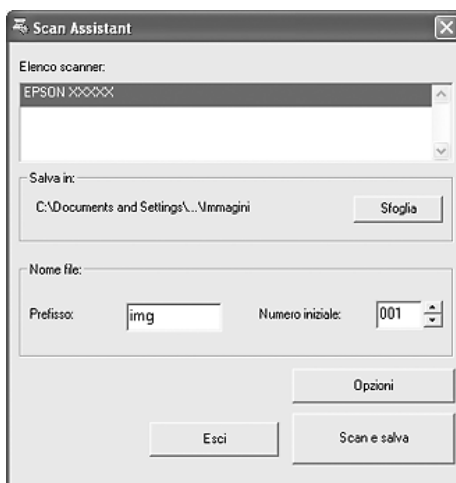
Utilizzare EPSON File Manager per:

- Ottenere immagini da una fotocamera digitale o una scheda di memoria e inviare i file direttamente all'applicazione desiderata.
- Visualizzare le immagini supportate sotto forma di miniature
- Visualizzare le diverse applicazioni utilizzabili sotto forma di icone di progetto nell'area di avvio
- Assegnare un'applicazione al tasto \diamond B&W Start o \diamond Color Start sul prodotto
- Ricercare immagini sul disco rigido
- Visualizzare immagini sotto forma di presentazione
- Ritoccare le immagini

Event Manager

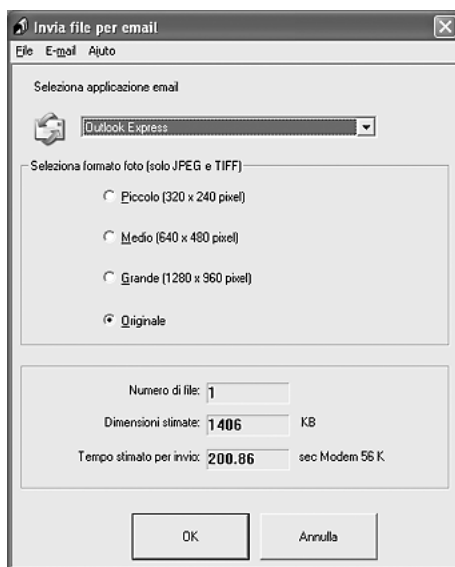
Event Manager avvia automaticamente File Manager o PageManager for EPSON quando viene premuto il tasto \diamond B&W Start o \diamond Color Start sul pannello di controllo in modalità Scansione. È possibile selezionare un'applicazione da avviare alla pressione del tasto \diamond B&W Start o \diamond Color Start. Per informazioni dettagliate, vedere "PageManager for EPSON" a pagina 243 o "Assegnazione di applicazioni diverse in Windows" a pagina 226.

Scan Assistant



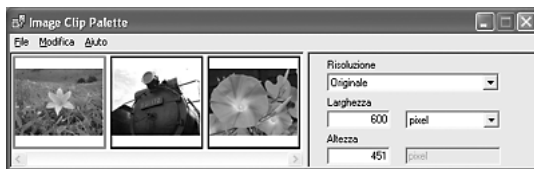
Scan Assistant consente di selezionare uno scanner disponibile dall'elenco, specificare il percorso dove salvare le immagini acquisite ed effettuare altre impostazioni dalla finestra di dialogo Scan Assistant.

Attach to Email



EPSON Attach To Email consente di inviare messaggi email con immagini allegate. Fornisce supporto di diversi programmi di posta elettronica e consente di ridimensionare le immagini prima di allegarle.

Image Clip Palette



EPSON Image Clip Palette consente di visualizzare le immagini sotto forma di miniature, regolare la risoluzione e le dimensioni di un'immagine e quindi trascinare l'immagine nell'applicazione da utilizzare senza modificare l'immagine originale.

Accesso al software

EPSON Web-To-Page

Dopo aver installato EPSON Web-To-Page, la barra dei menu viene visualizzata nella barra degli strumenti di Microsoft Internet Explorer. Se non viene visualizzata, scegliere Barre degli strumenti dal menu Visualizza di Internet Explorer e quindi selezionare EPSON Web-To-Page.



Nota:

Per installare EPSON Web-To-Page, selezionare l'installazione personalizzata dal CD del software.

PageManager for EPSON

Per avviare PageManager for Epson, sono disponibili tre metodi.

- Fare doppio clic sull'icona PageManager For EPSON sul desktop.
- Trascinare e rilasciare le immagini o una cartella sull'icona PageManager For EPSON sul desktop.
- Per Windows:**
Fare clic su Start, scegliere Tutti i programmi (Windows XP) o Programmi (Windows Me, 98 o 2000), PageManager For EPSON, quindi fare clic su PageManager For EPSON.

Per Mac OS X:

Fare doppio clic sulla cartella Applicazioni in Macintosh HD, quindi fare doppio clic sulla cartella EPSON. Quindi, fare doppio clic sulla cartella PageManager For EPSON e infine fare doppio clic sull'icona PageManager For EPSON.

Nota:

Per utilizzare PageManager for EPSON, selezionare Locale o Rete nelle impostazioni di EPSON Scan.

Presto! BizCard 5 SE

Esistono due metodi per l'avvio di Presto! BizCard 5 SE.

- ❑ Fare doppio clic sull'icona PageManager For EPSON sul desktop, quindi fare clic sull'icona BizCard nella parte inferiore della finestra di PageManager For EPSON.

- ❑ **Per Windows:**
Fare clic su Start, scegliere Tutti i programmi (Windows XP) o Programmi (Windows Me, 98 o 2000), PageManager For EPSON, quindi fare clic su PageManager For EPSON. Quindi, fare clic sull'icona BizCard nella parte inferiore della finestra di PageManager For EPSON.

Per Mac OS X:

Fare doppio clic sulla cartella Applicazioni in Macintosh HD, quindi fare doppio clic sulla cartella EPSON. Quindi, fare doppio clic sulla cartella PageManager For EPSON e infine fare doppio clic sull'icona PageManager For EPSON. Quindi, fare clic sull'icona BizCard nella parte inferiore della finestra di PageManager For EPSON.

EPSON File Manager

Per avviare EPSON File Manager, sono disponibili tre metodi.

- ❑ Fare doppio clic sull'icona EPSON File Manager sul desktop.
- ❑ Trascinare e rilasciare le immagini o una cartella sull'icona EPSON File Manager sul desktop.

❑ Per Windows:

Fare clic su Start, scegliere Tutti i programmi (Windows XP) o Programmi (Windows Me, 98 o 2000), EPSON Creativity Suite, File Manager, quindi fare clic su EPSON File Manager.

Per Mac OS X:

Fare doppio clic sulla cartella Applicazioni in Macintosh HD, quindi fare doppio clic sulla cartella EPSON. Quindi, fare doppio clic sulla cartella Creativity Suite, sulla cartella File Manager e infine sull'icona EPSON File Manager.

Fare clic su Avanti quando viene visualizzato il messaggio di conferma per Istruzioni. Vengono visualizzate le istruzioni.

Se si seleziona Non mostrare la prossima volta, il messaggio di conferma non verrà visualizzato al successivo avvio di EPSON File Manager.

Scan Assistant

Esistono due metodi per l'accesso a Scan Assistant:

- ❑ Fare doppio clic sull'icona EPSON File Manager sul desktop, quindi fare clic sull'icona Carica da scanner dal menu Strumenti della finestra di EPSON File Manager.

- ❑ **Per Windows:**
Fare clic su Start, scegliere Tutti i programmi (Windows XP) o Programmi (Windows Me, 98 o 2000), EPSON Creativity Suite, quindi fare clic su Scan Assistant.

Per Mac OS X:

Fare doppio clic sulla cartella Applicazioni in Macintosh HD, quindi fare doppio clic sulla cartella EPSON. Quindi, fare doppio clic sulla cartella Creativity Suite e infine sull'icona Scan Assistant.

Attach to Email

Per accedere a EPSON Attach To E-mail, sono disponibili due metodi.

- ❑ Fare doppio clic sull'icona EPSON File Manager sul desktop, quindi fare clic sull'icona Attach to e-mail nella parte superiore della finestra di EPSON File Manager.

- ❑ **Per Windows:**
Fare clic su Start, scegliere Tutti i programmi (Windows XP) o Programmi (Windows Me, 98 o 2000), EPSON Creativity Suite, Attach To Email, quindi fare clic su EPSON Attach To Email.

Per Mac OS X:

Fare doppio clic sulla cartella Applicazioni in Macintosh HD, quindi fare doppio clic sulla cartella EPSON. Quindi, fare doppio clic sulla cartella Creativity Suite e sulla cartella Attach To Email. Infine, fare doppio clic sull'icona EPSON Attach To Email.

Image Clip Palette

Per accedere a EPSON Image Clip Palette, esistono due metodi.

- ❑ Fare doppio clic sull'icona EPSON File Manager sul desktop, quindi fare clic sull'icona Usa immagine nella parte superiore della finestra di EPSON File Manager.

- ❑ **Per Windows:**

Fare clic su Start, scegliere Tutti i programmi (Windows XP) o Programmi (Windows Me, 98 o 2000), EPSON Creativity Suite, quindi fare clic su Image Clip Palette.

Per Mac OS X:

Fare doppio clic sulla cartella Applicazioni in Macintosh HD, quindi fare doppio clic sulla cartella EPSON. Quindi, fare doppio clic sulla cartella Creativity Suite e infine sull'icona Image Clip Palette.

Impostazione degli originali da copiare

È possibile caricare gli originali sul piano di lettura o nell'alimentatore automatico per documenti (solo modello fax) a seconda del tipo degli originali. Per informazioni dettagliate, vedere "Impostazione degli originali" a pagina 170.

Nota:

- ❑ *Prima di eseguire la scansione di un documento, tenere conto di eventuali diritti di autore. Non eseguire la scansione di testo o immagini senza aver prima controllato l'esistenza di copyright.*
- ❑ *Se i documenti sono collocati sia nell'alimentatore automatico sia sul piano di lettura, vengono acquisiti unicamente i documenti nell'alimentatore automatico.*

Informazioni fondamentali per l'esecuzione di copie

Origini carta disponibili:

- ❑ *I tipi di carta disponibili per la copia non sono gli stessi disponibili per la stampa. A seconda dell'origine carta, i tipi di carta disponibili risultano diversi. Quando si copiano degli originali, è possibile utilizzare soltanto i tipi di carta che seguono.*

Cassetto MF:

carta comune, carta per stampanti laser a colori EPSON, carta intestata, carta riciclata, carta colorata, lucidi, etichette

Cassetto carta opzionale:


carta comune, carta per stampanti laser a colori EPSON, carta intestata, carta riciclata, carta colorata

- ❑ *Non è possibile copiare su carta patinata, carta spessa e carta speciale quale cartoline o buste.*

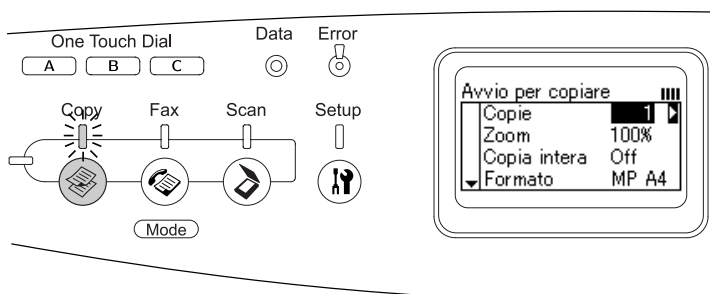
Formati originale disponibili:

- ❑ *Per la copia, è possibile utilizzare i formati A4, B5, Letter e Legal.*
- ❑ *Gli originali in formato Legal sono disponibili soltanto con l'alimentatore automatico documenti.*
- ❑ *Non è garantita la stampa sul bordo della carta (5 mm dalle estremità orizzontale e verticale della carta).*

Per effettuare una copia, effettuare i passaggi che seguono.

1. Accertarsi che l'apparecchio sia acceso e che la carta sia caricata. Per informazioni sul caricamento carta, vedere "Caricamento della carta" a pagina 44.
2. Premere il tasto  Copy sul pannello di controllo.

La spia Copy si accende e sul pannello LCD viene visualizzato **Modo Copia** per alcuni secondi; a questo punto la schermata si trova in modalità **Copia**.



Nota:

Se non viene premuto alcun tasto per più di 3 minuti, vengono annullate tutte le modifiche effettuate e si ritorna alla modalità Stampa.

3. Collocare l'originale sul piano di lettura o nell'alimentatore automatico per documenti (solo modello fax). Per informazioni dettagliate, vedere "Impostazione degli originali" a pagina 170.
4. Definire le impostazioni di copia desiderate in base alle proprie esigenze. Per informazioni dettagliate, vedere "Modifica delle impostazioni di copia" a pagina 257.

Nota:

Quando si preme il tasto \diamond B&W Start o \diamond Color Start senza aver effettuato alcuna impostazione, la copia viene avviata con i valori di impostazione esistenti.

5. Premere il tasto \diamond B&W Start o \diamond Color Start.
Per eseguire una copia in bianco e nero, premere il tasto \diamond B&W Start. Per eseguire una copia a colori, premere il tasto \diamond Color Start.


La copia viene avviata.

Nota:

- ❑ *Non interrompere l'alimentazione e non premere altri tasti di modalità durante la copia; in caso contrario la copia potrebbe venire eseguita in modo errato.*

- ❑ *Se nell'alimentatore automatico vengono collocati molteplici documenti e si eseguono continuamente copie di alta qualità (600 dpi) con la memoria predefinita (128 MB), il prodotto potrebbe non funzionare in modo appropriato a causa di insufficienza di memoria. Si consiglia di aggiungere un modulo di memoria in modo che la dimensione totale sia 256 MB o superiore.*

Annullamento della copia


Quando si preme il tasto  Cancel sul pannello di controllo durante la copia di un documento in modalità Copia, sul pannello LCD viene visualizzato *Stampa Cancellata* e il lavoro di copia viene annullato.

Modifica delle impostazioni di copia

Se si desidera copiare un documento con impostazioni diverse da quelle predefinite, è possibile apportare modifiche alle impostazioni di copia appropriate nel modo indicato di seguito. Utilizzare il tasto freccia ▲ Su o ▼ Giù per scorrere le voci dei menu.

Modifica del numero di copie

È possibile specificare il numero di copie scegliendo un valore compreso tra 1 e 99. L'impostazione predefinita è 1.

1. Accertarsi che l'apparecchio si trovi in modalità Copia. In caso contrario, premere il tasto  Copia per accedere alla modalità Copia.
2. Accertarsi che il valore accanto a Copie è evidenziato sul pannello LCD, quindi immettere con il tastierino numerico il numero di copie da effettuare.

Nota:

Per aumentare o diminuire il numero di una cifra, è possibile utilizzare anche il tasto freccia ► Destra o ◀ Sinistra .

Selezione della carta

È possibile specificare il formato e il tipo di carta da caricare nel cassetto MF o nel cassetto carta opzionale.

Origini carta disponibili:

- ❑ *I tipi di carta disponibili per la copia non sono gli stessi disponibili per la stampa. A seconda dell'origine carta, i tipi di carta disponibili risultano diversi. Quando si copiano degli originali, è possibile utilizzare soltanto i tipi di carta che seguono.*

Cassetto MF:

carta comune, carta per stampanti laser a colori EPSON, carta intestata, carta riciclata, carta colorata, lucidi, etichette


Cassetto carta opzionale:

carta comune, carta per stampanti laser a colori EPSON, carta intestata, carta riciclata, carta colorata

- ❑ *Non è possibile copiare su carta patinata, carta spessa e carta speciale quale cartoline o buste.*

Formato

È possibile specificare il formato carta.

1. Accertarsi che l'apparecchio si trovi in modalità Copia. In caso contrario, premere il tasto  Copy per accedere alla modalità Copia.
2. Premere ripetutamente il tasto freccia ▲ Su o ▼ Giù fino a visualizzare Formato.
3. Premere ripetutamente il tasto freccia ◀ Sinistra o ▶ Destra fino a visualizzare il formato carta desiderato.

Nota:

- Per il cassetto MF, è possibile selezionare il formato carta MF A4, MF B5, MF LGL e MF LT.
- Per il cassetto carta opzionale, viene visualizzato il formato carta caricato (LC A4 o LC LT).

Tipo documento


È possibile selezionare le seguenti impostazioni relative al tipo di documento per documenti a colori o in bianco e nero.

Tipo documento	Descrizione
Txt/F. (Testo/Foto)	Ideale per riviste e cataloghi. Rimuove i motivi moiré, aumenta la nitidezza dei contorni e rimuove gli sfondi.
Foto	Ideale per foto a colori o altre immagini a colori. Riproduce accuratamente sottili variazioni di tono e di gradazione.
Testo	Ideale per documenti contenenti unicamente testo in bianco e nero. Il testo nelle copie risulta nitido e facilmente leggibile. Risulta inoltre efficace quando si desidera rimuovere lo sfondo (documento a colori).

Tipo documento	Descrizione
AltaQ. (Alta qualità)	Ideale per documenti contenenti informazioni ad elevata precisione. Nonostante l'esecuzione di questo tipo di copia richiede più tempo, è garantita la massima qualità (600 dpi).

Nota:

Se nell'alimentatore automatico vengono collocati molteplici documenti e si eseguono continuamente copie di alta qualità (600 dpi) con la memoria predefinita (128 MB), il prodotto potrebbe non funzionare in modo appropriato a causa di insufficienza di memoria. Si consiglia di aggiungere un modulo di memoria in modo che la dimensione totale sia 256 MB o superiore.

1. Accertarsi che l'apparecchio si trovi in modalità Copia. In caso contrario, premere il tasto  Copy per accedere alla modalità Copia.
2. Premere ripetutamente il tasto freccia ▲ Su o ▼ Giù fino a visualizzare Colore TipoDoc. o B/W TipoDoc..
3. Premere ripetutamente il tasto freccia ◀ Sinistra o ▶ Destra fino a visualizzare il tipo di documento desiderato.

Regolazione della densità

È possibile regolare la qualità dell'immagine in densità scegliendo tra 7 livelli (da -3 a 3). Più il livello è alto, più l'immagine risulterà scura. L'impostazione predefinita del livello è 0. Per regolare la qualità dell'immagine, vedere anche "Regolazione del contrasto" a pagina 261 e "Regolazione del colore RGB" a pagina 262.

1. Accertarsi che l'apparecchio si trovi in modalità Copia. In caso contrario, premere il tasto  Copy per accedere alla modalità Copia.

2. Premere ripetutamente il tasto freccia ▲ Su o ▼ Giù fino a visualizzare **Densità**.

Il valore corrente accanto a **Densità** è evidenziato.


3. Specificare la densità.

Nota:

Per aumentare o diminuire la densità, premere rispettivamente il tasto freccia ► Destra o ◀ Sinistra. Ad ogni pressione del tasto, la densità aumenta o diminuisce di un livello.

Regolazione del contrasto

È possibile regolare la qualità dell'immagine in contrasto scegliendo tra 7 livelli (da -3 a 3). Più il livello è alto, più il contrasto aumenta. Quando si imposta il contrasto ad un livello inferiore, la differenza in luminosità diminuisce. L'impostazione predefinita del livello è 0. Per regolare la qualità dell'immagine, vedere anche "Regolazione della densità" a pagina 260 e "Regolazione del colore RGB" a pagina 262.

1. Accertarsi che l'apparecchio si trovi in modalità **Copia**. In caso contrario, premere il tasto  **Copia** per accedere alla modalità **Copia**.
2. Premere ripetutamente il tasto freccia ▲ Su o ▼ Giù fino a selezionare **Contrasto**.

Il valore corrente accanto a **Contrasto** è evidenziato.

3. Specificare il livello del contrasto.

Nota:


Per aumentare o diminuire il contrasto, premere rispettivamente il tasto freccia ► Destra o ◀ Sinistra. Ad ogni pressione del tasto, il contrasto aumenta o diminuisce di un livello.

Regolazione del colore RGB

È possibile regolare la qualità dell'immagine in valore RGB scegliendo tra 7 livelli (da -3 a 3) per rosso (R), verde (G) e blu (B). Più il livello è alto, più i colori risulteranno smaglianti. L'impostazione predefinita del livello è 0. Per regolare la qualità dell'immagine, vedere anche "Regolazione della densità" a pagina 260 e "Regolazione del contrasto" a pagina 261.

Nota:

La regolazione RGB è disponibile unicamente per copie a colori.

1. Accertarsi che l'apparecchio si trovi in modalità Copia. In caso contrario, premere il tasto  Copy per accedere alla modalità Copia.
2. Premere ripetutamente il tasto freccia ▲ Su o ▼ Giù fino a selezionare il colore desiderato (R, G o B, rosso/verde/blu).

Il valore corrente accanto a R, G o B viene evidenziato.


3. Specificare il valore del colore.

Nota:

Per aumentare o diminuire il valore del colore, premere rispettivamente il tasto freccia ► Destra o ◀ Sinistra. Ad ogni pressione del tasto, la densità del colore aumenta o diminuisce di un livello.

Impostazione del rapporto di ingrandimento

È possibile impostare un rapporto di ingrandimento effettuando una scelta tra i valori predefiniti, oppure specificando un valore da 25 a 400% con incrementi di 1%. Il rapporto di ingrandimento predefinito è 100%.

1. Accertarsi che l'apparecchio si trovi in modalità Copia. In caso contrario, premere il tasto  Copy per accedere alla modalità Copia.
2. Collocare l'originale sul piano di lettura o nell'alimentatore automatico per documenti (solo modello fax). Per informazioni dettagliate, vedere "Impostazione degli originali" a pagina 170.
3. Premere il tasto freccia ▼ Giù per selezionare Zoom.
4. Specificare il rapporto di ingrandimento desiderato utilizzando uno dei due metodi riportati di seguito.

Selezione di un rapporto di ingrandimento:

Premere ripetutamente il tasto freccia ◀ Sinistra o ▶ Destra fino a visualizzare il rapporto di ingrandimento desiderato. Sono disponibili i seguenti rapporti di ingrandimento predefiniti:

Impostazioni rapporto ingrandimento	Zoom
LGL > LT	78%
A4 > B5	86%
100%	100%
A4 > B5	115%
HLT > LG	154%

Impostazione di un rapporto di ingrandimento:


È possibile specificare una percentuale di ingrandimento compresa tra 25 e 400% utilizzando anche il tastierino numerico.

Nota:

Se si preme il tasto freccia ◀ Sinistra o ▶ Destra dopo aver immesso una percentuale di ingrandimento tramite il tastierino numerico, viene visualizzato il valore predefinito più vicino a quello immesso.

Copia a pagina intera

La funzione di copia a pagina intera viene utilizzata per ridurre leggermente la stampa e adattare il documento all'area di stampa garantita del prodotto. Generalmente, l'area di stampa garantita di una fotocopiatrice è limitata. Pertanto, quando una fotocopiatrice effettua la copia di un documento con testo o immagine stampati sull'intero foglio di carta, parte del testo o dell'immagine ai bordi del foglio non verrà copiata. Questa funzione è abilitata quando è selezionato On.

1. Accertarsi che l'apparecchio si trovi in modalità Copia. In caso contrario, premere il tasto  Copy per accedere alla modalità Copia.
2. Collocare l'originale sul piano di lettura o nell'alimentatore automatico per documenti (solo modello fax). Per informazioni dettagliate, vedere "Impostazione degli originali" a pagina 170.
3. Premere due volte il tasto freccia ▼ Giù per selezionare Copia intera.
4. Premere il tasto freccia ◀ Sinistra o ▶ Destra per scegliere tra On e Off.


Copia di 2 pagine per foglio





È possibile copiare due pagine di un documento su lato singolo su un unico foglio.

Formato documento	Formato di output	Disponibilità
A4	A4	Disponibile
	B5	Disponibile
	Letter	N/D
	Legal	N/D
B5	A4	Disponibile
	B5	Disponibile
	Letter	N/D
	Legal	N/D
Letter	A4	N/D
	B5	N/D
	Letter	Disponibile
	Legal	Disponibile
Legal	A4	N/D
	B5	N/D
	Letter	Disponibile
	Legal	Disponibile



Nota:

- Questa funzione è disponibile per le impostazioni riportate di seguito.
 - Formato documento: A4, B5, Letter e Legal
 - Formato carta di output: A4, B5, Letter e Legal
 - Zoom: 100%

- ❑ *Nella modalità di copia 2 pagine per foglio, l'impostazione dello zoom viene ignorata.*
1. Accertarsi che l'apparecchio si trovi in modalità Copia. In caso contrario, premere il tasto  Copy per accedere alla modalità Copia.
 2. Collocare l'originale sul piano di lettura o nell'alimentatore automatico per documenti (solo modello fax). Per informazioni dettagliate, vedere "Impostazione degli originali" a pagina 170.
 3. Premere il tasto Advanced/Menu.

Viene visualizzato il menu avanzato Copia.
 4. Premere il tasto freccia ▼ Giù per selezionare `2 pagine per foglio`, quindi premere il tasto freccia ► Destra.
 5. Definire le impostazioni di copia desiderate in base alle proprie esigenze. Per informazioni dettagliate, vedere "Modifica delle impostazioni di copia" a pagina 257.
 6. Premere il tasto  B&W Start o  Color Start per avviare la copia.
Per eseguire una copia in bianco e nero, premere il tasto  B&W Start. Per eseguire una copia a colori, premere il tasto  Color Start.

Uso del piano di lettura

Posizionare i documenti uno alla volta. Quando si preme il tasto  B&W Start o  Color Start, sul pannello LCD vengono visualizzati messaggi di avviso in cui viene richiesto di posizionare il documento successivo e di verificare la presenza di ulteriori documenti.

Uso dell'alimentatore automatico per documenti

Quando tutti i documenti sono inseriti nell'alimentatore automatico documenti e si preme il tasto \diamond B&W Start o \diamond Color Start, i documenti vengono alimentati automaticamente e la scansione viene avviata. Se nell'alimentatore automatico si posiziona un numero dispari di fogli, una metà dell'ultima pagina stampata risulta vuota.

Reset delle impostazioni di copia

L'impostazione selezionata correntemente può essere ripristinata al valore predefinito premendo il tasto \diamond Reset. Tenendo premuto il tasto \diamond Reset per alcuni secondi, tutte le impostazioni vengono ripristinate ai valori predefiniti e il pannello LCD torna alla schermata iniziale.

Reset delle impostazioni di copia nel pannello LCD

Per ripristinare ai valori predefiniti tutte le impostazioni effettuate, attenersi ai passaggi riportati di seguito.

1. Premere il tasto M Setup sul pannello di controllo. La spia Setup si accende e sul pannello LCD viene visualizzato il menu Installazione.
2. Premere il tasto freccia \blacktriangledown Giù finché non viene visualizzato `Impostazioni copia`, quindi premere il tasto freccia \blacktriangleright Destra .
3. Premere il tasto freccia \blacktriangledown Giù per selezionare `Impost. Predefinite`, quindi premere il tasto freccia \blacktriangleright Destra .
4. Accertarsi che `Impost. Predefinite` sia selezionato, quindi premere il tasto freccia \blacktriangleright Destra.

Una volta che tutte le impostazioni sono state ripristinate ai valori predefiniti, il prodotto torna in modalità Stampa.

Limitazioni sulla copia

Gli operatori di questo prodotto devono osservare le limitazioni che seguono in modo da assicurare un uso responsabile e legale di questo apparecchio.

La copia dei seguenti articoli è proibita dalla legge

- ❑ Banconote, monete, titoli di stato e buoni del tesoro, titoli emessi da autorità municipali
- ❑ Francobolli non affrancati, cartoline pre-affrancate e altri titoli postali con valore postale
- ❑ Marche da bollo governative e titoli emessi in base a procedura legale

Prestare attenzione quando si copiano i seguenti articoli

- ❑ Titoli trasferibili privati (certificati azionari, buoni negoziabili, assegni, ecc.), tessere gratuite con validità mensile, tessere in esclusiva, ecc.
- ❑ Passaporti, patenti, certificati di sana costituzione, lasciapassare, buoni viveri, biglietti, ecc.

Uso responsabile di materiali protetti da copyright

Gli scanner possono dare luogo a comportamenti illegali se vengono copiati materiali protetti dal diritto d'autore (copyright). A meno di non agire dietro consiglio di un avvocato di fiducia, comportarsi in modo responsabile e rispettoso ottenendo il permesso del detentore del copyright prima di copiare materiale pubblicato.

Funzione fax (solo modello fax)

Impostazione degli originali da inviare via fax

È possibile caricare gli originali sul piano di lettura o nell'alimentatore automatico per documenti a seconda del tipo degli originali. Per informazioni dettagliate, vedere "Impostazione degli originali" a pagina 170.

Nota:

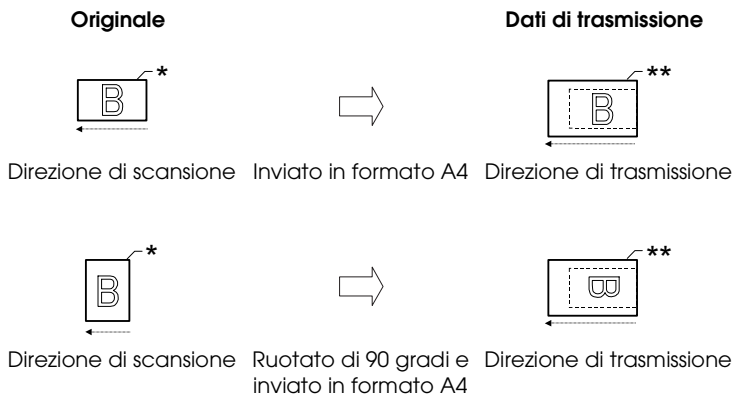
- ❑ *Prima di eseguire la scansione di un documento, tenere conto di eventuali diritti di autore. Non eseguire la scansione di testo o immagini senza aver prima controllato l'esistenza di copyright.*
- ❑ *Se i documenti sono collocati sia nell'alimentatore automatico sia sul piano di lettura, vengono acquisiti unicamente i documenti nell'alimentatore automatico.*

Invio di fax

Formati originale disponibili:

- ❑ *Per la trasmissione fax, è possibile utilizzare i formati originali A4, Letter e Legal.*
- ❑ *I documenti in formato Legal sono disponibili solo con l'alimentatore automatico di documenti.*
- ❑ *Il risultato della trasmissione può essere diverso rispetto al formato originale. Ad esempio, quando si invia un documento originale di formato più piccolo rispetto al formato A4, viene trasmesso su uno sfondo A4.*


- ❑ È possibile inviare un documento originale di formato B5 ma il fax dell'apparecchio destinatario risulterà in formato A4 come illustrato nella figura che segue.



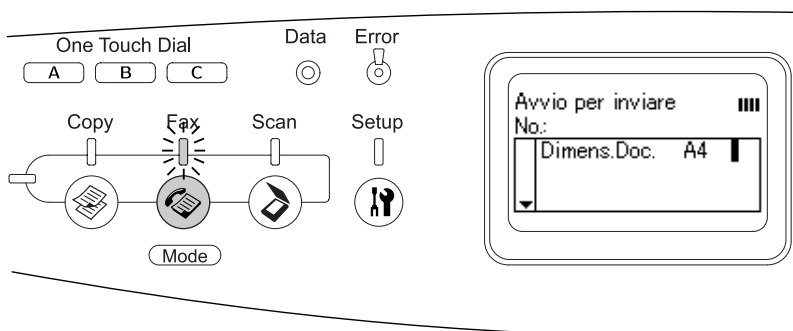
* Formato B5

** Formato A4

Informazioni fondamentali sull'invio di fax

1. Assicurarsi che il prodotto sia acceso.
2. Premere il tasto  FAX sul pannello di controllo.


La spia Fax è accesa e sul pannello LCD viene visualizzato Modo Fax per alcuni secondi; a questo punto la schermata si trova in modalità Fax.



Nota:

- Non interrompere l'alimentazione e non premere altri tasti di modalità durante l'invio di fax; in caso contrario il processo di invio potrebbe essere effettuato in modo errato.
 - Se non viene premuto alcun tasto per più di 3 minuti, vengono annullate tutte le modifiche effettuate e si ritorna alla modalità Stampa.
3. Collocare l'originale sul piano di lettura o nell'alimentatore automatico per documenti. Per informazioni dettagliate, vedere "Impostazione degli originali" a pagina 170.
 4. Immettere il numero di fax del destinatario direttamente dal tastierino numerico sul pannello di controllo.


Nota:



- ❑ *Per un destinatario è possibile immettere un massimo di 50 caratteri.*
- ❑ *In caso di immissione errata di un numero, premere il tasto  Reset per eliminare un carattere posto a sinistra del cursore. Premendo il tasto freccia ◀ Sinistra o ▶ Destra il cursore si sposta rispettivamente verso sinistra e verso destra.*
- ❑ *Per l'immissione del numero del destinatario con il tastierino numerico, sono consentiti i seguenti caratteri: cifre (da 0 a 9), # e *.*
- ❑ *Se si preme il tasto Redial invece di digitare il numero di fax del destinatario, il numero di fax precedentemente trasmesso viene immesso automaticamente.*
- ❑ *Quando si preme il tasto Pause durante l'immissione del numero del destinatario, viene visualizzato un "-" per la pausa.*
- ❑ *È possibile inviare un fax anche tramite il tasto One Touch Dial o il tasto Speed Dial. Per informazioni dettagliate, vedere "Invio di fax tramite la funzione one-touch" a pagina 275 o "Invio di fax tramite la funzione di composizione rapida" a pagina 273.*



5. Effettuare le impostazioni appropriate per lo scopo di scansione, se necessario.

È possibile specificare le seguenti impostazioni: Formato documento, Densità, Qualità immagine, Ricezione polling e Modo Intercontinentale. Per informazioni dettagliate, vedere "Configurazione delle impostazioni appropriate" a pagina 283.


Nota:

Quando si preme il tasto  B&W Start o  Color Start senza aver effettuato alcuna impostazione, la trasmissione fax viene avviata con i valori di impostazione esistenti.

6. Premere il tasto  B&W Start o  Color Start per avviare la trasmissione.

Per inviare un fax in bianco e nero, premere il tasto  B&W Start. Per inviare un fax a colori, premere il tasto  Color Start.

Nota:


Se l'unità fax del destinatario supporta unicamente fax in bianco e nero, un fax a colori viene ricevuto in bianco e nero anche se si preme il tasto  Color Start.

Invio di fax tramite la funzione di composizione rapida

Quando il numero di fax di un destinatario è registrato nel prodotto, è possibile spedire un fax scegliendo il destinatario corrispondente dall'elenco di composizione rapida sul pannello LCD. Nel prodotto, è possibile registrare fino a 60 numeri di fax.

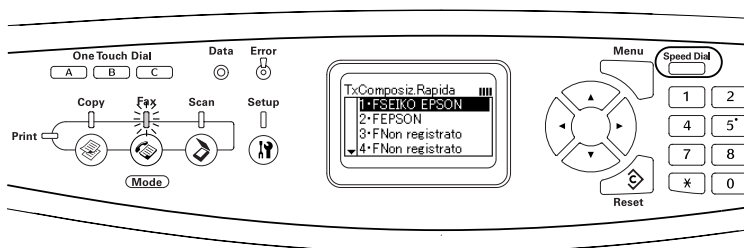
Nota:

Prima di utilizzare la funzione di composizione rapida, è necessario registrare le informazioni fax dei destinatari. Per informazioni dettagliate, vedere "Per composizione rapida" a pagina 299 o "Utilizzo di EPSON Speed Dial Utility (solo per Windows)" a pagina 295.

1. Accertarsi che l'apparecchio si trovi in modalità Fax. In caso contrario, premere il tasto  FAX per accedere alla modalità Fax.
2. Collocare l'originale sul piano di lettura o nell'alimentatore automatico per documenti. Per informazioni dettagliate, vedere "Impostazione degli originali" a pagina 170.

3. Premere il tasto Speed Dial sul pannello di controllo.

Sul pannello LCD viene visualizzato l'elenco dei destinatari registrati.



4. Premere il tasto freccia ▲ Su o ▼ Giù diverse volte fino a selezionare il destinatario desiderato, quindi premere il tasto freccia ► Destra.

Il destinatario scelto viene visualizzato nella seconda riga dall'alto del pannello LCD.

Nota:

- È possibile selezionare un destinatario anche immettendo direttamente il numero.
 - Per visualizzare i dettagli del destinatario assegnato, premere il tasto Advanced/Menu quando il destinatario è selezionato. Per tornare nuovamente all'elenco, premere il tasto Advanced/Menu o il tasto freccia ◀ Sinistra.
5. Effettuare le impostazioni appropriate per lo scopo di scansione, se necessario.

È possibile specificare le seguenti impostazioni: Formato documento, Densità, Qualità immagine, Ricezione polling e Modo Intercontinentale. Per informazioni dettagliate, vedere "Configurazione delle impostazioni appropriate" a pagina 283.

Nota:

Quando si preme il tasto ◊ B&W Start o ◊ Color Start senza aver effettuato alcuna impostazione, la trasmissione fax viene avviata con i valori di impostazione esistenti.

6. Premere il tasto ◊ B&W Start o ◊ Color Start per avviare la trasmissione.
Per inviare un fax in bianco e nero, premere il tasto ◊ B&W Start. Per inviare un fax a colori, premere il tasto ◊ Color Start.

Nota:

Se l'unità fax del destinatario supporta unicamente fax in bianco e nero, un fax a colori viene ricevuto in bianco e nero anche se si preme il tasto ◊ Color Start.

Invio di fax tramite la funzione one-touch

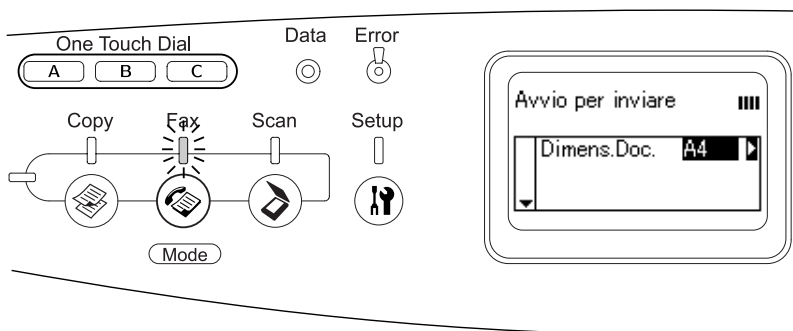
Quando si assegna un numero di fax utilizzato frequentemente al tasto One Touch Dial (A, B, o C), è possibile inviare un fax al destinatario premendo semplicemente il tasto One Touch Dial corrispondente.

Nota:

- ❑ *Quando si invia un fax utilizzando il tasto One Touch Dial il documento originale viene trasmesso in bianco e nero.*
- ❑ *Prima di utilizzare la funzione di composizione one-touch, è necessario registrare le informazioni fax dei destinatari. Per informazioni dettagliate, vedere "Per la composizione One-touch" a pagina 305 o "Utilizzo di EPSON Speed Dial Utility (solo per Windows)" a pagina 295.*
- ❑ *Premendo il tasto One Touch Dial (A, B, o C) da una modalità qualunque, si accede alla modalità Fax.*

1. Collocare l'originale sul piano di lettura o nell'alimentatore automatico per documenti. Per informazioni dettagliate, vedere "Impostazione degli originali" a pagina 170.
2. Premere un tasto One Touch Dial (A, B o C).

Il destinatario assegnato al tasto One Touch Dial A, B o C viene visualizzato nella seconda riga dall'alto delle voci di impostazione, quindi la trasmissione del fax viene avviata.




Invio di fax tramite la funzione di composizione gruppo

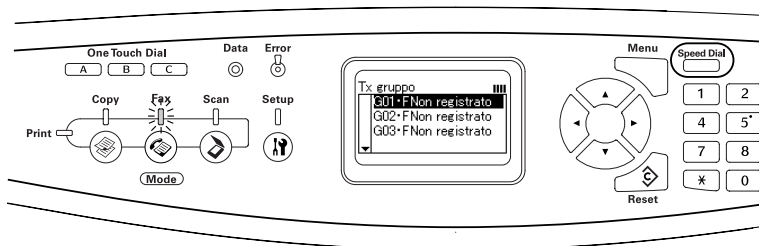
Quando diversi numeri di fax vengono registrati in un gruppo, lo stesso documento originale viene inviato a tutti i destinatari registrati scegliendo il numero del gruppo desiderato. Nel prodotto possono essere immessi fino a 20 gruppi.

Nota:

- ❑ *Quando si invia un fax utilizzando la funzione di composizione gruppo, il documento originale viene trasmesso in bianco e nero.*
- ❑ *Prima di utilizzare la funzione di composizione gruppo, è necessario registrare più numeri di fax come gruppo tramite EPSON Speed Dial Utility. Per informazioni dettagliate, vedere la Guida in linea.*

1. Accertarsi che l'apparecchio si trovi in modalità Fax. In caso contrario, premere il tasto  FAX per accedere alla modalità Fax.
2. Collocare l'originale sul piano di lettura o nell'alimentatore automatico per documenti. Per informazioni dettagliate, vedere "Impostazione degli originali" a pagina 170.
3. Premere due volte il tasto Speed Dial sul pannello di controllo.

Sul pannello LCD viene visualizzato l'elenco composizione gruppo.



4. Premere il tasto freccia ▲ Su o ▼ Giù diverse volte fino a selezionare il gruppo desiderato, quindi premere il tasto freccia ► Destra.

Il gruppo scelto viene visualizzato nella seconda riga dall'alto del pannello LCD.

Nota:

Per visualizzare i dettagli del gruppo registrato, premere il tasto Advanced/Menu quando un gruppo è selezionato. Per tornare nuovamente all'elenco dei gruppi, premere il tasto Advanced/Menu o il tasto freccia ◀ Sinistra.

5. Effettuare le impostazioni appropriate per lo scopo di scansione, se necessario.

È possibile specificare le seguenti impostazioni: Formato documento, Densità, Qualità immagine, Ricezione polling e Modo Intercontinentale. Per informazioni dettagliate, vedere "Configurazione delle impostazioni appropriate" a pagina 283.

Nota:













Quando si preme il tasto ◇ B&W Start senza aver effettuato alcuna impostazione, la trasmissione fax viene avviata con i valori di impostazione esistenti.

6. Premere il tasto ◇ B&W Start per avviare la trasmissione fax.

Ricezione di fax

Formato carta di output

Il fax ricevuto può essere stampato in formato A4, B5, Letter o Legal. Quando il formato carta di output non corrisponde al formato dei dati ricevuti, l'immagine di questi ultimi viene suddivisa in base al formato carta di output nel modo illustrato di seguito.

Formato carta cassetto	Formato documento ricevuto		
	Letter	A4	Legal
B5	 *1 Suddiviso *2 Ruotato	 *1 Suddiviso *2 Ruotato	 *1 Suddiviso *2 Ruotato
Letter	 *3 Ridotto	 *3 Ridotto	 *1 Suddiviso
A4	 *4 Rifilato su entrambi i lati	 *4 Rifilato su entrambi i lati	 *1 Suddiviso *4 Rifilato su entrambi i lati
Legal	 *4 Rifilato su entrambi i lati	 *4 Rifilato su entrambi i lati	 *4 Rifilato su entrambi i lati

Nell'elenco sopra riportato, un'area ombreggiata indica l'area stampabile e una linea verticale all'interno dell'area ombreggiata indica la posizione dell'intestazione (intestazione dell'originale).

- *1 Suddiviso: L'immagine ricevuta viene suddivisa in 2 pagine.
- *2 Ruotato: L'immagine ricevuta viene ruotata.
- *3 Ridotto: L'immagine ricevuta viene ridotta soltanto nella direzione di scansione secondaria.
- *4 Rifilato su entrambi i lati: Entrambi i lati dell'immagine ricevuta vengono rifilati.

Nota:

Se la carta viene caricata sia nel cassetto MF sia nel cassetto carta opzionale, viene stampata la carta che si trova nel cassetto MF.

Informazioni fondamentali sulla ricezione di fax

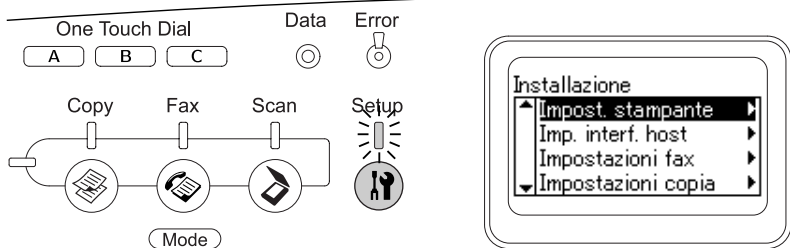
Se il prodotto è dotato di telefono, è possibile selezionare quattro diverse modalità di ricezione per una chiamata. L'impostazione predefinita è la modalità Fax only.

Voce di impostazione	Descrizione
Auto switching	La chiamata viene ricevuta dall'apparecchio telefonico collegato, mentre il prodotto risponde automaticamente dopo che il telefono ha emesso gli squilli per un certo periodo di tempo specificato nelle impostazioni di Scadenza TelCollegato .
Fax only	Il prodotto risponde automaticamente e riceve il fax.
Phone only	La chiamata viene ricevuta dall'apparecchio telefonico collegato. La ricezione fax non viene eseguita.
TAM	Quando l'apparecchio telefonico collegato rileva un segnale fax/telefonico durante la risposta ad una chiamata in arrivo, il prodotto riceve automaticamente il fax.

Per modificare la modalità di ricezione, effettuare i passaggi che seguono.

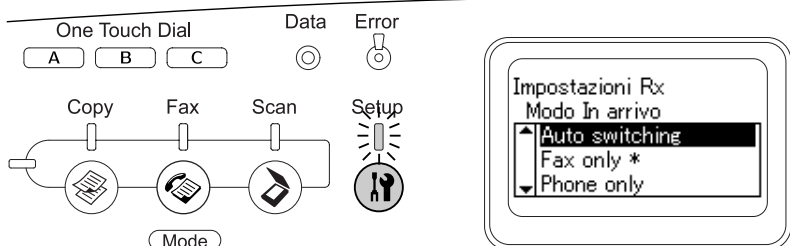
1. Premere il tasto  Setup sul pannello di controllo.

La spia Setup si accende e sul pannello LCD viene visualizzato il menu Installazione.



2. Premere due volte il tasto freccia ▼ Giù per selezionare Impostazioni fax, quindi premere il tasto freccia ► Destra.
3. Premere due volte il tasto freccia ▼ Giù per selezionare Impostazioni Rx, quindi premere il tasto freccia ► Destra.
4. Premere il tasto freccia ▼ Giù per selezionare Modo In arrivo, quindi premere il tasto freccia ► Destra.

Viene visualizzato il menu Impostazioni Rx.



5. Premere il tasto freccia ▲ Su o ▼ Giù per selezionare la modalità di ricezione desiderata, quindi premere il tasto freccia ► Destra.
6. Per uscire dalle impostazioni, premere ripetutamente il tasto freccia ◀ Sinistra o un altro tasto di modalità.

Ricezione di fax all'emissione di segnali acustici

Questa funzione viene utilizzata per stampare dati fax dopo aver risposto alla chiamata in arrivo tramite l'apparecchio telefonico collegato.

Nota:


Per utilizzare questa funzione, è necessario che al prodotto sia collegato un apparecchio telefonico e che il modo In arrivo in Impostazioni Rx sia su Auto switching. Per informazioni dettagliate, vedere "Modifica delle impostazioni di fax" a pagina 283.

1. Rispondere alla chiamata in entrata con il telefono.
2. Premere il tasto ◊ B&W Start o ◊ Color Start all'emissione dei segnali acustici del fax.

I dati trasmessi vengono stampati per pagina non appena vengono ricevuti.

Ricezione di fax con la funzione polling

Questa funzione viene utilizzata per ottenere le informazioni memorizzate nell'unità fax di terzi.

1. Accertarsi che l'apparecchio si trovi in modalità Fax. In caso contrario, premere il tasto  FAX per accedere alla modalità Fax.

2. Immettere il numero di fax di terzi utilizzando il tastierino numerico.
3. Premere ripetutamente il tasto freccia ▲ Su o ▼ Giù finché non appare *Ricezione Polling*, quindi premere il tasto freccia ◀ Sinistra o ▶ Destra per selezionare On.
4. Quando viene emesso un segnale acustico o un messaggio vocale, premere il tasto ◊ B&W Start o ◊ Color Start per avviare la trasmissione.

Modifica delle impostazioni di fax

Configurazione delle impostazioni appropriate


Per trasmettere o ricevere i fax in base alla configurazione appropriata, è possibile modificare le impostazioni riportate di seguito.

Formato del documento

È possibile specificare il formato documento scegliendo tra A4, Letter e Legal.

Nota:


I documenti in formato Legal sono disponibili solo con l'alimentatore automatico di documenti.

1. Accertarsi che l'apparecchio si trovi in modalità Fax. In caso contrario, premere il tasto  FAX per accedere alla modalità Fax.
2. Accertarsi che *Dimens.Doc.* sia selezionato. In caso contrario, premere il tasto freccia ▼ Giù per selezionarlo.

3. Premere ripetutamente il tasto freccia ◀ Sinistra o ▶ Destra fino a visualizzare il formato del documento desiderato.
4. Premere il tasto freccia ▲ Su per uscire dall'impostazione del formato documento o per effettuare altre impostazioni in base alle proprie esigenze.

Densità

Quando si invia un fax, è possibile specificare la densità di trasmissione scegliendo tra 7 livelli (da -3 a 3) dal pannello di controllo. Più elevato è il numero, più l'immagine risulterà scura.

1. Accertarsi che l'apparecchio si trovi in modalità Fax. In caso contrario, premere il tasto  FAX per accedere alla modalità Fax.
2. Premere il tasto freccia ▼ Giù per selezionare Densità.
3. Premere ripetutamente il tasto freccia ◀ Sinistra o ▶ Destra fino a visualizzare il livello di densità desiderato.

Nota:

È possibile impostare la densità anche immettendo direttamente il numero con il tastierino numerico.


4. Premere due volte il tasto freccia ▲ Su per uscire dall'impostazione di densità o per effettuare altre impostazioni in base alle proprie esigenze.

Qualità immagine

Nella trasmissione in bianco e nero, è possibile specificare la qualità dell'immagine in base al tipo del documento.


È possibile scegliere tra le qualità di immagine riportate di seguito.

Voci	Descrizione
Stndrd (Standard)	Il fax viene trasmesso con una qualità di immagine standard.
Qual. (Qualità)	Il fax viene trasmesso con le funzioni di rimozione dei motivi moiré e dello sfondo attive. Ideale per documenti come riviste e cataloghi.
AltaQ (Alta Qualità)	Ideale per l'invio di un documento contenente caratteri piccoli, elementi grafici o linee sottili. Sebbene la velocità di trasmissione sia inferiore, è possibile ottenere un fax ad alta precisione.
Foto	Ideale per l'invio di foto scattate con una macchina fotografica. Riproduce accuratamente sottili variazioni di tono e di gradazione. Viene effettuata, inoltre, la rimozione dei motivi moiré.

1. Accertarsi che l'apparecchio si trovi in modalità Fax. In caso contrario, premere il tasto  FAX per accedere alla modalità Fax.
2. Premere due volte il tasto freccia ▼ Giù per selezionare `QualitàImm.`
3. Premere ripetutamente il tasto freccia ◀ Sinistra o ▶ Destra fino a visualizzare la qualità di immagine desiderata.
4. Premere tre volte il tasto freccia ▲ Su per uscire dall'impostazione di qualità dell'immagine o per effettuare altre impostazioni in base alle proprie esigenze.


Ricezione polling

È possibile specificare se utilizzare la funzione di ricezione polling. Quando si sceglie On, è possibile importare i dati fax memorizzati nell'unità fax del mittente.

1. Accertarsi che l'apparecchio si trovi in modalità Fax. In caso contrario, premere il tasto  FAX per accedere alla modalità Fax.
2. Premere ripetutamente il tasto freccia ▲ Su o ▼ Giù fino a visualizzare Ricezione Polling.
3. Premere il tasto freccia ◀ Sinistra o ▶ Destra per scegliere On o Off.
4. Premere ripetutamente il tasto freccia ▲ Su per uscire dall'impostazione di ricezione polling o per effettuare altre impostazioni in base alle proprie esigenze.

Modo Intercontinentale

Per trasmettere fax verso paesi internazionali, impostare questa funzione su On.

1. Accertarsi che l'apparecchio si trovi in modalità Fax. In caso contrario, premere il tasto  FAX per accedere alla modalità Fax.
2. Premere ripetutamente il tasto freccia ▲ Su o ▼ Giù fino a visualizzare Modo Intercon.
3. Premere il tasto freccia ◀ Sinistra o ▶ Destra per scegliere On o Off.
4. Premere ripetutamente il tasto freccia ▲ Su per uscire dall'impostazione modo intercontinentale o per effettuare altre impostazioni in base alle proprie esigenze.

Modifica delle impostazioni dei fax in uscita

È possibile modificare il numero di tentativi di ricomposizione automatica e scegliere se stampare le informazioni del mittente assieme ai dati di trasmissione.

Richiamata automatica

Questa funzione viene utilizzata per specificare l'intervallo tra i tentativi di chiamata e il loro numero totale in caso non sia possibile connettersi al destinatario a causa della linea occupata.

Nota:

Il numero di tentativi di chiamata può essere fissato tra 0 e 99. Se non si utilizza la funzione di richiamata automatica, selezionare 0.

1. Premere il tasto  Setup sul pannello di controllo.

La spia Setup si accende e sul pannello LCD viene visualizzato il menu Installazione.

2. Premere due volte il tasto freccia ▼ Giù per selezionare Impostazioni fax, quindi premere il tasto freccia ► Destra.

Viene visualizzato il menu Impostazioni fax.

3. Premere il tasto freccia ▼ Giù per selezionare Impostazioni Tx, quindi premere il tasto freccia ► Destra.

4. Accertarsi che Autoricomposizioni sia selezionato, quindi premere il tasto freccia ► Destra.

5. Premere il tasto freccia ▲ Su o ▼ Giù per specificare il numero desiderato di tentativi di richiamata.

Nota:

È possibile impostare il numero di tentativi di richiamata automatica anche immettendo le cifre con il tastierino numerico.

6. Per uscire dalle impostazioni, premere ripetutamente il tasto freccia ◀ Sinistra o un altro tasto di modalità.

Stampa delle informazioni del mittente

Questa funzione viene utilizzata per stampare le informazioni del mittente assieme ai dati di trasmissione. Quando `Stampa info mittente` è impostato su `On`, nella parte superiore del documento di trasmissione vengono stampate automaticamente le seguenti informazioni: data, giorno della settimana, ora, nome del mittente, numero di telefono del mittente e numero della pagina (visualizzazione in frazioni).

Nota:

- ❑ *I numeri delle pagine non verranno stampati se si esegue una trasmissione manuale.*
- ❑ *Poiché le informazioni di cui sopra sovrascrivono i dati del documento, parte del documento potrebbe venire persa.*

Impostazione	Nota
On	Stampa le informazioni del mittente
Off	Non stampa le informazioni del mittente (impostazione predefinita)

1. Premere il tasto  Setup sul pannello di controllo.

La spia Setup si accende e sul pannello LCD viene visualizzato il menu `Installazione`.

2. Premere due volte il tasto freccia ▼ Giù per selezionare `Impostazioni fax`, quindi premere il tasto freccia ► Destra.

Viene visualizzato il menu `Impostazioni fax`.

3. Premere il tasto freccia ▼ Giù per selezionare `Impostazioni Tx`, quindi premere il tasto freccia ► Destra.

4. Premere il tasto freccia ▼ Giù per selezionare Stampa info mittente, quindi premere il tasto freccia ► Destra.
5. Premere il tasto freccia ▲ Su o ▼ Giù per selezionare On, quindi premere il tasto freccia ► Destra.
6. Per uscire dalle impostazioni, premere ripetutamente il tasto freccia ◀ Sinistra o un altro tasto di modalità.

Modifica delle impostazioni dei fax in entrata

È possibile impostare le seguenti voci per la ricezione di fax in Impostazioni Rx.

Menu Impostazioni Rx	Voci di impostazione
Cassetto carta	Auto, MF, INF.
Modo In arrivo	Auto switching, Fax only, Phone only, TAM
Scadenza TelCollegato	Da 1 a 99
DRPD	On, Off

1. Premere il tasto  Setup sul pannello di controllo.

La spia Setup si accende e sul pannello LCD viene visualizzato il menu Installazione.

2. Premere due volte il tasto freccia ▼ Giù per selezionare Impostazioni fax, quindi premere il tasto freccia ► Destra.

Viene visualizzato il menu Impostazioni fax.

3. Premere due volte il tasto freccia ▼ Giù per selezionare Impostazioni Rx, quindi premere il tasto freccia ► Destra.
4. Premere il tasto freccia ▲ Su o ▼ Giù per selezionare la voce da modificare, quindi premere il tasto freccia ► Destra.

Nota:

Quando si imposta Scadenza TelCollegato, è possibile specificare anche il numero di secondi con il tastierino numerico.


5. Premere il tasto freccia ▲ Su o ▼ Giù per selezionare le impostazioni desiderate.
6. Per uscire dalle impostazioni, premere ripetutamente il tasto freccia ◀ Sinistra o un altro tasto di modalità.

Gestione della funzione di impostazione comunicazione

Rapporto di stampa

È possibile stampare i rapporti di comunicazione che seguono oppure un elenco di informazioni fax per controllare varie informazioni e risultati di trasmissione.

Tipo di rapporto	Descrizione
Elenco CompRapida	Consente di stampare un elenco per le informazioni di composizione one-touch, gruppo e rapida.
Rapporto attività	Consente di stampare un rapporto di attività.
Elenco ImpostazFax	Consente di stampare le voci delle impostazioni fax.
Info lavoro memoria	Consente di stampare le informazioni di lavoro salvate nella memoria.

1. Assicurarsi che il prodotto si trovi in modalità FAX. In caso contrario, premere il tasto  FAX per accedere alla modalità Fax.
2. Premere il tasto Advanced/Menu.

3. Assicurarsi che **Rapporto di stampa** sia selezionato, quindi premere il tasto freccia ► **Destra**.
4. Premere il tasto freccia ▲ **Su** o ▼ **Giù** per selezionare il rapporto o l'elenco da stampare, quindi premere il tasto freccia ► **Destra**.

La stampa viene avviata.

Impostazioni di configurazione della comunicazione fax

È possibile specificare le seguenti impostazioni per i rapporti di comunicazione del fax.

Tipo di rapporto	Descrizione e voci di impostazione	
Rapporto attività	Questo rapporto contiene le informazioni di trasmissione e ricezione. È possibile specificare se stampare o meno le trasmissioni automaticamente ogni 50.	
	On	Stampa automaticamente il rapporto ogni 50 trasmissioni.
	Off	Non stampa automaticamente questo rapporto.
Rapp. Trasmissione	Questo rapporto contiene le informazioni di trasmissione come Ora di avvio, numero di pagine e risultato della trasmissione. È possibile specificare quando effettuare la stampa di questo rapporto.	
	On	Stampa questo rapporto automaticamente ogni volta che avviene una trasmissione fax.
	Solo errore	Stampa questo rapporto automaticamente solo quando si verifica un errore.
	Off	Non stampa questo rapporto.

Tipo di rapporto	Descrizione e voci di impostazione	
Rapporto Tx multiple	Questo rapporto contiene le informazioni per le trasmissioni multiple. È possibile specificare quando effettuare la stampa di questo rapporto.	
	On	Stampa questo rapporto automaticamente ogni volta che viene effettuata una trasmissione fax multipla con composizione gruppo.
	Solo errore	Stampa questo rapporto automaticamente solo quando si verifica un errore.
	Off	Non stampa questo rapporto.

Per modificare le impostazioni di rapporto, effettuare i passaggi che seguono.

1. Premere il tasto  Setup sul pannello di controllo.

La spia Setup si accende e sul pannello LCD viene visualizzato il menu Installazione.

2. Premere due volte il tasto freccia ▼ Giù per selezionare Impostazioni fax, quindi premere il tasto freccia ► Destra.

Viene visualizzato il menu Impostazioni fax.

3. Premere ripetutamente il tasto freccia ▲ Su o ▼ Giù fino a visualizzare Config. comunicazione, quindi premere il tasto freccia ► Destra.

Viene visualizzato il menu Config. comunicazione.

4. Premere il tasto freccia ▲ Su o ▼ Giù per selezionare il rapporto desiderato, quindi premere il tasto freccia ► Destra.
5. Premere il tasto freccia ▲ Su o ▼ Giù per selezionare la voce di impostazione desiderata, quindi premere il tasto freccia ► Destra.

6. Per uscire dalle impostazioni, premere ripetutamente il tasto freccia ◀ Sinistra oppure premere un altro tasto di modalità.

Informazioni fax

Questa funzione viene utilizzata per confermare lo stato di una trasmissione o una ricezione fax.

Voce di impostazione	Descrizione
Mostra info memoria	Visualizza il livello di memoria rimanente in percentuale.
Lavoro Tx fax	Visualizza l'elenco di fax da trasmettere.
Lavoro Rx FAX	Visualizza l'elenco di fax da stampare.

1. Premere il tasto  Fax sul pannello di controllo.


La spia Fax si accende e sul pannello LCD viene visualizzato il menu Fax.

2. Premere il tasto Advanced/Menu.
3. Premere il tasto freccia ▼ Giù per selezionare Informazioni fax, quindi premere il tasto freccia ► Destra.

Viene visualizzato il menu Informazioni fax.

4. Premere il tasto freccia ▼ Giù per selezionare l'informazione di lavoro desiderata, quindi premere il tasto freccia ► Destra.
5. Per uscire dalle impostazioni, premere ripetutamente il tasto freccia ◀ Sinistra oppure premere un altro tasto di modalità.

Annullamento di un lavoro fax

Se si preme il tasto  Cancel in modalità Fax durante la trasmissione o la ricezione di un fax, sul pannello LCD viene visualizzato `Stampa Cancellata` e il lavoro fax viene annullato.

Registrazione di destinatari

Per inviare fax con la funzione di composizione rapida o di composizione one-touch, è necessario registrare preventivamente le informazioni del destinatario. È possibile registrare i destinatari da EPSON Speed Dial Utility oppure dal menu Installazione sul pannello di controllo.



Attenzione:

Mentre si utilizza una funzione fax (ad esempio invio/ricezione fax) o si definiscono le impostazioni fax nella modalità Installazione, non utilizzare EPSON Speed Dial Utility per modificare il destinatario.

Nota:

- Quando sul prodotto si registrano più numeri di fax sotto forma di gruppo, è disponibile esclusivamente EPSON Speed Dial Utility. Per informazioni dettagliate, vedere la Guida in linea.*
- La registrazione del nome destinatario è disponibile soltanto utilizzando EPSON Speed Dial Utility. Per informazioni dettagliate, vedere la Guida in linea.*

Utilizzo di EPSON Speed Dial Utility (solo per Windows)

Installazione di EPSON Speed Dial Utility

Nota:

Per Windows 2000 e XP, è necessario disporre di privilegi di amministratore per installare il software.

Per installare EPSON Speed Dial Utility, effettuare i passaggi che seguono.

1. Assicurarsi che il prodotto sia spento e che Windows sia in esecuzione sul computer.
2. Inserire il CD del software nell'unità CD-ROM.
3. Fare clic su Continua. Seguire le istruzioni visualizzate sullo schermo.



- Quando viene visualizzata la seguente schermata, fare clic su Personalizzata.



- Selezionare la casella di controllo Fax Speed Dial utility, quindi fare clic su Installa.



- Seguire le istruzioni visualizzate sullo schermo.

7. Al termine dell'installazione, fare clic su Esci.



Accesso a EPSON Speed Dial Utility



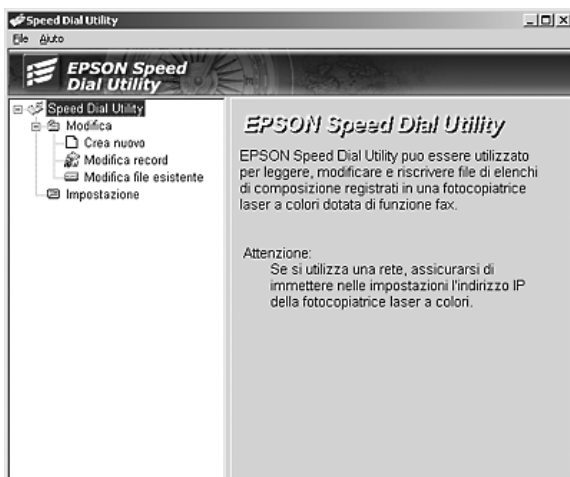
Attenzione:

- ❑ *Quando si accede a EPSON Speed Dial Utility, il prodotto deve trovarsi nella modalità Stampa. Se il prodotto è in una modalità differente, ad esempio nella modalità Copia, la comunicazione con EPSON Speed Dial Utility non è disponibile.*
- ❑ *Mentre si stanno caricando o scaricando dati di composizione rapida tra il computer e il prodotto, i lavori non possono essere stampati e i fax non possono essere trasmessi o ricevuti.*

Per accedere a EPSON Speed Dial Utility, effettuare i passaggi che seguono.

1. Fare clic su Start, scegliere Tutti i programmi (Windows XP) o Programmi (Windows Me, 98 o 2000), EPSON Speed Dial Utility, quindi fare clic su Speed Dial Utility.

Viene visualizzata la finestra EPSON Speed Dial Utility.
Per utilizzare EPSON Speed Dial Utility, consultare la guida in linea del software.



Utilizzo del menu Installazione sul pannello di controllo

È possibile registrare, modificare o eliminare un numero di destinatario per la composizione one-touch o rapida sul pannello di controllo.


Nota:

Quando sul prodotto si registrano più numeri di fax sotto forma di gruppo, è disponibile esclusivamente EPSON Speed Dial Utility. Per informazioni dettagliate, vedere la Guida in linea.

Per composizione rapida

Registrazione di destinatari

È possibile registrare fino a 60 destinatari nell'elenco di composizione rapida.

1. Accertarsi che il prodotto sia acceso, quindi premere il tasto  Setup.

La spia Setup si accende e sul pannello LCD viene visualizzato il menu Installazione.

2. Premere due volte il tasto freccia ▼ Giù per selezionare Impostazioni fax, quindi premere il tasto freccia ► Destra.

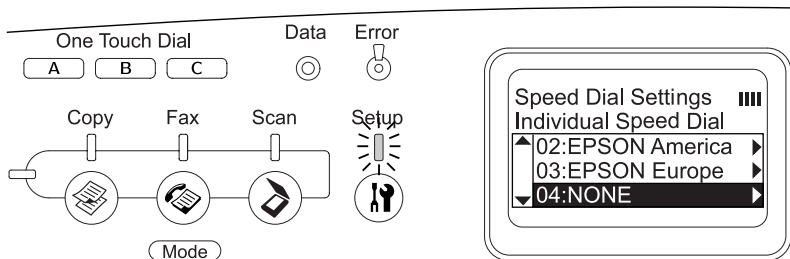
Viene visualizzato il menu Impostazioni fax.

3. Premere ripetutamente il tasto freccia ▲ SU o ▼ Giù fino a visualizzare Imp.ComposRapida, quindi premere il tasto freccia ► Destra.

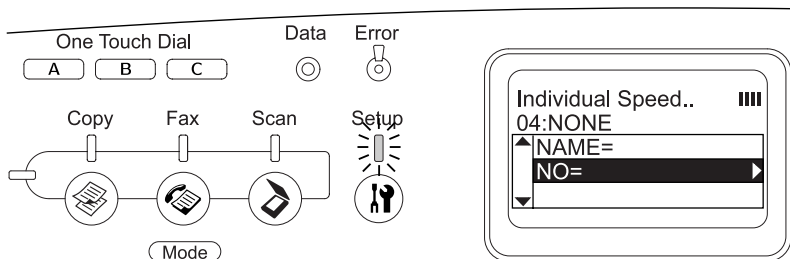
4. Accertarsi che CompRapida singola sia selezionato, quindi premere il tasto freccia ► Destra.

Viene visualizzato l'elenco di composizione rapida.

5. Premere ripetutamente il tasto freccia ▲ Su o ▼ Giù per selezionare il numero visualizzato come NESSUNO, quindi premere il tasto freccia ► Destra.



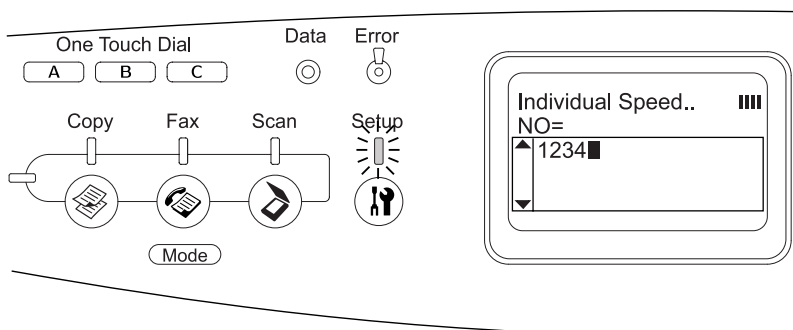
6. Premere il tasto freccia ▼ Giù per selezionare N.=, quindi premere il tasto freccia ► Destra.




Nota:

Per registrare un nome destinatario sull'elenco di composizione rapida, utilizzare EPSON Speed Dial Utility. Per informazioni dettagliate, vedere la Guida in linea.

7. Immettere il numero di telefono da registrare, quindi premere il tasto freccia ► Destra.



Nota:


Per correggere un numero durante l'immissione, utilizzare il tasto freccia ◀ Sinistra per tornare indietro di un carattere o il tasto  Reset per cancellare.

Il numero di composizione rapida registrato viene aggiunto all'elenco di composizione rapida.

Per cambiare o eliminare un destinatario registrato nell'elenco di composizione rapida, vedere "Modifica di destinatari" a pagina 301 o "Eliminazione di destinatari" a pagina 304.

Modifica di destinatari

È possibile cambiare il destinatario registrato nell'elenco di composizione rapida.

1. Accertarsi che il prodotto sia acceso, quindi premere il tasto  Setup.

La spia Setup si accende e sul pannello LCD viene visualizzato il menu Installazione.

2. Premere due volte il tasto freccia ▼ Giù per selezionare Impostazioni fax, quindi premere il tasto freccia ► Destra.

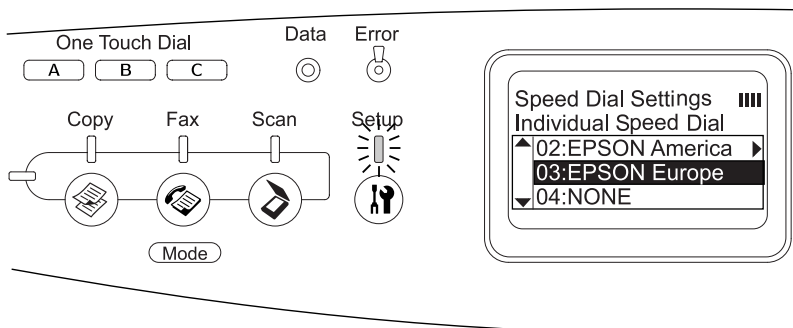
Viene visualizzato il menu Impostazioni fax.

3. Premere ripetutamente il tasto freccia ▲ Su o ▼ Giù fino a visualizzare Imp.ComposRapida, quindi premere il tasto freccia ► Destra.

4. Accertarsi che CompRapida singola sia selezionato, quindi premere il tasto freccia ► Destra.

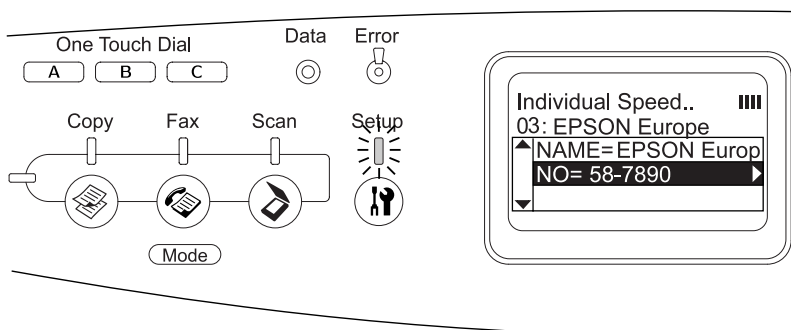
Viene visualizzato l'elenco di composizione rapida.

5. Premere ripetutamente il tasto freccia ▲ Su o ▼ Giù per selezionare il destinatario da cambiare, quindi premere il tasto freccia ► Destra.



6. Accertarsi che sia selezionato Cambiare, quindi premere il tasto freccia ► Destra.

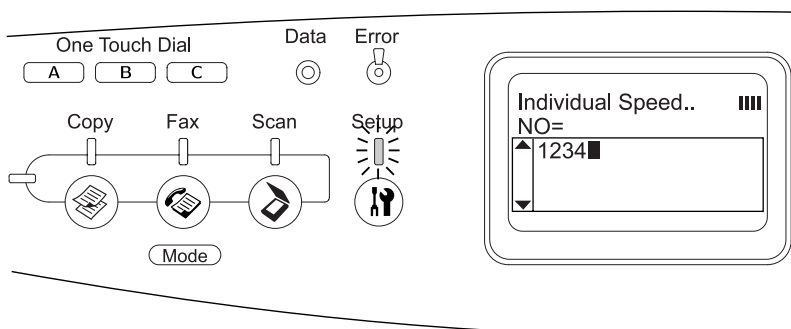
7. Premere il tasto freccia ▼ Giù per selezionare N. =, quindi premere il tasto freccia ► Destra.



Nota:

Quando si registra un nome destinatario sull'elenco di composizione rapida, utilizzare EPSON Speed Dial Utility. Per informazioni dettagliate, vedere la Guida in linea.

8. Immettere il numero di telefono da registrare, quindi premere il tasto freccia ► Destra.




Nota:

Per correggere un numero durante l'immissione, utilizzare il tasto freccia ◀ Sinistra o il tasto ⏏ Reset.

Il numero di composizione rapida registrato viene cambiato nell'elenco di composizione rapida.

Eliminazione di destinatari

È possibile eliminare destinatari registrati nell'elenco di composizione rapida.

1. Accertarsi che il prodotto sia acceso, quindi premere il tasto  Setup.

La spia Setup si accende e sul pannello LCD viene visualizzato il menu Installazione.

2. Premere due volte il tasto freccia ▼ Giù per selezionare `Impostazioni fax`, quindi premere il tasto freccia ► Destra.

Viene visualizzato il menu `Impostazioni fax`.

3. Premere ripetutamente il tasto freccia ▲ Su o ▼ Giù fino a visualizzare `Imp.ComposRapida`, quindi premere il tasto freccia ► Destra.

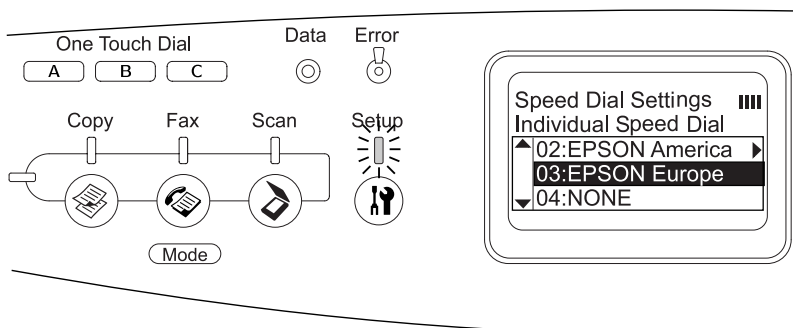
4. Accertarsi che `CompRapida singola` sia selezionato, quindi premere il tasto freccia ► Destra.

Viene visualizzato l'elenco di composizione rapida.

Nota:

Per eliminare tutti i destinatari registrati nell'elenco di composizione rapida, selezionare `Annulla CompRapida` e premere il tasto ► Destra.

5. Premere ripetutamente il tasto freccia ▲ Su o ▼ Giù per selezionare il destinatario da eliminare, quindi premere il tasto freccia ► Destra.




6. Premere il tasto freccia ▼ Giù per selezionare Eliminare, quindi premere il tasto freccia ► Destra.
7. Premere il tasto freccia ▼ Giù per selezionare Sì per conferma, quindi premere il tasto ► Destra.

Il destinatario registrato viene eliminato dall'elenco di composizione rapida.

Per la composizione One-touch

Assegnazione di destinatari

È possibile assegnare dei destinatari registrati nell'elenco di composizione rapida al tasto One Touch Dial A, B o C.

1. Accertarsi che il prodotto sia acceso, quindi premere il tasto  Setup.

La spia Setup si accende e sul pannello LCD viene visualizzato il menu Installazione.

2. Premere due volte il tasto freccia ▼ Giù per selezionare Impostazioni fax, quindi premere il tasto freccia ► Destra.

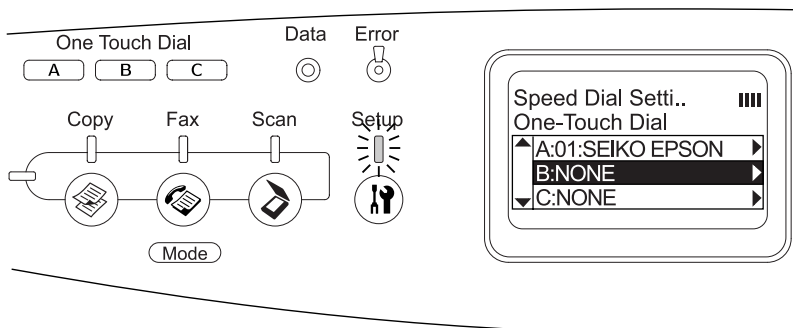
Viene visualizzato il menu Impostazioni fax.

3. Premere ripetutamente il tasto freccia ▲ Su o ▼ Giù fino a visualizzare Imp.ComposRapida, quindi premere il tasto freccia ► Destra.

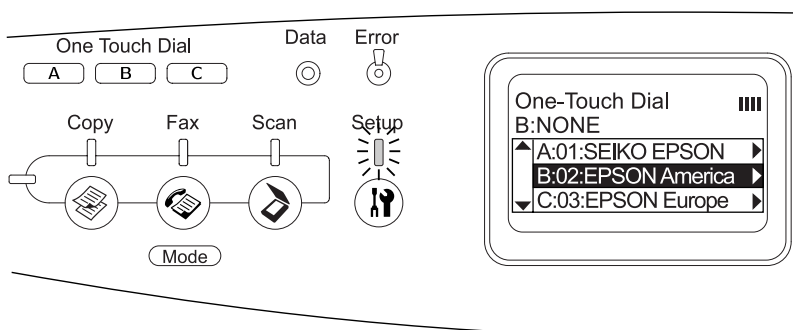
4. Premere il tasto freccia ▼ Giù per selezionare Composizione OneTouch, quindi premere il tasto freccia ► Destra.

Viene visualizzato l'elenco di composizione One-touch.

5. Premere il tasto freccia ▼ Giù per selezionare il tasto One-touch dial A, B o C visualizzato come NESSUNO, quindi premere il tasto freccia ► Destra.



6. Premere il tasto freccia ▼ Giù per selezionare un destinatario da assegnare al tasto One Touch Dial, quindi premere il tasto freccia ► Destra.




Il destinatario selezionato viene assegnato al tasto One Touch Dial A, B o C.

Per cambiare o eliminare un destinatario assegnato al tasto di composizione One-touch, vedere “Riassegnazione di destinatari” a pagina 307 o “Eliminazione di destinatari” a pagina 309.

Riassegnazione di destinatari

È possibile riassegnare dei destinatari registrati nell’elenco di composizione rapida al tasto One Touch Dial A, B o C.

1. Accertarsi che il prodotto sia acceso, quindi premere il tasto  Setup.

La spia Setup si accende e sul pannello LCD viene visualizzato il menu Installazione.

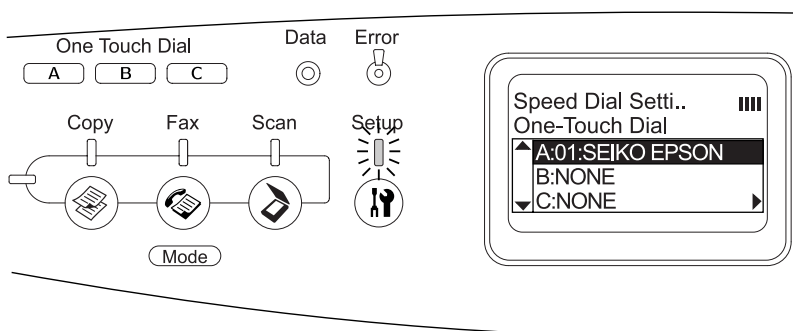
2. Premere due volte il tasto freccia ▼ Giù per selezionare Impostazioni fax, quindi premere il tasto freccia ► Destra.

Viene visualizzato il menu Impostazioni fax.

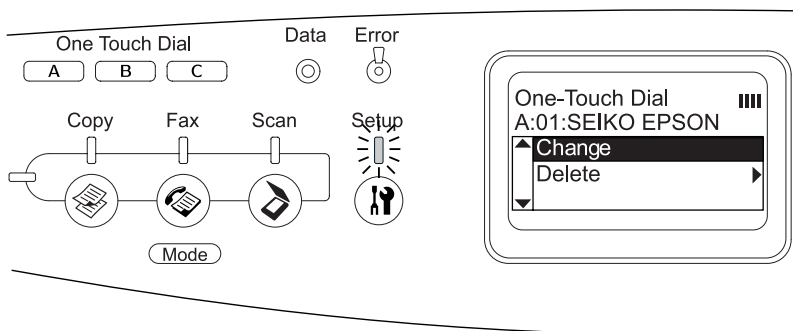
3. Premere ripetutamente il tasto freccia ▲ Su o ▼ Giù fino a selezionare *Imp. ComposRapida*, quindi premere il tasto freccia ► Destra.
4. Premere il tasto freccia ▼ Giù per selezionare *Composizione OneTouch*, quindi premere il tasto freccia ► Destra.

Viene visualizzato l'elenco di composizione One-touch.

5. Premere il tasto freccia ▼ Giù per selezionare il tasto One-touch dial A, B o C per il quale cambiare il destinatario, quindi premere il tasto freccia ► Destra.



6. Accertarsi che sia selezionato *Cambiare*, quindi premere il tasto freccia ► Destra.




7. Premere il tasto freccia ▼ Giù per selezionare il numero da riassegnare al tasto One Touch Dial, quindi premere il tasto freccia ► Destra.

Il destinatario selezionato viene assegnato al tasto One Touch Dial corrispondente, quindi viene visualizzato nell'elenco di composizione One-touch.

Eliminazione di destinatari

È possibile eliminare i destinatari dal tasto One Touch Dial A, B o C assegnato.

1. Accertarsi che il prodotto sia acceso, quindi premere il tasto  Setup.

La spia Setup si accende e sul pannello LCD viene visualizzato il menu Installazione.

2. Premere due volte il tasto freccia ▼ Giù per selezionare Impostazioni fax, quindi premere il tasto freccia ► Destra.

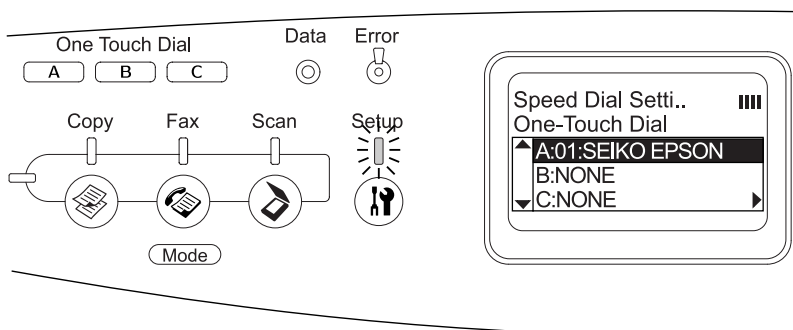
Viene visualizzato il menu Impostazioni fax.

3. Premere ripetutamente il tasto freccia ▲ Su o ▼ Giù fino a visualizzare Imp.ComposRapida, quindi premere il tasto freccia ► Destra.

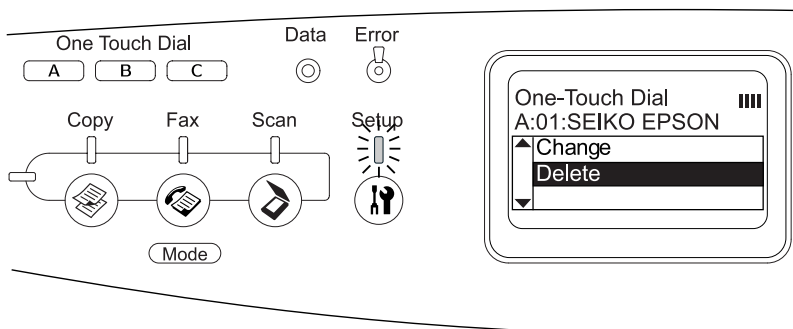
4. Premere il tasto freccia ▼ Giù per selezionare Composizione OneTouch, quindi premere il tasto freccia ► Destra.

Viene visualizzato il menu Composizione One-touch.

5. Premere il tasto freccia ▼ Giù per selezionare il tasto One Touch Dial A, B o C, quindi premere il tasto freccia ► Destra.



6. Premere il tasto freccia ▼ Giù per selezionare Eliminare, quindi premere il tasto freccia ► Destra.




7. Premere il tasto freccia ▼ Giù per selezionare Sì per conferma, quindi premere il tasto ► Destra.

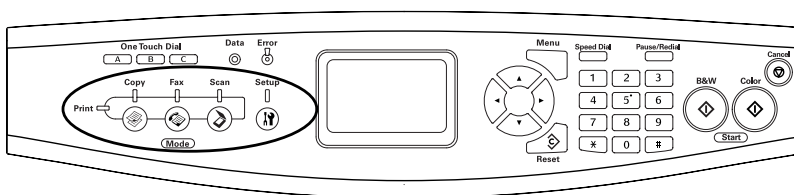
Il destinatario assegnato alla composizione One-touch viene eliminato.

Uso del pannello di controllo

Selezione di una modalità


È possibile utilizzare questo prodotto come stampante, fotocopiatrice, fax e scanner. Quando il prodotto viene acceso, accede automaticamente alla modalità Stampa. Quando si desidera utilizzare una di queste funzioni, selezionarla premendo il tasto della modalità corrispondente sul pannello di controllo. Una volta selezionata la modalità, sul pannello LCD viene visualizzata la schermata principale corrispondente.

Sul pannello di controllo sono presenti tre tasti Mode mediante i quali è possibile passare ad ognuna delle quattro modalità seguenti: modalità Stampa (modalità predefinita), modalità Copia, modalità Fax e modalità Scansione. Inoltre, è possibile utilizzare il tasto  Setup per definire diverse impostazioni di questo prodotto. Per informazioni dettagliate sull'uso del menu Installazione, vedere "Uso del menu Installazione" a pagina 316.



Nota:

- Se non viene premuto alcun tasto per più di 3 minuti, vengono annullate tutte le modifiche effettuate e si ritorna alla modalità Stampa.

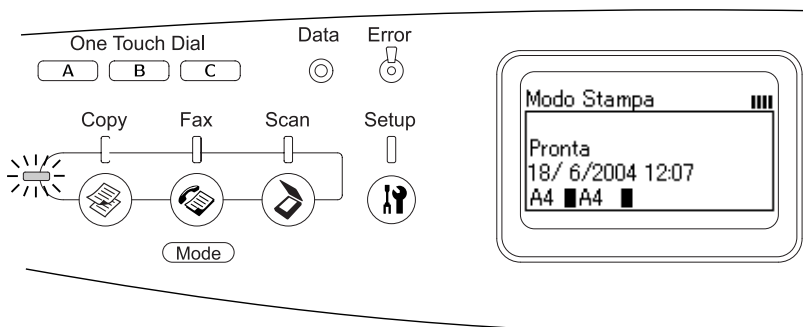
- ❑ Se viene premuto un tasto Mode mentre il prodotto è nella modalità corrispondente, ad esempio si preme il tasto  FAX nella modalità Fax, si ritorna alla modalità Stampa.
- ❑ Non è possibile passare da una modalità all'altra nei casi che seguono.
 - Quando si è verificato un errore dell'intero sistema, ad esempio un errore che richiede l'intervento dell'assistenza o un errore di sistema.
 - Quando si sta eseguendo un lavoro in una delle modalità.

Menu delle modalità

È possibile utilizzare la modalità desiderata a seconda delle proprie necessità. Per accedere alla modalità desiderata, premere il tasto Mode corrispondente sul pannello di controllo.

Modalità Stampa


La modalità Stampa è la modalità predefinita di questo prodotto. Mentre il prodotto è in modalità Stampa, la spia Print (verde) è accesa e viene visualizzata la seguente schermata.

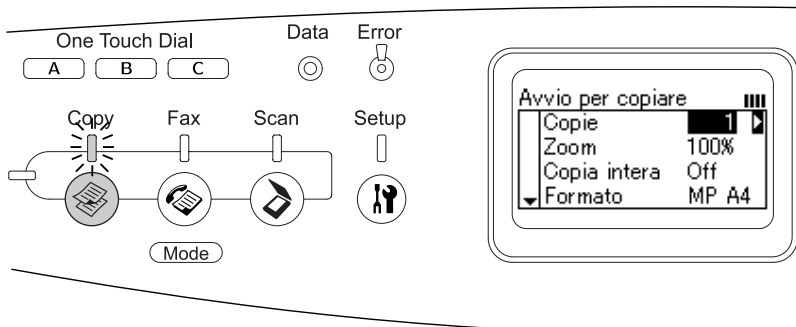


Nota:


Durante il processo di stampa non è possibile accedere alle altre modalità.

Modalità Copia


Per utilizzare la funzione di copia, premere il tasto  Copy sul pannello di controllo per accedere alla modalità Copia. Mentre il prodotto è nella modalità Copia, viene visualizzata la seguente schermata.

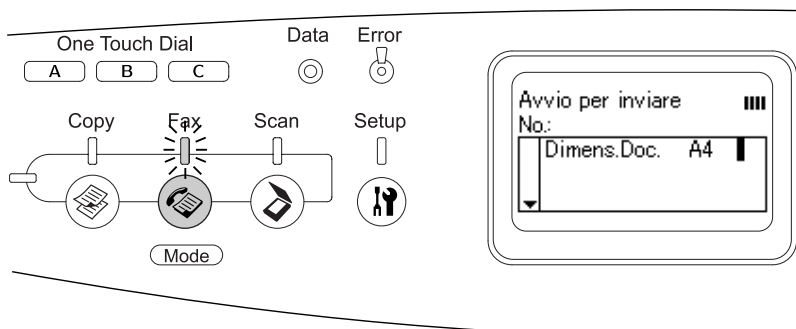


Nota:


- La ricezione di fax è disponibile anche durante la copia.
- Se viene premuto il tasto  Copy mentre si è in modalità Copia, la schermata ritorna alla modalità Stampa.

Fax (solo modello fax)


Per utilizzare la funzione fax, premere il tasto  FAX sul pannello di controllo per accedere alla modalità Fax. Mentre il prodotto è nella modalità Fax, viene visualizzata la seguente schermata.

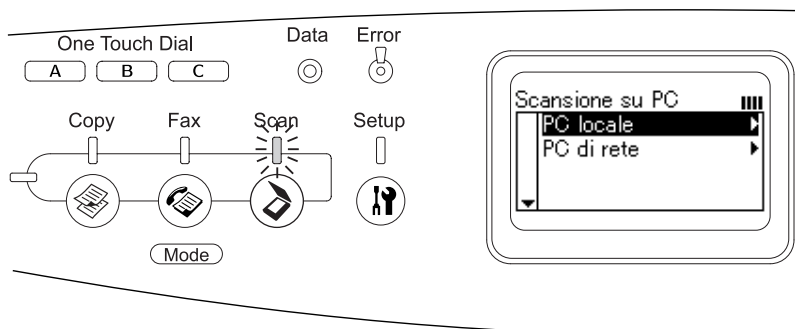


Nota:


- Se non viene premuto alcun tasto per più di 3 minuti, vengono annullate tutte le modifiche effettuate e si ritorna alla modalità Stampa.
- Se viene premuto il tasto  FAX mentre si è in modalità Fax, la schermata ritorna alla modalità Stampa.
- Anche se in modalità Fax, la scansione TWAIN (solo quando lo scanner non è in funzione) e la stampa tramite interfaccia host sono disponibili.

Modalità Scansione

Per utilizzare la funzione di scansione, premere il tasto  Scan sul pannello di controllo per accedere alla modalità Scansione. Mentre il prodotto è nella modalità Scansione, viene visualizzata la seguente schermata.



Nota:

- Anche se in modalità Scansione, la scansione TWAIN, la ricezione fax e la funzione di stampa sono disponibili.
- Se viene premuto il tasto  Scan mentre si è in modalità Scansione, la schermata ritorna alla modalità Stampa.

Uso del menu Installazione

In questa sezione vengono fornite le istruzioni per l'utilizzo del menu Installazione. Viene inoltre indicato quando è opportuno effettuare le impostazioni del prodotto utilizzando la schermata del menu Installazione. È possibile utilizzare il menu Installazione sul pannello LCD per accedere ad una serie di menu che consentono di definire le impostazioni del prodotto.

Quando definire le impostazioni dal menu Installazione

Tramite il menu Installazione è possibile definire le seguenti impostazioni per la copia, i fax, la scansione e la stampa.

Menu Installazione	Voci di impostazione
Impostaz. stampante	Utilizzare questo menu per definire le impostazioni della stampante che seguono. - Menu Informazioni - Menu Carta - Menu Setup - Menu Reset - Menu SUPPORTO - Menu REGISTRAZIONE CARTA - Menu Manutenzione
Imp. interfaccia host	Utilizzare questo menu per definire le impostazioni di interfaccia che seguono. - Menu USB - Menu RETE
Impostazioni fax	Utilizzare questo menu per definire le impostazioni del fax che seguono (solo modello fax). - Impostazioni di base - Impostazioni Tx - Impostazioni Rx - Imp. ComposRapida - Config. comunicazione - Impost. predefinite


Menu Installazione	Voci di impostazione
Impostazioni copia	Utilizzare questo menu per definire le impostazioni di copia che seguono. - Impost. funzione Copia - Impost. predefinite
Impostaz. Scansione	Utilizzare questo menu per definire le impostazioni di scansione che seguono. - Blocco carrello

Per le impostazioni della stampante:

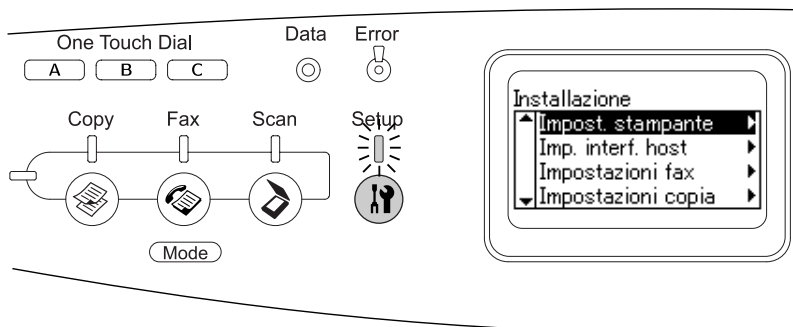
In generale, le opzioni di Impostaz. stampante possono essere effettuate dal driver della stampante anziché dal menu Installazione. Le impostazioni effettuate dal driver della stampante, infatti, annullano quelle definite tramite il menu Installazione. Si raccomanda pertanto, di specificare dal menu Installazione solo quelle impostazioni che non possono essere effettuate dall'applicazione in uso o dal driver della stampante.

Modalità di accesso alle impostazioni del menu Installazione

Per una descrizione completa delle voci e delle impostazioni disponibili nel menu Installazione, vedere “Menu delle impostazioni” a pagina 320.

1. Accertarsi che il prodotto sia acceso, quindi premere il tasto  Setup.

La spia Setup si accende e sul pannello LCD viene visualizzato il messaggio *Modo Setup* per alcuni secondi e quindi viene visualizzata la schermata del menu Installazione.

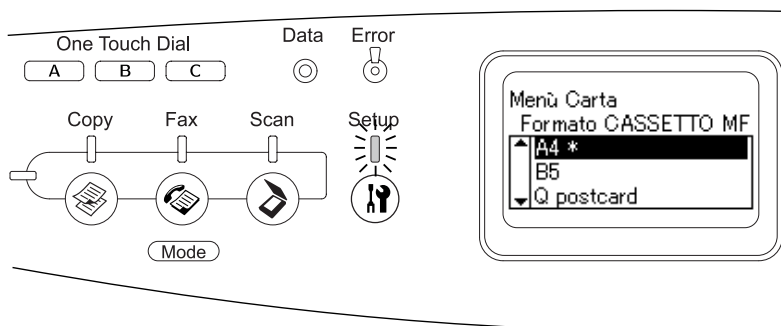


Nota:

Una freccia nel pannello LCD indica il tasto freccia (▲ Su, ▼ Giù, ◀ Sinistra o ▶ Destra) al momento disponibile sul pannello di controllo per l'operazione.

2. Utilizzare i tasti freccia ▲ Su e ▼ Giù per selezionare la voce del menu Installazione desiderata, quindi premere il tasto freccia ▶ Destra per visualizzare le voci presenti nel menu.

3. Utilizzare i tasti freccia ▲ Su e ▼ Giù per scorrere le voci, quindi premere il tasto freccia ► Destra per eseguire l'operazione indicata dalla voce selezionata o per visualizzare le impostazioni disponibili per data voce.







Nota:

- Per tornare al livello precedente (superiore), premere il tasto freccia ◀ Sinistra.
- L'asterisco * indica i valori delle impostazioni correnti.

4. Uscire dal menu Installazione.

Per passare a un'altra modalità, utilizzare il metodo seguente.

- Premere il tasto  Copy,  Fax, o  Scan per passare alla modalità corrispondente.
- Dalla modalità Installazione, premere nuovamente il tasto  Setup per passare alla modalità Stampa.

Menu delle impostazioni

Premere i tasti ▲ Su e ▼ Giù per scorrere i menu. I menu e le voci corrispondenti vengono visualizzati nell'ordine indicato nella tabella che segue.

Nota:

Alcuni menu e voci vengono visualizzati soltanto quando è installata una data unità opzionale o quando è stata specificata una determinata impostazione.

Menu Informazioni

Da questo menu è possibile controllare il livello di toner e la vita utile residua dei materiali di consumo. È inoltre possibile stampare fogli di esempio nei quali sono riportate le impostazioni correnti della stampante, i font disponibili e un breve riepilogo delle funzioni disponibili.

Premere il tasto freccia ▲ Su o ▼ Giù per selezionare una voce. Premere il tasto freccia ► Destra per stampare un foglio o un font di esempio.

Voce	Impostazioni
Foglio di stato	-
Informazioni rete ^{*1}	-
Toner C ^{*2}	da 0 a 100%
Toner M ^{*2}	da 0 a 100%
Toner Y ^{*2}	da 0 a 100%
Toner K ^{*2}	da 0 a 100%
Fotoconduttore ^{*2}	da 0 a 100%
Totale pagine ^{*2}	da 0 a 99999999

Voce	Impostazioni
Pagine Colore* ²	da 0 a 99999999
Pagine B/W* ²	da 0 a 99999999

*¹ Questa voce viene visualizzata soltanto quando è installata una scheda di interfaccia di rete.

*² Questa è soltanto una voce di visualizzazione e non può essere modificata.

Foglio di stato

Consente di stampare un foglio contenente un elenco delle impostazioni correnti della stampante e delle unità opzionali installate. Questo foglio può essere utilizzato per verificare la corretta installazione delle unità opzionali.

Informazioni rete

Consente di stampare un foglio contenente lo stato della rete.

Toner C /M /Y /K, Fotoconduttore

Visualizzano la quantità di toner residua nelle cartucce di toner e la vita utile residua dell'unità fotoconduttore in termini percentuali da 0 a 100%. Le lettere C, M, Y o K indicano rispettivamente i colori ciano, magenta, giallo e nero.

Totale pagine

Visualizza il numero totale di pagine stampate dal prodotto.

Pagine Colore

Visualizza il numero totale di pagine stampate a colori dal prodotto.

Pagine B/W

Visualizza il numero totale di pagine stampate in bianco e nero dal prodotto.

Menu Carta

Questo menu consente di specificare il formato e il tipo di carta caricato nel cassetto MF. Inoltre, consente di controllare il formato della carta caricata nel cassetto carta opzionale.

Le impostazioni relative al tipo di carta in questo menu possono essere configurate anche dal driver della stampante. Le impostazioni configurate nel driver della stampante hanno la priorità rispetto a quelle definite nel menu; pertanto, utilizzare il driver della stampante ogni volta in cui è possibile.

Voce	Impostazioni
Formato CASSETTO MF	A4, B5, LT (Letter), HLT (Half Letter), LGL (Legal), GLT (Government Letter), GLG (Government Legal), EXE (Executive), F4, Mon (Monarch), C10, DL, C5, C6, IB5 (ISO B5)
CASSETTO INF.1	A4, LT (Letter)
Tipo MF	Comune, SEMISPS (Semi-spessa), Intestata, Riciclata, Colore, Lucido, Etichette
Tipo INF1	Comune, SEMISPS (Semi-spessa), Intestata, Riciclata, Colore

Formato CASSETTO MF

Selezionare il formato di carta da questo menu.

CASSETTO INF.1

Visualizza il formato di carta caricato nei cassette della carta standard e opzionale.

Tipo MF

Consente di impostare il tipo di carta caricato nel cassetto MF.

Tipo INF1

Consente di selezionare il tipo di carta caricato nei cassette carta standard e opzionale.

Menu Setup

Da questo menu è possibile effettuare numerose impostazioni di base relative alle origini e alle modalità di alimentazione della carta, nonché alla gestione degli errori. È anche possibile utilizzare questo menu per selezionare la lingua del pannello LCD.

Voce	Impostazioni
Lingua (Visualizzazione lingua)	Inglese, francese, tedesco, italiano, spagnolo, svedese, danese, olandese, finlandese, portoghese, cinese semplificato, cinese tradizionale, coreano
Timer	5, 15, 30, 60, 120, 180 min.
Modo MF	On, Off
Ignora formato	Off, On
Auto Cont. (Continuazione automatica)	Off, On
Contrasto LCD	da 0 a 15
Ora	YY/MM/DD, HH/MM
Formato data	DD/MM/YY, MM/DD/YY, YY/MM/DD*

* Questa voce è diversa a seconda della destinazione del prodotto.

Lingua (Visualizzazione lingua)

Consente di selezionare la lingua visualizzata sul pannello LCD e quella utilizzata nel foglio di stato.

Modo MF

Questa impostazione determina se al cassetto MF è associata la priorità massima o minima quando l'opzione relativa all'origine della carta impostata nel driver della stampante è Auto. Quando si seleziona **On**, al cassetto MF viene associata la priorità massima come origine della carta. Se invece si seleziona **Off**, al cassetto MF viene associata la priorità minima.

Ignora formato

Se si desidera ignorare un errore di formato carta, selezionare **On**. Quando questa impostazione è attiva, il prodotto continua a stampare anche se la dimensione dell'immagine supera l'area di stampa relativa al formato di carta specificato. In questi casi le stampe possono presentare delle sbavature perché il toner non viene trasferito correttamente sulla pagina. Quando questa impostazione viene disattivata, la stampa viene interrotta non appena si verifica un errore di formato carta.

Auto Cont. (Continuazione automatica)

Quando viene attivata questa opzione, il prodotto continua a stampare automaticamente dopo un determinato intervallo di tempo quando viene restituito uno dei seguenti messaggi di errore: Seleziona CARTA, Eccesso pagine oppure Overflow di memoria. Quando questa opzione viene disattivata, per riprendere la stampa è necessario premere il tasto **◇ B&W Start** o **◇ Color Start**.

Contrasto LCD

Consente di regolare il contrasto del pannello LCD. Utilizzare i tasti **▲ Su** e **▼ Giù** o la tastiera numerica per impostare il contrasto su un valore compreso tra **0** (contrasto minimo) e **15** (contrasto massimo).

Ora (solo modello Fax)

Specifica la data e l'ora delle comunicazioni fax. Le lettere AA, MM, GG, HH e MM indicano rispettivamente l'anno, il mese, la data, l'ora e i minuti. Per specificare l'anno, la data e l'ora, utilizzare i tasti ▲ Su e ▼ Giù o il tastierino numerico.

Formato data (solo modello Fax)

Specifica il formato di visualizzazione per Ora. Le lettere GG, MM e AA indicano rispettivamente la data, il mese e l'anno.

Menu Reset

Da questo menu è possibile annullare la stampa e riconfigurare le impostazioni della stampante.

Attenzione Reset

Consente di annullare i messaggi di avviso che indicano errori, ad eccezione dei messaggi che si verificano da materiali di consumo e da parti di ricambio obbligatorio.

Annulla avvisi

Consente di annullare tutti i messaggi di avviso che vengono visualizzati sul pannello LCD.

Reset

Consente di interrompere la stampa e annullare il lavoro corrente ricevuto dall'interfaccia attiva. Il reset del prodotto può essere necessario quando si verifica un problema con il lavoro di stampa e la stampa non può essere eseguita.

Reset generale

Consente di interrompere la stampa, azzerare la memoria della stampante e ripristinare le impostazioni predefinite. I lavori di stampa ricevuti da tutte le interfacce vengono cancellati.

Nota:

Un reset generale comporta la cancellazione di tutti i lavori di stampa ricevuti da tutte le interfacce. Fare quindi attenzione a non interrompere i lavori di stampa di altri utenti.

Selectype INIT

Consente di ripristinare le impostazioni predefinite dei menu del pannello di controllo.

Sostituire TONER C/M/Y/K

Sostituire la cartuccia di toner indicata. Per informazioni dettagliate, vedere “Cartuccia di toner” a pagina 369.

RESET UNITA' FUSORE

Consente di azzerare la durata dell'unità fusore quando viene sostituita.

Menu Supporto

Quando si seleziona **On**, il prodotto esce dalla modalità di standby quando una persona si trova di fronte al prodotto. Ciò consente di diminuire il periodo di tempo richiesto per il riscaldamento del prodotto dopo l'uscita dalla modalità di risparmio energia. L'impostazione predefinita è **Off**.

Menu **REGISTRAZIONE CARTA**

Nota:

Questo menu è una funzione speciale. Non occorre utilizzarlo per l'uso normale.

Voce	Impostazioni
Comune	da 0 a 15
Semi-spessa	da 0 a 15
Spessa	da 0 a 15
Extra spessa	da 0 a 15
Cartoncino	da 0 a 15
Buste	da 0 a 15
Marg. Alim.	da -3,5 a 3,5 mm
Marg. Scans.	da -3,5 a 3,5 mm
Calibrazione	-

Comune

Consente di regolare la densità per la carta comune. La stampa scurisce all'aumentare del valore.

Semi-spessa

Consente di regolare la densità per la carta di qualità elevata. La stampa scurisce all'aumentare del valore.

Spessa

Consente di regolare la densità per la carta spessa. La stampa scurisce all'aumentare del valore.

Extra spessa

Consente di regolare la densità per la carta extra spessa. La stampa scurisce all'aumentare del valore.

Cartoncino

Consente di regolare la densità per le cartoline. La stampa scurisce all'aumentare del valore.

Buste

Consente di regolare la densità per le buste. La stampa scurisce all'aumentare del valore.

Marg. Alim.

Consente di regolare la posizione verticale dalla quale avviare la stampa. La posizione si sposta in basso nel foglio all'aumentare del valore. Questa impostazione viene utilizzata quando si effettua la stampa su lato singolo o la stampa della prima pagina per la stampa fronte/retro.

Marg. Scans.

Consente di regolare la posizione orizzontale dalla quale avviare la stampa. La posizione si sposta verso destra nel foglio all'aumentare del valore. Questa impostazione viene utilizzata quando si effettua la stampa su lato singolo o la stampa della prima pagina per la stampa fronte/retro.

Calibrazione

Consente di effettuare il controllo procedurale una volta terminato il lavoro di stampa.

Menu USB

Le impostazioni di questo menu consentono di controllare la comunicazione tra il prodotto e il computer quando si utilizza un'interfaccia USB.

Voce	Impostazioni
USB I/F ^{*1}	Sì, No
Velocità USB ^{*1}	HS, FS
USB ExtI/FConfig ^{*1}	Sì, No
Get IPAddress ^{*2}	Panel, Auto, PING
IP (Indirizzo IP) ^{*3*4*4}	da 0.0.0.0 a 255.255.255.255
SM (Maschera sottorete) ^{*2}	da 0.0.0.0 a 255.255.255.255
GW (Indirizzo Gateway) ^{*2}	da 0.0.0.0 a 255.255.255.255
NetWare ^{*2}	On, Off
AppleTalk ^{*2}	On, Off
MS Network ^{*2}	On, Off
Rendezvous ^{*2}	On, Off
USB ExtI/F Init ^{*2}	-

^{*1} Dopo aver modificato questa voce, il valore dell'impostazione risulta attivo dopo un boot di riscaldamento o quando la stampante viene riaccesa. Sebbene venga annotato nel foglio di stato, la modifica reale ha effetto dopo un boot di riscaldamento o alla riaccensione.

^{*2} Visualizzato soltanto quando è collegata una periferica esterna USB e USB Ext I/F Config è impostata su Sì. Il contenuto delle impostazioni dipende dalle impostazioni della periferica esterna USB.

^{*3} Visualizzato soltanto quando Get IPAddress è su Auto. Questa impostazione non può essere modificata.

^{*4} Quando Get IPAddress viene impostato da Panel o PING ad Auto, i valori di impostazione del pannello vengono salvati. Quando l'impostazione Auto viene cambiata in Panel o PING, i valori di impostazione salvati vengono visualizzati. I valori sono 192.168.192.168 se le impostazioni non vengono effettuate dal pannello.

USB I/F

Consente di attivare o disattivare l'interfaccia USB.

Velocità USB

Consente di selezionare la modalità operativa dell'interfaccia USB. Si consiglia di selezionare HS. Selezionare FS se HS non funziona sul proprio computer.

Menu RETE

Per informazioni su ciascuna impostazione, consultare la *Guida di rete*.

Nota:

A seconda del modello del prodotto, questo menu potrebbe non essere disponibile.

Impostazioni di base

Questo menu consente di specificare le impostazioni di base per la modalità Fax.

Voce	Impostazioni
Tipo linea	PSTN, PBX, FlashStart* ¹
Tipo composizione* ²	Tone, 10 pps, 20 pps
Nr. personale	Nome* ³ : fino a 32 caratteri Numero: fino a 50 cifre
Volume altoparlante	Off, 1, 2, 3
Impostazione paese	Austria, Belgium, Denmark, Finland, France, Germany, Greece, Holland, Ireland, Italy, Luxemburg, Portugal, Spain, Sweden, U.K., Russia, Poland, Czech, Hungary, Switzerland, Norway, Argentine, Brazil, Mexico, Taiwan, China, Korea, Hong Kong, Singapore, Australia, New Zealand, Thai, Malaysia, U.S.A., Canada
Imp. stampa rapporto* ⁴	Inglese, francese, tedesco, italiano, spagnolo, svedese, danese, olandese, finlandese, portoghese, cinese semplificato, cinese tradizionale, coreano

*¹ Questa voce è disponibile soltanto in Germania e Francia.

*² Le impostazioni disponibili variano a seconda della destinazione.

*³ Il nome può essere registrato esclusivamente con l'utility EPSON Speed Dial.

*⁴ La voce predefinita è determinata in base alle impostazioni del paese.

Nota:

*Se si desidera inserire un segno + in un numero personale, premere il tasto *asterisco sul tastierino numerico. Per inserire uno spazio, premere il tasto #.*

Impostazioni Tx

Questo menu consente di specificare le impostazioni di trasmissione per la modalità Fax.

Voce	Impostazioni
Autoricomposizioni	da 0 a 99
Stampa info mittente	On, Off
ModoIntercon	On, Off

Impostazioni Rx

Questo menu consente di specificare le impostazioni di ricezione per la modalità Fax.

Voce	Impostazioni
Ricezione polling	On, Off
Cassetto carta	Auto, MF, INF.
Modo In arrivo	Auto switching, Fax only, Phone only, TAM
Autoriduzione stampa	On, Off
Scadenza TelCollegato	Da 1 a 99
DRPD	On, Off

Imp. ComposRapida

Questo menu consente di specificare le voci di impostazione che seguono.

Voce	Impostazioni
CompRapida singola	Registra, Elimina
Composizione OneTouch	Registra, Elimina
Annulla CompRapida	Cancella tutte le informazioni di composizione rapida.

Config. comunicazione

Questo menu consente di specificare quando stampare i rapporti che seguono.

Voce	Impostazioni
Rapporto attività	On, Off
Rapp. Trasmissione	On, Solo errore, Off
Rapporto Tx multiple	On, Solo errore, Off

Impost. predefinite

Voce	Descrizione
Impost. predefinite	Ripristina le impostazioni del fax ai valori predefiniti.

Impostazioni copia

Voce	Impostazioni
Impostazioni funzione Copia	Ripristina le impostazioni di attività di copia ai valori predefiniti.
Impost. predefinite	Ripristina le impostazioni di copia ai valori predefiniti.

Impostaz. Scansione

Voce	Descrizione
Blocco carrello	Riporta il carrello dello scanner alla posizione di blocco.

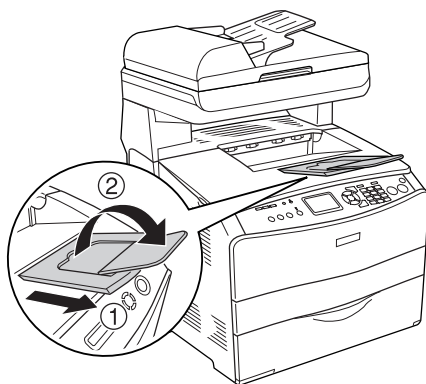
Stampa di un foglio di stato

Per verificare lo stato corrente del prodotto e controllare che le unità opzionali siano state installate correttamente, stampare un foglio di stato utilizzando il pannello di controllo del prodotto.

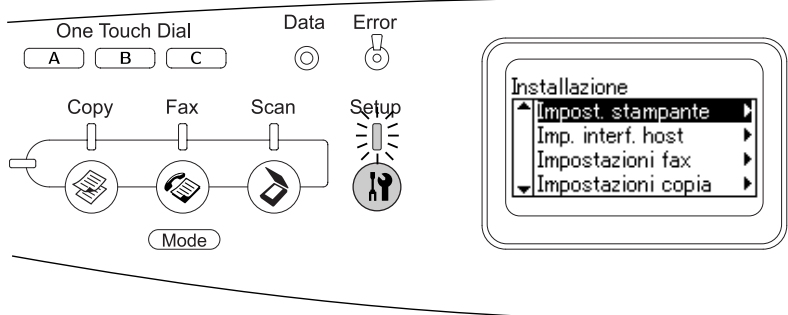
Per stampare un foglio di stato, effettuare i passaggi che seguono.

1. Assicurarsi che il prodotto sia acceso.

2. Sollevare e aprire il dispositivo di arresto sull'estensione del vassoio.



3. Premere il tasto **M** Setup per accedere alla modalità Installazione. La spia Setup si accende e sul pannello LCD viene visualizzato il menu Installazione.



4. Assicurarsi che sia selezionato **Impostaz. stampante**, quindi premere il tasto freccia ► Destra. Viene visualizzato il menu delle impostazioni della stampante.
5. Assicurarsi che sia selezionato **Menu Informazioni**, quindi premere il tasto freccia ► Destra.

6. Assicurarsi che sia selezionato Foglio di stato, quindi premere il tasto freccia ► Destra.

La spia Data lampeggia e il prodotto avvia la stampa di un foglio di stato.

Nota:

- ❑ *Verificare che le informazioni relative alle unità opzionali installate siano corrette. Se le unità opzionali sono state installate correttamente, vengono visualizzate alla voce CONFIGURAZIONE HW. Se un'unità opzionale non è presente nell'elenco, eseguirne nuovamente l'installazione.*
- ❑ *Se le unità opzionali installate non sono elencate correttamente nell'elenco del foglio di stato, verificare che siano collegate in modo corretto al prodotto.*
- ❑ *Se non è possibile stampare il foglio di stato, rivolgersi al rivenditore.*
- ❑ *Per il driver della stampante Windows, è possibile aggiornare manualmente le informazioni relative alle unità opzionali installate. Vedere "Configurazione di impostazioni opzionali" a pagina 90.*



Annullamento di un lavoro

Annullamento della stampa

È possibile annullare la stampa dal computer mediante il driver della stampante.

Per annullare un lavoro di stampa prima dell'invio dal computer, vedere "Annullamento della stampa" a pagina 113 per Windows o "Annullamento della stampa" a pagina 163 per Macintosh.


Utilizzo del tasto Cancel

Per annullare rapidamente e con facilità un lavoro di stampa, utilizzare il tasto  Cancel sul prodotto. Premendo questo tasto, si annulla il lavoro di stampa corrente. Per annullare tutti i lavori di stampa dalla memoria del prodotto, compresi quelli in fase di ricezione o stampa, tenere premuto il tasto  Cancel per più di tre secondi.

Utilizzo delle impostazioni del menu Reset

Selezionare **Reset** dal menu Installazione per interrompere la stampa, annullare i lavori di stampa in corso di ricezione dall'interfaccia attiva e rimuovere tutti gli eventuali errori nell'interfaccia.

Per utilizzare il menu **Reset**, effettuare i passaggi che seguono.

1. Premere il tasto  Setup per accedere alla modalità Installazione.
2. Assicurarsi che sia selezionato **Impostaz. stampante**, quindi premere il tasto freccia ► **Destra**.
3. Premere il tasto freccia ▲ **SU** o ▼ **Giù** diverse volte fino a selezionare **Menu Reset**, quindi premere il tasto freccia ► **Destra**.
4. Premere due volte il tasto freccia ▼ **Giù** per selezionare **Reset**.
5. Premere il tasto freccia ► **Destra**.


La stampa viene annullata.

La schermata della modalità **Stampa** viene visualizzata sul pannello LCD e il prodotto è pronto per ricevere un nuovo lavoro di stampa.

Annullamento della scansione

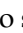
Quando si preme il tasto  Cancel sul pannello di controllo, viene annullato il lavoro di scansione nella modalità Scansione o l'elaborazione TWAIN.

Annullamento della copia

Quando si preme il tasto  Cancel durante la scansione in modalità Copia, sul pannello LCD viene visualizzato il messaggio `Stampa Cancellata` e il lavoro di copia viene annullato.


Annullamento del fax

Utilizzo del tasto Cancel

Quando si preme il tasto  Cancel durante la scansione in modalità Fax, sul pannello LCD viene visualizzato il messaggio `Stampa Cancellata` e il lavoro di fax viene annullato.

Utilizzo del menu Impostazioni fax

Questa funzione viene utilizzata per annullare il lavoro di trasmissione del fax salvato nella memoria.

1. Assicurarsi che il prodotto si trovi in modalità Fax. In caso contrario, premere il tasto  Fax per accedere alla modalità Fax.
2. Premere il tasto Advanced/Menu.
3. Premere il tasto freccia ▼ Giù per selezionare Informazioni fax, quindi premere il tasto freccia ► Destra.

4. Premere il tasto freccia ▼ Giù per selezionare Lavoro Tx Fax, quindi premere il tasto freccia ► Destra.

Viene visualizzato l'elenco dei lavori di trasmissione fax.

Nota:

Per annullare il lavoro di ricezione fax salvato nella memoria, premere il tasto freccia ▲ Su o ▼ Giù diverse volte finché non si seleziona Lavoro Rx FAXe premere il tasto freccia ► Destra. Quindi selezionare il fax in arrivo che si desidera eliminare dall'elenco dei lavori di ricezione fax.

5. Premere il tasto freccia ▲ Su o ▼ Giù per selezionare il lavoro di fax, quindi premere il tasto ⬠ Reset.
6. Premere il tasto freccia ▲ Su o ▼ Giù per selezionare Sì come conferma, quindi premere il tasto freccia ► Destra.

Messaggi di stato e messaggi di errore


In questa sezione è riportato un elenco di messaggi di errore visualizzati sul pannello LCD. Tali messaggi forniscono una breve descrizione per ciascun errore e suggerimenti per la correzione del problema. Non tutti i messaggi visualizzati sul pannello LCD indicano un problema. Quando alla sinistra del messaggio di avviso viene visualizzato il simbolo ⬠, vi sono più messaggi di avviso.

Messaggi di errore della stampante


Regolazione Stampante

Il prodotto effettua una autocalibrazione automatica. Questo non è un messaggio di errore e scomparirà automaticamente dopo circa un minuto a seconda dello stato del prodotto. Quando viene visualizzato questo messaggio, non aprire i coperchi o spegnere il prodotto.

Cancella Stampe

È in corso l'eliminazione di tutti i lavori di stampa dalla memoria del prodotto, compresi quelli in fase di ricezione o di stampa. Questo messaggio viene visualizzato se il tasto  Cancel è stato premuto per più di tre secondi.

Cancella Stampa

Questo messaggio indica che è in corso l'annullamento del lavoro di stampa corrente. Questo messaggio viene visualizzato se il tasto  Cancel è stato premuto e rilasciato entro tre secondi.

stampa impedita

I dati di stampa sono stati eliminati in quanto errati.

Assicurarsi di utilizzare il driver della stampante appropriato.

Verifica Foglio OHP

Sono stati caricati tipi di carta diversi dai lucidi ma nel driver della stampante il tipo di carta è impostato su **LUCIDO** oppure sono stati caricati dei lucidi ma nel driver della stampante il tipo di carta non è impostato su **LUCIDO**. Si è verificato un inceppamento nel cassetto MF.

Per rimuovere l'inceppamento, vedere "Inceppamento di lucidi nel cassetto MF" a pagina 411.

VERIF. FORMATO CARTA

Il formato di carta selezionato è diverso da quello caricato nel prodotto. Assicurarsi che il formato di carta corretto sia caricato nell'origine della carta specificata.

Per risolvere questo problema, selezionare *Attenzione Reset da Menu Reset* nel menu *Installazione Impostaz. stampante*. Per istruzioni, vedere "Modalità di accesso alle impostazioni del menu Installazione" a pagina 318.

VERIF. TIPO CARTA

Il tipo di carta caricato nel prodotto non corrisponde a quello indicato per l'impostazione del tipo di carta nel driver della stampante. Per la stampa verrà utilizzata solo la carta che corrisponde al formato selezionato.

Per risolvere questo problema, selezionare *Attenzione Reset da Menu Reset* nel menu *Installazione Impostaz. stampante*. Per istruzioni, vedere "Modalità di accesso alle impostazioni del menu Installazione" a pagina 318.

COLORE DIFFERENTE

I colori visualizzati sul computer non corrispondono ai colori stampati. La versione installata del driver non è compatibile con il modello dello schermo a colori del prodotto. Installare le versioni più recenti del driver e del firmware della stampante. Per informazioni dettagliate, rivolgersi al rivenditore o al centro di assistenza.

Avanzamento

La carta viene espulsa dal prodotto in seguito a una richiesta dell'utente. Questo messaggio viene visualizzato se si preme una volta il tasto *◇ B&W Start* o *◇ Color Start* per portare la stampa fuori linea, quindi si tiene premuto il tasto *◇ B&W Start* o *◇ Color Start* per più di tre secondi per non ricevere un comando di avanzamento.

OTTIMIZZ. IMMAGINE

La memoria è insufficiente per eseguire la stampa della pagina al livello di qualità specificato. La qualità di stampa viene automaticamente ridotta per consentire il proseguimento della stampa. Se la qualità di stampa non è soddisfacente, tentare di ridurre la quantità delle immagini o il numero e la dimensione dei font.

Per risolvere questo problema, selezionare **Attenzione Reset** da **Menu Reset** nel menu **Installazione Impostaz. stampante**. Per istruzioni, vedere “Modalità di accesso alle impostazioni del menu Installazione” a pagina 318.

Per eseguire la stampa del documento al livello di qualità desiderato, aumentare la quantità di memoria del prodotto. Per ulteriori informazioni sull’aggiunta di memoria alla stampante, vedere “Modulo di memoria” a pagina 362.

Installa FOTOCOND.

L’unità fotoconduttore non è installata oppure non è stata installata correttamente. Se non è installata, installare l’unità fotoconduttore.

Se un’unità fotoconduttore è già installata, aprire il coperchio B. Sollevare la leva gialla e rimuovere l’unità fotoconduttore e reinstallarla correttamente. Quindi, chiudere il coperchio B. L’errore viene annullato automaticamente se l’unità fotoconduttore è installata correttamente.

FINE CART. TONER uuuu

Le cartucce di toner indicate non sono installate nel prodotto. Al posto di **uuuu** vengono visualizzate le lettere C, M, Y e K, che indicano rispettivamente i colori ciano, magenta, giallo e nero.

Installare le cartucce indicate. Vedere “Cartuccia di toner” a pagina 369.

Dati non validi

Il file di spooling nel driver è stato eliminato durante la stampa oppure i dati sono anomali. Premere il tasto ◊ B&W Start o ◊ Color Start per annullare l'errore.

Modulo N/W invalido

Non è installato un programma di rete o il programma di rete non può essere utilizzato con il prodotto in uso. Contattare un responsabile dell'assistenza tecnica.

Densità irregolare

La densità dei dati di stampa è eccessiva. Spegnerne il prodotto e rimuovere la carta inceppata.

Fronte/retro manuale

La stampante interrompe le operazioni in quanto è terminata la stampa di un lato della carta nella modalità fronte/retro. Ricaricare la carta stampata su un lato nel cassetto MF e premere il tasto ◊ B&W Start o ◊ Color Start.

Alimen. Manuale ssss

Questo messaggio indica che per il lavoro di stampa corrente è stata impostata la modalità di alimentazione manuale. Assicurarsi che il formato di carta caricato corrisponda a quello indicato da ssss, quindi premere il tasto ◊ B&W Start o ◊ Color Start.

Overflow di memoria

La memoria del prodotto non è sufficiente per eseguire l'attività corrente. Premere il tasto ◊ B&W Start o ◊ Color Start sul pannello di controllo per riprendere la stampa oppure premere il tasto ⊗ Cancel per annullare il lavoro.

Toner non originale

La cartuccia di toner installata non è una cartuccia di toner originale Epson. L'utilizzo di una cartuccia di toner non originale può compromettere la qualità di stampa. Epson declina ogni responsabilità per danni o problemi derivanti dall'uso di materiali di consumo non originali oppure non approvati da Epson. Si consiglia di installare una cartuccia di toner originale. Premere il tasto ◊ B&W Start o ◊ Color Start sul pannello di controllo per riprendere la stampa.

Toner non d'origine uuuu



La cartuccia di toner installata non è un prodotto originale Epson. Al posto di uuuu vengono visualizzate le lettere C, M, Y e K, che indicano rispettivamente i colori ciano, magenta, giallo e nero. Si consiglia di installare una cartuccia di toner originale. L'utilizzo di una cartuccia di toner non originale può compromettere la qualità di stampa. Epson declina ogni responsabilità per danni o problemi derivanti dall'uso di materiali di consumo non originali oppure non approvati da Epson.

Per annullare il messaggio, installare un prodotto originale Epson oppure selezionare **Attenzione Reset** o **Annulla avvisi da Menu Reset** nel menu **Installazione Impostaz. stampante**. Per istruzioni sulla sostituzione della cartuccia di toner, vedere "Cartuccia di toner" a pagina 369.

Optional RAM Error

Il modulo di memoria opzionale è danneggiato o non appropriato e deve essere sostituito con uno nuovo.

Inceppamento WWWWW

In  viene visualizzata la posizione dell'inceppamento della carta.  indica la posizione dell'errore.

Se della carta rimane inceppata contemporaneamente in due o più punti diversi, nel messaggio vengono specificati tutti i punti.

Posizione	Descrizione
INC. C	La carta si è inceppata sotto il coperchio C. Per informazioni sulla rimozione di questo tipo di inceppamento, vedere "Inceppamento C (coperchio C)" a pagina 394.
INC. E	La carta si è inceppata sotto il coperchio E. Per informazioni sulla rimozione di questo tipo di inceppamento, vedere "Inceppamento E (coperchio E)" a pagina 398.
INC. F	La carta si è inceppata sotto il coperchio F. Per informazioni sulla rimozione di questo tipo di inceppamento, vedere "Inceppamento F (coperchio F)" a pagina 400.
INC. MF	Si è verificato un inceppamento nel cassetto MF. Per informazioni sulla rimozione della carta inceppata sotto il cassetto MF, vedere "Inceppamento MF (cassetto MF)" a pagina 404.
INC. INF.	Si è verificato un inceppamento nel cassetto carta inferiore. Per informazioni sulla rimozione di questo tipo di inceppamento, vedere "Inceppamento LC/G (coperchio G e cassetto carta opzionale)" a pagina 407.
INC. G	La carta si è inceppata sotto il coperchio G. Per informazioni sulla rimozione di questo tipo di inceppamento, vedere "Inceppamento LC/G (coperchio G e cassetto carta opzionale)" a pagina 407.

Fine carta tttt sssss

La carta è esaurita nell'origine carta specificata (tttt). Caricare la carta del formato indicato (ssss).

Seleziona CARTA ### ssss

La carta caricata nell'origine carta specificata (####) non è del formato richiesto (#####). Sostituire la carta caricata con carta del formato corretto e premere il tasto \diamond B&W Start o \diamond Color Start per riprendere la stampa oppure premere il tasto \otimes Cancel per annullare il lavoro di stampa.

Se si preme il tasto \diamond B&W Start o \diamond Color Start senza sostituire la carta, la stampa viene eseguita sulla carta caricata anche se il formato non corrisponde a quello richiesto.

Problema FOTOCOCONDUTTORE

Si è verificato un errore di lettura/scrittura per l'unità fotoconduttore. Rimuovere l'unità fotoconduttore e reinserirla. Se l'errore persiste, sostituire l'unità fotoconduttore. Per installare l'unità fotoconduttore, Vedere "Unità fotoconduttore" a pagina 373.

Attendere prego

La cartuccia di toner da sostituire è in movimento verso la posizione di sostituzione nel prodotto.

Eccesso Pagine

Il tempo richiesto per l'elaborazione dei dati di stampa supera la velocità del motore di stampa in quanto la pagina corrente è troppo complessa. Premere il tasto \diamond B&W Start o \diamond Color Start per riprendere la stampa oppure premere il tasto \otimes Cancel per annullare il lavoro. Se questo messaggio viene nuovamente visualizzato, selezionare Evita errore di pagina nel driver della stampante.

Se il messaggio viene nuovamente visualizzato durante la stampa di una pagina specifica, ridurre la quantità di immagini o il numero e la dimensione dei font presenti nella pagina.

È inoltre possibile aggiungere memoria al prodotto, come descritto nella sezione "Modulo di memoria" a pagina 362.

RAM CHECK

È in corso il controllo della RAM.

Pronta

Il prodotto è pronto a ricevere dati e a stampare.

RIMUOV. FOTOCONDUTT.

Durante l'installazione del prodotto, l'unità fotoconduttore è stata installata prima delle cartucce di toner.

Aprire il coperchio B, rimuovere l'unità fotoconduttore, quindi chiudere il coperchio B.

Sost. FOTOCONDUTTORE

La durata utile del fotoconduttore è esaurita. Sostituire l'unità fotoconduttore con una unità nuova. Per istruzioni, vedere "Unità fotoconduttore" a pagina 373.

Il messaggio di errore viene annullato automaticamente dopo la sostituzione dell'unità e la chiusura di tutti i coperchi del prodotto. Il contatore della durata utile del fotoconduttore viene azzerato automaticamente.

Quando la spia di errore lampeggia, è possibile continuare la stampa premendo il tasto \diamond B&W Start o \diamond Color Start. Tuttavia, la qualità di stampa non viene garantita.

Sostituire TONER uuuu

La durata utile della cartuccia di toner per il colore indicato è esaurita. Al posto di **uuuu** vengono visualizzate le lettere C, M, Y e K, che indicano rispettivamente i colori ciano, magenta, giallo e nero. Sostituire la cartuccia con una cartuccia nuova.

Il messaggio di errore viene annullato automaticamente dopo la sostituzione della cartuccia e la chiusura di tutti i coperchi del prodotto. Il contatore della durata utile della cartuccia di toner viene azzerato automaticamente.

Reset

L'interfaccia attualmente utilizzata dal prodotto è stata reimpostata e il buffer è stato azzerato. Le altre interfacce restano in ogni caso attive e conservano sia i dati che le impostazioni.

Reset generale

Sono state ripristinate tutte le impostazioni predefinite della stampante oppure quelle relative all'ultimo salvataggio.

Reset per salvare

Un'impostazione di un menu del pannello di controllo è stata modificata durante la stampa. Premere il tasto \diamond B&W Start o \diamond Color Start per annullare questo errore. L'impostazione diventa effettiva una volta terminata la stampa.

In alternativa, è possibile annullare questo messaggio eseguendo *Reset* o *Reset generale* dal pannello di controllo. Tuttavia, i dati di stampa verranno eliminati.


ROM CHECK

È in corso il controllo della ROM.

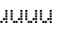
Service Req Cffff/Service Req Eggg

Si è verificato un errore del controller o del motore di stampa. Spegnerla stampante. Attendere almeno 5 secondi, quindi riaccenderla. Se il messaggio di errore continua a essere visualizzato, annotare il numero dell'errore indicato sul pannello LCD (Cffff/Eggg), quindi spegnere il prodotto, scollegare il cavo di alimentazione e rivolgersi a un centro di assistenza qualificato.

Sleep

La stampante è attualmente nella modalità di risparmio energia. Questa modalità viene annullata quando il prodotto riceve i dati di lavoro o si preme il tasto  Reset.

Err.Cart. toner

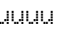
Si è verificato un errore di lettura/scrittura per le cartucce di toner indicate. Al posto di  vengono visualizzate le lettere C, M, Y e K, che indicano rispettivamente i colori ciano, magenta, giallo e nero. Rimuovere le cartucce di toner e reinserirle. Se l'errore persiste, sostituire le cartucce di toner.

Per installare le cartucce indicate, Vedere "Cartuccia di toner" a pagina 369.

Errore critico

Il messaggio di errore non può essere annullato perché lo stato di errore persiste. Tentare di risolvere nuovamente il problema.

TONER SCARSO uuuu

Questo messaggio indica che la durata utile della cartuccia di toner è quasi esaurita. Al posto di  vengono visualizzate le lettere C, M, Y e K, che indicano rispettivamente i colori ciano, magenta, giallo e nero. Preparare una nuova cartuccia di toner.

Riscaldamento

Il prodotto è in fase di riscaldamento affinché stampe, copie, fax e scansioni possano essere effettuate.

ATTENZIONE!FUSORE

La vita utile dell'unità fusore è esaurita. Munirsi di una nuova unità fusore.

ATTENZIONE! FOTOCOCOND

Questo messaggio indica che la vita utile dell'unità fotoconduttore è esaurita. La stampa non è garantita dopo la visualizzazione di questo messaggio. Spegnerne la stampante, quindi sostituire l'unità fotoconduttore con una nuova unità. Per istruzioni, vedere "Unità fotoconduttore" a pagina 373. Il messaggio di errore scompare automaticamente dopo aver sostituito l'unità e aver chiuso i coperchi della stampante.

Unità uuuu esaurita

La durata utile dell'unità di sviluppo per il colore indicato è esaurita. Al posto di uuuu vengono visualizzate le lettere C, M, Y e K, che indicano rispettivamente i colori ciano, magenta, giallo e nero. È possibile stampare dopo la visualizzazione del messaggio; tuttavia, si consiglia di sostituire l'unità di sviluppo. Contattare il rivenditore e munirsi di una nuova unità di sviluppo.

Errore scrittura ROM P

Il prodotto non riesce a scrivere correttamente i dati nel modulo ROM. Non è possibile rimuovere il modulo ROM P perché è un modulo ROM di programma. Contattare il rivenditore.

Scrittura ROM P

Il prodotto sta scrivendo dati nel modulo ROM nell'alloggiamento P per ROM.

FOTOCOCONDUTTORE errato

È stata installata un'unità fotoconduttore non appropriata. Installare esclusivamente l'unità fotoconduttore indicata nella sezione "Materiali di consumo" a pagina 34.

Per istruzioni sulla sostituzione dell'unità fotoconduttore, vedere "Unità fotoconduttore" a pagina 373.

Toner uuuu errato

È stata installata una cartuccia di toner non appropriata. Installare esclusivamente la cartuccia di toner indicata nella sezione “Materiali di consumo” a pagina 34.

Per istruzioni sulla sostituzione della cartuccia di toner, vedere “Cartuccia di toner” a pagina 369. Al posto di uuuuu vengono visualizzate le lettere C, M, Y e K, che indicano rispettivamente i colori ciano, magenta, giallo e nero.

www aperto

Il coperchio specificato (uuuuu) non è chiuso in modo saldo. Aprire una volta il coperchio e quindi chiuderlo.

Messaggi di errore dello scanner

Inceppamento ADF

Si è verificato un inceppamento nell'alimentatore automatico per documenti. Tale errore si verifica anche quando il prodotto viene spento durante un lavoro di scansione.

Err. coperchio aperto

Questo messaggio indica che il coperchio dell'ADF è aperto mentre il prodotto effettua la scansione del documento originale nell'apposito alimentatore automatico. Chiudere il coperchio dell'ADF, quindi avviare nuovamente la scansione.





Errore CollegamRete

Il normale collegamento con un computer della rete risulta impossibile nella modalità Scansione. Il prodotto non è collegato con il computer, Event Manager non è installato sul computer oppure non è stata ottenuta la licenza per Page Manager.

Errore CollegPCLocale

Il normale collegamento con un computer tramite interfaccia USB risulta impossibile nella modalità Scansione. Il prodotto non è collegato con il computer oppure Event Manager non è installato sul computer.

Rilascio blocco carrello

Si è verificato un errore quando il fermo per il trasporto è stato impostato nella posizione di blocco . Per annullare il messaggio di errore sul pannello LCD, spostare il fermo per il trasporto nella posizione di sblocco  e quindi riaccendere nuovamente il prodotto o premere il tasto  B&W Start o  Color Start per riavviare il lavoro di scansione.

Errore scanner aperto

Il coperchio dell'ADF è aperto.

Errore scanner

Si è verificato un errore nell'unità scanner. Spegnerne il prodotto, quindi riaccenderlo nuovamente diversi minuti dopo. Se non si riesce a risolvere il problema, contattare il proprio rivenditore o un tecnico qualificato dell'assistenza tecnica.

Messaggi di errore del fax

No FAX Report spegn.

Si verifica un errore se si esegue una trasmissione fax quando non è possibile stampare un report di spegnimento dopo aver acceso il prodotto.

No invio in ricezione

Si verifica un errore quando si esegue una trasmissione fax durante la ricezione di un fax.

Errore comunicaz. FAX

Si è verificato un errore di comunicazione fax durante la trasmissione in seguito a causa non specificata.

Errore fax

Si è verificato un errore nell'unità fax. Spegnerne il prodotto, attendere diversi minuti e quindi riaccenderlo nuovamente. Se non si riesce a risolvere il problema, contattare il proprio rivenditore o un tecnico qualificato dell'assistenza tecnica.

Memoria insufficiente

La trasmissione o la ricezione di fax risulta impossibile a causa della quantità insufficiente di memoria nel prodotto. Attendere finché i lavori di fax salvati nella memoria sono terminati, quindi riprovare la trasmissione/ ricezione.

No info stampa report

Questo messaggio viene visualizzato quando si specifica la stampa di un report o di un elenco che non esiste nel menu `Rapporto di stampa` nella modalità Fax.

Attendere prego

Questo messaggio viene visualizzato fino al completamento di un blocco carrello.

Impossibile inviare

La trasmissione fax risulta impossibile. Questo messaggio viene visualizzato quando viene inviato un fax manualmente o quando fallisce la trasmissione fax a colori. Quando si invia un fax utilizzando la funzione di trasmissione con memoria, il messaggio non viene visualizzato.

Imposta doc. su ADF

Questo messaggio viene visualizzato quando si imposta un documento in formato Legal sul piano di lettura per la trasmissione fax. I documenti in formato Legal possono essere utilizzati soltanto nell'alimentatore automatico.

No Tx fax colore

Per la trasmissione di fax a colori, questo messaggio viene visualizzato quando non risulta possibile eseguire una trasmissione fax durante la ricezione di un fax. Quando l'apparecchio fax del destinatario supporta soltanto fax in bianco e nero, questo messaggio non viene visualizzato in quanto il fax a colori viene comunque trasmesso in bianco e nero.

Messaggi di errore della fotocopiatrice

Errore documento

Questo messaggio viene visualizzato quando viene impostato un documento originale non supportato dal prodotto.

Memoria insufficiente

La copia risulta impossibile a causa della quantità insufficiente di memoria nel prodotto. Attendere per alcuni minuti che termini il lavoro di copia corrente e riprovare oppure aggiungere altra memoria.

Se nell'alimentatore automatico si collocano molteplici documenti e si eseguono continuamente copie di alta qualità (600 dpi) con la memoria predefinita (128 MB), il prodotto potrebbe non funzionare in modo appropriato per insufficienza di memoria. Si consiglia di aggiungere un modulo di memoria in modo che la dimensione totale sia 256 MB o superiore.

Messaggi di errore del sistema

Errore fax

Questo messaggio viene visualizzato quando si accende il prodotto (modello fax) senza il modulo fax installato. Installare il modulo fax in modo corretto sul prodotto e quindi riaccendere il prodotto. Se non si riesce a risolvere il problema, contattare il proprio rivenditore o un tecnico qualificato dell'assistenza tecnica.

Errore modulo rete

Il modulo di rete è installato in modo non corretto. Controllare che il modulo di rete sia installato correttamente e quindi riaccendere il prodotto. Se non si riesce a risolvere il problema, contattare il proprio rivenditore o un tecnico qualificato dell'assistenza tecnica.

Optional RAM Error

Si è verificato un errore di accesso alla memoria. Controllare che la memoria opzionale sia installata correttamente e quindi riaccendere il prodotto. Se non si riesce a risolvere il problema, contattare il proprio rivenditore o un tecnico qualificato dell'assistenza tecnica.

Errore ADF scanner

Questo messaggio viene visualizzato quando si accende il prodotto (modello fax) senza l'alimentatore automatico di documenti installato. Installare l'alimentatore automatico di documenti in modo corretto sul prodotto e quindi riaccendere il prodotto. Se non si riesce a risolvere il problema, contattare il proprio rivenditore o un tecnico qualificato dell'assistenza tecnica.

Service Req C2000

Si è verificato un errore di sistema per cause sconosciute.

Installazione delle unità opzionali

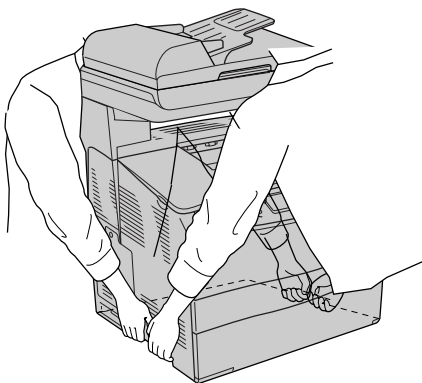
Unità opzionale cassetto carta

Per ulteriori informazioni sui tipi e i formati di carta che è possibile utilizzare con l'unità opzionale cassetto carta, vedere "Unità opzionale cassetto carta da 500 fogli" a pagina 42. Per le specifiche, vedere "Unità opzionale cassetto carta da 500 fogli" a pagina 490.

Precauzioni d'uso

Leggere le seguenti precauzioni d'uso prima di installare le unità opzionali:

Il prodotto pesa circa 33,1 kg (73 libbre) nel caso di EPSON AcuLaser CX11NF/CX11F e circa 30,9 kg (68,1 libbre) nel caso di EPSON AcuLaser CX11N/CX11, esclusi i materiali di consumo. Non sollevare o trasportare mai la stampante da soli. Il prodotto deve essere trasportato da due persone e afferrato nei punti corretti, come indicato nell'illustrazione seguente.






Avvertenza:

Fare estrema attenzione in quanto il lato posteriore del prodotto è più pesante. Se il prodotto non viene sollevato in modo corretto, potrebbe cadere e provocare lesioni.



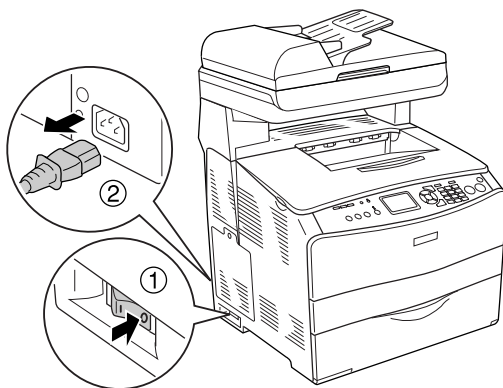
Attenzione:

Prima di trasportare il prodotto, assicurarsi che il fermo per trasporto sul lato sinistro del piano di lettura sia impostato sulla posizione di blocco . Vedere "Componenti dello scanner" a pagina 28.

Installazione dell'unità opzionale cassetto carta

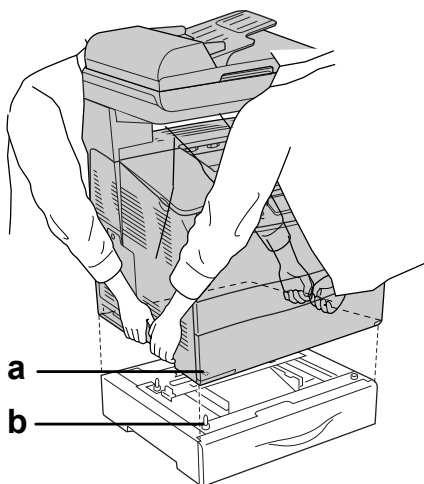
Per installare l'unità opzionale cassetto carta, effettuare i passaggi che seguono.

1. Spegnere il prodotto, quindi scollegare il cavo di alimentazione e il cavo di interfaccia.



2. Estrarre l'unità opzionale cassetto carta dalla confezione di cartone, quindi rimuovere i materiali di protezione nel cassetto.

3. Collocare l'unità opzionale cassetto carta nel punto in cui si intende installare il prodotto. Quindi, posizionare il prodotto sopra l'unità cassetto carta opzionale. Allineare ciascuno degli angoli del prodotto agli angoli dell'unità, quindi abbassare il prodotto fino a ottenere un alloggiamento saldo sull'unità.



a. foro

b. sporgenza



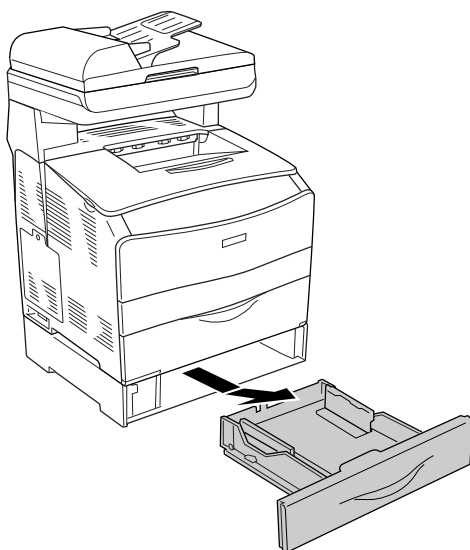
Avvertenza:

Fare estrema attenzione in quanto il lato posteriore del prodotto è più pesante. Il prodotto deve essere sollevato da due persone, che devono afferrarlo nei punti appropriati.

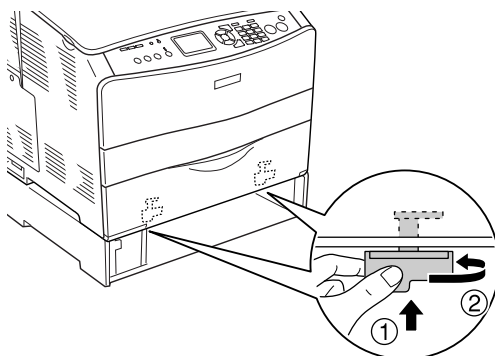
Nota:

Il prodotto e l'unità opzionale cassetto carta sono pesanti ed è pertanto necessario trasportarli separatamente.

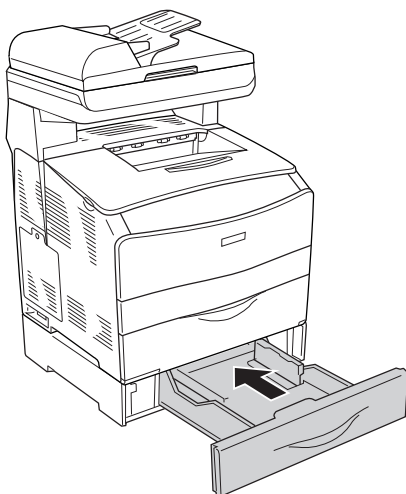
4. Rimuovere il cassetto carta dall'unità opzionale cassetto carta.



5. Spingere verso l'alto le linguette di fissaggio all'interno dell'unità opzionale cassetto carta, quindi girarle in senso orario per fissare insieme il prodotto e l'unità.



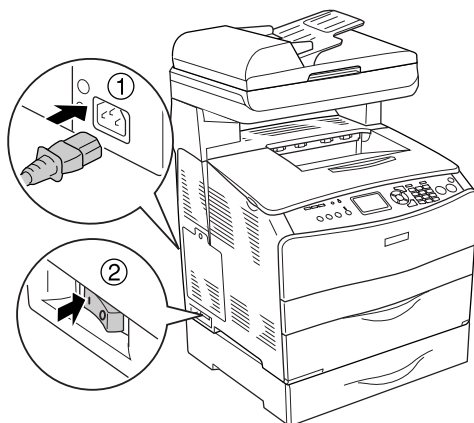
6. Reinserire il cassetto carta all'interno dell'unità cassetto carta opzionale.



Nota per utenti Windows:

Se EPSON Status Monitor 3 non è installato, è necessario definire manualmente le impostazioni nel driver della stampante. Vedere "Configurazione di impostazioni opzionali" a pagina 90.

7. Ricollegare il cavo di interfaccia e il cavo di alimentazione, quindi accendere il prodotto.



8. Per verificare che l'unità opzionale sia installata correttamente, stampare un foglio di stato. Vedere "Stampa di un foglio di stato" a pagina 424.

Nota per utenti Macintosh:

Quando si montano o si rimuovono delle unità opzionali del prodotto, occorre eliminare il prodotto utilizzando Utility di configurazione stampante (per Mac OS X 10.3) o Centro Stampa (per Mac OS X 10.2 o precedente) e quindi registrare nuovamente la stampante.

Rimozione dell'unità opzionale cassetto carta

Effettuare la procedura di installazione al contrario.

Modulo di memoria

Installando un modulo DIMM (Dual In-line Memory Module), è possibile incrementare la memoria del prodotto fino a 576 MB. È possibile che risulti necessario aggiungere ulteriore memoria se si riscontrano problemi con la stampa di immagini complesse.

Nota:

Questo prodotto è provvisto di tre alloggiamenti di memoria DIMM e in due di essi sono già installati 128 MB (64 MB ciascuno).

Installazione di un modulo di memoria

Per installare un modulo di memoria opzionale, effettuare i passaggi che seguono.



Avvertenza:

Prestare attenzione durante gli interventi all'interno del prodotto. Alcune parti sono taglienti e possono provocare lesioni.

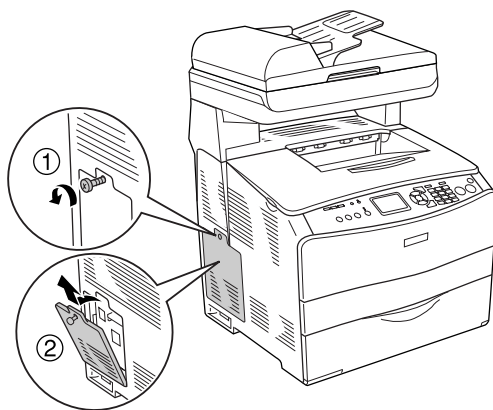


Attenzione:

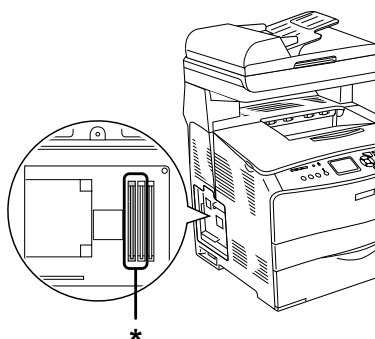
Prima di installare un modulo di memoria, scaricare l'elettricità statica eventualmente accumulata toccando una superficie metallica dotata di messa a terra. In caso contrario, i componenti sensibili all'elettricità statica potrebbero subire dei danni.

1. Spegnerne il prodotto, quindi scollegare il cavo di alimentazione e il cavo di interfaccia.

2. Rimuovere lo sportello per unità opzionali sul lato sinistro del prodotto rimuovendo la vite dallo sportello.



3. Identificare l'alloggiamento per la memoria aggiuntiva.



* Alloggiamenti per la memoria aggiuntiva (alloggiamenti 2 e 3)



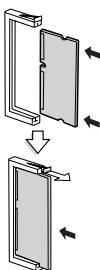
Attenzione:

Non rimuovere il modulo di memoria installato nell'alloggiamento 1, il quale viene utilizzato per il sistema.

Nota:

Quando si aggiunge un modulo di memoria, generalmente lo si installa nell'alloggiamento 3. Tuttavia, nel caso si aumenti la memoria utilizzando due alloggiamenti per la memoria aggiuntiva (alloggiamenti 2 e 3), innanzitutto risulta necessario rimuovere il modulo DIMM originale da 64 MB dall'alloggiamento 2, quindi installare i moduli DIMM aggiuntivi.

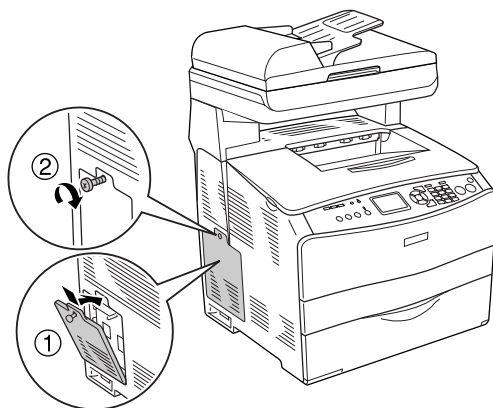
4. Inserire il modulo di memoria nell'alloggiamento fino allo scatto del dispositivo di bloccaggio sul modulo di memoria. Assicurarsi che nell'alloggiamento superiore (bianco) sia sempre presente un modulo.



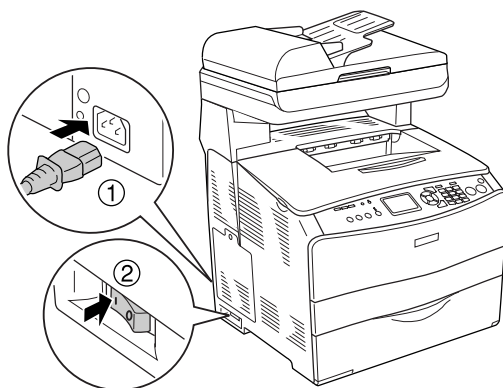
Attenzione:

- ❑ Non forzare il modulo di memoria nell'alloggiamento.
- ❑ Accertarsi di inserire il modulo di memoria nel verso corretto.
- ❑ Non rimuovere alcun modulo dalla scheda di circuito, altrimenti il prodotto non funzionerà correttamente.

5. Ricollegare lo sportello per unità opzionali tramite la vite, come illustrato nella figura che segue.



6. Ricollegare il cavo di interfaccia e il cavo di alimentazione, quindi accendere il prodotto.



Nota per utenti Windows:

Se EPSON Status Monitor 3 non è installato, è necessario definire manualmente le impostazioni nel driver della stampante. Vedere "Configurazione di impostazioni opzionali" a pagina 90.

7. Per verificare che l'unità opzionale sia installata correttamente, stampare un foglio di stato. Vedere "Stampa di un foglio di stato" a pagina 424.

Nota per utenti Macintosh:

Quando si montano o si rimuovono delle unità opzionali del prodotto, occorre eliminare il prodotto utilizzando Utility di configurazione stampante (per Mac OS X 10.3) o Centro Stampa (per Mac OS X 10.2 o precedente) e quindi registrare nuovamente la stampante.

Rimozione di un modulo di memoria



Attenzione:

Prima di rimuovere un modulo di memoria, scaricare l'elettricità statica eventualmente accumulata toccando una superficie metallica dotata di messa a terra. In caso contrario, i componenti sensibili all'elettricità statica potrebbero subire dei danni.

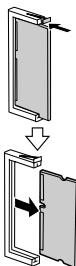


Avvertenza:

Prestare attenzione durante gli interventi all'interno del prodotto. Alcune parti sono taglienti e possono provocare lesioni.

Effettuare la procedura di installazione al contrario.

Quando si rimuove un modulo di memoria dal rispettivo alloggiamento, premere il dispositivo di bloccaggio ed estrarre il modulo di memoria, come illustrato nella figura.




Manutenzione e trasporto

Messaggi di avviso per la sostituzione

Quando i messaggi riportati di seguito vengono visualizzati sul pannello LCD o nella finestra di EPSON Status Monitor 3, è necessario sostituire i materiali di consumo specificati. Dopo la visualizzazione di uno di questi messaggi, è possibile continuare la stampa per un breve periodo; tuttavia, Epson consiglia di effettuare la sostituzione per garantire la qualità di stampa ed estendere la durata utile del prodotto.

Messaggio del pannello LCD	Descrizione
ATTENZIONE!FOTOCOND	La durata utile dell'unità fotoconduttore è quasi esaurita. Sostituire l'unità fotoconduttore con una unità nuova.
ATTENZIONE!FUSORE	La durata utile dell'unità fusore è esaurita. Contattare il rivenditore.
Unità uuuu esaurita	La durata utile dell'unità di sviluppo è esaurita. Contattare il rivenditore. Al posto di uuuu vengono visualizzate le lettere C, M, Y e K, che indicano rispettivamente i colori ciano, magenta, giallo e nero.
TONER SCARSO uuuu	La durata utile della cartuccia di toner per il colore indicato è prossima all'esaurimento. Preparare una nuova cartuccia di toner. Al posto di uuuu vengono visualizzate le lettere C, M, Y e K, che indicano rispettivamente i colori ciano, magenta, giallo e nero.

Nota:

Per annullare l'avvertenza, fare clic sul tasto  Setup sul pannello di controllo, selezionare Menu Reset da Impostaz. Stampante, quindi selezionare Annulla avvisi.

Se un materiale di consumo si esaurisce, la stampa viene interrotta e vengono visualizzati i messaggi di errore riportati di seguito sul pannello LCD o nella finestra di EPSON Status Monitor 3. In questi casi, la stampa non può essere ripresa finché non si sostituiscono i materiali di consumo esauriti.

Messaggio del pannello LCD	Descrizione
Sostituire TONER uuuu*	La cartuccia di toner indicata è vuota.
Sost. FOTOCONDUTTORE	La durata utile dell'unità fotoconduttore è al termine. Anche se viene visualizzato questo messaggio sul pannello LCD, è possibile continuare a stampare per un breve periodo premendo il tasto ◊ B&W Start o ◊ Color Start sul pannello di controllo. Il messaggio sul pannello LCD cambia da SOST. FOTOCONDUTTORE a ATTENZIONE! FOTOCOND.

* In questa posizione vengono visualizzate le lettere C, M, Y e K, che indicano il colore del toner da sostituire. Ad esempio, il messaggio Y Toner scarso indica che la quantità residua di toner nella cartuccia di toner del giallo è insufficiente.

Nota:

- ❑ *I messaggi vengono visualizzati per un materiale di consumo alla volta. Dopo aver sostituito un materiale di consumo, verificare se sul pannello LCD vengono visualizzati messaggi relativi ad altri materiali di consumo da sostituire.*
- ❑ *La qualità di stampa non può essere garantita quando si stampa con un materiale di consumo esaurito. Se la qualità di stampa non è quella prevista, sostituire il materiale di consumo.*
- ❑ *Il prodotto termina la stampa se le operazioni in corso con materiale di consumo esaurito rischiano di danneggiare il prodotto. Se il prodotto termina di stampare, sostituire il materiale di consumo.*

Cartuccia di toner

Precauzioni d'uso

Attenersi sempre alle seguenti precauzioni d'uso durante la sostituzione dei materiali di consumo.

- ❑ Si consiglia di installare una cartuccia di toner originale. L'utilizzo di una cartuccia di toner non originale può compromettere la qualità di stampa. Epson declina ogni responsabilità per danni o problemi derivanti dall'uso di materiali di consumo non originali oppure non approvati da Epson.
- ❑ Quando occorre maneggiare la cartuccia di toner, appoggiarla sempre su una superficie piana pulita.
- ❑ Se la cartuccia di toner viene spostata da un ambiente freddo a uno riscaldato, attendere almeno un'ora prima di installarla al fine di evitare i danni causati dalla condensa.



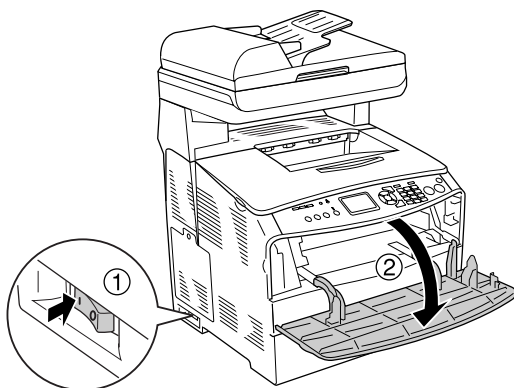
Avvertenza:

- ❑ *Non toccare il toner ed evitare qualsiasi contatto con gli occhi. Se il toner viene a contatto con la pelle o con i vestiti, lavare immediatamente con acqua e sapone.*
- ❑ *Tenere i materiali di consumo fuori della portata dei bambini.*
- ❑ *Non gettare nel fuoco i materiali di consumo usati per smaltirli, in quanto possono esplodere e provocare lesioni. Lo smaltimento deve essere effettuato in conformità alle norme vigenti.*
- ❑ *Se fuoriesce del toner, utilizzare una spazzola e una paletta oppure un panno inumidito con acqua e detergente per eliminarlo. Poiché le particelle possono provocare un incendio o un'esplosione se entrano in contatto con una scintilla, non utilizzare un aspirapolvere.*

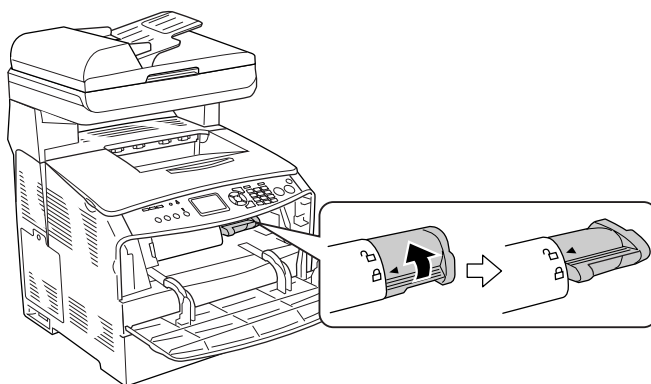
Sostituzione di una cartuccia di toner

Per sostituire una cartuccia di toner, effettuare i passaggi che seguono.

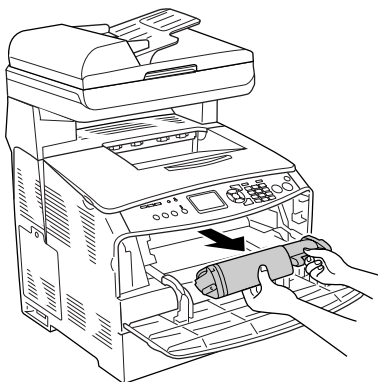
1. Accendere il prodotto.
2. Controllare il colore della cartuccia di toner da sostituire nel pannello LCD, quindi aprire il coperchio A.



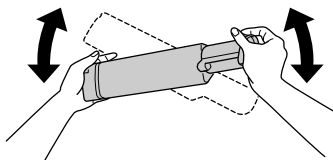
3. Spingere verso l'alto la leva destra per sbloccare la cartuccia di toner.



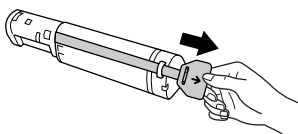
4. Rimuovere la cartuccia di toner dal prodotto.



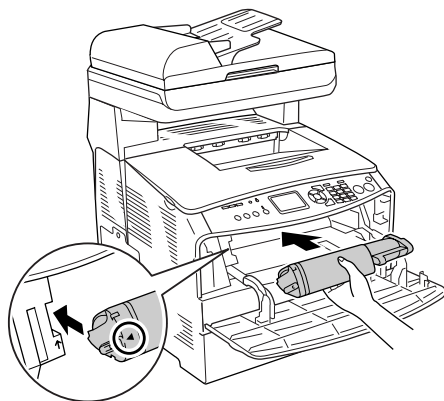
5. Estrarre la nuova cartuccia di toner dalla confezione e agitarla delicatamente come mostrato di seguito.



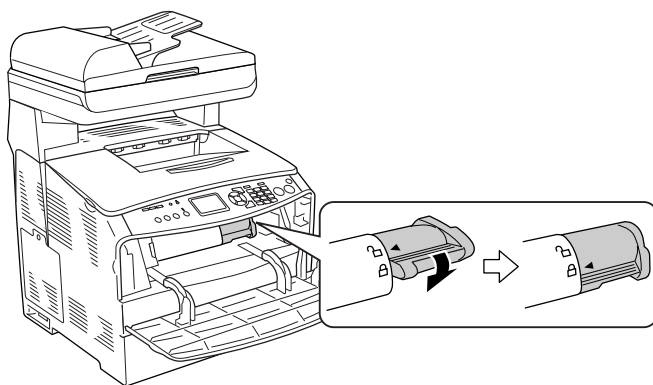
6. Tenere la linguetta e tirare delicatamente il sigillo del toner verso l'alto per rimuoverlo.



- Inserire la cartuccia completamente fino alla posizione di arresto con la freccia nella parte superiore della cartuccia di toner rivolta verso il coperchio A.



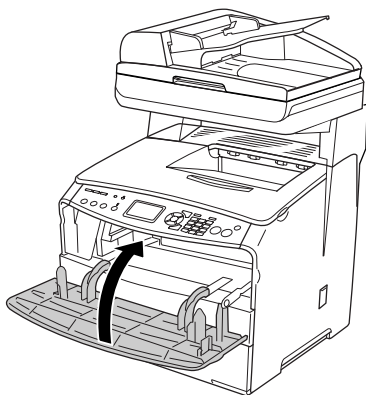
- Spingere verso il basso la leva destra per bloccare la cartuccia di toner.



Nota:

La cartuccia di toner risulta installata in modo saldo quando la leva destra non può essere ruotata ulteriormente. Assicurarsi che la cartuccia di toner sia correttamente installata.

9. Chiudere il coperchio A.



10. Verificare il messaggio di errore sul pannello LCD. Quando un'altra cartuccia di toner deve essere sostituita, viene visualizzato un messaggio di errore. Ripetere i passaggi da 2 a 9 per sostituire la cartuccia.

Unità fotoconduttore

Precauzioni d'uso

Attenersi sempre alle seguenti precauzioni d'uso durante la sostituzione dei materiali di consumo.

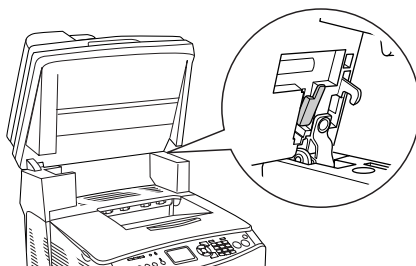
- ❑ L'unità fotoconduttore pesa 2,8 kg (6,16 libbre). Durante il trasporto sostenerla con fermezza utilizzando la maniglia.
- ❑ Durante la sostituzione dell'unità fotoconduttore, evitare di esporla alla luce più a lungo del necessario.

- ❑ Assicurarsi di non graffiare la superficie del tamburo e la cinghia. Evitare di toccare il tamburo. Le sostanze oleose presenti sulla cute potrebbero danneggiare la superficie del tamburo in modo permanente, compromettendo così la qualità di stampa.
- ❑ Per ottenere una qualità di stampa ottimale, non esporre l'unità fotoconduttore alla luce diretta del sole ed evitare il contatto con polvere, salsedine o gas corrosivi, ad esempio l'ammoniaca. Non collocare l'unità in luoghi soggetti a repentini sbalzi di temperatura o umidità.
- ❑ Non inclinare l'unità fotoconduttore.



Avvertenza:

- ❑ *Non toccare la leva sotto l'unità scanner quando si apre o si chiude l'unità. In caso contrario, il coperchio documenti dell'unità scanner potrebbe cadere con conseguente danneggiamento del prodotto ed eventuali lesioni personali.*



- ❑ *Non gettare nel fuoco i materiali di consumo usati per smaltirli, in quanto possono esplodere e provocare lesioni. Lo smaltimento deve essere effettuato in conformità alle norme vigenti.*
- ❑ *Tenere i materiali di consumo fuori della portata dei bambini.*

Sostituzione dell'unità fotoconduttore

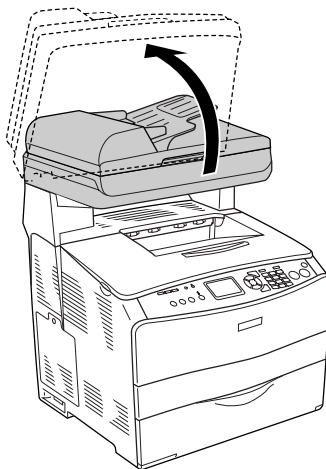
Per sostituire l'unità fotoconduttore, effettuare i passaggi che seguono.

1. Accendere il prodotto.

Nota:

Prima di sollevare l'unità scanner, assicurarsi che il coperchio documenti sia chiuso saldamente.

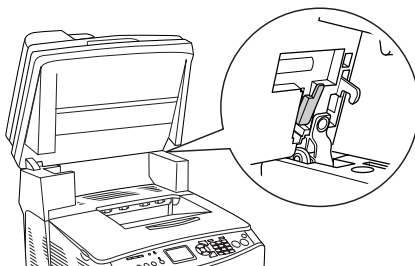
2. Sollevare l'unità scanner.



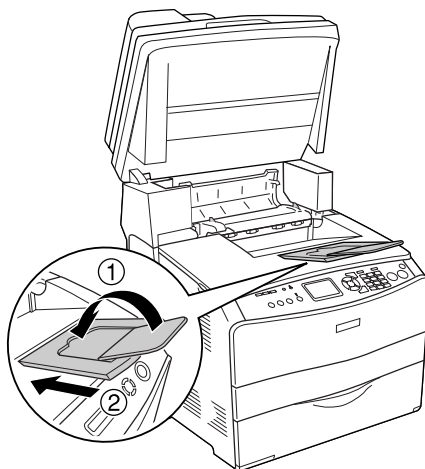


Attenzione:

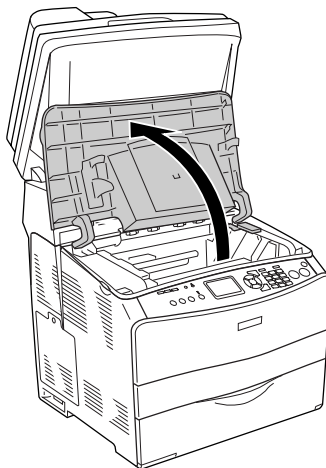
Non toccare la leva sotto l'unità scanner quando si apre o si chiude l'unità. In caso contrario, il coperchio documenti dell'unità scanner potrebbe cadere con conseguente danneggiamento del prodotto ed eventuali lesioni personali.



3. Retrarre il cassetto a espansione all'interno del coperchio B.



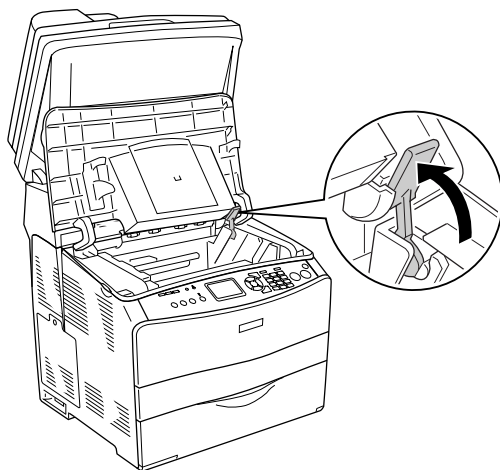
4. Aprire il coperchio B.



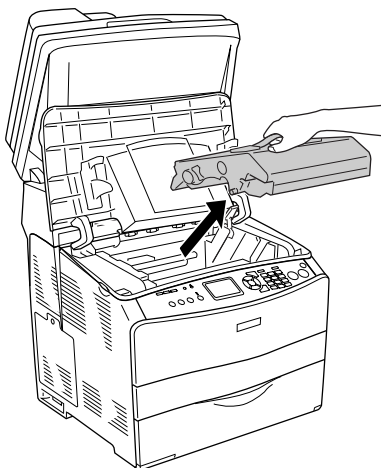
Avvertenza:

Fare attenzione a non toccare né il fusore, contrassegnato dall'etichetta CAUTION HIGH TEMPERATURE (ATTENZIONE - SUPERFICIE A TEMPERATURA ELEVATA), né le aree circostanti. Se il prodotto è in funzione da un certo periodo di tempo, il fusore e tali aree possono raggiungere temperature molto elevate.

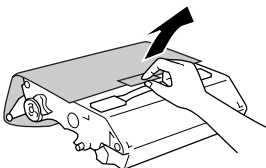
5. Sollevare la leva gialla all'interno del coperchio B.



6. Rimuovere l'unità fotoconduttore.

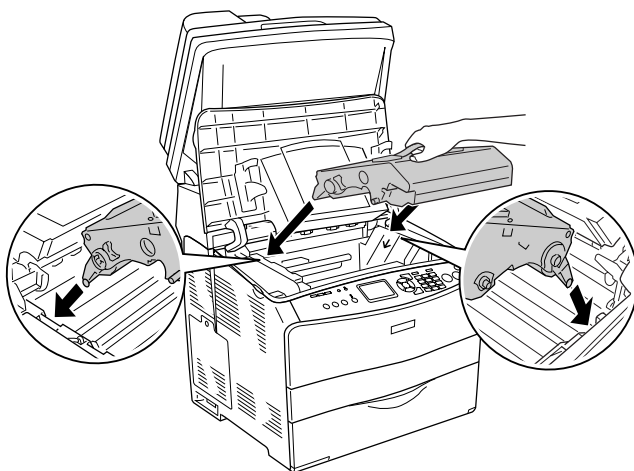


7. Estrarre la nuova unità fotoconduttore dalla confezione e rimuovere il foglio protettivo.



Attenzione:

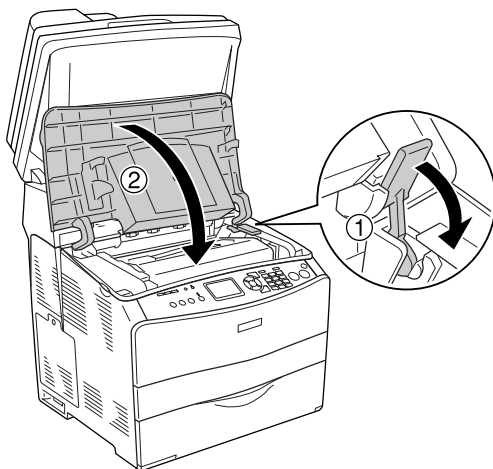
- ❑ *Non toccare la cinghia nella parte superiore dell'unità o l'area blu del fotoconduttore. In caso contrario, la qualità di stampa potrebbe peggiorare.*
 - ❑ *Durante la sostituzione dell'unità fotoconduttore, evitare di esporla alla luce più a lungo del necessario.*
8. Tenere l'unità fotoconduttore dalla maniglia e inserire l'unità fino alla chiusura a scatto con allineamento alle frecce sul prodotto.



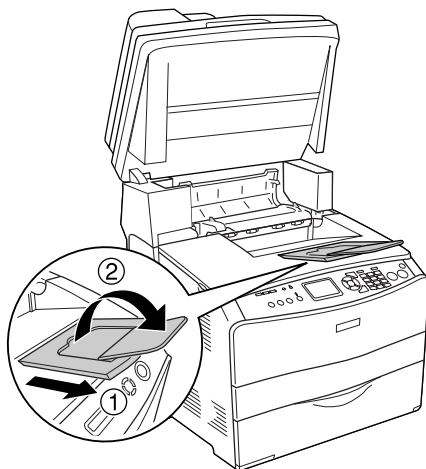
Attenzione:

Non toccare le parti interne del prodotto.

9. Spingere verso il basso la leva gialla e quindi chiudere il coperchio B.



10. Estendere il cassetto a espansione in base alle esigenze.



11. Abbassare l'unità scanner nella posizione originale.

Pulizia del prodotto

Il prodotto richiede poche operazioni di pulizia. Se il telaio esterno è sporco o impolverato, spegnere il prodotto e pulirlo con un panno morbido imbevuto di un detergente delicato.



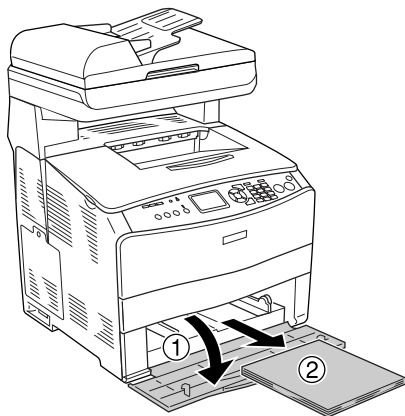
Attenzione:

Non utilizzare mai alcool o solventi per pulire il coperchio del prodotto. Tali agenti chimici possono danneggiare i componenti e il telaio. Fare attenzione a non versare acqua sui meccanismi e sui componenti elettrici del prodotto.

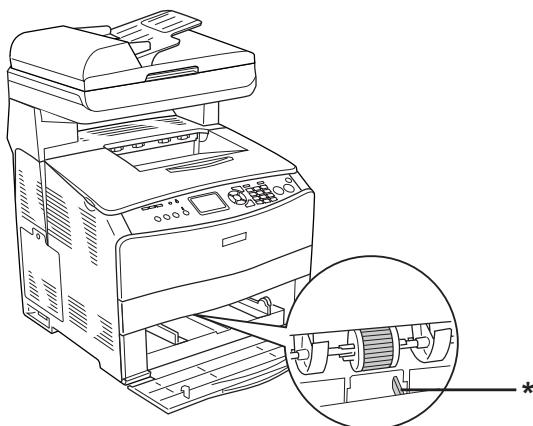
Pulizia del rullo di prelievo

Per pulire il rullo di prelievo, effettuare i passaggi che seguono.

1. Aprire il coperchio del cassetto MF, quindi rimuovere la carta caricata.



2. Strofinare delicatamente le parti in gomma del rullo di prelievo all'interno del cassetto MF con un panno umido ben strizzato.



* sensore carta

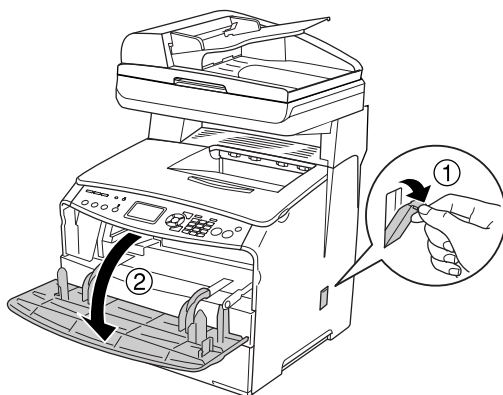
Nota:

Quando si pulisce il rullo di prelievo, fare attenzione a non danneggiare il sensore della carta.

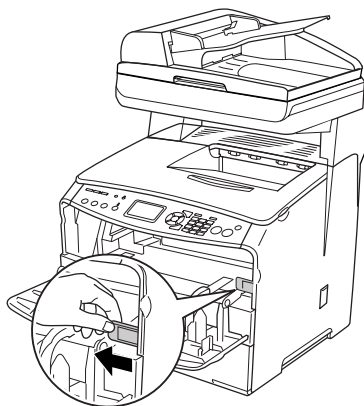
Pulizia della testina di stampa

Per pulire la testina di stampa, effettuare i passaggi che seguono.

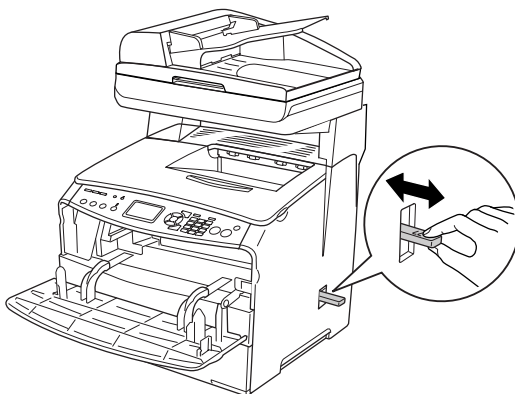
1. Aprire il coperchio del dispositivo di pulizia sul lato destro del prodotto. Quindi, aprire il coperchio A.



2. Tirare la leva di accesso per manopola di pulizia a destra all'interno del prodotto.



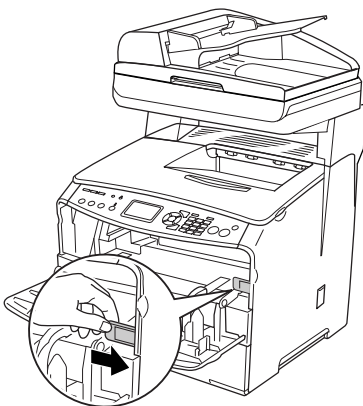
3. Muovere lentamente una volta dentro e fuori la manopola blu del dispositivo di pulizia.



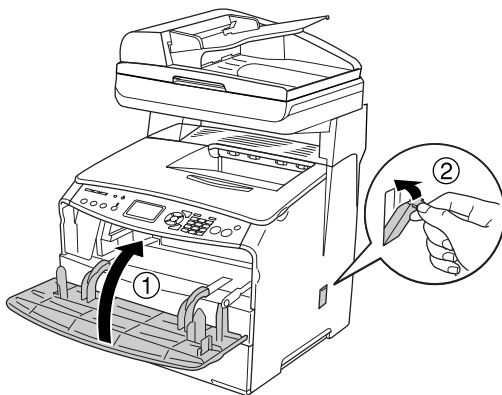
Nota:

Muovere il dispositivo di pulizia dentro e fuori completamente. In caso contrario, il prodotto potrebbe non venire pulito in modo efficace.

4. Spingere indietro la leva di accesso per manopola di pulizia a destra all'interno del prodotto.

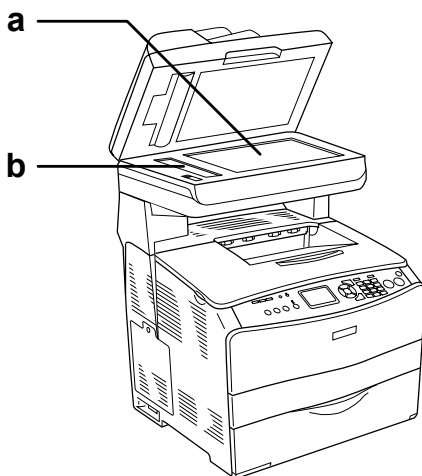


5. Chiudere il coperchio A, quindi chiudere lo sportello del dispositivo di pulizia.



Pulizia della finestra di esposizione

Quando la qualità di stampa diminuisce, muovere lentamente dentro e fuori la manopola del dispositivo di pulizia per pulire la finestra di esposizione. Per informazioni dettagliate, vedere “Pulizia della testina di stampa” a pagina 383.



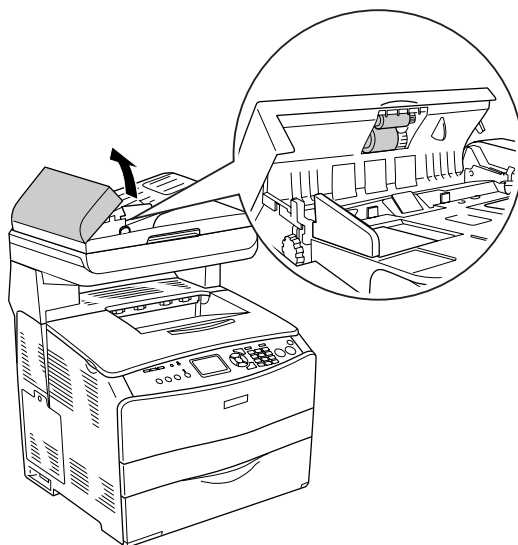
- a. piano di lettura
- b. finestra di esposizione

Pulizia del piano di lettura

Quando la qualità di scansione diminuisce, aprire il coperchio documenti e utilizzare un panno morbido asciutto per pulire il piano di lettura.

Pulizia del rullo di prelievo ADF

Quando l'alimentatore automatico documenti non fa avanzare la carta, aprire il coperchio ADF e strofinare il rullo con un panno umido e ben strizzato per rimuovere le polveri della carta.





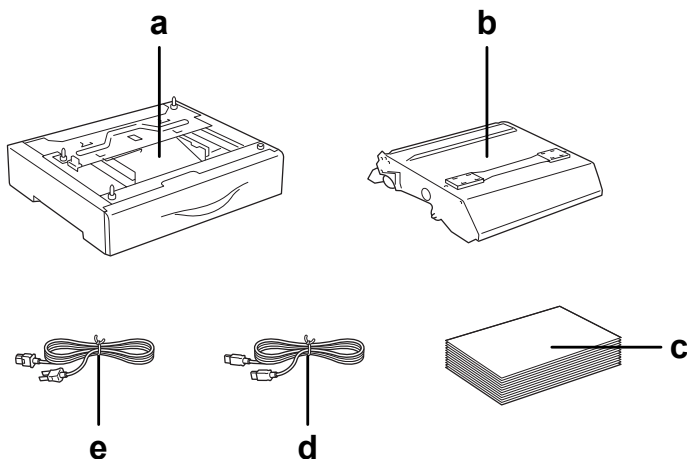
Trasporto del prodotto

Lunghe distanze

Se è necessario trasportare il prodotto per tragitti lunghi, imballarlo accuratamente utilizzando la scatola e i materiali di imballaggio originali.

Per imballare il prodotto, effettuare i passaggi che seguono.

1. Impostare il carrello dello scanner sulla posizione di blocco carrello utilizzando il pannello di controllo. Per effettuare tale operazione, premere il tasto  Setup, selezionare Impostaz. Scansione, quindi selezionare Blocco carrello.
2. Impostare il fermo per trasporto sul lato sinistro del piano di lettura sulla posizione di blocco . Vedere "Componenti dello scanner" a pagina 28.
3. Spegnerne il prodotto e rimuovere i seguenti componenti:




- a. opzione installata (soltanto quando è installata l'unità cassetto carta opzionale)
- b. unità fotoconduttore
- c. carta caricata
- d. cavo d'interfaccia
- e. cavo di alimentazione

4. Applicare i materiali di protezione al prodotto e reimballarlo nella scatola originale.



Attenzione:

Dopo aver trasportato il prodotto, impostare il fermo per trasporto sul lato sinistro del piano di lettura sulla posizione di sblocco  prima di utilizzare il prodotto. Vedere "Componenti dello scanner" a pagina 28.

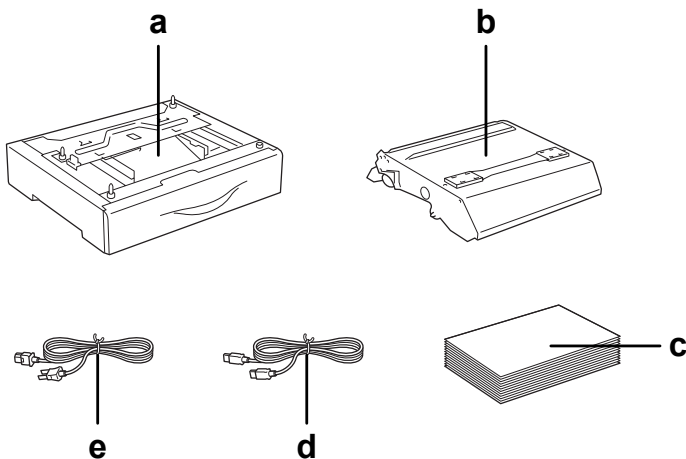
Brevi distanze

Durante il trasporto del prodotto per brevi tragitti, tenere presenti le seguenti precauzioni d'uso:

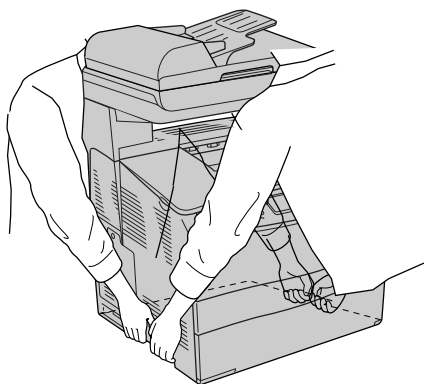
Se si desidera spostare solo il prodotto, si consiglia di sollevarlo e trasportarlo facendosi aiutare da almeno un'altra persona.

Per spostare il prodotto per brevi distanze, effettuare i passaggi che seguono.

1. Spegnere il prodotto e rimuovere i seguenti componenti:



- a. opzione installata (soltanto quando è installata l'unità cassetto carta opzionale)
 - b. unità fotoconduttore
 - c. carta caricata
 - d. cavo d'interfaccia
 - e. cavo di alimentazione
2. Il prodotto deve essere sollevato afferrandolo nei punti appropriati, come indicato nella figura seguente.



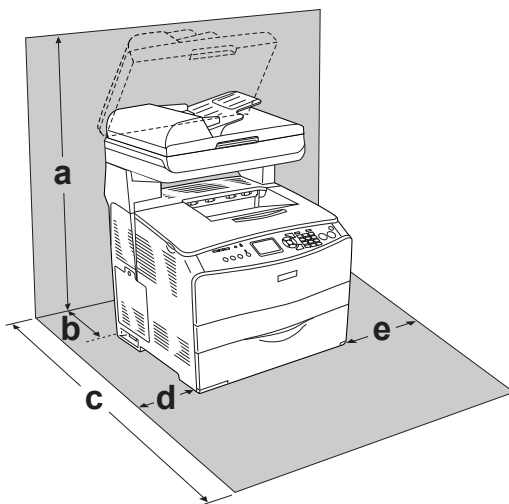
Avvertenza:

Fare estrema attenzione in quanto il lato posteriore del prodotto è più pesante. Il prodotto deve essere sollevato da due persone, che devono afferrarlo nei punti appropriati.

3. Durante gli spostamenti, tenere sempre il prodotto in posizione orizzontale.

Posizionamento del prodotto

Quando occorre riposizionare il prodotto, scegliere sempre un luogo con uno spazio sufficiente per eseguire le operazioni d'uso e di manutenzione in modo agevole. Nella figura seguente viene indicato lo spazio necessario intorno al prodotto per garantirne il regolare funzionamento. Le dimensioni indicate nella figura sono espresse in millimetri.



- a. 920 mm (36,2 pollici)
- b. 258 mm (10,2 pollici)
- c. 868 mm (34,2 pollici)
- d. 100 mm (3,9 pollici)
- e. 300 mm (11,8 pollici)

Per installare e utilizzare le seguenti unità opzionali, è necessario disporre della quantità di spazio supplementare indicata.

L'unità cassetto carta da 500 fogli aggiunge 130 mm (5,1 pollici) alla parte inferiore del prodotto.

Per stabilire la posizione ottimale del prodotto, oltre ai requisiti di spazio è necessario attenersi alle seguenti indicazioni:

- ❑ Collocare il prodotto in un punto che consenta di scollegare facilmente il cavo di alimentazione.
- ❑ Tenere il computer e il prodotto lontano da potenziali fonti di interferenza, ad esempio altoparlanti o basi di telefoni cordless.
- ❑ Non utilizzare una presa di corrente controllata da interruttori a muro o da timer automatici. L'interruzione accidentale di elettricità può causare la perdita di dati importanti contenuti nelle memorie del computer e del prodotto.



Attenzione:

- ❑ *Lasciare intorno a questo prodotto spazio sufficiente per consentire una ventilazione adeguata.*
- ❑ *Evitare di esporre il prodotto alla luce diretta del sole, a fonti di calore elevato, all'umidità o alla polvere.*
- ❑ *Evitare di collegare il prodotto a prese di corrente a cui sono collegati altri dispositivi.*
- ❑ *Utilizzare una presa di corrente con messa a terra adatta alla spina del cavo di alimentazione del prodotto. Non utilizzare adattatori.*
- ❑ *Utilizzare esclusivamente prese compatibili con i requisiti di alimentazione del prodotto.*

Altri problemi

Rimozione della carta inceppata

Se la carta si inceppa all'interno del prodotto, la spia Print (verde) si spegne e la spia Error (rossa) si accende. Sul pannello LCD e in EPSON Status Monitor 3 vengono visualizzati messaggi di avviso.

Rimuovere la carta inceppata seguendo l'ordine dei nomi di coperchio indicati nel pannello di controllo o in EPSON Status Monitor 3.

Precauzioni per la rimozione della carta inceppata

Prima di rimuovere la carta inceppata, leggere attentamente le avvertenze riportate di seguito.

- Non rimuovere con forza la carta inceppata. La carta strappata può essere difficile da rimuovere e potrebbe causare ulteriori inceppamenti. Per impedire che la carta si strappi, tirare delicatamente il foglio.
- Rimuovere sempre la carta inceppata con entrambe le mani per impedire che si strappi.
- Se della carta strappata rimane all'interno del prodotto o se il tipo di inceppamento verificatosi non è descritto in questo capitolo, rivolgersi al rivenditore.
- Assicurarsi che il tipo di carta caricato corrisponda a quello impostato nel driver della stampante.



Avvertenza:

- ❑ *Fare attenzione a non toccare né il fusore, contrassegnato dall'etichetta CAUTION HIGH TEMPERATURE (ATTENZIONE - SUPERFICIE A TEMPERATURA ELEVATA), né le aree circostanti. Se il prodotto è in funzione da un certo periodo di tempo, il fusore e tali aree possono raggiungere temperature molto elevate.*

- ❑ *Non introdurre la mano nell'unità fusore. Alcuni componenti sono taglienti e possono provocare lesioni.*

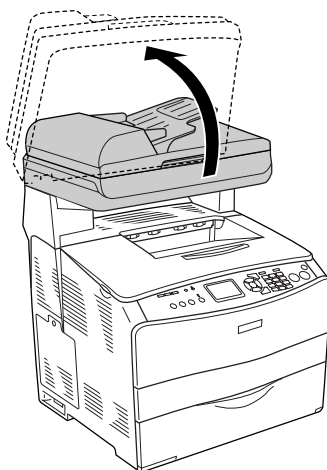
Inceppamento C (coperchio C)

Per rimuovere l'inceppamento dal coperchio C, effettuare i passaggi che seguono.

Nota:

Prima di sollevare l'unità scanner, assicurarsi che il coperchio documenti sia chiuso saldamente.

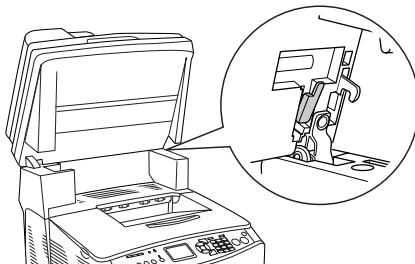
1. Sollevare l'unità scanner.



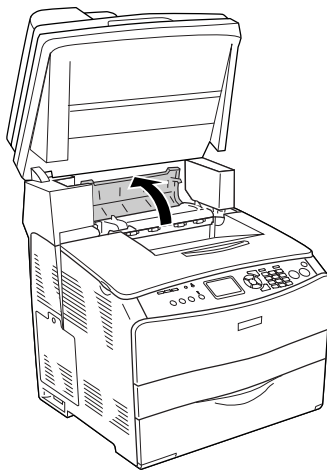


Attenzione:

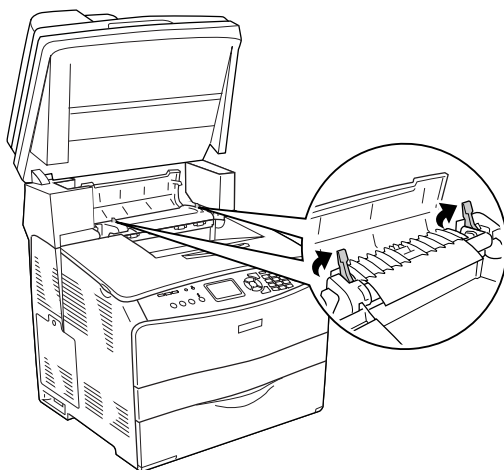
Non toccare la leva sotto l'unità scanner quando si apre o si chiude l'unità. In caso contrario, il coperchio documenti dell'unità scanner potrebbe cadere con conseguente danneggiamento del prodotto ed eventuali lesioni personali.



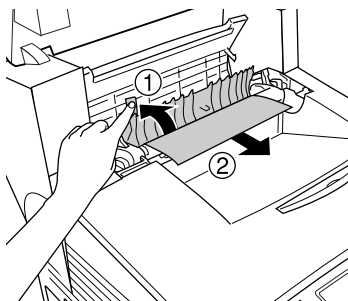
2. Aprire il coperchio C.



3. Sollevare le due leve verdi dell'unità fusore per sbloccarla.



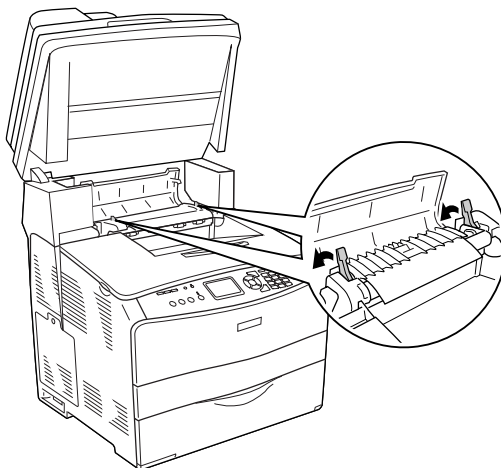
4. Tenere sollevata la guida agendo sulla linguetta verde ed estrarre con cautela qualsiasi foglio di carta. Fare attenzione a non strappare la carta inceppata.



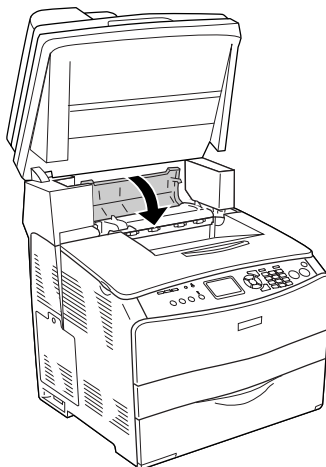
Avvertenza:

Fare attenzione a non toccare né il fusore, contrassegnato dall'etichetta CAUTION HIGH TEMPERATURE (ATTENZIONE - SUPERFICIE A TEMPERATURA ELEVATA), né le aree circostanti. Se il prodotto è in funzione da un certo periodo di tempo, il fusore e tali aree possono raggiungere temperature molto elevate.

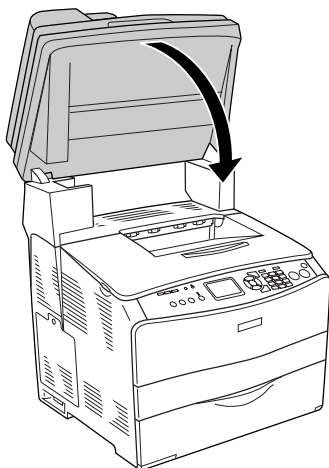
5. Spingere verso il basso le due leve verdi dell'unità fusore.



6. Chiudere il coperchio C.



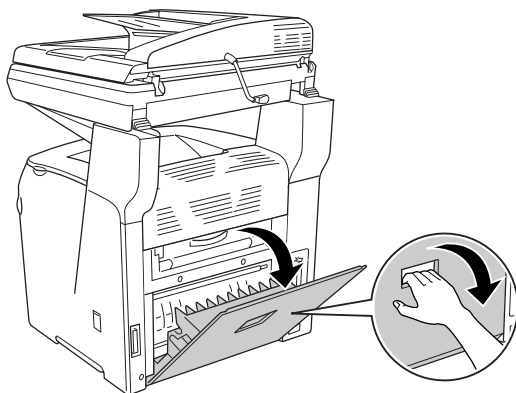
7. Abbassare l'unità scanner nella posizione originale.



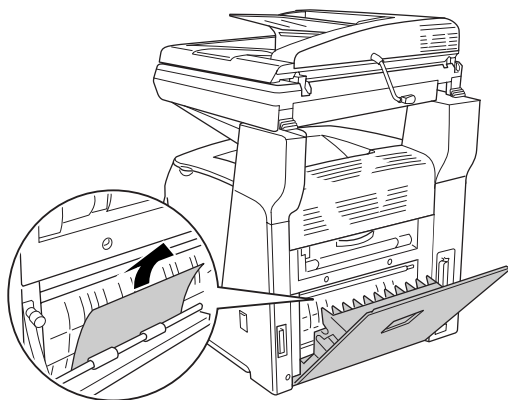
Inceppamento E (coperchio E)

Per rimuovere l'inceppamento dal coperchio E, effettuare i passaggi che seguono.

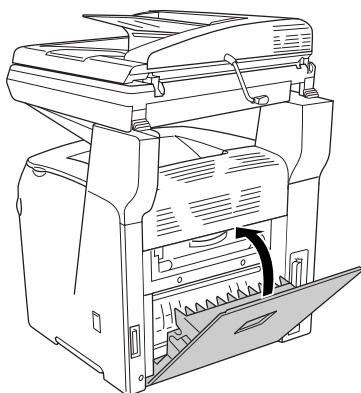
1. Aprire il coperchio E.



2. Estrarre delicatamente eventuali fogli di carta con entrambe le mani. Fare attenzione a non strappare la carta inceppata.



3. Chiudere il coperchio E.



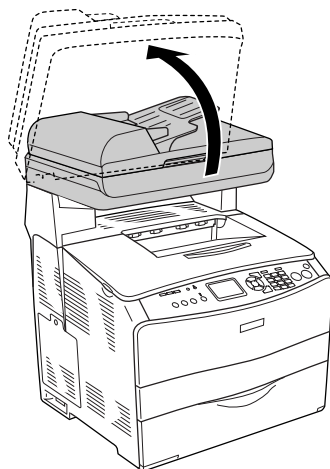
Inceppamento F (coperchio F)

Per rimuovere l'inceppamento dal coperchio F, effettuare i passaggi che seguono.

Nota:

Prima di sollevare l'unità scanner, assicurarsi che il coperchio documenti sia chiuso saldamente.

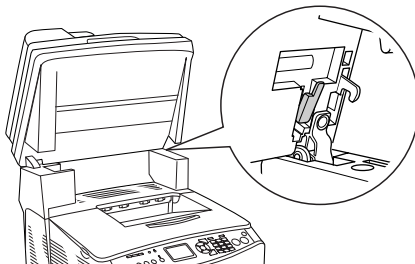
1. Sollevare l'unità scanner.



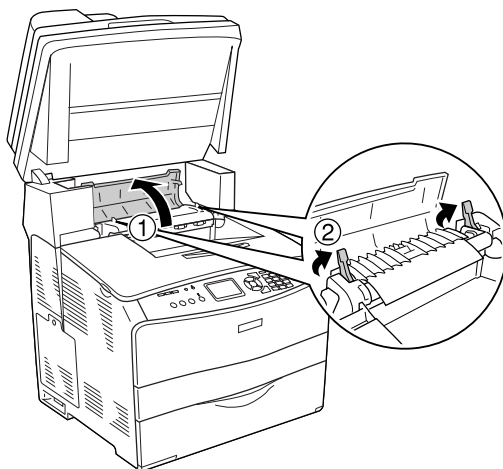


Attenzione:

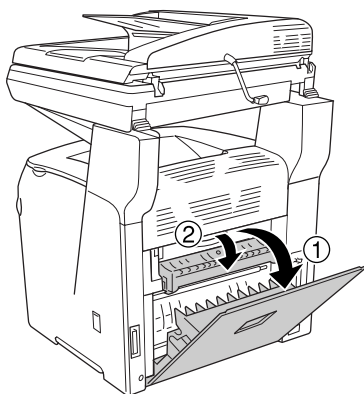
Non toccare la leva sotto l'unità scanner quando si apre o si chiude l'unità. In caso contrario, il coperchio documenti dell'unità scanner potrebbe cadere con conseguente danneggiamento del prodotto ed eventuali lesioni personali.



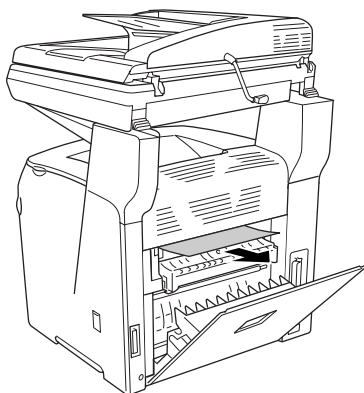
2. Aprire il coperchio C, quindi sollevare le due leve verdi sull'unità fusore per sbloccarla.



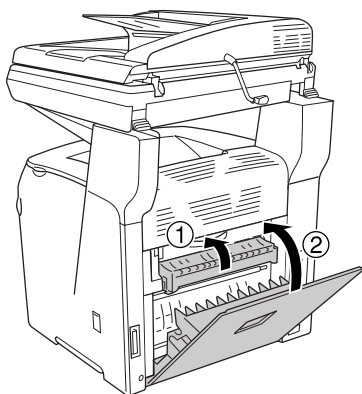
3. Aprire il coperchio E e quindi il coperchio F.



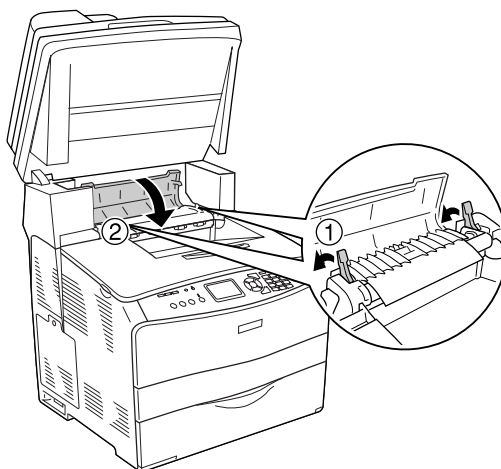
4. Estrarre delicatamente eventuali fogli di carta con entrambe le mani. Fare attenzione a non strappare la carta inceppata.



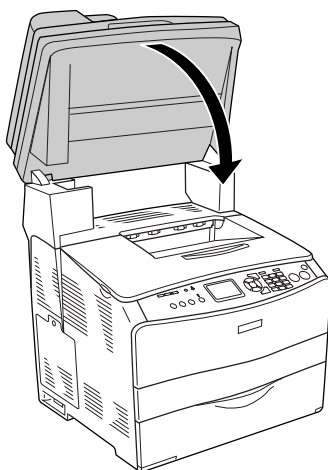
5. Chiudere il coperchio F e quindi il coperchio E.



6. Spingere verso il basso le due leve verdi sull'unità fusore, quindi chiudere il coperchio C.



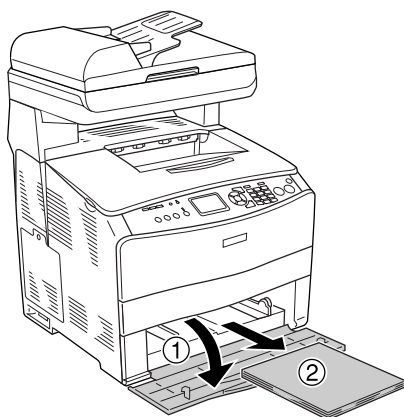
7. Abbassare l'unità scanner nella posizione originale.



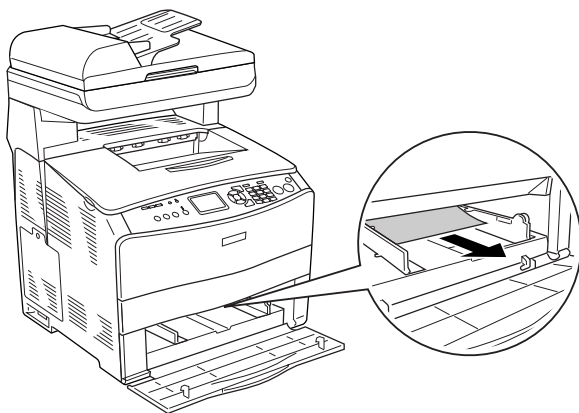
Inceppamento MF (cassetto MF)

Per rimuovere l'inceppamento dal cassetto MF, effettuare i passaggi che seguono.

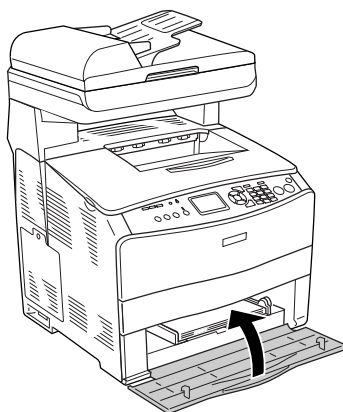
1. Aprire il coperchio del cassetto MF e rimuovere la carta caricata.



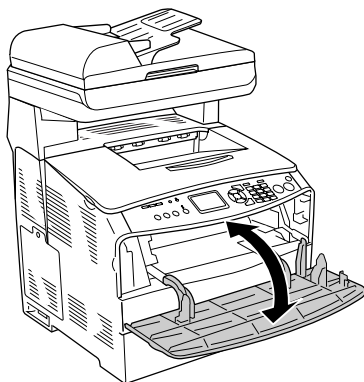
2. Estrarre con cautela qualsiasi foglio di carta parzialmente alimentato nel prodotto.



3. Ricaricare la carta e chiudere il coperchio del cassetto MF.



4. Aprire e chiudere il coperchio A.



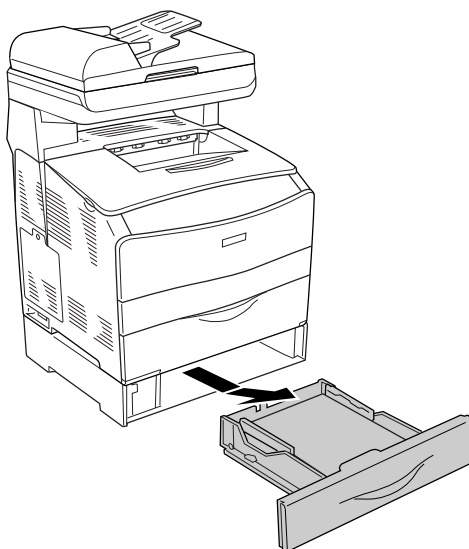
Nota:

Dopo aver rimosso la carta inceppata dal cassetto MF, è necessario aprire e chiudere tutti i cassettei ad eccezione del coperchio del cassetto MF per annullare il messaggio di errore.

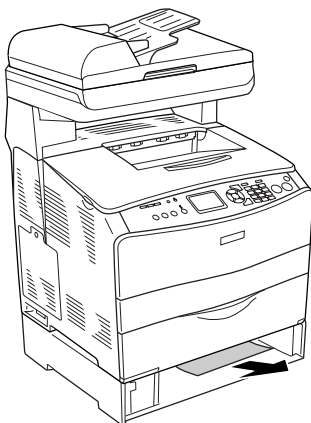
Inceppamento LC/G (coperchio G e cassetto carta opzionale)

Per rimuovere l'inceppamento della carta dall'unità cassetto carta opzionale e dal coperchio G, effettuare i passaggi che seguono.

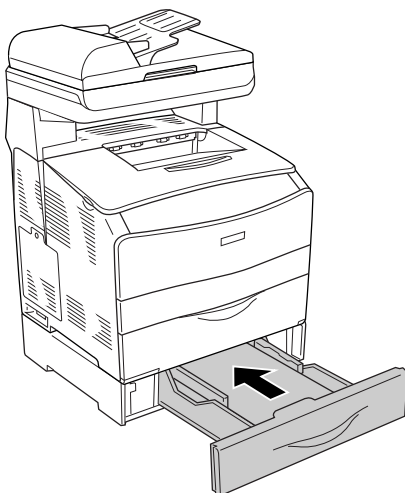
1. Rimuovere il cassetto carta dall'unità opzionale cassetto carta.



2. Se si individua della carta inceppata, estrarre con cautela qualsiasi foglio di carta parzialmente alimentato nel prodotto.

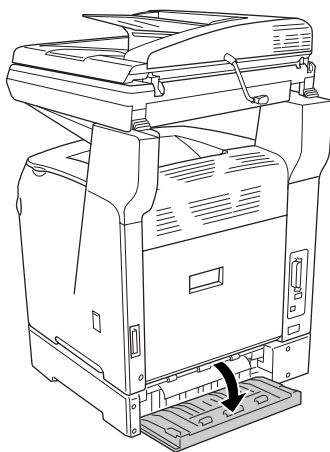


3. Reinserire il cassetto carta.

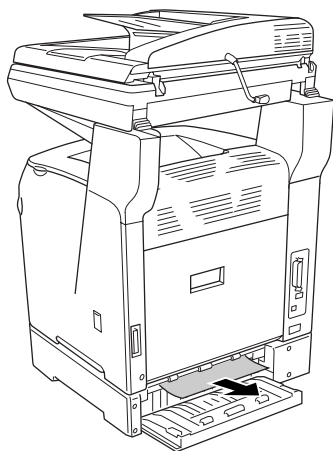


Se la carta inceppata non risulta visibile all'interno dell'unità cassetto carta opzionale o se risulta necessario controllare l'eventuale presenza di carta inceppata all'interno del coperchio G, andare al passaggio 4.

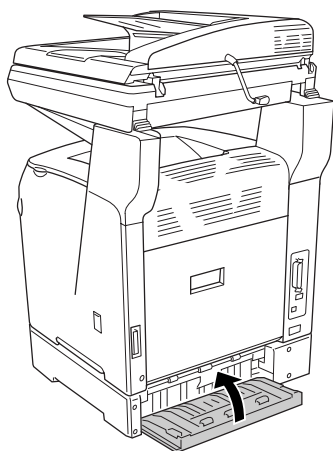
4. Aprire il coperchio G.



5. Estrarre delicatamente eventuali fogli di carta con entrambe le mani. Fare attenzione a non strappare la carta inceppata.



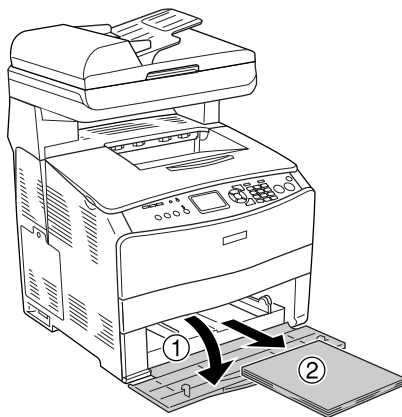
6. Chiudere il coperchio G.



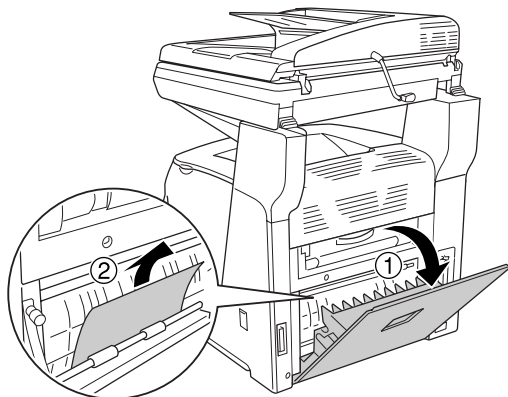
Inceppamento di lucidi nel cassetto MF

Quando si inceppano dei lucidi, effettuare i passaggi che seguono per rimuovere l'inceppamento.

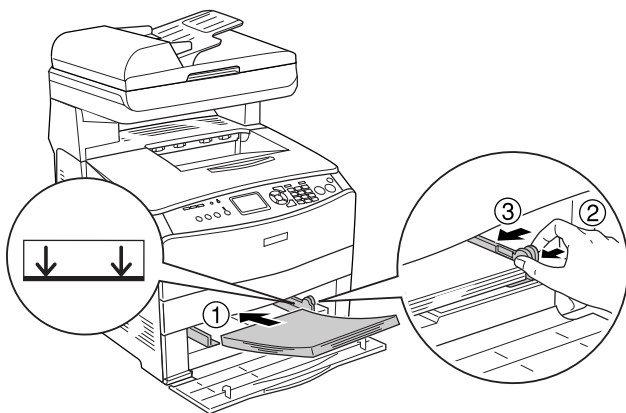
1. Aprire il coperchio del cassetto MF e rimuovere tutti i lucidi caricati.



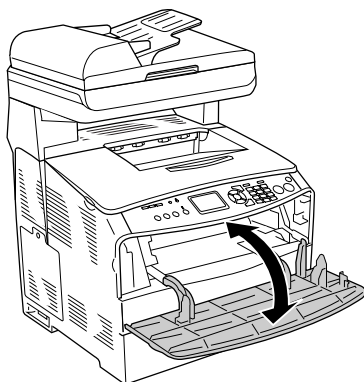
2. Aprire il coperchio E. Quindi, estrarre delicatamente i lucidi con entrambe le mani. Fare attenzione a non strappare i lucidi inceppati.



3. Ricaricare i lucidi nel cassetto MF.



4. Aprire e chiudere il coperchio A.

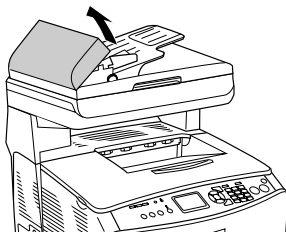


Nota:

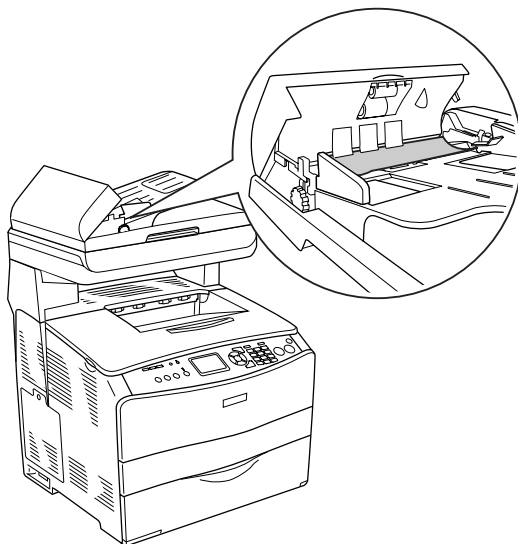
Dopo aver rimosso la carta inceppata dal cassetto MF, è necessario aprire e chiudere tutti i cassetti ad eccezione del coperchio del cassetto MF per annullare il messaggio di errore.

La carta si inceppa nell'alimentatore automatico

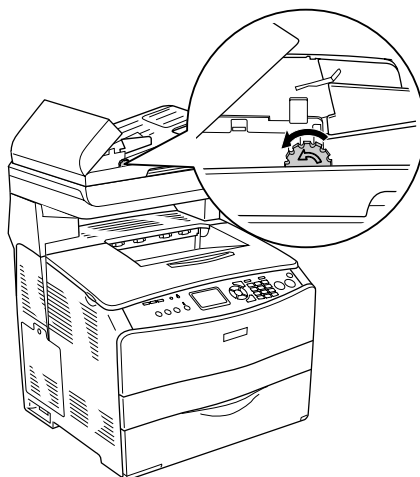
1. Aprire il coperchio dell'alimentatore automatico documenti.



2. Estrarre delicatamente eventuali fogli di carta con entrambe le mani. Fare attenzione a non strappare la carta inceppata. Se non si riesce a estrarre la carta inceppata, andare al passaggio successivo.



3. Estrarre con cautela qualsiasi foglio di carta ruotando la manopola come mostrato di seguito.



4. Chiudere il coperchio dell'alimentatore automatico.

Problemi di gestione della carta

La carta non viene alimentata correttamente

Cause	Azioni risolutive
Le guide della carta non sono posizionate correttamente.	Assicurarsi che le guide della carta di tutti i cassettei siano posizionate correttamente.
L'impostazione relativa all'origine della carta non è corretta.	Assicurarsi che nell'applicazione sia stata selezionata l'origine della carta corretta.
Nei cassettei è terminata la carta.	Caricare carta nell'origine carta selezionata.
Il formato della carta caricata differisce dal formato specificato utilizzando il pannello di controllo.	Assicurarsi di impostare il formato carta appropriato in Formato CASSETTO MF o CASSETTO INF.1 in Menu Carta di Impostaz. stampante dal menu Setup.
È stata caricata una quantità eccessiva di fogli nel cassetto MF o nei cassettei della carta.	Assicurarsi che il numero di fogli caricati non superi il limite massimo. Per ulteriori informazioni sulla capacità massima di ciascuna origine, vedere "Caricamento della carta" a pagina 44.
La carta caricata è incurvata.	Appiattare la carta.
Se la carta non viene alimentata dall'unità cassetto carta opzionale, è possibile che quest'ultima non sia installata correttamente.	Per istruzioni sull'installazione di questa unità, vedere "Unità opzionale cassetto carta" a pagina 356.

Problemi di utilizzo delle unità opzionali

Per verificare che le unità opzionali siano state installate correttamente, stampare un foglio di stato. Per informazioni dettagliate, vedere “Stampa di un foglio di stato” a pagina 424.

Il cassetto della carta opzionale non alimenta carta

Cause	Azioni risolutive
Il cassetto della carta opzionale non è stato installato correttamente.	Per istruzioni sull’installazione di un’unità cassetto carta opzionale, vedere “Unità opzionale cassetto carta” a pagina 356.
L’impostazione relativa all’origine della carta non è corretta.	Assicurarsi che nell’applicazione sia stata selezionata l’origine della carta appropriata.
Nel cassetto è terminata la carta.	Caricare carta nell’origine carta selezionata.
Nel cassetto è stata caricata una quantità eccessiva di fogli.	Assicurarsi che il numero di fogli caricati non superi il limite massimo del cassetto. Il cassetto può contenere al massimo 500 fogli di carta da 64 a 105 g/m ² .
Il formato carta non è impostato correttamente.	Assicurarsi di aver selezionato il formato della carta appropriato nel menu Carta del pannello di controllo.

Quando si utilizza il cassetto di carta opzionale si verifica un inceppamento nell'alimentazione

Cause	Azioni risolutive
Si è verificato un inceppamento nel cassetto della carta opzionale.	Per rimuovere l'inceppamento, vedere "Rimozione della carta inceppata" a pagina 393.

Non è possibile utilizzare un'unità opzionale installata

Cause	Azioni risolutive
L'unità opzionale installata non è definita nel driver della stampante.	<p>Per utenti Windows: Per effettuare impostazioni nel driver della stampante, vedere "Configurazione di impostazioni opzionali" a pagina 90. Quando il prodotto è collegato a un computer ed EPSON Status Monitor 3 è stato installato, è inoltre possibile monitorare lo stato del prodotto. Per informazioni dettagliate, vedere "Installazione di EPSON Status Monitor 3" a pagina 92.</p> <p>Per utenti Macintosh: Quando si montano o si rimuovono delle unità opzionali del prodotto, è necessario eliminare il prodotto utilizzando Utility di configurazione stampante (per Mac OS X 10.3) o Centro Stampa (per Mac OS X 10.2 o precedente), quindi registrare nuovamente il prodotto.</p>

Risoluzione dei problemi USB

Se si riscontrano difficoltà nell'utilizzo del prodotto con una connessione USB, controllare se si tratta di uno dei problemi illustrati di seguito e, in tal caso, intraprendere le azioni consigliate per risolverlo.

Connessioni USB

Talvolta, i cavi o le connessioni USB possono essere la causa di problemi USB. Provare la soluzione che segue.

Per risultati ottimali, è necessario collegare il prodotto direttamente alla porta USB del computer. Se è necessario utilizzare degli hub USB multipli, si consiglia di collegare il prodotto al primo hub della serie.

Sistema operativo Windows

Il computer deve essere un modello sul quale sia stato preinstallato Windows Me, 98, XP, 2000 o Server 2003, un modello sul quale sia stato preinstallato Windows 98 ed eseguito l'aggiornamento a Windows Me oppure un modello sul quale sia stato preinstallato Windows Me, 98, 2000 o Server 2003 ed eseguito l'aggiornamento a Windows XP. Se il computer non soddisfa tali specifiche oppure non è dotato di una porta USB incorporata, potrebbe non essere possibile installare oppure eseguire un driver della stampante USB.

Per dettagli sul computer, rivolgersi al rivenditore.

Installazione del software della stampante

Un'installazione del software errata oppure incompleta può causare problemi USB. Per eseguire un'installazione corretta, tenere presenti le seguenti informazioni ed effettuare i controlli consigliati.

Controllo dell'installazione del software della stampante per Windows 2000, XP o Server 2003

Se si utilizza Windows XP, 2000 o Server 2003, per installare il software della stampante, è necessario completare le procedure descritte nella *Guida di installazione* fornita con il prodotto. In caso contrario, verrà installato il driver Universal di Microsoft. Per verificare se è stato installato il driver Universal, effettuare i passaggi che seguono.

1. Aprire la cartella Stampanti e fare clic con il pulsante destro del mouse sull'icona del prodotto.
2. Fare clic su Preferenze di stampa dal menu di scelta rapida visualizzato, quindi fare clic con il pulsante destro del mouse in un punto qualsiasi nel driver.

Se viene visualizzata la voce Informazioni su nel menu di scelta rapida visualizzato, fare clic su tale voce. Se viene visualizzato il messaggio "Driver della stampante Unidrv", è necessario installare di nuovo il software della stampante come descritto nella *Guida di installazione*. Se Informazioni non viene visualizzato, il software della stampante è stato installato correttamente.

Nota:

In Windows 2000, se viene visualizzata la finestra di dialogo Firma digitale non trovata durante l'installazione, fare clic su Sì. Se si fa clic su NO, sarà necessario installare nuovamente il software della stampante. In Windows XP o Server 2003, se la finestra di dialogo Installazione software viene visualizzata durante l'installazione, fare clic su Continuare comunque?. Se si fa clic su Arresta installazione, sarà necessario installare nuovamente il software della stampante.

Controllo del software della stampante in Windows Me e 98

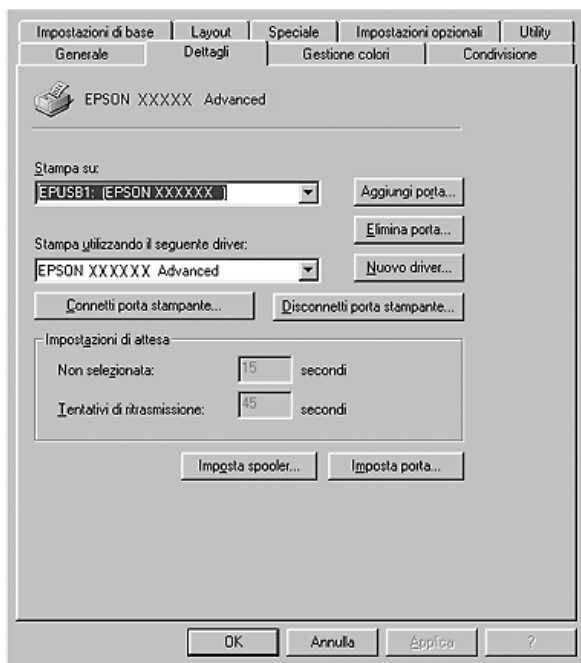
Se si annulla la procedura di installazione del driver plug-and-play in Windows Me o 98 prima di completarla, è possibile che il driver della stampante USB o il software della stampante venga installato in maniera errata. Per assicurare una corretta installazione del software e del driver della stampante, seguire le istruzioni riportate di seguito.

Nota:

Le schermate illustrate in questa sezione sono relative al sistema operativo Windows 98. Le schermate di Windows Me possono differire leggermente.

1. Accedere al driver della stampante, vedere "Accesso al driver della stampante" a pagina 62, quindi fare clic sulla scheda Dettagli.

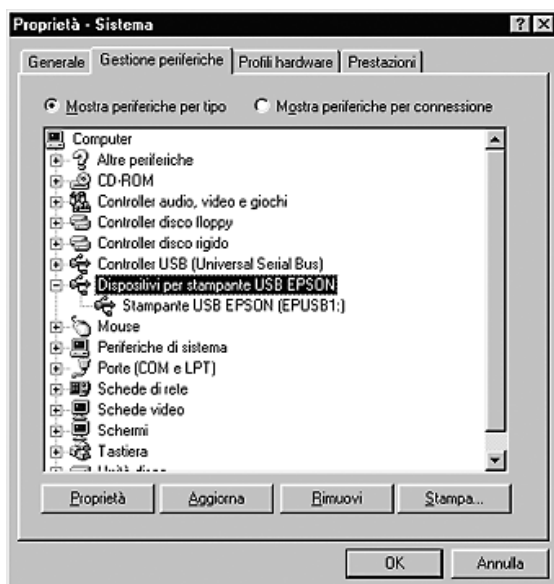
Se EPUSBX: (EPSON AcuLaser CXXX) viene visualizzato nell'elenco delle porte Stampa su, il driver della periferica USB e il software della stampante sono stati installati correttamente. Se, invece, la porta appropriata non viene visualizzata, andare al passaggio successivo.



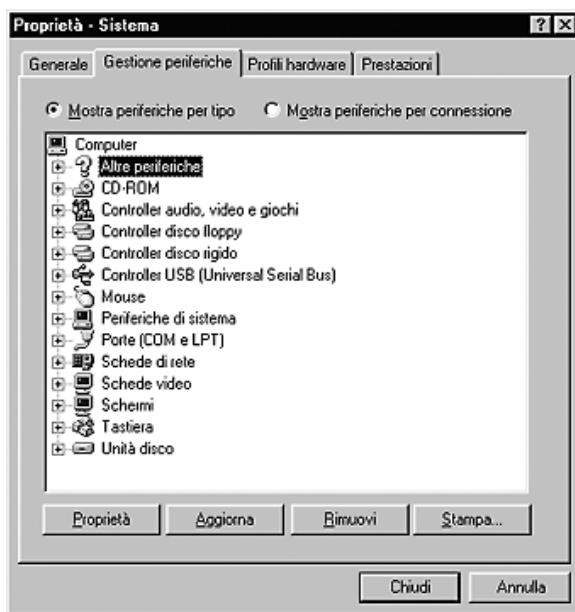
2. Fare clic con il pulsante destro del mouse sull'icona Risorse del computer sul desktop, quindi fare clic su Proprietà.

3. Fare clic sulla scheda Gestione periferiche.

Se i driver sono stati installati correttamente, la voce EPSON USB Printer Devices deve comparire nel menu Gestione periferiche.



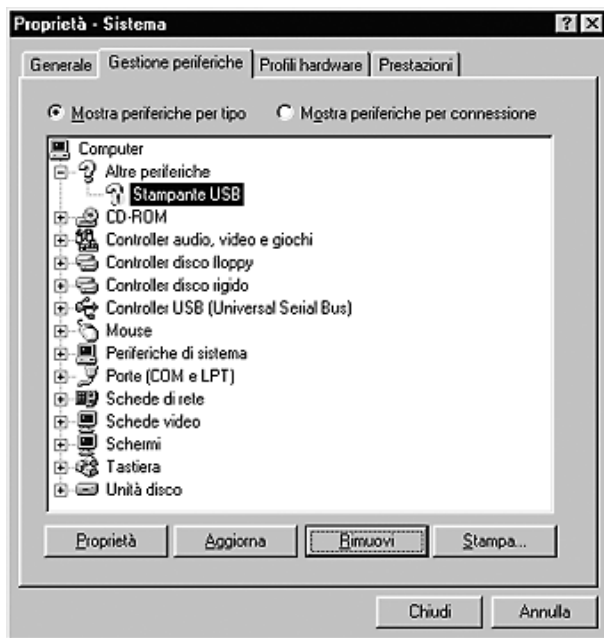
Se questa voce non compare nel menu Gestione periferiche, fare clic sul segno più (+) accanto ad Altre periferiche per visualizzare le periferiche installate.



Se in Altre periferiche non compare Stampante USB o EPSON AcuLaser CXXX, il software della stampante non è stato installato correttamente. Andare al passaggio 5.

Se in Altre periferiche non compare né Stampante USB né EPSON AcuLaser CXXX, fare clic su Aggiorna oppure scollegare il cavo USB dal prodotto, quindi collegarlo nuovamente al prodotto. Una volta verificata la presenza di tali voci, procedere al passaggio 5.

4. In Altre periferiche, selezionare Stampante USB o EPSON AcuLaser CXXX, fare clic su Rimuovi, quindi su OK.



Quando viene visualizzata la finestra di dialogo seguente, fare clic su OK, quindi fare nuovamente clic su OK per chiudere la finestra di dialogo relativa alle proprietà del sistema.



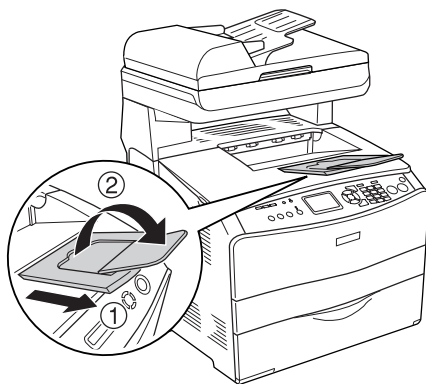
5. Disinstallare il software della stampante come descritto in “Disinstallazione del software della stampante” a pagina 114. Spegnerne il prodotto, riavviare il computer, quindi reinstallare il software della stampante come descritto nella *Guida di installazione*.


Stampa di un foglio di stato

Per verificare lo stato corrente del prodotto e controllare che le unità opzionali siano state installate correttamente, stampare un foglio di stato utilizzando il pannello di controllo del prodotto.

Per stampare un foglio di stato, effettuare i passaggi che seguono.

1. Assicurarsi che il prodotto sia acceso.
2. Sollevare e aprire il dispositivo di arresto sull'estensione del vassoio.



3. Premere il tasto  Setup per accedere alla modalità Installazione. La spia Setup si accende e sul pannello LCD viene visualizzato il menu Installazione.

4. Assicurarsi che sia selezionato *Impostaz. stampante*, quindi premere il tasto freccia ► *Destra*. Viene visualizzato il menu delle impostazioni della stampante.
5. Assicurarsi che sia selezionato *Menu Informazioni*, quindi premere il tasto freccia ► *Destra*.
6. Assicurarsi di selezionare *Foglio di stato*, quindi premere il tasto freccia ► *Destra*.

La spia *Data* lampeggia e il prodotto avvia la stampa di un foglio di stato.

Nota:

- ❑ *Verificare che le informazioni relative alle unità opzionali installate siano corrette. Se le unità opzionali sono state installate correttamente, vengono visualizzate alla voce CONFIGURAZIONE HW. Se un'unità opzionale non è presente nell'elenco, eseguirne nuovamente l'installazione.*
- ❑ *Se le unità opzionali installate non sono elencate correttamente nell'elenco del foglio di stato, verificare che siano collegate in modo corretto al prodotto.*
- ❑ *Se non è possibile stampare il foglio di stato, rivolgersi al rivenditore.*
- ❑ *Per il driver della stampante Windows, è possibile aggiornare manualmente le informazioni relative alle unità opzionali installate. Vedere "Configurazione di impostazioni opzionali" a pagina 90.*

Problemi di stampa

Problemi di funzionamento della stampante

La spia Print non si accende

Cause	Azioni risolutive
Il cavo di alimentazione non è collegato correttamente alla presa elettrica.	Spegnere il prodotto e controllare che sia collegato correttamente alla presa elettrica, quindi riaccendere il prodotto.
La presa elettrica è controllata da un interruttore esterno o da un timer automatico.	Assicurarsi che l'interruttore sia acceso oppure collegare alla presa un altro dispositivo elettrico per verificare se funziona correttamente.

Il prodotto non stampa (la spia Print è spenta)

Cause	Azioni risolutive
Il prodotto è fuori linea.	Premere una volta il tasto \diamond B&W Start o \diamond Color Start per predisporre il prodotto all'uso.

La spia Print è accesa ma la stampa non viene eseguita

Cause	Azioni risolutive
Il computer non è collegato correttamente al prodotto.	Completare la procedura descritta nella sezione relativa al collegamento del prodotto nella <i>Guida di installazione</i> .
Il cavo di interfaccia non è collegato correttamente al computer.	Controllare le estremità del cavo di interfaccia tra il computer e il prodotto. Se si utilizza un'interfaccia parallela, assicurarsi di fissare il connettore mediante gli appositi dispositivi di bloccaggio.
Il cavo di interfaccia utilizzato non è appropriato.	Se si utilizza una interfaccia parallela, assicurarsi di utilizzare un cavo di interfaccia a doppini intrecciati, doppiamente schermato e di lunghezza non superiore ai 180 centimetri. Se si utilizza l'interfaccia USB, utilizzare un cavo Revisione 2.0.
Il software dell'applicazione non è configurato correttamente per il prodotto.	Assicurarsi che il prodotto risulti selezionato nel software dell'applicazione.
La memoria del computer non è sufficiente per la gestione del volume di dati del documento.	Ridurre la risoluzione dell'immagine del documento nel software dell'applicazione oppure, se possibile, installare memoria aggiuntiva sul computer.

La funzione Ordina on-line non sortisce effetto

Cause	Azioni risolutive
EPSON Status Monitor 3 non è installato o l'URL non è stato specificato durante l'installazione.	Installare correttamente EPSON Status Monitor 3. Vedere "Installazione di EPSON Status Monitor 3" a pagina 92.

Le informazioni sui materiali di consumo visualizzate sullo schermo possono risultare leggermente diverse dalla quantità reale

Cause	Azioni risolutive
L'intervallo di tempo specificato nella finestra di dialogo Info materiali consumo è eccessivo.	Le informazioni sui materiali di consumo, quali il toner rimanente o la durata del fotoconduttore, visualizzate nel menu Impostazioni di base, vengono aggiornate in base all'intervallo di tempo specificato nella finestra di dialogo Info materiali consumo. Pertanto, se l'intervallo è troppo lungo, possono risultarne delle differenze nella quantità rimanente. Diminuire l'intervallo di tempo oppure premere il pulsante Ottieni info ora nella finestra di dialogo Info materiali consumo.

Problemi di stampa

I dati stampati risultano alterati

Cause	Azioni risolutive
Il cavo di interfaccia non è collegato correttamente al computer.	Assicurarsi che entrambe le estremità del cavo di interfaccia siano collegate in modo corretto.
Il cavo di interfaccia utilizzato non è appropriato.	Se si utilizza una interfaccia parallela, assicurarsi di utilizzare un cavo di interfaccia a doppini intrecciati, doppiamente schermato e di lunghezza non superiore ai 180 centimetri. Se si utilizza una interfaccia USB, utilizzare un cavo Revisione 2.0.

Nota:

Se un foglio di stato non viene stampato correttamente, è possibile che il prodotto sia danneggiato. In questo caso, rivolgersi al rivenditore o a un centro di assistenza qualificato.

Problemi relativi alla stampa a colori

Non è possibile eseguire la stampa a colori

Cause	Azioni risolutive
Nel driver della stampante per l'impostazione Colore è selezionato Nero.	Modificare l'impostazione in Colore.
L'impostazione relativa al colore definita nell'applicazione utilizzata non è appropriata per la stampa a colori.	Assicurarsi che l'impostazione definita nell'applicazione sia appropriata per la stampa a colori.

Quando si esegue la stampa da stampanti differenti i colori della stampa risultano diversi

Cause	Azioni risolutive
Le impostazioni predefinite del driver della stampante e le tabelle dei colori variano a seconda del modello del prodotto.	Nella finestra di dialogo Altre impostazioni del driver della stampante definire l'impostazione Gamma su 1.8, quindi eseguire di nuovo la stampa. Se il problema persiste, regolare il colore utilizzando il dispositivo di scorrimento per ciascun colore. Per dettagli sulla finestra di dialogo Altre impostazioni, vedere "Personalizzazione delle impostazioni di stampa" a pagina 70 per Windows oppure "Personalizzazione delle impostazioni di stampa" a pagina 143 per Macintosh.

Il colore appare diverso dal colore visualizzato sullo schermo del computer

Cause	Azioni risolutive
I colori stampati non corrispondono esattamente a quelli visualizzati sul monitor, in quanto i prodotti e i monitor utilizzano sistemi di colori differenti: i monitor utilizzano il sistema RGB (rosso, verde e blu), mentre i prodotti utilizzano di solito il sistema CMYK (ciano, magenta, giallo e nero).	Sebbene sia difficile ottenere una corrispondenza perfetta, selezionando l'impostazione ICM (per Windows XP, Me, 98, 2000 o Server 2003) o ColorSync (per Macintosh) del driver della stampante, è possibile migliorare la corrispondenza dei colori tra periferiche diverse. Per informazioni dettagliate, vedere "Uso delle impostazioni predefinite" a pagina 66 per Windows e "Uso delle impostazioni predefinite" a pagina 141 per Macintosh.
Per Macintosh, l'impostazione Profilo sistema non è in uso.	Per applicare correttamente la modalità ColorSync, la periferica di input e l'applicazione devono supportare ColorSync e occorre utilizzare un profilo di sistema per il monitor.
È possibile che nel driver della stampante sia selezionato PhotoEnhance.	Poiché la funzione PhotoEnhance corregge il contrasto e la luminosità dell'immagine originale, è possibile che non sia adatta per stampare immagini vivide.

Problemi relativi alla qualità di stampa

Lo sfondo è scuro o sporco

Cause	Azioni risolutive
Il tipo di carta utilizzato non è adatto al prodotto in uso.	Se la superficie del foglio è troppo ruvida, è possibile che i caratteri risultino deformati oppure che vengano stampati parzialmente. Per ottenere risultati di stampa ottimali si raccomanda l'uso di carta speciale EPSON o comunque di carta liscia di alta qualità per fotocopiatrici. Per informazioni sui tipi di carta, vedere "Tipi di carta disponibili" a pagina 477.
Il percorso della carta all'interno del prodotto è impolverato.	Pulire i componenti interni del prodotto eseguendo la stampa di tre pagine con un solo carattere per foglio.

La stampa presenta dei punti bianchi

Cause	Azioni risolutive
Il percorso della carta all'interno del prodotto è impolverato.	Spegnere il prodotto. Pulire i componenti interni del prodotto eseguendo la stampa di tre pagine con un solo carattere per foglio.

Il tono o la qualità di stampa non è uniforme

Cause	Azioni risolutive
La carta è umida.	Non conservare la carta in ambienti particolarmente umidi.
La testina di stampa è sporca.	Vedere la sezione "Pulizia della testina di stampa" a pagina 383 e pulire la testina di stampa.
Il toner nella cartuccia è esaurito.	Se sul pannello LCD o in EPSON Status Monitor 3 viene visualizzato un messaggio di avviso indicante che la quantità di toner è in esaurimento, sostituire la cartuccia di toner. Vedere "Cartuccia di toner" a pagina 369. È inoltre possibile controllare il toner rimasto tramite i simboli che seguono nella scheda Impostazioni di base del driver della stampante. Toner scarso: ! Fine toner: ×
Si è verificato un problema con l'unità fotoconduttore.	Sostituire l'unità fotoconduttore. Vedere "Unità fotoconduttore" a pagina 373.

Le immagini a mezzitoni non vengono stampate in maniera uniforme

Cause	Azioni risolutive
La carta è umida.	Non conservare la carta in ambienti particolarmente umidi. Utilizzare carta contenuta in pacchi aperti di recente.
Durante la stampa di immagini, il valore dell'impostazione relativa alla sfumatura non è sufficiente.	Nel menu Impostazioni di base del driver della stampante, fare clic su Altre impostazioni, regolare l'impostazione di gradazione tramite la barra di scorrimento Contrasto.
Il toner nella cartuccia è esaurito.	Se sul pannello LCD o in EPSON Status Monitor 3 viene visualizzato un messaggio di avviso indicante che la quantità di toner è in esaurimento, sostituire la cartuccia di toner. Vedere "Cartuccia di toner" a pagina 369. È inoltre possibile controllare il toner rimasto tramite i simboli che seguono nella scheda Impostazioni di base del driver della stampante. Toner scarso: ! Fine toner: ×
Si è verificato un problema con l'unità fotoconduttore.	Sostituire l'unità fotoconduttore. Vedere "Unità fotoconduttore" a pagina 373.
La testina di stampa è sporca.	Vedere la sezione "Pulizia della testina di stampa" a pagina 383 e pulire la testina di stampa.

Il toner produce delle sbavature sul foglio

Cause	Azioni risolutive
La carta è umida.	Non conservare la carta in ambienti particolarmente umidi.
Il tipo di carta utilizzato non è adatto al prodotto in uso.	Per ottenere risultati di stampa ottimali, si raccomanda l'utilizzo di carta speciale Epson o comunque di carta liscia di alta qualità per fotocopiatrici. Per informazioni sui tipi di carta, vedere "Tipi di carta disponibili" a pagina 477.
Il percorso della carta all'interno del prodotto è impolverato.	Pulire i componenti interni del prodotto eseguendo la stampa di tre pagine con un solo carattere per foglio.
Si è verificato un problema con l'unità fotoconduttore.	Sostituire l'unità fotoconduttore. Vedere "Unità fotoconduttore" a pagina 373.

L'immagine stampata presenta alcune aree mancanti

Cause	Azioni risolutive
La carta è umida.	Il prodotto è sensibile all'umidità assorbita dalla carta. Maggiore è il tasso di umidità della carta, minore è la densità di stampa. Non conservare la carta in ambienti particolarmente umidi.

Cause	Azioni risolutive
Il tipo di carta utilizzato non è adatto al prodotto in uso.	Se la superficie del foglio è troppo ruvida, è possibile che i caratteri risultino deformati oppure che vengano stampati parzialmente. Per ottenere risultati di stampa ottimali, si raccomanda l'uso di carta speciale Epson o comunque di carta liscia di alta qualità per fotocopiatrici. Per informazioni sui tipi di carta, vedere "Tipi di carta disponibili" a pagina 477.

La stampante restituisce pagine completamente bianche

Cause	Azioni risolutive
Il prodotto ha caricato più fogli contemporaneamente.	Rimuovere la risma di carta dal cassetto e fletterla avanti e indietro, allinearne i bordi contro una superficie piana, quindi ricaricare la carta.
Il toner nella cartuccia è esaurito.	Se sul pannello LCD o in EPSON Status Monitor 3 viene visualizzato un messaggio di avviso indicante che la quantità di toner è in esaurimento, sostituire la cartuccia di toner. Vedere "Cartuccia di toner" a pagina 369. È inoltre possibile controllare il toner rimasto tramite i simboli che seguono nella scheda Impostazioni di base del driver della stampante. Toner scarso: ! Fine toner: ×

Cause	Azioni risolutive
Si è verificato un problema con l'applicazione, con il cavo di interfaccia o con il prodotto.	Verificare l'impostazione dell'applicazione e la connessione di interfaccia e stampare un foglio di stato. Vedere "Stampa di un foglio di stato" a pagina 334. Se viene stampato un foglio completamente bianco, è possibile che si sia verificato un problema nel prodotto. Spegnere il prodotto e rivolgersi al rivenditore.
L'impostazione Formato carta è errata.	Assicurarsi di aver impostato il formato della carta appropriato nel menu Carta del pannello di controllo.
Si è verificato un problema con l'unità fotoconduttore.	Sostituire l'unità fotoconduttore. Vedere "Unità fotoconduttore" a pagina 373.

L'immagine stampata è troppo chiara o sbiadita

Cause	Azioni risolutive
La carta è umida.	Non conservare la carta in ambienti particolarmente umidi.
È stata impostata la modalità Salva toner.	Disattivare la modalità Salva toner utilizzando il driver della stampante.

Cause	Azioni risolutive
Il toner nella cartuccia è esaurito.	Se sul pannello LCD o in EPSON Status Monitor 3 viene visualizzato un messaggio di avviso indicante che la quantità di toner è in esaurimento, sostituire la cartuccia di toner. Vedere "Cartuccia di toner" a pagina 369. È inoltre possibile controllare il toner rimasto tramite i simboli che seguono nella scheda Impostazioni di base del driver della stampante. Toner scarso: ! Fine toner: ×
Si è verificato un problema con l'unità fotoconduttore.	Sostituire l'unità fotoconduttore. Vedere "Unità fotoconduttore" a pagina 373.
La testina di stampa è sporca.	Vedere la sezione "Pulizia della testina di stampa" a pagina 383 e pulire la testina di stampa.

Il lato non stampato del foglio è sporco

Cause	Azioni risolutive
Del toner si è versato sul percorso di alimentazione della carta.	Pulire i componenti interni del prodotto eseguendo la stampa di tre pagine con un solo carattere per foglio.

Problemi di memoria

La qualità di stampa è diminuita

Cause	Azioni risolutive
Il prodotto non è in grado di fornire il livello di qualità desiderato in quanto la memoria non è sufficiente; pertanto, il prodotto riduce automaticamente il livello di qualità per poter completare la stampa.	Controllare se la qualità di stampa è accettabile. In caso contrario, aggiungere ulteriore memoria per una risoluzione definitiva del problema oppure ridurre momentaneamente la qualità di stampa nel driver della stampante.

Memoria insufficiente per l'attività corrente

Cause	Azioni risolutive
La memoria del prodotto non è sufficiente per l'attività corrente.	Aggiungere ulteriore memoria per una risoluzione definitiva del problema oppure ridurre momentaneamente la qualità di stampa nel driver della stampante.

Memoria insufficiente per stampare tutte le copie

Cause	Azioni risolutive
La memoria del prodotto non è sufficiente per la fascicolazione dei lavori di stampa.	In questo caso, verrà stampato solo un set di copie. Ridurre il contenuto dei lavori di stampa oppure aggiungere ulteriore memoria. Per informazioni sull'aggiunta di ulteriore memoria alla stampante, vedere "Modulo di memoria" a pagina 362.

Problemi di scansione

Problemi di funzionamento dello scanner

I problemi che si possono verificare durante l'uso di questo prodotto sono legati spesso al funzionamento del software e del computer. I problemi di funzionamento si verificano di solito a causa di:

- ❑ Configurazione errata dell'interfaccia
- ❑ Configurazione errata del computer o del software
- ❑ Funzionamento errato del software

Consultare la *Guida di installazione* per verificare di aver eseguito una configurazione corretta. Consultare inoltre la documentazione fornita con il computer ed il software per cercare altre soluzioni possibili.

La spia Print non si accende.

Assicurarsi che il cavo di alimentazione sia collegato alla presa elettrica e che il prodotto sia acceso premendo il tasto di alimentazione.

Se non si riesce a risolvere il problema, contattare il proprio rivenditore o un tecnico qualificato dell'assistenza tecnica.

Il prodotto non esegue la scansione.

Provare una o più tra le seguenti soluzioni:

- ❑ Attendere che la spia Print rimanga accesa di colore verde (scanner pronto per la scansione).
- ❑ Il sistema potrebbe non funzionare correttamente se si utilizza un cavo USB diverso da quello fornito da Epson. Usare il cavo USB fornito in dotazione con il prodotto in uso.
- ❑ Il prodotto potrebbe non funzionare correttamente se è collegato al computer tramite una catena di hub. In questo caso, provare a collegare il prodotto direttamente alla porta USB del computer o tramite un solo hub.

La pressione sul tasto Start non avvia la scansione.

Provare una o più tra le seguenti soluzioni:

- ❑ Assicurarsi che EPSON Scan sia installato.
- ❑ **Per utenti di Windows XP:**
Fare clic sulla scheda Eventi nella finestra di dialogo Proprietà del prodotto e assicurarsi che l'opzione Nessuna azione non sia selezionata. Inoltre, accertarsi che il tasto desiderato sia selezionato nella casella di riepilogo Selezionare un evento e che Avvia il programma sia selezionato.
- ❑ **Per utenti di Windows Me, 98 e 2000:**
Fare clic sulla scheda Eventi nella finestra di dialogo Proprietà del prodotto e accertarsi che la casella di controllo Disattiva eventi periferica sia deselezionata. Inoltre, accertarsi che il tasto desiderato sia selezionato nella casella di riepilogo Eventi scanner e sia selezionata l'applicazione desiderata nell'elenco Invia all'applicazione.

- ❑ **Per utenti di Mac OS X:**
 - ❑ Nel modo Classic, il tasto ⌖ B&W Start o ⌖ Color Start non è abilitato. Pertanto, uscire dal modo Classic.
 - ❑ All'inizio, soltanto l'utente che ha installato il software dello scanner può eseguire la scansione tramite il tasto ⌖ B&W Start o ⌖ Color Start. Per altri utenti, è necessario innanzitutto avviare EPSON Scanner Monitor nella cartella Applicazioni; quindi, è possibile utilizzare il tasto per l'avvio automatico dell'applicazione di scansione.

La pressione del tasto Start in ambiente Mac OS X avvia il modo Classic.

Non installare il software dello scanner in ambiente Mac OS X nel modo Classic.

Impossibile acquisire immagini multiple.

Provare una o più tra le seguenti soluzioni:

- ❑ Collocare le foto lasciando uno spazio di almeno 20 mm tra ciascuna foto.
- ❑ Assicursi che l'applicazione in uso consenta la scansione di più immagini.

Problemi del software

Impossibile avviare EPSON Scan.

Provare una o più tra le seguenti soluzioni:

- ❑ Assicurarsi che il prodotto sia acceso.
- ❑ Spegnerne il prodotto e il computer. Quindi, controllare il collegamento tra il prodotto e il computer.
- ❑ Accertarsi di aver selezionato EPSON Scan nel software applicativo.
- ❑ Controllare che nel menu Gestione periferiche il nome del prodotto non appaia con un punto interrogativo (?) o esclamativo (!) in corrispondenza della voce Periferiche di imaging. Se il prodotto appare con un punto interrogativo (?) o esclamativo (!), oppure viene indicato come periferica sconosciuta, disinstallare EPSON Scan. Quindi installarlo seguendo le istruzioni riportate nella *Guida di installazione*.

Il software dello scanner non funziona correttamente.

Provare una o più tra le seguenti soluzioni:

- ❑ **Per utenti di Windows XP e Me:**
Controllare se è visualizzata più di un'icona del prodotto. Per eseguire questa operazione, fare doppio clic sull'icona Scanner e fotocamere digitali nel Pannello di controllo. Rimuovere l'icona del prodotto dalla finestra, quindi installare nuovamente EPSON Scan seguendo le istruzioni riportate nella *Guida di installazione*.

- ❑ **Per utenti di Windows 98 e 2000:**
Controllare se il prodotto è elencato più di una volta nella finestra di dialogo Proprietà - Scanner e fotocamere digitali. Per visualizzare la finestra di dialogo, fare doppio clic sull'icona Scanner e fotocamere digitali nel Pannello di controllo. Rimuovere il prodotto in uso dall'elenco delle periferiche installate, quindi installare nuovamente EPSON Scan seguendo le istruzioni riportate nella *Guida di installazione*.

- ❑ Accertarsi che il computer soddisfi i requisiti di memoria e di sistema specificati per il software utilizzato.

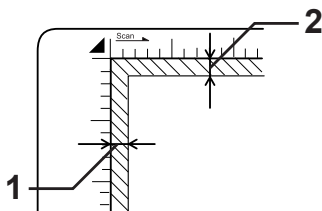
- ❑ Accertarsi che il computer disponga di memoria sufficiente per poter eseguire il software. Se il computer non dispone di sufficiente memoria disponibile, consultare la documentazione del software e del computer per ulteriori informazioni.

Problemi con l'immagine acquisita

I bordi del documento non vengono acquisiti.

Collocare il documento distante dai bordi del piano di lettura per evitare che l'immagine venga accidentalmente tagliata.

L'area con larghezza di 1,5 mm dai rigelli orizzontale e verticale non può essere acquisita.





1. Area non leggibile massima di 1,5 mm
2. Area non leggibile massima di 1,5 mm

Nota:

Tali valori sono utilizzati per i documenti opachi. Si consiglia di utilizzare il supporto per pellicola per la scansione di pellicole.

L'area acquisita non è corretta..

Assicurarsi che il fermo per trasporto sul lato sinistro del piano di lettura sia impostato sulla posizione di sblocco . Il fermo per trasporto deve sempre essere impostato nella posizione di sblocco  tranne quando il prodotto viene trasportato. Vedere "Impostaz. Scansione" a pagina 334.

Il documento non viene acquisito oppure vengono acquisiti soltanto pochi punti dell'immagine.

Provare una o più tra le seguenti soluzioni:

- ❑ Assicurarsi che sia posizionato un documento nel piano di lettura del prodotto, con il lato di scansione rivolto verso il basso.
- ❑ Quando si effettua la scansione con l'impostazione Bianco & Nero nel modo Principiante o nel modo Professionale, cambiare l'impostazione di Soglia.



Nelle immagini acquisite manca sempre una linea di punti.

Se manca una linea sia sullo schermo che sulla stampa, significa che il sensore dello scanner funziona in modo difettoso. Contattare il rivenditore.

Nelle immagini acquisite appare sempre una linea di punti.

Se ciò si verifica sia sullo schermo che sulla stampa, significa che il piano di lettura è impolverato o graffiato. Pulire il piano di lettura.

Vengono visualizzate righe nere verticali sull'immagine acquisita oppure l'immagine è completamente scura.

Assicurarsi che il fermo per trasporto sul lato sinistro del piano di lettura sia impostato sulla posizione di sblocco . Il fermo per trasporto deve sempre essere impostato nella posizione di sblocco  tranne quando il prodotto viene trasportato. Vedere "Impostaz. Scansione" a pagina 334.

Quando si esegue la scansione di un originale, le linee rette dell'immagine risultano seghettate.

Accertarsi che l'orientamento del documento sia perfettamente diritto sul piano di lettura. Allineare le linee verticali e orizzontali con i righelli sul lato superiore e laterale del piano di lettura.

L'immagine è distorta o offuscata.

Provare una o più tra le seguenti soluzioni:


- Accertarsi che il documento sia ben a contatto con il piano di lettura.



Attenzione:

Non collocare oggetti pesanti sul piano di lettura.

- Prestare attenzione a non spostare accidentalmente il documento durante la scansione.
- Accertarsi che il prodotto sia appoggiato su una superficie piana e stabile.
- Modificare, nella finestra di dialogo Configurazione, l'impostazione di Visualizzazione Gamma dell'immagine acquisita per la periferica di uscita, quale il monitor o il prodotto.

- ❑ Selezionare Maschera di Contrasto nella finestra principale del modo Professionale. Se compaiono dei motivi moiré nell'immagine, vedere "Nell'immagine acquisita sono presenti motivi moiré (tratteggio incrociato)." a pagina 451 per ulteriori informazioni.
- ❑ Selezionare Regolazione colore e inoltre selezionare Applica automaticamente esposizione automatica nella finestra di dialogo Configurazione oppure regolare l'impostazione Esposizione utilizzando il pulsante  Esposizione automatica nella finestra principale del modo Professionale.
- ❑ Cambiare l'impostazione di Risoluzione per il documento.
- ❑ Se ciò si verifica su una parte dell'immagine, assicurarsi che il documento sia piano in modo uniforme sul piano di lettura. Se il documento è spiegazzato o deformato, potrebbe non essere acquisito correttamente.

I colori sono irregolari o distorti sui bordi dell'immagine.

Provare una o più tra le seguenti soluzioni:

- ❑ Se il documento è molto spesso o deformato lungo i bordi, questi possono risultare scoloriti. Coprire i bordi del documento con dei fogli di carta per bloccare la luce esterna.
- ❑ Accertarsi che il documento sia ben a contatto con il piano di lettura.




Attenzione:

Non collocare oggetti pesanti sul piano di lettura.

- ❑ Regolare l'impostazione di Gamma nel software utilizzando la finestra di dialogo Regolazione istogramma nel modo Professionale.

L'immagine è scura.

Provare una o più tra le seguenti soluzioni:

- ❑ Controllare l'impostazione di Luminosità del software utilizzando la finestra di dialogo Regolazione immagine nel modo Principiante o la finestra di dialogo Regolazione istogramma e la finestra di dialogo Regolazione immagine nel modo Professionale.
- ❑ Controllare le impostazioni di luminosità e contrasto del monitor del computer.
- ❑ Selezionare Regolazione colore e inoltre selezionare Applica automaticamente esposizione automatica nella finestra di dialogo Configurazione oppure regolare l'impostazione Esposizione utilizzando il pulsante  Esposizione automatica nella finestra principale del modo Professionale.
- ❑ Modificare, nella finestra di dialogo Configurazione, l'impostazione di Visualizzazione Gamma dell'immagine per la periferica di uscita, quale il monitor o il prodotto.
- ❑ Modificare l'impostazione di Destinazione nel modo Principiante o nella finestra principale del modo Professionale.
- ❑ Nel modo Principiante, selezionare Schermo/Web come Destinazione. La selezione del prodotto può comportare colori sullo schermo diversi dai colori dell'originale; tuttavia, i colori verranno riprodotti fedelmente quando l'immagine viene stampata.

Nell'immagine acquisita sono presenti motivi moiré (tratteggio incrociato).

Un moiré è un motivo a tratteggio incrociato che appare quando si acquisiscono materiali stampati. È dovuto all'interferenza tra i punti dell'immagine acquisita e i mezzitoni dello schermo.

Provare una o più tra le seguenti soluzioni:

- Selezionare la casella di controllo Deretinatura nel modo Principiante o nella finestra principale del modo Professionale.
- Nel modo Professionale, impostare il Reticolo schermo di Deretinatura sull'impostazione appropriata per il documento.
- Selezionare Maschera di Contrasto nella finestra principale del modo Professionale.
- Collocare un foglio trasparente, come un lucido per proiettore luminoso, tra il documento ed il piano di lettura.
- Spostare leggermente il documento.
- Ridurre leggermente la dimensione dell'immagine.

Riconoscimento dei caratteri scadente durante la scansione OCR.

Provare una o più tra le seguenti soluzioni:

- Accertarsi che l'orientamento del documento sia perfettamente allineato lungo il piano di lettura. Allineare le linee verticali e orizzontali con i righelli sul lato superiore e laterale del documento.

- ❑ Selezionare Bianco & Nero come impostazione di Tipo immagine. Nel modo Professionale, selezionare Nessuno come impostazione di Opzione B&N. Quindi, provare a regolare l'impostazione di Soglia.

L'immagine è più grande o più piccola dell'originale.

Provare una o più tra le seguenti soluzioni:

- ❑ Le impostazioni delle dimensioni e della risoluzione dell'immagine nel software determinano le dimensioni dell'immagine stampata. Non usare le dimensioni dell'immagine visualizzata sullo schermo per stabilire le dimensioni in stampa.
- ❑ Modificare l'impostazione di Dimensioni in Destinazione nel modo Principiante o nella finestra principale del modo Professionale.


Non è possibile stampare le immagini acquisite o la stampa risulta confusa.

Provare una o più tra le seguenti soluzioni:

- ❑ Accertarsi che il prodotto sia collegato correttamente al computer, sia configurato correttamente e sia funzionante. Consultare il manuale del prodotto per informazioni dettagliate.
- ❑ Controllare che il software sia installato e configurato correttamente per il prodotto. Consultare il manuale del software.

I colori sono diversi dall'originale.

Provare una o più tra le seguenti soluzioni:

- ❑ Cambiare l'impostazione di Tipo immagine.
- ❑ Modificare le impostazioni di immagine nel software dello scanner, in particolare quelle relative al formato dei dati (bit, pixel, colore), correzione gamma e correzione dei colori. Provare diverse combinazioni di impostazioni.
- ❑ Modificare, nella finestra di dialogo Configurazione, l'impostazione di Visualizzazione Gamma dell'immagine per la periferica di uscita, quale il monitor o il prodotto.
- ❑ Selezionare Regolazione colore e Applica automaticamente esposizione automatica nella finestra di dialogo Configurazione. Oppure regolare l'impostazione di Esposizione del software utilizzando il pulsante  Esposizione automatica nella finestra principale del modo Professionale.
- ❑ Controllare le funzioni di gestione e di corrispondenza dei colori del computer, della scheda video e del software. Alcuni computer consentono di cambiare la tavolozza dei colori per regolare i colori da visualizzare sullo schermo. Consultare i manuali del software e dell'hardware per informazioni dettagliate.
- ❑ Utilizzare il sistema di gestione del colore del computer in uso: ICM per Windows o ColorSync per Macintosh. Per Windows, aggiungere un profilo di colore corrispondente al monitor in uso.
- ❑ È molto difficile ottenere una corrispondenza esatta dei colori. Consultare la documentazione del software e del monitor per informazioni sulla corrispondenza e la calibrazione dei colori.

- ❑ I colori stampati non corrispondono esattamente a quelli visualizzati sul monitor, in quanto i prodotti e i monitor utilizzano sistemi di colori differenti: i monitor utilizzano il sistema RGB (rosso, verde e blu), mentre i prodotti utilizzano di solito il sistema CMYK (ciano, magenta, giallo e nero).

Le immagini non vengono individuate correttamente nell'anteprima Miniatura.

Provare una o più tra le seguenti soluzioni:

- ❑ Nella finestra Anteprima, creare le cornici intermittenti sull'area da acquisire, quindi avviare la scansione.
- ❑ Nella finestra di dialogo Configurazione, regolare l'area di ritaglio della miniatura utilizzando il dispositivo di scorrimento Area ritaglio miniatura.

L'immagine acquisita risulta diversa dall'originale.

Provare una o più tra le seguenti soluzioni:

- ❑ Verificare che l'originale sia uno dei seguenti tipi di documento compatibili.
 - Foto a colori o in bianco e nero
 - Illustrazione
 - Testo/Disegno al tratto
 - Documento a colori o in bianco e nero
- ❑ Assicurarsi che l'immagine da acquisire non sia eccessivamente chiara o scura, oppure con sovraesposizione o sottoesposizione.
- ❑ Specificare il formato carta in Scansione manuale oppure specificare impostazioni dettagliate per l'immagine da acquisire nel modo Principiante o Professionale utilizzando EPSON Scan sul computer.

Problemi di corrispondenza dei colori

I colori visualizzati sul monitor sono diversi da quelli dell'immagine originale.

Provare una o più tra le seguenti soluzioni:

- ❑ Controllare le impostazioni di immagine nel software dello scanner, in particolare quelle relative al formato dei dati (bit, pixel, colore), correzione gamma e correzione dei colori. Provare diverse combinazioni di impostazioni.
- ❑ Controllare le funzioni di gestione e di corrispondenza dei colori del computer, della scheda video e del software. Alcuni computer consentono di cambiare la tavolozza dei colori per regolare i colori da visualizzare sullo schermo. Consultare i manuali del software e dell'hardware per informazioni dettagliate.
- ❑ Utilizzare il sistema di gestione del colore del computer in uso: ICM per Windows o ColorSync per Macintosh. Per Windows, aggiungere un profilo di colore corrispondente al monitor in uso.
- ❑ È molto difficile ottenere una corrispondenza esatta dei colori. Consultare la documentazione del software e del monitor per informazioni sulla corrispondenza e la calibrazione dei colori.

I colori stampati sono diversi da quelli dell'immagine originale.

È molto difficile ottenere una corrispondenza esatta dei colori. Controllare il software o contattare il fabbricante del prodotto per informazioni sulla corrispondenza e la calibrazione dei colori.

Problemi di scansione con l'alimentatore automatico documenti (solo modello fax)

Viene espulsa una copia bianca anche se è impostato un originale nell'alimentatore automatico documenti durante la scansione.

Assicurarsi che l'unità ADF o il coperchio ADF sia chiuso saldamente.

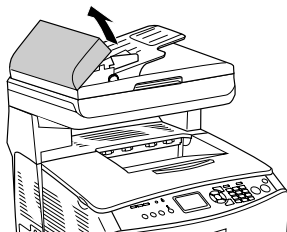
Impossibile eseguire la scansione con l'alimentatore automatico documenti.

Provare una o più tra le seguenti soluzioni:

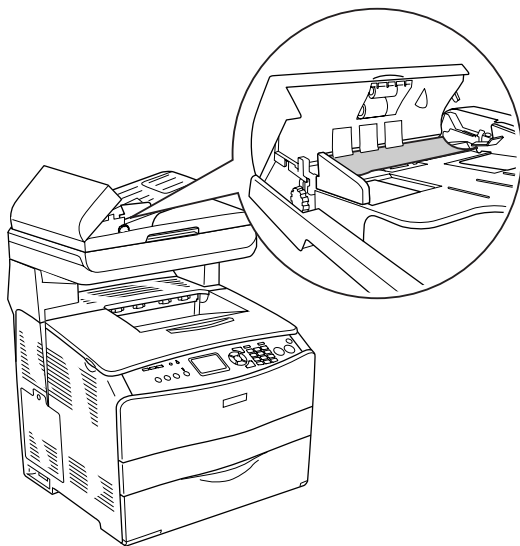
- Assicurarsi di selezionare il modo Office o il modo Professionale in EPSON Scan.
- Assicurarsi di selezionare ADF-Lato singolo o ADF-Fronte retro come Origine documento in EPSON Scan.
- Se l'alimentatore automatico documenti è aperto, chiuderlo e quindi riprovare. Se l'alimentatore automatico documenti è già aperto durante la scansione, rimuovere eventuale carta inceppata, ricaricare i documenti non ancora acquisiti e quindi riavviare EPSON Scan.
- Rimuovere eventuale carta inceppata e quindi ricaricare il documento e riavviare EPSON Scan.
- Verificare lo stato del rullo di prelievo ADF. Se il rullo di prelievo non è pulito, strofinarlo con un panno umido e ben strizzato. Per informazioni dettagliate, vedere "Pulizia del rullo di prelievo ADF" a pagina 387.

Inceppamenti della carta nell'alimentatore automatico documenti.

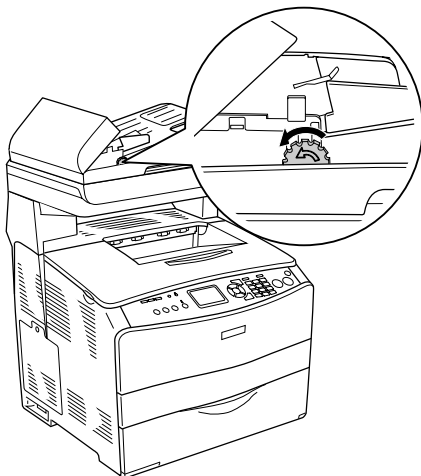
1. Aprire il coperchio dell'alimentatore automatico documenti.



2. Estrarre delicatamente eventuali fogli di carta con entrambe le mani. Fare attenzione a non strappare la carta inceppata. Se non si riesce a estrarre la carta inceppata, andare al passaggio successivo.



3. Estrarre con cautela qualsiasi foglio di carta ruotando la manopola come mostrato di seguito.



4. Chiudere il coperchio dell'alimentatore automatico documenti e accendere il prodotto.

Impossibile acquisire documenti multipli.

Assicurarsi che l'applicazione in uso consenta la scansione di più immagini.

Problemi di copia

Problemi di funzionamento della copia

Il prodotto non copia

Provare una o più tra le seguenti soluzioni:

- ❑ Assicurarsi che la carta sia caricata nel cassetto MF o nel cassetto carta. Vedere “Caricamento della carta” a pagina 44.
- ❑ Accertarsi che l’originale sia caricato correttamente. Vedere “Impostazione degli originali da copiare” a pagina 254.

Alimentatore automatico per documenti: Collocare l’originale con il lato da acquisire rivolto verso l’alto nell’alimentatore automatico.

piano di lettura: Collocare l’originale con il lato da acquisire rivolto verso il basso sul piano di lettura.

- ❑ Assicurarsi che sia selezionata la periferica corretta. Quando si preme il tasto \diamond B&W Start o \diamond Color Start, il prodotto che si desidera utilizzare è selezionato nel campo Stampante come periferica corrente.

Problemi di qualità della copia

La stampa non è soddisfacente

Cause	Azioni risolutive
Il tipo di carta utilizzato per la copia non è adatto al prodotto in uso.	<p>I tipi di carta disponibili per la copia non sono gli stessi disponibili per la stampa. Quando si copia un originale, utilizzare il tipo di carta corretto. A seconda dell'origine carta, sono disponibili i tipi di carta che seguono.</p> <p>Cassetto MF: carta comune, carta per stampanti laser a colori EPSON, carta intestata, carta riciclata, carta colorata, lucidi, etichette</p> <p>Cassetto carta opzionale: carta comune, carta per stampanti laser a colori EPSON, carta intestata, carta riciclata, carta colorata</p> <p>Non è possibile copiare su carta patinata, carta spessa e carta speciale quale cartoline o buste.</p>

Sulla copia vengono stampate le informazioni o il colore di sfondo del lato contrario

Cause	Azioni risolutive
L'originale è quasi trasparente o estremamente sottile.	Quando si esegue la copia di un originale sottile stampato su due lati, le informazioni sul lato contrario dell'originale possono venire stampate sulla copia. Per risolvere il problema, posizionare della carta nera o un fondo sotto l'originale.
Le impostazioni di copia potrebbe non corrispondere all'originale.	Selezionare le impostazioni corrispondenti all'originale ed effettuare una copia. Quando le impostazioni vengono eseguite correttamente, il lato contrario non viene copiato in quanto le parti più chiare vengono regolate con adattamento al bianco. In questo modo viene rimosso anche il colore giallastro dello sfondo. Se tali problemi non vengono risolti anche quando le impostazioni sono corrette, selezionare Testo come tipo di documento o impostare il contrasto su un valore positivo.

Le copie risultano bianche o sono prive di immagini, oppure le immagini sono sbiadite

Provare una o più tra le seguenti soluzioni:

- ❑ È possibile che il nastro di sigillo si trovi ancora nella cartuccia di toner. Rimuovere la cartuccia di toner, estrarre il nastro di sigillo, quindi reinstallare la cartuccia. Vedere “Sostituzione di una cartuccia di toner” a pagina 370.
- ❑ Se il toner della cartuccia è scarso, le copie risulteranno sbiadite. Sostituire la cartuccia di toner con una cartuccia nuova.
- ❑ La precisione di copia dipende dalla qualità e dal formato dell’originale. Provare a regolare il contrasto con l’apparecchio. Se l’originale è troppo chiaro, potrebbe risultare difficile compensare con la copia nonostante la regolazione del contrasto.
- ❑ Se l’originale è dotato di uno sfondo colorato, le immagini in primo piano potrebbero confondersi in modo eccessivo con lo sfondo oppure quest’ultimo potrebbe presentare una gradazione diversa. Modificare le impostazioni prima della copia, oppure apportare miglioramenti all’immagine una volta effettuata la copia.

Miglioramento della qualità di copia

Provare una o più tra le seguenti soluzioni:

- ❑ Copiare dal piano di lettura. In questo modo si otterrà una copia di qualità superiore rispetto alla copia dall’alimentatore automatico.
- ❑ Utilizzare originali di qualità.

- ❑ Caricare la carta in modo corretto. Se la carta non è caricata in modo corretto, questa potrebbe inclinarsi dando origine a immagini poco definite e a problemi con l'applicazione OCR.
- ❑ Aprire o chiudere il cassetto MF per alloggiare il lavoro di copia. Se si sta effettuando la copia con carta di peso standard, utilizzare il cassetto carta. Se si sta effettuando la copia con carta pesante, utilizzare il cassetto MF.
- ❑ Se il prodotto alimenta più di una pagina alla volta in modo frequente, sostituire il rullo di prelievo.
- ❑ Utilizzare una cartellina per proteggere gli originali.

La stampante restituisce pagine completamente bianche



Provare una o più tra le seguenti soluzioni:

- ❑ L'originale potrebbe essere stato caricato in posizione capovolta. Nell'alimentatore automatico, caricare l'originale con il lato corto rivolto in avanti e il lato da acquisire rivolto verso l'alto.
- ❑ Se si ottengono pagine bianche quando si acquisisce dal piano di lettura, accertarsi che l'originale sia caricato in modo corretto. Collocare l'originale sul piano di lettura con il lato da acquisire rivolto verso il basso e con l'angolo superiore sinistro in corrispondenza dell'angolo inferiore destro del vetro.
- ❑ La carta potrebbe non essere conforme alle specifiche EPSON (es., è troppo umida o troppo ruvida).
- ❑ Il toner potrebbe essere esaurito.
- ❑ Il sigillo potrebbe non essere stato rimosso dalla cartuccia.



Lo sfondo è scuro e sporco

Assicurarsi che le impostazioni della qualità di copia siano corrette. Provare a modificare le impostazioni. Vedere “Modifica delle impostazioni di copia” a pagina 257.

Vengono visualizzate righe nere verticali sull'immagine acquisita oppure l'immagine è completamente scura.

Assicurarsi che il fermo per trasporto sul lato sinistro del piano di lettura sia impostato sulla posizione di sblocco . Il fermo per trasporto deve sempre essere impostato nella posizione di sblocco  tranne quando il prodotto viene trasportato. Vedere “Impostaz. Scansione” a pagina 334.

L'area acquisita non è corretta..

Assicurarsi che il fermo per trasporto sul lato sinistro del piano di lettura sia impostato sulla posizione di sblocco . Il fermo per trasporto deve sempre essere impostato nella posizione di sblocco  tranne quando il prodotto viene trasportato. Vedere “Impostaz. Scansione” a pagina 334.

Viene espulsa una copia bianca anche se è impostato un originale nell'alimentatore automatico documenti durante la scansione.

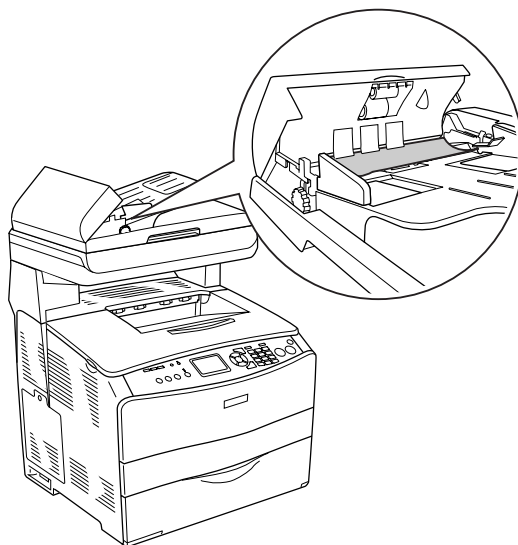
Assicurarsi che l'unità ADF o il coperchio ADF sia chiuso saldamente.

Problemi di copia ADF (solo modello fax)

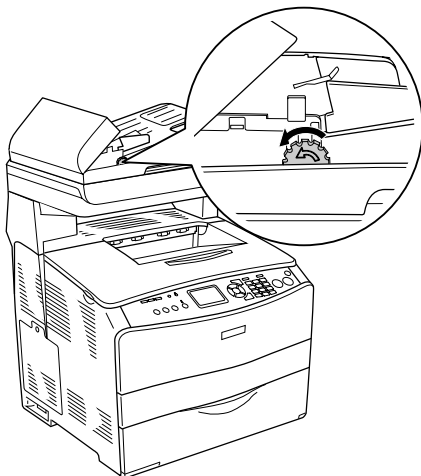
La carta si inceppa nell'alimentatore automatico

Per rimuovere la carta inceppata, effettuare i passaggi che seguono.

1. Spegnerne il prodotto.
2. Aprire il coperchio dell'alimentatore automatico documenti.
3. Estrarre delicatamente eventuali fogli di carta con entrambe le mani. Fare attenzione a non strappare la carta inceppata. Se non si riesce a estrarre la carta inceppata, andare al passaggio successivo.



4. Estrarre con cautela qualsiasi foglio di carta ruotando la manopola come mostrato di seguito.



5. Chiudere il coperchio dell'alimentatore automatico documenti e accendere il prodotto.

Impossibile eseguire la scansione con l'alimentatore automatico documenti.

Provare una o più tra le seguenti soluzioni:

- Assicurarsi di selezionare il modo Office o il modo Professionale in EPSON Scan.
- Assicurarsi di selezionare ADF-Lato singolo o ADF-Fronte retro come Origine documento in EPSON Scan.

- ❑ Se l'alimentatore automatico documenti è aperto, chiuderlo e quindi riprovare. Se l'alimentatore automatico documenti è già aperto durante la scansione, rimuovere eventuale carta inceppata, ricaricare i documenti non ancora acquisiti e quindi riavviare EPSON Scan.
- ❑ Rimuovere eventuale carta inceppata e quindi ricaricare il documento e riavviare EPSON Scan.
- ❑ Verificare lo stato del rullo di prelievo ADF. Se il rullo di prelievo non è pulito, strofinarlo con un panno umido e ben strizzato. Per informazioni dettagliate, vedere "Pulizia del rullo di prelievo ADF" a pagina 387.

La copia a colori ad alta qualità si interrompe a metà

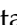
Se si eseguono continuamente copie a colori di alta qualità (600 dpi) con la memoria predefinita (128 MB), il prodotto potrebbe non funzionare in modo appropriato per insufficienza di memoria. Si consiglia di aggiungere un modulo di memoria in modo che la dimensione totale sia 256 MB o superiore.

Problemi del fax

Problemi di invio e ricezione fax

L'alimentazione del documento si interrompe durante la ricezione o l'invio di fax

Provare una o più tra le seguenti soluzioni:

- ❑ È consentito caricare pagine con lunghezza massima di 355,6 mm. L'invio o la ricezione di pagine più lunghe si interrompe quando vengono raggiunti i 355,6 mm. Il formato minimo della pagina per l'alimentatore automatico è di 182 × 257 mm (7,1 × 14 pollici). Se il documento è più piccolo, è possibile che si inceppi all'interno dell'alimentatore.
- ❑ Se non si verificano inceppamenti ed è trascorso meno di un minuto di tempo, attendere alcuni istanti prima di premere il tasto  Cancel. Se si verifica un inceppamento della carta, vedere "Rimozione della carta inceppata" a pagina 393.
- ❑ Provare a inviare il documento a un'altra unità fax. È possibile che si sia verificato un problema nell'unità fax alla quale si sta effettuando l'invio.
- ❑ Provare una delle soluzioni riportate di seguito. È possibile che vi siano problemi con la linea telefonica.

- ❑ Alzare il volume del prodotto e premere il tasto ◊ B&W Start o ◊ Color Start sul pannello di controllo. Se viene emesso un tono di composizione, significa che la linea telefonica è in funzione. Per modificare il volume dell'altoparlante, vedere "Impostazioni di base" a pagina 331.
- ❑ Scollegare il prodotto dalla presa telefonica e collegare un telefono. Provare ad eseguire una chiamata per accertarsi che la linea telefonica sia in funzione.

Il prodotto riceve fax ma non li invia

Provare una o più tra le seguenti soluzioni:

- ❑ Se il prodotto è basato su un sistema PBX, quest'ultimo potrebbe generare un tono di composizione che il prodotto non è in grado di rilevare. Disabilitare l'impostazione di rilevazione del tono di composizione. Vedere "Impostazioni di base" a pagina 331.
- ❑ Se si suppone che la qualità della connessione sulla linea telefonica sia scadente, provare a inviare il fax più tardi.

Le chiamate fax in uscita vengono ripetute di continuo

Il prodotto ricompile automaticamente un numero di fax se l'impostazione **Autoricomposizioni** è compresa tra 1 e 99. Per interrompere le richiamate durante la composizione, premere il tasto ⊗ Cancel. Se necessario, modificare le impostazioni di richiamata.

I fax in uscita non arrivano a destinazione

Provare una o più tra le seguenti soluzioni:

- ❑ Chiamare il destinatario per accertarsi che l'unità fax sia accesa e pronta per la ricezione di fax.
- ❑ Assicurarci che il fax sia ancora in attesa nella memoria. Un fax viene registrato in memoria se si trova in attesa per la richiamata di un numero occupato, se è impostato per un invio ritardato, oppure in caso di presenza di lavori precedenti che devono essere inviati. Se un lavoro di fax si trova in memoria per uno di questi motivi, nel rapporto del fax viene riportata una voce che ne descrive lo stato. Stampare un rapporto di attività fax e controllare la colonna Stato per i lavori con la denominazione In attesa.

Le chiamate fax in entrata non ottengono risposta

Provare una o più tra le seguenti soluzioni:

- ❑ Verificare che Modo In arrivo sia impostato su Fax only. Se Modo In arrivo è impostato su Solo telefono, il prodotto non risponde alle chiamate. Rispondere con l'apparecchio telefonico e avviare la ricezione del fax manualmente. Vedere "Impostazioni Rx" a pagina 332.
- ❑ Accertarsi che il prodotto sia collegato correttamente alla linea telefonica.
- ❑ Controllare se alla linea telefonica sono collegate troppe periferiche. Provare a rimuovere l'ultima periferica collegata e verificare se il prodotto funziona correttamente. In caso contrario, continuare a rimuovere le periferiche una ad una ed effettuare un tentativo dopo ciascuna rimozione.

- ❑ Accertarsi che la linea telefonica sia in funzione. Provare una delle soluzioni riportate di seguito.
 - ❑ Alzare il volume del prodotto e premere il tasto \diamond B&W Start o \diamond Color Start sul pannello di controllo. Se viene emesso un tono di composizione, significa che la linea telefonica è in funzione.
 - ❑ Scollegare il prodotto dalla presa telefonica e collegare un telefono. Provare ad eseguire una chiamata per accertarsi che la linea telefonica sia in funzione.
- ❑ Controllare che nel prodotto sia presente ancora carta. Se nel prodotto non vi sono fogli di carta e la memoria è piena, non sarà possibile ricevere fax. Caricare il cassetto MF o il cassetto carta. Il prodotto stampa tutti i fax salvati in memoria, quindi riprende a rispondere alle chiamate fax.

La trasmissione e la ricezione di fax avvengono molto lentamente

Provare una o più tra le seguenti soluzioni:

- ❑ Verificare che il fax che si sta ricevendo o inviando non sia troppo complesso. Un fax complesso, ad esempio con molte immagini, richiede più tempo per l'invio o la ricezione.
- ❑ Controllare se l'unità fax che riceve è dotata di una velocità modem bassa. Il prodotto invia il fax unicamente alla velocità modem più alta che un'unità fax in ricezione può utilizzare.

- ❑ Controllare se la risoluzione alla quale il fax è stato inviato o ricevuto è molto alta. Una risoluzione più alta, in genere, garantisce una qualità migliore ma allo stesso tempo richiede un tempo di trasmissione più lungo. Se si sta ricevendo il fax, contattare e chiedere al mittente di abbassare la risoluzione e di inviare nuovamente il fax. Se si sta inviando il fax, abbassare la risoluzione e ripetere l'invio. Per modificare l'impostazione predefinita, vedere "Modifica delle impostazioni di fax" a pagina 283.
- ❑ Controllare se la connessione alla linea telefonica è scadente. In questo caso, il prodotto e l'unità fax in fase di ricezione rallentano la trasmissione della linea per la risoluzione di errori. Agganciare e inviare nuovamente il fax. Se il problema persiste, contattare la propria compagnia telefonica.

Viene espulsa una copia bianca anche se è impostato un originale nell'alimentatore automatico documenti durante la scansione.



Assicurarsi che l'unità ADF o il coperchio ADF sia chiuso saldamente.

L'impostazione dell'ora è errata



L'impostazione dell'ora deve essere ridefinita se l'alimentazione del prodotto rimane disattivata per un periodo prolungato. Impostare nuovamente l'ora in Ora nel menu Setup. Per istruzioni, vedere Appendice , "Uso del menu Installazione,".

Problemi di stampa

Vengono visualizzate righe nere verticali sull'immagine acquisita oppure l'immagine è completamente scura.

Assicurarsi che il fermo per trasporto sul lato sinistro del piano di lettura sia impostato sulla posizione di sblocco . Il fermo per trasporto deve sempre essere impostato nella posizione di sblocco  tranne quando il prodotto viene trasportato. Vedere "Impostaz. Scansione" a pagina 334.

L'area acquisita non è corretta..

Assicurarsi che il fermo per trasporto sul lato sinistro del piano di lettura sia impostato sulla posizione di sblocco . Il fermo per trasporto deve sempre essere impostato nella posizione di sblocco  tranne quando il prodotto viene trasportato. Vedere "Impostaz. Scansione" a pagina 334.

I fax non vengono stampati o vengono stampati in modo errato

Assicurarsi che la carta sia caricata nel cassetto MF o nel cassetto carta. In caso contrario, collocare la carta nel cassetto MF o nel cassetto carta. Qualsiasi fax ricevuto in caso di cassetto di entrata vuoto viene registrato in memoria e verrà stampato una volta che il cassetto sarà caricato.

I fax ricevuti sono troppo chiari oppure vengono stampati soltanto fino a metà pagina

Controllare se il toner sta per esaurirsi durante la stampa di un fax. Il prodotto memorizza i 10 fax stampati più recenti. Sostituire la cartuccia di toner. Vedere “Sostituzione di una cartuccia di toner” a pagina 370.

I rapporti non vengono stampati correttamente

Se un rapporto di trasmissione o un rapporto di attività non viene stampato correttamente, provare una o più soluzioni tra quelle riportate di seguito.

- Controllare le impostazioni del driver, nonché le specifiche e lo stato del cavo di collegamento.
- Se il prodotto è collegato in rete, consultare l'amministratore di rete.

Assistenza clienti

Per contattare l'Assistenza clienti

Se il prodotto Epson non sta funzionando correttamente e non si riesce a risolvere il problema applicando le soluzioni proposte nella documentazione del prodotto, contattare il centro di assistenza tecnica. Per informazioni su come contattare l'Assistenza clienti EPSON, controllare il Documento di garanzia Paneuropeo. I servizi di assistenza potranno rispondere con maggiore celerità se vengono fornite le seguenti informazioni:

- Numero di serie del prodotto
(l'etichetta del numero di serie si trova di solito sul retro del prodotto)
- Modello del prodotto
- Versione del software del prodotto
(fare clic su Info su..., Informazioni sulla versione, o su un pulsante simile nel software del prodotto).
- Marca e modello del computer
- Il nome e la versione del sistema operativo del computer
- Nome e versione delle applicazioni usate di solito con il prodotto

Sito Web del Supporto tecnico

Andare sul sito <http://www.epson.com> e selezionare la sezione relativa all'assistenza del sito Web EPSON locale per ottenere i driver più aggiornati, risposte a domande ricorrenti, manuali e altri materiali scaricabili.

Il Sito Web del Supporto Tecnico Epson fornisce assistenza su problemi che l'utente non riesce a risolvere dopo aver consultato le informazioni sulla risoluzione dei problemi contenute nella documentazione della stampante.

Specifiche tecniche

Carta

Poiché la qualità di una marca o un tipo particolare di carta può essere modificato dal produttore in qualsiasi momento, Epson non può garantire la qualità di alcun tipo di carta. Prima di acquistare grandi quantità di carta o stampare lavori di grandi dimensioni, si raccomanda di eseguire sempre una prova con dei campioni.

Tipi di carta disponibili

Tipo di carta	Descrizione
Carta comune	Carta comune per fotocopiatrici (è possibile utilizzare carta riciclata*)
Carta semi-spessa	Peso: da 81 a 105 g/m ²
Buste	Non è possibile utilizzare buste sulle quali sia presente colla o nastro adesivo. Non è possibile utilizzare buste sulle quali sia presente la finestrella plastificata.
Etichette	Il foglio di supporto deve essere completamente coperto, ossia senza spazi tra le singole etichette.
Carta spessa	Peso: da 106 a 163 g/m ²
Carta extra spessa	Peso: da 164 a 210 g/m ²
Lucidi	Lucidi per stampanti laser a colori EPSON

Tipo di carta	Descrizione
Carta patinata	Peso: da 105 a 210 g/m ²
Carta colorata	Non patinata
Carta intestata	La qualità e l'inchiostro della carta intestata devono essere compatibili con le stampanti laser.

* Utilizzare carta riciclata unicamente in condizioni di temperatura e umidità normali. L'utilizzo di carta di qualità scadente può compromettere la qualità di stampa, provocare inceppamenti e altri problemi.

Tipi di carta non utilizzabili

I tipi di carta elencati di seguito non devono essere utilizzati con questo prodotto, perché possono causare danni o inceppamenti e offrire una qualità di stampa scadente:

- ❑ Supporti studiati per stampanti laser a colori, fotocopiatrici a colori o stampanti a getto d'inchiostro
- ❑ Carta precedentemente utilizzata per la stampa da altre stampanti laser in bianco e nero o a colori, da copiatrici in bianco e nero o a colori, da stampanti a getto d'inchiostro o da stampanti a trasferimento termico.
- ❑ Carta carbone, carta copiativa senza carbone, carta termica, carta autoadesiva, carta chimica o carta che utilizza inchiostro sensibile ad alte temperature (circa 180°C).
- ❑ Etichette che si staccano facilmente o che non ricoprono totalmente il foglio di supporto.
- ❑ Carta patinata o carta colorata per superfici speciali.
- ❑ Carta con fori di rilegatura o carta perforata.
- ❑ Carta con colla, punti metallici, graffette o nastro adesivo.

- Carta che attira elettricità statica.
- Carta umida o bagnata.
- Carta di spessore non uniforme.
- Carta eccessivamente spessa o sottile.
- Carta eccessivamente liscia o ruvida.
- Carta che presenta caratteristiche differenti sui due lati del foglio.
- Carta piegata, arricciata, ondulata o lacerata.
- Carta di forma irregolare o che non presenta angoli retti.

Area stampabile

Margine minimo di 4 mm su tutti i lati.
(6 mm di margine su entrambi i lati per buste formato DL)

Prodotto

Specifiche generali

Metodo di stampa:	Scansione con raggio laser e processo elettrofotografico a secco
Risoluzione:	2400 RIT
Velocità di stampa continua* ¹ (formato A4/Letter):	25 pagine al minuto per la stampa in bianco e nero* ³ 5 pagine al minuto per stampa a colori* ³
Velocità prima stampa* ¹ :	9 secondi per stampa in bianco e nero su carta formato A4 o Letter 17 secondi per stampa a colori su carta formato A4 o Letter
Tempo di riscaldamento* ² :	Circa 37 secondi a temperatura normale
Alimentazione carta:	Alimentazione automatica o manuale
Allineamento alimentazione carta:	Allineamento centrale per tutti i formati
Caricamento carta:	
Cassetto MF:	Fino a 180 fogli di carta comune (80 g/m ²) Fino a 20 buste Fino a 75 fogli di lucidi Fino a 75 fogli di etichette
Uscita carta:	Per tutti i tipi e formati di carta

Capacità di stampa:	Fino a 250 fogli di carta comune (80 g/m ²)
RAM:	128 MB, estendibili a 576 MB

*1 La velocità di stampa varia a seconda dell'origine carta e di altre condizioni.

*2 Il tempo di riscaldamento varia in base alle configurazioni opzionali.

*3 Il prodotto potrebbe effettuare una calibrazione automatica durante la stampa per migliorare la qualità di stampa. Ciò può ridurre la velocità di stampa rispetto ai valori descritti. Inoltre, a seconda del formato di carta, il prodotto potrebbe interrompere momentaneamente il funzionamento per proteggere l'unità fusore.

Scanner

Tipo di scanner	Scanner piano per immagini a colori
Dispositivo fotoelettrico	Sensore CCD 4 linee (R, G, B, B/W)
Area reale	216 × 297 mm (8,5 × 11,7 pollici)
Pixel reali	5100 × 7020 pixel a 600 dpi
Formato documento	A4, Letter
Dati immagine	16 bit per pixel per colore, interna da 1 a 8 bit per pixel per colore, esterna
Velocità di scansione	Bianco e nero: 2 sec/A4 (300 dpi) Intera gamma di colore: 11 sec/A4 (300 dpi)

Copia

Modalità Copia		Colore	Bianco e nero
		A4/ 300 dpi	A4/ 300 dpi
Prima copia		29 sec	12 sec
Velocità copia	Multicopia	5 ppm	25 ppm
	Copia continua (ADF)	5 ppm	25 ppm

Fax (solo modello fax)

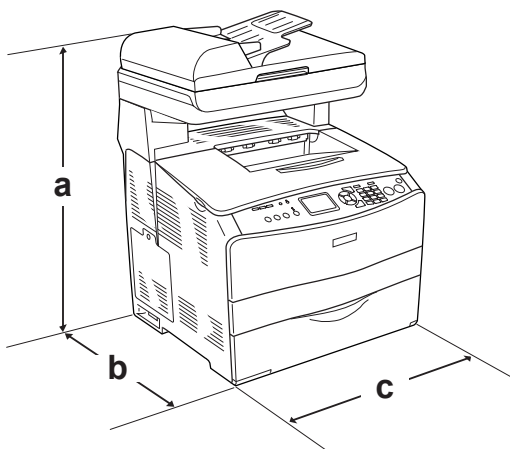
Linee di comunicazione supportate	PSTN (linee per abbonati) PBX (linee interne indipendenti)	
Velocità di comunicazione	33600/31200/28800/26400/24000/21600/ 19200/16800/14400/12000/9600/7200/ 4800/2400 bps	
Protocollo	G3, G3ECM	
Modalità di trasmissione e ricezione	Colore	Trasmette e riceve 8 bit ciascuno in RGB
	monocromatico	Trasmette e riceve 1 bit in monocromatico
Metodo di compressione dell'immagine	Colore	JPEG
	monocromatico	MH, MR, MMR

Trasmissione e ricezione della densità della linea di scansione	Colore	200 ×200 dpi
	monocromatico	8 × 15,4, 8 × 7,7, 8 × 3,85 punti/mm
Formato documento	Colore	A4, Letter, Legal
	monocromatico	A4, Letter, Legal
Formato carta di stampa	Colore	A4, B5, Letter, Legal
	monocromatico	A4, B5, Letter, Legal

Specifiche ambientali

Temperatura:	In uso:	da 10 a 32°C (da 50 a 89,6°F)
	Non in uso:	da -20 a 40°C (da -4 a 104°F)
Umidità:	In uso:	dal 15 all'80% di umidità relativa
	Non in uso:	dal 10 al 15%, dall'80 al 90% di umidità relativa
Altitudine:	Max. 3100 metri (10171 piedi)	

Specifiche meccaniche



- a. EPSON AcuLaser CX11NF/CX11F: 667 mm (26,2 pollici)
EPSON AcuLaser CX11N/CX11: 593 mm (23,4 pollici)
- b. 467 mm (18,4 pollici)
- c. 460 mm (18,1 pollici)

Peso:	Per EPSON AcuLaser CX11NF/CX11F: circa 33,1 kg (73 libbre), per EPSON AcuLaser CX11N/CX11: circa 30,9 kg (68,1 libbre), esclusa la cartuccia di imaging e l'unità fotoconduttore
Durata	5 anni o 200.000 pagine (con carta comune orizzontale formato A4)

Specifiche elettriche

				Modello base Modello 110 V, 120 V KBA-5a	Modello base Modello 220 V KBB-2a
				Modello fax Modello 110 V, 120 V: KBA-5b	Modello fax Modello 220 V: KBB-2b
Tensione				110 V-120 V \pm 10%	220 V-240 V \pm 10%
Frequenza nominale				50 / 60 Hz	50 / 60 Hz
Corrente nominale				7,5 A	4 A
Consumo energetico	Durante la stampa^{*1}	Medio	Colore	189 W	191 W
			B/N	287 W	294 W
		MAX		740 W	790 W
	In modalità standby	Medio	49 W	51 W	
	In modalità attesa^{*2}		Fino a 16 W	Fino a 18 W	

^{*1} Include l'unità opzionale cassetto carta.

^{*2} Completamente interrotta. Conforme con programma Energy Star.

Standard e approvazioni

Modello statunitense:

[Stampante]

Sicurezza

UL 60950

CSA N. 60950-00

Modello australiano:

[Stampante]

EMC: AS/NZS CISPR22 Classe B

[EU-96] Modem fax

EMC: AS/NZS CISPR22 Classe B

Sicurezza: AS/NZS 60950

Telecom: AS/ACIF S002

Sicurezza del laser

Il prodotto è certificato come prodotto laser di Classe 1 ai sensi del Radiation Performance Standard del Dipartimento americano per la salute e i servizi umani (DHHS, Department of Health and Human Services) in base alla legge del 1968 per il controllo delle radiazioni a tutela della salute e della sicurezza (Radiation Control for Health and Safety Act of 1968). Questo significa che il prodotto non produce radiazioni laser pericolose.

La radiazione emessa dal laser è confinata al telaio protettivo e ai coperchi esterni; pertanto, il raggio laser non può fuoriuscire dalla stampante in funzione.

Norme CDRH

Il CDRH (Center for Devices and Radiological Health) dell'ente governativo Food and Drug Administration degli Stati Uniti ha introdotto normative relative ai prodotti laser fabbricati a decorrere dal 2 agosto del 1976. I prodotti commercializzati negli Stati Uniti devono essere compatibili a tali normative. L'etichetta riportata di seguito indica che l'apparecchio è conforme alle norme CDRH e deve essere affissa su tutti i prodotti laser commercializzati negli Stati Uniti.

This laser product conforms to the applicable
requirement of 21 CFR
Chapter I, subchapter J.

SEIKO EPSON CORP.
Hirooka Office
80 Hirooka, Shiojiri-shi, Nagano-ken,
Japan

Interfacce

Interfaccia USB

USB 2.0 ad alta velocità

Nota:

- ❑ *L'interfaccia USB è supportata solo da computer che eseguono Mac OS X e Windows XP, Me, 98, 2000 o Server 2003 e che sono muniti di un connettore USB.*
- ❑ *Il computer deve supportare lo standard USB 2.0 per poterlo utilizzare come interfaccia.*
- ❑ *Poiché lo standard USB 2.0 è interamente compatibile con lo standard USB 1.1, è possibile utilizzare lo standard USB 1.1 come interfaccia.*
- ❑ *Lo standard USB 2.0 può essere utilizzato con i sistemi operativi Windows XP, 2000 e Server 2003. Se il sistema operativo in uso è Windows Me o 98, utilizzare un'interfaccia USB 1.1.*

Interfaccia Ethernet

È possibile utilizzare un cavo di interfaccia a doppipli intrecciati doppiamente schermato 100BASE-TX/10 BASE-T IEEE 802.3 con un connettore RJ45.

Nota:

- ❑ *Non è supportata la stampa basata su coda NetWare.*
- ❑ *A seconda del modello del prodotto, l'interfaccia Ethernet potrebbe non essere disponibile.*

Unità opzionali e materiali di consumo

Unità opzionale cassetto carta da 500 fogli

Codice del prodotto:	C12C802181
Formato carta:	A4, Letter
Peso della carta:	da 64 a 105 g/m ²
Alimentazione carta:	Un cassetto carta installato Sistema di distribuzione con alimentazione automatica Capacità massima dei cassettei di 500 fogli
Tipi di carta:	Carta comune
Alimentazione:	CC 5 V/0,1 A e 24 V/0,5 A forniti dal prodotto
Modello:	KBA-3a*
Dimensioni e peso:	
Altezza:	130 mm (5,1 pollici)
Larghezza:	440 mm (17,3 pollici)
Profondità:	446 mm (17,6 pollici)
Peso:	8 kg (17,6 libbre) incluso un cassetto carta

* Questo prodotto è certificato con marchio CE in conformità alla direttiva 89/336/CEE relativa alla compatibilità elettromagnetica.

Moduli di memoria

Dimensione della memoria:	Memoria standard: 128 MB Espansione memoria: fino a 576 MB
---------------------------	---

Cartuccia di toner

Codice del prodotto:	Giallo:	Alta capacità: 0187 Capacità standard: 0191
	Magenta:	Alta capacità: 0188 Capacità standard: 0192
	Ciano:	Alta capacità: 0189 Capacità standard: 0193
	Nero:	Alta capacità: 0190
Temperatura di immagazzinaggio:	da 0 a 35°C (da 32 a 95°F)	
Umidità di immagazzinaggio:	dal 15 all'80% di umidità relativa	
Durata ^{*1} :	Nero:	In dotazione con il prodotto: Fino a 1500 pagine Alta capacità: Fino a 4000 pagine
	Giallo, magenta, ciano:	Capacità standard: Fino a 1500 pagine Alta capacità: Fino a 4000 pagine

Modello:	Giallo:	Alta capacità: 0187 ^{*2} Capacità standard: 0191 ^{*2}
	Magenta:	Alta capacità: 0188 ^{*2} Capacità standard: 0192 ^{*2}
	Ciano:	Alta capacità: 0189 ^{*2} Capacità standard: 0193 ^{*2}
	Nero:	Alta capacità: 0190 ^{*2}

*1 Media con carta formato A4, stampa continua e il 5% di copertura. Anche se si stampa con carta formato A4, stampa continua e una percentuale di copertura inferiore al 5%, la durata utile può risultare minore a causa di altri fattori.

*2 Questo prodotto è certificato con marchio CE in conformità alla direttiva 89/336/CEE relativa alla compatibilità elettromagnetica.

Il numero effettivo di pagine che è possibile stampare con le cartucce di toner varia in base al tipo di stampa.

Unità fotoconduttore

Codice del prodotto:	1104
Temperatura di immagazzinaggio:	da 0 a 35°C (da 32 a 95°F)
Umidità di immagazzinaggio:	dal 15 all'80% di umidità relativa
Durata ^{*1} :	14000 pagine con 5% di copertura, con rapporto colore e bianco e nero di due a uno per pagina e due pagine per lavoro. 42000 pagine di stampa continua, 5% di copertura e stampa in bianco e nero. 20900 pagine con 5% di copertura, stampa in bianco e nero e una pagina per lavoro. 10500 pagine di stampa continua, 5% di copertura e stampa a colori. 10500 pagine con 5% di copertura, stampa a colori e una pagina per lavoro.
Modello:	1104 ^{*2}

^{*1} Media con carta formato A4, stampa continua e il 5% di copertura. Anche con la stampa su formato A4, stampa continua e 5% di copertura, la durata utile può risultare minore a seconda di cicli ripetuti di riscaldamento o accensione/spengimento del prodotto, copertura superiore al 5% o stampa frequente su buste, etichette, carta spessa o lucidi.

^{*2} Questo prodotto è certificato con marchio CE in conformità alla direttiva 89/336/CEE relativa alla compatibilità elettromagnetica.

Il numero effettivo di pagine che è possibile stampare con un'unità fotoconduttore varia in base al tipo di stampa.

Utilizzo dei font

Font EPSON BarCode (solo Windows)

I font EPSON BarCode consentono di creare e stampare facilmente numerosi tipi di codice a barre.

In generale, la creazione di codici a barre è un processo complesso che richiede la specifica di diversi codici di comando, quali i caratteri di start/stop e OCR-B, oltre ai caratteri del codice a barre. I font EPSON BarCode consentono tuttavia di aggiungere questi codici automaticamente e di stampare facilmente codici a barre conformi a tutta una serie di standard per codici a barre.

I font EPSON BarCode supportano i seguenti tipi di codice a barre.

Standard codice a barre	EPSON BarCode	OCR-B	Cifra di controllo	Commenti
EAN	EPSON EAN-8	Sì	Sì	Crea codici a barre EAN (versione abbreviata).
	EPSON EAN-13	Sì	Sì	Crea codici a barre EAN (versione standard).
UPC-A	EPSON UPC-A	Sì	Sì	Crea codici a barre UPC-A.
UPC-E	EPSON UPC-E	Sì	Sì	Crea codici a barre UPC-E.

Standard codice a barre	EPSON BarCode	OCR-B	Cifra di controllo	Commenti
Code39	EPSON Code39	No	No	Insieme al nome del font è possibile stampare cifre di controllo e OCR-B.
	EPSON Code39 CD	No	Sì	
	EPSON Code39 CD Num	Sì	Sì	
	EPSON Code39 Num	Sì	No	
Code128	EPSON Code128	No	Sì	Crea codici a barre Code128.
Interleaved 2 of 5 (ITF)	EPSON ITF	No	No	Insieme al nome del font è possibile stampare cifre di controllo e OCR-B.
	EPSON ITF CD	No	Sì	
	EPSON ITF CD Num	Sì	Sì	
	EPSON ITF Num	Sì	No	
Codabar	EPSON Codabar	No	No	Insieme al nome del font è possibile stampare cifre di controllo e OCR-B.
	EPSON Codabar CD	No	Sì	
	EPSON Codabar CD Num	Sì	Sì	
	EPSON Codabar Num	Sì	No	

Requisiti di sistema

Per utilizzare i font EPSON BarCode, il computer deve soddisfare i seguenti requisiti di sistema:

Computer: PC IBM o IBM compatibile con CPU i386SX o superiore

Sistema operativo: Microsoft Windows XP, Me, 98 o 2000

Disco rigido: 15-30 KB di spazio libero (a seconda del font).

Nota:

È possibile utilizzare i font EPSON BarCode unicamente con driver di stampante EPSON.

Installazione di font EPSON BarCode

Per installare i font EPSON BarCode, effettuare i passaggi che seguono. La procedura descritta sotto si riferisce all'installazione in Windows 98. La procedura relativa ad altri sistemi operativi Windows è praticamente identica.

1. Assicurarsi che il prodotto sia spento e che Windows sia in esecuzione sul computer.
2. Inserire il CD del software nell'apposita unità.

Nota:

- Se viene visualizzata la finestra relativa alla lingua, selezionare il proprio Paese.*
- Se la schermata principale del programma di installazione EPSON non viene visualizzata automaticamente, fare doppio clic sull'icona Risorse del computer, fare clic con il pulsante destro del mouse sull'icona CD-ROM e scegliere APRI nel menu visualizzato. Quindi, fare doppio clic su Epssetup.exe.*

3. Fare clic su Continua. Quando viene visualizzata la schermata relativa al contratto di licenza del software, leggere i termini e le condizioni, quindi scegliere Accetta.
4. Fare clic su Installazione utente.
5. Nella finestra di dialogo visualizzata, fare clic su Locale.



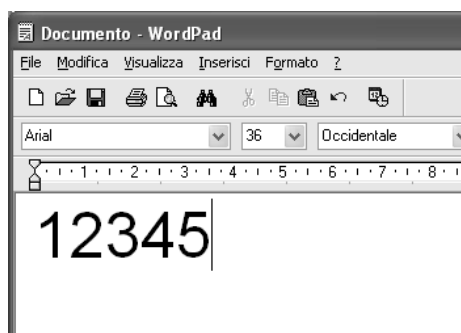
6. Fare clic su Personalizzata.
7. Selezionare la casella di controllo EPSON BarCode Font e quindi fare clic su Installa. Seguire le istruzioni visualizzate sullo schermo.
8. Al termine dell'installazione, fare clic su Esci.

A questo punto i font EPSON BarCode sono installati sul computer.

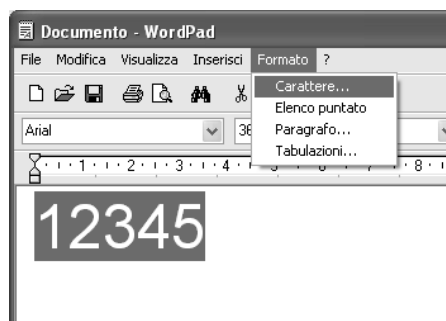
Stampa con font EPSON BarCode

Per creare e stampare codici a barre utilizzando i font EPSON BarCode, effettuare i passaggi che seguono. L'applicazione cui si fa riferimento nelle istruzioni è Microsoft WordPad. Se la stampa viene eseguita da altre applicazioni, la procedura può essere leggermente diversa.

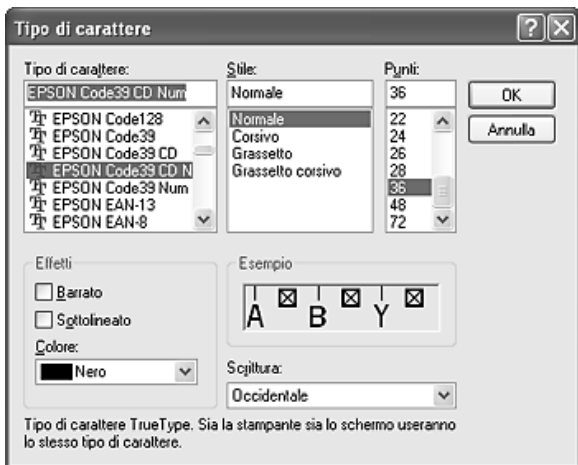
1. Aprire un documento dall'applicazione e immettere i caratteri che si desidera convertire in un codice a barre.



2. Selezionare i caratteri, quindi fare clic su Carattere nel menu Formato.



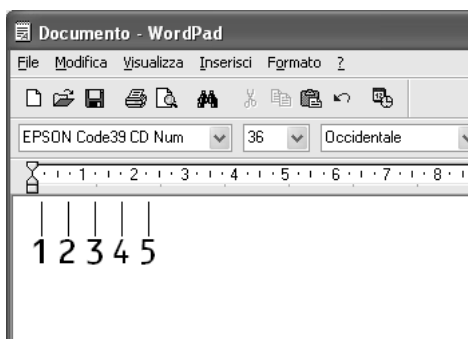
3. Selezionare il font EPSON BarCode che si desidera utilizzare, impostare la dimensione del font, quindi fare clic su OK.



Nota:

In Windows XP e 2000, non è possibile utilizzare font di dimensioni superiori a 96 punti per la stampa di codici a barre.

4. I caratteri selezionati vengono visualizzati come codici a barre simili a quelli riportati di seguito.



5. Scegliere Stampa dal menu File, quindi selezionare il prodotto EPSON e fare clic su Proprietà. Effettuare le impostazioni del driver della stampante che seguono. Il prodotto in uso è un prodotto a colori basato su host. Vedere la sezione relativa al driver stampante a colori basata su host nella tabella che segue.

	Driver stampante monocromatica	Driver stampante a colori	Driver stampante monocromatica basata su host	Driver stampante a colori basata su host
Colore	(non disponibile)	Nero	(non disponibile)	Nero
Qualità	600 dpi	600 dpi	600 dpi	600 dpi
Salva Toner	Non selezionato	Non selezionato	Non selezionato	Non selezionato
Opzioni zoom	Non selezionato	Non selezionato	Non selezionato	Non selezionato
Modalità grafica - nella finestra di dialogo Impostazioni estese cui si accede dalla scheda Impostazioni opzionali	Alta qualità (stampante)	(non disponibile)	(non disponibile)	(non disponibile)
Modalità di stampa - nella finestra di dialogo Impostazioni estese cui si accede dalla scheda Impostazioni opzionali	(non disponibile)	Alta qualità (stampante)	(non disponibile)	(non disponibile)

6. Fare clic su OK per stampare il codice a barre.

Nota:

Se la stringa di caratteri del codice a barre contiene un errore, ad esempio dati non validi, il codice a barre viene stampato così come risulta visualizzato sullo schermo, ma non potrà essere letto da un lettore di codici a barre.

Note sull'immissione e la formattazione dei codici a barre.

Per l'immissione e la formattazione di caratteri di codici a barre, tenere presente quanto segue:

- Non applicare ombreggiature o altri tipi di formattazione speciale del carattere quali grassetto, corsivo o sottolineatura.
- Stampare i codici a barre esclusivamente in bianco e nero.
- Per la rotazione dei caratteri, specificare unicamente angoli di 90°, 180° e 270°.
- Disattivare tutte le impostazioni dell'applicazione relative alla spaziatura automatica di caratteri e parole.
- Non utilizzare le funzionalità dell'applicazione che aumentano o riducono le dimensioni dei caratteri unicamente in senso verticale o orizzontale.
- Disattivare le funzionalità di correzione automatica relative all'ortografia, alla grammatica, alla spaziatura e così via.
- Per distinguere con maggiore facilità i codici a barre dal resto del testo contenuto nel documento, abilitare la visualizzazione degli indicatori di formattazione, quali segni di paragrafo, caratteri di tabulazione e così via.

- ❑ Poiché la selezione di un font EPSON BarCode implica l'aggiunta di caratteri speciali, ad esempio caratteri di start e stop, è possibile che il codice a barre risultante contenga un numero di caratteri superiore a quello originariamente inserito.
- ❑ Per ottenere risultati ottimali, utilizzare solo le dimensioni indicate nella sezione "Specifiche per i font BarCode" a pagina 502 per il font EPSON BarCode in uso. È possibile che codici a barre di altre dimensioni non possano essere letti da tutti i lettori di codici a barre.

Nota:

A seconda della densità di stampa, della qualità o del colore della carta, è possibile che i codici a barre non possano essere letti da tutti i lettori di codici a barre. Prima di procedere alla stampa di più copie, effettuare una stampa di prova e verificare che il codice a barre sia leggibile.

Specifiche per i font BarCode

In questa sezione vengono fornite le specifiche per l'immissione di ciascun tipo di font EPSON BarCode.

EPSON EAN-8

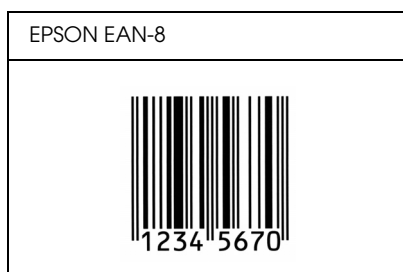
- ❑ EAN-8 è una versione abbreviata a 8 cifre dello standard per codici a barre EAN.
- ❑ Poiché la cifra di controllo viene aggiunta automaticamente, è possibile immettere solo 7 caratteri.

Tipo di carattere	Numeri (da 0 a 9)
Numero di caratteri	7 caratteri
Dimensione font	Da 52 a 130 punti (fino a 96 punti in Windows XP, 2000 e NT). Le dimensioni raccomandate sono di 52, 65 (standard), 97,5 e 130 punti.

I seguenti codici vengono inseriti automaticamente:

- Margine sinistro/destro
- Barra di controllo sinistra/destra
- Barra di controllo centrale
- Cifra di controllo
- OCR-B

Esempio di stampa



EPSON EAN-13

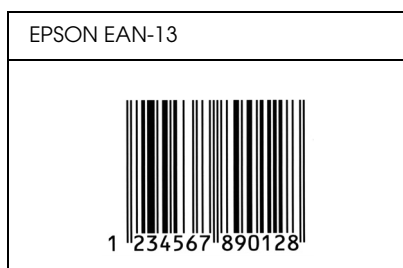
- EAN-13 è il codice a barre EAN (European Article Number) standard a 13 cifre.
- Poiché la cifra di controllo viene aggiunta automaticamente, è possibile immettere solo 12 caratteri.

Tipo di carattere	Numeri (da 0 a 9)
Numero di caratteri	12 caratteri
Dimensione font	Da 60 a 150 punti (fino a 96 punti in Windows XP, 2000 e NT). Le dimensioni raccomandate sono di 60, 75 (standard), 112,5 e 150 punti.

I seguenti codici vengono inseriti automaticamente:

- Margine sinistro/destro
- Barra di controllo sinistra/destra
- Barra di controllo centrale
- Cifra di controllo
- OCR-B

Esempio di stampa



EPSON UPC-A

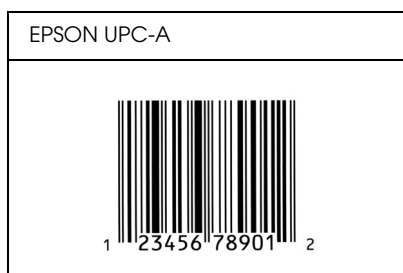
- UPC-A è il codice a barre standard specificato dall'American Universal Product Code (Manuale di specifiche per simboli UPC).
- Sono supportati solo i codici UPC regolari. I codici supplementari non sono supportati.

Tipo di carattere	Numeri (da 0 a 9)
Numero di caratteri	11 caratteri
Dimensione font	Da 60 a 150 punti (fino a 96 punti in Windows XP, 2000 e NT). Le dimensioni raccomandate sono di 60, 75 (standard), 112,5 e 150 punti.

I seguenti codici vengono inseriti automaticamente:

- Margine sinistro/destro
- Barra di controllo sinistra/destra
- Barra di controllo centrale
- Cifra di controllo
- OCR-B

Esempio di stampa



EPSON UPC-E

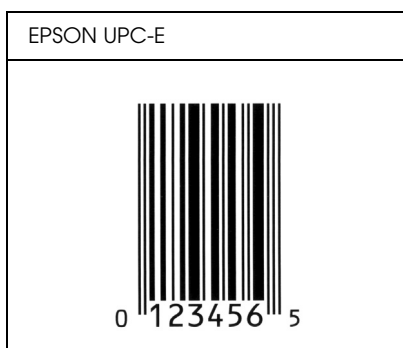
- UPC-E è il codice a barre UPC-A con soppressione dello zero (cancella gli zeri in più) specificato dall'American Universal Product Code (Manuale di specifiche per simboli UPC).

Tipo di carattere	Numeri (da 0 a 9)
Numero di caratteri	6 caratteri
Dimensione font	Da 60 a 150 punti (fino a 96 punti in Windows XP, 2000 e NT). Le dimensioni raccomandate sono di 60, 75 (standard), 112,5 e 150 punti.

I seguenti codici vengono inseriti automaticamente:

- ❑ Margine sinistro/destro
- ❑ Barra di controllo sinistra/destra
- ❑ Cifra di controllo
- ❑ OCR-B
- ❑ Il numerale "0"

Esempio di stampa



EPSON Code39

- ❑ Sono disponibili quattro font Code39 che consentono di abilitare o disabilitare l'inserimento automatico di cifre di controllo e OCR-B.
- ❑ L'altezza del codice a barre viene automaticamente impostata su una misura pari o superiore al 15% della lunghezza complessiva, in conformità con lo standard Code39. Per questo motivo è importante mantenere almeno uno spazio tra il codice a barre e il testo circostante per evitare sovrapposizioni.
- ❑ Per l'inserimento di spazi nei codici a barre Code39 occorre utilizzare il carattere di sottolineatura "_".





- ❑ Per stampare due o più codici a barre su una stessa riga, separarli con un carattere di tabulazione oppure selezionare un font non BarCode e inserire uno spazio. Se viene inserito uno spazio mentre è selezionato un font Code39, il codice a barre non sarà valido.

Tipo di carattere	Caratteri alfanumerici (dalla A alla Z, da 0 a 9) Simboli (- . spazio \$ / + %)
Numero di caratteri	Nessun limite
Dimensione font	<p>Se non viene utilizzato il font OCR-B: Da 26 punti (fino a 96 punti in Windows XP, 2000 e NT). Le dimensioni raccomandate sono di 26, 52, 78 e 104 punti.</p> <p>Se viene utilizzato il font OCR-B: Da 36 punti (fino a 96 punti in Windows XP, 2000 e NT). Le dimensioni raccomandate sono di 36, 72, 108 e 144 punti.</p>

I seguenti codici vengono inseriti automaticamente:

- ❑ Zona quieta sinistra/destra
- ❑ Cifra di controllo
- ❑ Carattere di start

Esempio di stampa

EPSON Code39	EPSON Code39 CD
	
EPSON Code39 Num	EPSON Code39 CD Num
 1 2 3 4 5 6 7	 1 2 3 4 5 6 7 8

EPSON Code128

- ❑ I font Code128 supportano i set di codici A, B e C. Quando il set di codici di una riga di caratteri viene modificato al centro della riga, viene automaticamente inserito un codice di conversione.
- ❑ L'altezza del codice a barre viene automaticamente impostata su una misura pari o superiore al 15% della lunghezza complessiva, in conformità con lo standard Code128. Per questo motivo è importante mantenere almeno uno spazio tra il codice a barre e il testo circostante per evitare sovrapposizioni.
- ❑ In alcune applicazioni gli spazi alla fine di una riga vengono eliminati automaticamente e gli spazi multipli convertiti in caratteri di tabulazione. Non è possibile stampare correttamente i codici a barre che contengono spazi in applicazioni in cui gli spazi alla fine di una riga vengono eliminati automaticamente e gli spazi multipli convertiti in caratteri di tabulazione.

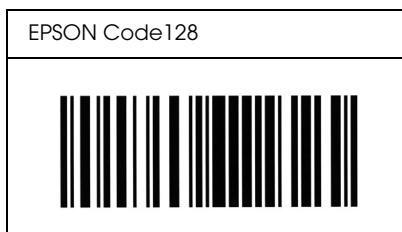
- Per stampare due o più codici a barre su una stessa riga, separarli con un carattere di tabulazione oppure selezionare un font non BarCode e inserire uno spazio. Se viene inserito uno spazio mentre è selezionato un font Code128, il codice a barre non sarà valido.

Tipo di carattere	Tutti i caratteri ASCII (95 in totale)
Numero di caratteri	Nessun limite
Dimensione font	Da 26 a 104 punti (fino a 96 punti in Windows XP, 2000 e NT). Le dimensioni raccomandate sono di 26, 52, 78 e 104 punti.

I seguenti codici vengono inseriti automaticamente:

- Zona quieta sinistra/destra
- Carattere di start
- Cifra di controllo
- Carattere per la modifica del set di codici

Esempio di stampa



EPSON ITF

- ❑ I font EPSON ITF sono conformi allo standard (americano) USS Interleaved 2-of-5.
- ❑ Sono disponibili quattro font EPSON ITF che consentono di abilitare o disabilitare l'inserimento automatico di cifre di controllo e OCR-B.
- ❑ L'altezza del codice a barre viene automaticamente impostata su una misura pari o superiore al 15% della lunghezza complessiva, in conformità con lo standard Interleaved 2-of-5. Per questo motivo è importante mantenere almeno uno spazio tra il codice a barre e il testo circostante per evitare sovrapposizioni.
- ❑ In base allo standard Interleaved 2-of-5 due caratteri vengono considerati come un set. In presenza di un numero di caratteri dispari, per i font EPSON ITF viene aggiunto automaticamente uno zero all'inizio della stringa di caratteri.

Tipo di carattere	Numeri (da 0 a 9)
Numero di caratteri	Nessun limite
Dimensione font	Se non viene utilizzato il font OCR-B: Da 26 punti (fino a 96 punti in Windows XP, 2000 e NT). Le dimensioni raccomandate sono di 26, 52, 78 e 104 punti. Se viene utilizzato il font OCR-B: Da 36 punti (fino a 96 punti in Windows XP, 2000 e NT). Le dimensioni raccomandate sono di 36, 72, 108 e 144 punti.

I seguenti codici vengono inseriti automaticamente:

- ❑ Zona quieta sinistra/destra
- ❑ Carattere di start

- ❑ Cifra di controllo
- ❑ Il numerale "0" (eventualmente aggiunto all'inizio delle stringhe di caratteri)

Esempio di stampa

EPSON ITF	EPSON ITF CD
	
EPSON ITF Num	EPSON ITF CD Num
 <p data-bbox="284 842 529 871">0 1 2 3 4 5 6 7</p>	 <p data-bbox="687 842 932 871">1 2 3 4 5 6 7 0</p>

EPSON Codabar

- ❑ Sono disponibili quattro font Codabar che consentono di abilitare o disabilitare l'inserimento automatico di cifre di controllo e OCR-B.
- ❑ L'altezza del codice a barre viene automaticamente impostata su una misura pari o superiore al 15% della lunghezza complessiva, in conformità con lo standard Codabar. Per questo motivo è importante mantenere almeno uno spazio tra il codice a barre e il testo circostante per evitare sovrapposizioni.

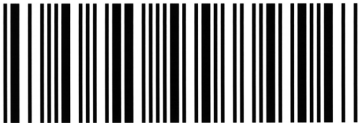



- ❑ Quando viene inserito un carattere di start o stop, per i font Codabar viene inserito automaticamente il carattere complementare.
- ❑ Se non viene inserito un carattere di start o stop, questi caratteri vengono inseriti automaticamente sotto forma di lettera "A".

Tipo di carattere	Numeri (da 0 a 9) Simboli (- \$: / . +)
Numero di caratteri	Nessun limite
Dimensione font	Se non viene utilizzato il font OCR-B: Da 26 punti (fino a 96 punti in Windows XP, 2000 e NT). Le dimensioni raccomandate sono di 26, 52, 78 e 104 punti. Se viene utilizzato il font OCR-B: Da 36 punti (fino a 96 punti in Windows XP, 2000 e NT). Le dimensioni raccomandate sono di 36, 72, 108 e 144 punti.

I seguenti codici vengono inseriti automaticamente:

- ❑ Zona quieta sinistra/destra
- ❑ Carattere di start (se non immesso)
- ❑ Cifra di controllo

Esempio di stampa

EPSON Codabar	EPSON Codabar CD
	
EPSON Codabar Num	EPSON Codabar CD Num
 A 1 2 3 4 5 6 7 A	 A 1 2 3 4 5 6 7 4 A

Avvisi

Avviso per utenti di Windows XP Service Pack 2

Se si utilizza un computer che esegue Windows XP Service Pack 2 con questo prodotto, effettuare i passaggi che seguono per eseguire la scansione utilizzando i tasti sul pannello di controllo tramite una connessione di rete.

Sblocco di EEventManager

Durante o dopo l'installazione di EPSON Creativity Suite dal CD del software, è possibile che venga visualizzata la finestra Avviso protezione Windows. Se viene visualizzata, fare clic sul pulsante Sblocca per sbloccare EEventManager; in caso contrario, nel pannello di controllo del prodotto non potrà essere elencato il computer quando si effettua la scansione tramite i tasti sul pannello.

Nota:

Se si fa clic sul pulsante Mantieni blocco nella finestra Avviso protezione Windows, effettuare i passaggi che seguono per sbloccare EEventManager.

1. Fare clic su Start, scegliere Pannello di controllo, quindi selezionare Centro sicurezza. Fare clic su Windows Firewall.
2. Fare clic su Eccezioni e quindi fare clic sul pulsante Aggiungi programma.
3. Selezionare EEventManager dall'elenco Programmi e quindi fare clic su OK.
4. Verificare che la casella di controllo corrispondente a EEventManager sia selezionata nell'elenco Programmi e servizi, quindi fare clic su OK.

Sblocco di LicenseCheck

Durante o dopo l'installazione di EPSON PageManager, è possibile che venga visualizzata la finestra Avviso protezione Windows. Se viene visualizzata, fare clic sul pulsante **Sblocca** per sbloccare LicenseCheck; in caso contrario, nel pannello di controllo del prodotto non potrà essere elencato il computer quando si effettua la scansione tramite i tasti sul pannello.

Nota:

Se si fa clic sul pulsante Mantieni blocco nella finestra Avviso protezione Windows, effettuare i passaggi che seguono per sbloccare LicenseCheck.


1. Fare clic su Start, scegliere Pannello di controllo, quindi selezionare Centro sicurezza. Fare clic su Windows Firewall.
2. Fare clic su Eccezioni e quindi fare clic sul pulsante Aggiungi programma.
3. Selezionare LicenseCheck dall'elenco Programmi e quindi fare clic su OK.
4. Verificare che la casella di controllo corrispondente a LicenseCheck sia selezionata nell'elenco Programmi e servizi, quindi fare clic su OK.

Avviso per utenti di EPSON AcuLaser CX11NF o EPSON AcuLaser CX11F

Invio di fax tramite composizione da un telefono


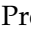
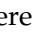
Nella documentazione di questo prodotto viene descritta la procedura per l'invio di fax tramite la composizione da un telefono. Tuttavia, l'invio di fax tramite composizione da un telefono non è supportato da questo prodotto.

Ricezione di fax all'emissione di segnali acustici

Prima di ricevere fax quando si sentono i segnali fax, assicurarsi che il prodotto sia in modalità Fax. In caso contrario, premere il tasto  FAX per accedere alla modalità Fax.

Ricezione di fax con la funzione polling

Per ricevere dei fax con la funzione polling, effettuare i passaggi che seguono: Questa funzione viene utilizzata affinché le informazioni memorizzate nell'unità fax di terzi siano inviate verso questo prodotto.

1. Accertarsi che l'apparecchio si trovi in modalità Fax. In caso contrario, premere il tasto  FAX per accedere alla modalità Fax.
2. Immettere il numero di fax di terzi utilizzando il tastierino numerico.
3. Premere ripetutamente il tasto freccia ▲ Su o ▼ Giù finché non appare Ricezione polling, quindi premere il tasto freccia ◀ Sinistra o ▶ Destra per selezionare On.
4. Premere il tasto  B&W Start o  Color Start per avviare la trasmissione.

Origini carta per la ricezione di fax

Se è presente carta caricata sia nel cassetto MF sia nel cassetto carta opzionale, per la ricezione di fax viene utilizzata la carta che si trova nel cassetto carta opzionale.

Stampa delle informazioni del mittente fax

Se la data, l'ora, il numero di telefono del mittente e altre informazioni non vengono stampate, utilizzare il pannello di controllo per impostare Stampa info mittente su On. Per informazioni dettagliate, vedere "Modifica delle impostazioni dei fax in uscita" in "Modifica delle impostazioni di fax" nella Guida utente in linea.

Glossario

buffer

Vedere *memoria*.

ColorSync

Software per Macintosh progettato per ottenere colori di output di tipo WYSIWYG (what you see is what you get). I colori stampati utilizzando questo software sono uguali ai colori visualizzati sullo schermo.

dimensione in punti

Altezza di un determinato font misurata dall'estremità superiore del carattere più alto all'estremità inferiore di quello più basso. Un punto è un'unità tipografica di misura equivalente a 1/72 di pollice.

download

Operazione che consente di trasferire le informazioni dal computer al prodotto.

dpi (dots per inch, punti per pollice)

Numero di punti per pollice, ovvero una misura della risoluzione di stampa. Maggiore è il numero di punti utilizzati, più elevata è la risoluzione.

driver

Vedere *driver della stampante*.

driver della stampante

Software che invia le istruzioni operative al prodotto. Dopo aver ricevuto i dati da stampare dall'applicazione di elaborazione testi, ad esempio, il driver invia al prodotto le istruzioni per la stampa di tali dati.

famiglia di font

Insieme di tutte le dimensioni e stili di un font.

FF Form Feed (avanzamento)

Codice di controllo per l'inserimento di un'interruzione di pagina.

foglio di stato

Rapporto in cui sono riportate le impostazioni e altre informazioni relative al prodotto.

font

Insieme di caratteri e simboli che utilizzano lo stesso stile e le stesse caratteristiche tipografiche.

font a larghezza fissa

Tipo di font ai cui caratteri viene assegnata la stessa quantità di spazio orizzontale, indipendentemente dalla larghezza del carattere. Alla lettera maiuscola *M*, ad esempio, viene assegnato lo stesso spazio della lettera minuscola *l*.

font proporzionale

Tipo di font ai cui caratteri vengono assegnate quantità di spazio orizzontale variabili in base alla larghezza del carattere. Alla lettera maiuscola *M*, ad esempio, viene assegnato uno spazio maggiore rispetto alla lettera minuscola *l*.

font vettoriale

Font i cui contorni sono descritti mediante un algoritmo matematico che ne consente la stampa e la visualizzazione nitida e uniforme a qualsiasi dimensione.

inizializzazione

Ripristino dell'insieme di impostazioni predefinite del prodotto.

interfaccia

Sistema di connessione tra il prodotto e il computer. Un'interfaccia parallela trasmette un carattere o un codice per volta, mentre un'interfaccia seriale trasmette un bit per volta.

memoria

Parte del sistema elettronico del prodotto destinata all'archiviazione delle informazioni. Alcune informazioni sono fisse e vengono usate per controllare la modalità di funzionamento del prodotto. Le informazioni inviate al prodotto dal computer, ad esempio i font scaricati, vengono memorizzate temporaneamente. Vedere anche *RAM*.

mezzitoni

Immagine in scala di grigi costituita da piccoli punti. I punti possono essere disposti a distanza ravvicinata per creare aree di colore nero oppure a maggiore distanza per creare aree grigie o bianche nell'immagine. Le immagini stampate sui quotidiani sono tipici esempi di mezzitoni.

orientamento

Indica la direzione in base alla quale i caratteri vengono stampati sulla pagina. È possibile impostare l'orientamento verticale, in cui la lunghezza della pagina è maggiore della larghezza, oppure l'orientamento orizzontale, in cui la larghezza è maggiore della lunghezza.

orizzontale (orientamento)

Stampa orientata lateralmente sulla pagina. Questo tipo di orientamento consente di ottenere una pagina in cui la larghezza è maggiore dell'altezza. È utile per la stampa di fogli di calcolo.

passo

Misura del numero di caratteri per pollice (cpp) per i font a larghezza fissa.

ppm (pagine al minuto)

Numero di pagine che è possibile stampare in un minuto.

predefinito

Valore o impostazione che ha effetto dal momento dell'accensione, ripristino o inizializzazione del prodotto.

RAM

Acronimo di Random Access Memory. Zona di memoria del prodotto utilizzata come buffer e per memorizzare i caratteri definiti dall'utente. Tutti i dati memorizzati nella RAM vengono persi quando si spegne il prodotto.

reset

Operazione che consente di aggiornare la memoria del prodotto e di annullare i lavori di stampa in esecuzione.

risoluzione

Misura della precisione e della nitidezza delle immagini stampate o visualizzate sullo schermo. La risoluzione di stampa è misurata in punti per pollice (dpi). La risoluzione dello schermo è misurata in pixel.

RI Tech

Acronimo di Resolution Improvement Technology. Funzione che elimina la scalettatura dei contorni dalle linee e dalle forme stampate.

serif

Termine generico per indicare font i cui tratti orizzontali terminano in piccoli elementi decorativi più o meno trasversali.

set di caratteri

Insieme di lettere, numeri e simboli utilizzati in una lingua specifica.

sRGB

Uno spazio colore RGB (rosso, verde e blu) predefinito e standard indipendente dalla periferica.

tamburo

Parte del meccanismo interno del prodotto in cui l'immagine viene creata e trasferita sulla carta.

toner

La polvere colorata contenuta nelle cartucce di toner utilizzata per stampare le immagini sulla carta.

unità fotoconduttore

Componente del prodotto che contiene un tamburo di stampa fotosensibile.

verticale (orientamento)

Stampa orientata verticalmente sulla pagina. Questo orientamento è opposto a quello orizzontale, in cui la stampa è posizionata lateralmente sulla pagina. L'orientamento verticale è l'impostazione standard per la stampa di lettere e documenti.

Indice

A

- Alimentatore automatico documenti
 - carta disponibile, 175
- Annullamento della stampa, 336
- Annullamento della stampa (Macintosh), 163
- Annullamento della stampa (Windows), 113
- Anteprima, 211
 - Anteprima Miniatura, 214
 - Anteprima normale, 212
- Anteprima Miniatura, 214
- Anteprima normale, 212
- Assistenza clienti, 475
- Attach to Email, 248, 252

B

- BMP, 180
- Buste
 - impostazioni della stampante, 56

C

- Caratteristiche
 - Impostazioni predefinite relative alla stampa a colori nel driver della stampante, 36
 - Modalità Salva toner, 36
 - Stampa ad alta qualità, 35
 - Tecnologia RITech e tecnologia MicroGray, 36
- Caricamento carta
 - cassetto carta opzionale, 47
 - cassetto MF, 44
- Carta
 - area stampabile, 479
 - buste, 56
 - carta disponibile, 477
 - carta non disponibile, 478
 - carta per stampanti laser a colori Epson, 52
 - carta spessa e carta extra spessa, 59
 - etichette, 58
 - formato personalizzato, 60

- lucidi, 53
- Carta disponibile, 255, 258, 477
- Carta inceppata
 - modalità di rimozione, 393
- Carta non disponibile, 478
- Carta per stampanti laser a colori Epson
 - impostazioni della stampante, 52
- Carta spessa e carta extra spessa
 - impostazioni della stampante, 59
- Cassetto carta opzionale
 - caricamento carta, 47
 - carta disponibile, 42
- Cassetto MF
 - caricamento carta, 44
 - carta disponibile, 40
- Colore RGB, 262
- Composizione gruppo, 276
- Condivisione della stampante
 - driver aggiuntivo (Windows), 122
 - impostazione della stampante (Windows), 120
 - impostazioni dei client (Windows), 128
 - impostazioni dei client (Windows Me, 98 o 95), 129
 - impostazioni dei client (Windows XP o 2000), 131
 - informazioni (Macintosh), 165
 - informazioni (Windows), 118
 - installazione del driver della stampante (Windows), 135
- Config. comunicazione, 333
- Configurazione comunicazione fax, 291
- Contattare EPSON, 475
- Contrasto, 261
- Controllo (Macintosh), 156
- Controllo (Windows), 102, 110
- Copia
 - 2 pagine per foglio, 265
 - copia a pagina intera, 264
- Copia a pagina intera, 264
- Copia di 2 pagine per foglio, 265
- Cornice intermittente, 216
- Creativity Suite
 - Attach to Email, 248
 - Event Manager, 247
 - File Manager, 246
 - Image Clip Palette, 248
 - Scan Assistant, 247

D

Densità, 260

Disinstallazione

EPSON Scan, 219

Disinstallazione (Macintosh), 164

Disinstallazione (Windows), 114, 116

Driver della stampante

connessione USB (Macintosh), 162

connessione USB (Windows), 111

creazione di una nuova filigrana (Windows), 85

impostazioni di stampa (Macintosh), 141

impostazioni di stampa (Windows), 66

impostazioni estese (Macintosh), 150

impostazioni estese (Windows), 87

impostazioni opzionali (Windows), 90

informazioni (Macintosh), 137

informazioni (Windows), 62

layout di stampa (Macintosh), 146

layout di stampa (Windows), 81

modalità di accesso (Macintosh), 137

modalità di accesso (Windows), 62

modalità di disinstallazione (Macintosh), 164

modalità di disinstallazione (Windows), 114

personalizzazione (Macintosh), 143

personalizzazione (Windows), 70

qualità di stampa (Macintosh), 139

qualità di stampa (Windows), 64

ridimensionamento automatico dei documenti (Windows), 79

ridimensionamento dei documenti (Windows), 80

salvataggio (Macintosh), 145

salvataggio (Windows), 72

stampa fronte/retro manuale (Macintosh), 147

stampa fronte/retro manuale (Windows), 75

uso di una filigrana (Windows), 83

Driver di periferica USB

modalità di disinstallazione (Windows), 116

E

Elenco CompRapida, 290

Elenco ImpostazFax, 290

EPSON File Manager, 251

EPSON Scan, 166

disinstallazione, 219

- EPSON Speed Dial Utility, 295
- EPSON Status Monitor 3
 - controllo (Windows), 110
 - Finestra del messaggio di stato (Macintosh), 159
 - Finestra del messaggio di stato (Windows), 105
 - Gestione dei lavori (Windows), 106
 - Gestione dei lavori/conessioni (Windows), 106
 - Gestione dei lavori/impostazione della notifica (Windows), 110
 - Gestione dei lavori/modalità d'uso (Windows), 108
 - Gestione lavoro (Macintosh), 160
 - informazioni (Macintosh), 152
 - informazioni (Windows), 92
 - interruzione del controllo (Windows), 110
 - modalità di accesso (Windows), 96
 - modalità di installazione (Windows), 92
 - preferenze di controllo (Macintosh), 156
 - preferenze di controllo (Windows), 102
 - stato della stampante (Macintosh), 154
 - stato della stampante (Windows), 97
- EPSON Web-To-Page, 249
- Ethernet, 489
- Etichette
 - impostazioni della stampante, 58
- Event Manager, 247

F

- Fax
 - formato carta di output, 279
- Fermo per trasporto, 28, 446, 448
- File Manager, 246
- Filigrana (Windows)
 - modalità d'uso, 83
 - modalità di creazione, 85
- Filtro deretinatura, 201
- Foglio di stato
 - modalità di stampa, 334, 424
- Font
 - font EPSON BarCode (informazioni su), 494
 - font EPSON BarCode (modalità di installazione), 496
 - font EPSON BarCode (modalità di stampa), 498
 - font EPSON BarCode (requisiti di sistema), 496
 - Font EPSON BarCode (specifiche), 502
- Font EPSON BarCode
 - informazioni, 494

- modalità di installazione, 496
- modalità di stampa, 498
- requisiti di sistema, 496
- specifiche, 502

Formato personalizzato

- impostazioni della stampante, 60

G

Gestione dei lavori (Windows), 106

- connessioni, 106
- impostazione della notifica, 110
- modalità d'uso, 108

Gestione lavoro (Macintosh), 160

Guide

- Foglio delle norme di sicurezza, 2
- Guida d'uso generale, 2
- Guida di installazione, 2
- Guida di rete, 2
- Guida in linea, 3

I

Image Clip Palette, 248, 253

Impostazioni copia

- Impostazioni funzione Copia, 334

Impostazioni di base, 331

Impostazioni di base fax, 332, 333

Impostazioni di stampa predefinite (Macintosh), 141

Impostazioni di stampa predefinite (Windows), 66

Impostazioni estese (Macintosh), 150

Impostazioni estese (Windows), 87

Impostazioni opzionali manuali (Windows), 90

Impostazioni rapporto

- rapp. trasmissione, 291
- rapporto attività, 291
- rapporto trasmissione multipla, 291

Impostazioni relative alla qualità di stampa (Macintosh), 139

Impostazioni relative alla qualità di stampa (Windows), 64

Impostazioni relative alla qualità di stampa automatica (Macintosh), 139

Impostazioni relative alla qualità di stampa automatica (Windows), 64

Impostazioni Tx, 332

Inceppamento LC (cassetto carta inferiore), 345

Info lavoro memoria, 290

Informazioni sui materiali di consumo, 74

Informazioni sulla sicurezza, 18
Installazione
 protocollo TCP/IP, 235
Installazione delle unità opzionali
 installazione dell'unità cassetto carta, 357
 installazione di un modulo di memoria, 362
 modulo di memoria, 362
 rimozione dell'unità cassetto carta, 361
 rimozione di un modulo di memoria, 366
 unità cassetto carta, 356
Interfacce
 ethernet, 489
 USB, 489
Interruzione del controllo (Windows), 110

J

JPEG, 181

L

Layout di stampa (Macintosh), 146
Layout di stampa (Windows), 81
Lucidi
 impostazioni della stampante, 53
Lucidi per stampanti laser a colori Epson
 impostazioni della stampante, 53

M

Manutenzione
 materiali di consumo, 367, 369, 373
 piano di lettura, 386
 prodotto, 381
 rullo di prelievo, 382
 rullo di prelievo ADF, 387
 stampante (testina di stampa), 383
Maschera di Contrasto, 202
Materiali di consumo
 messaggi di avviso per la sostituzione, 367
 ordine, 100
 sostituzione dell'unità fotoconduttore, 373
 sostituzione del toner, 369
 specifiche (toner), 491
 specifiche (unità fotoconduttore), 493

- visualizzazione informazioni, 91
- Menu Carta, 322
- Menu della modalità Installazione
 - Fax, 332, 333
- Menu delle modalità
 - modalità Copia, 313
 - modalità Fax, 314
 - modalità Scansione, 315
 - modalità Stampa, 312
- Menu Imp. interfaccia host
 - Menu RETE, 330
 - Menu USB, 329
- Menu Impostaz. stampante
 - Menu Carta, 322
 - Menu Informazioni, 320
 - Menu REGISTRAZIONE CARTA, 327
 - Menu Reset, 325
 - Menu Setup, 323
 - Menu Supporto, 326
- Menu Impostazioni fax
 - Config. comunicazione, 333
 - Impostazioni di base, 331
 - Impostazioni Tx, 332
- Menu Informazioni, 320
- Menu Installazione, 334
 - impostazioni del pannello, 316
 - informazioni, 316
 - menu delle impostazioni, 320
 - modalità di accesso, 318
- Menu REGISTRAZIONE CARTA, 327
- Menu Reset, 325
- Menu RETE, 330
- Menu Setup, 323
- Menu Supporto, 326
- Menu USB, 329
- Messaggi di stato e messaggi di errore, 339
- Messaggio di stato (Macintosh), 159
- Messaggio di stato (Windows), 105
- Modo Office, 185
- Modo Principiante, 185
- Modo Professionale, 185
- Modulo di memoria
 - modalità di installazione, 362
 - modalità di rimozione, 366
 - specifiche, 491

Moiré, 201, 451
Multi-TIFF, 181

N

Nitidezza, 202

O

One Touch Dial, 275
Ordina on-line, 100
Origini carta
 cassetto carta opzionale, 42
 cassetto MF, 40
 selezione di un'origine della carta (automaticamente), 43
 selezione di un'origine della carta (manualmente), 42

P

PageManager for EPSON, 243, 249
Pannello di controllo
 panoramica, 29
PDF, 181
Personalizzazione delle impostazioni di stampa (Macintosh), 143
Personalizzazione delle impostazioni di stampa (Windows), 70
PICT, 181
Polling, 282
Presto! BizCard 5 SE, 244, 250
Prodotto
 componenti (interno), 27
 componenti (scanner), 28
 componenti (vista anteriore), 25
 componenti (vista posteriore), 26
 pulizia, 381
 standard e approvazioni, 485
Pulizia
 finestra di esposizione, 386
 piano di lettura, 386
 rullo di prelievo, 382
 rullo di prelievo ADF, 387
 testina di stampa, 383

R

- Rapp. trasmissione, 291
- Rapporto attività, 290, 291
- Rapporto di ingrandimento, 263
- Rapporto di stampa
 - elenco comprapida, 290
 - elenco impostazfax, 290
 - info lavoro memoria, 290
 - rapporto attività, 290
- Rapporto trasmissione multipla, 291
- Ravvivare un colore, 203
- Regolazione immagine, 203
- Richiamata automatica, 287
- Ridimensionamento automatico della pagina (Windows), 79
- Ridimensionamento della pagina (Windows), 80
- Riposizionamento della stampante, 391
- Ripristino colore, 205
- Ripristino di colori sbiaditi, 205
- Risoluzione, 191
- Risoluzione dei problemi, 334, 336, 339, 393, 424
 - problemi del fax, 468
 - problemi di funzionamento, 426
 - problemi di gestione della carta, 415
 - problemi di memoria, 439
 - problemi di scansione, 441
 - problemi di stampa, 426, 429
 - problemi relativi alla qualità di stampa, 432
 - problemi relativi alla stampa a colori, 430
 - problemi USB, 418
 - unità opzionali, 416

S

- Salvataggio delle impostazioni personalizzate (Macintosh), 145
- Salvataggio delle impostazioni personalizzate (Windows), 72
- Scan Assistant, 247, 252
- Scansione
 - modifica del modo di scansione, 187
 - modo, 185
 - originali multipli, 206
- Scheda Network Image Express
 - impostazioni del computer client, 235
 - impostazioni di EPSON Scan, 231

- Software
 - Creativity Suite, 245
 - EPSON Web-To-Page, 242
 - PageManager for EPSON, 243, 249
 - Presto! BizCard 5 SE, 244
- Speed Dial, 273
- Stampa fronte/retro manuale (Macintosh), 147
- Stampa fronte/retro manuale (Windows), 75
- Stampa manuale su due lati (Macintosh), 147
- Stampante
 - materiali di consumo, 34
 - prodotti opzionali, 34
 - pulizia (testina di stampa), 383
 - specifiche ambientali, 483
 - specifiche elettriche, 485
 - specifiche generali, 480
 - specifiche meccaniche, 484
 - trasporto, 391
 - trasporto (brevi distanze), 389
 - trasporto (lunghe distanze), 387
- Stampa su due lati manuale (Windows), 75
- Stato della stampante (Macintosh), 154
- Stato della stampante (Windows), 97
- Supporto tecnico, 475

T

- Tasto
 - Cancel, 231, 257
 - One Touch Dial, 275
 - Reset, 267
 - Speed Dial, 273
 - Start, 226
- Tasto Cancel, 231
- Tasto Start, 222, 226
- TCP/IP, 235
- TIFF, 181
- Toner
 - modalità di sostituzione, 370
 - specifiche, 491
- Trasporto della stampante (brevi distanze), 389
- Trasporto della stampante (lunghe distanze), 387
- TWAIN, 166, 167

U

Unità fotoconduttore

modalità di sostituzione, 375

specifiche, 493

Unità opzionale cassetto carta

modalità di installazione, 357

modalità di rimozione, 361

specifiche, 490

Unità opzionali

specifiche (modulo di memoria), 491

specifiche (unità opzionale cassetto carta), 490

USB, 489

USB (Macintosh), 162

USB (Windows), 111, 116

V

Vassoio di uscita, 51

Vassoio faccia in giù, 51