

EPSON
EXCEED YOUR VISION

EPL-6200/EPL-6200L

Οδηγός αναφοράς

Πηγές πληροφοριών

Οδηγός εγκατάστασης

Παρέχει πληροφορίες σχετικά με τη συναρμολόγηση του εκτυπωτή και την εγκατάσταση του λογισμικού του εκτυπωτή.

Οδηγός αναφοράς (ο παρών οδηγός)

Παρέχει αναλυτικές πληροφορίες σχετικά με τις τεχνικές προδιαγραφές και τις λειτουργίες του εκτυπωτή, τα πρόσθετα προϊόντα, τη συντήρηση και την αντιμετώπιση προβλημάτων.

Σημείωση:

- ❑ *Αυτός ο οδηγός περιλαμβάνει πληροφορίες για τα μοντέλα εκτυπωτών EPL-6200 και EPL-6200L. Εκτός εάν δηλώνεται, οι πληροφορίες ισχύουν και για τα δύο μοντέλα.*
- ❑ *Η πλειοψηφία των σχεδιαγραμμάτων και των εικόνων που χρησιμοποιούνται σε αυτό τον οδηγό απεικονίζουν το μοντέλο EPL-6200. Ξεχωριστά σχεδιαγράμματα και εικόνες του μοντέλου EPL-6200L περιλαμβάνονται όπου οι διαφορές ανάμεσα στα δύο μοντέλα απαιτούν την αναγραφή διαφορετικών πληροφοριών.*

Οδηγός δικτύου

Παρέχει πληροφορίες στους διαχειριστές του δικτύου σχετικά με το πρόγραμμα οδήγησης εκτυπωτή και τις ρυθμίσεις δικτύου. Πρέπει να εγκαταστήσετε αυτόν τον οδηγό από το CD-ROM λογισμικού στο σκληρό δίσκο του υπολογιστή πριν ανατρέξετε σε αυτόν.

Εκτυπωτής laser

EPL-6200/EPL-6200L

Δεν επιτρέπεται η αναπαραγωγή, η αποθήκευση σε σύστημα ανάκτησης ή η μετάδοση, σε οποιαδήποτε μορφή ή με οποιοδήποτε τρόπο, μηχανικό, σε φωτοτυπία ή με εγγραφή, της εν λόγω έκδοσης, χωρίς την προηγούμενη έγγραφη άδεια της Seiko Epson Corporation. Δεν αναλαμβάνεται καμία ευθύνη σχετικά με δικαιώματα ευρεσιτεχνίας για τη χρήση των πληροφοριών που περιέχονται στο παρόν. Επίσης δεν αναλαμβάνεται καμία ευθύνη για βλάβες που μπορεί να προκύψουν από τη χρήση των πληροφοριών που περιέχονται στο παρόν.

Η Seiko Epson Corporation και οι θυγατρικές της δεν φέρουν καμία ευθύνη έναντι του αγοραστή του εν λόγω προϊόντος ή έναντι τρίτων για ζημία, δαπάνες ή έξοδα στα οποία υποβάλλεται ο αγοραστής ή τρίτος ως συνέπεια: ατυχήματος, κακής χρήσης ή κατάχρησης του προϊόντος ή μη εξουσιοδοτημένων τροποποιήσεων, επισκευών ή μετατροπών στο παρόν προϊόν, ή (με εξαίρεση τις ΗΠΑ) μη πλήρους συμμόρφωσης με τις οδηγίες λειτουργίας και συντήρησης της Seiko Epson Corporation.

Η Seiko Epson Corporation και οι θυγατρικές της δεν φέρουν ευθύνη για οποιαδήποτε βλάβες ή οποιαδήποτε προβλήματα προκύπτουν από τη χρήση πρόσθετων στοιχείων ή αναλώσιμων προϊόντων εκτός αυτών που χαρακτηρίζονται ως Αυθεντικά Προϊόντα της Epson ή ως Προϊόντα Εγκεκριμένα από την Epson από τη Seiko Epson Corporation.

Η ονομασία PCL αποτελεί εμπορικό σήμα κατατεθέν της Hewlett-Packard Company.

Διαθέτει σύστημα Integrated Print System (IPS) της Zoran Corporation για εξομίωση της γλώσσας εκτύπωσης.

ZIRAN

NEST Office Kit Copyright © 1996, Novell, Inc. All rights reserved.

Οι ονομασίες IBM και PS/2 αποτελούν εμπορικά σήματα κατατεθέντα της International Business Machines Corporation. Οι ονομασίες® και Windows® αποτελούν εμπορικά σήματα κατατεθέντα της Microsoft Corporation στις Ηνωμένες Πολιτείες Αμερικής και σε άλλες χώρες.

Οι ονομασίες Apple® και Macintosh® αποτελούν εμπορικά σήματα κατατεθέντα της Apple Computer, Inc.

Οι ονομασίες EPSON και EPSON ESC/P αποτελούν σήματα κατατεθέντα και η ονομασία EPSON ESC/P 2 αποτελεί εμπορικό σήμα της Seiko Epson Corporation.

Η ονομασία Coronet είναι εμπορικό σήμα της Ludlow Industries (UK) Ltd.

Η ονομασία Marigold είναι εμπορικό σήμα της Arthur Baker, το οποίο μπορεί να είναι κατατεθέν σε ορισμένες περιοχές δικαιοδοσίας.

Οι ονομασίες CG Times και CG Omega είναι εμπορικά σήματα της Agfa Monotype Corporation, τα οποία μπορεί να είναι κατατεθέντα σε ορισμένες περιοχές δικαιοδοσίας.

Οι ονομασίες Arial, Times New Roman και Albertus είναι εμπορικά σήματα της The Monotype Corporation, τα οποία μπορεί να είναι κατατεθέντα σε ορισμένες περιοχές δικαιοδοσίας.

Οι ονομασίες ITC Avant Garde Gothic, ITC Bookman, ITC Zapf Chancery και ITC Zapf Dingbats είναι εμπορικά σήματα της International Typeface Corporation, τα οποία μπορεί να είναι κατατεθέντα σε ορισμένες περιοχές δικαιοδοσίας.

Η ονομασία Antique Olive είναι εμπορικό σήμα της Fonderie Olive.

Οι ονομασίες Helvetica, Palatino, Times, Univers, Clarendon, New Century Schoolbook, Miriam και David είναι εμπορικά σήματα της Heidelberger Druckmaschinen AG, τα οποία μπορεί να είναι κατατεθέντα σε ορισμένες περιοχές δικαιοδοσίας.

Η ονομασία Wingdings είναι εμπορικό σήμα της Microsoft Corporation, το οποίο μπορεί να είναι κατατεθέν σε ορισμένες περιοχές δικαιοδοσίας.

Οι ονομασίες HP και HP LaserJet αποτελούν εμπορικά σήματα κατατεθέντα της Hewlett-Packard Company.

Η ονομασία Adobe, τα λογότυπο Adobe και PostScript3 είναι εμπορικά σήματα της Adobe Systems Incorporated, τα οποία μπορεί να είναι κατατεθέντα σε ορισμένες περιοχές δικαιοδοσίας.

Γενική σημείωση: Άλλα ονόματα προϊόντων που χρησιμοποιούνται στο παρόν προορίζονται μόνο για σκοπούς αναγνώρισης και ενδέχεται να αποτελούν εμπορικά σήματα των αντίστοιχων κατόχων τους. Η Epson αποποιείται κάθε δικαιώματος στα σήματα αυτά.

Copyright © 2006 Seiko Epson Corporation. Με επιφύλαξη κάθε νόμιμου δικαιώματος.

Περιεχόμενα

Πληροφορίες για την ασφάλειά σας	14
Προειδοποιήσεις, επισημάνσεις και σημειώσεις	14
Προφυλάξεις	14
Σημαντικές οδηγίες ασφάλειας	18
Πληροφορίες για την ασφάλειά σας	21
Προφυλάξεις κατά την ενεργοποίηση και την απενεργοποίηση του εκτυπωτή	23

Κεφάλαιο 1 Πληροφορίες για το προϊόν

Μέρη του εκτυπωτή	24
Μπροστινή όψη	24
Πίσω όψη	26
Πίνακας ελέγχου	27
Φωτεινές ενδείξεις	28
Κουμπιά (EPL-6200 μόνο)	30
Πρόσθετα στοιχεία και αναλώσιμα προϊόντα	31
Πρόσθετα στοιχεία (EPL-6200 μόνο)	31
Αναλώσιμα προϊόντα	32
Οι λειτουργίες με μία ματιά	33
Adobe PostScript 3 (EPL-6200 μόνο)	33
Τεχνολογία βελτίωσης ανάλυσης και τεχνολογία Enhanced MicroGray (EPL-6200 μόνο)	33
Toner Save mode (Κατάσταση εξοικονόμησης τόνερ)	33
Εκτύπωση διπλής όψης (EPL-6200 μόνο)	34
Fit to Page (Προσαρμογή στη σελίδα)	34
Εκτύπωση πολλών σελίδων σε ένα φύλλο	34
Εκτύπωση υδατογραφήματος	34
Εκτύπωση επικάλυψης (EPL-6200 μόνο)	35
Εκτύπωση υψηλής ποιότητας	35

Κεφάλαιο 2 Χειρισμός χαρτιού

Προέλευση χαρτιού	36
θήκη πολλαπλών χρήσεων	36
Κάτω κασέτα 500 φύλλων A4 (EPL-6200 μόνο)	37
Υποδοχή μη αυτόματης τροφοδοσίας (EPL-6200 μόνο)	37
Τοποθέτηση χαρτιού	37
θήκη πολλαπλών χρήσεων	38
Κάτω κασέτα 500 φύλλων A4 (EPL-6200 μόνο)	43
Υποδοχή μη αυτόματης τροφοδοσίας (EPL-6200 μόνο)	48
Τοποθέτηση χαρτιού προσαρμοσμένου μεγέθους	50
Εκτύπωση σε ειδικά μέσα	51
Ετικέτες	51
Φάκελοι	52
Χοντρό χαρτί	53
Διαφάνειες	53

Κεφάλαιο 3 Χρήση του προγράμματος οδήγησης του εκτυπωτή για Windows

Πληροφορίες σχετικά με το λογισμικό του εκτυπωτή	55
Απαιτήσεις συστήματος	55
Εγκατάσταση του λογισμικού του εκτυπωτή	56
Εγκατάσταση του προγράμματος οδήγησης του εκτυπωτή	56
Εγκατάσταση του EPSON Status Monitor 3 (EPL-6200 μόνο)	56
Εγκατάσταση του προγράμματος οδήγησης PostScript (EPL-6200 μόνο)	59
Χρήση του προγράμματος οδήγησης του εκτυπωτή	70
Πρόσβαση στο πρόγραμμα οδήγησης του εκτυπωτή	71
Ρυθμίσεις προγράμματος οδήγησης εκτυπωτή	72
Πρόσβαση στο πρόγραμμα οδήγησης PostScript (EPL-6200 μόνο)	88
Ρυθμίσεις του προγράμματος οδήγησης PostScript (EPL-6200 μόνο)	88
Χρήση της ηλεκτρονικής βοήθειας	123
Εποπτεία του εκτυπωτή με το EPSON Status Monitor 3	123
Πληροφορίες για το EPSON Status Monitor 3	123
Πρόσβαση στο EPSON Status Monitor 3	123

Λήψη πληροφοριών σχετικά με την κατάσταση του εκτυπωτή . . .	125
Χρήση της λειτουργίας Job Management (Διαχείριση εργασίας)	127
Ρύθμιση προτιμήσεων εποπτείας	129
Παράθυρο Status Alert (Ειδοποίηση κατάστασης)	134
Διακοπή εποπτείας	135
Επιλογή εκτυπωτών για εποπτεία (EPL-6200 μόνο)	136
Ρύθμιση της σύνδεσης USB	136
Ακύρωση εκτύπωσης	138
Από τον πίνακα ελέγχου του εκτυπωτή (EPL-6200 μόνο)	138
Από τον υπολογιστή	138
Κατάργηση της εγκατάστασης του λογισμικού του εκτυπωτή	140
Κατάργηση της εγκατάστασης του προγράμματος οδήγησης και του EPSON Status Monitor 3	140
Κατάργηση της εγκατάστασης μόνο του EPSON Status Monitor 3 (EPL-6200 μόνο)	143

Κεφάλαιο 4 Χρήση του προγράμματος οδήγησης του εκτυπωτή για Macintosh

Πληροφορίες σχετικά με το λογισμικό του εκτυπωτή	146
Απαιτήσεις συστήματος	146
Χρήστες Mac OS 8.6 έως 9.X	147
Εγκατάσταση του προγράμματος οδήγησης του εκτυπωτή	147
Επιλογή του προγράμματος οδήγησης του εκτυπωτή	148
Ρυθμίσεις προγράμματος οδήγησης εκτυπωτή	149
Εγκατάσταση του προγράμματος οδήγησης PostScript (EPL-6200 μόνο)	161
Επιλογή του προγράμματος οδήγησης PostScript	165
Ρυθμίσεις προγράμματος οδήγησης PostScript	167
Χρήση της ηλεκτρονικής βοήθειας	181
Χρήστες Mac OS X	182
Εγκατάσταση του προγράμματος οδήγησης του εκτυπωτή	182
Επιλογή του προγράμματος οδήγησης του εκτυπωτή	182
Ρυθμίσεις προγράμματος οδήγησης εκτυπωτή	192
Εγκατάσταση του προγράμματος οδήγησης PostScript (EPL-6200 μόνο)	195
Επιλογή του εκτυπωτή PostScript	197

Αλλαγή των ρυθμίσεων διαμόρφωσης του εκτυπωτή	208
Ρυθμίσεις προγράμματος οδήγησης PostScript	208
Εποπτεία του εκτυπωτή με το EPSON Status Monitor 3	216
Πληροφορίες για το EPSON Status Monitor 3	216
Πρόσβαση στο EPSON Status Monitor 3	216
Λήψη πληροφοριών σχετικά με την κατάσταση του εκτυπωτή	217
Ρύθμιση προτιμήσεων εποπτείας	220
Παράθυρο Status Alert (Ειδοποίηση κατάστασης)	221
Ρύθμιση της σύνδεσης USB	221
Ακύρωση εκτύπωσης	225
Από τον πίνακα ελέγχου του εκτυπωτή (EPL-6200 μόνο)	225
Από τον υπολογιστή	225
Κατάργηση της εγκατάστασης του λογισμικού του εκτυπωτή	226
Χρήστες Mac OS 8.6 έως 9.X	226
Χρήστες Mac OS X	227

Κεφάλαιο 5 Εγκατάσταση του εκτυπωτή σε δίκτυο (EPL-6200)

Για Windows	228
Κοινή χρήση του εκτυπωτή	228
Εγκατάσταση του εκτυπωτή ως κοινόχρηστο	229
Χρήση πρόσθετων προγραμμάτων οδήγησης	232
Ρύθμιση πελατών	239
Εγκατάσταση προγράμματος οδήγησης εκτυπωτή από το CD-ROM	248
Χρήση AppleTalk στα Windows 2000 ή στα Windows NT 4.0	250
Για Macintosh	251
Κοινή χρήση του εκτυπωτή	251
Εγκατάσταση του εκτυπωτή ως μοιραζόμενο	251
Πρόσβαση στον κοινόχρηστο εκτυπωτή	253
Για Mac OS X	254

Κεφάλαιο 6 Εγκατάσταση του εκτυπωτή σε δίκτυο (EPL-6200L)

Για Windows	255
Κοινή χρήση του εκτυπωτή	255
Εγκατάσταση του εκτυπωτή ως κοινόχρηστο	257

Χρήση πρόσθετων προγραμμάτων οδήγησης	259
Ρύθμιση πελατών	266
Εγκατάσταση προγράμματος οδήγησης εκτυπωτή από το CD-ROM	275
Χρήση AppleTalk στα Windows 2000 ή στα Windows NT 4.0	277
Για Macintosh	277
Κοινή χρήση του εκτυπωτή	277
Εγκατάσταση του εκτυπωτή ως μοιραζόμενο	278
Πρόσβαση στον κοινόχρηστο εκτυπωτή	280
Για Mac OS X	281

Κεφάλαιο 7 Χρήση του βοηθητικού προγράμματος Remote Control Panel (EPL-6200 μόνο)

Για DOS	282
Γενικές πληροφορίες για το βοηθητικό πρόγραμμα Remote Control Panel	282
Επιλογή ρυθμίσεων του εκτυπωτή	288
Επιλογή εξομοίωσης εκτυπωτή	302
Άλλες ειδικές ρυθμίσεις	304
Εκτύπωση δειγμάτων γραμματοσειρών	313
Για χρήστες Macintosh	313
Γενικές πληροφορίες για το βοηθητικό πρόγραμμα Remote Control Panel	313
Επιλογή ρυθμίσεων του εκτυπωτή	317
Μηδενισμός του μετρητή του φωτοαγωγού	322

Κεφάλαιο 8 Τοποθέτηση και αφαίρεση πρόσθετων στοιχείων (EPL-6200 μόνο)

Κάτω κασέτα 500 φύλλων A4	324
Τοποθέτηση κάτω κασέτας 500 φύλλων A4	324
Αφαίρεση της κάτω κασέτας 500 φύλλων A4	328
Μονάδα εκτύπωσης διπλής όψης	328
Τοποθέτηση μονάδας εκτύπωσης διπλής όψης	328
Αφαίρεση μονάδας εκτύπωσης διπλής όψης	335
Μονάδα μνήμης	335

Τοποθέτηση μονάδας μνήμης	336
Αφαίρεση μονάδας μνήμης	340
Κάρτες διασύνδεσης	340
Τοποθέτηση κάρτας διασύνδεσης	341
Αφαίρεση κάρτας διασύνδεσης	343

Κεφάλαιο 9 Αντικατάσταση αναλώσιμων προϊόντων

Προφυλάξεις κατά τη διάρκεια της αντικατάστασης	344
Κασέτα τόνερ	345
Μονάδα φωτοαγωγού	352

Κεφάλαιο 10 Καθαρισμός και μεταφορά του εκτυπωτή

Καθαρισμός του εκτυπωτή	359
Καθαρισμός του εξωτερικού του εκτυπωτή	359
Καθαρισμός του εσωτερικού του εκτυπωτή	359
Καθαρισμός κυλίνδρων τροφοδοσίας χαρτιού	363
Καθαρισμός τόνερ που έχει χυθεί	365
Μεταφορά του εκτυπωτή	366

Κεφάλαιο 11 Αντιμετώπιση προβλημάτων

Φωτεινές ενδείξεις κατάστασης και σφάλματος (EPL-6200 μόνο)	368
Φωτεινές ενδείξεις ετοιμότητας και σφάλματος (EPL-6200L μόνο)	393
Printing a Status Sheet (Εκτύπωση μίας σελίδας κατάστασης)	408
EPL-6200	408
EPL-6200L	408
Αφαίρεση χαρτιού που έχει μπλοκάρει	410
Προφυλάξεις κατά την απεμπλοκή χαρτιού	410
Για να αποφύγετε τα προβλήματα εμπλοκής και τροφοδοσίας του χαρτιού	411
Εμπλοκή χαρτιού — στο εσωτερικό του εκτυπωτή	411
Εμπλοκή χαρτιού — κάλυμμα εξόδου	415

Εμπλοκή χαρτιού — Θήκη πολλαπλών χρήσεων (EPL-6200 μόνο)	417
Εμπλοκή χαρτιού — Θήκη πολλαπλών χρήσεων (EPL-6200L μόνο)	419
Εμπλοκή χαρτιού — Μονάδα εκτύπωσης διπλής όψης (EPL-6200 μόνο)	421
Εμπλοκή χαρτιού — Υποδοχή μη αυτόματης τροφοδοσίας (EPL-6200 μόνο)	426
Εμπλοκή χαρτιού — Κάτω κασέτα 500 φύλλων A4 (EPL-6200 μόνο)	428
Προβλήματα λειτουργίας	432
Προβλήματα εκτύπωσης	433
Προβλήματα στην ποιότητα της εκτύπωσης	435
Προβλήματα μνήμης	439
Προβλήματα στο χειρισμό του χαρτιού	440
Προβλήματα στην εκτύπωση σε PostScript 3 (EPL-6200 μόνο)	441
Χρήστες Windows	441
Χρήστες Macintosh	451
Προβλήματα στη χρήση πρόσθετων στοιχείων (EPL-6200 μόνο)	457

Παράρτημα Α Τεχνικές προδιαγραφές

Paper (Χαρτί)	459
Διαθέσιμοι τύποι χαρτιού	459
Προδιαγραφές	462
Περιοχή εκτύπωσης	463
Εκτυπωτής	464
General (Γενικά)	464
Συνθήκες περιβάλλοντος	465
Πρότυπα και εγκρίσεις	465
Μηχανικά στοιχεία	466
Ηλεκτρικά στοιχεία	467
PostScript	469
Συνδέσεις	470
Παράλληλη σύνδεση	470
Σύνδεση USB	470
Διασύνδεση Ethernet	470
Πρόσθετα στοιχεία και αναλώσιμα	471

Κάτω κασέτα 500 φύλλων A4 (C12C802042) (EPL-6200 μόνο)	471
Μονάδα εκτύπωσης διπλής όψης (C12C802051) (EPL-6200 μόνο)	472
Μονάδα μνήμης (EPL-6200 μόνο)	472
Κασέτα τόνερ (S050166)	473
Κασέτα τόνερ (S050167)	473
Μονάδα φωτοαγωγού (S051099)	474

Παράρτημα Β Σύνολα συμβόλων (EPL-6200 μόνο)

Εισαγωγή στα σύνολα συμβόλων	475
Στην κατάσταση εξομοίωσης LJ4	475
Διεθνή σύνολα χαρακτήρων για ISO	479
Στις καταστάσεις λειτουργίας ESC/P 2 ή FX	480
Διεθνή σύνολα χαρακτήρων	482
Χαρακτήρες που είναι διαθέσιμοι με την εντολή ESC (^	482
Στην κατάσταση εξομοίωσης I239X	483
Στην κατάσταση EPSON GL/ 2	483

Παράρτημα C Χρήση γραμματοσειρών

Διαθέσιμες γραμματοσειρές	484
Κατάσταση LJ4/GL2	484
Καταστάσεις ESC/P 2 και FX	487
Κατάσταση I239X	488
Κατάσταση PS 3 (EPL-6200 μόνο)	488
Εκτύπωση δειγμάτων γραμματοσειρών	489
Προσθήκη γραμματοσειρών	489
Για χρήστες Windows	489
Για χρήστες Macintosh	490
Επιλογή γραμματοσειρών	492
Φόρτωση γραμματοσειρών	492
Πρόγραμμα διαχείρισης γραμματοσειρών EPSON Font Manager (Windows μόνο)	493
Απαιτήσεις συστήματος	493
Εγκατάσταση του EPSON Font Manager	493

Γραμματοσειρές EPSON BarCode (Windows μόνο)	495
Απαιτήσεις συστήματος	498
Εγκατάσταση γραμματοσειρών EPSON BarCode	499
Εκτύπωση με τις γραμματοσειρές EPSON BarCode	501
Προδιαγραφές γραμματοσειρών BarCode	506

Παράρτημα D Αναζήτηση βοήθειας

Επικοινωνία με την υποστήριξη πελατών	521
Πριν επικοινωνήσετε με την Epson	521
Βοήθεια για χρήστες στη Βόρειο Αμερική	522
Βοήθεια για χρήστες στη Λατινική Αμερική	523
Βοήθεια για χρήστες στην Ευρώπη	523
Βοήθεια για χρήστες στην Αυστραλία	524
Βοήθεια για χρήστες στη Σιγκαπούρη	525
Βοήθεια για χρήστες στην Ταϊλάνδη	526
Βοήθεια για χρήστες στο Βιετνάμ	526
Βοήθεια για χρήστες στην Ινδονησία	527
Βοήθεια για χρήστες στο Χονγκ Κονγκ	528
Βοήθεια για χρήστες στη Μαλαισία	529
Βοήθεια για χρήστες στην Ινδία	530
Βοήθεια για χρήστες στις Φιλιππίνες	532

Γλωσσάριο

Ευρετήριο

Πληροφορίες για την ασφάλειά σας

Προειδοποιήσεις, επισημάνσεις και σημειώσεις



Προειδοποιήσεις

πρέπει να ακολουθούνται με προσοχή για την αποφυγή τραυματισμών.



Επισημάνσεις

πρέπει να λαμβάνονται υπόψη για την αποφυγή βλαβών στον εξοπλισμό σας.

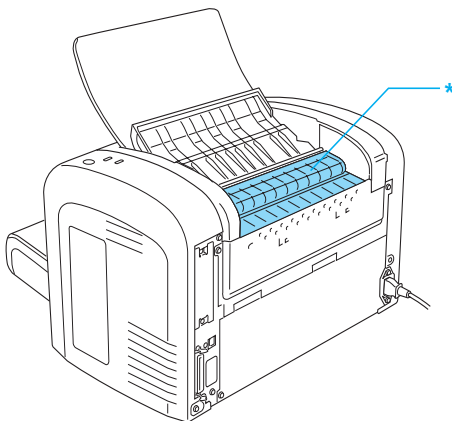
Σημειώσεις

περιέχουν σημαντικές πληροφορίες και χρήσιμες συμβουλές σχετικά με τη λειτουργία του εκτυπωτή.

Προφυλάξεις

Βεβαιωθείτε ότι ακολουθείτε προσεκτικά τις παρακάτω προφυλάξεις για να εξασφαλίσετε την ασφαλή και αποδοτική λειτουργία του εκτυπωτή:

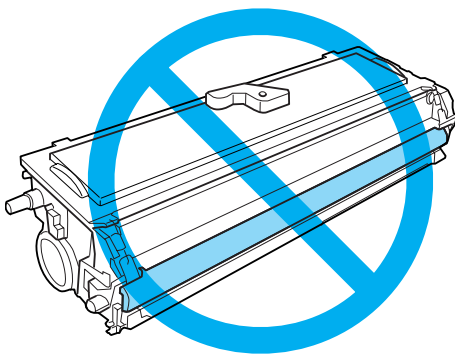
- ❑ Προσέξτε να μην αγγίξετε τη μονάδα τήξης, που φέρει την ένδειξη CAUTION Hot Surface (ΠΡΟΣΟΧΗ ΥΨΗΛΗ ΘΕΡΜΟΚΡΑΣΙΑ), ή τις περιοχές γύρω από αυτή. Εάν ο εκτυπωτής έχει χρησιμοποιηθεί πρόσφατα, η θερμοκρασία της μονάδας τήξης και των γύρω περιοχών θα είναι εξαιρετικά υψηλή.



* CAUTION Hot Surface (ΠΡΟΣΟΧΗ υψηλή θερμοκρασία)

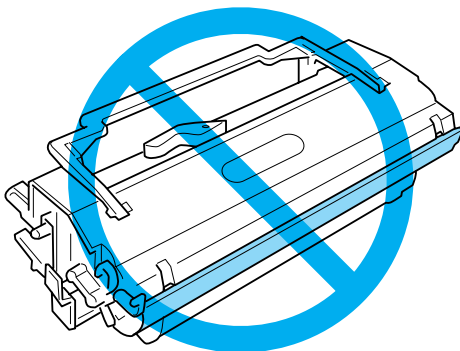
- ❑ Μην αγγίζετε τα εξαρτήματα που βρίσκονται στο εσωτερικό του εκτυπωτή εκτός αν σας δίνονται σχετικές οδηγίες στον παρόντα οδηγό.
- ❑ Ποτέ μην ασκείτε δύναμη κατά την τοποθέτηση των εξαρτημάτων του εκτυπωτή. Παρόλο που ο εκτυπωτής έχει σχεδιαστεί έτσι ώστε να είναι ανθεκτικός, ενδέχεται να προκληθούν ζημιές εξαιτίας τυχόν απότομης μεταχείρισης.

- ❑ Όταν αφαιρείτε την κασέτα τόνερ, μην αγγίζετε τον κύλινδρο εκτύπωσης κάτω από το πτερύγιο. Διαφορετικά, μπορεί να επηρεαστεί η ποιότητα της εκτύπωσης.



- ❑ Κατά τον χειρισμό των κασετών τόνερ, να τις τοποθετείτε πάντα σε καθαρή και λεία επιφάνεια.
- ❑ Μην γυρίζετε ανάποδα την κασέτα τόνερ και μην την στηρίζεται στα άκρα της.
- ❑ Μην επιχειρήσετε να τροποποιήσετε ή να αποσυναρμολογήσετε την κασέτα τόνερ. Δεν υπάρχει δυνατότητα επαναπλήρωσης της κασέτας.
- ❑ Μην αγγίζετε το τόνερ και αποφύγετε κάθε επαφή με τα μάτια σας.
- ❑ Εάν το τόνερ χυθεί, σκουπίστε το με μια σκούπα και ένα φαράσι ή καθαρίστε το με ένα πανί, σαπούνι και νερό. Επειδή τα μικροσωματίδια μπορούν να προκαλέσουν φωτιά ή έκρηξη αν έρθουν σε επαφή με σπινθήρα, μη χρησιμοποιείτε ηλεκτρική σκούπα.

- ❑ Κατά την αφαίρεση ή την εγκατάσταση της μονάδας φωτοαγωγού, προστατέψτε το φωτοευαίσθητο κύλινδρο από την παρατεταμένη έκθεση στο φως. Ο φωτοευαίσθητος κύλινδρος είναι ο πράσινος κύλινδρος που είναι ορατός από τα ανοίγματα της συσκευής. Η παρατεταμένη έκθεση του κυλίνδρου στο φως μπορεί να έχει ως αποτέλεσμα την εμφάνιση σκοτεινών ή φωτεινών περιοχών στην εκτύπωση και ενδέχεται να μειώσει την ωφέλιμη ζωή της μονάδας.



- ❑ Προσέξτε να μη χαράξετε την επιφάνεια του κυλίνδρου. Τοποθετείτε πάντα τη μονάδα φωτοαγωγού σε μια καθαρή και λεία επιφάνεια, όταν την αφαιρείτε από τον εκτυπωτή. Αποφύγετε την επαφή με τον κύλινδρο, γιατί η λιπαρότητα του δέρματος μπορεί να προκαλέσει μόνιμη ζημιά στην επιφάνειά του επηρεάζοντας την ποιότητα εκτύπωσης.
- ❑ Για να επιτύχετε την καλύτερη δυνατή ποιότητα εκτύπωσης, μην αποθηκεύετε τη μονάδα φωτοαγωγού σε χώρο άμεσα εκτεθειμένο στο φως του ήλιου, τη σκόνη, το θαλασσινό αέρα ή σε διαβρωτικά αέρια (όπως η αμμωνία). Αποφύγετε επίσης χώρους όπου σημειώνονται απότομες ή ακραίες αλλαγές θερμοκρασίας ή υγρασίας.
- ❑ Όταν μεταφέρετε μια κασέτα τόνερ ή μονάδα φωτοαγωγού από ψυχρό σε θερμό περιβάλλον, περιμένετε τουλάχιστον μια ώρα πριν την τοποθετήσετε στον εκτυπωτή για να αποφύγετε την πρόκληση βλάβης λόγω υγροποίησης.

- ❑ Μη ρίχνετε χρησιμοποιημένες κασέτες τόνερ ή μονάδες φωτοαγωγού στη φωτιά γιατί μπορεί να εκραγούν προκαλώντας τραυματισμό. Η απόρριψή τους πρέπει να πραγματοποιείται σύμφωνα με τους τοπικούς κανονισμούς.
- ❑ Βεβαιωθείτε ότι αποθηκεύσατε τα αναλώσιμα προϊόντα μακριά από τα παιδιά.
- ❑ Εάν προκληθεί εμπλοκή χαρτιού, μην αφήσετε το χαρτί μέσα στον εκτυπωτή. Ενδέχεται να προκληθεί υπερθέρμανση.
- ❑ Αποφύγετε τη χρήση ηλεκτρικών πριζών στις οποίες είναι συνδεδεμένες και άλλες συσκευές.
- ❑ Χρησιμοποιήστε μόνο πρίζες που πληρούν τις προδιαγραφές τροφοδοσίας αυτού του εκτυπωτή.

Σημαντικές οδηγίες ασφάλειας

- ❑ Τηρείτε όλες τις προειδοποιήσεις και τις οδηγίες που αναγράφονται στον εκτυπωτή.
- ❑ Αποσυνδέστε τον εκτυπωτή από την πρίζα πριν τον καθαρισμό.
- ❑ Χρησιμοποιήστε ένα ελαφρώς νωπό πανί για τον καθαρισμό και μην χρησιμοποιείτε υγρά καθαριστικά ή σπρέι.
- ❑ Μην χρησιμοποιείτε τον εκτυπωτή σε περιβάλλον με υγρασία.
- ❑ Τοποθετήστε τον εκτυπωτή κοντά σε μια πρίζα για εύκολη σύνδεση και αποσύνδεση του καλωδίου ρεύματος.
- ❑ Μην τοποθετείτε τον εκτυπωτή σε ασταθείς επιφάνειες.
- ❑ Μην τοποθετείτε τον εκτυπωτή σε σημείο όπου οι διερχόμενοι μπορεί να πατάνε το καλώδιο.

- ❑ Οι εγκοπές και τα ανοίγματα στην καμπίνα και το πίσω ή το κάτω μέρος του εκτυπωτή είναι για τον εξαερισμό. Μην φράζετε και μην καλύπτετε τα ανοίγματα. Μην τοποθετείτε τον εκτυπωτή επάνω σε κρεβάτια, καναπέδες, χαλιά ή παρόμοιες επιφάνειες, ή μέσα σε ντουλάπια εάν δεν παρέχεται κατάλληλος εξαερισμός.
- ❑ Συνδέστε τον εκτυπωτή σε πρίζα που πληροί τις προδιαγραφές τροφοδοσίας αυτού του εκτυπωτή. Οι προδιαγραφές τροφοδοσίας του εκτυπωτή αναγράφονται σε μια ετικέτα που έχει επικολληθεί σε αυτόν. Αν δεν είστε σίγουροι για τις προδιαγραφές τροφοδοσίας που ισχύουν στην περιοχή σας, συμβουλευθείτε τον προμηθευτή σας ή την εταιρεία παροχής ηλεκτρισμού.
- ❑ Αν έχετε προβλήματα με τη σύνδεση του καλωδίου τροφοδοσίας στην πρίζα, απευθυνθείτε σε κάποιον ηλεκτρολόγο.
- ❑ Αποφύγετε τη χρήση πριζών στις οποίες έχουν συνδεθεί και άλλες συσκευές.
- ❑ Χρησιμοποιείτε τον τύπο πηγής ενέργειας που αναγράφεται στην ετικέτα. Αν δεν είστε σίγουροι για τον τύπο της διαθέσιμης πηγής ενέργειας, συμβουλευθείτε τον προμηθευτή σας ή την εταιρεία παροχής ηλεκτρισμού της περιοχής σας.
- ❑ Αν έχετε προβλήματα με τη σύνδεση του καλωδίου τροφοδοσίας στην πρίζα, απευθυνθείτε σε κάποιον ηλεκτρολόγο.
- ❑ Τροποποιήστε μόνο τις ρυθμίσεις που καλύπτονται από τις οδηγίες λειτουργίας γιατί η ακατάλληλη αλλαγή άλλων ρυθμίσεων μπορεί να προκαλέσει βλάβη και την επέμβαση ειδικευμένου τεχνικού για την επισκευή.
- ❑ Αν χρησιμοποιείτε καλώδιο προέκτασης, βεβαιωθείτε ότι η συνολική ονομαστική τιμή αμπέρ των συσκευών που έχουν συνδεθεί στο καλώδιο προέκτασης δεν υπερβαίνει την ονομαστική τιμή αμπέρ του καλωδίου.

- ❑ Μην τοποθετείτε αντικείμενα στις εγκοπές της καμπίνας του εκτυπωτή γιατί μπορεί να έρθουν σε επαφή με σημεία με επικίνδυνη τάση ή να βραχυκυκλώσουν εξαρτήματα και να προκληθεί πυρκαγιά ή ηλεκτροπληξία.
- ❑ Προσέχετε μην χυθούν υγρά επάνω στον εκτυπωτή.
- ❑ Μην επιχειρήσετε να επισκευάσετε μόνοι σας τον εκτυπωτή, εκτός από ειδικές περιπτώσεις που περιγράφονται στον παρόν οδηγό. Εάν ανοίξετε ή αφαιρέσετε τα καλύμματα με την ένδειξη **Do Not Remove** (Μην το αφαιρείτε) ενδέχεται να εκτεθείτε σε επικίνδυνη τάση ή άλλους κινδύνους. Για την επισκευή αυτών των τμημάτων απευθυνθείτε στο τεχνικό προσωπικό.
- ❑ Αποσυνδέστε τον εκτυπωτή από την πρίζα και δώστε τον για συντήρηση σε εξουσιοδοτημένο τεχνικό προσωπικό στις παρακάτω περιπτώσεις:
 - A. Εάν το καλώδιο τροφοδοσίας έχει καταστραφεί ή τριφτεί.
 - B. Εάν έχει χυθεί υγρό μέσα στον εκτυπωτή.
 - C. Εάν έχει εκτεθεί σε βροχή ή νερό.
 - D. Εάν ο εκτυπωτής δεν λειτουργεί κανονικά, ακόμη και αν ακολουθήσετε πιστά τις οδηγίες χρήσης. Πραγματοποιήστε μόνο τις ρυθμίσεις που αναφέρονται στις οδηγίες λειτουργίας γιατί η λανθασμένη αλλαγή άλλων ρυθμίσεων μπορεί να προκαλέσει βλάβες, για την αποκατάσταση των οποίων ενδέχεται να χρειαστεί η επέμβαση εξειδικευμένου τεχνικού.
 - E. Εάν ο εκτυπωτής έχει πέσει ή έχει υποστεί βλάβη.
 - F. Εάν παρουσιαστεί αισθητή διαφορά στην απόδοση, γεγονός που δηλώνει την ανάγκη επισκευής.

Πληροφορίες για την ασφάλειά σας

Καλώδιο τροφοδοσίας



Προσοχή:

Βεβαιωθείτε ότι το καλώδιο τροφοδοσίας AC πληροί τα σχετικά τοπικά πρότυπα ασφαλείας.

Χρησιμοποιείτε μόνο το καλώδιο τροφοδοσίας που συνοδεύει το προϊόν. Η χρήση άλλων καλωδίων ενδέχεται να προκαλέσει πυρκαγιά ή ηλεκτροπληξία. Το καλώδιο τροφοδοσίας αυτού του προϊόντος προορίζεται για χρήση μόνο με το συγκεκριμένο προϊόν. Η χρήση του καλωδίου με άλλο εξοπλισμό ενδέχεται να προκαλέσει πυρκαγιά ή ηλεκτροπληξία.

Ετικέτες ασφαλείας Laser



Προειδοποίηση:

Η εκτέλεση ενεργειών διαφορετικών από αυτές που περιγράφονται σε αυτόν τον οδηγό μπορεί να οδηγήσει σε έκθεση σε επικίνδυνη ακτινοβολία.

Ο εκτυπωτής είναι προϊόν λέιζερ κλάσης 1 σύμφωνα με τις προδιαγραφές IEC60825.

Η ετικέτα που εμφανίζεται δεξιά βρίσκεται στο πίσω μέρος του εκτυπωτή στις χώρες όπου απαιτείται.



Εσωτερική ακτινοβολία λέιζερ

Μεγ. μέση ισχύς ακτινοβολίας:	15 mW στην οπή του λέιζερ της μονάδας κεφαλής εκτύπωσης
Μήκος κύματος:	770 έως 800 nm

Είναι ένα συγκρότημα λέιζερ διόδου Κλάσης III b με αόρατη ακτίνα λέιζερ. Η μονάδα κεφαλής του εκτυπωτή ΔΕΝ ΕΙΝΑΙ ΕΠΙΣΚΕΥΑΣΙΜΟ ΕΞΑΡΤΗΜΑ και επομένως δεν πρέπει να την ανοίγετε σε καμία περίπτωση.

Κανονισμοί CDRH

Για πληροφορίες σχετικά με το κέντρο ακτινοπροστασίας CDRH (Center for Devices and Radiological Health) της Υπηρεσίας Τροφίμων και Φαρμάκων των Η.Π.Α., ανατρέξτε στον *Οδηγός αναφοράς* στο CD-ROM.

Ασφάλεια όζοντος

Εκπομπή όζοντος

Ως υποπροϊόν της διαδικασίας εκτύπωσης σε εκτυπωτές λέιζερ παράγεται το αέριο όζον. Το όζον παράγεται μόνο κατά την εκτύπωση.

Όριο έκθεσης στο όζον

Το συνιστώμενο όριο έκθεσης στο όζον είναι 0,1 ppm (parts per million) που εκφράζεται ως μέση χρονοσταθμισμένη συγκέντρωση σε χρονικό διάστημα 8 ωρών.

Τα επίπεδα έκλυσης όζοντος του εκτυπωτή λέιζερ EPSON EPL-6200/EPL-6200L είναι μικρότερα από 0,1 ppm ανά 8 συνεχόμενες ώρες εκτύπωσης.

Ελαχιστοποίηση του κινδύνου

Για να ελαχιστοποιήσετε τους κινδύνους της έκθεσης στο όζον, αποφεύγετε τα εξής:

- Τη χρήση πολλών εκτυπωτών λέιζερ σε περιορισμένο χώρο
- Τη λειτουργία σε συνθήκες υπερβολικά χαμηλής υγρασίας
- Τον μη επαρκή εξαερισμό του χώρου
- Την παρατεταμένη, συνεχή εκτύπωση σε συνδυασμό με τα παραπάνω

Θέση εκτυπωτή

Ο εκτυπωτής πρέπει να τοποθετείται σε κατάλληλο σημείο ώστε τα αέρια και η θερμότητα που εκλύονται:

- Να μην εξέρχονται απευθείας στο πρόσωπο του χρήστη
- Να διοχετεύονται απευθείας στο εξωτερικό του κτιρίου, εφόσον είναι δυνατό

Προφυλάξεις κατά την ενεργοποίηση και την απενεργοποίηση του εκτυπωτή.



Προσοχή:

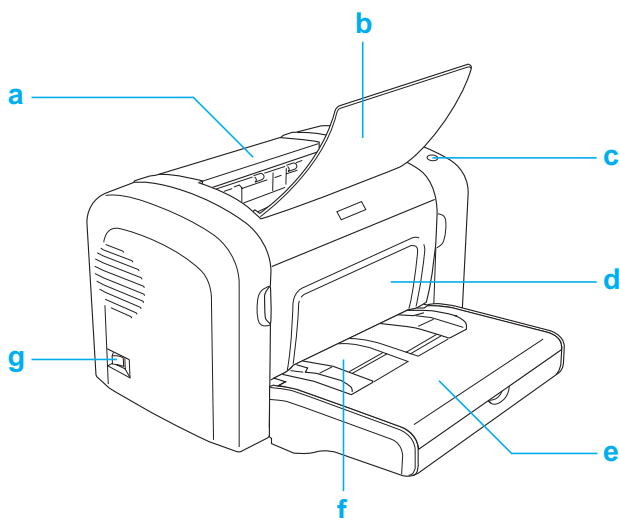
Μην απενεργοποιείτε τον εκτυπωτή:

- Μέχρι να ανάψει η φωτεινή ένδειξη **Ready** (Ετοιμότητα) (πράσινη) και να μην αναβοσβήνει.
- Όταν αναβοσβήνει η φωτεινή ένδειξη **Data** (Δεδομένα) **Ready** (Ετοιμότητα) για το μοντέλο **EPL-6200L** (κίτρινη).
- Στη διάρκεια της εκτύπωσης.

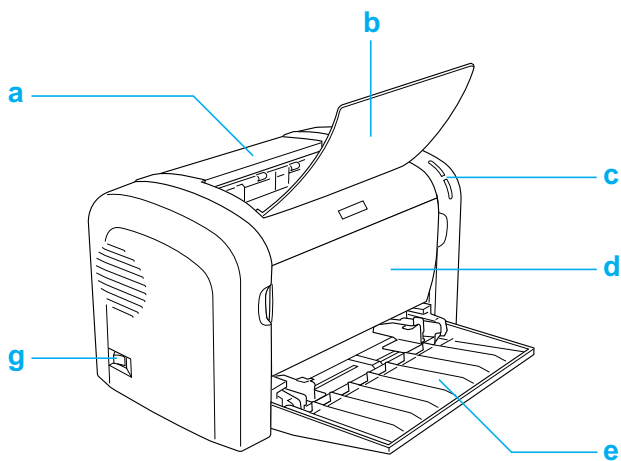
Μέρη του εκτυπωτή

Μπροστινή όψη

EPL-6200



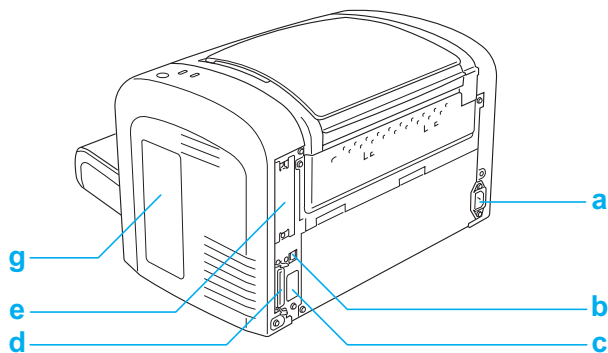
EPL-6200L



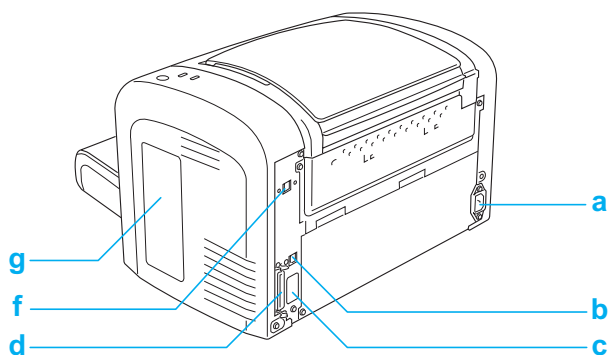
- a. Κάλυμμα εξόδου
- b. Θήκη εξόδου
- c. Πίνακας ελέγχου
- d. Μπροστινό κάλυμμα
- e. Θήκη πολλαπλών χρήσεων
- f. Υποδοχή μη αυτόματης τροφοδοσίας (EPL-6200 μόνο)
- g. Διακόπτης τροφοδοσίας

Πίσω όψη

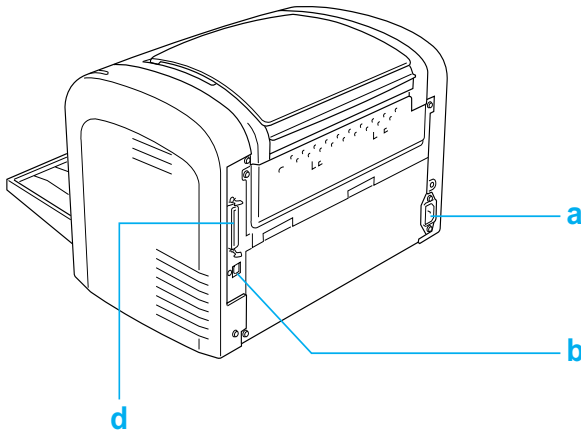
EPL-6200



EPL-6200 Μοντέλο δικτύου



EPL-6200L



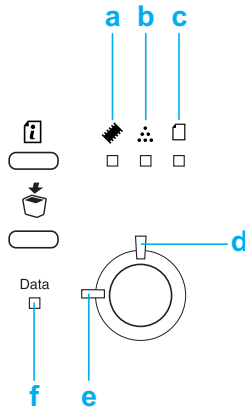
- a. Υποδοχή AC
- b. Υποδοχή σύνδεσης USB
- c. Υποδοχή καλωδίου μονάδας εκτύπωσης διπλής όψης (EPL-6200 μόνο)
- d. Υποδοχή παράλληλης σύνδεσης
- e. Υποδοχή σύνδεσης Τύπου B (EPL-6200 μόνο)
- f. Υποδοχή διασύνδεσης Ethernet (μόνο στο μοντέλο δικτύου EPL-6200)
- g. Κάλυμμα δεξιάς πλευράς (EPL-6200 μόνο)

Πίνακας ελέγχου

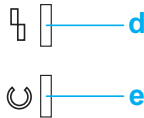
Ο εκτυπωτής EPL-6200 έχει έξι φωτεινές ενδείξεις και τρία κουμπιά, ενώ ο EPL-6200L έχει δύο φωτεινές ενδείξεις. Οι φωτεινές ενδείξεις σας πληροφορούν για την κατάσταση του εκτυπωτή, αλλά και δηλώνουν τυχόν σφάλματα και προειδοποιήσεις. Τα κουμπιά σας επιτρέπουν να ελέγξετε ένα σύνολο βασικών λειτουργιών του εκτυπωτή.

ΦΩΤΕΙΝΕΣ ΕΝΔΕΙΞΕΙΣ

EPL-6200



EPL-6200L



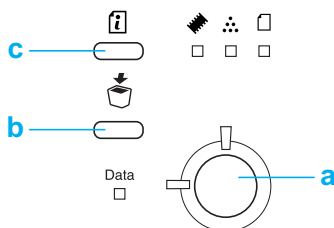
α Μνήμη

Συνήθως ανάβει ή αναβοσβήνει ταυτόχρονα με άλλες φωτεινές ενδείξεις για να δηλώσει σφάλμα ή προειδοποίηση που σχετίζεται με τη μνήμη.

β Τόνερ	Ανάβει όταν η κασέτα τόνερ του εκτυπωτή έχει τελειώσει. Αναβοσβήνει για να δηλώσει ότι το τόνερ είναι σε χαμηλά επίπεδα. Αν αυτή η ένδειξη αναβοσβήνει, προμηθευτείτε καινούργια κασέτα τόνερ.
γ Χαρτί	Ανάβει ή αναβοσβήνει σε συνδυασμό με τη φωτεινή ένδειξη Σφάλμα για να δηλώσει πρόβλημα που σχετίζεται με το χαρτί. Όταν είναι αναμμένη συνήθως δηλώνει εμπλοκή χαρτιού, ενώ όταν αναβοσβήνει συνήθως δηλώνει σφάλμα ή προειδοποίηση που σχετίζεται με το χαρτί, όπως το ότι η προέλευση χαρτιού είναι άδεια.
δ Σφάλμα	Ανάβει ή αναβοσβήνει όταν διαγνωστεί κάποιο σφάλμα.
ε Ετοιμότητα	Ανάβει όταν ο εκτυπωτής είναι έτοιμος να λάβει και να εκτυπώσει δεδομένα. Όταν ο εκτυπωτής δεν είναι έτοιμος, η φωτεινή ένδειξη παραμένει σβηστή. Αυτή η ένδειξη ανάβει σε συνδυασμό με άλλες φωτεινές ενδείξεις για να υποδηλώσει σφάλματα.
f Δεδομένα	Ανάβει όταν έχουν ληφθεί και αποθηκευτεί δεδομένα εκτύπωσης στην προσωρινή μνήμη του εκτυπωτή (το τμήμα της μνήμης του εκτυπωτή που προορίζεται για τη λήψη δεδομένων) χωρίς να έχουν ακόμη εκτυπωθεί. Αναβοσβήνει όταν ο εκτυπωτής επεξεργάζεται δεδομένα. Όταν δεν υπάρχουν δεδομένα στην προσωρινή μνήμη του εκτυπωτή, η φωτεινή ένδειξη παραμένει σβηστή.

Για λεπτομέρειες σχετικά με τα σφάλματα που υποδηλώνουν αυτές οι φωτεινές ενδείξεις, βλ. “Φωτεινές ενδείξεις κατάσταση και σφάλματος (EPL-6200 μόνο)” στη σελίδα 368.

Κουμπιά (EPL-6200 μόνο)



- α Αρχή/τέλος** Αλλάζει την κατάσταση του εκτυπωτή από κατάσταση ετοιμότητα σε κατάσταση απενεργοποίησης.
- β Ακύρωση εργασίας** Διαγράφει την παλαιότερη εργασία εκτύπωσης που έχει αποθηκευτεί στον εκτυπωτή. Διαγράφει μία εργασία όταν πατηθεί μία φορά. Όταν πατηθεί για πάνω από δύο δευτερόλεπτα, διαγράφει όλα τα δεδομένα στην προσωρινή μνήμη του εκτυπωτή, όλες τις εργασίες και όλα τα δεδομένα που λαμβάνει ή τυπώνει ο εκτυπωτής εκείνη τη στιγμή.
- γ Πληροφορίες** Εκτυπώνει μία σελίδα κατάστασης όταν η φωτεινή ένδειξη σφάλματος είναι σβηστή και δεν δηλώνεται καμία προειδοποίηση. Εκτυπώνει μία σελίδα κατάστασης όταν πατηθεί μία φορά. Εάν το μοντέλο του εκτυπωτή σας είναι εκτυπωτής δικτύου, κρατώντας πατημένο το κουμπι αυτό για περισσότερο από δύο δευτερόλεπτα, εκτυπώνεται μια σελίδα κατάστασης δικτύου. Σβήνει την προειδοποίηση που δηλώνεται τη στιγμή που θα πατηθεί.

Πρόσθετα στοιχεία και αναλώσιμα προϊόντα

Για να αγοράσετε πρόσθετα στοιχεία ή αναλώσιμα προϊόντα, επικοινωνήστε με τον προμηθευτή σας ή τον εξουσιοδοτημένο τεχνικό της περιοχής σας.

Πρόσθετα στοιχεία (EPL-6200 μόνο)

Κάτω κασέτα 500 φύλλων A4 (C12C802042)

Αυξάνει τη δυνατότητα τροφοδοσίας του εκτυπωτή (μέχρι και 500 φύλλα μεγέθους A4). Για λεπτομέρειες, βλ. “Κάτω κασέτα 500 φύλλων A4” στη σελίδα 324.

Μονάδα εκτύπωσης διπλής όψης (C12C802051)

Η μονάδα εκτύπωσης διπλής όψης παρέχει αυτόματη εκτύπωση και στις δύο πλευρές του χαρτιού. Για λεπτομέρειες, βλ. “Μονάδα εκτύπωσης διπλής όψης” στη σελίδα 328.

Σημείωση:

Πρέπει να έχει τοποθετηθεί η πρόσθετη κάτω κασέτα 500 φύλλων A4 για να χρησιμοποιηθεί η μονάδα εκτύπωσης διπλής όψης. Δεν μπορείτε να χρησιμοποιήσετε μεμονωμένα τη μονάδα εκτύπωσης διπλής όψης.

Μονάδα μνήμης

Η δυνατότητα αυτή επεκτείνει τη μνήμη του εκτυπωτή, επιτρέποντας την εκτύπωση πολύπλοκων εγγράφων που περιέχουν πολλά γραφικά. Για λεπτομέρειες, βλ. “Μονάδα μνήμης” στη σελίδα 335.

Σημείωση:

Βεβαιωθείτε πως η DIMM που θα αγοράσετε είναι συμβατή με τα προϊόντα της EPSON. Για λεπτομέρειες, επικοινωνήστε με το κατάστημα από όπου αγοράσατε αυτό τον εκτυπωτή ή με έναν εξουσιοδοτημένο τεχνικό της EPSON.

Κάρτα διασύνδεσης

Οι πρόσθετες κάρτες παρέχουν πολλές δυνατότητες διασύνδεσης, επιτρέποντάς σας να χρησιμοποιήσετε τον εκτυπωτή EPL-6200 με δίκτυο Ethernet, υπολογιστή Macintosh και IBM και άλλες εξειδικευμένες διασυνδέσεις. Για λεπτομέρειες, βλ. “Κάρτες διασύνδεσης” στη σελίδα 340.

Σημείωση:

Η πρόσθετη υποδοχή σύνδεσης ενδέχεται να μην είναι διαθέσιμη ανάλογα με το μοντέλο του εκτυπωτή.

Αναλώσιμα προϊόντα

Κασέτα τόνερ (S050166) (EPL-6200 μόνο)

Αυτή η κασέτα περιέχει το τόνερ που χρησιμοποιείται για να δημιουργηθεί η εικόνα στο χαρτί. Η διάρκεια ζωής της κασέτας είναι περίπου 6.000 σελίδες.

Κασέτα τόνερ (S050167)

Αυτή η κασέτα περιέχει το τόνερ που χρησιμοποιείται για να δημιουργηθεί η εικόνα στο χαρτί. Η διάρκεια ζωής της κασέτας είναι περίπου 3.000 σελίδες.

Σημείωση:

Στον εκτυπωτή EPL-6200 η κασέτα είναι ήδη τοποθετημένη, ενώ ο EPL-6200L περιλαμβάνει στη συσκευασία του κασέτα που τυπώνει περίπου 1.500 σελίδες.

Μονάδα φωτοαγωγού (S051099)

Η μονάδα φωτοαγωγού περιέχει ένα φωτοευαίσθητο κύλινδρο εκτύπωσης που στερεώνει μόνιμα το τόνερ πάνω στο χαρτί. Αυτή η μονάδα είναι ήδη τοποθετημένη στον εκτυπωτή. Απαιτεί αντικατάσταση μετά από την εκτύπωση περίπου 20.000 σελίδων.

Οι λειτουργίες με μία ματιά

Adobe PostScript 3 (EPL-6200 μόνο)

Η λειτουργία Adobe PostScript 3 σας δίνει τη δυνατότητα να εκτυπώσετε έγγραφα που είναι διαμορφωμένα για εκτυπωτές PostScript. Περιλαμβάνονται εκατόν τριάντα έξι γραμματοσειρές 17 οικογενειών. Οι λειτουργίες IES (Intelligent Emulation Switch) και SPL (Shared Printer Language) επιτρέπουν στον εκτυπωτή να αλλάξει την κατάσταση εξομοίωσης (σε PostScript και στις υπόλοιπες που υποστηρίζει) καθώς λαμβάνει τα δεδομένα εκτύπωσης.

Τεχνολογία βελτίωσης ανάλυσης και τεχνολογία Enhanced MicroGray (EPL-6200 μόνο)

Η τεχνολογία βελτίωσης ανάλυσης (RITech) είναι μια δυνατότητα των εκτυπωτών EPSON που λειτουργεί εξομαλύνοντας τις άκρες των διαγώνιων και των καμπύλων γραμμών σε κείμενα και γραφικά. Η Enhanced MicroGray βελτιώνει την ποιότητα των μεσαίων τόνων των γραφικών. Με το πρόγραμμα οδήγησης που παρέχεται, η ανάλυση 600 dpi (κουκκίδες ανά ίντσα) του εκτυπωτή βελτιώνεται από τις τεχνολογίες RITech και Enhanced MicroGray.

Toner Save mode (Κατάσταση εξοικονόμησης τόνερ)

Για να μειώσετε την ποσότητα του τόνερ που χρησιμοποιείται για την εκτύπωση εγγράφων, μπορείτε να κάνετε πρόχειρες εκτυπώσεις στην κατάσταση λειτουργίας Toner Save (Εξοικονόμηση τόνερ).

Εκτύπωση διπλής όψης (EPL-6200 μόνο)

Η πρόσθετη μονάδα εκτύπωσης διπλής όψης σας επιτρέπει να τυπώσετε εύκολα και στις δύο πλευρές του χαρτιού. Μπορείτε να δημιουργήσετε έγγραφα διπλής όψης με επαγγελματική ποιότητα. Χρησιμοποιήστε τη λειτουργία αυτή για να μειώσετε το κόστος και να εξοικονομήσετε πόρους.

Fit to Page (Προσαρμογή στη σελίδα)

Η λειτουργία Fit to Page (Προσαρμογή στη σελίδα) επιτρέπει να αυξάνετε ή να μειώνετε το μέγεθος των εγγράφων που εκτυπώνετε ανάλογα με το επιλεγμένο μέγεθος χαρτιού.

Εκτύπωση πολλών σελίδων σε ένα φύλλο

Χρησιμοποιώντας τη ρύθμιση Print Layout (Διάταξη εκτύπωσης) μπορείτε να ορίσετε την εκτύπωση δύο ή τεσσάρων σελίδων του εγγράφου σε ένα και μόνο φύλλο χαρτί. Μπορείτε ακόμα να ορίσετε τη σειρά εκτύπωσης και να επιλέξετε αν θέλετε την εκτύπωση ενός πλαισίου γύρω από τις σελίδες. Κάθε σελίδα αλλάζει αυτόματα μέγεθος ανάλογα με τον καθορισμένο αριθμό σελίδων και το επιλεγμένο μέγεθος χαρτιού.

Εκτύπωση υδατογραφήματος

Ο εκτυπωτής σας περιλαμβάνει μια λίστα προκαθορισμένων υδρογραφημάτων που μπορείτε να προσθέσετε στα έγγραφά σας. Μπορείτε ακόμα να δημιουργήσετε τα δικά σας, πρωτότυπα υδατογραφήματα από αρχεία κειμένου ή αρχεία bitmap.

Εκτύπωση επικάλυψης (EPL-6200 μόνο)

Η εκτύπωση επικάλυψης σας επιτρέπει να ετοιμάσετε τυποποιημένες φόρμες ή πρότυπα, τα οποία μπορείτε στη συνέχεια να χρησιμοποιήσετε ως επικάλυψη κατά την εκτύπωση άλλων εγγράφων. Η λειτουργία αυτή είναι χρήσιμη για τη δημιουργία εταιρικών επιστολόχαρτων ή τιμολογίων.

Εκτύπωση υψηλής ποιότητας

Όταν χρησιμοποιείτε το πρόγραμμα οδήγησης που παρέχεται, ο εκτυπωτής EPL-6200 παρέχει ανάλυση εκτύπωσης στα 1200 dpi με ταχύτητα έως και 10 σελίδων το λεπτό, ενώ ο εκτυπωτής EPL-6200L παρέχει ανάλυση εκτύπωσης στα 600 dpi με ταχύτητα έως και 20 σελίδες το λεπτό, όταν τυπώνετε σε χαρτί A4. Θα απολαύσετε την επαγγελματική ποιότητα εκτύπωσης που σας προσφέρει ο εκτυπωτής σας και την μεγάλη ταχύτητα επεξεργασίας.

Σημείωση:

Μπορεί να εμφανιστεί σφάλμα υπερχείλισης της μνήμης όταν τυπώνετε με ανάλυση 1200 dpi αν ο εκτυπωτής EPL-6200 λειτουργεί μόνο με την αρχική μνήμη που είναι εγκατεστημένη, διότι κατά την εκτύπωση με ανάλυση 1200 dpi απαιτείται αρκετή μνήμη. Εάν εκτυπώνετε συχνά με ανάλυση 1200 dpi, ο εκτυπωτής πρέπει να διαθέτει μνήμη τουλάχιστον 16 MB. Αν τυπώνετε συχνά με ανάλυση 1200 dpi στην κατάσταση PostScript, συνιστάται να αυξήσετε τη μνήμη στα 32 MB.

Κεφάλαιο 2

Χειρισμός χαρτιού

Προέλευση χαρτιού

Αυτή η ενότητα περιγράφει τους συνδυασμούς προέλευσης χαρτιού και τύπων χαρτιού που μπορείτε να χρησιμοποιήσετε.

θήκη πολλαπλών χρήσεων

Paper Type (Τύπος χαρτιού)	Χωρητικότητα	Paper Size (Μέγεθος χαρτιού)
Απλό χαρτί	EPL-6200 Έως και 250 φύλλα χαρτιού 75 g/m ² (Βάρος: 60 έως 90 g/m ² , 16 έως 24 lb)	A4, A5, B5, Letter (LT), Legal (LGL), F4, Half-Letter (HLT), Executive (EXE), ISO-B5 (IB5) Government Letter (GLT), Government Legal (GLG), Χαρτί προσαρμοσμένου μεγέθους: 76,2 × 127,0 mm (3,0 × 5,0 in.) το μικρότερο μέγεθος 216,0 × 355,6 mm (8,5 × 14,0 in.) το μεγαλύτερο μέγεθος
Με κεφαλίδα	EPL-6200L Έως και 150 φύλλα χαρτιού 75 g/m ² (Βάρος: 60 έως 90 g/m ² , 16 έως 24 lb)	
Ετικέτες	Μέχρι 10 φύλλα (Βάρος: 90 έως 163 g/m ² , 24 έως 43 lb)	
Χοντρό χαρτί		
Διαφάνειες	Μέχρι 5 φύλλα	
Φάκελοι	Μέχρι 10 φύλλα (Βάρος: 85 έως 105 g/m ² , 23 έως 28 lb)	Monarch (MON), Commercial 10 (C10), DL, C6, C5, ISO-B5 (IB5)

Κάτω κασέτα 500 φύλλων A4 (EPL-6200 μόνο)

Η πρόσθετη κάτω κασέτα 500 φύλλων A4 σας προσφέρει μια δεύτερη προέλευση χαρτιού πέρα από τη θήκη πολλαπλών χρήσεων. Για λεπτομέρειες σχετικά με τη κάτω κασέτα 500 φύλλων A4, βλ. “Κάτω κασέτα 500 φύλλων A4 (C12C802042) (EPL-6200 μόνο)” στη σελίδα 471.

Υποδοχή μη αυτόματης τροφοδοσίας (EPL-6200 μόνο)

Η υποδοχή μη αυτόματης τροφοδοσίας σας δίνει τη δυνατότητα να εισάγετε χαρτί μη αυτόματα, ένα φύλλο τη φορά. Χρησιμοποιήστε την υποδοχή μη αυτόματης τροφοδοσίας όταν θέλετε να τυπώσετε σε κάποιο μέσο που δεν χρησιμοποιείτε συχνά. Έτσι δεν θα χρειάζεται να αφαιρείτε το χαρτί από τη θήκη πολλαπλών χρήσεων για να βάλετε το μέσο στο οποίο θέλετε να τυπώσετε. Αυτό είναι ιδιαίτερα βολικό όταν θέλετε να τυπώσετε μόνο μία σελίδα ή πολύ λίγες σελίδες.

Τοποθέτηση χαρτιού

Αυτή η ενότητα περιγράφει πώς να τοποθετήσετε χαρτί στις στάνταρ και στις πρόσθετες προελεύσεις χαρτιού που είναι διαθέσιμες για τον εκτυπωτή σας.

Λάβετε υπόψη σας τα παρακάτω όταν επιλέγετε χαρτί:

- Το χαρτί πρέπει να είναι καλής ποιότητας και σχετικά λείο, με βάρος ανάμεσα στα 60 και 90 g/m² (16 έως 24 lb).
- Ο εκτυπωτής είναι ιδιαίτερα ευαίσθητος στην υγρασία. Αποθηκεύστε το χαρτί σε ξηρό περιβάλλον.
- Η χρήση χρωματιστού χαρτιού επιτρέπεται, αλλά χαρτιά με επικάλυψη πρέπει να αποφεύγονται.

- ❑ Μπορείτε να χρησιμοποιήσετε χαρτί που φέρει εκτυπωμένη κεφαλίδα, εφόσον το χαρτί και το μελάνι είναι συμβατά με εκτυπωτές laser.

θήκη πολλαπλών χρήσεων

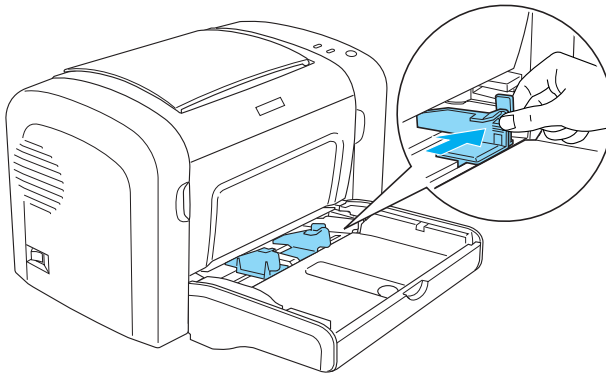
Η θήκη πολλαπλών χρήσεων είναι η στάνταρ προέλευση χαρτιού για τους εκτυπωτές EPL-6200 και EPL-6200L.

EPL-6200

Μπορείτε να τοποθετήσετε έως και 250 φύλλα απλού χαρτιού στη θήκη πολλαπλών χρήσεων του εκτυπωτή EPL-6200.

Ακολουθήστε τα παρακάτω βήματα για να τοποθετήσετε χαρτί στη θήκη πολλαπλών χρήσεων:

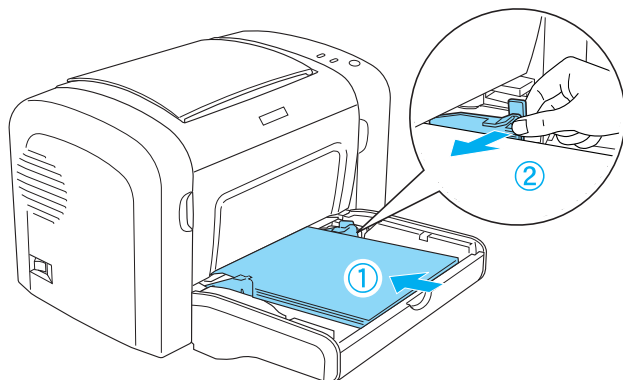
1. Σηκώστε το κάλυμμα της θήκης και μετά τραβήξτε τους οδηγούς χαρτιού προς τις έξω πλευρές για να δεχτούν το χαρτί που θα τοποθετήσετε.



Σημείωση:

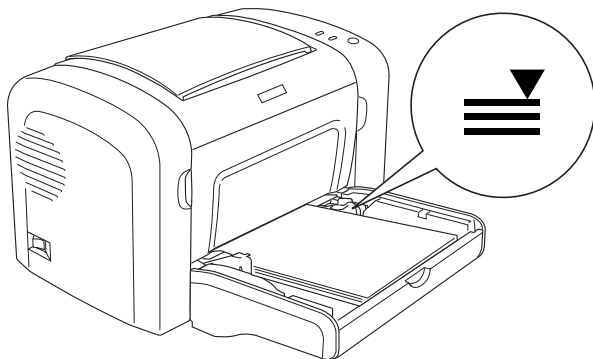
Σηκώστε ελαφρά τους οδηγούς χαρτιού για να τους μετακινήσετε.

2. Ξεφυλλίστε τα φύλλα χαρτιού και χτυπήστε τα σε μία επίπεδη επιφάνεια για να ευθυγραμμιστούν οι άκρες τους και μετά βάλτε τα μέσα στη θήκη πολλαπλών χρήσεων με την εκτυπώσιμη επιφάνεια προς τα πάνω. Μετά ρυθμίστε τους οδηγούς χαρτιού σύμφωνα με το μέγεθος του χαρτιού.

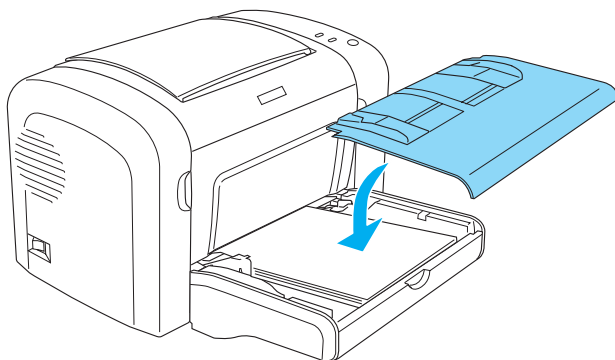


Σημείωση:

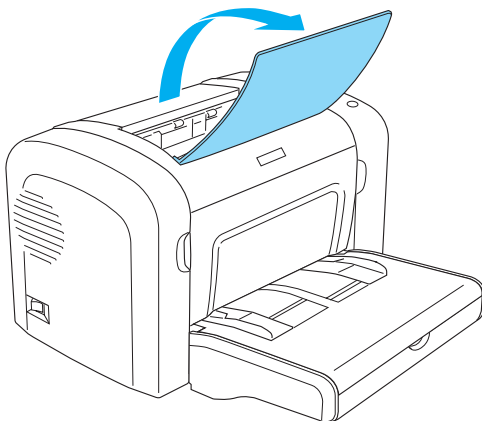
- ❑ Φροντίστε να τοποθετήσετε το χαρτί όσο πιο βαθιά γίνεται μέσα στη θήκη πολλαπλών χρήσεων.
- ❑ Φροντίστε να μην τοποθετήσετε χαρτί πάνω από το όριο χωρητικότητας.



3. Τοποθετήστε ξανά το κάλυμμα της θήκης πολλαπλών χρήσεων.



4. Σηκώστε τη θήκη εξόδου.



Σημείωση:

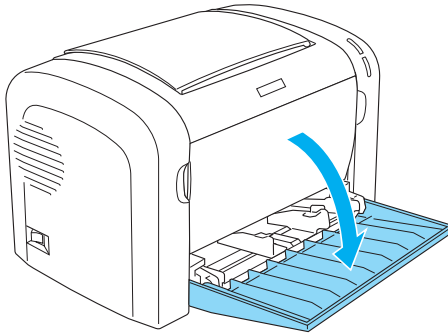
- ❑ Πριν τυπώσετε, βεβαιωθείτε πως η ρύθμιση *Paper Size* (Μέγεθος χαρτιού) στον εκτυπωτή αντιστοιχεί στο χαρτί που έχετε τοποθετήσει.
- ❑ Αν θέλετε να τυπώσετε σε χαρτί βαρύτερο των 90 g/m² (24 lb) ή σε ειδικό χαρτί (όπως φάκελοι, ετικέτες, διαφάνειες ή χοντρό χαρτί), βλ. “Εκτύπωση σε ειδικά μέσα” στη σελίδα 51.

EPL-6200L

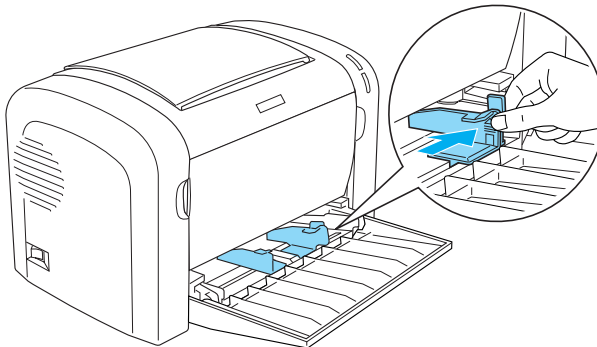
Μπορείτε να τοποθετήσετε έως και 150 φύλλα απλού χαρτιού στη θήκη πολλαπλών χρήσεων του εκτυπωτή EPL-6200L.

Ακολουθήστε τα παρακάτω βήματα για να τοποθετήσετε χαρτί στη θήκη πολλαπλών χρήσεων:

1. Ανοίξτε τη θήκη πολλαπλών χρήσεων.



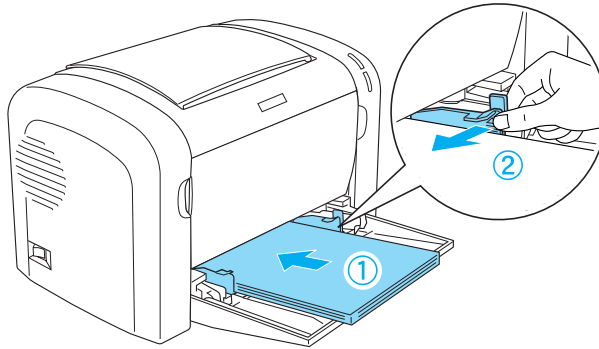
2. Τραβήξτε τους οδηγούς χαρτιού προς τις έξω πλευρές για να δεχτούν το χαρτί που θα τοποθετήσετε.



Σημείωση:

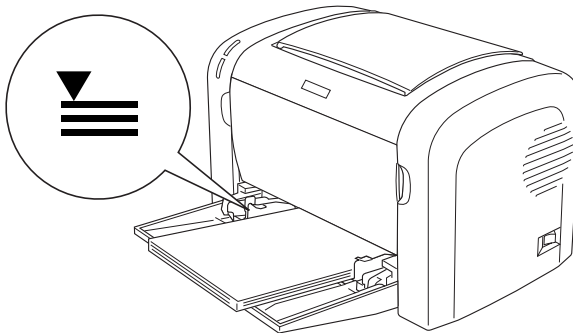
Σηκώστε ελαφρά τους οδηγούς χαρτιού για να τους μετακινήσετε.

3. Ξεφυλλίστε τα φύλλα χαρτιού και χτυπήστε τα σε μία επίπεδη επιφάνεια για να ευθυγραμμιστούν οι άκρες τους και μετά βάλτε τα μέσα στη θήκη πολλαπλών χρήσεων με την εκτυπώσιμη επιφάνεια προς τα πάνω. Μετά ρυθμίστε τους οδηγούς χαρτιού σύμφωνα με το μέγεθος του χαρτιού.

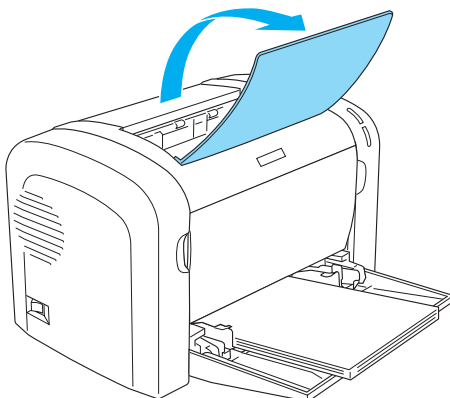


Σημείωση:

- ❑ Φροντίστε να τοποθετήσετε το χαρτί όσο πιο βαθιά γίνεται μέσα στη θήκη πολλαπλών χρήσεων.
- ❑ Φροντίστε να μην τοποθετήσετε χαρτί πάνω από το όριο χωρητικότητας.



4. Σηκώστε τη θήκη εξόδου.



Σημείωση:

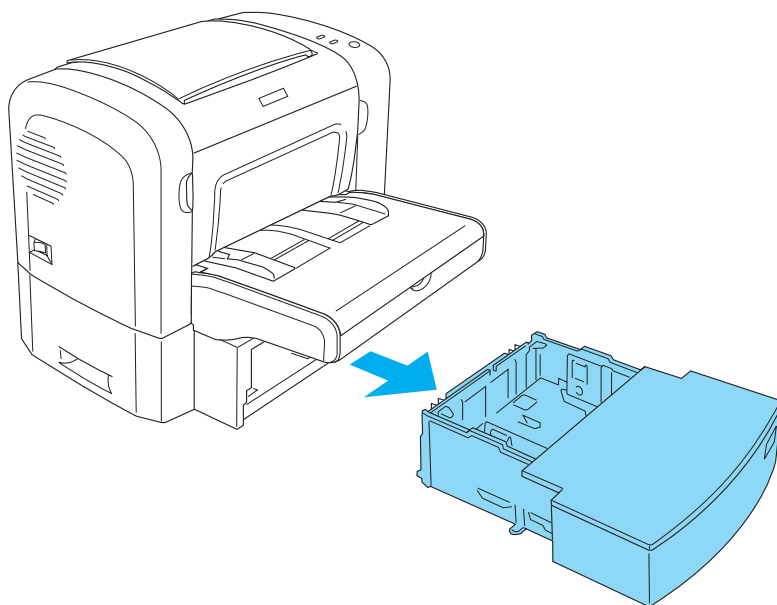
- ❑ Πριν τυπώσετε, βεβαιωθείτε πως η ρύθμιση *Paper Size* (Μέγεθος χαρτιού) στον εκτυπωτή αντιστοιχεί στο χαρτί που έχετε τοποθετήσει.
- ❑ Αν θέλετε να τυπώσετε σε χαρτί βαρύτερο των 90 g/m² (24 lb) ή σε ειδικό χαρτί (όπως φάκελοι, ετικέτες, διαφάνειες ή χοντρό χαρτί), βλ. “Εκτύπωση σε ειδικά μέσα” στη σελίδα 51.

Κάτω κασέτα 500 φύλλων A4 (EPL-6200 μόνο)

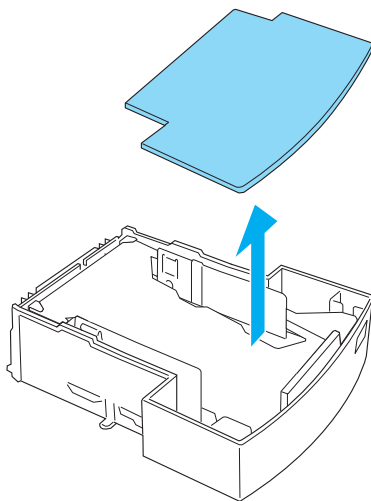
Μπορείτε να τοποθετήσετε έως και 500 φύλλα απλού χαρτιού στην κάτω κασέτα 500 φύλλων A4.

Ακολουθήστε τα παρακάτω βήματα για να τοποθετήσετε χαρτί στην κάτω κασέτα 500 φύλλων A4:

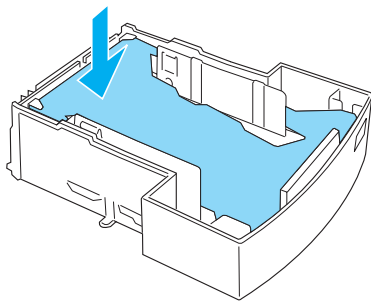
1. Βγάλτε τη θήκη χαρτιού μέσα από την κασέτα.



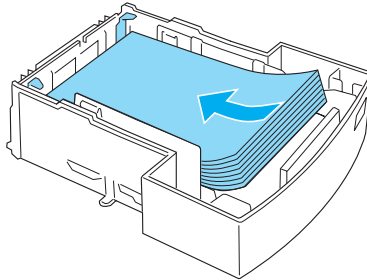
2. Σηκώστε το κάλυμμα της θήκης.



3. Πιέστε κάτω το έλασμα μέσα στη θήκη χαρτιού μέχρι να κουμπώσει.

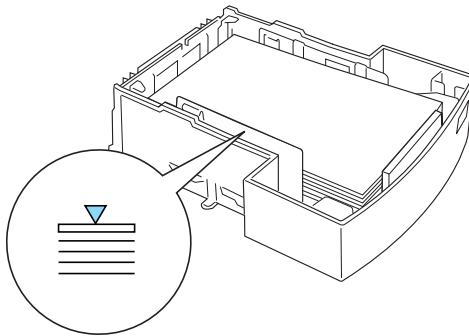


4. Ξεφυλλίστε τα φύλλα χαρτιού και χτυπήστε τα σε μία επίπεδη επιφάνεια για να ευθυγραμμιστούν οι άκρες τους. Μετά βάλτε τα μέσα στη θήκη χαρτιού.



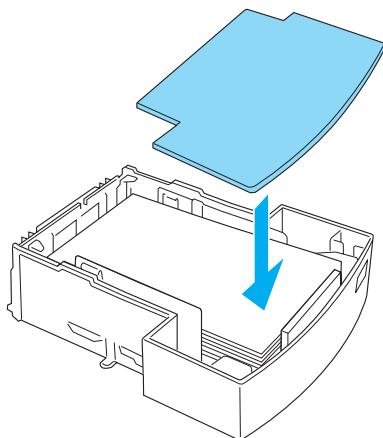
Σημείωση:

- ❑ Φροντίστε να μην τοποθετήσετε χαρτί πάνω από το όριο χωρητικότητας.

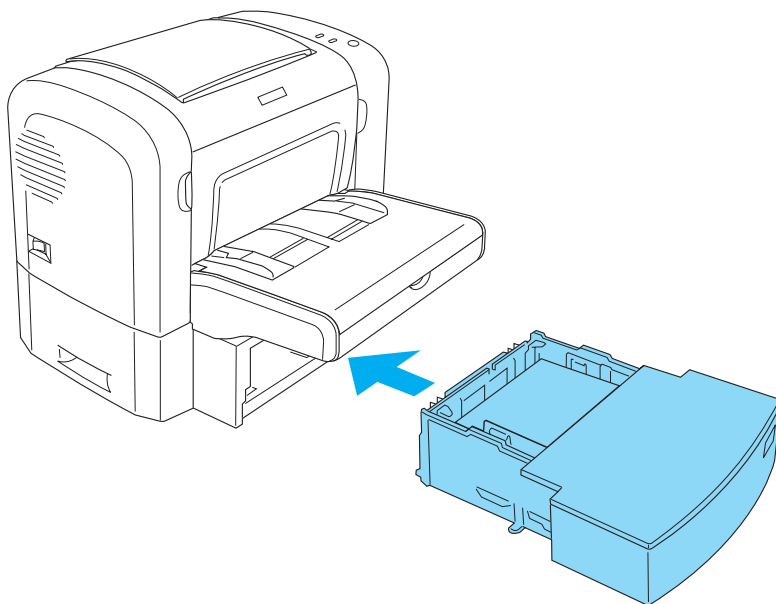


- ❑ Το χαρτί με κεφαλίδα να το τοποθετείται με την εκτυπώσιμη επιφάνεια προς τα πάνω και την κεφαλίδα στην κορυφή.

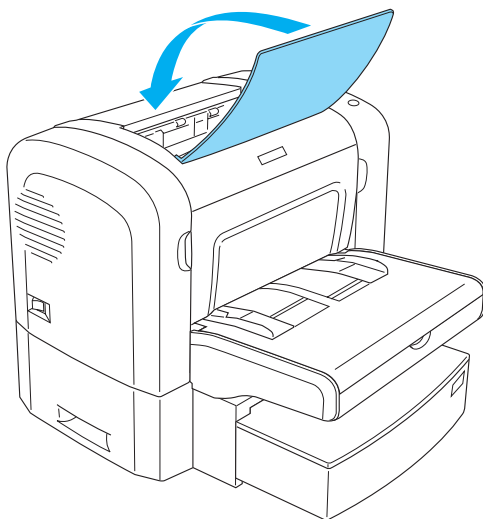
5. Τοποθετήστε ξανά το κάλυμμα της θήκης.



6. Βάλτε τη γεμάτη θήκη χαρτιού μέσα στη κασέτα.



7. Σηκώστε τη θήκη εξόδου.



Σημείωση:

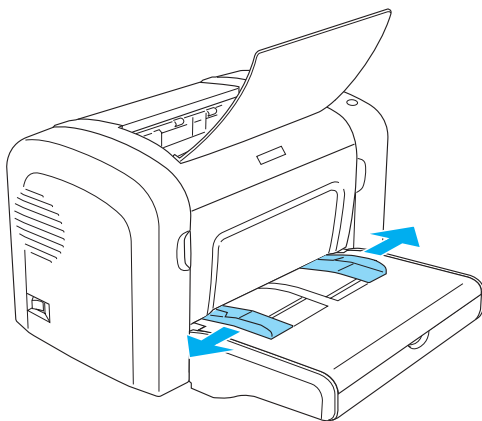
- ❑ Πριν τυπώσετε, βεβαιωθείτε πως η ρύθμιση Paper Size (Μέγεθος χαρτιού) στον εκτυπωτή αντιστοιχεί στο χαρτί που έχετε τοποθετήσει.
- ❑ Αν θέλετε να τυπώσετε σε χαρτί βαρύτερο των 90 g/m² (24 lb) ή σε ειδικό χαρτί (όπως φάκελοι, ετικέτες, διαφάνειες ή χοντρό χαρτί), βλ. “Εκτύπωση σε ειδικά μέσα” στη σελίδα 51.

Υποδοχή μη αυτόματης τροφοδοσίας (EPL-6200 μόνο)

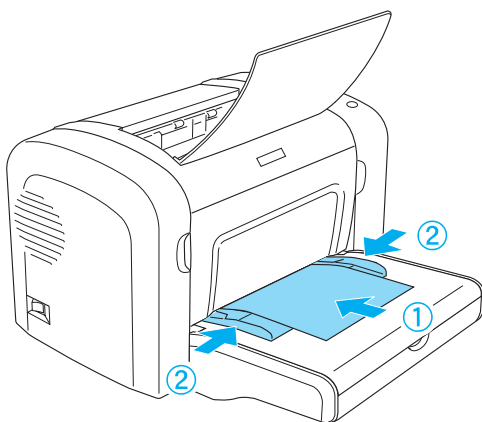
Μπορείτε να εισάγετε χαρτί 76 έως 216 × 148 έως 356 mm (3,0 έως 8,5 × 5,8 έως 14,0 in.) στην υποδοχή μη αυτόματης τροφοδοσίας.

Ακολουθήστε τα παρακάτω βήματα για να τοποθετήσετε ένα φύλλο χαρτί στην υποδοχή μη αυτόματης τροφοδοσίας.

1. Βεβαιωθείτε πως το κάλυμμα της θήκης πολλαπλών χρήσεων είναι στη θέση του και μετά τραβήξτε τους οδηγούς χαρτιού προς τις έξω πλευρές για να δεχτούν τη σελίδα που θα τοποθετήσετε.



2. Εισάγετε ένα φύλλο χαρτί, με την εκτυπώσιμη επιφάνεια προς τα πάνω, όσο πιο μέσα γίνεται, στην υποδοχή μη αυτόματης τροφοδοσίας πάνω από το κάλυμμα της θήκης πολλαπλών χρήσεων. Προσαρμόστε τους οδηγούς χαρτιού στο μέγεθος χαρτιού που χρησιμοποιείτε.



Σημείωση:

Το χαρτί με κεφαλίδα να το τοποθετείτε με την εκτυπώσιμη επιφάνεια προς τα πάνω και την κεφαλίδα στην κορυφή, προς τον εκτυπωτή.

3. Βεβαιωθείτε πως η παράμετρος **Manual Feed** (Μη αυτόματη τροφοδοσία) έχει επιλεγεί στις ρυθμίσεις του προγράμματος οδήγησης του εκτυπωτή.

Σημείωση:

*Αν εκτυπώνετε από περιβάλλον DOS, επιλέξτε τη **Manual Feed** (Μη αυτόματη τροφοδοσία) μέσα από το βοηθητικό πρόγραμμα **Remote Control Panel**. Για περισσότερες λεπτομέρειες, βλ. “Κουμπί **Page Setup** (Διαμόρφωση σελίδας)” στη σελίδα 289.*

4. Στείλτε τα δεδομένα εκτύπωσης από τον υπολογιστή. Οι φωτεινές ενδείξεις **Σφάλμα**, **Ετοιμότητα**, και **Χαρτί** θα αναβοσβήνουν με αργό ρυθμό.
5. Πιέστε το κουμπί **Start/Stop** (Εναρξη/Διακοπή). Ο εκτυπωτής φορτώνει το χαρτί από την υποδοχή μη αυτόματης τροφοδοσίας.

Σημείωση:

*Όταν δεν θα χρειάζεται πλέον να τοποθετήσετε χαρτί από την υποδοχή μη αυτόματης τροφοδοσίας, φροντίστε να αλλάξετε την παράμετρο **Manual Feed** (Μη αυτόματη τροφοδοσία στο πρόγραμμα οδήγησης πριν εκτυπώσετε από τη θήκη πολλαπλών χρήσεων ή την πρόσθετη κάτω κασέτα 500 φύλλων A4.*

Τοποθέτηση χαρτιού προσαρμοσμένου μεγέθους

Μπορείτε να τοποθετήσετε οποιοδήποτε χαρτί προσαρμοσμένου μεγέθους στη θήκη πολλαπλών χρήσεων αρκεί οι διαστάσεις του να μην ξεπερνάνε τα 76,2 × 127,0 mm (3,0 × 5,0 in.) και 216,0 × 355,6 mm (8,5 × 14,0 in.).

Η υποδοχή μη αυτόματης τροφοδοσίας δέχεται οποιοδήποτε χαρτί προσαρμοσμένου μεγέθους με διαστάσεις 76,2 × 148,0 mm (3,0 × 5,8 in.) έως 216,0 × 355,6 mm (8,5 × 14,0 in.).

Σημείωση:

Όταν εκτυπώνετε χαρτί προσαρμοσμένου μεγέθους, φροντίστε να επιλέξετε την παράμετρο Thick Wide (Χοντρό φαρδύ) ή Thick[W] (Χοντρό [Φ]), Thick Narrow (Χοντρό στενό) ή Thick[N] (Χοντρό [Σ]), ή Transparency (Διαφάνεια) από τις ρυθμίσεις Paper Type (Τύπος χαρτιού) στο πρόγραμμα οδήγησης του εκτυπωτή.

Εκτύπωση σε ειδικά μέσα

Σημείωση:

Επειδή η ποιότητα οποιασδήποτε συγκεκριμένης μάρκας ή τύπου χαρτιού μπορεί να αλλάξει οποιαδήποτε στιγμή από τον κατασκευαστή, η EPSON δεν μπορεί να εγγυηθεί την ποιότητα οποιουδήποτε τύπου χαρτιού. Να δοκιμάζετε πάντα δείγματα της δεσμίδας χαρτιού πριν αγοράσετε μεγάλες ποσότητες ή εκτυπώσετε εργασίες μεγάλου όγκου.

Οι εκτυπωτές EPL-6200 και EPL-6200L μπορούν να τυπώσουν σε ειδικά χαρτιά όπως ετικέτες, φακέλους, χοντρό χαρτί και διαφάνειες.

Ετικέτες

Μπορείτε να τοποθετήσετε μέχρι και 10 φύλλα ετικετών στη θήκη πολλαπλών χρήσεων. Όμως, ίσως χρειαστεί να εισάγετε μη αυτόματα ορισμένους τύπους ετικετών, σελίδα-σελίδα.

Για να μην έρθει σε επαφή η κόλλα της ετικέτας με τα εξαρτήματα του εκτυπωτή, χρησιμοποιείτε πάντα ετικέτες που καλύπτουν τελείως το πίσω φύλλο και δεν έχουν κενά ανάμεσά τους.

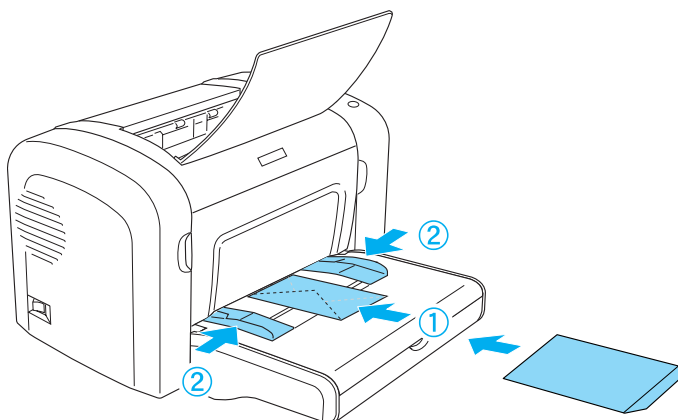
Μπορείτε να ελέγξετε εάν η κόλλα της σελίδας με τις ετικέτες διαρρέει πιέζοντας ένα φύλλο χαρτί πάνω σε αυτή. Αν το χαρτί κολλάει πάνω στις ετικέτες όταν το τραβάτε, μην χρησιμοποιήσετε τις ετικέτες.

Όταν εκτυπώνετε ετικέτες, φροντίστε να επιλέξετε Labels (Ετικέτες) στον EPL-6200 ή Thick Wide (Χοντρό φαρδύ) στον EPL-6200L από τη λίστα Paper Type (Τύπος χαρτιού) στο πρόγραμμα οδήγησης.

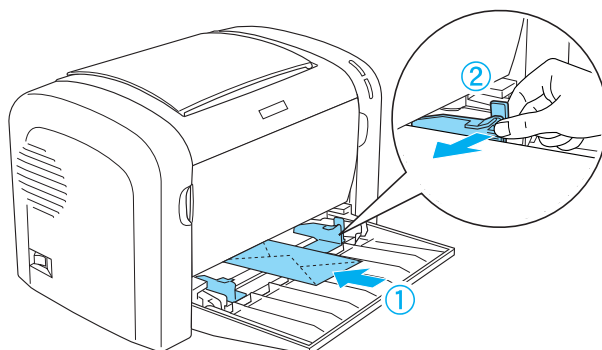
Φάκελοι

Μπορείτε να τοποθετήσετε έως και 10 φακέλους στη θήκη πολλαπλών χρήσεων, ανάλογα με το πάχος τους (85 έως 105 g/m²). Τοποθετήστε τους φακέλους με τα πτερύγια προς τα κάτω και ξεκινώντας με τη στενότερη πλευρά τους.

EPL-6200



EPL-6200L



Όταν εκτυπώνετε φακέλους, φροντίστε να επιλέξετε την παράμετρο **Thick Narrow** (Χοντρό Στενό) (Windows) ή **Thick[N]** (Χοντρό [Σ]) (Macintosh) από τη λίστα Paper Type (Τύπος χαρτιού) στο πρόγραμμα οδήγησης.

Η ποιότητα εκτύπωσης των φακέλων ενδέχεται να μεταβάλλεται γιατί τα διάφορα μέρη του φακέλου έχουν διαφορετικό πάχος. Τυπώστε έναν ή δύο φακέλους για να ελέγξετε την ποιότητα της εκτύπωσης. Αν η εκτύπωση φαίνεται αχνή, ρυθμίστε την πυκνότητα εκτύπωσης, όπως περιγράφεται στο “Προβλήματα στην ποιότητα της εκτύπωσης” στη σελίδα 435.

Μη χρησιμοποιείτε φακέλους με παραθυράκια εκτός εάν έχουν σχεδιαστεί ειδικά για εκτυπωτές laser. Το πλαστικό στους περισσότερους φακέλους με παραθυράκια θα λιώσει όταν έρθει σε επαφή με τη ζεστή μονάδα τήξης.

Χοντρό χαρτί

Μπορείτε να τοποθετήσετε μέχρι και 10 φύλλα χοντρού χαρτιού στη θήκη πολλαπλών χρήσεων. Όμως, ίσως χρειαστεί να εισάγετε μη αυτόματα ορισμένους τύπους χοντρού χαρτιού, σελίδα-σελίδα. Χρησιμοποιήστε χοντρό χαρτί με βάρος ανάμεσα στα 90 και 163 g/m² (24 έως 43 lb).

Για να τυπώσετε χοντρό χαρτί, φροντίστε να αλλάξετε την παράμετρο Paper Type (Τύπος χαρτιού) στο πρόγραμμα οδήγησης του εκτυπωτή. Επιλέξτε **Thick Narrow** (Χοντρό στενό)(Windows) ή **Thick[N]** (Χοντρό [Σ])(Macintosh) για χοντρό χαρτί που είναι στενότερο των 160 mm. Επιλέξτε **Thick Narrow** (Χοντρό στενό)(Windows) ή **Thick[N]** (Χοντρό [Σ])(Macintosh) για χοντρό χαρτί που είναι 188 mm ή φαρδύτερο.

Διαφάνειες

Μπορείτε να τοποθετήσετε μέχρι 5 φύλλα διαφανειών στη θήκη πολλαπλών χρήσεων. Όμως, ίσως χρειαστεί να εισάγετε μη αυτόματα ορισμένους τύπους διαφανειών, σελίδα-σελίδα.

Μπορείτε να χρησιμοποιήσετε μόνο διαφάνειες για προβολείς και διαφάνειες σχεδίασης που έχουν κατασκευαστεί για χρήση σε εκτυπωτές laser ή απλά φωτοτυπικά.

Όταν εκτυπώνετε διαφάνειες, φροντίστε να επιλέξετε Transparency (Διαφάνεια) από τη λίστα Paper Type (Τύπος χαρτιού) στο πρόγραμμα οδήγησης.

Κεφάλαιο 3

Χρήση του προγράμματος οδήγησης του εκτυπωτή για Windows

Πληροφορίες σχετικά με το λογισμικό του εκτυπωτή

Το CD-ROM που συνοδεύει τον εκτυπωτή σας περιλαμβάνει όλο το λογισμικό που χρειάζεται για να επωφεληθείτε από τις λειτουργίες του εκτυπωτή. Το πρόγραμμα οδήγησης του εκτυπωτή σας επιτρέπει να διαλέξετε από μια μεγάλη ποικιλία ρυθμίσεων ώστε να επιτύχετε την καλύτερη απόδοση του εκτυπωτή σας, ενώ το λογισμικό EPSON Status Monitor 3 σας επιτρέπει να ελέγχετε την κατάσταση του εκτυπωτή σας. Ο εκτυπωτής EPL-6200 παραδίδεται επίσης με ένα πρόγραμμα οδήγησης PostScript για την εκτύπωση αρχείων μορφής PostScript 3.

Απαιτήσεις συστήματος

Για να χρησιμοποιήσετε το λογισμικό εκτυπωτή, στον υπολογιστή σας πρέπει να εκτελείται ένα από τα παρακάτω λειτουργικά συστήματα:

Microsoft Windows 98/95
Microsoft Windows Millennium Edition
Microsoft Windows NT 4.0
Microsoft Windows 2000
Microsoft Windows XP

Εγκατάσταση του λογισμικού του εκτυπωτή

Εγκατάσταση του προγράμματος οδήγησης του εκτυπωτή

Το πρόγραμμα οδήγησης του εκτυπωτή περιλαμβάνεται στο CD-ROM που συνοδεύει τον εκτυπωτή σας. Για οδηγίες σχετικά με την εγκατάσταση του προγράμματος οδήγησης του εκτυπωτή, ανατρέξτε στο εγχειρίδιο *Οδηγός εγκατάστασης*.

Εγκατάσταση του EPSON Status Monitor 3 (EPL-6200 μόνο)

Σημείωση:

Το λογισμικό EPSON Status Monitor 3 εγκαθίσταται αυτόματα μαζί με το πρόγραμμα οδήγησης του εκτυπωτή EPL-6200L.

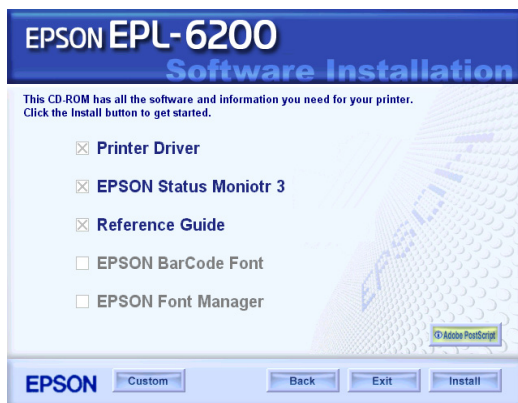
Αν δεν εγκαταστήσατε το EPSON Status Monitor 3 μετά την εγκατάσταση του προγράμματος οδήγησης του εκτυπωτή, εγκαταστήστε το EPSON Status Monitor 3 ακολουθώντας τα παρακάτω βήματα:

1. Βεβαιωθείτε ότι ο εκτυπωτής είναι απενεργοποιημένος και ότι έχει γίνει εκκίνηση των Windows στον υπολογιστή σας.
2. Τοποθετήστε το CD-ROM που περιέχει το λογισμικό του εκτυπωτή στη μονάδα CD-ROM.

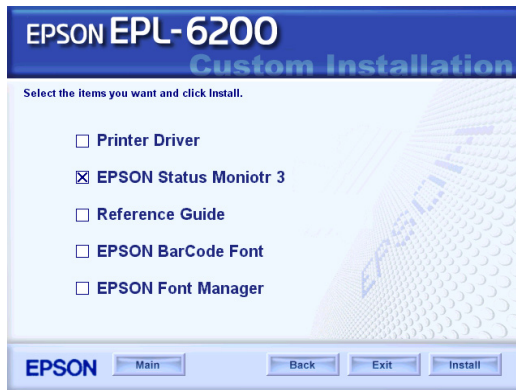
Σημείωση:

- Εάν εμφανιστεί το παράθυρο επιλογής γλώσσας, επιλέξτε τη χώρα σας.*

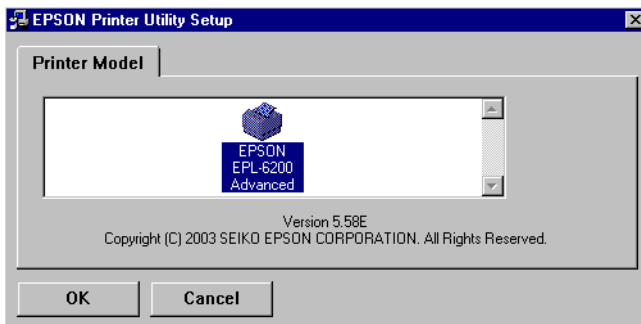
- *Εάν δεν εμφανιστεί αυτόματα η οθόνη EPSON Installation Program (Πρόγραμμα εγκατάστασης EPSON), κάντε διπλό κλικ στο εικονίδιο My Computer (Ο Υπολογιστής μου), δεξί κλικ στο εικονίδιο CD-ROM και επιλέξτε OPEN (ΑΝΟΙΓΜΑ) στο μενού που εμφανίζεται. Στη συνέχεια, κάντε διπλό κλικ στο Esetup.exe.*
3. Πατήστε **Continue** (Συνέχεια). Όταν εμφανιστεί η οθόνη με την άδεια χρήσης λογισμικού, διαβάστε τη δήλωση και στη συνέχεια πατήστε **Agree** (Συμφωνώ).
 4. Στο παράθυρο διαλόγου που εμφανίζεται, επιλέξτε **Custom** (Προσαρμοσμένη).



5. Επιλέξτε το πλαίσιο ελέγχου EPSON Status Monitor 3 και πατήστε Install (Εγκατάσταση).



6. Στο παράθυρο διαλόγου που εμφανίζεται, βεβαιωθείτε ότι έχει επιλεγεί το εικονίδιο του εκτυπωτή σας και πατήστε OK. Έπειτα, ακολουθήστε τις οδηγίες που εμφανίζονται στην οθόνη.



7. Μόλις ολοκληρωθεί η εγκατάσταση, πατήστε OK.

Εγκατάσταση του προγράμματος οδήγησης PostScript (EPL-6200 μόνο)

Για την εκτύπωση αρχείων μορφής Adobe PostScript 3 στα Windows Me/98/95, Windows NT 4.0 ή Windows XP/2000, πρέπει να εγκαταστήσετε το πρόγραμμα οδήγησης PostScript που περιλαμβάνεται στο CD-ROM που συνοδεύει τον εκτυπωτή σας. Διαβάστε τις σχετικές ενότητες παρακάτω για τις οδηγίες εγκατάστασης ανάλογα με το λειτουργικό σύστημα που χρησιμοποιείτε.

Χρήστες Windows Me, Windows 98, Windows 95

Ακολουθήστε τις οδηγίες εγκατάστασης για τη διασύνδεση που θα χρησιμοποιήσετε για την εκτύπωση.

Σημείωση:

Η διασύνδεση USB δεν είναι διαθέσιμη για εκτύπωση στα Windows 95.

Εγκατάσταση του προγράμματος οδήγησης PostScript για παράλληλη διασύνδεση

Ακολουθήστε τα παρακάτω βήματα για την εγκατάσταση του προγράμματος οδήγησης PostScript για παράλληλη διασύνδεση:

Σημείωση:

Για την εγκατάσταση του προγράμματος οδήγησης PostScript, πρέπει να υπάρχουν τουλάχιστον 6 MB ελεύθερου χώρου στο σκληρό σας δίσκο.

1. Τοποθετήστε το CD-ROM που συνοδεύει τον εκτυπωτή σας στη μονάδα CD-ROM.
2. Επιλέξτε **Start** (Εναρξη), κατόπιν **Settings** (Ρυθμίσεις) και τέλος **Printers** (Εκτυπωτές).
3. Κάντε διπλό κλικ στο εικονίδιο **Add Printer** (Προσθήκη εκτυπωτή).

4. Θα εμφανιστεί το παράθυρο Add Printer Wizard (Οδηγός προσθήκη εκτυπωτή). Ακολουθήστε τις οδηγίες που εμφανίζονται στην οθόνη μέχρι να εμφανιστεί το παράθυρο που σας ζητά να επιλέξετε μοντέλο εκτυπωτή.
5. Πατήστε Have Disk (Από δισκέτα) και προσδιορίστε τη διαδρομή στο αρχείο INF που είναι απαραίτητο για την εγκατάσταση. Αν η μονάδα CD-ROM του υπολογιστή σας είναι η D:, η διαδρομή θα είναι D:\AdobePS\english\win9x\ps_setup (αλλάξτε το γράμμα της μονάδας όπως απαιτείται).
6. Επιλέξτε το αρχείο INF για την έκδοση του λειτουργικού συστήματος Windows που χρησιμοποιείτε και συνεχίστε με την εγκατάσταση σύμφωνα με τις οδηγίες που εμφανίζονται στην οθόνη μέχρι να εμφανιστεί το παράθυρο που σας ζητά να επιλέξετε τη θύρα στην οποία είναι συνδεδεμένος ο εκτυπωτής.
7. Επιλέξτε LPT1 για τη θύρα στην οποία είναι συνδεδεμένος ο εκτυπωτής και κατόπιν πατήστε Next (Επόμενο). Ακολουθήστε τις οδηγίες στην οθόνη για να ολοκληρωθεί η εγκατάσταση.
8. Μόλις ολοκληρωθεί η εγκατάσταση, πατήστε Finish (Τέλος).

Εγκατάσταση του προγράμματος οδήγησης για διασύνδεση USB

Ακολουθήστε τα παρακάτω βήματα για την εγκατάσταση του προγράμματος οδήγησης PostScript για διασύνδεση USB:

Σημείωση:

- Η διασύνδεση USB δεν είναι διαθέσιμη για εκτύπωση στα Windows 95.*
- Αν το πρόγραμμα οδήγησης των Windows και το πρόγραμμα οδήγησης Adobe PS για εκτυπωτές Epson με σύνδεση USB έχουν ήδη εγκατασταθεί στον υπολογιστή σας, ακολουθήστε τη διαδικασία εγκατάστασης που περιγράφεται στην προηγούμενη ενότητα, “Εγκατάσταση του προγράμματος οδήγησης για παράλληλη σύνδεση,” αλλά βεβαιωθείτε ότι έχετε επιλέξει USB για τη θύρα σύνδεσης στο βήμα 7. Αν δεν έχετε εγκαταστήσει πρόγραμμα οδήγησης USB για εκτυπωτή Epson στον υπολογιστή σας, ακολουθήστε την παρακάτω διαδικασία εγκατάστασης.*

- ❑ Για την εγκατάσταση του προγράμματος οδήγησης PostScript, πρέπει να υπάρχουν τουλάχιστον 6 MB ελεύθερου χώρου στο σκληρό σας δίσκο.
1. Χωρίς να είναι συνδεδεμένος ο εκτυπωτής στον υπολογιστή σας, ενεργοποιήστε και τον υπολογιστή και τον εκτυπωτή.
 2. Μόλις εκκινήσουν τα Windows, συνδέστε τον υπολογιστή στον εκτυπωτή με ένα καλώδιο USB.
 3. Θα ξεκινήσει αυτόματα ο οδηγός Add New Hardware Wizard (Οδηγός προσθήκης υλικού). Πατήστε **Next** (Επόμενο) για να ξεκινήσει η εγκατάσταση του προγράμματος οδήγησης USB του εκτυπωτή.
 4. Επιλέξτε **Search for best driver for your device (Recommended)** (Αναζήτηση καλύτερου προγράμματος οδήγησης για τη συσκευή σας) (Προτείνεται) και μετά πατήστε **Next** (Επόμενο).
 5. Τοποθετήστε το CD-ROM που συνοδεύει τον εκτυπωτή σας στη μονάδα CD-ROM.
 6. Επιλέξτε μόνο το πλαίσιο ελέγχου **Specify a location** (Καθορισμός θέσης) και μετά προσδιορίστε την παρακάτω διαδρομή προς το CD-ROM. Πατήστε **Browse** (Αναζήτηση) για να επιλέξετε διαδρομή. Αν η μονάδα CD-ROM του υπολογιστή σας είναι η D:, η διαδρομή θα είναι D:\AdobePS\english\win9x\ps_setup (αλλάξτε το γράμμα της μονάδας όπως απαιτείται).
 7. Πατήστε **Next** (Επόμενο) για να συνεχιστεί η εγκατάσταση.
 8. Αν αναγνωριστεί σωστά το αρχείο του προγράμματος οδήγησης USB PostScript του εκτυπωτή, θα εμφανιστεί το μήνυμα “EPSON USB Printer” (Εκτυπωτής EPSON USB). Πατήστε **Next** (Επόμενο) για να συνεχιστεί η εγκατάσταση.
 9. Όταν ολοκληρωθεί η εγκατάσταση του προγράμματος οδήγησης USB PostScript του εκτυπωτή, πατήστε **Finish** (Τέλος).

10. Μετά το τέλος της εγκατάστασης του προγράμματος οδήγησης USB του εκτυπωτή, ο οδηγός Add Printer Wizard (Οδηγός προσθήκη εκτυπωτή) θα ξεκινήσει αυτόματα. Ακολουθήστε τις οδηγίες που εμφανίζονται στην οθόνη μέχρι να εμφανιστεί το παράθυρο που σας ζητά να επιλέξετε μοντέλο εκτυπωτή.
11. Πατήστε **Have Disk** (Από δισκέτα) και προσδιορίστε τη διαδρομή στο αρχείο INF που είναι απαραίτητο για την εγκατάσταση. Αν η μονάδα CD-ROM του υπολογιστή σας είναι η D:, η διαδρομή θα είναι D:\AdobePS\english\win9x\lps_setup (αλλάξτε το γράμμα της μονάδας όπως απαιτείται).
12. Επιλέξτε το αρχείο INF για την έκδοση του λειτουργικού συστήματος Windows που χρησιμοποιείτε και συνεχίστε την εγκατάσταση σύμφωνα με τις οδηγίες στην οθόνη.
13. Μόλις ολοκληρωθεί η εγκατάσταση, πατήστε **Finish** (Τέλος).

Εγκατάσταση του προγράμματος οδήγησης PostScript για διασύνδεση δικτύου

Ακολουθήστε τα παρακάτω βήματα για την εγκατάσταση του προγράμματος οδήγησης PostScript για διασύνδεση δικτύου:

Σημείωση:

- Για σύνδεση μέσω δικτύου, πρέπει να εγκαταστήσετε την προαιρετική κάρτα δικτύου στον εκτυπωτή.
 - Για την εγκατάσταση του προγράμματος οδήγησης PostScript, πρέπει να υπάρχουν τουλάχιστον 6 MB ελεύθερου χώρου στο σκληρό σας δίσκο.
1. Τοποθετήστε το CD-ROM που συνοδεύει τον εκτυπωτή σας στη μονάδα CD-ROM.
 2. Επιλέξτε **Start** (Εναρξη), κατόπιν **Settings** (Ρυθμίσεις) και τέλος **Printers** (Εκτυπωτές).
 3. Κάντε διπλό κλικ στο εικονίδιο **Add Printer** (Προσθήκη εκτυπωτή).

4. Θα εμφανιστεί το παράθυρο Add Printer Wizard (Οδηγός προσθήκη εκτυπωτή). Επιλέξτε **Next** (Επόμενο).
5. Επιλέξτε **Network Printer** (Εκτυπωτής δικτύου) όταν εμφανιστεί το παράθυρο που σας ρωτά **How is this printer attached to your computer?** (Πώς συνδέεται ο εκτυπωτής στον υπολογιστή σας;).
6. Πληκτρολογήστε τη διαδρομή δικτύου του εκτυπωτή στο πεδίο **Network path or queue name** (Διαδρομή δικτύου ή όνομα ουράς). Μπορείτε επίσης να επιλέξετε τον εκτυπωτή δικτύου πατώντας **Browse** (Αναζήτηση).
7. Όταν εμφανιστεί το παράθυρο που σας ζητά να επιλέξετε μοντέλο εκτυπωτή, πατήστε **Have Disk** (Από δισκέτα) και προσδιορίστε τη διαδρομή στο κατάλληλο αρχείο INF που είναι απαραίτητο για την εγκατάσταση. Αν η μονάδα CD-ROM του υπολογιστή σας είναι η D:, η διαδρομή θα είναι **D:\AdobePS\english\win9x\ps_setup** (αλλάξτε το γράμμα της μονάδας όπως απαιτείται).
8. Επιλέξτε το αρχείο INF για την έκδοση του λειτουργικού συστήματος Windows που χρησιμοποιείτε και συνεχίστε την εγκατάσταση σύμφωνα με τις οδηγίες στην οθόνη.
9. Μόλις ολοκληρωθεί η εγκατάσταση, πατήστε **Finish** (Τέλος).

Σημείωση για τους χρήστες Windows Me/98/95

Ο εκτυπωτής μπορεί να μην τυπώνει κανονικά εάν ο υπολογιστής είναι συνδεδεμένος στον εκτυπωτή μέσω της παράλληλης διασύνδεσης η οποία έχει ρυθμιστεί σε λειτουργία ECP. Στην περίπτωση αυτή, απενεργοποιήστε την υποστήριξη αμφίδρομης επικοινωνίας στο πρόγραμμα οδήγησης PostScript. Για να το κάνετε, εμφανίστε το παράθυρο διαλόγου Properties (Ιδιότητες) του εκτυπωτή, κάντε κλικ στην καρτέλα Details (Λεπτομέρειες) και κατόπιν πατήστε το κουμπί **Spool Settings** (Ρυθμίσεις εκτύπωσης σε ουρά). Στο παράθυρο διαλόγου Spool Settings (Ρυθμίσεις εκτύπωσης σε ουρά) που εμφανίζεται, επιλέξτε **Disable bi-directional support for this printer** (Απενεργοποίηση υποστήριξης αμφίδρομης επικοινωνίας) και κατόπιν πατήστε το κουμπί **OK**.

Χρήστες Windows NT 4.0

Ακολουθήστε τις οδηγίες εγκατάστασης για τη διασύνδεση που θα χρησιμοποιήσετε για την εκτύπωση.

Σημείωση:

Η διασύνδεση USB δεν είναι διαθέσιμη για εκτύπωση στα Windows 4.0.

Εγκατάσταση του προγράμματος οδήγησης για παράλληλη διασύνδεση

Ακολουθήστε τα παρακάτω βήματα για την εγκατάσταση του προγράμματος οδήγησης PostScript για παράλληλη διασύνδεση:

Σημείωση:

Για την εγκατάσταση του προγράμματος οδήγησης PostScript, πρέπει να υπάρχουν τουλάχιστον 6 MB ελεύθερου χώρου στο σκληρό σας δίσκο.

1. Τοποθετήστε το CD-ROM που συνοδεύει τον εκτυπωτή σας στη μονάδα CD-ROM.
2. Επιλέξτε **Start** (Εναρξη), κατόπιν **Settings** (Ρυθμίσεις) και τέλος **Printers** (Εκτυπωτές).
3. Κάντε διπλό κλικ στο εικονίδιο **Add Printer** (Προσθήκη εκτυπωτή).
4. Θα εμφανιστεί το παράθυρο **Add Printer Wizard** (Οδηγός προσθήκη εκτυπωτή). Ακολουθήστε τις οδηγίες που εμφανίζονται στην οθόνη μέχρι να εμφανιστεί το παράθυρο που σας ζητά να επιλέξετε μοντέλο εκτυπωτή.
5. Πατήστε **Have Disk** (Από δισκέτα) και προσδιορίστε τη διαδρομή στο αρχείο INF που είναι απαραίτητο για την εγκατάσταση. Αν η μονάδα CD-ROM του υπολογιστή σας είναι η D:, η διαδρομή θα είναι D:\AdobePS\english\winnt4\ps_setup (αλλάξτε το γράμμα της μονάδας όπως απαιτείται).
6. Επιλέξτε το αρχείο INF για την έκδοση του λειτουργικού συστήματος Windows που χρησιμοποιείτε και συνεχίστε την εγκατάσταση σύμφωνα με τις οδηγίες στην οθόνη.
7. Μόλις ολοκληρωθεί η εγκατάσταση, πατήστε **Finish** (Τέλος).

Εγκατάσταση του προγράμματος οδήγησης για διασύνδεση δικτύου

Ακολουθήστε τα παρακάτω βήματα για την εγκατάσταση του προγράμματος οδήγησης PostScript για διασύνδεση δικτύου:

Σημείωση:

- Για σύνδεση μέσω δικτύου, πρέπει να εγκαταστήσετε την προαιρετική κάρτα δικτύου στον εκτυπωτή.
 - Για την εγκατάσταση του προγράμματος οδήγησης του εκτυπωτή, πρέπει να υπάρχουν τουλάχιστον 6 MB ελεύθερου χώρου στο σκληρό σας δίσκο.
1. Τοποθετήστε το CD-ROM που συνοδεύει τον εκτυπωτή σας στη μονάδα CD-ROM.
 2. Επιλέξτε **Start** (Εναρξη), κατόπιν **Settings** (Ρυθμίσεις) και τέλος **Printers** (Εκτυπωτές).
 3. Κάντε διπλό κλικ στο εικονίδιο **Add Printer** (Προσθήκη εκτυπωτή).
 4. Θα εμφανιστεί το παράθυρο **Add Printer Wizard** (Οδηγός προσθήκη εκτυπωτή). Επιλέξτε **Network printer server** (Διακομιστής εκτυπωτή δικτύου) και στη συνέχεια **Next** (Επόμενο).
 5. Πληκτρολογήστε το όνομα του εκτυπωτή ή επιλέξτε τον εκτυπωτή από τη λίστα των διαθέσιμων εκτυπωτών στο δίκτυο και πατήστε **OK**.
 6. Επιλέξτε **OK** μόλις εμφανιστεί το παρακάτω μήνυμα.

“The server on which the XXX printer resides does not have the correct printer driver installed” (Ο διακομιστής στον οποίο είναι συνδεδεμένος ο εκτυπωτής XXX δεν έχει εγκατεστημένο το σωστό πρόγραμμα οδήγησης).

7. Πατήστε **Have Disk** (Από δισκέτα) και προσδιορίστε τη διαδρομή στο αρχείο INF που είναι απαραίτητο για την εγκατάσταση. Αν η μονάδα CD-ROM του υπολογιστή σας είναι η D:, η διαδρομή θα είναι D:\AdobePS\english\winnt4\ps_setup (αλλάζετε το γράμμα της μονάδας όπως απαιτείται).
8. Επιλέξτε το αρχείο INF για την έκδοση του λειτουργικού συστήματος Windows που χρησιμοποιείτε και συνεχίστε την εγκατάσταση σύμφωνα με τις οδηγίες στην οθόνη.
9. Μόλις ολοκληρωθεί η εγκατάσταση, πατήστε **Finish** (Τέλος).

Σημείωση για τους χρήστες Windows NT 4.0

Στη λίστα μεγεθών χαρτιού για την επιλεγμένη προέλευση χαρτιού μπορεί να εμφανίζονται μη διαθέσιμα μεγέθη χαρτιού. Βλέπε “Paper (Χαρτί)” στη σελίδα 459 για να επιβεβαιώσετε τα διαθέσιμα μεγέθη χαρτιού.

Χρήστες Windows XP, Windows 2000

Ακολουθήστε τις οδηγίες εγκατάστασης για τη διασύνδεση που θα χρησιμοποιήσετε για την εκτύπωση.

Εγκατάσταση του προγράμματος οδήγησης για παράλληλη διασύνδεση

Ακολουθήστε τα παρακάτω βήματα για την εγκατάσταση του προγράμματος οδήγησης PostScript για παράλληλη διασύνδεση:

Σημείωση:

Για την εγκατάσταση του προγράμματος οδήγησης του εκτυπωτή, πρέπει να υπάρχουν τουλάχιστον 6 MB ελεύθερου χώρου στο σκληρό σας δίσκο.

1. Τοποθετήστε το CD-ROM που συνοδεύει τον εκτυπωτή σας στη μονάδα CD-ROM.
2. Επιλέξτε **Start** (Εναρξη), κατόπιν **Settings** (Ρυθμίσεις) και τέλος **Printers** (Εκτυπωτές).

Σημείωση:

Αν ο υπολογιστής σας έχει Windows XP, επιλέξτε Start (Έναρξη) και κατόπιν Printers and Faxes (Εκτυπωτές και φαξ).

3. Κάντε διπλό κλικ στο εικονίδιο Add Printer (Προσθήκη εκτυπωτή).

Σημείωση:

Αν ο υπολογιστής σας έχει Windows XP, πατήστε Add a printer (Προσθήκη εκτυπωτή) κάτω από την επιλογή Printer Tasks (Εργασίες εκτυπωτή).

4. Θα εμφανιστεί το παράθυρο Add Printer Wizard (Οδηγός προσθήκη εκτυπωτή). Ακολουθήστε τις οδηγίες που εμφανίζονται στην οθόνη μέχρι να εμφανιστεί το παράθυρο που σας ζητά να επιλέξετε μοντέλο εκτυπωτή.
5. Πατήστε Have Disk (Από δισκέτα) και προσδιορίστε τη διαδρομή στο αρχείο INF που είναι απαραίτητο για την εγκατάσταση. Αν η μονάδα CD-ROM του υπολογιστή σας είναι η D:, η διαδρομή θα είναι D:\AdobePS\english\win2k-xp\ps_setup (αλλάξτε το γράμμα της μονάδας όπως απαιτείται).
6. Επιλέξτε το αρχείο INF για την έκδοση του λειτουργικού συστήματος Windows που χρησιμοποιείτε και συνεχίστε την εγκατάσταση σύμφωνα με τις οδηγίες στην οθόνη.
7. Μόλις ολοκληρωθεί η εγκατάσταση, πατήστε Finish (Τέλος).

Εγκατάσταση του προγράμματος οδήγησης για διασύνδεση USB

Ακολουθήστε τα παρακάτω βήματα για την εγκατάσταση του προγράμματος οδήγησης PostScript για διασύνδεση USB:

Σημείωση:

Για την εγκατάσταση του προγράμματος οδήγησης του εκτυπωτή, πρέπει να υπάρχουν τουλάχιστον 6 MB ελεύθερου χώρου στο σκληρό σας δίσκο.

1. Χωρίς να είναι συνδεδεμένος ο εκτυπωτής στον υπολογιστή σας, ενεργοποιήστε και τον υπολογιστή και τον εκτυπωτή.

2. Μόλις εκκινήσουν τα Windows, συνδέστε τον υπολογιστή στον εκτυπωτή με ένα καλώδιο USB.
3. Θα ξεκινήσει αυτόματα ο οδηγός Add New Hardware Wizard (Οδηγός προσθήκης υλικού). Πατήστε **Next** (Επόμενο) για να ξεκινήσει η εγκατάσταση του προγράμματος οδήγησης USB του εκτυπωτή.
4. Μετά το τέλος της εγκατάστασης του προγράμματος οδήγησης USB του εκτυπωτή, ο οδηγός Add Printer Wizard (Οδηγός προσθήκη εκτυπωτή) θα ξεκινήσει αυτόματα. Ακολουθήστε τις οδηγίες που εμφανίζονται στην οθόνη μέχρι να εμφανιστεί το παράθυρο που σας ζητά να επιλέξετε μοντέλο εκτυπωτή.
5. Πατήστε **Have Disk** (Από δισκέτα) και προσδιορίστε τη διαδρομή στο αρχείο INF που είναι απαραίτητο για την εγκατάσταση. Αν η μονάδα CD-ROM του υπολογιστή σας είναι η D:, η διαδρομή θα είναι D:\AdobePS\english\win2k-xp\ps_setup (αλλάξτε το γράμμα της μονάδας όπως απαιτείται).
6. Επιλέξτε το αρχείο INF για την έκδοση του λειτουργικού συστήματος Windows που χρησιμοποιείτε και συνεχίστε την εγκατάσταση σύμφωνα με τις οδηγίες στην οθόνη.
7. Μόλις ολοκληρωθεί η εγκατάσταση, πατήστε **Finish** (Τέλος).

Εγκατάσταση του προγράμματος οδήγησης για διασύνδεση δικτύου

Ακολουθήστε τα παρακάτω βήματα για την εγκατάσταση του προγράμματος οδήγησης PostScript για διασύνδεση δικτύου:

Σημείωση:

- Για σύνδεση μέσω δικτύου, πρέπει να εγκαταστήσετε την προαιρετική κάρτα δικτύου στον εκτυπωτή.
- Για την εγκατάσταση του προγράμματος οδήγησης του εκτυπωτή, πρέπει να υπάρχουν τουλάχιστον 6 MB ελεύθερου χώρου στο σκληρό σας δίσκο.

1. Τοποθετήστε το CD-ROM που συνοδεύει τον εκτυπωτή σας στη μονάδα CD-ROM.
2. Επιλέξτε **Start** (Εναρξη), κατόπιν **Settings** (Ρυθμίσεις) και τέλος **Printers** (Εκτυπωτές).

Σημείωση:

*Αν ο υπολογιστής σας έχει Windows XP, επιλέξτε **Start** (Εναρξη) και κατόπιν **Printers and Faxes** (Εκτυπωτές και φαξ).*

3. Κάντε διπλό κλικ στο εικονίδιο **Add Printer** (Προσθήκη εκτυπωτή).

Σημείωση:

*Αν ο υπολογιστής σας έχει Windows XP, πατήστε **Add a printer** (Προσθήκη εκτυπωτή) κάτω από την επιλογή **Printer Tasks** (Εργασίες εκτυπωτή).*

4. Θα εμφανιστεί το παράθυρο **Add Printer Wizard** (Οδηγός προσθήκη εκτυπωτή). Επιλέξτε **Next** (Επόμενο).
5. Επιλέξτε **Network printer** (Εκτυπωτής δικτύου) στο παράθυρο που εμφανίζεται.

Σημείωση:

*Αν ο υπολογιστής σας έχει Windows XP, πατήστε **A network printer, or a printer attached to another computer** (Ένας εκτυπωτής δικτύου ή ένας εκτυπωτής συνδεδεμένος σε άλλον υπολογιστή).*

6. Πατήστε **Next** (Επόμενο) για να αναζητήσετε και να επιλέξετε τον εκτυπωτή στο δίκτυο.
7. Πατήστε **OK** μόλις εμφανιστεί το παρακάτω μήνυμα:

“The server on which the XXX printer resides does not have the correct printer driver installed” (Ο διακομιστής στον οποίο είναι συνδεδεμένος ο εκτυπωτής XXX δεν έχει εγκατεστημένο το σωστό πρόγραμμα οδήγησης).

8. Όταν εμφανιστεί το παράθυρο που σας ζητά να επιλέξετε μοντέλο εκτυπωτή, πατήστε **Have Disk** (Από δισκέτα) και προσδιορίστε τη διαδρομή στο κατάλληλο αρχείο INF που είναι απαραίτητο για την εγκατάσταση. Αν η μονάδα CD-ROM του υπολογιστή σας είναι η D:, η διαδρομή θα είναι D:\AdobePS\english\win2k-xp\ps_setup (αλλάξτε το γράμμα της μονάδας όπως απαιτείται).
9. Επιλέξτε το αρχείο INF για την έκδοση του λειτουργικού συστήματος Windows που χρησιμοποιείτε και συνεχίστε την εγκατάσταση σύμφωνα με τις οδηγίες στην οθόνη.
10. Μόλις ολοκληρωθεί η εγκατάσταση, πατήστε **Finish** (Τέλος).

Σημείωση για τους χρήστες Windows XP/2000

Στη λίστα Paper Size (Μέγεθος χαρτιού) του προγράμματος οδήγησης του εκτυπωτή μπορεί να εμφανίζονται μη διαθέσιμα μεγέθη χαρτιού. Βλέπε “Paper (Χαρτί)” στη σελίδα 459 για να επιβεβαιώσετε τα διαθέσιμα μεγέθη χαρτιού.

Χρήση του προγράμματος οδήγησης του εκτυπωτή

Το πρόγραμμα οδήγησης του εκτυπωτή σας επιτρέπει να επιλέξετε μεταξύ πολλών ρυθμίσεων για να επιτύχετε τα καλύτερα αποτελέσματα με τον εκτυπωτή σας.

Σημείωση:

- Για να εξασφαλιστεί η σωστή λειτουργία, στις ρυθμίσεις του υπολογιστή σας πρέπει να ορίσετε όνομα για τον υπολογιστή. Βεβαιωθείτε ότι δεν υπάρχουν μη έγκυροι χαρακτήρες στο όνομα. Αν ο εκτυπωτής σας είναι κοινόχρηστος, το όνομα υπολογιστή πρέπει να είναι μοναδικό. Για οδηγίες σχετικά με τον ορισμό ονόματος για τον υπολογιστή, ανατρέξτε στην τεκμηρίωση του λειτουργικού σας συστήματος.

- ❑ *Οι εικόνες που χρησιμοποιούνται σε αυτή την ενότητα αφορούν τον EPL-6200. Αν ο εκτυπωτής σας είναι ο EPL-6200L, τα περιεχόμενα της οθόνης μπορεί να διαφέρουν ελαφρώς.*
- ❑ *Το λογισμικό EPSON Status Monitor 3 εγκαθίσταται αυτόματα μαζί με το πρόγραμμα οδήγησης του εκτυπωτή EPL-6200L.*

Πρόσβαση στο πρόγραμμα οδήγησης του εκτυπωτή

Μπορείτε να μεταβείτε στο πρόγραμμα οδήγησης του εκτυπωτή απευθείας από οποιαδήποτε εφαρμογή ή απευθείας από το λειτουργικό σύστημα των Windows.

Οι ρυθμίσεις του εκτυπωτή που γίνονται από πολλές εφαρμογές των Windows αντικαθιστούν τις ρυθμίσεις που ενεργοποιούνται με πρόσβαση στο πρόγραμμα οδήγησης του εκτυπωτή μέσα από το λειτουργικό σύστημα. Επομένως, θα πρέπει να μεταβείτε στο πρόγραμμα οδήγησης του εκτυπωτή μέσα από την εφαρμογή που χρησιμοποιείτε, ώστε να είστε βέβαιοι ότι θα έχετε το αποτέλεσμα που θέλετε.

Σημείωση:

Η ηλεκτρονική βοήθεια σας παρέχει περισσότερες πληροφορίες σχετικά με τις ρυθμίσεις του προγράμματος οδήγησης του εκτυπωτή.

- ❑ Για πρόσβαση στο πρόγραμμα οδήγησης του εκτυπωτή από την εφαρμογή που χρησιμοποιείτε, επιλέξτε την εντολή **Print** (Εκτύπωση) ή **Page Setup** (Διαμόρφωση σελίδας) από το μενού Αρχείο. Πρέπει επίσης να επιλέξετε **Setup** (Ρύθμιση), **Options** (Επιλογές), **Properties** (Ιδιότητες) ή κάποιο συνδυασμό των παραπάνω κουμπιών.
- ❑ Για πρόσβαση στο πρόγραμμα οδήγησης του εκτυπωτή από τα Windows, κάντε κλικ στο κουμπί **Start** (Έναρξη), επιλέξτε **Settings** (Ρυθμίσεις) και στη συνέχεια **Printers** (Εκτυπωτές). Στη συνέχεια, κάντε δεξί κλικ στο εικονίδιο **EPSON EPL-6200/EPL-6200L Advanced** και επιλέξτε **Properties** (Ιδιότητες) (στα Windows Me, 98 ή 95), **Printing Preferences** (Προτιμήσεις εκτύπωσης) (στα Windows XP ή 2000) ή **Document Defaults** (στα Windows NT 4.0).

Ρυθμίσεις προγράμματος οδήγησης εκτυπωτή

Επιλογή της ποιότητας εκτύπωσης (EPL-6200 μόνο)

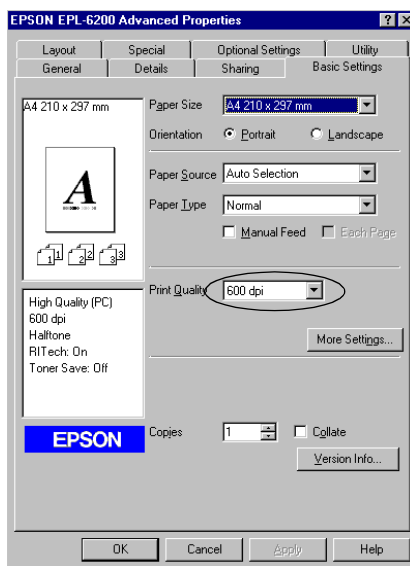
Σημείωση:

Η ρύθμιση της ποιότητας εκτύπωσης για τον EPL-6200L δεν αλλάζει. Τυπώνει μόνο με ποιότητα 600 dpi.

Μπορείτε να αλλάξετε την ποιότητα της εκτύπωσης για να βελτιώσετε την ταχύτητα ή την ανάλυση. Αν θέλετε εκτυπώσεις υψηλής ποιότητας, διαλέξτε μεγαλύτερο αριθμό. Πρέπει να γνωρίζετε όμως ότι έτσι μειώνεται η ταχύτητα της εκτύπωσης.

Υπάρχουν τρία επίπεδα ποιότητας εκτύπωσης, 600 dpi, Class 1200 dpi και True 1200 dpi. Η ρύθμιση Class 1200 dpi δίνει αποτελέσματα υψηλής ποιότητας ισοδύναμα με ανάλυση 1200 dpi με τις λειτουργίες Enh. MG και RITech (κάτω από τα 600 dpi).

1. Κάντε κλικ στην καρτέλα **Basic Settings** (Βασικές ρυθμίσεις).
2. Επιλέξτε την ανάλυση εκτύπωσης που θέλετε από την αναπτυσσόμενη λίστα **Print Quality** (Ποιότητα εκτύπωσης).



3. Πατήστε OK για να αποδεχθείτε τη ρύθμιση.

Σημείωση:

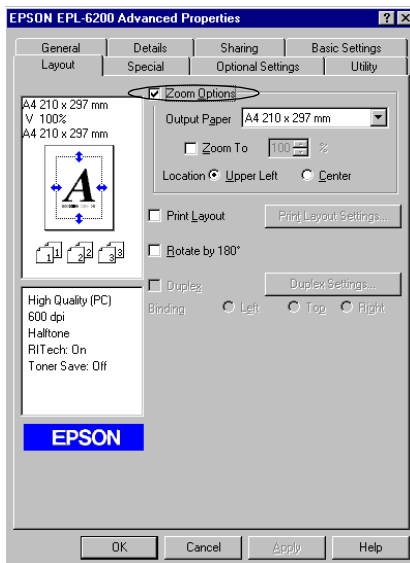
- Λεπτομέρειες για τις λειτουργίες Enh. MG ή RITech θα βρείτε στην ηλεκτρονική βοήθεια του προϊόντος.
- Εάν η εκτύπωση δεν γίνει με επιτυχία ή εμφανιστεί μήνυμα σφάλματος που αφορά τη μνήμη, επιλέξτε χαμηλότερη ανάλυση για να μπορέσετε να συνεχίσετε την εκτύπωση.

Αλλαγή μεγέθους της εκτύπωσης

Μπορείτε κατά την εκτύπωση να κάνετε μεγέθυνση ή σμίκρυνση του εγγράφου αυτόματα.

Για να αλλάξετε αυτόματα το μέγεθος των σελίδων ώστε να ταιριάζουν με το χαρτί εξόδου

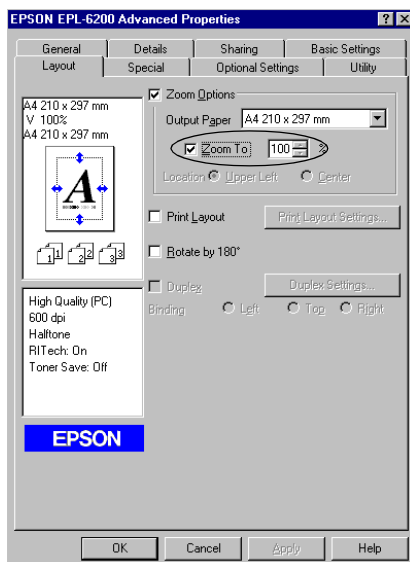
1. Κάντε κλικ στην καρτέλα Layout (Διάταξη).
2. Επιλέξτε το πλαίσιο ελέγχου Zoom Options (Επιλογές ζουμ).



3. Επιλέξτε το μέγεθος χαρτιού που θέλετε από την αναπτυσσόμενη λίστα Output Paper (Χαρτί εξόδου). Η σελίδα θα εκτυπωθεί έτσι ώστε να ταιριάζει με το χαρτί που επιλέξατε.
4. Επιλέξτε Upper Left (Πάνω αριστερά) στη ρύθμιση Location (Θέση) για να τυπωθεί η μεγεθυμένη ή σμικρυσμένη εικόνα στην επάνω αριστερή γωνία του χαρτιού. Επιλέξτε Center (Κέντρο) για να τυπωθεί η μεγεθυμένη ή σμικρυσμένη εικόνα στο κέντρο.
5. Πατήστε OK για να αποδεχθείτε τις ρυθμίσεις.

Για να αλλάξετε το μέγεθος των σελίδων κατά ένα καθορισμένο ποσοστό

1. Κάντε κλικ στην καρτέλα Layout (Διάταξη).
2. Επιλέξτε το πλαίσιο ελέγχου Zoom Options (Επιλογές ζουμ).
3. Επιλέξτε το πλαίσιο ελέγχου Zoom To (Ποσοστό ζουμ).



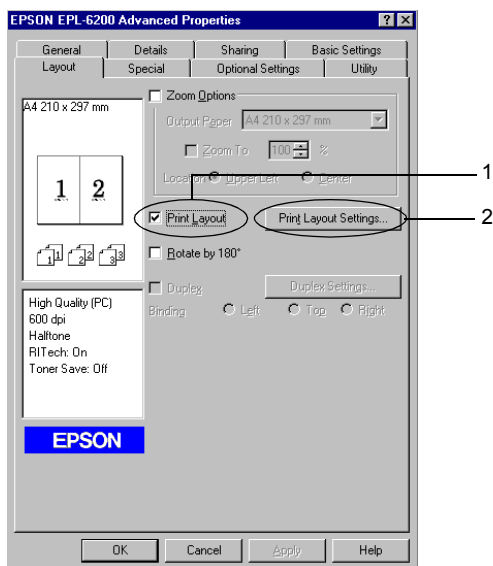
4. Πληκτρολογήστε το ποσοστό μεγέθυνσης στο πλαίσιο και μετά πατήστε OK. Το ποσοστό μπορεί να οριστεί ανάμεσα στο 50% και το 200%, σε πολλαπλάσια του 1%.

Εάν είναι απαραίτητο, επιλέξτε από την αναπτυσσόμενη λίστα Output Paper (Χαρτί εξόδου) το μέγεθος χαρτιού για την εκτύπωση.

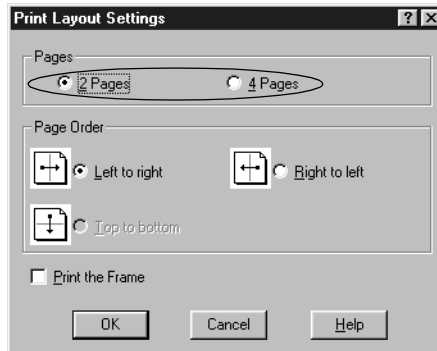
Τροποποίηση της διάταξης της εκτύπωσης

Με την επιλογή Print Layout (Διάταξη εκτύπωσης), ο εκτυπωτής σας μπορεί να εκτυπώσει 2 ή 4 σελίδες σε ένα φύλλο χαρτιού και ορίζει τη σειρά εκτύπωσης αλλάζοντας αυτόματα το μέγεθος κάθε σελίδας ώστε να χωρέσει στο καθορισμένο μέγεθος του χαρτιού. Μπορείτε επίσης να εκτυπώσετε έγγραφα με πλαίσιο.

1. Κάντε κλικ στην καρτέλα Layout (Διάταξη).
2. Κάντε κλικ στο πλαίσιο ελέγχου Print Layout (Διάταξη εκτύπωσης) και επιλέξτε Print Layout Settings (Ρυθμίσεις διάταξης εκτύπωσης). Εμφανίζεται το παράθυρο διαλόγου Print Layout Settings (Ρυθμίσεις διάταξης εκτύπωσης).



3. Επιλέξτε τον αριθμό των σελίδων που θέλετε να εκτυπώσετε σε ένα φύλλο χαρτιού.



4. Επιλέξτε τη σειρά με την οποία θα εκτυπώνονται οι σελίδες σε κάθε φύλλο.

Σημείωση:

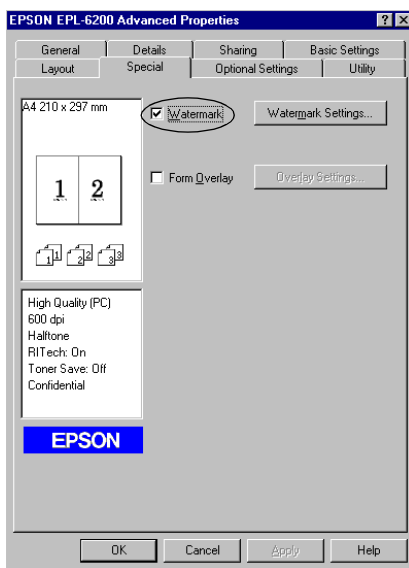
Οι επιλογές για τη ρύθμιση Page Order (Σειρά σελίδων) εξαρτώνται από τον αριθμό των σελίδων που επιλέξατε παραπάνω και τον προσανατολισμό του χαρτιού (Portrait (Κατακόρυφος) ή Landscape (Οριζόντιος)), τον οποίο επιλέξατε στο μενού Basic Settings (Βασικές ρυθμίσεις).

5. Πατήστε OK για να κλείσει το παράθυρο διαλόγου Print Layout Settings (Ρυθμίσεις διάταξης εκτύπωσης).
6. Πατήστε OK στο μενού Layout (Διάταξη) για να αποδεχθείτε τις ρυθμίσεις.

Χρήση υδατογραφήματων

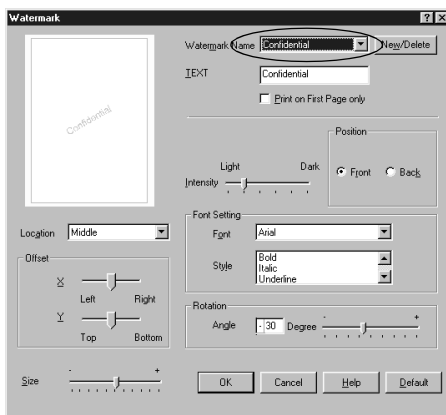
Ακολουθήστε τα παρακάτω βήματα για να χρησιμοποιήσετε ένα υδατογράφημα στο έγγραφό σας. Στο παράθυρο διαλόγου Watermark (Υδατογράφημα), μπορείτε να επιλέξετε ένα από τα προκαθορισμένα υδατογραφήματα της λίστας ή να επιλέξετε ένα αρχείο bitmap (.BMP) ή ένα αρχείο κειμένου (.TXT) για να δημιουργήσετε το δικό σας προσαρμοσμένο υδατογράφημα. Το παράθυρο διαλόγου Watermark (Υδατογράφημα) σας επιτρέπει επίσης να κάνετε διάφορες λεπτομερείς ρυθμίσεις για τα υδατογραφήματα. Για παράδειγμα, μπορείτε να επιλέξετε το μέγεθος, την ένταση και τη θέση του υδατογραφήματος.

1. Κάντε κλικ στην καρτέλα **Special** (Ειδικές ρυθμίσεις).
2. Επιλέξτε το πλαίσιο ελέγχου **Watermark** (Υδατογράφημα).



3. Κάντε κλικ στο κουμπί **Watermark Settings** (Ρυθμίσεις υδατογραφήματος). Εμφανίζεται το παράθυρο διαλόγου Watermark (Υδατογράφημα).

4. Επιλέξτε ένα υδατογράφημα από την αναπτυσσόμενη λίστα Watermark Name (Όνομα υδατογραφήματος).



5. Επιλέξτε το σημείο της σελίδας όπου θέλετε να εκτυπωθεί το υδατογράφημα από την αναπτυσσόμενη λίστα Location (Σημείο).
6. Ρυθμίστε την οριζόντια ή κάθετη θέση όφσετ.
7. Ρυθμίστε την ένταση εικόνας του υδατογραφήματος χρησιμοποιώντας τη ράβδο κύλισης Intensity (Ένταση).
8. Ρυθμίστε το μέγεθος του υδατογραφήματος με τη ράβδο κύλισης Size (Μέγεθος).
9. Επιλέξτε **Front** (Εμπρός) (για να εκτυπωθεί το υδατογράφημα στο εξώφυλλο του εγγράφου) ή **Back** (Πίσω) (για να εκτυπωθεί το υδατογράφημα στην πίσω σελίδα του εγγράφου) για τη ρύθμιση Position (Θέση).
10. Πατήστε **OK** για να αποδεχθείτε τις ρυθμίσεις.

Δημιουργία νέου υδατογραφήματος

Μπορείτε να δημιουργήσετε ένα νέο υδατογράφημα με τον εξής τρόπο:

1. Κάντε κλικ στην καρτέλα **Special** (Ειδικές ρυθμίσεις).
2. Επιλέξτε το πλαίσιο ελέγχου **Watermark** (Υδατογράφημα).
3. Κάντε κλικ στο κουμπί **Watermark Settings** (Ρυθμίσεις υδατογραφήματος). Εμφανίζεται το παράθυρο διαλόγου **Watermark** (Υδατογράφημα).
4. Επιλέξτε **New/Delete** (Δημιουργία/Διαγραφή). Εμφανίζεται το παράθυρο διαλόγου **User Defined Watermarks** (Υδατογραφήματα ορισμένα από το χρήστη).
5. Επιλέξτε **Text** (Κείμενο) ή **BMP** και πληκτρολογήστε ένα όνομα για το νέο υδατογράφημα στο πλαίσιο **Name** (Όνομα).
6. Εάν επιλέξετε **Text** (Κείμενο), πληκτρολογήστε το κείμενο του υδατογραφήματος στο πλαίσιο **Text** (Κείμενο). Εάν επιλέξετε **BMP**, κάντε κλικ στο κουμπί **Browse** (Αναζήτηση), επιλέξτε το αρχείο BMP που θέλετε να χρησιμοποιήσετε και στη συνέχεια πατήστε **OK**.

Σημείωση:

*Πριν δημιουργήσετε ένα προσαρμοσμένο υδατογράφημα, πρέπει να προετοιμάσετε ένα αρχείο **bitmap** (.bmp).*

7. Πατήστε **Save** (Αποθήκευση) για να κλείσει το παράθυρο διαλόγου **User Defined Watermarks** (Υδατογραφήματα ορισμένα από το χρήστη). Το υδατογράφημα θα εμφανιστεί στο πλαίσιο λίστας.
8. Επιλέξτε **OK** για να καταχωρηθούν οι νέες ρυθμίσεις του υδατογραφήματος.

Σημείωση:

Μπορείτε να καταχωρήσετε έως 10 υδατογραφήματα.

Χρήση επικάλυψης (EPL-6200 μόνο)

Το παράθυρο διαλόγου Overlay settings (Ρυθμίσεις επικάλυψης) σας επιτρέπει να τυπώνετε δεδομένα φόρμας επάνω σε άλλα δεδομένα από άλλη εφαρμογή.

Σημείωση:

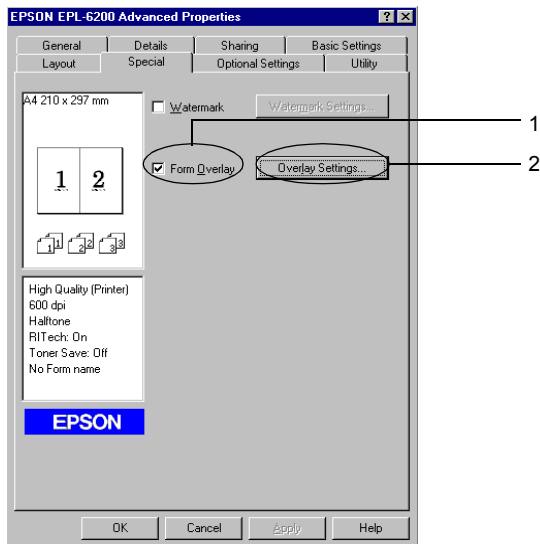
Η λειτουργία επικάλυψης είναι διαθέσιμη μόνο όταν έχει επιλεγεί High Quality (Printer) [Υψηλή ποιότητα (Εκτυπωτής)] για τη ρύθμιση Graphic Mode (Λειτουργία γραφικών) στο παράθυρο διαλόγου Extended Settings (Πρόσθετες ρυθμίσεις) από το μενού Optional Settings (Προαιρετικές ρυθμίσεις).

Δημιουργία επικάλυψης

Μπορείτε να δημιουργήσετε δεδομένα φόρμας και να τα αποθηκεύσετε σε ένα αρχείο.

1. Ανοίξτε την εφαρμογή που θα χρησιμοποιήσετε για τη δημιουργία της επικάλυψης.
2. Μεταβείτε στο πρόγραμμα οδήγησης του εκτυπωτή από την εφαρμογή που χρησιμοποιείτε. Ανοίξτε το μενού File (Αρχείο) και επιλέξτε Print (Εκτύπωση) ή Print Setup (Παράμετροι εκτύπωσης). Στη συνέχεια, επιλέξτε Printer (Εκτυπωτής), Setup (Ρύθμιση), Options (Επιλογές), Properties (Ιδιότητες) ή κάποιο συνδυασμό των παραπάνω κουμπιών, ανάλογα με την εφαρμογή που χρησιμοποιείτε.
3. Επιλέξτε την καρτέλα Special (Ειδικές ρυθμίσεις).

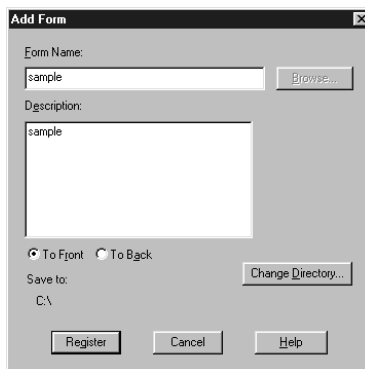
- Επιλέξτε το πλαίσιο ελέγχου Form Overlay (Φόρμα επικάλυψης) και κάντε κλικ στο κουμπί Overlay Settings (Ρυθμίσεις επικάλυψης) για να ανοίξει το παράθυρο διαλόγου Overlay Settings (Ρυθμίσεις επικάλυψης).



- Πατήστε Create Overlay Data (Δημιουργία δεδομένων επικάλυψης).



6. Επιλέξτε **Settings** (Ρυθμίσεις).
7. Επιλέξτε το πλαίσιο ελέγχου **Use Form Name** (Χρήση ονόματος φόρμας). Στη συνέχεια, κάντε κλικ στο κουμπί **Add Form Name** (Προσθήκη ονόματος φόρμας). Εμφανίζεται το παράθυρο διαλόγου **Add Form** (Προσθήκη φόρμας).
8. Στο παράθυρο διαλόγου **Add Form** (Προσθήκη φόρμας), πληκτρολογήστε το όνομα της φόρμας στο πλαίσιο **Form Name** (Όνομα φόρμας) και την περιγραφή της στο πλαίσιο **Description** (Περιγραφή).



9. Επιλέξτε **To Front** (Εμπρός) (για να εκτυπωθεί η επικάλυψη στην πρόσοψη του εγγράφου) ή **To Back** (Πίσω) (για να εκτυπωθεί η επικάλυψη στην πίσω πλευρά του εγγράφου).
10. Στο παράθυρο διαλόγου **Add Form** (Προσθήκη φόρμας), πατήστε **Register** (Καταχώρηση).
11. Στο παράθυρο διαλόγου **Form Settings** (Ρυθμίσεις φόρμας), πατήστε **OK**.
12. Στο παράθυρο διαλόγου **Overlay Settings** (Ρυθμίσεις επικάλυψης), πατήστε **OK**. Αν θέλετε να σταματήσετε τη διαδικασία, πατήστε **Cancel** (Ακυρο).

Σημείωση:

Το αρχείο που στέλνετε για εκτύπωση μετά το βήμα 10, από μια εφαρμογή λογισμικού όπως το Σημειωματάριο των Windows ή το Word, θα αποθηκευτεί ως επικάλυψη με το όνομα φόρμας που δώσατε στο βήμα 8.

13. Εκτυπώστε το αρχείο που αποθηκεύτηκε ως αρχείο δεδομένων επικάλυψης. Μπορείτε να αποθηκεύσετε οποιοδήποτε είδος αρχείου ως επικάλυψη. Τα δεδομένα της επικάλυψης έχουν δημιουργηθεί.

Εκτύπωση με επικάλυψη

Ακολουθήστε τα παρακάτω βήματα για να εκτυπώσετε ένα έγγραφο με δεδομένα επικάλυψης.

1. Ανοίξτε το αρχείο που θα εκτυπωθεί με δεδομένα επικάλυψης.
2. Μεταβείτε στο πρόγραμμα οδήγησης του εκτυπωτή από την εφαρμογή που χρησιμοποιείτε. Ανοίξτε το μενού File (Αρχείο) και επιλέξτε Print (Εκτύπωση) ή Print Setup (Παράμετροι εκτύπωσης). Στη συνέχεια, επιλέξτε Printer (Εκτυπωτής), Setup (Ρύθμιση), Options (Επιλογές), Properties (Ιδιότητες) ή κάποιο συνδυασμό των παραπάνω κουμπιών, ανάλογα με την εφαρμογή που χρησιμοποιείτε.
3. Επιλέξτε την καρτέλα Special (Ειδικές ρυθμίσεις).
4. Επιλέξτε το πλαίσιο ελέγχου Form Overlay (Φόρμα επικάλυψης) και κάντε κλικ στο κουμπί Overlay Settings (Ρυθμίσεις επικάλυψης) για να ανοίξει το παράθυρο διαλόγου Overlay Settings (Ρυθμίσεις επικάλυψης).
5. Στο παράθυρο διαλόγου Overlay Settings (Ρυθμίσεις επικάλυψης), διαλέξτε τη φόρμα από τη λίστα Form (Φόρμα) και πατήστε OK.
6. Πατήστε OK για να εκτυπωθούν τα δεδομένα.

Δεδομένα επικάλυψης με διαφορετικές ρυθμίσεις του εκτυπωτή

Τα δεδομένα επικάλυψης δημιουργούνται με τις τρέχουσες ρυθμίσεις του εκτυπωτή όπως Resolution (Ανάλυση): 600 dpi. Εάν θέλετε να δημιουργήσετε την ίδια επικάλυψη με διαφορετικές ρυθμίσεις του εκτυπωτή, όπως ανάλυση 1200 dpi, ακολουθήστε τις παρακάτω οδηγίες.

1. Μεταβείτε πάλι στο πρόγραμμα οδήγησης του εκτυπωτή όπως περιγράφεται στο βήμα 2 της ενότητας “Δημιουργία επικάλυψης” στη σελίδα 80.
2. Προσαρμόστε τις ρυθμίσεις του εκτυπωτή και κλείστε το πρόγραμμα οδήγησης.
3. Στείλτε τα ίδια δεδομένα που δημιουργήσατε από την εφαρμογή στον εκτυπωτή όπως περιγράφεται στο βήμα 12 της ενότητας “Δημιουργία επικάλυψης” στη σελίδα 80.

Η συγκεκριμένη ρύθμιση είναι διαθέσιμη μόνο για τα δεδομένα του ονόματος της φόρμας.

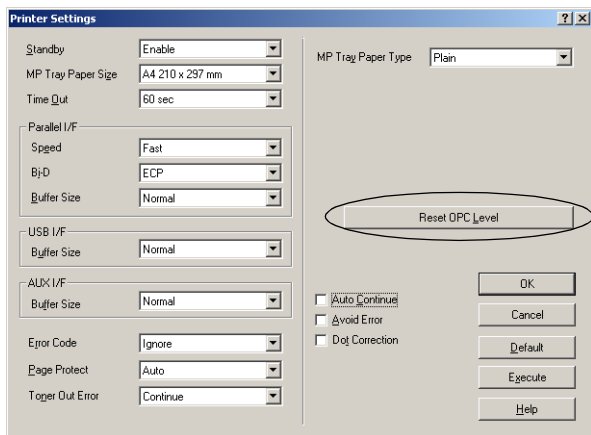
Μηδενισμός του μετρητή του φωτοαγωγού

Μετά την αντικατάσταση της μονάδας φωτοαγωγού, μηδενίστε το μετρητή της μονάδας από το πρόγραμμα οδήγησης του εκτυπωτή. Όταν τελειώσετε με την εγκατάσταση της νέας μονάδας φωτοαγωγού, ανατρέξτε στην ενότητα “Μηδενισμός του μετρητή του φωτοαγωγού” στη σελίδα 84.

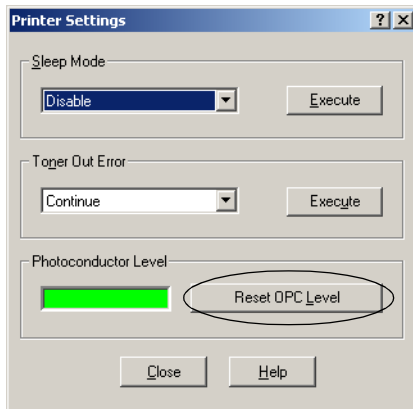
Μηδενισμός του μετρητή του φωτοαγωγού

1. Κάντε κλικ στην καρτέλα **Optional Settings** (Προαιρετικές ρυθμίσεις) και επιλέξτε **Printer Settings** (Ρυθμίσεις εκτυπωτή). Εμφανίζεται το παράθυρο διαλόγου **Printer Settings** (Ρυθμίσεις εκτυπωτή).
2. Πατήστε **Reset OPC Level**. Εμφανίζεται το αντίστοιχο παράθυρο διαλόγου.

EPL-6200



EPL-6200L



3. Πατήστε OK για να μηδενίσετε το μετρητή της μονάδας φωτοαγωγού.

Εκτύπωση με τη μονάδα εκτύπωσης διπλής όψης (EPL-6200 μόνο)

Η δυνατότητα εκτύπωσης διπλής όψης σας επιτρέπει να εκτυπώσετε και στις δύο πλευρές του χαρτιού. Εάν θέλετε να βιβλιοδετήσετε τις εκτυπώσεις, μπορείτε να ορίσετε το απαιτούμενο άκρο βιβλιοδεσίας για την επιθυμητή σειρά σελίδων.

1. Κάντε κλικ στην καρτέλα **Layout** (Διάταξη).
2. Επιλέξτε το πλαίσιο ελέγχου **Duplex** (Διπλή εκτύπωση). Στη συνέχεια επιλέξτε το κουμπί **Left** (Αριστερά), **Top** (Επάνω), ή **Right** (Δεξιά) ως θέση βιβλιοδεσίας.
3. Επιλέξτε **Duplex Settings** (Ρυθμίσεις εκτύπωσης διπλής όψης) για να ανοίξει το παράθυρο διαλόγου **Duplex Settings** (Ρυθμίσεις εκτύπωσης διπλής όψης).
4. Καθορίστε το **Binding Margin** (Περιθώριο βιβλιοδεσίας) για τη μπροστινή και την πίσω όψη του χαρτιού. Στη συνέχεια επιλέξτε εάν θέλετε να εκτυπωθεί η μπροστινή ή η πίσω όψη του χαρτιού ως **Start Page** (Πρώτη σελίδα).
5. Εάν θέλετε να βιβλιοδετήσετε τις εκτυπώσεις επιλέξτε το πλαίσιο ελέγχου **Binding Method** (Μέθοδος βιβλιοδεσίας) και πραγματοποιήστε τις κατάλληλες ρυθμίσεις. Για λεπτομέρειες σχετικά με τις ρυθμίσεις, ανατρέξτε στην ηλεκτρονική βοήθεια.
6. Πατήστε **OK** για να αποδεχτείτε τις ρυθμίσεις και επιστρέψτε στο μενού **Layout** (Διάταξη).

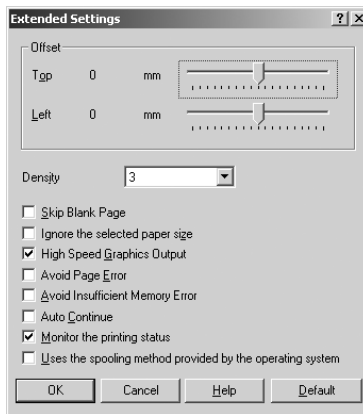
Αντιμετώπιση του σφάλματος ανεπαρκούς μνήμης (EPL-6200L μόνο)

Όταν εκτυπώνετε γραφικά ή πολύ μεγάλα αρχεία, ο εκτυπωτής μπορεί να σταματήσει επειδή η μνήμη του δεν επαρκεί. Ακολουθήστε τα παρακάτω βήματα για να αποφύγετε τυχόν σφάλματα στη μνήμη και να συνεχίσετε την εκτύπωση.

Σημείωση:

Η ποιότητα της εκτύπωσης θα είναι χαμηλότερη όταν χρησιμοποιείτε αυτή τη λειτουργία.

1. Κάντε κλικ στην καρτέλα **Optional Settings** (Προαιρετικές ρυθμίσεις).
2. Επιλέξτε **Extended Settings** (Πρόσθετες ρυθμίσεις)
Εμφανίζεται το παρακάτω παράθυρο διαλόγου.



Σημείωση:

Η παραπάνω οθόνη εμφανίζεται στα Windows XP, 2000 και NT 4.0.

3. Επιλέξτε το πλαίσιο ελέγχου **Avoid Insufficient Memory Error** (Αποφυγή σφάλματος ανεπαρκούς μνήμης).
4. Πατήστε **OK** για να αποδεχθείτε τις ρυθμίσεις.

Πρόσβαση στο πρόγραμμα οδήγησης PostScript (EPL-6200 μόνο)

Όταν θέλετε να τυπώσετε αρχεία μορφής PostScript, χρησιμοποιήστε το πρόγραμμα οδήγησης PostScript του εκτυπωτή. Οδηγίες για την εγκατάσταση του προγράμματος οδήγησης PostScript που συνοδεύει τον εκτυπωτή σας θα βρείτε στην ενότητα “Εγκατάσταση του προγράμματος οδήγησης PostScript (EPL-6200 μόνο)” στη σελίδα 59.

Μπορείτε να μεταβείτε στο πρόγραμμα οδήγησης του εκτυπωτή είτε από την εφαρμογή που χρησιμοποιείτε είτε απευθείας από το λειτουργικό σας σύστημα. Αν μεταβείτε στο πρόγραμμα οδήγησης PostScript από την εφαρμογή, τυχόν αλλαγές που κάνετε στις ρυθμίσεις εκτύπωσης θα ισχύουν μόνο για την τρέχουσα εργασία εκτύπωσης. Για να κάνετε μόνιμες αλλαγές στις ρυθμίσεις εκτύπωσης, πρέπει να μεταβείτε στο πρόγραμμα οδήγησης PostScript απευθείας από το λειτουργικό σας σύστημα.

Ρυθμίσεις του προγράμματος οδήγησης PostScript (EPL-6200 μόνο)

Το πρόγραμμα οδήγησης PostScript σας επιτρέπει να αλλάξετε τις ρυθμίσεις για την εργασία εκτύπωσης PostScript. Οι ρυθμίσεις ομαδοποιούνται σε διάφορες κατηγορίες στις οποίες μπορείτε να μεταβείτε κάνοντας κλικ στην αντίστοιχη καρτέλα στο παράθυρο διαλόγου Properties (Ιδιότητες) του εκτυπωτή.

Χρήστες Windows Me, Windows 98, Windows 95

Υπάρχει διαθέσιμη και ηλεκτρονική βοήθεια εάν χρειαστείτε βοήθεια με τις ρυθμίσεις. Υπάρχουν δύο επιλογές για την ηλεκτρονική βοήθεια. Πατήστε το κουμπί Help (Βοήθεια) για βοήθεια σχετικά με τις ρυθμίσεις. Αν θέλετε βοήθεια για ένα συγκεκριμένο στοιχείο, πατήστε το εικονίδιο “?” στην επάνω δεξιά γωνία της γραμμής τίτλου του παραθύρου διαλόγου και κατόπιν επιλέξτε το όνομα της ρύθμισης για την οποία θέλετε περισσότερες πληροφορίες. Θα εμφανιστεί μια επεξήγηση για τη ρύθμιση και τις επιλογές της.

Ρυθμίσεις της καρτέλας Paper (Χαρτί)

Paper size (Μέγεθος χαρτιού)

Επιλέξτε το μέγεθος χαρτιού που θέλετε. Η ρύθμιση αυτή πρέπει να ανταποκρίνεται στο μέγεθος του χαρτιού που έχετε τοποθετήσει στον εκτυπωτή. Τα διαθέσιμα μεγέθη χαρτιού διαφέρουν ανάλογα με τον εκτυπωτή. Η προεπιλεγμένη τιμή είναι είτε A4 είτε Letter, ανάλογα με τη χώρα.

Orientation (Προσανατολισμός)

Ορίστε πώς θα τοποθετηθεί το έγγραφο στη σελίδα. Οι επιλογές είναι Portrait (κατακόρυφος) και Landscape (οριζόντιος).

Collate (Σελιδοποίηση)

Επιλέξτε αυτό το πλαίσιο ελέγχου για να τυπώσετε περισσότερα σελιδοποιημένα αντίγραφα του εγγράφου. Αν το πλαίσιο αυτό δεν είναι επιλεγμένο, κάθε σελίδα του εγγράφου τυπώνεται μεμονωμένα όσες φορές έχετε ορίσει.

Σημείωση:

Αν επιλέξετε Collate (Συρραφή) στο πρόγραμμα οδήγησης του εκτυπωτή, δεν χρειάζεται να επιλέξετε Collate (Συρραφή) και στην εφαρμογή που χρησιμοποιείτε.

Duplex (Διπλή όψη)

Επιλέξτε τη μορφή που θέλετε να έχει η εκτύπωση διπλής όψης. Η επιλογή Flip on long edge (Σύνδεση στη μεγάλη ακμή) δίνει εκτυπώσεις διπλής όψης με τη μορφή βιβλίου ενώ η επιλογή Flip on short edge (Σύνδεση στη μικρή ακμή) δίνει εκτυπώσεις διπλής όψης με τη μορφή σημειωματαρίου. Η λειτουργία αυτή είναι διαθέσιμη μόνο όταν είναι εγκατεστημένη η προαιρετική μονάδα εκτύπωσης διπλής όψης.

Paper Source (Προέλευση χαρτιού)

Επιλέξτε την προέλευση χαρτιού για την εκτύπωση. Οι επιλογές είναι AutoSelect Tray (Αυτόματης επιλογή) MP Tray (Θήκη πολλαπλών χρήσεων), Cassette 1 (Κασέτα 1), Manual Feed 1st Page (Μη αυτόματη τροφοδοσία 1ης σελίδας) και Manual Feed EachPage (Μη αυτόματη τροφοδοσία κάθε σελίδας). Ωστόσο, οι διαθέσιμες προελεύσεις χαρτιού θα διαφέρουν ανάλογα με τον εκτυπωτή και τα εγκατεστημένα πρόσθετα στοιχεία.

Paper type (Τύπος χαρτιού)

Επιλέξτε τον τύπο του χαρτιού που θέλετε για την εκτύπωση. Οι επιλογές είναι Normal (Κανονικό) Thick W (Χοντρό-πλατύ), Thick N (Χοντρό-στενό) και Transparency (Διαφάνεια). Βεβαιωθείτε ότι έχετε επιλέξει τον κατάλληλο τύπο χαρτιού για να αποφύγετε τις κηλίδες στο χαρτί ή τη σπατάλη μελανιού.

Margins (Περιθώρια)

Πατήστε αυτό το κουμπί για να ορίσετε τα περιθώρια για την εκτύπωσή σας. Μπορείτε να επιλέξετε ως μονάδα μέτρησης Inches (Ίντσες) ή Millimeters (Χιλιοστά).

Restore Defaults (Επαναφορά προεπιλογών)

Πατήστε αυτό το κουμπί για να επαναφέρετε τις ρυθμίσεις στις προεπιλεγμένες τους τιμές.

Ρυθμίσεις της καρτέλας Graphics (Γραφικά)

Resolution (Ανάλυση)

Επιλέξτε την ανάλυση που θέλετε για την εκτύπωση. Οι επιλογές είναι Fast (Γρήγορη), Quality (Ποιότητα) και Super. Με τις επιλογές Quality και Super τυπώνετε σε υψηλότερη ανάλυση, ο χρόνος όμως εκτύπωσης είναι μεγαλύτερος.

Print as a negative image (Εκτύπωση εικόνας ως αρνητικού)

Επιλέξτε αυτό το πλαίσιο ελέγχου εάν θέλετε να τυπώσετε το έγγραφο με τη μορφή αρνητικού. Η λειτουργία αυτή τυπώνει αντιστρέφοντας τις τιμές RGB ή άσπρου-μαύρου της εικόνας και είναι χρήσιμη για την εκτύπωση ασπρόμαυρων εικόνων ή πρόχειρων έγχρωμων εικόνων.

Print as a mirror image (Εκτύπωση εικόνας ως ειδώλου)

Επιλέξτε αυτό το πλαίσιο ελέγχου εάν θέλετε να τυπώσετε το έγγραφο στην κατοπτρική του μορφή. Η λειτουργία αυτή τυπώνει αντιστρέφοντας τις οριζόντιες συντεταγμένες της εικόνας.

Layout (Διάταξη)

Επιλέξτε τον αριθμό των σελίδων που θέλετε να τυπωθούν σε ένα φύλλο χαρτιού. Οι επιλογές είναι 1-υρ (1-πάνω), 2-υρ (2-πάνω), 4-υρ (4-πάνω), 6-υρ (6-πάνω), 9-υρ (9-πάνω) και 16-υρ (16-πάνω)

Print page border (Εκτύπωση περιγράμματος σελίδας)

Επιλέξτε αυτό το πλαίσιο ελέγχου εάν θέλετε να τυπώνονται τα περιγράμματα των σελίδων όταν τυπώνετε περισσότερες από μία σελίδες του εγγράφου σε ένα φύλλο χαρτιού.

Scaling (Κλίμακα)

Η ρύθμιση αυτή σας επιτρέπει να σμικρύνετε ή να μεγεθύνετε την εικόνα που θα τυπώσετε. Μπορείτε να ορίσετε ένα ποσοστό από 25% έως 400%. Για σμίκρυνση της εικόνας, ορίστε ποσοστό μικρότερο του 100%. Για μεγέθυνση της εικόνας, ορίστε ποσοστό μεγαλύτερο του 100%. Ωστόσο, εάν είναι δυνατή η σμίκρυνση ή η μεγέθυνση της εικόνας από την εφαρμογή που χρησιμοποιείτε, είναι καλύτερα να το κάνετε μέσα από την εφαρμογή και όχι από το πρόγραμμα οδήγησης.

Restore Defaults (Επαναφορά προεπιλογών)

Πατήστε αυτό το κουμπί για να επαναφέρετε τις ρυθμίσεις στις προεπιλεγμένες τους τιμές.

Ρυθμίσεις της καρτέλας Fonts (Γραμματοσειρές)

Send TrueType fonts to printer according to the Font Substitution Table (Αποστολή γραμματοσειρών TrueType στον εκτυπωτή σύμφωνα με τον Πίνακα υποκατάστασης γραμματοσειρών)

Χρησιμοποιήστε αυτό το κουμπί επιλογής για να φορτώσει ο υπολογιστής τις γραμματοσειρές TrueType στον εκτυπωτή σύμφωνα με τις ρυθμίσεις στον Πίνακα υποκατάστασης γραμματοσειρών. Με τη ρύθμιση αυτή επιταχύνεται η εκτύπωση.

Edit the Table (Επεξεργασία του Πίνακα)

Πατήστε αυτό το κουμπί για να επεξεργαστείτε τον Πίνακα υποκατάστασης γραμματοσειρών.

Always use TrueType fonts (Πάντα χρήση γραμματοσειρών TrueType)

Χρησιμοποιήστε αυτό το κουμπί επιλογής για να φορτώνει πάντα ο υπολογιστής στον εκτυπωτή τις γραμματοσειρές TrueType του εγγράφου που θα τυπωθεί. Αυτό θα έχει σαν αποτέλεσμα την επιβράδυνση της εκτύπωσης, αλλά οι γραμματοσειρές της εκτύπωσης θα είναι ακριβώς ίδιες με τις γραμματοσειρές που απεικονίζονται στην οθόνη.

Add Euro Currency Symbol to PostScript Fonts (Προσθήκη συμβόλου Ευρώ στις γραμματοσειρές PostScript)

Επιλέξτε αυτό το πλαίσιο ελέγχου για να προστεθεί το σύμβολο του Ευρώ στο σύνολο των γραμματοσειρών PostScript που είναι εγκατεστημένες στον εκτυπωτή.

Update Soft Fonts (Ενημέρωση γραμματοσειρών που φορτώνονται)

Πατήστε αυτό το κουμπί για να ενημερωθεί η λίστα των εγκατεστημένων γραμματοσειρών PostScript Type 1 ώστε να τυπώνονται σωστά.

Send Fonts As (Αποστολή γραμματοσειρών ως)

Πατήστε αυτό το κουμπί για να ορίσετε τις ρυθμίσεις για προχωρημένους σχετικά με τη φόρτωση γραμματοσειρών στον εκτυπωτή. Ανατρέξτε στην ηλεκτρονική βοήθεια για λεπτομέρειες σχετικά με τις διαθέσιμες ρυθμίσεις.

Restore Defaults (Επαναφορά προεπιλογών)

Πατήστε αυτό το κουμπί για να επαναφέρετε τις ρυθμίσεις στις προεπιλεγμένες τους τιμές.

Ρυθμίσεις της καρτέλας Device Options (Επιλογές συσκευής)

Available printer memory (in KB) [Διαθέσιμη μνήμη εκτυπωτή (σε KB)]

Ορίστε το ποσό της διαθέσιμης μνήμης του εκτυπωτή. Αν η τιμή που δώσετε δεν ανταποκρίνεται στην πραγματική ποσότητα μνήμης του εκτυπωτή και παρουσιαστούν προβλήματα στην εκτύπωση, αλλάξτε την τιμή.

Available font cache (in KB) [Διαθέσιμη μνήμη προσωρινής αποθήκευσης γραμματοσειρών (σε KB)]

Εμφανίζει την ποσότητα της διαθέσιμης μνήμης προσωρινής αποθήκευσης για γραμματοσειρές Type 32. Το πρόγραμμα οδήγησης του εκτυπωτή προσαρμόζει αυτόματα το μέγεθος της μνήμης προσωρινής αποθήκευσης γραμματοσειρών ανάλογα με τη ρύθμιση για τη μνήμη που έχετε κάνει στην επιλογή Installable options (Στοιχεία με δυνατότητα εγκατάστασης).

Density (Πυκνότητα)

Ορίστε την πυκνότητα της εκτύπωσης. Οι επιλογές είναι Lightest (Πολύ φωτεινή), Light (Φωτεινή), Medium (Κανονική), Dark (Σκοτεινή) και Darkest (Πολύ σκοτεινή).

RITech (Τεχνολογία βελτίωσης ανάλυσης)

Επιλέξτε εάν θα χρησιμοποιείται η λειτουργία RITech κατά την εκτύπωση. Η λειτουργία RITech βελτιώνει την εμφάνιση των γραμμών, του κειμένου και των γραφικών στην εκτύπωση. Οι επιλογές είναι On (Ναι) και Off (Όχι).

Toner Save Mode (Κατάσταση εξοικονόμησης τόνερ)

Επιλέξτε εάν θα χρησιμοποιείται η λειτουργία Toner Save Mode κατά την εκτύπωση. Όταν η λειτουργία εξοικονόμησης τόνερ Toner Save Mode είναι ενεργοποιημένη, ο εκτυπωτής χρησιμοποιεί 50% λιγότερο μελάνι από ότι συνήθως. Οι επιλογές είναι On (Ναι) και Off (Όχι).

Image Protect (Προστασία εικόνας)

Η ρύθμιση σας δίνει τη δυνατότητα να ορίσετε εάν θα χρησιμοποιείται συμπίεση με απώλεια ποιότητας στη διάρκεια της εκτύπωσης σε περίπτωση που η μνήμη δεν επαρκεί. Οι επιλογές είναι On (Ναι) και Off (Όχι). Όταν η λειτουργία Image Protect έχει την τιμή On, τότε δεν θα γίνεται συμπίεση με απώλεια ποιότητας. Αν έχει την τιμή Off, θα γίνεται συμπίεση με απώλεια ποιότητας όταν η μνήμη δεν επαρκεί.

Start Page (Πρώτη σελίδα)

Ορίστε εάν θέλετε η εκτύπωση να αρχίσει από την πρώτη ή τη δεύτερη (πίσω) σελίδα. Οι επιλογές είναι Front (Εμπρός) και Back (Πίσω). Εάν επιλέξετε Back (Πίσω), η πρώτη σελίδα θα μείνει κενή. Η ρύθμιση αυτή είναι διαθέσιμη μόνο όταν έχετε επιλέξει Print on Both Sides (Εκτύπωση και στις δύο πλευρές).

Separations (Διαχωρισμοί)

Η ρύθμιση αυτή σας επιτρέπει να επιλέξετε το χρώμα για την εκτύπωση διαχωρισμών χρωμάτων. Οι επιλογές είναι None (Κανένα), Cyan (Γαλάζιο), Magenta (Ματζέντα), Yellow (Κίτρινο) και Black (Μαύρο).

Installable options (Στοιχεία με δυνατότητα εγκατάστασης)

Οι διαθέσιμες επιλογές της ρύθμισης Installable options (Στοιχεία με δυνατότητα εγκατάστασης) σας επιτρέπουν να ορίσετε εάν ορισμένα πρόσθετα στοιχεία είναι εγκατεστημένα στον εκτυπωτή σας και, εάν ναι, ποια είναι αυτά. Χρησιμοποιήστε την αναπτυσσόμενη λίστα **Change setting for** (Αλλαγή ρύθμισης για) για να ορίσετε τις λεπτομέρειες των εγκατεστημένων πρόσθετων στοιχείων.

Restore Defaults (Επαναφορά προεπιλογών)

Πατήστε αυτό το κουμπί για να επαναφέρετε τις ρυθμίσεις στις προεπιλεγμένες τους τιμές.

Ρυθμίσεις της καρτέλας PostScript

Μορφή εξόδου PostScript

Ορίστε τη μορφή για τα αρχεία PostScript. Οι επιλογές είναι **PostScript (optimize for speed)** [PostScript (βελτιστοποίηση για ταχύτητα)] **PostScript (optimize for portability-ADSC)** [PostScript (βελτιστοποίηση για φορητότητα)-ADSC] **Encapsulated PostScript (EPS)** και **Archive format** (Μορφή αρχειοθέτησης). Ανατρέξτε στην ηλεκτρονική βοήθεια για λεπτομέρειες σχετικά με τις μορφές αυτές.

Κεφαλίδα PostScript

Η ρύθμιση αυτή σας επιτρέπει να ορίσετε πώς θα αποστέλλονται οι πληροφορίες κεφαλίδας στον εκτυπωτή. Οι επιλογές είναι **Download header with each print job** (Λήψη κεφαλίδας με κάθε εργασία εκτύπωσης) και **Assume header is downloaded and retained** (Έχει γίνει λήψη και αποθήκευση της κεφαλίδας).

Send Header Now (Αποστολή κεφαλίδας τώρα)

Πατήστε αυτό το κουμπί για άμεση αποστολή των πληροφοριών της κεφαλίδας PostScript στον εκτυπωτή. Το κουμπί είναι διαθέσιμο μόνο όταν έχετε επιλέξει **Download header with each print job** (Λήψη κεφαλίδας με κάθε εργασία εκτύπωσης). Αν πατήσετε το κουμπί **Send Header Now** (Αποστολή κεφαλίδας τώρα) και μετά πατήσετε **OK**, επιλέγεται αυτόματα το κουμπί **Assume header is downloaded and retained** (Έχει γίνει λήψη και αποθήκευση της κεφαλίδας).

Print PostScript error information (Εκτύπωση πληροφοριών σφάλματος PostScript)

Επιλέξτε αυτό το πλαίσιο ελέγχου για να τυπώνει ο εκτυπωτής αυτόματα μια σελίδα με μηνύματα σφάλματος PostScript όταν προκύψει σφάλμα στην εργασία εκτύπωσης. Ενεργοποιήστε την επιλογή αυτή εάν παρουσιάζονται προβλήματα κατά την εκτύπωση.

Job timeout (Χρονικό όριο εκτύπωσης)

Ορίστε το μέγιστο αριθμό δευτερολέπτων που μεσολαβούν από τη στιγμή που μια εργασία εκτύπωσης αποστέλλεται από τον υπολογιστή στον εκτυπωτή μέχρι να σταματήσει ο εκτυπωτής την προσπάθεια εκτύπωσης του εγγράφου. Αν δώσετε “0” (μηδέν), ο εκτυπωτής θα συνεχίσει να προσπαθεί να εκτυπώσει το έγγραφο χωρίς χρονικό περιορισμό.

Wait timeout (Όριο αναμονής)

Ορίστε το μέγιστο αριθμό δευτερολέπτων που θα περιμένει ο εκτυπωτής για τη λήψη περισσότερων πληροφοριών PostScript από τον υπολογιστή προτού ακυρώσει αυτόματα την εργασία εκτύπωσης. Αφού περάσει ο καθορισμένος χρόνος, ο εκτυπωτής θα σταματήσει την προσπάθεια εκτύπωσης του εγγράφου και θα τυπώσει ένα μήνυμα σφάλματος. Αν δώσετε “0” (μηδέν), ο εκτυπωτής θα αναμένει επ' αόριστον. Μπορείτε να αυξήσετε το χρόνο αναμονής όταν τυπώνετε σύνθετα και μεγάλα έγγραφα.

Η ρύθμιση αυτή σας επιτρέπει να εμποδίσετε τον εκτυπωτή να 'κρεμάσει' όταν και εφόσον 'κρεμάσει' ο υπολογιστής που στέλνει την εργασία εκτύπωσης.

Advanced (Για προχωρημένους)

Πατήστε αυτό το κουμπί για να ορίσετε τις παρακάτω επιλογές PostScript:

PostScript language level (Επίπεδο γλώσσας PostScript)

Ορίστε το επίπεδο γλώσσας PostScript που θα χρησιμοποιήσετε. Επιλέξτε το υψηλότερο επίπεδο γλώσσας PostScript που υποστηρίζει ο εκτυπωτής σας για τη βέλτιστη απόδοσή του. Χρησιμοποιήστε χαμηλότερο επίπεδο γλώσσας PostScript μόνο εάν παρουσιαστούν προβλήματα στην εκτύπωση ή εάν θέλετε να τυπώσετε το αρχείο από άλλο εκτυπωτή.

Data format (Μορφή δεδομένων)

Επιλέξτε τη μορφή δεδομένων που θα χρησιμοποιήσετε. Οι επιλογές είναι **ASCII data** (Δεδομένα ASCII) **Binary communications protocol** (Πρωτόκολλο επικοινωνίας δυαδικής μορφής) **Tagged binary communications protocol** (Πρωτόκολλο επικοινωνίας με κωδικοποίηση δυαδικής μορφής) και **Pure binary data** (Δεδομένα δυαδικής μορφής). Ωστόσο, στα Windows Me/98/95 είναι διαθέσιμες μόνο οι επιλογές **ASCII data** και **Tagged binary communications protocol**.

Αν επιλέξετε **ASCII data**, τα δεδομένα εκτύπωσης αποστέλλονται σε μορφή ASCII (7-bit), γεγονός που καθυστερεί λίγο την εκτύπωση αλλά μπορούν να σταλούν μέσω οποιουδήποτε καναλιού εισόδου/εξόδου, όπως σειριακό, παράλληλο και Ethernet.

Αν επιλέξετε **Tagged binary communications protocol**, όλα τα δεδομένα εκτός από τους ειδικούς χαρακτήρες ελέγχου αποστέλλονται σε δυαδική μορφή (8-bit). Τα δεδομένα δυαδικής μορφής μπορούν να σταλούν μέσω της παράλληλης αλλά και της σειριακής θύρας και η ταχύτητα μεταφοράς τους είναι μεγαλύτερη από την ταχύτητα μεταφοράς των δεδομένων ASCII.

Σημείωση:

Το πρωτόκολλο Tagged binary communications protocol δεν είναι συμβατό με AppleTalk.

Send CTRL+D before job (Αποστολή CTRL+D πριν την εργασία)

Επιλέξτε αυτό το πλαίσιο ελέγχου για να ορίσετε εάν θέλετε να γίνεται αποστολή του χαρακτήρα CTRL+D στην αρχή κάθε εγγράφου PostScript. Το CTRL+D στην αρχή του αρχείου (BOF) επαναφέρει τις προεπιλεγμένες ρυθμίσεις του εκτυπωτή ώστε να είστε σίγουροι ότι οι προηγούμενες εργασίες εκτύπωσης δεν θα επηρεάσουν την τρέχουσα εργασία εκτύπωσης. Ωστόσο, η ενεργοποίηση αυτής της ρύθμισης μπορεί να προκαλέσει την αποτυχία της εργασίας εκτύπωσης εάν ο εκτυπωτής τυπώνει μέσω δικτύου και όχι μέσω παράλληλης ή σειριακής σύνδεσης.

Send CTRL+D before job (Αποστολή CTRL+D μετά την εργασία)

Επιλέξτε αυτό το πλαίσιο ελέγχου για να ορίσετε εάν θέλετε να γίνεται αποστολή του χαρακτήρα CTRL+D στο τέλος κάθε εγγράφου PostScript. Το CTRL+D στο τέλος του αρχείου (EOF) επαναφέρει τις προεπιλεγμένες ρυθμίσεις του εκτυπωτή ώστε να είστε σίγουροι ότι η τρέχουσα εργασία εκτύπωσης δεν θα επηρεάσει μελλοντικές εργασίες εκτύπωσης. Ωστόσο, η ενεργοποίηση αυτής της ρύθμισης μπορεί να προκαλέσει την αποτυχία της εργασίας εκτύπωσης εάν ο εκτυπωτής τυπώνει μέσω δικτύου και όχι μέσω παράλληλης ή σειριακής σύνδεσης.

Display alert for applications incompatible with driver features

(Εμφάνιση ειδοποίησης για τις μη συμβατές εφαρμογές με τις λειτουργίες του προγράμματος οδήγησης)

Επιλέξτε αυτό το πλαίσιο ελέγχου εάν θέλετε το πρόγραμμα οδήγησης του εκτυπωτή να εμφανίζει μηνύματα προειδοποίησης για ασυμβατότητες μεταξύ των λειτουργιών του εκτυπωτή και της εφαρμογής που χρησιμοποιείτε για την εκτύπωση.

Restore Defaults (Επαναφορά προεπιλογών)

Πατήστε αυτό το κουμπί για να επαναφέρετε τις ρυθμίσεις στις προεπιλεγμένες τους τιμές.

Ρυθμίσεις της καρτέλας Watermarks (Υδατογραφήματα)

Select a watermark (Επιλογή υδατογραφήματος)

Ορίστε εάν θα χρησιμοποιήσετε υδατογράφημα κατά την εκτύπωση. Οι επιλογές είναι **None** (Κανένα), **CONFIDENTIAL** (ΕΜΠΙΣΤΕΥΤΙΚΟ), **COPY** (ΑΝΤΙΓΡΑΦΟ) και **DRAFT** (ΠΡΟΧΕΙΡΟ).

Edit (Επεξεργασία)

Πατήστε αυτό το κουμπί για να επεξεργαστείτε το επιλεγμένο υδατογράφημα. Το κουμπί αυτό δεν είναι διαθέσιμο όταν έχετε επιλέξει **None** (Κανένα) στη ρύθμιση **Select a watermark** (Επιλογή υδατογραφήματος).

New (Δημιουργία)

Πατήστε αυτό το κουμπί για να δημιουργήσετε ένα νέο υδατογράφημα.

Delete (Διαγραφή)

Πατήστε αυτό το κουμπί για να διαγράψετε το επιλεγμένο υδατογράφημα. Το κουμπί αυτό δεν είναι διαθέσιμο όταν έχετε επιλέξει **None** (Κανένα) στη ρύθμιση **Select a watermark** (Επιλογή υδατογραφήματος).

Print watermark (Εκτύπωση υδατογραφήματος)

Ορίστε πώς θέλετε να τυπώνεται το επιλεγμένο υδατογράφημα. Οι επιλογές είναι **On first page only** (Μόνο στην πρώτη σελίδα) **In background** (Στο φόντο) και **As outline only** (Σαν περίγραμμα μόνο).

Ρυθμίσεις της καρτέλας Job Settings (Ρυθμίσεις εργασίας)

Quick Print Job (Γρήγορη εκτύπωση)

Re-Print Job (Επανεκτύπωση εργασίας)

Επιλέξτε εάν θέλετε να γίνει επανεκτύπωση μιας εργασίας. Οι επιλογές είναι **On** (Ναι) και **Off** (Όχι).

Verify Job (Επαλήθευση εργασίας)

Επιλέξτε εάν θα γίνεται επαλήθευση μιας εργασίας ή όχι. Οι επιλογές είναι **On** (Ναι) και **Off** (Όχι).

Stored Job (Αποθηκευμένη εργασία)

Επιλέξτε εάν θα γίνεται αποθήκευση μιας εργασίας ή όχι. Οι επιλογές είναι On (Ναι) και Off (Όχι).

Confidential Job (Εμπιστευτική εργασία)

Επιλέξτε εάν η εργασία είναι εμπιστευτική. Οι επιλογές είναι On (Ναι) και Off (Όχι).

Password (Κωδικός πρόσβασης)

Εάν η εργασία είναι εμπιστευτική, ορίστε για αυτή κωδικό πρόσβασης. Η ρύθμιση αυτή είναι διαθέσιμη μόνο όταν έχετε επιλέξει On (Ναι) για τη ρύθμιση Confidential Job.

User Name (Όνομα χρήστη)

Ορίστε όνομα χρήστη για την αποθήκευση της εργασίας.

Job Name (Όνομα εργασίας)

Ορίστε όνομα εργασίας για την αποθήκευση.

Preview (Προεπισκόπηση)

Επιλέξτε εάν θέλετε να χρησιμοποιείτε τη λειτουργία προεπισκόπησης ή όχι. Η ρύθμιση αυτή είναι διαθέσιμη μόνο όταν έχετε επιλέξει Quick Print Job (Γρήγορη εκτύπωση). Οι επιλογές είναι On (Ναι) και Off (Όχι).

Job Management On (Διαχείριση εργασίας ενεργή)

Επιλέξτε εάν θέλετε να χρησιμοποιείτε τη λειτουργία διαχείρισης εργασίας. Οι επιλογές είναι On (Ναι) και Off (Όχι). Αν επιλέξετε το πλαίσιο ελέγχου Job Management On, αποστέλλονται στον εκτυπωτή πληροφορίες για την εργασία.

Χρήστες Windows NT 4.0

Το παράθυρο διαλόγου Print (Εκτύπωση), το οποίο ανοίγει όταν επιλέξετε Print (Εκτύπωση) στο μενού File (Αρχείο) της εφαρμογής που χρησιμοποιείτε, σας επιτρέπει να ορίσετε τις παραμέτρους εκτύπωσης για το τρέχον έγγραφο. Οι διαθέσιμες ρυθμίσεις ομαδοποιούνται στις καρτέλες **Page Setup** (Διαμόρφωση σελίδας) και **Advanced** (Για προχωρημένους). Επιπλέον, οι ρυθμίσεις που αφορούν συγκεκριμένα τον εκτυπωτή σας είναι διαθέσιμες στην καρτέλα **Device Settings** (Ρυθμίσεις συσκευής) στο παράθυρο διαλόγου Properties (Ιδιότητες) του εκτυπωτή. Βλέπε παρακάτω για μια σύντομη περιγραφή κάθε διαθέσιμης ρύθμισης.

Υπάρχει διαθέσιμη και ηλεκτρονική βοήθεια εάν χρειαστείτε βοήθεια με τις ρυθμίσεις. Αν θέλετε βοήθεια για ένα συγκεκριμένο στοιχείο, πατήστε το εικονίδιο “?” στην επάνω δεξιά γωνία της γραμμής τίτλου του παραθύρου διαλόγου και κατόπιν επιλέξτε το όνομα της ρύθμισης για την οποία θέλετε περισσότερες πληροφορίες. Θα εμφανιστεί μια επεξήγηση για τη ρύθμιση και τις επιλογές της.

Ρυθμίσεις της καρτέλας Page Setup (Διαμόρφωση σελίδας)

Paper Size (Μέγεθος χαρτιού)

Επιλέξτε το μέγεθος χαρτιού που θέλετε. Η ρύθμιση αυτή πρέπει να ανταποκρίνεται στο μέγεθος του χαρτιού που έχετε τοποθετήσει στον εκτυπωτή. Τα διαθέσιμα μεγέθη χαρτιού διαφέρουν ανάλογα με τον εκτυπωτή. Η προεπιλεγμένη τιμή είναι είτε A4 είτε Letter, ανάλογα με τη χώρα.

Paper Source (Προέλευση χαρτιού)

Επιλέξτε την προέλευση χαρτιού για την εκτύπωση. Οι επιλογές είναι **Automatically Select** (Αυτόματη επιλογή), **MP Tray** (Θήκη πολλαπλών χρήσεων), **Cassette 1** (Κασέτα 1), **Manual Feed 1st Page** (Μη αυτόματη τροφοδοσία 1ης σελίδας) και **Manual Feed EachPage** (Μη αυτόματη τροφοδοσία κάθε σελίδας). Ωστόσο, οι διαθέσιμες προελεύσεις χαρτιού θα διαφέρουν ανάλογα με τον εκτυπωτή και τα εγκατεστημένα πρόσθετα στοιχεία.

Copy Count (Αριθμός αντιγράφων)

Ορίστε τον αριθμό των αντιγράφων που θέλετε να τυπώσετε.

Collate Copies (Συρραφή αντιγράφων)

Αυτό το πλαίσιο ελέγχου εμφανίζεται μόνο όταν έχετε ορίσει ότι θέλετε να τυπωθούν περισσότερα αντίγραφα στο πλαίσιο Copy Count. Επιλέξτε αυτό το πλαίσιο ελέγχου για να τυπώσετε περισσότερα σελιδοποιημένα αντίγραφα του εγγράφου. Αν το πλαίσιο αυτό δεν είναι επιλεγμένο, κάθε σελίδα του εγγράφου τυπώνεται μεμονωμένα όσες φορές έχετε ορίσει.

Σημείωση:

Αν επιλέξετε Collate (Συρραφή) στο πρόγραμμα οδήγησης του εκτυπωτή, δεν χρειάζεται να επιλέξετε Collate (Συρραφή) και στην εφαρμογή που χρησιμοποιείτε.

Orientation (Προσανατολισμός)

Ορίστε πώς θα τοποθετηθεί το έγγραφο στη σελίδα. Οι επιλογές είναι Portrait (κατακόρυφος), Landscape (οριζόντιος) και Rotated (περιστρεφόμενος 90° προς τα αριστερά).

Color Appearance (Έγχρωμη / Ασπρόμαυρη εκτύπωση)

Ορίστε εάν θέλετε το έγγραφο να τυπωθεί με αποχρώσεις του γκρι ή έγχρωμα. Οι επιλογές είναι Monochrome (Μονόχρωμη) και Color (Έγχρωμη).

Ρυθμίσεις της καρτέλας Advanced (Για προχωρημένους)

Ρυθμίσεις εγγράφου για τον EPSON EPL-6200 PS3

Undo Changed Option/s (Αναίρεση αλλαγών)

Πατήστε αυτό το κουμπί για να αναιρέσετε όλες τις αλλαγές που έχουν γίνει στις ρυθμίσεις. Οι ρυθμίσεις επανέρχονται στις προεπιλεγμένες τους τιμές. Το κουμπί αυτό είναι διαθέσιμο μόνο όταν έχουν γίνει αλλαγές σε μία ή περισσότερες προεπιλεγμένες τιμές.

About Adobe PostScript Printer Driver (Πληροφορίες για το πρόγραμμα οδήγησης Adobe PostScript)

Πατήστε αυτό το κουμπί για να εμφανιστούν οι πληροφορίες για το πρόγραμμα οδήγησης PostScript που είναι εγκατεστημένο.

Paper/Output (Χαρτί/Εξοδος)

Paper Size (Μέγεθος χαρτιού)

Αν έχετε δώσει τιμή στη ρύθμιση Paper Size (Μέγεθος χαρτιού) της καρτέλας Page Setup (Διαμόρφωση σελίδας), τότε η τιμή αυτή θα εμφανίζεται εδώ. Για να αλλάξετε την τιμή, επιλέξτε το επιθυμητό μέγεθος χαρτιού από τις επιλογές που εμφανίζονται στην κάτω πλευρά του παραθύρου διαλόγου. Για περισσότερες πληροφορίες σχετικά με τη ρύθμιση αυτή, βλ. “Paper Size (Μέγεθος χαρτιού)” στη σελίδα 101.

Orientation (Προσανατολισμός)

Αν έχετε δώσει τιμή στη ρύθμιση Orientation (Προσανατολισμός) της καρτέλας Page Setup (Διαμόρφωση σελίδας), τότε η τιμή αυτή θα εμφανίζεται εδώ. Για να αλλάξετε την τιμή, επιλέξτε τον επιθυμητό προσανατολισμό από τις επιλογές που εμφανίζονται στην κάτω πλευρά του παραθύρου διαλόγου. Για περισσότερες πληροφορίες σχετικά με τη ρύθμιση αυτή, βλ. “Orientation (Προσανατολισμός)” στη σελίδα 102.

Paper Source (Προέλευση χαρτιού)

Αν έχετε δώσει τιμή στη ρύθμιση Paper Source (Προέλευση χαρτιού) της καρτέλας Page Setup (Διαμόρφωση σελίδας), τότε η τιμή αυτή θα εμφανίζεται εδώ. Για να αλλάξετε την τιμή, επιλέξτε την επιθυμητή προέλευση χαρτιού από τις επιλογές που εμφανίζονται στην κάτω πλευρά του παραθύρου διαλόγου. Για περισσότερες πληροφορίες σχετικά με τη ρύθμιση αυτή, βλ. “Paper Source (Προέλευση χαρτιού)” στη σελίδα 101.

Media (Μέσο)

Επιλέξτε τον τύπο του χαρτιού που θέλετε για την εκτύπωση. Οι επιλογές είναι Normal (Κανονικό), Thick (Χοντρό), Extra Thick (Πολύ χοντρό) και Transparency (Διαφάνεια). Βεβαιωθείτε ότι έχετε επιλέξει τον κατάλληλο τύπο χαρτιού για να αποφύγετε τις κηλίδες στο χαρτί ή τη σπατάλη μελανιού.

Copy Count (Αριθμός αντιγράφων)

Αν έχετε δώσει τιμή στη ρύθμιση Copy Count (Αριθμός αντιγράφων) της καρτέλας Page Setup (Διαμόρφωση σελίδας), τότε η τιμή αυτή θα εμφανίζεται εδώ. Για να αλλάξετε την τιμή, επιλέξτε τον επιθυμητό αριθμό αντιγράφων στο πλαίσιο κειμένου στην κάτω πλευρά του παραθύρου διαλόγου. Για περισσότερες πληροφορίες σχετικά με τη ρύθμιση αυτή, βλ. “Copy Count (Αριθμός αντιγράφων)” στη σελίδα 102.

Graphic (Γραφικά)

Resolution (Ανάλυση)

Επιλέξτε την ανάλυση που θέλετε για την εκτύπωση. Οι επιλογές είναι Fast (Γρήγορη) και Quality (Ποιότητα). Με την επιλογή Quality τυπώνετε σε υψηλότερη ανάλυση, ο χρόνος όμως εκτύπωσης είναι μεγαλύτερος.

Color Appearance (Εγχρωμη / Ασπρόμαυρη εκτύπωση)

Αν έχετε δώσει τιμή στη ρύθμιση Color Appearance (Ασπρόμαυρη/Εγχρωμη εκτύπωση) της καρτέλας Page Setup (Διαμόρφωση σελίδας), τότε η τιμή αυτή θα εμφανίζεται εδώ. Για να αλλάξετε την τιμή, επιλέξτε το είδος εκτύπωσης που θέλετε από τις επιλογές που εμφανίζονται στην κάτω πλευρά του παραθύρου διαλόγου. Για περισσότερες πληροφορίες σχετικά με τη ρύθμιση αυτή, βλ. “Color Appearance (Εγχρωμη / Ασπρόμαυρη εκτύπωση)” στη σελίδα 102.

Scaling (Κλίμακα)

Η ρύθμιση αυτή σας επιτρέπει να σμικρύνετε ή να μεγεθύνετε την εικόνα που θα τυπώσετε. Μπορείτε να ορίσετε ένα ποσοστό από 1% έως 1000%. Για σμίκρυνση της εικόνας, ορίστε ποσοστό μικρότερο του 100%. Για μεγέθυνση της εικόνας, ορίστε ποσοστό μεγαλύτερο του 100%. Όταν μεγεθύνετε ένα έγγραφο, θα τυπωθεί μόνο το τμήμα του εγγράφου που χωρά στο επιλεγμένο χαρτί. Εάν είναι δυνατή η σμίκρυνση ή η μεγέθυνση της εικόνας από την εφαρμογή που χρησιμοποιείτε, είναι καλύτερα να το κάνετε μέσα από την εφαρμογή.

TrueType Font (Γραμματοσειρά TrueType)

Ορίστε πώς θα τυπώνονται οι γραμματοσειρές TrueType στο έγγραφο. Επιλέξτε **Substitute with Device Font** (Υποκατάσταση με τη γραμματοσειρά της συσκευής) για να χρησιμοποιήσετε αντίστοιχες γραμματοσειρές PostScript για την εκτύπωση εγγράφων με γραμματοσειρές TrueType. Επιλέξτε **Download as Softfont** (Λήψη ως γραμματοσειράς Softfont) για να φορτωθούν στον εκτυπωτή οι γραμματοσειρές TrueType αντί να χρησιμοποιηθούν οι γραμματοσειρές PostScript.

Αν το έγγραφό σας έχει επικαλυπτόμενο κείμενο και γραφικά, επιλέξτε **Substitute with Device Font** (Υποκατάσταση με τη γραμματοσειρά της συσκευής). Αν χρησιμοποιήσετε γραμματοσειρές TrueType που φορτώθηκαν στον εκτυπωτή για την εκτύπωση επικαλυπτόμενου κειμένου και γραφικών, μπορεί να προκύψουν σφάλματα.

Επιλογές εγγράφου

Page Layout (N-up) Option [Επιλογή διάταξης σελίδας (N-πάνω)]

Επιλέξτε τον αριθμό των σελίδων του εγγράφου που θέλετε να τυπωθούν σε ένα φύλλο χαρτιού. Οι επιλογές είναι **Normal (one-up)** (Κανονική (μία-πάνω)), **Two-up (1x2)** (Δύο-πάνω (1x2)), **Four-up (2x2)** (Τέσσερις-πάνω (2x2)), **Six-up (2x3)** (Εξι-πάνω (2x3)), **Nine-up (3x3)** (Εννέα-πάνω (3x3)) και **Sixteen-up (4x4)** (Δεκαέξι-πάνω (4x4)).

PostScript Options (Επιλογές PostScript)

PostScript Output Option (Επιλογή μορφής εξόδου PostScript)

Ορίστε τη μορφή για τα αρχεία PostScript. Οι επιλογές είναι **Optimize for speed** (Βελτιστοποίηση για ταχύτητα), **Optimize for portability** (Βελτιστοποίηση για φορητότητα), **Encapsulated PostScript (EPS)** και **Archive format** (Μορφή αρχειοθέτησης). Ανατρέξτε στην ηλεκτρονική βοήθεια για λεπτομέρειες σχετικά με τις μορφές αυτές.

TrueType Font Download Option (Επιλογή φόρτωσης γραμματοσειρών TrueType)

Ορίστε πώς θα φορτώνονται οι γραμματοσειρές TrueType στον εκτυπωτή. Οι επιλογές είναι **Automatic** (Αυτόματα), **Outline** (γραμματοσειρά περιγράμματος μεταβλητού μεγέθους), **Bitmap** (γραμματοσειρά bitmap) και **Native TrueType** (γραμματοσειρά περιγράμματος).

PostScript Language Level (Επίπεδο γλώσσας PostScript)

Ορίστε το επίπεδο γλώσσας PostScript που θα χρησιμοποιήσετε. Οι επιλογές είναι 2 και 3.

Send PostScript Error Handler (Αποστολή δείκτη σφάλματος PostScript)

Ορίστε εάν θέλετε ο εκτυπωτής να τυπώνει αυτόματα μια σελίδα με μηνύματα σφάλματος PostScript όταν προκύψει σφάλμα στην εργασία εκτύπωσης. Οι επιλογές είναι Yes (Ναι) και No (Όχι).

Mirrored Output (Εκτύπωση ειδώλου)

Ορίστε εάν θέλετε το έγγραφο να τυπωθεί αντιστρέφοντας τις οριζόντιες συντεταγμένες του. Οι επιλογές είναι Yes (Ναι) και No (Όχι).

Ρυθμίσεις εκτυπωτή

Density (Πυκνότητα)

Ορίστε την πυκνότητα της εκτύπωσης. Οι επιλογές είναι Lightest (Πολύ φωτεινή), Light (Φωτεινή), Medium (Κανονική), Dark (Σκοτεινή) και Darkest (Πολύ σκοτεινή).

RITech (Τεχνολογία βελτίωσης ανάλυσης)

Επιλέξτε εάν θα χρησιμοποιείται η λειτουργία RITech κατά την εκτύπωση. Η λειτουργία RITech βελτιώνει την εμφάνιση των γραμμών, του κειμένου και των γραφικών στην εκτύπωση. Οι επιλογές είναι On (Ναι) και Off (Όχι).

Toner Save Mode (Κατάσταση εξοικονόμησης τόνερ)

Επιλέξτε εάν θα χρησιμοποιείται η λειτουργία Toner Save Mode κατά την εκτύπωση. Όταν η λειτουργία εξοικονόμησης τόνερ Toner Save Mode είναι ενεργοποιημένη, ο εκτυπωτής χρησιμοποιεί 50% λιγότερο μελάνι από ότι συνήθως. Οι επιλογές είναι On (Ναι) και Off (Όχι).

Image Protect (Προστασία εικόνας)

Η ρύθμιση σας δίνει τη δυνατότητα να ορίσετε εάν θα χρησιμοποιείται συμπίεση με απώλεια ποιότητας στη διάρκεια της εκτύπωσης σε περίπτωση που η μνήμη δεν επαρκεί. Οι επιλογές είναι On (Ναι) και Off (Όχι). Όταν η λειτουργία Image Protect έχει την τιμή On, τότε δεν θα γίνεται συμπίεση με απώλεια ποιότητας. Αν έχει την τιμή Off, θα γίνεται συμπίεση με απώλεια ποιότητας όταν η μνήμη δεν επαρκεί.

Start Page (Πρώτη σελίδα)

Ορίστε εάν θέλετε η εκτύπωση να αρχίσει από την πρώτη ή τη δεύτερη (πίσω) σελίδα. Οι επιλογές είναι **Front** (Εμπρός) και **Back** (Πίσω). Εάν επιλέξετε **Back** (Πίσω), η πρώτη σελίδα θα μείνει κενή. Η ρύθμιση αυτή είναι διαθέσιμη μόνο όταν έχετε επιλέξει **Print on Both Sides** (Εκτύπωση και στις δύο πλευρές).

Separations (Διαχωρισμοί)

Η ρύθμιση αυτή σας επιτρέπει να επιλέξετε το χρώμα για την εκτύπωση διαχωρισμών χρωμάτων. Οι επιλογές είναι **None** (Κανένα), **Cyan** (Γαλάζιο), **Magenta** (Ματζέντα), **Yellow** (Κίτρινο) και **Black** (Μαύρο).

Ρυθμίσεις της καρτέλας Device Settings (Ρυθμίσεις συσκευής)

Ρυθμίσεις συσκευής EPSON EPL-6200 PS 3

Undo Changed Option/s (Αναίρεση αλλαγών)

Πατήστε αυτό το κουμπί για να αναιρέσετε όλες τις αλλαγές που έχουν γίνει στις ρυθμίσεις. Οι ρυθμίσεις επανέρχονται στις προεπιλεγμένες τους τιμές. Το κουμπί αυτό είναι διαθέσιμο μόνο όταν έχουν γίνει αλλαγές σε μία ή περισσότερες προεπιλεγμένες τιμές.

About Adobe PostScript Printer Driver (Πληροφορίες για το πρόγραμμα οδήγησης Adobe PostScript)

Πατήστε αυτό το κουμπί για να εμφανιστούν οι πληροφορίες για το πρόγραμμα οδήγησης PostScript που είναι εγκατεστημένο.

Form To Tray Assignment (Φόρμα στην αντίστοιχη κασέτα)

Αντιστοιχίστε το επιθυμητό μέγεθος χαρτιού στις διάφορες διαθέσιμες προελεύσεις χαρτιού. Αφού κάνετε την παραπάνω αντιστοίχιση, ο εκτυπωτής θα τροφοδοτείται αυτόματα με χαρτί από την προέλευση με το κατάλληλο μέγεθος χαρτιού.

Οι επιλογές είναι **MP Tray** (Θήκη πολλαπλών χρήσεων), **Cassette 1** (Κασέτα 1), **Manual Feed 1st Page** (Μη αυτόματη τροφοδοσία 1ης σελίδας) και **Manual Feed EachPage** (Μη αυτόματη τροφοδοσία κάθε σελίδας). Ωστόσο, οι διαθέσιμες προελεύσεις χαρτιού θα διαφέρουν ανάλογα με τον εκτυπωτή και τα εγκατεστημένα πρόσθετα στοιχεία.

Τα διαθέσιμα μεγέθη χαρτιού διαφέρουν ανάλογα με τον εκτυπωτή. Η προεπιλεγμένη τιμή είναι είτε **A4** είτε **Letter**, ανάλογα με τη χώρα.

Font Substitution Table (Πίνακας υποκατάστασης γραμματοσειρών)

Κάντε διπλό κλικ για να εμφανιστεί ο Πίνακας υποκατάστασης γραμματοσειρών και οι επιλογές για την αντιστοίχιση γραμματοσειρών TrueType-PostScript.

Available PostScript Memory (Διαθέσιμη μνήμη PostScript)

Ορίστε το ποσό της διαθέσιμης μνήμης PostScript. Η διαθέσιμη μνήμη PostScript είναι ένα υποσύνολο της συνολικής φυσικής μνήμης του εκτυπωτή. Σας συνιστούμε να χρησιμοποιείτε την προεπιλεγμένη τιμή.

Output Protocol (Πρωτόκολλο εξόδου)

Ορίστε το πρωτόκολλο που θα χρησιμοποιεί ο εκτυπωτής για τις εργασίες εκτύπωσης. Οι επιλογές είναι ASCII, TBCP και Binary.

Σημείωση:

Η επιλογή Binary είναι συμβατή μόνο με AppleTalk. Ωστόσο, όταν χρησιμοποιείτε AppleTalk, η επιλογή TBCP δεν είναι διαθέσιμη.

Αν επιλέξετε ASCII, τα δεδομένα εκτύπωσης αποστέλλονται σε μορφή ASCII (7-bit), γεγονός που καθυστερεί λίγο την εκτύπωση αλλά η αποστολή τους μπορεί να γίνει μέσω οποιουδήποτε καναλιού εισόδου/εξόδου, όπως σειριακό, παράλληλο και Ethernet.

Αν επιλέξετε TBCP (Tagged Binary Communications Protocol), όλα τα δεδομένα εκτός από τους ειδικούς χαρακτήρες ελέγχου αποστέλλονται σε δυαδική μορφή (8-bit). Τα δεδομένα δυαδικής μορφής μπορούν να σταλούν μέσω της παράλληλης αλλά και της σειριακής θύρας και η ταχύτητα μεταφοράς τους είναι μεγαλύτερη από την ταχύτητα μεταφοράς των δεδομένων ASCII.

Σημείωση:

Το πρωτόκολλο Tagged binary communications protocol δεν είναι συμβατό με AppleTalk.

Send CTRL-D Before Each Job (Αποστολή CTRL-D πριν από κάθε εργασία)

Ορίστε εάν θέλετε να γίνεται αποστολή του χαρακτήρα CTRL+D στην αρχή κάθε εγγράφου PostScript. Το CTRL+D στην αρχή του αρχείου (BOF) επαναφέρει τις προεπιλεγμένες ρυθμίσεις του εκτυπωτή ώστε να είστε σίγουροι ότι οι προηγούμενες εργασίες εκτύπωσης δεν θα επηρεάσουν την τρέχουσα εργασία εκτύπωσης. Ωστόσο, η ενεργοποίηση αυτής της ρύθμισης μπορεί να προκαλέσει την αποτυχία της εργασίας εκτύπωσης εάν ο εκτυπωτής τυπώνει μέσω δικτύου και όχι μέσω παράλληλης ή σειριακής σύνδεσης.

Send CTRL-D After Each Job (Αποστολή CTRL-D μετά από κάθε εργασία)

Ορίστε εάν θέλετε να γίνεται αποστολή του χαρακτήρα CTRL+D στο τέλος κάθε εγγράφου PostScript. Το CTRL+D στο τέλος του αρχείου (EOF) επαναφέρει τις προεπιλεγμένες ρυθμίσεις του εκτυπωτή ώστε να είστε σίγουροι ότι η τρέχουσα εργασία εκτύπωσης δεν θα επηρεάσει μελλοντικές εργασίες εκτύπωσης. Ωστόσο, η ενεργοποίηση αυτής της ρύθμισης μπορεί να προκαλέσει την αποτυχία της εργασίας εκτύπωσης εάν ο εκτυπωτής τυπώνει μέσω δικτύου και όχι μέσω παράλληλης ή σειριακής σύνδεσης.

Job timeout (Χρονικό όριο εκτύπωσης)

Ορίστε το μέγιστο αριθμό δευτερολέπτων που μεσολαβούν από τη στιγμή που μια εργασία εκτύπωσης αποστέλλεται από τον υπολογιστή στον εκτυπωτή μέχρι να σταματήσει ο εκτυπωτής την προσπάθεια εκτύπωσης του εγγράφου. Αν δώσετε "0" (μηδέν), ο εκτυπωτής θα συνεχίσει να προσπαθεί να εκτυπώσει το έγγραφο χωρίς χρονικό περιορισμό.

Wait timeout (Όριο αναμονής)

Ορίστε το μέγιστο αριθμό δευτερολέπτων που θα περιμένει ο εκτυπωτής για τη λήψη περισσότερων πληροφοριών PostScript από τον υπολογιστή προτού ακυρώσει αυτόματα την εργασία εκτύπωσης. Αφού περάσει ο καθορισμένος χρόνος, ο εκτυπωτής θα σταματήσει την προσπάθεια εκτύπωσης του εγγράφου και θα τυπώσει ένα μήνυμα σφάλματος. Αν δώσετε “0” (μηδέν), ο εκτυπωτής θα συνεχίσει να προσπαθεί να εκτυπώσει το έγγραφο χωρίς χρονικό περιορισμό. Μπορείτε να αυξήσετε το όριο αναμονής όταν θέλετε να τυπώσετε σύνθετα έγγραφα.

Minimum Font Size to Download as Outline (Ελάχιστο μέγεθος γραμματοσειράς για λήψη ως γραμματοσειράς outline)

Ορίστε το ελάχιστο μέγεθος γραμματοσειράς (σε pixel) για το οποίο το πρόγραμμα οδήγησης του εκτυπωτή θα κάνει λήψη των γραμματοσειρών TrueType ως γραμματοσειρές outline (Type 1). Μικρότερα μεγέθη γραμματοσειράς θα λαμβάνονται ως γραμματοσειρά bitmap (Type 3/Type 32).

Maximum Font Size to Download as Bitmap (Μέγιστο μέγεθος γραμματοσειράς για λήψη ως γραμματοσειράς bitmap)

Ορίστε το μέγιστο μέγεθος γραμματοσειράς (σε pixel) για το οποίο το πρόγραμμα οδήγησης του εκτυπωτή θα κάνει λήψη των γραμματοσειρών TrueType ως γραμματοσειρές bitmap (Type 3/Type 32). Μεγαλύτερα μεγέθη γραμματοσειράς θα λαμβάνονται ως γραμματοσειρά outline (Type 1).

Installable options (Στοιχεία με δυνατότητα εγκατάστασης)

Οι διαθέσιμες επιλογές της ρύθμισης Installable options σας επιτρέπουν να ορίσετε εάν ορισμένα πρόσθετα στοιχεία είναι εγκατεστημένα στον εκτυπωτή και, εάν ναι, ποια είναι αυτά. Οι διαθέσιμες επιλογές είναι Installed Memory (Εγκατεστημένη μνήμη), Lower Cassette Unit (Κάτω κασέτα) και Duplex Unit (Μονάδα εκτύπωσης διπλής όψης).

Ρυθμίσεις της καρτέλας Job Settings (Ρυθμίσεις εργασίας)

Quick Print Job (Γρήγορη εκτύπωση)

Re-Print Job (Επανεκτύπωση εργασίας)

Επιλέξτε εάν θέλετε να γίνει επανεκτύπωση μιας εργασίας. Οι επιλογές είναι On (Ναι) και Off (Όχι).

Verify Job (Επαλήθευση εργασίας)

Επιλέξτε εάν θα γίνεται επαλήθευση μιας εργασίας ή όχι. Οι επιλογές είναι On (Ναι) και Off (Όχι).

Stored Job (Αποθηκευμένη εργασία)

Επιλέξτε εάν θα γίνεται αποθήκευση μιας εργασίας ή όχι. Οι επιλογές είναι On (Ναι) και Off (Όχι).

Confidential Job (Εμπιστευτική εργασία)

Επιλέξτε εάν η εργασία είναι εμπιστευτική. Οι επιλογές είναι On (Ναι) και Off (Όχι).

Password (Κωδικός πρόσβασης)

Εάν η εργασία είναι εμπιστευτική, ορίστε για αυτή κωδικό πρόσβασης. Η ρύθμιση αυτή είναι διαθέσιμη μόνο όταν έχετε επιλέξει On (Ναι) για τη ρύθμιση Confidential Job.

User Name (Όνομα χρήστη)

Ορίστε όνομα χρήστη για την αποθήκευση της εργασίας.

Job Name (Όνομα εργασίας)

Ορίστε όνομα εργασίας για την αποθήκευση.

Preview (Προεπισκόπηση)

Επιλέξτε εάν θέλετε να χρησιμοποιείτε τη λειτουργία προεπισκόπησης ή όχι. Η ρύθμιση αυτή είναι διαθέσιμη μόνο όταν έχετε επιλέξει Quick Print Job (Γρήγορη εκτύπωση). Οι επιλογές είναι On (Ναι) και Off (Όχι).

Job Management On (Διαχείριση εργασίας ενεργή)

Επιλέξτε εάν θέλετε να χρησιμοποιείτε τη λειτουργία διαχείρισης εργασίας. Οι επιλογές είναι On (Ναι) και Off (Όχι). Αν επιλέξετε το πλαίσιο ελέγχου Job Management On, αποστέλλονται στον εκτυπωτή πληροφορίες για την εργασία.

Χρήστες Windows XP, Windows 2000

Οι ρυθμίσεις που αφορούν συγκεκριμένα τον εκτυπωτή σας είναι διαθέσιμες από την καρτέλα **Device Settings** (Ρυθμίσεις συσκευής) στο παράθυρο διαλόγου **Properties** (Ιδιότητες) του εκτυπωτή. Επιπλέον των ρυθμίσεων αυτών, πατήστε το κουμπί **Printing Preferences** (Προτιμήσεις εκτύπωσης) στη σελίδα **General** (Γενικά) ή το κουμπί **Printing Defaults** (Προεπιλογές εκτύπωσης) στη σελίδα **Advanced** (Για προχωρημένους) για περισσότερες ρυθμίσεις εκτύπωσης. Οι βασικές ρυθμίσεις εκτύπωσης είναι ομαδοποιημένες στις καρτέλες **Layout** (Διάταξη) και **Paper/Quality** (Χαρτί/Ποιότητα), ενώ περισσότερες και πιο σύνθετες ρυθμίσεις είναι διαθέσιμες πατώντας το κουμπί **Advanced** (Για προχωρημένους) και στις δύο καρτέλες.

Υπάρχει διαθέσιμη και ηλεκτρονική βοήθεια εάν χρειαστείτε βοήθεια με τις ρυθμίσεις. Υπάρχουν δύο επιλογές για την ηλεκτρονική βοήθεια. Πατήστε το κουμπί **Help** (Βοήθεια) για βοήθεια σχετικά με τις ρυθμίσεις. Αν θέλετε βοήθεια για ένα συγκεκριμένο στοιχείο, πατήστε το εικονίδιο “?” στην επάνω δεξιά γωνία της γραμμής τίτλου του παραθύρου διαλόγου και κατόπιν επιλέξτε το όνομα της ρύθμισης για την οποία θέλετε περισσότερες πληροφορίες. Θα εμφανιστεί μια επεξήγηση για τη ρύθμιση και τις επιλογές της.

Ρυθμίσεις της καρτέλας Device Settings (Ρυθμίσεις συσκευής)

Form To Tray Assignment (Φόρμα στην αντίστοιχη κασέτα)

Αντιστοιχίστε το επιθυμητό μέγεθος χαρτιού στις διάφορες διαθέσιμες προελεύσεις χαρτιού. Αφού κάνετε την παραπάνω αντιστοίχιση, ο εκτυπωτής θα τροφοδοτείται αυτόματα με χαρτί από την προέλευση με το κατάλληλο μέγεθος χαρτιού.

Οι επιλογές είναι **MP Tray** (Θήκη πολλαπλών χρήσεων), **Cassette 1** (Κασέτα 1), **Manual Feed 1st Page** (Μη αυτόματη τροφοδοσία 1ης σελίδας) και **Manual Feed EachPage** (Μη αυτόματη τροφοδοσία κάθε σελίδας). Ωστόσο, οι διαθέσιμες προελεύσεις χαρτιού θα διαφέρουν ανάλογα με τον εκτυπωτή και τα εγκατεστημένα πρόσθετα στοιχεία.

Τα διαθέσιμα μεγέθη χαρτιού διαφέρουν ανάλογα με τον εκτυπωτή. Η προεπιλεγμένη τιμή είναι είτε **A4** είτε **Letter**, ανάλογα με τη χώρα.

Font Substitution Table (Πίνακας υποκατάστασης γραμματοσειρών)

Κάντε διπλό κλικ για να εμφανιστεί ο Πίνακας υποκατάστασης γραμματοσειρών και οι επιλογές για την αντιστοίχιση γραμματοσειρών TrueType-PostScript.

Available PostScript Memory (Διαθέσιμη μνήμη PostScript)

Ορίστε το ποσό της διαθέσιμης μνήμης PostScript. Η διαθέσιμη μνήμη PostScript είναι ένα υποσύνολο της συνολικής φυσικής μνήμης του εκτυπωτή. Σας συνιστούμε να χρησιμοποιείτε την προεπιλεγμένη τιμή.

Output Protocol (Πρωτόκολλο εξόδου)

Ορίστε το πρωτόκολλο που θα χρησιμοποιεί ο εκτυπωτής για τις εργασίες εκτύπωσης. Οι επιλογές είναι ASCII, TBCP και Binary.

Σημείωση:

Η επιλογή Binary είναι συμβατή μόνο με AppleTalk. Ωστόσο, όταν χρησιμοποιείτε AppleTalk, η επιλογή TBCP δεν είναι διαθέσιμη.

Αν επιλέξετε ASCII, τα δεδομένα εκτύπωσης αποστέλλονται σε μορφή ASCII (7-bit), γεγονός που καθυστερεί λίγο την εκτύπωση αλλά η αποστολή τους μπορεί να γίνει μέσω οποιουδήποτε καναλιού εισόδου/εξόδου, όπως σειριακό, παράλληλο και Ethernet.

Αν επιλέξετε TBCP (Tagged Binary Communications Protocol), όλα τα δεδομένα εκτός από τους ειδικούς χαρακτήρες ελέγχου αποστέλλονται σε δυαδική μορφή (8-bit). Τα δεδομένα δυαδικής μορφής μπορούν να σταλούν μέσω της παράλληλης αλλά και της σειριακής θύρας και η ταχύτητα μεταφοράς τους είναι μεγαλύτερη από την ταχύτητα μεταφοράς των δεδομένων ASCII.

Σημείωση:

Το πρωτόκολλο Tagged binary communications protocol δεν είναι συμβατό με AppleTalk.

Send CTRL-D Before Each Job (Αποστολή CTRL-D πριν από κάθε εργασία)

Ορίστε εάν θέλετε να γίνεται αποστολή του χαρακτήρα CTRL+D στην αρχή κάθε εγγράφου PostScript. Το CTRL+D στην αρχή του αρχείου (BOF) επαναφέρει τις προεπιλεγμένες ρυθμίσεις του εκτυπωτή ώστε να είστε σίγουροι ότι οι προηγούμενες εργασίες εκτύπωσης δεν θα επηρεάσουν την τρέχουσα εργασία εκτύπωσης.

Ωστόσο, η ενεργοποίηση αυτής της ρύθμισης μπορεί να προκαλέσει την αποτυχία της εργασίας εκτύπωσης εάν ο εκτυπωτής τυπώνει μέσω δικτύου και όχι μέσω παράλληλης ή σειριακής σύνδεσης. Αντίθετα, εάν δεν είναι δυνατή η εκτύπωση του εγγράφου σας από έναν εκτυπωτή συνδεδεμένο σε δίκτυο μέσω παράλληλης ή σειριακής σύνδεσης, αλλάξτε τη ρύθμιση σε Yes (Ναι).

Send CTRL-D After Each Job (Αποστολή CTRL-D μετά από κάθε εργασία)

Ορίστε εάν θέλετε να γίνεται αποστολή του χαρακτήρα CTRL+D στο τέλος κάθε εγγράφου PostScript. Το CTRL+D στο τέλος του αρχείου (EOF) επαναφέρει τις προεπιλεγμένες ρυθμίσεις του εκτυπωτή ώστε να είστε σίγουροι ότι η τρέχουσα εργασία εκτύπωσης δεν θα επηρεάσει μελλοντικές εργασίες εκτύπωσης.

Ωστόσο, η ενεργοποίηση αυτής της ρύθμισης μπορεί να προκαλέσει την αποτυχία της εργασίας εκτύπωσης εάν ο εκτυπωτής τυπώνει μέσω δικτύου και όχι μέσω παράλληλης ή σειριακής σύνδεσης. Αν δεν είναι δυνατή η εκτύπωση του εγγράφου σας από έναν εκτυπωτή δικτύου, αλλάξτε τη ρύθμιση σε No (Όχι).

Convert Gray Text to PostScript Gray (Μετατροπή γκριζου κειμένου σε γκρι PostScript)

Ορίστε εάν θέλετε να μετατραπεί το πραγματικό γκριζό του κειμένου (σε τιμές RGB) στο γκριζό που χρησιμοποιεί το πρόγραμμα οδήγησης PostScript.

Convert Gray Graphics to PostScript Gray (Μετατροπή γκριζών γραφικών σε γκρι PostScript)

Ορίστε εάν θέλετε να μετατραπεί το πραγματικό γκριζό των γραφικών (σε τιμές RGB) στο γκριζό που χρησιμοποιεί το πρόγραμμα οδήγησης PostScript.

Add Euro Currency Symbol to PostScript Fonts (Προσθήκη συμβόλου Ευρώ στις γραμματοσειρές PostScript)

Ορίστε εάν θέλετε να προστεθεί το σύμβολο του Ευρώ στο σύνολο των γραμματοσειρών PostScript που είναι εγκατεστημένες στον εκτυπωτή.

Job timeout (Χρονικό όριο εκτύπωσης)

Ορίστε το μέγιστο αριθμό δευτερολέπτων που μεσολαβούν από τη στιγμή που μια εργασία εκτύπωσης αποστέλλεται από τον υπολογιστή στον εκτυπωτή μέχρι να σταματήσει ο εκτυπωτής την προσπάθεια εκτύπωσης του εγγράφου. Αν δώσετε “0” (μηδέν), ο εκτυπωτής θα συνεχίσει να προσπαθεί να εκτυπώσει το έγγραφο χωρίς χρονικό περιορισμό.

Wait timeout (Όριο αναμονής)

Ορίστε το μέγιστο αριθμό δευτερολέπτων που θα περιμένει ο εκτυπωτής για τη λήψη περισσότερων πληροφοριών PostScript από τον υπολογιστή προτού ακυρώσει αυτόματα την εργασία εκτύπωσης. Αφού περάσει ο καθορισμένος χρόνος, ο εκτυπωτής θα σταματήσει την προσπάθεια εκτύπωσης του εγγράφου και θα τυπώσει ένα μήνυμα σφάλματος. Αν δώσετε “0” (μηδέν), ο εκτυπωτής θα αναμένει επ’ αόριστον. Μπορείτε να αυξήσετε το χρόνο αναμονής όταν τυπώνετε σύνθετα και μεγάλα έγγραφα.

Minimum Font Size to Download as Outline (Ελάχιστο μέγεθος γραμματοσειράς για λήψη ως γραμματοσειράς outline)

Ορίστε το ελάχιστο μέγεθος γραμματοσειράς (σε pixel) για το οποίο το πρόγραμμα οδήγησης του εκτυπωτή θα κάνει λήψη των γραμματοσειρών TrueType ως γραμματοσειρές outline (Type 1). Μικρότερα μεγέθη γραμματοσειράς θα λαμβάνονται ως γραμματοσειρά bitmap (Type 3).

Αυτό σας δίνει τη δυνατότητα να καθορίσετε πώς θα λειτουργεί η επιλογή **Automatic** (Αυτόματη) για τη ρύθμιση **TrueType Font Download Option** (Επιλογή φόρτωσης γραμματοσειρών TrueType) στο παράθυρο διαλόγου **Advanced Options** (Ρυθμίσεις για προχωρημένους) του παραθύρου **Printing Preferences** (Προτιμήσεις εκτύπωσης).

Maximum Font Size to Download as Bitmap (Μέγιστο μέγεθος γραμματοσειράς για λήψη ως γραμματοσειράς bitmap)

Ορίστε το μέγιστο μέγεθος γραμματοσειράς (σε pixel) για το οποίο το πρόγραμμα οδήγησης του εκτυπωτή θα κάνει λήψη των γραμματοσειρών TrueType ως γραμματοσειρές bitmap (Type 3). Μεγαλύτερα μεγέθη γραμματοσειράς θα λαμβάνονται ως γραμματοσειρά outline (Type 1).

Αυτό σας επιτρέπει να καθορίσετε πώς θα λειτουργεί η επιλογή **Automatic** (Αυτόματη) ή να παραβλεφθεί η επιλογή **Bitmap** για τη ρύθμιση **TrueType Font Download Option** (Επιλογή φόρτωσης γραμματοσειρών TrueType) στο παράθυρο διαλόγου **Advanced Options** (Ρυθμίσεις για προχωρημένους) του παραθύρου **Printing Preferences**.

Installable options (Στοιχεία με δυνατότητα εγκατάστασης)

Οι διαθέσιμες επιλογές της ρύθμισης **Installable options** σας επιτρέπουν να ορίσετε εάν ορισμένα πρόσθετα στοιχεία είναι εγκατεστημένα στον εκτυπωτή και, εάν ναι, ποια είναι αυτά. Οι διαθέσιμες επιλογές είναι **Installed Memory** (Εγκατεστημένη μνήμη), **Lower Cassette Unit** (Κάτω κασέτα) και **Duplex Unit** (Μονάδα εκτύπωσης διπλής όψης).

*Ρυθμίσεις της καρτέλας **Layout** (Διάταξη)*

Orientation (Προσανατολισμός)

Ορίστε πώς θα τοποθετηθεί το έγγραφο στη σελίδα. Οι επιλογές είναι **Portrait** (κατακόρυφος), **Landscape** (οριζόντιος) και **Rotated Landscape** (περιστρεφόμενος 90° προς τα αριστερά).

Print on Both Sides (Εκτύπωση και στις δύο πλευρές)

Ορίστε εάν θέλετε να τυπώνετε και στις δύο πλευρές του χαρτιού και, εάν ναι, σε ποια ακμή του χαρτιού θα γίνεται η σύνδεση. Οι επιλογές είναι **None** (Καμία), **Flip on Short Edge** (Σύνδεση στη μικρή ακμή) και **Flip on Long Edge** (Σύνδεση στη μεγάλη ακμή). Η επιλογή αυτή είναι διαθέσιμη μόνο όταν είναι εγκατεστημένη η προαιρετική μονάδα εκτύπωσης διπλής όψης και στη ρύθμιση **Installable Options** (Στοιχεία με δυνατότητα εγκατάστασης) έχετε ορίσει **Installed** (Εγκατεστημένη) για το στοιχείο **Duplex Unit** (Μονάδα εκτύπωσης διπλής όψης).

Page Order (Σειρά σελίδων)

Ορίστε τη σειρά με την οποία θέλετε να τυπωθούν οι σελίδες του εγγράφου. Οι επιλογές είναι **Front to Back** (Εναρξη από την πρώτη σελίδα) και **Back to Front** (Εναρξη από την τελευταία σελίδα).

Pages Per Sheet (Σελίδες ανά φύλλο)

Επιλέξτε τον αριθμό των σελίδων που θέλετε να τυπωθούν σε ένα φύλλο χαρτιού. Οι επιλογές είναι 1, 2, 4, 6, 9 και 16.

Ρυθμίσεις της καρτέλας Paper/Quality (Χαρτί/Ποιότητα)

Paper Source (Προέλευση χαρτιού)

Επιλέξτε την προέλευση χαρτιού για την εκτύπωση. Οι επιλογές είναι **Automatically Select** (Αυτόματη επιλογή), **MP Tray** (Θήκη πολλαπλών χρήσεων), **Cassette 1** (Κασέτα 1), **Cassette 2** (Κασέτα 2), **Cassette 3** (Κασέτα 3) και **Manual Feed** (Μη αυτόματη τροφοδοσία). Ωστόσο, οι διαθέσιμες προελεύσεις χαρτιού θα διαφέρουν ανάλογα με τον εκτυπωτή και τα εγκατεστημένα πρόσθετα στοιχεία.

Media (Μέσο)

Επιλέξτε τον τύπο του χαρτιού που θέλετε για την εκτύπωση. Οι επιλογές είναι **Normal** (Κανονικό), **Thick** (Χοντρό), **Extra Thick** (Πολύ χοντρό) και **Transparency** (Διαφάνεια). Βεβαιωθείτε ότι έχετε επιλέξει τον κατάλληλο τύπο χαρτιού για να αποφύγετε τις κηλίδες στο χαρτί ή τη σπατάλη μελανιού.

Color (Χρώμα)

Ορίστε πώς θέλετε να τυπώνονται οι έγχρωμες εικόνες. Οι επιλογές είναι **Black & White** (Ασπρόμαυρη) και **Color** (Έγχρωμη).

Ρυθμίσεις για προχωρημένους

Paper Size (Μέγεθος χαρτιού)

Επιλέξτε το μέγεθος χαρτιού που θέλετε. Η ρύθμιση αυτή πρέπει να ανταποκρίνεται στο μέγεθος του χαρτιού που έχετε τοποθετήσει στον εκτυπωτή. Τα διαθέσιμα μεγέθη χαρτιού διαφέρουν ανάλογα με τον εκτυπωτή. Η προεπιλεγμένη τιμή είναι είτε **A4** είτε **Letter**, ανάλογα με τη χώρα.

Copy Count (Αριθμός αντιγράφων)

Ορίστε τον αριθμό των αντιγράφων που θέλετε να τυπώσετε.

Collated (Συρραφή)

Αυτό το πλαίσιο ελέγχου εμφανίζεται μόνο όταν έχετε ορίσει ότι θέλετε να τυπωθούν περισσότερα αντίγραφα στο πλαίσιο **Copy Count**. Επιλέξτε αυτό το πλαίσιο ελέγχου για να τυπώσετε περισσότερα σελιδοποιημένα αντίγραφα του εγγράφου. Αν το πλαίσιο αυτό δεν είναι επιλεγμένο, κάθε σελίδα του εγγράφου τυπώνεται μεμονωμένα όσες φορές έχετε ορίσει.

Σημείωση:

*Αν επιλέξετε **Collate** (Συρραφή) στο πρόγραμμα οδήγησης του εκτυπωτή, δεν χρειάζεται να επιλέξετε **Collate** (Συρραφή) και στην εφαρμογή που χρησιμοποιείτε.*

Print Quality (Ποιότητα εκτύπωσης)

Επιλέξτε την ανάλυση που θέλετε για την εκτύπωση. Οι επιλογές είναι **Fast** (Γρήγορη) και **Quality** (Ποιότητα). Με την επιλογή **Quality** τυπώνετε σε υψηλότερη ανάλυση, ο χρόνος όμως εκτύπωσης είναι μεγαλύτερος.

ICM Method (Μέθοδος ICM)

Ορίστε εάν θέλετε να είναι ενεργοποιημένη η λειτουργία Διαχείριση χρωμάτων εικόνας και, εάν ναι, πώς θέλετε να γίνεται ο χειρισμός της. Οι επιλογές είναι **ICM Disabled** (ICM απενεργοποιημένη), **ICM Handled by Host System** (Χειρισμός από το κεντρικό σύστημα), **ICM handled by Printer** (Χειρισμός από τον εκτυπωτή) και **ICM Handled by Printer using printer calibration** (Χειρισμός συμφωνίας εικόνας από τον εκτυπωτή, με διαβάθμιση χρωμάτων του εκτυπωτή). Ανατρέξτε στην ηλεκτρονική βοήθεια για λεπτομέρειες σχετικά με τις ρυθμίσεις αυτές.

ICM Intent (Στόχος ICM)

Ορίστε πώς θέλετε να γίνεται ο χειρισμός των έγχρωμων εικόνων ώστε να επιτυγχάνεται το καλύτερο δυνατό αποτέλεσμα στην εκτύπωση. Οι επιλογές είναι **Graphics** [Γραφικά] (γραφήματα, ζωηρά χρώματα), **Pictures** [Εικόνες] (φωτογραφίες), **Proof** [Δοκίμιο] (εκτύπωση σε συγκεκριμένο χρώμα μελανιού) και **Match** [Αντιστοιχία] (προεπισκόπηση ρυθμίσεων για το χρώμα από άλλον εκτυπωτή).

Scaling (Κλίμακα)

Η ρύθμιση αυτή σας επιτρέπει να σμικρύνετε ή να μεγεθύνετε την εικόνα που θα τυπώσετε. Μπορείτε να ορίσετε ένα ποσοστό από 1% έως 1000%. Για σμίκρυνση της εικόνας, ορίστε ποσοστό μικρότερο του 100%. Για μεγέθυνση της εικόνας, ορίστε ποσοστό μεγαλύτερο του 100%. Εάν είναι δυνατή η σμίκρυνση ή η μεγέθυνση της εικόνας από την εφαρμογή που χρησιμοποιείτε, είναι καλύτερα να το κάνετε μέσα από την εφαρμογή και όχι από το πρόγραμμα οδήγησης.

TrueType Font (Γραμματοσειρά TrueType)

Ορίστε πώς θα τυπώνονται οι γραμματοσειρές TrueType στο έγγραφο. Επιλέξτε **Substitute with Device Font** (Υποκατάσταση με τη γραμματοσειρά της συσκευής) για να χρησιμοποιήσετε αντιστοιχες γραμματοσειρές PostScript για την εκτύπωση εγγράφων με γραμματοσειρές TrueType. Επιλέξτε **Download as Softfont** (Λήψη ως γραμματοσειράς Softfont) για να φορτωθούν στον εκτυπωτή οι γραμματοσειρές TrueType αντί να χρησιμοποιηθούν οι γραμματοσειρές PostScript.

Advanced Printing Features (Προηγμένες λειτουργίες εκτύπωσης)

Ορίστε εάν θέλετε να ενεργοποιήσετε τις προηγμένες λειτουργίες εκτύπωσης. Οι επιλογές είναι Enabled (Ενεργοποίηση) και Disabled (Απενεργοποίηση).

PostScript Output Option (Επιλογή μορφής εξόδου PostScript)

Ορίστε τη μορφή για τα αρχεία PostScript. Οι επιλογές είναι Optimize for speed (Βελτιστοποίηση για ταχύτητα), Optimize for portability (Βελτιστοποίηση για φορητότητα), Encapsulated PostScript (EPS) και Archive format (Μορφή αρχειοθέτησης). Ανατρέξτε στην ηλεκτρονική βοήθεια για λεπτομέρειες σχετικά με τις μορφές αυτές.

TrueType Font Download Option (Επιλογή φόρτωσης γραμματοσειρών TrueType)

Ορίστε πώς θα φορτώνονται οι γραμματοσειρές TrueType στον εκτυπωτή. Οι επιλογές είναι Automatic (Αυτόματα), Outline (γραμματοσειρά περιγράμματος μεταβλητού μεγέθους), Bitmap (γραμματοσειρά bitmap) και Native TrueType (γραμματοσειρά περιγράμματος).

PostScript Language Level (Επίπεδο γλώσσας PostScript)

Ορίστε το επίπεδο γλώσσας PostScript που θα χρησιμοποιήσετε. Οι επιλογές είναι 1, 2 και 3.

Send PostScript Error Handler (Αποστολή δείκτη σφάλματος PostScript)

Ορίστε εάν θέλετε ο εκτυπωτής να τυπώνει αυτόματα μια σελίδα με μηνύματα σφάλματος PostScript όταν προκύψει σφάλμα στην εργασία εκτύπωσης. Οι επιλογές είναι Yes (Ναι) και No (Όχι).

Mirrored Output (Εκτύπωση ειδώλου)

Ορίστε εάν θέλετε το έγγραφο να τυπωθεί αντιστρέφοντας τις οριζόντιες συντεταγμένες του. Οι επιλογές είναι Yes (Ναι) και No (Όχι).

Density (Πυκνότητα)

Ορίστε την πυκνότητα της εκτύπωσης. Οι επιλογές είναι **Lightest** (Πολύ φωτεινή), **Light** (Φωτεινή), **Medium** (Κανονική), **Dark** (Σκοτεινή) και **Darkest** (Πολύ σκοτεινή).

RITech (Τεχνολογία βελτίωσης ανάλυσης)

Επιλέξτε εάν θα χρησιμοποιείται η λειτουργία RITech κατά την εκτύπωση. Η λειτουργία RITech βελτιώνει την εμφάνιση των γραμμών, του κειμένου και των γραφικών στην εκτύπωση. Οι επιλογές είναι **On** (Ναι) και **Off** (Όχι).

Toner Save Mode (Κατάσταση εξοικονόμησης τόνερ)

Επιλέξτε εάν θα χρησιμοποιείται η λειτουργία Toner Save Mode κατά την εκτύπωση. Όταν η λειτουργία εξοικονόμησης τόνερ Toner Save Mode είναι ενεργοποιημένη, ο εκτυπωτής χρησιμοποιεί 50% λιγότερο μελάνι από ότι συνήθως. Οι επιλογές είναι **On** (Ναι) και **Off** (Όχι).

Image Protect (Προστασία εικόνας)

Η ρύθμιση σας δίνει τη δυνατότητα να ορίσετε εάν θα χρησιμοποιείται συμπίεση με απώλεια ποιότητας στη διάρκεια της εκτύπωσης σε περίπτωση που η μνήμη δεν επαρκεί. Οι επιλογές είναι **On** (Ναι) και **Off** (Όχι). Όταν η λειτουργία Image Protect έχει την τιμή **On**, τότε δεν θα γίνεται συμπίεση με απώλεια ποιότητας. Αν έχει την τιμή **Off**, θα γίνεται συμπίεση με απώλεια ποιότητας όταν η μνήμη δεν επαρκεί.

Start Page (Πρώτη σελίδα)

Ορίστε εάν θέλετε η εκτύπωση να αρχίσει από την πρώτη ή τη δεύτερη (πίσω) σελίδα. Οι επιλογές είναι **Front** (Εμπρός) και **Back** (Πίσω). Εάν επιλέξετε **Back** (Πίσω), η πρώτη σελίδα θα μείνει κενή. Η ρύθμιση αυτή είναι διαθέσιμη μόνο όταν έχετε επιλέξει **Print on Both Sides** (Εκτύπωση και στις δύο πλευρές).

Separations (Διαχωρισμοί)

Η ρύθμιση αυτή σας επιτρέπει να επιλέξετε το χρώμα για την εκτύπωση διαχωρισμών χρωμάτων. Οι επιλογές είναι **None** (Κανένα), **Cyan** (Γαλάζιο), **Magenta** (Ματζέντα), **Yellow** (Κίτρινο) και **Black** (Μαύρο).

Ρυθμίσεις της καρτέλας Job Settings (Ρυθμίσεις εργασίας)

Quick Print Job (Γρήγορη εκτύπωση)

Re-Print Job (Επανεκτύπωση εργασίας)

Επιλέξτε εάν θέλετε να γίνει επανεκτύπωση μιας εργασίας. Οι επιλογές είναι On (Ναι) και Off (Όχι).

Verify Job (Επαλήθευση εργασίας)

Επιλέξτε εάν θα γίνεται επαλήθευση μιας εργασίας ή όχι. Οι επιλογές είναι On (Ναι) και Off (Όχι).

Stored Job (Αποθηκευμένη εργασία)

Επιλέξτε εάν θα γίνεται αποθήκευση μιας εργασίας ή όχι. Οι επιλογές είναι On (Ναι) και Off (Όχι).

Confidential Job (Εμπιστευτική εργασία)

Επιλέξτε εάν η εργασία είναι εμπιστευτική. Οι επιλογές είναι On (Ναι) και Off (Όχι).

Password (Κωδικός πρόσβασης)

Εάν η εργασία είναι εμπιστευτική, ορίστε για αυτή κωδικό πρόσβασης. Η ρύθμιση αυτή είναι διαθέσιμη μόνο όταν έχετε επιλέξει On (Ναι) για τη ρύθμιση Confidential Job.

User Name (Όνομα χρήστη)

Ορίστε όνομα χρήστη για την αποθήκευση της εργασίας.

Job Name (Όνομα εργασίας)

Ορίστε όνομα εργασίας για την αποθήκευση.

Preview (Προεπισκόπηση)

Επιλέξτε εάν θέλετε να χρησιμοποιείτε τη λειτουργία προεπισκόπησης ή όχι. Η ρύθμιση αυτή είναι διαθέσιμη μόνο όταν έχετε επιλέξει Quick Print Job (Γρήγορη εκτύπωση). Οι επιλογές είναι On (Ναι) και Off (Όχι).

Job Management On (Διαχείριση εργασίας ενεργή)

Επιλέξτε εάν θέλετε να χρησιμοποιείτε τη λειτουργία διαχείρισης εργασίας. Οι επιλογές είναι On (Ναι) και Off (Όχι). Αν επιλέξετε το πλαίσιο ελέγχου Job Management On, αποστέλλονται στον εκτυπωτή πληροφορίες για την εργασία.

Χρήση της ηλεκτρονικής βοήθειας

Υπάρχει διαθέσιμη και ηλεκτρονική βοήθεια εάν χρειαστείτε βοήθεια με τις ρυθμίσεις του προγράμματος οδήγησης του εκτυπωτή. Υπάρχουν δύο επιλογές για την ηλεκτρονική βοήθεια. Πατήστε το κουμπί **Help** (Βοήθεια) για βοήθεια σχετικά με τις ρυθμίσεις. Αν θέλετε βοήθεια για ένα συγκεκριμένο στοιχείο, πατήστε το εικονίδιο “?” στην επάνω δεξιά γωνία της γραμμής τίτλου του παραθύρου διαλόγου και κατόπιν επιλέξτε το όνομα της ρύθμισης για την οποία θέλετε περισσότερες πληροφορίες. Θα εμφανιστεί μια επεξήγηση για τη ρύθμιση και τις επιλογές της.

Εποπτεία του εκτυπωτή με το EPSON Status Monitor 3

Πληροφορίες για το EPSON Status Monitor 3

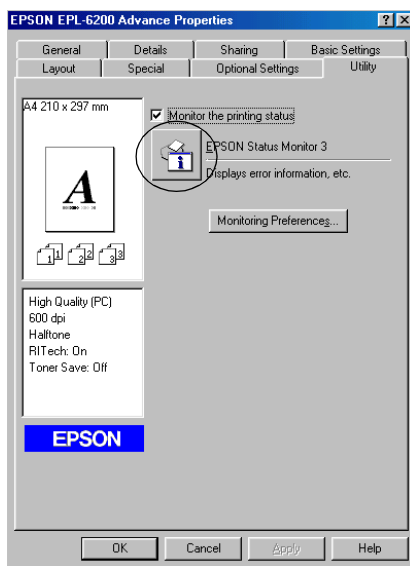
Το EPSON Status Monitor 3 είναι ένα βοηθητικό πρόγραμμα που παρακολουθεί τον εκτυπωτή και σας δίνει πληροφορίες σχετικά με την τρέχουσα κατάστασή του. Για παράδειγμα, μπορείτε να δείτε την υπολειπόμενη ποσότητα του τόνερ με τη βοήθεια του προγράμματος αυτού. Αν παρουσιαστεί κάποιο σφάλμα στην εκτύπωση, το πρόγραμμα εμφανίζει ένα μήνυμα με την περιγραφή του σφάλματος. Η πρόσβαση στο EPSON Status Monitor 3 γίνεται από το πρόγραμμα οδήγησης του εκτυπωτή.

Πρόσβαση στο EPSON Status Monitor 3

Μπορείτε να μεταβείτε στο EPSON Status Monitor 3 από οποιαδήποτε εφαρμογή ή απευθείας από το λειτουργικό σύστημα των Windows.

- Το EPSON Status Monitor 3 ανοίγει αυτόματα όταν παρουσιαστεί σφάλμα.

- ❑ Για πρόσβαση στο EPSON Status Monitor 3 από την εφαρμογή που χρησιμοποιείτε, επιλέξτε **Print** (Εκτύπωση) ή **Page Setup** (Διαμόρφωση σελίδας) από το μενού **File** (Αρχείο), επιλέξτε **Properties** (Ιδιότητες), κάντε κλικ στην καρτέλα **Utility** (Βοηθητικό πρόγραμμα) και μετά στο εικονίδιο **EPSON Status Monitor 3** για να ανοίξει το πρόγραμμα.
- ❑ Για πρόσβαση στο EPSON Status Monitor 3 από τα Windows, κάντε κλικ στο κουμπί **Start** (Εναρξη), επιλέξτε **Settings** (Ρυθμίσεις) και κατόπιν **Printers** (Εκτυπωτές). Στη συνέχεια, κάντε δεξί κλικ στο εικονίδιο **EPSON EPL-6200/EPL-6200L Advanced** και επιλέξτε **Properties** (Ιδιότητες) (στα Windows Me, 98 ή 95), **Printing Preferences** (Προτιμήσεις εκτύπωσης) (στα Windows XP ή 2000) ή **Document Defaults** (στα Windows NT 4.0). Στη συνέχεια, επιλέξτε την καρτέλα **Utility** (Βοηθητικό πρόγραμμα) και κάντε κλικ στο εικονίδιο **EPSON Status Monitor 3** για να ανοίξει το πρόγραμμα EPSON Status Monitor 3.



Σημείωση:

Η οθόνη αφορά το μοντέλο EPL-6200. Η οθόνη για το EPL-6200L είναι ελαφρώς διαφορετική.

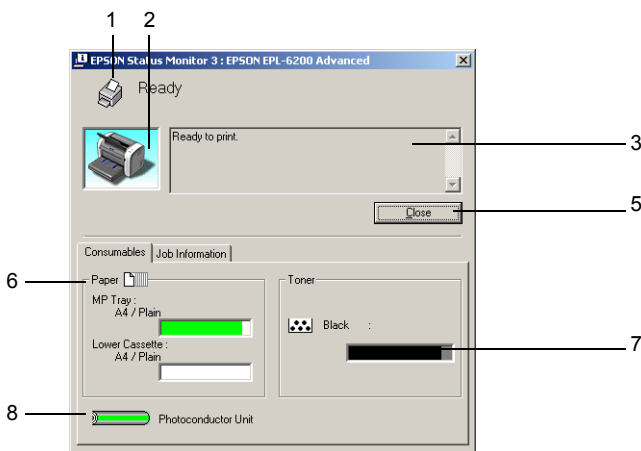
Σημείωση: (EPL-6200 μόνο)

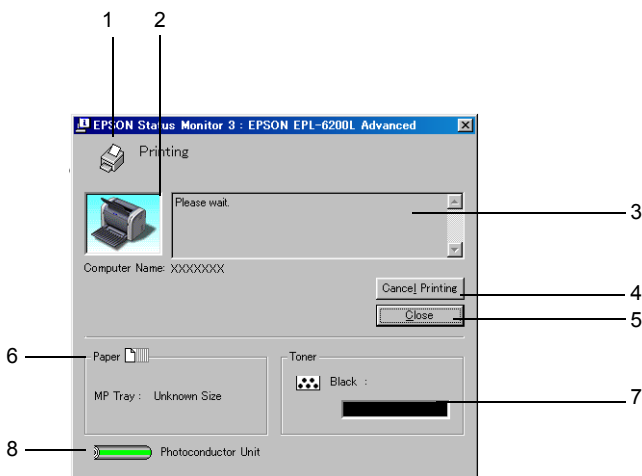
Μην απενεργοποιήσετε το πλαίσιο ελέγχου Monitor the printing status (Εποπτεία κατάστασης εκτύπωσης). Αν απενεργοποιήσετε το πλαίσιο ελέγχου, το παράθυρο Status Alert (Ειδοποίηση κατάστασης) δεν θα εμφανίζεται σε περίπτωση σφάλματος και η κανονική λειτουργία του εκτυπωτή σας ίσως δεν επανέρχεται μετά από κάποια σφάλματα.

Λήψη πληροφοριών σχετικά με την κατάσταση του εκτυπωτή

Μπορείτε να παρακολουθείτε την κατάσταση του εκτυπωτή και να βλέπετε πληροφορίες σχετικά με τα αναλώσιμα προϊόντα χρησιμοποιώντας το παράθυρο διαλόγου EPSON Status Monitor 3.

EPL-6200





- | | |
|---|--|
| 1. Εικονίδιο/Μήνυμα: | Δηλώνει την κατάσταση του εκτυπωτή. |
| 2. Εικόνα εκτυπωτή: | Η εικόνα επάνω αριστερά απεικονίζει γραφικά την κατάσταση του εκτυπωτή. |
| 3. Πλαίσιο κειμένου: | Στο πλαίσιο κειμένου δίπλα στην εικόνα του εκτυπωτή εμφανίζεται η τρέχουσα κατάσταση του εκτυπωτή. Σε περίπτωση που παρουσιαστεί κάποιο πρόβλημα, εμφανίζεται η πιο πιθανή λύση. |
| 4. Κουμπί Cancel Printing (Ακύρωση εκτύπωσης) (EPL-6200L μόνο): | Πατώντας το κουμπί αυτό, ακυρώνεται η τρέχουσα εργασία εκτύπωσης του εκτυπωτή. |
| 5. Κουμπί Close (Κλείσιμο): | Κλείνει το παράθυρο διαλόγου. |

6. Paper [Χαρτί] (EPL-6200): Εμφανίζεται το μέγεθος, ο τύπος και η ποσότητα του χαρτιού που υπάρχει στην προέλευση χαρτιού. Οι πληροφορίες σχετικά με τις πρόσθετες κασέτες εμφανίζονται μόνο εφόσον έχουν εγκατασταθεί.

Paper [Χαρτί]
(EPL-6200L):

Εμφανίζει το μέγεθος του χαρτιού.

7. Toner (Τόνερ):

Εμφανίζεται η ποσότητα τόνερ που υπάρχει στις κασέτες. Το εικονίδιο του τόνερ αναβοσβήνει εάν η ποσότητα που υπάρχει είναι μικρή.

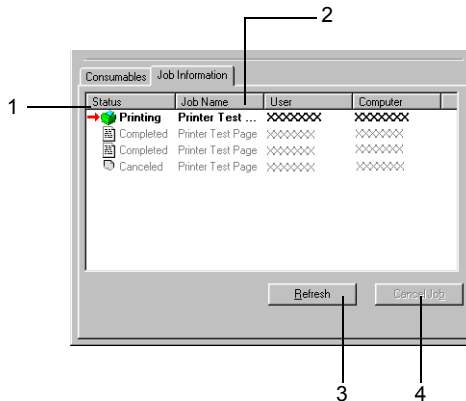
8. Μονάδα φωτοαγωγού:

Εμφανίζεται ο υπολειπόμενος χρόνος λειτουργίας της μονάδας φωτοαγωγού.

Χρήση της λειτουργίας *Job Management* (Διαχείριση εργασίας)

Μπορείτε να λάβετε πληροφορίες σχετικά με τις εργασίες εκτύπωσης από το μενού Job Information (Πληροφορίες εργασίας) στο παράθυρο διαλόγου του EPSON Status Monitor 3.

Για να εμφανιστεί το μενού Job Information (Πληροφορίες εργασίας), επιλέξτε το πλαίσιο ελέγχου Show job information (Εμφάνιση πληροφοριών εργασίας) στο παράθυρο διαλόγου Monitoring Preferences (Προτιμήσεις εποπτείας). (Βλ. “Ρύθμιση προτιμήσεων εποπτείας” στη σελίδα 129 για λεπτομέρειες.) Στη συνέχεια, κάντε κλικ στην καρτέλα Job Information (Πληροφορίες εργασίας) στο παράθυρο διαλόγου του EPSON Status Monitor 3.



1. Status (Κατάσταση):
- Waiting (Αναμονή): Η εργασία εκτύπωσης που περιμένει να εκτυπωθεί.
 - Deleting (Διαγραφή): Η εργασία εκτύπωσης που διαγράφεται.
 - Printing (Εκτύπωση): Η εργασία εκτύπωσης που τυπώνεται τη δεδομένη στιγμή.
 - Completed (Ολοκληρώθηκε): Εμφανίζονται μόνο οι εργασίες των οποίων η εκτύπωση έχει ολοκληρωθεί.
 - Canceled (Ακυρώθηκε): Εμφανίζονται μόνο οι εργασίες των οποίων η εκτύπωση έχει ακυρωθεί.

2. Job Name (Όνομα εργασίας): Εμφανίζονται τα ονόματα των αρχείων της εργασίας εκτύπωσης του χρήστη. Οι εργασίες εκτύπωσης άλλων χρηστών εμφανίζονται ως -----.
3. Κουμπί Refresh (Ανανέωση): Κάνοντας κλικ σε αυτό το κουμπί ανανεώνονται οι πληροφορίες σε αυτό το μενού.
4. Κουμπί Cancel Job (Ακύρωση εργασίας): Επιλέγοντας μια εργασία εκτύπωσης και κάνοντας κλικ σε αυτό το κουμπί, η επιλεγμένη εργασία εκτύπωσης ακυρώνεται.

Ρύθμιση για ειδοποίηση κατά την ολοκλήρωση της εκτύπωσης

Όταν είναι επιλεγμένο το πλαίσιο ελέγχου “Notify when printing completed” (Ειδοποίηση κατά την ολοκλήρωση της εκτύπωσης), μπορεί να χρησιμοποιηθεί η αντίστοιχη λειτουργία.

Για να χρησιμοποιήσετε τη λειτουργία αυτή, κάντε κλικ στη συγκεκριμένη εργασία εκτύπωσης στη λίστα εργασιών της καρτέλας Job Information (Πληροφορίες εργασίας) στο παράθυρο διαλόγου του EPSON Status Monitor 3. Όταν ολοκληρωθεί η συγκεκριμένη εργασία, εμφανίζεται το παράθυρο διαλόγου “Notify when printing completed”.

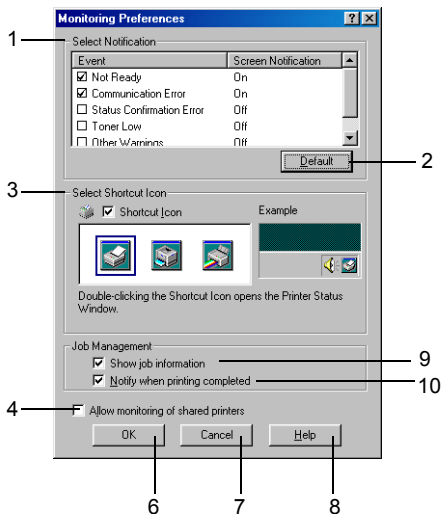
Σημείωση:

Εάν ακυρώσατε την εργασία προορισμού, το παράθυρο διαλόγου “Notify when printing completed” (Ειδοποίηση κατά την ολοκλήρωση της εκτύπωσης) δεν εμφανίζεται.

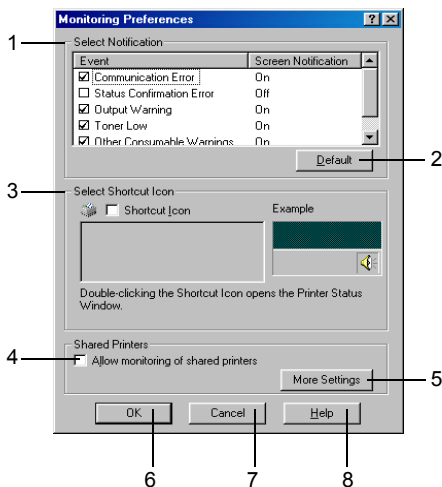
Ρύθμιση προτιμήσεων εποπτείας

Για να ορίσετε συγκεκριμένες ρυθμίσεις εποπτείας, επιλέξτε **Monitoring Preferences** (Προτιμήσεις εποπτείας) στο μενού **Utility** (Βοηθητικό πρόγραμμα) του προγράμματος οδήγησης του εκτυπωτή. Εμφανίζεται το παράθυρο διαλόγου **Monitoring Preferences** (Προτιμήσεις εποπτείας).

EPL-6200



EPL-6200L



Στο παράθυρο διαλόγου εμφανίζονται οι ρυθμίσεις και κουμπιά που αναφέρονται παρακάτω:

1. Select Notification (Επιλογή ειδοποίησης): Χρησιμοποιήστε τα πλαίσια ελέγχου σε αυτή την περιοχή για να επιλέξετε τους τύπους σφαλμάτων για τους οποίους θέλετε να λαμβάνετε ειδοποίηση.

Σημείωση: (EPL-6200L μόνο)

Μπορείτε να διαλέξετε Once a day (Μία φορά την ημέρα) για τα αναλώσιμα.

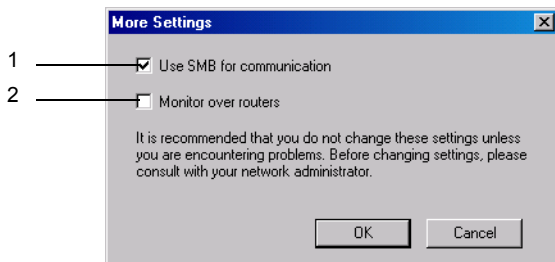
Μία φορά την ημέρα: Σε περίπτωση ειδοποίησης, εμφανίζεται μία φορά την ημέρα μέχρι να προβείτε στην ενδεδειγμένη ενέργεια.

2. Κουμπί Default (Προεπιλογή): Επαναφέρει τις προεπιλεγμένες ρυθμίσεις.
3. Select Shortcut Icon (Επιλογή εικονιδίου συντόμευσης): Για να χρησιμοποιήσετε το εικονίδιο συντόμευσης, κάντε κλικ στο πλαίσιο ελέγχου Shortcut Icon (Εικονίδιο συντόμευσης) και επιλέξτε ένα εικονίδιο. Το εικονίδιο που επιλέγετε εμφανίζεται στη δεξιά πλευρά της γραμμής εργασιών. Μόλις εμφανιστεί το εικονίδιο συντόμευσης στη γραμμή εργασιών, μπορείτε να κάνετε διπλό κλικ επάνω του για να ανοίξετε το παράθυρο διαλόγου του EPSON Status Monitor 3. Εναλλακτικά, μπορείτε να κάνετε δεξί κλικ στο εικονίδιο συντόμευσης και να επιλέξετε Monitoring Preferences (Προτιμήσεις εποπτείας) για να ανοίξετε το παράθυρο διαλόγου Monitoring Preferences ή EPSON EPL-6200 Advanced για να ανοίξετε το παράθυρο διαλόγου του EPSON Status Monitor 3.

4. Πλαίσιο ελέγχου **Allow monitoring of shared printers** (Να επιτρέπεται η εποπτεία κοινόχρηστων εκτυπωτών): Για την εποπτεία ενός κοινόχρηστου εκτυπωτή, επιλέξτε το πλαίσιο αυτό. Αυτή η ρύθμιση πρέπει να γίνει στο διακομιστή.
5. Κουμπί **More Settings** (Περισσότερες ρυθμίσεις) (EPL-6200L μόνο): Σας επιτρέπει να αλλάξετε περισσότερες ρυθμίσεις.
- Σημείωση:**
Αν αλλάξετε τις ρυθμίσεις, ισχύουν για όλους τους εκτυπωτές που έχουν την ίδια διασύνδεση χρήστη.
6. Κουμπί **OK**: Αποθηκεύει τις νέες αλλαγές.
7. Κουμπί **Cancel** (Άκυρο): Ακυρώνει οποιοσδήποτε αλλαγές.
8. Κουμπί **Help** (Βοήθεια): Ανοίγει την ηλεκτρονική βοήθεια για το παράθυρο διαλόγου **Monitoring Preferences** (Προτιμήσεις εποπτείας).
9. Πλαίσιο ελέγχου **Show Job Information** (Εμφάνιση πληροφοριών εργασίας) (EPL-6200 μόνο): Επιλέξτε εάν θέλετε να εμφανίζονται πληροφορίες για την εργασία εκτύπωσης.
10. Πλαίσιο ελέγχου **Notify end of print job** (Ειδοποίηση για το τέλος της εργασίας εκτύπωσης) (EPL-6200 μόνο): Επιλέξτε εάν θέλετε το EPSON Status Monitor 3 να σας ενημερώνει όταν ολοκληρώνεται μια εργασία εκτύπωσης.

More Settings (Περισσότερες ρυθμίσεις) (EPL-6200L μόνο)

Μπορείτε να ασκείτε εποπτεία σε δρομολογητές ή να χρησιμοποιείτε το πρωτόκολλο επικοινωνίας SMB για την εποπτεία κοινόχρηστων εκτυπωτών στα Windows.



Σημείωση:

Η παραπάνω οθόνη εμφανίζεται στα Windows XP/2000.

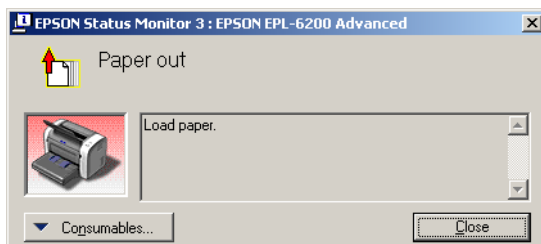
- | | |
|---|---|
| 1. Use SMB for communication (Χρήση SMB για επικοινωνία): | Η εποπτεία μπορεί να γίνεται χρησιμοποιώντας και το Winsock 1.1 και το πρωτόκολλο SMB αν επιλέξετε το πλαίσιο ελέγχου “Use SMB for communication”. Αν δεν το επιλέξετε, η εποπτεία θα γίνεται μόνο με το Winsock 1.1. |
| 2. Monitor over routers (Εποπτεία με δρομολογητές): | Στα Windows XP/2000, μπορείτε να παρακολουθείτε κοινόχρηστους εκτυπωτές των Windows με δρομολογητές εφόσον επιλέξετε το πλαίσιο ελέγχου “Monitor over routers”. |

Παράθυρο Status Alert (Ειδοποίηση κατάστασης)

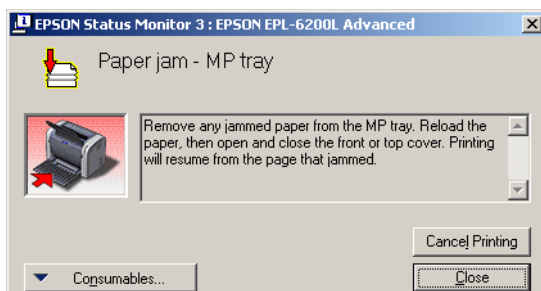
Το παράθυρο Status Alert (Ειδοποίηση κατάστασης) ανοίγει αυτόματα όταν παρουσιαστεί σφάλμα. Στο παράθυρο εμφανίζεται ο τύπος σφάλματος που παρουσιάστηκε και προτείνεται μια πιθανή λύση. Το παράθυρο κλείνει αυτόματα μόλις λυθεί το πρόβλημα.

Το παράθυρο Status Alert (Ειδοποίηση κατάστασης) ανοίγει αυτόματα όταν παρουσιαστεί σφάλμα. Το παράθυρο δεν ανοίγει όταν έχετε ορίσει να μην αποστέλλεται ειδοποίηση για το σφάλμα αυτό στο παράθυρο διαλόγου Monitoring Preferences (Προτιμήσεις εποπτείας).

EPL-6200



EPL-6200L



Αν θέλετε να δείτε τις πληροφορίες για τα αναλώσιμα του εκτυπωτή, πατήστε **Consumables** (Αναλώσιμα). Όταν πατήσετε αυτό το κουμπί, το παράθυρο **Status Alert** (Ειδοποίηση κατάστασης) δεν θα κλείνει ακόμη και μετά την επίλυση του προβλήματος. Για να κλείσετε αυτό το παράθυρο, πρέπει να κάνετε κλικ στο **Close** (Κλείσιμο).

Διακοπή εποπτείας

Εάν δεν είναι απαραίτητο να παρακολουθείτε τον εκτυπωτή, μπορείτε να διακόψετε την εποπτεία της κατάστασης εκτύπωσης απενεργοποιώντας το πλαίσιο ελέγχου **Monitor the Printing Status** (Εποπτεία κατάστασης εκτύπωσης) στο μενού **Utility** (Βοηθητικό πρόγραμμα) (EPL-6200) ή στο παράθυρο διαλόγου **Extended Settings** (Πρόσθετες ρυθμίσεις) (EPL-6200L) του προγράμματος οδήγησης του εκτυπωτή.

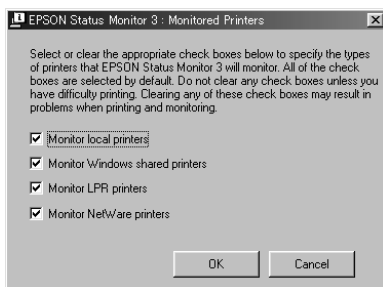
Σημείωση:

- ❑ *Το πλαίσιο ελέγχου **Monitor the Printing Status** (Εποπτεία της κατάστασης εκτύπωσης) εμφανίζεται στο μενού **Utility** (Βοηθητικό πρόγραμμα) στο **Document Defaults** (Προεπιλογές εγγράφου) στα **Windows NT 4.0** ή στο μενού **Utility** (Βοηθητικό πρόγραμμα) στο **Printing Preferences** (Προτιμήσεις εκτύπωσης) στα **Windows XP** ή **2000** για το μοντέλο **EPL-6200**.*
- ❑ *Μπορείτε να δείτε την τρέχουσα κατάσταση του εκτυπωτή κάνοντας κλικ στο εικονίδιο **EPSON Status Monitor 3** στο μενού **Utility** (Βοηθητικό πρόγραμμα) του προγράμματος οδήγησης του εκτυπωτή.*

Επιλογή εκτυπωτών για εποπτεία (EPL-6200 μόνο)

Μπορείτε να χρησιμοποιήσετε το βοηθητικό πρόγραμμα “Monitored Printers” (Εποπτευόμενοι εκτυπωτές) για να αλλάξετε τον τύπο των εκτυπωτών που θα παρακολουθεί το EPSON Status Monitor 3. Με την εγκατάσταση του EPSON Status Monitor 3, γίνεται επίσης εγκατάσταση αυτού του βοηθητικού προγράμματος. Συνήθως δεν είναι απαραίτητο να αλλάξετε τη ρύθμιση. Χρησιμοποιήστε αυτό το βοηθητικό πρόγραμμα εάν θέλετε να αλλάξετε τις ρυθμίσεις για οποιοδήποτε λόγο.

1. Επιλέξτε **Start** (Εναρξη), **Program** (Προγράμματα), **EPSON Printers** (Εκτυπωτές EPSON) και κατόπιν **Monitored Printers** (Εποπτευόμενοι εκτυπωτές).
2. Απενεργοποιήστε το πλαίσιο ελέγχου για τους εκτυπωτές που δεν παρακολουθούνται.



3. Πατήστε **OK**.

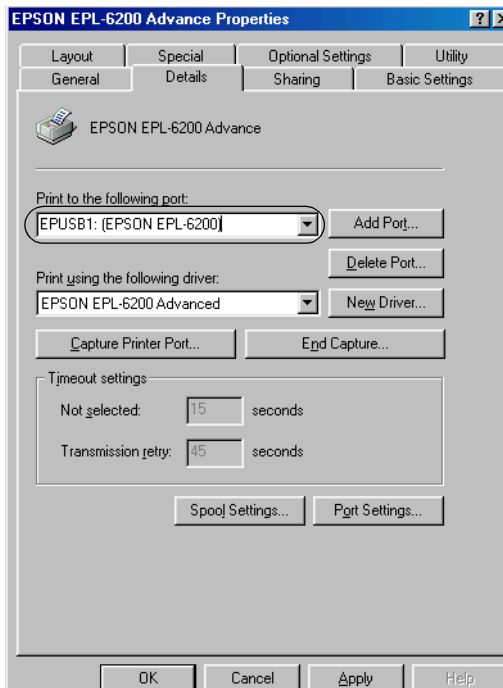
Ρύθμιση της σύνδεσης USB

Η διασύνδεση USB του εκτυπωτή σας πληροί τις προδιαγραφές Τοποθέτησης και Αμεσης λειτουργίας (PnP) USB της Microsoft.

Σημείωση:

Η διασύνδεση USB υποστηρίζεται μόνο από συστήματα υπολογιστών που διαθέτουν υποδοχή USB με λειτουργικό σύστημα Windows Me, 98, XP και 2000.

1. Κάντε κλικ στο **Start** (Εναρξη), επιλέξτε **Settings** (Ρυθμίσεις) και στη συνέχεια **Printers** (Εκτυπωτές). Σε περιβάλλον Windows XP, επιλέξτε **Start** (Εναρξη) και στη συνέχεια **Printers and Faxes** (Εκτυπωτές και φαξ).
2. Κάντε δεξί κλικ στο εικονίδιο **EPSON EPL-6200/EPL-6200L Advanced** και επιλέξτε **Properties** (Ιδιότητες) στο μενού που εμφανίζεται.
3. Επιλέξτε την καρτέλα **Details** (Λεπτομέρειες). Σε περιβάλλον Windows XP ή 2000, επιλέξτε την καρτέλα **Ports** (Θύρες).
4. Επιλέξτε την κατάλληλη θύρα USB από την αναπτυσσόμενη λίστα **Print to the following port** (Εκτύπωση στην παρακάτω θύρα). Σε περιβάλλον Windows Me ή 98, επιλέξτε **EPUSB1: (EPSON EPL-6200/EPL-6200L)**. Σε περιβάλλον Windows XP ή 2000, επιλέξτε **USB001** στη λίστα του μενού **Ports** (Θύρες).



Σημείωση:


Η παραπάνω οθόνη εμφανίζεται στα Windows 98.

5. Πατήστε OK για να αποθηκεύσετε τη ρύθμιση.


Ακύρωση εκτύπωσης

Εάν οι εκτυπώσεις δεν είναι όπως αναμένετε και εμφανίζουν εσφαλμένους χαρακτήρες ή εικόνες, ίσως χρειαστεί να ακυρώσετε την εκτύπωση.

Από τον πίνακα ελέγχου του εκτυπωτή (EPL-6200 μόνο)

Για να ακυρώσετε την εκτύπωση, πατήστε το κουμπί  Cancel Job (Ακύρωση εκτύπωσης) στον πίνακα ελέγχου του εκτυπωτή. Η τρέχουσα εργασία ακυρώνεται.

Σημείωση:

Μπορείτε να ακυρώσετε όλες τις εργασίες εκτύπωσης κρατώντας πατημένο το κουμπί  Cancel Job (Ακύρωση εκτύπωσης) για περισσότερο από 2 δευτερόλεπτα.

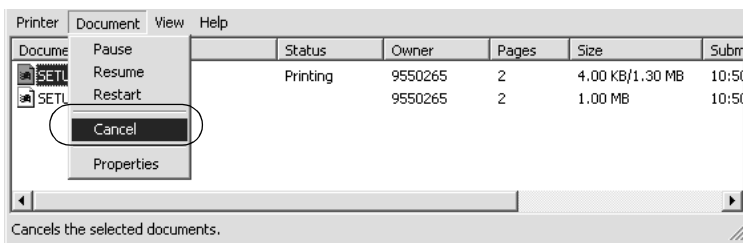
Από τον υπολογιστή

Για να ακυρώσετε την εκτύπωση από τον υπολογιστή, μπορείτε είτε να χρησιμοποιήσετε την ουρά εκτύπωσης είτε το παράθυρο του EPSON Status Monitor 3.

Ακύρωση από την ουρά εκτύπωσης

Όταν το εικονίδιο του εκτυπωτή εμφανίζεται στη γραμμή εργασιών, ακολουθήστε τις παρακάτω οδηγίες για να ακυρώσετε την εκτύπωση.

Κάντε διπλό κλικ στο εικονίδιο του εκτυπωτή στη γραμμή εργασιών. Επιλέξτε την εργασία από τη λίστα και στη συνέχεια **Cancel** (Ακύρωση) από το μενού Document (Εγγραφο).



Μετά την εκτύπωση της τελευταίας σελίδας, ανάβει η (πράσινη) φωτεινή ένδειξη ετοιμότητας του εκτυπωτή.

Η τρέχουσα εργασία ακυρώνεται.

Ακύρωση από το παράθυρο του EPSON Status Monitor 3 (EPL-6200L μόνο)

Μπορείτε να ακυρώσετε την εκτύπωση από το EPSON Status Monitor 3.

Σημείωση:

Το λογισμικό EPSON Status Monitor 3 εγκαθίσταται αυτόματα μαζί με το πρόγραμμα οδήγησης του εκτυπωτή για το μοντέλο EPL-6200L. Για να μπορείτε να ακυρώσετε την εκτύπωση από το EPSON Status Monitor 3 στο μοντέλο EPL-6200, πρέπει να το έχετε εγκαταστήσει.

Ανοίξτε το πρόγραμμα οδήγησης του εκτυπωτή και κάντε κλικ στην καρτέλα **Utility** (Βοηθητικό πρόγραμμα). Πατήστε το κουμπί **EPSON Status Monitor 3** και μετά το κουμπί **Cancel Printing** (Ακύρωση εκτύπωσης).

Κατάργηση της εγκατάστασης του λογισμικού του εκτυπωτή

Για να εγκαταστήσετε ξανά ή να αναβαθμίσετε το πρόγραμμα οδήγησης, απεγκαταστήστε πρώτα το εγκατεστημένο λογισμικό εκτυπωτή.

Κατάργηση της εγκατάστασης του προγράμματος οδήγησης και του EPSON Status Monitor 3

Ακολουθήστε αυτά τα βήματα για την κατάργηση της εγκατάστασης του προγράμματος οδήγησης και του EPSON Status Monitor 3:

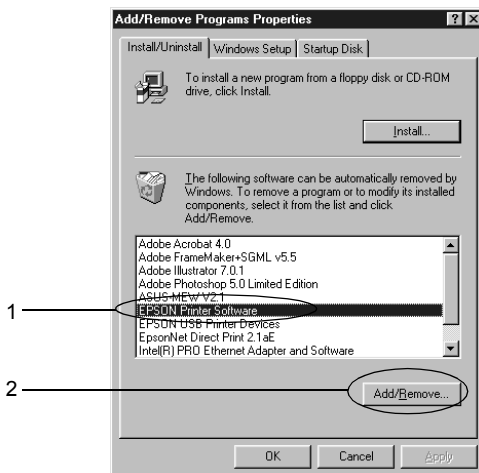
Σημείωση:

Το πρόγραμμα οδήγησης του εκτυπωτή και το EPSON Status Monitor 3 εγκαθίστανται ταυτόχρονα για το μοντέλο EPL-6200L, και δεν μπορεί να γίνει κατάργηση της εγκατάστασής τους ξεχωριστά. Δεν απαιτούνται όλα τα παρακάτω βήματα για την κατάργηση της εγκατάστασης.

1. Κλείστε όλες τις εφαρμογές.
2. Κάντε κλικ στο **Start** (Έναρξη), επιλέξτε **Settings** (Ρυθμίσεις) και στη συνέχεια **Control Panel** (Πίνακας ελέγχου).
3. Κάντε διπλό κλικ στο εικονίδιο **Add/Remove Programs** (Προσθαφαίρεση προγραμμάτων).



4. Επιλέξτε EPSON Printer Software (Λογισμικό εκτυπωτή EPSON) και στη συνέχεια Προσθαφαίρεση.



Σημείωση:

Εάν χρησιμοποιείτε Windows XP ή Windows 2000, επιλέξτε Change or Remove Programs (Αλλαγή ή Κατάργηση προγραμμάτων), στη συνέχεια επιλέξτε EPSON Printer Software (Λογισμικό εκτυπωτή EPSON) και κατόπιν πατήστε Change/Remove (Αλλαγή/Κατάργηση).

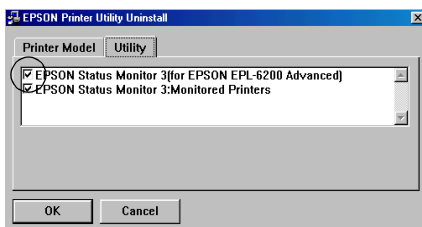
5. Κάντε κλικ στην καρτέλα Printer Model (Μοντέλο εκτυπωτή) και επιλέξτε το εικονίδιο του εκτυπωτή.



Σημείωση:

Αν ο εκτυπωτής σας είναι ο EPL-6200L, πατήστε OK και προχωρήστε απευθείας στο βήμα 8.

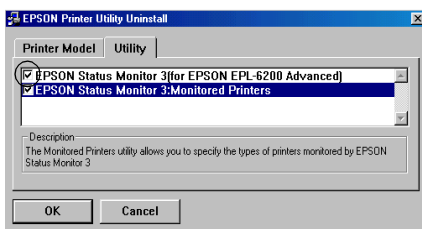
6. Κάντε κλικ στην καρτέλα **Utility** (Βοηθητικό πρόγραμμα) και βεβαιωθείτε ότι το πλαίσιο ελέγχου **EPSON Status Monitor 3** είναι επιλεγμένο.



Σημείωση:

Επιλέξτε το πλαίσιο ελέγχου **EPSON Status Monitor 3** μόνο όταν θέλετε να καταργήσετε την εγκατάσταση και του *EPSON Status Monitor 3*.

7. Εάν θέλετε να καταργήσετε την εγκατάσταση του βοηθητικού προγράμματος **Monitored Printers** (Εποπτευόμενοι εκτυπωτές), επιλέξτε το πλαίσιο ελέγχου **EPSON Status Monitor 3: Monitored Printers** (EPSON Status Monitor 3: Εποπτευόμενοι εκτυπωτές) και πατήστε **OK**.



Σημείωση:

Μπορείτε να διαλέξετε να καταργήσετε μόνο το βοηθητικό πρόγραμμα **Monitored Printers** του *EPSON Status Monitor 3*. Αν το καταργήσετε, δεν θα μπορείτε να αλλάξετε τις ρυθμίσεις για τους εποπτευόμενους εκτυπωτές από το *EPSON Status Monitor 3*.

8. Ακολουθήστε τις οδηγίες που εμφανίζονται στην οθόνη.

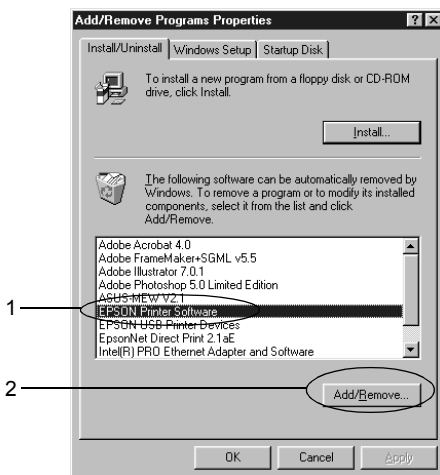
Κατάργηση της εγκατάστασης μόνο του EPSON Status Monitor 3 (EPL-6200 μόνο)

Ακολουθήστε αυτά τα βήματα για την κατάργηση της εγκατάστασης μόνο του EPSON Status Monitor 3, χωρίς την κατάργηση του προγράμματος οδήγησης του εκτυπωτή:

1. Κλείστε όλες τις εφαρμογές.
2. Κάντε κλικ στο **Start** (Έναρξη), επιλέξτε **Settings** (Ρυθμίσεις) και στη συνέχεια **Control Panel** (Πίνακας ελέγχου).
3. Κάντε διπλό κλικ στο εικονίδιο **Add/Remove Programs** (Προσθαφαίρεση προγραμμάτων).



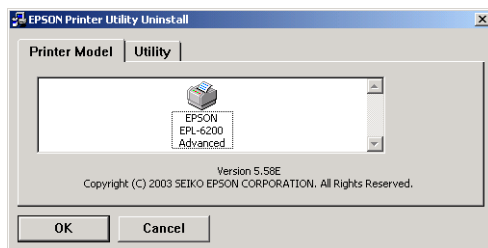
4. Επιλέξτε **EPSON Printer Software** (Λογισμικό εκτυπωτή EPSON) και στη συνέχεια **Προσθαφαίρεση**.



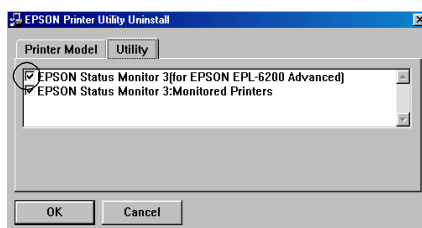
Σημείωση:

Εάν χρησιμοποιείτε Windows XP ή Windows 2000, επιλέξτε **Change or Remove Programs** (Αλλαγή ή Κατάργηση προγραμμάτων), στη συνέχεια επιλέξτε **EPSON Printer Software** (Λογισμικό εκτυπωτή EPSON) και κατόπιν πατήστε **Change/Remove** (Αλλαγή/Κατάργηση).

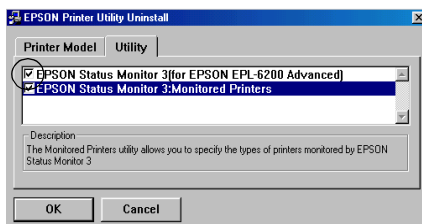
5. Για να βεβαιωθείτε ότι δεν έχει καταργηθεί η εγκατάσταση του προγράμματος οδήγησης του εκτυπωτή, κάντε κλικ στον κενό χώρο ώστε στο μενού Printer Model (Μοντέλο εκτυπωτή) να μην είναι επιλεγμένο κανένα εικονίδιο.



6. Κάντε κλικ στην καρτέλα Utility (Βοηθητικό πρόγραμμα), επιλέξτε το πλαίσιο ελέγχου EPSON Status Monitor 3 και πατήστε OK.



7. Εάν θέλετε να καταργήσετε την εγκατάσταση του βοηθητικού προγράμματος Monitored Printers (Εποπτευόμενοι εκτυπωτές), επιλέξτε το πλαίσιο ελέγχου EPSON Status Monitor 3: Monitored Printers (EPSON Status Monitor 3: Εποπτευόμενοι εκτυπωτές) και πατήστε OK.



Σημείωση:

Μπορείτε να διαλέξετε να καταργήσετε μόνο το βοηθητικό πρόγραμμα Monitored Printers του EPSON Status Monitor 3. Αν το καταργήσετε, δεν θα μπορείτε να αλλάξετε τις ρυθμίσεις για τους εποπτευόμενους εκτυπωτές από το EPSON Status Monitor 3.

8. Ακολουθήστε τις οδηγίες που εμφανίζονται στην οθόνη.

Χρήση του προγράμματος οδήγησης του εκτυπωτή για Macintosh

Πληροφορίες σχετικά με το λογισμικό του εκτυπωτή

Το πρόγραμμα οδήγησης του εκτυπωτή σας επιτρέπει να διαλέξετε από μια μεγάλη ποικιλία ρυθμίσεων ώστε να επιτύχετε την καλύτερη απόδοση του εκτυπωτή σας, ενώ το λογισμικό EPSON Status Monitor 3 σας επιτρέπει να ελέγχετε την κατάσταση του εκτυπωτή σας. Ο εκτυπωτής EPL-6200 παραδίδεται επίσης με ένα πρόγραμμα οδήγησης PostScript για την εκτύπωση αρχείων μορφής PostScript 3.

Στο πρόγραμμα οδήγησης του εκτυπωτή συνήθως δεν είναι δυνατές ρυθμίσεις όπως ο μηδενισμός του μετρητή του φωτοαγωγού. Το βοηθητικό πρόγραμμα Remote Control Panel είναι αυτό που σας επιτρέπει να κάνετε τέτοιες ρυθμίσεις. Για την εγκατάσταση του βοηθητικού προγράμματος Remote Control Panel, βλ. “Εγκατάσταση του βοηθητικού προγράμματος Remote Control Panel” στη σελίδα 314.

Απαιτήσεις συστήματος

Για να χρησιμοποιήσετε το λογισμικό εκτυπωτή, ο υπολογιστής σας Macintosh πρέπει να χρησιμοποιεί ένα από τα παρακάτω λειτουργικά συστήματα:

Mac OS 8.6 ή 9.X

Mac OS X, έκδοση 10.1.2 ή νεότερη



Προσοχή:

- ❑ Μην εγκαταστήσετε το πρόγραμμα οδήγησης PostScript (για το μοντέλο EPL-6200) που περιλαμβάνεται στο CD-ROM που συνοδεύει τον εκτυπωτή εάν ο υπολογιστής σας έχει λειτουργικό σύστημα 8.5 ή παλιότερο. Η εγκατάσταση του προγράμματος οδήγησης PostScript σε παλιότερα συστήματα μπορεί να τα καταστρέψει.

- ❑ Το πρόγραμμα οδήγησης PostScript (για το μοντέλο EPL-6200 μόνο) που περιλαμβάνεται στο CD-ROM που συνοδεύει τον εκτυπωτή δεν υποστηρίζει υπολογιστές Macintosh 68K.

Σημείωση:

- ❑ Όταν τυπώνετε μέσω της θύρας USB από έναν υπολογιστή Power Macintosh με λειτουργικό σύστημα Mac OS 8.6 ή 9.x, ο εκτυπωτής πρέπει να είναι ρυθμισμένος για λειτουργία με δεδομένα ASCII. Για τη ρύθμιση αυτή, επιλέξτε **Print (Εκτύπωση)** από το μενού **File (Αρχείο)** της εφαρμογής που χρησιμοποιείτε και κατόπιν επιλέξτε το όνομα της εφαρμογής από τις διαθέσιμες επιλογές στο παράθυρο διαλόγου **Print (Εκτύπωση)**. Στη σελίδα ρύθμισης που εμφανίζεται, επιλέξτε **ASCII** για τη μορφή των δεδομένων. Το όνομα της ρύθμισης διαφέρει ανάλογα με την εφαρμογή, συνήθως όμως είναι **Encoding (Κωδικοποίηση)** ή **Data (Δεδομένα)**.

- ❑ Για να έχετε το καλύτερο δυνατό αποτέλεσμα, συνδέστε τον εκτυπωτή απευθείας στη θύρα USB του εκτυπωτή. Εάν πρέπει να χρησιμοποιήσετε πολλαπλούς διανομείς USB, σας συνιστούμε να συνδέσετε τον εκτυπωτή στο διανομέα του πρώτου επιπέδου.

Χρήστες Mac OS 8.6 έως 9.X

Εγκατάσταση του προγράμματος οδήγησης του εκτυπωτή

Το πρόγραμμα οδήγησης του εκτυπωτή περιλαμβάνεται στο CD-ROM που συνοδεύει τον εκτυπωτή σας. Για οδηγίες σχετικά με την εγκατάσταση του προγράμματος οδήγησης του εκτυπωτή, ανατρέξτε στο εγχειρίδιο *Οδηγός εγκατάστασης*.

Επιλογή του προγράμματος οδήγησης του εκτυπωτή

Αν ο εκτυπωτής διαθέτει προαιρετική κάρτα δικτύου, επιλέξτε τον από το Chooser (Επιλογέας) όπως περιγράφεται παρακάτω.

Σημείωση:

Αν ο εκτυπωτής είναι συνδεδεμένος στον υπολογιστή σας μέσω θύρας USB, ανατρέξτε στην προηγούμενη ενότητα με τίτλο “Ρύθμιση της σύνδεσης USB” στη σελίδα 221 για πληροφορίες σχετικά με την επιλογή του εκτυπωτή.

1. Στο μενού Apple, επιλέξτε Chooser (Επιλογέας). Εμφανίζεται το παράθυρο διαλόγου Chooser (Επιλογέας).
2. Βεβαιωθείτε ότι το AppleTalk είναι ενεργό.
3. Κάντε κλικ στο εικονίδιο EPL-6200 για να το επιλέξετε. Το όνομα του εκτυπωτή σας εμφανίζεται στο πλαίσιο Select a Printer Port (Επιλογή θύρας εκτυπωτή).
4. Κάντε κλικ στο όνομα του εκτυπωτή σας για να το επιλέξετε.

Σημείωση:

Αν ο υπολογιστής σας είναι συνδεδεμένος σε περισσότερες από μία ζώνες AppleTalk, κάντε κλικ στη ζώνη AppleTalk στην οποία είναι συνδεδεμένος ο εκτυπωτής σας στη λίστα AppleTalk Zones (Ζώνες AppleTalk).

5. Κλείστε το Chooser (Επιλογέας).

Ρυθμίσεις προγράμματος οδήγησης εκτυπωτή

Για να ελέγξετε τον εκτυπωτή σας και να αλλάξετε τις ρυθμίσεις του, χρησιμοποιήστε το πρόγραμμα οδήγησης του εκτυπωτή. Το πρόγραμμα οδήγησης του εκτυπωτή σας δίνει τη δυνατότητα να αλλάξετε όλες τις ρυθμίσεις εκτύπωσης, συμπεριλαμβανομένων των ρυθμίσεων για την προέλευση, το μέγεθος και τον προσανατολισμό του χαρτιού. Για πρόσβαση στα μενού του προγράμματος οδήγησης, βλ. παρακάτω.

Για πρόσβαση στο πρόγραμμα οδήγησης του εκτυπωτή από το λειτουργικό σύστημα Mac OS 8.6 έως 9.x, επιλέξτε **Chooser** (Επιλογέας) από το μενού Apple. Κάντε κλικ στο εικονίδιο **EPL-6200** και πατήστε **Setup** (Ρύθμιση).

- Για να ανοίξετε το παράθυρο διαλόγου Paper Setting (Ρύθμιση χαρτιού), επιλέξτε **Page Setup** (Ρύθμιση σελίδας) από το μενού File (Αρχείο) οποιασδήποτε εφαρμογής.
- Για να ανοίξετε το παράθυρο διαλόγου Basic Settings (Βασικές ρυθμίσεις), επιλέξτε **Print** (Εκτύπωση) από το μενού File (Αρχείο) οποιασδήποτε εφαρμογής.
- Για να ανοίξετε το παράθυρο διαλόγου Layout (Διάταξη), κάντε κλικ στο εικονίδιο Layout (Διάταξη), στο παράθυρο διαλόγου Basic Settings (Βασικές ρυθμίσεις).

Επιλογή της ποιότητας εκτύπωσης (EPL-6200 μόνο)

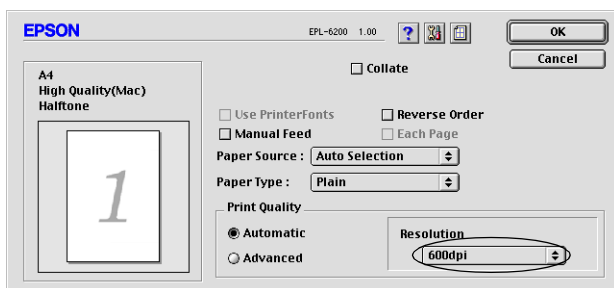
Σημείωση:

Η ρύθμιση της ποιότητας εκτύπωσης για τον EPL-6200L δεν αλλάζει. Τυπώνει μόνο με ποιότητα 600 dpi.

Μπορείτε να αλλάξετε την ποιότητα της εκτύπωσης για να βελτιώσετε την ταχύτητα ή την ανάλυση. Αν θέλετε εκτυπώσεις υψηλής ποιότητας, διαλέξτε μεγαλύτερο αριθμό. Πρέπει να γνωρίζετε όμως ότι έτσι μειώνεται η ταχύτητα της εκτύπωσης.

Υπάρχουν τρία επίπεδα εκτύπωσης, 600 dpi, Class 1200 dpi και 1200 dpi. Η ρύθμιση Class 1200 dpi δίνει αποτελέσματα υψηλής ποιότητας ισοδύναμα με ανάλυση 1200 dpi με τις λειτουργίες Enh.MG και RITech (κάτω από τα 600 dpi).

1. Ανοίξτε το παράθυρο διαλόγου Basic Settings (Βασικές ρυθμίσεις).
2. Επιλέξτε **Automatic** (Αυτόματη) στη ρύθμιση Print Quality (Ποιότητα εκτύπωσης) και την επιθυμητή ανάλυση για την εκτύπωση στην αναπτυσσόμενη λίστα Resolution (Ανάλυση).



Σημείωση:

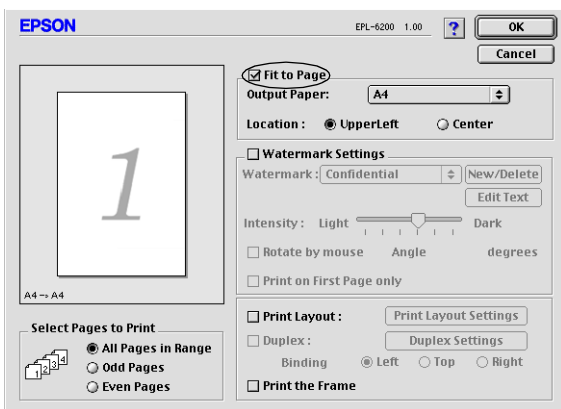
- Εάν η εκτύπωση δεν γίνει με επιτυχία ή εμφανιστεί μήνυμα σφάλματος που αφορά τη μνήμη, επιλέξτε χαμηλότερη ανάλυση για να μπορέσετε να συνεχίσετε την εκτύπωση.
- Για λεπτομέρειες σχετικά με τη λειτουργία Enh.MG ή RITech, ανατρέξτε στην ηλεκτρονική βοήθεια.

Αλλαγή μεγέθους της εκτύπωσης

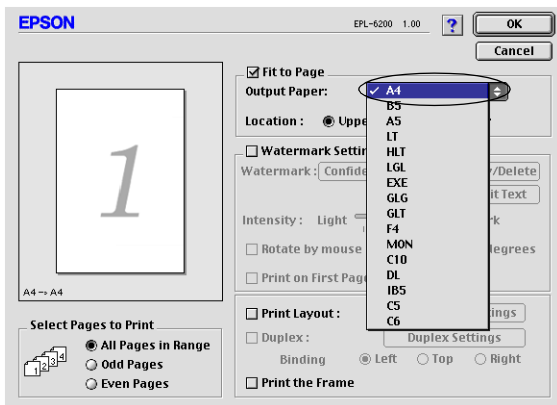
Η λειτουργία Fit to Page (Προσαρμογή στη σελίδα) στο παράθυρο διαλόγου Layout (Διάταξη) σας επιτρέπει να αυξάνετε ή να μειώνετε το μέγεθος των εγγράφων που εκτυπώνετε ανάλογα με το επιλεγμένο μέγεθος χαρτιού.

Σημείωση:

- ❑ Το ποσοστό μεγέθυνσης ή σμίκρυνσης ορίζεται αυτόματα σύμφωνα με το μέγεθος χαρτιού που έχει επιλεγεί στο παράθυρο διαλόγου *Paper Setting* (Ρύθμιση χαρτιού).
 - ❑ Το ποσοστό τροποποίησης ή μείωσης του μεγέθους που έχει επιλεγεί στο παράθυρο διαλόγου *Paper Setting* (Ρύθμιση χαρτιού) δεν είναι διαθέσιμο.
1. Ανοίξτε το παράθυρο διαλόγου *Layout* (Διάταξη).
 2. Επιλέξτε το πλαίσιο ελέγχου *Fit to Page* (Προσαρμογή στη σελίδα).



3. Επιλέξτε το μέγεθος χαρτιού που θέλετε από την αναπτυσσόμενη λίστα Output Paper (Χαρτί εξόδου). Η σελίδα θα εκτυπωθεί έτσι ώστε να ταιριάζει με το χαρτί που επιλέξατε.



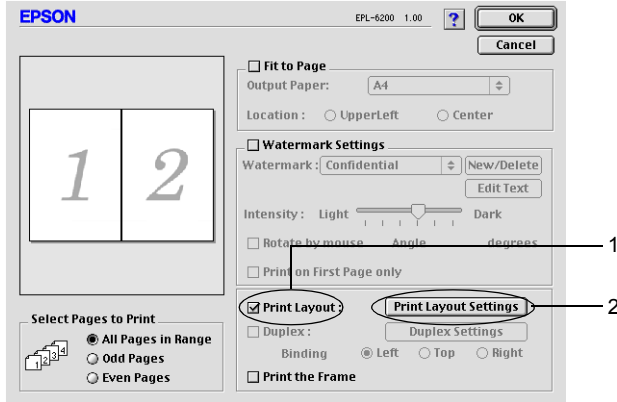
4. Πατήστε OK για να αποδεχθείτε τις ρυθμίσεις.

Τροποποίηση της διάταξης της εκτύπωσης

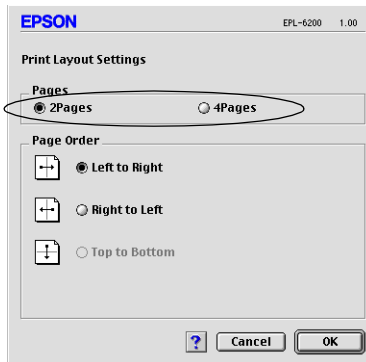
Με την επιλογή Print Layout (Διάταξη εκτύπωσης), ο εκτυπωτής σας μπορεί να εκτυπώσει δύο ή τέσσερις σελίδες σε ένα φύλλο χαρτιού και ορίζει τη σειρά εκτύπωσης αλλάζοντας αυτόματα το μέγεθος κάθε σελίδας ώστε να χωρέσει στο καθορισμένο μέγεθος χαρτιού. Μπορείτε επίσης να εκτυπώσετε έγγραφα με πλαίσιο.

1. Ανοίξτε το παράθυρο διαλόγου Layout (Διάταξη).

- Επιλέξτε το πλαίσιο ελέγχου Print Layout (Διάταξη εκτύπωσης) και κατόπιν επιλέξτε Print Layout Settings (Ρυθμίσεις διάταξης εκτύπωσης). Εμφανίζεται το παράθυρο διαλόγου Print Layout Settings (Ρυθμίσεις διάταξης εκτύπωσης).



- Επιλέξτε τον αριθμό των σελίδων που θέλετε να εκτυπώσετε σε ένα φύλλο χαρτιού.



- Επιλέξτε τη σειρά με την οποία θα εκτυπώνονται οι σελίδες σε κάθε φύλλο.

Σημείωση:

Οι επιλογές της ρύθμισης Page Order (Σειρά σελίδων) εξαρτώνται από τις σελίδες που έχετε επιλέξει προηγουμένως και από τον προσανατολισμό.

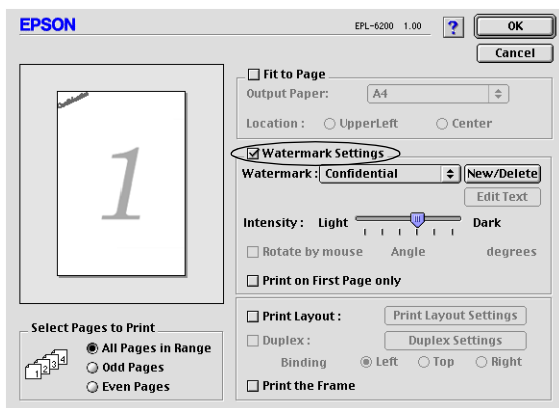
5. Πατήστε **OK** για να κλείσει το παράθυρο διαλόγου Print Layout Settings (Ρυθμίσεις διάταξης εκτύπωσης).
6. Επιλέξτε το πλαίσιο ελέγχου **Print the Frame** (Εκτύπωση πλαισίου) στο παράθυρο διαλόγου Layout (Διάταξη), εάν θέλετε να εκτυπωθεί ένα πλαίσιο γύρω από τις σελίδες.
7. Πατήστε **OK** στο μενού Layout (Διάταξη) για να αποδεχθείτε τις ρυθμίσεις.

Χρήση υδατογραφημάτων

Ακολουθήστε τα παρακάτω βήματα για να χρησιμοποιήσετε ένα υδατογράφημα στο έγγραφό σας. Στο παράθυρο διαλόγου Layout (Διάταξη), μπορείτε να επιλέξετε ένα από τα προκαθορισμένα υδατογραφήματα της λίστας ή να επιλέξετε ένα αρχείο bitmap (PICT) ή ένα αρχείο κειμένου για να δημιουργήσετε το δικό σας προσαρμοσμένο υδατογράφημα. Επίσης, έχετε τη δυνατότητα να ορίσετε λεπτομερείς ρυθμίσεις για τα υδατογραφήματα στο παράθυρο διαλόγου Layout (Διάταξη). Για παράδειγμα, μπορείτε να επιλέξετε το μέγεθος, την ένταση και τη θέση του υδατογραφήματος.

1. Ανοίξτε το παράθυρο διαλόγου Layout (Διάταξη).

2. Επιλέξτε το πλαίσιο ελέγχου Watermark Settings (Ρυθμίσεις υδατογραφήματος).

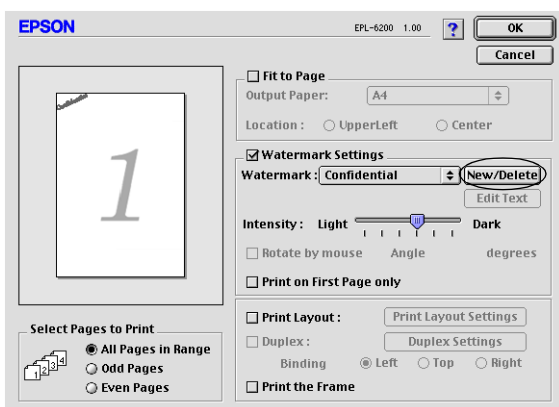


3. Επιλέξτε ένα υδατογράφημα από την αναπτυσσόμενη λίστα Watermark (Υδατογράφημα).
4. Επιλέξτε το σημείο της σελίδας όπου θέλετε να εκτυπωθεί το υδατογράφημα σύροντας την εικόνα του υδατογραφήματος στο παράθυρο προεπισκόπησης. Επίσης, όταν θέλετε να αλλάξετε το μέγεθος του υδατογραφήματος, σύρετε τη λαβή του.
5. Ρυθμίστε την ένταση εικόνας του υδατογραφήματος χρησιμοποιώντας τη ράβδο κύλισης Intensity (Ένταση).
6. Όταν πρόκειται για υδατογράφημα κειμένου, μπορείτε να το περιστρέψετε συμπληρώνοντας τις μοίρες στο πλαίσιο Angle (Γωνία). Διαφορετικά, επιλέξτε το πλαίσιο ελέγχου Rotate by mouse (Περιστροφή με το ποντίκι) και περιστρέψτε το υδατογράφημα κειμένου με το δείκτη στο παράθυρο προεπισκόπησης.
7. Πατήστε OK για να αποδεχθείτε τις ρυθμίσεις.

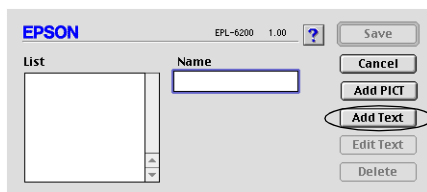
Δημιουργία νέου υδατογραφήματος

Για να δημιουργήσετε υδατογράφημα κειμένου, ακολουθήστε τις παρακάτω οδηγίες:

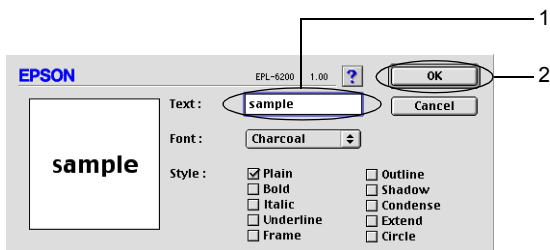
1. Ανοίξτε το παράθυρο διαλόγου Layout (Διάταξη).
2. Επιλέξτε το πλαίσιο ελέγχου Watermark Settings (Ρυθμίσεις υδατογραφήματος).
3. Επιλέξτε New/Delete (Δημιουργία/Διαγραφή).



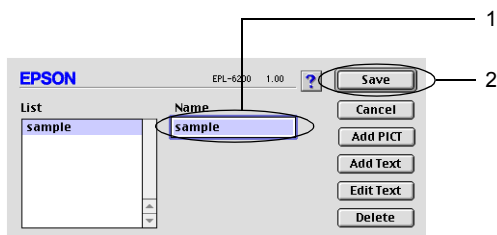
4. Πατήστε Add Text (Προσθήκη κειμένου).



5. Πληκτρολογήστε το κείμενο του υδατογραφήματος στο πλαίσιο Text (Κείμενο), επιλέξτε Font (Γραμματοσειρά) και Style (Στυλ) και πατήστε OK.



6. Πληκτρολογήστε το όνομα που θέλετε για το υδατογράφημα στο πλαίσιο Name (Όνομα) και επιλέξτε Save (Αποθήκευση).



Σημείωση:

Για να επεξεργαστείτε το αποθηκευμένο υδατογράφημα κειμένου, επιλέξτε το από το πλαίσιο List (Λίστα) και πατήστε **Edit Text** (Επεξεργασία κειμένου). Μετά την επεξεργασία, πατήστε **OK** για να κλείσετε το παράθυρο διαλόγου.

7. Επιλέξτε **OK** στο παράθυρο διαλόγου Layout (Διάταξη).

Σημείωση:

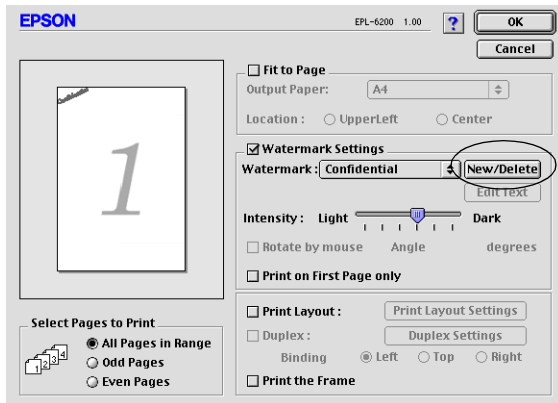
Για να επεξεργαστείτε το αποθηκευμένο υδατογράφημα κειμένου, επιλέξτε το από το πλαίσιο List (Λίστα) και πατήστε **Edit Text** (Επεξεργασία κειμένου) στο βήμα 4 παραπάνω.

Για να κάνετε ένα bitmap υδατογράφημα, ακολουθήστε τις παρακάτω οδηγίες:

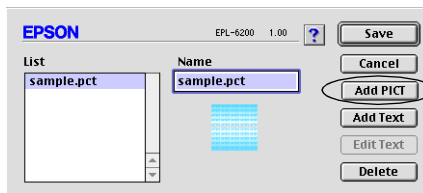
Σημείωση:

Πριν δημιουργήσετε ένα προσαρμοσμένο υδατογράφημα, πρέπει να προετοιμάσετε ένα αρχείο *bitmap* (PICT).

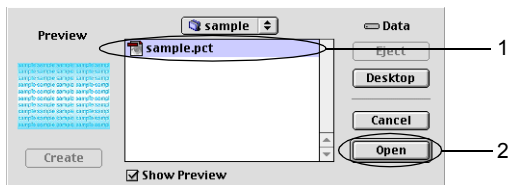
1. Ανοίξτε το παράθυρο διαλόγου Layout (Διάταξη).
2. Επιλέξτε το πλαίσιο ελέγχου Watermark Settings (Ρυθμίσεις υδατογραφήματος).
3. Επιλέξτε New/Delete (Δημιουργία/Διαγραφή).



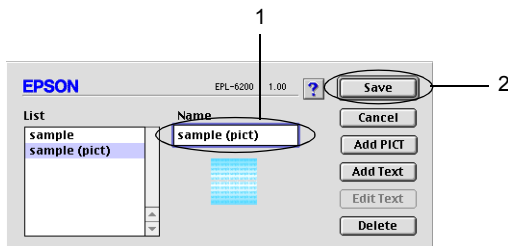
4. Πατήστε Add PICT (Προσθήκη εικόνας).



5. Επιλέξτε το αρχείο PICT και πατήστε Open (Άνοιγμα). Όταν επιλέξετε Create (Δημιουργία), το υδατογράφημα εμφανίζεται στο παράθυρο προεπισκόπησης.



6. Πληκτρολογήστε το όνομα που θέλετε για το υδατογράφημα στο πλαίσιο Name (Όνομα) και επιλέξτε Save (Αποθήκευση).



Σημείωση:

Για να επεξεργαστείτε το αποθηκευμένο υδατογράφημα κειμένου, επιλέξτε το από το πλαίσιο List (Λίστα) και πατήστε Edit Text (Επεξεργασία κειμένου). Μετά την επεξεργασία, πατήστε OK για να κλείσετε το παράθυρο διαλόγου.

7. Επιλέξτε OK στο παράθυρο διαλόγου Layout (Διάταξη).

Σημείωση:

Για να επεξεργαστείτε το αποθηκευμένο υδατογράφημα κειμένου, επιλέξτε το από το πλαίσιο List (Λίστα) και πατήστε Edit Text (Επεξεργασία κειμένου) στο βήμα 4 παραπάνω.

Εκτύπωση με τη μονάδα εκτύπωσης διπλής όψης (EPL-6200 μόνο)

Η δυνατότητα εκτύπωσης διπλής όψης σας επιτρέπει να εκτυπώσετε και στις δύο πλευρές του χαρτιού. Εάν θέλετε να βιβλιοδετήσετε τις εκτυπώσεις, μπορείτε να ορίσετε το απαιτούμενο άκρο βιβλιοδεσίας για την επιθυμητή σειρά σελίδων.

1. Κάντε κλικ στο εικονίδιο Layout (Διάταξη), στο παράθυρο διαλόγου Basic Settings (Βασικές ρυθμίσεις). Εμφανίζεται το παράθυρο διαλόγου Layout (Διάταξη).
2. Επιλέξτε το πλαίσιο ελέγχου Duplex (Διπλή εκτύπωση).
3. Επιλέξτε μια θέση βιβλιοδεσίας από τις επιλογές Left (Αριστερά), Top (Επάνω), ή Right (Δεξιά).
4. Επιλέξτε Duplex Settings (Ρυθμίσεις εκτύπωσης διπλής όψης) για να ανοίξει το παράθυρο διαλόγου Duplex Settings (Ρυθμίσεις εκτύπωσης διπλής όψης).
5. Καθορίστε το Binding Margin (Περιθώριο βιβλιοδεσίας) για τη μπροστινή και την πίσω όψη του χαρτιού.
6. Επιλέξτε εάν θέλετε να εκτυπωθεί η μπροστινή ή η πίσω όψη του χαρτιού ως Start Page (Πρώτη σελίδα).
7. Πατήστε OK για να αποδεχτείτε τις ρυθμίσεις και επιστρέψτε στο παράθυρο διαλόγου Layout (Διάταξη).

Αντιμετώπιση του σφάλματος ανεπαρκούς μνήμης (EPL-6200L μόνο)

Όταν εκτυπώνετε γραφικά ή πολύ μεγάλα αρχεία, ο εκτυπωτής μπορεί να σταματήσει επειδή η μνήμη του δεν επαρκεί. Ακολουθήστε τα παρακάτω βήματα για να αποφύγετε τυχόν σφάλματα στη μνήμη και να συνεχίσετε την εκτύπωση.

Σημείωση:

Η ποιότητα της εκτύπωσης θα είναι χαμηλότερη όταν χρησιμοποιείτε αυτή τη λειτουργία.

1. Κάντε κλικ στο εικονίδιο **Extended Settings** (Πρόσθετες ρυθμίσεις), στο παράθυρο διαλόγου **Basic Settings** (Βασικές ρυθμίσεις).
2. Επιλέξτε το πλαίσιο ελέγχου **Avoid Insufficient Memory Error** (Αποφυγή σφάλματος ανεπαρκούς μνήμης).
3. Πατήστε **OK** για να αποδεχθείτε τις ρυθμίσεις.

Εγκατάσταση του προγράμματος οδήγησης PostScript (EPL-6200 μόνο)

Για την εκτύπωση αρχείων μορφής Adobe PostScript 3 σε Mac OS 8.6 έως 9.x και Mac OS X, έκδοση 10.2.x, πρέπει να εγκαταστήσετε το πρόγραμμα οδήγησης PostScript και τις γραμματοσειρές οθόνης που περιλαμβάνονται στο CD-ROM που συνοδεύει τον εκτυπωτή σας. Διαβάστε τις σχετικές ενότητες παρακάτω για τις οδηγίες εγκατάστασης ανάλογα με το λειτουργικό σύστημα που χρησιμοποιείτε.

Το πρόγραμμα εγκατάστασης που περιλαμβάνεται στο CD-ROM που συνοδεύει τον εκτυπωτή σας εγκαθιστά το πρόγραμμα οδήγησης PostScript και τις γραμματοσειρές οθόνης. Πριν την εγκατάσταση του προγράμματος οδήγησης, βεβαιωθείτε ότι στο σκληρό σας δίσκο υπάρχουν τουλάχιστον 3,1 MB ελεύθερος χώρος.

Το πρόγραμμα εγκατάστασης έχει δύο επιλογές: **Easy Install** (Τυποποιημένη εγκατάσταση) και **Custom Install** (Εξειδικευμένη εγκατάσταση).

Με την επιλογή Easy Install εγκαθίστανται όλα τα απαραίτητα αρχεία. Συνήθως, πρέπει να χρησιμοποιείτε την επιλογή Easy Install (Τυποποιημένη εγκατάσταση) γιατί με αυτή είστε σίγουροι ότι θα αντιγραφούν όλα τα απαραίτητα αρχεία και ότι ο υπολογιστής σας θα ρυθμιστεί για το καλύτερο δυνατό αποτέλεσμα.

Με την επιλογή Custom Install (Εξειδικευμένη εγκατάσταση) εγκαθίστανται μόνο τα αρχεία που εσείς ορίζετε. Ίσως θέλετε να χρησιμοποιήσετε την επιλογή Custom Install εάν δεν έχετε αρκετό ελεύθερο χώρο στο σκληρό σας δίσκο και θέλετε να εγκαταστήσετε μόνο τα αρχεία που σας είναι απολύτως απαραίτητα. Ωστόσο, αν έχετε αρκετό ελεύθερο χώρο, σας συνιστούμε να χρησιμοποιήσετε την επιλογή Easy Install.

Easy Install (Τυποποιημένη εγκατάσταση)

Αν στον υπολογιστή σας Macintosh υπάρχουν εφαρμογές που εκκινούν αυτόματα (όπως ένα πρόγραμμα ανίχνευσης ιών) μόλις ανοίγει, κλείστε τις εφαρμογές αυτές προτού εκτελέσετε το πρόγραμμα εγκατάστασης.

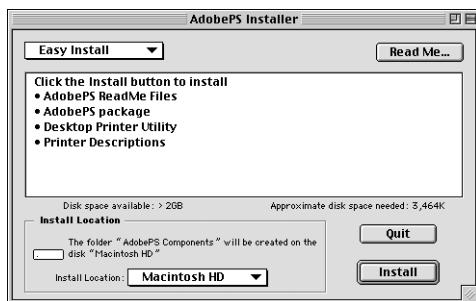
Ακολουθήστε τα παρακάτω βήματα για να εγκαταστήσετε το πρόγραμμα οδήγησης:

1. Ενεργοποιήστε τον υπολογιστή σας Macintosh αν δεν το έχετε ήδη κάνει.
2. Τοποθετήστε το CD-ROM που συνοδεύει τον εκτυπωτή σας στη μονάδα CD-ROM.
3. Κάντε διπλό κλικ στο εικονίδιο του CD-ROM και κατόπιν διπλό κλικ στην επιλογή Έγγραφα.
4. Κάντε διπλό κλικ στο AdobePS 8.7 και μετά στο AdobePS Installer.
5. Ακολουθήστε τις οδηγίες στην οθόνη μέχρι να εμφανιστεί το παράθυρο της εγκατάστασης.

6. Επιλέξτε **Easy Install** (Τυποποιημένη εγκατάσταση) και πατήστε **Install** (Εγκατάσταση).

Σημείωση:

Όταν εγκαθιστάτε το πρόγραμμα οδήγησης εκτυπωτή για το μοντέλο *EPL-6200L*, είναι διαθέσιμη μόνο η επιλογή *Easy Install* (Τυποποιημένη εγκατάσταση).



7. Μόλις ολοκληρωθεί η εγκατάσταση, πατήστε **Restart** (Επανεκκίνηση) για να γίνει επανεκκίνηση του υπολογιστή σας.

Εδώ ολοκληρώνεται η εγκατάσταση του προγράμματος οδήγησης. Τώρα πρέπει να επιλέξετε το πρόγραμμα οδήγησης όπως περιγράφεται στην επόμενη ενότητα.

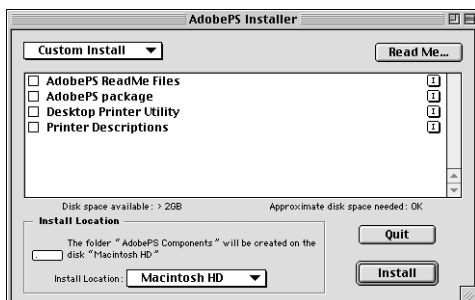
Αν δύο ή περισσότεροι εκτυπωτές EPSON του ίδιου μοντέλου είναι συνδεδεμένοι μέσω AppleTalk, και θέλετε να μετονομάσετε τον εκτυπωτή, ανατρέξτε στο εγχειρίδιο *Οδηγός για διαχειριστές δικτύου* που συνοδεύει τον εκτυπωτή σας.

Custom Install [Εξειδικευμένη εγκατάσταση] (EPL-6200 μόνο)


Αν στον υπολογιστή σας Macintosh υπάρχουν εφαρμογές που εκκινούν αυτόματα (όπως ένα πρόγραμμα ανίχνευσης ιών) μόλις ανοίγει, κλείστε τις εφαρμογές αυτές προτού εκτελέσετε το πρόγραμμα εγκατάστασης.

Για να εκτελέσετε εξειδικευμένη εγκατάσταση, στην οποία ορίζετε εσείς τα αρχεία που θα εγκατασταθούν, ακολουθήστε τα βήματα 1 έως 5 της τυποποιημένης εγκατάστασης (βλ. προηγούμενη ενότητα) και στη συνέχεια προχωρήστε ως εξής:

1. Επιλέξτε Custom Install (Εξειδικευμένη εγκατάσταση).
2. Επιλέξτε τα στοιχεία που θέλετε να εγκατασταθούν.



Σημείωση:

Αν θέλετε πληροφορίες για ένα συγκεκριμένο θέμα, κάντε κλικ στο εικονίδιο  στα δεξιά του στοιχείου.

3. Πατήστε Install (Εγκατάσταση).
4. Μόλις ολοκληρωθεί η εγκατάσταση, πατήστε Quit (Τέλος).
5. Κάντε επανεκκίνηση του υπολογιστή σας.

Εδώ ολοκληρώνεται η εγκατάσταση του λογισμικού του εκτυπωτή. Τώρα πρέπει να επιλέξετε το πρόγραμμα οδήγησης όπως περιγράφεται στην επόμενη ενότητα.

Αν δεν είναι δυνατή η εκτύπωση μετά από εξειδικευμένη εγκατάσταση, πρέπει να εκτελέσετε τυποποιημένη εγκατάσταση προκειμένου να αντιγραφούν όλα τα απαραίτητα αρχεία στον υπολογιστή σας.

Εάν δύο ή περισσότεροι εκτυπωτές του ίδιου μοντέλου είναι συνδεδεμένοι μέσω AppleTalk, και θέλετε να μετονομάσετε τον εκτυπωτή, ανατρέξτε στο εγχειρίδιο *Οδηγός για διαχειριστές δικτύου* που συνοδεύει τον εκτυπωτή σας.

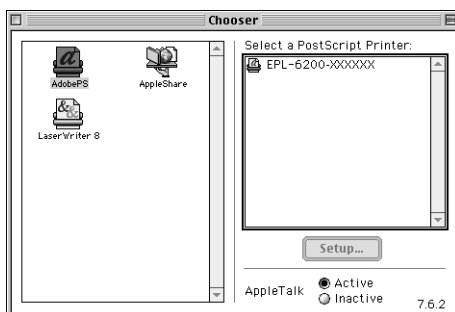
Επιλογή του προγράμματος οδήγησης PostScript

Αν ο εκτυπωτής διαθέτει προαιρετική κάρτα δικτύου, επιλέξτε τον από το Chooser (Επιλογέας) όπως περιγράφεται παρακάτω.

Σημείωση:

Αν ο εκτυπωτής είναι συνδεδεμένος στον υπολογιστή σας μέσω θύρας USB, ανατρέξτε στην προηγούμενη ενότητα με τίτλο “Ρύθμιση της σύνδεσης USB” στη σελίδα 221 για πληροφορίες σχετικά με την επιλογή του εκτυπωτή.

1. Στο μενού Apple, επιλέξτε Chooser (Επιλογέας). Εμφανίζεται το παράθυρο διαλόγου Chooser (Επιλογέας).



2. Βεβαιωθείτε ότι το AppleTalk είναι ενεργό.
3. Κάντε κλικ στο εικονίδιο AdobePS για να το επιλέξετε. Το όνομα του εκτυπωτή σας εμφανίζεται στο πλαίσιο Select a PostScript Printer (Επιλογή εκτυπωτή PostScript).

Σημείωση:

Από προεπιλογή, η εξαψήφια διεύθυνση MAC εμφανίζεται μετά το όνομα του εκτυπωτή. Ανατρέξτε στο εγχειρίδιο της κάρτας δικτύου για λεπτομέρειες.

4. Κάντε κλικ στο όνομα του εκτυπωτή σας για να το επιλέξετε. Εμφανίζεται το κουμπί **Create** (Δημιουργία).

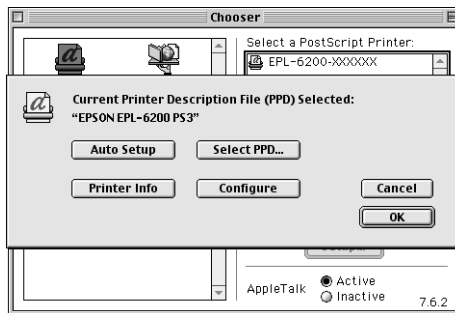
Σημείωση:

Αν ο υπολογιστής σας είναι συνδεδεμένος σε περισσότερες από μία ζώνες AppleTalk, κάντε κλικ στη ζώνη AppleTalk στην οποία είναι συνδεδεμένος ο εκτυπωτής σας στη λίστα AppleTalk Zones (Ζώνες AppleTalk).

5. Πατήστε **Create** (Δημιουργία).

Θα εμφανιστεί ένα μήνυμα για την ολοκλήρωση της διαδικασίας. Το παράθυρο διαλόγου Chooser (Επιλογέας) θα εμφανιστεί ξανά. (Το κουμπί **Create** (Δημιουργία) αλλάζει και στη θέση του εμφανίζεται το κουμπί **Setup** (Ρύθμιση)).

Για να επιβεβαιώσετε ότι η εγκατάσταση ολοκληρώθηκε με επιτυχία, πατήστε **Setup** (Ρύθμιση) και επιλέξτε **Printer Info** (Πληροφορίες εκτυπωτή) και **Configure** (Διαμόρφωση) για να ελέγξετε τις ρυθμίσεις.



Αν η εγκατάσταση δεν ολοκληρώθηκε με επιτυχία, ακολουθήστε τα παρακάτω βήματα:

1. Επιστρέψτε στο παράθυρο διαλόγου που εμφανίζεται παραπάνω.
2. Πατήστε **Select PPD** (Επιλογή PPD). Θα εμφανιστεί το παράθυρο διαλόγου επιλογής PPD.

3. Επιλέξτε EPL-6200 PS3 και πατήστε Select (Επιλογή).

Αν πρέπει να ακυρώσετε την εγκατάσταση του PPD που επιλέξατε, πατήστε Cancel (Άκυρο). Για να δοκιμάσετε να εγκαταστήσετε ξανά τον εκτυπωτή, επαναλάβετε το βήμα 5 παραπάνω.

Σημείωση:

Αν είναι εγκατεστημένο το QuickDrawGX, πρέπει να το απενεργοποιήσετε στο Extensions Manager (Διαχείριση επεκτάσεων) προτού χρησιμοποιήσετε το πρόγραμμα οδήγησης Adobe PostScript.

Ρυθμίσεις προγράμματος οδήγησης PostScript

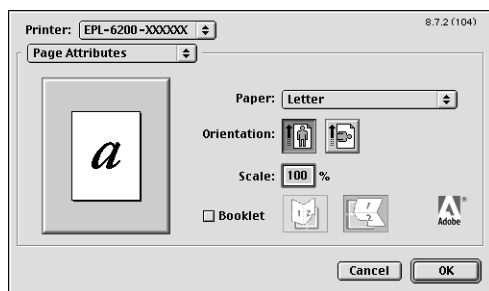
Το πρόγραμμα οδήγησης σας επιτρέπει να αλλάξετε τις ρυθμίσεις για την εργασία εκτύπωσης. Στις ρυθμίσεις του προγράμματος οδήγησης έχετε πρόσβαση από τα παράθυρα διαλόγου Page Setup (Ρύθμιση σελίδας) και Print (Εκτύπωση) της εφαρμογής από την οποία τυπώνετε. Οι διάφορες ρυθμίσεις ομαδοποιούνται στα παράθυρα διαλόγου Page Setup (Ρύθμιση σελίδας) και Print (Εκτύπωση) με τον ακόλουθο τρόπο:

- ❑ Παράθυρο διαλόγου Page Setup (Ρύθμιση σελίδας): Ρυθμίσεις που επηρεάζουν τις παραμέτρους της σελίδας που θα τυπωθεί, όπως το μέγεθος χαρτιού, ο προσανατολισμός και τα περιθώρια, είναι διαθέσιμες εδώ.
- ❑ Παράθυρο διαλόγου Print (Εκτύπωση): Όλες οι άλλες ρυθμίσεις εκτύπωσης, όπως η προέλευση χαρτιού, η ανάλυση και άλλες ρυθμίσεις PostScript, είναι διαθέσιμες εδώ.

Οι ρυθμίσεις που είναι πραγματικά διαθέσιμες ποικίλλουν ανάλογα με την εφαρμογή σας.

Παράθυρο διαλόγου Page Setup (Ρύθμιση σελίδας)

Όταν επιλέξετε Page Setup (Ρύθμιση σελίδας) στο μενού File (Αρχείο) της εφαρμογής σας, εμφανίζεται το παρακάτω παράθυρο διαλόγου. Το παράθυρο διαλόγου που βλέπετε ίσως διαφέρει σε ορισμένα σημεία, ανάλογα με την εφαρμογή σας. Υπάρχουν τέσσερις σελίδες ρυθμίσεων σε αυτό το παράθυρο: Page Attributes (Παράμετροι σελίδας), Watermark (Υδατογράφημα), PostScript Options (Επιλογές PostScript) και Custom Page Default (Προεπιλογή ειδικής σελίδας).



Στη συνέχεια περιγράφονται οι ρυθμίσεις και τα κουμπιά που εμφανίζονται στο παράθυρο διαλόγου Page Setup (Ρύθμιση σελίδας).

Cancel (Άκυρο)

Πατήστε αυτό το κουμπί για να κλείσει το παράθυρο διαλόγου χωρίς να αποθηκευτούν τυχόν αλλαγές που έχετε κάνει.

Page Attributes (Παράμετροι σελίδας)

Χαρτί

Επιλέξτε το μέγεθος χαρτιού που θέλετε από το αναδυόμενο Paper (Χαρτί). Η ρύθμιση αυτή πρέπει να ανταποκρίνεται στο μέγεθος του χαρτιού που έχετε τοποθετήσει στον εκτυπωτή. Τα διαθέσιμα μεγέθη χαρτιού διαφέρουν ανάλογα με τον εκτυπωτή. Η προεπιλεγμένη τιμή είναι είτε A4 είτε Letter, ανάλογα με τη χώρα.

Orientation (Προσανατολισμός)

Ορίστε εάν η σελίδα θα τυπώνεται με κατακόρυφο (portrait) ή οριζόντιο (landscape) προσανατολισμό.

Scale (Κλίμακα)

Η ρύθμιση αυτή σας επιτρέπει να σμικρύνετε ή να μεγεθύνετε την εικόνα που θα τυπώσετε. Μπορείτε να ορίσετε ένα ποσοστό από 25% έως 400%. Η προεπιλογή είναι 100%. Για σμίκρυνση της εικόνας, ορίστε ποσοστό μικρότερο του 100%. Για μεγέθυνση της εικόνας, ορίστε ποσοστό μεγαλύτερο του 100%. Ωστόσο, εάν είναι δυνατή η σμίκρυνση ή η μεγέθυνση της εικόνας από την εφαρμογή που χρησιμοποιείτε, είναι καλύτερα να το κάνετε μέσα από την εφαρμογή και όχι από το πρόγραμμα οδήγησης.

Booklet (Βιβλιοδεσία)

Επιλέξτε αυτό το πλαίσιο ελέγχου για να τυπώσετε δύο σελίδες εγγράφου σε ένα φύλλο χαρτιού. Όταν το φύλλο του χαρτιού θα διπλώνεται στη μέση, θα έχει τη μορφή βιβλίου. Μπορείτε να ορίσετε τον προσανατολισμό της σελίδας για 'δέσιμο' στην αριστερή-δεξιά ή στην επάνω-κάτω πλευρά του χαρτιού.

Watermark (Υδατογράφημα)

None (Κανένα)

Το κουμπί αυτό είναι επιλεγμένο από προεπιλογή και δηλώνει ότι οι εργασίες εκτύπωσης θα τυπώνονται χωρίς υδατογράφημα.

First (Πρώτη σελίδα)

Επιλέξτε το κουμπί αυτό εάν θέλετε το επιλεγμένο υδατογράφημα να τυπώνεται μόνο στην πρώτη σελίδα του εγγράφου σας.

All (Όλες)

Επιλέξτε το κουμπί αυτό εάν θέλετε το επιλεγμένο υδατογράφημα να τυπώνεται σε όλες τις σελίδες του εγγράφου σας.

PICT

Επιλέξτε αυτό το κουμπί για να εμφανιστούν όλα τα διαθέσιμα υδατογραφήματα σε μορφή PICT στο αναδυόμενο μενού **Watermark** (Υδατογράφημα).

EPS

Επιλέξτε αυτό το κουμπί για να εμφανιστούν όλα τα διαθέσιμα υδατογραφήματα σε μορφή EPS στο αναδυόμενο μενού **Watermark** (Υδατογράφημα).

TEXT

Επιλέξτε αυτό το κουμπί για να εμφανιστούν όλα τα διαθέσιμα υδατογραφήματα σε μορφή TEXT στο αναδυόμενο μενού **Watermark** (Υδατογράφημα).

Foreground (Πρώτο πλάνο)

Επιλέξτε αυτό το πλαίσιο ελέγχου εάν θέλετε το επιλεγμένο υδατογράφημα να τυπώνεται σε πρώτο πλάνο, δηλαδή επάνω από το κείμενο και/ή τα γραφικά του εγγράφου.

Save With Document (Αποθήκευση με το έγγραφο)

Επιλέξτε αυτό το πλαίσιο ελέγχου εάν θέλετε να αποθηκευτεί το υδατογράφημα μαζί με το έγγραφο για μελλοντική εκτύπωση.

Edit (Επεξεργασία)

Πατήστε αυτό το κουμπί για να τροποποιήσετε τα περιεχόμενα του επιλεγμένου υδατογραφήματος. Μπορείτε να τροποποιήσετε μόνο υδατογραφήματα σε μορφή κειμένου (TEXT). Το κουμπί αυτό είναι διαθέσιμο μόνο όταν έχετε επιλέξει TEXT.

PostScript Options (Επιλογές PostScript)

Visual Effects (Οπτικά εφέ)

Flip Horizontal (Οριζόντια αναστροφή)

Επιλέξτε αυτό το πλαίσιο ελέγχου για να αναστραφεί στον οριζόντιο άξονα η εικόνα στη σελίδα.

Flip Vertical (Κατακόρυφη αναστροφή)

Επιλέξτε αυτό το πλαίσιο ελέγχου για να αναστραφεί στον κατακόρυφο άξονα η εικόνα στη σελίδα.

Invert Image (Αντιστροφή εικόνας)

Επιλέξτε αυτό το πλαίσιο ελέγχου για να αντιστραφεί η εικόνα ή το κείμενο στη σελίδα ώστε οι μαύρες περιοχές να τυπωθούν σε λευκό και οι λευκές περιοχές σε μαύρο.

Image and Text (Εικόνα και Κείμενο)

Substitute Fonts (Υποκατάσταση γραμματοσειρών)

Επιλέξτε αυτό το πλαίσιο ελέγχου για να επιτρέψετε στον εκτυπωτή να χρησιμοποιεί γραμματοσειρές υποκατάστασης στη διάρκεια της εκτύπωσης.

Smooth Text (Ομαλό κείμενο)

Επιλέξτε αυτό το πλαίσιο ελέγχου για να βελτιωθεί η εμφάνιση των γραμματοσειρών bitmap.

Smooth Graphics (Ομαλά γραφικά)

Επιλέξτε αυτό το πλαίσιο ελέγχου για να βελτιωθεί η εμφάνιση των εκτυπωμένων γραφικών εξομαλύνοντας τις άκρες των περιγραμμάτων τους.

Precision Bitmap Alignment (Ακριβής ευθυγράμμιση bitmap)

Επιλέξτε αυτό το πλαίσιο ελέγχου ώστε να διορθωθούν τυχόν παραμορφώσεις που παρουσιάζονται στην εκτύπωση γραφικών bitmap.

Unlimited Downloadable Fonts (Απεριόριστες οικογένειες γραμματοσειρών)

Επιλέξτε αυτό το πλαίσιο ελέγχου όταν χρησιμοποιείτε μεγάλο αριθμό γραμματοσειρών με δυνατότητα φόρτωσης σε ένα έγγραφο. Η ρύθμιση αυτή μπορεί να επιβραδύνει την εκτύπωση.

Custom Page Default (Προεπιλογή ειδικής σελίδας)

Units (Μονάδες)

Επιλέξτε τη μονάδα στην οποία θέλετε να δουλέψετε όταν διαμορφώνετε τη σελίδα. Οι επιλογές είναι **cm** (εκατοστά), **inches** (ίντσες) και **pts** (στιγμές).

Αναδυόμενο μενού Paper size (Μέγεθος χαρτιού)

Αυτό το αναδυόμενο μενού εμφανίζει αυτόματα το μέγεθος χαρτιού που είναι επιλεγμένο στη σελίδα ρύθμισης **Page Attributes** (Παράμετροι σελίδας). Μπορείτε να αλλάξετε το μέγεθος χαρτιού κάνοντας κλικ στο μενού και επιλέγοντας το μέγεθος που θέλετε να τροποποιήσετε.

Paper Size (Μέγεθος χαρτιού)

Πληκτρολογήστε τις τιμές για **Width** (Πλάτος), **Height** (Ύψος) και **Offset** (Όφσετ) για την ειδική σελίδα.

PPD Limits (Όρια PPD)

Κάντε κλικ στο αναδυόμενο μενού και επιλέξτε τις διάφορες παραμέτρους για να δείτε τις ελάχιστες και τις μέγιστες τιμές που επιτρέπονται από το επιλεγμένο αρχείο PPD (PostScript Printer Description).

Margins (Περιθώρια)

Καθορίστε τις τιμές που θέλετε για τα **Top** (Πάνω), **Bottom** (Κάτω), **Left** (Αριστερό) και **Right** (Δεξί) περιθώρια.

Custom Page Name (Όνομα ειδικής σελίδας)

Πληκτρολογήστε ένα όνομα για την ειδική σελίδα που δημιουργείτε.

Remove (Αφαίρεση)

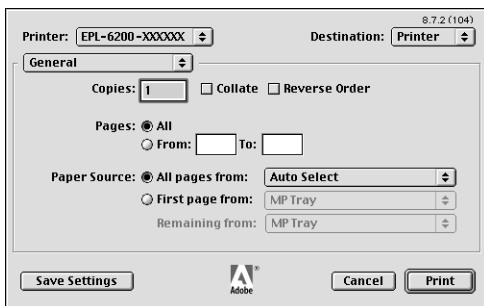
Κάντε κλικ για να διαγράψετε την ειδική σελίδα που είναι επιλεγμένη στο αναδυόμενο μενού μεγέθους χαρτιού. Το κουμπί αυτό δεν είναι διαθέσιμο όταν είναι επιλεγμένο ένα από τα τυποποιημένα μεγέθη χαρτιού.

Add (Προσθήκη)

Κάντε κλικ για να προσθέσετε την ειδική σελίδα που δημιουργείτε στη λίστα με τα μεγέθη χαρτιού που θα έχετε στη διάθεσή σας. Το κουμπί αυτό δεν είναι διαθέσιμο εάν στο πλαίσιο κειμένου Custom Page Name (Όνομα ειδικής σελίδας) δεν έχετε επιλέξει τίποτα.

Παράθυρο διαλόγου Print (Εκτύπωση)

Όταν επιλέξετε Print (Εκτύπωση) στο μενού File (Αρχείο) της εφαρμογής σας, εμφανίζεται το παρακάτω παράθυρο διαλόγου. Το παράθυρο διαλόγου που βλέπετε ίσως διαφέρει σε ορισμένα σημεία, ανάλογα με την εφαρμογή σας. Υπάρχουν οκτώ σελίδες ρυθμίσεων σε αυτό το παράθυρο: General (Γενικά), Background Printing (Παράλληλη εκτύπωση), Cover Page (Διαχωριστική σελίδα), Color Matching (Αντιστοιχία χρωμάτων), Layout (Διάταξη), Error Handling (Χειρισμός σφαλμάτων), PostScript Settings (Ρυθμίσεις PostScript) και Printer Setting (Ρύθμιση εκτυπωτή).



Στη συνέχεια περιγράφονται οι ρυθμίσεις και τα κουμπιά που εμφανίζονται στο παράθυρο διαλόγου Print (Εκτύπωση).

Cancel (Άκυρο)

Πατήστε αυτό το κουμπί για να κλείσει το παράθυρο διαλόγου χωρίς να αποθηκευτούν τυχόν αλλαγές που έχετε κάνει.

Save Settings (Αποθήκευση ρυθμίσεων)

Πατήστε αυτό το κουμπί για να αποθηκεύσετε τις αλλαγές στις ρυθμίσεις. Μέχρι να κάνετε νέες αλλαγές και να πατήσετε αυτό το κουμπί ξανά, οι αποθηκευμένες αλλαγές θα χρησιμοποιούνται για τις προεπιλεγμένες ρυθμίσεις του εκτυπωτή.

General (Γενικά)

Copies (Αντίγραφα)

Ορίστε τον αριθμό των αντιγράφων του εγγράφου που θέλετε να τυπώσετε. Πληκτρολογήστε οποιοδήποτε αριθμό από το 1 (προεπιλογή) έως 32.000. Επιλέξτε **Collate** (Σελιδοποίηση) όταν θέλετε να τυπώσετε πολλά αντίγραφα ενός πολυσέλιδου εγγράφου ώστε κάθε αντίγραφο να τυπώνεται με τη σωστή σειρά σελίδων. Επιλέξτε **Reverse Order** (Εκτύπωση από το τέλος) για να τυπωθεί το έγγραφο με την αντίστροφη σειρά των σελίδων (δηλ. ξεκινώντας από την τελευταία σελίδα).

Reverse Order (Εκτύπωση από το τέλος)

Επιλέξτε αυτό το πλαίσιο ελέγχου για να τυπώσετε με την αντίστροφη σειρά σελίδων.

Pages (Σελίδες)

All (Όλες)

Επιλέξτε αυτό το κουμπί για να τυπωθούν όλες οι σελίδες του εγγράφου.

From, To (Από, Έως)

Ορίστε την περιοχή των σελίδων που θέλετε να τυπωθούν. Το εύρος τιμών είναι από 1 έως 32.000.

Paper Source (Προέλευση χαρτιού)

All pages from (Όλες οι σελίδες από)

Επιλέξτε την προέλευση χαρτιού για την εκτύπωση. Οι επιλογές είναι Auto Select (Αυτόματη επιλογή), MP Tray (Θήκη πολλαπλών χρήσεων), Cassette 1 (Κασέτα 1), Cassette 2 (Κασέτα 2), Cassette 3 (Κασέτα 3) και Manual Feed (Μη αυτόματη τροφοδοσία). Ωστόσο, οι διαθέσιμες προελεύσεις χαρτιού θα διαφέρουν ανάλογα με τον εκτυπωτή και τα εγκατεστημένα πρόσθετα στοιχεία.

First page from (Πρώτη σελίδα από)

Επιλέξτε την προέλευση χαρτιού για την εκτύπωση της πρώτης σελίδας του εγγράφου.

Remaining from (Υπόλοιπες από)

Επιλέξτε την προέλευση χαρτιού για την εκτύπωση των υπόλοιπων σελίδων του εγγράφου μετά την πρώτη σελίδα.

Σημείωση:

- Οι επιλογές Cassette 2 (Κασέτα 2) και Cassette 3 (Κασέτα 3) είναι διαθέσιμες μόνο εφόσον έχετε εγκαταστήσει στον εκτυπωτή σας την αντίστοιχη πρόσθετη κασέτα.*
- Αν τυπώνετε σε ειδικό μέγεθος χαρτιού που ορίσατε στη σελίδα Custom Page Default (Προεπιλογή ειδικής σελίδας) στο παράθυρο διαλόγου Page Setup (Ρύθμιση σελίδας), η τροφοδοσία του χαρτιού πρέπει να γίνεται από τη MP Tray (Θήκη πολλαπλών χρήσεων). Μόνο οι επιλογές Auto Select (Αυτόματη επιλογή) και MP Tray (Θήκη πολλαπλών χρήσεων) είναι διαθέσιμες.*

Background Printing (Παράλληλη εκτύπωση)

Print in (Εκτύπωση στο)

Foreground (no spool file) [Πρώτο πλάνο (χωρίς αρχείο ουράς)]

Επιλέξτε αυτό το κουμπί για να τυπωθεί το έγγραφο σε πρώτο πλάνο. Όταν είναι επιλεγμένο, δεν μπορείτε να χρησιμοποιήσετε τον υπολογιστή για άλλες λειτουργίες κατά την εκτύπωση.

Background (Παρασκήνιο)

Επιλέξτε αυτό το κουμπί για να τυπωθεί το έγγραφο στο παρασκήνιο. Όταν είναι επιλεγμένο, μπορείτε να χρησιμοποιήσετε τον υπολογιστή για άλλες λειτουργίες κατά την εκτύπωση.

Print Time (Χρόνος εκτύπωσης)

Urgent (Επείγουσα)

Επιλέξτε αυτό το κουμπί για να δώσετε στο έγγραφο προτεραιότητα σε σχέση με τις άλλες εργασίες εκτύπωσης στην ουρά εκτύπωσης.

Normal (Κανονική)

Επιλέξτε αυτό το κουμπί για να τοποθετηθεί το έγγραφο στην ουρά εκτύπωσης με τη σειρά που λαμβάνεται.

Print at (Προγραμματισμένη εκτύπωση)

Επιλέξτε αυτό το κουμπί για να ορίσετε ημερομηνία και ώρα εκτύπωσης του εγγράφου.

Put Document on Hold (Αναστολή εκτύπωσης)

Επιλέξτε αυτό το κουμπί για να παραμείνει το έγγραφο στην ουρά εκτύπωσης χωρίς να τυπωθεί.

Cover Page (Διαχωριστική σελίδα)

Print Cover Page (Εκτύπωση διαχωριστικής σελίδας)

None (Καμία)

Επιλέξτε αυτό το κουμπί εάν δεν θέλετε να τυπώσετε διαχωριστική σελίδα.

Before Document (Πριν το έγγραφο)

Επιλέξτε αυτό το κουμπί για να τυπώσετε τη δοκιμαστική σελίδα ως την πρώτη σελίδα του εγγράφου.

After Document (Μετά το έγγραφο)

Επιλέξτε αυτό το κουμπί για να τυπώσετε τη δοκιμαστική σελίδα ως την τελευταία σελίδα του εγγράφου.

Cover Page Paper Source (Προέλευση χαρτιού για τη διαχωριστική σελίδα)

Επιλέξτε την προέλευση χαρτιού για την εκτύπωση της διαχωριστικής σελίδας του εγγράφου. Οι επιλογές είναι **Same as document** (Όπως και το έγγραφο), **MP Tray** (Θήκη πολλαπλών χρήσεων), **Cassette 1** (Κασέτα 1), **Cassette 2** (Κασέτα 2) και **Cassette 3** (Κασέτα 3).

Ωστόσο, οι διαθέσιμες προελεύσεις χαρτιού θα διαφέρουν ανάλογα με τον εκτυπωτή και τα εγκατεστημένα πρόσθετα στοιχεία.

Σημείωση:

Οι επιλογές Cassette 2 (Κασέτα 2) και Cassette 3 (Κασέτα 3) είναι διαθέσιμες μόνο εφόσον έχετε εγκαταστήσει στον εκτυπωτή σας την αντίστοιχη πρόσθετη κασέτα.

Color Matching (Αντιστοιχία χρωμάτων)

Print Color (Χρώμα στην εκτύπωση)

Ορίστε εάν θέλετε το έγγραφο να τυπωθεί με αποχρώσεις του γκρι ή έγχρωμα. Οι επιλογές είναι: **Black and White** (Ασπρόμαυρη) και **Color/Grayscale** (Έγχρωμη/Διαβαθμίσεις του γκρι). Όταν επιλέξετε **Black and White** (Ασπρόμαυρη), η εκτύπωση είναι συμβατή με τον Apple LaserWriter 7.x.

Layout (Διάταξη)

Pages Per Sheet (Σελίδες ανά φύλλο)

Επιλέξτε τον αριθμό των σελίδων που θέλετε να τυπωθούν σε ένα φύλλο χαρτιού.

Layout direction (Κατεύθυνση διάταξης)

Ορίστε εάν το έγγραφο θα τυπωθεί με κατεύθυνση από αριστερά προς τα δεξιά ή από τα δεξιά προς τα αριστερά.

Border (Πλαίσιο)

Ορίστε εάν το έγγραφο θα τυπώνεται με πλαίσιο γύρω από τα άκρα της σελίδας. Οι επιλογές είναι none (Κανένα), Single hairline (Πολύ λεπτή γραμμή), Single thin line (Λεπτή γραμμή), Double hairline (Διπλή πολύ λεπτή γραμμή) και Double thin line (Διπλή λεπτή γραμμή).

Print on Both Sides (Εκτύπωση και στις δύο πλευρές)

Επιλέξτε αυτό το πλαίσιο ελέγχου για να τυπώσετε και στις δύο πλευρές του χαρτιού.

Σημείωση:

Αυτό το πλαίσιο ελέγχου μπορεί να εμφανίζεται ακόμη και όταν η προαιρετική μονάδα εκτύπωσης διπλής όψης δεν είναι εγκατεστημένη. Ωστόσο, δεν θα μπορείτε να χρησιμοποιήσετε τη λειτουργία αυτή.

Error Handling (Χειρισμός σφαλμάτων)

Αν προκύψει σφάλμα PostScript:

No special reporting (Χωρίς αναφορά)

Όταν είναι επιλεγμένο αυτό το κουμπί, δεν θα γίνεται αναφορά για τα σφάλματα PostScript.

Summarize on screen (Σύνοψη στην οθόνη)

Όταν είναι επιλεγμένο αυτό το κουμπί, στην οθόνη θα εμφανίζεται μια συνοπτική αναφορά των σφαλμάτων PostScript.

Print detailed report (Εκτύπωση αναλυτικής αναφοράς)

Όταν είναι επιλεγμένο αυτό το κουμπί, θα τυπώνεται μια αναλυτική αναφορά με τα σφάλματα PostScript.

PostScript Settings (Ρυθμίσεις PostScript)

Format (Μορφή)

Επιλέξτε τη μορφή αρχείου που θέλετε να έχει το νέο αρχείο. Οι επιλογές είναι PostScript Job, EPS Mac Standard Preview, EPS Mac Enhanced Preview και EPS No Preview.

PostScript Level (Επίπεδο PostScript)

Επιλέξτε το επίπεδο συμβατότητας PostScript για το αρχείο PostScript που περιέχει περιγραφή για το έγγραφό σας. Οι επιλογές είναι Level 1, 2 and 3 Compatible (Συμβατό με Επίπεδο 1, 2 και 3), Level 2 Only (Επίπεδο 2 μόνο) και Level 3 Only (Επίπεδο 3 μόνο).

Data format (Μορφή δεδομένων)

ASCII

Επιλέξτε αυτό το κουμπί εάν σκοπεύετε να επεξεργαστείτε το έγγραφο αργότερα. Το αρχείο θα αποθηκευτεί ως αρχείο ASCII ή αρχείο κειμένου.

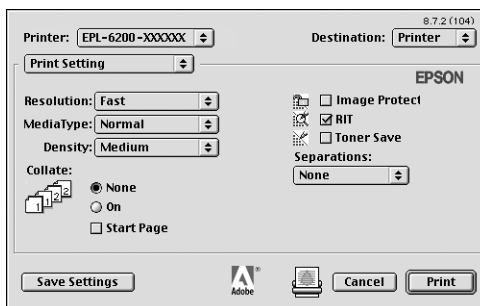
Binary (Δυαδική)

Επιλέξτε αυτό το κουμπί για να αποθηκευτεί το αρχείο ως αρχείο δυαδικής μορφής. Τα αρχεία δυαδικής μορφής είναι συνήθως μικρότερα σε μέγεθος από τα αρχεία ASCII.

Font inclusion (Συμπερίληψη γραμματοσειράς)

Ορίστε τον τύπο των γραμματοσειρών που θα συμπεριλαμβάνονται στο αρχείο. Οι επιλογές είναι None (Καμία), All (Όλες), All But Standard 13 (Όλες εκτός από την Standard 13) και All But Fonts in PPD file (Όλες εκτός από τις γραμματοσειρές του αρχείου PPD).

Print Setting (Ρύθμιση εκτυπωτή)



Resolution (Ανάλυση)

Επιλέξτε την ανάλυση που θέλετε για την εκτύπωση. Οι επιλογές είναι **Fast** (Γρήγορη) και **Quality** (Ποιότητα). Με την επιλογή **Quality** τυπώνετε σε υψηλότερη ανάλυση, ο χρόνος όμως εκτύπωσης είναι μεγαλύτερος.

MediaType (Τύπος μέσου)

Επιλέξτε τον τύπο του χαρτιού που θέλετε για την εκτύπωση. Οι επιλογές είναι **Normal** (Κανονικό), **Thick** (Χοντρό), **Extra Thick** (Πολύ χοντρό) και **Transparency** (Διαφάνεια). Βεβαιωθείτε ότι έχετε επιλέξει τον κατάλληλο τύπο χαρτιού για να αποφύγετε τις κηλίδες στο χαρτί ή τη σπατάλη μελανιού.

Density (Πυκνότητα)

Ορίστε την πυκνότητα της εκτύπωσης. Οι επιλογές είναι **Lightest** (Πολύ φωτεινή), **Light** (Φωτεινή), **Medium** (Κανονική), **Dark** (Σκοτεινή) και **Darkest** (Πολύ σκοτεινή).

Collate (Σελιδοποίηση)

Επιλέξτε το κουμπί **On** (Ναι) για να τυπώσετε περισσότερα σελιδοποιημένα αντίγραφα του εγγράφου. Αν επιλέξετε **None** (Όχι), κάθε σελίδα του εγγράφου τυπώνεται μεμονωμένα όσες φορές έχετε ορίσει.

Σημείωση:

*Αν ενεργοποιήσετε εδώ τη ρύθμιση **Collate** (Σελιδοποίηση) (επιλέγοντας **On**), δεν χρειάζεται να ρυθμίσετε την επιλογή **Collate** (Σελιδοποίηση) και στην εφαρμογή που χρησιμοποιείτε.*

Start Page (Πρώτη σελίδα)

Επιλέξτε αυτό το πλαίσιο ελέγχου για να ξεκινήσει η εκτύπωση από τη δεύτερη (πίσω) σελίδα, αφήνοντας την πρώτη σελίδα κενή. Η ρύθμιση αυτή είναι διαθέσιμη μόνο όταν είναι επιλεγμένο το πλαίσιο ελέγχου **Print on Both Sides** (Εκτύπωση και στις δύο πλευρές) στη σελίδα **Layout** (Διάταξη).

Image Protect (Προστασία εικόνας)

Επιλέξτε αυτό το πλαίσιο ελέγχου για να δοθεί προτεραιότητα στην ποιότητα της εκτυπωμένης εικόνας. Όταν είναι επιλεγμένο, δεν γίνεται συμπίεση με απώλεια ποιότητας ακόμη και όταν η μνήμη δεν επαρκεί στη διάρκεια της εκτύπωσης. Όταν δεν είναι επιλεγμένο, όταν οι πόροι της μνήμης είναι πολύ χαμηλοί, γίνεται συμπίεση με απώλεια της ποιότητας.

RITech (Τεχνολογία βελτίωσης ανάλυσης)

Επιλέξτε αυτό το πλαίσιο ελέγχου για να χρησιμοποιείται η λειτουργία RITech κατά την εκτύπωση. Η λειτουργία RITech βελτιώνει την εμφάνιση των γραμμών, του κειμένου και των γραφικών στην εκτύπωση.

Toner Save (Εξοικονόμηση τόνερ)

Επιλέξτε αυτό το πλαίσιο για να χρησιμοποιείται η λειτουργία Toner Save Mode (Εξοικονόμηση τόνερ) κατά την εκτύπωση. Όταν η λειτουργία εξοικονόμησης τόνερ είναι ενεργοποιημένη, ο εκτυπωτής χρησιμοποιεί 50% λιγότερο μελάνι από ότι συνήθως.

Separations (Διαχωρισμοί)

Η ρύθμιση αυτή σας επιτρέπει να επιλέξετε το χρώμα για την εκτύπωση διαχωρισμών χρωμάτων. Οι επιλογές είναι **None** (Κανένα), **Cyan** (Γαλάζιο), **Magenta** (Ματζέντα), **Yellow** (Κίτρινο) και **Black** (Μαύρο).

Χρήση της ηλεκτρονικής βοήθειας

Η πρόσβαση στην ηλεκτρονική βοήθεια του προϊόντος είναι δυνατή από το πρόγραμμα οδήγησης του εκτυπωτή. Η ηλεκτρονική βοήθεια σας δίνει λεπτομερείς πληροφορίες και οδηγίες για το πρόγραμμα οδήγησης που ελέγχει τον εκτυπωτή σας. Η εγκατάστασή της γίνεται αυτόματα μαζί με την εγκατάσταση του προγράμματος οδήγησης.

Υπάρχει επίσης διαθέσιμη και βοήθεια με τη μορφή balloons (μπαλόνια) εάν χρειαστείτε βοήθεια με τις ρυθμίσεις του προγράμματος οδήγησης του εκτυπωτή. Ακολουθήστε τα παρακάτω βήματα για να χρησιμοποιήσετε τη βοήθεια Balloon όταν στην οθόνη σας εμφανίζεται το παράθυρο διαλόγου Print (Εκτύπωση) ή Page Setup (Ρύθμιση σελίδας):

1. Κάντε κλικ στο μενού Help (Βοήθεια) και επιλέξτε Show Balloons (Εμφάνιση Balloons).
2. Τοποθετήστε το δείκτη σας πάνω στο στοιχείο για το οποίο χρειάζεστε βοήθεια. Θα εμφανιστούν πληροφορίες για το στοιχείο αυτό μέσα σε ένα αιωρούμενο μπαλόνι.

Για να σταματήσετε να χρησιμοποιείτε τη βοήθεια Balloon, κάντε κλικ στο μενού Help (Βοήθεια) και επιλέξτε Hide Balloons (Απόκρυψη Balloons).

Χρήστες Mac OS X

Εγκατάσταση του προγράμματος οδήγησης του εκτυπωτή

Το πρόγραμμα οδήγησης του εκτυπωτή περιλαμβάνεται στο CD-ROM που συνοδεύει τον εκτυπωτή σας. Για οδηγίες σχετικά με την εγκατάσταση του προγράμματος οδήγησης του εκτυπωτή, ανατρέξτε στο εγχειρίδιο *Οδηγός εγκατάστασης*.

Επιλογή του προγράμματος οδήγησης του εκτυπωτή

Η διαδικασία για την επιλογή του εκτυπωτή ποικίλλει ανάλογα με το πρωτόκολλο επικοινωνίας ή τη διασύνδεση που χρησιμοποιείται για τη σύνδεση του εκτυπωτή στον υπολογιστή σας.

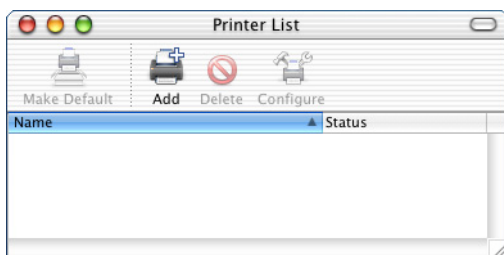
Σημείωση:

Όταν ο εκτυπωτής είναι συνδεδεμένος μέσω USB, IP printing ή Rendezvous, πρέπει να κάνετε εσείς τις ρυθμίσεις για τα εγκατεστημένα πρόσθετα στοιχεία. Όταν ο εκτυπωτής είναι συνδεδεμένος μέσω AppleTalk, το λογισμικό του εκτυπωτή κάνει τις ρυθμίσεις αυτόματα.

AppleTalk

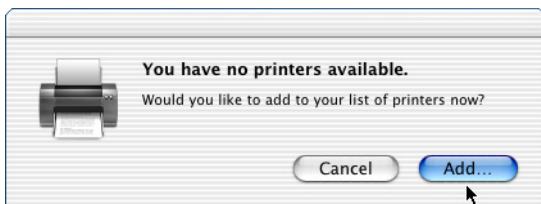
Ακολουθήστε τα παρακάτω βήματα για να επιλέξετε τον εκτυπωτή όταν είναι συνδεδεμένος μέσω AppleTalk:

1. Πηγαίνετε στο ντοσιέ Utilities (Βοηθητικά προγράμματα) που βρίσκεται μέσα στο ντοσιέ Applications (Εφαρμογές) και κάντε διπλό κλικ στο **Print Center** (Κέντρο εκτύπωσης).
Εμφανίζεται το παράθυρο **Printer List** (Λίστα εκτυπωτών).



Σημείωση:

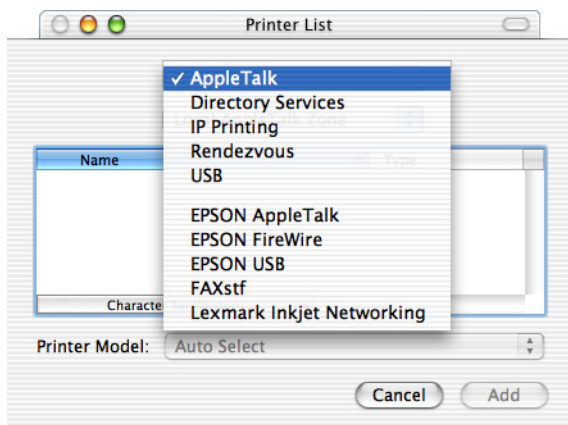
*Αν χρησιμοποιείτε το **Print Center** (Κέντρο εκτύπωσης) για πρώτη φορά, δεν υπάρχει ακόμα εκτυπωτής στο **Print Center**, οπότε εμφανίζεται το παρακάτω παράθυρο:*



*Πατήστε **Add** (Προσθήκη) και προχωρήστε στο βήμα 3.*

2. Κάντε κλικ στο εικονίδιο **Add** (Προσθήκη) στο παράθυρο **Printer List** (Λίστα εκτυπωτών). Εναλλακτικά, μπορείτε να επιλέξετε **Add Printer** (Προσθήκη εκτυπωτή) από το μενού **Printers** (Εκτυπωτές).

3. Στο παράθυρο που εμφανίζεται, διαλέξτε **AppleTalk** από την αναδυόμενη λίστα.



4. Επιλέξτε το όνομα του εκτυπωτή σας από τη λίστα Name (Όνομα) και μετά επιλέξτε Auto Select (Αυτόματη επιλογή) στην αναδυόμενη λίστα Printer Model (Μοντέλο εκτυπωτή).

Σημείωση:

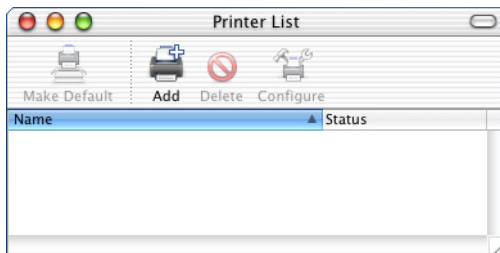
Από προεπιλογή, η εξαψήφια διεύθυνση MAC εμφανίζεται μετά το όνομα του εκτυπωτή.

5. Πατήστε **Add** (Προσθήκη). Το πρόγραμμα εγκατάστασης αρχίζει την επικοινωνία με τον εκτυπωτή.
Όταν επιτευχθεί η επικοινωνία και ολοκληρωθεί η διαμόρφωση των παραμέτρων του, ο εκτυπωτής σας προστίθεται αυτόματα στη λίστα Printer List.
6. Κλείστε το Print Center (Κέντρο εκτύπωσης).

IP Printing (Εκτύπωση IP)

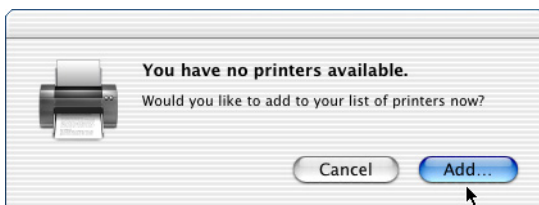
Ακολουθήστε τα παρακάτω βήματα για να επιλέξετε τον εκτυπωτή όταν είναι συνδεδεμένος μέσω IP Printing:

1. Πηγαίνετε στο ντοσιέ Utilities (Βοηθητικά προγράμματα) που βρίσκεται μέσα στο ντοσιέ Applications (Εφαρμογές) και κάντε διπλό κλικ στο **Print Center** (Κέντρο εκτύπωσης). Εμφανίζεται το παράθυρο **Printer List** (Λίστα εκτυπωτών).



Σημείωση:

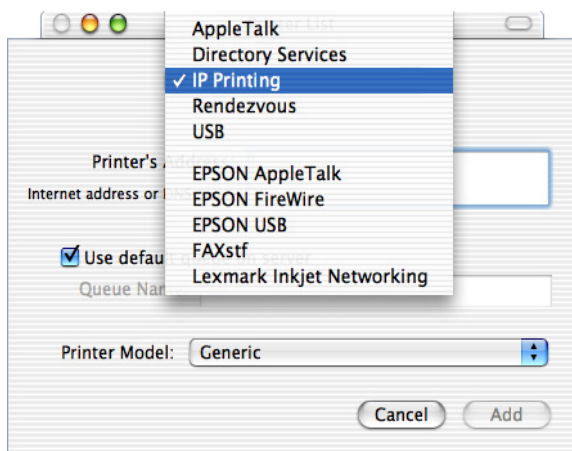
*Αν χρησιμοποιείτε το **Print Center** (Κέντρο εκτύπωσης) για πρώτη φορά, δεν υπάρχει ακόμα εκτυπωτής στο **Print Center**, οπότε εμφανίζεται το παρακάτω παράθυρο:*



*Πατήστε **Add** (Προσθήκη) και προχωρήστε στο βήμα 3.*

2. Κάντε κλικ στο εικονίδιο **Add** (Προσθήκη) στο παράθυρο **Printer List** (Λίστα εκτυπωτών). Εναλλακτικά, μπορείτε να επιλέξετε **Add Printer** (Προσθήκη εκτυπωτή) από το μενού **Printers** (Εκτυπωτές).

3. Στο παράθυρο που εμφανίζεται, διαλέξτε **IP Printing** από την αναδυόμενη λίστα.



4. Πληκτρολογήστε τη διεύθυνση IP για τον εκτυπωτή.

Σημείωση:

Ανατρέξτε στο εγχειρίδιο Network Guide (Οδηγός δικτύου) ή απευθυνθείτε στο διαχειριστή του δικτύου σας για πληροφορίες σχετικά με τη διεύθυνση IP του εκτυπωτή.

5. Βεβαιωθείτε ότι είναι επιλεγμένο το πλαίσιο ελέγχου **Use default queue on server** (Χρήση προεπιλεγμένης ουράς στο server).
6. Επιλέξτε **Epson** από την αναδυόμενη λίστα **Printer Model** (Μοντέλο εκτυπωτή). Εμφανίζεται το πλαίσιο λίστας **Model Name** (Όνομα μοντέλου).
7. Επιλέξτε το μοντέλο του εκτυπωτή σας από τη λίστα **Model Name** (Όνομα μοντέλου).
8. Πατήστε **Add** (Προσθήκη). Η διεύθυνση IP του εκτυπωτή σας προστίθεται αυτόματα ως το όνομα του εκτυπωτή στη λίστα εκτυπωτών (**Printer List**).
9. Επιλέξτε τη διεύθυνση IP του εκτυπωτή σας από τη λίστα και επιλέξτε **Show Info** (Εμφάνιση πληροφοριών) από το μενού **Printers** (Εκτυπωτές). Εμφανίζεται το παράθυρο διαλόγου **Printer Info** (Πληροφορίες εκτυπωτή).

10. Επιλέξτε **Installable Options** (Στοιχεία με δυνατότητα εγκατάστασης) από την αναδυόμενη λίστα και κάντε τις απαραίτητες ρυθμίσεις.
11. Πατήστε **Apply Changes** (Εφαρμογή αλλαγών) και κλείστε το παράθυρο διαλόγου **Printer Info** (Πληροφορίες εκτυπωτή).
12. Κλείστε το **Print Center** (Κέντρο εκτύπωσης).

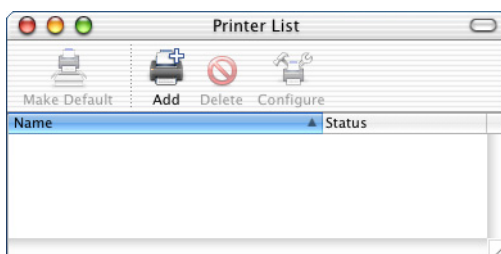
USB

Ακολουθήστε τα παρακάτω βήματα για να επιλέξετε τον εκτυπωτή όταν είναι συνδεδεμένος μέσω USB:

Σημείωση:

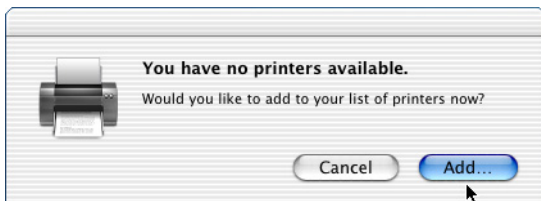
*Επιλέξτε τον εκτυπωτή ακολουθώντας τη διαδικασία που περιγράφεται παρακάτω. Η λειτουργία **Plug and Play** (Τοποθέτηση και Άμεση λειτουργία) επιλέγει αυτόματα τον εκτυπωτή όταν είναι συνδεδεμένος μέσω θύρας USB στον υπολογιστή. Ωστόσο, η αυτοματοποιημένη αυτή διαδικασία μπορεί να μην εκτελεστεί σωστά.*

1. Βεβαιωθείτε ότι ο εκτυπωτής είναι σωστά συνδεδεμένος στον υπολογιστή με καλώδιο USB και ότι ο εκτυπωτής είναι ενεργοποιημένος.
2. Πηγαίνετε στο ντοσιέ **Utilities** (Βοηθητικά προγράμματα) που βρίσκεται μέσα στο ντοσιέ **Applications** (Εφαρμογές) και κάντε διπλό κλικ στο **Print Center** (Κέντρο εκτύπωσης). Εμφανίζεται το παράθυρο **Printer List** (Λίστα εκτυπωτών).



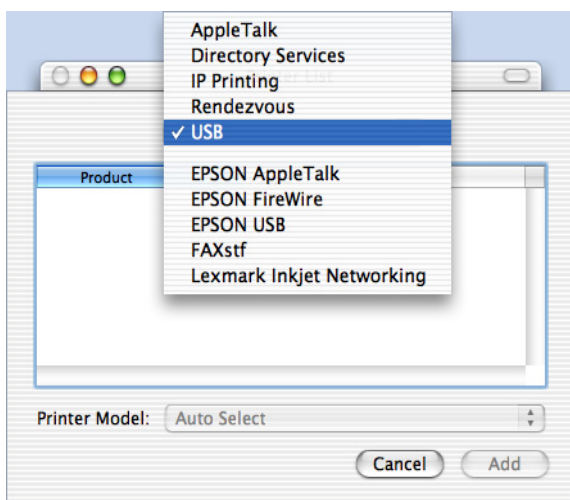
Σημείωση:

Αν χρησιμοποιείτε το Print Center (Κέντρο εκτύπωσης) για πρώτη φορά, δεν υπάρχει ακόμα εκτυπωτής στο Print Center, οπότε εμφανίζεται το παρακάτω παράθυρο:



Πατήστε Add (Προσθήκη) και προχωρήστε στο βήμα 3.

3. Κάντε κλικ στο εικονίδιο Add (Προσθήκη) στο παράθυρο Printer List (Λίστα εκτυπωτών). Εναλλακτικά, μπορείτε να επιλέξετε Add Printer (Προσθήκη εκτυπωτή) από το μενού Printers (Εκτυπωτές).
4. Στο παράθυρο που εμφανίζεται, διαλέξτε USB από την αναδυόμενη λίστα. Το όνομα του εκτυπωτή σας εμφανίζεται αυτόματα στη λίστα Name (Όνομα).



5. Βεβαιωθείτε ότι το μοντέλο του εκτυπωτή σας είναι επιλεγμένο στη λίστα Printer Model (Μοντέλο εκτυπωτή).
6. Πατήστε **Add** (Προσθήκη). Ο εκτυπωτής σας προστίθεται αυτόματα στη λίστα εκτυπωτών (Printer List).
7. Κάντε κλικ στο όνομα του εκτυπωτή σας στη λίστα και επιλέξτε **Show Info** (Εμφάνιση πληροφοριών) από το μενού Printers (Εκτυπωτές). Εμφανίζεται το παράθυρο διαλόγου Printer Info (Πληροφορίες εκτυπωτή).
8. Επιλέξτε **Installable Options** (Στοιχεία με δυνατότητα εγκατάστασης) από την αναδυόμενη λίστα και κάντε τις απαραίτητες ρυθμίσεις.
9. Πατήστε **Apply Changes** (Εφαρμογή αλλαγών) και κλείστε το παράθυρο διαλόγου Printer Info (Πληροφορίες εκτυπωτή).
10. Κλείστε το Print Center (Κέντρο εκτύπωσης).

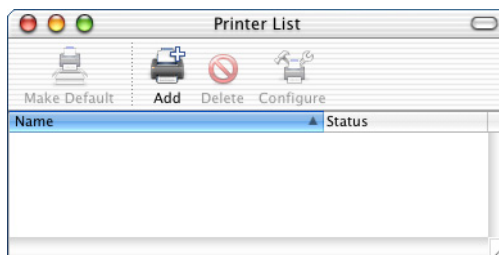
Rendezvous

Υπάρχουν δύο τρόποι για να επιλέξετε τον εκτυπωτή όταν είναι συνδεδεμένος μέσω Rendezvous.

Επιλογή στο Print Center (Κέντρο εκτύπωσης)

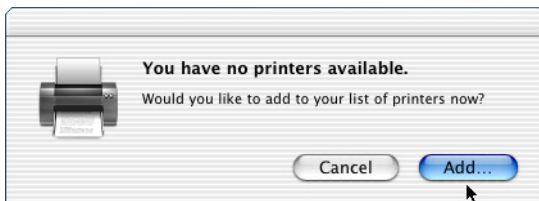
Ακολουθήστε τα παρακάτω βήματα για να επιλέξετε τον εκτυπωτή στο Print Center:

1. Πηγαίνετε στο ντοσιέ Utilities (Βοηθητικά προγράμματα) που βρίσκεται μέσα στο ντοσιέ Applications (Εφαρμογές) και κάντε διπλό κλικ στο **Print Center** (Κέντρο εκτύπωσης). Εμφανίζεται το παράθυρο Printer List (Λίστα εκτυπωτών).



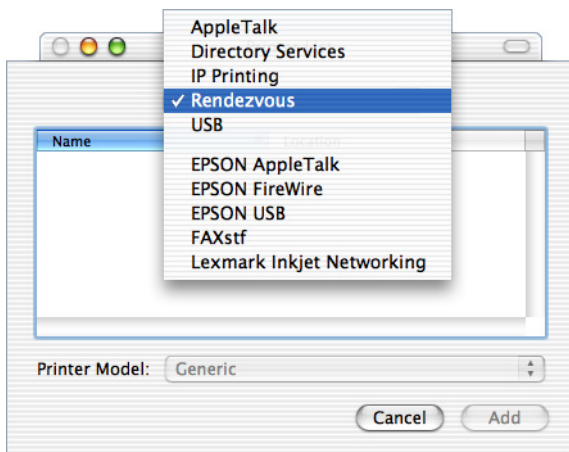
Σημείωση:

Αν χρησιμοποιείτε το Print Center (Κέντρο εκτύπωσης) για πρώτη φορά, δεν υπάρχει ακόμα εκτυπωτής στο Print Center, οπότε εμφανίζεται το παρακάτω παράθυρο:



Πατήστε Add (Προσθήκη) και προχωρήστε στο βήμα 3.

2. Κάντε κλικ στο εικονίδιο Add (Προσθήκη) στο παράθυρο Printer List (Λίστα εκτυπωτών). Εναλλακτικά, μπορείτε να επιλέξετε Add Printer (Προσθήκη εκτυπωτή) από το μενού Printers (Εκτυπωτές).
3. Στο παράθυρο που εμφανίζεται, διαλέξτε Rendezvous από την αναδυόμενη λίστα.



4. Επιλέξτε τον εκτυπωτή σας από τη λίστα Name (Όνομα). Το όνομα του εκτυπωτή πρέπει να βρίσκεται στο τέλος της λίστας.
5. Βεβαιωθείτε ότι το μοντέλο του εκτυπωτή σας είναι επιλεγμένο στη λίστα Printer Model (Μοντέλο εκτυπωτή).
6. Πατήστε Add (Προσθήκη). Ο εκτυπωτής σας προστίθεται αυτόματα στη λίστα εκτυπωτών (Printer List).
7. Κάντε κλικ στο όνομα του εκτυπωτή σας στη λίστα και επιλέξτε Show Info (Εμφάνιση πληροφοριών) από το μενού Printers (Εκτυπωτές). Εμφανίζεται το παράθυρο διαλόγου Printer Info (Πληροφορίες εκτυπωτή).
8. Επιλέξτε Installable Options (Στοιχεία με δυνατότητα εγκατάστασης) από την αναδύομενη λίστα και κάντε τις απαραίτητες ρυθμίσεις.
9. Πατήστε Apply Changes (Εφαρμογή αλλαγών) και κλείστε το παράθυρο διαλόγου Printer Info (Πληροφορίες εκτυπωτή).
10. Κλείστε το Print Center (Κέντρο εκτύπωσης).

Επιλογή από εφαρμογή

Ακολουθήστε τα παρακάτω βήματα για να επιλέξετε τον εκτυπωτή μέσα από μια εφαρμογή:

1. Ανοίξτε την εφαρμογή και στη συνέχεια επιλέξτε Print (Εκτύπωση) από το μενού File (Αρχείο).
2. Στο παράθυρο που εμφανίζεται, διαλέξτε Rendezvous Printer από την αναδύομενη λίστα Printer (Εκτυπωτής).
3. Από τη λίστα των εκτυπωτών που εμφανίζεται, επιλέξτε το μοντέλο του εκτυπωτή σας.

Ρυθμίσεις προγράμματος οδήγησης εκτυπωτή

Για να ελέγξετε τον εκτυπωτή σας και να αλλάξετε τις ρυθμίσεις του, χρησιμοποιήστε το πρόγραμμα οδήγησης του εκτυπωτή. Το πρόγραμμα οδήγησης του εκτυπωτή σας δίνει τη δυνατότητα να αλλάξετε όλες τις ρυθμίσεις εκτύπωσης, συμπεριλαμβανομένων των ρυθμίσεων για την προέλευση, το μέγεθος και τον προσανατολισμό του χαρτιού. Για πρόσβαση στα μενού του προγράμματος οδήγησης, βλ. παρακάτω.

Για πρόσβαση στο πρόγραμμα οδήγησης του εκτυπωτή σε περιβάλλον Mac OS X, καταχωρίστε τον εκτυπωτή στο Print Center (Κέντρο εκτύπωσης), επιλέξτε Print (Εκτύπωση) από το μενού File (Αρχείο) οποιασδήποτε εφαρμογής και επιλέξτε τον εκτυπωτή σας.

Επιλογή της ποιότητας εκτύπωσης (EPL-6200 μόνο)

Σημείωση:

Η ρύθμιση της ποιότητας εκτύπωσης για τον EPL-6200L δεν αλλάζει. Τυπώνει μόνο με ποιότητα 600 dpi.

Μπορείτε να αλλάξετε την ποιότητα της εκτύπωσης για να βελτιώσετε την ταχύτητα ή την ανάλυση. Αν θέλετε εκτυπώσεις υψηλής ποιότητας, διαλέξτε μεγαλύτερο αριθμό. Πρέπει να γνωρίζετε όμως ότι έτσι μειώνεται η ταχύτητα της εκτύπωσης.

Υπάρχουν τρία επίπεδα εκτύπωσης, 600 dpi, Class 1200 dpi και 1200 dpi. Η ρύθμιση Class 1200 dpi δίνει αποτελέσματα υψηλής ποιότητας ισοδύναμα με ανάλυση 1200 dpi με τις λειτουργίες Enh.MG και RITech (κάτω από τα 600 dpi).

1. Ανοίξτε το παράθυρο διαλόγου Basic Settings (Βασικές ρυθμίσεις).
2. Πατήστε το κουμπί Automatic (Αυτόματη) και στη συνέχεια επιλέξτε την ανάλυση από την αναπτυσσόμενη λίστα Resolution (Ανάλυση).

Σημείωση:

- ❑ Εάν η εκτύπωση δεν γίνει με επιτυχία ή εμφανιστεί μήνυμα σφάλματος που αφορά τη μνήμη, επιλέξτε χαμηλότερη ανάλυση για να μπορέσετε να συνεχίσετε την εκτύπωση.
- ❑ Για λεπτομέρειες σχετικά με τη λειτουργία Enh.MG ή RITech, ανατρέξτε στην ηλεκτρονική βοήθεια.

Τροποποίηση της διάταξης της εκτύπωσης

Με την επιλογή Print Layout (Διάταξη εκτύπωσης), ο εκτυπωτής σας μπορεί να εκτυπώσει δύο ή τέσσερις σελίδες σε ένα φύλλο χαρτιού και ορίζει τη σειρά εκτύπωσης αλλάζοντας αυτόματα το μέγεθος κάθε σελίδας ώστε να χωρέσει στο καθορισμένο μέγεθος χαρτιού. Μπορείτε επίσης να εκτυπώσετε έγγραφο με πλαίσιο.

1. Ανοίξτε το παράθυρο διαλόγου Print (Εκτύπωση).
2. Επιλέξτε Layout (Διάταξη) από την αναπτυσσόμενη λίστα.
3. Επιλέξτε τον αριθμό της σελίδας που θέλετε να εκτυπώσετε σε ένα φύλλο χαρτιού από την αναπτυσσόμενη λίστα.
4. Πατήστε Print (Εκτύπωση) για να ξεκινήσει η εκτύπωση.

Σημείωση:

Οι ρυθμίσεις Layout (Διάταξη) είναι μια τυπική λειτουργία του Mac OS X.

Εκτύπωση με τη μονάδα εκτύπωσης διπλής όψης (EPL-6200 μόνο)

Η δυνατότητα εκτύπωσης διπλής όψης σας επιτρέπει να εκτυπώσετε και στις δύο πλευρές του χαρτιού. Εάν θέλετε να βιβλιοδετήσετε τις εκτυπώσεις, μπορείτε να ορίσετε το απαιτούμενο άκρο βιβλιοδεσίας για την επιθυμητή σειρά σελίδων.

1. Ανοίξτε το παράθυρο διαλόγου Print (Εκτύπωση).

2. Επιλέξτε **Duplex Settings** (Ρυθμίσεις εκτύπωσης διπλής όψης) από την αναπτυσσόμενη λίστα.
3. Επιλέξτε το πλαίσιο ελέγχου **Duplex Settings** (Ρυθμίσεις εκτύπωσης διπλής όψης).
4. Επιλέξτε μια θέση βιβλιοδεσίας από τις επιλογές **Left** (Αριστερά), **Top** (Επάνω), ή **Right** (Δεξιά).
5. Καθορίστε το **Binding Margin** (Περιθώριο βιβλιοδεσίας) για τη μπροστινή και την πίσω όψη του χαρτιού.
6. Επιλέξτε εάν θέλετε να εκτυπωθεί η μπροστινή ή η πίσω όψη του χαρτιού ως **Start Page** (Πρώτη σελίδα).
7. Πατήστε **Print** (Εκτύπωση) για να ξεκινήσει η εκτύπωση.

Αντιμετώπιση του σφάλματος ανεπαρκούς μνήμης (EPL-6200L μόνο)

Όταν εκτυπώνετε γραφικά ή πολύ μεγάλα αρχεία, ο εκτυπωτής μπορεί να σταματήσει επειδή η μνήμη του δεν επαρκεί. Ακολουθήστε τα παρακάτω βήματα για να αποφύγετε τυχόν σφάλματα στη μνήμη και να συνεχίσετε την εκτύπωση.

Σημείωση:

Η ποιότητα της εκτύπωσης θα είναι χαμηλότερη όταν χρησιμοποιείτε αυτή τη λειτουργία.

1. Ανοίξτε το παράθυρο διαλόγου **Extension Settings** (Ρυθμίσεις επεκτάσεων).
2. Επιλέξτε το πλαίσιο ελέγχου **Avoid Insufficient Memory Error** (Αποφυγή σφάλματος ανεπαρκούς μνήμης).
3. Πατήστε **OK** για να αποδεχθείτε τις ρυθμίσεις.

Εγκατάσταση του προγράμματος οδήγησης PostScript (EPL-6200 μόνο)

Το πρόγραμμα εγκατάστασης PS Installer που περιλαμβάνεται στο CD-ROM με το λογισμικό του εκτυπωτή εγκαθιστά το πρόγραμμα οδήγησης PostScript 3.

Βεβαιωθείτε ότι δεν υπάρχουν ανοικτές εφαρμογές στον υπολογιστή σας Macintosh πριν την εγκατάσταση του προγράμματος οδήγησης. Αν υπάρχουν ανοικτές εφαρμογές όπως το Print Center (Κέντρο εκτύπωσης), η εγκατάσταση του προγράμματος οδήγησης δεν θα γίνει σωστά.

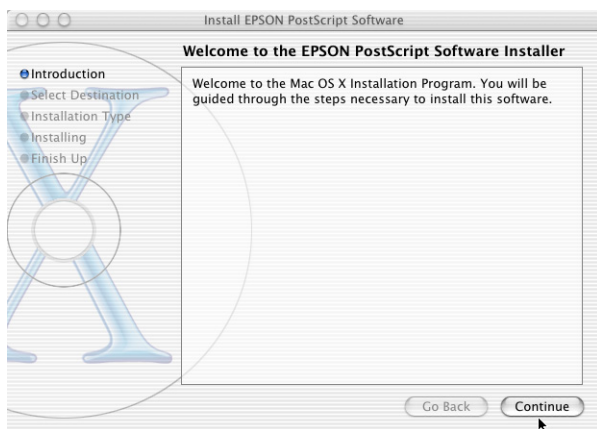
Ακολουθήστε τα παρακάτω βήματα για να εγκαταστήσετε το πρόγραμμα οδήγησης:

1. Ενεργοποιήστε τον υπολογιστή σας Macintosh αν δεν το έχετε ήδη κάνει.
2. Τοποθετήστε το CD-ROM που περιέχει το λογισμικό του εκτυπωτή στη μονάδα CD-ROM.
3. Κάντε διπλό κλικ στο εικονίδιο του CD-ROM και κατόπιν διπλό κλικ στο Mac OS X.
4. Κάνετε διπλό κλικ στο εικονίδιο PS Installer (Πρόγραμμα εγκατάστασης PS). Εμφανίζεται το παράθυρο Authenticate (Πιστοποίηση). Πληκτρολογήστε όνομα χρήστη και κωδικό πρόσβασης με προνόμια διαχειριστή.

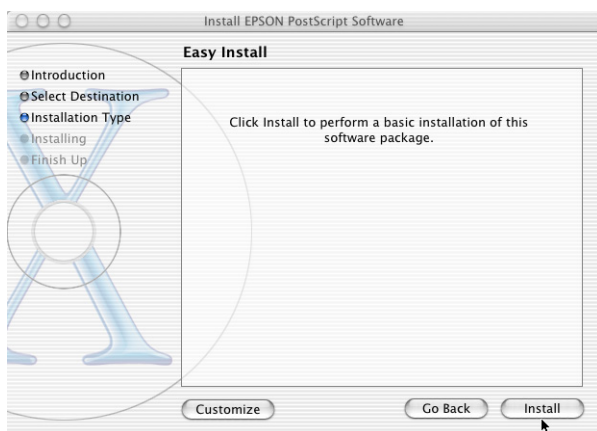
Σημείωση:

Για να μπορείτε να εκτελείτε εγκαταστάσεις λογισμικού, πρέπει να συνδεθείτε στο Mac OS X ως διαχειριστής.

5. Στην οθόνη καλωσορίσματος που εμφανίζεται, κάντε κλικ στο **Continue** (Συνέχεια) και ακολουθήστε τις οδηγίες.



6. Όταν εμφανιστεί η παρακάτω οθόνη, πατήστε **Install** (Εγκατάσταση).



7. Μόλις ολοκληρωθεί η εγκατάσταση, πατήστε **Close** (Κλείσιμο).

Εδώ ολοκληρώνεται η εγκατάσταση του προγράμματος οδήγησης PostScript 3. Τώρα πρέπει να επιλέξετε τον εκτυπωτή όπως περιγράφεται στην επόμενη ενότητα.

Επιλογή του εκτυπωτή PostScript

Η διαδικασία για την επιλογή του εκτυπωτή ποικίλλει ανάλογα με το πρωτόκολλο επικοινωνίας ή τη διασύνδεση που χρησιμοποιείται για τη σύνδεση του εκτυπωτή στον υπολογιστή σας.

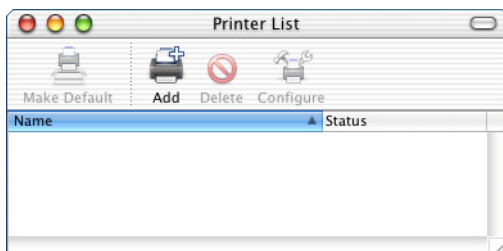
Σημείωση:

- ❑ Δεν είναι δυνατή η χρήση του FireWire για τη σύνδεση του εκτυπωτή σε λειτουργία PostScript 3. Αν και η επιλογή EPSON FireWire εμφανίζεται στην αναδύομενη λίστα, δεν είναι συμβατή με το πρόγραμμα οδήγησης PostScript 3.
- ❑ Όταν ο εκτυπωτής είναι συνδεδεμένος μέσω USB, IP printing ή Rendezvous, πρέπει να κάνετε εσείς τις ρυθμίσεις για τα εγκατεστημένα πρόσθετα στοιχεία. Όταν ο εκτυπωτής είναι συνδεδεμένος μέσω AppleTalk, το λογισμικό του εκτυπωτή κάνει τις ρυθμίσεις αυτόματα.

AppleTalk

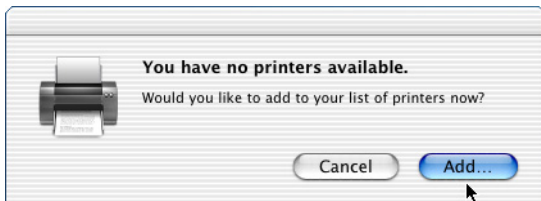
Ακολουθήστε τα παρακάτω βήματα για να επιλέξετε τον εκτυπωτή όταν είναι συνδεδεμένος μέσω AppleTalk:

1. Πηγαίνετε στο ντοσιέ Utilities (Βοηθητικά προγράμματα) που βρίσκεται μέσα στο ντοσιέ Applications (Εφαρμογές) και κάντε διπλό κλικ στο Print Center (Κέντρο εκτύπωσης). Εμφανίζεται το παράθυρο Printer List (Λίστα εκτυπωτών).



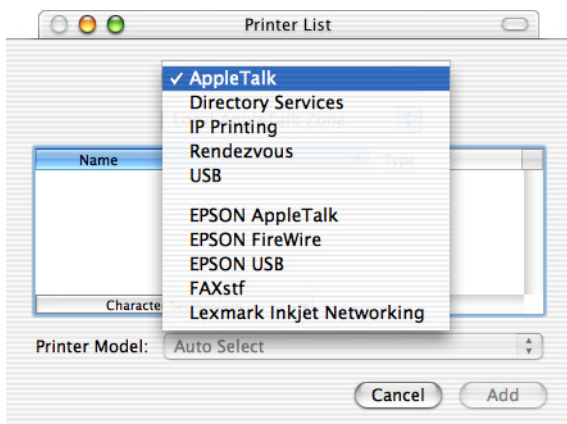
Σημείωση:

Αν χρησιμοποιείτε το *Print Center* (Κέντρο εκτύπωσης) για πρώτη φορά, δεν υπάρχει ακόμα εκτυπωτής στο *Print Center*, οπότε εμφανίζεται το παρακάτω παράθυρο:



Πατήστε **Add** (Προσθήκη) και προχωρήστε στο βήμα 3.

2. Κάντε κλικ στο εικονίδιο **Add** (Προσθήκη) στο παράθυρο **Printer List** (Λίστα εκτυπωτών). Εναλλακτικά, μπορείτε να επιλέξετε **Add Printer** (Προσθήκη εκτυπωτή) από το μενού **Printers** (Εκτυπωτές).
3. Στο παράθυρο που εμφανίζεται, διαλέξτε **AppleTalk** από την αναδυόμενη λίστα.



Σημείωση:

Βεβαιωθείτε ότι έχετε επιλέξει **AppleTalk**. Μην επιλέξετε **EPSON AppleTalk**, γιατί δεν είναι συμβατή επιλογή με το πρόγραμμα οδήγησης *PostScript 3*.

4. Επιλέξτε το όνομα του εκτυπωτή σας από τη λίστα **Name** (Όνομα) και μετά επιλέξτε **Auto Select** (Αυτόματη επιλογή) στην αναδύομενη λίστα **Printer Model** (Μοντέλο εκτυπωτή).

Σημείωση:

Από προεπιλογή, η εξαψήφια διεύθυνση **MAC** εμφανίζεται μετά το όνομα του εκτυπωτή.

5. Πατήστε **Add** (Προσθήκη). Το πρόγραμμα εγκατάστασης αρχίζει την επικοινωνία με τον εκτυπωτή.
Όταν επιτευχθεί η επικοινωνία και ολοκληρωθεί η διαμόρφωση των παραμέτρων του, ο εκτυπωτής σας προστίθεται αυτόματα στη λίστα **Printer List**.
6. Κλείστε το **Print Center** (Κέντρο εκτύπωσης).

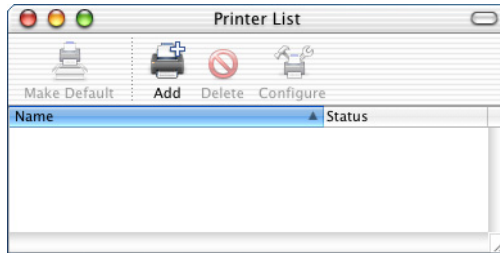
IP Printing (Εκτύπωση IP)

Ακολουθήστε τα παρακάτω βήματα για να επιλέξετε τον εκτυπωτή όταν είναι συνδεδεμένος μέσω **IP Printing**:

Σημείωση:

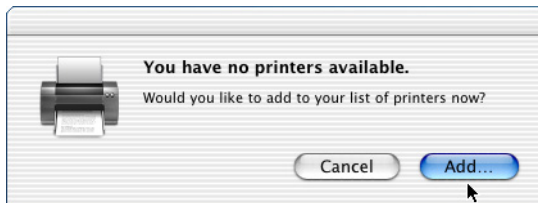
Βεβαιωθείτε ότι έχετε επιλέξει μορφή δεδομένων **ASCII** στην εφαρμογή. Τα δεδομένα δυαδικής μορφής δεν τυπώνονται σωστά όταν χρησιμοποιείτε **IP Printing**.

1. Πηγαίνετε στο ντοσιέ Utilities (Βοηθητικά προγράμματα) που βρίσκεται μέσα στο ντοσιέ Applications (Εφαρμογές) και κάντε διπλό κλικ στο **Print Center** (Κέντρο εκτύπωσης). Εμφανίζεται το παράθυρο **Printer List** (Λίστα εκτυπωτών).



Σημείωση:

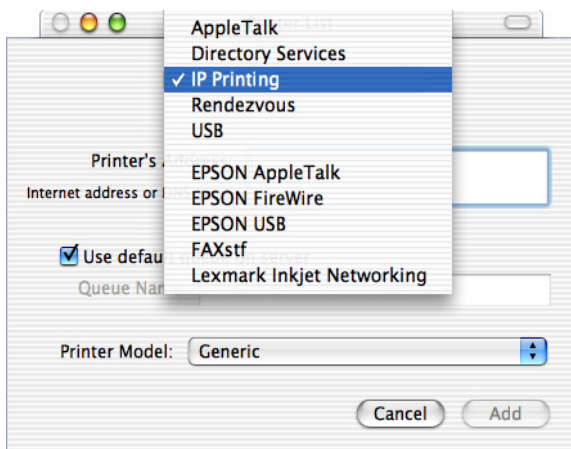
*Αν χρησιμοποιείτε το **Print Center** (Κέντρο εκτύπωσης) για πρώτη φορά, δεν υπάρχει ακόμα εκτυπωτής στο **Print Center**, οπότε εμφανίζεται το παρακάτω παράθυρο:*



*Πατήστε **Add** (Προσθήκη) και προχωρήστε στο βήμα 3.*

2. Κάντε κλικ στο εικονίδιο **Add** (Προσθήκη) στο παράθυρο **Printer List** (Λίστα εκτυπωτών). Εναλλακτικά, μπορείτε να επιλέξετε **Add Printer** (Προσθήκη εκτυπωτή) από το μενού **Printers** (Εκτυπωτές).

3. Στο παράθυρο που εμφανίζεται, διαλέξτε IP Printing από την αναδυόμενη λίστα.



Σημείωση:

Βεβαιωθείτε ότι έχετε επιλέξει IP Printing. Μην επιλέξετε EPSON TCP/IP, γιατί δεν είναι συμβατή επιλογή με το πρόγραμμα οδήγησης PostScript 3.

4. Πληκτρολογήστε τη διεύθυνση IP για τον εκτυπωτή.

Σημείωση:

Ανατρέξτε στο εγχειρίδιο Network Guide (Οδηγός δικτύου) ή απευθυνθείτε στο διαχειριστή του δικτύου σας για πληροφορίες σχετικά με τη διεύθυνση IP του εκτυπωτή.

5. Βεβαιωθείτε ότι είναι επιλεγμένο το πλαίσιο ελέγχου Use default queue on server (Χρήση προεπιλεγμένης ουράς στο server).
6. Επιλέξτε Epson από την αναδυόμενη λίστα Printer Model (Μοντέλο εκτυπωτή). Εμφανίζεται το πλαίσιο λίστας Model Name (Όνομα μοντέλου).

7. Επιλέξτε το μοντέλο του εκτυπωτή σας από τη λίστα Model Name (Όνομα μοντέλου).
8. Πατήστε Add (Προσθήκη). Η διεύθυνση IP του εκτυπωτή σας προστίθεται αυτόματα ως το όνομα του εκτυπωτή στη λίστα εκτυπωτών (Printer List).
9. Επιλέξτε τη διεύθυνση IP του εκτυπωτή σας από τη λίστα και επιλέξτε Show Info (Εμφάνιση πληροφοριών) από το μενού Printers (Εκτυπωτές). Εμφανίζεται το παράθυρο διαλόγου Printer Info (Πληροφορίες εκτυπωτή).
10. Επιλέξτε Installable Options (Στοιχεία με δυνατότητα εγκατάστασης) από την αναδυόμενη λίστα και κάντε τις απαραίτητες ρυθμίσεις.
11. Πατήστε Apply Changes (Εφαρμογή αλλαγών) και κλείστε το παράθυρο διαλόγου Printer Info (Πληροφορίες εκτυπωτή).
12. Κλείστε το Print Center (Κέντρο εκτύπωσης).

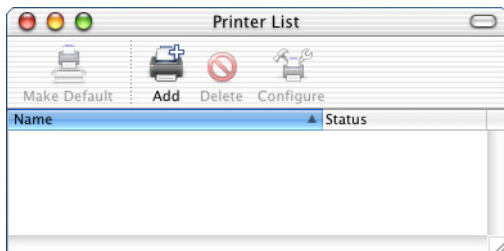
USB

Ακολουθήστε τα παρακάτω βήματα για να επιλέξετε τον εκτυπωτή όταν είναι συνδεδεμένος μέσω USB:

Σημείωση:

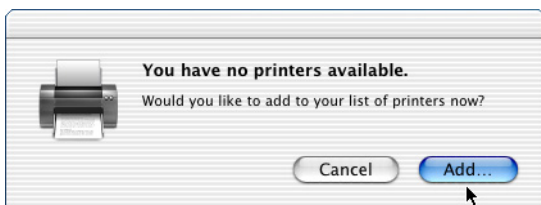
- Βεβαιωθείτε ότι στις ρυθμίσεις του εκτυπωτή έχετε επιλέξει PS3 για την κατάσταση λειτουργίας του εκτυπωτή για να έχετε τα καλύτερα δυνατά αποτελέσματα κατά την εκτύπωση.
 - Επιλέξτε τον εκτυπωτή ακολουθώντας τη διαδικασία που περιγράφεται παρακάτω. Η λειτουργία Plug and Play (Τοποθέτηση και Άμεση λειτουργία) επιλέγει αυτόματα τον εκτυπωτή όταν είναι συνδεδεμένος μέσω θύρας USB στον υπολογιστή. Ωστόσο, η αυτοματοποιημένη αυτή διαδικασία μπορεί να μην εκτελεστεί σωστά.
1. Βεβαιωθείτε ότι ο εκτυπωτής είναι σωστά συνδεδεμένος στον υπολογιστή με καλώδιο USB και ότι ο εκτυπωτής είναι ενεργοποιημένος.

2. Πηγαίνετε στο ντοσιέ Utilities (Βοηθητικά προγράμματα) που βρίσκεται μέσα στο ντοσιέ Applications (Εφαρμογές) και κάντε διπλό κλικ στο **Print Center** (Κέντρο εκτύπωσης). Εμφανίζεται το παράθυρο **Printer List** (Λίστα εκτυπωτών).



Σημείωση:

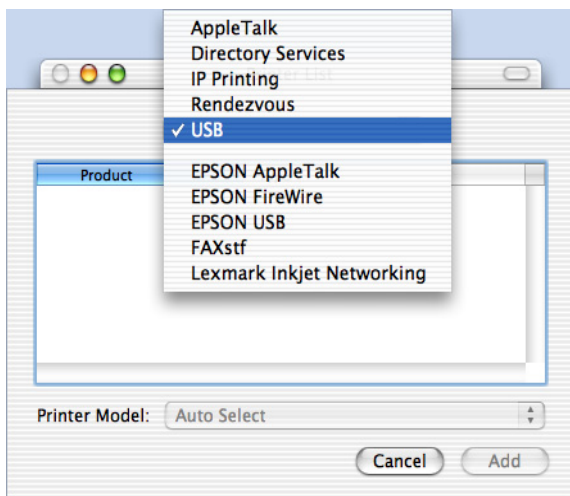
*Αν χρησιμοποιείτε το **Print Center** (Κέντρο εκτύπωσης) για πρώτη φορά, δεν υπάρχει ακόμα εκτυπωτής στο **Print Center**, οπότε εμφανίζεται το παρακάτω παράθυρο:*



*Πατήστε **Add** (Προσθήκη) και προχωρήστε στο βήμα 3.*

3. Κάντε κλικ στο εικονίδιο **Add** (Προσθήκη) στο παράθυρο **Printer List** (Λίστα εκτυπωτών). Εναλλακτικά, μπορείτε να επιλέξετε **Add Printer** (Προσθήκη εκτυπωτή) από το μενού **Printers** (Εκτυπωτές).

4. Στο παράθυρο που εμφανίζεται, διαλέξτε **USB** από την αναδυόμενη λίστα. Το όνομα του εκτυπωτή σας εμφανίζεται αυτόματα στη λίστα Name (Όνομα).



Σημείωση:

Βεβαιωθείτε ότι έχετε επιλέξει **USB**. Μην επιλέξετε **EPSON USB**, γιατί δεν είναι συμβατή επιλογή με το πρόγραμμα οδήγησης *PostScript 3*.

5. Βεβαιωθείτε ότι το μοντέλο του εκτυπωτή σας είναι επιλεγμένο στη λίστα Printer Model (Μοντέλο εκτυπωτή).

Σημείωση:

Αν το μοντέλο του εκτυπωτή σας δεν επιλέγεται αυτόματα στη λίστα Printer Model (Μοντέλο εκτυπωτή), πρέπει να επαναλάβετε την εγκατάσταση του προγράμματος οδήγησης *PostScript*. Βλ. “Εγκατάσταση του προγράμματος οδήγησης *PostScript* (EPL-6200 μόνο)” στη σελίδα 195 για οδηγίες.

6. Πατήστε **Add** (Προσθήκη). Ο εκτυπωτής σας προστίθεται αυτόματα στη λίστα εκτυπωτών (Printer List).

7. Κάντε κλικ στο όνομα του εκτυπωτή σας στη λίστα και επιλέξτε **Show Info** (Εμφάνιση πληροφοριών) από το μενού Printers (Εκτυπωτές). Εμφανίζεται το παράθυρο διαλόγου Printer Info (Πληροφορίες εκτυπωτή).
8. Επιλέξτε **Installable Options** (Στοιχεία με δυνατότητα εγκατάστασης) από την αναδυόμενη λίστα και κάντε τις απαραίτητες ρυθμίσεις.
9. Πατήστε **Apply Changes** (Εφαρμογή αλλαγών) και κλείστε το παράθυρο διαλόγου Printer Info (Πληροφορίες εκτυπωτή).
10. Κλείστε το Print Center (Κέντρο εκτύπωσης).

Rendezvous

Υπάρχουν δύο τρόποι για να επιλέξετε τον εκτυπωτή όταν είναι συνδεδεμένος μέσω Rendezvous.

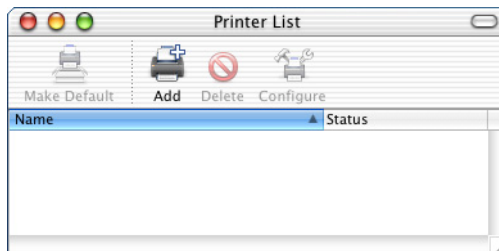
Σημείωση:

Βεβαιωθείτε ότι έχετε επιλέξει μορφή δεδομένων ASCII στην εφαρμογή. Τα δεδομένα δυαδικής μορφής δεν τυπώνονται σωστά όταν χρησιμοποιείτε σύνδεση μέσω Rendezvous.

Επιλογή στο Print Center (Κέντρο εκτύπωσης)

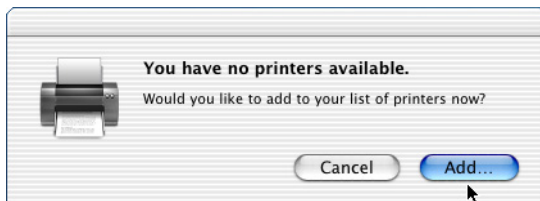
Ακολουθήστε τα παρακάτω βήματα για να επιλέξετε τον εκτυπωτή στο Print Center:

1. Πηγαίνετε στο ντοσιέ Utilities (Βοηθητικά προγράμματα) που βρίσκεται μέσα στο ντοσιέ Applications (Εφαρμογές) και κάντε διπλό κλικ στο **Print Center** (Κέντρο εκτύπωσης). Εμφανίζεται το παράθυρο Printer List (Λίστα εκτυπωτών).



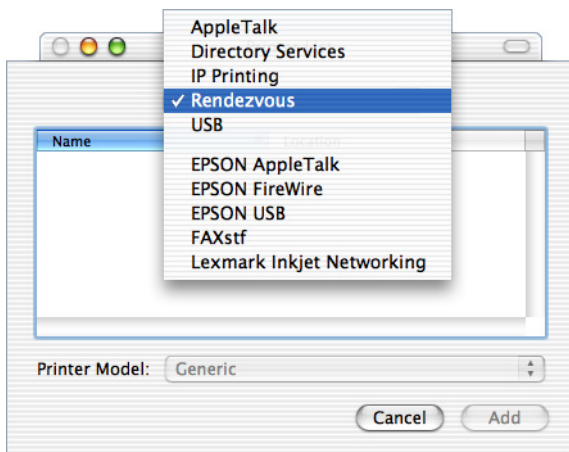
Σημείωση:

Αν χρησιμοποιείτε το Print Center (Κέντρο εκτύπωσης) για πρώτη φορά, δεν υπάρχει ακόμα εκτυπωτής στο Print Center, οπότε εμφανίζεται το παρακάτω παράθυρο:



Πατήστε Add (Προσθήκη) και προχωρήστε στο βήμα 3.

2. Κάντε κλικ στο εικονίδιο Add (Προσθήκη) στο παράθυρο Printer List (Λίστα εκτυπωτών). Εναλλακτικά, μπορείτε να επιλέξετε Add Printer (Προσθήκη εκτυπωτή) από το μενού Printers (Εκτυπωτές).
3. Στο παράθυρο που εμφανίζεται, διαλέξτε Rendezvous από την αναδυόμενη λίστα.



4. Επιλέξτε τον εκτυπωτή σας από τη λίστα Name (Όνομα). Το όνομα του εκτυπωτή πρέπει να έχει τη λέξη (PostScript) στο τέλος.
5. Βεβαιωθείτε ότι το μοντέλο του εκτυπωτή σας είναι επιλεγμένο στη λίστα Printer Model (Μοντέλο εκτυπωτή).

Σημείωση:

Αν το μοντέλο του εκτυπωτή σας δεν επιλέγεται αυτόματα στη λίστα Printer Model (Μοντέλο εκτυπωτή), πρέπει να επαναλάβετε την εγκατάσταση του προγράμματος οδήγησης PostScript. Βλ.

“Εγκατάσταση του προγράμματος οδήγησης PostScript (EPL-6200 μόνο)” στη σελίδα 195 για οδηγίες.

6. Πατήστε Add (Προσθήκη). Ο εκτυπωτής σας προστίθεται αυτόματα στη λίστα εκτυπωτών (Printer List).
7. Κάντε κλικ στο όνομα του εκτυπωτή σας στη λίστα και επιλέξτε Show Info (Εμφάνιση πληροφοριών) από το μενού Printers (Εκτυπωτές). Εμφανίζεται το παράθυρο διαλόγου Printer Info (Πληροφορίες εκτυπωτή).
8. Επιλέξτε Installable Options (Στοιχεία με δυνατότητα εγκατάστασης) από την αναδυόμενη λίστα και κάντε τις απαραίτητες ρυθμίσεις.
9. Πατήστε Apply Changes (Εφαρμογή αλλαγών) και κλείστε το παράθυρο διαλόγου Printer Info (Πληροφορίες εκτυπωτή).
10. Κλείστε το Print Center (Κέντρο εκτύπωσης).

Επιλογή από εφαρμογή

Ακολουθήστε τα παρακάτω βήματα για να επιλέξετε τον εκτυπωτή μέσα από μια εφαρμογή:

1. Ανοίξτε την εφαρμογή και στη συνέχεια επιλέξτε Print (Εκτύπωση) από το μενού File (Αρχείο).
2. Στο παράθυρο που εμφανίζεται, διαλέξτε Rendezvous Printer από την αναδυόμενη λίστα Printer (Εκτυπωτής).
3. Από τη λίστα των εκτυπωτών που εμφανίζεται, επιλέξτε το μοντέλο του εκτυπωτή σας.

Αλλαγή των ρυθμίσεων διαμόρφωσης του εκτυπωτή

Μπορείτε εύκολα να αλλάξετε ή να ενημερώσετε τις ρυθμίσεις διαμόρφωσης του εκτυπωτή. Περιλαμβάνουν το μέγεθος της εγκατεστημένης μνήμης και εάν πρόσθετα στοιχεία όπως η μονάδα εκτύπωσης διπλής όψης και η κάτω κασέτα χαρτιού είναι εγκατεστημένες ή όχι στον εκτυπωτή.

Ακολουθήστε τα παρακάτω βήματα για να αλλάξετε τις ρυθμίσεις διαμόρφωσης του εκτυπωτή:

1. Πηγαίνετε στο ντοσιέ Utilities (Βοηθητικά προγράμματα) που βρίσκεται μέσα στο ντοσιέ Applications (Εφαρμογές) και κάντε διπλό κλικ στο Print Center (Κέντρο εκτύπωσης). Εμφανίζεται το παράθυρο Printer List (Λίστα εκτυπωτών).
2. Επιλέξτε τον εκτυπωτή σας από τη λίστα.
3. Επιλέξτε Show Info (Εμφάνιση πληροφοριών) από το μενού Printers (Εκτυπωτές). Εμφανίζεται το παράθυρο διαλόγου Printer Info (Πληροφορίες εκτυπωτή).
4. Κάντε τις απαραίτητες αλλαγές στις ρυθμίσεις και κλείστε το παράθυρο διαλόγου.
5. Κλείστε το Print Center (Κέντρο εκτύπωσης).

Ρυθμίσεις προγράμματος οδήγησης PostScript

Το πρόγραμμα οδήγησης σας επιτρέπει να αλλάξετε τις ρυθμίσεις για την εργασία εκτύπωσης. Στις ρυθμίσεις του προγράμματος οδήγησης έχετε πρόσβαση από τα παράθυρα διαλόγου Page Setup (Ρύθμιση σελίδας) και Print (Εκτύπωση) της εφαρμογής από την οποία τυπώνετε. Οι διάφορες ρυθμίσεις ομαδοποιούνται στα παράθυρα διαλόγου Page Setup (Ρύθμιση σελίδας) και Print (Εκτύπωση) με τον ακόλουθο τρόπο:

- ❑ Παράθυρο διαλόγου Page Setup (Ρύθμιση σελίδας): Ρυθμίσεις που επηρεάζουν τις παραμέτρους της σελίδας που θα τυπωθεί, όπως το μέγεθος χαρτιού, ο προσανατολισμός και τα περιθώρια, είναι διαθέσιμες εδώ.
- ❑ Παράθυρο διαλόγου Print (Εκτύπωση): Όλες οι άλλες ρυθμίσεις εκτύπωσης, όπως η προέλευση χαρτιού, η ανάλυση και άλλες ρυθμίσεις PostScript, είναι διαθέσιμες εδώ.

Οι ρυθμίσεις που είναι πραγματικά διαθέσιμες ποικίλλουν ανάλογα με την εφαρμογή σας.

Σημείωση:

Όταν τυπώνετε από το λειτουργικό σύστημα Mac OS X, το κείμενο ή οι ασπρόμαυρες εικόνες μπορεί να τυπώνονται με τη μίξη τεσσάρων χρωμάτων τόνερ (Γαλάζιο, Ματζέντα, Κίτρινο και Μαύρο) αντί να χρησιμοποιείται μόνο το μαύρο ακόμη και εάν ενεργοποιήσετε την επιλογή Pure Black (Μόνο μαύρο), ανάλογα με την εφαρμογή. Παρομοίως, ανάλογα με την εφαρμογή, ίσως δεν μπορείτε να χρησιμοποιήσετε τη λειτουργία Press Simulation.

Παράθυρο διαλόγου Page Setup (Ρύθμιση σελίδας)

Όταν επιλέξετε Page Setup (Ρύθμιση σελίδας) στο μενού File (Αρχείο) της εφαρμογή σας, εμφανίζεται το αντίστοιχο παράθυρο διαλόγου. Υπάρχουν τρεις σελίδες ρυθμίσεων σε αυτό το παράθυρο: Page Attributes (Παράμετροι σελίδας), Custom Page Default (Προεπιλογή ειδικής σελίδας) και Summary (Σύνοψη).

Στη συνέχεια περιγράφονται οι ρυθμίσεις και τα κουμπιά που εμφανίζονται στο παράθυρο διαλόγου Page Setup (Ρύθμιση σελίδας).

Cancel (Άκυρο)

Πατήστε αυτό το κουμπί για να κλείσει το παράθυρο διαλόγου χωρίς να αποθηκευτούν τυχόν αλλαγές που έχετε κάνει.

Page Attributes (Παράμετροι σελίδας)

Paper (Χαρτί)

Επιλέξτε το μέγεθος χαρτιού που θέλετε από το αναδυόμενο Paper (Χαρτί). Η ρύθμιση αυτή πρέπει να ανταποκρίνεται στο μέγεθος του χαρτιού που έχετε τοποθετήσει στον εκτυπωτή. Τα διαθέσιμα μεγέθη χαρτιού διαφέρουν ανάλογα με τον εκτυπωτή. Η προεπιλεγμένη τιμή είναι είτε A4 είτε Letter, ανάλογα με τη χώρα.

Orientation (Προσανατολισμός)

Ορίστε εάν η σελίδα θα τυπώνεται με κατακόρυφο (portrait) ή οριζόντιο (landscape) προσανατολισμό.

Scale (Κλίμακα)

Η ρύθμιση αυτή σας επιτρέπει να σμικρύνετε ή να μεγεθύνετε την εικόνα που θα τυπώσετε. Μπορείτε να ορίσετε ένα ποσοστό από 25% έως 400%. Η προεπιλογή είναι 100%. Για σμίκρυνση της εικόνας, ορίστε ποσοστό μικρότερο του 100%. Για μεγέθυνση της εικόνας, ορίστε ποσοστό μεγαλύτερο του 100%. Ωστόσο, εάν είναι δυνατή η σμίκρυνση ή η μεγέθυνση της εικόνας από την εφαρμογή που χρησιμοποιείτε, είναι καλύτερα να το κάνετε μέσα από την εφαρμογή και όχι από το πρόγραμμα οδήγησης.

Custom Page Default (Προεπιλογή ειδικής σελίδας)

Paper Size (Μέγεθος χαρτιού)

Πληκτρολογήστε τις τιμές για Width (Πλάτος) και Height (Υψος) για την ειδική σελίδα.

Σημείωση:

- Όταν χρησιμοποιείτε ειδικό μέγεθος σελίδας, βεβαιωθείτε ότι οι τιμές για το Πλάτος και το Ύψος δεν υπερβαίνουν το μέγεθος που υποστηρίζει ο εκτυπωτής σας για ειδική σελίδα.
- Τα δεδομένα της εικόνας μπορεί να μην τυπωθούν σωστά εάν χρησιμοποιήσετε ειδικό μέγεθος σελίδας.

Margins (Περιθώρια)

Καθορίστε τις τιμές που θέλετε για τα Top (Πάνω), Bottom (Κάτω), Left (Αριστερό) και Right (Δεξί) περιθώρια.

Custom Page Name (Όνομα ειδικής σελίδας)

Πληκτρολογήστε ένα όνομα για την ειδική σελίδα που δημιουργείτε.

Summary (Σύνοψη)

Εμφανίζει όλες τις τιμές ρυθμίσεων στο παράθυρο διαλόγου Page Setup (Ρύθμιση σελίδας).

Παράθυρο διαλόγου Print (Εκτύπωση)

Όταν επιλέξετε Print (Εκτύπωση) στο μενού File (Αρχείο) της εφαρμογή σας, εμφανίζεται το αντίστοιχο παράθυρο διαλόγου. Το παράθυρο διαλόγου που βλέπετε ίσως διαφέρει σε ορισμένα σημεία, ανάλογα με την εφαρμογή σας. Υπάρχουν αρκετές σελίδες ρυθμίσεων σε αυτό το παράθυρο διαλόγου, όπως Copies & Pages (Αντίγραφα & Σελίδες), Layout (Διάταξη), Duplex (Διπλή όψη), Output Options (Επιλογές εξόδου), Error Handling (Χειρισμός σφαλμάτων), Paper Feed (Τροφοδοσία χαρτιού), Printer Features (Ρυθμίσεις εκτυπωτή) και Summary (Σύνοψη).

Στη συνέχεια περιγράφονται οι ρυθμίσεις και τα κουμπιά που εμφανίζονται στο παράθυρο διαλόγου Print (Εκτύπωση).

Cancel (Άκυρο)

Πατήστε αυτό το κουμπί για να κλείσει το παράθυρο διαλόγου χωρίς να αποθηκευτούν τυχόν αλλαγές που έχετε κάνει.

Save Settings (Αποθήκευση ρυθμίσεων)

Πατήστε αυτό το κουμπί για να αποθηκεύσετε τις αλλαγές στις ρυθμίσεις. Μέχρι να κάνετε νέες αλλαγές και να πατήσετε αυτό το κουμπί ξανά, οι αποθηκευμένες αλλαγές θα χρησιμοποιούνται για τις προεπιλεγμένες ρυθμίσεις του εκτυπωτή.

Preview (Προεπισκόπηση)

Πατήστε αυτό το κουμπί για να δείτε σε προεπισκόπηση την εκτυπωμένη εικόνα.

Save AS PDF... (Αποθήκευση ως PDF...)

Επιλέξτε αυτό το κουμπί για να αποθηκευτούν οι καθορισμένες σελίδες ως αρχείο PDF.

Copies & Pages (Αντίγραφα & Σελίδες)

Copies (Αντίγραφα)

Ορίστε τον αριθμό των αντιγράφων του εγγράφου που θέλετε να τυπώσετε. Πληκτρολογήστε έναν αριθμό από το 1 (προεπιλογή) έως το 32.000.

Επιλέξτε Collate (Σελιδοποίηση) όταν θέλετε να τυπώσετε πολλά αντίγραφα ενός πολυσέλιδου εγγράφου ώστε κάθε αντίγραφο να τυπώνεται με τη σωστή σειρά σελίδων.

Collated (Σελιδοποίηση)

Επιλέξτε αυτό το κουμπί για να τυπώσετε πολλά σελιδοποιημένα αντίγραφα του εγγράφου. Αν δεν επιλέξετε αυτό το κουμπί, κάθε σελίδα του εγγράφου τυπώνεται μεμονωμένα όσες φορές έχετε ορίσει.

Σημείωση:

Αν ενεργοποιήσετε εδώ τη ρύθμιση Collate (Σελιδοποίηση), δεν χρειάζεται να ρυθμίσετε την επιλογή Collate (Σελιδοποίηση) και στην εφαρμογή που χρησιμοποιείτε.

Pages (Σελίδες)

All (Όλες)

Επιλέξτε αυτό το κουμπί για να τυπωθούν όλες οι σελίδες του εγγράφου.

From, To (Από, Έως)

Ορίστε την περιοχή των σελίδων που θέλετε να τυπωθούν.

Layout (Διάταξη)

Pages Per Sheet (Σελίδες ανά φύλλο)

Επιλέξτε τον αριθμό των σελίδων του εγγράφου που θέλετε να τυπωθούν σε ένα φύλλο χαρτιού.

Layout direction (Κατεύθυνση διάταξης)

Ορίστε εάν το έγγραφο θα τυπωθεί με κατεύθυνση από αριστερά προς τα δεξιά ή από τα δεξιά προς τα αριστερά.

Border (Πλαίσιο)

Ορίστε εάν το έγγραφο θα τυπώνεται με πλαίσιο γύρω από τα άκρα της σελίδας. Οι επιλογές είναι none (Κανένα), Single hairline (Πολύ λεπτή γραμμή), Single thin line (Λεπτή γραμμή), Double hairline (Διπλή πολύ λεπτή γραμμή) και Double thin line (Διπλή λεπτή γραμμή).

Duplex (Διπλή όψη)

Print on Both Sides (Εκτύπωση και στις δύο πλευρές)

Επιλέξτε αυτό το πλαίσιο ελέγχου για να τυπώσετε και στις δύο πλευρές του χαρτιού.

Σημείωση:

Αυτό το πλαίσιο ελέγχου είναι διαθέσιμο μόνο όταν έχει εγκατασταθεί η μονάδα εκτύπωσης διπλής όψης. Για οδηγίες, βλ. “Αλλαγή των ρυθμίσεων διαμόρφωσης του εκτυπωτή” στη σελίδα 208.

Binding (Βιβλιοδεσία)

Σας επιτρέπει να επιλέξετε σε ποια ακμή του εγγράφου θα γίνει η βιβλιοδεσία.

Σημείωση:

Η ρύθμιση αυτή είναι διαθέσιμη μόνο όταν έχετε επιλέξει Print on Both Sides (Εκτύπωση και στις δύο πλευρές).

Output Options (Επιλογές εξόδου)

Save as File (Αποθήκευση ως αρχείο)

Επιλέξτε αυτό το πλαίσιο ελέγχου για να δημιουργηθεί ένα αρχείο PDF ή PostScript.

Format (Μορφή)

Επιλέξτε τη μορφή του αρχείου που δημιουργείτε. Οι επιλογές είναι: PDF και PostScript.

Error Handling (Χειρισμός σφαλμάτων)

PostScript Errors (Σφάλματα PostScript)

No special reporting (Χωρίς αναφορά)

Όταν είναι επιλεγμένο αυτό το κουμπί, δεν θα γίνεται αναφορά για τα σφάλματα PostScript.

Print detailed report (Εκτύπωση αναλυτικής αναφοράς)

Όταν είναι επιλεγμένο αυτό το κουμπί, θα τυπώνεται μια αναλυτική αναφορά με τα σφάλματα PostScript.

Paper Feed (Τροφοδοσία χαρτιού)

All pages from (Όλες οι σελίδες από)

Επιλέξτε την προέλευση χαρτιού για την εκτύπωση. Οι επιλογές είναι Auto Tray Select (Αυτόματη επιλογή), MP Tray (Θήκη πολλαπλών χρήσεων), Cassette 1 (Κασέτα 1), Cassette 2 (Κασέτα 2), Cassette 3 (Κασέτα 3) Cassette 4 (Κασέτα 4), Manual Feed 1st Page (Μη αυτόματη τροφοδοσία 1ης σελίδας) και Manual Feed EachPage (Μη αυτόματη τροφοδοσία κάθε σελίδας). Ωστόσο, οι διαθέσιμες προελεύσεις χαρτιού θα διαφέρουν ανάλογα με τα εγκατεστημένα πρόσθετα στοιχεία.

First page from (Πρώτη σελίδα από)

Επιλέξτε την προέλευση χαρτιού για την εκτύπωση της πρώτης σελίδας του εγγράφου.

Remaining from (Υπόλοιπες από)

Επιλέξτε την προέλευση χαρτιού για την εκτύπωση των υπόλοιπων σελίδων του εγγράφου μετά την πρώτη σελίδα.

Σημείωση:

- Οι επιλογές **Cassette 2 (Κασέτα 2)**, **Cassette 3 (Κασέτα 3)** και **Cassette 4 (Κασέτα 4)** είναι διαθέσιμες μόνο εφόσον έχετε εγκαταστήσει στον εκτυπωτή σας την αντίστοιχη πρόσθετη κασέτα.
- Αν τυπώνετε σε ειδικό μέγεθος χαρτιού που ορίσατε στη σελίδα **Custom Page Default (Προεπιλογή ειδικής σελίδας)** στο παράθυρο διαλόγου **Page Setup (Ρύθμιση σελίδας)**, η τροφοδοσία του χαρτιού πρέπει να γίνεται από τη **MP Tray (Θήκη πολλαπλών χρήσεων)**. Μόνο οι επιλογές **AutoTray Select (Αυτόματη επιλογή)** και **MP Tray (Θήκη πολλαπλών χρήσεων)** είναι διαθέσιμες.

Ρυθμίσεις εκτύπωτή

Resolution (Ανάλυση)

Επιλέξτε την ανάλυση που θέλετε για την εκτύπωση. Οι επιλογές είναι **Fast** (Γρήγορη) και **Quality** (Ποιότητα). Με την επιλογή **Quality** τυπώνετε σε υψηλότερη ανάλυση, ο χρόνος όμως εκτύπωσης είναι μεγαλύτερος.

RITech (Τεχνολογία βελτίωσης ανάλυσης)

Επιλέξτε αυτό το πλαίσιο ελέγχου για να χρησιμοποιείται η λειτουργία RITech κατά την εκτύπωση. Η λειτουργία RITech βελτιώνει την εμφάνιση των γραμμών, του κειμένου και των γραφικών στην εκτύπωση.

Toner Save (Εξοικονόμηση τόνερ)

Επιλέξτε αυτό το πλαίσιο για να χρησιμοποιείται η λειτουργία Toner Save (Εξοικονόμηση τόνερ) κατά την εκτύπωση. Όταν η λειτουργία εξοικονόμησης τόνερ είναι ενεργοποιημένη, ο εκτυπωτής χρησιμοποιεί 50% λιγότερο μελάνι από ότι συνήθως.

Image Protect (Προστασία εικόνας)

Επιλέξτε αυτό το πλαίσιο ελέγχου για να δοθεί προτεραιότητα στην ποιότητα της εκτυπωμένης εικόνας. Όταν είναι επιλεγμένο, δεν γίνεται συμπίεση με απώλεια ποιότητας ακόμη και όταν η μνήμη δεν επαρκεί στη διάρκεια της εκτύπωσης. Όταν δεν είναι επιλεγμένο, όταν οι πόροι της μνήμης είναι πολύ χαμηλοί, γίνεται συμπίεση με απώλεια της ποιότητας.

Separations (Διαχωρισμοί)

Η ρύθμιση αυτή σας επιτρέπει να επιλέξετε το χρώμα για την εκτύπωση διαχωρισμών χρωμάτων. Οι επιλογές είναι **None** (Κανένα), **Cyan** (Γαλάζιο), **Magenta** (Ματζέντα), **Yellow** (Κίτρινο) και **Black** (Μαύρο).

MediaType (Τύπος μέσου)

Επιλέξτε τον τύπο του χαρτιού που θέλετε για την εκτύπωση. Οι επιλογές είναι **Normal** (Κανονικό), **Thick** (Χοντρό), **Transparency** (Διαφάνεια) και **Letterhead** (Επιστολόχαρτο). Βεβαιωθείτε ότι έχετε επιλέξει τον κατάλληλο τύπο χαρτιού για να αποφύγετε τις κηλίδες στο χαρτί ή τη σπατάλη μελανιού.

Summary (Σύνοψη)

Εμφανίζει όλες τις τιμές ρυθμίσεων στο παράθυρο διαλόγου Print (Εκτύπωση).

ΕΠΟΠΤΕΙΑ ΤΟΥ ΕΚΤΥΠΩΤΗ ΜΕ ΤΟ EPSON Status Monitor 3

Πληροφορίες για το EPSON Status Monitor 3

Το EPSON Status Monitor 3 είναι ένα βοηθητικό πρόγραμμα που παρακολουθεί τον εκτυπωτή και σας δίνει πληροφορίες σχετικά με την τρέχουσα κατάστασή του. Για παράδειγμα, μπορείτε να δείτε την υπολειπόμενη ποσότητα του τόνερ ή την υπολειπόμενη διάρκεια ζωής της κασέτας τόνερ με τη βοήθεια του προγράμματος αυτού. Αν παρουσιαστεί κάποιο σφάλμα στην εκτύπωση, το πρόγραμμα εμφανίζει ένα μήνυμα με την περιγραφή του σφάλματος. Η πρόσβαση στο EPSON Status Monitor 3 γίνεται από το πρόγραμμα οδήγησης του εκτυπωτή. Διαβάστε την παρακάτω ενότητα για περισσότερες πληροφορίες.

Πρόσβαση στο EPSON Status Monitor 3

Χρήστες Mac OS 8.6 έως 9.X

Μπορείτε να μεταβείτε στο EPSON Status Monitor 3 επιλέγοντας το EPSON Status Monitor 3 από το μενού Apple.

Σημείωση:

- Το EPSON Status Monitor 3 ανοίγει αυτόματα όταν παρουσιαστεί σφάλμα.
- Πρέπει να έχει ήδη επιλεγεί η κατάλληλη θύρα του εκτυπωτή στο Chooser (Επιλογέας) ώστε να μπορεί να γίνει λήψη των απαραίτητων πληροφοριών από το επιλεγμένο πρόγραμμα οδήγησης εκτυπωτή όταν ξεκινήσει το EPSON Status Monitor 3. Εάν δεν έχετε επιλέξει τη σωστή θύρα του εκτυπωτή, θα παρουσιαστεί σφάλμα.

- ❑ *Εάν αλλάξετε το πρόγραμμα οδήγησης του εκτυπωτή από το Chooser (Επιλογέας) ενώ στο παρασκήνιο εκτελείται εκτύπωση του αρχείου ουράς εκτυπώσεων, ενδέχεται να υπάρξει πρόβλημα με την εκτύπωση που βρίσκεται σε εξέλιξη.*
- ❑ *Οι πληροφορίες για τον εκτυπωτή και τα αναλώσιμα προϊόντα εμφανίζονται στο παράθυρο κατάστασης μόνο αν το Chooser (Επιλογέας) λαμβάνει κανονικά πληροφορίες για την κατάσταση.*

Χρήστες Mac OS X

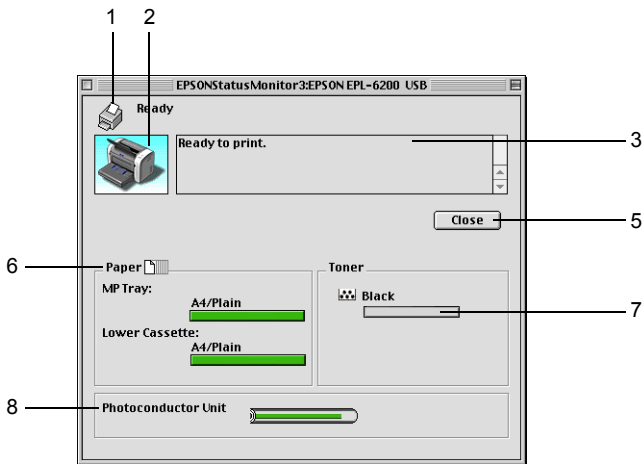
Ακολουθήστε τα παρακάτω βήματα για να χρησιμοποιήσετε το EPSON Status Monitor 3.

1. Επιλέξτε **Print** (Εκτύπωση) από το μενού **File** (Αρχείο) οποιασδήποτε εφαρμογής. Εμφανίζεται το παράθυρο διαλόγου **Print** (Εκτύπωση).
2. Επιλέξτε **Utilities** (Βοηθητικά προγράμματα) από τη λίστα όπου εμφανίζεται το στοιχείο **Copies & Pages** (Αντίγραφα & Σελίδες).
3. Κάντε κλικ στο εικονίδιο του εκτυπωτή.

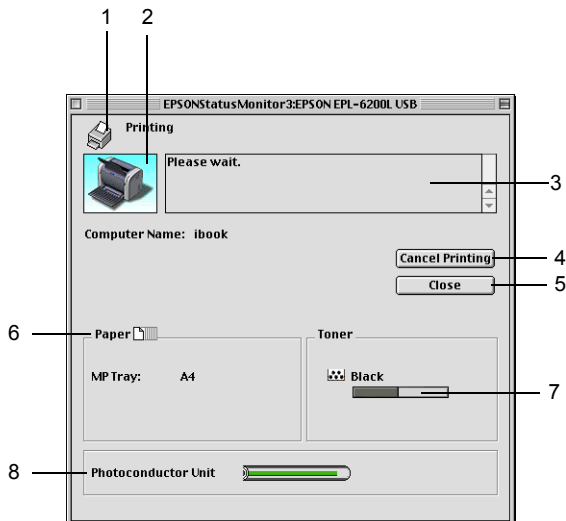
Λήψη πληροφοριών σχετικά με την κατάσταση του εκτυπωτή

Μπορείτε να παρακολουθείτε την κατάσταση του εκτυπωτή και να βλέπετε πληροφορίες σχετικά με τα αναλώσιμα προϊόντα χρησιμοποιώντας το παράθυρο διαλόγου EPSON Status Monitor 3.

EPL-6200



EPL-6200L

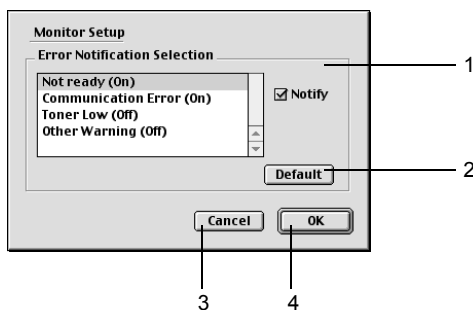


1. **Εικονίδιο/Μήνυμα:** Δηλώνει την κατάσταση του εκτυπωτή.
2. **Εικόνα εκτυπωτή:** Η εικόνα επάνω αριστερά απεικονίζει γραφικά την κατάσταση του εκτυπωτή.
3. **Πλαίσιο κειμένου:** Στο πλαίσιο κειμένου δίπλα στην εικόνα του εκτυπωτή εμφανίζεται η τρέχουσα κατάσταση του εκτυπωτή. Σε περίπτωση που παρουσιαστεί κάποιο πρόβλημα, εμφανίζεται η πιο πιθανή λύση.
4. **Κουμπί Cancel Printing (Ακύρωση εκτύπωσης) (EPL-6200L μόνο):** Πατώντας το κουμπί αυτό, ακυρώνεται η τρέχουσα εργασία εκτύπωσης του εκτυπωτή.
5. **Κουμπί Close (Κλείσιμο):** Κλείνει το παράθυρο διαλόγου.
6. **Paper (Χαρτί): (EPL-6200)** Εμφανίζονται οι προελεύσεις χαρτιού, το μέγεθος, ο τύπος και η ποσότητα του χαρτιού που υπάρχει σε κάθε προέλευση.

Paper (Χαρτί): (EPL-6200L) Εμφανίζει το μέγεθος του χαρτιού.
7. **Toner (Τόνερ):** Εμφανίζεται η ποσότητα τόνερ που υπάρχει στις κασέτες. Το εικονίδιο του τόνερ αναβοσβήνει εάν η ποσότητα που υπάρχει είναι μικρή.
8. **Διάρκεια ζωής μονάδας φωτοαγωγού:** Εμφανίζεται ο υπολειπόμενος χρόνος λειτουργίας της μονάδας φωτοαγωγού.

Ρύθμιση προτιμήσεων εποπτείας

Για να κάνετε συγκεκριμένες ρυθμίσεις εποπτείας, επιλέξτε Monitor Setup (Ρύθμιση εποπτείας) από το μενού File (Αρχείο) του EPSON Status Monitor 3. Εμφανίζεται το παράθυρο διαλόγου Monitoring Preferences (Προτιμήσεις εποπτείας).



Στο παράθυρο διαλόγου εμφανίζονται οι ρυθμίσεις και κουμπιά που αναφέρονται παρακάτω.

- | | |
|---|---|
| 1. Error Notification Selection (Επιλογή ειδοποιήσεων σφαλμάτων): | Επιλέξτε τα σφάλματα για τα οποία θέλετε να λαμβάνετε ειδοποιήσεις.

Σημείωση: (EPL-6200L μόνο)
<i>Μπορείτε να διαλέξετε Once a day (Μία φορά την ημέρα) για τα αναλώσιμα.
Μία φορά την ημέρα: Σε περίπτωση ειδοποίησης, εμφανίζεται μία φορά την ημέρα μέχρι να προβείτε στην ενδεδειγμένη ενέργεια.</i> |
| 2. Κουμπί Default (Προεπιλογές): | Επαναφέρει τις προεπιλεγμένες ρυθμίσεις. |
| 3. Κουμπί Cancel (Άκυρο): | Ακυρώνει οποιοσδήποτε αλλαγές. |
| 4. Κουμπί OK: | Αποθηκεύει τις νέες αλλαγές. |

Παράθυρο Status Alert (Ειδοποίηση κατάστασης)

Το παράθυρο Status Alert (Ειδοποίηση κατάστασης) ανοίγει αυτόματα όταν παρουσιαστεί σφάλμα. Στο παράθυρο εμφανίζεται ο τύπος σφάλματος που παρουσιάστηκε και προτείνεται μια πιθανή λύση. Το παράθυρο κλείνει αυτόματα μόλις λυθεί το πρόβλημα.

Αν θέλετε να δείτε τις πληροφορίες για τα αναλώσιμα του εκτυπωτή, πατήστε **Show Details** (Εμφάνιση λεπτομερειών). Εάν πατήσετε αυτό το κουμπί, το παράθυρο Status Alert (Ειδοποίηση κατάστασης) θα παραμείνει ανοιχτό ακόμη και αν λυθεί το πρόβλημα. Για να κλείσετε αυτό το παράθυρο, πρέπει να κάνετε κλικ στο **Close** (Κλείσιμο).

Ρύθμιση της σύνδεσης USB

Αν ο εκτυπωτής είναι συνδεδεμένος στον εκτυπωτή σας μέσω θύρας USB, δεν θα μπορείτε να επιλέξετε τον εκτυπωτή από το Chooser (Επιλογέας). Πρέπει να ανοίξετε το Apple Desktop Printer Utility και να καταχωρήσετε τον εκτυπωτή ως Desktop Printer (Εκτυπωτή Γραφείου). Το Desktop Printer Utility εγκαθίσταται αυτόματα μαζί με το πρόγραμμα οδήγησης Adobe PostScript του εκτυπωτή. Ο εκτυπωτής Γραφείου (Desktop Printer) δημιουργείται με την ακόλουθη διαδικασία:

Σημείωση:

- Όταν τυπώνετε μέσω της θύρας USB από έναν υπολογιστή *Power Macintosh* με λειτουργικό σύστημα *MacOS 8.6* ή *9.x*, ο εκτυπωτής πρέπει να είναι ρυθμισμένος για λειτουργία με δεδομένα *ASCII*. Για τη ρύθμιση αυτή, επιλέξτε **Print** (Εκτύπωση) από το μενού *File* (Αρχείο) της εφαρμογής που χρησιμοποιείτε και κατόπιν επιλέξτε το όνομα της εφαρμογής από τις διαθέσιμες επιλογές στο παράθυρο διαλόγου *Print* (Εκτύπωση). Στη σελίδα ρύθμισης που εμφανίζεται, επιλέξτε *ASCII* για τη μορφή των δεδομένων. Το όνομα της ρύθμισης διαφέρει ανάλογα με την εφαρμογή, συνήθως όμως είναι *Encoding* (Κωδικοποίηση) ή *Data* (Δεδομένα).

- ❑ Για να έχετε το καλύτερο δυνατό αποτέλεσμα, συνδέστε τον εκτυπωτή απευθείας στη θύρα USB του εκτυπωτή. Εάν πρέπει να χρησιμοποιήσετε πολλαπλούς διανομείς USB, σας συνιστούμε να συνδέσετε τον εκτυπωτή στο διανομέα του πρώτου επιπέδου.
 - ❑ Εάν ο εκτυπωτής είναι συνδεδεμένος στον υπολογιστή Macintosh μέσω θύρας USB, δεν είναι δυνατή η εκτύπωση διπλής όψης με μη αυτόματη τροφοδοσία. Στην περίπτωση αυτή, μην επιλέξετε **Print on Both Sides** (Εκτύπωση και στις δύο πλευρές) στη σελίδα **Layout** (Διάταξη) του παραθύρου διαλόγου **Print** (Εκτύπωση).
 - ❑ Το πλαίσιο ελέγχου **Print on Both Sides** (Εκτύπωση και στις δύο πλευρές) μπορεί να εμφανίζεται ακόμη και όταν η προαιρετική μονάδα εκτύπωσης διπλής όψης δεν είναι εγκατεστημένη. Ωστόσο, δεν θα μπορείτε να χρησιμοποιήσετε τη λειτουργία αυτή.
1. Εκκίνηση του Desktop Printer Utility.
Το Desktop Printer Utility θα βρίσκεται στο ντοσιέ AdobePS Components (Στοιχεία AdobePS) στο σκληρό δίσκο Macintosh HD μετά την Τυποποιημένη εγκατάσταση (Easy Install) του προγράμματος οδήγησης του εκτυπωτή.

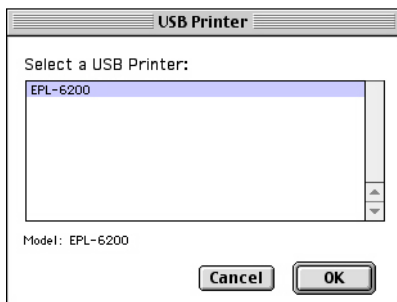


Desktop Printer Utility

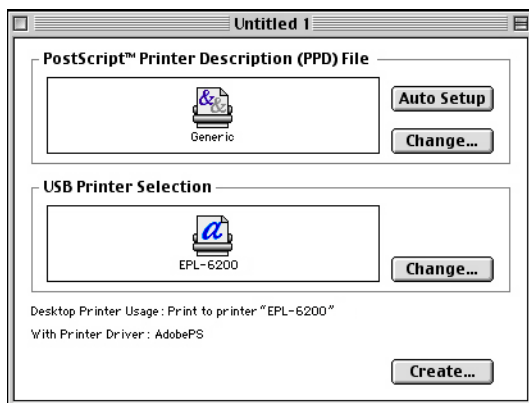
2. Θα εμφανιστεί ένα παράθυρο διαλόγου σαν αυτό που απεικονίζεται παρακάτω. Επιλέξτε **AdobePS** από το αναδυόμενο μενού **With** (Με), επιλέξτε **Printer (USB)** (Εκτυπωτής (USB)) στη λίστα **Create Desktop** (Δημιουργία Γραφείου) και πατήστε **OK**.



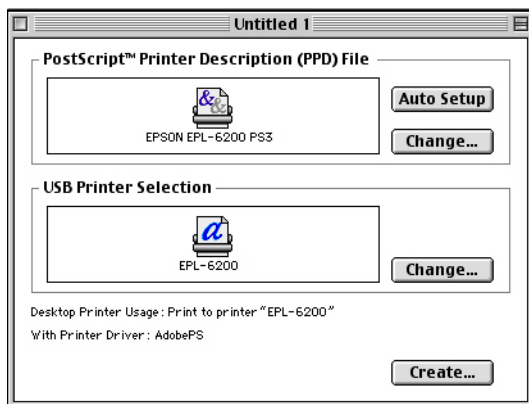
3. Πατήστε **Change** (Αλλαγή) στην επιλογή **USB Printer Selection** (Επιλογή εκτυπωτή USB) στο παράθυρο διαλόγου που εμφανίζεται για να επιλέξετε τον εκτυπωτή. Θα εμφανιστεί το παρακάτω παράθυρο διαλόγου, με μια λίστα των συνδεδεμένων εκτυπωτών USB. Επιλέξτε τον εκτυπωτή **EPL-6200** από τη λίστα και πατήστε **OK**.



4. Επιλέξτε **Auto Setup** (Αυτόματη εγκατάσταση) για να επιλέξετε το αρχείο PostScript Printer Description (PPD). Όταν επιλέξετε αρχείο PPD, κάτω από το εικονίδιο του εκτυπωτή θα εμφανιστεί το όνομα του επιλεγμένου εκτυπωτή. Αν το όνομα εκτυπωτή δεν είναι σωστό, πατήστε **Change** (Αλλαγή) και επιλέξτε το σωστό αρχείο PPD. Τα αρχεία PPD βρίσκονται στη διαδρομή **System Folder\Extensions\Printer Descriptions**.



5. Αφού επιλέξετε τον εκτυπωτή USB και το αρχείο PPD, πατήστε **Create** (Δημιουργία) στην κάτω πλευρά του παραθύρου διαλόγου. Το εικονίδιο του εκτυπωτή USB θα εμφανιστεί στο Γραφείο.




Μπορείτε τώρα να τυπώσετε χρησιμοποιώντας τον εκτυπωτή που είναι συνδεδεμένος στον υπολογιστή σας μέσω θύρας USB. Χρησιμοποιήστε το Chooser (Επιλογέας) εάν θέλετε να τυπώσετε σε εκτυπωτή συνδεδεμένο με AppleTalk.

Ακύρωση εκτύπωσης

Εάν οι εκτυπώσεις δεν είναι όπως αναμένετε και εμφανίζουν εσφαλμένους χαρακτήρες ή εικόνες, ίσως χρειαστεί να ακυρώσετε την εκτύπωση.

Από τον πίνακα ελέγχου του εκτυπωτή (EPL-6200 μόνο)

Για να ακυρώσετε την εκτύπωση, πατήστε το κουμπί  Job Cancel (Ακύρωση εκτύπωσης) στον πίνακα ελέγχου του εκτυπωτή. Η τρέχουσα εργασία ακυρώνεται.

Από τον υπολογιστή

Για να ακυρώσετε την εκτύπωση από τον υπολογιστή, χρησιμοποιήστε το βοηθητικό πρόγραμμα EPSON Status Monitor 3. Στη διάρκεια της εκτύπωσης στο παρασκήνιο, ανοίξτε το EPSON Status Monitor 3 από το μενού Application (Εφαρμογή). Στη συνέχεια, διακόψτε την εκτύπωση από το EPSON Status Monitor 3 ή διαγράψτε το αρχείο που βρίσκεται σε κατάσταση αναμονής.

Κατάργηση της εγκατάστασης του λογισμικού του εκτυπωτή

Για να εγκαταστήσετε ξανά ή να αναβαθμίσετε το πρόγραμμα οδήγησης, απεγκαταστήστε πρώτα το εγκατεστημένο λογισμικό εκτυπωτή.

Χρήστες Mac OS 8.6 έως 9.X

Ακολουθήστε τα παρακάτω βήματα για να καταργήσετε την εγκατάσταση του προγράμματος οδήγησης:

1. Κλείστε όλες τις εφαρμογές και επανεκκινήστε τον υπολογιστή σας.
2. Τοποθετήστε στον υπολογιστή σας το CD-ROM με το λογισμικό του εκτυπωτή.
3. Κάντε διπλό κλικ στο ντοσιέ **Εγγηνικά** και στη συνέχεια διπλό κλικ στο ντοσιέ **Disk 1** (Δίσκος 1) που βρίσκεται στο ντοσιέ **Printer Driver** (Πρόγραμμα οδήγησης εκτυπωτή).
4. Κάνετε διπλό κλικ στο εικονίδιο **Installer** (Πρόγραμμα εγκατάστασης).



5. Πατήστε **Continue** (Συνέχεια). Όταν εμφανιστεί η οθόνη με την άδεια χρήσης λογισμικού, διαβάστε τη δήλωση και στη συνέχεια πατήστε **Accept** (Αποδοχή).
6. Επιλέξτε **Uninstall** (Κατάργηση εγκατάστασης) από το μενού που βρίσκεται πάνω αριστερά και πατήστε **Uninstall**.
7. Ακολουθήστε τις οδηγίες που εμφανίζονται στην οθόνη.

Χρήστες Mac OS X

Ακολουθήστε τα παρακάτω βήματα για να καταργήσετε την εγκατάσταση του προγράμματος οδήγησης:

1. Κλείστε όλες τις εφαρμογές και επανεκκινήστε τον υπολογιστή σας.
2. Τοποθετήστε στον υπολογιστή σας το CD-ROM με το λογισμικό του εκτυπωτή.
3. Κάντε διπλό κλικ στο ντοσιέ Mac OS X.
4. Κάντε διπλό κλικ στο ντοσιέ Printer Driver (Πρόγραμμα οδήγησης εκτυπωτή).
5. Κάντε διπλό κλικ στο εικονίδιο EPL6200_10a ή στο εικονίδιο EPL6200L_10a.

Σημείωση:

Εάν εμφανιστεί το παράθυρο διαλόγου Authorization (Έλεγχος ταυτότητας), πληκτρολογήστε τον κωδικό πρόσβασης ή τη φράση (Password or phrase) και πατήστε OK.

6. Όταν εμφανιστεί η οθόνη με την άδεια χρήσης λογισμικού, διαβάστε τη δήλωση και στη συνέχεια πατήστε **Accept** (Αποδοχή).
7. Επιλέξτε **Uninstall** (Κατάργηση εγκατάστασης) από το μενού που βρίσκεται πάνω αριστερά και πατήστε **Uninstall** (Κατάργηση εγκατάστασης).
8. Ακολουθήστε τις οδηγίες που εμφανίζονται στην οθόνη.

Εγκατάσταση του εκτυπωτή σε δίκτυο (EPL-6200)

Για Windows

Κοινή χρήση του εκτυπωτή

Σε αυτή την ενότητα περιγράφεται ο τρόπος με τον οποίο γίνεται κοινή χρήση του εκτυπωτή σε ένα τυποποιημένο δίκτυο των Windows.

Οι υπολογιστές ενός δικτύου μπορούν να κάνουν κοινή χρήση ενός εκτυπωτή που είναι άμεσα συνδεδεμένος με έναν από αυτούς. Ο υπολογιστής που είναι άμεσα συνδεδεμένος στον εκτυπωτή είναι ο διακομιστής εκτύπωσης και οι υπόλοιποι υπολογιστές είναι οι πελάτες. Οι πελάτες χρειάζονται άδεια για την κοινή χρήση του εκτυπωτή με το διακομιστή. Οι πελάτες κάνουν κοινή χρήση του εκτυπωτή μέσω του διακομιστή εκτύπωσης.

Οι ρυθμίσεις στο διακομιστή εκτύπωσης και στους πελάτες πρέπει να γίνουν με βάση το λειτουργικό σύστημα των Windows και τα δικαιώματα πρόσβασης δικτύου που διαθέτετε.

Ρύθμιση του διακομιστή εκτύπωσης

- ❑ Για τα Windows Me, 98 ή 95, βλ. “Εγκατάσταση του εκτυπωτή ως κοινόχρηστου” στη σελίδα 229.
- ❑ Για τα Windows XP, 2000 ή NT 4.0, βλ. “Χρήση πρόσθετων προγραμμάτων οδήγησης” στη σελίδα 232.

Ρύθμιση των πελατών

- ❑ Για τα Windows Me, 98 ή 95, βλ. “Με Windows Me, 98 ή 95” στη σελίδα 240.

- ❑ Για τα Windows XP ή 2000, βλ. “Με Windows XP ή 2000” στη σελίδα 242.
- ❑ Για τα Windows NT 4.0, βλ. “Με Windows NT 4.0” στη σελίδα 246.

Σημείωση:

- ❑ Όταν κάνετε κοινή χρήση του εκτυπωτή, βεβαιωθείτε ότι η ρύθμιση του βοηθητικού προγράμματος *EPSON Status Monitor 3* επιτρέπει την εποπτεία του κοινόχρηστου εκτυπωτή από το διακομιστή εκτύπωσης. Βλ. “Χρήση της λειτουργίας *Job Management* (Διαχείριση εργασίας)” στη σελίδα 127.
- ❑ Εάν είστε χρήστης ενός κοινόχρηστου εκτυπωτή σε δίκτυο *Windows* και περιβάλλον *Windows Me, 98 ή 95*, κάντε διπλό κλικ στο εικονίδιο **Network** (Δίκτυο) στο *Control panel* (Πίνακας Ελέγχου) του διακομιστή για να βεβαιωθείτε ότι έχει εγκατασταθεί το στοιχείο “*File and printer sharing for Microsoft Networks*” (Κοινή χρήση αρχείων και εκτυπωτών για δίκτυα *Microsoft*). Στη συνέχεια, βεβαιωθείτε ότι τόσο στο διακομιστή όσο και στους πελάτες έχει εγκατασταθεί το στοιχείο “*IPX/SPX-compatible Protocol*” (Πρωτόκολλο συμβατό με *IPX/SPX*) ή το στοιχείο “*TCP/IP Protocol*” (Πρωτόκολλο *TCP/IP*).
- ❑ Ο διακομιστής εκτύπωσης και οι πελάτες πρέπει να έχουν ρυθμιστεί στο ίδιο σύστημα δικτύου και να έχουν εκ των προτέρων κοινό διαχειριστή δικτύου.
- ❑ Η εμφάνιση των οθονών που παρουσιάζονται στις επόμενες σελίδες ενδέχεται να διαφέρει ανάλογα με την έκδοση του λειτουργικού συστήματος *Windows*.

Εγκατάσταση του εκτυπωτή ως κοινόχρηστου

Όταν ο διακομιστής εκτύπωσης διαθέτει λειτουργικό σύστημα *Windows Me, 98 ή 95*, ακολουθήστε τα παρακάτω βήματα για τη ρύθμισή του.

1. Επιλέξτε **Start** (Εναρξη), τοποθετήστε το δείκτη στο **Settings** (Ρυθμίσεις) και στη συνέχεια επιλέξτε **Control Panel** (Πίνακας ελέγχου).
2. Κάντε διπλό κλικ στο εικονίδιο **Network** (Δίκτυο).
3. Από το μενού **Configuration** (Ρύθμιση παραμέτρων) επιλέξτε **File and Print Sharing** (Κοινή χρήση αρχείων και εκτυπωτών).
4. Επιλέξτε το πλαίσιο ελέγχου **I want to be able to allow others to print to my printer(s)**. (Με δυνατότητα εκτύπωσης στον εκτυπωτή ή τους εκτυπωτές μου από άλλους), και στη συνέχεια πατήστε **OK**.
5. Πατήστε **OK** για να αποδεχθείτε τις ρυθμίσεις.

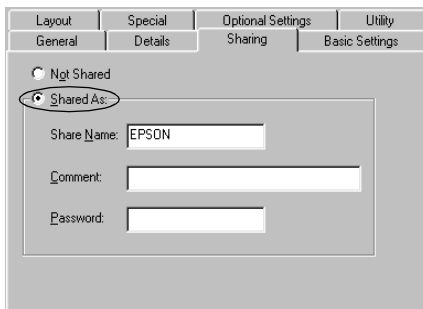
Σημείωση:

- Όταν εμφανιστεί ένα μήνυμα που θα σας ζητά να τοποθετήσετε το δίσκο, τοποθετήστε το *CD-ROM των Windows Me, 98 ή 95 στον υπολογιστή. Πατήστε OK και στη συνέχεια ακολουθήστε τις οδηγίες που θα εμφανιστούν στην οθόνη.*
- Όταν σας ζητηθεί να επανεκκινήσετε τον υπολογιστή, επανεκκινήστε τον και συνεχίστε με τις ρυθμίσεις. Βλ. “Εάν επανεκκινήσετε τον υπολογιστή σας” στη σελίδα 230.

Εάν επανεκκινήσετε τον υπολογιστή σας

1. Από το **Control Panel** (Πίνακας Ελέγχου) κάντε διπλό κλικ στο εικονίδιο **Printers** (Εκτυπωτές).
2. Κάντε δεξί κλικ στο εικονίδιο **EPSON EPL-6200 Advanced** και επιλέξτε **Sharing** (Κοινή χρήση) από το μενού που εμφανίζεται.

3. Επιλέξτε το κουμπί **Shared As** (Κοινόχρηστο ως), πληκτρολογήστε το όνομα στο πλαίσιο **Share Name** (Όνομα κοινόχρηστου στοιχείου) και κάντε κλικ στο **OK**. Εάν χρειάζεται, καταχωρίστε ένα σχόλιο και έναν κωδικό πρόσβασης.



Σημείωση:

- ❑ *Μη χρησιμοποιήσετε διαστήματα ή παύλες για το όνομα κοινόχρηστου στοιχείου γιατί ενδέχεται να προκύψουν σφάλματα.*
- ❑ *Όταν κάνετε κοινή χρήση του εκτυπωτή, βεβαιωθείτε ότι η ρύθμιση του βοηθητικού προγράμματος **EPSON Status Monitor 3** επιτρέπει την εποπτεία του κοινόχρηστου εκτυπωτή από το διακομιστή εκτύπωσης. Βλ. “Χρήση της λειτουργίας **Job Management** (Διαχείριση εργασίας)” στη σελίδα 127.*

Η ρύθμιση των υπολογιστών-πελατών πρέπει να γίνει με τρόπο ώστε να επιτρέπει τη χρήση του εκτυπωτή σε δίκτυο. Για λεπτομέρειες, ανατρέξτε στις επόμενες σελίδες.

- ❑ “Με Windows Me, 98 ή 95” στη σελίδα 240
- ❑ “Με Windows XP ή 2000” στη σελίδα 242
- ❑ “Με Windows NT 4.0” στη σελίδα 246

Χρήση πρόσθετων προγραμμάτων οδήγησης

Όταν ο διακομιστής εκτύπωσης διαθέτει λειτουργικό σύστημα Windows 2000, XP ή Windows NT 4.0, μπορείτε να εγκαταστήσετε τα πρόσθετα προγράμματα οδήγησης στο διακομιστή. Τα πρόσθετα προγράμματα οδήγησης είναι για υπολογιστές-πελάτες που χρησιμοποιούν διαφορετικό λειτουργικό σύστημα από αυτό του διακομιστή.

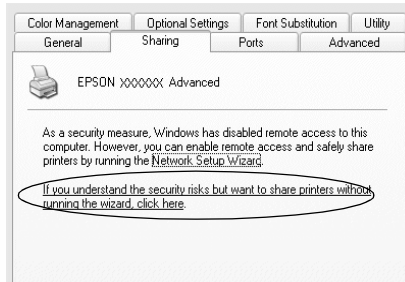
Για ρύθμιση υπολογιστών που διαθέτουν λειτουργικό σύστημα Windows XP, 2000 ή Windows NT 4.0 ως διακομιστών εκτύπωσης και για την εγκατάσταση πρόσθετων προγραμμάτων οδήγησης, ακολουθήστε τα παρακάτω βήματα.

Σημείωση:

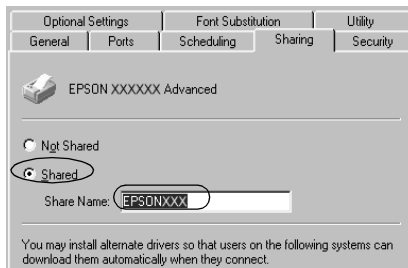
- ❑ *Πρέπει να έχετε πρόσβαση στα Windows XP, 2000, ή στα Windows NT 4.0 ως ο διαχειριστής σε επίπεδο τοπικού υπολογιστή.*
 - ❑ *Εάν ο διακομιστής εκτύπωσης διαθέτει λειτουργικό σύστημα Windows NT 4.0, τότε το πρόσθετο πρόγραμμα οδήγησης μπορεί να χρησιμοποιηθεί μόνο με το Service Pack 4 ή κάποια νεότερη έκδοση.*
1. Σε διακομιστές εκτύπωσης με λειτουργικό σύστημα Windows 2000 ή NT 4.0, επιλέξτε **Start** (Εναρξη), **Settings** (Ρυθμίσεις) και στη συνέχεια **Printers** (Εκτυπωτές).
Σε διακομιστές εκτύπωσης που χρησιμοποιούν Windows XP, επιλέξτε **Start** (Εναρξη) και στη συνέχεια **Printers and Faxes** (Εκτυπωτές και φαξ). Για χρήστες Windows XP Home edition, επιλέξτε πρώτα **Control panel** (Πίνακας Ελέγχου) και στη συνέχεια **Printers and Faxes** (Εκτυπωτές και φαξ).
 2. Κάντε δεξί κλικ στο εικονίδιο **EPSON EPL-6200 Advanced** και επιλέξτε **Sharing** (Κοινή χρήση) από το μενού που εμφανίζεται.

Στα Windows XP, εάν εμφανιστεί το παρακάτω μενού πατήστε **Network Setup Wizard** (Οδηγός εγκατάστασης δικτύου) ή **If you understand the security risks but want to share printers without running the wizard, click here.**

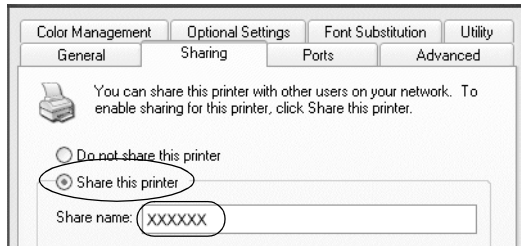
(Εάν κατανοείτε τους κινδύνους ασφαλείας αλλά εξακολουθείτε να θέλετε να κάνετε κοινή χρήση εκτυπωτών χωρίς να εκτελέσετε τον οδηγό, κάντε κλικ εδώ.) Σε κάθε περίπτωση, ακολουθήστε τις οδηγίες που θα εμφανιστούν στην οθόνη.



- Εάν ο διακομιστής εκτύπωσης χρησιμοποιεί λειτουργικό σύστημα Windows 2000 ή NT 4.0, πατήστε το κουμπί **Shared** (Κοινόχρηστος) στα Windows 2000 ή **Shared as** (Κοινόχρηστος ως) στα Windows NT 4.0, και πληκτρολογήστε το όνομα στο πλαίσιο **Share Name** (Όνομα κοινόχρηστου στοιχείου).



Σε διακομιστές εκτύπωσης με λειτουργικό σύστημα Windows XP, πατήστε το κουμπί **Share this printer** (Χρήση εκτυπωτή ως κοινόχρηστου) και πληκτρολογήστε το όνομα στο πλαίσιο Share Name (Όνομα κοινόχρηστου στοιχείου).



Σημείωση:

Μη χρησιμοποιήσετε διαστήματα ή παύλες για το όνομα του κοινόχρηστου στοιχείου γιατί ενδέχεται να προκύψουν σφάλματα.

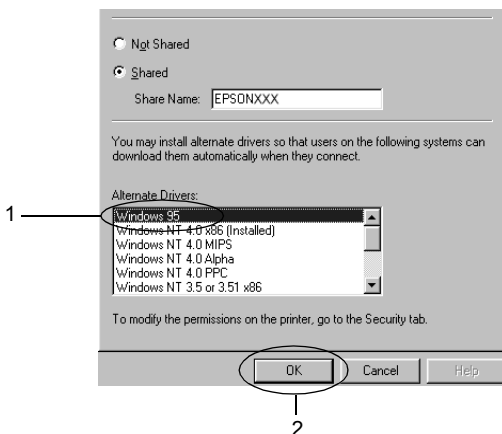
4. Επιλέξτε τα πρόσθετα προγράμματα οδήγησης

Σημείωση:

Εάν οι υπολογιστές του διακομιστή και των πελατών χρησιμοποιούν το ίδιο λειτουργικό σύστημα, δεν χρειάζεται να εγκαταστήσετε τα πρόσθετα προγράμματα οδήγησης. Απλώς πατήστε ΟΚ μετά το βήμα 3.

Σε διακομιστές εκτύπωσης με λειτουργικό σύστημα Windows NT 4.0

Επιλέξτε την έκδοση των Windows που χρησιμοποιείται στους πελάτες. Για παράδειγμα, επιλέξτε **Windows 95** για να εγκαταστήσετε το πρόσθετο πρόγραμμα οδήγησης για τους πελάτες που διαθέτουν λειτουργικό σύστημα Windows Me, 98 ή 95. Στη συνέχεια, κάντε κλικ στο **OK**.

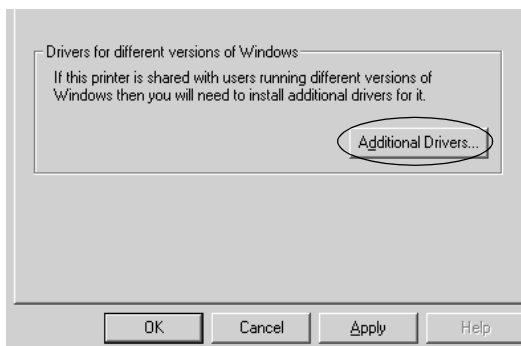


Σημείωση:

- ❑ *Δεν χρειάζεται να επιλέξετε Windows NT 4.0x86, διότι το συγκεκριμένο πρόγραμμα οδήγησης έχει ήδη εγκατασταθεί.*
- ❑ *Μην επιλέξετε πρόσθετα προγράμματα οδήγησης πέρα από αυτά των Windows 95. Τα άλλα πρόσθετα προγράμματα οδήγησης δεν είναι διαθέσιμα.*

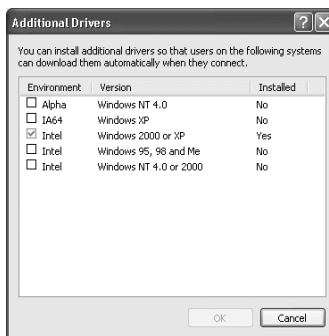
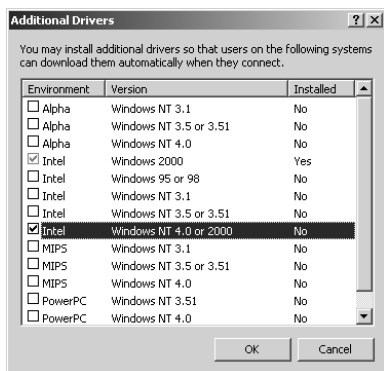
Σε διακομιστές εκτύπωσης με λειτουργικό σύστημα Windows XP ή 2000

Επιλέξτε Additional Drivers (Πρόσθετα προγράμματα οδήγησης).



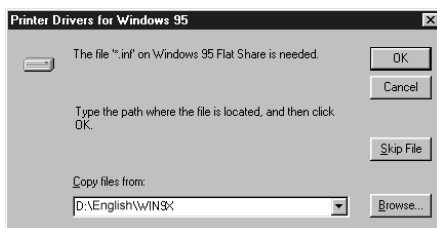
Επιλέξτε την έκδοση των Windows που χρησιμοποιείται στους πελάτες και πατήστε OK.

Για πελάτες με Windows Me, 98 ή 95	Επιλέξτε Intel Windows 95 ή 98 (και Me)
Για πελάτες με Windows NT 4.0	Επιλέξτε Intel Windows NT 4.0 ή 2000
Για πελάτες με Windows XP ή 2000	Ενδεχομένως να έχουν ήδη επιλεγεί τα Intel Windows XP (ή 2000).



Σημείωση:

- ❑ Δεν χρειάζεται να εγκαταστήσετε πρόσθετο πρόγραμμα οδήγησης μόνο για Intel Windows 2000 (ή XP), διότι το συγκεκριμένο πρόγραμμα οδήγησης είναι προεγκατεστημένο.
 - ❑ Μην επιλέξετε πρόσθετα προγράμματα οδήγησης εκτός από Intel Windows 95 ή 98 (και Me) καθώς και Intel Windows NT 4.0 ή 2000. Τα άλλα πρόσθετα προγράμματα οδήγησης δεν είναι διαθέσιμα.
5. Όταν σας ζητηθεί, τοποθετήστε το CD-ROM που συνοδεύει τον εκτυπωτή στη μονάδα CD-ROM και στη συνέχεια πατήστε OK.
6. Ακολουθήστε τις οδηγίες του μηνύματος και πληκτρολογήστε το σωστό όνομα της μονάδας και του φακέλου, όπου βρίσκεται το πρόγραμμα οδήγησης για τους πελάτες. Στη συνέχεια πατήστε OK. Το μήνυμα που εμφανίζεται ενδέχεται να διαφέρει ανάλογα με το λειτουργικό σύστημα του πελάτη.



Το όνομα του φακέλου ενδέχεται να διαφέρει ανάλογα με το λειτουργικό σύστημα που χρησιμοποιείται.

ΛΣ πελάτη	Όνομα φακέλου
Windows Me, 98 ή 95	\\<Γλώσσα>\WIN9X
Windows NT 4.0	\\<Γλώσσα>\WINNT40

Κατά την εγκατάσταση προγραμμάτων οδήγησης σε λειτουργικό σύστημα Windows XP ή 2000, ενδέχεται να εμφανιστεί το μήνυμα “Digital Signature is not found.” (Η ψηφιακή υπογραφή δεν βρέθηκε.). Πατήστε **Yes** (Ναι) (Windows 2000) ή **Continue Anyway** (Συνέχεια) (για Windows XP) και συνεχίστε την εγκατάσταση.

7. Κατά την εγκατάσταση σε λειτουργικό σύστημα Windows 2000 ή XP, επιλέξτε **Close** (Κλείσιμο). Κατά την εγκατάσταση σε λειτουργικό σύστημα Windows NT 4.0, το παράθυρο ιδιοτήτων κλείνει αυτόματα.

Σημείωση:

Όταν κάνετε κοινή χρήση του εκτυπωτή, βεβαιωθείτε για τα ακόλουθα.

- Βεβαιωθείτε ότι η ρύθμιση του βοηθητικού προγράμματος EPSON Status Monitor 3 επιτρέπει την εποπτεία του κοινόχρηστου εκτυπωτή από το διακομιστή εκτύπωσης. Βλ. “Χρήση της λειτουργίας Job Management (Διαχείριση εργασίας)” στη σελίδα 127.*
- Ορίστε παραμέτρους ασφάλειας για τον κοινόχρηστο εκτυπωτή (δικαίωμα πρόσβασης για τους πελάτες). Οι πελάτες δεν έχουν τη δυνατότητα να χρησιμοποιούν τον εκτυπωτή αν δεν τους εκχωρηθεί το δικαίωμα. Για λεπτομέρειες, ανατρέξτε στη Βοήθεια των Windows.*

Η ρύθμιση των υπολογιστών-πελατών πρέπει να γίνει με τρόπο ώστε να επιτρέπει τη χρήση του εκτυπωτή σε δίκτυο. Για λεπτομέρειες, ανατρέξτε στις επόμενες σελίδες.

- “Με Windows Me, 98 ή 95” στη σελίδα 240
- “Με Windows XP ή 2000” στη σελίδα 242
- “Με Windows NT 4.0” στη σελίδα 246

Ρύθμιση πελατών

Σε αυτή την ενότητα περιγράφεται ο τρόπος εγκατάστασης του προγράμματος οδήγησης του εκτυπωτή με πρόσβαση στον κοινόχρηστο εκτυπωτή ενός δικτύου.

Σημείωση:

- ❑ Για να κάνετε κοινή χρήση του εκτυπωτή σε δίκτυο Windows, πρέπει να ρυθμίσετε το διακομιστή εκτύπωσης. Για λεπτομέρειες, βλ. “Εγκατάσταση του εκτυπωτή ως κοινόχρηστου” στη σελίδα 229 (Windows Me, 98 ή 95) ή “Χρήση πρόσθετων προγραμμάτων οδήγησης” στη σελίδα 232 (Windows XP, 2000 ή NT 4.0).
- ❑ Σε αυτή την ενότητα περιγράφεται ο τρόπος πρόσβασης στον κοινόχρηστο εκτυπωτή σε ένα τυποποιημένο σύστημα δικτύου με τη χρήση του διακομιστή (ομάδα εργασίας Microsoft). Εάν δεν μπορείτε να έχετε πρόσβαση στον κοινόχρηστο εκτυπωτή και αυτό οφείλεται στο σύστημα δικτύου, απευθυνθείτε στο διαχειριστή του δικτύου.
- ❑ Σε αυτή την ενότητα περιγράφεται ο τρόπος εγκατάστασης του προγράμματος οδήγησης του εκτυπωτή με πρόσβαση στον κοινόχρηστο εκτυπωτή από το φάκελο Printers (Εκτυπωτές). Η πρόσβαση στον κοινόχρηστο εκτυπωτή μπορεί επίσης να γίνει από το Network Neighborhood (Περιοχή δικτύου) ή το My Network (Δίκτυο) στην επιφάνεια εργασίας των Windows.
- ❑ Δεν μπορείτε να χρησιμοποιήσετε το πρόσθετο πρόγραμμα οδήγησης στο λειτουργικό σύστημα του διακομιστή.
- ❑ Όταν θέλετε να χρησιμοποιήσετε το βοηθητικό πρόγραμμα EPSON Status Monitor 3 σε πελάτες, πρέπει να εγκαταστήσετε το πρόγραμμα οδήγησης του εκτυπωτή και το EPSON Status Monitor 3 στον κάθε πελάτη από το CD-ROM.

Με Windows Me, 98 ή 95

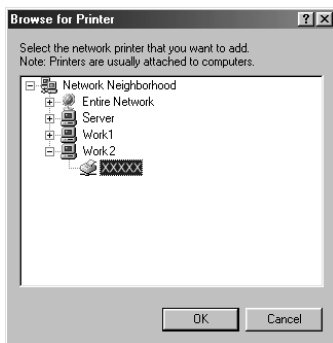
Για τη ρύθμιση των πελατών με λειτουργικό σύστημα Windows Me, 98 ή 95, ακολουθήστε τα παρακάτω βήματα.

1. Επιλέξτε **Start** (Εναρξη), τοποθετήστε το δείκτη στο **Settings** (Ρυθμίσεις) και στη συνέχεια επιλέξτε **Printers** (Εκτυπωτές).
2. Κάντε διπλό κλικ στο εικονίδιο **Add Printer** (Προσθήκη εκτυπωτή) και επιλέξτε **Next** (Επόμενο).
3. Επιλέξτε **Network printer** (Εκτυπωτής δικτύου) και στη συνέχεια **Next** (Επόμενο).
4. Πατήστε **Browse** (Αναζήτηση) για να εμφανιστεί το παράθυρο διαλόγου **Browse for Printer** (Αναζήτηση εκτυπωτή).

Σημείωση:

Μπορείτε επίσης να πληκτρολογήσετε “\\(το όνομα του υπολογιστή που είναι συνδεδεμένος τοπικά στον κοινόχρηστο εκτυπωτή)\(το όνομα του κοινόχρηστου εκτυπωτή)” στη διαδρομή δικτύου ή στο όνομα ουράς.

5. Επιλέξτε τον υπολογιστή ή το διακομιστή που είναι συνδεδεμένος στον κοινόχρηστο εκτυπωτή καθώς και το όνομα του κοινόχρηστου εκτυπωτή. Στη συνέχεια, κάντε κλικ στο **OK**.



Σημείωση:

Το όνομα του κοινόχρηστου εκτυπωτή ενδέχεται να αλλάξει από τον υπολογιστή ή το διακομιστή που είναι συνδεδεμένος στον κοινόχρηστο εκτυπωτή. Για να επαληθεύσετε το όνομα του κοινόχρηστου εκτυπωτή, απευθυνθείτε στο διαχειριστή του δικτύου.

6. Επιλέξτε Next (Επόμενο).**Σημείωση:**

- Εάν το πρόγραμμα οδήγησης έχει εγκατασταθεί εκ των προτέρων στον πελάτη, πρέπει να επιλέξετε το νέο ή το τρέχον πρόγραμμα οδήγησης εκτυπωτή. Όταν εμφανιστεί το σχετικό μήνυμα, επιλέξτε το πρόγραμμα οδήγησης του εκτυπωτή ακολουθώντας τις οδηγίες.
- Εάν ο διακομιστής εκτύπωσης διαθέτει λειτουργικό σύστημα Windows Me, 98 ή 95, ή αν το πρόσθετο πρόγραμμα οδήγησης για Windows Me, 98 ή 95 έχει ήδη εγκατασταθεί σε διακομιστή εκτύπωσης με λειτουργικό σύστημα Windows XP, 2000 ή NT 4.0, προχωρήστε στο επόμενο βήμα.
- Εάν το πρόσθετο πρόγραμμα οδήγησης για Windows Me, 98 ή 95 δεν έχει εγκατασταθεί στο διακομιστή εκτύπωσης με λειτουργικό σύστημα Windows XP, 2000 ή NT 4.0, ανατρέξτε στην ενότητα “Εγκατάσταση προγράμματος οδήγησης εκτυπωτή από το CD-ROM” στη σελίδα 248.

7. Επαληθεύστε το όνομα του κοινόχρηστου εκτυπωτή και επιλέξτε εάν θέλετε να τον ορίσετε ως προεπιλεγμένο εκτυπωτή. Πατήστε Next (Επόμενο) και στη συνέχεια ακολουθήστε τις οδηγίες που θα εμφανιστούν στην οθόνη.**Σημείωση:**

Μπορείτε να αλλάξετε το όνομα του εκτυπωτή ώστε να εμφανίζεται μόνο στον υπολογιστή-πελάτη.

Με Windows XP ή 2000

Για τη ρύθμιση των πελατών με λειτουργικό σύστημα Windows XP ή 2000, ακολουθήστε τα παρακάτω βήματα.

Μπορείτε να εγκαταστήσετε το πρόγραμμα οδήγησης εκτυπωτή για τον κοινόχρηστο εκτυπωτή εάν έχετε δικαιώματα πρόσβασης επιπέδου Power Users ή ανώτερου επιπέδου, ακόμα και αν δεν είστε διαχειριστής.

Εάν ο διακομιστής εκτύπωσης διαθέτει λειτουργικό σύστημα Windows NT 4.0, βεβαιωθείτε για τα ακόλουθα.

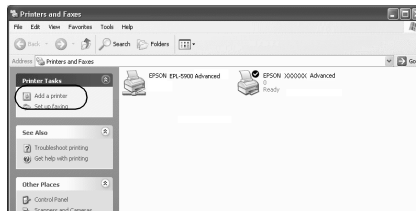
- ❑ Σε διακομιστές εκτύπωσης με λειτουργικό σύστημα Windows NT 4.0, το πρόσθετο πρόγραμμα οδήγησης για τους πελάτες με λειτουργικό σύστημα Windows XP ή 2000 είναι το “Windows NT 4.0 x86” που είναι εγκατεστημένο εκ των προτέρων ως πρόγραμμα οδήγησης εκτυπωτή για τα Windows NT 4.0. Όταν εγκαθιστάτε το πρόγραμμα οδήγησης του εκτυπωτή σε πελάτες με λειτουργικό σύστημα Windows XP ή 2000 από διακομιστή εκτύπωσης με λειτουργικό σύστημα Windows NT 4.0, γίνεται εγκατάσταση του προγράμματος οδήγησης για τα Windows NT 4.0.
- ❑ Δεν μπορείτε να εγκαταστήσετε το πρόγραμμα οδήγησης του εκτυπωτή για Windows XP ή 2000 ως πρόσθετο πρόγραμμα οδήγησης σε έναν διακομιστή εκτύπωσης που χρησιμοποιεί Windows NT 4.0. Για την εγκατάσταση του προγράμματος οδήγησης του εκτυπωτή για Windows XP ή 2000 σε πελάτες με λειτουργικό σύστημα Windows XP ή 2000, ο διαχειριστής εγκαθιστά το πρόγραμμα οδήγησης του τοπικού εκτυπωτή στους πελάτες από το CD-ROM που συνοδεύει τον εκτυπωτή και στη συνέχεια ακολουθεί τη διαδικασία που περιγράφεται παρακάτω.

1. Για πελάτες με λειτουργικό σύστημα Windows 2000, επιλέξτε **Start** (Εναρξη), τοποθετήστε το δείκτη στο **Settings** (Ρυθμίσεις) και στη συνέχεια επιλέξτε **Printers** (Εκτυπωτές).

Για πελάτες που διαθέτουν λειτουργικό σύστημα Windows XP, επιλέξτε **Start** (Εναρξη) και στη συνέχεια **Printers and Faxes** (Εκτυπωτές και φαξ). Για χρήστες Windows XP Home edition, επιλέξτε πρώτα **Control panel** (Πίνακας Ελέγχου) και στη συνέχεια **Printers and Faxes** (Εκτυπωτές και φαξ).

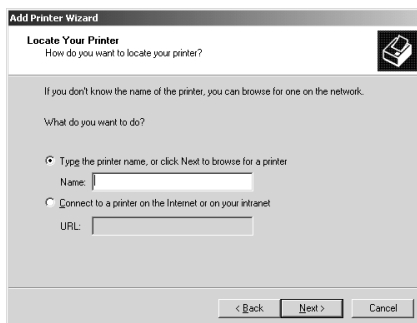
2. Σε περιβάλλον Windows 2000, κάντε διπλό κλικ στο εικονίδιο **Add Printer** (Προσθήκη εκτυπωτή) και επιλέξτε (Επόμενο).

Σε περιβάλλον Windows XP, επιλέξτε **Add a printer** (Προσθήκη εκτυπωτή) από το μενού **Printer Tasks** (Εργασίες εκτυπωτή).



3. Επιλέξτε **Network printer** (Εκτυπωτής δικτύου) (Windows 2000) ή **A network printer, or a printer attached to another computer** (Ένας εκτυπωτής δικτύου ή ένας εκτυπωτής συνδεδεμένος σε άλλον υπολογιστή) (Windows XP) και στη συνέχεια πατήστε **Next** (Επόμενο).

4. Εάν το λειτουργικό σύστημα είναι Windows 2000, πληκτρολογήστε το όνομα του κοινόχρηστου εκτυπωτή και πατήστε Next (Επόμενο).



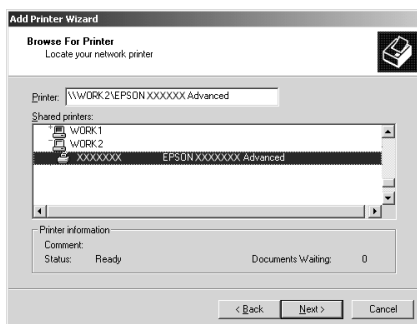
Σημείωση:

Μπορείτε επίσης να πληκτρολογήσετε “\\(το όνομα του υπολογιστή που είναι συνδεδεμένος τοπικά στον κοινόχρηστο εκτυπωτή)\(το όνομα του κοινόχρηστου εκτυπωτή)” στη διαδρομή δικτύου ή στο όνομα ουράς. Διαφορετικά, πατήστε Next (Επόμενο) για να αναζητήσετε τον εκτυπωτή.

Εάν το λειτουργικό σύστημα είναι Windows XP, επιλέξτε Browse for a printer (Αναζήτηση εκτυπωτή).



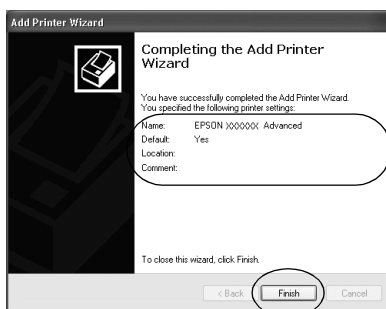
5. Επιλέξτε το εικονίδιο του υπολογιστή ή του διακομιστή που είναι συνδεδεμένος στον κοινόχρηστο εκτυπωτή καθώς και το όνομα του κοινόχρηστου εκτυπωτή. Στη συνέχεια, πατήστε **Next** (Επόμενο).



Σημείωση:

- ❑ Το όνομα του κοινόχρηστου εκτυπωτή ενδέχεται να αλλάξει από τον υπολογιστή ή το διακομιστή που είναι συνδεδεμένος στον κοινόχρηστο εκτυπωτή. Για να επαληθεύσετε το όνομα του κοινόχρηστου εκτυπωτή, απευθυνθείτε στο διαχειριστή του δικτύου.
- ❑ Εάν το πρόγραμμα οδήγησης έχει εγκατασταθεί εκ των προτέρων στον πελάτη, πρέπει να επιλέξετε το νέο ή το τρέχον πρόγραμμα οδήγησης εκτυπωτή. Όταν εμφανιστεί το σχετικό μήνυμα, επιλέξτε το πρόγραμμα οδήγησης του εκτυπωτή ακολουθώντας τις οδηγίες. Εάν το πρόγραμμα οδήγησης του τοπικού εκτυπωτή για Windows XP ή 2000 έχει εγκατασταθεί εκ των προτέρων, μπορείτε να επιλέξετε το πρόγραμμα οδήγησης εκτυπωτή για Windows XP ή 2000 ως το τρέχον πρόγραμμα οδήγησης αντί για το εναλλακτικό πρόγραμμα οδήγησης στο διακομιστή που χρησιμοποιεί Windows NT 4.0.
- ❑ Εάν το πρόσθετο πρόγραμμα οδήγησης για Windows XP ή 2000 (NT 4.0) έχει ήδη εγκατασταθεί στο διακομιστή εκτύπωσης με λειτουργικό σύστημα Windows XP, 2000 ή NT 4.0, προχωρήστε στο επόμενο βήμα.

- ❑ *Εάν το πρόσθετο πρόγραμμα οδήγησης δεν έχει εγκατασταθεί στο διακομιστή εκτύπωσης με λειτουργικό σύστημα Windows NT 4.0 ή ο διακομιστής εκτύπωσης διαθέτει λειτουργικό σύστημα Windows Me, 98 ή 95, βλ. “Εγκατάσταση προγράμματος οδήγησης εκτυπωτή από το CD-ROM” στη σελίδα 248*
6. Εάν το λειτουργικό σύστημα είναι Windows 2000, επιλέξτε αν θέλετε να ορίσετε τον εκτυπωτή ως προεπιλεγμένο εκτυπωτή και στη συνέχεια πατήστε **Next** (Επόμενο).
 7. Ελέγξτε τις ρυθμίσεις και πατήστε **Finish** (Τέλος).



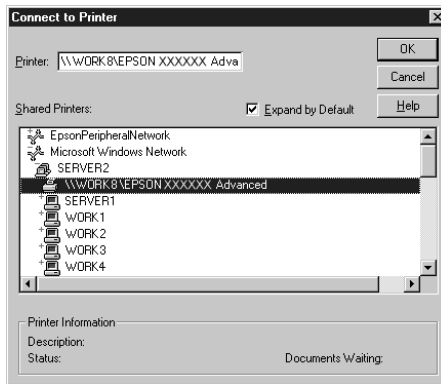
Με Windows NT 4.0

Για τη ρύθμιση των πελατών με λειτουργικό σύστημα Windows NT 4.0, ακολουθήστε τα παρακάτω βήματα.

Μπορείτε να εγκαταστήσετε το πρόγραμμα οδήγησης εκτυπωτή για τον κοινόχρηστο εκτυπωτή εάν έχετε δικαιώματα πρόσβασης επιπέδου Power Users ή ανώτερου επιπέδου, ακόμα και αν δεν είστε διαχειριστής.

1. Επιλέξτε **Start** (Εναρξη), τοποθετήστε το δείκτη στο **Settings** (Ρυθμίσεις) και στη συνέχεια επιλέξτε **Printers** (Εκτυπωτές).
2. Κάντε διπλό κλικ στο εικονίδιο **Add Printer** (Προσθήκη εκτυπωτή).

3. Επιλέξτε **Network printer server** (Διακομιστής εκτυπωτή δικτύου) και στη συνέχεια **Next** (Επόμενο).
4. Επιλέξτε το εικονίδιο του υπολογιστή ή του διακομιστή που είναι συνδεδεμένος στον κοινόχρηστο εκτυπωτή καθώς και το όνομα του κοινόχρηστου εκτυπωτή. Στη συνέχεια, κάντε κλικ στο **OK**.



Σημείωση:

- ❑ Μπορείτε επίσης να πληκτρολογήσετε “\\ (το όνομα του υπολογιστή που είναι συνδεδεμένος τοπικά στον κοινόχρηστο εκτυπωτή)\\(το όνομα του κοινόχρηστου εκτυπωτή)” στη διαδρομή δικτύου ή στο όνομα ουράς.
- ❑ Το όνομα του κοινόχρηστου εκτυπωτή ενδέχεται να αλλάξει από τον υπολογιστή ή το διακομιστή που είναι συνδεδεμένος στον κοινόχρηστο εκτυπωτή. Για να επαληθεύσετε το όνομα του κοινόχρηστου εκτυπωτή, απευθυνθείτε στο διαχειριστή του δικτύου.
- ❑ Εάν το πρόγραμμα οδήγησης έχει εγκατασταθεί εκ των προτέρων στον πελάτη, πρέπει να επιλέξετε το νέο ή το τρέχον πρόγραμμα οδήγησης εκτυπωτή. Όταν εμφανιστεί το σχετικό μήνυμα, επιλέξτε το πρόγραμμα οδήγησης του εκτυπωτή ακολουθώντας τις οδηγίες.

- ❑ *Εάν το πρόσθετο πρόγραμμα οδήγησης για Windows NT 4.0 έχει ήδη εγκατασταθεί στο διακομιστή εκτύπωσης με λειτουργικό σύστημα Windows XP ή 2000, προχωρήστε στο επόμενο βήμα.*
 - ❑ *Εάν το πρόσθετο πρόγραμμα οδήγησης για Windows NT 4.0 δεν έχει εγκατασταθεί στο διακομιστή εκτύπωσης με λειτουργικό σύστημα Windows XP ή 2000 ή ο διακομιστής εκτύπωσης διαθέτει λειτουργικό σύστημα Windows Me, 98 ή 95, βλ. “Εγκατάσταση προγράμματος οδήγησης εκτυπωτή από το CD-ROM” στη σελίδα 248.*
5. Επιλέξτε εάν θέλετε να ορίσετε τον εκτυπωτή ως προεπιλεγμένο εκτυπωτή και στη συνέχεια πατήστε **Next** (Επόμενο).
 6. Επιλέξτε **Finish** (Τέλος).

Εγκατάσταση προγράμματος οδήγησης εκτυπωτή από το CD-ROM

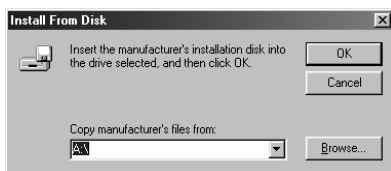
Σε αυτή την ενότητα περιγράφεται ο τρόπος εγκατάστασης του προγράμματος οδήγησης εκτυπωτή στους πελάτες όταν η εγκατάσταση και η ρύθμιση του συστήματος δικτύου γίνει ως εξής:

- ❑ Τα πρόσθετα προγράμματα οδήγησης δεν έχουν εγκατασταθεί σε διακομιστή εκτύπωσης με λειτουργικό σύστημα Windows XP, 2000 ή NT 4.0.
- ❑ Ο διακομιστής εκτύπωσης διαθέτει λειτουργικό σύστημα Windows Me, 98 ή 95 και ο πελάτης λειτουργικό σύστημα Windows XP, 2000 ή NT 4.0.

Η εμφάνιση των οθονών που παρουσιάζονται στις επόμενες σελίδες ενδέχεται να διαφέρει ανάλογα με την έκδοση του λειτουργικού συστήματος Windows.

Σημείωση:

- ❑ Όταν η εγκατάσταση γίνεται σε πελάτες που χρησιμοποιούν Windows XP, 2000 ή NT 4.0, η πρόσβαση στα Windows XP, 2000 ή NT 4.0 πρέπει να γίνει με δικαιώματα διαχειριστή.
 - ❑ Εάν έχει γίνει η εγκατάσταση των πρόσθετων προγραμμάτων οδήγησης ή οι υπολογιστές του διακομιστή και των πελατών χρησιμοποιούν το ίδιο λειτουργικό σύστημα, δεν χρειάζεται να εγκαταστήσετε τα προγράμματα οδήγησης εκτυπωτή από το CD-ROM.
1. Μετά την πρόσβαση στον κοινόχρηστο εκτυπωτή ενδέχεται να παρουσιαστεί ένα μήνυμα. Πατήστε **OK** και στη συνέχεια ακολουθήστε τις οδηγίες που θα εμφανιστούν στην οθόνη για να εγκαταστήσετε το πρόγραμμα οδήγησης από το CD-ROM.
 2. Τοποθετήστε το CD-ROM και πληκτρολογήστε το σωστό όνομα της μονάδας και του φακέλου όπου βρίσκεται το πρόγραμμα οδήγησης για τους πελάτες. Στη συνέχεια επιλέξτε **OK**.



Κατά την εγκατάσταση προγραμμάτων οδήγησης σε λειτουργικό σύστημα Windows XP ή 2000, ενδέχεται να εμφανιστεί το μήνυμα “Digital Signature is not found.” (Η ψηφιακή υπογραφή δεν βρέθηκε.). Πατήστε **Yes** (Ναι) (Windows 2000) ή **Continue Anyway** (Συνέχεια) (για Windows XP) και συνεχίστε την εγκατάσταση.

Το όνομα του φακέλου ενδέχεται να διαφέρει ανάλογα με το λειτουργικό σύστημα που χρησιμοποιείται.

ΛΣ πελάτη	Όνομα φακέλου
Windows Me, 98 ή 95	\\<Γλώσσα>\WIN9X
Windows 2000 ή XP	\\<Γλώσσα>\WIN2000
Windows NT 4.0	\\<Γλώσσα>\WINNT40

3. Επιλέξτε το όνομα του εκτυπωτή και στη συνέχεια επιλέξτε ΟΚ. Έπειτα, ακολουθήστε τις οδηγίες που εμφανίζονται στην οθόνη.

Χρήση AppleTalk στα Windows 2000 ή στα Windows NT 4.0

Χρησιμοποιήστε τις παρακάτω ρυθμίσεις εάν ο υπολογιστής σας χρησιμοποιεί Windows NT 4.0 ή Windows 2000 και ο εκτυπωτής είναι συνδεδεμένος μέσω προαιρετικής κάρτας δικτύου χρησιμοποιώντας το πρωτόκολλο AppleTalk:

- Χρησιμοποιήστε SelectType για να επιλέξετε την τιμή PS3 για το στοιχείο Emulation Mode-AUX (Κατάσταση εξομίωσης-AUX). Αν χρησιμοποιήσετε την προεπιλογή, Auto (Αυτόματη), θα τυπωθεί μια άχρηστη σελίδα.
- Στην καρτέλα Device Settings (Ρυθμίσεις εκτυπωτή) στο παράθυρο διαλόγου Properties (Ιδιότητες) του εκτυπωτή, βεβαιωθείτε ότι για τις ρυθμίσεις SEND CTRL-D Before Each Job (Αποστολή CTRL-D πριν από κάθε εργασία) και SEND CTRL-D After Each Job (Αποστολή CTRL-D μετά από κάθε εργασία) έχετε επιλέξει No (Όχι).
- Για τη ρύθμιση Output Protocol (Πρωτόκολλο εξόδου) δεν μπορείτε να επιλέξετε TBCP (Tagged binary communications protocol).

Για Macintosh

Κοινή χρήση του εκτυπωτή

Σε αυτή την ενότητα περιγράφεται ο τρόπος με τον οποίο γίνεται κοινή χρήση του εκτυπωτή σε ένα δίκτυο AppleTalk.

Οι υπολογιστές του δικτύου μπορούν να μοιράζονται τον εκτυπωτή που είναι άμεσα συνδεδεμένος σε έναν από αυτούς. Ο υπολογιστής που είναι άμεσα συνδεδεμένος στον εκτυπωτή είναι ο διακομιστής εκτύπωσης και οι υπόλοιποι υπολογιστές είναι οι πελάτες. Οι πελάτες χρειάζονται άδεια για την κοινή χρήση του εκτυπωτή με το διακομιστή. Οι πελάτες κάνουν κοινή χρήση του εκτυπωτή μέσω του διακομιστή εκτύπωσης.

Σημείωση για τους χρήστες Mac OS X:

Η λειτουργία αυτή είναι διαθέσιμη μόνο σε λειτουργικά συστήματα Mac OS X 10.2 ή νεότερες εκδόσεις. Για την κοινή χρήση του εκτυπωτή σε δίκτυο, χρησιμοποιήστε τη ρύθμιση Printer Sharing (Κοινή χρήση εκτυπωτή) που είναι μια τυπική λειτουργία του Mac OS X 10.2 ή των νεότερων εκδόσεων.

Εγκατάσταση του εκτυπωτή ως μοιραζόμενου

Για να μοιραστείτε έναν εκτυπωτή που είναι απευθείας συνδεδεμένος στον υπολογιστή σας με άλλους υπολογιστές ενός δικτύου AppleTalk, ακολουθήστε τα παρακάτω βήματα.

Σημείωση:

Αυτή η λειτουργία δεν είναι διαθέσιμη σε λειτουργικά συστήματα Mac OS X. Ωστόσο, μπορείτε να χρησιμοποιήσετε τον εκτυπωτή σας ως κοινόχρηστο εκτυπωτή εάν εγκαταστήσετε μια κάρτα διασύνδεσης με θύρα FireWire στην υποδοχή κάρτας διασύνδεσης Τύπου B.

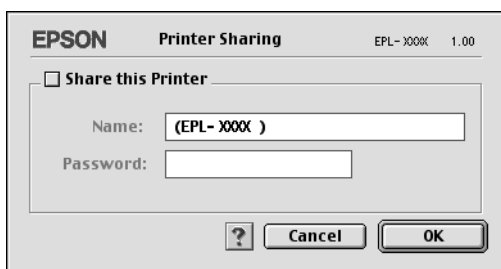
1. Ενεργοποιήστε τον εκτυπωτή.

2. Επιλέξτε **Chooser** (Επιλογέας) από το μενού Apple και στη συνέχεια κάντε κλικ στο εικονίδιο **EPL-6200 Advanced**. Επιλέξτε τη θύρα USB στο πλαίσιο “Select a printer port” (Επιλογή θύρας εκτυπωτή) που βρίσκεται στη δεξιά πλευρά. Στη συνέχεια, επιλέξτε **Setup** (Ρύθμιση). Εμφανίζεται το παράθυρο διαλόγου **Printer Setup** (Ρύθμιση εκτυπωτή).

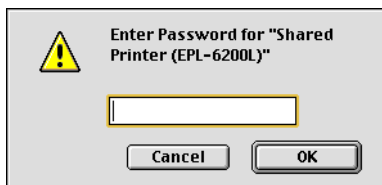
Σημείωση:

*Βεβαιωθείτε ότι έχει επιλεγεί **On** (Ναι) για τη λειτουργία **Background Printing** (Παράλληλη εκτύπωση).*

3. Στην επιλογή **Printer Sharing Set Up** (Ρύθμιση κοινής χρήσης εκτυπωτή), επιλέξτε **Printer Sharing Setup**.



4. Εμφανίζεται το παράθυρο διαλόγου **Printer Sharing** (Κοινή χρήση εκτυπωτή). Επιλέξτε το πλαίσιο ελέγχου **Share this Printer** (Κοινή χρήση εκτυπωτή) και πληκτρολογήστε το όνομα του εκτυπωτή και τις απαιτούμενες πληροφορίες σχετικά με τον κωδικό πρόσβασης.



5. Πατήστε **OK** για να αποδεχθείτε τις ρυθμίσεις.
6. Κλείστε το **Chooser** (Επιλογέας).

Πρόσβαση στον κοινόχρηστο εκτυπωτή

Για την πρόσβαση στον εκτυπωτή από άλλο υπολογιστή του δικτύου, ακολουθήστε τα παρακάτω βήματα.

Σημείωση:

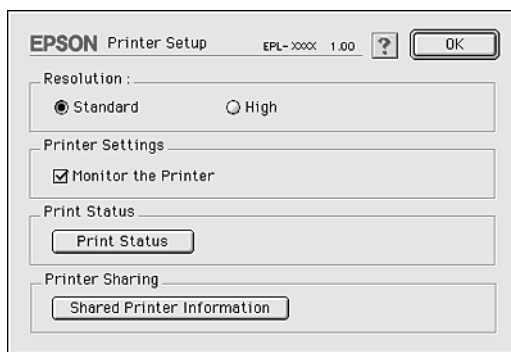
Αυτή η λειτουργία δεν είναι διαθέσιμη σε λειτουργικά συστήματα Mac OS X.

1. Ενεργοποιήστε τον εκτυπωτή.
2. Σε κάθε υπολογιστή από τον οποίον θέλετε να έχετε πρόσβαση στον εκτυπωτή, επιλέξτε **Chooser** (Επιλογέας) από το μενού Apple. Στη συνέχεια επιλέξτε το εικονίδιο **EPL-6200 Advanced (AT)** και ύστερα το όνομα του κοινόχρηστου εκτυπωτή από το πλαίσιο “Select a printer port” (Επιλογή θύρας εκτυπωτή) που βρίσκεται στη δεξιά πλευρά. Μπορείτε να επιλέξετε μόνο μεταξύ των εκτυπωτών που είναι συνδεδεμένοι στην τρέχουσα ζώνη AppleTalk.

Σημείωση:

*Βεβαιωθείτε ότι έχει επιλεγεί **On** (Ναι) για τη λειτουργία **Background Printing** (Παράλληλη εκτύπωση).*

3. Επιλέξτε **Setup** (Ρύθμιση), πληκτρολογήστε τον κωδικό πρόσβασης για τον εκτυπωτή και στη συνέχεια πατήστε **OK**. Εμφανίζεται το παράθυρο διαλόγου **Printer Setup** (Ρύθμιση εκτυπωτή). Στην επιλογή **Printer Sharing Set Up**, επιλέξτε **Shared Printer Information** (Πληροφορίες κοινόχρηστου εκτυπωτή).



- Εάν ο πελάτης έχει γραμματοσειρές που δεν διαθέτει ο διακομιστής εκτύπωσης, εμφανίζεται ο ακόλουθος τύπος μηνύματος.



- Επιλέξτε OK για να κλείσετε το μήνυμα.
- Κλείστε το Chooser (Επιλογέας).

Για Mac OS X

Χρησιμοποιήστε τη ρύθμιση Printer Sharing (Κοινή χρήση εκτυπωτή) που είναι μια τυπική λειτουργία του Mac OS X 10.2 ή των νεότερων εκδόσεων.

Αυτή η λειτουργία δεν είναι διαθέσιμη σε λειτουργικά συστήματα Mac OS X 10.1.

Ανατρέξτε στην τεκμηρίωση του λειτουργικού σας συστήματος για αναλυτικές πληροφορίες.

Εγκατάσταση του εκτυπωτή σε δίκτυο (EPL-6200L)

Για Windows

Κοινή χρήση του εκτυπωτή

Σε αυτή την ενότητα περιγράφεται ο τρόπος με τον οποίο γίνεται κοινή χρήση του εκτυπωτή σε ένα τυποποιημένο δίκτυο των Windows.

Οι υπολογιστές ενός δικτύου μπορούν να κάνουν κοινή χρήση ενός εκτυπωτή που είναι άμεσα συνδεδεμένος με έναν από αυτούς. Ο υπολογιστής που είναι άμεσα συνδεδεμένος στον εκτυπωτή είναι ο διακομιστής εκτύπωσης και οι υπόλοιποι υπολογιστές είναι οι πελάτες. Οι πελάτες χρειάζονται άδεια για την κοινή χρήση του εκτυπωτή με το διακομιστή. Οι πελάτες κάνουν κοινή χρήση του εκτυπωτή μέσω του διακομιστή εκτύπωσης.

Οι ρυθμίσεις στο διακομιστή εκτύπωσης και στους πελάτες πρέπει να γίνουν με βάση το λειτουργικό σύστημα των Windows και τα δικαιώματα πρόσβασης δικτύου που διαθέτετε.

Ρύθμιση του διακομιστή εκτύπωσης

- ❑ Για τα Windows Me, 98 ή 95, βλ. “Εγκατάσταση του εκτυπωτή ως κοινόχρηστου” στη σελίδα 257.
- ❑ Για τα Windows XP, 2000 ή NT 4.0, βλ. “Χρήση πρόσθετων προγραμμάτων οδήγησης” στη σελίδα 259.

Ρύθμιση των πελατών

- ❑ Για τα Windows Me, 98 ή 95, βλ. “Με Windows Me, 98 ή 95” στη σελίδα 266.
- ❑ Για τα Windows XP ή 2000, βλ. “Με Windows XP ή 2000” στη σελίδα 268.
- ❑ Για τα Windows NT 4.0, βλ. “Με Windows NT 4.0” στη σελίδα 273.

Σημείωση:

- ❑ Όταν κάνετε κοινή χρήση του εκτυπωτή, βεβαιωθείτε ότι η ρύθμιση του βοηθητικού προγράμματος EPSON Status Monitor 3 επιτρέπει την εποπτεία του κοινόχρηστου εκτυπωτή από το διακομιστή εκτύπωσης. Βλ. “Χρήση της λειτουργίας Job Management (Διαχείριση εργασίας)” στη σελίδα 127.
- ❑ Εάν είστε χρήστης ενός κοινόχρηστου εκτυπωτή σε δίκτυο Windows και περιβάλλον Windows Me, 98 ή 95, κάντε διπλό κλικ στο εικονίδιο Network (Δίκτυο) στο Control panel (Πίνακας Ελέγχου) του διακομιστή για να βεβαιωθείτε ότι έχει εγκατασταθεί το στοιχείο “File and printer sharing for Microsoft Networks” (Κοινή χρήση αρχείων και εκτυπωτών για δίκτυα Microsoft). Στη συνέχεια, βεβαιωθείτε ότι έχει γίνει η εγκατάσταση του στοιχείου “TCP/IP Protocol” (Πρωτόκολλο TCP/IP), εάν είναι εγκατεστημένο το στοιχείο “IPX/SPX-compatible Protocol” (Πρωτόκολλο συμβατό με IPX/SPX), στο διακομιστή και τους πελάτες.
- ❑ Ο διακομιστής εκτύπωσης και οι πελάτες πρέπει να έχουν ρυθμιστεί στο ίδιο σύστημα δικτύου και να έχουν εκ των προτέρων κοινό διαχειριστή δικτύου.
- ❑ Η εμφάνιση των οθονών που παρουσιάζονται στις επόμενες σελίδες ενδέχεται να διαφέρει ανάλογα με την έκδοση του λειτουργικού συστήματος Windows.

Εγκατάσταση του εκτυπωτή ως κοινόχρηστου

Όταν ο διακομιστής εκτύπωσης διαθέτει λειτουργικό σύστημα Windows Me, 98 ή 95, ακολουθήστε τα παρακάτω βήματα για τη ρύθμισή του.

1. Επιλέξτε **Start** (Εναρξη), τοποθετήστε το δείκτη στο **Settings** (Ρυθμίσεις) και στη συνέχεια επιλέξτε **Control Panel** (Πίνακας ελέγχου).
2. Κάντε διπλό κλικ στο εικονίδιο **Network** (Δίκτυο).
3. Από το μενού **Configuration** (Ρύθμιση παραμέτρων) επιλέξτε **File and Print Sharing** (Κοινή χρήση αρχείων και εκτυπωτών).
4. Επιλέξτε το πλαίσιο ελέγχου **I want to be able to allow others to print to my printer(s)**. (Με δυνατότητα εκτύπωσης στον εκτυπωτή ή τους εκτυπωτές μου από άλλους), και στη συνέχεια πατήστε **OK**.
5. Πατήστε **OK** για να αποδεχθείτε τις ρυθμίσεις.

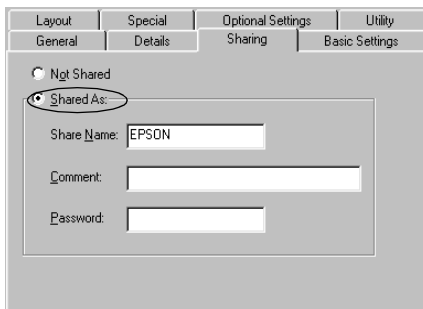
Σημείωση:

- Όταν εμφανιστεί ένα μήνυμα που θα σας ζητά να τοποθετήσετε το δίσκο, τοποθετήστε το **CD-ROM των Windows Me, 98 ή 95 στον υπολογιστή**. Πατήστε **OK** και στη συνέχεια ακολουθήστε τις οδηγίες που θα εμφανιστούν στην οθόνη.
- Όταν σας ζητηθεί να επανεκκινήσετε τον υπολογιστή, επανεκκινήστε τον και συνεχίστε με τις ρυθμίσεις. Βλ. “Εάν επανεκκινήσετε τον υπολογιστή σας” στη σελίδα 257.

Εάν επανεκκινήσετε τον υπολογιστή σας

1. Από το **Control Panel** (Πίνακας Ελέγχου) κάντε διπλό κλικ στο εικονίδιο **Printers** (Εκτυπωτές).
2. Κάντε δεξί κλικ στο εικονίδιο **EPSON EPL-6200L Advanced** και επιλέξτε **Sharing** (Κοινή χρήση) από το μενού που εμφανίζεται.

3. Επιλέξτε το κουμπί **Shared As** (Κοινόχρηστο ως), πληκτρολογήστε το όνομα στο πλαίσιο **Share Name** (Όνομα κοινόχρηστου στοιχείου) και κάντε κλικ στο **OK**. Εάν χρειάζεται, καταχωρίστε ένα σχόλιο και έναν κωδικό πρόσβασης.



Σημείωση:

- ❑ *Μη χρησιμοποιήσετε διαστήματα ή παύλες για το όνομα κοινόχρηστου στοιχείου γιατί ενδέχεται να προκύψουν σφάλματα.*
- ❑ *Όταν κάνετε κοινή χρήση του εκτυπωτή, βεβαιωθείτε ότι η ρύθμιση του βοηθητικού προγράμματος **EPSON Status Monitor 3** επιτρέπει την εποπτεία του κοινόχρηστου εκτυπωτή από το διακομιστή εκτύπωσης. Βλ. “Χρήση της λειτουργίας **Job Management** (Διαχείριση εργασίας)” στη σελίδα 127.*

Η ρύθμιση των υπολογιστών-πελατών πρέπει να γίνει με τρόπο ώστε να επιτρέπει τη χρήση του εκτυπωτή σε δίκτυο. Για λεπτομέρειες, ανατρέξτε στις επόμενες σελίδες.

- ❑ “Με Windows Me, 98 ή 95” στη σελίδα 266
- ❑ “Με Windows XP ή 2000” στη σελίδα 268
- ❑ “Με Windows NT 4.0” στη σελίδα 273

Χρήση πρόσθετων προγραμμάτων οδήγησης

Όταν ο διακομιστής εκτύπωσης διαθέτει λειτουργικό σύστημα Windows 2000, XP ή Windows NT 4.0, μπορείτε να εγκαταστήσετε τα πρόσθετα προγράμματα οδήγησης στο διακομιστή. Τα πρόσθετα προγράμματα οδήγησης είναι για υπολογιστές-πελάτες που χρησιμοποιούν διαφορετικό λειτουργικό σύστημα από αυτό του διακομιστή.

Για ρύθμιση υπολογιστών που διαθέτουν λειτουργικό σύστημα Windows XP, 2000 ή Windows NT 4.0 ως διακομιστών εκτύπωσης και για την εγκατάσταση πρόσθετων προγραμμάτων οδήγησης, ακολουθήστε τα παρακάτω βήματα.

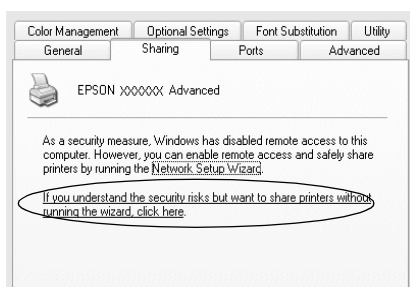
Σημείωση:

- ❑ *Πρέπει να έχετε πρόσβαση στα Windows XP, 2000, ή στα Windows NT 4.0 ως ο διαχειριστής σε επίπεδο τοπικού υπολογιστή.*
 - ❑ *Εάν ο διακομιστής εκτύπωσης διαθέτει λειτουργικό σύστημα Windows NT 4.0, τότε το πρόσθετο πρόγραμμα οδήγησης μπορεί να χρησιμοποιηθεί μόνο με το Service Pack 4 ή κάποια νεότερη έκδοση.*
1. Σε διακομιστές εκτύπωσης με λειτουργικό σύστημα Windows 2000 ή NT 4.0, επιλέξτε **Start** (Εναρξη), **Settings** (Ρυθμίσεις) και στη συνέχεια **Printers** (Εκτυπωτές).
Σε διακομιστές εκτύπωσης που χρησιμοποιούν Windows XP, επιλέξτε **Start** (Εναρξη) και στη συνέχεια **Printers and Faxes** (Εκτυπωτές και φαξ). Για χρήστες Windows XP Home edition, επιλέξτε πρώτα **Control panel** (Πίνακας Ελέγχου) και στη συνέχεια **Printers and Faxes** (Εκτυπωτές και φαξ).

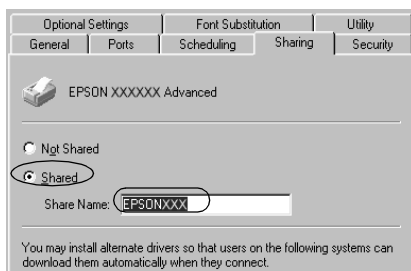
2. Κάντε δεξί κλικ στο εικονίδιο EPSON EPL-6200L Advanced και επιλέξτε Sharing (Κοινή χρήση) από το μενού που εμφανίζεται.

Στα Windows XP, εάν εμφανιστεί το παρακάτω μενού πατήστε Network Setup Wizard (Οδηγός εγκατάστασης δικτύου) ή If you understand the security risks but want to share printers without running the wizard, click here.

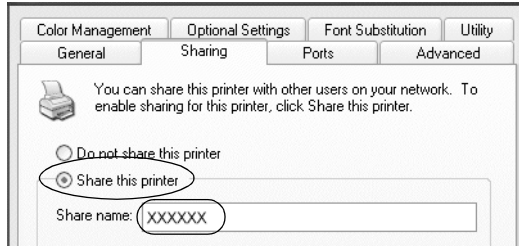
(Εάν κατανοείτε τους κινδύνους ασφαλείας αλλά εξακολουθείτε να θέλετε να κάνετε κοινή χρήση εκτυπωτών χωρίς να εκτελέσετε τον οδηγό, κάντε κλικ εδώ.). Σε κάθε περίπτωση, ακολουθήστε τις οδηγίες που θα εμφανιστούν στην οθόνη.



3. Εάν ο διακομιστής εκτύπωσης χρησιμοποιεί λειτουργικό σύστημα Windows 2000 ή NT 4.0, πατήστε το κουμπί Shared (Κοινόχρηστος) στα Windows 2000 ή Shared as (Κοινόχρηστος ως) στα Windows NT 4.0, και πληκτρολογήστε το όνομα στο πλαίσιο Share Name (Όνομα κοινόχρηστου στοιχείου).



Σε διακομιστές εκτύπωσης με λειτουργικό σύστημα Windows XP, πατήστε το κουμπί **Share this printer** (Χρήση εκτυπωτή ως κοινόχρηστου) και πληκτρολογήστε το όνομα στο πλαίσιο Share Name (Όνομα κοινόχρηστου στοιχείου).



Σημείωση:

Μη χρησιμοποιήσετε διαστήματα ή παύλες για το όνομα του κοινόχρηστου στοιχείου γιατί ενδέχεται να προκύψουν σφάλματα.

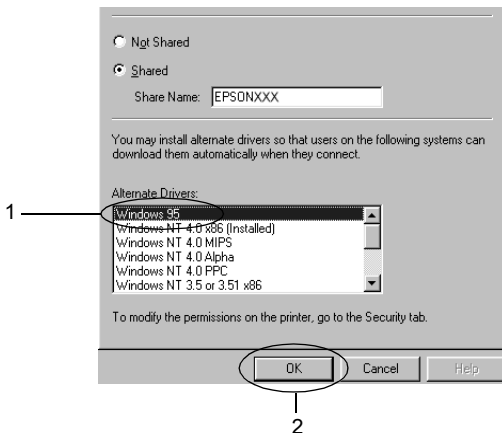
4. Επιλέξτε τα πρόσθετα προγράμματα οδήγησης.

Σημείωση:

Εάν οι υπολογιστές του διακομιστή και των πελατών χρησιμοποιούν το ίδιο λειτουργικό σύστημα, δεν χρειάζεται να εγκαταστήσετε τα πρόσθετα προγράμματα οδήγησης. Απλώς πατήστε ΟΚ μετά το βήμα 3.

Σε διακομιστές εκτύπωσης με λειτουργικό σύστημα Windows NT 4.0

Επιλέξτε την έκδοση των Windows που χρησιμοποιείται στους πελάτες. Για παράδειγμα, επιλέξτε **Windows 95** για να εγκαταστήσετε το πρόσθετο πρόγραμμα οδήγησης για τους πελάτες που διαθέτουν λειτουργικό σύστημα Windows Me, 98 ή 95. Στη συνέχεια, κάντε κλικ στο **OK**.

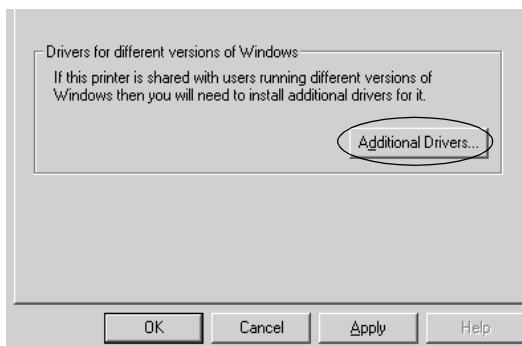


Σημείωση:

- ❑ *Δεν χρειάζεται να επιλέξετε Windows NT 4.0x86, διότι το συγκεκριμένο πρόγραμμα οδήγησης έχει ήδη εγκατασταθεί.*
- ❑ *Μην επιλέξετε πρόσθετα προγράμματα οδήγησης πέρα από αυτά των Windows 95. Τα άλλα πρόσθετα προγράμματα οδήγησης δεν είναι διαθέσιμα.*

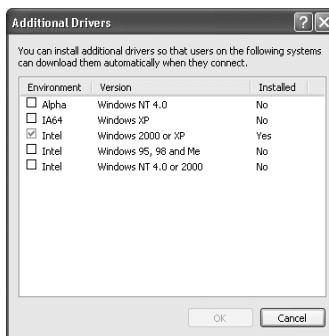
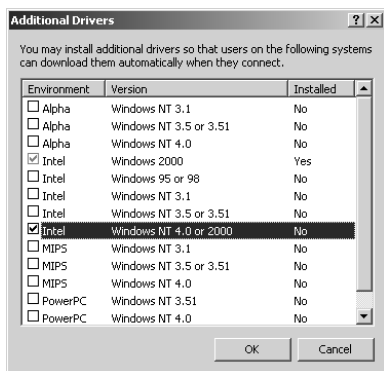
Σε διακομιστές εκτύπωσης με λειτουργικό σύστημα Windows XP ή 2000

Επιλέξτε Additional Drivers (Πρόσθετα προγράμματα οδήγησης).



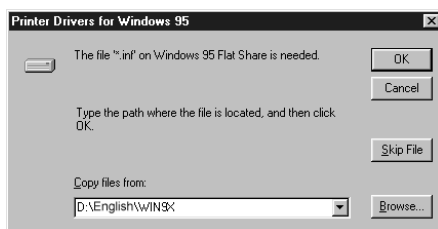
Επιλέξτε την έκδοση των Windows που χρησιμοποιείται στους πελάτες και πατήστε OK.

Για πελάτες με Windows Me, 98 ή 95	Επιλέξτε Intel Windows 95 ή 98 (και Me)
Για πελάτες με Windows NT 4.0	Επιλέξτε Intel Windows NT 4.0 ή 2000
Για πελάτες με Windows XP ή 2000	Ενδεχομένως να έχουν ήδη επιλεγεί τα Intel Windows XP (ή 2000).



Σημείωση:

- ❑ Δεν χρειάζεται να εγκαταστήσετε πρόσθετο πρόγραμμα οδήγησης μόνο για Intel Windows 2000 (ή XP), διότι το συγκεκριμένο πρόγραμμα οδήγησης είναι προεγκατεστημένο.
 - ❑ Μην επιλέξετε πρόσθετα προγράμματα οδήγησης εκτός από Intel Windows 95 ή 98 (και Me) καθώς και Intel Windows NT 4.0 ή 2000. Τα άλλα πρόσθετα προγράμματα οδήγησης δεν είναι διαθέσιμα.
5. Όταν σας ζητηθεί, τοποθετήστε το CD-ROM που συνοδεύει τον εκτυπωτή στη μονάδα CD-ROM και στη συνέχεια πατήστε OK.
6. Ακολουθήστε τις οδηγίες του μηνύματος και πληκτρολογήστε το σωστό όνομα της μονάδας και του φακέλου, όπου βρίσκεται το πρόγραμμα οδήγησης για τους πελάτες. Στη συνέχεια πατήστε OK. Το μήνυμα που εμφανίζεται ενδέχεται να διαφέρει ανάλογα με το λειτουργικό σύστημα του πελάτη.



Το όνομα του φακέλου ενδέχεται να διαφέρει ανάλογα με το λειτουργικό σύστημα που χρησιμοποιείται.

ΛΣ πελάτη	Όνομα φακέλου
Windows Me, 98 ή 95	\\<Γλώσσα>\WIN9X
Windows NT 4.0	\\<Γλώσσα>\WINNT40

Κατά την εγκατάσταση προγραμμάτων οδήγησης σε λειτουργικό σύστημα Windows XP ή 2000, ενδέχεται να εμφανιστεί το μήνυμα “Digital Signature is not found.” (Η ψηφιακή υπογραφή δεν βρέθηκε.). Πατήστε **Yes** (Ναι) (Windows 2000) ή **Continue Anyway** (Συνέχεια) (για Windows XP) και συνεχίστε την εγκατάσταση.

7. Κατά την εγκατάσταση σε λειτουργικό σύστημα Windows 2000 ή XP, επιλέξτε **Close** (Κλείσιμο). Κατά την εγκατάσταση σε λειτουργικό σύστημα Windows NT 4.0, το παράθυρο ιδιοτήτων κλείνει αυτόματα.

Σημείωση:

Όταν κάνετε κοινή χρήση του εκτυπωτή, βεβαιωθείτε για τα ακόλουθα.

- Βεβαιωθείτε ότι η ρύθμιση του βοηθητικού προγράμματος EPSON Status Monitor 3 επιτρέπει την εποπτεία του κοινόχρηστου εκτυπωτή από το διακομιστή εκτύπωσης. Βλ. “Χρήση της λειτουργίας Job Management (Διαχείριση εργασίας)” στη σελίδα 127.*
- Ορίστε παραμέτρους ασφάλειας για τον κοινόχρηστο εκτυπωτή (δικαίωμα πρόσβασης για τους πελάτες). Οι πελάτες δεν έχουν τη δυνατότητα να χρησιμοποιούν τον εκτυπωτή αν δεν τους εκχωρηθεί το δικαίωμα. Για λεπτομέρειες, ανατρέξτε στη Βοήθεια των Windows.*

Η ρύθμιση των υπολογιστών-πελατών πρέπει να γίνει με τρόπο ώστε να επιτρέπει τη χρήση του εκτυπωτή σε δίκτυο. Για λεπτομέρειες, ανατρέξτε στις επόμενες σελίδες.

- “Με Windows Me, 98 ή 95” στη σελίδα 266
- “Με Windows XP ή 2000” στη σελίδα 268
- “Με Windows NT 4.0” στη σελίδα 273

Ρύθμιση πελατών

Σε αυτή την ενότητα περιγράφεται ο τρόπος εγκατάστασης του προγράμματος οδήγησης του εκτυπωτή με πρόσβαση στον κοινόχρηστο εκτυπωτή ενός δικτύου.

Σημείωση:

- ❑ Για να κάνετε κοινή χρήση του εκτυπωτή σε δίκτυο Windows, πρέπει να ρυθμίσετε το διακομιστή εκτύπωσης. Για λεπτομέρειες, βλ. “Εγκατάσταση του εκτυπωτή ως κοινόχρηστου” στη σελίδα 257 (Windows Me, 98 ή 95) ή “Χρήση πρόσθετων προγραμμάτων οδήγησης” στη σελίδα 259 (Windows XP, 2000 ή NT 4.0).
- ❑ Σε αυτή την ενότητα περιγράφεται ο τρόπος πρόσβασης στον κοινόχρηστο εκτυπωτή σε ένα τυποποιημένο σύστημα δικτύου με τη χρήση του διακομιστή (ομάδα εργασίας Microsoft). Εάν δεν μπορείτε να έχετε πρόσβαση στον κοινόχρηστο εκτυπωτή και αυτό οφείλεται στο σύστημα δικτύου, απευθυνθείτε στο διαχειριστή του δικτύου.
- ❑ Σε αυτή την ενότητα περιγράφεται ο τρόπος εγκατάστασης του προγράμματος οδήγησης του εκτυπωτή με πρόσβαση στον κοινόχρηστο εκτυπωτή από το φάκελο Printers (Εκτυπωτές). Η πρόσβαση στον κοινόχρηστο εκτυπωτή μπορεί επίσης να γίνει από το Network Neighborhood (Περιοχή δικτύου) ή το My Network (Δίκτυο) στην επιφάνεια εργασίας των Windows.
- ❑ Δεν μπορείτε να χρησιμοποιήσετε το πρόσθετο πρόγραμμα οδήγησης στο λειτουργικό σύστημα του διακομιστή.

Με Windows Me, 98 ή 95

Για τη ρύθμιση των πελατών με λειτουργικό σύστημα Windows Me, 98 ή 95, ακολουθήστε τα παρακάτω βήματα.

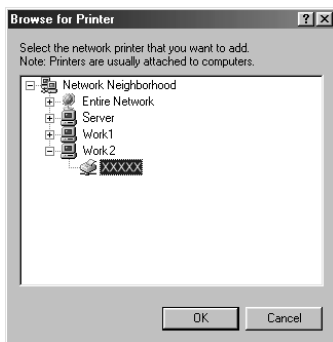
1. Επιλέξτε Start (Εναρξη), τοποθετήστε το δείκτη στο Settings (Ρυθμίσεις) και στη συνέχεια επιλέξτε Printers (Εκτυπωτές).
2. Κάντε διπλό κλικ στο εικονίδιο Add Printer (Προσθήκη εκτυπωτή) και επιλέξτε Next (Επόμενο).

3. Επιλέξτε **Network printer** (Εκτυπωτής δικτύου) και στη συνέχεια **Next** (Επόμενο).
4. Πατήστε **Browse** (Αναζήτηση) για να εμφανιστεί το παράθυρο διαλόγου **Browse for Printer** (Αναζήτηση εκτυπωτή).

Σημείωση:

Μπορείτε επίσης να πληκτρολογήσετε “\\(το όνομα του υπολογιστή που είναι συνδεδεμένος τοπικά στον κοινόχρηστο εκτυπωτή)\\(το όνομα του κοινόχρηστου εκτυπωτή)” στη διαδρομή δικτύου ή στο όνομα ουράς.

5. Επιλέξτε τον υπολογιστή ή το διακομιστή που είναι συνδεδεμένος στον κοινόχρηστο εκτυπωτή καθώς και το όνομα του κοινόχρηστου εκτυπωτή. Στη συνέχεια, κάντε κλικ στο **OK**.



Σημείωση:

Το όνομα του κοινόχρηστου εκτυπωτή ενδέχεται να αλλάξει από τον υπολογιστή ή το διακομιστή που είναι συνδεδεμένος στον κοινόχρηστο εκτυπωτή. Για να επαληθεύσετε το όνομα του κοινόχρηστου εκτυπωτή, απευθυνθείτε στο διαχειριστή του δικτύου.

6. Επιλέξτε **Next** (Επόμενο).

Σημείωση:

- ❑ *Εάν το πρόγραμμα οδήγησης έχει εγκατασταθεί εκ των προτέρων στον πελάτη, πρέπει να επιλέξετε το νέο ή το τρέχον πρόγραμμα οδήγησης εκτυπωτή. Όταν εμφανιστεί το σχετικό μήνυμα, επιλέξτε το πρόγραμμα οδήγησης του εκτυπωτή ακολουθώντας τις οδηγίες.*
- ❑ *Εάν ο διακομιστής εκτύπωσης διαθέτει λειτουργικό σύστημα Windows Me, 98 ή 95, ή αν το πρόσθετο πρόγραμμα οδήγησης για Windows Me, 98 ή 95 έχει ήδη εγκατασταθεί σε διακομιστή εκτύπωσης με λειτουργικό σύστημα Windows XP, 2000 ή NT 4.0, προχωρήστε στο επόμενο βήμα.*
- ❑ *Εάν το πρόσθετο πρόγραμμα οδήγησης για Windows Me, 98 ή 95 δεν έχει εγκατασταθεί στο διακομιστή εκτύπωσης με λειτουργικό σύστημα Windows XP, 2000 ή NT 4.0, ανατρέξτε στην ενότητα “Εγκατάσταση προγράμματος οδήγησης εκτυπωτή από το CD-ROM” στη σελίδα 275.*

7. Επαληθεύστε το όνομα του κοινόχρηστου εκτυπωτή και επιλέξτε εάν θέλετε να τον ορίσετε ως προεπιλεγμένο εκτυπωτή. Πατήστε **Next** (Επόμενο) και στη συνέχεια ακολουθήστε τις οδηγίες που θα εμφανιστούν στην οθόνη.

Σημείωση:

Μπορείτε να αλλάξετε το όνομα του εκτυπωτή ώστε να εμφανίζεται μόνο στον υπολογιστή-πελάτη.

Με Windows XP ή 2000

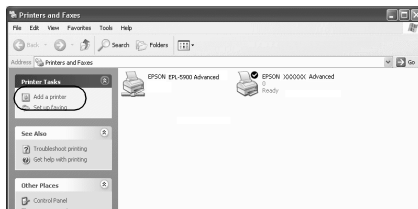
Για τη ρύθμιση των πελατών με λειτουργικό σύστημα Windows XP ή 2000, ακολουθήστε τα παρακάτω βήματα.

Μπορείτε να εγκαταστήσετε το πρόγραμμα οδήγησης εκτυπωτή για τον κοινόχρηστο εκτυπωτή εάν έχετε δικαιώματα πρόσβασης επιπέδου Power Users ή ανώτερου επιπέδου, ακόμα και αν δεν είστε διαχειριστής.

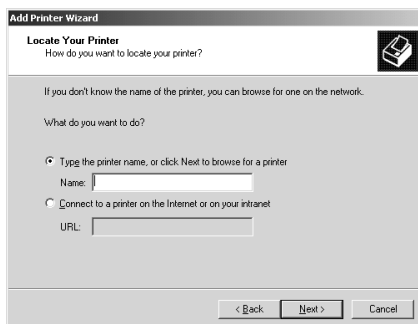
Εάν ο διακομιστής εκτύπωσης διαθέτει λειτουργικό σύστημα Windows NT 4.0, βεβαιωθείτε για τα ακόλουθα.

- ❑ Σε διακομιστές εκτύπωσης με λειτουργικό σύστημα Windows NT 4.0, το πρόσθετο πρόγραμμα οδήγησης για τους πελάτες με λειτουργικό σύστημα Windows XP ή 2000 είναι το “Windows NT 4.0 x86” που είναι εγκατεστημένο εκ των προτέρων ως πρόγραμμα οδήγησης εκτυπωτή για τα Windows NT 4.0. Όταν εγκαθιστάτε το πρόγραμμα οδήγησης του εκτυπωτή σε πελάτες με λειτουργικό σύστημα Windows XP ή 2000 από διακομιστή εκτύπωσης με λειτουργικό σύστημα Windows NT 4.0, γίνεται εγκατάσταση του προγράμματος οδήγησης για τα Windows NT 4.0.
 - ❑ Δεν μπορείτε να εγκαταστήσετε το πρόγραμμα οδήγησης του εκτυπωτή για Windows XP ή 2000 ως πρόσθετο πρόγραμμα οδήγησης σε έναν διακομιστή εκτύπωσης που χρησιμοποιεί Windows NT 4.0. Για την εγκατάσταση του προγράμματος οδήγησης του εκτυπωτή για Windows XP ή 2000 σε πελάτες με λειτουργικό σύστημα Windows XP ή 2000, ο διαχειριστής εγκαθιστά το πρόγραμμα οδήγησης του τοπικού εκτυπωτή στους πελάτες από το CD-ROM που συνοδεύει τον εκτυπωτή και στη συνέχεια ακολουθεί τη διαδικασία που περιγράφεται παρακάτω.
1. Για πελάτες με λειτουργικό σύστημα Windows 2000, επιλέξτε **Start** (Έναρξη), τοποθετήστε το δείκτη στο **Settings** (Ρυθμίσεις) και στη συνέχεια επιλέξτε **Printers** (Εκτυπωτές).
Για πελάτες που διαθέτουν λειτουργικό σύστημα Windows XP, επιλέξτε **Start** (Έναρξη) και στη συνέχεια **Printers and Faxes** (Εκτυπωτές και φαξ). Για χρήστες Windows XP Home edition, επιλέξτε πρώτα **Control panel** (Πίνακας Ελέγχου) και στη συνέχεια **Printers and Faxes** (Εκτυπωτές και φαξ).
 2. Σε περιβάλλον Windows 2000, κάντε διπλό κλικ στο εικονίδιο **Add Printer** (Προσθήκη εκτυπωτή) και επιλέξτε **Next** (Επόμενο).

Σε περιβάλλον Windows XP, επιλέξτε Add a printer (Προσθήκη εκτυπωτή) από το μενού Printer Tasks (Εργασίες εκτυπωτή).



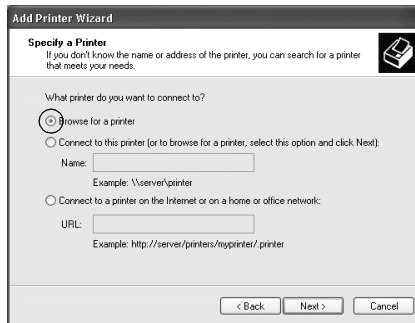
3. Επιλέξτε Network printer (Εκτυπωτής δικτύου) (Windows 2000) ή A network printer, or a printer attached to another computer (Ένας εκτυπωτής δικτύου ή ένας εκτυπωτής συνδεδεμένος σε άλλον υπολογιστή) (Windows XP) και στη συνέχεια πατήστε Next (Επόμενο).
4. Εάν το λειτουργικό σύστημα είναι Windows 2000, πληκτρολογήστε το όνομα του κοινόχρηστου εκτυπωτή και πατήστε Next (Επόμενο).



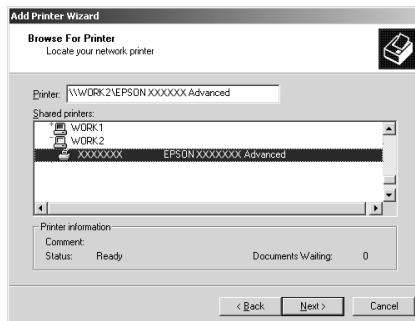
Σημείωση:

Μπορείτε επίσης να πληκτρολογήσετε “\\(το όνομα του υπολογιστή που είναι συνδεδεμένος τοπικά στον κοινόχρηστο εκτυπωτή)\(το όνομα του κοινόχρηστου εκτυπωτή)” στη διαδρομή δικτύου ή στο όνομα ουράς. Διαφορετικά, πατήστε Next (Επόμενο) για να αναζητήσετε τον εκτυπωτή.

Εάν το λειτουργικό σύστημα είναι Windows XP, επιλέξτε **Browse for a printer** (Αναζήτηση εκτυπωτή).



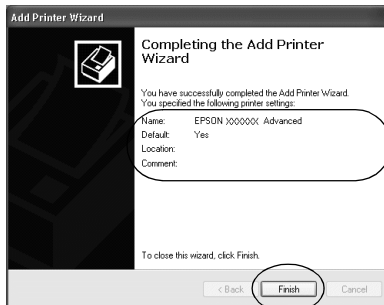
5. Επιλέξτε το εικονίδιο του υπολογιστή ή του διακομιστή που είναι συνδεδεμένος στον κοινόχρηστο εκτυπωτή καθώς και το όνομα του κοινόχρηστου εκτυπωτή. Στη συνέχεια, πατήστε **Next** (Επόμενο).



Σημείωση:

- ❑ Το όνομα του κοινόχρηστου εκτυπωτή ενδέχεται να αλλάξει από τον υπολογιστή ή το διακομιστή που είναι συνδεδεμένος στον κοινόχρηστο εκτυπωτή. Για να επαληθεύσετε το όνομα του κοινόχρηστου εκτυπωτή, απευθυνθείτε στο διαχειριστή του δικτύου.

- ❑ *Εάν το πρόγραμμα οδήγησης έχει εγκατασταθεί εκ των προτέρων στον πελάτη, πρέπει να επιλέξετε το νέο ή το τρέχον πρόγραμμα οδήγησης εκτυπωτή. Όταν εμφανιστεί το σχετικό μήνυμα, επιλέξτε το πρόγραμμα οδήγησης του εκτυπωτή ακολουθώντας τις οδηγίες. Εάν το πρόγραμμα οδήγησης του τοπικού εκτυπωτή για Windows XP ή 2000 έχει εγκατασταθεί εκ των προτέρων, μπορείτε να επιλέξετε το πρόγραμμα οδήγησης εκτυπωτή για Windows XP ή 2000 ως το τρέχον πρόγραμμα οδήγησης αντί για το εναλλακτικό πρόγραμμα οδήγησης στο διακομιστή που χρησιμοποιεί Windows NT 4.0.*
 - ❑ *Εάν το πρόσθετο πρόγραμμα οδήγησης για Windows XP ή 2000 (NT 4.0) έχει ήδη εγκατασταθεί στο διακομιστή εκτύπωσης με λειτουργικό σύστημα Windows XP, 2000 ή NT 4.0, προχωρήστε στο επόμενο βήμα.*
 - ❑ *Εάν το πρόσθετο πρόγραμμα οδήγησης δεν έχει εγκατασταθεί στο διακομιστή εκτύπωσης με λειτουργικό σύστημα Windows NT 4.0 ή ο διακομιστής εκτύπωσης διαθέτει λειτουργικό σύστημα Windows Me, 98 ή 95, βλ. “Εγκατάσταση προγράμματος οδήγησης εκτυπωτή από το CD-ROM” στη σελίδα 275*
6. Εάν το λειτουργικό σύστημα είναι Windows 2000, επιλέξτε αν θέλετε να ορίσετε τον εκτυπωτή ως προεπιλεγμένο εκτυπωτή και στη συνέχεια πατήστε Next (Επόμενο).
7. Ελέγξτε τις ρυθμίσεις και πατήστε Finish (Τέλος).

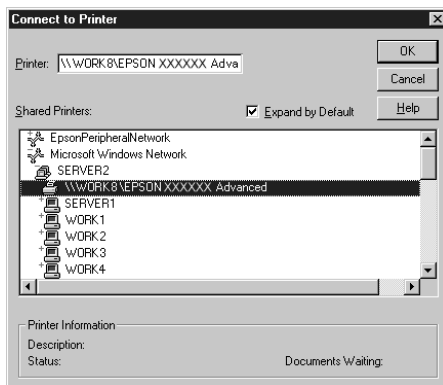


Με Windows NT 4.0

Για τη ρύθμιση των πελατών με λειτουργικό σύστημα Windows NT 4.0, ακολουθήστε τα παρακάτω βήματα.

Μπορείτε να εγκαταστήσετε το πρόγραμμα οδήγησης εκτυπωτή για τον κοινόχρηστο εκτυπωτή εάν έχετε δικαιώματα πρόσβασης επιπέδου Power Users ή ανώτερου επιπέδου, ακόμα και αν δεν είστε διαχειριστής.

1. Επιλέξτε **Start** (Εναρξη), τοποθετήστε το δείκτη στο **Settings** (Ρυθμίσεις) και στη συνέχεια επιλέξτε **Printers** (Εκτυπωτές).
2. Κάντε διπλό κλικ στο εικονίδιο **Add Printer** (Προσθήκη εκτυπωτή).
3. Επιλέξτε **Network printer server** (Διακομιστής εκτυπωτή δικτύου) και στη συνέχεια **Next** (Επόμενο).
4. Επιλέξτε το εικονίδιο του υπολογιστή ή του διακομιστή που είναι συνδεδεμένος στον κοινόχρηστο εκτυπωτή καθώς και το όνομα του κοινόχρηστου εκτυπωτή. Στη συνέχεια, κάντε κλικ στο **OK**.



Σημείωση:

- ❑ *Μπορείτε επίσης να πληκτρολογήσετε “\ (το όνομα του υπολογιστή που είναι συνδεδεμένος τοπικά στον κοινόχρηστο εκτυπωτή)\ (το όνομα του κοινόχρηστου εκτυπωτή)” στη διαδρομή δικτύου ή στο όνομα ουράς.*
 - ❑ *Το όνομα του κοινόχρηστου εκτυπωτή ενδέχεται να αλλάξει από τον υπολογιστή ή το διακομιστή που είναι συνδεδεμένος στον κοινόχρηστο εκτυπωτή. Για να επαληθεύσετε το όνομα του κοινόχρηστου εκτυπωτή, απευθυνθείτε στο διαχειριστή του δικτύου.*
 - ❑ *Εάν το πρόγραμμα οδήγησης έχει εγκατασταθεί εκ των προτέρων στον πελάτη, πρέπει να επιλέξετε το νέο ή το τρέχον πρόγραμμα οδήγησης εκτυπωτή. Όταν εμφανιστεί το σχετικό μήνυμα, επιλέξτε το πρόγραμμα οδήγησης του εκτυπωτή ακολουθώντας τις οδηγίες.*
 - ❑ *Εάν το πρόσθετο πρόγραμμα οδήγησης για Windows NT 4.0 έχει ήδη εγκατασταθεί στο διακομιστή εκτύπωσης με λειτουργικό σύστημα Windows XP ή 2000, προχωρήστε στο επόμενο βήμα.*
 - ❑ *Εάν το πρόσθετο πρόγραμμα οδήγησης για Windows NT 4.0 δεν έχει εγκατασταθεί στο διακομιστή εκτύπωσης με λειτουργικό σύστημα Windows XP ή 2000 ή ο διακομιστής εκτύπωσης διαθέτει λειτουργικό σύστημα Windows Me, 98 ή 95, βλ. “Εγκατάσταση προγράμματος οδήγησης εκτυπωτή από το CD-ROM” στη σελίδα 275.*
5. Επιλέξτε εάν θέλετε να ορίσετε τον εκτυπωτή ως προεπιλεγμένο εκτυπωτή και στη συνέχεια πατήστε **Next** (Επόμενο).
6. Επιλέξτε **Finish** (Τέλος).

Εγκατάσταση προγράμματος οδήγησης εκτυπωτή από το CD-ROM

Σε αυτή την ενότητα περιγράφεται ο τρόπος εγκατάστασης του προγράμματος οδήγησης εκτυπωτή στους πελάτες όταν η εγκατάσταση και η ρύθμιση του συστήματος δικτύου γίνει ως εξής:

- ❑ Τα πρόσθετα προγράμματα οδήγησης δεν έχουν εγκατασταθεί σε διακομιστή εκτύπωσης με λειτουργικό σύστημα Windows XP, 2000 ή NT 4.0.
- ❑ Ο διακομιστής εκτύπωσης διαθέτει λειτουργικό σύστημα Windows Me, 98 ή 95 και ο πελάτης λειτουργικό σύστημα Windows XP, 2000 ή NT 4.0.

Η εμφάνιση των οθονών που παρουσιάζονται στις επόμενες σελίδες ενδέχεται να διαφέρει ανάλογα με την έκδοση του λειτουργικού συστήματος Windows.

Σημείωση:

- ❑ *Όταν η εγκατάσταση γίνεται σε πελάτες που χρησιμοποιούν Windows XP, 2000 ή NT 4.0, η πρόσβαση στα Windows XP, 2000 ή NT 4.0 πρέπει να γίνει με δικαιώματα διαχειριστή.*
 - ❑ *Εάν έχει γίνει η εγκατάσταση των πρόσθετων προγραμμάτων οδήγησης ή οι υπολογιστές του διακομιστή και των πελατών χρησιμοποιούν το ίδιο λειτουργικό σύστημα, δεν χρειάζεται να εγκαταστήσετε τα προγράμματα οδήγησης εκτυπωτή από το CD-ROM.*
1. Μετά την πρόσβαση στον κοινόχρηστο εκτυπωτή ενδέχεται να παρουσιαστεί ένα μήνυμα. Πατήστε **OK** και στη συνέχεια ακολουθήστε τις οδηγίες που θα εμφανιστούν στην οθόνη για να εγκαταστήσετε το πρόγραμμα οδήγησης από το CD-ROM.

2. Τοποθετήστε το CD-ROM και πληκτρολογήστε το σωστό όνομα της μονάδας και του φακέλου όπου βρίσκεται το πρόγραμμα οδήγησης για τους πελάτες. Στη συνέχεια επιλέξτε **OK**.



Κατά την εγκατάσταση προγραμμάτων οδήγησης σε λειτουργικό σύστημα Windows XP ή 2000, ενδέχεται να εμφανιστεί το μήνυμα "Digital Signature is not found." (Η ψηφιακή υπογραφή δεν βρέθηκε.). Πατήστε **Yes** (Ναι) (Windows 2000) ή **Continue Anyway** (Συνέχεια) (για Windows XP) και συνεχίστε την εγκατάσταση.

Το όνομα του φακέλου ενδέχεται να διαφέρει ανάλογα με το λειτουργικό σύστημα που χρησιμοποιείται.

ΛΣ πελάτη	Όνομα φακέλου
Windows Me, 98 ή 95	\<Γλώσσα>\WIN9X
Windows 2000 ή XP	\<Γλώσσα>\WIN2000
Windows NT 4.0	\<Γλώσσα>\WINNT40

3. Επιλέξτε το όνομα του εκτυπωτή και στη συνέχεια επιλέξτε **OK**. Έπειτα, ακολουθήστε τις οδηγίες που εμφανίζονται στην οθόνη.

Χρήση AppleTalk στα Windows 2000 ή στα Windows NT 4.0

Χρησιμοποιήστε τις παρακάτω ρυθμίσεις εάν ο υπολογιστής σας χρησιμοποιεί Windows NT 4.0 ή Windows 2000 και ο εκτυπωτής είναι συνδεδεμένος μέσω προαιρετικής κάρτας δικτύου χρησιμοποιώντας το πρωτόκολλο AppleTalk:

- ❑ Χρησιμοποιήστε SelecType για να επιλέξετε την τιμή PS3 για το στοιχείο Emulation Mode-AUX (Κατάσταση εξομίωσης-AUX). Αν χρησιμοποιήσετε την προεπιλογή, Auto (Αυτόματη), θα τυπωθεί μια άχρηστη σελίδα.
- ❑ Στην καρτέλα Device Settings (Ρυθμίσεις εκτυπωτή) στο παράθυρο διαλόγου Properties (Ιδιότητες) του εκτυπωτή, βεβαιωθείτε ότι για τις ρυθμίσεις SEND CTRL-D Before Each Job (Αποστολή CTRL-D πριν από κάθε εργασία) και SEND CTRL-D After Each Job (Αποστολή CTRL-D μετά από κάθε εργασία) έχετε επιλέξει No (Όχι).
- ❑ Για τη ρύθμιση Output Protocol (Πρωτόκολλο εξόδου) δεν μπορείτε να επιλέξετε TBCP (Tagged binary communications protocol).

Για Macintosh

Κοινή χρήση του εκτυπωτή

Σε αυτή την ενότητα περιγράφεται ο τρόπος με τον οποίο γίνεται κοινή χρήση του εκτυπωτή σε ένα δίκτυο AppleTalk.

Οι υπολογιστές του δικτύου μπορούν να μοιράζονται τον εκτυπωτή που είναι άμεσα συνδεδεμένος σε έναν από αυτούς. Ο υπολογιστής που είναι άμεσα συνδεδεμένος στον εκτυπωτή είναι ο διακομιστής εκτύπωσης και οι υπόλοιποι υπολογιστές είναι οι πελάτες. Οι πελάτες χρειάζονται άδεια για την κοινή χρήση του εκτυπωτή με το διακομιστή. Οι πελάτες κάνουν κοινή χρήση του εκτυπωτή μέσω του διακομιστή εκτύπωσης.

Σημείωση για τους χρήστες Mac OS X:

Η λειτουργία αυτή είναι διαθέσιμη μόνο σε λειτουργικά συστήματα Mac OS X 10.2 ή νεότερες εκδόσεις. Για την κοινή χρήση του εκτυπωτή σε δίκτυο, χρησιμοποιήστε τη ρύθμιση Printer Sharing (Κοινή χρήση εκτυπωτή) που είναι μια τυπική λειτουργία του Mac OS X 10.2 ή των νεότερων εκδόσεων.

Εγκατάσταση του εκτυπωτή ως μοιραζόμενου

Για να μοιραστείτε έναν εκτυπωτή που είναι απευθείας συνδεδεμένος στον υπολογιστή σας με άλλους υπολογιστές ενός δικτύου AppleTalk, ακολουθήστε τα παρακάτω βήματα.

Σημείωση:

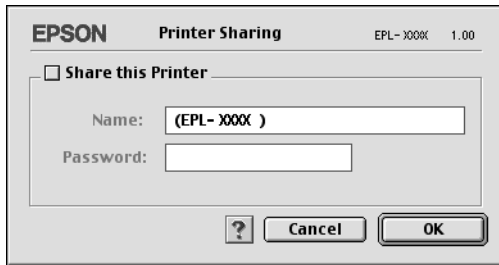
Αυτή η λειτουργία δεν είναι διαθέσιμη σε λειτουργικά συστήματα Mac OS X. Ωστόσο, μπορείτε να χρησιμοποιήσετε τον εκτυπωτή σας ως κοινόχρηστο εκτυπωτή εάν εγκαταστήσετε μια κάρτα διασύνδεσης με θύρα FireWire στην υποδοχή κάρτας διασύνδεσης Τύπου B.

1. Ενεργοποιήστε τον εκτυπωτή.
2. Επιλέξτε **Chooser** (Επιλογέας) από το μενού Apple και στη συνέχεια κάντε κλικ στο εικονίδιο **EPL-6200L Advanced**. Επιλέξτε τη θύρα USB στο πλαίσιο “Select a printer port” (Επιλογή θύρας εκτυπωτή) που βρίσκεται στη δεξιά πλευρά. Στη συνέχεια, επιλέξτε **Setup** (Ρύθμιση). Εμφανίζεται το παράθυρο διαλόγου **Printer Setup** (Ρύθμιση εκτυπωτή).

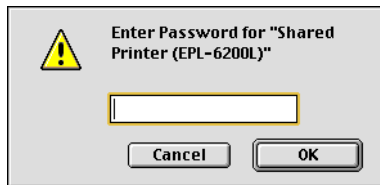
Σημείωση:

*Βεβαιωθείτε ότι έχει επιλεγεί **On** (Ναι) για τη λειτουργία **Background Printing** (Παράλληλη εκτύπωση).*

3. Στην επιλογή Printer Sharing Set Up (Ρύθμιση κοινής χρήσης εκτυπωτή), επιλέξτε Printer Sharing Setup.



4. Εμφανίζεται το παράθυρο διαλόγου Printer Sharing (Κοινή χρήση εκτυπωτή). Επιλέξτε το πλαίσιο ελέγχου Share this Printer (Κοινή χρήση εκτυπωτή) και πληκτρολογήστε το όνομα του εκτυπωτή και τις απαιτούμενες πληροφορίες σχετικά με τον κωδικό πρόσβασης.



5. Πατήστε OK για να αποδεχθείτε τις ρυθμίσεις.
6. Κλείστε το Chooser (Επιλογέας).

Πρόσβαση στον κοινόχρηστο εκτυπωτή

Για την πρόσβαση στον εκτυπωτή από άλλο υπολογιστή του δικτύου, ακολουθήστε τα παρακάτω βήματα.

Σημείωση:

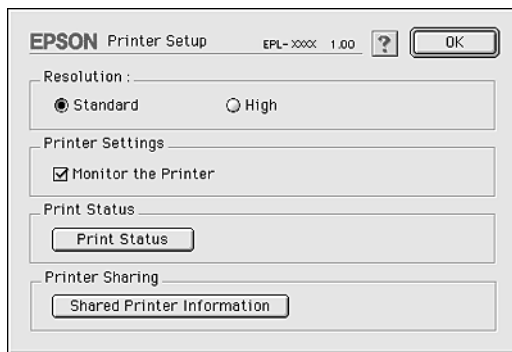
Αυτή η λειτουργία δεν είναι διαθέσιμη σε λειτουργικά συστήματα Mac OS X.

1. Ενεργοποιήστε τον εκτυπωτή.
2. Σε κάθε υπολογιστή από τον οποίον θέλετε να έχετε πρόσβαση στον εκτυπωτή, επιλέξτε **Chooser** (Επιλογέας) από το μενού Apple. Στη συνέχεια επιλέξτε το εικονίδιο **EPL-6200L Advanced (AT)** και ύστερα το όνομα του κοινόχρηστου εκτυπωτή από το πλαίσιο “Select a printer port” (Επιλογή θύρας εκτυπωτή) που βρίσκεται στη δεξιά πλευρά. Μπορείτε να επιλέξετε μόνο μεταξύ των εκτυπωτών που είναι συνδεδεμένοι στην τρέχουσα ζώνη AppleTalk.

Σημείωση:

*Βεβαιωθείτε ότι έχει επιλεγεί **On** (Ναι) για τη λειτουργία **Background Printing** (Παράλληλη εκτύπωση).*

3. Επιλέξτε **Setup** (Ρύθμιση), πληκτρολογήστε τον κωδικό πρόσβασης για τον εκτυπωτή και στη συνέχεια πατήστε **OK**. Εμφανίζεται το παράθυρο διαλόγου **Printer Setup** (Ρύθμιση εκτυπωτή). Στην επιλογή **Printer Sharing Set Up**, επιλέξτε **Shared Printer Information** (Πληροφορίες κοινόχρηστου εκτυπωτή).



- Εάν ο πελάτης έχει γραμματοσειρές που δεν διαθέτει ο διακομιστής εκτύπωσης, εμφανίζεται ο ακόλουθος τύπος μηνύματος.



- Επιλέξτε OK για να κλείσετε το μήνυμα.
- Κλείστε το Chooser (Επιλογέας).

Για Mac OS X

Χρησιμοποιήστε τη ρύθμιση Printer Sharing (Κοινή χρήση εκτυπωτή) που είναι μια τυπική λειτουργία του Mac OS X 10.2 ή των νεότερων εκδόσεων.

Αυτή η λειτουργία δεν είναι διαθέσιμη σε λειτουργικά συστήματα Mac OS X 10.1.

Ανατρέξτε στην τεκμηρίωση του λειτουργικού σας συστήματος για αναλυτικές πληροφορίες.

Χρήση του βοηθητικού προγράμματος Remote Control Panel (EPL-6200 μόνο)

Για DOS

Γενικές πληροφορίες για το βοηθητικό πρόγραμμα Remote Control Panel

Το Remote Control Panel είναι ένα βοηθητικό πρόγραμμα που σας επιτρέπει να αλλάζετε τις ρυθμίσεις του εκτυπωτή, όπως την ποιότητα της εκτύπωσης, το μέγεθος χαρτιού και τη ρύθμιση της λειτουργίας RITech, όταν αυτές οι ρυθμίσεις δεν μπορούν να γίνουν από την εφαρμογή που χρησιμοποιείτε ή από το πρόγραμμα οδήγησης του εκτυπωτή.

Πότε να χρησιμοποιείτε το βοηθητικό πρόγραμμα Remote Control Panel

Σημείωση:

Προτού χρησιμοποιήσετε το βοηθητικό αυτό πρόγραμμα, διαβάστε το αρχείο README που βρίσκεται στο φάκελο RCP στο CD-ROM με το λογισμικό του εκτυπωτή. (Το όνομα φακέλου εξαρτάται από τη χώρα.) Το αρχείο αυτό περιλαμβάνει σημαντικές πληροφορίες για το βοηθητικό αυτό πρόγραμμα.

Το βοηθητικό πρόγραμμα Remote Control Panel είναι το λογισμικό που σας επιτρέπει να διαλέγετε την κατάσταση εξομοίωσης του εκτυπωτή και να κάνετε ρυθμίσεις που συνήθως δεν μπορείτε να κάνετε από το πρόγραμμα οδήγησης. Επιπλέον, αυτό το βοηθητικό πρόγραμμα σας επιτρέπει να κάνετε και βασικές ρυθμίσεις στον εκτυπωτή, όπως να ορίσετε τον αριθμό των αντιγράφων, το μέγεθος και τον τύπο του χαρτιού.

Ωστόσο, δεν χρειάζεται να χρησιμοποιείτε το Remote Control Panel για να αλλάξετε τις βασικές ρυθμίσεις του εκτυπωτή. Μπορείτε να αλλάξετε τις βασικές ρυθμίσεις που επηρεάζουν το τελικό αποτέλεσμα στις περισσότερες εφαρμογές και οι αλλαγές που κάνετε υπερσχύουν των αλλαγών που κάνετε από το Remote Control Panel. Ωστόσο, αν δεν μπορείτε να αλλάξετε τις ρυθμίσεις του εκτυπωτή από την εφαρμογή ή αν χρησιμοποιείτε DOS, το βοηθητικό πρόγραμμα Remote Control Panel σας δίνει τη δυνατότητα να το κάνετε.

Περιβάλλον λειτουργίας

Λειτουργικό σύστημα:	MS-DOS Έκδοση 3.3x ή νεότερη. Μπορείτε να χρησιμοποιήσετε το ποντίκι, εφόσον έχει εγκατασταθεί το κατάλληλο πρόγραμμα οδήγησης. (Microsoft Mouse v.7.04 ή νεότερη έκδοση ή Logitech v.6.43 ή νεότερη έκδοση.)
Μνήμη:	τουλάχιστον 360 KB, αν και οι πραγματικές απαιτήσεις μνήμης ποικίλλουν ανάλογα με την έκδοση του λειτουργικού συστήματος.
Διασύνδεση:	Παράλληλη. Το βοηθητικό πρόγραμμα υποστηρίζει την κατάσταση αμφίδρομης και μονόδρομης επικοινωνίας της παράλληλης διασύνδεσης. Σε κατάσταση μονόδρομης επικοινωνίας, ο υπολογιστής μπορεί να μεταβιβάσει τις ρυθμίσεις στον εκτυπωτή αλλά δεν μπορεί να ανακτήσει τα δεδομένα των ρυθμίσεων από τον εκτυπωτή.

Εγκατάσταση του βοηθητικού προγράμματος Remote Control Panel

Ακολουθήστε τα παρακάτω βήματα για να εγκαταστήσετε το βοηθητικό πρόγραμμα Remote Control Panel:

1. Τοποθετήστε το CD-ROM με το λογισμικό του εκτυπωτή στη μονάδα CD-ROM του υπολογιστή σας.
2. Στη γραμμή εντολών DOS πληκτρολογήστε τα παρακάτω και πατήστε Enter.

D:\RCP\SETUP

Σημείωση:

Το γράμμα που αντιστοιχεί στη μονάδα διαφέρει ανάλογα με τη διαμόρφωση του υπολογιστή σας.

3. Ακολουθήστε τις οδηγίες που εμφανίζονται στην οθόνη.

Πρόσβαση στο βοηθητικό πρόγραμμα Remote Control Panel

Προτού ανοίξετε το Remote Control Panel, θυμηθείτε ότι μπορείτε να χρησιμοποιείτε τα ακόλουθα κουμπιά για τη μετάβαση στις διάφορες επιλογές του προγράμματος:

TAB: Για να μεταβείτε στο επόμενο μενού

Shift+TAB: Για να μεταβείτε στο προηγούμενο μενού

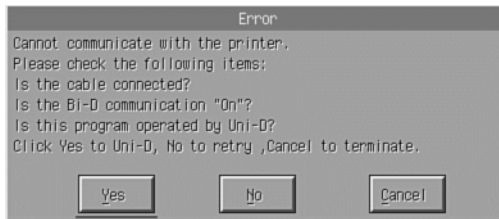
Πλήκτρα-βέλη: Για να μετακινηθείτε μεταξύ των επιλογών στα μενού

ENTER: Για την καταχώρηση της επιλογής (την εκτέλεση της λειτουργίας)

Για να ανοίξει το βοηθητικό πρόγραμμα Remote Control Panel, στη γραμμή εντολών DOS πληκτρολογήστε τα παρακάτω και πατήστε Enter. (Αν αλλάξατε τον προεπιλεγμένο κατάλογο κατά την εγκατάσταση, πληκτρολογήστε τον κατάλογο που ορίσατε.)

C:\EPSONRCP\EPRCP

Σε περίπτωση που το Remote Control Panel δεν κατάφερε να επικοινωνήσει με τον εκτυπωτή σε κατάσταση αμφίδρομης επικοινωνίας, επιστρέφει το ακόλουθο παράθυρο σφάλματος. Αν η επικοινωνία ήταν επιτυχής, παρακάμψτε αυτή την ενότητα και πηγαίστε απευθείας στην ενότητα “Παράθυρο επιλογής κατάστασης” στη σελίδα 287.



Τα παρακάτω κουμπιά εμφανίζονται στο παράθυρο σφάλματος:

Κουμπί Yes (Ναι): Πατώντας αυτό το κουμπί, μπορείτε να συνεχίσετε χρησιμοποιώντας την κατάσταση μονόδρομης επικοινωνίας.

Κουμπί No (Όχι): Πατώντας αυτό το κουμπί, το πρόγραμμα θα συνεχίσει χρησιμοποιώντας την κατάσταση αμφίδρομης επικοινωνίας.

Κουμπί Cancel (Άκυρο): Πατώντας το κουμπί αυτό, κλείνει το βοηθητικό πρόγραμμα.

Πατήστε **Yes (Ναι)** για να εμφανιστεί το παράθυρο διαλόγου Printer-Select (Επιλογή εκτυπωτή).

Παράθυρο επιλογής εκτυπωτή

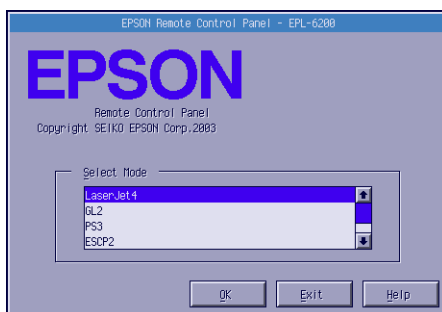


Στο παράθυρο διαλόγου εμφανίζονται οι ρυθμίσεις και κουμπιά που αναφέρονται παρακάτω:

- | | |
|--|--|
| Σύνθετο πλαίσιο Select Printer (Επιλογή εκτυπωτή): | Σας επιτρέπει να επιλέξετε τον εκτυπωτή σας από τη λίστα. |
| Κουμπί OK: | Πατώντας αυτό το κουμπί, μεταβαίνετε στο παράθυρο διαλόγου Mode-Select (Επιλογή κατάστασης). |
| Κουμπί Exit (Εξοδος): | Πατώντας το κουμπί αυτό, κλείνει το βοηθητικό πρόγραμμα. |
| Κουμπί Help (Βοήθεια): | Πατώντας αυτό το κουμπί, ανοίγει το παράθυρο της Βοήθειας. |

Επιλέξτε τον εκτυπωτή σας και πατήστε OK. Εμφανίζεται το παράθυρο διαλόγου Mode-Select (Επιλογή κατάστασης).

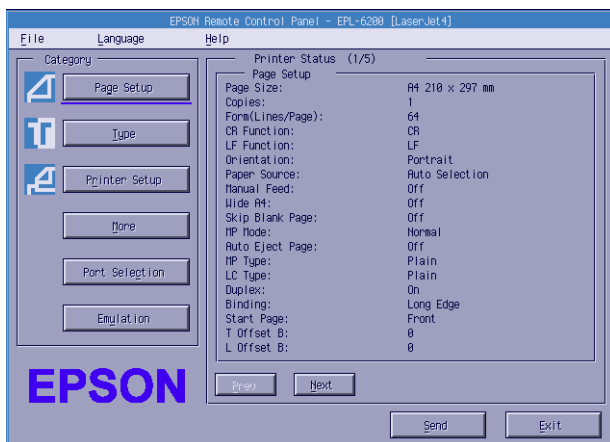
Παράθυρο επιλογής κατάστασης



Στο παράθυρο διαλόγου εμφανίζονται οι ρυθμίσεις και κουμπιά που αναφέρονται παρακάτω:

- | | |
|--|--|
| Πλαίσιο λίστας Select Mode (Επιλογή κατάστασης): | Σας επιτρέπει να επιλέξετε από τη λίστα την κατάσταση εξομοίωσης εκτυπωτή που επιθυμείτε. |
| Κουμπί OK: | Πατώντας αυτό το κουμπί, μεταβαίνετε στο κύριο παράθυρο διαλόγου του Remote Control Panel. |
| Κουμπί Exit (Εξοδος): | Πατώντας το κουμπί αυτό, κλείνει το βοηθητικό πρόγραμμα. |
| Κουμπί Help (Βοήθεια): | Πατώντας αυτό το κουμπί, ανοίγει το παράθυρο της Βοήθειας. |

Επιλέξτε την κατάσταση εξομοίωσης που θέλετε να διαμορφώσετε και πατήστε OK. Το κύριο παράθυρο του Remote Control Panel που εμφανίζεται διαφέρει σε ορισμένα σημεία ανάλογα με την κατάσταση εξομοίωσης που επιλέξατε. Το παρακάτω παράδειγμα αναφέρεται στην κατάσταση εξομοίωσης LaserJet4.



Επιλογή ρυθμίσεων του εκτυπωτή

Οι ρυθμίσεις που περιγράφονται στην ενότητα αυτή είναι επίσης διαθέσιμες και από το πρόγραμμα οδήγησης του εκτυπωτή. Οι περισσότερες εφαρμογές λογισμικού επιτρέπουν την πρόσβαση στο πρόγραμμα οδήγησης του εκτυπωτή μέσα από την ίδια την εφαρμογή. Πρέπει πάντα να προσπαθείτε να αλλάξετε τις βασικές ρυθμίσεις του εκτυπωτή μέσα από την εφαρμογή ή μέσα από το πρόγραμμα οδήγησης απευθείας από το λειτουργικό σύστημα.

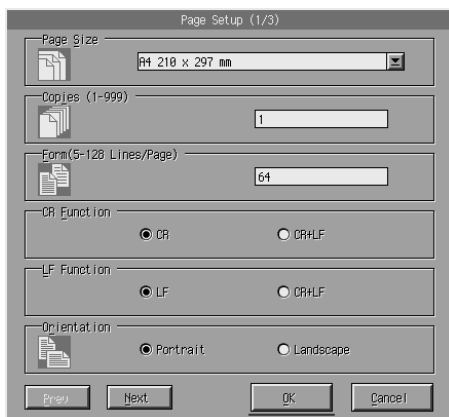
Οι ρυθμίσεις που κάνετε από την εφαρμογή λογισμικού ή από το πρόγραμμα οδήγησης του εκτυπωτή υπερισχύουν των ρυθμίσεων που γίνονται από το βοηθητικό πρόγραμμα Remote Control Panel. Ωστόσο, αν δεν είναι δυνατή η πρόσβασή σας στο πρόγραμμα οδήγησης του εκτυπωτή ή αν χρησιμοποιείτε DOS, τότε μπορείτε να κάνετε τις ρυθμίσεις αυτές από το βοηθητικό πρόγραμμα.

Σημείωση:

Οι ρυθμίσεις που κάνετε μέσα από το Remote Control Panel τίθενται σε ισχύ αφού πατήσετε **Send** (Αποστολή) για να μεταβιβαστούν οι πληροφορίες στον εκτυπωτή. Αν ο εκτυπωτής είναι κοινόχρηστος, οι ρυθμίσεις που βλέπετε στο Remote Control Panel μπορεί να μην αντιπροσωπεύουν τις πραγματικές ρυθμίσεις του εκτυπωτή επειδή ίσως έχουν τροποποιηθεί από άλλους χρήστες. Ακόμη και όταν στο Remote Control Panel είναι επιλεγμένες οι ρυθμίσεις που θέλετε, να κάνετε πάντα κλικ στο **Send** (Αποστολή) για να είστε σίγουροι ότι η εκτύπωση θα γίνει με τις ρυθμίσεις αυτές.

Κουμπί Page Setup (Διαμόρφωση σελίδας)

Πατήστε Page Setup (Διαμόρφωση σελίδας) στο παράθυρο του Remote Control Panel για να εμφανιστεί το παρακάτω παράθυρο διαλόγου:



Σημείωση:

Χρησιμοποιήστε τα κουμπιά **Next** (Επόμενο) και **Prev** (Προηγούμενο) για να μεταβείτε σε όλες τις διαθέσιμες επιλογές των ρυθμίσεων.

Page Size (Μέγεθος σελίδας)

Εδώ μπορείτε να ορίσετε το προεπιλεγμένο μέγεθος σελίδας. Η τροποποίηση αυτού του στοιχείου πρέπει να γίνεται από το Remote Control Panel μόνο όταν δεν μπορείτε να αλλάξετε το μέγεθος σελίδας από την εφαρμογή που χρησιμοποιείτε.

Εάν παρακάτω δεν εμφανίζεται το μέγεθος σελίδας που θέλετε, μπορείτε να ορίσετε νέο μέγεθος σελίδας με την επιλογή Custom (Προσαρμοσμένο). Το προσαρμοσμένο μέγεθος σελίδας πρέπει να βρίσκεται εντός των παρακάτω ορίων: 76 έως 216 mm × 127 έως 356 mm.

Οι επιλογές για το μέγεθος σελίδας είναι οι εξής:

- A4 (προεπιλογή)
- A5
- B5
- LT (Letter)
- HLT (Half letter)
- LGL (Legal)
- GLT (Government letter)
- GLG (Government legal)
- EXE (Executive)
- F4
- MON (Monarch)
- C10 (Commercial 10)
- DL
- C5
- C6
- ISO B5 (International B5)
- CTM (Custom)

Copies (Αντίγραφα)

Σας επιτρέπει να ορίσετε τον αριθμό των αντιγράφων που θέλετε να τυπώσετε. Μπορείτε να πληκτρολογήσετε οποιοδήποτε αριθμό από 1 έως 999. Αν είναι εφικτό, ορίστε τον αριθμό των αντιγράφων από την εφαρμογή που χρησιμοποιείτε. Η ρύθμιση αυτή ισχύει και για τις άλλες καταστάσεις εξομοίωσης εκτυπωτή.

Form (LaserJet4 μόνο)

Σας επιτρέπει να ορίσετε τον αριθμό των οριζόντιων γραμμών ανά σελίδα. Μπορείτε να πληκτρολογήσετε οποιοδήποτε αριθμό από 5 έως 128. Η ρύθμιση αυτή είναι διαθέσιμη μόνο στην κατάσταση LaserJet4.

CR Function (LaserJet4 μόνο)

Καθορίζει εάν ο εκτυπωτής θα εκτελεί επιστροφή (CR) ή επιστροφή και αλλαγή γραμμής (LF). Αν επιλέξετε CR (προεπιλογή), ο εκτυπωτής δεν εκτελεί εντολή αλλαγής γραμμής (LF) με κάθε επιστροφή (CR). Η επιλογή CR+LF έχει ως αποτέλεσμα ο εκτυπωτής να προσθέτει αλλαγή γραμμής σε κάθε εντολή επιστροφής που λαμβάνει. Επιλέξτε CR+LF αν σημειώνεται επικάλυψη γραμμών κειμένου στο έγγραφο σας.

LF Function (LaserJet4 μόνο)

Καθορίζει εάν ο εκτυπωτής θα εκτελεί αλλαγή γραμμής (LF) ή αλλαγή γραμμής και επιστροφή (CR). Αν επιλέξετε LF (προεπιλογή), ο εκτυπωτής δεν εκτελεί επιστροφή (CR) με κάθε αλλαγή γραμμής (LF) ή αλλαγή φόρμας (FF). Η επιλογή CR+LF έχει ως αποτέλεσμα ο εκτυπωτής να προσθέτει επιστροφή σε κάθε εντολή αλλαγής γραμμής ή αλλαγή φόρμας που λαμβάνει. Επιλέξτε CR+LF αν ο εκτυπωτής δεν τυπώνει χαρακτήρες πέρα από το δεξί περιθώριο.

Orientation (Προσανατολισμός)

Σας επιτρέπει να ορίσετε εάν η σελίδα θα τυπωθεί με κατακόρυφο προσανατολισμό Portrait (προεπιλογή) ή με οριζόντιο προσανατολισμό Landscape. Οι σελίδες στο εγχειρίδιο αυτό έχουν τυπωθεί με κατακόρυφο προσανατολισμό.

Paper Source (Προέλευση χαρτιού)

Σας επιτρέπει να επιλέξετε τη μέθοδο και την προέλευση για την τροφοδοσία του χαρτιού από τις παρακάτω ρυθμίσεις: **Auto Selection** (η τροφοδοσία του χαρτιού γίνεται από τη θήκη με το κατάλληλο μέγεθος χαρτιού), **MP Tray** (η τροφοδοσία γίνεται από τη θήκη πολλαπλών χρήσεων) και **Lower Cassette** (η τροφοδοσία γίνεται από την κάτω κασέτα χωρητικότητας 500 φύλλων A4, εάν υπάρχει). Η προεπιλογή είναι **Auto Selection** (Αυτόματη επιλογή).

Manual Feed (Μη αυτόματη τροφοδοσία)

Με την επιλογή **1st Page** (1η σελίδα) γίνεται μη αυτόματη τροφοδοσία της πρώτης σελίδας του εγγράφου ενώ με την επιλογή **Each Page** (Κάθε σελίδα) γίνεται μη αυτόματη τροφοδοσία για όλες τις σελίδες του εγγράφου που τυπώνετε. Για τη μη αυτόματη τροφοδοσία, η τροφοδοσία του χαρτιού γίνεται πάντα από τη θήκη πολλαπλών χρήσεων. Η προεπιλογή είναι **Off** (Όχι).

Wide A4 (LaserJet4 μόνο)

Σας επιτρέπει να χρησιμοποιείτε χαρτί μεγέθους A4 Wide στη θήκη πολλαπλών χρήσεων.

MP Mode (Λειτουργία πολλαπλών χρήσεων)

Καθορίζει τη σειρά προτεραιότητας για τις προελεύσεις χαρτιού που θα χρησιμοποιούνται όταν για τη ρύθμιση Paper Source (Προέλευση χαρτιού) έχετε επιλέξει **Auto** (Αυτόματη) ή όταν δεν έχετε ορίσει προέλευση χαρτιού. Οι διαθέσιμες επιλογές είναι **Normal** (Κανονική), που είναι και η προεπιλογή, και **Last** (Τελευταία). Η επιλογή **Normal** δίνει προτεραιότητα στη θήκη πολλαπλών χρήσεων ενώ η επιλογή **Last** δίνει προτεραιότητα στην προαιρετική κάτω κασέτα χωρητικότητας 500 φύλλων A4 για την προέλευση χαρτιού.

Auto Eject Page (Αυτόματη εξαγωγή σελίδας)

Ορίζει εάν θα γίνεται εκτύπωση όταν λήγει ο χρόνος αναμονής, σύμφωνα με το καθορισμένο όριο. Η προεπιλογή είναι **Off** (Όχι) ώστε να μην γίνεται εκτύπωση όταν λήξει ο χρόνος αναμονής. Η επιλογή δεν είναι διαθέσιμη στην κατάσταση εξομοίωσης PCL6.

Skip Blank Page (Παράλειψη κενής σελίδας)

Όταν είναι ενεργοποιημένη, ο εκτυπωτής δεν τυπώνει τις κενές σελίδες, εξοικονομώντας χαρτί. Η προεπιλογή είναι **Off** (Όχι).

MP Type (Τύπος θήκης πολλαπλών χρήσεων)

Σας επιτρέπει να ορίσετε τον τύπο του χαρτιού που θα χρησιμοποιηθεί για την εκτύπωση από τη θήκη MP. Οι διαθέσιμες επιλογές είναι **Plain** [Απλό] (προεπιλογή), **Letterhead** (Επιστολόχαρτο) **Recycled** (Ανακυκλωμένο), **Color** (Εγχρωμο), **Transparency** (Διαφάνεια) και **Labels** (Ετικέτες).

LC Type (Τύπος κάτω κασέτας)

Σας επιτρέπει να ορίσετε τον τύπο του χαρτιού που θα χρησιμοποιηθεί για την εκτύπωση από την προαιρετική κάτω κασέτα χωρητικότητας 500 φύλλων A4. Οι διαθέσιμες επιλογές είναι **Plain** [Απλό] (προεπιλογή), **Letterhead** (Επιστολόχαρτο) **Recycled** (Ανακυκλωμένο) και **Color** (Εγχρωμο).

Duplex (Διπλή όψη)

Ενεργοποιεί ή απενεργοποιεί την εκτύπωση διπλής όψης. Η προεπιλογή είναι **Off** (Όχι).

Binding (Βιβλιοδεσία)

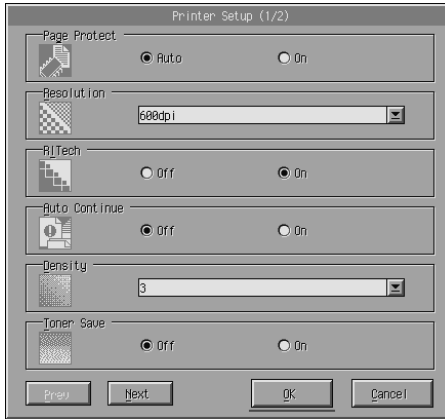
Σας επιτρέπει να επιλέξετε την πλευρά βιβλιοδεσίας του εκτυπωμένου εγγράφου όταν έχει οριστεί εκτύπωση διπλής όψης. Οι επιλογές είναι **Long Edge** (Στη μεγάλη ακμή), που είναι και η προεπιλογή, και **Short Edge** (Στη μικρή ακμή).

Start Page (Πρώτη σελίδα)

Επιλέξτε εάν η εκτύπωση θα αρχίζει από την μπροστινή ή την πίσω σελίδα όταν έχει οριστεί εκτύπωσης διπλής όψης. Οι επιλογές είναι Front (Εμπρός) και Back (Πίσω).

Κουμπί Printer Setup (Ρύθμιση εκτυπωτή)

Πατήστε Printer Setup (Ρύθμιση εκτυπωτή) στο παράθυρο του Remote Control Panel για να εμφανιστεί το παρακάτω παράθυρο διαλόγου:



Σημείωση:

Χρησιμοποιήστε τα κουμπιά **Next** (Επόμενο) και **Prev** (Προηγούμενο) για να μεταβείτε σε όλες τις διαθέσιμες επιλογές των ρυθμίσεων.

Page Protect (Προστασία σελίδας)

Η Προστασία σελίδας είναι μια λειτουργία που σας επιτρέπει να επιμερίζετε τη μνήμη του εκτυπωτή για την εκτύπωση δεδομένων. Ίσως χρειαστεί να ενεργοποιήσετε τη λειτουργία Page Protect εάν τυπώνετε ένα ιδιαίτερα σύνθετο έγγραφο. Αν παρουσιαστεί σφάλμα στην εκτύπωση, αλλάζετε τη ρύθμιση σε On και τυπώστε ξανά τα δεδομένα σας. Με την ενεργοποίηση της ρύθμισης αυτής μειώνεται το μέγεθος της μνήμης που προορίζεται για τη λήψη δεδομένων και αυξάνεται έτσι ο χρόνος που χρειάζεται ο υπολογιστής για να στείλει μια εργασία εκτύπωσης, αλλά έτσι μπορείτε να εκτυπώσετε πολύπλοκες εργασίες. Η λειτουργία Page Protect συνήθως λειτουργεί καλύτερα εάν ορίσετε για αυτή την τιμή Auto (προεπιλογή). Αν εξακολουθούν να εμφανίζονται σφάλματα μνήμης, ίσως χρειαστεί να αυξήσετε τη μνήμη του εκτυπωτή.

Σημείωση:

Η αλλαγή της ρύθμισης Page Protect (Προστασία σελίδας) ρυθμίζει εκ νέου τις παραμέτρους της μνήμης του εκτυπωτή, με αποτέλεσμα να διαγράφονται οι γραμματοσειρές φόρτωσης.

Resolution (Ανάλυση)

Σας επιτρέπει να επιλέξετε την ανάλυση στην οποία θέλετε να τυπώσετε. Οι διαθέσιμες ρυθμίσεις είναι 1200 dpi, 600 dpi (προεπιλογή) και 300 dpi.

RITech (Τεχνολογία βελτίωσης ανάλυσης)

Σας επιτρέπει να ενεργοποιήσετε ή να απενεργοποιήσετε τη λειτουργία RITech (Resolution Improvement Technology). Η προεπιλογή είναι On (Ναι). Για περισσότερες πληροφορίες σχετικά με τη λειτουργία RITech, ανατρέξτε στις ενότητες “Επίλογή της ποιότητας εκτύπωσης (EPL-6200 μόνο)” στη σελίδα 72 (Windows) ή “Επίλογή της ποιότητας εκτύπωσης (EPL-6200 μόνο)” στη σελίδα 149 (Macintosh).

Auto Continue (Αυτόματη συνέχεια)

Επιτρέπει στον εκτυπωτή να αποκαταστήσει αυτόματα την κανονική του λειτουργία μετά από σφάλμα υπέρβασης της εκτύπωσης, ανεπαρκούς μνήμης για την εκτέλεση της εργασίας ή αλλαγής χαρτιού. Ο εκτυπωτής συνεχίζει την εκτύπωση μόλις περάσουν μερικά δευτερόλεπτα.

Όταν αυτή η επιλογή έχει την τιμή **Off** (Όχι), πρέπει να πατήσετε το κουμπί **Start/Stop** (Έναρξη/Διακοπή) για να συνεχίσετε την εκτύπωση. Στις περισσότερες περιπτώσεις, αφήστε την Αυτόματη συνέχεια απενεργοποιημένη, δηλ. με την τιμή **Off** (προεπιλογή), ώστε να γνωρίζετε πότε προκύπτει σφάλμα και να κάνετε οι ίδιοι τις απαραίτητες ενέργειες αποκατάστασης. Ίσως είναι χρήσιμο να ενεργοποιείτε την Αυτόματη συνέχεια επιλέγοντας **On** (Ναι) όταν τυπώνετε μεγάλα έγγραφα ή όταν δεν παρακολουθείτε την εκτύπωση.

Density (Πυκνότητα)

Σας επιτρέπει να ρυθμίσετε την πυκνότητα εκτύπωσης ώστε το αποτέλεσμα να είναι περισσότερο ή λιγότερο έντονο. Πατήστε το πλήκτρο **βέλος** για σκουρότερη ή ανοιχτότερη εκτύπωση.

Toner Save (Εξοικονόμηση τόνερ)

Μπορείτε να επιλέξετε **On** (Ναι) ή **Off** (Όχι), που είναι και η προεπιλογή, για την κατάσταση εξοικονόμησης τόνερ. Όταν η ρύθμιση αυτή είναι ενεργοποιημένη, ο εκτυπωτής εξοικονομεί τόνερ αντικαθιστώντας το μαύρο χρώμα στο εσωτερικό των χαρακτήρων με μια διαβάθμιση του γκρι. Το περίγραμμα των χαρακτήρων στη δεξιά και κάτω άκρη τους έχει μαύρο χρώμα.

Toner Out (Τέλος τόνερ)

Σας επιτρέπει να ορίσετε εάν ο εκτυπωτής θα συνεχίζει ή θα σταματά την εκτύπωση όταν προκύπτει σφάλμα τέλους τόνερ. Αν έχετε επιλέξει **Continue** (Συνέχεια), που είναι και η προεπιλογή, ο εκτυπωτής συνεχίζει την εκτύπωση ανεξάρτητα από το σφάλμα. Η επιλογή αυτή συνιστάται εάν δεν βρίσκεστε κοντά στον εκτυπωτή. Αν επιλέξετε **Stop** (Διακοπή), ο εκτυπωτής σταματά να εκτυπώνει όταν προκύπτει σφάλμα τέλους τόνερ.

Image Optimum [Ποιότητα εικόνας] (LaserJet4 μόνο)

Σας επιτρέπει να τυπώνετε σύνθετα γραφικά ακόμη και όταν τα δεδομένα της εκτύπωσης έχουν φθάσει στο όριο της μνήμης. Αν επιλέξετε **On** (Ναι), η ποσότητα των δεδομένων των γραφικών μειώνεται επιτρέποντας την εκτύπωση σύνθετων εγγράφων. Ωστόσο, έτσι μειώνεται και η ποιότητα των γραφικών.

Tray Assign (Ανάθεση θήκης)

Αλλάζει την αντιστοίχιση για την εντολή επιλογής προέλευσης χαρτιού. Αν επιλέξετε **4**, οι εντολές θα είναι συμβατές με τον HP LaserJet4. Αν επιλέξετε **4K**, οι εντολές θα είναι συμβατές με τους HP LaserJet 4000, 5000 και 8000. Αν επιλέξετε **5S**, οι εντολές θα είναι συμβατές με τον HP LaserJet 5S.

MP Tray Size (Μέγεθος στη θήκη πολλαπλών χρήσεων)

Σας επιτρέπει να επιλέξετε το μέγεθος χαρτιού για τη θήκη πολλαπλών χρήσεων. Οι επιλογές είναι ίδιες με αυτές της ρύθμισης Page Size (Μέγεθος χαρτιού). Η ρύθμιση αυτή ισχύει και για τις άλλες καταστάσεις εξομοίωσης εκτυπωτή.

Paper Type (Τύπος χαρτιού)

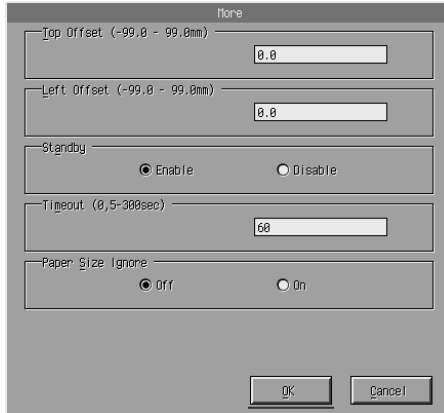
Σας επιτρέπει να ορίσετε τον τύπο του χαρτιού ώστε να επιτυγχάνετε καλύτερη ποιότητα στην εκτύπωση. Η επιλογή **Thick W** (188 mm πλάτος ή μεγαλύτερο) είναι κατάλληλη για χαρτί πλάτους 188 mm ή μεγαλύτερου. Η επιλογή **Thick N** (160 έως 188 mm πλάτος) είναι κατάλληλη για χοντρό και στενό χαρτί, όπως οι φάκελοι. Η επιλογή **Transparency** είναι κατάλληλη για διαφάνειες. Χρησιμοποιείτε πάντοτε την επιλογή **Normal** (προεπιλογή) εκτός εάν παρουσιαστούν προβλήματα στην ποιότητα της εκτύπωσης.

Dot Correction (Διόρθωση ανάλυσης)

Η ρύθμιση αυτή αφορά μόνο την εκτύπωση με ανάλυση 1200 dpi. Αν επιλέξετε **On** (Ναι), το μοτίβο εκτύπωσης γραμμών 1 κουκκίδας διορθώνεται αυτόματα για καλύτερα αποτελέσματα.

Το κουμπί *More* (Περισσότερα)

Πατήστε **More** (Περισσότερα) στο παράθυρο του Remote Control Panel για να εμφανιστεί το παρακάτω παράθυρο διαλόγου:



Top Offset (Πάνω όφσσετ)

Σας επιτρέπει να ρυθμίσετε τη θέση εκτύπωσης στη σελίδα στον κατακόρυφο άξονα. Η μονάδα μέτρησης είναι τα χιλιοστά. Μπορείτε να μετακινήσετε τη θέση εκτύπωσης με βήματα του 0,5 mm από την επάνω πλευρά (οι παράμετροι είναι από -99 έως 99).

Left Offset (Αριστερό όφσσετ)

Σας επιτρέπει να ρυθμίσετε τη θέση εκτύπωσης στη σελίδα στον οριζόντιο άξονα. Η μονάδα μέτρησης είναι τα χιλιοστά. Μπορείτε να μετακινήσετε τη θέση εκτύπωσης με βήματα του 0,5 mm από την αριστερή πλευρά (οι παράμετροι είναι από -99 έως 99).

Standby (Αναμονή)

Σας επιτρέπει να ενεργοποιήσετε επιλέγοντας **Enable** (προεπιλογή) ή να απενεργοποιήσετε επιλέγοντας **Disable** την κατάσταση αναμονής. Όταν η κατάσταση αναμονής είναι ενεργοποιημένη, ο εκτυπωτής μπαίνει σε κατάσταση αναστολής εάν δεν χρησιμοποιηθεί για 15 λεπτά. Ο εκτυπωτής αρχίζει να προθερμαίνεται μόλις λάβει δεδομένα για εκτύπωση και είναι έτοιμος να τυπώσει σε 16 περίπου δευτερόλεπτα. Όταν η κατάσταση αναμονής είναι απενεργοποιημένη, ο εκτυπωτής παραμένει έτοιμος για εκτύπωση ανά πάσα στιγμή.

Timeout (Όριο αναμονής)

Σας επιτρέπει να ορίσετε το χρονικό διάστημα αναμονής του εκτυπωτή προτού αναζητήσει την επόμενη εργασία εκτύπωσης. Αν ο εκτυπωτής είναι συνδεδεμένος και δεν λάβει καινούργια δεδομένα προς εκτύπωση για το καθορισμένο χρονικό διάστημα, μεταβαίνει αυτόματα στο επόμενο κανάλι που λαμβάνει δεδομένα. Μπορείτε να ορίσετε το όριο αναμονής με βήματα του 1 δευτερολέπτου (οι παράμετροι είναι από 5 έως 300).

Paper Size (Αγνόηση σφάλματος μεγέθους χαρτιού)

Σας επιτρέπει να επιλέξετε εάν θα αγνοούνται τα σφάλματα μεγέθους χαρτιού. Όταν έχει ενεργοποιηθεί η επιλογή αυτή, ο εκτυπωτής θα τυπώσει ακόμα και όταν το μέγεθος της εκτύπωσης υπερβαίνει τα όρια της περιοχής εκτύπωσης για το καθορισμένο μέγεθος χαρτιού. Αυτό μπορεί να προκαλέσει μουτζούρες λόγω του τόνερ που δεν θα έχει μεταφερθεί σωστά πάνω στο χαρτί. Όταν η επιλογή αυτή είναι απενεργοποιημένη, έχει δηλαδή την τιμή **Off** (προεπιλογή), ο εκτυπωτής σταματά την εκτύπωση σε περίπτωση σφάλματος σχετικά με το μέγεθος του χαρτιού.

Country [Χώρα] (ESCP2, FX μόνο)

Σας επιτρέπει να επιλέξετε το διεθνές σύνολο χαρακτήρων.

CG Table [Πίνακας χαρακτήρων] (ESCP2, FX μόνο)

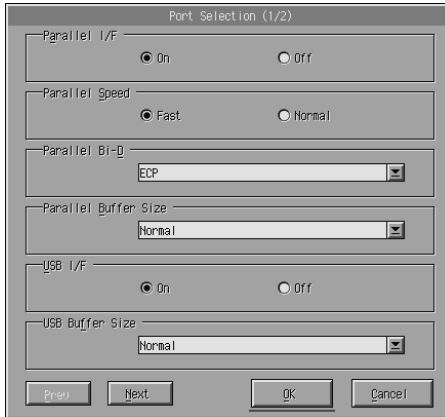
Σας επιτρέπει να επιλέξετε τον πίνακα χαρακτήρων. Οι πίνακες χαρακτήρων περιέχουν τους χαρακτήρες και τα σύμβολα που χρησιμοποιούνται στις διάφορες γλώσσες. Ο εκτυπωτής εκτυπώνει το κείμενο βάσει του επιλεγμένου πίνακα χαρακτήρων.

Code Page [Κωδικοσελίδα] (I239X μόνο)

Σας επιτρέπει να επιλέξετε τον πίνακα χαρακτήρων. Οι πίνακες χαρακτήρων περιέχουν τους χαρακτήρες και τα σύμβολα που χρησιμοποιούνται στις διάφορες γλώσσες. Ο εκτυπωτής εκτυπώνει το κείμενο βάσει του επιλεγμένου πίνακα χαρακτήρων.

Κουμπί Port Selection (Επιλογή θύρας)

Πατήστε Port Selection (Επιλογή θύρας) στο παράθυρο του Remote Control Panel για να εμφανιστεί το παρακάτω παράθυρο διαλόγου:



Σημείωση:

Χρησιμοποιήστε τα κουμπιά **Next** (Επόμενο) και **Prev** (Προηγούμενο) για να μεταβείτε σε όλες τις διαθέσιμες επιλογές των ρυθμίσεων.

Parallel I/F (Παράλληλη διασύνδεση)

Σας επιτρέπει να επιλέξετε εάν θα ενεργοποιήσετε την παράλληλη θύρα. Η προεπιλογή είναι On (Ναι).

Parallel Speed (Ταχύτητα παράλληλης διασύνδεσης)

Σας επιτρέπει να ορίσετε το πλάτος παλμού του σήματος ACKNLG κατά τη λήψη δεδομένων διαμέσου της παράλληλης θύρας. Όταν η επιλογή είναι Fast (προεπιλογή), το πλάτος παλμού είναι περίπου 1 NS. Όταν η επιλογή είναι Normal, το πλάτος παλμού είναι περίπου 10 NS.

Parallel Bi-D (Αμφίδρομη επικοινωνία παράλληλης διασύνδεσης)

Σας επιτρέπει να καθορίσετε την κατάσταση αμφίδρομης επικοινωνίας της παράλληλης διασύνδεσης. Οι επιλογές είναι ECP (προεπιλογή), Nibble ή Off.

Parallel Buffer Size (Μέγεθος προσωρινής μνήμης παράλληλης διασύνδεσης)

Σας επιτρέπει να ορίσετε το μέγεθος της μνήμης που θα χρησιμοποιείται για τη λήψη και την εκτύπωση δεδομένων διαμέσου της παράλληλης διασύνδεσης. Αν επιλέξετε Maximum (Μέγιστο), εκχωρείται περισσότερη μνήμη για τη λήψη δεδομένων. Αν επιλέξετε Minimum (Ελάχιστο), εκχωρείται περισσότερη μνήμη για την εκτύπωση δεδομένων. Η προεπιλογή είναι Normal (Κανονικό).

USB I/F (Διασύνδεση USB)

Σας επιτρέπει να επιλέξετε εάν θα ενεργοποιήσετε τη θύρα USB. Η προεπιλογή είναι On (Ναι).

USB Buffer Size (Μέγεθος προσωρινής μνήμης USB)

Σας επιτρέπει να ορίσετε το μέγεθος της μνήμης που θα χρησιμοποιείται για τη λήψη και την εκτύπωση δεδομένων διαμέσου της διασύνδεσης USB. Αν επιλέξετε Maximum (Μέγιστο), εκχωρείται περισσότερη μνήμη για τη λήψη δεδομένων. Αν επιλέξετε Minimum (Ελάχιστο), εκχωρείται περισσότερη μνήμη για την εκτύπωση δεδομένων. Η προεπιλογή είναι Normal (Κανονικό).

AUX I/F (Διασύνδεση AUX)

Σας επιτρέπει να επιλέξετε εάν θα ενεργοποιήσετε τη βοηθητική θύρα διασύνδεσης (εάν είναι εγκατεστημένη προαιρετική κάρτα διασύνδεσης). Η προεπιλογή είναι On (Ναι).

Σημείωση:

Η ρύθμιση AUX I/F (Διασύνδεση AUX) ενδέχεται να μην είναι διαθέσιμη ανάλογα με το μοντέλο του εκτυπωτή.

AUX Buffer Size (Μέγεθος προσωρινής μνήμης AUX)

Σας επιτρέπει να ορίσετε το μέγεθος της μνήμης που θα χρησιμοποιείται για τη λήψη και την εκτύπωση δεδομένων μέσω της προαιρετικής κάρτας διασύνδεσης. Αν επιλέξετε **Maximum** (Μέγιστο), εκχωρείται περισσότερη μνήμη για τη λήψη δεδομένων. Αν επιλέξετε **Minimum** (Ελάχιστο), εκχωρείται περισσότερη μνήμη για την εκτύπωση δεδομένων. Η προεπιλογή είναι **Normal** (Κανονικό).

Σημείωση:

Η ρύθμιση AUX Buffer Size (Μέγεθος προσωρινής μνήμης AUX) ενδέχεται να μην είναι διαθέσιμη ανάλογα με το μοντέλο του εκτυπωτή.

Επιλογή εξομοίωσης εκτυπωτή

Πρέπει να αλλάξετε την κατάσταση εξομοίωσης του εκτυπωτή από το βοηθητικό πρόγραμμα Remote Control Panel επειδή το πρόγραμμα οδήγησης δεν επιτρέπει την πρόσβαση σε αυτή τη ρύθμιση.

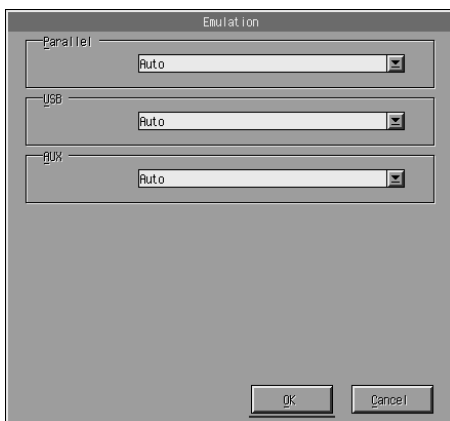
Οι συνήθεις καταστάσεις εξομοίωσης που υποστηρίζονται είναι: LJ4 (PCL5e), GL2, FX, ESCP2, I239X και PS3 (EPL-6200 μόνο). Μπορείτε να ορίσετε διαφορετική κατάσταση εξομοίωσης για κάθε σύνδεση, δηλαδή για κάθε υπολογιστή με τον οποίο συνδέεται ο εκτυπωτής.

Σημείωση:

Οι ρυθμίσεις που κάνετε μέσα από το Remote Control Panel τίθενται σε ισχύ αφού πατήσετε **Send** (Αποστολή) για να μεταβιναστούν οι πληροφορίες στον εκτυπωτή. Αν ο εκτυπωτής είναι κοινόχρηστος, οι ρυθμίσεις που βλέπετε στο Remote Control Panel μπορεί να μην αντιπροσωπεύουν τις πραγματικές ρυθμίσεις του εκτυπωτή επειδή ίσως έχουν τροποποιηθεί από άλλους χρήστες. Ακόμη και όταν στο Remote Control Panel είναι επιλεγμένες οι ρυθμίσεις που θέλετε, να κάνετε πάντα κλικ στο **Send** (Αποστολή) για να είστε σίγουροι ότι η εκτύπωση θα γίνει με τις ρυθμίσεις αυτές.

Κουμπί Emulation (Εξομοίωση)

Πατήστε Emulation (Εξομοίωση) στο παράθυρο του Remote Control Panel για να εμφανιστεί το παρακάτω παράθυρο διαλόγου:



Parallel (Παράλληλη)

Σας επιτρέπει να ορίσετε την κατάσταση εξομοίωσης για την παράλληλη διασύνδεση.

USB

Σας επιτρέπει να ορίσετε την κατάσταση εξομοίωσης για τη διασύνδεση USB.

AUX

Σας επιτρέπει να ορίσετε την κατάσταση εξομοίωσης για τη βοηθητική (AUX) διασύνδεση. Η επιλογή αυτή είναι διαθέσιμη μόνο όταν έχει εγκατασταθεί μια πρόσθετη κάρτα διασύνδεσης Τύπου B.

Σημείωση:

Η ρύθμιση AUX ενδέχεται να μην είναι διαθέσιμη ανάλογα με το μοντέλο του εκτυπωτή.

Άλλες ειδικές ρυθμίσεις

Οι ρυθμίσεις στην ενότητα αυτή είναι λιγότερο συνηθισμένες από αυτές που συνήθως γίνονται σε έναν εκτυπωτή. Ωστόσο, εάν θέλετε να κάνετε τις ρυθμίσεις που περιγράφονται παρακάτω, πρέπει να τις κάνετε μέσω του βοηθητικού προγράμματος Remote Control Panel επειδή το πρόγραμμα οδήγησης δεν επιτρέπει την πρόσβαση σε αυτές.

Σημείωση:

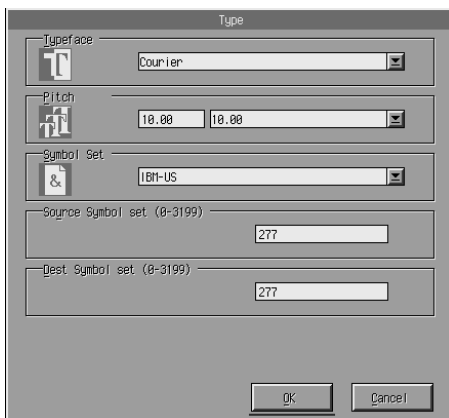
*Οι ρυθμίσεις που κάνετε μέσα από το Remote Control Panel τίθενται σε ισχύ αφού πατήσετε **Send** (Αποστολή) για να μεταβιβαστούν οι πληροφορίες στον εκτυπωτή. Αν ο εκτυπωτής είναι κοινόχρηστος, οι ρυθμίσεις που βλέπετε στο Remote Control Panel μπορεί να μην αντιπροσωπεύουν τις πραγματικές ρυθμίσεις του εκτυπωτή επειδή ίσως έχουν τροποποιηθεί από άλλους χρήστες. Ακόμη και όταν στο Remote Control Panel είναι επιλεγμένες οι ρυθμίσεις που θέλετε, να κάνετε πάντα κλικ στο **Send** (Αποστολή) για να είστε σίγουροι ότι η εκτύπωση θα γίνει με τις ρυθμίσεις αυτές.*

Κουμπί Type (Μορφή χαρακτήρων)

Πατήστε Type (Μορφή χαρακτήρων) στο παράθυρο του Remote Control Panel για να εμφανιστεί το παρακάτω παράθυρο διαλόγου:

Σημείωση:

Το κουμπί και το αντίστοιχο παράθυρο διαλόγου είναι διαθέσιμα μόνο σε κατάσταση εξομοίωσης LaserJet4.



Typeface (Γραμματοσειρά)

Σας δίνει τη δυνατότητα να ορίσετε τη γραμματοσειρά για το κείμενο.

Pitch (Πλάτος χαρακτήρων)

Σας επιτρέπει να ορίσετε το πλάτος χαρακτήρων για τις γραμματοσειρές σταθερού πλάτους. Το εύρος τιμών για το πλάτος είναι 0,44 έως 99,99.

Symbol Set (Σύνολο συμβόλων)

Σας επιτρέπει να διαλέξετε ποιο σύνολο συμβόλων θέλετε να χρησιμοποιείτε. Αν η γραμματοσειρά που επιλέξατε δεν είναι διαθέσιμη για το σύνολο συμβόλων που θέλετε, η γραμματοσειρά θα αντικαθίσταται με το επιλεγμένο σύνολο συμβόλων. Τα παρακάτω σύνολα συμβόλων είναι διαθέσιμα:

Roman-8	Norweg1	Italian	ECM94-1
Swedis2	ANSI ASCII	UK	French2
German	Legal	8859-2 ISO	Spanish
PsMath	8859-9 ISO	WiTurkish	MsPublishing
VeMath	DeskTop	Math-8	WiE.Europe
PcTk437	Windows	PsText	IBM-US
IBM-DN (11U)	VeInternational	PcMultilingual	PiFont
VeUS	Other	PcE.Europe	WiAnsi

Σημείωση:

- ❑ Τα παρακάτω σύνολα συμβόλων δεν υποστηρίζονται από τις γραμματοσειρές *Swiss 721 SWM* και *Dutch 801 SWM*: *PsMath*, *MsPublishing*, *VeMath*, *Math-8* και *PiFont*.
- ❑ Οι χαρακτήρες *9Bh* έως *9Fh* στα σύνολα συμβόλων *VeInternational* και *VeUS* δεν μπορούν να εκτυπωθούν όταν είναι επιλεγμένη η γραμματοσειρά *Swiss 721 SWM* ή *Dutch 801 SWM*.

Κουμπί Others (Άλλες)

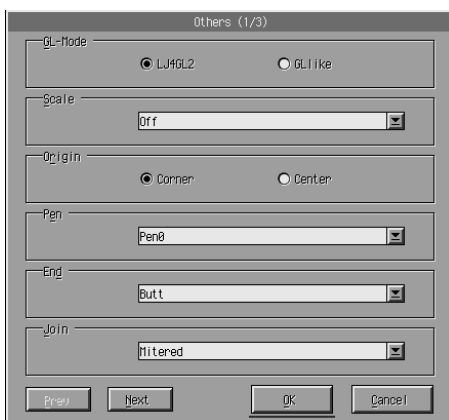
Πατήστε **Others** (Άλλες) και θα εμφανιστεί το αντίστοιχο παράθυρο διαλόγου. Τα περιεχόμενα του παραθύρου εξαρτώνται από την κατάσταση εξομοίωσης.

Σημείωση:

Το κουμπί αυτό δεν είναι διαθέσιμο σε κατάσταση εξομοίωσης *LaserJet4*.

GL2 mode (Κατάσταση GL2)

Το παρακάτω παράθυρο διαλόγου εμφανίζεται σε κατάσταση εξομοίωσης GL2:



Σημείωση:

Χρησιμοποιήστε τα κουμπιά **Next** (Επόμενο) και **Prev** (Προηγούμενο) για να μεταβείτε σε όλες τις διαθέσιμες επιλογές των ρυθμίσεων.

GL-Mode (Κατάσταση GL)

Σας επιτρέπει να επιλέξετε κατάσταση, LJ4GL2 ή GLlike. Η προεπιλογή είναι LJ4GL2.

Scale (Κλίμακα)

Σας επιτρέπει να επιλέγετε εκτύπωση στο μέγεθος του πρωτοτύπου ή σε μικρότερο μέγεθος. Με τη ρύθμιση αυτή ορίζετε επίσης την κλίμακα για τη σμίκρυνση της εκτύπωσης. Μπορείτε να τυπώσετε έγγραφα που δημιουργήθηκαν για το μέγεθος χαρτιού που ήταν επιλεγμένο στη ρύθμιση Scale (Κλίμακα) σε χαρτί μεγέθους που ορίζεται στη ρύθμιση Page Size (Μέγεθος σελίδας). Για παράδειγμα, μπορείτε να τυπώσετε μια σελίδα μεγέθους A3 σε χαρτί μεγέθους A4.

Origin (Αρχικό σημείο)

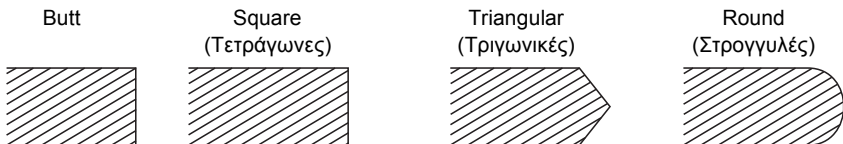
Σας επιτρέπει να ορίσετε το αρχικό σημείο για το σύστημα συντεταγμένων της μονάδας σχεδιαστή (plotter) στην κάτω αριστερή γωνία (Corner) ή στο κέντρο της εκτυπώσιμης περιοχής (Center).

Pen (Γραφίδα)

Σας επιτρέπει να επιλέξετε το χρώμα των τυπωμένων χαρακτήρων. Η επιλογή Pen0 αντιστοιχεί στο λευκό, που σημαίνει ότι αντί για το χαρακτήρα τυπώνεται το φόντο, όπως τα σύμβολα προσοχής και προειδοποίησης στο εγχειρίδιο αυτό. Όλες οι άλλες τυπώνουν μαύρο, όπως οι χαρακτήρες αυτής της πρότασης. (Οι επιλογές Pens 2-6 αντιστοιχούν σε διαφορετικά χρώματα για τους έγχρωμους εκτυπωτές και είναι διαθέσιμες μόνο στην κατάσταση GLike.)

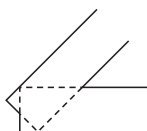
End (Τέλος)

Σας επιτρέπει να διαλέξετε πώς θα τελειώνουν οι γραμμές. Η προεπιλογή είναι Butt. Δείτε τις εικόνες παρακάτω.

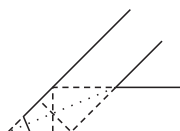


Join (Ένωση)

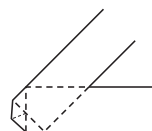
Σας επιτρέπει να ορίσετε πώς θέλετε να γίνονται οι ενώσεις στα άκρα των γραμμών. Η προεπιλογή είναι **Mitered** (Με προέκταση). Δείτε τις εικόνες παρακάτω.



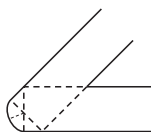
NONE (ΚΑΜΙΑ)



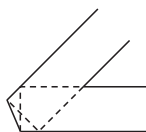
MITERED (ΜΕ ΠΡΟΕΚΤΑΣΗ)
MITEREDBEVELED
(ΛΟΞΟΤΟΜΗ ΜΕ ΠΡΟΕΚΤΑΣΗ)



TRIANGULAR
(ΤΡΙΓΩΝΙΚΗ)



ROUND (ΣΤΡΟΓΓΥΛΗ)



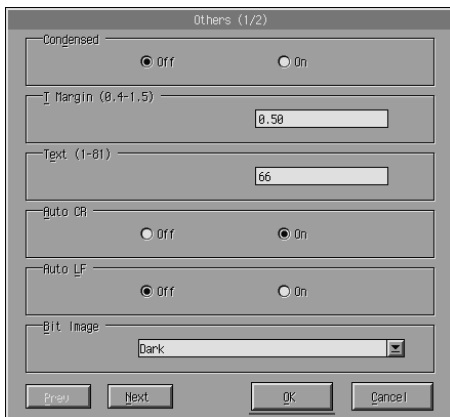
BEVELED (ΛΟΞΟΜΗ)

Pen0 (Γραφίδα0), Pen1 (Γραφίδα1), Pen2 (Γραφίδα2), Pen3 (Γραφίδα3), Pen4 (Γραφίδα4), Pen5 (Γραφίδα5), Pen6 (Γραφίδα6)

Σας επιτρέπει να επιλέξετε το πλάτος γραμμής. Οι επιτρεπτές τιμές είναι από 0,05 mm έως 5,00 mm, με βήματα του 0,05 mm. Οι γραφίδες Pen3 έως Pen6 είναι διαθέσιμες μόνο σε κατάσταση GLlike.

Καταστάσεις εξομοίωσης ESCP2, FX και I239X

Τα παρακάτω παράθυρα διαλόγου εμφανίζονται σε κατάσταση εξομοίωσης ESCP2, FX ή I239X:



Σημείωση:

Χρησιμοποιήστε τα κουμπιά **Next** (Επόμενο) και **Prev** (Προηγούμενο) για να μεταβείτε σε όλες τις διαθέσιμες επιλογές των ρυθμίσεων.

Condensed [Συμπυκνωμένη] (ESCP2, FX μόνο)

Σας επιτρέπει να αλλάξετε την απόσταση των χαρακτήρων. Η εκτύπωση με συμπυκνωμένη απόσταση χαρακτήρων χρησιμοποιείται για φύλλα υπολογισμού ή άλλες εφαρμογές που απαιτούν την εκτύπωση πολλών πληροφοριών σε μία γραμμή. Ωστόσο, δεν είναι δυνατή η συμπύκνωση χαρακτήρων 15-cpi (characters per inch).

T.Margin [Πάνω περιθώριο] (ESCP2, FX μόνο)

Σας επιτρέπει να ρυθμίσετε την απόσταση από το πάνω μέρος του χαρτιού έως τη γραμμή βάσης της πρώτης εκτυπώσιμης γραμμής. Η μέτρηση γίνεται με βήμα 0,05 της ίντσας.

Text [Κείμενο] (ESCP2, FX μόνο)

Σας επιτρέπει να ορίσετε το μήκος της σελίδας σε γραμμές. Η μονάδα μέτρησης για την επιλογή αυτή είναι γραμμή ίση με το 1/6 της ίντσας.

Σημείωση:

Αν αλλάζετε τις ρυθμίσεις Orientation (Προσανατολισμός), Page Size (Μέγεθος σελίδας) ή T. Margin (Πάνω περιθώριο), η ρύθμιση για το μήκος της σελίδας επαναφέρεται αυτόματα στην προεπιλεγμένη τιμή για κάθε μέγεθος χαρτιού.

Auto CR (Αυτόματη χρήση χαρακτήρα επιστροφής)

Σας επιτρέπει να χρησιμοποιήσετε την επιλογή αυτόματης προσθήκης χαρακτήρα επιστροφής ώστε να εκτελείται επιστροφή και αλλαγή γραμμής (CR-LF) κάθε φορά που η εκτύπωση βγαίνει έξω από το δεξί περιθώριο. Αν επιλέξετε Off (Όχι) για τη ρύθμιση αυτή, ο εκτυπωτής δεν τυπώνει έξω από το δεξί περιθώριο και δεν εκτελεί αλλαγή γραμμής αν δεν λάβει χαρακτήρα επιστροφής (CR). Η ρύθμιση αυτή είναι δυνατή από τις περισσότερες εφαρμογές.

Auto LF (Αυτόματη αλλαγή γραμμής)

Σας επιτρέπει να ορίσετε τις επιλογές για την αλλαγή γραμμής. Αν επιλέξετε Off (Όχι) για τη ρύθμιση αυτή, ο εκτυπωτής δεν αποστέλλει εντολή αυτόματης αλλαγής γραμμής (LF) με κάθε χαρακτήρα επιστροφής (CR). Αν επιλέξετε On (Ναι), ο εκτυπωτής προσθέτει αλλαγή γραμμής σε κάθε εντολή επιστροφής που λαμβάνει. Αν οι γραμμές κειμένου στο έγγραφο σας τυπώνονται η μία πάνω στην άλλη, επιλέξτε On (Ναι).

Bit Image (Εικόνα Bit)

Επιλέγοντας Dark (Σκούρο) ή Light (Ανοιχτό) για τη ρύθμιση αυτή, ο εκτυπωτής σας μπορεί να εξομοιώνει σωστά την πυκνότητα των γραφικών που έχετε ορίσει με τις εντολές του εκτυπωτή. Αν επιλέξετε Dark (Σκούρο), η πυκνότητα είναι υψηλή. Αν επιλέξετε Light (Ανοιχτό), η πυκνότητα είναι χαμηλή.

Αν επιλέξετε BarCode (Γραμμικός κώδικας), ο εκτυπωτής μετατρέπει τις εικόνες bit σε γραμμικούς κώδικες γεμίζοντας αυτόματα τα κάθετα κενά ανάμεσα στις κουκκίδες. Η διαδικασία αυτή δημιουργεί συνεχόμενες κάθετες γραμμές που μπορούν να διαβαστούν από συσκευές ανάγνωσης γραμμικού κώδικα. Η ρύθμιση BarCode δεν είναι διαθέσιμη σε κατάσταση I239X.

Η λειτουργία αυτή μειώνει το μέγεθος της εκτυπωμένης εικόνας και ίσως προκαλέσει κάποια παραμόρφωση εικόνων bit που περιέχουν γραφικά.

ZeroChar (Χαρακτήρας Μηδέν)

Σας επιτρέπει να ορίσετε εάν ο εκτυπωτής θα τυπώνει το μηδέν με κάθετο (Ψ) ή χωρίς (0). Η ρύθμιση αυτή είναι χρήσιμη γιατί επιτρέπει το σαφή διαχωρισμό ενός κεφαλαίου όμικρον Ο και του μηδενός όταν τυπώνετε έγγραφα, όπως λίστες προγραμμάτων.

Font (Γραμματοσειρά)

Σας δίνει τη δυνατότητα να επιλέξετε γραμματοσειρά για το κείμενο. Η προεπιλογή είναι Courier. Αφού επιλέξετε τη γραμματοσειρά που θέλετε, μπορείτε επίσης να ρυθμίσετε την απόσταση και το μέγεθος των χαρακτήρων με τις επιλογές Pitch (Πλάτος χαρακτήρων) και Condensed (Συμπυκνωμένη).

Pitch (Πλάτος χαρακτήρων)

Μπορείτε να επιλέξετε 10, 12 ή 15 cpi (characters per inch) για το πλάτος χαρακτήρων ή να διαλέξετε αναλογική απόσταση χαρακτήρων.

Alt. Graphics [Εναλλακτικά γραφικά] (I239X μόνο)

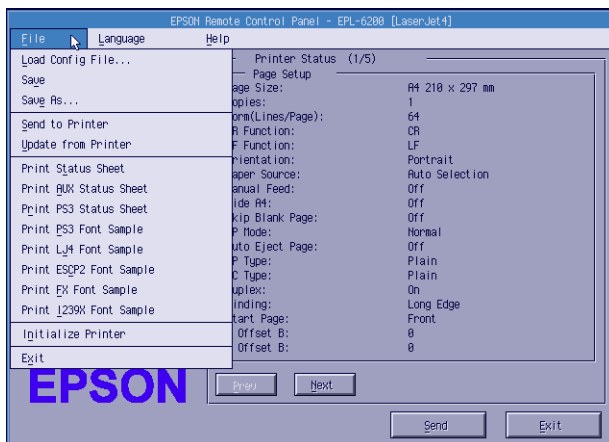
Ενεργοποιήστε ή απενεργοποιήστε την επιλογή Alternate Graphics (Εναλλακτικά γραφικά). Η προεπιλογή είναι Off (Όχι).

Character Set [Σύνολο χαρακτήρων] (I239X μόνο)

Σας επιτρέπει να επιλέξετε τον πίνακα χαρακτήρων 1 ή 2. Όταν επιλέξετε 1, οι κωδικοί χαρακτήρων 80h έως 9Fh ορίζονται ως κωδικοί ελέγχου 00h έως 1Fh. Όταν επιλέξετε 2, οι κωδικοί χαρακτήρων 80h έως 9Fh ορίζονται ως κανονικοί χαρακτήρες.

Εκτύπωση δειγμάτων γραμματοσειρών

Για να τυπώσετε δείγματα γραμματοσειρών που είναι διαθέσιμες στις διάφορες καταστάσεις εξομοίωσης του εκτυπωτή, διαλέξτε το δείγμα της γραμματοσειράς από το μενού File (Αρχείο). Το μενού File (Αρχείο) που απεικονίζεται παρακάτω αφορά την κατάσταση εξομοίωσης LaserJet4.



Για χρήστες Macintosh

Γενικές πληροφορίες για το βοηθητικό πρόγραμμα Remote Control Panel

Η ενότητα αυτή περιγράφει συνοπτικά τις λειτουργίες του βοηθητικού προγράμματος Remote Control Panel και σας δίνει οδηγίες για την εγκατάσταση και τη χρήση του.

Πότε να χρησιμοποιείτε το βοηθητικό πρόγραμμα Remote Control Panel

Το βοηθητικό πρόγραμμα Remote Control Panel είναι το λογισμικό που σας επιτρέπει να διαλέγετε την κατάσταση εξομοίωσης του εκτυπωτή και να κάνετε ρυθμίσεις που συνήθως δεν μπορείτε να κάνετε από το πρόγραμμα οδήγησης.

Περιβάλλον λειτουργίας

Λειτουργικό σύστημα:	Mac OS 8.1 ή 9.X Mac OS X, έκδοση 10.1.2 ή νεότερη
Μνήμη:	210 KB για την εγκατάσταση
Ελεύθερος χώρος στο σκληρό δίσκο:	190 KB
Διασύνδεση:	Συμβατή με USB 1.1/AppleTalk

Εγκατάσταση του βοηθητικού προγράμματος Remote Control Panel

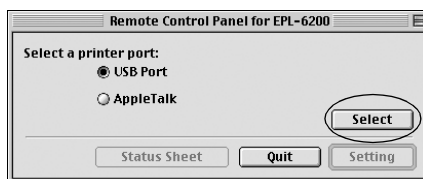
Ακολουθήστε τα παρακάτω βήματα για να εγκαταστήσετε το βοηθητικό πρόγραμμα Remote Control Panel:

1. Τοποθετήστε το CD-ROM με το λογισμικό του εκτυπωτή στη μονάδα CD-ROM του υπολογιστή σας.
2. Σύρετε το εικονίδιο RCP for EPL-6200 απευθείας στην επιφάνεια εργασίας ή οπουδήποτε αλλού στο σκληρό δίσκο.

Πρόσβαση στο βοηθητικό πρόγραμμα Remote Control Panel

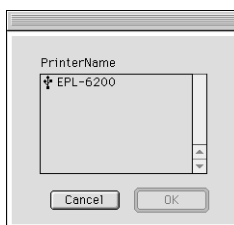
Ακολουθήστε τα παρακάτω βήματα για να χρησιμοποιήσετε το βοηθητικό πρόγραμμα Remote Control Panel:

1. Κάντε διπλό κλικ στο εικονίδιο RCP for EPL-6200. Ανοίγει το παράθυρο διαλόγου του Remote Control Panel για τον EPL-6200.
2. Επιλέξτε θύρα εκτυπωτή και πατήστε Select (Επιλογή).

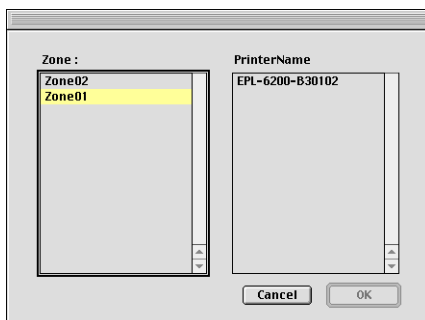


Σημείωση:

- Αν ο εκτυπωτής είναι συνδεδεμένος σε θύρα USB, πατήστε USB port (Θύρα USB).
 - Αν ο εκτυπωτής είναι συνδεδεμένος σε προαιρετική κάρτα διασύνδεσης, πατήστε AppleTalk.
3. Επιλέξτε το όνομα του εκτυπωτή και στη συνέχεια πατήστε OK. Αν επιλέξατε USB Port στο προηγούμενο βήμα, θα εμφανιστεί η παρακάτω οθόνη:



Αν επιλέξατε AppleTalk στο προηγούμενο βήμα, θα εμφανιστεί η παρακάτω οθόνη:

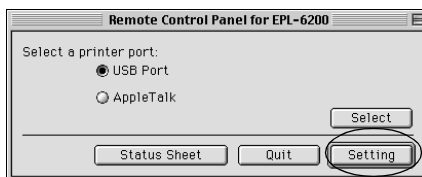


Σημείωση:

- Θα εμφανιστούν οι ζώνες AppleTalk εφόσον έχουν οριστεί στο δίκτυο. Επιλέξτε τη ζώνη στην οποία είναι συνδεδεμένος ο εκτυπωτής. Αν δεν γνωρίζετε σε ποια ζώνη AppleTalk είναι συνδεδεμένος ο εκτυπωτής σας, ρωτήστε το διαχειριστή του δικτύου σας.

- Το όνομα του εκτυπωτή μπορεί να είναι διαφορετικό όταν είναι συνδεδεμένος σε δίκτυο AppleTalk. Επιβεβαιώστε το όνομα του εκτυπωτή με το διαχειριστή του δικτύου.

4. Επιλέξτε Setting (Ρύθμιση).



Σημείωση:

Μπορείτε να τυπώσετε μια σελίδα κατάστασης πατώντας Status Sheet.

5. Κάντε τις ρυθμίσεις που θέλετε και πατήστε **OK** όταν τελειώσετε. Για λεπτομέρειες, βλ. “Επιλογή ρυθμίσεων του εκτυπωτή” στη σελίδα 317.
6. Πατήστε **Quit** (Κλείσιμο).

Επιλογή ρυθμίσεων του εκτυπωτή

Μπορείτε να αλλάξετε τις ρυθμίσεις του εκτυπωτή μέσα από το βοηθητικό πρόγραμμα Remote Control Panel. Ανατρέξτε στην ενότητα “Πρόσβαση στο βοηθητικό πρόγραμμα Remote Control Panel” στη σελίδα 315 για να μάθετε πώς να αποκτήσετε πρόσβαση στο βοηθητικό πρόγραμμα Remote Control Panel.



Στο παράθυρο διαλόγου εμφανίζονται οι ρυθμίσεις και κουμπιά που αναφέρονται παρακάτω:

Κουμπί Reset (Επαναφορά): Οι ρυθμίσεις του εκτυπωτή και στο παράθυρο διαλόγου επανέρχονται στις προεπιλεγμένες εργοστασιακές ρυθμίσεις.

Κουμπί Default (Προεπιλογές):	Οι ρυθμίσεις στο παράθυρο διαλόγου επανέρχονται στις προεπιλεγμένες τιμές τους. Για να τεθούν σε ισχύ οι ρυθμίσεις, πατήστε Execute (Εκτέλεση).
Κουμπί Cancel (Ακυρο):	Το βοηθητικό πρόγραμμα κλείνει χωρίς να τροποποιηθεί καμία από τις ρυθμίσεις.
Κουμπί Execute (Εκτέλεση):	Πατήστε αυτό το κουμπί για να επιβεβαιώσετε τις ρυθμίσεις. Οι ρυθμίσεις είναι διαθέσιμες μόλις πατήσετε το κουμπί αυτό.

Σημείωση:

*Οι ρυθμίσεις που κάνετε στο Remote Control Panel δεν τίθενται σε ισχύ αν δεν πατήσετε **Execute** (Εκτέλεση).*

Standby (Αναμονή)

Σας επιτρέπει να ενεργοποιήσετε επιλέγοντας **Enable** (προεπιλογή) ή να απενεργοποιήσετε επιλέγοντας **Disable** την κατάσταση αναμονής. Όταν η κατάσταση αναμονής είναι ενεργοποιημένη, ο εκτυπωτής μπαίνει σε κατάσταση αναστολής εάν δεν χρησιμοποιηθεί για 15 λεπτά. Ο εκτυπωτής αρχίζει να προθερμαίνεται μόλις λάβει δεδομένα για εκτύπωση και είναι έτοιμος να τυπώσει σε 11 περίπου δευτερόλεπτα. Όταν η κατάσταση αναμονής είναι απενεργοποιημένη, ο εκτυπωτής παραμένει έτοιμος για εκτύπωση ανά πάσα στιγμή.

MP Tray Paper Size (Μέγεθος χαρτιού στη θήκη πολλαπλών χρήσεων)

Σας επιτρέπει να ορίσετε το μέγεθος χαρτιού στη θήκη πολλαπλών χρήσεων.

Σημείωση:

Το προσαρμοσμένο μέγεθος χαρτιού που έχετε ορίσει στο πρόγραμμα οδήγησης του εκτυπωτή δεν είναι διαθέσιμο εδώ.

Οι επιλογές για το μέγεθος σελίδας είναι οι εξής:

A4 (προεπιλογή)
A5
B5
LT (Letter)
HLT (Half letter)
LGL (Legal)
GLT (Government letter)
GLG (Government legal)
EXE (Executive)
F4
MON (Monarch)
C10 (Commercial 10)
DL
C5
C6
IB5 (International B5)

MP Tray Paper Type (Τύπος χαρτιού στη θήκη πολλαπλών χρήσεων)

Σας επιτρέπει να ορίσετε τον τύπο του χαρτιού που θα χρησιμοποιηθεί για την εκτύπωση από τη θήκη MP. Οι διαθέσιμες επιλογές είναι Plain [Απλό] (προεπιλογή), Letterhead (Επιστολόχαρτο), Recycled (Ανακυκλωμένο), Color (Εγχρωμο), Transparency (Διαφάνεια) και Labels (Ετικέτες).

Cassette 1 Paper Type (Τύπος χαρτιού στην Κασέτα 1)

Σας επιτρέπει να ορίσετε τον τύπο του χαρτιού που θα χρησιμοποιηθεί για την εκτύπωση από την προαιρετική κάτω κασέτα χωρητικότητας 500 φύλλων A4. Οι διαθέσιμες επιλογές είναι Plain [Απλό] (προεπιλογή), Letterhead (Επιστολόχαρτο) Recycled (Ανακυκλωμένο) και Color (Εγχρωμο).

Σημείωση:

Η ρύθμιση αυτή είναι διαθέσιμη μόνο όταν είναι εγκατεστημένη η κάτω κασέτα χωρητικότητας 500 φύλλων A4.

Time Out (Χρονικό όριο)

Σας επιτρέπει να ορίσετε το χρονικό διάστημα αναμονής του εκτυπωτή προτού αναζητήσει την επόμενη εργασία εκτύπωσης. Αν ο εκτυπωτής είναι συνδεδεμένος και δεν λάβει καινούργια δεδομένα προς εκτύπωση για το καθορισμένο χρονικό διάστημα, μεταβαίνει αυτόματα στο επόμενο κανάλι που λαμβάνει δεδομένα. Μπορείτε να ορίσετε το όριο αναμονής με βήματα του 1 δευτερολέπτου (οι παράμετροι είναι από 0 έως 300).

Parallel I/F Buffer Size (Μέγεθος προσωρινής μνήμης παράλληλης διασύνδεσης)

Σας επιτρέπει να ορίσετε το μέγεθος της μνήμης που θα χρησιμοποιείται για τη λήψη και την εκτύπωση δεδομένων διαμέσου της παράλληλης διασύνδεσης. Αν επιλέξετε **Maximum** (Μέγιστο), εκχωρείται περισσότερη μνήμη για τη λήψη δεδομένων. Αν επιλέξετε **Minimum** (Ελάχιστο), εκχωρείται περισσότερη μνήμη για την εκτύπωση δεδομένων. Η προεπιλογή είναι **Normal** (Κανονικό).

USB I/F Buffer Size (Μέγεθος προσωρινής μνήμης διασύνδεσης USB)

Σας επιτρέπει να ορίσετε το μέγεθος της μνήμης που θα χρησιμοποιείται για τη λήψη και την εκτύπωση δεδομένων διαμέσου της διασύνδεσης USB. Αν επιλέξετε **Maximum** (Μέγιστο), εκχωρείται περισσότερη μνήμη για τη λήψη δεδομένων. Αν επιλέξετε **Minimum** (Ελάχιστο), εκχωρείται περισσότερη μνήμη για την εκτύπωση δεδομένων. Η προεπιλογή είναι **Normal** (Κανονικό).

AUX I/F Buffer Size (Μέγεθος προσωρινής μνήμης διασύνδεσης AUX)

Σας επιτρέπει να ορίσετε το μέγεθος της μνήμης που θα χρησιμοποιείται για τη λήψη και την εκτύπωση δεδομένων μέσω της προαιρετικής κάρτας διασύνδεσης. Αν επιλέξετε **Maximum** (Μέγιστο), εκχωρείται περισσότερη μνήμη για τη λήψη δεδομένων. Αν επιλέξετε **Minimum** (Ελάχιστο), εκχωρείται περισσότερη μνήμη για την εκτύπωση δεδομένων. Η προεπιλογή είναι **Normal** (Κανονικό).

Toner Out Error (Σφάλμα τέλους τόνερ)

Σας επιτρέπει να ορίσετε εάν ο εκτυπωτής θα συνεχίζει ή θα σταματά την εκτύπωση όταν προκύπτει σφάλμα τέλους τόνερ. Αν έχετε επιλέξει **Continue** (Συνέχεια), που είναι και η προεπιλογή), ο εκτυπωτής συνεχίζει την εκτύπωση ανεξάρτητα από το σφάλμα. Η επιλογή αυτή συνιστάται εάν δεν βρίσκεστε κοντά στον εκτυπωτή. Αν επιλέξετε **Stop** (Διακοπή), ο εκτυπωτής σταματά να εκτυπώνει όταν προκύπτει σφάλμα τέλους τόνερ.

Auto Continue (Αυτόματη συνέχεια)

Επιτρέπει στον εκτυπωτή να αποκαταστήσει αυτόματα την κανονική του λειτουργία μετά από σφάλμα υπέρβασης της εκτύπωσης, ανεπαρκούς μνήμης για την εκτέλεση της εργασίας ή αλλαγής χαρτιού. Ο εκτυπωτής συνεχίζει την εκτύπωση μόλις περάσουν μερικά δευτερόλεπτα.

Όταν αυτή η επιλογή είναι απενεργοποιημένη, πρέπει να πατήσετε το κουμπί **Start/Stop** (Εναρξη/Διακοπή) για να συνεχίσετε την εκτύπωση. Στις περισσότερες περιπτώσεις, αφήστε την Αυτόματη συνέχεια απενεργοποιημένη, δηλ. με την τιμή **Disable** (προεπιλογή), ώστε να γνωρίζετε πότε προκύπτει σφάλμα και να κάνετε οι ίδιοι τις απαραίτητες ενέργειες αποκατάστασης. Ίσως είναι χρήσιμο να ενεργοποιείτε την Αυτόματη συνέχεια επιλέγοντας **Enable** όταν τυπώνετε μεγάλα έγγραφα ή όταν δεν παρακολουθείτε την εκτύπωση.

Avoid Error (Αποφυγή σφάλματος)

Όταν τυπώνετε σύνθετα δεδομένα (δεδομένα που περιέχουν πολύ κείμενο ή γραφικά), μπορεί να προκύψει σφάλμα σελίδας επειδή η ταχύτητα εκτύπωσης είναι μεγαλύτερη από την ταχύτητα επεξεργασίας της εικόνας. Για να αποφύγετε τέτοια σφάλματα, επιλέξτε **On** (Ναι) για τη ρύθμιση αυτή.

Σημείωση:

Όταν επιλέξετε **On** για τη ρύθμιση αυτή, η εκτύπωση μπορεί να καθυστερεί. Όταν δεν τυπώνετε σύνθετα δεδομένα, επιλέξτε **Off** (προεπιλογή).

Dot Correction (Διόρθωση ανάλυσης)

Η ρύθμιση αυτή αφορά μόνο την εκτύπωση με ανάλυση 1200 dpi. Αν επιλέξετε Όχι (Ναι), το μοτίβο εκτύπωσης γραμμών 1 κουκκίδας διορθώνεται αυτόματα για καλύτερα αποτελέσματα.

Σημείωση:

Αν έχετε επιλέξει CRT για τη ρύθμιση Print Mode (Λειτουργία εκτύπωσης), η επιλογή αυτή δεν είναι διαθέσιμη.

Reset OPC Level (Μηδενισμός μετρητή OPC)

Πατήστε για να μηδενίσετε το μετρητή της μονάδας φωτοαγωγού.

Σημείωση:

Μηδενίστε το μετρητή του φωτοαγωγού όταν αλλάξετε τη μονάδα φωτοαγωγού.

Μηδενισμός του μετρητή του φωτοαγωγού

Αφού αλλάξετε τη μονάδα φωτοαγωγού, μηδενίστε το μετρητή.

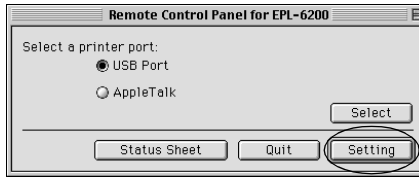
Μπορείτε να μηδενίσετε το μετρητή από το βοηθητικό πρόγραμμα Remote Control Panel.

Μηδενισμός του μετρητή του φωτοαγωγού

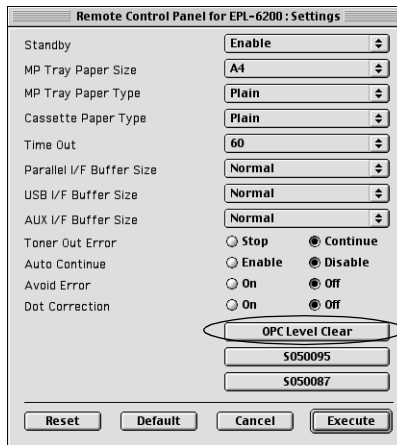
Ακολουθήστε τα παρακάτω βήματα για να μηδενίσετε το μετρητή του φωτοαγωγού.

1. Ανοίξτε το βοηθητικό πρόγραμμα Remote Control Panel.

2. Επιλέξτε Setting (Ρύθμιση).



3. Πατήστε Reset OPC Level.



4. Πατήστε OK.

Ο μετρητής του φωτοαγωγού μηδενίζεται.

Τοποθέτηση και αφαίρεση πρόσθετων στοιχείων (EPL-6200 μόνο)

Κάτω κασέτα 500 φύλλων A4

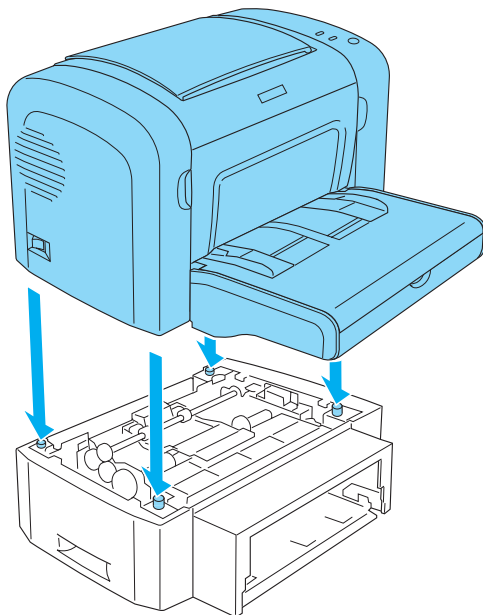
Η πρόσθετη κάτω κασέτα 500 φύλλων A4 σας προσφέρει μια δεύτερη προέλευση χαρτιού πέρα από τη θήκη πολλαπλών χρήσεων. Αυτή η ενότητα περιγράφει την τοποθέτηση και την αφαίρεση της κασέτας χαρτιού.

Τοποθέτηση κάτω κασέτας 500 φύλλων A4

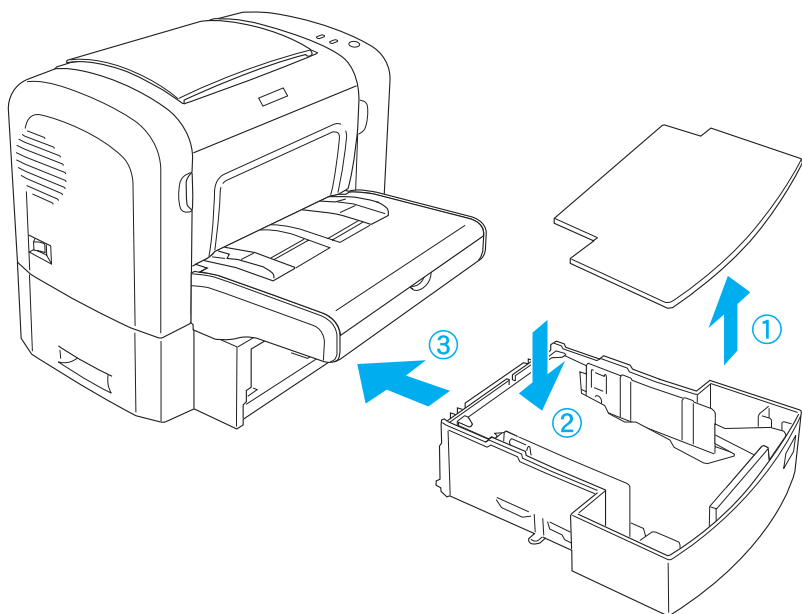
Ακολουθήστε τα παρακάτω βήματα για να τοποθετήσετε την πρόσθετη κάτω κασέτα 500 φύλλων A4:

1. Κλείστε τον εκτυπωτή.
2. Βγάλτε το καλώδιο παροχής ρεύματος του εκτυπωτή από την πρίζα και από τον εκτυπωτή.
3. Αφαιρέστε όλα τα καλώδια σύνδεσης από τις υποδοχές.
4. Βγάλτε από το κουτί την κάτω κασέτα 500 φύλλων A4 και αφαιρέστε όλα τα προστατευτικά υλικά συσκευασίας.

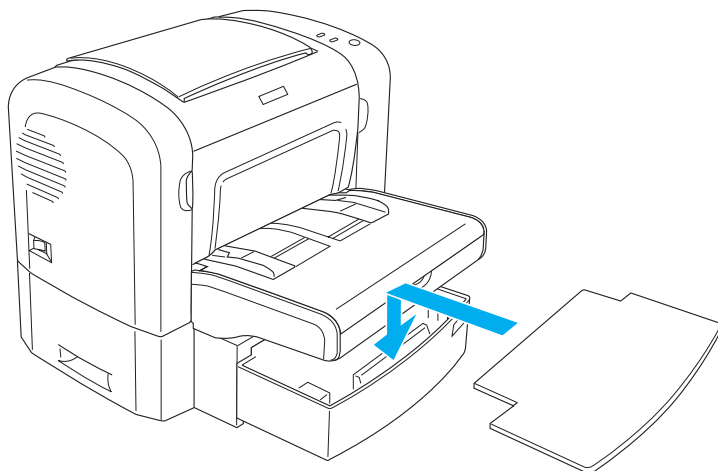
5. Βεβαιωθείτε πως το μπροστινό μέρος του εκτυπωτή και της κασέτας χαρτιού είναι προς την ίδια πλευρά. Σηκώστε τον εκτυπωτή και ευθυγραμμίστε τους πείρους της κασέτας χαρτιού με τις οπές στο κάτω μέρος του εκτυπωτή και μετά κατεβάστε τον εκτυπωτή μέχρι να ακουμπήσει στέρεα πάνω στην κασέτα χαρτιού.



6. Σηκώστε το κάλυμμα της θήκης και σπρώξτε το έλασμα μέσα στην κασέτα χαρτιού μέχρι να κουμπώσει στη θέση του. Μετά βάλτε την θήκη μέσα στη κασέτα χαρτιού.



7. Τοποθετήστε ξανά το κάλυμμα της θήκης.



8. Επανασυνδέστε όποιο καλώδιο σύνδεσης είχατε αφαιρέσει.

9. Βεβαιωθείτε πως ο διακόπτης παροχής ρεύματος του εκτυπωτή είναι σβηστός πριν συνδέσετε το καλώδιο παροχής ρεύματος με τον εκτυπωτή και την πρίζα.

10. Ενεργοποιήστε τον εκτυπωτή.

Για να βεβαιωθείτε ότι η κάτω κασέτα 500 φύλλων A4 έχει εγκατασταθεί σωστά εκτυπώστε μία σελίδα κατάστασης. Βλ. “Printing a Status Sheet (Εκτύπωση μίας σελίδας κατάστασης)” στη σελίδα 408 για να τυπώσετε μία σελίδα κατάστασης.

Για να χρησιμοποιήσετε την κάτω κασέτα 500 φύλλων A4 ως προέλευση χαρτιού, επιλέξτε **Lower Cassette** (Κάτω κασέτα) στο πρόγραμμα οδήγησης του εκτυπωτή ή **Lower Cassette** (Κάτω κασέτα) στο βοηθητικό πρόγραμμα Remote Control Panel ως Paper Source (Προέλευση χαρτιού).

Σημείωση:

*Αν ο υπολογιστής σας λειτουργεί με Windows Me, 98, 95, XP, 2000, ή NT 4.0, μπορείτε να επιβεβαιώσετε αν η κάτω κασέτα χαρτιού A4 500 φύλλων έχει τοποθετηθεί σωστά ελέγχοντας τις πληροφορίες που εμφανίζονται στο μενού *Optional Settings* (Προαιρετικές ρυθμίσεις) του προγράμματος οδήγησης του εκτυπωτή.*

Αφαίρεση της κάτω κασέτας 500 φύλλων A4

Για να αφαιρέσετε την κάτω κασέτα 500 φύλλων A4, εκτελέστε τη διαδικασία τοποθέτησης με την αντίστροφη σειρά.

Μονάδα εκτύπωσης διπλής όψης

Η πρόσθετη μονάδα εκτύπωσης διπλής όψης σας επιτρέπει να τυπώσετε εύκολα και στις δύο πλευρές του χαρτιού. Μπορείτε να δημιουργήσετε έγγραφα διπλής όψης με επαγγελματική ποιότητα. Χρησιμοποιήστε τη λειτουργία αυτή για να μειώσετε το κόστος και να εξοικονομήσετε πόρους. Αυτή η ενότητα περιγράφει την τοποθέτηση και την αφαίρεση της μονάδας εκτύπωσης διπλής όψης.

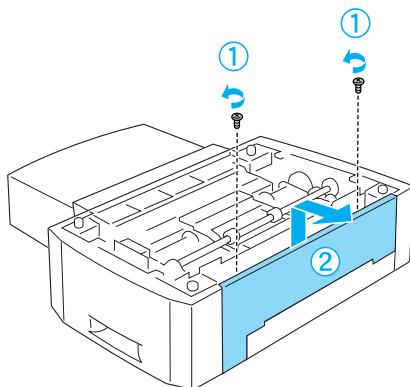
Σημείωση:

Η πρόσθετη μονάδα εκτύπωσης διπλής όψης μπορεί να τοποθετηθεί μόνο εφόσον η πρόσθετη κάτω κασέτα 500 φύλλων A4 έχει ήδη συνδεθεί με τον εκτυπωτή.

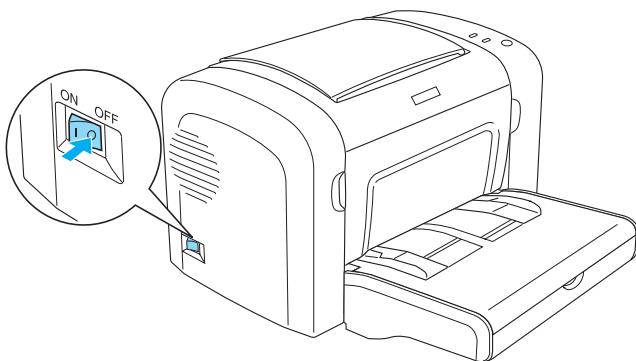
Τοποθέτηση μονάδας εκτύπωσης διπλής όψης

Ακολουθήστε τις παρακάτω οδηγίες για να εγκαταστήσετε την πρόσθετη μονάδα εκτύπωσης διπλής όψης. Περιλαμβάνουν την τοποθέτηση της πρόσθετης κάτω κασέτας 500 φύλλων A4.

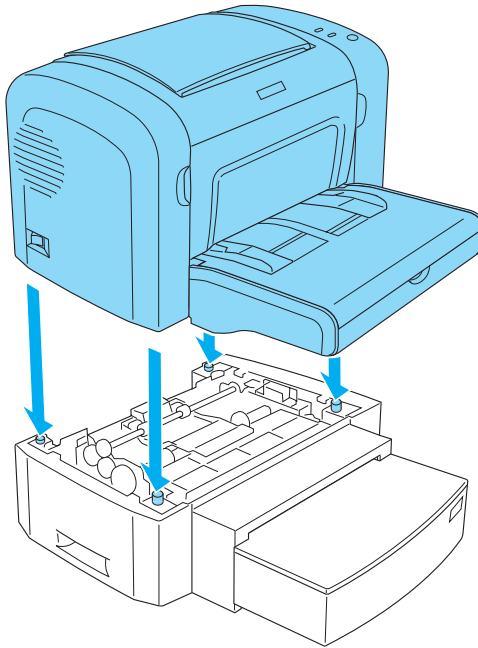
1. Αφαιρέστε τις βίδες όπως βλέπετε στην εικόνα και μετά αφαιρέστε το πίσω κάλυμμα της πρόσθετης κάτω κασέτας 500 φύλλων A4.



2. Απενεργοποιήστε τον εκτυπωτή και βεβαιωθείτε πως έχετε αποσυνδέσει το καλώδιο παροχής ρεύματος και όλα τα καλώδια σύνδεσης.



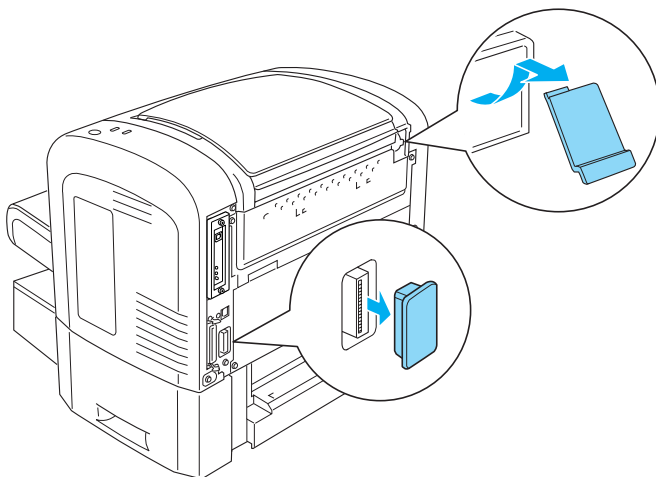
3. Σηκώστε τον εκτυπωτή και ευθυγραμμίστε τους πείρους της κασέτας χαρτιού με τις οπές στο κάτω μέρος του εκτυπωτή και μετά κατεβάστε τον εκτυπωτή μέχρι να ακουμπήσει στέρεα πάνω στην κασέτα χαρτιού.



Σημείωση:

- Βεβαιωθείτε πως το μπροστινό μέρος του εκτυπωτή και της κασέτας χαρτιού είναι προς την ίδια πλευρά.
- Παραλείψτε αυτό το βήμα αν η πρόσθετη κάτω κασέτα 500 φύλλων A4 έχει ήδη τοποθετηθεί.

4. Αφαιρέστε το κάλυμμα στο πίσω μέρος του εκτυπωτή για να βρείτε την οπή στην οποία κουμπώνει η μονάδα εκτύπωσης διπλής όψης και στη συνέχεια αφαιρέστε το κάλυμμα του σημείου σύνδεσής της.

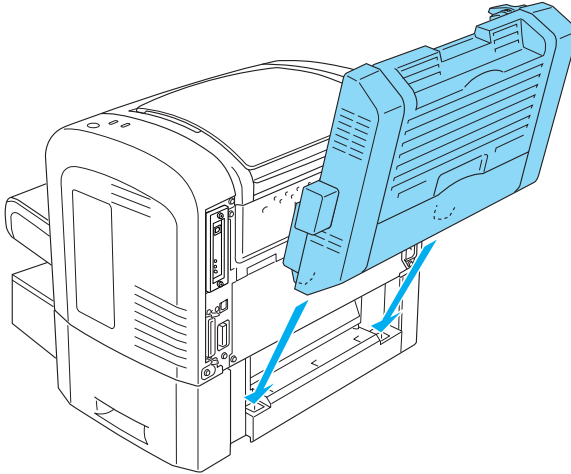


Σημείωση:

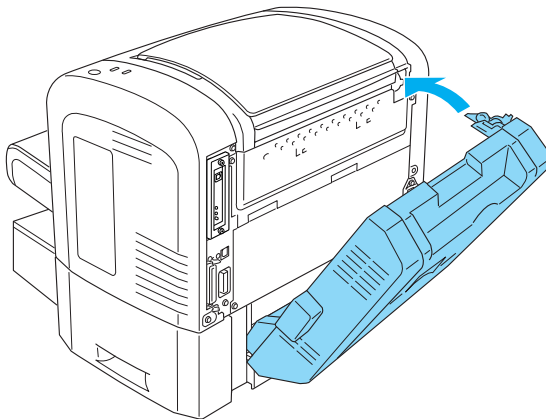
Κινήστε το κάλυμμα μπρος και πίσω για να το αφαιρέσετε. Αφαιρώντας το κάλυμμα, θα εκτεθεί η υποδοχή σύνδεσης, η οποία είναι αιχμηρή. Προσέξτε να μην τραυματιστείτε.

5. Βγάλτε από το κουτί την μονάδα εκτύπωσης διπλής όψης και αφαιρέστε όλα τα προστατευτικά υλικά συσκευασίας.

6. Σηκώνοντας τη μονάδα εκτύπωσης διπλής όψης και με τα δύο χέρια, εισάγετε προσεκτικά τις προεξοχές στο κάτω μέρος της μονάδας στις αντίστοιχες οπές στο πίσω μέρος της κάτω μονάδας χαρτιού A4 500 φύλλων.



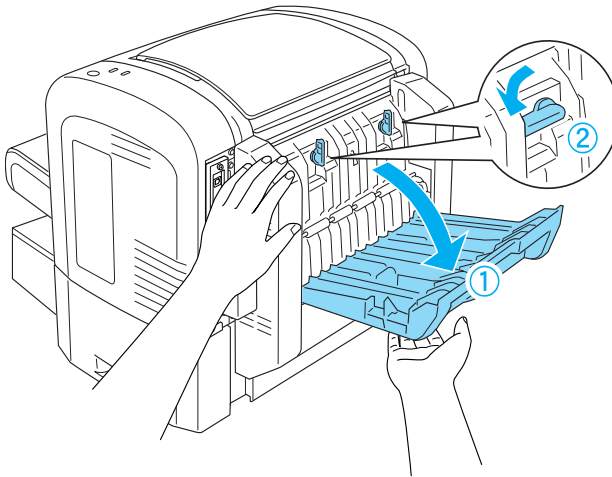
7. Σπρώξτε προσεκτικά τη μονάδα στον εκτυπωτή, φροντίζοντας να κουμπώσει σωστά στην εσοχή του εκτυπωτή, στην πάνω δεξιά γωνία.



Σημείωση:

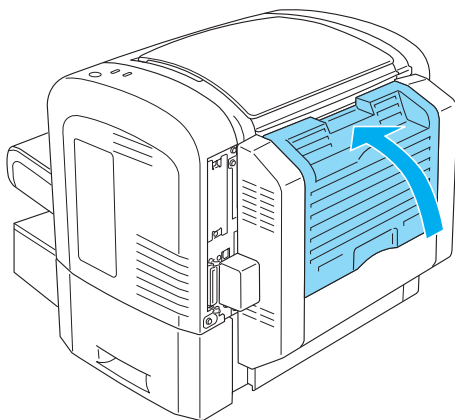
Επίσης φροντίστε να τοποθετηθούν οι δύο ασφάλειες της μονάδας εκτύπωσης διπλής όψης στις αντίστοιχες εσοχές στην πλάτη του εκτυπωτή. Αλλιώς δεν θα μπορέσετε να κουμπώσετε στη θέση της την μονάδα εκτύπωσης διπλής όψης στο επόμενο βήμα.

8. Ενώ κρατάτε τη μονάδα εκτύπωσης διπλής όψης και με τα δύο χέρια, ανοίξτε το κάλυμμά της και στερεώστε τη πάνω στον εκτυπωτή σπρώχνοντας τις δύο ασφάλειες προς τα πάνω και στρέφοντάς τες κατά 90° αριστερόστροφα.

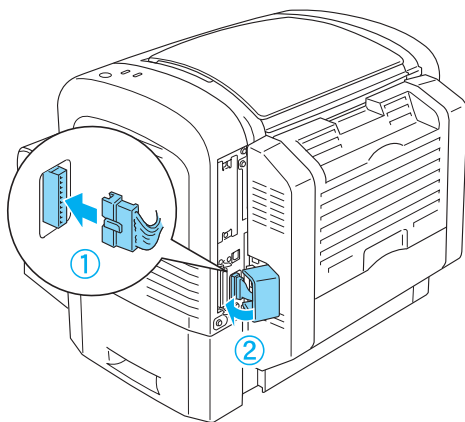
**Σημείωση:**

Πιέστε τη μονάδα εκτύπωσης διπλής όψης προς το σώμα του εκτυπωτή όταν θα στρέψετε τις ασφάλειες για να βεβαιωθείτε πως κούμπωσαν πάνω στον εκτυπωτή.

9. Κλείστε το κάλυμμα της μονάδας εκτύπωσης διπλής όψης και μετά ανοίξτε το ορθογώνιο κάλυμμα στην αριστερή πλευρά της μονάδας εκτύπωσης διπλής όψης, όπως βλέπετε παρακάτω.



10. Συνδέστε το καλώδιο με το σημείο σύνδεσης στον εκτυπωτή και μετά κλείστε το ορθογώνιο κάλυμμα.



11. Επανασυνδέστε όποιο καλώδιο σύνδεσης είχατε αφαιρέσει.

12. Βεβαιωθείτε πως ο διακόπτης παροχής ρεύματος του εκτυπωτή είναι σβηστός πριν συνδέσετε το καλώδιο παροχής ρεύματος με τον εκτυπωτή και την πρίζα.
13. Ενεργοποιήστε τον εκτυπωτή.

Για να βεβαιωθείτε ότι η μονάδα εκτύπωσης διπλής όψης τοποθετήθηκε σωστά, τυπώστε μία σελίδα κατάστασης. Βλ. “Printing a Status Sheet (Εκτύπωση μίας σελίδας κατάστασης)” στη σελίδα 408 για να τυπώσετε μία σελίδα κατάστασης.

Για να χρησιμοποιήσετε τη μονάδα εκτύπωσης διπλής όψης, βεβαιωθείτε πως έχετε επιλέξει το πλαίσιο ελέγχου Duplex (Διπλή όψη) στο πρόγραμμα οδήγησης του εκτυπωτή ή στο βοηθητικό πρόγραμμα Remote Control Panel.

Αφαίρεση μονάδας εκτύπωσης διπλής όψης

Για να αφαιρέσετε την μονάδα εκτύπωσης διπλής όψης, εκτελέστε τη διαδικασία τοποθέτησης με την αντίστροφη σειρά.

Μονάδα μνήμης

Με την τοποθέτηση μνήμης τύπου DIMM (Dual In-line Memory Module), μπορείτε να επεκτείνετε τη μνήμη του εκτυπωτή σας μέχρι και τα 136 MB (8 MB που διαθέτει ο εκτυπωτής συν τα πρόσθετα 16, 32, 64, ή 128 MB) ή μέχρι 144 MB (16 MB που διαθέτει ο εκτυπωτής συν τα πρόσθετα 16, 32, 64, ή 128 MB) ή 272 MB (16 MB που διαθέτει ο εκτυπωτής συν τα πρόσθετα 16, 32, 64, 128, ή 256 MB). Ίσως χρειαστεί να επεκτείνετε τη μνήμη του εκτυπωτή εάν αντιμετωπίζετε προβλήματα κατά την εκτύπωση πολύπλοκων γραφικών.

Σημείωση:

Το μέγιστο όριο επέκτασης της μνήμης είναι τα 136 MB, 144 MB, ή 272 MB.

Βλ. τις τεχνικές προδιαγραφές “Μονάδα μνήμης (EPL-6200 μόνο)” στη σελίδα 472 για λεπτομέρειες σχετικά με τη μονάδα μνήμης.

Τοποθέτηση μονάδας μνήμης

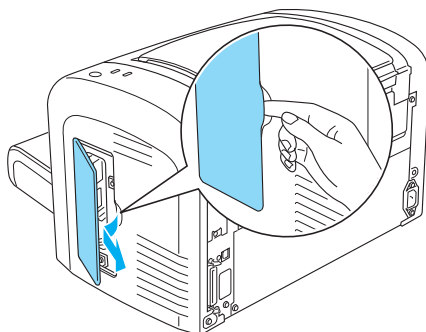
Ακολουθήστε τα παρακάτω βήματα για να εγκαταστήσετε μια πρόσθετη μονάδα μνήμης στον εκτυπωτή:



Προειδοποίηση:

Για να αποφύγετε την ηλεκτροπληξία, μην επιχειρήσετε να τοποθετήσετε τη μονάδα μνήμης αν ο εκτυπωτής δεν είναι απενεργοποιημένος.

1. Κλείστε τον εκτυπωτή.
2. Βγάλτε το καλώδιο παροχής ρεύματος του εκτυπωτή από την πρίζα και από τον εκτυπωτή.
3. Αφαιρέστε όλα τα καλώδια σύνδεσης από τις υποδοχές.
4. Αφαιρέστε το κάλυμμα της δεξιάς πλευράς του εκτυπωτή για να βρείτε την εγκοπή τοποθέτησης της κάρτας μνήμης.





Προειδοποίηση:

- ❑ *Να είστε προσεκτικοί όταν εκτελείτε κάποια εργασία στο εσωτερικό του εκτυπωτή καθώς κάποια εξαρτήματα είναι αιχμηρά και ίσως προκαλέσουν τραυματισμούς.*

- ❑ *Αποφύγετε την επαφή με τα ηλεκτρικά εξαρτήματα που υπάρχουν κάτω από το κάλυμμα της δεξιάς πλευράς. Προσέξτε διότι αυτά τα εξαρτήματα μπορεί να έχουν ζεσταθεί εάν ο εκτυπωτής ήταν σε λειτουργία.*

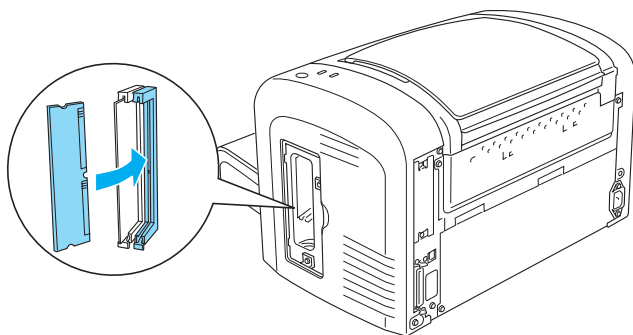


Προσοχή:

Πριν εγκαταστήσετε τη μονάδα μνήμης, βεβαιωθείτε ότι έχετε αποφορτίσει τυχόν στατικό ηλεκτρισμό από τα χέρια σας ακουμπώντας ένα γειωμένο μεταλλικό αντικείμενο. Διαφορετικά, ίσως προκαλέσετε ζημιά σε εξαρτήματα που είναι ευαίσθητα στο στατικό ηλεκτρισμό.

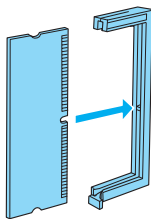
5. Βγάλτε από το κουτί την μονάδα μνήμης και αφαιρέστε όλα τα προστατευτικά υλικά συσκευασίας.

6. Εισάγετε σταθερά τη μονάδα μνήμης στην εγκοπή RAM (γκρι) μέχρι να κουμπώσει στη θέση της.

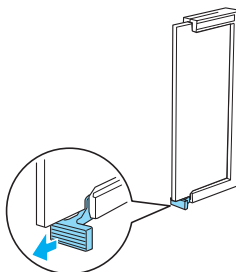


Σημείωση:

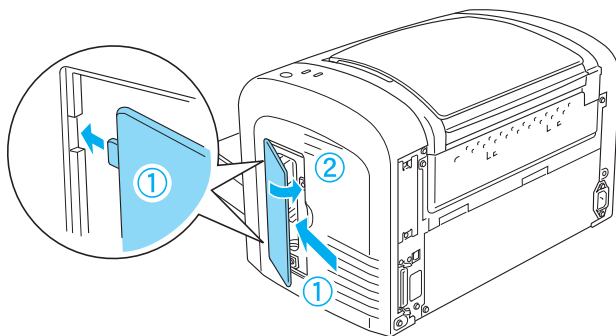
- ❑ Φροντίστε να ευθυγραμμίσετε τις επαφές επάνω στη μονάδα μνήμης με αυτές της εγκοπής RAM, όπως βλέπετε παρακάτω.



- ❑ Σπρώξτε τη μονάδα μνήμης σταθερά στη θέση της μέχρι να πεταχτεί έξω η ασφάλεια συγκράτησης.



7. Ξαναβάλετε το δεξί κάλυμμα του εκτυπωτή όπως βλέπετε παρακάτω.



8. Επανασυνδέστε όλα τα καλώδια σύνδεσης.
9. Συνδέστε το καλώδιο τροφοδοσίας του εκτυπωτή με τη πρίζα και με τον εκτυπωτή.
10. Ενεργοποιήστε τον εκτυπωτή.

Για να βεβαιωθείτε ότι η μονάδα μνήμης εγκαταστάθηκε σωστά, τυπώστε μία σελίδα κατάστασης. Βλ. “Printing a Status Sheet (Εκτύπωση μίας σελίδας κατάστασης)” στη σελίδα 408 για να τυπώσετε μία σελίδα κατάστασης.

Αν λάθος μέγεθος μνήμης εμφανίζεται στη σελίδα κατάστασης, απενεργοποιήστε τον εκτυπωτή και ελέγξτε ένα-ένα τα παραπάνω βήματα για να βεβαιωθείτε πως τα εκτελέσατε σωστά. Αν το μέγεθος της μνήμης είναι και πάλι λάθος, επικοινωνήστε με τον προμηθευτή σας ή με έναν εξουσιοδοτημένο τεχνικό για να σας βοηθήσουν.

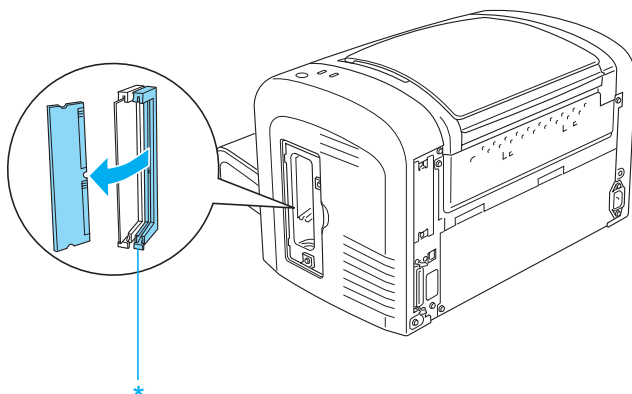
Σημείωση:

*Αν έχετε εγκαταστήσει το πρόγραμμα οδήγησης του εκτυπωτή και το EPSON Status Monitor 3 και χρησιμοποιείτε Windows, μπορείτε να βεβαιωθείτε πως έχει εγκατασταθεί σωστά η μονάδα μνήμης μέσα από το πρόγραμμα οδήγησης. Η κατάσταση της μνήμης εμφανίζεται στην καρτέλα *Optional Settings* (Προαιρετικές ρυθμίσεις), στο παράθυρο διαλόγου *Properties* (Ιδιότητες) του εκτυπωτή.*

Αφαίρεση μονάδας μνήμης

Για να αφαιρέσετε μία μονάδα μνήμης, εκτελέστε τη διαδικασία τοποθέτησης με την αντίστροφη σειρά. Όταν θα φτάσετε στο σημείο όπου θα πρέπει να αφαιρέσετε τη μονάδα μνήμης από την πλακέτα, δείτε τις παρακάτω οδηγίες:

Σπρώξτε την ασφάλεια συγκράτησης της εγκοπής RAM (γκρι) για να απελευθερωθεί η μονάδα μνήμης, μετά κρατήστε σταθερά τη μονάδα μνήμης από τα δύο άκρα της και τραβήξτε τη προς τα έξω.



* Πιέστε εδώ

Κάρτες διασύνδεσης

Αυτή η ενότητα περιγράφει την τοποθέτηση πρόσθετης κάρτας διασύνδεσης στην υποδοχή κάρτας διασύνδεσης Τύπου B.

Σημείωση:

Η πρόσθετη υποδοχή σύνδεσης ενδέχεται να μην είναι διαθέσιμη ανάλογα με το μοντέλο του εκτυπωτή.

Τοποθέτηση κάρτας διασύνδεσης

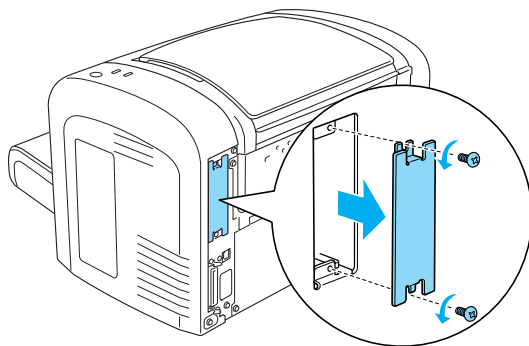
Ακολουθήστε τα παρακάτω βήματα για την εγκατάσταση μιας πρόσθετης κάρτας διασύνδεσης:



Προσοχή:

Πριν εγκαταστήσετε μια πρόσθετη κάρτα διασύνδεσης, βεβαιωθείτε ότι έχετε αποφορτιστεί από τυχόν στατικό ηλεκτρισμό τα χέρια σας ακουμπώντας ένα γειωμένο μεταλλικό αντικείμενο. Διαφορετικά, ίσως προκαλέσετε ζημιά σε εξαρτήματα που είναι ευαίσθητα στο στατικό ηλεκτρισμό.

1. Κλείστε τον εκτυπωτή.
2. Βγάλτε το καλώδιο παροχής ρεύματος του εκτυπωτή από την πρίζα και από τον εκτυπωτή.
3. Αφαιρέστε όλα τα καλώδια σύνδεσης από τις υποδοχές.
4. Βγάλτε από το κουτί την κάρτα διασύνδεσης και αφαιρέστε όλα τα προστατευτικά υλικά συσκευασίας.
5. Στραφείτε προς το πίσω μέρος του εκτυπωτή.
6. Αφαιρέστε τις δύο βίδες που συγκρατούν το κάλυμμα υποδοχής της κάρτας διασύνδεσης και βγάλτε το κάλυμμα.

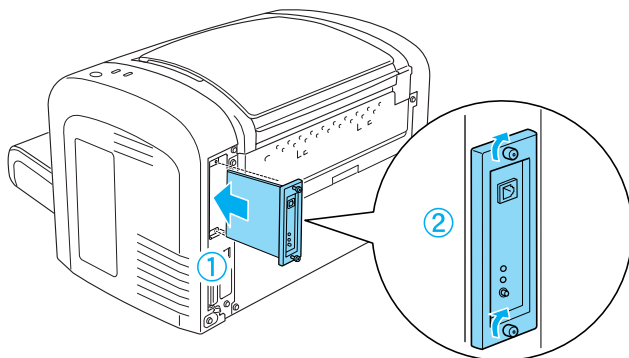




Προειδοποίηση:

- ❑ *Φροντίστε να αφαιρέσετε μόνο τις δύο βίδες που συγκρατούν το κάλυμμα υποδοχής της κάρτας διασύνδεσης. Εάν αφαιρέσετε άλλες βίδες ή άλλα καλύμματα, θα αφήσετε εκτεθειμένα εξαρτήματα από τα οποία περνάει υψηλή τάση.*

 - ❑ *Να είστε προσεκτικοί όταν εκτελείτε κάποια εργασία στο εσωτερικό του εκτυπωτή καθώς κάποια εξαρτήματα είναι αιχμηρά και ίσως προκαλέσουν τραυματισμούς.*
7. Τοποθετήστε την κάρτα διασύνδεσης στις εγχοπές της υποδοχής, όπως βλέπετε παρακάτω. Σπρώξτε την κάρτα σταθερά για να κουμπώσει στη θέση της. Μετά στερεώστε τη με τις δύο βίδες.



8. Επανασυνδέστε όλα τα καλώδια σύνδεσης.
9. Συνδέστε το καλώδιο τροφοδοσίας του εκτυπωτή με τη πρίζα και με τον εκτυπωτή.
10. Ενεργοποιήστε τον εκτυπωτή.

Για να βεβαιωθείτε ότι η κάρτα διασύνδεσης εγκαταστάθηκε σωστά, τυπώστε μία σελίδα κατάστασης. Βλ. “Printing a Status Sheet (Εκτύπωση μίας σελίδας κατάστασης)” στη σελίδα 408 για να τυπώσετε μία σελίδα κατάστασης.

Αν η κάρτα διασύνδεσης που τοποθετήσατε δεν εμφανίζεται στη σελίδα κατάστασης, απενεργοποιήστε τον εκτυπωτή, βγάλτε τον από την πρίζα, αποσυνδέστε όλα τα καλώδια σύνδεσης και ελέγξτε ένα-ένα τα παραπάνω βήματα για να βεβαιωθείτε πως τα εκτελέσατε σωστά. Αν η κάρτα εξακολουθεί να μην εμφανίζεται στη σελίδα κατάστασης, επικοινωνήστε με τον προμηθευτή σας ή με εξουσιοδοτημένο τεχνικό για να σας βοηθήσουν.

Αφαίρεση κάρτας διασύνδεσης

Για να αφαιρέσετε την πρόσθετη κάρτα διασύνδεσης, εκτελέστε τη διαδικασία τοποθέτησης με την αντίστροφη σειρά.

Αντικατάσταση αναλώσιμων προϊόντων

Προφυλάξεις κατά τη διάρκεια της αντικατάστασης

Όταν αντικαθιστάτε τις κασέτες τόνερ, τηρείτε πάντα τις ακόλουθες προφυλάξεις.

- ❑ Φροντίστε να υπάρχει επαρκής χώρος για τη διαδικασία αντικατάστασης. Θα χρειαστεί να αφαιρέσετε ορισμένα τμήματα (όπως καλύμματα) του εκτυπωτή όταν θα αντικαθιστάτε τα αναλώσιμα.
- ❑ Μην τοποθετείτε χρησιμοποιημένα προϊόντα στον εκτυπωτή.



Προειδοποίηση:

- ❑ Προσέξτε να μην αγγίξετε τη μονάδα τήξης, που φέρει την ένδειξη **CAUTION Hot Surface (ΠΡΟΣΟΧΗ ΥΨΗΛΗ ΘΕΡΜΟΚΡΑΣΙΑ)**, ή τις περιοχές γύρω από αυτή. Εάν ο εκτυπωτής έχει χρησιμοποιηθεί πρόσφατα, η θερμοκρασία της μονάδας τήξης και των γύρω εξαρτημάτων θα είναι εξαιρετικά υψηλή.
- ❑ Μην ρίχνετε χρησιμοποιημένα αναλώσιμα στη φωτιά γιατί μπορεί να εκραγούν προκαλώντας τραυματισμό. Η απόρριψή τους πρέπει να πραγματοποιείται σύμφωνα με τους τοπικούς κανονισμούς.

Κασέτα τόνερ

Οι δύο τύποι κασέτας τόνερ είναι οι ακόλουθοι:

- ❑ Η κασέτα τόνερ (S050166) που εκτυπώνει έως και 6.000 σελίδες. Αυτή η κασέτα μπορεί να χρησιμοποιηθεί μόνο με τον εκτυπωτή EPL-6200.
- ❑ Η κασέτα τόνερ (S050167) που εκτυπώνει έως και 3.000 σελίδες.

Η κασέτα τόνερ που περιλαμβάνεται με τον εκτυπωτή EPL-6200 τυπώνει μέχρι και 3.000 σελίδες, ενώ εκείνη στον EPL-6200L τυπώνει μέχρι και 1.500 σελίδες.

Πρέπει να αντικαταστήσετε την κασέτα τόνερ όταν ένα μήνυμα ειδοποίησης εμφανιστεί στο παράθυρο του EPSON Status Monitor 3.

Στον εκτυπωτή EPL-6200, όταν η φωτεινή ένδειξη **Toner** (Τόνερ) ανάψει και η φωτεινή ένδειξη **Error** (Σφάλμα) αναβοσβήνει με αργό ρυθμό και όταν η φωτεινή ένδειξη **Ready** (Ετοιμότητα) είναι αναμμένη και η φωτεινή ένδειξη **Error** (Σφάλμα) αναβοσβήνει στον εκτυπωτή EPL-6200L, το τόνερ του εκτυπωτή έχει τελειώσει. Εάν οι φωτεινές ενδείξεις ανάβουν όπως περιγράφεται, ή εμφανίζεται μήνυμα στην οθόνη του EPSON Status Monitor 3, αντικαταστήστε την κασέτα τόνερ.

Όταν αντικαθιστάτε κασέτες τόνερ, τηρείτε πάντα τις ακόλουθες προφυλάξεις:

- ❑ Συνιστάται η χρήση γνήσιων αναλώσιμων προϊόντων. Η χρήση αναλώσιμων προϊόντων άλλων κατασκευαστών ενδέχεται να προκαλέσει προβλήματα στην ποιότητα εκτύπωσης. Η EPSON δεν φέρει ευθύνη για βλάβες ή προβλήματα που προκύπτουν από τη χρήση αναλώσιμων προϊόντων που δεν κατασκευάζονται από την EPSON ή δεν είναι εγκεκριμένα από αυτήν.
- ❑ Κατά τον χειρισμό των κασετών τόνερ, να τις τοποθετείτε πάντα σε καθαρή και λεία επιφάνεια.

- ❑ Αφήστε να περάσει τουλάχιστον μία ώρα πριν τοποθετήσετε μία κασέτα τόνερ αν την έχετε μεταφέρει από ψυχρό σε θερμό περιβάλλον, ώστε να αποτρέψετε την πρόκληση βλάβης από υγραποίηση.



Προειδοποίηση:

- ❑ *Μην αγγίζετε το τόνερ μέσα στη κασέτα. Το τόνερ να μην έρθει σε επαφή με τα μάτια σας. Εάν το τόνερ πέσει στο δέρμα ή στα ρούχα σας, ξεπλύνετε το αμέσως με σαπούνι και νερό.*
- ❑ *Φυλάξτε τις κασέτες τόνερ μακριά από παιδιά.*
- ❑ *Μη ρίχνετε χρησιμοποιημένες κασέτες τόνερ στη φωτιά γιατί μπορεί να εκραγούν προκαλώντας τραυματισμό. Η απόρριψη τους πρέπει να πραγματοποιείται σύμφωνα με τους τοπικούς κανονισμούς.*
- ❑ *Εάν το τόνερ χυθεί, σκουπίστε το με μια σκούπα και ένα φαράσι ή καθαρίστε το με ένα πανί, σαπούνι και νερό. Επειδή τα μικροσωματίδια μπορούν να προκαλέσουν φωτιά ή έκρηξη αν έρθουν σε επαφή με σπινθήρα, μη χρησιμοποιείτε ηλεκτρική σκούπα.*

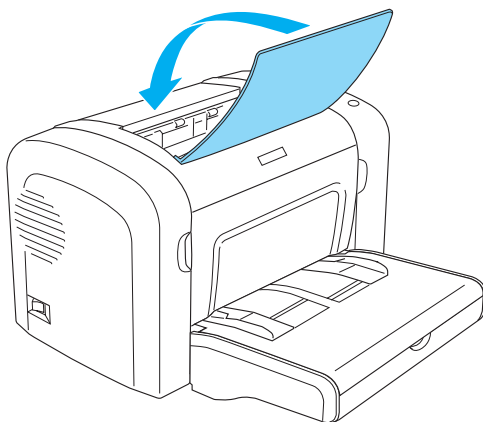
Αντικατάσταση της κασέτας τόνερ

Ακολουθήστε τις παρακάτω οδηγίες για να αντικαταστήσετε μία κασέτα τόνερ:

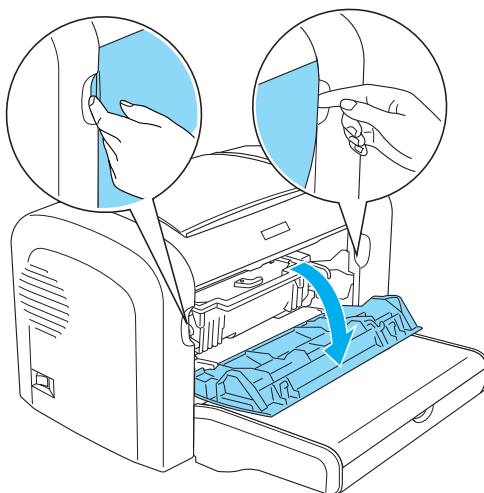
Σημείωση:

- ❑ *Η κασέτα τόνερ δεν είναι μια ανεξάρτητη μονάδα που τοποθετείται απευθείας πάνω στον εκτυπωτή. Πρέπει να τοποθετηθεί μέσα στη θήκη της μονάδας φωτοαγωγού και μετά να εισαχθεί μέσα στον εκτυπωτή.*
- ❑ *Οι εικόνες που χρησιμοποιούνται εδώ αφορούν τον EPL-6200.*

1. Κατεβάστε τη θήκη εξόδου του εκτυπωτή.



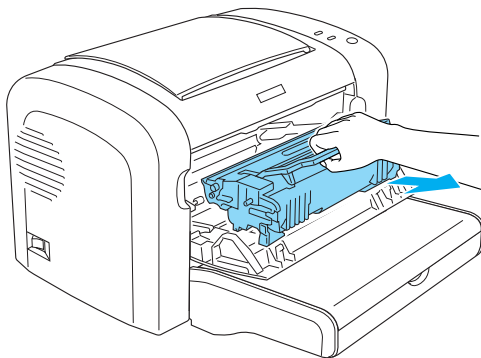
2. Ανοίξτε το μπροστινό κάλυμμα του εκτυπωτή βάζοντας τα δάχτυλά σας στις εσοχές και στις δύο πλευρές του καλύμματος όπως δείχνει η εικόνα και τραβήξτε το κάλυμμα προς το μέρος σας για να ανοίξει.



**Προσοχή:**

Πρέπει να ανοίξετε τελείως το κάλυμμα το εκτυπωτή για να αντικαταστήσετε την κασέτα τόνερ, αλλιώς μπορεί να προκαλέσετε ζημιά στον εκτυπωτή.

3. Κρατήστε τη μονάδα φωτοαγωγού από τη λαβή και σηκώστε την προσεκτικά για να την αφαιρέσετε από τον εκτυπωτή.

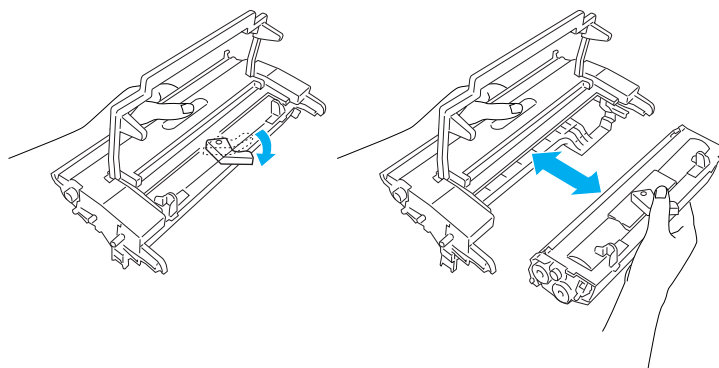
**Προειδοποίηση:**

Μην αγγίζετε τη μονάδα τήξης, που φέρει την ένδειξη **CAUTION Hot Surface (ΠΡΟΣΟΧΗ ΥΨΗΛΗ ΘΕΡΜΟΚΡΑΣΙΑ)**. Εάν ο εκτυπωτής έχει χρησιμοποιηθεί πρόσφατα, η θερμοκρασία της μονάδας τήξης και των γύρω εξαρτημάτων θα είναι εξαιρετικά υψηλή.

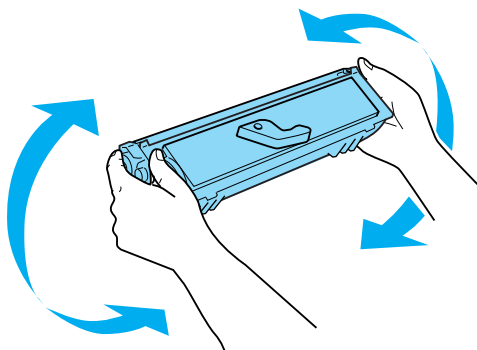
**Προσοχή:**

Προσέξτε να μη χυθεί το τόνερ που ίσως έχει απομείνει μέσα στην χρησιμοποιημένη κασέτα. Αν χυθεί τόνερ μέσα στον εκτυπωτή, καθαρίστε το με ένα καθαρό, στεγνό ύφασμα που δεν αφήνει χνούδι, ή με συσκευή απορρόφησης.

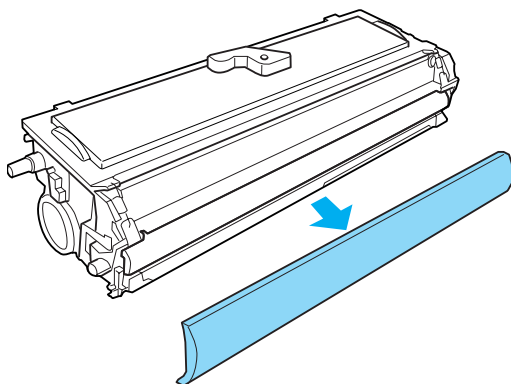
4. Γυρίστε την ασφάλεια δεξιόστροφα για να απελευθερωθεί η κασέτα τόνερ και μετά τραβήξτε την έξω από τη μονάδα φωτοαγωγού.



5. Βγάλτε τη νέα κασέτα τόνερ από τη σακούλα της. Ενώ θα κρατάτε την κασέτα οριζόντια, κουνήστε το μαλακά μερικές φορές πρώτα αριστερά-δεξιά και μετά μπροστά-πίσω για να κατανεμηθεί το τόνερ εξίσου.

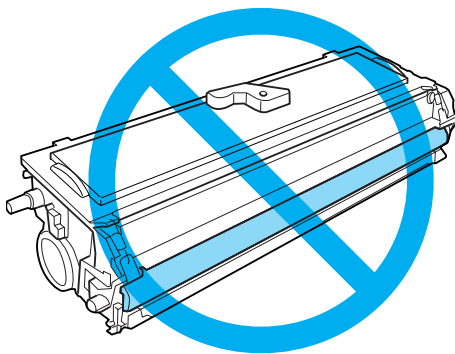


6. Αφαιρέστε το προστατευτικό κάλυμμα της κασέτας τόνερ.

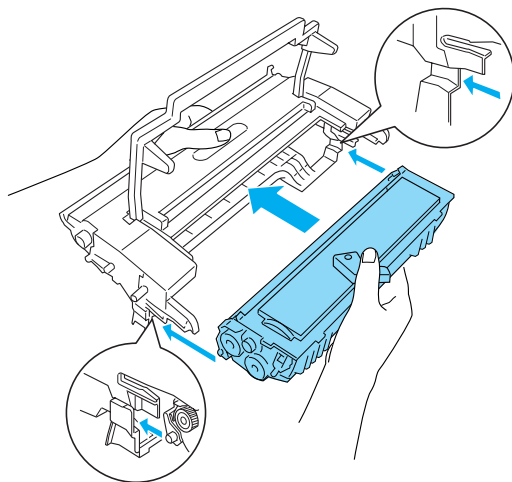


Προσοχή:

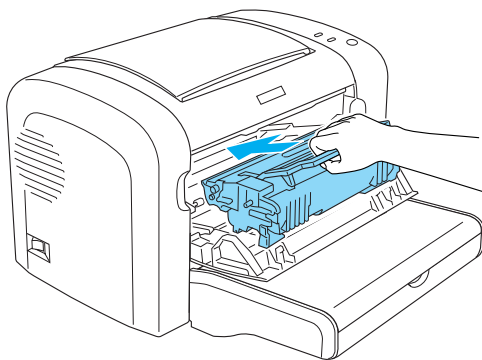
Ποτέ μην αγγίζετε τον κύλινδρο εκτύπωσης κάτω από το προστατευτικό κάλυμμα, αλλιώς η ποιότητα εκτύπωσης μπορεί να αλλοιωθεί.



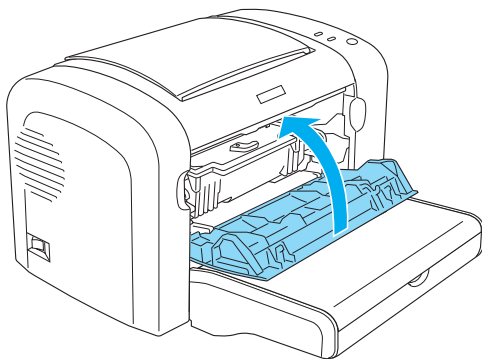
7. Τοποθετήστε προσεκτικά την κασέτα τόνερ μέσα στη θήκη της μονάδας φωτοαγωγού μέχρι να κουμπώσει στη θέση της, φροντίζοντας να ευθυγραμμιστούν οι πείροι και στις δύο πλευρές της κασέτας με τις υποδοχές στη θήκη.



8. Κρατήστε τη μονάδα φωτοαγωγού από τη λαβή και τοποθετήστε τη προσεκτικά μέσα στον εκτυπωτή. Σπρώξτε τη μαλακά στο άνοιγμα μέχρι να κουμπώσει στη θέση της.



9. Κλείστε το μπροστινό κάλυμμα και κουμπώστε το.



Όποτε αντικαθιστάτε την κασέτα τόνερ, πρέπει να καθαρίζετε τον κύλινδρο τροφοδοσίας χαρτιού όπως περιγράφεται στην ενότητα “Καθαρισμός κυλίνδρων τροφοδοσίας χαρτιού” στη σελίδα 363.

Μονάδα φωτοαγωγού

Όταν αντικαθιστάτε μονάδες φωτοαγωγού, τηρείτε πάντα τις ακόλουθες προφυλάξεις:

- ❑ Όταν αντικαθιστάτε τη μονάδα φωτοαγωγού, αποφύγετε την έκθεσή της σε φως δωματίου παραπάνω από όσο είναι απαραίτητο.
- ❑ Προσέξτε να μη χαράξετε την επιφάνεια του κυλίνδρου. Αποφύγετε την επαφή με τον κύλινδρο γιατί η λιπαρότητα του δέρματος μπορεί να προκαλέσει μόνιμη ζημιά στην επιφάνειά του επηρεάζοντας την ποιότητα εκτύπωσης.

- ❑ Για να επιτύχετε την καλύτερη δυνατή ποιότητα εκτύπωσης, μην αποθηκεύετε τη μονάδα φωτοαγωγού σε χώρο άμεσα εκτεθειμένο στο φως του ήλιου, τη σκόνη, το θαλασσίνο αέρα ή σε διαβρωτικά αέρια (όπως η αμμωνία). Αποφύγετε επίσης χώρους όπου σημειώνονται απότομες ή ακραίες αλλαγές θερμοκρασίας ή υγρασίας.
- ❑ Κρατάτε πάντα σε οριζόντια θέση τη μονάδα φωτοαγωγού.



Προειδοποίηση:

- ❑ *Μη ρίχνετε τη χρησιμοποιημένη μονάδα φωτοαγωγού στη φωτιά γιατί μπορεί να εκραγεί προκαλώντας τραυματισμό. Απορρίψτε τη μονάδα σύμφωνα με τους κανονισμούς που ισχύουν στην περιοχή σας.*
- ❑ *Φυλάξτε τη μονάδα φωτοαγωγού μακριά από παιδιά.*

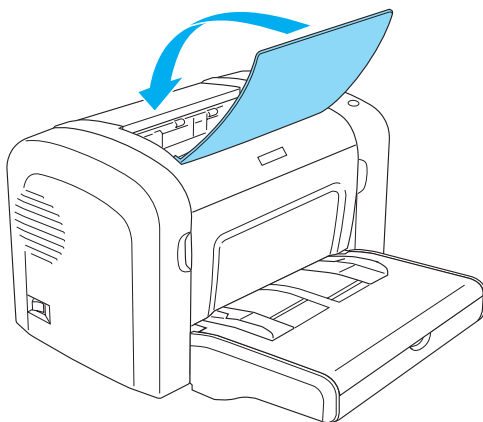
Αντικατάσταση μονάδας φωτοαγωγού

Ακολουθήστε τις παρακάτω οδηγίες για να αντικαταστήσετε τη μονάδα φωτοαγωγού:

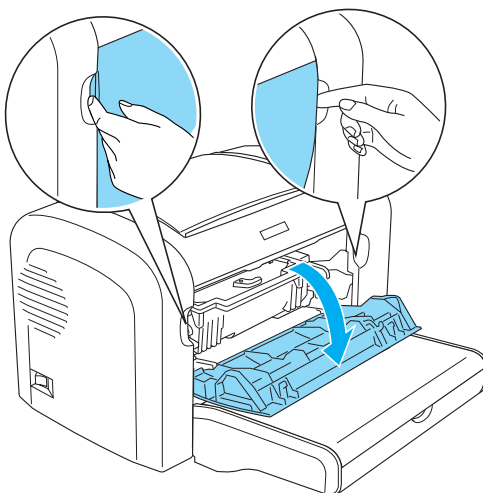
Σημείωση:

- ❑ *Η μονάδα φωτοαγωγού δεν είναι μια ανεξάρτητη μονάδα που τοποθετείται απευθείας πάνω στον εκτυπωτή. Μέσα στη θήκη της μονάδας τοποθετείται και η κασέτα τόνερ, οπότε χρειάζεται να αφαιρέσετε προσωρινά και την κασέτα τόνερ για την αντικατάσταση της μονάδας φωτοαγωγού.*
- ❑ *Οι εικόνες που χρησιμοποιούνται εδώ αφορούν τον EPL-6200.*

1. Κατεβάστε τη θήκη εξόδου του εκτυπωτή.



2. Ανοίξτε το μπροστινό κάλυμμα του εκτυπωτή βάζοντας τα δάχτυλά σας στις εσοχές και στις δύο πλευρές του καλύμματος όπως δείχνει η εικόνα και τραβήξτε το κάλυμμα προς το μέρος σας για να ανοίξει.

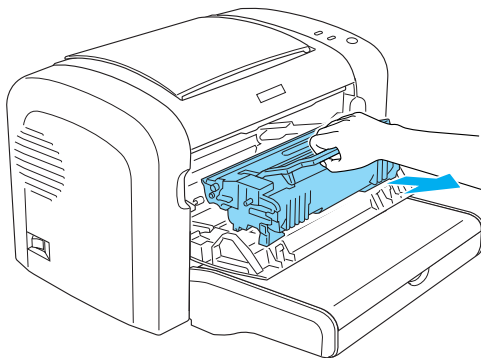




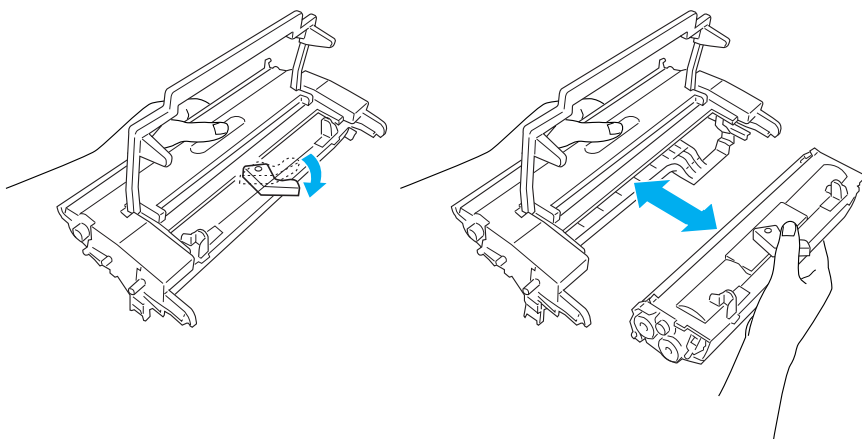
Προσοχή:

Πρέπει να ανοίξετε τελείως το κάλυμμα το εκτυπωτή για να αντικαταστήσετε την μονάδα φωτοαγωγού, αλλιώς μπορεί να προκαλέσετε ζημιά στον εκτυπωτή.

3. Κρατήστε τη μονάδα φωτοαγωγού από τη λαβή και σηκώστε την προσεκτικά για να την αφαιρέσετε από τον εκτυπωτή.



4. Γυρίστε την ασφάλεια δεξιόστροφα για να απελευθερωθεί η κασέτα τόνερ και μετά τραβήξτε την έξω από τη μονάδα φωτοαγωγού.

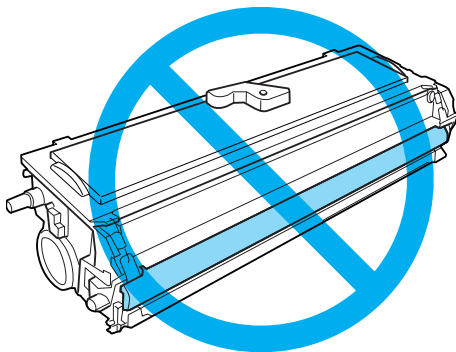


5. Βγάλτε τη νέα μονάδα φωτοαγωγού από τη σακούλα της.

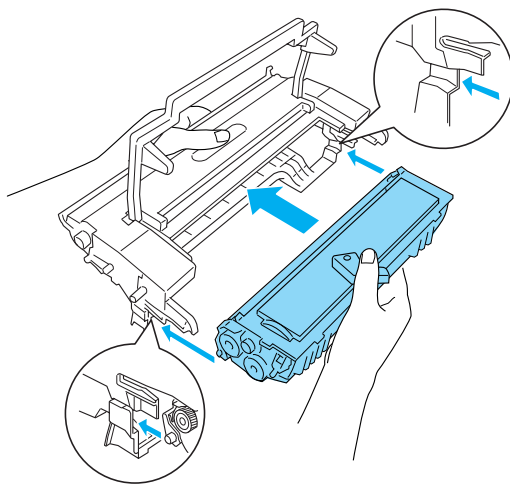


Προσοχή:

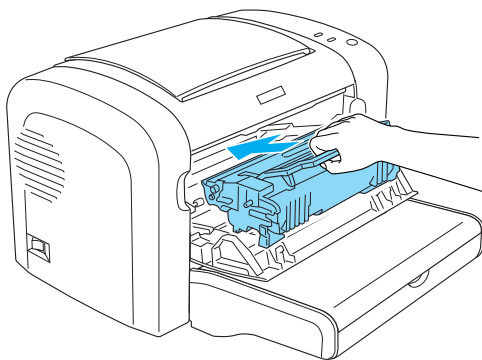
Ποτέ μην αγγίζετε το φωτοευαίσθητο κύλινδρο της μονάδας φωτοαγωγού. Αλλιώς, η ποιότητα εκτύπωσης ίσως αλλοιωθεί.



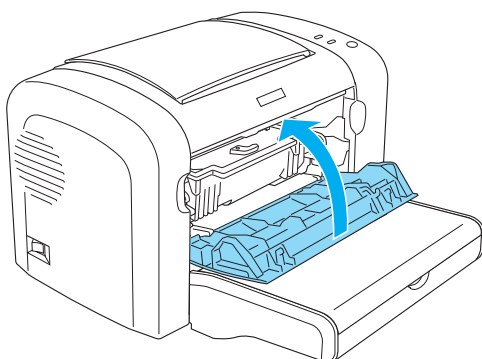
6. Τοποθετήστε προσεκτικά την κασέτα τόνερ μέσα στη θήκη της νέας μονάδας φωτοαγωγού μέχρι να κουμπώσει στη θέση της, φροντίζοντας να ευθυγραμμιστούν οι πείροι και στις δύο πλευρές της κασέτας με τις υποδοχές στη θήκη.



7. Κρατήστε τη μονάδα φωτοαγωγού από τη λαβή και τοποθετήστε τη προσεκτικά μέσα στον εκτυπωτή. Σπρώξτε τη μαλακά στο άνοιγμα μέχρι να κουμπώσει στη θέση της.



8. Κλείστε το μπροστινό κάλυμμα και κουμπώστε το.



Μηδενίστε το μετρητή του φωτοαγωγού όταν αλλάξετε τη μονάδα φωτοαγωγού. Ο μετρητής του φωτοαγωγού στον εκτυπωτή EPL-6200 μηδενίζεται από τα κουμπιά στον πίνακα ελέγχου ή στο πρόγραμμα οδήγησης του εκτυπωτή, ενώ στον EPL-6200L μηδενίζεται μόνο μέσα από το πρόγραμμα οδήγησης.

Για τον εκτυπωτή EPL-6200, βεβαιωθείτε πως είναι απενεργοποιημένος και μετά πιέστε ταυτόχρονα τα κουμπιά **O Start/Stop** (Εναρξη/Λήξη) και **Information** (Πληροφορίες) στον πίνακα ελέγχου ενώ θα ενεργοποιείτε τον εκτυπωτή. Συνεχίστε να πατάτε τα κουμπιά έως ότου ανάψουν οι φωτεινές ενδείξεις **Ready** (Ετοιμότητα) (πράσινο) και **Error** (Σφάλμα) (κόκκινο). Ο μετρητής του φωτοαγωγού μηδενίστηκε.

Για να μηδενίσετε τον μετρητή φωτοαγωγού μέσα από το πρόγραμμα οδήγησης, βλ. “Μηδενισμός του μετρητή του φωτοαγωγού” στη σελίδα 84 (Windows) ή “Μηδενισμός του μετρητή του φωτοαγωγού” στη σελίδα 322 (Macintosh).

Καθαρισμός και μεταφορά του εκτυπωτή

Καθαρισμός του εκτυπωτή

Ο εκτυπωτής χρειάζεται ελάχιστο καθαρισμό. Αν παρατηρήσετε χαμηλότερη ποιότητα εκτύπωσης, καθαρίστε το εσωτερικό του εκτυπωτή όπως περιγράφεται σε αυτή την ενότητα.

Πρέπει επίσης να καθαρίζετε τακτικά τη θήκη πολλαπλών χρήσεων και το εξωτερικό του εκτυπωτή.

Καθαρισμός του εξωτερικού του εκτυπωτή

Εάν το εξωτερικό περίβλημα του εκτυπωτή είναι βρόμικο ή σκονισμένο, απενεργοποιήστε τον εκτυπωτή και καθαρίστε τον με ένα μαλακό και καθαρό πανί χρησιμοποιώντας ένα απαλό απορρυπαντικό.



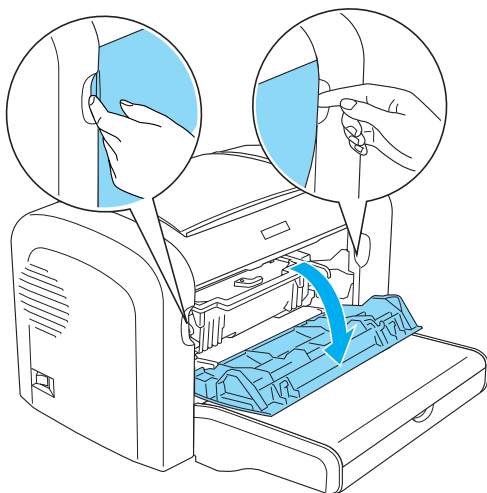
Προσοχή:

Μη χρησιμοποιείτε ποτέ οινόπνευμα ή διαλυτικό για να καθαρίσετε το εξωτερικό του εκτυπωτή, αφού η χρήση τέτοιων ουσιών μπορεί να προκαλέσει ζημιά στα εξαρτήματα και στο εξωτερικό περίβλημα του εκτυπωτή. Προσέξτε να μην έρθει νερό σε επαφή με τους μηχανισμούς του εκτυπωτή ή με κάποιο ηλεκτρικό εξάρτημα.

Καθαρισμός του εσωτερικού του εκτυπωτή

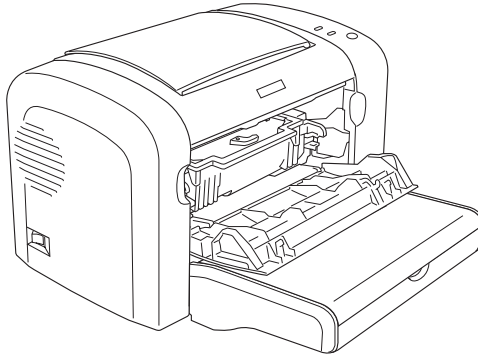
Σωματίδια σκόνης επικολλώνται στο εσωτερικό του εκτυπωτή, επηρεάζοντας την ποιότητα εκτύπωσης. Ακολουθήστε τα παρακάτω βήματα για να καθαρίσετε το εσωτερικό του εκτυπωτή και την τροφοδοσία χαρτιού:

1. Φροντίστε να είναι απενεργοποιημένος ο εκτυπωτής.
2. Ανοίξτε το μπροστινό κάλυμμα του εκτυπωτή βάζοντας τα δάχτυλά σας στις εσοχές και στις δύο πλευρές του καλύμματος όπως δείχνει η εικόνα και τραβήξτε το κάλυμμα προς το μέρος σας για να ανοίξει.

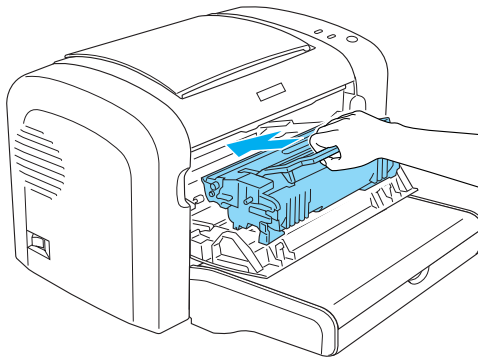


3. Αφαιρέστε την κασέτα τόνερ και τη μονάδα φωτοαγωγού πιάνοντας τη δεύτερη από τη λαβή και τραβώντας τη έξω από τον εκτυπωτή.

4. Αφαιρέστε τη σκόνη από το εσωτερικό του εκτυπωτή με ένα καθαρό, στεγνό πανί που δεν αφήνει χνούδι. Μην χρησιμοποιήσετε πεπιεσμένο αέρος. Αν έχετε προβλήματα στη τροφοδοσία χαρτιού, καθαρίστε τον κύλινδρο τροφοδοσίας με ένα καθαρό, στεγνό πανί που δεν αφήνει χνούδι.

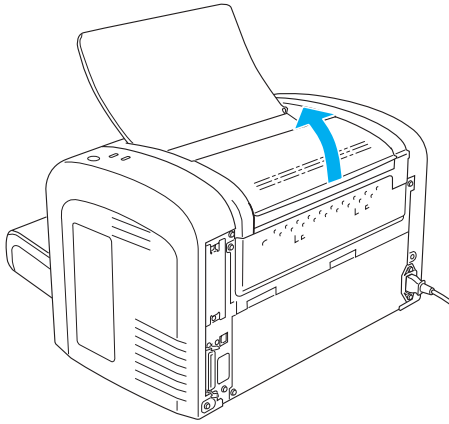


5. Επανατοποθετήστε την κασέτα τόνερ και τη μονάδα φωτοαγωγού.

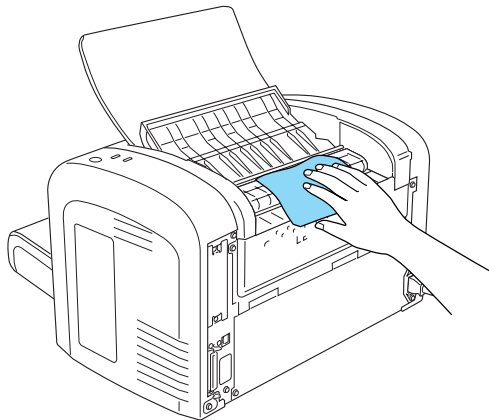


6. Κλείστε το μπροστινό κάλυμμα του εκτυπωτή και κουμπώστε το.

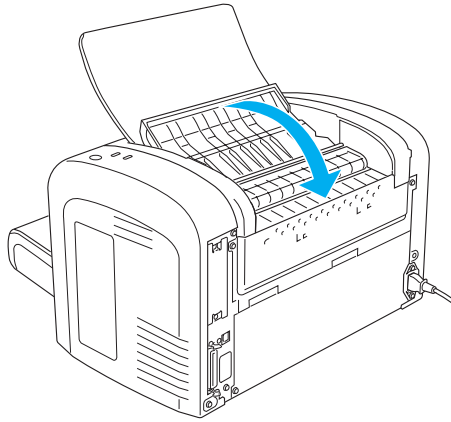
7. Ανοίξτε το κάλυμμα εξόδου του εκτυπωτή.



8. Σκουπίστε μαλακά τη διαδρομή τροφοδοσίας του χαρτιού με ένα πανί που έχετε στύψει καλά.



9. Κλείστε το κάλυμμα εξόδου.



10. Αφαιρέστε το χαρτί από τη θήκη πολλαπλών χρήσεων και καθαρίστε τη με ένα καθαρό, στεγνό πανί που δεν αφήνει χνούδι.

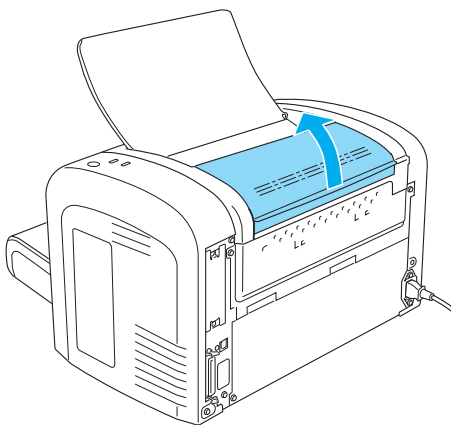
Καθαρισμός κυλίνδρων τροφοδοσίας χαρτιού

Το χαρτί ορισμένες φορές περιέχει μια σκόνη η οποία εμποδίζει το λέκιασμα του πίσω μέρους του επόμενου φύλλου που θα τυπωθεί από την προηγούμενη σελίδα. Όταν βάζετε τέτοιο χαρτί στη θήκη πολλαπλών χρήσεων, η σκόνη μπαίνει στους κυλίνδρους τροφοδοσίας και τελικά προκαλεί προβλήματα. Ακολουθήστε την επόμενη διαδικασία για να καθαρίσετε τους κυλίνδρους, όταν θα αρχίσετε να έχετε προβλήματα τροφοδοσίας από τη θήκη πολλαπλών χρήσεων.

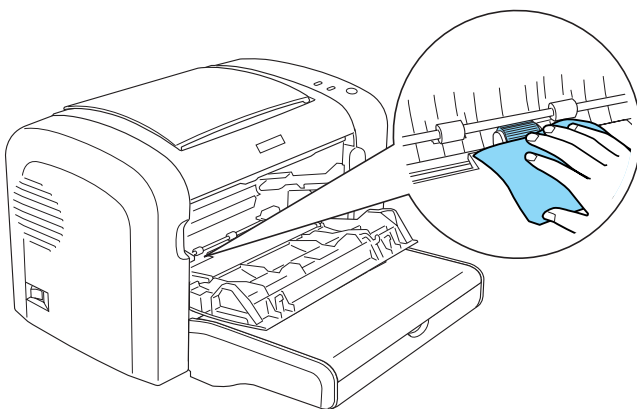
Ακολουθήστε τα παρακάτω βήματα για να καθαρίσετε τους κυλίνδρους τροφοδοσίας:

1. Φροντίστε να είναι απενεργοποιημένος ο εκτυπωτής.

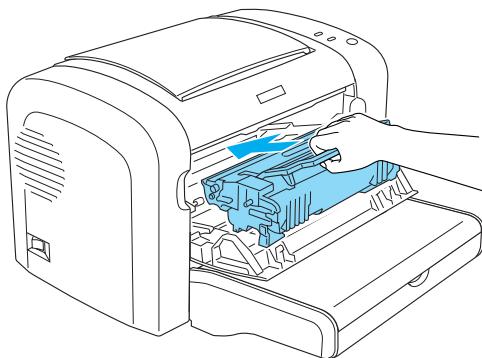
2. Ανοίξτε το μπροστινό κάλυμμα του εκτυπωτή βάζοντας τα δάχτυλά σας στις εσοχές και στις δύο πλευρές του καλύμματος όπως δείχνει η εικόνα και τραβήξτε το κάλυμμα προς το μέρος σας για να ανοίξει.



3. Αφαιρέστε την κασέτα τόνερ και τη μονάδα φωτοαγωγού πιάνοντας τη δεύτερη από τη λαβή και τραβώντας τη έξω από τον εκτυπωτή.
4. Σκουπίστε μαλακά το ελαστικό τμήμα του κυλίνδρου τροφοδοσίας με ένα πανί που έχετε στύψει καλά.



5. Επανατοποθετήστε την κασέτα τόνερ και τη μονάδα φωτοαγωγού.



6. Κλείστε το μπροστινό κάλυμμα του εκτυπωτή και κουμπώστε το.

Καθαρισμός τόνερ που έχει χυθεί

Αν χυθεί τόνερ μέσα στον εκτυπωτή, μην τον χρησιμοποιήσετε έως ότου το αφαιρέσετε όλο.

Αν υπάρχει μικρή ποσότητα τόνερ, σκουπίστε προσεκτικά το εσωτερικό του εκτυπωτή με ένα καθαρό, στεγνό πανί που δεν αφήνει χνούδι.

Αν υπάρχει μεγάλη ποσότητα τόνερ, χρησιμοποιήστε μια μικρή συσκευή απορρόφησης (διατίθεται σε καταστήματα με είδη πληροφορικής) για να την αφαιρέσετε. Μετά σκουπίστε το εσωτερικό προσεκτικά με ένα καθαρό, στεγνό πανί που δεν αφήνει χνούδι.



Προσοχή:

Το τόνερ, όπως και άλλα υλικά με κόκκους ίσως προκαλέσουν ζημιά σε ορισμένες συσκευές απορρόφησης. Φροντίστε να διαβάσετε τις οδηγίες της συσκευής σας πριν τη χρησιμοποιήσετε για αυτό τον σκοπό.

Σημείωση:

Αν πέσει τόνερ πάνω στα ρούχα σας, καθαρίστε το με κρύο νερό. Μην χρησιμοποιήσετε ζεστό νερό γιατί ίσως αφήσει ανεξίτηλο λεκέ.

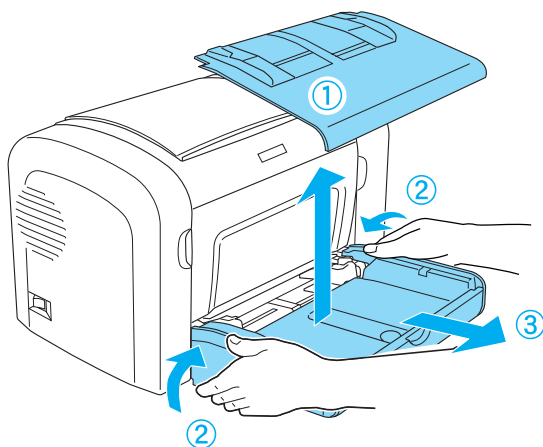
Μεταφορά του εκτυπωτή

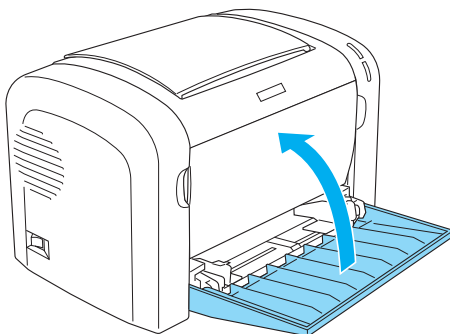
Αν χρειαστεί να μεταφέρετε τον εκτυπωτή σε μεγάλη απόσταση, πακετάρετέ τον χρησιμοποιώντας τα υλικά συσκευασίας και το κουτί στο οποίο βρισκόταν κατά την παραλαβή του, τηρώντας τα ακόλουθα:

1. Κλείστε τον εκτυπωτή.
2. Βγάλτε το καλώδιο παροχής ρεύματος του εκτυπωτή από την πρίζα και από τον εκτυπωτή.
3. Αποσυνδέστε όλα τα καλώδια σύνδεσης από τον εκτυπωτή.
4. Βγάλτε όλο το χαρτί από τη θήκη πολλαπλών χρήσεων.
5. Αφαιρέστε ή κλείστε τη θήκη πολλαπλών χρήσεων, ανάλογα με το μοντέλο που διαθέτετε.

EPL-6200

Πιάστε τη βάση της θήκης πολλαπλών χρήσεων και με τα δύο χέρια, τραβήξτε τη προς τα έξω και βγάλτε τη από τον εκτυπωτή.





6. Αφαιρέστε την πρόσθετη κασέτα 500 φύλλων A4 και/ή τη μονάδα εκτύπωσης διπλής όψης, εάν είχαν τοποθετηθεί. (EPL-6200 μόνο)
7. Επανατοποθετήστε τα προστατευτικά υλικά στον εκτυπωτή υλικά συσκευασίας και μετά βάλτε τον στο κουτί που ήταν συσκευασμένος κατά την παραλαβή του.



Προσοχή:

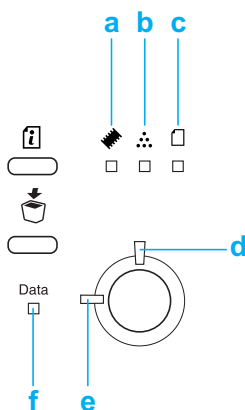
Μην εκθέτετε στο φως τη μονάδα φωτοαγωγού και την κασέτα τόνερ περισσότερο από όσο χρειάζεται.

Αντιμετώπιση προβλημάτων























Φωτεινές ενδείξεις κατάστασης και σφάλματος (EPL-6200 μόνο)

Οι φωτεινές ενδείξεις στον πίνακα ελέγχου ανάβουν με διαφορετικούς συνδυασμούς για να δηλώσουν την κατάσταση του εκτυπωτή και να σας ειδοποιήσουν για σφάλματα και προειδοποιήσεις. Στο παράθυρο Status Alert (Ειδοποίηση κατάστασης) του EPSON Status Monitor 3 εμφανίζεται ο τύπος σφάλματος που παρουσιάστηκε και προτείνεται μια πιθανή λύση. Ψάξτε στην ενότητα αυτή για να εντοπίσετε το είδος του προβλήματος που αντιμετωπίζετε και δοκιμάστε τις προτεινόμενες λύσεις με τη σειρά που παρουσιάζονται μέχρι να λυθεί το πρόβλημα.

Φωτεινές ενδείξεις



- a. Φωτεινή ένδειξη μνήμης
- b. Φωτεινή ένδειξη τόνερ
- c. Φωτεινή ένδειξη χαρτιού
- d. Φωτεινή ένδειξη σφάλματος
- e. Φωτεινή ένδειξη ετοιμότητας
- f. Φωτεινή ένδειξη δεδομένων

Κατάσταση/Σφάλμα/Προειδοποίηση	ΦΩΤΕΙΝΕΣ ΕΝΔΕΙΞΕΙΣ					
	Μνήμη 	Τόνερ 	Χαρτί 	Δεδομένα 	Ετοιμότητα 	Σφάλμα 
“Απαιτείται συντήρηση (σφάλμα ελεγκτή)” στη σελίδα 375						
“Απαιτείται συντήρηση (σφάλμα μηχανισμού)” στη σελίδα 376	Σβηστή	Σβηστή	Σβηστή			
“Optional RAM Error (Σφάλμα πρόσθετης μνήμης RAM)” στη σελίδα 376		Σβηστή	Σβηστή	–	Σβηστή	
“Cancel All Print Jobs (Ακύρωση όλων των εργασιών εκτύπωσης)” στη σελίδα 376		–	Σβηστή	–		
“Feed Jam (Εμπλοκή στην τροφοδοσία)” στη σελίδα 377	Σβηστή	Σβηστή		–	Σβηστή	

“Paper Jam (Εμπλοκή χαρτιού)” στη σελίδα 378	Σβηστή	Σβηστή	■	–	Σβηστή	■
“Output Paper Jam (Εμπλοκή εξόδου χαρτιού)” στη σελίδα 378	Σβηστή	Σβηστή	■	–	Σβηστή	■
“Paper Jam in the Upper Cover of the Duplex Unit (Εμπλοκή χαρτιού στο πάνω κάλυμμα της μονάδας εκτύπωσης διπλής όψης)” στη σελίδα 379	Σβηστή	Σβηστή	■	–	Σβηστή	■
“Paper Jam in the Lower Cover of the Duplex Unit (Εμπλοκή χαρτιού στο κάτω κάλυμμα της μονάδας εκτύπωσης διπλής όψης)” στη σελίδα 379	Σβηστή	Σβηστή	■	–	Σβηστή	■
“No Developer Cartridge Installed (Δεν υπάρχει εγκατεστημένη κασέτα τόνερ)” στη σελίδα 380	Σβηστή	■	Σβηστή	–	Σβηστή	■

“Wrong Developer Cartridge Installed (Εγκατεστημένη εσφαλμένη κασέτα τόνερ)” στη σελίδα 380	Σβηστή	■	Σβηστή	–	Σβηστή	■
“Installed Developer Cartridge is Not a Genuine EPSON Product (Η εγκατεστημένη κασέτα τόνερ δεν είναι γνήσιο προϊόν EPSON)” στη σελίδα 381	Σβηστή	■	Σβηστή	–	Σβηστή	■
“Developer Cartridge Memory Error (Σφάλμα μνήμης κασέτας τόνερ)” στη σελίδα 381	Σβηστή	■	Σβηστή	–	Σβηστή	■
“Front Cover Open (Μπροστινό κάλυμμα ανοικτό)” στη σελίδα 382	Σβηστή	Σβηστή	Σβηστή	–	Σβηστή	■
“Output Cover Open (Κάλυμμα εξόδου ανοικτό)” στη σελίδα 382	Σβηστή	Σβηστή	Σβηστή	–	Σβηστή	■

“The Upper Cover of the Optional Duplex Unit is Open (Το πάνω κάλυμμα της προαιρετικής μονάδας διπλής εκτύπωσης είναι ανοικτό)” στη σελίδα 383	Σβηστή	Σβηστή	Σβηστή	–	Σβηστή	■
“The Lower Cover of the Optional Duplex Unit is Open (Το κάτω κάλυμμα της προαιρετικής μονάδας διπλής εκτύπωσης είναι ανοικτό)” στη σελίδα 383	Σβηστή	Σβηστή	Σβηστή	–	Σβηστή	■
“Manual Feed (Μη αυτόματη τροφοδοσία)” στη σελίδα 384	Σβηστή	Σβηστή	■	–	■	■
“Paper Out (Τέλος χαρτιού)” στη σελίδα 384	Σβηστή	Σβηστή	■	–	Σβηστή	■
“Toner Out (Τέλος τόνερ)” στη σελίδα 385	Σβηστή	■	Σβηστή	–	Σβηστή	■
“Printing on Incorrect Paper Size (Εκτύπωση σε λανθασμένο μέγεθος χαρτιού)” στη σελίδα 385	Σβηστή	Σβηστή	■	–	Σβηστή	■

“Page contains too much data to process (Η σελίδα περιέχει πάρα πολλά δεδομένα προς επεξεργασία)” στη σελίδα 386	■	Σβηστή	Σβηστή	–	Σβηστή	■
“Optional Interface Card Error (Σφάλμα στην προαιρετική κάρτα διασύνδεσης)” στη σελίδα 387	■	Σβηστή	Σβηστή	–	Σβηστή	■
“Insufficient Memory for Current Task (Η μνήμη δεν επαρκεί για την τρέχουσα εργασία)” στη σελίδα 386	■	Σβηστή	Σβηστή	–	Σβηστή	■
“Insufficient Memory to Print All Copies (Η μνήμη δεν επαρκεί για την εκτύπωση όλων των αντιγράφων)” στη σελίδα 387	■	–	–	–	–	Σβηστή
“Check Paper Size (Έλεγχος μεγέθους χαρτιού)” στη σελίδα 388	–	–	■	–	–	–

“Print Quality Decreased (due to insufficient memory) [Χαμηλή ποιότητα εκτύπωσης (λόγω έλλειψης μνήμης)]” στη σελίδα 388	■	–	–	–	–	–
“Check Paper Type (Έλεγχος τύπου χαρτιού)” στη σελίδα 389	–	–	■	–	–	–
“Need Memory (Απαιτείται περισσότερη μνήμη)” στη σελίδα 389	■	–	–	–	–	–
“Warming Up (Προθέρμανση)” στη σελίδα 390	–	–	–	–	■	Σβηστή
“Offline (Χωρίς σύνδεση)” στη σελίδα 390	–	–	–	–	Σβηστή	■
“Cancel Print Job (by host) [Ακύρωση εργασίας εκτύπωσης (από τον κεντρικό υπολογιστή)]” στη σελίδα 390	Σβηστή	–	Σβηστή	–	■	■
“Toner Low (Χαμηλή στάθμη τόνερ)” στη σελίδα 391	–	■	–	–	–	Σβηστή

“Installed Developer Cartridge is Not a Genuine EPSON Product Warning (Προειδοποίηση - Η εγκατεστημένη κασέτα τόνερ δεν είναι γνήσιο προϊόν EPSON)” στη σελίδα 391	-	■	-	-	-	-
“Sleep mode (Σε κατάσταση αναστολής)” στη σελίδα 392	-	-	-	-	■	Σβηστή
“Ready (Ετοιμότητα)” στη σελίδα 392	-	-	-	-	■	Σβηστή

Σημείωση:

Αν το πρόβλημα παραμένει αφού δοκιμάσετε τις λύσεις που προτείνονται στην ενότητα αυτή, πρέπει να ζητήσετε βοήθεια από εξουσιοδοτημένο τεχνικό.

Απαιτείται συντήρηση (σφάλμα ελεγκτή)

Απαιτείται συντήρηση (σφάλμα ελεγκτή)

Πίνακας ελέγχου: Όλες οι φωτεινές ενδείξεις αναμμένες

Εντοπίστηκε σφάλμα στον ελεγκτή. Κλείστε τον εκτυπωτή, περιμένετε τουλάχιστον 5 δευτερόλεπτα και ανοίξτε τον ξανά. Αν ανάψουν ξανά όλες οι φωτεινές ενδείξεις, κλείστε τον εκτυπωτή, αποσυνδέστε το καλώδιο ρεύματος και απευθυνθείτε σε εξουσιοδοτημένο τεχνικό.

Απαιτείται συντήρηση (σφάλμα μηχανισμού)


Απαιτείται συντήρηση (σφάλμα μηχανισμού)

Πίνακας ελέγχου: Αναμμένες οι φωτεινές ενδείξεις **Data** (Δεδομένα), **Ready** (Ετοιμότητα) και **Error** (Σφάλμα)

Εντοπίστηκε σφάλμα στο μηχανισμό. Κλείστε τον εκτυπωτή, περιμένετε τουλάχιστον 5 δευτερόλεπτα και ανοίξτε τον ξανά. Αν ανάψουν ξανά οι φωτεινές ενδείξεις, κλείστε τον εκτυπωτή, αποσυνδέστε το καλώδιο ρεύματος και απευθυνθείτε σε εξουσιοδοτημένο τεχνικό.

Optional RAM Error (Σφάλμα πρόσθετης μνήμης RAM)


Insufficient Memory for Current Task (Η μνήμη δεν επαρκεί για την τρέχουσα εργασία)

Πίνακας ελέγχου: Αναμμένες οι φωτεινές ενδείξεις  και **Error** (Σφάλμα)

Υπάρχει πρόβλημα με την εγκατεστημένη πρόσθετη μονάδα μνήμης. Για να συνεχίσετε να χρησιμοποιείτε τον εκτυπωτή, κλείστε τον εκτυπωτή και αφαιρέστε την πρόσθετη μονάδα μνήμης. Για πιο μόνιμη λύση, αντικαταστήστε τη μονάδα μνήμης με μια καινούργια.

Cancel All Print Jobs (Ακύρωση όλων των εργασιών εκτύπωσης)

Cancel All Print Jobs (Ακύρωση όλων των εργασιών εκτύπωσης)

Πίνακας ελέγχου: Αναβοσβήνουν οι φωτεινές ενδείξεις , Ready (Ετοιμότητα) και Error (Σφάλμα).

Δηλώνει ότι ο εκτυπωτής διαγράφει όλες τις εργασίες εκτύπωσης που είναι αποθηκευμένες σε αυτόν.

Cancel Print Job (Ακύρωση εργασίας εκτύπωσης)

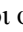
Cancel Print Job (Ακύρωση εργασίας εκτύπωσης)

Πίνακας ελέγχου: Αναβοσβήνουν οι φωτεινές ενδείξεις Ready (Ετοιμότητα) και Error (Σφάλμα).

Δηλώνει ότι ο εκτυπωτής διαγράφει την παλαιότερη εργασία εκτύπωσης που είναι αποθηκευμένη σε αυτόν.

Feed Jam (Εμπλοκή στην τροφοδοσία)

Feed Jam (Εμπλοκή στην τροφοδοσία)

Πίνακας ελέγχου: Αναμμένες οι φωτεινές ενδείξεις  και Error (Σφάλμα).

Δηλώνει ότι έχει πιαστεί χαρτί στη διαδρομή τροφοδοσίας. Διαβάστε την ενότητα “Αφαίρεση χαρτιού που έχει μπλοκάρει” στη σελίδα 410 για οδηγίες σχετικά με την αντιμετώπιση των εμπλοκών στην τροφοδοσία του χαρτιού. Αφού αφαιρέσετε το χαρτί από τη διαδρομή τροφοδοσίας και ανοίξετε και κλείσετε το μπροστινό κάλυμμα του εκτυπωτή, το πρόβλημα επιλύεται αυτόματα.

Paper Jam (Εμπλοκή χαρτιού)

Paper Jam (Εμπλοκή χαρτιού)

Πίνακας ελέγχου: Αναμμένες οι φωτεινές ενδείξεις \square και Error (Σφάλμα).

Δηλώνει ότι ίσως έχει πιαστεί χαρτί στο εσωτερικό του εκτυπωτή. Ανοίξτε το μπροστινό κάλυμμα του εκτυπωτή, αφαιρέστε το χαρτί που έχει τυχόν πιαστεί και κλείστε το κάλυμμα. Το πρόβλημα επιλύεται αυτόματα και τα δεδομένα της μπλοκαρισμένης σελίδας τυπώνονται ξανά.

Output Paper Jam (Εμπλοκή εξόδου χαρτιού)

Output Paper Jam (Εμπλοκή εξόδου χαρτιού)

Πίνακας ελέγχου: Αναμμένες οι φωτεινές ενδείξεις \square και Error (Σφάλμα).

Δηλώνει ότι ίσως έχει πιαστεί χαρτί στο εσωτερικό του εκτυπωτή. Ανοίξτε το κάλυμμα εξόδου του εκτυπωτή, αφαιρέστε το χαρτί που έχει τυχόν πιαστεί και κλείστε το κάλυμμα. Το πρόβλημα επιλύεται αυτόματα και τα δεδομένα της μπλοκαρισμένης σελίδας τυπώνονται ξανά.

Paper Jam in the Upper Cover of the Duplex Unit (Εμπλοκή χαρτιού στο πάνω κάλυμμα της μονάδας εκτύπωσης διπλής όψης)

Paper Jam in the Upper Cover of the Duplex Unit (Εμπλοκή χαρτιού στο πάνω κάλυμμα της μονάδας εκτύπωσης διπλής όψης)

Πίνακας ελέγχου: Αναμμένες οι φωτεινές ενδείξεις \square και Error (Σφάλμα).

Δηλώνει ότι υπάρχει εμπλοκή χαρτιού στο εσωτερικό του πάνω καλύμματος της προαιρετικής μονάδας εκτύπωσης διπλής όψης. Διαβάστε την ενότητα “Εμπλοκή χαρτιού — Μονάδα εκτύπωσης διπλής όψης (EPL-6200 μόνο)” στη σελίδα 421 για οδηγίες σχετικά με την απεμπλοκή του χαρτιού.

Paper Jam in the Lower Cover of the Duplex Unit (Εμπλοκή χαρτιού στο κάτω κάλυμμα της μονάδας εκτύπωσης διπλής όψης)

Paper Jam in the Lower Cover of the Duplex Unit (Εμπλοκή χαρτιού στο κάτω κάλυμμα της μονάδας εκτύπωσης διπλής όψης)

Πίνακας ελέγχου: Αναμμένες οι φωτεινές ενδείξεις \square και Error (Σφάλμα).

Δηλώνει ότι υπάρχει εμπλοκή χαρτιού στο εσωτερικό του κάτω καλύμματος της προαιρετικής μονάδας εκτύπωσης διπλής όψης. Διαβάστε την ενότητα “Εμπλοκή χαρτιού — Μονάδα εκτύπωσης διπλής όψης (EPL-6200 μόνο)” στη σελίδα 421 για οδηγίες σχετικά με την απεμπλοκή του χαρτιού.

No Developer Cartridge Installed (Δεν υπάρχει εγκατεστημένη κασέτα τόνερ)

No Developer Cartridge Installed (Δεν υπάρχει εγκατεστημένη κασέτα τόνερ)

Πίνακας ελέγχου: Αναμμένες οι φωτεινές ενδείξεις ☼ και Error (Σφάλμα)

Είτε δεν έχει εγκατασταθεί κασέτα τόνερ είτε δεν έχει εγκατασταθεί σωστά. Ελέγξτε για να βεβαιωθείτε ότι έχει εγκατασταθεί σωστά η κασέτα τόνερ και ακολουθήστε τις οδηγίες στην ενότητα “Κασέτα τόνερ” στη σελίδα 345 για να την εγκαταστήσετε ή να την εγκαταστήσετε σωστά.

Wrong Developer Cartridge Installed (Εγκατεστημένη εσφαλμένη κασέτα τόνερ)

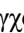
Wrong Developer Cartridge Installed (Εγκατεστημένη εσφαλμένη κασέτα τόνερ)

Πίνακας ελέγχου: Αναμμένες οι φωτεινές ενδείξεις ☼ και Error (Σφάλμα)

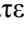
Είτε η εγκατεστημένη κασέτα τόνερ είναι ελαττωματική είτε δεν είναι η κατάλληλη για το μοντέλο του εκτυπωτή σας. Αντικαταστήστε την με μια καινούργια ή κατάλληλη κασέτα τόνερ ακολουθώντας τις οδηγίες στην ενότητα “Κασέτα τόνερ” στη σελίδα 345.

Installed Developer Cartridge is Not a Genuine EPSON Product (Η εγκατεστημένη κασέτα τόνερ δεν είναι γνήσιο προϊόν EPSON)

Installed Developer Cartridge is Not a Genuine EPSON Product (Η εγκατεστημένη κασέτα τόνερ δεν είναι γνήσιο προϊόν EPSON)


Πίνακας ελέγχου: Αναβοσβήνουν οι φωτεινές ενδείξεις  και Error (Σφάλμα)

Η εγκατεστημένη κασέτα τόνερ δεν είναι γνήσιο προϊόν EPSON. Συνιστάται η χρήση γνήσιων κασετών τόνερ. Η χρήση κασετών τόνερ άλλων κατασκευαστών ενδέχεται να προκαλέσει προβλήματα στην ποιότητα εκτύπωσης. Η EPSON δεν φέρει ευθύνη για βλάβες ή προβλήματα που προκύπτουν από τη χρήση αναλώσιμων προϊόντων που δεν κατασκευάζονται από την EPSON ή δεν είναι εγκεκριμένα από αυτήν.

Αφαιρέστε την εγκατεστημένη κασέτα τόνερ και αντικαταστήστε την με μια γνήσια κασέτα EPSON ακολουθώντας τις οδηγίες στην ενότητα “Κασέτα τόνερ” στη σελίδα 345. Για να συνεχίσετε να χρησιμοποιείτε την ήδη εγκατεστημένη κασέτα τόνερ, πατήστε το κουμπί  Start/Stop (Εναρξη/Διακοπή) για να επιλυθεί το σφάλμα.

Developer Cartridge Memory Error (Σφάλμα μνήμης κασέτας τόνερ)

Developer Cartridge Memory Error (Σφάλμα μνήμης κασέτας τόνερ)

Πίνακας ελέγχου: Αναμμένες οι φωτεινές ενδείξεις  και Error (Σφάλμα)

Παρουσιάστηκε σφάλμα ανάγνωσης/εγγραφής στη μνήμη. Δοκιμάστε να εγκαταστήσετε ξανά την κασέτα τόνερ ή αντικαταστήστε την ήδη εγκατεστημένη κασέτα τόνερ με μια καινούργια ακολουθώντας τις οδηγίες στην ενότητα “Κασέτα τόνερ” στη σελίδα 345. Αν αυτό δεν λύσει το πρόβλημα, κλείστε και ανοίξτε ξανά τον εκτυπωτή.

Front Cover Open (Μπροστινό κάλυμμα ανοικτό)

Front Cover Open (Μπροστινό κάλυμμα ανοικτό)

Πίνακας ελέγχου: Αναμμένη η φωτεινή ένδειξη Error (Σφάλμα)

Το μπροστινό κάλυμμα του εκτυπωτή είναι ανοικτό. Βεβαιωθείτε ότι το μπροστινό κάλυμμα του εκτυπωτή έχει κλείσει σωστά ανοίγοντας και κλείνοντάς το ξανά.

Output Cover Open (Κάλυμμα εξόδου ανοικτό)

Output Cover Open (Κάλυμμα εξόδου ανοικτό)

Πίνακας ελέγχου: Αναμμένη η φωτεινή ένδειξη Error (Σφάλμα)

Το κάλυμμα εξόδου του εκτυπωτή είναι ανοικτό. Βεβαιωθείτε ότι το κάλυμμα εξόδου του εκτυπωτή έχει κλείσει σωστά ανοίγοντας και κλείνοντάς το ξανά.

The Upper Cover of the Optional Duplex Unit is Open (To πάνω κάλυμμα της προαιρετικής μονάδας διπλής εκτύπωσης είναι ανοικτό)

The Upper Cover of the Optional Duplex Unit is Open (To πάνω κάλυμμα της προαιρετικής μονάδας διπλής εκτύπωσης είναι ανοικτό)

Πίνακας ελέγχου: Αναμμένη η φωτεινή ένδειξη Error (Σφάλμα)

Το πάνω κάλυμμα της προαιρετικής μονάδας εκτύπωσης διπλής όψης είναι ανοικτό. Βεβαιωθείτε ότι το πάνω κάλυμμα της προαιρετικής μονάδας εκτύπωσης διπλής όψης έχει κλείσει σωστά ανοίγοντας και κλείνοντάς το ξανά.

The Lower Cover of the Optional Duplex Unit is Open (To κάτω κάλυμμα της προαιρετικής μονάδας διπλής εκτύπωσης είναι ανοικτό)

The Lower Cover of the Optional Duplex Unit is Open (To κάτω κάλυμμα της προαιρετικής μονάδας διπλής εκτύπωσης είναι ανοικτό)

Πίνακας ελέγχου: Αναμμένη η φωτεινή ένδειξη Error (Σφάλμα)

Το κάτω κάλυμμα της προαιρετικής μονάδας εκτύπωσης διπλής όψης είναι ανοικτό. Βεβαιωθείτε ότι το κάτω κάλυμμα της προαιρετικής μονάδας εκτύπωσης διπλής όψης έχει κλείσει σωστά ανοίγοντας και κλείνοντάς το ξανά.

Manual Feed (Μη αυτόματη τροφοδοσία)

Manual Feed (Μη αυτόματη τροφοδοσία)

Πίνακας ελέγχου: Αναβοσβήνουν (αργά) οι φωτεινές ενδείξεις **□**, **Ready** (Ετοιμότητα) και **Error** (Σφάλμα).

Δηλώνει ότι στο πρόγραμμα οδήγησης έχει ενεργοποιηθεί η ρύθμιση **Manual Feed** (Μη αυτόματη τροφοδοσία). Βεβαιωθείτε ότι το χαρτί που θέλετε εμφανίζεται στο πρόγραμμα οδήγησης και έχει τοποθετηθεί στην υποδοχή μη αυτόματης τροφοδοσίας της θήκης πολλαπλών χρήσεων. Πρέπει να πατήσετε μία φορά το κουμπί **○ Start/Stop** (Εναρξη/Διακοπή) όταν θέλετε να τυπώσετε χρησιμοποιώντας μη αυτόματη τροφοδοσία.

Θυμηθείτε να απενεργοποιήσετε τη ρύθμιση **Manual Feed** (Μη αυτόματη τροφοδοσία) στο πρόγραμμα οδήγησης προτού δοκιμάσετε να τυπώσετε από τη θήκη πολλαπλών χρήσεων ή από την προαιρετική κάτω κασέτα χωρητικότητας 500 φύλλων A4 αφού έχετε τυπώσει με μη αυτόματη τροφοδοσία.

Σημείωση:

Όταν τυπώνετε με μη αυτόματα τροφοδοσία, βγάλτε το χαρτί που έχετε τοποθετήσει σε άλλες προελεύσεις χαρτιού.

Λεπτομερείς πληροφορίες για τη μη αυτόματη τροφοδοσία θα βρείτε στην ενότητα “Υποδοχή μη αυτόματης τροφοδοσίας (EPL-6200 μόνο)” στη σελίδα 37 και οδηγίες για την τοποθέτηση χαρτιού στην υποδοχή μη αυτόματης τροφοδοσίας στην ενότητα “Υποδοχή μη αυτόματης τροφοδοσίας (EPL-6200 μόνο)” στη σελίδα 48.

Paper Out (Τέλος χαρτιού)

Paper Out (Τέλος χαρτιού)

Πίνακας ελέγχου: Αναβοσβήνει η φωτεινή ένδειξη \square , αναμμένη η φωτεινή ένδειξη Error (Σφάλμα).

Δεν υπάρχει χαρτί στη συγκεκριμένη προέλευση χαρτιού. Τοποθετήστε στην προέλευση χαρτιού χαρτί του μεγέθους που έχετε ορίσει στο πρόγραμμα οδήγησης του εκτυπωτή. Διαβάστε τις ενότητες “Προέλευση χαρτιού” στη σελίδα 36 και “Τοποθέτηση χαρτιού” στη σελίδα 37 για οδηγίες σχετικά με την τοποθέτηση χαρτιού.

Toner Out (Τέλος τόνερ)

Toner Out (Τέλος τόνερ)

Πίνακας ελέγχου: Αναμμένη η φωτεινή ένδειξη \odot , αναβοσβήνει (αργά) η φωτεινή ένδειξη Error (Σφάλμα).

Η κασέτα τόνερ έχει αδειάσει. Αντικαταστήστε την κασέτα τόνερ ακολουθώντας τις οδηγίες στην ενότητα “Κασέτα τόνερ” στη σελίδα 345. Για να επιλυθεί το σφάλμα και να τυπώσετε μία μόνο σελίδα, πατήστε το κουμπί \circ Start/Stop (Εναρξη/Διακοπή) στον πίνακα ελέγχου. Αφού εκτυπωθεί η σελίδα, το σφάλμα θα εμφανίζεται συνεχώς μέχρι να αντικαταστήσετε την κασέτα τόνερ.

Printing on Incorrect Paper Size (Εκτύπωση σε λανθασμένο μέγεθος χαρτιού)


Printing on Incorrect Paper Size (Εκτύπωση σε λανθασμένο μέγεθος χαρτιού)



Πίνακας ελέγχου: Αναβοσβήνουν οι φωτεινές ενδείξεις \square και Error (Σφάλμα).

Το χαρτί που είναι τοποθετημένο στην προέλευση χαρτιού δεν ταιριάζει με το απαιτούμενο μέγεθος χαρτιού. Τοποθετήστε χαρτί κατάλληλου μεγέθους και πατήστε το κουμπί \circ Start/Stop (Εναρξη/Διακοπή).

Page contains too much data to process (Η σελίδα περιέχει πάρα πολλά δεδομένα προς επεξεργασία)

Page contains too much data to process (Η σελίδα περιέχει πάρα πολλά δεδομένα προς επεξεργασία)


Πίνακας ελέγχου: Αναμμένη η φωτεινή ένδειξη , αναβοσβήνει η φωτεινή ένδειξη Error (Σφάλμα).

Ο απαιτούμενος χρόνος για την επεξεργασία των δεδομένων εκτύπωσης έχει υπερβεί την ταχύτητα του μηχανισμού του εκτυπωτή γιατί η συγκεκριμένη σελίδα είναι εξαιρετικά πολύπλοκη. Πατήστε το κουμπί  Start/Stop (Εναρξη/Διακοπή) για να συνεχιστεί η εκτύπωση ή πατήστε το κουμπί  Job Cancel (Ακύρωση εργασίας) για να ακυρωθεί η εργασία εκτύπωσης. Εάν το μήνυμα αυτό εμφανιστεί ξανά, δώστε την τιμή On (Ναι) στη ρύθμιση Page Protect (Προστασία σελίδας). Εάν το μήνυμα συνεχίζει να εμφανίζεται όταν τυπώνετε μια συγκεκριμένη σελίδα, δοκιμάστε να απλοποιήσετε λίγο τη σελίδα περιορίζοντας τον αριθμό των γραφικών ή μειώνοντας το πλήθος και τον αριθμό των γραμματοσειρών.

Μπορείτε επίσης να προσθέσετε μνήμη στον εκτυπωτή, για να λύσετε μόνιμα το πρόβλημα, όπως περιγράφεται στην ενότητα “Μονάδα μνήμης” στη σελίδα 335.

Insufficient Memory for Current Task (Η μνήμη δεν επαρκεί για την τρέχουσα εργασία)

Insufficient Memory for Current Task (Η μνήμη δεν επαρκεί για την τρέχουσα εργασία)


Πίνακας ελέγχου: Αναμμένη η φωτεινή ένδειξη , αναβοσβήνει η φωτεινή ένδειξη Error (Σφάλμα).

Ο εκτυπωτής δεν έχει αρκετή μνήμη για την εκτέλεση της τρέχουσας εργασίας. Το έγγραφο δεν τυπώθηκε. Για να διορθώσετε το σφάλμα, πατήστε το κουμπί **Start/Stop** (Έναρξη/Διακοπή). Για να ακυρώσετε την εργασία εκτύπωσης, πατήστε το κουμπί **Job Cancel** (Ακύρωση εκτύπωσης).

Την επόμενη φορά που θα τυπώσετε το έγγραφο, ίσως χρειαστεί να μειώσετε το πλήθος ή το μέγεθος των γραμματοσειρών, να μειώσετε το πλήθος ή το μέγεθος των γραφικών ή να μειώσετε την ανάλυση. Μπορείτε επίσης να προσθέσετε μνήμη στον εκτυπωτή.

Optional Interface Card Error (Σφάλμα στην προαιρετική κάρτα διασύνδεσης)


Optional Interface Card Error (Σφάλμα στην προαιρετική κάρτα διασύνδεσης)


Πίνακας ελέγχου: Αναμμένες οι φωτεινές ενδείξεις  και Error (Σφάλμα)

Δεν είναι δυνατή η ανάγνωση της εγκατεστημένης πρόσθετης κάρτας διασύνδεσης από τον εκτυπωτή. Απενεργοποιήστε τον εκτυπωτή και δοκιμάστε να εγκαταστήσετε ξανά την κάρτα. Αν το σφάλμα παραμένει, απευθυνθείτε για βοήθεια σε εξουσιοδοτημένο τεχνικό.

Insufficient Memory to Print All Copies (Η μνήμη δεν επαρκεί για την εκτύπωση όλων των αντιγράφων)

Insufficient Memory to Print All Copies (Η μνήμη δεν επαρκεί για την εκτύπωση όλων των αντιγράφων)


Πίνακας ελέγχου: Αναβοσβήνει η φωτεινή ένδειξη 

Ο εκτυπωτής δεν έχει αρκετή μνήμη για τη συρραφή των εργασιών εκτύπωσης. Θα εκτυπωθεί μόνο ένα αντίγραφο. Μειώστε τα περιεχόμενα των εργασιών εκτύπωσης ή αυξήστε τη μνήμη. Πατήστε το κουμπί  Information (Πληροφορίες) στον πίνακα ελέγχου για να σταματήσει να εμφανίζεται η προειδοποίηση.

Check Paper Size (Ελεγχος μεγέθους χαρτιού)


Check Paper Size (Ελεγχος μεγέθους χαρτιού)


Πίνακας ελέγχου: Αναβοσβήνει η φωτεινή ένδειξη 

Η ρύθμιση για το μέγεθος χαρτιού στο πρόγραμμα οδήγησης είναι διαφορετική από το μέγεθος του χαρτιού που είναι τοποθετημένο στον εκτυπωτή. Για να τυπώσετε στο σωστό μέγεθος χαρτιού, ελέγξτε για να βεβαιωθείτε ότι στον εκτυπωτή έχει τοποθετηθεί το κατάλληλο χαρτί. Για να σταματήσει να εμφανίζεται η προειδοποίηση, πατήστε το κουμπί  Information (Πληροφορίες) στον πίνακα ελέγχου.

Print Quality Decreased (due to insufficient memory) [Χαμηλή ποιότητα εκτύπωσης (λόγω έλλειψης μνήμης)]

Print Quality Decreased (due to insufficient memory) [Χαμηλή ποιότητα εκτύπωσης (λόγω έλλειψης μνήμης)]

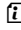
Πίνακας ελέγχου: Αναβοσβήνει η φωτεινή ένδειξη 

Ο εκτυπωτής δεν μπορούσε να τυπώσει με την επιλεγμένη ποιότητα λόγω έλλειψης μνήμης και αυτόματα μείωσε την ποιότητα για να συνεχίσει την εκτύπωση. Ελέγξτε αν η ποιότητα των εκτυπώσεων είναι αποδεκτή. Εάν η ποιότητα δεν είναι αυτή που θέλετε, αυξήστε τη μνήμη του εκτυπωτή. Για να αντιμετωπίσετε το πρόβλημα προσωρινά, επιλέξτε χαμηλότερη ποιότητα εκτύπωσης στο πρόγραμμα οδήγησης του εκτυπωτή. Πατήστε το κουμπί  Information (Πληροφορίες) στον πίνακα ελέγχου για να σταματήσει να εμφανίζεται η προειδοποίηση.

Check Paper Type (Έλεγχος τύπου χαρτιού)


Check Paper Type (Έλεγχος τύπου χαρτιού)

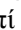
Πίνακας ελέγχου: Αναβοσβήνει η φωτεινή ένδειξη 

Η ρύθμιση για τον τύπο χαρτιού στο πρόγραμμα οδήγησης είναι διαφορετική από τον τύπο του χαρτιού που είναι τοποθετημένο στον εκτυπωτή. Τοποθετήστε το σωστό τύπο χαρτιού στον εκτυπωτή. Για να σταματήσει να εμφανίζεται η προειδοποίηση, πατήστε το κουμπί  Information (Πληροφορίες) στον πίνακα ελέγχου.

Need Memory (Απαιτείται περισσότερη μνήμη)

Need Memory (Απαιτείται περισσότερη μνήμη)

Πίνακας ελέγχου: Αναβοσβήνει η φωτεινή ένδειξη 

Η προειδοποίηση αυτή δηλώνει ότι ο εκτυπωτής παρουσίασε προβλήματα μνήμης κατά την εκτύπωση του εγγράφου. Πατήστε το κουμπί  Information (Πληροφορίες) στον πίνακα ελέγχου για να σταματήσει να εμφανίζεται η προειδοποίηση. Για να ακυρώσετε την εργασία εκτύπωσης, διαγράψτε την εργασία από την ουρά εκτύπωσης με τον υπολογιστή σας.

Την επόμενη φορά που θα τυπώσετε το έγγραφο, επιλέξτε χαμηλότερη ανάλυση. Για να λυθεί μόνιμα το πρόβλημα, εγκαταστήστε πρόσθετη μονάδα μνήμης στον εκτυπωτή. Για οδηγίες, βλ. “Μονάδα μνήμης” στη σελίδα 335.

Warming Up (Προθέρμανση)

Warming Up (Προθέρμανση)

Πίνακας ελέγχου: Αναβοσβήνει η φωτεινή ένδειξη **Ready** (Ετοιμότητα)

Δηλώνει ότι ο εκτυπωτής προθερμαίνεται για την επεξεργασία και την εκτύπωση δεδομένων.

Offline (Χωρίς σύνδεση)

Offline (Χωρίς σύνδεση)

Πίνακας ελέγχου: Αναβοσβήνει (με μεγαλύτερη διάρκεια από ότι συνήθως) η φωτεινή ένδειξη **Error** (Σφάλμα)

Δηλώνει ότι ο εκτυπωτής δεν είναι έτοιμος για εκτύπωση. Πατήστε το κουμπί **Start/Stop** (Εναρξη/Διακοπή) για να θέσετε τον εκτυπωτή σε κατάσταση ετοιμότητας.

Cancel Print Job (by host) [Ακύρωση εργασίας εκτύπωσης (από τον κεντρικό υπολογιστή)]

Cancel Print Job (by host) [Ακύρωση εργασίας εκτύπωσης (από τον κεντρικό υπολογιστή)]

Πίνακας ελέγχου: Αναβοσβήνουν οι φωτεινές ενδείξεις **Ready** (Ετοιμότητα) και **Error** (Σφάλμα).

Δηλώνει ότι ο εκτυπωτής διαγράφει τη συγκεκριμένη εργασία εκτύπωσης που αποστέλλεται από τον κεντρικό υπολογιστή.

Toner Low (Χαμηλή στάθμη τόνερ)

Toner Low (Χαμηλή στάθμη τόνερ)

Πίνακας ελέγχου: Αναβοσβήνει η φωτεινή ένδειξη ❖

Η κασέτα τόνερ έχει σχεδόν αδειάσει. Ετοιμάστε μια καινούργια κασέτα τόνερ για να αντικαταστήσετε την παλιά. Για οδηγίες, βλ. “Κασέτα τόνερ” στη σελίδα 345.

Installed Developer Cartridge is Not a Genuine EPSON Product Warning (Προειδοποίηση - Η εγκατεστημένη κασέτα τόνερ δεν είναι γνήσιο προϊόν EPSON)

Installed Developer Cartridge is Not a Genuine EPSON Product Warning (Προειδοποίηση - Η εγκατεστημένη κασέτα τόνερ δεν είναι γνήσιο προϊόν EPSON)

Πίνακας ελέγχου: Αναβοσβήνει (με μεγαλύτερη διάρκεια από ότι συνήθως) η φωτεινή ένδειξη ❖

Η προειδοποίηση αυτή σας ενημερώνει ότι η εγκατεστημένη κασέτα τόνερ δεν είναι γνήσιο προϊόν EPSON. Η χρήση προϊόντων άλλων κατασκευαστών μπορεί να προκαλέσουν ζημιά στον εκτυπωτή και να μειώσουν την ποιότητα εκτύπωσης. Αφαιρέστε την εγκατεστημένη κασέτα τόνερ και αντικαταστήστε την με μια γνήσια κασέτα EPSON ακολουθώντας τις οδηγίες στην ενότητα “Κασέτα τόνερ” στη σελίδα 345.

Sleep mode (Σε κατάσταση αναστολής)

Sleep (Αναστολή)

Πίνακας ελέγχου: Αναβοσβήνει (με μεγαλύτερη διάρκεια από ότι συνήθως) η φωτεινή ένδειξη **Ready** (Ετοιμότητα)

Δηλώνει ότι ο εκτυπωτής βρίσκεται σε κατάσταση εξοικονόμησης ενέργειας. Ο εκτυπωτής μπαίνει σε κατάσταση αναμονής λόγω αδράνειας. Αν είναι ενεργοποιημένη η κατάσταση αναμονής, ο εκτυπωτής μπαίνει σε κατάσταση εξοικονόμησης ενέργειας σε 15 λεπτά.

Ready (Ετοιμότητα)

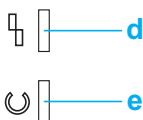
Ready (Ετοιμότητα)

Πίνακας ελέγχου: Αναμμένη η φωτεινή ένδειξη **Ready** (Ετοιμότητα)

Δηλώνει ότι ο εκτυπωτής είναι έτοιμος για εκτύπωση.























Φωτεινές ενδείξεις ετοιμότητας και σφάλματος (EPL-6200L μόνο)

Οι φωτεινές ενδείξεις Ready (Ετοιμότητα) (πράσινη) και Error (Σφάλμα) (κόκκινη) στην επάνω πλευρά του εκτυπωτή είναι οι πρώτες ενδείξεις σε περίπτωση προβλήματος. Η κατάσταση των φωτεινών ενδείξεων, εάν είναι αναμμένες, σβηστές ή αναβοσβήνουν, δηλώνει την κατάσταση του εκτυπωτή, όπως περιγράφεται παρακάτω. Στο παράθυρο Status Alert (Ειδοποίηση κατάστασης) του EPSON Status Monitor 3 εμφανίζεται ο τύπος σφάλματος που παρουσιάστηκε και προτείνεται μια πιθανή λύση. Ψάξτε στην ενότητα αυτή για να εντοπίσετε το είδος του προβλήματος που αντιμετωπίζετε και δοκιμάστε τις προτεινόμενες λύσεις με τη σειρά που παρουσιάζονται μέχρι να λυθεί το πρόβλημα.



- a. Φωτεινή ένδειξη σφάλματος (κόκκινη)
- b. Φωτεινή ένδειξη ετοιμότητας (πράσινη)

Κατάσταση/Σφάλμα/Προειδοποίηση	ΦΩΤΕΙΝΕΣ ΕΝΔΕΙΞΕΙΣ	
	Ετοιμότητα	Σφάλμα
“Απαιτείται συντήρηση (σφάλμα ελεγκτή)” στη σελίδα 375	Σβηστή	■
“Απαιτείται συντήρηση (σφάλμα μηχανισμού)” στη σελίδα 376	■	■
“Απαιτείται συντήρηση (σφάλμα μηχανισμού)” στη σελίδα 397	■	■

“Output Paper Jam (Εμπλοκή εξόδου χαρτιού)” στη σελίδα 397		
“Paper Jam (Εμπλοκή χαρτιού)” στη σελίδα 378		
“Paper Out/Feed Jam (Τέλος χαρτιού/Εμπλοκή τροφοδοσίας)” στη σελίδα 398		
“No Developer Cartridge Installed (Δεν υπάρχει εγκατεστημένη κασέτα τόνερ)” στη σελίδα 399		
“Wrong Developer Cartridge Installed (Εγκατεστημένη εσφαλμένη κασέτα τόνερ)” στη σελίδα 399		
“Installed Developer Cartridge is Not a Genuine EPSON Product (Η εγκατεστημένη κασέτα τόνερ δεν είναι γνήσιο προϊόν EPSON)” στη σελίδα 400		
“Developer Cartridge Memory Error (Σφάλμα μνήμης κασέτας τόνερ)” στη σελίδα 400		
“Toner Out (Τέλος τόνερ)” στη σελίδα 401		
“Front Cover Open (Μπροστινό κάλυμμα ανοικτό)” στη σελίδα 382		
“Output Cover Open (Κάλυμμα εξόδου ανοικτό)” στη σελίδα 401		
“Printing on Incorrect Paper Size (Εκτύπωση σε λανθασμένο μέγεθος χαρτιού)” στη σελίδα 402		

“Unsupported Paper Size (Μη υποστηριζόμενο μέγεθος χαρτιού)” στη σελίδα 402	■	■
“Time Out Error (Σφάλμα Χρονικού ορίου)” στη σελίδα 403	■	■
“Insufficient Memory to Print Current Page (Η μνήμη δεν επαρκεί για την εκτύπωση της τρέχουσας σελίδας)” στη σελίδα 403	■	■
“Paper Size Warning (Προειδοποίηση για το μέγεθος χαρτιού)” στη σελίδα 404	■	Σβηστή
“Not All Pages Are Printed (Δεν τυπώνονται όλες οι σελίδες)” στη σελίδα 404	■	Σβηστή
“Warming Up (Προθέρμανση)” στη σελίδα 404	■	Σβηστή
“Replace Photoconductor Unit (Αντικατάσταση μονάδας φωτοαγωγού)” στη σελίδα 405	■	Σβηστή
“Toner Low (Χαμηλή στάθμη τόνερ)” στη σελίδα 405	■	Σβηστή
“Installed Developer Cartridge is Not a Genuine EPSON Product Warning (Προειδοποίηση - Η εγκατεστημένη κασέτα τόνερ δεν είναι γνήσιο προϊόν EPSON)” στη σελίδα 406	■	Σβηστή
“Sleep mode (Σε κατάσταση αναστολής)” στη σελίδα 406	■	Σβηστή
“Ready (Ετοιμότητα)” στη σελίδα 407	■	Σβηστή

“Printing (Εκτύπωση)” στη σελίδα 407	■	Σβηστή
“Processing Data (Επεξεργασία δεδομένων)” στη σελίδα 407	■	Σβηστή

Σημείωση:

Αν το πρόβλημα παραμένει αφού δοκιμάσετε τις λύσεις που προτείνονται στην ενότητα αυτή, πρέπει να ζητήσετε βοήθεια από την αντιπροσωπεία ή από εξουσιοδοτημένο τεχνικό.

Απαιτείται συντήρηση (σφάλμα ελεγκτή)

Απαιτείται συντήρηση (σφάλμα ελεγκτή)

Πίνακας ελέγχου: Αναμμένη η φωτεινή ένδειξη Error (Σφάλμα)

Εντοπίστηκε σφάλμα στον ελεγκτή. Κλείστε τον εκτυπωτή, περιμένετε τουλάχιστον 5 δευτερόλεπτα και ανοίξτε τον ξανά. Αν ανάψουν ξανά όλες οι φωτεινές ενδείξεις, κλείστε τον εκτυπωτή, αποσυνδέστε το καλώδιο ρεύματος και απευθυνθείτε σε εξουσιοδοτημένο τεχνικό.

Απαιτείται συντήρηση (σφάλμα μηχανισμού)

Απαιτείται συντήρηση (σφάλμα μηχανισμού)

Πίνακας ελέγχου: Αναβοσβήνουν οι φωτεινές ενδείξεις Ready (Ετοιμότητα) και Error (Σφάλμα)

Εντοπίστηκε σφάλμα στο μηχανισμό. Κλείστε τον εκτυπωτή, περιμένετε τουλάχιστον 5 δευτερόλεπτα και ανοίξτε τον ξανά. Αν ανάψουν ξανά οι φωτεινές ενδείξεις, κλείστε τον εκτυπωτή, αποσυνδέστε το καλώδιο ρεύματος και απευθυνθείτε σε εξουσιοδοτημένο τεχνικό.

Απαιτείται συντήρηση (σφάλμα μηχανισμού)

Απαιτείται συντήρηση (σφάλμα μηχανισμού)

Πίνακας ελέγχου: Αναβοσβήνει η φωτεινή ένδειξη **Ready** (Ετοιμότητα), αναμμένη η φωτεινή ένδειξη **Error** (Σφάλμα)

Εντοπίστηκε σφάλμα πρωτοκόλλου. Κλείστε τον εκτυπωτή, περιμένετε τουλάχιστον 5 δευτερόλεπτα και ανοίξτε τον ξανά. Αν ανάψουν ξανά οι φωτεινές ενδείξεις, κλείστε τον εκτυπωτή, αποσυνδέστε το καλώδιο ρεύματος και απευθυνθείτε σε εξουσιοδοτημένο τεχνικό.

Output Paper Jam (Εμπλοκή εξόδου χαρτιού)

Output Paper Jam (Εμπλοκή εξόδου χαρτιού)

Πίνακας ελέγχου: Αναμμένες οι φωτεινές ενδείξεις **Ready** (Ετοιμότητα) και **Error** (Σφάλμα)

Δηλώνει ότι ίσως έχει πιαστεί χαρτί στο εσωτερικό του εκτυπωτή. Ανοίξτε το κάλυμμα εξόδου του εκτυπωτή, αφαιρέστε το χαρτί που έχει τυχόν πιαστεί και κλείστε το κάλυμμα. Το πρόβλημα επιλύεται αυτόματα και τα δεδομένα της μπλοκαρισμένης σελίδας τυπώνονται ξανά.

Paper Jam (Εμπλοκή χαρτιού)

Paper Jam (Εμπλοκή χαρτιού)

Πίνακας ελέγχου: Αναμμένες οι φωτεινές ενδείξεις **Ready** (Ετοιμότητα) και **Error** (Σφάλμα)

Δηλώνει ότι ίσως έχει πιαστεί χαρτί στο εσωτερικό του εκτυπωτή. Ανοίξτε το μπροστινό κάλυμμα του εκτυπωτή, αφαιρέστε το χαρτί που έχει τυχόν πιαστεί και κλείστε το κάλυμμα. Το πρόβλημα επιλύεται αυτόματα και τα δεδομένα της μπλοκαρισμένης σελίδας τυπώνονται ξανά.

Paper Out/Feed Jam (Τέλος χαρτιού/Εμπλοκή τροφοδοσίας)

Paper Out/Feed Jam (Τέλος χαρτιού/Εμπλοκή τροφοδοσίας)

Πίνακας ελέγχου: Αναμμένες οι φωτεινές ενδείξεις **Ready** (Ετοιμότητα) και **Error** (Σφάλμα)

Δηλώνει ότι είτε δεν υπάρχει χαρτί στην προέλευση χαρτιού του εκτυπωτή είτε συνέβη εμπλοκή χαρτιού στη διαδρομή τροφοδοσίας.

Αν δεν υπάρχει χαρτί, τοποθετήστε χαρτί στη θήκη πολλαπλών χρήσεων και μετά ανοίξτε και κλείστε το μπροστινό κάλυμμα του εκτυπωτή. Διαβάστε την ενότητα “Τοποθέτηση χαρτιού” στη σελίδα 37 για οδηγίες σχετικά με την τοποθέτηση χαρτιού.

Για να λυθεί το πρόβλημα, πατήστε **Continue** (Συνέχεια) στο παράθυρο του EPSON Status Monitor 3 που εμφανίζεται.

Αν υπάρχει χαρτί, τότε υπάρχει εμπλοκή χαρτιού στη διαδρομή τροφοδοσίας. Διαβάστε την ενότητα “Αφαίρεση χαρτιού που έχει μπλοκάρει” στη σελίδα 410 για οδηγίες σχετικά με την αντιμετώπιση των εμπλοκών στην τροφοδοσία του χαρτιού. Αφού αφαιρέσετε το χαρτί από τη διαδρομή τροφοδοσίας και ανοίξετε και κλείσετε το μπροστινό κάλυμμα του εκτυπωτή, το πρόβλημα επιλύεται αυτόματα.

No Developer Cartridge Installed (Δεν υπάρχει εγκατεστημένη κασέτα τόνερ)

No Developer Cartridge Installed (Δεν υπάρχει εγκατεστημένη κασέτα τόνερ)

Πίνακας ελέγχου: Αναμμένες οι φωτεινές ενδείξεις Ready (Ετοιμότητα) και Error (Σφάλμα)

Είτε δεν έχει εγκατασταθεί κασέτα τόνερ είτε δεν έχει εγκατασταθεί σωστά. Ελέγξτε για να βεβαιωθείτε ότι έχει εγκατασταθεί σωστά η κασέτα τόνερ και ακολουθήστε τις οδηγίες στην ενότητα “Κασέτα τόνερ” στη σελίδα 345 για να την εγκαταστήσετε ή να την εγκαταστήσετε σωστά.

Wrong Developer Cartridge Installed (Εγκατεστημένη εσφαλμένη κασέτα τόνερ)

Wrong Developer Cartridge Installed (Εγκατεστημένη εσφαλμένη κασέτα τόνερ)

Πίνακας ελέγχου: Αναμμένες οι φωτεινές ενδείξεις Ready (Ετοιμότητα) και Error (Σφάλμα)

Είτε η εγκατεστημένη κασέτα τόνερ είναι ελαττωματική είτε δεν είναι η κατάλληλη για το μοντέλο του εκτυπωτή σας. Αντικαταστήστε την με μια καινούργια ή κατάλληλη κασέτα τόνερ ακολουθώντας τις οδηγίες στην ενότητα “Κασέτα τόνερ” στη σελίδα 345.

Installed Developer Cartridge is Not a Genuine EPSON Product (Η εγκατεστημένη κασέτα τόνερ δεν είναι γνήσιο προϊόν EPSON)

Installed Developer Cartridge is Not a Genuine EPSON Product (Η εγκατεστημένη κασέτα τόνερ δεν είναι γνήσιο προϊόν EPSON)

Πίνακας ελέγχου: Αναμμένη η φωτεινή ένδειξη Ready (Ετοιμότητα), αναβοσβήνει η φωτεινή ένδειξη Error (Σφάλμα)

Η εγκατεστημένη κασέτα τόνερ δεν είναι γνήσιο προϊόν EPSON. Η χρήση προϊόντων άλλων κατασκευαστών μπορεί να προκαλέσουν ζημιά στον εκτυπωτή και να μειώσουν την ποιότητα εκτύπωσης. Αφαιρέστε την εγκατεστημένη κασέτα τόνερ και αντικαταστήστε την με μια γνήσια κασέτα EPSON ακολουθώντας τις οδηγίες στην ενότητα “Κασέτα τόνερ” στη σελίδα 345.

Για να συνεχίσετε να χρησιμοποιείτε την ήδη εγκατεστημένη κασέτα τόνερ, πατήστε Continue (Συνέχεια) στο παράθυρο του EPSON Status Monitor 3 που εμφανίζεται για να επιλυθεί το σφάλμα.

Developer Cartridge Memory Error (Σφάλμα μνήμης κασέτας τόνερ)

Developer Cartridge Memory Error (Σφάλμα μνήμης κασέτας τόνερ)

Πίνακας ελέγχου: Αναμμένη η φωτεινή ένδειξη Ready (Ετοιμότητα), αναβοσβήνει η φωτεινή ένδειξη Error (Σφάλμα)

Παρουσιάστηκε σφάλμα ανάγνωσης/εγγραφής στη μνήμη. Δοκιμάστε να εγκαταστήσετε ξανά την κασέτα τόνερ ή αντικαταστήστε την ήδη εγκατεστημένη κασέτα τόνερ με μια καινούργια ακολουθώντας τις οδηγίες στην ενότητα “Κασέτα τόνερ” στη σελίδα 345. Αν αυτό δεν λύσει το πρόβλημα, κλείστε και ανοίξτε ξανά τον εκτυπωτή.

Toner Out (Τέλος τόνερ)

Toner Out (Τέλος τόνερ)

Πίνακας ελέγχου: Αναμμένη η φωτεινή ένδειξη **Ready** (Ετοιμότητα), αναβοσβήνει η φωτεινή ένδειξη **Error** (Σφάλμα)

Η κασέτα τόνερ έχει αδειάσει. Αντικαταστήστε την κασέτα τόνερ ακολουθώντας τις οδηγίες στην ενότητα “Κασέτα τόνερ” στη σελίδα 345. Για να επιλυθεί το σφάλμα και να τυπώσετε μία μόνο σελίδα, πατήστε **Continue** (Συνέχεια) στο παράθυρο του **EPSON Status Monitor 3** που εμφανίζεται. Αφού εκτυπωθεί η σελίδα, το σφάλμα θα εμφανίζεται συνεχώς μέχρι να αντικαταστήσετε την κασέτα τόνερ. Αν επιλέξετε **Off** (Όχι) στη ρύθμιση **Toner Out Error** (Σφάλμα τέλους τόνερ), μπορείτε να συνεχίσετε την εκτύπωση ακόμη και όταν εμφανιστεί το σφάλμα αυτό.

Front Cover Open (Μπροστινό κάλυμμα ανοικτό)

Front Cover Open (Μπροστινό κάλυμμα ανοικτό)

Πίνακας ελέγχου: Αναμμένες οι φωτεινές ενδείξεις **Ready** (Ετοιμότητα) και **Error** (Σφάλμα)

Το μπροστινό κάλυμμα του εκτυπωτή είναι ανοικτό. Βεβαιωθείτε ότι το μπροστινό κάλυμμα του εκτυπωτή έχει κλείσει σωστά ανοίγοντας και κλείνοντάς το ξανά.

Output Cover Open (Κάλυμμα εξόδου ανοικτό)

Output Cover Open (Κάλυμμα εξόδου ανοικτό)

Πίνακας ελέγχου: Αναμμένες οι φωτεινές ενδείξεις Ready (Ετοιμότητα) και Error (Σφάλμα)

Το κάλυμμα εξόδου του εκτυπωτή είναι ανοικτό. Βεβαιωθείτε ότι το κάλυμμα εξόδου του εκτυπωτή έχει κλείσει σωστά ανοίγοντας και κλείνοντάς το ξανά.

Printing on Incorrect Paper Size (Εκτύπωση σε λανθασμένο μέγεθος χαρτιού)

Printing on Incorrect Paper Size (Εκτύπωση σε λανθασμένο μέγεθος χαρτιού)

Πίνακας ελέγχου: Αναμμένη η φωτεινή ένδειξη Ready (Ετοιμότητα), αναβοσβήνει η φωτεινή ένδειξη Error (Σφάλμα)

Το χαρτί που είναι τοποθετημένο στην προέλευση χαρτιού δεν ταιριάζει με το απαιτούμενο μέγεθος χαρτιού. Τοποθετήστε χαρτί κατάλληλου μεγέθους και πατήστε Continue (Συνέχεια) στο παράθυρο του EPSON Status Monitor 3 που εμφανίζεται. Αν θέλετε να αλλάξετε τις ρυθμίσεις στο πρόγραμμα οδήγησης του εκτυπωτή, πατήστε Stop (Διακοπή).

Unsupported Paper Size (Μη υποστηριζόμενο μέγεθος χαρτιού)

Unsupported Paper Size (Μη υποστηριζόμενο μέγεθος χαρτιού)

Πίνακας ελέγχου: Αναμμένη η φωτεινή ένδειξη Ready (Ετοιμότητα), αναβοσβήνει η φωτεινή ένδειξη Error (Σφάλμα)

Το ορισμένο μέγεθος χαρτιού δεν υποστηρίζεται από τον εκτυπωτή ή η κατεύθυνση τροφοδοσίας του χαρτιού δεν είναι σωστή. Για να συνεχίσετε την εκτύπωση μετά από τη σελίδα που προκάλεσε το σφάλμα, πατήστε Continue (Συνέχεια) στο παράθυρο του EPSON Status Monitor 3 που εμφανίζεται. Αν θέλετε να αλλάξετε τις ρυθμίσεις στο πρόγραμμα οδήγησης του εκτυπωτή, πατήστε Stop (Διακοπή).

Time Out Error (Σφάλμα Χρονικού ορίου)

Time Out Error (Σφάλμα Χρονικού ορίου)

Πίνακας ελέγχου: Αναμμένη η φωτεινή ένδειξη **Ready** (Ετοιμότητα), αναβοσβήνει η φωτεινή ένδειξη **Error** (Σφάλμα)

Η μετάδοση των δεδομένων από τον υπολογιστή στον εκτυπωτή διακόπτεται και παρουσιάζεται σφάλμα λήξης του ορίου αναμονής. Πατήστε **Print Again** (Επανάληψη εκτύπωσης) στο παράθυρο του EPSON Status Monitor 3 που εμφανίζεται για να συνεχίσετε την εκτύπωση. Αν δεν είναι δυνατή η συνέχιση της εκτύπωσης ή αν θέλετε να αλλάξετε τις ρυθμίσεις στο πρόγραμμα οδήγησης του εκτυπωτή, πατήστε **Stop** (Διακοπή).

Insufficient Memory to Print Current Page (Η μνήμη δεν επαρκεί για την εκτύπωση της τρέχουσας σελίδας)

Insufficient Memory to Print Current Page (Η μνήμη δεν επαρκεί για την εκτύπωση της τρέχουσας σελίδας)

Πίνακας ελέγχου: Αναμμένη η φωτεινή ένδειξη **Ready** (Ετοιμότητα), αναβοσβήνει η φωτεινή ένδειξη **Error** (Σφάλμα)

Ο εκτυπωτής δεν έχει αρκετή μνήμη για την εκτύπωση της τρέχουσας σελίδας. Για να συνεχίσετε την εκτύπωση μετά από τη σελίδα που προκάλεσε το σφάλμα, πατήστε **Continue** (Συνέχεια) στο παράθυρο του EPSON Status Monitor 3 που εμφανίζεται. Αν θέλετε να αλλάξετε τις ρυθμίσεις στο πρόγραμμα οδήγησης του εκτυπωτή, πατήστε **Stop** (Διακοπή).

Paper Size Warning (Προειδοποίηση για το μέγεθος χαρτιού)

Paper Size Warning (Προειδοποίηση για το μέγεθος χαρτιού)

Πίνακας ελέγχου: Αναμμένη η φωτεινή ένδειξη Ready (Ετοιμότητα)

Το μέγεθος του χαρτιού που τροφοδοτείται στον εκτυπωτή δεν ταιριάζει με το καθορισμένο μέγεθος χαρτιού. Πατήστε Close (Κλείσιμο) στο παράθυρο του EPSON Status Monitor 3 που εμφανίζεται για να πάψει να εμφανίζεται η προειδοποίηση.

Not All Pages Are Printed (Δεν τυπώνονται όλες οι σελίδες)

Not All Pages Are Printed (Δεν τυπώνονται όλες οι σελίδες)

Πίνακας ελέγχου: Αναμμένη η φωτεινή ένδειξη Ready (Ετοιμότητα)

Η προειδοποίηση αυτή εμφανίζεται εάν έχει προκύψει σφάλμα “Η μνήμη δεν επαρκεί για την εκτύπωση της τρέχουσας σελίδας” ενώ η ρύθμιση Auto Continue (Αυτόματη συνέχεια) έχει την τιμή On (Όχι). Πατήστε Close (Κλείσιμο) στο παράθυρο του EPSON Status Monitor 3 που εμφανίζεται για να πάψει να εμφανίζεται η προειδοποίηση.

Warming Up (Προθέρμανση)

Warming Up (Προθέρμανση)

Πίνακας ελέγχου: Αναβοσβήνει η φωτεινή ένδειξη Ready (Ετοιμότητα)

Δηλώνει ότι ο εκτυπωτής προθερμαίνεται για την επεξεργασία και την εκτύπωση δεδομένων.

Replace Photoconductor Unit (Αντικατάσταση μονάδας φωτοαγωγού)

Replace Photoconductor Unit (Αντικατάσταση μονάδας φωτοαγωγού)

Πίνακας ελέγχου: Αναβοσβήνει (με μεγαλύτερη διάρκεια από ότι συνήθως) η φωτεινή ένδειξη Ready (Ετοιμότητα)

Δηλώνει ότι η μονάδα φωτοαγωγού πλησιάζει στο τέλος του ωφέλιμου χρόνου ζωής της (απομένει λιγότερο από 5%). Ετοιμάστε μια καινούργια μονάδα φωτοαγωγού για να αντικαταστήσετε την παλιά. Για οδηγίες, βλ. “Μονάδα φωτοαγωγού” στη σελίδα 352.

Για να πάψει να εμφανίζεται προσωρινά η προειδοποίηση, πατήστε Close (Κλείσιμο) στο παράθυρο του EPSON Status Monitor 3 που εμφανίζεται. Ο μηδενισμός του μετρητή του φωτοαγωγού έχει επίσης το ίδιο αποτέλεσμα.

Toner Low (Χαμηλή στάθμη τόνερ)

Toner Low (Χαμηλή στάθμη τόνερ)

Πίνακας ελέγχου: Αναβοσβήνει (με μεγαλύτερη διάρκεια από ότι συνήθως) η φωτεινή ένδειξη Ready (Ετοιμότητα)

Δηλώνει ότι η κασέτα τόνερ έχει σχεδόν αδειάσει. Ετοιμάστε μια καινούργια κασέτα τόνερ για να αντικαταστήσετε την παλιά. Για οδηγίες, βλ. “Κασέτα τόνερ” στη σελίδα 345.

Installed Developer Cartridge is Not a Genuine EPSON Product Warning (Προειδοποίηση - Η εγκατεστημένη κασέτα τόνερ δεν είναι γνήσιο προϊόν EPSON)

Installed Developer Cartridge is Not a Genuine EPSON Product Warning (Προειδοποίηση - Η εγκατεστημένη κασέτα τόνερ δεν είναι γνήσιο προϊόν EPSON)

Πίνακας ελέγχου: Αναβοσβήνει (με μεγαλύτερη διάρκεια από ότι συνήθως) η φωτεινή ένδειξη Ready (Ετοιμότητα)

Η προειδοποίηση αυτή σας ενημερώνει ότι η εγκατεστημένη κασέτα τόνερ δεν είναι γνήσιο προϊόν EPSON. Η χρήση προϊόντων άλλων κατασκευαστών μπορεί να προκαλέσουν ζημιά στον εκτυπωτή και να μειώσουν την ποιότητα εκτύπωσης. Αφαιρέστε την εγκατεστημένη κασέτα τόνερ και αντικαταστήστε την με μια γνήσια κασέτα EPSON ακολουθώντας τις οδηγίες στην ενότητα “Κασέτα τόνερ” στη σελίδα 345.

Για να πάψει να εμφανίζεται προσωρινά η προειδοποίηση, πατήστε Close (Κλείσιμο) στο παράθυρο του EPSON Status Monitor 3 που εμφανίζεται.

Sleep mode (Σε κατάσταση αναστολής)

Σε κατάσταση αναστολής

Πίνακας ελέγχου: Αναμμένη η φωτεινή ένδειξη Ready (Ετοιμότητα)

Δηλώνει ότι ο εκτυπωτής βρίσκεται σε κατάσταση εξοικονόμησης ενέργειας. Ο εκτυπωτής μπαίνει σε κατάσταση αναμονής λόγω αδράνειας. Αν είναι ενεργοποιημένη η κατάσταση αναστολής, ο εκτυπωτής μπαίνει σε κατάσταση αναμονής ενέργειας σε 15 λεπτά.

Ready (Ετοιμότητα)

Ready (Ετοιμότητα)

Πίνακας ελέγχου: Αναμμένη η φωτεινή ένδειξη **Ready** (Ετοιμότητα)

Δηλώνει ότι ο εκτυπωτής είναι έτοιμος για εκτύπωση.

Printing (Εκτύπωση)

Printing (Εκτύπωση)

Πίνακας ελέγχου: Αναβοσβήνει η φωτεινή ένδειξη **Ready** (Ετοιμότητα)

Δηλώνει ότι ο εκτυπωτής τυπώνει δεδομένα.

Processing Data (Επεξεργασία δεδομένων)

Processing Data (Επεξεργασία δεδομένων)


Πίνακας ελέγχου: Αναβοσβήνει η φωτεινή ένδειξη **Ready** (Ετοιμότητα)

Δηλώνει ότι ο εκτυπωτής επεξεργάζεται δεδομένα.

Printing a Status Sheet (Εκτύπωση μίας σελίδας κατάστασης)

Για να επιβεβαιώσετε την τρέχουσα κατάσταση του εκτυπωτή, εκτυπώστε μια σελίδα κατάστασης. Η σελίδα κατάστασης περιλαμβάνει πληροφορίες για τον εκτυπωτή, τις τρέχουσες ρυθμίσεις και τα εγκατεστημένα πρόσθετα στοιχεία, εφόσον υπάρχουν.

EPL-6200

Πατήστε το κουμπί  Information (Πληροφορίες) στον πίνακα ελέγχου. Η φωτεινή ένδειξη Data (Δεδομένα) αναβοσβήνει και ο εκτυπωτής αρχίζει την εκτύπωση μιας σελίδας κατάστασης.

Μπορείτε επίσης να τυπώσετε μια σελίδα κατάστασης από το πρόγραμμα οδήγησης του εκτυπωτή. Για οδηγίες, βλ. “EPL-6200L” στη σελίδα 408.

Σημείωση:

- Αν στη σελίδα κατάστασης δεν εμφανίζονται οι πληροφορίες για τα εγκατεστημένα πρόσθετα στοιχεία, βεβαιωθείτε ότι έχουν εγκατασταθεί σωστά.*
- Αν δεν είναι δυνατή η εκτύπωση μιας σωστής σελίδας κατάστασης, απευθυνθείτε στην αντιπροσωπεία.*

EPL-6200L

Για χρήστες Windows

Ακολουθήστε τα παρακάτω βήματα για να τυπώσετε μια σελίδα κατάστασης από το πρόγραμμα οδήγησης του εκτυπωτή.

1. Επιλέξτε **Start** (Εναρξη), **Settings** (Ρυθμίσεις) και στη συνέχεια **Printers** (Εκτυπωτές).

2. Κάντε δεξί κλικ στο εικονίδιο του εκτυπωτή σας και κατόπιν επιλέξτε **Properties** (Ιδιότητες) στο μενού που εμφανίζεται.
3. Κάντε κλικ στην καρτέλα **Optional Settings** (Προαιρετικές ρυθμίσεις) και επιλέξτε **Status Sheet** (Σελίδα κατάστασης). Ο εκτυπωτής αρχίζει να εκτυπώνει μία σελίδα κατάστασης.

Για χρήστες Macintosh

Mac OS 8.6 ή 9.X

Ακολουθήστε τις παρακάτω οδηγίες για να τυπώσετε μια σελίδα κατάστασης:

1. Επιλέξτε **Chooser** (Επιλογέας) από το μενού Apple. Κάντε κλικ στο εικονίδιο του εκτυπωτή σας και μετά επιλέξτε τη θύρα USB στην οποία είναι συνδεδεμένος. Πατήστε **Setup** (Ρύθμιση) για να εμφανιστεί το παράθυρο διαλόγου **EPSON Printer Setup** (Ρύθμιση εκτυπωτή EPSON).
2. Πατήστε **Print Status** (Εκτύπωση κατάστασης) για να εμφανιστεί το παράθυρο διαλόγου **Status Sheet** (Σελίδα κατάστασης).
3. Πατήστε **Status Sheet** (Σελίδα κατάστασης) και ο εκτυπωτής αρχίζει την εκτύπωση μιας σελίδας κατάστασης.
4. Επιλέξτε **OK** για να κλείσει το παράθυρο διαλόγου.

Mac OS X

Ακολουθήστε τις παρακάτω οδηγίες για να τυπώσετε μια σελίδα κατάστασης:

1. Επιλέξτε **Utilities** (Βοηθητικά προγράμματα) από το αναδυόμενο μενού στο πρόγραμμα οδήγησης του εκτυπωτή.
2. Κάντε κλικ στο εικονίδιο του **Remote Control Panel** για να το ανοίξετε.
3. Πατήστε το κουμπί **Status Sheet** (Σελίδα κατάστασης) στο κύριο παράθυρο του **Remote Control Panel**.

Αφαίρεση χαρτιού που έχει μπλοκάρει

Όταν έχει μπλοκάρει χαρτί στον εκτυπωτή, το EPSON Status Monitor 3 δεν εμφανίζει μηνύματα ειδοποίησης.

Προφυλάξεις κατά την απεμπλοκή χαρτιού

Πρέπει πάντα να ακολουθείτε τις παρακάτω προφυλάξεις κατά την απεμπλοκή του χαρτιού:

- ❑ Μη χρησιμοποιείτε υπερβολική δύναμη όταν αφαιρείτε το μπλοκαρισμένο χαρτί. Το σκισμένο χαρτί αφαιρείται δύσκολα και ενδέχεται να προκαλέσει και άλλη εμπλοκή χαρτιού. Τραβήξτε το απαλά για να μην σκιστεί περισσότερο.
- ❑ Αφαιρείτε πάντα το μπλοκαρισμένο χαρτί με τα δύο χέρια σας για να μην σκιστεί.
- ❑ Εάν το μπλοκαρισμένο χαρτί είναι σκισμένο και δεν αφαιρείται από τον εκτυπωτή ή εάν έχει μπλοκάρει σε κάποια θέση που δεν αναφέρεται σε αυτό το κεφάλαιο, επικοινωνήστε με εξουσιοδοτημένο τεχνικό.



Προειδοποίηση:

Προσέξτε να μην αγγίζετε τη μονάδα τήξης, που φέρει την ένδειξη CAUTION Hot Surface (ΠΡΟΣΟΧΗ ΥΨΗΛΗ ΘΕΡΜΟΚΡΑΣΙΑ), ή τις περιοχές γύρω από αυτή. Εάν ο εκτυπωτής έχει χρησιμοποιηθεί πρόσφατα, η θερμοκρασία της μονάδας τήξης και των γύρω περιοχών θα είναι εξαιρετικά υψηλή.

Για να αποφύγετε τα προβλήματα εμπλοκής και τροφοδοσίας του χαρτιού

Αν αντιμετωπίζετε συχνά προβλήματα στην τροφοδοσία του χαρτιού ή το χαρτί μπλοκάρει συχνά, χρησιμοποιήστε την παρακάτω λίστα με διορθωτικές ενέργειες:

- ❑ Ξεφυλλίστε τη στοίβα του χαρτιού ώστε να διαχωριστούν οι σελίδες μεταξύ τους και μετά ευθυγραμμίστε τις άκρες τους πριν τοποθετήσετε το χαρτί στον εκτυπωτή.
- ❑ Μην τοποθετείτε πολύ μεγάλες ποσότητες χαρτιού στη θήκη.
- ❑ Ρυθμίστε σωστά τους οδηγούς του χαρτιού ώστε η τροφοδοσία του να γίνεται απρόσκοπτα.
- ❑ Μην αφήνετε να στοιβάζονται περισσότερα από 100 φύλλα χαρτιού στη θήκη κανονικής εξόδου χαρτιού ή περισσότερα από 20 φύλλα στη θήκη ανάποδης εξόδου χαρτιού.
- ❑ Δοκιμάστε να γυρίσετε ανάποδα τη στοίβα του χαρτιού στη θήκη. Τα περισσότερα πακέτα χαρτιού έχουν ένδειξη για την επάνω πλευρά του χαρτιού με ένα βέλος στο πλάι του πακέτου.
- ❑ Μην προσθέτετε χαρτί στη θήκη ενώ ο εκτυπωτής τυπώνει.

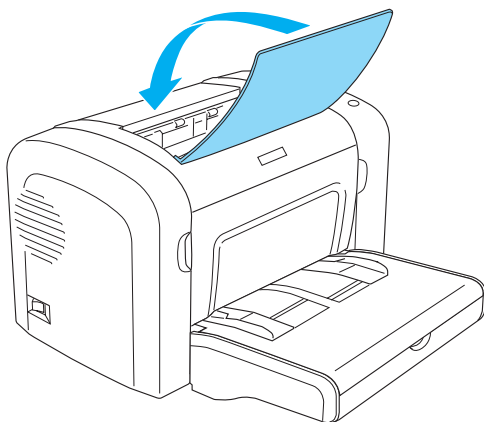
Εμπλοκή χαρτιού — στο εσωτερικό του εκτυπωτή

Αν το χαρτί έχει μπλοκάρει στο εσωτερικό του εκτυπωτή, αφαιρέστε το όπως περιγράφεται παρακάτω:

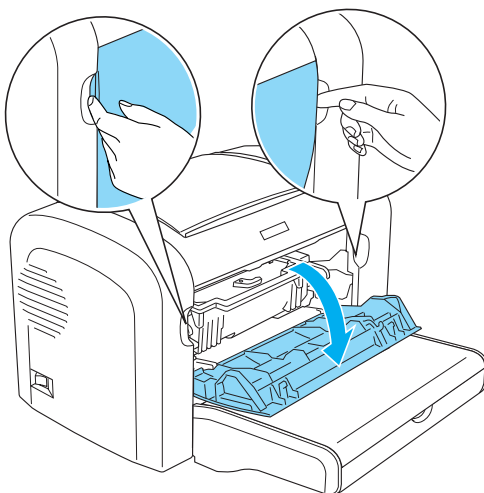
Σημείωση:

Οι εικόνες που χρησιμοποιούνται εδώ αφορούν τον EPL-6200.

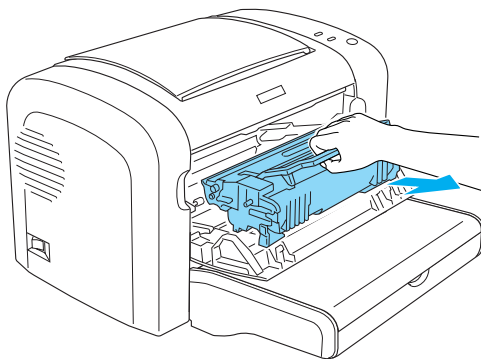
1. Κλείστε τη θήκη εξόδου.



2. Ανοίξτε το μπροστινό κάλυμμα του εκτυπωτή βάζοντας τα δάχτυλά σας στις εσοχές και στις δύο πλευρές του καλύμματος όπως δείχνει η εικόνα και τραβήξτε το κάλυμμα προς το μέρος σας για να ανοίξει.

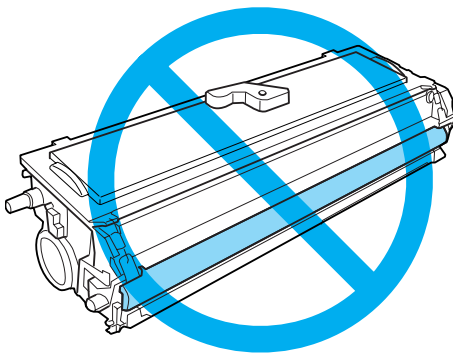


3. Αφαιρέστε την κασέτα τόνερ.

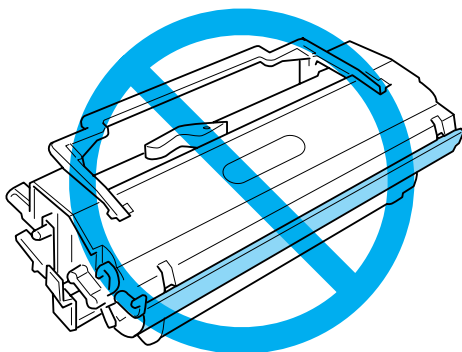


Προσοχή:

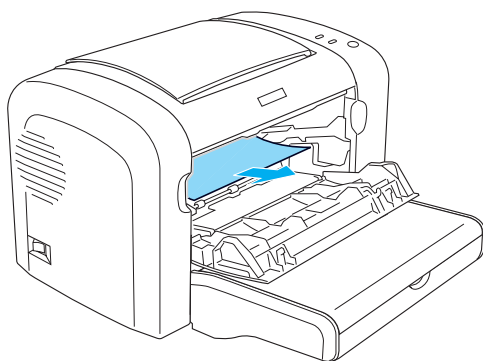
- Όταν αφαιρείτε την κασέτα τόνερ, μην αγγίζετε τον κύλινδρο εκτύπωσης κάτω από το πτερύγιο. Διαφορετικά, μπορεί να επηρεαστεί η ποιότητα της εκτύπωσης.



- ❑ *Μην αγγίζετε το φωτοευαίσθητο κύλινδρο της μονάδας φωτοαγωγού γιατί μπορεί να επηρεαστεί η ποιότητα εκτύπωσης.*



4. Αφαιρέστε προσεκτικά το χαρτί από τη διαδρομή τροφοδοσίας με τα δύο σας χέρια.



Σημείωση:

Αν είναι δύσκολο να τραβήξετε το χαρτί επειδή μόνο ένα μικρό κομμάτι χαρτί είναι ορατό, διαβάστε την ενότητα “Εμπλοκή χαρτιού — κάλυμμα εξόδου” στη σελίδα 415.

5. Τοποθετήστε ξανά στη θέση της την κασέτα τόνερ.

6. Κλείστε το μπροστινό κάλυμμα του εκτυπωτή.

Η εκτύπωση ξαναρχίζει αυτόματα από τη σελίδα που είχε μπλοκάρει. Αν η φωτεινή ένδειξη **ERROR** (Σφάλμα) (κόκκινη) συνεχίζει να αναβοσβήνει αφού αφαιρέσετε το μπλοκαρισμένο χαρτί, ανοίξτε και κλείστε ξανά το μπροστινό κάλυμμα του εκτυπωτή για να διορθωθεί το σφάλμα.

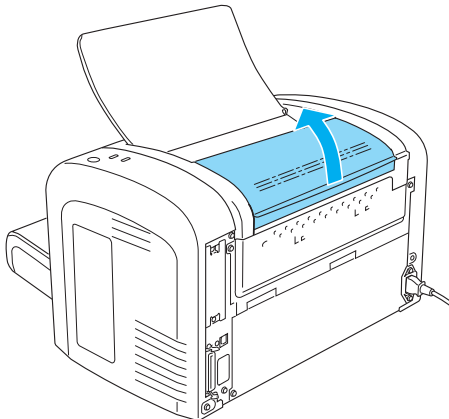
Εμπλοκή χαρτιού — κάλυμμα εξόδου

Αν είναι δύσκολο να βγάλετε το μπλοκαρισμένο χαρτί από το εσωτερικό του εκτυπωτή επειδή είναι ορατό μόνο ένα μικρό κομμάτι χαρτιού, αφαιρέστε το ως εξής:

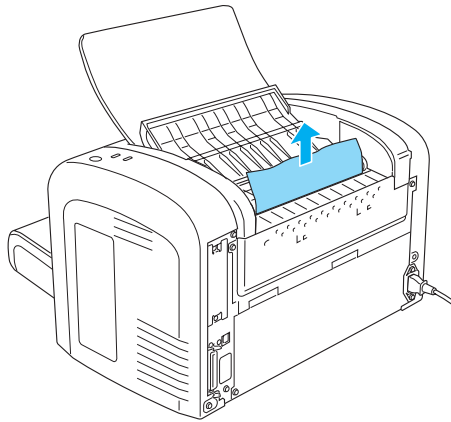
Σημείωση:

Οι εικόνες που χρησιμοποιούνται εδώ αφορούν τον EPL-6200.

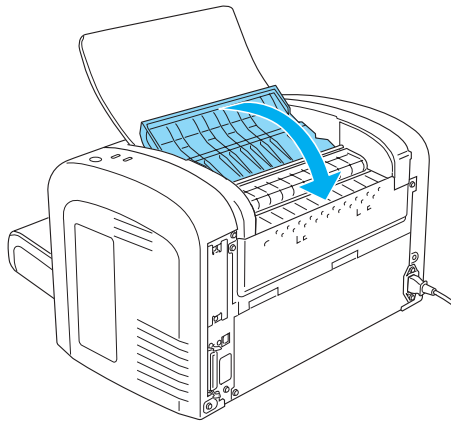
1. Βεβαιωθείτε ότι η θήκη εξόδου του χαρτιού είναι ανασηκωμένη.
2. Ανοίξτε το κάλυμμα εξόδου του εκτυπωτή.



3. Αφαιρέστε προσεκτικά το χαρτί από τη διαδρομή τροφοδοσίας με τα δύο σας χέρια.



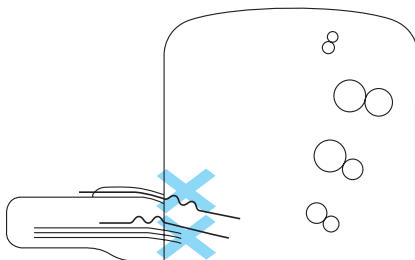
4. Κλείστε το κάλυμμα εξόδου.



5. Ανοίξτε και μετά κλείστε το μπροστινό κάλυμμα του εκτυπωτή. Τα δεδομένα εκτύπωσης της μπλοκαρισμένης σελίδας τυπώνονται ξανά.

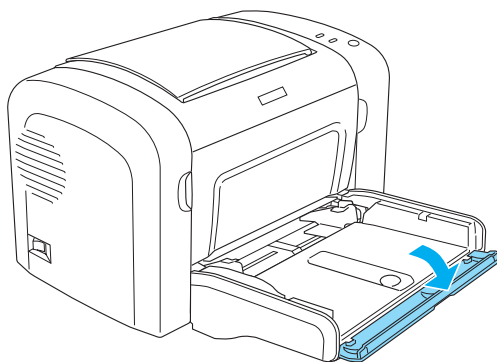
Εμπλοκή χαρτιού — Θήκη πολλαπλών χρήσεων (EPL-6200 μόνο)

Η παρακάτω εικόνα δείχνει ποια είναι τα σημεία εμπλοκής του χαρτιού στην περίπτωση αυτή:

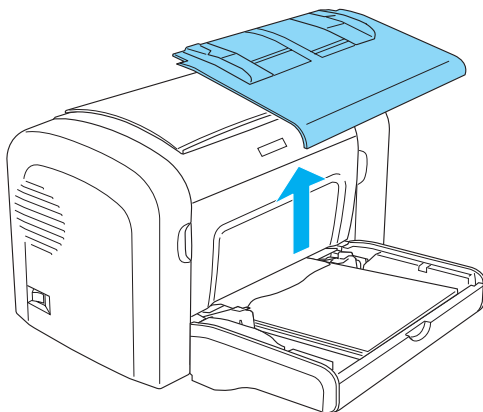


Ακολουθήστε τα παρακάτω βήματα για να αφαιρέσετε το μπλοκαρισμένο χαρτί από τη θήκη πολλαπλών χρήσεων:

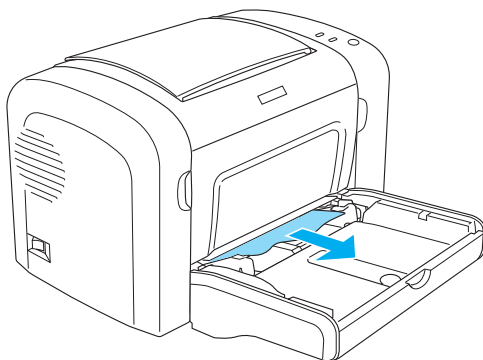
1. Αφαιρέστε το κάλυμμα της θήκης πολλαπλών χρήσεων.



2. Αφαιρέστε το χαρτί που είναι τοποθετημένο στη θήκη.



3. Τραβήξτε απαλά προς τα έξω τα φύλλα που δεν έχουν εισέλθει πλήρως στον εκτυπωτή.



4. Κλείστε τη θήκη εξόδου και ανοίξτε το μπροστινό κάλυμμα του εκτυπωτή.
5. Αφαιρέστε τυχόν σκισμένα κομμάτια χαρτιού από το εσωτερικό του εκτυπωτή και κλείστε το μπροστινό κάλυμμα.

Σημείωση:

Αν είναι απαραίτητο, βγάλτε την κασέτα τόνερ και αφαιρέστε τυχόν κομμάτια χαρτιού που έχουν μείνει στη διαδρομή τροφοδοσίας του χαρτιού. Μετά τοποθετήστε ξανά την κασέτα.

6. Ευθυγραμμίστε τις άκρες της στοίβας του χαρτιού σε μια επίπεδη επιφάνεια και τοποθετήστε προσεκτικά το χαρτί στη θήκη πολλαπλών χρήσεων.

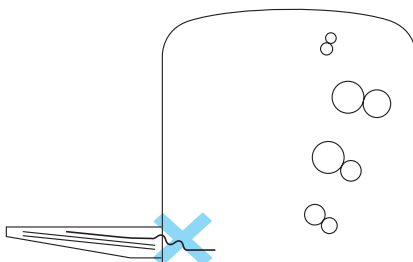
Σημείωση:

Μην τοποθετείτε στη θήκη τσαλακωμένα ή τσακισμένα χαρτιά.

7. Τοποθετήστε ξανά το κάλυμμα της θήκης πολλαπλών χρήσεων.
8. Ανοίξτε ξανά το μπροστινό κάλυμμα του εκτυπωτή και μετά κλείστε το μέχρι να ακούσετε το χαρακτηριστικό ήχο ασφάλισης. Τα δεδομένα εκτύπωσης της μπλοκαρισμένης σελίδας τυπώνονται ξανά.

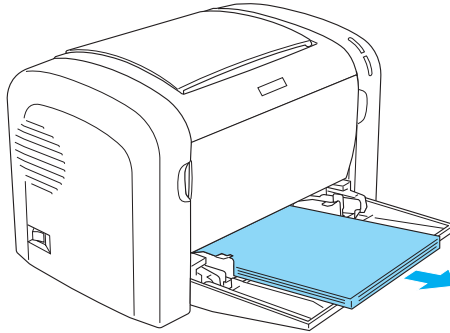
Εμπλοκή χαρτιού — Θήκη πολλαπλών χρήσεων (EPL-6200L μόνο)

Η παρακάτω εικόνα δείχνει ποια είναι τα σημεία εμπλοκής του χαρτιού στην περίπτωση αυτή:

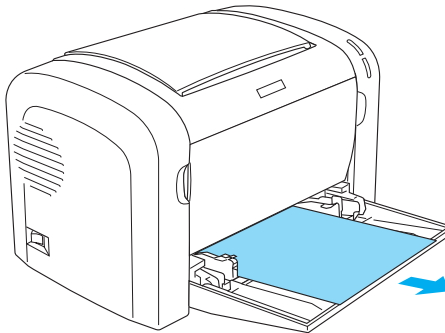


Ακολουθήστε τα παρακάτω βήματα για να αφαιρέσετε το μπλοκαρισμένο χαρτί από τη θήκη πολλαπλών χρήσεων:

1. Αφαιρέστε το χαρτί που είναι τοποθετημένο στη θήκη πολλαπλών χρήσεων.



2. Τραβήξτε απαλά προς τα έξω τα φύλλα που δεν έχουν εισέλθει πλήρως στον εκτυπωτή.



3. Κλείστε τη θήκη εξόδου και ανοίξτε το μπροστινό κάλυμμα του εκτυπωτή.
4. Αφαιρέστε τυχόν σκισμένα κομμάτια χαρτιού από το εσωτερικό του εκτυπωτή και κλείστε το μπροστινό κάλυμμα.

Σημείωση:

Αν είναι απαραίτητο, βγάλτε την κασέτα τόνερ και αφαιρέστε τυχόν κομμάτια χαρτιού που έχουν μείνει στη διαδρομή τροφοδοσίας του χαρτιού. Μετά τοποθετήστε ξανά την κασέτα.

5. Ευθυγραμμίστε τις άκρες της στοίβας του χαρτιού σε μια επίπεδη επιφάνεια και τοποθετήστε προσεκτικά το χαρτί στη θήκη πολλαπλών χρήσεων.

Σημείωση:

Μην τοποθετείτε στη θήκη τσαλακωμένα ή τσακισμένα χαρτιά.

6. Ανοίξτε ξανά το μπροστινό κάλυμμα του εκτυπωτή και μετά κλείστε το μέχρι να ακούσετε το χαρακτηριστικό ήχο ασφάλισης. Τα δεδομένα εκτύπωσης της μπλοκαρισμένης σελίδας τυπώνονται ξανά.

Εμπλοκή χαρτιού — Μονάδα εκτύπωσης διπλής όψης (EPL-6200 μόνο)

Όταν έχει μπλοκαριστεί στο εσωτερικό της προαιρετικής μονάδας εκτύπωσης διπλής όψης, μπορεί η εμπλοκή να είναι στο εσωτερικό του πάνω ή κάτω καλύμματος. Δοκιμάστε να αφαιρέσετε το μπλοκαρισμένο χαρτί ανοίγοντας πρώτα το πάνω κάλυμμα και εάν δεν βλέπετε το μπλοκαρισμένο χαρτί ή εάν είναι δύσκολο να το αφαιρέσετε επειδή μόνο ένα μικρό κομμάτι του είναι ορατό, δοκιμάστε να το αφαιρέσετε ανοίγοντας το κάτω κάλυμμα.

Αν το σφάλμα εμπλοκής χαρτιού παραμένει και αφού αφαιρέσετε το χαρτί από τη μονάδα εκτύπωσης διπλής όψης, ανοίξτε το μπροστινό κάλυμμα και αφαιρέστε τυχόν μπλοκαρισμένο χαρτί από το εσωτερικό του εκτυπωτή. Για περισσότερες λεπτομέρειες, βλ. “Εμπλοκή χαρτιού — στο εσωτερικό του εκτυπωτή” στη σελίδα 411.

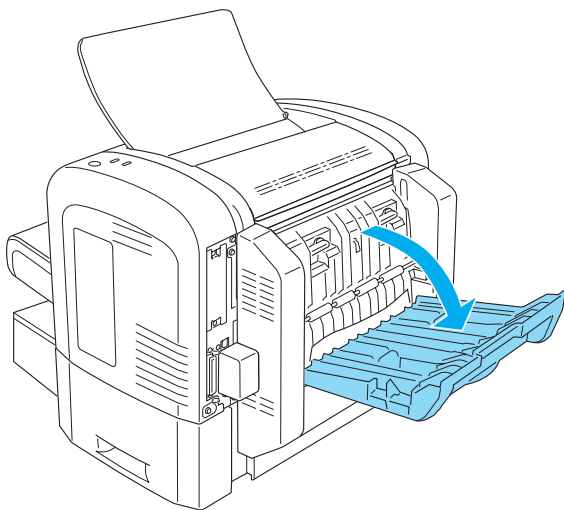
Σημείωση:

Υπάρχει περίπτωση να μην παρουσιαστεί σφάλμα εμπλοκής χαρτιού αλλά να εξακολουθούν να είναι πιασμένα στο εσωτερικό του εκτυπωτή κομμάτια σκισμένου χαρτιού αφού αφαιρέσετε το μπλοκαρισμένο χαρτί από το κάτω κάλυμμα της μονάδας εκτύπωσης διπλής όψης. Συνιστάται να αφαιρείτε τη μονάδα εκτύπωσης διπλής όψης από τον εκτυπωτή και να ελέγχετε για τυχόν κομμάτια χαρτιού που έχουν παραμείνει στο εσωτερικό του εκτυπωτή προκειμένου να εξασφαλιστεί η απρόσκοπτη λειτουργία του.

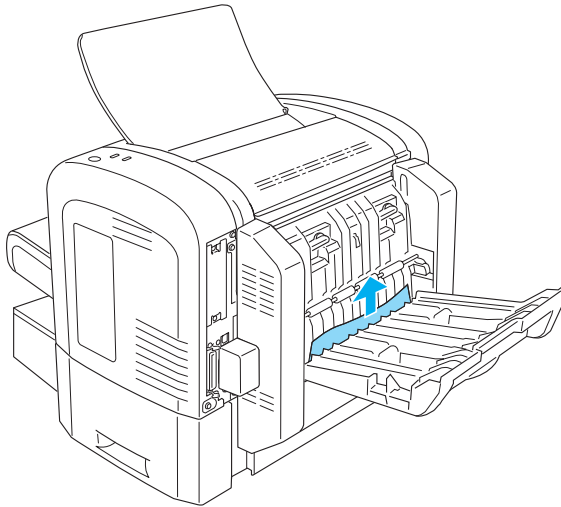
Εμπλοκή χαρτιού στο πάνω κάλυμμα

Ακολουθήστε τα παρακάτω βήματα για να αφαιρέσετε το μπλοκαρισμένο χαρτί από το εσωτερικό του πάνω καλύμματος της μονάδας εκτύπωσης διπλής όψης:

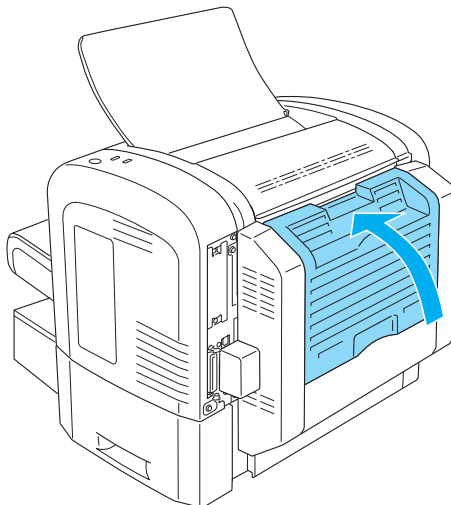
1. Ανοίξτε το πάνω κάλυμμα της μονάδας εκτύπωσης διπλής όψης του εκτυπωτή.



2. Τραβήξτε απαλά προς τα έξω τα φύλλα που δεν έχουν εισέλθει πλήρως στη μονάδα εκτύπωσης διπλής όψης.



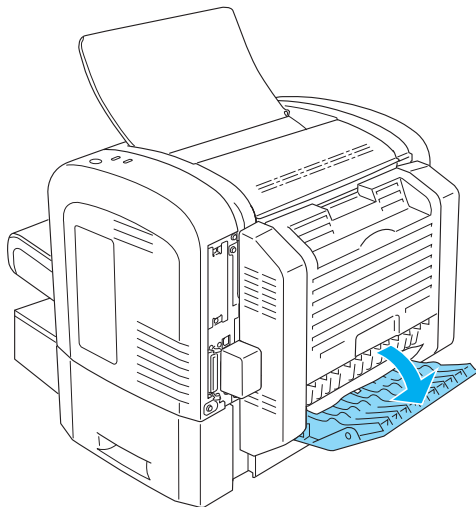
3. Κλείστε το πάνω κάλυμμα της μονάδας εκτύπωσης διπλής όψης. Τα δεδομένα εκτύπωσης της μπλοκαρισμένης σελίδας τυπώνονται ξανά.



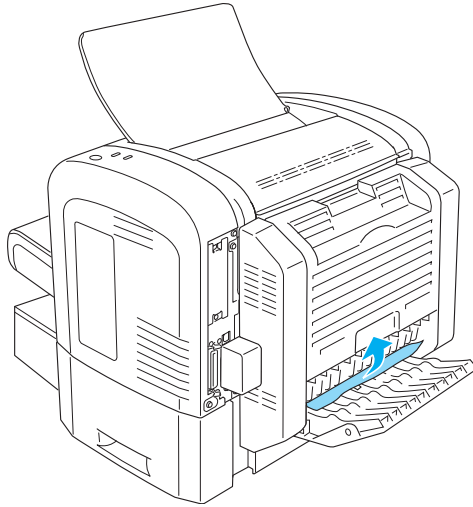
Εμπλοκή χαρτιού στο κάτω κάλυμμα

Ακολουθήστε τα παρακάτω βήματα για να αφαιρέσετε το μπλοκαρισμένο χαρτί από το εσωτερικό του κάτω καλύμματος της μονάδας εκτύπωσης διπλής όψης:

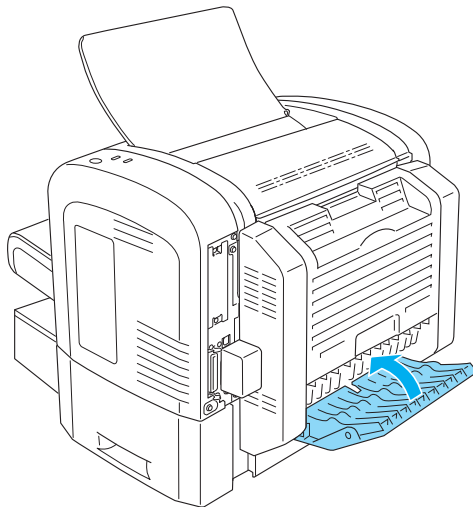
1. Ανοίξτε το κάτω κάλυμμα της μονάδας εκτύπωσης διπλής όψης του εκτυπωτή.



2. Τραβήξτε απαλά προς τα έξω τα φύλλα που δεν έχουν εισέλθει πλήρως στη μονάδα εκτύπωσης διπλής όψης.



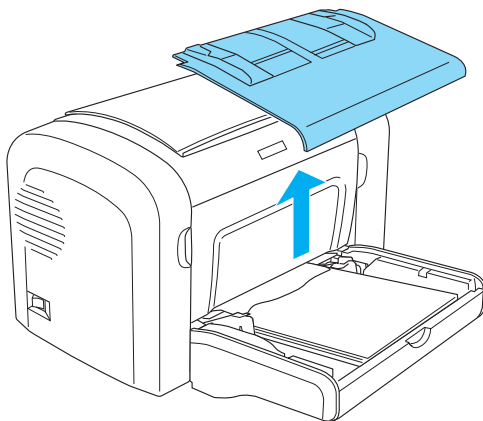
3. Κλείστε το κάτω κάλυμμα της μονάδας εκτύπωσης διπλής όψης. Τα δεδομένα εκτύπωσης της μπλοκαρισμένης σελίδας τυπώνονται ξανά.



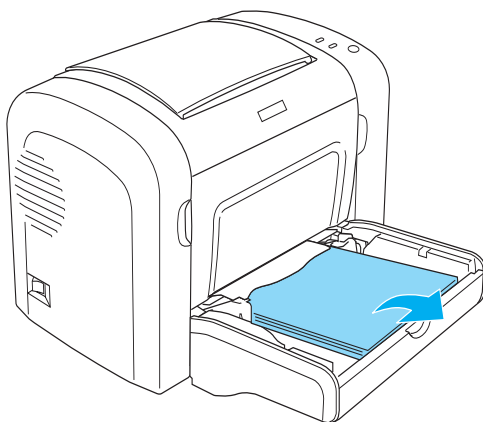
Εμπλοκή χαρτιού — Υποδοχή μη αυτόματης τροφοδοσίας (EPL-6200 μόνο)

Αν το χαρτί έχει μπλοκάρει στην υποδοχή μη αυτόματης τροφοδοσίας, αφαιρέστε το όπως περιγράφεται παρακάτω:

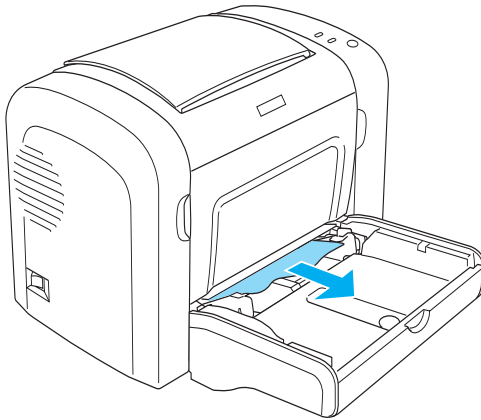
1. Αφαιρέστε το κάλυμμα της θήκης πολλαπλών χρήσεων.



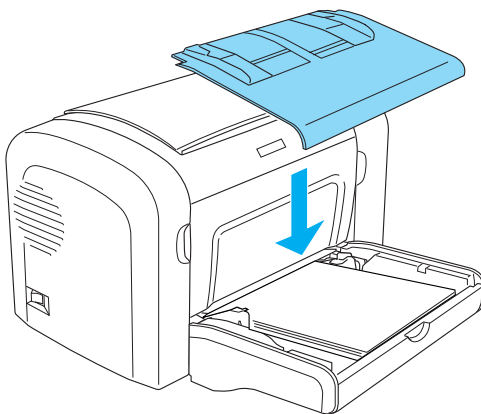
2. Αφαιρέστε το χαρτί που είναι τοποθετημένο στη θήκη.



3. Τραβήξτε απαλά προς τα έξω τα φύλλα που δεν έχουν εισέλθει πλήρως στον εκτυπωτή.



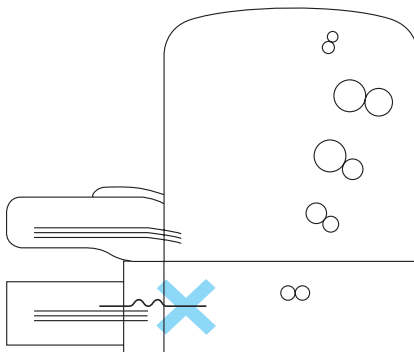
4. Ευθυγραμμίστε τις άκρες της στοίβας του χαρτιού σε μια επίπεδη επιφάνεια και τοποθετήστε προσεκτικά το χαρτί στη θήκη πολλαπλών χρήσεων.
5. Τοποθετήστε ξανά το κάλυμμα της θήκης πολλαπλών χρήσεων.



6. Ανοίξτε και μετά κλείστε το μπροστινό κάλυμμα του εκτυπωτή. Τα δεδομένα εκτύπωσης της μπλοκαρισμένης σελίδας τυπώνονται ξανά.

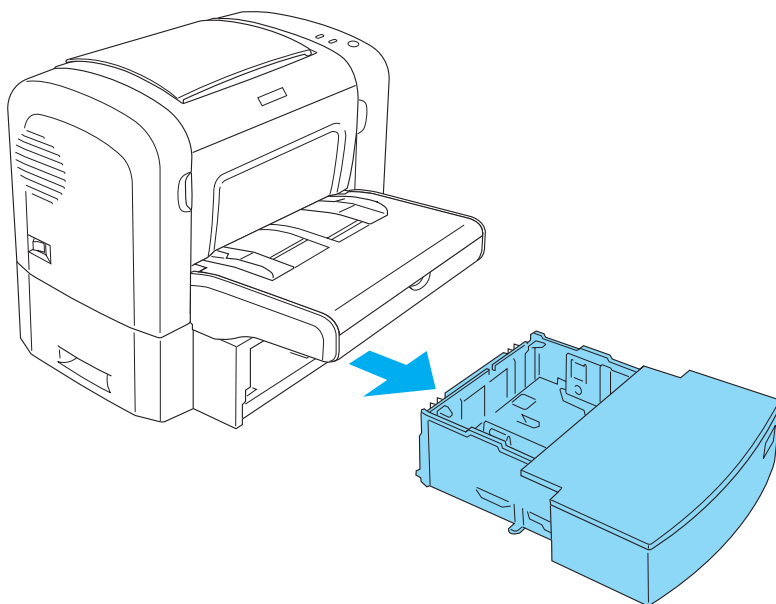
Εμπλοκή χαρτιού — Κάτω κασέτα 500 φύλλων A4 (EPL-6200 μόνο)

Η παρακάτω εικόνα δείχνει ποια είναι τα σημεία εμπλοκής του χαρτιού στην περίπτωση αυτή:



Ακολουθήστε τα παρακάτω βήματα για να αφαιρέσετε μπλοκαρισμένο χαρτί από την κάτω κασέτα 500 φύλλων A4:

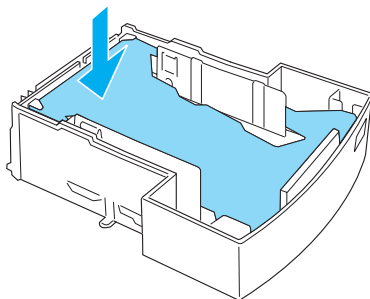
1. Αφαιρέστε τη θήκη του χαρτιού από την κάτω κασέτα 500 φύλλων A4.



2. Αφαιρέστε διπλωμένο ή μπλοκαρισμένο χαρτί από τη θήκη του χαρτιού και από το εσωτερικό της κασέτας και πετάξτε τυχόν διπλωμένα ή τσαλακωμένα φύλλα.



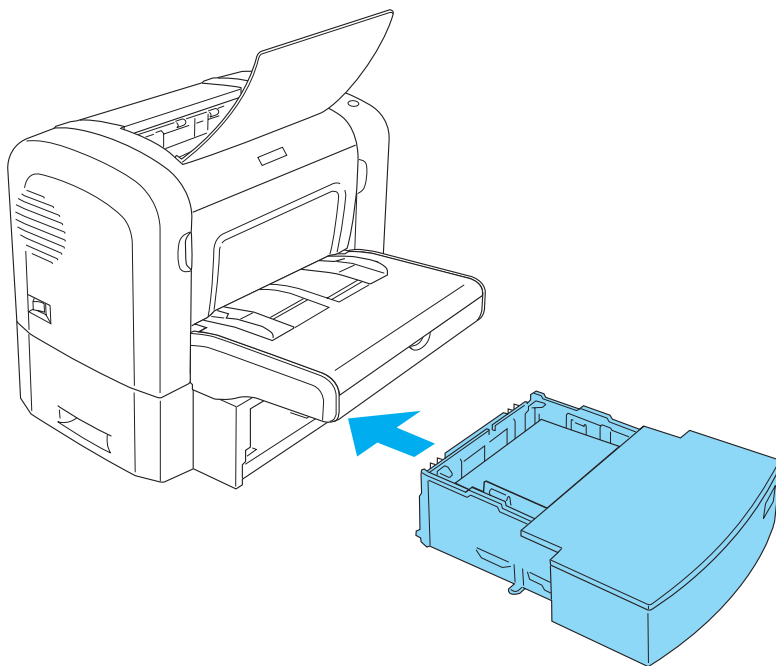
3. Αφαιρέστε όλο το χαρτί από τη θήκη και πιέστε το έλασμα μέχρι να ασφαλίσει στη θέση του.



4. Ευθυγραμμίστε τις άκρες της στόιβας του χαρτιού σε μια επίπεδη επιφάνεια και τοποθετήστε προσεκτικά το χαρτί στη θήκη.

Σημείωση:

- ❑ Βεβαιωθείτε ότι το χαρτί είναι σωστά ευθυγραμμισμένο και ότι το πάνω φύλλο βρίσκεται κάτω από το σημάδι μέγιστης χωρητικότητας.
 - ❑ Βεβαιωθείτε ότι χρησιμοποιείτε το σωστό μέγεθος χαρτιού και ότι πληροί τις προδιαγραφές του εκτυπωτή. Η θήκη χωρά μόνο χαρτί μεγέθους A4.
5. Τοποθετήστε τη θήκη του χαρτιού στην κάτω κασέτα 500 φύλλων A4.



6. Ανοίξτε και μετά κλείστε το μπροστινό κάλυμμα του εκτυπωτή. Τα δεδομένα εκτύπωσης της μπλοκαρισμένης σελίδας τυπώνονται ξανά.

Προβλήματα λειτουργίας

Η φωτεινή ένδειξη Ready (Ετοιμότητα) (πράσινη) δεν ανάβει όταν ανοίγετε τον εκτυπωτή

Αιτία

Αναγκαίες ενέργειες

Ο εκτυπωτής ίσως δεν είναι συνδεδεμένος στην ηλεκτρική πρίζα.

Απενεργοποιήστε τον εκτυπωτή και ελέγξτε τη σύνδεση του καλωδίου τροφοδοσίας με τον εκτυπωτή και την πρίζα, κατόπιν ενεργοποιήστε ξανά τον εκτυπωτή.

Η λειτουργία της πρίζας ηλεκτρικού ρεύματος ενδέχεται να ελέγχεται από εξωτερικό διακόπτη ή αυτόματο χρονοδιακόπτη.

Αν η ηλεκτρική πρίζα ελέγχεται από εξωτερική πηγή, όπως έναν επιτοίχιο διακόπτη, βεβαιωθείτε ότι ο διακόπτης είναι ενεργοποιημένος ή συνδέστε μια άλλη ηλεκτρική συσκευή στην πρίζα για να ελέγξετε εάν η πρίζα λειτουργεί κανονικά.

Η φωτεινή ένδειξη Ready (Ετοιμότητα) (πράσινη) είναι αναμμένη αλλά δεν γίνεται εκτύπωση

Αιτία

Αναγκαίες ενέργειες

Ο υπολογιστής ενδέχεται να μην είναι σωστά συνδεδεμένος με τον εκτυπωτή.

Ακολουθήστε τη διαδικασία που περιγράφεται στον *Οδηγός εγκατάστασης*.

Το καλώδιο σύνδεσης ενδέχεται να μην έχει συνδεθεί σωστά.

Ελέγξτε και τις δύο άκρες του καλωδίου που συνδέει τον εκτυπωτή με τον υπολογιστή. Ασφαλίστε το συνδετήρα χρησιμοποιώντας τα κλιπ συγκράτησης.

Ενδέχεται να μην χρησιμοποιείτε το σωστό καλώδιο σύνδεσης.

Εάν χρησιμοποιείτε παράλληλη διασύνδεση, βεβαιωθείτε ότι το καλώδιο είναι ένα διπλά μονωμένο, συννεστραμμένου ζεύγους καλώδιο σύνδεσης το μήκος του οποίου δεν ξεπερνά τα 183 εκατοστά.

Η εφαρμογή που χρησιμοποιείτε για την εκτύπωση μπορεί να δημιουργεί το πρόβλημα.

Κλείστε την εφαρμογή και επανεκκινήστε τον υπολογιστή σας. Μετά δοκιμάστε να τυπώσετε ξανά.

Ο υπολογιστής ενδέχεται να μην έχει αρκετή μνήμη για να τυπώσει τα δεδομένα.

Ελαττώστε τα περιεχόμενα της εργασίας εκτύπωσης ή προσθέστε μνήμη στον υπολογιστή σας για να λυθεί μόνιμα το πρόβλημα.

Στα Windows 95, η μορφή δεδομένων για ουρά εκτύπωσης είναι EMF.

Κάντε δεξί κλικ στο εικονίδιο του εκτυπωτή σας και επιλέξτε **Properties** (Ιδιότητες). Κάντε κλικ στην καρτέλα **Details** (Λεπτομέρειες) και επιλέξτε **Spool Settings** (Ρυθμίσεις εκτύπωσης σε ουρά). Ελέγξτε τη μορφή των δεδομένων για την ουρά εκτύπωσης και βεβαιωθείτε ότι η προεπιλεγμένη ρύθμιση είναι RAW.

Προβλήματα εκτύπωσης

Τμήματα ή το σύνολο της εκτύπωσης εμφανίζουν εσφαλμένους χαρακτήρες ή αστερίσκους

Αιτία

Αναγκαίες ενέργειες

Το καλώδιο σύνδεσης ενδέχεται να μην έχει συνδεθεί σωστά.

Βεβαιωθείτε ότι και οι δύο άκρες του καλωδίου σύνδεσης έχουν συνδεθεί σωστά.

Ενδέχεται να μην χρησιμοποιείτε το σωστό καλώδιο σύνδεσης.

Εάν χρησιμοποιείτε παράλληλη διασύνδεση, βεβαιωθείτε ότι το καλώδιο είναι ένα διπλά μονωμένο, συνεστραμμένου ζεύγους καλώδιο σύνδεσης το μήκος του οποίου δεν ξεπερνά τα 183 εκατοστά. Εάν χρησιμοποιείτε διασύνδεση USB, χρησιμοποιήστε ένα καλώδιο Revision 1.1. Αν ο εκτυπωτής εξακολουθεί να μην τυπώνει σωστά, απευθυνθείτε στον προμηθευτή σας ή σε εξουσιοδοτημένο τεχνικό.

EPL-6200 μόνο
Η τιμή για τη ρύθμιση **Image Optimum** (Ποιότητα εικόνας) μπορεί να είναι **Auto** (Αυτόματη) ή **On** (Ναι).

Στην περίπτωση αυτή, μπορεί να τυπώνονται γραμματοσειρές διαφορετικές από αυτές που περιμένετε προκειμένου να βελτιωθεί η ταχύτητα εκτύπωσης. Απενεργοποιήστε τη ρύθμιση **Image Optimum** στο βοηθητικό πρόγραμμα **Remote Control Panel**.

Η θέση της εκτύπωσης δεν είναι σωστή

Αιτία

Αναγκαίες ενέργειες

Το μήκος και τα περιθώρια της σελίδας δεν έχουν ρυθμιστεί σωστά στην εφαρμογή που χρησιμοποιείτε.

Βεβαιωθείτε ότι χρησιμοποιείτε τις σωστές ρυθμίσεις μήκους και περιθωρίων σελίδας στην εφαρμογή που χρησιμοποιείτε.

Τα γραφικά δεν τυπώνονται σωστά

Αιτία

Αναγκαίες ενέργειες

Ενδέχεται να χρειάζεται περισσότερη μνήμη.

Τα γραφικά απαιτούν μεγάλο μέγεθος μνήμης. Επιλέξτε χαμηλότερη ποιότητα εκτύπωσης στο πρόγραμμα οδήγησης του εκτυπωτή. Αν ο εκτυπωτής σας είναι ο EPL-6200, μπορείτε να προσθέσετε μνήμη για να λυθεί μόνιμα το πρόβλημα. Για περισσότερες πληροφορίες, βλ. “Μονάδα μνήμης” στη σελίδα 335.

Δεν ήταν δυνατή η εκτύπωση μίας σελίδας (EPL-6200L μόνο)

Αιτία

Αναγκαίες ενέργειες

Η μνήμη δεν επαρκούσε για την εκτύπωση όλων των σελίδων.

Τα γραφικά απαιτούν μεγάλο μέγεθος μνήμης. Για να εκτελεστεί η συγκεκριμένη εργασία εκτύπωσης, πρέπει να επιλέξετε το πλαίσιο ελέγχου Avoid Insufficient Memory Error (Αποφυγή σφάλματος ανεπαρκούς μνήμης) όπως περιγράφεται στην ενότητα Αντιμετώπιση του σφάλματος ανεπαρκούς μνήμης για Windows ή Αντιμετώπιση του σφάλματος ανεπαρκούς μνήμης για Macintosh.

Προβλήματα στην ποιότητα της εκτύπωσης

Το φόντο είναι σκούρο ή μουτζουρωμένο

Αιτία

Αναγκαίες ενέργειες

Η διαδρομή χαρτιού στο εσωτερικό του εκτυπωτή μπορεί να είναι σκονισμένη.

Κλείστε τον εκτυπωτή. Καθαρίστε τα εσωτερικά εξαρτήματα του εκτυπωτή εκτυπώνοντας τρεις σελίδες με έναν μόνο χαρακτήρα στην καθεμία.

Μπορεί να μη χρησιμοποιείτε τον κατάλληλο τύπο χαρτιού για τον εκτυπωτή σας.

Εάν το χαρτί που χρησιμοποιείτε είναι πολύ τραχύ, οι τυπωμένοι χαρακτήρες μπορεί να εμφανίζονται παραμορφωμένοι ή ατελείς. Για καλύτερα αποτελέσματα, συνιστάται φωτοτυπικό χαρτί υψηλής ποιότητας με λεία επιφάνεια. Βλ. “Διαθέσιμοι τύποι χαρτιού” στη σελίδα 459 για πληροφορίες σχετικά με την επιλογή χαρτιού.

<p>Η ρύθμιση Density (Πυκνότητα) ίσως είναι πολύ σκούρα.</p>	<p>Επιλέξτε ανοιχτότερη τιμή για την Density (Πυκνότητα) στο πρόγραμμα οδήγησης του εκτυπωτή.</p>
<p>Μπορεί να υπάρχει πρόβλημα στην κασέτα του τόνερ.</p>	<p>Κλείστε τον εκτυπωτή. Αφαιρέστε την κασέτα, κουνήστε την ελαφρά αριστερά-δεξιά και μετά τοποθετήστε την ξανά στη θέση της. Αν δεν λυθεί το πρόβλημα, αντικαταστήστε την κασέτα τόνερ όπως περιγράφεται στην ενότητα “Κασέτα τόνερ” στη σελίδα 345.</p>
<p>Μπορεί να υπάρχει πρόβλημα στη μονάδα φωτοαγωγού.</p>	<p>Κλείστε τον εκτυπωτή. Αφαιρέστε και τοποθετήστε ξανά τη μονάδα. Αν δεν λυθεί το πρόβλημα, αντικαταστήστε τη μονάδα φωτοαγωγού όπως περιγράφεται στην ενότητα “Μονάδα φωτοαγωγού” στη σελίδα 352.</p>

Στην εκτύπωση εμφανίζονται μαύρες ή λευκές λωρίδες

Αιτία	Αναγκαίες ενέργειες
<p>Η διαδρομή χαρτιού στο εσωτερικό του εκτυπωτή μπορεί να είναι σκονισμένη.</p>	<p>Κλείστε τον εκτυπωτή. Καθαρίστε τα εσωτερικά εξαρτήματα του εκτυπωτή εκτυπώνοντας τρεις σελίδες με έναν μόνο χαρακτήρα στην καθεμία.</p>
<p>Μπορεί να υπάρχει πρόβλημα στην κασέτα του τόνερ.</p>	<p>Κλείστε τον εκτυπωτή. Αφαιρέστε την κασέτα, κουνήστε την ελαφρά αριστερά-δεξιά και μετά τοποθετήστε την ξανά στη θέση της. Αν δεν λυθεί το πρόβλημα, αντικαταστήστε την κασέτα τόνερ όπως περιγράφεται στην ενότητα “Κασέτα τόνερ” στη σελίδα 345.</p>

Μπορεί να υπάρχει πρόβλημα στη μονάδα φωτοαγωγού.

Κλείστε τον εκτυπωτή. Αφαιρέστε και τοποθετήστε ξανά τη μονάδα. Αν δεν λυθεί το πρόβλημα, αντικαταστήστε τη μονάδα φωτοαγωγού όπως περιγράφεται στην ενότητα “Μονάδα φωτοαγωγού” στη σελίδα 352.

Λείπουν κομμάτια από την εκτυπωμένη εικόνα

Αιτία

Αναγκαίες ενέργειες

Το χαρτί που χρησιμοποιείτε μπορεί να είναι υγρό ή νοτισμένο.

Ο συγκεκριμένος εκτυπωτής είναι ευαίσθητος στην υγρασία που απορροφάται από το χαρτί. Όσο πιο υγρό είναι το χαρτί, τόσο πιο ανοιχτόχρωμη είναι η εκτύπωση. Μην αποθηκεύετε το χαρτί σε περιβάλλον με υγρασία.

Μπορεί να μη χρησιμοποιείτε τον κατάλληλο τύπο χαρτιού για τον εκτυπωτή σας.

Εάν το χαρτί που χρησιμοποιείτε είναι πολύ τραχύ, οι τυπωμένοι χαρακτήρες μπορεί να εμφανίζονται παραμορφωμένοι ή ατελείς. Για καλύτερα αποτελέσματα, συνιστάται φωτοτυπικό χαρτί υψηλής ποιότητας με λεία επιφάνεια. Βλ. “Διαθέσιμοι τύποι χαρτιού” στη σελίδα 459 για πληροφορίες σχετικά με την επιλογή χαρτιού.

Οι σελίδες που τυπώνονται είναι τελείως κενές

Αιτία

Αναγκαίες ενέργειες

Μπορεί να μην υπάρχει άλλο τόνερ στην κασέτα.

Αν η κατάσταση του τόνερ στο EPSON Status Monitor 3 δείχνει ότι η στάθμη του τόνερ είναι χαμηλή, διαβάστε την ενότητα “Κασέτα τόνερ” στη σελίδα 345 για πληροφορίες σχετικά με την αντικατάσταση της κασέτας του τόνερ.

Η κασέτα τόνερ δεν είναι εγκατεστημένη σωστά.

Ελέγξτε ότι η κασέτα τόνερ είναι εγκατεστημένη σωστά σύμφωνα με τις οδηγίες στην ενότητα “Κασέτα τόνερ” στη σελίδα 345.

Μπορεί να υπάρχει πρόβλημα στην εφαρμογή ή στο καλώδιο σύνδεσης που χρησιμοποιείτε.

Τυπώστε μια σελίδα κατάστασης από το πρόγραμμα οδήγησης του εκτυπωτή. Εάν ο εκτυπωτής συνεχίζει να τυπώνει κενές σελίδες, το πρόβλημα εντοπίζεται μάλλον στον εκτυπωτή. Κλείστε τον εκτυπωτή και επικοινωνήστε με τον προμηθευτή σας.

Η εκτυπωμένη εικόνα είναι ανοιχτόχρωμη ή ξεθωριασμένη

Αιτία

Αναγκαίες ενέργειες

Το χαρτί που χρησιμοποιείτε μπορεί να είναι υγρό ή νοτισμένο.

Όσο πιο υγρό είναι το χαρτί, τόσο πιο ανοιχτόχρωμη είναι η εκτύπωση. Μην αποθηκεύετε το χαρτί σε περιβάλλον με υγρασία.

Μπορεί να έχει ενεργοποιηθεί η κατάσταση λειτουργίας Toner Save (Εξοικονόμηση τόνερ).

Απενεργοποιήστε την κατάσταση εξοικονόμησης τόνερ από το πρόγραμμα οδήγησης του εκτυπωτή.

Μπορεί να υπάρχει πρόβλημα στην κασέτα του τόνερ.

Αφαιρέστε την κασέτα, κουνήστε την ελαφρά αριστερά-δεξιά για να κατανεμηθεί ομοιόμορφα το τόνερ και μετά τοποθετήστε την ξανά στη θέση της. Αν το πρόβλημα παραμένει, αντικαταστήστε την κασέτα του τόνερ όπως περιγράφεται στην ενότητα “Κασέτα τόνερ” στη σελίδα 345.

Η εικόνα τυπώνεται πολύ σκοτεινά

Αιτία

Αναγκαίες ενέργειες

Μπορεί να υπάρχει πρόβλημα στην κασέτα του τόνερ.

Αν το πρόβλημα παραμένει, αντικαταστήστε την κασέτα του τόνερ όπως περιγράφεται στην ενότητα “Κασέτα τόνερ” στη σελίδα 345.

Η μη εκτυπωμένη πλευρά του φύλλου είναι λερωμένη

Αιτία

Αναγκαίες ενέργειες

Μπορεί να έχει χυθεί τόνερ στη διαδρομή τροφοδοσίας χαρτιού.

Κλείστε τον εκτυπωτή. Καθαρίστε τα εσωτερικά μέρη του εκτυπωτή.

Προβλήματα μνήμης

Σημείωση

Η οριστική επίλυση μερικών προβλημάτων μνήμης είναι η προσθήκη μνήμης στον εκτυπωτή. Σημειώστε ότι μόνο το μοντέλο EPL-6200 σας επιτρέπει να αυξήσετε τη μνήμη του με την προσθήκη μονάδας μνήμης.

Χαμηλή ποιότητα εκτύπωσης

Αιτία

Αναγκαίες ενέργειες

Ο εκτυπωτής δεν μπορεί να εκτυπώσει στο επίπεδο ποιότητας που επιθυμείτε γιατί η μνήμη δεν επαρκεί. Για να συνεχιστεί η εκτύπωση, ο εκτυπωτής ελαττώνει αυτόματα την ποιότητα εκτύπωσης.

Ελέγξτε αν η ποιότητα των εκτυπώσεων είναι αποδεκτή. Εάν η ποιότητα δεν είναι αυτή που θέλετε, αυξήστε τη μνήμη του εκτυπωτή. Για να αντιμετωπίσετε το πρόβλημα προσωρινά, επιλέξτε χαμηλότερη τιμή για τη ρύθμιση Print Quality (Ποιότητα εκτύπωσης) στο πρόγραμμα οδήγησης του εκτυπωτή.

Η μνήμη δεν επαρκεί για την τρέχουσα εργασία

Αιτία

Αναγκαίες ενέργειες

Ο εκτυπωτής δεν έχει αρκετή μνήμη για την εκτύπωση της τρέχουσας εργασίας.

Αυξήστε τη μνήμη του εκτυπωτή. Για να αντιμετωπίσετε το πρόβλημα προσωρινά, επιλέξτε χαμηλότερη τιμή για τη ρύθμιση Print Quality (Ποιότητα εκτύπωσης) στο πρόγραμμα οδήγησης του εκτυπωτή.

Η μνήμη δεν επαρκεί για την εκτύπωση όλων των αντιγράφων (EPL-6200 μόνο)

Αιτία

Ο εκτυπωτής δεν έχει αρκετή μνήμη για τη συρραφή των εργασιών εκτύπωσης.

Αναγκαίες ενέργειες

Θα εκτυπωθεί μόνο ένα αντίγραφο. Μειώστε τα περιεχόμενα των εργασιών εκτύπωσης ή αυξήστε τη μνήμη. Για περισσότερες πληροφορίες σχετικά με την εγκατάσταση πρόσθετης μνήμης, βλ. “Μονάδα μνήμης” στη σελίδα 335.

Προβλήματα στο χειρισμό του χαρτιού

Σημείωση:

- ❑ Το μοντέλο EPL-6200 διαθέτει δύο προελεύσεις χαρτιού, τη θήκη πολλαπλών χρήσεων και την υποδοχή μη αυτόματης τροφοδοσίας. Η θήκη πολλαπλών χρήσεων είναι η μόνη διαθέσιμη προέλευση χαρτιού για το μοντέλο EPL-6200L.
- ❑ Η προαιρετική κάτω κασέτα 500 φύλλων A4 είναι διαθέσιμη μόνο στο μοντέλο EPL-6200.

Η τροφοδοσία του χαρτιού δεν γίνεται κανονικά

Αιτία

Οι οδηγοί χαρτιού δεν έχουν ρυθμιστεί σωστά.

Αναγκαίες ενέργειες

Βεβαιωθείτε ότι οι οδηγοί χαρτιού σε όλες τις προελεύσεις χαρτιού έχουν ρυθμιστεί κατάλληλα για το μέγεθος χαρτιού που υπάρχει στις κασέτες.

Μπορεί να μην έχει επιλεγεί η σωστή ρύθμιση για την προέλευση του χαρτιού.

Βεβαιωθείτε ότι έχετε επιλέξει τη σωστή προέλευση χαρτιού.

Μπορεί να μην υπάρχει χαρτί στην επιλεγμένη προέλευση χαρτιού.	Τοποθετήστε χαρτί στην επιλεγμένη προέλευση χαρτιού.
Το μέγεθος του τοποθετημένου χαρτιού διαφέρει από το επιλεγμένο μέγεθος χαρτιού στο πρόγραμμα οδήγησης του εκτυπωτή.	Βεβαιωθείτε ότι στις ρυθμίσεις του προγράμματος οδήγησης έχει επιλεγθεί το σωστό μέγεθος χαρτιού.
Μπορεί να έχουν τοποθετηθεί πολλά φύλλα στην κασέτα.	Βεβαιωθείτε ότι δεν έχετε τοποθετήσει πολλά φύλλα χαρτιού. Για πληροφορίες σχετικά με τη μέγιστη χωρητικότητα κάθε προέλευσης χαρτιού, βλ. “EPL-6200” στη σελίδα 38, “EPL-6200L” στη σελίδα 41 ή “Κάτω κασέτα 500 φύλλων A4 (EPL-6200 μόνο)” στη σελίδα 43.
Αν δεν είναι εφικτή η τροφοδοσία χαρτιού από την πρόσθετη κάτω κασέτα 500 φύλλων A4, μπορεί να μην έχει τοποθετηθεί σωστά η κασέτα.	Για οδηγίες σχετικά με την εγκατάσταση της κασέτας, βλ. “Κάτω κασέτα 500 φύλλων A4” στη σελίδα 324.

Προβλήματα στην εκτύπωση σε PostScript 3 (EPL-6200 μόνο)

Τα προβλήματα που αναφέρονται στην ενότητα αυτή αφορούν τα προβλήματα που προκύπτουν κατά την εκτύπωση με το πρόγραμμα οδήγησης PostScript. Όλες οι οδηγίες αφορούν το πρόγραμμα οδήγησης PostScript που συνοδεύει τον εκτυπωτή σας.

Χρήστες Windows

Ανατρέξτε στις αντίστοιχες ενότητες παρακάτω για λύσεις στα διάφορα προβλήματα που μπορεί να παρουσιαστούν όταν τυπώνετε σε λειτουργία PostScript από έναν υπολογιστή με ένα από τα υποστηριζόμενα λειτουργικά συστήματα των Windows.

Προβλήματα στην εκτύπωση εγγράφων PostScript

Ο εκτυπωτής δεν τυπώνει σωστά σε λειτουργία PostScript.

Αιτία

Αναγκαίες ενέργειες

Η ρύθμιση κατάστασης εξομοίωσης του εκτυπωτή δεν είναι σωστή.

Ο εκτυπωτής είναι από προεπιλογή ρυθμισμένος στην αυτόματη λειτουργία, ώστε να μπορεί να αναγνωρίζει χωρίς παρέμβαση του χρήστη την κωδικοποίηση που χρησιμοποιείται στα δεδομένα της εργασίας εκτύπωσης που λαμβάνει και να επιλέγει την κατάλληλη κατάσταση εξομοίωσης. Ωστόσο, υπάρχουν περιπτώσεις όπου ο εκτυπωτής δεν μπορεί να επιλέξει τη σωστή κατάσταση εξομοίωσης. Στην περίπτωση αυτή, πρέπει να επιλέξετε εσείς την κατάσταση εξομοίωσης PS3.

Χρησιμοποιήστε το Remote Control Panel για να ρυθμίσετε την κατάσταση εξομοίωσης του εκτυπωτή. Για λεπτομέρειες, βλ. “Επιλογή εξομοίωσης εκτυπωτή” στη σελίδα 302.

Η ρύθμιση για την κατάσταση εξομοίωσης του εκτυπωτή δεν είναι σωστή για τη διασύνδεση που χρησιμοποιείτε.

Η κατάσταση εξομοίωσης μπορεί να ρυθμιστεί ξεχωριστά για κάθε διασύνδεση που λαμβάνει δεδομένα εργασίας εκτύπωσης. Ρυθμίστε την κατάσταση εξομοίωσης για τη διασύνδεση που χρησιμοποιείτε σε PS3.

Ρυθμίστε την κατάσταση εξομοίωσης του εκτυπωτή από το Remote Control Panel. Για λεπτομέρειες, βλ. “Επιλογή εξομοίωσης εκτυπωτή” στη σελίδα 302.

Γενικά προβλήματα εκτύπωσης

Ο εκτυπωτής δεν τυπώνει.

Αιτία

Αναγκαίες ενέργειες

Στο παράθυρο διαλόγου Εκτύπωση είναι επιλεγμένο το πλαίσιο ελέγχου **Print to file** (Εκτύπωση σε αρχείο).

Στο παράθυρο διαλόγου Εκτύπωση απενεργοποιήστε το πλαίσιο ελέγχου **Print to file** (Εκτύπωση σε αρχείο).

Είναι επιλεγμένο λανθασμένο πρόγραμμα οδήγησης.

Βεβαιωθείτε ότι το πρόγραμμα οδήγησης **PostScript** που χρησιμοποιείτε για να τυπώνετε είναι ορισμένο ως το προεπιλεγμένο. Ακολουθήστε τα παρακάτω βήματα:

(1) Επιλέξτε **Start** (Εναρξη), κατόπιν **Settings** (Ρυθμίσεις) και τέλος **Printers** (Εκτυπωτές).

Αν ο υπολογιστής σας έχει **Windows XP**, πατήστε **Start** (Εναρξη) και κατόπιν πατήστε **Control Panel** (Πίνακας ελέγχου). Στο παράθυρο που εμφανίζεται, επιλέξτε **Printers and Other Hardware** (Εκτυπωτές και άλλο υλικό) και κατόπιν **View installed printers or fax printers** (Προβολή εγκατεστημένων εκτυπωτών ή εκτυπωτών φαξ). Αν στο κάτω μέρος του παραθύρου εμφανίζεται η επιλογή **Printers and Faxes** (Εκτυπωτές και φαξ), κάντε κλικ σε αυτή.

(2) Κάντε δεξί κλικ στο εικονίδιο το προγράμματος οδήγησης **PostScript** που χρησιμοποιείτε για την εκτύπωση.

(3) Βεβαιωθείτε ότι είναι ενεργοποιημένη η επιλογή **Set as Default Printer** (Ορισμός εκτυπωτή ως προεπιλεγμένου). Διαφορετικά, πατήστε **Set as Default Printer** (Ορισμός εκτυπωτή ως προεπιλεγμένου) για να την ενεργοποιήσετε.

Η κατάσταση εξομοίωσης δεν έχει την τιμή **Auto** (Αυτόματη) ή **PS3** για τη διασύνδεση που χρησιμοποιείτε.

Αλλάξτε την τιμή της ρύθμισης σε **Auto** ή **PS3**.

Ρυθμίστε την κατάσταση εξομοίωσης του εκτυπωτή από το **Remote Control Panel**. Για λεπτομέρειες, βλ. “Επιλογή εξομοίωσης εκτυπωτή” στη σελίδα 302.

O εκτυπωτής δεν τυπώνει κανονικά. (Windows 98/95 μόνο)

Αιτία

Αναγκαίες ενέργειες

Ο υπολογιστής είναι συνδεδεμένος στον εκτυπωτή μέσω παράλληλης σύνδεσης και η παράλληλη θύρα έχει ρυθμιστεί σε λειτουργία **ECP**.

Ο εκτυπωτής μπορεί να μην τυπώνει κανονικά εάν ο υπολογιστής είναι συνδεδεμένος στον εκτυπωτή μέσω της παράλληλης διασύνδεσης η οποία έχει ρυθμιστεί σε λειτουργία **ECP**. Στην περίπτωση αυτή, ακολουθήστε τα παρακάτω βήματα για να βεβαιωθείτε ότι η ρύθμιση της κατάστασης είναι σωστή:

(1) Επιλέξτε **Start** (Εναρξη), κατόπιν **Settings** (Ρυθμίσεις) και τέλος **Printers** (Εκτυπωτές).

(2) Κάντε δεξί κλικ στο εικονίδιο του εκτυπωτή σας και επιλέξτε **Properties** (Ιδιότητες).

(3) Κάντε κλικ στην καρτέλα **Details** (Λεπτομέρειες) και πατήστε το κουμπί **Spool Settings** (Ρυθμίσεις εκτύπωσης σε ουρά).

(4) Επιλέξτε **Disable bi-directional support for this printer** (Απενεργοποίηση υποστήριξης αμφίδρομης επικοινωνίας) και κατόπιν πατήστε το κουμπί **OK**.

Προβλήματα στις γραμματοσειρές και στις εικόνες

Η γραμματοσειρά στην εκτύπωση είναι διαφορετική από τη γραμματοσειρά που εμφανίζεται στην οθόνη.

Αιτία	Αναγκαίες ενέργειες
Δεν είναι εγκατεστημένες οι γραμματοσειρές οθόνης PostScript.	Οι γραμματοσειρές οθόνης PostScript πρέπει να είναι εγκατεστημένες στον υπολογιστή που χρησιμοποιείτε. Διαφορετικά, η γραμματοσειρά που επιλέγετε αντικαθίσταται από κάποια άλλη γραμματοσειρά για εμφάνιση στην οθόνη.
Η ρύθμιση Send TrueType fonts to printer according to the Font Substitution Table (Αποστολή γραμματοσειρών TrueType στον εκτυπωτή σύμφωνα με τον Πίνακα υποκατάστασης γραμματοσειρών) στη σελίδα Fonts (Γραμματοσειρές) του παραθύρου διαλόγου Ιδιότητες του εκτυπωτή είναι ενεργοποιημένη, ωστόσο οι γραμματοσειρές TrueType δεν υποκαθίστανται από τις γραμματοσειρές του εκτυπωτή.	Εάν η ρύθμιση Send TrueType fonts to printer according to the Font Substitution Table (Αποστολή γραμματοσειρών TrueType στον εκτυπωτή σύμφωνα με τον Πίνακα υποκατάστασης γραμματοσειρών) στη σελίδα Fonts (Γραμματοσειρές) του παραθύρου διαλόγου Ιδιότητες του εκτυπωτή είναι ενεργοποιημένη, οι γραμματοσειρές TrueType υποκαθίστανται από τις γραμματοσειρές του εκτυπωτή προτού εκτυπωθούν. Ορίστε τις κατάλληλες γραμματοσειρές υποκατάστασης στον Πίνακα υποκατάστασης γραμματοσειρών.

Δεν είναι δυνατή η εγκατάσταση των γραμματοσειρών εκτυπωτή.

Αιτία

Αναγκαίες ενέργειες

Η κατάσταση εξομοίωσης δεν έχει την τιμή PS3 για τη διασύνδεση που χρησιμοποιείτε.

Αλλάξτε την τιμή για την κατάσταση εξομοίωσης σε PS3 για τη διασύνδεση που χρησιμοποιείτε και κατόπιν δοκιμάστε να εγκαταστήσετε ξανά τις γραμματοσειρές εκτυπωτή.

Ρυθμίστε την κατάσταση εξομοίωσης του εκτυπωτή από το Remote Control Panel. Για λεπτομέρειες, βλ. “Επιλογή εξομοίωσης εκτυπωτή” στη σελίδα 302.

Τα άκρα των χαρακτήρων του κειμένου και/ή των εικόνων δεν είναι ομαλά.

Αιτία

Αναγκαίες ενέργειες

Η ανάλυση έχει οριστεί στα 300 dpi.

Αλλάξτε την τιμή για την Ανάλυση στη σελίδα Graphics (Γραφικά) στα 600 dpi.

Ο εκτυπωτής δεν έχει αρκετή μνήμη.

Αυξήστε τη μνήμη του εκτυπωτή.

Προβλήματα στην εκτύπωση μέσω της παράλληλης διασύνδεσης

Ο εκτυπωτής δεν τυπώνει κανονικά μέσω της παράλληλης διασύνδεσης. (Windows 98/95 μόνο)

Αιτία

Ο υπολογιστής είναι συνδεδεμένος στον εκτυπωτή μέσω παράλληλης σύνδεσης και η παράλληλη θύρα έχει ρυθμιστεί σε λειτουργία ECP.

Αναγκαίες ενέργειες

Ο εκτυπωτής μπορεί να μην τυπώνει κανονικά εάν ο υπολογιστής είναι συνδεδεμένος στον εκτυπωτή μέσω της παράλληλης διασύνδεσης η οποία έχει ρυθμιστεί σε λειτουργία ECP. Στην περίπτωση αυτή, ακολουθήστε τα παρακάτω βήματα για να βεβαιωθείτε ότι η ρύθμιση της κατάστασης είναι σωστή:

(1) Επιλέξτε **Start** (Εναρξη), κατόπιν **Settings** (Ρυθμίσεις) και τέλος **Printers** (Εκτυπωτές).

(2) Κάντε δεξί κλικ στο εικονίδιο του εκτυπωτή σας και επιλέξτε **Properties** (Ιδιότητες).

(3) Κάντε κλικ στην καρτέλα **Details** (Λεπτομέρειες) και πατήστε το κουμπί **Spool Settings** (Ρυθμίσεις εκτύπωσης σε ουρά).

(4) Επιλέξτε **Disable bi-directional support for this printer** (Απενεργοποίηση υποστήριξης αμφίδρομης επικοινωνίας) και κατόπιν πατήστε το κουμπί **OK**.

Προβλήματα στην εκτύπωση μέσω της διασύνδεσης USB

Ο εκτυπωτής δεν τυπώνει κανονικά μέσω της διασύνδεσης USB.

Αιτία

Αναγκαίες ενέργειες

Η τιμή για τη ρύθμιση Data Format (Μορφή δεδομένων) στο παράθυρο διαλόγου Properties (Ιδιότητες) δεν είναι ASCII data (Δεδομένα ASCII).

Ο εκτυπωτής δεν μπορεί να τυπώσει δεδομένα δυαδικής μορφής όταν είναι συνδεδεμένος στον εκτυπωτή μέσω της διασύνδεσης USB. Βεβαιωθείτε ότι για τη ρύθμιση Data Format (Μορφή δεδομένων), στην οποία μεταβαίνετε πατώντας Advanced (Για προχωρημένους) στη σελίδα PostScript του παραθύρου διαλόγου Properties (Ιδιότητες) του εκτυπωτή, έχει επιλεγθεί η τιμή ASCII data (Δεδομένα ASCII).

Αν ο υπολογιστής σας έχει Windows XP, κάντε κλικ στην καρτέλα Device Settings (Ρυθμίσεις συσκευής) στο παράθυρο διαλόγου Properties (Ιδιότητες) του εκτυπωτή, πατήστε Output Protocol (Πρωτόκολλο εξόδου) και επιλέξτε ASCII.

Προβλήματα στην εκτύπωση μέσω δικτύου

Σημείωση:

Για σύνδεση μέσω διασύνδεσης δικτύου, πρέπει να εγκαταστήσετε την προαιρετική κάρτα δικτύου στον εκτυπωτή.

Ο εκτυπωτής δεν τυπώνει κανονικά μέσω της διασύνδεσης δικτύου.

Αιτία

Αναγκαίες ενέργειες

Η ρύθμιση Data Format (Μορφή δεδομένων), στην οποία μεταβαίνετε πατώντας **Advanced** (Για προχωρημένους) στη σελίδα **PostScript** του παραθύρου διαλόγου **Properties** (Ιδιότητες) του εκτυπωτή, είναι διαφορετική από την ίδια ρύθμιση της εφαρμογής που χρησιμοποιείτε για εκτύπωση.

Αν το αρχείο δημιουργήθηκε σε μια εφαρμογή που σας επιτρέπει να αλλάξετε τη μορφή δεδομένων ή την κωδικοποίηση, όπως το Photoshop, βεβαιωθείτε ότι η ρύθμιση στην εφαρμογή ταιριάζει με την αντίστοιχη ρύθμιση στο πρόγραμμα οδήγησης.

Ο υπολογιστής είναι συνδεδεμένος στο δίκτυο με **AppleTalk** σε περιβάλλον **Windows NT 4.0/2000** και η ρύθμιση **Send CTRL+D Before Each Job** (Αποστολή CTRL-D πριν από κάθε εργασία) ή **Send CTRL+D After Each Job** (Αποστολή CTRL-D μετά από κάθε εργασία) στη σελίδα **Device Settings** (Ρυθμίσεις συσκευής) στο παράθυρο διαλόγου **Properties** (Ιδιότητες) του εκτυπωτή έχει την τιμή **Yes** (Ναι).

Βεβαιωθείτε ότι και οι δύο ρυθμίσεις **Send CTRL+D Before Each Job** και **Send CTRL+D After Each Job** έχουν την τιμή **No** (Όχι).

Η σύνδεση δικτύου δεν είναι **AppleTalk** και η τιμή για τη ρύθμιση **Data Format** (Μορφή δεδομένων) δεν είναι **ASCII data** (Δεδομένα ASCII).

Αν η σύνδεση δικτύου δεν είναι **AppleTalk**, βεβαιωθείτε ότι η τιμή για τη ρύθμιση **Data Format** (Μορφή δεδομένων) είναι **ASCII data** (Δεδομένα ASCII) ή **Tagged binary communications protocol** (Πρωτόκολλο επικοινωνίας με κωδικοποίηση δυαδικής μορφής).

Τα δεδομένα εκτύπωσης είναι υπερβολικά πολλά.

Πατήστε **Advanced** (Για προχωρημένους) στη σελίδα **PostScript** του παραθύρου διαλόγου **Properties** (Ιδιότητες) του εκτυπωτή και κατόπιν αλλάξτε την τιμή για τη ρύθμιση **Data Format** (Μορφή δεδομένων) από **ASCII data** (προεπιλογή) σε **Tagged binary communications protocol**.

Δεν είναι δυνατή η εκτύπωση μέσω της σύνδεσης δικτύου.

Πατήστε **Advanced** (Για προχωρημένους) στη σελίδα **PostScript** του παραθύρου διαλόγου **Properties** (Ιδιότητες) του εκτυπωτή και κατόπιν αλλάξτε την τιμή για τη ρύθμιση **Data Format** (Μορφή δεδομένων) από **ASCII data** (προεπιλογή) σε **Tagged binary communications protocol**.

Χρήστες Macintosh

Προβλήματα στην εκτύπωση εγγράφων PostScript

Ο εκτυπωτής δεν τυπώνει σωστά σε λειτουργία PostScript.

Αιτία

Αναγκαίες ενέργειες

Η ρύθμιση κατάστασης εξομοίωσης του εκτυπωτή δεν είναι σωστή.

Η επιλογή για την κατάσταση εξομοίωσης είναι **Auto** (Αυτόματη) από προεπιλογή, ώστε να μπορεί να αναγνωρίζει αυτόματα την κωδικοποίηση που χρησιμοποιείται στα δεδομένα της εργασίας εκτύπωσης που λαμβάνει και να επιλέγει την κατάλληλη κατάσταση εξομοίωσης. Ωστόσο, υπάρχουν περιπτώσεις όπου ο εκτυπωτής δεν μπορεί να επιλέξει τη σωστή κατάσταση εξομοίωσης. Στην περίπτωση αυτή, πρέπει να επιλέξετε εσείς την κατάσταση εξομοίωσης **PS3**.

Ρυθμίστε την κατάσταση εξομοίωσης του εκτυπωτή από το Remote Control Panel. Για λεπτομέρειες, βλ. “Επιλογή εξομοίωσης εκτυπωτή” στη σελίδα 302.

Η ρύθμιση για την κατάσταση εξομοίωσης του εκτυπωτή δεν είναι σωστή για τη διασύνδεση που χρησιμοποιείτε.

Η κατάσταση εξομοίωσης μπορεί να ρυθμιστεί ξεχωριστά για κάθε διασύνδεση που λαμβάνει δεδομένα εργασίας εκτύπωσης. Ρυθμίστε την κατάσταση εξομοίωσης για τη διασύνδεση που χρησιμοποιείτε σε **PS3**.

Ρυθμίστε την κατάσταση εξομοίωσης του εκτυπωτή από το Remote Control Panel. Για λεπτομέρειες, βλ. “Επιλογή εξομοίωσης εκτυπωτή” στη σελίδα 302.

Προβλήματα με το πρόγραμμα οδήγησης του εκτυπωτή

Το πρόγραμμα οδήγησης ή ο εκτυπωτής που θέλετε να χρησιμοποιήσετε δεν εμφανίζεται στο Chooser (Επιλογέας).

Αιτία	Αναγκαίες ενέργειες
Το QuickDraw GX είναι ενεργοποιημένο.	Το πρόγραμμα οδήγησης του εκτυπωτή δεν υποστηρίζει το QuickDraw GX. Απενεργοποιήστε το QuickDraw GX.
Το όνομα του εκτυπωτή έχει αλλάξει.	Ζητήστε πληροφορίες από το διαχειριστή του δικτύου και επιλέξτε το κατάλληλο όνομα εκτυπωτή.
Δεν είναι σωστή η ρύθμιση της ζώνης AppleTalk.	Ανοίξτε το Chooser (Επιλογέας) και μετά επιλέξτε τη ζώνη στην οποία είναι συνδεδεμένος ο εκτυπωτής.

Γενικά προβλήματα εκτύπωσης

Ο εκτυπωτής δεν τυπώνει.

Αιτία	Αναγκαίες ενέργειες
Στο παράθυρο διαλόγου Εκτύπωση είναι επιλεγμένο το πλαίσιο ελέγχου Print to file (Εκτύπωση σε αρχείο).	Στο παράθυρο διαλόγου Εκτύπωση απενεργοποιήστε το πλαίσιο ελέγχου Print to file (Εκτύπωση σε αρχείο).
Είναι επιλεγμένο λανθασμένο πρόγραμμα οδήγησης.	Βεβαιωθείτε ότι το πρόγραμμα οδήγησης PostScript ή AdobePS που χρησιμοποιείτε για να τυπώνετε είναι επιλεγμένο στο Chooser (Επιλογέας).
Είναι επιλεγμένο το πλαίσιο ελέγχου Unlimited Downloadable Fonts (Απεριόριστες Οικογένειες Γραμματοσειρών) στη σελίδα PostScript Options (Επιλογές PostScript) στο παράθυρο διαλόγου Page Setup (Διαμόρφωση σελίδας).	Ακολουθήστε τα παρακάτω βήματα για να απενεργοποιήσετε το πλαίσιο ελέγχου Unlimited Downloadable Fonts (Απεριόριστες Οικογένειες Γραμματοσειρών). (1) Κάντε κλικ στο μενού File (Αρχείο) της εφαρμογής που χρησιμοποιείτε και επιλέξτε Page Setup (Διαμόρφωση σελίδας). (2) Απενεργοποιήστε το πλαίσιο ελέγχου Unlimited Downloadable Fonts (Απεριόριστες Οικογένειες Γραμματοσειρών). Εάν αυτό το πλαίσιο είναι επιλεγμένο, ίσως δεν είναι δυνατή η εκτύπωση.
Η κατάσταση εξομοίωσης δεν έχει την τιμή Auto (Αυτόματη) ή PS3 για τη διασύνδεση που χρησιμοποιείτε.	Αλλάξτε την τιμή της ρύθμισης σε Auto ή PS3. Ρυθμίστε την κατάσταση εξομοίωσης του εκτυπωτή από το Remote Control Panel. Για λεπτομέρειες, βλ. “Επιλογή εξομοίωσης εκτυπωτή” στη σελίδα 302.

Προβλήματα στις γραμματοσειρές και στις εικόνες

Η γραμματοσειρά στην εκτύπωση είναι διαφορετική από τη γραμματοσειρά που εμφανίζεται στην οθόνη.

Αιτία

Αναγκαίες ενέργειες

Δεν είναι εγκατεστημένες οι γραμματοσειρές οθόνης PostScript.

Οι γραμματοσειρές οθόνης PostScript πρέπει να είναι εγκατεστημένες στον υπολογιστή που χρησιμοποιείτε. Διαφορετικά, η γραμματοσειρά που επιλέγετε αντικαθίσταται από κάποια άλλη γραμματοσειρά για εμφάνιση στην οθόνη.

Δεν είναι δυνατή η εγκατάσταση των γραμματοσειρών εκτυπωτή.

Αιτία

Αναγκαίες ενέργειες

Η κατάσταση εξομοίωσης δεν έχει την τιμή PS3 για τη διασύνδεση που χρησιμοποιείτε.

Αλλάξτε την τιμή για την κατάσταση εξομοίωσης σε PS3 για τη διασύνδεση που χρησιμοποιείτε και κατόπιν δοκιμάστε να εγκαταστήσετε ξανά τις γραμματοσειρές εκτυπωτή.

Τα άκρα των χαρακτήρων του κειμένου και/ή των εικόνων δεν είναι ομαλά.

Αιτία

Αναγκαίες ενέργειες

Η ανάλυση έχει οριστεί σε Fast (Γρήγορη).

Αλλάξτε την τιμή της ανάλυσης σε Quality (Ποιότητα) στη σελίδα Print Setting (Ρύθμιση εκτύπωσης) του παραθύρου διαλόγου Print (Εκτύπωση).

Ο εκτυπωτής δεν έχει αρκετή μνήμη.

Αυξήστε τη μνήμη του εκτυπωτή.

Προβλήματα στην εκτύπωση μέσω δικτύου

Ο εκτυπωτής δεν τυπώνει κανονικά μέσω της διασύνδεσης δικτύου.

Αιτία	Αναγκαίες ενέργειες
Η ρύθμιση Data Format (Μορφή δεδομένων) στη σελίδα PostScript Settings (Ρυθμίσεις PostScript) του παραθύρου διαλόγου Properties (Ιδιότητες) του εκτυπωτή είναι διαφορετική από την ίδια ρύθμιση της εφαρμογής που χρησιμοποιείτε για εκτύπωση.	Αν το αρχείο δημιουργήθηκε σε μια εφαρμογή που σας επιτρέπει να αλλάξετε τη μορφή δεδομένων ή την κωδικοποίηση, όπως το Photoshop, βεβαιωθείτε ότι η ρύθμιση στην εφαρμογή ταιριάζει με την αντίστοιχη ρύθμιση στο πρόγραμμα οδήγησης.
Η σύνδεση δικτύου δεν είναι AppleTalk και η τιμή για τη ρύθμιση Data Format (Μορφή δεδομένων) δεν είναι ASCII.	Αν η σύνδεση δικτύου δεν είναι AppleTalk, βεβαιωθείτε ότι η τιμή για τη ρύθμιση Data Format (Μορφή δεδομένων) είναι ASCII.

Μη προσδιοριζόμενα σφάλματα

Πρόεκυψε μη προσδιοριζόμενο σφάλμα.

Αιτία	Αναγκαίες ενέργειες
Η έκδοση του λειτουργικού συστήματος Mac που χρησιμοποιείτε δεν υποστηρίζεται.	Αυτό το πρόγραμμα οδήγησης μπορεί να χρησιμοποιηθεί μόνο σε υπολογιστές Macintosh με λειτουργικό σύστημα Mac OS 8.6 έως 9.x, και Mac OS X, έκδοση 10.2 ή νεότερη.
Η μνήμη δεν επαρκεί για την εκτύπωση.	<p>Το πρόγραμμα οδήγησης για Macintosh χρησιμοποιεί για την εκτύπωση των δεδομένων τη διαθέσιμη μνήμη του συστήματος. Δοκιμάστε μία από τις παρακάτω ενέργειες για να ελευθερώσετε μνήμη για την εκτύπωση:</p> <ol style="list-style-type: none">(1) Επιλέξτε χαμηλότερη τιμή για τη μνήμη προσωρινής αποθήκευσης (cache) RAM στη ρύθμιση Memory (Μνήμη).(2) Κλείστε τις εφαρμογές που δεν χρησιμοποιούνται.(3) Αυξήστε το ποσό της μνήμης που εκχωρείται στην εφαρμογή από την οποία τυπώνετε.(4) Απενεργοποιήστε την εκτύπωση στο παρασκήνιο.

Προβλήματα στη χρήση πρόσθετων στοιχείων (EPL-6200 μόνο)

Για να βεβαιωθείτε ότι τα πρόσθετα στοιχεία έχουν εγκατασταθεί σωστά, εκτυπώστε μία σελίδα κατάστασης. Για περισσότερες λεπτομέρειες, βλ. “Printing a Status Sheet (Εκτύπωση μίας σελίδας κατάστασης)” στη σελίδα 408.

Εμφανίζεται το μήνυμα Invalid AUX I/F Card (Μη έγκυρη κάρτα βοηθητικής διασύνδεσης)

Αιτία

Αναγκαίες ενέργειες

Δεν είναι δυνατή η ανάγνωση της εγκατεστημένης πρόσθετης κάρτας διασύνδεσης από τον εκτυπωτή.

Απενεργοποιήστε τον υπολογιστή και αφαιρέστε την κάρτα. Βεβαιωθείτε ότι το μοντέλο της κάρτας υποστηρίζεται.

Δεν είναι δυνατή η τροφοδοσία του χαρτιού από την προαιρετική κάτω κασέτα 500 φύλλων A4

Αιτία

Αναγκαίες ενέργειες

Η προαιρετική κάτω κασέτα χωρητικότητας 500 φύλλων A4 ίσως δεν είναι εγκατεστημένη σωστά.

Για οδηγίες σχετικά με την εγκατάσταση της μονάδας, βλ. “Κάτω κασέτα 500 φύλλων A4” στη σελίδα 324.

Μπορεί να μην έχει επιλεγεί η σωστή ρύθμιση για την προέλευση του χαρτιού.

Βεβαιωθείτε ότι στην εφαρμογή που χρησιμοποιείτε έχετε επιλέξει τη σωστή ρύθμιση για την προέλευση του χαρτιού.

Ίσως δεν υπάρχει χαρτί στην κάτω κασέτα 500 φύλλων A4.

Τοποθετήστε χαρτί.

Ίσως υπάρχουν υπερβολικά πολλά φύλλα χαρτιού στην κάτω κασέτα 500 φύλλων A4.

Βεβαιωθείτε ότι δεν έχετε τοποθετήσει πολλά φύλλα χαρτιού. Στην κάτω κασέτα 500 φύλλων A4 μπορείτε να τοποθετήσετε μέχρι 500 φύλλα χαρτιού βάρους 75 γρ/μ².

Το μέγεθος χαρτιού δεν έχει οριστεί σωστά.

Βεβαιωθείτε ότι στις ρυθμίσεις του προγράμματος οδήγησης έχει επιλεγθεί το σωστό μέγεθος χαρτιού.

Εμπλοκή στην τροφοδοσία του χαρτιού από την προαιρετική κάτω κασέτα 500 φύλλων A4

Αιτία

Αναγκαίες ενέργειες

Συνέβη εμπλοκή του χαρτιού στην προαιρετική κάτω κασέτα 500 φύλλων A4.

Για την απεμπλοκή του χαρτιού, βλ. “Εμπλοκή χαρτιού — Κάτω κασέτα 500 φύλλων A4 (EPL-6200 μόνο)” στη σελίδα 428.

Προβλήματα στην εκτύπωση με τη μονάδα εκτύπωσης διπλής όψης

Αιτία

Αναγκαίες ενέργειες

Η μονάδα εκτύπωσης διπλής όψης ίσως δεν είναι εγκατεστημένη σωστά.

Για οδηγίες σχετικά με την εγκατάσταση της μονάδας, βλ. “Τοποθέτηση μονάδας εκτύπωσης διπλής όψης” στη σελίδα 328.

Ο εκτυπωτής δεν αναγνωρίζει τη μονάδα εκτύπωσης διπλής όψης.

Βεβαιωθείτε ότι έχετε κάνει τις σωστές ρυθμίσεις για τις Installed Options (Εγκατεστημένα πρόσθετα στοιχεία) στην καρτέλα Optional Settings (Προαιρετικές ρυθμίσεις) του προγράμματος οδήγησης.

Η εκτύπωση γίνεται μόνο στη μία πλευρά του χαρτιού.

Βεβαιωθείτε ότι στο πρόγραμμα οδήγησης έχει επιλεγθεί το πλαίσιο ελέγχου Duplex (Διπλή όψη).

Paper (Χαρτί)

Διαθέσιμοι τύποι χαρτιού

Αυτή η ενότητα εξηγεί τι τύπο χαρτί μπορείτε να χρησιμοποιήσετε με τον εκτυπωτή σας. Βεβαιωθείτε πως χρησιμοποιείτε μόνο τους τύπους χαρτιού που αναφέρονται σε αυτή την ενότητα.

Σημείωση:

Ο εκτυπωτής είναι ιδιαίτερα ευαίσθητος στην υγρασία. Αποθηκεύστε το χαρτί σε ξηρό περιβάλλον.

Γενικά για το χαρτί

Μπορείτε να χρησιμοποιήσετε τα ακόλουθα είδη χαρτιού.

Paper Type (Τύπος χαρτιού)	Περιγραφή
Απλό χαρτί	Το ανακυκλωμένο χαρτί είναι αποδεκτό* Βάρος: 60 έως 90 g/m ²
Φάκελοι	Χωρίς κόλλα και χωρίς ταινία Χωρίς πλαστικό παράθυρο (εκτός αν έχουν σχεδιαστεί ειδικά για εκτυπωτές laser) Βάρος: 70 έως 105 g/m ²
Ετικέτες	Το πίσω φύλλο πρέπει να είναι τελείως καλυμμένο, χωρίς κενά ανάμεσα στις ετικέτες.**
Χοντρό χαρτί	Βάρος: 90 έως 163 g/m ²
Διαφάνειες	Μπορούν να χρησιμοποιηθούν διαφάνειες για μονόχρωμους εκτυπωτές laser ή για φωτοτυπικά.
Έγχρωμο χαρτί	Χωρίς επίστρωση
Με κεφαλίδα	Χαρτί που φέρει εκτυπωμένη κεφαλίδα, εφόσον το χαρτί και το μελάνι είναι συμβατά με εκτυπωτές laser. Χαρτί που έχει εκτυπωθεί προηγουμένως σε εκτυπωτές laser, ink jet, ή σε άλλου τύπου εκτυπωτές, δεν μπορεί να χρησιμοποιηθεί.

* Χρησιμοποιείτε ανακυκλωμένο χαρτί μόνο υπό κανονικές συνθήκες θερμοκρασίας και υγρασίας. Το χαρτί χαμηλής ποιότητας ενδέχεται να ελαττώσει την ποιότητα της εκτύπωσης ή να προκαλέσει εμπλοκή χαρτιού και άλλα προβλήματα.

** Αν υπάρχουν κενά ανάμεσα στις ετικέτες, αυτές ίσως αποκολληθούν μέσα στον εκτυπωτή προκαλώντας βλάβη.

Σημείωση:

- *Επειδή η ποιότητα οποιασδήποτε συγκεκριμένης μάρκας ή τύπου μέσου μπορεί να αλλαχθεί οποιαδήποτε στιγμή από τον κατασκευαστή, η EPSON δεν μπορεί να εγγυηθεί την ποιότητα οποιουδήποτε τύπου μέσου. Να δοκιμάζετε πάντα δείγματα του μέσου εκτύπωσης πριν αγοράσετε μεγάλες ποσότητες ή εκτυπώσετε εργασίες μεγάλου όγκου.*

- ❑ *Μπορείτε να χρησιμοποιήσετε χαρτί που φέρει εκτυπωμένη κεφαλίδα, εφόσον το χαρτί και το μελάνι είναι συμβατά με εκτυπωτές laser.*

Χαρτί που δεν θα πρέπει να χρησιμοποιείται

Δεν είναι δυνατή η χρήση των παρακάτω τύπων χαρτιού σε αυτό τον εκτυπωτή. Ενδέχεται να προκαλέσουν ζημιά του εκτυπωτή, εμπλοκή χαρτιού και χαμηλή ποιότητα εκτύπωσης.

- ❑ Μέσα που προορίζονται για άλλους έγχρωμους εκτυπωτές laser, ασπρόμαυρους εκτυπωτές laser, έγχρωμα φωτοτυπικά, ασπρόμαυρα φωτοτυπικά ή εκτυπωτές ink jet
- ❑ Χαρτί που έχει τυπωθεί προηγουμένως από οποιουσδήποτε άλλους έγχρωμους εκτυπωτές laser, ασπρόμαυρους εκτυπωτές laser, έγχρωμα φωτοτυπικά, ασπρόμαυρα φωτοτυπικά, εκτυπωτές ink jet ή θερμικούς εκτυπωτές
- ❑ Καρμπόν, αυτοαντιγραφικό χαρτί, χαρτί ευαίσθητο στη θερμότητα ή την πίεση, χαρτί με οξέα ή χαρτί που χρησιμοποιεί μελάνι ευαίσθητο σε υψηλές θερμοκρασίες (γύρω στους 200°C)
- ❑ Ετικέτες που αποκολλώνται εύκολα ή ετικέτες που δεν καλύπτουν εντελώς το πίσω φύλλο
- ❑ Χαρτί με επίστρωση ή ειδικό έγχρωμο χαρτί
- ❑ Χαρτί που έχει τρύπες δεσίματος ή είναι διάτρητο
- ❑ Χαρτί που έχει επάνω του κόλλα, συρραπτικά, συνδετήρες ή ταινία
- ❑ Χαρτί που δημιουργεί στατικό ηλεκτρισμό
- ❑ Υγρό ή βρεγμένο χαρτί
- ❑ Χαρτί μη ομοιόμορφου πάχους
- ❑ Υπερβολικά χοντρό ή λεπτό χαρτί

- ❑ Χαρτί υπερβολικά λείο ή τραχύ
- ❑ Χαρτί που είναι διαφορετικό στο μπροστινό και πίσω μέρος
- ❑ Χαρτί που είναι διπλωμένο, τσαλακωμένο, κυματιστό ή σκισμένο
- ❑ Χαρτί μη κανονικού σχήματος ή χαρτί που δεν έχει ορθές γωνίες

Προδιαγραφές

Επειδή η ποιότητα οποιασδήποτε συγκεκριμένης μάρκας ή τύπου χαρτιού μπορεί να αλλάξει οποιαδήποτε στιγμή από τον κατασκευαστή, η EPSON δεν μπορεί να εγγυηθεί την ποιότητα οποιουδήποτε χαρτιού. Να δοκιμάζετε πάντα δείγματα της δεσμίδας χαρτιού πριν αγοράσετε μεγάλες ποσότητες ή εκτυπώσετε εργασίες μεγάλου όγκου.

Τύποι χαρτιού: Απλό χαρτί, ανακυκλωμένο χαρτί, ετικέτες, φάκελοι, διαφάνειες, έγχρωμο χαρτί, χοντρό χαρτί, χαρτί με κεφαλίδα.

Σημείωση:

Χρησιμοποιείτε ανακυκλωμένο χαρτί μόνο υπό κανονικές συνθήκες θερμοκρασίας και υγρασίας. Το χαρτί χαμηλής ποιότητας ενδέχεται να ελαττώσει την ποιότητα της εκτύπωσης ή να προκαλέσει εμπλοκή χαρτιού και άλλα προβλήματα.

Βάρος χαρτιού:

Απλό χαρτί: 60 έως 90 g/m²

Χοντρό χαρτί: 90 έως 163 g/m²

Μέγεθος χαρτιού:

Paper (Χαρτί):	A4 (210 × 297 mm)
	A5 (148 × 210 mm)
	B5 (182 × 257 mm)
	Letter (216 × 279 mm)
	Half-Letter (140 × 216 mm)
	Legal (216 × 356 mm)
	Government Letter (203 × 267 mm)
	Government Legal (216 × 330 mm)
	F4 (210 × 330 mm)
	Executive (184 × 267 mm)
	ISO B5 (176 × 250 mm)
	Προσαρμοσμένο (76 έως 216 mm × 127 έως 356 mm, 3,0 έως × 5,0 έως)
	Φάκελοι:
	Commercial 10 (105 × 241 mm)
	DL (110 × 220 mm)
	C5 (162 × 229 mm)
	C6 (114 × 162 mm)
	ISO B5 (176 × 250 mm)



Προσοχή:

Χρησιμοποιήστε μόνο χαρτί των παραπάνω μεγεθών.

Περιοχή εκτύπωσης

EPL-6200:	4 mm ελάχιστο περιθώριο από όλες τις πλευρές
EPL-6200L:	5 mm ελάχιστο περιθώριο από όλες τις πλευρές

ΕΚΤΥΠΩΤΗΣ

General (Γενικά)

Μέθοδος εκτύπωσης:	Σάρωση με ακτίνες laser και ηλεκτροφωτογραφική διαδικασία ξηρού μελανιού	
Ανάλυση:	EPL-6200: 1200 dpi, Class 1200 dpi, ή 600 dpi, 300 dpi EPL-6200L: 600 dpi	
Πρώτη σελίδα:	Λιγότερο από 13 δευτερόλεπτα για χαρτί A4/Letter (Όταν η τροφοδοσία γίνεται από τη θήκη πολλαπλών χρήσεων)	
Τροφοδοσία χαρτιού:	EPL-6200: Αυτόματη ή μη αυτόματη τροφοδοσία EPL-6200L: Αυτόματη τροφοδοσία	
Ευθυγράμμιση τροφοδοσίας χαρτιού:	Ευθυγράμμιση στο κέντρο για όλα τα μεγέθη	
Χωρητικότητα προέλευσης χαρτιού (χαρτί 75 g/m ²):	Θήκη πολλαπλών χρήσεων:	EPL-6200: Έως και 250 φύλλα απλού χαρτιού EPL-6200L: Έως και 150 φύλλα απλού χαρτιού Έως και 10 φακέλους, ανάλογα το πάχος τους
Έξοδος χαρτιού:	Η τυπωμένη πλευρά προς τα κάτω	
Χωρητικότητα εξόδου χαρτιού (χαρτί 75 g/m ²):	Έως και 100 φύλλα απλού χαρτιού	

RAM: EPL-6200: 8 MB ή 16 MB, με δυνατότητα επέκτασης έως 136 MB ή 144 MB
EPL-6200 Μοντέλο δικτύου: 16 MB, με δυνατότητα επέκτασης έως τα 272 MB
EPL-6200L: 2 MB

Συνθήκες περιβάλλοντος

Θερμοκρασία:	Λειτουργία:	10 έως 35°C
	Αποθήκευση:	0 έως 35°C
Υγρασία:	Λειτουργία:	15 έως 85% σχετική υγρασία
	Αποθήκευση:	30 έως 85% σχετική υγρασία
Υψόμετρο:	2.500 μέτρα (8.200 πόδια) μέγιστο	

Πρότυπα και εγκρίσεις

Πρότυπα ασφαλείας:

Πρότυπο ΗΠΑ: UL 60950
CSA C22.2 No.60950

Πρότυπο Ευρώπης: Οδηγία 73/23/EEC
EN60950

Ηλεκτρομαγνητική συμβατότητα (EMC):

Πρότυπο ΗΠΑ: FCC Part 15 Subpart B Class B

Πρότυπο Ευρώπης: Οδηγία 89/336/EEC

EN 55022 (CISPR Pub. 22) class B

EN 55024

EN 61000-3-2

EN 61000-3-3

Πρότυπο Αυστραλίας: AS/NZS 3548 class B

Μηχανικά στοιχεία

Διαστάσεις και βάρος: EPL-6200: Ύψος: 261 mm
Πλάτος: 407 mm
Βάθος: 436 mm
Βάρος: Περίπου 7,5 kg
χωρίς την κασέτα τόνερ και τη μονάδα
φωτοαγωγού

EPL-6200L: Ύψος: 261 mm
Πλάτος: 385 mm
Βάθος: 279 mm
Βάρος: Περίπου 7,5 kg, χωρίς την
κασέτα τόνερ και τη μονάδα
φωτοαγωγού

Χρόνος ζωής: 5 έτη ή 180.000 σελίδες, όποιο συμβεί πιο σύντομα

Ηλεκτρικά στοιχεία

EPL-6200

			Μοντέλο 110 έως 120 V	Μοντέλο 220 έως 240 V
Τάση			110 V - 120 V \pm 10%	220 V - 240 V \pm 10%
Ονομαστική συχνότητα			50 Hz - 60 Hz \pm 3 Hz	50 Hz - 60 Hz \pm 3 Hz
Ονομαστική τάση			8,0 A	4,5 A
Κατανάλωση ρεύματος	Κατά τη διάρκεια της εκτύπωσης	Μέγιστη	900 W	861 W
		Μέση	370 Wh	372 Wh
	Μέση, σε κατάσταση αναμονής*		44 Wh	48 Wh
	Σε κατάσταση αναστολής		Μικρότερη από 7 Wh	Μικρότερη από 7 Wh

EPL-6200L

			Μοντέλο 110 έως 120 V	Μοντέλο 220 έως 240 V
Τάση			110 V - 120 V \pm 10%	220 V - 240 V \pm 10%
Ονομαστική συχνότητα			50 Hz - 60 Hz \pm 3 Hz	50 Hz - 60 Hz \pm 3 Hz
Ονομαστική τάση			8,0 A	4,5 A
Κατανάλωση ρεύματος	Κατά τη διάρκεια της εκτύπωσης	Μέγιστη	900 W	825 W
		Μέση	372 Wh	357 Wh
	Μέση, σε κατάσταση αναμονής*		46 Wh	48 Wh
	Σε κατάσταση αναστολής		Μικρότερη από 8 Wh	Μικρότερη από 8 Wh

* Όταν δεν έχουν εγκατασταθεί πρόσθετα στοιχεία.

Σημείωση:

Κοιτάξτε την ετικέτα στο πίσω μέρος του εκτυπωτή για να μάθετε την τάση του.

Ασφάλεια Laser

Ο παρών εκτυπωτής έχει πιστοποιηθεί ως προϊόν laser Κλάσης 1 σύμφωνα με τα πρότυπα εκπομπής ακτινοβολίας του Υπουργείου Υγείας των ΗΠΑ (U.S. Department of Health and Human Services-DHHS) και το νόμο περί ελέγχου της ακτινοβολίας για την υγεία και την ασφάλεια (Radiation Control for Health and Safety Act) του 1968. Αυτό σημαίνει ότι ο εκτυπωτής δεν παράγει επικίνδυνη ακτινοβολία laser.

Καθώς η εκπεμπόμενη από το laser ακτινοβολία περιορίζεται πλήρως εντός των προστατευτικών περιβλημάτων και των εξωτερικών καλυμμάτων, η ακτίνα laser δεν μπορεί να διαφύγει στο περιβάλλον στη διάρκεια οποιασδήποτε φάσης της χρήσης του εκτυπωτή.

Κανονισμοί CDRH

Το CDRH (Center for Devices and Radiological Health) της Υπηρεσίας Τροφίμων και Φαρμάκων των ΗΠΑ (U.S. Food and Drug Administration) εφάρμοσε κανονισμούς για τα προϊόντα laser στις 2 Αυγούστου 1976. Η συμμόρφωση με τους κανονισμούς είναι υποχρεωτική για τα προϊόντα που διατίθενται στις Ηνωμένες Πολιτείες. Η ετικέτα που εμφανίζεται παρακάτω δηλώνει συμμόρφωση με τους κανονισμούς του CDRH και πρέπει να είναι κολλημένη στα προϊόντα laser που διατίθενται στις Ηνωμένες Πολιτείες.

This laser product conforms to the applicable requirement of 21 CFR Chapter I, subchapter J.

SEIKO EPSON CORP.
Hirooka Office
80 Hirooka, Shiojiri-shi, Nagano-ken,
Japan

PostScript

Γλώσσα

Adobe PostScript 3

Ονομασία εξομοίωσης

στη PJL: POSTSCRIPT

στη EJL: PS

Πρωτόκολλο AppleTalk

Αρχική ονομασία: LaserWriter

Τύπος POSTSCRIPT-00
εξομοίωσης:

Απαιτήσεις συστήματος

Ο εκτυπωτής σας πρέπει να πληροί τις παρακάτω προϋποθέσεις για να μπορείτε να χρησιμοποιήσετε το πρόγραμμα οδήγησης εκτυπωτή PostScript 3.

- Οι απαιτήσεις σε μνήμη για τη χρήση του προγράμματος οδήγησης PostScript 3 περιγράφονται παρακάτω. Εγκαταστήστε πρόσθετες μονάδες μνήμης στον εκτυπωτή σας αν το μέγεθος της μνήμης του εκτυπωτή σας δεν φτάνει για να καλύψει τις ανάγκες σας.

Ελάχιστη μνήμη	Προτεινόμενη μνήμη
8 MB* (για μια απλή εκτύπωση στα 300 dpi)	40 MB ή περισσότερη

- * Η εκτύπωση ίσως να μην είναι δυνατή με τόση μνήμη, ανάλογα με τις παραμέτρους της εργασίας εκτύπωσης.

Συνδέσεις

Παράλληλη σύνδεση

Χρησιμοποιήστε μόνο υποδοχές σύνδεσης συμβατές με το πρωτόκολλο IEEE 1284-B.

Σύνδεση USB

Συμβατός με USB 1.1

Σημείωση:

Η σύνδεση USB υποστηρίζεται μόνο από υπολογιστές που διαθέτουν υποδοχή USB και λειτουργικό σύστημα Mac 8.1 έως 9.x, Windows Me, 98, XP ή 2000.

Διασύνδεση Ethernet

Μπορείτε να χρησιμοποιήσετε ένα μονωμένο, συνεστραμμένου ζεύγους καλώδιο απευθείας σύνδεσης IEEE 802.3 100BASE-TX/10 BASE-T με υποδοχή RJ45.

Σημείωση:

Η διασύνδεση Ethernet ενδέχεται να μην είναι διαθέσιμη ανάλογα με το μοντέλο του εκτυπωτή.

Πρόσθετα στοιχεία και αναλώσιμα

Κάτω κασέτα 500 φύλλων A4 (C12C802042) (EPL-6200 μόνο)

Μέγεθος χαρτιού:	A4
Βάρος χαρτιού:	60 έως 90 g/m ²
Τροφοδοσία χαρτιού:	Σύστημα αυτόματης τροφοδοσίας Χωρητικότητα κασέτας έως και 500 φύλλα (χαρτί 75 g/m ²)
Ταχύτητα τροφοδοσίας χαρτιού:	Για το πρώτο φύλλο, 16 δευτερόλεπτα ή λιγότερα. Επόμενα φύλλα, 20 σελίδες το λεπτό (στα 600 dpi)
Τύποι χαρτιού:	Απλό χαρτί, όπως χαρτί φωτοτυπικού και ανακυκλωμένο χαρτί
Τροφοδοσία ρεύματος:	5V/24V παρεχόμενη από τον εκτυπωτή
Διαστάσεις και βάρος:	
Ύψος	119 mm
Πλάτος	401 mm
Βάθος	438 mm μαζί με τη θήκη
Βάρος	4,0 kg μαζί με τη θήκη
Μοντέλο:	4516*

* Αυτό το προϊόν συμμορφώνεται με τις απαιτήσεις σήμανσης E.K. σύμφωνα με την οδηγία 89/336/EEC της E.E.

Μονάδα εκτύπωσης διπλής όψης (C12C802051) (EPL-6200 μόνο)

Ύψος:	395,6 mm
Πλάτος:	324,7 mm
Βάθος:	109,3 mm
Βάρος:	1,8 kg
Μοντέλο:	4517*

* Αυτό το προϊόν συμμορφώνεται με τις απαιτήσεις σήμανσης E.K. σύμφωνα με την οδηγία 89/336/EEC της E.E.

Μονάδα μνήμης (EPL-6200 μόνο)

Βεβαιωθείτε πως η DIMM που θα αγοράσετε είναι συμβατή με τα προϊόντα της EPSON. Για λεπτομέρειες, επικοινωνήστε με το κατάστημα από όπου αγοράσατε αυτό τον εκτυπωτή ή με την αντιπροσωπία της EPSON.

Σημείωση:

Η συμβατή μνήμη ποικίλει και διαφέρει ανάλογα με την περιοχή.

Μέγεθος μνήμης: 16 MB, 32 MB, 64 MB, 128 MB, ή 256 MB*

* Η μνήμη 256 MB είναι διαθέσιμη μόνο για το μοντέλο δικτύου.

Κασέτα τόνερ (S050166)

Σημείωση:

Αυτή η κασέτα τόνερ μπορεί να χρησιμοποιηθεί μόνο με τον εκτυπωτή EPL-6200.

Θερμοκρασία αποθήκευσης:	0 έως 35°C
Υγρασία χώρου αποθήκευσης:	30 έως 85% σχετική υγρασία
Διάρκεια αποθήκευσης:	18 μήνες από την παραγωγή
Διάρκεια ζωής:	Έως και 6.000 σελίδες υπό τις ακόλουθες συνθήκες: Χαρτί Letter ή A4, συνεχής χρήση και κάλυψη 5%
Μοντέλο:	4518*

* Αυτό το προϊόν συμμορφώνεται με τις απαιτήσεις σήμανσης E.K. σύμφωνα με την οδηγία 89/336/EEC της E.E.

Κασέτα τόνερ (S050167)

Θερμοκρασία αποθήκευσης:	0 έως 35°C
Υγρασία χώρου αποθήκευσης:	30 έως 85% σχετική υγρασία
Διάρκεια αποθήκευσης:	18 μήνες από την παραγωγή
Διάρκεια ζωής:	Έως και 3.000 σελίδες υπό τις ακόλουθες συνθήκες: Χαρτί Letter ή A4, συνεχής χρήση και κάλυψη 5%
Μοντέλο:	4518*

* Αυτό το προϊόν συμμορφώνεται με τις απαιτήσεις σήμανσης E.K. σύμφωνα με την οδηγία 89/336/EEC της E.E.

Σημείωση:

Αυτή η κασέτα τόνερ πωλείται μαζί με τον εκτυπωτή EPL-6200. Ο εκτυπωτής EPL-6200L πωλείται με κασέτα τόνερ που τυπώνει έως και 1.500 σελίδες.

Μονάδα φωτοαγωγού (S051099)

Θερμοκρασία αποθήκευσης: 0 έως 35 °C

Υγρασία χώρου αποθήκευσης: 30 έως 85% σχετική υγρασία

Διάρκεια αποθήκευσης: 18 μήνες από την παραγωγή

Διάρκεια ζωής: Έως και 20.000 σελίδες υπό τις ακόλουθες συνθήκες: Χαρτί Letter ή A4, συνεχής χρήση και κάλυψη 5%

Σημείωση:

Ο αριθμός σελίδων που μπορείτε να εκτυπώσετε με μία κασέτα τόνερ ή μία μονάδα φωτοαγωγού διαφέρει ανάλογα με τον τύπο εκτύπωσης. Αν εκτυπώνετε λίγες σελίδες κάθε φορά ή πυκνά κείμενα που καλύπτουν πάνω από το 5% του χαρτιού, η κασέτα τόνερ και/ή ο φωτοαγωγός ίσως τυπώσουν λιγότερες σελίδες. Η κάλυψη 5% ισοδυναμεί με την εκτύπωση απλού κειμένου σε διπλό διάστιχο.

Σύνολα συμβόλων (EPL-6200 μόνο)

Εισαγωγή στα σύνολα συμβόλων

Ο συγκεκριμένος εκτυπωτής έχει δυνατότητα πρόσβασης σε διάφορα σύνολα συμβόλων. Πολλά από αυτά τα σύνολα συμβόλων διαφέρουν μόνο ως προς ορισμένους διεθνείς χαρακτήρες για κάθε γλώσσα.

Σημείωση:

Εφόσον τα περισσότερα είδη λογισμικού διαχειρίζονται αυτόματα τις γραμματοσειρές και τα σύμβολα, μάλλον δεν θα χρειαστεί ποτέ να προσαρμόσετε τις ρυθμίσεις του εκτυπωτή. Ωστόσο, αν γράφετε δικά σας προγράμματα ελέγχου εκτυπωτή, ή αν χρησιμοποιείτε παλαιότερο λογισμικό που δεν μπορεί να ελέγξει τις γραμματοσειρές, ανατρέξτε στις παρακάτω ενότητες για λεπτομέρειες σχετικά με τα σύνολα συμβόλων.

Όταν επιλέγετε γραμματοσειρά, πρέπει επίσης να επιλέγετε και το σύνολο συμβόλων που θα χρησιμοποιήσετε με αυτήν. Τα διαθέσιμα σύνολα συμβόλων ποικίλλουν ανάλογα με την κατάσταση εξομοίωσης που χρησιμοποιείτε και με τη γραμματοσειρά που επιλέγετε.

Στην κατάσταση εξομοίωσης LJ4

Τα παρακάτω σύνολα συμβόλων είναι διαθέσιμα σε κατάσταση εξομοίωσης LJ4.

Διαθέσιμες γραμματοσειρές	Όνομα συνόλου συμβόλων:	
19 γραμματοσειρές Courier CG Times Universe Letter Gothic Line Printer	IBM-US (10U)	Roman-8 (8U)
	ECM94-1 (0N)	8859-2 ISO (2N)
	8859-9 ISO (5N)	8859-10ISO (6N)
	IBM-DN (11U)	PcMultilingual (12U)
	PcE.Europe (17U)	PcTk437 (9T)
	WiAnsi (19U)	WiE.Europe (9E)
	WiTurkish (5T)	Legal (1U)
	UK (1E)	Swedis2 (0S)
	Italian (0I)	Spanish (2S)
	German (1G)	Norweg1 (0D)
	French2 (1F)	Roman-9 (4U)
	8859-15ISO (9N)	PcEur858 (13U)
	19 γραμματοσειρές Courier CG Times Universe Letter Gothic	PcBit775 (26U)
WiBALT (19L)		DeskTop (7J)
PsText (10J)		Windows (9U)
McText (12J)		MsPublishi (6J)
PiFont (15U)		VeMath (6M)
VeInternational (13J)		VeUS (14J)
19 γραμματοσειρές Courier CG Times Universe Letter Gothic Dorit Malka Naamit Naskh Koufi Ryadh	PsMath (5M)	Math-8 (8M)

19 γραμματοσειρές Courier CG Times Universe Letter Gothic Dorit Malka Naamit Naskh Koufi Ryadh Line Printer	ANSI ASCII (0U)	
Courier CG Times Universe Letter Gothic	Pc866Cyr (3R)	Pc866Ukr (14R)
	WinCyr (9R)	ISOCyr (10N)
	Pc8Grk (12G)	Pc851Grk (10G)
	WinGrk (9G)	ISOGrk (12N)
	Greek8 (8G)	
Courier Letter Gothic Dorit Malka Naamit Line Printer	8859-8 ISO (7H)	Hebrew7 (0H)
	Hebrew8 (8H)	
Courier Letter Gothic Dorit Malka Naamit	Pc862Heb (15H)	
Naskh Koufi Ryadh	Pc864Ara (10V)	HPWARA (9V)
Naskh Koufi Ryadh Line Printer	Arabic8 (8V)	

Courier Line Printer	PcHe862 (15Q)	PcGk437 (32G)
	PcIcelandic (32I)	PcLt774 (32L)
	PcCy855 (32R)	PcTurk1 (32T)
	PcAr864 (32V)	PcGk851 (33G)
	PcPortuguese (33I)	PcEt850 (33L)
	PcCy866 (33R)	PcTurk2 (33T)
	PcGk869 (34G)	PcCanFranch (34I)
	PcSl437 (34L)	PcLt866 (34R)
	PcNordic (35I)	PcUkr866 (35R)
	PcLit771 (36R)	8859-7 ISO (40G)
	8859-5 ISO (40R)	8859-6 ISO (40V)
	8859-3 ISO (41I)	8859-4 ISO (42I)
	WiGreek (48G)	WiBaltic (48L)
	WiCyrillic (48R)	WiEstonian (49L)
	WiLatvian (50L)	Europe3 (64G)
	Mazowia (64L)	Bulgarian (64R)
	CodeMJK (65L)	BpBRASCII (66L)
	BpAbicomp (67L)	
OCR A	OCR A (00)	
OCR B	OCR B (10)	

Οι 19 γραμματοσειρές είναι αυτές που παρατίθενται παρακάτω:

CG Omega
Coronet
Clarendon Condensed
Univers Condensed
Antique Olive
Garamond
Marigold
Albertus
Arial
Times New
Helvetica
Helvetica Narrow
Palatino
ITC Avant Garde Gothic
ITC Bookman
New Century Schoolbook
Times
ITC Zapf Chancery Medium Italic
CourierPS

Διεθνή σύνολα χαρακτήρων για ISO

Τα διαθέσιμα διεθνή σύνολα χαρακτήρων για ISO είναι τα εξής:

Σύνολα χαρακτήρων:	ANSI ASCII (0U)	Norweg 1 (0D)
	French (0F)	HP German (0G)
	Italian (0I)	JIS ASCII (0K)
	Swedis 2 (0S)	Norweg 2 (1D)
	UK (1E)	French 2 (1F)
	HP Spanish (1S)	German (1G)
	Chinese (2K)	Spanish (2S)
	IRV (2U)	Swedish (3S)
	Portuguese (4S)	IBM Portuguese (5S)
	IBM Spanish (6S)	

Στις καταστάσεις λειτουργίας ESC/P 2 ή FX

Πίνακας χαρακτήρων	Διαθέσιμες γραμματοσειρές			
	OCR B	Courier	EPSON Roman EPSON Sans serif EPSON Prestige EPSON Script	Letter Gothic Arial Times New
PcUSA	διαθέσιμη	διαθέσιμη	διαθέσιμη	διαθέσιμη
PcMultilingual	μη διαθέσιμη	διαθέσιμη	διαθέσιμη	διαθέσιμη
PcPortuguese	μη διαθέσιμη	διαθέσιμη	διαθέσιμη	διαθέσιμη
PcCanFrench	μη διαθέσιμη	διαθέσιμη	διαθέσιμη	διαθέσιμη
PcNordic	μη διαθέσιμη	διαθέσιμη	διαθέσιμη	διαθέσιμη
PcE.Europe	μη διαθέσιμη	διαθέσιμη	μη διαθέσιμη	διαθέσιμη
PcTurk2	μη διαθέσιμη	διαθέσιμη	μη διαθέσιμη	διαθέσιμη
PcIcelandic	μη διαθέσιμη	διαθέσιμη	μη διαθέσιμη	διαθέσιμη
BpBRASCI	μη διαθέσιμη	διαθέσιμη	μη διαθέσιμη	διαθέσιμη
BpAbicomp	μη διαθέσιμη	διαθέσιμη	μη διαθέσιμη	διαθέσιμη
Roman-8	μη διαθέσιμη	διαθέσιμη	διαθέσιμη	διαθέσιμη
PcEur858	διαθέσιμη	διαθέσιμη	διαθέσιμη	διαθέσιμη
ISO Latin1	μη διαθέσιμη	διαθέσιμη	μη διαθέσιμη	διαθέσιμη
8859-15ISO	μη διαθέσιμη	διαθέσιμη	διαθέσιμη	διαθέσιμη
PcSI437*	μη διαθέσιμη	διαθέσιμη	μη διαθέσιμη	μη διαθέσιμη
PcTurk1*	μη διαθέσιμη	διαθέσιμη	μη διαθέσιμη	μη διαθέσιμη
8859-9 ISO*	μη διαθέσιμη	διαθέσιμη	μη διαθέσιμη	μη διαθέσιμη
Mazowia*	μη διαθέσιμη	διαθέσιμη	μη διαθέσιμη	μη διαθέσιμη
CodeMJK*	μη διαθέσιμη	διαθέσιμη	μη διαθέσιμη	μη διαθέσιμη
PcGk437*	μη διαθέσιμη	διαθέσιμη	μη διαθέσιμη	μη διαθέσιμη

PcGk851*	μη διαθέσιμη	διαθέσιμη	μη διαθέσιμη	μη διαθέσιμη
PcGk869*	μη διαθέσιμη	διαθέσιμη	μη διαθέσιμη	μη διαθέσιμη
8859-7 ISO*	μη διαθέσιμη	διαθέσιμη	μη διαθέσιμη	μη διαθέσιμη
PcCy855*	μη διαθέσιμη	διαθέσιμη	μη διαθέσιμη	μη διαθέσιμη
PcCy866*	μη διαθέσιμη	διαθέσιμη	μη διαθέσιμη	μη διαθέσιμη
Bulgarian*	μη διαθέσιμη	διαθέσιμη	μη διαθέσιμη	μη διαθέσιμη
PcUkr866*	μη διαθέσιμη	διαθέσιμη	μη διαθέσιμη	μη διαθέσιμη
Hebrew7*	μη διαθέσιμη	διαθέσιμη	μη διαθέσιμη	μη διαθέσιμη
Hebrew8*	μη διαθέσιμη	διαθέσιμη	μη διαθέσιμη	μη διαθέσιμη
PcHe862*	μη διαθέσιμη	διαθέσιμη	μη διαθέσιμη	μη διαθέσιμη
PcAr864*	μη διαθέσιμη	διαθέσιμη	μη διαθέσιμη	μη διαθέσιμη
PcLit771*	μη διαθέσιμη	διαθέσιμη	μη διαθέσιμη	μη διαθέσιμη
PcLit774*	μη διαθέσιμη	διαθέσιμη	μη διαθέσιμη	μη διαθέσιμη
Estonia*	μη διαθέσιμη	διαθέσιμη	μη διαθέσιμη	μη διαθέσιμη
ISO Latin 2*	μη διαθέσιμη	διαθέσιμη	μη διαθέσιμη	μη διαθέσιμη
PcLat866*	μη διαθέσιμη	διαθέσιμη	μη διαθέσιμη	μη διαθέσιμη
PcAr864Ara*	μη διαθέσιμη	διαθέσιμη	μη διαθέσιμη	μη διαθέσιμη
PcAr720*	μη διαθέσιμη	διαθέσιμη	μη διαθέσιμη	μη διαθέσιμη

* Διαθέσιμες μόνο σε κατάσταση ESC/P2.

H Times New είναι γραμματοσειρά συμβατή με RomanT.

H Letter Gothic είναι γραμματοσειρά συμβατή με OratorS.

H Arial είναι γραμματοσειρά συμβατή με SansH.

Διεθνή σύνολα χαρακτήρων

Μπορείτε να επιλέξετε ένα από τα παρακάτω διεθνή σύνολα χαρακτήρων χρησιμοποιώντας την εντολή ESC R:

Σύνολα χαρακτήρων: USA, France, Germany, UK, Japan, Denmark1, Denmark2, Sweden, Italy, Spain1, Spain2, Norway, Latin America, Korea*, Legal*

* Διαθέσιμα μόνο για την κατάσταση εξομίωσης ESC/P 2

Χαρακτήρες που είναι διαθέσιμοι με την εντολή ESC (^)

Για να εκτυπώσετε τους χαρακτήρες που εμφανίζονται στον παρακάτω πίνακα, χρησιμοποιήστε την εντολή ESC (^).

CODE	0	1	7
0		▶	
1	☺	◀	
2	⊗	↕	
3	♥	!!	
4	♦	¶	
5	♣		
6	♠	—	
7	•	±	
8	■	↑	
9	○	↓	
A	⊙	→	
B	♂	←	
C	♀	↵	
D	♪	↔	
E	♫	▲	
F	□	▼	△

Στην κατάσταση εξομοίωσης I239X

Τα διαθέσιμα σύνολα συμβόλων στην κατάσταση I239X είναι τα PcUSA, PcMultilingual, PcEur858, PcPortuguese, PcCanFrench, PcNordic. Βλ. “Στις καταστάσεις λειτουργίας ESC/P 2 ή FX” στη σελίδα 480.

Οι διαθέσιμες γραμματοσειρές είναι οι EPSON Sans Serif, Courier, EPSON Prestige, EPSON Gothic, EPSON Presentor, EPSON Orator και EPSON Script.

Στην κατάσταση EPSON GL/ 2

Τα διαθέσιμα σύνολα συμβόλων στην κατάσταση EPSON GL/ 2 είναι τα ίδια με αυτά που είναι διαθέσιμα στην κατάσταση εξομοίωσης LaserJet4. Βλ. “Στην κατάσταση εξομοίωσης LJ4” στη σελίδα 475.

Χρήση γραμματοσειρών

Διαθέσιμες γραμματοσειρές

Σημείωση:

Μόνο ο EPL-6200 έχει εγκατεστημένες γραμματοσειρές.

Στον παρακάτω πίνακα αναγράφονται οι γραμματοσειρές που είναι εγκατεστημένες σε αυτό τον εκτυπωτή. Αν χρησιμοποιείτε το πρόγραμμα οδήγησης που παρέχεται μαζί με τον εκτυπωτή, τα ονόματα όλων των γραμματοσειρών εμφανίζονται στη λίστα γραμματοσειρών που διαθέτει η εφαρμογή σας. Αν χρησιμοποιείτε άλλο πρόγραμμα οδήγησης, μπορεί να μην είναι διαθέσιμες κάποιες από αυτές τις γραμματοσειρές.

Οι γραμματοσειρές που παρέχονται με τον εκτυπωτή εμφανίζονται παρακάτω, ανάλογα με την κατάσταση εξομοίωσης.

Κατάσταση LJ4/GL2

Όνομα γραμματοσειράς	Οικογένεια	Αντίστοιχη γραμματοσειρά HP
Courier	Κανονικά, Έντονα, Πλάγια, Έντονα πλάγια	Courier
ITC Zapf Dingbats	-	ITC Zapf Dingbats
CG Times	Κανονικά, Έντονα, Πλάγια, Έντονα πλάγια	CG Times

Όνομα γραμματοσειράς	Οικογένεια	Αντίστοιχη γραμματοσειρά HP
CG Omega	Κανονικά, Έντονα, Πλάγια, Έντονα πλάγια	CG Omega
Coronet	-	Coronet
Clarendon Condensed	-	Clarendon Condensed
Univers	Κανονικά, Έντονα, Κανονικά πλάγια, Έντονα πλάγια	Univers
Univers Condensed	Κανονικά, Έντονα, Κανονικά πλάγια, Έντονα πλάγια	Univers Condensed
Antique Olive	Κανονικά, Έντονα, Πλάγια	Antique Olive
Garamond	Antiqua, Halbfett, Kursiv, Kursiv Halbfett	Garamond
Marigold	-	Marigold
Albertus	Κανονικά, Πολύ έντονα	Albertus
Ryadh	Κανονικά, Έντονα	Ryadh
Malka	Κανονικά, Έντονα, Πλάγια	Miryam
Dorit	Κανονικά, Έντονα	David
Naamit	Κανονικά, Έντονα	Narkis
Arial	Κανονικά, Έντονα, Πλάγια, Έντονα πλάγια	Arial
Times New	Κανονικά, Έντονα, Πλάγια, Έντονα πλάγια	Times New
Helvetica	Κανονικά, Έντονα, Πλάγια, Έντονα πλάγια	Helvetica
Helvetica Narrow	Κανονικά, Έντονα, Πλάγια, Έντονα πλάγια	Helvetica Narrow
Palatino	Roman, Έντονα, Πλάγια, Έντονα πλάγια	Palatino
ITC Avant Garde	Κανονικά, Μεσαία, Κανονικά πλάγια, Μεσαία πλάγια	ITC Avant Garde Gothic

Όνομα γραμματοσειράς	Οικογένεια	Αντίστοιχη γραμματοσειρά HP
ITC Bookman	Αχνά, Μεσαία, Αχνά πλάγια, Μεσαία πλάγια	ITC Bookman
New Century Schoolbook	Roman, Έντονα, Πλάγια, Έντονα πλάγια	New Century Schoolbook
Times	Roman, Έντονα, Πλάγια, Έντονα πλάγια	Times
ITC Zapf Chancery Italic	-	ITC Zapf Chancery Medium Italic
Symbol	-	Symbol
SymbolPS	-	SymbolPS
Wingdings	-	Wingdings
Letter Gothic	Κανονικά, Έντονα, Πλάγια	Letter Gothic
Naskh	Κανονικά, Έντονα	Naskh
Koufi	Κανονικά, Έντονα	Koufi
CourierPS	Κανονικά, Έντονα, Πλάγια, Έντονα πλάγια	CourierPS
Line Printer	-	Line Printer
OCR A	-	-
OCR B	-	-
Code39	9.37cpi, 4.68cpi	-
EAN/UPC	Κανονικά, Έντονα	-

Όταν επιλέγετε γραμματοσειρά στο λογισμικό της εφαρμογής που χρησιμοποιείτε, πρέπει να επιλέγετε το όνομα της γραμματοσειράς που αναγράφεται στη στήλη αντίστοιχης γραμματοσειράς HP.

Σημείωση:

Οι γραμματοσειρές OCR A, OCR B, Code39 και EAN/UPC ίσως είναι δυσανάγνωστες, ανάλογα με την πυκνότητα της εκτύπωσης και την ποιότητα ή το χρώμα του χαρτιού. Εκτυπώστε ένα δείγμα και βεβαιωθείτε ότι οι γραμματοσειρές είναι ευανάγνωστες πριν εκτυπώσετε πολλές σελίδες.

Καταστάσεις ESC/P 2 και FX

Όνομα γραμματοσειράς	Οικογένεια
Courier	Κανονικά, Έντονα
EPSON Prestige	-
EPSON Roman	-
EPSON Sans serif	-
Arial	Κανονικά, Έντονα
Letter Gothic	Κανονικά, Έντονα
Times New Roman	Κανονικά, Έντονα
EPSON Script	-
OCR A	-
OCR B	-

Σημείωση:

Οι γραμματοσειρές OCR A και OCR B; ίσως είναι δυσανάγνωστες, ανάλογα με την πυκνότητα της εκτύπωσης και την ποιότητα ή το χρώμα του χαρτιού. Εκτυπώστε ένα δείγμα και βεβαιωθείτε ότι οι γραμματοσειρές είναι ευανάγνωστες πριν εκτυπώσετε πολλές σελίδες.

Κατάσταση I239X

Όνομα γραμματοσειράς	Οικογένεια
Courier	Κανονικά, Έντονα
EPSON Prestige	-
EPSON Gothic	-
EPSON Orator	-
EPSON Script	-
EPSON Presentor	-
EPSON Sans serif	-
OCR B	-

Σημείωση:

Η γραμματοσειρά OCR B ίσως είναι δυσανάγνωστη, ανάλογα με την πυκνότητα της εκτύπωσης και την ποιότητα ή το χρώμα του χαρτιού. Εκτυπώστε ένα δείγμα και βεβαιωθείτε ότι η γραμματοσειρά είναι ευανάγνωστη, πριν εκτυπώσετε πολλές σελίδες.

Κατάσταση PS 3 (EPL-6200 μόνο)

Με τον εκτυπωτή EPL-6200 περιλαμβάνονται 17 γραμματοσειρές PostScript. Στις γραμματοσειρές περιλαμβάνονται οι: Courier, Courier Oblique, Courier Bold, Courier Bold Oblique, Helvetica, Helvetica Oblique, Helvetica Bold, Helvetica Bold Oblique, Helvetica Narrow, Helvetica Narrow Oblique, Helvetica Narrow Bold, Helvetica Narrow Bold Oblique, Times Roman, Times Italic, Times Bold, Times Bold Italic, και Symbol.

Εκτύπωση δειγμάτων γραμματοσειρών

Μπορείτε να εκτυπώσετε δείγματα γραμματοσειρών χρησιμοποιώντας το βοηθητικό πρόγραμμα Remote Control Panel. Για να εκτυπώσετε δείγματα γραμματοσειρών προκειμένου να τα δείτε, ακολουθήστε τα παρακάτω βήματα:

1. Βεβαιωθείτε ότι έχει τοποθετηθεί χαρτί.
2. Κάντε εκκίνηση του βοηθητικού προγράμματος Remote Control Panel. Για οδηγίες, βλ. “Πρόσβαση στο βοηθητικό πρόγραμμα Remote Control Panel” στη σελίδα 284.
3. Επιλέξτε το δείγμα γραμματοσειράς που θέλετε να τυπώσετε από το μενού File (Αρχείο).

Προσθήκη γραμματοσειρών

Μπορείτε να εγκαταστήσετε περισσότερες γραμματοσειρές στα λειτουργικά συστήματα Windows ή Macintosh. Τα περισσότερα πακέτα γραμματοσειρών περιλαμβάνουν ένα πρόγραμμα εγκατάστασης ή διαχείρισης γραμματοσειρών για αυτό τον σκοπό.

Για χρήστες Windows

Λάβετε υπόψη σας τα ακόλουθα σε σχέση με τις γραμματοσειρές και το λειτουργικό σύστημα Windows:

- Οι γραμματοσειρές TrueType λειτουργούν με όλες τις εκδόσεις των λειτουργικών συστημάτων Windows.
- Ο μέγιστος αριθμός γραμματοσειρών TrueType, που μπορείτε να εγκαταστήσετε στα Windows ME, 98, ή 95, φτάνει τις 800.

- ❑ Για να έχετε γραμματοσειρές PostScript Type 1 στα Windows Me/98/95 ή Windows NT, πρέπει να χρησιμοποιήσετε ένα από τα προγράμματα Adobe Type Manager (ATM), ATM Deluxe, ή ATM Light. Μπορείτε να κατεβάσετε το ATM Light για Windows της Adobe, που διανέμεται δωρεάν, από την ιστοσελίδα της Adobe. Αν χρησιμοποιείτε Windows XP ή Windows 2000, δεν χρειάζεται να εγκαταστήσετε το ATM αφού προϋπάρχει στο λειτουργικό σύστημα.

Αν χρησιμοποιείτε Windows, μπορείτε ακόμα να εγκαταστήσετε γραμματοσειρές μέσα από το παράθυρο Fonts (Γραμματοσειρές). Για να βρείτε αυτό το παράθυρο, ανοίξτε το Control Panel (Πίνακας Ελέγχου) και κάντε διπλό κλικ στο εικονίδιο Fonts (Γραμματοσειρές). Αφού εγκατασταθούν, οι γραμματοσειρές είναι διαθέσιμες για όλες τις εφαρμογές σε περιβάλλον Windows.

Για χρήστες Macintosh

Λάβετε υπόψη σας τα ακόλουθα σε σχέση με τις γραμματοσειρές και το λειτουργικό σύστημα Macintosh:

- ❑ Πριν κάνετε την εγκατάσταση των γραμματοσειρών, πρέπει να κλείσετε κάθε ανοιγμένη εφαρμογή. Σε ορισμένες εφαρμογές, οι νέες γραμματοσειρές δεν εμφανίζονται στο μενού Font (Γραμματοσειρά) αν τις εγκαταστήσετε ενώ η εφαρμογή είναι ανοιγμένη.
- ❑ Αν χρησιμοποιείτε βοηθητικό πρόγραμμα διαχείρισης γραμματοσειρών για τις γραμματοσειρές σας, ακολουθήστε τις οδηγίες προσθαφαίρεσης του βοηθητικού προγράμματος. Αν δεν έχετε βοηθητικό πρόγραμμα διαχείρισης γραμματοσειρών, μπορείτε να εγκαταστήσετε τις γραμματοσειρές στο System Folder (Ντοσιέ συστήματος).

- ❑ Το λειτουργικό σύστημα Mac υποστηρίζει μορφές γραμματοσειρών PostScript Type 1 και TrueType. Σε όλα τα λειτουργικά συστήματα Mac, εκτός του X, χρειάζεστε το Adobe Type Manager (ATM) για να εμφανίζονται ομαλά οι γραμματοσειρές PostScript Type 1 σε όλα τα μεγέθη στην οθόνη ή κατά την εκτύπωση.
- ❑ Το λειτουργικό σύστημα Mac 8.6 και οι παλαιότερες εκδόσεις σας επιτρέπουν να ανοίξετε μόνο 128 font suitcase (βαλιτσάκια γραμματοσειρών) κάθε φορά. Τα Mac 9.x σας επιτρέπουν να ανοίξετε 512 font suitcase (βαλιτσάκια γραμματοσειρών). Δεν υπάρχει όριο στο Mac X. Αν υπερβείτε αυτά τα όρια, δεν θα λειτουργήσουν όλες οι γραμματοσειρές που θα εγκαταστήσετε.

Ακολουθήστε την παρακάτω διαδικασία για να εγκαταστήσετε γραμματοσειρές στο System Folder (Ντοσιέ Συστήματος):

1. Στο Finder (Αναζήτηση), ανοίξτε τον φάκελο ή τον δίσκο όπου βρίσκονται οι γραμματοσειρές που θέλετε να εγκαταστήσετε.
2. Επιλέξτε τα font suitcase (βαλιτσάκια γραμματοσειρών) για τις γραμματοσειρές που θέλετε να εγκατασταθούν. Για γραμματοσειρές PostScript Type 1, επιλέξτε τα αρχεία γραμματοσειρών PostScript. (Δεν χρειάζεται να εγκαταστήσετε κανένα από τα αρχεία .AFM που μπορεί να εμπεριέχονται.)

Σημείωση:

Βεβαιωθείτε πως επιλέξατε τις ίδιες τις γραμματοσειρές και όχι τον φάκελο που τις περιέχει.

3. Σύρετε τις γραμματοσειρές στο κλειστό εικονίδιο System Folder (Ντοσιέ συστήματος).

Σημείωση:

Για το λειτουργικό σύστημα X, σύρετε και τοποθετήστε τις γραμματοσειρές στον φάκελο Fonts (Γραμματοσειρές) μέσα στον φάκελο Library (Βιβλιοθήκη).

4. Πατήστε OK για να εγκατασταθούν οι γραμματοσειρές.

Επιλογή γραμματοσειρών

Όταν σας δίνεται η δυνατότητα, μπορείτε να επιλέγετε γραμματοσειρές από τη λίστα γραμματοσειρών της εφαρμογής που χρησιμοποιείτε. Ανατρέξτε στην τεκμηρίωση του λογισμικού σας για οδηγίες.

Αν στέλνετε στον εκτυπωτή μη μορφοποιημένο κείμενο απευθείας από τα DOS ή αν χρησιμοποιείτε κάποιο απλοποιημένο πακέτο λογισμικού που δεν περιλαμβάνει επιλογή γραμματοσειρών, μπορείτε να επιλέξετε γραμματοσειρές πατώντας **Type** (Μορφή χαρακτήρων) στην κύρια οθόνη του βοηθητικού προγράμματος **Remote Control Panel** του εκτυπωτή όταν αυτός βρίσκεται στην κατάσταση **LJ4**. Πατήστε **Others** (Άλλο) όταν ο εκτυπωτής βρίσκεται στην κατάσταση **ESC/P2, FX, ή I239X**.

Φόρτωση γραμματοσειρών

Μπορείτε να φορτώσετε (να μεταφέρετε) στον εκτυπωτή τις γραμματοσειρές που είναι εγκατεστημένες στο σκληρό δίσκο του υπολογιστή σας ώστε να μπορείτε να τις εκτυπώσετε. Οι γραμματοσειρές φόρτωσης (*soft fonts*) παραμένουν στη μνήμη του εκτυπωτή μέχρι να τον απενεργοποιήσετε ή να τον επανεκκινήσετε. Αν σκοπεύετε να φορτώσετε πολλές γραμματοσειρές, βεβαιωθείτε ότι η μνήμη του εκτυπωτή σας επαρκεί.

Τα περισσότερα πακέτα γραμματοσειρών διευκολύνουν τη διαχείριση γραμματοσειρών παρέχοντας το δικό τους πρόγραμμα εγκατάστασης. Το πρόγραμμα εγκατάστασης σας παρέχει την επιλογή για αυτόματη φόρτωση των γραμματοσειρών με κάθε εκκίνηση του υπολογιστή σας ή για φόρτωση των γραμματοσειρών μόνο όταν θέλετε να εκτυπώσετε μία συγκεκριμένη γραμματοσειρά.

Πρόγραμμα διαχείρισης γραμματοσειρών EPSON Font Manager (Windows μόνο)

Το πρόγραμμα διαχείρισης γραμματοσειρών EPSON Font Manager σάς παρέχει 131 γραμματοσειρές λογισμικού.

Σημείωση:

Το EPSON Font Manager μπορεί να χρησιμοποιηθεί μόνο με τον εκτυπωτή EPL-6200.

Απαιτήσεις συστήματος

Για να χρησιμοποιήσετε το EPSON Font Manager, το σύστημά σας πρέπει να πληροί τις παρακάτω προϋποθέσεις:

Υπολογιστής:	Υπολογιστής IBM ή IBM συμβατός με επεξεργαστή 486 ή ταχύτερο
Λειτουργικό σύστημα:	Microsoft Windows XP, Me, 98, 2000, ή Server 2003 Internet Explorer 4.0 ή νεότερης έκδοσης
Σκληρός δίσκος:	Τουλάχιστον 15 MB ελεύθερος χώρος

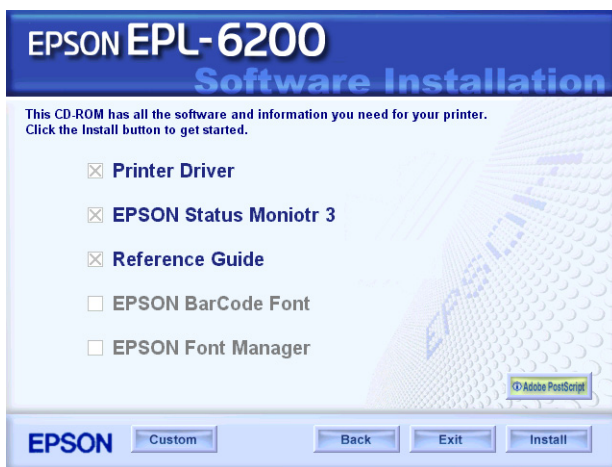
Εγκατάσταση του EPSON Font Manager

Ακολουθήστε αυτά τα βήματα για να εγκαταστήσετε το EPSON Font Manager.

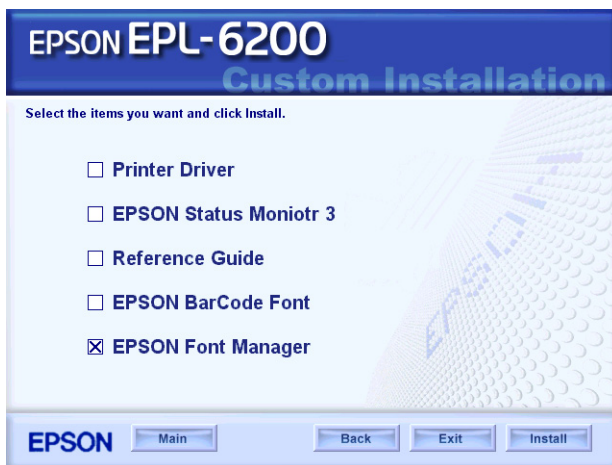
1. Βεβαιωθείτε ότι ο εκτυπωτής είναι απενεργοποιημένος και ότι έχει γίνει εκκίνηση των Windows στον υπολογιστή σας.
2. Τοποθετήστε το CD-ROM που περιέχει το λογισμικό του εκτυπωτή στη μονάδα CD-ROM.

Σημείωση:

- Εάν εμφανιστεί το παράθυρο επιλογής γλώσσας, επιλέξτε τη χώρα σας.
 - Εάν δεν εμφανιστεί αυτόματα η οθόνη EPSON Installation Program (Πρόγραμμα εγκατάστασης EPSON), κάντε διπλό κλικ στο εικονίδιο My Computer (Ο Υπολογιστής μου), δεξί κλικ στο εικονίδιο CD-ROM και επιλέξτε OPEN (ΑΝΟΙΓΜΑ) στο μενού που εμφανίζεται. Στη συνέχεια, κάντε διπλό κλικ στο Esetup.exe.
3. Πατήστε Continue (Συνέχεια). Όταν εμφανιστεί η οθόνη με την άδεια χρήσης λογισμικού, διαβάστε τη δήλωση και στη συνέχεια πατήστε Agree (Συμφωνώ).
 4. Στο παράθυρο διαλόγου που εμφανίζεται, επιλέξτε Custom (Προσαρμοσμένη).



5. Επιλέξτε το πλαίσιο ελέγχου EPSON Font Manager και πατήστε Install (Εγκατάσταση). Έπειτα, ακολουθήστε τις οδηγίες που εμφανίζονται στην οθόνη.



6. Μόλις ολοκληρωθεί η εγκατάσταση, πατήστε OK.

Το EPSON Font Manager έχει εγκατασταθεί στον υπολογιστή σας.

Γραμματοσειρές EPSON BarCode (Windows μόνο)

Οι γραμματοσειρές EPSON BarCode σας επιτρέπουν να δημιουργήσετε και να εκτυπώσετε εύκολα διάφορα είδη γραμμικού κώδικα.

Συνήθως, η δημιουργία γραμμικού κώδικα (bar code) είναι μια σύνθετη διαδικασία κατά την οποία πρέπει να καθορίσετε κωδικούς για διάφορες εντολές (π.χ. γραμμή έναρξης (Start bar), γραμμή τέλους (Stop bar) και OCR-B) καθώς και τους ίδιους τους χαρακτήρες του γραμμικού κώδικα. Ωστόσο, οι γραμματοσειρές EPSON BarCode είναι σχεδιασμένες για την αυτόματη προσθήκη αυτών των κωδικών, παρέχοντάς σας τη δυνατότητα να εκτυπώνετε με ευκολία γραμμικούς κώδικες που συμμορφώνονται με ένα ευρύ φάσμα προτύπων για γραμμικούς κώδικες.

Οι γραμματοσειρές EPSON BarCode υποστηρίζουν τα ακόλουθα είδη γραμμικού κώδικα:

Πρότυπο γραμμικού κώδικα	EPSON BarCode	OCR-B	Ψηφία ελέγχου	Σχόλια
EAN	EPSON EAN-8	Ναι	Ναι	Δημιουργεί γραμμικούς κώδικες EAN (συντετμημένη έκδοση).
	EPSON EAN-13	Ναι	Ναι	Δημιουργεί γραμμικούς κώδικες EAN (κανονική έκδοση).
UPC-A	EPSON UPC-A	Ναι	Ναι	Δημιουργεί γραμμικούς κώδικες UPC-A.
UPC-E	EPSON UPC-E	Ναι	Ναι	Δημιουργεί γραμμικούς κώδικες UPC-E.

Πρότυπο γραμμικού κώδικα	EPSON BarCode	OCR-B	Ψηφία ελέγχου	Σχόλια
Code39	EPSON Code39	Όχι	Όχι	Η εκτύπωση των χαρακτήρων OCR-B και των ψηφίων ελέγχου μπορεί να καθοριστεί με το όνομα της γραμματοσειράς.
	EPSON Code39 CD	Όχι	Ναι	
	EPSON Code39 CD Num	Ναι	Ναι	
	EPSON Code39 Num	Ναι	Όχι	
Code128	EPSON Code128	Όχι	Ναι	Δημιουργεί γραμμικούς κώδικες Code128.
ITF (Interleaved2 of 5)	EPSON ITF	Όχι	Όχι	Η εκτύπωση των χαρακτήρων OCR-B και των ψηφίων ελέγχου μπορεί να καθοριστεί με το όνομα της γραμματοσειράς.
	EPSON ITF CD	Όχι	Ναι	
	EPSON ITF CD Num	Ναι	Ναι	
	EPSON ITF Num	Ναι	Όχι	
Codabar	EPSON Codabar	Όχι	Όχι	Η εκτύπωση των χαρακτήρων OCR-B και των ψηφίων ελέγχου μπορεί να καθοριστεί με το όνομα της γραμματοσειράς.
	EPSON Codabar CD	Όχι	Ναι	
	EPSON Codabar CD Num	Ναι	Ναι	
	EPSON Codabar Num	Ναι	Όχι	

Πρότυπο γραμμικού κώδικα	EPSON BarCode	OCR-B	Ψηφία ελέγχου	Σχόλια
EAN128	EPSON EAN128	Ναι	Ναι	Δημιουργεί γραμμικούς κώδικες EAN128. Υποστηριζόμενα λειτουργικά συστήματα: Windows 2000/XP/Server 2003

Απαιτήσεις συστήματος

Για να χρησιμοποιήσετε τις γραμματοσειρές EPSON BarCode, ο υπολογιστής σας πρέπει να πληροί τις παρακάτω προϋποθέσεις:

- Υπολογιστής: Υπολογιστής IBM ή IBM συμβατός με επεξεργαστή i386SX ή ταχύτερο
- Λειτουργικό σύστημα: Microsoft Windows Me, 98, 95, XP, 2000 ή NT 4.0
- Σκληρός δίσκος: 15 έως 30 KB ελεύθερο χώρο, ανάλογα με τη γραμματοσειρά.

Σημείωση:

Οι γραμματοσειρές EPSON BarCode μπορούν να χρησιμοποιηθούν μόνο με προγράμματα οδήγησης εκτυπωτών EPSON.

Εγκατάσταση γραμματοσειρών EPSON BarCode

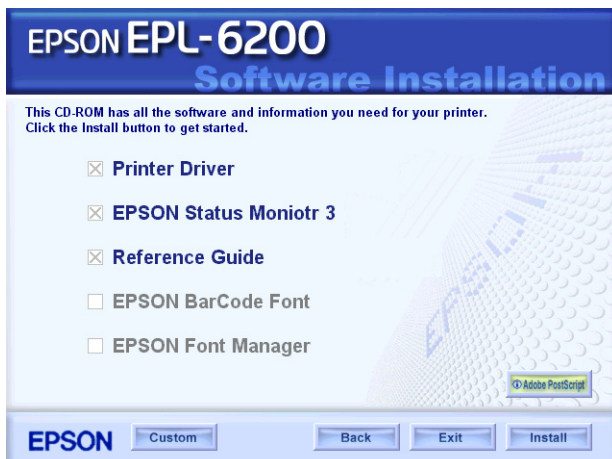
Ακολουθήστε αυτά τα βήματα για να εγκαταστήσετε τις γραμματοσειρές EPSON BarCode. Η διαδικασία που περιγράφεται εδώ αφορά την εγκατάσταση σε Windows 98. Η διαδικασία εγκατάστασης σε άλλα λειτουργικά συστήματα Windows παραμένει σχεδόν η ίδια.

1. Βεβαιωθείτε ότι ο εκτυπωτής είναι απενεργοποιημένος και ότι έχει γίνει εκκίνηση των Windows στον υπολογιστή σας.
2. Τοποθετήστε το CD-ROM που περιέχει το λογισμικό του εκτυπωτή στη μονάδα CD-ROM.

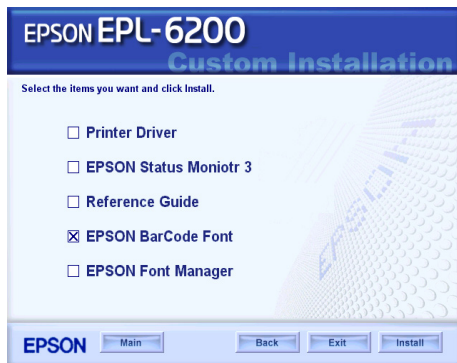
Σημείωση:

- Εάν εμφανιστεί το παράθυρο επιλογής γλώσσας, επιλέξτε τη χώρα σας.*
 - Εάν δεν εμφανιστεί αυτόματα η οθόνη EPSON Installation Program (Πρόγραμμα εγκατάστασης EPSON), κάντε διπλό κλικ στο εικονίδιο My Computer (Ο Υπολογιστής μου), δεξί κλικ στο εικονίδιο CD-ROM και επιλέξτε OPEN (ΑΝΟΙΓΜΑ) στο μενού που εμφανίζεται. Στη συνέχεια, κάντε διπλό κλικ στο Esetup.exe.*
3. Πατήστε Continue (Συνέχεια). Όταν εμφανιστεί η οθόνη με την άδεια χρήσης λογισμικού, διαβάστε τη δήλωση και στη συνέχεια πατήστε Agree (Συμφωνώ).

4. Στο παράθυρο διαλόγου που εμφανίζεται, επιλέξτε Custom (Προσαρμοσμένη).



5. Επιλέξτε το πλαίσιο ελέγχου EPSON BarCode Font (Γραμματοσειρά EPSON BarCode) και πατήστε Install (Εγκατάσταση). Έπειτα, ακολουθήστε τις οδηγίες που εμφανίζονται στην οθόνη.



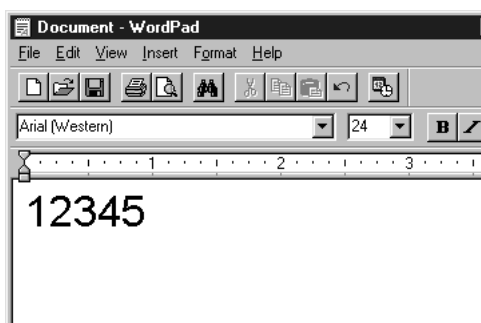
6. Μόλις ολοκληρωθεί η εγκατάσταση, πατήστε OK.

Οι γραμματοσειρές EPSON BarCode έχουν εγκατασταθεί στον υπολογιστή σας.

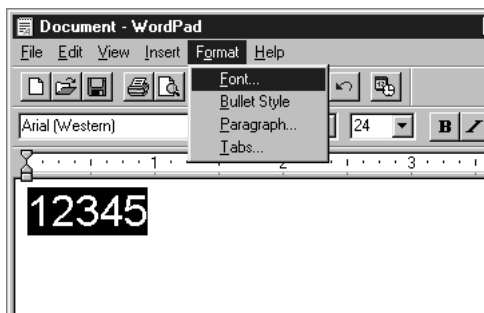
Εκτύπωση με τις γραμματοσειρές EPSON BarCode

Ακολουθήστε τα παρακάτω βήματα για να δημιουργήσετε και να εκτυπώσετε γραμμικούς κώδικες χρησιμοποιώντας τις γραμματοσειρές EPSON BarCode. Η εφαρμογή που χρησιμοποιείται ως παράδειγμα σε αυτές τις οδηγίες είναι το Microsoft WordPad. Η διαδικασία μπορεί να διαφέρει λίγο στην πράξη όταν εκτυπώνετε από άλλες εφαρμογές.

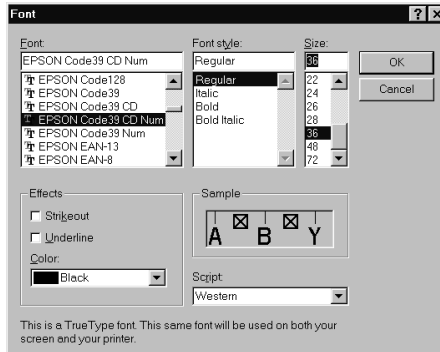
1. Ανοίξτε ένα έγγραφο της εφαρμογής σας και πληκτρολογήστε τους χαρακτήρες που θέλετε να μετατραπούν σε γραμμικό κώδικα.



2. Επιλέξτε τους χαρακτήρες και στη συνέχεια επιλέξτε Font (Γραμματοσειρά) από το μενού Format (Μορφή).



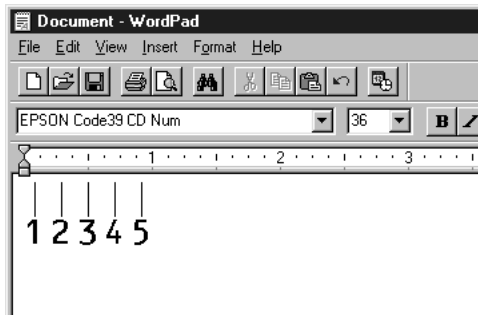
3. Επιλέξτε τη γραμματοσειρά EPSON BarCode που θέλετε να χρησιμοποιήσετε και στη συνέχεια καθορίστε το μέγεθος της γραμματοσειράς και πατήστε OK.



Σημείωση:

Στα Windows XP, 2000 και NT 4.0, δεν μπορείτε να χρησιμοποιήσετε γραμματοσειρές μεγαλύτερες των 96 σημάτων για την εκτύπωση γραμμικού κώδικα.

4. Οι χαρακτήρες που έχετε επιλέξει εμφανίζονται ως χαρακτήρες γραμμικού κώδικα, παρόμοιοι με αυτούς που απεικονίζονται παρακάτω.



5. Επιλέξτε **Print** (Εκτύπωση) από το μενού **File** (Αρχείο), στη συνέχεια επιλέξτε τον εκτυπωτή **EPSON** που χρησιμοποιείτε και κάντε κλικ στο **Properties** (Ιδιότητες). Κάντε τις ακόλουθες ρυθμίσεις στο πρόγραμμα οδήγησης του εκτυπωτή. Ο **EPL-6200** είναι μονόχρωμος εκτυπωτής. Ο **EPL-6200L** είναι μονόχρωμος εκτυπωτής που συνδέεται με κεντρικό υπολογιστή. Δείτε την ανάλογη στήλη του ακόλουθου πίνακα.

	Πρόγραμμα οδήγησης εκτυπωτή μονόχρωμης εκτύπωσης	Πρόγραμμα οδήγησης εκτυπωτή έγχρωμης εκτύπωσης	Πρόγραμμα οδήγησης εκτυπωτή μονόχρωμης εκτύπωσης που συνδέεται με κεντρικό υπολογιστή
Color (Χρώμα)	(μη διαθέσιμο)	Black (Ασπρόμαυρη)	(μη διαθέσιμο)
Print Quality (Ποιότητα εκτύπωσης)	600 dpi	600 dpi	600 dpi
Toner Save (Εξοικονόμηση τόνερ)	Μη επιλεγμένο	Μη επιλεγμένο	Μη επιλεγμένο
Zoom Options (Επιλογές ζουμ)	Μη επιλεγμένο	Μη επιλεγμένο	Μη επιλεγμένο
Graphic mode (Κατάσταση γραφικών) (στο παράθυρο διαλόγου Extended Settings/Πρόσθετες ρυθμίσεις που εμφανίζεται επιλέγοντας την καρτέλα Optional Settings (Προαιρετικές ρυθμίσεις))	High Quality (Printer)[Υψηλή ποιότητα (Εκτυπωτής)]	(μη διαθέσιμο)	(μη διαθέσιμο)

Printing Mode (Λειτουργία εκτύπωσης) (στο παράθυρο διαλόγου Extended Settings (Πρόσθετες ρυθμίσεις) που εμφανίζεται επιλέγοντας την καρτέλα Optional Settings (Προαιρετικές ρυθμίσεις))	(μη διαθέσιμο)	High Quality (Printer) [Υψηλή ποιότητα (Εκτυπωτής)]	(μη διαθέσιμο)
---	----------------	--	----------------

6. Κάντε κλικ στο **OK** για να εκτυπώσετε το γραμμικό κώδικα.

Σημείωση:

Αν παρουσιαστεί σφάλμα στη συμβολοσειρά χαρακτήρων του γραμμικού κώδικα, π.χ. ακατάλληλα δεδομένα, ο γραμμικός κώδικας θα εκτυπωθεί όπως εμφανίζεται στην οθόνη, αλλά δεν θα είναι εφικτή η ανάγνωσή του από συσκευή ανάγνωσης γραμμικού κώδικα.

Σημειώσεις για την εισαγωγή και τη μορφοποίηση γραμμικού κώδικα

Κατά την εισαγωγή και μορφοποίηση χαρακτήρων γραμμικού κώδικα, πρέπει να έχετε υπόψη σας τα εξής:

- Μην χρησιμοποιείτε σκίαση ή ειδική μορφοποίηση, όπως, έντονους, πλάγιους και υπογραμμισμένους χαρακτήρες.
- Για το γραμμικό κώδικα χρησιμοποιείτε μόνο ασπρόμαυρη εκτύπωση.
- Κατά την περιστροφή χαρακτήρων, καθορίστε μόνο γωνίες 90°, 180° ή 270°.
- Απενεργοποιήστε όλες τις αυτόματες ρυθμίσεις της εφαρμογής για τα διαστήματα μεταξύ χαρακτήρων ή λέξεων.

- ❑ Μην χρησιμοποιείτε λειτουργίες της εφαρμογής για μεγέθυνση ή σμίκρυνση χαρακτήρων η οποία εφαρμόζεται μόνο σε οριζόντια ή κατακόρυφη κατεύθυνση.
- ❑ Απενεργοποιήστε όλες τις λειτουργίες της εφαρμογής για αυτόματο έλεγχο ορθογραφίας, γραμματικής, διαστημάτων κτλ.
- ❑ Για να διακρίνετε πιο εύκολα τους γραμμικούς κώδικες από το υπόλοιπο κείμενο σε ένα έγγραφο, κάντε τις απαραίτητες ρυθμίσεις στην εφαρμογή ώστε να εμφανίζονται σύμβολα κειμένου, όπως σημάδια παραγράφου, στηλοθέτες κτλ.
- ❑ Επειδή όταν επιλέγετε μια γραμματοσειρά EPSON BarCode προστίθενται ειδικοί χαρακτήρες όπως η γραμμή έναρξης και η γραμμή τέλους, ο γραμμικός κώδικας που προκύπτει μπορεί να περιλαμβάνει περισσότερους χαρακτήρες από όσους είχαν εισαχθεί αρχικά.
- ❑ Για καλύτερα αποτελέσματα, ορίστε μόνο τα προτεινόμενα μεγέθη γραμματοσειρών (που αναφέρονται στην ενότητα “Προδιαγραφές γραμματοσειρών BarCode” στη σελίδα 506) για τη γραμματοσειρά EPSON BarCode που χρησιμοποιείτε. Αν χρησιμοποιηθούν άλλα μεγέθη για τους γραμμικούς κώδικες μπορεί να μην είναι δυνατή η ανάγνωσή τους από όλες τις συσκευές ανάγνωσης.

Σημείωση:

Οι γραμμικοί κώδικες μπορεί να παρουσιάζουν προβλήματα στην ανάγνωση από ορισμένες συσκευές, ανάλογα με την πυκνότητα της εκτύπωσης και την ποιότητα ή το χρώμα του χαρτιού. Εκτυπώστε ένα δείγμα και βεβαιωθείτε ότι είναι δυνατή η ανάγνωση του συγκεκριμένου γραμμικού κώδικα πριν εκτυπώσετε περισσότερους.

Προδιαγραφές γραμματοσειρών BarCode

Αυτή η ενότητα περιλαμβάνει λεπτομέρειες σχετικά με τις προδιαγραφές εισαγωγής χαρακτήρων για κάθε γραμματοσειρά EPSON BarCode.

EPSON EAN-8

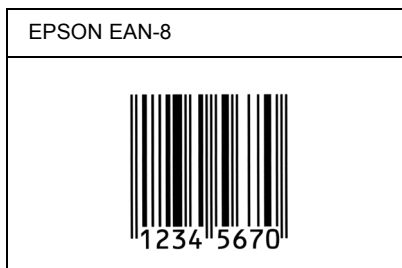
- EAN-8 είναι η οκταψήφια συντετημημένη έκδοση του προτύπου γραμμικού κώδικα EAN.
- Επειδή το ψηφίο ελέγχου προστίθεται αυτόματα, μπορούν να εισαχθούν μόνο 7 χαρακτήρες.

Είδος χαρακτήρα	Αριθμοί (από 0 έως 9)
Αριθμός χαρακτήρων	7 χαρακτήρες
Μέγεθος γραμματοσειράς	Από 52 έως 130 στιγμές (έως 96 στιγμές για Windows XP, 2000 και NT 4.0). Προτεινόμενα μεγέθη είναι των 52, 65 (κανονικό), 97,5 και 130 στιγμών.

Οι παρακάτω κωδικοί εισάγονται αυτόματα και δεν χρειάζεται να τους καταχωρίσετε εσείς:

- Αριστερό/δεξί περιθώριο
- Αριστερή/δεξιά διαχωριστική γραμμή (guard bar)
- Μεσαία διαχωριστική γραμμή
- Ψηφίο ελέγχου
- OCR-B

Δείγμα εκτύπωσης



EPSON EAN-13

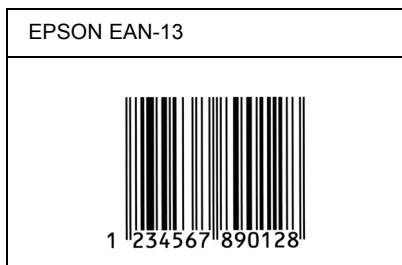
- EAN-13 είναι ο τυποποιημένος γραμμικός κώδικας EAN που αποτελείται από 13 ψηφία.
- Επειδή το ψηφίο ελέγχου προστίθεται αυτόματα, μπορούν να εισαχθούν μόνο 12 χαρακτήρες.

Είδος χαρακτήρα	Αριθμοί (από 0 έως 9)
Αριθμός χαρακτήρων	12 χαρακτήρες
Μέγεθος γραμματοσειράς	Από 60 έως 150 στιγμές (έως 96 στιγμές για Windows XP, 2000 και NT 4.0). Προτεινόμενα μεγέθη είναι των 60, 75 (κανονικό), 112,5 και 150 στιγμών.

Οι παρακάτω κωδικοί εισάγονται αυτόματα και δεν χρειάζεται να τους καταχωρίσετε εσείς:

- Αριστερό/δεξιό περιθώριο
- Αριστερή/δεξιά διαχωριστική γραμμή (guard bar)
- Μεσαία διαχωριστική γραμμή
- Ψηφίο ελέγχου
- OCR-B

Δείγμα εκτύπωσης



EPSON UPC-A

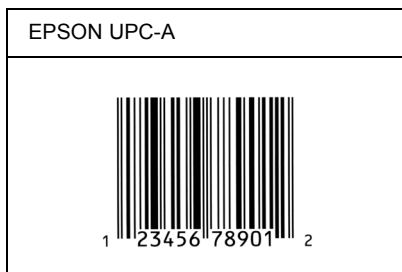
- UPC-A είναι ο τυποποιημένος γραμμικός κώδικας που έχει καθοριστεί από τις Η.Π.Α. για την κωδικοποίηση προϊόντων λιανικής πώλησης (Εγχειρίδιο προδιαγραφών για σύμβολα κωδικού UPC - UPC Symbol Specification Manual).
- Υποστηρίζονται μόνο οι κανονικοί κώδικες UPC. Δεν υποστηρίζονται συμπληρωματικοί κώδικες.

Είδος χαρακτήρα	Αριθμοί (από 0 έως 9)
Αριθμός χαρακτήρων	11 χαρακτήρες
Μέγεθος γραμματοσειράς	Από 60 έως 150 στιγμές (έως 96 στιγμές για Windows XP, 2000 και NT 4.0). Προτεινόμενα μεγέθη είναι των 60, 75 (κανονικό), 112,5 και 150 στιγμών.

Οι παρακάτω κωδικοί εισάγονται αυτόματα και δεν χρειάζεται να τους καταχωρίσετε εσείς:

- Αριστερό/δεξι περιθώριο
- Αριστερή/δεξιά διαχωριστική γραμμή (guard bar)
- Μεσαία διαχωριστική γραμμή
- Ψηφίο ελέγχου
- OCR-B

Δείγμα εκτύπωσης



EPSON UPC-E

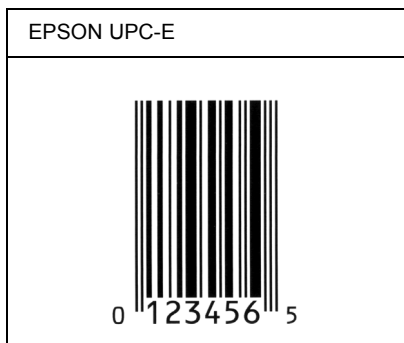
- UPC-E είναι ο γραμμικός κώδικας UPC-A με απόκρυψη μηδενικών (τα μηδενικά διαγράφονται) που έχει καθοριστεί από τις Η.Π.Α. για την κωδικοποίηση προϊόντων λιανικής πώλησης (Εγχειρίδιο προδιαγραφών για σύμβολα κωδικού UPC - UPC Symbol Specification Manual).

Είδος χαρακτήρα	Αριθμοί (από 0 έως 9)
Αριθμός χαρακτήρων	6 χαρακτήρες
Μέγεθος γραμματοσειράς	Από 60 έως 150 στιγμές (έως 96 στιγμές για Windows XP, 2000 και NT 4.0). Προτεινόμενα μεγέθη είναι των 60, 75 (κανονικό), 112,5 και 150 στιγμών.

Οι παρακάτω κωδικοί εισάγονται αυτόματα και δεν χρειάζεται να τους καταχωρίσετε εσείς:

- Αριστερό/δεξιό περιθώριο
- Αριστερή/δεξιά διαχωριστική γραμμή (guard bar)
- Ψηφίο ελέγχου
- OCR-B
- Ο αριθμός "0"

Δείγμα εκτύπωσης



EPSON Code39

- Υπάρχουν διαθέσιμες τέσσερις γραμματοσειρές Code39, που σας επιτρέπουν να ενεργοποιείτε και να απενεργοποιείτε την αυτόματη εισαγωγή ψηφίων ελέγχου και χαρακτήρων OCR-B.
- Το ύψος του γραμμικού κώδικα προσαρμόζεται αυτόματα στο 15% ή και σε μεγαλύτερο ποσοστό επί του συνολικού του μήκους σύμφωνα με το πρότυπο Code39. Για αυτό το λόγο είναι σημαντικό να υπάρχει τουλάχιστον ένα διάστημα μεταξύ του γραμμικού κώδικα και του κειμένου που έπεται ή προηγείται για να αποφεύγετε την επικάλυψη.
- Για την εισαγωγή των διαστημάτων στους γραμμικούς κώδικες Code39 χρησιμοποιείται η κάτω οριζόντια γραμμή “_”.





- ❑ Κατά την εκτύπωση δύο ή περισσότερων γραμμικών κωδικών σε μία γραμμή, χρησιμοποιήστε έναν στηλοθέτη για να διαχωρίσετε τους γραμμικούς κώδικες ή επιλέξτε μια γραμματοσειρά εκτός των γραμματοσειρών BarCode και εισαγάγετε το διάστημα. Αν η εισαγωγή διαστήματος γίνει ενώ είναι επιλεγμένη μια γραμματοσειρά Code39, ο γραμμικός κώδικας δεν θα είναι σωστός.

Είδος χαρακτήρα	Αλφαριθμητικοί χαρακτήρες (A - Z, 0 - 9) Σύμβολα (- . διάστημα \$ / + %)
Αριθμός χαρακτήρων	Χωρίς περιορισμό
Μέγεθος γραμματοσειράς	Όταν δεν χρησιμοποιούνται χαρακτήρες OCR-B: 26 στιγμές ή περισσότερες (έως 96 στιγμές για Windows XP, 2000 και NT 4.0). Προτεινόμενα μεγέθη είναι των 26, 52, 78 και 104 στιγμών. Όταν χρησιμοποιούνται χαρακτήρες OCR-B: 36 στιγμές ή περισσότερες (έως 96 στιγμές για Windows XP, 2000 και NT 4.0). Προτεινόμενα μεγέθη είναι των 36 , 72 , 108 και 144 στιγμών.

Οι παρακάτω κωδικοί εισάγονται αυτόματα και δεν χρειάζεται να τους καταχωρίσετε εσείς:

- ❑ Αριστερό/δεξί κενό διάστημα
- ❑ Ψηφίο ελέγχου
- ❑ Χαρακτήρας αρχής/τέλους

Δείγμα εκτύπωσης

EPSON Code39	EPSON Code39 CD
	
EPSON Code39 Num	EPSON Code39 CD Num
 1 2 3 4 5 6 7	 1 2 3 4 5 6 7 S

EPSON Code128

- ❑ Οι γραμματοσειρές Code128 υποστηρίζουν τα σύνολα κωδικών A, B και C. Όταν το σύνολο κωδικών μιας γραμμής χαρακτήρων αλλάζει στη μέση της γραμμής, εισάγεται αυτόματα ένας κωδικός μετατροπής.
- ❑ Το ύψος του γραμμικού κώδικα προσαρμόζεται αυτόματα στο 15% ή και σε μεγαλύτερο ποσοστό επί του συνολικού του μήκους σύμφωνα με το πρότυπο Code128. Για αυτό το λόγο είναι σημαντικό να υπάρχει τουλάχιστον ένα διάστημα μεταξύ του γραμμικού κώδικα και του κειμένου που έπεται ή προηγείται για να αποφεύγετε την επικάλυψη.
- ❑ Ορισμένες εφαρμογές διαγράφουν αυτόματα τα διαστήματα στο τέλος των γραμμών ή μετατρέπουν τα πολλά διαστήματα σε στηλοθέτες. Οι γραμμικοί κώδικες που περιέχουν διαστήματα μπορεί να μην εκτυπώνονται σωστά από εφαρμογές που διαγράφουν αυτόματα τα διαστήματα από τις άκρες των γραμμών ή μετατρέπουν πολλά διαστήματα σε στηλοθέτες.

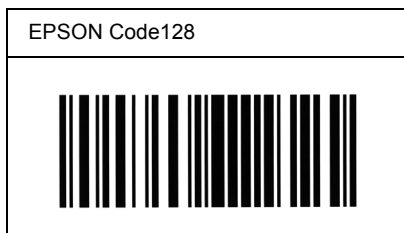
- ❑ Κατά την εκτύπωση δύο ή περισσότερων γραμμικών κωδικών σε μία γραμμή, χρησιμοποιήστε έναν στηλοθέτη για να διαχωρίσετε τους γραμμικούς κώδικες ή επιλέξτε μια γραμματοσειρά εκτός των γραμματοσειρών BarCode και εισαγάγετε το διάστημα. Αν κατά την εισαγωγή διαστήματος είναι επιλεγμένη η γραμματοσειρά Code128, ο γραμμικός κώδικας δεν θα είναι σωστός.

Είδος χαρακτήρα	Όλοι οι χαρακτήρες ASCII (συνολικά 95)
Αριθμός χαρακτήρων	Χωρίς περιορισμό
Μέγεθος γραμματοσειράς	Από 26 έως 104 στιγμές (έως 96 στιγμές για Windows XP, 2000 και NT 4.0). Προτεινόμενα μεγέθη είναι των 26, 52, 78 και 104 στιγμών.

Οι παρακάτω κωδικοί εισάγονται αυτόματα και δεν χρειάζεται να τους καταχωρίσετε εσείς:

- ❑ Αριστερό/δεξί κενό διάστημα
- ❑ Χαρακτήρας αρχής/τέλους
- ❑ Ψηφίο ελέγχου
- ❑ Χαρακτήρας αλλαγής συνόλου κωδικών

Δείγμα εκτύπωσης



EPSON ITF

- ❑ Οι γραμματοσειρές EPSON ITF συμμορφώνονται με το πρότυπο των Η.Π.Α. USS ITF (Interleaved 2-of-5).
- ❑ Υπάρχουν διαθέσιμες τέσσερις γραμματοσειρές EPSON ITF, που σας επιτρέπουν να ενεργοποιείτε και να απενεργοποιείτε την αυτόματη εισαγωγή ψηφίων ελέγχου και χαρακτήρων OCR-B.
- ❑ Το ύψος του γραμμικού κώδικα προσαρμόζεται αυτόματα στο 15% ή και σε μεγαλύτερο ποσοστό επί του συνολικού του μήκους, ώστε να συμμορφώνεται με το πρότυπο ITF. Για αυτό το λόγο είναι σημαντικό να υπάρχει τουλάχιστον ένα διάστημα μεταξύ του γραμμικού κώδικα και του κειμένου που έπεται ή προηγείται για να αποφεύγετε την επικάλυψη.
- ❑ Σύμφωνα με το πρότυπο ITF, κάθε δύο χαρακτήρες θεωρούνται ότι αποτελούν ένα σύνολο. Όταν υπάρχει μονός αριθμός χαρακτήρων, οι γραμματοσειρές EPSON ITF προσθέτουν αυτόματα ένα μηδενικό στην αρχή της συμβολοσειράς χαρακτήρων.





Είδος χαρακτήρα	Αριθμοί (από 0 έως 9)
Αριθμός χαρακτήρων	Χωρίς περιορισμό

Μέγεθος γραμματοσειράς	<p>Όταν δεν χρησιμοποιούνται χαρακτήρες OCR-B: 26 στιγμές ή περισσότερες (έως 96 στιγμές για Windows XP, 2000 και NT 4.0). Προτεινόμενα μεγέθη είναι των 26, 52, 78 και 104 στιγμών.</p> <p>Όταν χρησιμοποιούνται χαρακτήρες OCR-B: 36 στιγμές ή περισσότερες (έως 96 στιγμές για Windows XP, 2000 και NT 4.0). Προτεινόμενα μεγέθη είναι των 36, 72 , 108 και 144 στιγμών.</p>
------------------------	---

Οι παρακάτω κωδικοί εισάγονται αυτόματα και δεν χρειάζεται να τους καταχωρίσετε εσείς:

- Αριστερό/δεξί κενό διάστημα
- Χαρακτήρας αρχής/τέλους
- Ψηφίο ελέγχου
- Ο αριθμός “0” (προστίθεται στην αρχή των συμβολοσειρών χαρακτήρων όταν αυτό είναι αναγκαίο)

Δείγμα εκτύπωσης

EPSON ITF	EPSON ITF CD
	
EPSON ITF Num	EPSON ITF CD Num
 0 1 2 3 4 5 6 7	 1 2 3 4 5 6 7 0

EPSON Codabar

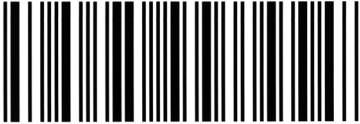



- Υπάρχουν διαθέσιμες τέσσερις γραμματοσειρές Codabar, που σας επιτρέπουν να ενεργοποιείτε και να απενεργοποιείτε την αυτόματη εισαγωγή ψηφίων ελέγχου και χαρακτήρων OCR-B.
- Το ύψος του γραμμικού κώδικα προσαρμόζεται αυτόματα στο 15% ή και σε μεγαλύτερο ποσοστό επί του συνολικού του μήκους, ώστε να συμμορφώνεται με το πρότυπο Codabar. Για αυτό το λόγο είναι σημαντικό να υπάρχει τουλάχιστον ένα διάστημα μεταξύ του γραμμικού κώδικα και του κειμένου που έπεται ή προηγείται για να αποφεύγετε την επικάλυψη.
- Κατά την εισαγωγή του χαρακτήρα αρχής ή τέλους, οι γραμματοσειρές Codabar εισάγουν αυτόματα το συμπληρωματικό χαρακτήρα.
- Αν δεν εισαχθούν οι χαρακτήρες αρχής και τέλους, οι συμπληρωματικοί χαρακτήρες εισάγονται αυτόματα ως *A*.

Είδος χαρακτήρα	Αριθμοί (από 0 έως 9) Σύμβολα (- \$: / . +)
Αριθμός χαρακτήρων	Χωρίς περιορισμό
Μέγεθος γραμματοσειράς	Όταν δεν χρησιμοποιούνται χαρακτήρες OCR-B: 26 στιγμές ή περισσότερες (έως 96 στιγμές για Windows XP, 2000 και NT 4.0). Προτεινόμενα μεγέθη είναι των 26, 52, 78 και 104 στιγμών. Όταν χρησιμοποιούνται χαρακτήρες OCR-B: 36 στιγμές ή περισσότερες (έως 96 στιγμές για Windows XP, 2000 και NT 4.0). Προτεινόμενα μεγέθη είναι των 36, 72 , 108 και 144 στιγμών.

Οι παρακάτω κωδικοί εισάγονται αυτόματα και δεν χρειάζεται να τους καταχωρίσετε εσείς:

- Αριστερό/δεξί κενό διάστημα
- Χαρακτήρας αρχής/τέλους (όταν δεν έχει εισαχθεί)
- Ψηφίο ελέγχου

Δείγμα εκτύπωσης

EPSON Codabar	EPSON Codabar CD
	
EPSON Codabar Num	EPSON Codabar CD Num
 A 1 2 3 4 5 6 7 A	 A 1 2 3 4 5 6 7 4 A

EPSON EAN128

- Οι γραμματοσειρές EAN128 υποστηρίζουν τα σύνολα κωδικών A, B και C. Όταν το σύνολο κωδικών μιας γραμμής χαρακτηρών αλλάζει στη μέση της γραμμής, εισάγεται αυτόματα ένας κωδικός μετατροπής.
- Τα παρακάτω 4 είδη ιδιοτήτων υποστηρίζονται ως Αναγνωριστικό εφαρμογής (AI).
 - 01: Αριθμός στοιχείου διεθνών συναλλαγών
 - 10: Παρτίδα / Αριθμός παρτίδας
 - 17: Ημερομηνία λήξης
 - 30: Ποσότητα
- Το ύψος του γραμμικού κώδικα προσαρμόζεται αυτόματα στο 15% ή και σε μεγαλύτερο ποσοστό επί του συνολικού του μήκους σύμφωνα με το πρότυπο Code128. Για αυτό το λόγο είναι σημαντικό να υπάρχει τουλάχιστον ένα διάστημα μεταξύ του γραμμικού κώδικα και του κειμένου που ακολουθεί ή προηγείται για να αποφεύγετε την επικάλυψη.

- ❑ Ορισμένες εφαρμογές διαγράφουν αυτόματα τα διαστήματα στο τέλος των γραμμών ή μετατρέπουν τα πολλά διαστήματα σε στηλοθέτες. Οι γραμμικοί κώδικες που περιέχουν διαστήματα μπορεί να μην εκτυπώνονται σωστά από εφαρμογές που διαγράφουν αυτόματα τα διαστήματα από τις άκρες των γραμμών ή μετατρέπουν πολλά διαστήματα σε στηλοθέτες.
- ❑ Κατά την εκτύπωση δύο ή περισσότερων γραμμικών κωδικών σε μία γραμμή, χρησιμοποιήστε έναν στηλοθέτη για να διαχωρίσετε τους γραμμικούς κώδικες ή επιλέξτε μια γραμματοσειρά εκτός των γραμματοσειρών BarCode και εισαγάγετε το διάστημα. Αν κατά την εισαγωγή διαστήματος είναι επιλεγμένη η γραμματοσειρά EAN128, ο γραμμικός κώδικας δεν θα είναι σωστός.

Είδος χαρακτήρα	Αλφαριθμητικοί χαρακτήρες (Α έως Ζ, 0 έως 9) Οι παρενθέσεις χρησιμοποιούνται μόνο για τον προσδιορισμό του Αναγνωριστικού εφαρμογής (AI) Μόνο τα κεφαλαία γράμματα υποστηρίζονται από την εισαγωγή του πλήκτρου πεζών γραμμάτων.
Αριθμός χαρακτήρων	Αλλάζει ανάλογα με το Αναγνωριστικό εφαρμογής (AI). 01: 4 χαρακτήρες "(01)" και 13 αριθμοί 17: 4 χαρακτήρες "(17)" και 6 αριθμοί 10: 4 χαρακτήρες "(10)" και έως 20 αλφαριθμητικοί χαρακτήρες 30: 4 χαρακτήρες "(30)" και έως 8 αριθμοί
Μέγεθος γραμματοσειράς	36 στιγμές ή περισσότερες Προτεινόμενα μεγέθη είναι των 36 και 72 στιγμών

Οι παρακάτω κωδικοί εισάγονται αυτόματα και δεν χρειάζεται να τους καταχωρίσετε εσείς:

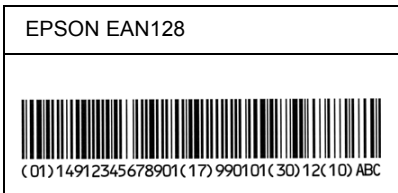
- ❑ Αριστερό/δεξί κενό διάστημα
- ❑ Χαρακτήρας αρχής/τέλους

- Χαρακτήρας FNC1

Χρησιμοποιείται για τη διάκριση από το Code128 και για την εισαγωγή παύσης στο αναγνωριστικό εφαρμογής μεταβλητού μήκους.

- Ψηφίο ελέγχου
- Χαρακτήρας αλλαγής συνόλου κωδικών

Δείγμα εκτύπωσης



Αναζήτηση βοήθειας

Επικοινωνία με την υποστήριξη πελατών

Πριν επικοινωνήσετε με την Epson

Αν το προϊόν της Epson δεν λειτουργεί κανονικά και δεν μπορείτε να λύσετε το πρόβλημα χρησιμοποιώντας τις πληροφορίες αντιμετώπισης προβλημάτων στην τεκμηρίωση του προϊόντος, επικοινωνήστε με τις υπηρεσίες υποστήριξης πελατών για βοήθεια. Εάν η υπηρεσία υποστήριξης πελατών για την περιοχή σας δεν περιλαμβάνεται στην παρακάτω λίστα, επικοινωνήστε με τον αντιπρόσωπο από τον οποίο αγοράσατε το προϊόν.

Η υπηρεσία εξυπηρέτησης πελατών θα σας εξυπηρετήσει πιο γρήγορα αν παρέχετε τις παρακάτω πληροφορίες:

- Αριθμός σειρά προϊόντος
(Η ετικέτα του σειριακού αριθμού βρίσκεται συνήθως στο πίσω μέρος του προϊόντος.)
- Μοντέλο προϊόντος
- Έκδοση λογισμικού προϊόντος
(Κάντε κλικ στο **About** (Πληροφορίες), **Version Info** (Πληροφορίες έκδοσης), ή σε ανάλογο κουμπί στο λογισμικό προϊόντος.)
- Μάρκα και μοντέλο του υπολογιστή σας
- Όνομα και έκδοση του λειτουργικού συστήματος του υπολογιστή σας
- Ονόματα και εκδόσεις των εφαρμογών λογισμικού που χρησιμοποιείτε συνήθως με το προϊόν

Βοήθεια για χρήστες στη Βόρειο Αμερική

Η Epson παρέχει τις παρακάτω υπηρεσίες τεχνικής υποστήριξης.

Υποστήριξη Internet

Επισκεφτείτε την τοποθεσία υποστήριξης της Epson στο web στη διεύθυνση <http://support.epson.com> και επιλέξτε το προϊόν για τρόπους αντιμετώπισης κοινών προβλημάτων. Μπορείτε να κάνετε λήψη προγραμμάτων οδήγησης και τεκμηρίωσης, να λάβετε απαντήσεις σε συνηθείς ερωτήσεις και τρόπους αντιμετώπισης προβλημάτων ή να στείλετε e-mail στην Epson με τις απορίες σας.

Συνομιλία με αντιπρόσωπο της υπηρεσίας υποστήριξης

Καλέστε: (888) 377-6611, 6 π.μ. έως 6 μ.μ., Ώρα Ειρηνικού, Δευτέρα έως Παρασκευή. Οι ώρες και οι ημέρες παροχής υποστήριξης υπόκεινται σε αλλαγές χωρίς προειδοποίηση.

Πριν καλέσετε την υπηρεσία υποστήριξης, βεβαιωθείτε ότι έχετε διαθέσιμο τον αναγνωριστικό αριθμό μονάδας, ο οποίος περιλαμβάνεται στις πληροφορίες του Epson Preferred Protection Plan (Σχέδιο προστασίας της Epson) που συνοδεύει τον εκτυπωτή. Θα χρειαστείτε επίσης τον αριθμό σειράς του εκτυπωτή και την απόδειξη αγοράς.

Αγορά αναλώσιμων και εξαρτημάτων

Μπορείτε να αγοράσετε αυθεντικές κασέτες μελάνης, κασέτες τόνερ, χαρτί και εξαρτήματα της Epson από εξουσιοδοτημένους αντιπροσώπους της Epson. Για να ενημερωθείτε για τον πλησιέστερο αντιπρόσωπο, καλέστε 800-GO-EPSON (800-463-7766). Ή μπορείτε να κάνετε τις αγορές σας ηλεκτρονικά στη διεύθυνση <http://www.epsonstore.com> (πωλήσεις στις Η.Π.Α.) ή <http://www.epson.ca> (πωλήσεις στον Καναδά).

Βοήθεια για χρήστες στη Λατινική Αμερική

Οι υπηρεσίες ηλεκτρονικής υποστήριξης είναι διαθέσιμες 24 ώρες τη μέρα στις παρακάτω τοποθεσίες στο web:

Υπηρεσία	Πρόσβαση
World Wide Web	Από το Internet, μπορείτε να μεταβείτε στην τοποθεσία της Epson στο web για τη Λατινική Αμερική στη διεύθυνση: http://www.latin.epson.com Για τη Βραζιλία μπορείτε να επισκεφτείτε την τοποθεσία της Epson στη διεύθυνση: http://www.epson.com.br

Για να μιλήσετε με έναν αντιπρόσωπο της υπηρεσίας υποστήριξης πελατών καλέστε έναν από τους παρακάτω αριθμούς:

Χώρα	Αριθμός τηλεφώνου
Αργεντινή	(54 11) 5167-0300
Βραζιλία	(55 11) 4196-6350
Χιλή	(56 2) 230-9500
Κολομβία	(571) 523-5000
Κόστα Ρίκα	(50 6) 210-9555, (800) 377-6627
Μεξικό	(52 55) 1323-2052, 01-800-087-1080
Περου	(51 1) 418-0210
Βενεζουέλα	(58 212) 240-1111

Βοήθεια για χρήστες στην Ευρώπη

Ελέγξτε το Pan-European Warranty Document (Εγγραφο πανευρωπαϊκής εγγύησης) για πληροφορίες σχετικά με τον τρόπο επικοινωνίας με την εξυπηρέτηση πελατών της EPSON.

Βοήθεια για χρήστες στην Αυστραλία

Η Epson Αυστραλίας επιθυμεί να σας παρέχει υψηλά επίπεδα υπηρεσιών εξυπηρέτησης πελατών. Εκτός από την τεκμηρίωση του προϊόντος είναι στη διάθεσή σας οι παρακάτω πηγές για τη λήψη πληροφοριών:

Ο αντιπρόσωπός σας

Μην ξεχνάτε ότι ο αντιπρόσωπος σας μπορεί να σας βοηθήσει να εντοπίσετε και να αντιμετωπίσετε τυχόν προβλήματα. Πρέπει να απευθύνεστε πρώτα στον αντιπρόσωπο για συμβουλές σχετικά με τυχόν προβλήματα. Μπορεί να σας βοηθήσει να επιλύσετε εύκολα τα πρόβλημα και να σας παρέχει συμβουλές για τα επόμενα βήματα.

Διεύθυνση URL στο Internet <http://www.epson.com.au>

Επισκεφτείτε τις σελίδες της Epson Αυστραλίας στο World Wide Web. Επισκέπτεστε συχνά στις ιστοσελίδες μας για να επωφεληθείτε από τις παρεχόμενες υπηρεσίες! Η τοποθεσία παρέχει περιοχή λήψεων για προγράμματα οδήγησης, σημεία επικοινωνίας της Epson, πληροφορίες για νέα προϊόντα και τεχνική υποστήριξη (e-mail).

Γραφείο εξυπηρέτησης της Epson

Το Γραφείο εξυπηρέτησης της Epson διασφαλίζει την παροχή συμβουλευτικών υπηρεσιών στους πελάτες μας. Οι τηλεφωνητές στο Γραφείο εξυπηρέτησης μπορούν να σας βοηθήσουν να εγκαταστήσετε, να διαμορφώσετε και να λειτουργήσετε το προϊόν της Epson. Το προσωπικό του Γραφείου εξυπηρέτησης πωλήσεων μπορεί να σας παρέχει τεκμηρίωση για νέα προϊόντα της Epson και να σας ενημερώσει που βρίσκεται ο κοντινότερος αντιπρόσωπος ή το πλησιέστερο γραφείο εξυπηρέτησης της Epson. Μπορούν να απαντήσουν σε πολλές απορίες σας.

Οι αριθμοί τηλεφώνου του Γραφείου εξυπηρέτησης είναι:

Τηλέφωνο: 1300 361 054

Φαξ: (02) 8899 3789

Συνιστούμε να έχετε διαθέσιμες όλες τις απαραίτητες πληροφορίες πριν τηλεφωνήσετε. Όσες περισσότερες πληροφορίες μας δώσετε, τόσο πιο γρήγορα θα σας βοηθήσουμε να επιλύσετε το πρόβλημα. Οι πληροφορίες αυτές περιλαμβάνουν την τεκμηρίωση του προϊόντος της Epson, τον τύπο του υπολογιστή, το λειτουργικό σύστημα, τα προγράμματα εφαρμογών, και όποιες άλλες πληροφορίες θεωρείτε απαραίτητες.

Βοήθεια για χρήστες στη Σιγκαπούρη

Οι διαθέσιμες πηγές πληροφοριών, υποστήριξης και υπηρεσιών της Epson Σιγκαπούρης είναι:

World Wide Web (<http://www.epson.com.sg>)

Παρέχονται πληροφορίες για προδιαγραφές των προϊόντων, προγράμματα οδήγησης προς λήψη, συνήθεις ερωτήσεις (FAQ), ερωτήσεις πωλήσεων και τεχνική υποστήριξη μέσω e-mail.

Γραφείο εξυπηρέτησης της Epson (Τηλέφωνο: (65) 6586 3111)

Οι ομάδα του Γραφείου εξυπηρέτησης μπορεί να σας παρέχει πληροφορίες για τα παρακάτω θέματα μέσω τηλεφώνου:

- Ζητήματα πωλήσεων και πληροφορίες προϊόντων
- Ερωτήσεις ή προβλήματα σχετικά με τη χρήση των προϊόντων
- Ερωτήσεις σχετικά με τις υπηρεσίες επιδιόρθωσης και την εγγύηση

Βοήθεια για χρήστες στην Ταϊλάνδη

Οι διαθέσιμη πηγή για τη λήψη πληροφοριών, υποστήριξης και υπηρεσιών είναι:

World Wide Web (<http://www.epson.co.th>)

Παρέχονται πληροφορίες για προδιαγραφές των προϊόντων, προγράμματα οδήγησης προς λήψη, συνήθεις ερωτήσεις (FAQ), και e-mail.

Γραμμή εξυπηρέτησης της Epson (Τηλέφωνο: (66)2-670-0333)

Οι ομάδα της γραμμής εξυπηρέτησης μπορεί να σας παρέχει πληροφορίες για τα παρακάτω θέματα μέσω τηλεφώνου:

- Ζητήματα πωλήσεων και πληροφορίες προϊόντων
- Ερωτήσεις ή προβλήματα σχετικά με τη χρήση των προϊόντων
- Ερωτήσεις σχετικά με τις υπηρεσίες επιδιόρθωσης και την εγγύηση

Βοήθεια για χρήστες στο Βιετνάμ

Οι διαθέσιμες πηγές για τη λήψη πληροφοριών, υποστήριξης και υπηρεσιών είναι:

Γραμμή εξυπηρέτησης της Epson (Τηλέφωνο): 84-8-823-9239

Κέντρο εξυπηρέτησης: 80 Truong Dinh Street, District 1, Hochiminh City Βιετνάμ

Βοήθεια για χρήστες στην Ινδονησία

Οι διαθέσιμες πηγές για τη λήψη πληροφοριών, υποστήριξης και υπηρεσιών είναι:

World Wide Web (<http://www.epson.co.id>)

- ❑ Πληροφορίες σχετικά με προδιαγραφές προϊόντων, προγράμματα οδήγησης προς λήψη
- ❑ Συνήθειες ερωτήσεις (FAQ), ζητήματα πωλήσεων, ερωτήσεις μέσω e-mail

Γραμμή εξυπηρέτησης της Epson

- ❑ Ζητήματα πωλήσεων και πληροφορίες προϊόντων
- ❑ Τεχνική υποστήριξη

Τηλέφωνο (62) 21-572 4350

Φαξ (62) 21-572 4357

Κέντρο εξυπηρέτησης της Epson

Τζακάρτα	Mangga Dua Mall 3rd floor No 3A/B Jl. Arteri Mangga Dua, Τζακάρτα Τηλέφωνο/Φαξ: (62) 21-62301104
Μπαντούγκ	Lippo Center 6ος όροφος Jl. Gatot Subroto No.2 Μπαντούγκ Τηλέφωνο/Φαξ: (62) 22-7303766
Σουραμπάγια	Hitech Mall It IIB No. 12 Jl. Kusuma Bangsa 116 – 118 Σουραμπάγια Τηλέφωνο: (62) 31-5355035 Φαξ: (62)31-5477837
Γιογκιακάρτα	Hotel Natour Garuda Jl. Malioboro No. 60 Γιογκιακάρτα Τηλέφωνο: (62) 274-565478
Μεντάν	Wisma HSBC 4ος όροφος Jl. Diponegoro No. 11 Μεντάν Τηλέφωνο/Φαξ: (62) 61-4516173
Μακασάρ	MTC Karebosi Lt. III Kav. P7-8 Jl. Ahmad Yani No.49 Μακασάρ Τηλέφωνο: (62)411-350147/411-350148

Βοήθεια για χρήστες στο Χονγκ Κονγκ

Για να λάβετε τεχνική υποστήριξη και άλλες υπηρεσίες after-sales, επικοινωνήστε με την Epson Hong Kong Limited.

Κεντρική σελίδα στο Internet

Η Epson Χονγκ Κονγκ έχει δημιουργήσει μια τοπική κεντρική σελίδα στο Internet στα Κινεζικά και τα Αγγλικά προκειμένου να παρέχει στους χρήστες τις εξής πληροφορίες:

- Πληροφορίες για το προϊόν
- Απαντήσεις σε συνήθεις ερωτήσεις (FAQ)
- Πρόσφατες εκδόσεις προγραμμάτων οδήγησης για προϊόντα της Epson

Οι χρήστες μπορούν να επισκεφτούν την κεντρική σελίδα World Wide Web στη διεύθυνση:

<http://www.epson.com.hk>

Γραμμή τεχνικής υποστήριξης

Μπορείτε επίσης να επικοινωνήσετε με το τεχνικό προσωπικό μας στους παρακάτω αριθμούς τηλεφώνου και φαξ:

Τηλέφωνο: (852) 2827-8911

Φαξ: (852) 2827-4383

Βοήθεια για χρήστες στη Μαλαισία

Οι διαθέσιμες πηγές για τη λήψη πληροφοριών, υποστήριξης και υπηρεσιών είναι:

World Wide Web (<http://www.epson.com.my>)

- Πληροφορίες σχετικά με προδιαγραφές προϊόντων, προγράμματα οδήγησης προς λήψη

- ❑ Συνήθειες ερωτήσεις (FAQ), ζητήματα πωλήσεων, ερωτήσεις μέσω e-mail

Epson Trading (M) Sdn. Bhd.

Κεντρικά γραφεία.

Τηλέφωνο: 603-56288288

Φαξ: 603-56288388/399

Γραφείο εξυπηρέτησης της Epson

- ❑ Ζητήματα πωλήσεων και πληροφορίες προϊόντων (Infoline)

Τηλέφωνο: 603-56288222

- ❑ Ερωτήσεις σχετικά με υπηρεσίες επιδιόρθωσης και την εγγύηση, τη χρήση του προϊόντος και τεχνική υποστήριξη (Techline)

Τηλέφωνο: 603-56288333

Βοήθεια για χρήστες στην Ινδία

Οι διαθέσιμες πηγές για τη λήψη πληροφοριών, υποστήριξης και υπηρεσιών είναι:

World Wide Web (<http://www.epson.co.in>)

Παρέχονται πληροφορίες σχετικά με τις προδιαγραφές προϊόντων, προγράμματα οδήγησης προς λήψη και ερωτήσεις σχετικά με προϊόντα.

Κεντρικά γραφεία της Epson Ινδίας - Μπαγκαλόρ

Τηλέφωνο: 080-30515000

Φαξ: 30515005

Περιφερειακά γραφεία της Epson Ινδίας:

Τοποθεσία	Αριθμός τηλεφώνου	Αριθμός φαξ
Μουμπάι	022-28261515 /16/17	022-28257287
Δελχί	011-30615000	011-30615005
Τσενάι	044-30277500	044-30277575
Καλκούτα	033-22831589 / 90	033-22831591
Χιντεραμπάντ	040-66331738/ 39	040-66328633
Κοχίν	0484-2357950	0484-2357950
Κοϊμπατόρ	0422-2380002	Δ/Υ
Πούνα	020-30286000 /30286001/30286002	020-30286000
Αμενταμπάντ	079-26407176 / 77	079-26407347

Γραμμή βοήθειας

Για πληροφορίες σχετικά με υπηρεσίες και προϊόντα ή για να την παραγγείλα κασετών - 18004250011 (9Π.Μ. - 9Μ.Μ.) - Η κλήση του αριθμού αυτού δεν χρεώνεται.

Για υπηρεσίες (χρήστες συσκευών CDMA & και κινητών) - 3900 1600 (9Π.Μ. - 6Μ.Μ.) Πρόθεμα κωδικού περιοχής

Βοήθεια για χρήστες στις Φιλιππίνες

Για να λάβετε τεχνική υποστήριξη και άλλες υπηρεσίες after-sales, επικοινωνήστε με την Epson Philippines Corporation στους παρακάτω αριθμούς τηλεφώνου και φαξ και στην παρακάτω διεύθυνση e-mail.

Τηλέφωνο: (63) 2-813-6567

Φαξ: (63) 2-813-6545

E-mail: epchelpdesk@epc.epson.com.ph

World Wide Web (<http://www.epson.com.ph>)

Παρέχονται πληροφορίες για προδιαγραφές των προϊόντων, προγράμματα οδήγησης προς λήψη, συνήθειες ερωτήσεις (FAQ), και E-mail.

Γραφείο εξυπηρέτησης της Epson (Τηλέφωνο: (63) 2-813-6567)

Οι ομάδα της γραμμής εξυπηρέτησης μπορεί να σας παρέχει πληροφορίες για τα παρακάτω θέματα μέσω τηλεφώνου:

- Ζητήματα πωλήσεων και πληροφορίες προϊόντων
- Ερωτήσεις ή προβλήματα σχετικά με τη χρήση των προϊόντων
- Ερωτήσεις σχετικά με τις υπηρεσίες επιδιόρθωσης και την εγγύηση

Γλωσσάριο

dpi (characters per inch - χαρακτήρες ανά ίντσα)

Μονάδα μέτρησης μεγέθους για χαρακτήρες κειμένου με σταθερό πλάτος.

dpi

Βλ. κουκκίδες ανά ίντσα (dpi).

RAM (Random Access Memory - μνήμη τυχαίας προσπέλασης)

Στη RAM (μνήμη τυχαίας προσπέλασης) αποθηκεύονται προσωρινά τα δεδομένα.

RItech (Τεχνολογία βελτίωσης ανάλυσης)

Τεχνολογία βελτίωσης ανάλυσης. Λειτουργία που εξομαλύνει τις άκρες των γραμμών ή των σχημάτων όταν έχουν προεξοχές.

ROM (Read Only Memory - μνήμη μόνον ανάγνωσης)

Στη ROM (μνήμη μόνον ανάγνωσης) αποθηκεύονται μόνιμα τα δεδομένα.

TrueType

Μορφή γραμματοσειράς περιγράμματος που έχει σχεδιαστεί με συνεργασία της Apple Computer και της Microsoft Corporation. Οι γραμματοσειρές TrueType είναι γραμματοσειρές περιγράμματος των οποίων το μέγεθος τροποποιείται εύκολα για εμφάνιση σε οθόνη ή εκτύπωση.

απόχρωση του γκρι

Εικόνα με αποχρώσεις του γκρι που αποτελείται από μικρές κουκκίδες. Οι κουκκίδες μπορεί πυκνώνουν ή να αραιώνουν ώστε να δημιουργούνται μαύρες, γκρι ή λευκές περιοχές στην εικόνα. Ένα από τα συνηθέστερα παραδείγματα εικόνων με αποχρώσεις του γκρι είναι οι φωτογραφίες των εφημερίδων.

αναλογική γραμματοσειρά

Γραμματοσειρά με χαρακτήρες των οποίων το οριζόντιο διάστημα ποικίλλει, ανάλογα με το πλάτος του χαρακτήρα. Κατά συνέπεια, ο κεφαλαίος χαρακτήρας *M* καταλαμβάνει περισσότερο χώρο από τον πεζό χαρακτήρα *i*.

ανάλυση

Μονάδα μέτρησης για την καθαρότητα και την ευκρίνεια εικόνων που αναπαράγει ο εκτυπωτής ή εμφανίζει η οθόνη. Η ανάλυση ενός εκτυπωτή υπολογίζεται σε κουκκίδες ανά ίντσα. Η ανάλυση της οθόνης υπολογίζεται σε pixel.

γραμματοσειρά

Σύνολο χαρακτήρων και συμβόλων που έχουν σχεδιαστεί με το ίδιο τυπογραφικό στυλ.

γραμματοσειρά bitmap

Η απόδοση μιας γραμματοσειράς με κουκκίδες. Οι γραμματοσειρές bitmap εμφανίζονται στην οθόνη του υπολογιστή και εκτυπώνονται σε εκτυπωτές dot matrix. Βλ. *γραμματοσειρά περιγράμματος*.

γραμματοσειρά περιγράμματος

Γραμματοσειρά της οποίας το περίγραμμα απεικονίζεται με μαθηματικό τρόπο, με αποτέλεσμα να αποδίδεται (στην εκτύπωση ή στην εμφάνιση) ομαλά σε οποιοδήποτε μέγεθος.

γραμματοσειρά σταθερού πλάτους

Γραμματοσειρά της οποίας οι χαρακτήρες καταλαμβάνουν τον ίδιο οριζόντιο χώρο, ανεξάρτητα από το πλάτος του κάθε χαρακτήρα. Κατά συνέπεια, ο κεφαλαίος χαρακτήρας *M* καταλαμβάνει τον ίδιο οριζόντιο χώρο με το γράμμα *i*.

γραμματοσειρά φόρτωσης

Γραμματοσειρά που έχει φορτωθεί στη μνήμη του εκτυπωτή από εξωτερική πηγή, π.χ. από έναν υπολογιστή. Η γραμματοσειρά φόρτωσης είναι γνωστή και ως soft font.

διασύνδεση

Η σύνδεση μεταξύ του υπολογιστή και του εκτυπωτή. Μια παράλληλη διασύνδεση μεταδίδει τα δεδομένα ανά χαρακτήρα ή ανά κωδικό, ενώ μια διασύνδεση USB μεταδίδει τα δεδομένα ανά bit.

εξομοίωση

Βλ. *εξομοίωση εκτυπωτή*.

εξομοίωση εκτυπωτή

Σύνολο λειτουργικών εντολών που καθορίζουν τον τρόπο ερμηνείας και χειρισμού των δεδομένων που στέλνει ο υπολογιστής. Οι καταστάσεις εξομοίωσης του εκτυπωτή αναπαράγουν λειτουργίες άλλων εκτυπωτών, όπως του HP LaserJet4.

κατακόρυφη εκτύπωση (portrait)

Εκτύπωση που προσανατολίζεται κατά μήκος της σελίδας (σε αντίθεση με την οριζόντια, στην οποία η εκτύπωση προσανατολίζεται κατά πλάτος της σελίδας). Αυτός είναι ο καθιερωμένος προσανατολισμός για την εκτύπωση επιστολών και εγγράφων.

κασέτα τόνερ

Ένα εξάρτημα του εκτυπωτή που περιέχει το τόνερ το οποίο δημιουργεί την εκτυπωμένη εικόνα στο χαρτί.

κουκίδες ανά ίντσα (dpi)

Ο αριθμός των κουκκίδων ανά ίντσα αποτελεί μονάδα μέτρησης της ανάλυσης του εκτυπωτή. Όσο μεγαλύτερος είναι ο αριθμός των κουκκίδων, τόσο υψηλότερη είναι η ανάλυση.

μονάδα φωτοαγωγού

Ένα εξάρτημα του εκτυπωτή που περιέχει ένα φωτοευαίσθητο κύλινδρο εκτύπωσης που στερεώνει μόνιμα το τόνερ πάνω στο χαρτί.

μνήμη

Το τμήμα του ηλεκτρονικού συστήματος του εκτυπωτή που χρησιμοποιείται για την αποθήκευση πληροφοριών. Ορισμένες πληροφορίες είναι αμετάβλητες και χρησιμοποιούνται για τον έλεγχο της λειτουργίας του εκτυπωτή. Οι πληροφορίες που μεταφέρονται από τον υπολογιστή στον εκτυπωτή (όπως οι γραμματοσειρές φόρτωσης) αποθηκεύονται προσωρινά στη μνήμη. Βλ. επίσης *RAM (Random Access Memory - μνήμη τυχαίας προσπέλασης)* και *ROM (Read Only Memory - μνήμη μόνον ανάγνωσης)*.

οικογένεια γραμματοσειρών

Τα μεγέθη και τα στυλ στα οποία είναι διαθέσιμη μια γραμματοσειρά.

οριζόντια εκτύπωση (landscape)

Εκτύπωση που προσανατολίζεται κατά πλάτος της σελίδας. Με αυτό τον προσανατολισμό, το ύψος είναι μικρότερο από το πλάτος της σελίδας και διευκολύνεται η εκτύπωση υπολογιστικών φύλλων.

σελίδα κατάστασης

Αναφορά στην οποία αναγράφονται οι ρυθμίσεις του εκτυπωτή και άλλες πληροφορίες σχετικά με αυτόν.

πλάτος (pitch)

Μονάδα μέτρησης του αριθμού χαρακτήρων ανά ίντσα (cpi-characters per inch) για γραμματοσειρές σταθερού πλάτους.

προεπιλογή

Τιμή ή ρύθμιση που χρησιμοποιείται κατά την εκκίνηση, επανεκκίνηση ή προετοιμασία του εκτυπωτή.

προετοιμασία (initialization)

Η επαναφορά στις προεπιλεγμένες ρυθμίσεις του εκτυπωτή (προκαθορισμένο σύνολο ρυθμίσεων).

προσανατολισμός

Αναφέρεται στην κατεύθυνση με την οποία εκτυπώνονται οι χαρακτήρες σε μια σελίδα. Αυτός ο προσανατολισμός είναι είτε κατακόρυφος (portrait) είτε οριζόντιος (landscape).

προσωρινή μνήμη (buffer)

Η λήψη και η αποθήκευση δεδομένων εκτύπωσης στη μνήμη.

πρόγραμμα οδήγησης

Το τμήμα ενός λογισμικού που μετατρέπει τις εντολές του προγράμματος σε εντολές που χρησιμοποιεί ο εκτυπωτής. Είναι επίσης γνωστό ως πρόγραμμα οδήγησης εκτυπωτή.

πρόγραμμα οδήγησης εκτυπωτή

Βλ. *πρόγραμμα οδήγησης*.

σύνολο χαρακτήρων

Το σύνολο γραμμάτων, αριθμών και συμβόλων που χρησιμοποιείται σε μια συγκεκριμένη γλώσσα.

σύνολο συμβόλων

Ένα σύνολο συμβόλων και ειδικών χαρακτήρων. Τα σύμβολα αντιστοιχούν σε συγκεκριμένους κωδικούς ενός πίνακα χαρακτήρων.

φόρτωση

Η μεταφορά πληροφοριών από τον υπολογιστή στον εκτυπωτή.

Ευρετήριο

E

- EPSON Font Manager
 - Εγκατάσταση, 493
 - Πληροφορίες, 493
- EPSON Status Monitor 3 (Macintosh)
 - Κατάργηση, 226
 - Λήψη πληροφοριών σχετικά με την κατάσταση του εκτυπωτή, 217
 - Παράθυρο Status Alert (Ειδοποίηση κατάσταση), 221
 - Πληροφορίες, 216
 - Πρόσβαση, 216
 - Προτιμήσεις εποπτείας, 220
- EPSON Status Monitor 3 (Windows)
 - Διακοπή εποπτείας, 135
 - Εγκατάσταση, 56
 - Επιλογή εκτυπωτών για εποπτεία, 136
 - Κατάργηση, 140, 143
 - Λήψη πληροφοριών σχετικά με την κατάσταση του εκτυπωτή, 125
 - Παράθυρο Status Alert (Ειδοποίηση κατάσταση), 134
 - Πληροφορίες, 123
 - Πρόσβαση, 123
 - Προτιμήσεις εποπτείας, 129

I

- IES (Intelligent Emulation Switch), 33

P

- Paper Source (Προέλευση χαρτιού)
 - θήκη πολλαπλών χρήσεων, 36, 38
 - Κάτω κασέτα χαρτιού 500 φύλλων A4, 43
 - Υποδοχή μη αυτόματης τροφοδοσίας, 48
- PostScript 3
 - Πληροφορίες, 33

R

- RITech (Τεχνολογία βελτίωσης ανάλυσης), 33, 94

S

- SPL (Shared Printer Language), 33

T

- Toner Save mode (Κατάσταση εξοικονόμησης τόνερ), 33, 94

A

- Ακύρωση εκτύπωσης
 - Από τον πίνακα ελέγχου, 138, 225
 - Από τον υπολογιστή (Macintosh), 225
 - Από τον υπολογιστή (Windows), 138
- Αλλαγή μεγέθους της εκτύπωσης
 - Χρήστες Macintosh, 150
 - Χρήστες Windows, 73
- Αλλαγή διάταξης εκτύπωσης
 - Χρήστες Macintosh, 152
 - Χρήστες MacOS X, 193
 - Χρήστες Windows, 75
- Αναλώσιμα προϊόντα, 32
 - Αντικατάσταση, 344
 - Κασέτα τόνερ, 473
 - Μονάδα φωτοαγωγού, 474
- Αντιμετώπιση προβλημάτων
 - Αποφυγή εμπλοκής χαρτιού, 411
 - Λειτουργία PostScript 3, 441
 - Προβλήματα μνήμης, 439
 - Προβλήματα εκτύπωσης, 433
 - Προβλήματα λειτουργίας, 432
 - Προβλήματα στην ποιότητα της εκτύπωσης, 435
 - Προβλήματα στο χειρισμό του χαρτιού, 440

Χρήση πρόσθετων στοιχείων, 457
Αντικατάσταση
Κασέτα τόνερ, 345
Μονάδα φωτοαγωγού, 353

B

Βοηθητικό πρόγραμμα Remote Control
Panel

Άλλες ρυθμίσεις (DOS), 304
Βασικές ρυθμίσεις εκτυπωτή (DOS), 288
Βασικές ρυθμίσεις εκτυπωτή
(Macintosh), 317
Γενικές πληροφορίες (DOS), 282
Γενικές πληροφορίες (Macintosh), 313
Εγκατάσταση (DOS), 283
Εγκατάσταση (Macintosh), 314
Εκτύπωση δειγμάτων γραμματοσειρών
(DOS), 313
Επιλογή εξομοίωσης εκτυπωτή
(DOS), 302
Περιβάλλον λειτουργίας (DOS), 283
Περιβάλλον λειτουργίας
(Macintosh), 314
Πότε χρησιμοποιείται (DOS), 282
Πότε χρησιμοποιείται (Macintosh), 314
Πρόσβαση (DOS), 284
Πρόσβαση (Macintosh), 315

Γ

Γραμματοσειρές
EPSON Font Manager, 493
Γραμματοσειρές EPSON BarCode, 495
Διαθέσιμα, 484
Εκτύπωση δειγμάτων, 313, 489
Επιλογή, 492
Καταστάσεις ESC/P 2 και FX, 487
Κατάσταση I239X, 488
Κατάσταση LJ4/GL2, 484
Κατάσταση PS3, 488
Προσθήκη, 489
Φόρτωση, 492
Γραμματοσειρές EPSON BarCode
Printing (Εκτύπωση), 501

Απαιτήσεις συστήματος, 498
Εγκατάσταση, 499
Εισαγωγή, 504
Μορφοποίηση, 504
Πληροφορίες, 495
Προδιαγραφές, 506

Δ

Διαμόρφωση εκτυπωτή
Αλλαγή (Mac OS X), 208
Διαφάνειες, 53

Ε

Εμπλοκή χαρτιού
Αντιμετώπιση, 410
Επάνω κάλυμμα, 415
Θήκη πολλαπλών χρήσεων
(EPL-6200), 417
Θήκη πολλαπλών χρήσεων
(EPL-6200L), 419
Κάτω κασέτα χαρτιού 500 φύλλων
A4, 428
Μονάδα εκτύπωσης διπλής όψης, 421
Στο εσωτερικό του εκτυπωτή, 411
Υποδοχή μη αυτόματης
τροφοδοσίας, 426
Εγκατάσταση
Κάρτα διασύνδεσης, 341
Κάτω κασέτα χαρτιού 500 φύλλων
A4, 324
Μονάδα μνήμης, 336
Μονάδα εκτύπωσης διπλής όψης, 328
Ειδικά μέσα
Διαφάνειες, 53
Εκτύπωση, 51
Ετικέτες, 51
Φάκελοι, 52
Χοντρό χαρτί, 53
Εκτύπωση διπλής όψης, 34
Εκτυπωτής
Αναλώσιμα προϊόντα, 32
Καθαρισμός, 359
Λειτουργίες, 33

Μέρη, 24
Μεταφορά, 366
Προδιαγραφές, 464
Πρόσθετα στοιχεία, 31
Εξομοίωση, αλλαγή στα Windows, 287, 302
Επικάλυψη (Windows), 80
Επικοινωνία με την EPSON, 521
Επιλογή του εκτυπωτή (Mac OS X), 197
Ετικέτες, 51

H

Ηλεκτρονική βοήθεια, 123
Ηλεκτρονική βοήθεια (Macintosh), 181

Θ

θήκη πολλαπλών χρήσεων
Αποδεκτοί τύποι χαρτιού, 36
Αφαίρεση μπλοκαρισμένου χαρτιού (EPL-6200), 417
Αφαίρεση μπλοκαρισμένου χαρτιού (EPL-6200L), 419
Προδιαγραφές, 36
Τοποθέτηση χαρτιού, 38

K

Καθαρισμός
Εξωτερικό εκτυπωτή, 359
Εσωτερικό εκτυπωτή, 359
Καθαρισμός τόνερ που έχει χυθεί, 365
Κάρτα διασύνδεσης, 343
Κάτω κασέτα 500 φύλλων A4, 328
Κύλινδροι τροφοδοσίας χαρτιού, 363
Μονάδα μνήμης, 340
Μονάδα εκτύπωσης διπλής όψης, 335
Τόνερ που έχει χυθεί, 365
Κάρτα διασύνδεσης
Εγκατάσταση, 341
Καθαρισμός, 343
Κασέτα τόνερ
Αντικατάσταση, 345
Προδιαγραφές, 473, 474
Κατάργηση

EPSON Status Monitor 3 (Macintosh), 226
EPSON Status Monitor 3 (Windows), 140, 143
Πρόγραμμα οδήγησης (Macintosh), 226
Πρόγραμμα οδήγησης εκτυπωτή (Windows), 140
Κάτω κασέτα χαρτιού 500 φύλλων A4
Εμπλοκή χαρτιού, 428
Εγκατάσταση, 324
Καθαρισμός, 328
Πληροφορίες, 324
Προδιαγραφές, 471
Τοποθέτηση χαρτιού, 43
Κοινή χρήση εκτυπωτή
Ρύθμιση των πελατών στα Windows, 266
Κοινή χρήση εκτυπωτή (EPL-6200)
Ρύθμιση του διακομιστή εκτύπωσης σε Macintosh, 251
Ρύθμιση του διακομιστή εκτύπωσης στα Windows, 228, 229
Ρύθμιση των πελατών στα Windows, 228, 239
Ρύθμιση των πελατών στα Windows Me/98/95, 240
Ρύθμιση των πελατών στα Windows NT 4.0, 246
Ρύθμιση των πελατών στα Windows XP/2000, 242
Χρήστες Macintosh, 251
Χρήστες Windows, 228
Κοινή χρήση εκτυπωτή (EPL-6200L)
Ρύθμιση του διακομιστή εκτύπωσης σε Macintosh, 278
Ρύθμιση του διακομιστή εκτύπωσης στα Windows, 255, 257
Ρύθμιση των πελατών στα Windows, 256
Ρύθμιση των πελατών στα Windows Me/98/95, 266
Ρύθμιση των πελατών στα Windows NT 4.0, 273
Ρύθμιση των πελατών στα Windows XP/2000, 268
Χρήστες Macintosh, 277
Χρήστες Windows, 255

Λ

Λογισμικό εκτυπωτή (Macintosh)

Απαιτήσεις συστήματος, 146

Εγκατάσταση, 147, 182

Κατάργηση, 226

Πληροφορίες, 146

Λογισμικό εκτυπωτή (Windows)

Απαιτήσεις συστήματος, 55

Εγκατάσταση, 56

Κατάργηση, 140

Πληροφορίες, 55

Μ

Μεταφορά του εκτυπωτή, 366

Μονάδα μνήμης

Εγκατάσταση, 336

Καθαρισμός, 340

Πληροφορίες, 335

Προδιαγραφές, 472

Μονάδα εκτύπωσης διπλής όψης

Αφαίρεση χαρτιού που έχει μπλοκάρει, 421

Εμπλοκή χαρτιού στο κάτω κάλυμμα, 424

Εμπλοκή χαρτιού στο πάνω κάλυμμα, 422

Εγκατάσταση, 328

Καθαρισμός, 335

Πληροφορίες, 328

Προδιαγραφές, 472

Μονάδα φωτοαγωγού

Αντικατάσταση, 353

Μηδενισμός του μετρητή (Macintosh), 322

Μηδενισμός του μετρητή (Windows), 84

Προδιαγραφές, 474

Ο

Οδηγοί

Οδηγός αναφοράς, 2

Οδηγός δικτύου, 2

Οδηγός εγκατάστασης, 2

Π

Πελάτες

Πρόσβαση σε Macintosh (EPL-6200), 253

Πρόσβαση σε Macintosh (EPL-6200L), 280

Ρύθμιση στα Windows Me/2000/95 (EPL-6200L), 268

Ρύθμιση στα Windows Me/98/95 (EPL-6200), 240

Ρύθμιση στα Windows Me/98/95 (EPL-6200L), 266

Ρύθμιση στα Windows NT 4.0 (EPL-6200L), 273

Ρύθμιση στα Windows XP/2000 (EPL-6200), 242

Ρύθμιση στα Windows NT 4.0 (EPL-6200), 246

Πίνακας ελέγχου

Γενικά, 27

Κουμπιά, 30

Φωτεινές ενδείξεις, 28

Πληροφορίες για την ασφάλειά σας, 14

Προβλήματα

Εμπλοκή χαρτιού, 410

Εκτύπωση, 433

Λειτουργία, 432

Μνήμη, 439

Ποιότητα εκτύπωσης, 435

Προβλήματα PostScript

Μη προσδιοριζόμενα σφάλματα (Macintosh), 456

Προβλήματα με το πρόγραμμα οδήγησης του εκτυπωτή (Macintosh), 452

Προβλήματα στην εκτύπωση μέσω δικτύου (Macintosh), 455

- Προβλήματα στην εκτύπωση μέσω δικτύου (Windows), 448
- Προβλήματα στην εκτύπωση μέσω της διασύνδεσης USB (Windows), 448
- Προβλήματα στην εκτύπωση μέσω της παράλληλης διασύνδεσης (Windows), 447
- Προβλήματα στην εκτύπωση εγγράφων PostScript (Macintosh), 452
- Προβλήματα στην εκτύπωση εγγράφων PostScript (Windows), 442
- Προβλήματα στις γραμματοσειρές (Macintosh), 454
- Προβλήματα στις γραμματοσειρές (Windows), 446
- Πρόγραμμα οδήγησης (Macintosh)
 - Εγκατάσταση, 147, 182
 - Κατάργηση, 226
 - Ρυθμίσεις, 149
- Πρόγραμμα οδήγησης PostScript
 - Απαιτήσεις συστήματος, 469
 - Εγκατάσταση σε Macintosh, 161
 - Εγκατάσταση σε Mac OS X, 195
 - Εγκατάσταση σε Windows Me/98/95, 59
 - Εγκατάσταση στα Windows NT 4.0, 64
 - Εγκατάσταση στα Windows XP/2000, 66
 - Επιλογή σε περιβάλλον δικτύου Macintosh, 165
 - Πρόσβαση στα Windows, 88
- Πρόγραμμα οδήγησης εκτυπωτή (Mac OS 8.6/9.x)
 - Πρόσβαση, 149
- Πρόγραμμα οδήγησης εκτυπωτή (Mac OS X)
 - Πρόσβαση, 192
- Πρόγραμμα οδήγησης εκτυπωτή (MacOS X)
 - Ρυθμίσεις, 192
- Πρόγραμμα οδήγησης εκτυπωτή (MacOS X]
 - Ρυθμίσεις, 192
- Πρόγραμμα οδήγησης εκτυπωτή (Windows)
 - Εγκατάσταση, 56
 - Κατάργηση, 140
- Πληροφορίες, 70
- Πρόσβαση, 71
- Ρυθμίσεις, 72
- Προδιαγραφές
 - PostScript, 469
 - Διασύνδεση Ethernet, 470
 - Εκτυπωτής, 464
 - Ηλεκτρικά στοιχεία, 467
 - Κασέτα τόνερ, 473, 474
 - Κάτω κασέτα χαρτιού 500 φύλλων A4, 471
 - Μηχανικά στοιχεία, 466
 - Μονάδα μνήμης, 472
 - Μονάδα εκτύπωσης διπλής όψης, 472
 - Μονάδα φωτοαγωγού, 474
 - Παράλληλη σύνδεση, 470
 - Πρότυπα και εγκρίσεις, 465
 - Σύνδεση USB, 470
 - Συνθήκες περιβάλλοντος, 465
 - Χαρτί, 459
- Πρόσθετα προγράμματα οδήγησης
 - Εγκατάσταση (EPL-6200), 232
 - Εγκατάσταση (EPL-6200L), 259
- Πρόσθετα στοιχεία
 - Διαθέσιμα, 31
 - Κάρτες διασύνδεσης, 340
 - Κάτω κασέτα χαρτιού 500 φύλλων A4, 324
 - Μονάδα μνήμης, 335
 - Μονάδα εκτύπωσης διπλής όψης, 328
- Προφυλάξεις, 14
 - Αντικατάσταση αναλώσιμων προϊόντων, 344
 - Αφαίρεση χαρτιού που έχει μπλοκάρει, 410
 - Προφυλάξεις κατά την ενεργοποίηση και την απενεργοποίηση του εκτυπωτή, 23
 - Στη διάρκεια της λειτουργίας, 14

P

- Ρυθμίσεις εκτυπωτή
 - Αποφυγή σφάλματος ανεπαρκούς μνήμης, 86

Αποφυγή σφάλματος ανεπαρκούς
μνήμης (Macintosh), 160
Αποφυγή σφάλματος ανεπαρκούς
μνήμης (MacOS X), 194
εκτύπωση διπλής όψης, 86
εκτύπωση διπλής όψης
(Macintosh), 160
εκτύπωση διπλής όψης (MacOS X), 193
Ρυθμίσεις προγράμματος οδήγησης
PostScript
Για Mac OS X, 208
Χρήστες Macintosh, 167
Χρήστες Windows Me/98/95, 88
Χρήστες Windows NT 4.0, 101
Χρήστες Windows XP/2000, 112
Ρυθμίσεις σύνδεσης USB
Χρήστες Macintosh, 221
Χρήστες Windows, 136
Ρύθμιση ποιότητας εκτύπωσης
Χρήστες Macintosh, 149
Χρήστες MacOS X, 192
Χρήστες Windows, 72, 149, 192

Σ

Σελίδα κατάστασης
Printing (Εκτύπωση), 408
Σύνολα συμβόλων
Εισαγωγή, 475
Κατάσταση λειτουργίας LJ4, 475
Διεθνή σύνολα χαρακτήρων, 482
Κατάσταση EPSON GL/ 2, 483
Κατάσταση 1239X, 483
Κατάσταση λειτουργίας ESC/P 2, 480
Κατάσταση λειτουργίας FX, 480
Σύνολα ISO, 479

T

Τεχνική υποστήριξη, 521
Τόνερ
Toner Save mode (Κατάσταση
εξοικονόμησης τόνερ), 33
Καθαρισμός τόνερ που έχει χυθεί, 365
Τοποθέτηση χαρτιού

θήκη πολλαπλών χρήσεων, 38
Κάτω κασέτα χαρτιού 500 φύλλων
A4, 43
Υποδοχή μη αυτόματης
τροφοδοσίας, 48
Χαρτί προσαρμοσμένου μεγέθους, 50

Υ

Υδατογραφήματα
Χρήστες Macintosh, 154
Χρήστες Windows, 77
Υποδοχή μη αυτόματης τροφοδοσίας
Εμπλοκή χαρτιού, 426
Πληροφορίες, 37
Τοποθέτηση χαρτιού, 48
Υποστήριξη πελατών, 521

Φ

Φάκελοι, 52

Χ

Χαρτί
Αποδεκτοί τύποι, 459
Αποφυγή εμπλοκής χαρτιού, 411
Ειδικά μέσα, 51
Μη επιτρεπτό, 461
Περιοχή εκτύπωσης, 463
Προδιαγραφές, 459, 462
Χοντρό χαρτί, 53