

**EPSON**  
EXCEED YOUR VISION

**EPL-6200/EPL-6200L**

***Gebruikershandleiding***

---

# Informatiebronnen

## ***Installatiehandleiding***

Hierin vindt u informatie over het monteren van de printer en het installeren van de printersoftware.

## ***Gebruikershandleiding (deze handleiding)***

Hierin vindt u gedetailleerde informatie over printerfuncties, optionele producten, onderhoud, probleemoplossing en technische specificaties.

### ***Opmerking:***

- ❑ *In deze handleiding vindt u informatie over zowel de EPL-6200 als de EPL-6200L. Tenzij anders aangegeven, heeft de informatie betrekking op beide modellen.*
- ❑ *Het merendeel van de afbeeldingen en schermafbeeldingen in deze handleiding heeft betrekking op de EPL-6200. Afbeeldingen en schermafbeeldingen die specifiek betrekking hebben op de EPL-6200L zijn daar toegevoegd waar de verschillen tussen beide modellen leiden tot afwijkende instructies.*

## ***Netwerkhandleiding***

Hierin vindt de netwerkbeheerder informatie over de printerdriver en netwerkinstellingen. U moet deze handleiding vanaf de cd-rom installeren op de vaste schijf van de computer voordat u de handleiding kunt raadplegen.

Laserprinter

# EPL-6200/EPL-6200L

Niets uit dit document mag worden veelevoudigd, opgeslagen in een geautomatiseerd gegevensbestand of openbaar worden gemaakt, in enige vorm of op enige wijze, hetzij elektronisch, mechanisch, via fotokopieën of opnamen, hetzij op enige andere wijze, zonder voorafgaande schriftelijke toestemming van Seiko Epson Corporation. SEIKO EPSON CORPORATION wijst alle patentaansprakelijkheid af wat betreft het gebruik van de informatie in dit document. Evenmin kan Seiko Epson Corporation aansprakelijk worden gesteld voor schade voortvloeiend uit het gebruik van de informatie in dit document.

Seiko Epson Corporation noch zijn filialen kunnen door de koper van dit product of door derden verantwoordelijk worden gesteld voor schade, verliezen of onkosten ontstaan als gevolg van ongelukken, foutief gebruik of misbruik van dit product, onbevoegde wijzigingen en reparaties, of (buiten de V.S.) als de bedienings- en onderhoudsinstructies van Seiko Epson Corporation niet strikt worden gevolgd.

Seiko Epson Corporation en zijn filialen kunnen niet verantwoordelijk worden gesteld voor schade of problemen voortvloeiend uit het gebruik van onderdelen of verbruiksgoederen die niet als Original Epson Products of Epson Approved Products zijn aangemerkt door Seiko Epson Corporation.

PCL is een gedeponerd handelsmerk van Hewlett-Packard Company.

Bevat het Zoran Corporation Integrated Print System (IPS) voor afdruktaalemulatie.



NEST Office Kit Copyright © 1996, Novell, Inc. Alle rechten voorbehouden.

IBM en PS/2 zijn gedeponeerde handelsmerken van International Business Machines Corporation. Microsoft® en Windows® zijn gedeponeerde handelsmerken van Microsoft Corporation in de Verenigde Staten en andere landen.

Apple® en Macintosh® zijn gedeponeerde handelsmerken van Apple Computer, Inc.

EPSON en EPSON ESC/P zijn gedeponeerde handelsmerken en EPSON ESC/P 2 is een handelsmerk van Seiko Epson Corporation.

Coronet is een handelsmerk van Ludlow Industries (UK) Ltd.

Marigold is een handelsmerk van Arthur Baker en is mogelijk gedeponeerd in bepaalde rechtsgebieden.

CG Times en CG Omega zijn handelsmerken van Agfa Monotype Corporation en zijn mogelijk gedeponeerd in bepaalde rechtsgebieden.

Arial, Times New Roman en Albertus zijn handelsmerken van The Monotype Corporation en zijn mogelijk gedeponeerd in bepaalde rechtsgebieden.

ITC Avant Garde Gothic, ITC Bookman, ITC Zapf Chancery en ITC Zapf Dingbats zijn gedeponeerde handelsmerken van de International Typeface Corporation en zijn mogelijk gedeponeerd in bepaalde rechtsgebieden.

Antique Olive is een handelsmerk van Fonderie Olive.

Helvetica, Palatino, Times, Univers, Clarendon, New Century Schoolbook, Miriam en David zijn handelsmerken van Heidelberger Druckmaschinen AG en zijn mogelijk gedeponeerd in bepaalde rechtsgebieden.

Wingdings is een handelsmerk van Microsoft Corporation en is mogelijk gedeponeerd in bepaalde rechtsgebieden.

HP en HP LaserJet zijn gedeponeerde handelsmerken van Hewlett-Packard Company.

Adobe, het logo van Adobe en PostScript3 zijn handelsmerken van Adobe Systems Incorporated, die in bepaalde rechtsgebieden kunnen zijn gedeponeerd.

**Algemene kennisgeving:** Andere productnamen vermeld in dit document dienen uitsluitend als identificatie en kunnen handelsmerken zijn van hun respectieve eigenaars. Epson maakt geen enkele aanspraak op deze merken.

Copyright © 2006 Seiko Epson Corporation. Alle rechten voorbehouden.

---

# Inhoudsopgave

Veiligheidsvoorschriften . . . . .	14
Waarschuwingen, voorzorgsmaatregelen en opmerkingen. . . . .	14
Veiligheidsvoorschriften . . . . .	14
Belangrijke veiligheidsvoorschriften. . . . .	18
Veiligheidsvoorschriften . . . . .	20
Vorzorgsmaatregelen bij in- en uitschakelen. . . . .	23

## Hoofdstuk 1 **Productinformatie**

---

Printeronderdelen . . . . .	24
Vooraanzicht . . . . .	24
Achteraanzicht . . . . .	26
Bedieningspaneel. . . . .	27
Statuslampjes. . . . .	28
Knoppen (alleen EPL-6200). . . . .	30
Optionele onderdelen en verbruiksgoederen . . . . .	30
Opties (alleen EPL-6200) . . . . .	31
Verbruiksgoederen. . . . .	32
Overzicht van functies . . . . .	33
Adobe PostScript 3 (alleen EPL-6200) . . . . .	33
RITech (Resolution Improvement Technology) en Enhanced MicroGray-technologie (alleen EPL-6200) . . . . .	33
Tonerbesparingsmodus. . . . .	33
Dubbelzijdig afdrukken (alleen EPL-6200). . . . .	34
Fit-to-page (Aanpassen aan pagina voor afdrukken) . . . . .	34
Meerdere pagina's afdrukken op één vel . . . . .	34
Watermerken afdrukken . . . . .	34
Afdrukken met overlays (alleen EPL-6200) . . . . .	35
Hoge afdrukkwaliteit. . . . .	35

## Hoofdstuk 2 **Papierverwerking**

---

Papierbronnen .....	36
MP-lade .....	36
Onderste papierenheid voor 500 vellen A4 (alleen EPL-6200) .....	37
Sleuf voor handinvoer (alleen EPL-6200) .....	37
Papier plaatsen .....	37
MP-lade .....	38
Onderste papierenheid voor 500 vellen A4 (alleen EPL-6200) .....	43
Sleuf voor handinvoer (alleen EPL-6200) .....	48
Papier met aangepast formaat plaatsen .....	50
Afdrukken op speciaal afdruk materiaal .....	51
Labels (Etiketten) .....	51
Enveloppen .....	51
Zwaar papier .....	53
Transparanten .....	53

## Hoofdstuk 3 **Printerdriver gebruiken in Windows**

---

Printersoftware .....	54
Systeemvereisten .....	54
De printersoftware installeren .....	55
Printerdriver installeren .....	55
EPSON Status Monitor 3 installeren (alleen EPL-6200) .....	55
De PostScript-printerdriver installeren (alleen EPL-6200) .....	57
De printerdriver gebruiken .....	67
De printerdriver openen .....	68
Printerdriverinstellingen .....	69
De PostScript-printerdriver openen (alleen EPL-6200) .....	84
PostScript-printerdriverinstellingen (alleen EPL-6200) .....	85
On-linehulp gebruiken .....	114
De printer controleren met EPSON Status Monitor 3 .....	114
EPSON Status Monitor 3 .....	114
EPSON Status Monitor 3 openen .....	114
Informatie over de printerstatus weergeven .....	116
Functie voor taakbeheer gebruiken .....	118

Controlevoorkeuren instellen . . . . .	120
Venster Status Alert (Foutmeldingen). . . . .	124
Controleren uitschakelen . . . . .	125
Te controleren printers opgeven (alleen EPL-6200) . . . . .	126
Instelling voor USB-aansluiting . . . . .	126
Afdrukken annuleren . . . . .	128
Via het bedieningspaneel (alleen EPL-6200). . . . .	128
Via de computer . . . . .	128
Printersoftware verwijderen . . . . .	130
Printerdriver en EPSON Status Monitor 3 verwijderen . . . . .	130
Alleen EPSON Status Monitor 3 verwijderen (alleen EPL-6200) . . . . .	133

#### *Hoofdstuk 4 De printerdriver gebruiken in Macintosh*

---

Printersoftware . . . . .	136
Systeemvereisten . . . . .	136
Gebruikers van Mac OS 8.6 tot 9.x . . . . .	137
Printerdriver installeren . . . . .	137
Printerdriver selecteren . . . . .	138
Printerdriverinstellingen . . . . .	138
De PostScript-printerdriver installeren (alleen EPL-6200) . . . . .	149
De PostScript-printerdriver selecteren . . . . .	152
PostScript-printerdriverinstellingen . . . . .	155
On-linehulp gebruiken . . . . .	167
Gebruikers van Mac OS X . . . . .	168
Printerdriver installeren . . . . .	168
Printerdriver selecteren . . . . .	168
Printerdriverinstellingen . . . . .	177
De PostScript-printerdriver installeren (alleen EPL-6200) . . . . .	180
De PostScript-printer selecteren . . . . .	182
De installatie-instellingen voor de printer wijzigen . . . . .	193
PostScript-printerdriverinstellingen . . . . .	193
De printer controleren met EPSON Status Monitor 3 . . . . .	200
EPSON Status Monitor 3 . . . . .	200
EPSON Status Monitor 3 openen . . . . .	200

Informatie over de printerstatus weergeven .....	201
Controlevoorkeuren instellen .....	204
Venster Status Alert (Foutmeldingen) .....	205
Instelling voor USB-aansluiting .....	205
Afdrukken annuleren .....	208
Via het bedieningspaneel (alleen EPL-6200) .....	208
Via de computer .....	209
Printersoftware verwijderen .....	209
Gebruikers van Mac OS 8.6 tot 9.x .....	209
Gebruikers van Mac OS X .....	210

### *Hoofdstuk 5 Printer instellen in een netwerk (EPL-6200)*

---

Voor Windows .....	211
Printer delen .....	211
De printer als een gedeelde printer configureren .....	212
Extra driver gebruiken .....	214
Printer installeren .....	220
Printerdriver installeren vanaf de cd-rom .....	228
AppleTalk gebruiken met Windows 2000 of Windows NT 4.0 .....	230
Voor Macintosh .....	230
Printer delen .....	230
De printer als een gedeelde printer configureren .....	231
Toegang tot de gedeelde printer .....	232
Voor Mac OS X .....	234

### *Hoofdstuk 6 Printer instellen in een netwerk (EPL-6200L)*

---

Voor Windows .....	235
Printer delen .....	235
De printer als een gedeelde printer configureren .....	236
Extra driver gebruiken .....	238
Printer installeren .....	244
Printerdriver installeren vanaf de cd-rom .....	252
AppleTalk gebruiken met Windows 2000 of Windows NT 4.0 .....	254



Voor Macintosh .....	254
Printer delen .....	254
De printer als een gedeelde printer configureren .....	255
Toegang tot de gedeelde printer .....	256
Voor Mac OS X .....	258

## *Hoofdstuk 7 Remote Control Panel gebruiken (uitsluitend EPL-6200)*

---

Voor DOS .....	259
Overzicht van het hulpprogramma Remote Control Panel.....	259
Printerinstellingen opgeven .....	265
Printeremulatie selecteren.....	278
Overige speciale instellingen .....	280
Voorbeelden van lettertypen afdrukken.....	288
Macintosh-gebruikers .....	288
Overzicht van het hulpprogramma Remote Control Panel.....	288
Printerinstellingen opgeven .....	292
Teller van de fotogeleidingseenheid opnieuw instellen... ..	297

## *Hoofdstuk 8 Opties installeren en verwijderen (alleen EPL-6200)*

---

Onderste papierenheid voor 500 vellen A4 .....	299
Onderste papierenheid voor 500 vellen A4 installeren .....	299
Onderste papierenheid voor 500 vellen A4 verwijderen .....	303
Duplexer .....	303
Duplexer installeren.....	303
Duplexer verwijderen .....	310
Geheugenmodule .....	310
Geheugenmodule installeren .....	311
Geheugenmodule verwijderen.....	315
Interfacekaarten .....	315
Interfacekaart installeren.....	316
Interfacekaart verwijderen .....	318

## Hoofdstuk 9 **Verbruiksgoederen vervangen**

---

Vorzorgsmaatregelen bij het vervangen van verbruiksgoederen .....	319
Ontwikkelingsrol .....	319
Fotogeleidingseenheid .....	327

## Hoofdstuk 10 **Printer reinigen en vervoeren**

---

Printer reinigen .....	334
Printerbehuizing reinigen .....	334
Binnenwerk van de printer reinigen .....	334
Rollen voor papierinvoer reinigen .....	338
Gemorst tonerpoeder verwijderen .....	341
Printer vervoeren .....	341

## Hoofdstuk 11 **Probleemoplossing**

---

Status- en foutlampjes (alleen EPL-6200) .....	344
Klaar- en foutlampjes (alleen EPL-6200L) .....	364
Statusvel afdrukken .....	378
EPL-6200 .....	378
EPL-6200L .....	378
Papierstoringen verhelpen .....	379
Vorzorgsmaatregelen voor het verhelpen van papierstoringen .....	380
Problemen met papierinvoer en papierstoringen voorkomen .....	380
Papierstoring — in de printer .....	381
Papierstoring — uitvoerklap .....	384
Papierstoring — MP-lade (alleen EPL-6200) .....	386
Papierstoring — MP-lade (alleen EPL-6200L) .....	389
Papierstoring — duplexer (alleen EPL-6200) .....	391
Papierstoring — sleuf voor handmatige invoer (alleen EPL-6200) .....	395
Papierstoring — onderste papieren eenheid voor 500 vellen A4 (alleen EPL-6200) .....	398

Printer functioneert niet optimaal. . . . .	402
Afdrukproblemen . . . . .	403
Gebrekkige afdrukkwaliteit . . . . .	405
Geheugenproblemen. . . . .	409
Problemen met de papierverwerking. . . . .	410
Problemen bij het afdrukken in de PostScript 3-modus (alleen EPL-6200). . . . .	411
Windows . . . . .	411
Macintosh . . . . .	421
Problemen met opties (alleen EPL-6200) . . . . .	426

## *Appendix A Technische specificaties*

---

Papier. . . . .	429
Beschikbare papiersoorten . . . . .	429
Specificaties . . . . .	432
Afdrukgebied . . . . .	433
Printer . . . . .	434
Algemeen. . . . .	434
Omgevingsspecificaties . . . . .	435
Normen en keurmerken . . . . .	435
Technische specificaties. . . . .	436
Elektrische specificaties. . . . .	437
PostScript. . . . .	438
Interfaces. . . . .	439
Parallele interface . . . . .	439
USB-interface. . . . .	440
Ethernet-interface. . . . .	440
Optionele onderdelen en verbruiksgoederen . . . . .	440
Onderste papierenheid voor 500 vellen A4 (C12C802042) (alleen EPL-6200) . . . . .	440
Duplex Unit (C12C802051) (alleen EPL-6200) . . . . .	441
Geheugenmodule (alleen EPL-6200) . . . . .	442
Ontwikkelingsrol (S050166) . . . . .	442
Ontwikkelingsrol (S050167) . . . . .	443
Fotogeleidingseenheid (S051099) . . . . .	443

## Appendix B **Tekensets (alleen EPL-6200)**

---

Inleiding op tekensets . . . . .	445
Emulatiemodus LJ4 . . . . .	445
Internationale tekensets voor ISO . . . . .	449
In de modi ESC/P 2 of FX . . . . .	450
Internationale tekensets . . . . .	452
Beschikbare tekens met de opdracht ESC (^ . . . . .	453
Emulatiemodus I239X . . . . .	453
Modus EPSON GL/2 . . . . .	454

## Appendix C **Werken met lettertypen**

---

Beschikbare lettertypen . . . . .	455
Modus LJ4/GL2 . . . . .	455
Modi ESC/P 2- en FX . . . . .	457
Modus I239X . . . . .	458
PS3-modus (alleen EPL-6200) . . . . .	459
Voorbeelden van lettertypen afdrukken . . . . .	459
Nieuwe lettertypen toevoegen . . . . .	459
Windows . . . . .	460
Macintosh . . . . .	460
Lettertypen selecteren . . . . .	462
Lettertypen downloaden . . . . .	462
EPSON Font Manager (alleen Windows) . . . . .	462
Systeemvereisten . . . . .	463
EPSON Font Manager installeren . . . . .	463
EPSON BarCode Fonts (alleen Windows) . . . . .	465
Systeemvereisten . . . . .	467
EPSON BarCode Fonts installeren . . . . .	467
Afdrukken met EPSON BarCode Fonts . . . . .	469
Specificaties BarCode Fonts . . . . .	474

## *Appendix D Contact opnemen met de klantenservice*

---

Hulp invoeren .....	488
Voordat u contact opneemt met Epson. ....	488
Hulp voor gebruikers in Noord-Amerika. ....	489
Hulp voor gebruikers in Latijns-Amerika .....	490
Hulp voor gebruikers in Europa .....	490
Hulp voor gebruikers in Australië. ....	491
Hulp voor gebruikers in Singapore .....	492
Hulp voor gebruikers in Thailand .....	492
Hulp voor gebruikers in Vietnam .....	493
Hulp voor gebruikers in Indonesië .....	493
Hulp voor gebruikers in Hongkong .....	495
Hulp voor gebruikers in Maleisië .....	496
Hulp voor gebruikers in India .....	497
Hulp voor gebruikers in de Filippijnen. ....	499

## *Woordenlijst*

---

## *Index*

---

---

## **Veiligheidsvoorschriften**

### **Waarschuwingen, voorzorgsmaatregelen en opmerkingen**



#### **Waarschuwingen**

*moeten zorgvuldig in acht worden genomen om lichamelijk letsel te voorkomen.*



#### **Voorzorgsmaatregelen**

*worden aangeduid met Let op en moeten worden nageleefd om schade aan het apparaat te voorkomen.*

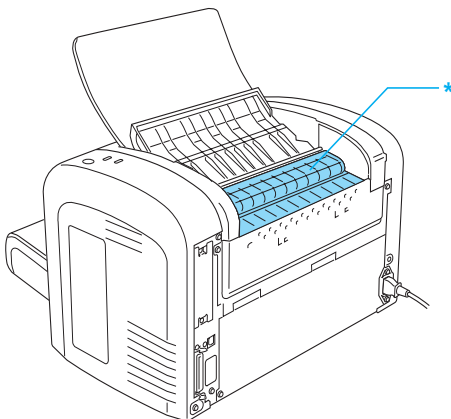
#### **Opmerkingen**

*bevatten belangrijke informatie over en tips voor het gebruik van de printer.*

## **Veiligheidsvoorschriften**

Om veilig en efficiënt met de printer te kunnen werken, moet u deze voorzorgsmaatregelen in acht nemen.

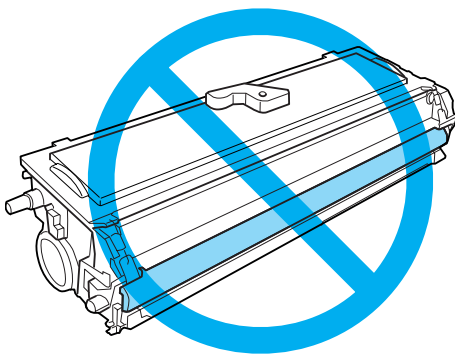
- ❑ Raak nooit de fixeereenheid of de omgeving van de eenheid aan. De fixeereenheid is gemarkeerd met het etiket CAUTION Hot Surface. Als de printer onlangs is gebruikt, kunnen de fixeereenheid en de omgeving van de eenheid zeer warm zijn.



\* CAUTION Hot Surface

- ❑ Raak de onderdelen in het binnenwerk van de printer nooit aan, tenzij dit wordt voorgeschreven in deze handleiding.
- ❑ Ga steeds rustig te werk bij het plaatsen van onderdelen. Hoewel de printer tegen een stootje kan, kunnen onderdelen door onnodig gebruik van kracht beschadigd raken.

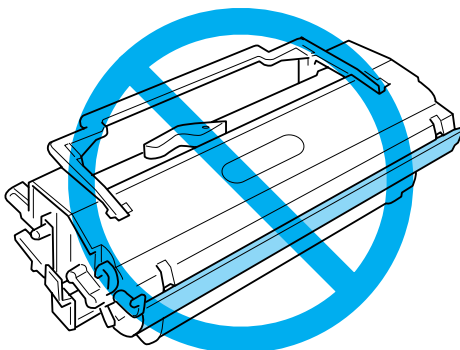
- ❑ Let erop dat u de ontwikkelingsrol bij het verwijderen niet onder de klep aanraakt. Dit kan de afdrukkwaliteit nadelig beïnvloeden.



- ❑ Plaats de ontwikkelingsrol steeds op een schoon en effen oppervlak.
- ❑ Plaats de ontwikkelingsrol nooit ondersteboven of rechtop.
- ❑ Haal de ontwikkelingsrol niet uit elkaar en breng geen aanpassingen aan. U kunt de cartridge niet opnieuw vullen.
- ❑ Raak de toner niet aan en zorg dat u geen toner in uw ogen krijgt.
- ❑ Als u toner hebt gemorst, gebruikt u een stoffer en blik of een vochtige doek met water en zeep om het schoon te maken. Gebruik geen stofzuiger, want de kleine deeltjes kunnen een brand of een explosie veroorzaken als deze in contact komen met een vonk.



- ❑ Stel de lichtgevoelige rol zo weinig mogelijk aan licht bloot wanneer u de fotogeleidingseenheid verwijdert of vervangt. De lichtgevoelige rol is de groene cilinder die zichtbaar is door de openingen in de printer. Als u de rol blootstelt aan te veel licht, kunnen er donkere of lichte gebieden op de afdruk verschijnen en is de rol eerder versleten.



- ❑ Maak nooit krassen op het oppervlak van de rol. Plaats de fotogeleidingseenheid altijd op een schone en vlakke ondergrond wanneer u deze uit de printer neemt. Raak de rol niet aan; huidvetten kunnen het oppervlak definitief beschadigen en de afdrukkwaliteit nadelig beïnvloeden.
- ❑ Voor een optimale afdrukkwaliteit kunt u de fotogeleidingseenheid beter niet bewaren in ruimtes met direct zonlicht, stof, zilte lucht of bijtende gassen (bijvoorbeeld ammoniakgas). Vermijd ruimtes die onderhevig zijn aan plotselinge schommelingen in temperatuur en vochtigheid.
- ❑ Als u een ontwikkelingsrol of een fotogeleidingseenheid van een koude in een warme ruimte brengt, moet u ten minste één uur wachten voor u de cartridge of eenheid gebruikt om schade door condensatie te voorkomen.

- ❑ Verbrand ontwikkelingsrollen of fotogeleidingseenheden niet. Deze onderdelen kunnen exploderen en letsel veroorzaken. Neem bij het weggooien van deze onderdelen de geldende milieuvoorschriften in acht.
- ❑ Bewaar de verbruiksgoederen buiten het bereik van kinderen.
- ❑ Laat vastgelopen papier niet in de printer zitten. Hierdoor kan de printer oververhit raken.
- ❑ Gebruik geen stopcontacten waarop andere apparaten zijn aangesloten.
- ❑ Gebruik alleen een stopcontact dat voldoet aan de stroomvereisten van de printer.

## ***Belangrijke veiligheidsvoorschriften***

- ❑ Neem alle waarschuwingen en voorschriften die op de printer zelf staan in acht.
- ❑ Trek de stekker van de printer uit het stopcontact vóór het schoonmaken.
- ❑ Gebruik voor het schoonmaken een licht vochtige doek. Gebruik geen vloeibare reinigingsmiddelen of spuitbussen.
- ❑ Gebruik de printer niet in een vochtige omgeving.
- ❑ Plaats de printer in de buurt van een stopcontact, zodat u de stekker makkelijk in het stopcontact kunt steken en ook weer makkelijk kunt verwijderen.
- ❑ Zet de printer niet op een onstabiele ondergrond.
- ❑ Plaats de printer zodanig dat niemand op het netsnoer kan gaan staan.

- ❑ De openingen in de behuizing dienen voor ventilatie. U mag deze openingen niet afdekken. Zet de printer niet op een bed, bank, tapijt of soortgelijke ondergrond. Zet de printer ook nooit in een kleine, afgesloten ruimte, tenzij er voldoende ventilatie rond de printer is.
- ❑ Sluit de printer aan op een stopcontact dat voldoet aan de stroomvereisten voor deze printer. De stroomvereisten van de printer staan op een etiket aan de achterzijde van de printer. Neem contact op met het energiebedrijf of met uw leverancier als u vragen hebt over de specificaties voor de netvoeding.
- ❑ Indien de stekker niet in het stopcontact past, neemt u contact op met een elektricien.
- ❑ Gebruik geen stopcontacten waarop andere apparaten zijn aangesloten.
- ❑ Gebruik alleen de netspanning die staat vermeld op het etiket op de printer. Neem contact op met uw leverancier of het energiebedrijf als u vragen hebt over het type netvoeding.
- ❑ Als de stekker niet in het stopcontact past, neemt u contact op met een elektricien.
- ❑ Wijzig alleen instellingen waarvoor een procedure is opgenomen in de handleiding. Als u andere instellingen wijzigt, brengt u mogelijk schade aan het product toe die alleen door ervaren onderhoudsmonteurs kan worden hersteld.
- ❑ Als u een verlengsnoer gebruikt voor de printer, mag de totale stroombelasting in ampère van alle aangesloten apparaten niet hoger zijn dan de maximale belasting voor het verlengsnoer.
- ❑ Steek nooit iets door de openingen in de behuizing. U zou onderdelen kunnen raken die onder een gevaarlijk hoge spanning staan of u zou kortsluiting kunnen veroorzaken met alle risico's van dien voor brand of elektrische schokken.

- ❑ Mors geen vloeistoffen in de printer.
- ❑ Probeer dit apparaat niet zelf te repareren, tenzij dit duidelijk staat uitgelegd in de printerdocumentatie. Het openen of verwijderen van kleppen met de aanduiding Do Not Remove (Niet verwijderen) kan onderdelen bereikbaar maken die onder een gevaarlijk hoge spanning staan. Laat onderhoud achter deze kleppen over aan gekwalificeerd personeel.
- ❑ Haal in de volgende gevallen de stekker uit het stopcontact en doe een beroep op een onderhoudsmonteur:
  - A. als het netsnoer of de stekker beschadigd is;
  - B. als er vloeistof in de printer is gekomen;
  - C. als de printer is blootgesteld aan regen of water;
  - D. als de printer niet normaal werkt terwijl alle instructies goed zijn opgevolgd (wijzig alleen instellingen waarvoor een procedure is opgenomen in de handleiding. Als u andere instellingen wijzigt, brengt u mogelijk schade aan het product toe die alleen door een ervaren onderhoudsmonteur kan worden hersteld);
  - E. als de printer is gevallen of als de behuizing beschadigd is;
  - F. als de printer niet normaal werkt (wat erop wijst dat onderhoud noodzakelijk is).

## ***Veiligheidsvoorschriften***

### ***Netsnoer***



***Let op:***

*Controleer of de voedingskabel aan de lokale veiligheidsnormen voldoet.*

Gebruik alleen de voedingskabel die bij dit product is geleverd. Gebruik van een andere kabel kan brand of elektrische schokken veroorzaken. Deze voedingskabel mag alleen met dit product worden gebruikt. Gebruik met andere apparaten kan brand of elektrische schokken veroorzaken.

## Laseretiketten



### **Waarschuwing:**

*Als u procedures uitvoert of wijzigingen aanbrengt die niet in de printerdocumentatie zijn beschreven, kunt u worden blootgesteld aan gevaarlijke straling.*

Uw printer is een laserproduct van de klasse 1 volgens de IEC60825-specificaties.

In de landen waar dit verplicht is, is het hier getoonde label achter op de printer aangebracht.



## Interne laserstraling

Max. gem. stralingsvermogen: 15 mW bij laseropening van printkop

Golflengte: 770 tot 800 nm

Het betreft hier een laserdiode van klasse III b met onzichtbare laserstraal. De printkop vergt GEEN ENKEL ONDERHOUD. De printkop mag in geen enkel geval worden geopend.

## **CDRH-voorschriften**

Zie de *gebruikershandleiding* op cd-rom voor meer informatie over het Center for Devices and Radiological Health van het Amerikaanse ministerie voor voedsel en geneesmiddelen.

## **Ozon**

### *Verspreiding van ozon*

Ozon is een gas dat door laserprinters wordt geproduceerd. Dit gebeurt alleen tijdens het afdrukken.

### *Ozonlimiet*

De aanbevolen limiet voor blootstelling aan ozon bedraagt 0,1 deel per miljoen, uitgedrukt als een gemiddelde concentratie in een periode van acht (8) uur.

De EPSON EPL-6200/EPL-6200L genereert minder dan 0,1 deel per miljoen in een periode van acht (8) uur continu afdrukken.

### *Risicobeperking*

U kunt het risico van blootstelling aan ozon minimaliseren door de volgende omstandigheden te voorkomen:

- gebruik van meerdere laserprinters in een kleine ruimte;
- gebruik in een zeer lage luchtvochtigheid;
- gebruik in slecht geventileerde ruimten;
- langdurig en onafgebroken afdrukken in een van de hierboven genoemde omstandigheden.

### *Locatie van de printer*

De printer moet zodanig worden geplaatst dat de geproduceerde gassen en warmte:

- niet rechtstreeks in het gezicht van de gebruiker worden geblazen;
- zo mogelijk rechtstreeks worden afgevoerd tot buiten het gebouw.

## **Vorzorgsmaatregelen bij in- en uitschakelen**



**Let op:**

*Zet de printer niet uit:*

- totdat het groene lampje Klaar gaat branden en niet knippert.*
- Als het gele lampje Gegevens (of Klaar bij de EPL-6200L) knippert.*
- Tijdens het afdrukken.*

---

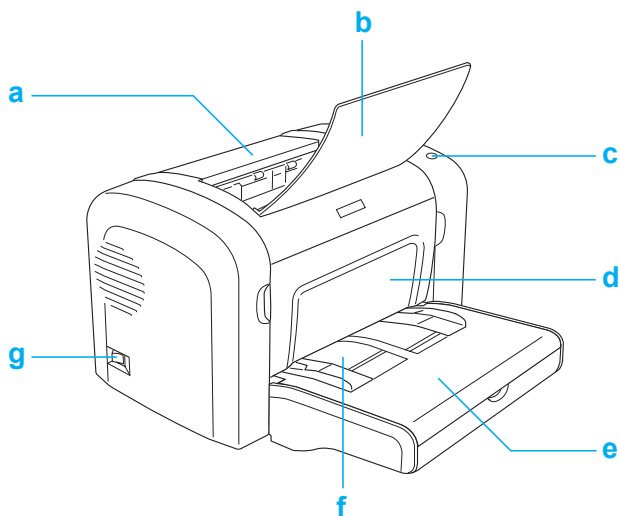
## Productinformatie

---

### Printeronderdelen

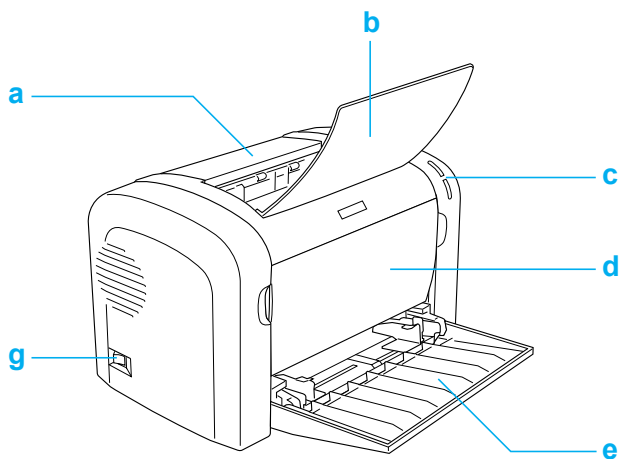
#### Voorraanzicht

**EPL-6200**





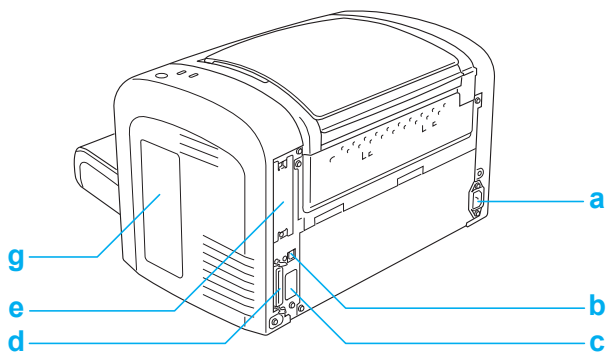
## EPL-6200L



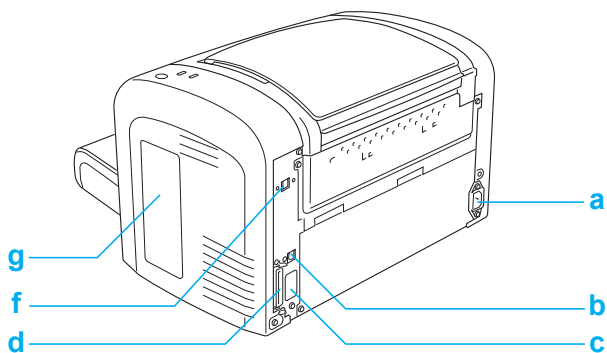
- a. Klep uitvoerlade
- b. Uitvoerlade
- c. Bedieningspaneel
- d. Voorklep
- e. MP-lade (Multi-Purpose-lade)
- f. Sleuf voor handinvoer (alleen EPL-6200)
- g. Aan-uitschakelaar

# Achteraanzicht

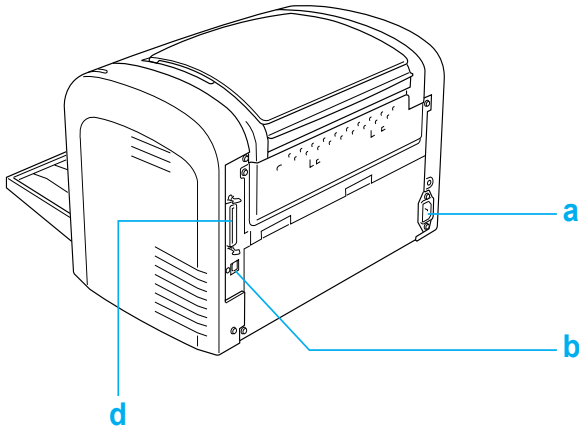
## EPL-6200



## EPL-6200 netwerkmodel



## **EPL-6200L**



- a. Netsnoeraansluiting
- b. USB-connector
- c. Duplexer-connector (alleen EPL-6200)
- d. Parallele connector
- e. Interfacesleuf van type B (alleen EPL-6200)
- f. Ethernet-connector (alleen EPL-6200 netwerkmodel)
- g. Klep rechterzijde (alleen EPL-6200)

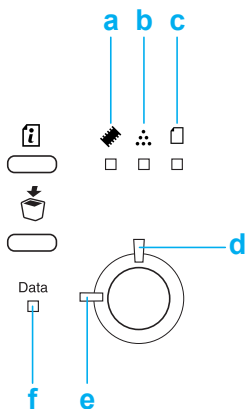
---

## **Bedieningspaneel**

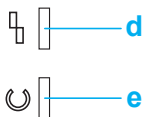
De EPL-6200 heeft zes statuslampjes en drie knoppen, terwijl de EPL-6200L alleen twee statuslampjes heeft. De statuslampjes bieden informatie over de algemene printerstatus, fouten en waarschuwingen. Met de knoppen kunt u een aantal basisbewerkingen voor de printer uitvoeren.

# Statuslampjes

EPL-6200



EPL-6200L



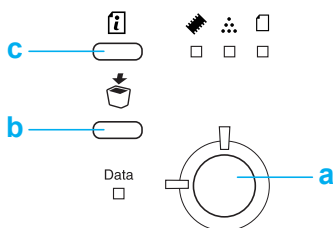
a Geheugen

Dit lampje brandt of knippert meestal in combinatie met andere lampjes om aan te geven dat er geheugenproblemen zijn.

- b Toner Dit lampje brandt wanneer de toner voor de ontwikkelingsrol op is. Het lampje knippert wanneer de toner bijna op is. Als het lampje knippert, moet u een nieuwe rol paraat hebben.
- c Papier Als dit lampje in combinatie met het lampje Fout brandt of knippert, is er doorgaans een papierprobleem. Een brandend lampje duidt op een papierstoring, terwijl een knipperend lampje doorgaans duidt op een papierprobleem, bijvoorbeeld een lege papierbron.
- d Fout Dit lampje brandt of knippert als er een fout is opgetreden.
- e Klaar Dit lampje brandt wanneer de printer klaar is. Dit betekent dat de printer gegevens kan ontvangen en afdrucken. Als de printer niet gereed is, brandt dit lampje niet. Dit lampje brandt ook in combinatie met andere lampjes als er een fout optreedt.
- f Gegevens Dit lampje brandt wanneer in de afdrukbuffer (het gedeelte van het printergeheugen voor het ontvangen van gegevens) afdrukgegevens zijn ontvangen en opgeslagen die nog niet zijn afgedrukt. Het lampje knippert wanneer in de printer gegevens worden verwerkt. Het lampje gaat uit wanneer er geen gegevens meer in de afdrukbuffer zijn.

Zie "Status- en foutlampjes (alleen EPL-6200)" op pagina 344 voor meer informatie over de fouten die met de statuslampjes worden aangegeven.

## Knoppen (alleen EPL-6200)



- |   |                |  |
|---|----------------|--|
| a | Start/Stop     | Met deze knop schakelt u de status Gereed of Offline in.   |
| b | Taak annuleren | Met deze knop verwijdert u de oudste taak uit het geheugen van de printer. Als u één keer drukt, wordt één taak verwijderd. Houd de knop langer dan twee seconden ingedrukt als u alle gegevens in de afdrukbuffer, alle afdruktaken, alle gegevens die door de printer worden ontvangen en alle gegevens die door de printer worden afgedrukt, wilt verwijderen.            |
| c | Informatie     | Met deze knop drukt u een statusvel af wanneer het lampje Fout niet brandt en er geen waarschuwingen worden aangegeven. Als u één keer drukt, wordt een statusvel afgedrukt. Als uw printer een netwerkmodel is, kunt u een statusvel voor het netwerk afdrukken door deze knop langer dan twee seconden ingedrukt te houden. Hiermee verwijdert u eventuele waarschuwingen. |

---

## Optionele onderdelen en verbruiksgoederen

Als u optionele onderdelen en verbruiksgoederen wilt aanschaffen, neemt u contact op met uw EPSON-leverancier of een EPSON-vertegenwoordiger bij u in de buurt.

## **Opties (alleen EPL-6200)**

### *Onderste papierenheid voor 500 vellen A4 (C12C802042)*

Hiermee verhoogt u de capaciteit van de papierinvoer met maximaal 500 vellen A4-papier. Zie "Onderste papierenheid voor 500 vellen A4" op pagina 299 voor meer informatie.

### *Duplexer (C12C802051)*

Met de duplexer kunt u automatisch afdrukken op beide zijden van het papier. Zie "Duplexer" op pagina 303 voor meer informatie.

#### **Opmerking:**

*U kunt de duplexer alleen gebruiken als de optionele onderste papierenheid voor 500 vellen A4 is geïnstalleerd. U kunt de duplexer niet zelfstandig gebruiken.*

### *Geheugenmodule*

Hiermee breidt u het geheugen van de printer uit, zodat het mogelijk wordt om complexe documenten met veel afbeeldingen af te drukken. Zie "Geheugenmodule" op pagina 310 voor meer informatie.

#### **Opmerking:**

*Zorg dat de DIMM die u aanschaft, compatibel is met EPSON-producten. Neem contact op met de leverancier van de printer of een onderhoudsmonteur van EPSON voor meer informatie.*

### *Interfacekaart*

Optionele interfacekaarten en modules bieden een verscheidenheid aan interfaces, waardoor u de EPL-6200 in een Ethernet-netwerk of op een Macintosh, een IBM-mainframe en andere specifieke interfaces kunt gebruiken. Zie "Interfacekaarten" op pagina 315 voor meer informatie.

#### **Opmerking:**

*Het hangt van het model printer af of de interfacesleuf aanwezig is.*

## **Verbruiksgoederen**

### *Ontwikkelingsrol (S050166) (alleen EPL-6200)*

Deze ontwikkelingsrol bevat de toner waarmee de beelden op papier worden gezet. Met één ontwikkelingsrol kunt u ongeveer 6.000 vellen afdrucken.

### *Ontwikkelingsrol (S050167)*

Deze ontwikkelingsrol bevat de toner waarmee de beelden op papier worden gezet. Met één ontwikkelingsrol kunt u ongeveer 3.000 vellen afdrucken.

#### **Opmerking:**

*In de EPL-6200 is de ontwikkelingsrol bij levering al geïnstalleerd, terwijl de EPL-6200L wordt geleverd met een ontwikkelingsrol waarmee ongeveer 1.500 pagina's kunnen worden afgedrukt.*

### *Fotogeleidingseenheid (S051099)*

De fotogeleidingseenheid bevat een lichtgevoelige rol waarmee het tonerpoeder op het papier wordt gedrukt. Bij aanschaf is deze eenheid al in de printer geïnstalleerd. Met deze eenheid kunt u ongeveer 20.000 vellen afdrucken.



---

## **Overzicht van functies**

### **Adobe PostScript 3 (alleen EPL-6200)**

Met de Adobe PostScript 3-functie van de printer kunt u documenten afdrucken die zijn opgemaakt voor PostScript-printers. Bij de printer worden 136 lettertypen in zeventien lettertypefamilies geleverd. Ondersteuning van IES (Intelligent Emulation Switch) en SPL (Shared Printer Language) stellen de printer in staat over te schakelen tussen de PostScript-modus en andere printeremulaties op het moment dat de printer afdrukgegevens ontvangt.

### **RITech (Resolution Improvement Technology) en Enhanced MicroGray-technologie (alleen EPL-6200)**

RITech is een originele printertechnologie van EPSON waarmee u de gekartelde randen van diagonale en gebogen lijnen in teksten en afbeeldingen gladstrijkt. Met Enhanced MicroGray verbetert u de halftoonkwaliteit van afbeeldingen. Met de bijgeleverde driver wordt de afdrukkwaliteit bij een resolutie van 600 dpi verhoogd met RITech en Enhanced MicroGray.

### **Tonerbesparingsmodus**

U kunt conceptversies afdrucken met de tonerbesparingsmodus om het inktverbruik tijdens het afdrukproces te beperken.

## ***Dubbelzijdig afdrukken (alleen EPL-6200)***

Met de optionele duplexer kunt u eenvoudig afdrukken op beide zijden van het papier. Hiermee kunt u dubbelzijdig afgedrukte documenten van professionele kwaliteit maken. Gebruik deze functie voor elke afdruktaak om kosten te drukken en bronnen te besparen.

## ***Fit-to-page (Aanpassen aan pagina voor afdrukken)***

Met de functie Fit to Page (Aanpassen aan pagina) in het dialoogvenster Layout kunt u de documenten vergroten of verkleinen tijdens het afdrukken, afhankelijk van het opgegeven papierformaat.

## ***Meerdere pagina's afdrukken op één vel***

Met de instelling Print Layout (Afdrukindeling) kunt u opgeven of u twee of vier pagina's van een document op een enkel vel papier wilt afdrukken. U kunt ook een afdrukvolgorde specificeren en opgeven of er een kader om de pagina's moet worden afgedrukt. De grootte van elke pagina wordt automatisch aangepast zodat wordt afgedrukt op het opgegeven aantal pagina's bij het geselecteerde papierformaat.

## ***Watermerken afdrukken***

De printer wordt geleverd met een aantal voorgedefinieerde watermerken die u aan uw documenten kunt toevoegen. U kunt ook zelf een watermerk maken met tekst of een bitmap.

## **Afdrukken met overlays (alleen EPL-6200)**

Met de functie voor Overlay printing (Afdrukken met overlays) kunt u standaardformulieren of sjablonen maken die u als overlays kunt gebruiken wanneer u andere documenten afdrukt. Met deze functie kunt u gemakkelijk zakelijke briefhoofden of facturen maken.

## **Hoge afdrukkwaliteit**

Met de bijgeleverde driver kunt u op de EPL-6200 tien vellen A4-papier per minuut afdrukken met een resolutie van 1200 dpi. Met de EPL-6200L kunt u twintig vellen A4-papier per minuut afdrukken met een resolutie van 600 dpi. De professionele afdrukkwaliteit en hoge verwerkingssnelheid van de printer weet u vast op prijs te stellen.

### **Opmerking:**

*Wanneer u met een afdrukresolutie van 1200 dpi afdrukt op de EPL-6200 met slechts een standaardgeheugen, kunnen er geheugenproblemen optreden. Als u regelmatig op 1200 dpi afdrukt, moet de printer minimaal 16 MB geheugen hebben. Als u regelmatig in de PostScript-modus afdrukt bij een resolutie van 1200 dpi, raden we u aan 32 MB geheugen te installeren.*

# Papierverwerking

## Papierbronnen

In dit gedeelte wordt beschreven welke papiersoorten met welke papierbronnen kunnen worden gebruikt.

### MP-lade

Papiersoort	Capaciteit	Papierformaat
Gewoon papier	<b>EPL-6200</b> Maximaal 250 vellen van 75 g/m <sup>2</sup> (Gewicht: 60 tot 90 g/m <sup>2</sup> )	A4, A5, B5, Letter (LT), Legal (LGL), F4, Half-Letter (HLT), Executive (EXE), ISO-B5 (IB5) Government Letter (GLT), Government Legal (GLG), Papier met aangepast formaat: 76,2 × 127,0 mm (3,0 × 5,0 inch) minimum 216,0 × 355,6 mm (8,5 × 14,0 inch) maximum
Papier met briefhoofd	<b>EPL-6200L</b> Maximaal 150 vellen van 75 g/m <sup>2</sup> (Gewicht: 60 tot 90 g/m <sup>2</sup> )	
Labels (Etiketten)	Maximaal 10 vellen (Gewicht: 90 tot 163 g/m <sup>2</sup> )	
Zwaar papier		
Transparanten	Maximaal 5 vellen	
Enveloppen	Maximaal 10 vellen (Gewicht: 85 tot 105 g/m <sup>2</sup> )	Monarch (MON), Commercial 10 (C10), DL, C6, C5, ISO-B5 (IB5)

## **Onderste papierenheid voor 500 vellen A4 (alleen EPL-6200)**

Met de optionele onderste papierenheid voor 500 vellen A4 beschikt u naast de MP-lade over een tweede papierbron. Zie "Onderste papierenheid voor 500 vellen A4 (C12C802042) (alleen EPL-6200)" op pagina 440 voor meer informatie over de onderste papierenheid voor 500 vellen A4.

## **Sleuf voor handinvoer (alleen EPL-6200)**

Met de sleuf voor handinvoer kunt u vellen papier stuk voor stuk handmatig invoeren. Gebruik de sleuf voor handinvoer als u wilt afdrukken op speciaal materiaal dat u niet regelmatig gebruikt. U hoeft dan het papier dat zich in de MP-lade bevindt, niet te verwijderen en te vervangen door het speciale materiaal waarop u wilt afdrukken. Dat is vooral handig als u niet meer dan één of een paar afdrukken wilt maken.

---

## **Papier plaatsen**

In dit gedeelte wordt beschreven hoe u papier plaatst in de standaardpapierbronnen en optionele papierbronnen van de printer.

Houd rekening met de volgende punten wanneer u de papiersoort kiest:

- Het papier moet vrij glad en van hoge kwaliteit zijn, met een gewicht tussen 60 en 90 g/m<sup>2</sup>.
- De printer is zeer gevoelig voor vocht. Bewaar papier in een droge omgeving.
- U kunt gekleurd papier gebruiken, maar geen gecoat papier.

- ❑ U mag ook papier met een gedrukt briefhoofd gebruiken, vooropgesteld dat het papier en de inkt geschikt zijn voor laserprinters.

## **MP-lade**

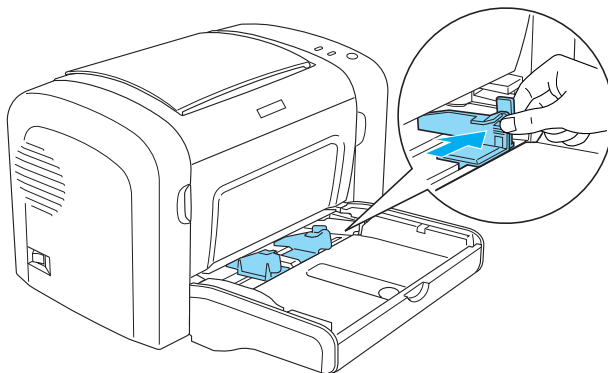
De MP-lade is de standaardpapierbron voor zowel de EPL-6200 als de EPL-6200L.

### **EPL-6200**

U kunt maximaal 250 vellen gewoon papier in de MP-lade plaatsen van de EPL-6200.

Volg de onderstaande instructies om papier in de MP-lade te plaatsen:

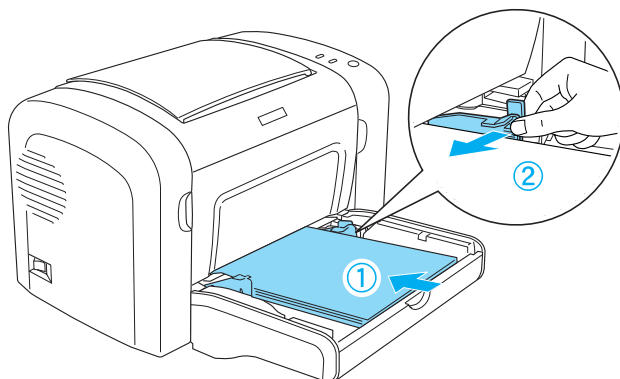
1. Verwijder de klep van de lade en druk op de papiergeleider om deze zover naar buiten te schuiven als nodig is voor het formaat papier dat u wilt plaatsen.



**Opmerking:**

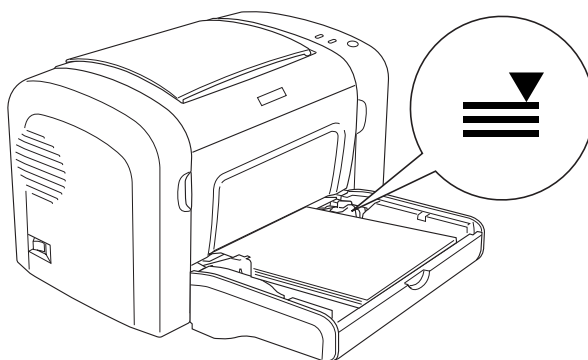
*Til de papiergeleider voorzichtig iets op om deze te verplaatsen.*

2. Waaier een stapel papier los en klop het papier op een vlakke ondergrond om de randen gelijk te krijgen en plaats de stapel in de papierlade met de afdrukzijde naar boven. Stel vervolgens de papiergeleider in op het papierformaat.

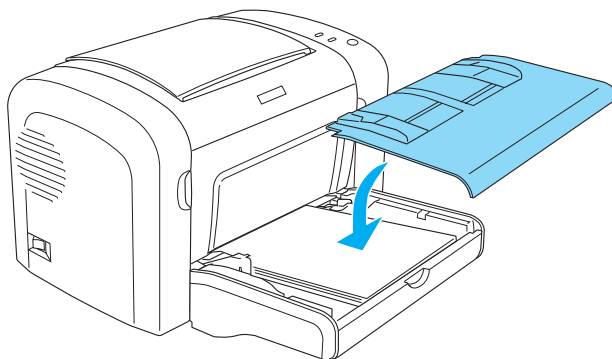


**Opmerking:**

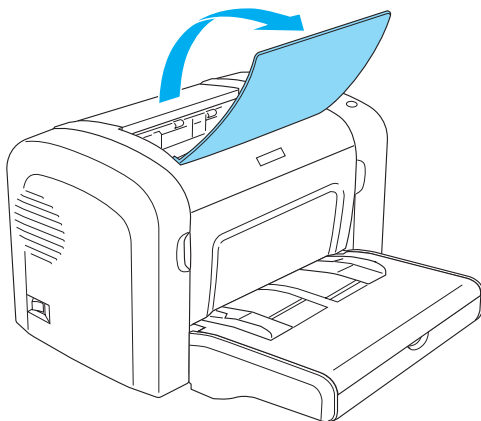
- Plaats het papier zo ver mogelijk in de MP-lade.
- Plaats geen papier voorbij de markering voor de maximale hoeveelheid.



3. Plaats de bovenklep van de MP-lade opnieuw.



4. Trek de papiersteun uit.



**Opmerking:**

- ❑ Controleer voordat u afdrukt of de instelling bij Paper Size (Papierformaat) in de printerdriver overeenkomt met de geplaatste papiersoort.
- ❑ Zie "Afdrukken op speciaal afdruk materiaal" op pagina 51 als u wilt afdrukken op papier van 90 g/m<sup>2</sup> of zwaarder of op speciaal papier (zoals enveloppen, etiketten, transparanten).

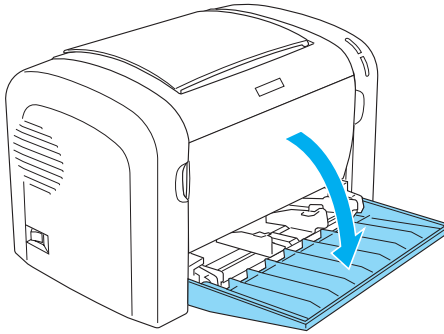


## **EPL-6200L**

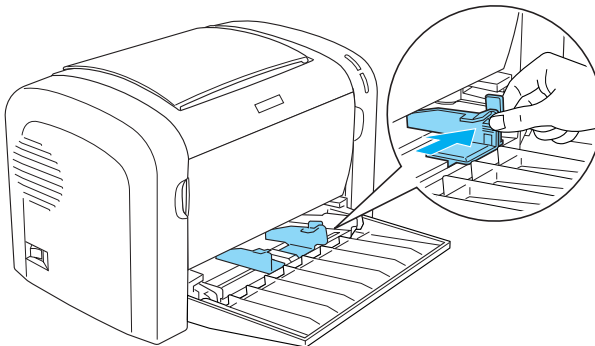
U kunt maximaal 150 vellen gewoon papier in de MP-lade plaatsen van de EPL-6200L.

Volg de onderstaande instructies om papier in de MP-lade te plaatsen:

1. Open de MP-lade.



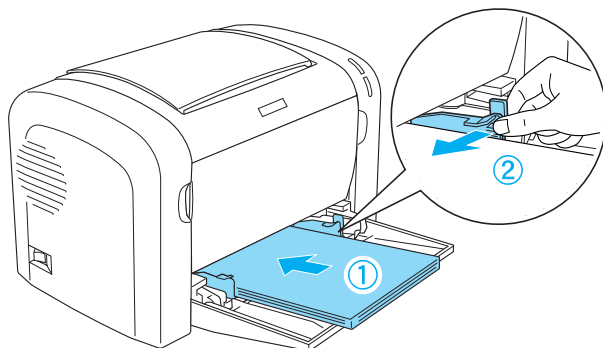
2. Druk op de papiergeleider om deze zover naar buiten te schuiven als nodig is voor het formaat papier dat u wilt plaatsen.



**Opmerking:**

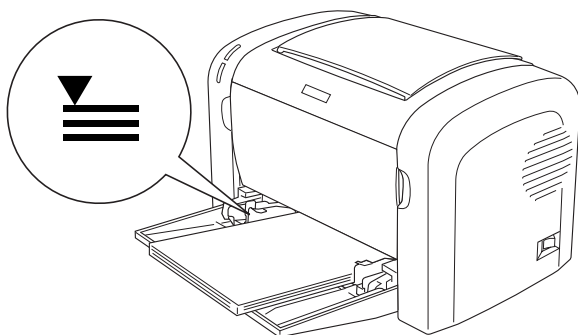
*Til de papiergeleider voorzichtig iets op om deze te verplaatsen.*

3. Waaier een stapel papier los en klop het papier op een vlakke ondergrond om de randen gelijk te krijgen en plaats de stapel in de papierlade met de afdrukzijde naar boven. Stel vervolgens de papiergeleider in op het papierformaat.

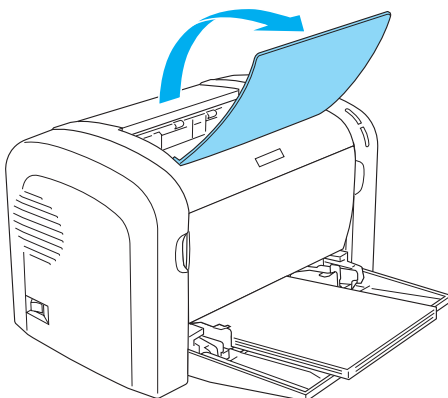


**Opmerking:**

- ❑ Plaats het papier zo ver mogelijk in de MP-lade.
- ❑ Plaats geen papier voorbij de markering voor de maximale hoeveelheid.



4. Trek de papiersteun uit.



**Opmerking:**

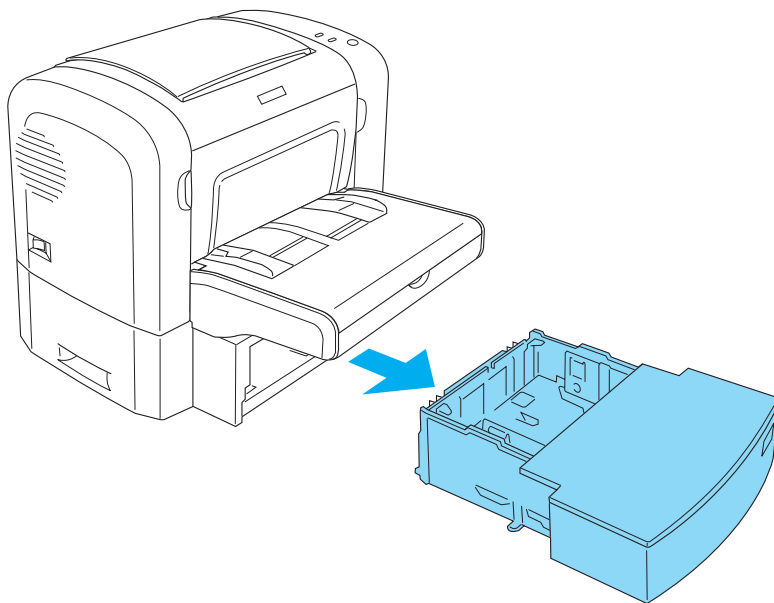
- ❑ Controleer voordat u afdrukt of de instelling bij Paper Size (Papierformaat) in de printerdriver overeenkomt met de geplaatste papiersoort.
- ❑ Zie "Afdrukken op speciaal afdruk materiaal" op pagina 51 als u wilt afdrukken op papier van 90 g/m<sup>2</sup> of zwaarder of op speciaal papier (zoals enveloppen, etiketten, transparanten).

## **Onderste papierenheid voor 500 vellen A4 (alleen EPL-6200)**

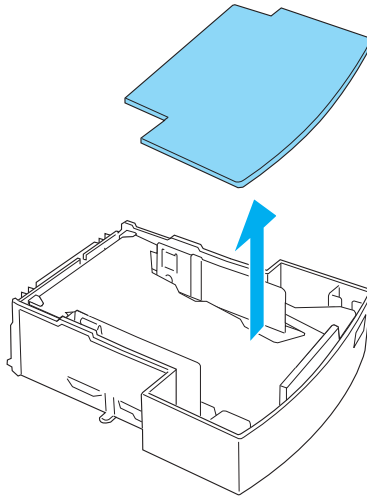
U kunt maximaal 500 vel gewoon papier plaatsen in de onderste papierenheid voor 500 vellen A4.

Volg de onderstaande instructies om papier in de onderste papierenheid voor 500 vellen A4 te plaatsen:

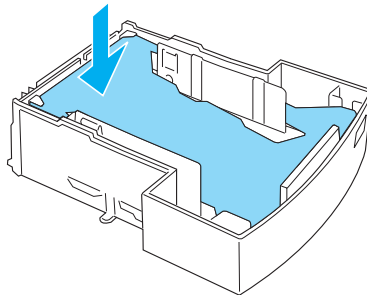
1. Trek de papierlade uit de eenheid.



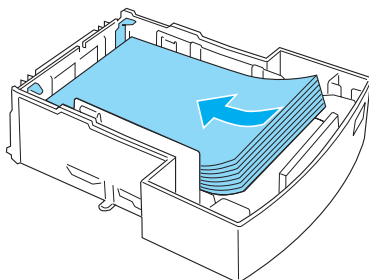
2. Verwijder het deksel van de papierlade.



3. Druk de plaat van de papierlade naar beneden tot deze vastklikt.

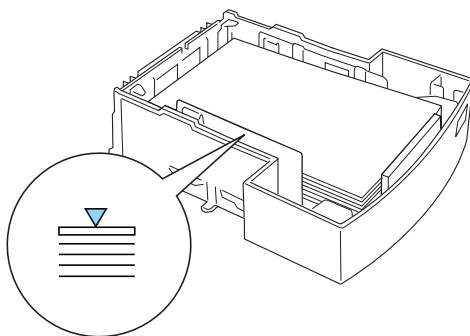


4. Waaier een stapel papier los en klop het papier op een vlakke ondergrond om de randen gelijk te krijgen. Plaats het vervolgens in de papierlade.



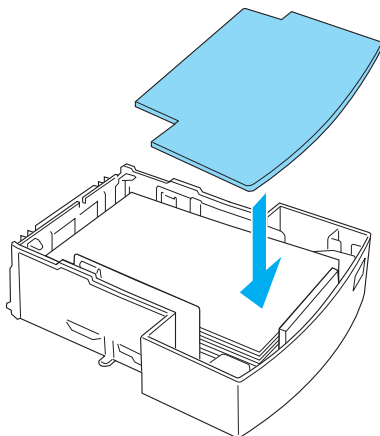
**Opmerking:**

- ❑ *Plaats geen papier voorbij de markering voor de maximale hoeveelheid.*

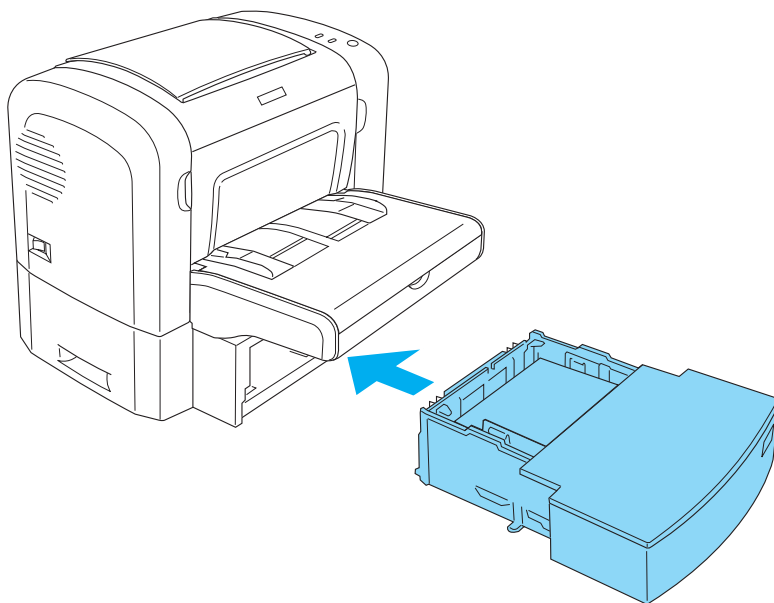


- ❑ *Plaats papier met een briefhoofd met de afdrukszijde naar boven en met het briefhoofdgedeelte aan de bovenzijde.*

5. Plaats de bovenklep opnieuw.



6. Schuif de volle papierlade terug in de papierenheid.



## 7. Trek de papiersteun uit.



### **Opmerking:**

- ❑ *Controleer voordat u afdrukt of de instelling bij Paper Size (Papierformaat) in de printerdriver overeenkomt met de geplaatste papiersoort.*
- ❑ *Zie "Afdrukken op speciaal afdruk materiaal" op pagina 51 als u wilt afdrukken op papier van 90 g/m<sup>2</sup> of zwaarder of op speciaal papier (zoals enveloppen, etiketten, transparanten).*

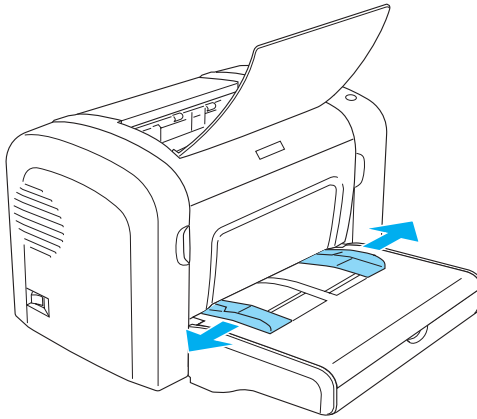
## **Sleuf voor handinvoer (alleen EPL-6200)**

U kunt de sleuf voor handmatige invoer gebruiken voor papier met afmetingen van 76 tot 216 × 148 tot 356 mm (3,0 tot 8,5 × 5,8 tot 14,0 inch).

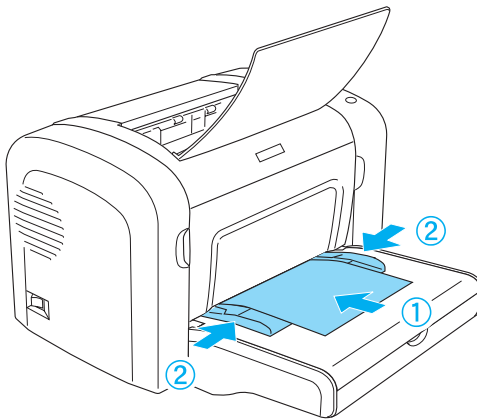
Volg de onderstaande instructies om één vel papier in te voeren via de sleuf voor handmatige invoer.



1. Controleer of de klep van de MP-lade op zijn plaats zit en stel de papiergeleiders in op het formaat papier dat u wilt plaatsen.



2. Plaats één vel met de afdrukszijde naar boven zo ver mogelijk in de sleuf voor handmatige invoer boven het deksel van de papierlade. Stel de papiergeleiders in op het formaat van het papier.



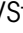
**Opmerking:**

*Plaats papier met een briefhoofd met de afdrukszijde naar boven en met het briefhoofdgedeelte aan de bovenzijde, naar de printer gericht.*

3. Controleer of Manual Feed (Handmatig invoeren) is geselecteerd in de instellingen voor de printerdriver.

**Opmerking:**

*Als u afdrukt vanuit een DOS-toepassing, moet u het selectievakje Manual Feed in het hulpprogramma Remote Control Panel inschakelen. Zie "Page Setup (Pagina-instelling)" op pagina 266 voor meer informatie.*

4. Verzend de afdrukgegevens vanaf de computer. De lampjes Fout, Klaar en Papier op het bedieningspaneel knipperen langzaam.
5. Druk op Start/Stop . De printer laadt het papier via de sleuf voor handmatige invoer.

**Opmerking:**

*Schakel het selectievakje Manual Feed (Handmatig invoeren) in de instellingen van de printerdriver uit als u papier niet langer handmatig hoeft in te voeren, voordat u afdrukt via de MP-lade of de optionele onderste papierenheid voor 500 vellen A4.*

## **Papier met aangepast formaat plaatsen**

U kunt elk aangepast papierformaat gebruiken in de MP-lade, zolang de afmetingen de 76,2 × 127,0 mm (3,0 × 5,0 inch) en 216,0 × 355,6 mm (8,5 × 14,0 inch) niet overschrijden.

U kunt voor de sleuf voor handmatige invoer papier gebruiken met afmetingen van 76,2 × 148,0 mm (3,0 × 5,8 inch) tot 216,0 × 355,6 mm (8,5 × 14,0 inch).

**Opmerking:**

*Selecteer Thick Wide of Thick(W) (Zwaar breed), Thick Narrow of Thick(N) (Zwaar smal) of Transparency (Transparant) voor de instelling Paper Type (Papiersoort) in de printerdriver, als u wilt afdrukken op een aangepast papierformaat.*

---

## **Afdrukken op speciaal afdrukmateriaal**

### **Opmerking:**

*Aangezien de kwaliteit van een bepaald merk of type papier op elk moment door de fabrikant kan worden gewijzigd, kan EPSON de kwaliteit van geen enkele papiersoort garanderen. Test enkele vellen papier voordat u een grote hoeveelheid aanschafft of afdrukt.*

De EPL-6200 en de EPL-6200L kunnen afdrukken op speciaal papier zoals etiketten, enveloppen, dik papier en transparanten.

### **Labels (Etiketten)**

U kunt maximaal tien vellen met etiketten in de MP-lade plaatsen. Bepaalde soorten etiketten moet u echter vel voor vel invoeren.

Gebruik altijd etiketten die het achterblad volledig bedekken zonder ruimte tussen de etiketten. Zo voorkomt u dat de lijm van de etiketten in contact komt met de onderdelen van de printer.

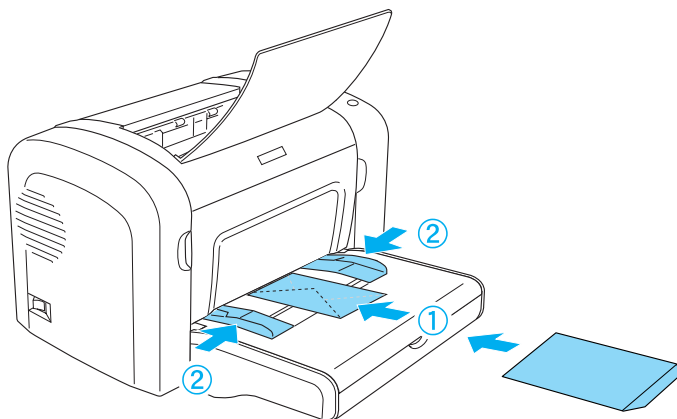
U kunt testen of de etiketten loskomen door een blad papier op het vel met etiketten te drukken. Als het papier aan het vel met etiketten plakt, moet u de etiketten niet gebruiken in de printer.

Selecteer Labels (Etiketten, EPL-6200) of Thick Wide (Zwaar breed, EPL-6200L) in de vervolgkeuzelijst Paper Type (Papiersoort) in de printerdriver, als u etiketten wilt afdrukken.

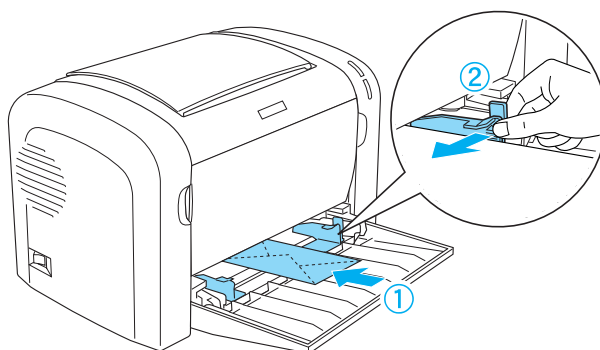
### **Enveloppen**

U kunt maximaal tien enveloppen in de MP-lade plaatsen, afhankelijk van de dikte van de enveloppen (85 tot 105 g/m<sup>2</sup>). Plaats de enveloppen met de flap naar beneden en de korte zijde naar voren.

## EPL-6200



## EPL-6200L



Als u wilt afdrukken op enveloppen, kiest u Thick Narrow (Zwaar smal, Windows) of Thick(N) (Macintosh) in de vervolgkeuzelijst Paper Type van de printerdriver.

De afdrukkwaliteit van enveloppen kan onregelmatig zijn omdat enveloppen niet overal even dik zijn. Druk een of twee enveloppen af om de afdrukkwaliteit te controleren. Als de afdruk te licht is, moet u de afdrukdichtheid aanpassen zoals wordt beschreven in "Gebrekkige afdrukkwaliteit" op pagina 405.

Gebruik geen vensterenveloppen tenzij deze speciaal zijn ontworpen voor laserprinters. Het plastic van de meeste soorten vensterenveloppen smelt wanneer het in contact komt met de hete fixeereenheid.

## ***Zwaar papier***

U kunt maximaal tien vellen zwaar papier in de MP-lade plaatsen. Bepaalde soorten zwaar papier moet u echter vel voor vel invoeren. Gebruik zwaar papier met een gewicht tussen 90 en 163 g/m<sup>2</sup>.

Als u op zwaar papier wilt afdrukken, moet u de instelling bij Paper Type (Papiersoort) in de instellingen van de printerdriver wijzigen. Kies Thick Narrow (Zwaar smal, Windows) of Thick(N) (Macintosh) voor zwaar papier dat minder dan 160 mm breed is. Kies Thick Wide (Zwaar breed, Windows) of Thick(W) (Macintosh) voor zwaar papier dat breder is dan 188 mm.

## ***Transparanten***

U kunt maximaal vijf transparanten in de MP-lade plaatsen. Bepaalde soorten transparanten moet u echter vel voor vel invoeren.

U moet alleen transparanten voor overheadprojectoren en zelfklevende doorschijnende polyester vellen gebruiken die speciaal zijn ontworpen voor laserprinters en gewone kopieerapparaten.

Selecteer Transparency (Transparanten) in de vervolgkeuzelijst Paper Type (Papiersoort) in de printerdriver, als u transparanten wilt afdrukken.

# **Printerdriver gebruiken in Windows**

---

## **Printersoftware**

Op de cd-rom die bij de printer is geleverd, vindt u alle software die u nodig hebt om de functies van de printer te gebruiken. Met de printerdriver kunt u tal van instellingen opgeven voor optimale printerprestaties, terwijl u met EPSON Status Monitor 3 de printerstatus kunt controleren. De EPL-6200 wordt bovendien geleverd met een PostScript-printerdriver waarmee u documenten kunt afdrukken die zijn opgemaakt in PostScript 3.

---

## **Systemvereisten**

U kunt de printersoftware alleen gebruiken als een van de volgende besturingssystemen op uw computer is geïnstalleerd:

- Microsoft Windows 98/95
- Microsoft Windows ME
- Microsoft Windows NT 4.0
- Microsoft Windows 2000
- Microsoft Windows XP

---

# De printersoftware installeren

## Printerdriver installeren

U kunt de printerdriver vinden op de bijgeleverde cd-rom. Hoe u de printer gebruiksklaar maakt, leest u in de *Installatiehandleiding*.

## **EPSON Status Monitor 3 installeren (alleen EPL-6200)**

**Opmerking:**

*EPSON Status Monitor 3 wordt automatisch geïnstalleerd samen met de printerdriver voor de EPL-6200L.*

Als u EPSON Status Monitor 3 niet hebt geïnstalleerd nadat de printerdriver is geïnstalleerd, gaat u als volgt te werk om EPSON Status Monitor 3 te installeren:

1. Zet de printer uit en controleer of Windows wordt uitgevoerd op de computer.
2. Plaats de cd-rom met printersoftware in het cd-romstation.

**Opmerking:**

- Als het venster voor het instellen van talen verschijnt, selecteert u uw land.*
- Als het installatieprogramma van EPSON niet automatisch wordt gestart, dubbelklikt u op het pictogram My Computer (Deze computer) en klikt u met de rechtermuisknop op het pictogram CD-ROM. Kies vervolgens Open (Openen) in het menu dat verschijnt en dubbelklikt op Epssetup.exe.*

3. Klik op Continue (Doorgaan). Als het venster met de licentieovereenkomst verschijnt, leest u de overeenkomst en klikt u op Agree (Akkoord).
4. Klik in het dialoogvenster dat verschijnt op Custom (Aangepast).



5. Selecteer het selectievakje EPSON Status Monitor 3 en klik op Install (Installeren).





6. Controleer in het dialoogvenster of het pictogram van de printer is geselecteerd en klik op OK. Volg de instructies op het scherm.



7. Als de installatie is voltooid, klikt u op OK.

## ***De PostScript-printerdriver installeren (alleen EPL-6200)***

Als u bestanden wilt afdrukken in Adobe PostScript 3-bestandsindeling in Windows Me/98/95, Windows NT 4.0 of Windows XP/2000, moet u de PostScript-printerdriver installeren die op de cd-rom staat die bij de printer wordt geleverd. Zie voor installatie-instructies de gedeelten hieronder die van toepassing zijn op het besturingssysteem dat u gebruikt.

### ***Gebruikers van Windows ME, Windows 98 of Windows 95***

Volg de installatie-instructies voor de interface die u gebruikt om af te drukken.

#### ***Opmerking:***

*De USB-interface is niet beschikbaar voor het afdrukken in Windows 95.*

## *De PostScript-printerdriver installeren voor de parallele interface*

Volg de onderstaande instructies om de PostScript-printerdriver te installeren voor de parallele interface:

### ***Opmerking:***

*Er dient minstens 6 MB vrije ruimte te zijn op de harde schijf voor installatie van de PostScript-printerdriver.*

1. Plaats de cd-rom met software die bij printer is geleverd in het cd-romstation.
2. Klik op Start, ga naar Settings (Instellingen) en klik op Printers.
3. Dubbelklik op het pictogram Add Printer (Printer toevoegen).
4. De wizard Printer toevoegen verschijnt. Volg de aanwijzingen op het scherm tot u gevraagd wordt om een printermodel te selecteren.
5. Klik op Browse (Bladeren) en geef het pad op naar het INF-bestand dat voor de installatie nodig is. Als D: uw cd-romstation is, wordt het pad D:\AdobePS\nederlnd\win9x\ps\_setup (Vervang zo nodig D:\ door de letter van het betreffende station).
6. Selecteer het INF-bestand voor de versie van Windows die u gebruikt en ga door met de installatie aan de hand van de aanwijzingen op het scherm tot u gevraagd wordt op welke poort de printer is aangesloten.
7. Selecteer LPT1 als printerpoort en klik op Next (Volgende). Volg de instructies op het scherm om de installatie te voltooien.
8. Als de installatie is voltooid, klikt u op Finish (Voltooien).

## De printerdriver installeren voor de USB-interface

Volg de onderstaande instructies om de PostScript-printerdriver te installeren voor de USB-interface:

### **Opmerking:**

- ❑ *De USB-interface is niet beschikbaar voor het afdrukken in Windows 95.*
  - ❑ *Als de driver voor Windows en de Adobe PS-driver voor een Epson-printer met een USB-aansluiting al op de computer zijn geïnstalleerd, voert u de installatieprocedure uit die in het vorige gedeelte, "De PostScript-printerdriver installeren voor de parallelle interface" wordt beschreven. Kies daarbij echter USB als poort in stap 7. Als u nog geen Epson USB-printerdriver op uw systeem hebt geïnstalleerd, voert u de onderstaande installatieprocedure uit.*
  - ❑ *Er dient minstens 6 MB vrije ruimte te zijn op de harde schijf voor installatie van de PostScript-printerdriver.*
1. Schakel zowel de printer als de computer in zonder de printer aan te sluiten op de computer.
  2. Als Windows is opgestart, koppelt u de printer aan de computer met een USB-kabel.
  3. De wizard Nieuwe hardware wordt automatisch gestart. Klik op Next (Volgende) om de installatieprocedure van de USB-printerdriver te starten.
  4. Selecteer Search for best driver for your device (Recommended) (Het beste stuurprogramma voor uw apparaat zoeken (aanbevolen)) en klik op Next (Volgende).
  5. Plaats de cd-rom met software die bij printer is geleverd in het cd-romstation.
  6. Schakel alleen het selectievakje Specify a location (Een locatie opgeven) in en geef vervolgens het volgende pad op de cd-rom op. Klik op Browse (Bladeren) en selecteer het pad. Als D: uw cd-romstation is, wordt het pad D:\AdobePS\nederlnd\win9x\ps\_setup (Vervang zo nodig D:\ door de letter van het betreffende station).

7. Klik op Next (Volgende) om verder te gaan met de installatieprocedure.
8. Als het bestand voor de USB-PostScript-printerdriver op de juiste wijze wordt herkend, wordt het bericht "EPSON USB Printer" weergegeven. Klik op Next (Volgende) om verder te gaan met de installatieprocedure.
9. Als de installatie van de USB-PostScript-printerdriver is voltooid, klikt u op Finish (Voltooien).
10. Als de installatie van de USB-printerdriver is voltooid, wordt de wizard Printer toevoegen automatisch gestart. Volg de aanwijzingen op het scherm om door te gaan met de installatie tot u gevraagd wordt om een printermodel te selecteren.
11. Klik op Browse (Bladeren) en geef het pad op naar het INF-bestand dat voor de installatie nodig is. Als D: uw cd-romstation is, wordt het pad D:\AdobePS\nederlnd\win9x\ps\_setup (Vervang zo nodig D:\ door de letter van het betreffende station).
12. Selecteer het INF-bestand voor de versie van Windows die u gebruikt en ga door met de installatie aan de hand van de aanwijzingen op het scherm.
13. Als de installatie is voltooid, klikt u op Finish (Voltooien).

### *De PostScript-printerdriver installeren voor de netwerkinterface*

Volg de onderstaande instructies om de PostScript-printerdriver te installeren voor de netwerkinterface:

#### **Opmerking:**

- Als u de printer wilt aansluiten via een netwerkinterface, moet u de optionele interfacekaart in de printer installeren.*
  - Er dient minstens 6 MB vrije ruimte te zijn op de harde schijf voor installatie van de PostScript-printerdriver.*
1. Plaats de cd-rom met software die bij printer is geleverd in het cd-romstation.

2. Klik op Start, ga naar Settings (Instellingen) en klik op Printers.
3. Dubbelklik op het pictogram Add Printer (Printer toevoegen).
4. De wizard Printer toevoegen verschijnt. Klik op Next (Volgende).
5. Selecteer Network Printer (Netwerkprinter) als het scherm met de vraag How is this printer attached to your computer? (Hoe is de printer met uw computer verbonden?) wordt weergegeven.
6. Geef het netwerkpad naar de printer op in het veld Network path or queue name (Netwerkpad of naam van de afdrukwachtrij). U kunt de netwerkprinter ook selecteren als u op de knop Browse (Bladeren) klikt.
7. Klik op Browse (Bladeren) en geef het pad op naar het INF-bestand dat voor de installatie nodig is, als u wordt gevraagd een printermodel te kiezen. Als D: uw cd-romstation is, wordt het pad D:\AdobePS\nederlnd\win9x\ps\_setup (Vervang zo nodig D:\ door de letter van het betreffende station).
8. Selecteer het INF-bestand voor de versie van Windows die u gebruikt en ga door met de installatie aan de hand van de aanwijzingen op het scherm.
9. Als de installatie is voltooid, klikt u op Finish (Voltooien).

### *Opmerking voor gebruikers van Windows Me/98/95*

De printer drukt in bepaalde gevallen niet normaal af als de computer op de printer is aangesloten via de parallele interface en de ECP-modus is ingesteld. Als dat het geval is, schakelt u bidirectionele ondersteuning in de PostScript-printerdriver uit. Daartoe opent u het eigenschappenvenster van de printer, klikt u op de tab Details en vervolgens op de knop Spool Settings (Wachtrij-instellingen). In het dialoogvenster Spool Settings (Wachtrij-instellingen) selecteert u Disable bi-directional support for this printer (Bi-directionele ondersteuning voor deze printer uitschakelen) en vervolgens klikt u op de knop OK.

## **Gebruikers van Windows NT 4.0**

Volg de installatie-instructies voor de interface die u gebruikt om af te drukken.

### **Opmerking:**

*De USB-interface is niet beschikbaar voor het afdrukken in Windows NT 4.0.*

### *De printerdriver installeren voor de parallele interface*

Volg de onderstaande instructies om de PostScript-printerdriver te installeren voor de parallele interface:

### **Opmerking:**

*Er dient minstens 6 MB vrije ruimte te zijn op de harde schijf voor installatie van de PostScript-printerdriver.*

1. Plaats de cd-rom met software die bij printer is geleverd in het cd-romstation.
2. Klik op Start, ga naar Settings (Instellingen) en klik op Printers.
3. Dubbelklik op het pictogram Add Printer (Printer toevoegen).
4. De wizard Printer toevoegen verschijnt. Volg de aanwijzingen op het scherm tot u gevraagd wordt om een printermodel te selecteren.
5. Klik op Browse (Bladeren) en geef het pad op naar het INF-bestand dat voor de installatie nodig is. Als D: uw cd-romstation is, wordt het pad D:\AdobePS\nederlnd\winnt4\ps\_setup (Vervang zo nodig D:\ door de letter van het betreffende station).
6. Selecteer het INF-bestand voor de versie van Windows die u gebruikt en ga door met de installatie aan de hand van de aanwijzingen op het scherm.
7. Als de installatie is voltooid, klikt u op Finish (Voltooien).

## De printerdriver installeren voor de netwerkinterface

Volg de onderstaande instructies om de PostScript-printerdriver te installeren voor de netwerkinterface:

### **Opmerking:**

- Als u de printer wilt aansluiten via een netwerkinterface, moet u de optionele interfacekaart in de printer installeren.*
- Er dient minstens 6 MB vrije ruimte te zijn op de harde schijf voor installatie van de printerdriver.*

1. Plaats de cd-rom met software die bij printer is geleverd in het cd-romstation.
2. Klik op Start, ga naar Settings (Instellingen) en klik op Printers.
3. Dubbelklik op het pictogram Add Printer (Printer toevoegen).
4. De wizard Printer toevoegen verschijnt. Selecteer Network printer server (Netwerkafdrukserver) en klik op Next (Volgende).
5. Voer de naam van de printer in of selecteer de printer in de lijst met printers die via het netwerk beschikbaar zijn en klik op OK.
6. Klik op OK als het volgende bericht verschijnt.

*“Er is een onjuist stuurprogramma geïnstalleerd op de server waarop de printer XXX zich bevindt.”*

7. Klik op Browse (Bladeren) en geef het pad op naar het INF-bestand dat voor de installatie nodig is. Als D: uw cd-romstation is, wordt het pad D:\AdobePS\nederlnd\winnt4\ps\_setup (Vervang zo nodig D:\ door de letter van het betreffende station).
8. Selecteer het INF-bestand voor de versie van Windows die u gebruikt en ga door met de installatie aan de hand van de aanwijzingen op het scherm.
9. Als de installatie is voltooid, klikt u op Finish (Voltooien).

## *Opmerking voor gebruikers van Windows NT 4.0*

In de lijst met papierformaten van de geselecteerde papierbron kunnen niet-beschikbare formaten voorkomen. Zie "Papier" op pagina 429 voor een overzicht van beschikbare papierformaten.

## **Gebruikers van Windows XP en Windows 2000**

Volg de installatie-instructies voor de interface die u gebruikt om af te drukken.

### *De printerdriver installeren voor de parallelle interface*

Volg de onderstaande instructies om de PostScript-printerdriver te installeren voor de parallelle interface:

#### **Opmerking:**

*Er dient minstens 6 MB vrije ruimte te zijn op de harde schijf voor installatie van de printerdriver.*

1. Plaats de cd-rom met software die bij printer is geleverd in het cd-romstation.
2. Klik op Start, ga naar Settings (Instellingen) en klik op Printers.

#### **Opmerking:**

*In Windows XP klikt u op Start en gaat u naar Printers and Faxes (Printers en faxapparaten).*

3. Dubbelklik op het pictogram Add Printer (Printer toevoegen).

#### **Opmerking:**

*In Windows XP klikt u in het gedeelte Printer Tasks (Printertaken) op Add a printer (Een printer toevoegen).*

4. De wizard Printer toevoegen verschijnt. Volg de aanwijzingen op het scherm tot u gevraagd wordt om een printermodel te selecteren.



5. Klik op Browse (Bladeren) en geef het pad op naar het INF-bestand dat voor de installatie nodig is. Als D: uw cd-romstation is, wordt het pad D:\AdobePS\nederlnd\win2k-xp\ps\_setup (Vervang zo nodig D:\ door de letter van het betreffende station).
6. Selecteer het INF-bestand voor de versie van Windows die u gebruikt en ga door met de installatie aan de hand van de aanwijzingen op het scherm.
7. Als de installatie is voltooid, klikt u op Finish (Voltooien).

### *De printerdriver installeren voor de USB-interface*

Volg de onderstaande instructies om de PostScript-printerdriver te installeren voor de USB-interface:

#### ***Opmerking:***

*Er dient minstens 6 MB vrije ruimte te zijn op de harde schijf voor installatie van de printerdriver.*

1. Schakel zowel de printer als de computer in zonder de printer aan te sluiten op de computer.
2. Als Windows is opgestart, koppelt u de printer aan de computer met een USB-kabel.
3. De wizard Nieuwe hardware wordt automatisch gestart. Klik op Next (Volgende) om de installatieprocedure van de USB-printerdriver te starten.
4. Als de installatie van de USB-printerdriver is voltooid, wordt de wizard Printer toevoegen automatisch gestart. Volg de aanwijzingen op het scherm om door te gaan met de installatie tot u gevraagd wordt om een printermodel te selecteren.
5. Klik op Browse (Bladeren) en geef het pad op naar het INF-bestand dat voor de installatie nodig is. Als D: uw cd-romstation is, wordt het pad D:\AdobePS\nederlnd\win2k-xp\ps\_setup (Vervang zo nodig D:\ door de letter van het betreffende station).

6. Selecteer het INF-bestand voor de versie van Windows die u gebruikt en ga door met de installatie aan de hand van de aanwijzingen op het scherm.
7. Als de installatie is voltooid, klikt u op Finish (Voltooien).

### *De printerdriver installeren voor de netwerkinterface*

Volg de onderstaande instructies om de PostScript-printerdriver te installeren voor de netwerkinterface:

#### ***Opmerking:***

- Als u de printer wilt aansluiten via een netwerkinterface, moet u de optionele interfacekaart in de printer installeren.*
  - Er dient minstens 6 MB vrije ruimte te zijn op de harde schijf voor installatie van de printerdriver.*
1. Plaats de cd-rom met software die bij printer is geleverd in het cd-romstation.
  2. Klik op Start, ga naar Settings (Instellingen) en klik op Printers.

#### ***Opmerking:***

*In Windows XP klikt u op Start en gaat u naar Printers and Faxes (Printers en faxapparaten).*

3. Dubbelklik op het pictogram Add Printer (Printer toevoegen).

#### ***Opmerking:***

*In Windows XP klikt u in het gedeelte Printer Tasks (Printertaken) op Add a printer (Een printer toevoegen).*

4. De wizard Printer toevoegen verschijnt. Klik op Next (Volgende).
5. Selecteer Network printer (Netwerkprinter) in het dialoogvenster dat verschijnt.

#### ***Opmerking:***

*In Windows XP klikt u op A network printer, or a printer attached to another computer (Netwerkprinter, of een printer die met een andere computer is verbonden).*

6. Klik op Next (Volgende) om te bladeren naar de printer op het netwerk en die te selecteren.
7. Klik op OK als het volgende bericht verschijnt:  
  
“Er is een onjuist stuurprogramma geïnstalleerd op de server waarop de printer XXX zich bevindt.”
8. Klik op Browse (Bladeren) en geef het pad op naar het INF-bestand dat voor de installatie nodig is, als u wordt gevraagd een printermodel te kiezen.. Als D: uw cd-romstation is, wordt het pad D:\AdobePS\nederlnd\win2k-xp\ps\_setup (Vervang zo nodig D:\ door de letter van het betreffende station).
9. Selecteer het INF-bestand voor de versie van Windows die u gebruikt en ga door met de installatie aan de hand van de aanwijzingen op het scherm.
10. Als de installatie is voltooid, klikt u op Finish (Voltooien).

### *Opmerking voor gebruikers van Windows XP/2000*

In de lijst Paper Size (Papierformaat) in de printerdriver kunnen niet-beschikbare formaten voorkomen. Zie “Papier” op pagina 429 voor een overzicht van beschikbare papierformaten.

---

## ***De printerdriver gebruiken***

Met de printerdriver kunt u instellingen opgeven voor optimale printerprestaties.

**Opmerking:**

- ❑ U moet een computernaam opgeven in de instellingen van de computer om zeker te zijn van een goede werking. Controleer of er geen ongeldige tekens in de naam voorkomen. Als het een gedeelde printer is, moet de computernaam uniek zijn voor uw computer. Raadpleeg de documentatie voor het besturingssysteem voor meer informatie over het instellen van de computernaam.
- ❑ De schermafbeeldingen in dit gedeelte hebben betrekking op de EPL-6200. Als u een EPL-6200L hebt, zal het scherm er iets anders uitzien.
- ❑ EPSON Status Monitor 3 wordt automatisch geïnstalleerd samen met de printerdriver voor de EPL-6200L.

## **De printerdriver openen**

U kunt de printerdriver rechtstreeks openen vanuit een toepassing of vanuit Windows.

Doorgaans krijgen de printerinstellingen die worden opgegeven vanuit Windows-toepassingen de voorkeur boven instellingen die worden opgegeven wanneer de printerdriver is geopend vanuit het besturingssysteem. Voor optimale resultaten kunt u de printerdriver dus het beste openen vanuit de toepassing.

**Opmerking:**

*Raadpleeg de Help bij de printerdriver voor meer informatie over de beschikbare instellingen.*

- ❑ Klik op Print (Afdrukken) of Page Setup (Pagina-instelling) in het menu File (Bestand) om de printerdriver te openen vanuit de toepassing. U moet ook klikken op Setup (Instellen), Options (Opties), Properties (Eigenschappen) of een combinatie van deze knoppen.

- ❑ Als u de printerdriver wilt openen vanuit Windows, klikt u op Start en kiest u Settings (Instellingen) en Printers. Vervolgens klikt u met de rechtermuisknop op het pictogram EPSON EPL-6200/EPL-6200L Advanced en kiest u Properties (Eigenschappen) in Windows Me, 98 of 95, Printing Preferences (Voorkeursinstellingen) voor afdrucken in Windows XP of 2000 of Document Defaults (Standaardwaarden document in Windows NT 4.0) voor Windows NT 4.0.

## **Printerdriverinstellingen**

### **Afdrukkwaliteit opgeven (alleen EPL-6200)**

#### ***Opmerking:***

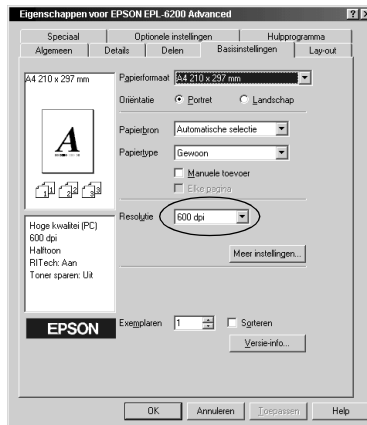
*De instelling voor afdrukkwaliteit kan op de EPL-6200L niet worden gewijzigd. Deze drukt alleen af bij 600 dpi.*

U kunt de afdrukkwaliteit of resolutie aanpassen waardoor u sneller of gedetailleerder kunt afdrucken. Als u wilt afdrucken met een hogere kwaliteit, kiest u een hoger getal. Hierdoor wordt de afdruksnelheid verminderd.

Er zijn drie afdrukniveaus: 600 dpi, Class 1200 dpi en 1200 dpi. Met Class 1200 dpi krijgt u afdrucken van hoge kwaliteit, vergelijkbaar met de afdrukresultaten met 1200 dpi met de functies Enh. MG en RITech (bij 600 dpi).

1. Klik op de tab Basic Settings (Basisinstellingen).

2. Selecteer de gewenste afdrukresolutie in de vervolgkeuzelijst Print Quality (Afdrukkwaliteit).



3. Klik op OK om de instellingen te accepteren.

### **Opmerking:**

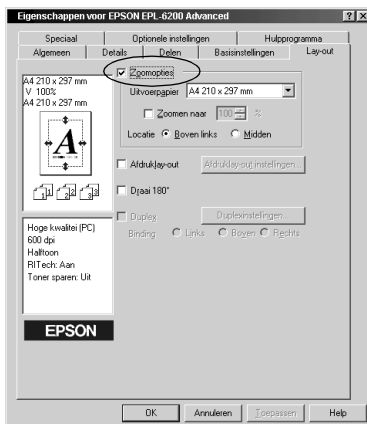
- ❑ Raadpleeg de Help voor meer informatie over de functies Enh. MG of RITech.
- ❑ Als u niet kunt afdrucken of als er een bericht over een geheugenfout verschijnt, kunt u het afdrucken wellicht hervatten door een lagere resolutie te selecteren.

## **Afdrukformaat aanpassen**

U kunt documenten automatisch vergroot of verkleind afdrucken.

## *Pagina's automatisch aanpassen aan het afdruk materiaal*

1. Klik op de tab Layout (Lay-out).
2. Schakel het selectievakje Zoom Options (Zoomopties) in.

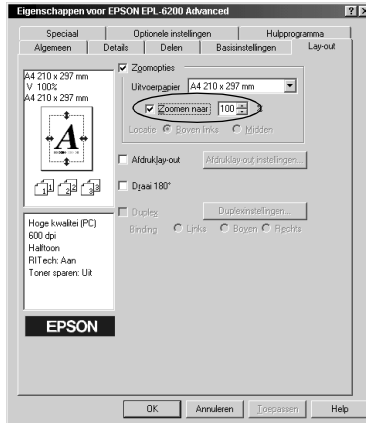


3. Selecteer het gewenste papierformaat in de vervolgkeuzelijst Output Paper (Papieruitvoer). De pagina wordt aangepast zodat deze kan worden afgedrukt op het geselecteerde papier.
4. Selecteer bij de instelling Location (Locatie) het keuzerondje Upper Left (Linkerbovenhoek) als u de vergrote of verkleinde afbeelding van de pagina wilt afdrukken in de linkerbovenhoek van het papier. Selecteer het keuzerondje Center (Midden) als u de vergrote of verkleinde afbeelding van de pagina wilt afdrukken in het midden van het papier.
5. Klik op OK om de instellingen te accepteren.

## *Pagina's aanpassen volgens een opgegeven percentage*

1. Klik op de tab Layout (Lay-out).

2. Schakel het selectievakje Zoom Options (Zoomopties) in.
3. Schakel het selectievakje Zoom To (Zoomen naar) in.



4. Geef het vergrotingspercentage op in het vak en klik op OK. U kunt een percentage opgeven tussen 50% en 200%, in stappen van 1%.

Selecteer indien nodig het papierformaat in de vervolgkeuzelijst Output Paper (Uitvoerpapier).

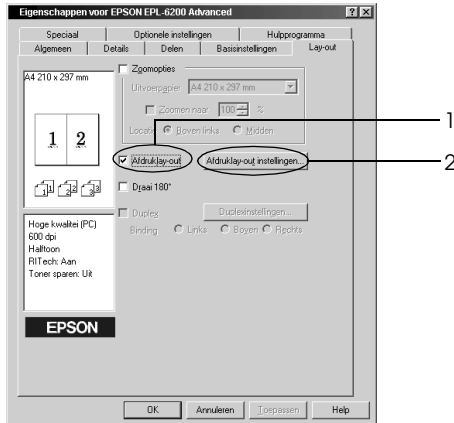
## **Afdrukindeling aanpassen**

Met Layout printing (Afdrukindeling aanpassen) kunt u twee of vier pagina's op één pagina afdrukken en de afdrukvolgorde bepalen. De pagina's worden automatisch aangepast aan het opgegeven papierformaat. U kunt de documenten ook met een kader afdrukken.

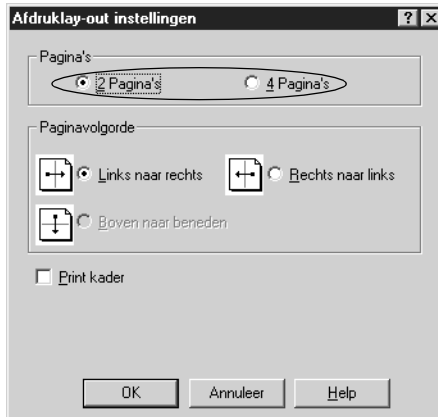
1. Klik op de tab Layout (Lay-out).



2. Schakel het selectievakje Print Layout (Afdrukindeling) in en klik op Print Layout Settings (Afdruklay-out instellingen). Het dialoogvenster Print Layout Settings (Afdruklay-out instellingen) verschijnt.



3. Selecteer het aantal pagina's dat u wilt afdrukken op één vel papier.



4. Geef de volgorde op waarin u de pagina's wilt afdrukken op elk vel.

**Opmerking:**

*De opties voor paginavolgorde zijn afhankelijk van het aantal pagina's dat in het dialoogvenster hierboven is geselecteerd en de afdrukstand (Portrait of Landscape) (Staan of Liggend) die op het tabblad Basic Settings (Basisinstellingen) is geselecteerd.*

5. Klik op OK om het dialoogvenster Print Layout Settings (Afdruklay-out instellingen) te sluiten.
6. Klik op OK op het tabblad Layout (Lay-out) om de instellingen te accepteren.

## **Watermerken gebruiken**

Volg de onderstaande instructies om een watermerk in het document te gebruiken. In het dialoogvenster Watermark (Watermerk) kunt u een watermerk selecteren uit een lijst met voorgedefinieerde watermerken. U kunt ook een eigen bitmapbestand (.BMP) of tekstbestand (.TXT) selecteren als watermerk. In het dialoogvenster Watermark (Watermerk) kunt u ook verscheidene watermerkinstellingen opgeven. U kunt bijvoorbeeld het formaat, de intensiteit en de positie van het watermerk selecteren.

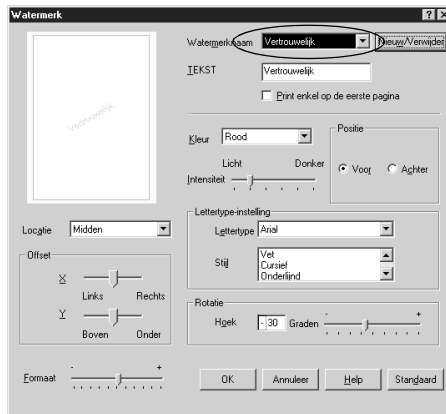
1. Klik op de tab Special (Speciaal).

- Schakel het selectievakje Watermark (Watermerk) in.



- Klik op Watermark Settings (Watermerkinstellingen). Het dialoogvenster Watermark (Watermerk) verschijnt.

4. Selecteer een watermerk in de vervolgkeuzelijst Watermark Name (Watermerknaam).



5. Selecteer in de keuzelijst Location (Locatie) waar op de pagina u het watermerk wilt afdrukken.
6. Pas de horizontale of verticale instelling aan bij Offset.
7. Pas de beeldintensiteit van het watermerk aan met de schuifbalk Intensity (Intensiteit).
8. Pas het formaat van het watermerk aan met de schuifbalk Size (Grootte).
9. Selecteer bij Position (Positie) het keuzerondje Front (Voorground) als u het watermerk in de voorground van het document wilt afdrukken of het keuzerondje BACK (Achtergrond) als u het watermerk in de achtergrond van het document wilt afdrukken.
10. Klik op OK om de instellingen te accepteren.

### *Nieuwe watermerken maken*

U kunt als volgt een nieuw watermerk maken:

1. Klik op de tab Special (Speciaal).

2. Schakel het selectievakje Watermark (Watermerk) in.
3. Klik op Watermark Settings (Watermerkinstellingen). Het dialoogvenster Watermark (Watermerk) verschijnt.
4. Klik op New/Delete (Nieuw/Verwijder). Het dialoogvenster User Defined Watermarks (Gebruikersgedefinieerde watermerken) verschijnt.
5. Selecteer Text (Tekst) of BMP en typ een naam voor het nieuwe watermerk in het vak Name (Naam).
6. Als u Text (Tekst) selecteert, typt u de tekst voor het watermerk in het vak Text (Tekst). Selecteert u BMP, dan klikt u op Browse (Bladeren) en selecteert u het gewenste BMP-bestand. Klik hierna op OK.

**Opmerking:**

*Voordat u een aangepast watermerk maakt, moet u een bitmapbestand (.bmp) maken.*

7. Klik op Save (Opslaan) om het dialoogvenster User Defined Watermarks (Gebruikersgedefinieerde watermerken) te sluiten. Het watermerk wordt weergegeven in de keuzelijst.
8. Klik op OK om de nieuwe watermerkinstellingen te registreren.

**Opmerking:**

*U kunt maximaal 10 watermerken registreren.*

## **Een overlay gebruiken (alleen EPL-6200)**

In het dialoogvenster Overlay Settings (Overdrukinstellingen) kunt u formuliergegevens afdrukken in combinatie met gegevens die door een andere toepassing zijn gegenereerd.

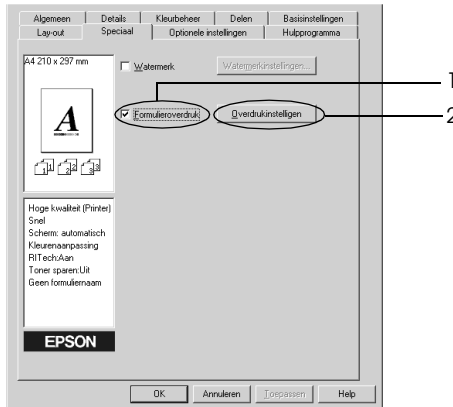
**Opmerking:**

*De functie voor overlays is alleen beschikbaar wanneer High Quality (Printer) (Hoge kwaliteit (printer)) is geselecteerd bij Graphic Mode (Grafische modus) in het dialoogvenster Extended Settings (Geavanceerde instellingen). Dit dialoogvenster kunt u openen via het tabblad Optional Settings (Optionele instellingen).*

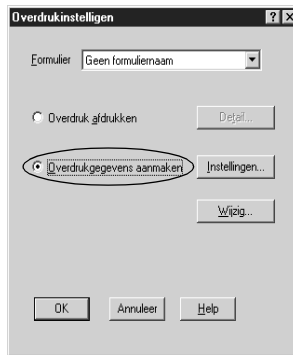
## Overlays maken

U kunt formuliergegevens maken en deze opslaan als een bestand.

1. Open de toepassing waarmee u de overlay wilt maken.
2. Open de printerdriver vanuit de toepassing. Klik op het menu Bestand en kies Print (Afdrukken) of Print Setup (Printerinstelling). Klik vervolgens op Printer, Setup (Instellen), Options (Opties) of Properties (Eigenschappen) of een combinatie van deze knoppen, afhankelijk van de gebruikte toepassing.
3. Klik op de tab Special (Speciaal).
4. Schakel het selectievakje Form Overlay (Formulieroverdruk) in en klik op Overlay Settings (Overdrukinstellingen) om het dialoogvenster Overlay Settings te openen.



5. Selecteer het keuzerondje Create Overlay Data (Overlay-gegevens maken).



6. Klik op Settings (Instellingen).
7. Schakel het selectievakje Use Form Name (Gebruiker formuliernaam) in. Klik op Add Form Name (Formuliernaam toevoegen). Het dialoogvenster Add Form (Formulier toevoegen) verschijnt.
8. In het dialoogvenster Add Form (Formulier toevoegen) typt u de formuliernaam in het vak Form Name (Formuliernaam) en de beschrijving in het vak Description (Beschrijving).



9. Selecteer het keuzerondje To Front (Voorgrond) als u de overlay in de voorgrond van het document wilt afdrukken of To Back (Achtergrond) als u de overlay in de achtergrond van het document wilt afdrukken.
10. Klik op Register (Registreren) in het dialoogvenster Add Form (Formulier toevoegen).
11. Klik op OK in het dialoogvenster Form Settings (Formulierinstellingen).
12. Klik op OK in het dialoogvenster Overlay Settings (Overdrukinstellingen). Klik op Cancel (Annuleren) als u de procedure wilt onderbreken.

**Opmerking:**

*Het bestand dat u na stap 10 naar de printer verzendt, vanuit een toepassing zoals Windows Kladblok of Word, wordt opgeslagen als een overlay met de formuliernaam die u in stap 8 hebt opgegeven.*

13. Druk het opgeslagen bestand af als overlay. U kunt elk bestandstype gebruiken voor overlays. De overlay wordt gemaakt.

### *Afdrukken met overlays*

Volg de onderstaande instructies om een document met een overlay af te drukken.

1. Open het bestand dat u met een overlay wilt afdrukken.
2. Open de printerdriver vanuit de toepassing. Klik op het menu Bestand en kies Print (Afdrukken) of Print Setup (Printerinstelling). Klik vervolgens op Printer, Setup (Instellen), Options (Opties) of Properties (Eigenschappen) of een combinatie van deze knoppen, afhankelijk van de gebruikte toepassing.
3. Klik op de tab Special (Speciaal).
4. Schakel het selectievakje Form Overlay (Formulieroverdruk) in en klik op Overlay Settings (Overdrukinstellingen) om het dialoogvenster Overlay Settings te openen.
5. Selecteer in het dialoogvenster Overlay Settings (Overdrukinstellingen) het formulier in de lijst Form (Formulier) en klik op OK.
6. Klik op OK om de gegevens af te drukken.



## *Overlays met verschillende printerinstellingen*

De overlay wordt gemaakt met de huidige printerinstellingen, bijvoorbeeld met een resolutie van 600 dpi. Als u dezelfde overlay met andere printerinstellingen wilt maken, bijvoorbeeld 1200 dpi, moet u de onderstaande instructies volgen.

1. Open de printerdriver nogmaals zoals beschreven in stap 2 in “Overlays maken” op pagina 78.
2. Geef de printerinstellingen op en sluit de printerdriver af.
3. Verzend dezelfde gegevens die u in de toepassing hebt gemaakt, naar de printer zoals in stap 12 in “Overlays maken” op pagina 78.

Deze instelling is alleen beschikbaar voor formuliernamen.

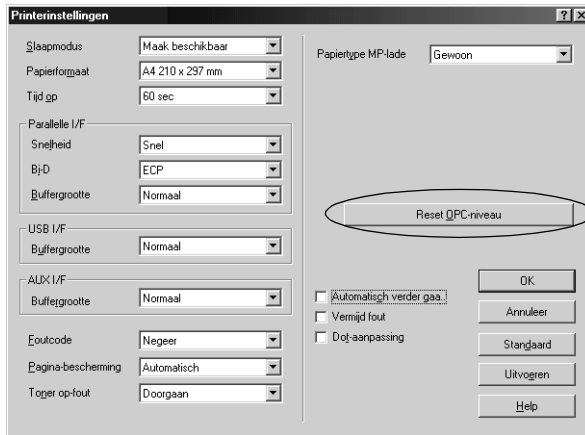
## ***Teller van de fotogeleidingseenheid opnieuw instellen***

Stel de teller van de fotogeleidingseenheid opnieuw in nadat u de fotogeleidingseenheid vervangt. Zie “Teller van de fotogeleidingseenheid opnieuw instellen” op pagina 81 als u een nieuwe fotogeleidingseenheid hebt geïnstalleerd.

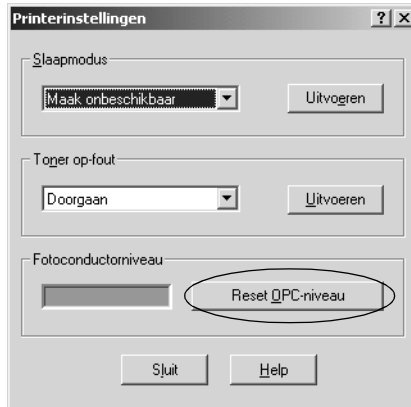
### *Teller van de fotogeleidingseenheid opnieuw instellen*

1. Klik op de tab Optional Settings (Optionele instellingen) en klik vervolgens op Printer Settings (Printerinstellingen). Het dialoogvenster Printer Settings (Printerinstellingen) verschijnt.
2. Klik op Reset OPC Level (Reset OPC Level). Het bijbehorende dialoogvenster wordt weergegeven.

## EPL-6200



## EPL-6200L



3. Klik op OK om de teller van de fotogeleidingseenheid opnieuw in te stellen.

## **Afdrukken met de duplexer (alleen EPL-6200)**

Met de duplexer drukt u af op beide zijden van het papier. Wanneer u de afdrukken wilt inbinden, kunt u de bindzijde aangeven. Zo krijgt u de juiste paginavolgorde.

1. Klik op de tab Layout (Lay-out).
2. Schakel het selectievakje Duplex in. Selecteer vervolgens de bindpositie: Links, Boven of Rechts.
3. Klik op Duplexinstellingen om het dialoogvenster Duplexinstellingen te openen.
4. Geef de bindmarge voor de voor- en achterzijde van het papier op. Geef vervolgens aan of op voor- of achterzijde van het papier moet worden begonnen.
5. Wanneer u een boekje wilt maken, schakelt u het selectievakje Bindingmethode in en geeft u vervolgens de gewenste instellingen op. Zie de online-Help voor meer informatie over de instellingen.
6. Klik op OK om de instellingen te accepteren en terug te keren naar het tabblad Lay-out.

## **Fout Insufficient Memory (Onvoldoende geheugen) vermijden (alleen EPL-6200)**

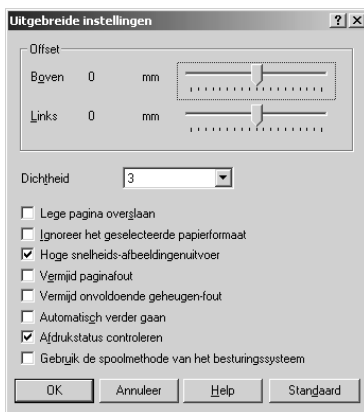
Als u afbeeldingen of een grote hoeveelheid gegevens afdrukt, kan de printer stoppen vanwege onvoldoende geheugen. Volg de onderstaande instructies om geheugenproblemen te voorkomen en door te gaan met afdrukken.

### **Opmerking:**

*De afdrukkwaliteit neemt af als u deze functie gebruikt.*

1. Klik op de tab Optional Settings (Optionele instellingen).

2. Klik op Extended Settings (Geavanceerde instellingen). Het volgende dialoogvenster verschijnt.



**Opmerking:**

*Dit venster wordt weergegeven in Windows XP, 2000 en NT 4.0.*

3. Schakel het selectievakje Avoid Insufficient Memory Error (Onvoldoende geheugen vermijden) in.
4. Klik op OK om de instellingen te accepteren.

## **De PostScript-printerdriver openen (alleen EPL-6200)**

Gebruik de PostScript-printerdriver voor het afdrukken van in PostScript opgemaakte bestanden. Zie "De PostScript-printerdriver installeren (alleen EPL-6200)" op pagina 57 voor instructies voor het installeren van de PostScript-printerdriver die bij uw printer is geleverd.

U kunt de printerdriver rechtstreeks openen vanuit de toepassing van waaruit u wilt afdrukken of vanuit het besturingssysteem. Als u de PostScript-printerdriver opent vanuit een toepassing, zijn eventuele wijzigingen die u aanbrengt in printerinstellingen alleen van kracht voor de huidige afdruktaak. Als u permanente wijzigingen wilt aanbrengen in printerinstellingen, opent u de PostScript-printerdriver rechtstreeks vanuit het besturingssysteem.

## ***PostScript-printerdriverinstellingen (alleen EPL-6200)***

Met de PostScript-printerdriver kunt u instellingen wijzigen voor PostScript-afdruktaken. De instellingen zijn ondergebracht in verschillende categorieën die u opent door op de desbetreffende tab te klikken in het dialoogvenster met eigenschappen van de printer.

### ***Gebruikers van Windows ME, Windows 98 of Windows 95***

Er is ook on line help voor het opgeven van instellingen. Er zijn twee on line helpopties. Klik op Help voor meer informatie over de instellingen. Als u hulp nodig hebt bij een bepaald item, klikt u op het pictogram met het vraagteken in de rechterbovenhoek van de titelbalk van het dialoogvenster en vervolgens op de naam van de optie waar u meer over wilt weten. Er wordt dan een uitleg van de optie en de mogelijkheden weergegeven.

#### *Instellingen op het tabblad Paper (Papier)*

##### **Paper Size (Papierformaat)**

Hier selecteert u het papierformaat. Deze instelling moet overeenkomen met het formaat van het in de printer geladen papier. Welke papierformaten beschikbaar zijn, is afhankelijk van de printer. De standaardinstelling is A4 of Letter, afhankelijk van het land van aankoop.

##### **Orientation (Oriëntatie)**

Hiermee kunt u de afdrukstand van het document op de pagina aanpassen. De opties zijn Portrait (Staand) en Landscape (Liggend).

## **Collate (Gesorteerd)**

Schakel dit selectievakje in als u meerdere exemplaren van een document gesorteerd wilt afdrukken. Als u dit selectievakje niet selecteert, wordt elke pagina het opgegeven aantal malen afgedrukt voordat de volgende pagina wordt afgedrukt.

### **Opmerking:**

*Als u de optie Collate (Sorteren) in de printerdriver selecteert, stel dan de optie Collate (Sorteren) niet in de toepassing zelf in.*

## **Duplex (Dubbelzijdig)**

Hier selecteert u het type dubbelzijdig afdrukken. Flip on long edge (Over lange zijde spiegelen) levert dubbelzijdige afdrukken op die eruit zien als een boek, terwijl Flip on short edge (Over korte zijde spiegelen) dubbelzijdige afdrukken oplevert die eruit zien als een kalender. Deze functie is alleen beschikbaar als de optionele duplexer is geïnstalleerd.

## **Papierbron**

Hier selecteert u de papierbron voor de afdruktaak. De opties zijn AutoSelect Tray (AutoSelect Tray), MP Tray (MP-lade), Cassette 1 (Papierlade 1), Manual Feed 1st Page (Handinvoer 1e pagina) en Manual Feed EachPage (Handinvoer alle pagina's). Welke papierbronnen echter beschikbaar zijn, is afhankelijk van de printer en de geïnstalleerde opties.

## **Papiersoort**

Hier selecteert u de papiersoort voor het afdrukken. De opties zijn Normal (Normaal), Thick W (Zwaar breed), Thick N (Zwaar smal) en Transparency (Transparant). Wees zorgvuldig bij het selecteren van de juiste papiersoort om inktvlekken en het verspillen van inkt te vermijden.

## **Margins (Marges)**

Klik op deze knop om de marges voor de afdruktaak in te stellen. U kunt marges opgeven in Inches of Millimeters.

## **Standaardinstellingen herstellen**

Klik op deze knop om de standaardwaarden voor de instellingen op dit tabblad weer te herstellen.

### **Resolution (Resolutie)**

Selecteer de resolutie waarbij u wilt afdrukken. De opties zijn Fast (Snel), Quality (Kwaliteit) en Super (Super). Als u een van de instellingen Quality (Kwaliteit) en Super (Super) kiest, wordt bij een hogere resolutie afgedrukt, maar neemt het afdrukken meer tijd in beslag.

### **Print as a negative image (Afdrukken als negatief)**

Schakel dit selectievakje in als u het document als negatief wilt afdrukken. Deze functie zorgt ervoor dat bij het afdrukken de RGB-waarden of de zwartwitwaarden van de afbeelding worden omgekeerd. Dat is handig bij het afdrukken van zwartwitafbeeldingen en RGB-afbeeldingen van slechte kwaliteit.

### **Print as a mirror image (Gespiegeld afdrukken)**

Schakel dit selectievakje in als u het document gespiegeld wilt afdrukken. Deze functie zorgt ervoor dat bij het afdrukken de horizontale coördinaten van de afbeelding worden omgekeerd.

### **Lay-out**

Geef het aantal pagina's van het document op dat u wilt afdrukken op één vel papier. De opties zijn 1-up (1), 2-up (2), 4-up (4), 6-up (6), 9-up (9) en 16-up (16).

### **Print page border (Paginarand afdrukken)**

Schakel dit selectievakje in als u paginaranden wilt afdrukken bij een afdruktaak waarbij u meerdere pagina's van het document op één vel papier afdrukt.

### **Scaling (Schaal)**

Met deze instelling kunt u de schaal aanpassen van datgene wat moet worden afgedrukt. U kunt een percentage opgeven tussen 25 en 400 procent. Als u de af te drukken gegevens wilt verkleinen, kiest u een percentage kleiner dan 100. Als u de af te drukken gegevens wilt vergroten, kiest u een percentage groter dan 100. Als u echter de schaal van de afbeelding kunt aanpassen in de toepassing van waaruit u afdrukt, verdient dat de voorkeur boven het aanpassen van de schaal met de printerdriver.

## **Standaardinstellingen herstellen**

Klik op deze knop om de standaardwaarden voor de instellingen op dit tabblad weer te herstellen.

### *Instellingen op het tabblad Fonts (Lettertypen)*

#### **Send TrueType fonts to printer according to the Font Substitution Table (Stuur TrueType-lettertypen naar de printer overeenkomstig de tabel Font Substitution (Lettertypevervangings))**

Selecteer dit keuzerondje als u wilt dat de computer TrueType-lettertypen downloadt naar de printer overeenkomstig de instellingen in de tabel Font Substitution (Lettertypevervangings). Deze instelling kan het afdrukken versnellen.

#### **Edit the Table (Tabel bewerken)**

Klik op deze knop om de Tabel Font Substitution (Lettertypevervangings) te bewerken.

#### **Always use TrueType fonts (Altijd TrueType-lettertypen gebruiken)**

Selecteer dit keuzerondje als u wilt dat de computer altijd alle TrueType-lettertypen in het af te drukken document downloadt naar de printer. Dit vertraagt het afdrukken, maar de lettertypen in de afdruk zijn gelijk aan die op het scherm.

#### **Add Euro Currency Symbol to PostScript Fonts (Eurosymbool toevoegen aan PostScript-lettertypen)**

Schakel dit selectievakje in om het eurosymbool toe te voegen aan de verzameling PostScript-lettertypen op de printer.

#### **Update Soft Fonts (Laadbare lettertypen bijwerken)**

Klik op deze knop om de lijst met geïnstalleerde PostScript Type 1-lettertypen bij te werken zodat deze juist zullen worden afgedrukt.

#### **Send Fonts As (Lettertypen versturen als)**

Klik op deze knop om geavanceerde instellingen op te geven voor het downloaden van lettertypen naar de printer. Raadpleeg de Help voor informatie over de beschikbare instellingen.



## Standaardinstellingen herstellen

Klik op deze knop om de standaardwaarden voor de instellingen op dit tabblad weer te herstellen.

*Instellingen op het tabblad Device Options (Apparaatopties)*

### **Available printer memory (in KB) (Beschikbaar printergeheugen (in KB))**

Hiermee geeft u de hoeveelheid beschikbaar printergeheugen op. Als de opgegeven hoeveelheid niet overeenkomt met de werkelijke hoeveelheid geheugen in de printer en er treden printerproblemen op, wijzigt u de opgegeven waarde.

### **Available font cache (in KB) (Omvang lettertypecache (in KB))**

Weergave van de hoeveelheid geheugen die is gereserveerd als lettertypecache voor Type 32-lettertypen. De printerdriver past de omvang van de lettertypecache automatisch aan in overeenstemming met de geheugeninstelling die is opgegeven bij Installable options (Optionele onderdelen).

### **Density (Dichtheid)**

Hiermee geeft u de dichtheid op waarmee moet worden afgedrukt. De opties zijn Lightest (Lichtst), Light (Licht), Medium (Normaal), Dark (Donker) en Darkest (Donkerst).

### **RI Tech**

Hiermee geeft u op of u al dan niet RI Tech wilt gebruiken bij het afdrukken. Met RI Tech verbetert u het uiterlijk van afgedrukte regels, tekst en afbeeldingen. De opties zijn On (Aan) en Off (Uit).

### **Toner Save Mode (Tonerbesparing)**

Hiermee geeft u op of u de tonerbesparingsmodus wilt gebruiken bij het afdrukken. Als Tonerbesparing is ingeschakeld, verbruikt de printer ongeveer 50% minder toner dan normaal. De opties zijn On (Aan) en Off (Uit).

### **Image Protect (Behoud afb.)**

Met deze instelling bepaalt u of u compressie met gegevensverlies wilt gebruiken als er tijdens het afdrukken geheugentekort ontstaat. De opties zijn On (Aan) en Off (Uit). Als Image Protect is ingesteld op On, wordt geen compressie met gegevensverlies gebruikt. Als de functie is ingesteld op Off, wordt compressie met gegevensverlies gebruikt als tijdens het afdrukken een geheugentekort ontstaat.

## **Startpagina**

Hier geeft u op of eerst op de voor- of op de achterzijde van de pagina moet worden afgedrukt. De opties zijn Front (Voor) en Back (Achter). Als u Back selecteert, blijft de eerste pagina leeg. Deze instelling is alleen beschikbaar als Print on Both Sides (Dubbelzijdig afdrukken) is geselecteerd.

## **Separations (Kleurscheidingen)**

Met deze instelling kunt u de kleur selecteren voor het afdrukken van kleurscheidingen. De opties zijn None (Geen), Cyan (Cyaan), Magenta (Magenta), Yellow (Geel) en Black (Zwart).

## **Installable options (Optionele onderdelen)**

Met de instellingen bij Installable options kunt u opgeven of bepaalde optionele onderdelen zijn geïnstalleerd, en zo ja, welke dat zijn. Geef de details van de geïnstalleerde optionele onderdelen op met behulp van de vervolgkeuzelijst Change setting for (Instelling wijzigen voor).

## **Standaardinstellingen herstellen**

Klik op deze knop om de standaardwaarden voor de instellingen op dit tabblad weer te herstellen.

### *Instellingen op het tabblad PostScript*

#### **PostScript output format (PostScript-uitvoerformaat)**

Hier geeft u de bestandsindeling op voor PostScript-bestanden. De opties zijn PostScript (optimize for speed) (PostScript (optimaliseren voor snelheid)), PostScript (optimize for portability-ADSC) (PostScript (optimaliseren voor portabiliteit-ADSC)), Encapsulated PostScript (EPS) en Archive format (Archief). Raadpleeg de Help voor meer informatie over elk van deze bestandsindelingen.

#### **PostScript header**

Met deze instelling kunt u opgeven hoe header-informatie naar de printer wordt gestuurd. De opties zijn Download header with each print job (Header meesturen met elke afdruktaak) en Assume header is downloaded and retained (Ervan uitgaan dat de header al is gedownload en bewaard is gebleven).

## **Send Header Now (Header nu verzenden)**

Klik op deze knop om meteen de PostScript-header-informatie naar de printer te verzenden. Deze knop is alleen beschikbaar als u het keuzerondje Download header with each print job (Header meesturen met elke afdruktaak) hebt geselecteerd. Als u op de knop Send Header Now (Header nu verzenden) klikt en vervolgens op OK, wordt automatisch het keuzerondje Assume header is downloaded and retained (Ervan uitgaan dat de header al is gedownload en bewaard is gebleven) geselecteerd.

## **Print PostScript error information (PostScript-foutgegevens afdrukken)**

Schakel dit selectievakje in als u wilt dat de printer automatisch een pagina met PostScript-foutberichten afdrukt als er in een afdruktaak een fout optreedt. Schakel deze functie in als u problemen ondervindt met het afdrukken.

## **Job timeout (Time-out van taak)**

Hier geeft u het maximumaantal seconden op dat de printer wacht op een afdruktaak van de computer. Als de time out is verstreken, zal de printer niet langer proberen de afdruktaak uit te voeren. Als u "0" (nul) opgeeft, zal de printer onbeperkt blijven proberen de afdruktaak uit te voeren.

## **Wait timeout (Wachtime-out)**

Hier geeft u op hoe lang de printer op meer PostScript-gegevens van de computer moet wachten voordat de afdruktaak automatisch wordt geannuleerd. Als de opgegeven tijd is verstreken, zal de printer niet langer proberen de afdruktaak uit te voeren en wordt in plaats daarvan een foutbericht afgedrukt. Als u "0" (nul) opgeeft, zal de printer blijven wachten. Als u erg ingewikkelde documenten afdrukt, is het misschien zinvol deze waarde te verhogen.

Met deze instelling kunt u voorkomen dat de printer weigert verder te gaan op het moment dat de computer die een afdruktaak heeft verzonden, blijft hangen.

## **Advanced (Geavanceerd)**

Klik op deze knop om instellingen op te kunnen geven voor de volgende geavanceerde PostScript-opties:

### *PostScript language level (PostScript-taalniveau)*

Hier kunt u het PostScript-taalniveau opgeven dat moet worden gebruikt. Selecteer het hoogste PostScript-niveau dat de printer ondersteunt zodat u optimaal gebruik maakt van de functies van de printer. Gebruik alleen een lager PostScript-niveau als er problemen optreden bij het afdrukken of als u van plan bent een bestand af te drukken op een andere printer.

### *Data format (Gegevensopmaak)*

Selecteer de te gebruiken gegevensopmaak. De opties zijn ASCII data (ASCII-gegevens), Binary communications protocol (Binaire-communicatieprotocol), Tagged binary communications protocol (Gecodeerd binaire-communicatieprotocol) en Pure binary data (Alleen binaire gegevens). U kunt echter in Windows ME/98/95 alleen ASCII data (ASCII-gegevens) en Tagged binary communications protocol (Gecodeerd binaire-communicatieprotocol) selecteren.

Als u ASCII data (ASCII-gegevens) selecteert, worden de af te drukken gegevens verzonden in 7-bits ASCII-indeling. Het afdrukken kan daardoor vertragen, maar u kunt deze indeling verzenden via elk I/O-kanaal, ook seriële verbindingen, parallelle verbindingen en Ethernet-verbindingen.

Als u Tagged binary communications protocol (Gecodeerd binaire-communicatieprotocol) selecteert, worden alle gegevens met uitzondering van de gegevens voor speciale stuurtekens verzonden in 8-bits binaire indeling. De binaire indeling kan worden verzonden via parallelle en seriële communicatiepoorten waarbij de communicatie sneller verloopt dan bij het verzenden van gegevens in ASCII-indeling.

### ***Opmerking:***

*U kunt het gecodeerd binaire-communicatieprotocol niet gebruiken samen met AppleTalk.*

### *Send CTRL+D before job (CTRL+D verzenden voor taak)*

Schakel dit selectievakje in om op te geven dat het teken CTRL+D aan het begin van elk PostScript-document moet worden verzonden. Als het stuurteken CTRL+D voorafgaand aan het bestand (beginning-of-file of BOF) wordt verstuurd, worden de standaardinstellingen van de printer hersteld om ervoor te zorgen dat eerdere afdrukken de huidige afdruktaak niet beïnvloeden. Als u deze functie echter gebruikt, kan er een fout optreden bij de uitvoering van de afdruktaak als die wordt verzonden via een netwerkverbinding in plaats van via een parallelle of een seriële verbinding.

*Send CTRL+D after job (CTRL+D verzenden na taak)*

Schakel dit selectievakje in om op te geven dat het teken CTRL+D aansluitend op elk PostScript-document moet worden verzonden. Als het stuurteken CTRL+D aansluitend op het bestand (end-of-file of EOF) wordt verstuurd, worden de standaardinstellingen van de printer hersteld om ervoor te zorgen dat de huidige afdruktaak volgende afdruktaken niet zal beïnvloeden. Als u deze functie echter gebruikt, kan er een fout optreden bij de uitvoering van de afdruktaak als die wordt verzonden via een netwerkverbinding in plaats van via een parallelle of een seriële verbinding.

*Display alert for applications incompatible with driver features*

*(Waarschuwingen weergeven bij incompatibiliteit van toepassingen met driverfuncties)*

Schakel dit selectievakje in als u wilt dat de printerdriver een waarschuwing weergeeft wanneer er incompatibiliteit optreedt tussen de functies van de printer en die van de toepassing van waaruit u probeert af te drukken.

## **Standaardinstellingen herstellen**

Klik op deze knop om de standaardwaarden voor de instellingen op dit tabblad weer te herstellen.

*Instellingen op het tabblad Watermarks (Watermerken)*

### **Een watermerk selecteren**

Hiermee geeft u op of u een watermerk wilt afdrukken. De opties zijn None (Geen), CONFIDENTIAL (VERTROUWELIJK), COPY (KOPIE) en DRAFT (CONCEPT).

### **Edit (Bewerk)**

Klik op deze knop om het geselecteerde watermerk te bewerken. Deze knop is niet beschikbaar als u None (Geen) hebt geselecteerd bij Select a watermark (Een watermerk selecteren).

### **New (Nieuw)**

Klik op deze knop om een nieuw watermerk te maken.

### **Delete (Verwijderen)**

Klik op deze knop om het geselecteerde watermerk te verwijderen. Deze knop is niet beschikbaar als u None (Geen) hebt geselecteerd bij Select a watermark (Een watermerk selecteren).

## **Print watermark (Watermerk afdrukken)**

Hier kunt u opgeven hoe het geselecteerde watermerk moet worden afgedrukt. De opties zijn *On first page only* (Alleen op eerste pagina), *In background* (Achtergrond) en *As outline only* (Alleen contour).

### *Instellingen op het tabblad Job Settings*

#### **Quick Print Job (Snelafdruk)**

*Re-Print Job (Taak opnieuw afdrukken)*

Hiermee geeft u op of de printer een afdruktaak opnieuw moet afdrukken. De opties zijn *On* (Aan) en *Off* (Uit).

*Verify Job (Afdruktaak controleren)*

Hiermee geeft u op of een afdruktaak moet worden gecontroleerd. De opties zijn *On* (Aan) en *Off* (Uit).

*Stored Job (Opgeslagen afdruktaak)*

Hiermee geeft u op of een afdruktaak wordt opgeslagen. De opties zijn *On* (Aan) en *Off* (Uit).

*Confidential Job (Vertrouwelijke afdruktaak)*

Hiermee geeft u op of de afdruktaak vertrouwelijk is. De opties zijn *On* (Aan) en *Off* (Uit).

*Password (Wachtwoord)*

Geef een wachtwoord op als het om een vertrouwelijke afdruktaak gaat. Deze optie is alleen beschikbaar als *On* (Aan) is geselecteerd bij *Confidential Job* (Vertrouwelijke afdruktaak).

*User Name (Gebruikersnaam)*

Geef hier een gebruikersnaam op voor de functie *Reserve Job* (Reservetaak).

*Job Name (Naam afdruktaak)*

Geef hier een afdruktaaknaam op voor de functie *Reserve Job* (Reservetaak).

*Preview (Voorbeeld)*

Hier geeft u op of u de voorbeeldfunctie wilt gebruiken. Deze instelling is alleen beschikbaar als *Quick Print Job* (Snelafdruk) is geselecteerd. De opties zijn *On* (Aan) en *Off* (Uit).

*Job Management On (Taakbeheer aan)*

Schakel hier de functie voor taakbeheer in. De opties zijn On (Aan) en Off (Uit). Als u het selectievakje Job Management On inschakelt, wordt informatie over de taak naar de printer gestuurd.

## **Windows NT 4.0**

U kunt in het dialoogvenster Print (Afdrukken), dat u opent door Print (Afdrukken) te selecteren in het menu File (Bestand) van de toepassing waar u mee werkt, afdrুকinstellingen opgeven voor het huidige document. De beschikbare instellingen zijn gegroepeerd op de tabbladen Page Setup (Pagina-instelling) en Advanced (Geavanceerd). Bovendien kunt u nog instellingen die specifiek van toepassing zijn op uw printer vinden op het tabblad Device Settings (Apparaatinstellingen) van het dialoogvenster Properties (Eigenschappen) van de printer. Zie hieronder voor een korte beschrijving van de beschikbare instellingen.

Er is on line help voor het opgeven van instellingen. Als u hulp nodig hebt bij een bepaald item, klikt u op het pictogram met het vraagteken in de rechterbovenhoek van de titelbalk van het dialoogvenster en vervolgens op de naam van de optie waar u meer over wilt weten. Er wordt dan een uitleg van de optie en de mogelijkheden weergegeven.

*Instellingen op het tabblad Page Setup (Pagina-instelling)*

### **Paper Size (Papierformaat)**

Hier selecteert u het papierformaat. Deze instelling moet overeenkomen met het formaat van het in de printer geladen papier. Welke papierformaten beschikbaar zijn, is afhankelijk van de printer. De standaardinstelling is A4 of Letter, afhankelijk van het land van aankoop.

### **Paper Source (Papierbron)**

Hier selecteert u de papierbron voor de afdruktaak. De opties zijn Automatically Select (Automatisch selecteren), MP Tray (MP-lade), Cassette 1 (Papierlade 1), Manual Feed 1st Page (Handinvoer 1e pagina) en Manual Feed EachPage (Handinvoer alle pagina's). Welke papierbronnen echter beschikbaar zijn, is afhankelijk van de printer en de geïnstalleerde opties.

### **Copy Count (Aantal exemplaren)**

Hier geeft u het aantal exemplaren op dat u wilt afdrukken.

## **Collate Copies (Sorteren)**

Dit selectievakje wordt alleen weergegeven als u meer dan één exemplaar opgeeft bij Copy Count (Aantal exemplaren). Schakel dit selectievakje in als u meerdere exemplaren van een document gesorteerd wilt afdrukken. Als u dit selectievakje niet selecteert, wordt elke pagina het opgegeven aantal malen afgedrukt voordat de volgende pagina wordt afgedrukt.

### ***Opmerking:***

*Als u de optie Collate (Sorteren) in de printerdriver selecteert, stel dan de optie Collate (Sorteren) niet in de toepassing zelf in.*

## **Orientation (Oriëntatie)**

Hiermee kunt u de afdrukstand van het document op de pagina aanpassen. De opties zijn Portrait (staand), Landscape (liggend) en Rotated (gedraaid 90° tegen de klok in).

## **Color Appearance (Afdrukken in kleur)**

Hier geeft u op of het document in kleur dan wel in grijstinten moet worden afgedrukt. De opties zijn Monochrome (Monochroom) en Color (Kleur).

### *Instellingen op het tabblad Advanced (Geavanceerd)*

#### **PS3-Documentinstellingen EPSON EPL-6200**

##### ***Undo Changed Options (Gewijzigde opties ongedaan maken)***

Klik op deze knop om alle in instellingen aangebrachte wijzigingen ongedaan te maken. Voor alle instellingen wordt de standaardwaarde hersteld. Deze knop is alleen actief als één of meer instellingen zijn gewijzigd.

##### ***About Adobe PostScript Printer Driver (Adobe PostScript-printerdriver)***

Klik op deze knop om informatie over de huidige PostScript-printerdriver weer te geven.



## **Paper/Output (Papier/Uitvoer)**

### ***Paper Size (Papierformaat)***

Als u op het tabblad Page Setup (Pagina-instelling) een waarde hebt opgegeven voor Paper Size (Papierformaat), wordt die hier weergegeven. Als u de instelling wilt wijzigen, kiest u het papierformaat bij de opties onder in het dialoogvenster. Zie “Paper Size (Papierformaat)” op pagina 95 voor meer informatie over deze instelling.

### ***Orientation (Oriëntatie)***

Als u op het tabblad Page Setup (Pagina-instelling) een waarde hebt opgegeven voor Orientation (Oriëntatie), wordt die hier weergegeven. Als u de instelling wilt wijzigen, kiest u de gewenste afdrukstand bij de opties onder in het dialoogvenster. Zie “Orientation (Oriëntatie)” op pagina 96 voor meer informatie over deze instelling.

### ***Paper Source (Papierbron)***

Als u op het tabblad Page Setup (Pagina-instelling) een waarde hebt opgegeven voor Paper Source (Papierbron), wordt die hier weergegeven. Als u de instelling wilt wijzigen, kiest u de gewenste papierbron bij de opties onder in het dialoogvenster. Zie “Paper Source (Papierbron)” op pagina 95 voor meer informatie over deze instelling.

### ***Media (Afdrukmateriaal)***

Hier selecteert u de papiersoort voor het afdrukken. De opties zijn Normal (Normaal), Thick (Dik), Extra Thick (Extra dik) en Transparency (Transparant). Wees zorgvuldig bij het selecteren van de juiste papiersoort om inktvlekken en het verspillen van inkt te vermijden.

### ***Copy Count (Aantal exemplaren)***

Als u op het tabblad Page Setup (Pagina-instelling) een waarde hebt opgegeven voor Copy Count (Aantal exemplaren), wordt die hier weergegeven. Als u de instelling wilt wijzigen, kiest u het gewenste aantal exemplaren bij de opties onder in het dialoogvenster. Zie “Copy Count (Aantal exemplaren)” op pagina 95 voor meer informatie over deze instelling.

## **Graphic (Grafisch)**

### ***Resolution (Resolutie)***

Selecteer de resolutie waarbij u wilt afdrukken. De opties zijn Fast (Snel) en Quality (Kwaliteit). Als u de instelling Quality (Kwaliteit) kiest, wordt bij een hogere resolutie afgedrukt, maar neemt het afdrukken meer tijd in beslag.

### ***Color Appearance (Afdrukken in kleur)***

Als u op het tabblad Page Setup (Pagina-instelling) een waarde hebt opgegeven voor Color Appearance (Afdrukken in kleur), wordt die hier weergegeven. Als u de instelling wilt wijzigen, kiest u de gewenste instelling bij de opties onder in het dialoogvenster. Zie "Color Appearance (Afdrukken in kleur)" op pagina 96 voor meer informatie over deze instelling.

### ***Scaling (Schaal)***

Met deze instelling kunt u de schaal aanpassen van datgene wat moet worden afgedrukt. U kunt een percentage opgeven tussen 1 en 1000 procent. Als u de af te drukken gegevens wilt verkleinen, kiest u een percentage kleiner dan 100. Als u de af te drukken gegevens wilt vergroten, kiest u een percentage groter dan 100. Als u een document vergroot, zal alleen dat deel dat op het geselecteerde papier past, worden afgedrukt. Als u echter de schaal van de afbeelding kunt aanpassen in de toepassing van waaruit u afdrukt, verdient dat de voorkeur boven het aanpassen van de schaal met de printerdriver.

### ***TrueType Font (TrueType-lettertype)***

Hier geeft u op hoe TrueType-lettertypen in het document worden afgedrukt. Kies Substitute with Device Font (Vervangen door apparaatlettertypen) als u overeenkomstige PostScript-lettertypen wilt gebruiken voor het afdrukken van documenten met TrueType-lettertypen. Kies Download as Sofffont (Laadbaar lettertype gebruiken) als u TrueType-lettertypen wilt downloaden naar de printer in plaats van PostScript-lettertypen te gebruiken.

Als tekst en afbeeldingen elkaar in het document overlappen, kiest u Substitute with Device Font. Als u laadbare lettertypen gebruikt voor het afdrukken van tekst en afbeeldingen die elkaar overlappen, kunnen fouten ontstaan.

## Documentopties

### *Page Layout (N-up) Option (Optie Paginalay-out)*

Geef het aantal pagina's van het document op dat u wilt afdrucken op één vel papier. De opties zijn Normal (one-up) (Normaal (1)), Two-up (1x2) (2 (1x2)), Four-up (2x2) (4 (2x2)), Six-up (2x3) (6 (2x3)), Nine-up (3x3) (9 (3x3)) en Sixteen-up (4x4) (16 (4x4)).

## PostScript-opties

### *PostScript Output Option (Optie PostScript-uitvoer)*

Hier geeft u de bestandsindeling op voor PostScript-bestanden. De opties zijn Optimize for speed (Optimaliseren voor snelheid), Optimize for portability (Optimaliseren voor portabiliteit) en Encapsulated PostScript (EPS) en Archive format (Archief). Raadpleeg de Help voor meer informatie over elk van deze bestandsindelingen.

### *TrueType Font Download Option (Optie Laadbaar TrueType-lettertype)*

Hier geeft u op hoe TrueType-lettertypen naar de printer worden gedownload. De opties zijn Automatic (Automatisch), Outline (Contour, schaalbaar contourlettertype), Bitmap (bitmap-lettertype) en Native TrueType (Native TrueType, contourlettertype).

### *PostScript Language Level (PostScript-taalniveau)*

Hier kunt u het PostScript-taalniveau opgeven dat moet worden gebruikt. De opties zijn 2 en 3.

### *Send PostScript Error Handler (PostScript-foutbericht versturen)*

Geef hier op of de printer automatisch een pagina met PostScript-foutberichten afdruckt als er in een afdruktaak een fout optreedt. De opties zijn Yes (Ja) en No (Nee).

### *Mirrored Output (Gespiegelde uitvoer)*

Geef hier op of bij het afdrucken de horizontale coördinaten van de afbeelding moeten worden omgekeerd. De opties zijn Yes (Ja) en No (Nee).

## Printerkenmerken

### *Density (Dichtheid)*

Hiermee geeft u de dichtheid op waarmee moet worden afgedrukt. De opties zijn Lightest (Lichtst), Light (Licht), Medium (Normaal), Dark (Donker) en Darkest (Donkerst).

### ***RItech***

Hiermee geeft u op of u al dan niet RItech wilt gebruiken bij het afdrukken. Met RItech verbetert u het uiterlijk van afgedrukte regels, tekst en afbeeldingen. De opties zijn On (Aan) en Off (Uit).

### ***Toner Save Mode (Tonerbesparing)***

Hiermee geeft u op of u de tonerbesparingsmodus wilt gebruiken bij het afdrukken. Als Tonerbesparing is ingeschakeld, verbruikt de printer ongeveer 50% minder toner dan normaal. De opties zijn On (Aan) en Off (Uit).

### ***Image Protect (Behoud afbeelding)***

Met deze instelling bepaalt u of u compressie met gegevensverlies wilt gebruiken als er tijdens het afdrukken geheugentekort ontstaat. De opties zijn On (Aan) en Off (Uit). Als Image Protect is ingesteld op On, wordt geen compressie met gegevensverlies gebruikt. Als de functie is ingesteld op Off, wordt compressie met gegevensverlies gebruikt als tijdens het afdrukken een geheugentekort ontstaat.

### ***Start Page (Startpagina)***

Hier geeft u op of eerst op de voor- of op de achterzijde van de pagina moet worden afgedrukt. De opties zijn Front (Voor) en Back (Achter). Als u Back selecteert, blijft de eerste pagina leeg. Deze instelling is alleen beschikbaar als Print on Both Sides (Dubbelzijdig afdrukken) is geselecteerd.

### ***Separations (Kleurscheidingen)***

Met deze instelling kunt u de kleur selecteren voor het afdrukken van kleurscheidingen. De opties zijn None (Geen), Cyan (Cyaan), Magenta (Magenta), Yellow (Geel) en Black (Zwart).

## *Instellingen op het tabblad Device Settings (Apparaatinstellingen)*

### **PS3-Apparaatinstellingen EPSON EPL-6200**

#### *Undo Changed Option/s (Gewijzigde opties ongedaan maken)*

Klik op deze knop om alle in instellingen aangebrachte wijzigingen ongedaan te maken. Voor alle instellingen wordt de standaardwaarde hersteld. Deze knop is alleen actief als één of meer instellingen zijn gewijzigd.

#### *About Adobe PostScript Printer Driver (Adobe PostScript-printerdriver)*

Klik op deze knop om informatie over de huidige PostScript-printerdriver weer te geven.

## **Form To Tray Assignment (Toewijzing papierformaat aan lade)**

Wijs hier de verschillende papierbronnen een papierformaat toe. Als u deze instelling hebt opgegeven, zal de printer automatisch papier gebruiken van de papierbron met het geselecteerde papier.

De opties zijn MP Tray (MP-lade), Cassette 1 (Papierlade 1), Manual Feed 1st Page (Handinvoer 1e pagina) en Manual Feed EachPage (Handinvoer alle pagina's). Welke papierbronnen echter beschikbaar zijn, is afhankelijk van de printer en de geïnstalleerde opties.

Welke papierformaten beschikbaar zijn, is afhankelijk van de printer. De standaardinstelling is A4 of Letter, afhankelijk van het land van aankoop.

## **Font Substitution Table (Tabel Lettertypevervanging)**

Dubbeltklik hier om de tabel voor lettertypevervanging weer te geven en de opties voor koppeling van TrueType-lettertypen aan PostScript-lettertypen.

## **Available PostScript Memory (Beschikbaar PostScript-geheugen)**

Hier geeft u de hoeveelheid beschikbaar PostScript-geheugen op. Het beschikbare PostScript-geheugen is een deel van het totale fysieke geheugen van de printer. De standaardinstelling wordt aanbevolen.

## **Output Protocol (Uitvoerprotocol)**

Geef het protocol op dat de printer voor afdruktaken moet gebruiken. De opties zijn ASCII (ASCII), TBCP (TBCP) en Binary (Binair).

### ***Opmerking:***

*U kunt Binary (Binair) alleen bij AppleTalk gebruiken. Als u echter AppleTalk gebruikt, is TBCP niet beschikbaar.*

Als u ASCII (ASCII) selecteert, worden de af te drukken gegevens verzonden in 7-bits ASCII-indeling. Het afdrukken kan daardoor vertragen, maar u kunt deze indeling verzenden via elk I/O-kanaal, ook seriële verbindingen, parallelle verbindingen en Ethernet-verbindingen.

Als u TBCP (TBCP) selecteert, worden alle gegevens met uitzondering van de gegevens voor speciale stuurtekens verzonden in 8-bits binaire indeling. De binaire indeling kan worden verzonden via parallelle en seriële communicatiepoorten waarbij de communicatie sneller verloopt dan bij het verzenden van gegevens in ASCII-indeling.

**Opmerking:**

*U kunt het gecodeerd binaire-communicatieprotocol niet gebruiken samen met AppleTalk.*

**Send CTRL-D Before Each Job (CTRL+D verzenden voor elke taak)**

Schakel dit selectievakje in om op te geven dat het teken CTRL+D aan het begin van elk PostScript-document moet worden verzonden. Als het stuurteken CTRL+D voorafgaand aan het bestand (beginning-of-file of BOF) wordt verstuurd, worden de standaardinstellingen van de printer hersteld om ervoor te zorgen dat eerdere afdruktaken de huidige afdruktaak niet beïnvloeden. Als u deze functie echter gebruikt, kan er een fout optreden bij de uitvoering van de afdruktaak als die wordt verzonden via een netwerkverbinding in plaats van via een parallelle of een seriële verbinding.

**Send CTRL-D After Each Job (CTRL+D verzenden na elke taak)**

Schakel dit selectievakje in om op te geven dat het teken CTRL+D aansluitend op elk PostScript-document moet worden verzonden. Als het stuurteken CTRL+D aansluitend op het bestand (end-of-file of EOF) wordt verstuurd, worden de standaardinstellingen van de printer hersteld om ervoor te zorgen dat de huidige afdruktaak volgende afdruktaken niet zal beïnvloeden. Als u deze functie echter gebruikt, kan er een fout optreden bij de uitvoering van de afdruktaak als die wordt verzonden via een netwerkverbinding in plaats van via een parallelle of een seriële verbinding.

**Job Timeout (Time-out van taak)**

Hier geeft u het maximumaantal seconden op dat de printer wacht op een afdruktaak van de computer. Als de time out is verstreken, zal de printer niet langer proberen de afdruktaak uit te voeren. Als u "0" (nul) opgeeft, zal de printer onbeperkt blijven proberen de afdruktaak uit te voeren.

## **Wait Timeout (Wachttime-out)**

Hier geeft u op hoe lang de printer op meer PostScript-gegevens van de computer moet wachten voordat de afdruktaak automatisch wordt geannuleerd. Als de opgegeven tijd is verstreken, zal de printer niet langer proberen de afdruktaak uit te voeren en wordt in plaats daarvan een foutbericht afgedrukt. Als u "0" (nul) opgeeft, zal de printer onbeperkt blijven wachten. Als u erg ingewikkelde documenten afdrukt, is het misschien zinvol deze waarde te verhogen.

## **Minimum Font Size to Download as Outline (Minimale tekengrootte voor het downloaden van contourlettertypen)**

Geef de minimale tekengrootte op (in pixels) waarbij de printer TrueType-lettertypen zal downloaden als contourlettertype (Type 1). Bij geringere tekengroottes zullen lettertypen worden gedownload als bitmaplettertype (Type 3/Type 32).

## **Maximum Font Size to Download as Bitmap (Maximale tekengrootte voor het downloaden van bitmaplettertypen)**

Geef de maximale tekengrootte op (in pixels) waarbij de printer TrueType-lettertypen zal downloaden als bitmaplettertype (Type 3/Type 32). Bij grotere tekengroottes zullen lettertypen worden gedownload als contourlettertype (Type 1).

## **Installable options (Optionele onderdelen)**

Met de instellingen bij Installable options kunt u opgeven of bepaalde optionele onderdelen zijn geïnstalleerd, en zo ja, welke dat zijn. De beschikbare instellingen zijn Installed Memory (Geïnstalleerd geheugen), Lower Cassette Unit (Onderste papierlade) en Duplex Unit (Duplexer).

### *Instellingen op het tabblad Job Settings*

#### **Quick Print Job (Snelafdruk)**

*Re-Print Job (Taak opnieuw afdrukken)*

Hiermee geeft u op of de printer een afdruktaak opnieuw moet afdrukken. De opties zijn On (Aan) en Off (Uit).

*Verify Job (Afdruktaak controleren)*

Hiermee geeft u op of een afdruktaak moet worden gecontroleerd. De opties zijn On (Aan) en Off (Uit).

#### *Stored Job (Opgeslagen afdruktaak)*

Hiermee geeft u op of een afdruktaak wordt opgeslagen. De opties zijn On (Aan) en Off (Uit).

#### *Confidential Job (Vertrouwelijke afdruktaak)*

Hiermee geeft u op of de afdruktaak vertrouwelijk is. De opties zijn On (Aan) en Off (Uit).

#### *Password (Wachtwoord)*

Geef een wachtwoord op als het om een vertrouwelijke afdruktaak gaat. Deze optie is alleen beschikbaar als On (Aan) is geselecteerd bij Confidential Job (Vertrouwelijke afdruktaak).

#### *User Name (Gebruikersnaam)*

Geef hier een gebruikersnaam op voor de functie Reserve Job (Reservetaak).

#### *Job Name (Naam afdruktaak)*

Geef hier een afdruktaaknaam op voor de functie Reserve Job (Reservetaak).

#### *Preview (Voorbeeld)*

Hier geeft u op of u de voorbeeldfunctie wilt gebruiken. Deze instelling is alleen beschikbaar als Quick Print Job (Snelafdruk) is geselecteerd. De opties zijn On (Aan) en Off (Uit).

#### *Job Management On (Taakbeheer aan)*

Schakel hier de functie voor taakbeheer in. De opties zijn On (Aan) en Off (Uit). Als u het selectievakje Job Management On inschakelt, wordt informatie over de taak naar de printer gestuurd.

## **Gebruikers van Windows XP en Windows 2000**

De instellingen die specifiek van toepassing zijn op uw printer, zijn te vinden op het tabblad Device Settings (Apparaatinstellingen) van het dialoogvenster Properties (Eigenschappen) van de PostScript-printer. In aanvulling op die instellingen kunt u op de knoppen Printing Preferences (Voorkeursinstellingen voor afdrukken) op het tabblad General (Algemeen) en Printing Defaults (Standaardinstellingen voor afdrukken) op het tabblad Advanced (Geavanceerd) klikken voor meer afdrukinstellingen. De basis-afdrukinstellingen zijn gegroepeerd op de tabbladen Layout (Lay-out) en Paper/Quality (Papier/Kwaliteit), terwijl de meer geavanceerde instellingen worden weergegeven als u op de knop Advanced (Geavanceerd) op een van beide tabbladen klikt.



Er is ook on line help voor het opgeven van instellingen. Er zijn twee on line helpopties. Klik op Help voor meer informatie over de instellingen. Als u hulp nodig hebt bij een bepaald item, klikt u op het pictogram met het vraagteken in de rechterbovenhoek van de titelbalk van het dialoogvenster en vervolgens op de naam van de optie waar u meer over wilt weten. Er wordt dan een uitleg van de optie en de mogelijkheden weergegeven.

### *Instellingen op het tabblad Device Settings (Apparaatinstellingen)*

#### **Form To Tray Assignment (Toewijzing papierformaat aan lade)**

Wijs hier de verschillende papierbronnen een papierformaat toe. Als u deze instelling hebt opgegeven, zal de printer automatisch papier gebruiken van de papierbron met het geselecteerde papier.

De opties zijn MP Tray (MP-lade), Cassette 1 (Papierlade 1), Manual Feed 1st Page (Handinvoer 1e pagina) en Manual Feed EachPage (Handinvoer alle pagina's). Welke papierbronnen echter beschikbaar zijn, is afhankelijk van de printer en de geïnstalleerde opties.

Welke papierformaten beschikbaar zijn, is afhankelijk van de printer. De standaardinstelling is A4 of Letter, afhankelijk van het land van aankoop.

#### **Font Substitution Table (Tabel Lettertypevervanging)**

Dubbelklik hier om de tabel voor lettertypevervanging weer te geven en de opties voor koppeling van TrueType-lettertypen aan PostScript-lettertypen.

#### **Available PostScript Memory (Beschikbaar PostScript-geheugen)**

Hier geeft u de hoeveelheid beschikbaar PostScript-geheugen op. Het beschikbare PostScript-geheugen is een deel van het totale fysieke geheugen van de printer. De standaardinstelling wordt aanbevolen.

#### **Output Protocol (Uitvoerprotocol)**

Geef het protocol op dat de printer voor afdruktaken moet gebruiken. De opties zijn ASCII (ASCII), TBCP (TBCP) en Binary (Binair).

**Opmerking:**

*U kunt Binary (Binair) alleen bij AppleTalk gebruiken. Als u echter AppleTalk gebruikt, is TBCP niet beschikbaar.*

Als u ASCII (ASCII) selecteert, worden de af te drukken gegevens verzonden in 7-bits ASCII-indeling. Het afdrukken kan daardoor vertragen, maar u kunt deze indeling verzenden via elk I/O-kanaal, ook seriële verbindingen, parallelle verbindingen en Ethernet-verbindingen.

Als u TBCP (TBCP) selecteert, worden alle gegevens met uitzondering van de gegevens voor speciale stuurtekens verzonden in 8-bits binaire indeling. De binaire indeling kan worden verzonden via parallelle en seriële communicatiepoorten waarbij de communicatie sneller verloopt dan bij het verzenden van gegevens in ASCII-indeling.

**Opmerking:**

*U kunt het gecodeerd binaire-communicatieprotocol niet gebruiken samen met AppleTalk.*

**Send CTRL-D Before Each Job (CTRL+D verzenden voor elke taak)**

Schakel dit selectievakje in om op te geven dat het teken CTRL+D aan het begin van elk PostScript-document moet worden verzonden. Als het stuurteken CTRL+D voorafgaand aan het bestand (beginning-of-file of BOF) wordt verstuurd, worden de standaardinstellingen van de printer hersteld om ervoor te zorgen dat eerdere afdruktaken de huidige afdruktaak niet beïnvloeden.

Als u deze functie echter gebruikt, kan er een fout optreden bij de uitvoering van de afdruktaak als die wordt verzonden via een netwerkverbinding in plaats van via een parallelle of een seriële verbinding. Wijzig deze instelling echter in Yes (Ja), als een document dat u via een parallelle of seriële poort naar de printer hebt gestuurd, niet wordt afgedrukt.

**Send CTRL-D After Each Job (CTRL+D verzenden na elke taak)**

Schakel dit selectievakje in om op te geven dat het teken CTRL+D aansluitend op elk PostScript-document moet worden verzonden. Als het stuurteken CTRL+D aansluitend op het bestand (end-of-file of EOF) wordt verstuurd, worden de standaardinstellingen van de printer hersteld om ervoor te zorgen dat de huidige afdruktaak volgende afdruktaken niet zal beïnvloeden.

Als u deze functie echter gebruikt, kan er een fout optreden bij de uitvoering van de afdruktaak als die wordt verzonden via een netwerkverbinding in plaats van via een parallelle of een seriële verbinding. Wijzig deze instelling in NO (Nee), als een document dat u naar een netwerkprinter hebt gestuurd, niet wordt afgedrukt.

### **Convert Gray Text to PostScript Gray (Grijze tekst converteren naar PostScript-grijs)**

Geef hier op of echt grijs (RGB-waarde) in tekst moet worden geconverteerd naar het grijs dat de PostScript-driver levert.

### **Convert Gray Graphics to PostScript Gray (Grijs in afbeeldingen converteren naar PostScript-grijs)**

Geef hier op of echt grijs (RGB-waarde) in afbeeldingen moet worden geconverteerd naar het grijs dat de PostScript-driver levert.

### **Add Euro Currency Symbol to PostScript Fonts (Eurosymbool toevoegen aan PostScript-lettertypen)**

Geef hier op of u het eurosymbool wilt toevoegen aan de verzameling PostScript-lettertypen op de printer.

### **Job Timeout (Time-out van taak)**

Hier geeft u het maximumaantal seconden op dat de printer wacht op een afdruktaak van de computer. Als de time out is verstreken, zal de printer niet langer proberen de afdruktaak uit te voeren. Als u "0" (nul) opgeeft, zal de printer onbeperkt blijven proberen de afdruktaak uit te voeren.

### **Wait Timeout (Wachttime-out)**

Hier geeft u op hoe lang de printer op meer PostScript-gegevens van de computer moet wachten voordat de afdruktaak automatisch wordt geannuleerd. Als de opgegeven tijd is verstreken, zal de printer niet langer proberen de afdruktaak uit te voeren en wordt in plaats daarvan een foutbericht afgedrukt. Als u "0" (nul) opgeeft, zal de printer blijven wachten. Als u erg ingewikkelde documenten afdrukt, is het misschien zinvol deze waarde te verhogen.

### **Minimum Font Size to Download as Outline (Minimale tekengrootte voor het downloaden van contourlettertypen)**

Geef de minimale tekengrootte op (in pixels) waarbij de printer TrueType-lettertypen zal downloaden als contourlettertype (Type 1). Bij geringere tekengroottes zullen lettertypen worden gedownload als bitmaplettertype (Type 3).

Met deze instelling kunt u de instelling Automatic (Automatisch) voor de instelling TrueType Font Download Option (Optie Laadbaar TrueType-lettertype) in het dialoogvenster Advanced Options (Geavanceerde opties) van het dialoogvenster Printing Preferences (Voorkeursinstellingen voor afdrukken) verfijnen.

### **Maximum Font Size to Download as Bitmap (Maximale tekengrootte voor het downloaden van bitmaplettertypen)**

Geef de maximale tekengrootte op (in pixels) waarbij de printer TrueType-lettertypen zal downloaden als bitmaplettertype (Type 3). Bij grotere tekengroottes zullen lettertypen worden gedownload als contourlettertype (Type 1).

Met deze instelling kunt u de instelling Automatic (Automatisch) verfijnen of de instelling Bitmap negeren voor de instelling TrueType Font Download Option (Optie Laadbaar TrueType-lettertype) in het dialoogvenster Advanced Options (Geavanceerde opties) van het dialoogvenster Printing Preferences (Voorkeursinstellingen voor afdrukken).

### **Installable options (Optionele onderdelen)**

Met de instellingen bij Installable options kunt u opgeven of bepaalde optionele onderdelen zijn geïnstalleerd, en zo ja, welke dat zijn. De beschikbare instellingen zijn Installed Memory (Geïnstalleerd geheugen), Lower Cassette Unit (Onderste papierlade) en Duplex Unit (Duplexer).

## *Instellingen op het tabblad Layout (Lay-out)*

### **Orientation (Oriëntatie)**

Hiermee kunt u de afdrukstand van het document op de pagina aanpassen. De opties zijn Portrait (staand), Landscape (liggend) en Rotated Landscape (gedraaid 90° tegen de klok in).

### **Print on Both Sides (Druk af op beide zijden)**

Geef hier op of er dubbelzijdig moet worden afgedrukt, en zo ja, langs welke rand het papier moet worden omgekeerd. De opties zijn None (Geen), Flip on Short Edge (Omkeren om de korte zijde) en Flip on Long Edge (Omkeren om de lange zijde). Deze optie is alleen beschikbaar als de optionele duplexer is geïnstalleerd en als Installed (Geïnstalleerd) is opgegeven voor Duplex Unit (Duplexer) bij Installable Options (Optionele onderdelen).

## **Page Order (Volgorde)**

Geef hier de volgorde op waarin de pagina's van het document moeten worden afgedrukt. De opties zijn Front to Back (Voorwaarts) en Back to Front (Achterwaarts).

## **Pages Per Sheet (Pagina's per vel)**

Geef het aantal pagina's van het document op dat u wilt afdrucken op één vel papier. De opties zijn 1 (1), 2 (2), 4 (4), 6 (6), 9 (9) en 16 (16).

### *Instellingen op het tabblad Paper/Quality (Papier/Kwaliteit)*

#### **Papierbron**

Hier selecteert u de papierbron voor de afdrucktaak. De opties zijn Automatically Select (Automatisch selecteren), MP Tray (MP-lade), Cassette 1 (Papierlade 1), Cassette 2 (Papierlade 2), Cassette 3 (Papierlade 3) en Manual Feed (Handinvoer). Welke papierbronnen echter beschikbaar zijn, is afhankelijk van de printer en de geïnstalleerde opties.

#### **Media (Afdruk materiaal)**

Hier selecteert u de papiersoort voor het afdrucken. De opties zijn Normal (Normaal), Thick (Dik), Extra Thick (Extra dik) en Transparency (Transparant). Wees zorgvuldig bij het selecteren van de juiste papiersoort om inktvlekken en het verspillen van inkt te vermijden.

#### **Kleur**

Hier kunt u opgeven hoe afbeeldingen in kleur worden afgedrukt. De opties zijn Black & White (Zwartwit) en Color (Kleur).

### *Instellingen op het tabblad Advanced (Geavanceerd)*

#### **Papierformaat**

Hier selecteert u het papierformaat. Deze instelling moet overeenkomen met het formaat van het in de printer geladen papier. Welke papierformaten beschikbaar zijn, is afhankelijk van de printer. De standaardinstelling is A4 of Letter, afhankelijk van het land van aankoop.

#### **Copy Count (Aantal exemplaren)**

Hier geeft u het aantal exemplaren op dat u wilt afdrucken.

## **Collated (Sorteren)**

Dit selectievakje wordt alleen weergegeven als u meer dan één exemplaar opgeeft bij Copy Count (Aantal exemplaren). Schakel dit selectievakje in als u meerdere exemplaren van een document gesorteerd wilt afdrukken. Als u dit selectievakje niet selecteert, wordt elke pagina het opgegeven aantal malen afgedrukt voordat de volgende pagina wordt afgedrukt.

### ***Opmerking:***

*Als u de optie Collate (Sorteren) in de printerdriver selecteert, stel dan de optie Collate (Sorteren) niet in de toepassing zelf in.*

## **Print Quality (Afdrukkwaliteit)**

Selecteer de resolutie waarbij u wilt afdrukken. De opties zijn Fast (Snel) en Quality (Kwaliteit). Als u de instelling Quality (Kwaliteit) kiest, wordt bij een hogere resolutie afgedrukt, maar neemt het afdrukken meer tijd in beslag.

## **ICM Method (ICM-methode)**

Geef hier op of Image Color Management moet worden ingeschakeld, en zo ja, op welke wijze dat moet worden beheerd. De opties zijn ICM Disabled (ICM uitgeschakeld), ICM Handled by Host System (ICM beheerd door hostsysteem), ICM handled by Printer (ICM beheerd door printer) en ICM Handled by Printer using printer calibration (ICM beheerd door printer met gebruik van printercalibratie). Raadpleeg de Help voor meer informatie over elk van deze instellingen.

## **ICM Intent (ICM-doel)**

Geef hier aan hoe kleurafbeeldingen moeten worden behandeld om het beste resultaat te verkrijgen. De opties zijn Graphics (Grafisch: grafieken en heldere kleuren), Pictures (Foto's), Proof (Proef: afdrukken in een bepaalde inktkleur) en Match (Vergelijken: kleurinstellingen vergelijken met een andere printer).

## **Scaling (Schaal)**

Met deze instelling kunt u de schaal aanpassen van datgene wat moet worden afgedrukt. U kunt een percentage opgeven tussen 1 en 1000 procent. Als u de af te drukken gegevens wilt verkleinen, kiest u een percentage kleiner dan 100. Als u de af te drukken gegevens wilt vergroten, kiest u een percentage groter dan 100. Als u de schaal van de afbeelding kunt aanpassen in de toepassing van waaruit u afdrukt, verdient dat de voorkeur boven het aanpassen van de schaal met de printerdriver.

## **TrueType Font (TrueType-lettertype)**

Hier geeft u op hoe TrueType-lettertypen in het document worden afgedrukt. Kies Substitute with Device Font (Vervangen door apparaatlettertypen) als u overeenkomstige PostScript-lettertypen wilt gebruiken voor het afdrucken van documenten met TrueType-lettertypen. Kies Download as Softfont (Laadbaar lettertype gebruiken) als u TrueType-lettertypen wilt downloaden naar de printer in plaats van PostScript-lettertypen te gebruiken.

## **Advanced Printing Features (Geavanceerde afdrufuncties)**

Geef hier op of u de geavanceerde afdrufuncties wilt inschakelen. De opties zijn Enabled (Ingeschakeld) en Disabled (Uitgeschakeld).

## **PostScript Output Option (Optie PostScript-uitvoer)**

Hier geeft u de bestandsindeling op voor PostScript-bestanden. De opties zijn Optimize for speed (Optimaliseren voor snelheid), Optimize for portability (Optimaliseren voor portabiliteit), Encapsulated PostScript (EPS) (Encapsulated PostScript (EPS)) en Archive format (Archief). Raadpleeg de Help voor meer informatie over elk van deze bestandsindelingen.

## **TrueType Font Download Option (Optie Laadbaar TrueType-lettertype)**

Hier geeft u op hoe TrueType-lettertypen naar de printer worden gedownload. De opties zijn Automatic (Automatisch), Outline (Contour, schaalbaar contourlettertype), Bitmap (bitmap-lettertype) en Native TrueType (Native TrueType, contourlettertype).

## **PostScript Language Level (PostScript-taalniveau)**

Hier kunt u het PostScript-taalniveau opgeven dat moet worden gebruikt. De opties zijn 1, 2 en 3.

## **Send PostScript Error Handler (PostScript-foutbericht versturen)**

Geef hier op of de printer automatisch een pagina met PostScript-foutberichten afdrukt als er in een afdruktaak een fout optreedt. De opties zijn Yes (Ja) en No (Nee).

## **Mirrored Output (Gespiegelde uitvoer)**

Geef hier op of bij het afdrucken de horizontale coördinaten van de afbeelding moeten worden omgekeerd. De opties zijn Yes (Ja) en No (Nee).

## **Density (Dichtheid)**

Hiermee geeft u de dichtheid op waarmee moet worden afgedrukt. De opties zijn Lightest (Lichtst), Light (Licht), Medium (Normaal), Dark (Donker) en Darkest (Donkerst).

## **RI Tech**

Hiermee geeft u op of u al dan niet RI Tech wilt gebruiken bij het afdrukken. Met RI Tech verbetert u het uiterlijk van afgedrukte regels, tekst en afbeeldingen. De opties zijn On (Aan) en Off (Uit).

## **Toner Save Mode (Tonerbesparing)**

Hiermee geeft u op of u al dan de tonerbesparingsmodus wilt gebruiken bij het afdrukken. Als Tonerbesparing is ingeschakeld, verbruikt de printer ongeveer 50% minder toner dan normaal. De opties zijn On (Aan) en Off (Uit).

## **Image Protect (Behoud afb.)**

Met deze instelling bepaalt u of u compressie met gegevensverlies wilt gebruiken als er tijdens het afdrukken geheugentekort ontstaat. De opties zijn On (Aan) en Off (Uit). Als Image Protect is ingesteld op On, wordt geen compressie met gegevensverlies gebruikt. Als de functie is ingesteld op Off, wordt compressie met gegevensverlies gebruikt als tijdens het afdrukken een geheugentekort ontstaat.

## **Startpagina**

Hier geeft u op of eerst op de voor- of op de achterzijde van de pagina moet worden afgedrukt. De opties zijn Front (Voor) en Back (Achter). Als u Back selecteert, blijft de eerste pagina leeg. Deze instelling is alleen beschikbaar als Print on Both Sides (Dubbelzijdig afdrukken) is geselecteerd.

## **Separations (Kleurscheidingen)**

Met deze instelling kunt u de kleur selecteren voor het afdrukken van kleurscheidingen. De opties zijn None (Geen), Cyan (Cyaan), Magenta (Magenta), Yellow (Geel) en Black (Zwart).



## *Instellingen op het tabblad Job Settings*

### **Quick Print Job (Snelafdruk)**

*Re-Print Job (Taak opnieuw afdrukken)*

Hiermee geeft u op of de printer een afdruktaak opnieuw moet afdrukken. De opties zijn On (Aan) en Off (Uit).

*Verify Job (Afdruktaak controleren)*

Hiermee geeft u op of een afdruktaak moet worden gecontroleerd. De opties zijn On (Aan) en Off (Uit).

*Stored Job (Opgeslagen afdruktaak)*

Hiermee geeft u op of een afdruktaak wordt opgeslagen. De opties zijn On (Aan) en Off (Uit).

*Confidential Job (Vertrouwelijke afdruktaak)*

Hiermee geeft u op of de afdruktaak vertrouwelijk is. De opties zijn On (Aan) en Off (Uit).

*Password (Wachtwoord)*

Geef een wachtwoord op als het om een vertrouwelijke afdruktaak gaat. Deze optie is alleen beschikbaar als On (Aan) is geselecteerd bij Confidential Job (Vertrouwelijke afdruktaak).

*User Name (Gebruikersnaam)*

Geef hier een gebruikersnaam op voor de functie Reserve Job (Reservetaak).

*Job Name (Naam afdruktaak)*

Geef hier een afdruktaaknaam op voor de functie Reserve Job (Reservetaak).

*Preview (Voorbeeld)*

Hier geeft u op of u de voorbeeldfunctie wilt gebruiken. Deze instelling is alleen beschikbaar als Quick Print Job (Snelafdruk) is geselecteerd. De opties zijn On (Aan) en Off (Uit).

*Job Management On (Taakbeheer aan)*

Schakel hier de functie voor taakbeheer in. De opties zijn On (Aan) en Off (Uit). Als u het selectievakje Job Management On inschakelt, wordt informatie over de taak naar de printer gestuurd.

## ***On-linehulp gebruiken***

Er is on line help voor het opgeven van printerdriverinstellingen. Er zijn twee on line helpopties. Klik op **Help** voor meer informatie over de instellingen. Als u hulp nodig hebt bij een bepaald item, klikt u op het pictogram met het vraagteken in de rechterbovenhoek van de titelbalk van het dialoogvenster en vervolgens op de naam van de optie waar u meer over wilt weten. Er wordt dan een uitleg van de optie en de mogelijkheden weergegeven.

---

## ***De printer controleren met EPSON Status Monitor 3***

### ***EPSON Status Monitor 3***

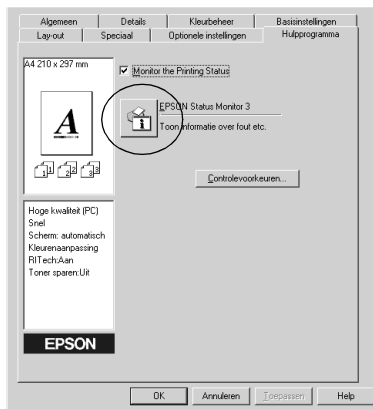
EPSON Status Monitor 3 is een hulpprogramma dat de printer controleert en u informeert over de huidige status van de printer. Met dit hulpprogramma kunt u bijvoorbeeld de resterende hoeveelheid toner controleren. Als er tijdens het afdrukken een fout optreedt, wordt in het hulpprogramma een bericht met een beschrijving van de fout weergegeven. U kunt EPSON Status Monitor 3 openen vanuit de printerdriver.

### ***EPSON Status Monitor 3 openen***

U kunt EPSON Status Monitor 3 rechtstreeks openen vanuit een toepassing of vanuit Windows.

- Het venster EPSON Status Monitor 3 verschijnt automatisch zodra er een fout optreedt.

- ❑ Als u EPSON Status Monitor 3 wilt openen vanuit een toepassing, klikt u op het menu File (Bestand) en kiest u Print (Afdrukken) of Page Setup (Pagina-instelling). Vervolgens klikt u op Properties (Eigenschappen) en op de tab Utility (Hulpprogramma). Klik op het pictogram EPSON Status Monitor 3 om EPSON Status Monitor 3 te openen.
- ❑ Wilt u EPSON Status Monitor 3 openen vanuit Windows, dan klikt u op Start, gaat u naar Settings (Instellingen) en klikt u op Printers. Vervolgens klikt u met de rechtermuisknop op het pictogram EPSON EPL-6200/EPL-6200L Advanced en kiest u Properties (Eigenschappen) in Windows Me, 98 of 95, Printing Preferences (Voorkeursinstellingen) voor afdrukken in Windows XP of 2000 of Document Defaults (Standaardwaarden document in Windows NT 4.0) voor Windows NT 4.0.  
Klik op de tab Utility (Hulpprogramma) en op het pictogram EPSON Status Monitor 3 om EPSON Status Monitor 3 te starten.



**Opmerking:**

*Dit is een afbeelding van de EPL-6200. De afbeelding ziet er voor de EPL-6200L iets anders uit.*

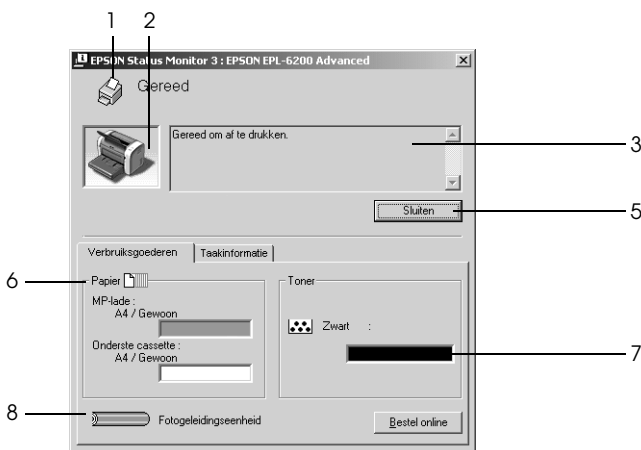
**Opmerking: (alleen EPL-6200)**

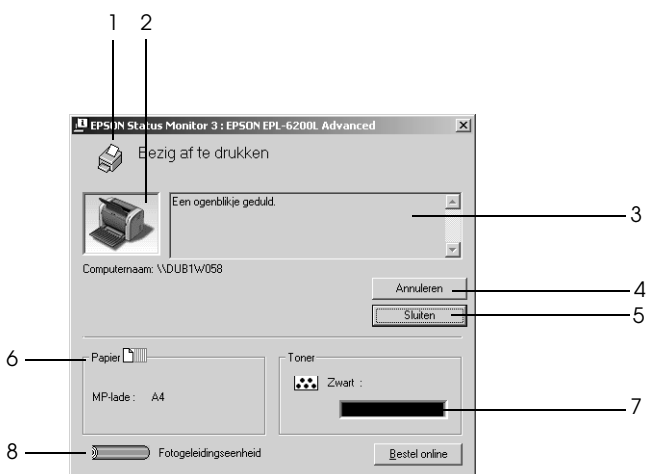
Schakel het selectievakje Monitor the printing status (Printerstatus controleren) niet uit. Als u het selectievakje uitschakelt, verschijnt het venster Status Alert (Foutmeldingen) niet meer om u te waarschuwen wanneer er fouten optreden en worden sommige fouten niet hersteld.

## Informatie over de printerstatus weergeven

In het dialoogvenster EPSON Status Monitor 3 kunt u de printerstatus controleren en informatie weergeven over verbruiksgoederen.

EPL-6200





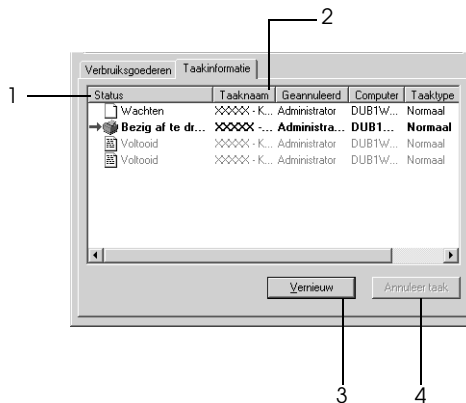
- |  |   |
|--|---|
| 1. Pictogram/bericht:  | Het pictogram en het bericht geven de printerstatus weer.   |
| 2. Printerafbeelding:  | De afbeelding in de linkerbovenhoek geeft de printerstatus weer.  |
| 3. Tekstvak:   | In het tekstvak naast de printerafbeelding wordt de huidige status van de printer weergegeven. Wanneer een fout optreedt, wordt de meest waarschijnlijke oplossing weergegeven. |
| 4. Knop Cancel Printing (Annuleer afdrukken, alleen EPL-6200): | Klik op deze knop om de huidige afdruktaak te annuleren.  |
| 5. Close (Sluiten):  | Klik op deze knop om het dialoogvenster te sluiten.   |

- |                                     |  |
|-------------------------------------|--|
| 6. Paper (Papier, alleen EPL-6200): | Hier wordt het papierformaat, de papiersoort en de geschatte hoeveelheid papier in de papierbron weergegeven. Informatie over de optionele papierladen wordt alleen weergegeven als deze zijn geïnstalleerd. |
| Paper (Papier, EPL-6200L):          | Hier wordt het papierformaat weergegeven.  |
| 7. Toner:                           | Hier wordt de resterende hoeveelheid toner weergegeven. Het pictogram <b>TONER</b> knippert wanneer de toner bijna op is.  |
| 8. Fotogeleidingseenheid:           | Hier wordt de resterende levensduur van de fotogeleidingseenheid weergegeven.  |

## ***Functie voor taakbeheer gebruiken***

U kunt informatie over de afdruktaken weergeven op het tabblad Job Information (Taakgegevens) in het dialoogvenster EPSON Status Monitor 3.

Als u het tabblad Job Information (Taakinformatie) wilt weergeven, moet u het selectievakje Show job information (Taakinformatie weergeven) in het dialoogvenster Monitoring Preferences (Controlevoorkeuren) inschakelen. Zie “Controlevoorkeuren instellen” op pagina 120 voor meer informatie. Klik vervolgens op de tab Job Information (Taakinformatie) in het dialoogvenster EPSON Status Monitor 3.



1. Status:

Waiting (Wachten): De afdruktaak in de afdrukwachtrij.

Bezig te verwijderen: De afdruktaak die wordt verwijderd.

Printing (Bezig af te drukken): De afdruktaak die wordt afgedrukt.

Completed (Voltooid): De taken die al zijn afgedrukt.

Canceled (Geannuleerd): De taken waarvoor het afdrukken is geannuleerd.

2. Job Name (Taaknaam): Hier worden de bestandsnamen van de afdruktaken van de gebruiker weergegeven. Afdruktaken van andere gebruikers worden weergegeven als -----.
3. Refresh (Vernieuw): Klik op deze knop om de informatie op het tabblad te vernieuwen.
4. Cancel Job (Annuleer taak): Selecteer een afdruktaak en klik op deze knop om de geselecteerde afdruktaak te annuleren.

### *Melding wanneer het afdrukken is voltooid*

Als het selectievakje *Notify when printing completed* (Waarschuwen als het afdrukken is voltooid) is ingeschakeld, kunt u de bijbehorende functie gebruiken.

Wilt u deze functie gebruiken, dan klikt u op de gewenste afdruktaak in de lijst met afdruktaken op het tabblad *Job Information* in het dialoogvenster *EPSON Status Monitor 3*. Als de doeltaak is voltooid, wordt het dialoogvenster *Notify when printing completed* (Waarschuwen als het afdrukken is voltooid) weergegeven.

#### ***Opmerking:***

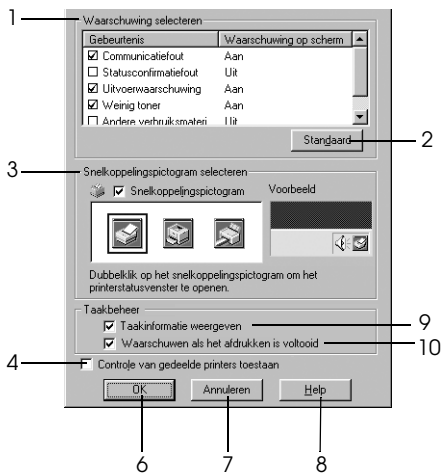
*Als u de doeltaak hebt geannuleerd, wordt het dialoogvenster *Notify when printing completed* (Waarschuwen als het afdrukken is voltooid) niet weergegeven.*

## **Controlevoorkeuren instellen**

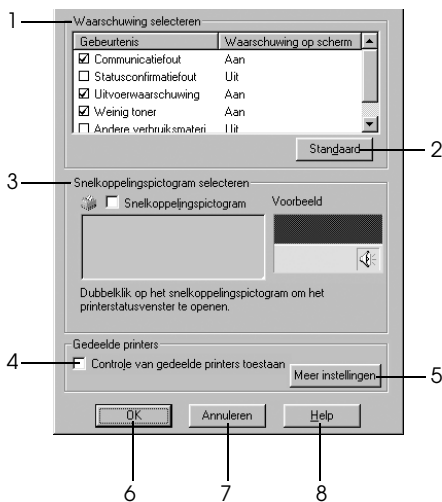
Als u bepaalde controle-instellingen wilt opgeven, klikt u op *Monitoring Preferences* (Controlevoorkeuren) op het tabblad *Utility* (Hulpprogramma) in de printerdriver. Het dialoogvenster *Monitoring Preferences* (Controlevoorkeuren) verschijnt.



## EPL-6200



## EPL-6200L



In het dialoogvenster worden de volgende instellingen en knoppen weergegeven:

1. Select Notification (Waarschuwing selecteren): Met de selectievakjes in dit gebied kunt u de foutsoorten selecteren waarover u wilt worden geïnformeerd.  
*Opmerking: (alleen EPL-6200L)*  
*U kunt voor verbruiksgoederen Once a day (Eens per dag) kiezen.*  
*Once a day (Eens per dag): Als een waarschuwing aan de orde is, wordt die eens per dag weergegeven tot het probleem is verholpen.*
2. Default (Standaard): Klik op deze knop om de standaardwaarden opnieuw in te stellen.
3. Select Shortcut Icon (Snelkoppelingspictogram selecteren): Als u het pictogram van de snelkoppeling wilt gebruiken, schakelt u het selectievakje Shortcut Icon (Snelkoppelingspictogram) in en kiest u een pictogram. Het geselecteerde pictogram verschijnt rechts in de taakbalk. Zodra het pictogram van de snelkoppeling in de taakbalk verschijnt, kunt u erop dubbelklikken om het dialoogvenster van Status Monitor 3 te openen. U kunt ook met de rechtermuisknop op het pictogram van de snelkoppeling klikken en Monitoring Preferences (Controlevoorkeuren) kiezen om het gelijknamige dialoogvenster te openen. Klik vervolgens op EPSON EPL-6200 Advanced om het dialoogvenster EPSON Status Monitor 3 te openen.
4. Allow monitoring of shared printers (Controle van gedeelde printers toestaan): Schakel dit selectievakje in als u een gedeelde printer wilt controleren. U moet deze instelling opgeven op de server.

- |  |   |
|--|---|
| 5. Knop More Settings (Meer instellingen, alleen EPL-6200L):   | Hier kunt u meer instellingen wijzigen.<br><b>Opmerking:</b><br><i>Als u instellingen wijzigt, zijn die van kracht voor alle printers die dezelfde gebruikersinterface delen.</i> |
| 6. OK (OK):  | Klik op deze knop om wijzigingen op te slaan.   |
| 7. Cancel (Annuleren):   | Klik op deze knop om wijzigingen te annuleren.  |
| 8. Help (Help):  | Klik op deze knop om de Help voor het dialoogvenster Monitoring Preferences (Controlevoorkeuren) te openen.   |
| 9. Selectievakje Show Job Information (Afdruktaakinformatie weergeven, alleen EPL-6200):                         | Schakel dit selectievakje in als u wilt dat informatie over de afdruktaak wordt weergegeven.  |
| 10. Selectievakje Notify end of print job (Waarschuwen bij voltooiën van afdruktaak, voltooid, alleen EPL-6200): | Schakel dit selectievakje in als u wilt dat EPSON Status Monitor 3 u waarschuwt dat een afdruktaak is voltooid.   |

### *More Settings (Meer instellingen, alleen EPL-6200L)*

U kunt controleren via routers of het SMB-protocol gebruiken voor de communicatie bij het controleren van in Windows gedeelde printers.



### **Opmerking:**

*Dit venster wordt weergegeven in Windows XP/2000.*

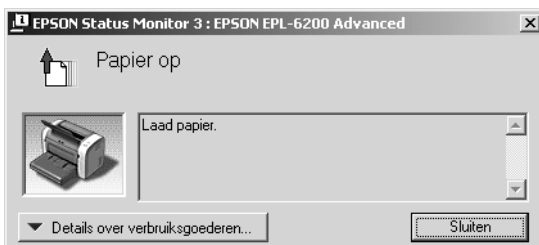
- |  |  |
|--|--|
| <p>1. Use SMB for communication (SMB gebruiken voor communicatie):</p> | <p>U kunt zowel met Winsock1.1 als met SMB controleren als u het selectievakje Use SMB for communication (SMB gebruiken voor communicatie) inschakelt. Als u het selectievakje niet inschakelt, kunt u alleen controleren met behulp van Winsock1.1.</p> |
| <p>2. Monitor over routers (Controleren via routers):</p>              | <p>In Windows XP/2000 kunt u in Windows gedeelde printers controleren via routers als u het selectievakje Monitor over routers (Controleren via routers) inschakelt.</p>   |

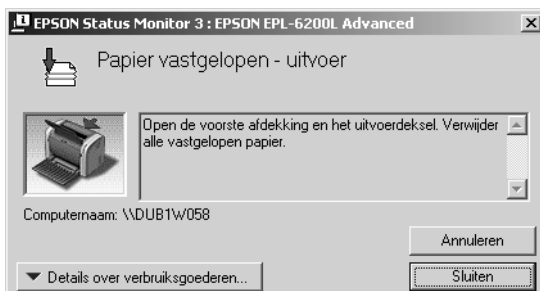
## ***Venster Status Alert (Foutmeldingen)***

Het venster Status Alert (Foutmeldingen) wordt automatisch weergegeven wanneer er een fout optreedt. In dit venster wordt de foutsoort vermeld en wordt een mogelijke oplossing geboden. Het venster wordt automatisch gesloten als het probleem is opgelost.

Het venster Status Alert (Foutmeldingen) wordt geopend als er een fout optreedt. Het venster wordt niet geopend als u in het dialoogvenster Monitoring Preferences (Controlevoorkeuren) hebt ingesteld dat u geen melding wilt weergeven voor dergelijke fouten.

EPL-6200





Als u informatie wilt weergeven over verbruiksgoederen, klikt u op Consumables (Verbruiksgoederen). Hebt u op deze knop geklikt, dan verdwijnt het venster Status Alert (Foutmeldingen) zelfs niet nadat het probleem is opgelost. Klik op Close (Sluiten) om het venster te sluiten.

## Controleren uitschakelen

Als u de printer niet wilt controleren, kunt u de controle van de printerstatus beëindigen door het selectievakje Monitor the Printing Status (Afdrukstatus controleren) op het tabblad Utility (Hulpprogramma) in de printerdriver (EPL-6200) of het dialoogvenster Extended Settings (Geavanceerde instellingen, EPL-6200L) uit te schakelen.

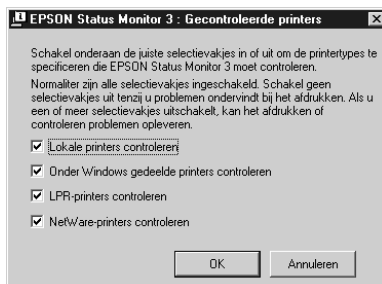
### Opmerking:

- ❑ *Het selectievakje Monitor the Printing Status (Afdrukstatus controleren) wordt weergegeven op het tabblad Utility (Hulpprogramma) van Document Default (Standaardwaarden document) in Windows NT 4.0 en op het tabblad Utility (Hulpprogramma) van Printing Preference (Voorkeursinstellingen voor afdrukken) in Windows XP en 2000.*
- ❑ *U kunt de huidige printerstatus bekijken door op het pictogram EPSON Status Monitor 3 op het tabblad Utility (Hulpprogramma) in de printerdriver te klikken.*

## ***Te controleren printers opgeven (alleen EPL-6200)***

Met het hulpprogramma Monitored Printers kunt u de soort printers wijzigen die door EPSON Status Monitor 3 worden gecontroleerd. Als u EPSON Status Monitor 3 installeert, wordt dit hulpprogramma ook geïnstalleerd. Meestal hoeft u de instellingen niet te wijzigen. Gebruik dit hulpprogramma als u de instellingen wilt wijzigen.

1. Klik op Start, ga naar Programs (Programma's) en EPSON Printers en klik op Monitored Printers.
2. Schakel de selectievakjes uit voor de printers die u niet wilt controleren.



3. Klik op OK (OK).

---

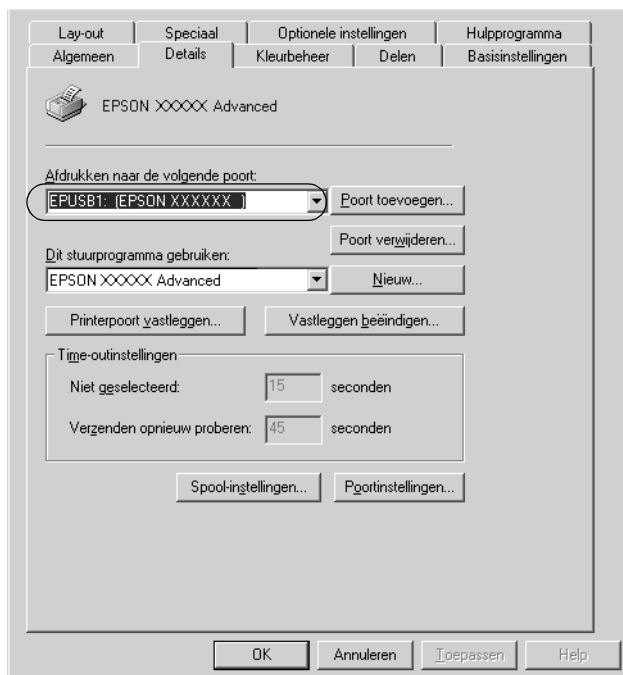
## ***Instelling voor USB-aansluiting***

De USB-interface die bij de printer wordt geleverd, voldoet aan de USB-specificaties van Microsoft Plug and Play (PnP).

### ***Opmerking:***

*Alleen computers met een USB-connector en Windows Me, 98, XP en 2000 ondersteunen de USB-interface.*

1. Klik op Start en kies Settings (Instellingen) en Printers. Klik in Windows XP op Start en kies Printers and faxes (Printers en faxapparaten).
2. Klik met de rechtermuisknop op het pictogram EPSON EPL-6200/EPL-6200L Advanced en kies Properties (Eigenschappen) in het menu dat verschijnt.
3. Klik op de tab Details. In Windows XP of 2000 klikt u op de tab Ports (Poorten).
4. Selecteer de gewenste USB-poort in de vervolgkeuzelijst Print to the following port (Afdrukken naar de volgende poort). Selecteer in Windows Me of 98 EPUSB1: (EPSON EPL-6200/EPL-6200L). In Windows XP of 2000 selecteert u USB001 in de lijst op het tabblad Ports (Poorten).



**Opmerking:**

*Dit venster wordt weergegeven in Windows 98.*


5. Klik op OK om de instelling op te slaan.

---


## **Afdrukken annuleren**

Als de kwaliteit van de afdrukken niet naar behoren is en de tekens of afbeeldingen onjuist of vervormd worden weergegeven, moet u het afdrukken wellicht annuleren.

### **Via het bedieningspaneel (alleen EPL-6200)**

Druk op Cancel Job (Taak annuleren)  op het bedieningspaneel om het afdrukken te annuleren. De huidige taak wordt geannuleerd.

**Opmerking:**

*U kunt alle afdruktaken annuleren door de knop Cancel Job (Taak annuleren)  langer dan 2 seconden ingedrukt te houden.*

### **Via de computer**

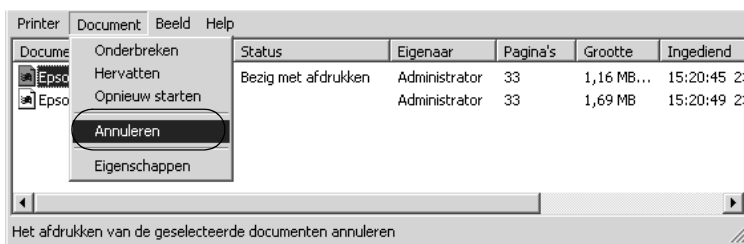
Als u het afdrukken wilt annuleren via de computer, kunt u de wachtrij gebruiken of het venster van EPSON Status Monitor 3.

#### *Annuleren via de wachtrij*

Volg de onderstaande instructies om het afdrukken te annuleren als het printerpictogram wordt weergegeven in de taakbalk.



Dubbelklik op het printerpictogram in de taakbalk. Selecteer de taak in de lijst en klik vervolgens op **Cancel** (Annuleren) in het menu **Document**.



Nadat de laatste pagina is uitgevoerd, gaat het groene lampje Klaar op de printer branden.

De huidige taak wordt geannuleerd.

### *Annuleren via het venster van EPSON Status Monitor 3 (alleen EPL-6200L)*

U kunt afdruktaken annuleren via EPSON Status Monitor 3.

#### ***Opmerking:***

*EPSON Status Monitor 3 wordt automatisch geïnstalleerd samen met de printerdriver voor de EPL-6200L. U kunt het afdrukken op een EPL-6200 alleen met EPSON Status Monitor 3 annuleren als u het hulpprogramma samen met de printerdriver installeert.*

Open de printerdriver en klik op de tab Utility (Hulpprogramma). Klik op de knop EPSON Status Monitor 3 en vervolgens op de knop Cancel Printing (Afdrukken annuleren).

---

## **Printersoftware verwijderen**

Als u de printerdriver opnieuw wilt installeren of wilt bijwerken, moet u eerst de installatie van de huidige printersoftware ongedaan maken.

### **Printerdriver en EPSON Status Monitor 3 verwijderen**

Ga als volgt te werk om de Printerdriver en EPSON Status Monitor 3 te verwijderen:

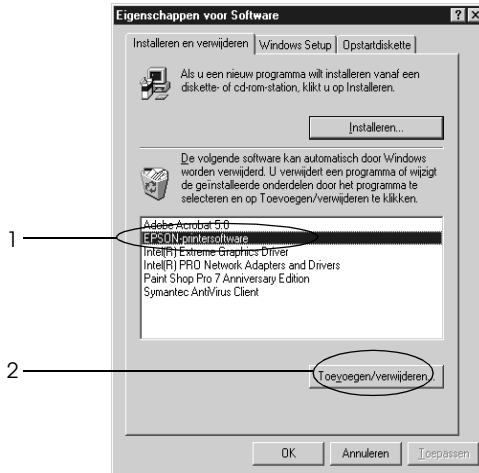
**Opmerking:**

*De printerdriver en EPSON Status Monitor 3 worden voor de EPL-6200L gelijktijdig geïnstalleerd en kunnen niet afzonderlijk worden verwijderd. Niet alle stappen die hieronder worden beschreven zijn nodig voor het ongedaan maken van de installatie.*

1. Sluit alle geopende toepassingen.
2. Klik op Start, ga naar Settings (Instellingen) en klik op Control Panel (Configuratiescherm).
3. Dubbelklik op het pictogram Software.



4. Selecteer EPSON Printer Software en klik op Add/Remove (Toevoegen/Verwijderen).



**Opmerking:**

Als u Windows XP of 2000 gebruikt, klikt u op Change or Remove Programs (Programma's wijzigen of verwijderen), selecteert u EPSON Printer Software en klikt u op Change/Remove (Wijzigen/Verwijderen).

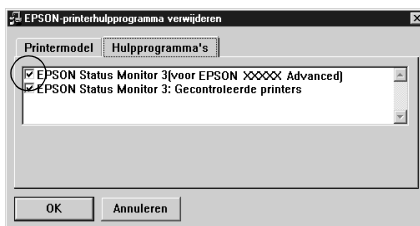
5. Klik op de tab Printer Model (Printermodel) en klik op het printerpictogram.



**Opmerking:**

Als u een EPL-6200L hebt, klikt u op OK en gaat u verder bij stap 8.

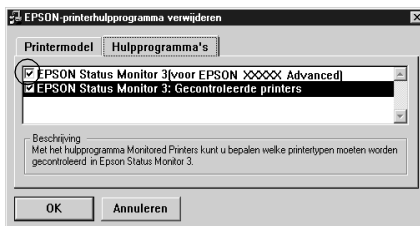
- Klik op de tab Utility (Hulpprogramma) en controleer of het selectievakje EPSON Status Monitor 3 is ingeschakeld.



**Opmerking:**

Schakel het selectievakje EPSON Status Monitor 3 alleen in wanneer u ook EPSON Status Monitor 3 wilt verwijderen.

- Als u het hulpprogramma Monitored Printers wilt verwijderen, schakelt u het selectievakje EPSON Status Monitor 3: Monitored Printers in en klikt u op OK.



**Opmerking:**

U kunt ook alleen het hulpprogramma Monitored Printers van EPSON Status Monitor 3 verwijderen. Als het hulpprogramma is verwijderd, kunt u de instelling bij Monitored Printers niet wijzigen vanuit EPSON Status Monitor 3 op andere printers.

- Volg de instructies op het scherm.

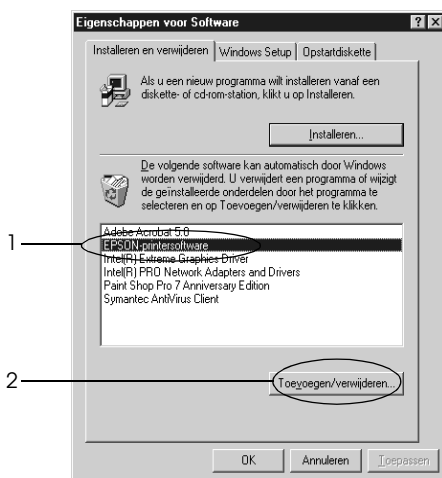
## Alleen EPSON Status Monitor 3 verwijderen (alleen EPL-6200)

Ga als volgt te werk om alleen EPSON Status Monitor 3 te verwijderen en niet de printerdriver:

1. Sluit alle geopende toepassingen.
2. Klik op Start, ga naar Settings (Instellingen) en klik op Control Panel (Configuratiescherm).
3. Dubbelklik op het pictogram Software.



4. Selecteer EPSON Printer Software en klik op Add/Remove (Toevoegen/Verwijderen).



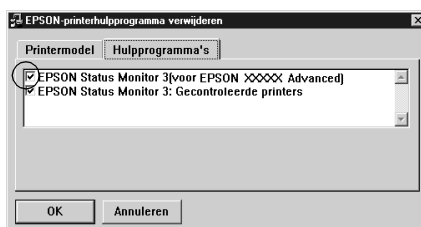
**Opmerking:**

Als u Windows XP of 2000 gebruikt, klikt u op Change or Remove Programs (Programma's wijzigen of verwijderen), selecteert u EPSON Printer Software en klikt u op Change/Remove (Wijzigen/Verwijderen).

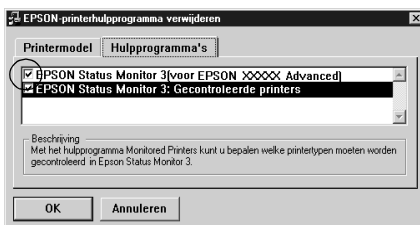
5. Als u de printerdriver niet wilt verwijderen, klikt u in het witte gebied om geen pictogram op het tabblad Printer Model (Printermodel) te selecteren.



6. Klik op de tab Utility (Hulpprogramma), schakel het selectievakje EPSON Status Monitor 3 in en klik op OK.



- Als u ook het hulpprogramma Monitored Printers wilt verwijderen, schakelt u het selectievakje EPSON Status Monitor 3: Monitored Printers in en klikt u op OK.



***Opmerking:***

*U kunt ook alleen het hulpprogramma Monitored Printers van EPSON Status Monitor 3 verwijderen. Als het hulpprogramma is verwijderd, kunt u de instelling bij Monitored Printers niet wijzigen vanuit EPSON Status Monitor 3 op andere printers.*

- Volg de instructies op het scherm.

---

# **De printerdriver gebruiken in Macintosh**

---

## **Printersoftware**

Met de printerdriver kunt u tal van instellingen opgeven voor optimale printerprestaties, terwijl u met EPSON Status Monitor 3 de printerstatus kunt controleren. De EPL-6200 wordt bovendien geleverd met een PostScript-printerdriver waarmee u documenten kunt afdrukken die zijn opgemaakt in PostScript 3.

In de printerdriver kunt u meestal geen instellingen opgeven zoals het opnieuw instellen van de teller voor de fotogeleidingseenheid. Dergelijke instellingen kunt u opgeven via het hulpprogramma Remote Control Panel. Zie "Remote Control Panel installeren" op pagina 289 voor informatie over het installeren van het hulpprogramma Remote Control Panel.

---

## **Systeemvereisten**

U kunt de printersoftware alleen gebruiken als een van de volgende besturingssystemen op uw Macintosh is geïnstalleerd:

Mac OS 8.6 tot 9.x

Mac OS X, versie 10.1.2 en hoger





**Let op:**

- ❑ *Installeer de PostScript-printerdriver (alleen voor de EPL-6200) die op de cd-rom staat die bij de printer wordt geleverd, niet op een computer met System 8.5 of lager. Installeren van de PostScript-printerdriver op oudere systemen kan die systemen ontregelen.*
  
- ❑ *U kunt de PostScript-printerdriver (alleen voor de EPL-6200) die op de cd-rom staat die bij de printer wordt geleverd, niet gebruiken voor Macintosh 68K-computers.*

**Opmerking:**

- ❑ *Als u via de USB-poort van een Power Macintosh met Mac OS 8.6 or 9.x afdrukt, moet de printer worden ingesteld op het verwerken van ASCII-gegevens. Als u deze instelling wilt opgeven, selecteert u Print in het File menu (Archief-menu) van de toepassing die u gebruikt en selecteert u vervolgens de naam van de toepassing bij de beschikbare opties in het dialoogvenster Print. Selecteer op het tabblad met configuratie-opties dat verschijnt, ASCII als instelling voor gegevensindeling. De eigenlijke naam voor de instelling verschilt per toepassing, al wordt deze vaak Encoding of Data genoemd.*
  
- ❑ *Voor optimale resultaten sluit u de printer rechtstreeks aan op de USB-poort van de computer. Als u meerdere USB-hubs moet gebruiken, raden we u aan de printer aan te sluiten op de eerste hub in de reeks.*

---

## **Gebruikers van Mac OS 8.6 tot 9.x**

### **Printerdriver installeren**

U kunt de printerdriver vinden op de bijgeleverde cd-rom. Hoe u de printer gebruiksklaar maakt, leest u in de *Installatiehandleiding*.

## **Printerdriver selecteren**

Als de printer is uitgerust met een optionele netwerkkaart, selecteert u deze in de Chooser (Kiezer) op de hieronder beschreven manier.

### **Opmerking:**

*Als de printer op uw computer is aangesloten via een USB-poort, vindt u in het voorgaande gedeelte, "Instelling voor USB-aansluiting" op pagina 205 informatie over de manier waarop u de printer selecteert.*

1. Klik op Chooser (Kiezer) in het Apple-menu.  
Het dialoogvenster Chooser (Kiezer) verschijnt.
2. Controleer of AppleTalk is geactiveerd.
3. Klik op het pictogram EPL-6200 om het te selecteren. De naam van de printer verschijnt in het vak Select a Printer Port (Printerpoort selecteren).
4. Klik op de naam van de printer om die te selecteren.

### **Opmerking:**

*Als uw computer is aangesloten op meer dan één AppleTalk-zone, klikt u in de lijst AppleTalk Zones op de AppleTalk-zone waarop uw printer is aangesloten.*

5. Sluit de Chooser (Kiezer).

## **Printerdriverinstellingen**

Met de printerdriver kunt u de printer beheren en printerinstellingen wijzigen. In de printerdriver kunt u eenvoudig de printerinstellingen opgeven, bijvoorbeeld voor de papierbron, het papierformaat en de afdrukstand. Hieronder wordt beschreven hoe u de menu's van de printerdriver kunt openen.

Als u de printerdriver wilt openen in Mac OS 8.6 tot 9.x, klikt u op Chooser (Kiezer) in het Apple-menu. Klik vervolgens op het pictogram EPL-6200 en klik op Setup (Installatie).

- ❑ Kies Page Setup (Pagina-instelling) in het menu File (Archief) van een toepassing om het dialoogvenster Paper Setting (Papierinstelling) te openen.
- ❑ Kies Print in het menu File (Archief) van een toepassing om het dialoogvenster Basic Settings (Basisinstellingen) te openen.
- ❑ Klik op het pictogram Layout in het dialoogvenster Basic Settings (Basisinstellingen) om het dialoogvenster Layout (Lay-out) te openen.

## Afdrukkwaliteit opgeven (alleen EPL-6200)

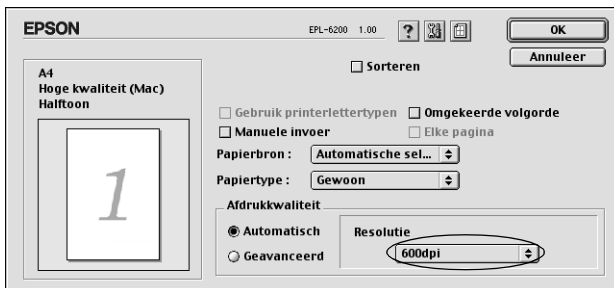
### Opmerking:

*De instelling voor afdrukkwaliteit kan op de EPL-6200L niet worden gewijzigd. Deze drukt alleen af bij 600 dpi.*

U kunt de afdrukkwaliteit of resolutie aanpassen waardoor u sneller of gedetailleerder kunt afdrukken. Als u wilt afdrukken met een hogere kwaliteit, kiest u een hoger getal. Hierdoor wordt de afdruksnelheid verminderd.

Er zijn drie afdrukniveaus: 600 dpi, Class 1200 dpi en 1200 dpi. Met Class 1200 dpi krijgt u afdrucken van hoge kwaliteit, vergelijkbaar met de afdrukresultaten met 1200 dpi met de functies Enh.MG en RITech (bij 600 dpi).

1. Open het dialoogvenster Basic Settings (Basisinstellingen).
2. Selecteer het keuzerondje Automatic (Automatisch) bij Print Quality (Afdrukkwaliteit) en selecteer de gewenste afdrুকresolutie in de vervolgkeuzelijst Resolution (Resolutie).



### Opmerking:

- ❑ Als u niet kunt afdrukken of als er een bericht over een geheugenfout verschijnt, kunt u het afdrukken wellicht hervatten door een lagere resolutie te selecteren.
  
- ❑ Raadpleeg de Help voor meer informatie over de functies Enh.MG of RITech.

## Afdrukformaat aanpassen

Met de functie Fit to Page (Pas aan pagina aan) in het dialoogvenster Layout (Lay-out) kunt u de documenten tijdens het afdrukken vergroten of verkleinen, afhankelijk van het opgegeven papierformaat.

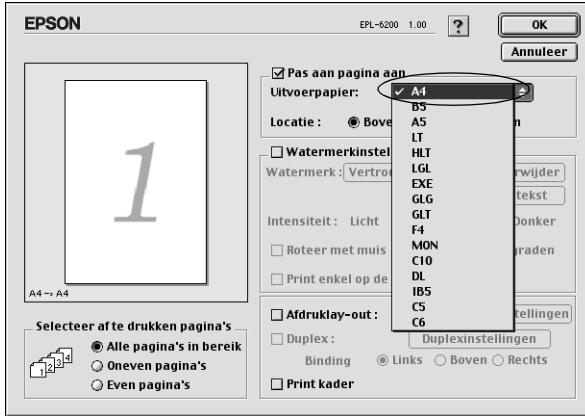
### Opmerking:

- ❑ Het vergrotings- of verkleiningspercentage wordt automatisch bepaald, afhankelijk van het geselecteerde papierformaat in het dialoogvenster Paper Setting (Papierinstelling).
  
- ❑ Het aanpassings- of verkleiningspercentage dat in het dialoogvenster Paper Setting (Papierinstelling) is geselecteerd, is niet beschikbaar.

1. Open het dialoogvenster Layout (Lay-out).
2. Schakel het selectievakje Fit to Page (Pas aan pagina aan) in.



3. Selecteer het gewenste papierformaat in de vervolgkeuzelijst Output Paper (Papieruitvoer). De pagina wordt aangepast zodat deze kan worden afgedrukt op het geselecteerde papier.



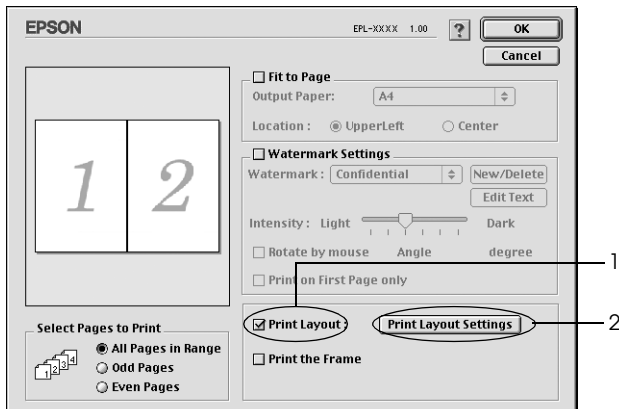
4. Klik op OK om de instellingen te accepteren.

## **Afdrukindeling aanpassen**

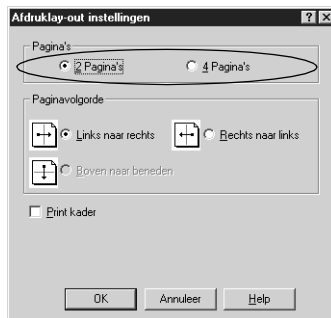
Met Layout printing (Afdrukindeling aanpassen) kunt u twee of vier pagina's op één pagina afdrukken en de afdrukvolgorde bepalen. De pagina's worden automatisch aangepast aan het opgegeven papierformaat. U kunt de documenten ook met een kader afdrukken.

1. Open het dialoogvenster Layout (Lay-out).

2. Schakel het selectievakje Print Layout (Afdruklay-out) in en klik op Print Layout Settings (Afdruklay-out instellingen). Het dialoogvenster Print Layout Settings (Afdruklay-out instellingen) verschijnt.



3. Selecteer het aantal pagina's dat u wilt afdrukken op één vel papier.



4. Geef de volgorde op waarin u de pagina's wilt afdrukken op elk vel.

**Opmerking:**

*De opties voor paginavolgorde zijn afhankelijk van het aantal pagina's dat in het dialoogvenster hierboven is geselecteerd en de geselecteerde afdrukstand.*

5. Klik op OK om het dialoogvenster Print Layout Settings (Afdruklay-out instellingen) te sluiten.
6. Schakel het selectievakje Print the Frame (Kader afdrukken) in het dialoogvenster Layout (Lay-out) in als u de pagina's wilt afdrukken met een kader.
7. Klik op OK in het dialoogvenster Layout (Lay-out) om de instellingen te accepteren.

## Watermerken gebruiken

Volg de onderstaande instructies om een watermerk in het document te gebruiken. In het dialoogvenster Layout (Lay-out) kunt u een watermerk selecteren in een lijst met voorgedefinieerde watermerken. U kunt ook een eigen bitmapbestand (PICT) of tekstbestand selecteren als watermerk. In het dialoogvenster Layout (Lay-out) kunt u ook verschillende watermerkinstellingen opgeven. U kunt bijvoorbeeld het formaat, de intensiteit en de positie van het watermerk selecteren.

1. Open het dialoogvenster Layout (Lay-out).
2. Schakel het selectievakje Watermark Settings (Watermerkinstellingen) in.



3. Selecteer een watermerk in de vervolgkeuzelijst Watermark (Watermerk).

4. Selecteer de locatie op de pagina waar u het watermerk wilt afdrukken door het watermerk naar het voorbeeldvenster te slepen. Als u het formaat van het watermerk wilt aanpassen, sleep u de greep tot het gewenste formaat.
5. Pas de beeldintensiteit van het watermerk aan met de schuifbalk Intensity (Intensiteit).
6. U kunt een tekstwatermerk draaien door het aantal graden in het tekstvak Angle (Hoek) op te geven. U kunt ook het selectievakje *Rotate by mouse* (Roteren met de muis) inschakelen en het tekstwatermerk draaien met de aanwijzer in het voorbeeldvenster.
7. Klik op OK om de instellingen te accepteren.

### *Nieuwe watermerken maken*

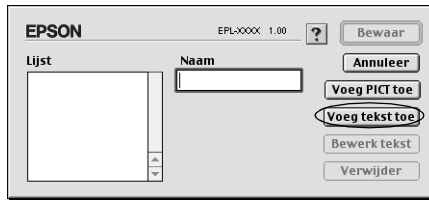
Volg de onderstaande instructies om een tekstwatermerk te maken:

1. Open het dialoogvenster Layout (Lay-out).
2. Schakel het selectievakje Watermark Settings (Watermerkinstellingen) in.
3. Klik op New/Delete (Nieuw/Verwijder).

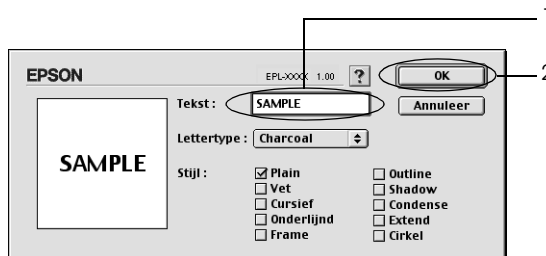




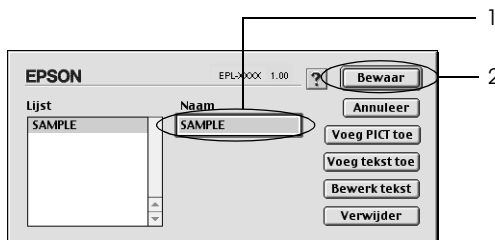
4. Klik op Voeg tekst toe.



5. Typ de tekst voor het watermerk in het vak Text (Tekst).  
Selecteer het lettertype en de stijl en klik op OK.



6. Typ een naam voor de aangepaste instellingen in het vak Name (Naam) en klik op Save (Bewaar).



**Opmerking:**

Als u het opgeslagen tekstwatermerk wilt bewerken, moet u dit selecteren in de keuzelijst en op Edit Text (Bewerk tekst) klikken. Klik na het bewerken op OK om het dialoogvenster te sluiten.

7. Klik op OK in het dialoogvenster Layout (Lay-out).

**Opmerking:**

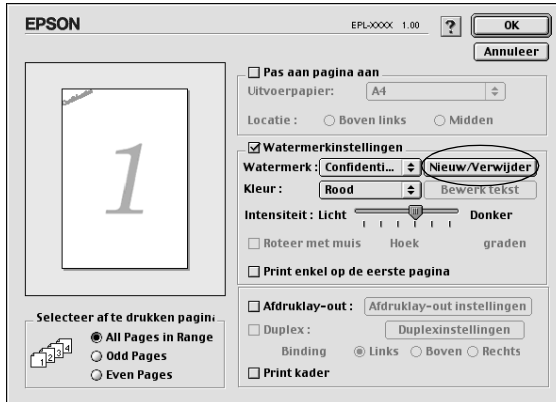
Als u het opgeslagen tekstwatermerk wilt bewerken, moet u dit selecteren in de keuzelijst en bij stap 4 hiervoor op Edit Text (Bewerk tekst) klikken.

Volg de onderstaande instructies om een bitmapwatermerk te maken:

**Opmerking:**

Voordat u een aangepast watermerk maakt, moet u een bitmapbestand (PICT) maken.

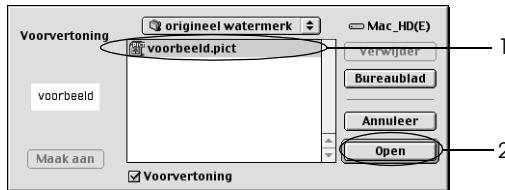
1. Open het dialoogvenster Layout (Lay-out).
2. Schakel het selectievakje Watermark Settings (Watermerkinstellingen) in.
3. Klik op New/Delete (Nieuw/Verwijder).



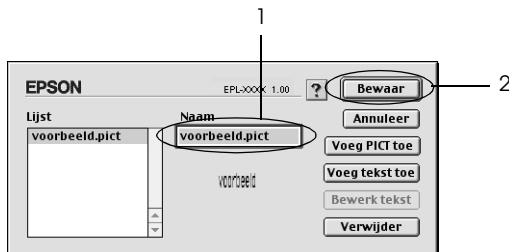
4. Klik op Voeg PICT toe.



5. Selecteer het PICT-bestand en klik op Open. Als u op Create (Maak aan) klikt, wordt het watermerk weergegeven in het voorbeeldvenster.



6. Typ een naam voor de aangepaste instellingen in het vak Name (Naam) en klik op Save (Bewaar).



**Opmerking:**

Als u het opgeslagen tekstwatermerk wilt bewerken, moet u dit selecteren in de keuzelijst en op Edit Text (Bewerk tekst) klikken. Klik na het bewerken op OK om het dialoogvenster te sluiten.

7. Klik op OK in het dialoogvenster Layout (Lay-out).

**Opmerking:**

*Als u het opgeslagen tekstwatermerk wilt bewerken, moet u dit selecteren in de keuzelijst en bij stap 4 hiervoor op Edit Text (Bewerk tekst) klikken.*

### **Afdrukken met de duplexer (alleen EPL-6200)**

Met de duplexer drukt u af op beide zijden van het papier. Wanneer u de afdrukken wilt inbinden, kunt u de bindzijde aangeven. Zo krijgt u de juiste paginavolgorde.

1. Klik op het pictogram Lay-out in het dialoogvenster Basisinstellingen. Het dialoogvenster Lay-out verschijnt.
2. Schakel het selectievakje Duplex in.
3. Selecteer vervolgens de bindpositie: Links, Boven of Rechts.
4. Klik op Duplexinstellingen om het dialoogvenster Duplexinstellingen te openen.
5. Geef de bindmarge voor de voor- en achterzijde van het papier op.
6. Geef vervolgens aan of op voor- of achterzijde van het papier moet worden begonnen.
7. Klik op OK om de instellingen te accepteren en terug te keren naar het dialoogvenster Lay-out.

### **Fout Insufficient Memory (Onvoldoende geheugen) vermijden (alleen EPL-6200)**

Als u afbeeldingen of een grote hoeveelheid gegevens afdrukt, kan de printer stoppen vanwege onvoldoende geheugen. Volg de onderstaande instructies om geheugenproblemen te voorkomen en door te gaan met afdrukken.

**Opmerking:**

*De afdrukkwaliteit neemt af als u deze functie gebruikt.*

1. Klik op het pictogram Geavanceerde instellingen in het dialoogvenster Basisinstellingen.
2. Schakel het selectievakje Avoid Insufficient Memory Error (Onvoldoende geheugen vermijden) in.
3. Klik op OK om de instellingen te accepteren.

## ***De PostScript-printerdriver installeren (alleen EPL-6200)***

Als u bestanden wilt afdrukken in Adobe PostScript 3-bestandsindeling in Mac OS 8.6 tot 9.x en Mac OS X, versie 10.2.x, moet u de PostScript-printerdriver en de schermlettertypen installeren die op de cd-rom staan die bij de printer wordt geleverd. Zie voor installatie-instructies de gedeelten hieronder die van toepassing zijn op het besturingssysteem dat u gebruikt.

U kunt de PostScript-driver en de schermlettertypen installeren met het installatieprogramma op de cd-rom die bij de printer wordt geleverd. Controleer voordat u de printerdriver installeert, of u over minstens 3,1 MB vrije ruimte beschikt op de harde schijf.

Het installatieprogramma werkt in twee installatiemodi: Standaardinstallatie en Speciale installatie.

Bij een standaardinstallatie worden alle noodzakelijke bestanden geïnstalleerd. Normaal gesproken gebruikt u de standaardinstallatiemethode omdat die ervoor zorgt dat alle noodzakelijke bestanden worden gekopieerd en dat de computer wordt ingesteld op het leveren van optimale prestaties.

Bij een speciale installatie worden alleen de bestanden geïnstalleerd die u opgeeft. U kunt de speciale installatiemethode bijvoorbeeld gebruiken als u weinig vrije ruimte op de harde schijf hebt en alleen die bestanden wilt installeren die absoluut noodzakelijk zijn voor het functioneren van de printer. We raden u echter aan om, als u genoeg vrije ruimte hebt, de standaardinstallatiemethode te gebruiken.

## Standaardinstallatie

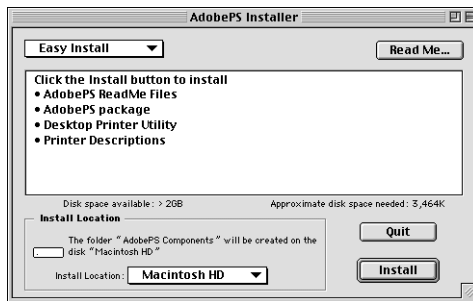
Als op de Macintosh automatisch toepassingen worden gestart (bijvoorbeeld een antivirusprogramma) op het moment dat u de computer aanzet, sluit u die toepassingen af voordat u het installatieprogramma start.

Volg de onderstaande instructies om de printerdriver te installeren.

1. Zet de Macintosh zo nodig aan.
2. Plaats de cd-rom met software die bij de printer is geleverd in het cd-romstation.
3. Dubbelklik op het pictogram CD-ROM en vervolgens op Nederlands.
4. Dubbelklik op AdobePS 8.7 en vervolgens op AdobePS Installer.
5. Volg de instructies op het scherm totdat het installatiescherm wordt weergegeven.
6. Selecteer Easy Install (Standaardinstallatie) en klik vervolgens op Install (Installeer).

### **Opmerking:**

*Als u de printerdriver voor de EPL-6200L installeert, is alleen de standaardinstallatiemethode beschikbaar.*



7. Als de installatie is voltooid, klikt u op Restart (Herstart) om de computer opnieuw op te starten.

Daarmee voltooit u de installatie van de printerdriver. U moet nu de printerdriver selecteren zoals in het volgende gedeelte wordt beschreven.

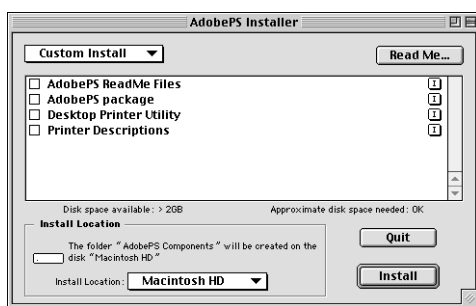
Zie de *Administrator's Guide* (Beheerdershandleiding) die bij de printer wordt geleverd, als u twee of meer EPSON-printers van hetzelfde model aansluit met AppleTalk en u wilt de printer een andere naam geven.

### *Speciale installatie (alleen EPL-6200)*

Als op de Macintosh automatisch toepassingen worden gestart (bijvoorbeeld een antivirusprogramma) op het moment dat u de computer aanzet, sluit u die toepassingen af voordat u het installatieprogramma start.

Voor het uitvoeren van een speciale installatie waarbij u opgeeft welke bestanden moeten worden geïnstalleerd, voert u de stappen 1 tot en met 5 uit van de standaardinstallatiemethode (zie het voorgaande gedeelte) en gaat u daarna als volgt verder:

1. Selecteer Custom Install (Speciale installatie).
2. Selecteer de onderdelen die u wilt installeren.



### **Opmerking:**

Als u over een bepaald onderdeel meer informatie wenst, klikt u op het pictogram  rechts naast het onderdeel.

3. Klik op Install (Installeer).
4. Als de installatie is voltooid, klikt u op Quit (Stop).
5. Start de computer opnieuw.

Daarmee voltooit u de installatie van de printersoftware. U moet nu de printerdriver selecteren zoals in het volgende gedeelte wordt beschreven.

Als u na een speciale installatie niet kunt afdrukken, voert u een standaardinstallatie uit zodat alle noodzakelijke bestanden naar de computer worden gekopieerd.

Zie de *Beheerdershandleiding* die bij de printer wordt geleverd, als u twee of meer EPSON-printers van hetzelfde model aansluit met AppleTalk en u wilt de printer een andere naam geven.

## ***De PostScript-printerdriver selecteren***

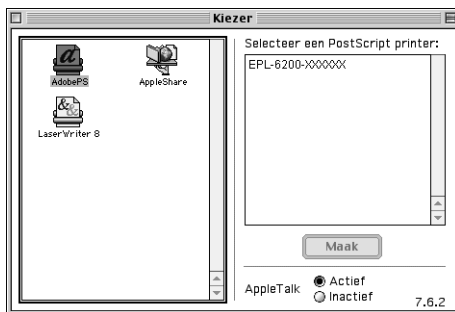
Als de printer is uitgerust met een optionele netwerkkaart, selecteert u deze in de Chooser (Kiezer) op de hieronder beschreven manier.

### ***Opmerking:***

*Als de printer op uw computer is aangesloten via een USB-poort, vindt u in het voorgaande gedeelte, "Instelling voor USB-aansluiting" op pagina 205 informatie over de manier waarop u de printer selecteert.*



1. Klik op Chooser (Kiezer) in het Apple-menu. Het dialoogvenster Chooser (Kiezer) verschijnt.



2. Controleer of AppleTalk is geactiveerd.
3. Klik op het pictogram AdobePS om het te selecteren. De naam van de printer verschijnt in het vak Select a PostScript Printer (PostScript-printer selecteren).

**Opmerking:**

*Standaard wordt het zescijferige MAC-adres weergegeven achter de printernaam. Raadpleeg de handleiding bij de netwerkkaart voor meer informatie.*

4. Klik op de naam van de printer om die te selecteren. De knop Create (Maak aan) verschijnt.

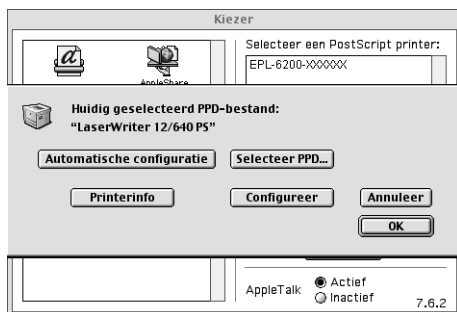
**Opmerking:**

*Als uw computer is aangesloten op meer dan één AppleTalk-zone, klikt u in de lijst AppleTalk Zones op de AppleTalk-zone waarop uw printer is aangesloten.*

5. Klik op Create (Maak aan).

Er verschijnt een bericht waarin wordt gemeld dat de installatie is voltooid. Het dialoogvenster Chooser (Kiezer) verschijnt weer. (De knop Create (Maak aan) wordt vervangen door de knop Setup (Installeer).)

Klik om te bevestigen dat de installatie succesvol is verlopen op de knop Setup (Installeer) in het dialoogvenster Chooser (Kiezer) en klik vervolgens op Printer Info (Printerinfo) en Configure (Configureer) en controleer de instellingen.



Als de installatie niet succesvol is verlopen, voert u de onderstaande stappen uit:

1. Keer terug naar het bovenstaande dialoogvenster.
2. Klik op Select PPD (Selecteer PPD). Het dialoogvenster PPD selection (PPD selecteren) verschijnt.
3. Selecteer EPL-6200 PS3 en klik op Select (Selecteer).

Klik op Cancel (Annuleer) als u de installatie wilt onderbreken van de PPD die u hebt geselecteerd. Herhaal stap 5 hiervoor om te proberen de printer opnieuw te installeren.

**Opmerking:**

*Als QuickDrawGX is geïnstalleerd, moet u dat uitschakelen in Extensiebeheer voordat u de PostScript-printerdriver van Adobe kunt gebruiken.*

## PostScript-printerdriverinstellingen

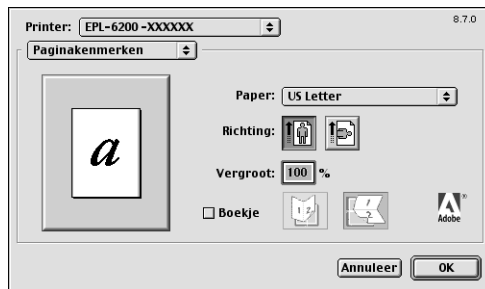
Met de printerdriver kunt u instellingen wijzigen voor afdruktaken. U kunt instellingen voor de printerdriver opgeven via de dialoogvensters Page Setup (Pagina-instelling) en Print van de toepassing die u gebruikt om af te drukken. De beschikbare instellingen zijn in de dialoogvensters Page Setup (Pagina-instelling) en Print op de volgende wijze gegroepeerd:

- Page Setup, dialoogvenster Instellingen die betrekking hebben op de eigenschappen van de pagina die moet worden afgedrukt, bijvoorbeeld papierformaat, afdrukstand en marges, zijn ondergebracht in dit dialoogvenster.
- Print, dialoogvenster Alle andere afdrukinstellingen, bijvoorbeeld papierbron, resolutie en overige PostScript-instellingen zijn ondergebracht in dit dialoogvenster.

Welke instellingen uiteindelijk beschikbaar zijn, verschilt per toepassing.

### Het dialoogvenster Page Setup (Pagina-instelling)

Als u in het File menu (Archief-menu) Page Setup (Pagina-instelling) kiest, wordt het onderstaande dialoogvenster geopend. Het dialoogvenster kan er afhankelijk van de toepassing waarin het wordt geopend, iets anders uitzien. Het dialoogvenster bevat vier tabbladen met configuratie-opties: Paginakenmerken, Watermerk, PostScript-opties en Aangepaste paginastandaard.



In het dialoogvenster Page Setup (Pagina-instelling) worden de volgende instellingen en knoppen weergegeven:

### **Cancel (Annuleer)**

Klik op deze knop om het dialoogvenster te sluiten zonder wijzigingen die u hebt aangebracht, te bewaren.

## *Page Attributes (Paginakenmerken)*

### **Papier**

Selecteer het gewenste papierformaat uit het pop-upmenu Paper (Papier). Deze instelling moet overeenkomen met het formaat van het in de printer geladen papier. Welke papierformaten beschikbaar zijn, is afhankelijk van de printer. De standaardinstelling is A4 of Letter, afhankelijk van het land van aankoop.

### **Orientation (Oriëntatie)**

Hier geeft u op of de pagina staand of liggend wordt afgedrukt.

### **Scale (Schaal)**

Met deze instelling kunt u de schaal aanpassen van datgene wat moet worden afgedrukt. U kunt een percentage opgeven tussen 25 en 400 procent. De standaardinstelling is 100%. Als u de af te drukken gegevens wilt verkleinen, kiest u een percentage kleiner dan 100. Als u de af te drukken gegevens wilt vergroten, kiest u een percentage groter dan 100. Als u echter de schaal van de afbeelding kunt aanpassen in de toepassing van waaruit u afdrukt, verdient dat de voorkeur boven het aanpassen van de schaal met de printerdriver.

### **Booklet (Boekje)**

Zet een kruisje in het aankruisvak om twee pagina's van een document op één vel papier af te drukken. Als u het vel dubbelvouwt, vormt het een boekje. U kunt de afdrukstand instellen op horizontaal of verticaal dubbelvouwen.

## *Watermark (Watermerk)*

### **None (Geen)**

Dit keuzerondje, dat standaard is geselecteerd, geeft aan dat bij het afdrukken geen watermerk wordt gebruikt.

### **First (Eerste)**

Selecteer dit keuzerondje als u het geselecteerde watermerk alleen op de eerste pagina van het document wilt afdrukken.

### **All (Alle)**

Selecteer dit keuzerondje als u het geselecteerde watermerk op alle pagina's van het document wilt afdrukken.

### **PICT**

Selecteer dit keuzerondje voor weergave van alle watermerken in het PICT-formaat die beschikbaar zijn in het pop-upmenu Watermark (Watermerk).

### **EPS**

Selecteer dit keuzerondje voor weergave van alle watermerken in het EPS-formaat die beschikbaar zijn in het pop-upmenu Watermark (Watermerk).

### **TEXT**

Selecteer dit keuzerondje voor weergave van alle watermerken in tekstformaat die beschikbaar zijn in het pop-upmenu Watermark (Watermerk).

### **Foreground (Voorgrond)**

Selecteer dit keuzerondje als u het watermerk in de voorgrond van het document wilt afdrukken, dat wil zeggen over de tekst en de afbeeldingen van het document heen.

### **Save With Document (Bewaar bij document)**

Schakel dit selectievakje in als u het watermerk bij het document wilt bewaren zodat u ze in de toekomst samen kunt afdrukken.

## **Edit (Bewerk)**

Klik op deze knop om de inhoud van het geselecteerde watermerk te bewerken. U kunt alleen watermerken in tekstformaat bewerken. Deze knop is alleen beschikbaar als u het keuzerondje TEXT hebt geselecteerd.

### *PostScript-opties*

#### **Visual Effects (Visuele effecten)**

##### *Flip Horizontal (Spiegel horizontaal)*

Selecteer dit keuzerondje als u datgene wat u wilt afdrukken, horizontaal wilt spiegelen op de pagina.

##### *Flip Vertical (Spiegel verticaal)*

Selecteer dit keuzerondje als u datgene wat u wilt afdrukken, verticaal wilt spiegelen op de pagina.

##### *Invert Image (Inverteer afbeelding)*

Selecteer dit keuzerondje als u de afbeelding of de tekst op de pagina wilt inverteren zodat dat was zwart was, wit wordt afgedrukt, en omgekeerd.

#### **Image and Text (Afbeelding en tekst)**

##### *Substitute Fonts (Vervangingslettertypen)*

Selecteer dit keuzerondje om de printer toe te staan bij het afdrukken te werken met vervangingslettertypen.

##### *Smooth Text (Vloeiende tekst)*

Selecteer dit keuzerondje om de weergave van bitmaplettertypen te verbeteren.

##### *Smooth Graphics (Vloeiende afbeeldingen)*

Selecteer dit keuzerondje om de weergave van afgedrukte afbeeldingen te verbeteren door rafelige randen glad te strijken.

##### *Precision Bitmap Alignment (Precisie bitmapuitlijning)*

Selecteer dit keuzerondje om het afgedrukte document zodanig te verkleinen dat vervormingen die soms optreden bij het afdrukken van bitmaps, worden gecorrigeerd.

### ***Unlimited Downloadable Fonts (Onbeperkt aantal downloadable fonts)***

Selecteer dit keuzerondje als u een groot aantal laadbare lettertypen gebruikt in een document. Deze instelling kan het afdrukken vertragen.

### ***Custom Page Default (Aangepaste paginastandaard)***

#### **Units (Eenheden)**

Selecteer de eenheid waarmee u wilt werken bij het aanpassen van de pagina. De opties zijn cm, inches en pts (punten).

#### **Pop-upmenu Paper size (Papierformaat)**

Dit pop-upmenu geeft automatisch het papierformaat weer dat is geselecteerd op het tabblad Page Attributes (Paginakenmerken). U kunt een ander papierformaat kiezen door op het menu te klikken en het voor aanpassing gewenste papierformaat te selecteren.

#### **Papierformaat**

Geef voor de aangepaste pagina de gewenste waarden op voor Width (Breedte), Height (Hoogte) en Offset (Offset).

#### **PPD Limits (PPD-limieten)**

Klik op het pop-upmenu en selecteer de verschillende kenmerken voor een overzicht van de minimum- en maximumwaarden die het geselecteerde PPD-bestand (PostScript Printer Description) toestaat.

#### **Margins (Marges)**

Geef de gewenste waarden op voor de marges Top (Boven), Bottom (Onder), Left (Links) en Right (Rechts).

#### **Custom Page Name (Naam aangepaste pagina)**

Geef een naam op voor de aangepaste pagina die u maakt.

#### **Remove (Verwijder)**

Klik hierop om de aangepaste pagina die is geselecteerd in het pop-upmenu Paper size (Papierformaat), te verwijderen. De knop wordt gedimd als een niet-aangepast papierformaat is geselecteerd.

## Add (Voeg toe)

Klik hierop om de aangepaste pagina die u maakt, toe te voegen aan de lijst met papierformaten waaruit gekozen kan worden. Deze knop is gedimd als er niets staat in het tekstvak Custom Page Name (Naam aangepaste pagina).

## Het Dialoogvenster Print

Als u in het File menu (Archief-menu) Print kiest, wordt het onderstaande dialoogvenster geopend. Het dialoogvenster kan er afhankelijk van de toepassing waarin het wordt geopend, iets anders uitzien. Het dialoogvenster bevat acht tabbladen met configuratie-opties: General (Algemeen), Background Printing (Afdrukken in achtergrond), Cover Page (Voorblad), Color Matching (Kleurevenaring), Layout (Lay-out), Error Handling (Foutafhandeling), PostScript Settings (PostScript-instellingen) en Printer Setting (Printerinstelling).



In het dialoogvenster Print worden de volgende instellingen en knoppen weergegeven:

### Cancel (Annuleer)

Klik op deze knop om het dialoogvenster te sluiten zonder wijzigingen die u hebt aangebracht, te bewaren.

### Save Settings (Bewaar instellingen)

Klik op deze knop om wijzigingen in de instellingen te bewaren. Tot het moment waarop u opnieuw wijzigingen aanbrengt en weer op deze knop klikt, zullen de bewaarde wijzigingen worden gebruikt als standaardinstellingen voor de printer.



### **Aantal exemplaren**

Hier geeft u op hoeveel exemplaren u wilt afdrukken van het document. Geef een waarde op tussen 1 (standaard) en 32.000. Selecteer de optie Collate (Gesorteerd) als u meerdere exemplaren van een meerdere pagina's omvattend document afdruckt zodat de pagina's van elk exemplaar in volgorde worden afgedrukt. Selecteer de optie Reverse Order (Omgekeerde volgorde) als u de pagina's van het document in omgekeerde volgorde wilt afdrukken, dat wil zeggen te beginnen bij de laatste pagina.

### **Reverse Order (Omgekeerde volgorde)**

Zet een kruisje in dit aankruisvak om af te drukken in omgekeerde volgorde.

### **Pages (Pagina's)**

#### *All (Alle)*

Selecteer dit keuzerondje om alle pagina's van het document af te drukken.

#### *From, To (Van, Tot)*

Hier geeft u het aantal pagina's op dat u wilt afdrukken. Geldige waarden liggen tussen 1 en 32.000.

### **Papierbron**

#### *All pages from (Alle pagina's uit)*

Hier selecteert u de papierbron voor de afdrukaak. De opties zijn Auto Select (Automatische selectie), MP Tray (MP-lade), Cassette 1 (Papierlade 1), Cassette 2 (Papierlade 2), Cassette 3 (Papierlade 3) en Manual Feed (Handinvoer). Welke papierbronnen echter beschikbaar zijn, is afhankelijk van de printer en de geïnstalleerde opties.

#### *First page from (Eerste pagina uit)*

Hier selecteert u de papierbron voor de eerste pagina van het document.

#### *Remaining from (Resterende uit)*

Hier selecteert u de papierbron voor de rest van het document na de eerste pagina.

**Opmerking:**

- ❑ *Cassette 2 (Papierlade 2) en Cassette 3 (Papierlade 3) kunnen alleen worden geselecteerd als de desbetreffende optionele papierladen zijn geïnstalleerd in de printer.*
- ❑ *Als u afdrukt op een aangepast papierformaat dat u hebt gemaakt op het tabblad Custom Page Default (Aangepaste paginastandaard) in het dialoogvenster Page Setup (Pagina-instelling), moet het papier worden ingevoerd uit de MP Tray (MP-lade). U kunt alleen de opties Auto Select (Automatische selectie) en MP Tray (MP-lade) selecteren.*

*Background Printing (Afdrukken in achtergrond)*

**Print in (Druk af in)**

*Foreground (no spool file) (Voorgrond (geen spoolbestand))*

Selecteer dit keuzerondje om alle pagina's van het document in de voorgrond af te drukken. Als dit keuzerondje is geselecteerd, kunt u tijdens het afdrukken geen andere bewerkingen op de computer uitvoeren.

*Background (Achtergrond)*

Selecteer dit keuzerondje om alle pagina's van het document in de achtergrond af te drukken. Als dit keuzerondje is geselecteerd, kunt u tijdens het afdrukken ook andere bewerkingen op de computer uitvoeren.

**Print Time (Afdruktijd)**

*Urgent (Urgent)*

Selecteer dit keuzerondje om deze afdruktaak prioriteit te geven boven alle andere afdruktaken in de wachtrij.

*Normal (Normaal)*

Selecteer dit keuzerondje om deze afdruktaak aan het einde van de huidige wachtrij toe te voegen.

*Print at (Afdrukken om)*

Selecteer dit keuzerondje om een datum en een tijd op te geven voor het afdrukken van het document.

*Put Document on Hold (Document in wachtstand)*

Selecteer dit keuzerondje om het document aan de wachtrij toe te voegen, maar niet af te drukken.

## Cover Page (Voorblad)

### **Print Cover Page (Voorblad afdrukken)**

#### *None (Geen)*

Selecteer dit keuzerondje als u geen voorblad wilt afdrukken.

#### *Before Document (Voor document)*

Selecteer dit keuzerondje om een voorblad af te drukken als eerste pagina van het document.

#### *After Document (Na document)*

Selecteer dit keuzerondje om een voorblad af te drukken als laatste pagina van het document.

### **Cover Page Paper Source (Papierbron voorblad)**

Hier selecteert u de papierbron voor het afdrukken van het voorblad. De opties zijn Same as document (Zelfde als document), MP Tray (MP-lade), Cassette 1 (Papierlade 1), Cassette 2 (Papierlade 2) en Cassette 3 (Papierlade 3). Welke papierbronnen echter beschikbaar zijn, is afhankelijk van de printer en de geïnstalleerde opties.

#### *Opmerking:*

Cassette 2 (Papierlade 2) en Cassette 3 (Papierlade 3) kunnen alleen worden geselecteerd als de desbetreffende optionele papierladen zijn geïnstalleerd in de printer.

## Color Matching (Kleurevenaring)

### **Print Color (Afdrukken in kleur)**

Hier geeft u op of het document in kleur dan wel in grijstinten moet worden afgedrukt. De opties zijn: Zwartwit en Kleur/Grijstinten. Als u Black and White (Zwartwit) selecteert, wordt afgedrukt op een manier die compatibel is met de Apple LaserWriter 7.x.

## Lay-out

### **Pages Per Sheet (Pagina's per vel)**

Geef het aantal pagina's van het document op dat u wilt afdrukken op één vel papier.

## **Layout direction (Lay-outrichting)**

Hier geeft u op of het document van links naar rechts of van rechts naar links wordt opgemaakt.

## **Border (Rand)**

Hier geeft u op of bij het afdrucken een rand om de pagina's wordt gezet. De opties zijn none (Geen), Single hairline (Enkele haarlijn), Single thin line (Enkele dunne lijn), Double hairline (Dubbele haarlijn) en Double thin line (Dubbele dunne lijn).

## **Print on Both Sides (Druk af op beide zijden)**

Zet een kruisje in dit aankruisvak als u op beide zijden van het papier wilt afdrucken.

### ***Opmerking:***

*Dit aankruisvak kan ook verschijnen als de optionele duplexer niet is geïnstalleerd. U zult de functie dan echter niet kunnen gebruiken.*

## *Error Handling (Foutafhandeling)*

### **Bij een PostScript-fout:**

#### ***No special reporting (Geen rapport)***

Als u dit keuzerondje selecteert, worden PostScript-fouten niet gerapporteerd.

#### ***Summarize on screen (Toon beknopt rapport op scherm)***

Als u dit keuzerondje selecteert, wordt een beknopt rapport van PostScript-fouten op het scherm getoond.

#### ***Print detailed report (Druk gedetailleerd rapport af)***

Als u dit keuzerondje selecteert, wordt een gedetailleerd rapport van PostScript-fouten afgedrukt.

## *PostScript Settings (PostScript-instellingen)*

### **Structuur**

Selecteer de bestandsstructuur die u aan het nieuwe bestand wilt geven. De opties zijn PostScript Job (PostScript-taak), EPS Mac Standard Preview (Standaardvoorbeeld EPS Mac), EPS Mac Enhanced Preview (Verbeterd voorbeeld EPS Mac) en EPS No Preview (EPS zonder voorbeeld).

## PostScript Level (PostScript-niveau)

Hier kiest u het PostScript-compatibiliteitsniveau voor het PostScript-bestand met de beschrijving van het document. De opties zijn Level 1, 2 and 3 Compatible (Compatibel met niveau 1, 2 en 3), Level 2 Only (Alleen niveau 1 en 2) en Level 3 Only (Alleen niveau 3).

## Data format (Gegevensstructuur)

### *ASCII*

Selecteer dit keuzerondje als u van plan bent het document achteraf te bewerken. Het bestand wordt bewaard als ASCII-bestand of als tekstbestand.

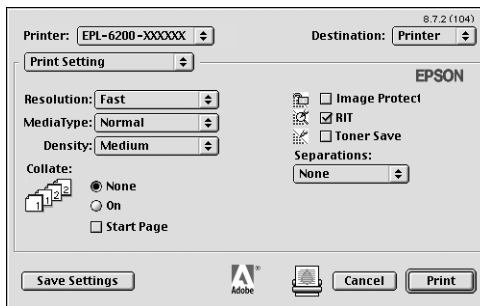
### *Binary (Binair)*

Selecteer dit keuzerondje om het bestand op te slaan als binair bestand. Binaire bestanden zijn per definitie kleiner dan ASCII-bestanden.

## Font inclusion (Lettertypen bijsluiten)

Hier geeft u de lettertypesoorten op die u in het bestand wilt bewaren. De opties zijn None (Geen), All (Alle), All But Standard 13 (Alle behalve Standaard 13) en All But Fonts in PPD file (Alle behalve lettertypen in PPD-bestand).

## *Print Setting (Afdrukinstellingen)*



## Resolution (Resolutie)

Selecteer de resolutie waarbij u wilt afdrukken. De opties zijn Fast (Snel) en Quality (Kwaliteit). Als u de instelling Quality (Kwaliteit) kiest, wordt bij een hogere resolutie afgedrukt, maar neemt het afdrukken meer tijd in beslag.

## **MediaType (Papiersoort)**

Hier selecteert u de papiersoort voor het afdrukken. De opties zijn Normal (Normaal), Thick (Dik), Extra Thick (Extra dik) en Transparency (Transparant). Wees zorgvuldig bij het selecteren van de juiste papiersoort om inktvlekken en het verspillen van inkt te vermijden.

## **Density (Dichtheid)**

Hiermee geeft u de dichtheid op waarmee moet worden afgedrukt. De opties zijn Lightest (Lichtst), Light (Licht), Medium (Normaal), Dark (Donker) en Darkest (Donkerst).

## **Collate (Gesorteerd)**

Kies het keuzerondje On (Aan) als u meerdere exemplaren van een document gesorteerd wilt afdrukken. Als u None (Geen) selecteert, wordt elke pagina het opgegeven aantal malen afgedrukt voordat de volgende pagina wordt afgedrukt.

### ***Opmerking:***

*Als u de optie Collate (Gesorteerd) hier selecteert (door On te kiezen), stel dan de optie Collate (Gesorteerd) niet in de toepassing zelf in.*

## **Startpagina**

Zet een kruisje in dit aankruisvak om te beginnen met afdrukken op de tweede pagina en de eerste pagina leeg te laten. Deze instelling is alleen beschikbaar als Print on Both Sides (Druk af op beide zijden) is geselecteerd op het tabblad met configuratie-opties Layout (Lay-out).

## **Image Protect (Behoud afb.)**

Zet een kruisje in dit aankruisvak om voorrang te geven aan de kwaliteit van de afdruk. Als u deze optie kiest, wordt geen compressie met gegevensverlies gebruikt, zelfs niet als er tijdens het afdrukken een geheugentekort ontstaat. Als de functie niet is ingeschakeld, wordt compressie met gegevensverlies gebruikt als tijdens het afdrukken een geheugentekort ontstaat.

## **RItech**

Hiermee geeft u op of u al dan niet RItech wilt gebruiken bij het afdrukken. Met RItech verbetert u het uiterlijk van afgedrukte regels, tekst en afbeeldingen.

## **Toner Save (Tonerbesparing)**

Zet een kruisje in dit aankruisvak als u de tonerbesparingsmodus wilt gebruiken bij het afdrukken. Als Tonerbesparing is ingeschakeld, verbruikt de printer ongeveer 50% minder toner dan normaal.

## **Separations (Kleurscheidingen)**

Met deze instelling kunt u de kleur selecteren voor het afdrukken van kleurscheidingen. De opties zijn None (Geen), Cyan (Cyaan), Magenta (Magenta), Yellow (Geel) en Black (Zwart).

## ***On-linehulp gebruiken***

U kunt het on-linehulpsysteem openen vanuit de printerdriver. In het on-linehulpsysteem vindt u gedetailleerde informatie en instructies voor de printerdriver. Het on-linehulpsysteem wordt automatisch geïnstalleerd wanneer u de printerdriver installeert.

Er is ballonhelp voor het opgeven van instellingen in de printerdriver. Volg de onderstaande stappen om ballonhelp te gebruiken als een van de dialoogvensters Print of Page Setup (Pagina-instelling) wordt getoond:

1. Klik op Show Balloons (Toon helpballonnen) in het Help-menu.
2. Plaats de cursor op het item waarvoor u de hulp wilt weergeven. In een zwevende ballon wordt informatie over het item getoond.

Klik op Hide Balloons (Verberg helpballonnen) in het Help-menu als u ballonhelp weer wilt uitschakelen.

---

# Gebruikers van Mac OS X

## Printerdriver installeren

U kunt de printerdriver vinden op de bijgeleverde cd-rom. Hoe u de printer gebruiksklaar maakt, leest u in de *Installatiehandleiding*.

## Printerdriver selecteren

De procedure voor het selecteren van de printer varieert afhankelijk van het protocol of de interface die u gebruikt om de printer aan de computer te koppelen.

### **Opmerking:**

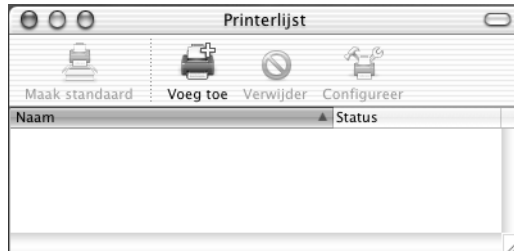
*U moet de instellingen voor geïnstalleerde opties handmatig opgeven als u de printer aansluit met behulp van USB, Afdrukken via IP of Rendezvous. Als u voor de verbinding met de printer AppleTalk gebruikt, worden in de printersoftware automatisch de juiste waarden voor de instellingen gekozen.*

### AppleTalk

Voer de volgende stappen uit om de printer te selecteren als voor de verbinding AppleTalk wordt gebruikt:



1. Ga naar de map Utilities (Hulpprogramma's) in de map Applications (Programma's) en dubbelklik vervolgens op Print Center (Afdrukbeheer). Het venster Printer List (Printerlijst) verschijnt.



**Opmerking:**

Als u Print Center (Afdrukbeheer) voor het eerst start, of als er nog geen printer aan Print Center is toegevoegd, wordt het volgende scherm getoond:



Klik op Add (Voeg toe) en ga door met stap 3.

2. Klik op Add (Voeg toe) in het venster Printer List (Printerlijst). U kunt ook Add Printer (Voeg printer toe) selecteren in het Printers-menu.

3. Kies in het venster dat verschijnt uit het pop-upmenu AppleTalk.



4. Selecteer de printernaam in de lijst met namen en kies vervolgens Auto Select (Automatische selectie) in het pop-upmenu Printer Model (Printermodel).

**Opmerking:**

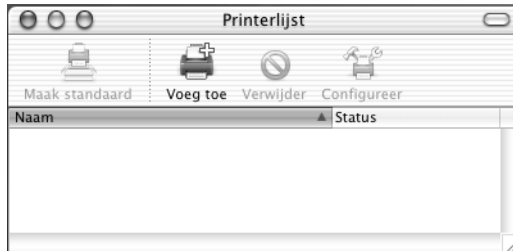
*Standaard wordt het zescijferige MAC-adres weergegeven achter de printernaam.*

5. Klik op Add (Voeg toe). Het installatieprogramma start de communicatie met de printer.  
Als de communicatie tot stand is gebracht en de configuratie is voltooid, wordt de printer automatisch toegevoegd aan de Printer List (Printerlijst).
6. Stop Print Center (Afdrukbeheer).

### Afdrukken via IP

Voer de volgende stappen uit om de printer te selecteren als u afdrukt via IP:

1. Ga naar de map Utilities (Hulpprogramma's) in de map Applications (Programma's) en dubbelklik vervolgens op Print Center (Afdrukbeheer). Het venster Printer List (Printerlijst) verschijnt.



**Opmerking:**

Als u Print Center (Afdrukbeheer) voor het eerst start, of als er nog geen printer aan Print Center is toegevoegd, wordt het volgende scherm getoond:



Klik op Add (Voeg toe) en ga door met stap 3.

2. Klik op Add (Voeg toe) in het venster Printer List (Printerlijst). U kunt ook Add Printer (Voeg printer toe) selecteren in het Printers-menu.

3. Kies in het venster dat verschijnt uit het pop-upmenu IP Printing (Afdrukken via IP).



4. Het IP-adres van de printer opgeven.

***Opmerking:***

*Raadpleeg de netwerkhandleiding of de netwerkbeheerder voor informatie over het IP-adres voor de printer.*

5. Controleer of in het aankruisvak Use default queue on server (Gebruik standaardwachtrij op server) een kruisje is gezet.
6. Selecteer Epson uit het pop-upmenu Printer Model (Printermodel). De keuzelijst Model Name (Modelnaam) wordt getoond.
7. Selecteer uw printermodel in de lijst Model Name (Modelnaam).
8. Klik op Add (Voeg toe). Het IP-adres van de printer wordt automatisch toegevoegd als printernaam aan de lijst met printers.

9. Selecteer het IP-adres van de printer in de lijst en selecteer vervolgens Show Info (Toon info) uit het Printers-menu. Het dialoogvenster Printer Info (Printerinfo) verschijnt.
10. Selecteer Installable Options (Installatiemogelijkheden) uit het pop-upmenu en geef de noodzakelijke instellingen op.
11. Klik op Apply Changes (Pas wijzigingen toe) en sluit vervolgens het dialoogvenster Printer Info (Printerinfo).
12. Stop Print Center (Afdrukbeheer).

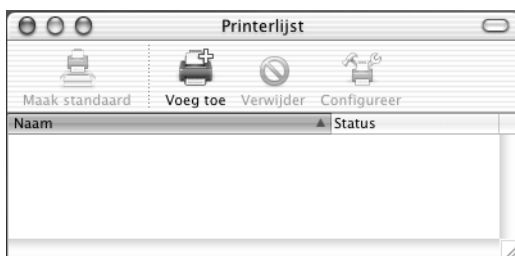
## USB (USB)

Voer de volgende stappen uit om de printer te selecteren als u afdrukt via de USB-interface:

### **Opmerking:**

*Selecteer de printer met de hieronder beschreven procedure. De functie Plug and Play zorgt voor automatische selectie van de printer als die is aangesloten via de USB-interface: Die automatische selectie werkt echter niet altijd even goed.*

1. Controleer of de printer op de juiste wijze is aangesloten op de computer met een USB-kabel en of de printer is ingeschakeld.
2. Ga naar de map Utilities (Hulpprogramma's) in de map Applications (Programma's) en dubbelklik vervolgens op Print Center (Afdrukbeheer). Het venster Printer List (Printerlijst) verschijnt.



**Opmerking:**

*Als u het Afdrukbeheer voor het eerst start, of als er nog geen printer aan het Afdrukbeheer is toegevoegd, wordt het volgende scherm getoond.*



*Klik op Add (Voeg toe) en ga door met stap 3.*

3. Klik op Add (Voeg toe) in het venster Printer List (Printerlijst). U kunt ook Add Printer (Voeg printer toe) selecteren in het Printers-menu.
4. Kies in het venster dat verschijnt uit het pop-upmenu USB. De naam van de printer verschijnt automatisch in de lijst met namen.



5. Controleer of het printermodel is geselecteerd in de Printer Model list (lijst Printermodel).
6. Klik op Add (Voeg toe). De printer wordt automatisch toegevoegd aan de lijst met printers.
7. Klik op de naam van de printer in de lijst en selecteer vervolgens Show Info (Toon info) uit het Printers-menu. Het dialoogvenster Printer Info (Printerinfo) verschijnt.
8. Selecteer Installable Options (Installatiemogelijkheden) uit het pop-upmenu en geef de noodzakelijke instellingen op.
9. Klik op Apply Changes (Pas wijzigingen toe) en sluit vervolgens het dialoogvenster Printer Info (Printerinfo).
10. Stop Print Center (Afdrukbeheer).

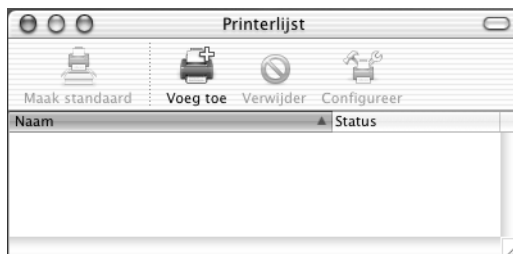
### *Rendezvous*

U kunt de printer op twee manieren selecteren als de verbinding tot stand wordt gebracht via Rendezvous.

### **Selecteren in Print Center (Afdrukbeheer)**

Voer de volgende stappen uit om de printer te selecteren in het Print Center (Afdrukbeheer):

1. Ga naar de map Utilities (Hulpprogramma's) in de map Applications (Programma's) en dubbelklik vervolgens op Print Center (Afdrukbeheer). Het venster Printer List (Printerlijst) verschijnt.



**Opmerking:**

*Als u het Afdrukbeheer voor het eerst start, of als er nog geen printer aan het Afdrukbeheer is toegevoegd, wordt het volgende scherm getoond.*



*Klik op Add (Voeg toe) en ga door met stap 3.*

2. Klik op Add (Voeg toe) in het venster Printer List (Printerlijst). U kunt ook Add Printer (Voeg printer toe) selecteren in het Printers-menu.
3. Kies in het venster dat verschijnt uit het pop-upmenu Rendezvous.



4. Selecteer de printer in de lijst met namen. De printer moet aan het einde van de lijst zijn toegevoegd.



5. Controleer of het printermodel is geselecteerd in de Printer Model list (lijst Printermodel).
6. Klik op Add (Voeg toe). De printer wordt automatisch toegevoegd aan de lijst met printers.
7. Klik op de naam van de printer in de lijst en selecteer vervolgens Show Info (Toon info) uit het Printers-menu. Het dialoogvenster Printer Info (Printerinfo) verschijnt.
8. Selecteer Installable Options (Installatiemogelijkheden) uit het pop-upmenu en geef de noodzakelijke instellingen op.
9. Klik op Apply Changes (Pas wijzigingen toe) en sluit vervolgens het dialoogvenster Printer Info (Printerinfo).
10. Stop Print Center (Afdrukbeheer).

### **Selecteren vanuit een toepassing**

Voer de volgende stappen uit om de printer te selecteren vanuit een toepassing:

1. Start een toepassing en selecteer Print in het File-menu (Archief-menu).
2. Kies in het venster dat verschijnt Rendezvous Printer (Rendezvous-printer) uit het pop-upmenu Printer.
3. Selecteer uw printermodel uit de lijst met printers die verschijnt.

## ***Printerdriverinstellingen***

Met de printerdriver kunt u de printer beheren en printerinstellingen wijzigen. In de printerdriver kunt u eenvoudig de printerinstellingen opgeven, bijvoorbeeld voor de papierbron, het papierformaat en de afdrukstand. Hieronder wordt beschreven hoe u de menu's van de printerdriver kunt openen.

Als u de printerdriver vanuit Mac OS X wilt openen, registreert u de printer in Print Center (Afdrukbeheer) en klikt u op Print in het menu File (Archief) van elke toepassing. Vervolgens selecteert u de printer.

## **Afdrukkwaliteit opgeven (alleen EPL-6200)**

### **Opmerking:**

*De instelling voor afdrukkwaliteit kan op de EPL-6200L niet worden gewijzigd. Deze drukt alleen af bij 600 dpi.*

U kunt de afdrukkwaliteit of resolutie aanpassen waardoor u sneller of gedetailleerder kunt afdrukken. Als u wilt afdrukken met een hogere kwaliteit, kiest u een hoger getal. Hierdoor wordt de afdruksnelheid verminderd.

Er zijn drie afdrukniveaus: 600 dpi, Class 1200 dpi en 1200 dpi. Met Class 1200 dpi krijgt u afdrukken van hoge kwaliteit, vergelijkbaar met de afdrukresultaten met 1200 dpi met de functies Enh.MG en RITech (bij 600 dpi).

1. Open het dialoogvenster Basic Settings (Basisinstellingen).
2. Selecteer het keuzerondje Automatisch en selecteer de gewenste afdrukresolutie in de vervolgkeuzelijst Resolutie.

### **Opmerking:**

- Als u niet kunt afdrukken of als er een bericht over een geheugenfout verschijnt, kunt u het afdrukken wellicht hervoatten door een lagere resolutie te selecteren.*
- Raadpleeg de Help voor meer informatie over de functies Enh.MG of RITech.*

## **Afdrukindeling aanpassen**

Met Layout printing (Afdrukindeling aanpassen) kunt u twee of vier pagina's op één pagina afdrukken en de afdrukvolgorde bepalen. De pagina's worden automatisch aangepast aan het opgegeven papierformaat. U kunt de documenten ook met een kader afdrukken.

1. Open het dialoogvenster Print.
2. Selecteer Lay-out in de keuzelijst.
3. Selecteer in de keuzelijst het aantal pagina's dat u wilt afdrukken op één vel papier.
4. Klik op Print om het afdrukken te starten.

**Opmerking:**

*De instellingen bij Lay-out maken standaard deel uit van Mac OS X.*

### **Afdrukken met de duplexer (alleen EPL-6200)**

Met de duplexer drukt u af op beide zijden van het papier. Wanneer u de afdrukken wilt inbinden, kunt u de bindzijde aangeven. Zo krijgt u de juiste paginavolgorde.

1. Open het dialoogvenster Print.
2. Selecteer Duplexinstellingen in de keuzelijst.
3. Schakel het selectievakje Duplexinstellingen in.
4. Selecteer vervolgens de bindpositie: Links, Boven of Rechts.
5. Geef de bindmarge voor de voor- en achterzijde van het papier op.
6. Geef vervolgens aan of op voor- of achterzijde van het papier moet worden begonnen.
7. Klik op Print om het afdrukken te starten.

### **Fout Insufficient Memory (Onvoldoende geheugen) vermijden (alleen EPL-6200)**

Als u afbeeldingen of een grote hoeveelheid gegevens afdrukt, kan de printer stoppen vanwege onvoldoende geheugen. Volg de onderstaande instructies om geheugenproblemen te voorkomen en door te gaan met afdrukken.

**Opmerking:**

*De afdrukkwaliteit neemt af als u deze functie gebruikt.*

1. Open het dialoogvenster Geavanceerde instellingen.
2. Schakel het selectievakje Avoid Insufficient Memory Error (Onvoldoende geheugen vermijden) in.
3. Klik op OK om de instellingen te accepteren.

## **De PostScript-printerdriver installeren (alleen EPL-6200)**

U installeert de PostScript 3-printerdriver met het PS-installatieprogramma dat deel uitmaakt van de printersoftware.

Controleer of alle toepassingen op de Macintosh zijn afgesloten voordat u de printerdriver installeert. Als toepassingen als bijvoorbeeld Print Center (Afdrukbeheer) worden uitgevoerd, kan de printerdriver niet goed worden geïnstalleerd.

Installeer de printerdriver als volgt:

1. Zet de Macintosh zo nodig aan.
2. Plaats de cd-rom met printersoftware in het cd-romstation.
3. Dubbelklik op het pictogram CD-ROM en vervolgens op Mac OS X.
4. Dubbelklik op PS Installer (PS-installatieprogramma). Het venster Authenticate (Identiteitscontrole) verschijnt. Geef naam en wachtwoord op van een beheerder.

**Opmerking:**

*U kunt in Mac OS X alleen software installeren als u bent aangemeld als beheerder.*

- Klik in het welkomsscherm op Continue (Ga door) en volg de instructies op het scherm.



- Klik op Install (Installeer) als het volgende venster verschijnt.



- Als de installatie is voltooid, klikt u op Close (Sluit).

Daarmee voltooit u de installatie van de PostScript 3-printerdriver. U moet nu de printer selecteren zoals in het volgende gedeelte wordt beschreven.

## ***De PostScript-printer selecteren***

De procedure voor het selecteren van de printer varieert afhankelijk van het protocol of de interface die u gebruikt om de printer aan de computer te koppelen.

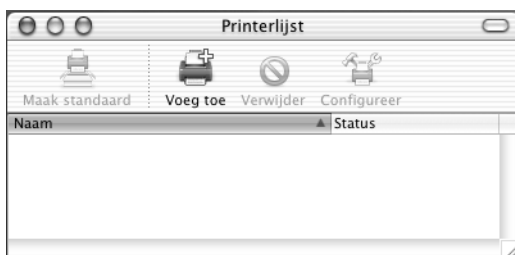
### ***Opmerking:***

- U kunt in de PostScript 3-modus geen FireWire gebruiken voor de verbinding. Hoewel EPSON FireWire verschijnt in het pop-upmenu van de interface, kunt u die techniek niet gebruiken met de PostScript 3-printerdriver.*
  
- U moet de instellingen voor geïnstalleerde opties handmatig opgeven als u de printer aansluit met behulp van USB, Afdrukken via IP of Rendezvous. Als u voor de verbinding met de printer AppleTalk gebruikt, worden in de printersoftware automatisch de juiste waarden voor de instellingen gekozen.*

### ***AppleTalk***

Voer de volgende stappen uit om de printer te selecteren als voor de verbinding AppleTalk wordt gebruikt:

1. Ga naar de map Utilities (Hulpprogramma's) in de map Applications (Programma's) en dubbelklik vervolgens op Print Center (Afdrukbeheer).  
Het venster Printer List (Printerlijst) verschijnt.



**Opmerking:**

Als u Print Center (Afdrukbeheer) voor het eerst start, of als er nog geen printer aan Print Center is toegevoegd, wordt het volgende scherm getoond:



Klik op Add (Voeg toe) en ga door met stap 3.

2. Klik op Add (Voeg toe) in het venster Printer List (Printerlijst). U kunt ook Add Printer (Voeg printer toe) selecteren in het Printers-menu.
3. Kies in het venster dat verschijnt uit het pop-upmenu AppleTalk.



**Opmerking:**

Zorg ervoor dat u AppleTalk selecteert. Selecteer niet EPSON AppleTalk, want dat kunt u voor de PostScript 3-printerdriver niet gebruiken.

4. Selecteer de printernaam in de lijst met namen en kies vervolgens Auto Select (Automatische selectie) in het pop-upmenu Printer Model (Printermodel).

**Opmerking:**

Standaard wordt het zescijferige MAC-adres weergegeven achter de printernaam.

5. Klik op Add (Voeg toe). Het installatieprogramma start de communicatie met de printer.  
Als de communicatie tot stand is gebracht en de configuratie is voltooid, wordt de printer automatisch toegevoegd aan de Printer List (Printerlijst).
6. Stop Print Center (Afdrukbeheer).

### *Afdrukken via IP*

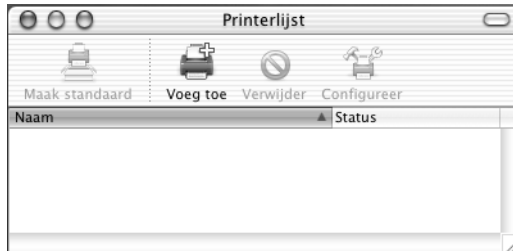
Voer de volgende stappen uit om de printer te selecteren als u afdrukt via IP:

**Opmerking:**

Zorg ervoor dat u ASCII kiest als gegevensstructuur in de toepassing. Binaire gegevens kunnen bij het afdrukken via IP niet goed worden afgedrukt.



1. Ga naar de map Utilities (Hulpprogramma's) in de map Applications (Programma's) en dubbelklik vervolgens op Print Center (Afdrukbeheer). Het venster Printer List (Printerlijst) verschijnt.



**Opmerking:**

Als u Print Center (Afdrukbeheer) voor het eerst start, of als er nog geen printer aan Print Center is toegevoegd, wordt het volgende scherm getoond:



Klik op Add (Voeg toe) en ga door met stap 3.

2. Klik op Add (Voeg toe) in het venster Printer List (Printerlijst). U kunt ook Add Printer (Voeg printer toe) selecteren in het Printers-menu.

3. Kies in het venster dat verschijnt uit het pop-upmenu IP Printing (Afdrukken via IP).



**Opmerking:**

Zorg ervoor dat u IP Printing selecteert. Selecteer niet EPSON TCP/IP, want dat kunt u voor de PostScript 3-printerdriver niet gebruiken.

4. Het IP-adres van de printer opgeven.

**Opmerking:**

Raadpleeg de netwerkhandleiding of de netwerkbeheerder voor informatie over het IP-adres voor de printer.

5. Controleer of in het aankruisvak Use default queue on server (Gebruik standaardwachtrij op server) een kruisje is gezet.
6. Selecteer Epson uit het pop-upmenu Printer Model (Printermodel). De keuzelijst Model Name (Modelnaam) wordt getoond.

7. Selecteer uw printermodel in de lijst Model Name (Modelnaam).
8. Klik op Add (Voeg toe). Het IP-adres van de printer wordt automatisch toegevoegd als printernaam aan de lijst met printers.
9. Selecteer het IP-adres van de printer in de lijst en selecteer vervolgens Show Info (Toon info) uit het Printers-menu. Het dialoogvenster Printer Info (Printerinfo) verschijnt.
10. Selecteer Installable Options (Installatiemogelijkheden) uit het pop-upmenu en geef de noodzakelijke instellingen op.
11. Klik op Apply Changes (Pas wijzigingen toe) en sluit vervolgens het dialoogvenster Printer Info (Printerinfo).
12. Stop Print Center (Afdrukbeheer).

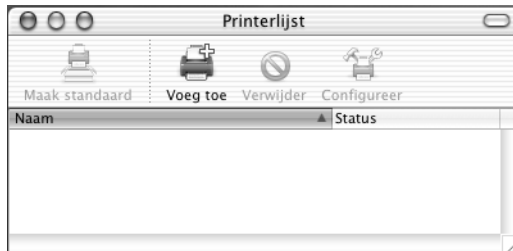
### *USB (USB)*

Voer de volgende stappen uit om de printer te selecteren als u afdrukt via de USB-interface:

#### ***Opmerking:***

- Zorg ervoor dat u PS3 opgeeft als printermodus op het bedieningspaneel van de printer voor een juist afdrukresultaat.*
  - Selecteer de printer met de hieronder beschreven procedure. De functie Plug and Play zorgt voor automatische selectie van de printer als die is aangesloten via de USB-interface: Die automatische selectie werkt echter niet altijd even goed.*
1. Controleer of de printer op de juiste wijze is aangesloten op de computer met een USB-kabel en of de printer is ingeschakeld.

2. Ga naar de map Utilities (Hulpprogramma's) in de map Applications (Programma's) en dubbelklik vervolgens op Print Center (Afdrukbeheer). Het venster Printer List (Printerlijst) verschijnt.



**Opmerking:**

*Als u het Afdrukbeheer voor het eerst start, of als er nog geen printer aan het Afdrukbeheer is toegevoegd, wordt het volgende scherm getoond.*



*Klik op Add (Voeg toe) en ga door met stap 3.*

3. Klik op Add (Voeg toe) in het venster Printer List (Printerlijst). U kunt ook Add Printer (Voeg printer toe) selecteren in het Printers-menu.

4. Kies in het venster dat verschijnt uit het pop-up-menu USB. De naam van de printer verschijnt automatisch in de lijst met namen.



**Opmerking:**

Zorg ervoor dat u USB selecteert. Selecteer niet EPSON USB, want dat kunt u voor de PostScript 3-printerdriver niet gebruiken.

5. Controleer of het printermodel is geselecteerd in de Printer Model list (lijst Printermodel).

**Opmerking:**

Als uw printermodel niet automatisch wordt geselecteerd in de lijst Printer Model (Printermodel), zult u de PostScript-printerdriver opnieuw moeten installeren. Zie "De PostScript-printerdriver installeren (alleen EPL-6200)" op pagina 180 voor aanwijzingen.

6. Klik op Add (Voeg toe). De printer wordt automatisch toegevoegd aan de lijst met printers.
7. Klik op de naam van de printer in de lijst en selecteer vervolgens Show Info (Toon info) uit het Printers-menu. Het dialoogvenster Printer Info (Printerinfo) verschijnt.

8. Selecteer Installable Options (Installatiemogelijkheden) uit het pop-upmenu en geef de noodzakelijke instellingen op.
9. Klik op Apply Changes (Pas wijzigingen toe) en sluit vervolgens het dialoogvenster Printer Info (Printerinfo).
10. Stop Print Center (Afdrukbeheer).

## Rendezvous

U kunt de printer op twee manieren selecteren als de verbinding tot stand wordt gebracht via Rendezvous.

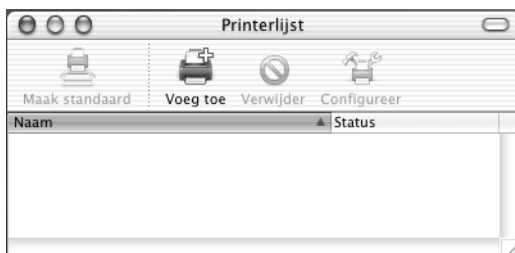
### **Opmerking:**

*Zorg ervoor dat u ASCII kiest als gegevensstructuur in de toepassing. Binaire gegevens kunnen niet goed worden afgedrukt als u Rendezvous voor de verbinding gebruikt.*

## Selecteren in Print Center (Afdrukbeheer)

Voer de volgende stappen uit om de printer te selecteren in het Print Center (Afdrukbeheer):

1. Ga naar de map Utilities (Hulpprogramma's) in de map Applications (Programma's) en dubbelklik vervolgens op Print Center (Afdrukbeheer).  
Het venster Printer List (Printerlijst) verschijnt.



**Opmerking:**

*Als u het Afdrukbeheer voor het eerst start, of als er nog geen printer aan het Afdrukbeheer is toegevoegd, wordt het volgende scherm getoond.*



*Klik op Add (Voeg toe) en ga door met stap 3.*

2. Klik op Add (Voeg toe) in het venster Printer List (Printerlijst). U kunt ook Add Printer (Voeg printer toe) selecteren in het Printers-menu.
3. Kies in het venster dat verschijnt uit het pop-upmenu Rendezvous.



4. Selecteer de printer in de lijst met namen. Aan de printernaam moet (PostScript) zijn toegevoegd.

5. Controleer of het printermodel is geselecteerd in de Printer Model list (lijst Printermodel).

**Opmerking:**

*Als uw printermodel niet automatisch wordt geselecteerd in de lijst Printer Model (Printermodel), zult u de PostScript-printerdriver opnieuw moeten installeren. Zie "De PostScript-printerdriver installeren (alleen EPL-6200)" op pagina 180 voor aanwijzingen.*

6. Klik op Add (Voeg toe). De printer wordt automatisch toegevoegd aan de lijst met printers.
7. Klik op de naam van de printer in de lijst en selecteer vervolgens Show Info (Toon info) uit het Printers-menu. Het dialoogvenster Printer Info (Printerinfo) verschijnt.
8. Selecteer Installable Options (Installatiemogelijkheden) uit het pop-upmenu en geef de noodzakelijke instellingen op.
9. Klik op Apply Changes (Pas wijzigingen toe) en sluit vervolgens het dialoogvenster Printer Info (Printerinfo).
10. Stop Print Center (Afdrukbeheer).

### **Selecteren vanuit een toepassing**

Voer de volgende stappen uit om de printer te selecteren vanuit een toepassing:

1. Start een toepassing en selecteer Print in het File-menu (Archief-menu).
2. Kies in het venster dat verschijnt Rendezvous Printer (Rendezvous-printer) uit het pop-upmenu Printer.
3. Selecteer uw printermodel uit de lijst met printers die verschijnt.



## ***De installatie-instellingen voor de printer wijzigen***

U kunt de installatie-instellingen voor de printer eenvoudig wijzigen of bijwerken. Het betreft instellingen voor de hoeveelheid geïnstalleerd geheugen en instellingen waarmee u aangeeft of optionele onderdelen als de duplexer en de onderste papierlade zijn geïnstalleerd of niet.

Ga als volgt te werk om de installatie-instellingen voor de printer te wijzigen:

1. Ga naar de map Utilities (Hulpprogramma's) in de map Applications (Programma's) en dubbelklik vervolgens op Print Center (Afdrukbeheer).  
Het venster Printer List (Printerlijst) verschijnt.
2. Selecteer de printer in de lijst.
3. Selecteer Show Info (Toon info) uit het Printers-menu.  
Het dialoogvenster Printer Info (Printerinfo) verschijnt.
4. Breng de nodige wijzigingen aan en sluit het dialoogvenster.
5. Stop Print Center (Afdrukbeheer).

## ***PostScript-printerdriverinstellingen***

Met de printerdriver kunt u instellingen wijzigen voor afdruktaken. U kunt instellingen voor de printerdriver opgeven via de dialoogvensters Page Setup (Pagina-instelling) en Print van de toepassing die u gebruikt om af te drukken. De beschikbare instellingen zijn in de dialoogvensters Page Setup (Pagina-instelling) en Print op de volgende wijze gegroepeerd:

- Page Setup, dialoogvenster Instellingen die betrekking hebben op de eigenschappen van de pagina die moet worden afgedrukt, bijvoorbeeld papierformaat, afdrukstand en marges, zijn ondergebracht in dit dialoogvenster.

- ❑ Print, dialoogvenster Alle andere afdrুকinstellingen, bijvoorbeeld papierbron, resolutie en overige PostScript-instellingen zijn ondergebracht in dit dialoogvenster.

Welke instellingen uiteindelijk beschikbaar zijn, verschilt per toepassing.

### **Opmerking:**

*Als u onder Mac OS X afdrukt, kan de kleur zwart voor tekst en afbeeldingen worden afgedrukt door vier toner-kleuren (Cyaan, Magenta, Geel en Zwart) te mengen, in plaats van met alleen zwarte toner, zelfs als u de modus Pure Black (Puur zwart) inschakelt. Dat is afhankelijk van de gebruikte toepassing.*

*Het is eveneens van de gebruikte toepassing afhankelijk of u de functie Press Simulation (Druiperssimulatie) kunt gebruiken.*

## *Het dialoogvenster Page Setup (Pagina-instelling)*

Als u in het File menu (Archief-menu) Page Setup (Pagina-instelling) kiest, wordt het dialoogvenster Page Setup geopend. Het dialoogvenster kent drie tabbladen met configuratie-opties: Paginakenmerken, Aangepaste paginastandaard en Overzicht.

In het dialoogvenster Page Setup (Pagina-instelling) worden de volgende instellingen en knoppen weergegeven:

### **Cancel (Annuleer)**

Klik op deze knop om het dialoogvenster te sluiten zonder wijzigingen die u hebt aangebracht, te bewaren.

### **Page Attributes (Paginakenmerken)**

#### *Papier*

Selecteer het gewenste papierformaat uit het pop-upmenu Paper (Papier). Deze instelling moet overeenkomen met het formaat van het in de printer geladen papier. Welke papierformaten beschikbaar zijn, is afhankelijk van de printer. De standaardinstelling is A4 of Letter, afhankelijk van het land van aankoop.

### ***Orientation (Oriëntatie)***

Hier geeft u op of de pagina staand of liggend wordt afgedrukt.

### ***Scale (Schaal)***

Met deze instelling kunt u de schaal aanpassen van datgene wat moet worden afgedrukt. U kunt een percentage opgeven tussen 25 en 400 procent. De standaardinstelling is 100%. Als u de af te drukken gegevens wilt verkleinen, kiest u een percentage kleiner dan 100. Als u de af te drukken gegevens wilt vergroten, kiest u een percentage groter dan 100. Als u echter de schaal van de afbeelding kunt aanpassen in de toepassing van waaruit u afdrukt, verdient dat de voorkeur boven het aanpassen van de schaal met de printerdriver.

### **Custom Page Default (Aangepaste paginastandaard)**

#### ***Paper Size (Papierformaat)***

Geef voor de aangepaste pagina de gewenste waarden op voor Width (Breedte) en Height (Hoogte).

#### ***Opmerking:***

- Als u een aangepast papierformaat gebruikt, moet u ervoor zorgen dat de breedte en de hoogte die u opgeeft de grenzen van het aangepaste papierformaat dat door de printer wordt ondersteund, niet overschrijden.*
- Afbeeldingsgegevens worden soms niet goed afgedrukt als u een aangepast papierformaat gebruikt.*

#### ***Margins (Marges)***

Geef de gewenste waarden op voor de marges Top (Boven), Bottom (Onder), Left (Links) en Right (Rechts).

#### ***Custom Page Name (Naam aangepaste pagina)***

Geef een naam op voor de aangepaste pagina die u maakt.

### **Summary (Overzicht)**

Weergave van alle instellingen in het dialoogvenster Page Setup (Pagina-instelling).

## Het Dialoogvenster Print

Als u in het File menu (Archief-menu) van de toepassing Print kiest, wordt het dialoogvenster Print geopend. Het dialoogvenster kan er afhankelijk van de toepassing waarin het wordt geopend, iets anders uitzien. Dit dialoogvenster heeft diverse tabbladen met configuratie-opties, bijvoorbeeld Copies & Pages (Kopieën & Pagina's), Layout (Lay-out), Duplex, Output Options (Uitvoeropties), Error Handling (Foutafhandeling), Paper Feed (Papierinvoer), Printer Features (Printerfuncties), and Summary (Overzicht).

In het dialoogvenster Print worden de volgende instellingen en knoppen weergegeven:

### **Cancel (Annuleer)**

Klik op deze knop om het dialoogvenster te sluiten zonder wijzigingen die u hebt aangebracht, op te slaan.

### **Save Settings (Bewaar instellingen)**

Klik op deze knop om wijzigingen in de instellingen te bewaren. Tot het moment waarop u opnieuw wijzigingen aanbrengt en weer op deze knop klikt, zullen de bewaarde wijzigingen worden gebruikt als standaardinstellingen voor de printer.

### **Preview (Voorbeeld)**

Klik op deze knop om een voorbeeld van de afdruk te bekijken.

### **Save AS PDF... (Bewaar als pdf...)**

Klik op deze knop om de opgegeven pagina's als pdf-bestand te bewaren.

## **Copies & Pages (Kopieën & pagina's)**

### **Copies (Kopieën)**

Hier geeft u op hoeveel exemplaren u wilt afdrukken van het document. Geef een getal op tussen 1 (standaard) en 32.000. Selecteer de optie Collate (Gesorteerd) als u meerdere exemplaren van een meerdere pagina's omvattend document afdrukt zodat de pagina's van elk exemplaar in volgorde worden afgedrukt.

### **Collated (Gesorteerd)**

Selecteer dit keuzerondje als u meerdere exemplaren van een document gesorteerd wilt afdrukken. Als het keuzerondje niet is geselecteerd, wordt elke pagina het opgegeven aantal malen afgedrukt voordat de volgende pagina wordt afgedrukt.

**Opmerking:**

*Als u de optie Collated (Gesorteerd) hier inschakelt, stel dan de optie Collate (Gesorteerd) niet in de toepassing zelf in.*

Pages (Pagina's)

**All (Alle)**

Selecteer dit keuzerondje om alle pagina's van het document af te drukken.

**From, To (Van, Tot)**

Hier geeft u het aantal pagina's op dat u wilt afdrukken.

**Lay-out****Pages Per Sheet (Pagina's per vel)**

Geef het aantal pagina's van het document op dat u wilt afdrukken op één vel papier.

**Layout direction (Lay-outrichting)**

Hier geeft u op of het document van links naar rechts of van rechts naar links wordt opgemaakt.

**Border (Rand)**

Hier geeft u op of bij het afdrukken een rand om de pagina's wordt gezet. De opties zijn none (Geen), Single hairline (Enkele haarlijn), Single thin line (Enkele dunne lijn), Double hairline (Dubbele haarlijn) en Double thin line (Dubbele dunne lijn).

**Duplex (Dubbelzijdig)****Print on Both Sides (Druk af op beide zijden)**

Zet een kruisje in dit aankruisvak als u op beide zijden van het papier wilt afdrukken.

**Opmerking:**

*U kunt alleen een kruisje in dit aankruisvak zetten als de daarvoor noodzakelijke instelling voor de duplexer is opgegeven. Zie "De installatie-instellingen voor de printer wijzigen" op pagina 193 voor informatie.*

**Binding (Binden)**

Hier kunt u opgeven welke rand van het document voor het binden zal worden gebruikt.

**Opmerking:**

*Deze instelling is alleen beschikbaar als Print on Both Sides (Druk af op beide zijden) is geselecteerd.*

**Output Options (Uitvoeropties)*****Save as File (Bewaar als bestand)***

Zet een kruis in dit aankruisvak om een pdf- of PostScript-bestand te maken.

***Format (Structuur)***

Selecteer een structuur voor het bestand dat u maakt. De opties zijn: PDF en PostScript.

**Error Handling (Foutafhandeling)**

PostScript Errors (PostScript-fouten)

***No special reporting (Geen rapport)***

Als u dit keuzerondje selecteert, worden PostScript-fouten niet gerapporteerd.

***Print detailed report (Druk gedetailleerd rapport af)***

Als u dit keuzerondje selecteert, wordt een gedetailleerd rapport van PostScript-fouten afgedrukt.

**Paper Feed (Papierinvoer)*****All pages from (Alle pagina's uit)***

Hier selecteert u de papierbron voor de afdruktaak. De opties zijn Auto Tray Select (Auto Tray Select), MP Tray (MP-lade), Cassette 1 (Papierlade 1), Cassette 2 (Papierlade 2), Cassette 3 (Papierlade 3), Cassette 4 (Papierlade 4), Manual Feed 1st Page (Handmatige invoer 1e pagina) en Manual Feed EachPage (Handmatige invoer alle pagina's). Welke papierbronnen echter beschikbaar zijn, is afhankelijk van de geïnstalleerde opties.

***First page from (Eerste pagina uit)***

Hier selecteert u de papierbron voor de eerste pagina van het document.

***Remaining from (Resterende uit)***

Hier selecteert u de papierbron voor de rest van het document na de eerste pagina.

### **Opmerking:**

- ❑ *Cassette 2 (Papierlade 2), Cassette 3 (Papierlade 3) en Cassette 4 (Papierlade 4) kunnen alleen worden geselecteerd als de desbetreffende optionele papierladen zijn geïnstalleerd in de printer.*
- ❑ *Als u afdrukt op een aangepast papierformaat dat u hebt gemaakt op het tabblad Custom Page Default (Aangepaste paginastandaard) in het dialoogvenster Page Setup (Pagina-instelling), moet het papier worden ingevoerd uit de MP Tray (MP-lade). U kunt alleen de opties Auto Tray Select (Auto Tray Select) en MP Tray (MP-lade) selecteren.*

## **Printerkenmerken**

### ***Resolution (Resolutie)***

Selecteer de resolutie waarbij u wilt afdrukken. De opties zijn Fast (Snel) en Quality (Kwaliteit). Als u de instelling Quality (Kwaliteit) kiest, wordt bij een hogere resolutie afgedrukt, maar neemt het afdrukken meer tijd in beslag.

### ***RITech***

Hiermee geeft u op of u al dan niet RITech wilt gebruiken bij het afdrukken. Met RITech verbetert u het uiterlijk van afgedrukte regels, tekst en afbeeldingen.

### ***Toner Save (Tonerbesparing)***

Zet een kruisje in dit aankruisvak als u de tonerbesparingsmodus wilt gebruiken bij het afdrukken. Als Tonerbesparing is ingeschakeld, verbruikt de printer ongeveer 50% minder toner dan normaal.

### ***Image Protect (Behoud afbeelding)***

Zet een kruisje in dit aankruisvak om voorrang te geven aan de kwaliteit van de afdruk. Als u deze optie kiest, wordt geen compressie met gegevensverlies gebruikt, zelfs niet als er tijdens het afdrukken een geheugentekort ontstaat. Als de functie niet is ingeschakeld, wordt compressie met gegevensverlies gebruikt als tijdens het afdrukken een geheugentekort ontstaat.

### ***Separations (Kleurscheidingen)***

Met deze instelling kunt u de kleur selecteren voor het afdrukken van kleurscheidingen. De opties zijn None (Geen), Cyan (Cyaan), Magenta (Magenta), Yellow (Geel) en Black (Zwart).

### ***MediaType (Papiersoort)***

Hier selecteert u de papiersoort voor het afdrukken. De opties zijn Normal (Normaal), Thick (Dik), Transparency (Transparant) en Letterhead (Briefhoofd). Wees zorgvuldig bij het selecteren van de juiste papiersoort om inktvlekken en het verspillen van inkt te vermijden.

### **Summary (Overzicht)**

Weergave van alle instellingen in het dialoogvenster Print.

---

## ***De printer controleren met EPSON Status Monitor 3***

### ***EPSON Status Monitor 3***

EPSON Status Monitor 3 is een hulpprogramma dat de printer controleert en u informeert over de huidige status van de printer. Met dit hulpprogramma kunt u bijvoorbeeld de resterende hoeveelheid toner bepalen of de resterende levensduur van de ontwikkelingsrol. Als er tijdens het afdrukken een fout optreedt, wordt in het hulpprogramma een bericht met een beschrijving van de fout weergegeven. U kunt EPSON Status Monitor 3 openen vanuit de printerdriver. Meer informatie vindt u in het volgende gedeelte.

### ***EPSON Status Monitor 3 openen***

#### ***Gebruikers van Mac OS 8.6 tot 9.x***

U kunt EPSON Status Monitor 3 openen door in het Apple-menu het alias voor EPSON Status Monitor 3 te kiezen.

#### ***Opmerking:***

- Het venster EPSON Status Monitor 3 verschijnt automatisch zodra er een fout optreedt.*



- ❑ *De juiste printerpoort moet zijn geselecteerd in de Chooser (Kiezer) om de benodigde gegevens te ontvangen vanuit de geselecteerde printerdriver wanneer u EPSON Status Monitor 3 opent. Als de verkeerde printerpoort is geselecteerd, treedt er een fout op.*
- ❑ *Als u de printerdriver wijzigt in de Chooser (Kiezer) terwijl het spoolbestand op de achtergrond wordt afgedrukt, kan de uitvoer naar de printer worden onderbroken.*
- ❑ *De status van de printer of de verbruiksgoederen wordt alleen in het statusvenster weergegeven als de Chooser (Kiezer) de status op normale wijze kan verkrijgen.*

## ***Gebruikers van Mac OS X***

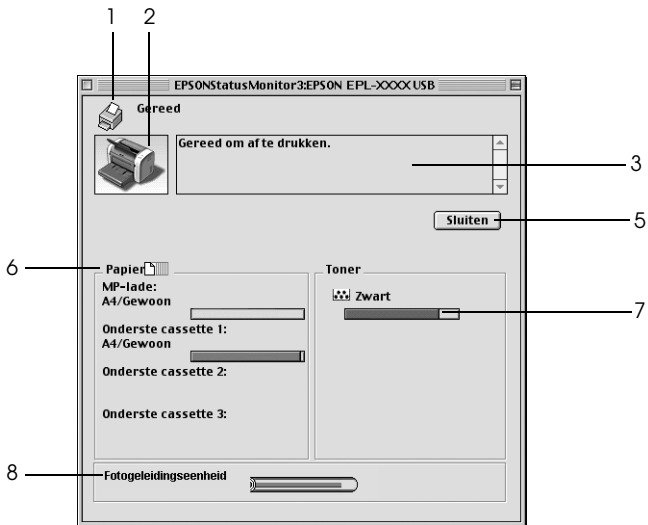
U opent EPSON Status Monitor 3 als volgt:

1. Klik op Print in het menu File (Archief) van een toepassing. Het dialoogvenster Print verschijnt.
2. Selecteer Utilities (Hulpprogramma's) in de lijst op het tabblad Copies & Pages (Kopieën & Pagina's).
3. Klik op het printerpictogram.

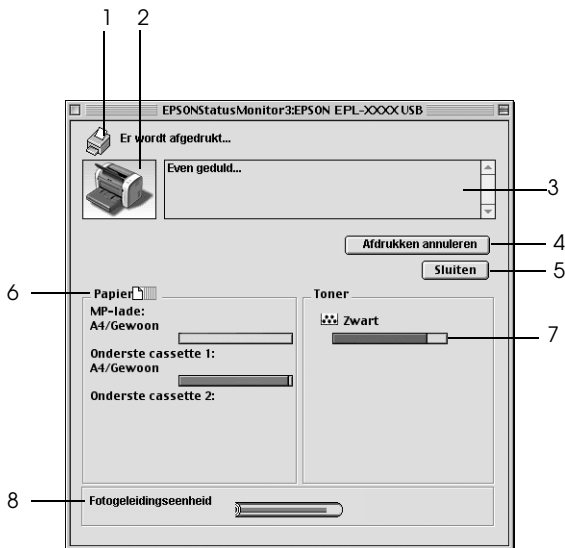
## ***Informatie over de printerstatus weergeven***

In het dialoogvenster EPSON Status Monitor 3 kunt u de printerstatus controleren en informatie weergeven over verbruiksgoederen.

## EPL-6200



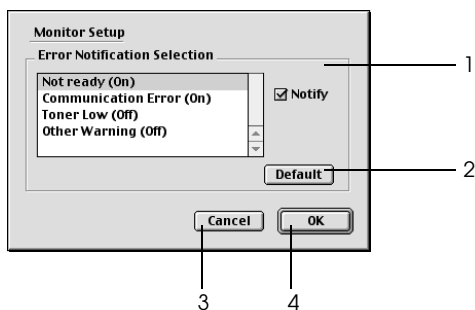
## EPL-6200L



1. Pictogram/  
bericht: Het pictogram en het bericht geven de printerstatus weer.
2. Printerafbeelding: De afbeelding in de linkerbovenhoek geeft de printerstatus weer.
3. Tekstvak: In het tekstvak naast de printerafbeelding wordt de huidige status van de printer weergegeven. Wanneer een fout optreedt, wordt de meest waarschijnlijke oplossing weergegeven.
4. Knop Cancel Printing (Annuleer afdrukken, alleen EPL-6200): Klik op deze knop om de huidige afdruktaak te annuleren.
5. Close (Sluiten): Klik op deze knop om het dialoogvenster te sluiten.
6. Paper (Papier): (EPL-6200) Hier worden het papierformaat, de papiersoort en de geschatte hoeveelheid papier in de papierbronnen weergegeven.  
  
Paper (Papier): (EPL-6200L) Hier wordt het papierformaat weergegeven.
7. Toner: Hier wordt de resterende hoeveelheid toner weergegeven. Het pictogram toner knippert wanneer de toner bijna op is.
8. Photoconductor Unit life (Levensduur fotogeleidingseenheid): Hier wordt de resterende levensduur van de fotogeleidingseenheid weergegeven.

## Controlevoorkeuren instellen

Als u bepaalde controle-instellingen wilt opgeven, kiest u Monitor Setup in het menu File (Archief-menu) van EPSON Status Monitor 3. Het dialoogvenster Monitoring Preferences (Controlevoorkeuren) verschijnt.



In het dialoogvenster worden de volgende instellingen en knoppen weergegeven:

1. Error Notification Selection (Selectie foutmelding): Hier kunt u instellen over welke foutsoorten u wilt worden geïnformeerd.

**Opmerking: (alleen EPL-6200L)**  
*U kunt voor verbruiksgoederen Once a day (Eens per dag) kiezen.*  
*Once a day (Eens per dag): Als een waarschuwing aan de orde is, wordt die eens per dag weergegeven tot het probleem is verholpen.*
2. Default (Standaard): Klik op deze knop om de standaardwaarden opnieuw in te stellen.
3. Cancel (Annuleren): Klik op deze knop om wijzigingen te annuleren.
4. OK button (knop OK): Klik op deze knop om wijzigingen op te slaan.

## Venster Status Alert (Foutmeldingen)

Het venster Status Alert (Foutmeldingen) wordt automatisch weergegeven wanneer er een fout optreedt. In dit venster wordt de foutsoort vermeld en wordt een mogelijke oplossing geboden. Het venster wordt automatisch gesloten als het probleem is opgelost.

Als u informatie wilt weergeven over verbruiksgoederen, klikt u op Show Details (Toon details). Hebt u op deze knop geklikt, dan verdwijnt het venster Status Alert (Foutmeldingen) zelfs niet nadat het probleem is opgelost. Klik op Close (Sluit) om het venster te sluiten.

---

## Instelling voor USB-aansluiting

Als de printer op uw computer is aangesloten via een USB-poort, kunt u die niet selecteren via de Chooser (Kiezer). U start het hulpprogramma Apple Desktop Printer en registreert de printer als een Desktop Printer (Bureaubladprinter). Het hulpprogramma Desktop Printer (Bureaubladprinter) wordt automatisch geïnstalleerd als u de PostScript-printerdriver van Adobe installeert. De Desktop Printer wordt met de volgende procedure gemaakt:

### **Opmerking:**

- ❑ *Als u via de USB-poort van een Power Macintosh met Mac OS 8.6 of 9.x afdrukt, moet de printer worden ingesteld op het verwerken van ASCII-gegevens. Als u deze instelling wilt opgeven, selecteert u Print in het File menu (Archief-menu) van de toepassing die u gebruikt en selecteert u vervolgens de naam van de toepassing bij de beschikbare opties in het dialoogvenster Print. Selecteer op het tabblad met configuratie-opties dat verschijnt, ASCII als instelling voor gegevensindeling. De eigenlijke naam voor de instelling verschilt per toepassing, al wordt deze vaak Encoding of Data genoemd.*
- ❑ *Voor optimale resultaten sluit u de printer rechtstreeks aan op de USB-poort van de computer. Als u meerdere USB-hubs moet gebruiken, raden we u aan de printer aan te sluiten op de eerste hub in de reeks.*

- ❑ *Als de printer op de Macintosh is aangesloten via een USB-poort, kunt u niet handmatig tweezijdig afdrukken. Selecteer in dat geval de optie Print on Both Sides (Druk af op beide zijden) niet op het tabblad met configuratie-opties Layout (Lay-out) in het dialoogvenster Print.*
  - ❑ *Het aankruisvak Print on Both Sides (Druk af op beide zijden) kan zelfs verschijnen als de optionele duplexer niet is geïnstalleerd. U zult de functie dan echter niet kunnen gebruiken.*
1. Het hulpprogramma Desktop Printer starten.  
Het hulpprogramma Desktop Printer bevindt zich na een standaardinstallatie van de printerdriver in de map AdobePS Components (PS-componenten van Adobe) op de Macintosh HD.

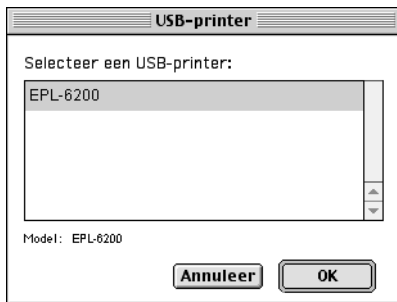


### Bureaubladprinterbeheer

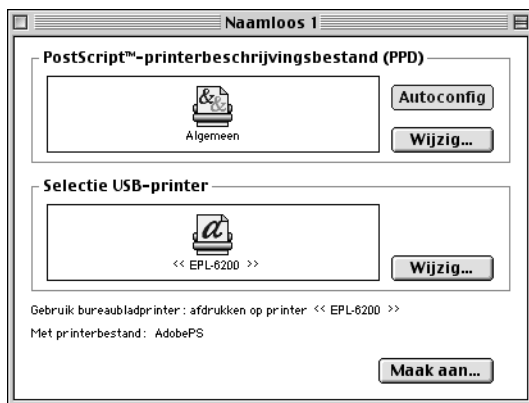
2. Er wordt een dialoogvenster als het onderstaande getoond. Selecteer AdobePS uit het pop-upmenu With (Met), klik op Printer (USB) in de lijst Create Desktop (Maak Bureaublad) en klik vervolgens op OK.



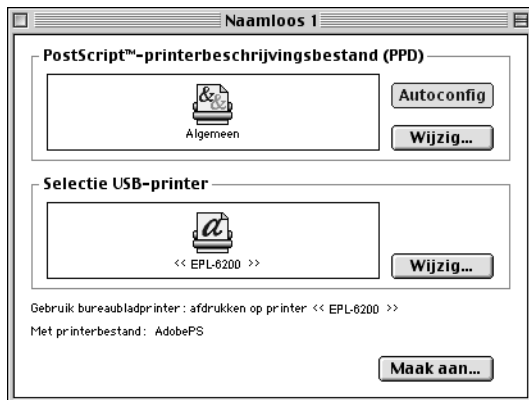
3. Klik op Change (Wijzig) bij USB Printer Selection (Selectie USB-printer) in het dialoogvenster dat voor het selecteren van de USB-printer verschijnt. Het onderstaande dialoogvenster wordt getoond met een lijst van aangesloten USB-printers. Selecteer de printer EPL-6200 in de lijst en klik op OK.



4. Klik op Auto Setup (Automatische configuratie) om het PPD-bestand (PostScript Printer Description) te selecteren. Als een PPD-bestand wordt geselecteerd, wordt de geselecteerde printernaam getoond onder het printerpictogram. Als de printernaam niet correct is, klikt u op Change (Wijzig) en selecteert u het juiste PPD-bestand. De ppd-bestanden worden bewaard in System Folder\Extensions\Printer Descriptions.



- Klik op Create (Maak aan) onder in het dialoogvenster nadat u de USB-printer en het PPD-bestand hebt geselecteerd. Het pictogram van de USB-printer wordt getoond op het bureaublad.




U kunt nu afdrukken met de printer die via de USB-poort op uw computer is aangesloten. Gebruik de Chooser (Kiezer) als u met een printer die AppleTalk gebruikt, wilt afdrukken.

---

## ***Afdrukken annuleren***

Als de kwaliteit van de afdrukken niet naar behoren is en de tekens of afbeeldingen onjuist of vervormd worden weergegeven, moet u het afdrukken wellicht annuleren.

### ***Via het bedieningspaneel (alleen EPL-6200)***

Druk op de knop Job Cancel (Annuleer taak)  op het bedieningspaneel om het afdrukken te annuleren. De huidige taak wordt geannuleerd.



## ***Via de computer***

Als u het afdrukken wilt annuleren via de computer, gebruikt u het hulpprogramma EPSON Status Monitor 3. Open EPSON Status Monitor 3 vanuit de toepassing tijdens het afdrukken in de achtergrond. Vervolgens kunt u het afdrukken annuleren in EPSON Status Monitor 3 of het bestand in de standby-modus verwijderen.

---

## ***Printersoftware verwijderen***

Als u de printerdriver opnieuw wilt installeren of wilt bijwerken, moet u eerst de installatie van de huidige printersoftware ongedaan maken.

## ***Gebruikers van Mac OS 8.6 tot 9.x***

Maak de installatie van de printerdriver als volgt ongedaan:

1. Sluit alle toepassingen en start de computer opnieuw op.
2. Plaats de cd-rom met EPSON-printersoftware in de Macintosh.
3. Dubbelklik op de map Nederlands en dubbelklik vervolgens op de map Disk 1 (Schijf 1) in de map Printer Driver.
4. Dubbelklik op het pictogram Installer (Installatieprogramma).



Installer

5. Klik op Continue (Doorgaan). Als het venster met de licentieovereenkomst verschijnt, leest u de overeenkomst en klikt u op Accept (Accepteer).
6. Kies Uninstall (Maak installatie ongedaan) in het menu linksboven en klik op Uninstall (Maak installatie ongedaan).
7. Volg de instructies op het scherm.

## ***Gebruikers van Mac OS X***

Maak de installatie van de printerdriver als volgt ongedaan:

1. Sluit alle toepassingen en start de computer opnieuw op.
2. Plaats de cd-rom met EPSON-printersoftware in de Macintosh.
3. Dubbelklik op de map Mac OS X.
4. Dubbelklik op de map Printer Driver.
5. Dubbelklik op het pictogram EPL6200\_10a of het pictogram EPL6200L\_10a.

### ***Opmerking:***

*Als het dialoogvenster Authorization (Autorisatie) verschijnt, geeft u het Password or phrase (Wachtwoord of zin) op en klikt u op OK.*

6. Als het venster met de licentieovereenkomst verschijnt, leest u de overeenkomst en klikt u op Accept (Accepteer).
7. Kies Uninstall (Maak installatie ongedaan) in het menu linksboven en klik op Uninstall (Maak installatie ongedaan).
8. Volg de instructies op het scherm.

## **Voor Windows**

### **Printer delen**

In dit gedeelte wordt beschreven hoe u een printer kunt delen in een standaard-Windows-netwerk.

De computers in een netwerk kunnen een printer delen die rechtstreeks op een van de computers is aangesloten. De computer die rechtstreeks is aangesloten op de printer, is de afdrukserver. De overige computers zijn clientcomputers die toestemming nodig hebben om de printer te delen met de afdrukserver. De clientcomputers delen de printer via de afdrukserver.

Geef de juiste instellingen op voor de afdrukserver en clients op basis van de versies van het Windows-besturingssysteem en uw toegangsrechten tot een netwerk.

#### **Afdrukserver instellen**

- ❑ Zie “De printer als een gedeelde printer configureren” op pagina 212 voor Windows Me, 98 of 95.
- ❑ Zie “Extra driver gebruiken” op pagina 214 voor Windows XP, 2000 of NT 4.0.

#### **Clientcomputers instellen**

- ❑ Zie “Windows Me, 98 of 95” op pagina 221 voor Windows Me, 98 of 95.

- ❑ Zie “Windows XP of 2000” op pagina 223 voor Windows XP of 2000.
- ❑ Zie “Windows NT 4.0” op pagina 226 voor Windows NT 4.0.

**Opmerking:**

- ❑ *Wanneer u de printer deelt, moet u EPSON Status Monitor 3 instellen zodat de gedeelde printer kan worden gecontroleerd op de afdrukserver. Zie “Functie voor taakbeheer gebruiken” op pagina 118 voor meer informatie.*
- ❑ *Als u in Windows Me, 98 of 95 een gedeelde printer gebruikt, dubbelklikt u op de server op het pictogram Network (Netwerk) in het Configuratiescherm en controleert u of de component File and printer sharing for Microsoft Networks (Bestands- en printerdeling voor Microsoft-netwerken) is geïnstalleerd. Controleer of op de server en de clients het IPX/SPX-compatibele protocol of het TCP/IP-protocol is geïnstalleerd.*
- ❑ *De afdrukserver en de clientcomputers moeten op hetzelfde netwerk en onder hetzelfde netwerkbeheer zijn ingesteld.*
- ❑ *De vensters op de volgende pagina’s kunnen verschillen, afhankelijk van de gebruikte versie van Windows.*

## **De printer als een gedeelde printer configureren**

Voer de onderstaande procedure uit om de afdrukserver met Windows Me, 98 of 95 in te stellen:

1. Klik op Start en kies Settings (Instellingen) en Control Panel (Configuratiescherm).
2. Dubbelklik op het pictogram Network (Netwerk).
3. Klik op File and Print Sharing (Bestands- en printerdeling) op het tabblad Configuration (Configuratie).

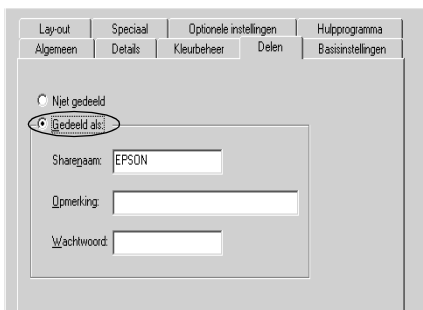
- Schakel het selectievakje I want to be able to allow others to print to my printer(s) (Ik wil anderen toegang kunnen geven tot mijn printer(s)) in en klik op OK (OK).
- Klik op OK om de instellingen te accepteren.

**Opmerking:**

- ❑ Als het bericht *Insert Disk (Schijf plaatsen)* verschijnt, plaatst u de cd-rom met Windows Me, 98 of 95 in de computer. Klik op OK en volg de instructies op het scherm.
- ❑ Wanneer u hierom wordt gevraagd, start u de computer opnieuw op en gaat u verder met instellen. Zie "Gebruikers die de computer opnieuw opstarten" op pagina 213 voor meer informatie.

## **Gebruikers die de computer opnieuw opstarten**

- Open het Configuratiescherm en dubbelklik op het pictogram Printers.
- Klik met de rechtermuisknop op het pictogram EPSON EPL-6200 Advanced en klik op Sharing (Delen) in het menu dat wordt weergegeven.
- Selecteer Shared As (Gedeeld als), typ de naam in het vak Share Name (Sharenaam) en klik op OK. Voer desgewenst opmerkingen en een wachtwoord in de betreffende vakken in.



**Opmerking:**

- ❑ Gebruik geen spaties of koppeltekens voor de sharenaam, anders kan er een fout optreden.

- ❑ *Wanneer u de printer deelt, moet u EPSON Status Monitor 3 instellen zodat de gedeelde printer kan worden gecontroleerd op de afdrukserver. Zie "Functie voor taakbeheer gebruiken" op pagina 118 voor meer informatie.*

U moet de clientcomputers instellen zodat ze de printer in een netwerk kunnen gebruiken. Zie de volgende pagina's voor meer informatie.

- ❑ "Windows Me, 98 of 95" op pagina 221
- ❑ "Windows XP of 2000" op pagina 223
- ❑ "Windows NT 4.0" op pagina 226

## **Extra driver gebruiken**

Als het besturingssysteem van de afdrukserver Windows 2000, XP of Windows NT 4.0 is, kunt u extra drivers installeren op de server. De extra drivers zijn bestemd voor de clientcomputers met een ander besturingssysteem dan de server.

Volg de onderstaande instructies om een computer met Windows XP, 2000 of Windows NT 4.0 in te stellen als afdrukserver en de extra drivers te installeren.

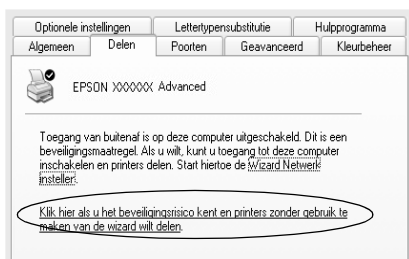
### **Opmerking:**

- ❑ *U moet zich bij Windows XP, 2000, of Windows NT 4.0 aanmelden als beheerder van het lokale apparaat.*
  - ❑ *Als Windows NT 4.0 het besturingssysteem is van de afdrukserver, kunt u de extra driver alleen gebruiken bij Service Pack 4 of hoger.*
1. In Windows 2000 of NT 4.0 klikt u op Start en kiest u Settings (Instellingen) en Printers. In Windows XP klikt u op Start en kiest u Printers and Faxes (Printers en faxapparaten). In Windows XP Home Edition gaat u eerst naar Control panel (Configuratiescherm) en klikt u op Printers and Faxes (Printers en faxapparaten).

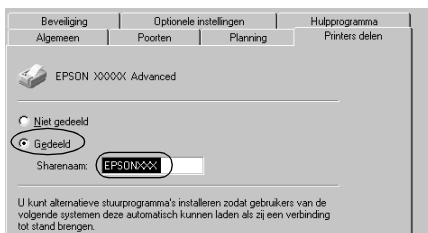
2. Klik met de rechtermuisknop op het pictogram EPSON EPL-6200 Advanced en klik op Sharing (Delen) in het menu dat wordt weergegeven.

Als het volgende menu verschijnt in Windows XP, klikt u op de Network Setup Wizard (wizard Netwerk instellen) of If you understand the security risks but want to share printers without running the wizard click here (Klik hier als u het beveiligingsrisico kent en printers zonder gebruik te maken van de wizard wilt delen).

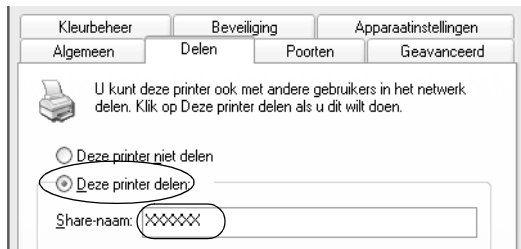
Volg in beide gevallen de instructies op het scherm.



3. Voor afdrukservers met Windows 2000 of NT 4.0 selecteert u Shared (Gedeeld) (Windows 2000) of Shared as (Gedeeld als) (Windows NT 4.0) en typt u de naam in het vak Share Name (Sharenaam).



In Windows XP selecteert u Share this printer (Deze printer delen) en typt u de naam in het vak Share name (Share-naam).



**Opmerking:**

Gebruik geen spaties of koppeltekens voor de sharenaam, anders kan er een fout optreden.

4. Selecteer de extra drivers.

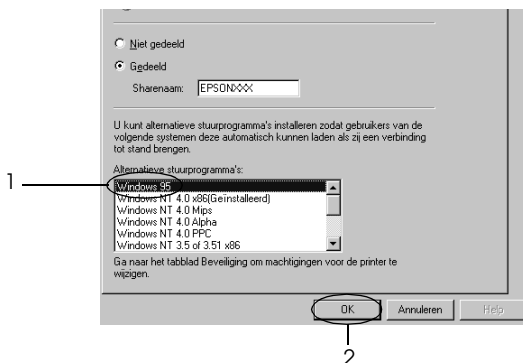
**Opmerking:**

Als de server- en clientcomputers hetzelfde besturingssysteem gebruiken, hoeft u geen extra drivers te installeren. Na stap 3 klikt u op OK.

Afdrukserver met Windows NT 4.0



Selecteer de versie van Windows die voor de clients wordt gebruikt. Selecteer bijvoorbeeld Windows 95 om de extra driver voor clients met Windows Me, 98 of 95 te installeren. Klik vervolgens op OK.

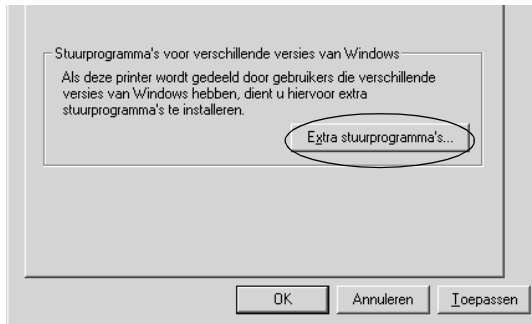


**Opmerking:**

- ❑ U hoeft Windows NT 4.0x86 niet te selecteren omdat deze driver al is geïnstalleerd.
- ❑ Selecteer geen andere extra drivers dan Windows 95. De overige extra drivers zijn niet beschikbaar.

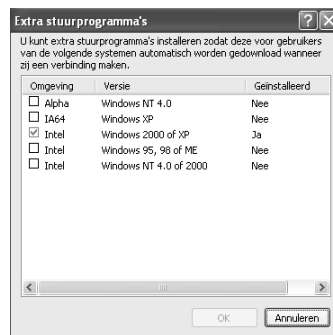
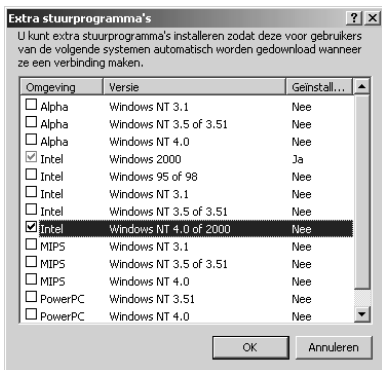
Afdrukserver met Windows XP of 2000

Klik op Additional Drivers (Extra stuurprogramma's).



Selecteer de versie van Windows die voor de clients wordt gebruikt en klik op OK.

Clients met Windows Me, 98 of 95	Selecteer Intel Windows 95 or 98 (and Me) (Intel Windows 95 of 98 (en Me))
Clients met Windows NT 4.0	Selecteer Intel Windows NT 4.0 or 2000 (Intel Windows NT 4.0 of 2000)
Clients met Windows 2000 of XP	Intel Windows XP (or 2000) (Intel Windows XP (of 2000)) is mogelijk al geselecteerd.



**Opmerking:**

- ❑ U hoeft de extra driver voor Intel Windows 2000 (of XP) niet te installeren, omdat deze vooraf is geïnstalleerd.
  - ❑ Selecteer geen andere extra drivers dan Intel Windows 95 of 98 (en Me) en Intel Windows NT 4.0 of 2000. De overige extra drivers zijn niet beschikbaar.
5. Wanneer u hierom wordt gevraagd, plaatst u de cd-rom die bij de printer is geleverd in het cd-romstation en klikt u op OK.
  6. Geef de naam van het station en de map op waar de printerdriver voor clients zich bevindt en klik op OK. Het weergegeven bericht hangt af van het besturingssysteem van de client.



De naam van de map verschilt, afhankelijk van het gebruikte besturingssysteem.

Besturingssysteem van client	Mapnaam
Windows Me, 98 of 95	\\<Taal>\WIN9X
Windows NT 4.0	\\<Taal>\WINNT40

Wanneer de drivers in Windows XP of 2000 worden geïnstalleerd, kan het bericht Digital Signature not found (Kan digitale handtekening niet vinden) worden weergegeven. Klik op Yes (Ja) in Windows 2000 of op Continue Anyway (Toch doorgaan) in Windows XP en ga verder met de installatie.

7. Klik op Close (Sluiten) als u in Windows XP of 2000 installeert. Het eigenschappenvenster wordt automatisch gesloten als u in NT 4.0 installeert.

**Opmerking:**

*Controleer de volgende items als de printer wordt gedeeld.*

- U moet EPSON Status Monitor 3 instellen zodat de gedeelde printer kan worden gecontroleerd op de afdrukserver. Zie "Functie voor taakbeheer gebruiken" op pagina 118 voor meer informatie.*
- Stel de beveiliging in voor de gedeelde printer (toegangsrecht voor clients). Clients zonder rechten kunnen de gedeelde printer niet gebruiken. Raadpleeg de Help van Windows voor meer informatie.*

U moet de clientcomputers instellen zodat ze de printer in een netwerk kunnen gebruiken. Zie de volgende pagina's voor meer informatie:

- "Windows Me, 98 of 95" op pagina 221
- "Windows XP of 2000" op pagina 223
- "Windows NT 4.0" op pagina 226

## **Printer installeren**

In dit gedeelte wordt beschreven hoe u de printerdriver kunt installeren door toegang te krijgen tot de gedeelde printer in het netwerk.

**Opmerking:**

- U moet de afdrukserver instellen als u de printer in een Windows-netwerk wilt delen. Zie "De printer als een gedeelde printer configureren" op pagina 212 (Windows Me, 98, or 95) (Windows Me, 98 of 95) of "Extra driver gebruiken" op pagina 214 (Windows XP, 2000 or NT 4.0) (Windows XP, 2000 of NT 4.0) voor meer informatie.*

- ❑ *In dit gedeelte wordt beschreven hoe u toegang tot de gedeelde printer in een standaardnetwerk kunt krijgen met de server (Microsoft-werkgroep). Als u geen toegang kunt krijgen tot de gedeelde printer, moet u contact opnemen met de netwerkbeheerder.*
- ❑ *In dit gedeelte wordt beschreven hoe u de printerdriver installeert door vanuit de map Printers toegang te krijgen tot de gedeelde printer. U kunt ook toegang krijgen tot de gedeelde printer via Network Neighborhood (Netwerkomgeving) of My Network (Mijn netwerk) op het bureaublad van Windows.*
- ❑ *U kunt de extra driver niet gebruiken voor het besturingssysteem van het serversysteem.*
- ❑ *Wanneer u EPSON Status Monitor 3 wilt gebruiken voor clients, moet u de printerdriver en EPSON Status Monitor 3 vanaf de cd-rom installeren op elke client.*

## **Windows Me, 98 of 95**

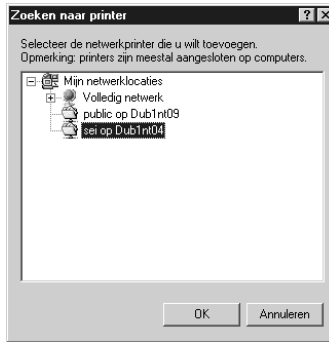
Volg de onderstaande instructies om clients met Windows Me, 98 of 95 in te stellen:

1. Klik op Start en kies Settings (Instellingen) en Printers.
2. Dubbelklik op het pictogram Add Printer (Printer toevoegen) en klik op Next (Volgende).
3. Selecteer Network printer (Netwerkprinter) en klik op Next (Volgende).
4. Klik op Browse (Bladeren). Het dialoogvenster Browse for Printer (Zoeken naar printer) verschijnt.

### **Opmerking:**

*U kunt ook "\\(de naam van de computer die lokaal is aangesloten op de gedeelde printer)\(de naam van de gedeelde printer)" typen in het netwerkpad of de naam van de wachtrij.*

5. Klik op de computer of server die is aangesloten op de gedeelde printer en op de naam van de gedeelde printer. Klik vervolgens op OK.



**Opmerking:**

*De naam van de gedeelde printer kan worden gewijzigd door de computer of server die is aangesloten op de gedeelde printer. Neem contact op met de netwerkbeheerder over de naam van de gedeelde printer.*

6. Klik op Next (Volgende).

**Opmerking:**

- Als de printerdriver vooraf is geïnstalleerd op de clientcomputer, moet u de nieuwe printerdriver of de huidige printerdriver selecteren. Wanneer u hierom wordt gevraagd, selecteert u de betreffende printerdriver.*
- Ga verder met de volgende stap als het besturingssysteem van de afdrukservers Windows Me, 98 of 95 is of de extra driver voor Windows Me, 98 of 95 is geïnstalleerd op de afdrukservers met Windows XP, 2000 of NT 4.0.*
- Ga naar "Printerdriver installeren vanaf de cd-rom" op pagina 228 als de extra driver voor Windows Me, 98 of 95 niet is geïnstalleerd op de afdrukservers met Windows XP, 2000 of NT 4.0.*

7. Controleer de naam van de gedeelde printer en geef aan of de printer als standaardprinter wordt gebruikt. Klik op Next (Volgende) en volg de instructies op het scherm.

**Opmerking:**

*U kunt de naam van de gedeelde printer wijzigen zodat deze alleen op de clientcomputer wordt weergegeven.*

## **Windows XP of 2000**

Volg de onderstaande instructies om clients met Windows XP of 2000 in te stellen.

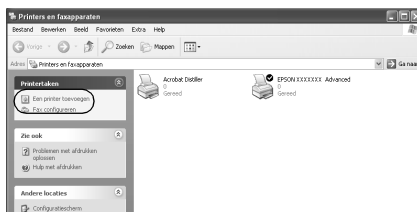
U kunt de printerdriver van de gedeelde printer installeren als u hoofdgebruikersrechten of hogere toegangsrechten hebt, zelfs als u geen beheerder bent.

Als het besturingssysteem van de afdrukserver Windows NT 4.0 is, controleert u de volgende items:

- Op de afdrukserver met Windows NT 4.0 is Windows NT 4.0x86 de extra driver voor clients met Windows XP of 2000. Deze driver is vooraf geïnstalleerd als printerdriver voor Windows NT 4.0. Wanneer u de printerdriver installeert op clients met Windows XP of 2000 vanaf de afdrukserver met Windows NT 4.0, wordt de driver voor Windows NT 4.0 geïnstalleerd.
- Voor een afdrukserver met Windows NT 4.0 kunt u de printerdriver voor Windows XP of 2000 niet installeren als extra driver. De beheerder installeert de printerdriver op de clients vanaf de cd-rom die bij de printer is geleverd. Daarna voert de beheerder de volgende procedure uit om de printerdriver voor Windows XP of 2000 te installeren op clients met Windows XP of 2000.
  1. Klik in Windows 2000 op Start en kies Settings (Instellingen) en Printers.  
Klik in Windows XP op Start en kies Printers and Faxes (Printers en faxapparaten). In Windows XP Home Edition gaat u eerst naar Control panel (Configuratiescherm) en klikt u op Printers and Faxes (Printers en faxapparaten).

2. In Windows 2000 dubbelklikt u op het pictogram Add Printer (Printer toevoegen) en klikt u op Next (Volgende).

In Windows XP klikt u op Add a printer (Een printer toevoegen) in het menu Printer Tasks (Printertaken).



3. Selecteer Network printer (Netwerkprinter) (Windows 2000) of A network printer, or a printer attached to another computer (Netwerkprinter, of een printer die met een andere computer is verbonden) (Windows XP) en klik op Next (Volgende).
4. In Windows 2000 typt u de naam van de gedeelde printer en klikt u op Next (Volgende).



**Opmerking:**

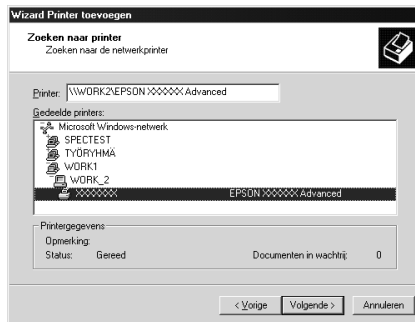
*U kunt ook "\\(de naam van de computer die lokaal is aangesloten op de gedeelde printer)\(de naam van de gedeelde printer)" typen in het netwerkpad of de naam van de wachtrij. U kunt ook op Next (Volgende) klikken om een printer te zoeken.*



In Windows XP selecteert u Browse for a printer (Een printer zoeken).



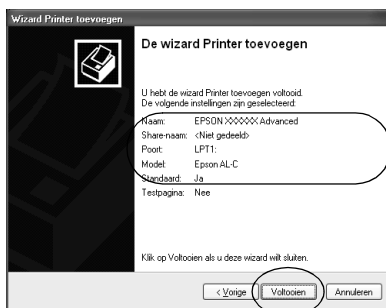
5. Klik op het pictogram van de computer of server die is aangesloten op de gedeelde printer en op de naam van de gedeelde printer. Klik op Next (Volgende).



**Opmerking:**

- De naam van de gedeelde printer kan worden gewijzigd door de computer of server die is aangesloten op de gedeelde printer. Neem contact op met de netwerkbeheerder over de naam van de gedeelde printer.

- ❑ *Als de printerdriver vooraf is geïnstalleerd op de clientcomputer, moet u de nieuwe printerdriver of de huidige printerdriver selecteren. Wanneer u hierom wordt gevraagd, selecteert u de betreffende printerdriver. Als de printerdriver voor Windows XP of 2000 vooraf is geïnstalleerd, kunt u de printerdriver voor Windows XP of 2000 selecteren als huidige printerdriver in plaats van de driver op de server met Windows NT 4.0.*
  - ❑ *Ga verder met de volgende stap als de extra driver voor Windows XP of 2000 (NT 4.0) is geïnstalleerd op de afdrukserver met Windows XP, 2000 of NT 4.0.*
  - ❑ *Ga naar “Printerdriver installeren vanaf de cd-rom” op pagina 228 als de extra driver niet is geïnstalleerd op de afdrukserver met Windows NT 4.0 of als het besturingssysteem van de afdrukserver Windows Me, 98 of 95 is.*
6. Selecteer voor Windows 2000 of u de printer als de standaardprinter wilt gebruiken en klik op Next (Volgende).
  7. Controleer de instellingen en klik op Finish (Voltoeien).



## Windows NT 4.0

Volg de onderstaande instructies om de clients met Windows NT 4.0 in te stellen:

U kunt de printerdriver van de gedeelde printer installeren als u hoofdgebruikersrechten of hogere toegangsrechten hebt, zelfs als u geen beheerder bent.

1. Klik op Start en kies Settings (Instellingen) en Printers.
2. Dubbelklik op het pictogram Add Printer (Printer toevoegen).
3. Selecteer Network printer server (Netwerkdrukserver) en klik op Next (Volgende).
4. Klik op het pictogram van de computer of server die is aangesloten op de gedeelde printer en op de naam van de gedeelde printer. Klik vervolgens op OK.



**Opmerking:**

- ❑ U kunt ook "\\(de naam van de computer die lokaal is aangesloten op de gedeelde printer)\(de naam van de gedeelde printer)" typen in het netwerkpad of de naam van de wachtlijn.
- ❑ De naam van de gedeelde printer kan worden gewijzigd door de computer of server die is aangesloten op de gedeelde printer. Neem contact op met de netwerkbeheerder over de naam van de gedeelde printer.

- ❑ *Als de printerdriver vooraf is geïnstalleerd op de clientcomputer, moet u de nieuwe printerdriver of de huidige printerdriver selecteren. Wanneer u hierom wordt gevraagd, selecteert u de betreffende printerdriver.*
  - ❑ *Ga verder met de volgende stap wanneer de extra driver voor Windows NT 4.0 is geïnstalleerd op de afdrukservet met Windows XP of 2000.*
  - ❑ *Ga naar "Printerdriver installeren vanaf de cd-rom" op pagina 228 als de extra driver voor Windows NT 4.0 niet is geïnstalleerd op de afdrukservet met Windows XP of 2000 of als het besturingssysteem van de afdrukservet Windows Me, 98 of 95 is.*
5. Selecteer voor Windows 2000 of u de printer als de standaardprinter wilt gebruiken en klik op Next (Volgende).
  6. Klik op Finish (Voltooien).

## ***Printerdriver installeren vanaf de cd-rom***

In dit gedeelte wordt beschreven hoe u de printerdriver op de clients kunt installeren als u het netwerk als volgt instelt:

- ❑ De extra drivers zijn niet geïnstalleerd op de afdrukservet met Windows XP, 2000 of NT 4.0.
- ❑ Het besturingssysteem van de afdrukservet is Windows Me, 98 of 95 en van de client Windows XP, 2000 of NT 4.0.

De vensters op de volgende pagina's kunnen verschillen, afhankelijk van de gebruikte versie van Windows.

### ***Opmerking:***

- ❑ *Wanneer u wilt installeren op clients met Windows XP, 2000 of NT 4.0, moet u zich als beheerder aanmelden bij Windows XP, 2000 of NT 4.0.*

- *Als de extra drivers zijn geïnstalleerd of wanneer de server en clients hetzelfde besturingssysteem gebruiken, hoeft u de printerdrivers niet vanaf de cd-rom te installeren.*
1. Als u toegang krijgt tot de gedeelde printer, kan er een vraag worden weergegeven. Klik op OK en volg de instructies op het scherm om de printerdriver vanaf de cd-rom te installeren.
  2. Plaats de cd-rom en geef de naam op van het station en de map waar de printerdriver voor clients zich bevindt en klik op OK.



Wanneer de drivers in Windows XP of 2000 worden geïnstalleerd, kan het bericht Digital Signature not found (Kan digitale handtekening niet vinden) worden weergegeven. Klik op Yes (Ja) in Windows 2000 of op Continue Anyway (Toch doorgaan) in Windows XP en ga verder met de installatie.

De naam van de map verschilt, afhankelijk van het gebruikte besturingssysteem.

Besturingssysteem van client	Mapnaam
Windows Me, 98 of 95	\<Taal>\WIN9X
Windows XP of 2000	\<Taal>\WIN2000
Windows NT 4.0	\<Taal>\WINNT40

3. Selecteer de printernaam en klik op OK. Volg de instructies op het scherm.

# ***AppleTalk gebruiken met Windows 2000 of Windows NT 4.0***

Gebruik de volgende instellingen voor computers met Windows NT 4.0 of Windows 2000, als de printer via een optionele netwerkkaart is verbonden met behulp van het AppleTalk protocol.

- ❑ Gebruik SelecType om Emulation Mode-AUX (Emulatiemodus AUX) in te stellen op PS3. Bij de standaardinstelling Auto (Automatisch) zal een extra, onnodige pagina worden afgedrukt.
- ❑ Controleer of bij Device Settings (Apparaatinstellingen) in het dialoogvenster Properties (Eigenschappen) SEND CTRL-D Before Each Job (CTRL D verzenden voor elke taak) en SEND CTRL-D After Each Job (CTRL-D verzenden na elke taak) zijn ingesteld op Nee.
- ❑ TBCP (Tagged binary communications protocol) kan niet gebruikt worden als instelling bij Output Protocol (Uitvoerprotocol).

---

## ***Voor Macintosh***

### ***Printer delen***

In dit gedeelte wordt beschreven hoe u een printer kunt delen in een AppleTalk-netwerk.

De computers in een netwerk kunnen de printer delen die rechtstreeks op een van de computers is aangesloten. De computer die rechtstreeks is aangesloten op de printer, is de afdrukserver. De overige computers zijn clientcomputers die toestemming nodig hebben om de printer te delen met de afdrukserver. De clientcomputers delen de printer via de afdrukserver.

### **Opmerking voor gebruikers van Mac OS X:**

*Deze functie is alleen beschikbaar bij Mac OS X 10.2 of hoger. Als u de printer via een netwerk wilt delen, gebruikt u de instelling Printer Sharing (Printer delen). Dit is een standaardfunctie van Mac OS X 10.2 of hoger.*

## **De printer als een gedeelde printer configureren**

Volg de onderstaande procedure om de printer die rechtstreeks op uw computer is aangesloten, te delen met andere computers in een AppleTalk-netwerk.

### **Opmerking:**

*Deze functie is niet beschikbaar bij Mac OS X. U kunt de printer echter wel delen door een interfacekaart met een FireWire-poort te installeren in de sleuf voor de Type B-interfacekaart.*

1. Zet de printer aan.
2. Selecteer Chooser (Kiezer) in het Apple-menu en klik op het pictogram EPL-6200 Advanced (Geavanceerd). Selecteer vervolgens USB port (USB-poort) in het vak Select a printer port (Printerpoort selecteren) rechts. Klik op Setup (Instellen). Het dialoogvenster Printer Setup (Printerinstelling)verschijnt.

### **Opmerking:**

*Controleer of On (Aan) is geselecteerd bij Background Printing (Afdrukken in achtergrond).*

3. Klik bij Printer Sharing Set Up (Instelling voor printer delen) op Printer Sharing Setup (Instelling voor printer delen).



4. Het dialoogvenster Printer Sharing (Printer delen) verschijnt. Schakel het selectievakje Share this Printer (Deze printer delen) in en typ vervolgens zo nodig de naam van de printer en de wachtwoordgegevens.



5. Klik op OK om de instellingen te accepteren.
6. Sluit de Chooser (Kiezer).

## ***Toegang tot de gedeelde printer***

Volg de onderstaande procedure om de printer vanaf een andere computer in het netwerk te bereiken.

### ***Opmerking:***

*Deze functie is niet beschikbaar voor Mac OS X.*

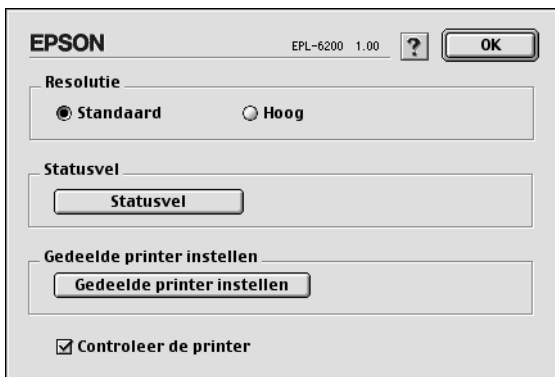
1. Zet de printer aan.
2. Selecteer Chooser (Kiezer) in het Apple-menu op de computer vanwaar u toegang tot de printer zoekt. Klik vervolgens op het pictogram EPL-6200 Advanced (AT) en selecteer de naam van de gedeelde printer in het vak Select a printer port (Printerpoort selecteren) rechts. U kunt alleen kiezen uit de computers die zijn aangesloten op de huidige AppleTalk-zone.

### ***Opmerking:***

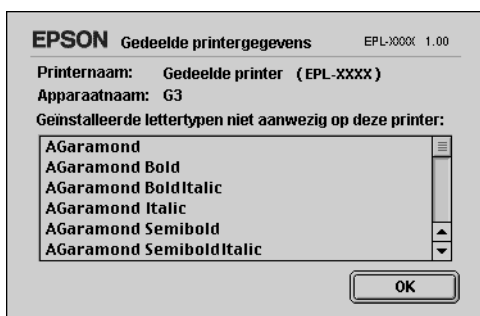
*Controleer of On (Aan) is geselecteerd bij Background Printing (Afdrukken in achtergrond).*



3. Klik op Setup (Instellen), typ het wachtwoord voor de printer en klik op OK. Het dialoogvenster Printer Setup (Printerinstelling)verschijnt. Klik bij Printer Sharing Set Up (Instelling voor printer delen) op Shared Printer Information (Gedeelde printergegevens).



4. Als op de client lettertypen zijn geïnstalleerd die niet beschikbaar zijn op de printerserver, verschijnt het volgende bericht.



5. Klik op OK om het bericht te verwijderen.
6. Sluit de Chooser (Kiezer).

## ***Voor Mac OS X***

Gebruik de instelling Printer Sharing (Printer delen). Dit is een standaardfunctie van de Mac OS X 10.2 of hoger.

Deze functie is niet beschikbaar bij Mac OS X 10.1.

Raadpleeg de documentatie bij het besturingssysteem voor meer informatie.

# **Printer instellen in een netwerk (EPL-6200L)**

---

## **Voor Windows**

### **Printer delen**

In dit gedeelte wordt beschreven hoe u een printer kunt delen in een standaard-Windows-netwerk.

De computers in een netwerk kunnen een printer delen die rechtstreeks op een van de computers is aangesloten. De computer die rechtstreeks is aangesloten op de printer, is de afdrukserver. De overige computers zijn clientcomputers die toestemming nodig hebben om de printer te delen met de afdrukserver. De clientcomputers delen de printer via de afdrukserver.

Geef de juiste instellingen op voor de afdrukserver en clients op basis van de versies van het Windows-besturingssysteem en uw toegangsrechten tot een netwerk.

#### **Afdrukserver instellen**

- Zie “De printer als een gedeelde printer configureren” op pagina 236 voor Windows Me, 98 of 95.
- Zie “Extra driver gebruiken” op pagina 238 voor Windows XP, 2000 of NT 4.0.

#### **Clientcomputers instellen**

- Zie “Windows Me, 98 of 95” op pagina 245 voor Windows Me, 98 of 95.

- ❑ Zie “Windows XP of 2000” op pagina 247 voor Windows XP of 2000.
- ❑ Zie “Windows NT 4.0” op pagina 250 voor Windows NT 4.0.

**Opmerking:**

- ❑ *Wanneer u de printer deelt, moet u EPSON Status Monitor 3 instellen zodat de gedeelde printer kan worden gecontroleerd op de afdrukserver. Zie “Functie voor taakbeheer gebruiken” op pagina 118 voor meer informatie.*
- ❑ *Als u in Windows Me, 98 of 95 een gedeelde printer gebruikt, dubbelklikt u op de server op het pictogram Network (Netwerk) in het Configuratiescherm en controleert u of de component File and printer sharing for Microsoft Networks (Bestands- en printerdeling voor Microsoft-netwerken) is geïnstalleerd. Controleer, indien het IPX/SPX-compatibele protocol is geïnstalleerd, of op de server en de clients ook het TCP/IP-protocol is geïnstalleerd.*
- ❑ *De afdrukserver en de clientcomputers moeten op hetzelfde netwerk en onder hetzelfde netwerkbeheer zijn ingesteld.*
- ❑ *De vensters op de volgende pagina's kunnen verschillen, afhankelijk van de gebruikte versie van Windows.*

## **De printer als een gedeelde printer configureren**

Voer de onderstaande procedure uit om de afdrukserver met Windows Me, 98 of 95 in te stellen:

1. Klik op Start en kies Settings (Instellingen) en Control Panel (Configuratiescherm).
2. Dubbelklik op het pictogram Network (Netwerk).
3. Klik op File and Print Sharing (Bestands- en printerdeling) op het tabblad Configuration (Configuratie).
4. Schakel het selectievakje I want to be able to allow others to print to my printer(s) (Ik wil anderen toegang kunnen geven tot mijn printer(s)) in en klik op OK (OK).

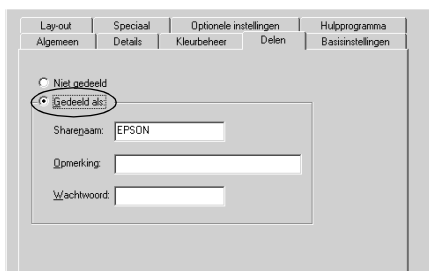
5. Klik op OK om de instellingen te accepteren.

**Opmerking:**

- ❑ Als het bericht *Insert Disk (Schijf plaatsen)* verschijnt, plaatst u de cd-rom met Windows Me, 98 of 95 in de computer. Klik op OK en volg de instructies op het scherm.
- ❑ Wanneer u hierom wordt gevraagd, start u de computer opnieuw op en gaat u verder met instellen. Zie "Gebruikers die de computer opnieuw opstarten" op pagina 237 voor meer informatie.

## **Gebruikers die de computer opnieuw opstarten**

1. Open het Configuratiescherm en dubbelklik op het pictogram Printers.
2. Klik met de rechtermuisknop op het pictogram EPSON EPL-6200L Advanced en klik op Sharing (Delen) in het menu dat wordt weergegeven.
3. Selecteer Shared As (Gedeeld als), typ de naam in het vak Share Name (Sharenaam) en klik op OK. Voer desgewenst opmerkingen en een wachtwoord in de betreffende vakken in.



**Opmerking:**

- ❑ Gebruik geen spaties of koppeltekens voor de sharenaam, anders kan er een fout optreden.

- ❑ *Wanneer u de printer deelt, moet u EPSON Status Monitor 3 instellen zodat de gedeelde printer kan worden gecontroleerd op de afdrukserver. Zie "Functie voor taakbeheer gebruiken" op pagina 118 voor meer informatie.*

U moet de clientcomputers instellen zodat ze de printer in een netwerk kunnen gebruiken. Zie de volgende pagina's voor meer informatie.

- ❑ "Windows Me, 98 of 95" op pagina 245
- ❑ "Windows XP of 2000" op pagina 247
- ❑ "Windows NT 4.0" op pagina 250

## **Extra driver gebruiken**

Als het besturingssysteem van de afdrukserver Windows 2000, XP of Windows NT 4.0 is, kunt u extra drivers installeren op de server. De extra drivers zijn bestemd voor de clientcomputers met een ander besturingssysteem dan de server.

Volg de onderstaande instructies om een computer met Windows XP, 2000 of Windows NT 4.0 in te stellen als afdrukserver en de extra drivers te installeren.

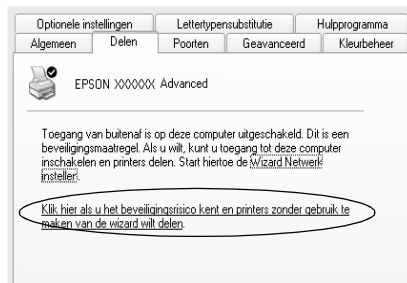
### **Opmerking:**

- ❑ *U moet zich bij Windows XP, 2000, of Windows NT 4.0 aanmelden als beheerder van het lokale apparaat.*
  - ❑ *Als Windows NT 4.0 het besturingssysteem is van de afdrukserver, kunt u de extra driver alleen gebruiken bij Service Pack 4 of hoger.*
1. In Windows 2000 of NT 4.0 klikt u op Start en kiest u Settings (Instellingen) en Printers. In Windows XP klikt u op Start en kiest u Printers and Faxes (Printers en faxapparaten). In Windows XP Home Edition gaat u eerst naar Control panel (Configuratiescherm) en klikt u op Printers and Faxes (Printers en faxapparaten).

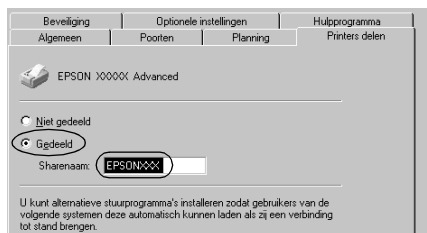
2. Klik met de rechtermuisknop op het pictogram EPSON EPL-6200L Advanced en klik op Sharing (Delen) in het menu dat wordt weergegeven.

Als het volgende menu verschijnt in Windows XP, klikt u op de Network Setup Wizard (wizard Netwerk instellen) of If you understand the security risks but want to share printers without running the wizard click here (Klik hier als u het beveiligingsrisico kent en printers zonder gebruik te maken van de wizard wilt delen).

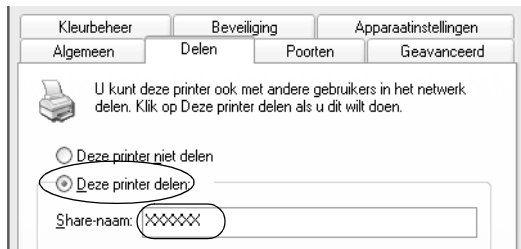
Volg in beide gevallen de instructies op het scherm.



3. Voor afdrukservers met Windows 2000 of NT 4.0 selecteert u Shared (Gedeeld) (Windows 2000) of Shared as (Gedeeld als) (Windows NT 4.0) en typt u de naam in het vak Share Name (Sharenaam).



In Windows XP selecteert u Share this printer (Deze printer delen) en typt u de naam in het vak Share name (Share-naam).



**Opmerking:**

Gebruik geen spaties of koppeltekens voor de sharenaam, anders kan er een fout optreden.

4. Selecteer de extra drivers.

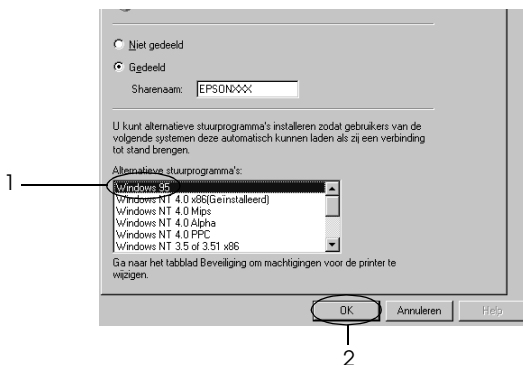
**Opmerking:**

Als de server- en clientcomputers hetzelfde besturingssysteem gebruiken, hoeft u geen extra drivers te installeren. Na stap 3 klikt u op OK.

Afdrukserver met Windows NT 4.0



Selecteer de versie van Windows die voor de clients wordt gebruikt. Selecteer bijvoorbeeld Windows 95 om de extra driver voor clients met Windows Me, 98 of 95 te installeren. Klik vervolgens op OK.



**Opmerking:**

- ❑ *U hoeft Windows NT 4.0x86 niet te selecteren omdat deze driver al is geïnstalleerd.*
- ❑ *Selecteer geen andere extra drivers dan Windows 95. De overige extra drivers zijn niet beschikbaar.*

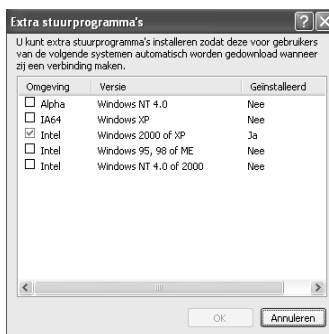
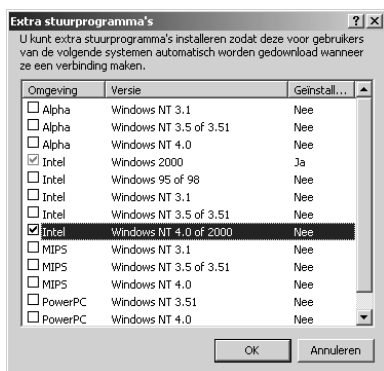
Afdrukserver met Windows XP of 2000

Klik op Additional Drivers (Extra stuurprogramma's).



Selecteer de versie van Windows die voor de clients wordt gebruikt en klik op OK.

Clients met Windows Me, 98 of 95	Selecteer Intel Windows 95 or 98 (and Me) (Intel Windows 95 of 98 (en Me))
Clients met Windows NT 4.0	Selecteer Intel Windows NT 4.0 or 2000 (Intel Windows NT 4.0 of 2000)
Clients met Windows 2000 of XP	Intel Windows XP (or 2000) (Intel Windows XP (of 2000)) is mogelijk al geselecteerd.



**Opmerking:**

- ❑ U hoeft de extra driver voor Intel Windows 2000 (of XP) niet te installeren, omdat deze vooraf is geïnstalleerd.
  - ❑ Selecteer geen andere extra drivers dan Intel Windows 95 of 98 (en Me) en Intel Windows NT 4.0 of 2000. De overige extra drivers zijn niet beschikbaar.
5. Wanneer u hierom wordt gevraagd, plaatst u de cd-rom die bij de printer is geleverd in het cd-romstation en klikt u op OK.
  6. Geef de naam van het station en de map op waar de printerdriver voor clients zich bevindt en klik op OK. Het weergegeven bericht hangt af van het besturingssysteem van de client.



De naam van de map verschilt, afhankelijk van het gebruikte besturingssysteem.

Besturingssysteem van client	Mapnaam
Windows Me, 98 of 95	\\<Taal>\WIN9X
Windows NT 4.0	\\<Taal>\WINNT40

Wanneer de drivers in Windows XP of 2000 worden geïnstalleerd, kan het bericht Digital Signature not found (Kan digitale handtekening niet vinden) worden weergegeven. Klik op Yes (Ja) in Windows 2000 of op Continue Anyway (Toch doorgaan) in Windows XP en ga verder met de installatie.

7. Klik op Close (Sluiten) als u in Windows XP of 2000 installeert. Het eigenschappenvenster wordt automatisch gesloten als u in NT 4.0 installeert.

**Opmerking:**

*Controleer de volgende items als de printer wordt gedeeld.*

- ❑ *U moet EPSON Status Monitor 3 instellen zodat de gedeelde printer kan worden gecontroleerd op de afdrukservoer. Zie "Functie voor taakbeheer gebruiken" op pagina 118 voor meer informatie.*
- ❑ *Stel de beveiliging in voor de gedeelde printer (toegangsrecht voor clients). Clients zonder rechten kunnen de gedeelde printer niet gebruiken. Raadpleeg de Help van Windows voor meer informatie.*

U moet de clientcomputers instellen zodat ze de printer in een netwerk kunnen gebruiken. Zie de volgende pagina's voor meer informatie:

- ❑ "Windows Me, 98 of 95" op pagina 245
- ❑ "Windows XP of 2000" op pagina 247
- ❑ "Windows NT 4.0" op pagina 250

## **Printer installeren**

In dit gedeelte wordt beschreven hoe u de printerdriver kunt installeren door toegang te krijgen tot de gedeelde printer in het netwerk.

**Opmerking:**

- ❑ *U moet de afdrukservoer instellen als u de printer in een Windows-netwerk wilt delen. Zie "De printer als een gedeelde printer configureren" op pagina 236 (Windows Me, 98, or 95) (Windows Me, 98 of 95) of "Extra driver gebruiken" op pagina 238 (Windows XP, 2000 or NT 4.0) (Windows XP, 2000 of NT 4.0) voor meer informatie.*

- ❑ *In dit gedeelte wordt beschreven hoe u toegang tot de gedeelde printer in een standaardnetwerk kunt krijgen met de server (Microsoft-werkgroep). Als u geen toegang kunt krijgen tot de gedeelde printer, moet u contact opnemen met de netwerkbeheerder.*
- ❑ *In dit gedeelte wordt beschreven hoe u de printerdriver installeert door vanuit de map Printers toegang te krijgen tot de gedeelde printer. U kunt ook toegang krijgen tot de gedeelde printer via Network Neighborhood (Netwerkomgeving) of My Network (Mijn netwerk) op het bureaublad van Windows.*
- ❑ *U kunt de extra driver niet gebruiken voor het besturingssysteem van het serversysteem.*

## **Windows Me, 98 of 95**

Volg de onderstaande instructies om clients met Windows Me, 98 of 95 in te stellen:

1. Klik op Start en kies Settings (Instellingen) en Printers.
2. Dubbelklik op het pictogram Add Printer (Printer toevoegen) en klik op Next (Volgende).
3. Selecteer Network printer (Netwerkprinter) en klik op Next (Volgende).
4. Klik op Browse (Bladeren). Het dialoogvenster Browse for Printer (Zoeken naar printer) verschijnt.

### **Opmerking:**

*U kunt ook "\\(de naam van de computer die lokaal is aangesloten op de gedeelde printer)\(de naam van de gedeelde printer)" typen in het netwerkp pad of de naam van de wachtrij.*

5. Klik op de computer of server die is aangesloten op de gedeelde printer en op de naam van de gedeelde printer. Klik vervolgens op OK.



**Opmerking:**

*De naam van de gedeelde printer kan worden gewijzigd door de computer of server die is aangesloten op de gedeelde printer. Neem contact op met de netwerkbeheerder over de naam van de gedeelde printer.*

6. Klik op Next (Volgende).

**Opmerking:**

- Als de printerdriver vooraf is geïnstalleerd op de clientcomputer, moet u de nieuwe printerdriver of de huidige printerdriver selecteren. Wanneer u hierom wordt gevraagd, selecteert u de betreffende printerdriver.*
- Ga verder met de volgende stap als het besturingssysteem van de afdrukservers Windows Me, 98 of 95 is of de extra driver voor Windows Me, 98 of 95 is geïnstalleerd op de afdrukservers met Windows XP, 2000 of NT 4.0.*
- Ga naar "Printerdriver installeren vanaf de cd-rom" op pagina 252 als de extra driver voor Windows Me, 98 of 95 niet is geïnstalleerd op de afdrukservers met Windows XP, 2000 of NT 4.0.*

7. Controleer de naam van de gedeelde printer en geef aan of de printer als standaardprinter wordt gebruikt. Klik op Next (Volgende) en volg de instructies op het scherm.

**Opmerking:**

*U kunt de naam van de gedeelde printer wijzigen zodat deze alleen op de clientcomputer wordt weergegeven.*

## **Windows XP of 2000**

Volg de onderstaande instructies om clients met Windows XP of 2000 in te stellen.

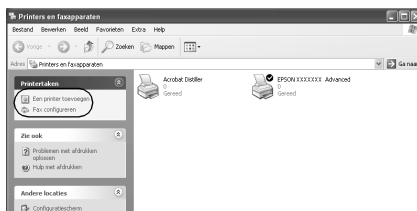
U kunt de printerdriver van de gedeelde printer installeren als u hoofdgebruikersrechten of hogere toegangsrechten hebt, zelfs als u geen beheerder bent.

Als het besturingssysteem van de afdrukserver Windows NT 4.0 is, controleert u de volgende items:

- Op de afdrukserver met Windows NT 4.0 is Windows NT 4.0x86 de extra driver voor clients met Windows XP of 2000. Deze driver is vooraf geïnstalleerd als printerdriver voor Windows NT 4.0. Wanneer u de printerdriver installeert op clients met Windows XP of 2000 vanaf de afdrukserver met Windows NT 4.0, wordt de driver voor Windows NT 4.0 geïnstalleerd.
  - Voor een afdrukserver met Windows NT 4.0 kunt u de printerdriver voor Windows XP of 2000 niet installeren als extra driver. De beheerder installeert de printerdriver op de clients vanaf de cd-rom die bij de printer is geleverd. Daarna voert de beheerder de volgende procedure uit om de printerdriver voor Windows XP of 2000 te installeren op clients met Windows XP of 2000.
1. Klik in Windows 2000 op Start en kies Settings (Instellingen) en Printers.  
Klik in Windows XP op Start en kies Printers and Faxes (Printers en faxapparaten). In Windows XP Home Edition gaat u eerst naar Control panel (Configuratiescherm) en klikt u op Printers and Faxes (Printers en faxapparaten).

2. In Windows 2000 dubbelklikt u op het pictogram Add Printer (Printer toevoegen) en klikt u op Next (Volgende).

In Windows XP klikt u op Add a printer (Een printer toevoegen) in het menu Printer Tasks (Printertaken).



3. Selecteer Network printer (Netwerkprinter) (Windows 2000) of a network printer, or a printer attached to another computer (Netwerkprinter, of een printer die met een andere computer is verbonden) (Windows XP) en klik op Next (Volgende).
4. In Windows 2000 typt u de naam van de gedeelde printer en klikt u op Next (Volgende).



**Opmerking:**

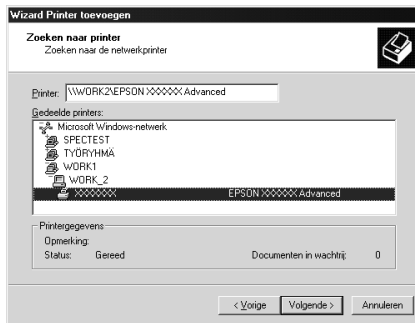
*U kunt ook "\\(de naam van de computer die lokaal is aangesloten op de gedeelde printer)\(de naam van de gedeelde printer)" typen in het netwerkpad of de naam van de wachtrij. Anders klikt u op Next (Volgende) om naar een printer te zoeken.*



In Windows XP selecteert u Browse for a printer (Een printer zoeken).



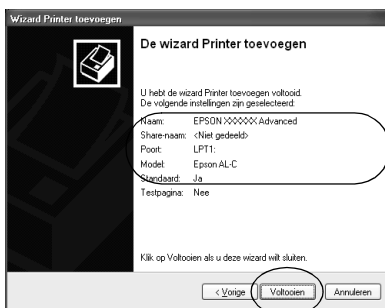
5. Klik op het pictogram van de computer of server die is aangesloten op de gedeelde printer en op de naam van de gedeelde printer. Klik op Next (Volgende).



**Opmerking:**

- De naam van de gedeelde printer kan worden gewijzigd door de computer of server die is aangesloten op de gedeelde printer. Neem contact op met de netwerkbeheerder over de naam van de gedeelde printer.

- ❑ *Als de printerdriver vooraf is geïnstalleerd op de clientcomputer, moet u de nieuwe printerdriver of de huidige printerdriver selecteren. Wanneer u hierom wordt gevraagd, selecteert u de betreffende printerdriver. Als de printerdriver voor Windows XP of 2000 vooraf is geïnstalleerd, kunt u de printerdriver voor Windows XP of 2000 selecteren als huidige printerdriver in plaats van de driver op de server met Windows NT 4.0.*
  - ❑ *Ga verder met de volgende stap als de extra driver voor Windows XP of 2000 (NT 4.0) is geïnstalleerd op de afdrukserver met Windows XP, 2000 of NT 4.0.*
  - ❑ *Ga naar “Printerdriver installeren vanaf de cd-rom” op pagina 252 als de extra driver niet is geïnstalleerd op de afdrukserver met Windows NT 4.0 of als het besturingssysteem van de afdrukserver Windows Me, 98 of 95 is.*
6. Selecteer voor Windows 2000 of u de printer als de standaardprinter wilt gebruiken en klik op Next (Volgende).
  7. Controleer de instellingen en klik op Finish (Voltooien).



## Windows NT 4.0

Volg de onderstaande instructies om de clients met Windows NT 4.0 in te stellen:

U kunt de printerdriver van de gedeelde printer installeren als u hoofdgebruikersrechten of hogere toegangsrechten hebt, zelfs als u geen beheerder bent.

1. Klik op Start en kies Settings (Instellingen) en Printers.
2. Dubbelklik op het pictogram Add Printer (Printer toevoegen).
3. Selecteer Network printer server (Netwerkafdrukserver) en klik op Next (Volgende).
4. Klik op het pictogram van de computer of server die is aangesloten op de gedeelde printer en op de naam van de gedeelde printer. Klik vervolgens op OK.



**Opmerking:**

- ❑ U kunt ook "\\(de naam van de computer die lokaal is aangesloten op de gedeelde printer)\(de naam van de gedeelde printer)" typen in het netwerkpad of de naam van de wachtlijn.
- ❑ De naam van de gedeelde printer kan worden gewijzigd door de computer of server die is aangesloten op de gedeelde printer. Neem contact op met de netwerkbeheerder over de naam van de gedeelde printer.

- ❑ *Als de printerdriver vooraf is geïnstalleerd op de clientcomputer, moet u de nieuwe printerdriver of de huidige printerdriver selecteren. Wanneer u hierom wordt gevraagd, selecteert u de betreffende printerdriver.*
  - ❑ *Ga verder met de volgende stap wanneer de extra driver voor Windows NT 4.0 is geïnstalleerd op de afdrukserver met Windows XP of 2000.*
  - ❑ *Ga naar “Printerdriver installeren vanaf de cd-rom” op pagina 252 als de extra driver voor Windows NT 4.0 niet is geïnstalleerd op de afdrukserver met Windows XP of 2000 of als het besturingssysteem van de afdrukserver Windows Me, 98 of 95 is.*
5. Selecteer voor Windows 2000 of u de printer als de standaardprinter wilt gebruiken en klik op Next (Volgende).
  6. Klik op Finish (Voltooien).

## ***Printerdriver installeren vanaf de cd-rom***

In dit gedeelte wordt beschreven hoe u de printerdriver op de clients kunt installeren als u het netwerk als volgt instelt:

- ❑ De extra drivers zijn niet geïnstalleerd op de afdrukserver met Windows XP, 2000 of NT 4.0.
- ❑ Het besturingssysteem van de afdrukserver is Windows Me, 98 of 95 en van de client Windows XP, 2000 of NT 4.0.

De vensters op de volgende pagina's kunnen verschillen, afhankelijk van de gebruikte versie van Windows.

### ***Opmerking:***

- ❑ *Wanneer u wilt installeren op clients met Windows XP, 2000 of NT 4.0, moet u zich als beheerder aanmelden bij Windows XP, 2000 of NT 4.0.*

- *Als de extra drivers zijn geïnstalleerd of wanneer de server en clients hetzelfde besturingssysteem gebruiken, hoeft u de printerdrivers niet vanaf de cd-rom te installeren.*
1. Als u toegang krijgt tot de gedeelde printer, kan er een vraag worden weergegeven. Klik op OK en volg de instructies op het scherm om de printerdriver vanaf de cd-rom te installeren.
  2. Plaats de cd-rom en geef de naam op van het station en de map waar de printerdriver voor clients zich bevindt en klik op OK.



Wanneer de drivers in Windows XP of 2000 worden geïnstalleerd, kan het bericht Digital Signature not found (Kan digitale handtekening niet vinden) worden weergegeven. Klik op Yes (Ja) in Windows 2000 of op Continue Anyway (Toch doorgaan) in Windows XP en ga verder met de installatie.

De naam van de map verschilt, afhankelijk van het gebruikte besturingssysteem.

Besturingssysteem van client	Mapnaam
Windows Me, 98 of 95	\<Taal>\WIN9X
Windows XP of 2000	\<Taal>\WIN2000
Windows NT 4.0	\<Taal>\WINNT40

3. Selecteer de printernaam en klik op OK. Volg de instructies op het scherm.

# ***AppleTalk gebruiken met Windows 2000 of Windows NT 4.0***

Gebruik de volgende instellingen voor computers met Windows NT 4.0 of Windows 2000, als de printer via een optionele netwerkkaart is verbonden met behulp van het AppleTalk protocol.

- ❑ Gebruik SelecType om Emulation Mode-AUX (Emulatiemodus AUX) in te stellen op PS3. Bij de standaardinstelling Auto (Automatisch) zal een extra, onnodige pagina worden afgedrukt.
- ❑ Controleer of bij Device Settings (Apparaatinstellingen) in het dialoogvenster Properties (Eigenschappen) SEND CTRL-D Before Each Job (CTRL D verzenden voor elke taak) en SEND CTRL-D After Each Job (CTRL-D verzenden na elke taak) zijn ingesteld op Nee.
- ❑ TBCP (Tagged binary communications protocol) kan niet gebruikt worden als instelling bij Output Protocol (Uitvoerprotocol).

---

## ***Voor Macintosh***

### ***Printer delen***

In dit gedeelte wordt beschreven hoe u een printer kunt delen in een AppleTalk-netwerk.

De computers in een netwerk kunnen de printer delen die rechtstreeks op een van de computers is aangesloten. De computer die rechtstreeks is aangesloten op de printer, is de afdrukserver. De overige computers zijn clientcomputers die toestemming nodig hebben om de printer te delen met de afdrukserver. De clientcomputers delen de printer via de afdrukserver.

### **Opmerking voor gebruikers van Mac OS X:**

*Deze functie is alleen beschikbaar bij Mac OS X 10.2 of hoger. Als u de printer via een netwerk wilt delen, gebruikt u de instelling Printer Sharing (Printer delen). Dit is een standaardfunctie van Mac OS X 10.2 of hoger.*

## **De printer als een gedeelde printer configureren**

Volg de onderstaande procedure om de printer die rechtstreeks op uw computer is aangesloten, te delen met andere computers in een AppleTalk-netwerk.

### **Opmerking:**

*Deze functie is niet beschikbaar bij Mac OS X. U kunt de printer echter wel delen door een interfacekaart met een FireWire-poort te installeren in de sleuf voor de Type B-interfacekaart.*

1. Zet de printer aan.
2. Selecteer Chooser (Kiezer) in het Apple-menu en klik op het pictogram EPL-6200L Advanced (Geavanceerd). Selecteer vervolgens USB port (USB-poort) in het vak Select a printer port (Printerpoort selecteren) rechts. Klik op Setup (Instellen). Het dialoogvenster Printer Setup (Printerinstelling)verschijnt.

### **Opmerking:**

*Controleer of On (Aan) is geselecteerd bij Background Printing (Afdrukken in achtergrond).*

3. Klik bij Printer Sharing Set Up (Instelling voor printer delen) op Printer Sharing Setup (Instelling voor printer delen).



4. Het dialoogvenster Printer Sharing (Printer delen) verschijnt. Schakel het selectievakje Share this Printer (Deze printer delen) in en typ vervolgens zo nodig de naam van de printer en de wachtwoordgegevens.



5. Klik op OK om de instellingen te accepteren.
6. Sluit de Chooser (Kiezer).

## ***Toegang tot de gedeelde printer***

Volg de onderstaande procedure om de printer vanaf een andere computer in het netwerk te bereiken.

### ***Opmerking:***

*Deze functie is niet beschikbaar voor Mac OS X.*

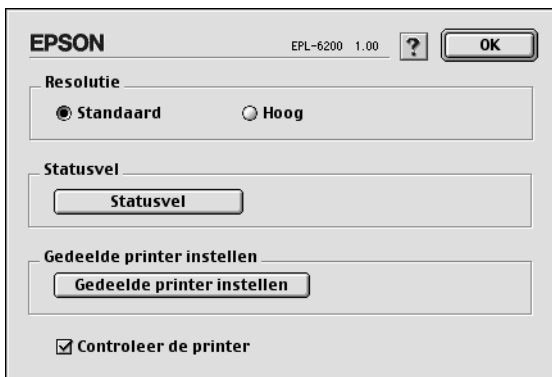
1. Zet de printer aan.
2. Selecteer Chooser (Kiezer) in het Apple-menu op de computer vanwaar u toegang tot de printer zoekt. Klik vervolgens op het pictogram EPL-6200L Advanced (AT) en selecteer de naam van de gedeelde printer in het vak Select a printer port (Printerpoort selecteren) rechts. U kunt alleen kiezen uit de computers die zijn aangesloten op de huidige AppleTalk-zone.

### ***Opmerking:***

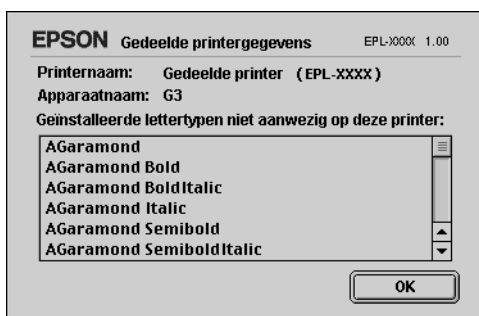
*Controleer of On (Aan) is geselecteerd bij Background Printing (Afdrukken in achtergrond).*



- Klik op Setup (Instellen), typ het wachtwoord voor de printer en klik op OK. Het dialoogvenster Printer Setup (Printerinstelling)verschijnt. Klik bij Printer Sharing Set Up (Instelling voor printer delen) op Shared Printer Information (Gedeelde printergegevens).



- Als op de client lettertypen zijn geïnstalleerd die niet beschikbaar zijn op de printerserver, verschijnt het volgende bericht.



- Klik op OK om het bericht te verwijderen.
- Sluit de Chooser (Kiezer).

## ***Voor Mac OS X***

Gebruik de instelling Printer Sharing (Printer delen). Dit is een standaardfunctie van de Mac OS X 10.2 of hoger. Deze functie is niet beschikbaar bij Mac OS X 10.1.

Raadpleeg de documentatie bij het besturingssysteem voor meer informatie.

# **Remote Control Panel gebruiken (uitsluitend EPL-6200)**

---

## **Voor DOS**

### **Overzicht van het hulpprogramma Remote Control Panel**

Remote Control Panel is een hulpprogramma waarmee u printerinstellingen, zoals de afdrukkwaliteit, het papierformaat en de RITech-instelling, kunt wijzigen wanneer u deze niet kunt opgeven in de toepassing of de printerdriver.

### **Wanneer moet u Remote Control Panel gebruiken?**

**Opmerking:**

*Voordat u dit hulpprogramma gaat gebruiken, moet u het README-bestand in de map RCP op de cd-rom met printersoftware lezen. De mapnaam is afhankelijk van het land waar u de printer hebt aangeschaft. Het bestand bevat belangrijke informatie over het hulpprogramma.*

Remote Control Panel is de software-interface waarin u de printeremulatiemodus kunt selecteren en instellingen kunt opgeven die u niet in de printerdriver kunt opgeven. Bovendien kunt u in dit hulpprogramma algemene printerinstellingen opgeven, zoals het aantal exemplaren, het papierformaat en de papiersoort.

U hoeft Remote Control Panel echter niet te gebruiken om de algemene printerinstellingen te wijzigen. In de meeste toepassingen kunt u algemene instellingen wijzigen die van invloed zijn op de uiteindelijke afdrucken. De instellingen die u opgeeft in de software, krijgen de voorkeur boven de instellingen die in het hulpprogramma Remote Control Panel worden opgegeven. Als u de printerinstellingen echter niet kunt wijzigen in de toepassing of als u met DOS werkt, kunt u toegang krijgen tot deze instellingen via het hulpprogramma Remote Control Panel.

## **Besturingssysteem**

Besturingssysteem: MS-DOS Versie 3.3x of hoger. U kunt de muis gebruiken als u de driver voor de muis hebt geïnstalleerd. Microsoft Mouse 7.04 of hoger, of Logitech 6.43 of hoger.

Geheugen: Minimaal 360 KB, hoewel de werkelijke vereisten afhankelijk zijn van de versie van het besturingssysteem.

Interface: Parallel. Het hulpprogramma functioneert in bidirectionele en unidirectionele parallele-interfacemodi. In de unidirectionele modus kan de computer instellingen naar de printer verzenden, maar kan de computer geen gegevens ophalen van de printer.

## **Remote Control Panel installeren**

Volg de onderstaande instructies om Remote Control Panel te installeren:

1. Plaats de cd-rom met printersoftware in het cd-rom-station.

2. Typ het volgende bij de DOS-prompt en druk op Enter.

D:\RCP\SETUP

**Opmerking:**

*De stationsaanduiding is afhankelijk van de computer.*

3. Volg de instructies op het scherm.

### **Remote Control Panel openen**

Voordat u Remote Control Panel kunt starten, moet u onthouden dat u de volgende toetsen op het toetsenbord kunt gebruiken om te navigeren in het hulpprogramma:

Tab:	Hiermee gaat u verder naar het volgende menu
Shift+Tab:	Hiermee keert u terug naar het vorige menu
Pijltoetsen:	Hiermee bladert u door opties in de menu's
Enter:	Hiermee registreert u de selectie (de bewerking wordt uitgevoerd)

Als u Remote Control Panel wilt starten, voert u de onderstaande tekst in bij de DOS-prompt en drukt u op Enter. Hebt u de standaarddirectory gewijzigd tijdens de installatie, dan geeft u die directory op.

C:\EPSONRCP\EPRCP

Als in de bidirectionele modus geen communicatie mogelijk is tussen Remote Control Panel en de printer, verschijnt een venster met de volgende foutmelding. Is bidirectionele communicatie wel mogelijk, dan slaat u dit gedeelte over en gaat u naar “Dialogvenster Mode-Select (Modus-Selecteren)” op pagina 264.



De volgende knoppen worden weergegeven in het dialoogvenster met de foutmelding:

Yes (Ja):                   Klik op deze knop om door te gaan met behulp van unidirectionele communicatie.

No (Nee):                   Klik op deze knop om bidirectionele communicatie nogmaals te proberen.

Cancel (Annuleren):       Klik op deze knop om het hulpprogramma te sluiten.

Klik op Yes (Ja) om het dialoogvenster Printer-Select (Printer-Selecteren) weer te geven.

## Dialogvenster Printer-Select (Printer-Selecteren)



In het dialoogvenster worden de volgende instelling en knoppen weergegeven:

Select Printer  
(Printer selecteren):

In deze keuzelijst met invoervak kunt u de printer selecteren.

OK (OK):

Klik op deze knop om naar het dialoogvenster Mode-Select (Modus-Selecteren) te gaan.

Exit (Afsluiten):

Klik op deze knop om het hulpprogramma te sluiten.

Help (Help):

Klik op deze knop om de Help te openen.

Selecteer de printer en klik op OK (OK). Het dialoogvenster Mode-Select (Modus-Selecteren) verschijnt.

## Dialogvenster Mode-Select (Modus-Selecteren)



In het dialoogvenster worden de volgende instelling en knoppen weergegeven:

**Select Mode (Modus selecteren):** In deze keuzelijst met invoervak kunt u de gewenste printeremulatiemodus selecteren.

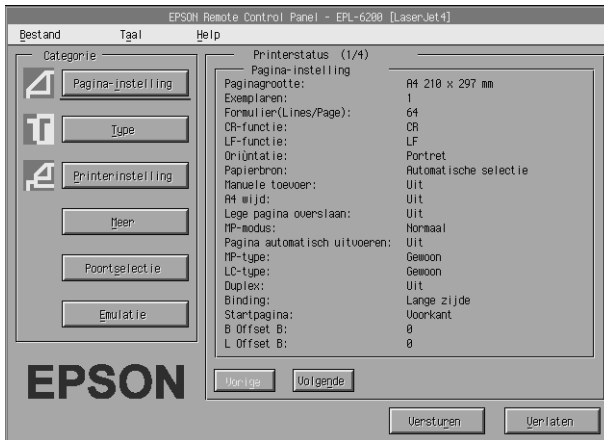
**OK (OK):** Klik op deze knop om naar het hoofdvenster van Remote Control Panel te gaan.

**Exit (Afsluiten):** Klik op deze knop om het hulpprogramma te sluiten.

**Help (Help):** Klik op deze knop om de Help te openen.



Selecteer de emulatiemodus die u wilt configureren en klik op OK (OK). Het hoofdvenster van Remote Control Panel is afhankelijk van de geselecteerde emulatiemodus. Het onderstaande voorbeeld wordt weergegeven in de emulatiemodus LaserJet4.



## Printerinstellingen opgeven

De instellingen die in dit gedeelte worden behandeld, zijn ook beschikbaar in de printerdriver. U kunt de printerdriver openen vanuit de meeste toepassingen. U moet altijd proberen de algemene printerinstellingen te wijzigen vanuit de toepassing of door de printerdriver rechtstreeks vanuit het besturingssysteem te openen.

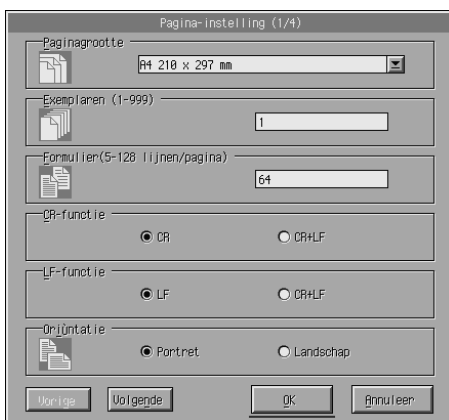
Instellingen die in de toepassing of de printerdriver worden opgegeven, krijgen de voorkeur boven instellingen die in het hulpprogramma Remote Control Panel worden opgegeven. Als u echter de printerdriver niet kunt openen of als u met DOS werkt, moet u deze instellingen opgeven via dit hulpprogramma.

### **Opmerking:**

Instellingen die in Remote Control Panel worden opgegeven, worden pas geactiveerd wanneer u op Send (Verzenden) klikt om de gegevens naar de printer te verzenden. Als u de printer deelt, geven de instellingen in het hulpprogramma Remote Control Panel wellicht niet de werkelijke instellingen in de printer weer omdat deze kunnen zijn gewijzigd door andere gebruikers. Zelfs als de gewenste instelling al wordt weergegeven in Remote Control Panel, moet u altijd op Send (Verzenden) klikken om te zorgen dat u kunt afdrukken met deze instelling.

## **Page Setup (Pagina-instelling)**

Klik op de knop Page Setup (Pagina-instelling) in het venster Remote Control Panel om het volgende dialoogvenster weer te geven:



### **Opmerking:**

Gebruik Next (Volgende) en Prev (Vorige) om alle beschikbare opties te openen.

## **Papierformaat**

Hier kunt u het standaardpapierformaat instellen. U moet dit item in Remote Control Panel alleen wijzigen als u het papierformaat niet kunt wijzigen in de toepassing.

Als het gewenste papierformaat niet wordt weergegeven, kunt u een nieuw formaat opgeven met de instelling Custom (Aangepast). Een aangepast papierformaat moet de volgende afmetingen hebben: 76 tot 216 mm × 127 tot 356 mm.

De opties bij Page Size (Paginaformaat) zijn:

A4 (standaard)  
A5  
B5  
LT (Letter)  
HLT (Half letter)  
LGL (Legal)  
GLT (Government letter)  
GLG (Government legal)  
EXE (Executive)  
F4  
MON (Monarch)  
C10 (Commercial 10)  
DL  
C5  
C6  
ISO B5 (International B5)  
CTM (Custom)

### *Aantal exemplaren*

Hier kunt u het aantal exemplaren opgeven dat u wilt afdrukken. U kunt een waarde tussen 1 en 999 invoeren. Indien mogelijk moet u het aantal exemplaren opgeven in de toepassing. Deze instelling is ook van invloed op andere emulatiemodi.

### *Form (Formulier) (alleen LaserJet4)*

Hier kunt u het aantal horizontale regels op een pagina opgeven. U kunt een aantal tussen 5 en 128 opgeven. Deze instelling is alleen beschikbaar in de modus LaserJet4.

### *CR Function (CR-functie) (alleen LaserJet4)*

Hier bepaalt u of een bewerking voor een regelterugloop (CR) of voor een regelterugloop en een regelinvoer (LF) moet worden uitgevoerd. Als u CR (CR) (standaard) selecteert, voegt de printer geen regelinvoer toe aan elke regelterugloop. Bij CR+LF (CR+LF) voegt de printer een regelinvoer toe aan elke opdracht voor een regelterugloop. Selecteer CR+LF (CR+LF) als tekstregels elkaar overlappen in het document.

### *LF Function (LF-functie) (alleen LaserJet4)*

Hier bepaalt u of een bewerking voor een regelinvoer (LF) of voor een regelinvoer en een regelterugloop (CR) moet worden uitgevoerd. Als u LF (LF) (standaard) selecteert, voegt de printer geen regelterugloop toe aan elke regelinvoer of paginadoorvoer (FF). Bij CR+LF (CR+LF) voegt de printer een regelterugloop toe aan elke opdracht voor een regelinvoer of paginadoorvoer. Selecteer CR+LF (CR+LF) als de printer tekens niet afdrukt wanneer deze de rechtermarge overschrijden.

### *Orientation (Oriëntatie)*

Hier kunt u opgeven of de pagina met de afdrukstand Portrait (Staand) (standaard) of Landscape (Liggend) wordt afgedrukt. De pagina's in deze handleiding zijn met een staande afdrukstand afgedrukt.

### *Papierbron*

Hier kunt u de methode en bron voor papiertoevoer selecteren uit de volgende instellingen: Auto Selection (Automatische selectie) (papier wordt ingevoerd uit de lade met het juiste papierformaat), MP Tray (MP-lade), Lower Cassette (onderste papierenheid voor 500 vellen A4, indien geïnstalleerd). De standaardinstelling is Auto Selection (Automatische selectie).

### *Handmatige invoer*

Met 1st Page (Eerste pagina) selecteert u handmatige invoer voor de eerste pagina van het document en met Each Page (Alle pagina's) voor alle pagina's van het document dat u afdruckt. Bij handmatige invoer wordt papier ingevoerd uit de MP-lade. De standaardinstelling is Off (Uit).

### *Wide A4 (Breed A4) (alleen LaserJet4)*

Hiermee kunt u breed A4-papier gebruiken in de MP-lade.

### *MP Mode (MP-modus)*

Hier bepaalt u de prioriteitsvolgorde voor de gebruikte papierbronnen wanneer Auto (Automatisch) is geselecteerd bij Paper Source (Papierbron) of de papierbron niet is opgegeven. De beschikbare opties zijn Normal (Normaal) (standaard) en Last (Laatste). Met Normal (Normaal) geeft u prioriteit aan de MP-lade, terwijl u met Last (Laatste) de onderste papierenheid voor 500 vellen A4 instelt als de papierbron die voorrang krijgt.

### *Auto Eject Page (Automatisch pagina's uitwerpen)*

Hier geeft u aan of papier moet worden uitgevoerd wanneer een time-out wordt bereikt die bij Timeout (Time-out) is ingesteld. De standaardinstelling is Off (Uit). Dit betekent dat papier niet wordt afgedrukt wanneer een time-out wordt bereikt. Dit item is niet beschikbaar in de modus PCL6.

### *Skip Blank Page (Lege pagina overslaan)*

Als deze instelling is ingeschakeld, worden pagina's zonder afbeeldingen of tekens overgeslagen. Zo kunt u papier besparen. De standaardinstelling is Off (Uit).

### *MP-soort*

Hier kunt u de papiersoort opgeven wanneer u afdruckt vanuit de MP-lade. De beschikbare opties zijn Plain (Normaal) (standaard), Letterhead (Briefhoofd), Recycled (Kringloop), Color (Kleur), Transparency (Transparant) en Labels (Etiketten).

### *LC Type (LC-soort)*

Hier kunt u de papiersoort opgeven wanneer u afdruckt vanuit de optionele onderste papierenheid voor 500 vellen A4. De beschikbare opties zijn Plain (Normaal) (standaard), Letterhead (Briefhoofd), Recycled (Kringloop) en Color (Kleur).

### *Duplex (Dubbelzijdig)*

Hiermee schakelt u dubbelzijdig afdrucken in of uit. De standaardinstelling is On (Aan).

### *Binding (Inbinden)*

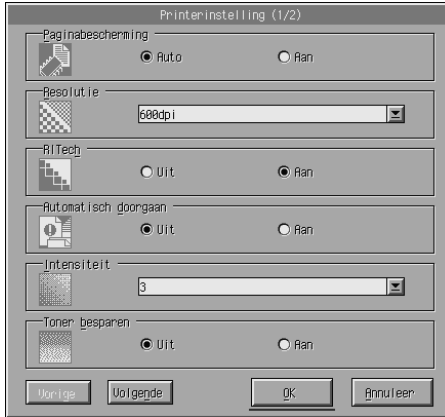
Hiermee kunt u de inbindrichting kiezen van de afgedrukte documenten wanneer dubbelzijdig afdrucken is ingeschakeld. U kunt kiezen tussen Long Edge (Lange k) (standaard) en Short Edge (Korte k).

### *Startpagina*

Hier geeft u op of eerst op de voor- of op de achterzijde van de pagina moet worden afgedrukt. De beschikbare opties zijn Front (Voorzijde) (standaard) en Back (Achterzijde).

## Printer Setup (Printerinstelling)

Klik op de knop Printer Setup (Printerinstelling) in het venster Remote Control Panel om het volgende dialoogvenster weer te geven:



### **Opmerking:**

Gebruik Next (Volgende) en Prev (Vorige) om alle beschikbare opties te openen.

## Page Protect (Paginabescherming)

Dit is een functie waarmee u extra printergeheugen kunt toewijzen voor het afdrukken van gegevens. U hebt deze functie wellicht nodig als u een zeer complexe pagina wilt afdrukken. Als er een fout met een afdrukoverloop optreedt, moet u de instelling wijzigen in On (Aan) en de gegevens opnieuw afdrukken. De hoeveelheid geheugen die is gereserveerd voor het ontvangen van gegevens, wordt verlaagd. Het kan dus langer duren om de afdruktaak te verzenden, maar u kunt wel complexe taken afdrukken. Deze optie functioneert het beste wanneer Auto (Automatisch) (standaard) is geselecteerd. Als de geheugenproblemen opnieuw optreden, moet u het geheugen van de printer uitbreiden.

### **Opmerking:**

Als u de instelling bij Page Protect (Paginabescherming) wijzigt, wordt het geheugen van de printer opnieuw geconfigureerd. In dit geval worden gedownloade lettertypen verwijderd.

### *Resolution (Resolutie)*

Hier kunt u de gewenste resolutie voor afdrucken selecteren. De beschikbare instellingen zijn 1200 dpi, 600 dpi (standaard) en 300 dpi.

### *RITech*

Hiermee kunt u de instelling voor RITech (Resolution Improvement Technologie) in- of uitschakelen. De standaardinstelling is On (Aan). Zie "Afdrukkwaliteit opgeven (alleen EPL-6200)" op pagina 69 (Windows) of "Afdrukkwaliteit opgeven (alleen EPL-6200)" op pagina 139 (Macintosh) voor meer informatie over RITech.

### *Auto Continue (Automatisch hervatten)*

Hiermee kan de printer automatisch herstellen van een fout met een Print Overrun (Afdrukoverloop), Insufficient Memory for Current Task (Onvoldoende geheugen voor de huidige taak) of een Change Paper (Papierwijziging). De printer gaat binnen een aantal seconden verder met afdrucken als een van deze problemen is opgetreden.

Als Off (Uit) is geselecteerd bij Auto Continue (Automatisch hervatten), moet u op Start/Stop  $\circ$  (Start/Stop N) drukken om het afdrucken te hervatten. In de meeste gevallen moet de optie Off (Uit) (standaard) zijn geselecteerd bij Auto Continue, zodat u kunt vaststellen wanneer een fout optreedt en de benodigde correcties kunt aanbrengen. U kunt On (Aan) selecteren wanneer u grote taken wilt afdrucken of wanneer u langere tijd niet in de buurt van de printer bent.

### *Density (Dichtheid)*

Hiermee kunt u de afdrukdichtheid aanpassen om de afdruk donkerder of lichter te maken. Klik op de pijltoets om de uitvoer donkerder of lichter te maken.

### *Toner Save (Tonerbesparing)*

Voor deze modus kunt u de opties On (Aan) en Off (Uit) (standaard) inschakelen. Wanneer deze optie is ingeschakeld, bespaart de printer toner door een grijstint in plaats van zwart te gebruiken als vulkleur voor tekens. De rechterrand en onderste rand van de omtrek van de tekens zijn geheel zwart.



### *Toner Out (Toner op)*

Hier kunt u instellen of de printer moet doorgaan of stoppen met afdrukken wanneer een fout met een lege tonercartridge optreedt. Als u Continue (Doorgaan) (standaard) instelt, gaat de printer door met afdrukken, ongeacht de fout. Deze instelling wordt aangeraden als u niet in de buurt bent van de printer. Stelt u Stop (Stoppen) in, dan wordt het afdrukken onderbroken wanneer er een fout met een lege tonercartridge optreedt.

### *Image Optimum (Optimale afbeelding) (alleen LaserJet4)*

Hiermee kunt u complexe afbeeldingen afdrukken, zelfs wanneer de afdrukgegevens de geheugenlimiet bereiken. Als u On (Aan) hebt ingesteld, wordt de hoeveelheid gegevens voor afbeeldingen automatisch verminderd. Zo kunnen er complexe documenten worden afgedrukt. De afbeeldingen worden echter afgedrukt met verminderde kwaliteit.

### *Tray Assign (Vakaanduid.)*

Hiermee kunt u de toewijzing wijzigen voor de opdracht om een papierbak te selecteren. Wanneer 4 is geselecteerd, zijn de ingestelde opdrachten compatibel met de HP LaserJet4. Hebt u 4K geselecteerd, dan zijn de ingestelde opdrachten compatibel met de HP LaserJet 4000, 5000 en 8000. Als u 5S hebt geselecteerd, zijn de ingestelde opdrachten compatibel met de HP LaserJet 5S.

### *MP Tray Size (Std Papierbak)*

Hier kunt u het papierformaat voor de MP-lade instellen. De opties zijn dezelfde als bij Page Size (Paginaformaat). Deze instelling is ook van invloed op andere emulatiemodi.

### *Papiersoort*

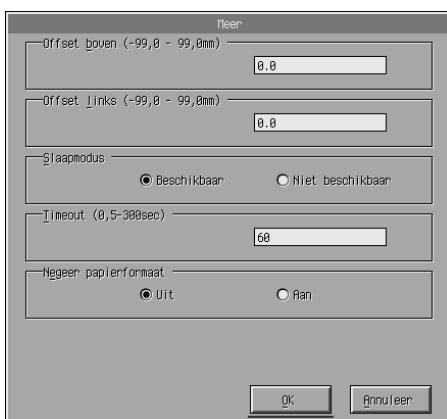
Hier kunt u de papiersoort opgeven om de afdrukkwaliteit te verbeteren. Thick W (Zwaar breed) (minimaal 188 mm breed) is voor papier dat breder is dan 188 mm. Thick N (Zwaar smal) (minder dan 188 mm breed) is voor zwaar en smal papier, zoals enveloppen. Transparency (Transparant) is voor transparanten. Gebruik altijd Normal (Normaal) (standaard) tenzij er problemen met de afdrukkwaliteit optreden.

## Dot Correction (Puntcorrectie)

Deze instelling is alleen van belang wanneer u afdrukt met 1200 dpi. Wanneer deze optie is ingesteld op On (Aan), wordt het afdrukpatroon van regels van 1 punt automatisch gecorrigeerd om de afdrukkwaliteit te verbeteren.

## More (Meer)

Klik op de knop More (Meer) in het venster Remote Control Panel om het volgende dialoogvenster weer te geven:



## Top Offset (B Marge)

Hiermee kunt u de verticale afdrukpositie op de pagina aanpassen. De optie wordt ingesteld in mm. U kunt de afdrukpositie in stappen van 0,5 mm verplaatsen vanaf de bovenrand. De parameters hebben waarden van -99 tot 99.

## Left Offset (L Marge)

Hiermee kunt u de horizontale afdrukpositie op de pagina aanpassen. De optie wordt ingesteld in mm. U kunt de afdrukpositie in stappen van 0,5 mm verplaatsen vanaf de linkerrand. De parameters hebben waarden van -99 tot 99.

### *Standby (Standby)*

U kunt de opties Enable (Inschakelen) (standaard) en Disable (Uitschakelen) inschakelen bij Standby (Standby). Als Standby (Standby) is ingeschakeld, wordt de slaapstandmodus ingeschakeld als de printer 15 minuten niet wordt gebruikt. De printer wordt opgewarmd wanneer u de afdruktaak verzendt. Het duurt ongeveer 16 seconden voordat de printer kan afdrukken. Is Standby (Standby) uitgeschakeld, dan is de printer altijd opgewarmd en kan er op elk moment worden afgedrukt.

### *Timeout (Time-out)*

Hier kunt u opgeven hoe lang de printer moet wachten voordat er naar de volgende afdruktaak wordt gezocht. Als de printer online is en gedurende het aantal opgegeven seconden geen nieuwe gegevens ontvangt, schakelt de printer automatisch over op het volgende kanaal waarop gegevens worden ontvangen. U kunt de time-outwaarde instellen in stappen van 1 seconde. De parameters hebben waarden van 5 tot 300.

### *Paper Size Ignore (Papierformaat negeren)*

Hier kunt u opgeven of een fout met het papierformaat moet worden genegeerd. Als u deze optie inschakelt, drukt de printer zelfs af als de afbeelding groter is dan het opgegeven papierformaat. Dit kan vlekken veroorzaken doordat de toner niet correct op het papier wordt overgebracht. Selecteert u Off (Uit) (standaard), dan wordt het afdrukken onderbroken wanneer er een fout met het papierformaat optreedt.

### *Country (Land) (alleen ESCP2, FX)*

Hier kunt u de internationale tekenset selecteren.

### *CG Table (Kar Tab) (alleen ESCP2, FX)*

Hier kunt u de karaktertabel selecteren. Karaktertabellen bevatten de karakters en tekens die in verschillende talen worden gebruikt. De printer drukt de tekst af op basis van de geselecteerde karaktertabel.

## Code Page (Code Page) (alleen I239X)

Hier kunt u de karakertabel selecteren. Karakertabellen bevatten de karakters en tekens die in verschillende talen worden gebruikt. De printer drukt de tekst af op basis van de geselecteerde karakertabel.

## Port Selection (Poortselectie)

Klik op de knop Port Selection (Poortselectie) in het venster Remote Control Panel om het volgende dialoogvenster weer te geven:

The screenshot shows a dialog box titled "Poortselectie (1/2)". It has several sections with radio buttons and dropdown menus. The "Parallele I/F" section has "Aan" selected. The "Parallele snelheid" section has "Snel" selected. The "Parallele BI-D" section has "ECP" selected in the dropdown. The "Parallele buffergrootte" section has "Normaal" selected in the dropdown. The "USB I/F" section has "Aan" selected. The "USB buffergrootte" section has "Normaal" selected in the dropdown. At the bottom, there are four buttons: "Vorige", "Volgende", "OK", and "Annuleer".

### **Opmerking:**

Gebruik Next (Volgende) en Prev (Vorige) om alle beschikbare opties te openen.

### *Parallel I/F (Par I/F)*

Hier kunt u opgeven of u de parallelle poort wilt inschakelen. De standaardinstelling is On (Aan).

### *Parallel Speed (Par. Snelheid)*

Hiermee kunt u de pulsbreedte van het ACKNLG-signaal aangeven wanneer gegevens worden ontvangen via de parallelle poort. Als de optie is ingesteld op Fast (Hoog) (standaard), is de pulsbreedte ongeveer 1 ns. Is de optie ingesteld op Normal (Normaal) dan is de pulsbreedte ongeveer 10 ns.

### *Parallel Bi-D (Par. Bidirectioneel)*

Hiermee kunt u de modus voor bidirectionele communicatie instellen: ECP (ECP) (standaard), Nibble (Nibbel) of Off (Uit).

### *Parallel Buffer Size (Par. Databuffer)*

Hier kunt u opgeven hoeveel geheugen moet worden gebruikt voor het ontvangen en afdrucken van gegevens via de parallelle interface. Als deze optie is ingesteld op Maximum (Maximaal) wordt meer geheugen toegewezen voor het ontvangen van gegevens. Is deze optie ingesteld op Minimum (Minimaal), dan wordt meer geheugen toegewezen voor het afdrucken van gegevens. De standaardinstelling is Normal (Normaal).

### *USB I/F (USB I/F)*

Hier kunt u opgeven of u de USB-poort wilt inschakelen. De standaardinstelling is On (Aan).

### *USB Buffer Size (USB databuffer)*

Hier kunt u opgeven hoeveel geheugen moet worden gebruikt voor het ontvangen en afdrucken van gegevens via de USB-interface. Als deze optie is ingesteld op Maximum (Maximaal) wordt meer geheugen toegewezen voor het ontvangen van gegevens. Is deze optie ingesteld op Minimum (Minimaal), dan wordt meer geheugen toegewezen voor het afdrucken van gegevens. De standaardinstelling is Normal (Normaal).

### *AUX I/F (AUX I/F)*

Hier kunt u opgeven of u de AUX-interfacepoort wilt inschakelen (als een optionele interfacekaart is geïnstalleerd). De standaardinstelling is On (Aan).

#### ***Opmerking:***

*Het hangt van het model printer af of de instelling AUX I/F aanwezig is.*

## *AUX Buffer Size (AUX databuffer)*

Hier kunt u opgeven hoeveel geheugen moet worden gebruikt voor het ontvangen en afdrucken van gegevens via de optionele interfacekaart. Als deze optie is ingesteld op Maximum (Maximaal) wordt meer geheugen toegewezen voor het ontvangen van gegevens. Is deze optie ingesteld op Minimum (Minimaal), dan wordt meer geheugen toegewezen voor het afdrucken van gegevens. De standaardinstelling is Normal (Normaal).

### ***Opmerking:***

*Het hangt van het model printer af of de instelling AUX databuffer aanwezig is.*

## ***Printeremulatie selecteren***

U moet de printeremulatiemodus wijzigen in het hulpprogramma Remote Control Panel omdat u in de printerdriver geen toegang krijgt tot deze instelling.

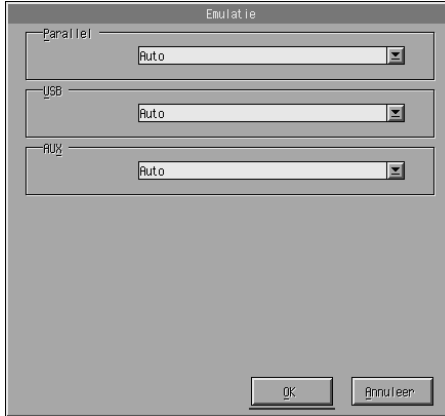
De ondersteunde standaardemulatiemodi zijn: LJ4 (PCL5e), GL2, FX, ESCP2, I239X, en PS3 (alleen EPL-6200). U kunt verschillende emulaties opgeven voor elke interface, dus voor elke computer waarop u de printer aansluit.

### ***Opmerking:***

*Instellingen die in Remote Control Panel worden opgegeven, worden pas geactiveerd wanneer u op Send (Verzenden) klikt om de gegevens naar de printer te verzenden. Als u de printer deelt, geven de instellingen in het hulpprogramma Remote Control Panel wellicht niet de werkelijke instellingen in de printer weer omdat deze kunnen zijn gewijzigd door andere gebruikers. Zelfs als de gewenste instelling al wordt weergegeven in Remote Control Panel, moet u altijd op Send (Verzenden) klikken om te zorgen dat u kunt afdrucken met deze instelling.*

## **Emulation (Emulatie)**

Klik op de knop Emulation (Emulatie) in het venster Remote Control Panel om het volgende dialoogvenster weer te geven:



### *Parallel (Parallel)*

Hier kunt u de emulatie voor de parallelle interface opgeven.

### *USB (USB)*

Hier kunt u de emulatie voor de USB-interface opgeven.

### *AUX (AUX)*

Hier kunt u de emulatie voor de AUX-interface opgeven. Deze optie is alleen beschikbaar als u een optionele interfacekaart van type B hebt geïnstalleerd.

### **Opmerking:**

*Het hangt van het model printer af of de instelling AUX aanwezig is.*

## Overige speciale instellingen

De instellingen in dit gedeelte zijn de minder algemene instellingen die u kunt opgeven wanneer u deze printer gebruikt. Als u echter de onderstaande wijzigingen wilt aanbrengen, moet u deze opgeven in Remote Control Panel omdat u in de printerdriver geen toegang krijgt tot deze instellingen.

### **Opmerking:**

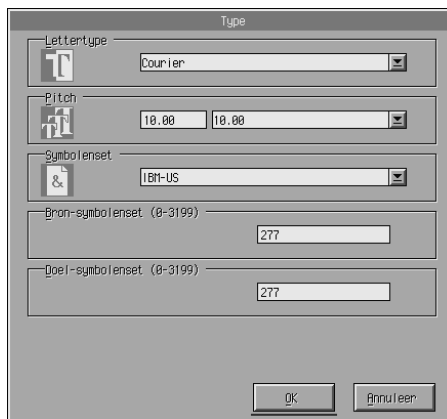
*Instellingen die in Remote Control Panel worden opgegeven, worden pas geactiveerd wanneer u op Send (Verzenden) klikt om de gegevens naar de printer te verzenden. Als u de printer deelt, geven de instellingen in het hulpprogramma Remote Control Panel wellicht niet de werkelijke instellingen in de printer weer omdat deze kunnen zijn gewijzigd door andere gebruikers. Zelfs als de gewenste instelling al wordt weergegeven in Remote Control Panel, moet u altijd op Send (Verzenden) klikken om te zorgen dat u kunt afdrukken met deze instelling.*

### **Type (Type)**

Klik op de knop Type (Type) in het venster Remote Control Panel om het volgende dialoogvenster weer te geven:

### **Opmerking:**

*Deze knop en het dialoogvenster zijn alleen beschikbaar in de modus LaserJet4.*





## Typeface (Letterbeeld)

Hier kunt u het letterbeeld opgeven op basis van het lettertype.

## Pitch (Tekengebreefde)

Hier kunt u de tekenbreedte opgeven voor lettertypen met een vaste tekenbreedte. Het bereik voor tekenbreedte is 0,44 tot 99,99.

## Symbol Set (Tekenset)

Hier kunt u bepalen welke tekenset u wilt gebruiken. Als het geselecteerde letterbeeld niet beschikbaar is voor de geselecteerde tekenset, wordt het letterbeeld vervangen door de momenteel geselecteerde tekenset. De volgende tekensets zijn beschikbaar:

Roman-8	Norweg1	Italian	ECM94-1
Swedis2	ANSI ASCII	UK	French2
German	Legal	8859-2 ISO	Spanish
PsMath	8859-9 ISO	WiTurkish	MsPublishing
VeMath	DeskTop	Math-8	WiE.Europe
PcTk437	Windows	PsText	IBM-US
IBM-DN	VeInternational	PcMultilingual	PiFont
VeUS	Overig	PcE.Europe	WiAnsi

### **Opmerking:**

- ❑ *U kunt de volgende tekensets niet selecteren bij de lettertypen Swiss 721 SWM en Dutch 801 SWM: PsMath, MsPublishing, VeMath, Math-8 en PiFont.*
- ❑ *De tekens 9Bh tot 9Fh in de tekensets VeInternational en VeUS kunnen niet worden afgedrukt wanneer u het lettertype Swiss 721 SWM of Dutch 801 SWM hebt geselecteerd.*

## Others (Overig)

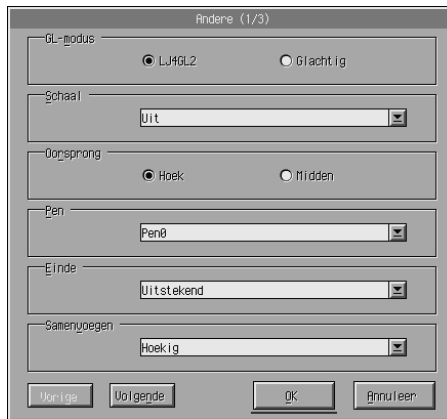
Klik op de knop Others (Overig) om het dialoogvenster Others (Overig) weer te geven. Het werkelijke dialoogvenster dat wordt weergegeven, is afhankelijk van de emulatiemodus.

### **Opmerking:**

*Deze knop is niet beschikbaar in de modus LaserJet4.*

## Modus GL2

Het volgende dialoogvenster wordt weergegeven wanneer de emulatiemodus GL2 is geselecteerd:



### **Opmerking:**

*Gebruik Next (Volgende) en Prev (Vorige) om alle beschikbare opties te openen.*

## GL-Mode (GL-modus)

Hier kunt u kiezen uit de modi LJ4GL2 (LJ4GL2) en Glike (Glike). De standaardinstelling is LJ4GL2 (LJ4GL2).

## Scale (Schaal)

Hier kunt u schakelen tussen afdrukken met de oorspronkelijke grootte en verkleind afdrukken. Bij deze instelling bepaalt u ook de factor voor verkleind afdrukken. U kunt gegevens die oorspronkelijk zijn gemaakt voor het papierformaat dat bij de instelling Scale (Schaal) is geselecteerd, afdrukken op papier met het formaat dat is geselecteerd bij de instelling Page Size (Paginaformaat). U kunt bijvoorbeeld een pagina met A3-formaat schalen tot een pagina met A4-formaat.

## Origin (Oorsprong)

Hier kunt u de oorsprong van de plotter opgeven. De opties zijn de linkerbenedenhoek (Corner) (Hoek) of het midden (Center) (Midden) van de vaste waarden.

## Pen (Pen)

Hier kunt u de kleur voor de af te drukken tekens selecteren. Pen0 (Pen0) is wit. Dit betekent dat de achtergrond wordt afgedrukt in plaats van het teken, zoals de symbolen voor Let op en Waarschuwing in deze handleiding. De andere zijn zwart, zoals de tekens in deze zin. De opties voor Pens 2-6 zijn verschillende kleuren voor kleurenprinters en zijn alleen beschikbaar in de modus Glike (GLlike).

## End (Einde)

Hier kunt u de soort regeleinde opgeven. De standaardinstelling is Butt (Recht). Zie de onderstaande afbeeldingen.

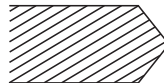
Butt (Recht)



Square (Recht+)



Triangular (Driehoekig)

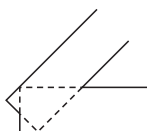


Round (Rond)

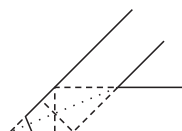


## Join (Lijnverb)

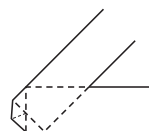
Hier kunt u opgeven hoe u de einden van regels wilt samenvoegen. De standaardinstelling is Mitered (Mijtervorm). Zie de onderstaande afbeeldingen.



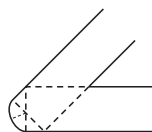
NONE (GEEN)



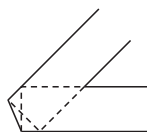
MITERED (MIJTERVORM)  
MITEREDBEVELED  
(MIJTERHOEK)



TRIANGULAR  
(DRIEHOEKIG)



ROUND (ROND)



BEVELED  
(HOEKVORM)

## Pen0, Pen1, Pen2, Pen3, Pen4, Pen5, Pen6

Hiermee kunt u de lijnbreedte opgeven. U kunt een waarde van 0,05 mm tot 5,00 mm in stappen van 0,05 mm selecteren. Pen3 tot en met Pen6 zijn alleen beschikbaar in de modus GLlike (GLlike).

## Modi ESCP2, FX en I239X

Het volgende dialoogvenster wordt weergegeven wanneer de emulatiemodus ESCP2, FX of I239X is geselecteerd:

The dialog box is titled "Andere (1/2)". It contains the following elements:

- Gebald:** Radio buttons for "Uit" (selected) and "Aan".
- T-marge (0,4-1,5):** A text input field containing "0,50".
- Tekst (1-61):** A text input field containing "66".
- Auto CR:** Radio buttons for "Uit" and "Aan" (selected).
- Auto LF:** Radio buttons for "Uit" (selected) and "Aan".
- Bitafbeelding:** A dropdown menu with "Donker" selected.
- Buttons:** "Vorige", "Volgende", "OK", and "Annuleer" at the bottom.

### **Opmerking:**

Gebruik Next (Volgende) en Prev (Vorige) om alle beschikbare opties te openen.

### *Condensed (Versmald) (alleen ESCP2, FX)*

Hier kunt u de ruimte tussen tekens wijzigen. Versmald afdrukken is handig voor spreadsheets en andere toepassingen waarbij een groot aantal gegevens moet worden afgedrukt op elke regel. Tekens van 15 cpi (tekens per inch) kunnen echter niet worden versmald.

### *T.Margin (Bovenmarge) (alleen ESCP2, FX)*

Hiermee kunt u de afstand van de bovenzijde van het vel naar de basislijn van de eerste afdrukbare regel opgeven. Dit wordt gemeten in stappen van 0,05 inch.

### *Text (Tekst) (alleen ESCP2, FX)*

Hiermee kunt u de paginalengte opgeven in regels. De maateenheid voor deze optie is een regel van 1/6 inch.

**Opmerking:**

*Als u de instelling bij Orientation (Oriëntatie), Page Size (Paginaformaat) of T.Margin (Bovenmarge) wijzigt, wordt de instelling voor paginalengte automatisch teruggezet naar de standaardwaarde voor elk papierformaat.*

**Auto CR (Autom. CR)**

Met deze optie kunt u een bewerking voor een regelterugloop/regel invoer (CR-LF) uitvoeren wanneer de afdrukpositie de rechtermarge overschrijdt. Als Off (Uit) is geselecteerd bij Auto CR (Autom. CR), drukt de printer tekens die de rechtermarge overschrijden, niet af en wordt er geen regelterugloop uitgevoerd tot er een regelterugloop wordt ontvangen. In de meeste toepassingen wordt deze functie automatisch uitgevoerd.

**Auto LF (Autom. LF)**

Hiermee kunt u de instelling voor regel invoer opgeven. Als u Auto LF (Autom. LF) instelt op Off (Uit), verzendt de printer geen automatische opdracht voor een regel invoer (LF) voor elke regelterugloop (CR). Stelt u Auto LF (Autom. LF) in op On (Aan), dan voegt de printer een regel invoer toe voor elke regelterugloop die wordt ontvangen. Als de tekstregels elkaar overlappen, moet u Auto LF (Autom. LF) instellen op On (Aan).

**Bit Image (Bit Image)**

Als Bit Image (Bit Image) is ingesteld op Dark (Donker) of Light (Licht), kan de printer de afbeeldingsdichtheid die met de printeropdrachten is ingesteld, correct emuleren. Als u Dark (Donker) selecteert, is de dichtheid hoog. Selecteert u Light (Licht), dan is de dichtheid laag.

Als u Bit Image (Bit Image) instelt op BarCode (BarCode), zet de printer bitafbeeldingen om in streepjescodes door automatisch verticale ruimten tussen punten in te vullen. Zo krijgt u ononderbroken verticale regels die kunnen worden gelezen door een streepjescodelezer. BarCode is niet beschikbaar in de modus I239X.

In deze modus wordt de af te drukken afbeelding verkleind. Er kan dan enige vervorming optreden wanneer u bitafbeeldingen afdrukt.

### *ZeroChar (Vorm 0 (nul))*

Met deze optie kunt u aangeven of de printer een nul met of zonder deeltteken (Ø of 0) moet afdrukken. Met deze functie wordt het onderscheid tussen een hoofdletter O en een nul duidelijk wanneer u documenten als lijsten afdrukt.

### *Font (Font)*

Hier kunt u een lettertype selecteren op basis van het letterbeeld. Het standaardlettertype is Courier (Courier). Nadat u het gewenste lettertype hebt geselecteerd, kunt u ook de ruimte tussen de tekens en de grootte van het lettertype opgeven met de opties Pitch (Tekensbreedte) en Condensed (Versmald).

### *Pitch (Tekensbreedte)*

U kunt een tekensbreedte van 10, 12 of 15 cpi (tekens per inch) selecteren of kiezen voor een proportionele afstand.

### *Alt.Graphics (Alt grafisch) (alleen l239X)*

Hiermee schakelt u deze optie in of uit. De standaardinstelling is Off (Uit).

### *Character Set (Tekenset) (alleen l239X)*

Hier kunt u karakterset 1 of 2 selecteren. Wanneer u 1 selecteert, worden de tekencodes 80h tot en met 9Fh opgegeven als besturingscodes 00h tot en met 1Fh. Selecteert u 2, dan worden de tekencodes 80h tot en met 9Fh opgegeven als normale tekens.





## **Besturingssysteem**

Besturingssysteem:	Mac OS 8.1 tot 9.x Mac OS X, versie 10.1.2 of hoger
Geheugen:	210 KB voor de installatie
Vrije schijfruimte:	190 KB vrije schijfruimte
Interface:	Voldoet aan USB 1.1/AppleTalk

## **Remote Control Panel installeren**

Volg de onderstaande instructies om Remote Control Panel te installeren:

1. Plaats de cd-rom met printersoftware in het cd-rom-station.
2. Sleep het pictogram RCP for EPL-6200 rechtstreeks naar het bureaublad of naar een locatie op de vaste schijf.

## **Remote Control Panel openen**

Volg de onderstaande instructies om Remote Control Panel te openen:

1. Dubbelklik op het pictogram RCP for EPL-6200. Het dialoogvenster Remote Control Panel for EPL-6200 (Remote Control Panel voor EPL-6200) verschijnt.

2. Selecteer een printerpoort en klik op Select (Selecteren).

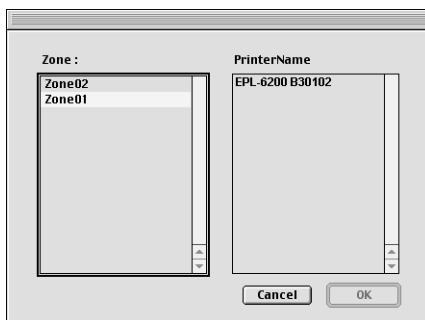


**Opmerking:**

- Als de printer is aangesloten op de USB-interface, selecteert u het keuzerondje USB Port (USB-poort).
  - Is de printer aangesloten via de optionele interfacekaart, dan selecteert u het keuzerondje AppleTalk (AppleTalk).
3. Selecteer de naam van de printer en klik op OK (OK).  
Als u in de vorige stap USB Port (USB-poort) hebt geselecteerd, verschijnt het volgende scherm:



Als u in de vorige stap AppleTalk (AppleTalk) hebt geselecteerd, verschijnt het volgende scherm:



**Opmerking:**

- ❑ *AppleTalk-zones worden weergegeven wanneer de zone is ingesteld in het netwerk. Selecteer de zone waarmee de printer is verbonden. Als u niet weet met welke AppleTalk-zone uw printer is verbonden, neemt u contact op met uw netwerkbeheerder.*
  
- ❑ *De naam van de printer kan afwijken wanneer deze is verbonden met een AppleTalk-netwerk. Bevestig de printernaam bij de netwerkbeheerder.*

4. Klik op Setting (Instelling).



**Opmerking:**

*Klik op Status Sheet (Statusvel) als u een statusvel wilt afdrukken.*

5. Geef de gewenste instellingen op en klik op OK (OK) wanneer u klaar bent. Zie “Printerinstellingen opgeven” op pagina 292 voor meer informatie.
6. Klik op Quit (Afsluiten).

## Printerinstellingen opgeven

U kunt de printerinstellingen wijzigen via het hulpprogramma Remote Control Panel. Zie “Remote Control Panel openen” op pagina 289 voor meer informatie over het openen van Remote Control Panel.



In het dialoogvenster worden de volgende instellingen en knoppen weergegeven:

**Reset (Reset):** Klik op deze knop om de standaardwaarden van de instellingen in de printer en in het dialoogvenster te herstellen.

Default (Standaard):	Klik op deze knop om de standaardwaarden van de instellingen in het dialoogvenster te herstellen. Klik op <b>Execute</b> (Uitvoeren) om de instellingen te activeren.
Cancel (Annuleren):	Klik op deze knop om het hulpprogramma te sluiten zonder de instellingen te wijzigen.
Execute (Uitvoeren):	Klik op deze knop om de instellingen te bevestigen. De instellingen zijn beschikbaar nadat u op deze knop hebt geklikt.

**Opmerking:**

*Instellingen die in Remote Control Panel zijn opgegeven, worden pas geactiveerd wanneer u op **Execute** (Uitvoeren) klikt.*

### Standby (Standby)

U kunt de opties **Enable** (Inschakelen) (standaard) en **Disable** (Uitschakelen) inschakelen bij **Standby (Standby)**. Als **Standby (Standby)** is ingeschakeld, wordt de slaapstandmodus ingeschakeld als de printer 15 minuten niet wordt gebruikt. De printer wordt opgewarmd wanneer u de afdruktaak verzendt. Het duurt ongeveer 11 seconden voordat de printer kan afdrukken. Is **Standby (Standby)** uitgeschakeld, dan is de printer altijd opgewarmd en kan er op elk moment worden afgedrukt.

### MP Tray Paper Size (Papierformaat MP-lade)

Hier kunt u het papierformaat voor de MP-lade instellen.

**Opmerking:**

*Aangepaste papierformaten die in de printerdriver zijn ingesteld, kunnen hier niet worden geselecteerd.*

De opties bij **Page Size** (Paginaformaat) zijn:

A4 (standaard)  
A5  
B5  
LT (Letter)  
HLT (Half letter)  
LGL (Legal)  
GLT (Government letter)  
GLG (Government legal)  
EXE (Executive)  
F4  
MON (Monarch)  
C10 (Commercial 10)  
DL  
C5  
C6  
IB5 (International B5)

#### *MP Tray Paper Type (Papiersoort MP-lade)*

Hier kunt u de papiersoort opgeven wanneer u afdrukt vanuit de MP-lade. De beschikbare opties zijn Plain (Gewoon) (standaard), Letterhead (Briefhoofd), Recycled (Kringloop), Color (Kleur), Trnsprncy (Transparant) en Labels (Etiketten).

#### *Cassette 1 Paper Type (Papiersoort papierenheid 1)*

Hier kunt u de papiersoort opgeven wanneer u afdrukt vanuit de optionele onderste papierenheid voor 500 vellen A4. De beschikbare opties zijn Plain (Normaal) (standaard), Letterhead (Briefhoofd), Recycled (Kringloop) en Color (Kleur).

#### ***Opmerking:***

*Deze instelling is alleen beschikbaar wanneer de onderste papierenheid voor 500 vellen A4 is geïnstalleerd.*

### *Time Out (Time-out)*

Hier kunt u opgeven hoe lang de printer moet wachten voordat er naar de volgende afdruktaak wordt gezocht. Als de printer online is en gedurende het aantal opgegeven seconden geen nieuwe gegevens ontvangt, schakelt de printer automatisch over op het volgende kanaal waarop gegevens worden ontvangen. U kunt de time-outwaarde instellen in stappen van 1 seconde. De parameters hebben waarden van 0 tot 300.

### *Parallel I/F Buffer Size (Par. I/F databuffer)*

Hier kunt u opgeven hoeveel geheugen moet worden gebruikt voor het ontvangen en afdrukken van gegevens via de parallelle interface. Als deze optie is ingesteld op Maximum (Maximaal) wordt meer geheugen toegewezen voor het ontvangen van gegevens. Is deze optie ingesteld op Minimum (Minimaal), dan wordt meer geheugen toegewezen voor het afdrukken van gegevens. De standaardinstelling is Normal (Normaal).

### *USB I/F Buffer Size (USB I/F databuffer)*

Hier kunt u opgeven hoeveel geheugen moet worden gebruikt voor het ontvangen en afdrukken van gegevens via de USB-interface. Als deze optie is ingesteld op Maximum (Maximaal) wordt meer geheugen toegewezen voor het ontvangen van gegevens. Is deze optie ingesteld op Minimum (Minimaal), dan wordt meer geheugen toegewezen voor het afdrukken van gegevens. De standaardinstelling is Normal (Normaal).

### *AUX I/F Buffer Size (AUX I/F databuffer)*

Hier kunt u opgeven hoeveel geheugen moet worden gebruikt voor het ontvangen en afdrukken van gegevens via de optionele interfacekaart. Als deze optie is ingesteld op Maximum (Maximaal) wordt meer geheugen toegewezen voor het ontvangen van gegevens. Is deze optie ingesteld op Minimum (Minimaal), dan wordt meer geheugen toegewezen voor het afdrukken van gegevens. De standaardinstelling is Normal (Normaal).

### *Toner Out Error (Toner op)*

Hier kunt u instellen of de printer moet doorgaan of stoppen met afdrukken wanneer een fout met een lege tonercartridge optreedt. Als u Continue (Doorgaan) (standaard) instelt, gaat de printer door met afdrukken, ongeacht de fout. Deze instelling wordt aangeraden als u niet in de buurt bent van de printer. Stelt u Stop (Stoppen) in, dan wordt het afdrukken onderbroken wanneer er een fout met een lege tonercartridge optreedt.

### *Auto Continue (Automatisch hervatten)*

Hiermee kan de printer automatisch herstellen van een fout met een Print Overrun (Afdrukoverloop), Insufficient Memory for Current Task (Onvoldoende geheugen voor de huidige taak) of een Change Paper (Papierwijziging). De printer gaat binnen een aantal seconden verder met afdrukken als een van deze problemen is opgetreden.

Als Auto Continue (Automatisch hervatten) is uitgeschakeld, moet u op Start/Stop  $\circ$  (Start/Stop N) drukken om het afdrukken te hervatten. In de meeste gevallen moet de optie Discble (Uitschakelen) (standaard) zijn geselecteerd bij Auto Continue (Automatisch hervatten), zodat u kunt vaststellen wanneer een fout optreedt en de benodigde correcties kunt aanbrengen. U kunt Enable (Inschakelen) selecteren wanneer u grote taken wilt afdrukken of wanneer u langere tijd bent verwijderd van de printer.

### *Avoid Error (Fout voorkomen)*

Wanneer u complexe gegevens afdrukt (gegevens met veel woorden of afbeeldingen), kan een paginafout optreden omdat de afdruksnelheid hoger is dan de verwerkingssnelheid voor afbeeldingen. Als u de paginafout wilt voorkomen, moet u Avoid Error (Fout voorkomen) instellen op On (Aan).

#### ***Opmerking:***

*Als voor deze instelling On (Aan) is geselecteerd, kan het afdrukken veel tijd in beslag nemen. Drukt u geen complexe gegevens af, dan moet u Off (Uit) (standaard) selecteren voor deze instelling.*

### *Dot Correction (Puntcorrectie)*

Deze instelling is alleen van belang wanneer u afdrukt met 1200 dpi. Wanneer deze optie is ingesteld op On (Aan), wordt het afdrukpatroon van regels van 1 punt automatisch gecorrigeerd om de afdrukkwaliteit te verbeteren.



**Opmerking:**

Als u de afdrukmodus in de printerdriver hebt ingesteld op CRT (CRT), is deze instelling niet beschikbaar.

### *Reset OPC Level (Reset OPC Level)*

Klik op deze knop om de teller van de fotogeleidingseenheid opnieuw in te stellen.

**Opmerking:**

Stel de teller van de fotogeleidingseenheid opnieuw in wanneer u de fotogeleidingseenheid vervangt.

## **Teller van de fotogeleidingseenheid opnieuw instellen**

Nadat u de fotogeleidingseenheid hebt vervangen, stelt u de teller opnieuw in.

U kunt deze teller opnieuw instellen via het hulpprogramma Remote Control Panel.

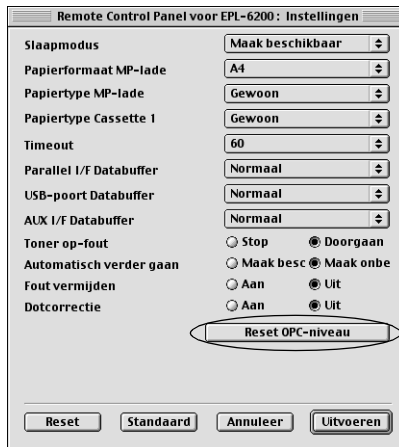
### **Teller van de fotogeleidingseenheid opnieuw instellen**

Volg de onderstaande instructies om de teller van de fotogeleidingseenheid opnieuw in te stellen.

1. Open Remote Control Panel.
2. Klik op Setting (Instelling).



- Klik op Reset OPC Level (Reset OPC Level).



- Klik op OK (OK).

De teller van de fotogeleidingseenheid is opnieuw ingesteld.

# **Opties installeren en verwijderen (alleen EPL-6200)**

---

## **Onderste papierenheid voor 500 vellen A4**

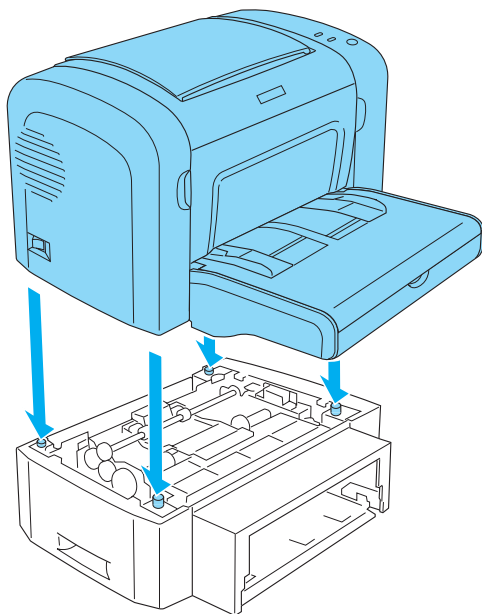
Met de optionele onderste papierenheid voor 500 vellen A4 beschikt u naast de MP-lade over een tweede papierbron. In dit gedeelte wordt beschreven hoe u de eenheid installeert en weer verwijdert.

## **Onderste papierenheid voor 500 vellen A4 installeren**

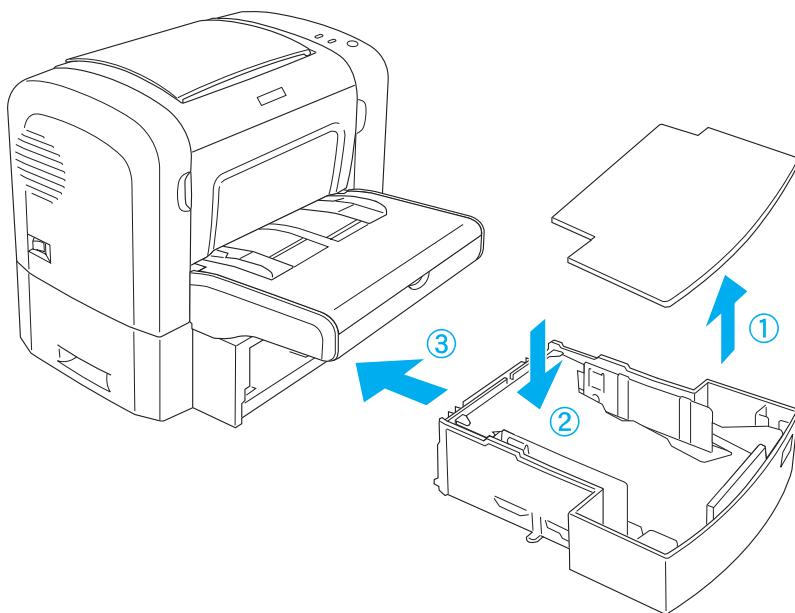
Volg de onderstaande instructies om de onderste papierenheid voor 500 vellen A4 te installeren:

1. Schakel de printer uit.
2. Verwijder het netsnoer van de printer uit het stopcontact en uit de printer.
3. Verwijder alle interfacekabels uit de interfaceconnectors.
4. Haal de onderste papierenheid voor 500 vellen A4 uit de verpakking.

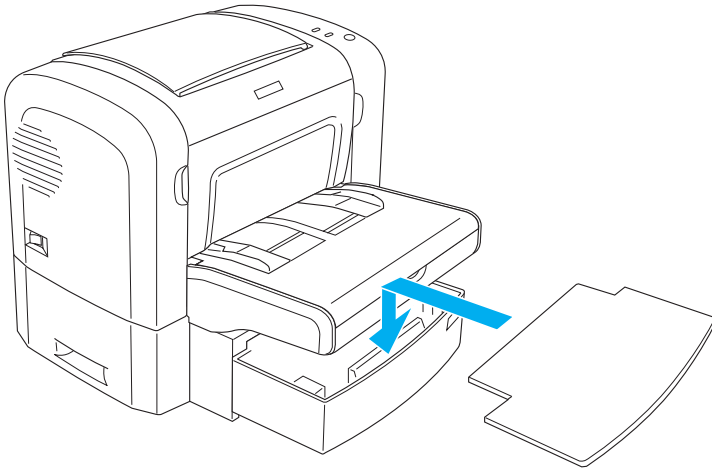
5. Zorg dat de printer in dezelfde richting wijst als de papierenheid. Til de printer op en houd de gaten aan de onderzijde van de printer boven de pinnen op de eenheid. Laat de printer vervolgens zakken totdat deze stevig op de papierenheid zit.



6. Til de klep van de lade op en druk op het plaatje totdat deze vastklikt. Duw vervolgens de papierlade in de papierenheid.



7. Plaats de bovenklep opnieuw.



8. Sluit de verwijderde interfacekabels weer aan.

9. Controleer of de printer is uitgeschakeld voordat u het netsnoer aansluit op de printer en het stopcontact.

10. Zet de printer aan.

Druk een statusvel af om te controleren of de onderste papierenheid voor 500 vellen A4 correct is geïnstalleerd. Zie "Statusvel afdrukken" op pagina 378 voor het afdrukken van een statusvel.

Als u de onderste papierenheid voor 500 vellen A4 wilt gebruiken als papierbron, selecteert u bij de instelling Paper Source (Papierbron) Lower Cassette (Onderste papierlade) in de printerdriver of Lower Cassette in het hulpprogramma Remote Control Panel.

**Opmerking:**

*Als u Windows ME, 98, 95, XP, 2000 of NT 4.0 gebruikt, kunt u ook de informatie op het tabblad *Optional Settings* (Optionele instellingen) van de printerdriver raadplegen om te controleren of de onderste papierenheid voor 500 vellen A4 correct is geïnstalleerd.*

## **Onderste papierenheid voor 500 vellen A4 verwijderen**

Als u de optionele onderste papierenheid voor 500 vellen A4 wilt verwijderen, voert u de installatieprocedure in omgekeerde volgorde uit.

---

## **Duplexer**

Met de optionele duplexer kunt u eenvoudig afdrukken op beide zijden van het papier. Hiermee kunt u dubbelzijdig afgedrukte documenten van professionele kwaliteit maken. Gebruik deze functie voor elke afdruktaak om kosten te drukken en bronnen te besparen. In dit gedeelte wordt beschreven hoe u de duplexer installeert en weer verwijdert.

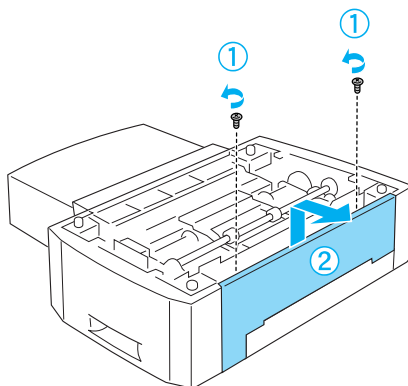
**Opmerking:**

*U kunt de optionele duplexer alleen installeren als eerder al de optionele onderste papierenheid voor 500 vellen A4 aan de printer is gekoppeld.*

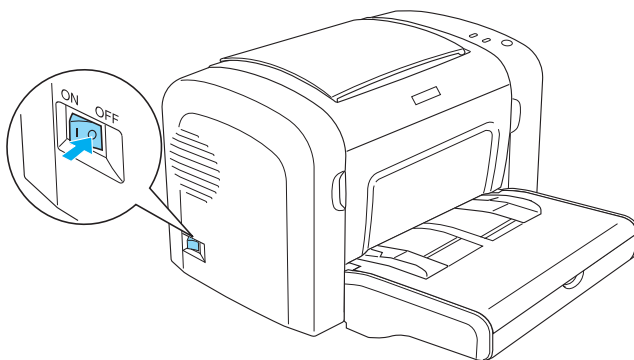
## **Duplexer installeren**

Volg de onderstaande instructies om de optionele duplexer te installeren. Bij de onderstaande procedure wordt ook de installatie van de optionele onderste papierenheid voor 500 vellen A4 beschreven.

1. Verwijder de schroeven zoals aangegeven in de afbeelding en verwijder vervolgens de achterkant van de optionele onderste papierenheid voor 500 vellen A4.

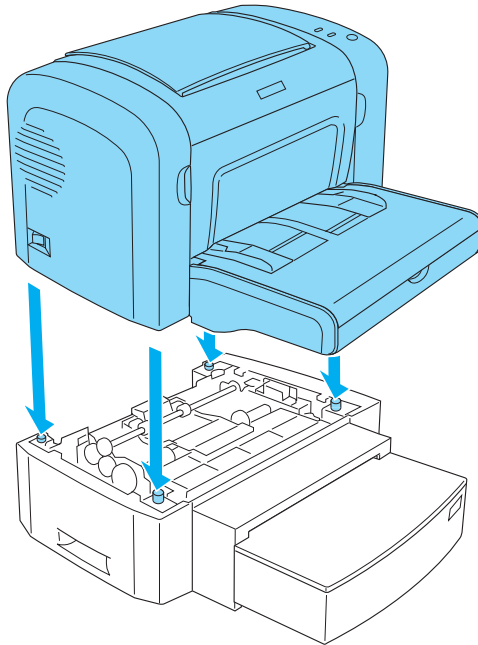


2. Schakel de printer uit en trek het netsnoer en de interfacekabel uit de printer.





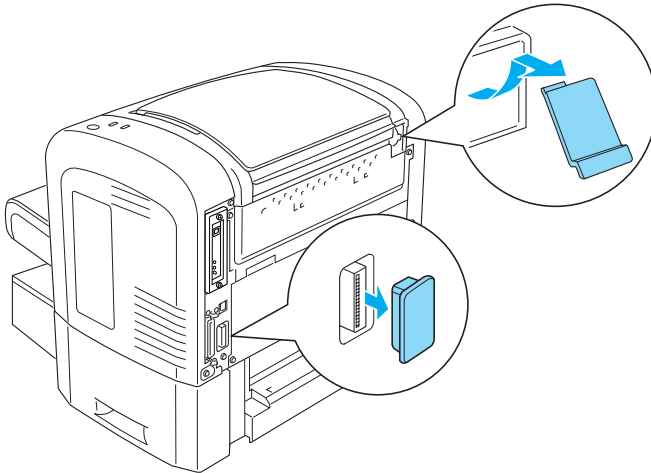
3. Til de printer op en houd de gaten aan de onderzijde van de printer boven de pinnen op de eenheid. Laat de printer vervolgens zakken totdat deze stevig op de papierenheid zit.



**Opmerking:**

- ❑ *Zorg dat de printer in dezelfde richting wijst als de papierenheid.*
- ❑ *Sla deze stap over als de optionele onderste papierenheid voor 500 vel al is geïnstalleerd.*

4. Verwijder de klep van de achterzijde van de printer zodat de ruimte waarin de duplexer wordt opgehangen zichtbaar wordt en verwijder vervolgens het kapje op de connector voor de duplexer.

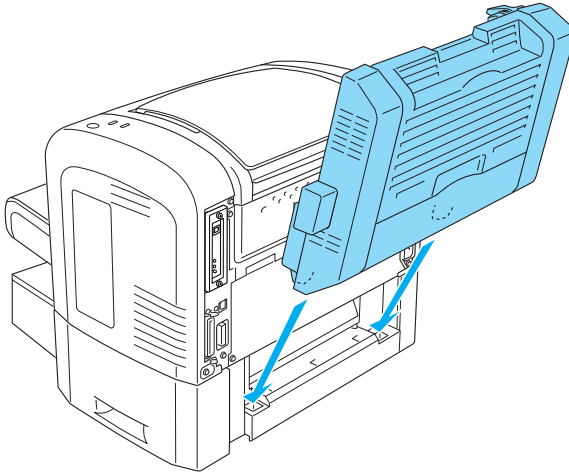


**Opmerking:**

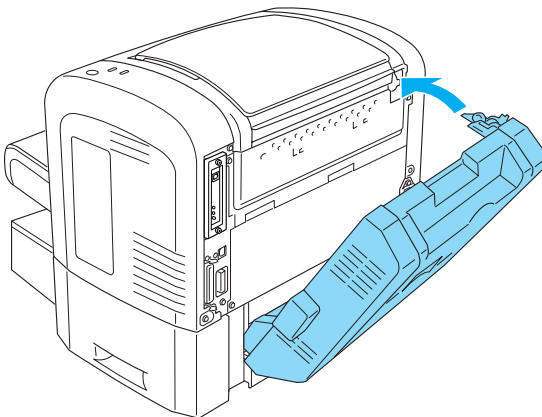
*Beweeg het kapje heen en weer (van voor naar achter) om het te verwijderen. Het verwijderen van het kapje kan een ruw oppervlak opleveren. Wees voorzichtig om verwondingen te voorkomen.*

5. Neem de duplexer uit de verpakking.

- Til de duplexer met beide handen op en plaats de lipjes aan de onderzijde van de eenheid voorzichtig in de uitsparingen op de achterkant van de onderste papiereenheid voor 500 vel.



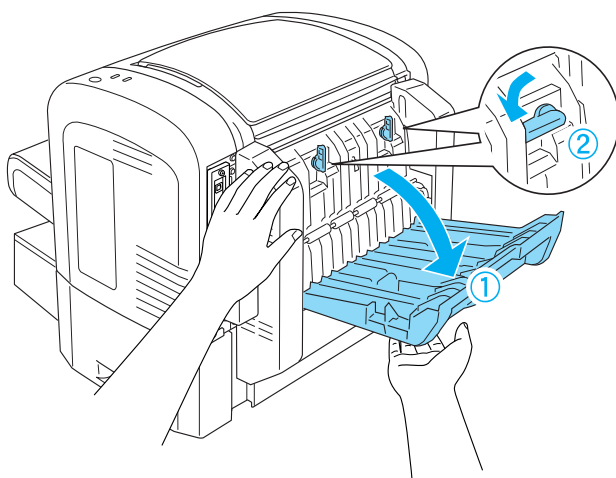
- Duw de eenheid voorzichtig tegen de printer en zorg ervoor dat de haak aan de rechterbovenhoek stevig in de daarvoor bestemde uitsparing van de printer wordt gedrukt.



**Opmerking:**

Zorg ervoor dat de beide uitsteeksels op hetzelfde paneel als de haak ook passend in de daarvoor bestemde uitsparingen op de achterzijde van de printer worden geplaatst. Als dat niet gebeurt, kunt u bij de volgende stap de duplexer niet op zijn plaats vastzetten.

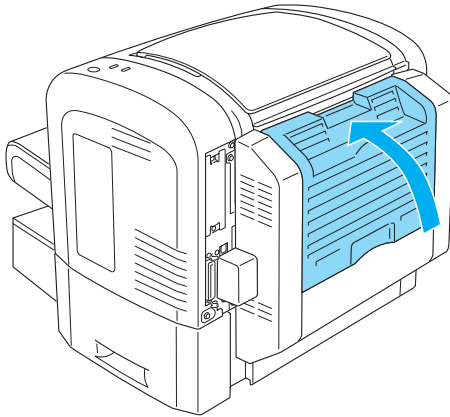
8. Ondersteun de duplexer met beide handen terwijl u de klep van de duplexer opent. Zet de duplexer vervolgens vast aan de printer door de beide hendels omhoog te duwen en 90 graden te draaien tegen de klok in.



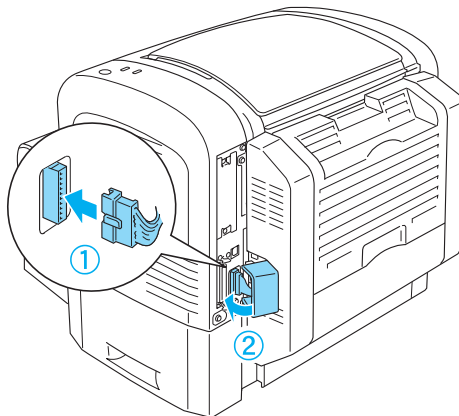
**Opmerking:**

Duw de duplexer tegen de printer als u de hendels draait om ervoor te zorgen dat ze de duplexer daadwerkelijk op de printer bevestigen.

9. Sluit de klep van de duplexer en open de rechthoekige afscherming op de linkerzijkant van de duplexer zoals hieronder wordt weergegeven.



10. Sluit de kabel aan op de duplexer-connector op de printer en sluit vervolgens weer de rechthoekige afscherming.



11. Sluit de verwijderde interfacekabels weer aan.

12. Controleer of de printer is uitgeschakeld voordat u het netsnoer aansluit op de printer en het stopcontact.
13. Zet de printer aan.

Druk een statusvel af om te controleren of de duplexer correct is geïnstalleerd. Zie “Statusvel afdrukken” op pagina 378 voor het afdrukken van een statusvel.

Als u de duplexer wilt gebruiken, schakelt u in de printerdriver of Remote Control Panel het selectievakje Duplex in.

## **Duplexer verwijderen**

Voer de installatieprocedure in omgekeerde volgorde uit als u de duplexer wilt verwijderen.

---

## **Geheugenmodule**

Als u een DIMM-module (Dual In-line Memory Module) installeert, kunt u het printergeheugen uitbreiden tot 136 MB (het standaardgeheugen van 8 MB plus het optionele geheugen van 16, 32, 64 of 128 MB) of 144 MB (het standaardgeheugen van 16 MB plus het optionele geheugen van 16, 32, 64 of 128 MB) of 272 MB (het standaardgeheugen van 16 MB plus het optionele geheugen van 16, 32, 64, 128 of 256 MB). U wilt wellicht extra geheugen toevoegen als er problemen optreden bij het afdrukken van complexe afbeeldingen.

### **Opmerking:**

*Het geheugen kan maximaal worden uitgebreid tot 136, 144 of 272 MB.*

Zie de technische specificaties bij “Geheugenmodule (alleen EPL-6200)” op pagina 442 voor meer informatie over de vereisten voor geheugenmodules.

## Geheugenmodule installeren

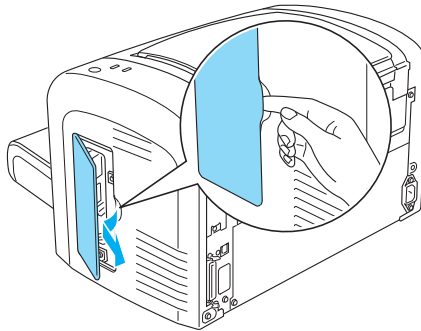
Volg de onderstaande instructies om een optionele geheugenmodule in de printer te installeren.



### **Waarschuwing:**

*Schakel de printer uit tijdens de installatie van een geheugenmodule om te voorkomen dat u onder stroom komt te staan.*

1. Schakel de printer uit.
2. Verwijder het netsnoer van de printer uit het stopcontact en uit de printer.
3. Verwijder alle interfacekabels uit de interfaceconnectors.
4. Verwijder het rechterzijpaneel van de printer zodat de sleuf voor het installeren van geheugenmodules zichtbaar wordt.





### **Waarschuwing:**

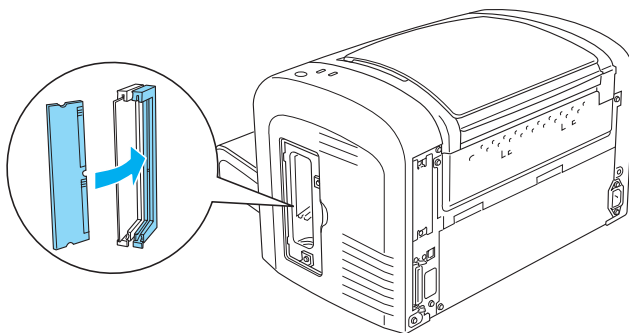
- ❑ *Wees voorzichtig wanneer u onderdelen in de printer plaatst of vervangt. Sommige onderdelen zijn scherp en kunnen letsel veroorzaken.*
  
- ❑ *Raak de blootgelegde elektrische onderdelen niet aan nadat u het rechterzijpaneel hebt verwijderd. De onderdelen kunnen erg heet worden als de printer in gebruik is.*



### **Let op:**

*Voordat u de module installeert, moet u statische elektriciteit ontladen door een geaard metaal voorwerp aan te raken. Anders beschadigt u mogelijk onderdelen die gevoelig zijn voor statische elektriciteit.*

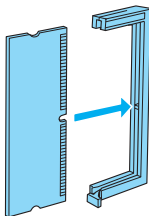
5. Neem de geheugenmodule uit de verpakking.
6. Duw de geheugenmodule stevig in de grijze RAM-sleuf tot deze op zijn plaats klikt.



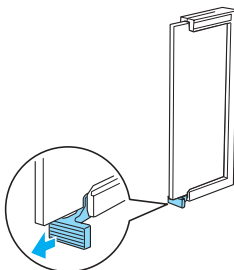


**Opmerking:**

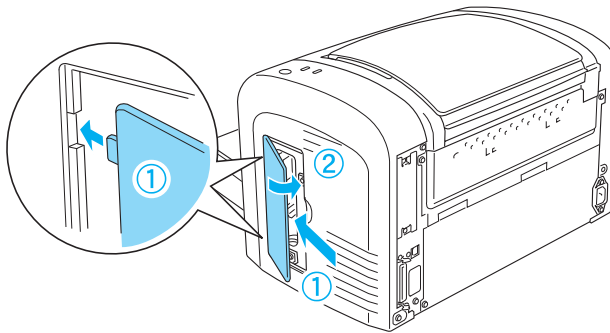
- ❑ *Zorg ervoor dat de inkeping van de geheugenmodule zich op de plaats van het uitsteeksel op de RAM-sleuf bevindt, zoals hieronder weergegeven.*



- ❑ *Druk de geheugenmodule op zijn plaats totdat het hendeltje waarmee de module kan worden ontgrendeld, uitsteekt.*



7. Plaats het rechterzijpaneel van de printer, zoals hieronder weergegeven, terug.



8. Sluit de interfacekabels opnieuw aan.
9. Sluit het netsnoer van de printer aan op de printer en op het stopcontact.
10. Zet de printer aan.

Druk een statusvel af om te controleren of de geheugenmodule correct is geïnstalleerd. Zie “Statusvel afdrukken” op pagina 378 voor het afdrukken van een statusvel.

Als de geheugengegevens op het statusvel niet kloppen, zet u de printer uit en controleert u de bovenstaande stappen om zeker te zijn dat u de geheugenmodule correct hebt geïnstalleerd. Klopt de hoeveelheid geheugen nog steeds niet, dan neemt u contact op met uw leverancier of een ervaren onderhoudsmonteur.

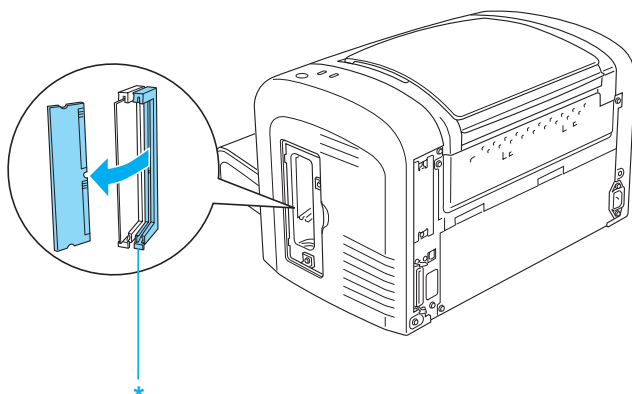
**Opmerking:**

*Nadat de printerdriver en EPSON Status Monitor 3 zijn geïnstalleerd, kunnen Windows-gebruikers in de printerdriver controleren of de geheugenmodule correct is geïnstalleerd. De status van de geheugenmodule wordt weergegeven op het tabblad Optional Settings (Optionele instellingen). Dit tabblad opent u door Proprieties (Eigenschappen) te kiezen.*

## Geheugenmodule verwijderen

Voer de installatieprocedure in omgekeerde volgorde uit als u de geheugenmodule wilt verwijderen. Als u bent aanbeland op het punt waar u de module uit de sleuf moet verwijderen, volgt u de onderstaande instructies:

Druk op het grijze hendeltje voor het ontgrendelen van de RAM-sleuf zodat de module wordt vrijgegeven. Pak beide uiteinden van de module stevig vast en trek deze uit de sleuf.



\* Duw hier

---

## Interfacekaarten

In dit gedeelte wordt beschreven hoe u een optionele interfacekaart in de interfacesleuf voor type B kunt installeren.

### **Opmerking:**

*Het hangt van het model printer af of de interfacesleuf aanwezig is.*

## Interfacekaart installeren

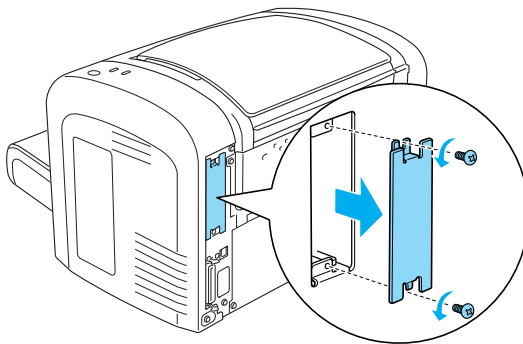
Volg de onderstaande instructies om een optionele interfacekaart te installeren:



### **Let op:**

*Voordat u een interfacekaart installeert, moet u statische elektriciteit ontladen door een geaard metalen voorwerp aan te raken. Anders beschadigt u mogelijk onderdelen die gevoelig zijn voor statische elektriciteit.*

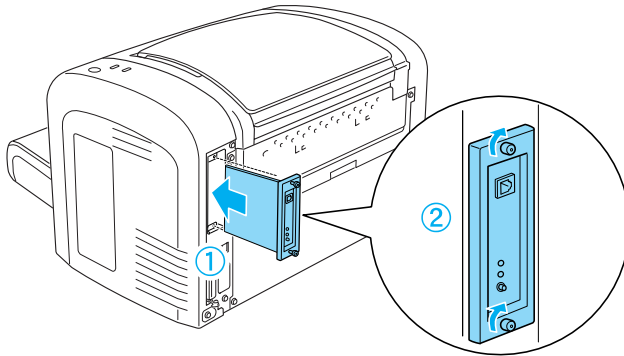
1. Schakel de printer uit.
2. Verwijder het netsnoer van de printer uit het stopcontact en uit de printer.
3. Verwijder alle interfacekabels uit de interfaceconnectors.
4. Haal de interfacekaart uit de verpakking.
5. Ga achter de printer staan met uw gezicht naar de printer.
6. Verwijder de twee schroeven waarmee het afdekklepje van de interfacesleuf is bevestigd. Verwijder het afdekklepje.





### **Waarschuwing:**

- ❑ *Verwijder alleen de twee schroeven waarmee het afdekklepje van de interfacesleuf is bevestigd. Het verwijderen van andere schroeven of kleppen legt mogelijk delen bloot die onder stroom staan.*
  
  - ❑ *Wees voorzichtig wanneer u onderdelen in de printer plaatst of vervangt. Sommige onderdelen zijn scherp en kunnen letsel veroorzaken.*
7. Schuif de interfacekaart in de groeven van de sleuf, zoals hieronder wordt weergegeven. Druk de kaart stevig aan. Bevestig de kaart met de twee schroeven.



8. Sluit de interfacekabels opnieuw aan.
9. Sluit het netsnoer van de printer aan op de printer en op het stopcontact.
10. Zet de printer aan.

Druk een statusvel af om te controleren of de interfacekaart correct is geïnstalleerd. Zie “Statusvel afdrukken” op pagina 378 voor het afdrukken van een statusvel.

Als de geïnstalleerde interface niet voorkomt op het statusvel, zet u de printer uit en trekt u de stekker uit het stopcontact. Maak de interfacekabels los en bekijk de bovenstaande instructies nogmaals om te controleren of de interfacekaart correct is geïnstalleerd. Als de geïnstalleerde interfacekaart nog steeds niet op het statusvel voorkomt, neemt u contact op met uw leverancier of een ervaren onderhoudsmonteur.

## ***Interfacekaart verwijderen***

Voer de installatieprocedure in omgekeerde volgorde uit als u de interfacekaart wilt verwijderen.

# Verbruiksgoederen vervangen

---

## Voorzorgsmaatregelen bij het vervangen van verbruiksgoederen

Houd u bij het vervangen van verbruiksgoederen altijd aan de volgende voorzorgsmaatregelen:

- Zorg dat er rond de printer genoeg ruimte is voor het vervangen van de verbruiksgoederen. U moet sommige onderdelen van de printer, zoals de printerklep, openen wanneer u verbruiksgoederen vervangt.
- Plaats geen gebruikte verbruiksgoederen in de printer.



### **Waarschuwing:**

- Raak nooit de fixeereenheid of de omgeving van de eenheid aan. De fixeereenheid is gemarkeerd met het etiket CAUTION Hot Surface. Wanneer de printer in gebruik is, kan de fixeereenheid zeer warm worden.*
- Verbrand gebruikte verbruiksgoederen niet. Deze onderdelen kunnen exploderen en letsel veroorzaken. Neem bij het weggooien van deze onderdelen de geldende milieuvoorschriften in acht.*

---

## Ontwikkelingsrol

De volgende twee typen ontwikkelingsrollen zijn beschikbaar:

- De ontwikkelingsrol (S050166) die maximaal 6.000 pagina's afdruckt. U kunt deze ontwikkelingsrol alleen bij de EPL-6200 gebruiken.
- De ontwikkelingsrol (S050167) die maximaal 3.000 pagina's afdruckt.

De ontwikkelingsrol van de EPL-6200 drukt maximaal 3.000 pagina's af, terwijl de ontwikkelingsrol van de EPL-6200L maximaal 1.500 pagina's afdrukt.

U moet de ontwikkelingsrol vervangen wanneer een bericht wordt weergegeven in het venster EPSON Status Monitor 3.

Als het lampje Toner brandt en het lampje Fout langzaam knippert op de EPL-6200 of het lampje Klaar brandt terwijl het lampje Fout op de EPL-6200L knippert, is de toner op. Als de statuslampjes op deze manier branden of als er een bericht wordt weergegeven op het scherm van EPSON Status Monitor 3, vervangt u de ontwikkelingsrol.

Houd u bij het vervangen van ontwikkelingsrollen altijd aan de volgende voorzorgsmaatregelen:

- ❑ We raden u aan een origineel product te gebruiken voor de vervanging. Het gebruik van een niet-origineel product kan de afdrukkwaliteit beïnvloeden. EPSON is niet verantwoordelijk voor enige schade of problemen voortvloeiend uit het gebruik van verbruiksgoederen die niet gemaakt of goedgekeurd zijn door EPSON.
- ❑ Plaats de ontwikkelingsrollen altijd op een schoon en effen oppervlak.
- ❑ Als u een ontwikkelingsrol van een koude naar een warme ruimte verplaatst, dient u minstens een uur te wachten alvorens de rol te installeren om schade als gevolg van condensvocht te voorkomen.





### **Waarschuwing:**

- ❑ *Raak de toner in de ontwikkelingsrol niet aan. Zorg dat u geen toner in uw ogen krijgt. Wanneer er toner op uw huid of kleding valt, wast u dit direct af met water en zeep.*
- ❑ *Houd ontwikkelingsrollen buiten het bereik van kinderen.*
- ❑ *Verbrand gebruikte ontwikkelingsrollen niet. Deze kunnen exploderen en letsel veroorzaken. Neem bij het weggooien van deze onderdelen de geldende milieuvoorschriften in acht.*
- ❑ *Als u toner hebt gemorst, gebruikt u een stoffer en blik of een vochtige doek met water en zeep om het schoon te maken. Gebruik geen stofzuiger, want de kleine deeltjes kunnen een brand of een explosie veroorzaken als deze in contact komen met een vonk.*

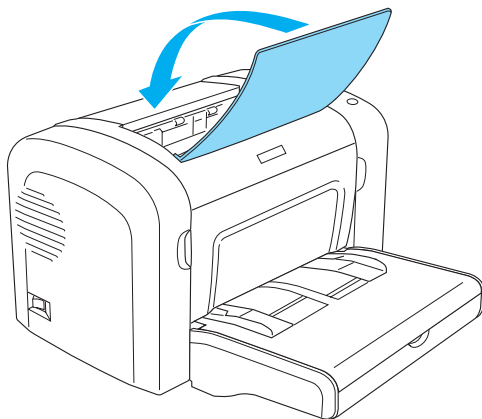
## **De ontwikkelingsrol vervangen**

Vervang de ontwikkelingsrol als volgt:

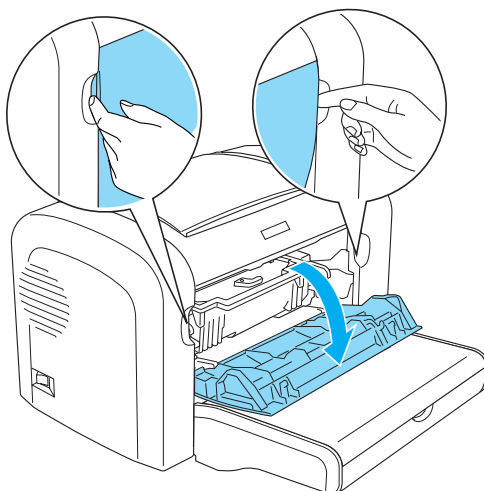
### **Opmerking:**

- ❑ *De ontwikkelingsrol is geen zelfstandige eenheid die u direct in de printer installeert. U plaatst de rol in de behuizing van de fotogeleidingseenheid en installeert die vervolgens in de printer.*
- ❑ *In de afbeeldingen bij de onderstaande procedure ziet u de EPL-6200.*

1. Laat de uitvoerlade van de printer zakken.



2. Open de voorklep door uw vingers in de gleuven aan weerszijden van de klep te plaatsen zoals hieronder wordt weergegeven en trek de klep vervolgens naar u toe.

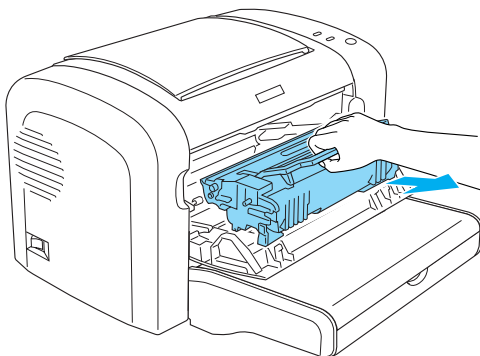




**Let op:**

*Open de printerklep helemaal als u de ontwikkelingsrol vervangt. Anders kan de printer beschadigd raken.*

3. Houd de behuizing van de fotogeleidingseenheid vast bij het handvat en trek deze langzaam uit de printer.



**Waarschuwing:**

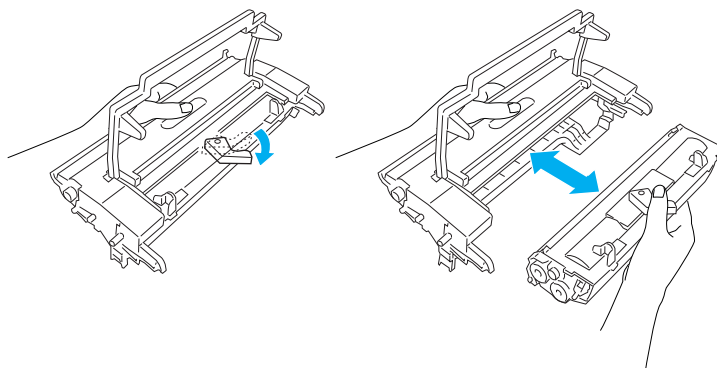
*Raak de fixeereenheid niet aan. Deze is gemarkeerd met het etiket CAUTION Hot Surface (Let op: heet oppervlak). Wanneer de printer in gebruik is, kan de fixeereenheid zeer warm worden.*



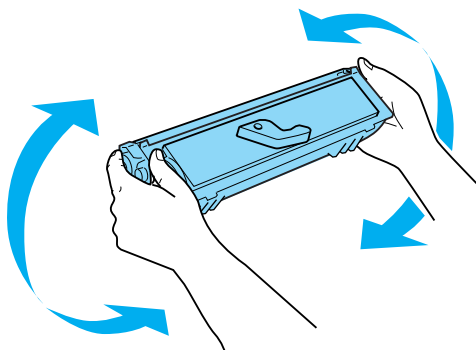
**Let op:**

*Zorg dat u geen tonerpoeder uit de gebruikte ontwikkelingsrol morst. Als u tonerpoeder in de printer morst, moet u deze schoonmaken met een schone, zachte en pluisvrije doek of een stofzuiger.*

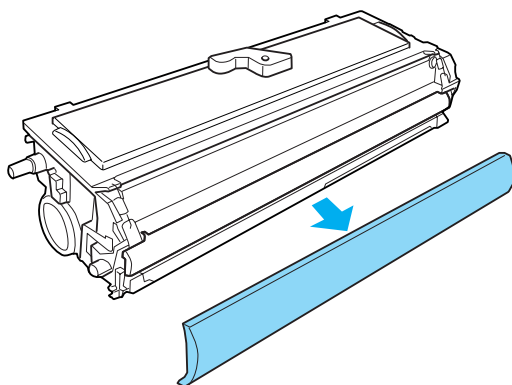
4. Draai de vergrendeling met de klok mee om de ontwikkelingsrol vrij te maken en neem deze vervolgens uit de behuizing van de fotogeleidingseenheid.



5. Neem de nieuwe ontwikkelingsrol uit de verpakking. Houd de rol horizontaal en schud deze zachtjes van links naar rechts en van voor naar achter om de toner gelijkmatig te verdelen.

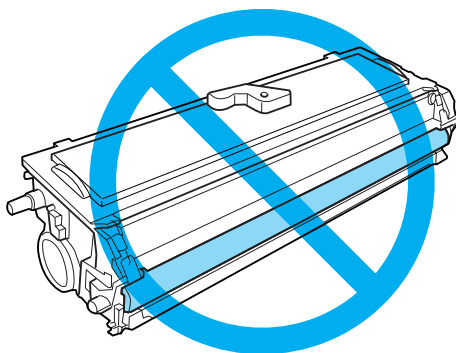


6. Verwijder de beschermklep van de ontwikkelingsrol.

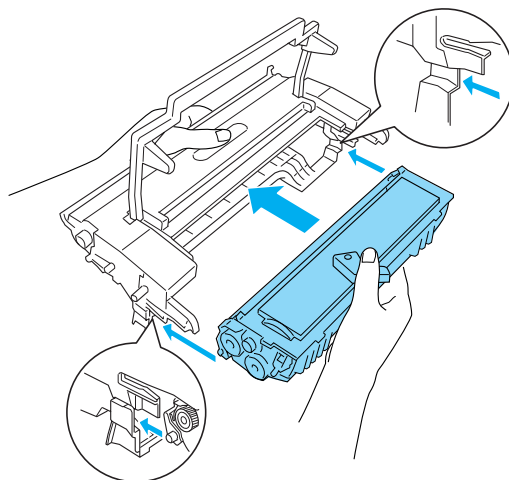


**Let op:**

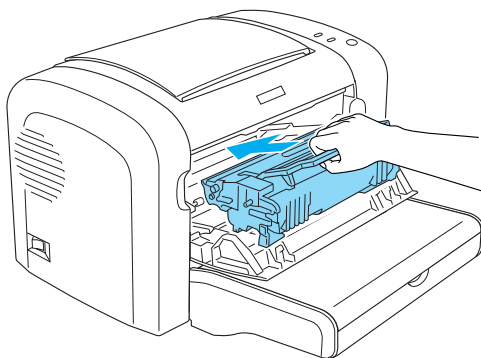
*Raak de ontwikkelingsrol die vrijkomt nadat de klep is verwijderd, nooit aan. Dit kan de afdrukkwaliteit nadelig beïnvloeden.*



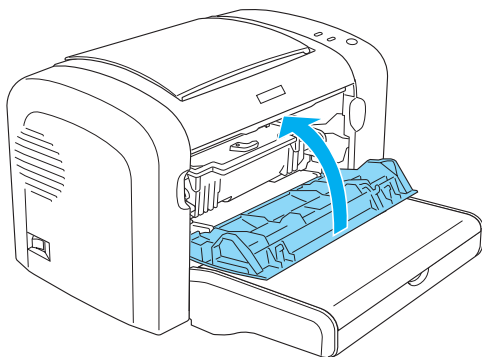
7. Plaats de rol voorzichtig in de behuizing van de fotogeleidingseenheid tot een klik aangeeft dat deze op zijn plaats zit. Zorg dat de pinnen aan weerszijden van de ontwikkelingsrol in de gleuven van de behuizing zitten.



8. Houd de behuizing van de fotogeleidingseenheid vast bij het handvat en plaats deze langzaam in de printer. Schuif de eenheid voorzichtig in de opening tot deze vastklikt.



9. Sluit de voorklep en druk erop totdat deze vastklikt.



Wanneer u de ontwikkelingsrol vervangt, moet u ook de papierrol schoonmaken, zoals wordt beschreven in het gedeelte “Rollen voor papierinvoer reinigen” op pagina 338.

---

## **Fotogeleidingseenheid**

Houd u bij het vervangen van fotogeleidingseenheden altijd aan de volgende voorzorgsmaatregelen:

- ❑ Zorg bij het vervangen van de fotogeleidingseenheid dat deze niet onnodig aan lichtinvloeden wordt blootgesteld.
- ❑ Maak nooit krassen op het oppervlak van de rol. Raak de rol niet aan; huidvetten kunnen het oppervlak definitief beschadigen en de afdrukkwaliteit nadelig beïnvloeden.
- ❑ Voor een optimale afdrukkwaliteit kunt u de fotogeleidingseenheid beter niet bewaren in ruimtes met direct zonlicht, stof, zilte lucht of bijtende gassen (bijvoorbeeld ammoniakgas). Vermijd ruimtes die onderhevig zijn aan plotselinge schommelingen in temperatuur en vochtigheid.
- ❑ De fotogeleidingseenheid mag niet worden gekanteld.



**Waarschuwing:**

- ❑ *Verbrand de gebruikte fotogeleidingseenheid niet. Deze kan exploderen en letsel veroorzaken. Neem bij het weggooien de geldende milieuvoorschriften in acht.*
  
- ❑ *Houd de fotogeleidingseenheid buiten het bereik van kinderen.*

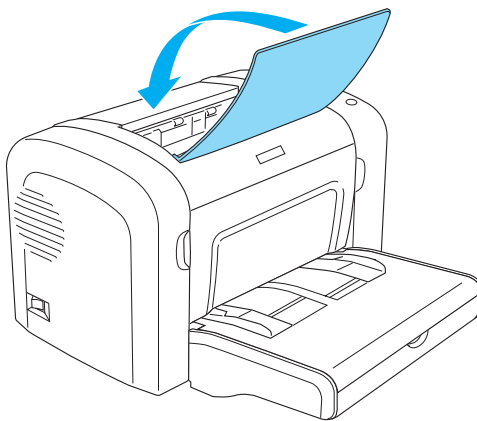
## **De fotogeleidingseenheid vervangen**

Volg de onderstaande instructies om de fotogeleidingseenheid te vervangen:

**Opmerking:**

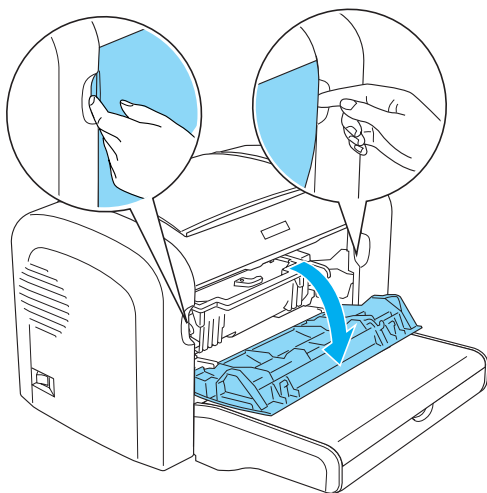
- ❑ *De fotogeleidingseenheid is geen zelfstandige eenheid die u direct in de printer installeert. In de behuizing van de eenheid is ook de ontwikkelingsrol ondergebracht, wat betekent dat het voor het vervangen van de fotogeleidingseenheid noodzakelijk is dat de ontwikkelingsrol tijdelijk wordt verwijderd.*
  
- ❑ *In de afbeeldingen bij de onderstaande procedure ziet u de EPL-6200.*

1. Laat de uitvoerlade van de printer zakken.





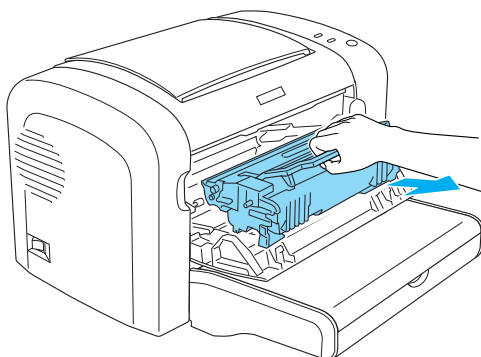
2. Open de voorklep door uw vingers in de gleuven aan weerszijden van de klep te plaatsen zoals hieronder wordt weergegeven en trek de klep vervolgens naar u toe.



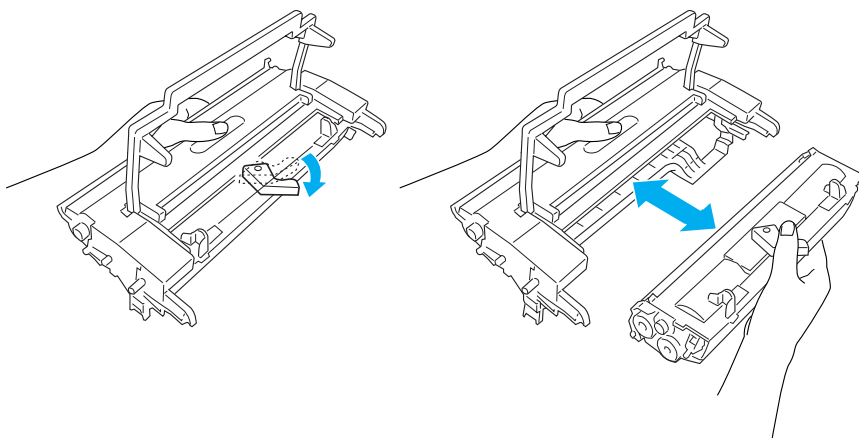
**Let op:**

*Open de printerklep helemaal als u de fotogeleidingseenheid vervangt. Anders kan de printer beschadigd raken.*

3. Houd de behuizing van de fotogeleidingseenheid vast bij het handvat en trek deze langzaam uit de printer.



4. Draai de vergrendeling met de klok mee om de ontwikkelingsrol vrij te maken en neem deze vervolgens uit de behuizing van de fotogeleidingseenheid.

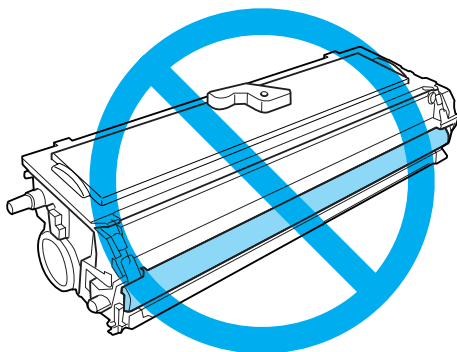


5. Neem de nieuwe fotogeleidingseenheid uit de verpakking.

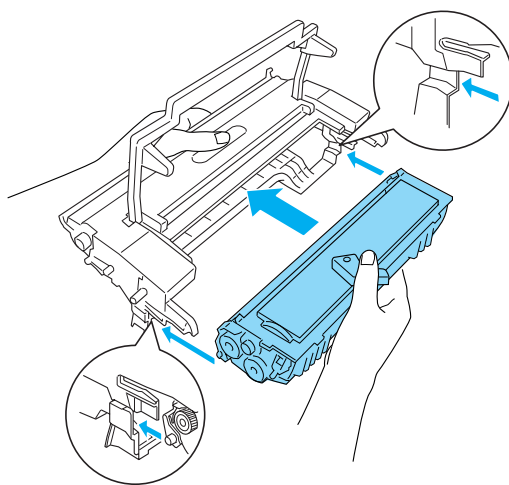


**Let op:**

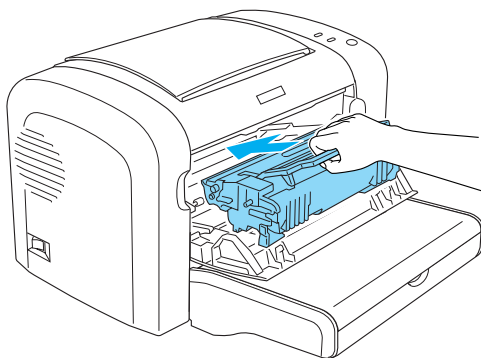
*Raak de lichtgevoelige rol van de fotogeleidingseenheid niet aan. Dit kan de afdrukkwaliteit nadelig beïnvloeden.*



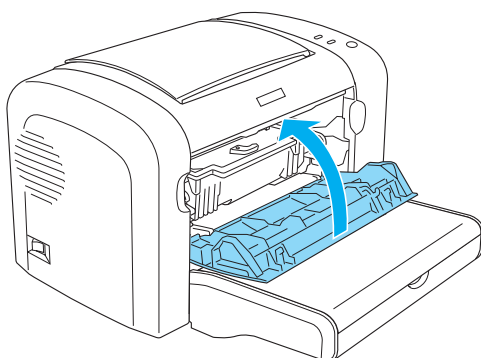
6. Plaats de ontwikkelingsrol voorzichtig in de behuizing van de nieuwe fotogeleidingseenheid tot een klik aangeeft dat deze op zijn plaats zit. Zorg dat de pinnen aan weerszijden van de ontwikkelingsrol in de gleuven van de behuizing zitten.



7. Houd de behuizing van de fotogeleidingseenheid vast bij het handvat en plaats deze langzaam in de printer. Schuif de eenheid voorzichtig in de opening tot deze vastklikt.



8. Sluit de voorklep en druk erop totdat deze vastklikt.



Stel de teller van de fotogeleidingseenheid opnieuw in wanneer u de fotogeleidingseenheid vervangt. U kunt de teller voor de fotogeleidingseenheid van de EPL-6200 opnieuw instellen met behulp van de knoppen op het bedieningspaneel van de printerdriver, terwijl die van de EPL-6200L alleen via de printerdriver opnieuw ingesteld kan worden.

Zorg er bij de EPL-6200 voor dat de printer is uitgeschakeld en houd dan de knoppen **O** Start/Stop en **I** Information op het bedieningspaneel gelijktijdig ingedrukt terwijl u de printer inschakelt. Houd de knoppen ingedrukt totdat de lampjes **Klaar** (groen) en **Fout** (rood) branden. De teller voor de fotogeleidingseenheid is opnieuw ingesteld.

U kunt de teller voor de fotogeleidingseenheid ook opnieuw instellen via de printerdriver. Zie "Teller van de fotogeleidingseenheid opnieuw instellen" op pagina 81 (Windows) of "Teller van de fotogeleidingseenheid opnieuw instellen" op pagina 297 (Macintosh) voor meer informatie.

# Printer reinigen en vervoeren

---

## Printer reinigen

U hoeft de printer niet vaak te reinigen. Als u merkt dat de afdrukkwaliteit achteruitgaat, reinigt u het binnenwerk van de printer volgens de instructies in dit gedeelte.

Reinig ook regelmatig de MP-lade en de printerbehuizing.

## Printerbehuizing reinigen

Als de behuizing van de printer vies of stoffig is, schakelt u de printer uit en reinigt u de behuizing met een zachte en schone doek met een neutraal reinigingsmiddel.



**Let op:**

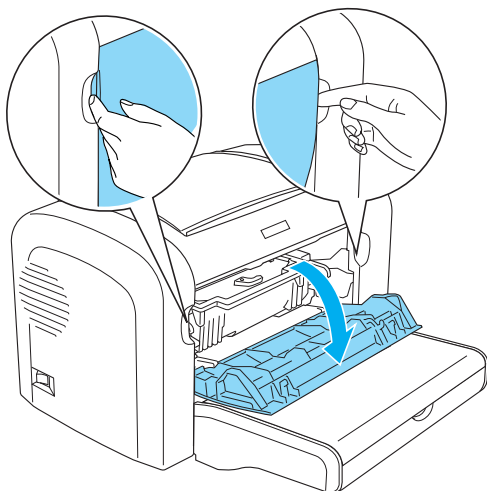
*Gebruik nooit alcohol of thinner om de printerbehuizing te reinigen. Dergelijke chemische producten kunnen zowel de behuizing als onderdelen van de printer beschadigen. Er mag geen water in het printermechanisme of op een van de elektronische componenten terechtkomen.*

## Binnenwerk van de printer reinigen

In de printer kunnen zich kleine stofdeeltjes ophopen. Volg de onderstaande stappen om de printer en de papierlade van binnen te reinigen:

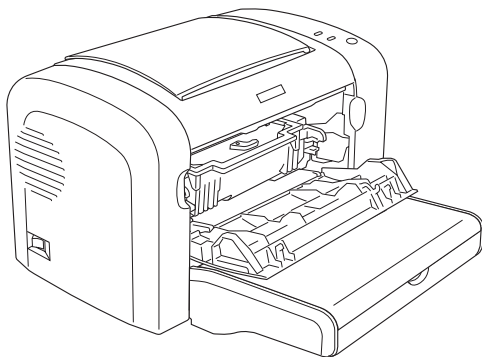
1. Controleer of de printer is uitgeschakeld.

2. Open de voorklep van de printer door uw vingers in de gleuven aan weerszijden van de klep te plaatsen zoals hieronder wordt weergegeven en trek de klep vervolgens naar u toe.

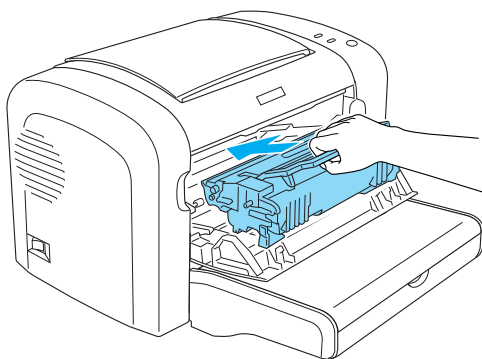


3. Verwijder de ontwikkelingsrol en de fotogeleidingseenheid door de fotogeleidingseenheid bij het handvat vast te pakken en langzaam uit de printer te trekken.

4. Verwijder het vuil uit het binnenste van de printer met een schone, droge en pluïsvrije doek. Gebruik geen perslucht. Als er zich problemen voordoen met de papierinvoer, reinigt u de papierrol door de rol schoon te maken met een schone, droge en pluïsvrije doek.



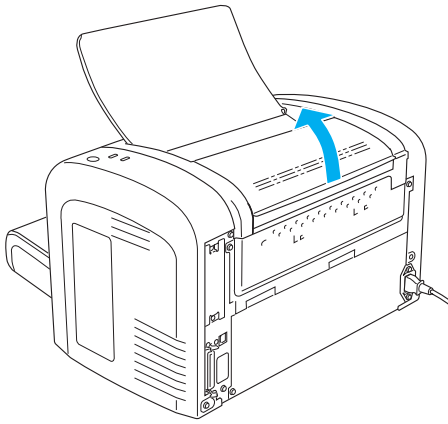
5. Plaats de ontwikkelingsrol en fotogeleidingseenheid terug.



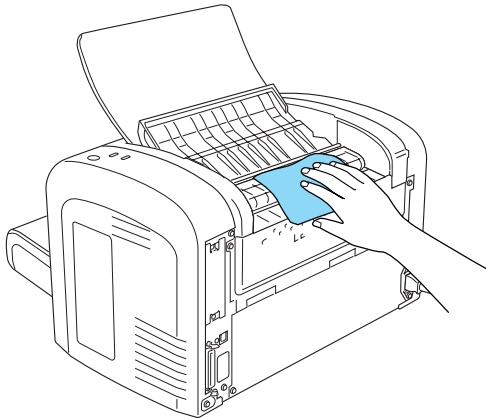
6. Druk op de voorklep van de printer totdat deze vastklikt.



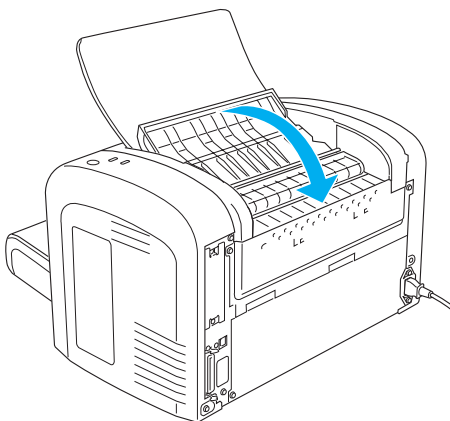
7. Open de uitvoerlade van de printer.



8. Veeg het zichtbare gedeelte van het papierpad voorzichtig schoon met een goed uitgewrongen doek.



9. Sluit de uitvoerlade.



10. Verwijder het papier uit de MP-lade en reinig de lade met een schone, droge en pluisvrije doek.

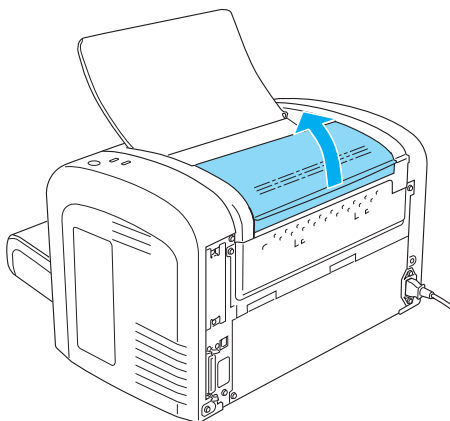
## ***Rollen voor papierinvoer reinigen***

Papier wordt soms behandeld met een poeder om te voorkomen dat de afdruk afgeeft op de achterzijde van het vel dat er bovenop wordt geplaatst. Wanneer u dergelijk papier invoert vanuit de MP-lade, komt er poeder op de papierrol waardoor er papierstoringen kunnen optreden. Ga als volgt te werk om de papierrollen te reinigen wanneer er problemen ontstaan met de invoer vanuit de MP-lade.

Volg de onderstaande instructies om de papierrollen te reinigen:

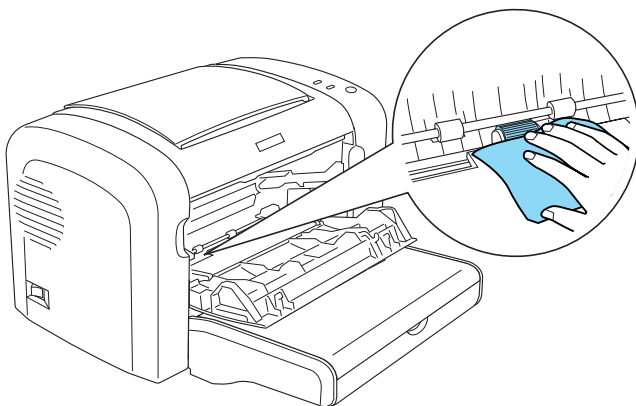
1. Controleer of de printer is uitgeschakeld.

2. Open de voorklep van de printer door uw vingers in de gleuven aan weerszijden van de klep te plaatsen zoals hieronder wordt weergegeven en trek de klep vervolgens naar u toe.

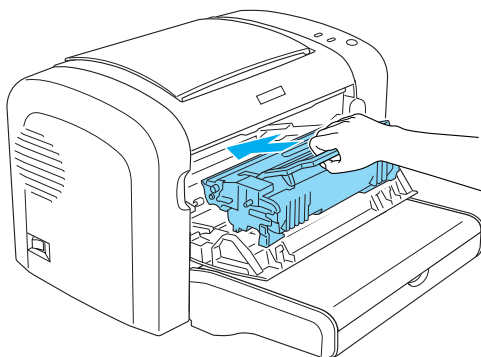


3. Verwijder de ontwikkelingsrol en de fotogeleidingseenheid door de fotogeleidingseenheid bij het handvat vast te pakken en langzaam uit de printer te trekken.

4. Veeg het rubberen gedeelte van de papierrol voorzichtig schoon met een goed uitgewrongen doek.



5. Plaats de ontwikkelingsrol en fotogeleidingseenheid terug.



6. Druk op de voorklep van de printer totdat deze vastklikt.

## **Gemorst tonerpoeder verwijderen**

Als u tonerpoeder in de printer hebt gemorst, mag u de printer pas weer gebruiken als al het poeder is verwijderd.

Als het slechts een kleine hoeveelheid tonerpoeder betreft, reinigt u de binnenkant van de printer voorzichtig met een schone, droge en pluisvrije doek.

Gaat het om een grotere hoeveelheid, dan gebruikt u een kleine stofzuiger (beschikbaar in computerzaken). Reinig daarna de binnenkant met een schone, droge en pluisvrije doek.



**Let op:**

*Tonerpoeder en ander fijn poeder kunnen bepaalde stofzuigers beschadigen. Lees aandachtig de handleiding van uw stofzuiger voordat u er gemorst tonerpoeder mee verwijdert.*

**Opmerking:**

*Als u tonerpoeder op uw kleren morst, spoelt u deze uit met koud water. Gebruik nooit warm water. Hierdoor kunnen er blijvende tonerolekken in uw kleren komen.*

---

## **Printer vervoeren**

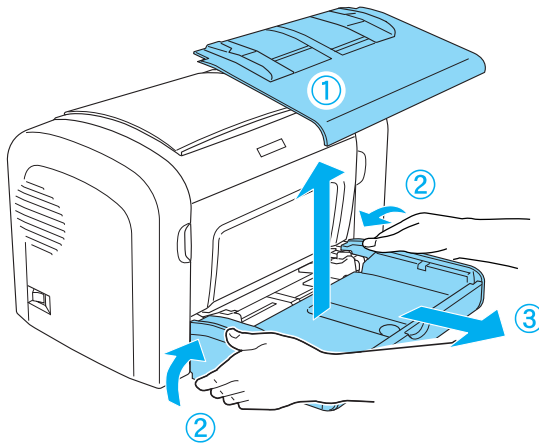
Als u de printer over een grotere afstand moet vervoeren, verpakt u deze in de originele doos en het originele beschermmateriaal:

1. Schakel de printer uit.
2. Verwijder het netsnoer uit het stopcontact en de printer.
3. Maak alle interfacekabels los van de printer.
4. Verwijder al het papier uit de MP-lade.

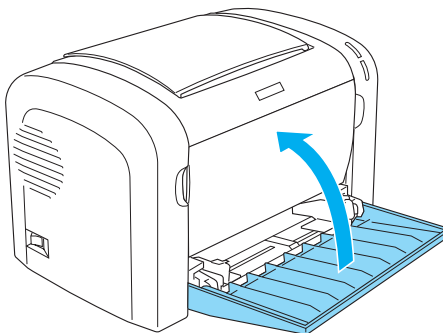
5. Verwijder of sluit de MP-lade, afhankelijk van uw printermodel.

EPL-6200

Pak de onderkant van de MP-lade met beide handen vast, trek de rand aan de onderkant naar buiten en trek de lade uit de printer.



EPL-6200L



6. Verwijder de optionele onderste papierenheid voor 500 vellen A4 en/of duplexer, indien geïnstalleerd. (alleen EPL-6200)
7. Plaats het beschermmateriaal weer rond de printer en verpak de printer in de originele doos.



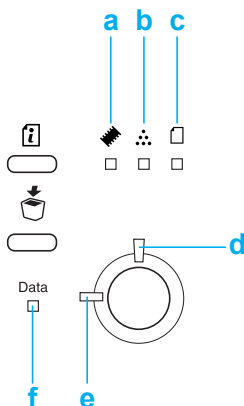
***Let op:***

*Stel de fotogeleidingseenheid en ontwikkelingsrol niet langer dan nodig bloot aan daglicht.*

### Status- en foutlampjes (alleen EPL-6200)




















Verschillende combinaties van de lampjes op het bedieningspaneel gaan branden om de printerstatus aan te geven en u te informeren over fouten en waarschuwingen. In het venster met foutmeldingen in EPSON Status Monitor 3 wordt aangegeven welk type fout is opgetreden. Tevens wordt een mogelijke oplossing gegeven. Gebruik de informatie in dit hoofdstuk om de oorzaak van het probleem te achterhalen en gebruik vervolgens de oplossingen om het probleem te verhelpen.

#### Statuslampjes





- a. Geheugenlampje
- b. Tonerlampje
- c. Papierlampje
- d. Foutlampje
- e. Lampje Klaar
- f. Gegevenslampje

Status/Fout/ Waarschuwing	STATUSLAMPJES					
	Geheugen 	Toner 	Papier 	Gege- vens	Klaar	Fout
"Onderhoud vereist (fout met de controller)" op pagina 349						
"Onderhoud vereist (fout met de printer)" op pagina 349	Uit	Uit	Uit			
"Optionele RAM-fout" op pagina 350		Uit	Uit	-	Uit	
"Alle afdruktaken annuleren" op pagina 350		-	Uit	-		
"Storing bij papierinvoer" op pagina 351	Uit	Uit		-	Uit	
"Papierstoring" op pagina 351	Uit	Uit		-	Uit	

"Papieruit-voerstoring" op pagina 351	Uit	Uit	■	-	Uit	■
"Papierstoring in de bovenklep van de duplexer" op pagina 352	Uit	Uit	■	-	Uit	■
"Papierstoring in de onderklep van de duplexer" op pagina 352	Uit	Uit	■	-	Uit	■
"Geen ontwikkelingsrol geïnstalleerd" op pagina 352	Uit	■	Uit	-	Uit	■
"Verkeerde ontwikkelingsrol geïnstalleerd" op pagina 353	Uit	■	Uit	-	Uit	■
"Geïnstalleerde ontwikkelingsrol is geen origineel EPSON-product" op pagina 353	Uit	■	Uit	-	Uit	■
"Geheugenfout ontwikkelingsrol" op pagina 354	Uit	■	Uit	-	Uit	■
"Voorklep open" op pagina 354	Uit	Uit	Uit	-	Uit	■
"Uitvoerklap open" op pagina 354	Uit	Uit	Uit	-	Uit	■

"De bovenklep van de optionele duplexer is geopend" op pagina 355	Uit	Uit	Uit	-	Uit	■
"De onderklep van de optionele duplexer is geopend" op pagina 355	Uit	Uit	Uit	-	Uit	■
"Handmatige invoer" op pagina 355	Uit	Uit	■	-	■	■
"Papier op" op pagina 356	Uit	Uit	■	-	Uit	■
"Toner op" op pagina 357	Uit	■	Uit	-	Uit	■
"Er wordt afgedrukt op onjuist papierformaat" op pagina 357	Uit	Uit	■	-	Uit	■
"Pagina bevat te veel gegevens voor verwerking" op pagina 357	■	Uit	Uit	-	Uit	■
"Fout met optionele interfacekaart" op pagina 358	■	Uit	Uit	-	Uit	■

"Onvoldoende geheugen voor huidige taak" op pagina 358	■	Uit	Uit	-	Uit	■
"Onvoldoende geheugen om alle exemplaren af te drukken" op pagina 359	■	-	-	-	-	Uit
"Papierformaat controleren" op pagina 359	-	-	■	-	-	-
"Verminderde afdrukwaliteit (vanwege onvoldoende geheugen)" op pagina 360	■	-	-	-	-	-
"Papiersoort controleren" op pagina 360	-	-	■	-	-	-
"Onvoldoende geheugen" op pagina 360	■	-	-	-	-	-
"Opwarmen" op pagina 361	-	-	-	-	■	Uit
"Offline" op pagina 361	-	-	-	-	Uit	■
"Afdruktaak annuleren (door host)" op pagina 362	Uit	-	Uit	-	■	■
"Toner bijna op" op pagina 362	-	■	-	-	-	Uit

"Geïnstalleerde ontwikkelingsrol is geen origineel EPSON-product" op pagina 362	-	■	-	-	-	-
"Slaapstand modus" op pagina 363	-	-	-	-	■	Uit
"Klaar" op pagina 363	-	-	-	-	■	Uit

**Opmerking:**

*Als het probleem zich blijft voordoen nadat u de suggesties in dit gedeelte hebt geprobeerd, moet u contact opnemen met een ervaren onderhoudsmonteur.*

## **Onderhoud vereist (fout met de controller)**

### **Onderhoud vereist (fout met de controller)**

Bedieningspaneel: Alle lampjes branden

Er is een fout met de controller opgetreden. Zet de printer uit, wacht vijf seconden en zet de printer weer aan. Als alle lampjes opnieuw gaan branden, moet u de printer uitzetten en de stekker van het netsnoer uit het stopcontact trekken. Vervolgens neemt u contact op met een ervaren onderhoudsmonteur.

## **Onderhoud vereist (fout met de printer)**


### **Onderhoud vereist (fout met de printer)**

Bedieningspaneel: De lampjes Gegevens, Klaar en Fout branden

Er is een fout met de printer opgetreden. Zet de printer uit, wacht vijf seconden en zet de printer weer aan. Als de lampjes opnieuw gaan branden, moet u de printer uitzetten en de stekker van het netsnoer uit het stopcontact trekken. Vervolgens neemt u contact op met een ervaren onderhoudsmonteur.

## ***Optionele RAM-fout***


### **Onvoldoende geheugen voor huidige taak**

Bedieningspaneel: De lampjes  en Fout branden

Er is een probleem met de geïnstalleerde optionele geheugenmodule. Om door te gaan met afdrukken, schakelt u de stroomtoevoer uit en verwijdert u de optionele geheugenmodule. Om het probleem blijvend op te lossen, vervangt u de geheugenmodule door een nieuwe.

## ***Alle afdruktaken annuleren***

### **Alle afdruktaken annuleren**

Bedieningspaneel: De lampjes , Klaar en Fout knipperen.

Alle afdruktaken die in de printer zijn opgeslagen, worden verwijderd.

## ***Afdruktaak annuleren***

### **Afdruktaak annuleren**

Bedieningspaneel: De lampjes Klaar en Fout knippen.

De oudste afdruktaak die in de printer is opgeslagen, wordt verwijderd.

## ***Storing bij papierinvoer***

### **Storing bij papierinvoer**

Bedieningspaneel: De lampjes  $\square$  en Fout branden

Er heeft zich een papierstoring bij de invoersleuf voorgedaan. Zie “Papierstoringen verhelpen” op pagina 379 voor meer informatie over het verwijderen van papierstoringen. De fout wordt automatisch opgelost wanneer u het vastgelopen papier verwijdert en de printerklep opent en sluit.

## ***Papierstoring***

### **Papierstoring**

Bedieningspaneel: De lampjes  $\square$  en Fout branden

Er heeft zich wellicht een papierstoring in de printer voorgedaan. Open de printerklep, verwijder vastgelopen papier en sluit de klep. De fout wordt automatisch opgelost en de afdrukgegevens van de vastgelopen pagina worden opnieuw afgedrukt.

## ***Papieruitvoerstoring***

### **Papieruitvoerstoring**

Bedieningspaneel: De lampjes  en Fout branden

Er heeft zich wellicht een papierstoring in de printer voorgedaan. Open de uitvoerklep van de printer, verwijder vastgelopen papier en sluit de klep. De fout wordt automatisch opgelost en de afdrukgegevens van de vastgelopen pagina worden opnieuw afgedrukt.

### ***Papierstoring in de bovenklep van de duplexer***

#### **Papierstoring in de bovenklep van de duplexer**

Bedieningspaneel: De lampjes  en Fout branden

Er is sprake van een papierstoring in de bovenklep van de optionele duplexer. Zie "Papierstoring — duplexer (alleen EPL-6200)" op pagina 391 voor meer informatie over het verwijderen van het vastgelopen papier.

### ***Papierstoring in de onderklep van de duplexer***

#### **Papierstoring in de onderklep van de duplexer**

Bedieningspaneel: De lampjes  en Fout branden

Er is sprake van een papierstoring in de onderklep van de optionele duplexer. Zie "Papierstoring — duplexer (alleen EPL-6200)" op pagina 391 voor meer informatie over het verwijderen van het vastgelopen papier.

### ***Geen ontwikkelingsrol geïnstalleerd***

#### **Geen ontwikkelingsrol geïnstalleerd**



Bedieningspaneel: De lampjes ☼ en Fout branden

De ontwikkelingsrol is niet geïnstalleerd of niet correct geïnstalleerd. Controleer of de ontwikkelingsrol correct is geïnstalleerd en volg de instructies onder “Ontwikkelingsrol” op pagina 319 om deze te installeren of opnieuw te installeren.

### ***Verkeerde ontwikkelingsrol geïnstalleerd***

#### **Verkeerde ontwikkelingsrol geïnstalleerd**

Bedieningspaneel: De lampjes ☼ en Fout branden

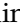
De geïnstalleerde ontwikkelingsrol is defect of niet geschikt voor uw printermodel. Vervang de ontwikkelingsrol door een nieuwe of correcte met behulp van de instructies onder “Ontwikkelingsrol” op pagina 319.

### ***Geïnstalleerde ontwikkelingsrol is geen origineel EPSON-product***

#### **Geïnstalleerde ontwikkelingsrol is geen origineel EPSON-product**


Bedieningspaneel: De lampjes ☼ en Fout branden

De geïnstalleerde ontwikkelingsrol is geen origineel EPSON-product. U kunt het beste een originele ontwikkelingsrol installeren. Het gebruik van een niet originele ontwikkelingsrol kan de afdrukkwaliteit beïnvloeden. EPSON is niet verantwoordelijk voor enige schade of problemen voortvloeiend uit het gebruik van verbruiksgoederen die niet gemaakt of goedgekeurd zijn door EPSON.

Verwijder de geïnstalleerde rol en vervang deze door een originele EPSON-rol met behulp van de instructies onder “Ontwikkelingsrol” op pagina 319. Als u de huidige ontwikkelingsrol wilt blijven gebruiken, drukt u op .

## ***Geheugenfout ontwikkelingsrol***

### **Geheugenfout ontwikkelingsrol**

Bedieningspaneel: De lampjes  en Fout branden

Er is een lees-/schrijffout opgetreden in het geheugen. Probeer de ontwikkelingsrol opnieuw te installeren of vervang de huidige rol door een nieuwe met behulp van de instructies onder “Ontwikkelingsrol” op pagina 319. Als het probleem nog niet is opgelost, schakelt u de stroomtoevoer uit en weer in.

## ***Voor klep open***

### **Voor klep open**

Bedieningspaneel: Het lampje Fout brandt

De voor klep van de printer is geopend. Zorg dat de voor klep van de printer goed is gesloten door deze te openen en opnieuw te sluiten.

## ***Uitvoerklep open***

### **Uitvoerklep open**

Bedieningspaneel: Het lampje Fout brandt

De uitvoerklep van de printer is geopend. Zorg dat de uitvoerklep van de printer goed is gesloten door deze te openen en opnieuw te sluiten.

### ***De bovenklep van de optionele duplexer is geopend***

#### **De bovenklep van de optionele duplexer is geopend**

Bedieningspaneel: Het lampje Fout brandt

De bovenklep van de optionele duplexer is geopend. Zorg dat de bovenklep van de duplexer goed is gesloten door deze te openen en opnieuw te sluiten.

### ***De onderklep van de optionele duplexer is geopend***

#### **De onderklep van de optionele duplexer is geopend**


Bedieningspaneel: Het lampje Fout brandt

De onderklep van de optionele duplexer is geopend. Zorg dat de onderklep van de duplexer goed is gesloten door deze te openen en opnieuw te sluiten.

### ***Handmatige invoer***

#### **Handmatige invoer**

Bedieningspaneel: De lampjes , Klaar en Fout knipperen langzaam

Controleer of Manual Feed (Handmatig invoeren) is geselecteerd in de instellingen voor de printerdriver. Controleer of het gewenste papier wordt weergegeven in de printerdriver en is geplaatst in de sleuf voor handmatige invoer in de MP-lade. U moet één keer op Start/Stop  drukken als u wilt afdrucken met de modus voor handmatige invoer.

Schakel het selectievakje Manual Feed (Handmatig invoeren) op het tabblad Basic Settings (Basisinstellingen) in de printerdriver uit voordat u afdrukt vanuit de MP-lade of de optionele onderste papiereenheid voor 500 vellen A4 nadat u hebt afgedrukt in de modus voor handmatige invoer.


**Opmerking:**

*Als u afdrukt met handmatige invoer, moet u het papier uit de andere papierbronnen verwijderen.*

Raadpleeg voor meer informatie over handmatig invoeren “Sleuf voor handinvoer (alleen EPL-6200)” op pagina 37, en voor instructies voor het plaatsen van papier in de sleuf voor handmatige invoer “Sleuf voor handinvoer (alleen EPL-6200)” op pagina 48.

## **Papier op**

### **Papier op**

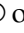
Bedieningspaneel: Het lampje  knippert en het lampje Fout brandt

De opgegeven papierbron bevat geen papier. U moet papier met het formaat dat in de printerdriver is opgegeven, in de papierbron plaatsen. Zie “Papierbronnen” op pagina 36 en “Papier plaatsen” op pagina 37 voor meer informatie over het plaatsen van papier.

## **Toner op**

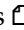
### **Toner Out (Toner op)**


Bedieningspaneel: Het lampje  brandt en het lampje Fout knippert langzaam

De toner van de ontwikkelingsrol is bijna op. Vervang de ontwikkelingsrol met behulp van de instructies onder “Ontwikkelingsrol” op pagina 319. Druk op Start/Stop  op het bedieningspaneel om de fout te verwijderen en één vel af te drukken. Deze fout blijft daarna optreden tot de ontwikkelingsrol is vervangen.

## ***Er wordt afgedrukt op onjuist papierformaat***

### **Er wordt afgedrukt op onjuist papierformaat**



Bedieningspaneel: De lampjes  en Fout knipperen

Het formaat van het papier in de papierbron komt niet overeen met het vereiste papierformaat. Plaats papier met het juiste formaat en druk op Start/Stop .

## ***Pagina bevat te veel gegevens voor verwerking***

### **Pagina bevat te veel gegevens voor verwerking**


Bedieningspaneel: Het lampje  brandt en het lampje Fout knippert



Er is te veel tijd nodig voor de verwerking van een ingewikkelde pagina, waardoor er niet verder kan worden gegaan met afdrukken. Druk op  Start/Stop om door te gaan met afdrukken of op  Taak annuleren om de afdruktaak te annuleren. Als dit bericht nogmaals verschijnt, moet u de instelling voor paginabescherming inschakelen. Als u dit bericht blijft ontvangen wanneer u een bepaalde pagina afdrukt, kunt u proberen de pagina te vereenvoudigen door het aantal afbeeldingen te beperken of het aantal en de grootte van lettertypen te verminderen.

Voor een meer langdurige oplossing kunt ook meer geheugen toevoegen aan de printer. Zie "Geheugenmodule" op pagina 310 voor meer informatie.

## ***Onvoldoende geheugen voor huidige taak***

### **Onvoldoende geheugen voor huidige taak**

Bedieningspaneel: Het lampje  brandt en het lampje Fout knippert

Er is onvoldoende geheugen beschikbaar voor het uitvoeren van de huidige taak. Het document is niet afgedrukt. Druk op Start/Stop  om de fout op te lossen. Druk op Taak annuleren  om de afdruktaak te annuleren.

De volgende keer dat u het document afdrukt, moet u wellicht minder of kleinere lettertypen of afbeeldingen gebruiken of de resolutie verlagen. U kunt ook extra geheugen toevoegen aan de printer.

## ***Fout met optionele interfacekaart***

### **Fout met optionele interfacekaart**


Bedieningspaneel: De lampjes  en Fout branden

De printer kan de geïnstalleerde optionele interfacekaart niet lezen. Schakel de printer uit en installeer de kaart opnieuw. Als de fout zich opnieuw voordoet, moet u wellicht contact opnemen met een ervaren onderhoudsmonteur.

## ***Onvoldoende geheugen om alle exemplaren af te drukken***

### **Onvoldoende geheugen om alle exemplaren af te drukken**

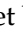
Bedieningspaneel: Het lampje  knippert

De printer heeft niet voldoende geheugen om afdruktaken te verzamelen. Er wordt slechts één set exemplaren afgedrukt. Maak de afdruktaken kleiner of voeg meer geheugen toe. Druk op Informatie  op het bedieningspaneel om de waarschuwing te wissen.

## ***Papierformaat controleren***

### **Papierformaat controleren**


Bedieningspaneel: Het lampje  knippert

De instelling voor papierformaat in de printerdriver wijkt af van het papierformaat in de printer. Als u op het juiste papierformaat wilt afdrukken, moet u het juiste papier in de printer plaatsen. Druk op Informatie  op het bedieningspaneel om de waarschuwing te wissen.

## ***Verminderde afdrukkwaliteit (vanwege onvoldoende geheugen)***

### **Verminderde afdrukkwaliteit (vanwege onvoldoende geheugen)**

Bedieningspaneel: Het lampje  knippert

De printer kan niet afdrukken met het gewenste kwaliteitsniveau omdat er onvoldoende geheugen is. De afdrukkwaliteit is automatisch verminderd om te kunnen doorgaan met afdrukken. Controleer of de afdrukkwaliteit acceptabel is. Als dit niet het geval is, voegt u voor een definitieve oplossing meer geheugen toe. Als tijdelijke oplossing kunt u een lagere afdrukkwaliteit instellen in de printerdriver. Druk op Informatie  op het bedieningspaneel om de waarschuwing te wissen.

## ***Papiersoort controleren***

### **Papiersoort controleren**

Bedieningspaneel: Het lampje  knippert


De instelling voor papiersoort in de printerdriver wijkt af van de papiersoort in de printer. Plaats de juiste papiersoort in de printer. Druk op Informatie  op het bedieningspaneel om de waarschuwing te wissen.

## ***Onvoldoende geheugen***

### **Onvoldoende geheugen**



Bedieningspaneel: Het lampje  knippert

Deze waarschuwing geeft aan dat er geheugenproblemen zijn opgetreden tijdens het afdrukken van het document. Druk op Informatie  op het bedieningspaneel om de waarschuwing te wissen. Als u de afdruktaak wilt annuleren, moet u deze met de computer verwijderen uit de afdrukwachtrij.

De volgende keer dat u het document afdrukt, moet u de resolutie verlagen. Voor een definitieve oplossing kunt u een optionele geheugenmodule in de printer installeren. Zie “Geheugenmodule” op pagina 310 voor meer informatie over de installatie.

## **Opwarmen**

### **Opwarmen**

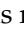
Bedieningspaneel: Het lampje KLOOR knippert

De printer wordt opgewarmd voor het verwerken en afdrukken van gegevens.

## **Offline**

### **Offline**

Bedieningspaneel: Het lampje FOUT knippert met een langere interval dan anders

De printer is niet gereed voor afdrukken. Druk op  Start/Stop om de status Gereed te activeren.

## **Afdruktaak annuleren (door host)**

### **Afdruktaak annuleren (door host)**

Bedieningspaneel: De lampjes Klaar en Fout knipperen.

De opgegeven afdruktaak die vanaf de hostcomputer is verzonden, wordt verwijderd.

## **Toner bijna op**


### **Toner bijna op**

Bedieningspaneel: Het lampje  knippert

De toner is bijna op. Bereid een nieuwe ontwikkelingsrol voor om de huidige te vervangen. Zie “Ontwikkelingsrol” op pagina 319 voor meer informatie.

## **Geïnstalleerde ontwikkelingsrol is geen origineel EPSON-product**

### **Geïnstalleerde ontwikkelingsrol is geen origineel EPSON-product**

Bedieningspaneel: Het lampje  knippert met een langere interval dan anders

Dit is een waarschuwing die aangeeft dat de geïnstalleerde ontwikkelingsrol geen origineel EPSON-product is. Het gebruik van dergelijke producten kan de printer beschadigen en de afdrukkwaliteit verminderen. Verwijder de geïnstalleerde rol en vervang deze door een originele EPSON-rol met behulp van de instructies onder “Ontwikkelingsrol” op pagina 319.

## ***Slaapstandmodus***

### **Slaapstand**

Bedieningspaneel: Het lampje **Klaar** knippert met een langer interval dan anders

De energiebesparende modus van de printer is geactiveerd. Deze modus wordt ingeschakeld wanneer de printer niet wordt gebruikt. Als de Slaapstandmodus is ingeschakeld, wordt de energiebesparende modus na 15 minuten geactiveerd.

## ***Klaar***

### **Klaar**

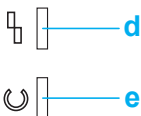
Bedieningspaneel: Het lampje **Klaar** brandt

De printer is gereed voor afdrukken.

---























## Klaar- en foutlampjes (alleen EPL-6200L)

Het lampje Klaar (groen) en Fout (rood) boven op de printer kunnen er een eerste indicatie van zijn dat er iets mis is. De status van de lampjes (aan, uit of knipperend) geeft de printerstatus weer, zoals hieronder beschreven. Het venster met foutmeldingen in het hulpprogramma EPSON Status Monitor 3 geeft aan welk type fout zich heeft voorgedaan en biedt een mogelijke oplossing. Gebruik de informatie in dit hoofdstuk om de oorzaak van het probleem te achterhalen en gebruik vervolgens de oplossingen om het probleem te verhelpen.



- a. Fout (rood)
- b. Klaar (groen)

Status/Fout/Waarschuwing	STATUSLAMPJES	
	Klaar	Fout
"Onderhoud vereist (fout met de controller)" op pagina 349	Uit	■
"Onderhoud vereist (fout met de printer)" op pagina 349	■	■
"Onderhoud vereist (fout met de controller)" op pagina 368	■	■
"Papieruitvoerstoring" op pagina 368	■	■

"Papierstoring" op pagina 351		
"Papier op/Invoerprobleem" op pagina 369		
"Geen ontwikkelingsrol geïnstalleerd" op pagina 369		
"Verkeerde ontwikkelingsrol geïnstalleerd" op pagina 370		
"Geïnstalleerde ontwikkelingsrol is geen origineel EPSON-product" op pagina 370		
"Geheugenfout ontwikkelingsrol" op pagina 371		
"Toner op" op pagina 371		
"Voorklep open" op pagina 354		
"Uitvoerklep open" op pagina 372		
"Er wordt afgedrukt op onjuist papierformaat" op pagina 372		
"Niet ondersteund papierformaat" op pagina 372		

"Time-out" op pagina 373	■	■
"Onvoldoende geheugen om huidige pagina af te drukken" op pagina 373	■	■
"Ongeldig papierformaat" op pagina 374	■	Uit
"Niet alle pagina's worden afgedrukt" op pagina 374	■	Uit
"Opwarmen" op pagina 374	■	Uit
"Fotogeleidingseenheid vervangen" op pagina 375	■	Uit
"Toner bijna op" op pagina 375	■	Uit
"Geïnstalleerde ontwikkelingsrol is geen origineel EPSON-product" op pagina 376	■	Uit
"Slaapstandmodus" op pagina 376	■	Uit
"Klaar" op pagina 377	■	Uit
"Afdrukken" op pagina 377	■	Uit

"Gegevens verwerken" op pagina 377	■	Uit
------------------------------------	---	-----

**Opmerking:**

*Als het probleem zich blijft voordoen nadat u de suggesties in dit gedeelte hebt geprobeerd, moet u contact opnemen met de leverancier of een ervaren onderhoudsmonteur.*

## **Onderhoud vereist (fout met de controller)**

### **Onderhoud vereist (fout met de controller)**

Bedieningspaneel: Het lampje Fout brandt

Er is een fout met de controller opgetreden. Zet de printer uit, wacht vijf seconden en zet de printer weer aan. Als alle lampjes opnieuw gaan branden, moet u de printer uitzetten en de stekker van het netsnoer uit het stopcontact trekken. Vervolgens neemt u contact op met een ervaren onderhoudsmonteur.

## **Onderhoud vereist (fout met de printer)**

### **Onderhoud vereist (fout met de printer)**

Bedieningspaneel: De lampjes Klaar en Fout knipperen

Er is een fout met de printer opgetreden. Zet de printer uit, wacht vijf seconden en zet de printer weer aan. Als de lampjes opnieuw gaan branden, moet u de printer uitzetten en de stekker van het netsnoer uit het stopcontact trekken. Vervolgens neemt u contact op met een ervaren onderhoudsmonteur.

## ***Onderhoud vereist (fout met de controller)***

### **Onderhoud vereist (fout met de controller)**

Bedieningspaneel: Het lampje **Klaar** knippert en het lampje **Fout brandt**

Er is een fout met de controller opgetreden. Zet de printer uit, wacht vijf seconden en zet de printer weer aan. Als de lampjes opnieuw gaan branden, moet u de printer uitzetten en de stekker van het netsnoer uit het stopcontact trekken. Vervolgens neemt u contact op met een ervaren onderhoudsmonteur.

## ***Papieruitvoerstoring***

### **Papieruitvoerstoring**

Bedieningspaneel: De lampjes **Klaar** en **Fout branden**

Er heeft zich wellicht een papierstoring in de printer voorgedaan. Open de uitvoerklep van de printer, verwijder vastgelopen papier en sluit de klep. De fout wordt automatisch opgelost en de afdrukgegevens van de vastgelopen pagina worden opnieuw afgedrukt.

## ***Papierstoring***

### **Papierstoring**

Bedieningspaneel: De lampjes **Klaar** en **Fout branden**



Er heeft zich wellicht een papierstoring in de printer voorgedaan. Open de printerklep, verwijder vastgelopen papier en sluit de klep. De fout wordt automatisch opgelost en de afdrukgegevens van de vastgelopen pagina worden opnieuw afgedrukt.

## ***Papier op/Invoerprobleem***

### **Papier op/Invoerprobleem**

Bedieningspaneel: De lampjes Klaar en Fout branden

Er is geen papier in de printer geplaatst of er sprake van een papierstoring in de invoersleuf.

Als er geen papier is geplaatst, plaatst u alsnog papier in de MP-lade. Vervolgens opent en sluit u de voorklep van de printer. Zie "Papier plaatsen" op pagina 37 voor meer informatie over het plaatsen van papier.

U kunt de fout oplossen door te klikken op Continue (Doorgaan) in het Status Monitor 3-venster dat verschijnt.

Als er papier is geplaatst, heeft zich een papierstoring bij de invoersleuf voorgedaan. Zie "Papierstoringen verhelpen" op pagina 379 voor meer informatie over het verwijderen van papierstoringen. De fout wordt automatisch opgelost wanneer u het vastgelopen papier verwijdert en de printerklep opent en sluit.

## ***Geen ontwikkelingsrol geïnstalleerd***

### **Geen ontwikkelingsrol geïnstalleerd**

Bedieningspaneel: De lampjes Klaar en Fout branden

De ontwikkelingsrol is niet geïnstalleerd of niet correct geïnstalleerd. Controleer of de ontwikkelingsrol correct is geïnstalleerd en volg de instructies onder “Ontwikkelingsrol” op pagina 319 om deze te installeren of opnieuw te installeren.

### ***Verkeerde ontwikkelingsrol geïnstalleerd***

#### **Verkeerde ontwikkelingsrol geïnstalleerd**

Bedieningspaneel: De lampjes **Klaar** en **Fout** branden

De geïnstalleerde ontwikkelingsrol is defect of niet geschikt voor uw printermodel. Vervang de ontwikkelingsrol door een nieuwe of correcte met behulp van de instructies onder “Ontwikkelingsrol” op pagina 319.

### ***Geïnstalleerde ontwikkelingsrol is geen origineel EPSON-product***

#### **Geïnstalleerde ontwikkelingsrol is geen origineel EPSON-product**

Bedieningspaneel: Het lampje **Klaar** brandt en het lampje **Fout** knippert

De geïnstalleerde ontwikkelingsrol is geen origineel EPSON-product. Het gebruik van dergelijke producten kan de printer beschadigen en de afdrukkwaliteit verminderen. Verwijder de geïnstalleerde rol en vervang deze door een originele EPSON-rol met behulp van de instructies onder “Ontwikkelingsrol” op pagina 319.

Als u de huidige ontwikkelingsrol wilt blijven gebruiken, klikt u op **Continue** (**Doorgaan**) in het EPSON Status Monitor 3-venster dat verschijnt.

## **Geheugenfout ontwikkelingsrol**

### **Geheugenfout ontwikkelingsrol**

Bedieningspaneel: Het lampje KLOAR brandt en het lampje FOUT knippert

Er is een lees-/schrijffout opgetreden in het geheugen. Probeer de ontwikkelingsrol opnieuw te installeren of vervang de huidige rol door een nieuwe met behulp van de instructies onder "Ontwikkelingsrol" op pagina 319. Als het probleem nog niet is opgelost, schakelt u de stroomtoevoer uit en weer in.

## **Toner op**

### **Toner Out (Toner op)**

Bedieningspaneel: Het lampje KLOAR brandt en het lampje FOUT knippert

De toner van de ontwikkelingsrol is bijna op. Vervang de ontwikkelingsrol met behulp van de instructies onder "Ontwikkelingsrol" op pagina 319. Als u deze fout wilt verhelpen en één enkel vel wilt afdrukken, klikt u op Continue (Doorgaan) in het EPSON Status Monitor 3-venster dat verschijnt. Deze fout blijft daarna optreden tot de ontwikkelingsrol is vervangen. Als u bij Toner Out Error (Toner op) Uit instelt, kunt u doorgaan met afdrukken, ook wanneer deze fout optreedt.

## **Voorklep open**

### **Voorklep open**

Bedieningspaneel: De lampjes Klaar en Fout branden

De voorklep van de printer is geopend. Zorg dat de voorklep van de printer goed is gesloten door deze te openen en opnieuw te sluiten.

### ***Uitvoerklep open***

#### **Uitvoerklep open**

Bedieningspaneel: De lampjes Klaar en Fout branden

De uitvoerklep van de printer is geopend. Zorg dat de uitvoerklep van de printer goed is gesloten door deze te openen en opnieuw te sluiten.

### ***Er wordt afgedrukt op onjuist papierformaat***

#### **Er wordt afgedrukt op onjuist papierformaat**

Bedieningspaneel: Het lampje Klaar brandt en het lampje Fout knippert

Het formaat van het papier in de papierbron komt niet overeen met het vereiste papierformaat. Plaats papier met het juiste formaat en klik op Continue (Doorgaan) in het Status Monitor 3-venster dat verschijnt. Als u de driverinstellingen wilt wijzigen, klikt u op Stop (Stoppen).

### ***Niet ondersteund papierformaat***

#### **Niet ondersteund papierformaat**

Bedieningspaneel: Het lampje Klaar brandt en het lampje Fout knippert

Het opgegeven papierformaat wordt niet ondersteund door deze printer, of de invoerrioting is niet correct. Om door te gaan met afdrukken vanaf de pagina volgend op de pagina die de fout veroorzaakte, klikt u op Continue (Doorgaan) in het EPSON Status Monitor 3-venster dat verschijnt. Als u de driverinstellingen wilt wijzigen, klikt u op Stop (Stoppen).

## ***Time-out***

### **Time-out**

Bedieningspaneel: Het lampje KLaar brandt en het lampje Fout knippert

De gegevensverzending van de computer naar de printer is onderbroken en er is een time-out opgetreden. Klik op Print Again (Afdrukken hervatten) in het EPSON Status Monitor 3-venster dat verschijnt om door te gaan met afdrukken. Als het afdrukken niet wordt hervat of als u de instellingen van de printerdriver wilt wijzigen, klikt u op Stop (Stoppen).

## ***Onvoldoende geheugen om huidige pagina af te drukken***

### **Onvoldoende geheugen om huidige pagina af te drukken**

Bedieningspaneel: Het lampje KLaar brandt en het lampje Fout knippert

De printer heeft niet voldoende geheugen om de huidige pagina af te drukken. Om door te gaan met afdrukken vanaf de pagina volgend op de pagina die de fout veroorzaakte, klikt u op Continue (Doorgaan) in het EPSON Status Monitor 3-venster dat verschijnt. Als u de driverinstellingen wilt wijzigen, klikt u op Stop (Stoppen).

## **Ongeldig papierformaat**

### **Ongeldig papierformaat**

Bedieningspaneel: Het lampje **Klaar** brandt

Het formaat van het ingevoerde papier komt niet overeen met het opgegeven papierformaat. Klik op **Close** (Sluiten) in het EPSON Status Monitor 3-venster dat verschijnt om de waarschuwing te negeren.

## **Niet alle pagina's worden afgedrukt**

### **Niet alle pagina's worden afgedrukt**

Bedieningspaneel: Het lampje **Klaar** brandt

Deze waarschuwing verschijnt als er onvoldoende geheugen is om de huidige pagina af te drukken terwijl **Auto Continue** (Automatisch hervatten) is ingesteld op **Aan**. Klik op **Close** (Sluiten) in het EPSON Status Monitor 3-venster dat verschijnt om de waarschuwing te negeren.

## **Opwarmen**

### **Opwarmen**

Bedieningspaneel: Het lampje **Klaar** knippert

De printer wordt opgewarmd voor het verwerken en afdrucken van gegevens.

## **Fotogeleidingseenheid vervangen**

### **Fotogeleidingseenheid vervangen**

Bedieningspaneel: Het lampje KLOOR knippert met een langere interval dan anders

Geeft aan dat de fotogeleidingseenheid bijna versleten is (minder dan 5%). Bereid een nieuwe fotogeleidingseenheid voor om de huidige te vervangen. Zie "Fotogeleidingseenheid" op pagina 327 voor meer informatie.

Klik op Close (Sluiten) in het EPSON Status Monitor 3-venster dat verschijnt om de waarschuwing tijdelijk te negeren. U kunt de waarschuwing ook negeren door de fotogeleidingseenheid opnieuw in te stellen.

## **Toner bijna op**

### **Toner bijna op**

Bedieningspaneel: Het lampje KLOOR knippert met een langere interval dan anders

De toner van de ontwikkelingsrol is bijna op. Bereid een nieuwe ontwikkelingsrol voor om de huidige te vervangen. Zie "Ontwikkelingsrol" op pagina 319 voor meer informatie.

## ***Geïnstalleerde ontwikkelingsrol is geen origineel EPSON-product***

### **Geïnstalleerde ontwikkelingsrol is geen origineel EPSON-product**

Bedieningspaneel: Het lampje KLOAR knippert met een langere interval dan anders

Dit is een waarschuwing die aangeeft dat de geïnstalleerde ontwikkelingsrol geen origineel EPSON-product is. Het gebruik van dergelijke producten kan de printer beschadigen en de afdrukkwaliteit verminderen. Verwijder de geïnstalleerde rol en vervang deze door een originele EPSON-rol met behulp van de instructies onder "Ontwikkelingsrol" op pagina 319.

Klik op Close (Sluiten) in het EPSON Status Monitor 3-venster dat verschijnt om de waarschuwing tijdelijk te negeren.

## ***Slaapstandmodus***

### **Rustmodus**

Bedieningspaneel: Het lampje KLOAR brandt

De energiebesparende modus van de printer is geactiveerd. Deze modus wordt ingeschakeld wanneer de printer niet wordt gebruikt. Als Slaapstandmodus is ingeschakeld, wordt de standby-modus na 15 minuten geactiveerd.



## ***Klaar***

### **Klaar**

Bedieningspaneel: Het lampje KLOOR brandt

De printer is gereed voor afdrukken.

## ***Afdrukken***

### **Afdrukken**

Bedieningspaneel: Het lampje KLOOR knippert

De printer drukt gegevens af.

## ***Gegevens verwerken***

### **Gegevens verwerken**

Bedieningspaneel: Het lampje KLOOR knippert


De printer verwerkt gegevens.

---

## Statusvel afdrukken

Druk een statusvel af om de huidige status van de printer weer te geven. Het statusvel bevat informatie over de printer, de huidige instellingen en de eventueel geïnstalleerde opties.

### **EPL-6200**

Druk op Informatie  op het bedieningspaneel. Het lampje Gegevens knippert en de printer drukt een statusvel af.

U kunt ook een statusvel afdrukken vanaf de printerdriver. Zie “EPL-6200L” op pagina 378 voor meer informatie.

#### **Opmerking:**

- Als er geen informatie over de geïnstalleerde optionele onderdelen wordt weergegeven op het statusvel, moet u controleren of de onderdelen correct zijn geïnstalleerd.*
- Neem contact op met de leverancier als u geen statusvel kunt afdrukken.*

### **EPL-6200L**

#### **Windows**

Volg de onderstaande instructies om vanaf de printerdriver een statusvel af te drukken:

1. Klik op Start (Start), ga naar Settings (Instellingen) en klik op Printers (Printers).
2. Klik met de rechtermuisknop op het pictogram van de printer en klik op Properties (Eigenschappen) in het menu dat verschijnt.
3. Klik op de tab Optional Settings (Optionele instellingen) en klik vervolgens op Status Sheet (Statusvel). De printer drukt een statusvel af.

## **Macintosh**

### *Mac OS 8.6 tot 9.x*

Volg de onderstaande instructies om een statusvel af te drukken:

1. Klik op Chooser (Kiezer) in het Apple-menu. Klik op het pictogram van de printer en selecteer de USB-poort waarmee de printer is verbonden. Klik op Setup (Configuratie). Het dialoogvenster EPSON Printer Setup (EPSON Printerconfiguratie) wordt weergegeven.
2. Klik op Print Status (Afdrukstatus) om het dialoogvenster Status Sheet (Statusvel) weer te geven.
3. Klik op de knop Status Sheet (Statusvel). De printer drukt het statusvel af.
4. Klik op OK (OK) om het dialoogvenster te sluiten.

### *Mac OS X*

Volg de onderstaande instructies om een statusvel af te drukken:

1. Selecteer Utilities (Hulpprogramma's) vanuit het pop-upmenu in de printerdriver.
2. Klik op het pictogram van Remote Control Panel om het hulpprogramma te starten.
3. Klik op Status Sheet (Statusvel) in het hoofdvenster van Remote Control Panel.

---

## **Papierstoringen verhelpen**

Wanneer er papier is vastgelopen in de printer, worden in EPSON Status Monitor 3 waarschuwingsberichten weergegeven.

## ***Vorzorgsmaatregelen voor het verhelpen van papierstoringen***

Houd rekening met de volgende punten als u een papierstoring wilt verhelpen:

- ❑ Verwijder vastgelopen papier voorzichtig. Het is vaak lastig om gescheurd papier te verwijderen. Het kan andere papierstoringen veroorzaken. Trek het papier voorzichtig los zodat het niet scheurt.
- ❑ Verwijder het vastgelopen papier altijd met beide handen om scheuren te voorkomen.
- ❑ Wanneer het papier is gescheurd en vastzit in de printer of als het papier is vastgelopen op een plaats die niet in dit hoofdstuk wordt besproken, neemt u contact op met de leverancier.



### ***Waarschuwing:***

*Raak nooit de fixeereenheid of de omgeving van de eenheid aan. De fixeereenheid is gemarkeerd met het etiket CAUTION Hot Surface. Als de printer onlangs is gebruikt, kunnen de fixeereenheid en de omgeving van de eenheid zeer warm zijn.*

## ***Problemen met papierinvoer en papierstoringen voorkomen***

Als u vaak last hebt van problemen met papierinvoer of papierstoringen, gebruikt u de volgende controlelijst met oplossingen:

- ❑ Waaier de stapel papier los en klop deze recht voordat u de stapel plaatst.
- ❑ Plaats niet te veel papier in de papierlade.
- ❑ Pas de positie van de papiergeleiders aan zodat het papier goed kan worden ingevoerd.

- ❑ Plaats nooit meer dan 100 vellen op de afdruk-benedenlade of meer dan 20 vellen op de afdruk-bovenlade.
- ❑ Draai de stapel papier in de invoerlade om. Bij de meeste pakken papier wordt de bovenzijde van het papier aangegeven met een pijl aan de zijkant van het pak.
- ❑ Plaats geen papier tijdens het afdrukken.

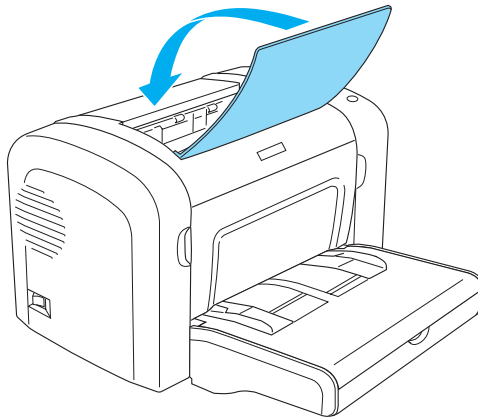
## **Papierstoring — in de printer**

Als het vel is vastgelopen in de printer, verwijdert u het als volgt:

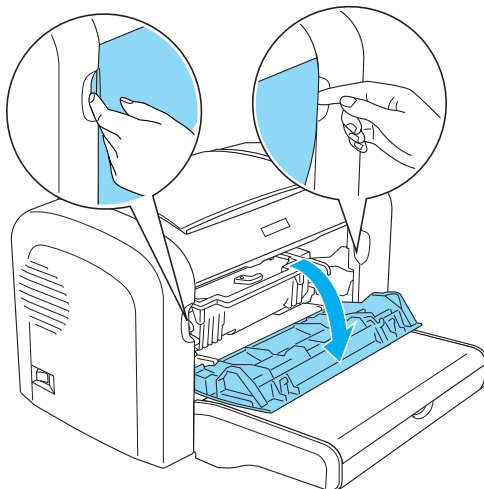
### **Opmerking:**

*In de afbeeldingen bij de onderstaande procedure ziet u de EPL-6200.*

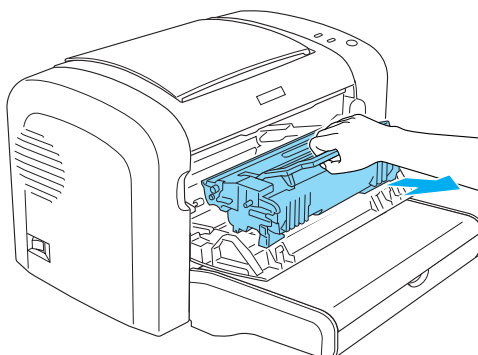
1. Sluit de uitvoerlade.



2. Open de voorklep van de printer door uw vingers in de gleuven aan weerszijden van de klep te plaatsen zoals hieronder wordt weergegeven en trek de klep vervolgens naar u toe.



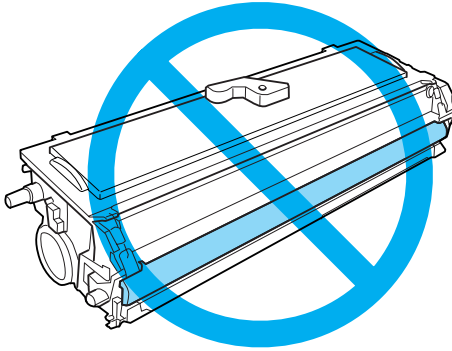
3. Verwijder de ontwikkelingsrol.



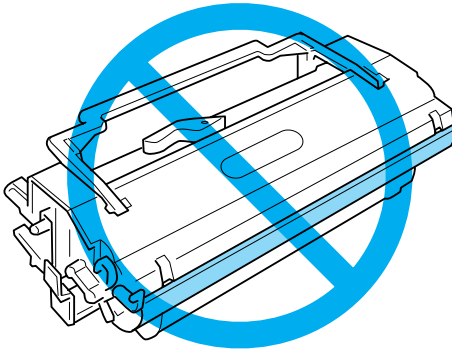


**Let op:**

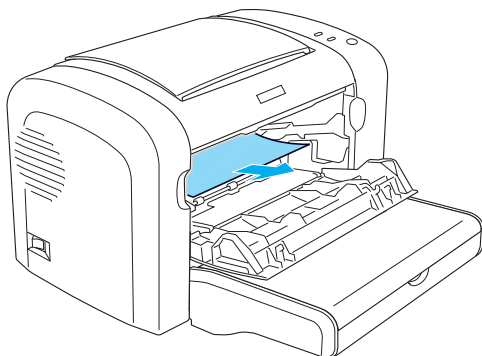
- ❑ *Let er op dat u de ontwikkelingsrol bij het verwijderen niet onder de klep aanraakt. Dit kan de afdrukkwaliteit nadelig beïnvloeden.*



- ❑ *Raak de lichtgevoelige rol van de fotogeleidingseenheid nooit aan. Dit kan de afdrukkwaliteit nadelig beïnvloeden.*



4. Verwijder het papier voorzichtig met beide handen uit het papierpad.



**Opmerking:**

*Als het papier moeilijk te verwijderen is omdat er slechts een klein gedeelte zichtbaar is, raadpleegt u “Papierstoring — uitvoerklep” op pagina 384.*

5. Plaats de ontwikkelingsrol terug.
6. Sluit de voorklep van de printer.

Het afdrukken wordt automatisch hervat vanaf de pagina waar de storing is opgetreden. Als het rode lampje Fout blijft knipperen nadat u het vastgelopen papier hebt verwijderd, moet u de printerklep openen en sluiten om de fout te wissen.

## **Papierstoring — uitvoerklep**

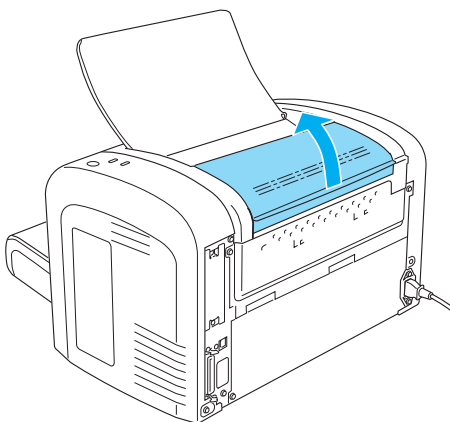
Als het vastgelopen papier moeilijk te verwijderen is omdat er slechts een klein gedeelte zichtbaar is, kunt u het volgende doen:

**Opmerking:**

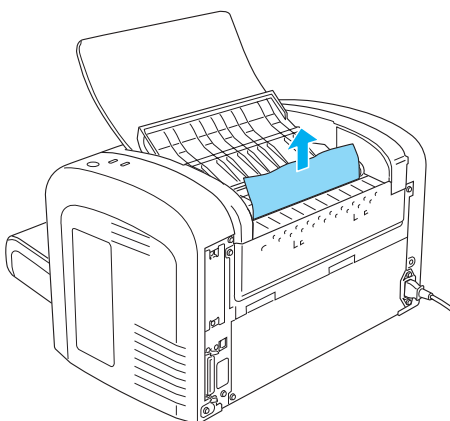
*In de afbeeldingen bij de onderstaande procedure ziet u de EPL-6200.*



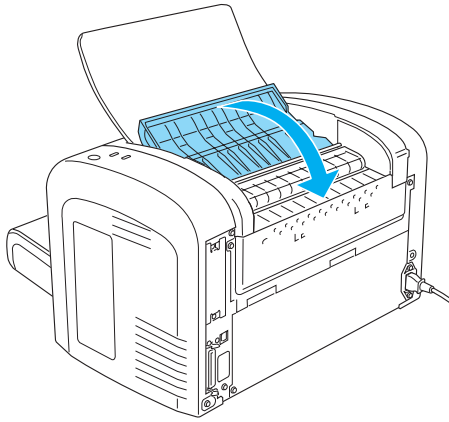
1. Til de uitvoerlade omhoog.
2. Open de uitvoerlade van de printer.



3. Verwijder het papier voorzichtig met beide handen uit het papierpad.



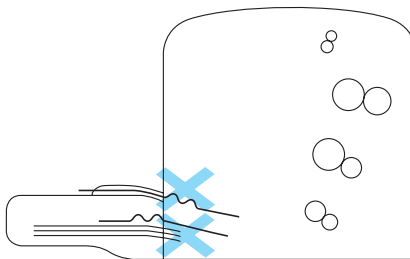
4. Sluit de uitvoerlade.



5. Open en sluit de voorklep van de printer. De gegevens van de vastgelopen pagina worden automatisch opnieuw afgedrukt.

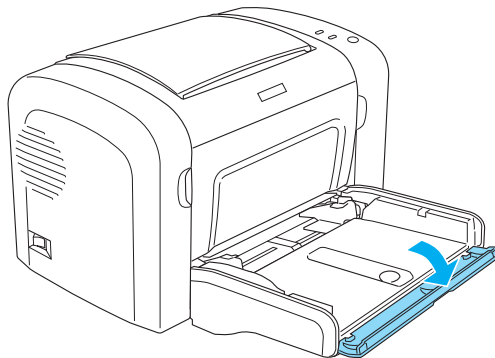
## ***Papierstoring — MP-lade (alleen EPL-6200)***

Hieronder wordt een dergelijke papierstoring weergegeven.

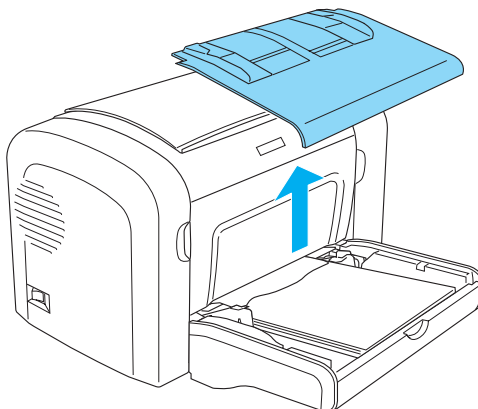


Volg de onderstaande instructies om een invoerprobleem bij de MP-lade op te lossen:

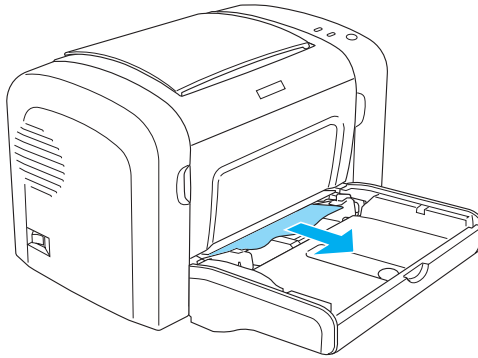
1. Verwijder de MP-ladeklep.



2. Verwijder het papier uit de lade.



3. Verwijder voorzichtig de vellen die gedeeltelijk zijn ingevoerd.



4. Sluit de uitvoerlade en open de voorklep van de printer.
5. Verwijder de afgescheurde stukken papier die in de printer zijn blijven steken en sluit de voorklep.

**Opmerking:**

*Verwijder zo nodig eerst de ontwikkelingsrol en vervolgens het papier dat in het papierpad is achtergebleven. Daarna plaatst u de rol terug.*

6. Klop de papierstapel recht op een vlakke ondergrond en plaats deze voorzichtig in de MP-lade.

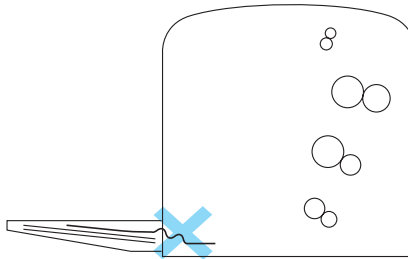
**Opmerking:**

*Gebruik geen gekruld of gekreukt papier.*

7. Plaats de klep van de MP-lade terug.
8. Open de voorklep van de printer opnieuw en sluit de klep vervolgens totdat deze vastklikt. De gegevens van de vastgelopen pagina worden automatisch opnieuw afgedrukt.

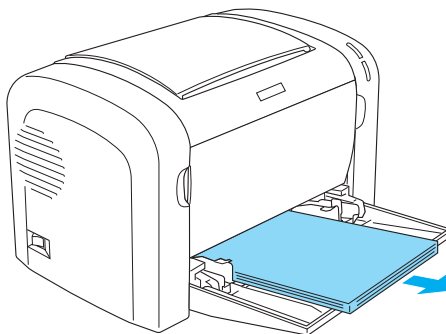
## Papierstoring — MP-lade (alleen EPL-6200L)

Hieronder wordt een dergelijke papierstoring weergegeven.

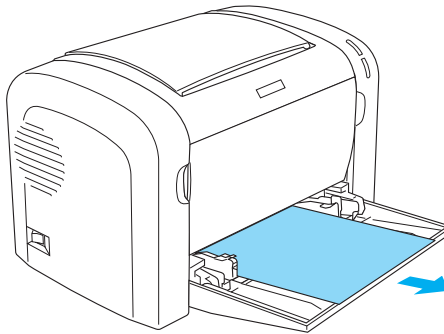


Volg de onderstaande instructies om een invoerprobleem bij de MP-lade op te lossen:

1. Verwijder het papier uit de MP-lade.



2. Verwijder voorzichtig de vellen die gedeeltelijk zijn ingevoerd.



3. Sluit de uitvoerlade en open de voorklep van de printer.
4. Verwijder de afgescheurde stukken papier die in de printer zijn blijven steken en sluit de voorklep.

**Opmerking:**

*Verwijder zo nodig eerst de ontwikkelingsrol en vervolgens het papier dat in het papierpad is achtergebleven. Daarna plaatst u de rol terug.*

5. Klop de papierstapel recht op een vlakke ondergrond en plaats deze voorzichtig in de MP-lade.

**Opmerking:**

*Gebruik geen gekruld of gekreukt papier.*

6. Open de voorklep van de printer opnieuw en sluit de klep vervolgens totdat deze vastklikt. De gegevens van de vastgelopen pagina worden automatisch opnieuw afgedrukt.

## **Papierstoring — duplexer (alleen EPL-6200)**

Papier dat is vastgelopen in de duplexer, kan zich in de boven- of onderklep bevinden. Probeer het vastgelopen papier te verwijderen door eerst de bovenklep te openen. Als het papier niet zichtbaar of moeilijk te verwijderen is om dat slechts een gedeelte zichtbaar is, opent u de onderklep.

Als een papierstoring niet verholpen is nadat u papier uit de duplexer hebt verwijderd, opent u de voorklep en verwijdert u eventueel papier in de printer. Zie "Papierstoring — in de printer" op pagina 381 voor meer informatie.

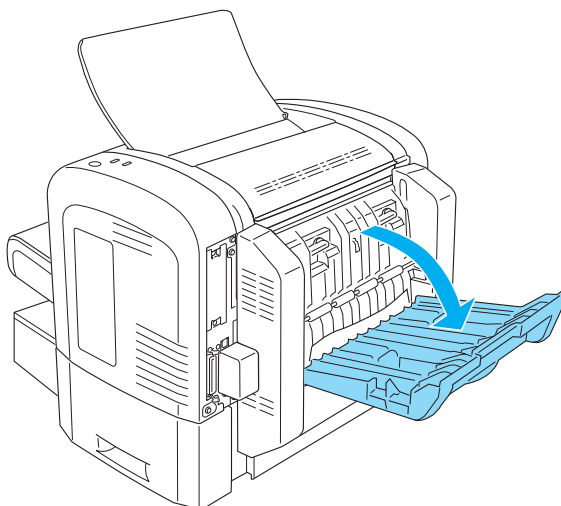
### ***Opmerking:***

*Het is mogelijk dat kleine stukjes gescheurd papier achterblijven in de printer nadat u vastgelopen papier uit de onderklep van de duplexer hebt verwijderd. Het is aan te bevelen de duplexer uit de printer te verwijderen en te controleren of er papiersnippers zijn achtergebleven voordat u doorgaat met afdrukken.*

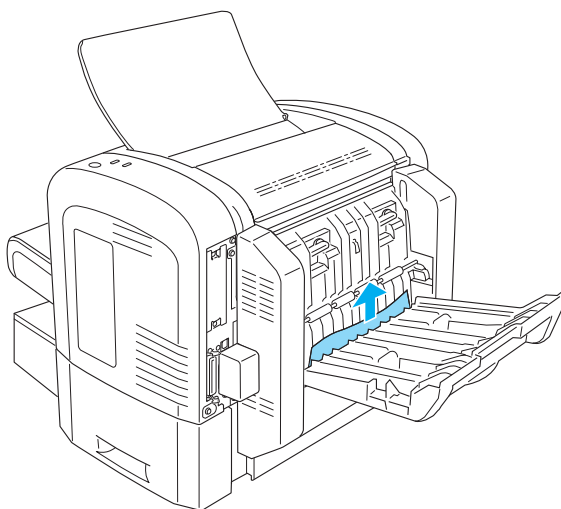
## **Papierstoring in bovenklep**

Volg de onderstaande instructies om vastgelopen papier uit de bovenklep van de duplexer te verwijderen.

1. Open de bovenklep van de duplexer.

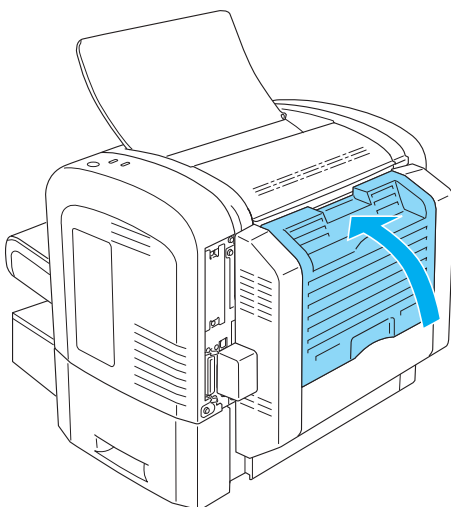


2. Verwijder voorzichtig de vellen die gedeeltelijk in de duplexer zijn ingevoerd.





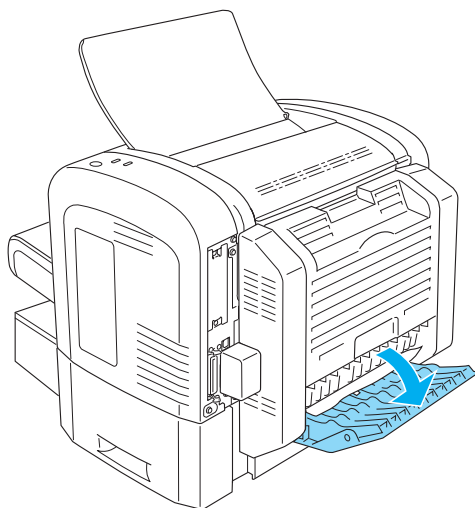
3. Sluit de bovenklep van de duplexer. De gegevens van de vastgelopen pagina worden automatisch opnieuw afgedrukt.



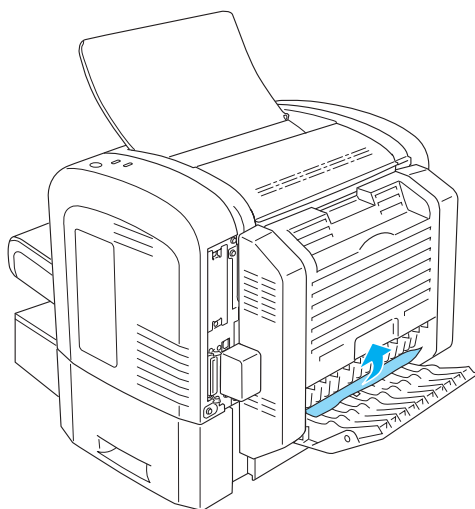
### ***Papierstoring in onderklep***

Volg de onderstaande instructies om vastgelopen papier uit de onderklep van de duplexer te verwijderen:

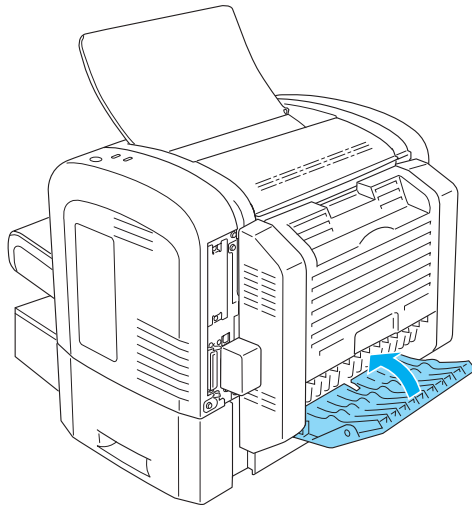
1. Open de onderklep van de duplexer.



2. Verwijder voorzichtig de vellen die gedeeltelijk in de duplexer zijn ingevoerd.



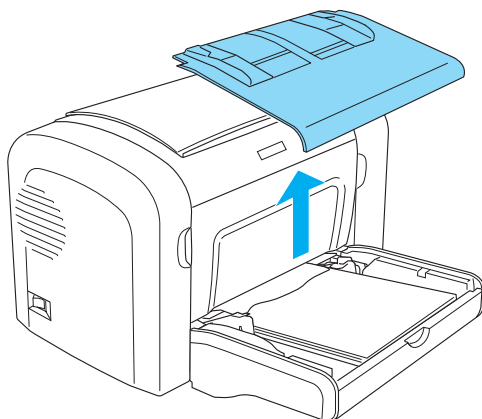
3. Sluit de onderklep van de duplexer. De gegevens van de vastgelopen pagina worden automatisch opnieuw afgedrukt.



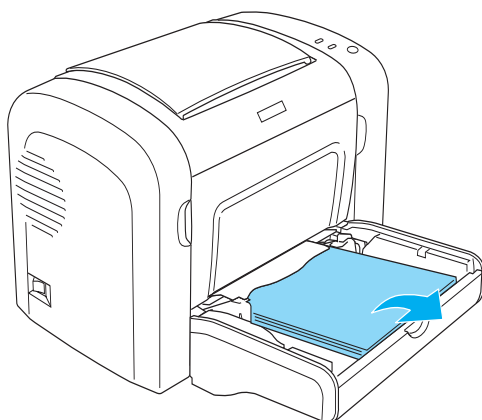
### ***Papierstoring — sleuf voor handmatige invoer (alleen EPL-6200)***

Als het vel is vastgelopen in de sleuf voor handmatige invoer, verwijdert u het als volgt:

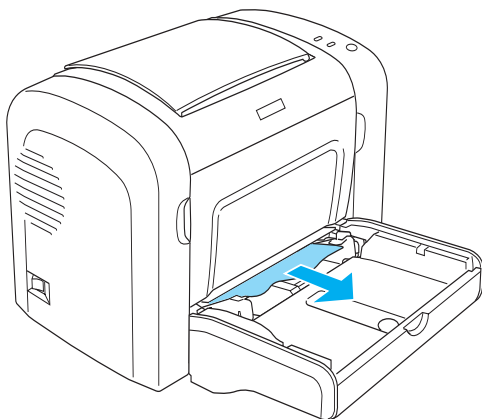
1. Verwijder de MP-ladeklep.



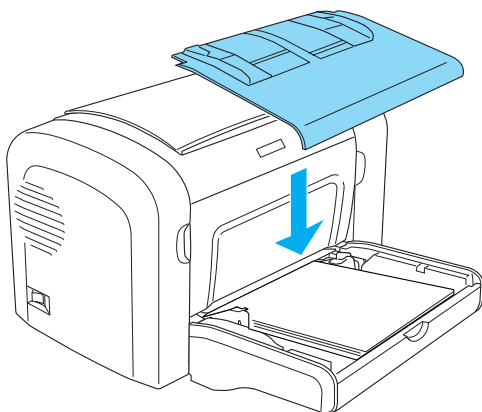
2. Verwijder het papier uit de lade.



3. Verwijder voorzichtig de vellen die gedeeltelijk zijn ingevoerd.



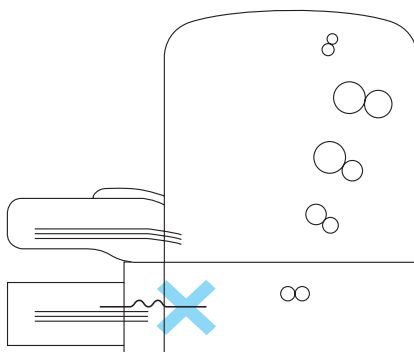
4. Klop de papierstapel recht op een vlakke ondergrond en plaats deze voorzichtig in de MP-lade.
5. Plaats de klep van de MP-lade terug.



6. Open en sluit de voorklep van de printer. De gegevens van de vastgelopen pagina worden automatisch opnieuw afgedrukt.

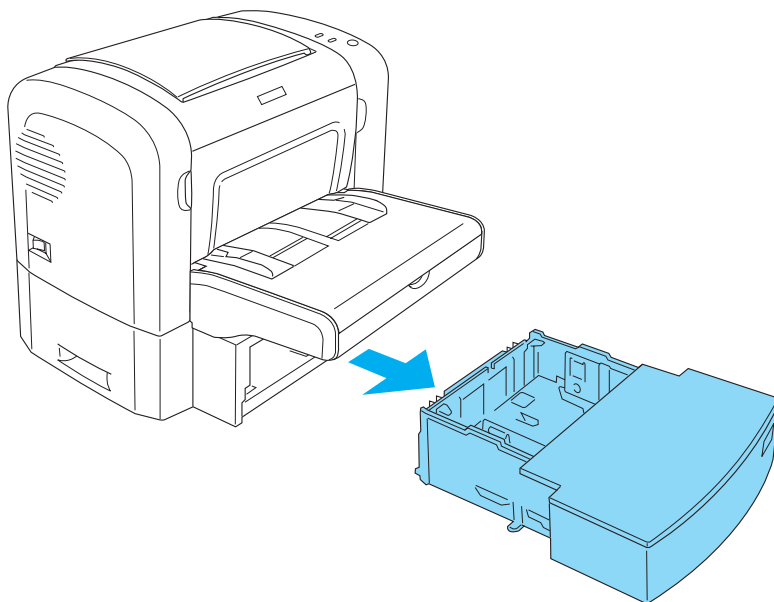
## ***Papierstoring — onderste papierenheid voor 500 vellen A4 (alleen EPL-6200)***

Hieronder wordt een dergelijke papierstoring weergegeven.



Volg de onderstaande instructies om een papierstoring in de onderste papierenheid voor 500 vellen A4 te verhelpen.

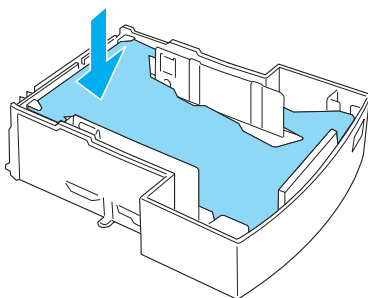
1. Verwijder de papierlade uit de onderste papierenheid voor 500 vellen A4.



2. Verwijder het gevouwen of vastgelopen papier uit de papierlade en uit de papierenheid. Gooi gekrulde en gekreukte vellen weg.



3. Verwijder het papier uit de papierlade en druk op de plaat tot deze vastklikt.



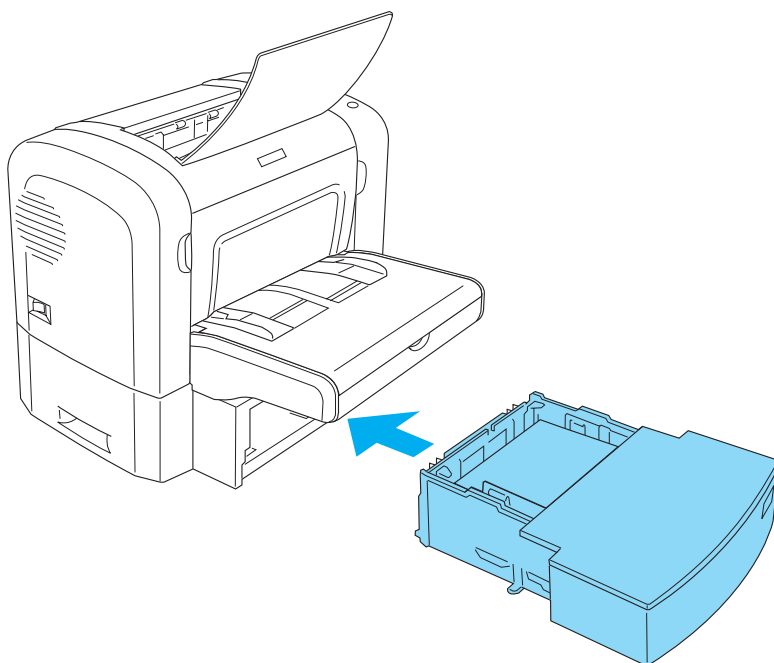
4. Klop de papierstapel recht op een vlakke ondergrond om de randen gelijk te krijgen en plaats de stapel voorzichtig terug in de papierlade.



**Opmerking:**

- ❑ *Zorg dat de vellen netjes onder elkaar zitten en dat het bovenste vel niet boven de maximummarkering uitsteekt.*
- ❑ *Zorg dat u het juiste papierformaat gebruikt en dat het papier voldoet aan de specificaties voor deze printer. De lade is alleen geschikt voor A4-papier.*

5. Plaats de papierlade in de onderste papiereenheid voor 500 vellen A4.



6. Open en sluit de voorklep van de printer. De gegevens van de vastgelopen pagina worden automatisch opnieuw afgedrukt.

---

## **Printer functioneert niet optimaal**

<b>Het groene lampje Klaar gaat niet branden wanneer u de printer inschakelt</b>	
--	--

Oorzaak	Oplossing
De printer is wellicht niet aangesloten op het lichtnet.	Zet de printer uit en controleer of de kabel tussen de printer en het stopcontact goed is aangesloten. Zet de printer weer aan.
Voor het stopcontact wordt een schakelaar of een automatische tijdschakelklok gebruikt.	Het stopcontact kan bijvoorbeeld via een muurschakelaar worden ingeschakeld. Controleer of de schakelaar in de juiste positie staat of sluit een ander elektrisch apparaat aan op het stopcontact om na te gaan of het probleem bij het stopcontact ligt.

<b>Het groene lampje Klaar brandt, maar er wordt niet afgedrukt</b>	
---	--

Oorzaak	Oplossing
De computer is wellicht niet goed aangesloten op de printer.	Voer de procedure uit die wordt beschreven in de <i>Installatiehandleiding</i> .
De interfacekabel is mogelijk niet goed aangesloten.	Controleer of de kabel goed is aangesloten op de computer en de printer. Controleer of de connector goed is bevestigd met de draadklemmen.
U gebruikt wellicht een verkeerde interfacekabel.	De parallelle kabel moet een S/STP-kabel met een maximale lengte van 1,8 meter zijn.
De toepassing waarmee u wilt afdrukken kan het probleem veroorzaken.	Sluit de toepassing en start de computer opnieuw op. Probeer vervolgens opnieuw af te drukken.

---

Het is mogelijk dat uw computer niet genoeg geheugen bevat om de gegevens af te drukken.

Verklein de afdraktaak of voeg geheugen toe aan uw computer, voor een meer langdurige oplossing.

---

Het spoolformaat in Windows 95 is EMF.

Klik met de rechtermuisknop op het pictogram van de printer en kies Eigenschappen. Klik op het tabblad Details (Details) en vervolgens op Spool Settings (Wachtrij-instellingen). Controleer het gegevensformaat en zorg dat RAW de standaardinstelling is.

---

## ***Afdrukproblemen***

---

<b>Tekens zijn verkeerd afgedrukt of er zijn alleen sterretjes afgedrukt</b>
--

Oorzaak	Oplossing
De interfacekabel is mogelijk niet goed aangesloten.	Zorg ervoor dat beide uiteinden van de interfacekabel stevig zijn aangesloten.
U gebruikt wellicht een verkeerde interfacekabel.	De parallelle kabel moet een S/STP-kabel met een maximale lengte van 1,8 meter zijn. Gebruik een USB-interface die voldoet aan USB Revision 1.1. Als de printer nog steeds niet correct afdrukt, neemt u contact op met de leverancier of een ervaren onderhoudsmonteur.

---

alleen EPL-6200

De instelling Image Optimum (Optimale afbeelding) is wellicht ingesteld als Auto (Automatisch) of On (Aan).

Als dit het geval is, kunnen er andere lettertypen dan verwacht worden afgedrukt om de afdruksnelheid te verhogen. Schakel de instelling Image Optimum (Optimale afbeelding) uit in het hulpprogramma Remote Control Panel.

<b>Er wordt niet op de juiste positie op de pagina begonnen met afdrukken</b>
---

Oorzaak	Oplossing
---------	-----------

De paginalengte en de marges zijn niet correct opgegeven in de toepassing.	Controleer in de toepassing de instellingen voor paginalengte en marge.
--	---

<b>Afbeeldingen worden niet goed afgedrukt</b>
--

Oorzaak	Oplossing
---------	-----------

De printer heeft wellicht te weinig geheugen.	Afbeeldingen gebruiken veel geheugen. Stel een lagere afdrukkwaliteit in in de printerdriver. Bij een EPL-6200 printer kunt u ook meer geheugen in de printer installeren voor een meer langdurige oplossing. Zie "Geheugenmodule" op pagina 310 voor meer informatie.
---	--

<b>Er kan een pagina niet worden afgedrukt (alleen EPL-6200L)</b>
---

Oorzaak	Oplossing
Er is onvoldoende geheugen om alle pagina's af te drukken.	Afbeeldingen gebruiken veel geheugen. Als u de taak wilt uitvoeren, moet u het selectievakje Avoid Insufficient Memory Error (Onvoldoende geheugen vermijden) inschakelen zoals wordt beschreven voor Windows of voor Macintosh.

---

## ***Gebrekkige afdrukkwaliteit***

<b>De achtergrond is donker of vuil</b>
---

Oorzaak	Oplossing
Het papierpad in de printer is wellicht stoffig.	Schakel de printer uit. Maak de interne printeronderdelen schoon door drie afzonderlijke pagina's met slechts één teken af te drukken.
U gebruikt mogelijk een papiersoort die niet geschikt is voor de printer.	Als het oppervlak van het papier te ruw is, worden tekens vervormd of slechts gedeeltelijk afgedrukt. Voor het beste resultaat kunt u het beste effen kopieerpapier van hoge kwaliteit gebruiken. Zie "Beschikbare papiersoorten" op pagina 429 voor informatie over geschikte papiersoorten.
De instelling bij Density (Dichtheid) is wellicht te donker.	Stel een lichte afdrukdichtheid in in de printerdriver.

---

Er is mogelijk een probleem met de ontwikkelingsrol.	Schakel de printer uit. Verwijder de rol en schud deze voorzichtig heen en weer. Plaats de rol terug. Als het probleem zich blijft voordoen, moet u de ontwikkelingsrol vervangen zoals wordt beschreven in “Ontwikkelingsrol” op pagina 319.
--	---

---

Er is mogelijk een probleem met de fotogeleidingseenheid.	Schakel de printer uit. Verwijder de eenheid en plaats deze terug. Als het probleem zich blijft voordoen, moet u de fotogeleidingseenheid vervangen zoals wordt beschreven in “Fotogeleidingseenheid” op pagina 327.
---	--

---

### **Afdrukken bevatten zwarte of witte strepen**

<b>Oorzaak</b>	<b>Oplossing</b>
Het papierpad in de printer is wellicht stoffig.	Schakel de printer uit. Maak de interne printeronderdelen schoon door drie afzonderlijke pagina's met slechts één teken af te drukken.

---

Er is mogelijk een probleem met de ontwikkelingsrol.	Schakel de printer uit. Verwijder de rol en schud deze voorzichtig heen en weer. Plaats de rol terug. Als het probleem zich blijft voordoen, moet u de ontwikkelingsrol vervangen zoals wordt beschreven in “Ontwikkelingsrol” op pagina 319.
--	---

---

Er is mogelijk een probleem met de fotogeleidingseenheid.	Schakel de printer uit. Verwijder de eenheid en plaats deze terug. Als het probleem zich blijft voordoen, moet u de fotogeleidingseenheid vervangen zoals wordt beschreven in “Fotogeleidingseenheid” op pagina 327.
---	--

---

## Er ontbreken gedeelten van de afgedrukte afbeelding

Oorzaak	Oplossing
Het papier is wellicht klam of vochtig.	Bij deze printer heeft de vochtigheidsgraad van het papier invloed op de afdrukkwaliteit. Hoe vochtiger het papier, hoe lichter de afdruk. Bewaar het papier in een droge omgeving.
U gebruikt mogelijk een papiersoort die niet geschikt is voor de printer.	Als het oppervlak van het papier te ruw is, worden tekens vervormd of slechts gedeeltelijk afgedrukt. Voor het beste resultaat kunt u het beste effen kopieerpapier van hoge kwaliteit gebruiken. Zie "Beschikbare papiersoorten" op pagina 429 voor informatie over geschikte papiersoorten.

## Er worden lege pagina's uitgevoerd

Oorzaak	Oplossing
De toner is mogelijk op.	Zie "Ontwikkelingsrol" op pagina 319 voor informatie over het vervangen van de ontwikkelingsrol als de tonerstatus in EPSON Status Monitor 3 aangeeft dat de toner bijna op is.
De ontwikkelingsrol is niet correct geïnstalleerd.	Controleer of de ontwikkelingsrol is geïnstalleerd zoals is beschreven in "Ontwikkelingsrol" op pagina 319.
Mogelijk ligt het probleem bij de toepassing of de interfacekabel.	Druk een statusvel af via de printerdriver. Als er nog steeds lege pagina's worden uitgevoerd, is er wellicht een probleem met de printer. Schakel de printer uit en neem contact op met de leverancier.

## De afdruk is licht of vaag

Oorzaak	Oplossing
Het papier is wellicht klam of vochtig.	Hoe vochtiger het papier, hoe lichter de afdruk. Bewaar het papier in een droge omgeving.
Mogelijk is de tonerbesparingsmodus geactiveerd.	Schakel de tonerbesparingsmodus uit in de printerdriver.
Er is mogelijk een probleem met de ontwikkelingsrol.	Verwijder de ontwikkelingsrol en schud deze voorzichtig heen en weer om de toner gelijkmatig te verdelen. Plaats de rol vervolgens terug in de printer. Als het probleem zich opnieuw voordoet, moet u de rol vervangen zoals wordt beschreven in "Ontwikkelingsrol" op pagina 319.

## De afdruk is te donker

Oorzaak	Oplossing
Er is mogelijk een probleem met de ontwikkelingsrol.	Als het probleem zich blijft voordoen, moet u de ontwikkelingsrol vervangen zoals wordt beschreven in "Ontwikkelingsrol" op pagina 319.

## De onbedrukte zijde van de pagina is vuil

Oorzaak	Oplossing
Er zit mogelijk tonerpoeder in het papierpad.	Schakel de printer uit. Reinig de interne printeronderdelen.



---

## Geheugenproblemen

### *Opmerking*

*Bij bepaalde geheugenproblemen wordt geadviseerd het geheugen van de printer uit te breiden. Alleen de EPL-6200 biedt de mogelijkheid geheugenruimte uit te breiden door een geheugenmodule te installeren.*

### Verminderde afdrukkwaliteit

Oorzaak	Oplossing
Er kan niet worden afgedrukt met het gewenste kwaliteitsniveau omdat er onvoldoende geheugen is. De afdrukkwaliteit wordt automatisch verminderd om het afdrukken te hervatten.	Controleer of de afdrukkwaliteit acceptabel is. Als dit niet het geval is, voegt u voor een definitieve oplossing meer geheugen toe. Als tijdelijke oplossing kunt u een lagere afdrukkwaliteit opgeven bij Print Quality (Afdrukkwaliteit) in de printerdriver.

### Onvoldoende geheugen voor de huidige taak

Oorzaak	Oplossing
De printer heeft niet voldoende geheugen voor de huidige taak.	Als dit niet het geval is, voegt u voor een definitieve oplossing meer geheugen toe. Als tijdelijke oplossing kunt u een lagere afdrukkwaliteit opgeven bij Print Quality (Afdrukkwaliteit) in de printerdriver.

## Onvoldoende geheugen om alle exemplaren af te drukken (alleen EPL-6200)

Oorzaak	Oplossing
De printer heeft niet voldoende geheugen om afdruktaken te verzamelen.	Er wordt slechts één set exemplaren afgedrukt. Maak de afdruktaken kleiner of voeg meer geheugen toe. Zie "Geheugenmodule" op pagina 310 voor informatie over het installeren van meer geheugen.

## Problemen met de papierverwerking

### *Opmerking:*

- ❑ *De EPL-6200 wordt geleverd met twee standaard papierbronnen: de MP-lade en de sleuf voor handmatige invoer. De MP-lade is de enige beschikbare papierbron voor de EPL-6200L.*
- ❑ *De optionele onderste papierenheid voor 500 vellen A4 is alleen beschikbaar voor de EPL-6200.*

## Het papier wordt niet op de juiste wijze ingevoerd

Oorzaak	Oplossing
De papiergeleiders zijn onjuist ingesteld.	Controleer of de papiergeleiders in alle papierbronnen correct zijn ingesteld voor het papierformaat dat u gebruikt.
De instelling voor de papierbron is mogelijk verkeerd.	Controleer of u de juiste papierbron hebt geselecteerd.

De opgegeven papierbron bevat mogelijk geen papier.	Plaats papier in de geselecteerde papierbron.
Het formaat van het geplaatste papier wijkt af van het papierformaat dat is geselecteerd in de printerdriver.	Controleer of het juiste papierformaat is geselecteerd in de printerdriver.
Er zit mogelijk te veel papier in een papierlade.	Controleer of de lade niet te veel papier bevat. Zie "EPL-6200" op pagina 38, "EPL-6200L" op pagina 41, of "Onderste papierenheid voor 500 vellen A4 (alleen EPL-6200)" op pagina 43 voor meer informatie over de maximale hoeveelheid papier voor elke papierbron.
Wanneer er geen papier wordt ingevoerd uit de optionele papierlade voor 500 vellen, is deze mogelijk niet correct geïnstalleerd.	Zie "Onderste papierenheid voor 500 vellen A4" op pagina 299 voor meer informatie over het installeren van deze eenheid.

---

## ***Problemen bij het afdrukken in de PostScript 3-modus (alleen EPL-6200)***

De problemen in dit gedeelte kunnen optreden wanneer u afdrukt met de PostScript-driver. Alle instructies hebben betrekking op de PostScript-printerdriver die bij uw printer is geleverd.

### ***Windows***

Raadpleeg de relevante informatie hieronder om oplossingen te vinden voor problemen die kunnen optreden wanneer u in PostScript-modus afdrukt vanaf een Windows-computer.

## ***Problemen bij het afdrukken van PostScript-documenten***

### **De printer drukt niet correct af in de PostScript-modus.**

<b>Oorzaak</b>	<b>Oplossing</b>
De emulatiemodus van de printer is niet correct ingesteld.	<p>De printer is standaard ingesteld op Auto mode (Auto mode), zodat de codering in afdruktaken automatisch kan worden vastgesteld en de bijbehorende emulatiemodus kan worden geselecteerd. In bepaalde situaties kan de printer echter niet de juiste emulatiemodus kiezen. In dergelijke gevallen moet deze handmatig worden ingesteld op PS3.</p> <p>Gebruik Remote Control Panel om de emulatiemodus in te stellen. Zie "Printeremulatie selecteren" op pagina 278 voor meer informatie.</p>
De ingestelde emulatiemodus is onjuist voor de interface die u gebruikt.	<p>De emulatiemodus kan afzonderlijk worden ingesteld voor elke interface waarmee afdruktaakgegevens worden ontvangen. Stel de emulatiemodus voor de interface die u gebruikt in op PS3.</p> <p>Gebruik Remote Control Panel om de emulatiemodus in te stellen. Zie "Printeremulatie selecteren" op pagina 278 voor meer informatie.</p>

## Algemene afdrukproblemen

### De printer drukt niet af.

Oorzaak	Oplossing
In het dialoogvenster Print (Afdrukken) is het selectievakje Print to file (Afdrukken naar bestand) geselecteerd.	Maak de selectie van Print to file (Afdrukken naar bestand) ongedaan.
Er is een onjuiste printerdriver geselecteerd.	<p>Controleer of de PostScript-printerdriver die u gebruikt, is ingesteld als de standaardprinter. Volg de onderstaande stappen:</p> <p>(1) Klik op Start (Start) en kies Settings (Instellingen) en Printers (Printers).</p> <p>Klik, als u met Windows XP werkt, op Start (Start), en vervolgens op Control Panel (Configuratiescherm). Klik in het venster dat verschijnt op Printers and Other Hardware (Printers en andere hardware) en vervolgens op View installed printers or fax printers (Bekijk geïnstalleerde printers of faxprinters). Als onder in het venster Printers and Faxes (Printers en faxen) verschijnt, klikt u hierop.</p> <p>(2) Klik met de rechtermuisknop op het pictogram van de PostScript-printerdriver waarmee u afdrukt.</p> <p>(3) Controleer of het vakje Set as Default Printer (Instellen als standaardprinter) is ingeschakeld. Zo niet, klik dan op Set as Default Printer (Instellen als standaardprinter) om het te selecteren.</p>

---

De emulatiemodus is niet ingesteld op Auto (Automatisch) of PS3 (PS3) voor de interface die u gebruikt.

Wijzig de modusinstelling in Auto (Automatisch) of PS3 (PS3).

Gebruik Remote Control Panel om de emulatiemodus in te stellen. Zie "Printeremulatie selecteren" op pagina 278 voor meer informatie.

<b>De printer drukt niet normaal af. (alleen Windows 95/98)</b>
---

---

Oorzaak	Oplossing
---------	-----------

---

De computer is aangesloten op de printer via de parallelle interface en de parallelle poort is ingesteld op ECP-modus.

De printer drukt in bepaalde gevallen niet normaal af als de computer op de printer is aangesloten via de parallelle interface en de ECP-modus is ingesteld. Als dit het geval is, volgt u de onderstaande instructies om de modus correct in te stellen:

- (1) Klik op Start (Start) en kies Settings (Instellingen) en Printers (Printers).
- (2) Klik met de rechtermuisknop op het pictogram van de printer en kies Properties (Eigenschappen).
- (3) Klik op het tabblad Details (Details) en vervolgens op Spool Settings (Wachtrij-instellingen).
- (4) Selecteer Disable bi-directional support for this printer (Bi-directionele ondersteuning voor deze printer uitschakelen) en klik vervolgens op OK (OK).

## **Problemen met lettertypen en afbeeldingen**

### **Het afgedrukte lettertype verschilt van het lettertype op het scherm.**

<b>Oorzaak</b>	<b>Oplossing</b>
De PostScript-schermllettertypen zijn niet geïnstalleerd.	De PostScript-schermllettertypen moeten geïnstalleerd zijn op uw computer. Anders wordt het lettertype dat u gebruikt op het scherm vervangen door een ander lettertype.
De instelling Send TrueType fonts to printer according to the Font Substitution Table (TrueType-lettertypen naar printer verzenden volgens Font Substitution tabel) bij Fonts (Lettertypen) in het dialoogvenster met printereigenschappen is ingeschakeld, maar de TrueType-lettertypen worden niet vervangen door de printerlettertypen.	Als de instelling Send TrueType fonts to printer according to the Font Substitution Table (TrueType-lettertypen naar printer verzenden volgens Font Substitution tabel) bij Fonts (Lettertypen) in het dialoogvenster met printereigenschappen is ingeschakeld, worden TrueType-lettertypen vervangen door de printerlettertypen voordat ze worden afgedrukt. Geef de juiste vervangende lettertypen op met behulp van de Font Substitution-tabel.

### **De printerlettertypen kunnen niet worden geïnstalleerd.**

<b>Oorzaak</b>	<b>Oplossing</b>
De emulatiemodus is niet ingesteld op PS3 (PS3) voor de interface die u gebruikt.	Stel de emulatiemodus in op PS3 (PS3) voor de interface waarmee u werkt, en probeer vervolgens opnieuw de printerlettertypen te installeren.  Gebruik Remote Control Panel om de emulatiemodus in te stellen. Zie "Printeremulatie selecteren" op pagina 278 voor meer informatie.

**De randen van teksten en/of afbeeldingen zijn rafelig.**

Oorzaak	Oplossing
De resolutie is ingesteld op 300 dpi (300 dpi).	Stel de resolutie bij Graphics (Afbeeldingen) in op 600 dpi (600 dpi).
De printer heeft onvoldoende geheugen.	Installeer meer geheugen in de printer.



## ***Problemen met afdrucken via de parallele interface***

### **De printer drukt niet normaal via de parallele interface af. (alleen Windows 95/98)**

<b>Oorzaak</b>	<b>Oplossing</b>
De computer is aangesloten op de printer via de parallele interface en de parallele poort is ingesteld op ECP-modus.	<p>De printer drukt in bepaalde gevallen niet normaal af als de computer op de printer is aangesloten via de parallele interface en de ECP-modus is ingesteld. Als dit het geval is, volgt u de onderstaande instructies om de modus correct in te stellen:</p> <ol style="list-style-type: none"><li>(1) Klik op Start (Start) en kies Settings (Instellingen) en Printers (Printers).</li><li>(2) Klik met de rechtermuisknop op het pictogram van de printer en kies Properties (Eigenschappen).</li><li>(3) Klik op het tabblad Details (Details) en vervolgens op Spool Settings (Wachtrij-instellingen).</li><li>(4) Selecteer Disable bi-directional support for this printer (Bi-directionele ondersteuning voor deze printer uitschakelen) en klik vervolgens op OK (OK).</li></ol>

## Problemen met afdrucken via de USB-interface

### De printer drukt niet normaal via de USB-interface af.

Oorzaak	Oplossing
In het dialoogvenster Properties (Eigenschappen) is niet het gegevensformaat ASCII data ingesteld.	<p>De printer kan geen binaire gegevens afdrucken wanneer deze is verbonden met de computer via de USB-interface. Controleer of de instelling Data Format (Gegevensformaat), die bereikbaar is door te klikken op Advanced (Geavanceerd) bij PostScript in het dialoogvenster Properties (Eigenschappen), is ingesteld op ASCII data (ASCII gegevens).</p> <p>Als u met Windows XP werkt, klikt u in het tabblad Device Settings (Apparaatinstellingen) in het dialoogvenster Properties (Eigenschappen). Vervolgens klikt u op de instelling Output Protocol (Uitvoerprotocol) en kiest u ASCII (ASCII).</p>

## Problemen met afdrucken via het netwerk

### *Opmerking:*

*Om verbinding te maken met behulp van een netwerkinterface, moet u een optionele interfacekaart in de printer installeren.*

## De printer drukt niet normaal af via de netwerkinterface.

Oorzaak	Oplossing
Controleer of de instelling Data Format (Gegevensformaat), die bereikbaar is door te klikken op Advanced (Geavanceerd) bij PostScript in het dialoogvenster Properties (Eigenschappen), afwijkt van het gegevensformaat dat in de toepassing is opgegeven.	Als het bestand is gemaakt in een toepassing waarin u het gegevensformaat of de codering kunt wijzigen, zoals Photoshop, controleert u of de instelling in de toepassing overeenkomt met die in de printerdriver.
De computer is verbonden met het netwerk via AppleTalk in een Windows NT 4.0/2000 omgeving en de instelling Send CTRL+D Before Each Job (CTRL+D verzenden voor elke taak) of Send CTRL+D After Each Job (CTRL+D verzenden na elke taak) bij Device Settings (Apparaatinstellingen) in het dialoogvenster Properties (Eigenschappen) is ingesteld op Yes (Ja).	Controleer of de beide instellingen Send CTRL+D Before Each Job (CTRL+D verzenden voor elke taak) en Send CTRL+D After Each Job (CTRL+D verzenden na elke taak) zijn ingesteld op No (Nee).
De netwerkverbinding is geen AppleTalk, en het gegevensformaat is niet ingesteld op ASCII data (ASCII gegevens).	Als de netwerkverbinding geen AppleTalk is, controleert u of het gegevensformaat is ingesteld op ASCII data (ASCII gegevens) of Tagged binary communications protocol (Gecodeerd binair communicatieprotocol).

---

De afdrukgegevens zijn te groot.

Klik op Advanced (Geavanceerd) bij PostScript (PostScript) in het dialoogvenster Properties (Eigenschappen) en wijzig de instelling Data Format (Gegevensformaat) van ASCII data (ASCII gegevens) (standaard) naar Tagged binary communications protocol (Gecodeerd binair communicatieprotocol).

---

Afdrukken is niet mogelijk met behulp van de netwerkinterface.

Klik op Advanced (Geavanceerd) bij PostScript (PostScript) in het dialoogvenster Properties (Eigenschappen) en wijzig de instelling Data Format (Gegevensformaat) van ASCII data (ASCII gegevens) (standaard) naar Tagged binary communications protocol (Gecodeerd binair communicatieprotocol).

# Macintosh

## Problemen bij het afdrukken van PostScript-documenten

<b>De printer drukt niet correct af in de PostScript-modus.</b>	
---	--

Oorzaak	Oplossing
De emulatiemodus van de printer is niet correct ingesteld.	<p>De emulatiemodus is standaard ingesteld op Auto (Automatisch), zodat de codering in afdruktaken automatisch kan worden vastgesteld en de bijbehorende emulatiemodus kan worden geselecteerd. In bepaalde situaties kan de printer echter niet de juiste emulatiemodus kiezen. In dergelijke gevallen moet deze handmatig worden ingesteld op PS3.</p> <p>Gebruik Remote Control Panel om de emulatiemodus in te stellen. Zie "Printeremulatie selecteren" op pagina 278 voor meer informatie.</p>
De ingestelde emulatiemodus is onjuist voor de interface die u gebruikt.	<p>De emulatiemodus kan afzonderlijk worden ingesteld voor elke interface waarmee afdruktaakgegevens worden ontvangen. Stel de emulatiemodus voor de interface die u gebruikt in op PS3.</p> <p>Gebruik Remote Control Panel om de emulatiemodus in te stellen. Zie "Printeremulatie selecteren" op pagina 278 voor meer informatie.</p>

## ***Problemen met de printerdriver***

**De printerdriver of printer die u nodig hebt, verschijnt niet in de Chooser (Kiezer).**

<b>Oorzaak</b>	<b>Oplossing</b>
QuickDraw GX is in gebruik.	De printerdriver ondersteunt QuickDraw GX niet. Schakel QuickDraw GX uit.
De printernaam is gewijzigd.	Vraag de netwerkbeheerder naar de benodigde gegevens en kies vervolgens de juiste printernaam.
De AppleTalk zone-instelling is onjuist.	Open de Chooser (Kiezer) en selecteer de AppleTalk-zone waarmee de printer is verbonden.

## Algemene afdrukproblemen

### De printer drukt niet af.

Oorzaak	Oplossing
In het dialoogvenster Print (Afdrukken) is het selectievakje Print to file (Afdrukken naar bestand) geselecteerd.	Maak de selectie van Print to file (Afdrukken naar bestand) ongedaan.
Er is een onjuiste printerdriver geselecteerd.	Controleer of AdobePS of de PostScript-printer die u gebruikt zijn geselecteerd in de Chooser (Kiezer).
Het selectievakje Unlimited Downloadable Fonts (Onbeperkt fonts downloaden) bij PostScript Options (PostScript-opties) in het dialoogvenster Page Setup (Pagina-instelling) is geselecteerd.	<p>Volg de onderstaande instructies om de selectie van Unlimited Downloadable Fonts (Onbeperkt fonts downloaden) ongedaan te maken.</p> <p>(1) Klik op het menu File (Bestand) van de toepassing waarmee u werkt en kies Page Setup (Pagina-instelling).</p> <p>(2) Schakel het selectievakje Unlimited Downloadable Fonts (Onbeperkt fonts downloaden) uit. Als dit selectievakje is gekozen, kunt u mogelijk niet afdrukken.</p>
De emulatiemodus is niet ingesteld op Auto (Automatisch) of PS3 (PS3) voor de interface die u gebruikt.	<p>Wijzig de modusinstelling in Auto (Automatisch) of PS3 (PS3).</p> <p>Gebruik Remote Control Panel om de emulatiemodus in te stellen. Zie "Printeremulatie selecteren" op pagina 278 voor meer informatie.</p>

## **Problemen met lettertypen en afbeeldingen**

### **Het afgedrukte lettertype verschilt van het lettertype op het scherm.**

<b>Oorzaak</b>	<b>Oplossing</b>
De PostScript-schermllettertypen zijn niet geïnstalleerd.	De PostScript-schermllettertypen moeten geïnstalleerd zijn op uw computer. Anders wordt het lettertype dat u gebruikt op het scherm vervangen door een ander lettertype.

### **De printerlettertypen kunnen niet worden geïnstalleerd.**

<b>Oorzaak</b>	<b>Oplossing</b>
De emulatiemodus is niet ingesteld op PS3 (PS3) voor de interface die u gebruikt.	Stel de emulatiemodus in op PS3 (PS3) voor de interface waarmee u werkt, en probeer vervolgens opnieuw de printerlettertypen te installeren.

### **De randen van teksten en/of afbeeldingen zijn rafelig.**

<b>Oorzaak</b>	<b>Oplossing</b>
De resolutie is ingesteld op Fast (Hoog).	Wijzig de instelling van de resolutie bij Print Setting (Afdrukinstelling) in het dialoogvenster Print (Afdrukken) in Quality (Kwaliteit).
De printer heeft onvoldoende geheugen.	Installeer meer geheugen in de printer.



## **Problemen met afdrukken via het netwerk**

### **De printer drukt niet normaal af via de netwerkinterface.**

<b>Oorzaak</b>	<b>Oplossing</b>
De instelling Data Format (Gegevensformaat) bij PostScript-settings (Postscript-instellingen) in het dialoogvenster Print (Afdrukken) wijkt af van het gegevensformaat dat is ingesteld in de toepassing.	Als het bestand is gemaakt in een toepassing waarin u het gegevensformaat of de codering kunt wijzigen, zoals Photoshop, controleert u of de instelling in de toepassing overeenkomt met die in de printerdriver.
De netwerkverbinding is geen AppleTalk en het gegevensformaat is niet ingesteld op ASCII (ASCII).	Als de netwerkverbinding geen AppleTalk is, controleert u of het gegevensformaat is ingesteld op ASCII (ASCII).

## Ongedefinieerde fouten

### Er treedt een ongedefinieerde fout op.

Oorzaak	Oplossing
De Mac OS-versie waarmee u werkt, wordt niet ondersteund.	De printerdriver is alleen geschikt voor Macintosh computers met Mac OS 8.6 tot 9.x, en Mac OS X, versie 10.2 of hoger.
Er is onvoldoende geheugen om te kunnen afdrukken.	<p>De Macintosh printerdriver gebruikt beschikbaar geheugen in het systeem om afdrukgegevens te verwerken. Probeer het volgende om geheugenruimte vrij te maken:</p> <ol style="list-style-type: none"><li>(1) Verlaag de instelling van het RAM cache in het regelpaneel Memory (Geheugen).</li><li>(2) Sluit toepassingen die niet in gebruik zijn.</li><li>(3) Verhoog de geheugentoewijzing voor de toepassing waarin u wilt afdrukken.</li><li>(4) Zet afdrukken op de achtergrond uit.</li></ol>

## Problemen met opties (alleen EPL-6200)

Druk een statusvel af om te controleren of de optionele onderdelen correct zijn geïnstalleerd. Zie "Statusvel afdrukken" op pagina 378 voor meer informatie.

### **Het bericht Invalid AUX I/F Card (Verkeerd opt. int.) verschijnt**

<b>Oorzaak</b>	<b>Oplossing</b>
De printer kan de geïnstalleerde optionele interfacekaart niet lezen.	Schakel de printer uit en verwijder de kaart. Controleer of het model van de interfacekaart wordt ondersteund.

### **Papier in de optionele onderste papierenheid voor 500 vellen A4 wordt niet ingevoerd**

<b>Oorzaak</b>	<b>Oplossing</b>
De optionele onderste papierenheid voor 500 vellen A4 is mogelijk niet juist geïnstalleerd.	Zie "Onderste papierenheid voor 500 vellen A4" op pagina 299 voor meer informatie over het installeren van de papierenheid.
De instelling voor de papierbron is mogelijk verkeerd.	Controleer of u in de toepassing de juiste papierbron hebt geselecteerd.
Er zit mogelijk geen papier in de onderste papierlade voor 500 vellen A4.	Plaats papier in de lade.
De onderste papierenheid voor 500 vellen A4 bevat mogelijk te veel papier.	Controleer of de lade niet te veel papier bevat. De onderste papierenheid voor 500 vellen A4 heeft een maximale laadcapaciteit van 500 vellen van 75 g/m <sup>2</sup> .
Het papierformaat is onjuist ingesteld.	Controleer of het juiste papierformaat is geselecteerd in de printerdriver.

### **Papierdoorvoerprobleem bij het gebruik van de optionele onderste papierenheid voor 500 vellen A4**

Oorzaak	Oplossing
Er is papier vastgelopen in de optionele onderste papierenheid voor 500 vellen A4.	Zie "Papierstoring — onderste papierenheid voor 500 vellen A4 (alleen EPL-6200)" op pagina 398 voor informatie over de wijze waarop u het vastgelopen papier kunt verwijderen.

### Problemen bij het afdrukken met de duplexer

Oorzaak	Oplossing
De duplexer is wellicht niet correct geïnstalleerd.	Zie "Duplexer installeren" op pagina 303 voor meer informatie over het installeren van de papierenheid.
De computer herkent de duplexer niet.	Controleer of u de juiste instellingen hebt opgegeven bij Installed options (Geïnstalleerde opties) in het tabblad Optional Settings (Optionele instellingen) in de printerdriver.
Er wordt slecht op één zijde van het papier afgedrukt.	Controleer of de juiste duplexer is geselecteerd in de printerdriver.

## **Technische specificaties**

---

### **Papier**

#### **Beschikbare papiersoorten**

In dit gedeelte wordt uitgelegd welke soorten papier u kunt gebruiken in de printer. Gebruik alleen papiersoorten die hier worden vermeld.

**Opmerking:**

*De printer is zeer gevoelig voor vocht. Bewaar papier in een droge omgeving.*

## Normaal papier

Gebruik de volgende papiersoorten.

Papiersoort	Beschrijving
Gewoon papier	Er kan kringlooppapier worden gebruikt* Gewicht: 60 tot 90 g/m <sup>2</sup> (16 tot 24 lb)
Enveloppen	Geen lijm of plakstrip Geen plastic vensters (tenzij speciaal ontworpen voor laserprinters) Gewicht: 70 tot 105 g/m <sup>2</sup> (23 tot 28 lb)
Labels (Etiketten)	Het achtervel moet volledig bedekt zijn, zonder ruimtes tussen de etiketten**
Zwaar papier	Gewicht: 90 tot 163 g/m <sup>2</sup> (24 tot 43 lb)
Transparanten	Transparanten voor zwartwitlaserprinters of -kopieerapparaten kunnen worden gebruikt.
Gekleurd papier	Niet-gecoat
Papier met briefhoofd	U mag ook papier met een gedrukt briefhoofd gebruiken, vooropgesteld dat het papier en de inkt geschikt zijn voor laserprinters. Papier waarop al eens is afgedrukt met laserprinters, inkjetprinters of andere printers kan niet worden gebruikt.

\* Gebruik kringlooppapier uitsluitend bij een normale temperatuur en vochtigheidsgraad. Papier van slechte kwaliteit kan de afdrukkwaliteit verminderen of papierstoringen en andere problemen veroorzaken.

\*\* Als de etiketten niet goed aansluiten, kunnen deze in de printer loslaten en de printer beschadigen.

### Opmerking:

- Aangezien de kwaliteit van een bepaald merk of type afdrukmateriaal op elk moment door de fabrikant kan worden gewijzigd, kan EPSON de kwaliteit van geen enkel type afdrukmateriaal garanderen. Probeer het afdrukmateriaal altijd uit voordat u een grote voorraad aanschafft of een omvangrijk bestand afdrukt.*
- U mag ook papier met bedrukte briefhoofden gebruiken, vooropgesteld dat het papier en de inkt geschikt zijn voor laserprinters.*

## Ongeschikt papier

Het volgende papier mag niet in deze printer worden gebruikt. Het kan schade aan de printer, papierstoringen en slechte afdrukkwaliteit veroorzaken.

- Afdrukmaterialen die zijn bestemd voor kleurenlaserprinters, andere zwartwitlaserprinters, kleurenkopieerapparaten, zwartwitkopieerapparaten of inkjetprinters
- Papier waarop eerder is afgedrukt met andere kleurenlaserprinters, zwartwitlaserprinters, kleurenkopieerapparaten, zwartwitkopieerapparaten, inkjetprinters of thermische transferprinters
- Carbonpapier, doorschrijfpapier, warmtegevoelig papier, drukgevoelig papier, zuurhoudend papier of papier met inkt die gevoelig is voor hoge temperaturen (rond 200°C)
- Etiketten die gemakkelijk loslaten of niet de volledige oppervlakte van het achtervel bedekken
- Gecoat papier of gekleurd papier met een speciaal oppervlak
- Papier met ringbandgaten of geperforeerd papier
- Papier met lijm, nietjes, papierklemmen of plakstrips
- Papier dat statische elektriciteit aantrekt
- Klam of vochtig papier
- Papier met variërende dikte
- Extreem zwaar of licht papier
- Papier dat te glad of te ruw is
- Papier met een verschillende voor- en achterzijde

- ❑ Gevouwen, gekreukeld, golvend of gescheurd papier
- ❑ Papier met een onregelmatige vorm, of papier waarvan de hoeken niet recht zijn

## **Specificaties**

Aangezien de kwaliteit van een bepaald merk of type papier op elk moment door de fabrikant kan worden gewijzigd, kan EPSON de kwaliteit van geen enkele papersoort garanderen. Test enkele vellen papier voordat u een grote hoeveelheid aanschaft of afdrukt.

Papiersorten: Gewoon papier, kringlooppapier, etiketten, enveloppen, transparanten, gekleurd papier, zwaar papier, papier met briefhoofd

### **Opmerking:**

*Gebruik kringlooppapier uitsluitend bij een normale temperatuur en vochtigheidsgraad. Papier van slechte kwaliteit kan de afdrukkwaliteit verminderen of papierstoringen en andere problemen veroorzaken.*

Papiergewicht:

Gewoon papier: 60 tot 90 g/m<sup>2</sup>, 16 tot 24 lb\*

Zwaar papier: 90 tot 163 g/m<sup>2</sup>, 24 tot 43 lb

\* lb: Gewicht per riem (500 vellen/17 inch × 22 inch)



## Papierformaat:

Paper (Papier):	A4 (210 × 297 mm, 8,3 × 11,7 inch)	
	A5 (148 × 210 mm, 5,8 × 8,3 inch)	
	B5 (182 × 257 mm, 7,2 × 10,1 inch)	
	Letter (216 × 279 mm, 8,5 × 11 inch)	
	Half-Letter (140 × 216 mm, 5,5 × 8,5 inch)	
	Legal (216 × 356 mm, 8,5 × 14 inch)	
	Government Letter (203 × 267 mm, 8,0 × 10,5 inch)	
	Government Legal (216 × 330 mm, 8,5 × 13 inch)	
	F4 (210 × 330 mm, 8,3 × 13 inch)	
	Executive (184 × 267 mm, 7,25 × 10,5 inch)	
	ISO B5 (176 × 250 mm, 7 × 9,8 inch)	
	Custom (76 tot 216 mm × 127 tot 356 mm, 3,0 tot 8,5 inch × 5,0 tot 14,0 inch)	
	Enveloppen:	Monarch (98 × 191 mm, 3 7/8 × 7 1/2 inch)
		Commercial 10 (105 × 241 mm, 4 1/8 × 9 1/2 inch)
DL (110 × 220 mm, 4,3 × 8,7 inch)		
C5 (162 × 229 mm, 6,4 × 9,0 in)		
C6 (114 × 162 mm, 4,5 × 6,4 inch)		
ISO B5 (176 × 250 mm, 7 × 9,8 inch)		



### **Let op:**

*Plaats nooit papier met andere dan bovenstaande afmetingen.*

## **Afdrukgebied**

EPL-6200:	Minimummarge van 4 mm aan elke zijde
EPL-6200L:	Minimummarge van 5 mm aan elke zijde

---

# Printer

## Algemeen

Afdrukmethode:	Laserscannen en droog elektrofotografisch proces
Resolutie:	EPL-6200: 1200 dpi, Class 1200 dpi of 600 dpi, 300 dpi EPL-6200L: 600 dpi
Eerste afdruk:	Minder dan 13 seconden voor A4- /Letter-formaat (Invoer vanuit MP-lade)
Papierinvoer:	EPL-6200: Automatische of handmatige invoer EPL-6200L: Automatisch
Uitlijning papierinvoer:	Centreren voor alle papierformaten
Laadvermogen papierladen (papier van 75 g/m <sup>2</sup> ):	MP-lade: EPL-6200: Maximaal 250 vellen gewoon papier EPL-6200L: Maximaal 150 vellen gewoon papier Maximaal 10 enveloppen, afhankelijk van de dikte
Papieruitvoer:	Bedrukte zijde naar beneden
Papieruitvoercapaciteit (papier van 75 g/m <sup>2</sup> ):	Maximaal 100 vellen gewoon papier

RAM: EPL-6200: 8 MB of 16 MB, uitbreidbaar tot 136 MB of 144 MB  
EPL-6200 netwerkmodel: 16 MB, uitbreidbaar tot 272 MB  
EPL-6200L: 2 MB

## ***Omgevingsspecificaties***

Temperatuur: Bij afdrucken: 10 tot 35°C  
Opslag: 0 tot 35°C  
Vochtigheid: Bij afdrucken: 15 tot 85% RV  
Opslag: 30 tot 85% RV  
Hoogte: Maximaal 2.500 meter

## ***Normen en keurmerken***

Veiligheidsnormen:

Model V.S.: UL 60950  
CSA C22.2 No.60950

Europees model: Richtlijn 73/23/EEC  
EN60950

EMC:

Model V.S.: FCC deel 15 onderdeel B klasse B  
Europees model: Richtlijn 89/336/EEC

EN 55022 (CISPR Pub. 22) klasse B

EN 55024

EN 61000-3-2

EN 61000-3-3

Australisch model: AS/NZS 3548 klasse B

## ***Technische specificaties***

Afmetingen en gewicht:	EPL-6200:	Hoogte: 261 mm Breedte: 407 mm Diepte: 436 mm Gewicht: Circa 7,5 kg, zonder de ontwikkelingsrol en fotogeleidingseenheid
	EPL-6200L:	Hoogte: 261 mm Breedte: 385 mm Diepte: 279 mm Gewicht: Circa 7,5 kg, zonder de ontwikkelingsrol en fotogeleidingseenheid
Levensduur:	5 jaar of 180.000 vellen	

# Elektrische specificaties

## EPL-6200

			Model 110 V/120 V	Model 220 V/240 V
Voltage			110 V tot 120 V ± 10%	220 V tot 240 V ± 10%
Nominale frequentie			50 Hz - 60 Hz ± 3 Hz	50 Hz - 60 Hz ± 3 Hz
Stroomsterkte			8,0 A	4,5 A
Stroomverbruik	Tijdens afdrukken	Maximum	900 W	861 W
		Gemiddeld	370 Wh	372 Wh
	In de standby-modus*		44 Wh	48 Wh
	Rustmodus		Minder dan 7 Wh	Minder dan 7 Wh

## EPL-6200L

			Model 110 V/120 V	Model 220 V/240 V
Voltage			110 V tot 120 V ± 10%	220 V tot 240 V ± 10%
Nominale frequentie			50 Hz - 60 Hz ± 3 Hz	50 Hz - 60 Hz ± 3 Hz
Stroomsterkte			8,0 A	4,5 A
Stroomverbruik	Tijdens afdrukken	Maximum	900 W	825 W
		Gemiddeld	372 Wh	357 Wh
	In de standby-modus*		46 Wh	48 Wh
	Rustmodus		Minder dan 8 Wh	Minder dan 8 Wh

\* Als er geen optionele onderdelen zijn geïnstalleerd.

### **Opmerking:**

*Het voltage van de printer staat aangegeven op het etiket op de achterkant van het apparaat.*

## **Laserbeveiliging**

Deze printer is een laserproduct van klasse 1 dat voldoet aan de normen die zijn opgelegd door het Amerikaanse DHHS (Department of Health and Human Services), overeenkomstig de Radiation Control for Health and Safety Act van 1968. Dit betekent dat de laser geen straling voortbrengt die schadelijke gevolgen heeft voor de gezondheid.

Aangezien de straling die door de laser wordt veroorzaakt volledig binnen de printerkast en de externe afscherming van de printer blijft, kan de laserstraal de printer niet verlaten tijdens het gebruik van het apparaat.

## **CDRH-voorschriften**

De afdeling CDRH (Center for Devices and Radiological Health) van de U.S. Food and Drug Administration heeft op 2 augustus 1976 de regelgeving met betrekking tot laserproducten vastgesteld. Producten die in de Verenigde Staten worden verkocht, dienen hieraan te voldoen. Het onderstaande logo geeft aan dat een product aan de CDRH-voorschriften voldoet en dient op alle laserproducten te worden aangebracht.

This laser product conforms to the applicable  
requirement of 21 CFR  
Chapter I, subchapter J.  
SEIKO EPSON CORP.  
Hirooka Office  
80 Hirooka, Shiojiri-shi, Nagano-ken,  
Japan

## **PostScript**

### **Taal**

Adobe PostScript 3

## **Emulatiennaam**

in PjL:           POSTSCRIPT

in EjL:           PS

## **AppleTalk-protocol**

Entity Type:    LaserWriter

Emulatietype:  POSTSCRIPT-00

## **Hardwarevereisten**

De printer kan de PostScript 3-printerdriver alleen gebruiken als aan de volgende hardwarevereisten wordt voldaan:

- ❑ Geheugenvereisten voor het gebruik van de PostScript 3-printerdriver staan hieronder. Installeer optionele geheugenmodules in de printer als de op dit moment geïnstalleerde hoeveelheid niet voldoet aan uw eisen voor het afdrukken.

<b>Minimumgeheugen</b>	<b>Aanbevolen geheugen</b>
8 MB* (voor een eenvoudige afdruktaak bij 300 dpi)	40 MB of meer

\* Afdrukken is wellicht niet mogelijk bij deze hoeveelheid geheugen, afhankelijk van de specificaties van de afdruktaak.

---

## **Interfaces**

### **Parallele interface**

Gebruik alleen een IEEE 1284-B-conforme parallele connector.

## **USB-interface**

USB 1.1-compatibel.

**Opmerking:**

*Alleen Macintosh-computers met een USB-connector en Mac OS 8.1 tot 9.x, Mac OS X, Windows Me, 98, XP of 2000 ondersteunen de USB-interface.*

## **Ethernet-interface**

U kunt een IEEE 802.3 100BASE-TX/10 BASE-T niet-gekruiste STP-kabel met een RJ45-connector gebruiken.

**Opmerking:**

*Het hangt van het model printer af of de Ethernet-interface aanwezig is.*

---

## **Optionele onderdelen en verbruiksgoederen**

### **Onderste papierenheid voor 500 vellen A4 (C12C802042) (alleen EPL-6200)**

Papierformaat:	A4
Papiergewicht:	60 tot 90 g/m <sup>2</sup>
Papierinvoer:	Automatische papierinvoer Maximumcapaciteit van 500 vellen (papier van 75 g/m <sup>2</sup> )



Doorvoersnelheid:	16 seconden of minder voor de eerste pagina, daarna 20 pagina's per minuut (bij 600 dpi)
Papiersoorten:	Normaal papier zoals papier voor kopieerapparaten en kringlooppapier
Voeding:	5 V en 24 V worden door de printer geleverd
Afmetingen en gewicht:	
Hoogte	119 mm
Breedte	401 mm
Diepte	438 mm inclusief de papierlade
Gewicht	4,0 kg inclusief de papierlade
Model:	4516*

\* Dit product voldoet aan de CE-markeringsvereisten in overeenstemming met EG-richtlijn 89/336/EEC.

### ***Duplex Unit (C12C802051) (alleen EPL-6200)***

Hoogte:	395,6 mm
Breedte:	324,7 mm
Diepte:	109,3 mm
Gewicht:	1,8 kg
Model:	4517*

\* Dit product voldoet aan de CE-markeringsvereisten in overeenstemming met EG-richtlijn 89/336/EEC.

## **Geheugenmodule (alleen EPL-6200)**

Zorg dat de DIMM die u aanschaft compatibel is met EPSON-producten. Neem contact op met de leverancier van de printer of met EPSON voor meer informatie.

**Opmerking:**

*Het compatibele geheugen verschilt per regio.*

Geheugengrootte: 16 MB, 32 MB, 64 MB, 128 MB of 256 MB\*

\* 256 MB geheugen is alleen beschikbaar voor het netwerkmodel.

## **Ontwikkelingsrol (S050166)**

**Opmerking:**

*U kunt de ontwikkelingsrol alleen bij de EPL-6200 gebruiken.*

Opslagtemperatuur: 0 tot 35°C

Vochtigheid opslag: 30 tot 85% RV

Bewaartijd: 18 maanden na productiedatum

Levensduur: Maximaal 6.000 pagina's onder de volgende omstandigheden: voor A4- of Letter-papier bij ononderbroken afdrukken en een dekingsgraad van 5%

Model: 4518\*

\* Dit product voldoet aan de CE-mærkingsvereisten in overeenstemming met EG-richtlijn 89/336/EEC.

## **Ontwikkelingsrol (S050167)**

Opslagtemperatuur:	0 tot 35°C
Vochtigheid opslag:	30 tot 85% RV
Bewaartijd:	18 maanden na productiedatum
Levensduur:	Maximaal 3.000 pagina's onder de volgende omstandigheden: voor A4- of Letter-papier bij ononderbroken afdrukken en een dekkingsgraad van 5%
Model:	4518*

\* Dit product voldoet aan de CE-markeringsvereisten in overeenstemming met EG-richtlijn 89/336/EEC.

### **Opmerking:**

*Dit is de ontwikkelingsrol die bij aankoop van de EPL-6200 wordt meegeleverd. De EPL-6200 wordt geleverd met een ontwikkelingsrol die maximaal 1.500 pagina's afdrukt.*

## **Fotogeleidingseenheid (S051099)**

Opslagtemperatuur:	0 tot 35°C (32 tot 95°F)
Vochtigheid opslag:	30 tot 85% RV
Bewaartijd:	18 maanden na productiedatum
Levensduur:	Maximaal 20.000 pagina's onder de volgende omstandigheden: voor A4- of Letter-papier bij ononderbroken afdrukken en een dekkingsgraad van 5%

**Opmerking:**

*Het totaalaantal pagina's dat u kunt afdrukken met een ontwikkelingsrol of een fotogeleidingseenheid is afhankelijk van het type afdruk. Als u telkens enkele pagina's of pagina's met veel tekst en een dekkinggraad van meer dan 5% afdrukt, zijn de ontwikkelingsrol en/of fotogeleidingseenheid sneller aan vervanging toe. Een dekkinggraad van 5% staat gelijk aan het afdrukken van normale tekst met dubbele regelafstand.*

### **Tekensets (alleen EPL-6200)**

---

#### **Inleiding op tekensets**

Via de printer hebt u toegang tot verschillende tekensets. Veel van deze tekensets bevatten taalspecifieke tekens.

**Opmerking:**

*Letterttypen en tekens worden door de meeste programma's automatisch verwerkt, u hoeft de printerinstellingen waarschijnlijk nooit aan te passen. Als u echter zelf de beheerprogramma's voor de printer schrijft of oudere software gebruikt waarmee u lettertypen niet kunt beheren, vindt u in het volgende gedeelte relevante informatie over tekensets.*

Als u besluit welk lettertype u wilt gebruiken, moet u tevens bedenken welke tekenset u met het lettertype wilt combineren. De beschikbare tekensets variëren afhankelijk van de emulatiemodus die u gebruikt en het gekozen lettertype.

---

#### **Emulatiemodus LJ4**

De volgende tekensets zijn beschikbaar in de emulatiemodus LJ4.

<b>Beschikbare lettertypen</b>	<b>Naam tekenset:</b>	
<b>19 lettertypen</b> <b>Courier</b> <b>CG Times</b> <b>Universe</b> <b>Letter Gothic</b> <b>Line Printer</b>	IBM-US (10U)	Roman-8 (8U)
	ECM94-1 (0N)	8859-2 ISO (2N)
	8859-9 ISO (5N)	8859-10ISO (6N)
	IBM-DN (11U)	PcMultilingual (12U)
	PcE.Europe (17U)	PcTk437 (9T)
	WiAnsi (19U)	WiE.Europe (9E)
	WiTurkish (5T)	Legal (1U)
	UK (1E)	Swedis2 (0S)
	Italian (0I)	Spanish (2S)
	German (1G)	Norweg 1 (0D)
	French2 (1F)	Roman-9 (4U)
	8859-10ISO (9N)	PcEur858 (13U)
	<b>19 lettertypen</b> <b>Courier</b> <b>CG Times</b> <b>Universe</b> <b>Letter Gothic</b>	PcBit775 (26U)
WiBALT (19L)		DeskTop (7J)
PsText (10J)		Windows (9U)
McText (12J)		MsPublishi (6J)
PiFont (15U)		VeMath (6M)
VeInternational (13J)		VeUS (14J)
<b>19 lettertypen</b> <b>Courier</b> <b>CG Times</b> <b>Universe</b> <b>Letter Gothic</b> <b>Dorit</b> <b>Malka</b> <b>Naamit</b> <b>Naskh</b> <b>Koufi</b> <b>Ryadh</b>	PsMath (5M)                      Math-8(8M)	

<b>19 lettertypen</b> <b>Courier</b> <b>CG Times</b> <b>Universe</b> <b>Letter Gothic</b> <b>Dorit</b> <b>Malka</b> <b>Naamit</b> <b>Naskh</b> <b>Koufi</b> <b>Ryadh</b> <b>Line Printer</b>	ANSI ASCII (0U)	
<b>Courier</b> <b>CG Times</b> <b>Universe</b> <b>Letter Gothic</b>	Pc866Cyr (3R)	Pc866Ukr (14R)
	WinCyr (9R)	ISOCyr (10N)
	Pc8Grk (12G)	Pc851Grk (10G)
	WinGrk (9G)	ISOGrk (12N)
	Greek8 (8G)	
<b>Courier</b> <b>Letter Gothic</b> <b>Dorit</b> <b>Malka</b> <b>Naamit</b> <b>Line Printer</b>	8859-8 ISO (7H)	Hebrew7 (0H)
	Hebrew8 (8H)	
<b>Courier</b> <b>Letter Gothic</b> <b>Dorit</b> <b>Malka</b> <b>Naamit</b>	Pc862Heb (15H)	
<b>Naskh</b> <b>Koufi</b> <b>Ryadh</b>	Pc864Ara (10V)	HPWARA (9V)
<b>Naskh</b> <b>Koufi</b> <b>Ryadh</b> <b>Line Printer</b>	Arabic8 (8V)	

<b>Courier Line Printer</b>	PcHe862 (15Q)	PcGk437 (32G)
	PcIcelandic (32I)	PcLt774 (32L)
	PcCy855 (32R)	PcTurk1 (32T)
	PcAr864 (32V)	PcGk851 (33G)
	PcPortuguese (33I)	PcEt850 (33L)
	PcCy866 (33R)	PcTurk2 (33T)
	PcGk869 (34G)	PcCanFranch (34I)
	PcSl437 (34L)	PcLt866 (34R)
	PcNordic (35I)	PcUkr866 (35R)
	PcLit771 (36R)	8859-7 ISO (40G)
	8859-5 ISO (40R)	8859-6 ISO (40V)
	8859-3 ISO (41I)	8859-4 ISO (42I)
	WiGreek (48G)	WiBaltic (48L)
	WiCyrillic (48R)	WiEstonian (49L)
	WiLatvian (50L)	Europe3 (64G)
	Mazowia (64L)	Bulgarian (64R)
	CodeMJK (65L)	BpBRASCII (66L)
	BpAbicomp (67L)	
	<b>OCR A</b>	OCR A (00)
<b>OCR B</b>	OCR B (10)	



De 19 lettertypen verwijzen naar de lettertypen in de onderstaande lijst:

CG Omega  
Coronet  
Clarendon Condensed  
Univers Condensed  
Antique Olive  
Garamond  
Marigold  
Albertus  
Arial  
Times New  
Helvetica  
Helvetica Narrow  
Palatino  
ITC Avant Garde Gothic  
ITC Bookman  
New Century Schoolbook  
Times  
ITC Zapf Chancery Medium Italic  
CourierPS

## ***Internationale tekensets voor ISO***

De volgende internationale tekensets zijn beschikbaar voor ISO.

Tekensets:	ANSI ASCII (0U)	Norweg 1 (0D)
	French (0F)	HP German (0G)
	Italian (0I)	JIS ASCII (0K)
	Swedis 2 (0S)	Norweg 2 (1D)
	UK (1E)	French 2 (1F)
	HP Spanish (1S)	German (1G)
	Chinese (2K)	Spanish (2S)
	IRV (2U)	Swedish (3S)
	Portuguese (4S)	IBM Portuguese (5S)
	IBM Spanish (6S)	

## *In de modi ESC/P 2 of FX*

Tekentabel	Beschikbare lettertypen			
	OCR B	Courier	EPSON Roman EPSON Sans serif EPSON Prestige EPSON Script	Letter Gothic Ariad Times New
<b>PcUSA</b>	beschikbaar	beschikbaar	beschikbaar	beschikbaar
<b>PcMultilingual</b>	niet beschikbaar	beschikbaar	beschikbaar	beschikbaar
<b>PcPortuguese</b>	niet beschikbaar	beschikbaar	beschikbaar	beschikbaar
<b>PcCanFrench</b>	niet beschikbaar	beschikbaar	beschikbaar	beschikbaar
<b>PcNordic</b>	niet beschikbaar	beschikbaar	beschikbaar	beschikbaar
<b>PcE.Europe</b>	niet beschikbaar	beschikbaar	niet beschikbaar	beschikbaar
<b>PcTurk2</b>	niet beschikbaar	beschikbaar	niet beschikbaar	beschikbaar
<b>PcIcelandic</b>	niet beschikbaar	beschikbaar	niet beschikbaar	beschikbaar
<b>BpBRASCI</b>	niet beschikbaar	beschikbaar	niet beschikbaar	beschikbaar
<b>BpAbicom</b>	niet beschikbaar	beschikbaar	niet beschikbaar	beschikbaar
<b>Roman-8</b>	niet beschikbaar	beschikbaar	beschikbaar	beschikbaar
<b>PcEur858</b>	beschikbaar	beschikbaar	beschikbaar	beschikbaar
<b>ISO Latin1</b>	niet beschikbaar	beschikbaar	niet beschikbaar	beschikbaar

<b>8859-15ISO</b>	niet beschikbaar	beschikbaar	beschikbaar	beschikbaar
<b>PcSI437*</b>	niet beschikbaar	beschikbaar	niet beschikbaar	niet beschikbaar
<b>PcTurk1*</b>	niet beschikbaar	beschikbaar	niet beschikbaar	niet beschikbaar
<b>8859-9 ISO*</b>	niet beschikbaar	beschikbaar	niet beschikbaar	niet beschikbaar
<b>Mazowia*</b>	niet beschikbaar	beschikbaar	niet beschikbaar	niet beschikbaar
<b>CodeMJK*</b>	niet beschikbaar	beschikbaar	niet beschikbaar	niet beschikbaar
<b>PcGk437*</b>	niet beschikbaar	beschikbaar	niet beschikbaar	niet beschikbaar
<b>PcGk851*</b>	niet beschikbaar	beschikbaar	niet beschikbaar	niet beschikbaar
<b>PcGk869*</b>	niet beschikbaar	beschikbaar	niet beschikbaar	niet beschikbaar
<b>8859-7 ISO*</b>	niet beschikbaar	beschikbaar	niet beschikbaar	niet beschikbaar
<b>PcCy855*</b>	niet beschikbaar	beschikbaar	niet beschikbaar	niet beschikbaar
<b>PcCy866*</b>	niet beschikbaar	beschikbaar	niet beschikbaar	niet beschikbaar
<b>Bulgarian*</b>	niet beschikbaar	beschikbaar	niet beschikbaar	niet beschikbaar
<b>PcUkr866*</b>	niet beschikbaar	beschikbaar	niet beschikbaar	niet beschikbaar
<b>Hebrew7*</b>	niet beschikbaar	beschikbaar	niet beschikbaar	niet beschikbaar
<b>Hebrew8*</b>	niet beschikbaar	beschikbaar	niet beschikbaar	niet beschikbaar
<b>PcHe862*</b>	niet beschikbaar	beschikbaar	niet beschikbaar	niet beschikbaar

<b>PcAr864*</b>	niet beschikbaar	beschikbaar	niet beschikbaar	niet beschikbaar
<b>PcLit771*</b>	niet beschikbaar	beschikbaar	niet beschikbaar	niet beschikbaar
<b>PcLit774*</b>	niet beschikbaar	beschikbaar	niet beschikbaar	niet beschikbaar
<b>Estonia*</b>	niet beschikbaar	beschikbaar	niet beschikbaar	niet beschikbaar
<b>ISO Latin 2*</b>	niet beschikbaar	beschikbaar	niet beschikbaar	niet beschikbaar
<b>PcLat866*</b>	niet beschikbaar	beschikbaar	niet beschikbaar	niet beschikbaar
<b>PcAr864Ara*</b>	niet beschikbaar	beschikbaar	niet beschikbaar	niet beschikbaar
<b>PcAr720*</b>	niet beschikbaar	beschikbaar	niet beschikbaar	niet beschikbaar

- \* Uitsluitend beschikbaar in de modus ESC/P 2.  
 Het lettertype Times New is compatibel met RomanT.  
 Het lettertype Letter Gothic is compatibel met OratorS.  
 Het lettertype Arial is compatibel met SansH.

## ***Internationale tekensets***

U kunt een van onderstaande internationale tekensets selecteren met de opdracht ESC R:

Tekensets: USA (VS), France (Frankrijk), Germany (Duitsland), UK (Engeland), Japan, Denmark1 (Denemarken-1), Denmark2 (Denemarken-2), Sweden (Zweden), Italy (Italië), Spain1 (Spanje-1), Spain2 (Spanje-2), Norway (Noorwegen), Latin America (Latijns Am.), Korea\*, Legal\*

- \* Uitsluitend beschikbaar voor ESC/P 2-emulatie

## Beschikbare tekens met de opdracht ESC (^

Als u de tekens in de onderstaande tabel wilt afdrukken, gebruikt u de opdracht ESC (^.

CODE	0	1	7
0			▶
1	☺	◀	
2	⊗	↕	
3	♥	!!	
4	♦	¶	
5	♣		
6	♠	-	
7	•	±	
8	■	↑	
9	○	↓	
A	◻	→	
B	♂	←	
C	♀	└	
D	♪	↔	
E	♫	▲	
F	♬	▼	△

---

## Emulatiemodus I239X

In de modus 1239X zijn de volgende tekensets beschikbaar: PcUSA, PcMultilingual, PcEur858, PcPortuguese, PcCanFrench, PcNordic. Zie "In de modi ESC/P 2 of FX" op pagina 450 voor meer informatie.

Beschikbare lettertypen zijn EPSON Sans Serif, Courier, EPSON Prestige, EPSON Gothic, EPSON Presentor, EPSON Orator en EPSON Script.

---

## ***Modus EPSON GL/2***

In de modus EPSON zijn dezelfde tekensets beschikbaar als in de emulatiemodus LaserJet4. Zie "Emulatiemodus LJ4" op pagina 445 voor meer informatie.

---

# Werken met lettertypen

---

## Beschikbare lettertypen

---

### *Opmerking:*

*Alleen op de EPL-6200 zijn lettertypen geïnstalleerd.*

In de volgende tabel vindt u de lettertypen die op de printer zijn geïnstalleerd. De namen van alle lettertypen worden weergegeven in de lettertypenlijst van de toepassing als u de driver gebruikt die bij de printer wordt geleverd. Gebruikt u een andere driver, dan zijn deze lettertypen mogelijk niet beschikbaar.

In de onderstaande tabel worden de lettertypen van de printer per emulatiemodus weergegeven.

## Modus LJ4/GL2

<b>Naam lettertype</b>	<b>Familie</b>	<b>HP-equivalent</b>
Courier	Medium, Bold, Italic, Bold Italic	Courier
ITC Zapf Dingbats	-	ITC Zapf Dingbats
CG Times	Medium, Bold, Italic, Bold Italic	CG Times
CG Omega	Medium, Bold, Italic, Bold Italic	CG Omega
Coronet	-	Coronet
Clarendon Condensed	-	Clarendon Condensed

<b>Naam lettertype</b>	<b>Familie</b>	<b>HP-equivalent</b>
Univers	Medium, Bold, Medium Italic, Bold Italic	Univers
Univers Condensed	Medium, Bold, Medium Italic, Bold Italic	Univers Condensed
Antique Olive	Medium, Bold, Italic	Antique Olive
Garamond	Antiqua, Halbfett, Kursiv, Kursiv Halbfett	Garamond
Marigold	-	Marigold
Albertus	Medium, Extra Bold	Albertus
Ryadh	Medium, Bold	Ryadh
Malka	Medium, Bold, Italic	Miryam
Dorit	Medium, Bold	David
Naamit	Medium, Bold	Narkis
Arial	Medium, Bold, Italic, Bold Italic	Arial
Times New	Medium, Bold, Italic, Bold Italic	Times New
Helvetica	Medium, Bold, Oblique, Bold Oblique	Helvetica
Helvetica Narrow	Medium, Bold, Oblique, Bold Oblique	Helvetica Narrow
Palatino	Roman, Bold, Italic, Bold Italic	Palatino
ITC Avant Garde	Book, Demi, Book Oblique, Demi Oblique	ITC Avant Garde Gothic
ITC Bookman	Light, Demi, Light Italic, Demi Italic	ITC Bookman
New Century Schoolbook	Roman, Bold, Italic, Bold Italic	New Century Schoolbook
Times	Roman, Bold, Italic, Bold Italic	Times
ITC Zapf Chancery Italic	-	ITC Zapf Chancery Medium Italic



Naam lettertype	Familie	HP-equivalent
Symbol	-	Symbol
SymbolPS	-	SymbolPS
Wingdings	-	Wingdings
Letter Gothic	Medium, Bold, Italic	Letter Gothic
Naskh	Medium, Bold	Naskh
Koufi	Medium, Bold	Koufi
CourierPS	Medium, Bold, Oblique, Bold Oblique	CourierPS
Line Printer	-	Line Printer
OCR A	-	-
OCR B	-	-
Code39	9,37 cpi, 4,68 cpi	-
EAN/UPC	Medium, Bold	-

Wanneer u in een toepassing lettertypen wilt selecteren, gebruikt u de lettertypenaam in de kolom HP-equivalent.

**Opmerking:**

*Afhankelijk van de afdrukdichtheid of papierkwaliteit of -kleur zijn de lettertypen OCR A, OCR B, Code39 en EAN/UPC mogelijk niet leesbaar. Druk een voorbeeld af en controleer of de lettertypen leesbaar zijn voordat u grote hoeveelheden afdrukt.*

## **Modi ESC/P 2- en FX**

Naam lettertype	Familie
Courier	Medium, Bold
EPSON Prestige	-

EPSON Roman	-
EPSON Sans serif	-
Arial	Medium, Bold
Letter Gothic	Medium, Bold
Times New Roman	Medium, Bold
EPSON Script	-
OCR A	-
OCR B	-

**Opmerking:**

*Afhankelijk van de afdrukdichtheid of papierkwaliteit of -kleur zijn de lettertypen OCR A en OCR B mogelijk niet leesbaar. Druk een voorbeeld af en controleer of de lettertypen leesbaar zijn voordat u grote hoeveelheden afdrukt.*

## **Modus I239X**

<b>Naam lettertype</b>	<b>Familie</b>
Courier	Medium, Bold
EPSON Prestige	-
EPSON Gothic	-
EPSON Orator	-
EPSON Script	-
EPSON Presentor	-
EPSON Sans serif	-
OCR B	-

**Opmerking:**

*Afhankelijk van de afdrumdichtheid of papierkwaliteit of -kleur is het lettertype OCR B mogelijk niet leesbaar. Druk een voorbeeld af en controleer of het lettertype leesbaar is voordat u grote hoeveelheden afdrukt.*

## **PS3-modus (alleen EPL-6200)**

De EPL-6200 wordt geleverd met 17 PostScript-lettertypen. Dat zijn de volgende lettertypen: Courier, Courier Oblique, Courier Bold, Courier Bold Oblique, Helvetica, Helvetica Oblique, Helvetica Bold, Helvetica Bold Oblique, Helvetica Narrow, Helvetica Narrow Oblique, Helvetica Narrow Bold, Helvetica Narrow Bold Oblique, Times Roman, Times Italic, Times Bold, Times Bold Italic en Symbol.

## **Voorbeelden van lettertypen afdrucken**

U kunt voorbeelden van lettertypen afdrucken met het hulpprogramma Remote Control Panel. Volg de onderstaande instructies om voorbeelden van lettertypen af te drukken:

1. Controleer of er papier in de printer is geplaatst.
2. Open het hulpprogramma Remote Control Panel. Zie "Remote Control Panel openen" op pagina 261 voor meer informatie.
3. Kies het lettertypevoorbeeld dat u wilt afdrucken in het menu File (Bestand).

---

## **Nieuwe lettertypen toevoegen**

U kunt meer lettertypen installeren in uw Windows- of Macintosh-besturingssysteem. De meeste pakketten met lettertypen bevatten een installatieprogramma of een hulpprogramma voor het beheer van lettertypen.

## Windows

De volgende punten met betrekking tot lettertypen en Windows zijn belangrijk:

- ❑ TrueType-lettertypen werken bij alle versies van Windows.
- ❑ U kunt maximaal ongeveer 800 TrueType-lettertypen installeren in Windows ME, 98 of 95.
- ❑ Als u PostScript Type 1-lettertypen wilt gebruiken in Windows ME/98/95, hebt u Adobe Type Manager (ATM), ATM Deluxe of ATM Light nodig. U kunt het gratis ATM Light for Windows downloaden van de website van Adobe. In Windows XP en Windows 2000 hoeft u ATM niet te installeren, omdat het programma al deel uitmaakt van het besturingssysteem.

In Windows kunt u lettertypen ook installeren vanuit het venster Lettertypen. Open het Configuratiescherm en dubbelklik op het pictogram Fonts ( Lettertypen). Nadat u een lettertype hebt geïnstalleerd, kunt u dit gebruiken in al uw Windows-toepassingen.

## Macintosh

De volgende punten met betrekking tot lettertypen en Macintosh zijn belangrijk:

- ❑ Sluit alle geopende programma's voordat u lettertypen installeert. Bij sommige programma's zullen nieuwe lettertypen niet verschijnen in de lettertypenlijst als u ze installeert terwijl het programma geopend is.

- ❑ Als u een hulpprogramma voor het beheren van lettertypen gebruikt, volgt u de aanwijzingen van het hulpprogramma voor het installeren en verwijderen van lettertypen. Als u geen hulpprogramma voor het beheer van lettertypen hebt, kunt u lettertypen installeren in de systeemmap.
- ❑ Mac OS ondersteunt zowel PostScript Type 1- als TrueType-lettertypen. Met uitzondering van Mac OS X hebt u bij alle versies van Mac OS Adobe Type Manager (ATM) nodig om PostScript Type 1-lettertypen scherp te kunnen weergeven en afdrucken.
- ❑ In Mac-versies tot en met 8.6 kunt u maximaal 128 suitcases met lettertypen tegelijkertijd openen. In Mac OS 9.x kunt u maximaal 512 suitcases openen. In Mac OS X is er geen beperking. Als u de grenzen bij de andere versies overschrijdt, zullen niet alle geïnstalleerde lettertypen werken.

Volg de onderstaande instructies om lettertypen te installeren in de systeemmap.

1. Open in de Finder de map of kies de schijf met de te installeren lettertypen.
2. Selecteer de suitcases met lettertypen die u wilt installeren. Selecteer bij PostScript Type 1-lettertypen ook de PostScript-lettertypebestanden. (Mochten er ook AFM-bestanden bijgeleverd zijn, dan hoeft u die niet te installeren.)

***Opmerking:***

*Controleer of u de lettertypen zelfselecteert en niet in plaats daarvan een map waarin de lettertypen zijn opgeslagen.*

3. Sleep de lettertypen naar het gesloten systeemmapsymbool.

***Opmerking:***

*Sleep de lettertypen bij OS X naar de Lettertypenmap in de Bibliotheekmap.*

4. Klik op OK om de lettertypen te installeren.

---

## **Lettertypen selecteren**

Probeer altijd lettertypen te selecteren in de lijst met lettertypen in uw toepassing. Raadpleeg de handleiding bij de software voor meer informatie.

Als u niet-opgemaakte tekst vanuit DOS rechtstreeks naar de printer stuurt of als u een eenvoudig programma gebruikt waarin u geen lettertype kunt opgeven, kunt u in de LJ4-modus op Type klikken in het hoofdvenster van Remote Control Panel. Klik in de ESC/P2-, FX- of I239X-modus op Others.

---

## **Lettertypen downloaden**

U kunt lettertypen van de vaste schijf overbrengen of downloaden naar de printer zodat deze kunnen worden afgedrukt. Gedownloade, of laadbare, lettertypen worden uit het printergeheugen verwijderd als u de printer uitzet of opnieuw instelt. Als u een groot aantal lettertypen wilt downloaden, moet de printer over voldoende geheugen beschikken.

In de meeste lettertypepakketten is een installatieprogramma opgenomen waarmee het beheren van lettertypen een eenvoudige taak is. In het installatieprogramma kunt u opgeven dat lettertypen automatisch moeten worden gedownload wanneer u de computer start of wanneer u met een bepaald lettertype afdrukt.

---

## **EPSON Font Manager (alleen Windows)**

EPSON Font Manager biedt 131 lettertypen.

***Opmerking:***

*U kunt EPSON Font Manager alleen bij de EPL-6200 gebruiken.*

## **Stysteemvereisten**

Voor gebruik van EPSON Font Manager moet de computer aan de volgende vereisten voldoen:

Computer:	IBM-computer of vergelijkbare computer met een 486-processor of hoger
Besturingssysteem:	Microsoft Windows XP, Me, 98, 2000 of Server 2003 Internet Explorer 4.0 of hoger
Vaste schijf:	Tenminste 15 MB vrije ruimte

## **EPSON Font Manager installeren**

Volg de onderstaande instructies om EPSON Font Manager te installeren.

1. Zet de printer uit en controleer of Windows wordt uitgevoerd op de computer.
2. Plaats de cd-rom met printersoftware in het cd-romstation.

### ***Opmerking:***

- Als het venster voor het instellen van talen verschijnt, selecteert u uw land.*
  - Als het installatieprogramma van EPSON niet automatisch wordt gestart, dubbelklikt u op het pictogram My Computer (Deze computer) en klikt u met de rechtermuisknop op het pictogram CD-ROM. Kies vervolgens Open (Openen) in het menu dat verschijnt en dubbelklikt op Epsetup.exe.*
3. Klik op Continue (Doorgaan). Als het venster met de licentieovereenkomst verschijnt, leest u de overeenkomst en klikt u op Agree (Akkoord).

4. Klik in het dialoogvenster dat verschijnt op Custom (Aangepast).



5. Schakel het selectievakje EPSON Font Manager in en klik op Install (Installeer). Volg de instructies op het scherm.



6. Als de installatie is voltooid, klikt u op OK.



EPSON Font Manager is nu op de computer geïnstalleerd.

---

## ***EPSON BarCode Fonts (alleen Windows)***

Met EPSON BarCode Fonts kunt u eenvoudig een groot aantal soorten streepjescodes maken en afdrukken.

Gewoonlijk is het maken van streepjescodes een bewerkelijk proces waarbij u naast de tekens voor de streepjescode verschillende opdrachtcodes moet opgeven, zoals Startbalk, Stopbalk en OCR-B. Met EPSON BarCode Fonts kunt u de codes echter automatisch toevoegen, zodat u eenvoudig streepjescodes kunt afdrukken die voldoen aan uiteenlopende standaarden voor streepjescodes.

De volgende soorten streepjescodes worden ondersteund:

<b>Standaard</b>	<b>EPSON BarCode</b>	<b>OCR-B</b>	<b>Controlecijfer</b>	<b>Opmerkingen</b>
EAN	EPSON EAN-8	Ja	Ja	Maakt EAN-streepjescodes (afgekorte versie).
	EPSON EAN-13	Ja	Ja	Maakt EAN-streepjescodes (standaardversie).
UPC-A	EPSON UPC-A	Ja	Ja	Maakt UPC-A-streepjescodes.
UPC-E	EPSON UPC-E	Ja	Ja	Maakt UPC-E-streepjescodes.

<b>Standaard</b>	<b>EPSON BarCode</b>	<b>OCR-B</b>	<b>Controlecijfer</b>	<b>Opmerkingen</b>
Code39	EPSON Code39	Nee	Nee	U kunt afdrukken van OCR-B en controlecijfers opgeven met de lettertypenaam.
	EPSON Code39 CD	Nee	Ja	
	EPSON Code39 CD Num	Ja	Ja	
	EPSON Code39 Num	Ja	Nee	
Code128	EPSON Code128	Nee	Ja	Maakt Code128-streepjescodes.
Interleaved 2 of 5 (ITF) (Interleaved 2 van 5 (ITF))	EPSON ITF	Nee	Nee	U kunt afdrukken van OCR-B en controlecijfers opgeven met de lettertypenaam.
	EPSON ITF CD	Nee	Ja	
	EPSON ITF CD Num	Ja	Ja	
	EPSON ITF Num	Ja	Nee	
Codabar	EPSON Codabar	Nee	Nee	U kunt afdrukken van OCR-B en controlecijfers opgeven met de lettertypenaam.
	EPSON Codabar CD	Nee	Ja	
	EPSON Codabar CD Num	Ja	Ja	
	EPSON Codabar Num	Ja	Nee	

Standaard	EPSON BarCode	OCR-B	Controlecijfer	Opmerkingen
EAN128	EPSON EAN128	Ja	Ja	Maakt EAN128-streepjescodes.  Ondersteunde besturingssystemen: Windows 2000/XP/Server 2003

## ***Systeemvereisten***

Voor gebruik van EPSON BarCode Fonts moet de computer aan de volgende vereisten voldoen.

Computer: IBM-computer of vergelijkbare computer met een i386SX-processor of hoger

Besturingssysteem: Microsoft Windows Me, 98, 95, XP, 2000 of NT 4.0

Vaste schijf: 15 tot 30 KB vrije ruimte, afhankelijk van het gebruikte lettertype

### ***Opmerking:***

*Lettertypen van EPSON BarCode Fonts zijn alleen compatibel met EPSON-printerdrivers.*

## ***EPSON BarCode Fonts installeren***

Volg de onderstaande procedure om EPSON BarCode Fonts te installeren. Hier wordt de installatie voor Windows 98 beschreven. Voor andere Windows-versies geldt ongeveer dezelfde procedure.

1. Zet de printer uit en controleer of Windows wordt uitgevoerd op de computer.

2. Plaats de cd-rom met printersoftware in het cd-romstation.

**Opmerking:**

- Als het venster voor het instellen van talen verschijnt, selecteert u uw land.
  - Als het installatieprogramma van EPSON niet automatisch wordt gestart, dubbelklikt u op het pictogram My Computer (Deze computer) en klikt u met de rechtermuisknop op het pictogram CD-ROM. Kies vervolgens Open (Openen) in het menu dat verschijnt en dubbelklikt op Epsetup.exe.
3. Klik op Continue (Doorgaan). Als het venster met de licentieovereenkomst verschijnt, leest u de overeenkomst en klikt u op Agree (Akkoord).
  4. Klik in het dialoogvenster dat verschijnt op Custom (Aangepast).



- Schakel het selectievakje EPSON BarCode Font in en klik op Install (Installeer). Volg de instructies op het scherm.



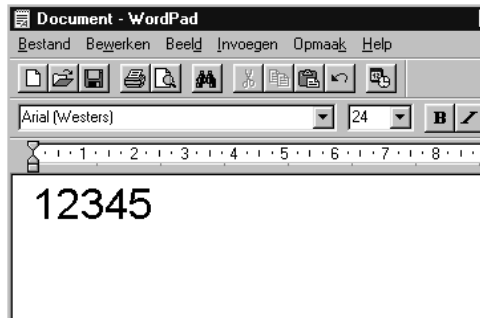
- Als de installatie is voltooid, klikt u op OK.

EPSON BarCode Fonts zijn nu op de computer geïnstalleerd.

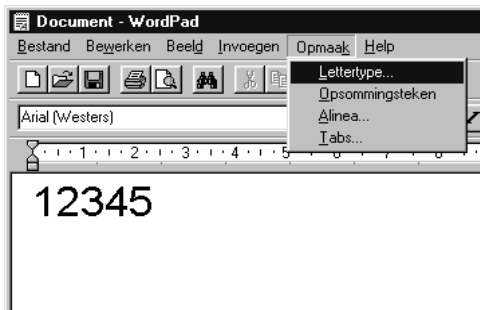
## ***Afdrukken met EPSON BarCode Fonts***

Volg de onderstaande instructies om streepjescodes te maken en af te drukken met EPSON BarCode Fonts. In deze instructies wordt uitgegaan van de toepassing Microsoft WordPad. Bij andere programma's is mogelijk een andere procedure van toepassing.

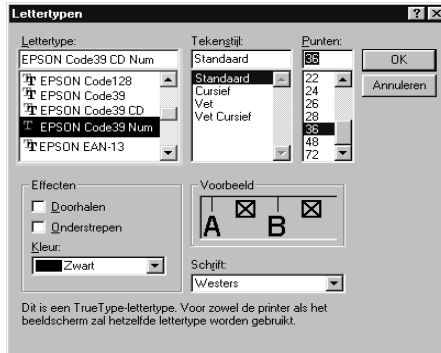
1. Open een document in de toepassing en typ de tekens die u in een streepjescode wilt omzetten.



2. Selecteer de getypte tekens en klik op Lettertype in het menu Opmaak.



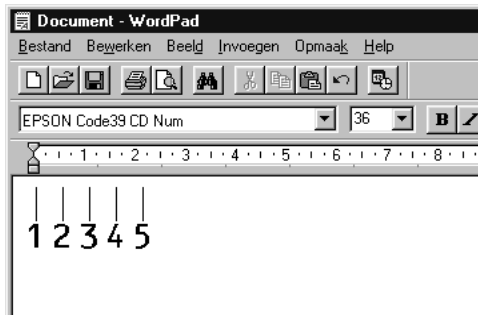
3. Selecteer het gewenste lettertype van EPSON BarCode Font en stel de lettertypegrootte in. Klik op OK.



**Opmerking:**

*In Windows XP, 2000 en NT 4.0 kunt u voor het afdrukken van streepjescodes geen lettertypen gebruiken die groter zijn dan 96 punten.*

4. De geselecteerde tekens worden op de onderstaande manier weergegeven als streepjescodes.



5. Kies Print (Afdrukken) in het menu File (Bestand). Klik met de rechtermuisknop op de EPSON-printer en kies Properties (Eigenschappen). Geef de volgende instellingen op voor de printerdriver. De EPL-6200 is een zwartwitprinter. EPL-6200L is een op host geïmplementeerde zwartwitprinter. Zie de gedeelten van de tabel hieronder die daarop van toepassing zijn.

	Driver voor zwartwitprinters	Driver voor kleurenprinters	Op host geïmplementeerde driver voor zwartwitprinters
Kleur	(niet beschikbaar)	Black (Zwart)	(niet beschikbaar)
Print Quality (Afdrukkwaliteit)	600 dpi	600 dpi	600 dpi
Toner Save (Tonerbesparing)	Niet geselecteerd	Niet geselecteerd	Niet geselecteerd
Zoom Options (Zoomopties)	Niet geselecteerd	Niet geselecteerd	Niet geselecteerd
Modus Graphic (Grafisch) in het dialoogvenster Extended Settings (Geavanceerde instellingen) dat u opent via het tabblad Optional Settings (Optionele instellingen)	High Quality (Printer) (Hoge kwaliteit (printer))	(niet beschikbaar)	(niet beschikbaar)
Printing Mode (Afdrukmodus) in het dialoogvenster Extended Settings (Geavanceerde instellingen) dat u opent via het tabblad Optional Settings (Optionele instellingen).	(niet beschikbaar)	High Quality (Printer) (Hoge kwaliteit (printer))	(niet beschikbaar)

6. Klik op OK om de streepjescode af te drukken.

**Opmerking:**

*Als er een fout voorkomt in de tekenreeks van de streepjescode, bijvoorbeeld onjuiste gegevens, wordt de streepjescode afgedrukt zoals weergegeven op het scherm. De streepjescode kan dan niet door een streepjescodelezer worden gelezen.*



## ***Streepjescodes invoeren en opmaken***

Houd bij het invoeren en opmaken van de tekens voor een streepjescode rekening met het volgende:

- Voeg geen schaduwen of andere opmaak toe aan de tekens, zoals vet, cursief en onderstrepingen.
- Druk streepjescodes alleen in zwart-wit af.
- Gebruik voor gedraaide tekens alleen een draaiingshoek van 90°, 180° en 270°.
- Schakel de automatische spatïering van tekens en woorden uit in de toepassing.
- Gebruik in de toepassing geen functies die tekens alleen verticaal of horizontaal vergroten of verkleinen.
- Schakel in de toepassing alle functies uit voor autocorrectie, spelling- en grammaticaconrole, enzovoort.
- Maak tekstsymbolen zoals paragraaftekens en tabs zichtbaar in de toepassing, zodat streepjescodes beter van de overige tekst in het document kunnen worden onderscheiden.
- Mogelijk bestaat de uiteindelijke streepjescode uit meer tekens dan u hebt ingevoerd, omdat bijzondere tekens zoals Startbalk en Stopbalk worden toegevoegd als u EPSON BarCode Font selecteert.
- Voor een optimaal resultaat gebruikt u voor het geselecteerde lettertype van EPSON BarCode Font alleen de lettertypegrootten die worden aanbevolen in “Specificaties BarCode Fonts” op pagina 474. Streepjescodes van een ander formaat worden mogelijk niet door alle streepjescodelezers gelezen.

**Opmerking:**

*Afhankelijk van de afdruktheid en de papierkwaliteit of -kleur kunnen streepjescodes voor bepaalde streepjescodelezers onleesbaar zijn. Druk een voorbeeld af en controleer of de streepjescode leesbaar is, voordat u grote hoeveelheden afdrukt.*

## **Specificaties BarCode Fonts**

In dit gedeelte vindt u de specificaties voor het invoeren van elk lettertype van EPSON BarCode Fonts.

### *EPSON EAN-8*

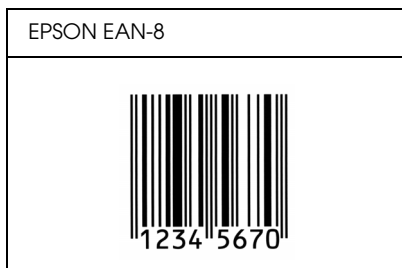
- EAN-8 is een verkorte streepjescode van acht cijfers.
- Omdat het controlecijfer automatisch wordt toegevoegd, kunt u maar 7 tekens invoeren.

Soort tekens	Cijfers (0 tot 9)
Aantal tekens	7 tekens
Tekengrootte	52 tot 130 pt (maximaal 96 pt in Windows XP, 2000 en NT 4.0). Aanbevolen grootten zijn 52 pt, 65 pt (standaard), 97,5 pt en 130 pt.

De volgende codes worden automatisch ingevoegd:

- Linker-/rechtermarge
- Linker-/rechterafsluitbalk
- Middenbalk
- Controlecijfer
- OCR-B

## Afdrukvoorbeeld



### EPSON EAN-13

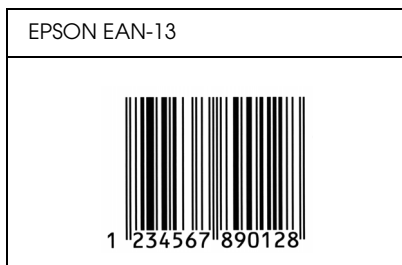
- EAN-13 is een streepjescode van dertien cijfers.
- Omdat het controlecijfer automatisch wordt toegevoegd, kunt u maar 12 tekens invoeren.

Soort tekens	Cijfers (0 tot 9)
Aantal tekens	12 tekens
Tekengrootte	60 tot 150 pt (maximaal 96 pt in Windows XP, 2000 en NT 4.0). Aanbevolen grootten zijn 60 pt, 75 pt (standaard), 112,5 pt en 150 pt.

De volgende codes worden automatisch ingevoegd:

- Linker-/rechtermarge
- Linker-/rechterafsluitbalk
- Middenbalk
- Controlecijfer
- OCR-B

## Afdrukvoorbeeld



### EPSON UPC-A

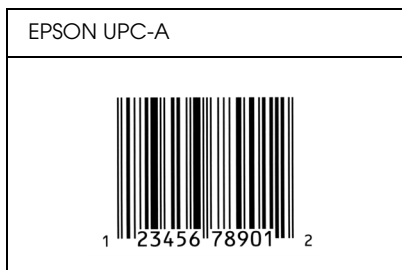
- UPC-A is de streepjescode die is vastgelegd in de American Universal Product Code (UPC Symbol Specification Manual).
- Alleen gangbare UPC-codes worden ondersteund.  
Aanvullende codes worden niet ondersteund.

Soort tekens	Cijfers (0 tot 9)
Aantal tekens	11 tekens
Tekengrootte	60 tot 150 pt (maximaal 96 pt in Windows XP, 2000 en NT 4.0). Aanbevolen grootten zijn 60 pt, 75 pt (standaard), 112,5 pt en 150 pt.

De volgende codes worden automatisch ingevoegd:

- Linker-/rechtermarge
- Linker-/rechterafsluitbalk
- Middenbalk
- Controlecijfer
- OCR-B

## Afdrukvoorbeeld



### EPSON UPC-E

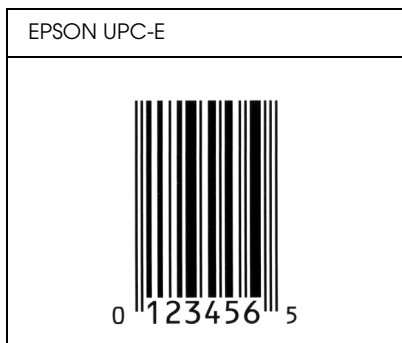
- UPC-E komt overeen met de streepjescode UPC-A. Bij UPC-E worden extra nullen echter verwijderd.

Soort tekens	Cijfers (0 tot 9)
Aantal tekens	6 tekens
Tekengrootte	60 tot 150 pt (maximaal 96 pt in Windows XP, 2000 en NT 4.0). Aanbevolen grootten zijn 60 pt, 75 pt (standaard), 112,5 pt en 150 pt.

De volgende codes worden automatisch ingevoegd:

- Linker-/rechtermarge
- Linker-/rechterafsluitbalk
- Controlecijfer
- OCR-B
- Het getal "0"

## Afdrukvoorbeeld



### EPSON Code39

- ❑ Er zijn vier Code39-lettertypen beschikbaar waarmee u het automatisch invoegen van controlecijfers en OCR-B kunt in- of uitschakelen.
- ❑ De hoogte van de streepjescode wordt automatisch ingesteld op minimaal 15% van de totale lengte van de code, conform de Code39-standaard. Daarom is het belangrijk ten minste één spatie tussen de streepjescode en de omringende tekst in te voegen om overlapping te voorkomen.
- ❑ Typ spaties in Code39-streepjescodes als “\_” onderstrepingstekens.
- ❑ Als u twee of meer streepjescodes op één regel wilt afdrukken, scheidt u ze met een tab of selecteert u een ander lettertype en typt u een spatie. Als u een spatie invoert voor een Code39-lettertype, wordt de streepjescode niet correct opgebouwd.





Soort tekens	Alfanumerieke tekens (A tot Z, 0 tot 9); symbolen (- . spatie \$ / + %)
Aantal tekens	Onbeperkt

Tekengrootte	<p>Als OCR-B niet wordt gebruikt: 26 pt of meer (maximaal 96 pt in Windows XP, 2000 en NT 4.0). Aanbevolen grootten zijn 26 pt, 52 pt, 78 pt en 104 pt.</p> <p>Als OCR-B wordt gebruikt: 36 pt of meer (maximaal 96 pt in Windows XP, 2000 en NT 4.0). Aanbevolen grootten zijn 36 pt, 72 pt, 108 pt en 144 pt.</p>
--------------	---

De volgende codes worden automatisch ingevoegd:

- Onbedrukte linker-/rechterzone
- Controlecijfer
- Start-/stopteken

### Afdrukvoorbeeld

EPSON Code39	EPSON Code39 CD
	
EPSON Code39 Num	EPSON Code39 CD Num
 <p style="text-align: center;">1 2 3 4 5 6 7</p>	 <p style="text-align: center;">1 2 3 4 5 6 7 S</p>

### EPSON Code128

- Code128-lettertypen bieden ondersteuning voor de codesets A, B en C. Wanneer de codeset van een regel met tekens halverwege de regel wordt gewijzigd, wordt er automatisch een conversiecode ingevoegd.

- ❑ De hoogte van de streepjescode wordt automatisch ingesteld op minimaal 15% van de totale lengte van de code, conform de Code128-standaard. Daarom is het belangrijk ten minste één spatie tussen de streepjescode en de omringende tekst in te voegen om overlapping te voorkomen.
- ❑ In sommige toepassingen worden spaties aan het einde van een regel automatisch verwijderd of worden meerdere, opeenvolgende spaties in tabs omgezet. In dit soort toepassingen worden streepjescodes met spaties mogelijk niet goed afgedrukt.
- ❑ Als u twee of meer streepjescodes op één regel wilt afdrukken, scheidt u ze met een tab of selecteert u een ander lettertype en typt u een spatie. De streepjescode wordt onjuist opgebouwd als u een spatie typt terwijl er een Code128-lettertype is geselecteerd.

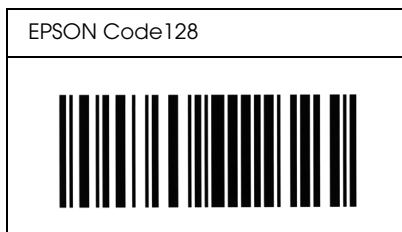
Soort tekens	Alle ASCII-tekens (95 in totaal)
Aantal tekens	Onbeperkt
Tekengrootte	26 tot 104 pt (maximaal 96 pt in Windows XP, 2000 en NT 4.0). Aanbevolen grootten zijn 26 pt, 52 pt, 78 pt en 104 pt.

De volgende codes worden automatisch ingevoegd:

- ❑ Onbedrukte linker-/rechterzone
- ❑ Start-/stopteken
- ❑ Controlecijfer
- ❑ Tekens voor veranderen codeset



## Afdrukvoorbeeld



### *EPSON ITF*

- De EPSON ITF-lettertypen voldoen aan de Amerikaanse USS Interleaved 2-van-5-standaard.
- Er zijn vier EPSON ITF-lettertypen beschikbaar waarmee u het automatisch invoegen van controlecijfers en OCR-B kunt in- of uitschakelen.
- De hoogte van de streepjescode wordt automatisch ingesteld op minimaal 15% van de totale lengte van de code, conform de Interleaved 2-van-5-standaard. Daarom is het belangrijk ten minste één spatie tussen de streepjescode en de omringende tekst in te voegen om overlapping te voorkomen.
- Bij Interleaved 2-van-5 worden elke twee opeenvolgende tekens als een set beschouwd. Als het aantal tekens oneven is, wordt met EPSON ITF-lettertypen automatisch een nul aan het begin van de tekenreeks toegevoegd.


Soort tekens	Cijfers (0 tot 9)
Aantal tekens	Onbeperkt

Tekengrootte	Als OCR-B niet wordt gebruikt: 26 pt of meer (maximaal 96 pt in Windows XP, 2000 en NT 4.0). Aanbevolen grootten zijn 26 pt, 52 pt, 78 pt en 104 pt.  Als OCR-B wordt gebruikt: 36 pt of meer (maximaal 96 pt in Windows XP, 2000 en NT 4.0). Aanbevolen grootten zijn 36 pt, 72 pt, 108 pt en 144 pt.
--------------	--

De volgende codes worden automatisch ingevoegd:

- Onbedrukte linker-/rechterzone
- Start-/stopteken
- Controlecijfer
- Het getal "0" (waar nodig aan het begin van tekenreeksen toegevoegd)

## Afdrukvoorbeeld

EPSON ITF	EPSON ITF CD
	
EPSON ITF Num	EPSON ITF CD Num
 0 1 2 3 4 5 6 7	 1 2 3 4 5 6 7 0

### *EPSON Codabar*

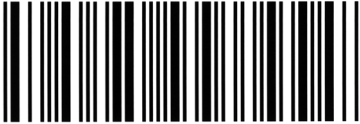



- ❑ Er zijn vier Codabar-lettertypen beschikbaar waarmee u het automatisch invoegen van controlecijfers en OCR-B kunt in- of uitschakelen.
- ❑ De hoogte van de streepjescode wordt automatisch ingesteld op minimaal 15% van de totale lengte van de code, conform de Codabar-standaard. Daarom is het belangrijk ten minste één spatie tussen de streepjescode en de omringende tekst in te voegen om overlapping te voorkomen.
- ❑ Als u een start- of stopteken invoegt, wordt bij gebruik van een Codabar-lettertype automatisch het bijbehorende tegenovergestelde teken ingevoegd.
- ❑ Als er geen start- of stopteken wordt ingevoerd, worden deze tekens automatisch ingevoegd als de letter A.

Soort tekens	Cijfers (0 tot 9) Symbolen (- \$ : / . +)
Aantal tekens	Onbeperkt
Tekengrootte	Als OCR-B niet wordt gebruikt: 26 pt of meer (maximaal 96 pt in Windows XP, 2000 en NT 4.0). Aanbevolen grootten zijn 26 pt, 52 pt, 78 pt en 104 pt.  Als OCR-B wordt gebruikt: 36 pt of meer (maximaal 96 pt in Windows XP, 2000 en NT 4.0). Aanbevolen grootten zijn 36 pt, 72 pt, 108 pt en 144 pt.

De volgende codes worden automatisch ingevoegd:

- Onbedrukte linker-/rechterzone
- Start-/stopteken (indien niet ingevoerd)
- Controlecijfer

## Afdrukvoorbeeld

EPSON Codabar	EPSON Codabar CD
	
EPSON Codabar Num	EPSON Codabar CD Num
 A 1 2 3 4 5 6 7 A	 A 1 2 3 4 5 6 7 4 A

### EPSON EAN128

- ❑ EAN128-lettertypen bieden ondersteuning voor de codesets A, B en C. Wanneer de codeset van een regel met tekens halverwege de regel wordt gewijzigd, wordt er automatisch een conversiecode ingevoegd.
  
- ❑ De volgende vier soorten eigenschappen worden ondersteund als Application Identifier (AI).
  - 01: artikelnummer
  - 10: partijnummer
  - 17: vervaldatum
  - 30: aantal
  
- ❑ De hoogte van de streepjescode wordt automatisch ingesteld op minimaal 15% van de totale lengte van de code, conform de Code128-standaard. Daarom is het belangrijk ten minste één spatie tussen de streepjescode en de omringende tekst in te voegen om overlapping te voorkomen.

- ❑ In sommige toepassingen worden spaties aan het einde van een regel automatisch verwijderd of worden meerdere, opeenvolgende spaties omgezet in tabs. In dit soort toepassingen worden streepjescodes met spaties mogelijk niet goed afgedrukt.
- ❑ Als u twee of meer streepjescodes op één regel wilt afdrukken, scheidt u ze met een tab of selecteert u een ander lettertype en typt u een spatie. De streepjescode wordt onjuist opgebouwd als u een spatie typt terwijl er een EAN128-lettertype is geselecteerd.

Soort tekens	Alfanumerieke tekens (A tot Z, 0 tot 9) Haakjes dienen uitsluitend voor identificatie van de Application Identifier (AI) Alleen hoofdletters worden ondersteund bij gebruik van kleine letters.
Aantal tekens	Afhankelijk van de Application Identifier (AI). 01: 4 tekens '(01)' en 13 cijfers 17: 4 tekens '(17)' en 6 cijfers 10: 4 tekens '(10)' en maximaal 20 alfanumerieke tekens 30: 4 tekens '(30)' en maximaal 8 cijfers
Tekengrootte	36 pt of meer Aanbevolen grootten zijn 36 pt, 72 pt

De volgende codes worden automatisch ingevoegd:

- ❑ Onbedrukte linker-/rechterzone
- ❑ Start-/stoptekens
- ❑ FNC1-teken

Hiermee worden onderscheid ten opzichte van Code128 en het invoegen van een pauze voor de Application Identifier van variabele lengte mogelijk.

- Controlecijfer
- Teken voor wijzigen codeset

### Afdrukvoorbeeld



# **Contact opnemen met de klantenservice**

---

## **Hulp invoeren**

---

### **Voordat u contact opneemt met Epson**

Als uw Epson-printer niet goed functioneert en u het probleem niet kunt oplossen met de informatie in de printerdocumentatie, kunt u contact opnemen met de klantenservice. Als er hieronder geen klantenservice voor uw gebied wordt aangegeven, kunt u contact opnemen met de dealer waarbij u het product hebt gekocht.

We kunnen u sneller helpen als u de volgende informatie bij de hand hebt:

- Het serienummer van de printer  
(Het etiket met het serienummer vindt u aan de achterzijde van de printer)
- Het model van de printer
- De versie van de printersoftware  
(Klik op *Over*, *Versie*-informatie of een vergelijkbare knop in de printersoftware.)
- Het merk en het model van uw computer
- Naam en versie van het besturingssysteem op uw computer
- De toepassingen die u meestal met de printer gebruikt en de versienummers hiervan



## ***Hulp voor gebruikers in Noord-Amerika***

Epson verleent technische ondersteuning op de volgende manieren.

### ***Via internet***

Kijk op de website van Epson op <http://support.epson.com> en selecteer uw apparaat voor een oplossing voor problemen die vaak voorkomen. U kunt drivers en documentatie downloaden, vragenlijsten en adviezen raadplegen of uw vragen in een e-mailbericht naar Epson sturen.

### ***Rechtstreeks contact met een medewerker***

Bel naar het nummer (888) 377-6611, van 6 UUR tot 18 UUR Pacific Time, van maandag t/m vrijdag. (Wijzigingen voorbehouden.)

Zorg ervoor dat u het identificatienummer van het apparaat bij de hand hebt. U vindt dit nummer in de gegevens van het Epson Preferred Protection Plan dat u bij de printer hebt gekregen. U hebt ook het serienummer van de printer en het aankoopbewijs nodig.

### ***Verbruiksmaterialen en accessoires kopen***

Voor originele cartridges, toner, papiersoorten en accessoires van Epson kunt u terecht bij een officiële Epson-leverancier. Bel 800-GO-EPSON (800-463-7766) voor de dichtstbijzijnde leverancier. Of bestel online op <http://www.epsonstore.com> (VS) of <http://www.epson.ca> (Canada).

## Hulp voor gebruikers in Latijns-Amerika

Op de volgende websites is elektronische ondersteuning 24 uur per dag beschikbaar:

Service	Toegang
Internet	De website van EPSON voor Latijns-Amerika: <a href="http://www.latin.epson.com">http://www.latin.epson.com</a>  De website van Epson voor Brazilië: <a href="http://www.epson.com.br">http://www.epson.com.br</a>

Als u een medewerker van de klantenservice wilt spreken, belt u naar een van de onderstaande nummers:

Land	Telefoonnummer
Argentinië	(54 11) 5167-0300
Brazilië	(55 11) 4196-6350
Chili	(56 2) 230-9500
Colombia	(571) 523-5000
Costa Rica	(50 6) 210-9555, (800) 377-6627
Mexico	(52 55) 1323-2052, 01-800-087-1080
Peru	(51 1) 418-0210
Venezuela	(58 212) 240-1111

## Hulp voor gebruikers in Europa

In het pan-Europese garantiebewijs leest u hoe u contact kunt opnemen met de klantenservice van EPSON.

## ***Hulp voor gebruikers in Australië***

Epson Australia staat voor u klaar als u hulp nodig hebt. Naast de productdocumentatie beschikt u over de volgende informatiebronnen:

### *Uw leverancier*

Vaak kan uw leverancier u helpen bij het opsporen en oplossen van een probleem. Bij problemen moet u altijd eerst contact opnemen met uw leverancier. Vaak heeft hij een probleem in een mum van tijd verholpen en kan hij u meer advies geven.

*Via internet: <http://www.epson.com.au>*

Raadpleeg de website van Epson Australia. Hier vindt u vast wel wat u zoekt: drivers, Epson-adressen, informatie over nieuwe producten en technische ondersteuning (e-mail).

### *Epson-helpdesk*

In laatste instantie kunt u voor advies altijd terecht bij de Epson-helpdesk. Onze medewerkers kunnen u helpen bij de installatie, de configuratie en het gebruik van uw Epson-product. Ook kunt u hier documentatie over nieuwe Epson-producten of het adres van de dichtstbijzijnde leverancier of servicevestiging aanvragen. Op tal van vragen vindt u hier het antwoord.

Helpdesknummers:

Telefoon: 1300 361 054

Fax: (02) 8899 3789

Zorg ervoor dat u alle relevante informatie bij de hand hebt wanneer u belt. Hoe meer informatie, des te sneller we u kunnen helpen: het type Epson-product, het type computer, het besturingssysteem, de programma's die u gebruikt en verder alle informatie die u belangrijk lijkt.

## ***Hulp voor gebruikers in Singapore***

Epson Singapore stelt de volgende informatiebronnen en service beschikbaar:

*Internet: <http://www.epson.com.sg>*

Productspecificaties, drivers om te downloaden, vragen en antwoorden, verkoopinformatie en technische informatie via e-mail zijn beschikbaar.

*Epson-helpdesk (telefoon: (65) 6586 3111)*

Onze helpdesk kan u telefonisch helpen bij het volgende:

- Algemene inlichtingen en productinformatie
- Vragen of problemen bij het gebruik van het product
- Vragen over reparaties en garantie

## ***Hulp voor gebruikers in Thailand***

Voor informatie, ondersteuning en service:

*Internet: <http://www.epson.co.th>*

Productspecificaties, drivers om te downloaden, vragen en antwoorden, en e-mail zijn beschikbaar.

## *Epson-hotline (telefoon (66) 2-670-0333)*

Onze hotline kan u telefonisch helpen bij het volgende:

- Algemene inlichtingen en productinformatie
- Vragen of problemen bij het gebruik van het product
- Vragen over reparaties en garantie

## ***Hulp voor gebruikers in Vietnam***

Voor informatie, ondersteuning en service:

Epson-hotline                      84-8-823-9239  
(telefoon):

Servicecenter:                      80 Truong Dinh Street, District 1,  
Hochiminh City Vietnam

## ***Hulp voor gebruikers in Indonesië***

Voor informatie, ondersteuning en service:

*Internet: <http://www.epson.co.id>*

- Productspecificaties, drivers om te downloaden
- Vragen en antwoorden, inlichtingen, vragen via e-mail

*Epson-hotline*

- Algemene inlichtingen en productinformatie

❑ Technische ondersteuning

Telefoon (62) 21-572 4350

Fax (62) 21-572 4357

## *Epson-servicecenter*

Jakarta	Mangga Dua Mall 3rd floor No 3A/B Jl. Arteri Mangga Dua, Jakarta Telefoon/fax: (62) 21-62301104
Bandung	Lippo Center 6th floor Jl. Gatot Subroto No.2 Bandung Telefoon/fax: (62) 22-7303766
Surabaya	Hitech Mall It IIB No. 12 Jl. Kusuma Bangsa 116 – 118 Surabaya Telefoon: (62) 31-5355035 Fax: (62)31-5477837
Yogyakarta	Hotel Natour Garuda Jl. Malioboro No. 60 Yogyakarta Telefoon: (62) 274-565478
Medan	Wisma HSBC 4th floor Jl. Diponegoro No. 11 Medan Telefoon/fax: (62) 61-4516173
Makassar	MTC Karebosi Lt. III Kav. P7-8 Jl. Ahmad Yani No.49 Makassar Telefoon: (62)411-350147/411-350148

## ***Hulp voor gebruikers in Hongkong***

Epson Hong Kong Limited staat voor u klaar met technische ondersteuning en andere diensten.

## *Internet*

Epson Hong Kong heeft een eigen website in het Chinees en Engels. Hier vindt u de volgende informatie:

- Productinformatie
- Vragen en antwoorden
- De nieuwste versie van Epson-drivers

Onze website is te vinden op dit adres:

<http://www.epson.com.hk>

## *Hotline voor technische ondersteuning*

U kunt ook contact opnemen met onze technische medewerkers op de volgende nummers:

Telefoon: (852) 2827-8911

Fax: (852) 2827-4383

## ***Hulp voor gebruikers in Maleisië***

Voor informatie, ondersteuning en service:

*Internet:* <http://www.epson.com.my>

- Productspecificaties, drivers om te downloaden
- Vragen en antwoorden, inlichtingen, vragen via e-mail



*Epson Trading (M) Sdn. Bhd.*

Hoofdkantoor.

Telefoon: 603-56288288

Fax: 603-56288388/399

*Epson-helpdesk*

- Algemene inlichtingen en productinformatie (infolijn)

Telefoon: 603-56288222

- Vragen over reparaties en garantie, gebruik van het product en technische ondersteuning (technische lijn)

Telefoon: 603-56288333

## ***Hulp voor gebruikers in India***

Voor informatie, ondersteuning en service:

*Internet: <http://www.epson.co.in>*

Voor productspecificaties, drivers om te downloaden en vragen over producten.

## Hoofdkantoor Epson India in Bangalore

Telefoon: 080-30515000

Fax: 30515005

## Regionale vestigingen van Epson in India:

Locatie	Telefoonnummer	Faxnummer
Mumbai	022-28261515 /16/17	022-28257287
Delhi	011-30615000	011-30615005
Chennai	044-30277500	044-30277575
Kolkata	033-22831589 / 90	033-22831591
Hyderabad	040-66331738/ 39	040-66328633
Cochin	0484-2357950	0484-2357950
Coimbatore	0422-2380002	N.v.t.
Pune	020-30286000 /30286001/30286002	020-30286000
Ahmedabad	079-26407176 / 77	079-26407347

## Hulplijn

Voor service, productinformatie of het bestellen van een cartridge: 18004250011 (9 - 21 uur). Dit nummer is gratis.

Voor service (CDMA en mobiel): 3900 1600 (9 - 18 uur).  
Gebruik de lokale STD-code als prefix.

## **Hulp voor gebruikers in de Filippijnen**

Epson Philippines Corporation staat voor u klaar met technische ondersteuning en andere diensten op de volgende telefoon- en faxnummers en het volgende e-mailadres.

Telefoon: (63) 2-813-6567

Fax: (63) 2-813-6545

E-mail: [epchelpdesk@epc.epson.com.ph](mailto:epchelpdesk@epc.epson.com.ph)

Internet: <http://www.epson.com.ph>

Productspecificaties, drivers om te downloaden, vragen en antwoorden, en inlichtingen via e-mail zijn beschikbaar.

Epson-helpdesk (telefoon: (63) 2-813-6567)

Onze hotline kan u telefonisch helpen bij het volgende:

- Algemene inlichtingen en productinformatie
- Vragen of problemen bij het gebruik van het product
- Vragen over reparaties en garantie

---

# Woordenlijst

## ***afdrukstand***

Hiermee wordt aangegeven in welke richting tekens op een vel worden afgedrukt. De afdrukstand is liggend of staand.

## ***bitmaplettertype***

De uit puntjes bestaande voorstelling van een lettertype. Bitmaplettertypen worden afgebeeld op monitoren en afgedrukt op matrixprinters. Zie *contourlettertype* voor meer informatie.

## ***buffer***

Afdrukgegevens ontvangen en opslaan in een geheugen.

## ***contourlettertype***

Een lettertype waarvan de contour wiskundig wordt beschreven, zodat het vloeiend elke omvang kan aannemen (afgedrukt of getekend).

## ***cpi (tekens per inch)***

Een maateenheid voor tekens met een vaste breedte.

## ***dots per inch (dpi)***

Met het aantal dots per inch wordt de printerresolutie weergegeven. Hoe hoger het aantal dots (punten), hoe hoger de resolutie.

## ***downloaden***

Gegevens van de computer overdragen naar de printer.

## ***dpi***

Zie *.dots per inch (dpi)*.

## ***driver***

Het onderdeel van een programma waarmee opdrachten van het programma worden omgezet in printeropdrachten. Wordt ook wel een printerdriver genoemd.

## ***emulatie***

Zie printeremulatie.

## ***fotogeleidingseenheid***

Het onderdeel van de printer dat de lichtgevoelige rol bevat waarmee het tonerpoeder op het papier wordt gedrukt.

***gedownload lettertype***

Een lettertype dat vanuit een externe bron, bijvoorbeeld een computer, in het printergeheugen wordt geladen. Wordt ook wel laadbaar lettertype genoemd.

***geheugen***

Het deel van het elektronische systeem van de printer waarin informatie wordt opgeslagen. Sommige informatie is vastgelegd en wordt gebruikt om de printer te besturen. Gegevens die vanaf de computer naar de printer worden verzonden (zoals lettertypen), worden tijdelijk opgeslagen in het geheugen. Zie ook *RAM-geheugen* en *ROM*.

***halftoon***

Een afbeelding met grijswaarden die uit kleine punten bestaat. Grijs, witte en zwarte gebieden worden gemaakt door de punten met meer of minder tussenruimte af te drukken. Krantenfoto's zijn een voorbeeld van halftoonafbeeldingen.

***initialiseren***

Standaardinstellingen (vaste reeks waarden) van de printer opgeven.

***interface***

De verbinding tussen de printer en de computer. Met een parallele interface wordt één teken of code per keer verzonden, terwijl met een USB-interface één bit per keer wordt verzonden.

***lettertype***

Een reeks tekens en symbolen met dezelfde typografische vormgeving en stijl.

***lettertype met vaste breedte***

Een lettertype waarbij elk teken evenveel ruimte in beslag neemt, ongeacht de breedte van het teken. De letter *l* neemt evenveel ruimte in beslag als de hoofdletter *M*.

***lettertypefamilie***

Alle grootten en stijlen van een lettertype.

***liggend***

Er wordt in de lengte op de pagina afgedrukt. Bij deze afdrukstand kan er meer worden afgedrukt in de breedte dan in de lengte. Deze optie is geschikt voor het afdrukken van werkbladen.

***ontwikkelingsrol***

Het onderdeel van de printer dat de toner bevat. Hiermee wordt de af te drukken informatie op papier gezet.

**printerdriver**

Zie *driver* voor meer informatie.

**printeremulatie**

Een reeks besturingsopdrachten waarmee kan worden bepaald hoe gegevens afkomstig uit de computer worden geïnterpreteerd en verwerkt. In printeremulaties worden bestaande printers nagebootst, zoals de HP LaserJet 4.

**proportioneel lettertype**

Een lettertype waarbij de ruimte tussen de tekens afhankelijk is van de breedte van het teken. De hoofdletter *M* neemt meer ruimte in beslag dan de kleine letter *l*.

**RAM-geheugen**

In het Random Access Memory (RAM) wordt tijdelijke informatie opgeslagen.

**resolutie**

Een aanduiding voor de scherpte en helderheid van de afbeeldingen die door de printer worden verwerkt of op de monitor worden weergegeven. De printerresolutie wordt weergegeven in dots per inch. De monitorresolutie wordt weergegeven in pixels.

**RItech**

Resolution Improvement Technology. Een functie om de rafelige randen van lijnen of vormen bij te werken.

**ROM**

In het Read Only Memory (ROM) wordt permanente informatie opgeslagen.

**staand**

Een afdrukoptie waarbij in de breedte van de pagina wordt afgedrukt, in tegenstelling tot liggend, waarbij in de lengte wordt afgedrukt. Staand is de standaardafdrukstand voor brieven en documenten.

**standaardinstelling**

Een waarde of instelling die wordt geactiveerd als de printer wordt ingeschakeld, opnieuw wordt gestart of geïntialiseerd.

**statusvel**

Een rapport met een overzicht van printerinstellingen en andere printergegevens.

**tekenbreedte**

Hiermee wordt het aantal tekens per inch (cpi) weergegeven voor lettertypen met een vaste breedte.

***tekenreeks***

Een verzameling letters, cijfers en symbolen die in een bepaalde taal worden gebruikt.

***tekenset***

Een verzameling symbolen en speciale tekens. Bepaalde codes in tekentabellen worden weergegeven met symbolen.

***TrueType***

Een contourlettertypeformaat dat door Apple Computer en Microsoft Corporation is ontwikkeld. TrueType-lettertypen zijn contourlettertypen waarvan de omvang eenvoudig kan worden aangepast voor weergave op beeldschermen of afdrukken.

---

# Index

## A

- Afdrukformaat aanpassen
  - Macintosh-gebruikers, 140
  - Windows-gebruikers, 70
- Afdrukindeling aanpassen
  - Gebruikers van Mac OS X, 178
  - Macintosh-gebruikers, 141
  - Windows-gebruikers, 72
- Afdrukken annuleren
  - Via de computer (Macintosh), 209
  - Via de computer (Windows), 128
  - Via het bedieningspaneel, 128, 208

## B

- Bedieningspaneel
  - Knoppen, 30
  - Overzicht, 27
  - Statuslampjes, 28

## C

- Clients
  - Instellen in Windows Me/2000/95 (EPL-6200L), 247
  - Instellen in Windows Me/98/95 (EPL-6200), 221
  - Instellen in Windows Me/98/95 (EPL-6200L), 245
  - Instellen in Windows NT 4.0 (EPL-6200), 226
  - Instellen in Windows NT 4.0 (EPL-6200L), 250
  - Instellen in Windows XP/2000 (EPL-6200), 223
  - Openen in Macintosh (EPL-6200), 232
  - Openen in Macintosh (EPL-6200L), 256
- Contact opnemen met EPSON, 488

## D

- Dubbelzijdig afdrukken, 34
- Duplexer
  - Info, 303
  - Installeren, 303
  - Papierstoringen in bovenklep, 391
  - Papierstoringen in onderklep, 393
  - Papierstoringen verhelpen, 391
  - Specificaties, 441
  - Verwijderen, 310

## E

- Emulatie, wijzigen in Windows, 264, 278
- Enveloppen, 51
- EPSON BarCode Fonts
  - Afdrukken, 469
  - Info, 465
  - Installeren, 467
  - Invoeren, 473
  - Opmaken, 473
  - Specificaties, 474
  - Systeemvereisten, 467
- EPSON Font Manager
  - Info, 462
  - Installeren, 463
- EPSON Status Monitor 3 (Macintosh)
  - Info, 200
  - Monitoring preferences (Controlevoorkeuren), 204
  - Openen, 200
  - Printerstatus opvragen, 201
  - Venster Status Alert (Foutmeldingen), 205
  - Verwijderen, 209
- EPSON Status Monitor 3 (Windows)
  - Controleren uitschakelen, 125
  - Info, 114
  - Installeren, 55



- Monitoring preferences
  - (Controlevoorkeuren), 120
- Openen, 114
- Printerstatus opvragen, 116
- Te controleren printers opgeven, 126
- Venster Status Alert
  - (Foutmeldingen), 124
- Verwijderen, 130, 133
- Extra drivers
  - Installeren (alleen EPL-6200), 214
  - Installeren (EPL-6200L), 238

## **F**

- Fotogeleidingseenheid
  - Specificaties, 443
  - Teller opnieuw instellen
    - (Macintosh), 297
  - Teller opnieuw instellen
    - (Windows), 81
  - Vervangen, 328

## **G**

- Geheugenmodule
  - Info, 310
  - Installeren, 311
  - Specificaties, 442
  - Verwijderen, 315

## **H**

- Handleiding
  - gebruikershandleiding, 2
- Handleidingen
  - Gebruikershandleiding, 2
  - Installatiehandleiding, 2
  - Netwerkhandleiding, 2
- Help, 114
- Hulp invoeren, 488

## **I**

- IES (Intelligent Emulation Switch), 33
- Installeren

- Duplexer, 303
- Geheugenmodule, 311
- Interfacekaart, 316
- Onderste papieren eenheid voor 500 vellen A4, 299
- Instellingen afdrukkwaliteit
  - Gebruikers van Mac OS X, 178
  - Macintosh-gebruikers, 139
  - Windows-gebruikers, 69, 139, 178
- Interfacekaart
  - Installeren, 316
  - Verwijderen, 318

## **L**

- Labels (Etiketten), 51
- Lettertypen
  - Beschikbaar, 455
  - Downloaden, 462
  - EPSON BarCode Fonts, 465
  - EPSON Font Manager, 463
  - ESC/P 2- en FX-modi, 457
  - Modus I239X, 458
  - Modus LJ4/GL2, 455
  - PS3-modus, 459
  - Selecteren, 462
  - Toevoegen, 459
  - Voorbeelden afdrucken, 288, 459

## **M**

- MP-lade
  - Ondersteunde papiersoorten, 36
  - Papier plaatsen, 38
  - Papierstoringen verhelpen
    - (EPL-6200), 386
  - Papierstoringen verhelpen
    - (EPL-6200L), 389
  - Specificaties, 36

## **O**

- Onderste papieren eenheid voor 500 vellen A4
  - Info, 299

- Installeren, 299
  - Papier plaatsen, 43
  - Papierstoringen, 398
  - Specificaties, 440
  - Verwijderen, 303
  - On-linehulpsysteem (Macintosh), 167
  - Ontwikkelingsrol
    - Specificaties, 442, 443
    - Vervangen, 319
  - Optionele onderdelen
    - Beschikbaar, 30
    - Duplexer, 303
    - Geheugenmodule, 310
    - Interfacekaarten, 315
    - Onderste papierenheid voor 500 vellen A4, 299
  - Overlay (Windows), 77
- P**
- Papier
    - Afdrukgebied, 433
    - Ondersteunde soorten, 429
    - Papierstoringen voorkomen, 380
    - Speciaal afdruk materiaal, 51
    - Specificaties, 429, 432
    - Verboden, 431
  - Papierbron
    - MP-lade, 36, 38
    - Onderste papierenheid voor 500 vellen A4, 43
    - Sleuf voor handmatige invoer, 48
  - Papier plaatsen
    - MP-lade, 38
    - Onderste papierenheid voor 500 vellen A4, 43
    - Papier met aangepast formaat, 50
    - Sleuf voor handmatige invoer, 48
  - Papierstoringen
    - Bovenste klep, 384
    - Duplexer, 391
    - In de printer, 381
    - MP-lade (EPL-6200), 386
    - MP-lade (EPL-6200L), 389
  - Onderste papierenheid voor 500 vellen A4, 398
  - Sleuf voor handmatige invoer, 395
  - Verhelpen, 379
  - PostScript 3
    - Info, 33
  - PostScript-printerdriver
    - Hardwarevereisten, 439
    - Installeren (Macintosh), 149
    - Installeren in Windows
      - Me/98/95, 57
    - Installeren in Windows NT 4.0, 62
    - Installeren in Windows XP/2000, 64
    - Installeren voor Mac OS X, 180
    - Openen (Windows), 84
    - Selecteren in een Macintosh netwerkomgeving, 152
  - PostScript-printerdriverinstellingen
    - Gebruikers van Windows
      - Me/98/95, 85
    - Macintosh-gebruikers, 155
    - Voor Mac OS X, 193
    - Windows NT 4.0, 95
    - Windows XP/2000, 104
  - PostScript-problemen
    - Ongedefinieerde fouten (Macintosh), 426
    - Problemen bij het afdrukken van PostScript-documenten (Macintosh), 421
    - Problemen bij het afdrukken van PostScript-documenten (Windows), 412
    - Problemen met afdrukken via de parallelle interface (Windows), 417
    - Problemen met afdrukken via de USB-interface (Windows), 418
    - Problemen met afdrukken via het netwerk (Macintosh), 425
    - Problemen met afdrukken via het netwerk (Windows), 418
    - Problemen met de printerdriver (Macintosh), 422

- Problemen met lettertypen (Macintosh), 424
- Problemen met lettertypen (Windows), 416
- Printer
  - Kenmerken, 33
  - Onderdelen, 24
  - Optionele onderdelen, 30
  - Reinigen, 334
  - Specificaties, 434
  - Verbruiksgoederen, 32
  - Vervoeren, 341
- Printer delen
  - Clientcomputers instellen in Windows, 244
- Printer delen (EPL-6200)
  - Afdrukserver instellen in Windows, 211, 212
  - Clientcomputers instellen in Windows, 211, 220
  - Clients instellen in Windows Me/98/95, 221
  - Clients instellen met Windows NT/4.0, 226
  - Clients instellen met Windows XP/2000, 223
  - De afdrukserver instellen in Macintosh, 231
  - Macintosh-gebruikers, 230
  - Windows-gebruikers, 211
- Printer delen (EPL-6200L)
  - Afdrukserver instellen in Windows, 235, 236
  - Clientcomputers instellen in Windows, 235
  - Clients instellen in Windows Me/98/95, 245
  - Clients instellen met Windows NT/4.0, 250
  - Clients instellen met Windows XP/2000, 247
  - De afdrukserver instellen in Macintosh, 255
  - Macintosh-gebruikers, 254
  - Windows-gebruikers, 235
- Printerdriver (Macintosh)
  - Installeren, 137, 168
  - Instellingen, 139
  - Verwijderen, 209
- Printerdriver (Mac OS 8.6 tot 9.x)
  - Openen, 138
- Printerdriver (Mac OS X)
  - Instellingen, 178
  - Openen, 177
- Printerdriver (Windows)
  - Info, 67
  - Installeren, 55
  - Instellingen, 69
  - Openen, 68
  - Verwijderen, 130
- Printerinstallatie
  - wijzigen (Mac OS X), 193
- Printerinstellingen
  - dubbelzijdig afdrukken, 83
  - dubbelzijdig afdrukken (Macintosh), 148
  - dubbelzijdig afdrukken (Mac OS X), 179
  - Fout Onvoldoende geheugen vermijden, 83
  - Fout Onvoldoende geheugen vermijden (Macintosh), 148
  - Fout Onvoldoende geheugen vermijden (Mac OS X), 179
- Printer selecteren (Mac OS X), 182
- Printersoftware (Macintosh)
  - Info, 136
  - Installeren, 137, 168
  - Systeemvereisten, 136
  - Verwijderen, 209
- Printersoftware (Windows)
  - Info, 54
  - Installeren, 55
  - Systeemvereisten, 54
  - Verwijderen, 130
- Printer vervoeren, 341
- Probleemoplossing
  - Afdrukproblemen, 403
  - Gebrekkige afdrukkwaliteit, 405
  - Geheugenproblemen, 409

- Optionele onderdelen, 426
- Papierstoringen voorkomen, 380
- PostScript 3-modus, 411
- Printer functioneert niet
  - optimaal, 402
- Problemen met de
  - papierverwerking, 410
- Problemen
  - Afdruk, 403
  - Afdrukkwaliteit, 405
  - Geheugen, 409
  - Operationeel, 402
  - Papierstoringen, 379

## R

- Reinigen
  - Gemorst tonerpoeder
    - verwijderen, 341
  - In de printer, 334
  - Printerbehuizing, 334
  - Rollen voor papierpad, 338
- Remote Control Panel
  - (hulpprogramma)
  - Algemene printerinstellingen (DOS), 265
  - Algemene printerinstellingen (Macintosh), 292
  - Besturingssysteem (DOS), 260
  - Besturingssysteem (Macintosh), 289
  - Installeren (DOS), 260
  - Installeren (Macintosh), 289
  - Openen (DOS), 261
  - Openen (Macintosh), 289
  - Overige instellingen (DOS), 280
  - Overzicht (DOS), 259
  - Overzicht (Macintosh), 288
  - Printeremulatie selecteren (DOS), 278
  - Voorbeelden van lettertypen afdrukken (DOS), 288
  - Wanneer gebruiken (DOS), 259
  - Wanneer gebruiken (Macintosh)?, 288
- RITech, 33, 89

## S

- Sleuf voor handmatige invoer
  - Info, 37
  - Papier plaatsen, 48
  - Papierstoringen, 395
- Speciaal afdruk materiaal
  - Afdrukken op, 51
  - Enveloppen, 51
  - Labels (Etiketten), 51
  - Transparanten, 53
  - Zwaar papier, 53
- Specificaties
  - Duplexer, 441
  - Elektrische specificaties, 437
  - Ethernet-interface, 440
  - Fotogeleidingseenheid, 443
  - Geheugenmodule, 442
  - Normen en keurmerken, 435
  - Omgevingsspecificaties, 435
  - Onderste papierenheid voor 500 vellen A4, 440
  - Ontwikkelingsrol, 442, 443
  - Papier, 429
  - Parallele interface, 439
  - PostScript, 438
  - Printer, 434
  - Technische specificaties, 436
  - USB-interface, 440
- SPL (Shared Printer Language), 33
- Statusvel
  - Afdrukken, 378

## T

- Technische ondersteuning, 488
- Tekensets
  - inleiding, 445
  - internationale tekensets, 452
  - ISO-sets, 449
  - Modus EPSON GL/2, 454
  - Modus ESC/P 2, 450
  - Modus FX, 450
  - Modus I239X, 453
  - Modus LJ4, 445

Toner  
  Gemorst tonerpoeder  
    verwijderen, 341  
  Tonerbesparingsmodus, 33  
Tonerbesparingsmodus, 33, 89  
Transparanten, 53

## U

USB-aansluiting, instellingen  
  Macintosh-gebruikers, 205  
  Windows-gebruikers, 126

## V

Veiligheidsvoorschriften, 14  
Verbruiksgoederen, 32  
  Fotogeleidingseenheid, 443  
  Ontwikkelingsrol, 442, 443  
  Vervangen, 319  
Vervangen  
  Fotogeleidingseenheid, 328  
  Ontwikkelingsrol, 319  
Verwijderen  
  Duplexer, 310  
  EPSON Status Monitor 3  
    (Macintosh), 209  
  EPSON Status Monitor 3  
    (Windows), 130, 133  
  Geheugenmodule, 315  
  Gemorst tonerpoeder, 341  
  Interfacekaart, 318  
  Onderste papierenheid voor 500  
    vellen A4, 303  
  Printerdriver (Macintosh), 209  
  Printerdriver (Windows), 130  
Voorzorgsmaatregelen  
  Papierstoringen verhelpen, 380  
  Tijdens werking, 14  
  Verbruiksgoederen vervangen, 319  
  Waarschuwingen bij in- en  
    uitschakelen, 23

## W

Watermerken  
  Macintosh-gebruikers, 143  
  Windows-gebruikers, 74

## Z

Zwaar papier, 53