



EPL-6200/EPL-6200L

Справочное руководство

Сведения о принтере

Дополнительная информация

Руководство по установке

Содержит информацию об установке принтера и установке его программного обеспечения.

Справочное руководство (настоящее руководство)

Содержит подробную информацию о функциях принтера, дополнительных продуктах, обслуживании, устранении неполадок и технические характеристики.

Примечание:

- ❑ Данное руководство содержит сведения о моделях EPL-6200 и EPL-6200L. Если не указано обратное, сведения распространяются на обе модели принтеров.
- ❑ На большинстве иллюстраций и снимках экрана, представленных в этом руководстве, используется модель EPL-6200. Некоторые иллюстрации и снимки экрана демонстрируют работу с моделью EPL-6200L, когда инструкции отличаются из-за разницы между двумя моделями принтеров.

Руководство по работе в сети

Содержит информацию для системного администратора о драйвере принтера и настройках сети. Сначала необходимо установить это руководство с компакт-диска с сетевым ПО на жесткий диск вашего компьютера.

EPSON

EXCEED YOUR VISION

Лазерный принтер

EPL-6200/EPL-6200L

Никакую часть данного документа нельзя воспроизводить, хранить в поисковых системах или передавать в любой форме и любыми способами (механическими, путем копирования, записи или иными) без предварительного письменного разрешения Seiko Epson Corporation. По отношению использования содержащейся здесь информации никаких патентных обязательств не предусмотрено. Равно как не предусмотрено никакой ответственности за повреждения, произошедшие вследствие использования содержащейся здесь информации.

Компания Seiko Epson Corporation и ее филиалы не несут ответственности перед покупателями данного продукта или третьими сторонами за понесенные ими повреждения, потери, сборы или затраты, вызванные несчастными случаями, неправильным использованием продукта, недозволенной модификацией, ремонтом или изменением продукта и невозможностью (исключая США) строгого соблюдения инструкций по работе и обслуживанию, разработанных Seiko Epson Corporation.

Seiko Epson Corporation не несет ответственности за любые повреждения или проблемы, возникшие из-за использования любых функций или расходных материалов, не являющихся оригинальными продуктами EPSON (Original EPSON Products) или продуктами, одобренными EPSON (EPSON Approved Products).

PCL — зарегистрированная торговая марка компании Hewlett-Packard.

Оснащен системой печати Zoran Corporation Integrated Print System (IPS) для эмуляции языка печати.

ZORAN

NEST Office Kit. Авторские права 1996, Novell, Inc. Все права защищены.

IBM и PS/2 — зарегистрированные торговые марки International Business Machines Corporation. Microsoft® и Windows® — зарегистрированные торговые марки Microsoft Corporation в США и других странах.

Apple® и Macintosh® — зарегистрированные торговые марки Apple Computer, Inc.

EPSON и EPSON ESC/P — зарегистрированные торговые марки; EPSON ESC/P 2 — торговая марка Seiko Epson Corporation.

Coronet — торговая марка Ludlow Industries (UK) Ltd.

Marigold — торговая марка Arthur Baker, которая может быть зарегистрирована в некоторых областях.

CG Times и CG Omega — торговые марки Agfa Monotype Corporation, которые могут быть зарегистрированы в некоторых областях.

Arial, Times New Roman и Albertus — торговые марки The Monotype Corporation, которые могут быть зарегистрированы в некоторых областях.

ITC Avant Garde Gothic, ITC Bookman, ITC Zapf Chancery и ITC Zapf Dingbats — торговые марки International Typeface Corporation, которые могут быть зарегистрированы в некоторых областях.

Antique Olive — торговая марка Fonderie Olive.

Helvetica, Palatino, Times, Univers, Clarendon, New Century Schoolbook, Miriam и David — торговые марки Heidelberger Druckmaschinen AG, которые могут быть зарегистрированы в некоторых областях.

Wingdings — торговая марка Microsoft Corporation, которая может быть зарегистрирована в некоторых областях.

HP и HP LaserJet — зарегистрированные торговые марки Hewlett-Packard Company.

Adobe, логотип Adobe и PostScript3 — торговые марки Adobe System Incorporated, которые могут быть зарегистрированы в некоторых юрисдикциях.

Общее примечание: Прочие названия продуктов упоминаются в документе только для идентификации и могут являться торговыми марками соответствующих владельцев. Epson отрицает владение любыми правами на эти марки.

Авторские права © 2006, Seiko Epson Corporation. Все права защищены.

Информация об изготовителе:

Seiko EPSON Corporation (Япония)

Юридический адрес: 4-1, Ниси-Синзюку, 2-Чоме, Синзюку-ку, Токио, Япония

Информация о продавце:

Компания "Эпсон Европа Б.В." (Нидерланды)

Юридический адрес: Нидерланды, Амстердам 1096EJ, Энтграда 701

Юридический адрес Московского представительства: Россия, г. Москва, 129110, ул. Щепкина, д. 42, стр. 2а

Срок службы изделия: 5 лет.

Содержание

Сведения о принтере

Дополнительная информация	1
Сведения о безопасности	1
Предупреждения, предостережения и примечания.....	1
Меры предосторожности	1
Важные инструкции по безопасности.....	5
Сведения о безопасности.....	7
Предосторожности при включении/выключении принтера ..	10

Элементы принтера

Вид спереди	11
Вид сзади	13
Панель управления	14
Индикаторы.....	15
Кнопки (только EPL-6200).....	17
Дополнительное оборудование и расходные материалы.....	18
Дополнительное оборудование (только EPL-6200).....	18
Расходные материалы	19
Возможности принтера	20
Adobe PostScript 3 (только EPL-6200)	20
Технология повышения разрешения и технология Enhanced MicroGray (только EPL-6200).....	20
Режим экономии тонера.....	21
Двусторонняя печать (только EPL-6200).....	21
Печать по размеру страницы	21
Печать нескольких страниц на одном листе	21
Печать водяных знаков	21
Печать перекрытия (только EPL-6200).....	22
Высококачественная печать.....	22

Обращение с бумагой

Источники бумаги.....	23
МЦ-лоток	23
Нижний кассетный лоток формата А4 емкостью 500 листов (только EPL-6200).....	24
Слот для ручной подачи бумаги (только EPL-6200)	24
Загрузка бумаги.....	24
МЦ-лоток	25
Нижний кассетный лоток формата А4 емкостью 500 листов (только EPL-6200).....	31
Слот для ручной подачи бумаги (только EPL-6200)	35
Загрузка бумаги нестандартного размера	37
Печать на специальных носителях	38
Этикетки	38
Конверты.....	39
Плотная бумага	40
Пленка	41

Использование драйвера принтера

В Windows

О программном обеспечении принтера	42
Требования к системе.....	42
Установка программного обеспечения принтера	43
Установка драйвера принтера	43
Установка программы EPSON Status Monitor 3 (только EPL-6200)	43
Установка драйвера принтера PostScript (только EPL-6200) ..	45
Использование драйвера принтера.....	56
Доступ к драйверу принтера.....	57
Параметры драйвера принтера.....	58
Работа с драйвером принтера PostScript (только EPL-6200)...	75
Параметры драйвера принтера PostScript (только EPL-6200)...	75
Использование интерактивной справки	110

Контроль состояния принтера с помощью	
EPSON Status Monitor 3	110
О программе EPSON Status Monitor 3.....	110
Запуск EPSON Status Monitor 3	110
Получение информации о состоянии принтера	112
Использование функции Job Management	
(Управление заданиями).....	114
Настройка параметров контроля.....	116
Окно Status Alert (Сообщение о состоянии).....	121
Отмена контроля	122
Выбор контролируемого принтера (только EPL-6200).....	122
Настройка подключения по USB	123
Отмена печати	125
С панели управления (только EPL-6200).....	125
С компьютера.....	125
Удаление ПО принтера	127
Удаление драйвера принтера и EPSON Status Monitor 3.....	127
Удаление только программы EPSON Status Monitor 3	
(только EPL-6200).....	130

Для Macintosh

О программном обеспечении принтера.....	133
Требования к системе	133
Для пользователей Mac OS 8.6–9.x.....	134
Установка драйвера принтера	134
Выбор драйвера принтера.....	135
Параметры драйвера принтера	135
Установка драйвера принтера PostScript (только EPL-6200).	147
Выбор драйвера принтера PostScript	150
Настройка параметров драйвера принтера PostScript	153
Использование интерактивной справки	166
Пользователям Mac OS X.....	167
Установка драйвера принтера	167
Выбор драйвера принтера.....	167
Параметры драйвера принтера	176
Установка драйвера принтера PostScript (только EPL-6200).	179
Выбор принтера PostScript.....	181

Изменение параметров драйвера принтера, заданных при установке	192
Настройка параметров драйвера принтера PostScript	193
Контроль состояния принтера с помощью	
EPSON Status Monitor 3	200
О программе EPSON Status Monitor 3.....	200
Запуск EPSON Status Monitor 3	200
Получение информации о состоянии принтера	201
Настройка контролируемых параметров.....	204
Окно Status Alert (Сообщение о состоянии).....	205
Настройка подключения по USB.....	205
Отмена печати	208
С панели управления (только EPL-6200).....	208
С компьютера.....	209
Удаление ПО принтера	209
Пользователям Mac OS 8.6–9.x	209
Пользователям Mac OS X.....	210

Установка и обслуживание

Настройка принтера для работы в сети (EPL-6200)

В Windows	211
Совместное использование принтера	211
Настройка совместного использования принтера.....	212
Использование дополнительных драйверов	214
Настройка клиентов.....	220
Установка драйвера принтера с компакт-диска	229
Использование AppleTalk в Windows 2000 и Windows NT 4.0.....	230
На Macintosh	231
Совместное использование принтера	231
Настройка совместного использования принтера.....	232
Доступ к совместно используемому принтеру.....	233
В Mac OS X	235

Настройка принтера для работы в сети (EPL-6200L)

В Windows.....	236
Совместное использование принтера	236
Настройка совместного использования принтера.....	237
Использование дополнительных драйверов.....	239
Настройка клиентов.....	245
Установка драйвера принтера с компакт-диска	254
Использование AppleTalk в Windows 2000 и Windows NT 4.0.....	255
На Macintosh.....	256
Совместное использование принтера	256
Настройка совместного использования принтера.....	257
Доступ к совместно используемому принтеру.....	258
В Mac OS X.....	260

Работа с программой Remote Control Panel (Удаленная панель управления) (только EPL-6200)

Для DOS.....	261
Обзор программы Remote Control Panel (Удаленная панель управления).....	261
Настройка параметров принтера.....	267
Выбор режима эмуляции принтера	281
Другие специальные параметры.....	283
Печать образцов шрифтов.....	292
Для пользователей Macintosh.....	292
Обзор программы Remote Control Panel (Удаленная панель управления).....	292
Настройка параметров принтера.....	296
Сброс счетчика фотокондуктора.....	301

Установка и удаление дополнительного оборудования (только EPL-6200)

Нижний кассетный лоток формата А4 емкостью 500 листов	303
Установка нижнего кассетного лотка формата А4 емкостью 500 листов	303

Удаление нижнего кассетного лотка формата А4 емкостью 500 листов	307
Модуль двусторонней печати	307
Установка модуля двусторонней печати	307
Удаление модуля двусторонней печати	314
Модуль памяти	314
Установка модуля памяти	315
Извлечение модуля памяти	318
Интерфейсные платы	319
Установка интерфейсной платы	319
Удаление интерфейсной платы	322

Замена расходных материалов

Меры предосторожности во время замены	323
Картридж девелопера	323
Блок фотокондуктора	331

Очистка и транспортировка принтера

Очистка принтера	338
Очистка корпуса принтера	338
Очистка внутренних элементов принтера	338
Очистка роликов на пути протяжки бумаги	342
Удаление просыпавшегося тонера	345
Транспортировка принтера	345

Решение проблем

Устранение неполадок

Индикаторы состояния и ошибок (только EPL-6200)	348
Индикаторы Ready (Готово) и Еггог (Ошибка) (только EPL-6200L)	363
Печать страницы проверки состояния	374
EPL-6200	374

EPL-6200L	374
Извлечение замятой бумаги	376
Меры предосторожности при извлечении замятой бумаги ..	376
Предотвращение неполадок, связанных с замятием бумаги	377
Бумага замялась внутри принтера	377
Замятие бумаги — крышка приемного лотка	381
Замятие бумаги — МЦ-лоток (только EPL-6200)	383
Замятие бумаги — МЦ-лоток (только EPL-6200L)	385
Замятие бумаги — устройство для двусторонней печати (только EPL-6200)	387
Замятие бумаги — слот для ручной подачи (только EPL-6200)	392
Замятие бумаги в нижнем кассетном лотке формата А4 емкостью 500 листов (только EPL-6200)	395
Неполадки в работе	399
Проблемы с отпечатками	400
Проблемы с качеством печати	402
Проблемы с памятью	406
Проблемы с подачей бумаги	407
Проблемы при печати в режиме PostScript 3 (только EPL-6200) ..	408
Для пользователей Windows	409
Для пользователей Macintosh	418
Проблемы, связанные с дополнительным оборудованием (только EPL-6200)	424

Информация о продукте

Технические характеристики

Бумага	426
Доступные типы бумаги	426
Характеристики	429
Область печати	431
Принтер	431
Общие	431
Характеристики окружающей среды	432

Соответствие стандартам и допускам	432
Механические характеристики	434
Электрические характеристики	435
PostScript	437
Интерфейсы	438
Параллельный интерфейс	438
интерфейс USB	438
Интерфейс Ethernet	438
Дополнительное оборудование и расходные материалы	439
Нижний кассетный лоток формата А4 емкостью 500 листов (С12С802042) (только EPL-6200)	439
Устройство для двусторонней печати (С12С802051) (только EPL-6200)	440
Модуль памяти (только EPL-6200)	440
Картридж девелопера (S050166)	440
Картридж девелопера (S050167)	441
Блок фотокондуктора (S051099)	442

Наборы символов (только EPL-6200)

Введение	443
Режим эмуляции Lj4	444
Международные наборы символов ISO	447
Режим ESC/P 2 или FX	448
Международные наборы символов	450
Символы, устанавливаемые командой ESC (^	450
Режим эмуляции I239X	451
Режим EPSON GL/ 2	451

Работа со шрифтами

Доступные шрифты	452
Режим Lj4/GL2	452
Режимы ESC/P 2 и FX	454
Режим I239X	455
Режим PS 3 (только EPL-6200)	456
Распечатка образцов шрифтов	456
Добавление шрифтов	456

Для пользователей Windows	457
Для пользователей Macintosh	457
Выбор шрифтов	459
Загрузка шрифтов	459
Диспетчер шрифтов EPSON (только для Windows)	460
Требования к системе	460
Установка Диспетчера шрифтов EPSON	460
Шрифты EPSON BarCode (только для Windows)	462
Требования к системе	465
Установка шрифтов EPSON BarCode	465
Печать с использованием шрифтов EPSON BarCode	467
Характеристики шрифтов EPSON BarCode	472

Куда можно обратиться за помощью

Обращение в службу поддержки	487
Прежде чем обратиться в службу поддержки Epson	487

Глоссарий

Предметный указатель

Сведения о безопасности

Предупреждения, предостережения и примечания



Предупреждения

необходимо внимательно выполнять во избежание травм.



Предостережения

необходимо соблюдать, чтобы не повредить оборудование.

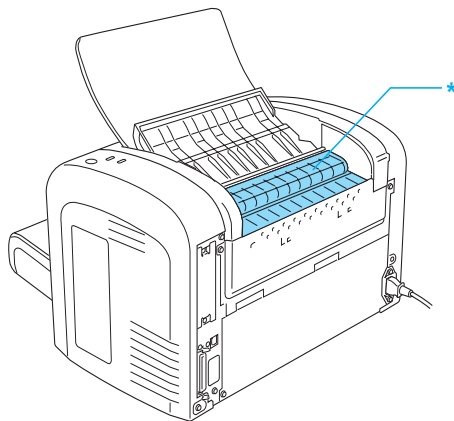
Примечания

содержат важные сведения и полезные советы по работе с принтером.

Меры предосторожности

Обязательно принимайте эти меры предосторожности для безопасной и эффективной работы:

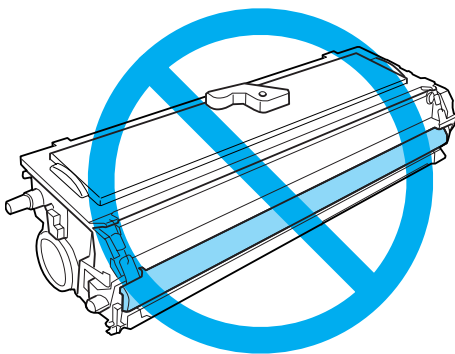
- ❑ Не прикасайтесь к блоку печки, на который нанесена метка CAUTION HOT SURFACE (Осторожно, горячая поверхность), и к соседним областям. Во время использования принтера эти области сильно нагреваются.



* ОСТОРОЖНО! Горячая поверхность

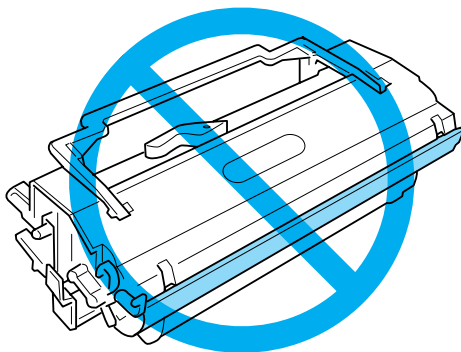
- ❑ Не прикасайтесь к деталям внутри принтера, если это не оговорено в инструкции.
- ❑ Никогда не применяйте силу для установки компонентов на место. Хотя принтер — прочное устройство, грубое обращение может повредить его.

- ❑ При извлечении картриджа девелопера, никогда не касайтесь ролика под клапаном, в противном случае качество печати может ухудшиться.



- ❑ При обращении с картриджем девелопера всегда кладите его на чистую ровную поверхность.
- ❑ Не переворачивайте картридж и не ставьте его на его торцы.
- ❑ Не пытайтесь модифицировать и не разбирайте картридж девелопера. Его невозможно заправить заново.
- ❑ Не трогайте тонер и избегайте попадания тонера в глаза.
- ❑ Если тонер просыпался, соберите его при помощи веника и совка или влажной намыленной ткани. Поскольку искра может вызвать воспламенение или взрыв мелких частиц, не собирайте тонер пылесосом.

- ❑ При удалении и установке блока фотокондуктора не подвергайте светочувствительный барабан попаданию света дольше, чем это необходимо. Светочувствительный барабан представляет собой зеленый цилиндр, который можно увидеть через отверстия блока. Слишком долгое пребывание барабана на свету может привести к появлению на печати слишком темных или слишком светлых областей и уменьшить его срок службы.



- ❑ Не царапайте поверхность барабана. При снятии блока фотокондуктора всегда кладите его на чистую ровную поверхность. Не прикасайтесь к барабану, поскольку на его поверхности могут остаться жировые отпечатки, ухудшающие качество печати.
- ❑ Чтобы обеспечить наилучшее качество печати, храните блок фотокондуктора вдали от прямого солнечного света, пыли, соляных паров или вызывающих коррозию газов (например, аммония). Избегайте хранилищ с экстремальными условиями и резкими перепадами температур и влажности воздуха.
- ❑ Если картридж девелопера был внесен с холодного воздуха в теплое помещение, перед его установкой он должен прогреться в течение часа во избежание повреждения из-за конденсации влаги.

- ❑ Не сжигайте использованные картриджи девелопера и блок фотокондуктоа, поскольку они могут взорваться, что приведет к травмам. Утилизируйте их согласно местному природоохранному законодательству.
- ❑ Храните расходные материалы в местах, недоступных детям.
- ❑ Не оставляйте замятую бумагу внутри принтера. Это может привести к перегреву принтера.
- ❑ Не подключайте устройство к розеткам, к которым подключены другие устройства.
- ❑ Используйте розетку, которая отвечает электрическим параметрам принтера.

Важные инструкции по безопасности

- ❑ Следуйте всем предупреждениям и инструкциям, нанесенным на корпус принтера.
- ❑ Перед очисткой принтера отключайте его от электрической розетки.
- ❑ Очищайте принтер хорошо отжатой влажной тканью; не используйте жидкие или аэрозольные средства.
- ❑ Не используйте принтер в сырых помещениях.
- ❑ Размещайте принтер рядом с электрической розеткой, откуда при необходимости можно легко отключить шнур питания.
- ❑ Не устанавливайте принтер на неустойчивых поверхностях.
- ❑ Не устанавливайте принтер в местах, где на его шнур могут наступить.

- ❑ Слоты и отверстия в корпусе, на тыльной или нижней сторонах предназначены для вентиляции. Не блокируйте и не закрывайте их. Не ставьте принтер на кровать, софу, ковер или подобные поверхности и не встраивайте его, если не обеспечена хорошая вентиляция.
- ❑ Подключите принтер к электрической розетке, которая отвечает его электрическим параметрам. Электрические параметры принтера указаны на этикетке, прикрепленной к его корпусу. Если вам неизвестны характеристики электрического тока в вашей местности, обратитесь в местное управление электроснабжения или к своему поставщику.
- ❑ Не подключайте устройство к розеткам, к которым подключены другие устройства.
- ❑ Используйте источник питания только указанного на наклейке типа. Если вы не уверены в типе источника питания, обратитесь в сервисный центр или местной компании-производителю электроэнергии.
- ❑ Если вы не можете подключить вилку к розетке, обратитесь к квалифицированному электрику.
- ❑ Выполняйте только регулировки, которые описаны в инструкции по эксплуатации; недозволённые регулировки могут привести к повреждениям, требующим сложного ремонта и обращения к квалифицированному персоналу.
- ❑ Если вы используете удлинитель, убедитесь, что общая нагрузка от всех устройств, подключенных к удлинителю, не превышает максимально допустимой.
- ❑ Никогда не вставляйте предметы в отверстия на корпусе принтера — они могут прикоснуться к точкам высокого напряжения и вызвать короткое замыкание, что приведет к пожару или поражению электрическим током.
- ❑ Никогда не проливайте жидкость на принтер.

- ❑ Не пытайтесь самостоятельно ремонтировать устройство, если это не оговорено в руководстве. Открыв или удалив крышки, помеченные надписью **Do Not Remove (Не открывать)**, вы откроете точки высокого напряжения и другие опасные детали. Для обслуживания таких отсеков обратитесь к квалифицированному персоналу.

- ❑ Отключите устройство от источника питания и обратитесь для обслуживания к квалифицированному персоналу в следующих случаях:
 - A. Шнур питания поврежден или перетерся.
 - B. В принтер была пролита жидкость.
 - C. Принтер попал под дождь или в воду.
 - D. Принтер работает неправильно при полном соблюдении инструкций по работе. Выполняйте только регулировки, которые описаны в инструкции по эксплуатации; недозволённые регулировки могут привести к повреждениям, требующим сложного ремонта и обращения к квалифицированному персоналу.
 - E. Принтер уронили или его корпус поврежден.
 - F. Принтер работает с заметными отклонениями от обычного состояния, необходимо обслуживание.

Сведения о безопасности

Шнур питания



Предостережение:

Убедитесь, что шнур питания отвечает соответствующим местным стандартам безопасности.

Требования CDRH

Подробнее о Центре по контролю за оборудованием и радиационной безопасностью (CDRH) Управления по контролю за продуктами и лекарствами США — в *Справочном руководстве*.

Озоновая безопасность

Выделение озона

Озон выделяется в лазерных принтерах как побочный продукт процесса печати. Озон выделяется только тогда, когда принтер печатает.

Ограничение на выход озона

Рекомендуемое ограничение на выход озона, вычисленное как средневзвешенная концентрация в течение 8-часового периода, — 0,1 часть на миллион (parts per million, ppm).

Лазерный принтер EPSON EPL-6200/EPL-6200L создает менее 0,1 части на миллион за 8 часов непрерывной печати.

Минимизация риска

Для уменьшения риска выхода озона остерегайтесь следующего:

- использования нескольких лазерных принтеров в замкнутом помещении;
- работы в условиях чрезвычайно низкой влажности;
- плохой вентиляции помещений;
- продолжительной непрерывной печати в сочетании с любым из вышеприведенных условий.

Размещение принтера

Принтер должен быть размещен таким образом, чтобы выходящие газы и производимое тепло:

- не были направлены в лицо пользователя;
- при помощи вытяжной вентиляции выводились напрямую из здания, если это возможно.

Предосторожности при включении/выключении принтера



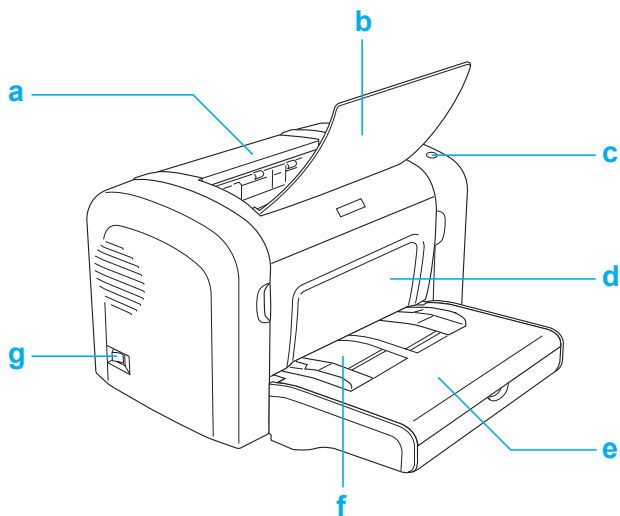
Предостережение:
Не выключайте принтер:

- Пока не загорится индикатор Ready (Готово) (зеленый), или когда он мигает.
- Когда мигает желтый индикатор Data (Данные) (Ready (Готово) в модели EPL-6200L).
- Во время печати.

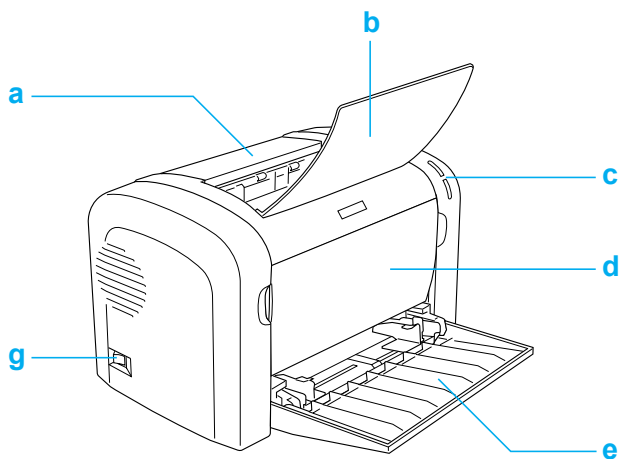
Элементы принтера

Вид спереди

EPL-6200



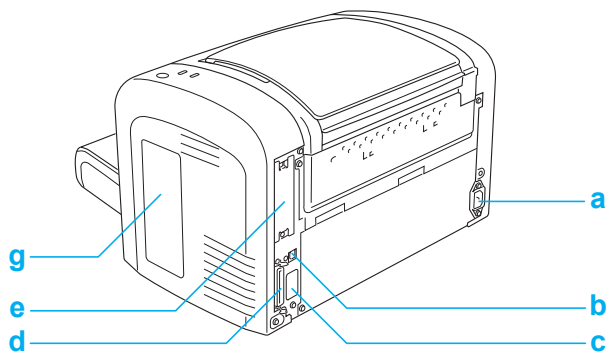
EPL-6200L



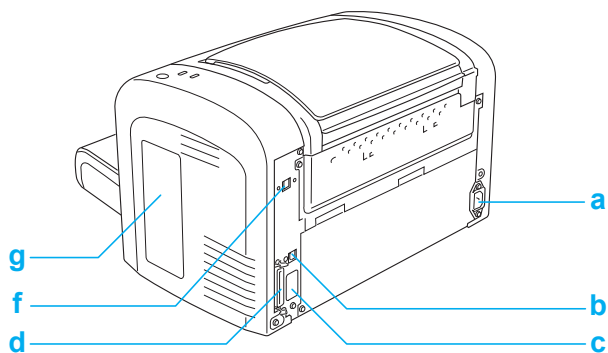
- a. Крышка приемного лотка
- b. Приемный лоток
- c. Панель управления
- d. Передняя крышка
- e. Многоцелевой (МЦ) лоток
- f. Слот для ручной подачи бумаги (только EPL-6200)
- g. Выключатель питания

Вид сзади

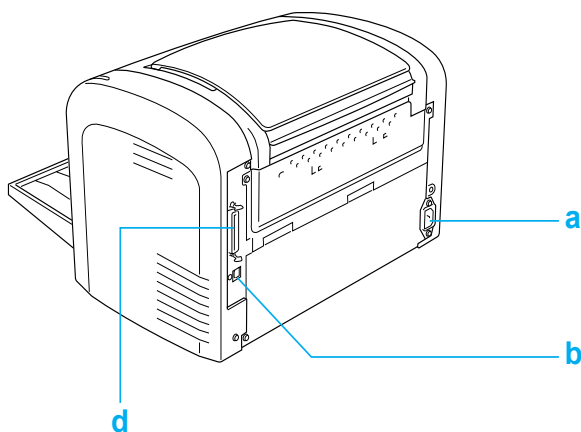
EPL-6200



Сетевая модель EPL-6200



EPL-6200L



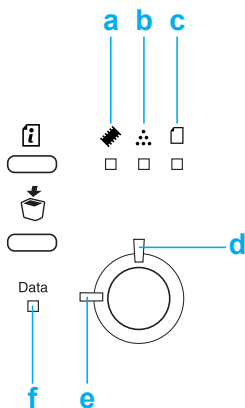
- b. Розетка для кабеля питания
- b. Интерфейсный разъем USB
- c. Разъем для подключения модуля двусторонней печати (только EPL-6200)
- d. Интерфейсный параллельный разъем
- e. Слот для дополнительных интерфейсных плат Type B (только EPL-6200)
- f. Интерфейсный разъем Ethernet (только для сетевой модели EPL-6200)
- g. Правая крышка (только EPL-6200)

Панель управления

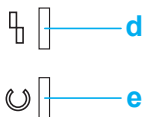
EPL-6200 оснащен шестью индикаторами и тремя кнопками, а EPL-6200L — двумя индикаторами. Индикаторы сообщают об основных состояниях принтера, ошибках и предупреждениях. Кнопки служат для управления основными функциями принтера.

Индикаторы

EPL-6200



EPL-6200L

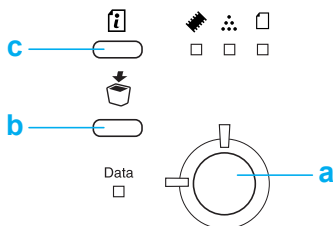


- a** Memory (Память) Горит или мигает вместе с другими индикаторами, сообщая об ошибках и предупреждениях, связанных с памятью.

- b Toner (Тонер) Горит, если в картридже девелопера закончился тонер. Мигает, когда тонер подходит к концу. Когда индикатор начинает мигать, рекомендуется подготовиться к замене картриджа.
- c Paper (Бумага) Горит или мигает вместе с индикатором Error (Ошибка), сообщая о проблемах, связанных с бумагой. Постоянно горящий индикатор обычно сообщает о замятии бумаги, а мигающий — об ошибках, связанных с подачей бумаги, например, отсутствии бумаги в источнике.
- d Error (Ошибка) Горит или мигает, если произошла ошибка.
- e Ready (Готово) Горит, когда принтер готов к приему и печати данных. Если принтер не готов к работе, индикатор выключен. Кроме того, этот индикатор используется в комбинации с другими индикаторами для обозначения различных неполадок.
- f Data (Данные) Горит, когда принтер принимает и сохраняет данные в буфере (область памяти принтера, зарезервированная для поступающих данных), но не печатает их. Мигающий индикатор говорит о том, что принтер занимается обработкой данных. Когда данных не остается в буфере принтера, индикатор выключается.

Подробнее об определении ошибок по состоянию индикаторов — в разделе “Индикаторы состояния и ошибок (только EPL-6200)”.

Кнопки (только EPL-6200)



- a Start/Stop (Старт/Стоп)** Служит для переключения между готовностью и автономным состоянием.
- b Job Cancel (Отмена задания)** Позволяет удалить самое старое задание, хранящееся в принтере. При каждом нажатии удаляется одно задание. Если нажать и удерживать кнопку в течении более двух секунд, будут удалены все данные, которые находятся в буфере принтера, все задания печати и все данные, которые принтер принимает или печатает.
- c Information (Сведения)** Позволяет напечатать страницу проверки состояния, когда индикатор Error (Ошибка) не горит и отсутствуют предупреждения. Если нажать кнопку один раз, напечатается страница проверки состояния. Если нажать и удерживать кнопку в течении более двух секунд при работе с сетевой моделью принтера, будет напечатана сетевая страница проверки состояния. Позволяет сбросить предупреждения, если они отображаются на панели управления.

Дополнительное оборудование и расходные материалы

Дополнительное оборудование и расходные материалы можно приобрести у поставщика или в авторизованном сервисном центре в вашем регионе.

Дополнительное оборудование (только EPL-6200)

Нижний кассетный лоток формата А4 емкостью 500 листов (С12С802042)

Позволяет увеличить емкость податчиков (до 500 листов формата А4). Подробности см. в разделе “Нижний кассетный лоток формата А4 емкостью 500 листов”.

Модуль двусторонней печати (С12С802051)

Модуль двусторонней печати позволяет автоматически печатать на обеих сторонах бумаги. Подробности см. в разделе “Модуль двусторонней печати”.

Примечание:

Модуль двусторонней печати можно использовать только вместе с нижним кассетным лотком формата А4 емкостью 500 листов. Отдельно с модулем работать нельзя.

Модуль памяти

Дополнительный модуль памяти для принтера увеличивает ее объем, что позволяет печатать сложные документы, насыщенные графикой. Подробности см. в разделе “Модуль памяти”.

Примечание:

Убедитесь, что установленный в принтер модуль DIMM, совместим с продукцией EPSON. За более подробными сведениями обратитесь в магазин, где вы приобрели принтер, или к квалифицированному персоналу.

Интерфейсная плата

Дополнительные интерфейсные платы и модули предоставляют различные интерфейсы, позволяя подключать EPL-6200 к сети Ethernet, Macintosh, мейнфреймами IBM и другим специализированным интерфейсам. Подробности см. в разделе “Интерфейсные платы”.

Примечание:

Дополнительный интерфейсный слот в некоторых моделях может отсутствовать.

Расходные материалы

Картридж девелопера (S050166) (только EPL-6200)

Картридж содержит тонер, предназначенный для создания изображения на бумаге. Срок службы картриджа составляет примерно 6 000 отпечатанных страниц.

Картридж девелопера (S050167)

Картридж содержит тонер, предназначенный для создания изображения на бумаге. Срок службы картриджа составляет примерно 3 000 отпечатанных страниц.

Примечание:

EPL-6200 поставляется вместе с установленным картриджем, а EPL-6200L — вместе с картриджем, рассчитанным приблизительно на 1 500 страниц.

Блок фотокондуктора (S051099)

Блок фотокондуктора содержит светочувствительный барабан, закрепляющий тонер на бумаге. Принтер поставляется с установленным блоком. Срок службы блока фотокондуктора — приблизительно 20 000 напечатанных страниц.

Возможности принтера

Adobe PostScript 3 (только EPL-6200)

Режим Adobe PostScript 3 Mode позволяет печатать документы в формате PostScript. Для этого принтер поддерживает 130 шрифтов и 17 семейств шрифтов. IES (Intelligent Emulation Switch) и SPL (Shared Printer Language) поддерживают возможность переключения между режимом PostScript и другими режимами эмуляции по мере получения данных принтером.

Технология повышения разрешения и технология Enhanced MicroGray (только EPL-6200)

Технология повышения разрешения (RITech) — оригинальная технология печати Epson, которая позволяет сглаживать неровности углов диагональных и кривых линий как в тексте, так и в графике. Улучшенная передача серого цвета Enhanced MicroGray повышает качество полутоновых изображений в графике. Драйвер принтера улучшает стандартное разрешение принтера (600 dpi) с помощью технологий RITech и Enhanced MicroGray.

Режим экономии тонера

Для снижения количества тонера, используемого при печати документов, вы можете печатать в черновом режиме, используя режим Toner Save (Экономия тонера).

Двусторонняя печать (только EPL-6200)

Дополнительный модуль двусторонней печати позволяет легко печатать на обеих сторонах листа. Можно выпускать двусторонние документы профессионального качества. Используйте эту функцию для любых задач, чтобы снизить издержки и экономите ресурсы.

Печать по размеру страницы

Функция Fit to Page (По размеру страницы) позволяет увеличивать или уменьшать документы во время печати согласно указанному размеру бумаги.

Печать нескольких страниц на одном листе

Используя параметр Print Layout (Режим печати) можно печатать по две или четыре страницы документа на одном листе бумаги. Кроме того, можно настроить порядок печати и печать рамки по краям страниц. Размер каждой страницы автоматически настраивается в зависимости от заданного количества страниц на одном листе и размера бумаги.

Печать водяных знаков

Принтер поставляется со списком predetermined водяных знаков, которые можно добавить в документы. Кроме того, можно создавать собственные водяные знаки, содержащие текст и изображения.

Печать перекрытия (только EPL-6200)

Данная функция позволяет подготовить стандартные формы, или шаблоны, которые можно использовать в качестве перекрытия при печати других документов. Она полезна для создания фирменных бланков или счетов.

Высококачественная печать

При использовании стандартного драйвера EPL-6200 поддерживает печать с разрешением 1200 dpi со скоростью до 10 страниц формата А4 в минуту, EPL-6200L поддерживает печать с разрешением 600 dpi со скоростью до 20 страниц формата А4 в минуту. Вы оцените профессиональное качество печати вашего принтера и скорость, с которой он обрабатывает документы.

Примечание:

Во время печати с разрешением 1200 dpi может произойти переполнение памяти, если на принтере EPL-6200 не установлен дополнительный модуль памяти, поскольку для печати с разрешением 1200 dpi требуется много ресурсов. Если печать с разрешением 1200 dpi используется часто, на принтере должно быть установлено не менее 16 МБ памяти. Если часто используется печать с разрешением 1200 dpi в режиме PostScript, рекомендуется увеличить память до 32 МБ.

Обращение с бумагой

Источники бумаги

В этом разделе описываются сочетания источников и типов бумаги, которые можно использовать.

МЦ-ЛОТОК

Тип бумаги	Емкость	Paper Size (Размер бумаги)
Простая бумага	EPL-6200 До 250 листов бумаги плотностью 75 г/м ² (Плотность: 60–90 г/м ²)	A4, A5, B5, Letter (LT), Legal (LGL), F4, Half-Letter (HLT), Executive (EXE), ISO-B5 (IB5), Government Letter (GLT), Government Legal (GLG), Бумага нестандартного размера: 76,2 × 63,5 мм (3,0 × 5,0 дюйма) минимум 216,0 × 355,6 мм (8,5 × 14,0 дюйма) максимум
Бланк	EPL-6200L До 150 листов бумаги плотностью 75 г/м ² (Плотность: 60–90 г/м ²)	
Этикетки	До 10 листов (Плотность: 90– 63 г/м ²)	
Плотная бумага		
Пленка	До 5 листов	
Конверты	До 10 листов (Плотность: 85- 105 г/м ²)	Monarch (MON), Commercial 10 (C10), DL, C6, C5, ISO-B5 (IB5)

Нижний кассетный лоток формата А4 емкостью 500 листов (только EPL-6200)

Нижний кассетный лоток формата А4 емкостью 500 листов служит дополнительным источником бумаги для МЦ-лотка. Подробнее о нижнем кассетном лотке формата А4 емкостью 500 листов — в разделе “Нижний кассетный лоток формата А4 емкостью 500 листов (С12С802042) (только EPL-6200)”.

Слот для ручной подачи бумаги (только EPL-6200)

Слот для ручной подачи бумаги позволяет подавать бумагу вручную по одному листу. Он используется при печати на специальном носителе, который обычно не используется. Благодаря ему, не нужно извлекать бумагу, загруженную в МЦ-лоток, заменив ее нужным носителем. Это особенно удобно, когда требуется напечатать один или несколько листов.

Загрузка бумаги

В этом разделе описано, как загружать бумагу в стандартные и дополнительные источники бумаги.

При выборе бумаги обратите внимание на следующее:

- ❑ Следует использовать относительно ровную бумагу высокого качества плотностью от 60 до 90 г/м².
- ❑ Принтер очень чувствителен к сырости. Храните бумагу только в сухих местах.
- ❑ Цветную бумагу можно использовать, но бумаги с покрытием следует избегать.

- ❑ Можно использовать бумагу с предварительно напечатанными бланками если она и чернила совместимы с лазерными принтерами.

МЦ-ЛОТОК

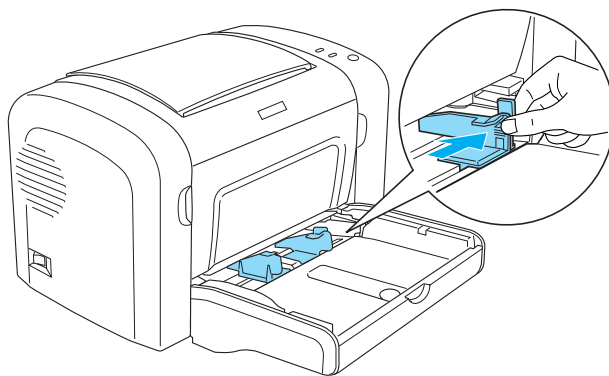
МЦ-лоток является стандартным источником бумаги для EPL-6200 и EPL-6200L.

EPL-6200

В МЦ-лоток EPL-6200 можно загрузить до 250 листов простой бумаги.

Сделайте следующее, чтобы загрузить бумагу в универсальный лоток.

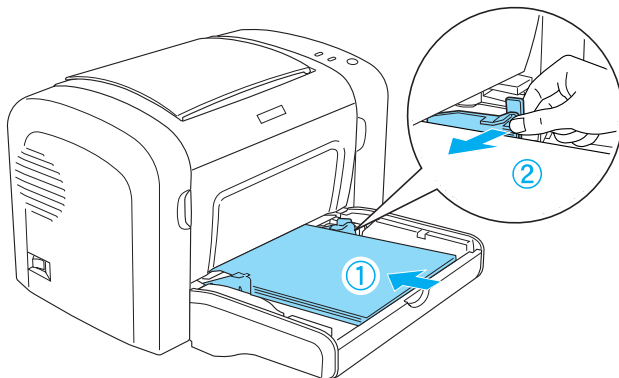
1. Опустите крышку лотка, и снимите защелку направляющей, чтобы передвинуть ее согласно размеру загружаемой бумаги.



Примечание:

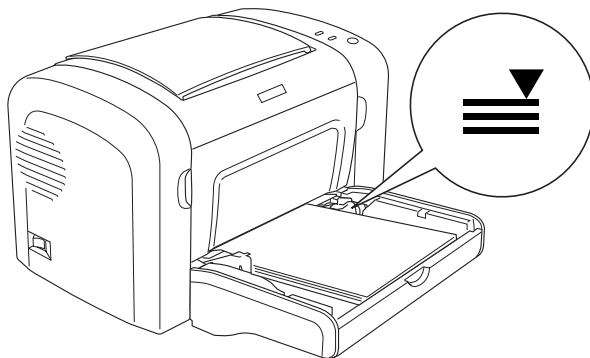
Чтобы передвинуть направляющую, слегка поднимите ее.

2. Встряхните пачку бумаги и подбейте ее на плоской поверхности, чтобы подравнять края листов, затем положите бумагу в МЦ-лоток стороной для печати вверх. Отрегулируйте положение направляющей по размеру загруженной бумаги.

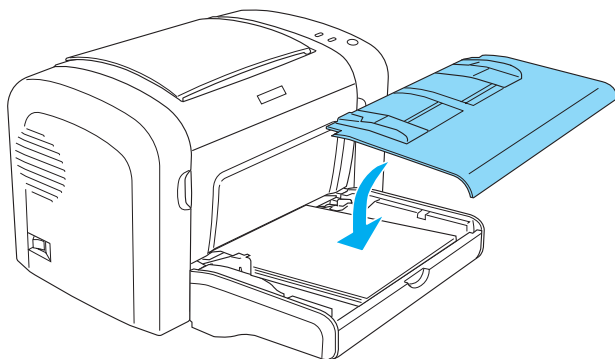


Примечание:

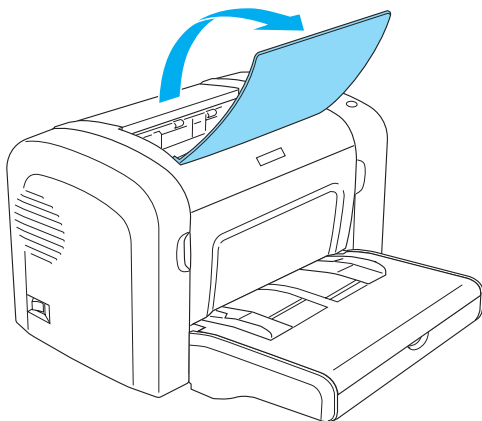
- ❑ Постарайтесь загрузить бумагу как можно глубже в МЦ-лоток
- ❑ Убедитесь, что загруженная бумага не выступает над ограничивающей меткой.



3. Установите крышку МЦ-лотка на место.



4. Поднимите приемный лоток.



Примечание:

- Перед печатью убедитесь, что значение параметра Paper Size (Размер бумаги) в драйвере принтера соответствует размеру загруженной бумаги.

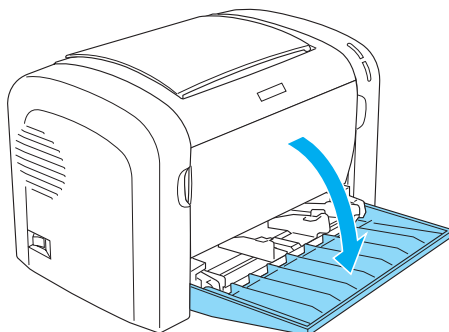
- ❑ *Подробнее о печати на бумаге плотнее 90 г/м² или на специальной бумаге (например, конвертах, этикетках, прозрачной ленте или плотной бумаге) — в разделе “Печать на специальных носителях”.*

EPL-6200L

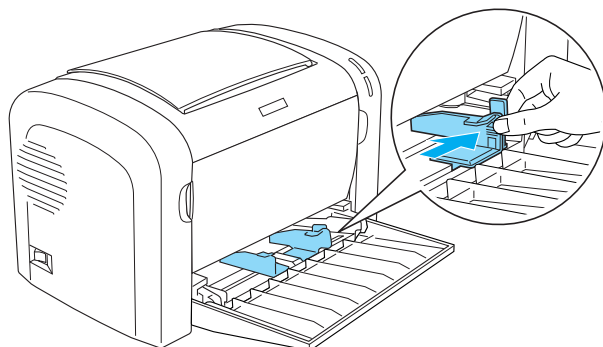
В МЦ-лоток EPL-6200L можно загрузить до 150 листов простой бумаги.

Сделайте следующее, чтобы загрузить бумагу в универсальный лоток.

1. Откройте МЦ-лоток.



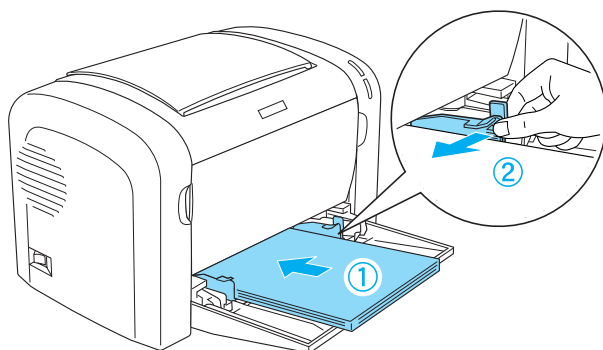
2. Снимите защелку направляющей, чтобы передвинуть ее согласно размеру загружаемой бумаги.



Примечание:

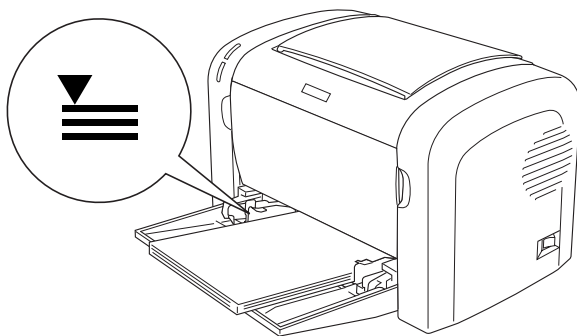
Чтобы передвинуть направляющую, слегка поднимите ее.

3. Встряхните пачку бумаги и подбейте ее на плоской поверхности, чтобы подравнять края листов, затем положите бумагу в МЦ-лоток стороной для печати вверх. Отрегулируйте положение направляющей по размеру загруженной бумаги.

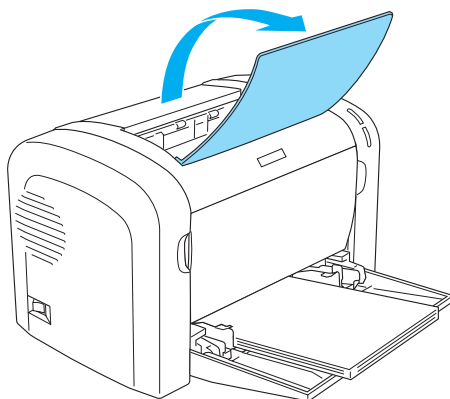


Примечание:

- ❑ Постарайтесь загрузить бумагу как можно глубже в МЦ-лоток
- ❑ Убедитесь, что загруженная бумага не выступает над ограничивающей меткой.



4. Поднимите приемный лоток.



Примечание:

- ❑ Перед печатью убедитесь, что значение параметра Paper Size (Размер бумаги) в драйвере принтера соответствует размеру загруженной бумаги.

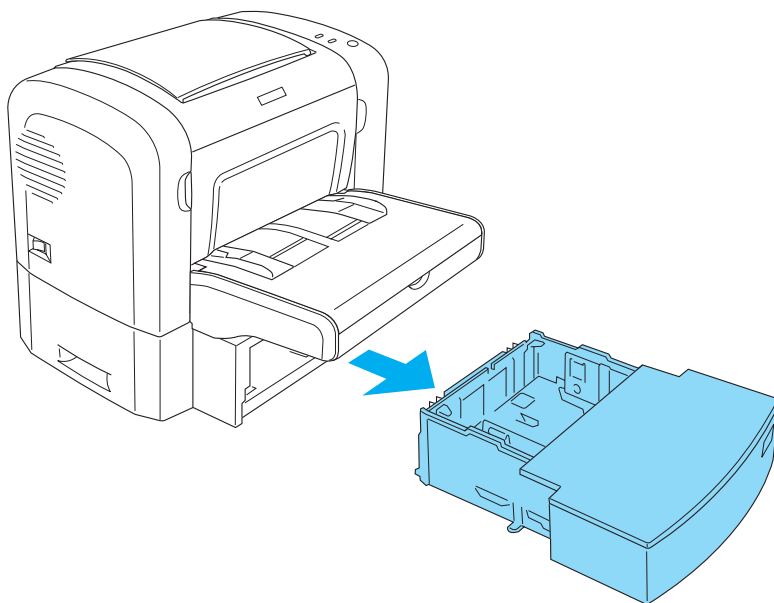
- *Подробнее о печати на бумаге плотнее 90 г/м² или на специальной бумаге (например, конвертах, этикетках, прозрачной ленте или плотной бумаге) — в разделе “Печать на специальных носителях”.*

Нижний кассетный лоток формата А4 емкостью 500 листов (только EPL-6200)

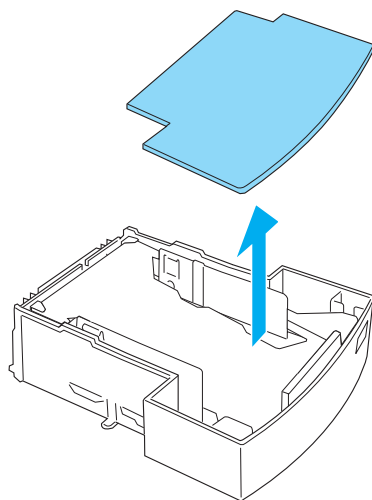
В нижний кассетный лоток формата А4 емкостью 500 листов можно загрузить до 500 листов простой бумаги.

Чтобы загрузить бумагу в нижний кассетный лоток формата А4 емкостью 500 листов, сделайте следующее:

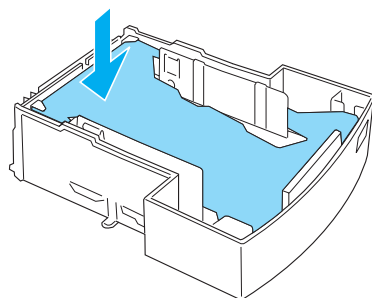
1. Достаньте лоток для бумаги из кассетного лотка.



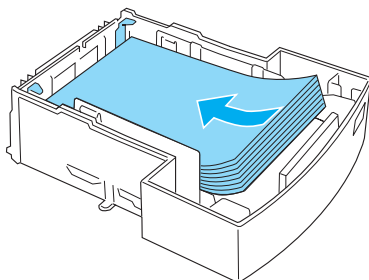
2. Откройте крышку лотка.



3. Нажмите на пластину в лотке для бумаги, пока она не встанет на место.

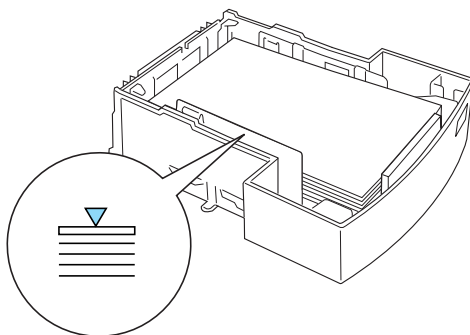


4. Встряхните пачку бумаги и подбейте ее на плоской поверхности, чтобы подравнять края листов. Загрузите ее в лоток для бумаги.



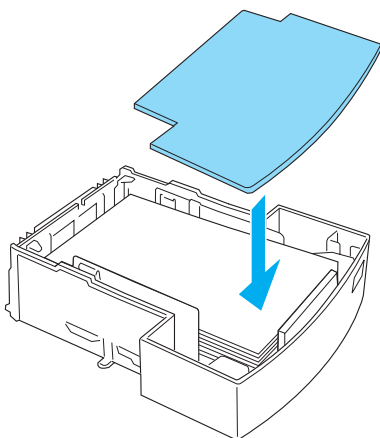
Примечание:

- ❑ Убедитесь, что загруженная бумага не выступает над ограничивающей меткой.

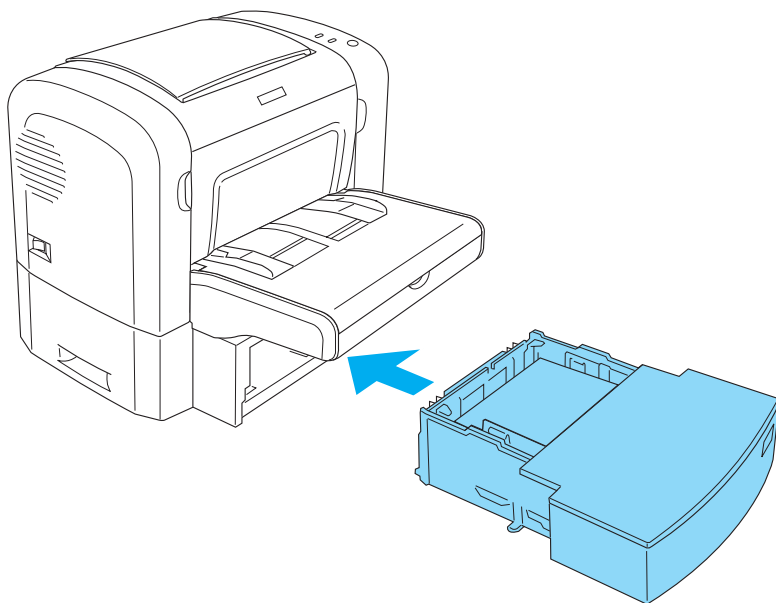


- ❑ Загружайте бланки стороной для печати вверх.

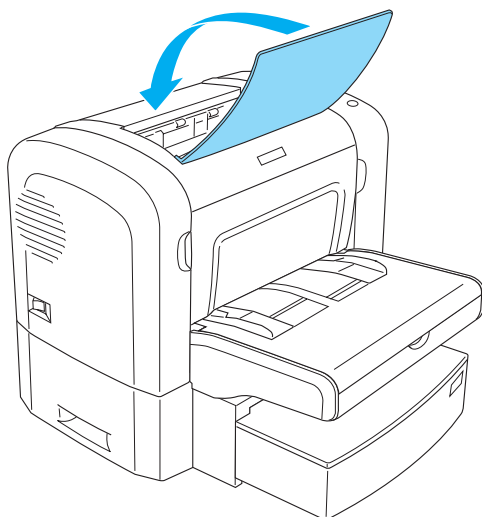
5. Установите крышку лотка обратно.



6. Вставьте лоток с бумагой в кассетный лоток.



7. Поднимите приемный лоток.



Примечание:

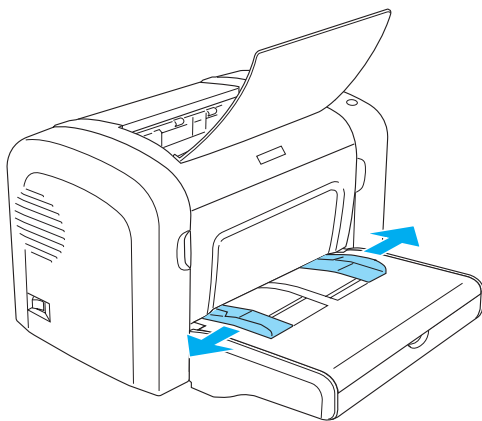
- ❑ Перед печатью убедитесь, что значение параметра Paper Size (Размер бумаги) в драйвере принтера соответствует размеру загруженной бумаги.
- ❑ Подробнее о печати на бумаге плотнее 90 г/м^2 или на специальной бумаге (например, конвертах, этикетках, прозрачной ленте или плотной бумаге) — в разделе “Печать на специальных носителях”.

Слот для ручной подачи бумаги (только EPL-6200)

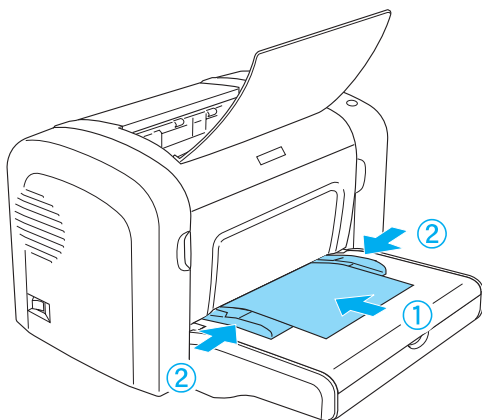
В слот для ручной подачи можно загружать бумагу размера 76 – 216 × 148–356 мм.

Для загрузки одного листа бумаги в слот для ручной подачи сделайте следующее.

1. Убедитесь, что крышка МЦ-лотка находится на своем месте, затем отрегулируйте положение направляющих в зависимости от ширины используемой бумаги.



2. Вставьте один лист бумаги стороной для печати вверх как можно глубже в слот для ручной подачи бумаги над крышкой лотка Выровняйте направляющие бумаги по размеру загруженной бумаги.




Примечание:

Загружайте бланки стороной для печати и бланком вверх в сторону принтера.

3. Убедитесь, что в драйвере принтера выбран источник бумаги Manual Feed (Ручная подача).

Примечание:

При печати из приложения DOS, включите параметр Manual Feed (Ручная подача) при помощи программы Remote Control Panel (Удаленная панель управления). Подробнее об этом — в разделе “Кнопка Page Setup (Параметры страницы)”.

4. Отправьте данные на печать с компьютера. Индикаторы Error (Ошибка), Ready (Готово) и Paper (Бумага) на панели управления начнут медленно мигать.
5. Нажмите на кнопку  Start/Stop (Старт/Стоп). Принтер загрузит бумагу из слота для ручной подачи.

Примечание:

Завершив печать из слота для ручной подачи, не забудьте сбросить флажок Manual Feed (Ручная подача) в драйвере принтера, чтобы переключиться на МЦ-лоток или дополнительный нижний кассетный лоток формата А4 емкостью 500 листов.

Загрузка бумаги нестандартного размера

В МЦ-лоток можно загружать любую бумагу нестандартного размера от 76,2 × 127,0 мм до 216,0 × 355,6 мм.

В слот для ручной подачи можно загружать любую бумагу нестандартного размера не более 76,2 × 148,0 мм до 216,0 × 355,6 мм.

Примечание:

При печати на бумаге нестандартного размера, убедитесь, что в драйвере принтера выбран источник бумаги Thick Wide (Плотная широкая) или Thick(W) (Плотная(Ш)), Thick Narrow (Плотная узкая) или Thick(N) (Плотная(Y)) или Transparency (Пленка).

Печать на специальных носителях

Примечание:

Поскольку качество каждого типа бумаги может быть изменено производителем без предварительного уведомления, EPSON не может гарантировать качество любой бумаги. Поэтому перед приобретением большой партии бумаги или перед выполнением больших объемов печатных работ, всегда проводите тестирование образцов этой бумаги.

Принтеры EPL-6200 и EPL-6200L можно использовать для печати на таких специальных носителях, как этикетки, конверты, плотная бумага и пленка.

Этикетки

В МЦ-лоток можно загружать до 10 листов этикеток. Возможно, некоторые типы этикеток придется загружать по одному листу.

Чтобы выступающий клей не соприкасался с деталями принтера, всегда используйте этикетки, у которых лист подложки закрывается полностью, без пробелов между соседними наклейками.

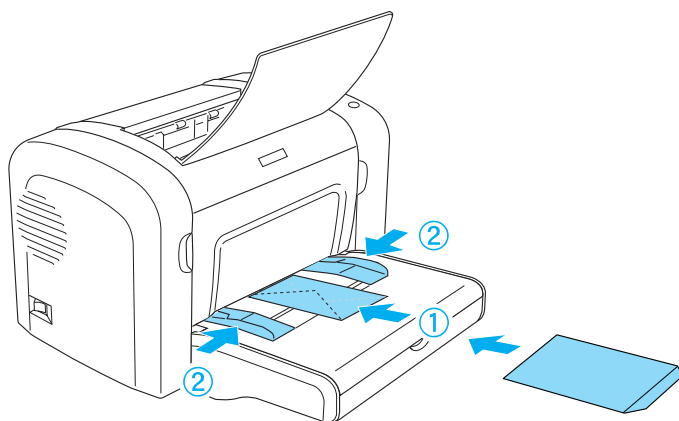
Необходимо проверить, не вытекает ли клей этикетки, положив на нее лист бумаги и сильно прижав. Если бумага прилипает к листу этикетки, не используйте их.

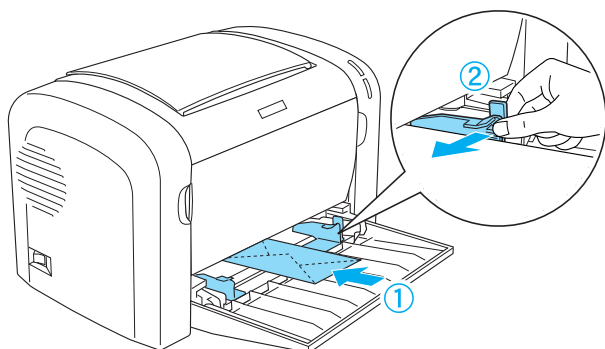
При печати на этикетках не забудьте выбрать значение Labels (Этикетки) (EPL-6200) или Thick Wide (Плотная широкая) (EPL-6200L) в списке Paper Type (Тип бумаги) в драйвере принтера.

Конверты

В МЦ-лоток можно загружать до 10 конвертов в зависимости от толщины (от 85 до 105 г/м²). Загружайте конверты клапаном вниз короткой стороной вперед.

EPL-6200





При печати на конвертах не забудьте выбрать значение **Thick Narrow** (Плотная узкая) (Windows) или **Thick(N)** (Плотная(Y)) (Macintosh) в списке Paper Type (Тип бумаги) в драйвере принтера.

Качество печати на конвертах может быть неоднородным, потому что различные участки конверта имеют различную толщину. Напечатайте текст на одном или двух конвертах для проверки качества печати. Если отпечаток выглядит слишком светлым, отрегулируйте плотность (см. раздел “Проблемы с качеством печати”).

Не используйте конверты с прямоугольником из прозрачной бумаги, если они не предназначены специально для лазерных принтеров. Пластик у большинства из них будет оплавляться при соприкосновении с печкой.

Плотная бумага

В МЦ-лоток можно загружать до 10 листов плотной бумаги. Возможно, некоторые типы плотной бумаги придется загружать вручную. Используйте плотную бумагу от 90 до 163 г/м².

При печати на плотной бумаге не забудьте поменять значение параметра Paper Type (Тип бумаги) в драйвере принтера. Выберите Thick Narrow (Плотная узкая) (Windows) или Thick(N) (Плотная(Y)) (Macintosh), если ширина плотной бумаги не превышает 160 мм. Выберите Thick Wide (Плотная широкая) (Windows) или Thick(W) (Плотная(Ш)) (Macintosh), если ширина плотной бумаги равна или превышает 188 мм.

Пленка

В МЦ-лоток можно загружать до 5 листов прозрачной пленки. Возможно, некоторые типы пленок придется загружать по одному листу.

Можно использовать прозрачную пленку для проектора или клеящуюся чертежную пленку, предназначенную для печати на лазерных принтерах и копировальных аппаратах.

При печати на пленке не забудьте выбрать значение Transparency (Пленка) в списке Paper Type (Тип бумаги) в драйвере принтера.

Использование драйвера принтера

В Windows

О программном обеспечении принтера

Компакт-диск, прилагаемый к принтеру, содержит программное обеспечение, которое требуется для работы с функциями принтера. Драйвер принтера позволяет настроить различные параметры принтера, чтобы добиться наилучшего качества печати, а программа EPSON Status Monitor 3 позволяет следить за состоянием принтера. В состав ПО для EPL-6200 входит драйвер принтера PostScript, который служит для печати файлов в формате PostScript 3.

Требования к системе

Для работы с программным обеспечением принтера на компьютере должна быть установлена одна из следующих ОС:

- Microsoft Windows 98/95;
- Microsoft Windows Millennium Edition;
- Microsoft Windows NT 4.0;
- Microsoft Windows 2000;
- Microsoft Windows XP.

Установка программного обеспечения принтера

Установка драйвера принтера

Драйвер принтера содержится на компакт-диске, прилагаемом к принтеру. Инструкции по установке драйвера принтера см. в *Руководстве по установке*.

Установка программы EPSON Status Monitor 3 (только EPL-6200)

Примечание:

Программа EPSON Status Monitor 3 автоматически устанавливается вместе с драйвером принтера EPL-6200L.

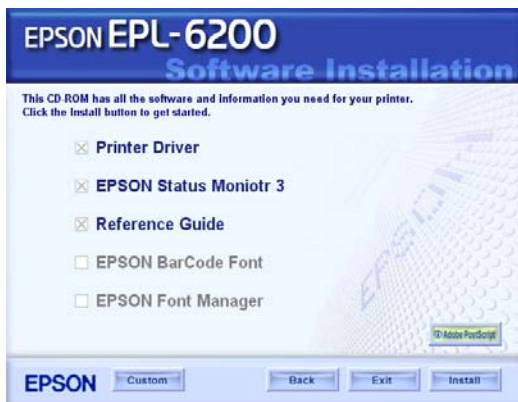
Если приложение EPSON Status Monitor 3 не установилось вместе с драйвером принтера, установите его вручную, выполнив следующие действия:

1. Убедитесь, что принтер выключен и на компьютере установлена ОС Windows.
2. Вставьте компакт-диск с программным обеспечением принтера в привод для компакт-дисков.

Примечание:

- Если откроется окно с предложением выбрать язык, выберите вашу страну.
- Если окно программы установки EPSON не открывается автоматически, дважды щелкните значок My Computer (Мой компьютер), правой кнопкой мыши щелкните значок CD-ROM и в раскрывшемся меню щелкните OPEN (Открыть). Затем дважды щелкните Epssetup.exe.

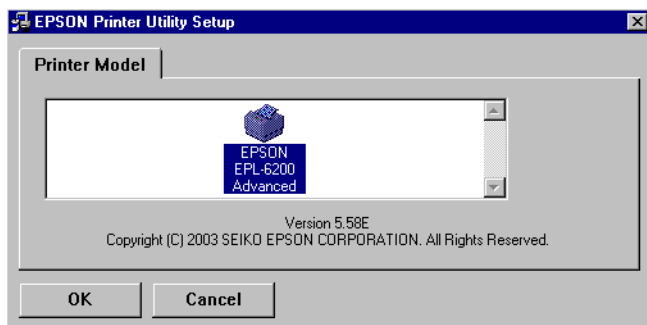
3. Щелкните Continue (Продолжить). Прочитайте лицензионное соглашение и щелкните Agree (Согласен).
4. В открывшемся диалоговом окне щелкните Custom (Выборочная).



5. Установите флажок EPSON Status Monitor 3 и щелкните кнопку Install (УСТАНОВИТЬ).



6. Убедитесь, что в открывшемся диалоговом окне выбран значок вашего принтера, и щелкните ОК. Выполняйте инструкции, отображаемые на экране.



7. После завершения установки щелкните ОК.

Установка драйвера принтера PostScript (только EPL-6200)

Для печати файлов в формате Adobe PostScript 3 в Windows Me/98/95, Windows NT 4.0 или Windows XP/2000 требуется установить драйвер принтера PostScript с прилагаемого компакт-диска. Инструкции по установке для каждой операционной системы см. в соответствующем разделе.

Пользователям Windows Me, Windows 98, Windows 95

Следуйте инструкциям по установке, соответствующим интерфейсу, который используется для печати.

Примечание:

Интерфейс USB не доступен для печати в Windows 95.

Установка драйвера принтера PostScript для параллельного интерфейса

Для установки драйвера принтера PostScript для параллельного интерфейса выполните следующее.

Примечание:

Для установки драйвера принтера PostScript требуется не менее 6 МБ свободного места на жестком диске.

1. Вставьте прилагаемый компакт-диск с программным обеспечением принтера в привод CD-ROM.
2. Щелкните Start (Пуск), выберите Settings (Настройка), Printers (Принтеры).
3. Дважды щелкните значок Add Printer (Добавить принтер).
4. Откроется окно Add Printer Wizard (Мастер установки принтеров). Выполняйте инструкции на экране, пока не откроется окно с предложением выбрать модель принтера.
5. Щелкните кнопку Have Disk (Установить с диска) и укажите путь к соответствующему файлу INF, который требуется для установки. Если привод CD-ROM обозначается буквой D:, путь будет иметь вид D:\AdobePS\english\win9x\ps_setup (измените букву диска, согласно параметрам своей ОС).
6. Выберите файл INF для версии ОС, установленной на вашем компьютере, и продолжите установку. Выполняйте инструкции на экране, пока не откроется окно с предложением выбрать порт, к которому подключен принтер.
7. Выберите LPT1 в качестве порта, к которому подключен принтер, и щелкните кнопку Next (Далее). Для продолжения установки выполняйте инструкции на экране.
8. После завершения установки щелкните кнопку Finish (Готово).

Установка драйвера принтера PostScript для интерфейса USB

Для установки драйвера принтера PostScript, подключенного к интерфейсу USB, выполните следующее.

Примечание:

- ❑ Интерфейс USB не доступен для печати в Windows 95.
 - ❑ Если драйвер Windows и драйвер Adobe PS для принтера Epson с подключением через USB уже установлены, выполните процедуру установки, описанную в предыдущем разделе “Установка драйвера принтера PostScript для параллельного интерфейса”, выбрав порт USB на шаге 7. Если драйвер принтера Epson USB еще не установлен, сделайте следующее.
 - ❑ Для установки драйвера принтера PostScript требуется не менее 6 МБ свободного места на жестком диске.
1. Не подсоединяя принтер к компьютеру, включите питание компьютера и принтера.
 2. После загрузки Windows подключите принтер к компьютеру при помощи USB-кабеля.
 3. Автоматически запустится Add New Hardware Wizard (Мастер установки нового оборудования). Щелкните кнопку Next (Далее), чтобы начать установку нового драйвера принтера USB.
 4. Выберите Search for best driver for your device (Recommended) (Найти наиболее подходящий драйвер (рекомендуется)) и щелкните кнопку Next (Далее).
 5. Вставьте прилагаемый компакт-диск с программным обеспечением принтера в привод CD-ROM.

6. Щелкните кнопку **Specify a location (Укажите расположение)** и задайте следующий путь на компакт-диске. Кроме того, можно щелкнуть кнопку **Browse (Обзор)**, чтобы выбрать нужный путь. Если привод CD-ROM обозначается буквой D:, путь будет иметь вид `D:\AdobePS\english\win9x\ps_setup` (измените букву диска, согласно параметрам своей ОС).
7. Щелкните **Next (Далее)**, чтобы продолжить установку.
8. Если файл драйвера принтера USB PostScript распознается правильно, появится сообщение “EPSON USB Printer”. Щелкните **Next (Далее)**, чтобы продолжить установку.
9. После завершения установки драйвера принтера USB PostScript щелкните кнопку **Finish (Готово)**.
10. После завершения установки драйвера принтера USB автоматически запустится **Add Printer Wizard (Мастер установки принтера)**. Выполняйте инструкции на экране, пока не откроется окно с предложением выбрать модель принтера.
11. Щелкните кнопку **Have Disk (Установить с диска)** и укажите путь к соответствующему файлу INF, который требуется для установки. Если привод CD-ROM обозначается буквой D:, путь будет иметь вид `D:\AdobePS\english\win9x\ps_setup` (измените букву диска, согласно параметрам своей ОС).
12. Выберите файл INF для версии ОС, установленной на вашем компьютере, и продолжите установку, выполняя инструкции на экране.
13. После завершения установки щелкните кнопку **Finish (Готово)**.

Установка драйвера принтера PostScript для сетевого интерфейса

Для установки драйвера принтера PostScript, подключенного к сетевому интерфейсу, выполните следующее.

Примечание:

- ❑ Для печати по сети на принтер необходимо установить дополнительную сетевую плату.
 - ❑ Для установки драйвера принтера PostScript требуется не менее 6 МБ свободного места на жестком диске.
1. Вставьте прилагаемый компакт-диск с программным обеспечением принтера в привод CD-ROM.
 2. Щелкните Start (Пуск), выберите Settings (Настройка), затем Printers (Принтеры)
 3. Дважды щелкните значок Add Printer (Добавить принтер).
 4. Откроется окно Add Printer Wizard (Мастер установки принтеров). Щелкните Next (Далее).
 5. Выберите Network Printer (Сетевой принтер), когда откроется окно How is this printer attached to your computer? (Каким образом ваш принтер подключен к компьютеру?).
 6. Введите сетевой путь к принтеру в поле Network path or queue name (Сетевой путь или имя очереди). Сетевой принтер можно выбрать, щелкнув кнопку Browse (Обзор).
 7. Когда откроется окно, предлагающее выбрать модель принтера, щелкните кнопку Have Disk (Установить с диска) и укажите путь к файлу INF, который требуется для установки. Если привод CD-ROM обозначается буквой D:, путь будет иметь вид D:\AdobePS\english\win9x\ps_setup (измените букву диска, согласно параметрам своей ОС).

8. Выберите файл INF для версии ОС, установленной на вашем компьютере, и продолжите установку, выполняя инструкции на экране.
9. После завершения установки щелкните кнопку Finish (Готово).

Замечание для пользователей Windows Me/98/95

Принтер может работать неправильно, если он подключен к параллельному порту компьютера и выбран режим ECP. В этом случае отключите двухстороннюю связь в драйвере принтера PostScript. Для этого откройте диалоговое окно свойств принтера, выберите вкладку Details (Сведения) и щелкните кнопку Spool Settings (Параметры очереди). В диалоговом окне Spool Settings (Параметры очереди) выберите Disable bi-directional support for this printer (Отключить поддержку двунаправленной печати для данного принтера) и щелкните ОК.

Пользователям Windows NT 4.0

Следуйте инструкциям по установке, соответствующим интерфейсу, который используется для печати.

Примечание:

Интерфейс USB не доступен для печати в Windows NT 4.0.

Установка драйвера принтера для параллельного интерфейса

Для установки драйвера принтера PostScript для параллельного интерфейса выполните следующее.

Примечание:

Для установки драйвера принтера PostScript требуется не менее 6 МБ свободного места на жестком диске.

1. Вставьте прилагаемый компакт-диск с программным обеспечением принтера в привод CD-ROM.

- Щелкните Start (Пуск), выберите Settings (Настройка), затем Printers (Принтеры)
- Дважды щелкните значок Add Printer (Добавить принтер).
- Откроется окно Add Printer Wizard (Мастер установки принтеров). Выполняйте инструкции на экране, пока не откроется окно с предложением выбрать модель принтера.
- Щелкните кнопку Have Disk (Установить с диска) и укажите путь к соответствующему файлу INF, который требуется для установки. Если привод CD-ROM обозначается буквой D:, путь будет иметь вид
D:\AdobePS\english\winnt4\ps_setup (измените букву диска, согласно параметрам своей ОС).
- Выберите файл INF для версии ОС, установленной на вашем компьютере, и продолжите установку, выполняя инструкции на экране.
- После завершения установки щелкните кнопку Finish (Готово).

Установка драйвера принтера для сетевого интерфейса

Для установки драйвера принтера PostScript, подключенного к сетевому интерфейсу, выполните следующее.

Примечание:

- Для печати по сети на принтер необходимо установить дополнительную сетевую плату.
 - Для установки драйвера принтера требуется не менее 6 МБ свободного места на жестком диске.
- Вставьте прилагаемый компакт-диск с программным обеспечением принтера в привод CD-ROM.
 - Щелкните Start (Пуск), выберите Settings (Настройка), затем Printers (Принтеры)

3. Дважды щелкните значок Add Printer (Добавить принтер).
4. Откроется окно Add Printer Wizard (Мастер установки принтеров). Выберите Network printer server (Сетевой сервер печати) и щелкните Next (Далее).
5. Введите имя принтера или выберите его из списка доступных принтеров и щелкните ОК.
6. Щелкните ОК, когда появится следующее сообщение.

“The server on which the XXX printer resides does not have the correct printer driver installed (На сервере, где расположен принтер XXX не установлен правильный драйвер принтера).”

7. Щелкните кнопку Have Disk (Установить с диска) и укажите путь к соответствующему файлу INF, который требуется для установки. Если привод CD-ROM обозначается буквой D; путь будет иметь вид D:\AdobePS\english\winnt4\ps_setup (измените букву диска, согласно параметрам своей ОС).
8. Выберите файл INF для версии ОС, установленной на вашем компьютере, и продолжите установку, выполняя инструкции на экране.
9. После завершения установки щелкните кнопку Finish (Готово).

Замечание для пользователей Windows NT 4.0

В списке размеров бумаги для выбранного источника могут появляться недоступные размеры. Доступные размеры бумаги см. в разделе “Бумага”.

Для пользователей Windows 2000/XP

Следуйте инструкциям по установке, соответствующим интерфейсу, который используется для печати.

Установка драйвера принтера для параллельного интерфейса

Для установки драйвера принтера PostScript для параллельного интерфейса выполните следующее.

Примечание:

Для установки драйвера принтера требуется не менее 6 МБ свободного места на жестком диске.

1. Вставьте прилагаемый компакт-диск с программным обеспечением принтера в привод CD-ROM.
2. Щелкните Start (Пуск), выберите Settings (Настройка), затем Printers (Принтеры)

Примечание:

В Windows XP щелкните Start (Пуск), затем Printers and Faxes (Принтеры и факсы).

3. Дважды щелкните значок Add Printer (Добавить принтер).

Примечание:

В Windows XP щелкните Add a printer (Добавить принтер) в области Printer Task (Задачи принтера).

4. Откроется окно Add Printer Wizard (Мастер установки принтеров). Выполняйте инструкции на экране, пока не откроется окно с предложением выбрать модель принтера.
5. Щелкните кнопку Have Disk (Установить с диска) и укажите путь к соответствующему файлу INF, который требуется для установки. Если привод CD-ROM обозначается буквой D:, путь будет иметь вид D:\AdobePS\english\win2k-xp\ps_setup (измените букву диска, согласно параметрам своей ОС).
6. Выберите файл INF для версии ОС, установленной на вашем компьютере, и продолжите установку, выполняя инструкции на экране.

7. После завершения установки щелкните кнопку Finish (Готово).

Установка драйвера принтера PostScript для интерфейса USB

Для установки драйвера принтера PostScript, подключенного к интерфейсу USB, выполните следующее.

Примечание:

Для установки драйвера принтера требуется не менее 6 МБ свободного места на жестком диске.

1. Не подсоединяя принтер к компьютеру, включите питание компьютера и принтера.
2. После загрузки Windows подключите принтер к компьютеру при помощи USB-кабеля.
3. Автоматически запустится Add New Hardware Wizard (Мастер установки нового оборудования). Щелкните кнопку Next (Далее), чтобы начать установку нового драйвера принтера USB.
4. После завершения установки драйвера принтера USB автоматически запустится Add Printer Wizard (Мастер установки принтера). Выполняйте инструкции на экране, пока не откроется окно с предложением выбрать модель принтера.
5. Щелкните кнопку Have Disk (Установить с диска) и укажите путь к соответствующему файлу INF, который требуется для установки. Если привод CD-ROM обозначается буквой D:, путь будет иметь вид D:\AdobePS\english\win2k-xp\ps_setup (измените букву диска, согласно параметрам своей ОС).
6. Выберите файл INF для версии ОС, установленной на вашем компьютере, и продолжите установку, выполняя инструкции на экране.
7. После завершения установки щелкните кнопку Finish (Готово).

Установка драйвера принтера для сетевого интерфейса

Для установки драйвера принтера PostScript, подключенного к сетевому интерфейсу, выполните следующее.

Примечание:

- ❑ Для печати по сети на принтер необходимо установить дополнительную сетевую плату.
- ❑ Для установки драйвера принтера требуется не менее 6 МБ свободного места на жестком диске.

1. Вставьте прилагаемый компакт-диск с программным обеспечением принтера в привод CD-ROM.
2. Щелкните Start (Пуск), выберите Settings (Настройка), затем Printers (Принтеры)

Примечание:

В Windows XP щелкните Start (Пуск), затем Printers and Faxes (Принтеры и факсы).

3. Дважды щелкните значок Add Printer (Добавить принтер).

Примечание:

В Windows XP щелкните Add a printer (Добавить принтер) в области Printer Task (Задачи принтера).

4. Откроется окно Add Printer Wizard (Мастер установки принтеров). Щелкните Next (Далее).
5. В открывшемся окне выберите Network printer (Сетевой принтер).

Примечание:

В Windows XP выберите A network printer, or a printer attached to another computer (Сетевой принтер или принтер, подключенный к другому компьютеру).

6. Щелкните Next (Далее), чтобы найти принтер в сети и выбрать его.

7. Щелкните ОК, когда появится следующее сообщение:

“The server on which the XXX printer resides does not have the correct printer driver installed (На сервере, где расположен принтер XXX не установлен правильный драйвер принтера).”
8. Когда откроется окно, предлагающее выбрать модель принтера, щелкните кнопку Have Disk (Установить с диска) и укажите путь к файлу INF, который требуется для установки. Если привод CD-ROM обозначается буквой D:, путь будет иметь вид D:\AdobePS\english\win2k-xp\ps_setup (измените букву диска, согласно параметрам своей ОС).
9. Выберите файл INF для версии ОС, установленной на вашем компьютере, и продолжите установку, выполняя инструкции на экране.
10. После завершения установки щелкните кнопку Finish (Готово).

Замечание для пользователей Windows XP/2000

В списке Paper Size драйвера принтера могут появляться недоступные размеры бумаги. Доступные размеры бумаги см. в разделе “Бумага”.

Использование драйвера принтера

Драйвер принтера позволяет настраивать различные параметры для достижения наилучшего качества печати.

Примечание:

- ❑ Чтобы гарантировать правильную работу, имя компьютера должно быть указано в настройках компьютера. Убедитесь, что имя не содержит недопустимых символов. Если разрешено совместное использование принтера, имя компьютера должно быть уникальным для вашего компьютера. Инструкции по настройке имени компьютера см. в документации к операционной системе.
- ❑ Снимки экрана, представленные в этом разделе, демонстрируют настройку параметров EPL-6200. При работе с принтером EPL-6200L внешний вид окон может слегка отличаться.
- ❑ Программа EPSON Status Monitor 3 автоматически устанавливается вместе с драйвером принтера EPL-6200L.

Доступ к драйверу принтера

Доступ к драйверу принтера можно получить из любого приложения или непосредственно из ОС Windows.

Параметры принтера, заданные в приложениях Windows, имеют преимущество над параметрами, которые настраиваются при обращении к драйверу принтера из ОС, поэтому, чтобы добиться желаемых результатов, в большинстве случаев к драйверу принтера следует обращаться из приложения.

Примечание:

Интерактивная справка содержит подробное описание параметров драйвера принтера.

- ❑ Для доступа к драйверу принтера из приложения в меню File (Файл) выберите команду Print (Печать) или Page Setup (Параметры страницы). Кроме того, нужно щелкнуть кнопку Setup (Настройка), Options (Параметры), Properties (Свойства) или комбинацию этих кнопок.

- Чтобы получить доступ к драйверу принтера непосредственно из ОС щелкните кнопку Start (Пуск), выберите Settings (Настройка) и щелкните Printers (Принтеры). Затем щелкните значок EPSON EPL-6200/EPL-6200L Advanced правой кнопкой мыши и выберите Properties (Свойства) (в Windows Me, 98 или 95), Printing Preferences (Настройка печати) (в Windows XP или 2000) или Document Defaults (Параметры документа) (в Windows NT 4.0).

Параметры драйвера принтера

Настройка качества печати (только EPL-6200)

Примечание:

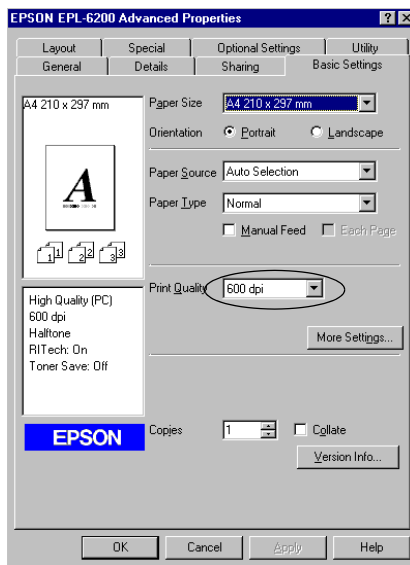
При работе с принтером EPL-6200L качество печати изменить нельзя. Он печатает только с расширением 600 dpi.

При настройке качества печати или разрешения нужно выбрать компромисс между скоростью и качеством. Если требуется отпечаток высокого качества, задайте более высокое значение. Учтите, что при этом снижается скорость печати.

Существует три уровня качества печати: 600 dpi, Class 1200 dpi и True 1200 dpi. Уровень Class 1200 dpi обеспечивает качественную печать с разрешением 1200 dpi с применением функций Enh. MG и RITech (при разрешении 600 dpi).

1. Откройте вкладку Basic Settings (Основные настройки).

2. В раскрывающемся списке Print Quality (Качество печати) выберите нужное разрешение печати.



3. Щелкните ОК для сохранения изменений.

Примечание:

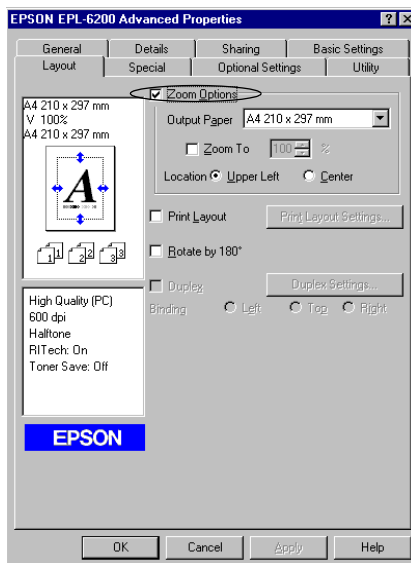
- ❑ Подробнее о функциях *Enh. MG* и *RITech* — в интерактивной справке.
- ❑ Если принтер не печатает или появляется сообщение об ошибке памяти, это можно исправить, выбрав более низкое разрешение.

Настройка размера отпечатка

При печати размер документов можно увеличить или уменьшить.

Чтобы автоматически подогнать размер страницы под размер бумаги:

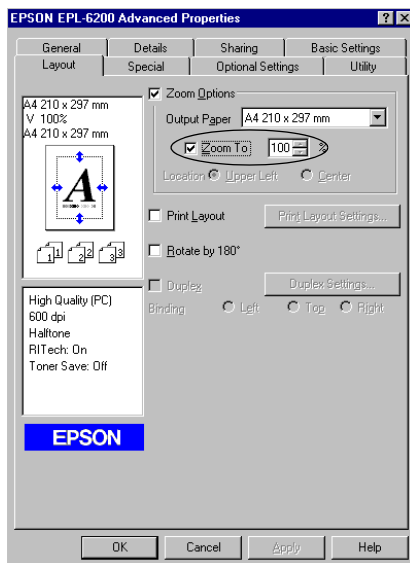
1. Перейдите на вкладку Layout (Макет).
2. Установите флажок Zoom Options (Параметры масштабирования).



3. Выберите подходящий размер бумаги в списке Output Paper (Выходная бумага). При печати размер страницы будет подгоняться под выбранный размер бумаги.
4. Параметру Location (Расположение) присвойте значение Upper Left (Верхняя левая) для печати увеличенного или уменьшенного изображения страницы в верхнем левом углу листа или Center (Центр) для печати по центру.
5. Щелкните ОК для сохранения изменений.

Изменение размера страницы в процентном отношении

1. Перейдите на вкладку Layout (Макет).
2. Установите флажок Zoom Options (Параметры масштабирования).
3. Установите флажок Zoom To (Масштаб).



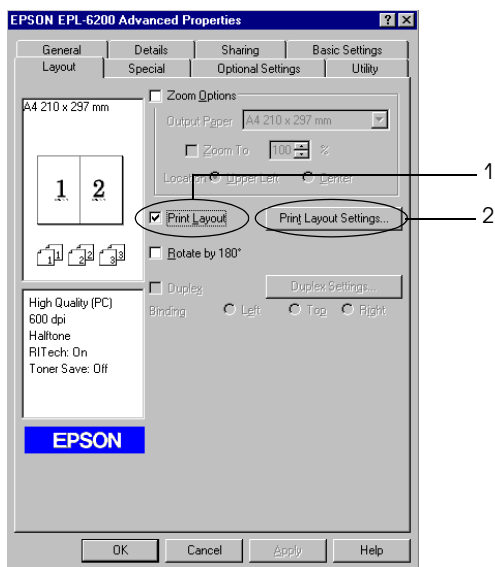
4. Укажите нужный процент в соответствующем поле и щелкните ОК. Можно указать от 50% до 200% с шагом в 1%.

При необходимости выберите размер бумаги из раскрывающегося списка Output Paper (Размер выходной бумаги).

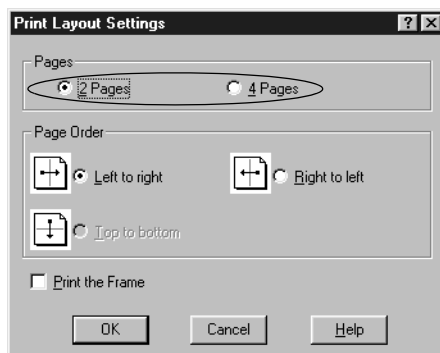
Настройка режима печати

Принтер может печатать две или четыре страницы на одном листе. Он позволяет указать порядок печати, автоматически подгоняя каждую страницу под заданный размер листа. Кроме того, можно напечатать рамку по краям документа.

1. Перейдите на вкладку Layout (Макет).
2. Установите флажок Print Layout (Макет печати) и щелкните кнопку Print Layout Settings (Настройка макета страницы). Откроется диалоговое окно Print Layout Settings (Настройка макета страницы).



3. Укажите, сколько страниц нужно печатать на одном листе бумаги.



4. В качестве значения параметра Page Order (Порядок страниц) укажите порядок печати страниц на каждом листе.

Примечание:

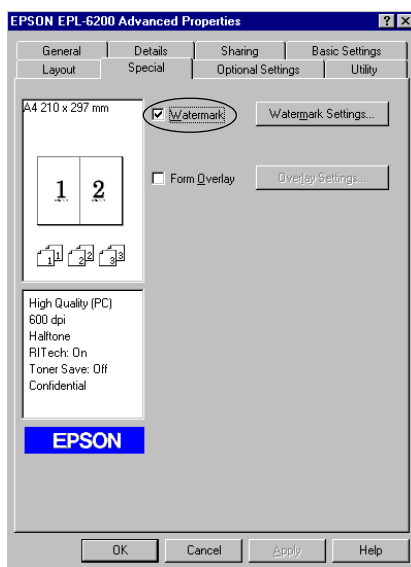
Значения параметра Page Order (Порядок страниц) зависят от выбранного количества страниц и ориентации (Portrait (Книжная) или Landscape (Альбомная)), заданной на вкладке Basic Settings (Основные настройки).

5. Щелкните ОК, чтобы закрыть диалоговое окно Print Layout Settings (Настройка макета страницы).
6. Щелкните ОК на вкладке Layout (Макет) для сохранения изменений.

ИСПОЛЬЗОВАНИЕ ВОДЯНЫХ ЗНАКОВ

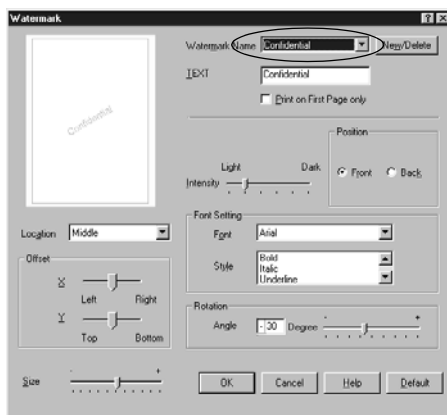
Чтобы напечатать на документе водяной знак, сделайте следующее. В диалоговом окне Watermark (Водяной знак) можно выбрать один из predeterminedных водяных знаков или создать собственный водяной знак из текстового (.TXT) или графического файла (.BMP). Диалоговое окно Watermark (Водяной знак) позволяет настроить другие параметры водяного знака. Например, можно настроить размер, интенсивность и положение водяного знака.

1. Перейдите на вкладку Special (Особые).
2. Установите флажок Watermark (Водяной знак).



3. Щелкните кнопку Watermark Settings (Настройка водяного знака). Откроется диалоговое окно Watermark (Водяной знак).

4. Выберите нужный водяной знак в раскрывающемся списке Watermark Name (Имя водяного знака).



5. Выберите положение водяного знака на странице в раскрывающемся списке Location (Расположение).
6. Отрегулируйте горизонтальное и вертикальное смещение.
7. Отрегулируйте интенсивность изображения водяного знака ползунком Intensity (Интенсивность).
8. Настройте размер водяного знака ползунком Size (Размер).
9. Выберите значение Front (Спереди) (для печати водяного знака на переднем плане документа) или Back (Сзади) (для печати водяного знака на заднем плане документа) для параметра Position (Положение).
10. Щелкните ОК для сохранения изменений.

Создание нового водяного знака

Для создания нового водяного знака сделайте следующее:

1. Перейдите на вкладку **Special (Особые)**.
2. Установите флажок **Watermark (Водяной знак)**.
3. Щелкните кнопку **Watermark Settings (Настройка водяного знака)**. Откроется диалоговое окно **Watermark (Водяной знак)**.
4. Щелкните кнопку **New/Delete (Создать/удалить)**. Откроется диалоговое окно **User Defined Watermarks (Пользовательские водяные знаки)**.
5. Выберите **Text (Текст)** или **ВМР** в качестве типа водяного знака и введите имя нового водяного знака в поле **Name (Имя)**.
6. Если выбран тип **Text (Текст)**, введите текст водяного знака в поле **Text (Текст)**. Если выбран тип **ВМР**, щелкните кнопку **Browse (Обзор)**, выберите нужный ВМР-файл и щелкните **ОК**.

Примечание:

Перед созданием собственного водяного знака необходимо подготовить графический файл (.bmp).

7. Щелкните кнопку **Save (Сохранить)**, чтобы закрыть диалоговое окно **User Defined Watermarks (Пользовательские водяные знаки)**. Водяной знак появится в списке.
8. Щелкните **ОК**, чтобы зарегистрировать параметры нового водяного знака.

Примечание:

Вы можете зарегистрировать до 10 водяных знаков.

Использование перекрытия (только EPL-6200)

Диалоговое окно **Overlay Settings (Настройка перекрытия)** позволяет перекрывать данные, подготовленные для печати, формой, созданной в другом приложении.

Примечание:

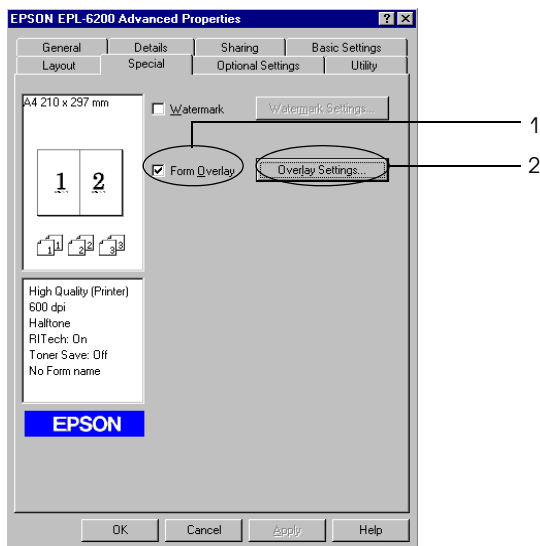
Функция перекрытия доступна, только если на вкладке *Optional Settings* (Дополнительные параметры) диалогового окна *Extended Settings* (Расширенные параметры) выбран режим печати *High Quality (Printer)* [Высокое качество (Принтер)].

Создание перекрытия

Можно создать данные формы и сохранить их в виде файла.

1. Откройте используемое приложение для создания перекрытия.
2. Раскройте драйвер принтера из приложения. В меню *File* (Файл) выберите *Print* (Печать) или *Print Setup* (Параметры печати). Щелкните кнопку *Printer* (Принтер), *Setup* (Настройка), *Options* (Параметры), *Properties* (Свойства) или комбинацию этих кнопок в зависимости от приложения.
3. Перейдите на вкладку *Special* (Специальные).

4. Установите флажок Form Overlay (Форма перекрытия) и щелкните кнопку Overlay Settings (Настройка перекрытия). Откроется диалоговое окно Overlay Settings (Настройка перекрытия).



5. Щелкните кнопку Create Overlay Data (Создать данные перекрытия).



6. Щелкните кнопку **Settings** (Настройка).
7. Установите флажок **Use Form Name** (Использовать имя формы). Щелкните кнопку **Add Form Name** (Добавить имя формы). Откроется диалоговое окно **Add Form** (Добавление формы).
8. Введите имя формы в поле **Form Name** (Имя формы) и описание в поле **Description** (Описание).



9. Выберите **To Front** (Спереди) или **To Back** (Сзади) для печати данных формы на переднем или заднем плане документа.
10. В диалоговом окне **Add Form** (Добавление формы) щелкните кнопку **Register** (Зарегистрировать).
11. В диалоговом окне **Form Settings** (Настройки формы) щелкните **OK**.
12. В диалоговом окне **Overlay Settings** (Настройка перекрытия) щелкните **OK**. Чтобы отменить создание перекрытия, щелкните кнопку **Cancel** (Отмена).

Примечание:

Файл, который отправляется принтеру на шаге 10 из таких приложений, как Блокнот или Word, будет сохранен в виде перекрытия под именем формы, которое было указано на шаге 8.

13. Напечатайте файл, выбранный в качестве перекрытия. В качестве перекрытия можно сохранить любой тип файла. Данные перекрытия созданы.

Печать с использованием перекрытия

Чтобы напечатать документ с данными перекрытия, сделайте следующее.

1. Откройте файл, который нужно напечатать с данными перекрытия.
2. Раскройте драйвер принтера из приложения. В меню File (Файл) выберите Print (Печать) или Print Setup (Параметры печати). Щелкните кнопку Printer (Принтер), Setup (Настройка), Options (Параметры), Properties (Свойства) или комбинацию этих кнопок в зависимости от приложения.
3. Перейдите на вкладку Special (Специальные).
4. Установите флажок Form Overlay (Форма перекрытия) и щелкните кнопку Overlay Settings (Настройка перекрытия). Откроется диалоговое окно Overlay Settings (Настройка перекрытия).
5. Выберите форму в списке Form (Форма) в диалоговом окне Overlay Settings (Настройка перекрытия) и щелкните ОК.
6. Щелкните ОК, чтобы напечатать данные.

Данные перекрытия для различных настроек принтера

Данные перекрытия применяются к текущим настройкам принтера (например, к разрешению 600 dpi). Чтобы настроить тоже перекрытие для других настроек принтера (например, разрешения 1200 dpi), сделайте следующее.

1. Повторно раскройте драйвер принтера, как описано в разделе “Создание перекрытия”.
2. Измените настройки и закройте драйвер принтера.
3. Отправьте на печать те же данные, созданные в приложении, как описано в шаге 12 в разделе “Создание перекрытия”.

Эта настройка доступна только для данных Form Name (Имя формы).

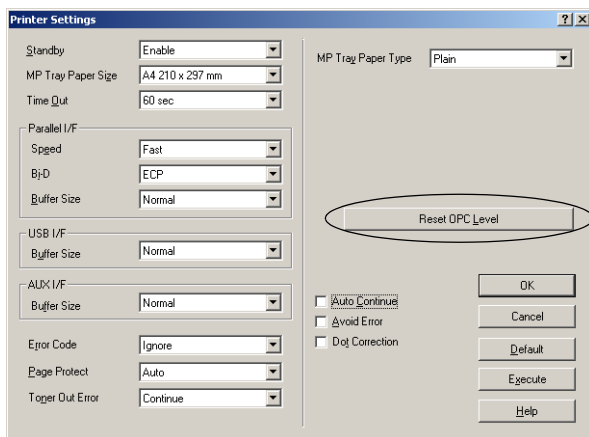
Сброс счетчика фотокондуктора

После замены блока фотокондуктора следует сбросить счетчик фотокондуктора в драйвере принтера. Завершив установку нового блока фотокондуктора, обратитесь к разделу “Сброс счетчика фотокондуктора”.

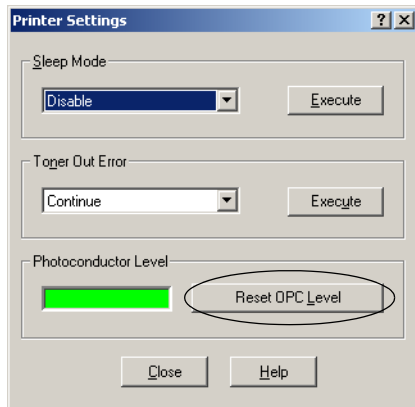
Сброс счетчика фотокондуктора

1. Откройте вкладку **Optional Settings** (Дополнительные настройки) и щелкните кнопку **Printer Settings** (Настройки принтера). Откроется диалоговое окно **Printer Settings** (Настройки принтера).
2. Щелкните кнопку **Reset OPC Level** (Сбросить уровень OPC). Откроется диалоговое окно сброса параметров фотокондуктора.

EPL-6200



EPL-6200L



3. Щелкните ОК, чтобы сбросить счетчик уровня OPC.

Печать с использованием модуля двусторонней печати (только EPL-6200)

Модуль двусторонней печати позволяет печатать на обеих сторонах листа. Если листы будут скрепляться, можно указать край под переплет, чтобы получить нужный порядок страниц.

1. Перейдите на вкладку Layout (Макет).
2. Установите флажок Duplex (Двусторонняя печать). Выберите край переплета Left (Слева), Top (Сверху) или Right (Справа).
3. Щелкните кнопку Duplex Settings (Настройка двусторонней печати). Откроется диалоговое окно Duplex Settings (Настройка двусторонней печати).
4. Выберите ширину отступа под переплет для передней и обратной стороны листа. Укажите, на какой стороне листа должна находиться начальная страница.
5. При печати данных для буклета установите флажок Binding Method (Метод скрепления) и измените соответствующие настройки. Подробнее об этих настройках — в интерактивной справке.
6. Щелкните ОК, чтобы применить значения параметров и вернуться на вкладку Layout (Макет).

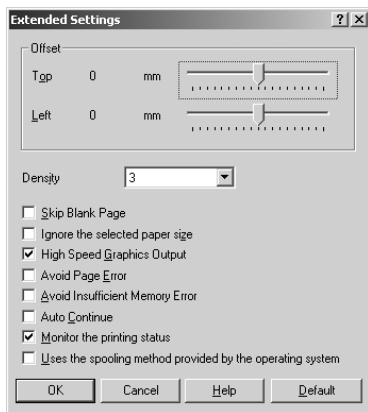
Как избежать ошибок, связанных с нехваткой памяти (только EPL-6200L)

При печати графики или заданий печати большого размера, принтер может остановиться из-за нехватки памяти. Чтобы избежать ошибок, связанных с нехваткой памяти, и продолжить печать, сделайте следующее.

Примечание:

При использовании этой функции качество печати может ухудшиться.

1. Перейдите на вкладку **Optional Settings (Дополнительные настройки)**.
2. Щелкните **Extended Settings (Расширенные параметры)**. Откроется следующее диалоговое окно.



Примечание:

Так окно выглядит в Windows XP, 2000 и NT 4.0.

3. Установите флажок **Avoid Insufficient Memory Error (Избегать ошибок, связанных с нехваткой памяти)**.
4. Щелкните **OK** для сохранения изменений.

Работа с драйвером принтера PostScript (только EPL-6200)

Для печати файлов в формате PostScript требуется драйвер принтера PostScript. Инструкции по установке драйвера принтера PostScript, входящего в комплект поставки вашего принтера, см. в разделе “Установка драйвера принтера PostScript (только EPL-6200)”.

Доступ к драйверу принтера PostScript можно получить из приложения или непосредственно из операционной системы. При обращении к драйверу принтера PostScript из приложения, все изменения параметров распространяются только на текущее задание печати. Для постоянного изменения параметров необходимо открыть драйвер принтера PostScript непосредственно из операционной системы.

Параметры драйвера принтера PostScript (только EPL-6200)

Драйвер принтера PostScript позволяет изменять параметры задания печати PostScript. Параметры разделены на различные категории, доступ к которым легко получить, щелкнув соответствующую вкладку в диалоговом окне свойств принтера.

Пользователям Windows Me, Windows 98, Windows 95

Интерактивная справка содержит подробные сведения о параметрах драйвера принтера. Существует два режима интерактивной справки. Щелкните кнопку Help (Справка), чтобы получить подробную справку о работе каждого из параметров. Если вам требуется справка об отдельном элементе, щелкните значок “?” в верхнем правом углу диалогового окна, затем щелкните имя параметра, о котором хотите получить дополнительные сведения. Появится описание параметра и его значений.

Параметры вкладки Paper (Бумага)

Paper size (Размер бумаги)

Выберите нужный размер бумаги. Выбранное значение должно соответствовать размеру бумаги, загруженной в принтер. Для каждой модели принтера могут быть доступны разные размеры бумаги. По умолчанию установлено значение A4 или Letter в зависимости от страны.

Orientation (Ориентация)

Определяет позиционирование документа на странице. Существует два вида ориентации: Portrait (Книжная) (вертикальная) и Landscape (Альбомная) (горизонтальная).

Collate (Подбор)

Этот флажок позволяет напечатать несколько копий многостраничных документов, сохраняя порядок страниц. Если он не отмечен, каждая страница печатается заданное количество раз, затем печатается следующая страница и т. д.

Примечание:

Если флажок Collate (Подбор) установлен в драйвере принтера, не устанавливайте флажок Collate (Подбор) в приложении.

Duplex (Двусторонняя печать)

Позволяет задать нужный режим двусторонней печати. Режим Flip on long edge (Переворот через длинную сторону) позволяет печатать двусторонние документы, где страницы переворачиваются как в книге, а режим Flip on short edge (Переворот через короткую сторону) — двусторонние документы, где страницы переворачиваются как в календаре. Этот параметр доступен, только когда установлено дополнительное устройство двусторонней печати.

Paper Source (Источник бумаги)

Позволяет задать источник бумаги для задания печати. Доступные значения: AutoSelect Tray (Авто), MP Tray (МЦ-лоток), Cassette 1 (Кассета 1), Manual Feed 1st Page (Ручная подача первой страницы) и Manual Feed EachPage (Ручная подача каждой страницы). Некоторые значения могут быть недоступны в зависимости от модели принтера и установленного дополнительного оборудования.

Paper type (Тип бумаги)

Позволяет выбрать нужный тип бумаги. Доступные значения: Normal (Обычная), Thick W (Плотная W), Thick N (Плотная N) и Transparency (Пленка). Следите за тем, чтобы тип бумаги был задан правильно, чтобы избежать смазывания и ненужной траты чернил.

Margins (Поля)

Позволяет задать поля отпечатка. Единицей измерения полей являются Inches (Дюймы) или Millimeters (Миллиметры).

Restore Defaults (Восстановить значения по умолчанию)

Эта кнопка позволяет восстановить значения по умолчанию для всех параметров.

Параметры вкладки Graphics (Графика)

Resolution (Разрешение)

Позволяет выбрать разрешение печати. Доступные значения Fast (Быстро), Quality (Качественно) и Super (Сверхкачественно). При выборе разрешения Quality (Качественно) и Super (Сверхкачественно) отпечатки выглядят более качественно, но печать длится дольше.

Print as a negative image (Печать в виде негатива)

Этот флажок позволяет напечатать документ в виде негатива. Эта функция осуществляет преобразование значения RGB в черно-белое значение цвета изображения и хорошо подходит для печати черно-белых и грубых RGB-изображений.

Print as a mirror image (Печать зеркального изображения)

Этот флажок позволяет напечатать зеркальное отображение документа, перевернутое по горизонтальной оси.

Layout (Макет)

Позволяет указать, сколько страниц документа необходимо напечатать на одном листе бумаги. Допустимые значения: 1-ур (1 на 1), 2-ур (2 на 1), 4-ур (4 на 1), 6-ур (6 на 1), 9-ур (9 на 1) и 16-ур (16 на 1).

Print Page Borders (Печать границ страниц)

Если отметить этот флажок при печати нескольких страниц на листе бумаги, вокруг каждой страницы будут печататься границы.

Scaling (Масштаб)

Позволяет увеличить или уменьшить напечатанное изображение. Можно задать масштаб от 25 до 400%. Чтобы уменьшить изображение введите масштаб менее 100%, а чтобы увеличить — более 100%. Тем не менее, если изображение можно уменьшить или увеличить в приложении, лучше этого не делать в драйвере принтера.

Restore Defaults (Восстановить значения по умолчанию)

Эта кнопка позволяет восстановить значения по умолчанию для всех параметров.

Параметры вкладки *Fonts* (Шрифты)

Send TrueType fonts to printer according to the Font Substitution Table (Отправлять шрифты TrueType на принтер в соответствии с таблицей замены шрифтов)

Выберите этот переключатель, чтобы компьютер загружал шрифты TrueType в принтер в соответствии с таблицей замены шрифтов. Этот параметр может ускорить печать.

Edit the Table (Редактировать таблицу)

Позволяет редактировать таблицу замены шрифтов.

Always use TrueType fonts (Всегда использовать шрифты TrueType)

Выберите этот переключатель, чтобы компьютер всегда загружал все шрифты TrueType, используемые в документе, в принтер. Это замедлит печать, но шрифты на отпечатке будут всегда выглядеть также как на экране.

Add Euro Currency Symbol to PostScript Fonts (Добавить символ валюты Евро в шрифты PostScript)

Установите этот флажок, чтобы добавить символ валюты Евро в шрифты PostScript, записанные в принтер.

Update Soft Fonts (Обновить программные шрифты)

Щелкните эту кнопку, чтобы обновить список установленных шрифтов PostScript Type 1 для правильной печати.

Send Fonts As (Передать шрифты в виде)

Щелкните эту кнопку, чтобы указать дополнительные параметры для загрузки шрифтов в принтер. Подробнее о доступных параметрах — в интерактивной справке.

Restore Defaults (Восстановить значения по умолчанию)

Эта кнопка позволяет восстановить значения по умолчанию для всех параметров.

Параметры вкладки *Device Options* (Параметры устройства)

Available printer memory (in KB) (Доступная память принтера (в КБ))

Позволяет указать доступный объем памяти принтера+. Если заданное значение не соответствует действительному и возникают ошибки во время печати, измените значение параметра.

Available font cache (in KB) (Доступный кэш шрифтов (в КБ))

Отображает размер кэша, доступного для шрифтов True 32. Драйвер принтера автоматически регулирует размер кэша шрифтов в зависимости от объема дополнительной памяти принтера (значение берется из области *Installable options* (Установленное оборудование)).

Density (Насыщенность)

Позволяет указать насыщенность печати. Доступные значения: *Lightest* (Очень светлая), *Light* (Светлая), *Medium* (Средняя), *Dark* (Темная) и *Darkest* (Очень темная).

RItech

Позволяет указать, нужно ли использовать технологию RItech во время печати. RItech улучшает печать линий, текста и графики. Допустимые значения: *On* (Вкл.) и *Off* (Выкл.).

Toner Save Mode (Режим экономии тонера)

Позволяет указать, нужно ли использовать режим экономии тонера во время печати. В режиме экономии тонера принтер расходует примерно вдвое меньше тонера, чем в обычном режиме. Допустимые значения: *On* (Вкл.) и *Off* (Выкл.).

Image Protect (Защита изображения)

Позволяет указать, нужно ли использовать компрессию с потерей данных, когда не хватает памяти во время печати. Допустимые значения: On (Вкл.) и Off (Выкл.). Если параметру Image Protect (Защита изображения) присвоено значение On (Вкл.) компрессия с потерей данных не применяется. Если выбрано значение Off (Выкл.), компрессия с потерей данных применяется, когда памяти не хватает.

Start Page (Первая страница)

Этот параметр позволяет печатать, начиная с первой или со второй (обратной) страницы документа. Допустимые значения: Front (Лицевая) и Back (Обратная). Если выбрано значение Back (Обратная) первая страница остается пустой. Этот параметр доступен, только если установлен флажок Print on Both Sides (Печать с двух сторон).

Separations (Разделение)

Данный параметр позволяет выбрать цвет разделительных линий. Допустимые значения: None (Нет), Cyan (Голубой), Magenta (Пурпурный), Yellow (Желтый) и Black (Черный).

Installable options (Установленное дополнительное оборудование)

Параметры в этой области позволяют указать, какое дополнительное оборудование установлено на принтере. Для настройки параметров оборудования пользуйтесь списком Change setting for (Изменить параметры...).

Restore Defaults (Восстановить значения по умолчанию)

Эта кнопка позволяет восстановить значения по умолчанию для всех параметров.

PostScript output format (Формат вывода PostScript)

Позволяет задать формат файлов PostScript. Допустимые значения: PostScript (optimize for speed) (PostScript (оптимизирован для скорости)), PostScript (optimize for portability-ADSC) (PostScript (оптимизирован для переносимости ADSC)), Encapsulated PostScript (EPS) (Инкапсулированный PostScript) и Archive format (Архивный формат). Подробнее о каждом формате — в интерактивной справке.

PostScript header (Заголовок PostScript)

Позволяет указать способ передачи данных заголовка принтеру. Допустимые значения: Download header with each print job (Загружать заголовок с каждым заданием печати) и Assume header is downloaded and retained (Предположить, что заголовок загружен и сохранен).

Send Header Now (Передать заголовок немедленно)

Позволяет немедленно отправить принтеру заголовок PostScript. Кнопка доступна, только если выбран переключатель Download header with each print job (Загружать заголовок с каждым заданием печати). Если щелкнуть кнопку Send Header Now (Передать заголовок немедленно), а затем кнопку ОК, автоматически будет выбран переключатель Assume header is downloaded and retained (Предположить, что заголовок загружен и сохранен).

Print PostScript error information (Печатать сведения об ошибках PostScript)

Если установлен этот флажок, принтер автоматически печатает страницу с описанием ошибки PostScript при ее возникновении. Включите этот параметр, если при печати возникают проблемы.

Job timeout (Таймаут задания)

Определяет максимальное количество секунд, которое должно пройти между отправлением задания печати и его попаданием на принтер, прежде чем он прекратит попытки напечатать документ. Если задано значение “0”, принтер будет бесконечно пытаться напечатать задание.

Wait timeout (Таймаут ожидания)

Определяет, сколько времени (в секундах), принтер будет ожидать получения данных PostScript от компьютера, прежде чем автоматически отменить печать. Когда указанное время истечет, принтер прекратит попытки напечатать документ и напечатает сообщение об ошибке. Значение “0” соответствует бесконечному времени ожидания. Возможно, вам понадобится увеличить это значение при печати сложных документов.

Этот параметр позволяет предотвратить остановку принтера, при возникновении неполадок на компьютере, отправляющем задание печати.

Advanced (Расширенные)

Позволяет настроить дополнительные параметры PostScript:

PostScript language level (Уровень языка PostScript)

Позволяет задать уровень языка PostScript. Выбрав максимальный уровень языка PostScript, который поддерживает принтер, можно оптимизировать его функции. Используйте более низкий уровень языка PostScript только при возникновении неполадок печати или файл необходимо напечатать на другом принтере.

Data format (Формат данных)

Позволяет указать формат данных. Допустимые значения: ASCII data (Данные ASCII), Binary communications protocol (Двоичный протокол связи), Tagged binary communications protocol (Теговый двоичный протокол связи) и Pure binary data (Чистые двоичные данные). Тем не менее, на компьютере под управлением Windows Me/98/95 можно выбрать только значения ASCII data (Данные ASCII) и Tagged binary communications protocol (Теговый двоичный протокол связи).

Если выбрать значение ASCII data (Данные ASCII), данные печати передаются в формате ASCII (7-разрядном), поэтому печать может длиться дольше, но для подключения можно использовать такие каналы ввода-вывода, как последовательный, параллельный и Ethernet-порт.

Если выбрать значение Tagged binary communications protocol (Теговый двоичный протокол связи), все данные кроме специальных управляющих символов передаются в двоичном формате (8-разрядном). Двоичные данные можно передавать через последовательный и параллельный порт связи, причем данные передаются быстрее, чем при использовании формата ASCII.

Примечание:

Теговый двоичный протокол связи нельзя использовать вместе с AppleTalk.

Send CTRL+D before job (Отправить CTRL+D перед заданием)

Если отметить этот флажок, перед каждым документом PostScript принтеру передается символ CTRL+D. Символ CTRL+D в начале файла восстанавливает значения по умолчанию принтера, чтобы предыдущие задания печати не влияли на текущее задание. Тем не менее, если включить этот параметр, задание может не напечататься, если он подключен к сети, а не к параллельному или последовательному интерфейсу.

Send CTRL+D before job (Отправить CTRL+D после задания)

Если отметить этот флажок, после каждого документа PostScript принтеру передается символ CTRL+D. Символ CTRL+D в конце файла восстанавливает значения по умолчанию принтера, чтобы текущее задание печати не влияло на последующие. Тем не менее, если включить этот параметр, задание может не напечататься, если он подключен к сети, а не к параллельному или последовательному интерфейсу.

Display alert for applications incompatible with driver features

(Отображать предупреждения о несовместимости приложения с функциями драйвера)

Если отметить этот флажок, драйвер принтера будет сообщать об обнаружении несовместимости между функциями принтера и приложения, которое применяется для печати.

Restore Defaults (Восстановить значения по умолчанию)

Эта кнопка позволяет восстановить значения по умолчанию для всех параметров.

Вкладка Watermarks (Водяные знаки)

Select a watermark (Выберите водяной знак)

Укажите, нужно ли использовать водяной знак при печати. Допустимые значения: None (Нет), CONFIDENTIAL (Конфиденциально), COPY (Копировать) и DRAFT (Черновик).

Edit (Редактировать)

Позволяет отредактировать выбранный водяной знак. Кнопка недоступна, если для параметра Select a watermark (Выберите водяной знак) выбрано значение None (Нет).

New (Создать)

Позволяет создать новый водяной знак.

Delete (Удалить)

Позволяет удалить выбранный водяной знак. Кнопка недоступна, если для параметра *Select a watermark* (Выберите водяной знак) выбрано значение *None* (Нет).

Print watermark (Печать водяных знаков)

Укажите способ печати водяных знаков. Допустимые значения: *On first page only* (Только на первой странице), *In background* (На фоне) и *As outline only* (Только в виде контура).

Вкладка Job Settings (Параметры задания)

Quick Print Job (Быстрая печать задания)

Re-Print Job (Повторная печать задания)

Позволяет указать, печатается ли задание повторно. Допустимые значения: *On* (Вкл.) и *Off* (Выкл.).

Verify Job (Проверка задания)

Позволяет указать, проверено ли задание. Допустимые значения: *On* (Вкл.) и *Off* (Выкл.).

Stored Job (Сохраненное задание)

Позволяет указать, сохранено ли задание. Допустимые значения: *On* (Вкл.) и *Off* (Выкл.).

Confidential Job (Конфиденциальное задание)

Позволяет указать, является ли задание конфиденциальным. Допустимые значения: *On* (Вкл.) и *Off* (Выкл.).

Password (Пароль)

Если задание является конфиденциальным, введите пароль. Этот параметр доступен, только если для параметра *Confidential Job* (Конфиденциальное задание) выбрано значение *On* (Вкл.).

User Name (Имя пользователя)

Позволяет задать имя пользователя для резервного задания.

Job Name (Имя задания)

Позволяет задать имя резервного задания.

Preview (Просмотр)

Позволяет указать, нужно ли использовать функцию предварительного просмотра. Этот параметр доступен, только когда выбран параметр Quick Print Job (Быстрая печать задания). Допустимые значения: On (Вкл.) и Off (Выкл.).

Job Management On (Включить управление заданиями)

Позволяет включить функцию управления заданиями. Допустимые значения: On (Вкл.) и Off (Выкл.). Если установлен флажок Job Management On (Включить управление заданиями), принтеру отправляются сведения о заданиях.

Пользователям Windows NT 4.0

Диалоговое окно Print (Печать), которое можно открыть, выбрав команду Print (Печать) в меню File (Файл) используемого приложения, позволяет настроить параметры печати текущего документа. Доступные параметры находятся на вкладках Page Setup (Параметры страницы) и Advanced (Дополнительно). Параметры, характерные для вашей модели принтера, доступны на вкладке Device Settings (Параметры устройства) диалогового окна свойств принтера. Краткое описание каждого из параметров представлено ниже.

Интерактивная справка содержит подробные сведения о параметрах принтера. Если вам требуется справка об отдельном элементе, щелкните значок “?” в верхнем правом углу диалогового окна, затем щелкните имя параметра, о котором хотите получить дополнительные сведения. Появится описание параметра и его значений.

Вкладка *Page Setup* (Параметры страницы)

Paper Size (Размер бумаги)

Выберите нужный размер бумаги. Выбранное значение должно соответствовать размеру бумаги, загруженной в принтер. Для каждой модели принтера могут быть доступны разные размеры бумаги. По умолчанию установлено значение A4 или Letter в зависимости от страны.

Paper Source (Источник бумаги)

Позволяет задать источник бумаги для задания печати. Доступные значения: *Automatically Select* (Автоматический выбор), *MP Tray* (МЦ-лоток), *Cassette 1* (Кассета 1), *Manual Feed 1st Page* (Ручная подача первой страницы) и *Manual Feed EachPage* (Ручная подача каждой страницы). Некоторые значения могут быть недоступны в зависимости от модели принтера и установленного дополнительного оборудования.

Copy Count (Количество копий)

Позволяет задать количество копий.

Collate Copies (Подбор копий)

Этот флажок доступен, если в поле *Copy Count* (Количество КОПИЙ) указано значение, превышающее 1. Этот флажок позволяет напечатать несколько копий многостраничных документов, сохраняя порядок страниц. Если он не отмечен, каждая страница печатается заданное количество раз, затем печатается следующая страница и т. д.

Примечание:

Если флажок *Collate* (Подбор) установлен в драйвере принтера, не устанавливайте флажок *Collate* (Подбор) в приложении.

Orientation (Ориентация)

Определяет позиционирование документа на странице. Допустимые значения: Portrait (Книжная) (вертикальная), Landscape (Альбомная) (горизонтальная) и Rotated (Перевернутая) (документ, перевернутый на 90° против часовой стрелки).

Color Appearance (Режим цвета)

Позволяет выбрать между печатью цветных и монохромных документов. Допустимые значения: Monochrome (Монохромный) и Color (Цветной).

Вкладка Advanced Settings (Расширенные настройки)

EPSON EPL-6200 PS3 Document Settings (Параметры документа EPSON EPL-6200 PS3)

Undo Changed Options (Вернуть изменения)

Позволяет отменить изменения. Параметрам присваиваются значения по умолчанию. Кнопка доступна, только если пользователь изменил одно или несколько значений по умолчанию.

About Adobe PostScript Printer Driver (О драйвере принтера Adobe PostScript)

Щелкните эту кнопку, чтобы получить сведения об установленном драйвере принтера PostScript.

Paper/Output (Бумага/Выход)

Paper Size (Размер бумаги)

Этот параметр отражает значение параметра Paper Size (Размер бумаги) на вкладке Page Setup (Параметры страницы). Чтобы изменить его, выберите нужный размер бумаги в нижней части диалогового окна. Подробнее об этом параметре — в разделе “Paper Size (Размер бумаги)”.

Orientation (Ориентация)

Этот параметр отражает значение параметра Orientation (Ориентация) на вкладке Page Setup (Параметры страницы). Чтобы изменить его, выберите нужную ориентацию в нижней части диалогового окна. Подробнее об этом параметре — в разделе “Orientation (Ориентация)”.

Paper Source (Источник бумаги)

Этот параметр отражает значение параметра Paper Source (Источник бумаги) на вкладке Page Setup (Параметры страницы). Чтобы изменить его, выберите нужный источник бумаги в нижней части диалогового окна. Подробнее об этом параметре — в разделе “Paper Source (Источник бумаги)”.

Media (Носитель)

Позволяет выбрать нужный тип бумаги. Допустимые значения: Normal (Обычная), Thick (Плотная), Extra Thick (Очень плотная) и Transparency (Пленка). Следите за тем, чтобы тип бумаги был задан правильно, чтобы избежать смазывания и ненужной траты чернил.

Copy Count (Количество копий)

Этот параметр отражает значение параметра Copy Count (Количество копий) на вкладке Page Setup (Параметры страницы). Чтобы изменить его, выберите нужное количество копий в нижней части диалогового окна. Подробнее об этом параметре — в разделе “Copy Count (Количество копий)”.

Graphic (Графика)

Resolution (Разрешение)

Позволяет выбрать разрешение печати. Допустимые значения Fast (Быстро) и Quality (Качественно). Если выбрано разрешение Quality (Качественно) отпечатки выглядят более качественно, но печать длится дольше.

Color Appearance (Режим цвета)

Этот параметр отражает значение параметра Color Appearance (РЕЖИМ ЦВЕТА) на вкладке Page Setup (Параметры страницы). Чтобы изменить его, выберите нужное значение в нижней части диалогового окна. Подробнее об этом параметре — в разделе “Color Appearance (Режим цвета)”.

Scaling (Масштаб)

Позволяет увеличить или уменьшить напечатанное изображение. Можно задать масштаб от 1 до 1 000%. Чтобы уменьшить изображение введите масштаб менее 100%. Чтобы уменьшить изображение введите масштаб менее 100%. При увеличении документа печатается только та область, которая помещается на странице выбранного размера. Если изображение можно уменьшить или увеличить в приложении, лучше этого не делать в драйвере принтера.

TrueType Font (Шрифт TrueType)

Позволяет задать способ печати шрифтов TrueType. Выберите Substitute with Device Font (Заменить шрифтами устройства), чтобы заменить шрифты TrueType, содержащиеся в документе, эквивалентными шрифтами PostScript. Выберите Download as Sofffont (Загрузить в качестве программных шрифтов), чтобы загрузить шрифты TrueType в принтер вместо шрифтов PostScript.

Если документ содержит перекрывающийся текст или графику, выберите значение Substitute with Device Font (Заменить шрифтами устройства). Использование загруженных шрифтов TrueType, когда текст и графика перекрывают друг друга, может привести к ошибке печати.

Document Options (Параметры документа)

Page Layout (N-up) Option (Макет страницы)

Позволяет указать, сколько страниц документа необходимо напечатать на одном листе бумаги. Допустимые значения: Normal (one-up) (Обычный (1x1)), Two-up (1x2) (Две (1x2)), Four-up (2x2) (Четыре (2x2)), Six-up (2x3) (Шесть (2x3)), Nine-up (3x3) (Девять (3x3)) и Sixteen-up (4x4) (Шестнадцать (4x4)).

PostScript Options (Параметры PostScript)

PostScript Output Option (Формат вывода PostScript)

Позволяет задать формат файлов PostScript. Допустимые значения: Optimize for Speed (Оптимизирован для скорости), Optimize for Portability (Оптимизирован для переносимости), Encapsulated PostScript (EPS) (Инкапсулированный PostScript) и Archive Format (Архивный формат). Подробнее о каждом формате — в интерактивной справке.

TrueType Font Download Option (Параметр загрузки шрифтов TrueType)

Позволяет задать способ загрузки шрифтов TrueType в принтер. Допустимые значения: Automatic (Автоматически), Outline (Контурный) (масштабируемый контурный шрифт), Bitmap (Растровый) (растровый шрифт) и Native TrueType (Настоящий TrueType) (контурный шрифт).

PostScript Language Level (Уровень языка PostScript)

Позволяет задать уровень языка PostScript. Допустимые значения: 2 и 3.

Send PostScript Error Handler (Отправить обработчик ошибок PostScript)

Позволяет автоматически печатать страницу с описанием ошибки PostScript при ее возникновении. Допустимые значения: Yes (Да) и No (Нет).

Mirrored Output (Зеркальный вывод)

Позволяет напечатать зеркальное отображение документа, перевернутое по горизонтальной оси. Допустимые значения: Yes (Да) и No (Нет).

Printer Features (Функции принтера)

Density (Насыщенность)

Позволяет указать насыщенность печати. Доступные значения: Lightest (Очень светлая), Light (Светлая), Medium (Средняя), Dark (Темная) и Darkest (Очень темная).

RItech

Позволяет указать, нужно ли использовать технологию RItech во время печати. RItech улучшает печать линий, текста и графики. Допустимые значения: On (Вкл.) и Off (Выкл.).

Toner Save Mode (Режим экономии тонера)

Позволяет указать, нужно ли использовать режим экономии тонера во время печати. В режиме экономии тонера принтер расходует примерно вдвое меньше тонера, чем в обычном режиме. Допустимые значения: On (Вкл.) и Off (Выкл.).

Image Protect (Защита изображения)

Позволяет указать, нужно ли использовать компрессию с потерей данных, когда не хватает памяти во время печати. Допустимые значения: On (Вкл.) и Off (Выкл.). Если параметру Image Protect (Защита изображения) присвоено значение On (Вкл.) компрессия с потерей данных не применяется. Если выбрано значение Off (Выкл.), компрессия с потерей данных применяется, когда памяти не хватает.

Start Page (Первая страница)

Этот параметр позволяет печатать, начиная с первой или со второй (обратной) страницы документа. Допустимые значения: Front (Лицевая) и Back (Обратная). Если выбрано значение Back (Обратная) первая страница остается пустой. Этот параметр доступен, только если установлен флажок Print on Both Sides (Печать с двух сторон).

Separations (Разделение)

Данный параметр позволяет выбрать цвет разделительных линий. Допустимые значения: None (Нет), Cyan (Голубой), Magenta (Пурпурный), Yellow (Желтый) и Black (Черный).

Вкладка *Device Settings* (Параметры устройства)

EPSON EPL-6200 PS 3 Device Settings (Параметры устройства EPSON EPL-6200 PS 3)

Undo Changed Options (Вернуть изменения)

Позволяет отменить изменения. Параметрам присваиваются значения по умолчанию. Кнопка доступна, только если пользователь изменил одно или несколько значений по умолчанию.

About Adobe PostScript Printer Driver (О драйвере принтера Adobe PostScript)

Щелкните эту кнопку, чтобы получить сведения об установленном драйвере принтера PostScript.

Form To Tray Assignment (Форма назначения лотка)

Позволяет назначить желаемый размер бумаги для каждого источника. Если настроен этот параметр, принтер автоматически подает бумагу из источника, который содержит бумагу выбранного размера.

Допустимые значения: MP Tray (МП-лоток), Cassette 1 (Кассета 1), Manual Feed 1st Page (Ручная подача первой страницы) и Manual Feed EachPage (Ручная подача каждой страницы). Некоторые значения могут быть недоступны в зависимости от модели принтера и установленного дополнительного оборудования.

Для каждой модели принтера могут быть доступны разные размеры бумаги. По умолчанию установлено значение A4 или Letter в зависимости от страны.

Font Substitution Table (Таблица замены шрифтов)

Позволяет открыть окно Font Substitution Table (Таблица замены шрифтов) и параметры соответствия шрифтов TrueType и PostScript.

Available PostScript Memory (Доступный объем памяти PostScript)

Позволяет указать доступный объем памяти PostScript. Память PostScript — это область общей физической памяти принтера. Рекомендуется использовать значение по умолчанию.

Output Protocol (Выходной протокол)

Позволяет настроить протокол, который принтер будет использовать для заданий печати. Допустимые значения: ASCII, TBCP и Binary (Двоичный).

Примечание:

Протокол Binary (Двоичные) можно использовать только вместе с AppleTalk. Если используется AppleTalk, протокол TBCP не доступен.

Если выбрать значение ASCII, данные печати передаются в формате ASCII (7-разрядном), поэтому печать может длиться дольше, но для подключения можно использовать такие каналы ввода-вывода, как последовательный, параллельный и Ethernet-порт.

Если выбрать значение TBCP (теговый двоичный протокол связи), все данные кроме специальных управляющих символов передаются в двоичном формате (8-разрядном). Двоичные данные можно передавать через последовательный и параллельный порт связи, причем данные передаются быстрее, чем при использовании формата ASCII.

Примечание:

Теговый двоичный протокол связи нельзя использовать вместе с AppleTalk.

Send CTRL-D Before Each Job (Отправлять CTRL-D перед каждым заданием)

Если установить этот флажок, перед каждым документом PostScript принтеру передается символ CTRL+D. Символ CTRL+D в начале файла восстанавливает значения по умолчанию принтера, чтобы предыдущие задания печати не влияли на текущее задание. Тем не менее, если включить этот параметр, задание может не напечататься, если он подключен к сети, а не к параллельному или последовательному интерфейсу.

Send CTRL-D After Each Job (Отправлять CTRL-D после каждого задания)

Если установить этот флажок, после каждого документа PostScript принтеру передается символ CTRL+D. Символ CTRL+D в конце файла восстанавливает значения по умолчанию принтера, чтобы текущее задание печати не влияло на последующие. Тем не менее, если включить этот параметр, задание может не напечататься, если он подключен к сети, а не к параллельному или последовательному интерфейсу.

Job timeout (Таймаут задания)

Определяет максимальное количество секунд, которое должно пройти между отправлением задания печати и его попаданием на принтер, прежде чем он прекратит попытки напечатать документ. Если задано значение “0”, принтер будет бесконечно пытаться напечатать задание.

Wait timeout (Таймаут ожидания)

Определяет, сколько времени (в секундах), принтер будет ожидать получения данных PostScript от компьютера, прежде чем автоматически отменить печать. Когда указанное время истечет, принтер прекратит попытки напечатать документ и напечатает сообщение об ошибке. Значение “0” соответствует бесконечному времени ожидания. Возможно, вам понадобится увеличить это значение при печати сложных документов.

Minimum Font Size to Download as Outline (Минимальный размер шрифта при загрузке его как контурного)

Позволяет задать минимальный размер шрифта (в пикселах), при котором драйвер принтера будет загружать шрифты TrueType как контурные шрифты (Type 1). Шрифты, размер которых не превышает заданное значение, будут загружаться как растровые (Type 3/Type 32).

Maximum Font Size to Download as Bitmap (Максимальный размер шрифта при загрузке его как растрового)

Позволяет задать максимальный размер шрифта (в пикселах), при котором драйвер принтера будет загружать шрифты TrueType как растровые шрифты (Type 3/Type 32). Шрифты, размер которых превышает заданное значение, будут загружаться как контурные (Type 1).

Installable options (Установленное дополнительное оборудование)

Параметры в этой области позволяют указать, какое дополнительное оборудование установлено на принтере. Доступные параметры: Installed Memory (Установленная память), Lower Cassette Unit (Нижний кассетный лоток) и Duplex Unit (Модуль двусторонней печати).

Вкладка Job Settings (Параметры задания)

Quick Print Job (Быстрая печать задания)

Re-Print Job (Повторная печать задания)

Позволяет указать, печатается ли задание повторно. Допустимые значения: On (Вкл.) и Off (Выкл.).

Verify Job (Проверка задания)

Позволяет указать, проверено ли задание. Допустимые значения: On (Вкл.) и Off (Выкл.).

Stored Job (Сохраненное задание)

Позволяет указать, сохранено ли задание. Допустимые значения: On (Вкл.) и Off (Выкл.).

Confidential Job (Конфиденциальное задание)

Позволяет указать, является ли задание конфиденциальным.

Допустимые значения: On (Вкл.) и Off (Выкл.).

Password (Пароль)

Если задание является конфиденциальным, введите пароль. Этот параметр доступен, только если для параметра Confidential Job (Конфиденциальное задание) выбрано значение On (Вкл.).

User Name (Имя пользователя)

Позволяет задать имя пользователя для резервного задания.

Job Name (Имя задания)

Позволяет задать имя резервного задания.

Preview (Просмотр)

Позволяет указать, нужно ли использовать функцию предварительного просмотра. Этот параметр доступен, только когда выбран параметр Quick Print Job (Быстрая печать задания). Допустимые значения: On (Вкл.) и Off (Выкл.).

Job Management On (Включить управление заданиями)

Позволяет включить функцию управления заданиями.

Допустимые значения: On (Вкл.) и Off (Выкл.). Если установлен флажок Job Management On (Включить управление заданиями), принтеру отправляются сведения о задании.

Пользователям Windows 2000/XP

Параметры принтера, характерные для вашей модели принтера, доступны на вкладке *Device Settings* (Параметры устройства) диалогового окна свойств принтера *PostScript*. Кроме того, доступ к дополнительным параметрам можно получить, щелкнув кнопку *Printing Preferences* (Настройка печати) на вкладке *General* (Общие) или *Printing Defaults* (Параметры печати по умолчанию) на вкладке *Advanced* (Расширенные). Основные настройки принтера находятся на вкладках *Layout* (Макет) и *Paper/Quality* (Бумага/Качество), доступ к дополнительным настройкам можно получить, щелкнув кнопку *Advanced* (Расширенные) на любой вкладке.

Интерактивная справка содержит подробные сведения о параметрах драйвера принтера. Существует два режима интерактивной справки. Щелкните кнопку *Help* (Справка), чтобы получить подробную справку о работе каждого из параметров. Если вам требуется справка об отдельном элементе, щелкните значок “?” в верхнем правом углу диалогового окна, затем щелкните имя параметра, о котором хотите получить дополнительные сведения. Появится описание параметра и его значений.

Вкладка Device Settings (Параметры устройства)

Form To Tray Assignment (Форма назначения лотка)

Позволяет назначить желаемый размер бумаги для каждого источника. Если настроен этот параметр, принтер автоматически подает бумагу из источника, который содержит бумагу выбранного размера.

Допустимые значения: *MP Tray* (МЦ-лоток), *Cassette 1* (Кассета 1), *Manual Feed 1st Page* (Ручная подача первой страницы) и *Manual Feed Each Page* (Ручная подача каждой страницы). Некоторые значения могут быть недоступны в зависимости от модели принтера и установленного дополнительного оборудования.

Для каждой модели принтера могут быть доступны разные размеры бумаги. По умолчанию установлено значение А4 или Letter в зависимости от страны.

Font Substitution Table (Таблица замены шрифтов)

Позволяет открыть окно Font Substitution Table (Таблица замены шрифтов) и параметры соответствия шрифтов TrueType и PostScript.

Available PostScript Memory (Доступный объем памяти PostScript)

Позволяет указать доступный объем памяти PostScript. Память PostScript — это область общей физической памяти принтера. Рекомендуется использовать значение по умолчанию.

Output Protocol (Выходной протокол)

Позволяет настроить протокол, который принтер будет использовать для заданий печати. Допустимые значения: ASCII, TBCP и Binary (Двоичный).

Примечание:

Протокол Binary (Двоичные) можно использовать только вместе с AppleTalk. Если используется AppleTalk, протокол TBCP не доступен.

Если выбрать значение ASCII, данные печати передаются в формате ASCII (7-разрядном), поэтому печать может длиться дольше, но для подключения можно использовать такие каналы ввода-вывода, как последовательный, параллельный и Ethernet-порт.

Если выбрать значение TBCP (теговый двоичный протокол связи), все данные кроме специальных управляющих символов передаются в двоичном формате (8-разрядном). Двоичные данные можно передавать через последовательный и параллельный порт связи, причем данные передаются быстрее, чем при использовании формата ASCII.

Примечание:

Теговый двоичный протокол связи нельзя использовать вместе с AppleTalk.

Send CTRL-D Before Each Job (Отправлять CTRL-D перед каждым заданием)

Если отметить этот флажок, перед каждым документом PostScript принтеру передается символ CTRL+D. Символ CTRL+D в начале файла восстанавливает значения по умолчанию принтера, чтобы предыдущие задания печати не влияли на текущее задание.

Тем не менее, если включить этот параметр, задание может не напечататься, если он подключен к сети, а не к параллельному или последовательному интерфейсу. Если документ не удается передать на принтер, подключенный через параллельный или последовательный порт, выберите значение Yes (Да).

Send CTRL-D After Each Job (Отправлять CTRL-D после каждого задания)

Если отметить этот флажок, после каждого документа PostScript принтеру передается символ CTRL+D. Символ CTRL+D в конце файла восстанавливает значения по умолчанию принтера, чтобы текущее задание печати не влияло на последующие.

Тем не менее, если включить этот параметр, задание может не напечататься, если он подключен к сети, а не к параллельному или последовательному интерфейсу. Если документ не удается напечатать на сетевом принтере, выберите значение No (Нет).

Convert Gray Text to PostScript Gray (Преобразовывать серый цвет текста в серый цвет PostScript)

Позволяет преобразовать истинный серый цвет текста (значение RGB value) к серому цвету, предоставленному драйвером PostScript.

Convert Gray Graphics to PostScript Gray (Преобразовывать серый цвет графики в серый цвет PostScript)

Позволяет преобразовать истинный серый цвет графики (значение RGB value) к серому цвету, предоставленному драйвером PostScript.

Add Euro Currency Symbol to PostScript Fonts (Добавить символ валюты Евро в шрифты PostScript)

Позволяет добавить символ валюты Евро в шрифты PostScript, записанные в принтер.

Job timeout (Таймаут задания)

Определяет максимальное количество секунд, которое должно пройти между отправлением задания печати и его попаданием на принтер, прежде чем он прекратит попытки напечатать документ. Если задано значение “0”, принтер будет бесконечно пытаться напечатать задание.

Wait timeout (Таймаут ожидания)

Определяет, сколько времени (в секундах), принтер будет ожидать получения данных PostScript от компьютера, прежде чем автоматически отменить печать. Когда указанное время истечет, принтер прекратит попытки напечатать документ и напечатает сообщение об ошибке. Значение “0” соответствует бесконечному времени ожидания. Возможно, вам понадобится увеличить это значение при печати сложных документов.

Minimum Font Size to Download as Outline (Минимальный размер шрифта при загрузке его как контурного)

Позволяет задать минимальный размер шрифта (в пикселах), при котором драйвер принтера будет загружать шрифты TrueType как контурные шрифты (Type 1). Шрифты, размер которых не превышает заданное значение, будут загружаться как растровые (Type 3).

Этот параметр служит для точной настройки значения Automatic (Автоматически) параметра TrueType Font Download Option (Параметр загрузки шрифтов TrueType) в диалоговом окне Advanced Options (Расширенные настройки) в окне Printing Preferences (Настройка печати).

Maximum Font Size to Download as Bitmap (Максимальный размер шрифта при загрузке его как растрового)

Позволяет задать максимальный размер шрифта (в пикселах), при котором драйвер принтера будет загружать шрифты TrueType как растровые шрифты (Type 3). Шрифты, размер которых превышает заданное значение, будут загружаться как контурные (Type 1).

Этот параметр служит для точной настройки значения Automatic (Автоматически) или отмены значения Bitmap (Растровый) параметра TrueType Font Download Option (Параметр загрузки шрифтов TrueType) в диалоговом окне Advanced Options (Дополнительные параметры) в окне Printing Preferences (Настройка печати).

Installable options (Установленное дополнительное оборудование)

Параметры в этой области позволяют указать, какое дополнительное оборудование установлено на принтере. Доступные параметры: Installed Memory (Установленная память), Lower Cassette Unit (Нижний кассетный лоток) и Duplex Unit (Модуль двусторонней печати).

Вкладка Layout (Макет)

Orientation (Ориентация)

Определяет позиционирование документа на странице. Допустимые значения: Portrait (Книжная) (вертикальная), Landscape (Альбомная) (горизонтальная) и Rotated Landscape (Перевернутая альбомная) (документ, перевернутый на 90° против часовой стрелки).

Print on Both Sides (Печать с двух сторон)

Позволяет настроить печатать на обеих сторонах бумаги и указать край под переверот. Допустимые значение: None (Нет), Flip on Short Edge (Переверот через короткую сторону) и Flip on Long Edge (Переверот через длинную сторону). Этот параметр доступен, только когда установлен модуль двусторонней печати, а в области Installable Options (Установленное дополнительное оборудование) напротив Duplex Unit (Модуль двусторонней печати) установлен флажок Installed.

Page Order (Порядок страниц)

Позволяет задать порядок печати страниц. Допустимые значения: Front to Back (Лицевая-обратная) и Back to Front (Обратная-лицевая).

Pages Per Sheet (Страниц на листе)

Позволяет указать, сколько страниц документа необходимо напечатать на одном листе бумаги. Допустимые значения: 1, 2, 4, 6, 9 и 16.

Вкладка Paper/Quality (Бумага/качество)

Paper Source (Источник бумаги)

Позволяет задать источник бумаги для задания печати. Доступные значения: Automatically Select (Выбирается автоматически), MP Tray (МЦ-лоток), Cassette 1 (Кассета 1), Cassette 2 (Кассета 2), Cassette 3 (Кассета 3) и Manual Feed (Ручная подача). Некоторые значения могут быть недоступны в зависимости от модели принтера и установленного дополнительного оборудования.

Media (Носитель)

Позволяет выбрать нужный тип бумаги. Допустимые значения: Normal (Обычная), Thick (Плотная), Extra Thick (Очень плотная) и Transparency (Пленка). Следите за тем, чтобы тип бумаги был задан правильно, чтобы избежать смазывания и ненужной траты чернил.

Color (Цвет)

Позволяет настроить способ печати цветных рисунков. Допустимые значения: **Black & White** (Черно-белый) и **Color** (Цветной).

Advanced settings (Расширенные настройки)

Paper Size (Размер бумаги)

Выберите нужный размер бумаги. Выбранное значение должно соответствовать размеру бумаги, загруженной в принтер. Для каждой модели принтера могут быть доступны разные размеры бумаги. По умолчанию установлено значение **A4** или **Letter** в зависимости от страны.

Copy Count (Количество копий)

Позволяет задать количество копий.

Collated (Подбор)

Этот флажок доступен, если в поле **Copy Count** (Количество КОПИЙ) указано значение, превышающее 1. Этот флажок позволяет напечатать несколько копий многостраничных документов, сохраняя порядок страниц. Если он не отмечен, каждая страница печатается заданное количество раз, затем печатается следующая страница и т. д.

Примечание:

*Если флажок **Collate** (Подбор) установлен в драйвере принтера, не устанавливайте флажок **Collate** (Подбор) в приложении.*

Print Quality (Качество печати)

Позволяет выбрать разрешение печати. Допустимые значения **Fast** (Быстро) и **Quality** (Качественно). Если выбрано разрешение **Quality** (Качественно) отпечатки выглядят более качественно, но печать длится дольше.

ICM Method (Метод ICM)

Позволяет включить функцию управления цветами изображения и настроить ее параметры. Допустимые значения: ICM Disabled (Управление цветами отключено), ICM Handled by Host System (Управление цветами с помощью компьютера), ICM handled by Printer (Управление цветами с помощью принтера) и ICM Handled by Printer using printer calibration (Управление цветами с помощью калибровок принтера). Подробнее об этих параметрах — в интерактивной справке.

ICM Intent (Цель ICM)

Позволяет указать способ обработки цветных изображений для создания отпечатков наилучшего качества. Допустимые значения: Graphics (Графика) (диаграммы, яркие цвета), Pictures (Изображения) (фотографии), Proof (Пробный) (печать чернилами определенного цвета) и Match (Совпадение) (применении параметров цвета другого принтера).

Scaling (Масштаб)

Позволяет увеличить или уменьшить напечатанное изображение. Можно задать масштаб от 1 до 1 000%. Чтобы уменьшить изображение введите масштаб менее 100%. Чтобы уменьшить изображение введите масштаб менее 100%. Тем не менее, если изображение можно уменьшить или увеличить в приложении, лучше этого не делать в драйвере принтера.

TrueType Font (Шрифт TrueType)

Позволяет задать способ печати шрифтов TrueType. Выберите Substitute with Device Font (Заменить шрифтами устройства), чтобы заменить шрифты TrueType, содержащиеся в документе, эквивалентными шрифтами PostScript. Выберите Download as Sofffont (Загрузить в качестве программных шрифтов), чтобы загрузить шрифты TrueType в принтер вместо шрифтов PostScript.

Advanced Printing Features (Расширенные параметры печати)

Позволяет включить расширенные параметры печати.
Допустимые значения: Enabled (Вкл.) и Disabled (Откл.).

PostScript Output Option (Формат вывода PostScript)

Позволяет задать формат файлов PostScript. Допустимые значения: Optimize for speed (Оптимизирован для скорости), Optimize for portability (Оптимизирован для переносимости), Encapsulated PostScript (EPS) (Инкапсулированный PostScript) и Archive format (Архивный формат). Подробнее о каждом формате — в интерактивной справке.

TrueType Font Download Option (Параметр загрузки шрифтов TrueType)

Позволяет задать способ загрузки шрифтов TrueType в принтер. Допустимые значения: Automatic (Автоматически), Outline (Контурный) (масштабируемый контурный шрифт), Bitmap (Растровый) (растровый шрифт) и Native TrueType (Настоящий TrueType) (контурный шрифт).

PostScript Language Level (Уровень языка PostScript)

Позволяет задать уровень языка PostScript. Допустимые значения: 1, 2, and 3.

Send PostScript Error Handler (Отправить обработчик ошибок PostScript)

Позволяет автоматически печатать страницу с описанием ошибки PostScript при ее возникновении. Допустимые значения: Yes (Да) и No (Нет).

Mirrored Output (Зеркальный вывод)

Позволяет напечатать зеркальное отображение документа, перевернутое по горизонтальной оси. Допустимые значения: Yes (Да) и No (Нет).

Density (Насыщенность)

Позволяет указать насыщенность печати. Доступные значения: Lightest (Очень светлая), Light (Светлая), Medium (Средняя), Dark (Темная) и Darkest (Очень темная).

RITech

Позволяет указать, нужно ли использовать технологию RITech во время печати. RITech улучшает печать линий, текста и графики. Допустимые значения: On (Вкл.) и Off (Выкл.).

Toner Save Mode (Режим экономии тонера)

Позволяет указать, нужно ли использовать режим экономии тонера во время печати. В режиме экономии тонера принтер расходует примерно вдвое меньше тонера, чем в обычном режиме. Допустимые значения: On (Вкл.) и Off (Выкл.).

Image Protect (Защита изображения)

Позволяет указать, нужно ли использовать компрессию с потерей данных, когда не хватает памяти во время печати. Допустимые значения: On (Вкл.) и Off (Выкл.). Если параметру Image Protect (Защита изображения) присвоено значение On (Вкл.) компрессия с потерей данных не применяется. Если выбрано значение Off (Выкл.), компрессия с потерей данных применяется, когда памяти не хватает.

Start Page (Первая страница)

Этот параметр позволяет печатать, начиная с первой или со второй (обратной) страницы документа. Допустимые значения: Front (Лицевая) и Back (Обратная). Если выбрано значение Back (Обратная) первая страница остается пустой. Этот параметр доступен, только если установлен флажок Print on Both Sides (Печать с двух сторон).

Separations (Разделение)

Данный параметр позволяет выбрать цвет разделительных линий. Допустимые значения: None (Нет), Cyan (Голубой), Magenta (Пурпурный), Yellow (Желтый) и Black (Черный).

Вкладка *Job Settings* (Параметры задания)

Quick Print Job (Быстрая печать задания)

Re-Print Job (Повторная печать задания)

Позволяет указать, печатается ли задание повторно. Допустимые значения: On (Вкл.) и Off (Выкл.).

Verify Job (Проверка задания)

Позволяет указать, проверено ли задание. Допустимые значения: On (Вкл.) и Off (Выкл.).

Stored Job (Сохраненное задание)

Позволяет указать, сохранено ли задание. Допустимые значения: On (Вкл.) и Off (Выкл.).

Confidential Job (Конфиденциальное задание)

Позволяет указать, является ли задание конфиденциальным. Допустимые значения: On (Вкл.) и Off (Выкл.).

Password (Пароль)

Если задание является конфиденциальным, введите пароль. Этот параметр доступен, только если для параметра Confidential Job (Конфиденциальное задание) выбрано значение On (Вкл.).

User Name (Имя пользователя)

Позволяет задать имя пользователя для резервного задания.

Job Name (Имя задания)

Позволяет задать имя резервного задания.

Preview (Предварительный просмотр)

Позволяет указать, нужно ли использовать функцию предварительного просмотра. Этот параметр доступен, только когда выбран параметр Quick Print Job (Быстрая печать задания). Допустимые значения: On (Вкл.) и Off (Выкл.).

Job Management On (Включить управление заданиями)
Позволяет включить функцию управления заданиями.
Допустимые значения: On (Вкл.) и Off (Выкл.). Если установлен флажок Job Management On (Включить управление заданиями), принтеру отправляются сведения о заданиях.

Использование интерактивной справки

Интерактивная справка содержит подробные сведения о настройках драйвера принтера. Существует два режима интерактивной справки. Щелкните кнопку Help (Справка), чтобы получить подробную справку о работе каждого из параметров. Если вам требуется справка об отдельном элементе, щелкните значок “?” в верхнем правом углу диалогового окна, затем щелкните имя параметра, о котором хотите получить дополнительные сведения. Появится описание параметра и его значений.

Контроль состояния принтера с помощью EPSON Status Monitor 3

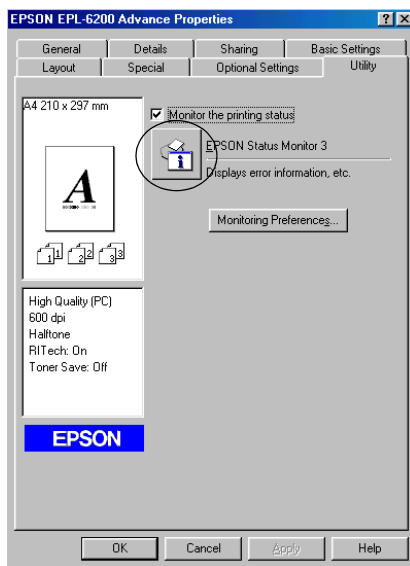
О программе EPSON Status Monitor 3

Утилита EPSON Status Monitor 3 наблюдает за состоянием принтера. Например, с ее помощью можно узнать количество оставшегося тонера. При возникновении ошибки, программа выводит сообщение с ее описанием. Доступ к программе EPSON Status Monitor 3 можно получить из драйвера принтера.

Запуск EPSON Status Monitor 3

Доступ к программе EPSON Status Monitor 3 можно получить из любого приложения или непосредственно из ОС Windows.

- ❑ Программа EPSON Status Monitor 3 автоматически запускается при обнаружении ошибки.
- ❑ Чтобы запустить EPSON Status Monitor 3 из приложения, в меню File (Файл) выберите команду Print (Печать) или Page Setup (Параметры страницы), щелкните кнопку Properties (Свойства), перейдите на вкладку Utility (Утилиты) и щелкните значок EPSON Status Monitor 3.
- ❑ Чтобы запустить EPSON Status Monitor 3 из ОС Windows щелкните кнопку Start (Пуск), выберите Settings (Настройка) и щелкните Printers (Принтеры). Затем щелкните значок EPL-6200/EPL-6200L Advanced правой кнопкой мыши и выберите Properties (Свойства) (в Windows Me, 98 или 95), Printing Preferences (Настройка печати) (в Windows XP или 2000) или Document Defaults (Параметры документа) (в Windows NT 4.0).
Перейдите на вкладку Utility (Утилиты) и щелкните значок EPSON Status Monitor 3, чтобы запустить программу EPSON Status Monitor 3.



Примечание:

Так окно выглядит при работе с EPL-6200. Для EPL-6200L окно слегка отличается.

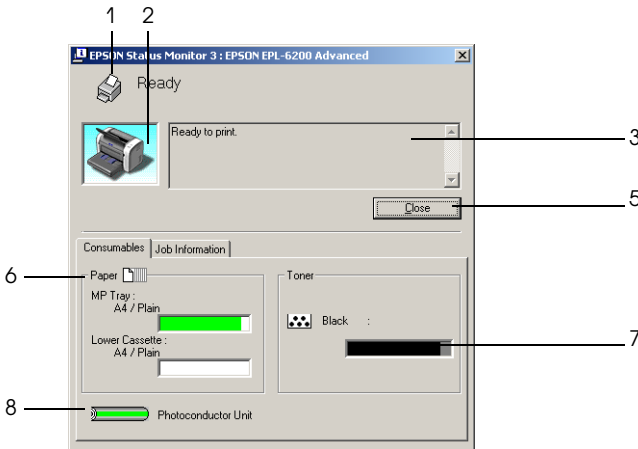
Примечание: (только EPL-6200)

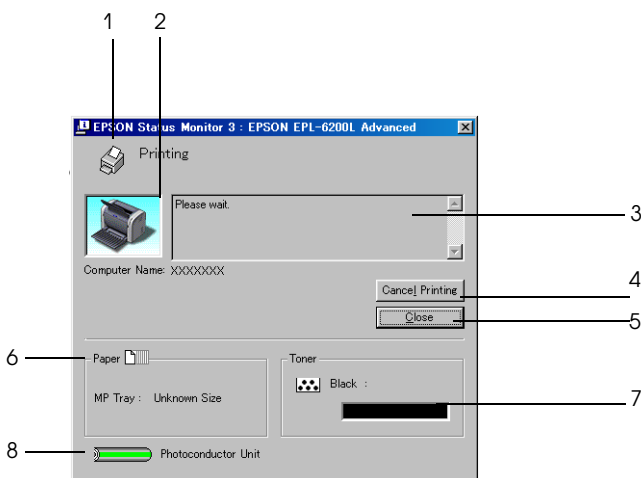
Не сбрасывайте флажок Monitor the printing status (Контролировать состояние печати). Если снять этот флажок, окно Status Alert (Сообщение о состоянии) не будет открываться и уведомлять об ошибках, а принтер не сможет продолжить печать при возникновении некоторых ошибок.

Получение информации о состоянии принтера

Диалоговое окно EPSON Status Monitor 3 позволяет следить за состоянием принтера и расходными материалами.

EPL-6200





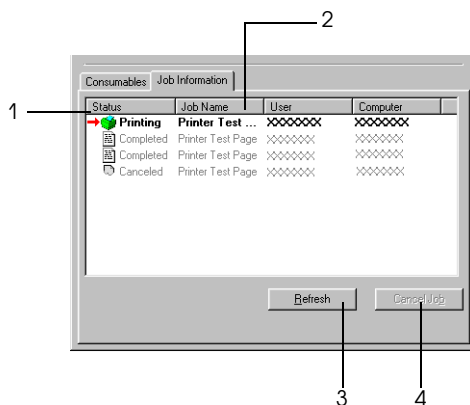
1. Значок/Сообщение: Показывает состояние проектора.
2. Изображение принтера: Изображение принтера в левом верхнем углу наглядно показывает его состояние.
3. Текстовое поле: В текстовом поле рядом с изображением принтера отображается текущее состояние принтера. При возникновении проблемы здесь отображается ее возможное решение.
4. Кнопка **Cancel Printing** (Отменить печать) Позволяет отменить текущее задание, которое печатается на принтере. (только EPL-6200L):
5. Кнопка **Close** (Закреть): Закрывает диалоговое окно.

- | | |
|---------------------------------|--|
| 6. Paper (Бумага)
(EPL-6200) | Отображает размер и тип бумаги и приблизительное количество листов, оставшихся в источнике бумаги. Информация о дополнительных кассетах отображается, только если они установлены на вашем принтере. |
| Paper (Бумага)
(EPL-6200L): | Отображает размер бумаги. |
| 7. Toner (Тонер): | Указывает количество оставшегося тонера. Когда тонер подходит к концу или закончился, значок toner (тонер) начинает мигать. |
| 8. Блок фотокондуктора: | Указывает оставшийся срок службы фотокондуктора. |

Использование функции Job Management (Управление заданиями)

Вкладка Job Information (Сведения о заданиях) диалогового окна EPSON Status Monitor 3 содержит сведения о заданиях печати.

Чтобы открыть вкладку Job Information (Сведения о заданиях), установите флажок Show job information (Показывать сведения о задании) в диалоговом окне Monitoring Preferences (Контролируемые параметры). (Подробности см. в разделе “Настройка параметров контроля”.) Затем откройте вкладку Job Information (Сведения о заданиях) в диалоговом окне EPSON Status Monitor 3.



1. Состояние:

Waiting (Ожидание): Задание на печать ожидает своей очереди для печати.

Deleting (Удаление): Задание печати удаляется.

Printing (Печать): Задание печати, которое печатается в данный момент.

Completed (Завершено): Отображает задания, печать которых завершена.

Canceled (Отменено): Отображает только задания печати, которые были отменены.

2. **Имя задания:** Отображает имена файлов заданий печати, которые отправлены пользователем. Задания печати других пользователей отображаются в виде -----.
3. **Кнопка Refresh (Обновить):** Щелкнув эту кнопку, можно обновить информацию вкладки.
4. **Кнопка Cancel Job (Отмена задания):** Если щелкнуть эту кнопку, выбранное задание печати будет отменено.

Настройка уведомления о завершении печати

Если установлен флажок **Notify when printing completed** (Уведомлять о завершении печати), можно использовать функцию уведомления о завершении печати.

Для этого щелкните нужное задание в списке на вкладке **Job Information** (Сведения о заданиях) диалогового окна **EPSON Status Monitor 3**. Когда завершится печать выбранного задания, откроется диалоговое окно уведомления.

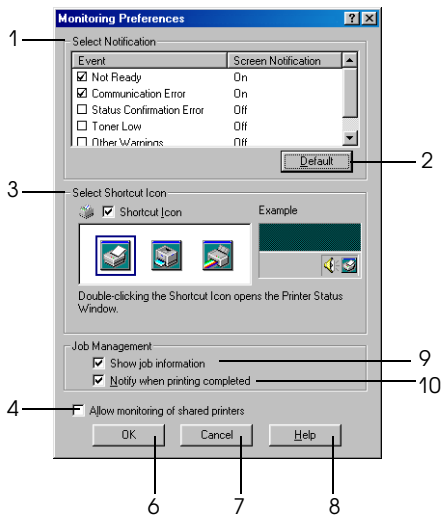
Примечание:

Если отменить задание печати, диалоговое окно уведомления не откроется.

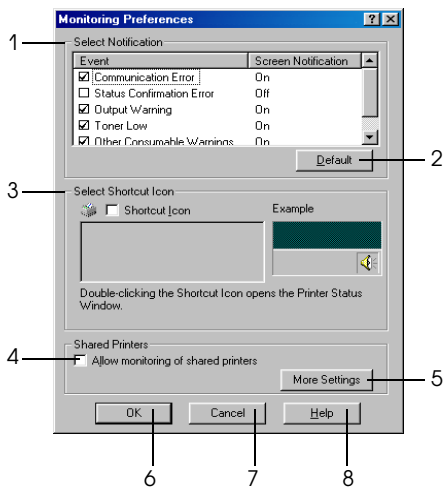
Настройка параметров контроля

Для настройки параметров контроля щелкните кнопку **Monitoring Preferences** (Контролируемые параметры) на вкладке **Utility** (Утилиты) драйвера принтера. Откроется диалоговое окно **Monitoring Preferences** (Параметры контроля).

EPL-6200



EPL-6200L



Это диалоговое окно содержит следующие элементы управления:

1. Панель Select Notification (Выбор уведомления):
Флажки на этой панели позволяют указать типы ошибок, о которых нужно получать уведомления.

Примечание: (только EPL-6200L)
Для расходных материалов можно выбрать значение Once a day (Раз в день).
Once a day (Раз в день): Пока проблема не решена, уведомления приходят раз в день.
2. Кнопка Default (По умолчанию):
Восстанавливает параметры по умолчанию.
3. Щелкните Shortcut Icon (Значок):
Установите флажок Shortcut Icon (Значок) и выберите значок. Данный значок появится в правой части панели задач. Как только значок появится на панели задач, можно дважды щелкнуть его и открыть диалоговое окно EPSON Status Monitor 3. Кроме того, можно щелкнуть значок правой кнопкой мыши и выбрать команду Monitoring Preferences (Параметры контроля), чтобы открыть диалоговое окно Monitoring Preferences (Параметры контроля), или команду EPSON EPL-6200 Advanced (Дополнительные параметры EPSON EPL-6200), чтобы открыть диалоговое окно EPSON Status Monitor 3.

- | | |
|--|---|
| 4. Флажок Allow monitoring of shared printers (Разрешить контроль общих принтеров): | Отметьте этот флажок, чтобы следить за состоянием совместно используемого принтера. Этот флажок следует всегда устанавливать на сервере. |
| 5. Кнопка More Settings (Дополнительные параметры) (только EPL-6200L): | Позволяет настроить дополнительные параметры.

<i>Примечание:
Изменения параметров распространяются на все принтеры, использующие тот же пользовательский интерфейс.</i> |
| 6. Кнопка OK: | Сохраняет изменения. |
| 7. Кнопка Cancel (Отмена): | Отменяет изменения. |
| 8. Кнопка Help (Справка): | Если щелкнуть эту кнопку, откроется интерактивная справка диалогового окна Monitoring Preferences (Параметры контроля). |
| 9. Флажок Show Job Information (Показывать сведения о задании) (только EPL-6200) | Если установлен этот флажок, отображаются сведения о заданиях печати. |
| 10. Флажок Notify end of print job (Уведомлять о завершении задания) (только EPL-6200) | Если установлен этот флажок, EPSON Status Monitor 3 уведомляет о завершении задания печати. |

More Settings (Дополнительные параметры) (только EPL-6200L):

За совместно используемыми принтерами в Windows можно следить через маршрутизаторы или при помощи протокола SMB.



Примечание:

Так окно выглядит в Windows XP/2000.

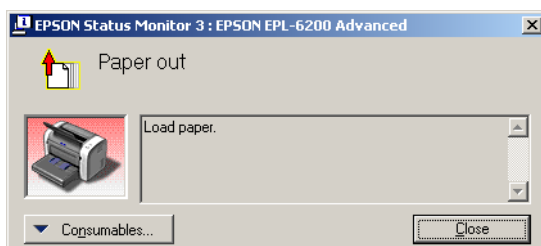
- | | |
|---|---|
| 1. Use SMB for communication
(Использовать протокол SMB для взаимодействия): | Если установлен флажок Use SMB for communication (Использовать протокол SMB для взаимодействия) за состоянием принтеров можно следить при помощи Winsock1.1 и SMB. Если флажок не установлен, можно использовать только Winsock1.1. |
| 2. Monitor over routers
(Контролировать через маршрутизаторы): | Windows XP/2000 позволяет следить за состоянием совместно используемых принтеров через маршрутизаторы, для этого необходимо установить флажок Monitor over routers (Контролировать через маршрутизаторы). |

Окно *Status Alert* (Сообщение о состоянии)

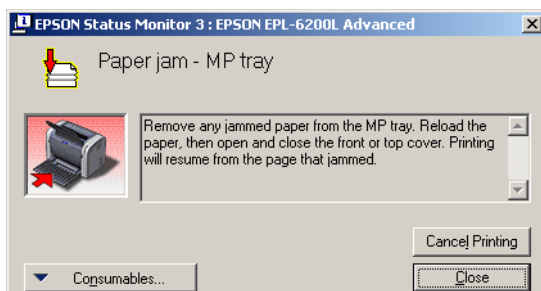
Окно *Status Alert* (Сообщение о состоянии) автоматически открывается при обнаружении ошибки. Оно сообщает тип ошибки и предлагает возможное решение. После устранения ошибки окно автоматически закрывается.

Окно *Status Alert* (Сообщение о состоянии) открывается при возникновении ошибки. Окно не открывается, если отключены уведомления об ошибках в диалоговом окне *Monitoring Preferences* (Контролируемые параметры).

EPL-6200



EPL-6200L



Для получения информации о расходных материалах щелкните кнопку Consumables (Расходные материалы). Если щелкнуть эту кнопку, окно Status Alert (Сообщение о состоянии) не закроется даже после устранения проблемы. Чтобы закрыть окно, щелкните кнопку Close (Заккрыть).

Отмена контроля

Наблюдение за состоянием печати можно прекратить, сняв флажок Monitor the Printing Status (Контролировать состояние печати) на вкладке Utility (Утилиты) (EPL-6200) драйвера принтера или в диалоговом окне Extended Settings (Расширенные параметры) (EPL-6200L).

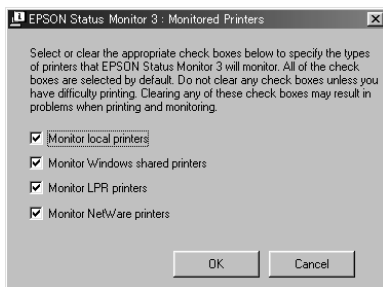
Примечание:

- ❑ Флажок Monitor the Printing Status (Контролировать состояние печати) *находится на вкладке Utility (Утилиты) диалогового окна Document Defaults (Свойства документа по умолчанию) в Windows NT 4.0 и на вкладке Utility (Утилиты) диалогового окна Printing Preference (Настройка печати) в Windows XP и 2000 для EPL-6200.*
- ❑ *Текущее состояние принтера можно узнать, щелкнув значок EPSON Status Monitor 3 на вкладке Utility (Утилиты) драйвера принтера.*

Выбор контролируемого принтера (только EPL-6200)

Утилиту Monitored Printers (Контролируемые принтеры) можно использовать для изменения типа принтеров, состояние которых будет контролировать EPSON Status Monitor 3. Эта утилита устанавливается вместе с EPSON Status Monitor 3. Как правило, изменять эти параметры не требуется. Используйте эту утилиту, если по каким-либо причинам параметры необходимо изменить.

1. Щелкните кнопку Start (Пуск), выберите Programs (Программы), затем EPSON Printers (Принтеры EPSON) и щелкните Monitored printers (Контролируемые принтеры).
2. Снимите флажки напротив принтеров, которые не контролируются.



3. Щелкните ОК.

Настройка подключения по USB

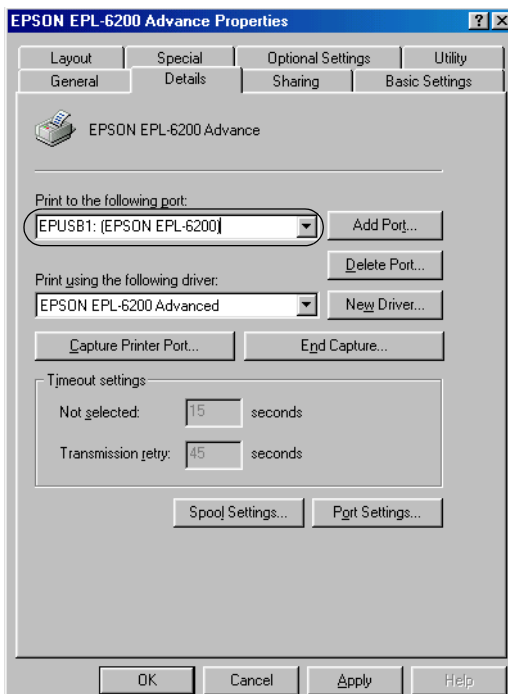
Интерфейс USB принтера отвечает характеристикам Microsoft Plug and Play (PnP).

Примечание:

Интерфейс USB поддерживают только ПК под управлением Windows Me, 98, XP и 2000, оснащенные разъемом USB.

1. Щелкните Start (Пуск), затем Settings (Настройка) и выберите Printers (Принтеры). В Windows XP щелкните Start (Пуск), затем Printers and Faxes (Принтеры и факсы).
2. Щелкните правой кнопкой значок EPSON EPL-6200/EPL-6200L Advanced и выберите Properties (Свойства).

3. Перейдите на вкладку Details (Подробно). В Windows XP или 2000 откройте вкладку Ports (Порты).
4. Выберите нужный USB-порт в раскрывающемся списке Print to the following port (Порт). В Windows Me или 98 выберите EPUSB1: (EPSON EPL-6200/EPL-6200L). В Windows XP или 2000 выберите USB001.



Примечание:


Так окно выглядит в Windows 98.

5. Щелкните ОК, чтобы сохранить изменения.


Отмена печати

Если отпечатки плохого качества и содержат неправильные или искаженные символы или изображения, возможно, придется отменить печать.

С панели управления (только EPL-6200)

Для отмены задания печати нажмите на кнопку  Cancel Job (Отмена задания) на панели управления. Текущее задание отменено.

Примечание:

Удерживая кнопку  Cancel Job (Отмена задания) в нажатом положении в течении более 2 секунд, можно удалить все задания печати.

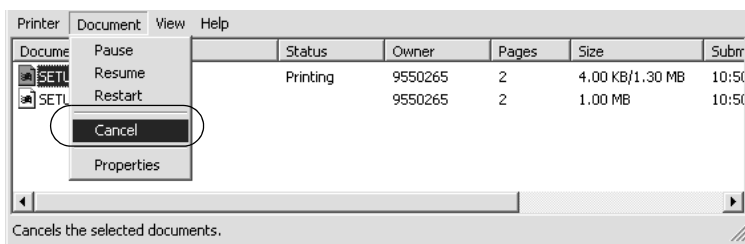
С компьютера

Для отмены печати с компьютера можно использовать очередь печати или окно EPSON Status Monitor 3.

Отмена из очереди печати

Если на панели задач отображается значок принтера, отмените печать следующим образом.

Дважды щелкните значок принтера на панели задач. Выберите задачу из списка и в меню Document (Документ) щелкните команду Cancel (Отмена).



После завершения печати последней страницы на принтере загорится индикатор Ready (Готов) (зеленый).

Текущее задание отменено.

Отмена печати из программы EPSON Status Monitor 3 (только EPL-6200L)

Печать можно отменить в программе EPSON Status Monitor 3.

Примечание:

Программа EPSON Status Monitor 3 автоматически устанавливается вместе с драйвером принтера EPL-6200L. Если необходимо использовать программу EPSON Status Monitor 3 для отмены печати при работе с принтером EPL-6200, убедитесь, что она установлена.

Откройте драйвер принтера и выберите вкладку Utility (УТИЛИТЫ). Щелкните кнопку EPSON Status Monitor 3, а затем кнопку Cancel Printing (Отмена печати).

Удаление ПО принтера

Перед переустановкой или обновлением драйвера принтера не забудьте удалить ПО принтера, установленное в данный момент.

Удаление драйвера принтера и EPSON Status Monitor 3

Для удаления драйвера принтера и программы EPSON Status Monitor 3 сделайте следующее:

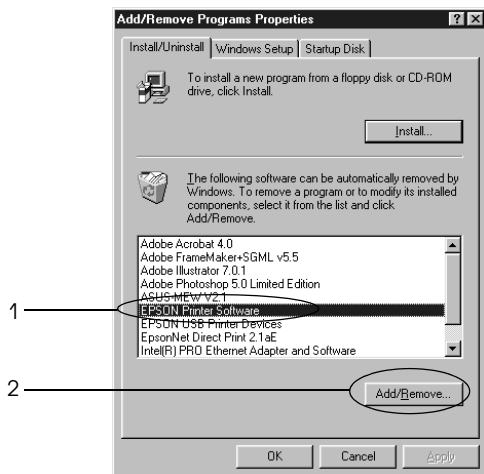
Примечание:

При работе с EPL-6200L драйвер принтера и программа EPSON Status Monitor 3 устанавливаются одновременно и не могут быть удалены по отдельности. Для удаления программного обеспечения не все из перечисленных действий необходимо выполнить.

1. Закройте все приложения.
2. Щелкните кнопку Start (Пуск), выберите Settings (Настройка) и щелкните Control Panel (Панель управления).
3. Дважды щелкните значок Add/Remove Programs (Установка и удаление программ).



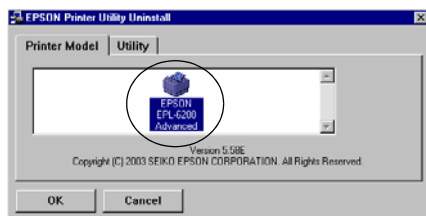
4. Выберите пункт EPSON Printer Software и щелкните кнопку Add/Remove (Добавить/удалить).



Примечание:

На компьютере под управлением Windows XP или Windows 2000 щелкните Change or Remove Programs (Изменение или удаление программ), выберите EPSON Printer Software и щелкните Change/Remove (Изменить/Удалить).

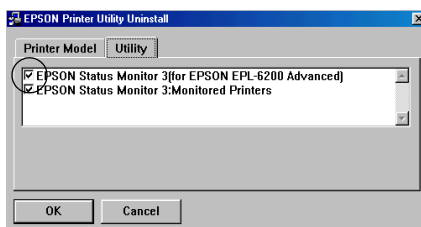
5. Откройте вкладку Printer Model (Модель принтера) и щелкните значок принтера.



Примечание:

При работе с принтером EPL-6200L щелкните ОК и переходите к шагу 8.

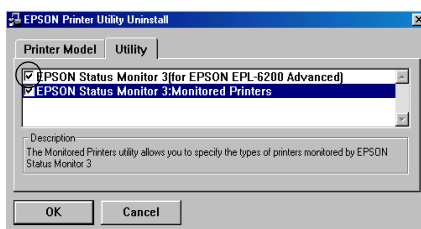
6. Перейдите на вкладку Utility (УТИЛИТА) и убедитесь, что отмечен флажок EPSON Status Monitor 3.



Примечание:

Флажок EPSON Status Monitor 3 следует установить, только если требуется удалить программу EPSON Status Monitor 3.

7. Если необходимо удалить утилиту Monitored Printers (Контролируемые принтеры), установите флажок EPSON Status Monitor 3: Monitored Printers (EPSON Status Monitor 3: Контролируемые принтеры) и щелкните ОК.



Примечание:

Можно удалить только утилиту Monitored Printers (Контролируемые принтеры) из состава EPSON Status Monitor 3. После ее удаления параметр Monitored Printers (Контролируемые принтеры) в окне EPSON Status Monitor 3 станет недоступным.

8. Выполняйте инструкции, отображаемые на экране.

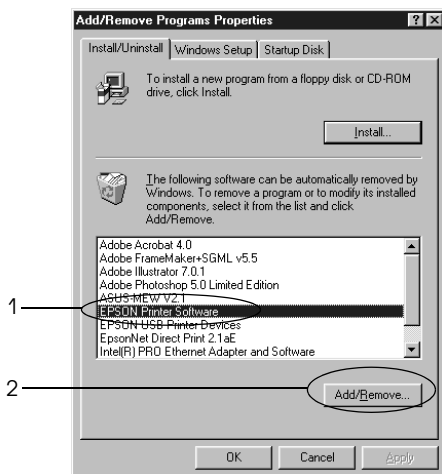
Удаление только программы EPSON Status Monitor 3 (только EPL-6200)

Чтобы удалить только программу EPSON Status Monitor 3, не удаляя драйвер принтера, сделайте следующее:

1. Закройте все приложения.
2. Щелкните кнопку Start (Пуск), затем Settings (Настройка) и щелкните Control Panel (Панель управления).
3. Дважды щелкните значок Add/Remove Programs (Установка и удаление программ).



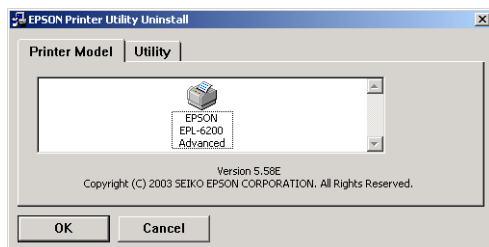
4. Выберите пункт **EPSON Printer Software** и щелкните кнопку **Add/Remove** (Добавить/удалить).



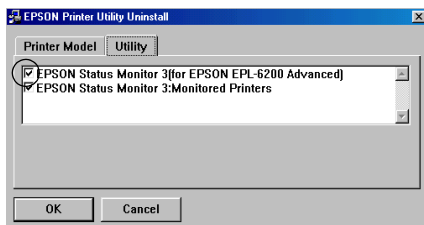
Примечание:

На компьютере под управлением Windows XP или Windows 2000 щелкните **Change or Remove Programs** (Изменение или удаление программ), выберите **EPSON Printer Software** и щелкните **Change/Remove** (Изменить/Удалить).

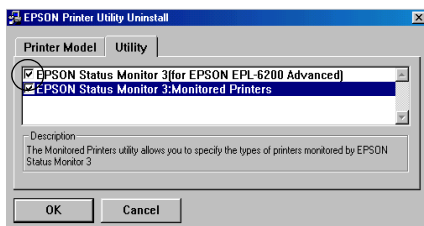
5. Убедитесь, что драйвер принтера не был удален, щелкните пустое пространство на вкладке **Printer Model** (Модель принтера), чтобы ни один значок не был выбран.



6. Перейдите на вкладку Utility (УТИЛИТА) установите флажок EPSON Status Monitor 3 и щелкните кнопку ОК.



7. Чтобы удалить утилиту Monitored Printers (Контролируемые принтеры), отметьте флажок EPSON Status Monitor 3: Monitored Printers (EPSON Status Monitor 3: Контролируемые принтеры) и щелкните ОК.



Примечание:

Можно удалить только утилиту *Monitored Printers* (Контролируемые принтеры) из состава EPSON Status Monitor 3. После ее удаления параметр *Monitored Printers* (Контролируемые принтеры) в окне EPSON Status Monitor 3 станет недоступным.

8. Выполняйте инструкции, отображаемые на экране.

Для Macintosh

О программном обеспечении принтера

Драйвер принтера позволяет настроить различные параметры принтера, чтобы добиться наилучшего качества печати, а программа EPSON Status Monitor 3 позволяет следить за состоянием принтера. В состав ПО для EPL-6200 входит драйвер принтера PostScript, который служит для печати файлов в формате PostScript 3.

Обычно драйвер принтера не позволяет настроить такие параметры, как счетчик фотокондуктора. Это можно сделать при помощи программы Remote Control Panel (Удаленная панель управления). Об установке программы Remote Control Panel (Удаленная панель управления) — в разделе “Установка программы Remote Control Panel (Удаленная панель управления)”.

Требования к системе

Для работы с программным обеспечением принтера на компьютере Macintosh должна быть установлена одна из следующих ОС:

Mac OS 8,6 — 9.X

Mac OS X 10.1.2 или более поздняя версия



Предостережение:

- ❑ Не устанавливайте драйвер принтера PostScript (только для EPL-6200) с прилагаемого компакт-диска на компьютер под управлением операционной системы Mac OS 8.5 или более ранней версии. Это может привести к их повреждению.

- ❑ Драйвер принтера PostScript (только для EPL-6200) с прилагаемого компакт диска нельзя использовать в 64-разрядных системах Macintosh.

Примечание:

- ❑ Если принтер подключен к Power Macintosh под управлением Mac OS 8.6 через порт USB, необходимо выбрать протокол передачи ASCII data (Данные ASCII). Чтобы настроить этот параметр, в меню File (Файл) приложения, выберите Print (Печать), а затем выберите имя приложения в диалоговом окне Print (Печать). В открывшемся окне настройки параметров выберите формат данных ASCII. Название параметра зависит от приложения (обычно Encoding или Data).

- ❑ Для получения лучших результатов необходимо подключать устройство напрямую к порту USB компьютера. При использовании нескольких разветвителей USB мы рекомендуем подключать устройство к разветвителю первого уровня.

Для пользователей Mac OS 8.6–9.x

Установка драйвера принтера

Драйвер принтера содержится на компакт-диске, прилагаемом к принтеру. Инструкции по установке драйвера принтера см. в *Руководстве по установке*.

Выбор драйвера принтера

Если принтер оснащен дополнительной сетевой платой, выберите его в Chooser. Для этого сделайте следующее.

Примечание:

Инструкции по выбору принтера, подключенного через порт USB см. в предыдущем разделе “Настройка подключения по USB”.

1. В меню Apple выберите Chooser. Откроется диалоговое окно Chooser.
2. Убедитесь, что включен протокол AppleTalk.
3. Щелкните значок EPL-6200. Имя выбранного принтера появится в поле Select a Printer Port (Выбор порта принтера).
4. Щелкните имя принтера.

Примечание:

Если ваш компьютер подключен к нескольким зонам AppleTalk, щелкните зону AppleTalk, к которой подключен принтер, в списке AppleTalk Zones.

5. Закройте Chooser.

Параметры драйвера принтера

Для управления и изменения параметров принтера используйте драйвер принтера. Драйвер принтера позволяет легко настраивать такие параметры печати, как источник бумаги, размер бумаги и ориентацию страницы. Ниже описано, как получить доступ к параметрам драйвера принтера.

Чтобы открыть драйвер принтера в OS 8.6–9.x, в меню Apple выберите Chooser. Щелкните значок EPL-6200, а затем Setup (Настройка).

- ❑ Чтобы открыть диалоговое окно Paper Setting (Параметры страницы) в меню File (Файл) любого приложения выберите команду Page Setup (Параметры страницы).
- ❑ Чтобы открыть диалоговое окно Basic Settings (Основные настройки), в меню File (Файл) любого приложения выберите команду Print (Печать).
- ❑ Чтобы открыть диалоговое окно Layout (Макет), щелкните значок Layout (Макет) в диалоговом окне Basic Settings (Основные настройки).

Настройка качества печати (только EPL-6200)

Примечание:

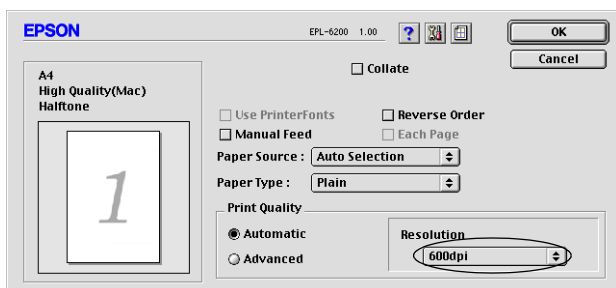
При работе с принтером EPL-6200L качество печати изменить нельзя. Он печатает только с расширением 600 dpi.

При настройке качества печати или разрешения нужно выбрать компромисс между скоростью и качеством. Если требуется отпечаток высокого качества, задайте более высокое значение. Учтите, что при этом снижается скорость печати.

Существует три уровня качества печати: 600 dpi, Class 1200 dpi и 1200 dpi. Уровень Class 1200 dpi обеспечивает качественную печать с разрешением 1200 dpi с применением функций Enh. MG и RITech (при разрешении 600 dpi).

1. Откройте диалоговое окно Basic Settings (Основные настройки).

2. Для параметра Print Quality (Качество печати выберите) Automatic (Автоматически), затем выберите нужное разрешение в списке Resolution (Разрешение).



Примечание:

- ❑ Если принтер не печатает или появляется сообщение об ошибке памяти, это можно исправить, выбрав более низкое разрешение.
- ❑ Подробнее о функциях *Enh. MG* и *RITeCh* — в интерактивной справке.

Настройка размера отпечатка

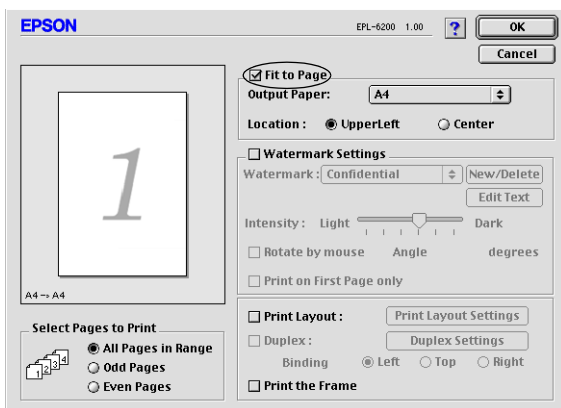
Функция Fit to Page (По размеру страницы) диалогового окна Layout (Макет) позволяет увеличивать или уменьшать документы во время печати согласно указанному размеру бумаги.

Примечание:

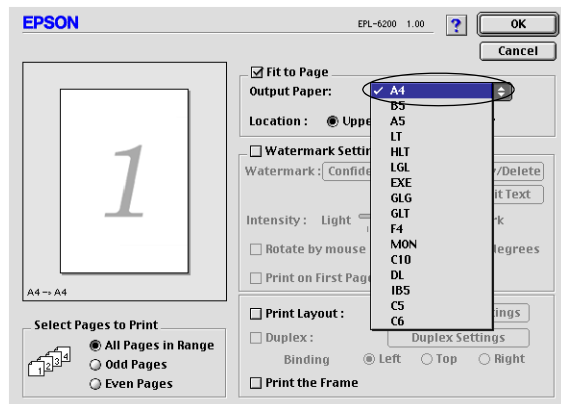
- ❑ Коэффициент увеличения или уменьшения настраивается автоматически в соответствии с размером бумаги, выбранным в диалоговом окне Paper Setting (Параметры бумаги).
- ❑ Коэффициент изменения или уменьшения, выбранный в диалоговом окне Paper Setting (Параметры бумаги), не доступен.

1. Откройте диалоговое окно Layout (Макет).

- Установите флажок **Fit to Page** (По размеру страницы).



- Выберите подходящий размер бумаги в списке **Output Paper** (Выходная бумага). При печати размер страницы будет подгоняться под выбранный размер бумаги.

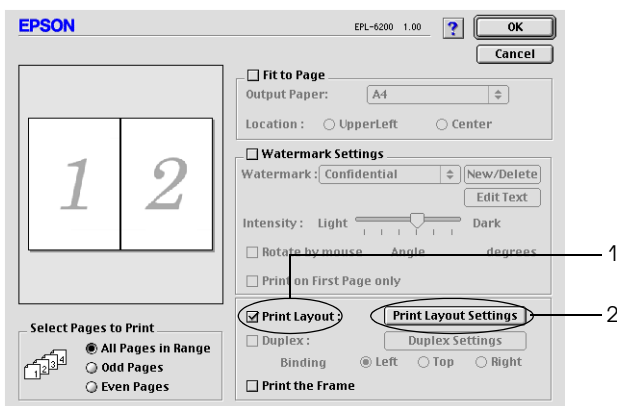


- Щелкните **ОК**, чтобы сохранить настройки.

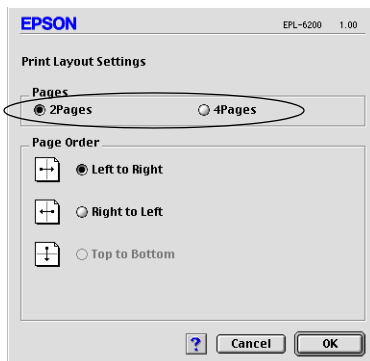
Настройка режима печати

Принтер может печатать две или четыре страницы на одном листе. Он позволяет указать порядок печати, автоматически подгоняя каждую страницу под заданный размер листа. Кроме того, можно напечатать рамку по краям документа.

1. Откройте диалоговое окно Layout (Макет).
2. Установите флажок Print Layout (Макет печати) и щелкните кнопку Print Layout Settings (Настройка макета страницы). Откроется диалоговое окно Print Layout Settings (Настройка макета страницы).



3. Укажите, сколько страниц нужно печатать на одном листе бумаги.



4. Укажите порядок печати страниц на каждом листе.

Примечание:

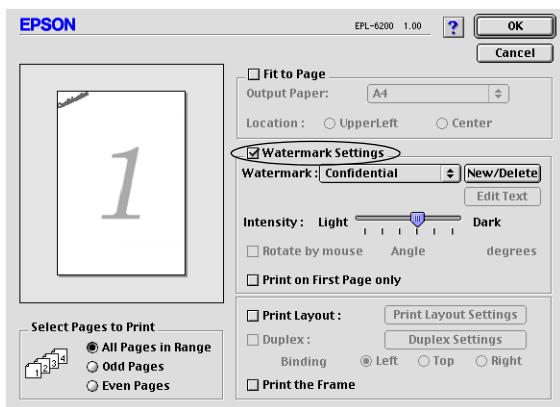
Значения параметра *Page Order* (Порядок страниц) зависят от значения параметра *Pages* (Страницы), заданного на вкладке *Orientation* (Ориентация).

5. Щелкните ОК, чтобы закрыть диалоговое окно Print Layout Settings (Настройка макета страницы).
6. Установите флажок Print the Frame (Печать рамки) в диалоговом окне Layout (Макет), если хотите напечатать рамку по краям страницы.
7. Щелкните ОК в диалоговом окне Layout (Макет), чтобы сохранить изменения.

ИСПОЛЬЗОВАНИЕ ВОДЯНЫХ ЗНАКОВ

Чтобы напечатать на документе водяной знак, сделайте следующее. В диалоговом окне Layout (Макет) можно выбрать один из определенных водяных знаков или создать собственный водяной знак из текстового или графического файла (PICT). Диалоговое окно Layout (Макет) также позволяет настраивать различные параметры водяного знака. Например, можно настроить размер, интенсивность и положение водяного знака.

1. Откройте диалоговое окно Layout (Макет).
2. Установите флажок Watermark Settings (Параметры водяного знака).



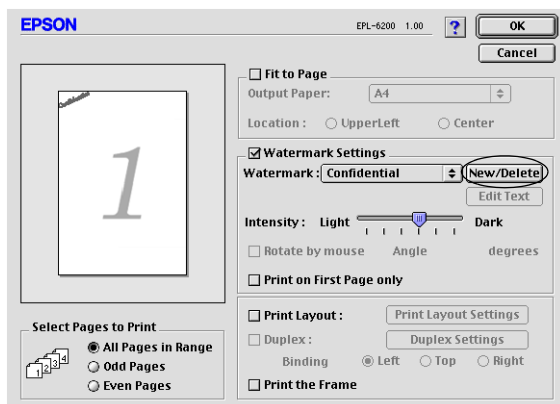
3. В раскрывающемся списке Watermark (Водяной знак) выберите нужный водяной знак.
4. Выберите положение водяного знака на странице, перетаскивая изображение водяного знака в окне предварительного просмотра. Если нужно изменить размер водяного знака, потяните мышью его маркер.
5. Отрегулируйте интенсивность изображения водяного знака ползунком Intensity (Интенсивность).

6. При создании водяного знака из текста, его можно повернуть, указав градус поворота в поле Angle (Угол). Кроме того, можно установить флажок Rotate by mouse (Повернуть мышью) и повернуть текстовый водяной знак мышью в окне предварительного просмотра.
7. Щелкните ОК для сохранения изменений.

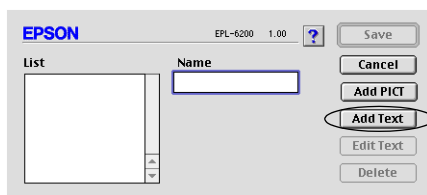
Создание нового водяного знака

Для создания текстового водяного знака сделайте следующее:

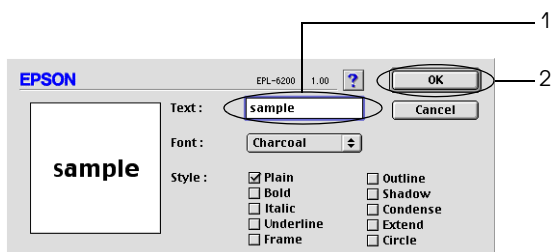
1. Откройте диалоговое окно Layout (Макет).
2. Установите флажок Watermark Settings (Параметры водяного знака).
3. Щелкните кнопку New/Delete (Создать/удалить).



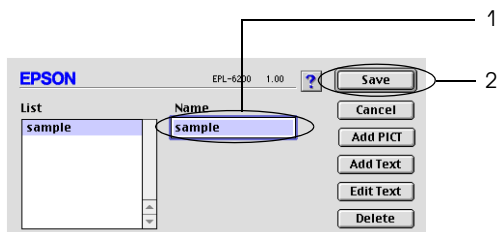
4. Щелкните кнопку Add Text (Добавить текст).



5. Введите текст водяного знака в поле Text (Текст), выберите шрифт и стиль текста и щелкните ОК.



6. Введите имя водяного знака в поле Name (Имя) и щелкните кнопку Save (Сохранить).



Примечание:

Чтобы изменить сохраненный текстовый водяной знак, выберите его в списке и щелкните кнопку Edit Text (Редактирование текста). Отредактировав водяной знак, щелкните ОК, чтобы закрыть диалоговое окно.

7. Щелкните ОК в диалоговом окне Layout (Макет).

Примечание:

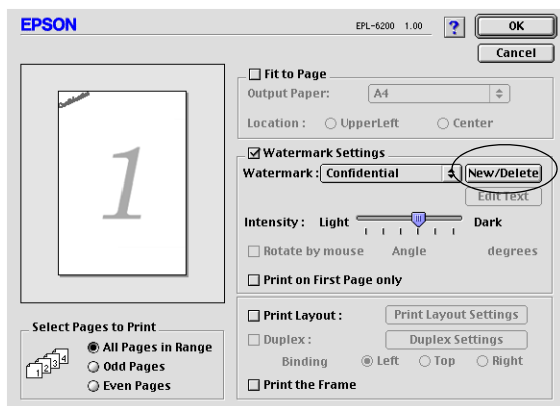
Чтобы изменить сохраненный текстовый водяной знак, выберите его в списке и щелкните кнопку Edit Text (Редактирование текста) на шаге 4.

Для создания графического водяного знака сделайте следующее:

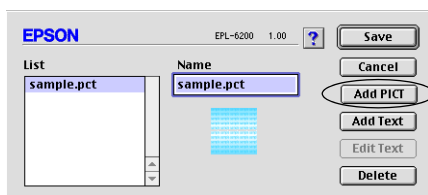
Примечание:

Перед созданием пользовательского водяного знака необходимо подготовить графический файл (PICT).

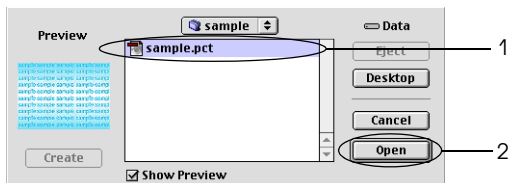
1. Откройте диалоговое окно Layout (Макет).
2. Установите флажок Watermark Settings (Параметры водяного знака).
3. Щелкните кнопку New/Delete (Создать/удалить).



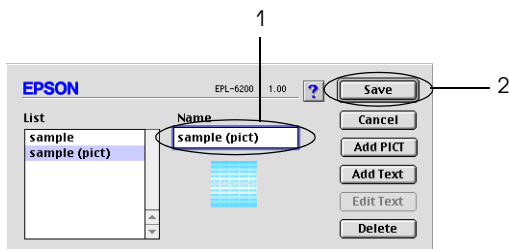
4. Щелкните Add PICT (Добавить изображение).



5. Выберите PICT-файл и щелкните Open (Открыть). Щелкните кнопку Create (Создать), водяной знак появится в окне предварительного просмотра.



6. Введите имя водяного знака в поле Name (Имя) и щелкните кнопку Save (Сохранить).



Примечание:

Чтобы изменить сохраненный текстовый водяной знак, выберите его в списке и щелкните кнопку Edit Text (Редактирование текста). Отредактировав водяной знак, щелкните ОК, чтобы закрыть диалоговое окно.

7. Щелкните ОК в диалоговом окне Layout (Макет).

Примечание:

Чтобы изменить сохраненный текстовый водяной знак, выберите его в списке и щелкните кнопку Edit Text (Редактирование текста) на шаге 4.

Печать с использованием модуля двусторонней печати (только EPL-6200)

Модуль двусторонней печати позволяет печатать на обеих сторонах листа. Если листы будут скрепляться, можно указать край под переплет, чтобы получить нужный порядок страниц.

1. Щелкните значок Layout (Макет) в диалоговом окне Basic Settings (Основные настройки). Откроется диалоговое окно Layout (Макет).
2. Установите флажок Duplex (Двусторонняя печать).
3. Выберите край переплета Left (Слева), Top (Сверху) или Right (Справа).
4. Щелкните кнопку Duplex Settings (Настройка двусторонней печати). Откроется диалоговое окно Duplex Settings (Настройка двусторонней печати).
5. Выберите ширину отступа под переплет для передней и обратной стороны листа.
6. Укажите, на какой стороне листа должна находиться начальная страница.

- Щелкните ОК, чтобы сохранить изменения и вернуться в диалоговое окно Layout (Макет).

Как избежать ошибок, связанных с нехваткой памяти (только EPL-6200L)

При печати графики или заданий печати большого размера, принтер может остановиться из-за нехватки памяти. Чтобы избежать ошибок, связанных с нехваткой памяти, и продолжить печать, сделайте следующее.

Примечание:

При использовании этой функции качество печати может ухудшиться.

- Щелкните значок Extended Settings (Расширенные параметры) в диалоговом окне Basic Settings (Основные настройки).
- Установите флажок Avoid Insufficient Memory Error (Избегать ошибок, связанных с нехваткой памяти).
- Щелкните ОК для сохранения изменений.

Установка драйвера принтера PostScript (только EPL-6200)

Для печати файлов в формате Adobe PostScript 3 в Mac OS 8.6–9.x и Mac OS X 10.2.x требуется установить драйвер принтера PostScript и экранные шрифты с прилагаемого компакт-диска. Инструкции по установке для каждой операционной системы см. в соответствующем разделе.

Программа установки, которая содержится на прилагаемом компакт-диске, служит для установки драйвера PostScript и экранных шрифтов. Перед установкой драйвера принтера, убедитесь в наличии не менее 3,1 МБ свободного места на жестком диске.

Программа поддерживает два режима установки: быстрый и выборочный.

Во время быстрой установки копируются все необходимые файлы. Обычно рекомендуется использовать этот метод, поскольку при его использовании копируются все необходимые файлы и компьютер поддерживает все доступные функции.

Во время выборочной установки копируются только указанные файлы. Выборочную установку полезно использовать, если на жестком диске не хватает свободного места и необходимо установить только те файлы, которые действительно требуются для печати. Тем не менее, если свободного места на диске достаточно, рекомендуется использовать быстрый метод установки.

Быстрая установка

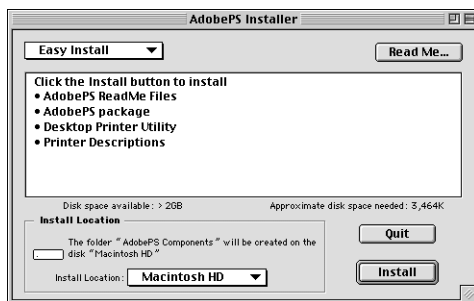
Если Macintosh автоматически запускает какие-либо приложения (например, антивирусную программу) при запуске, закройте их перед запуском программы установки.

Чтобы установить драйвер принтера, сделайте следующее.

1. Включите компьютер Macintosh, если он еще выключен.
2. Вставьте прилагаемый компакт-диск с программным обеспечением принтера в привод CD-ROM.
3. Дважды щелкните значок компакт-диска, затем дважды папку English.
4. Дважды щелкните AdobePS 8.7, затем дважды AdobePS Installer.
5. Следуйте инструкциям на экране, пока не появится окно установки.
6. Выберите Easy Install (Быстрая установка) и щелкните кнопку Install (Установить).

Примечание:

При установке драйвера принтера для EPL-6200L доступен только режим быстрой установки.



7. После завершения установки щелкните кнопку **Restart** (**Перезапустить**), чтобы перезапустить компьютер.

Установка драйвера принтера завершена. Теперь необходимо выбрать драйвер принтера (см. следующий раздел).

Если вы подключаетесь к двум и более принтерам EPSON одной и той же модели, используя протокол AppleTalk, и хотите переименовать принтер, см. *Руководство администратора*.

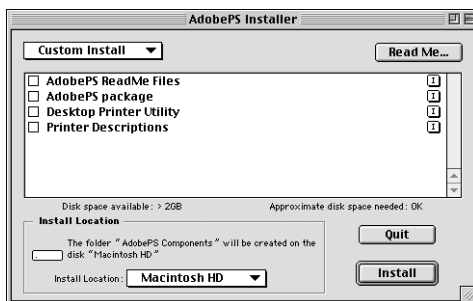
Выборочная установка (только EPL-6200)

Если Macintosh автоматически запускает какие-либо приложения (например, антивирусную программу) при запуске, закройте их перед запуском программы установки.


Выполните шаги 1–5 из предыдущего раздела, затем сделайте следующее:

1. Выберите переключатель **Custom Install** (**Выборочная установка**).

2. Выберите элементы, которые требуется установить.



Примечание:

Чтобы получить дополнительные сведения, щелкните значок  справа от нужного элемента.

3. Щелкните Install (Установить).
4. После завершения установки щелкните кнопку Quit.
5. Перезагрузите компьютер.

Установка драйвера принтера завершена. Теперь необходимо выбрать драйвер принтера (см. следующий раздел).

Если после выборочной установки печать невозможна, выполните быструю установку, чтобы скопировать все необходимые файлы.

Если вы подключаетесь к двум и более принтерам одной и той же модели, используя протокол AppleTalk, и хотите переименовать принтер, см. *Руководство администратора*.

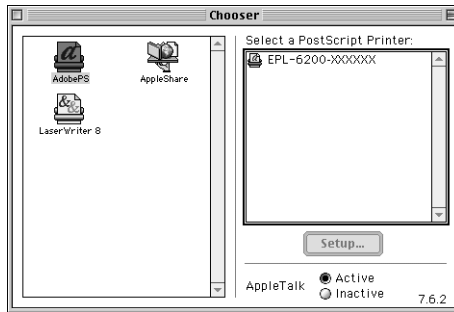
Выбор драйвера принтера PostScript

Если принтер оснащен дополнительной сетевой платой, выберите его в Chooser. Для этого сделайте следующее.

Примечание:

Инструкции по выбору принтера, подключенного через порт USB см. в предыдущем разделе “Настройка подключения по USB”.

1. В меню Apple выберите Chooser. Откроется диалоговое окно Chooser.



2. Убедитесь, что включен протокол AppleTalk.
3. Щелкните значок AdobePS. Имя выбранного принтера появится в поле Select a PostScript Printer (Выбор принтера PostScript).

Примечание:

По умолчанию после имени принтера следует шестизначный MAC-адрес. См. подробную информацию в руководстве по сетевой карте.

4. Щелкните имя принтера. Появится кнопка Create (Создать).

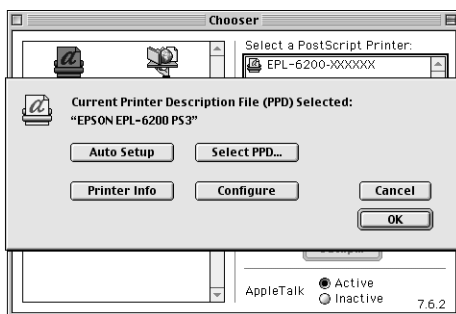
Примечание:

Если ваш компьютер подключен к нескольким зонам AppleTalk, щелкните зону AppleTalk, к которой подключен принтер, списке AppleTalk Zones.

5. Щелкните кнопку Create (Создать).

Появится сообщение о завершении настройки. Снова откроется окно Chooser. (Кнопка Create (Создать) сменится на кнопку Setup (Настройка).

Чтобы убедиться, что настройка была выполнена успешно, щелкните кнопку Setup (Настройка) в диалоговом окне Chooser, затем кнопку Printer Info (Сведения о принтере) и кнопку Configure (Настроить), чтобы проверить параметры.



Если настройку выполнить не удалось, сделайте следующее.

1. Вернитесь в показанное выше окно.
2. Щелкните кнопку Select PPD (Выбрать PPD). Откроется диалоговое окно PPD selection (Выбор PPD).
3. Выберите EPL-6200 PS3 и щелкните кнопку Select (Выбрать).

Если необходимо закончить установку выбранного PPD, щелкните кнопку Cancel (Отмена). Еще раз попытайтесь настроить принтер, повторите шаг 5.

Примечание:

Если на компьютере установлен QuickDrawGX, необходимо выключить его в Extensions Manager перед использованием драйвера принтера Adobe PostScript.

Настройка параметров драйвера принтера PostScript

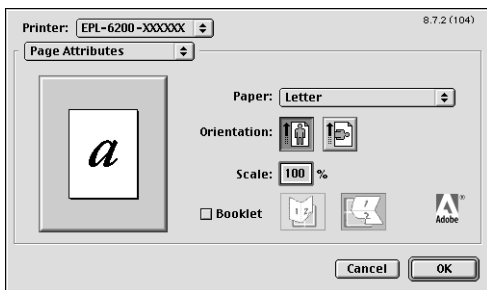
Драйвер принтера позволяет изменять параметры задания печати. Доступ к драйверу принтера можно получить из окон Page Setup (Параметры страницы) и Print (Печать) приложения. Параметры в этих окнах сгруппированы следующим образом:

- ❑ Диалоговое окно Page Setup (Параметры страницы): позволяет настроить такие параметры печати, как размер бумаги, ориентацию и поля.
- ❑ Диалоговое окно Print (Печать): содержит остальные параметры, например, источник бумаги, разрешение и другие параметры PostScript.

Доступные параметры могут изменяться в зависимости от приложения.

Диалоговое окно Page Setup (Параметры страницы)

В меню File (Файл) приложения выберите команду Page Setup (Параметры страницы), откроется следующее диалоговое окно. Внешний вид окна может слегка меняться и зависит от приложения. Окно содержит четыре вкладки: Page Attributes (Атрибуты страницы), Watermark (Водяной знак), PostScript Options (Параметры PostScript) и Custom Page Default (Настройки пользовательской страницы).



Ниже описаны элементы управления в окне Page Setup (Параметры страницы).

Cancel (Отмена)

Щелкните эту кнопку, чтобы закрыть диалоговое окно, не сохраняя изменения.

Page Attributes (Атрибуты страницы)

Paper (Бумага)

Выберите нужный размер бумаги в списке Paper (Бумага). Выбранное значение должно соответствовать размеру бумаги, загруженной в принтер. Для каждой модели принтера могут быть доступны разные размеры бумаги. По умолчанию установлено значение A4 или Letter в зависимости от страны.

Orientation (Ориентация)

Позволяет выбрать ориентацию страницы: книжную (вертикальную) или альбомную (горизонтальную).

Scale (Масштаб)

Позволяет увеличить или уменьшить напечатанное изображение. Можно задать масштаб от 25 до 400%. Значение по умолчанию — 100%. Чтобы уменьшить изображение введите масштаб менее 100%. Чтобы уменьшить изображение введите масштаб менее 100%. Тем не менее, если изображение можно уменьшить или увеличить в приложении, лучше этого не делать в драйвере принтера.

Booklet (Буклет)

Установите этот флажок, чтобы напечатать две страницы документа на одном листе бумаги. Если сложить такой лист вдвое, получится буклет. Можно задать ориентацию страницы, то есть указать как будет складываться буклет: слева направо или сверху вниз.

Watermark (Водяной знак)

None (Нет)

Если выбран этот переключатель, документ печатается без водяных знаков (выбран по умолчанию).

First (Первая)

Если выбран этот переключатель, водяной знак печатается только на первой странице документа.

All (Все)

Если выбран этот переключатель, водяной знак печатается на всех страницах документа.

PICT

Установите этот переключатель, чтобы выбрать графический водяной знак в списке *Watermark (Водяной знак)*.

EPS

Установите этот переключатель, чтобы выбрать водяной знак в формате EPS в списке *Watermark (Водяной знак)*.

Text (Текст)

Установите этот переключатель, чтобы выбрать текстовый водяной знак в списке *Watermark (Водяной знак)*.

Foreground (Передний план)

Установите этот флажок для печати водяного знака на переднем плане, т.е. поверх текста и графики документа.

Save With Document (Сохранить вместе с документом)

Установите этот флажок, чтобы сохранить водяной знак в документе для последующей печати.

Edit (Редактировать)

Позволяет отредактировать содержимое выбранного водяного знака. Поддерживается только редактирование текстовых водяных знаков. Эта кнопка доступна, только если выбран переключатель TEXT (Текст).

PostScript Options (Параметры PostScript)

Visual Effects (Визуальные эффекты)

Flip Horizontal (Повернуть по горизонтали)

Позволяет перевернуть изображение по горизонтали во время печати.

Flip Horizontal (Повернуть по вертикали)

Позволяет перевернуть изображение по вертикали во время печати.

Invert Image (Инвертировать изображение)

Позволяет инвертировать изображение или текст, черные области на странице становятся белыми и наоборот.

Image and Text (Изображение и текст)

Substitute Fonts (Замена шрифтов)

Если отмечен этот флажок, принтер может заменять шрифты во время печати.

Smooth Text (Сглаживание текста)

Установите этот флажок, чтобы улучшить качество печати растровых шрифтов.

Smooth Graphics (Сглаживание графики)

Установите этот флажок, чтобы улучшить качество печати графики благодаря сглаживанию неровных углов и краев.

Precision Bitmap Alignment (Регулировка точности растровой графики)

Установите этот флажок, чтобы снизить искажения, которые иногда возникают при печати растровых изображений.

Unlimited Downloadable Fonts (Загрузка шрифтов без ограничений)

Установите этот флажок, если документ содержит большое количество загружаемых шрифтов. Этот параметр может замедлить печать.

Custom Page Default (Настройки пользовательской страницы)

Units (Единицы измерения)

Выберите единицы измерения, которые будут использоваться при создании пользовательской страницы. Допустимые значения: cm (см), inches (дюймы) и pts (точки).

Список Paper size (Размер бумаги)

В этом списке автоматически отображается размер бумаги, выбранный на вкладке Page Attributes (Атрибуты страницы). Вы этом списке можно выбрать нужный размер пользовательской бумаги.

Paper Size (Размер бумаги)

Введите размеры пользовательской страницы в поля Width (Ширина) и Height (Высота) и Offset (Смещение).

PPD Limits (Ограничения PPD)

Позволяет выбрать различные атрибуты и просматривать минимальные и максимальные значения, поддерживаемые файлом PPD (PostScript Printer Description).

Margins (Поля)

Укажите значения для полей Top (Верхнее), Bottom (Нижнее), Left (Левое) и Right (Правое).

Custom Page Name (Имя пользовательской страницы)

Введите имя для новой пользовательской страницы.

Remove (Удалить)

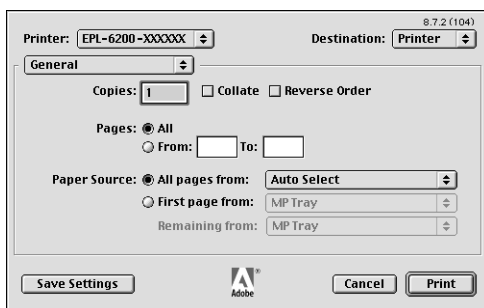
Позволяет удалить пользовательскую страницу, выбранную в списке размеров бумаги. Если бумаг пользовательского размера не выбрана, кнопка не доступна.

Add (Добавить)

Позволяет добавить созданную бумагу в список зарегистрированных пользовательских бумаг. Если в поле Custom Page Name (Имя пользовательской страницы) не указано имя, кнопка не доступна.

Диалоговое окно Print (Печать)

Если в меню File (Файл) приложения выбрать команду Print (Печать), откроется следующее диалоговое окно. Внешний вид окна может слегка меняться и зависит от приложения. Диалоговое окно содержит следующие вкладки: General (Общие), Background Printing (Фоновая печать), Cover Page (Обложка), Color Matching (Согласование цвета), Layout (Макет), Error Handling (Обработка ошибок), PostScript Settings (Параметры PostScript) и Printer Setting (Настройка принтера).



Ниже описаны элементы управления в окне Print (Печать).

Cancel (Отмена)

Щелкните эту кнопку, чтобы закрыть диалоговое окно, не сохраняя изменения.

Save Settings (Сохранить настройки)

Щелкните эту кнопку, чтобы сохранить изменения. Пока изменения не сохранены, старые значения используются в качестве значений по умолчанию.

General (Общие)

Copies (Копии)

Укажите, сколько копий документа необходимо напечатать. Можно ввести любое значение от 1 (используется по умолчанию) до 32 000. При печати нескольких копий многостраничного документа пользуйтесь параметром Collate (Подбор), чтобы каждая копия документа печаталась с сохранением порядка страниц. Выберите параметр Reverse Order (Обратный порядок), чтобы печатать документы в обратном порядке, начиная с последней страницы.

Reverse Order (Обратный порядок)

Установите этот флажок, чтобы напечатать документ в обратном порядке.

Pages (Страницы)

All (Все)

Выберите этот переключатель, чтобы напечатать все страницы документа.

From (С), To (По)

Укажите диапазон страниц, которые необходимо напечатать. Допустимые значения: от 1 до 32 000.

Paper Source (Источник бумаги)

All pages from (Все страницы из)

Позволяет выбрать источник бумаги для задания печати.

Допустимые значения: Auto Select (Автовыбор), MP Tray (МЦ-лоток), Cassette 1 (Кассета 1), Cassette 2 (Кассета 2), Cassette 3 (Кассета 3) и Manual Feed (Ручная подача).

Некоторые значения могут быть недоступны в зависимости от модели принтера и установленного дополнительного оборудования.

First page from (Первая страница из)

Выберите источник бумаги для печати первой страницы документа.

Remaining from (Оставшиеся из)

Выберите источник бумаги для печати оставшихся страниц документа.

Примечание:

- Значения Cassette 2 (Кассета 2) и Cassette 3 (Кассета 3) можно выбрать, только если на принтере установлен соответствующий дополнительный кассетный лоток.
- При печати на бумаге пользовательского размера, созданного на вкладке Custom Page Default (Настройка пользовательской страницы) в диалоговом окне Page Setup (Параметры страницы), бумага должна подаваться из МЦ-лотка. Другими словами, можно выбрать только источник бумаги Auto Select (Автовыбор) или MP Tray (МЦ-лоток).

Background Printing (Фоновая печать)

Print in (Печать в)

Foreground (no spool file) (С высоким приоритетом (без файла очереди))

Выберите этот переключатель, чтобы напечатать документ в режиме с высоким приоритетом. В этом режиме, компьютер нельзя использовать для работы во время печати.

Background (В фоновом режиме)

Выберите этот переключатель, чтобы напечатать документ в фоновом режиме. Если выбран этот переключатель, с компьютером можно работать во время печати.

Print Time (Время печати)

Urgent (Срочно)

Выберите этот флажок, чтобы назначить документу наивысший приоритет среди заданий в очереди печати.

Normal (Обычное)

Выберите этот переключатель, чтобы поместить документ в очередь печати.

Print at (Печать в)

Выберите этот переключатель, чтобы задать дату и время печати документа.

Put Document on Hold (Приостановить печать документа)

Выберите этот переключатель, чтобы задержать документ в очереди, не печатая его.

Cover Page (Обложка)

Print Cover Page (Печать обложки)

None (Нет)

Выберите этот переключатель, если не хотите печатать обложку.

Before Document (Перед документом)

Выберите этот переключатель, чтобы создать обложку из первой страницы документа.

After Document (После документа)

Выберите этот переключатель, чтобы создать обложку из последней страницы документа.

Cover Page Paper Source (Источник бумаги для обложки)

Выберите источник бумаги для обложки. Допустимые значения: Same as document (Как для документа), MP Tray (МП-лоток), Cassette 1 (Кассета 1), Cassette 2 (Кассета 2) и Cassette 3 (Кассета 3). Некоторые значения могут быть недоступны в зависимости от модели принтера и установленного дополнительного оборудования.

Примечание:

Значения Cassette 2 (Кассета 2) и Cassette 3 (Кассета 3) можно выбрать, только если на принтере установлен соответствующий дополнительный кассетный лоток.

Color Matching (Согласование цветов)

Print Color (Цветная печать)

Позволяет выбрать цветную или черно-белую печать. Допустимые значения: Black and White (Черно-белая) и Color/Grayscale (Цветная/в тонах серого). Если выбрано значение Black and White (Черно-белая), печать совместима с Apple LaserWriter 7.x.

Layout (Макет)

Pages Per Sheet (Страниц на листе)

Позволяет указать, сколько страниц документа необходимо напечатать на одном листе бумаги.

Layout Direction (Направление макета)

Укажите, как должен размещаться документ, слева направо или справа налево.

Border (Поля)

Укажите, нужно ли печатать рамку по краям страницы. Допустимые значения: None (Нет), Single hairline (Одна сверхтонкая линия), Single thin line (Одна тонкая линия), Double hairline (Двойная сверхтонкая линия) и Double thin line (Двойная тонкая линия).

Print on Both Sides (Печать с двух сторон)

Установите этот флажок для печати на обеих сторонах листа.

Примечание:

Этот флажок может быть доступен, даже если не установлен дополнительный модуль двусторонней печати. Тем не менее, эту функцию использовать не удастся.

Error Handling (Обработка ошибок)

Позволяет настроить обработку ошибок PostScript:

No special reporting (Специальный отчет не требуется)

Если выбран этот переключатель, принтер не сообщает об ошибках PostScript.

Summarize on screen (Обзор на экране)

Если выбран этот переключатель, отчет об ошибках PostScript отображается на экране.

Print detailed report (Печатать подробный отчет)

Если выбран этот переключатель, принтер печатает подробный отчет об ошибках PostScript.

PostScript Settings (Параметры PostScript)

Формат

Позволяет выбрать формат нового файла. Допустимые значения: PostScript Job, EPS Mac Standard Preview, EPS Mac Enhanced Preview и EPS No Preview.

PostScript Level (Уровень PostScript)

Позволяет задать уровень PostScript-совместимости файла PostScript, содержащего описание документа. Допустимые значения: Level 1, 2 and 3 Compatible (Уровень совместимости 1, 2 и 3), Level 2 Only (Только уровень 2) и Level 3 Only (Только уровень 3).

Data Format (Формат данных)

ASCII

Выберите этот переключатель, если планируете редактировать документ в дальнейшем. Файл будет сохранен в текстовом или ASCII-формате.

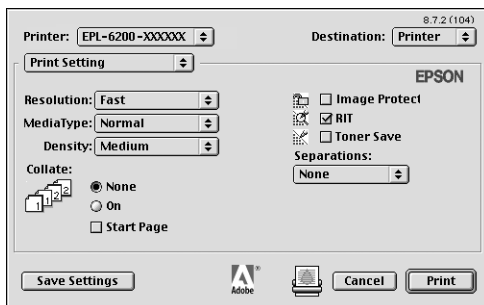
Binary (Двоичный)

Выберите этот переключатель, чтобы сохранить файл в двоичном формате. Двоичные файлы обычно занимают меньше места, чем ASCII-файлы.

Font inclusion (Включение шрифтов)

Выберите типы шрифтов, которые необходимо включить в файл. Допустимые значения: None (Нет), All (Все), All But Standard 13 (Все кроме 13 стандартных) и All But Fonts in PPD file (Все кроме шрифтов в файле PPD).

Параметры печати



Resolution (Разрешение)

Позволяет выбрать разрешение печати. Допустимые значения Fast (Быстро) и Quality (Качественно). Если выбрано разрешение Quality (Качественно) отпечатки выглядят более качественно, но печать длится дольше.

MediaType (Тип носителя)

Позволяет выбрать нужный тип бумаги. Допустимые значения: Normal (Обычная), Thick (Плотная), Extra Thick (Очень плотная) и Transparency (Пленка). Следите за тем, чтобы тип бумаги был задан правильно, чтобы избежать смазывания и ненужной траты чернил.

Density (Насыщенность)

Позволяет указать насыщенность печати. Доступные значения: Lightest (Очень светлая), Light (Светлая), Medium (Средняя), Dark (Темная) и Darkest (Очень темная).

Collate (Подбор)

Выберите значение On (Вкл.), чтобы напечатать несколько копий многостраничных документов, сохраняя порядок страниц. Если выбрано значение None (Нет), каждая страница печатается заданное количество раз, затем печатается следующая страница и т. д.

Примечание:

Если включен параметр Collate (Подбор) (выбрано значение On (Вкл.)), не включаете параметр Collate (Подбор) в самом приложении.

Start Page (Первая страница)

Установите этот флажок, чтобы печать начиналась со второй страницы (обратной), а первая оставалась чистой. Этот параметр доступен, только если на вкладке Layout (Макет) установлен флажок Print on Both Sides (Печать с двух сторон).

Image Protect (Защита изображения)

Установите этот флажок, чтобы повысить качество печати. Если он установлен, компрессия с потерей данных не применяется, когда не хватает памяти во время печати. Если флажок сброшен, при нехватке памяти используется компрессия с потерей данных.

RItech

Установите этот флажок, чтобы использовать технологию RItech во время печати. RItech улучшает печать линий, текста и графики.

Toner Save (Экономия тонера)

Позволяет указать, нужно ли использовать режим экономии тонера во время печати. В режиме экономии тонера принтер расходует примерно вдвое меньше тонера, чем в обычном режиме.

Separations (Разделение)

Данный параметр позволяет выбрать цвет разделительных линий. Допустимые значения: None (Нет), Cyan (Голубой), Magenta (Пурпурный), Yellow (Желтый) и Black (Черный).

Использование интерактивной справки

Доступ к интерактивной справке можно получить из драйвера принтера. Она содержит подробные сведения и инструкции по работе с драйвером принтера. Интерактивная справка устанавливается вместе с драйвером принтера.

Дополнительные сведения о настройках драйвера принтера можно получить с помощью всплывающих подсказок. Чтобы увидеть всплывающую подсказку в диалоговом окне Print (Печать) или Page Setup (Параметры страницы):

1. В меню Help (Справка) выберите команду Show Balloons (Отображать подсказки).
2. Переместите курсор на элемент, о котором нужно узнать дополнительную информацию. На экране появится всплывающая подсказка.

Чтобы скрыть всплывающие подсказки в меню Help (Справка) выберите Hide Balloons (Скрыть подсказки).

Пользователям Mac OS X

Установка драйвера принтера

Драйвер принтера содержится на компакт-диске, прилагаемом к принтеру. Инструкции по установке драйвера принтера см. в *Руководстве по установке*.

Выбор драйвера принтера

Процедура выбора принтера зависит от протокола или интерфейса, которые используются для его подключения к компьютеру.

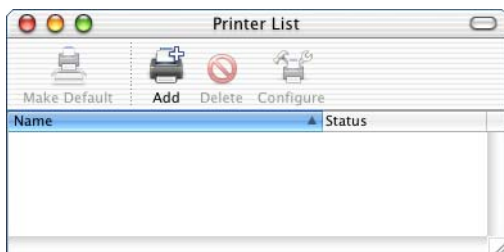
Примечание:

Если принтер подключен к порту USB, применяется IP-печать или Rendezvous, настройку установленного дополнительного оборудования необходимо выполнить вручную. Если для подключения принтера используется протокол AppleTalk, ПО принтера автоматически выполняет все настройки.

AppleTalk

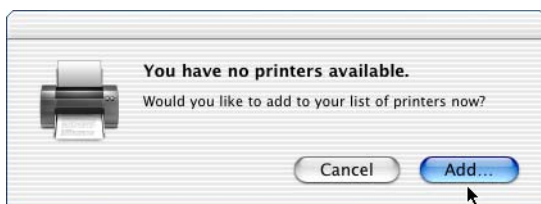
Чтобы выбрать принтер, подключенный с использованием протокола AppleTalk, сделайте следующее:

1. Откройте папку Utilities (Утилиты) в папке Applications (Приложения) и дважды щелкните Print Center. Откроется окно Printer List (Список принтеров).



Примечание:

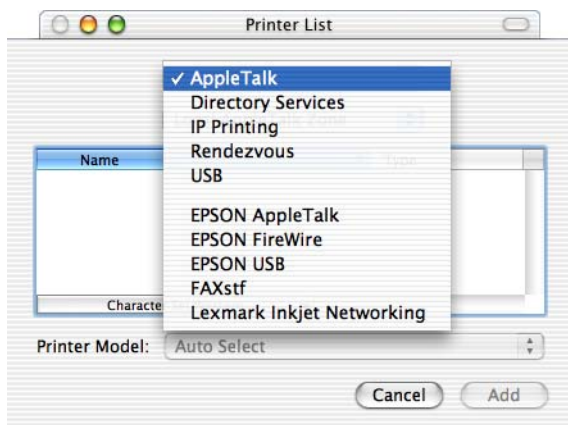
Если Print Center запускается впервые или принтер еще не добавлен в Print Center, откроется следующее окно.



Щелкните кнопку Add (Добавить) и переходите к шагу 3.

2. В окне Printer List (Список принтеров) щелкните кнопку Add (Добавить). Можно также выбрать команду Add Printer (Добавить принтер) в меню Printers (Принтеры).

3. В открывшемся окне выберите AppleTalk из раскрывающегося списка.



4. Выберите имя своего принтера в списке Name (Имя), затем выберите Auto Select (Автовыбор) в списке Printer Model (Модель принтера).

Примечание:

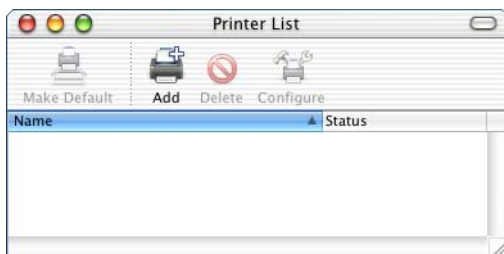
По умолчанию после имени принтера следует шестизначный MAC-адрес.

5. Щелкните кнопку Add (Добавить). Программа установки попытается установить связь с принтером. Когда связь установится, и закончится настройка, принтер будет автоматически добавлен в список принтеров.
6. Закройте Print Center.

IP-печать

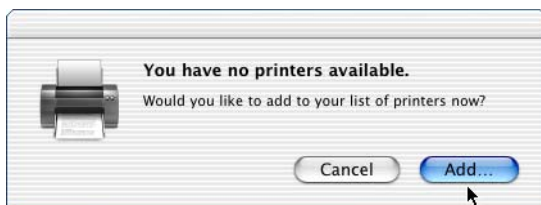
Чтобы выбрать принтер, подключенный с использованием IP-печати, сделайте следующее:

1. Откройте папку Utilities (Утилиты) в папке Applications (Приложения) и дважды щелкните Print Center. Откроется окно Printer List (Список принтеров).



Примечание:

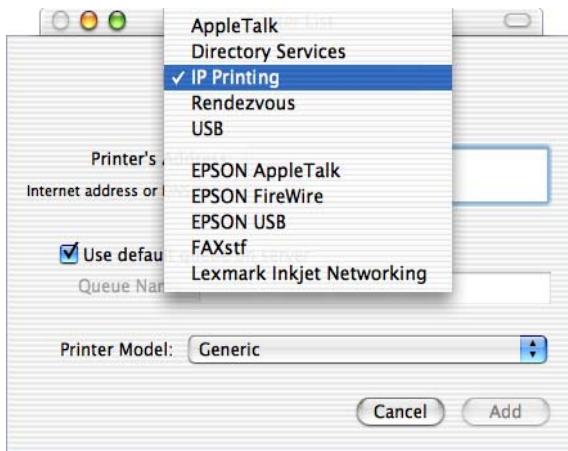
Если Print Center запускается впервые или принтер еще не добавлен в Print Center, откроется следующее окно.



Щелкните кнопку Add (Добавить) и переходите к шагу 3.

2. В окне Printer List (Список принтеров) щелкните кнопку Add (Добавить). Можно также выбрать команду Add Printer (Добавить принтер) в меню Printers (Принтеры).

3. В открывшемся окне выберите IP Printing (IP-печать) из раскрывающегося списка.



4. Введите IP-адрес принтера.

Примечание:

Сведения о IP-адресе см. в Руководстве по работе в сети, с вопросами обращайтесь к администратору сети.

5. Убедитесь, что установлен флажок Use default queue on server (Использовать очередь по умолчанию на сервере).
6. Выберите EPSON в раскрывающемся списке Printer Model (Модель принтера). Появится список Model Name (Название модели).
7. Выберите модель своего принтера в списке Model Name (Название модели).
8. Щелкните кнопку Add (Добавить). IP-адрес принтера автоматически добавляется в качестве имени принтера в список принтеров.

9. Выберите IP-адрес своего принтера в списке, затем в меню Printers (Принтеры) выберите команду Show Info (Показать сведения). Откроется диалоговое окно Printer Info (Сведения о принтере).
10. В раскрывающемся списке выберите значение Installable Options (Дополнительное оборудование) и измените нужные параметры.
11. Щелкните кнопку Apply Changes (Применить изменения) и закройте диалоговое окно Printer Info (Сведения о принтере).
12. Закройте Print Center.

USB

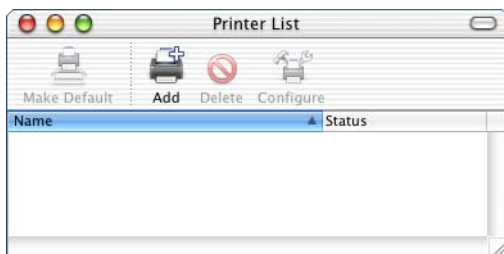
Чтобы выбрать принтер, подключенный через интерфейс USB, сделайте следующее:

Примечание:

Выберите принтер, выполнив следующую процедуру. Функция Plug and Play автоматически обнаружит принтер, подключенный к интерфейсу USB. Тем не менее, автоматический выбор принтера может работать неправильно.

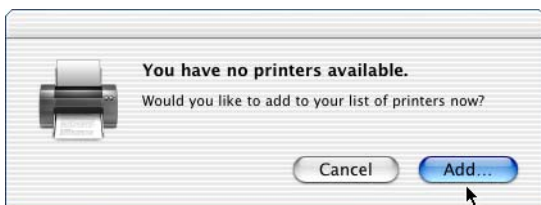
1. Убедитесь, что принтер включен и правильно подсоединен к компьютеру USB-кабелем.

- Откройте папку Utilities (Утилиты) в папке Applications (Приложения) и дважды щелкните Print Center. Откроется окно Printer List (Список принтеров).



Примечание:

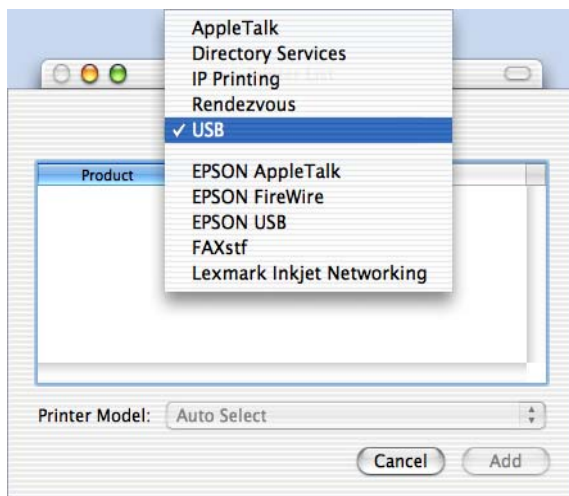
Если Print Center запускается впервые или принтер еще не добавлен в Print Center, откроется следующее окно.



Щелкните кнопку Add (Добавить) и переходите к шагу 3.

- В окне Printer List (Список принтеров) щелкните кнопку Add (Добавить). Можно также выбрать команду Add Printer (Добавить принтер) в меню Printers (Принтеры).

4. В открывшемся окне выберите USB из раскрывающегося списка.
Имя принтера автоматически появится в списке Name (Имя).



5. Убедитесь, что нужная модель принтера выбрана в списке Printer Model (Модель принтера).
6. Щелкните кнопку Add (Добавить). Принтер будет автоматически добавлен в список принтеров.
7. Щелкните имя своего принтера в списке и в меню Printers (Принтеры) выберите команду Show Info (Показать сведения). Откроется диалоговое окно Printer Info (Сведения о принтере).
8. В раскрывающемся списке выберите значение Installable Options (Дополнительное оборудование) и измените нужные параметры.
9. Щелкните кнопку Apply Changes (Применить изменения) и закройте диалоговое окно Printer Info (Сведения о принтере).

10. Закройте Print Center.

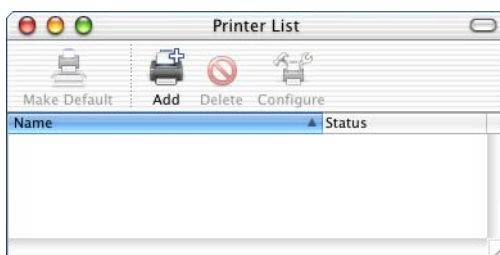
Функция Rendezvous

Существует два способа выбрать принтер, подключенный при помощи функции Rendezvous.

Выбор в Print Center

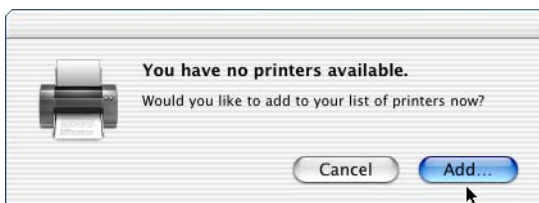
Для выбора принтера в Print Center сделайте следующее:

1. Откройте папку Utilities (Утилиты) в папке Applications (Приложения) и дважды щелкните Print Center. Откроется окно Printer List (Список принтеров).



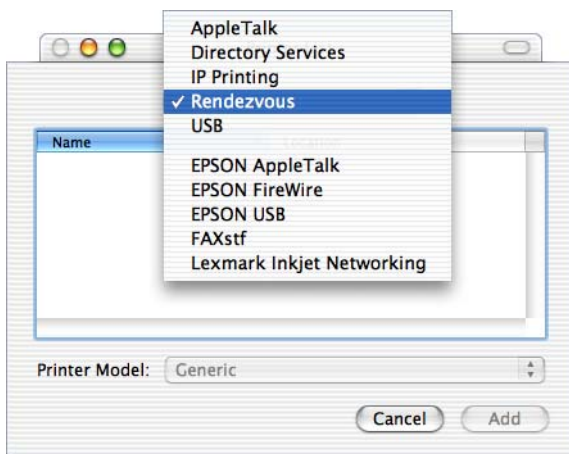
Примечание:

Если Print Center запускается впервые или принтер еще не добавлен в Print Center, откроется следующее окно.



Щелкните кнопку Add (Добавить) и переходите к шагу 3.

2. В окне Printer List (Список принтеров) щелкните кнопку Add (Добавить). Можно также выбрать команду Add Printer (Добавить принтер) в меню Printers (Принтеры).
3. В открывшемся окне выберите Rendezvous из раскрывающегося списка.



4. Выберите свой принтер из списка Name (Имя). К концу должно быть добавлено имя.
5. Убедитесь, что нужная модель принтера выбрана в списке Printer Model (Модель принтера).
6. Щелкните кнопку Add (Добавить). Принтер будет автоматически добавлен в список принтеров.
7. Щелкните имя своего принтера в списке и в меню Printers (Принтеры) выберите команду Show Info (Показать сведения). Откроется диалоговое окно Printer Info (Сведения о принтере).

8. В раскрывающемся списке выберите значение **Installable Options** (Дополнительное оборудование) и измените нужные параметры.
9. Щелкните кнопку **Apply Changes** (Применить изменения) и закройте диалоговое окно **Printer Info** (Сведения о принтере).
10. Закройте **Print Center**.

Выбор в приложении

Для выбора принтера в приложении сделайте следующее:

1. Запустите приложение и в меню **File** (Файл) выберите команду **Print** (Печать).
2. В открывшемся окне выберите **Rendevous Printer** из раскрывающегося списка.
3. Выберите модель своего принтера в списке.

Параметры драйвера принтера

Для управления и изменения параметров принтера используйте драйвер принтера. Драйвер принтера позволяет легко настраивать такие параметры печати, как источник бумаги, размер бумаги и ориентацию страницы. Ниже описано, как получить доступ к параметрам драйвера принтера.

Для доступа к драйверу принтера в **Mac OS X** зарегистрируйте свой принтер в окне **Print Center**, затем в меню **File** (Файл) используемого приложения выберите **Print** (Печать) и выберите нужный принтер.

Настройка качества печати (только EPL-6200)

Примечание:

При работе с принтером EPL-6200L качество печати изменить нельзя. Он печатает только с расширением 600 dpi.

При настройке качества печати или разрешения нужно выбрать компромисс между скоростью и качеством. Если требуется отпечаток высокого качества, задайте более высокое значение. Учтите, что при этом снижается скорость печати.

Существует три уровня качества печати: 600 dpi, Class 1200 dpi и 1200 dpi. Уровень Class 1200 dpi обеспечивает качественную печать с разрешением 1200 dpi с применением функций Enh. MG и RITech (при разрешении 600 dpi).

1. Откройте диалоговое окно Basic Settings (Основные настройки).
2. Щелкните переключатель Automatic (Автоматически) и выберите разрешение из раскрывающегося списка Resolution (Разрешение).

Примечание:

- ❑ Если принтер не печатает или появляется сообщение об ошибке памяти, это можно исправить, выбрав более низкое разрешение.
- ❑ Подробнее о функциях Enh. MG и RITech — в интерактивной справке.

Настройка режима печати

Принтер может печатать две или четыре страницы на одном листе. Он позволяет указать порядок печати, автоматически подгоняя каждую страницу под заданный размер листа. Кроме того, можно напечатать рамку по краям документа.

1. Откройте диалоговое окно Print (Печать).

2. В раскрывающемся списке выберите значение Layout (Макет).
3. В раскрывающемся списке укажите, сколько страниц нужно печатать на одном листе.
4. Щелкните Print (Печать), чтобы начать печать.

Примечание:

Настройки Layout (Макет) являются стандартной функцией Mac OS X.

Печать с использованием модуля двусторонней печати (только EPL-6200)

Модуль двусторонней печати позволяет печатать на обеих сторонах листа. Если листы будут скрепляться, можно указать край под переплет, чтобы получить нужный порядок страниц.

1. Откройте диалоговое окно Print (Печать).
2. В раскрывающемся списке выберите значение Duplex Settings (Настройка двусторонней печати).
3. Установите флажок Duplex (Двусторонняя печать).
4. Выберите край переплета Left (Слева), Top (Сверху) или Right (Справа).
5. Выберите ширину отступа под переплет для передней и обратной стороны листа.
6. Укажите, на какой стороне листа должна находиться начальная страница.
7. Щелкните Print (Печать), чтобы начать печать.

Как избежать ошибок, связанных с нехваткой памяти (только EPL-6200L)

При печати графики или заданий печати большого размера, принтер может остановиться из-за нехватки памяти. Чтобы избежать ошибок, связанных с нехваткой памяти, и продолжить печать, сделайте следующее.

Примечание:

При использовании этой функции качество печати может ухудшиться.

1. Откройте диалоговое окно Extension Settings (Расширенные параметры).
2. Установите флажок Avoid Insufficient Memory Error (Избегать ошибок, связанных с нехваткой памяти).
3. Щелкните ОК для сохранения изменений.

Установка драйвера принтера PostScript (только EPL-6200)

Программа установки PS Installer, содержащаяся на прилагаемом компакт-диске с программным обеспечением принтера, предназначена для установки драйвера принтера. Перед установкой драйвера принтера закройте все приложения на компьютере Macintosh. Если запущены такие приложения, как Print Center (Центр печати) драйвер принтера невозможно установить правильно.

Для установки драйвера принтера сделайте следующее:

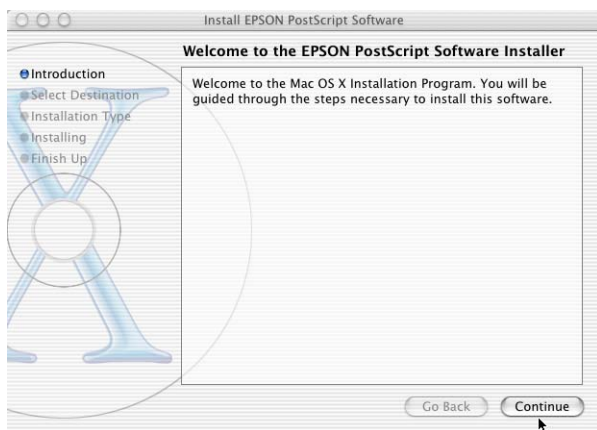
1. Включите компьютер Macintosh, если он еще выключен.
2. Вставьте компакт-диск с программным обеспечением принтера в привод для компакт-дисков.

3. Дважды щелкните значок компакт-диска, затем дважды папку Mac OS X.
4. Дважды щелкните значок PS Installer. Откроется окно Authenticate (Проверка подлинности). Введите имя пользователя и пароль администратора.

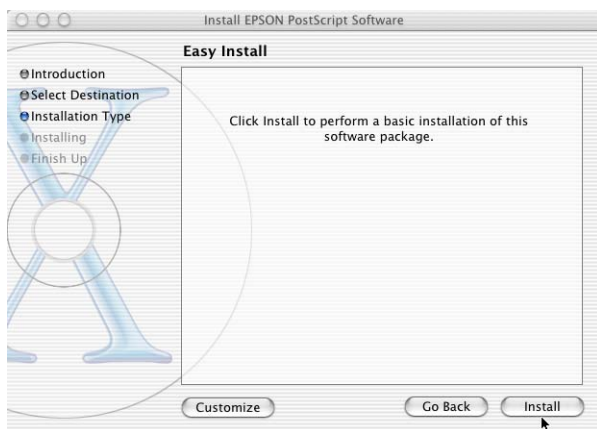
Примечание:

Для установки программного обеспечения требуются войти в систему Mac OS X под учетной записью администратора.

5. В окне приветствия щелкните Continue (Продолжить) и выполняйте инструкции на экране.



6. Когда появится следующее диалоговое окно щелкните Install (УСТАНОВИТЬ).



7. После завершения установки щелкните кнопку Close (Закреть).

Установка драйвера принтера PostScript 3 завершена. Теперь необходимо выбрать принтер (см. следующий раздел).

Выбор принтера PostScript

Процедура выбора принтера зависит от протокола или интерфейса, которые используются для его подключения к компьютеру.

Примечание:

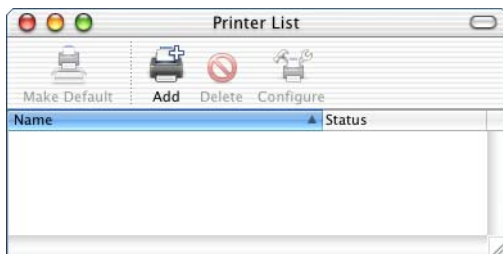
- ❑ *Нельзя использовать FireWire для подключения принтера в режиме PostScript 3. Хотя значение EPSON FireWire появляется в раскрывающемся списке интерфейсов, его нельзя использовать с драйвером принтера PostScript 3.*

- Если принтер подключен к порту USB, применяется IP-печать или Rendezvous, настройку установленного дополнительного оборудования необходимо выполнить вручную. Если для подключения принтера используется протокол AppleTalk, ПО принтера автоматически выполняет все настройки.

AppleTalk

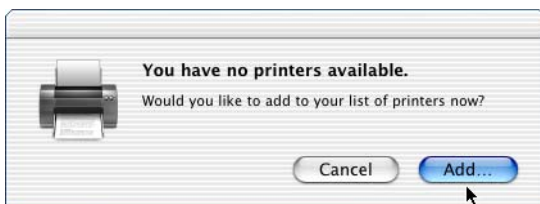
Чтобы выбрать принтер, подключенный с использованием протокола AppleTalk, сделайте следующее:

1. Откройте папку Utilities (Утилиты) в папке Applications (Приложения) и дважды щелкните Print Center. Откроется окно Printer List (Список принтеров).



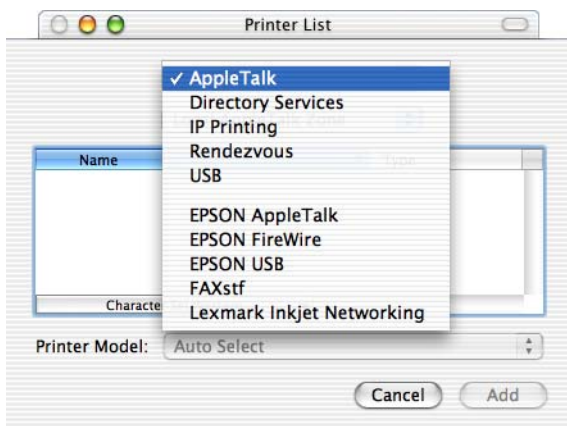
Примечание:

Если Print Center запускается впервые или принтер еще не добавлен в Print Center, откроется следующее окно.



Щелкните кнопку Add (Добавить) и переходите к шагу 3.

2. В окне Printer List (Список принтеров) щелкните кнопку Add (Добавить). Можно также выбрать команду Add Printer (Добавить принтер) в меню Printers (Принтеры).
3. В открывшемся окне выберите AppleTalk из раскрывающегося списка.



Примечание:

Выберите протокол AppleTalk. Не пытайтесь выбрать EPSON AppleTalk, поскольку его нельзя использовать с драйвером принтера PostScript 3.

4. Выберите имя своего принтера в списке Name (Имя), затем выберите Auto Select (Автовыбор) в списке Printer Model (Модель принтера).

Примечание:

По умолчанию после имени принтера следует шестизначный MAC-адрес.

5. Щелкните кнопку Add (Добавить). Программа установки попытается установить связь с принтером. Когда связь установится, и закончится настройка, принтер будет автоматически добавлен в список принтеров.

6. Закройте Print Center.

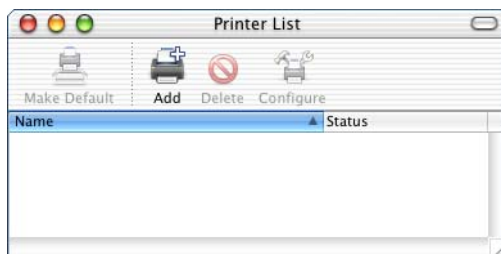
IP-печать

Чтобы выбрать принтер, подключенный с использованием IP-печати, сделайте следующее:

Примечание:

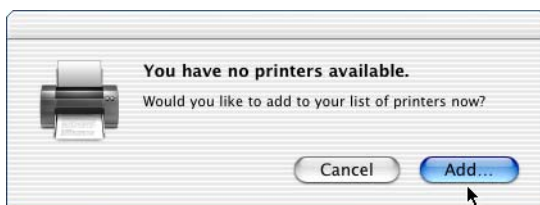
Убедитесь, что в приложении выбран формат данных ASCII. Двоичные данные нельзя напечатать правильно при использовании IP-печати.

1. Откройте папку Utilities (Утилиты) в папке Applications (Приложения) и дважды щелкните Print Center. Откроется окно Printer List (Список принтеров).



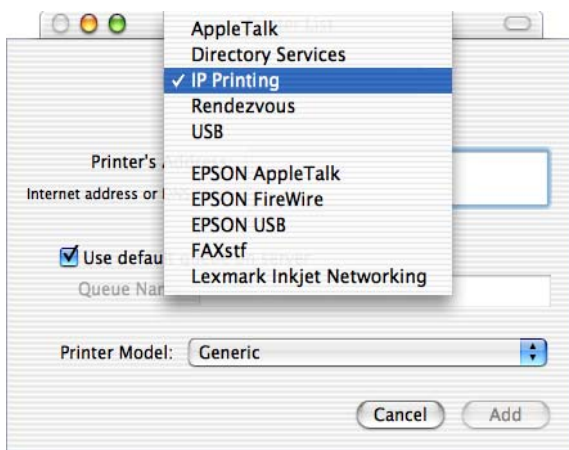
Примечание:

Если Print Center запускается впервые или принтер еще не добавлен в Print Center, откроется следующее окно.



Щелкните кнопку Add (Добавить) и переходите к шагу 3.

2. В окне Printer List (Список принтеров) щелкните кнопку Add (Добавить). Можно также выбрать команду Add Printer (Добавить принтер) в меню Printers (Принтеры).
3. В открывшемся окне выберите IP Printing (IP-печать) из раскрывающегося списка.



Примечание:

Убедитесь, что выбран протокол IP Printing (IP-печать). Не пытайтесь выбрать протокол EPSON TCP/IP, поскольку его нельзя использовать с драйвером принтера PostScript 3.

4. Введите IP-адрес принтера.

Примечание:

Сведения о IP-адресе см. в Руководстве по работе в сети, с вопросами обращайтесь к администратору сети.

5. Убедитесь, что установлен флажок Use default queue on server (Использовать очередь по умолчанию на сервере).

6. Выберите Epson в раскрывающемся списке Printer Model (Модель принтера). Появится список Model Name (Название модели).
7. Выберите модель своего принтера в списке Model Name (Название модели).
8. Щелкните кнопку Add (Добавить). IP-адрес принтера автоматически добавляется в качестве имени принтера в список принтеров.
9. Выберите IP-адрес своего принтера в списке, затем в меню Printers (Принтеры) выберите команду Show Info (Показать сведения). Откроется диалоговое окно Printer Info (Сведения о принтере).
10. В раскрывающемся списке выберите значение Installable Options (Дополнительное оборудование) и измените нужные параметры.
11. Щелкните кнопку Apply Changes (Применить изменения) и закройте диалоговое окно Printer Info (Сведения о принтере).
12. Закройте Print Center.

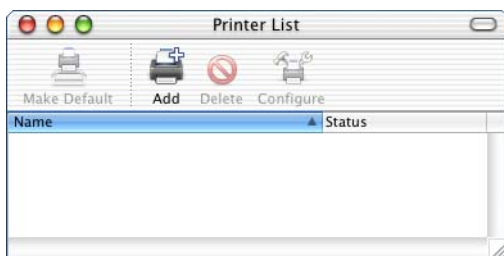
USB

Чтобы выбрать принтер, подключенный через интерфейс USB, сделайте следующее:

Примечание:

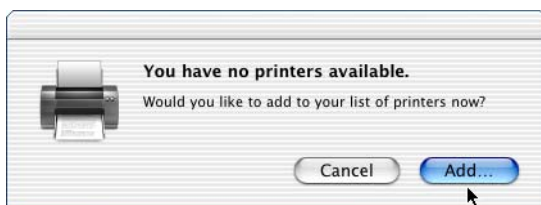
- Чтобы обеспечить правильную работу принтера, убедитесь, что на панели управления принтера выбран режим PS3.
- Выберите принтер, выполнив следующую процедуру. Функция Plug and Play автоматически обнаружит принтер, подключенный к интерфейсу USB. Тем не менее, автоматический выбор принтера может работать неправильно.

1. Убедитесь, что принтер включен и правильно подсоединен к компьютеру USB-кабелем.
2. Откройте папку Utilities (Утилиты) в папке Applications (Приложения) и дважды щелкните Print Center. Откроется окно Printer List (Список принтеров).



Примечание:

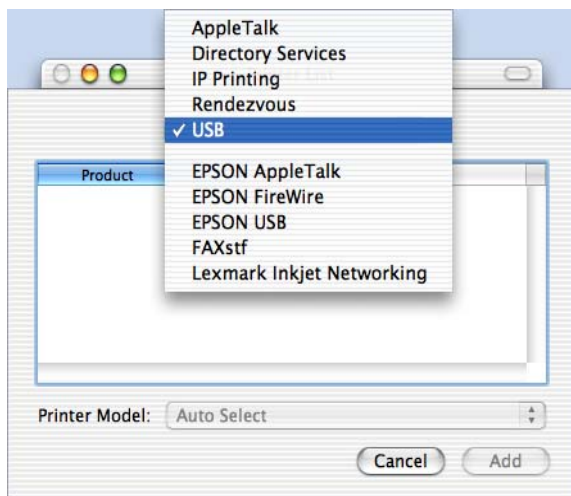
Если Print Center запускается впервые или принтер еще не добавлен в Print Center, откроется следующее окно.



Щелкните кнопку Add (Добавить) и переходите к шагу 3.

3. В окне Printer List (Список принтеров) щелкните кнопку Add (Добавить). Можно также выбрать команду Add Printer (Добавить принтер) в меню Printers (Принтеры).

4. В открывшемся окне выберите USB из раскрывающегося списка.
Имя принтера автоматически появится в списке Name (Имя).



Примечание:

Выберите интерфейс USB. Не пытайтесь выбрать EPSON USB, поскольку его нельзя использовать с драйвером принтера PostScript 3.

5. Убедитесь, что нужная модель принтера выбрана в списке Printer Model (Модель принтера).

Примечание:

Если модель принтера не выбирается в списке Printer Model (Модель принтера) автоматически, необходимо переустановить драйвер принтера PostScript. Инструкции см. в разделе “Установка драйвера принтера PostScript (только EPL-6200)”.

6. Щелкните кнопку Add (Добавить). Принтер будет автоматически добавлен в список принтеров.

- Щелкните имя своего принтера в списке и в меню Printers (Принтеры) выберите команду Show Info (Показать сведения). Откроется диалоговое окно Printer Info (Сведения о принтере).
- В раскрывающемся списке выберите значение Installable Options (Дополнительное оборудование) и измените нужные параметры.
- Щелкните кнопку Apply Changes (Применить изменения) и закройте диалоговое окно Printer Info (Сведения о принтере).
- Закройте Print Center.

Функция Rendezvous

Существует два способа выбрать принтер, подключенный при помощи функции Rendezvous.

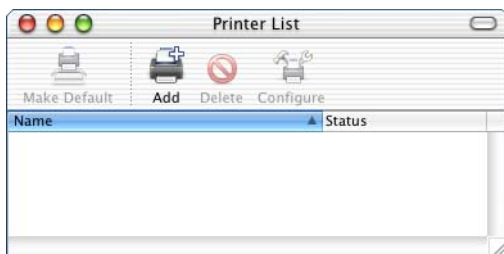
Примечание:

Убедитесь, что в приложении выбран формат данных ASCII. Двоичные данные нельзя напечатать правильно при использовании соединения Rendezvous.

Выбор в Print Center

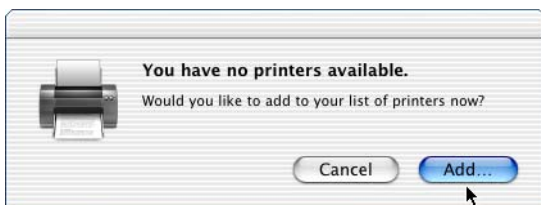
Для выбора принтера в Print Center сделайте следующее:

1. Откройте папку Utilities (Утилиты) в папке Applications (Приложения) и дважды щелкните Print Center. Откроется окно Printer List (Список принтеров).



Примечание:

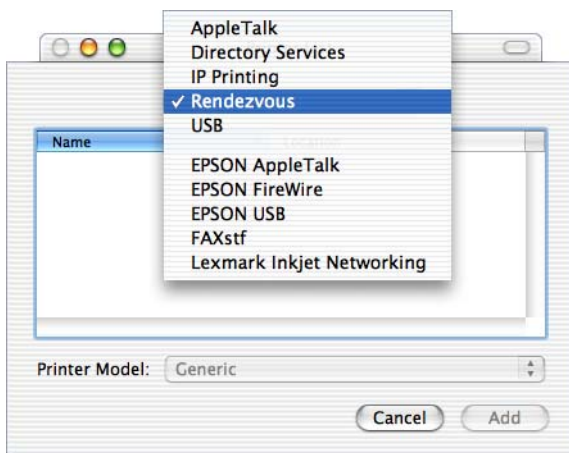
Если Print Center запускается впервые или принтер еще не добавлен в Print Center, откроется следующее окно.



Щелкните кнопку Add (Добавить) и переходите к шагу 3.

2. В окне Printer List (Список принтеров) щелкните кнопку Add (Добавить). Можно также выбрать команду Add Printer (Добавить принтер) в меню Printers (Принтеры).

3. В открывшемся окне выберите Rendezvous из раскрывающегося списка.



4. Выберите свой принтер из списка Name (Имя). К имени принтера должно быть добавлено (PostScript).
5. Убедитесь, что нужная модель принтера выбрана в списке Printer Model (Модель принтера).

Примечание:

Если модель принтера не выбирается в списке Printer Model (Модель принтера) автоматически, необходимо переустановить драйвер принтера PostScript. Инструкции см. в разделе “Установка драйвера принтера PostScript (только EPL-6200)”.

6. Щелкните кнопку Add (Добавить). Принтер будет автоматически добавлен в список принтеров.
7. Щелкните имя своего принтера в списке и в меню Printers (Принтеры) выберите команду Show Info (Показать сведения). Откроется диалоговое окно Printer Info (Сведения о принтере).

8. В раскрывающемся списке выберите значение **Installable Options** (Дополнительное оборудование) и измените нужные параметры.
9. Щелкните кнопку **Apply Changes** (Применить изменения) и закройте диалоговое окно **Printer Info** (Сведения о принтере).
10. Закройте **Print Center**.

Выбор в приложении

Для выбора принтера в приложении сделайте следующее:

1. Запустите приложение и в меню **File** (Файл) выберите команду **Print** (Печать).
2. В открывшемся окне выберите **Rendevous Printer** из раскрывающегося списка.
3. Выберите модель своего принтера в списке.

Изменение параметров драйвера принтера, заданных при установке

Параметры, заданные при установке принтера, можно легко изменить. К таким параметрам относятся объем установленной памяти и установленное дополнительное оборудование, например, модуль двусторонней печати и нижний кассетный лоток.

Чтобы изменить параметры драйвера принтера, заданные при установке, сделайте следующее:

1. Откройте папку **Utilities** (Утилиты) в папке **Applications** (Приложения) и дважды щелкните **Print Center**. Откроется окно **Printer List** (Список принтеров).
2. Выберите принтер из списка.

3. Выберите команду Show Info (Показать сведения) в меню Printers (Принтеры). Откроется диалоговое окно Printer Info (Сведения о принтере).
4. Измените нужные параметры и закройте диалоговое окно.
5. Закройте Print Center.

Настройка параметров драйвера принтера PostScript

Драйвер принтера позволяет изменять параметры задания печати. Доступ к драйверу принтера можно получить из окон Page Setup (Параметры страницы) и Print (Печать) приложения. Параметры в этих окнах сгруппированы следующим способом:

- Диалоговое окно Page Setup (Параметры страницы): позволяет настроить такие параметры печати, как размер бумаги, ориентацию и поля.
- Диалоговое окно Print (Печать): содержит остальные параметры, например, источник бумаги, разрешение и другие параметры PostScript.

Доступные параметры могут изменяться в зависимости от приложения.

Примечание:

При печати в Mac OS X некоторые приложения могут печатать черно-белые текст и изображения путем смешивания четырех цветов тонера (голубого, пурпурного, желтого и черного), вместо использования только черного тонера, даже если включен режим Pure Black (Чистый черный).

Аналогично, в некоторых приложениях можно использовать функцию Press Simulation (Эффект типографической печати).

Диалоговое окно *Page Setup* (Параметры страницы)

В меню File (Файл) приложения выберите команду *Page Setup* (Параметры страницы), откроется диалоговое окно *Page Setup* (Параметры страницы). Окно содержит три вкладки: *Page Attributes* (Атрибуты страницы), *Custom Page Default* (Настройки пользовательской страницы) и *Summary* (Сводка).

Ниже описаны элементы управления в окне *Page Setup* (Параметры страницы).

Cancel (Отмена)

Щелкните эту кнопку, чтобы закрыть диалоговое окно, не сохраняя изменения.

Page Attributes (Атрибуты страницы)

Paper (Бумага)

Выберите нужный размер бумаги в списке *Paper* (Бумага). Выбранное значение должно соответствовать размеру бумаги, загруженной в принтер. Для каждой модели принтера могут быть доступны разные размеры бумаги. По умолчанию установлено значение *A4* или *Letter* в зависимости от страны.

Orientation (Ориентация)

Позволяет выбрать ориентацию страницы: книжную (вертикальную) или альбомную (горизонтальную).

Scale (Масштаб)

Позволяет увеличить или уменьшить напечатанное изображение. Можно задать масштаб от 25 до 400%. Значение по умолчанию — 100%. Чтобы уменьшить изображение введите масштаб менее 100%. Чтобы уменьшить изображение введите масштаб менее 100%. Тем не менее, если изображение можно уменьшить или увеличить в приложении, лучше этого не делать в драйвере принтера.

Custom Page Default (Настройки пользовательской страницы)

Paper Size (Размер бумаги)

Введите размеры пользовательской страницы в поля Width (Ширина) и Height (Высота).

Примечание:

- ❑ При создании пользовательского размера бумаги убедитесь, что указанная ширина и высота не превышают пользовательские размеры бумаги, поддерживаемые принтером.
- ❑ При использовании пользовательского размера бумаги изображения могут печататься неправильно.

Margins (Поля)

Укажите значения для полей Top (Верхнее), Bottom (Нижнее), Left (Левое) и Right (Правое).

Custom Page Name (Имя пользовательской страницы)

Введите имя для созданной пользовательской страницы.

Summary (Сводка)

Отображает значения всех параметров окна Page Setup (Параметры страницы).

Диалоговое окно Print (Печать)

В меню File (Файл) приложения выберите команду Print (Печать), откроется диалоговое окно Print (Печать). Внешний вид окна может слегка меняться и зависит от приложения. Диалоговое окно содержит следующие вкладки Copies & Pages (Копии и страницы), Layout (Макет), Duplex (Двусторонняя печать), Output Options (Выходные параметры), Error Handling (Обработка ошибок), Paper Feed (Подача бумаги), Printer Features (Функции принтера) и Summary (Сводка).

Ниже описаны элементы управления в окне Print (Печать).

Cancel (Отмена)

Щелкните эту кнопку, чтобы закрыть диалоговое окно, не сохраняя изменения.

Save Settings (Сохранить настройки)

Щелкните эту кнопку, чтобы сохранить изменения. Пока изменения не сохранены, старые значения используются в качестве значений по умолчанию.

Preview (Предварительный просмотр)

Щелкните, чтобы открыть окно предварительного просмотра печатаемого изображения.

Save AS PDF... (Сохранить как PDF...)

Щелкните, чтобы сохранить указанную страницу в виде файла PDF.

Copies & Pages (Копии и страницы)

Copies (Копии)

Укажите, сколько копий документа необходимо напечатать. Можно ввести любое значение от 1 (используется по умолчанию) до 32 000.

При печати нескольких копий многостраничного документа пользуйтесь параметром Collate (Подбор), чтобы каждая копия документа печаталась с сохранением порядка страниц.

Collated (Подбор)

Этот переключатель позволяет напечатать несколько копий многостраничных документов, сохраняя порядок страниц. Если переключатель не выбран, каждая страница печатается заданное количество раз, затем печатается следующая страница и т. д.

Примечание:

Если включен параметр Collated (Подбор), не включаете параметр Collate (Подбор) в самом приложении.

Pages (Страницы)

All (Все)

Выберите этот переключатель, чтобы напечатать все страницы документа.

From (С), To (По)

Укажите диапазон страниц, которые необходимо напечатать.

Layout (Макет)

Pages Per Sheet (Страниц на листе)

Укажите, сколько страниц документа необходимо напечатать на одном листе бумаги.

Layout Direction (Направление макета)

Укажите, как должен размещаться документ, слева направо или справа налево.

Border (Поля)

Укажите, нужно ли печатать рамку по краям страницы. Допустимые значения: None (Нет), Single hairline (Одна сверхтонкая линия), Single thin line (Одна тонкая линия), Double hairline (Двойная сверхтонкая линия) и Double thin line (Двойная тонкая линия).

Duplex (Двусторонняя печать)

Print on Both Sides (Печать с двух сторон)

Установите этот флажок для печати на обеих сторонах листа.

Примечание:

Этот флажок можно установить, только если на принтере установлен модуль двусторонней печати. Подробности см. в разделе “Изменение параметров драйвера принтера, заданных при установке”.

Binding (Переплет)

Позволяет выбрать край под переплет.

Примечание:

Этот параметр доступен, только если установлен флажок Print on Both Sides (Печать с двух сторон).

Output Options (Выходные параметры)

Save as File (Сохранить в файл)

Установите этот флажок, чтобы создать файл PDF или PostScript.

Format (Формат)

Выберите нужный формат файла. Допустимые значения: PDF и PostScript.

Error Handling (Обработка ошибок)

PostScript Errors (Ошибки PostScript)

No special reporting (Специальный отчет не требуется)

Если выбран этот переключатель, принтер не сообщает об ошибках PostScript.

Print detailed report (Печатать подробный отчет)

Если выбран этот переключатель, принтер печатает подробный отчет об ошибках PostScript.

Paper Feed (Подача бумаги)

All pages from (Все страницы из)

Позволяет выбрать источник бумаги для задания печати. Допустимые значения: Auto Tray Select (Автовыбор лотка), MP Tray (МЦ-лоток), Cassette 1 (Кассета 1), Cassette 2 (Кассета 2), Cassette 3 (Кассета 3), Cassette 4 (Кассета 4), Manual Feed 1st Page (Ручная подача первой страницы) и Manual Feed EachPage (Ручная подача всех страниц). Некоторые источники могут быть недоступны в зависимости от установленного дополнительного оборудования.

First page from (Первая страница из)

Выберите источник бумаги для печати первой страницы документа.

Remaining from (Оставшиеся из)

Выберите источник бумаги для печати оставшихся страниц документа.

Примечание:

- ❑ Значения **Cassette 2** (Кассета 2), **Cassette 3** (Кассета 3) и **Cassette 4** (Кассета 4) можно выбрать, только если на принтере установлен соответствующий дополнительный кассетный лоток.
- ❑ При печати на бумаге пользовательского размера, созданного на вкладке **Custom Page Default** (Настройка пользовательской страницы) в диалоговом окне **Page Setup** (Параметры старницы), бумага должна подаваться из МЦ-лотка. Другими словами, можно выбрать только источник бумаги **Auto Tray Select** (Автовыбор лотка) или **MP Tray** (МЦ-лоток).

Printer Features (Функции принтера)

Resolution (Разрешение)

Позволяет выбрать разрешение печати. Допустимые значения **Fast** (Быстро) и **Quality** (Качественно). Если выбрано разрешение **Quality** (Качественно) отпечатки выглядят более качественно, но печать длится дольше.

RI Tech

Установите этот флажок, чтобы использовать технологию **RI Tech** во время печати. **RI Tech** улучшает печать линий, текста и графики.

Toner Save (Экономия тонера)

Установите этот флажок, чтобы использовать режим экономии тонера во время печати. В режиме экономии тонера принтер расходует примерно вдвое меньше тонера, чем в обычном режиме.

Image Protect (Защита изображения)

Установите этот флажок, чтобы повысить качество печати. Если он установлен, компрессия с потерей данных не применяется, когда не хватает памяти во время печати. Если флажок сброшен, при нехватке памяти используется компрессия с потерей данных.

Separations (Разделение)

Данный параметр позволяет выбрать цвет разделительных линий. Допустимые значения: **None** (Нет), **Cyan** (Голубой), **Magenta** (Пурпурный), **Yellow** (Желтый) и **Black** (Черный).

MediaType (Тип носителя)

Позволяет выбрать нужный тип бумаги. Допустимые значения: Normal (Обычная), Thick (Плотная), Transparency (Пленка) и Letterhead (Бланк). Следите за тем, чтобы тип бумаги был задан правильно, чтобы избежать смазывания и ненужной траты чернил.

Summary (Сводка)

Отображает значения всех параметров окна Print (Печать).

Контроль состояния принтера с помощью EPSON Status Monitor 3

О программе EPSON Status Monitor 3

Утилита EPSON Status Monitor 3 наблюдает за состоянием принтера. Например, она позволяет определить количество оставшегося тонера или оставшийся срок службы картриджа деvelopepa. При возникновении ошибки, программа выводит сообщение с ее описанием. Доступ к программе EPSON Status Monitor 3 можно получить из драйвера принтера. Дополнительные сведения см. в следующем разделе.

Запуск EPSON Status Monitor 3

Пользователям Mac OS 8.6–9.x

Доступ к EPSON Status Monitor 3 можно получить, выбрав команду EPSON Status Monitor 3 в меню Apple.

Примечание:

- Программа EPSON Status Monitor 3 автоматически запускается при обнаружении ошибки.

- ❑ *Перед запуском EPSON Status Monitor 3 необходимо выбрать нужный порт принтера в меню Chooser, чтобы нужную информацию можно было получить от драйвера принтера. Если выбран неправильный порт принтера, произойдет ошибка.*
- ❑ *Если изменить драйвер принтера в меню Chooser во время печати буферизированного файла в фоновом режиме, передача информации на принтер может быть нарушена.*
- ❑ *Информация о состоянии принтера и расходных материалах появляется в окне состояния, только если Chooser получает сведения о состоянии без ошибок.*

Пользователям Mac OS X

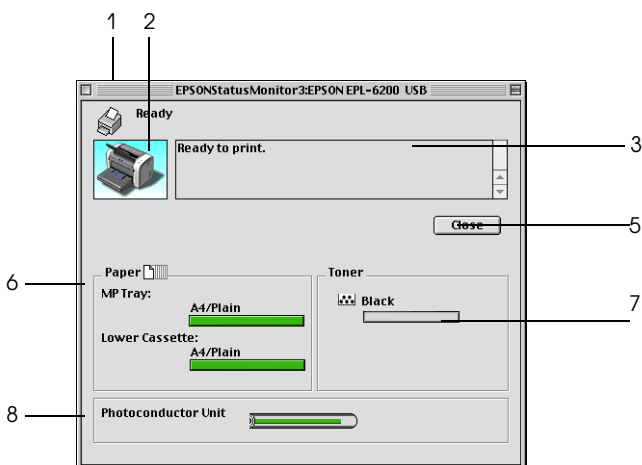
Чтобы запустить EPSON Status Monitor 3, сделайте следующее:

1. В меню File (Файл) любого приложения щелкните Печать (Print). Откроется диалоговое окно Print (Печать).
2. Выберите значение Utilities (Утилиты) в списке, где отображается Copies & Pages (Копии и страницы).
3. Щелкните значок принтера.

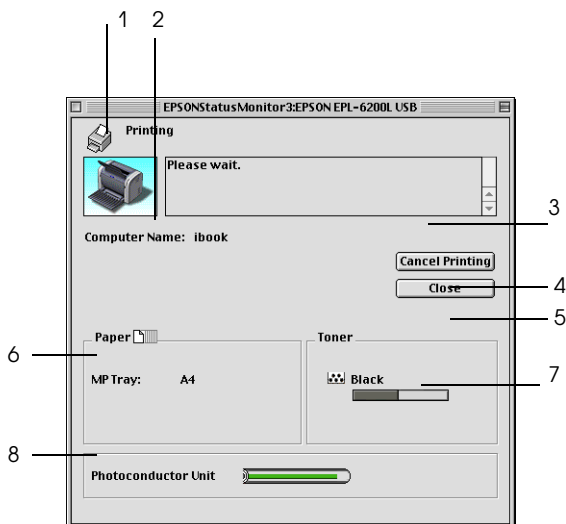
Получение информации о состоянии принтера

Диалоговое окно EPSON Status Monitor 3 позволяет следить за состоянием принтера и расходными материалами.

EPL-6200



EPL-6200L

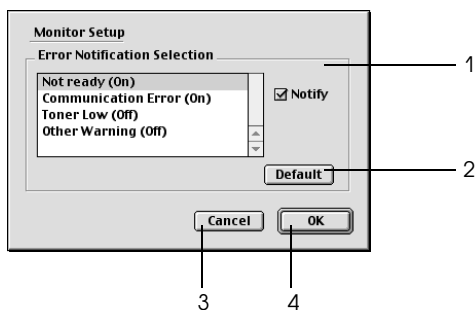


1. Значок/Сообщение Показывает состояние проектора.
2. Изображение принтера: Изображение принтера в левом верхнем углу наглядно показывает его состояние.
3. Текстовое поле: В текстовом поле рядом с изображением принтера отображается текущее состояние принтера. При возникновении проблемы здесь отображается ее возможное решение.
4. Кнопка Cancel Printing (Отменить печать) (только EPL-6200L): Позволяет отменить текущее задание, которое печатается на принтере.
5. Кнопка Close (Закрыть): Закрывает диалоговое окно.
6. Бумага: (EPL-6200) Отображает источники бумаги, размер бумаги и приблизительное количество листов, оставшихся в каждом источнике.

Бумага: (EPL-6200L) Отображает размер бумаги.
7. Toner (Тонер): Указывает количество оставшегося тонера. Когда тонер подходит к концу или закончился, значок toner (тонер) начинает мигать.
8. Photoconductor Unit life (Срок службы фотокондуктора): Указывает оставшийся срок службы фотокондуктора.

Настройка контролируемых параметров

Чтобы настроить контролируемые параметры, в меню File (Файл) программы EPSON Status Monitor 3 выберите Monitor Setup (Настройка контроля). Откроется диалоговое окно Monitoring Preferences (Контролируемые параметры).



Это диалоговое окно содержит следующие элементы управления:

1. Error Notification Selection (Выбор уведомления об ошибках):
Позволяет указать типы ошибок, о которых нужно получать уведомления.
Примечание: (только EPL-6200L)
Для расходных материалов можно выбрать значение Once a day (Раз в день).
Once a day (Раз в день): Пока проблема не решена, уведомления приходят раз в день.
2. Кнопка Default (По умолчанию):
Восстанавливает параметры по умолчанию.
3. Кнопка Cancel (Отмена):
Отменяет изменения.
4. Кнопка ОК:
Сохраняет изменения.

Окно *Status Alert* (Сообщение о состоянии)

Окно *Status Alert* (Сообщение о состоянии) автоматически открывается при обнаружении ошибки. Оно сообщает тип ошибки и предлагает возможное решение. После устранения ошибки окно автоматически закрывается.

Для получения информации о расходных материалах щелкните кнопку *Show Details* (Подробно). Если щелкнуть эту кнопку, окно *Status Alert* (Сообщение о состоянии) не закроется даже после устранения проблемы. Чтобы закрыть окно, щелкните кнопку *Close* (Закрыть).

Настройка подключения по USB

Если принтер подключен к компьютеру через порт USB, его нельзя выбрать в окне *Chooser*. Необходимо запустить утилиту *Apple Desktop Printer* и зарегистрировать принтер как *Desktop Printer*. Утилита *Desktop Printer* автоматически устанавливается при установке драйвера принтера *Adobe PostScript*. Для создания *Desktop Printer* сделайте следующее:

Примечание:

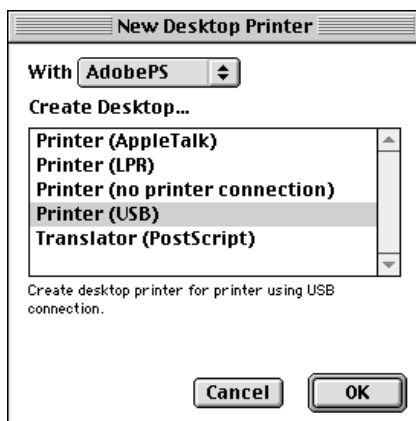
- ❑ Если принтер подключен к *Power Macintosh* под управлением *Mac OS 8.6* через порт USB, необходимо выбрать протокол передачи *ASCII data* (Данные ASCII). Чтобы настроить этот параметр, в меню *File* (Файл) приложения, выберите *Print* (Печать), а затем выберите имя приложения в диалоговом окне *Print* (Печать). В открывшемся окне настройки параметров выберите формат данных ASCII. Название параметра зависит от приложения (обычно *Encoding* или *Data*).
- ❑ Для получения лучших результатов необходимо подключать устройство напрямую к порту USB компьютера. При использовании нескольких концентраторов USB мы рекомендуем подключать устройство к концентратору первого уровня.

- ❑ Ручную двустороннюю печать нельзя использовать, если принтер подключен к *Macintosh* через порт USB. В этом случае не пытайтесь выбрать значение **Print on BothSides** (Печать с двух сторон) на вкладке **Layout** (Макет) в диалоговом окне **Print** (Печать).
 - ❑ Флажок **Print on Both Sides** (Печать с двух сторон) может быть доступен даже если не установлен дополнительный модуль двусторонней печати. Тем не менее, эту функцию использовать не удастся.
1. Запустите программу **Desktop Printer**.
Программа **Desktop Printer** находится в папке **AdobePS Components** в **Macintosh HD**.

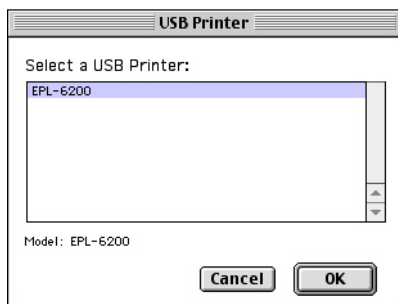


Desktop Printer Utility

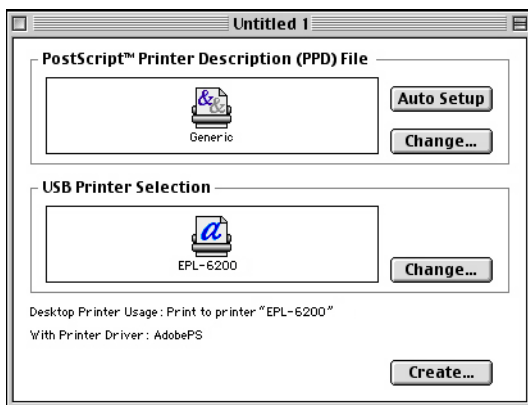
2. Откроется следующее диалоговое окно. В раскрывающемся списке **With** выберите **AdobePS**, в списке **Create Desktop** выберите **Printer (USB)** и щелкните **OK**.



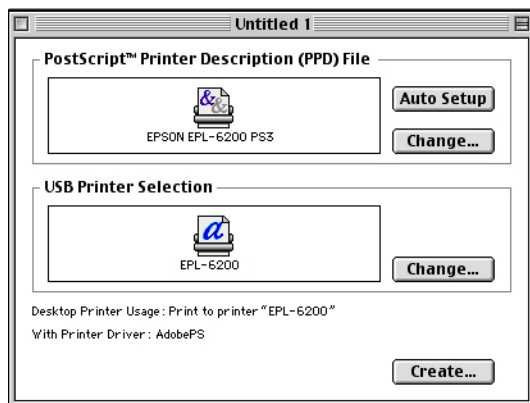
3. В области USB Printer Selection (Выбор принтера USB) щелкните кнопку Change (Изменить), чтобы выбрать принтер. Откроется следующее диалоговое окно со списком USB-принтеров. Выберите в списке принтер EPL-6200 и щелкните ОК.



4. Щелкните Auto Setup (Автонастройка), чтобы выбрать файл PPD (PostScript Printer Description). После этого имя выбранного принтера, будет отображаться под значком принтера. Если имя принтера указано неправильно, щелкните кнопку Change (Изменить) и выберите нужный файл PPD. Файлы PPD находятся в папке System Folder\Extensions\Printer Descriptions.



5. Выбрав USB-принтер и файл PPD, щелкните кнопку Create (Создать). Значок USB-принтера появится на рабочем столе.




Теперь можно печатать на принтере, подключенном к USB-порту компьютера. Для печати с помощью протокола AppleTalk используйте Chooser.

Отмена печати

Если отпечатки плохого качества и содержат неправильные или искаженные символы или изображения, возможно, придется отменить печать.

С панели управления (только EPL-6200)

Для отмены печати нажмите на кнопку  Job Cancel (Отмена задания) на панели управления. Текущее задание отменено.

С компьютера

Для отмены печати с компьютера используйте программу EPSON Status Monitor 3. Во время фоновой печати откройте EPSON Status Monitor 3 в меню Application. Затем остановите печать в программе EPSON Monitor 3 или удалите файл, который ожидает печати.

Удаление ПО принтера

Перед переустановкой или обновлением драйвера принтера не забудьте удалить ПО принтера, установленное в данный момент.

Пользователям Mac OS 8.6–9.x

Для удаления ПО принтера сделайте следующее:

1. Закройте все приложения и перезапустите компьютер Macintosh.
2. Вставьте компакт-диск с ПО принтера в привод CD-ROM.
3. Дважды щелкните папку English , а затем папку Disk 1 в папке Printer Driver.
4. Дважды щелкните значок Installer.



5. Щелкните Continue (Продолжить). Прочитайте лицензионное соглашение и щелкните Accept (Согласен).

6. В меню в левом верхнем углу выберите Uninstall (Удалить) и щелкните кнопку Uninstall (Удалить).
7. Выполняйте инструкции, отображаемые на экране.

Пользователям Mac OS X

Для удаления ПО принтера сделайте следующее:

1. Закройте все приложения и перезапустите компьютер Macintosh.
2. Вставьте компакт-диск с ПО принтера в привод CD-ROM.
3. Дважды щелкните папку Mac OS X.
4. Дважды щелкните папку Printer Driver.
5. Дважды щелкните значок EPL6200_10a или EPL6200L_10a.

Примечание:

Если раскроется диалоговое окно Authorization (Авторизация), введите пароль или фразу и щелкните ОК.

6. Прочитайте лицензионное соглашение и щелкните Assent (Согласен).
7. В меню в левом верхнем углу выберите Uninstall (Удалить) и щелкните кнопку Uninstall (Удалить).
8. Выполняйте инструкции, отображаемые на экране.

Установка и обслуживание

Настройка принтера для работы в сети (EPL-6200)

В Windows

Совместное использование принтера

В этом разделе описывается, как открыть принтер для совместного использования в стандартной сети Windows.

Компьютеры в локальной сети могут использовать принтер, подсоединенный к одному из них. Компьютер, к которому подключен принтер, является сервером печати, а другие компьютеры — клиентами, которым требуется разрешение сервера печати на доступ к принтеру. Клиенты совместно используют принтер через сервер печати.

В зависимости от версии операционной системы Windows и ваших прав доступа к сетевому принтеру, выполните соответствующую настройку сервера печати и клиентов.

Настройка сервера печати

- Для Windows Me или 9x см. раздел “Настройка совместного использования принтера”.
- Для Windows XP, 2000 и Windows NT 4.0 см. раздел “Использование дополнительных драйверов”.

Настройка клиентских компьютеров

- Для Windows Me или 9x см. раздел “Для Windows Me или 9x”.

- ❑ Для Windows XP или 2000 см. раздел “Для Windows XP или 2000”.
- ❑ Для Windows NT 4.0 см. раздел “Для Windows NT 4.0”.

Примечание:

- ❑ При совместном использовании принтера обязательно установите EPSON Status Monitor 3, чтобы сервер печати мог контролировать состояние принтера. См. раздел “Использование функции Job Management (Управление заданиями)”.
- ❑ При совместном использовании принтера в Windows Me или 9x дважды щелкните значок Network (Сеть) в панели управления и убедитесь, что на сервере установлен компонент File and printer sharing for Microsoft Networks (Файлы и принтеры общего доступа для сетей Microsoft). Затем, убедитесь, что на сервере и на клиентах установлен IPX/SPX-совместимый протокол или TCP/IP.
- ❑ Сервер печати и клиенты должны быть предварительно установлены в одной и той же сети и находиться под единым административным управлением.
- ❑ Примеры на следующих страницах могут различаться в зависимости от версии Windows.

Настройка совместного использования принтера

Если сервер печати работает под управлением Windows Me, 98 или 95, для настройки сервера печати сделайте следующее.

1. Щелкните Start (Пуск), выберите пункт Settings (Настройка) и щелкните Control Panel (Панель управления).
2. Дважды щелкните значок Network (Сеть).
3. Щелкните File and Print Sharing (Доступ к файлам и принтерам) на вкладке Configuration (Конфигурация).

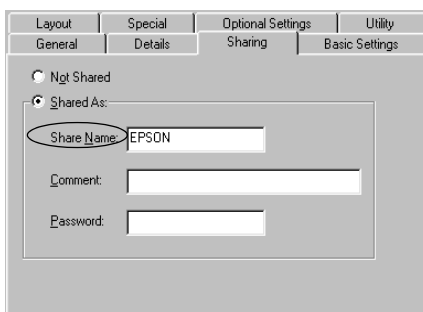
4. Установите флажок I want to be able to allow others to print to my printer(s) (Принтеры этого компьютера можно сделать общими) и щелкните ОК.
5. Щелкните ОК для сохранения изменений.

Примечание:

- ❑ При появлении сообщения Insert the Disk (Вставьте диск) вставьте установочный диск Windows Me или 9x в привод компакт-дисков. Щелкните ОК и выполняйте инструкции на экране.
- ❑ Когда на экране появится сообщение о необходимости перезагрузить компьютер, выполните перезагрузку и продолжайте настройку. См. раздел “Для пользователей, перезагружающих компьютер”.

Для пользователей, перезагружающих компьютер

1. Дважды щелкните значок Printers (Принтеры) на панели управления.
2. Щелкните правой кнопкой значок EPSON EPL-6200 Advanced и выберите пункт Sharing (Доступ) в открывшемся контекстном меню.
3. Выберите Shared As (Общий ресурс), введите имя в поле Share Name (Сетевое имя) и щелкните ОК. При необходимости введите комментарий и пароль.



Примечание:

- ❑ Не используйте пробелы в названии общего ресурса: это может вызвать ошибку при доступе к нему.

- ❑ При совместном использовании принтера обязательно установите EPSON Status Monitor 3, чтобы сервер печати мог контролировать состояние принтера. См. раздел “Использование функции Job Management (Управление заданиями)”.

Необходимо настроить компьютеры-клиенты, чтобы они могли использовать принтер в сети. Подробности см. в следующих разделах.

- ❑ “Для Windows Me или 9x”

- ❑ “Для Windows XP или 2000”

- ❑ “Для Windows NT 4.0”

ИСПОЛЬЗОВАНИЕ ДОПОЛНИТЕЛЬНЫХ ДРАЙВЕРОВ

Если сервер печати работает под управлением Windows XP, 2000 или NT 4.0, можно установить на сервер дополнительные драйверы. Дополнительный драйвер — это драйвер для компьютеров-клиентов, ОС которых может отличаться от ОС сервера.

Выполните следующие действия, чтобы настроить Windows XP, 2000 или NT 4.0 в качестве сервера печати, затем установите дополнительные драйверы.

Примечание:

- ❑ Вы должны войти в Windows XP, 2000, или Windows NT 4.0 с правами локального администратора.

- Если в качестве сервера печати используется компьютер с операционной системой Windows NT 4.0, дополнительный драйвер можно использовать, только если установлен пакет обновлений SP4 или выше.

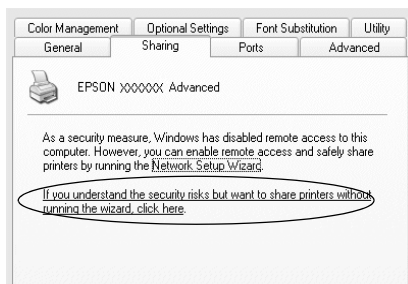
1. В Windows 2000 или NT 4.0 щелкните Start (Пуск), перейдите к пункту Settings (Настройка), затем щелкните Printers (Принтеры).

На сервере печати Windows XP щелкните Start (Пуск), затем Printers and Faxes (Принтеры и факсы). В Windows XP Home Edition сначала откройте меню Control panel (Панель управления), а затем щелкните Printers and Faxes (Принтеры и факсы).

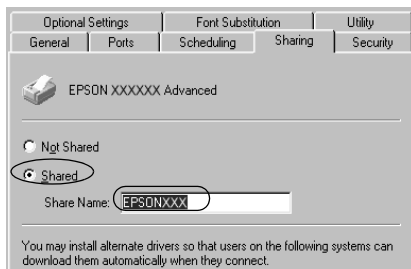
2. Щелкните правой кнопкой значок EPSONxxxx Advanced и выберите пункт Sharing (Доступ) в открывшемся контекстном меню.

В Windows XP, когда появится следующая вкладка, щелкните либо Network Setup Wizard (Мастер сетевой установки), либо ссылку [If you understand the security risks but want to share printers without running the wizard, click here](#) (Если вы понимаете важность безопасности, но не хотите пользоваться мастером, щелкните здесь).

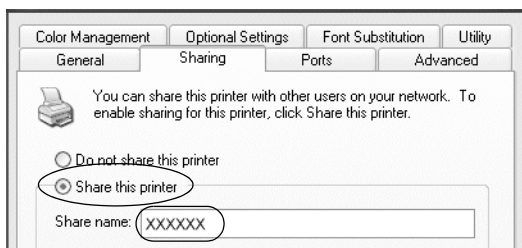
В обоих случаях выполняйте инструкции на экране.



3. На сервере печати под управлением Windows 2000 или NT 4.0, выберите переключатель Shared (Общий) (Windows 2000) или Shared as (Общий ресурс) (Windows NT 4.0), и введите имя в поле Share Name (Сетевое имя).



В Windows XP выберите Share this printer (Совместно использовать этот принтер) и введите имя в поле Share name (Сетевое имя).



Примечание:

Не используйте пробелы в названии общего ресурса, это может вызвать ошибку при доступе к нему.

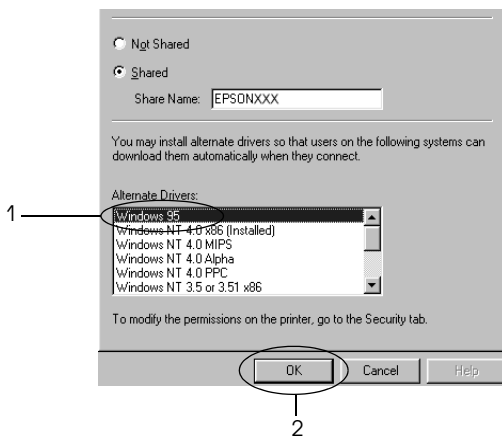
4. Выберите дополнительные драйверы.

Примечание:

Если сервер печати и клиенты используют одну и ту же ОС, не нужно устанавливать дополнительные драйверы. Щелкните ОК после шага 3.

На сервере печати Windows NT 4.0

Выберите версию Windows-клиентов. Например, выберите Windows 95, чтобы установить дополнительный драйвер для клиентов Windows Me или 9x. Затем щелкните ОК.

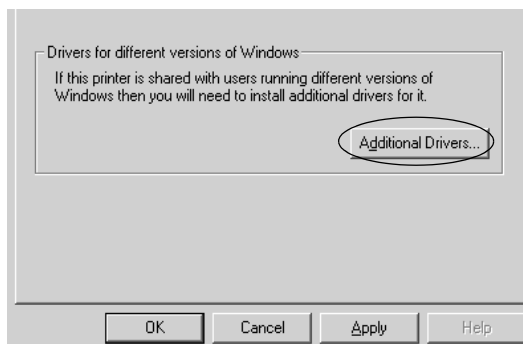


Примечание:

- ❑ Не следует выбирать Windows NT 4.0x86, поскольку такой драйвер уже установлен.
- ❑ Не выбирайте дополнительные драйверы, отличные от Windows 95. Другие дополнительные драйверы недоступны.

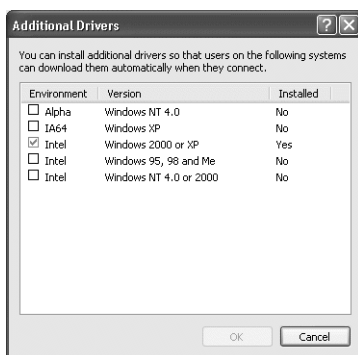
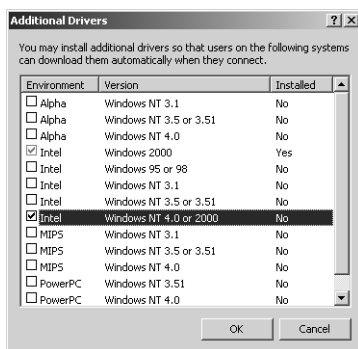
На сервере печати Windows XP или 2000

Щелкните Additional Drivers (Дополнительные драйверы).



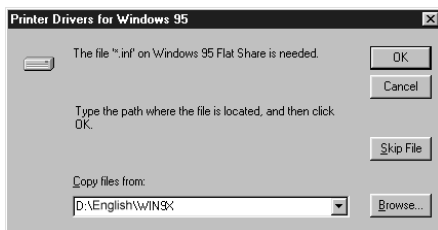
Выберите версию Windows-клиентов, затем щелкните ОК.

Для клиентов Windows Me или 9x	Выберите Intel Windows 95 или 98 (и Me)
Для клиентов Windows NT 4.0	Выберите Intel Windows NT 4.0 или 2000
Для клиентов Windows XP или 2000	Возможно переключатель Intel Windows XP (или 2000) уже выбран.



Примечание:

- ❑ *Дополнительный драйвер не требуется устанавливать только для Intel Windows 2000 (или XP), поскольку он уже установлен.*
 - ❑ *Не пытайтесь выбрать дополнительные драйвера, отличные от Intel Windows 95 или 98 (и Me) и Intel Windows NT 4.0 или 2000. Другие дополнительные драйвера недоступны.*
5. При появлении сообщения о необходимости вставить диск вставьте компакт-диск с программным обеспечением принтера в дисковод и щелкните ОК.
 6. Введите соответствующее название диска и папки, содержащих драйвер принтера для клиентов и щелкните ОК. Появившееся сообщение зависит от ОС клиента.



Название папки зависит от используемой ОС.

ОС клиента	Имя папки
Windows Me или 9x	\<Language>\WIN9X
Windows NT 4.0	\<Language>\WINNT40

Во время установки драйверов в Windows XP или 2000 может появиться сообщение *Digital Signature is not found* (Цифровая подпись не найдена). Щелкните *Yes* (Да) (Windows 2000) или *Continue Anyway* (Продолжить) (Windows XP) и продолжайте установку.

7. При установке в Windows XP или 2000 щелкните кнопку Close (Заккрыть). При установке драйверов в Windows NT 4.0 это окно закроется автоматически.

Примечание:

Проверьте следующее при совместном использовании принтера.

- ❑ *Убедитесь, что установлено средство EPSON Status Monitor 3, чтобы сервер печати мог контролировать состояние принтера. См. раздел “Использование функции Job Management (Управление заданиями)”.*
- ❑ *Установлена политика безопасности для совместно используемого принтера (права доступа для клиентов). Клиенты не смогут использовать принтер, не имея соответствующих прав. Подробности см. в справке по Windows.*

Необходимо настроить компьютеры-клиенты, чтобы они могли использовать принтер в сети. Подробности см. в следующих разделах:

- ❑ “Для Windows Me или 9x”
- ❑ “Для Windows XP или 2000”
- ❑ “Для Windows NT 4.0”

Настройка клиентов

В этом разделе описано, как установить драйвер совместно используемого принтера.

Примечание:

- ❑ *Для совместного использования принтера в сети Windows необходимо настроить сервер печати. Подробности см. в разделе “Настройка совместного использования принтера” (Windows Me, 98 или 95) или “Использование дополнительных драйверов” (Windows XP, 2000 или Windows NT 4.0).*

- ❑ В этом разделе описано, как получить доступ к общему принтеру в стандартной сети, используя сервер (рабочая группа Microsoft). Если вы не можете получить доступ к общему принтеру из-за особенностей сети, обратитесь за помощью к администратору сети.
- ❑ В этом разделе описано, как установить драйвер общего принтера из папки Printers (Принтеры). Также можно получить доступ к общему принтеру из окна Network Neighborhood (Сетевое окружение) или My Network (Сеть) на рабочем столе Windows.
- ❑ Нельзя использовать дополнительные драйверы в серверной операционной системе.
- ❑ Если нужно использовать EPSON Status Monitor 3 на клиентских компьютерах, придется устанавливать и драйвер принтера, и EPSON Status Monitor 3 на каждом компьютере-клиенте с компакт-диска.

Для Windows Me или 9x

Чтобы настроить клиентов Windows Me или 9x, сделайте следующее.

1. Щелкните Start (Пуск), затем Settings (Настройка) и выберите Printers (Принтеры).
2. Дважды щелкните значок Add Printer (Добавить принтер) и щелкните Next (Далее).
3. Выберите Network printer (Сетевой принтер) и щелкните Next (Далее).
4. Щелкните Browse (Обзор), откроется диалоговое окно Browse for Printer (Обзор принтеров).

Примечание:

Также можно ввести "\\(имя компьютера, к которому локально подключен принтер)\(имя принтера общего доступа)" в поле *Network path (Сетевой путь)* или имя очереди.

5. Выберите компьютер, который подсоединен к общему принтеру, и имя общего принтера. Затем щелкните ОК.



Примечание:

Имя общего принтера может быть изменено компьютером или сервером, который подсоединен к общему принтеру. Правильное название общего принтера узнайте у администратора сети.

6. Щелкните Next (Далее).

Примечание:

- ❑ Если драйвер принтера установлен предварительно на клиентском компьютере, следует выбрать новый или текущий драйвер принтера. В ответ на запрос выберите драйвер принтера согласно сообщению.
- ❑ Если сервер печати работает под управлением Windows Me, 98 или 95, либо установлен дополнительный драйвер для Windows Me, 98 или 95 на сервере печати под управлением Windows XP, 2000 или NT 4.0, переходите к следующему шагу.

- ❑ Если дополнительный драйвер для Windows Me, 98 или 95 не установлен на сервере печати Windows XP, 2000 или NT 4.0, переходите к разделу “Установка драйвера принтера с компакт-диска”.
7. Проверьте имя общего принтера и укажите, будет ли он использоваться по умолчанию. Щелкните **Next (Далее)** и выполняйте инструкции на экране.

Примечание:

Можно изменить имя общего принтера так, чтобы оно появлялось только на клиентском компьютере.

Для Windows XP или 2000

Настройте клиентов Windows XP или 2000 следующим образом.

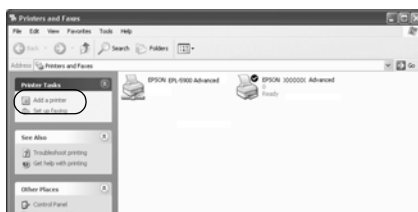
Драйвер общего принтера можно устанавливать, если имеются права уровня группы Power Users (Опытные пользователи) или выше, даже если вы не являетесь администратором.

Если сервер печати работает под управлением Windows NT 4.0, проверьте следующее.

- ❑ На сервере печати Windows NT 4.0 дополнительным драйвером для клиентов Windows XP или 2000 является драйвер Windows NT 4.0 x86, который установлен предварительно в качестве драйвера принтера для Windows NT 4.0. При установке драйвера принтера на клиентах Windows XP или 2000 с сервера печати Windows NT 4.0 устанавливается драйвер для Windows NT 4.0.
- ❑ Нельзя установить драйвер принтера для Windows XP или 2000 в качестве дополнительного драйвера на сервере печати в Windows NT 4.0. Чтобы установить драйвер принтера для Windows XP или 2000 на клиентских компьютерах в Windows XP или 2000, администратор должен установить драйвер локального принтера на клиентах с компакт-диска, приложенного к принтеру, а затем выполнить следующую процедуру.

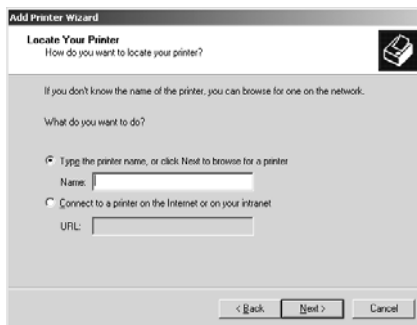
1. В Windows 2000 щелкните Start (Пуск), выберите пункт Settings (Настройка) и щелкните Printers (Принтеры). В Windows XP щелкните Start (Пуск), перейдите к пункту Printers and Faxes (Принтеры и факсы). В Windows XP Home Edition сначала откройте меню Control panel (Панель управления), а затем щелкните Printers and Faxes (Принтеры и факсы).
2. В Windows 2000 дважды щелкните значок Add Printer (Добавить принтер) и щелкните Next (Далее).

В Windows XP щелкните Add a printer (Добавить принтер) в меню Printer Tasks (Принтеры).



3. Выберите Network printer (Сетевой принтер) (для Windows 2000) или A network printer, or a printer attached to another computer (Сетевой принтер, подключенный к другому компьютеру) (для Windows XP) и щелкните Next (Далее).

4. В Windows 2000 введите имя общего принтера и щелкните Next (Далее).



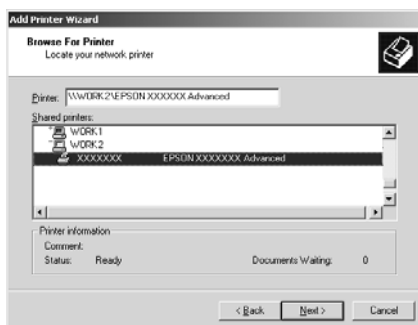
Примечание:

Также можно ввести "\\(имя компьютера, к которому локально подключен принтер)\(имя принтера общего доступа)" в поле *Network path (Сетевой путь)* или имя очереди. В противном случае, щелкните кнопку Next (Далее), чтобы найти принтер.

В Windows XP выберите пункт Browse for a printer (Найти принтер).



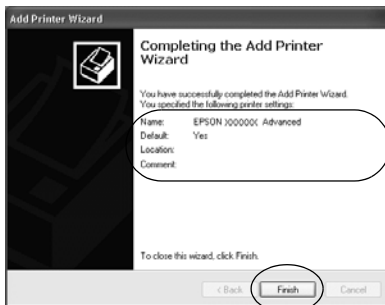
5. Выберите компьютер, который подсоединен к общему принтеру, и имя общего принтера. Затем щелкните Next (Далее).



Примечание:

- ❑ *Имя общего принтера может быть изменено компьютером или сервером, который подсоединен к общему принтеру. Правильное название общего принтера узнайте у администратора сети.*
- ❑ *Если драйвер принтера предварительно установлен на клиентском компьютере, следует выбрать новый или текущий драйвер принтера. В ответ на запрос выберите драйвер принтера согласно сообщению. Если драйвер локального принтера для Windows XP или 2000 уже установлен, можно выбрать драйвер для Windows XP или 2000 как текущий драйвер принтера, вместо альтернативного драйвера для сервера Windows NT 4.0.*
- ❑ *Если дополнительный драйвер для Windows XP или 2000 (NT 4.0) установлен на сервере печати Windows XP, 2000 или NT 4.0, переходите к следующему шагу.*
- ❑ *Если дополнительный драйвер не установлен на сервере печати Windows NT 4.0 либо сервером печати управляет Windows Me или 9x, переходите к разделу “Установка драйвера принтера с компакт-диска”.*

6. В Windows 2000 укажите, будете ли вы пользоваться принтером как принтером по умолчанию или нет, и щелкните Next (Далее).
7. Проверьте настройки и щелкните Finish (Готово).



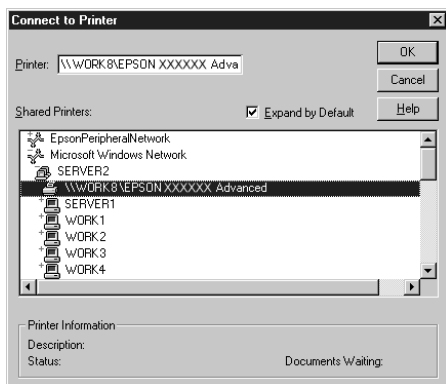
Для Windows NT 4.0

Настройте клиентов Windows NT 4.0 следующим образом.

Драйвер общего принтера можно устанавливать, если имеются права уровня группы Power Users (Опытные пользователи) или выше, даже если вы не являетесь администратором.

1. Щелкните Start (Пуск), затем Settings (Настройка) и выберите Printers (Принтеры).
2. Дважды щелкните значок Add Printer (Добавить принтер).
3. Выберите Network printer server (Сетевой сервер печати) и щелкните Next (Далее).

4. Выберите компьютер, который подсоединен к общему принтеру, и имя общего принтера. Затем щелкните ОК.



Примечание:

- ❑ Также можно ввести "\\(имя компьютера, к которому локально подключен принтер)\(имя принтера общего доступа)" в поле *Network path (Сетевой путь)* или имя очереди.
- ❑ Имя общего принтера может быть изменено компьютером или сервером, который подсоединен к общему принтеру. Правильное название общего принтера узнайте у администратора сети.
- ❑ Если драйвер принтера установлен предварительно на клиентском компьютере, следует выбрать новый или текущий драйвер принтера. В ответ на запрос выберите драйвер принтера согласно сообщению.
- ❑ Если дополнительный драйвер для Windows NT 4.0 установлен на сервере печати Windows XP или 2000, переходите к следующему шагу.

- Если дополнительный драйвер для Windows NT 4.0 не установлен на сервере печати Windows XP или 2000, или сервер печати работает под управлением Windows Me, 98 или 95, переходите к разделу “Установка драйвера принтера с компакт-диска”.
5. Укажите, будете ли вы пользоваться принтером как принтером по умолчанию или нет, и щелкните Next (Далее).
 6. Щелкните Finish (Готово).

Установка драйвера принтера с компакт-диска

В этом разделе описано, как устанавливать драйвер принтера на компьютерах-клиентах в ходе настройки сети при следующих условиях:

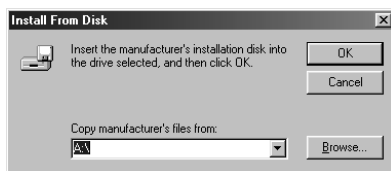
- Дополнительные драйверы не установлены на сервере печати Windows XP, 2000 или NT 4.0.
- Сервером печати управляет Windows Me или 9x, а клиентом — Windows XP, 2000 или NT 4.0.

Примеры на следующих страницах могут различаться в зависимости от версии Windows.

Примечание:

- Для установки клиента Windows XP, 2000 или NT 4.0 следует войти в Windows XP, 2000 или NT 4.0 как администратор.
 - Когда дополнительные драйверы установлены или когда компьютеры сервера и клиентов используют одну и ту же ОС, не нужно устанавливать драйверы принтера с компакт-диска.
1. Откройте окно общего принтера; на экране появится подсказка. Щелкните ОК и выполняйте инструкции на экране, чтобы установить драйверы принтера с компакт-диска.

2. Вставьте компакт-диск, введите имена диска и папки, где находится драйвер принтера для клиентов и щелкните ОК.



Во время установки драйверов в Windows XP или 2000 может появиться сообщение Digital Signature is not found (Цифровая подпись не найдена). Щелкните Yes (Да) (Windows 2000) или Continue Anyway (Продолжить) (Windows XP) и продолжайте установку.

Название папки зависит от используемой ОС.

ОС клиента	Имя папки
Windows Me или 9x	\<Language>\WIN9X
Windows 2000 или XP	\<Language>\WIN2000
Windows NT 4.0	\<Language>\WINNT40

3. Выберите название принтера и щелкните ОК. Выполняйте инструкции, отображаемые на экране.

Использование AppleTalk в Windows 2000 и Windows NT 4.0

Если ваш компьютер работает под управлением Windows 2000 или NT 4.0, принтер подключен к компьютеру при помощи дополнительной сетевой платы и используется протокол AppleTalk, настройте следующие параметры:

- ❑ Используя SelectType, выберите для параметра Emulation Mode-AUX значение PS3. Значение по умолчанию Auto (Авто) приведет к печати дополнительных, ненужных страниц.
- ❑ Убедитесь, что на вкладке Device Settings (Параметры устройства) в диалоговом окне свойств принтера параметрам SEND CTRL-D Before Each Job (Отправлять CTRL-D перед каждым заданием) и SEND CTRL-D After Each Job (Отправлять CTRL-D после каждого задания) присвоено значение No (Нет).
- ❑ Протокол TBCP (Tagged binary communications protocol) нельзя использовать в качестве значения параметра Output Protocol (Выходной протокол).

На Macintosh

Совместное использование принтера

В этом разделе описано, как открыть принтер для совместного использования в сети AppleTalk.

Компьютеры в сети могут совместно использовать принтер, который подсоединен непосредственно к одному из них. Компьютер, к которому подключен принтер, является сервером печати, а другие компьютеры — клиентами, которым требуется разрешение сервера печати на доступ к принтеру. Клиенты совместно используют принтер через сервер печати.

Примечание для пользователей Mac OS X:

Эта функция доступна только в Mac OS X 10.2 и более поздних версиях. Чтобы открыть доступ к сетевому принтеру, используйте параметр Printer Sharing (Совместное использование принтера), который является стандартной функцией Mac OS X 10.2 и более поздних версий.

Настройка совместного использования принтера

Выполните следующие действия для настройки совместного использования принтера, подключенного напрямую к вашему компьютеру, в сети AppleTalk.

Примечание:

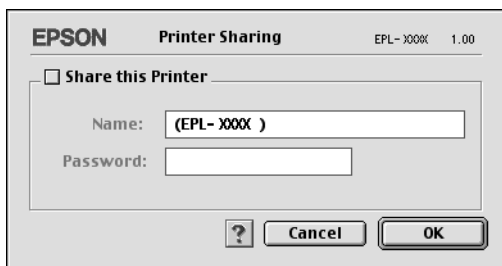
Эта функция недоступна в Mac OS X. Тем не менее, существует возможность совместного использования принтера. Для этого необходимо установить интерфейсную плату с портом FireWire в разъем для интерфейсных плат Type B.

1. Включите принтер.
2. Выберите Chooser из меню Apple и щелкните значок EPL-6200 Advanced (Дополнительно). Выберите порт USB в поле Select a printer port (Выбор порта принтера) справа. Затем щелкните Setup (Настройка). Откроется диалоговое окно Printer Setup (Настройка принтера).

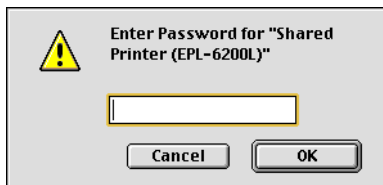
Примечание:

Убедитесь, что задано значение On (Вкл.) для параметра Background Printing (Фоновая печать).

3. В разделе Printer Sharing Setup (Настройка принтера общего доступа) щелкните Printer Sharing Setup (Настройка принтера общего доступа).



4. Откроется диалоговое окно Printer Sharing (Принтер общего доступа). Установите флажок **Share this Printer (Совместно использовать этот принтер)**, введите имя принтера и, если необходимо, пароль.



5. Щелкните **OK** для сохранения изменений.
6. Закройте Chooser.

Доступ к совместно используемому принтеру

Выполните следующие действия для доступа к вашему принтеру с других компьютеров по сети.

Примечание:

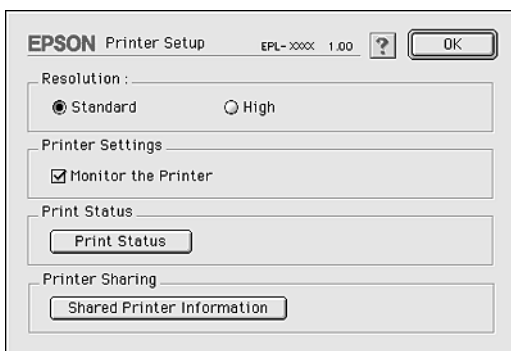
Эта функция недоступна в Mac OS X.

1. Включите принтер.
2. На каждом компьютере, с которого требуется доступ к принтеру, выберите **Chooser** из меню **Apple**. Затем щелкните значок **EPL-6200 Advanced (AT)** и выберите имя общего принтера в поле **Select a printer port (Выбор порта принтера)**. Можно выбирать только принтеры, подключенные к текущей зоне **AppleTalk**.

Примечание:

*Убедитесь, что задано значение **On (Вкл.)** для параметра **Background Printing (Фоновая печать)**.*

- Щелкните **Setup** (Настройка), введите пароль для принтера, затем щелкните **OK**. Откроется диалоговое окно **Printer Setup** (Настройка принтера). В разделе **Printer Sharing Setup** (Настройка принтера общего доступа), щелкните **Shared Printer Information** (Информация о принтере общего доступа).



- Если шрифты клиента не доступны на сервере печати, появится следующее сообщение.



- Щелкните **OK**, чтобы закрыть окно сообщения.
- Закройте **Chooser**.

В Mac OS X

Воспользуйтесь настройками Printer Sharing, входящими в набор стандартных возможностей Mac OS X 10.2 и более поздних версий. Эта возможность недоступна в Mac OS X 10.1.

Подробнее об этом — в документации к операционной системе.

Настройка принтера для работы в сети (EPL-6200L)

В Windows

Совместное использование принтера

В этом разделе описывается, как открыть принтер для совместного использования в стандартной сети Windows.

Компьютеры в локальной сети могут использовать принтер, подсоединенный к одному из них. Компьютер, к которому подключен принтер, является сервером печати, а другие компьютеры — клиентами, которым требуется разрешение сервера печати на доступ к принтеру. Клиенты совместно используют принтер через сервер печати.

В зависимости от версии операционной системы Windows и ваших прав доступа к сетевому принтеру, выполните соответствующую настройку сервера печати и клиентов.

Настройка сервера печати

- Для Windows Me или 9x см. раздел “Настройка совместного использования принтера”.
- Для Windows XP, 2000 и Windows NT 4.0 см. раздел “Использование дополнительных драйверов”.

Настройка клиентских компьютеров

- Для Windows Me или 9x см. раздел “Для Windows Me или 9x”.
- Для Windows XP или 2000 см. раздел “Для Windows XP или 2000”.

- ❑ Для Windows NT 4.0 см. раздел “Для Windows NT 4.0”.

Примечание:

- ❑ При совместном использовании принтера обязательно установите EPSON Status Monitor 3, чтобы сервер печати мог контролировать состояние принтера. См. раздел “Использование функции Job Management (Управление заданиями)”.
- ❑ При совместном использовании принтера в Windows Me или 9x дважды щелкните значок Network (Сеть) в панели управления и убедитесь, что на сервере установлен компонент File and printer sharing for Microsoft Networks (Файлы и принтеры общего доступа для сетей Microsoft). Затем, убедитесь, что на сервере и на клиентах установлен IPX/SPX-совместимый протокол и протокол TCP/IP.
- ❑ Сервер печати и клиенты должны быть предварительно установлены в одной и той же сети и находиться под единым административным управлением.
- ❑ Примеры на следующих страницах могут различаться в зависимости от версии Windows.

Настройка совместного использования принтера

Если сервер печати работает под управлением Windows Me, 98 или 95, для настройки сервера печати сделайте следующее.

1. Щелкните Start (Пуск), выберите пункт Settings (Настройка) и щелкните Control Panel (Панель управления).
2. Дважды щелкните значок Network (Сеть).
3. Щелкните File and Print Sharing (Доступ к файлам и принтерам) на вкладке Configuration (Конфигурация).

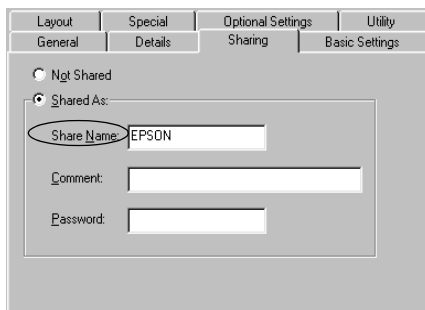
4. Установите флажок I want to be able to allow others to print to my printer(s) (Принтеры этого компьютера можно сделать общими) и щелкните ОК.
5. Щелкните ОК для сохранения изменений.

Примечание:

- ❑ При появлении сообщения *Insert the Disk* (Вставьте диск) вставьте установочный диск Windows Me или 9x в привод компакт-дисков. Щелкните ОК и выполняйте инструкции на экране.
- ❑ Когда на экране появится сообщение о необходимости перезагрузить компьютер, выполните перезагрузку и продолжайте настройку. См. раздел “Для пользователей, перезагружающих компьютер”.

Для пользователей, перезагружающих компьютер

1. Дважды щелкните значок Printers (Принтеры) на панели управления.
2. Щелкните правой кнопкой значок EPSONEPL-6200L Advanced и выберите пункт Sharing (Доступ) в открывшемся контекстном меню.
3. Выберите Shared As (Общий ресурс), введите имя в поле Share Name (Сетевое имя) и щелкните ОК. При необходимости введите комментарий и пароль.



Примечание:

- ❑ Не используйте пробелы в названии общего ресурса: это может вызвать ошибку при доступе к нему.

- ❑ При совместном использовании принтера обязательно установите EPSON Status Monitor 3, чтобы сервер печати мог контролировать состояние принтера. См. раздел “Использование функции Job Management (Управление заданиями)”.

Необходимо настроить компьютеры-клиенты, чтобы они могли использовать принтер в сети. Подробности см. в следующих разделах.

- ❑ “Для Windows Me или 9x”
- ❑ “Для Windows XP или 2000”
- ❑ “Для Windows NT 4.0”

ИСПОЛЬЗОВАНИЕ ДОПОЛНИТЕЛЬНЫХ ДРАЙВЕРОВ

Если сервер печати работает под управлением Windows XP, 2000 или NT 4.0, можно установить на сервер дополнительные драйверы. Дополнительный драйвер — это драйвер для компьютеров-клиентов, ОС которых может отличаться от ОС сервера.

Выполните следующие действия, чтобы настроить Windows XP, 2000 или NT 4.0 в качестве сервера печати, затем установите дополнительные драйверы.

Примечание:

- ❑ Вы должны войти в Windows XP, 2000, или Windows NT 4.0 с правами локального администратора.

- Если в качестве сервера печати используется компьютер с операционной системой Windows NT 4.0, дополнительный драйвер можно использовать, только если установлен пакет обновлений SP4 или выше.

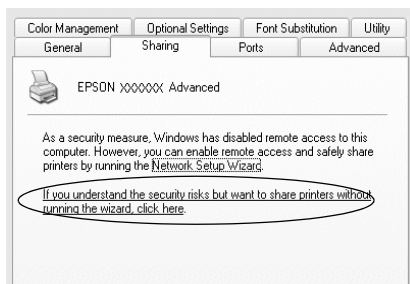
1. В Windows 2000 или NT 4.0 щелкните Start (Пуск), перейдите к пункту Settings (Настройка), затем щелкните Printers (Принтеры).

На сервере печати Windows XP щелкните Start (Пуск), затем Printers and Faxes (Принтеры и факсы). В Windows XP Home Edition сначала откройте меню Control panel (Панель управления), а затем щелкните Printers and Faxes (Принтеры и факсы).

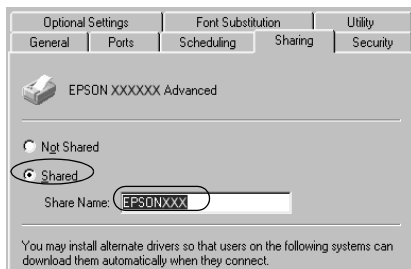
2. Щелкните правой кнопкой значок EPSON EPL-6200L Advanced и выберите пункт Sharing (Доступ) в открывшемся контекстном меню.

В Windows XP, когда появится следующая вкладка, щелкните либо Network Setup Wizard (Мастер сетевой установки), либо ссылке If you understand the security risks but want to share printers without running the wizard, click here (Если вы понимаете важность безопасности, но не хотите пользоваться мастером, щелкните здесь).

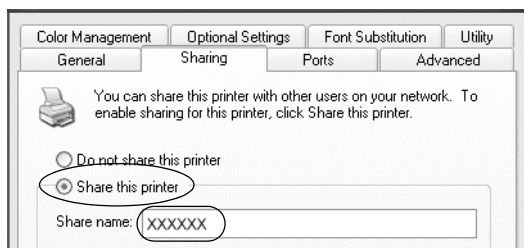
В обоих случаях выполняйте инструкции на экране.



3. На сервере печати под управлением Windows 2000 или NT 4.0, выберите переключатель Shared (Общий) (Windows 2000) или Shared as (Общий ресурс) (Windows NT 4.0), и введите имя в поле Share Name (Сетевое имя).



В Windows XP выберите Share this printer (Совместно использовать этот принтер) и введите имя в поле Share name (Сетевое имя).



Примечание:

Не используйте пробелы в названии общего ресурса, это может вызвать ошибку при доступе к нему.

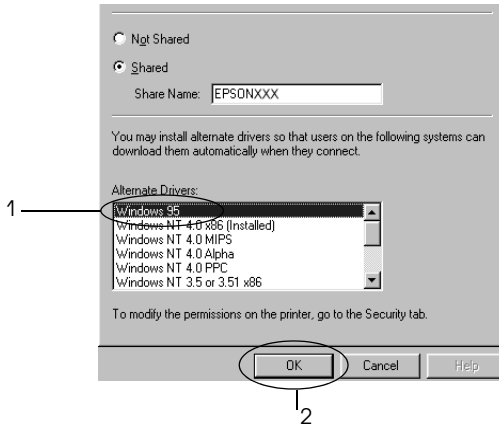
4. Выберите дополнительные драйверы.

Примечание:

Если сервер печати и клиенты используют одну и ту же ОС, не нужно устанавливать дополнительные драйверы. Щелкните ОК после шага 3.

На сервере печати Windows NT 4.0

Выберите версию Windows-клиентов. Например, выберите Windows 95, чтобы установить дополнительный драйвер для клиентов Windows Me или 9x. Затем щелкните ОК.

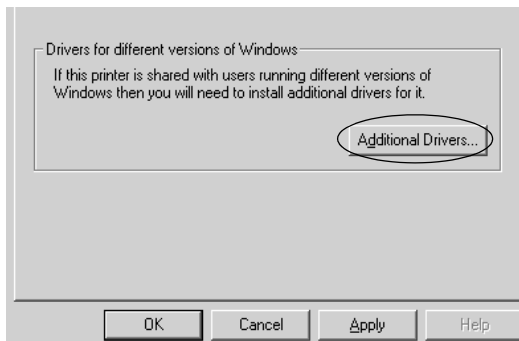


Примечание:

- ❑ Не следует выбирать Windows NT 4.0x86, поскольку такой драйвер уже установлен.
- ❑ Не выбирайте дополнительные драйверы, отличные от Windows 95. Другие дополнительные драйверы недоступны.

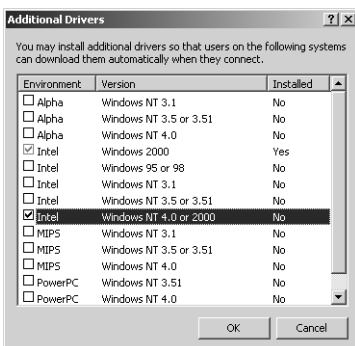
На сервере печати Windows XP или 2000

Щелкните Additional Drivers (Дополнительные драйверы).



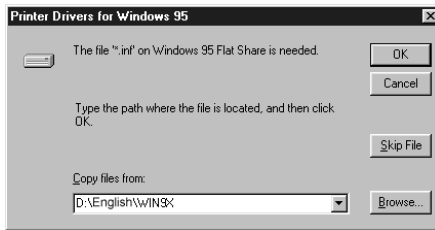
Выберите версию Windows-клиентов, затем щелкните ОК.

Для клиентов Windows Me или 9x	Выберите Intel Windows 95 или 98 (и Me)
Для клиентов Windows NT 4.0	Выберите Intel Windows NT 4.0 или 2000
Для клиентов Windows XP или 2000	Возможно переключатель Intel Windows XP (или 2000) уже выбран.



Примечание:

- ❑ *Дополнительный драйвер не требуется устанавливать только для Intel Windows 2000 (или XP), поскольку он уже установлен.*
 - ❑ *Не пытайтесь выбрать дополнительные драйвера, отличные от Intel Windows 95 или 98 (и Me) и Intel Windows NT 4.0 или 2000. Другие дополнительные драйвера недоступны.*
5. При появлении сообщения о необходимости вставить диск вставьте компакт-диск с программным обеспечением принтера в дисковод и щелкните ОК.
 6. Введите соответствующее название диска и папки, содержащих драйвер принтера для клиентов и щелкните ОК. Появившееся сообщение зависит от ОС клиента.



Название папки зависит от используемой ОС.

ОС клиента	Имя папки
Windows Me или 9x	\\<Language>\WIN9X
Windows NT 4.0	\\<Language>\WINNT40

Во время установки драйверов в Windows XP или 2000 может появиться сообщение Digital Signature is not found (Цифровая подпись не найдена). Щелкните Yes (Да) (Windows 2000) или Continue Anyway (Продолжить) (Windows XP) и продолжайте установку.

7. При установке в Windows XP или 2000 щелкните кнопку Close (Заккрыть). При установке драйверов в Windows NT 4.0 это окно закроется автоматически.

Примечание:

Проверьте следующее при совместном использовании принтера.

- Убедитесь, что установлено средство EPSON Status Monitor 3, чтобы сервер печати мог контролировать состояние принтера. См. раздел “Использование функции Job Management (Управление заданиями)”.*
- Установлена политика безопасности для совместно используемого принтера (права доступа для клиентов). Клиенты не смогут использовать принтер, не имея соответствующих прав. Подробности см. в справке по Windows.*

Необходимо настроить компьютеры-клиенты, чтобы они могли использовать принтер в сети. Подробности см. в следующих разделах:

- “Для Windows Me или 9x”
- “Для Windows XP или 2000”
- “Для Windows NT 4.0”

Настройка клиентов

В этом разделе описано, как установить драйвер совместно используемого принтера.

Примечание:

- Для совместного использования принтера в сети Windows необходимо настроить сервер печати. Подробности см. в разделе “Настройка совместного использования принтера” (Windows Me, 98 или 95) или “Использование дополнительных драйверов” (Windows XP, 2000 или Windows NT 4.0).*

- ❑ В этом разделе описано, как получить доступ к общему принтеру в стандартной сети, используя сервер (рабочая группа Microsoft). Если вы не можете получить доступ к общему принтеру из-за особенностей сети, обратитесь за помощью к администратору сети.
- ❑ В этом разделе описано, как установить драйвер общего принтера из папки Printers (Принтеры). Также можно получить доступ к общему принтеру из окна Network Neighborhood (Сетевое окружение) или My Network (Сеть) на рабочем столе Windows.
- ❑ Нельзя использовать дополнительные драйверы в серверной операционной системе.

Для Windows Me или 9x

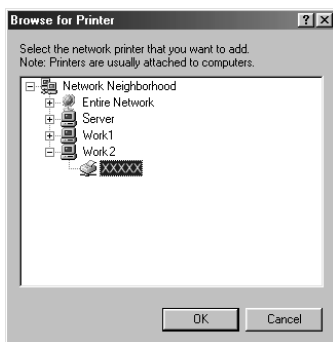
Чтобы настроить клиентов Windows Me или 9x, сделайте следующее.

1. Щелкните Start (Пуск), затем Settings (Настройка) и выберите Printers (Принтеры).
2. Дважды щелкните значок Add Printer (Добавить принтер) и щелкните Next (Далее).
3. Выберите Network printer (Сетевой принтер) и щелкните Next (Далее).
4. Щелкните Browse (Обзор), откроется диалоговое окно Browse for Printer (Обзор принтеров).

Примечание:

Также можно ввести "\\(имя компьютера, к которому локально подключен принтер)\(имя принтера общего доступа)" в поле Network path (Сетевой путь) или имя очереди.

5. Выберите компьютер, который подсоединен к общему принтеру, и имя общего принтера. Затем щелкните ОК.



Примечание:

Имя общего принтера может быть изменено компьютером или сервером, который подсоединен к общему принтеру. Правильное название общего принтера узнайте у администратора сети.

6. Щелкните Next (Далее).

Примечание:

- Если драйвер принтера установлен предварительно на клиентском компьютере, следует выбрать новый или текущий драйвер принтера. В ответ на запрос выберите драйвер принтера согласно сообщению.
- Если сервер печати работает под управлением Windows Me, 98 или 95, либо установлен дополнительный драйвер для Windows Me, 98 или 95 на сервере печати под управлением Windows XP, 2000 или NT 4.0, переходите к следующему шагу.
- Если дополнительный драйвер для Windows Me, 98 или 95 не установлен на сервере печати Windows XP, 2000 или NT 4.0, переходите к разделу “Установка драйвера принтера с компакт-диска”.

7. Проверьте имя общего принтера и укажите, будет ли он использоваться по умолчанию. Щелкните **Next (Далее)** и выполняйте инструкции на экране.

Примечание:

Можно изменить имя общего принтера так, чтобы оно появлялось только на клиентском компьютере.

Для Windows XP или 2000

Настройте клиентов Windows XP или 2000 следующим образом.

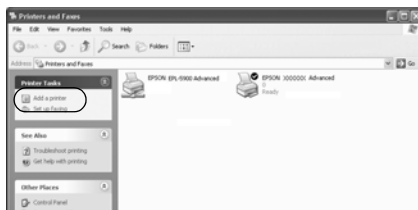
Драйвер общего принтера можно устанавливать, если имеются права уровня группы Power Users (Опытные пользователи) или выше, даже если вы не являетесь администратором.

Если сервер печати работает под управлением Windows NT 4.0, проверьте следующее.

- На сервере печати Windows NT 4.0 дополнительным драйвером для клиентов Windows XP или 2000 является драйвер Windows NT 4.0 x86, который установлен предварительно в качестве драйвера принтера для Windows NT 4.0. При установке драйвера принтера на клиентах в Windows XP или 2000 с сервера печати Windows NT 4.0 устанавливается драйвер для Windows NT 4.0.
- Нельзя установить драйвер принтера для Windows XP или 2000 в качестве дополнительного драйвера на сервере печати в Windows NT 4.0. Чтобы установить драйвер принтера для Windows XP или 2000 на клиентских компьютерах в Windows XP или 2000, администратор должен установить драйвер локального принтера на клиентах с компакт-диска, приложенного к принтеру, а затем выполнить следующую процедуру.

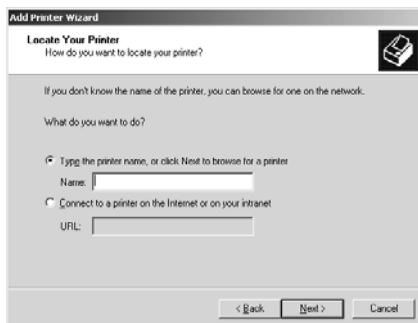
1. В Windows 2000 щелкните Start (Пуск), выберите пункт Settings (Настройка) и щелкните Printers (Принтеры). В Windows XP щелкните Start (Пуск), перейдите к пункту Printers and Faxes (Принтеры и факсы). В Windows XP Home Edition сначала откройте меню Control panel (Панель управления), а затем щелкните Printers and Faxes (Принтеры и факсы).
2. В Windows 2000 дважды щелкните значок Add Printer (Добавить принтер) и щелкните Next (Далее).

В Windows XP щелкните Add a printer (Добавить принтер) в меню Printer Tasks (Принтеры).



3. Выберите Network printer (Сетевой принтер) (для Windows 2000) или A network printer, or a printer attached to another computer (Сетевой принтер, подключенный к другому компьютеру) (для Windows XP) и щелкните Next (Далее).

4. В Windows 2000 введите имя общего принтера и щелкните Next (Далее).



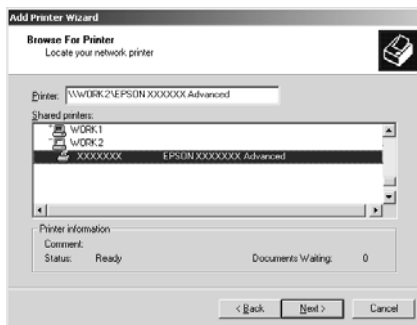
Примечание:

Кроме того, можно ввести "\\(имя компьютера, к которому локально подключен принтер)\(имя совместно используемого принтера)" в качестве сетевого пути или имени очереди и щелкнуть кнопку Next (Далее), чтобы найти принтер.

В Windows XP выберите пункт Browse for a printer (Найти принтер).



5. Выберите компьютер, который подсоединен к общему принтеру, и имя общего принтера. Затем щелкните Next (Далее).



Примечание:

- Имя общего принтера может быть изменено компьютером или сервером, который подсоединен к общему принтеру. Правильное название общего принтера узнайте у администратора сети.
- Если драйвер принтера предварительно установлен на клиентском компьютере, следует выбрать новый или текущий драйвер принтера. В ответ на запрос выберите драйвер принтера согласно сообщению. Если драйвер локального принтера для Windows XP или 2000 уже установлен, можно выбрать драйвер для Windows XP или 2000 как текущий драйвер принтера, вместо альтернативного драйвера для сервера Windows NT 4.0.
- Если дополнительный драйвер для Windows XP или 2000 (NT 4.0) установлен на сервере печати Windows XP, 2000 или NT 4.0, переходите к следующему шагу.
- Если дополнительный драйвер не установлен на сервере печати Windows NT 4.0 либо сервером печати управляет Windows Me или 9x, переходите к разделу “Установка драйвера принтера с компакт-диска”.

6. В Windows 2000 укажите, будете ли вы пользоваться принтером как принтером по умолчанию или нет, и щелкните Next (Далее).
7. Проверьте настройки и щелкните Finish (Готово).



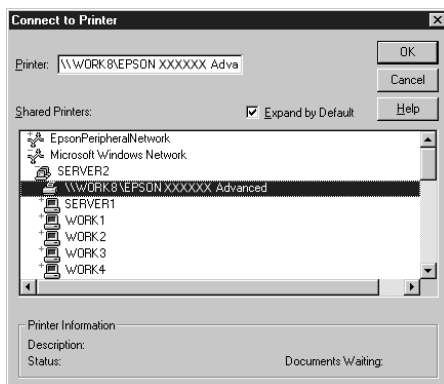
Для Windows NT 4.0

Настройте клиентов Windows NT 4.0 следующим образом.

Драйвер общего принтера можно устанавливать, если имеются права уровня группы Power Users (Опытные пользователи) или выше, даже если вы не являетесь администратором.

1. Щелкните Start (Пуск), затем Settings (Настройка) и выберите Printers (Принтеры).
2. Дважды щелкните значок Add Printer (Добавить принтер).
3. Выберите Network printer server (Сетевой сервер печати) и щелкните Next (Далее).

4. Выберите компьютер, который подсоединен к общему принтеру, и имя общего принтера. Затем щелкните ОК.



Примечание:

- Также можно ввести "\\ (имя компьютера, к которому локально подключен принтер) \ (имя принтера общего доступа)" в поле *Network path (Сетевой путь)* или имя очереди.
- Имя общего принтера может быть изменено компьютером или сервером, который подсоединен к общему принтеру. Правильное название общего принтера узнайте у администратора сети.
- Если драйвер принтера установлен предварительно на клиентском компьютере, следует выбрать новый или текущий драйвер принтера. В ответ на запрос выберите драйвер принтера согласно сообщению.
- Если дополнительный драйвер для Windows NT 4.0 установлен на сервере печати Windows XP или 2000, переходите к следующему шагу.

- ❑ *Если дополнительный драйвер для Windows NT 4.0 не установлен на сервере печати Windows XP или 2000, или сервер печати работает под управлением Windows Me, 98 или 95, переходите к разделу “Установка драйвера принтера с компакт-диска”.*
5. Укажите, будете ли вы пользоваться принтером как принтером по умолчанию или нет, и щелкните Next (Далее).
 6. Щелкните Finish (Готово).

Установка драйвера принтера с компакт-диска

В этом разделе описано, как устанавливать драйвер принтера на компьютерах-клиентах в ходе настройки сети при следующих условиях:

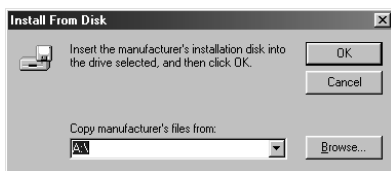
- ❑ Дополнительные драйверы не установлены на сервере печати Windows XP, 2000 или NT 4.0.
- ❑ Сервером печати управляет Windows Me или 9x, а клиентом — Windows XP, 2000 или NT 4.0.

Примеры на следующих страницах могут различаться в зависимости от версии Windows.

Примечание:

- ❑ *Для установки клиента Windows XP, 2000 или NT 4.0 следует войти в Windows XP, 2000 или NT 4.0 как администратор.*
 - ❑ *Когда дополнительные драйверы установлены или когда компьютеры сервера и клиентов используют одну и ту же ОС, не нужно устанавливать драйверы принтера с компакт-диска.*
1. Откройте окно общего принтера; на экране появится подсказка. Щелкните ОК и выполняйте инструкции на экране, чтобы установить драйверы принтера с компакт-диска.

2. Вставьте компакт-диск, введите имена диска и папки, где находится драйвер принтера для клиентов и щелкните ОК.



Во время установки драйверов в Windows XP или 2000 может появиться сообщение Digital Signature is not found (Цифровая подпись не найдена). Щелкните Yes (Да) (Windows 2000) или Continue Anyway (Продолжить) (Windows XP) и продолжайте установку.

Название папки зависит от используемой ОС.

ОС клиента	Имя папки
Windows Me или 9x	\<Language>\WIN9X
Windows 2000 или XP	\<Language>\WIN2000
Windows NT 4.0	\<Language>\WINNT40

3. Выберите название принтера и щелкните ОК. Выполняйте инструкции, отображаемые на экране.

Использование AppleTalk в Windows 2000 и Windows NT 4.0

Если ваш компьютер работает под управлением Windows 2000 или NT 4.0, принтер подключен к компьютеру при помощи дополнительной сетевой платы и используется протокол AppleTalk, настройте следующие параметры:

- ❑ Используя SelectType, выберите для параметра Emulation Mode-AUX значение PS3. Значение по умолчанию Auto (Авто) приведет к печати дополнительных, ненужных страниц.
- ❑ Убедитесь, что на вкладке Device Settings (Параметры устройства) в диалоговом окне свойств принтера параметрам SEND CTRL-D Before Each Job (Отправлять CTRL-D перед каждым заданием) и SEND CTRL-D After Each Job (Отправлять CTRL-D после каждого задания) присвоено значение No (Нет).
- ❑ Протокол TBCP (Tagged binary communications protocol) нельзя использовать в качестве значения параметра Output Protocol (Выходной протокол).

На Macintosh

Совместное использование принтера

В этом разделе описано, как открыть принтер для совместного использования в сети AppleTalk.

Компьютеры в сети могут совместно использовать принтер, который подсоединен непосредственно к одному из них. Компьютер, к которому подключен принтер, является сервером печати, а другие компьютеры — клиентами, которым требуется разрешение сервера печати на доступ к принтеру. Клиенты совместно используют принтер через сервер печати.

Примечание для пользователей Mac OS X:

Эта функция доступна только в Mac OS X 10.2 и более поздних версиях. Чтобы открыть доступ к сетевому принтеру, используйте параметр Printer Sharing (Совместное использование принтера), который является стандартной функцией Mac OS X 10.2 и более поздних версий.

Настройка совместного использования принтера

Выполните следующие действия для настройки совместного использования принтера, подключенного напрямую к вашему компьютеру, в сети AppleTalk.

Примечание:

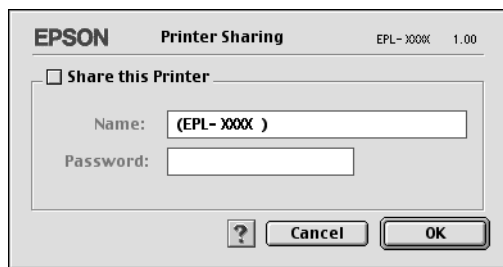
Эта функция недоступна в Mac OS X. Тем не менее, существует возможность совместного использования принтера. Для этого необходимо установить интерфейсную плату с портом FireWire в разъем для интерфейсных плат Type B.

1. Включите принтер.
2. Выберите **Chooser** из меню **Apple** и щелкните значок **EPL-6200L Advanced (Дополнительно)**. Выберите порт **USB** в поле **Select a printer port (Выбор порта принтера)** справа. Затем щелкните **Setup (Настройка)**. Откроется диалоговое окно **Printer Setup (Настройка принтера)**.

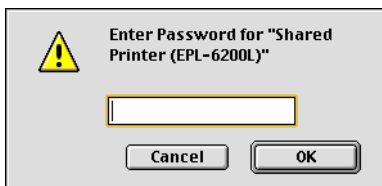
Примечание:

Убедитесь, что задано значение **On (Вкл.)** для параметра **Background Printing (Фоновая печать)**.

3. В разделе **Printer Sharing Setup (Настройка принтера общего доступа)** щелкните **Printer Sharing Setup (Настройка принтера общего доступа)**.



4. Откроется диалоговое окно Printer Sharing (Принтер общего доступа). Установите флажок Share this Printer (Совместно использовать этот принтер), введите имя принтера и, если необходимо, пароль.



5. Щелкните ОК для сохранения изменений.
6. Закройте Chooser.

Доступ к совместно используемому принтеру

Выполните следующие действия для доступа к вашему принтеру с других компьютеров по сети.

Примечание:

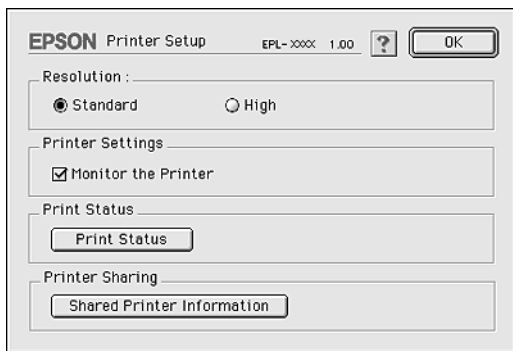
Эта функция недоступна в Mac OS X.

1. Включите принтер.
2. На каждом компьютере, с которого требуется доступ к принтеру, выберите Chooser из меню Apple. Затем щелкните значок EPL-6200L Advanced (AT) и выберите имя общего принтера в поле Select a printer port (Выбор порта принтера). Можно выбирать только принтеры, подключенные к текущей зоне AppleTalk.

Примечание:

Убедитесь, что задано значение On (Вкл.) для параметра Background Printing (Фоновая печать).

- Щелкните Setup (Настройка), введите пароль для принтера, затем щелкните ОК. Откроется диалоговое окно Printer Setup (Настройка принтера). В разделе Printer Sharing Setup (Настройка принтера общего доступа), щелкните Shared Printer Information (Информация о принтере общего доступа).



- Если шрифты клиента не доступны на сервере печати, появится следующее сообщение.



- Щелкните ОК, чтобы закрыть окно сообщения.
- Закройте Chooser.

В Mac OS X

Воспользуйтесь настройками Printer Sharing, входящими в набор стандартных возможностей Mac OS X 10.2 и более поздних версий. Эта возможность недоступна в Mac OS X 10.1.

Подробнее об этом — в документации к операционной системе.

Работа с программой Remote Control Panel (Удаленная панель управления) (только EPL-6200)

Для DOS

Обзор программы Remote Control Panel (Удаленная панель управления)

Программа Remote Control Panel (Удаленная панель управления) позволяет изменять такие параметры принтера, как качество печати, размер бумаги, RITech, когда их нельзя настроить из приложения и драйвера принтера.

Когда использовать программу Remote Control Panel (Удаленная панель управления)

Примечание:

Прежде чем приступить к работе с программой, обязательно прочитайте файл README, расположенный в папке RCP на компакт-диске с программным обеспечением принтера. (Имя папки зависит от страны приобретения.) Файл содержит важные сведения о программе.

Программа Remote Control Panel (Удаленная панель управления) позволяет выбрать режим эмуляции принтера и настроить параметр, которые обычно нельзя изменить в драйвере принтера. Кроме того, программа позволяет настроить основные параметры принтера, например, количество копий, размер и тип бумаги.

Тем не менее, программу Remote Control Panel (Удаленная панель управления) необязательно использовать для настройки основных параметров принтера. Эти параметры можно изменить в большинстве приложений и любые изменения, сделанные в приложении имеют преимущество над настройками в программе Remote Control Panel (Удаленная панель управления). Однако, если нужные параметры нельзя изменить в приложении или если компьютер работает под управлением DOS, необходимо использовать программу Remote Control Panel (Удаленная панель управления).

Условия эксплуатации

Операционная система:	MS-DOS 3.3x или более поздняя версия. Можно использовать мышь, если установлен драйвер мыши. (Microsoft Mouse v.7.04 или более поздняя версия или Logitech v.6.43 или более поздняя версия.)
Память:	Не менее 360 КБ, реальные требования зависят от версии операционной системы.
Интерфейс:	Параллельный Программа работает двунаправленным и однонаправленным режимом параллельного интерфейса. В однонаправленном режиме, компьютер может передавать параметры принтеру, но не может считывать их.

Установка программы Remote Control Panel (Удаленная панель управления)

Для установки программы Remote Control Panel (Удаленная панель управления) сделайте следующее:

1. Вставьте компакт-диск с программным обеспечением принтера в привод CD-ROM.
2. В командной строке DOS введите следующую команду и нажмите клавишу Enter.

D:\RCP\SETUP

Примечание:

Имя диска зависит от конфигурации компьютера.

3. Выполняйте инструкции, отображаемые на экране.

Доступ к программе Remote Control Panel (Удаленная панель управления)

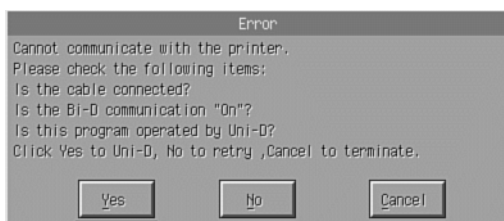
Для навигации в программе Remote Control Panel (Удаленная панель управления) применяются следующие клавиши:

TAB:	Переход к следующему меню
Shift+TAB:	Возврат к предыдущему меню
Стрелки:	Передвижение по параметрам в текущем меню
ENTER:	Сохранение выбранного значения (выполнение операции)

Чтобы запустить программу Remote Control Panel (Удаленная панель управления) в командной строке DOS введите следующую команду и нажмите Enter. (Если вы изменили каталог установки, введите его.)

C:\EPSONRCP\EPRCP

Если программе Remote Control Panel (Удаленная панель управления) не удастся соединиться с принтером в двунаправленном режиме, появится диалоговое окно Error (Ошибка). Если двунаправленная связь возможна, пропустите этот раздел и перейдите прямо к разделу “Диалоговое окно Mode-Select (Выбор режима)”.



Диалоговое окно Error (Ошибка) содержит следующие кнопки:

Кнопка Yes (Да): Щелкните, чтобы продолжить работу в однонаправленном режиме.

Кнопка No (Нет): Щелкните, что бы программа попыталась продолжить работу в двунаправленном режиме.

Кнопка Cancel (Отмена): Щелкните, чтобы закрыть программу.

Если щелкнуть кнопку Yes (Да) откроется окно Printer-Select (Выбор принтера).

Диалоговое окно *Printer-Select* (Выбор принтера)



Это диалоговое окно содержит следующие элементы управления:

Список **Select Printer** (Выбор принтера): Позволяет выбрать принтер из списка.

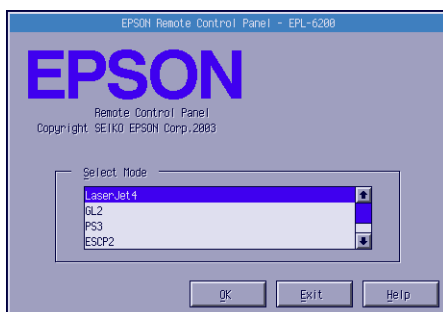
Кнопка **OK**: Если щелкнуть эту кнопку откроется диалоговое окно **Mode-Select** (Выбор режима).

Кнопка **Exit** (ВЫХОД): Завершает работу программы.

Кнопка **Help** (Справка): Если щелкнуть эту кнопку откроется окно справки.

Выберите принтер и щелкните **OK**. Откроется диалоговое окно **Mode-Select** (Выбор режима).

Диалоговое окно Mode-Select (Выбор режима)



Это диалоговое окно содержит следующие элементы управления:

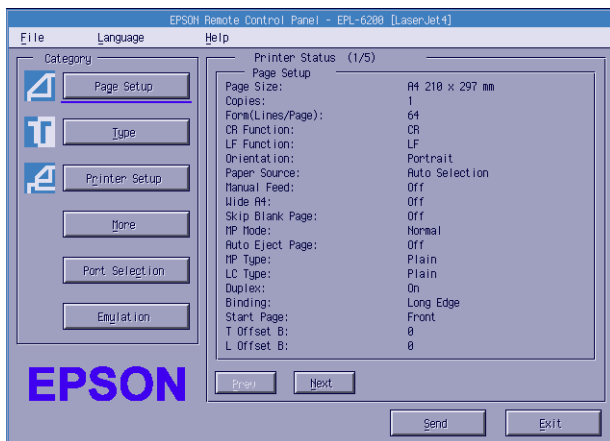
Список Select Mode (Выбор режима) Позволяет выбрать нужный режим эмуляции принтера.

Кнопка OK: Щелкнув эту кнопку, можно вернуться в главное окно программы Remote Control Panel (Удаленная панель управления).

Кнопка Exit (Выход): Завершает работу программы.

Кнопка Help (Справка): Если щелкнуть эту кнопку откроется окно справки.

Выберите нужный режим эмуляции и щелкните ОК. Откроется главное окно программы Remote Control Panel (Удаленная панель управления), внешний вид которого может слегка меняться в зависимости от выбранного режима эмуляции. В примере ниже выбран режим эмуляции LaserJet4.



Настройка параметров принтера

Параметры, описанные в этом разделе, можно настроить в драйвере принтера. Доступ к драйверу принтера предоставляют большинство приложений. Основные параметры принтера следует всегда пытаться изменить в приложении или в драйвере принтера, обращая к нему непосредственно из ОС.

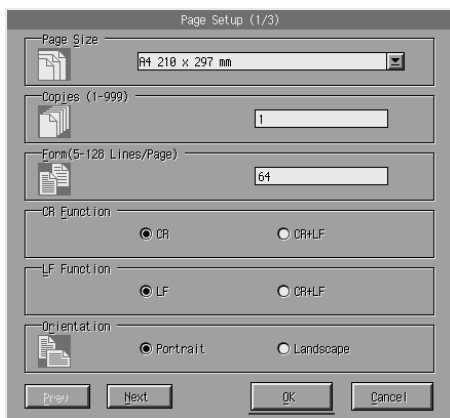
Параметры, настроенные в приложении или драйвере принтера, имеют преимущество над параметрами, настроенными в программе Remote Control Panel (Удаленная панель управления). Тем не менее, если невозможно открыть драйвер принтера или компьютер работает под управлением DOS, параметры следует настраивать с помощью этой программы.

Примечание:

Чтобы изменения в программе *Remote Control Panel* (Удаленная панель управления) вступили в силу, необходимо щелкнуть кнопку **Send** (Отправить), чтобы загрузить новые данные в принтер. Если принтер является совместно используемым, в программе *Remote Control Panel* (Удаленная панель управления) могут не отражаться реальные значения параметров, поскольку их могут изменить другие пользователи. Даже если в программе *Remote Control Panel* (Удаленная панель управления) указано нужное значение, всегда пользуйтесь кнопкой **Send** (Отправить), чтобы гарантировать, что печать ведется с нужными значениями параметров.

Кнопка *Page Setup* (Параметры страницы)

Если щелкнуть кнопку **Page Setup** (Параметры страницы) в окне программы *Remote Control Panel* (Удаленная панель управления) появится следующее диалоговое окно:



Примечание:

Для перемещения между параметрами используйте кнопки **Next** (Вперед) и **Prev** (Назад).

Page Size (Размер страницы)

Позволяет задать значение по умолчанию для размера страницы. Это значение следует менять в программе Remote Control Panel (Удаленная панель управления), только если оно не доступно в приложении.

Если нужный размер страницы отсутствует в списке, можно создать собственный размер, при помощи параметра Custom (Пользовательский). Пользовательский размер бумаги не должен превышать следующие ограничения: 76–216 мм × 127–356 мм.

Допустимые значения параметра Page Size (Размер страницы):

A4 (используется по умолчанию)

A5

B5

LT (Letter)

HLT (Half letter)

LGL (Legal)

GLT (Government letter)

GLG (Government legal)

EXE (Executive)

F4

MON (Monarch)

C10 (Commercial 10)

DL

C5

C6

ISO B5 (International B5)

CTM (Custom)

Copies (Копии)

Позволяет задать количество копий (от 1 до 999). При возможности количество копий следует задавать в приложении. Этот параметр влияет на параметры в других режимах эмуляции.

Form (Форма) (только LaserJet4)

Позволяет задать количество горизонтальных строк на странице (от 5 до 128). Этот параметр доступен только в режиме LaserJet4.

CR Function (Функция CR) (только LaserJet4)

Определяет, нужно ли выполнить только процедуру возврата каретки (CR) или процедуру возврата каретки и перевода строки (LF). Если выбрано значение CR (используется по умолчанию), принтер не выполняет перевод строки при каждом возврате каретки. Если задано значение CR+LF, принтер добавляет код перевода строки к каждому возврату каретки. Выберите значение CR+LF, если строки текста перекрывают друг-друга при печати документа.

LF Function (Функция LF) (только LaserJet4)

Определяет, нужно ли выполнить только процедуру перевода строки (LF) или процедуру перевода строки и возврата каретки и перевода строки (CR). Если выбрано значение LF (используется по умолчанию), принтер не выполняет возврат каретки при каждом переводе строки или подачи страницы (FF). Если задано значение CR+LF, принтер добавляет код возврата каретки к каждому переводу строки или подаче страницы. Выберите значение CR+LF, если принтер не печатает символы за правой границей.

Orientation (Ориентация)

Позволяет выбрать ориентацию. Допустимые значения: Portrait (Книжная) (используется по умолчанию) и Landscape (Альбомная).

Paper Source (Источник бумаги)

Позволяет выбрать метод подачи и источник бумаги. Допустимые значения: **Auto Selection (Автовыбор)** (подача производится из лотка, который содержит бумагу нужного размера), **MP Tray (МЦ-лоток)** и **Lower Cassette (Нижний кассетный лоток)** (нижний кассетный лоток формата А4 емкостью 500 листов). Значение по умолчанию — **Auto Selection (Автовыбор)**.

Manual Feed (Ручная подача)

Если выбрано значение **1st Page (Первая страница)**, в ручном режиме подается первая страница документа, а если выбрано значение **Each Page (Каждая страница)** — каждая страница документа. В режиме ручной подачи бумага всегда подается из МЦ-лотка. Значение по умолчанию — **Off (Выкл.)**.

Wide A4 (Широкий А4) (только LaserJet4)

Позволяет загружать бумагу формата А4 Wide (Широкий А4) в МЦ-лоток.

MP Mode (МЦ-режим)

Определяет очередность источников бумаги, если для параметра **Paper Source (Источник бумаги)** выбрано значение **Auto (Авто)** или когда источник не задан. Допустимые значения **Normal (Обычная)** (используется по умолчанию) и **Last (Обратная)**. Если выбрано значение **Normal (Обычная)** принтер пытается подать бумагу сначала из МЦ-лотка, а если значение **Last (Обратная)** — из нижнего кассетного лотка формата А4 емкостью 500 листов.

Auto Eject Page (Автовывод листа)

Указывает, должен ли принтер выбросить бумагу, когда истекает время ожидания, заданное параметром **Timeout (Тайм-аут)**. Значение по умолчанию **Off (Выкл.)** означает, что принтер не выбрасывает бумагу в выходной лоток, когда истекает время ожидания. Этот параметр не доступен в режиме PCL6.

Skip Blank Page (Пропускать пустую страницу)

Если этот параметр включен, принтер пропускает страницы, не содержащие графику и текст, позволяя экономить бумагу. Значение по умолчанию — Off (Выкл.).

MP Type (Тип бумаги в МЦ-лотке)

Позволяет задать тип бумаги, которая загружается в МЦ-лоток. Допустимые значения: Plain (Простая) (используется по умолчанию), Letterhead (Бланки), Recycled (Вторичная), Color (Цветная), Transparency (Пленка) и Labels (Этикетки).

LC Type (Тип LC)

Позволяет задать тип бумаги, которая загружается в нижний кассетный лоток формата А4 емкостью 500 листов. Допустимые значения: Plain (Простая) (используется по умолчанию), Letterhead (Бланки), Recycled (Вторичная) и Color (Цветная).

Duplex (Двусторонняя печать)

Включает или выключает двустороннюю печать. Значение по умолчанию — Off (Выкл.).

Binding (Переплет)

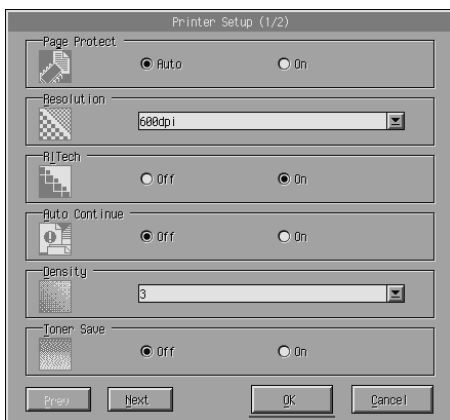
Задаёт направление скрепления отпечатков при двусторонней печати. Допустимые значения: Long Edge (Длинная кромка) (по умолчанию) и Short Edge (Короткая кромка).

Start Page (Первая страница)

Позволяет указать, с какой страницы начинается печать (при двусторонней печати): с передней или с обратной. Допустимые значения: Front (Лицевая) (по умолчанию) и Back (Обратная).

Кнопка *Printer Setup* (Параметры принтера)

Если щелкнуть кнопку *Printer Setup* (Параметры принтера) в окне программы *Remote Control Panel* (Удаленная панель управления) появится следующее диалоговое окно:



Примечание:

Для перемещения между параметрами используйте кнопки *Next* (Вперед) и *Prev* (Назад).

Page Protect (Защита страницы)

Функция *Page Protect* (Защита страницы) позволяет выделить дополнительную память принтера для печати данных. Ее можно использовать при печати очень сложных страниц. При возникновении ошибки *Print Overrun* (Переполнение буфера печати) установите значение *On* (Вкл.) и повторите печать. Это сократит объем памяти, зарезервированной для приема данных, поэтому компьютер будет тратить больше времени на пересылку задания печати, однако появится возможность печатать очень сложные задания. Функция *Page Protect* (Защита страницы) обычно лучше работает в режиме *Auto* (АВТО) (используется по умолчанию). Если ошибки памяти будут продолжать появляться, придется увеличить объем памяти принтера.

Примечание:

При изменении параметра Page Protect (Защита страницы) изменяется конфигурация памяти принтера, в результате удаляются все загруженные шрифты.

Resolution (Разрешение)

Позволяет задать разрешение печати. Допустимые значения: 1200 dpi, 600 dpi (используется по умолчанию) и 300 dpi.

RItech

Позволяет включить или отключить технологию повышения разрешения (Resolution Improvement Technology, RItech). Значение по умолчанию — On (Вкл.). Дополнительные сведения о технологии RItech см. в разделах “Настройка качества печати (только EPL-6200)” (Windows) или “Настройка качества печати (только EPL-6200)” (Macintosh).

Auto Continue (Продолжать автоматически)

Разрешает принтеру автоматически продолжать печать при возникновении ошибок Print Overrun (Переполнение буфера печати), Insufficient Memory for Current Task (Недостаточно памяти для текущего задания) или Change Paper (Неправильный тип бумаги). Принтер продолжает печать спустя несколько секунд после возникновения ошибки.

Если параметру Auto Continue (Продолжать автоматически) присвоено значение Off (Выкл.), для возобновления печати необходимо нажать на кнопку Start/Stop (Старт/Стоп). Обычно, значение по умолчанию Off (Выкл.) изменять не следует, поскольку ошибку легче обнаружить и сделать необходимые изменения. Значение On (Вкл.) полезно использовать при печати больших заданий или когда принтер остается без присмотра на долгое время.

Density (Насыщенность)

Позволяет настроить насыщенность печати, чтобы сделать отпечатки более темными или светлыми. Для изменения значения параметра воспользуйтесь стрелкой.

Toner Save (Экономия тонера)

Позволяет включить или отключить режим экономии тонера. Допустимые значения: On (Вкл.) и Off (Выкл.) (используется по умолчанию). Если включен этот режим, принтер экономно расходует тонер, заменяя черную заливку внутри литер оттенком серого цвета. Символы окаймляются черным цветом справа и снизу.

Toner Out (Нет тонера)

Позволяет указать, должен ли принтер продолжать печать при возникновении ошибки Toner Out (Нет тонера). Если задано значение Continue (Продолжить) (используется по умолчанию), принтер продолжает печатать несмотря на ошибку. Это значение рекомендуется использовать, если принтер находится на большом расстоянии. Если выбрано значение Stop (Остановить), принтер останавливает печать при возникновении ошибки Toner Out (Нет тонера).

Image Optimum (Оптимальное качество изображения) (только LaserJet4)

Позволяет печатать сложную графику, даже когда размер данных превышает объем доступной памяти. Если выбрано значение On (Вкл.), объем графических данных автоматически уменьшается, благодаря этому можно печатать сложные документы. Тем не менее, ухудшается качество графики.

Tray Assign (Лоток)

Изменяет присвоение команды выбора источника бумаги. Когда выбрано значение 4, команды задаются совместимыми с HP LaserJet4. Когда выбрано значение 4К команды задаются совместимыми с HP LaserJet 4000, 5000 и 8000. Когда выбрано значение 5S, команды задаются совместимыми с HP LaserJet 5S.

MP Tray Size (Размер бумаги МЦ-лотка)

Позволяет задать размер бумаги для МЦ-лотка. Допустимые значения точно такие же как у параметра Page Size (Размер бумаги). Этот параметр влияет на параметры в других режимах эмуляции.

Paper Type (Тип бумаги)

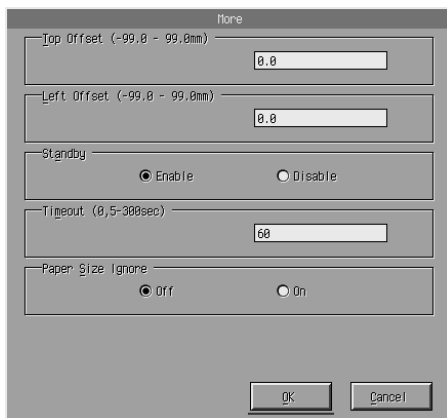
Позволяет задать тип бумаги, чтобы улучшить качество печати. Допустимые значения: Thick W (Плотная W) (шириной от 188 мм) для бумаги шириной более 188 мм. Thick N (Плотная Y) (шириной от 160 до 188 мм) для плотной и узкой бумаги, например, конвертов, Transparency (Пленка) для прозрачной пленки. Если проблем с качеством печати не возникает, всегда используйте значение Normal (Обычная) (значение по умолчанию).

Dot Correction (Коррекция точек)

Этот параметр применяется только при печати с расширением 1200 dpi. Если задано значение On (Вкл.), шаблон печати линий из одной точки автоматически корректируется для улучшения качества.

Кнопка More (Дополнительно)

Если щелкнуть кнопку More (Дополнительно) в окне программы Remote Control Panel (Удаленная панель управления) появится следующее диалоговое окно:



Top Offset (Верхнее поле)

Позволяет настроить вертикальное положение печати (в миллиметрах) по отношению к верхнему краю страницы в пределах от -99 до 99 с шагом $0,5$ мм.

Left Offset (Левое поле)

Позволяет настроить горизонтальное положение печати (в миллиметрах) по отношению к левому краю страницы в пределах от -99 до 99 с шагом $0,5$ мм.

Standby (Режим ожидания)

Позволяет включить и отключить режим ожидания. Допустимые значения: **Enable (Включен)** (используется по умолчанию) и **Disable (Выключен)**. Если включен режим ожидания, принтер переходит в спящий режим, если не работать с ним в течении 15 минут. Если послать принтеру данные, принтер начнет разогреваться и будет готов к печати через 16 секунд (приблизительно). Если режим ожидания отключен, принтер остается в разогретом состоянии и всегда готов к печати.

Timeout (Тайм-аут)

Позволяет задать интервал, по прошествии которого принтер пытается обработать следующее задание печати. Если принтер работает и не получает новые данные в течении заданного времени, он автоматически переключается на следующий канал. принимающий данные. Параметр принимает значения от 5 до 300 с шагом в 1 секунду.

Paper Size Ignore (Игнорировать размер бумаги)

Позволяет указать, нужно ли игнорировать ошибки, связанные с размером бумаги. Если включить этот параметр, принтер будет печатать, даже если размер изображения превысит область печати для заданного размера бумаги. Может возникать размазывание тонера, который не был перенесен на бумагу правильно. Если выбрано значение **Off (Выкл.)** (используется по умолчанию) принтер останавливает печать при появлении ошибки размера бумаги.

Country (Страна) (только ESCP2, FX)

Позволяет выбрать международный набор символов.

CG Table (Таблица CG) (только ESCP2, FX)

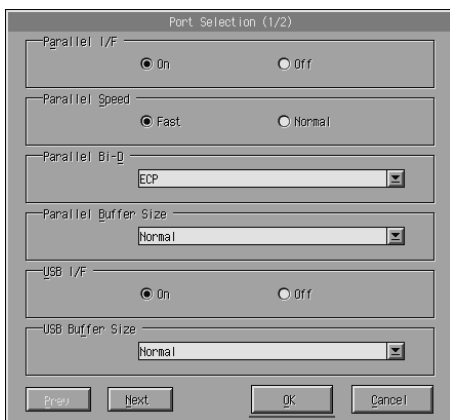
Позволяет выбрать таблицу символов. Таблицы символов содержат литеры и символы, используемые в различных национальных языках. Принтер печатает текст на основе выбранной таблицы символов.

Code Page (Кодовая страница) (только I239X)

Позволяет выбрать таблицу символов. Таблицы символов содержат литеры и символы, используемые в различных национальных языках. Принтер печатает текст на основе выбранной таблицы символов.

Кнопка Port Selection (Выбор порта)

Если щелкнуть кнопку Port Selection (Выбор порта) в окне программы Remote Control Panel (Удаленная панель управления) появится следующее диалоговое окно:



Примечание:

Для перемещения между параметрами используйте кнопки Next (Вперед) и Prev (Назад).

Parallel I/F (Параллельный интерфейс)

Позволяет включить и отключить параллельный интерфейс. Значение по умолчанию — On (Вкл.).

Parallel Speed (Скорость параллельного интерфейса)

Позволяет задать длительность импульса сигнала ACKNLG при получении данных через параллельный порт. Если задано значение Fast (Быстрая) (используется по умолчанию), длительность импульса составляет около 1 нс. Если задано значение Normal (Обычная), длительность импульса составляет около 10 нс.

Parallel Bi-D (Двунаправленный обмен по параллельному порту)

Позволяет выбрать режим двунаправленного обмена: ECP (используется по умолчанию), Nibble или Off (Выкл.).

Parallel Buffer Size (Объем буфера параллельного порта)

Позволяет задать объем памяти для приема и печати данных через параллельный порт. Если выбрано значение Maximum (Максимум), больше памяти выделяется для приема данных. Если выбрано значение Minimum (Минимум), больше памяти выделяется для печати данных. Значение по умолчанию — Normal (Обычное).

USB I/F (Интерфейс USB)

Позволяет включить и отключить интерфейс USB. Значение по умолчанию — On (Вкл.).

USB Buffer Size (Объем буфера интерфейса USB)

Позволяет задать объем памяти для приема и печати данных через интерфейс USB. Если выбрано значение Maximum (Максимум), больше памяти выделяется для приема данных. Если выбрано значение Minimum (Минимум), больше памяти выделяется для печати данных. Значение по умолчанию Normal (Обычное).

AUX I/F (Дополнительный интерфейс)

Позволяет включить и отключить дополнительный интерфейсный порт (если установлена дополнительная интерфейсная плата).
Значение по умолчанию — On (Вкл.).

Примечание:

Параметр AUX I/F (Дополнительный интерфейс) не доступен для некоторых моделей принтеров.

AUX Buffer Size (Объем буфера дополнительного интерфейса)

Позволяет задать объем памяти для приема и печати данных через дополнительную интерфейсную плату. Если выбрано значение Maximum (Максимум), больше памяти выделяется для приема данных. Если выбрано значение Minimum (Минимум), больше памяти выделяется для печати данных. Значение по умолчанию Normal (Обычное).

Примечание:

Параметр AUX Buffer Size (Объем буфера дополнительного интерфейса) не доступен для некоторых моделей принтеров.

Выбор режима эмуляции принтера

Режим эмуляции принтера можно изменить только в программе Remote Control Panel (Удаленная панель управления), драйвер принтера не предоставляет такой возможности.

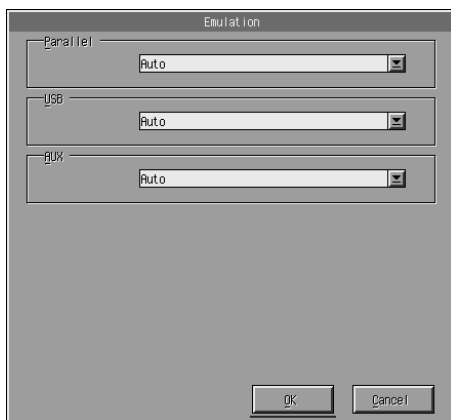
Программа Remote Control Panel (Удаленная панель управления) поддерживает следующие стандартные режимы эмуляции: LJ4 (PCL5e), GL2, FX, ESCP2, I239X и PS3 (только EPL-6200). Различные режимы эмуляции можно устанавливать для каждого интерфейса, другими словами, для каждого компьютера, подключенного к принтеру.

Примечание:

Чтобы изменения в программе Remote Control Panel (Удаленная панель управления) вступили в силу, необходимо щелкнуть кнопку Send (Отправить), чтобы загрузить новые данные в принтер. Если принтер является совместно используемым, в программе Remote Control Panel (Удаленная панель управления) могут не отражаться реальные значения параметров, поскольку их могут изменить другие пользователи. Даже если в программе Remote Control Panel (Удаленная панель управления) указано нужное значение, всегда пользуйтесь кнопкой Send (Отправить), чтобы гарантировать, что печать ведется с нужными значениями параметров.

Кнопка Emulation (Эмуляция)

Если щелкнуть кнопку Emulation (Эмуляция) в окне программы Remote Control Panel (Удаленная панель управления) появится следующее диалоговое окно:



Parallel (Параллельный)

Позволяет настроить режим эмуляции для параллельного интерфейса.

USB

Позволяет настроить режим эмуляции для интерфейса USB.

AUX

Позволяет настроить режим эмуляции для дополнительного интерфейса. Этот параметр доступен, только если установлена дополнительная интерфейсная плата Type-B.

Примечание:

Параметр AUX не доступен для некоторых моделей принтеров.

Другие специальные параметры

Параметры, перечисленные в этом разделе, редко используются при работе с принтером. Тем не менее, если вам понадобится изменить перечисленные ниже параметры, воспользуйтесь программой Remote Control Panel (Удаленная панель управления), поскольку драйвер принтера не позволяет сделать это.

Примечание:

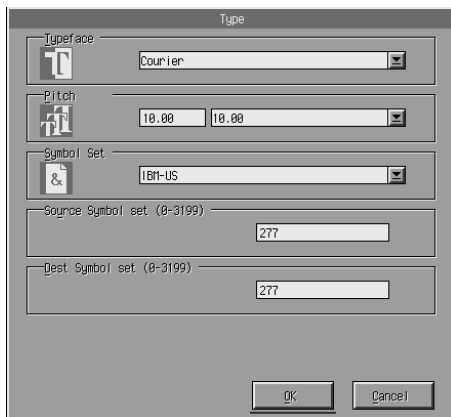
Чтобы изменения в программе Remote Control Panel (Удаленная панель управления) вступили в силу, необходимо щелкнуть кнопку Send (Отправить), чтобы загрузить новые данные в принтер. Если принтер является совместно используемым, в программе Remote Control Panel (Удаленная панель управления) могут не отражаться реальные значения параметров, поскольку их могут изменить другие пользователи. Даже если в программе Remote Control Panel (Удаленная панель управления) указано нужное значение, всегда пользуйтесь кнопкой Send (Отправить), чтобы гарантировать, что печать ведется с нужными значениями параметров.

Кнопка Type (Тип)

Если щелкнуть кнопку Type (Тип) в окне программы Remote Control Panel (Удаленная панель управления) появится следующее диалоговое окно:

Примечание:

Эта кнопка и диалоговое окно доступны только в режиме LaserJet4.



Typeface (Гарнитура)

Позволяет выбрать гарнитуру по шрифту.

Pitch (Шаг)

Позволяет задать шаг для шрифтов с постоянным шагом.
Допустимый диапазон: от 0,44 до 99,99.

Symbol Set (Набор символов)

Позволяет указать набор символов. Если выбранная гарнитура не доступна для заданного набора символов, она заменяется выбранным набором символов. Доступны следующие наборы символов:

Roman-8	Norweg1	Italian	ECM94-1
Swedis2	ANSI ASCII	UK	French2
German	Legal	8859-2 ISO	Spanish

PsMath	8859-9 ISO	WiTurkish	MsPublishing
VeMath	DeskTop	Math-8	WiE.Europe
PcTk437	Windows	PsText	IBM-US
IBM-DN	VeInternational	PcMultilingual	PiFont
VeUS	Other	PcE.Europe	WiAnsi

Примечание:

- ❑ Следующие наборы символов нельзя выбрать со шрифтами *Swiss 721 SWM* и *Dutch 801 SWM*: *PsMath*, *MsPublishing*, *VeMath*, *Math-8*, and *PiFont*.
- ❑ Символы *9Vh-9Fh* в наборах символов *VeInternational* и *VeUS* нельзя напечатать, если выбран шрифт *Swiss 721 SWM* или *Dutch 801 SWM*.

Кнопка *Others* (Другие)

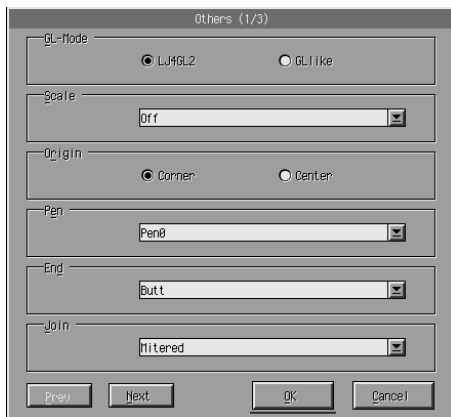
Если щелкнуть кнопку **Others (Другие)**, откроется диалоговое окно **Others (Другие)**. Внешний вид окна зависит от выбранного режима эмуляции.

Примечание:

Эта кнопка доступна только в режиме LaserJet4.

Режим эмуляции GL2

В режиме эмуляции GL2 диалоговое окно выглядит следующим образом:



Примечание:

Для перемещения между параметрами используйте кнопки Next (Вперед) и Prev (Назад).

GL-Mode (Режим GL)

Позволяет выбрать режим LJ4GL2 или GLlike. Значение по умолчанию — LJ4GL2.

Scale (Масштаб)

Позволяет включить или отключить уменьшение во время печати. Кроме того, позволяет задать коэффициент уменьшения. С его помощью можно напечатать данные, созданные для размера бумаги, заданного параметром Scale (Масштаб), на бумаге, размер которой задается параметром Page Size (Размер страницы). Например, страницу формата A3 можно уменьшить и напечатать на странице A4.

Origin (Начало координат)

Позволяет задать начало координат для системы координат плоттера. Допустимые значения: **Corner** — левый нижний угол, **Center** — центр страницы.

Pen (Перо)

Позволяет выбрать цвет печатаемых символов. Если выбрано значение **Pen0 (Перо0)**, текст печатается белым цветом, а фон — черным, как предупреждения в этом руководстве. В остальных случаях текст печатается черным цветом, как в обычных документах. (Значения **Pen2 – Pen6 (Перо2 – Перо6)** предназначены для работы с цветными принтерами и доступны только в режиме **GLlike**.)

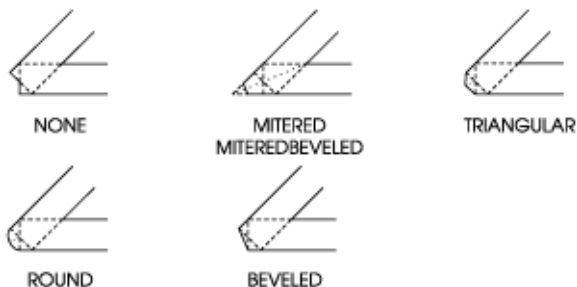
End (Конец)

Позволяет выбрать тип конца строки. Значение по умолчанию — **Butt (Торец)**. См. рис. ниже.



Join (Соединение)

Позволяет указать, как объединяются концы двух строк. Значение по умолчанию — **Mitered (Угловое)**. См. рис. ниже.

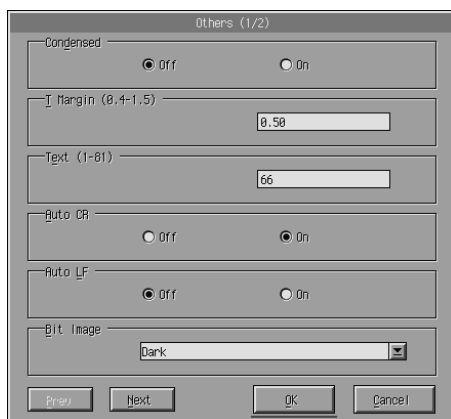


Pen0, Pen1, Pen2, Pen3, Pen4, Pen5, Pen6 (Перо0, Перо1, Перо2, Перо3, Перо4, Перо5, Перо6)

Позволяет выбрать ширину строк. Допустимые значения: от 0,05 мм до 5,00 мм с приращением 0,05 мм. Параметры Pen3 – Pen6 (Перо3 – Перо6) доступны только в режиме GLike.

Режимы ESCP2, FX и I239X

В режиме эмуляции ESCP2, FX или I239X диалоговое окно выглядит следующим образом:



Примечание:

Для перемещения между параметрами используйте кнопки Next (Вперед) и Prev (Назад).

Condensed (Сжатый) (только ESCP2, FX)

Позволяет регулировать расстояние между символами. Печать со сжатием полезна в приложениях, которым требуется уместить большой объем данных в каждой строке, например, при печати таблиц. Тем не менее, символы с шагом 15 символов на дюйм (characters per inch, cpi) сжать невозможно.

T.Margin (Верхнее поле) (только ESCP2, FX)

Позволяет задать расстояние от верхнего края листа до линии шрифта на первой печатаемой строке. Измеряется в дюймах с шагом 0,05 дюйма.

Text (Текст) (только ESCP2, FX)

Позволяет задать высоту страницы в строках. Измеряется в строках высотой 1/6 дюйма.

Примечание:

При изменении параметров Orientation (Ориентация), Page Size (Размер страницы) или T. Margin (Верхнее поле), высота страницы автоматически вернется к значению по умолчанию для каждого размера бумаги.

Auto CR (Авто CR)

Позволяет выполнять операцию возврата каретки и перевода строки (CR-LF), когда позиция печати выходит за правое поле. Если задано значение Off (Выкл.), принтер не печатает за пределами правого поля и не переносит строку, пока не получит символ возврата каретки. Большинство приложений заботятся об этой функции.

Auto LF (Авто LF)

Позволяет задать параметр перевода строки. Если задано значение Off (Выкл.), принтер не посылает команду перевода строки (LF) автоматически при каждом возврате каретки (CR). Если задано значение On (Вкл.), принтер добавляет код перевода строки к каждому возврату каретки. Если строки перекрывают друг друга, установите для параметра AutoLF (Авто LF) значение On (Вкл.).

Bit Image (Растровое изображение)

Если выбрано значение Dark (Темное) или Light (Светлое), принтер способен правильно эмулировать насыщенность графики, заданные командами принтера. Если выбрать значение Dark (Темное), насыщенность растрового изображения будет высокой. Если выбрать значение Light, насыщенность растрового изображения будет низкой.

Если задано значение BarCode (Штриховой код), принтер будет преобразовывать растровые изображения в штриховые коды, автоматически заполняя любые вертикальные промежутки между точками. В результате получаются неразрывные вертикальные линии, которые может читать устройство считывания штрихового кода. Значение BarCode (Штриховой код) не доступно в режиме I239X.

Этот режим уменьшает размер печатаемого изображения и может вызвать искажения при печатании растрового изображения.

ZeroChar (Символ ноль)

Позволяет выбрать способ печати символа ноль: перечеркнутый (0) или обычный (0). Эта функция полезна, когда необходимо четко различать символ заглавной буквы “O” от нуля при печати различных документов, например, списка программ.

Font (Шрифт)

Позволяет выбрать шрифт по гарнитуре. По умолчанию установлен шрифт *Courier*. Выбрав нужный шрифт, можно настроить расстояние между символами и размер шрифта при помощи параметров *Pitch (Шар)* и *Condensed (Сжатый)*.

Pitch (Шар)

Позволяет выбрать шаг символов: 10, 12 или 15 *сп* или выбрать пропорциональное расстояние.

Alt. Graphics (Альтернативная графика) (только I239X)

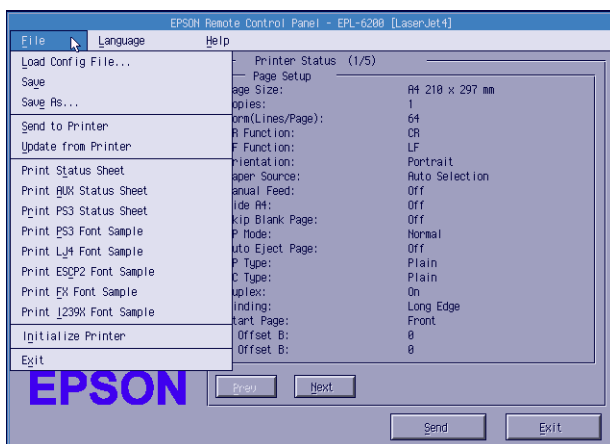
Включает или выключает параметр *Alternate Graphics* (Альтернативная графика). Значение по умолчанию — *Off (Выкл.)*.

Character Set (Набор символов) (только I239X)

Позволяет выбрать таблицу символов 1 или 2. Если задано значение 1, символы с кодом 80h—9Fh указываются в виде управляющих символов 00h—1Fh. Если задано значение 2, символы с кодом 80h—9Fh указываются как обычные символы.

Печать образцов шрифтов

Чтобы распечатать образцы шрифтов, доступных в различных режимах эмуляции, выберите нужный шрифт в меню File (Файл). В режиме эмуляции LaserJet4 меню File (Файл) выглядит следующим образом.



Для пользователей Macintosh

Обзор программы Remote Control Panel (Удаленная панель управления)

Этот раздел содержит общие сведения, функции и инструкции по установке и работе с программой Remote Control Panel (Удаленная панель управления).

Когда использовать программу *Remote Control Panel* (Удаленная панель управления)

Программа *Remote Control Panel* (Удаленная панель управления) позволяет выбрать порт принтера и настроить параметры, которые обычно нельзя изменить в драйвере принтера.

Условия эксплуатации

Операционная система:	Mac OS 8.1 — 9.X Mac OS X 10.1.2 или более поздняя версия
Память:	210 КБ для установки
Свободное место на диске:	190 КБ свободного места на диске
Интерфейс:	Совместимый со стандартом USB 1.1 или AppleTalk

Установка программы *Remote Control Panel* (Удаленная панель управления)

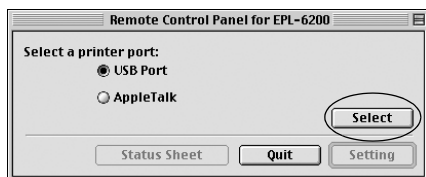
Для установки программы *Remote Control Panel* (Удаленная панель управления) сделайте следующее:

1. Вставьте компакт-диск с программным обеспечением принтера в привод CD-ROM.
2. Перетащите значок RCP for EPL-6200 (RCP для EPL-6200) прямо на рабочий стол или в любое место жесткого диска.

Доступ к программе *Remote Control Panel* (Удаленная панель управления)

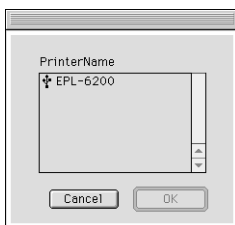
Для запуска программы *Remote Control Panel* (Удаленная панель управления) сделайте следующее:

1. Дважды щелкните значок RCP for EPL-6200 (RCP для EPL-6200). Откроется диалоговое окно *Remote Control Panel utility for EPL-6200* (Удаленная панель управления для EPL-6200).
2. Выберите порт принтера и щелкните *Select* (Выбрать).

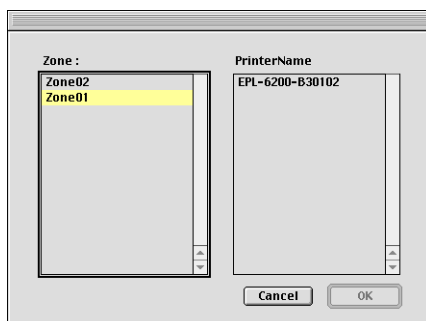


Примечание:

- ❑ Если принтер подключен к порту USB, щелкните *USB port* (USB-порт).
 - ❑ Если принтер подключен через дополнительную интерфейсную плату, щелкните *AppleTalk*.
3. Щелкните название принтера, а затем — *OK*. Если на предыдущем шаге был выбран *USB Port* (USB-порт), откроется следующее диалоговое окно:



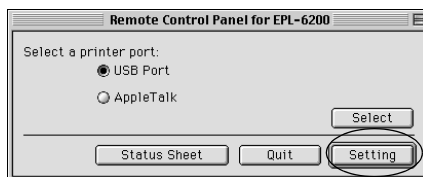
Если на предыдущем шаге был выбран AppleTalk, откроется следующее диалоговое окно:



Примечание:

- ❑ *Отображаются только настроенные зоны AppleTalk. Выберите зону, к которой подключен принтер. Если вы не знаете, к какой зоне AppleTalk подключен принтер, обратитесь к администратору сети.*
- ❑ *Название принтера может отличаться, если он подключен к сети AppleTalk. Проверьте имя у администратора сети.*

4. Щелкните кнопку Settings (Настройка).



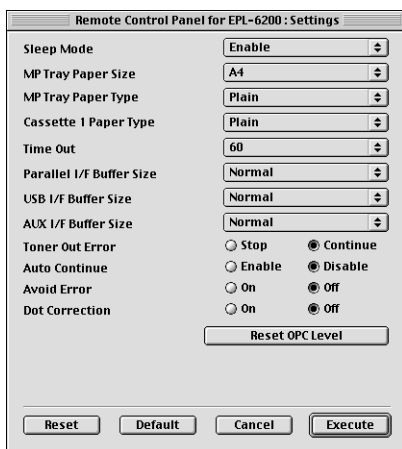
Примечание:

Щелкнув кнопку Status Sheet (Страница проверки состояния), можно напечатать страницу проверки состояния.

5. Настройте нужные параметры и щелкните ОК. Подробности см. в разделе “Настройка параметров принтера”.
6. Щелкните Quit (Выход).

Настройка параметров принтера

С помощью программы Remote Control Panel (Удаленная панель управления) можно настраивать различные параметры принтера. О запуске программы Remote Control Panel (Удаленная панель управления) — в разделе “Доступ к программе Remote Control Panel (Удаленная панель управления)”.



Это диалоговое окно содержит следующие элементы управления:

Кнопка Reset (Сброс): Позволяет восстановить значения по умолчанию для параметров в диалоговом окне и принтере.

- Кнопка Default (По умолчанию): Позволяет восстановить значения по умолчанию для параметров в диалоговом окне. Чтобы принять изменения, щелкните Execute (Выполнить).
- Кнопка Cancel (Отмена): Позволяет закрыть программу, не сохраняя изменения.
- Кнопка Execute (Выполнить): Щелкните эту кнопку, чтобы подтвердить изменения. После этого новые значения параметров вступят в силу.

Примечание:

Чтобы изменения, сделанные в программе Remote Control Panel (Удаленная панель управления), вступили в силу, необходимо щелкнуть кнопку Execute (Выполнить).

Standby (Режим ожидания)

Позволяет включить и отключить режим ожидания. Допустимые значения: Enable (Включен) (используется по умолчанию) и Disable (Выключен). Если включен режим ожидания, принтер переходит в спящий режим, если не работать с ним в течении 15 минут. Если послать принтеру данные, принтер начнет разогреваться и будет готов к печати через 11 секунд (приблизительно). Если режим ожидания отключен, принтер остается в разогретом состоянии и всегда готов к печати.

MP Tray Paper Size (Размер бумаги МЦ-лотка)

Позволяет выбрать тип бумаги, загруженной в МЦ-лоток.

Примечание:

Пользовательские размеры бумаги, созданные в драйвере принтера, нельзя выбрать в программе Remote Control Panel (Удаленная панель управления).

Допустимые значения параметра Page Size (Размер страницы):

A4 (используется по умолчанию)
A5
B5
LT (Letter)
HLT (Half letter)
LGL (Legal)
GLT (Government letter)
GLG (Government legal)
EXE (Executive)
F4
MON (Monarch)
C10 (Commercial 10)
DL
C5
C6
IB5 (International B5)

MP Tray Paper Type (Тип бумаги МЦ-лотка)

Позволяет задать тип бумаги, которая загружается в МЦ-лоток. Допустимые значения: Plain (Простая) (используется по умолчанию), Letterhead (Бланки), Recycled (Вторичная), Color (Цветная), Trnspncy (Пленка) и Labels (Этикетки).

Cassette 1 Paper Type (Кассета 1, тип бумаги)

Позволяет задать тип бумаги, которая загружается в нижний кассетный лоток формата А4 емкостью 500 листов. Допустимые значения: Plain (Простая) (используется по умолчанию), Letterhead (Бланки), Recycled (Вторичная) и Color (Цветная).

Примечание:

Этот параметр доступен, только если установлен нижний кассетный лоток формата А4 емкостью 500 листов.

Time Out (Тайм-аут)

Позволяет задать интервал, по прошествии которого принтер пытается обработать следующее задание печати. Если принтер работает и не получает новые данные в течении заданного времени, он автоматически переключается на следующий канал, принимающий данные. Параметр принимает значения от 0 до 300 с шагом в 1 секунду.

Parallel I/F Buffer Size (Размер буфера параллельного интерфейса)

Позволяет задать объем памяти для приема и печати данных через параллельный порт. Если выбрано значение **Maximum** (Максимум), больше памяти выделяется для приема данных. Если выбрано значение **Minimum** (Минимум), больше памяти выделяется для печати данных. Значение по умолчанию — **Normal** (Обычное).

USB I/F Buffer Size (Размер буфера интерфейса USB)

Позволяет задать объем памяти для приема и печати данных через интерфейс USB. Если выбрано значение **Maximum** (Максимум), больше памяти выделяется для приема данных. Если выбрано значение **Minimum** (Минимум), больше памяти выделяется для печати данных. Значение по умолчанию — **Normal** (Обычное).

AUX I/F Buffer Size (Размер буфера дополнительного интерфейса)

Позволяет задать объем памяти для приема и печати данных через дополнительную интерфейсную плату. Если выбрано значение **Maximum** (Максимум), больше памяти выделяется для приема данных. Если выбрано значение **Minimum** (Минимум), больше памяти выделяется для печати данных. Значение по умолчанию — **Normal** (Обычное).

Time Out Error (Ошибка времени ожидания)

Позволяет указать, должен ли принтер продолжать печать при возникновении ошибки Toner Out (Нет тонера). Если задано значение Continue (Продолжить) (используется по умолчанию), принтер продолжает печатать несмотря на ошибку. Это значение рекомендуется использовать, если принтер находится на большом расстоянии. Если выбрано значение Stop (Остановить), принтер останавливает печать при возникновении ошибки Toner Out (Нет тонера).

Auto Continue (Продолжать автоматически)

Разрешает принтеру автоматически продолжать печать при возникновении ошибок Print Overrun (Переполнение буфера печати), Insufficient Memory for Current Task (Недостаточно памяти для текущего задания) или Change Paper (Неправильный тип бумаги). Принтер продолжает печать спустя несколько секунд после возникновения ошибки.

Если параметр Auto Continue (Продолжать автоматически) выключен, для возобновления печати необходимо нажать на кнопку Start/Stop (Старт/Стоп). Обычно, значение по умолчанию Disable (Выкл.) изменять не следует, поскольку ошибку легче обнаружить и сделать необходимые изменения. Значение Enable (Вкл.) полезно использовать при печати больших заданий или когда принтер остается без присмотра на долгое время.

Avoid Error (Избегать ошибок)

При печати сложных документов, содержащих большой объем текста и графики, может возникнуть ошибка обработки страницы, поскольку скорость печати будет превышать скорость обработки изображения. Чтобы избежать ошибок обработки страниц, выберите для параметра Avoid Error (Избегать ошибок) значение On (Вкл.).

Примечание:

Если задано значение On (Вкл.), продолжительность печати может увеличиться. Если вы не печатаете сложные документы, оставляйте значение по умолчанию Off (Выкл.).

Dot Correction (Коррекция точек)

Этот параметр применяется только при печати с расширением 1200 dpi. Если задано значение On (Вкл.), шаблон печати линий из одной точки автоматически корректируется для улучшения качества.

Примечание:

Если в драйвере принтера выбран режим печати CRT, этот параметр не доступен.

Reset OPC Level (Сбросить уровень OPC).

Позволяет сбросить счетчик срока службы блока фотокондуктора.

Примечание:

Сбрасывайте этот счетчик при замене блока фотокондуктора.

Сброс счетчика фотокондуктора

После замены блока фотокондуктора следует сбросить счетчик фотокондуктора.

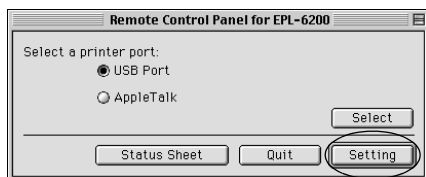
Этот счетчик можно сбросить в программе Remote Control Panel (Удаленная панель управления).

Сброс счетчика фотокондуктора

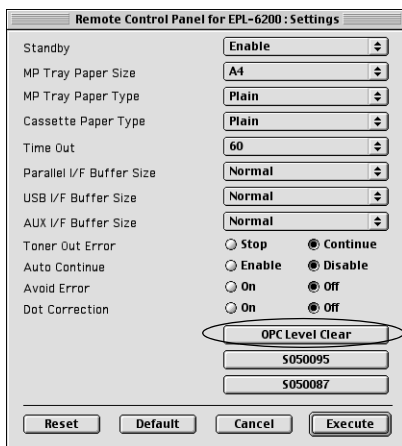
Чтобы сбросить счетчик фотокондуктора, сделайте следующее.

1. Запустите программу Remote Control Panel (Удаленная панель управления).

- Щелкните кнопку Settings (Настройка).



- Щелкните кнопку Reset OPC Level (Сбросить уровень OPC).



- Щелкните ОК.

Счетчик фотокондуктора сброшен.

Установка и удаление дополнительного оборудования (только EPL-6200)

Нижний кассетный лоток формата A4 емкостью 500 листов

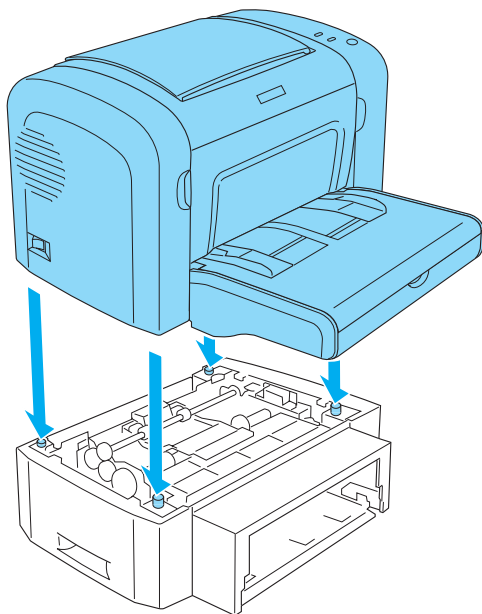
Нижний кассетный лоток формата A4 емкостью 500 листов служит дополнительным источником бумаги для МЦ-лотка. В этом разделе описано, как установить и снять кассетный лоток.

Установка нижнего кассетного лотка формата A4 емкостью 500 листов

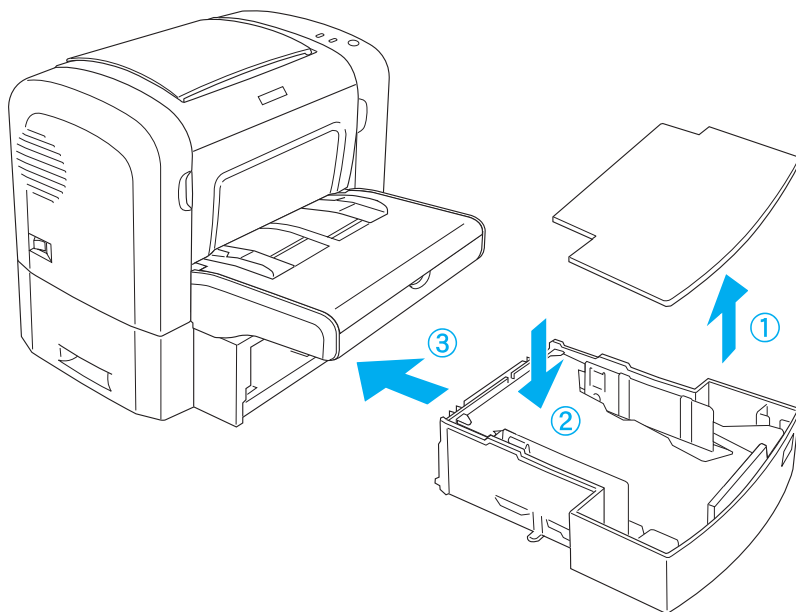
Для установки нижнего кассетного лотка формата A4 емкостью 500 листов сделайте следующее:

1. Выключите принтер.
2. Отсоедините шнур питания от электрической розетки, а затем от принтера.
3. Выньте все интерфейсные кабели из разъемов.
4. Распакуйте нижний кассетный лоток формата A4 емкостью 500 листов и снимите все защитные материалы.

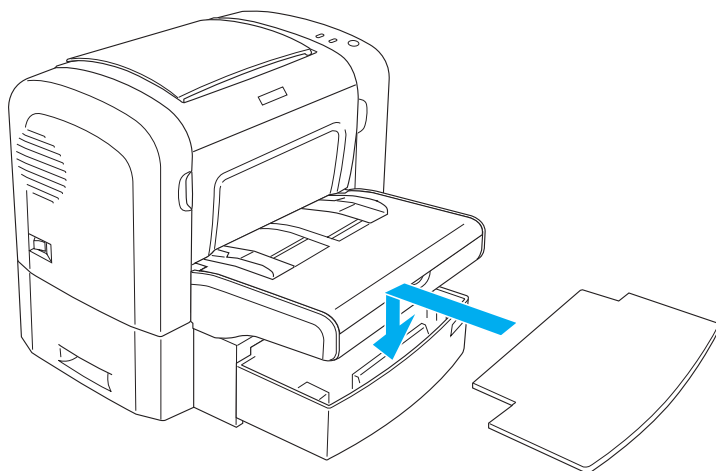
5. Убедитесь, что принтер и кассетный лоток правильно расположены относительно друг друга. Поднимите принтер и совместите штырьки на кассетном лотке с отверстиями в нижней части принтера, затем опустите принтер и убедитесь, что он надежно разместился на кассетном лотке.



6. Опустите крышку лотка и нажмите на планку в кассетном лотке, чтобы она встала на место. Наконец вставьте лоток для бумаги в кассетный лоток.



7. Установите крышку лотка обратно.



8. Подключите интерфейсные кабели.

9. Прежде чем подключить шнур питания к принтеру и розетке, убедитесь, что выключатель питания находится в выключенном положении.

10. Включите принтер.

Чтобы убедиться, что нижний кассетный лоток формата А4 емкостью 500 листов установлен правильно, напечатайте страницу проверки состояния. О печати страницы проверки состояния — в разделе “Печать страницы проверки состояния”.

Перед использованием нижнего кассетного лотка формата А4 емкостью 500 листов в качестве источника бумаги, выберите значение **Lower Cassette** (Нижний кассетный лоток) в драйвере принтера или значение **Lower Cassette** (Нижний кассетный лоток) в программе Remote Control Panel (Удаленная панель управления) для параметра Paper Source (Источник бумаги).

Примечание:

Если компьютер работает под управлением Windows Me, 98, 95, XP, 2000 или NT 4.0, в правильности установки нижнего кассетного лотка формата А4 емкостью 500 листов можно убедиться, проверив сведения на вкладке *Optional Settings* (Параметры дополнительного оборудования) драйвера принтера.

Удаление нижнего кассетного лотка формата А4 емкостью 500 листов

Чтобы удалить нижний кассетный лоток формата А4 емкостью 500 листов, выполните процедуру установки в обратном порядке.

Модуль двусторонней печати

Дополнительный модуль двусторонней печати позволяет легко печатать на обеих сторонах листа. Можно выпускать двусторонние документы профессионального качества. Используйте эту функцию для любых задач, тем самым вы снижаете издержки и экономите ресурсы. В этом разделе описано, как установить и снять модуль двусторонней печати.

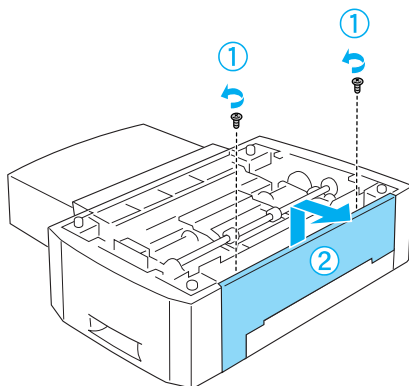
Примечание:

Дополнительный модуль двусторонней печати можно установить только вместе с нижним кассетным лотком формата А4 емкостью 500 листов.

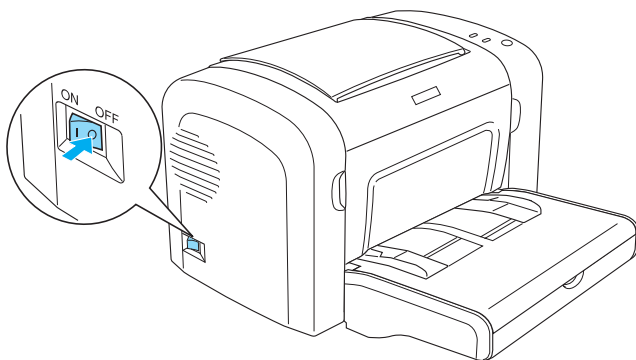
Установка модуля двусторонней печати

Чтобы установить дополнительный модуль двусторонней печати, сделайте следующее. Описанная процедура включает установку дополнительного нижнего кассетного лотка формата А4 емкостью 500.

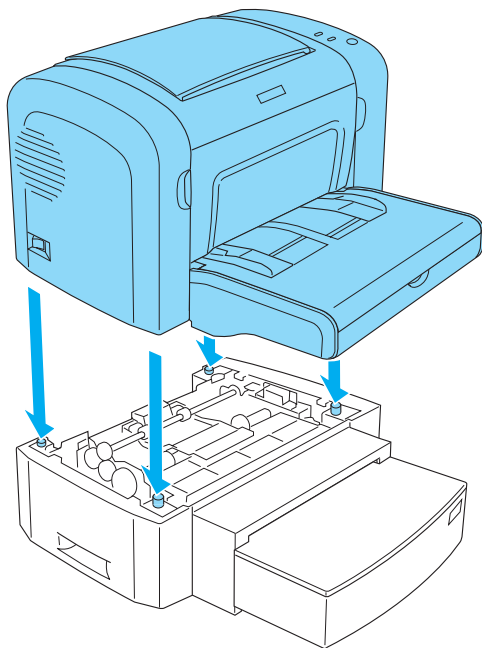
1. Открутите винты, как показано на рисунке и снимите заднюю крышку дополнительного нижнего кассетного лотка формата А4 емкостью 500.



2. Выключите принтер, отсоедините шнур питания и все интерфейсные кабели.



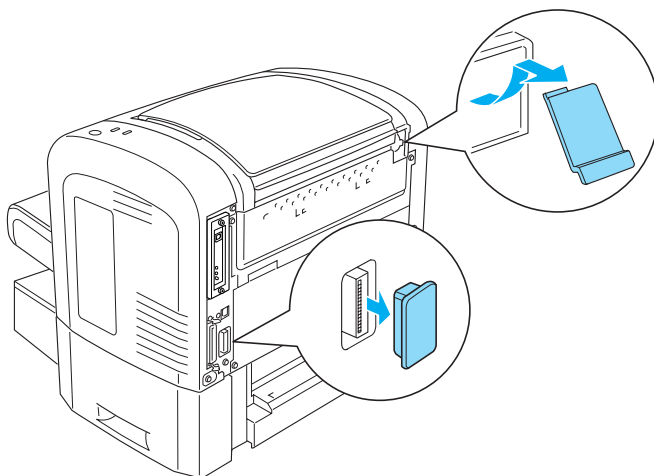
3. Поднимите принтер и совместите штырьки на кассетном лотке с отверстиями в нижней части принтера, затем опустите принтер и убедитесь, что он надежно разместился на кассетном лотке.



Примечание:

- ❑ Убедитесь, что принтер и кассетный лоток правильно расположены относительно друг друга.
- ❑ Пропустите этот шаг, если дополнительный нижний кассетный лоток формата А4 емкостью 500 листов уже установлен.

4. Снимите заднюю крышку принтера, чтобы освободить отверстие, на котором крепится модуль двусторонней печати, затем снимите крышку разъема модуля двусторонней печати.

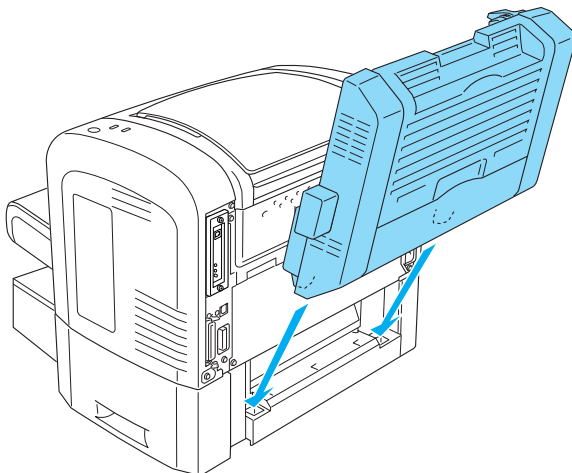


Примечание:

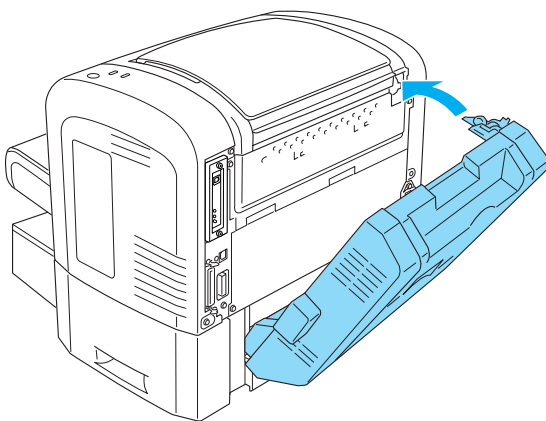
Чтобы снять крышку, двигайте ее взад-вперед. После удаления крышки, поверхность может стать неровной. Будьте осторожны, не пораньтесь.

5. Распакуйте модуль двусторонней печати и снимите все защитные материалы.

6. Поднимите модуль двусторонней печати двумя руками, осторожно вставьте выступы в нижней части модуля в соответствующие отверстия на задней стороне нижнего кассетного лотка формата A4 емкостью 500 листов.



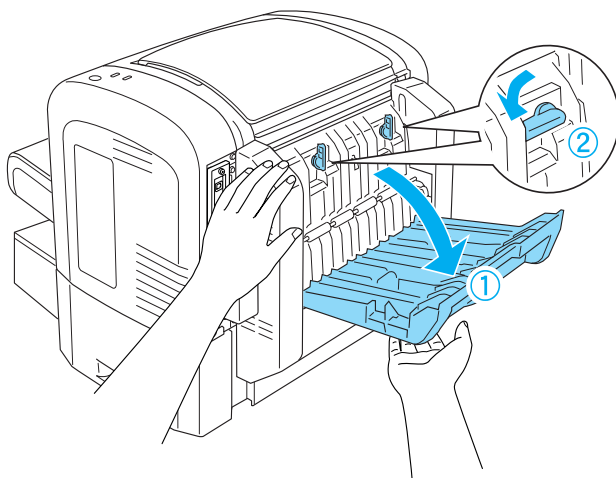
7. Осторожно надавите на модуль вдоль принтера, убедившись, что крючок в правом верхнем углу плотно вставлен в отверстие на корпусе принтера.



Примечание:

Кроме того, убедитесь, что два выступа на панели, где находится крючок, надежно вошли в соответствующие отверстия на задней стороне принтера. В противном случае, модуль двусторонней печати не удастся установить на место на следующем шаге.

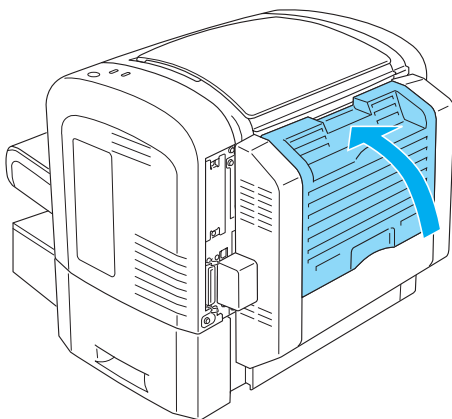
8. Поддерживая модуль двусторонней печати двумя руками, откройте его крышку и закрепите двумя рычажками, повернув их на 90° против часовой стрелки.



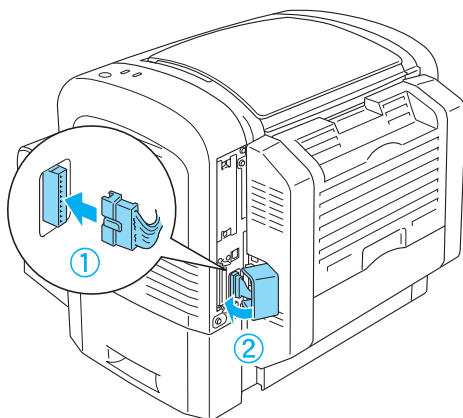
Примечание:

Повернув рычажки, нажмите на модуль двусторонней печати вдоль корпуса принтера, чтобы убедиться, что он надежно закреплен.

9. Закройте крышку модуля двусторонней печати, откройте прямоугольную заглушку в левой части модуля, как показано ниже.



10. Подключите кабели модуля двусторонней печати к соответствующему разъему принтера и закройте заглушку.



11. Подключите интерфейсные кабели.

12. Прежде чем подключить шнур питания к принтеру и розетке, убедитесь, что выключатель питания находится в выключенном положении.

13. Включите принтер.

Чтобы убедиться, что модуль двусторонней печати установлен правильно, напечатайте страницу проверки состояния. О печати страницы проверки состояния — в разделе “Печать страницы проверки состояния”.

Перед использованием модуля двусторонней печати, установите флажок Duplex (Двусторонняя печать) в драйвере принтера или программе Remote Control Panel (Удаленная панель управления).

Удаление модуля двусторонней печати

Для удаления модуля двусторонней печати выполните процедуру установки в обратном порядке.

Модуль памяти

Благодаря возможности установки модуля памяти DIMM, память принтера можно увеличить до 136 МБ (8 МБ стандартной памяти принтера, 16, 32, 64 или 128 МБ дополнительной), 144 МБ (16 МБ стандартной памяти принтера, 16, 32, 64 или 128 МБ дополнительной) или 272 МБ (16 МБ стандартной памяти принтера, 16, 32, 64, 128 или 256 МБ дополнительной). Дополнительная память может потребоваться, если вы печатаете документы, насыщенные графикой.

Примечание:

Память можно расширить до 136, 144 или 272 МБ.

Подробнее о требованиях к модулям памяти см. в технических характеристиках в разделе “Модуль памяти (только EPL-6200)”.

Установка модуля памяти

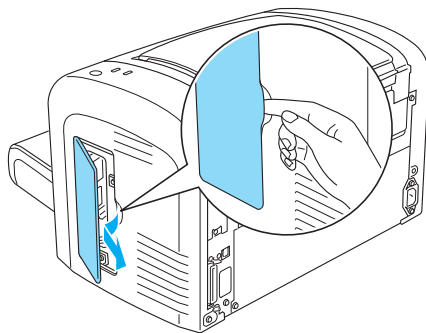
Для установки дополнительного модуля памяти, сделайте следующее.



Предупреждение:

Чтобы избежать поражения электрическим током, не пытайтесь установить модуль памяти, когда принтер включен.

1. Выключите принтер.
2. Отсоедините шнур питания от электрической розетки, а затем от принтера.
3. Выньте все интерфейсные кабели из разъемов.
4. Снимите крышку в правой части принтера, чтобы освободить слот для установки модуля памяти.





Предупреждение:

- ❑ Будьте осторожны, производя манипуляции внутри принтера, так как некоторые компоненты имеют острые края, что может нанести травму.

- ❑ Старайтесь не касаться электрических элементов, которые открываются, если снять правую крышку. Помните, что они могут нагреваться во время работы принтера.

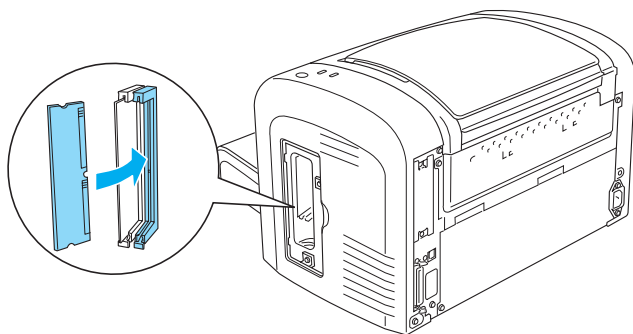


Предостережение:

Перед установкой модуля обязательно снимите статическое электричество, прикоснувшись к заземленному металлическому предмету. Иначе вы можете повредить чувствительные к статическому электричеству компоненты.

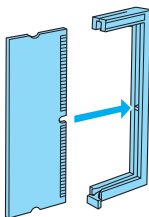
5. Распакуйте модуль памяти и снимите все защитные материалы.

6. Плотно вставьте модуль памяти в слот RAM (серый) до тех пор, пока он не встанет на место.

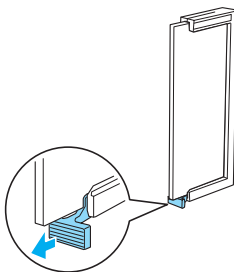


Примечание:

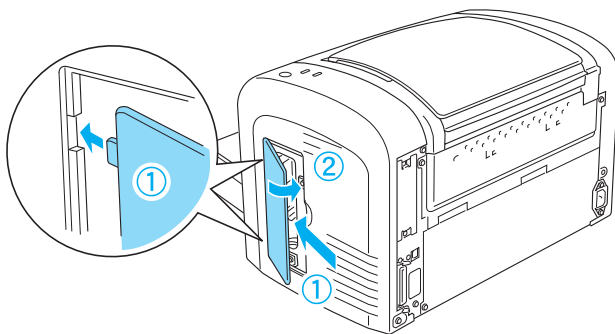
- ❑ Совместите пазы модуля памяти с выступом слота RAM, как показано ниже.



- ❑ Надавите на модуль памяти, пока фиксатор не защелкнется.



7. Замените правую крышку принтера, как показано ниже.



8. Подсоедините все интерфейсные кабели.
9. Подключите шнур питания принтера к электрической розетке.
10. Включите принтер.

Чтобы убедиться, что модуль памяти установлен правильно, напечатайте страницу проверки состояния. О печати страницы проверки состояния — в разделе “Печать страницы проверки состояния”.

Если на страница проверки состояния содержит неправильные сведения о количестве установленной памяти, выключите принтер, и повторите процедуру, чтобы убедиться, что модуль памяти установлен правильно. Если правильный объем памяти по-прежнему не отображается, обратитесь за помощью к поставщику или квалифицированному специалисту из службы поддержки.

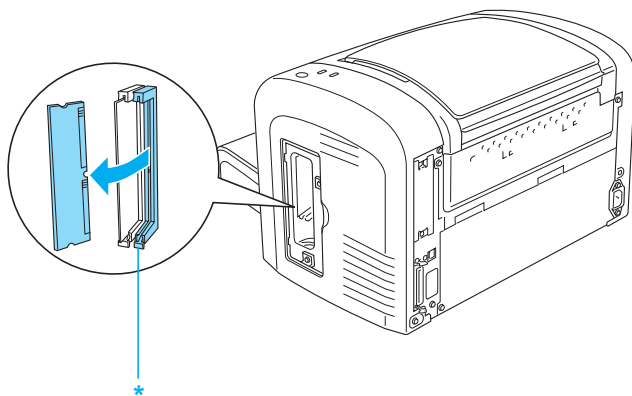
Примечание:

После установки драйвера принтера и программы EPSON Status Monitor 3 пользователи Windows могут проверить правильно ли установлен модуль памяти при помощи драйвера принтера. Состояние модуля памяти отображается на вкладке Optional Settings (Параметры дополнительного оборудования) диалогового окна свойств принтера.

Извлечение модуля памяти

Для удаления модуля памяти выполните процедуру установки в обратном порядке. Ниже описано, как извлечь модуль памяти из слота:

Нажмите на фиксатор слота RAM (серого), чтобы освободить модуль памяти и, взяв его с двух сторон, потяните его на себя.



* Нажмите здесь

Интерфейсные платы

В этом разделе описано как установить дополнительные интерфейсные платы в интерфейсный разъем Type B.

Примечание:

Дополнительный интерфейсный слот в некоторых моделях может отсутствовать.

Установка интерфейсной платы

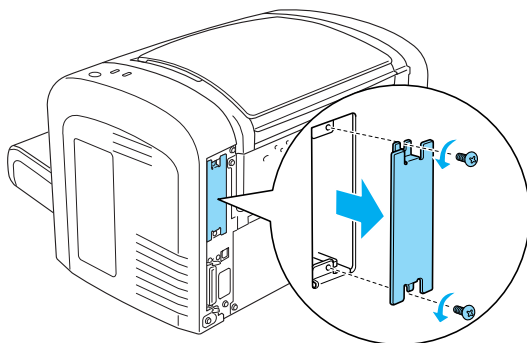
Для установки интерфейсной платы сделайте следующее:



Предостережение:

Перед установкой интерфейсной платы обязательно снимите статическое электричество, прикоснувшись к заземленному металлическому предмету. Иначе вы можете повредить чувствительные к статическому электричеству компоненты.

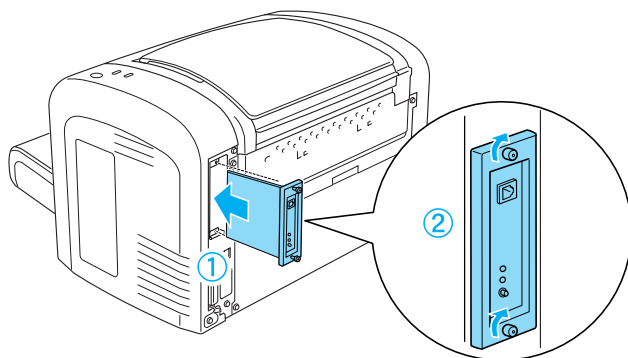
1. Выключите принтер.
2. Отсоедините шнур питания от электрической розетки, а затем от принтера.
3. Выньте все интерфейсные кабели из разъемов.
4. Распакуйте интерфейсную плату и снимите все защитные материалы.
5. Поверните принтер задней стороной к себе.
6. Выкрутите два винта, которыми зафиксирована крышка слота для интерфейсной платы, и снимите ее.





Предупреждение:

- ❑ Убедитесь, что винты, крепящие крышку слота для интерфейсной платы откручены. Сняв другие винты и крышки, вы откроете области высокого напряжения.
 - ❑ Будьте осторожны, производя манипуляции внутри принтера, так как некоторые компоненты имеют острые края, что может нанести травму.
7. Задвиньте интерфейсную плату в бороздки интерфейсного слота, как показано ниже. Плотно вставьте плату на место. Закрепите интерфейсную плату двумя винтами.



8. Подсоедините все интерфейсные кабели.
9. Подключите шнур питания принтера к электрической розетке.
10. Включите принтер.

Чтобы убедиться, что интерфейсная плата установлена правильно, напечатайте страницу проверки состояния. О печати страницы проверки состояния — в разделе “Печать страницы проверки состояния”.

Если страница проверки состояния не содержит сведения об установленном интерфейсе, выключите принтер, отключите его от электрической розетки, отсоедините интерфейсные кабели, и повторите перечисленные действия, чтобы убедиться, что плата установлена правильно. Если страница проверки состояния по-прежнему не содержит сведения об установленном интерфейсе, обратитесь за помощью к поставщику или квалифицированному специалисту из службы поддержки

Удаление интерфейсной платы

Для удаления дополнительной интерфейсной платы выполните процедуру установки в обратном порядке.

Замена расходных материалов

Меры предосторожности во время замены

Всегда соблюдайте следующие меры предосторожности при замене расходных материалов.

- ❑ Для замены материалов освободите достаточно места. При замене расходных материалов понадобится открыть некоторые компоненты (например, крышку принтера).
- ❑ Не устанавливайте в принтер расходные материалы, бывшие в употреблении.



Предупреждение:

- ❑ *Не прикасайтесь к блоку печки, на который нанесена метка CAUTION HOT SURFACE (Осторожно, горячая поверхность), и к соседним областям. Во время использования принтера эти области сильно нагреваются.*
- ❑ *Не сжигайте отработанные расходные материалы, так как они могут взорваться и нанести травму. Утилизируйте их согласно местному природоохранному законодательству.*

Картридж девелопера

Существует два вида картриджей девелопера:

- ❑ Картридж девелопера (S050166), рассчитанный приблизительно на 6 000 страниц. Этот картридж используется только с моделью EPL-6200.

- ❑ Картридж девелопера (S050167), рассчитанный приблизительно на 3 000 страниц.

Картридж девелопера, поставляемый с принтером EPL-6200, печатает до 3 000 страниц, а картридж, поставляемый с принтером EPL-6200L, — до 1 500 страниц.

Картридж девелопера необходимо заменить, когда в программе EPSON Status Monitor 3 появится соответствующее предупреждение.

Если индикатор Toner (Тонер) горит, а индикатор Error (Ошибка) медленно мигает на принтере EPL-6200, или индикатор Ready (Готово) горит, а индикатор Error (Ошибка) мигает на принтере EPL-6200L, значит тонер закончился. Если индикаторы находятся в этом состоянии, или в окне EPSON Status Monitor 3 появляется соответствующее сообщение, замените картридж девелопера.

Всегда соблюдайте следующие меры предосторожности при замене картриджей девелопера.

- ❑ Рекомендуется устанавливать оригинальные картриджи. Использование расходных материалов других производителей может повлиять на качество печати. EPSON не несет ответственности за любые повреждения или проблемы, возникшие из-за использования расходных материалов, не произведенных или одобренных EPSON.
- ❑ При замене картриджей девелопера всегда кладите их на чистую и ровную поверхность.
- ❑ Если картридж девелопера был внесен с холодного воздуха в теплое помещение, перед его установкой он должен прогреться в течение часа во избежание повреждения из-за конденсации влаги



Предупреждение:

- ❑ Не прикасайтесь к тонеру, который находится внутри картриджа девелопера. Не допускайте его попадания в глаза. Если тонер попал на кожу или одежду, немедленно смойте его водой с мылом.

- ❑ Храните картриджи в местах, недоступных детям.

- ❑ Не сжигайте отработанные картриджи, так как они могут взорваться и нанести травму. Утилизируйте их согласно местному природоохранному законодательству.

- ❑ Если тонер просыпался, соберите его при помощи веника и совка или влажной намыленной ткани. Поскольку искра может вызвать воспламенение или взрыв мелких частиц, не собирайте тонер пылесосом.

Установка картриджа девелопера на место.

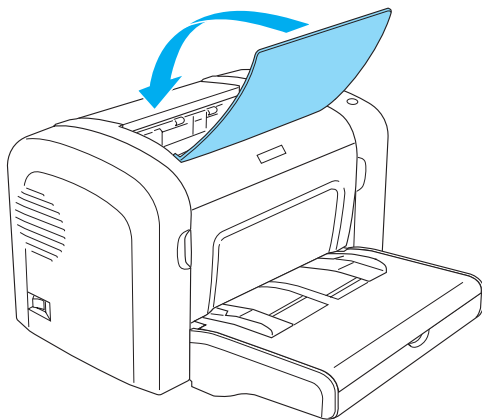
Чтобы установить картридж девелопера на место, сделайте следующее.

Примечание:

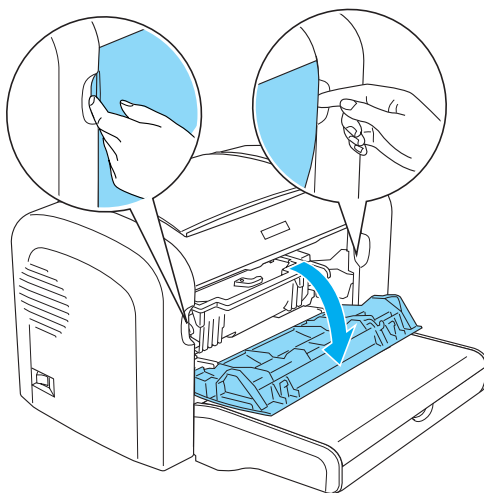
- ❑ Картридж девелопера не является независимым устройством, которое устанавливается непосредственно в принтер. Сначала картридж необходимо поместить в блок фотокондуктора и только затем установить в принтер.

- ❑ На иллюстрациях в этой процедуре представлена модель EPL-6200.

1. Опустите приемный лоток принтера.



2. Откройте переднюю крышку принтера. Для этого возьмитесь пальцами за небольшие выступы по обеим сторонам крышки, как показано ниже, и потяните ее на себя.

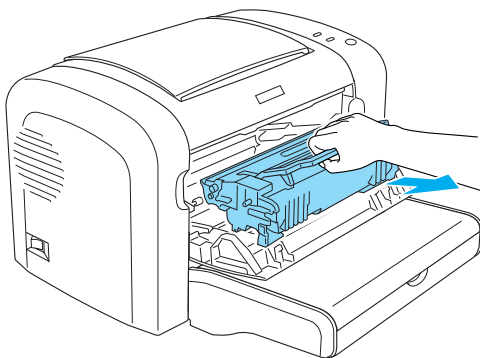




Предостережение:

При замене картриджа девелопера необходимо полностью открыть крышку принтера, в противном случае можно повредить принтер.

3. Возьмитесь за ручку фотокондуктора и медленно вытащите его из принтера.



Предупреждение:

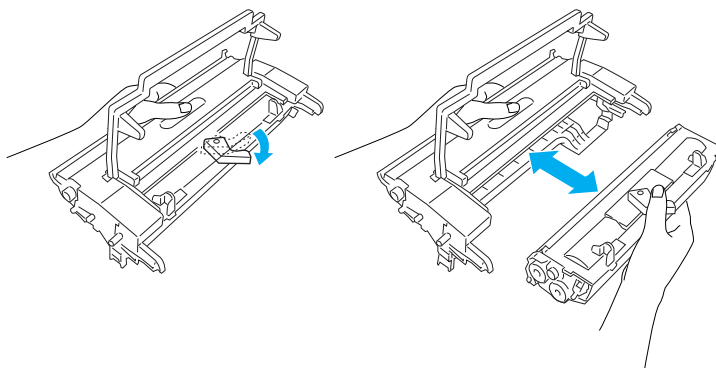
Не прикасайтесь к блоку печки, на который нанесена метка CAUTION HIGH TEMPERATURE (Осторожно, высокая температура). Во время использования принтера печка сильно нагревается.



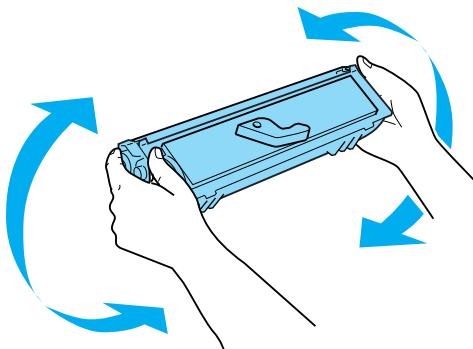
Предостережение:

Будьте осторожны, не пролейте тонер, оставшийся в картридже. Если тонер просыпался внутрь принтера, очистите его чистой, сухой салфеткой, не оставляющей ворса или при помощи пылесоса.

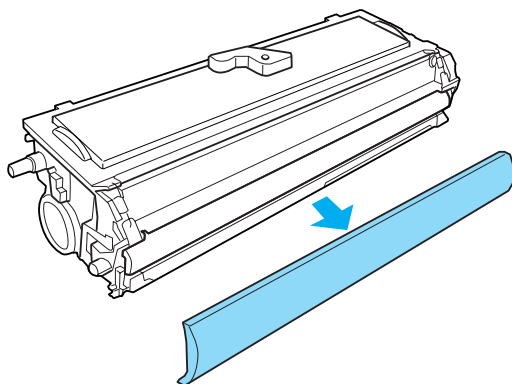
4. Поверните фиксатор по часовой стрелке, чтобы освободить картридж девелопера, и достаньте его из корпуса блока фотокондуктора.



5. Достаньте новый картридж девелопера из упаковки. Удерживая картридж в горизонтальном положении, осторожно встряхните его несколько раз вверх-вниз и из стороны в сторону, чтобы равномерно распределить тонер.

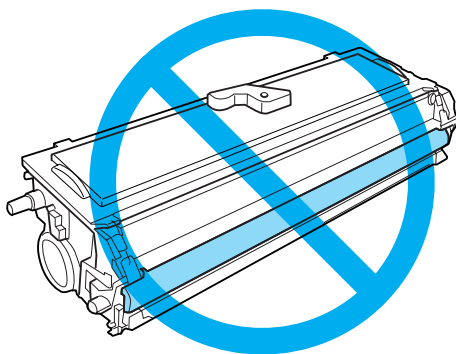


6. Снимите защитную крышку с картриджа девелопера.

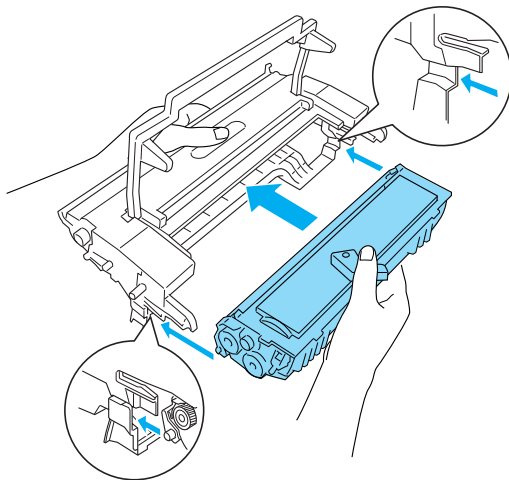


Предостережение:

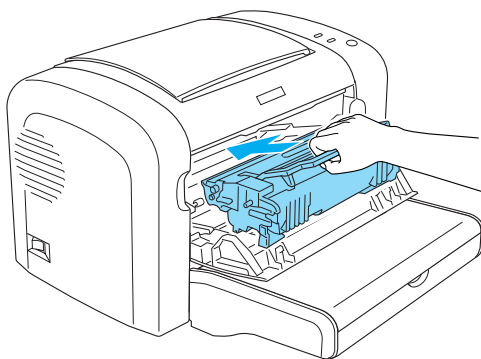
Никогда не касайтесь ролика, который открывается, если снять защитную крышку, в противном случае качество печати может ухудшиться.



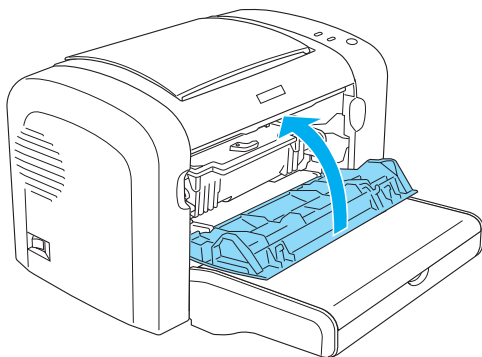
- Осторожно установите картридж девелопера в корпус блока фотокондуктора, пока он не защелкнется на месте, убедившись, что штырьки на обоих концах картриджа совпадают с отверстиями на корпусе.



- Держа блок фотокондуктора за ручку, вставьте его в принтер. Осторожно опустите его в паз, пока он не встанет на место.



9. Закройте переднюю крышку принтера.



Каждый раз при замене картриджа девелопера необходимо очищать ролик бумаги (см. раздел “Очистка роликов на пути протяжки бумаги”).

Блок фотокондуктора

Всегда соблюдайте следующие меры предосторожности при замене блока фотокондуктора:

- ❑ При замене не держите фотокондуктор на свету дольше необходимого.
- ❑ Не царапайте поверхность барабана. Также не прикасайтесь к барабану, потому что пальцы могут оставить на его рабочей поверхности жирные отпечатки, что ухудшит качество печати.
- ❑ Чтобы обеспечить наилучшее качество печати, храните блок фотокондуктора вдали от прямого солнечного света, пыли, соляных паров или вызывающих коррозию газов (например, аммония). Избегайте хранилищ с экстремальными условиями и резкими перепадами температур и влажности воздуха.

- ❑ Не наклоняйте блок фотокондуктора.



Предупреждение:

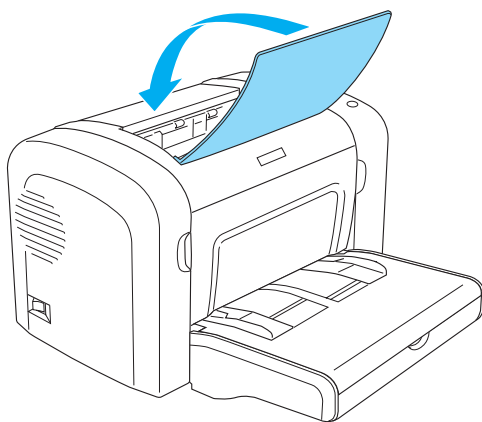
- ❑ Не сжигайте отработанные блоки фотокондуктора, так как они могут взорваться и нанести травму. Утилизируйте их согласно местному природоохранному законодательству.
- ❑ Держите блок фотокондуктора в местах, недоступных детям.

Замена блока фотокондуктора

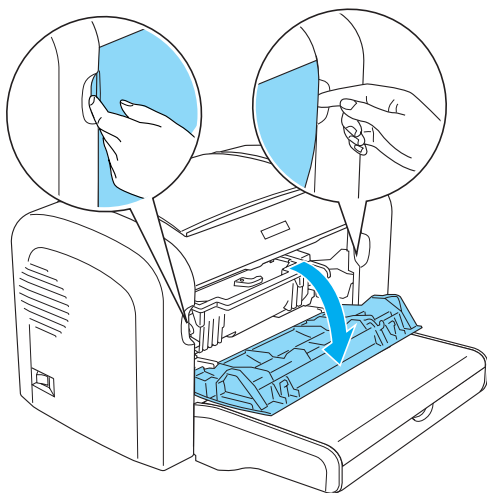
Чтобы заменить блок фотокондуктора, сделайте следующее.

Примечание:

- ❑ Блок фотокондуктора является независимым устройством и устанавливается прямо в принтер. В блоке фотокондуктора находится картридж девелопера, поэтому при его замене картридж придется извлечь.
 - ❑ На иллюстрациях в этой процедуре представлена модель EPL-6200.
1. Опустите приемный лоток принтера.



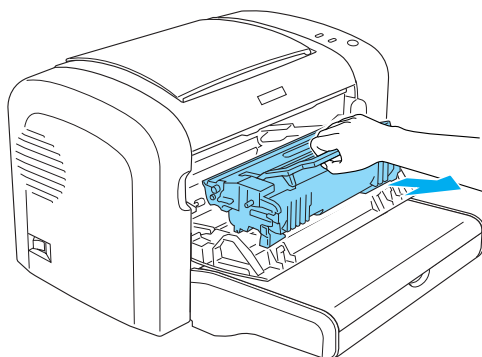
2. Откройте переднюю крышку принтера. Для этого возьмитесь пальцами за небольшие выступы по обеим сторонам крышки, как показано ниже, и потяните ее на себя.



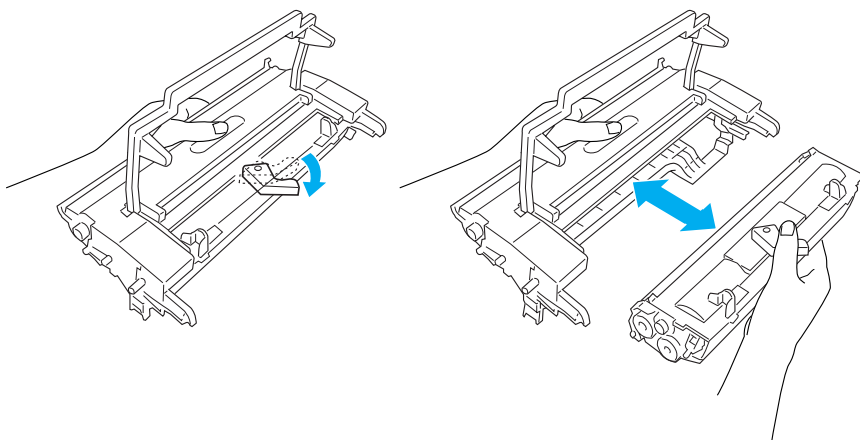
Предостережение:

При замене блока фотокондуктора необходимо полностью открыть крышку принтера, в противном случае можно повредить принтер.

3. Возьмитесь за ручку блока фотокондуктора и медленно вытащите его из принтера.



4. Поверните фиксатор по часовой стрелке, чтобы освободить картридж девелопера, и достаньте его из корпуса блока фотокондуктора.

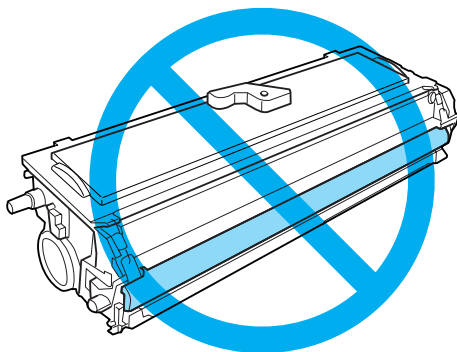


5. Достаньте новый блок фотокондуктора из упаковки.

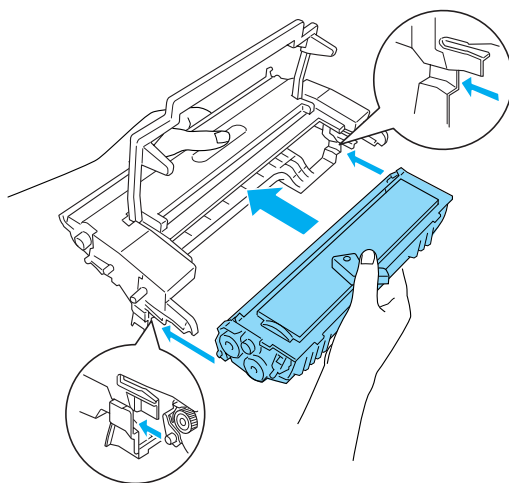


Предостережение:

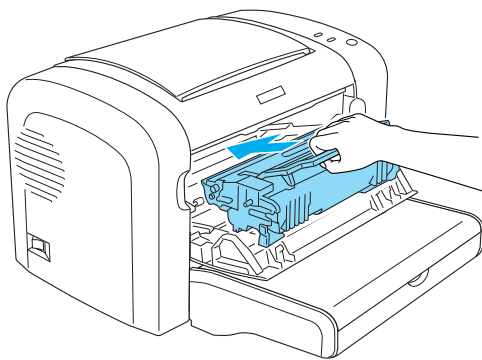
Никогда не касайтесь светочувствительного барабана блока фотокондуктора; в противном случае качество печати может ухудшиться.



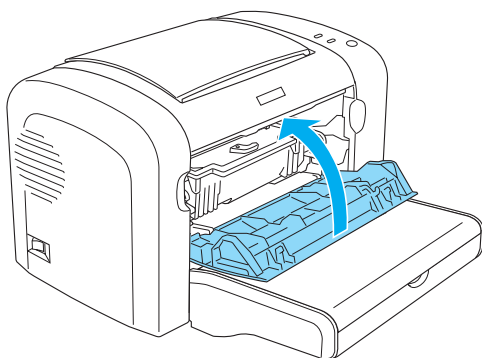
6. Осторожно установите картридж девелопера в корпус блока фотокондуктора, пока он не защелкнется на месте, убедившись, что штырьки на обоих концах картриджа совпадают с отверстиями на корпусе.



7. Держа блок фотокондуктора за ручку, вставьте его в принтер. Осторожно опустите его в отверстие, пока он не встанет на место.



8. Закройте переднюю крышку принтера.



После замены блока следует сбросить счетчик фотокондуктора. При работе с принтером EPL-6200 счетчик фотокондуктора можно сбросить при помощи кнопок на панели управления или в драйвере принтера, а при работе с EPL-6200L — только в драйвере принтера.

Если вы используете принтер EPL-6200, убедитесь, что он выключен, нажмите кнопки **O Start/Stop (Старт/Стоп)** и **i Information (Сведения)** на панели управления и, удерживая их в нажатом положении, включите питание принтера. Удерживайте кнопки в нажатом положении, пока не загорится зеленый индикатор **Ready (Готово)** и красный **Error (Ошибка)**. Счетчик фотокондуктора сброшен.

Подробнее о том, как сбросить счетчик фотокондуктора при помощи драйвера принтера, — в разделах “Сброс счетчика фотокондуктора” (Windows) и “Сброс счетчика фотокондуктора” (Macintosh).

Очистка и транспортировка принтера

Очистка принтера

Принтеру требуется лишь минимальная очистка. Если качество печати ухудшилось, прочистите внутренние элементы принтера, как описано ниже.

МЦ-лоток и корпус принтера необходимо прочищать несколько раз в год.

Очистка корпуса принтера

Если наружные поверхности корпуса принтера загрязнены или запылены, выключите его и оботрите его чистой и мягкой салфеткой, смоченной моющим средством для посуды.



Предостережение:

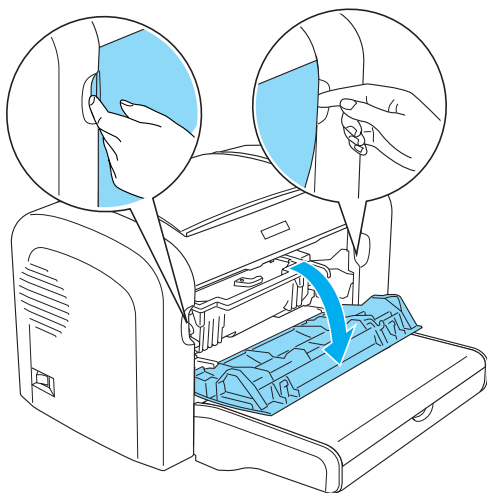
Никогда не очищайте принтер спиртом или растворителем, поскольку эти средства могут повредить детали и корпус принтера. Следите, чтобы вода не попала на механизмы или электронные компоненты принтера.

Очистка внутренних элементов принтера

Небольшие частицы пыли могут скапливаться внутри принтера, снижая качество печати. Для очистки внутренних элементов принтера, сделайте следующее:

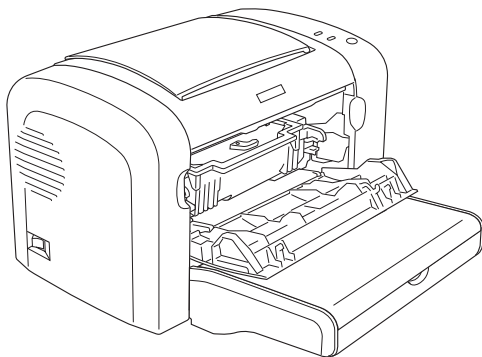
1. Убедитесь, что принтер выключен.

2. Откройте переднюю крышку принтера. Для этого возьмитесь пальцами за небольшие выпуклости по обеим сторонам крышки, как показано ниже, и потяните ее на себя.

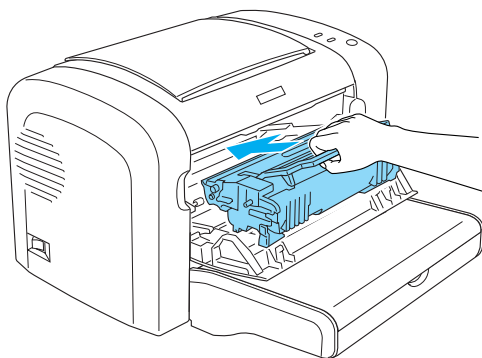


3. Достаньте картридж девелопера и блок фотокондуктора, для этого возьмитесь за ручку на корпусе блока фотокондуктора и осторожно потяните его на себя.

4. Удалите любую грязь с внутренних элементов принтера чистой сухой салфеткой, не оставляющей ворса. Не используйте сжатый воздух. При возникновении неполадок с подачей бумаги, протрите ролик чистой сухой салфеткой, не оставляющей ворса.

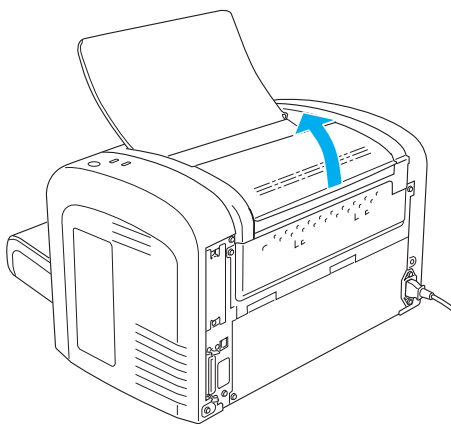


5. Установите картридж девелопера и блок фотокондуктора на место.

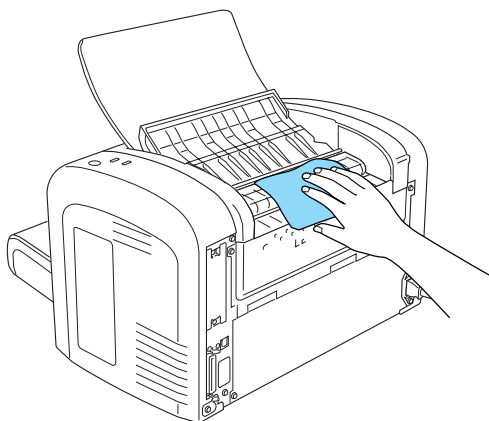


6. Закройте переднюю крышку принтера.

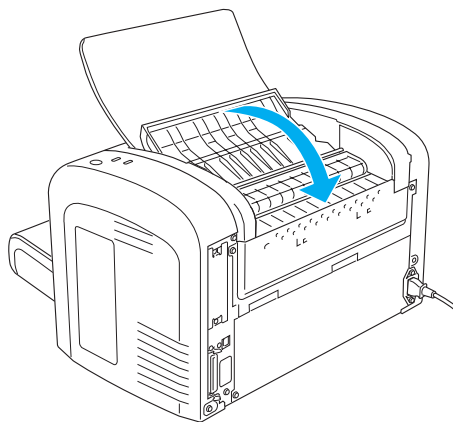
7. Откройте крышку приемного лотка принтера.



8. Аккуратно протрите путь, по которому проходит выброшенная из принтера бумага, хорошо отжатой влажной тканью.



9. Закройте крышку приемного лотка.



10. Достаньте бумагу из МЦ-лотка и протрите его чистой сухой салфеткой, не оставляющей ворса.

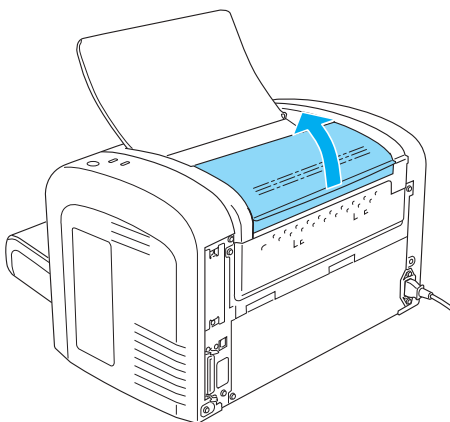
Очистка роликов на пути протяжки бумаги

Иногда на поверхность бумаги наносят порошок, не позволяющий обратной стороне одного листа, испачкаться об изображение другого. При подаче такой бумаги из МЦ-лотка, порошок может оседать на роликах и препятствовать подаче. Для очистки роликов при возникновении неполадок с подачей бумаги из МЦ-лотка сделайте следующее.

Для очистки роликов подачи бумаги, сделайте следующее:

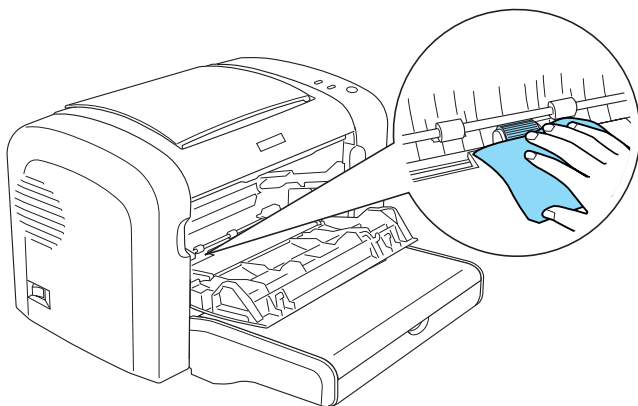
1. Убедитесь, что принтер выключен.

2. Откройте переднюю крышку принтера. Для этого возьмитесь пальцами за небольшие выпуклости по обеим сторонам крышки, как показано ниже, и потяните ее на себя.

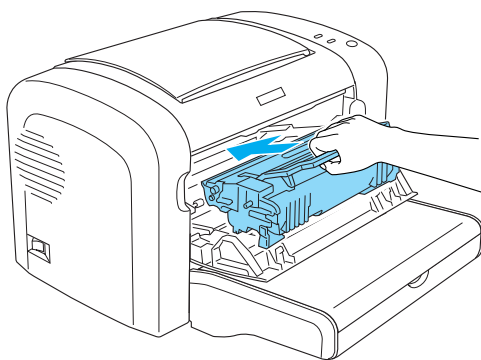


3. Достаньте картридж девелопера и блок фотокондуктора, для этого возьмитесь за ручку на корпусе блока фотокондуктора и осторожно потяните его на себя.

4. Аккуратно протрите резиновые части ролика хорошо отжатой влажной тканью.



5. Установите картридж девелопера и блок фотокондуктора на место.



6. Закройте переднюю крышку принтера.

Удаление просыпавшегося тонера

Если тонер просыпался, не работайте с принтером, пока не удалите его.

Если просыпалось небольшое количество тонера, осторожно протрите внутренние элементы принтера чистой сухой салфеткой, не оставляющей ворса.

Если просыпалось много тонера, удалите его при помощи небольшого пылесоса, который можно приобрести в компьютерном магазине. Затем протрите внутренние элементы принтера чистой сухой салфеткой, не оставляющей ворса.



Предостережение:

Тонер и другие мелкие частицы могут повредить некоторые пылесосы. Перед удалением просыпавшегося тонера обязательно прочитайте инструкцию к пылесосу.

Примечание:

При попадании тонера на одежду, промойте ее в холодной воде. Не используйте горячую воду, чтобы тонер не оставил пятен.

Транспортировка принтера

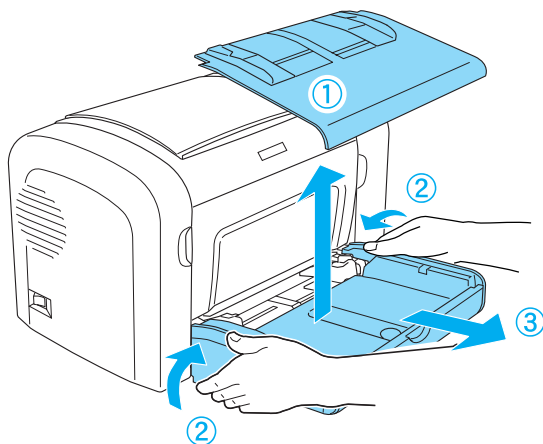
Если принтер необходимо перевезти, тщательно упакуйте его, используя оригинальные упаковочные материалы и коробку.

1. Выключите принтер.
2. Отсоедините шнур питания от электрической розетки, а затем от принтера.
3. Отключите все интерфейсные кабели от принтера.
4. Выньте всю бумагу из МЦ-лотка.

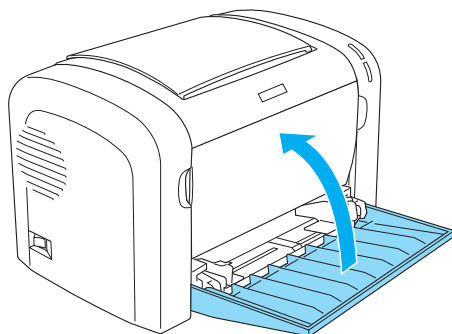
5. Снимите или закройте МЦ-лоток, в зависимости от модели принтера.

EPL-6200

Возьмитесь за основную часть СЦ-лотка обеими руками, потяните внешний край наружу и достаньте его из принтера.



EPL-6200L



6. Снимите дополнительный нижний кассетный лоток формата А4 емкостью 500 листов и/или модуль двусторонней печати. (только EPL-6200)
7. Наденьте все защитные материалы на принтер, после чего упакуйте его в оригинальную коробку.



Предостережение:

Не оставляйте фотокондуктор и картридж девелопера на свету.

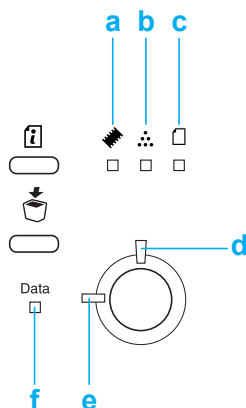
Решение проблем

Устранение неполадок



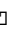

















Индикаторы состояния и ошибок (только EPL-6200)

Различные комбинации индикаторов на панели управления сообщают о состоянии принтера, а также ошибках и предупреждениях. Окно Status Alert (Сообщение о состоянии) в программе EPSON Status Monitor 3 сообщает тип ошибки и предлагает возможное решение. Определите проблему, попытайтесь воспользоваться рекомендуемыми решениями в предложенном порядке пока неполадки не будут устранены.

Индикаторы





- a. Индикатор Memory (Память)
- b. Индикатор Toner (Тонер)
- c. Индикатор Paper (Бумага)
- d. Индикатор Error (Ошибка)
- e. Индикатор Ready (Готово)
- f. Индикатор Data (Данные)

Состояние/ ошибка/ предупреждение	Индикаторы					
	Memory (Память) 	Toner (Тонер) 	Paper (Бумага) 	Data (Данные)	Ready (Готово)	Error (Ошибка)
“Service Required (controller error) (Необходимо техническое обслуживание (ошибка контроллера))”						
“Service Required (engine error) (Необходимо техническое обслуживание (ошибка механизма принтера))”	OFF (Выкл.)	OFF (Выкл.)	OFF (Выкл.)			
“Ошибка дополнительного ОЗУ”		OFF (Выкл.)	OFF (Выкл.)	–	OFF (Выкл.)	
“Отмена всех заданий на печать”		–	OFF (Выкл.)	–		
“Замятие бумаги при подаче”	OFF (Выкл.)	OFF (Выкл.)		–	OFF (Выкл.)	
“Замятие бумаги”	OFF (Выкл.)	OFF (Выкл.)		–	OFF (Выкл.)	

“Замятие бумаги на выходе”	OFF (Выкл.)	OFF (Выкл.)	■	–	OFF (Выкл.)	■
“Замятие бумаги под верхней крышкой устройства двусторонней печати”	OFF (Выкл.)	OFF (Выкл.)	■	–	OFF (Выкл.)	■
“Замятие бумаги под нижней крышкой устройства двусторонней печати”	OFF (Выкл.)	OFF (Выкл.)	■	–	OFF (Выкл.)	■
“Картридж девелопера не установлен”	OFF (Выкл.)	■	OFF (Выкл.)	–	OFF (Выкл.)	■
“Установлен неправильный картридж девелопера”	OFF (Выкл.)	■	OFF (Выкл.)	–	OFF (Выкл.)	■
“Установленный картридж девелопера не является оригинальным продуктом EPSON”	OFF (Выкл.)	■	OFF (Выкл.)	–	OFF (Выкл.)	■
“Ошибка памяти картриджа девелопера”	OFF (Выкл.)	■	OFF (Выкл.)	–	OFF (Выкл.)	■
“Открыта передняя крышка”	OFF (Выкл.)	OFF (Выкл.)	OFF (Выкл.)	–	OFF (Выкл.)	■
“Открыта крышка приемного лотка”	OFF (Выкл.)	OFF (Выкл.)	OFF (Выкл.)	–	OFF (Выкл.)	■

“Открыта верхняя крышка дополнительного устройства для двусторонней печати”	OFF (Выкл.)	OFF (Выкл.)	OFF (Выкл.)	–	OFF (Выкл.)	■
“Открыта нижняя крышка дополнительного устройства для двусторонней печати”	OFF (Выкл.)	OFF (Выкл.)	OFF (Выкл.)	–	OFF (Выкл.)	■
“Ручная подача”	OFF (Выкл.)	OFF (Выкл.)	■	–	■	■
“Кончилась бумага”	OFF (Выкл.)	OFF (Выкл.)	■	–	OFF (Выкл.)	■
“Нет тонера”	OFF (Выкл.)	■	OFF (Выкл.)	–	OFF (Выкл.)	■
“Печать на бумаге неправильного размера”	OFF (Выкл.)	OFF (Выкл.)	■	–	OFF (Выкл.)	■
“Страница содержит слишком много данных для обработки”	■	OFF (Выкл.)	OFF (Выкл.)	–	OFF (Выкл.)	■
“Ошибка дополнительной интерфейсной платы”	■	OFF (Выкл.)	OFF (Выкл.)	–	OFF (Выкл.)	■
“Недостаточно памяти для печати текущего задания”	■	OFF (Выкл.)	OFF (Выкл.)	–	OFF (Выкл.)	■

“Недостаточн о памяти для печати всех копий документа”	■	-	-	-	-	OFF (Выкл.)
“Проверьте размер бумаги”	-	-	■	-	-	-
“Снизилось качество печати (из-за недостаточно го объема памяти)”	■	-	-	-	-	-
“Проверьте тип бумаги”	-	-	■	-	-	-
“Требуется дополнительн ая память”	■	-	-	-	-	-
“Разогрев”	-	-	-	-	■	OFF (Выкл.)
“Автомно”	-	-	-	-	OFF (Выкл.)	■
“Отмена задания печати (с компьютера)”	OFF (Выкл.)	-	OFF (Выкл.)	-	■	■
“Заканчивает ся тонер”	-	■	-	-	-	OFF (Выкл.)
“Предупрежд ение: установленны й картридж девелопера не является оригинальным продуктом EPSON”	-	■	-	-	-	-

“Спящий режим”	–	–	–	–		OFF (Выкл.)
“Готовность”	–	–	–	–		OFF (Выкл.)

Примечание:

Если проблему не удастся устранить с помощью решений, перечисленных в этом разделе, свяжитесь с квалифицированным специалистом из службы поддержки.

Service Required (controller error) (Необходимо техническое обслуживание (ошибка контроллера))

Панель управления: горят все индикаторы

Обнаружена ошибка контроллера. Выключите принтер, подождите 5 секунд, затем включите его снова. Если все индикаторы загорятся снова, выключите принтер, отсоедините кабель питания и свяжитесь с квалифицированным специалистом из службы поддержки.

Service Required (engine error) (Необходимо техническое обслуживание (ошибка механизма принтера))

Панель управления: горят индикаторы Data (Данные), Ready (Готово) и Error (Ошибка)


Обнаружена ошибка механизма принтера. Выключите принтер, подождите 5 секунд, затем включите его снова. Если индикаторы загорятся снова, выключите принтер, отсоедините кабель питания и свяжитесь с квалифицированным специалистом из службы поддержки.

Ошибка дополнительного ОЗУ

Панель управления: горят индикаторы  и Error (Ошибка)

Обнаружены неполадки, связанные с установленным модулем дополнительной памяти. Для продолжения работы выключите принтер и удалите дополнительный модуль памяти. Замените неисправный модуль памяти новым.

Отмена всех заданий на печать

Панель управления: мигают индикаторы , Ready (Готово) и Error (Ошибка).

Сообщает, что принтер удаляет все задания печати, хранящиеся в памяти принтера.

Отмена задания на печать

Панель управления: мигают индикаторы Ready (Готово) и Error (Ошибка).

Сообщает, что принтер удаляет последнее задание печати, хранящееся в памяти принтера.

Замятие бумаги при подаче

Панель управления: горят индикаторы  и Error (Ошибка)

Обнаружено замятие бумаги в слоте для подачи. Инструкции по удалению застрявшей бумаги см. в разделе “Извлечение замятой бумаги”. Эта ошибка автоматически исчезнет, если удалить застрявшую бумагу и открыть и закрыть переднюю крышку принтера.

Замятие бумаги

Панель управления: горят индикаторы  и Error (Ошибка)

Обнаружено замятие бумаги внутри принтера. Откройте переднюю крышку принтера, достаньте застрявшую бумагу и закройте крышку. Ошибка автоматически исчезнет, и данные замятого листа будут напечатаны повторно.

Замятие бумаги на выходе

Панель управления: горят индикаторы  и Error (Ошибка)

Обнаружено замятие бумаги внутри принтера. Откройте выходную крышку принтера, достаньте застрявшую бумагу и закройте крышку. Ошибка автоматически исчезнет, и данные замятого листа будут напечатаны повторно.

Замятие бумаги под верхней крышкой устройства двусторонней печати

Панель управления: горят индикаторы  и Error (Ошибка)

Обнаружено замятие бумаги под верхней крышкой дополнительного устройства двусторонней печати. Инструкции по удалению застрявшей бумаги см. в разделе “Замятие бумаги — устройство для двусторонней печати (только EPL-6200)”.

Замятие бумаги под нижней крышкой устройства двусторонней печати

Панель управления: горят индикаторы  и Error (Ошибка)

Обнаружено замятие бумаги под нижней крышкой дополнительного устройства двусторонней печати. Инструкции по удалению застрявшей бумаги см. в разделе “Замятие бумаги — устройство для двусторонней печати (только EPL-6200)”.

Картридж девелопера не установлен

Панель управления: горят индикаторы  и Error (Ошибка)

Картридж девелопера не установлен или установлен неправильно. Убедитесь, что картридж девелопера установлен правильно (инструкции по установке или повторной установке картриджа см. в разделе “Картридж девелопера”).

Установлен неправильный картридж девелопера


Панель управления: горят индикаторы  и Error (Ошибка)

Установленный картридж девелопера поврежден или несовместим с данной моделью принтера. Замените картридж девелопера, инструкции см. в разделе “Картридж девелопера”.

Установленный картридж девелопера не является оригинальным продуктом EPSON

Панель управления: мигают индикаторы  и Error (Ошибка)

Установленный картридж девелопера не является оригинальным продуктом EPSON. Рекомендуется установить оригинальный картридж девелопера. Использование картриджей других производителей может повлиять на качество печати. EPSON не несет ответственности за любые повреждения ли проблемы, возникшие из-за использования расходных материалов, не произведенных или одобренных EPSON.

Замените установленный картридж оригинальным картриджем EPSON, инструкции см. в разделе “Картридж девелопера”. Чтобы продолжить работу с установленным картриджем и сбросить сообщение, нажмите на кнопку  Start/Stop (Старт/Стоп).

Ошибка памяти картриджа девелопера

Панель управления: горят индикаторы  и Error (Ошибка)

Произошла ошибка чтения/записи памяти. Попробуйте переустановить картридж девелопера или заменить его новым, инструкции см. в разделе “Картридж девелопера”. Если не удастся устранить неполадку, выключите и снова включите питание.

Открыта передняя крышка)

Панель управления: горит индикатор Error (Ошибка)

Открыта передняя крышка принтера. Откройте и правильно закройте переднюю крышку принтера.

Открыта крышка приемного лотка

Панель управления: горит индикатор Error (Ошибка)

Открыта крышка приемного лотка принтера. Откройте и правильно закройте крышку приемного лотка принтера.

Открыта верхняя крышка дополнительного устройства для двусторонней печати

Панель управления: горит индикатор Error (Ошибка)


Открыта верхняя крышка дополнительного устройства для двусторонней печати. Откройте и правильно закройте верхнюю крышку устройства для двусторонней печати.

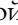
Открыта нижняя крышка дополнительного устройства для двусторонней печати

Панель управления: горит индикатор Error (Ошибка)

Открыта нижняя крышка дополнительного устройства для двусторонней печати. Откройте и правильно закройте нижнюю крышку устройства для двусторонней печати.

Ручная подача

Панель управления: мигают (медленно) индикаторы , Ready (Готово) и Error (Ошибка).

Сообщает, что в драйвере принтера выбран параметр Manual Feed (Ручная подача). Убедитесь, что бумага нужного типа загружена в слот ручной подачи МЦ-лотка. Для печати в режиме ручной подачи требуется один раз нажать на кнопку  Start/Stop (Старт/Стоп).

Не забудьте сбросить параметр Manual Feed (Ручная подача) в драйвере принтера перед печатью из МЦ-лотка или дополнительного нижнего кассетного лотка формата А4 емкостью 500 листов после печати в ручном режиме.

Примечание:

Перед печатью в ручном режиме удалите бумагу, загруженную в другие источники.


Подробнее о печати в режиме ручной подачи — в разделе “Слот для ручной подачи бумаги (только EPL-6200)”, инструкции по загрузке бумаги в слот для ручной подачи см. в разделе “Слот для ручной подачи бумаги (только EPL-6200)”.


Кончилась бумага

Панель управления: индикатор  мигает, индикатор Error (ОШИБКА) горит

В указанном источнике отсутствует бумага. Загрузите бумагу нужного размера в источник. Инструкции по загрузке бумаги см. в разделах “Источники бумаги” and “Загрузка бумаги”.

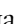
Нет тонера

Панель управления: индикатор  горит, индикатор Error (ОШИБКА) мигает (медленно)

В картридже девелопера закончился тонер. Замените его, инструкции см. в разделе “Картридж девелопера”. Чтобы сбросить ошибку и напечатать пробный лист, нажмите на кнопку  Start/Stop (Старт/Стоп) на панели управления. Ошибка будет появляться снова, пока картридж девелопера не будет заменен.



Печать на бумаге неправильного размера

Панель управления: мигают индикаторы  и Error (ОШИБКА)

В указанный источник загружена бумага, не соответствующая заданному размеру. Загрузите бумагу нужного размера и нажмите на кнопку  Start/Stop (Старт/Стоп).

Страница содержит слишком много данных для обработки


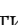
Панель управления: индикатор  горит, индикатор Error (ОШИБКА) мигает

Время, необходимое для обработки данных печати, превышает скорость печатающего механизма из-за чрезмерной сложности текущей страницы. Нажмите на кнопку  Start/Stop (Старт/Стоп) на панели управления, чтобы возобновить печать, либо  Job Cancel (Отмена задания), чтобы отменить задание печати. Если это сообщение появится снова, установите для параметра Page Protect (Защита страницы) значение On (Вкл.). Если вы продолжаете получать это сообщение, когда печатаете определенную страницу, попробуйте упростить эту страницу, ограничив количество графического материала или сократив количество и размер шрифтов.

Кроме того, можно увеличить объем памяти принтера (см. раздел “Модуль памяти”).

Недостаточно памяти для печати текущего задания

Панель управления: индикатор  горит, индикатор Error (ОШИБКА) мигает

Объема памяти принтера не хватает для печати текущего задания. Документ не будет напечатан. Чтобы устранить ошибку, нажмите на кнопку  Start/Stop (Старт/Стоп). Для отмены задания печати нажмите на кнопку  Job Cancel (Отмена задания).


При следующей печати документа попробуйте сократить количество или размер шрифтов и рисунков или понизить разрешение. Кроме того, можно увеличить объем памяти принтера.


Ошибка дополнительной интерфейсной платы

Панель управления: горят индикаторы  и Error (Ошибка)


Принтеру не удастся обратиться к установленной дополнительной интерфейсной плате. Выключите принтер и попытайтесь переустановить плату. Если не удастся устранить ошибку, обратитесь за помощью к квалифицированному персоналу.


Недостаточно памяти для печати всех копий документа

Панель управления: мигает индикатор 


Объем памяти принтера недостаточен для печати всех копий документа. Отправляйте на печать только одну копию документа. Не печатайте слишком объемные задания или добавьте памяти. Нажмите на кнопку  Information (Сведения) на панели управления, чтобы сбросить предупреждение.


Проверьте размер бумаги

Панель управления: мигает индикатор 

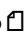
Размер бумаги, заданный в настройка драйвера принтера, отличается от размера бумаги, загруженной в принтер. Загрузите бумагу нужного размера. Нажмите на кнопку  Information (Сведения) на панели управления, чтобы сбросить предупреждение.


Снизилось качество печати (из-за недостаточного объема памяти)

Панель управления: мигает индикатор 


Принтер не в состоянии печатать с требуемым уровнем качества из-за недостаточного объема памяти и вынужден автоматически снизить качество, чтобы продолжить печать. Оцените качество печати. Если оно неудовлетворительное, увеличьте объем памяти принтера; или, как временное решение, временно снизьте качество отпечатка в драйвере принтера. Нажмите на кнопку  Information (Сведения) на панели управления, чтобы сбросить предупреждение.


Проверьте тип бумаги

Панель управления: мигает индикатор 

Размер бумаги, заданный в настройка драйвера принтера, отличается от размера бумаги, загруженной в принтер. Загрузите бумагу нужного размера. Нажмите на кнопку  Information (Сведения) на панели управления, чтобы сбросить предупреждение.

Требуется дополнительная память

Панель управления: мигает индикатор 

Во время печати документов обнаружены неполадки памяти. Нажмите на кнопку  Information (Сведения) на панели управления, чтобы сбросить предупреждение. Чтобы отменить задание печати, очистите очередь печати при помощи компьютера.

При следующей печати документа, попытайтесь снизить разрешение. Чтобы устранить неполадку, установите дополнительный модуль памяти. Инструкции по установке см. в разделе “Модуль памяти”.

Разогрев

Панель управления: мигает индикатор Ready (Готово)

Принтер разогревается для обработки и печати данных.

Автономно

Панель управления: мигает индикатор Error (Ошибка) (с интервалом, превышающим обычный)


Сообщает, что принтер не готов к печати. Нажмите на кнопку **Start/Stop** (Старт/Стоп), чтобы перевести принтер в состояние готовности.

Отмена задания печати (с компьютера)

Панель управления: мигают индикаторы Ready (Готово) и Error (Ошибка).


Сообщает, что принтер удаляет последнее задание печати, переданное с компьютера.

Заканчивается тонер

Панель управления: мигает индикатор 

В принтере заканчивается тонер. Приготовьтесь к замене текущего картриджа девелопера новым. Инструкции см. в разделе “Картридж девелопера”.

Предупреждение: установленный картридж девелопера не является оригинальным продуктом EPSON

Панель управления: мигает индикатор  (с интервалом, превышающим обычный)

Это предупреждение информирует о том, что установленный картридж девелопера не является оригинальным продуктом EPSON. Работа с таким картриджем может повредить принтер или снизить качество печати. Замените установленный картридж оригинальным картриджем EPSON, инструкции см. в разделе “Картридж девелопера”.

Спящий режим

Панель управления: мигает индикатор Ready (Готово) (с интервалом, превышающим обычный)

Принтер работает в режиме энергосбережения. В режим ожидания принтер переходит, если не работать с ним некоторое время. Если спящий режим разрешен, принтер переходит в него спустя 15 минут.

Готовность

Панель управления: горит индикатор Ready (Готово)

Сообщает, что принтер готов к печати.

Индикаторы Ready (Готово) и Error (Ошибка) (только EPL-6200L)

Зеленый индикатор Ready (Готово) и красный индикатор Error (Ошибка) в верхней части принтера являются первыми симптомами ошибки. Состояние индикаторов — горит, не горит, мигает — сообщает о состоянии принтера (см. таблицу ниже). Окно Status Alert (Сообщение о состоянии) в программе EPSON Status Monitor 3 сообщает тип ошибки и предлагает возможное решение. Определите проблему, попытайтесь воспользоваться рекомендуемыми решениями в предложенном порядке пока неполадки не будут устранены.



- а. Индикатор Error (Ошибка)(красный)
- б. Индикатор Ready (Готово)(зеленый)

Состояние/ошибка/предупреждение	Индикаторы	
	Ready (Готово)	Error (Ошибка)
"Service Required (controller error) (Необходимо техническое обслуживание (ошибка контроллера))"	OFF (Выкл.)	
"Service Required (engine error) (Необходимо техническое обслуживание (ошибка механизма принтера))"		
"Необходимо техническое обслуживание (ошибка протокола)"		
"Замятие бумаги на выходе"		
"Замятие бумаги"		
"Закончилась бумага/замятие бумаги"		
"Картридж девелопера не установлен"		
"Установлен неправильный картридж девелопера"		
"Установленный картридж девелопера не является оригинальным продуктом EPSON"		
"Ошибка памяти картриджа девелопера"		

“Нет тонера”		
“Открыта передняя крышка”		
“Открыта выходная крышка”		
“Печать на бумаге неправильного размера”		
“Неподдерживаемый размер бумаги”		
“Ошибка времени ожидания”		
“Недостаточно памяти для печати текущей страницы”		
“Предупреждение о размере бумаги”		OFF (Выкл.)
“Напечатаны не все страницы”		OFF (Выкл.)
“Разогрев”		OFF (Выкл.)
“Замените блок фотокондуктора”		OFF (Выкл.)
“Заканчивается тонер”		OFF (Выкл.)

“Предупреждение: установленный картридж девелопера не является оригинальным продуктом EPSON”	■	OFF (Выкл.)
“Спящий режим”	■	OFF (Выкл.)
“Готовность”	■	OFF (Выкл.)
“Печать”	■	OFF (Выкл.)
“Обработка данных”	■	OFF (Выкл.)

Примечание:

Если проблему не удастся устранить с помощью решений, перечисленных в этом разделе, свяжитесь с квалифицированным специалистом из службы поддержки.

Необходимо техническое обслуживание (ошибка контроллера)

Панель управления: горит индикатор Error (Ошибка)

Обнаружена ошибка контроллера. Выключите принтер, подождите 5 секунд, затем включите его снова. Если все индикаторы загорятся снова, выключите принтер, отсоедините кабель питания и свяжитесь с квалифицированным специалистом из службы поддержки.

Необходимо техническое обслуживание (ошибка механизма принтера)

Панель управления: мигают индикаторы Ready (Готово) и Error (Ошибка).

Обнаружена ошибка механизма принтера. Выключите принтер, подождите 5 секунд, затем включите его снова. Если индикаторы загорятся снова, выключите принтер, отсоедините кабель питания и свяжитесь с квалифицированным специалистом из службы поддержки.

Необходимо техническое обслуживание (ошибка протокола)

Панель управления: индикатор Ready (Готово) мигает, индикатор Error (Ошибка) горит

Обнаружена ошибка протокола. Выключите принтер, подождите 5 секунд, затем включите его снова. Если индикаторы загорятся снова, выключите принтер, отсоедините кабель питания и свяжитесь с квалифицированным специалистом из службы поддержки.

Замятие бумаги на выходе

Панель управления: горят индикаторы Ready (Готово) и Error (Ошибка)

Обнаружено замятие бумаги внутри принтера. Откройте выходную крышку принтера, достаньте застрявшую бумагу и закройте крышку. Ошибка автоматически исчезнет, и данные замятого листа будут напечатаны повторно.

Замятие бумаги

Панель управления: горят индикаторы Ready (Готово) и Error (Ошибка)

Обнаружено замятие бумаги внутри принтера. Откройте переднюю крышку принтера, достаньте застрявшую бумагу и закройте крышку. Ошибка автоматически исчезнет, и данные замятого листа будут напечатаны повторно.

Закончилась бумага/замятие бумаги

Панель управления: горят индикаторы Ready (Готово) и Error (Ошибка)

Бумага не загружена в принтер или замялась в слоте для подачи.

Если бумага не загружена, загрузите ее в МЦ-лоток, а затем откройте и закройте переднюю крышку принтера. Инструкции по загрузке бумаги см. в разделе “Загрузка бумаги”.

Ошибку можно сбросить, щелкнув кнопку Continue (Продолжить) в открывшемся окне программы EPSON Status Monitor 3.

Если бумага загружена, значит произошло замятие бумаги в слоте для подачи. Инструкции по удалению застрявшей бумаги см. в разделе “Извлечение замятой бумаги”. Эта ошибка автоматически исчезнет, если удалить застрявшую бумагу и открыть и закрыть переднюю крышку принтера.

Картридж девелопера не установлен

Панель управления: горят индикаторы Ready (Готово) и Error (Ошибка)

Картридж девелопера не установлен или установлен неправильно. Убедитесь, что картридж девелопера установлен правильно (инструкции по установке или повторной установке картриджа см. в разделе “Картридж девелопера”).

Установлен неправильный картридж девелопера

Панель управления: горят индикаторы Ready (Готово) и Error (Ошибка)

Установленный картридж девелопера поврежден или несовместим с данной моделью принтера. Замените картридж девелопера, инструкции см. в разделе “Картридж девелопера”.

Установленный картридж девелопера не является оригинальным продуктом EPSON

Панель управления: индикатор Ready (Готово) горит, индикатор Error (Ошибка) мигает

Установленный картридж девелопера не является оригинальным продуктом EPSON. Работа с таким картриджем может повредить принтер или снизить качество печати. Замените установленный картридж оригинальным картриджем EPSON, инструкции см. в разделе “Картридж девелопера”.

Чтобы продолжить работу с установленным картриджем и сбросить ошибку, щелкните кнопку Continue (Продолжить) в открывшемся окне программы EPSON Status Monitor 3.

Ошибка памяти картриджа девелопера

Панель управления: индикатор Ready (Готово) горит, индикатор Error (Ошибка) мигает

Произошла ошибка чтения/записи памяти. Попробуйте переустановить картридж девелопера или заменить его новым, инструкции см. в разделе “Картридж девелопера”. Если не удается устранить неполадку, выключите и снова включите питание.

Нет тонера

Панель управления: индикатор Ready (Готово) горит, индикатор Error (Ошибка) мигает

В картридже девелопера закончился тонер. Замените его, инструкции см. в разделе “Картридж девелопера”. Чтобы сбросить ошибку и напечатать пробный лист, щелкните кнопку Continue (Продолжить) в открывшемся окне программы EPSON Status Monitor 3. Ошибка будет появляться снова, пока картридж девелопера не будет заменен. Если для параметра Toner Out Error (Ошибка тонера) задано значение Off (Выкл.), печать продолжится даже при возникновении этой ошибки.

Открыта передняя крышка

Панель управления: горят индикаторы Ready (Готово) и Error (Ошибка)

Открыта передняя крышка принтера. Откройте и правильно закройте переднюю крышку принтера.

Открыта выходная крышка

Панель управления: горят индикаторы Ready (Готово) и Error (Ошибка)

Открыта выходная крышка принтера. Откройте и правильно закройте выходную крышку принтера.

Печать на бумаге неправильного размера

Панель управления: индикатор Ready (Готово) горит, индикатор Error (Ошибка) мигает

В указанный источник загружена бумага, не соответствующая заданному размеру. Загрузите бумагу нужного размера и щелкните кнопку Continue (Продолжить) в открывшемся окне программы EPSON Status Monitor 3. Чтобы изменить параметры драйвера принтера, щелкните кнопку Stop (Стоп).

Неподдерживаемый размер бумаги

Панель управления: индикатор Ready (Готово) горит, индикатор Error (Ошибка) мигает

Заданный размер бумаги не поддерживается принтером, или задано неправильное направление подачи бумаги. Чтобы продолжить печать, начиная со страницы, следующей за той, на которой произошла ошибка, щелкните кнопку Continue в открывшемся окне программы EPSON Status Monitor 3. Чтобы изменить параметры драйвера принтера, щелкните кнопку Stop (Стоп).

Ошибка времени ожидания

Панель управления: индикатор Ready (Готово) горит, индикатор Error (Ошибка) мигает

Передача данных с компьютера на принтер прервана и произошла ошибка времени ожидания. Для возобновления печати щелкните кнопку Print Again (Повторная печать) в открывшемся окне программы EPSON Status Monitor 3. Если печать не возобновляется, или если требуется изменить параметры драйвера принтера, щелкните кнопку Stop (Стоп).

Недостаточно памяти для печати текущей страницы

Панель управления: индикатор Ready (Готово) горит, индикатор Error (Ошибка) мигает

Объема памяти принтера не хватает для печати текущей страницы. Чтобы продолжить печать, начиная со страницы, следующей за той, на которой произошла ошибка, щелкните кнопку Continue в открывшемся окне программы EPSON Status Monitor 3. Чтобы изменить параметры драйвера принтера, щелкните кнопку Stop (Стоп).

Предупреждение о размере бумаги

Панель управления: горит индикатор Ready (Готово)

Размер бумаги, поданной в принтер, не соответствует заданным параметрам. Щелкните кнопку Close (Закреть) в открывшемся окне программы EPSON Status Monitor 3, чтобы сбросить ошибку.

Напечатаны не все страницы

Панель управления: горит индикатор Ready (Готово)

Это предупреждение появляется при возникновении ошибки Insufficient Memory to Print Current Page (Недостаточно памяти для печати текущей страницы), когда параметру Auto Continue (Продолжать автоматически) присвоено значение On (Вкл.). Щелкните кнопку Close (Закреть) в открывшемся окне программы EPSON Status Monitor 3, чтобы сбросить ошибку.

Разогрев

Панель управления: мигает индикатор Ready (Готово)

Принтер разогревается для обработки и печати данных.

Замените блок фотокондуктора

Панель управления: индикатор Ready (Готово) мигает (с интервалом, превышающим обычный)

Сообщает, что заканчивается срок службы блока фотокондуктора (менее 5%). Подготовьтесь к замене блока фотокондуктора. Инструкции см. в разделе “Блок фотокондуктора”.

Щелкните кнопку Close (Закреть) в открывшемся окне программы EPSON Status Monitor 3, чтобы временно сбросить ошибку. Предупреждение исчезнет после замены блока фотокондуктора.

Заканчивается тонер

Панель управления: индикатор Ready (Готово) мигает (с интервалом, превышающим обычный)

В картридже девелопера заканчивается тонер. Приготовьтесь к замене текущего картриджа девелопера новым. Инструкции см. в разделе “Картридж девелопера”.

Предупреждение: установленный картридж девелопера не является оригинальным продуктом EPSON

Панель управления: индикатор Ready (Готово) мигает (с интервалом, превышающим обычный)

Это предупреждение информирует о том, что установленный картридж девелопера не является оригинальным продуктом EPSON. Работа с таким картриджем может повредить принтер или снизить качество печати. Замените установленный картридж оригинальным картриджем EPSON, инструкции см. в разделе “Картридж девелопера”.

Щелкните кнопку Close (Заккрыть) в открывшемся окне программы EPSON Status Monitor 3, чтобы временно сбросить ошибку.

Спящий режим

Панель управления: горит индикатор Ready (Готово)

Принтер работает в режиме энергосбережения. В режим ожидания принтер переходит, если не работать с ним некоторое время. Если спящий режим разрешен, принтер переходит в него спустя 15 минут.

Готовность

Панель управления: горит индикатор Ready (Готово)

Сообщает, что принтер готов к печати.

Печать

Панель управления: мигает индикатор Ready (Готово)

Сообщает, что принтер печатает данные.

Обработка данных


Панель управления: мигает индикатор Ready (Готово)

Сообщает, что принтер обрабатывает данные.

Печать страницы проверки состояния

Чтобы проверить текущее состояние принтера, напечатайте страницу проверки состояния. Страница проверки состояния содержит информацию о принтере, текущих настройках и дополнительном оборудовании (если оно установлено).

EPL-6200

Нажмите на кнопку  Information (Сведения) на панели управления. Индикатор Data (Данные) начнет мигать, и устройство напечатает страницу проверки состояния.

Страницу проверки состояния можно также напечатать из драйвера принтера. Инструкции см. в разделе “EPL-6200L”.

Примечание:

- ❑ Если страница проверки состояния не содержит сведений об установленном дополнительном оборудовании, убедитесь, что оно установлено правильно.
- ❑ Если правильную страницу проверки состояния напечатать не удастся, свяжитесь с поставщиком.

EPL-6200L

Для пользователей Windows

Чтобы напечатать страницу проверки состояния из драйвера принтера, сделайте следующее.

1. Щелкните Start (Пуск), затем Settings (Настройка) и выберите Printers (Принтеры).
2. Щелкните правой кнопкой мыши значок нужного принтера и выберите Properties (Свойства).
3. Откройте вкладку Optional Settings (Дополнительные настройки) и щелкните Status Sheet (Страница состояния). Принтер начнет печатать страницу проверки состояния.

Для пользователей Macintosh

Mac OS 8.6 — 9.X

Сделайте следующее, чтобы напечатать страницу проверки состояния.

1. Откройте Chooser из меню Apple. Щелкните значок принтера и выберите порт USB, к которому он подключен. Щелкните Setup (Настройка), откроется диалоговое окно EPSON Printer Setup (Настройка принтера EPSON).
2. Щелкните кнопку Print Status (Состояние печати), откроется окно Status Sheet (Страница состояния).
3. Щелкните кнопку Status Sheet (Страница состояния), чтобы начать печать страницы проверки состояния принтера.
4. Щелкните ОК, чтобы закрыть диалоговое окно.

Mac OS X

Сделайте следующее, чтобы напечатать страницу проверки состояния.

1. В раскрывающемся меню драйвера принтера выберите Utilities (Программы).

- Щелкните значок программы Remote Control Panel (Удаленная панель управления).
- Щелкните кнопку Status Sheet (Страница состояния) в главном окне программы Remote Control Panel (Удаленная панель управления).

Извлечение замятой бумаги

Если произошло замятие бумаги в принтере программа EPSON Status Monitor 3 сообщает об этом пользователю.

Меры предосторожности при извлечении замятой бумаги

При удалении замятой бумаги соблюдайте следующие меры предосторожности.

- ❑ Не тяните замятую бумагу. Порванную бумагу трудно извлекать, и она может быть причиной повторных замятий. Вытаскивайте бумагу осторожно, чтобы не порвать.
- ❑ Во избежание разрыва бумаги всегда старайтесь удалять ее обеими руками.
- ❑ Если замятая бумага порвана и осталась в принтере или способ замятия не описан в данном разделе, свяжитесь с представителем службы технической поддержки.



Предупреждение:

Не прикасайтесь к блоку печки, на который нанесена метка CAUTION HOT SURFACE (Осторожно, горячая поверхность), и к соседним областям. Во время использования принтера эти области сильно нагреваются.

Предотвращение неполадок, связанных с замятием бумаги

Если у вас часто возникают неполадки, связанные с замятием бумаги, попытайтесь принять следующие меры:

- ❑ Встряхните пачку бумаги и подбейте ее на плоской поверхности, чтобы подравнять края листов, перед загрузкой.
- ❑ Убедитесь, что в лоток не загружена слишком толстая пачка бумаги.
- ❑ Подравняйте края бумаги, чтобы она подавалась свободно.
- ❑ Следите за тем, чтобы в лотке для выброса бумаги отпечатанной стороной вниз не скапливалось более 100 листов, а в лотке для выброса бумаги отпечатанной стороной вверх — более 20 листов.
- ❑ Попробуйте перевернуть пачку бумаги в лотке. На большинстве упаковок верхний край бумаги помечен стрелкой.
- ❑ Не пытайтесь добавить бумагу во время печати.

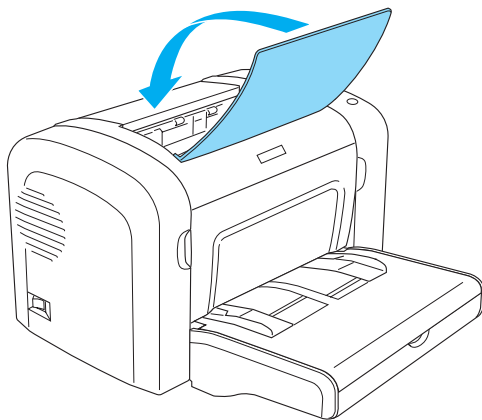
Бумага замялась внутри принтера.

Если бумага замялась внутри принтера, удалите лист, выполнив следующие действия:

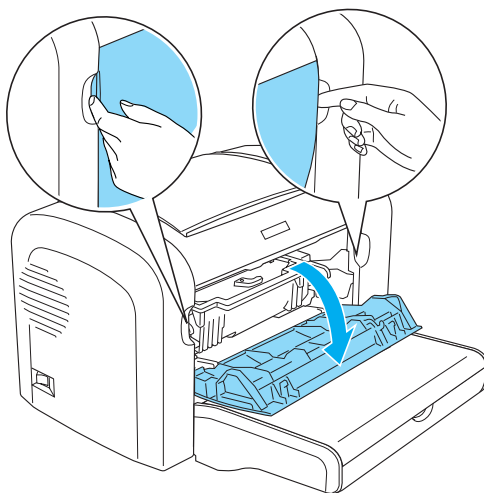
Примечание:

На иллюстрациях в этом процедуре представлена модель EPL-6200.

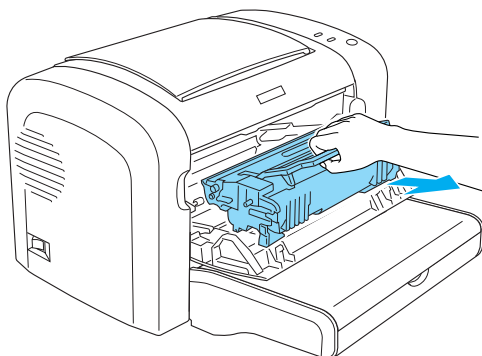
1. Закройте приемный лоток.



2. Откройте переднюю крышку принтера. Для этого возьмитесь пальцами за небольшие выступы по обеим сторонам крышки, как показано ниже, и потяните ее на себя.

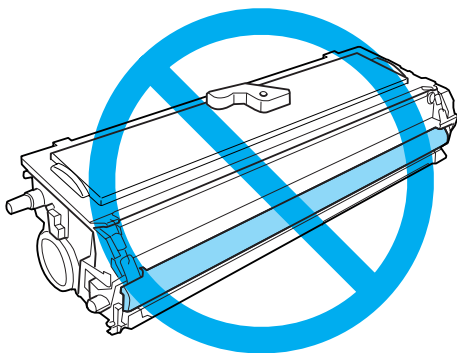


3. Достаньте картридж девелопера.

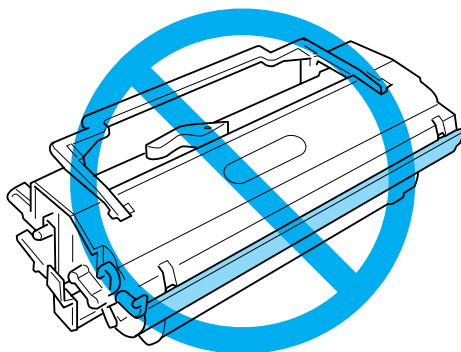


Предостережение:

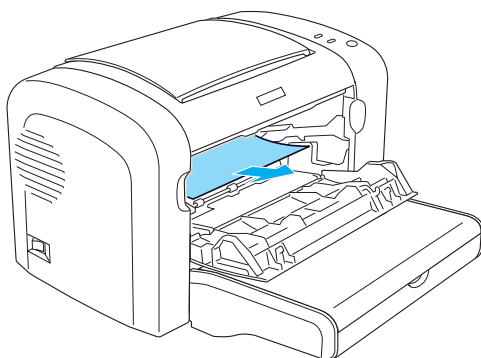
- При удалении картриджа девелопера, никогда не касайтесь ролика под клапаном, в противном случае качество печати может ухудшиться.



- ❑ *Никогда не касайтесь светочувствительного барабана блока фотокондуктора; в противном случае качество печати может ухудшиться.*



4. Осторожно удалите застрявшую бумагу, держась за нее обеими руками.



Примечание:

Если бумагу трудно удалить, поскольку виден небольшой кусок, см. раздел “Замятие бумаги — крышка приемного лотка”.

5. Установите картриджа девелопера обратно.
6. Закройте переднюю крышку принтера.

Принтер возобновит печать с застрявшей страницы. Если индикатор Error (Ошибка) (красный) продолжает мигать после удаления всей застрявшей бумаги, откройте и снова закройте переднюю крышку принтера.

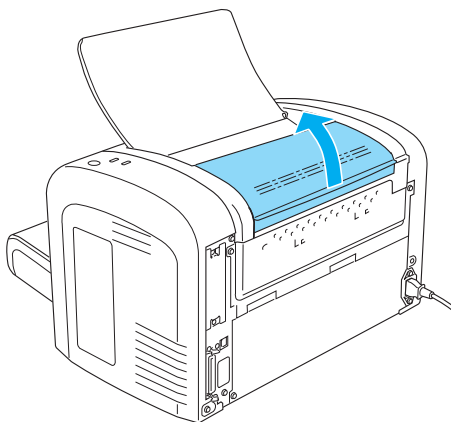
Замятие бумаги — крышка приемного лотка

Если бумагу трудно удалить, поскольку виден небольшой кусок, сделайте следующее:

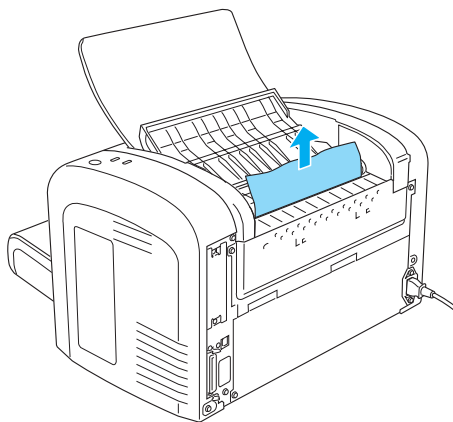
Примечание:

На иллюстрациях в этой процедуре представлена модель EPL-6200.

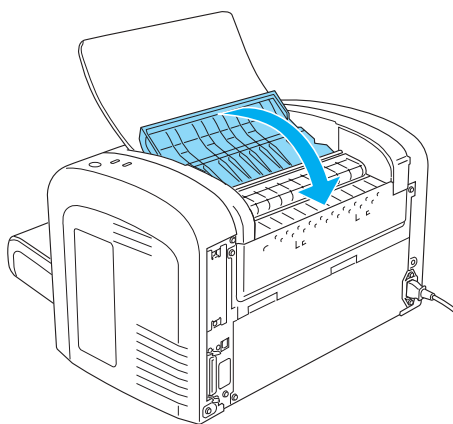
1. Удостоверьтесь, что приемный лоток поднят.
2. Закройте крышку приемного лотка принтера.



3. Осторожно вытащите застрявшую бумагу.



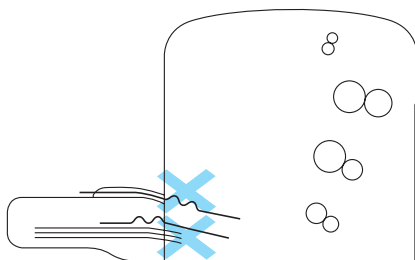
4. Закройте крышку приемного лотка.



5. Откройте и закройте переднюю крышку принтера. Замятая страница автоматически напечатается повторно.

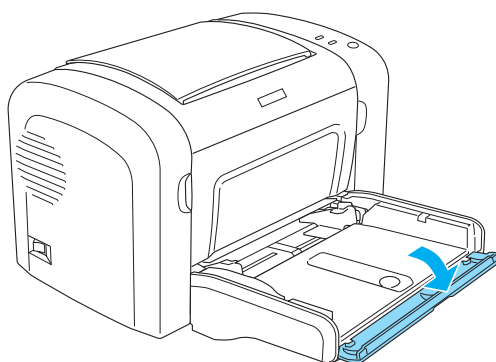
Замятие бумаги — МЦ-лоток (только EPL-6200)

Замятие бумаги такого вида изображено на следующем рис.:

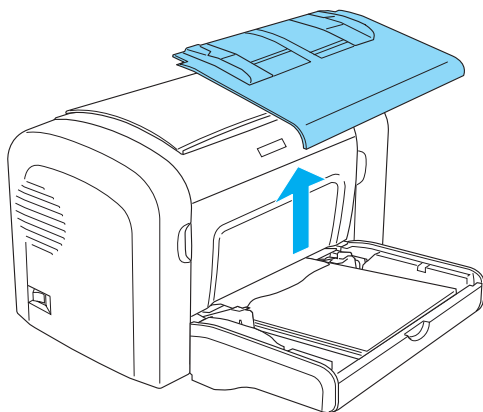


Чтобы вытащить застрявшую бумагу из МЦ-лотка, сделайте следующее.

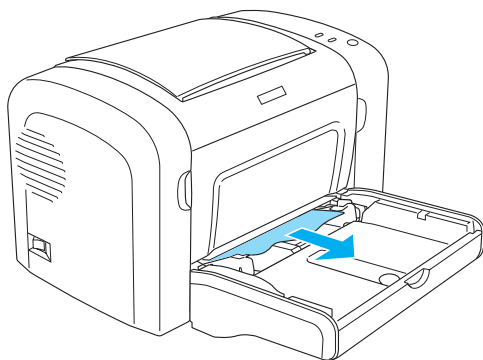
1. Снимите крышку МЦ-лотка.



2. Достаньте бумагу, загруженную в МЦ-лоток.



3. Осторожно выньте все листы бумаги, частично поданные в принтер.



4. Закройте приемный лоток и откройте переднюю крышку.
5. Извлеките все обрывки бумаги, оставшиеся в принтере, и закройте переднюю крышку.

Примечание:

При необходимости достаньте картридж девелопера и извлеките бумагу, застрявшую на пути подачи бумаги. После этого снова установите картридж девелопера.

6. Подбейте пачку бумаги на плоской поверхности и осторожно загрузите в МЦ-лоток.

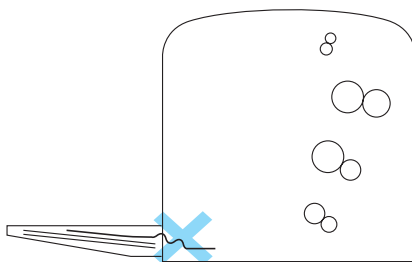
Примечание:

Не загружайте сложенную или закрученную бумагу.

7. Установите крышку МЦ-лотка на место.
8. Снова откройте и закройте переднюю крышку принтера. Замятая страница автоматически напечатается повторно.

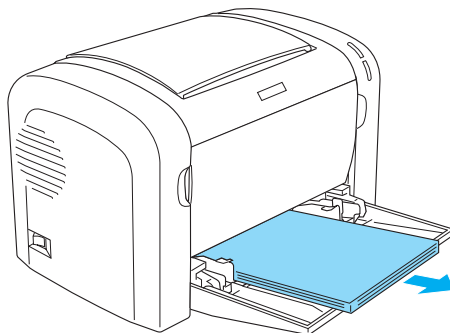
Замятие бумаги — МЦ-лоток (только EPL-6200L)

Замятие бумаги такого вида изображено на следующем рис.:

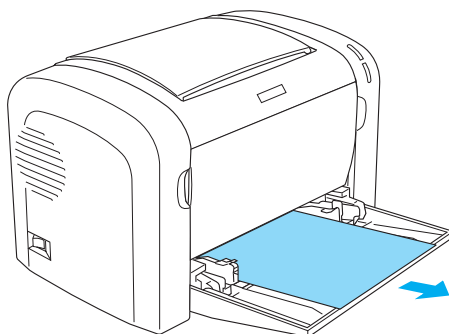


Чтобы извлечь застрявшую бумагу из МЦ-лотка, сделайте следующее.

1. Достаньте бумагу, загруженную в МЦ-лоток.



2. Осторожно выньте все листы бумаги, частично поданные в принтер.



3. Закройте приемный лоток и откройте переднюю крышку.
4. Извлеките все обрывки бумаги, оставшиеся в принтере, и закройте переднюю крышку.

Примечание:

При необходимости достаньте картридж девелопера и извлеките бумагу, застрявшую на пути подачи бумаги. После этого снова установите картридж девелопера.

5. Подбейте пачку бумаги на плоской поверхности и осторожно загрузите в МЦ-лоток.

Примечание:

Не закружайте сложенную или закрученную бумагу.

6. Снова откройте и закройте переднюю крышку принтера. Замятая страница автоматически напечатается повторно.

Замятие бумаги — устройство для двусторонней печати (только EPL-6200)

Замятие бумаги в устройстве для двусторонней печати может произойти под верхней или нижней крышкой. Сначала попытайтесь достать замятую бумагу, открыв верхнюю крышку. Если бумагу трудно извлечь, поскольку лист не виден или виден небольшой кусок, попытайтесь достать бумагу, открыв нижнюю крышку.

Если ошибку не удалось устранить, после очистки устройства для двусторонней печати откройте переднюю крышку принтера и вытащите бумагу, застрявшую внутри принтера. Подробности см. в разделе “Бумага замялась внутри принтера.”.

Примечание:

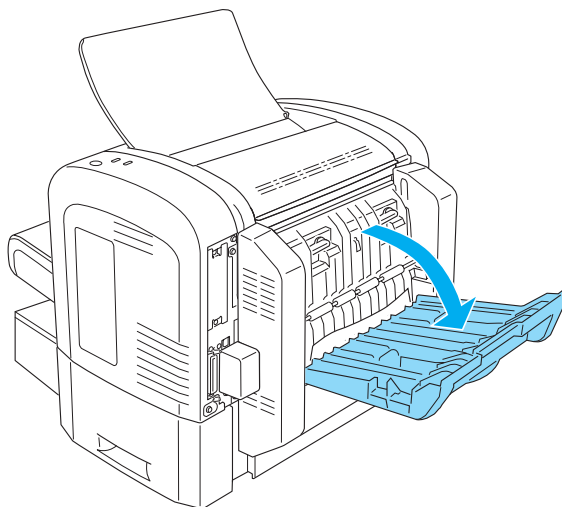
Несмотря на то, что ошибка замятия бумаги может не появляться, обрывки бумаги могут остаться в принтере после удаления замятия бумаги под нижней крышкой модуля двусторонней печати.

Рекомендуется снять модуль двусторонней печати с принтера и убедиться, что бумага полностью извлечена и ничто не мешает нормальной работе.

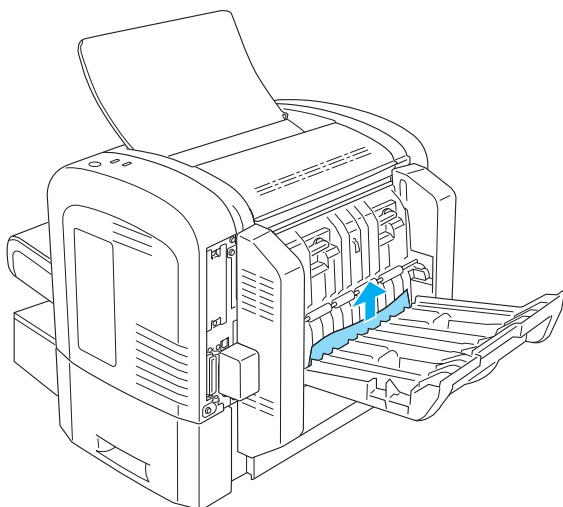
Замятие бумаги под верхней крышкой

Для извлечения бумаги из под верхней крышки модуля двусторонней печати сделайте следующее:

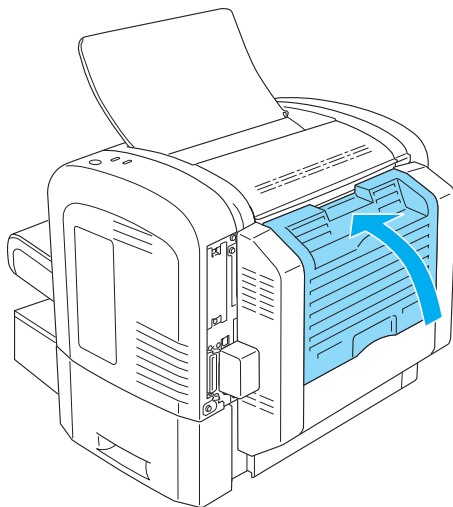
1. Откройте верхнюю крышку модуля двусторонней печати.



2. Осторожно достаньте все листы бумаги, частично поданные в модуль двусторонней печати.



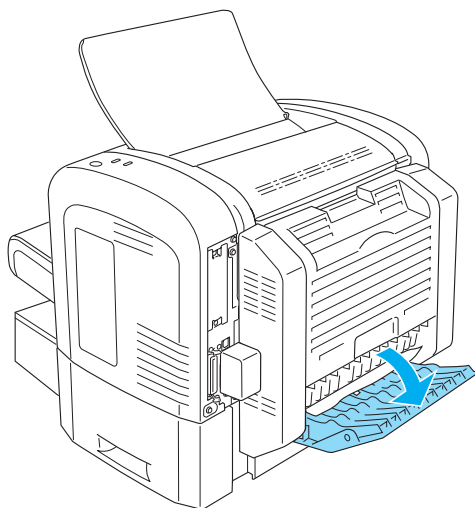
3. Закройте верхнюю крышку модуля двусторонней печати.
Замятая страница автоматически напечатается повторно.



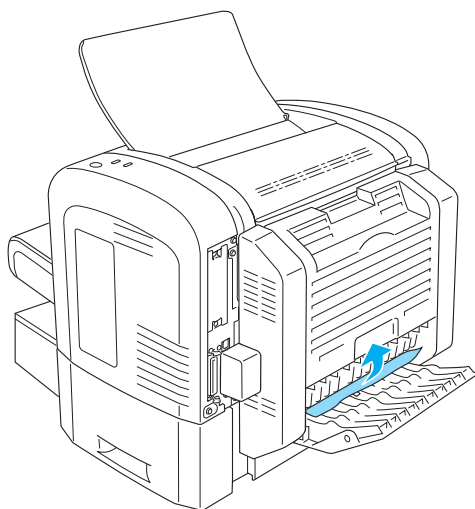
Замятие бумаги под нижней крышкой

Для извлечения бумаги из под нижней крышки модуля двусторонней печати сделайте следующее:

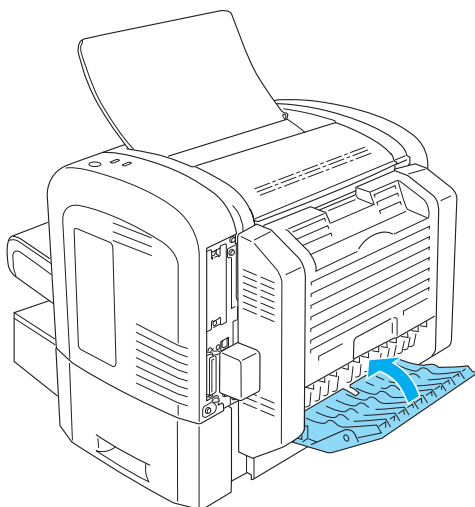
1. Откройте нижнюю крышку модуля двусторонней печати.



2. Осторожно достаньте все листы бумаги, частично поданные в модуль двусторонней печати.



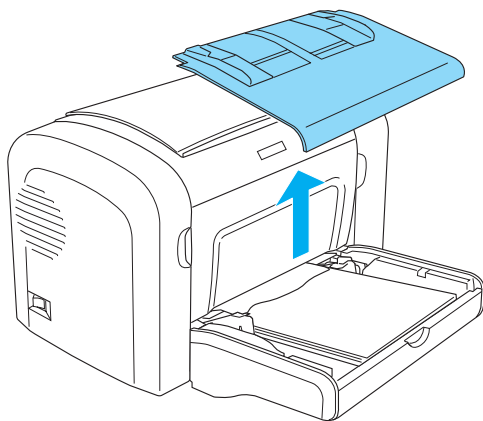
3. Закройте нижнюю крышку модуля двусторонней печати.
Замятая страница автоматически напечатается повторно.



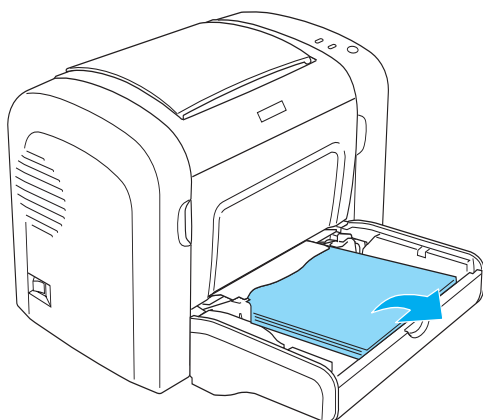
Замятие бумаги — слот для ручной подачи (только EPL-6200)

Если бумага замялась внутри слота для ручной подачи, извлеките лист, выполнив следующие действия:

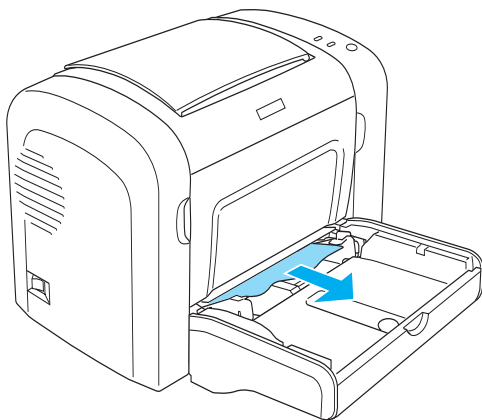
1. Снимите крышку МЦ-лотка.



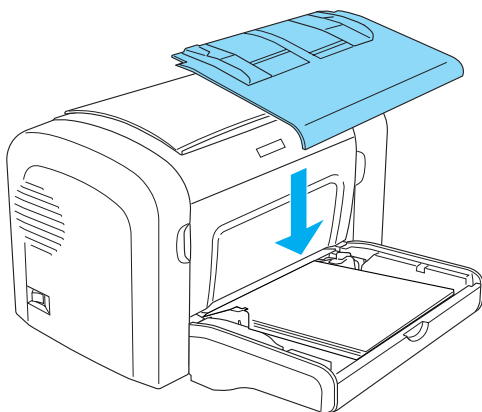
2. Достаньте бумагу, загруженную в МЦ-лоток.



3. Осторожно выньте все листы бумаги, частично поданные в принтер.



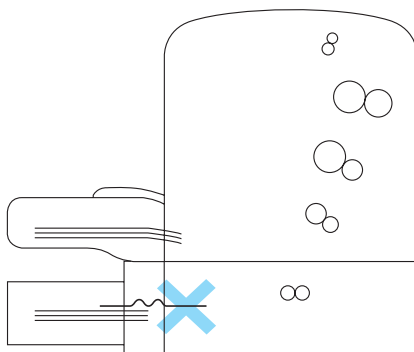
4. Подбейте пачку бумаги на плоской поверхности и осторожно загрузите в МЦ-лоток.
5. Установите крышку МЦ-лотка на место.



- Откройте и закройте переднюю крышку принтера. Замятая страница автоматически напечатается повторно.

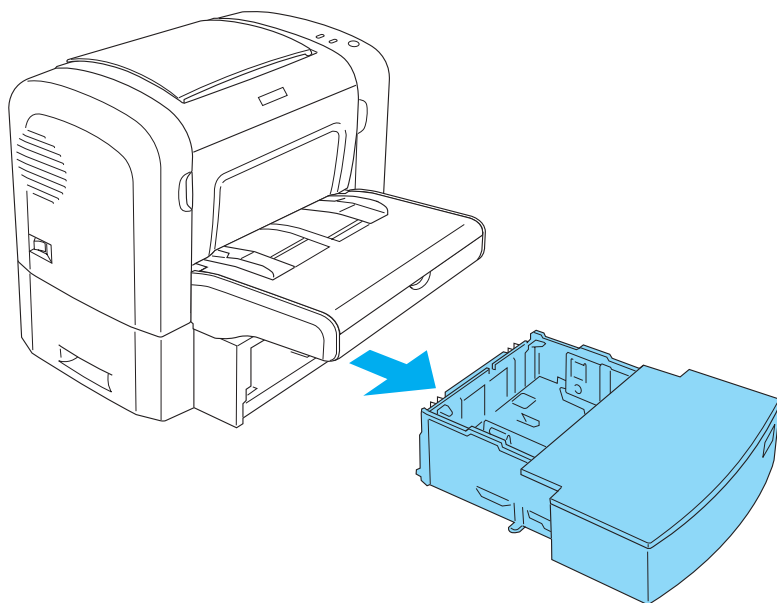
Замятие бумаги в нижнем кассетном лотке формата А4 емкостью 500 листов (только EPL-6200)

Замятие бумаги такого вида изображено на следующем рис.:



Для извлечения застрявшей бумаги из нижнего кассетного лотка формата А4 емкостью 500 листов, сделайте следующее:

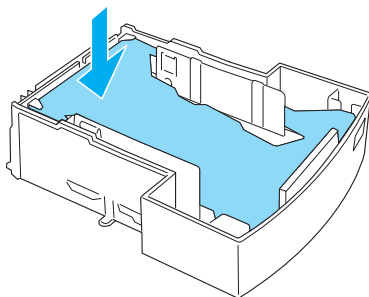
1. Снимите нижний кассетный лоток формата А4 емкостью 500 листов.



2. Извлеките скрученную или замятую бумагу из лотка для бумаги и кассетного лотка, выбросьте сложенную или закрученную бумагу.



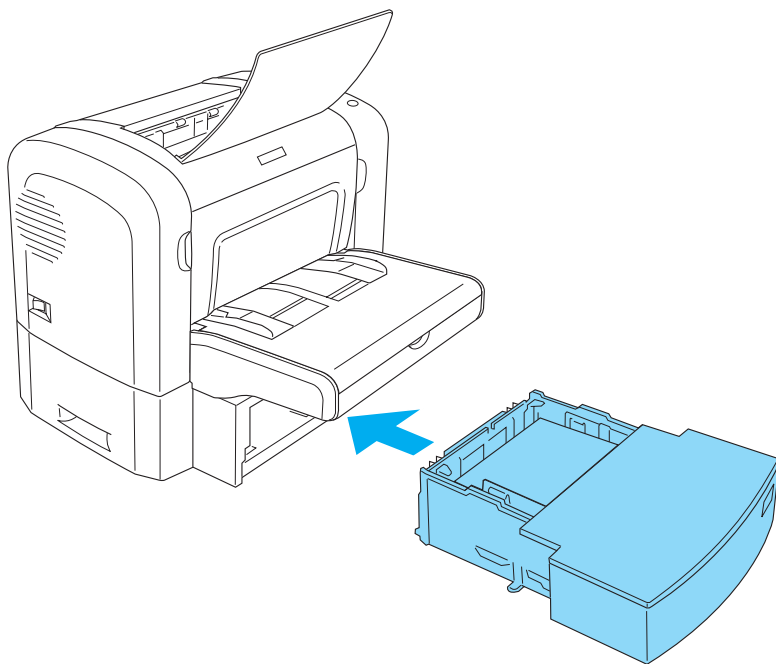
3. Выньте бумагу из лотка для бумаги и нажмите на лоток, чтобы он встал на место.



4. Подбейте пачку бумаги на плоской поверхности, чтобы подровнять края, и осторожно загрузите в лоток для бумаги.

Примечание:

- ❑ Убедитесь, что бумага выровнена по краям и верхний лист находится ниже метки максимальной толщины стопки.
 - ❑ Убедитесь, что используемая бумага имеет правильный размер и соответствует техническим характеристикам принтера. В лоток можно загружать только бумагу формата А4.
5. Установите лоток для бумаги обратно в нижний кассетный лоток формата А4 емкостью 500 листов.



6. Откройте и закройте переднюю крышку принтера. Замятая страница автоматически напечатается повторно.

Неполадки в работе

Индикатор Ready (Готово) (зеленый) не загорается при включении принтера

Причина	Что делать
Возможно, принтер не подключен к розетке.	Отключите принтер, проверьте подключение шнура питания от принтера к электрической розетке и снова включите принтер.
Возможно, электрическая розетка управляется внешним переключателем или автоматическим таймером.	Если электрическая розетка управляется внешним источником, например, настенным переключателем, убедитесь, что он включен или подключите к розетке другой электрический прибор, чтобы убедиться, что она работает правильно.

Индикатор Ready (Готово) (зеленый) горит, но принтер ничего не печатает

Причина	Что делать
Возможно, принтер неправильно подключен к компьютеру.	Выполните процедуру, описанную в <i>Руководстве по установке</i> .
Интерфейсный кабель подсоединен не плотно.	Проверьте оба разъема интерфейсного кабеля между принтером и компьютером. Убедитесь, что они зафиксированы боковыми проволочными зажимами.

Возможно, используется неподходящий интерфейсный кабель.	Если используется параллельный интерфейс, убедитесь в том, что применяемый интерфейсный кабель экранирован, с витыми парами проводов, и его длина не превышает 1,8 метра.
Убедитесь, что проблема не связана с приложением, используемым для печати.	Закройте приложение и перезапустите компьютер. Повторите печать.
В вашем компьютере может быть недостаточно памяти.	Не печатайте слишком объемные задания или добавьте памяти.
В Windows 95 необходимо выбрать формат очереди EMF.	Щелкните значок нужного принтера правой кнопкой мыши и выберите Properties (Свойства). Откройте вкладку Details (Дополнительно) и щелкните кнопку Spool Settings (Параметры очереди). Проверьте формат данных очереди, убедитесь, что по умолчанию выбрано значение RAW.

Проблемы с отпечатками

Некоторые или все отпечатки искажены или печатаются в виде звездочек

Причина

Что делать

Интерфейсный кабель подсоединен не плотно.

Убедитесь, что интерфейсный кабель подключен плотно.

Возможно, используется неподходящий интерфейсный кабель.

Если используется параллельный интерфейс, убедитесь в том, что применяемый интерфейсный кабель экранирован, с витыми парами проводов, и его длина не превышает 1,8 метра. При использовании интерфейса USB кабель должен отвечать стандарту Revision 1,1. Если принтер по-прежнему не печатает правильно, обратитесь к поставщику или в сервисный центр.

Только EPL-6200
Возможно, параметр Image Optimum (Оптимальное качество изображения) присвоено значение Auto (Авто) или On (Вкл.).

Если это так, для увеличения скорости печати могут использоваться другие шрифты. Выключите параметр Image Optimum (Оптимальное качество изображения) в программе Remote Control Panel (Удаленная панель управления).

Неправильное положение отпечатка

Причина	Что делать
Длина страницы и поля неправильно установлены в приложении.	Проверьте, правильно ли установлены длина страницы и поля в приложении.

Графика печатается неправильно

Причина	Что делать
Следует увеличить объем памяти.	Для работы с графикой требуется большой объем памяти. Понижьте значение параметра Print Quality (Качество печати) в драйвере принтера. При работе с EPL-6200 можно установить дополнительный модуль памяти. Подробнее об этом — в разделе “Модуль памяти”.

Не удается напечатать отдельную страницу (только EPL-6200L)

Причина	Что делать
Возможно, не хватает памяти для печати всех страниц.	Для работы с графикой требуется большой объем памяти. Чтобы выполнить задание, убедитесь установлен флажок Avoid Insufficient Memory Error (Избегать ошибок, связанных с нехваткой памяти). См. разделы Avoiding Insufficient Memory Error (Как избежать ошибок, связанных с нехваткой памяти) для Windows и Avoiding Insufficient Memory Error (Как избежать ошибок, связанных с нехваткой памяти) для Macintosh.

Проблемы с качеством печати

Фон затемнен или загрязнен

Причина	Что делать
Путь протяжки бумаги внутри принтера может быть загрязнен.	Выключите принтер. Очистите внутренние компоненты принтера, распечатав три страницы, содержащие только один символ.

Вы используете на устройстве бумагу неправильного типа.	Если поверхность бумаги слишком шершавая, напечатанные буквы будут искаженными или рваными. Для получения хороших результатов используйте гладкую бумагу высокого качества для печати на копировальных аппаратах. Подробности о выборе бумаги см. в разделе “Доступные типы бумаги”.
Установлено слишком “темное” значение параметра Density (Плотность).	Сделайте значение параметра Density (ПЛОТНОСТЬ) в драйвере принтера более “светлым”.
Возможно, причина в картридже девелопера.	Выключите принтер. Достаньте картридж, осторожно встряхните его из стороны в сторону и вставьте обратно. Если не удастся решить проблему, замените картридж девелопера (см. раздел “Картридж девелопера”).
Возможно, причина в неполадках фотокондуктора.	Выключите принтер. Достаньте блок фотокондуктора и заново установите его. Если не удастся решить проблему, замените блок фотокондуктора (см. раздел “Блок фотокондуктора”).

На отпечатке присутствуют черные или белые полосы

Причина	Что делать
Путь протяжки бумаги внутри принтера может быть загрязнен.	Выключите принтер. Очистите внутренние компоненты принтера, распечатав три страницы, содержащие только один символ.

Возможно, причина в картридже девелопера.

Выключите принтер. Достаньте картридж, осторожно встряхните его из стороны в сторону и вставьте обратно. Если не удастся решить проблему, замените картридж девелопера (см. раздел “Картридж девелопера”).

Возможно, причина в неполадках фотокондуктора.

Выключите принтер. Достаньте блок фотокондуктора и заново установите его. Если не удастся решить проблему, замените блок фотокондуктора (см. раздел “Блок фотокондуктора”).

Пропущенные области на отпечатанном изображении

Причина

Что делать

Используемая бумага сырая или промокшая.

Принтер особо чувствителен к влажности бумаги. Чем выше содержание влаги, тем светлее отпечаток. Не храните бумагу в сырых помещениях с повышенной влажностью воздуха.

Вы используете на устройстве бумагу неправильного типа.

Если поверхность бумаги слишком шершавая, напечатанные буквы будут искаженными или рваными. Для получения хороших результатов используйте гладкую бумагу высокого качества для печати на копировальных аппаратах. Подробности о выборе бумаги см. в разделе “Доступные типы бумаги”.

Печатаются совершенно чистые страницы

Причина

Что делать

Вероятно, в картридже девелопера закончился тонер.	Если программа EPSON Status Monitor 3 сообщает о том, что тонер заканчивается, замените картридж девелопера (см. раздел “Картридж девелопера”).
Картридж девелопера установлен неправильно.	Убедитесь в том, что картридж девелопера установлен так, как описано в разделе “Картридж девелопера”.
Проблема может быть связана с приложением или с интерфейсным кабелем.	Напечатайте страницу проверки состояния из драйвера принтера. Если чистые листы продолжают выходить, возможно, неполадки в работе принтера. Выключите принтер и обратитесь в сервисный центр.

Отпечатанное изображение светлое или бледное

Причина	Что делать
Используемая бумага сырая или промокшая.	Чем выше содержание влаги, тем светлее отпечаток. Не храните бумагу в сырых помещениях с повышенной влажностью воздуха.
Активирован режим Toner Save (Экономия тонера).	Отключите режим Toner Save (Экономия тонера) в драйвере принтера.
Возможно, причина в картридже девелопера.	Достаньте картридж, осторожно встряхните его из стороны в сторону, чтобы распределить чернила, и вставьте обратно. Если проблема не решена, замените картридж (см. раздел “Картридж девелопера”).

Изображение слишком темное

Причина	Что делать
---------	------------

Возможно, причина в картридже девелопера.

Если проблема не решена, замените картридж (см. раздел “Картридж девелопера”).

Непечатаемая сторона страницы загрязнена

Причина

Что делать

Вероятно, просыпался тонер на пути протяжки бумаги.

Выключите принтер. Очистите внутренние компоненты принтера.

Проблемы с памятью

Примечание

Для устранения некоторых неполадок требуется увеличить объем памяти принтера. Обратите внимание, что возможность установки дополнительного модуля памяти поддерживает только EPL-6200.

Снизилось качество печати

Причина

Что делать

Объема памяти принтера не хватает для печати на необходимом уровне качества, поэтому принтер автоматически снижает уровень качества для продолжения печати.

Оцените качество печати. Если оно неудовлетворительное, увеличьте объем памяти принтера или временно снизьте значение параметра Print Quality (Качество печати) в драйвере принтера.

Недостаточно памяти для печати текущего задания

Причина	Что делать
Объема памяти принтера не хватает для печати текущего задания.	Увеличьте объем памяти принтера, или временно снизьте значение параметра Print Quality (Качество печати) в драйвере принтера.

Недостаточно памяти для печати всех копий документа (только EPL-6200)

Причина	Что делать
Объем памяти принтера недостаточен для печати всех копий документа.	Отправляйте на печать только одну копию документа. Не печатайте слишком объемные задания или добавьте памяти. Подробности о добавлении памяти см. в разделе “Модуль памяти”.

Проблемы с подачей бумаги

Примечание:

- ❑ В состав EPL-6200 входит два стандартных источника бумаги: МЦ-лоток и слот для ручной подачи. К EPL-6200L прилагается только МЦ-лоток.
- ❑ Дополнительный нижний кассетный лоток формата А4 емкостью 500 листов доступен только для EPL-6200.

Бумага подается неправильно

Причина	Что делать
---------	------------

Положение направляющих для бумаги установлено неправильно.	Убедитесь, что положение направляющих для бумаги во всех источниках соответствует размеру используемой бумаги.
Источник бумаги выбран неправильно.	Убедитесь, что выбран правильный источник бумаги.
Возможно, в выбранном источнике отсутствует бумага.	Загрузите бумагу в выбранный источник.
Размер бумаги, выбранный в драйвере принтера, не соответствует размеру бумаги, загруженной в принтер.	Убедитесь, что в драйвере принтера выбран нужный размер бумаги.
Возможно, слишком много листов загружено в кассетный лоток.	Убедитесь, что вы не загрузили слишком много листов бумаги. О вместимости лотков различных источников бумаги см. раздел “EPL-6200”, “EPL-6200L” или “Нижний кассетный лоток формата А4 емкостью 500 листов (только EPL-6200)”.
Если бумага не подается из дополнительного кассетного лотка формата А4 емкостью 500 листов, возможно, этот лоток установлен неправильно.	Инструкции по установке данного устройства см. в разделе “Нижний кассетный лоток формата А4 емкостью 500 листов”.

Проблемы при печати в режиме PostScript 3 (только EPL-6200)

Проблемы, перечисленные в этом разделе, могут встретиться при работе с драйвером PostScript. Все инструкции см. в драйвере принтера PostScript.

Для пользователей Windows

Следующие разделы содержат решения различных проблем, встречающихся при печати в режиме PostScript с компьютера под управлением одной из поддерживаемых ОС Windows.

Проблемы при печати документов PostScript

Принтер неправильно печатает в режиме PostScript

Причина	Что делать
Установлен неверный режим эмуляции принтера.	По умолчанию установлен режим Auto (Авто), поэтому принтер может автоматически определить кодировку данных при получении задания печати и выбрать соответствующий режим эмуляции. Тем не менее, иногда принтер не может выбрать правильный режим эмуляции. В этом случае необходимо вручную установить режим PS3. Для настройки режима эмуляции пользуйтесь программой Remote Control Panel (Удаленная панель управления). Подробности см. в разделе “Выбор режима эмуляции принтера”.
Установлен неверный режим эмуляции для используемого интерфейса.	Для каждого интерфейса, на который приходят данные заданий печати, можно настроить свой режим эмуляции. Установите режим эмуляции PS3 для используемого интерфейса. Для настройки режима эмуляции пользуйтесь программой Remote Control Panel (Удаленная панель управления). Подробности см. в разделе “Выбор режима эмуляции принтера”.

Общие проблемы печати

Принтер не печатает.

Причина	Что делать
В диалоговом окне Print (Печать) установлен флажок Print to file (Печать в файл).	Снимите флажок Print to file (Печать в файл) в диалоговом окне Print (Печать).
Выбран неверный драйвер принтера.	<p>Убедитесь, что в качестве принтера по умолчанию выбран драйвер принтера PostScript, который используется для печати. Сделайте следующее.</p> <p>(1) Щелкните Start (Пуск), выберите Settings (Настройки) и щелкните Printers (Принтеры).</p> <p>В Windows XP щелкните Start (Пуск), затем Control Panel (Панель управления). Щелкните значок Printers and Other Hardware (Принтеры и другое оборудование), а затем View installed printers or fax printers (Просмотр установленных принтеров и факсов). Если в нижней части окна отображается значок Printers and Faxes (Принтеры и факсы), щелкните его.</p> <p>(2) Щелкните значок нужного драйвера принтера PostScript правой кнопкой мыши.</p> <p>(3) Убедитесь, что рядом с командой Set as Default Printer (Использовать по умолчанию) отображается флажок. Если это не так, выберите команду Set as Default Printer (Использовать по умолчанию).</p>

Для используемого интерфейса выбран режим эмуляции, отличный от Auto (АВТО) или PS3.

Установите режим Auto (АВТО) или PS3.

Для настройки режима эмуляции пользуйтесь программой Remote Control Panel (Удаленная панель управления).
Подробности см. в разделе “Выбор режима эмуляции принтера”.

Принтер работает неправильно (только в Windows 98/95).

Причина

Что делать

Компьютер подключен к принтеру через параллельный интерфейс, и для параллельного порта задан режим ECP.

Принтер может работать неправильно, если он подключен к параллельному порту компьютера и выбран режим ECP. Если это так, выполните следующие действия:

(1) Щелкните Start (Пуск), выберите Settings (Настройки) и щелкните Printers (Принтеры).

(2) Щелкните значок нужного принтера правой кнопкой мыши и выберите Properties (Свойства).

(3) Откройте вкладку Details (Дополнительно) и щелкните кнопку Spool Settings (Параметры очереди).

(4) Выберите переключатель Disable bi-directional support for this printer (Отключить поддержку двунаправленной печати для данного принтера) и щелкните OK.

Проблемы со шрифтами и изображением

Шрифт на отпечатках отличается от шрифта на экране

Причина	Что делать
Экранные шрифты PostScript не установлены.	На компьютере необходимо установить экранные шрифты PostScript. В противном случае используемые шрифты будут заменяться какими-либо другими шрифтами при отображении на экране.
Параметр Send TrueType fonts to printer according to the font Substitution Table (Отправлять шрифты TrueType на принтер в соответствии с таблицей замены шрифтов) на вкладке Fonts (Шрифты) диалогового окна свойств принтера включен, но шрифты TrueType не заменяются шрифтами принтера.	Если параметр Send TrueType fonts to printer according to the font Substitution Table (Отправлять шрифты TrueType на принтер в соответствии с таблицей замены шрифтов) на вкладке Fonts (Шрифты) диалогового окна свойств принтера включен, шрифты TrueType заменяются шрифтами принтера перед печатью. Укажите нужные подстановочные шрифты, используя таблицу Font Substitution.

Не удается установить шрифты принтера.

Причина	Что делать
Для используемого интерфейса не выбран режим эмуляции PS3.	Выберите значение PS3 в параметрах режима эмуляции для используемого интерфейса, а затем попробуйте заново установить шрифты принтера. Для настройки режима эмуляции пользуйтесь программой Remote Control Panel (Удаленная панель управления). Подробности см. в разделе “Выбор режима эмуляции принтера”.

Края текста и/или изображений неровные

Причина	Что делать
По умолчанию используется разрешение 300 dpi.	Измените значение параметра Resolution (Разрешение) на вкладке Graphics (Графика) на 600 dpi.
Объем памяти принтера недостаточен.	Увеличьте объем памяти принтера.

Проблемы при печати через параллельный интерфейс

Принтер неправильно печатает через параллельный интерфейс (только в Windows 98/95).

Причина	Что делать
Компьютер подключен к принтеру через параллельный интерфейс, и для параллельного порта задан режим ECP.	<p>Принтер может работать неправильно, если он подключен к параллельному порту компьютера и выбран режим ECP. Если это так, выполните следующие действия:</p> <ol style="list-style-type: none">(1) Щелкните Start (Пуск), выберите Settings (Настройки) и щелкните Printers (Принтеры).(2) Щелкните значок нужного принтера правой кнопкой мыши и выберите Properties (Свойства).(3) Откройте вкладку Details (Дополнительно) и щелкните кнопку Spool Settings (Параметры очереди).(4) Выберите переключатель Disable bi-directional support for this printer (Отключить поддержку двунаправленной печати для данного принтера) и щелкните OK.

Проблемы при печати через интерфейс USB

Принтер неправильно печатает через интерфейс USB

Причина	Что делать
Параметру Data Format (Формат данных) в диалоговом окне свойств принтера не присвоено значение ASCII.	<p>Принтер, подключенный к компьютеру через интерфейс USB, не может печатать двоичные данные. Щелкните кнопку Advanced (Дополнительно) на вкладке PostScript диалогового окна свойств принтера и убедитесь, что параметру Data Format (Формат данных) присвоено значение ASCII data (Данные ASCII).</p> <p>Если на вашем компьютере установлена ОС Windows XP, щелкните вкладку Device Settings (Параметры устройства) в диалоговом окне свойств принтера, затем щелкните кнопку Output Protocol (Выходной протокол) и выберите значение ASCII.</p>

Проблемы при печати по сети

Примечание:

Для печати по сети на принтер необходимо установить дополнительную сетевую плату.

Принтер неправильно печатает через сетевой интерфейс.

Причина	Что делать
<p>Значение параметра Data Format (Формат данных), доступ к которому можно получить щелкнув кнопку Advanced (Дополнительно) на вкладке PostScript диалогового окна свойств принтера, отличается от формата данных, заданного в приложении.</p>	<p>Если файл создан в приложении, позволяющем изменять формат данных или кодировку, например в Photoshop, убедитесь, что формат данных приложения совпадает с настройками драйвера принтера.</p>
<p>Для подключения компьютера к сети используется протокол AppleTalk в среде Windows 2000/NT 4.0, и параметрам Send CTRL+D Before Each Job (Отправлять CTRL+D перед каждым заданием) или Send CTRL+D After Each Job (Отправлять CTRL+D после каждого задания) на вкладке Device Settings (Параметры устройства) диалогового окна свойств принтера присвоено значение Yes (Да).</p>	<p>Убедитесь, что параметрам Send CTRL+D Before Each Job (Отправлять CTRL+D перед каждым заданием) и Send CTRL+D After Each Job (Отправлять CTRL+D после каждого задания) присвоено значение No (Нет).</p>
<p>Сетевое соединение не использует протокол AppleTalk, и выбран формат данных, отличный от ASCII data (Данные ASCII).</p>	<p>Если в сетевом соединении не используется протокол AppleTalk, убедитесь, что выбран формат данных ASCII data (Данные ASCII) или Tagged binary communications protocol (Теговый двоичный протокол связи).</p>

Объем данных слишком велик. Щелкните кнопку **Advanced (Дополнительно)** на вкладке **PostScript** диалогового окна свойств принтера и измените значение параметра **Data Format (Формат данных)** с **ASCII data (Данные ASCII)** (используется по умолчанию) на **Tagged binary communications protocol (Теговый двоичный протокол связи)**.

Не удается напечатать данные на принтере, подключенном через сетевой интерфейс. Щелкните кнопку **Advanced (Дополнительно)** на вкладке **PostScript** диалогового окна свойств принтера и измените значение параметра **Data Format (Формат данных)** с **ASCII data (Данные ASCII)** (используется по умолчанию) на **Tagged binary communications protocol (Теговый двоичный протокол связи)**.

Для пользователей Macintosh

Проблемы при печати документов PostScript

Принтер неправильно печатает в режиме PostScript

Причина	Что делать
Установлен неверный режим эмуляции принтера.	<p>По умолчанию установлен режим эмуляции Auto (АВТО), поэтому принтер может автоматически определить кодировку данных при получении задания печати и выбрать соответствующий режим эмуляции. Тем не менее, иногда принтер не может выбрать правильный режим эмуляции. В этом случае необходимо вручную установить режим PS3.</p> <p>Для настройки режима эмуляции пользуйтесь программой Remote Control Panel (Удаленная панель управления). Подробности см. в разделе “Выбор режима эмуляции принтера”.</p>
Установлен неверный режим эмуляции для используемого интерфейса.	<p>Для каждого интерфейса, на который приходят данные заданий печати, можно настроить свой режим эмуляции. Установите режим эмуляции PS3 для используемого интерфейса.</p> <p>Для настройки режима эмуляции пользуйтесь программой Remote Control Panel (Удаленная панель управления). Подробности см. в разделе “Выбор режима эмуляции принтера”.</p>

Проблемы с драйвером принтера

Драйвер принтера или принтер отсутствует в диалоговом окне Chooser.

Причина	Что делать
Используется QuickDraw GX.	Данный драйвер принтера не поддерживает QuickDraw GX. Отключите QuickDraw GX.
Изменилось имя принтера.	Обратитесь за помощью к администратору сети и выберите нужное имя принтера.
Неправильно задана зона AppleTalk.	Откройте окно Chooser, выберите зону AppleTalk, к которой подключен принтер.

Общие проблемы печати

Принтер не печатает.

Причина	Что делать
В диалоговом окне Print (Печать) установлен флажок Print to file (Печать в файл).	Снимите флажок Print to file (Печать в файл) в диалоговом окне Print (Печать).
Выбран неверный драйвер принтера.	Убедитесь, что принтер AdobePS или PostScript, который используется для печати, выбран в диалоговом окне Chooser.
На вкладке PostScript Options (Параметры PostScript) в диалоговом окне Page Setup (Параметры страницы) установлен флажок Unlimited Downloadable Fonts (Загрузка шрифтов без ограничений).	<p>Снимите флажок Unlimited Downloadable Fonts (Загрузка шрифтов без ограничений):</p> <p>(1) В меню File (Файл) приложения выберите команду Page Setup (Параметры страницы).</p> <p>(2) Снимите флажок Unlimited Downloadable Fonts (Загрузка шрифтов без ограничений). Некоторые документы невозможно напечатать, если этот флажок установлен.</p>
Для используемого интерфейса выбран режим эмуляции, отличный от Auto (АВТО) или PS3.	Установите режим Auto (АВТО) или PS3. Для настройки режима эмуляции пользуйтесь программой Remote Control Panel (Удаленная панель управления). Подробности см. в разделе “Выбор режима эмуляции принтера”.

Проблемы со шрифтами и изображением

Шрифт на отпечатках отличается от шрифта на экране

Причина	Что делать
Экранные шрифты PostScript не установлены.	На компьютере необходимо установить экранные шрифты PostScript. В противном случае используемые шрифты будут заменяться какими-либо другими шрифтами при отображении на экране.

Не удастся установить шрифты принтера.

Причина	Что делать
Для используемого интерфейса не выбран режим эмуляции PS3.	Выберите значение PS3 в параметрах режима эмуляции для используемого интерфейса, а затем попытайтесь заново установить шрифты принтера.

Края текста и/или изображений неровные

Причина	Что делать
По умолчанию используется разрешение Fast (Скорость).	Выберите для параметра Resolution (Разрешение) на вкладке Print Setting (Параметры печати) в диалоговом окне Print (Печать) значение Quality (Качество).
Объем памяти принтера недостаточен.	Увеличьте объем памяти принтера.

Проблемы при печати по сети

Принтер неправильно печатает через сетевой интерфейс.

Причина	Что делать
Формат данных, заданный на вкладке PostScript Settings (Параметры PostScript) диалогового окна Print (Печать) отличается от формата данных, заданного в приложении.	Если файл создан в приложении, позволяющем изменять формат данных или кодировку, например в Photoshop, убедитесь, что формат данных приложения совпадает с настройками драйвера принтера.
Сетевое соединение не использует протокол AppleTalk, и выбран формат данных, отличный от ASCII.	Если сетевое соединение не использует протокол AppleTalk, убедитесь, что выбран формат ASCII.

Неопределенные ошибки

Произошла неопределенная ошибка.

Причина	Что делать
Версия Mac OS, которая установлена на вашем компьютере, не поддерживается.	С данным драйвером принтера можно работать на компьютере Macintosh под управлением Mac OS 8,6 версии 9 или выше и Mac OS X версии 10.2.x или выше.
Недостаточно памяти для печати.	<p>Драйвер принтера Macintosh использует доступную память для обработки данных. Попробуйте сделать следующее, чтобы освободить память для печати:</p> <ol style="list-style-type: none">(1) Уменьшите значение параметра RAM cache (Кэш ОЗУ) на панели управления памятью.(2) Закройте приложения, которыми в данный момент не пользуетесь.(3) Увеличьте объем памяти, выделенной приложению, которое используется для печати.(4) Отключите фоновую печать.

Проблемы, связанные с дополнительным оборудованием (только EPL-6200)

Чтобы удостовериться в том, что дополнительное оборудование установлено правильно, напечатайте страницу проверки состояния. Подробности см. в разделе “Печать страницы проверки состояния”.

Появляется сообщение Invalid AUX I/F Card (Недопустимая плата вспомогательного интерфейса)

Причина	Что делать
Принтер не может распознать дополнительную интерфейсную плату.	Отключите компьютер и выньте плату. Убедитесь, что модель установленной платы поддерживается системой.

Бумага не подается из дополнительного нижнего кассетного лотка формата А4 емкостью 500 листов

Причина	Что делать
Возможно, дополнительный нижний кассетный лоток формата А4 емкостью 500 листов установлен неправильно.	Подробнее об установке лотка — в разделе “Нижний кассетный лоток формата А4 емкостью 500 листов”.
Источник бумаги выбран неправильно.	Проверьте, правильно ли выбран источник бумаги в приложении.
Возможно, в нижний кассетный лоток формата А4 емкостью 500 листов не загружена бумага.	Загрузите бумагу.

Возможно, в нижний кассетный лоток формата А4 емкостью 500 листов загружено слишком много листов бумаги.	Убедитесь, что вы не загрузили слишком много листов бумаги. В нижний кассетный лоток формата А4 емкостью 500 помещается не более 500 листов бумаги плотностью 75 г/мІ.
Размер бумаги установлен неправильно.	Убедитесь, что в драйвере принтера выбран нужный размер бумаги.

Замятие бумаги при использовании нижнего кассетного лотка формата А4 емкостью 500 листов

Причина	Что делать
Бумага замялась в нижнем кассетном лотке формата А4 емкостью 500 листов.	Об извлечении застрявшей бумаги — в разделе “Замятие бумаги в нижнем кассетном лотке формата А4 емкостью 500 листов (только EPL-6200)”.

Проблемы при работе с модулем двусторонней печати

Причина	Что делать
Возможно, модуль двусторонней печати установлен неправильно.	Подробнее об установке лотка — в разделе “Установка модуля двусторонней печати”.
Принтер не может распознать модуль двусторонней печати.	Убедитесь, что параметры Installed Options (Установленное оборудование) на вкладке Optional Settings (Параметры дополнительного оборудования) в драйвере принтера установлены правильно.
Печатается только одна сторона листа.	Убедитесь, что в драйвере принтера установлен флажок Duplex (Двусторонняя печать).

Информация о продукте

Технические характеристики

Бумага

Доступные типы бумаги

В этом разделе описаны типы бумаги, которые можно использовать для печати на данном принтере. Используйте только те типы бумаги, которые перечислены в этом разделе.

Примечание:

Принтер очень чувствителен к сырости. Храните бумагу только в сухих местах.

Универсальная бумага

Можно использовать следующие типы бумаги.

Тип бумаги	Описание
Простая бумага	Допустимо использование вторичной бумаги* Вес: 60–90 г/м ²
Конверты	Без клея и липкой ленты Без пластиковых окошек (за исключением предназначенных специально для лазерных принтеров). Вес: 70–105 г/м ²
Этикетки	Лист подложки должен быть закрыт полностью, без пробелов между соседними этикетками**
Плотная бумага	Вес: 90–90 г/м ²
Пленка	Можно использовать пленку для черно-белых лазерных принтеров и копировальных аппаратов
Цветная бумага	Без покрытия
Letterhead (Бланк)	Можно использовать бумагу с предварительно напечатанными бланками при условии, что и бумага, и чернила совместимы с лазерными принтерами. Нельзя использовать бланки, отпечатанные на лазерных, струйных и других типах принтеров

* Используйте вторичную бумагу только при обычной температуре и влажности. Плохая бумага снижает качество печати, может застревать в подающем механизме и вызывать другие неполадки.

** Если между соседними этикетками есть пробелы, этикетки могут отклеиться внутри принтера и привести к его повреждению.

Примечание:

- ❑ Поскольку качество каждого типа бумаги может быть изменено производителем без предварительного уведомления, EPSON не гарантирует удовлетворительного качества любого носителя. Перед покупкой больших партий бумаги и печатью объемных документов всегда производите тестовую печать.
- ❑ Можно использовать бумагу с предварительно напечатанными бланками при условии, что и бумага, и чернила совместимы с лазерными принтерами.

Бумага, которую не следует использовать

В данном принтере нельзя использовать следующие типы бумаги. В противном случае, это может привести к повреждению принтера, замятию бумаги и снижению качества печати:

- ❑ Носители, предназначенные для других цветных лазерных принтеров, черно-белых лазерных принтеров, цветных копиров, черно-белых копиров или струйных принтеров
- ❑ Бумага, на которой уже производилась печать на цветных лазерных принтерах, монохромных лазерных принтерах, цветных копировальных аппаратах, монохромных копировальных аппаратах струйных принтерах и термопринтерах
- ❑ Копировальная бумага, безугольная копировальная бумага, термочувствительная бумага, клейкая бумага, кислотная бумага либо бумага, в которой используются чувствительные к высокой температуре (порядка 200°C) чернила
- ❑ Этикетки, которые легко отклеиваются или этикетки, не закрывающие полностью лист подложки
- ❑ Бумага с покрытием или бумага со специальным цветным покрытием
- ❑ Бумага с отверстиями для переплета или перфорацией

- ❑ Бумага с клеем, скобками, скрепками или лентой
- ❑ Бумага, накапливающая статическое электричество
- ❑ Сырая или промокшая бумага
- ❑ Бумага неровной толщины
- ❑ Слишком тонкая или плотная бумага
- ❑ Слишком гладкая или неровная бумага
- ❑ Бумага с различающейся передней и обратной стороной
- ❑ Сложенная, скрученная, смятая или разорванная бумага
- ❑ Бумага нестандартной формы либо бумага без углов

Характеристики

Поскольку качество каждого типа бумаги может быть изменено производителем без предварительного уведомления, Epson не может гарантировать качество любой бумаги. Поэтому перед приобретением большой партии бумаги или перед выполнением больших объемов печатных работ, всегда проводите тестирование образцов этой бумаги.

Типы бумаги: Простая бумага, вторичная бумага, этикетки, конверты, пленка, цветная бумага, плотная бумага, бланки

Примечание:

Используйте вторичную бумагу только при обычной температуре и влажности. Плохая бумага снижает качество печати, может застрять в подающем механизме и вызывать другие неполадки.

Плотность бумаги:

Простая бумага: 60–90 г/м²

Плотная бумага: 90–163 г/м²

Размер бумаги:

Бумага: A4 (210 × 297 мм, 8,3 × 11,7 дюйма)
A5 (148 × 210 мм, 5,8 × 8,3 дюйма)
B5 (182 × 257 мм, 7,2 × 10,1 дюйма)
Letter (216 × 279 мм, 8,5 × 11 дюймов)
Half-Letter (140 × 216 мм, 5,5 × 8,5 дюйма)
Legal (216 × 356 мм, 8,5 × 14 дюймов)
Government Letter
(203 × 267 мм, 8,0 × 10,5 дюйма)
Government Legal
(216 × 330 мм, 8,5 × 13 дюймов)
F4 (210 × 330 мм, 8,3 × 13 дюймов)
Executive (184 × 267 мм, 7,25 × 10,5 дюйма)
ISO B5 (176 × 250 мм, 7 × 9,8 дюйма)
Custom (76–216 × 127–356 мм, 3,0–8,5 × 5,0–
14,0 дюйма)

Конверты: Monarch (98 × 191 мм, 3 7/8 × 7 1/2 дюймов)
Commercial 10
(105 × 241 мм, 4 1/8 × 9 1/2 дюймов)
DL (110 × 220 мм, 4,3 × 8,7 дюйма)
C5 (162 × 229 мм, 6,4 × 9,0 дюйма)
C6 (114 × 162 мм, 4,5 × 6,4 дюйма)
ISO B5 (176 × 250 мм, 7 × 9,8 дюйма)



Предостережение:

Загружайте бумагу только перечисленных размеров.

Область печати

EPL-6200:	Минимальные поля: 4 мм по всем сторонам
EPL-6200L:	Минимальные поля: 5 мм по всем сторонам

Принтер

Общие

Способ печати:	Развертка лазерного луча и сухое электрофотографическое копирование	
Разрешение:	EPL-6200: 1200 dpi, Class 1200 dpi или 600 dpi, 300 dpi EPL-6200L: 600 dpi	
Первая печать:	До 13 секунд на бумаге A4/Letter (при подаче из МЦ-лотка)	
Подача бумаги:	EPL-6200: автоматическая или ручная EPL-6200L: автоматическая	
Выравнивание подаваемой бумаги:	Выравнивание по центру для всех размеров	
Вместимость источников бумаги (бумага плотностью 75 г/м ²):	МЦ-лоток:	EPL-6200: до 250 листов простой бумаги. EPL-6200L: до 150 листов простой бумаги. до 10 конвертов в зависимости от толщины

Приемный лоток:	Отпечатанной стороной вниз
Вместимость выходного лотка (бумага плотностью 75 г/м ²):	до 100 листов простой бумаги.
ОЗУ:	EPL-6200: 8 или 16 МБ, расширяется до 136 или 144 МБ Сетевая модель EPL-6200: 16 МБ, расширяется до 272 МБ EPL-6200L: 2 МБ

Характеристики окружающей среды

Температура:	Работа:	от 10 до 35°C
	Хранение:	0–35°C
Влажность:	Работа:	15–85% относит. влажности
	Хранение:	30–85% относит. влажности
Высота над уровнем моря:	максимум 2 500 метров	

Соответствие стандартам и допускам

Стандарты безопасности

Модель для США:	UL 60950
	CSA C22.2 №60950
Модель для Европы:	Директива об электромагнитной совместимости 73/23/ЕЕС
	EN60950

Электромагнитная совместимость:

Модель для США: FCC параграф 15 подраздел В класс В

Модель для Европы: Директива об электромагнитной совместимости 89/336/ЕЕС

Модель соответствует требованиям нормативных документов

ГОСТ Р МЭК 60950-2002,

ГОСТ Р 51318.22-99 (Класс В),

ГОСТ Р 51318.24-99,

ГОСТ 26329-84 (Пп. 1.2., 1.3.),

ГОСТ Р 51317.3.2-99,

ГОСТ Р 51317.3.3-99

EN 55022 (CISPR Pub 22) класс В

EN 55024

EN 61000-3-2

EN 61000-3-3

Модель для Австралии: AS/NZS 3548 класс В

Механические характеристики

Размеры и вес: EPL-6200: Высота: 261 мм
Ширина: 407 мм
Глубина: 436 мм
Вес: Примерно 7,5 кг
без картриджа девелопера и блока
фотокондуктора

EPL-6200L: Высота: 261 мм
Ширина: 385 мм
Глубина: 279 мм
Вес: Примерно 7,5 кг
без картриджа девелопера и блока
фотокондуктора

Срок службы: 5 лет или 180 000 листов

Электрические характеристики

EPL-6200

			Модель 110–120 В	Модель 220–240 В
Напряжение			110-120 В ± 10%	220-240 В ± 10%
Номинальная частота			50/60 Гц ± 3 Гц	50/60 Гц ± 3 Гц
Номинальный ток			8,0 А	4,5 А
Потребляемая мощность	Во время печати	Maximum (Максимальная)	900 Вт	861 Вт
		Средняя	370 Вт	372 Вт
	Средняя в режиме ожидания*		44 Вт	48 Вт
	В спящем режиме		Менее 7 Вт	Менее 7 Вт

EPL-6200L

			Модель 110–120 В	Модель 220–240 В
Напряжение			110-120 В ± 10%	220-240 В ± 10%
Номинальная частота			50/60 Гц ± 3 Гц	50/60 Гц ± 3 Гц
Номинальный ток			8,0 А	4,5 А
Потребляемая мощность	Во время печати	Maximum (Максимальная)	900 Вт	825 Вт
		Средняя	372 Вт	357 Вт
	Средняя в режиме ожидания*		46 Вт	48 Вт
	В спящем режиме		Менее 8 Вт	Менее 8 Вт

* Если не установлено дополнительное оборудование.

Примечание:

Уточните данные о напряжении, прочитав наклейку на тыльной стороне принтера.

Безопасность лазера

Данный принтер аттестован Министерством здравоохранения и социального обеспечения США (DHHS) по Классу 1 на лазерную аппаратуру в соответствии с действующими нормами на допустимое радиоактивное излучение, согласно федеральному закону США о контроле над радиацией в интересах здравоохранения и безопасности, принятому в 1968 г. Это означает, что принтер не создает опасного лазерного излучения.

Поскольку лазерное излучение полностью поглощается защитными экранами и внешним корпусом, лазерный луч не может выйти за пределы аппарата ни на каком этапе работы.

Требования CDRH

Центр по контролю за оборудованием и радиационной безопасностью (CDRH) Управления по контролю за продуктами и лекарствами США установил требования к лазерной аппаратуре 2 августа 1976. Требования обязательны для всех устройств, продаваемых в США. Значок, показанный ниже, означает соответствие требованиям CDRH и должен быть нанесен на изделия, продаваемые в США.

This laser product conforms to the applicable
requirement of 21 CFR
Chapter I, subchapter J.

SEIKO EPSON CORP.
Hirooka Office
80 Hirooka, Shiojiri-shi, Nagano-ken,
Japan

PostScript

Language (Язык)

Adobe PostScript 3

Название режима эмуляции

в P/L: POSTSCRIPT

в E/L: PS

Протокол AppleTalk

Класс: LaserWriter

Тип эмуляции: POSTSCRIPT-00

Требования к аппаратному обеспечению

Чтобы принтер мог использовать драйвер PostScript 3, он должен удовлетворять следующим требованиям к аппаратному обеспечению.

- Для использования драйвера принтера PostScript 3 к памяти предъявляются следующие требования. Если текущий объем памяти принтера не удовлетворяет требованиям к печати, установите дополнительные модули памяти.

Минимальный объем памяти	Рекомендуемый объем памяти
8 МБ* (для простых заданий печати при разрешении 300 dpi)	40 МБ или больше

* Печать при данном объеме памяти может не выполняться в зависимости от особенностей задания печати.

Интерфейсы

Параллельный интерфейс

Используйте параллельный интерфейсный разъем, совместимый со стандартом IEEE 1284-B.

интерфейс USB

Совместимый со стандартом USB 1.1.

Примечание:

Интерфейс USB поддерживают только системы Macintosh и PC, оснащенные разъемом USB и работающие под управлением Mac OS 8.1 – 9.x, Mac OS X, Windows Me, 98, XP или 2000.

Интерфейс Ethernet

Можно использовать прямой экранированный кабель на витой паре IEEE 802.3 100BASE-TX/10 BASE-T с разъемом RJ45.

Примечание:

Интерфейс Ethernet в некоторых моделях может отсутствовать.

Дополнительное оборудование и расходные материалы

Нижний кассетный лоток формата А4 емкостью 500 листов (С12С802042) (только EPL-6200)

Размер бумаги:	А4
Плотность бумаги:	60–90 г/м ²
Подача бумаги:	Система автоматической подачи Емкость лотка до 500 листов (бумага плотностью 75 г/м ²)
Скорость подачи бумаги:	Первый лист — 16 секунд или менее, последующие листы — до 20 в минуту (при печати с разрешением 600 dpi)
Типы бумаги:	Простая бумага, например, бумага для копирования или вторичная бумага
Электропитание:	5В/24В от принтера
Размеры и вес:	
Высота	119 мм
Ширина	401 мм
Глубина	438 мм, включая лоток
Вес	4,0 кг, включая лоток
Модель:	4516*

* Данный продукт удовлетворяет требованиям СЕ, описанным в директиве ЕС за номером 89/336/ЕЕС.

Устройство для двусторонней печати (С12С802051) (только EPL-6200)

Высота:	395,6 мм
Ширина:	324,7 мм
Глубина:	109,3 мм
Вес:	1,8 кг
Модель:	4517*

* Данный продукт удовлетворяет требованиям CE, описанным в директиве ЕС за номером 89/336/EEC.

Модуль памяти (только EPL-6200)

Убедитесь, что установленный в принтер модуль DIMM совместим с продукцией EPSON. За более подробными сведениями обратитесь в магазин, где вы приобрели принтер, или к торговому представителю EPSON.

Примечание:

Совместимые модели модулей памяти могут меняться в зависимости от региона.

Объем памяти: 16 МБ, 32 МБ, 64 МБ, 128 МБ или 256 МБ*

* 256 МБ памяти доступно только для сетевой модели.

Картридж девелопера (S050166)

Примечание:

Картридж девелопера используется только с моделью EPL-6200.

Температура хранения:	от 0 до 35°C
Влажность воздуха при хранении:	30–85% относит. влажности
Срок хранения:	18 месяцев после изготовления
Ресурс:	До 6 000 страниц при следующих условиях: бумага Letter или A4, непрерывная печать и заполнение 5%.
Модель:	4518*

* Данный продукт удовлетворяет требованиям CE, описанным в директиве ЕС за номером 89/336/ЕЕС.

Картридж девелопера (S050167)

Температура хранения:	от 0 до 35°C
Влажность воздуха при хранении:	30–85% относит. влажности
Срок хранения:	18 месяцев после изготовления
Ресурс:	До 3 000 страниц при следующих условиях: бумага Letter или A4, непрерывная печать и заполнение 5%.
Модель:	4518*

* Данный продукт удовлетворяет требованиям CE, описанным в директиве ЕС за номером 89/336/ЕЕС.

Примечание:

Этот картридж девелопера поставляется вместе с EPL-6200. К EPL-6200L прилагается картридж девелопера, рассчитанный на 1 500 страниц.

Блок фотокондуктора (S051099)

Температура хранения: от 0 до 35°C

Влажность воздуха при 30–85% относит. влажности хранения:

Срок хранения: 18 месяцев после изготовления

Ресурс: До 20 000 страниц при следующих условиях: бумага Letter или A4, непрерывная печать и заполнение 5%.

Примечание:

Фактическое число страниц, которые можно напечатать с установленным картриджем девелопера или блоком фотокондуктора зависит от типа печати. Если печатать только несколько страниц за один раз или если заполнение превышает 5%, ресурсов картриджа и блока фотокондуктора хватит на печать меньшего количества страниц. Заполнение 5% соответствует печати стандартного текста с двойным интервалом.

Наборы символов (только EPL-6200)

Введение

Ваш принтер может работать с различными наборами символов. Многие из них отличаются только некоторыми специфическими признаками, характерными для различных национальных языков.

Примечание:

Поскольку большинство программ автоматически используют необходимые наборы символов, вам, возможно, никогда не придется изменять настройки принтера. Однако если вы пишете собственную программу, управляющую работой принтера или используете устаревшее программное обеспечение, которое не может управлять шрифтами, см. следующий раздел для получения более подробной информации.

Когда вы выбираете необходимый шрифт, вам будет необходимо подобрать символы, используемые этим шрифтом. Доступные для использования символы будут изменяться в зависимости от режима эмуляции и выбранного шрифта.

Режим эмуляции LJ4

В режиме эмуляции LJ4 доступны следующие наборы символов.

Доступные гарнитуры	Название набора символов:	
19 гарнитур Courier CG Times Universe Letter Gothic Line Printer	IBM-US (10U)	Roman-8 (8U)
	ECM94-1 (0N)	8859-2 ISO (2N)
	8859-9 ISO (5N)	8859-10ISO (6N)
	IBM-DN (11U)	PcMultilingual (12U)
	PcE.Europe (17U)	PcTk437 (9T)
	WiAnsi (19U)	WiE.Europe (9E)
	WiTurkish (5T)	Legal (1U)
	UK (1E)	Swedis2 (0S)
	Italian (0I)	Spanish (2S)
	German (1G)	Norweg1 (0D)
	French2 (1F)	Roman-9 (4U)
	8859-15ISO (9N)	PcEur858 (13U)
19 гарнитур Courier CG Times Universe Letter Gothic	PcBlf775 (26U)	Pc1004 (9J)
	WiBALT (19L)	DeskTop (7J)
	PsText (10J)	Windows (9U)
	McText (12J)	MsPublishi (6J)
	PiFont (15U)	VeMath (6M)
	VeInternational (13J)	VeUS (14J)

19 гарнитур Courier CG Times Universe Letter Gothic Dorit Malka Naamit Naskh Koufi Ryadh	PsMath (5M)	Math-8 (8M)
19 гарнитур Courier CG Times Universe Letter Gothic Dorit Malka Naamit Naskh Koufi Ryadh Line Printer	ANSI ASCII (0U)	
Courier CG Times Universe Letter Gothic	Pc866Cyr (3R)	Pc866Ukr (14R)
	WinCyr (9R)	ISOCyr (10N)
	Pc8Grk (12G)	Pc851Grk (10G)
	WinGrk (9G)	ISOGrk (12N)
	Greek8 (8G)	
Courier Letter Gothic Dorit Malka Naamit Line Printer	8859-8 ISO (7H)	Hebrew7 (0H)
	Hebrew8 (8H)	
Courier Letter Gothic Dorit Malka Naamit	Pc862Heb (15H)	

Naskh Koufi Ryadh	Pc864Ara (10V)	HPWARA (9V)
Naskh Koufi Ryadh Line Printer	Arabic8 (8V)	
Courier Line Printer	PcHe862 (15Q)	PcGk437 (32G)
	PcIcelandic (32I)	PcLt774 (32L)
	PcCy855 (32R)	PcTurk1 (32T)
	PcAr864 (32V)	PcGk851 (33G)
	PcPortuguese (33I)	PcEt850 (33L)
	PcCy866 (33R)	PcTurk2 (33T)
	PcGk869 (34G)	PcCanFranch (34I)
	PcSI437 (34L)	PcLt866 (34R)
	PcNordic (35I)	PcUkr866 (35R)
	PcLit771 (36R)	8859-7 ISO (40G)
	8859-5 ISO (40R)	8859-6 ISO (40V)
	8859-3 ISO (41I)	8859-4 ISO (42I)
	WiGreek (48G)	WiBaltic (48L)
	WiCyrillic (48R)	WiEstonian (49L)
	WiLatvian (50L)	Europe3 (64G)
	Mazowia (64L)	Bulgarian (64R)
	CodeMJK (65L)	BpBRASCI (66L)
	BpAbicomp (67L)	
OCR A	OCR A (00)	
OCR B	OCR B (10)	

Остальные 19 наборов следующие:

CG Omega
Coronet
Clarendon Condensed
Univers Condensed
Antique Olive
Garamond
Marigold
Albertus
Arial
Times New
Helvetica
Helvetica Narrow
Palatino
ITC Avant Garde Gothic
ITC Bookman
New Century Schoolbook
Times
ITC Zapf Chancery Medium Italic
CourierPS

Международные наборы символов ISO

Доступны следующие международные наборы символов ISO.

Наборы символов:	ANSI ASCII (0U)	Norweg 1 (0D)
	French (0F)	HP German (0G)
	Italian (0I)	JIS ASCII (0K)
	Swedis 2 (0S)	Norweg 2 (1D)
	UK (1E)	French 2 (1F)
	HP Spanish (1S)	German (1G)
	Chinese (2K)	Spanish (2S)
	IRV (2U)	Swedish (3S)
	Portuguese (4S)	IBM Portuguese (5S)
	IBM Spanish (6S)	

Режим ESC/P 2 или FX

Таблица СИМВОЛОВ	Доступные гарнитуры			
	OCR B	Courier	EPSON Roman EPSON Sans serif EPSON Prestige EPSON Script	Letter Gothic Arial Times New
PcUSA	доступен	доступен	доступен	доступен
PcMultilingual	недоступен	доступен	доступен	доступен
PcPortuguese	недоступен	доступен	доступен	доступен
PcCanFrench	недоступен	доступен	доступен	доступен
PcNordic	недоступен	доступен	доступен	доступен
PcE.Europe	недоступен	доступен	недоступен	доступен
PcTurk2	недоступен	доступен	недоступен	доступен
PcIcelandic	недоступен	доступен	недоступен	доступен
BpBRASCII	недоступен	доступен	недоступен	доступен
BpAbicom	недоступен	доступен	недоступен	доступен
Roman-8	недоступен	доступен	доступен	доступен
PcEur858	доступен	доступен	доступен	доступен
ISO Latin1	недоступен	доступен	недоступен	доступен
8859-15ISO	недоступен	доступен	доступен	доступен
PcSI437*	недоступен	доступен	недоступен	недоступен
PcTurk1*	недоступен	доступен	недоступен	недоступен
8859-9 ISO*	недоступен	доступен	недоступен	недоступен
Mazowia*	недоступен	доступен	недоступен	недоступен
CodeMJK*	недоступен	доступен	недоступен	недоступен
PcGk437*	недоступен	доступен	недоступен	недоступен

PcGk851*	недоступен	доступен	недоступен	недоступен
PcGk869*	недоступен	доступен	недоступен	недоступен
8859-7 ISO*	недоступен	доступен	недоступен	недоступен
PcCy855*	недоступен	доступен	недоступен	недоступен
PcCy866*	недоступен	доступен	недоступен	недоступен
Bulgarian*	недоступен	доступен	недоступен	недоступен
PcUkr866*	недоступен	доступен	недоступен	недоступен
Hebrew7*	недоступен	доступен	недоступен	недоступен
Hebrew8*	недоступен	доступен	недоступен	недоступен
PcHe862*	недоступен	доступен	недоступен	недоступен
PcAr864*	недоступен	доступен	недоступен	недоступен
PcLit771*	недоступен	доступен	недоступен	недоступен
PcLit774*	недоступен	доступен	недоступен	недоступен
Estonia*	недоступен	доступен	недоступен	недоступен
ISO Latin 2*	недоступен	доступен	недоступен	недоступен
PcLat866*	недоступен	доступен	недоступен	недоступен
PcAr864Ara*	недоступен	доступен	недоступен	недоступен
PcAr720*	недоступен	доступен	недоступен	недоступен

- * Доступен только в режиме ESC/P2.
Гарнитура Times New совместима с RomanT.
Гарнитура Letter Gothic совместима с OratorS.
Гарнитура Arial совместима с SansH.

Международные наборы символов

Вы можете выбрать любой из следующих международных наборов символов с помощью команды ESC R:

Наборы символов: США, Франция, Германия, Великобритания, Япония, Дания1, Дания2, Швеция, Италия, Испания1, Испания2, Норвегия, Латинская Америка, Корея*, Legal*

* Доступен только в режиме эмуляции ESC/P 2

Символы, устанавливаемые командой ESC (L

Чтобы использовать символы, представленные ниже в таблице, воспользуйтесь командой ESC (.

CODE	0	1	7
0			▶
1	☺	◀	
2	⊗	⊕	
3	♥	!!	
4	♦	¶	
5	♣		
6	♠	-	
7	.	±	
8	■	↑	
9	○	↓	
A	◉	→	
B	♂	←	
C	♀	↵	
D	♪	↔	
E	♫	▲	
F	♣	▼	△

Режим эмуляции I239X

В режиме эмуляции I239X доступны следующие наборы символов PcUSA, PcMultilingual, PcEur858, PcPortuguese, PcCanFrench, PcNordic. См. раздел “Режим ESC/P 2 или FX”.

Для использования доступны шрифты EPSON Sans Serif, Courier, EPSON Prestige, EPSON Gothic, EPSON Presentor, EPSON Orator и EPSON Script.

Режим EPSON GL/ 2

Наборы символов, доступные для использования в режиме EPSON GL/ 2 те же, что и в режиме эмуляции LaserJet4. См. раздел “Режим эмуляции LJ4”.

Работа со шрифтами

Доступные шрифты

Примечание:

Установленные шрифты содержатся только в EPL-6200.

В следующей таблице перечислены шрифты, установленные на принтер. Названия всех шрифтов будут отображены в списке шрифтов вашего приложения, если вы используете драйвер из комплекта принтера. Если же вы используете другой драйвер, возможно, что все эти шрифты будут для вас недоступны.

Шрифты из комплекта принтера показаны ниже в зависимости от режима эмуляции.

Режим LJ4/GL2

Название шрифта	Семейство	Эквивалент HP
Courier	Medium, Bold, Italic, Bold Italic	Courier
ITC Zapf Dingbats	-	ITC Zapf Dingbats
CG Times	Medium, Bold, Italic, Bold Italic	CG Times
CG Omega	Medium, Bold, Italic, Bold Italic	CG Omega
Coronet	-	Coronet
Clarendon Condensed	-	Clarendon Condensed
Univers	Medium, Bold, Medium Italic, Bold Italic	Univers

Название шрифта	Семейство	Эквивалент HP
Univers Condensed	Medium, Bold, Medium Italic, Bold Italic	Univers Condensed
Antique Olive	Medium, Bold, Italic	Antique Olive
Garamond	Antiqua, Halbfett, Kursiv, Kursiv Halbfett	Garamond
Marigold	-	Marigold
Albertus	Medium, Extra Bold	Albertus
Ryadh	Medium, Bold	Ryadh
Malka	Medium, Bold, Italic	Miryam
Dorit	Medium, Bold	David
Naamit	Medium, Bold	Narkis
Arial	Medium, Bold, Italic, Bold Italic	Arial
Times New	Medium, Bold, Italic, Bold Italic	Times New
Helvetica	Medium, Bold, Oblique, Bold Oblique	Helvetica
Helvetica Narrow	Medium, Bold, Oblique, Bold Oblique	Helvetica Narrow
Palatino	Roman, Bold, Italic, Bold Italic	Palatino
ITC Avant Garde	Book, Demi, Book Oblique, Demi Oblique	ITC Avant Garde Gothic
ITC Bookman	Light, Demi, Light Italic, Demi Italic	ITC Bookman
New Century Schoolbook	Roman, Bold, Italic, Bold Italic	New Century Schoolbook
Times	Roman, Bold, Italic, Bold Italic	Times
ITC Zapf Chancery Italic	-	ITC Zapf Chancery Medium Italic
Symbol	-	Symbol

Название шрифта	Семейство	Эквивалент HP
SymbolPS	-	SymbolPS
Wingdings	-	Wingdings
Letter Gothic	Medium, Bold, Italic	Letter Gothic
Naskh	Medium, Bold	Naskh
Koufi	Medium, Bold	Koufi
CourierPS	Medium, Bold, Oblique, Bold Oblique	CourierPS
Line Printer	-	Line Printer
OCR A	-	-
OCR B	-	-
Code39	9,37срi, 4,68срi	-
EAN/UPC	Medium, Bold	-

При выборе шрифтов в приложении воспользуйтесь названиями, перечисленными в столбце “Эквивалент HP”.

Примечание:

В зависимости от плотности печати, качества или цвета бумаги шрифты OCR A, OCR B, Code 39 и EAN/UPC могут не читаться. Перед печатью большого количества документов распечатайте образец и убедитесь, что выбранные вами шрифты можно прочесть.

Режимы ESC/P 2 и FX

Название шрифта	Семейство
Courier	Medium, Bold
EPSON Prestige	-
EPSON Roman	-

EPSON Sans serif	-
Arial	Medium, Bold
Letter Gothic	Medium, Bold
Times New Roman	Medium, Bold
EPSON Script	-
OCR A	-
OCR B	-

Примечание:

В зависимости от плотности печати, качества или цвета бумаги шрифты OCR A и OCR B могут не читаться. Перед печатью большого количества документов распечатайте образец и убедитесь, что выбранные вами шрифты можно прочесть.

Режим I239X

Название шрифта	Семейство
Courier	Medium, Bold
EPSON Prestige	-
EPSON Gothic	-
EPSON Orator	-
EPSON Script	-
EPSON Presentor	-
EPSON Sans serif	-
OCR B	-

Примечание:

В зависимости от плотности печати, качества или цвета бумаги шрифт OCR В могут не читаться. Перед печатью большого количества документов распечатайте образец и убедитесь в том, что выбранные вами шрифты можно прочесть.

Режим PS 3 (только EPL-6200)

EPL-6200 поддерживает 17 шрифтов PostScript. Это шрифты: Courier, Courier Oblique, Courier Bold, Courier Bold Oblique, Helvetica, Helvetica Oblique, Helvetica Bold, Helvetica Bold Oblique, Helvetica Narrow, Helvetica Narrow Oblique, Helvetica Narrow Bold, Helvetica Narrow Bold Oblique, Times Roman, Times Italic, Times Bold, Times Bold Italic и Symbol.

Распечатка образцов шрифтов

Образцы шрифтов можно напечатать при помощи Панели управления. Чтобы напечатать образцы шрифтов, сделайте следующее:

1. Убедитесь, что бумага загружена в принтер.
2. Откройте Панель управления. Подробные инструкции см. в разделе “Доступ к программе Remote Control Panel (Удаленная панель управления)”.
3. В меню File (Файл) выберите нужный образец шрифта.

Добавление шрифтов

Операционные системы Windows и Macintosh позволяют устанавливать дополнительные шрифты. Большинство наборов шрифтов имеют для этой цели свою программу установки или управления шрифтами.

Для пользователей Windows

При работе со шрифтами в ОС Windows, обратите внимание на следующее:

- ❑ Шрифты TrueType работают во всех версиях ОС Windows.
- ❑ Windows ME, 98 или 95 позволяет установить приблизительно 800 шрифтов TrueType.
- ❑ Для работы со шрифтами PostScript Type 1 в Windows Me/98/95 или Windows NT требуется ПО Adobe Type Manager (ATM), ATM Deluxe или ATM Light. Свободно распространяемое ПО ATM Light для ОС Windows можно загрузить с веб-узла Adobe. При работе с Windows XP или Windows 2000 ПО ATM устанавливать не требуется поскольку оно входит в состав ОС.

Windows также позволяет устанавливать шрифты при помощи окна Fonts (Шрифты). Чтобы открыть это окно, на Панели управления дважды щелкните значок Fonts(Шрифты). После установки шрифты станут доступны любым приложениям Windows.

Для пользователей Macintosh

При работе со шрифтами в ОС Macintosh, обратите внимание на следующее:

- ❑ Перед установкой шрифтов необходимо закрыть все приложения. Если не сделать этого, шрифты могут не появиться в списке шрифтов этих приложений.
- ❑ Если для управления шрифтами применяется специальная утилита, следуйте ее инструкциям при установке и удалении шрифтов. Если такая программа отсутствует, шрифты можно установить в папку System.

- ❑ ОС Mac OS поддерживает форматы шрифтов PostScript Type 1 и TrueType. Чтобы шрифты PostScript Type 1 выглядели ровными при просмотре или печати с любым размером во всех системах Mac OS, кроме OS X, требуется программа Adobe Type Manager (ATM).
- ❑ ОС Mac OS 8.6 и более ранние версии позволяют открывать не более 128 портфелей шрифтов одновременно. Mac OS 9.x позволяет открывать 512 портфелей. В Mac OS X ограничения отсутствуют. Если количество установленных шрифтов превышает ограничение, не все из них будут работать.

Для установки шрифтов в папку System выполните следующее:

1. В окне Finder (Проводник) откройте файл или диск со шрифтами, которые необходимо установить.
2. Выберите нужные портфели шрифтов. Для шрифтов PostScript Type 1 также выберите файлы шрифтов PostScript. (Файлы .AFM устанавливать не требуется.)

Примечание:

Убедитесь, что выбраны сами шрифты, а не папка, в которой они содержатся.

3. Перетащите шрифты на значок закрытой папки System.

Примечание:

В OS X перетащите шрифты в папку Fonts (Шрифты) в папке Library (Библиотека).

4. Щелкните ОК, чтобы установить шрифты.

Выбор шрифтов

При возможности выбирайте необходимые шрифты в используемом приложении. Инструкции см. в документации к вашему программному обеспечению.

Если вы отправляете на печать неформатированный текст напрямую из DOS или пользуетесь простым программным продуктом, не имеющим возможности выбора шрифта, нужный шрифт можно выбрать, щелкнув значок **Type (Тип)** в программе **Remote Control Panel (Удаленная панель управления)** в режиме **LJ4**. В режиме **ESC/P2, FX** или **I239X** щелкните **Others (Другие)**.

Загрузка шрифтов

Шрифты, хранимые на жестком диске вашего компьютера, могут быть загружены или перенесены на принтер для последующей печати. Загружаемые шрифты, называемые также программными, остаются в памяти принтера до его выключения или перезагрузки. Если вы планируете загрузить большое количество шрифтов, убедитесь в том, что принтер обладает достаточным объемом памяти.

Большинство наборов шрифтов позволяют легко управлять шрифтами благодаря наличию собственной программы установки. Программа установки позволяет вам загружать шрифты автоматически всякий раз, когда вы включаете компьютер, либо добавлять по мере необходимости тот или иной конкретный шрифт.

Диспетчер шрифтов EPSON (только для Windows)

Диспетчер шрифтов EPSON позволяет работать со 131 программным шрифтом.

Примечание:

Диспетчер шрифтов EPSON можно использовать только с принтером EPL-6200.

Требования к системе

Для работы с Диспетчером шрифтов EPSON компьютер должен отвечать следующим требованиям:

Компьютер:	IBM PC или IBM-совместимый с процессором 486 или более мощным
Операционная система:	Microsoft Windows XP, Me, 98, 2000 или Server 2003 Internet Explorer версии 4.0 или выше
Жесткий диск:	Не менее 15 МБ свободного места

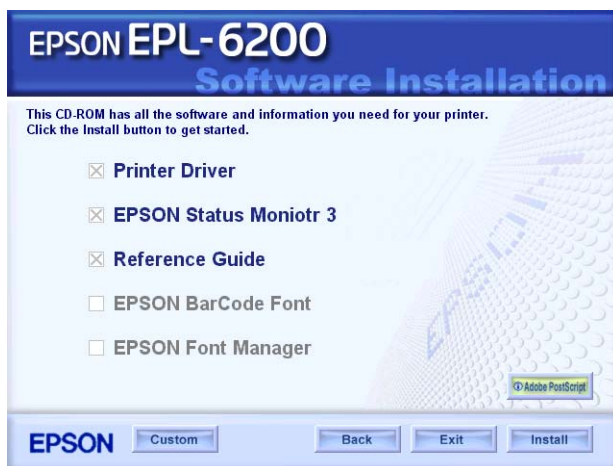
Установка Диспетчера шрифтов EPSON

Для установки Диспетчера шрифтов EPSON выполните следующие действия.

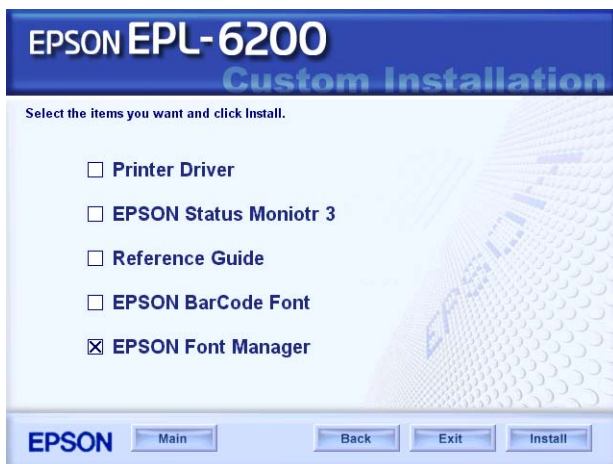
1. Убедитесь, что принтер выключен и на компьютере установлена ОС Windows.
2. Вставьте компакт-диск с программным обеспечением принтера в привод для компакт-дисков.

Примечание:

- Если откроется окно с предложением выбрать язык, выберите вашу страну.
 - Если окно программы установки EPSON не открывается автоматически, дважды щелкните значок My Computer (Мой компьютер), правой кнопкой мыши щелкните значок CD-ROM и в раскрывшемся меню щелкните OPEN (Открыть). Затем дважды щелкните Epssetup.exe.
3. Щелкните Continue (Продолжить). Прочитайте лицензионное соглашение и щелкните Agree (Согласен).
 4. В открывшемся диалоговом окне щелкните Custom (Выборочная).



- Установите флажок EPSON Font Manager (Диспетчер шрифтов EPSON) и нажмите на кнопку Install (Установить). Выполняйте инструкции, отображаемые на экране.



- По завершении установки щелкните ОК.

Теперь Диспетчер шрифтов EPSON установлен на вашем компьютере.

Шрифты EPSON BarCode (только для Windows)

Шрифты EPSON BarCode позволяют легко создавать и печатать большинство известных штриховых кодов.

Обычно создание штрихового кода — это трудоемкий процесс, требующий назначения различных командных кодов, например Стартового штриха, Стопового штриха и OCR-B, в дополнение к самим штрих-кодовым символам. Однако шрифты EPSON BarCode разработаны для того, чтобы подобные коды добавлялись автоматически, позволяя вам легко печатать штриховые коды, соответствующие множеству стандартов.

Шрифты EPSON BarCode поддерживают следующие типы штрих-кодов.

Стандарт штрихового кода	EPSON BarCode	OCR-B	Контроль-ная цифра	Примечания
EAN	EPSON EAN-8	Да	Да	Создает штриховые коды EAN (сокращенная версия)
	EPSON EAN-13	Да	Да	Создает штриховые коды EAN (стандартная версия)
UPC-A	EPSON UPC-A	Да	Да	Создает штриховые коды UPC-A
UPC-E	EPSON UPC-E	Да	Да	Создает штриховые коды UPC-E

Стандарт штрихового кода	EPSON BarCode	OCR-B	Контроль-ная цифра	Примечания
Code39	EPSON Code39	Нет	Нет	Печать OCR-B и контрольной цифры можно задавать названием шрифта
	EPSON Code39 CD	Нет	Да	
	EPSON Code39 CD Num	Да	Да	
	EPSON Code39 Num	Да	Нет	
Code128	EPSON Code128	Нет	Да	Создает штриховые коды Code128
Interleaved 2 of 5 (ITF)	EPSON ITF	Нет	Нет	Печать OCR-B и контрольной цифры можно задавать названием шрифта
	EPSON ITF CD	Нет	Да	
	EPSON ITF CD Num	Да	Да	
	EPSON ITF Num	Да	Нет	
Codabar	EPSON Codabar	Нет	Нет	Печать OCR-B и контрольной цифры можно задавать названием шрифта
	EPSON Codabar CD	Нет	Да	
	EPSON Codabar CD Num	Да	Да	
	EPSON Codabar Num	Да	Нет	

Стандарт штрихового кода	EPSON BarCode	OCR-B	Контрольная цифра	Примечания
EAN128	EPSON EAN128	Да	Да	Создает штрих-коды EAN128. Поддерживаемые ОС: Windows 2000/XP/Server2003

Требования к системе

Для использования шрифтов EPSON BarCode ваша компьютерная система должна отвечать следующим требованиям:

- Компьютер: Серии IBM PC или IBM-совместимый с процессором i386SX или выше
- Операционная система: Microsoft Windows Me, 98, 95, XP, 2000 или NT 4.0
- Жесткий диск: От 15 до 30 КБ свободного места на диске, в зависимости от шрифта.

Примечание:

Шрифты EPSON BarCode можно применять только с драйверами принтеров EPSON.

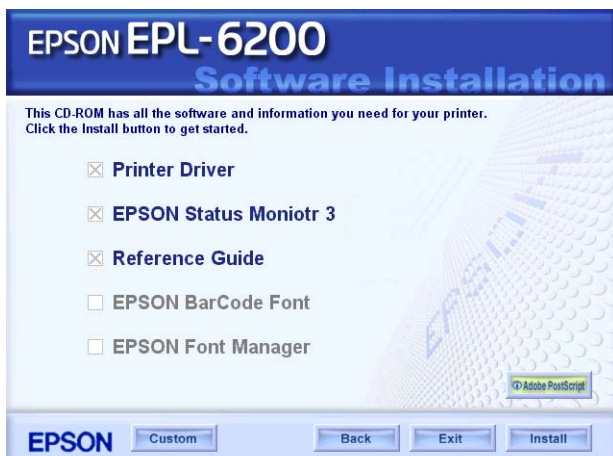
Установка шрифтов EPSON BarCode

Для установки шрифтов EPSON BarCode сделайте следующее. Ниже описана процедура установки для Windows 98. Для других операционных систем Windows она отличается незначительно.

1. Убедитесь, что принтер выключен и на компьютере установлена ОС Windows.
2. Вставьте компакт-диск с программным обеспечением принтера в привод для компакт-дисков.

Примечание:

- Если откроется окно с предложением выбрать язык, выберите вашу страну.
 - Если окно программы установки EPSON не открывается автоматически, дважды щелкните значок My Computer (Мой компьютер), правой кнопкой мыши щелкните значок CD-ROM и в раскрывшемся меню щелкните OPEN (Открыть). Затем дважды щелкните Epsetup.exe.
3. Щелкните Continue (Продолжить). Прочитайте лицензионное соглашение и щелкните Agree (Согласен).
 4. В открывшемся диалоговом окне щелкните Custom (Выборочная).



5. Установите флажок EPSON BarCode Font и щелкните Install (Установить). Выполняйте инструкции, отображаемые на экране.



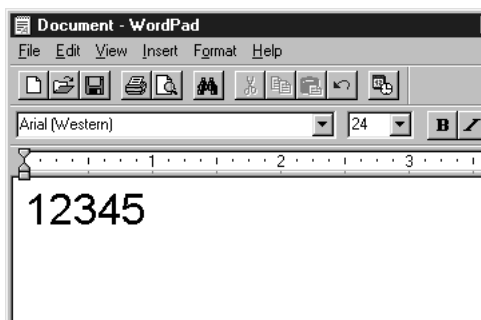
6. По завершении установки щелкните ОК.

Шрифты EPSON BarCode установлены на ваш компьютер.

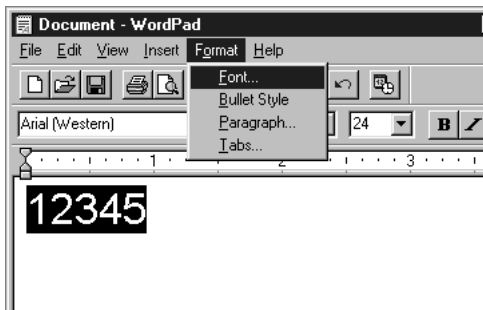
Печать с использованием шрифтов EPSON BarCode

Для создания и печати штриховых кодов при помощи шрифтов EPSON BarCode сделайте следующее. Для примеров используется программа Microsoft WordPad. Фактическая процедура может слегка отличаться, если вы печатаете из других программных приложений.

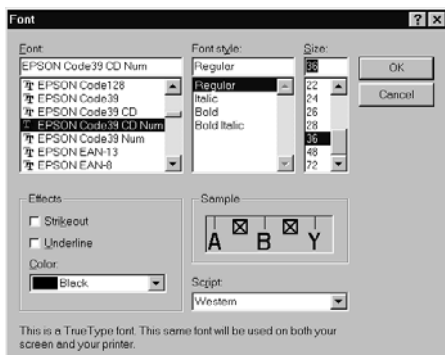
1. Откройте документ в вашем приложении и введите символы, которые хотите преобразовать в штриховой код.



2. Выделите символы, затем выберите команду Font (Шрифт) из меню Format (Формат).



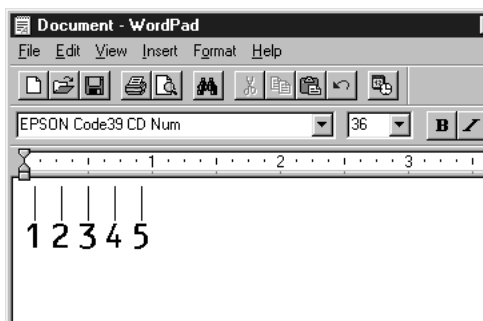
3. Выберите нужный шрифт EPSON BarCode, установите размер шрифта и щелкните ОК.



Примечание:

В Windows XP, 2000 или NT 4.0 во время печати штриховых кодов нельзя использовать шрифты размером более 96 точек.

4. Выбираемые символы появляются на экране в виде штрих-кодовых символов, как показано ниже.



5. Выберите команду Print (Печать) из меню File (Файл), укажите принтер EPSON и щелкните Properties (Свойства). Задайте следующие параметры драйвера принтера. EPL-6200 является черно-белым принтером. EPL-6200L является сетевым черно-белым принтером. См. следующую таблицу.

	Драйвер черно-белого принтера	Драйвер цветного принтера	Драйвер сетевого черно-белого принтера
Color (Цвет)	(недоступен)	Черный	(недоступен)
Print Quality (Качество печати)	600 dpi	600 dpi	600 dpi
Toner Save (Экономия тонера)	Не выбрано	Не выбрано	Не выбрано
Zoom Options (Параметры масштаби- рования)	Не выбрано	Не выбрано	Не выбрано
Graphic mode (Графический режим) (в диалоговом окне Extended Settings (Расширенные параметры), доступном через вкладку Optional Settings (Дополнительные параметры))	High Quality (Printer) (Высоко- качественный (принтер))	(недоступен)	(недоступен)

Printing Mode (Режим печати) (в диалоговом окне Extended Settings (Расширенные параметры), доступном через вкладку Optional Settings (Дополнительные параметры))	(недоступен)	High Quality (Printer) (Высоко-качественный (принтер))	(недоступен)
---	--------------	--	--------------

6. Щелкните ОК для печати штрих-кодов.

Примечание:

При наличии ошибки в строке символов штрихового кода, например некорректных данных, штриховой код будет напечатан так, как он показан на экране, но его не сможет распознать устройство считывания штрихового кода.

Указания по вводу и форматированию штриховых кодов

При вводе и форматировании символов штриховых кодов, обратите внимание на следующее:

- Не применяйте затенений или специального форматирования символов, например полужирный, курсив или подчеркивание.
- Печатайте штриховые коды только в черно-белом режиме.
- Для поворота символов задавайте только углы 90°, 180° и 270°.
- В прикладной программе отключите все настройки автоматического ввода разрядки символов и разбивки слов.
- Не применяйте в своем приложении функции по увеличению или уменьшению размеров символов только по вертикали или горизонтали.

- ❑ В прикладной программе отключите все настройки автоматической корректировки орфографии, грамматики, пробелов и т. п.
- ❑ Чтобы легче отличать штриховые коды от текста в вашем документе, задайте в прикладной программе отображение на экране текстовых символов таких, как знаки абзацев, меток табуляции и др.
- ❑ Так как после выбора шрифта EPSON BarCode автоматически добавляются специальные символы, например Стартовый штрих и Стоповый штрих, то в напечатанном штриховом коде будет больше символов, чем вы ввели первоначально.
- ❑ Для достижения наилучших результатов используйте шрифты только тех размеров, которые рекомендованы в разделе “Характеристики шрифтов EPSON BarCode” для шрифта EPSON BarCode, который вы используете. Штриховые коды других размеров могут не распознаваться устройствами для считывания штриховых кодов.

Примечание:

В зависимости от плотности печати либо от качества или цвета бумаги штриховые коды могут не распознаваться устройствами для считывания штриховых кодов. Напечатайте пробный образец и убедитесь в читаемости штрихового кода перед выполнением большого объема работ с использованием штрих-кодов.

Характеристики шрифтов EPSON BarCode

В этом разделе содержатся подробные сведения об условиях ввода символов по каждому шрифту EPSON BarCode.

EPSON EAN-8

- ❑ EAN-8 — восьмиразрядная версия стандарта штрихового кода EAN.

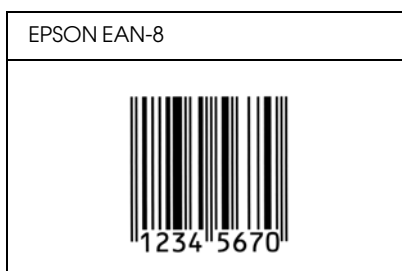
- Поскольку контрольный символ добавляется автоматически, можно вводить только 7 символов.

Тип символа	Цифры (от 0 до 9)
Число символов	7 символов
Размер шрифта	От 52 до 130 точек (до 96 точек в Windows XP, 2000 и NT 4.0). Рекомендуемые размеры: 52, 65 (стандартный), 97,5 и 130 точек

Следующие коды добавляются автоматически и их не нужно вводить вручную:

- Левое/правое поле
- Левый/правый защитный штрих
- Центральный штрих
- Контрольный символ
- OCR-B

Образец печати



EPSON EAN-13

- EAN-13 — стандартный тринадцатиразрядный штриховой код EAN.

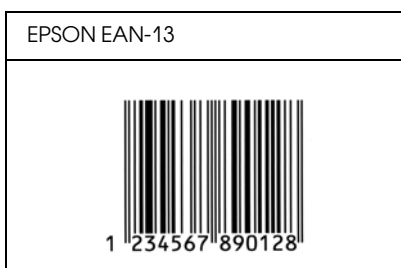
- ❑ Поскольку контрольный символ добавляется автоматически, можно вводить только 12 символов.

Тип символа	Цифры (от 0 до 9)
Число символов	12 символов
Размер шрифта	От 60 до 150 точек (до 96 точек в Windows XP, 2000 и NT 4.0). Рекомендуемые размеры: 60, 75 (стандартный), 112,5 и 150 точек

Следующие коды добавляются автоматически и их не нужно вводить вручную:

- ❑ Левое/правое поле
- ❑ Левый/правый защитный штрих
- ❑ Центральный штрих
- ❑ Контрольный символ
- ❑ OCR-B

Образец печати



EPSON UPC-A

- ❑ UPC-A — стандартный штриховой код UPC-A согласно American Universal Product Code (Техническое руководство по символике UPC).

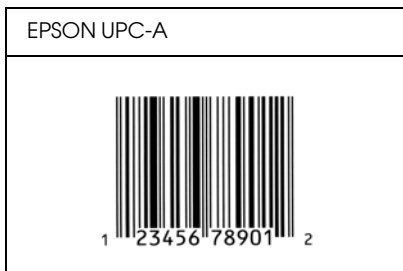
- Поддерживаются только регулярные коды УРС.
Дополнительные коды не поддерживаются.

Тип символа	Цифры (от 0 до 9)
Число символов	11 символов
Размер шрифта	От 60 до 150 точек (до 96 точек в Windows XP, 2000 и NT 4.0). Рекомендуемые размеры: 60, 75 (стандартный), 112,5 и 150 точек

Следующие коды добавляются автоматически и их не нужно вводить вручную:

- Левое/правое поле
- Левый/правый защитный штрих
- Центральный штрих
- Контрольный символ
- OCR-B

Образец печати



EPSON UPC-E

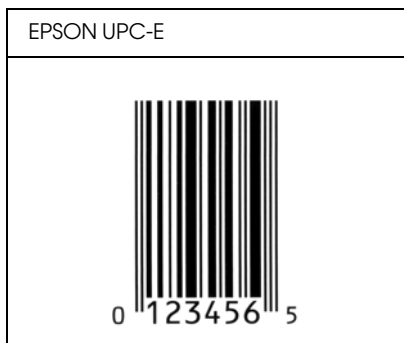
- UPC-E — штриховой код UPC-A (отбрасывает незначимые нули), введенный в соответствии с American Universal Product Code (Техническое руководство по символике UPC).

Тип символа	Цифры (от 0 до 9)
Число символов	6 символов
Размер шрифта	От 60 до 150 точек (до 96 точек в Windows XP, 2000 и NT 4.0). Рекомендуемые размеры: 60, 75 (стандартный), 112,5 и 150 точек

Следующие коды добавляются автоматически и их не нужно вводить вручную:

- Левое/правое поле
- Левый/правый защитный штрих
- Контрольный символ
- OCR-B
- Число "0"

Образец печати



EPSON Code39

- Доступны четыре шрифта Code39, позволяющие включать и выключать автоматический ввод контрольных символов и OCR-B.
- Высота штрихового кода автоматически подстраивается до величины, составляющей не менее 15% от общей длины согласно стандарту Code39. Поэтому важно оставлять хотя бы один пробел между штриховым кодом и окружающим его текстом, чтобы избежать перекрытия.
- Пробелы в штриховых кодах типа Code39 следует вводить как символы подчеркивания "_".
- При печати двух и более штриховых кодов в одной строке разделяйте штриховые коды знаком табуляции, либо пользуйтесь другим типом шрифта (не BarCode) и вводите пробел. Если пробел введен при выбранном шрифте Code39, штриховой код не будет правильным.




Тип символа	Буквенно-цифровые символы (от А до Z и от 0 до 9) Символы (-, пробел \$ / + %)
Число символов	Не ограничено

Размер шрифта	Когда OCR-B не используется: 26 и более точек (до 96 точек в Windows XP, 2000 и NT 4.0). Рекомендуемые размеры: 26, 52, 78 и 104 точки. Когда OCR-B используется: 36 и более точек (до 96 точек в Windows XP, 2000 и NT 4.0). Рекомендуемые размеры: 36, 72, 108 и 144 точки
---------------	---

Следующие коды добавляются автоматически и их не нужно вводить вручную:

- Левая/правая зона
- Контрольный символ
- Стартовый/стоповый символ

Образец печати

EPSON Code39	EPSON Code39 CD
	
EPSON Code39 Num	EPSON Code39 CD Num
 1 2 3 4 5 6 7	 1 2 3 4 5 6 7 S

EPSON Code128

- ❑ Шрифты Code128 поддерживают кодовые наборы А, В и С. Когда кодовый набор, состоящий из строки символов, изменяется в середине строки, автоматически вставляется код преобразования.
- ❑ Высота штрихового кода автоматически подстраивается до величины, составляющей не менее 15% от общей длины согласно стандарту Code128. Поэтому важно оставлять хотя бы один пробел между штриховым кодом и окружающим его текстом, чтобы избежать перекрытия.
- ❑ Некоторые программы автоматически удаляют пробелы в конце строк или заменяют повторяющиеся пробелы символом табуляции. Штриховые коды с пробелами могут печататься неправильно в приложениях, которые автоматически стирают пробелы в конце строк или заменяют повторяющиеся пробелы на символы табуляции.

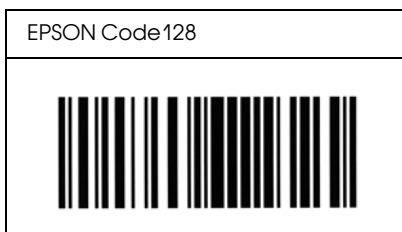
- ❑ При печати двух и более штриховых кодов в одной строке разделяйте штриховые коды знаком табуляции, либо пользуйтесь другим типом шрифта (не BarCode) и вводите пробел. Если пробел введен шрифтом Code128, штриховый код будет неправильным.

Тип символа	Все символы ASCII (всего 95)
Число символов	Не ограничено
Размер шрифта	От 26 до 104 точек (до 96 точек в Windows XP, 2000 и NT 4.0). Рекомендуемые размеры: 26, 52, 78 и 104 точки

Следующие коды добавляются автоматически и их не нужно вводить вручную:

- ❑ Левая/правая зона
- ❑ Стартовый/стоповый символ
- ❑ Контрольный символ
- ❑ Символ смены кодового набора

Образец печати



EPSON ITF

- ❑ Шрифты EPSON ITF соответствуют американскому стандарту USS Interleaved 2-of-5.

- ❑ Доступны четыре шрифта EPSON ITF, позволяющие включать и выключать автоматический ввод контрольных разрядов и OCR-B.
- ❑ Высота штрихового кода автоматически подстраивается до величины, составляющей не менее 15% от общей длины согласно стандарту Interleaved 2-of-5. Поэтому важно оставлять хотя бы один пробел между штриховым кодом и окружающим его текстом, чтобы избежать перекрытия.
- ❑ Interleaved 2 of 5 воспринимает каждые два символа за один набор. При нечетном числе символов, шрифты EPSON ITF автоматически добавляют ноль в начало строки символов.

Тип символа	Цифры (от 0 до 9)
Число символов	Не ограничено
Размер шрифта	<p>Когда OCR-B не используется: 26 и более точек (до 96 точек в Windows XP, 2000 и NT 4.0). Рекомендуемые размеры: 26, 52, 78 и 104 точки.</p> <p>Когда OCR-B используется: 36 и более точек (до 96 точек в Windows XP, 2000 и NT 4.0). Рекомендуемые размеры: 36, 72, 108 и 144 точки</p>

Следующие коды добавляются автоматически и их не нужно вводить вручную:

- ❑ Левая/правая зона
- ❑ Стартовый/стоповый символ
- ❑ Контрольный символ
- ❑ Число "0" (добавляется при необходимости в начало строки символов)

Образец печати

EPSON ITF	EPSON ITF CD
	
EPSON ITF Num	EPSON ITF CD Num
 0 1 2 3 4 5 6 7	 1 2 3 4 5 6 7 0

EPSON Codabar


- ❑ Доступны четыре шрифта Codabar, позволяющие включать и выключать автоматический ввод контрольных символов и OCR-B.
- ❑ Высота штрихового кода автоматически подстраивается до величины, составляющей не менее 15% от общей длины согласно стандарту Codabar. Поэтому важно оставлять хотя бы один пробел между штриховым кодом и окружающим его текстом, чтобы избежать перекрытия.
- ❑ Когда введен Стартовый или Стоповый символ, шрифты Codabar автоматически вставляют заключительный символ.
- ❑ Если не введен ни Стартовый, ни Стоповый символ, они автоматически вставляются в виде буквы "A".

Тип символа	Цифры (от 0 до 9) Символы (- \$: / . +)
Число символов	Не ограничено
Размер шрифта	Когда OCR-B не используется: 26 и более точек (до 96 точек в Windows XP, 2000 и NT 4.0). Рекомендуемые размеры: 26, 52, 78 и 104 точки. Когда OCR-B используется: 36 и более точек (до 96 точек в Windows XP, 2000 и NT 4.0). Рекомендуемые размеры: 36, 72, 108 и 144 точки

Следующие коды добавляются автоматически и их не нужно вводить вручную:

- Левая/правая зона
- Стартовый/стоповый символ (если не введен)
- Контрольный символ

Образец печати

EPSON Codabar	EPSON Codabar CD
	
EPSON Codabar Num	EPSON Codabar CD Num
 A 1 2 3 4 5 6 7 A	 A 1 2 3 4 5 6 7 4 A

EPSON EAN128

- ❑ Шрифты EAN128 поддерживают кодовые наборы A, B и C. Когда кодовый набор, состоящий из строки символов, изменяется в середине строки, автоматически вставляется код преобразования.

- ❑ Следующие 4 вида свойств поддерживаются как идентификатор приложения Application Identifier (AI).

01: Global traded item number (Общий номер единицы товара)

10: Batch / Lot number (Номер пачки/партии)

17: Expiry date (Срок годности)

30: Quantity (Количество)

- ❑ Высота штрихового кода автоматически подстраивается до величины, составляющей не менее 15% от общей длины согласно стандарту Code128. Поэтому важно оставлять хотя бы один пробел между штриховым кодом и окружающим его текстом, чтобы избежать перекрытия.

- ❑ Некоторые программные приложения автоматически удаляют пробелы в конце строк или заменяют повторяющиеся пробелы шагом табуляции. Штриховые коды с пробелами могут печататься неправильно в приложениях, которые автоматически стирают пробелы в конце строк или заменяют повторяющиеся пробелы на символы табуляции.
- ❑ При печати двух и более штриховых кодов в одной строке разделяйте штриховые коды знаком табуляции либо воспользуйтесь другим шрифтом, а не BarCode Font, и вводите пробел. Если пробел введен шрифтом EAN128, штриховой код будет неправильным.

Тип символа	Буквенно-цифровые символы (от A до Z и от 0 до 9) Скобки предназначаются только для указания идентификатора приложения Application Identifier (AI) При вводе с клавиатуры строчных букв вводятся заглавные буквы
Число символов	Изменяется из-за идентификатора приложения Application Identifier (AI). 01: 4 символа "(01)" и 13 цифр 17: 4 символа "(17)" и 6 цифр 10: 4 символа "(10)" и максимум 20 алфавитно-цифровых символов 30: 4 символа "(30)" и максимум 8 цифр
Размер шрифта	36 пунктов или более Рекомендуемые значения 36 и 72 пункта

Следующие коды добавляются автоматически и их не нужно вводить вручную:

- ❑ Левая/правая зона
- ❑ Стартовый/стоповый символ

Символ FNC1

Он вставляется для отделения от кода Code128 и для паузы в идентификаторе приложения переменной длины.

Контрольный символ

Символ смены кодового набора

Образец печати



Куда можно обратиться за помощью

Обращение в службу поддержки

Прежде чем обратиться в службу поддержки Epson

Если ваше устройство EPSON работает неправильно, и вы не можете решить проблему самостоятельно при помощи советов по устранению неполадок в документации, обратитесь в службу поддержки покупателей. Если адрес службы поддержки для вашего региона отсутствует в списке, обратитесь в сервисный центр.

В службе поддержки вам смогут быстрее оказать помощь, если вы предоставите следующую информацию:

- серийный номер устройства;
(Обычно серийный номер находится на этикетке на тыльной стороне устройства.)
- модель устройства;
- версия программного обеспечения устройства;
[В ПО устройства в меню About (О программе) , выберите команду Version Info (Версия) или аналогичную.]
- марка и модель вашего компьютера;
- название и версия операционной системы вашего компьютера;
- названия и версии приложений, с которыми вы обычно используете устройство.

Если вы можете установить связь с Internet и располагаете программой просмотра Web, вы сможете получить доступ к нашему Web-сайту по адресу <http://support.epson.ru>. Здесь вы найдете информацию о драйверах, оперативные руководства пользователя, а также сможете получить ответы на интересующие вас вопросы.

Также дополнительную информацию по продукту вы сможете найти на нашем сайте <http://www.epson.ru>

Служба поддержки пользователей EPSON

Вы можете написать письмо на Web-сайте технической поддержки <http://support.epson.ru/contacts.shtml>

Вы можете позвонить по телефону 8 (095) 737-3788 и вам помогут решить любую возникшую проблему специалисты Службы оперативной поддержки пользователей EPSON. Кроме того, вы можете воспользоваться бесплатным телефонным номером для поддержки пользователей EPSON в России 8 (800) 200-37-88. Список городов, в которых доступен сервис бесплатной телефонной поддержки, смотрите на нашем сайте <http://support.epson.ru>

Сервисные центры

Вы можете получить техническую помощь в авторизованных сервисных центрах EPSON, которые указаны в вашем гарантийном талоне и на нашем сайте в разделе *Контактная информация*.

Также обратите внимание, что продукту могут потребоваться профилактические работы в авторизованном сервисном центре, которые вы не сможете выполнить самостоятельно.

Глоссарий

Растровый шрифт (*bitmap font*)

Представление шрифта в виде матрицы точек. Растровые шрифты отображаются на мониторе и используются при печати на матричном принтере. См. раздел “*Контурный шрифт (outline font)*”.

Буфер (*buffer*)

Служит для получения и хранения данных печати в памяти.

Набор символов (*character set*)

Набор букв, цифр и символов, используемых в конкретном языке.

Количество символов на дюйм (*characters per inch, cpi*)

Единица размера текстовых символов фиксированной ширины.

По умолчанию (*default*)

Значение параметра, которое он принимает при включении, перезагрузке или инициализации принтера.

Картридж девелопера (*developer cartridge*)

Компонент принтера, содержащий тонер, создающий отпечаток на бумаге.

Точек на дюйм (*dpi, dots per inch*)

Количество точек на дюйм — единица измерения разрешения принтера. Чем больше это значение, тем выше разрешение.

Загрузка (*download*)

Процесс передачи информации с компьютера на принтер.

Загружаемый шрифт (*downloaded font*)

Шрифт, загружаемый в память принтера из внешнего источника, например с компьютера. Также называется программным шрифтом.

dpi

См. раздел “*Точек на дюйм (dpi, dots per inch)*”.

Драйвер (*driver*)

Компонент программного обеспечения, преобразующий команды программ в команды принтера. Также называется драйвером принтера.

Эмуляция (*emulation*)

См. раздел “*Эмуляция принтера (printer emulation)*”.

Шрифт фиксированной ширины (fixed-width font)

Шрифт, все символы которого печатаются в горизонтальной строке с одинаковым шагом независимо от ширины букв. Таким образом, заглавной букве *M* выделяется столько же места, сколько строчной *l*.

Шрифт (font)

Набор символов и знаков одного типографского дизайнера и стиля.

Семейство шрифтов (font family)

Совокупность всех размеров и стилей шрифта.

Полутон (halftone)

Изображение в тонах серого, состоящее из мелких точек. Точки, расположенные близко друг от друга, образуют черные, а точки, расположенные далеко друг от друга, — серые и белые участки изображения. Типичный пример полутонных изображений — фотографии в газетах.

Инициализация (initialization)

Назначение параметрам принтера значений по умолчанию (фиксированного набора условий).

Интерфейс (interface)

Соединение между принтером и компьютером. Параллельный интерфейс принтера передает данные по одному символу или одному коду за раз, а последовательный интерфейс — по одному биту за раз.

Альбомная ориентация (landscape)

Печать вдоль широкой стороны страницы. Такая ориентация позволяет печатать страницу, большую в ширину, нежели в длину (что полезно при печати таблиц).

Память (memory)

Часть электронной системы принтера, используемая для хранения информации. Некоторая информация является постоянной и используется для управления работой принтера. Информация, отправляемая с компьютера на принтер (например, загружаемые шрифты), временно размещается в памяти принтера. См. также “ОЗУ (RAM)” и “ПЗУ (ROM)”.

Ориентация (orientation)

Направление печати символов на странице. Ориентация может быть книжной или альбомной.

Контурный шрифт (outline font)

Шрифт, очертание которого описывается математически, благодаря чему его можно печатать и рисовать ровно, без разрывов, зазубрин при любом размере.

Блок фотокондуктора (photoconductor unit)

Компонент принтера, содержащий светочувствительный барабан, закрепляющий тонер на бумаге.

Шаг (pitch)

Количество символов на дюйм для шрифтов фиксированной ширины.

Книжная ориентация (portrait)

Печать поперек страницы (в противоположность альбомной ориентации, когда печать идет вдоль страницы). Это стандартная ориентация для печати писем или документов.

Драйвер принтера (printer driver)

См. раздел “Драйвер (driver)”.

Эмуляция принтера (printer emulation)

Набор команд, определяющий способ интерпритации и обработки данных, переданных с компьютера. Эмуляции принтеров имитируют существующие принтеры, например принтер HP LaserJet 4.

Пропорциональный шрифт (proportional font)

Шрифт, печатаемый с переменным шагом в горизонтальной строке. Величина шага зависит от ширины символа. Таким образом заглавная буква *M* занимает намного больше места по ширине, чем строчная *l*.

ОЗУ (RAM)

Оперативное запоминающее устройство (Random Access Memory, RAM) где хранится временная информация.

Разрешение (resolution)

Мера точности и четкости изображений, воспроизводимых принтером или монитором. Разрешение принтера измеряется в точках на дюйм. Разрешение монитора измеряется в пикселах.

RI Tech

Технология улучшения разрешения (Resolution Improvement Technology). Функция сглаживания зубчатых краев линий и фигур при печати.

ПЗУ (ROM)

Сокращение от “постоянное запоминающее устройство” — память только для чтения, в которой хранится постоянная информация; англ. эквивалент — Read Only Memory, ROM.

Страница проверки состояния (status sheet)

Отчет, содержащий параметры и другие сведения о принтере.

Набор символов (symbol set)

Набор символов и специальных знаков. Каждый символ приписан к определенному коду в таблице символов.

TrueType

Формат контурного шрифта, разработанный совместно фирмами Apple Computer и Microsoft Corporation. Шрифты семейства TrueType являются контурными и их размер можно легко изменять при отображении на мониторе и печати на принтере.

Предметный указатель

A-Z

- EPSON Status Monitor 3 (Macintosh)
 - доступ, 200
 - контролируемые параметры, 204
 - окно Status Alert (Сообщение о состоянии), 205
 - определение состояния принтера, 201
 - о программе, 200
 - удаление, 209
- EPSON Status Monitor 3 (Windows)
 - выбор контролируемых принтеров, 122
 - доступ, 110
 - контролируемые параметры, 116
 - окно Status Alert (Сообщение о состоянии), 121
 - определение состояния принтера, 112
 - о программе, 110
 - отмена контроля, 122
 - удаление, 127, 130
 - установка, 43
- IES (Intelligent Emulation Switch), 20
- PostScript 3
 - о программе, 20
- RI Tech, 20, 80
- SPL (Shared Printer Language), 20

Б

- Блок фотокондуктора
 - замена, 332
 - сброс счетчика (Macintosh), 301
 - сброс счетчика (Windows), 71
 - характеристики, 442
- Бумага
 - недопустимые типы бумаги, 428
 - область печати, 431
 - поддерживаемые типы, 426

- предотвращение замятия бумаги, 377
- специальные носители, 38
- характеристики, 426, 429

В

- Выбор принтера (Mac OS X), 181
- Водяные знаки
 - пользователям Macintosh, 141
 - пользователям Windows, 64

Д

- Двусторонняя печать, 21
- Диспетчер шрифтов EPSON
 - о программе, 460
 - установка, 460
- Дополнительные драйверы
 - установка (EPL-6200), 214
 - установка (EPL-6200L), 239
- Дополнительное оборудование
 - доступность, 18
 - интерфейсные платы, 319
 - модуль двусторонней печати, 307
 - модуль памяти, 314
 - нижний кассетный лоток формата A4 емкостью 500 листов, 303
- Драйвер принтера (Macintosh)
 - настройки, 136
 - удаление, 209
 - установка, 134, 167
- Драйвер принтера (Mac OS 8.6/9.x)
 - доступ, 135
- Драйвер принтера (Mac OS X)
 - доступ, 176
 - настройки, 177
- Драйвер принтера (Windows)
 - доступ, 57
 - настройки, 58
 - о программе, 56

- удаление, 127
- установка, 43
- Драйвер принтера PostScript
 - выбор в сетевом окружении Macintosh, 150
 - доступ в Windows, 75
 - требования к аппаратному обеспечению, 437
 - установка в Macintosh, 147
 - установка в Mac OS X, 179
 - установка в Windows Me/98/95, 45
 - установка в Windows NT 4.0, 50
 - установка в Windows XP/2000, 52

З

- Загрузка бумаги
 - бумага нестандартного размера, 37
 - МЦ-лоток, 25
 - нижний кассетный лоток формата А4 емкостью 500 листов, 31
 - слот для ручной подачи бумаги, 35
- Замена
 - блок фотокондуктора, 332
 - картридж девелопера, 323
- Замятие бумаги
 - верхняя крышка, 381
 - внутри принтера, 377
 - модуль двусторонней печати, 387
 - МЦ-лоток (EPL-6200), 383
 - МЦ-лоток (EPL-6200L), 385
 - нижний кассетный лоток формата А4 емкостью 500 листов, 395
 - очистка, 376
 - слот для ручной подачи бумаги, 392

И

- Извлечение
 - интерфейсная плата, 322
 - модуль двусторонней печати, 314
 - модуль памяти, 318
 - нижний кассетный лоток формата А4 емкостью 500 листов, 307
- Изменение макета

- пользователям Macintosh, 139
- пользователям MacOS X, 177
- пользователям Windows, 62
- Интерактивная справка (Macintosh), 166
- Интерактивное справочное руководство, 110
- Интерфейсная плата
 - извлечение, 322
 - установка, 319
- Источник бумаги
 - МЦ-лоток, 23, 25
 - нижний кассетный лоток формата А4 емкостью 500 листов, 31
 - слот для ручной подачи бумаги, 35

К

- Картридж девелопера
 - замена, 323
 - характеристики, 440, 441
- Клиенты
 - доступ в Macintosh (EPL-6200), 233
 - доступ в Macintosh (EPL-6200L), 258
 - настройка в Windows 4.0 (EPL-6200), 227
 - настройка в Windows Me/98/95 (EPL-6200), 221
 - настройка в Windows Me/98/95 (EPL-6200L), 246
 - настройка в Windows NT 4.0 (EPL-6200L), 252
 - настройка в Windows XP/2000 (EPL-6200), 223
 - настройка в Windows XP/2000 (EPL-6200L), 248
- Конверты, 39

М

- Меры предосторожности, 1
 - во время работы, 1
 - замена расходных материалов, 323
 - при включении и выключении устройства, 10

- устранение замятия бумаги, 376
- Модуль двусторонней печати
 - замятие бумаги в нижней крышке, 390
 - замятие бумаги под верхней крышкой, 388
 - извлечение, 314
 - извлечение замятой бумаги, 387
 - об устройстве, 307
 - установка, 307
 - характеристики, 440
- Модуль памяти
 - извлечение, 318
 - об устройстве, 314
 - установка, 315
 - характеристики, 440
- МЦ-лоток
 - загрузка бумаги, 25
 - извлечение застрявшей бумаги (EPL-6200), 383
 - извлечение застрявшей бумаги (EPL-6200L), 385
 - поддерживаемые типы бумаги, 23
 - характеристики, 23

Н

- Наборы символов
 - введение, 443
 - международные наборы символов, 450
 - наборы ISO, 447
 - режим EPSON GL/ 2, 451
 - режим ESC/P 2, 448
 - режим FX, 448
 - режим I239X, 451
 - режим LJ4, 444
- Настройка параметров драйвера принтера PostScript
 - пользователям Macintosh, 153
 - пользователям Mac OS X, 193
 - пользователям Windows 2000/XP, 99
 - пользователям Windows Me, 98 или 95, 75
 - пользователям Windows NT 4.0, 87

- Настройка размера отпечатка пользователями Macintosh, 137
- пользователями Windows, 59
- Настройки принтера
 - двусторонняя печать, 73
 - двусторонняя печать (Macintosh), 146
 - двусторонняя печать (MacOS X), 178
 - как избежать ошибок, связанных с нехваткой памяти, 73
 - как избежать ошибок, связанных с нехваткой памяти (Macintosh), 147
 - как избежать ошибок, связанных с нехваткой памяти (MacOS X), 179
- Нижний кассетный лоток формата A4 емкостью 500 листов
 - загрузка бумаги, 31
 - замятие бумаги, 395
 - извлечение, 307
 - об устройстве, 303
 - установка, 303
 - характеристики, 439

О

- Отмена печати
 - с компьютера (Macintosh), 209
 - с компьютера (Windows), 125
 - с панели управления, 125, 208
- Очистка
 - внутренние элементы принтера, 338
 - корпус принтера, 338
 - ролики подачи бумаги, 342
 - удаление просыпавшегося тонера, 345

П

- Панель управления индикаторы, 15
- кнопки, 17
- обзор, 14
- Параметры подключения по USB

- пользователям Macintosh, 205
- пользователям Windows, 123
- Параметр Print Quality (Качество печати)
 - пользователям Macintosh, 136
 - пользователям Mac OS X, 177
 - пользователям Windows, 58, 136, 177
- Перекрытие (Windows), 66
- Пленка, 41
- Плотная бумага, 40
- Поддержка пользователя, 487
- Принтер
 - дополнительные принадлежности, 18
 - очистка, 338
 - расходные материалы, 19
 - транспортировка, 345
 - функции, 20
 - характеристики, 431
 - элементы, 11
- Проблемы
 - замятие бумаги, 376
 - качество печати, 402
 - отпечаток, 400
 - память, 406
 - при работе, 399
- Проблемы PostScript
 - неопределенные ошибки (Macintosh), 423
 - проблемы при печати документов PostScript (Macintosh), 418
 - проблемы при печати документов PostScript (Windows), 410
 - проблемы при печати по сети (Macintosh), 422
 - проблемы при печати по сети (Windows), 415
 - проблемы при печати через интерфейс USB (Windows), 415
 - проблемы при печати через параллельный интерфейс (Windows), 414
 - проблемы с драйвером принтера (Macintosh), 419
 - проблемы со шрифтами (Macintosh), 421
- проблемы со шрифтами (Windows), 413
- Программа Remote Control Panel (Удаленная панель управления)
 - выбор режима эмуляции принтера (DOS), 281
 - доступ (DOS), 263
 - другие параметры (DOS), 283
 - запуск (Macintosh), 294
 - когда использовать (DOS), 261
 - когда использовать (Macintosh), 293
 - обзор (DOS), 261
 - обзор (Macintosh), 292
 - основные параметры принтера (DOS), 267
 - основные параметры принтера (Macintosh), 296
 - печать образцов шрифтов (DOS), 292
 - условия эксплуатации (DOS), 262
 - условия эксплуатации (Macintosh), 293
 - установка (DOS), 262
 - установка (Macintosh), 293
- Программное обеспечение принтера (Macintosh)
 - о программе, 133
 - требования к системе, 133
 - удаление, 209
 - установка, 134, 167
- Программное обеспечение принтера (Windows)
 - о программе, 42
 - требования к системе, 42
 - удаление, 127
 - установка, 43

Р

- Расходные материалы, 19
 - блок фотокондуктора, 442
 - замена, 323
 - картридж девелопера, 441
- Режим экономии тонера, 21, 80
- Руководства
 - по работе в сети, 1

по установке, 1
справочное руководство, 1

С

Сведения о безопасности, 1
Связь с EPSON, 487
Слот для ручной подачи бумаги
 загрузка бумаги, 35
 замятие бумаги, 392
 описание, 24
Совместное использование принтера
 настройка клиентских компьютеров
 в Windows, 245
Совместное использование принтера
 (EPL-6200)
 настройка клиентских компьютеров
 в Windows, 211, 220
 настройка клиентских компьютеров
 в Windows 4.0, 227
 настройка клиентских компьютеров
 в Windows Me/98/95, 221
 настройка клиентских компьютеров
 в Windows XP/2000, 223
 настройка сервера печати в
 Macintosh, 232
 настройка сервера печати в Windows,
 211, 212
 пользователям Macintosh, 231
 пользователям Windows, 211
Совместное использование принтера
 (EPL-6200L)
 настройка клиентских компьютеров
 в Windows, 236
 настройка клиентских компьютеров
 в Windows 4.0, 252
 настройка клиентских компьютеров
 в Windows Me/98/95, 246
 настройка клиентских компьютеров
 в Windows XP/2000, 248
 настройка сервера печати в
 Macintosh, 257
 настройка сервера печати в Windows,
 236, 237
 пользователям Macintosh, 256

пользователям Windows, 236
Специальные носители
 конверты, 39
 печать на, 38
 пленка, 41
 плотная бумага, 40
 этикетки, 38
Страница проверки состояния
 печать, 374

Т

Техническая поддержка, 487
Тонер
 режим экономии тонера, 21
 удаление просыпавшегося тонера,
 345
Транспортировка принтера, 345

У

Удаление
 EPSON Status Monitor 3 (Macintosh),
 209
 EPSON Status Monitor 3 (Windows),
 127, 130
 драйвер принтера (Macintosh), 209
 драйвер принтера (Windows), 127
 просыпавшийся тонер, 345
Установка
 интерфейсная плата, 319
 модуль двусторонней печати, 307
 модуль памяти, 315
 нижний кассетный лоток формата
 A4 емкостью 500 листов, 303
Установка принтера
 изменение (Mac OS X), 192
Устранение неполадок
 использование дополнительного
 оборудования, 424
 неполадки в работе, 399
 предотвращение замятия бумаги,
 377
 проблемы с качеством печати, 402
 проблемы с отпечатками, 400

проблемы с памятью, 406
проблемы с подачей бумаги, 407
режим PostScript 3, 408

установка, 465
форматирование, 471
характеристики, 472

Х

Характеристики
PostScript, 437
блок фотокондуктора, 442
бумага, 426
интерфейс Ethernet, 438
интерфейс USB, 438
картридж девелопера, 440, 441
механические, 434
модуль двусторонней печати, 440
модуль памяти, 440
нижний кассетный лоток формата
A4 емкостью 500 листов, 439
окружающей среды, 432
параллельный интерфейс, 438
принтер, 431
соответствие стандартам и допускам,
432
электрические, 435

Ш

Шрифты
EPSON BarCode, 462
выбор, 459
диспетчер шрифтов EPSON, 460
добавление, 456
доступные типы, 452
загрузка, 459
образцы шрифтов, 456
печать образцов, 292
режимы ESC/P2 и FX, 454
режим I239X, 455
режим LJ4/GL2, 452
режим PS3, 456
Шрифты EPSON BarCode
ввод, 471
описание, 462
печать, 467
требования к системе, 465

Э

Эмуляция, изменение в Windows, 266,
281
Этикетки, 38