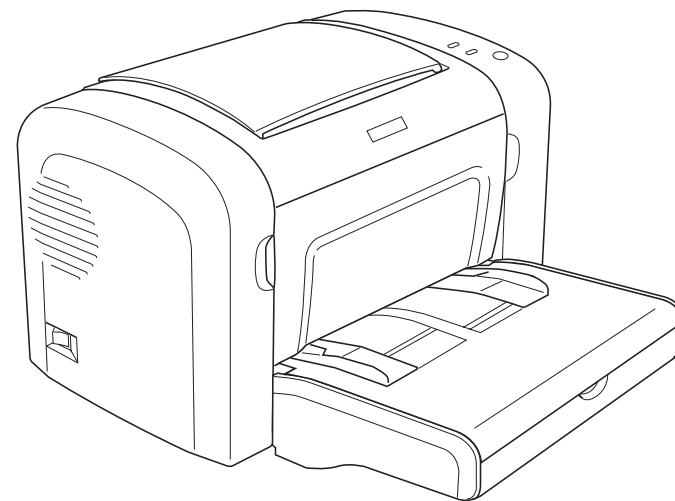


EPSON EPL-6200

EN	Setup Guide
DE	Installationshandbuch
FR	Guide d'installation
IT	Guida de installazione
ES	Guía de instalación
CA	Manual d'instal·lació
PT	Manual de instalação
NL	Installatiehandleiding
DA	Installationsvejledning
FI	Asennusopas
NO	Installeringshåndbok
SV	Installationshandbok
CS	Instalační příručka
HU	Üzembe helyezés útmutató
PL	Podręcznik konfiguracji i instalacji
SK	Inštalčná príručka
BG	Ръководство за инсталация
RO	Ghid de instalare
EE	Seadistusjuhend
LV	Uzstādīšanas instrukcija
LT	Parengties vadovas

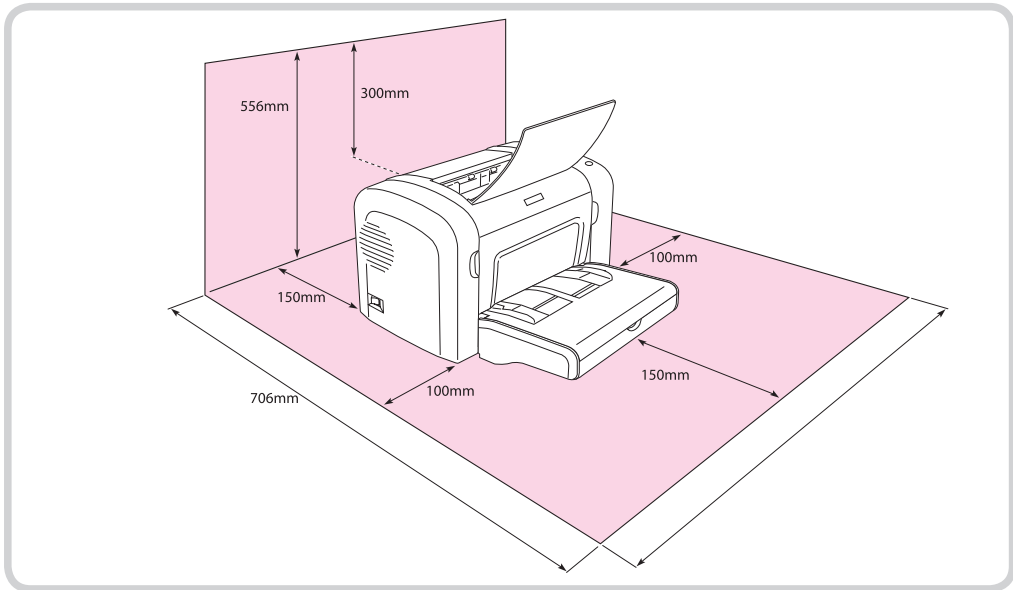
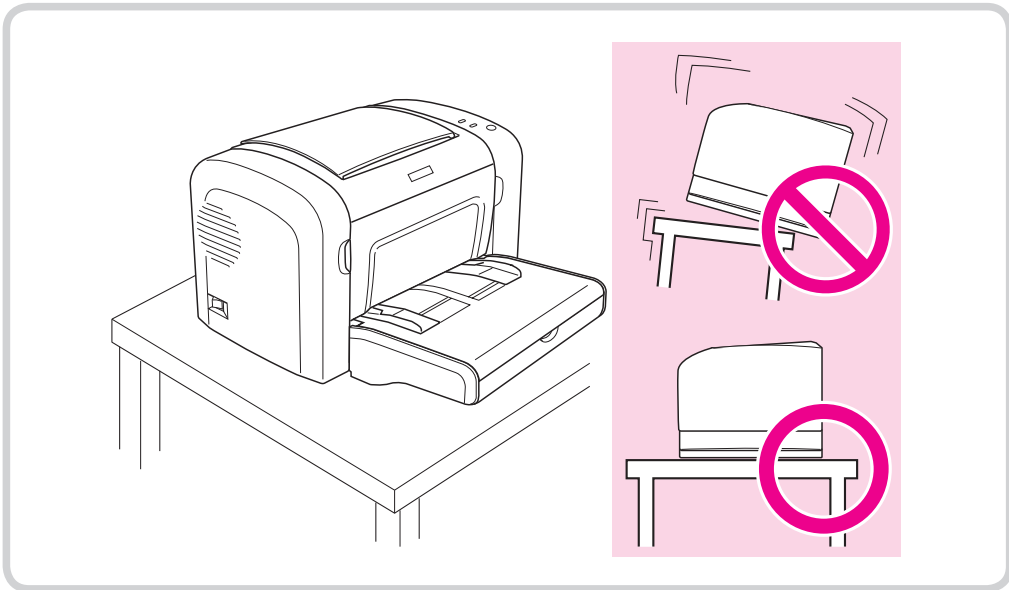
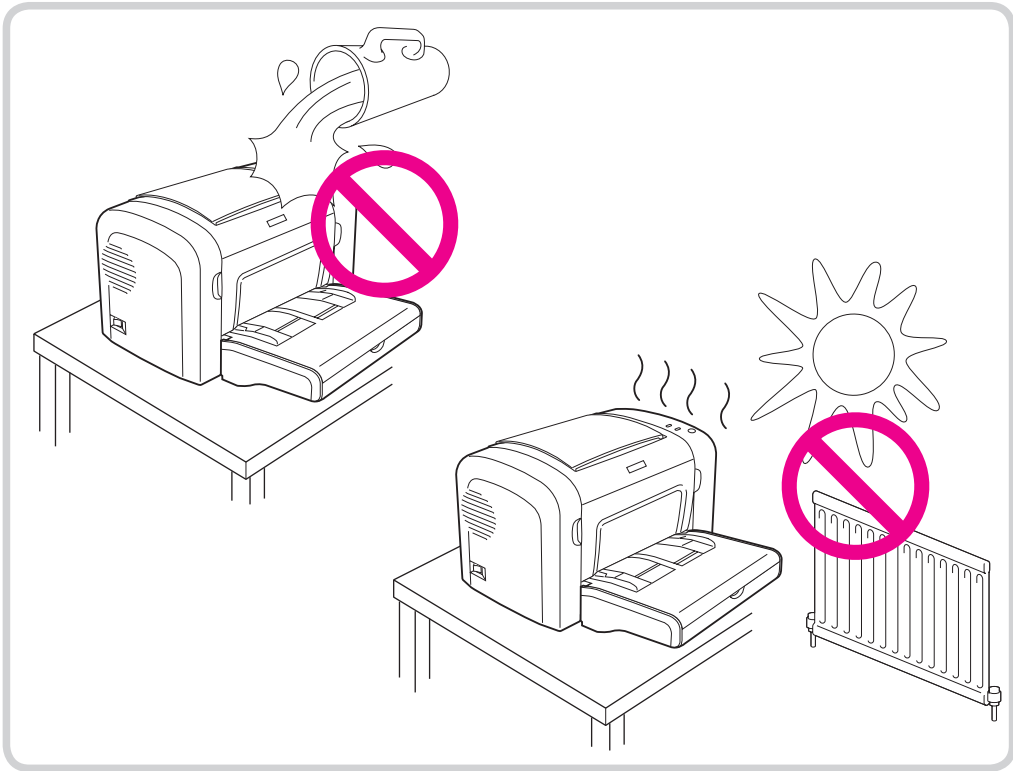
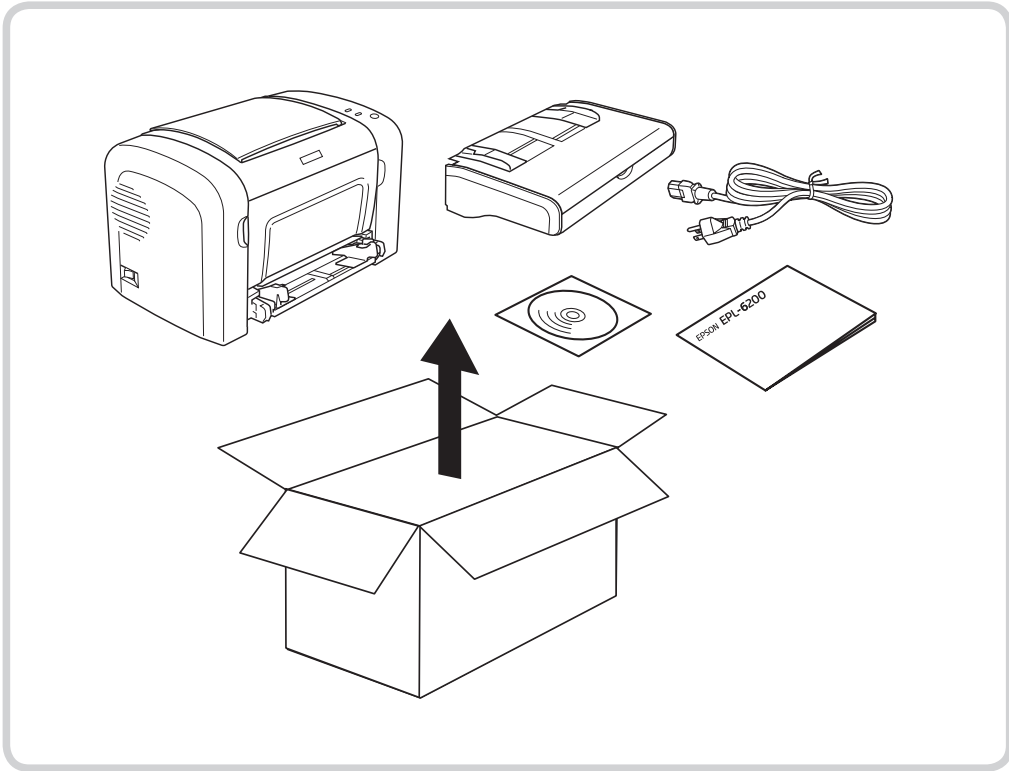
EL	Οδηγός εγκατάστασης
TR	Kurulum kılavuzu
SL	Priročnik za namestitev
HR	Vodič za postavu
MK	Упатство за поставување
SR	Uputstvo za postavljanje
RU	Руководство по установке
AR	دليل الإعداد
FA	راهنمای تنظیم



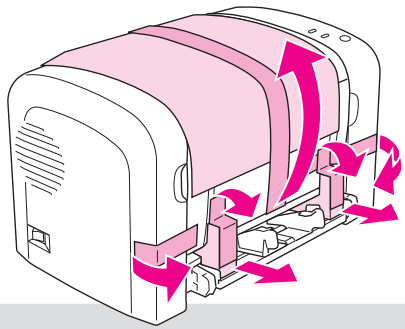
EN	For detailed information and safety recommendations, refer to the User's Guide (installed with the software).
DE	Ausführliche Informationen und Sicherheitsempfehlungen finden Sie im Benutzerhandbuch, das mit der Software installiert wurde.
FR	Pour plus d'informations et des recommandations concernant la sécurité, reportez-vous au Guide de l'utilisateur (installé avec le logiciel).
IT	Per informazioni dettagliate e suggerimenti sulla sicurezza consultare la Guida per l'utente installata con il software.
ES	Para obtener información detallada y recomendaciones sobre seguridad consulte la Guía de usuario (instalada con el software).
CA	Per obtenir informació detallada consulti el Manual d'usuari (instal·lada amb el software).
PT	Para mais informações e recomendações sobre segurança, consulte o Manual do Utilizador (instalado com o software).
NL	Raadpleeg de gebruikershandleiding (geïnstalleerd met de software) voor meer informatie en veiligheidsvoorschriften\
DA	Der findes yderligere oplysninger og anbefalinger om sikkerhed i brugervejledningen (installeret sammen med softwaren).
FI	Lisätietoja ja turvaohjeita on Käyttöoppaassa (asennetaan ohjelmiston kanssa).
NO	Hvis du vil ha mer detaljert informasjon og sikkerhetsanbefalinger, kan du se i brukerhåndboken (som installeret med programvaren).
SV	Detaljerad information och säkerhetsföreskrifter finns i Användarhandboken (installeras tillsammans med programmet).
CS	Podrobné informace a bezpečnostní doporučení najdete v Uživatelské příručce (instaluje se společně se softwarem).
HU	Részletes információk és a biztonsággal kapcsolatos tudnivalók a szoftverrel együtt telepített használati útmutatóban található.
PL	Szczegółowe informacje oraz zalecenia dotyczące bezpieczeństwa zawiera Podręcznik użytkownika (instalowany razem z oprogramowaniem)
SK	Podrobné informácie a bezpečnostné odporúčanie nájdete v Uživatelskej príručke (inštaluje sa spolu so softvérom).
BG	Подробна информация и препоръки за безопасност ще намерите в Ръководството за потребителя (инсталирано със софтуера).

RO	Pentru informații detaliate și recomandări cu privire la siguranță, consultați User's Guide (Ghidul utilizatorului instalat cu software-ul).
EE	Lähemat teavet ja ohutusalseid soovitusi vt (koos tarkvaraga installeeritud) kasutusjuhendist User's Guide.
LV	Sīkāku informāciju un ieteikumus par drošību skat. Lietotāja rokasgrāmatā (tiek instalēta kopā ar programmu).
LT	Detalesnės informacijos ir saugos patarimų ieškokite vartotojo vadove (įdiegtame kartu su programine įranga).
EL	Για περισσότερες πληροφορίες και συστάσεις για την ασφάλεια, ανατρέξτε στον Οδηγό χρήσης (εγκαταστάθηκε μαζί με το λογισμικό).
TR	Ayrıntılı bilgi ve güvenlik önerileri için lütfen (yazılımla yüklenmiş olan) Kullanım Kılavuzu'na bakın.
SL	Podrobnejše informacije in varnostna priporočila najdete v uporabniškem priročniku (namesti se skupaj s programsko opremo).
HR	Detaljne informacije i preporuke o sigurnosti pogledajte u Korisničkom priručniku (instaliranom sa softverom).
MK	За подетални информации и препораки за безбедноста видете во „Корисничкиот прирачник“ (што се инсталира заедно со софтверот).
SR	Za detaljne informacije i mere bezbednosti pogledajte Korisničko uputstvo (instalirano zajedno sa softverom).
RU	Для получения подробных сведений и рекомендаций по безопасности см. Руководство пользователя (поставляется вместе с программным обеспечением).
AR	للحصول على معلومات مفصلة وتوصيات الأمان، ارجع إلى User's Guide (دليل المستخدم) (المثبت مع البرنامج)
FA	برای اطلاعات مشروح به راهنمای مراجعه (با نرم افزار نصب شده) رجوع شود.

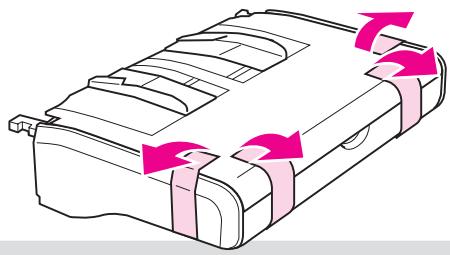
DE: Maschinenlärminformations-Verordnung 3. GPSGV: Der höchste Schalldruckpegel beträgt 70 dB(A) oder weniger gemäß EN ISO 7779.



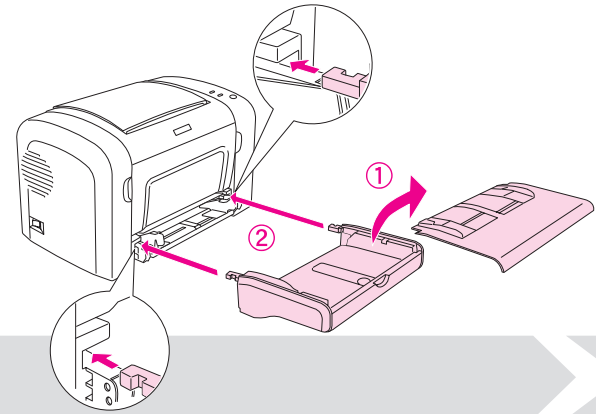
1



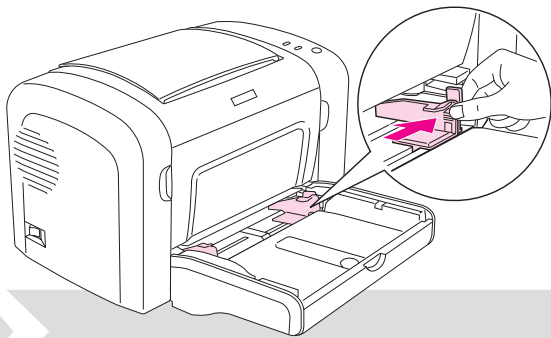
2



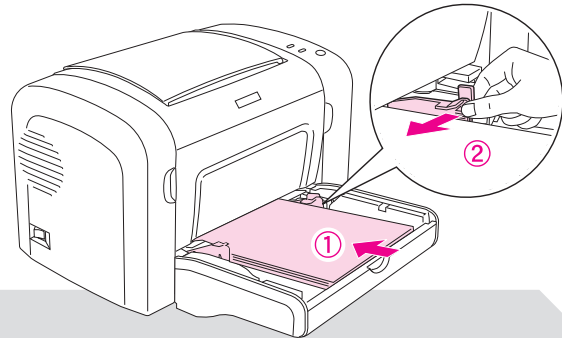
3



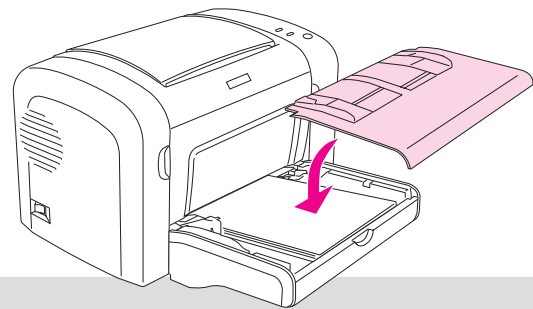
4



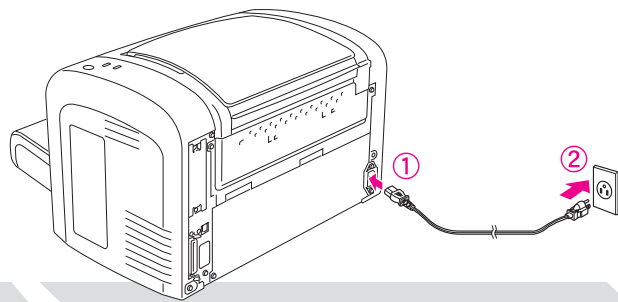
5



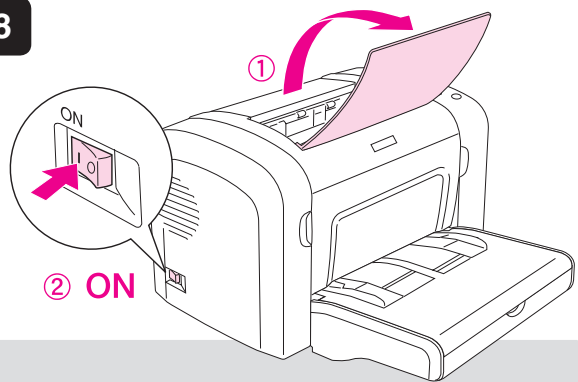
6



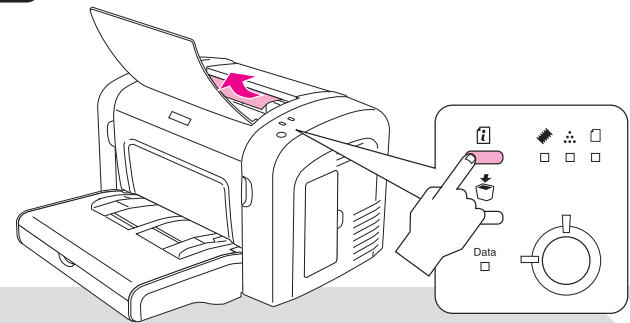
7



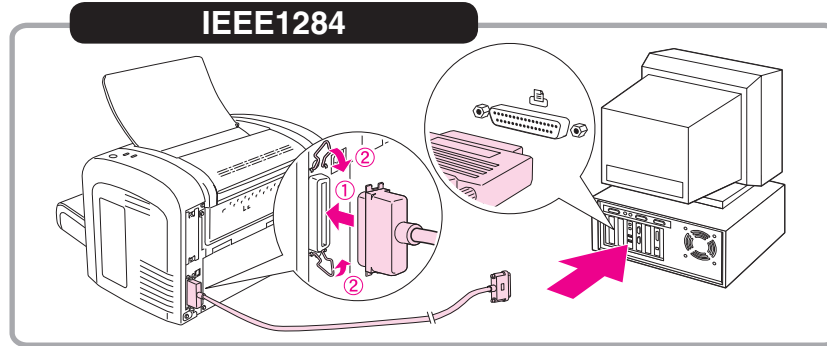
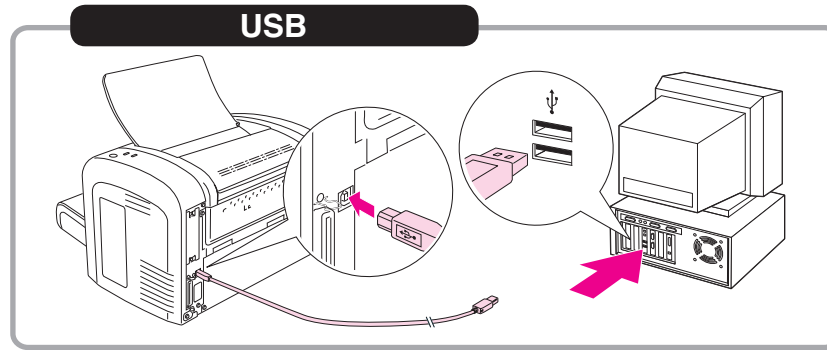
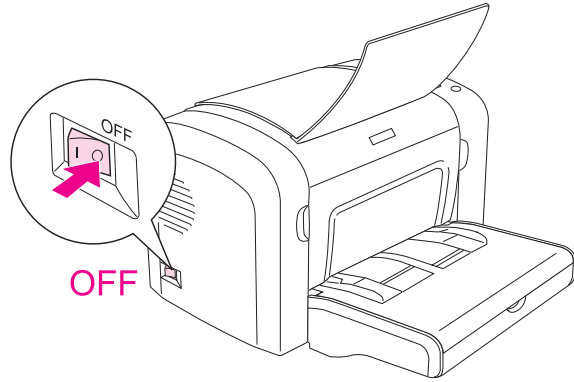
8



9

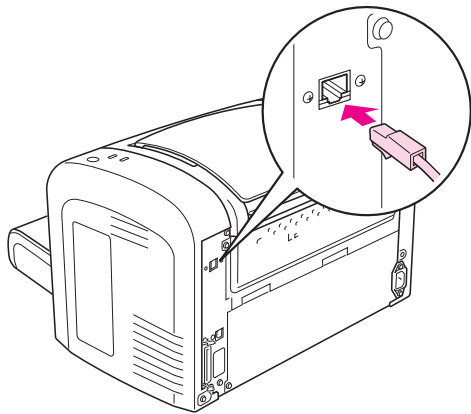


10 USB/IEEE1284



11

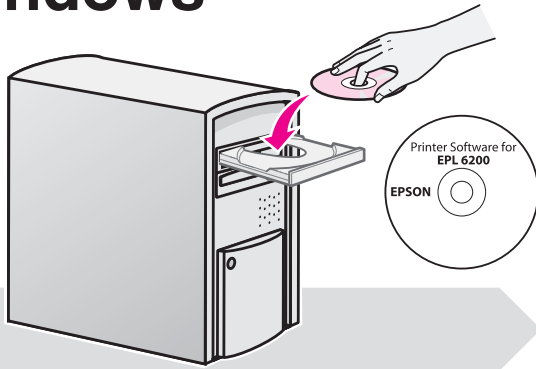
10 10/100 BaseTX



12

11 Windows

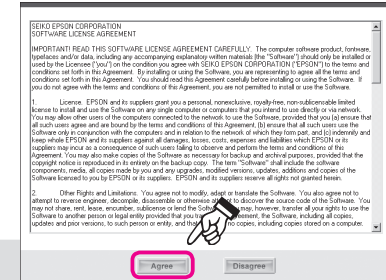
1



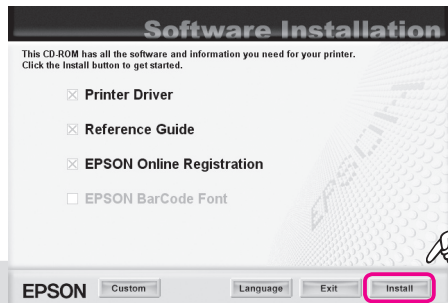
2



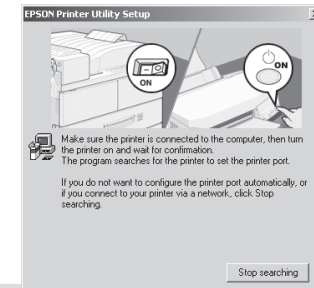
3



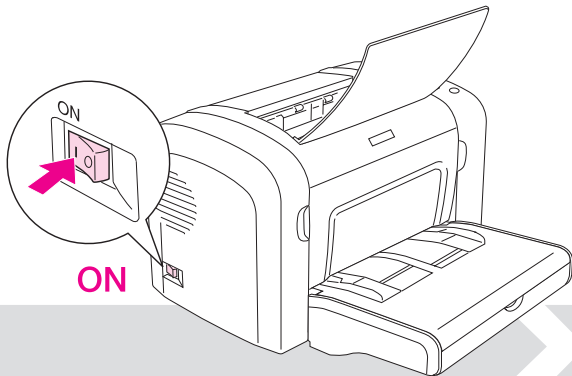
4



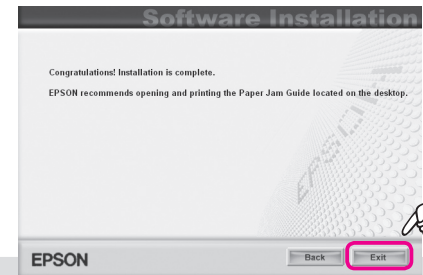
5



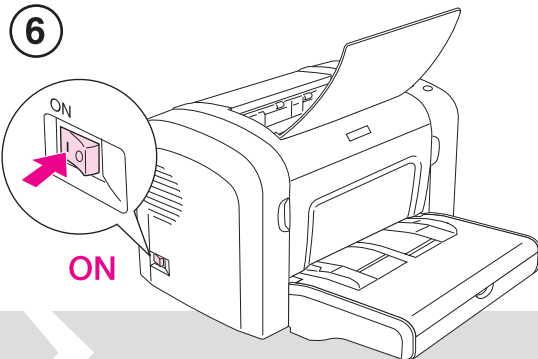
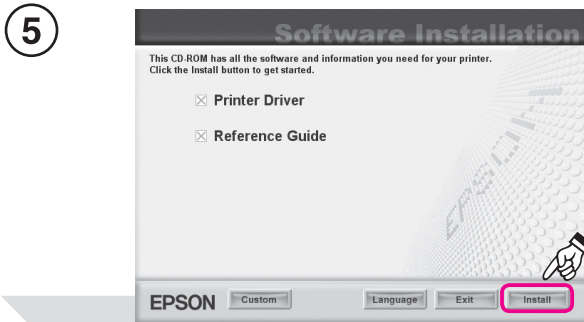
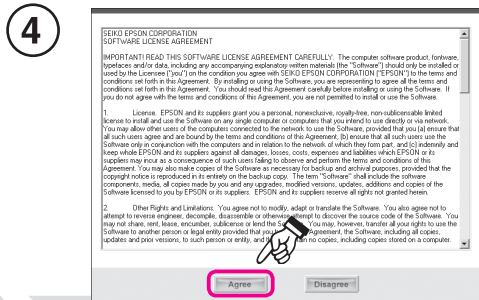
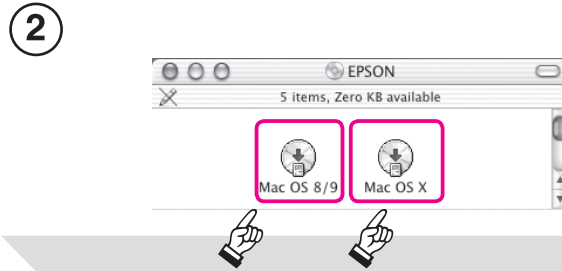
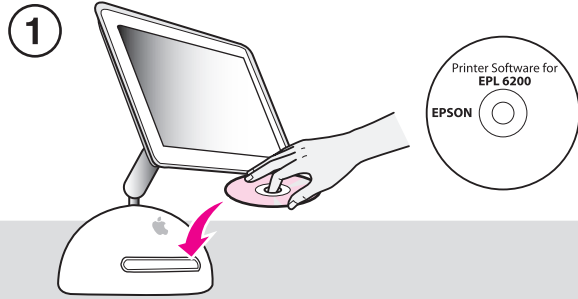
6



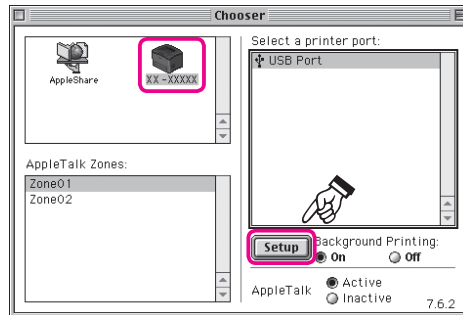
7



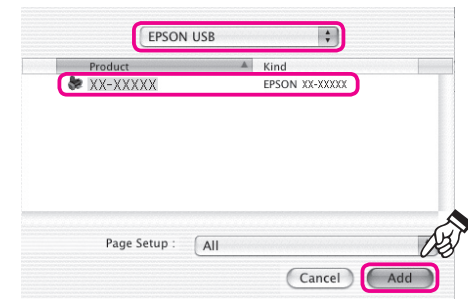
11 Mac OS



7 Mac OS 8/9



7 Mac OS X

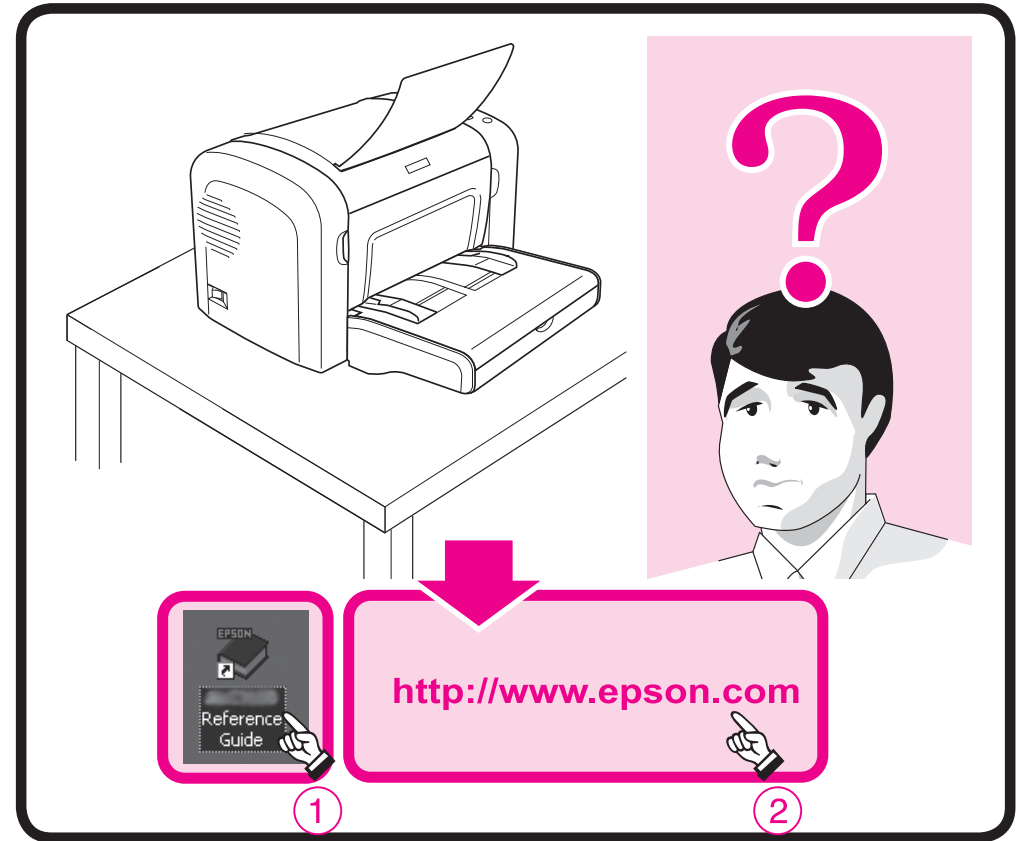
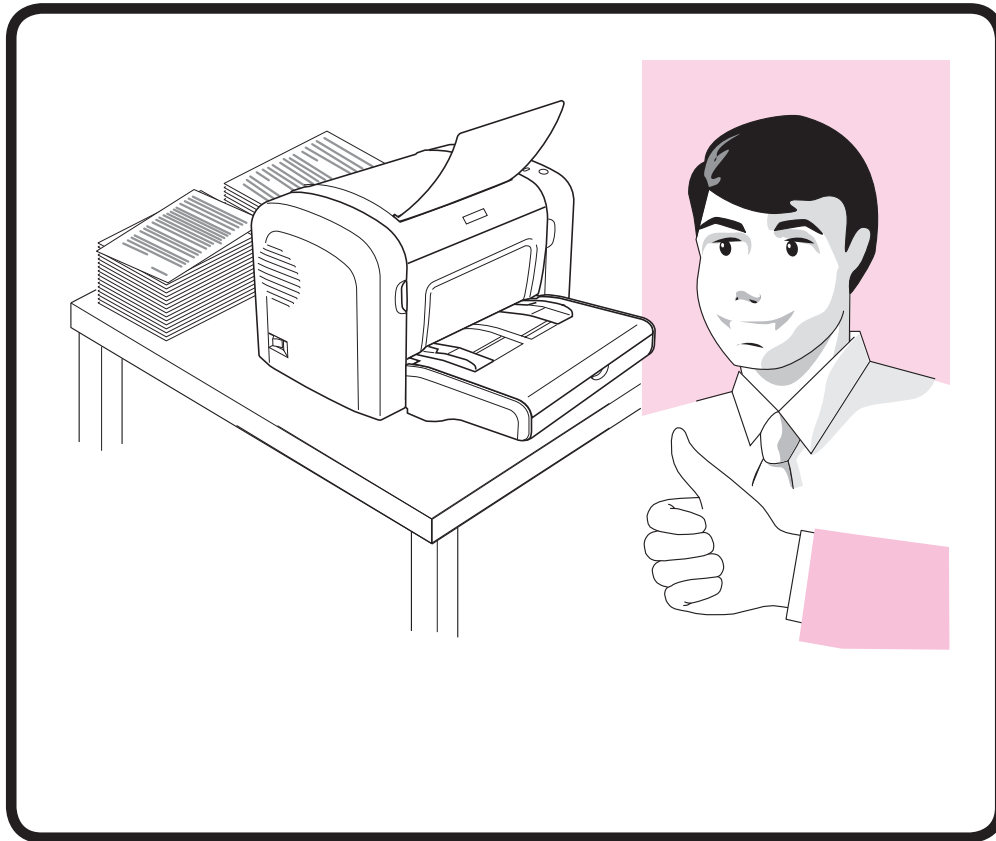


EN	<p>This product does not support EpsonNet EasyInstall. To use your printer on a network, follow the steps below.</p> <ol style="list-style-type: none"> 1) Install the printer driver using the Printer Software CD-ROM. 2) Configure your printer's network interface using EpsonNet Config included in the Network Utilities CD-ROM. (If you are using Windows 95, 98, or Me, install EpsonNet Print from the Network Utilities CD-ROM.) 3) Create a standard TCP/IP port. (If you are using Windows 95, 98, or Me, create a standard TCP/IP port using EpsonNet Print.) For the detailed procedure, see the Network Guide included in the Network Utilities CD-ROM.
DE	<p>Gehen Sie folgendermaßen vor, um den Drucker in einem Netzwerk zu verwenden.</p> <ol style="list-style-type: none"> 1) Installieren Sie den Druckertreiber mit der Printer Software CD-ROM. 2) Konfigurieren Sie die Netzwerkschnittstelle des Druckers durch Installieren und Ausführen von EpsonNet Config, das auf der Network Utilities CD-ROM enthalten ist. (Wenn Sie Windows Me, 98, oder 95 verwenden, installieren Sie EpsonNet Print von der Network Utilities CD-ROM.) 3) Erstellen Sie einen Standard-TCP/IP-Anschluss. (Wenn Sie Windows Me, 98, oder 95 verwenden, erstellen Sie einen Standard-TCP/IP-Anschluss mit EpsonNet Print. Ausführliche Beschreibungen dazu finden Sie im Netzwerkhandbuch auf der Network Utilities CD-ROM.)
FR	<p>Procédez comme suit pour utiliser votre imprimante en réseau.</p> <ol style="list-style-type: none"> 1) Installez le pilote d'impression à l'aide du Printer Software CD-ROM. 2) Configurez l'interface réseau de l'imprimante en installant et en utilisant l'utilitaire EpsonNet Config inclus sur le Network Utilities CD-ROM (si vous utilisez Windows Me, 98 ou 95, installez l'utilitaire EpsonNet Print à partir du Network Utilities CD-ROM). 3) Créez un port TCP/IP standard (si vous utilisez Windows Me, 98 ou 95, créez un port TCP/IP standard à l'aide de l'utilitaire EpsonNet Print, pour connaître les procédures détaillées, reportez-vous au Guide du réseau inclus sur le Network Utilities CD-ROM).
IT	<p>Per utilizzare la stampante in una rete, effettuare i passaggi che seguono.</p> <ol style="list-style-type: none"> 1) Installare il driver della stampante utilizzando il CD Printer Software CD-ROM. 2) Configurare l'interfaccia di rete della stampante installando e utilizzando il software EpsonNet Config incluso nel CD Network Utilities CD-ROM. (Se si utilizza Windows Me, 98 o 95, installare EpsonNet Print dal CD Network Utilities CD-ROM.) 3) Creare una porta TCP/IP standard. (Se si utilizza Windows Me, 98 o 95, creare una porta TCP/IP standard utilizzando EpsonNet Print. Per le procedure dettagliate, vedere la Guida di rete inclusa nel CD Network Utilities CD-ROM.)
ES	<p>Siga estos pasos para utilizar la impresora en una red.</p> <ol style="list-style-type: none"> 1) Instale el controlador de impresora a partir del Printer Software CD-ROM. 2) Configure la interfaz de red de la impresora con EpsonNet Config (antes debe instalarlo a partir del Network Utilities CD-ROM). (Si su sistema operativo es Windows Me, 98 ó 95, instale EpsonNet Print a partir del Network Utilities CD-ROM.) 3) Cree un puerto TCP/IP estándar. (Si su sistema operativo es Windows Me, 98 ó 95, cree un puerto TCP/IP estándar con EpsonNet Print. Encontrará las instrucciones en el Manual de red incluido en el Network Utilities CD-ROM.)
CA	<p>Per utilitzar la impressora en una xarxa, seguiu els passos que s'indiquen a continuació.</p> <ol style="list-style-type: none"> 1) Instal·leu el controlador d'impressora utilitzant el Printer Software CD-ROM. 2) Configureu la interfície de xarxa de la impressora instal·lant i utilitzant EpsonNet Config, que s'inclou al Network Utilities CD-ROM. (Si utilitzeu Windows Me, 98, o 95, instal·leu EpsonNet Print des del Network Utilities CD-ROM.) 3) Creeu un port TCP/IP estàndard. (Si utilitzeu Windows Me, 98, o 95, creeu un port TCP/IP estàndard utilitzant EpsonNet Print. Consulteu el procediment detallat a la Network Guide (Guia de la xarxa) inclosa al Network Utilities CD-ROM.)
PT	<p>Para utilizar a impressora numa rede, execute as seguintes operações:</p> <ol style="list-style-type: none"> 1) Instale o controlador da impressora utilizando o Printer Software CD-ROM. 2) Configure a interface de rede da impressora instalando e utilizando o EpsonNet Config incluído no Network Utilities CD-ROM. (Se estiver a utilizar o Windows Me, 98 ou 95, instale o EpsonNet Print a partir do Network Utilities CD-ROM.) 3) Crie uma porta TCP/IP padrão. (Se estiver a utilizar o Windows Me, 98 ou 95, crie uma porta TCP/IP padrão utilizando o EpsonNet Print. Consulte os procedimentos em pormenor no Guia de Rede incluído no Network Utilities CD-ROM.)

NL	<p>Volg de onderstaande instructies als u de printer wilt gebruiken in een netwerk.</p> <ol style="list-style-type: none"> 1) Installeer de printerdriver vanaf de Printer Software CD-ROM. 2) Configureer de netwerkinterface van de printer met behulp van EpsonNet Config, dat u installeert vanaf de Network Utilities CD-ROM. (Als u Windows Me, 98 of 95 gebruikt, moet u EpsonNet Print installeren vanaf de Network Utilities CD-ROM.) 3) Maak een standaard-TCP/IP-poort. (Als u Windows Me, 98 of 95 gebruikt, maakt u een standaard-TCP/IP-poort met behulp van EpsonNet Print. Gedetailleerde instructies vindt u in de Netwerkhandleiding op de Network Utilities CD-ROM.)
DA	<p>Følg nedenstående trin for at bruge printeren på et netværk.</p> <ol style="list-style-type: none"> 1) Installer printerdriveren vha. Printer Software CD-ROM. 2) Konfigurer printerens netværksinterface ved at installere og bruge EpsonNet Config, som ligger på Network Utilities CD-ROM. (Hvis du bruger Windows Me, 98 eller 95, skal du installere EpsonNet Print fra Network Utilities CD-ROM.) 3) Opret en standard-TCP/IP-port. (Hvis du bruger Windows Me, 98 eller 95, skal du oprette en standard-TCP/IP-port vha. EpsonNet Print. Se Network Guide (Netværksguiden), der ligger på Network Utilities CD-ROM, hvis du vil have flere oplysninger om procedurerne.)
FI	<p>Noudata seuraavia ohjeita, jos tulostinta käytetään verkkoympäristössä.</p> <ol style="list-style-type: none"> 1) Asenna tulostinohjain Printer Software CD-ROM-levyn avulla. 2) Määritä tulostimen verkkoliitäntä asentamalla Network Utilities CD-ROM-levyllä oleva EpsonNet Config -ohjelma ja noudattamalla sen ohjeita. (Jos käytetään Windows Me, 98 tai 95 -käyttöjärjestelmää, asenna EpsonNet Print -ohjelma Network Utilities CD-ROM -levyllä.) 3) Luo tavallinen TCP/IP-portti. (Jos käytetään Windows Me, 98 tai 95 -käyttöjärjestelmää, luo tavallinen TCP/IP-portti EpsonNet Print -ohjelman avulla. Katso yksityiskohtaisemmat ohjeet Network Utilities CD-ROM-levyn mukana toimitetusta Network Guide (Verkko-opas) -oppaasta.)
NO	<p>For å bruke skriveren i nettverk, må du følge trinnene nedenfor.</p> <ol style="list-style-type: none"> 1) Installer skriveren ved hjelp av Printer Software CD-ROM. 2) Konfigurer skriverens netverksgrensesnitt ved å installere og bruke EpsonNet Config, som du finner på Network Utilities CD-ROM. (Hvis du bruker Windows Me, 98 eller 95, må du installere EpsonNet Print fra Network Utilities CD-ROM.) 3) Opprett en standard TCP/IP-port. (Hvis du bruker Windows Me, 98 eller 95, må du opprette en standard TCP/IP-port ved hjelp EpsonNet Print. Se i Network Guide (Nettverksåndboken) som er inkludert på Network Utilities CD-ROM for detaljerte prosedyrer.)
SV	<p>För att använda skrivaren på ett nätverk, följ instruktionerna nedan.</p> <ol style="list-style-type: none"> 1) Installera skrivardrivutinen som finns på Printer Software CD-ROM. 2) Konfigurera skrivaren mot nätverket genom att installera och använda EpsonNet Config som finns på Network Utilities CD-ROM. (Om du använder Windows Me, 98, eller 95, installera EpsonNet Print från Network Utilities CD-ROM.) 3) Skapa en standard TCP/IP-port. (Om du använder Windows Me, 98, eller 95, skapa en standard TCP/IP-port med hjälp av EpsonNet Print. För detaljerad information, se den Network Guide (Nätverksguide) som finns på Network Utilities CD-ROM.)
CS	<p>Chcete-li tiskárnu používat na síti, postupujte podle níže uvedených kroků.</p> <ol style="list-style-type: none"> 1) Nainstalujte ovladač tiskárny z CD disku Printer Software CD-ROM. 2) Nakonfigurujte síťové rozhraní tiskárny tak, že nainstalujete součást EpsonNet Config, kterou naleznete na CD disku Network Utilities CD-ROM. (Jestliže máte systém Windows Me, 98 nebo 95, nainstalujte součást EpsonNet Print z CD disku Network Utilities CD-ROM.) 3) Vytvořte standardní port TCP/IP. (Jestliže máte systém Windows Me, 98 nebo 95, vytvořte standardní port TCP/IP pomocí nástroje EpsonNet Print. Podrobné postupy naleznete v části Network Guide (Průvodce pro síť), kterou naleznete na CD disku Network Utilities CD-ROM.)
HU	<p>A nyomtató hálózaton történő használatához kövesse az alábbi lépéseket.</p> <ol style="list-style-type: none"> 1) Telepítse a nyomtató illesztőprogramot a Printer Software CD-ROM segítségével. 2) Konfigurálja a nyomtató hálózati illesztőfelületét a Network Utilities CD-ROM lemezen található EpsonNet Config programmal. (Ha Windows Me, 98, vagy 95 operációs rendszert használ, az EpsonNet Print programot a Network Utilities CD-ROM lemezről telepítse.) 3) Hozzon létre egy szabványos TCP/IP-portot. (Ha Windows Me, 98, vagy 95 operációs rendszert használ, a szabványos TCP/IP portot az EpsonNet Print programmal hozza létre. Részletes eljárásokért tekintse meg a Network Utilities CD-ROM lemezen található Network Guide (Hálózati útmutató) dokumentumot.

PL	<p>Aby wykorzystywać drukarkę w sieci, należy wykonać następujące czynności.</p> <ol style="list-style-type: none"> 1) Zainstaluj sterownik drukarki za pomocą płyty Printer Software CD-ROM. 2) Skonfiguruj interfejs sieciowy drukarki poprzez zainstalowanie i uruchomienie programu EpsonNet Config zawartego na płycie Network Utilities CD-ROM. (Jeżeli korzystasz z systemu operacyjnego Windows Me, 98 lub 95, zainstaluj program EpsonNet Print z płyty Network Utilities CD-ROM.) 3) Utwórz standardowy port TCP/IP. (Jeżeli korzystasz z systemu operacyjnego Windows Me, 98 lub 95, utwórz standardowy port TCP/IP za pomocą programu EpsonNet Print. Odnośnie szczegółowych informacji, patrz Network Guide (Przewodnik Sieciowy), zawarty na płycie Network Utilities CD-ROM.)
SK	<p>Aby ste použili svoju tlačiareň v sieti, postupujte podľa nižšie uvedených krokov.</p> <ol style="list-style-type: none"> 1) Nainštalujte ovládač tlačiarne pomocou Printer Software CD-ROM. 2) Nakonfigurujte rozhranie siete vašej tlačiarne tak, že nainštalujete a použijete EpsonNet Config nachádzajúce sa v Network Utilities CD-ROM. (Ak používate systém Windows Me, 98 alebo 95, nainštalujte EpsonNet Print z Network Utilities CD-ROM.) 3) Vytvorte bežný port TCP/IP. (Ak používate systém Windows Me, 98 alebo 95, vytvorte bežný port TCP/IP pomocou EpsonNet Print. Podrobné postupy nájdete v Network Guide (Sprievodcovi sieťou), ktorý sa nachádza na Network Utilities CD-ROM.)
BG	<p>За да използвате принтера в мрежа, направете следното.</p> <ol style="list-style-type: none"> 1) Инсталирайте драйвера на принтера от диска Printer Software CD-ROM. 2) Конфигурирайте мрежовия интерфейс на принтера, като инсталирате и използвате EpsonNet Config, включен в диска Network Utilities CD-ROM. (Ако използвате Windows Me, 98 или 95, инсталирайте EpsonNet Print от диска Network Utilities CD-ROM.) 3) Създайте стандартен TCP/IP порт. (Ако използвате Windows Me, 98 или 95, създайте стандартен TCP/IP порт, като използвате EpsonNet Print. Подробните процедури ще намерите в Network Guide (Ръководство за работа в мрежа), включено в диска Network Utilities CD-ROM.)
RO	<p>Pentru a folosi imprimanta în rețea, respectați pașii de mai jos.</p> <ol style="list-style-type: none"> 1) Instalați driver-ul imprimantei cu ajutorul Printer Software CD-ROM. 2) Configurați interfața la rețea a imprimantei prin instalarea și executarea EpsonNet Config aflat pe Network Utilities CD-ROM. (Dacă folosiți Windows Me, 98, sau 95, instalați EpsonNet Print de pe Network Utilities CD-ROM.) 3) Creați un port TCP/IP standard. (Dacă folosiți Windows Me, 98, sau 95, creați un port TCP/IP standard cu ajutorul EpsonNet Print. Pentru proceduri detaliate, consultați Network Guide (Ghidul pentru folosirea în rețea) aflat pe Network Utilities CD-ROM.)
EE	<p>Järgige oma printeri kasutamiseks võrgus allpool toodud samme.</p> <ol style="list-style-type: none"> 1) Installeerige printeridraiver, kasutades selleks Printer Software CD-ROM. 2) Konfigureerige oma printeri võrguliides, installeerides ja kasutades selleks EpsonNet Config, mis on kaasapandud Network Utilities CD-ROM-il. (Kui te kasutate Windows Me, 98 või 95, installeerige EpsonNet Print, mis asub Network Utilities CD-ROM-il.) 3) Looge standardne TCP/IP port. (Kui kasutate Windows Me, 98 või 95, looge standardne TCP/IP port, kasutades selleks EpsonNet Print. Vaadake üksikasjalikke toiminguid Network Guide-ist (Võrgujuhendist), mis on kaasa pandud Network Utilities CD-ROM-il.)
LV	<p>Lai lietotu printeri tīklā, rīkojieties šādi:</p> <ol style="list-style-type: none"> 1) izmantojot Printer Software CD-ROM, instalējiet printera draiveri; 2) instalējot un izmantojot EpsonNet Config, kas ietverts Network Utilities CD-ROM, konfigurējiet printera tīkla saskarni; (Ja izmantojat Windows Me, 98, vai 95, no Network Utilities CD-ROM instalējiet EpsonNet Print.); 3) izveidojiet standarta TCP/IP pieslēgvietu. (Ja izmantojat Windows Me, 98, vai 95, izveidojiet standarta TCP/IP pieslēgvietu, izmantojot EpsonNet Print. Lai iegūtu informāciju par detalizētām darbībām, skatiet Network Utilities CD-ROM ietverto Network Guide (tīkla rokasgrāmatu).
LT	<p>Norėdami naudoti savo spausdintuvą tinkle, atlikite toliau aprašytus žingsnius.</p> <ol style="list-style-type: none"> 1) Įdiekite spausdintuvo tvarkyklę, naudodami Printer Software CD-ROM. 2) Nustatykite savo spausdintuvo tinklo sąsają, įdiegdami ir naudodami EpsonNet Config, kuri įrašyta Network Utilities CD-ROM (jei naudojate Windows Me, 98 arba 95, įdiekite EpsonNet Print iš Network Utilities CD-ROM). 3) Sukurkite standartinę TCP/IP jungtį (jei naudojate Windows Me, 98 arba 95, sukurkite standartinę TCP/IP jungtį, naudodamiesi EpsonNet Print. Apie procedūras plačiau skaitykite Network Guide (Tinklo vadovo) byloje, įrašytoje Network Utilities CD-ROM).
EL	<p>Για να χρησιμοποιήσετε τον εκτυπωτή σας σε δίκτυο, ακολουθήστε τα παρακάτω βήματα.</p> <ol style="list-style-type: none"> 1) Εγκαταστήστε το πρόγραμμα οδήγησης χρησιμοποιώντας το Printer Software CD-ROM. 2) Ρυθμίστε τις παραμέτρους της διασύνδεσης δικτύου εγκαθιστώντας και χρησιμοποιώντας το EpsonNet Config που περιλαμβάνεται στο Network Utilities CD-ROM. (Εάν χρησιμοποιείτε Windows Me, 98 ή 95, εγκαταστήστε το EpsonNet Print από το Network Utilities CD-ROM.) 3) Δημιουργήστε μια τυπική θύρα TCP/IP. (Εάν χρησιμοποιείτε Windows Me, 98 ή 95 δημιουργήστε μια τυπική θύρα TCP/IP χρησιμοποιώντας το EpsonNet Print. Για λεπτομέρειες, ανατρέξτε στον Network Guide (Οδηγός δικτύου) που περιλαμβάνεται στο Network Utilities CD-ROM.)

TR	<p>Yazıcınızı ağ üzerinde kullanmak istiyorsanız, aşağıdaki adımları izleyin.</p> <ol style="list-style-type: none"> 1) Printer Software CD-ROM'unu kullanarak yazıcı sürücüsünü yükleyin. 2) Network Utilities CD-ROM'unda yer alan EpsonNet Config uygulamasını yükleyerek ve bu uygulamayı kullanarak yazıcınızın ağ arabirimi yapılandırın (Windows Me, 98 veya 95 kullanıyorsanız, Network Utilities CD-ROM'undan EpsonNet Print uygulamasını yükleyin.) 3) Standart bir TCP/IP bağlantı noktası oluşturun. (Windows Me, 98 veya 95 kullanıyorsanız standart TCP/IP bağlantı noktasını EpsonNet Print uygulamasını kullanarak oluşturun. Daha ayrıntılı bilgi için Network Utilities CD-ROM'u içinde yer alan Network Guide'a (Ağ Kılavuzu) başvurun.)
SL	<p>Da bi lahko uporabljali vaš tiskalnik v omrežju, sledite spodaj navedenim korakom.</p> <ol style="list-style-type: none"> 1) Namestite gonilnik tiskalnika z uporabo Printer Software CD-ROMa. 2) Konfigurirajte omrežni vmesnik vašega tiskalnika tako, da namestite in uporabite EpsonNet Config, ki se nahaja na Network Utilities CD-ROMu. (Če uporabljate Windows Me, 98, ali 95, namestite EpsonNet Print z Network Utilities CD-ROMa.) 3) Ustvarite standardna TCP/IP vrata. (Če uporabljate Windows Me, 98, ali 95, ustvarite standardna TCP/IP vrata z uporabo EpsonNet Printa. Za podroben postopek si oglejte Network Guide (Vodič za omrežja), ki se nahaja na Network Utilities CD-ROMu.)
HR	<p>Za korištenje pisača na mreži slijedite donje korake.</p> <ol style="list-style-type: none"> 1) Instalirajte upravljački program (drajver) pisača pomoću Printer Software CD-ROM. 2) Konfigurirajte mrežno sučelje pisača instalacijom i uporabom EpsonNet Config sadržanim u Network Utilities CD-ROM. (Ako koristite Windows Me, 98 ili 95, instalirajte EpsonNet Print s Network Utilities CD-ROM.) 3) Kreirajte standardni TCP/IP port. (Ako koristite Windows Me, 98 ili 95, kreirajte standardni TCP/IP port pomoću EpsonNet Print. Za detaljnije postupke, pogledajte 'Network Guide' ('Mrežni vodič') koji se nalazi u Network Utilities CD-ROM.)
MK	<p>За да го користите печатарот во мрежа, направете го следното:</p> <ol style="list-style-type: none"> 1) Драјверот на печатарот го инсталирајте од дискот Printer Software CD-ROM. 2) Конфигурирајте го мрежниот интерфејс на печатарот со инсталирање и користење на EpsonNet Config, вклучен во дискот Network Utilities. (Доколку користите Windows Me, 98 или 95, воведете EpsonNet Print од дискот Network Utilities CD-ROM.) 3) Создајте стандарден TCP/IP порт. (Доколку користите Windows Me, 98 или 95, создајте стандарден TCP/IP порт, користејќи го EpsonNet Print. Деталните процедури ќе ги најдете опишани во Network Guide (Упатството за работа во мрежа), вклучено во дискот Network Utilities CD-ROM.)
SR	<p>Za korišćenje štampača na mreži sledite dole navedene korake.</p> <ol style="list-style-type: none"> 1) Instalirajte upravljački program (drajver) štampača s pomoću Printer Software CD-ROM. 2) Konfigurirajte mrežno sučelje (interfejs) štampača s pomoću instalacije i upotrebe EpsonNet Config uključenim u Network Utilities CD-ROM. (Ako koristite Windows Me, 98 ili 95, instalirajte EpsonNet Print sa Network Utilities CD-ROM.) 3) Kreirajte standardan TCP/IP port. (Ako koristite Windows Me, 98 ili 95, kreirajte standardan TCP/IP port s pomoću EpsonNet Print. Za detaljnije postupke, pogledajte 'Network Guide' ('Mrežni vodič') koji je uključen u Network Utilities CD-ROM.)
RU	<p>Чтобы установить принтер для работы в сети, сделайте следующее.</p> <ol style="list-style-type: none"> 1) Установите драйвер принтера с компакт-диска. 2) Настройте сетевой интерфейс принтера установив и запустив приложение EpsonNet Config с компакт-диска Network Utilities. (В Windows 95, 98 или Me установите приложение EpsonNet Print с компакт-диска Network Utilities.) 3) Создайте стандартный порт TCP/IP. (В Windows 95, 98 или Me создайте порт TCP/IP с помощью приложения EpsonNet Print. Подробнее см. в Руководстве по работе в сети на компакт-диске Network Utilities.)
AR	<p>لاستخدام الطابعة في شبكة اتصال، اتبع الخطوات المبينة أدناه.</p> <ol style="list-style-type: none"> 1) قم بتثبيت برنامج الطابعة باستخدام Printer Software CD-ROM الذي يشتمل عليه Network Utilities CD-ROM. 2) قم بتهيئة واجهة توصيل الشبكة الخاصة بالطابعة بتثبيت واستخدام برنامج EpsonNet Config الذي يشتمل عليه Network Utilities CD-ROM. (إذا كنت تستخدم نظام Windows Me أو 98 أو 95، قم بتثبيت برنامج EpsonNet Print الذي يشتمل عليه Network Utilities CD-ROM.) 3) قم بإنشاء منفذ TCP/IP قياسي. (إذا كنت تستخدم نظام Windows Me أو 98 أو 95، قم بإنشاء منفذ TCP/IP قياسي باستخدام برنامج EpsonNet Print. للاطلاع على الإجراءات التفصيلية، انظر Network Guide (دليل الشبكة) الذي يشتمل عليه Network Utilities CD-ROM.)
FA	<p>برای استفاده از چاپگر در یک شبکه، مراحل زیر را دنبال کنید.</p> <ol style="list-style-type: none"> 1) با استفاده از Printer Software CD-ROM درایور چاپگر را نصب کنید. 2) با استفاده و نصب برنامه EpsonNet Config موجود در Network Utilities CD-ROM، رابط شبکه چاپگر را پیکربندی کنید. 3) یک درگاه استاندارد TCP/IP ایجاد کنید. (در صورتی که از Windows Me یا 98 یا 95 استفاده می کنید، با استفاده از EpsonNet Print، یک درگاه استاندارد TCP/IP ایجاد کنید. برای اطلاع از جزئیات این روشها، به Network Guide (راهنمای شبکه) موجود در Network Utilities CD-ROM مراجعه کنید.)



No part of this publication may be reproduced, stored in a retrieval system, or transmitted in any form or by any means, mechanical, photocopying, recording, or otherwise, without the prior written permission of Seiko Epson Corporation. No patent liability is assumed with respect to the use of the information contained herein. Neither is any liability assumed for damages resulting from the use of the information contained herein.

Neither Seiko Epson Corporation nor its affiliates shall be liable to the purchaser of this product or third parties for damages, losses, costs, or expenses incurred by purchaser or third parties as a result of: accident, misuse, or abuse of this product or unauthorized modifications, repairs, or alterations to this product, or (excluding the U.S.) failure to strictly comply with Seiko Epson Corporation's operating and maintenance instructions.

Seiko Epson Corporation and its affiliates shall not be liable against any damages or problems arising from the use of any options or any consumable products other than those designated as Original Epson Products or Epson Approved Products by Seiko Epson Corporation.

EPSON is a registered trademark of Seiko Epson Corporation.

Microsoft and Windows are registered trademarks of Microsoft Corporation in the United States and/or other countries.

Apple and Macintosh are registered trademarks of Apple Computer, Inc.

General Notice: Other product names used herein are for identification purposes only and may be trademarks of their respective owners. Epson disclaims any and all rights in those marks.

Copyright© 2006 Seiko Epson Corporation. All rights reserved.

Sicherheitsinformationen

Aufkleber zu Laserstrahlung



Vorsicht:

Die Durchführung von Verfahren und Einstellungen, die nicht in der Dokumentation zum Drucker aufgeführt sind, kann zu gefährlicher Strahlenbelastung führen.

Dieser Drucker ist ein Laserprodukt der Klasse 1 gemäß der Definition in den IEC60825-Spezifikationen. Der abgebildete Aufkleber ist in Ländern, in denen dies erforderlich ist, an der Rückseite des Druckers angebracht.



Interne Laserstrahlung

Max. durchschnittliche Strahlungsleistung: 5 mW an der Laseröffnung
Wellenlänge: 770 bis 800 nm

Dies ist eine Laserdioden-Baugruppe der Klasse III mit einem unsichtbaren Laserstrahl. Der Druckkopf ist KEINE WARTBARE VORRICHTUNG, daher darf die Druckkopfeinheit unter keinen Umständen geöffnet werden. Im Inneren des Druckers ist ein zusätzlicher Aufkleber zur Laserstrahlung angebracht.

Ozon-Sicherheit

Ozonemission

Laserdrucker erzeugen Ozongas als Nebenprodukt des Druckprozesses. Ozon wird nur erzeugt, während der Drucker druckt.

Ozon-Belastungsgrenze

Die empfohlene Belastungsgrenze für Ozon beträgt 0,1 Teile pro Million (ppm), ausgedrückt als eine durchschnittliche, zeitlich gewichtete Konzentration über einen Zeitraum von acht (8) Stunden.

Der Epson-Laserdrucker erzeugt weniger als 0,1 ppm bei acht (8) Stunden Dauerdruckbetrieb.

Risiko minimieren

Um das Risiko der Ozonbelastung minimal zu halten, sollten Sie die folgenden Bedingungen vermeiden:

- ❑ Einsatz von mehreren Laserdruckern in einem abgeschlossenen Bereich
- ❑ Betrieb bei extrem niedriger Luftfeuchtigkeit
- ❑ Schlechte Raumventilation
- ❑ Langer kontinuierlicher Druckbetrieb in Verbindung mit einer der obigen Bedingungen

Aufstellplatz des Druckers

Der Drucker sollte so aufgestellt werden, dass erzeugte Abgase und Wärme:

- ❑ nicht direkt auf das Gesicht des Benutzers gerichtet sind
- ❑ nach Möglichkeit direkt aus dem Gebäude ins Freie geleitet werden

EPSON
EXCEED YOUR VISION

Printed in XXXXXX XX.XX-XX XXX



410836300