

EPSON
EXCEED YOUR VISION

EPSON STYLUS™ **PRO 7450**
EPSON STYLUS™ **PRO 7880**
EPSON STYLUS™ **PRO 7880C**
EPSON STYLUS™ **PRO 9450**
EPSON STYLUS™ **PRO 9880**
EPSON STYLUS™ **PRO 9880C**

Benutzerhandbuch

Urheberrechte und eingetragene Marken

Kein Teil dieses Handbuchs darf in irgendeiner Form (Elektronisch, Druck, Fotokopie, Mikrofilm oder ein anderes Verfahren) ohne die schriftliche Genehmigung der Seiko Epson Corporation reproduziert oder unter Verwendung elektronischer Systeme verarbeitet, vervielfältigt oder verbreitet werden. Die Verwendung der hier enthaltenen Informationen gelten nur für die Verwendung des Epson Druckers. Epson übernimmt keine Verantwortung für die Anwendung dieser Informationen auf andere Drucker.

Weder die Seiko Epson Corporation noch eine ihrer Tochtergesellschaften haften für Schäden infolge von Fehlgebrauch sowie Reparaturen und Abänderungen, die von dritter, nicht autorisierter Seite vorgenommen wurden, sowie für Schäden infolge von Nichtbeachtung der Bedienungs- und Wartungsanleitungen. Dieses Handbuch wurde mit großer Sorgfalt erstellt, eine Haftung für leicht fahrlässige Fehler, z. B. Druckfehler, ist jedoch ausgeschlossen.

Die Seiko Epson Corporation haftet nicht für Schäden oder Störungen durch Einsatz von Optionen oder Zubehör, wenn diese nicht originale EPSON-Produkte sind oder keine ausdrückliche Zulassung der Seiko Epson Corporation als „Epson Approved Product“ haben.

Die Seiko Epson Corporation haftet nicht für Schäden oder Störungen durch elektromagnetische Interferenzen, wenn diese nicht durch originale EPSON-Verbindungskabel der Seiko Epson Corporation als „Epson Approved Product“ entstanden sind.

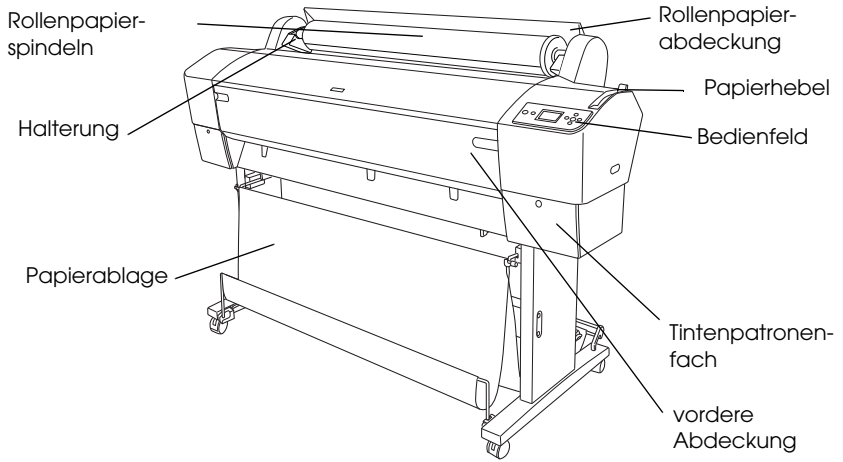
EPSON® ist eine eingetragene Handelsmarke. EPSON STYLUS™ und Exceed Your Vision sind eingetragene Handelsmarken der Seiko Epson Corporation.
Microsoft® und Windows® sind eingetragene Handelsmarken der Microsoft Corporation.
Apple® und Macintosh® sind eingetragene Handelsmarken der Apple Inc.
Adobe®, Photoshop® und Adobe® RGB sind eingetragene Handelsmarken der Adobe Systems Incorporated.

Allgemeiner Hinweis: Alle im Handbuch genannten Bezeichnungen von Erzeugnissen sind Marken der jeweiligen Unternehmen. Epson verzichtet auf jedwede Rechte an diesen Marken.

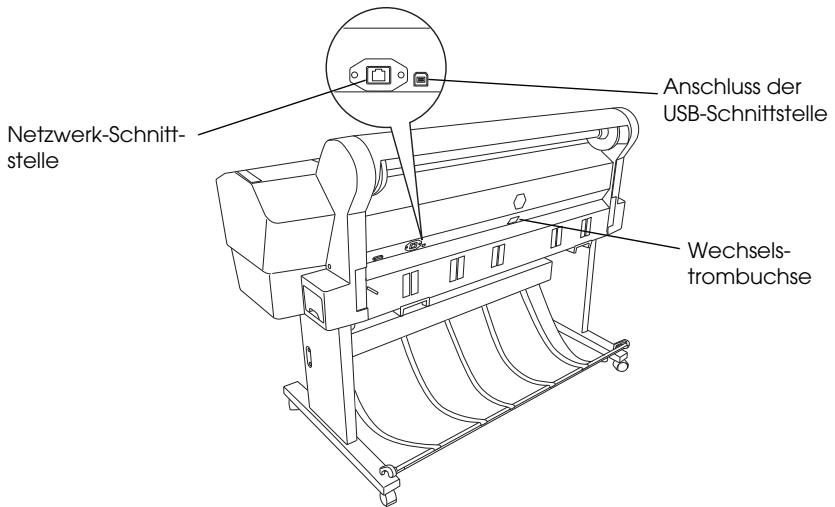
Copyright © 2007 Seiko Epson Corporation. Alle Rechte vorbehalten.

Druckerteile

Vorderansicht



Rückansicht



Inhaltsverzeichnis

Urheberrechte und eingetragene Marken

Inhaltsverzeichnis

Sicherheitshinweise

Wichtige Sicherheitshinweise	10
Warnung, Vorsicht und Hinweis	10
Bei der Auswahl eines Standorts für dieses Produkt	10
Wenn Sie dieses Produkt aufstellen	11
Verwendung des Geräts	12
Handhabung der Tintenpatronen	13
Transport des Geräts	14

Kapitel 1 Verwendung der Druckersoftware (Windows)

Anleitung Druckersoftware	15
Druckertreiber	15
EPSON-Statusmonitor3	17
EPSON LFP Remote Panel	17
Druckertreiber aufrufen	18
Aus einer Windows-Anwendung	18
Über das Symbol des Druckers	21
Benutzung der Online-Hilfe	23
Grundeinstellungen	25
Druckertreiber einstellen	25
Druckerstatus überprüfen	26
Drucken abbrechen	27
Auftretendes Problem während des Druckens	30
Druckerhilfsprogramme verwenden	31
EPSON Status Monitor 3 verwenden	33
Druckersoftware deinstallieren	38
Druckertreiber deinstallieren	38
Deinstallieren des EPSON LFP Remote Panels	40

Kapitel 2 Verwendung der Druckersoftware (Mac OS X)

Anleitung Druckersoftware	41
Druckertreiber	41
EPSON Printer Utility2.....	42
EPSON StatusMonitor.....	43
EPSON LFP Remote Panel	44
Druckertreiber aufrufen	44
Dialogfeld Seite einrichten öffnen	45
Dialogfeld Drucken öffnen	46
Benutzung der Online-Hilfe.....	47
Grundeinstellungen	48
Druckertreiber einstellen	48
Druckerstatus überprüfen.....	49
Drucken abbrechen	50
Auftretendes Problem während des Druckens	52
Druckerhilfsprogramme verwenden	53
Zugriff zum EPSON Printer Utility2.....	54
Verwendung des EPSON StatusMonitors	55
Druckersoftware deinstallieren	57
Druckertreiber deinstallieren	57
Deinstallieren des EPSON LFP Remote Panels	61

Kapitel 3 Verschiedenartige Ausdrücke

Verwendung des Drucker-Farbmanagements.....	62
Farbmanagement	63
Farbeinstellung durch Druckertreiber	77
Schwarz-Weiß-Fotodruck.....	83
Randlos drucken.....	87
Unterstützter Medientyp.....	89
Einstellungen der Anwendung.....	90
Druckertreiber-Einstellungen	91
Rollenpapier bei randlosem Druck abschneiden.....	97
Druckbereich Vergrößern oder Verkleinern	99
An Seite anpassen (Nur Windows)	101
An Rollenpapierbreite anpassen (Nur Windows).....	103
Benutzerdefiniert	106
Mehrere Seiten auf einem Blatt drucken	108
Windows	109

Mac OS X.....	110
Posterdruck.....	111
Die Blätter entlang der Führungslinien verbinden.....	115
Drucken auf benutzerdefiniertem Papier.....	121
Windows.....	122
Mac OS X.....	124
Flaggendruck auf Rollenpapier.....	127
Einstellungen der Anwendung.....	128
Druckertreiber-Einstellungen.....	129
Drucken mit Medien, die nicht von Epson stammen.....	136
Benutzerdefinierte Elemente im Druckertreiber.....	137
Speichern der Druckertreibereinstellungen.....	137
Menüeinstellung.....	141
Export oder Import.....	144

*Kapitel 4 **Bedienfeld***

Tasten, Anzeigen, Meldungen und Symbole.....	147
Tasten.....	147
Anzeigen.....	149
Tastenkombinationen.....	151
Meldungen.....	151
Symbole.....	152
Menüeinstellungen.....	155
Wann Sie den Menü-Modus verwenden sollten.....	155
Menüliste.....	156
Grundlegende Menüeinstellung.....	161
Der Menü-Modus im Einzelnen.....	163
Druckkopfdüsen überprüfen.....	177
Druckkopf ausrichten.....	179
Papiereinstellungen vornehmen.....	189
Drucken eines Statusblattes.....	193
Papier-Warnwert auswählen.....	193
Wartungsmodus.....	194
Einstellverfahren für den Wartungsmodus.....	194
Liste des Wartungsmodus.....	196
Details der Optionen des Wartungsmodus.....	197

Kapitel 5 Umgang mit Papier

Hinweise zu Epson-Spezialmedien und anderen Medien	200
Epson-Spezialmedien verwenden	200
Anderes Papier als Epson-Spezialmedien verwenden	201
Verwendung von Rollenpapier	202
Rollenpapier an der Spindel anbringen.	202
Rollenpapier von der Spindel abnehmen	204
Anbringen und Abnehmen der Spindel vom Drucker	205
Rollenpapier einlegen	207
Rollenpapiergurt verwenden	211
Rollenpapier schneiden oder Trennlinien drucken	212
Verwenden der automatischen Aufrolleinheit.	214
Verwendung von Einzelblattmedien.	229
Einlegen von Einzelblattmedien.	229
Drucken auf dickes Papier (0,5 bis 1,5 mm).	235
Einstellung der Papierablage	238
Für EPSON Stylus Pro 9880/9880C/9450.	238
Für EPSON Stylus Pro 7880/7880C/7450.	243

Kapitel 6 Wartung und Transport

Tintenpatronen auswechseln	246
Schwarze Tintenpatronen wechseln	251
Druckertreiberinformationen aktualisieren.	260
Wartungstank ersetzen	261
Ersetzen des Papierschneiders	262
Anbringen der manuellen Papierschneideeinheit.	267
Entfernen der manuellen Papierschneideeinheit.	269
Drucker reinigen	270
Wenn Sie Ihren Drucker über einen längeren Zeitraum nicht benutzt haben	274
Drucker transportieren	275
Über eine weite Entfernung	275
Über eine kurze Entfernung.	278
Einrichten des Drucker nach dem Transport	284

Kapitel 7 **Problembheber**

Fehlerbehebung	285
Der Drucker hört unerwartet auf zu drucken	285
Der Drucker schaltet sich nicht ein oder bleibt nicht eingeschaltet.....	295
Der Drucker druckt nichts	296
Die Ausdrucke entsprechen nicht den Erwartungen	299
Die Druckqualität entspricht nicht den Erwartungen	302
Farbige Dokumente werden nur schwarz gedruckt	307
Der Druckvorgang dauert zu lange	307
Rollenpapier kann nicht geschnitten werden.....	308
Papierzufuhr- oder Papierstauprobleme treten häufig auf	309
Rollenpapier wird nicht richtig ausgegeben.....	310
Wenn Papier vorwärts ausgegeben wird.....	311
Wenn Papier rückwärts ausgegeben wird.....	312
Papierstaus beheben.....	314
Fehlersuche an der optionalen automatischen Aufrollleinheit ...	317
So erreichen Sie unseren Kundendienst	318
Papierinformationen	328
Rollenpapier	330
Einzelblätter	340
Website für technischen Support.....	347

Kapitel 8 **Produktinformationen**

Druckerspezifikationen.....	348
Drucken	348
Druckbereich.....	351
Mechanische Daten	352
Elektrisches System	353
Umweltbedingungen	354
Normen und Zertifizierungen	355
Papier	355
Tintenpatronen.....	358
Systemanforderungen	360
Verwendung des Druckers unter Windows.....	360
Drucker unter Mac OS X verwenden	361
Schnittstellen-Spezifikationen	362
USB-Schnittstelle	362

Ethernet Schnittstelle.....	362
-----------------------------	-----

Kapitel 9 Optionen und Verbrauchsmaterialien

Optionen	363
Rollenpapierspindel	363
Automatische Aufrolleinheit	364
Manueller Papierschneider	364
Verbrauchsmaterialien	365
Papierschneider	365
Wartungstank	365
Tintenpatrone	365
Epson-Spezialmedien	367

Glossar

Index

Sicherheitshinweise

Wichtige Sicherheitshinweise

Lesen Sie diese Anleitung, bevor Sie dieses Produkt benutzen. Beachten Sie sämtliche Warnungen und Hinweise, die auf dem Drucker angebracht sind.

Warnung, Vorsicht und Hinweis



Warnungen

müssen befolgt werden, um Verletzungen zu vermeiden.



Vorsicht

müssen befolgt werden, um Schäden am Gerät zu vermeiden.

Hinweise

enthalten wichtige Informationen und nützliche Tipps für den Betrieb dieses Druckers.

Bei der Auswahl eines Standorts für dieses Produkt

- Stellen Sie dieses Produkt an einem ebenen, stabilen Untergrund auf, die größer ist, als dieses Produkt. Dieses Produkt wird nicht ordnungsgemäß funktionieren, wenn es gekippt oder schräg steht.
- Vermeiden Sie Plätze, die plötzlichen Temperatur- oder Luftfeuchtigkeitsschwankungen ausgesetzt sind. Schützen Sie das Gerät vor direkter Sonneneinstrahlung, starkem Licht oder Hitzequellen.
- Vermeiden Sie Plätze mit Stößen oder Vibrationen.

- ❑ Vermeiden Sie eine staubige Umgebung.
- ❑ Stellen Sie dieses Gerät nahe einer Wand auf, an der der Netzstecker schnell herausgezogen werden kann.

Wenn Sie dieses Produkt aufstellen

- ❑ Blockieren und decken Sie nicht die Öffnungen dieses Produktes ab.
- ❑ Stecken Sie keine Gegenstände in die Schlitzlöcher hinein. Lassen Sie keine Flüssigkeit in das Gerät eindringen.
- ❑ Das Netzkabel ist ausschließlich für dieses Produkt bestimmt. Die Verwendung mit anderer Ausrüstung kann einen Brand oder Kurzschluss auslösen.
- ❑ Verbinden Sie die gesamte Ausrüstung mit gut geerdeten Stromanschlüssen. Vermeiden Sie Anschlüsse, an denen ebenfalls Fotokopierer oder Klimaanlage angeschlossen sind, die regelmäßig ein- und ausgeschaltet werden.
- ❑ Verwenden Sie keine Stromanschlüsse, die durch Wandschalter oder Zeitschalter geregelt werden.
- ❑ Achten Sie darauf, dass das gesamte Computersystem außerhalb der Reichweite von elektromagnetischen Interferenzen steht, wie sie zum Beispiel durch Lautsprecher oder kabellosen Telefonen entstehen können.
- ❑ Verwenden Sie ausschließlich die auf dem Produktetikett aufgeführte Stromquelle.
- ❑ Verwenden Sie nur das mit diesem Produkt gelieferte Netzkabel. Die Verwendung eines anderen Kabels kann einen Brand oder Kurzschluss auslösen.
- ❑ Verwenden Sie kein beschädigtes oder durchgescheuertes Stromkabel.

- ❑ Wenn Sie mit diesem Produkt ein Verlängerungskabel verwenden, darf die gesamte Amperezahl der angeschlossenen Geräte die Amperezahl des Verlängerungskabels nicht überschreiten. Die gesamte Amperezahl aller angeschlossenen Geräte darf die Amperezahl der Netzanschlussdose nicht überschreiten.
- ❑ Versuchen Sie nicht, dieses Produkt selbst zu reparieren.
- ❑ Trennen Sie das Gerät vom Stromnetz und wenden Sie sich unter folgenden Bedingungen an den Kundendienst:

Das Stromkabel oder der Stecker sind beschädigt; Flüssigkeit ist in das Gerät gelaufen; das Produkt ist herunter gefallen oder das Gehäuse ist beschädigt; das Produkt funktioniert nicht einwandfrei oder zeigt eine erhebliche Funktionsstörung.
- ❑ Wenn Sie den Drucker in Deutschland betreiben, beachten Sie Folgendes:

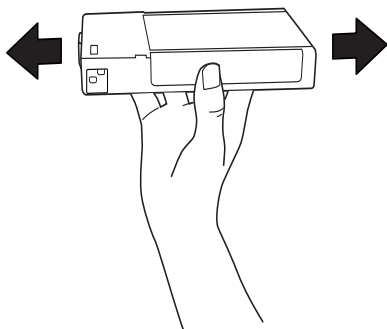
Um für diesen Drucker eine angemessene Kurzschlusssicherung oder einen Überstromschutz wünschen, muss das Gebäude über einen Überstromschutzschalter zwischen 10 und 16 Ampere verfügen.
- ❑ Wenn der Stecker beschädigt ist, ersetzen Sie das Kabel oder wenden Sie sich an einen qualifizierten Elektriker. Wenn der Stecker Sicherungen enthält, müssen Sie diese durch entsprechende Sicherungen mit richtiger Größe und Werten ersetzen.

Verwendung des Geräts

- ❑ Greifen Sie nicht während des Druckvorgangs in das Gerät und berühren Sie nicht die Tintenpatronen.
- ❑ Berühren Sie nicht die Druckköpfe mit der Hand; ansonsten können Sie dieses Produkt beschädigen.
- ❑ Schalten Sie das Gerät immer mit der Taste Netzschalter auf dem Bedienfeld aus. Wenn Sie diese Taste drücken, blinkt die Lampe Netzschalter kurz auf und erlischt. Ziehen Sie nicht den Netzstecker heraus oder schalten Sie nicht das Gerät ab, solange die Lampe Netzschalter blinkt.

Handhabung der Tintenpatronen

- Bewahren Sie die Tintenpatronen außerhalb der Reichweite von Kindern auf und trinken Sie sie nicht.
- Wenn Tinte auf Ihre Haut gerät, reinigen Sie diese gründlich mit Wasser und Seife. Sollte Tinte in die Augen gelangen, spülen Sie diese sofort mit reichlich Wasser aus.
- Schütteln Sie die Tintenpatrone gut vor dem Einsetzen, um optimale Ergebnisse zu erzielen.



Vorsicht:

Schütteln Sie keine Patronen, die bereits installiert waren, mit zu viel Kraftaufwand.

- Verwenden Sie keine Tintenpatronen, bei denen das Mindesthaltbarkeitsdatum abgelaufen ist.
- Verbrauchen Sie die Tintenpatrone innerhalb von sechs Monaten nach Einsetzen, um optimale Ergebnisse zu erzielen.
- Zerlegen Sie nicht die Tintenpatronen und versuchen Sie nicht, sie nachzufüllen. Dadurch können Sie den Druckkopf beschädigen.
- Lagern Sie die Tintenpatronen an einem kühlen, dunklen Platz.

- ❑ Wenn Sie die Tintenpatrone aus einer kalten Umgebung in die Wärme bringen, wärmen Sie sie zunächst auf Zimmertemperatur auf, bevor Sie sie einsetzen.
- ❑ Berühren Sie nicht den grünen IC Chip an der Seite der Patrone. Dies kann die normale Funktionalität und das Drucken beeinträchtigen.
- ❑ Der IC Chip der Tintenpatrone enthält mehrere Informationen über die Patrone, wie die restliche Tintenmenge, so dass die Tintenpatrone entfernt und wieder eingesetzt werden kann.
- ❑ Wenn Sie eine Tintenpatrone entfernen und sie später wieder benutzen möchten, müssen Sie den Tintenaustrittsbereich vor Schmutz und Staub schützen. Lagern Sie sie in derselben Umgebung, wie dieses Gerät. In dem Tintenaustrittsbereich befindet sich ein Ventil, durch welches ein Abdecken oder Verstopfen unnötig wird. Allerdings muss darauf geachtet werden, dass die Tintenpatrone keine Flecken auf Objekten hinterlässt, mit denen sie in Berührung kommt. Berühren Sie nicht den Tintenaustrittsbereich oder seine Umgebung.

Transport des Geräts

- ❑ Vor dem Transport des Druckers schalten Sie zuerst den Drucker aus und stellen Sie sicher, dass die Druckköpfe in der Ausgangsposition stehen (ganz rechts).

Verwendung der Druckersoftware (Windows)

Anleitung Druckersoftware

Die CD-ROM mit der Druckersoftware enthält die folgenden Software. Weitere Informationen zu jeder Software finden Sie in dem *Auspacken und Installationshandbuch* zur Installation der Software und die Online-Hilfe.

- Druckertreiber
- EPSON-Statusmonitor3
- EPSON LFP Remote Panel

Hinweis:

Die Bildschirmdarstellungen des Druckertreibers in diesem Handbuch stammen vom EPSON Stylus Pro 9450 unter WindowsXP. Die Fenster des EPSON Stylus Pro 9880/9880C/7880/7880C/7450 und des EPSON Stylus Pro 9450 sind fast identisch, außer wenn angegeben.

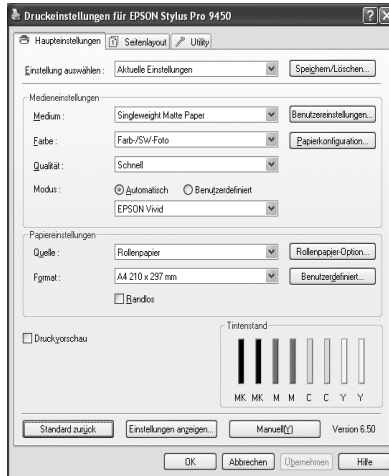
Druckertreiber

Durch den Druckertreiber können Sie aus den Anwendungen heraus Ihre Dokumente drucken, indem die Daten direkt an den Drucker geschickt werden.

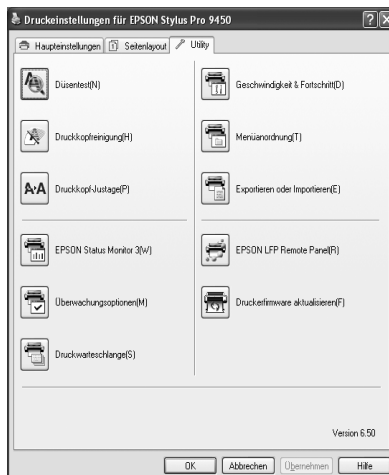
Folgende Funktionen sind die Hauptfunktionen des Druckertreibers:

- Überträgt die Druckdaten an den Drucker.

- Legt die Druckeinstellungen fest wie Medientyp und Papiergröße. Sie haben die Möglichkeit, die Benutzereinstellungen zu registrieren, sowie die registrierten Einstellungen zu importieren oder exportieren.

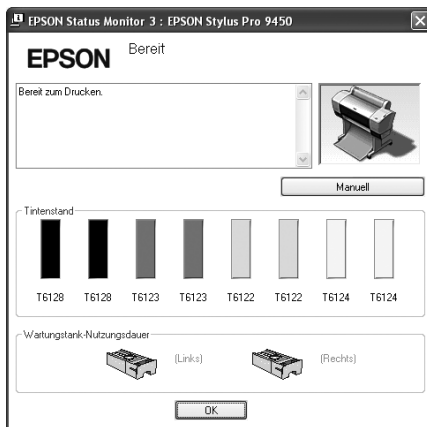


- Führt die Wartungsfunktionen des Druckers aus und stellt den Druckertreiber unter der Registerkarte Utility ein. Auch diese Druckereinstellungen können Sie importieren oder exportieren.



EPSON-Statusmonitor3

Dieses Utility liefert Informationen zum Druckerstatus wie z. B. Füllstand der Tintenpatrone und die freie Kapazität des Wartungstanks und prüft auf Druckerfehler. EPSON Status Monitor 3 ist automatisch mit dem Druckertreiber installiert.



EPSON LFP Remote Panel

EPSON LFP Remote Panel bietet dem Benutzer eine Reihe von Möglichkeiten, den Drucker zu einzustellen und somit eine bessere Druckqualität bei den unterschiedlichen Druckmedien zu erreichen.



Druckertreiber aufrufen

Sie können Druckertreiber wie folgt aufrufen:

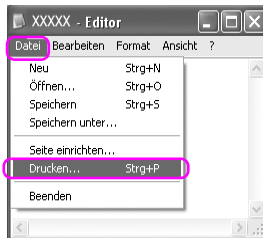
- Aus einer Windows-Anwendung
- Über das Symbol des Druckers

Aus einer Windows-Anwendung

Rufen Sie den Druckertreiber aus Ihrer Anwendung heraus auf, wenn Sie die Druckeinstellungen vornehmen.

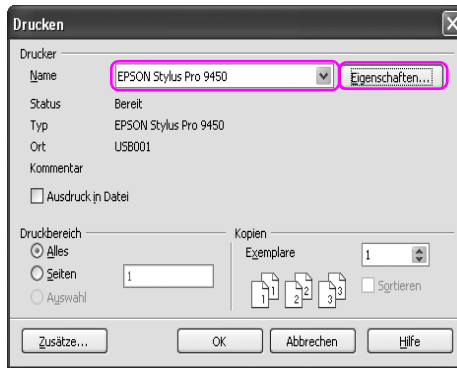
Folgende Prozeduren können sich je nach Anwendung unterscheiden.

1. Wählen Sie im Menü Drucken oder Seite einrichten aus.

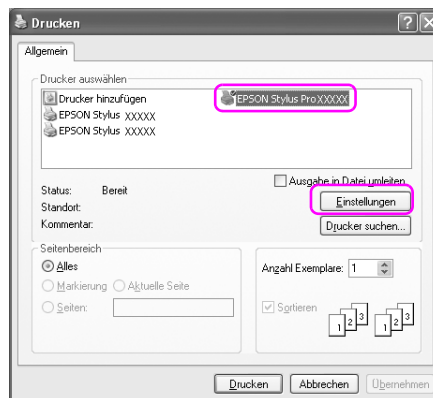


2. Stellen Sie sicher, dass Ihr Drucker ausgewählt ist, und klicken Sie auf Drucker, Setup, Optionen, Eigenschaften oder Einstellungen.

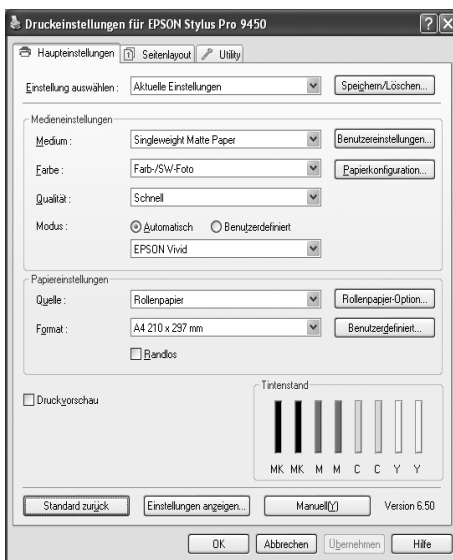
Beispiel:



Beispiel:



Das Fenster des Druckertreibers wird geöffnet.



Nehmen Sie die notwendigen Einstellungen vor und starten Sie den Druckvorgang.

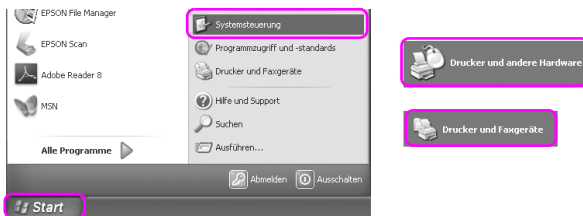
Über das Symbol des Druckers

Wenn Sie Einstellungen vornehmen oder eine Druckerwartung (zum Beispiel einen Düsentest oder eine Druckkopfreinigung) ausführen, greifen Sie auf den Druckertreiber über das Symbol für den Drucker zu.

1. Öffnen Sie den Ordner Drucker und Faxen oder Drucker.

Für Windows XP


Klicken Sie auf Start, dann auf Systemsteuerung und anschließend auf Drucker und andere Hardware. Wählen Sie daraufhin Drucker und Faxgeräte aus.



Hinweis:

Bei Ihrer Systemsteuerung in der klassischen Ansicht klicken Sie auf Start, Systemsteuerung und anschließend auf Drucker und Faxen.

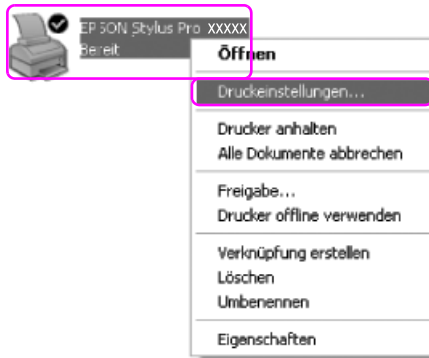
Für Windows Vista:

Klicken  Sie auf Systemsteuerung, dann auf Hardware und Sound und anschließend auf Drucker.

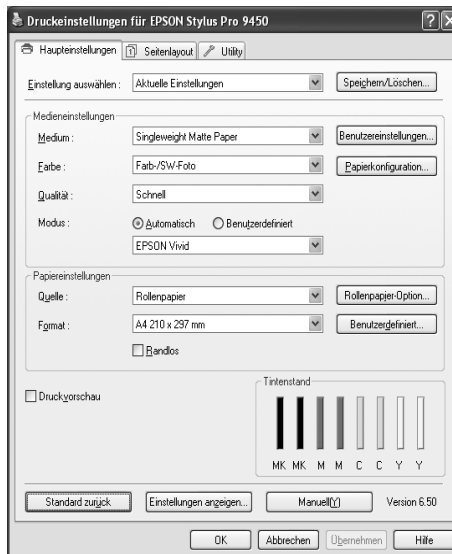
Für Windows 2000

Klicken Sie auf Start, zeigen Sie auf Einstellungen und wählen Sie Drucker aus.

2. Klicken Sie mit der rechten Maustaste auf das Symbol des Druckers und dann auf Druckeinstellungen.



Das Fenster des Druckertreibers wird geöffnet.

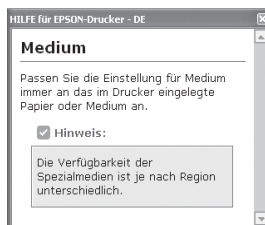
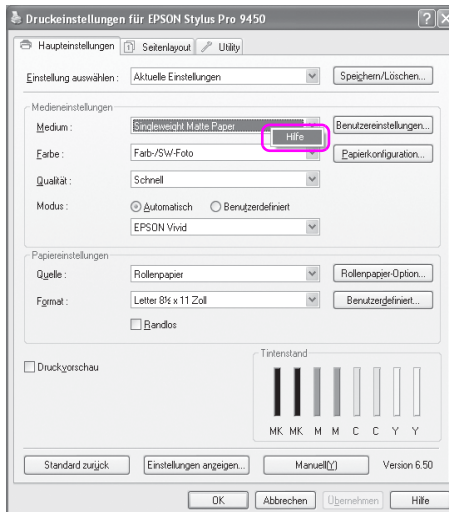



Die hier von Ihnen vorgenommenen Einstellungen sind jetzt die Standardeinstellungen für den Druckertreiber.

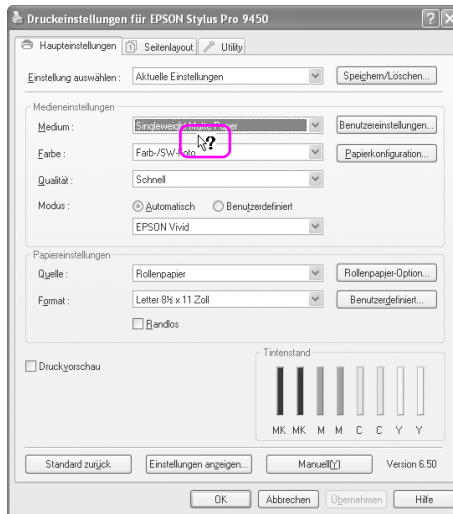
Benutzung der Online-Hilfe

Sie können wie folgt eine ausführliche Erläuterung anzeigen.

- ☐ Klicken Sie mit der rechten Maustaste auf das Element und klicken Sie dann auf Hilfe.



- ❑ Für Windows XP/2000 klicken Sie auf die Schaltfläche  oben rechts im Fenster des Druckertreibers und klicken Sie dann auf das Element.



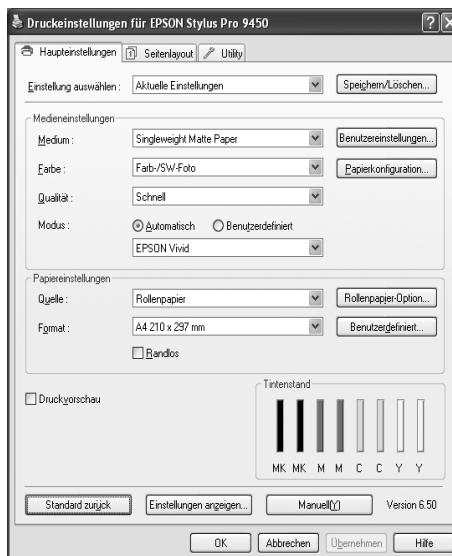
Grundeinstellungen

Dieser Abschnitt zeigt Ihnen, wie Sie Ihre Daten mit dem Epson Druckertreiber aus einer Anwendung heraus drucken können.

Druckertreiber einstellen

Erstellen Sie zunächst die Daten, die Sie über die Anwendungssoftware drucken möchten.

Öffnen Sie vor dem Drucken das Fenster für den Druckertreiber und bestätigen Sie die Druckereinstellungen wie Medientyp und Papiergröße.

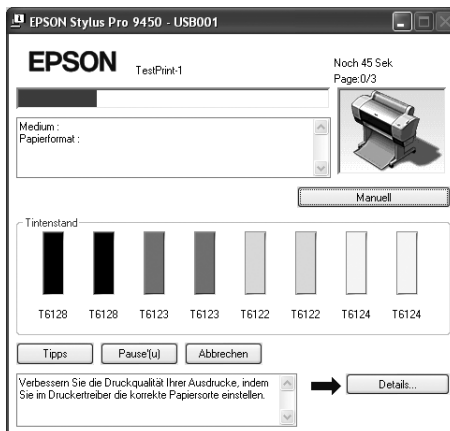


Druckerstatus überprüfen

Wenn Sie einen Druckauftrag absenden, können Sie den Druckstatus in den folgenden Fenstern verfolgen.

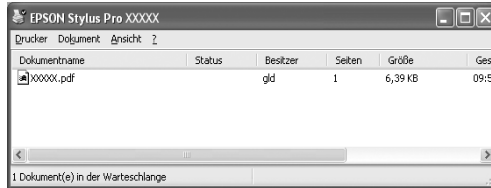
Fortschrittsbalken

Der Fortschrittsbalken erscheint auf Ihrem Display, sobald Sie den Druck gestartet haben. Es zeigt Ihnen den Fortschritt des Druckauftrags an und hält Informationen über den Druckerstatus bereit wie restliche Tintenmenge und Produktnummer der Tintenpatronen. Über den Fortschrittsbalken können Sie einen Druckauftrag auch abbrechen.



Fenster Warteschlange

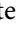
Sie können hier die Liste sämtlicher Druckaufträge mit ihren Informationen überprüfen und ebenso Druckaufträge löschen. Das Fenster mit den Druckaufträgen erscheint, sobald Sie das Symbol für den Drucker in der Aufgabenleiste mit einem Doppelklick anklicken. Dies ist eine Funktion des Windows Betriebssystems.



Drucken abbrechen

Sie können vom Computer aus einen Druckauftrag in der Warteposition abbrechen. Wenn der Druck bereits abgeschickt wurde, müssen Sie den Druck über den Drucker abbrechen.

Druck über Drucker abbrechen

Halten Sie die Taste **PAUSE**  3 Sekunden lang gedrückt, um den Drucker neu zu starten.

Der Drucker startet auch dann, wenn er gerade einen Druckauftrag ausführt. Nachdem Sie den Neustart durchgeführt haben, dauert es eine Weile, bis der Drucker wieder in druckbereit ist. Der Papierbetrieb des Druckers hängt von dem Symbol in dem Bedienungsfeld ab.

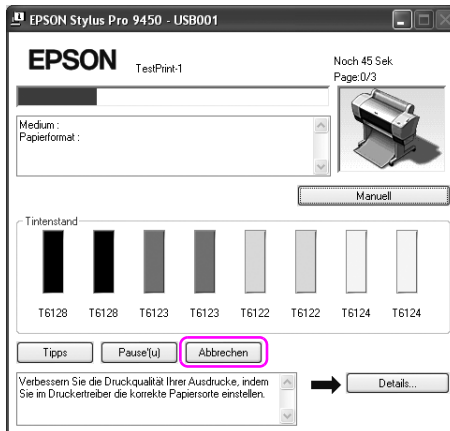
Hinweis:

Sie können keinen Druckauftrag in der Warteposition im Computer abbrechen. Um einen Druckauftrag aus der Warteschlange im Computer zu abbrechen, siehe den nächsten Abschnitt "Druck über Computer abbrechen" auf Seite 28.

Druck über Computer abbrechen

Drucken abbrechen

Klicken Sie auf Stopp in dem Dialogfeld des EPSON Fortschrittsbalkens.



Hinweis:

- ❑ *Der Fortschrittsbalken zeigt den Stand des aktuellen Druckauftrags. Die Anzeige erlischt, sobald der Auftrag an den Drucker gesendet wurde.*
- ❑ *Sie können einen bereits an den Drucker abgesendeten Druckauftrag nicht mehr löschen. In diesem Fall müssen Sie den Druckauftrag über den Drucker abbrechen.*

Druckauftrag in der Warteschlange löschen.

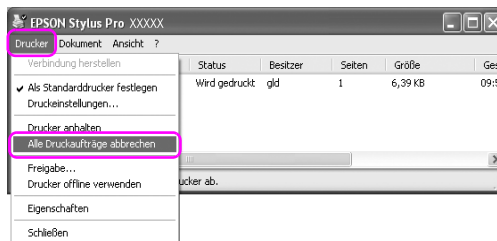
Sie können die Druckaufträge in der Warteschlange des Computers löschen.

1. Doppelklicken Sie auf das Symbol für den Drucker in der Taskleiste.



2. Im Drucker-Menü wählen Sie Alle Dokumente löschen aus.

Wenn Sie einen bestimmten Druckauftrag löschen möchten, wählen Sie diesen Auftrag aus und wählen anschließend Löschen in dem Dokumentenmenü aus.



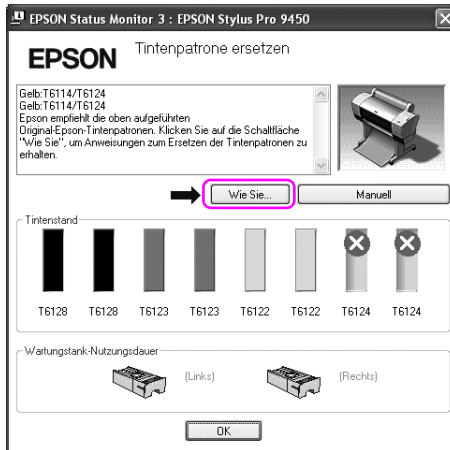
Hinweis:

- ❑ *Das Fenster mit den Warteschlangen zeigt für jeden Druckauftrag den Fortschritt an. Die Anzeige erlischt, sobald der Auftrag an den Drucker gesendet wurde.*
- ❑ *Sie können einen bereits an den Drucker abgesendeten Druckauftrag nicht mehr löschen. In diesem Fall müssen Sie den Druckauftrag über den Drucker abbrechen.*

Auftretendes Problem während des Druckens

Wenn während des Druckens ein Fehler auftritt, erscheint im EPSON Status Monitor Fenster eine Fehlermeldung.

Klicken Sie auf **Wie Sie** und der EPSON Status Monitor führt Sie Schritt für Schritt durch die Fehlerbehebung.



Druckerhilfsprogramme verwenden

Mit den Epson-Drucker-Utilities können Sie den aktuellen Druckerstatus prüfen und Wartungsvorgänge vom Computer aus vornehmen.



Düsentest

Mit diesem Hilfsprogramm können Sie die Düsen des Druckkopfes testen und reinigen, falls sie verstopft sind. Prüfen Sie die Düsen, wenn Sie feststellen, dass sich die Druckqualität verschlechtert hat, sowie nach einer Druckkopfreinigung, um sicherzustellen, dass die Düsen des Druckkopfs tatsächlich wieder sauber sind. Wenn die Düsen des Druckkopfes verstopft sind, führen Sie eine Druckkopfreinigung durch.

Druckkopfreinigung

Dieses Hilfsprogramm reinigt die Druckköpfe für Farben und Schwarz. Eine Druckkopfreinigung ist notwendig, wenn Sie feststellen, dass sich die Druckqualität verschlechtert hat.

Druckkopf-Justage

Dieses Utility dient zur Verbesserung der Druckqualität der Druckdaten. Die Ausrichtung des Druckkopfs ist gegebenenfalls erforderlich, wenn die vertikalen Zeilen nicht mehr richtig ausgerichtet sind oder es zu weißer oder schwarzer Streifenbildung in den Druckdaten kommt. Verwenden Sie dieses Utility zum Ausrichten des Druckkopfs.

EPSON Status Monitor 3

Dieses Utility liefert Informationen zum Druckerstatus wie z. B. Füllstand der Tintenpatrone und die freie Kapazität des Wartungstanks und prüft auf Druckerfehler. Nähere Informationen finden Sie unter "EPSON Status Monitor 3 verwenden" auf Seite 33.

Überwachungsoptionen

Mit dieser Funktion können Sie die Überwachungsfunktion von EPSON Status Monitor 3 vorgeben. Nähere Informationen finden Sie unter "Verwenden der Überwachungsoptionen" auf Seite 36.

Druckerwarteschlange

In dieser Funktion werden Ihnen die Druckaufträge angezeigt, die sich in der Warteschlange befinden.

Sie können hier die Liste sämtlicher Druckaufträge mit ihren Informationen überprüfen und ebenso Druckaufträge löschen oder neu starten.

Geschwindigkeit & Fortschritt

Sie können Einstellungen zur Geschwindigkeit und zum Fortschritt des Druckvorgangs vornehmen.

Menüeinstellung

Sie können die Symbole für die Einstellungen Auswahl, Medientyp und Papiergröße neu anordnen. Ordnen Sie die Symbole nach Ihren Wünschen an oder bilden Sie Gruppen für die Symbole. Außerdem können Sie die Symbole, die Sie nicht verwenden, ausblenden.

Exportieren oder Importieren

Sie können die Druckertreibereinstellungen importieren oder exportieren. Diese Funktion kann verwendet werden, wenn Sie dieselben Druckertreibereinstellungen für verschiedene Computer verwenden.

EPSON LFP Remote Panel

Verwenden Sie dieses Utility zur Optimierung des Druckers. Dieses Utility können Sie nur dann verwenden, wenn es auch installiert ist. Einzelheiten finden Sie in der Online-Hilfe von EPSON LFP Remote Panel.

Druckerfirmware aktualisieren

EPSON LFP Remote Panel wird gestartet und aktualisiert die Drucker-Firmware.

Um diese Funktion nutzen zu können, müssen Sie die aktuelle Firmware von der Epson Webseite zuvor herunterladen.

EPSON Status Monitor 3 verwenden

Der EPSON Status Monitor 3 versorgt Sie mit Druckerinformationen, einer grafischen Anzeige der Tintenstände, der Kapazität des Wartungstanks und der Statusanzeige. Öffnen Sie das Fenster für die Druckerinformationen, um mehr über den Druckerstatus zu erfahren. EPSON Status Monitor 3 überprüft den Druckerstatus, sobald der Druck beginnt. Wenn Fehler auftreten, wird eine Fehlermeldung und die entsprechende Lösung angezeigt. Sie können auch vom EPSON-Status Monitor 3 auf das Shortcut-Symbol in der Windows-Taskleiste doppelklicken und auf den Druckerstatus zugreifen.

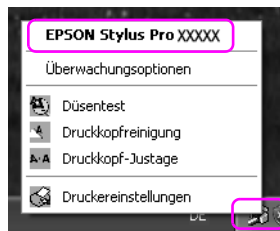
Auf EPSON-Status Monitor 3 zugreifen

Öffnen Sie das Fenster für den Druckertreiber und klicken Sie auf die Registerkarte Utility. Anschließend klicken Sie auf EPSON Status Monitor 3.



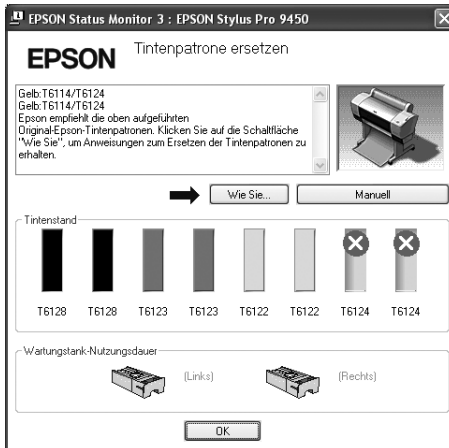
Hinweis:

In dem Dialogfeld für die Überwachungsfunktionen wählen Sie das Shortcut Symbol aus, um es sich in der Windows Taskleiste anzeigen zu lassen. Klicken Sie mit der rechten Maustaste auf das Shortcut Symbol und wählen Sie den Druckernamen, um das Dialogfeld für den EPSON Status Monitor 3 anzeigen zu lassen. Nähere Informationen finden Sie unter "Ansicht der Informationen im Überwachungsfenster" auf Seite 37.



Informationen im EPSON Status Monitor 3 anzeigen

Der EPSON Status Monitor 3 versorgt Sie mit Druckerinformationen, einer grafischen Anzeige der Tintenstände, der Kapazität des Wartungstanks und der Statusanzeige. Wenn während des Druckens ein Fehler auftritt, erscheint eine Fehlermeldung. Lesen Sie die Meldung und beheben Sie das Problem entsprechend.

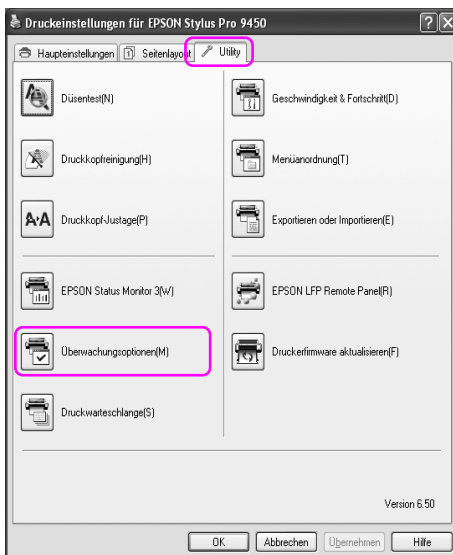


Verwenden der Überwachungsoptionen

Mit dieser Funktion können Sie die Überwachungsfunktion von EPSON Status Monitor 3 vorgeben.

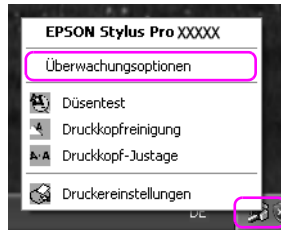
Zugreifen auf die Überwachungsoptionen

Öffnen Sie das Fenster für den Druckertreiber und klicken Sie auf die Registerkarte Utility. Anschließend klicken Sie auf Überwachungsfunktionen.



Hinweis:

In dem Dialogfeld für die Überwachungsfunktionen wählen Sie das Shortcut Symbol aus, um es sich in der Windows Taskleiste anzeigen zu lassen. Klicken Sie mit der rechten Maustaste auf das Shortcut Symbol und wählen Sie Überwachungsfunktionen aus, um das Dialogfeld für die Überwachungsfunktionen zu öffnen.



Ansicht der Informationen im Überwachungsfenster

In dem Dialogfeld für die Überwachungsfunktionen können Sie Fehlertypen auswählen, über die Sie benachrichtigt werden möchten. Sie können ein Shortcut Symbol erstellen und die gemeinsamen Druckereinstellungen überwachen.



Druckersoftware deinstallieren

In diesem Abschnitt wird beschrieben, wie Sie die Druckersoftware deinstallieren.

Hinweis:

- ❑ *Bei Windows XP/Vista müssen Sie sich als Administrator anmelden. Bei der Deinstallation fordert Sie Windows Vista eventuell zur Eingabe eines Passwortes auf. Geben Sie dann das Passwort ein und fahren Sie fort.*

- ❑ *Bei Windows 2000 müssen Sie sich als Benutzer mit Administratorrechten anmelden (ein Benutzer, der zu der Gruppe der Administratoren gehört).*

Druckertreiber deinstallieren

Führen Sie zum Deinstallieren des Druckertreibers die nachstehenden Schritte aus.

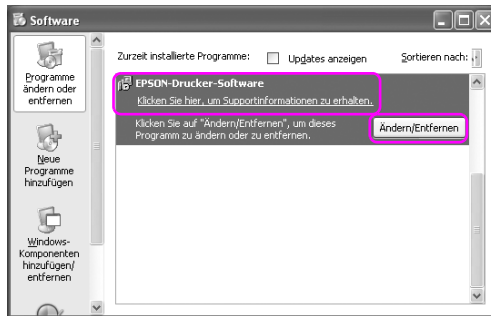
1. Schalten Sie den Drucker aus und ziehen Sie das Drucker-Anschlusskabel aus dem Computer und dem Drucker.

2. Klicken Sie in der Systemsteuerung auf Hinzufügen oder Entfernen von Programmen (oder Hinzufügen/Entfernen von Programmen).

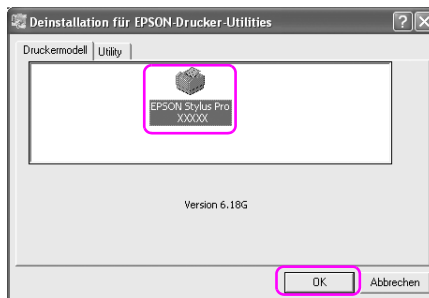
Bei Windows Vista klicken Sie in der Systemsteuerung auf Programme, Programme und Funktionen.



3. Wählen Sie die EPSON Printer Software aus und klicken Sie auf Ändern/Entfernen (oder Deinstallieren/Ändern).



4. Wählen Sie den Zieldrucker aus und klicken Sie auf OK.



5. Führen Sie die angezeigten Anweisungen aus, um die Deinstallation durchzuführen.

Wenn die Bestätigungsnachricht erscheint, klicken Sie auf JA.

Hinweis:

Wenn Sie den Druckertreiber löschen, erscheint folgende Nachricht. In der Datei mit Ihren persönlichen Einstellungen werden Ihre Einstellungen gespeichert. Wenn Sie diese Datei nicht löschen, können Sie diese registrierten Einstellungen verwenden, wenn Sie den Druckertreiber erneut installieren. Klicken Sie auf **Nein**, wenn Sie den Druckertreiber später erneut installieren möchten oder auf **Ja**, um diese Datei komplett zu löschen.



Nach der Deinstallation des Druckertreibers müssen Sie den Computer neu starten.

Deinstallieren des EPSON LFP Remote Panels

EPSON LFP Remote Panel kann über Hinzufügen oder Entfernen von Programmen (oder Hinzufügen/Entfernen von Programmen) deinstalliert werden. Einzelheiten finden Sie in der Online-Hilfe von EPSON LFP Remote Panel.

Verwendung der Druckersoftware (Mac OS X)

Anleitung Druckersoftware

Die CD-ROM mit der Druckersoftware enthält die folgenden Software. Weitere Informationen zu jeder Software finden Sie in dem *Auspacken und Installationshandbuch* zur Installation der Software und die Online-Hilfe.

- Druckertreiber
- EPSON Printer Utility2
- EPSON StatusMonitor
- EPSON LFP Remote Panel

Druckertreiber

Durch den Druckertreiber können Sie aus den Anwendungen heraus Ihre Dokumente drucken, indem die Daten direkt an den Drucker geschickt werden.

Folgende Funktionen sind die Hauptfunktionen des Druckertreibers:

- Überträgt die Druckdaten an den Drucker.

- Legt die Druckeinstellungen fest wie Medientyp und Papiergröße. Sie haben die Möglichkeit, die Benutzereinstellungen zu registrieren, sowie die registrierten Einstellungen zu importieren oder exportieren.



EPSON Printer Utility2

Sie können die Wartungsfunktionen ausführen, zum Beispiel Düsentest und Druckkopfreinigung. EPSON Printer Utility2 ist automatisch mit dem Druckertreiber installiert.



EPSON StatusMonitor

Dieses Utility liefert Informationen zum Druckerstatus wie z. B. Füllstand der Tintenpatrone und die freie Kapazität des Wartungstanks und prüft auf Druckerfehler.



EPSON LFP Remote Panel

EPSON LFP Remote Panel bietet dem Benutzer eine Reihe von Möglichkeiten, den Drucker zu einzustellen und somit eine bessere Druckqualität bei den unterschiedlichen Druckmedien zu erreichen.



Druckertreiber aufrufen

Um auf den Druckertreiber zuzugreifen, führen Sie die nachstehenden Schritte aus. Folgende Prozeduren können sich je nach Anwendung unterscheiden.

- Dialogfeld Seite einrichten

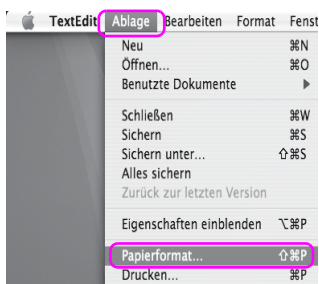
Sie können Papiereinstellungen wie für Medientyp oder Papiergröße vornehmen.

- Dialogfeld Drucken

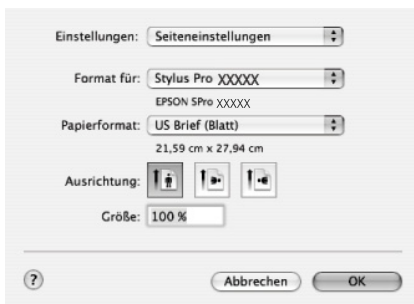
Sie können Einstellungen für die Druckqualität vornehmen.

Dialogfeld Seite einrichten öffnen

Um auf das Dialogfeld Seite einrichten zuzugreifen, klicken Sie auf Seite einrichten im Menü Datei der Anwendung.

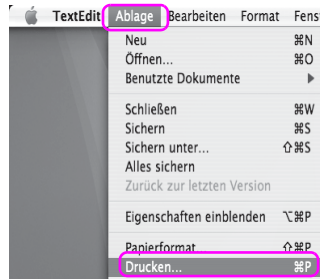


Das Dialogfeld Seite einrichten wird angezeigt. Sie können in den Einstellungen für die Papiergröße eine Druckgröße, Randlosdruck, Papierquelle und den Druckbereich auswählen..



Dialogfeld Drucken öffnen

Um auf das Dialogfeld Drucken zuzugreifen, klicken Sie auf Drucken im Menü Datei der Anwendung.




Es wird das Dialogfeld für den Drucker angezeigt.



Nehmen Sie die notwendigen Einstellungen vor und starten Sie den Druckvorgang.

Benutzung der Online-Hilfe

Um auf die Online-Hilfe zuzugreifen, klicken Sie im Dialogfeld des Druckertreibers auf die Taste .



Grundeinstellungen

Dieser Abschnitt zeigt Ihnen, wie Sie Ihre Daten mit dem Epson Druckertreiber aus einer Anwendung heraus drucken können.

Druckertreiber einstellen

Erstellen Sie zunächst die Daten, die Sie über die Anwendungssoftware drucken möchten.

Öffnen Sie vor dem Drucken das Fenster für den Druckertreiber und bestätigen Sie die Druckereinstellungen wie Medientyp und Papiergröße.

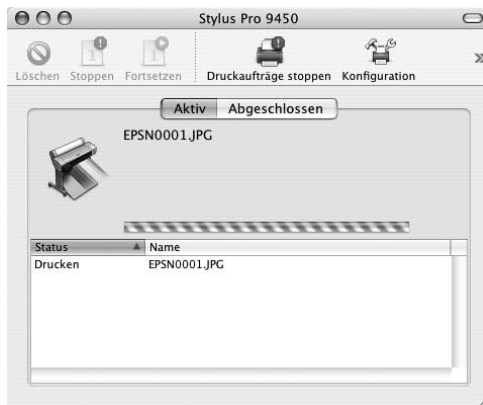


Druckerstatus überprüfen

1. Klicken Sie im Dock auf das Druckersymbol.



2. Sie können die Druckerwarteschlange und die entsprechenden Informationen sehen oder den Druck abbrechen.



Drucken abbrechen

Sie können vom Computer aus einen Druckauftrag in der Warteposition abbrechen. Wenn der Druck bereits abgeschickt wurde, können Sie den Druck über den Drucker abbrechen.

Druck über Drucker abbrechen

Halten Sie die Taste PAUSE ■■ 3 Sekunden lang gedrückt, um den Drucker neu zu starten.

Der Drucker startet auch dann neu, wenn er gerade einen Druckauftrag ausführt. Nachdem Sie den Neustart durchgeführt haben, dauert es eine Weile, bis der Drucker wieder in druckbereit ist.

Hinweis:

Sie können keinen Druckauftrag in der Warteposition im Computer abbrechen. Um einen Druckauftrag aus der Warteschlange im Computer zu abbrechen, siehe den nächsten Abschnitt "Druck über Computer abbrechen" auf Seite 51.

Auftretendes Problem während des Druckens

Wenn während des Druckens ein Fehler auftritt, erscheint eine Fehlermeldung. Wenn Sie sich nicht sicher sind, wie Sie einen Fehler beheben sollen, brechen Sie den Druck ab und starten Sie EPSON StatusMonitor, das Sie Schritt für Schritt durch die Fehlerbehebung führt.



Druckerhilfsprogramme verwenden

Mit den Epson-Drucker-Utilities können Sie den aktuellen Druckerstatus prüfen und Wartungsvorgänge vom Computer aus vornehmen.



EPSON StatusMonitor

Dieses Utility liefert Informationen zum Druckerstatus wie z. B. Füllstand der Tintenpatrone und die freie Kapazität des Wartungstanks und prüft auf Druckerfehler.

Düsentest

Mit diesem Hilfsprogramm können Sie die Düsen des Druckkopfes testen und reinigen, falls sie verstopft sind. Prüfen Sie die Düsen, wenn Sie feststellen, dass sich die Druckqualität verschlechtert hat, sowie nach einer Druckkopfreinigung, um sicherzustellen, dass die Düsen des Druckkopfs tatsächlich wieder sauber sind. Wenn die Düsen des Druckkopfes verstopft sind, führen Sie eine Druckkopfreinigung durch.

Druckkopfreinigung

Dieses Hilfsprogramm reinigt die Druckköpfe für Farben und Schwarz. Eine Druckkopfreinigung ist notwendig, wenn Sie feststellen, dass sich die Druckqualität verschlechtert hat.

Druckkopf-Justage

Dieses Utility dient zur Verbesserung der Druckqualität der Druckdaten. Die Ausrichtung des Druckkopfs ist gegebenenfalls erforderlich, wenn die vertikalen Zeilen nicht mehr richtig ausgerichtet sind oder es zu weißer oder schwarzer Streifenbildung in den Druckdaten kommt. Verwenden Sie dieses Utility zum Ausrichten des Druckkopfs.

EPSON LFP Remote Panel

Verwenden Sie dieses Utility zur Optimierung des Druckers. Dieses Utility können Sie nur dann verwenden, wenn es auch installiert ist. Einzelheiten finden Sie in der Online-Hilfe von EPSON LFP Remote Panel.

Manuell

Sie können auf das *Benutzerhandbuch* zugreifen. Wenn das *Benutzerhandbuch* nicht installiert ist, wird auf eine technische Kundendienstseite im Internet zugegriffen.

Zugriff zum EPSON Printer Utility2

Sie können EPSON Printer Utility2 wie folgt aufrufen:

- In dem Dialogfeld Drucken wählen Sie Druckeinstellungen aus und klicken anschließend auf das Symbol Utility.
- Doppelklicken Sie auf den Ordner Anwendungen und anschließend mit einem Doppelklick auf das Symbol EPSON Printer Utility2.

Verwendung des EPSON StatusMonitors

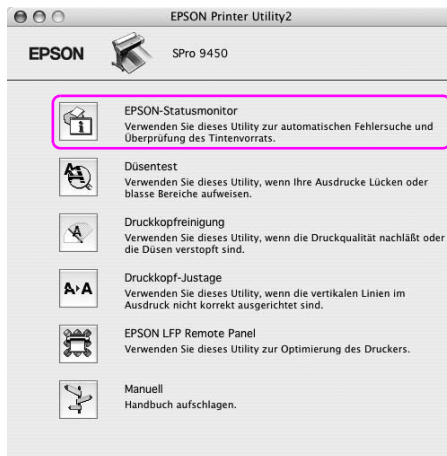
Der EPSON StatusMonitor versorgt Sie mit Druckerinformationen, einer grafischen Anzeige der Tintenstände, der Kapazität des Wartungstanks und der Statusanzeige.

Hinweis:

Die Fehlermeldung für den Drucker erscheint automatisch auf Ihrem Bildschirm, auch wenn der EPSON StatusMonitor nicht geöffnet ist.

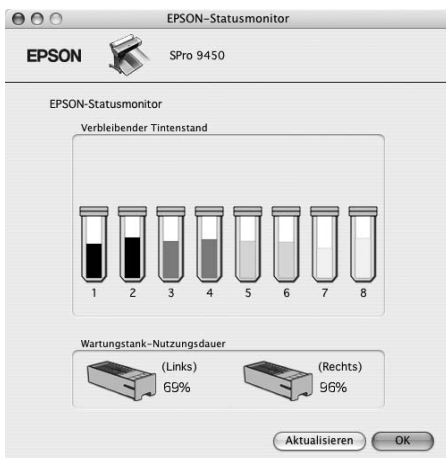
EPSON-Statusmonitor aufrufen

Öffnen Sie das Fenster für das EPSON Printer Utility2 und klicken Sie auf EPSON StatusMonitor.



Informationen im EPSON StatusMonitor ansehen

Der EPSON StatusMonitor versorgt Sie mit Druckerinformationen, einer grafischen Anzeige der Tintenstände, der Kapazität des Wartungstanks und der Statusanzeige. Wenn während des Druckens ein Fehler auftritt, erscheint eine Fehlermeldung. Lesen Sie die Meldung und beheben Sie das Problem entsprechend.



Druckersoftware deinstallieren

Führen Sie zum Deinstallieren der Druckersoftware die nachstehenden Schritte aus.

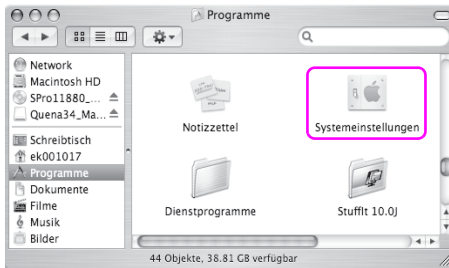
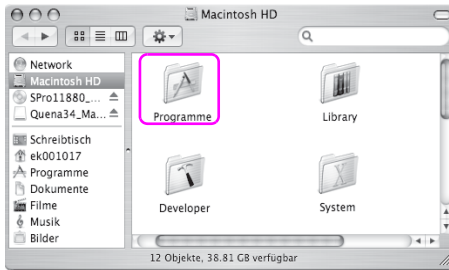
Druckertreiber deinstallieren

Führen Sie zum Deinstallieren des Druckertreibers und EPSON Printer Utility2 die nachstehenden Schritte aus.

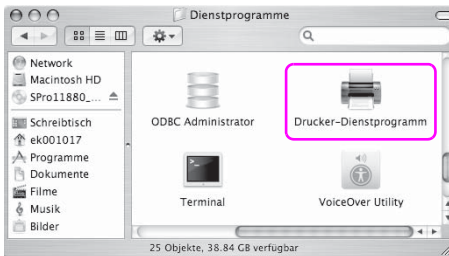
1. Schalten Sie den Drucker aus und ziehen Sie das Drucker-Anschlusskabel aus dem Computer und dem Drucker.
2. Schließen Sie sämtliche Anwendungen.
3. Doppelklicken Sie auf das Symbol für die Festplatte.



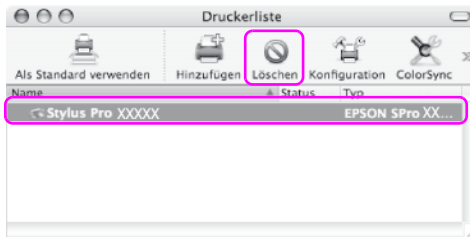
4. Doppelklicken Sie auf den Ordner Anwendungen und anschließend mit einem Doppelklick auf den Ordner Utilities.



5. Doppelklicken Sie auf das Symbol Drucker Center (Mac OS X 10.2.x) oder Drucker Center Utility (Mac OS X 10.3 oder höher).

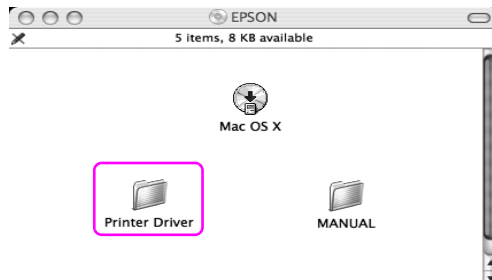


- Wählen Sie den Drucker aus und klicken Sie auf Löschen.



Nachdem Sie auf Löschen geklickt haben, schließen Sie das Dialogfeld.

- Legen Sie die Druckersoftware CD-ROM in das CD-ROM Laufwerk ein.
- Doppelklicken Sie auf den Ordner Druckertreiber.



Hinweis:

Wenn der Ordner sich nicht öffnet, doppelklicken Sie auf das EPSON Symbol auf dem Desktop.

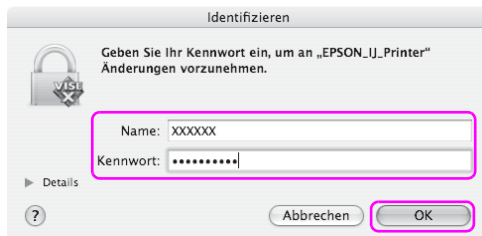


9. Doppelklicken Sie auf das EPSON_IJ_Printer Symbol.



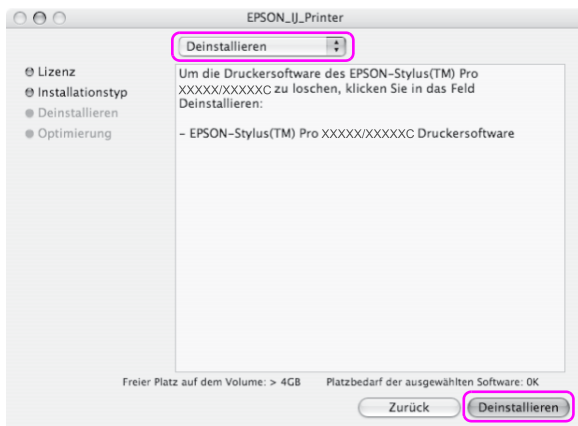
10. Wenn das Dialogfeld Authentifizierung angezeigt wird, geben Sie das Kennwort ein und klicken Sie dann auf OK.

Um den Druckertreiber zu deinstallieren, müssen Sie sich als Benutzer mit Administratorrechten anmelden.



11. Klicken Sie auf Weiter und anschließend auf Annehmen.

12. Wählen Sie **Deinstallieren** aus dem Pull-Down-Menü und klicken Sie anschließend auf die Taste **Deinstallieren**.



13. Führen Sie die angezeigten Anweisungen aus, um den Druckertreiber zu deinstallieren.

Deinstallieren des EPSON LFP Remote Panels

Ziehen Sie den Ordner EPSON LFP Remote Panel in den Papierkorb. Einzelheiten finden Sie in der Online-Hilfe von EPSON LFP Remote Panel.

Verschiedenartige Ausdrücke

Verwendung des Drucker-Farbmanagements

Der Druckertreiber bietet eine Einstellung für Farbmanagement der Druckdaten und eine Farbeinstellung, die besser aussehende Ausdrücke erzeugt, wofür nur der Druckertreiber verwendet wird. Die Farbeinstellung erfolgt ohne Änderung der Originaldaten. Nähere Informationen finden Sie unter “Methoden für Farbmanagement” auf Seite 64.

Farbmanagement

Info zum Farbmanagementsystem (CMS)

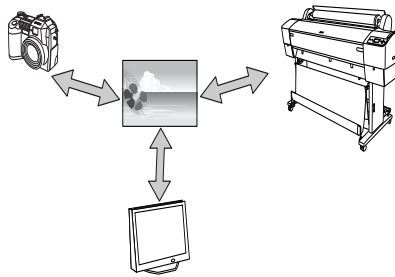
Da Geräte wie Digitalkameras, Scanner, Monitore und Drucker Farben unterschiedlich erzeugen, unterscheiden sich die Druckergebnisse vom angezeigten Bild. Verwenden Sie zur Einstellung der Farben verschiedener Geräte das Farbmanagementsystem. Sowohl Windows als auch Mac OS X haben ein Farbmanagementsystem als Standardfunktion. Ebenso unterstützt einige Bildbearbeitungssoftware das Farbmanagementsystem.

Jedes Betriebssystem unterstützt ein Farbmanagementsystem, beispielsweise ICM unter Windows und ColorSync unter Mac OS. Beim Farbmanagement unter Verwendung des Druckertreibers wird auch das Farbmanagementsystem des Betriebssystems eingesetzt. In diesem Farbmanagementsystem wird eine Farbdefinitionsdatei, die als ICC-Profil bezeichnet wird, für die Farbanpassung der einzelnen Geräte verwendet. Das ICC-Profil wird für jeden Drucker und jeden Medientyp vorgesehen. (Für eine Digitalkamera wird unter Umständen das Farbsystem sRGB, AdobeRGB o. ä. als Profil vorgegeben.)

Beim Farbmanagement wird das Profil eines Eingabegeräts als Eingabeprofil (oder Quellprofil) und das eines Ausgabegeräts, beispielsweise eines Druckers, als Druckerprofil (oder Ausgabeprofil) bezeichnet.

Hinweis:

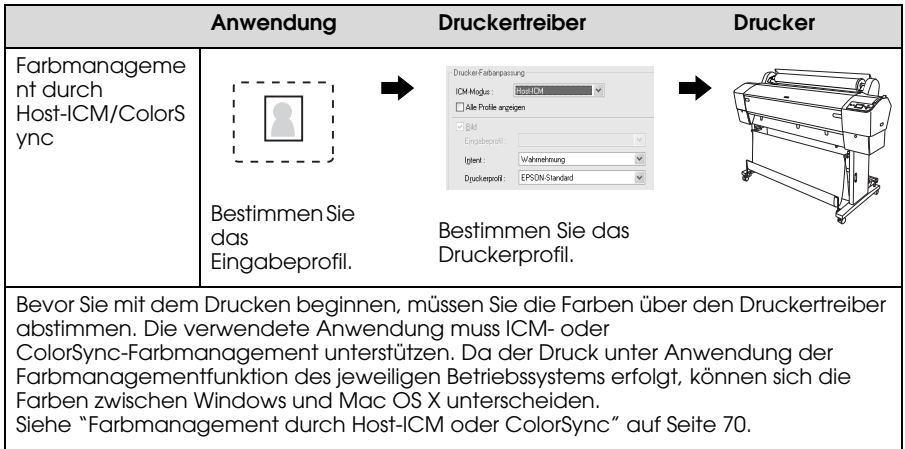
Wenn Sie ein Bild drucken, das von einer Digitalkamera oder einem Scanner stammt, unterscheidet sich das Druckergebnis gewöhnlich von der Bildschirmanzeige. Diese Unterschiede entstehen, weil Geräte wie Digitalkameras, Scanner, Monitore und Drucker Farben nach verschiedenen Verfahren erzeugen. Führen Sie zur Reduzierung der Farbunterschiede zwischen den einzelnen Geräte das Farbmanagement der Geräte durch.



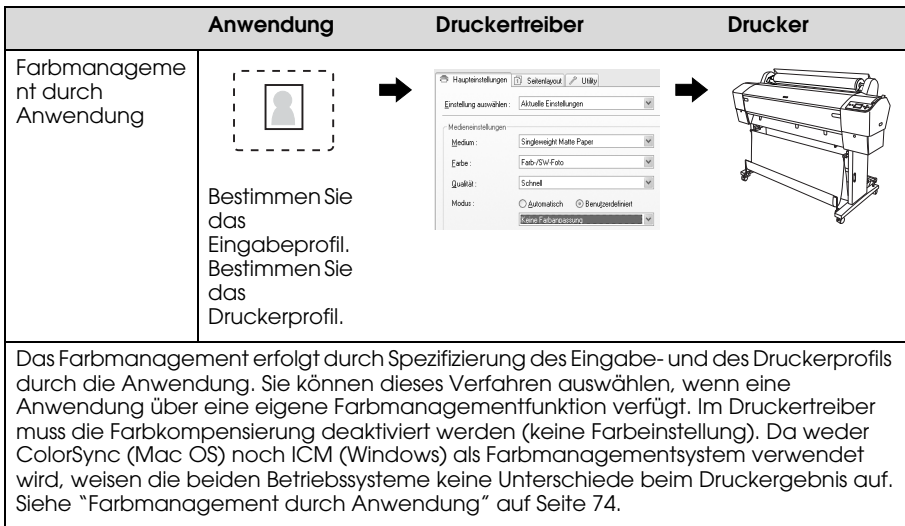
Methoden für Farbmanagement

Farbmanagement über den Druckertreiber

Anwendung	Druckertreiber	Drucker
Farbmanagement über den ICM-Treiber (Nur für Windows)	<p>Drucker-Farbpassung ICM-Motus: Treiber-ICM (Erweiter) [v] <input type="checkbox"/> Keine Profile anzeigen <input checked="" type="checkbox"/> Bild Eingabeprofil: sRGB IEC61966-2.1 [v] Istwert: Wahrnehmung [v] Druckerprofil: EPSON Standard [v]</p> <p>Bestimmen Sie das Eingabeprofil. Bestimmen Sie das Druckerprofil.</p>	
<p>Das Farbmanagement erfolgt durch Spezifizierung des Eingabe- und des Druckerprofils durch den Druckertreiber. Farbmanagement kann auch dann durchgeführt werden, wenn aus einer Anwendung gedruckt wird, die kein ICM-Farbmanagement unterstützt. Wenn eine Anwendung eine Farbmanagementfunktion unterstützt, deaktivieren Sie diese zum Drucken. Siehe "Farbmanagement durch Treiber-ICM (nur Windows)" auf Seite 66.</p>		



Farbmanagement durch Anwendung



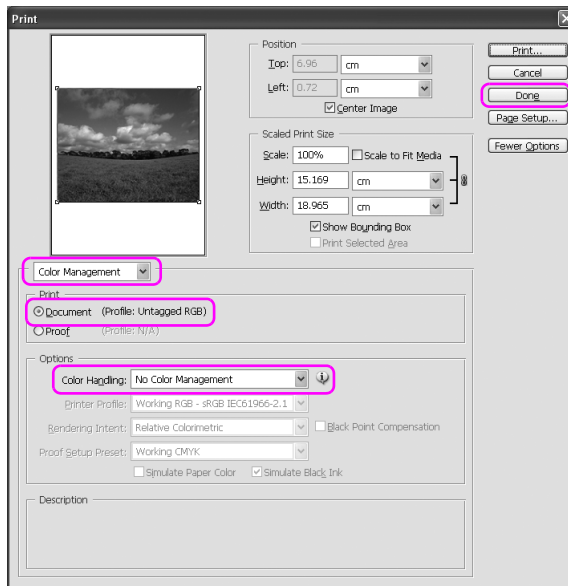
Farbmanagement durch Treiber-ICM (nur Windows)

Die folgenden Verfahren sind für Adobe Photoshop CS2 unter Windows XP vorgesehen. Wird diese Funktion in Verbindung mit einer Anwendung verwendet, die keine Farbmanagementfunktion unterstützt, müssen Sie das Farbmanagement aus Schritt 4 durchführen.

1. Wählen Sie Drucken mit Vorschau im Menü Datei aus.



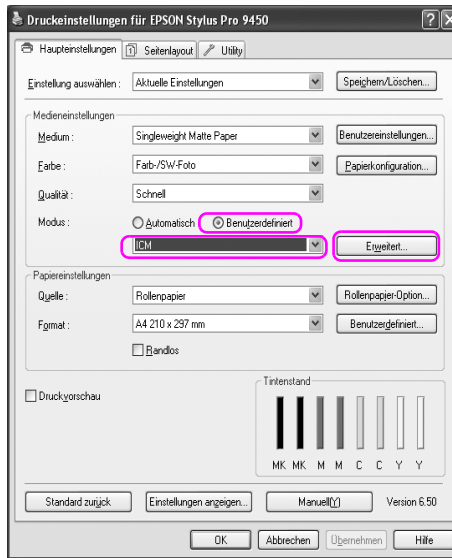
2. Wählen Sie Farbmanagement aus und wählen Sie Dokument für den Ausdruck aus. Wählen Sie Kein Farbmanagement für Farbhandhabung aus. Klicken Sie dann auf Fertig.



3. Öffnen Sie das Fenster für den Druckertreiber.

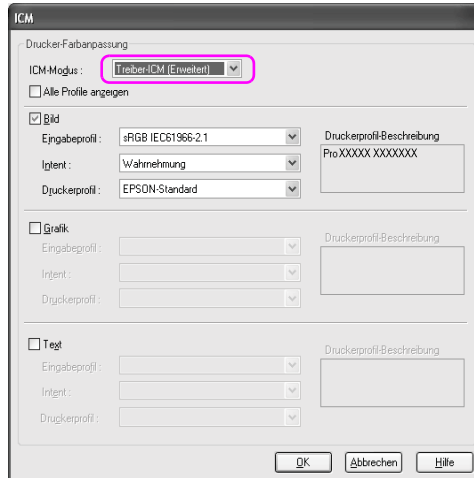
Siehe “Aus einer Windows-Anwendung” auf Seite 18.

4. Wählen Sie Manuell für den Modus im Hauptmenü, anschließend ICM und klicken Sie auf Erweitert.



5. Wählen Sie das ICM-Dialogfeld Treiber-ICM (Standard) oder Treiber-ICM (Erweitert) für den ICM-Modus aus.

Wenn Sie Treiber ICM (Erweitert) auswählen, können Sie die Profile und den Inhalt für die Bilder, Grafiken und Textdaten individuell bestimmen.



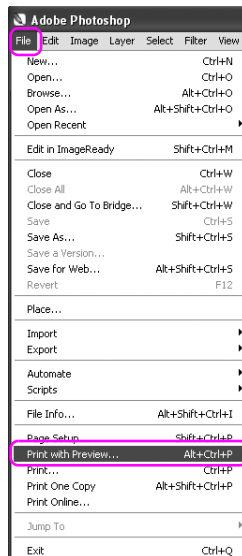
6. Wählen Sie weitere Einstellungen und starten Sie den Druckvorgang.

Farbmanagement durch Host-ICM oder ColorSync

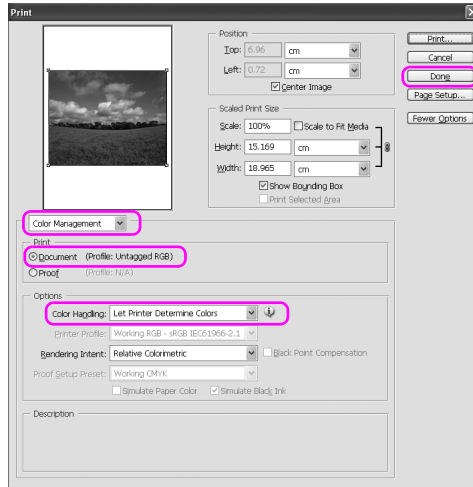
Die folgenden Verfahren sind für Adobe Photoshop CS2 unter Windows XP vorgesehen.

Hinweis:

- Verwenden Sie Bilddaten mit eingebettetem Eingabeprofil.
 - Die Anwendung muss ICM oder ColorSync unterstützen.
1. Wählen Sie Drucken mit Vorschau im Menü Datei aus.



2. Wählen Sie Farbmanagement aus und wählen Sie Dokument für den Ausdruck aus. Wählen Sie Farbbestimmung über Drucker für die Farbhandhabung. Klicken Sie dann auf Fertig.

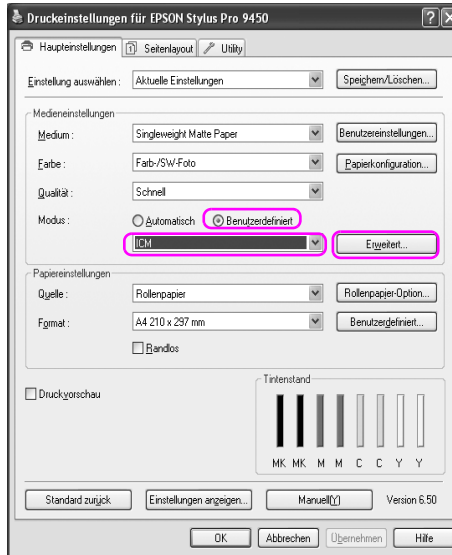


3. Öffnen Sie das Fenster für den Druckertreiber (Windows) oder das Druckerdialogfeld (Mac OS X).

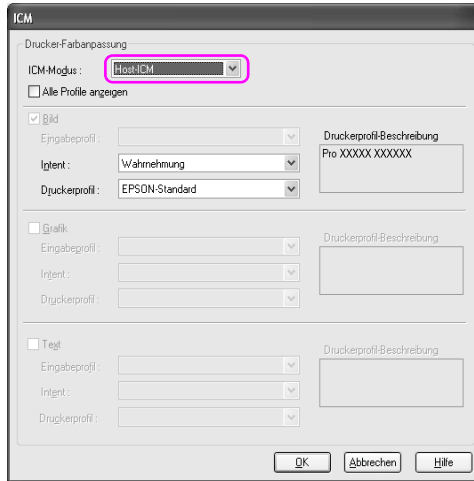
Für Windows siehe “Aus einer Windows-Anwendung” auf Seite 18.

Für Mac OS X siehe “Druckertreiber aufrufen” auf Seite 44.

- Wählen Sie für Windows Manuell für den Modus im Hauptmenü, anschließend ICM und klicken Sie auf Erweitert.
Wählen Sie für Mac OS X Drucker Farbmanagement.



5. Wählen Sie ICM (Windows) bzw. ColorSync (Mac OS X) für das Drucker-Farbmanagement aus.



6. Wählen Sie weitere Einstellungen und starten Sie den Druckvorgang.

Farbmanagement durch Anwendung

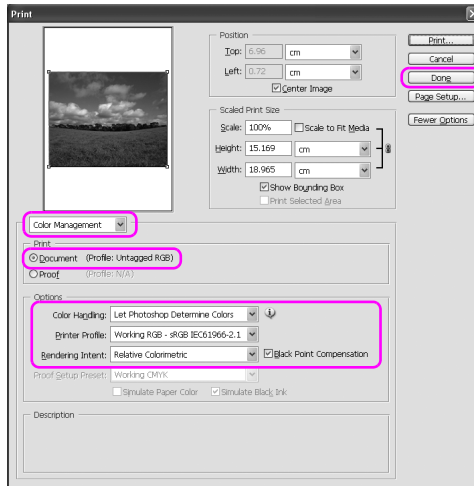
Die folgenden Verfahren sind für Adobe Photoshop CS2 unter Windows XP vorgesehen.

Informationen zu den Einstellungen finden Sie im Benutzerhandbuch der Anwendung.

1. Wählen Sie Drucken mit Vorschau im Menü Datei aus.



2. Wählen Sie Farbmanagement aus und wählen Sie Dokument für den Ausdruck aus. Wählen Sie Farbbestimmung über Photoshop für die Farbhandhabung. Wählen Sie das Druckerprofil und die Farbuordnung aus. Klicken Sie dann auf Fertig.

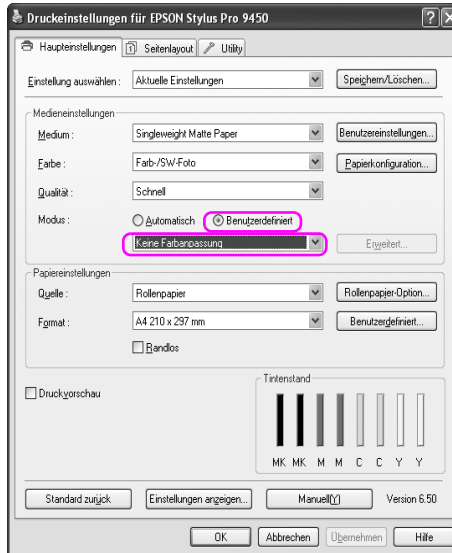


3. Öffnen Sie das Fenster für den Druckertreiber (Windows) oder das Druckerdialogfeld (Mac OS X).

Für Windows siehe “Aus einer Windows-Anwendung” auf Seite 18.

Für Mac OS X siehe “Druckertreiber aufrufen” auf Seite 44.

- Wählen Sie für Windows Manuell für den Modus im Hauptmenü, anschließend Keine Farbanpassung.
Für Mac OS X wählen Sie im Dialogfeld zur Drucker-Farbanpassung AUS (Keine Farbanpassung).



- Wählen Sie weitere Einstellungen und starten Sie den Druckvorgang.

Farbeinstellung durch Druckertreiber

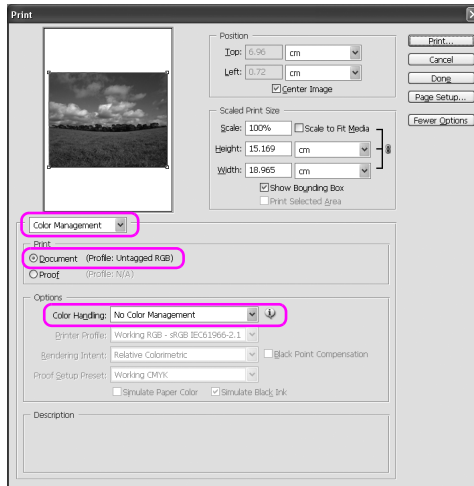
Sie können das Farbmanagement nur über den Druckertreiber vornehmen. Ebenso können Sie die Photo Enhance-Funktion verwenden, um die Farbe der Bilddaten automatisch anzupassen.

Farbeinstellung durch die Farbsteuerelemente

Sie können das Farbmanagement über den Druckertreiber vornehmen. Verwenden Sie diese Funktion, wenn die Anwendung das Farbmanagement nicht unterstützt oder Sie das Farbmanagement manuell anpassen möchten.

Hinweis:

Wenn Sie das Farbmanagement eines Druckertreibers für eine Anwendung wie Adobe Photoshop CS2 verwenden möchten, müssen Sie die Farbmanagement-Funktion der Anwendung ausschalten.



1. Öffnen Sie das Fenster für den Druckertreiber (Windows) oder das Druckerdialogfeld (Mac OS X).

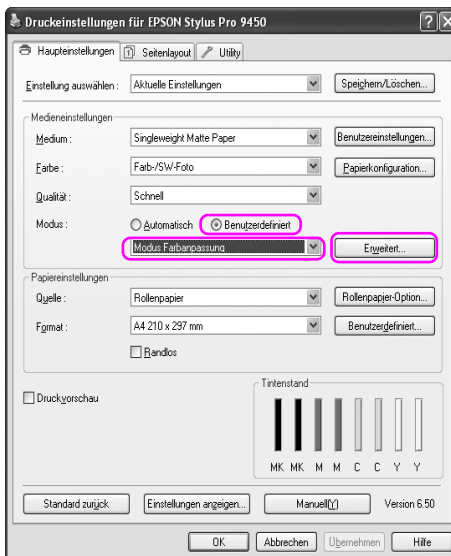
Für Windows siehe “Druckertreiber aufrufen” auf Seite 18.

Für Mac OS X siehe “Druckertreiber aufrufen” auf Seite 44.

2. Wählen Sie für Windows Manuell für den Modus im Hauptmenü, anschließend Farbsteuerelemente und klicken Sie auf Erweitert.

Für Mac OS X wählen Sie Drucker-Farbmanagement und klicken Sie auf Farbsteuerelemente und anschließend auf Erweiterte Einstellungen.

Windows



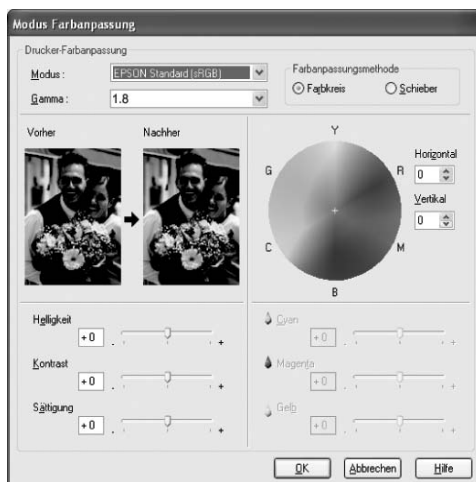
Mac OS X



3. Nehmen Sie die notwendigen Einstellungen vor.

Weitere Informationen zum Druckertreiber finden Sie in der Online-Hilfe.

Windows



Mac OS X



Hinweis:

Windows-Benutzer können die Farbeinstellung durch Überprüfung des Musterbilds auf der linken Seite des Fensters vornehmen. Für die Feinfarbeinstellung können Sie auch den Farbkreis verwenden.

4. Wählen Sie weitere Einstellungen und starten Sie den Druckvorgang.

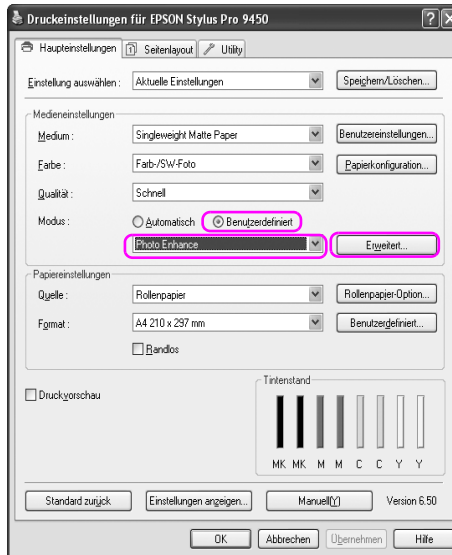
Automatische Farbeinstellung über Photo Enhance (Nur Windows)

Diese Einstellung stellt verschiedene Bildkorrektureinstellungen zur Verfügung, die Sie vor dem Ausdrucken auf Fotos anwenden können. Photo Enhance hat keinen Einfluss auf die Originaldaten Ihrer Bilder.

1. Öffnen Sie das Fenster für den Druckertreiber.

Siehe “Druckertreiber aufrufen” auf Seite 18.

2. Klicken Sie auf **Manuell** für den Modus im Hauptmenü, anschließend **Photo Enhance** und klicken Sie auf **Erweitert**.



3. Im Dialogfeld von Photo Enhance stellen Sie die Effekte ein.

Weitere Informationen zum Druckertreiber finden Sie in der Online-Hilfe.



4. Wählen Sie weitere Einstellungen und starten Sie den Druckvorgang.

Schwarz-Weiß-Fotodruck

Der erweiterte Schwarz-Weiß-Fotodruck steht Ihnen zur Verfügung, indem Sie die Einstellungen in dem Dialogfeld für die Farbsteuerelemente vornehmen, ohne die Anwendungssoftware zu benutzen. Das Druckbild wird angepasst, ohne die Originaldaten zu verändern.

Sie müssen für den Druck von Schwarz-Weiß-Fotos das passende Medium verwenden.

Hinweis:

Der Advanced B&W Photo-Druck ist für EPSON Stylus Pro 9880/9880C/7880/7880C erhältlich.

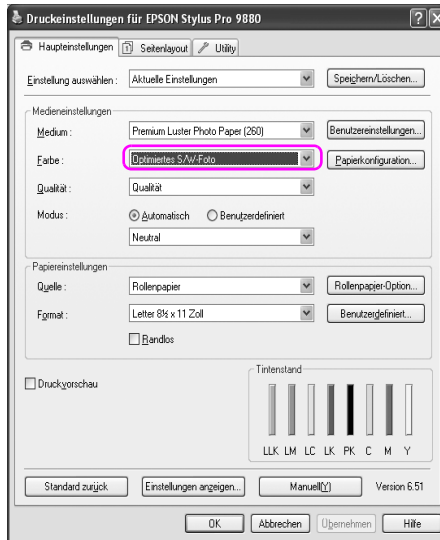
1. Öffnen Sie das Fenster für den Druckertreiber (Windows) oder das Druckerdialogfeld (Mac OS X).

Für Windows siehe "Druckertreiber aufrufen" auf Seite 18.

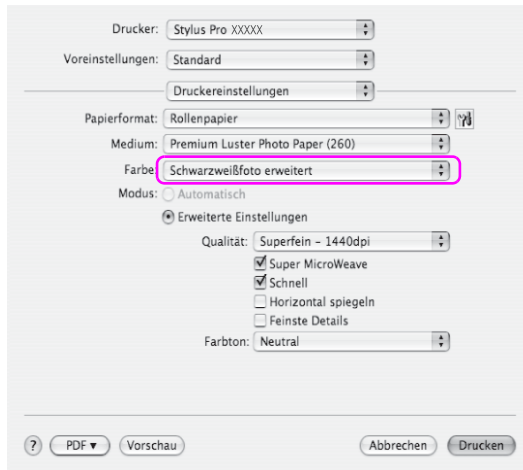
Für Mac OS X siehe "Druckertreiber aufrufen" auf Seite 44.

2. Wählen Sie für die Farbe Advanced B&W Photo.

Windows

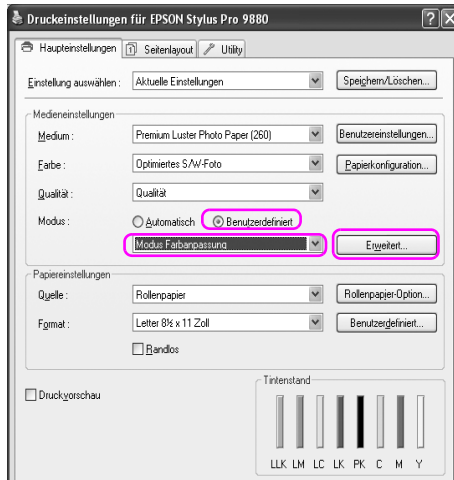


Mac OS X

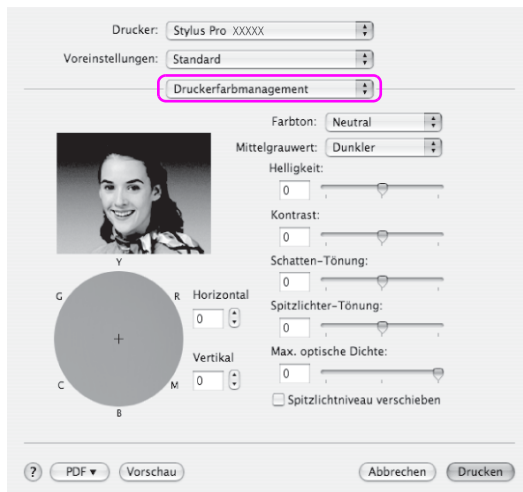


3. Klicken Sie für Windows auf Manuell für den Modus im Hauptmenü, anschließend Farbsteuerelemente und klicken Sie auf Erweitert.
Wählen Sie für Mac OS X Drucker Farbmanagement.

Windows

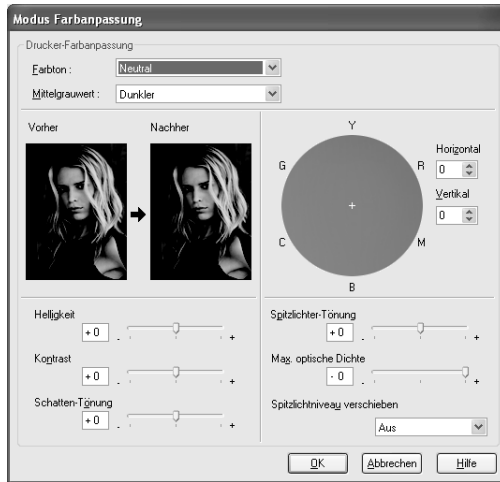


Mac OS X

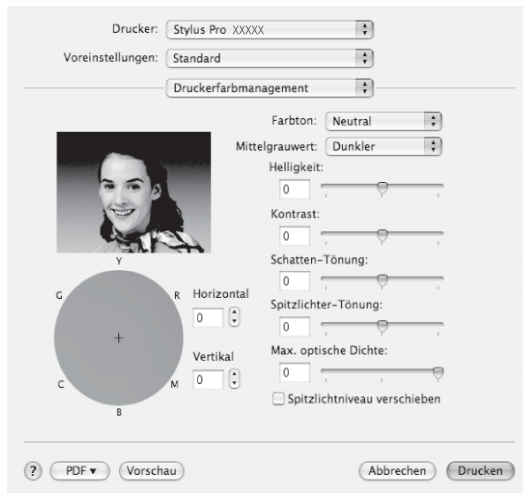


4. Nehmen Sie die notwendigen Einstellungen vor und starten Sie den Druckvorgang. Weitere Informationen zum Druckertreiber finden Sie in der Online-Hilfe.

Windows



Mac OS X



Randlos drucken

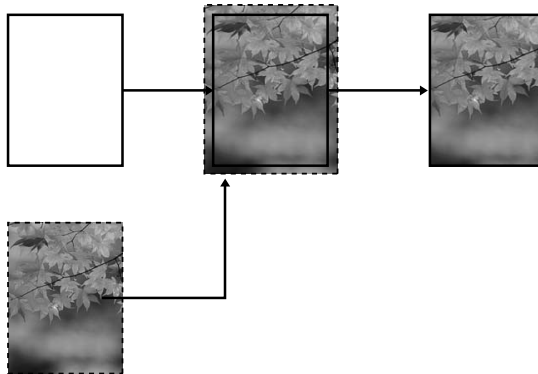
Sie können Daten ohne Rand auf das Papier drucken. Es gibt zwei Arten von Randlosdruck.

Hinweis:

Wenn Sie Rollenpapier verwenden, können alle vier Seiten randlos sein. Wenn Sie ein Einzelblatt verwenden, können nur die linke und rechte Seite randlos sein.

Automatisch erweitern

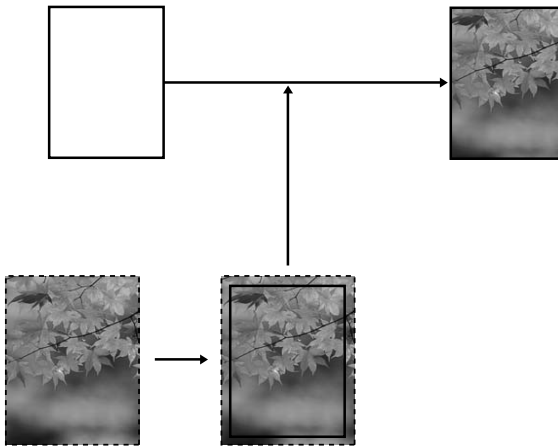
Vergrößern Sie den Ausdruck automatisch und drucken Sie ohne Rand. Vergrößerte Bereiche, die über die Papiergröße hinausgehen, werden nicht auf das Papier gedruckt.



□ Größe erhalten

Wenn Sie eine Anwendung verwenden, vergrößern Sie Ihr Bild über die Papierhöhe und -breite hinaus, um an den vier Rändern unbedruckte Bereiche zu vermeiden. Der Druckertreiber vergrößert die Bilddaten nicht. Es wird empfohlen, dass Sie die Bilddaten in der Anwendung, in der Sie sie erstellt haben, um 3mm nach links und rechts (insgesamt 6 mm) vergrößern.

Wählen Sie diese Einstellung, wenn Sie das Seitenverhältnis des Ausdrucks nicht durch den Druckertreiber ändern möchten



Unterstützter Medientyp

Folgende Mediengrößen werden für den randlosen Druck unterstützt.

Papierbreite
10 Zoll, 254 mm
300 mm
13 Zoll, 329 mm (Super A3/B)
16 Zoll, 406,4 mm
17 Zoll, 431,8 mm
515 mm (B2)
594 mm (A1)
24 Zoll, 609,6 mm
728 mm (B1)*
36 Zoll, 914,4 mm*
44 Zoll, 1117,6 mm*

* nur für den Gebrauch mit EPSON Stylus Pro 9880/9880C/9450

Hinweis:

- Beim Drucken auf Einzelblattpapier werden nur der linke und rechte Rand auf Null gesetzt. Der obere Rand beträgt immer 3 mm und der untere Rand liegt immer bei 14 mm.*
- Die Tinte könnte die Walze des Druckers verschmutzen. In diesem Fall wischen Sie die Tinte mit einem Tuch ab.*
- Der Druckvorgang mit dieser Funktion dauert länger als der normale Druckvorgang.*
- Beim Drucken auf Premium Glossy Photo Paper (250) (Premium-Hochglanz-Fotopapier (250))-Rollenpapier oder Premium Semigloss Photo Paper (250) (Premium-Seidenglanz-Fotopapier 250))-Rollenpapier beträgt der obere Rand immer 20 mm.*

- Abhängig vom Medium können im oberen und unteren Bereich Verschmierungen auftreten.*

Je nach Medientyp kann die Druckqualität sich verschlechtern oder das randlose Drucken nicht unterstützen. Nähere Informationen finden Sie unter “Papierinformationen” auf Seite 328.

Einstellungen der Anwendung

Stellen Sie die Größe der Bilddaten über das Dialogfeld für die Bildeinstellung in der Anwendungssoftware ein.

Automatisch Erweitern

- Verwenden Sie dieselbe Papiergröße wie für das Drucken.
- Wenn Ihre Anwendung Randeinstellungen hat, setzen Sie den Rand auf 0 mm.
- Setzen Sie die Bilddaten auf die Papiergröße.

Größe erhalten

- Es wird empfohlen, dass Sie die Bilddaten in der Anwendung, in der Sie sie erstellt haben, um 3mm nach links und rechts (insgesamt 6 mm) vergrößern.
- Wenn Ihre Anwendung Randeinstellungen hat, setzen Sie den Rand auf 0 mm.
- Setzen Sie die Bilddaten auf die Papiergröße.

Druckertreiber-Einstellungen

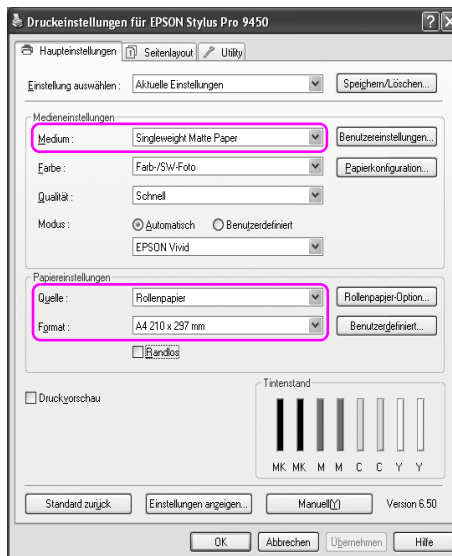
Gehen Sie zum Drucken der Daten mit dieser Funktion wie folgt vor.

Windows

1. Öffnen Sie das Fenster für den Druckertreiber.

Siehe “Druckertreiber aufrufen” auf Seite 18.

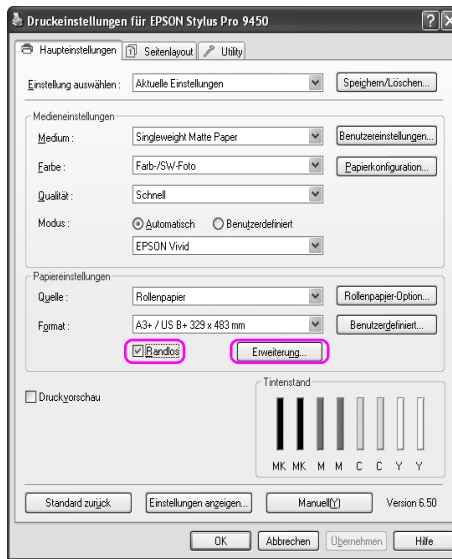
2. Wählen Sie im Hauptmenü den Medientyp, die Papierquelle, die Seitengröße oder Papiergröße.



3. Wenn Sie auf Rollenpapier drucken, klicken Sie auf Rollenpapier-Option und wählen Sie die Einstellung automatisch Abschnitten.

Siehe “Rollenpapier bei randlosem Druck abschnitten” auf Seite 97.

4. Wählen Sie Randlos und klicken Sie auf Erweitern.



5. Wählen Sie Automatisch erweitern oder Größer erhalten. Wenn Sie Automatisch erweitern auswählen, setzen Sie den Wert auf Vergrößerung.

Max	3 mm links und 5 mm rechts (das Bild verschiebt sich um 1 mm nach rechts)
Standard	3 mm links und rechts
Min	1,5 mm links und rechts



Hinweis:

Durch Bewegen des Schiebereglers in Richtung Min wird der Betrag der Bildvergrößerung verringert. Dabei können jedoch Ränder an einer oder mehreren Kanten des Papiers entstehen.

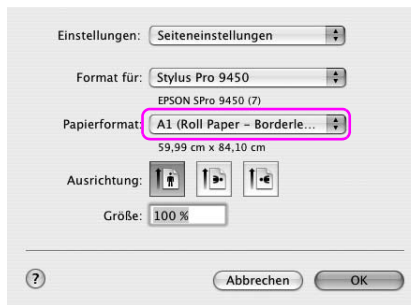
6. Wählen Sie weitere Einstellungen und starten Sie den Druckvorgang.

Mac OS X

1. Dialogfeld Seite einrichten öffnen

Siehe “Druckertreiber aufrufen” auf Seite 44.

2. Wählen Sie die Papiergröße und randlos Drucken wie Automatisch erweitern oder Größe erhalten und klicken Sie anschließend auf OK.

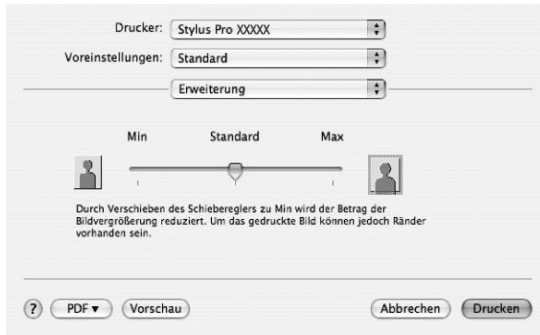


3. Dialogfeld Drucken öffnen

Siehe “Druckertreiber aufrufen” auf Seite 44.

4. Wenn Automatisch erweitern ausgewählt wurde, setzen Sie den Wert für die Erweiterung.

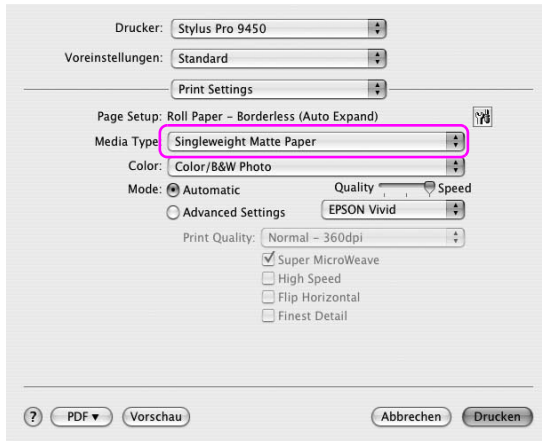
Max	3 mm links und 5 mm rechts (das Bild verschiebt sich um 1 mm nach rechts)
Standard	3 mm links und rechts
Min	1,5 mm links und rechts



Hinweis:

Durch Bewegen des Schiebereglers in Richtung Min wird der Betrag der Bildvergrößerung verringert. Dabei können jedoch Ränder an einer oder mehreren Kanten des Papiers entstehen.

5. Wählen Sie im Dialogfeld für die Druckeinstellung den Medientyp aus.



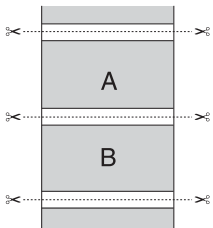
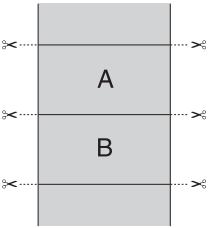
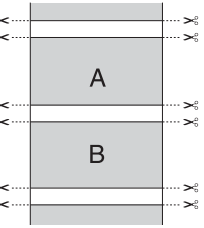
6. Wenn Sie auf Rollenpapier drucken, wählen Sie im Dialogfeld für Rollenpapier-Optionen die Funktion Automatisch abschneiden.

Siehe “Rollenpapier bei randlosem Druck abschneiden” auf Seite 97.

7. Wählen Sie weitere Einstellungen und starten Sie den Druckvorgang.

Rollenpapier bei randlosem Druck abschneiden

Wenn Sie für den randlosen Druck Rollenpapier verwenden, unterscheidet sich die Funktion Papier abschneiden je nach den Einstellungen des Druckertreibers für Randlos und Automatisch abschneiden.

	Rechts und links ohne Ränder	Alle Richtungen randlos (Einzelschnitt)	Alle Richtungen randlos (Doppelschnitt)
Druckertreiber-Einstellung	Randlos: aktiviert	Randlos: aktiviert	Randlos: aktiviert
	Automatisch abschneiden: Normal schneiden	Automatisch abschneiden: Einzelschnitt	Automatisch abschneiden: doppelt schneiden
Drucker Betrieb			

Erläuterung	Als Standardeinstellung ist der Normalschnitt eingestellt.	<p>Der obere Bereich kann verschmieren, weil der obere Bereich des Rollenpapiers abgeschnitten wird, während der Druckvorgang gestoppt wird.</p> <p>Wenn die Schneideposition leicht verändert wird, wird das Bild auf der nächsten Seite im oberen oder unteren Bereich gedruckt; allerdings ist die Druckzeit kürzer.</p> <p>Wenn Sie Einzelschnitt auswählen und auf nur einem Blatt ausdrucken, ist die Funktion dieselbe wie beim Doppelschnitt. Wenn Sie fortlaufend mehr als eine Seite drucken, schneiden Sie 1 mm von jedem Bild ab, um Ränder zwischen den Bildern zu vermeiden.</p>	<p>Der obere Bereich kann verschmieren, weil der obere Bereich des Rollenpapiers abgeschnitten wird, während der Druckvorgang gestoppt wird.</p> <p>Wenn zur Vermeidung von weißen Rändern von jedem Bild das Innere abgeschnitten wird, verkürzt sich das Papier um 2 mm.</p> <p>Nachdem der untere Bereich der vorangegangenen Seite abgeschnitten wurde, zieht der Drucker das nächste Papier ein und schneidet den oberen Bereich der Seite ab. Daher werden 80 bis 130 mm Papierausschuss produziert. Achten Sie darauf, dass das Papier genau abgeschnitten wird.</p>
-------------	--	--	---

Hinweis:

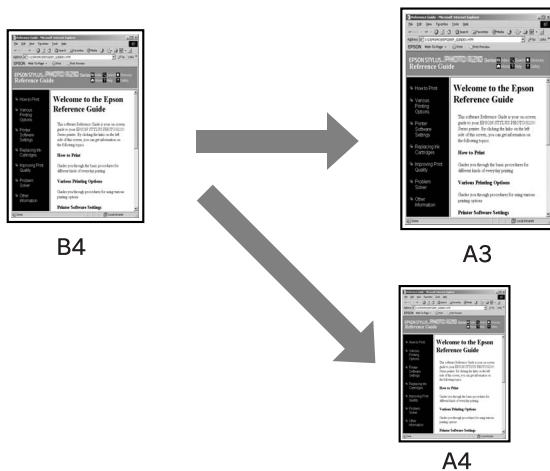
Wenn Sie manuell schneiden möchten, wählen Sie AUS.

Druckbereich Vergrößern oder Verkleinern

Sie können die Größe der Daten an die zu bedruckende Papiergröße anpassen. Es gibt drei Möglichkeiten, den Druckbereich zu vergrößern oder zu verkleinern.

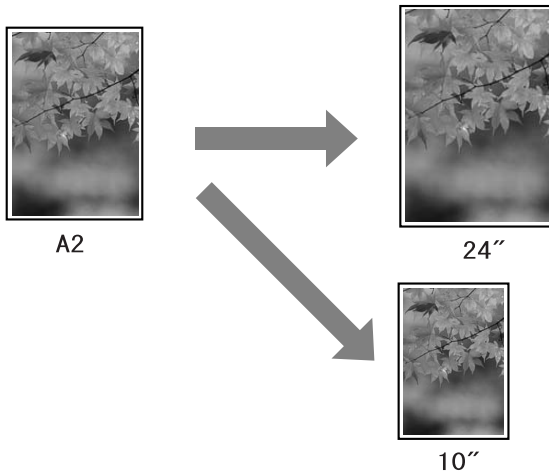
- An Seite anpassen (Nur Windows)

Vergrößert bzw. verkleinert die Daten proportional auf die Papiergröße, die Sie in der Liste Ausgabepapierformat ausgewählt haben.



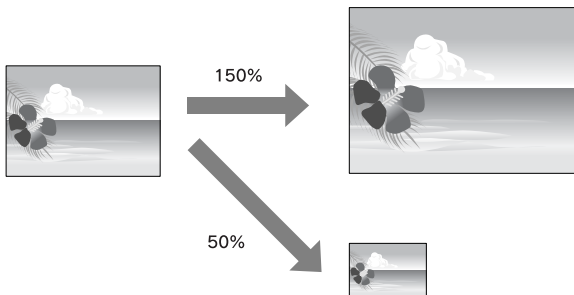
An Rollenpapierbreite anpassen (Nur Windows)

Vergrößert bzw. verkleinert die Daten proportional auf die Breite des Rollenpapiers, die Sie in der Liste Ausgabepapierformat ausgewählt haben.



Benutzerdefiniert

Erlaubt Ihnen die Einstellung der Verkleinerung oder Vergrößerung der Daten in Prozent.



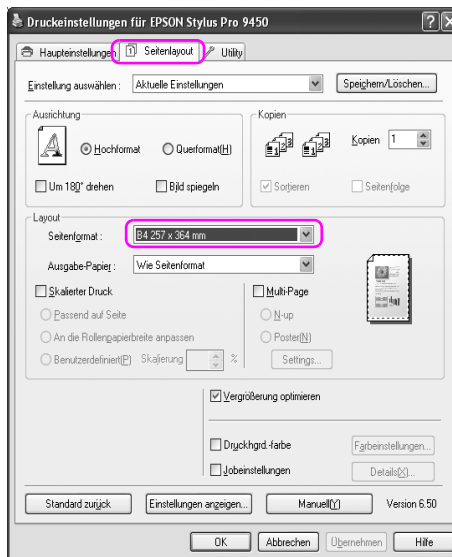
An Seite anpassen (Nur Windows)

Sie können die Größe der Daten an die zu bedruckende Papiergröße anpassen.

1. Öffnen Sie das Fenster für den Druckertreiber.

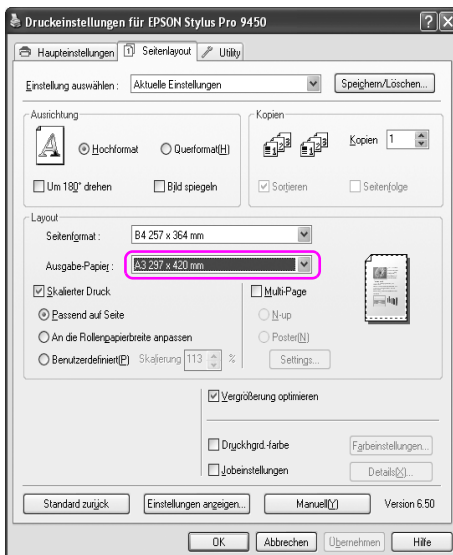
Siehe “Druckertreiber aufrufen” auf Seite 18.

2. Klicken Sie auf die Registerkarte Seitenlayout und wählen sie dieselbe Papiergröße, wie für die Papiergröße der Daten.



3. Wählen Sie aus der Papierausgabeliste die Papiergröße, die Sie im Drucker eingelegt haben.

Vergrößert bzw. verkleinert die Daten proportional auf die Papiergröße, die Sie in der Liste Ausgabepapierformat ausgewählt haben.



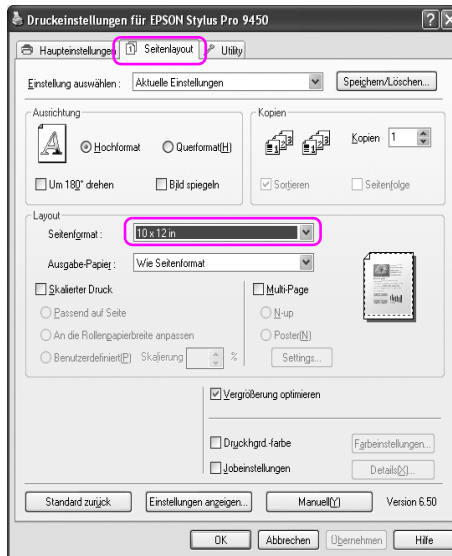
4. Wählen Sie weitere Einstellungen und starten Sie den Druckvorgang.

An Rollenpapierbreite anpassen (Nur Windows)

1. Öffnen Sie das Fenster für den Druckertreiber.

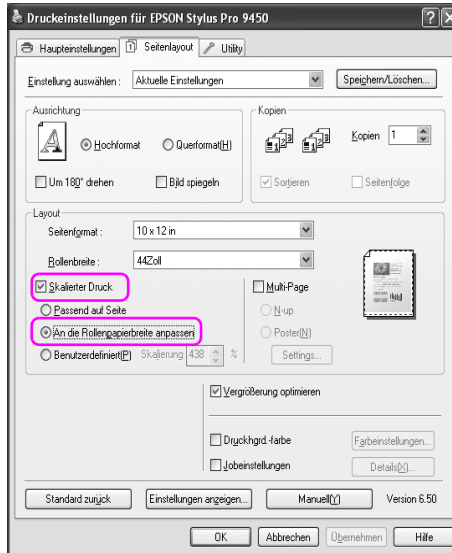
Siehe “Druckertreiber aufrufen” auf Seite 18.

2. Klicken Sie auf die Registerkarte Seitenlayout und wählen sie dieselbe Papiergröße, wie für die Papiergröße der Daten.

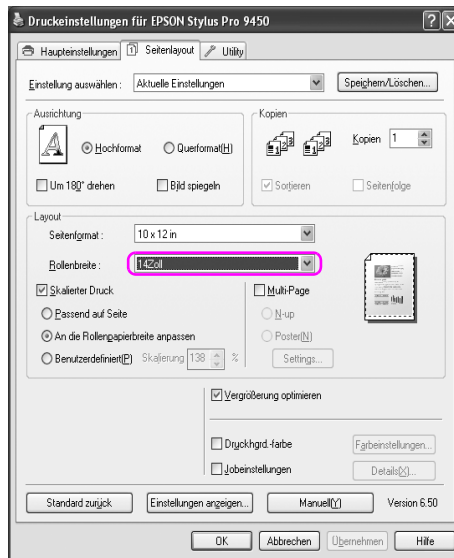


3. Wählen Sie Verkleinern/Vergrößern und klicken Sie anschließend auf An Rollenpapierbreite anpassen.

Vergrößert bzw. verkleinert die Daten proportional auf die Papiergröße, die Sie in der Liste Rollenbreite ausgewählt haben.



4. Wählen Sie aus der Rollenbreitenliste die Papierbreite, die Sie im Drucker eingelegt haben.



5. Wählen Sie weitere Einstellungen und starten Sie den Druckvorgang.

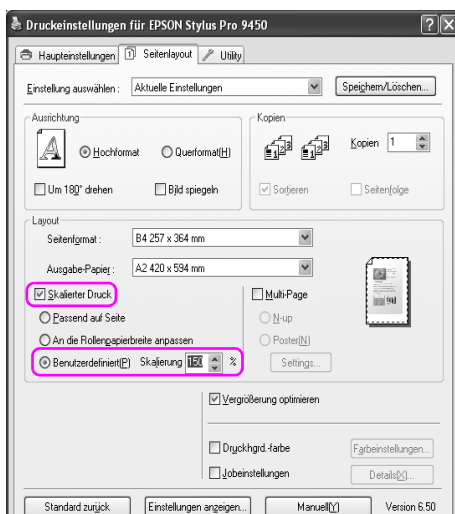
Benutzerdefiniert

Erlaubt Ihnen die Einstellung der Verkleinerung oder Vergrößerung in Prozent.

Windows

1. Öffnen Sie das Fenster für den Druckertreiber.
Siehe “Druckertreiber aufrufen” auf Seite 18.
2. Klicken Sie auf die Registerkarte **Seitenlayout** und wählen sie dieselbe Papiergröße, wie für die Papiergröße der Daten.
3. Wählen Sie aus der Papierausgabeliste die Papiergröße oder Rollenbreite, die Sie im Drucker eingelegt haben.
4. Wählen Sie **Verkleinern/Vergrößern** und klicken Sie auf **Benutzerdefiniert**.

Klicken Sie auf die Pfeile neben dem Kontrollkästchen **Skalierung**, um eine proportionale Skalierung von 10 bis 650% einzustellen.



5. Wählen Sie weitere Einstellungen und starten Sie den Druckvorgang.

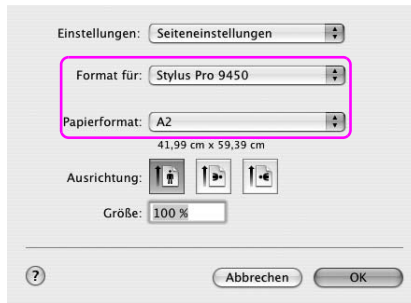
Mac OS X

1. Dialogfeld Seite einrichten öffnen

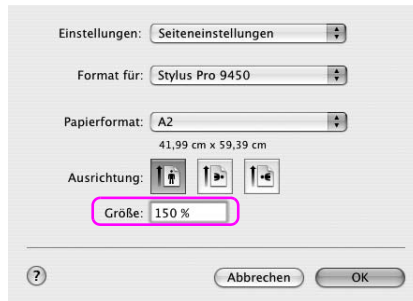
Siehe “Druckertreiber aufrufen” auf Seite 44.

2. Wählen Sie den Drucker und die Papiergröße aus.

Wählen Sie die Papiergröße aus, die im Drucker eingelegt ist.



3. Setzen Sie die Skalierung zwischen 25 und 400%.

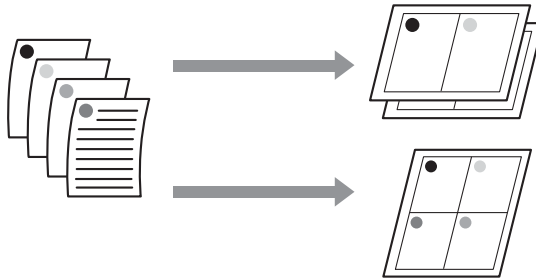


4. Wählen Sie weitere Einstellungen und starten Sie den Druckvorgang.

Mehrere Seiten auf einem Blatt drucken

Sie können auf einem Blatt Papier zwei oder vier Dokumentseiten ausdrucken.

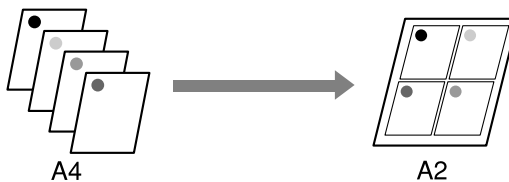
Wenn sie fortlaufend Ihre Daten auf einem Layout von A4-Größe drucken, wird der Ausdruck wie unten gezeigt erscheinen.



Hinweis:

- Windows-Benutzer sollten die Funktionen des Druckertreibers für das Layout-Drucken verwenden. Mac OS X Benutzer verwenden die Standardeinstellung des Betriebssystems für Layout-Printing.*
- Sie können die Multi-Seiten-Funktion des Windows-Treibers nicht verwenden, wenn Sie randlos drucken.*
- Wenn Windows-Benutzer die Funktion "an Seite anpassen" verwenden, können Sie unterschiedliche Papiergrößen verwenden.*

Siehe "Druckbereich Vergrößern oder Verkleinern" auf Seite 99.

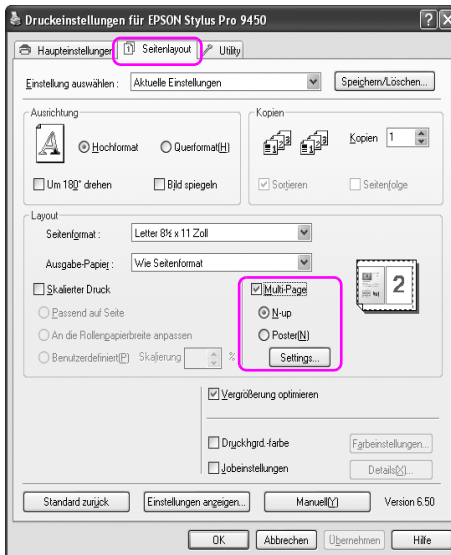


Windows

1. Öffnen Sie das Fenster für den Druckertreiber.

Siehe “Druckertreiber aufrufen” auf Seite 18.

2. Klicken Sie auf die Registerkarte Seitenlayout, wählen Sie die das Kontrollkästchen Mehrseitig, wählen Sie N-up und klicken Sie anschließend auf Einstellungen.



3. In dem Dialogfeld Druck-Layout können Sie die Reihenfolge festlegen, in der die Seiten gedruckt werden.

Um einen Rand auf jeder Seite zu drucken, überprüfen sie das Kontrollkästchen Seitenrand drucken.

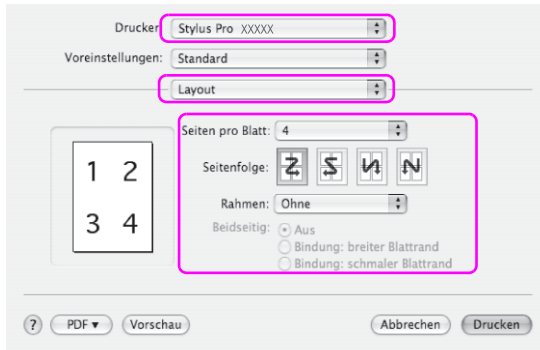
4. Wählen Sie weitere Einstellungen und starten Sie den Druckvorgang.

Mac OS X

1. Dialogfeld Drucken öffnen

Siehe “Druckertreiber aufrufen” auf Seite 44.

2. Wählen Sie einen Zieldrucker aus und anschließend aus der Liste zur Auftragsbestimmung, in der die Seiten gedruckt werden, Layout.



Hinweis:

Wenn Sie für den Rand eine andere Einstellung als Kein wählen, werden auf jedem Blatt die Seitenränder gedruckt.

3. Wählen Sie weitere Einstellungen und starten Sie den Druckvorgang.

Posterdruck

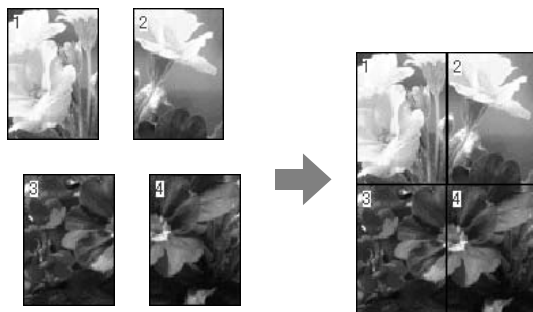
Mit der Posterdruckfunktion können Sie auch Bilder in Postergröße drucken, indem Sie die Seite so vergrößern, dass Sie auf mehreren Einzelblättern gedruckt wird. Dies ist ausschließlich eine Windows-Funktion. Sie können ein Poster oder einen Kalender erstellen, indem Sie verschiedene, bedruckte Papierseiten miteinander verbinden. Der Posterdruck unterstützt folgende zwei Arten..

❑ Randloser Posterdruck

Sie können ein Bild auf Postergröße ausdrucken, indem Sie es automatisch auf mehrere Seiten vergrößern. Sie können ein Poster erstellen, indem Sie verschiedene, bedruckte Papierseiten miteinander verbinden. Da die Bilddaten über die Papiergröße hinaus vergrößert werden, kann der Bereich, der über die Seite hinaus geht, nicht gedruckt werden. Diese Funktion ist nur für Rollenpapier verfügbar.

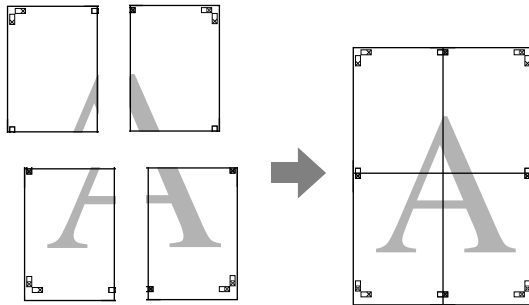
Hinweis:

Der randlose Posterdruck kann unter Umständen kein nahtloses Posterbild erzeugen, das aus mehreren Ausdrucken besteht. Wenn Sie ein nahtloses Bild wünschen, versuchen Sie die Posterdruckfunktion mit Randwerten.



❑ Posterdruck mit Rändern

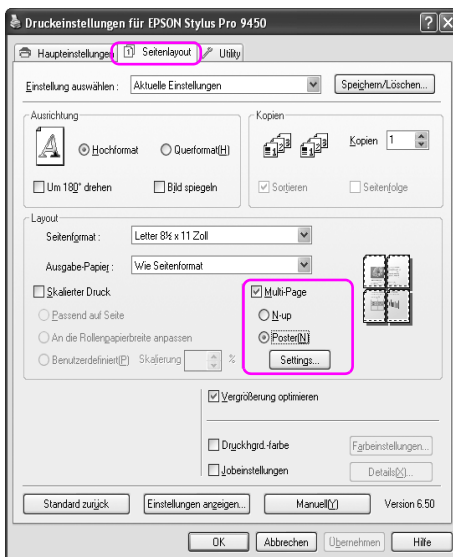
Sie können ein Bild auf Postergröße ausdrucken, indem Sie es automatisch auf mehrere Seiten vergrößern. Sie müssen die Ränder dann abschneiden und die verschiedenen Papierblätter zu einem Poster verbinden.



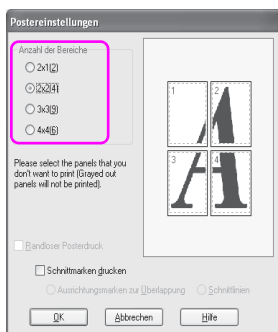
1. Öffnen Sie das Fenster für den Druckertreiber.

Siehe "Druckertreiber aufrufen" auf Seite 18.

2. Klicken Sie auf die Registerkarte Seitenlayout, wählen Sie die das Kontrollkästchen Mehrseitig, wählen Sie Poster und klicken Sie anschließend auf Einstellungen.



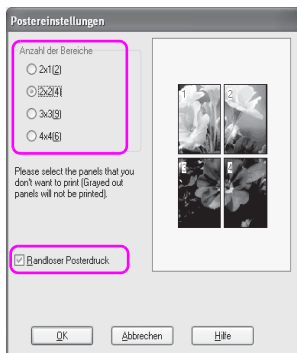
3. Im Dialogfeld für Postereinstellungen wählen Sie die Anzahl von Druckseiten, die Sie für Ihr Poster benötigen.



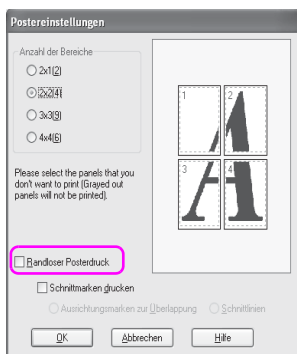
Hinweis:

Je größer Ihr Bereich ist, desto größer wird Ihr Poster.

4. Wenn Sie ein randloses Poster drucken möchten, wählen Sie das Kontrollkästchen randloser Posterdruck und wählen Sie die Bereiche, die Sie nicht drucken möchten durch Klicken auf **OK**. Anschließend fahren Sie mit Schritt 6 fort.



5. Wenn Sie das Poster mit Rändern wünschen, überprüfen Sie, ob das Kontrollkästchen randloser Posterdruck deaktiviert ist und nehmen Sie die anderen, notwendigen Einstellungen vor.



Hinweis:

*Die Größe, wenn Teile miteinander verbunden werden:
Die endgültige Größe ist dieselbe, gleich ob Sie Trennlinien
ausgewählt haben oder nicht. Dennoch, wenn Schnittmarken
drucken ausgewählt wurde, ist die endgültige Größe durch den
überlappenden Bereich kleiner.*

6. Wählen Sie weitere Einstellungen und starten Sie den Druckvorgang.

Die Blätter entlang der Führungslinien verbinden

Die Schritte für die Verbindung der Blätter hängen davon ab, ob ein randloser Druck oder ein Druck mit Rand vorliegt.

Randloser Posterdruck

Dieser Abschnitt erläutert, wie die vier gedruckten Seiten miteinander verbunden werden. Legen Sie die bedruckten Seiten passend zusammen und kleben Sie auf ihren Rückseiten ein Zellophanband an. Verbinden Sie sie wie in der unteren Abbildung gezeigt.

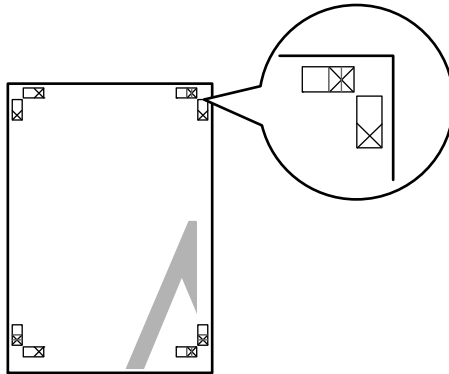
Hinweis:

Der Posterdruck kann unter Umständen kein nahtloses Posterbild erzeugen, das aus mehreren Ausdrucken besteht. Wenn Sie ein nahtloses Bild wünschen, versuchen Sie die Posterdruckfunktion mit Randwerten.

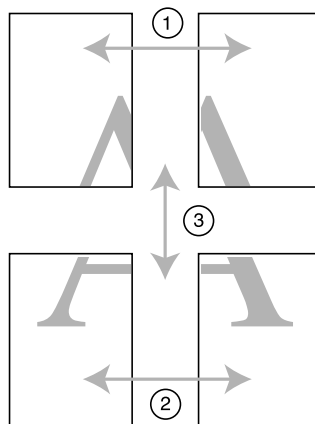


Posterdruck mit Rändern

Wenn Sie Überlappende Ausrichtungsmarken auswählen, werden auf dem Papier folgende Markierungen gedruckt. Sehen Sie sich die unten aufgeführten Verfahren an, um die vier Seiten zu verbinden, indem Sie die Markierungsmarken benutzen.

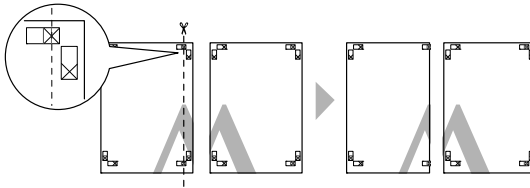


Die vier Seiten werden nach folgender Anordnung verbunden.

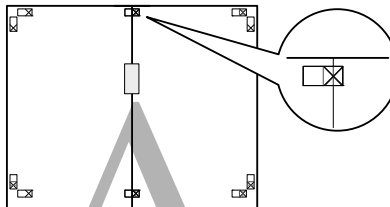


1. Schneiden Sie die obere, linke Seite entlang der Markierung ab (vertikale, blaue Linie).

Die Markierung ist bei Schwarz-Weiß-Druck schwarz.

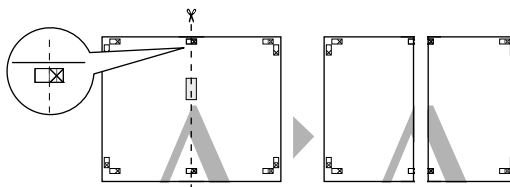


2. Legen Sie das obere linke Blatt auf das obere rechte Blatt. Die X-Markierung muss mit der unteren Abbildung übereinstimmen und das obere, linke Blatt muss mit dem oberen, rechten Blatt durch Zellophanband vorübergehend verbunden werden.

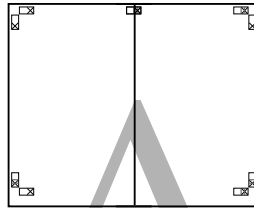


3. Schneiden Sie die oberen Seiten entlang der Markierung ab (vertikale, rote Linie).

Die Markierung ist bei Schwarz-Weiß-Druck schwarz.

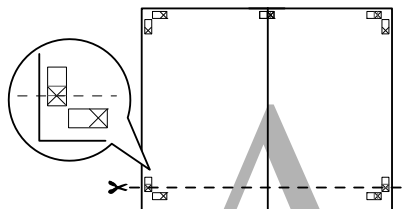


4. Verbinden Sie die linken und rechten Blätter auf der Rückseite mit einem Zellophanband.

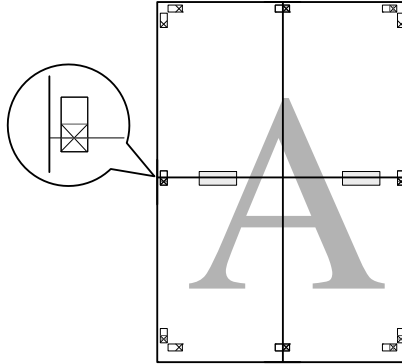


5. Verfahren Sie mit den unteren Blättern, wie in Schritten 1-4 gezeigt..
6. Schneiden Sie die Unterseiten der oberen Blätter entlang der Markierung ab (horizontale, blaue Linie).

Die Markierung ist bei Schwarz-Weiß-Druck schwarz.

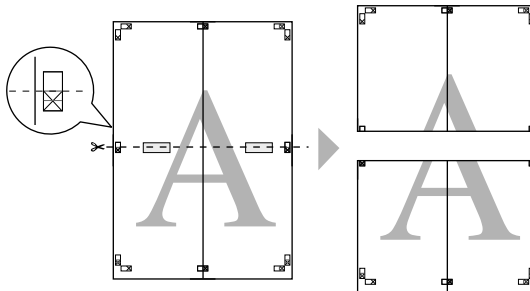


7. Legen Sie die oberen Blätter auf die unteren Blätter. Die X-Markierung muss mit der unteren Abbildung übereinstimmen und die oberen Blätter müssen mit den unteren Blättern durch Zellophanband vorübergehend verbunden werden.

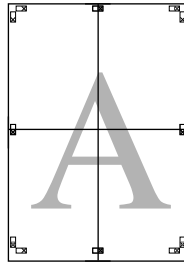


8. Schneiden Sie die Seiten entlang der Markierung ab (horizontale, rote Linie).

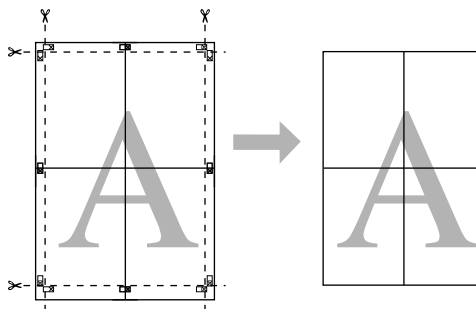
Die Markierung ist bei Schwarz-Weiß-Druck schwarz.



9. Verbinden Sie die unteren und oberen Blätter auf der Rückseite mit einem Zellophanband.



10. Nachdem Sie alle Blätter miteinander verbunden haben, schneiden Sie die Ränder entlang der äußeren Markierungen ab.



Drucken auf benutzerdefiniertem Papier

Sie können auch auf einem eigenen Papierformat drucken. Führen Sie dazu die nachstehenden Anweisungen aus.



Die Größen, die Sie registrieren können, sind folgende.

Papierbreite	Für EPSON Stylus Pro 9880/9880C/9450 89 bis 1118 mm Für EPSON Stylus Pro 7880/7880C/7450 89 bis 610 mm
Papierhöhe	Windows: 127 bis 15000 mm OS X: 127 bis 15240 mm

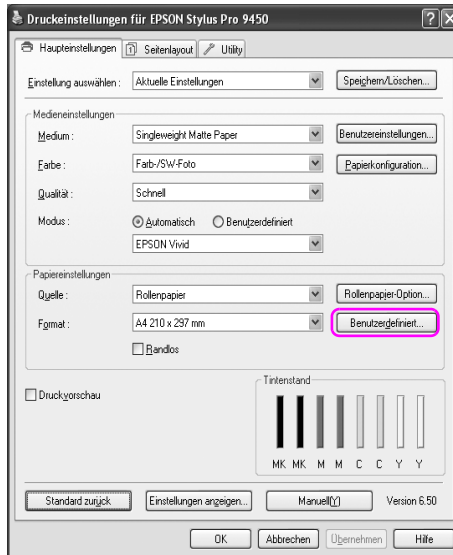
* Die maximale Länge der Papierrolle kann länger als die Papierhöhe sein, wenn Sie eine Anwendungssoftware verwenden, die Flaggendruck unterstützt. Dennoch hängt die tatsächliche Druckgröße von der Anwendung ab, sowie von der im Drucker eingelegten Papiergröße oder der Computerumgebung.

Hinweis:

- Bei Mac OS X können Sie in der benutzerdefinierten Papiereinstellung eine größere einstellen, als im Drucker eingelegt ist. Es wird allerdings nicht korrekt gedruckt werden.
- Die mögliche Ausgabegröße kann je nach Anwendungssoftware begrenzt sein.

Windows

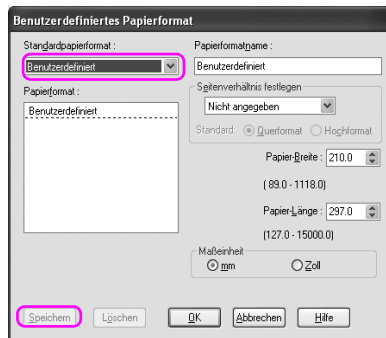
1. Öffnen Sie das Fenster für den Druckertreiber.
Siehe “Druckertreiber aufrufen” auf Seite 18.
2. Klicken Sie im Hauptmenü auf Benutzerdefiniert.



Hinweis:

Sie können nicht Benutzerdefiniert auswählen, wenn in den Papiereinstellungen Randlos eingestellt ist.

3. Stellen Sie Ihre benutzerdefinierte Papiergröße ein und klicken Sie auf Speichern.
 - Sie können für den Namen der Papiergröße bis zu 24 Zeichen eingeben.
 - Sie können die Größe leicht ändern, indem Sie die Papiergröße einer ähnlichen Papiergröße aus den Standardpapiergrößen eingeben.
 - Wenn das Verhältnis dasselbe ist, wie in der definierten Papiergröße, wählen Sie das Verhältnis aus dem festen Seitenverhältnis und wählen Sie entweder Querformat oder Hochformat als Grundlage. In diesem Fall können Sie nur entweder die Papierbreite oder die Papierhöhe anpassen.



Hinweis:

- Um die registrierte Papiergröße zu verändern, wählen Sie den Namen der Papiergröße aus der Liste und ändern Sie die Größe.
 - Um die benutzerdefinierte Papiergröße zu löschen, wählen Sie den Namen der Papiergröße aus der Liste und klicken Auf Löschen.
 - Sie können bis zu 100 Papiergrößen registrieren.
4. Klicken Sie auf OK, um die benutzerdefinierte Papiergröße zu speichern.

Die benutzerdefinierte Papiergröße ist in der Papiergröße registriert.

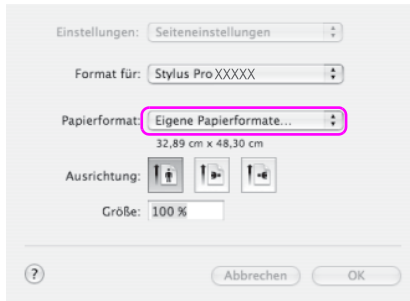
Nun können Sie mit den gewohnten Schritten drucken.

Mac OS X

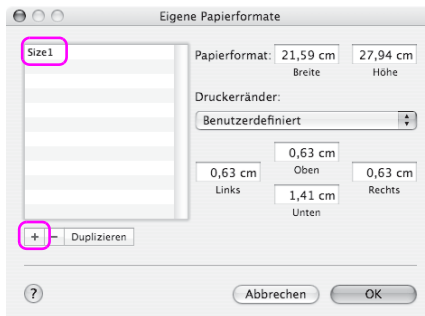
1. Dialogfeld Seite einrichten öffnen

Siehe “Druckertreiber aufrufen” auf Seite 44.

2. Wählen Sie in der Papiergröße Benutzerdefinierte Seiten verwalten.



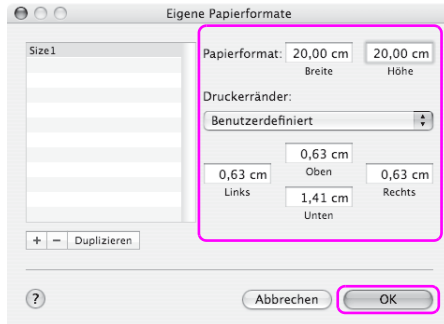
3. Klicken sie auf + und geben Sie den Papiernamen ein.



4. Geben sie die Papierbreite, Papierhöhe und die Ränder ein und klicken Sie auf OK.

Die Druckergröße und Druckränder können Sie folgendermaßen einstellen.

Drucker	Beschreibung
Rollenpapier	Der Druck erfolgt auf Rollenpapier mit vier Rändern von 3 mm.
Rollenpapier - Randlos (Automatisch erweitern)	Der Druck der vergrößerten Daten erfolgt auf Rollenpapier ohne Ränder.
Rollenpapier - Randlos (Größe erhalten)	Der Druck erfolgt unter Beibehaltung des originalen Größenverhältnisses auf Rollenpapier.
Rollenpapier-Banner	Mehrseitige Daten werden kontinuierlich auf Rollenpapier mit einem linken und rechten Rand von 3 mm und einem oberen und unteren Rand von 0 mm gedruckt.
Rollenpapier - Randlos, Banner	Mehrere Seiten werden aufeinander folgend ohne Ränder auf Rollenpapier gedruckt.
Blatt	Der Druck erfolgt auf Einzelblattpapier mit einem unteren Rand von 14 mm und einem oberen, linken und rechten Rand von 3 mm.
Einzelblatt - Randlos (Automatisch erweitern)	Der Druck der vergrößerten Daten erfolgt auf Einzelblattpapier mit einem oberen Rand von 3 mm, einem unteren Rand von 14 mm und einem linken und rechten Rand von 0 mm.
Einzelblatt - Randlos (Größe erhalten)	Der Druck erfolgt unter Beibehaltung des originalen Größenverhältnisses auf Einzelblattpapier mit einem oberen Rand von 3 mm, einem unteren Rand von 14 mm und einem linken und rechten Rand von 0 mm.



Hinweis:

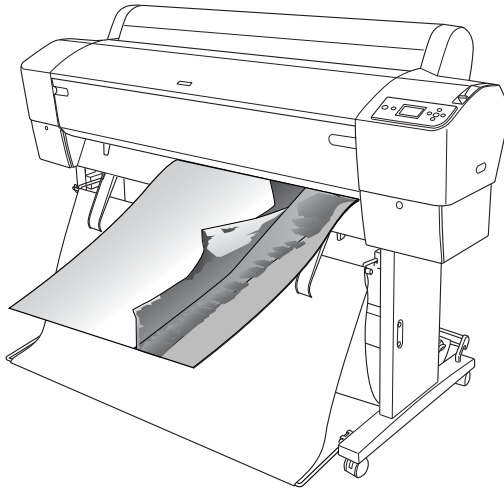
- ❑ *Um Ihre registrierten Eingaben zu ändern, klicken Sie in der Liste auf den Namen der Papiergröße.*
- ❑ *Um die registrierte Papiergröße zu kopieren, klicken Sie auf den Namen der Papiergröße aus der Liste und anschließend auf Kopieren.*
- ❑ *Um die registrierte Papiergröße zu löschen, klicken Sie auf den Namen der Papiergröße aus der Liste und anschließend auf -.*
- ❑ *Die benutzerdefinierte Papiergröße unterscheidet sich je nach der Version des Betriebssystems. Weitere Informationen dazu finden Sie in der Dokumentation des Betriebssystems..*

5. Klicken Sie auf OK.

Die benutzerdefinierte Papiergröße ist in dem Pop-up-Menü der Papiergröße registriert. Nun können Sie mit den gewohnten Schritten drucken.

Flaggendruck auf Rollenpapier

In diesem Abschnitt wird beschrieben, wie Banner und Panoramabilder gedruckt werden.



Zum Drucken eines Banners gibt es zwei Möglichkeiten.

Papierzufuhr	Anwendung
Rollenpapier	Tool zum Erstellen von Dokumenten, Bild- und Bearbeitungssoftware
Rollenpapier (Banner)	Software, die Bannerdruck unterstützt

Folgende Druckgrößen stehen zur Verfügung.

Papierbreite	Für EPSON Stylus Pro 9880/9880C/9450 89 bis 1.118 mm Für EPSON Stylus Pro 7880/7880C/7450 89 bis 610 mm
Papierhöhe	Windows: Max. 15000 mm Mac OS X: Max. 15240 mm

* Die maximale Länge der Papierrolle kann für Software, die Bannerdruck unterstützt, länger als die Papierhöhe sein. Sie kann jedoch abhängig von der Anwendung und dem Computer, der zum Drucken verwendet wird, davon abweichen.

Einstellungen der Anwendung

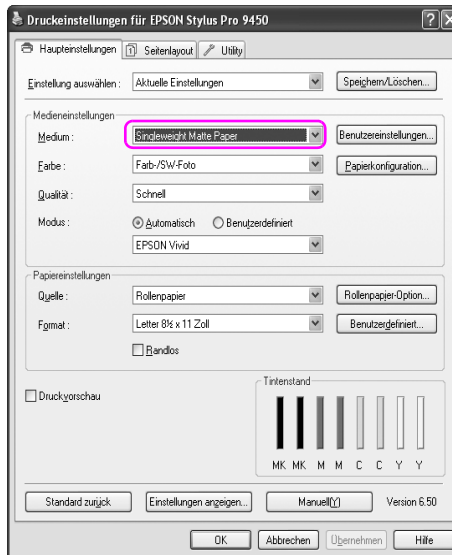
Sie müssen die Daten zum Drucken eines Banners mit einer Anwendung erstellen.

Wenn die Papiergröße, die Sie drucken möchten, gleich oder kleiner als die maximal in der Anwendung einstellbare Größe ist, wählen Sie die gewünschte Papiergröße aus.

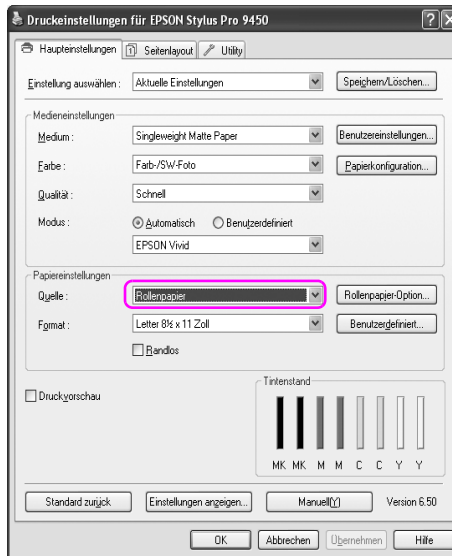
Druckertreiber-Einstellungen

Windows

1. Öffnen Sie das Fenster für den Druckertreiber.
Siehe “Druckertreiber aufrufen” auf Seite 18.
2. Wählen Sie im Hauptmenü den Medientyp aus.



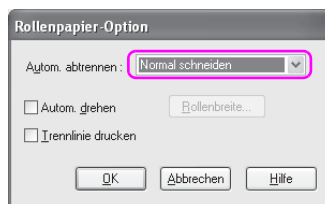
3. Wählen Sie Rollenpapier oder Rollenpapier (Banner) aus der Liste Papierzufuhr aus.



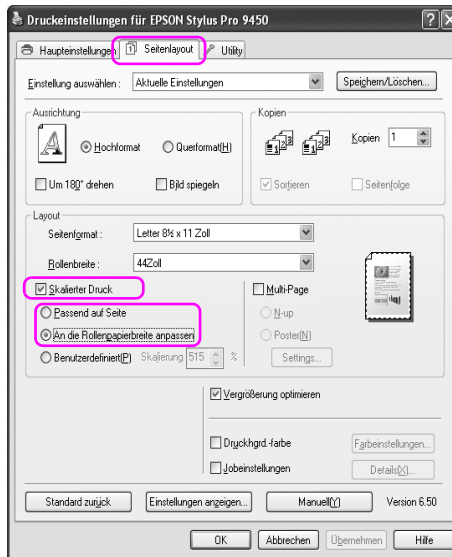
Hinweis:

Rollenpapier (Banner) ist für Anwendungen verfügbar, die Bannerdruck unterstützen.

4. Klicken Sie auf Rollenpapier-Option und anschließend wählen Sie Normalschnitt oder Aus in der Liste für Automatisches Schneiden aus.



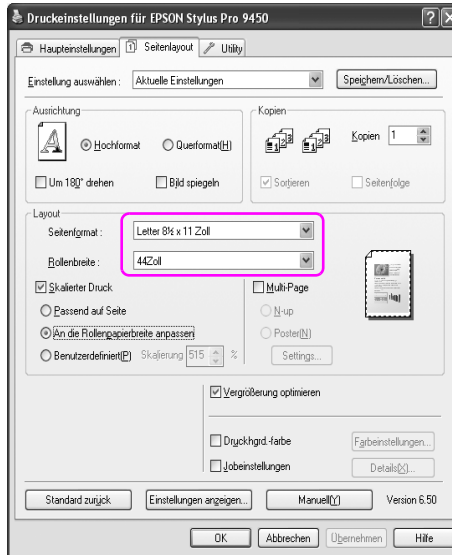
5. Klicken Sie auf die Registerkarte Seitenlayout und wählen Sie Verringern/Vergrößern. Anschließend wählen Sie An Seite anpassen oder An Rollenpapierbreite anpassen aus.



Hinweis:

Wenn Sie eine Anwendung verwenden, die Bannerdruck unterstützt, ist es nicht erforderlich, Vergrößern/Verkleinern auszuwählen, wenn Rollenpapier (Banner) als Papierzufuhr ausgewählt ist.

6. Wählen Sie die Dokumentengröße aus, indem Sie die Liste Papiergröße aus der Anwendung verwenden und wählen Sie die Rollenpapierbreite, die im Drucker eingelegt wurde.



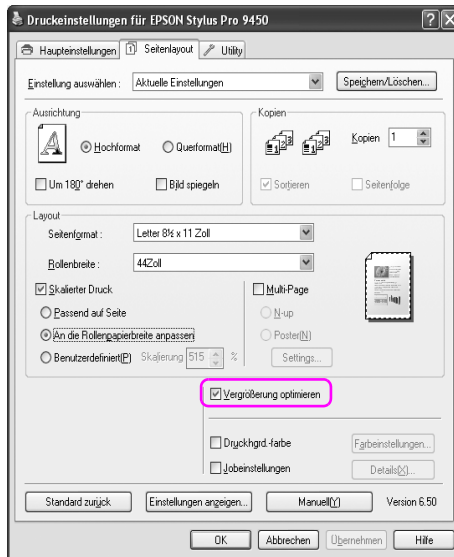
Sie können die Papiergröße über Benutzerdefiniert individuell einstellen.

Papierbreite	Für EPSON Stylus Pro 9880/9880C/9450 89 bis 1118 mm Für EPSON Stylus Pro 7880/7880C/7450 89 bis 610 mm
Papierhöhe	127 bis 15000 mm

Hinweis:

Wenn Sie eine Anwendung verwenden, die Bannerdruck unterstützt, ist es nicht erforderlich, eine benutzerdefinierte Größe einzustellen, wenn Sie Rollenpapier (Banner) als Papierzufuhr auswählen.

- Wählen Sie die Papiergröße aus der Liste Ausgabepapiergröße aus und vergewissern Sie sich, dass das Kontrollkästchen Vergrößerung optimieren aktiviert ist.



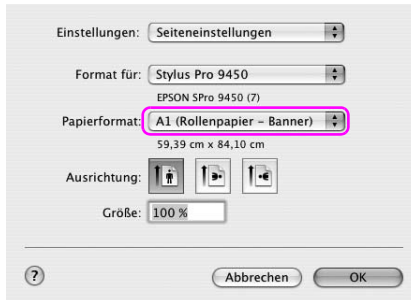
- Wählen Sie weitere Einstellungen und starten Sie den Druckvorgang.

Mac OS X

1. Dialogfeld Seite einrichten öffnen

Siehe “Druckertreiber aufrufen” auf Seite 44.

2. Vergewissern Sie sich, dass Ihr Drucker ausgewählt ist, und wählen Sie das mit der Anwendung erstellte Dokument aus.



Sie können die Papiergröße auch benutzerdefiniert einstellen, indem Sie Benutzerdefinierte Papiergröße verwalten auswählen.

Papierbreite	Für EPSON Stylus Pro 9880/9880C/9450 89 bis 1.118 mm Für EPSON Stylus Pro 7880/7880C/7450 89 bis 610 mm
Papierhöhe	127 bis 15.240 mm

3. Geben Sie eine Skalierung ein, um die Größe der Daten zu reduzieren oder zu vergrößern.



4. Wählen Sie weitere Einstellungen und starten Sie den Druckvorgang.

Drucken mit Medien, die nicht von Epson stammen

Wenn Sie Spezialmedien verwenden, die nicht von Epson stammen, müssen Sie vor dem Drucken die notwendigen Einstellungen für den Papiertyp vornehmen. Zum Drucken und Einstellen gibt es zwei Möglichkeiten..

- Registrieren Sie das benutzerdefinierte Papier im Menümodus über das Bedienfeld des Druckers und drucken Sie mit den registrierten Einstellungen. Siehe “PapierEinstellungen vornehmen” auf Seite 189.
- Nehmen Sie die Einstellungen über das Dialogfeld in der Papierkonfiguration des Druckertreibers vor.

Hinweis:

- Überprüfen Sie zuvor die Eigenschaften des Papiers wie Papierspannung, Tintenhaftung oder Papierdicke, bevor Sie die benutzerdefinierten Einstellungen für das Papier vornehmen. Weitere Informationen zu dem Papier und seinen Merkmalen finden Sie auf der Papierbeschreibung.*
- Die Einstellungen, die Sie im Dialogfeld der Papierkonfiguration vorgenommen haben, dominieren die Einstellungen, die Sie im Bedienfeld des Druckers vorgenommen haben.*
- Über EPSON LFP Remote Panel können Sie in Ihrem Computer das benutzerdefinierte Papier oder die Druckereinstellungen registrieren. Einzelheiten finden Sie in der Online-Hilfe von EPSON LFP Remote Panel.*

Wenn der Druck auf dem von Ihnen registrierten, benutzerdefinierten Papier nicht glatt ist, verwenden Sie das gleichgerichtete Drucken. Löschen Sie den Eintrag in der Kontrollbox Hochgeschwindigkeit in dem Druckertreiber.

Benutzerdefinierte Elemente im Druckertreiber

Sie können im Display die Elemente wunschgemäß einstellen oder verändern.. Sie können die Einstellungen auch in eine Datei exportieren und dieselben Druckertreibereinstellungen verschiedenen Computern zur Verfügung stellen.

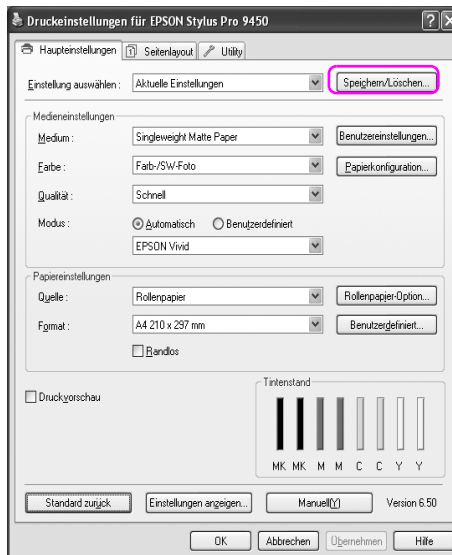
Speichern der Druckertreibereinstellungen

Sie können bis zu 100 Einstellungen speichern.

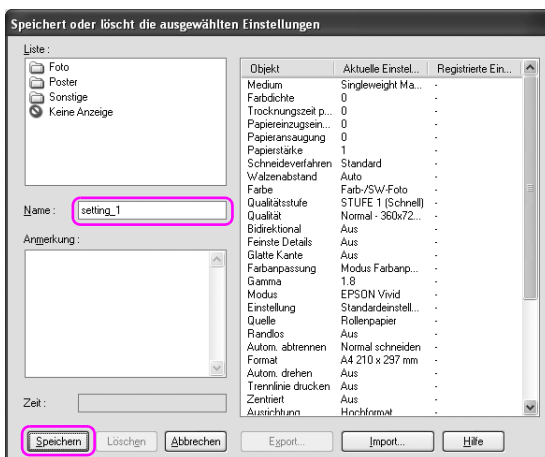
Als Favoriten speichern

Sie können alle Einstellungselemente des Druckertreibers speichern.

1. Im Hauptmenü und Seitenlayoutmenü können Sie die Einstellungen ändern.
2. Klicken Sie im Hauptmenü oder Seitenlayoutmenü auf Speichern/Löschen.



3. Geben Sie in dem Namenskästchen den Namen ein und klicken Sie auf Speichern.

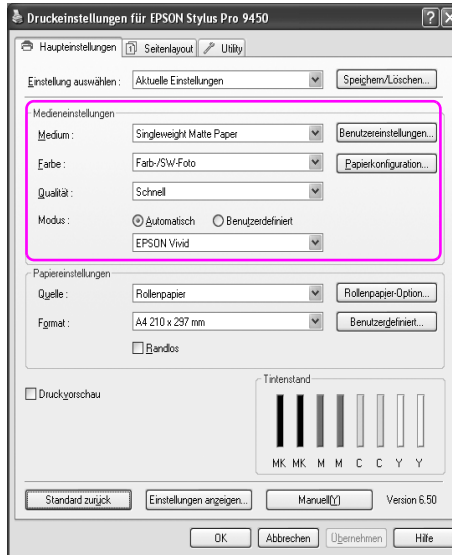


Sie können Ihre registrierte Eingabe aus der Liste mit den Einstellungen auswählen.

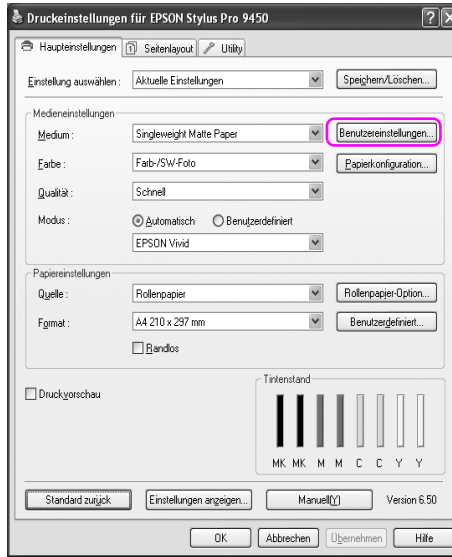
Benutzerdefiniertes Medium speichern

Sie können die Elemente der Mediumeinstellung im Hauptmenü speichern.

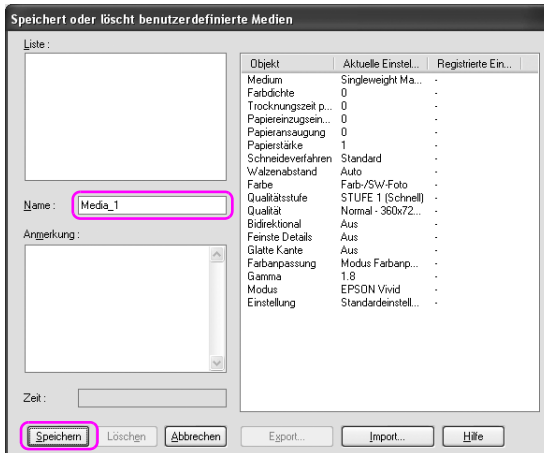
1. Ändern Sie die Elemente der Mediumeinstellungen im Hauptmenü.



2. Klicken Sie auf Benutzerdefinierte Einstellungen.



3. Geben Sie in dem Namenskästchen den Namen ein und klicken Sie auf Speichern.

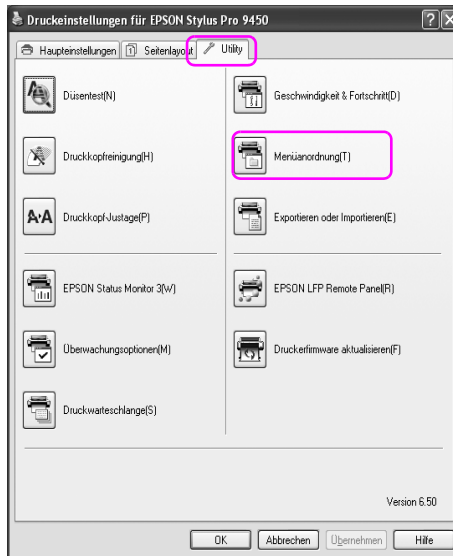


Sie können Ihre registrierte Eingabe aus der Liste mit den Medientypen auswählen.

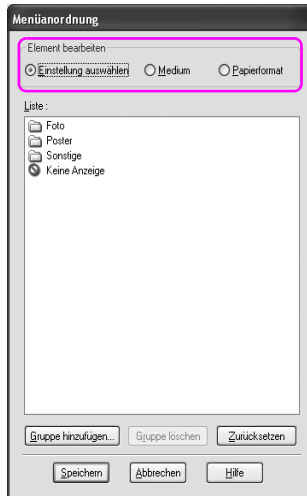
Menüeinstellung

Sie können die Symbole für die Einstellungen Auswahl, Medientyp und Papiergröße neu anordnen.

1. Klicken Sie auf die Registerkarte Utility und anschließend auf Menüeinstellung.



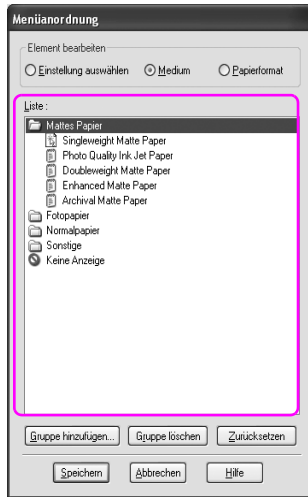
2. Wählen Sie das Bearbeitungselement aus.



3. Ordnen Sie die Symbole nach Ihren Wünschen in der Liste an oder bilden Sie Gruppen für die Symbole.

- Sie können die Listenelemente durch das Drag-and-Drop-Verfahren verwalten.
- Um eine neue Gruppe hinzuzufügen, klicken Sie auf Gruppe hinzufügen.
- Um eine Gruppe zu löschen, klicken Sie auf Gruppe löschen.

- ❑ Verschieben Sie die nicht benutzten Elemente in die Gruppe Nicht anzeigen.



Hinweis:

Die Standardelemente können nicht gelöscht werden.

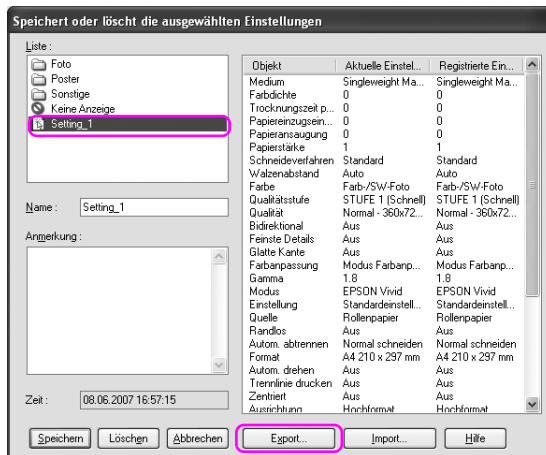
4. Klicken Sie auf Speichern.

Export oder Import

Sie können die Einstellungen, die Sie als Datei registriert haben, exportieren oder importieren.

Einstellungen exportieren

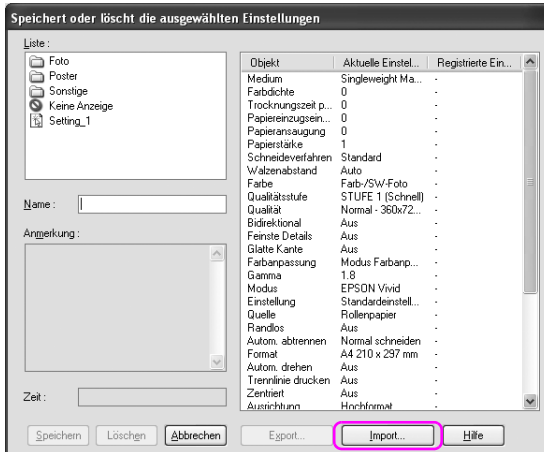
1. Öffnen Sie das Dialogfeld für Speichern oder Löschen bzw. das benutzerdefinierte Dialogfeld für das Speichern oder Löschen von Medien.
2. Wählen Sie die Einstellung aus der Liste und klicken Sie auf Export.



3. Geben Sie den Pfad ein sowie den Dateinamen und klicken Sie auf Speichern.

Einstellungen importieren

1. Öffnen Sie das Dialogfeld für Speichern oder Löschen bzw. das benutzerdefinierte Dialogfeld für das Speichern oder Löschen von Medien.
2. Klicken Sie auf Import.

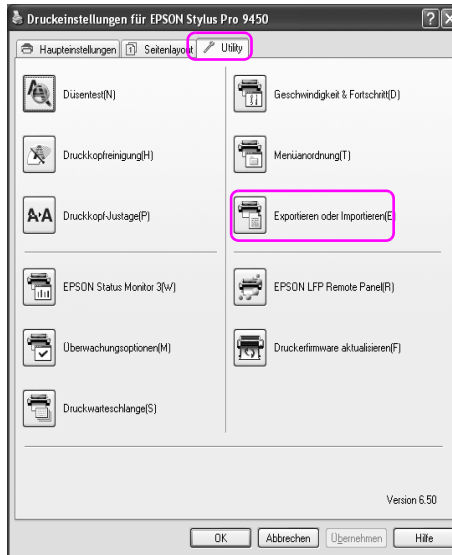


3. Wählen Sie die Datei aus, die Sie importieren möchten und anschließend auf Öffnen.

Alle Einstellungen exportieren oder importieren

Sie können sämtliche Einstellungen für den Druckertreiber als eine Datei exportieren oder importieren.

1. Klicken Sie auf die Registerkarte Utility und anschließend auf Export oder Import.



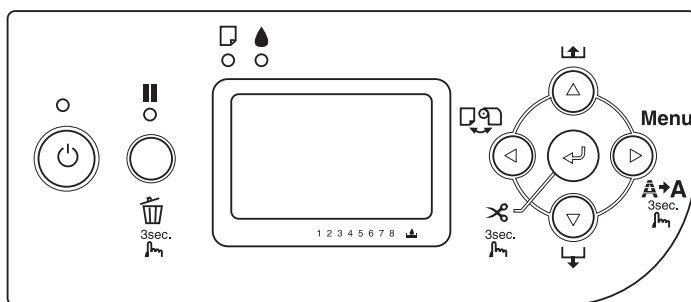
2. Klicken Sie auf Export oder Import.



3. Geben Sie vor dem Export der Einstellung den Dateinamen ein und klicken Sie auf Speichern. Wählen Sie die Datei aus, die Sie importieren möchten und klicken Sie anschließend auf Öffnen.

Tasten, Anzeigen, Meldungen und Symbole

Das Bedienfeld des Druckers besteht aus 7 Tasten, 4 Anzeigen und einem LCD-Display (Flüssigkristallanzeige).






Tasten

In diesem Abschnitt werden die Funktionen der Tasten am Bedienfeld beschrieben.

Taste		Beschreibung
1	Netzschalter	Hiermit schalten Sie den Drucker ein und aus.
2	Taste Pause	Unterbricht den Druckvorgang. Durch Drücken dieser Taste im Pausemodus wird der Druckvorgang fortgesetzt. Durch Drücken dieser Taste im Menü-Modus kehrt der Drucker in den Status BEREIT zurück. Die Druckdaten werden aus dem Druckspeicher gelöscht, wenn diese Taste länger als 3 Sekunden gedrückt gehalten wird.


3	Taste Menü ►	<p>Ruft im Status BEREIT den Menü-Modus auf. Durch Drücken im Menü-Modus kann ein gewünschtes Menü ausgewählt werden.</p> <p>Durch Drücken während des Druckvorgangs wird das Menü DRUCKERSTATUS aktiviert.</p> <p>Wenn die Taste länger als 3 Sekunden gedrückt gehalten wird, wird der Druckkopf gereinigt.</p>
4	Taste Papierzufuhr ◀	<p>Dient zur Wahl einer Papierzufuhr (Rollenpapier Automatisch schneiden Ein ☐* /Rollenpapier Automatisch schneiden Aus ☐/Einzelblatt ☐).</p> <p>Durch Drücken dieser Taste im Menü-Modus wird zur vorherigen Menüebene zurückgekehrt.</p> <p>Ruft den Modus „Austauschen des Papierschneiders“ auf, wenn die Taste länger als 3 Sek. gedrückt wird.</p>
5	Taste Papiertransport ▼	<p>Transportiert das Papier in Vorwärtsrichtung.</p> <p>Die Parameter werden beim Auswählen im Menü-Modus in Vorwärtsrichtung durchlaufen.</p>
6	Taste Papiertransport ▲	<p>Transportiert das Papier um den Betrag, den es mit der Taste Papiertransport ▼ transportiert wurde, in Rückwärtsrichtung.</p> <p>Hinweis: Wenn Sie das Papier von Hand vorwärts transportiert haben, können Sie es nicht mit dieser Taste rückwärts transportieren.</p> <p>Die Parameter werden beim Auswählen im Menü-Modus in Rückwärtsrichtung durchlaufen.</p>












7	Taste Eingabe ↵	<p>Die Option wird ausgeführt, wenn die aufgerufene Option nur ausführbar ist.</p> <p>Wirft das Einzelblatt aus, wenn Einzelblatt  ausgewählt ist und diese Taste 3 Sek. lang gedrückt wird.</p> <p>Schneidet das Papier automatisch, wenn „Rollenpapier automatisch schneiden Ein“  ausgewählt ist und diese Taste 3 Sek. lang gedrückt wird.</p> <p>Transportiert das Papier, wenn „Rollenpapier automatisch schneiden Aus“  ausgewählt ist und diese Taste 3 Sek. lang gedrückt wird. Dann wird das Papier mit dem manuellen Papierschneider abgeschnitten.</p> <p>Stoppt die Tintetrocknung und wirft das Papier aus, wenn der Drucker die Tinte trocknet und diese Taste 3 Sek. lang gedrückt wird.</p>
---	-----------------	---

Anzeigen

In diesem Abschnitt werden die Funktionen der Anzeigen am Bedienfeld beschrieben.








Über diese Anzeigen werden der Druckerstatus und die Art des aufgetretenen Fehlers angezeigt.

Anzeige	Beschreibung
1 Netzanzeige (grün)	<p>Leuchtet: Der Drucker ist eingeschaltet.</p> <p>Blinkt: Der Drucker empfängt Daten oder fährt herunter.</p> <p>Dunkel: Der Drucker ist ausgeschaltet.</p>
2 Anzeige Pause (gelb) 	<p>Leuchtet: Der Drucker befindet sich im Modus Pause.</p> <p>Dunkel: Der Drucker ist bereit, Daten zu drucken.</p>

3	<p>Anzeige Papier (rot)</p> <p> </p>	<p>Leuchtet:</p> <p>Im manuellen Einzug ist kein Papier eingelegt, während Einzelblatt  als Papierzufuhr gewählt ist.</p> <p>Rollenpapier ist zu Ende, wenn Rollenpapier Automatisch schneiden Ein  oder Rollenpapier Automatisch schneiden Aus  als Papierzufuhr ausgewählt ist.</p> <p>Die gewählte Papierzufuhr (Rollenpapier Automatisch schneiden Ein  /Rollenpapier Automatisch schneiden Aus  /Einzelblatt ) stimmt nicht mit der Papierzufuhr im Druckertreiber überein.</p> <p>Der Papierhebel befindet sich in der gelösten Position.</p> <p>Das eingelegte Papier ist für die Druckkopfreinigung zu dick.</p> <p>Blinkt:</p> <p>Ein Papierstau ist aufgetreten.</p> <p>Nur noch wenig Papier.</p> <p>Das Papier wird nach dem Druckauftrag nicht richtig abgeschnitten, wenn Rollenpapier Automatisch schneiden Ein  als Papierzufuhr ausgewählt ist.</p> <p>Das Papier ist nicht gerade eingelegt.</p> <p>Es wurde kein Papier gefunden.</p> <p>Das Einzelblatt wurde nicht richtig ausgegeben.</p>
4	<p>Anzeige Tinte (rot)</p> <p> </p>	<p>Leuchtet:</p> <p>Die installierte Tintenpatrone ist leer.</p> <p>Die installierten Tintenpatronen können für diesen Drucker nicht verwendet werden.</p> <p>Der Wartungstank ist voll.</p> <p>Blinkt:</p> <p>Die installierte Tintenpatrone ist fast leer.</p> <p>Der Wartungstank ist fast voll.</p>

Tastenkombinationen

In diesem Abschnitt werden die Funktionen von mehreren gleichzeitig gedrückten Tasten beschrieben.

Tasten	Funktion
1. Netzschalter  2. Taste Pause 	Wenn der Drucker eingeschaltet wird, während die Taste Pause  gedrückt gehalten wird, schaltet der Drucker in den Wartungsmodus.
1. Taste Pause  2. Taste Papierzufuhr 	Durch Drücken der Taste Pause  und Papierzufuhr  , können Sie die Rollenpapierzähler-Funktion ein- und ausschalten. Hinweis: Um diese Tastenkombination verwenden zu können, müssen RESTL. PPR-SETUP im Wartungsmodus und ROLLENPAP.-ZÄHLER im Menü-Modus aktiviert sein.

Meldungen

In diesem Abschnitt werden die Bedeutungen der am LCD-Display angezeigten Meldungen erläutert.

Die Meldungen sind entweder Statusmeldungen oder Fehlermeldungen. Nähere Informationen zu den Fehlermeldungen erhalten Sie unter "Ein Fehler ist aufgetreten" auf Seite 285.




Meldung	Beschreibung
BEREIT	Der Drucker ist bereit, Daten zu drucken.
DRUCKT	Der Drucker verarbeitet Daten.
TINTE TROCKNET	Der Drucker trocknet Tinte.
PAUSE	Der Drucker pausiert.
Anzeige des EPSON-Logos und Fortschrittsbalkens	Der Drucker bereitet den Druck vor.

PAPIER SCHNEIDEN BITTE WARTEN	Der Drucker schneidet gerade das Papier ab.
WARTEN	Warten Sie, bis BEREIT angezeigt wird.
REINIGUNG BITTE WARTEN	Der Drucker reinigt die Tintenschläuche.
TASTE PAUSE DRÜCKEN	Drücken Sie die Taste Pause.
TINTENZUFUHR	Der Drucker lädt das Tintenzufuhrsystem.
RÜCKSTELLUNG BITTE WARTEN	Der Drucker wird gerade zurückgesetzt. Etwas warten.
FIRMWARE AKTUALISIEREN	Der Drucker aktualisiert die Firmware.
FIRMWARE-AKTUALIS. ABGESCHLOSSEN	Der Drucker hat die Aktualisierung der Firmware beendet.
SCHALTET AUS BITTE WARTEN	Der Drucker schaltet gerade aus.





Symbole

In diesem Abschnitt werden die Bedeutungen der am LCD-Display angezeigten Symbole erläutert.

Papierzufuhrsymbol


Symbole	Beschreibung
	Rollenpapier Automatisch schneiden Ein
	Rollenpapier Automatisch schneiden Aus
	Sheet (Blatt)

Walzenabstands-Symbol

Symbole	Beschreibung
	Am breitesten
	Breiter
	(Breit)
	Eng


Rollenpapierrand-Symbol

Zeigt den Papierrand wenn Rollenpapier ausgewählt wird.

Symbole	Beschreibung
	Anzeige des oberen und unteren Rollenpapierrandes. Dieses Symbol erscheint nicht, wenn Standard ausgewählt ist. 15mm: Rand oben und unten beträgt 15 mm, linker und rechter Rand beträgt 3 mm. 35/15 mm: Rand oben beträgt 35 mm, Rand unten beträgt 15 mm, linker und rechter Rand beträgt 3 mm. 3 mm: Der Rand auf allen Seiten beträgt 3 mm. 15mm: Der Rand auf allen Seiten beträgt 15 mm.









Rollenpapierzähler-Symbol

Erscheint, wenn RESTL. PPR-SETUP. im Wartungsmodus und ROLLENPAP.-ZÄHLER im Menü-Modus aktiviert sind.

Symbole	Beschreibung
	ROLLENPAP.-ZÄHLER ist aktiv.









Tintenvorratsymbol




Anzeige der verbleibenden Tintenmenge.

Symbole	Beschreibung
	100 - 81%
	80 - 61%
	60 - 41%
	40 - 21%
	20 % bis fast voll
	Wenig Tinte
	Tinte verbraucht
	Patronenfehler oder keine Patrone

Wartungstanksymbol

Zeigt die freie Kapazität des Wartungstanks an. Anzeige eines Wartungssymbols für den EPSON Stylus Pro 7880/7880C/7450 und von zwei Wartungssymbolen für den EPSON Stylus Pro 9880/9880C/9450.

Symbole	Beschreibung
	100 - 81%
	80 - 61%
	60 - 41%
	40 - 21%
	20 % bis fast voll
	Wartungstank fast voll
	Wartungstank voll
	Wartungstankfehler oder kein Wartungstank

Symbole	Beschreibung
	Hoch (168 %)
	Normal (60 %)
	Niedrig (0 %)

Menüeinstellungen

Wann Sie den Menü-Modus verwenden sollten

Im Menü-Modus können Sie die Druckereinstellungen, die Sie normalerweise im Druckertreiber vornehmen, sowie zusätzliche Einstellungen direkt am Bedienfeld vornehmen.

Hinweis:

- Einige Anwenderprogramme übertragen unter Umständen Befehle zum Drucker, die die Menüeinstellungen ignorieren. Falls Sie nicht die Ergebnisse erhalten, die Sie erwarten, überprüfen Sie die Einstellungen der Anwendung.*
- Um die aktuellen Menüeinstellungen zu sehen, drucken Sie ein Statusblatt aus.*

Menüliste

Menü	Teil	Parameter
"DRUCKERKONFIG." auf Seite 163	"ROLLENPAP.-ZÄHLER" auf Seite 163	ROLLENPAP.-LÄNGE
		ROLLENLÄNGE-ALARM
	"WALZENABSTAND" auf Seite 163	ENG, AUTO, WEIT, WEITER, AM WEITESTEN
	"TRENNLINIE" auf Seite 164	EIN, AUS
	"SCHNITTSTELLE" auf Seite 165	AUTO, USB, NETZWERK
	"ZEICHENSATZ" auf Seite 165	PC437, PC850
	"ROLLENPAPIER RAND" auf Seite 165	STANDARD, OBEN/UNTEN 15 mm, OBEN 35/UNTEN 15 mm, 3 mm, 15 mm,
	"PAPIERGRÖSSE PRÜFEN" auf Seite 167	EIN, AUS
	"PAPIERSCHRÄGE PRÜFEN" auf Seite 167	EIN, AUS
	"TIMEOUT" auf Seite 167	AUS, 30 sek, 60 sek, 180 sek, 300 sek
	"SCHNEIDWERK-EINST." auf Seite 168	AUSFÜHREN
	"RAND AKTUALISIEREN" auf Seite 168	EIN, AUS
	"AUTOM. DÜSENTEST" auf Seite 168	AUS, EIN
	"AUTOREINIGUNG" auf Seite 168	EIN, AUS
	"LEIS. SCHNITT" auf Seite 169	AUS, EIN
"TESTDRUCK" auf Seite 169	"DÜSENTEST" auf Seite 169	DRUCKEN
	"STATUSBLATT" auf Seite 169	DRUCKEN
	"AUFTRAGSINFORMAT." auf Seite 169	DRUCKEN
	"BENUTZERD PAP" auf Seite 169	DRUCKEN

"DRUCKERSTATUS" auf Seite 170	"VERSION" auf Seite 170	TN0xxxx. ICBS TW0xxxx. ICBS
	"DRUCKBARE SEITEN" auf Seite 170 (EPSON Stylus Pro 9880/9880C/7880/7880C)	LIGHT LIGHT BLACK (HELLGRAU) xxxxxx SEITEN
		VIVID LIGHT MAGENTA (LEBHAFTES HELLMAGENTA) xxxxxx SEITEN
		LIGHT CYAN (HELLCYAN) xxxxxx SEITEN
		LIGHT BLACK (HELLGRAU) xxxxxx SEITEN
		MATTE BLACK/PHOTO BLACK (MATTSCHWARZ/FOTOSCHWARZ) xxxxxx SEITEN
		CYAN (CYAN) xxxxxx SEITEN
		VIVID MAGENTA (LEBHAFTES MAGENTA) xxxxxx SEITEN
		YELLOW (GELB) xxxxxx SEITEN
		"DRUCKBARE SEITEN" auf Seite 170 (EPSON Stylus Pro 9450/7450)
	MATTE BLACK 2 (MATTSCHWARZ 2) xxxxxx SEITEN	
	MAGENTA (MAGENTA) xxxxxx SEITEN	
	MAGENTA 2 (MAGENTA 2) xxxxxx SEITEN	
	CYAN (CYAN) xxxxxx SEITEN	
	CYAN 2 (CYAN 2) xxxxxx SEITEN	
	YELLOW (GELB) xxxxxx SEITEN	
	YELLOW 2 (GELB 2) xxxxxx SEITEN	

<p>"TINTENSTAND" auf Seite 170 (EPSON Stylus Pro 9880/9880C/7880/7880C)</p>	<p>LIGHT LIGHT BLACK (HELLGRAU) L****V, L****V, L****V, L**V, L*V, nn %, 0 %</p>
	<p>VIVID LIGHT MAGENTA (LEBHAFTES HELLMAGENTA) L****V, L****V, L***V, L**V, L*V, nn %, 0 %</p>
	<p>LIGHT CYAN (HELLCYAN) L****V, L****V, L***V, L**V, L*V, nn %, 0 %</p>
	<p>LIGHT BLACK (GRAU) L****V, L****V, L***V, L**V, L*V, nn %, 0 %</p>
	<p>MATTE BLACK/PHOTO BLACK (MATTSCHWARZ/FOTOSCHWARZ) L****V, L****V, L****V, L**V, L*V, nn %, 0 %</p>
	<p>CYAN (CYAN) L****V, L****V, L***V, L**V, L*V, nn %, 0 %</p>
	<p>VIVID MAGENTA (LEBHATES MAGENTA) L****V, L****V, L****V, L**V, L*V, nn %, 0 %</p>
	<p>YELLOW (GELB) L****V, L****V, L**V, L**V, L*V, nn %, 0 %</p>
<p>"TINTENSTAND" auf Seite 170 (EPSON Stylus Pro 9450/7450)</p>	<p>MATTE BLACK (MATTSCHWARZ) L****V, L****V, L****V, L**V, L*V, nn %, 0 %</p>
	<p>MATTE BLACK 2 (MATTSCHWARZ 2) L****V, L****V, L****V, L**V, L*V, nn %, 0 %</p>
	<p>MAGENTA (MAGENTA) L****V, L****V, L***V, L**V, L*V, nn %, 0 %</p>
	<p>MAGENTA 2 (MAGENTA 2) L****V, L****V, L***V, L**V, L*V, nn %, 0 %</p>
	<p>CYAN (CYAN) L****V, L****V, L****V, L**V, L*V, nn %, 0 %</p>
	<p>CYAN 2 (CYAN) L****V, L****V, L****V, L**V, L*V, nn %, 0 %</p>
	<p>YELLOW (GELB) L****V, L****V, L****V, L**V, L*V, nn %, 0 %</p>
	<p>YELLOW 2 (GELB 2) L****V, L****V, L****V, L**V, L*V, nn %, 0 %</p>

"WARTUNGSTANK" auf Seite 171	L****V, L****V, L***V, L**V, L*V, nn%, 0%
"VERBR.ZÄHLER" auf Seite 171	TINTE xxxxx.xml
	PAPIER xxxxx.xcm
"NUTZUNGSZÄHLER LÖSCH" auf Seite 171	TINTE AUSFÜHREN
	PAPIER AUSFÜHREN
"JOB VERFOLGEN" auf Seite 171	No. 0 - No. 9
"GESAMTDRUCK" auf Seite 171	xxxxxx SEITEN
"LEBENSDAUER" auf Seite 172	PAPIERSCHNEIDE L****V, L****V, L***V, L**V, L*V, nn%, 0%
	CR-MOTOR L****V, L****V, L***V, L**V, L*V, nn%, 0%
	PF-MOTOR L****V, L****V, L***V, L**V, L*V, nn%, 0%
	DRUCKMOTOR L****V, L****V, L***V, L**V, L*V, nn%, 0%
	DRUCKKOPF L****V, L****V, L***V, L**V, L*V, nn%, 0%
	REINIGUNGSEINH L****V, L****V, L***V, L**V, L*V, nn%, 0%
"EDM STATUS" auf Seite 172	NICHT GESTARTET, AKTIVIERT, DEAKTIVIERT LETZTE AKTUALISIERUNG MM/TT/JJ SS:MM

"BENUTZERD PAP" auf Seite 173	"PAPIERNUMMER" auf Seite 173	AUTO, 1 - 10
	"PLATTENABSTAND" auf Seite 173	ENG, AUTO, WEIT, WEITER
	"STÄRKEMUSTER" auf Seite 174	DRUCKEN
	"STÄRKENUMMER" auf Seite 174	1 - 15
	"SCHNEIDVERFAHREN" auf Seite 174	STANDARD, DÜNNES PAPIER, DICK. PAP., SCHNELL, DICK. PAP., LANGSAM
	"PAPIEREINZUG EINST." auf Seite 174	-0.70% - 0.70%
	"TROCKEN IN" auf Seite 174	0,0 sek – 10,0 sek
	"PAPIERANSAUGUNG" auf Seite 174	NORMAL, -1, -2, -3, -4
	"M/W-EINSTELLUNG" auf Seite 174	NORMAL, 1, 2
"WARTUNG" auf Seite 175	"SCHNEIDWERK ERSETZEN" auf Seite 175	AUSFÜHREN
	"TINTE SCHW. ERSETZEN. (nur EPSON Stylus Pro 9880/9880C/7880/7880C)" auf Seite 175	AUSFÜHREN
	"POWER REINIGUNG" auf Seite 175	AUSFÜHREN
	"TAKTEINSTELNG" auf Seite 175	MM/TT/JJ SS:MM
	"KONTRASTEINSTELLUNG" auf Seite 175	-20(dec) bis +20(dec)
"DRUCKKOPFAUSR." auf Seite 175	"PAPIERSTÄRKE" auf Seite 175	STANDARD, 0,1 mm – 1,5 mm
	"AUSRICHTUNG" auf Seite 176	AUTO, MANUEL

"NETZWERK SETUP" auf Seite 176	"NETZWERK SETUP" auf Seite 176	DEKATIVIEREN, AKTIVIEREN
	"IP ADRESSEINSTELLUNG" auf Seite 176	AUTO, BEDIENFELD
	"IP, SM, DG EINSTELLUNG" auf Seite 176	IP ADRESSE 000.000.000.000 - 192.168.192.168 - 255.255.255.255 TEILNETZMASKE 000.000.000.000 - 255.255.255.000 - 255.255.255.255 STANDARD GATEWAY 000.000.000.000 - 255.255.255.255
	"BONJOUR" auf Seite 176	EIN, AUS
	"NETZWERK_INIT_EINSTELLUNG" auf Seite 177	AUSFÜHREN

Grundlegende Menüeinstellung

In diesem Abschnitt wird beschrieben, wie Sie in den Menü-Modus schalten und Einstellungen mit den Tasten am Bedienfeld vornehmen.

Hinweis:

- Sie können jederzeit durch Drücken der Taste Pause **||** den Menü-Modus verlassen und in den Zustand **BEREIT** zurückkehren.
- Durch Drücken der Taste Papierzufuhr **◀** kehren Sie zurück zum vorherigen Schritt.

1. **Rufen Sie den Menü-Modus auf.**

Stellen Sie sicher, dass **BEREIT** am LCD-Display angezeigt wird, und drücken Sie die Taste Menü **▶**. Das erste Menü wird am LCD-Display angezeigt.

2. **Wählen Sie ein Menü.**

Drücken Sie die Taste Papiertransport **▼** oder Papiertransport **▲**, um ein gewünschtes Menü auszuwählen.

3. **Stellen Sie das Menü ein.**

Drücken Sie die Taste Menü **▶**, um das ausgewählte Menü einzustellen. Der erste Menüpunkt wird am LCD-Display angezeigt.

4. **Wählen Sie einen Menüpunkt.**
Drücken Sie die Taste Papiertransport ▼ oder Papiertransport ▲, um einen gewünschten Menüpunkt auszuwählen.
5. **Wählen Sie den Menüpunkt aus.**
Drücken Sie die Taste Menü ►, um die gewählte Option einzugeben. Der erste Parameter wird am LCD-Display angezeigt.
6. **Wählen Sie einen Parameter.**
Drücken Sie die Taste Papiertransport ▼ oder Papiertransport ▲, um einen Parameter für die Option zu wählen.
7. **Stellen Sie den Parameter ein.**
Drücken Sie die Taste Menü ►, um den gewählten Parameter zu speichern. Wenn der Parameter nur ausführbar ist, drücken Sie die Taste Enter ↵, um die Funktion der Option auszuführen.
8. **Verlassen Sie den Menü-Modus.**
Drücken Sie die Taste Pause ■■. Der Drucker kehrt in den Status BEREIT zurück.

Der Menü-Modus im Einzelnen

DRUCKERKONFIG.

Dieses Menü enthält die folgenden Menüpunkte.

ROLLENPAP.-ZÄHLER

Durch Aktivierung der Rollenwarnung können Sie eine Meldung erhalten, wenn nicht mehr viel Papier vorhanden ist.

Geben Sie für Rollenpapier die Länge der im Drucker eingesetzten Papierrolle und den Warnwert ein. Die Rollenpapierlänge ist von 5,0 bis 99,5 m einstellbar, und die Rollenwarnung von 1 bis 15 m.

Hinweis:

Diese Einstellung ist nur verfügbar, wenn Sie ROLL für RESTL. PPR-SETUP im Wartungsmodus auswählen. Näheres finden Sie unter "RESTL. PPR-SETUP" auf Seite 198.





WALZENABSTAND

Sie können den Abstand zwischen dem Druckkopf und dem Papier einstellen. Lassen Sie diese Einstellung normalerweise auf STANDARD. Wenn die Ausdrücke verschmiert sind, wählen Sie WEIT oder WEITER aus. Wählen Sie ENG aus, um auf dünnes Papier zu drucken, oder AM WEITESTEN, um auf dickes Papier zu drucken.

TRENNLINIE

Sie können auswählen, ob Trennlinien zum Abschneiden auf das Rollenpapier gedruckt werden. Wählen Sie EIN, um Seitentrennlinien zu drucken, und anderenfalls AUS.

Der Betrieb ändert sich entsprechend der Einstellung Automatisch schneiden.

Papierzufuhr	Print Page Line (Trennlinie drucken)	Druckerbetrieb
Rollenpapier Automatisch schneiden Ein 	EIN (ON)	Druckt die Trennlinie nur auf die rechte Seite und schneidet das Papier automatisch nach dem Druckauftrag.
Rollenpapier Automatisch schneiden Ein 	AUS (OFF)	Es werden keine Seitentrennlinien gedruckt und das Papier wird automatisch nach dem Druckauftrag geschnitten.
Rollenpapier Automatisch schneiden Aus 	EIN (ON)	Die Trennlinien werden nur auf der rechten Seite und unter den Daten gedruckt, das Papier wird aber nicht automatisch nach dem Druckauftrag abgeschnitten.
Rollenpapier Automatisch schneiden Aus 	AUS (OFF)	Trennlinien werden nicht gedruckt und das Papier wird nicht geschnitten.

Hinweis:

Diese Einstellung ist nur für Rollenpapier verfügbar.

SCHNITTSTELLE

Sie können eine Schnittstelle zum Empfang der Druckdaten auswählen. Wenn Sie **AUTO** auswählen, schaltet der Drucker abhängig von der Schnittstelle, die zuerst Daten empfängt, automatisch zwischen den Schnittstellen um. Wenn Sie **USB** oder **NETZWERK** auswählen, kann nur die von Ihnen ausgewählte Schnittstelle die Daten empfangen. Werden keine weiteren Druckaufträge empfangen, schaltet sich der Drucker nach 10 oder mehr Sekunden in einen Leerlaufzustand.

ZEICHENSATZ

Sie können einen Zeichensatz auswählen: **PC437** (erweiterte Grafikzeichen) oder **PC850** (Multilingual).

ROLLENPAPIER RAND

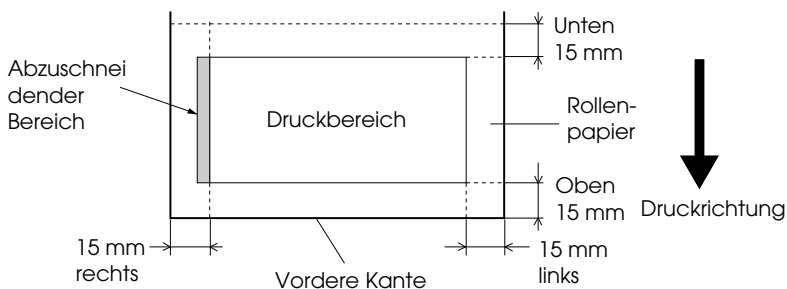
Sie können für das Rollenpapier Ränder einstellen: **STANDARD**, **OBEN/UNTEN 15 mm**, **OBEN 35/UNTEN 15 mm**, **3 mm** oder **15 mm**.

Randeinstellungen	Oben	Unten	Links/Rechts
STANDARD	Siehe die nachstehende Liste.		3 mm
OBEN/UNTEN 15 mm	15 mm	15 mm	3 mm
OBEN 35/UNTEN 15 mm	35 mm	15 mm	3 mm
15 mm	15 mm	15 mm	15 mm
3 mm	3 mm	3 mm	3 mm

Die nachstehende Tabelle enthält die Standard-Papierränder für das Papier.

Rollenpapier	Oben/Unten	Links/Rechts
Enhanced Matte Paper (Mattes Papier extra) Premium Luster Photo Paper (260) (Premium-Glanzfotopapier (260)) Premium Glossy Photo Paper (170) (Premium-Hochglanz-Fotopapier (170)) Premium Semigloss Photo Paper (170) (Premium-Seidenglanz-Fotopapier 170)) EPSON Proofing Paper Semimatte (EPSON Abzugspapier seidenmatt) Epson Proofing Paper Publication (Epson Proofing Paper Publication) Textured Fine Art Paper (Strukturiertes Kunstdruckpapier) Plain Paper (Normalpapier) Tracing Paper (Tranzparentzeichenpapier) Singleweight Matte Paper (Mattes Singleweight-Papier) Plain Paper (line drawing) (Normalpapier (Strichzeichnung)) Singleweight Matte Paper (line drawing) (Mattes Singleweight-Papier (Strichzeichnung)) UltraSmooth Fine Art Paper (Ultraglattes Kunstdruckpapier) Photo Paper Gloss 250 (Foto-Hochglanzpapier (250)) Canvas (Leinwand) Watercolor Paper - Radiant White (Aquarellpapier - strahlend weiß) DoubleWeight Matte Paper (Mattes Doubleweight-Papier)	15 mm	3 mm
Premium Glossy Photo Paper (250) (Premium-Hochglanz-Fotopapier (250)) Premium Semigloss Photo Paper (250) (Premium-Seidenglanz-Fotopapier 250))	20 mm	3 mm

Wenn die gleichen Daten mit einem 3-mm-Rand und einem 15-mm-Rand gedruckt und verglichen werden, stellen Sie unter Umständen fest, dass ein Teil der rechten Seite des 15-mm-Rands nicht gedruckt wurde.



PAPIERGRÖSSE PRÜFEN

Wählen Sie **EIN**, wenn die Breite des geladenen Papiers mit der Breite der Druckdaten verglichen werden soll. Wenn **AUS** ausgewählt wird, druckt der Drucker über die Papierbreite hinaus, wenn die Breite des eingelegten Papiers nicht mit der Breite der Druckdaten übereinstimmt. Wir empfehlen die Einstellung **EIN**.

PAPIERSCHRÄGE PRÜFEN

Wenn Sie **EIN** wählen und das Papier nicht gerade ist, wird **PAPIER SCHRAG** am LCD-Display angezeigt, und der Drucker hört auf zu drucken. Bei **AUS** tritt kein Papierausrichtungsfehler auf, selbst wenn die zu druckenden Daten über den Papierbereich hinausgehen, und der Drucker setzt den Druckauftrag fort.

TIMEOUT

Der Einstellbereich beträgt 30 bis 300 Sekunden. Wenn das Kabel des Druckers herausgezogen ist oder der Drucker länger als die eingestellte Zeitdauer „hängen bleibt“, wird der Druckauftrag abgebrochen und der Drucker startet den Papiertransport.

SCHNEIDWERK-EINST.

Sie können die Position des Papierschnitts einstellen, wenn Sie mit einem oberen und unteren Seitenrand von Null drucken. Diese Funktion druckt Schnitteinstellmuster und Sie können daraus die geeignete Schnittposition wählen.

RAND AKTUALISIEREN

Wenn Sie **EIN** auswählen, schneidet der Drucker nach dem randlosen Druck automatisch einen zusätzlichen Druckbereich ab.

AUTOM. DÜSENTEST

Wenn Sie **EIN** wählen, führt der Drucker vor jedem Druckauftrag einen Düsentest durch.

Hinweis:

- Wählen Sie **nicht EIN** aus, wenn Sie Spezialmedien verwenden, die nicht von Epson stammen, oder wenn die Papierbreite weniger als 210 mm beträgt,
- Diese Einstellung ist nur verfügbar, wenn Sie **EIN** für **AUTOREINIGUNG** auswählen.

AUTOREINIGUNG

Wenn Sie **EIN** auswählen und einen Düsentest vom Druckertreiber oder Bedienfeld aus durchführen, prüft der Drucker nicht nur auf verstopfte Düsen, sondern führt außerdem automatisch eine Druckkopfreinigung durch.

Hinweis:

Wählen Sie **nicht EIN** aus, wenn Sie Spezialmedien verwenden, die nicht von Epson stammen, oder wenn die Papierbreite weniger als 210 mm beträgt,

LEIS. SCHNITT

Wenn Sie **EIN** wählen, trennt der Drucker den Ausdruck leise ab, um die Schneidgeräusche und Papierpartikel zu reduzieren.

EINSTELL. INITIALIS.

Sie können alle Einstellungen, die Sie unter **DRUCKERKONFIG.** vorgenommen haben, auf ihre Werkseinstellungen zurücksetzen.

TESTDRUCK

Dieses Menü enthält die folgenden Menüpunkte.

DÜSENTEST

Sie können für jede Tintenpatrone ein Druckkopfdüsen-Testmuster drucken. Anhand dieser Ausdrücke können Sie feststellen, ob die Tinte einwandfrei über die Düsen auf das Papier gebracht wird. Weitere Einzelheiten finden Sie unter "Druckkopfdüsen überprüfen" auf Seite 177.

Hinweis:

Zum Drucken des Düsentestmusters verwenden Sie das Menü Utility in der Druckersoftware. Für Windows siehe "Druckerhilfsprogramme verwenden" auf Seite 31. Für Mac OS X siehe "Druckerhilfsprogramme verwenden" auf Seite 53.

STATUSBLATT

Sie können den aktuellen Status drucken. Weitere Einzelheiten finden Sie unter "Drucken eines Statusblattes" auf Seite 193.

AUFTRAGSINFORMAT.

Sie können Informationen über im Drucker gespeicherte Druckaufträge (bis zu 10) drucken.

BENUTZERD PAP

Sie können gespeicherte Informationen drucken.

DRUCKERSTATUS

Dieses Menü enthält die folgenden Menüpunkte.

VERSION

Sie können die Version der Firmware anzeigen.

DRUCKBARE SEITEN

Sie können die Anzahl der mit jeder Tintenpatrone druckbaren Seiten anzeigen.

TINTENSTAND

Sie können die verbleibende Tintenmenge der einzelnen Tintenpatronen anzeigen.

E ***** F (100-81%)

E ***** F (80-61%)

E *** F (60-41%)

E ** F (40-21%)

E * F (20-11%)

nn% (weniger als 10 %)

0% (Tinte verbraucht)

WARTUNGSTANK

Sie können die freie Kapazität des Wartungstanks anzeigen.

E *****	F	(100-81%)
E *****	F	(80-61%)
E ***	F	(60-41%)
E **	F	(40-21%)
E *	F	(20-11%)
nn%		(weniger als 10 %)
0%		(Wartungstank voll)

VERBR.ZÄHLER

Sie können den Tintenverbrauch in Millilitern und den Papierverbrauch in Zentimetern anzeigen.

Hinweis:

Die unter VERBR.ZÄHLER angezeigten Werte sind ungefähre Angaben.

NUTZUNGSZÄHLER LÖSCH

Sie können die unter VERBR.ZÄHLER eingestellten Werte löschen.

JOB VERFOLGEN

Sie können den Tintenverbrauch (TINTE) in Milliliter und Papierverbrauch (PAPIER) in cm² für jeden im Drucker gespeicherten Job sehen. Der letzte Druckauftrag wird unter No. 0 gespeichert.

GESAMTDRUCK

Sie können die Gesamtzahl der gedruckten Seiten anzeigen.

LEBENSDAUER

Sie können die Nutzungsdauer der einzelnen Verbrauchsmaterialien anzeigen.

PAPIERSCHNEIDE	Sie können die Nutzungsdauer der Schneidvorrichtung anzeigen. Hinweis: Die am LCD-Display angezeigten Werte sind ungefähre Orientierungswerte.
CR-MOTOR	Nur für Servicepersonal
PF-MOTOR	Nur für Servicepersonal
DRUCKMOTOR	Nur für Servicepersonal
DRUCKKOPF	Nur für Servicepersonal
REINIGUNGSEINH	Nur für Servicepersonal

EDM STATUS

Hier sehen Sie, ob EDM aktiviert oder deaktiviert ist. Wenn EDM aktiviert ist, wird die Zeit, zu der der EDM-Status zuletzt aktualisiert wurde, angezeigt.

BENUTZERD PAP

Dieses Menü enthält die folgenden Menüpunkte. Informationen zum Vornehmen der Papiereinstellungen finden Sie unter “Papiereinstellungen vornehmen” auf Seite 189.

PAPIERNUMMER

Wenn Sie **STANDARD** auswählen, bestimmt der Drucker die Papierstärke automatisch. Sie können auch **Nr. X** (wobei **X** ein Wert zwischen 1 und 10 ist) auswählen, um die nachfolgenden Einstellungen zu speichern oder die gespeicherten Einstellungen abzurufen.

- Walzenabstand
- Stärkemuster
- Stärkenummer
- Schneidverfahren
- Einstellung des Papiervorschubs
- Trockenzeit
- Papieransaugung
- MicroWeave-Einstellung

Hinweis:

*Wenn Sie **STANDARD** wählen, erfolgt der Druck gemäß den Treibereinstellungen. Wenn Sie **No. X** wählen, haben die Bedienfeld-Einstellungen Vorrang vor den Treibereinstellungen.*

PLATTENABSTAND

Sie können den Abstand zwischen dem Druckkopf und dem Papier einstellen. Lassen Sie diese Einstellung normalerweise auf **STANDARD**. Wenn die Ausdrücke verschmiert sind, wählen Sie **WEIT** aus. Wählen Sie **ENG** aus, um auf dünnes Papier zu drucken, oder **WEITER**, um auf dickes Papier zu drucken.

STÄRKEMUSTER

Sie können ein Muster zur Papierstärkebestimmung drucken. Wenn Sie **STANDARD** unter **PAPIERNUMMER** wählen, wird das Muster nicht gedruckt.

STÄRKENUMMER

Überprüfen Sie das Muster zur Papierstärkenbestimmung und geben Sie die Nummer für das Druckmuster mit dem kleinsten Abstand ein.

SCHNEIDVERFAHREN

Sie können eine Schneidmethode bestimmen: **NORMAL**, **DÜNNES PAPIER**, **DICK**, **SCHNELL** oder **DICK**, **LANGSAM**.

PAPIEREINZUG EINST.

Sie können den Betrag des Papiervorschubs einstellen. Der Bereich umfasst -0,70 bis 0,70 %.

TROCKEN IN

Sie können die Trockenzeit pro Durchgang des Druckkopfs einstellen. Der Bereich beträgt 0 bis 10 Sekunden.

PAPIERANSAUGUNG

Sie können die Saugkraft für den Transport des bedruckten Papiers einstellen. Wählen Sie **NORMAL**, **-1**, **-2**, **-3** oder **-4**.

M/W-EINSTELLUNG

Sie können den MicroWeave-Modus einstellen. Der Einstellbereich beträgt **NORMAL**, **1** und **2**. Durch Erhöhen des Werts erhält die Druckgeschwindigkeit Priorität und durch Verringern die Druckqualität.

WARTUNG

Dieses Menü enthält die folgenden Menüpunkte.

SCHNEIDWERK ERSETZEN

Sie können das Verfahren für den Austausch des Papierschneiders anzeigen. Folgen Sie den Anweisungen am LCD-Display.

TINTE SCHW. ERSETZEN. (nur EPSON Stylus Pro 9880/9880C/7880/7880C)

Sie können die schwarze Tinte je nach vorgesehenem Zweck ändern. Zur Auswahl stehen Matte Black (Mattschwarz) und Photo Black (Fotoschwarz). Näheres finden Sie unter "Schwarze Tintenpatronen wechseln" auf Seite 251.

POWER REINIGUNG

Mit dieser Funktion können Sie den Druckkopf wirksamer reinigen als bei der normalen Druckkopfreinigung.

TAKTEINSTELNG

Sie können Jahr, Monat, Datum, Stunde und Minute einstellen.

KONTRASTEINSTELLUNG

Sie können den Kontrast des LCD-Displays ändern.

DRUCKKOPFAUSR.

Dieses Menü enthält die folgenden Menüpunkte.

PAPIERSTÄRKE

Sie können die Stärke des verwendeten Papiers einstellen. Wenn Sie Epson-Spezialmedien mit einer Papierstärke von 0,2 oder 1,2 mm verwenden, wählen Sie **STANDARD** aus. Verwenden Sie Spezialmedien, die nicht von Epson stammen, geben Sie die Papierstärke im Bereich von 0,1 bis 1,5 mm ein.

AUSRICHTUNG

Sie können eine etwaige fehlerhafte Ausrichtung des Druckkopfs korrigieren, um optimale Druckresultate zu erzielen. Weitere Einzelheiten finden Sie unter “Druckkopf ausrichten” auf Seite 179.

NETZWERK SETUP

Dieses Menü enthält die folgenden Menüpunkte. Nähere Informationen zu den Netzwerkeinstellungen finden Sie im Administratorhandbuch.

NETZWERK SETUP

Sie können die Netzwerkeinstellung des Druckers konfigurieren. Die folgenden Elemente erscheinen nur, wenn **AKTIVIEREN** ausgewählt ist.

IP ADRESSEINSTELLUNG

Sie können die Methode für die Einstellung der IP-Adresse für den Drucker auswählen. Wenn **AUTO** ausgewählt wurde, werden **IP**, **SM**, **DG EINSTELLUNG** nicht angezeigt. Wählen Sie **BEDIENFELD**, um die Adressen einzustellen, die auf das Bedienfeld des Druckers zugreifen. Wählen Sie **BEDIENFELD** Wenn Sie die IP-Adresse, die Teilmaske und den Standard-Gateway einstellen, die auf das Bedienfeld des Druckers zugreifen.

Wählen Sie **AUTO**, wenn die IP-Adresse von einem DHCP Server zugewiesen wird. Die IP-Adresse wird automatisch vom DHCP Server empfangen, gleich, wo der Drucker neu gestartet oder eingeschaltet wird.

IP, SM, DG EINSTELLUNG

Sie können die IP-Adresse, die Teilmaske und den Standard-Gateway für den Drucker einstellen

BONJOUR

Sie können die Bonjour-Einstellung des Druckers einstellen.

NETZWERK_INIT_EINSTELLUNG

Sie können die Netzwerkeinstellungen des Druckers auf Werkseinstellung zurücksetzen.

Druckkopfdüsen überprüfen

Sie können ein Düsentestmuster drucken, um herauszufinden, ob die Düsen die Tinte richtig ausgeben. Wenn die Düsen die Tinte nicht richtig ausgeben, fallen im Testmuster fehlende Punkte auf. Führen Sie zum Drucken des Düsentestmusters die nachstehenden Anweisungen aus.

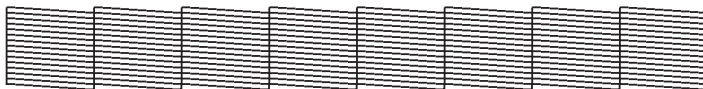
Hinweis:

- Wenn Sie vor jedem Druckauftrag einen automatischen Düsentest ausführen möchten, wählen Sie **EIN** für **AUTOREINIGUNG** und dann **EIN** für **AUTOM. DÜSENTEST**.
 - Bevor Sie mit dem Drucken der Daten beginnen, vergewissern Sie sich, dass das Düsentestmuster vollständig ist, weil die Druckqualität sonst beeinträchtigt sein kann.
1. Vergewissern Sie sich, dass Papier im Drucker vorhanden ist.
 2. Drücken Sie die Taste **Menü** ►, um den Menü-Modus aufzurufen.
 3. Drücken Sie die Taste **Papiertransport** ▼ oder **Papiertransport** ▲, so dass **TESTDRUCK** angezeigt wird, und drücken Sie dann die Taste **Menü** ►.
 4. Drücken Sie die Taste **Papiertransport** ▼ oder **Papiertransport** ▲, so dass **DÜSENTEST** angezeigt wird.
 5. Drücken Sie die Taste **Menü** ►, so dass **DRUCKEN** angezeigt wird.
 6. Drücken Sie die Taste **Eingabe** ↵, um das Düsentestmuster zu drucken.

Nach dem Drucken des Düsentestmusters verlässt der Drucker den Menü-Modus und kehrt in den Status **BEREIT** zurück.

Beispiele für Düsentestmuster:

gut



Druckkopfreinigung nötig



Wenn Sie fehlende Punkte in den Testlinien des Musters feststellen, ist eine Druckkopfreinigung erforderlich. Halten Sie die Taste **Menü** länger als 3 Sekunden gedrückt oder starten Sie das Utility **Druckkopfreinigung**. Für Windows siehe “Druckerhilfsprogramme verwenden” auf Seite 31. Für Mac OS X siehe “Druckerhilfsprogramme verwenden” auf Seite 53.

Druckkopf ausrichten

Um eine Beeinträchtigung der Druckqualität durch eine falsche Ausrichtung des Druckkopfs zu vermeiden, korrigieren Sie vor dem Drucken die Ausrichtung des Druckkopfs. Sie können den Druckkopf manuell oder automatisch ausrichten. Führen Sie zunächst die automatische Ausrichtung des Druckkopfs durch. Ist der Druckkopf dann immer noch falsch ausgerichtet, führen Sie die manuelle Druckkopfausrichtung durch.

Druckkopf automatisch ausrichten

1. Vergewissern Sie sich, dass Papier im Drucker vorhanden ist.

Hinweis:

Verwenden Sie für optimale Ergebnisse beim Drucken des Düsentestmusters das gleiche Medium, das Sie normalerweise zum Drucken von Daten verwenden.

2. Drücken Sie die Taste Menü ►, um den Menü-Modus aufzurufen.
3. Drücken Sie die Taste Papiertransport ▼ oder Papiertransport ▲, so dass DRUCKKOPFJUSTAGE angezeigt wird, und drücken Sie dann die Taste Menü ►.
4. Wenn PAPIERSTARKE angezeigt wird, drücken Sie die Taste Menü ►.
5. Drücken Sie die Taste Papiertransport ▼ oder Papiertransport ▲, um STANDARD oder eine Papierstärke zwischen 0,1 mm und 1,5 mm auszuwählen. Wenn die Papierstärke 0,2 oder 1,2 mm beträgt, wählen Sie STANDARD aus oder stellen die aktuelle Papierstärke ein.
6. Drücken Sie die Taste Menü ↵, um den Wert zu speichern.
7. Drücken Sie die Taste Papierzufuhr ◀ und drücken Sie dann die Taste Papiertransport ▼.
8. Wenn DRUCKKOPFJUSTAGE in der unteren Zeile am LCD-Display angezeigt wird, drücken Sie die Taste Menü ►.

9. Wählen Sie **AUTO** und drücken Sie anschließend die Taste **Menü** ►. Drücken Sie dann die Taste **Papiertransport** ▼ oder **Papiertransport** ▲, um **BIDIR. 2-FARBIG** auszuwählen.
10. Drücken Sie die Taste **Eingabe** ↵, dann beginnt der Drucker mit dem Druckvorgang. Nach dem Drucken wird die Druckkopfausrichtung automatisch gestartet.

Wenn Sie mit dem Ergebnis der Ausrichtung **BIDIR. 2-FARBIG** nicht zufrieden sind, drücken Sie die Taste **Papierzufuhr** ◀, um zum vorherigen Stand zurückzukehren, und wählen Sie dann **BIDIR. ALLE** aus.

Wenn Sie mit dem Ergebnis von **BIDIR. ALLE** nicht zufrieden sind, probieren Sie **UNIDIR.** aus.

Durch Auswählen von **BIDIR. #1**, **BIDIR. #2**, oder **BIDIR. #3** können Sie einen Druckkopf auch einzeln ausrichten. Wählen Sie abhängig vom verwendeten Medium eine Tintenpunktgröße von **BIDIR. #1** bis **BIDIR. #3** sowie den Druckmodus, den Sie ausprobieren möchten, aus. Aus der nachstehenden Tabelle ist ersichtlich "Tintenpunktgröße" auf Seite 181, welche Parameter für das Druckmedium und die Druckqualität verfügbar sind. Für die Druckqualität siehe den Druckertreiber.

11. Drücken Sie die Taste **Pause** ■■, um zum Zustand **BEREIT** zurückzukehren.

Tintenpunktgröße

EPSON Stylus Pro 9450/7450 für Windows:

Medientyp	Druckqualität							
	A:	B	C:	Qualitätsoptionen (EBENE)				
				1	2	3	4	5
Photo Quality Ink Jet Paper (Fotoqualität-Tintenstrahlpapier) Singleweight Matte Paper (Mattes Singleweight-Papier) DoubleWeight Matte Paper (Mattes Doubleweight-Papier) Enhanced Matte Paper (Mattes Papier extra) Archival Matte Paper (Mattes Archivpapier)	#1	#2	#2	#1	#2	#2	#3	#3
Premium Glossy Photo Paper (170) (Premium-Hochglanz-Fotopapier (250)) Premium Semigloss Photo Paper (170) (Premium-Seidenglanz-Fotopapier 250)) Enhanced Matte Poster Board (Matte Posterpappe extra)	#2	#2	#3	-	#2	#2	#3	#3
Enhanced Synthetic Paper (Synthetikpapier extra) Enhanced Adhesive Synthetic Paper (Klebendes Synthetikpapier extra)	#1	-	#2	#1	#2	#2	-	-
Plain Paper (Normalpapier)	#1	-	#2	#1	#1	#2	#2	#2
Plain Paper (line drawing) (Normalpapier (Strichzeichnung))	#1	-	#2	-	#1	#2	#2	-
Singleweight Matte Paper (line drawing) (Mattes Singleweight-Papier (Strichzeichnung))	#1	-	#2	#1	#2	-	#3	-
Tracing Paper (Tranzparentzeichenpapier)	#1	-	#2	-	#1	-	#2	-

* Druckqualität A: Geschwindigkeit, B: Produktion, C: Qualität

EPSON Stylus Pro 9450/7450 für Mac OS X:

Medientyp	Automatisch			Erweiterte Einstellungen (Druckqualität)				
	A:	B	C:	D	E	F	G	H
Photo Quality Ink Jet Paper (Fotoqualität-Tintenstrahlpa- pier) Singleweight Matte Paper (Mattes Singleweight-Papier) DoubleWeight Matte Paper (Mattes Doubleweight-Papier) Enhanced Matte Paper (Mattes Papier extra) Archival Matte Paper (Mattes Archivpapier)	#1	#2	#2	-	#1	#2	#3	-
Premium Glossy Photo Paper (170) (Premium-Hochglanz-Fotop- papier (250)) Premium Semigloss Photo Paper (170) (Premium-Seidenglanz-Foto- papier 250)) Enhanced Matte Poster Board (Matte Posterpappe extra)	#2	#2	#3	-	-	#2	#3	-
Enhanced Synthetic Paper (Synthetikpapier extra) Enhanced Adhesive Synthetic Paper (Klebendes Synthetikpapier extra)	#1	-	#2	-	#1	#2	-	-
Plain Paper (Normalpapier)	#1	-	#2	#1	#1/#2**	#2	-	-
Plain Paper (line drawing) (Normalpapier (Strichzeichnung))	#1	-	#2	-	#1/#2**	#2	-	-
Singleweight Matte Paper (line drawing) (Mattes Singleweight-Papier (Strichzeichnung))	#1	-	#2	-	#1	#2	#3	-
Tracing Paper (Tranzparentzeichenpapier)	#1	-	#2	-	#1	#2	-	-

* Druckqualität A: Geschwindigkeit, B: (Mittel), C: Qualität, D: Entwurf, E: Normal
F: Fein, G: Superfein, H: SuperPhoto

** Wenn Super MicroWeave des Druckers eingestellt ist, wählen Sie #2. Wenn
Super Microweave nicht eingestellt ist, wählen Sie #1.

EPSON Stylus Pro 9880/9880C/7880/7880C für Windows:

Medientyp	Druckqualität							
	A:	B	C:	Qualitätsoptionen (EBENE)				
				1	2	3	4	5
Premium Luster Photo Paper (260) (Premium-Glanzfotopapier (250)) Premium Glossy Photo Paper (250) (Premium-Hochglanz-Fotopapier (250)) Premium Semigloss Photo Paper (250) (Premium-Seidenglanz-Fotopapier 250)) Premium Glossy Photo Paper (170) (Premium-Hochglanz-Fotopapier (250)) Premium Semigloss Photo Paper (170) (Premium-Seidenglanz-Fotopapier 250)) Premium Glossy Photo Paper (Premium-Hochglanz-Fotopapier) Premium Semigloss Photo Paper (Premium-Seidenglanz-Fotopapier) Premium Luster Photo Paper (Premium-Glanzfotopapier) Photo Paper Gloss 250 (Foto-Hochglanzpapier (250)) EPSON Proofing Paper Semimatte (EPSON Abzugspapier seidenmatt) Epson Proofing Paper Publication (Epson Proofing Paper Publication) Epson Proofing Paper Commercial (Epson Proofing Paper Commercial) Enhanced Matte Poster Board (Matte Posterpappe extra)	#2	#3	#3	-	-	#2	#3	#3
Velvet Fine Art Paper (Satiniertes Kunstdruckpapier) Textured Fine Art Paper (Strukturiertes Kunstdruckpapier) UltraSmooth Fine Art Paper (Ultraglatte Kunstdruckpapier)	-	#3	#3	-	-	-	#3	#3
Watercolor Paper - Radiant White (Aquarellpapier - strahlend weiß) Canvas (Leinwand)	#2	#3	-	-	-	#2	#3	-
DoubleWeight Matte Paper (Mattes Doubleweight-Papier) Singleweight Matte Paper (Mattes Singleweight-Papier) Photo Quality Ink Jet Paper (Fotoqualität-Tintenstrahlpapier) Singleweight Matte Paper (line drawing) (Mattes Singleweight-Papier (Strichzeichnung))	#1	#2	#3	-	#1	#2	#3	-

Enhanced Matte Paper (Mattes Papier extra) Archival Matte Paper (Mattes Archivpapier)	#2	#3	#3	-	#1	#2	#3	#3
Plain Paper (Normalpapier)	#1	#2	-	#1	#1	#2	#2	-
Plain Paper (line drawing) (Normalpapier (Strichzeichnung))	#1	#2	-	-	#1	#2	#2	-
Tracing Paper (Tranzparentzeichenpapier)	#1	#2	-	-	#1	-	#2	-

* Druckqualität A: Geschwindigkeit, B: Qualität, C: Max. Qualität

EPSON Stylus Pro 9880/9880C/7880/7880C für Mac OS X:

Medientyp	Automatisch			Erweiterte Einstellungen (Druckqualität)				
	A:	B	C:	D	E	F	G	H
Premium Luster Photo Paper (260) (Premium-Glanzfotopapier (260)) Premium Glossy Photo Paper (250) (Premium-Hochglanz-Fotopapier (250)) Premium Semigloss Photo Paper (250) (Premium-Seidenglanz-Fotopapier 250)) Premium Glossy Photo Paper (170) (Premium-Hochglanz-Fotopapier (170)) Premium Semigloss Photo Paper (170) (Premium-Seidenglanz-Fotopapier 170)) Premium Glossy Photo Paper (Premium-Hochglanz-Fotopapier) Premium Semigloss Photo Paper (Premium-Seidenglanz-Fotopapier) Premium Luster Photo Paper (Premium-Glanzfotopapier) Photo Paper Gloss 250 (Foto-Hochglanzpapier (250)) EPSON Proofing Paper Semimatte (EPSON Abzugspapier seidenmatt) Epson Proofing Paper Publication (Epson Proofing Paper Publication) Epson Proofing Paper Commercial (Epson Proofing Paper Commercial) Enhanced Matte Poster Board (Matte Posterpappe extra)	#2	#3	#3	-	-	#2	#3	#3
Velvet Fine Art Paper (Satinieretes Kunstdruckpapier) Textured Fine Art Paper (Strukturiertes Kunstdruckpapier) UltraSmooth Fine Art Paper (Ultraglatte Kunstdruckpapier)	#3	-	#3	-	-	-	#3	#3

Watercolor Paper - Radiant White (Aquarellpapier - strahlend weiß) Canvas (Leinwand)	#2	-	#3	-	-	#2	#3	-
DoubleWeight Matte Paper (Mattes Doubleweight-Papier) Singleweight Matte Paper (Mattes Singleweight-Papier) Photo Quality Ink Jet Paper (Fotoqualität-Tintenstrahlpapier) Singleweight Matte Paper (line drawing) (Mattes Singleweight-Papier (Strichzeichnung))	#1	#2	#3	-	#1	#2	#3	-
Enhanced Matte Paper (Mattes Papier extra) Archival Matte Paper (Mattes Archivpapier)	#2	#3	#3	-	#1	#2	#3	#3
Plain Paper (Normalpapier)	#1	-	#2	#1	#1/#2**	#2	-	-
Plain Paper (line drawing) (Normalpapier (Strichzeichnung))	#1	-	#2	-	#1/#2**	#2	-	-
Tracing Paper (Tranzparentzeichenpapier)	#1	-	#2	-	#1	#2	-	-

* Druckqualität A: Geschwindigkeit, B: (Mittel), C: Qualität, D: Entwurf, E: Normal
F: Fein, G: Superfein, H: SuperPhoto

** Wenn Super MicroWeave des Druckers eingestellt ist, wählen Sie #2. Wenn Super Microweave nicht eingestellt ist, wählen Sie #1.

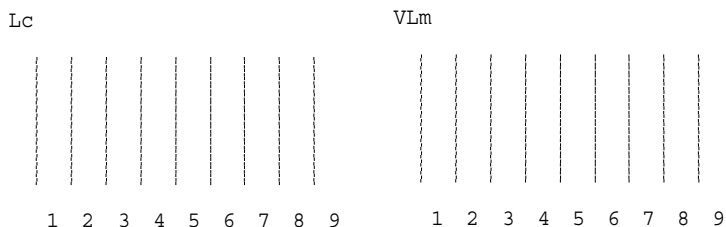
Druckkopf manuell ausrichten

Sind Sie mit dem Ergebnis der automatischen Druckkopfausrichtung nicht zufrieden, können Sie die Druckkopfausrichtung manuell durchführen. Führen Sie für die manuelle Druckkopfausrichtung die nachstehenden Anweisungen aus.

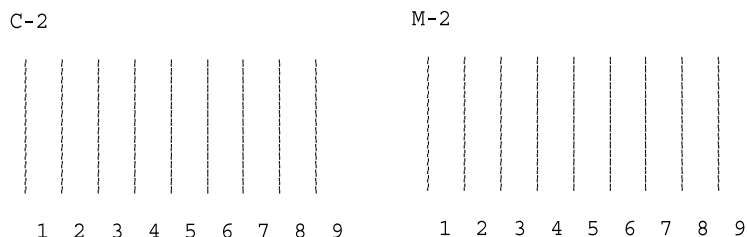
1. Drücken Sie die Taste Menü ►, um den Menü-Modus aufzurufen.
2. Drücken Sie die Taste Papiertransport ▼ oder Papiertransport ▲, so dass DRUCKKOPFJUSTAGE angezeigt wird, und drücken Sie dann die Taste Menü ►.
3. Wenn PAPIERSTARKE angezeigt wird, drücken Sie die Taste Menü ►.
4. Drücken Sie die Taste Papiertransport ▼ oder Papiertransport ▲, um STANDARD oder eine Papierstärke zwischen 0,1 mm und 1,5 mm auszuwählen. Wenn die Papierstärke 0,2 oder 1,2 mm beträgt, wählen Sie STANDARD aus oder stellen die aktuelle Papierstärke ein.
5. Drücken Sie die Taste Menü ↵, um den Wert zu speichern.
6. Drücken Sie die Taste Papierzufuhr ◀ und drücken Sie dann die Taste Papiertransport ▼.
7. Wenn DRUCKKOPFJUSTAGE in der unteren Zeile am LCD-Display angezeigt wird, drücken Sie die Taste Menü ►.
8. Wählen Sie MANUELL und drücken Sie anschließend die Taste Menü ►. Drücken Sie dann die Taste Papiertransport ▼ oder Papiertransport ▲, um BIDIR. 2-FARBIG auszuwählen.
9. Drücken Sie die Taste Eingabe ↵, dann beginnt der Drucker mit dem Druckvorgang.

Beispiele für Testmuster der Druckkopfausrichtung:

EPSON Stylus Pro 9880/9880C/7880/7880C:



EPSON Stylus Pro 9450/7450:



10. Nach dem Drucken werden die Musternummer und die aktuell eingestellte Nummer angezeigt. Wählen Sie die Einstellung mit den kleinsten Abständen und drücken Sie dann die Taste Papiertransport ▼ oder Papiertransport ▲, um die Nummer dieser Einstellung anzuzeigen.
11. Drücken Sie die Taste Eingabe ↵, um diese Einstellnummer zu registrieren. Die nächste Einstellnummer wird angezeigt. Wiederholen Sie nun Schritt 10.

Wenn Sie mit dem Ergebnis dieser Ausrichtung nicht zufrieden sind, drücken Sie die Taste Papierzufuhr ◀, um zum vorherigen Stand zurückzukehren, und wählen Sie dann **BIDIR. ALLE** aus.

Wenn Sie mit dem Ergebnis von **BIDIR. ALLE** nicht zufrieden sind, probieren Sie **UNIDIR.** aus.

12. Nachdem Sie die Muster eingestellt haben, drücken Sie die Taste Pause ■■, um zum Status **BEREIT** zurückzukehren.

Papiereinstellungen vornehmen

Sie können eigene Papiereinstellungen für die verschiedenen Medien speichern und abrufen.

Sie können die folgenden Papiereinstellungen vornehmen:

- Papiernummer
- Walzenabstand
- Stärkemuster
- Stärkenummer
- Schneidverfahren
- Einstellung des Papiervorschubs
- Trockenzeit
- Papieransaugung
- MicroWeave-Einstellung

Einstellungen speichern

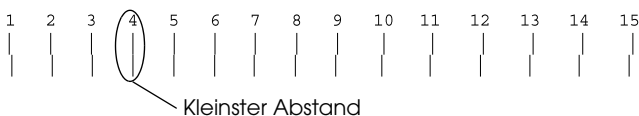
Gehen Sie zum Speichern der Papiereinstellungen wie folgt vor.

1. Legen Sie das Papier ein, das Sie prüfen möchten.
2. Drücken Sie die Taste **Menü** ►, um den Menü-Modus aufzurufen.
3. Drücken Sie die Taste **Papiertransport** ▼ oder **Papiertransport** ▲, um **BENUTZERDEF. PAPIER** anzuzeigen.
4. Drücken Sie die Taste **Menü** ►, so dass **PAPIERNUMMER** angezeigt wird.
5. Drücken Sie die Taste **Menü** ► und dann die Taste **Papiertransport** ▼ oder **Papiertransport** ▲, um **STANDARD** oder die Nummer (Nr. 1 bis Nr. 10) zu wählen, die Sie als Einstellung speichern möchten.

Wenn Sie Epson-Spezialmedien verwenden, wählen Sie **STANDARD** aus und fahren Sie mit Schritt 11 fort. Sie brauchen keine Einstellung für die Papierstärke vorzunehmen, weil **AUTO** die Papierstärke automatisch ermittelt.

6. Drücken Sie die Taste **Eingabe** ↵, um diese Papiernummer zu registrieren.
7. Drücken Sie die Taste **Papierzufuhr** ◀.
8. Wählen Sie **WALZENABSTAND** und drücken Sie anschließend die Taste **Menü** ►. Drücken Sie die Taste **Papiertransport** ▼ oder **Papiertransport** ▲, um **ENG**, **STANDARD**, **BREIT** oder **BREITER** einzustellen, und speichern Sie anschließend den Walzenabstand mit **Eingabe** ↵.
9. Drücken Sie die Taste **Papierzufuhr** ◀.
10. Wählen Sie **STARKEMUSTER** und drücken Sie anschließend die Taste **Menü** ►. Drücken Sie die Taste **Eingabe** ↵, um das Papierstärken-Testmuster zu drucken.

Beispiel für ein Papierstärken-Testmuster:



11. Prüfen Sie im Testmuster, welche Linien nicht versetzt sind (den kleinsten Abstand aufweisen), und notieren Sie die dazugehörige Nummer.
12. Nach dem Drucken des Musters wird **STARKENUMMER** angezeigt. Drücken Sie die Taste **Papiertransport ▼** oder **Papiertransport ▲**, um die in Schritt 11 notierte Nummer zu wählen und speichern Sie den Wert anschließend mit Eingabe **↵**.
13. Drücken Sie die Taste **Papierzufuhr ◀**.
14. Wählen Sie **SCHNITTMETHODE** und drücken Sie anschließend die Taste **Menü ▶**. Drücken Sie die Taste **Papiertransport ▼** oder **Papiertransport ▲** zur Auswahl von **STANDARD, DICK. PAP.**, **LANGSAM, DICK. PAP.**, **SCHNELL** oder **DÜNNES PAPIER**, und drücken Sie anschließend Eingabe **↵**.
15. Drücken Sie die Taste **Papierzufuhr ◀**.
16. Wählen Sie **PAPIEREINZUG EINST.** und drücken Sie anschließend die Taste **Menü ▶**. Drücken Sie die Taste **Papiertransport ▼** oder **Papiertransport ▲** zur Einstellung des Papiervorschubs, und drücken Sie anschließend Eingabe **↵**.
17. Drücken Sie die Taste **Papierzufuhr ◀**.
18. Wählen Sie **TROCKENDAUER** und drücken Sie anschließend die Taste **Menü ▶**. Drücken Sie die Taste **Papiertransport ▼** oder **Papiertransport ▲** zur Einstellung der Zeit in Sekunden, und drücken Sie anschließend Eingabe **↵**.
19. Drücken Sie die Taste **Papierzufuhr ◀**.

20. Wählen Sie PAPIERANSAUGUNG und drücken Sie anschließend die Taste Menü ►. Wählen Sie mit der Taste Papiertransport ▼ oder Papiertransport ▲ den Wert STANDARD, -1, -2, -3 oder -4, und drücken Sie anschließend Eingabe ↵.
21. Drücken Sie die Taste Papierzufuhr ◀.
22. Wählen Sie M/W-EINSTELLUNG und drücken Sie anschließend die Taste Menü ►. Drücken Sie die Taste Papiertransport ▼ oder Papiertransport ▲, um MicroWeave einzustellen. Durch Erhöhen des Werts erhält die Druckgeschwindigkeit Priorität und durch Verringern die Druckqualität. Drücken Sie die Taste Enter ↵, um den gewählten Wert zu speichern.

Gespeicherte Einstellungen auswählen

Um die registrierten Einstellungen auszuwählen, folgen Sie den unten angegebenen Schritten.

1. Drücken Sie die Taste Menü ►, um den Menü-Modus aufzurufen.
2. Drücken Sie die Taste Papiertransport ▼ oder Papiertransport ▲, so dass BENUTZERDEF. PAPIER angezeigt wird, und drücken Sie dann die Taste Menü ►.
3. Drücken Sie die Taste Papiertransport ▼ oder Papiertransport ▲, so dass PAPIERNUMMER angezeigt wird, und drücken Sie dann die Taste Menü ►.
4. Drücken Sie die Taste Papiertransport ▼ oder Papiertransport ▲, um die Speichernummer zu wählen, die Sie verwenden möchten. Wenn Sie STANDARD wählen, erfolgt der Druck gemäß den Treibereinstellungen. Wenn Sie No. X wählen, haben die Bedienfeld-Einstellungen Vorrang vor den Treibereinstellungen.
5. Drücken Sie die Taste Eingabe ↵. Wenn Sie No. X auswählen, wird die ausgewählte Nummer am LCD-Display angezeigt.
6. Drücken Sie die Taste PAUSE ■■■, um den Menü-Modus zu verlassen.

Drucken eines Statusblattes

Im Menü-Modus können Sie ein Statusblatt mit den aktuellen Standardwerten ausdrucken. Führen Sie zum Drucken eines Statusblatts die folgenden Schritte aus.

1. Vergewissern Sie sich, dass Papier im Drucker vorhanden ist.
2. Drücken Sie die Taste Menü ►, um den Menü-Modus aufzurufen.
3. Drücken Sie die Taste Papiertransport ▼ oder Papiertransport ▲, so dass TESTDRUCK angezeigt wird, und drücken Sie dann die Taste Menü ►.
4. Drücken Sie die Taste Papiertransport ▼ oder Papiertransport ▲, so dass STATUSBLATT angezeigt wird, und drücken Sie dann die Taste Menü ►.
5. Drücken Sie die Taste Eingabe ↵ erneut, um das Statusblatt zu drucken.

Beachten Sie nach dem Ausdruck die Meldung am LCD-Display, um zum Status BEREIT zurückzukehren.

Papier-Warnwert auswählen

Durch Einstellen des Warnwerts gemäß den folgenden Hinweisen können Sie eine Meldung erhalten, wenn nicht mehr viel Papier vorhanden ist.

Hinweis:

Diese Einstellung ist nur verfügbar, wenn Sie ROLL für RESTL. PPR-SETUP im Wartungsmodus auswählen. Näheres finden Sie unter "RESTL. PPR-SETUP" auf Seite 198.

1. Drücken Sie die Taste Menü ►, um den Menü-Modus aufzurufen.
2. Drücken Sie die Taste Papiertransport ▼ oder Papiertransport ▲, so dass DRUCKER-SETUP angezeigt wird, und drücken Sie dann die Taste Menü ►.

3. Drücken Sie die Taste Papiertransport ▼ oder Papiertransport ▲, so dass RÖLLENPAP.-ZÄHLER angezeigt wird, und drücken Sie dann die Taste Menü ►.
4. Wählen Sie mit der Taste Papiertransport ▼ oder Papiertransport ▲ die Länge Papierrolle (zwischen 5 und 99,5 m oder 15 und 300 ft), und drücken Sie anschließend Enter ↵.
5. Die Anzeige wechselt, so dass Sie den Warnwert einstellen können. Wählen Sie mit der Taste Papiertransport ▼ oder Papiertransport ▲ den Warnwert (zwischen 1 und 15 m oder 3 und 50 ft).
6. Drücken Sie die Taste Eingabe ↵, um den Warnwert einzustellen.
7. Nachdem Sie den Warnwert eingestellt haben, drücken Sie die Taste Pause ■■, um zum Status BEREIT zurückzukehren.

Wartungsmodus

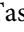


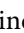
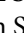

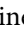

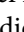

Einstellverfahren für den Wartungsmodus

In diesem Abschnitt wird beschrieben, wie Sie in den Wartungsmodus schalten und Einstellungen mit den Tasten am Bedienfeld vornehmen.

Gehen Sie wie folgt vor, um die Einstellungen im Wartungsmodus vorzunehmen.

Hinweis:

- ❑ *Durch Drücken der Taste Papierzufuhr ◀ kehren Sie zurück zum vorherigen Schritt.*
- ❑ *Solange der Drucker im Wartungsmodus ist, werden am LCD-Display keine Fehlermeldungen angezeigt. Verwenden Sie den Wartungsmodus daher nur, wenn der Druckerstatus normal ist (kein Fehler).*

1. **Schalten Sie in den Wartungsmodus.**
Vergewissern Sie sich, dass der Drucker ausgeschaltet ist. Während Sie die Taste Pause  gedrückt halten, drücken Sie den Netzschalter , um den Drucker einzuschalten.
 2. **Wählen Sie einen Menüpunkt.**
Drücken Sie die Taste Papiertransport  oder Papiertransport , um einen gewünschten Menüpunkt auszuwählen.
 3. **Wählen Sie den Menüpunkt aus.**
Drücken Sie die Taste Menü , um die gewählte Option einzugeben. Der erste Parameter wird am LCD-Display angezeigt.
 4. **Wählen Sie einen Parameter.**
Drücken Sie die Taste Papiertransport  oder Papiertransport , um einen Parameter für die Option zu wählen.
 5. **Stellen Sie den Parameter ein.**
Drücken Sie die Taste Eingabe , um den gewählten Parameter zu speichern.
Wenn der Parameter nur ausführbar ist, drücken Sie die Taste Enter , um die Funktion des Menüpunktes auszuführen.
- Hinweis:**
Wird ein zweiter Parameter am LCD-Display angezeigt, wiederholen Sie die Schritte 4 und 5, um den zweiten Parameter zu wählen und einzustellen.
6. **Verlassen Sie den Wartungsmodus.**
Drücken Sie den Netzschalter , um den Drucker auszuschalten, und schalten Sie ihn dann wieder ein.

Liste des Wartungsmodus

Teil	Erste Parameter	Zweite Parameter
"HEX-SPEICHERAUSZUG" auf Seite 197	DRUCKEN	AUSFÜHREN
"SPRACHE" auf Seite 197	ENGLISCH, FRANZÖSISCH, ITALIENISCH, DEUTSCH, PORTUGIESISCH, SPANISCH, NIEDERLÄNDISCH	-
"RETL. PPR-SETUP" auf Seite 198	AUS, ROLL	-
"EINHEIT" auf Seite 198	METER, FUSS/ZOLL	-
"SCHNITTDRUCK" auf Seite 198	0% - 150%	-
"US-REINIGUNG" auf Seite 199	AUSFÜHREN	-
"RLL-PAP.-TRANSP._EIN" auf Seite 199	EIN, AUS	-
"STANDARDFELD" auf Seite 199	AUSFÜHREN	-
"MENÜ TINTENINFORM." auf Seite 199	<p>EPSON Stylus Pro 9880/9880C/7880/7880C: LIGHT LIGHT BLACK (HELLGRAU) VIVID LIGHT MAGENTA (LEBHAFTES HELLMAGENTA) LIGHT CYAN (HELLCYAN) LIGHT BLACK (GRAU) MATTE BLACK (MATTSCHWARZ) (oder PHOTO BLACK (FOTOSCHWARZ)) CYAN (CYAN) VIVID MAGENTA (LEBHAFTES MAGENTA) YELLOW (GELB)</p> <p>EPSON Stylus Pro 9450/7450: MATTE BLACK (MATTSCHWARZ) MATTE BLACK (MATTSCHWARZ 2) CYAN (CYAN) CYAN 2 (CYAN 2) MAGENTA (MAGENTA) MAGENTA 2 (MAGENTA 2) YELLOW (GELB) YELLOW 2 (GELB 2)</p>	HERSTELLER, FARBE, TINTENTYP, TINTENKAPAZITÄT, TINTENSTAND, HERSTELLUNGSDATUM, ABLAUFDATUM, TINTENNUTZUNGSDAUER, TINTENALTER

Details der Optionen des Wartungsmodus

HEX-SPEICHERAUSZUG

Vom Hostcomputer empfangene Daten können als hexadezimale Zahlen ausgedruckt werden.

Führen Sie zum Drucken die nachstehenden Anweisungen aus.

1. Vergewissern Sie sich, dass Papier im Drucker vorhanden ist.
2. Drücken Sie im Wartungsmodus die Taste Papiertransport ▼ oder Papiertransport ▲, so dass HEX-SPEICHERAUSZUG angezeigt wird.
3. Drücken Sie die Taste Menü ► zur Anzeige von DRUCKEN, und starten Sie den Ausdruck mit der Taste Eingabe ↵.

Die Druckdaten im Druckpuffer werden als 16-Byte-Hexadezimaldaten in der linken Spalte und die entsprechenden ASCII-Zeichen in der rechten Spalte gedruckt.

Hinweis:

Umfassen die letzten Daten weniger als 16 Byte, werden sie erst gedruckt, wenn Sie die Taste PAUSE ■■ drücken.

SPRACHE

Sie können die Sprache des LCD-Displays auswählen.

Führen Sie zum Auswählen der Sprache die nachstehenden Anweisungen aus.

1. Wählen Sie im Wartungsmodus mit der Taste Papiertransport ▼ oder Papiertransport ▲ den Menüpunkt SPRACHE und drücken Sie anschließend die Taste Menü ►.
2. Wählen Sie mit den Tasten Papiertransport ▼ oder Papiertransport ▲ eine geeignete Sprache.

3. Drücken Sie die Taste Eingabe ↵ , um die Sprache einzustellen. Achten Sie darauf, dass **BEREIT** (oder ein entsprechendes Wort in der ausgewählten Sprache) am LCD-Display angezeigt wird.

Hinweis:

*Es dauert einen Moment, bis **BEREIT** (oder ein entsprechendes Wort in der ausgewählten Sprache) angezeigt wird.*

RESTL. PPR-SETUP

Sie können eine Zählfunktion für verbliebenes Papier auswählen. Wenn diese Funktion aktiviert ist, wird **ROLLENPAP. -ZÄHLER** im Menü **DRUCKER-SETUP.** angezeigt.

1. Wählen Sie im Wartungsmodus mit der Taste **Papiertransport ▼** oder **Papiertransport ▲** den Menüpunkt **RESTL. PPR-SETUP** und drücken Sie anschließend die Taste **Menü ►** .
2. Wählen Sie mit den Tasten **Papiertransport ▼** oder **Papiertransport ▲** eine geeignete Funktion.
3. Drücken Sie die Taste Eingabe ↵ .

EINHEIT

Sie können eine Maßeinheit für die Darstellung der Länge einstellen. Gehen Sie zur Auswahl einer Maßeinheit wie folgt vor.

1. Wählen Sie im Wartungsmodus mit der Taste **Papiertransport ▼** oder **Papiertransport ▲** den Menüpunkt **EINHEIT** und drücken Sie anschließend die Taste **Menü ►** .
2. Wählen Sie mit den Tasten **Papiertransport ▼** oder **Papiertransport ▲** eine geeignete Maßeinheit.
3. Drücken Sie die Taste Eingabe ↵ , um die Einheit einzustellen.

SCHNITDRUCK

Sie können den Schneiddruck einstellen.

US-REINIGUNG

Diese Option dient der Ultraschall-Druckkopfreinigung.

RLL-PAP.-TRANSP._EIN

Sie können Rollenpapier sparen, wenn Sie den Papiervorschub nach dem Einschalten ausschalten.

STANDARDFELD

Mit dieser Option werden alle Einstellungen, die im Menü-Modus vorgenommen wurden, auf ihre Werkseinstellungen zurückgesetzt.

MENÜ TINTENINFORM.

Nur für Servicepersonal

Hinweise zu Epson-Spezialmedien und anderen Medien

Obwohl auf den meisten beschichteten Papieren gute Druckergebnisse erzielt werden, schwankt die Druckqualität abhängig von Papierqualität und Hersteller. Prüfen Sie daher die Druckqualität, bevor Sie größere Mengen Papier erwerben.



Vorsicht

Berühren Sie die zu bedruckenden Oberflächen nicht.

Fingerabdrücke können die Druckqualität mindern. Tragen Sie möglichst Handschuhe, wenn sie die Druckmedien handhaben.

Epson-Spezialmedien verwenden

Epson bietet spezielle Druckmedien an, die die Verwendbarkeit des Drucker erweitern und die Aussagekraft der Druckergebnisse erhöhen. Wenn Sie spezielle Epson-Druckmedien verwenden, vergewissern Sie sich, dass Sie die entsprechenden Einstellungen im Druckertreiber vorgenommen haben. Informationen über spezielle Epson-Druckmedien finden Sie unter “Papierinformationen” auf Seite 328.

Hinweis:

- Um beste Druckresultate zu erzielen, verwenden Sie spezielle Epson-Druckmedien in normalem Raumklima (Temperatur und Luftfeuchtigkeit).*
- Lesen Sie die beiliegenden Anweisungen, bevor Sie spezielle Epson-Druckmedien verwenden.*

Epson-Spezialmedien lagern

Erhaltung der Qualität von Epson-Spezialmedien:

- Lagern Sie unbenutzte Druckmedien in der original Kunststoff- und Außenverpackung, um Feuchtigkeitsprobleme zu vermeiden.
- Setzen sie die Druckmedien während der Lagerung nicht hohen Temperaturen, hoher Luftfeuchtigkeit oder direkter Sonneneinstrahlung aus.

Anderes Papier als Epson-Spezialmedien verwenden

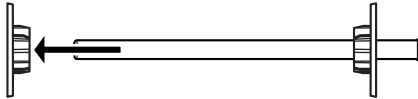
Wenn Sie anderes Papier als die speziellen Epson-Druckmedien verwenden oder unter Verwendung des RIP (Raster Images Processor) drucken, lesen Sie die Anweisungen, die dem Papier oder dem RIP-System beiliegen oder fragen Sie Ihren Händler nach weiteren Informationen.

Verwendung von Rollenpapier

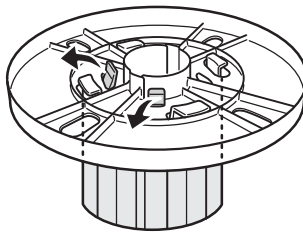
Rollenpapier an der Spindel anbringen

Wenn Sie das Rollenpapier auf der Spindel anbringen, befolgen Sie die unten beschriebenen Schritte.

1. Ziehen Sie den schwarzen abnehmbaren Flansch vom Ende der Spindel ab.



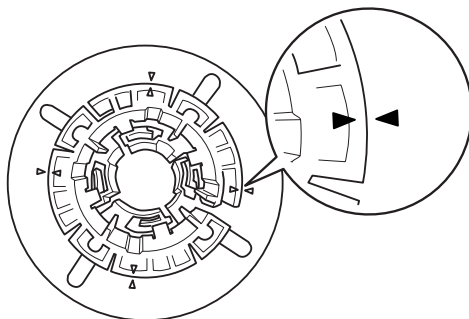
2. Zum Anbringen von Rollenpapier mit 2-Zoll-Kern nehmen Sie die grauen Aufsätze von den Flanschen ab.



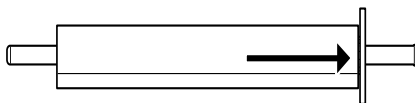
Hinweis:

Bewahren Sie die grauen Aufsätze für zukünftige Verwendung sorgfältig auf.

Schieben Sie zum Anbringen von Rollenpapier mit 3-Zoll-Kern die grauen Aufsätze zu den schwarzen und weißen, wobei Sie die vier Pfeile miteinander ausrichten.



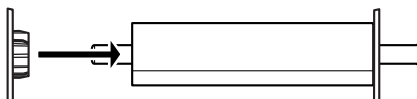
3. Legen Sie das Rollenpapier auf eine ebene Unterlage, so dass es sich nicht abwickelt. Schieben Sie das Rollenpapier auf die Spindel und auf den weißen Flansch, bis es gut sitzt.



Hinweis:

Stellen Sie die Spindel zum Anbringen des Rollenpapiers nicht aufrecht hin. Ein schräger Papiertransport könnte die Folge sein.

4. Schieben Sie den abnehmbaren schwarzen Flansch (den Sie in Schritt 1 abgezogen haben) auf die Spindel und in das Ende des Rollenpapiers, bis es gut sitzt.



Rollenpapier von der Spindel abnehmen

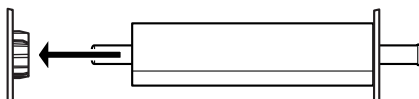
Wenn Sie das Rollenpapier von der Spindel abnehmen möchten, befolgen Sie die unten beschriebenen Schritte.

1. Legen Sie die Spindel mit dem Rollenpapier auf eine ebene Unterlage.
2. Ziehen Sie den schwarzen abnehmbaren Flansch vom Ende der Spindel ab, indem Sie mit der Hand leicht auf das gleiche Ende der Spindel klopfen, um ihn zu lösen. Der Flansch ist abgenommen.

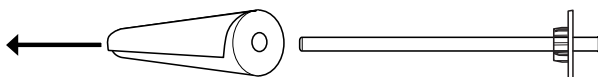


Vorsicht:

Stellen Sie zum Abnehmen des schwarzen abnehmbaren Flansches von der Spindel die Spindel nicht senkrecht und stoßen Sie das Ende nicht auf den Fußboden, da sonst Schäden auftreten können.



3. Rollenpapier von der Spindel abnehmen.



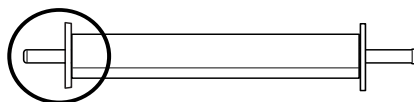
Hinweis:

Lagern Sie unbenutztes Rollenpapier in der Originalverpackung. Stecken Sie das Rollenpapier in den Kunststoffbeutel und die äußere Verpackung, um Feuchtigkeitsprobleme zu vermeiden.

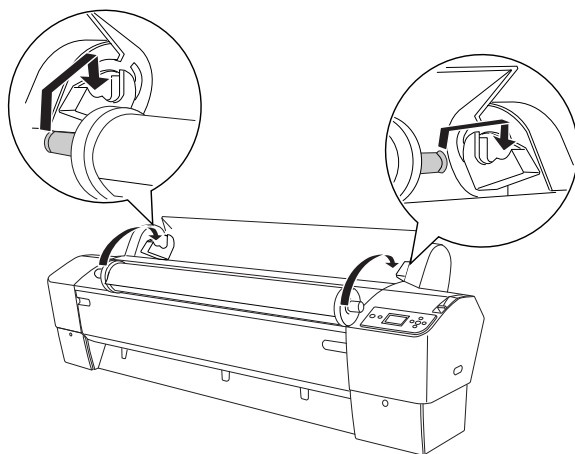
Anbringen und Abnehmen der Spindel vom Drucker

Nachdem Sie das Papier auf der Spindel befestigt haben, folgen Sie unten stehenden Schritten, um die Spindel am Drucker zu befestigen. Wenn Sie die Spindel vom Drucker abnehmen möchten, nehmen Sie das Papier aus dem Zufuhrschacht und führen Sie unten stehende Schritte in umgekehrter Reihenfolge durch.

1. Öffnen Sie die Rollenpapierabdeckung.
2. Stellen Sie sicher, dass der bewegliche Flansch richtig am Ende der Papierrolle befestigt ist.



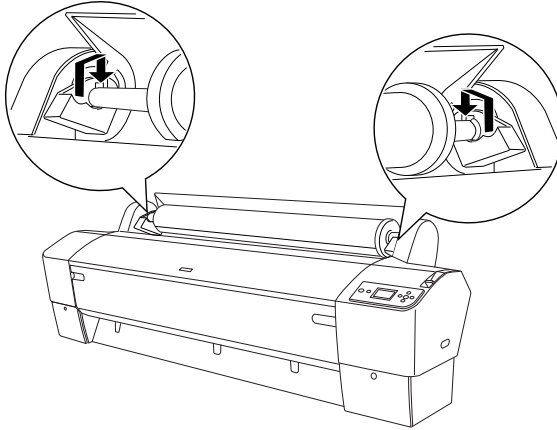
3. Halten Sie die Rollenpapierspindel so, dass sich der feste Flansch auf der rechten Seite befindet. Setzen Sie danach die Spindel kurz auf die Vertiefung oben auf dem Drucker.



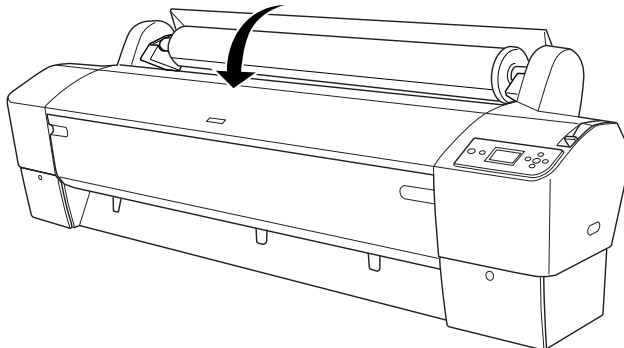
Hinweis:

Bei richtigem Einbau der Spindel stimmt die Farbe am Ende der Spindel mit der Farbe der Aufnahme überein.

4. Heben Sie die Spindel wieder an und setzen Sie sie in die Halterungen im Inneren des Druckers ein.



5. Schließen Sie die Rollenpapierabdeckung oder siehe “Rollenpapier einlegen” auf Seite 207 zum Einlegen von Papier.



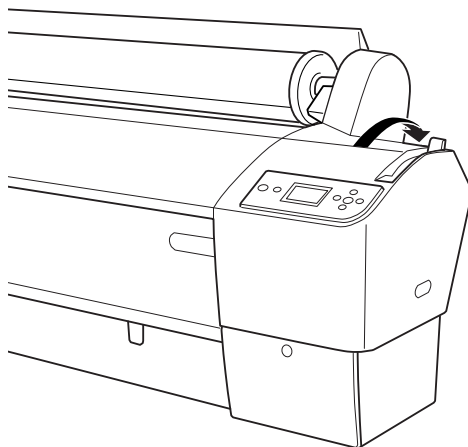
Rollenpapier einlegen

Zum Einlegen des Rollenpapiers führen Sie die nachstehenden Anweisungen aus.

Hinweis:

Evtl. möchten Sie die Papierablage einrichten, bevor Sie mit dem Drucken beginnen. Siehe "Einstellung der Papierablage" auf Seite 238.

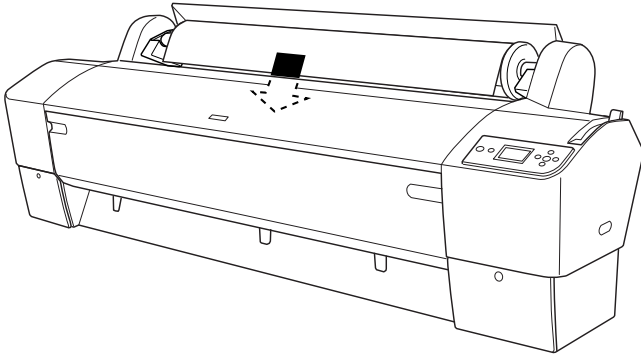
1. Öffnen Sie die Rollenpapierabdeckung. Stellen Sie sicher, dass das Rollenpapier richtig am Drucker angebracht ist.
2. Stellen Sie sicher, dass der Drucker eingeschaltet ist.
3. Stellen Sie sicher, dass die Lampe Netzschalter nicht blinkt, und lösen Sie dann den Papierfeststellhebel. Die Meldung **PAPIERHEBEL GELÖST. PAPIER LADEN** erscheint in der LCD-Anzeige.



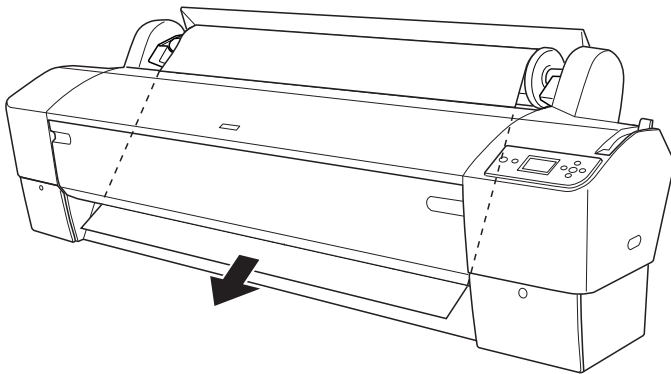
Vorsicht:

Lösen Sie den Papierfeststellhebel nicht, während die Lampe Netzschalter blinkt. Hierdurch kann es zu Schäden am Drucker kommen.

4. Legen Sie das Papier in den Papier-Zuführungsschacht.



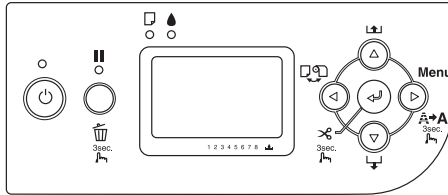
5. Ziehen Sie das Papier durch den Zuführungsschacht nach unten, so dass es unterhalb herauskommt.



Hinweis:

Wenn das Rollenpapier nicht herauskommt, folgen Sie unten stehenden Anweisungen.

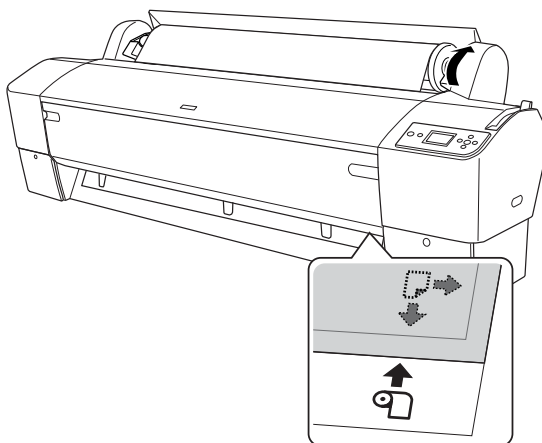
- Stellen Sie die Papierzufuhrstärke ein, indem Sie die Tasten Papiertransport im Bedienfeld drücken. Wenn Sie dickes, schweres oder gewelltes Papier verwenden, drücken Sie die Taste Papiertransport ▲, um die Vorschubkraft zu erhöhen. Wenn Sie dünnes oder leichtes Papier verwenden, drücken Sie die Taste Papiertransport ▼, um die Kraft zu verringern.



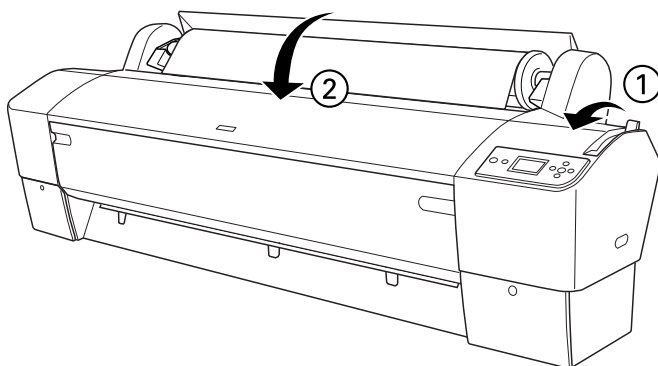
- Wenn das Papier auch nach obiger Prozedur nicht herauskommt, öffnen Sie die Frontabdeckung und ziehen Sie das Papier manuell heraus.
6. Halten Sie das untere Ende des Papiers fest und drehen Sie die Papierrolle, um den Durchhang des Papiers zu beseitigen. Stellen Sie sicher, dass der untere Rand des Papiers gerade und an der horizontalen Linie ausgerichtet ist.

Hinweis:

Der rechte Rand des Papiers muss nicht mit der senkrechten Linie ausgerichtet sein.



7. Bringen Sie den Papierfeststellhebel in die Feststellposition und schließen Sie dann die Rollenpapierabdeckung. TASTE PAUSE DRÜCKEN wird angezeigt.



8. Drücken Sie die Taste Pause ■■.

Die Druckköpfe bewegen sich, und das Papier wird automatisch in die Druckposition eingezogen. **BEREIT** wird auf der LCD-Anzeige angezeigt.

Hinweis:

Selbst wenn Sie die Taste Pause ■■ nicht drücken, bewegen sich die Druckköpfe und das Papier wird automatisch in die Druckposition eingezogen. **READY** wird auf der LCD-Anzeige angezeigt.

9. Drücken Sie die Taste Papierzufuhr ◀, um Rollenpapier Automatisch schneiden Ein ◻✂ oder Rollenpapier Automatisch schneiden Aus ◻ auszuwählen.



Vorsicht:

Wenn Sie dickes Rollenpapier einlegen, wählen Sie Rollenpapier Automatisch schneiden Aus ◻. Zu dickes Papier kann den Papierschneider beschädigen.

Der Drucker ist jetzt druckbereit. Öffnen Sie nicht die vordere Abdeckung, während der Drucker druckt. Wenn die vordere Abdeckung während des Druckvorgangs geöffnet wird, stoppt der Drucker den Druckvorgang und setzt ihn fort, sobald die vordere Abdeckung wieder geschlossen wird. Durch Anhalten und Fortsetzen des Druckbetriebs kann die Druckqualität beeinträchtigt werden.



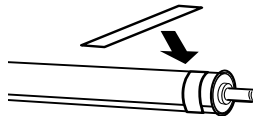
Vorsicht:

Lassen Sie das Papier nicht über längere Zeit im Drucker, weil seine Qualität dadurch beeinträchtigt wird. Wir empfehlen, das Papier nach dem Drucken aus dem Drucker zu entnehmen.

Rollenpapiergurt verwenden

Der Rollenpapiergurt liegt der optionalen 2/3-Zoll-Doppelspindel für Rollenpapierzufuhr bei. Sie können auch einen optionalen Rollenpapiergurt erwerben.

Klopfen Sie zur Verwendung des Rollenpapiergurts leicht mit seinem Ende auf das Rollenpapier. Der Gut wickelt sich von selbst um das Rollenpapier.



Zum entfernen des Rollenpapiergurts wickeln Sie ihn einfach von der Rolle ab. Wickeln Sie den Rollenpapiergurt, wenn Sie ihn nicht verwenden, um das Ende der Spindel.

Rollenpapier schneiden oder Trennlinien drucken

Wenn der Druckauftrag beendet ist, schneidet der Drucker das Papier automatisch ab oder druckt, je nach Ihren Einstellungen, Seitenbegrenzungslinien um den Ausdruck. Sie können diese Einstellungen im Bedienfeld oder in der Druckersoftware vornehmen.

Hinweis:

- Die Einstellungen des Druckertreibers haben normalerweise Priorität gegenüber den Bedienfeldeinstellungen. Nehmen Sie nach Möglichkeit die Einstellungen im Druckertreiber vor.*
- Wenn der Drucker den Ausdruck abschneidet, kann es bis zum Abschneiden eine kurze Zeit dauern, nachdem der Ausdruck fertig ist.*

Rollenpapier automatisch abschneiden

Führen Sie zum automatischen Abschneiden des Rollenpapiers nach dem Drucken die nachstehenden Anweisungen aus.

1. Drücken Sie vor dem Drucken die Taste Papierzufuhr ◀, um Rollenpapier Automatisch schneiden Ein ☐ⓧ zu wählen.
2. Drucken Sie die Daten.

Um die Einstellung zum automatischen Abschneiden im Druckertreiber vorzunehmen, siehe "Rollenpapier bei randlosem Druck abschneiden" auf Seite 97.

Manuelles Schneiden des Rollenpapiers

Führen Sie die nachstehenden Schritte aus, um Ausdrücke von Hand zu schneiden.

1. Drücken Sie die Taste Papierzufuhr ◀, um Rollenpapier Automatisch schneiden Aus ☐ zu wählen.
2. Drücken Sie die Taste Eingabe ↵.

3. Der Drucker zieht das Papier automatisch bis zur Schneidführung und geht dann offline. **Pause** wird am LCD-Display angezeigt.
4. Stellen Sie die Schnittposition bei Bedarf mit den Tasten **Papiertransport ▼** oder **Papiertransport ▲** ein.
5. Schneiden Sie das Papier an der Schneidführung mit dem manuellen Papierschneider.
6. Drücken Sie nach dem Schneiden die Taste **PAUSE ■■**. Der Drucker ist wieder online.

Trennlinien drucken

Wenn Sie kontinuierlich auf Rollenpapier drucken und anschließend das Papier nach dem Drucken selbst zuschneiden möchten, verwenden Sie die Einstellung **Trennlinie drucken**.

Zur Einstellung von **Trennlinie Drucken** auf dem Bedienfeld, siehe **“TRENNLINIE”** auf Seite 164.

Zur Einstellung von **Trennlinie Drucken** auf der Druckersoftware, siehe für weitere Informationen die **Online-Hilfe**.

Verwenden der automatischen Aufrolleinheit

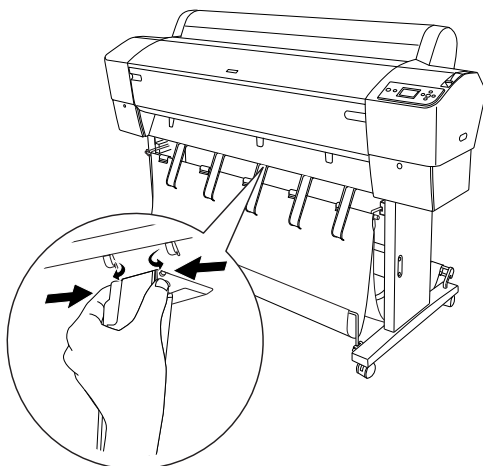
Wenn Sie Ihre Daten auf Rollenpapier drucken, das Papier aber nicht abschneiden oder auf den Boden ausgeben möchten, können Sie den Ausdruck mit dieser optionalen automatischen Aufrolleinheit aufrollen.

Informationen zur Installation der Einheit am Drucker finden Sie im *Benutzerhandbuch der Automatischen Aufrolleinheit*.

Hinweis:

- ❑ *Die automatische Aufrolleinheit ist nur für den EPSON Stylus Pro 9880/9880C/9450 konzipiert.*
- ❑ *Achten Sie bei der Verwendung der automatischen Aufrolleinheit darauf, das automatische Abschneiden auszuschalten (im Druckerbedienfeld und im Druckertreiber). Nähere Informationen finden Sie unter "Rollenpapier bei randlosem Druck abschneiden" auf Seite 97.*
- ❑ *Sie können die automatische Aufrolleinheit benutzen, wenn die Papierablage in die rückwärtige Papiereinzugsposition eingestellt ist (bis zu B1-Querformat).*

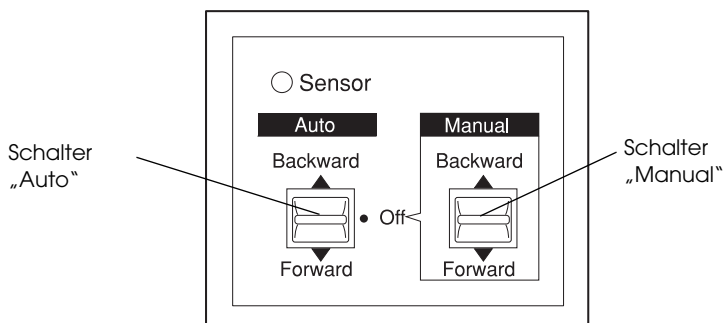
- Zur Verwendung der Papierführungen, die zusammen mit der automatischen Aufrolleinheit verpackt sind, entfernen Sie zunächst die Papierführungen und -halterungen, die im Lieferumfang des Druckers enthalten sind, wie nachstehend dargestellt. Bringen Sie dann die mit der automatischen Aufrolleinheit mitgelieferten Papierführungen an. Achten Sie darauf, sie in gleichmäßigen Abständen vorzusehen.



Steuerkasten

Der Steuerkasten befindet sich an der Antriebseinheit am Drucker unten rechts.

Die Funktionen der Schalter und Bedeutungen der Lampe Sensor sind wie folgt.



Lampe „Sensor“

EIN	Anzeige, dass der Lichtdetektor mit dem Lichtsender ausgerichtet ist. Das bedeutet, die automatische Aufrolleinheit ist zum Aufrollen des Ausdrucks bereit.
Blinkt	Anzeige, dass Lichtdetektor und Lichtsender nicht einwandfrei ausgerichtet sind. Näheres finden Sie unter "Einstellen des Sensors" auf Seite 216.
Blinkt schnell	Anzeige, dass die automatische Aufrolleinheit ein Problem festgestellt und den Vorgang gestoppt hat.
AUS	Anzeige, dass die automatische Aufrolleinheit ausgeschaltet ist.

Schalter

Auto	Zur automatischen Aufnahme von Rollenpapier wenn das Papier in den Erkennungsbereich der Sensoreinheit gezogen wird
Manual	Zur manuellen Steuerung der Aufnahme von Rollenpapier

Einstellen des Sensors

Der Winkel der Sensoren wird bereits vor der Auslieferung im Werk eingestellt. Wenn aber die Lampe SENSOR am Steuerkasten blinkt, muss der Sensor wieder so eingestellt werden, dass der Lichtdetektor mit dem Lichtsender ausgerichtet ist. Wenn beide ausgerichtet sind, leuchtet die Lampe SENSOR im Dauerlicht.



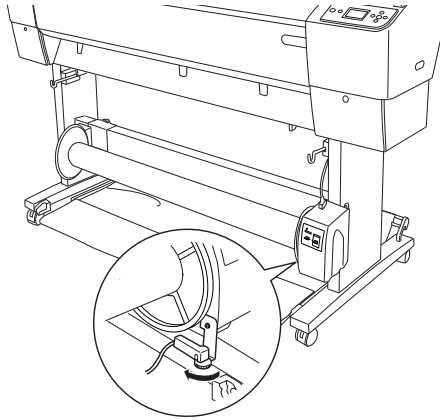
Vorsicht:

- Achten Sie darauf, dass kein direktes Sonnenlicht auf den Sensor fällt, da sonst die Funktion der automatischen Aufrolleinheit beeinträchtigt werden kann.*

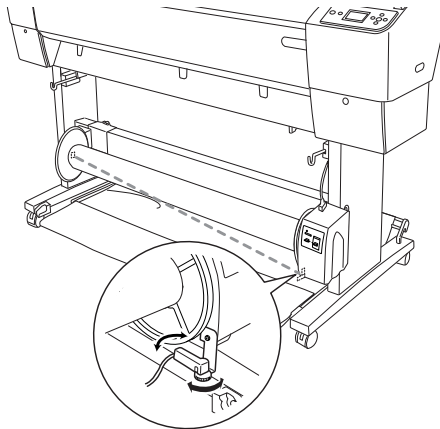
- Richten Sie den Luftstrom von Ventilatoren oder Klimageräten nicht direkt auf das Rollenpapier. Wenn das Papier aus dem Sensorbereich geblasen wird, kann es nicht einwandfrei aufgenommen werden.*

Gehen Sie zur Einstellung der Sensorposition wie folgt vor.

1. Lösen Sie den Knopf am Lichtsender.



2. Stellen Sie den horizontalen Winkel des Senders so ein, dass die Lampe SENSOR aufleuchtet.



3. Halten Sie den Detektor an dieser Position fest und ziehen Sie den Knopf wieder an.

Laden von Rollenpapier auf den Aufrollkern



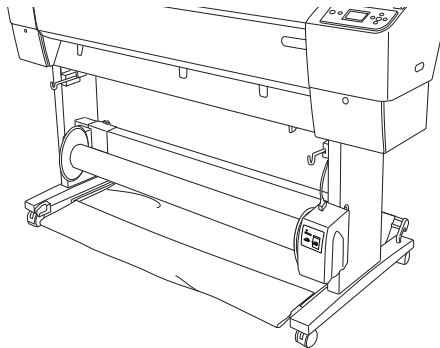
Vorsicht:

- Schalten Sie die automatische Aufrolleinheit aus, bevor Sie Papier einlegen. Wenn sich die Aufrolleinheit versehentlich in Gang setzt, könnten Sie sich verletzen.

- Stellen Sie sicher, dass die Aufrolleinheit einwandfrei und sicher installiert ist. Wenn sie herunterfällt, können Verletzungen die Folge sein.

Überprüfen Sie vor dem Laden von Rollenpapier auf den Aufrollkern Folgendes:

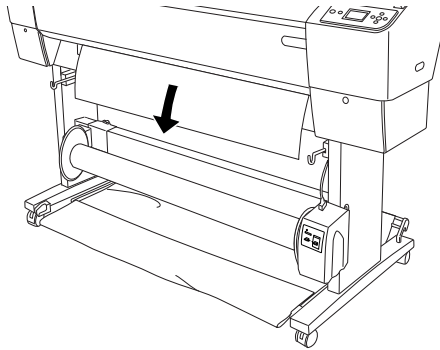
- Stellen Sie sicher, dass die Vorderkante des Rollenpapiers gerade ist.
- Entfernen Sie die mittlere Welle aus den oberen Ablagehaken sowie die unteren Wellen aus den Aufnahmen der Basiseinheit, und stellen Sie die Papierablage unter den Drucker.



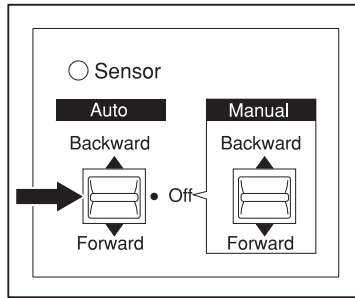
Papier vorwärts aufrollen

Wenn Sie möchten, dass das Papier mit der bedruckten Seite nach außen auf den Aufrollkern gewickelt wird, stellen Sie die Aufrolleinheit auf „Papier vorwärts aufrollen“ ein. Führen Sie dazu die nachstehenden Schritte aus.

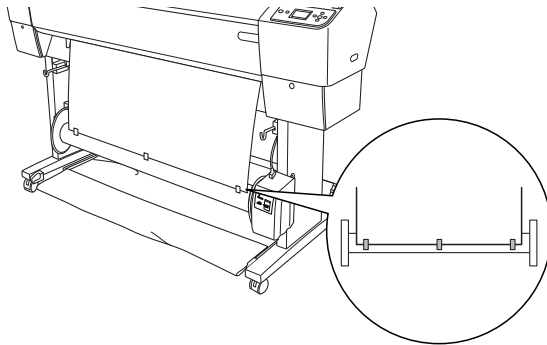
1. Bringen Sie die drei mit der automatischen Aufrolleinheit mitgelieferten Papierführungen an. Achten Sie darauf, sie in gleichmäßigen Abständen vorzusehen.
2. Stellen Sie sicher, dass das Rollenpapier richtig im Drucker eingelegt ist. Hinweise dazu, siehe “Rollenpapier einlegen” auf Seite 207.
3. Drücken Sie die Taste Papierzufuhr ◀, um Rollenpapier Automatisch schneiden Aus ☐ zu wählen.
4. Drücken Sie die Taste Papiertransport ▼ am Drucker, um das Rollenpapier weiterzutransportieren.



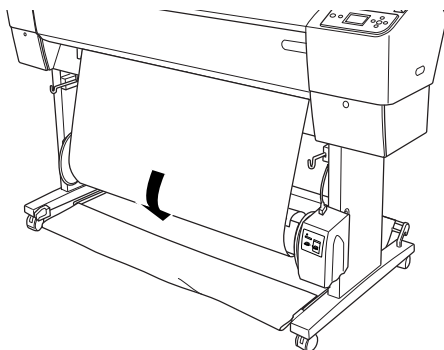
5. Stellen Sie den Schalter AUTO am Steuerkasten auf „Off“.



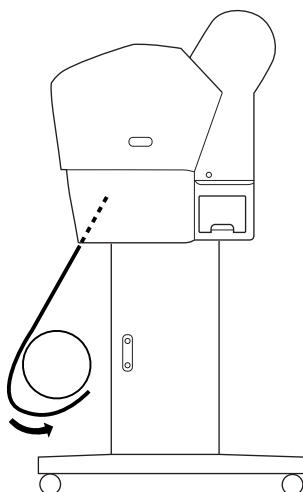
6. Befestigen Sie die Vorderkante des Rollenpapiers am Aufrollkern an drei Stellen mit Klebeband.



7. Transportieren Sie mit der Taste Papiertransport ▼ das Papier weiter, bis zwischen Papier und Aufrollkern genügend Durchhang ist.



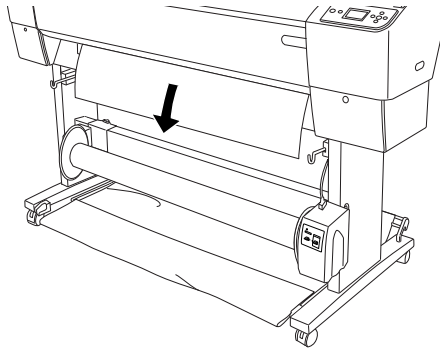
8. Drücken und halten Sie den Schalter MANUAL an der automatischen Aufrolleinheit in der Position „Forward“ (Vorwärts) bis das Papier mindestens einmal um den Aufrollkern gewickelt ist. Stellen Sie sicher, dass zwischen dem Rollenpapier und dem Aufrollkern genügend Durchhang ist.



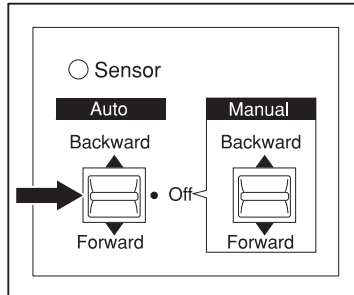
Papier rückwärts aufrollen

Wenn Sie möchten, dass das Papier mit der bedruckten Seite nach innen auf den Aufrollkern gewickelt wird, stellen Sie die Aufrolleinheit auf „Papier rückwärts aufrollen“ ein. Führen Sie dazu die nachstehenden Schritte aus.

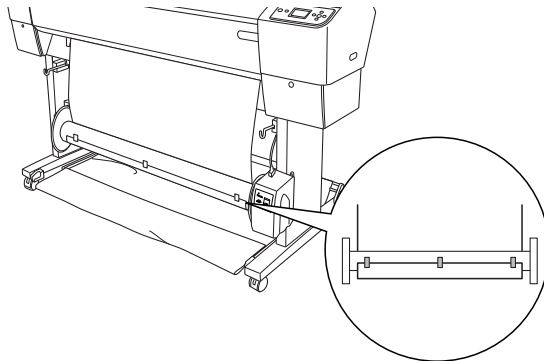
1. Entfernen Sie die Papierführungen vom Drucker.
2. Stellen Sie sicher, dass das Rollenpapier richtig im Drucker eingelegt ist. Hinweise dazu, siehe “Rollenpapier einlegen” auf Seite 207.
3. Drücken Sie die Taste Papierzufuhr ◀, um Rollenpapier Automatisch schneiden Aus ☒ zu wählen.
4. Drücken Sie die Taste Papiertransport ▼ am Drucker, um das Rollenpapier weiterzutransportieren.



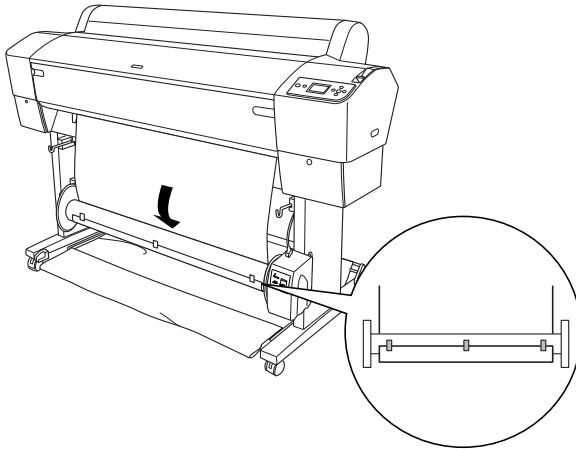
5. Stellen Sie den Schalter AUTO am Steuerkasten auf „Off“.



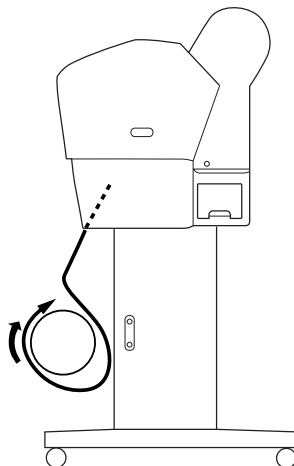
6. Ziehen Sie das Rollenpapier hinten um den Aufrollkern herum (siehe Abbildung unten) und befestigen Sie die Vorderkante des Rollenpapiers am Aufrollkern an drei Stellen mit Klebeband.



7. Transportieren Sie mit der Taste **Papiertransport** ▼ das Papier weiter, bis zwischen Papier und Aufrollkern genügend Durchhang ist.



8. Drücken und halten Sie den Schalter **MANUAL** an der automatischen Aufrolleinheit in der Position „Backward“ (Rückwärts) bis das Papier mindestens einmal um den Aufrollkern gewickelt ist. Stellen Sie sicher, dass zwischen dem Rollenpapier und dem Aufrollkern genügend Durchhang ist.



Ausdrucke aufrollen

Wenn die automatische Aufrolleinheit installiert und der Aufrollkern mit Papier zum Aufwickeln in die gewünschte Richtung geladen ist, können Sie Ausdrucke mit der Einheit aufrollen.



Warnung:

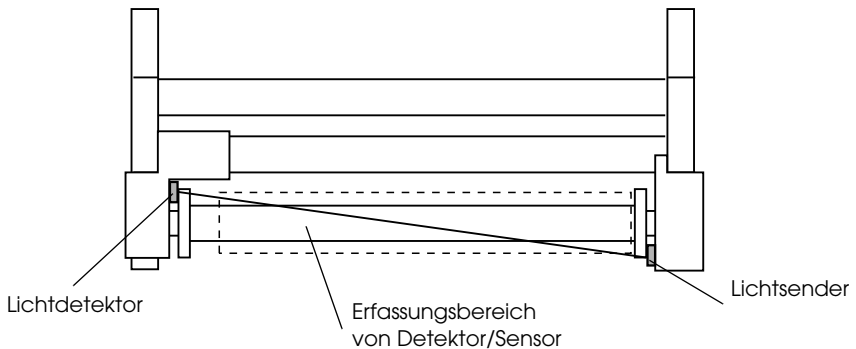
- Die automatische Aufrolleinheit während des Betriebes nicht berühren. Verletzungen könnten die Folge sein.

- Nicht direkt in den Sensorstrahl sehen. Permanente Augenschäden könnten die Folge sein.



Vorsicht:

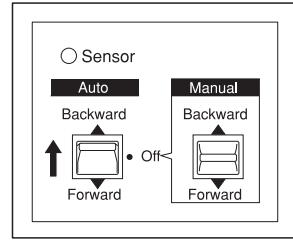
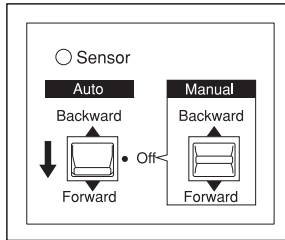
Achten Sie darauf, dass Sie sich während des Betriebes außerhalb des Detektionsbereiches aufhalten. Wenn der Sensorstrahl unterbrochen wird, können Spannungen beim Aufrollen des Papiers auftreten und den Ausdruck beeinträchtigen.



1. Drücken Sie die Taste Papierzufuhr ◀, um Rollenpapier Automatisch schneiden Aus ㊦ zu wählen.
2. Stellen Sie die Aufrollrichtung mit dem Schalter Auto am Steuerkasten.

Vorwärts aufwickeln

Rückwärts aufwickeln



3. Übertragen Sie einen Druckauftrag an den Drucker. Der Drucker beginnt zu drucken. Die automatische Aufrollleinheit wickelt das Rollenpapier in der in Schritt 2 festgelegten Richtung auf.

Hinweis:

Während des Druckens den Schalter Manual nicht berühren. Die Ausdrücke könnten beschädigt werden.

Papier nach dem Aufrollen entfernen

Entfernen Sie den Aufrollkern nach dem Aufrollen wie folgt.

1. Schalten Sie die automatische Aufrolleinheit aus.



Vorsicht:

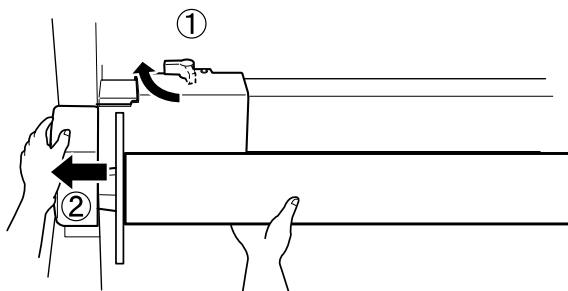
Schalten Sie die automatische Aufrolleinheit immer aus, bevor Sie den Aufrollkern herausnehmen. Wenn sich die Aufrolleinheit versehentlich in Gang setzt, könnten Sie sich verletzen.

2. Drücken Sie die Taste Papierzufuhr ◀, um Rollenpapier Automatisch schneiden Aus ⏏ zu wählen. Halten Sie die Taste Eingabe ↵ 3 Sekunden gedrückt. Das Rollenpapier wird automatisch abgeschnitten.

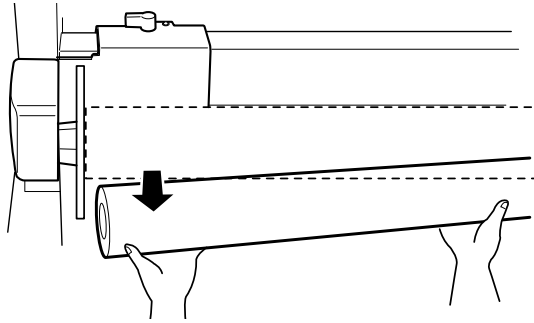
Hinweis:

Wenn Sie auf sehr dickem Rollenpapier drucken, wird empfohlen, die automatische Schneidfunktion auszuschalten (im Druckerbedienfeld und im Druckertreiber), das Papier mit der Taste Papiertransport ▼ weiterzutransportieren und dann manuell abzuschneiden, da der Papierschneider sonst beschädigt werden kann. Siehe "Manuelles Schneiden des Rollenpapiers" auf Seite 212.

3. Entriegeln Sie mit dem Hebel die bewegliche Einheit und schieben Sie sie so nach links, dass der Flanschknopf aus dem Aufrollkern herauskommt. Halten Sie dabei den Aufrollkern mit einer Hand, damit er nicht herunterfällt.



4. Nehmen Sie den Aufrollkern aus dem Flanschknopf an der beweglichen Einheit heraus.



5. Nehmen Sie den Aufrollkern genauso aus dem Flanschknopf an der Antriebseinheit heraus.

Verwendung von Einzelblattmedien

Einlegen von Einzelblattmedien

Zum Einlegen von Einzelblattmedien, die länger sind als A3 oder Legal, siehe den nächsten Abschnitt. Zum Einlegen von Einzelblattmedien der Größe A4, Letter oder 8 × 10 Zoll siehe “Einlegen von Einzelblattmedien der Größe A4, Letter oder 8 x 10 Zoll” auf Seite 233.

Wenn Sie auf dickes Papier drucken ((0,5 to 1,5 mm), siehe “Drucken auf dickes Papier (0,5 bis 1,5 mm)” auf Seite 235.

Einlegen von Einzelblattmedien, die länger sind als A3 oder Legal

Zum Einlegen von Einzelblattmedien, die länger sind als A3 oder Legal, führen Sie die nachstehenden Anweisungen aus.

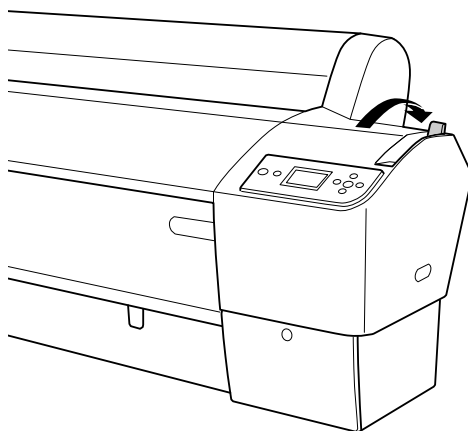


Vorsicht:

Vermeiden Sie möglichst Berührungen mit der zu bedruckenden Oberfläche. Fingerabdrücke können die Druckqualität mindern.

1. Stellen Sie sicher, dass der Drucker eingeschaltet und die Rollenpapierabdeckung geschlossen ist.
2. Drücken Sie wiederholt die Taste Papierzufuhr ◀ bis Blatt □ angezeigt wird.

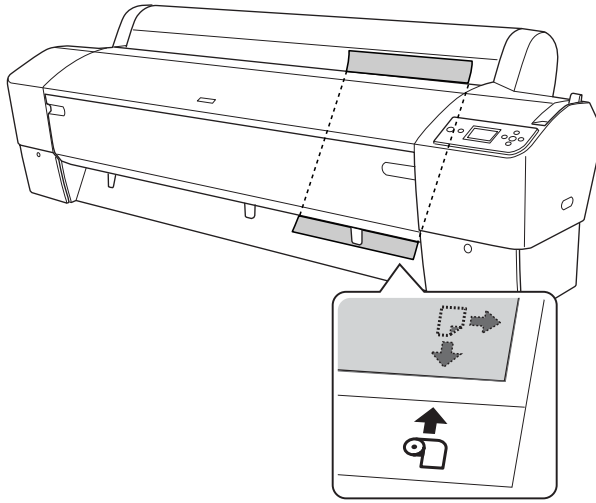
3. Stellen Sie sicher, dass die Lampe POWER nicht blinkt, und lösen Sie dann den Papierfeststellhebel. PAPIERHEBEL GELÖST. PAPIER LADEN erscheint in der LCD-Anzeige.



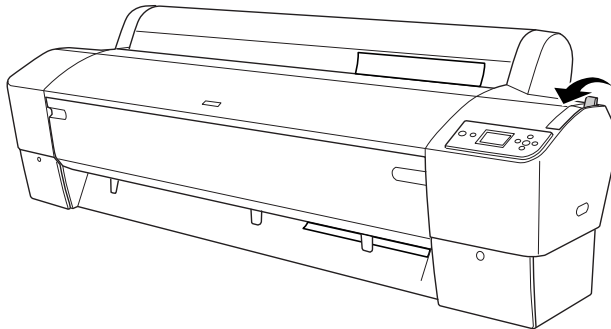
Vorsicht:

Lösen Sie den Papierfeststellhebel nicht, während die Lampe Netzschalter blinkt, Beschädigungen könnten die Folge sein.

4. Schieben Sie das Blatt in den Papier-Zuführungsschacht, bis es unterhalb herauskommt. Stellen Sie sicher, dass die rechte und untere Kante des Blattes gerade sowie an der horizontalen und vertikalen Linie ausgerichtet sind.



5. Stellen Sie den Papierfeststellhebel in die Feststellposition. TASTE PAUSE DRÜCKEN wird auf der LCD-Anzeige angezeigt.



6. Drücken Sie die Taste PAUSE ■■.

Die Druckköpfe bewegen sich und das Blatt wird automatisch in die Druckposition eingezogen. **BEREIT** wird auf der LCD-Anzeige angezeigt.

Der Drucker ist jetzt druckbereit. Öffnen Sie nicht die vordere Abdeckung, während der Drucker druckt. Wenn die vordere Abdeckung während des Druckvorgangs geöffnet wird, stoppt der Drucker den Druckvorgang und setzt ihn fort, sobald die vordere Abdeckung wieder geschlossen wird. Durch Anhalten und Fortsetzen des Druckbetriebs kann die Druckqualität beeinträchtigt werden.



Vorsicht:

Lassen Sie das Papier nicht über längere Zeit im Drucker, weil seine Qualität dadurch beeinträchtigt wird. Wir empfehlen, das Papier nach dem Drucken aus dem Drucker zu entnehmen.


Einlegen von Einzelblattmedien der Größe A4, Letter oder 8 x 10 Zoll

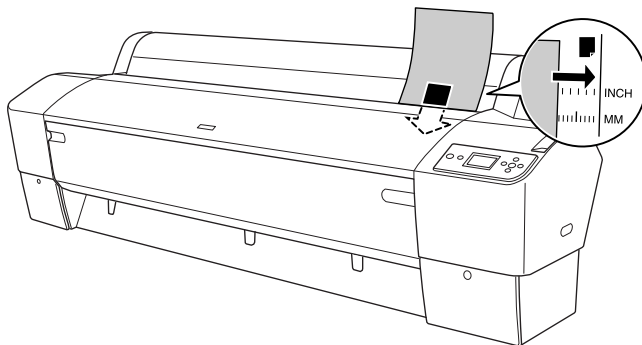
Zum Einlegen von Einzelblattmedien der Größe A4, Letter oder 8 × 10 Zoll führen Sie die nachstehenden Anweisungen aus.




Vorsicht:

Vermeiden Sie möglichst Berührungen mit der zu bedruckenden Oberfläche. Fingerabdrücke können die Druckqualität mindern.

1. Stellen Sie sicher, dass der Drucker eingeschaltet und die Rollenpapierabdeckung geschlossen ist.
2. Drücken Sie wiederholt die Taste Papierzufuhr ◀ bis Blatt  angezeigt wird.
3. Stellen Sie sicher, dass sich der Papierfeststellhebel in der gesicherten Position befindet und schieben Sie dann das Blatt in den Papierzuführungsschacht, bis es auf Widerstand stößt. Stellen Sie sicher, dass der rechte Rand des Papiers gerade ist und mit der rechten Kante der Skala an der Rollenpapierabdeckung fluchtet.
TASTE PAUSE DRÜCKEN wird auf der LCD-Anzeige angezeigt.



4. Drücken Sie die Taste Pause .

Die Druckköpfe bewegen sich und das Blatt wird automatisch in die Druckposition eingezogen. **BEREIT** wird auf der LCD-Anzeige angezeigt.

Der Drucker ist jetzt druckbereit. Öffnen Sie nicht die vordere Abdeckung, während der Drucker druckt. Wenn die vordere Abdeckung während des Druckvorgangs geöffnet wird, stoppt der Drucker den Druckvorgang und setzt ihn fort, sobald die vordere Abdeckung wieder geschlossen wird. Durch Anhalten und Fortsetzen des Druckbetriebs kann die Druckqualität beeinträchtigt werden.

Wenn der Ausdruck abgeschlossen ist, hält der Drucker das bedruckte Medium, und **KEIN PAPIER. PAPIER LADEN** erscheint in der LCD-Anzeige. Um das Papier zu entfernen, drücken Sie die Taste **Papiertransport**, halten das Papier fest und lösen den **Papierfeststellhebel**. Das Papier kann nun aus dem Drucker entnommen werden.



Vorsicht:

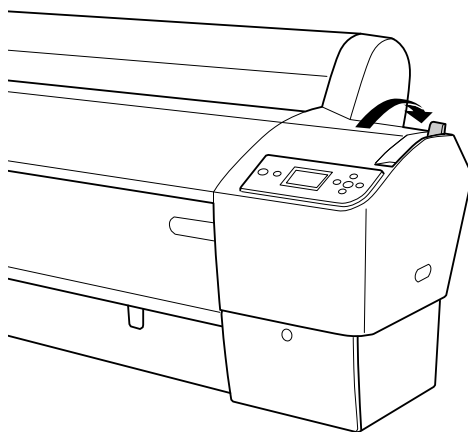
Lassen Sie das Papier nicht über längere Zeit im Drucker, weil seine Qualität dadurch beeinträchtigt wird. Wir empfehlen, das Papier nach dem Drucken aus dem Drucker zu entnehmen.

Drucken auf dickes Papier (0,5 bis 1,5 mm)

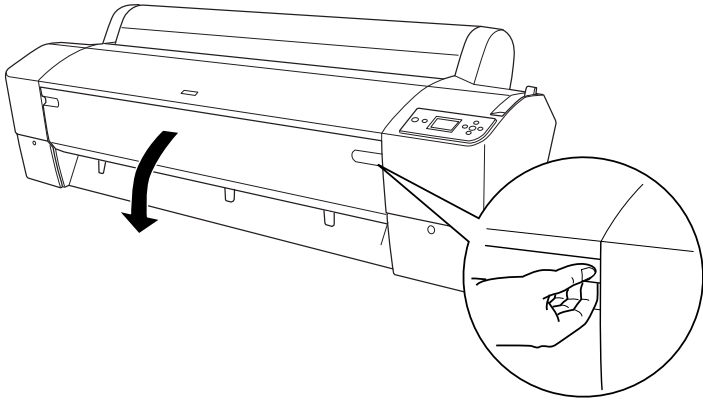
Wenn Sie dicke Einzelblätter, wie z.B. Karton, einlegen, folgen Sie den unten stehenden Schritten.

Hinweis:

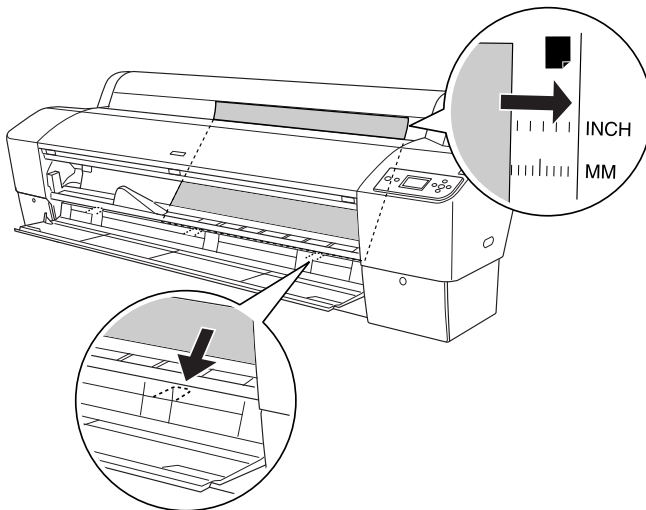
- ❑ Legen Sie kein dickes Papier, das größer ist als B1 (728 × 1030 mm), ein. Dies kann Papierstaus verursachen.
 - ❑ Legen Sie dickes B1 (728 × 1030 mm) Papier immer mit der langen Seite zuerst ein. Sie müssen dann evtl. im Druckertreiber Querformat wählen.
1. Stellen Sie die Papierablage auf vorwärts ein, wie in “Wenn Papier vorwärts ausgegeben wird (Roll Paper Banner [1580 mm oder mehr]; dickes [0,5 bis 1,5 mm] Einzelblatt)” auf Seite 238 beschrieben.
 2. Stellen Sie sicher, dass der Drucker eingeschaltet ist.
 3. Drücken Sie wiederholt die Taste Papierzufuhr ◀ bis Blatt □ angezeigt wird.
 4. Stellen Sie sicher, dass die Lampe POWER nicht blinkt, und lösen Sie dann den Papierfeststellhebel. PAPIERHEBEL GELÖST. PAPIER LADEN erscheint in der LCD-Anzeige.



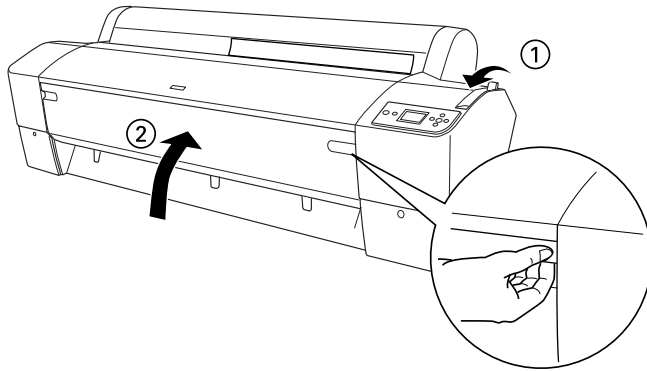
5. Öffnen Sie die Frontabdeckung.




6. Schieben Sie das Papier in den Papierschacht, so dass der untere Rand des Papiers hinter der offenen Frontabdeckung liegt. Stellen Sie sicher, dass die rechte und untere Kante des Blattes gerade sowie an der horizontalen und vertikalen Linie ausgerichtet sind.



7. Stellen Sie den Papierhebel in die Feststellposition und schließen Sie dann die Frontabdeckung. TASTE PAUSE DRÜCKEN wird auf der LCD-Anzeige angezeigt.



8. Drücken Sie die Taste PAUSE  und führen Sie dieselbe Prozedur für andere Einzelblattmedien aus.



Vorsicht:

Lassen Sie das Papier nicht über längere Zeit im Drucker, weil seine Qualität dadurch beeinträchtigt wird. Wir empfehlen, das Papier nach dem Drucken aus dem Drucker zu entnehmen.

Einstellung der Papierablage

Um zu vermeiden, dass Ihre Drucke schmutzig oder geknittert werden, stellen Sie die Papierablage wie unten gezeigt ein. Sie können die Papierablage sowohl für Rollenpapier als auch für Einzelblätter verwenden.

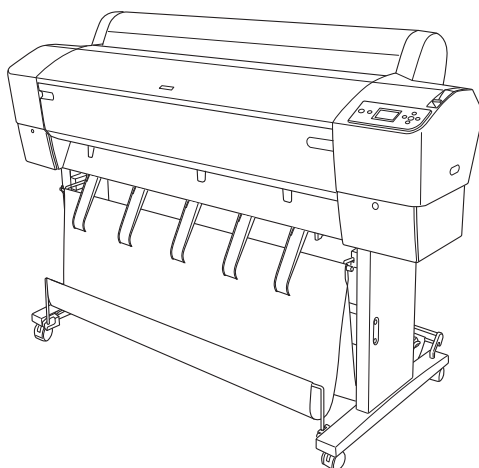
Für EPSON Stylus Pro 9880/9880C/9450

Wenn Papier vorwärts ausgegeben wird (Roll Paper Banner (1580 mm oder mehr); dickes (0,5 bis 1,5 mm) Einzelblatt)

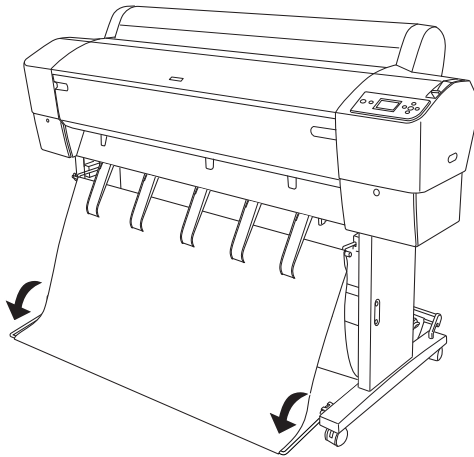


Vorsicht:

- Dickes Papier nur bis zu einer maximalen Länge von 60 cm (24 Zoll) einlegen, andernfalls könnten die Ausdrücke beschädigt werden.*
 - Dickes Papier (0,5 bis 1,5 mm) oder Roll Paper Banner (1580 mm oder mehr) nur vorwärts ausgeben, andernfalls könnten die Ausdrücke beschädigt werden.*
1. Stellen Sie sicher, dass die oberen Haken ganz hineingesetzt und die Papierführungen vor der Papierablage sind.



2. Stellen Sie die unteren Wellen so nach unten und vorne (siehe Abbildung), dass sie auf dem Boden aufliegen.

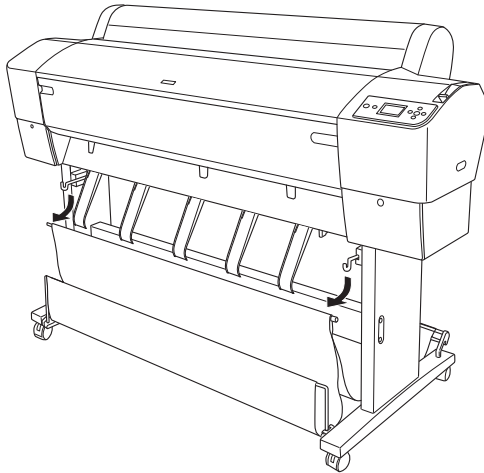


Wenn Papier rückwärts ausgegeben wird

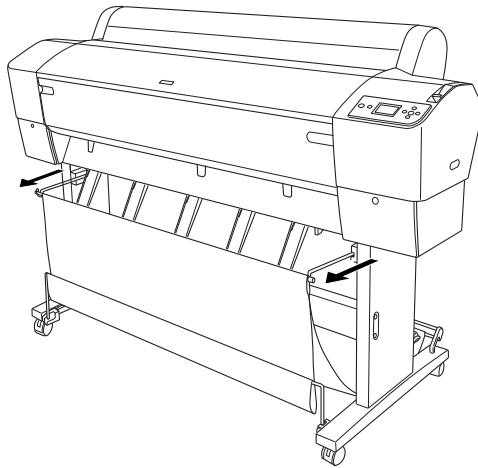
Hinweis:

- Wenn Sie Rollenpapier über der Größe B0 rückwärts zuführen, stellen Sie sicher, dass der Drucker auf der Rückseite mindestens 30 cm (12 Zoll) Platz hat. Dies schützt die Ränder des bedruckten Papiers vor dem Umknicken.
- Wenn Sie Papier rückwärts zuführen, entfernen Sie den Flansch von der Antriebseinheit und schieben Sie die bewegliche Einheit auf die linke Seite des Druckers, andernfalls könnte das Papier mit der automatischen Aufrolleinheit in Konflikt geraten und ein Papierzufuhrfehler könnte auftreten.

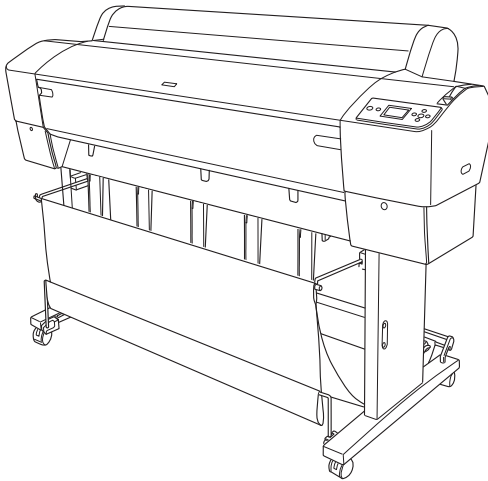
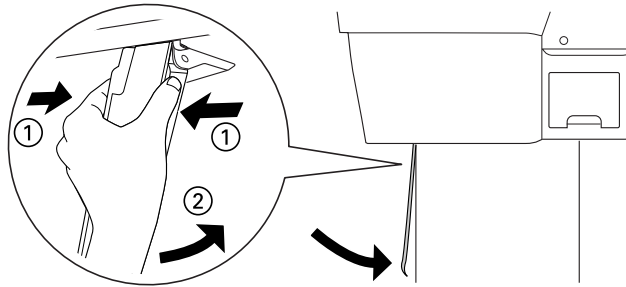
1. Entfernen Sie die mittlere Welle von den oberen Ablagehaken und führen Sie diese unter die Papierführungen.



2. Ziehen Sie nun die oberen Ablagehaken auf deren ganze Länge aus. Setzen Sie beide Enden der mittleren Welle in die oberen Ablagehaken ein.

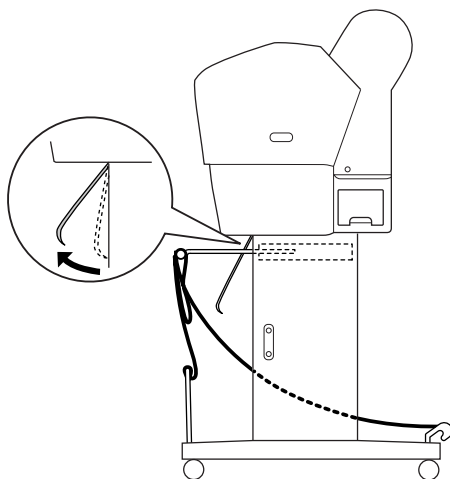


3. Drücken Sie den oberen Bereich jeder Papierführung vorsichtig zusammen und drücken Sie sie in die rückwärtige Position, so dass der Ausdruck einwandfrei heraustransportiert werden kann.

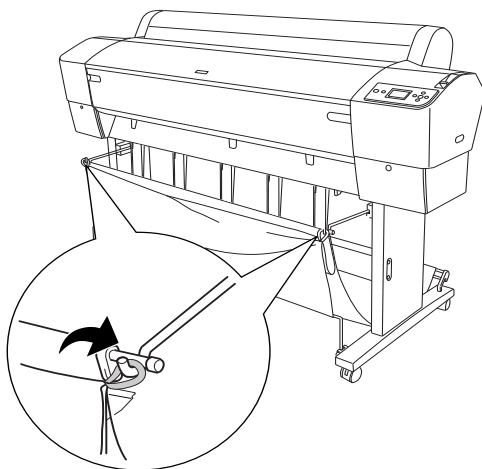


Hinweis:

Für Benutzer von EPSON Stylus Pro 9880/9880C/9450 stellen Sie sicher, die Papierführung in die vordere Position herauszuziehen, wenn Sie Enhanced Matte Paper oder Doubleweight Matte Paper verwenden.



4. Stellen Sie sicher, dass die unteren Wellen nach oben gerichtet und in die Ablageringe an den oberen Ablagehaken eingesetzt sind.



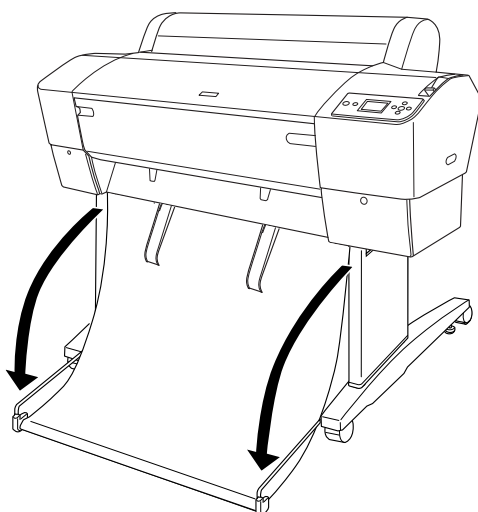
Für EPSON Stylus Pro 7880/7880C/7450

Wenn Papier vorwärts ausgegeben wird

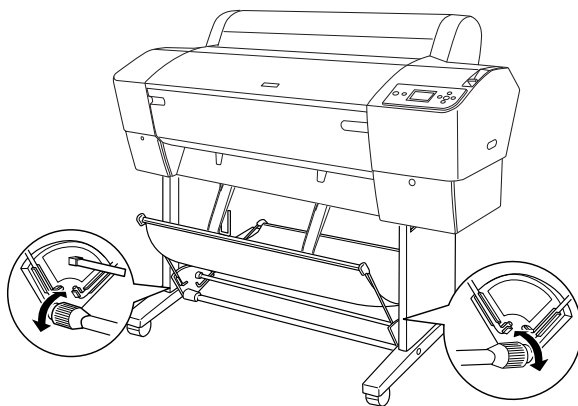
Wenn Sie Papier vorwärts ausgeben, stellen Sie die Papierablage nach unten in die vordere Position (siehe Abbildung unten).

Hinweis:

Dickes Papier (0,5 bis 1,5 mm) oder Papier länger als 914,4 mm immer vorwärts ausgeben.



Wenn die Papierablage locker ist, die folgenden Teile drehen, um sie wieder zu befestigen.



Wenn Papier rückwärts ausgegeben wird

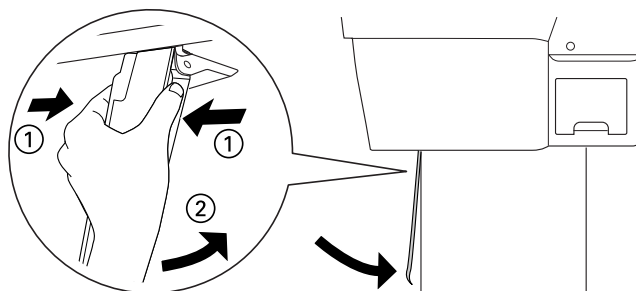
Wenn Papier rückwärts ausgegeben wird, führen Sie die nachstehenden Anweisungen aus.

Hinweis:

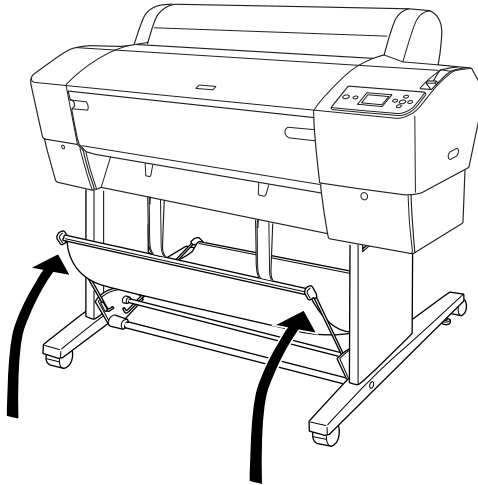
❑ *Papier bis zu einer Länge von 914,4 mm können Sie rückwärts ausgeben, anderes Papier sollten Sie vorwärts ausgeben.*

❑ *Ab einer Papierstärke von 0,5 mm das Papier vorwärts ausgeben.*

1. Drücken Sie den oberen Bereich jeder Papierführung vorsichtig zusammen und drücken Sie sie in die rückwärtige Position, so dass der Ausdruck einwandfrei heraustransportiert werden kann.



2. Drehen Sie die Papierablage in die rückwärtige Position, wie unten dargestellt.



Tintenpatronen auswechseln

Wenn die Tinten-Anzeige des Druckers blinkt, weist dies darauf hin, dass die Tinte zu Ende geht und Sie eine Ersatz-Tintenpatrone bereitstellen sollten. Leuchtet die Tintenanzeige im Dauerlicht, müssen die leere Tintenpatrone ersetzen. Das LCD-Display zeigt außerdem `WENIG TINTE` oder `KEINE TINTE` an.

Hinweis:

Auch wenn nur eine der Tintenpatronen leer ist, kann der Drucker nicht weiterdrucken.

Es wird empfohlen, ausschließlich originale Epson-Tintenpatronen zu verwenden. Andere Produkte, die nicht von Epson hergestellt sind, können Beschädigungen am Drucker verursachen, die nicht durch die von Epson gewährte Garantie abgedeckt sind. Nähere Informationen zu den Tintenpatronen finden Sie unter “Tintenpatronen” auf Seite 358.

Die Produktcodes der Tintenpatronen finden Sie unter “Verbrauchsmaterialien” auf Seite 365.

Um eine Tintenpatrone zu wechseln, folgen Sie den unten stehenden Schritten.

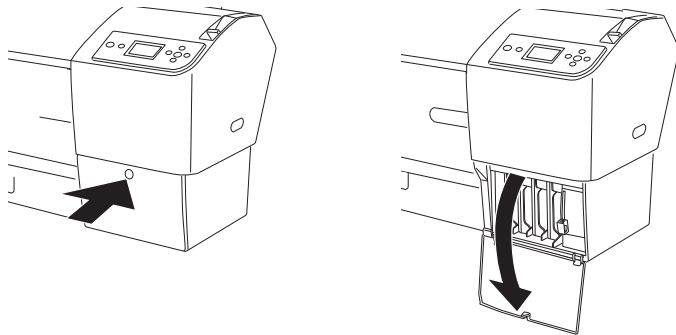


Vorsicht:

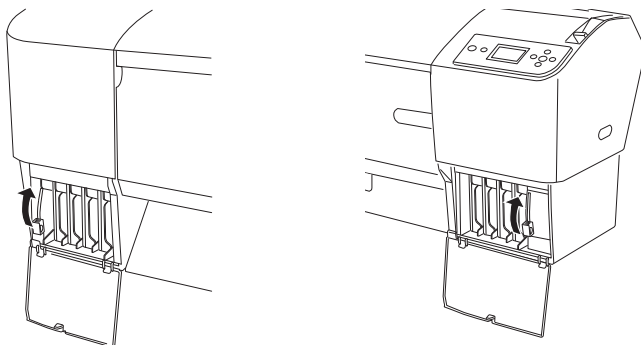
Lassen Sie die alte Patrone im Drucker eingesetzt, bis Sie bereit sind, die Patrone durch eine neue zu ersetzen.

1. Stellen Sie sicher, dass der Drucker eingeschaltet ist. Stellen Sie fest, welche Tintenpatrone ersetzt werden muss. Die entsprechende Tinten-Anzeige und das Tintensymbol blinkt oder leuchtet.

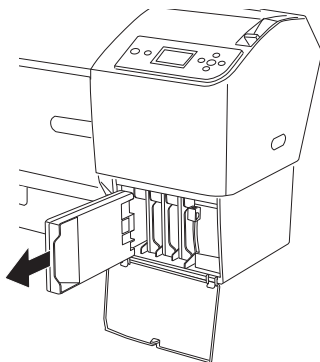
2. Öffnen Sie die Abdeckung des Tintenbehälters, indem Sie darauf drücken.



3. Ziehen Sie die Tintenhebel nach oben in die entriegelte Position.



4. Ziehen Sie die leere Patrone vorsichtig und gerade aus dem Drucker.



Vorsicht:

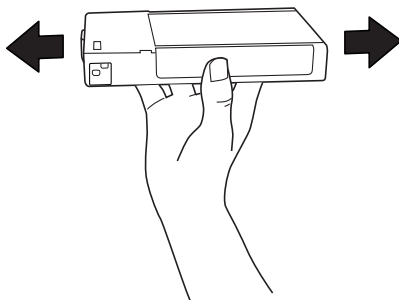
Wenn Tinte auf Ihre Hände gerät, reinigen Sie diese gründlich mit Wasser und Seife. Sollte Tinte in die Augen gelangen, spülen Sie diese sofort mit reichlich Wasser aus.



Vorsicht:

Schütteln Sie keine Patronen, die bereits installiert waren, mit zu viel Kraftaufwand.

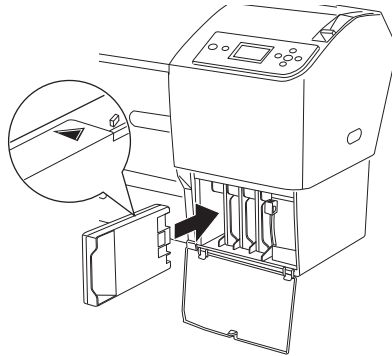
5. Stellen Sie sicher, dass die Ersatzpatrone die richtige Farbe hat und nehmen Sie sie aus der Verpackung. Schütteln Sie die Tintenpatrone gut vor dem Einsetzen, um optimale Ergebnisse zu erzielen.



Hinweis:

Ein Schutzmechanismus verhindert das falsche Einsetzen der Patronen. Wenn die Patrone sich nicht leicht einsetzen lässt, ist möglicherweise der Patronentyp falsch. Überprüfen Sie die Packung und den Produktcode.

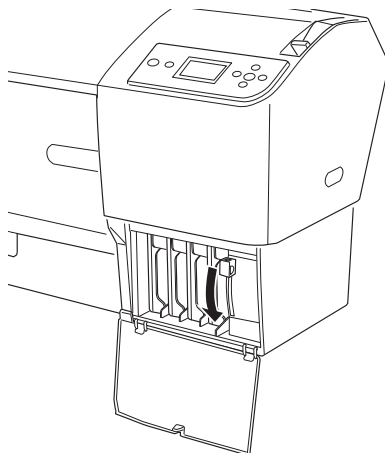
6. Halten Sie die Tintenpatrone so, dass der Pfeil sich oben befindet und zur Rückseite des Druckers zeigt, und setzen Sie die Patrone in den Schacht ein. Drücken Sie die Patrone nicht gewaltsam mit der Hand weiter hinein.



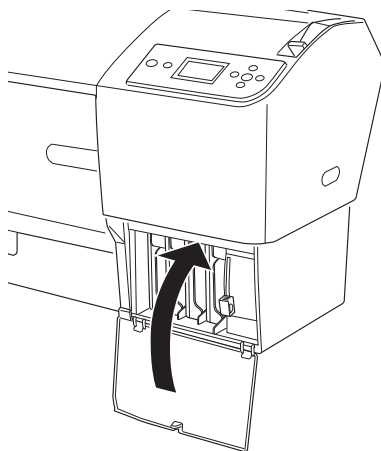
Hinweis:

- ❑ Wenn die Tinten-Anzeige weiterhin leuchtet, wurde die Tintenpatrone möglicherweise nicht richtig eingesetzt. Nehmen Sie die Tintenpatrone heraus und setzen Sie sie wie oben beschrieben wieder ein.
- ❑ Wenn Sie eine Tintenpatrone in den falschen Schacht einsetzen, blinkt das entsprechende Tintensymbol am LCD-Display. Vergewissern Sie sich, dass die richtige Tintenpatrone im richtigen Schacht eingesetzt wurde.

7. Bringen Sie den Tintenhebel nach unten in die gesicherte Position.



8. Schließen Sie den Tintenbehälter. Der Drucker kehrt in den vorherigen Status zurück.



Schwarze Tintenpatronen wechseln

Sie können die schwarze Tinte je nach vorgesehenem Zweck auswechseln. Zur Auswahl stehen Matte Black (Mattschwarz) und Photo Black (Fotoschwarz).



Vorsicht:

Um beim Auswechseln der schwarzen Tinte eine Unterbrechung zu vermeiden, beachten Sie Folgendes:

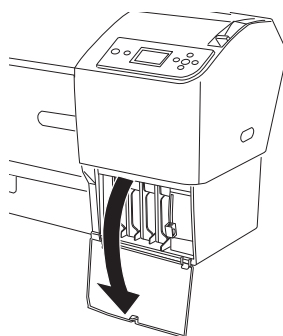
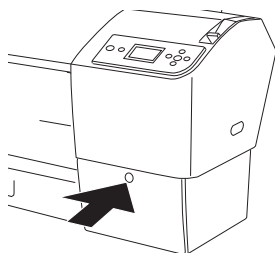
- Schalten Sie den Drucker nicht aus.*
- Öffnen Sie nicht die Frontabdeckung.*
- Stellen Sie den Papierhebel nicht in die entriegelte Position.*
- Entnehmen Sie die Tintenpatronen nicht.*
- Entnehmen Sie den Wartungstank nicht.*
- Ziehen Sie nicht den Netzstecker.*

Hinweis:

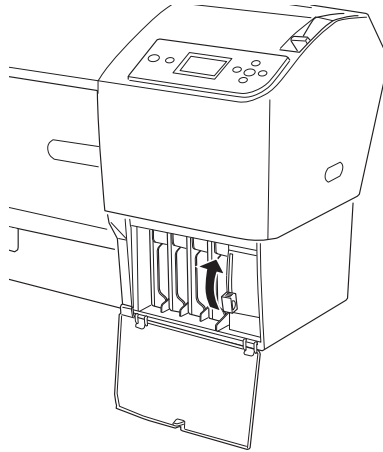
- Wenn während dieser Aktion die Netzspannung ausfällt, schalten Sie den Drucker wieder ein. Sie können das Verfahren am Unterbrechungspunkt wieder fortsetzen.*
- Der Umwandlungssatz für schwarze Tinte ist zum Auswechseln der schwarzen Tinte erforderlich. Außerdem wird die schwarze Tintenpatrone (Matte oder Photo, die Sie auswechseln möchten) benötigt. Zum Überprüfen des Produktcodes siehe "Verbrauchsmaterialien" auf Seite 365.*
- Wenn das Wartungstanksymbol am LCD-Display einen vollen oder fast vollen Wartungstank anzeigt, muss der Wartungstank ersetzt werden. Siehe "Wartungstank ersetzen" auf Seite 261.*

Führen Sie zum Auswechseln der schwarzen Tinte die nachstehenden Anweisungen aus.

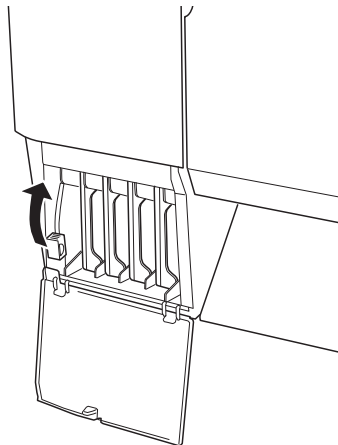
1. Vergewissern Sie sich, dass **BEREIT** am LCD angezeigt wird.
2. Drücken Sie die Taste **Menü** ►, um den Menü-Modus aufzurufen.
3. Drücken Sie die Taste **Papiertransport** ▼ oder **Papiertransport** ▲, so dass **WARTUNG** angezeigt wird, und drücken Sie dann die Taste **Menü** ►.
4. Drücken Sie die Taste **Papiertransport** ▼ oder **Papiertransport** ▲, so dass **EK TINTE AUST.** angezeigt wird, und drücken Sie dann die Taste **Menü** ►.
5. Drücken Sie zur Ausführung die Taste **Enter** ↵.
6. Achten Sie darauf, dass **RECHTE ABDECKUNG ÖFFNEN** am LCD-Display erscheint, und öffnen Sie dann den rechten Tintenbehälter.



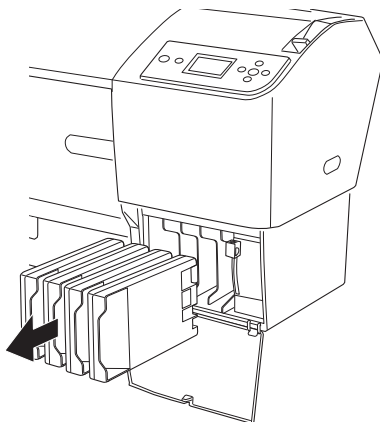
7. Vergewissern Sie sich, dass **RECH.TINTENHEBEL NACH OB. STELLEN** am LCD-Display angezeigt wird, und bringen Sie die Tintenhebel am rechten Tintenbehälter nach oben.



8. Achten Sie darauf, dass **LINKE ABDECKUNG ÖFFNEN** am LCD-Display erscheint, und öffnen Sie dann den linken Tintenbehälter.
9. Vergewissern Sie sich, dass **LINK.TINTENHEBEL NACH OB. STELLEN** am LCD-Display angezeigt wird, und bringen Sie die Tintenhebel am linken Tintenbehälter nach oben.



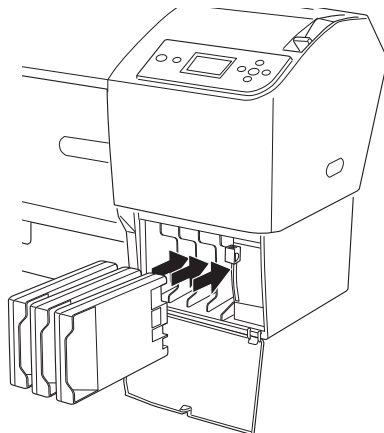
10. Achten Sie darauf, dass **ALLE VIER TINTENPATR AN RECHTER SEITE ENTNEHMEN** am LCD-Display angezeigt wird, und entnehmen Sie alle vier Tintenpatronen aus dem rechten Tintenbehälter.



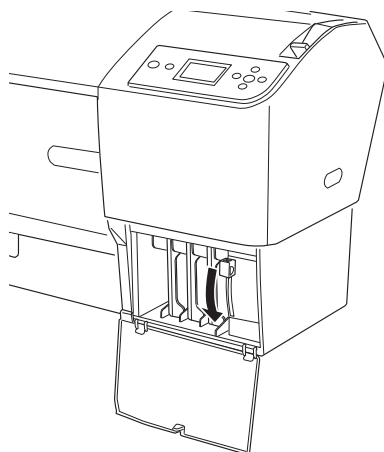
11. Achten Sie darauf, dass **C/M/G-UMWANDLUNGSPATRONEN ENTNEHMEN** am LCD-Display angezeigt wird, und setzen Sie drei Umwandlungspatronen in die Schächte des rechten Tintenbehälters ein.

Hinweis:

Wenn UMW.-PATR. NUTZUNG UMWANDLUNGSPATRONE DURCH NEUE ERSETZEN. am LCD-Display angezeigt wird, drücken Sie die Taste Pause ■■■. Entnehmen Sie die alte(n) Umwandlungspatrone(n) aus dem rechten Tintenbehälter und setzen Sie die neue(n) Umwandlungspatrone(n) ein. Fahren Sie dann mit Schritt 4 fort, um den Vorgang erneut durchzuführen.

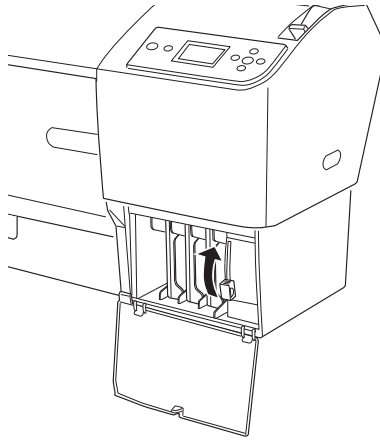


12. Achten Sie darauf, dass RECHTEN TINTENHEBEL NACH UNTEN BEWEGEN am LCD-Display angezeigt wird, und stellen Sie den Tintenhebel am rechten Tintenbehälter nach unten.

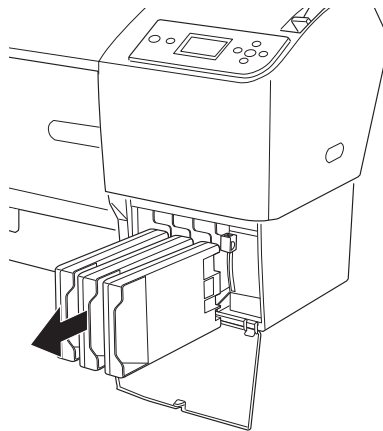


13. Der Drucker beginnt die Tinte abzuleiten und TINTE WIRD ABGELASSEN XX % wird am LCD-Display angezeigt. Warten Sie, bis die Entleerung beendet ist.

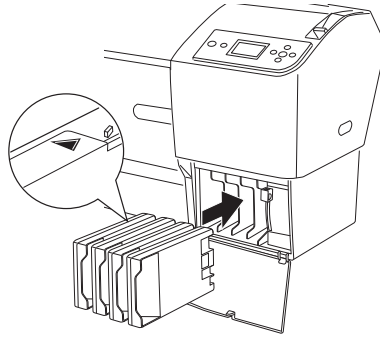
14. Nach der Entleerung wird **RECHTEN TINTENHEBEL HOCHZIEHEN** am LCD-Display angezeigt. Ziehen Sie den Tintenhebel am rechten Tintenbehälter nach oben.



15. Achten Sie darauf, dass **C/M/Y UMWANDLUNGSPATRONEN ENTNEHMEN** am LCD-Display angezeigt wird, und entnehmen Sie die Umwandlungspatronen aus den Schächten des rechten Tintenbehälters.

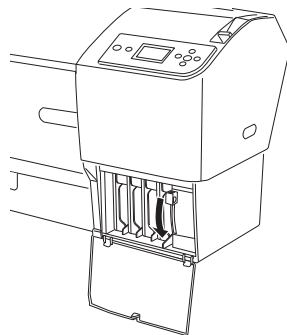
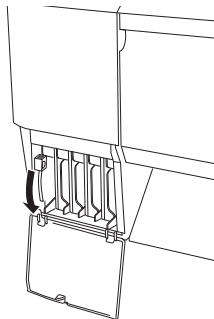


16. Achten Sie darauf, dass **ALLE VIER TINTENPATR. AN RECHTER SEITE EINSETZEN.** am LCD-Display angezeigt wird, und setzen Sie die Tintenpatronen in die vorgesehenen Schächte ein.



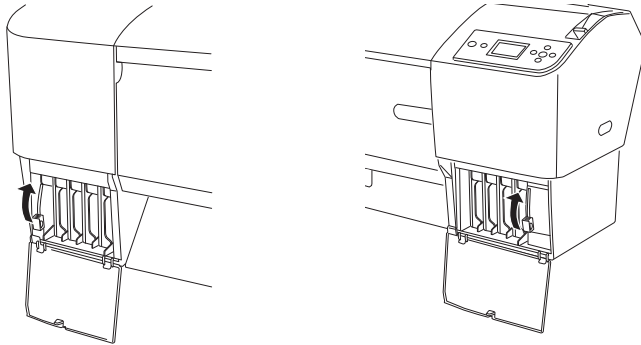
17. Achten Sie darauf, dass **RECHTEN TINTENHEBEL NACH UNTEN BEWEGEN** am LCD-Display angezeigt wird, und stellen Sie den Tintenhebel am rechten Tintenbehälter nach unten.

Vergewissern Sie sich, dass **LINK .TINTENHEBEL NACH UNT .STELLEN** am LCD-Display angezeigt wird, und bringen Sie die Tintenhebel am linken Tintenbehälter nach unten.



18. Vergewissern Sie sich, dass **RECH.TINTENHEBEL NACH OB. STELLEN** am LCD-Display angezeigt wird, und bringen Sie die Tintenhebel am rechten Tintenbehälter nach oben.

Vergewissern Sie sich, dass **LINK.TINTENHEBEL NACH OB. STELLEN** am LCD-Display angezeigt wird, und bringen Sie die Tintenhebel am linken Tintenbehälter nach oben.



19. Der Drucker beginnt mit der Befüllung des Tintenzuleitungssystems. Nach einer Weile werden Tintenhebel-Meldungen am LCD-Display angezeigt. Wenn eine Meldung am LCD-Display erscheint, stellen Sie die Tintenhebel entsprechend nach oben oder unten.

Hinweis:

Da für die Befüllung des Tintenzuleitungssystems nach dem Auswechseln der schwarzen Tinte eine große Menge Tinte verbraucht wird, kann es bald erforderlich werden, die Tintenpatronen zu ersetzen.

20. Wenn am LCD-Display **RECHTEN TINTENHEBEL NACH UNTEN BEWEGEN UND ABDECKUNG SCHLIESSEN** erscheint, stellen Sie den rechten Tintenhebel nach unten und schließen Sie die Abdeckung. Wenn dann am LCD-Display **LINKEN TINTENHEBEL NACH UNTEN BEWEGEN UND ABDECKUNG SCHLIESSEN** erscheint, stellen Sie den linken Tintenhebel nach unten und schließen Sie die Abdeckung.

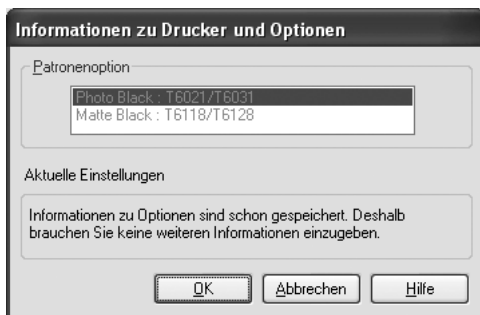
Die Aktivierung des Tintenzuleitungssystems ist abgeschlossen.

Druckertreiberinformationen aktualisieren

Führen Sie die nachstehenden Anweisungen aus, um nach dem Auswechseln die Treiberinformation zu aktualisieren.

Windows

Klicken Sie auf die Registerkarte **Haupt-Einstellungen** und vergewissern Sie sich, dass die richtige Tintenpatrone angezeigt wird. Falls nicht, stellen Sie die Information von Hand ein, indem Sie auf die Registerkarte **Utility** und anschließend auf die Schaltfläche **Informationen zu Drucker und Optionen** klicken.



Mac OS X

Entfernen Sie den Drucker aus dem Print Center (Mac OS X 10.2.x) bzw. aus dem Printer Setup Utility (Mac OS X 10.3.x oder höher) und fügen Sie ihn wieder hinzu.

Wartungstank ersetzen

Wenn das Wartungstanksymbol am LCD-Display einen vollen oder fast vollen Wartungstank anzeigt, ersetzen Sie den Wartungstank.

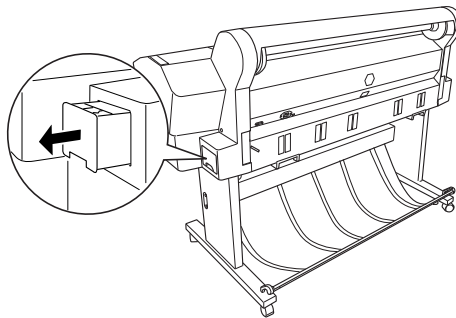
Den Produktcode des Wartungstanks finden Sie unter "Verbrauchsmaterialien" auf Seite 365.

Führen Sie zum Ersetzen des Wartungstanks die nachstehenden Anweisungen aus.

1. Öffnen Sie die Packung eines neuen Wartungstanks.
2. Legen Sie Ihre Hand auf den Handgriff an der Seite des Druckers und ziehen Sie den Wartungstank vorsichtig heraus.

Hinweis:

Der EPSON Stylus Pro 9880/9880C/9450 hat zwei Wartungstanks. Achten Sie bei der Meldung am LCD-Display darauf, welcher der beiden Tanks ersetzt werden muss.



3. Setzen Sie den Wartungstank in den beigegefügtten Kunststoffbeutel.

Hinweis:

Neigen Sie den Wartungstank nicht, nachdem Sie ihn im Kunststoffbeutel verschlossen haben.

4. Setzen Sie den neuen Wartungstank ein.

Ersetzen des Papierschneiders

Wenn der Papierschneider nicht sauber schneidet, könnte er stumpf sein und muss ersetzt werden.



Vorsicht:

Achten Sie darauf, sich nicht selbst zu verletzen, wenn Sie den Papierschneider ersetzen.

Den Produktcode der Papierschneider-Ersatzklinge finden Sie unter "Verbrauchsmaterialien" auf Seite 365.

Um den Papierschneider zu ersetzen, folgen Sie den unten stehenden Schritten.

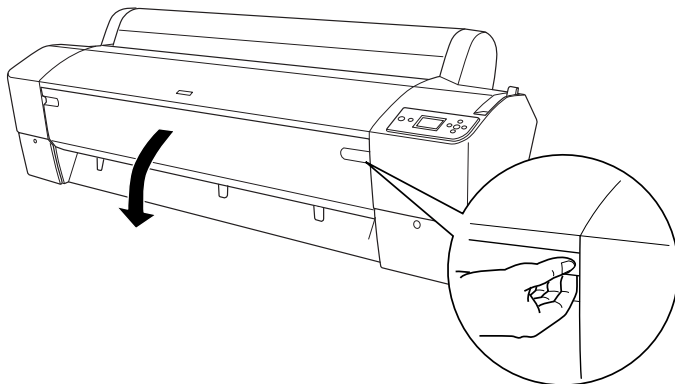
1. Stellen Sie sicher, dass der Drucker eingeschaltet ist.
2. Drücken Sie die Taste Menü ►, um den Menü-Modus aufzurufen.
3. Wählen Sie mit den Tasten Papiertransport ▼ oder Papiertransport ▲ den Menüpunkt WARTUNG und drücken Sie dann die Taste Menü ►.
4. Wählen Sie mit den Tasten Papiertransport ▼ oder Papiertransport ▲ den Menüpunkt SCHNEIDWERK ERSETZEN.
5. Drücken Sie die Taste Menü ►. AUSFÜHREN wird auf der LCD-Anzeige angezeigt. Drücken Sie nun die Taste Eingabe ↵.



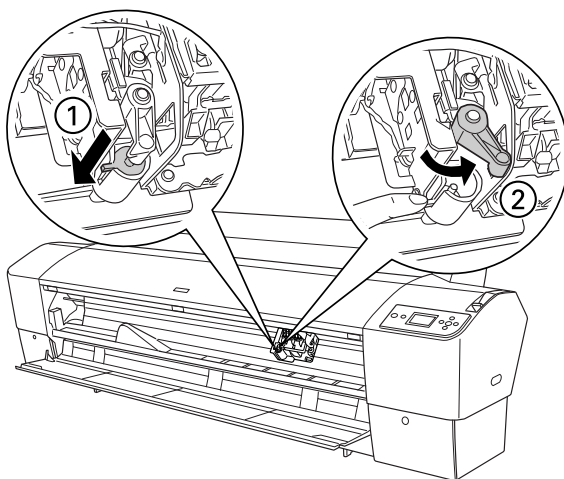
Vorsicht:

Bewegen Sie den Papierschneider niemals mit der Hand. Dies kann den Drucker beschädigen.

6. Wenn sich die Halterung des Papierschneiders in der Austausch-Stellung befindet, wird VORDERE ABDECKUNG ÖFFNEN ZUM ANSCHAUEN DES SCHNEIDWERK-ERSETZEN-ETIKETTS angezeigt. Öffnen Sie die Frontabdeckung.



7. Wenn ETIKETT ANSCHAUEN ZUM ERSETZEN DES SCHNEIDWERKS auf der LCD-Anzeige angezeigt wird, drücken Sie den seitlichen Stift, während Sie die Abdeckung des Papierschneiders nach rechts drehen, um das Gehäuse zu öffnen.

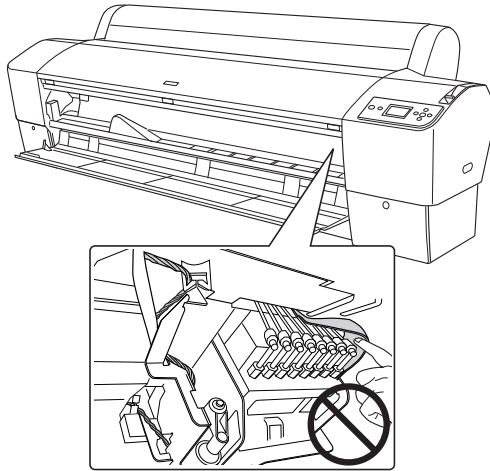




Vorsicht:

- ❑ *Berühren Sie die Leiterplatte am Druckkopf nicht, wenn Sie die Papierschneideklinge ersetzen.*

- ❑ *Achten Sie darauf, dass Sie nicht die hervorgehobenen Teile berühren; ansonsten kann der Drucker beschädigt werden.*

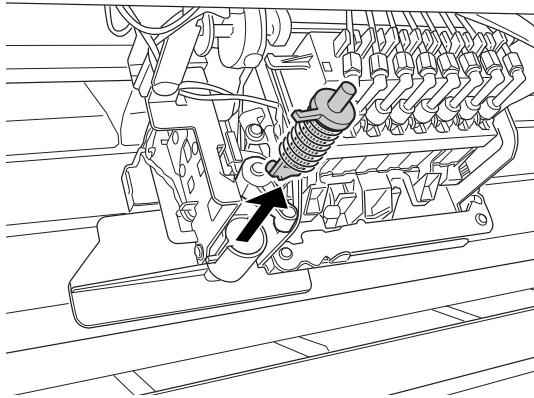


8. Nehmen Sie langsam Ihren Finger vom seitlichen Stift. Der Papierschneider fährt hoch und kann nun entfernt werden.

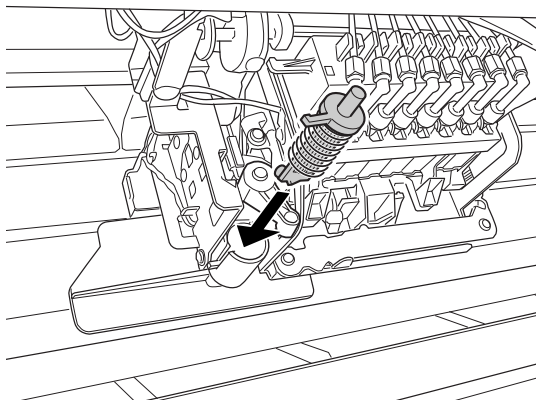
Hinweis:

Gehen Sie vorsichtig vor und lassen Sie die Klinge oder die Spiralfeder nicht aus dem Gehäuse springen.

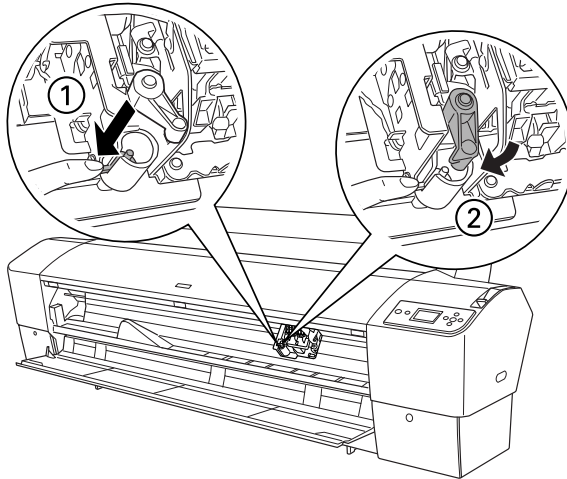
9. Nehmen Sie die alte Klinge vorsichtig aus dem Drucker.



10. Nehmen Sie die neue Klinge aus der Verpackung.
11. Stellen Sie sicher, dass die Spiralfeder im Klingenhalter ist und setzen Sie diese, falls nötig, wieder ein.
12. Setzen Sie die neue Klinge in der unten gezeigte Richtung ganz in den Halter des Papierschneiders ein.



13. Drücken Sie den seitlichen Stift, während Sie die Abdeckung des Papierschneiders nach links drehen, um das Gehäuse zu schließen.



14. Stellen Sie sicher, dass **VORDERE ABDECKUNG SCHLIESSEN** angezeigt wird und schließen Sie die vordere Abdeckung. Der Halter des Papierschneiders fährt in die Ausgangsposition (ganz rechts).
15. Warten Sie, bis **BEREIT** am LCD-Display angezeigt wird. Das Ersetzen der Klinge ist abgeschlossen.

Anbringen der manuellen Papierschneideeinheit

Um den manuellen Papierschneider zu montieren, folgen Sie den unten stehenden Schritten.

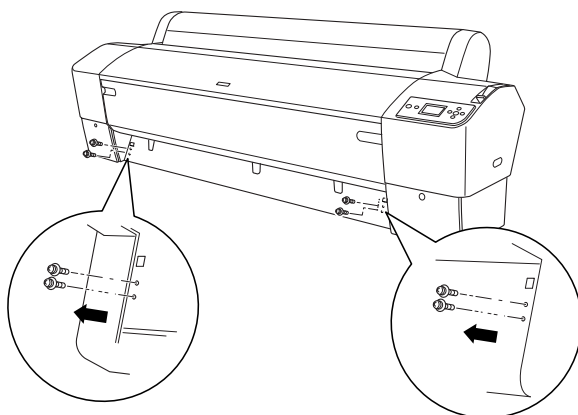
Hinweis:

Die manuelle Papierschneideeinheit hat zwei oder drei Bohrungen auf jeder Seite. Die Beschreibung hier bezieht sich auf eine manuelle Papierschneideeinheit mit drei Bohrungen. Die Anweisungen sind jedoch dieselben, sofern nicht anderweitig angegeben.

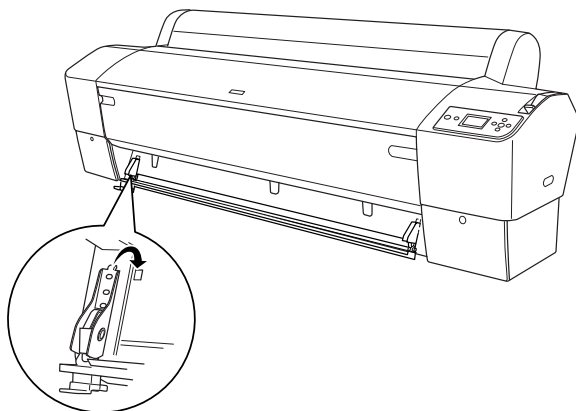
1. Achten Sie darauf, dass der Drucker ausgeschaltet ist.
2. Lösen und entfernen Sie mit dem Schraubendreher die vier silberfarbenen Schrauben auf der Walze.

Hinweis:

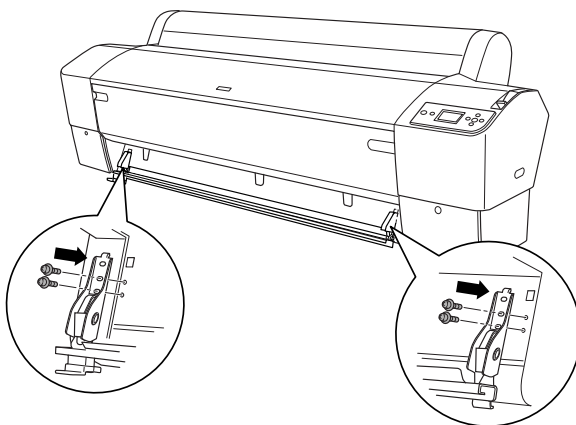
Die schwarzen Schrauben nicht lösen.



- Halten Sie die Schneideeinheit und haken Sie die linke Seite in die rechteckige Bohrung an der Walze ein.

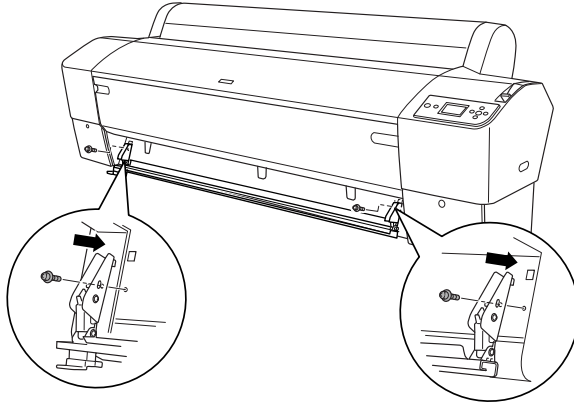


- Haken Sie die andere Seite in der gleichen Weise in die rechte Bohrung an der Walze ein.
- Sichern Sie den Schneider mit den vier Schrauben, die Sie in Schritt 2 entfernt haben. Verwenden Sie das obere zweite und dritte Loch.



Hinweis:

- ❑ Wenn die manuelle Papierschneideeinheit nur zwei Bohrungen auf jeder Seite hat, verwenden Sie die untere Bohrung, um den Papierschneider mit der Schraube zu sichern. Bewahren Sie die anderen beiden Schrauben sorgfältig auf.



- ❑ Wenn Sie den Papierschneider nicht verwenden, schieben Sie ihn ganz nach links, damit Druckdaten nicht beschädigt werden können.
- ❑ Informationen zur Anwendung der manuellen Papierschneideeinheit finden Sie in der mit der manuellen Papierschneideeinheit gelieferten Bedienungsanleitung.

Entfernen der manuellen Papierschneideeinheit

Entfernen Sie die manuelle Papierschneideeinheit, wenn Sie den Drucker transportieren.

1. Lösen Sie mit dem Schraubendreher die Schrauben an der Walze.
2. Nehmen Sie den Papierschneider aus dem Drucker heraus.
3. Sichern Sie die vier Schrauben, die Sie von der Walze entfernt haben.

Drucker reinigen

Damit der Drucker sich immer in einem optimalen Betriebszustand befindet, sollten Sie ihn gründlich reinigen, wenn er verschmutzt ist.



Vorsicht:

Achten Sie darauf, dass Sie die Zahnräder im Inneren des Druckers nicht berühren.



Vorsicht:

- Reinigen Sie den Drucker niemals mit Alkohol oder Verdünner. Diese Chemikalien könnten die Bauteile und das Gehäuse beschädigen.*

- Achten Sie darauf, dass kein Wasser oder andere Flüssigkeiten auf den Druckmechanismus und die elektronischen Bauteile kommen.*

- Verwenden Sie keine harten oder scheuernden Bürsten.*

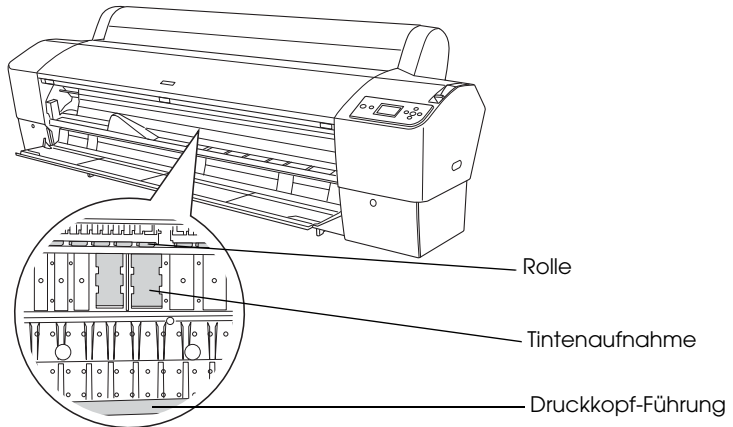
- Sprühen Sie kein Schmiermittel ins Druckerinnere; ungeeignetes Öl kann den Druckermechanismus beschädigen. Falls der Drucker geschmiert werden muss, wenden Sie sich an Ihren Fachhändler oder einen qualifizierten Servicetechniker. Siehe "So erreichen Sie unseren Kundendienst" auf Seite 318.*

1. Vergewissern Sie sich, dass der Drucker ausgeschaltet ist und keine der Anzeigen leuchtet, und ziehen Sie dann den Netzstecker. Warten Sie etwa eine Minute.



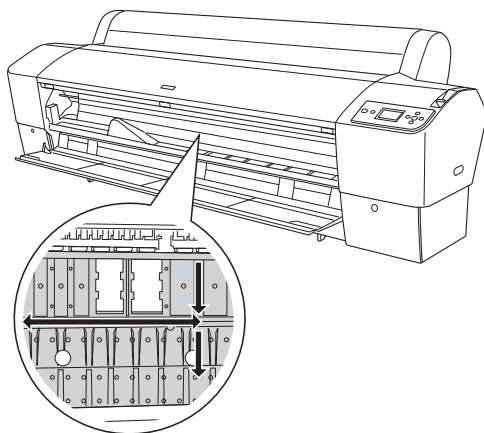
Vorsicht:

Um Ausdrücke nicht zu beeinträchtigen, sollten Sie die folgenden Teile nicht berühren.



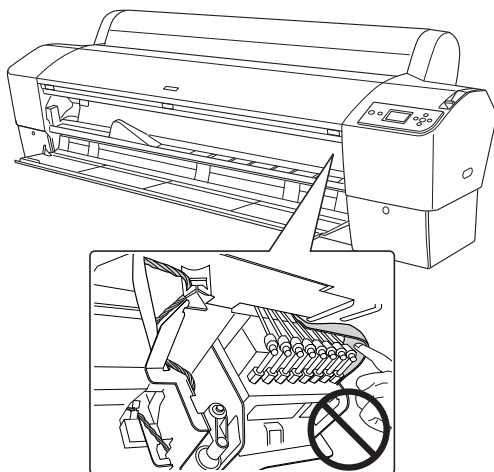
2. Öffnen Sie die vordere Abdeckung und verwenden Sie ein weiches, sauberes Tuch, um vorsichtig Staub und Schmutz im Innern des Druckers zu entfernen. Wischen Sie die grauen Teile und folgen Sie dabei den Pfeilrichtungen.

Wenn die Rückseite eines Ausdrucks verschmutzt ist oder sich im Drucker innen viel Schmutz angesammelt hat, reinigen Sie den Drucker mit einem weichen, sauberen und in einem milden Reinigungsmittel angefeuchteten Tuch. Wischen Sie das Innere des Druckers anschließend mit einem weichen, trockenen Tuch nach.

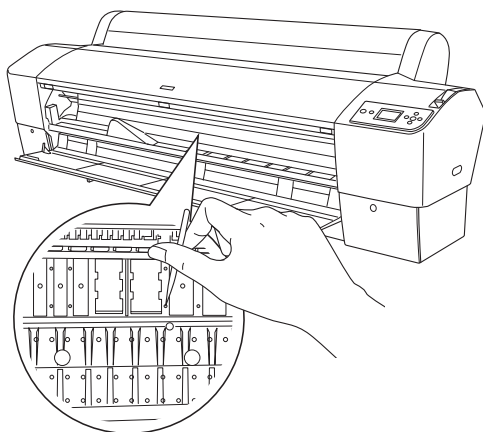


Vorsicht:

Achten Sie darauf, dass Sie nicht die hervorgehobenen Teile berühren; ansonsten kann der Drucker beschädigt werden.



3. Haftet pulverförmiger Papierstaub an der Druckwalze, entfernen Sie ihn mit einem Gegenstand wie beispielsweise einem Zahnstocher. Schließen Sie die vordere Abdeckung.



4. Entfernen Sie die Papierablage. Wischen Sie nun mit einer weichen Bürste Staub und Schmutz vom Gestell ab.
5. Wenn das äußere Gehäuse verschmutzt ist, reinigen Sie es mit einem weichen, sauberen Tuch, das mit einem milden Reinigungsmittel angefeuchtet ist. Halten Sie die Tintenbehälter-Abdeckungen geschlossen, damit kein Wasser eindringen kann.
6. Zur Reinigung der Papierablage entfernen Sie die Stangen aus der Ablage und reinigen Sie die Ablage mit einem milden Reinigungsmittel.

Wenn Sie Ihren Drucker über einen längeren Zeitraum nicht benutzt haben

Wenn Sie den Drucker über einen längeren Zeitraum nicht benutzt haben, können die Druckdüsen verstopft sein. Führen Sie einen Düsentest durch und reinigen Sie den Druckkopf.

Informationen zum Durchführen eines Düsentests über das Bedienfeld finden Sie unter “Druckkopfdüsen überprüfen” auf Seite 177.

Informationen zum Durchführen eines Düsentests mit der Druckersoftware finden Sie unter “Druckerhilfsprogramme verwenden” auf Seite 31 Windows oder “Druckerhilfsprogramme verwenden” auf Seite 53 Mac OS X.

Zum Reinigen des Druckkopfs vom Bedienfeld aus halten Sie die Taste Menü ► länger als 3 Sekunden gedrückt.

Informationen zum Durchführen einer Druckkopfreinigung mit der Druckersoftware finden Sie unter “Druckerhilfsprogramme verwenden” auf Seite 31 Windows oder “Druckerhilfsprogramme verwenden” auf Seite 53 Mac OS X.

Wenn der Drucker länger als einen Monat nicht verwendet wurde, muss der Druckkopf gereinigt werden. Wenn POWER REINIGUNG . TINTENHEBEL MÜSSEN ZUR REINIGUNG BEWEGT WERDEN beim Einschalten des Druckers am LCD-Display angezeigt wird, wählen Sie JA aus und drücken Sie dann die Taste Menü ►, um die Druckkopfreinigung zu starten.

Wenn Sie die Druckkopfreinigung später durchführen möchten, wählen Sie NEIN.

Hinweis:

- Wenn Sie JA zum Starten der Druckkopfreinigung wählen, müssen Sie die Tintenhebel gemäß den Meldungen am LCD-Display einstellen.
- Lassen Sie die Tintenpatronen eingebaut, auch wenn Sie ihren Drucker für längere Zeit nicht benutzen.

Drucker transportieren

Über eine weite Entfernung

Soll der Drucker über eine weite Strecke transportiert werden, verpacken Sie ihn wieder in der Originalverpackung und mit den ursprünglichen Verpackungsmaterialien.

Führen Sie zum Verpacken des Druckers die nachstehenden Schritte aus.



Vorsicht:

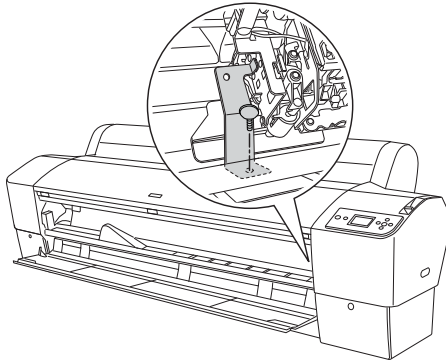
Halten Sie den Drucker während des Transports horizontal. Sie dürfen den Drucker nicht schräg halten oder Vibrationen aussetzen, weil sonst Tinte aus den Tintenpatronen oder dem Wartungstank auslaufen kann.

1. Schalten Sie zuerst den Drucker aus und stellen Sie sicher, dass die Druckköpfe in der Ausgangsposition stehen (ganz rechts). Falls nicht, schalten Sie den Drucker wieder ein und warten Sie, bis die Druckköpfe in die Ausgangsposition gefahren sind, schalten Sie dann den Drucker wieder aus.
2. Entfernen Sie die folgenden Teile.
 - Netzkabel
 - Schnittstellenkabel
 - Papierablage
 - Rollenpapierspindel
 - Rollenpapier und Einzelblätter
 - Optionale automatisch Aufrolleinheit (falls installiert)
 - Optionaler manueller Papierschneider (falls installiert)

3. Ziehen Sie die Tintenhebel nach oben.

Sie können entscheiden, ob Sie die Tintenpatronen entnehmen wollen. In beiden Fällen müssen sich die Tintenhebel für den Transport des Druckers in der hochgezogenen Position befinden, weil sonst Tinte aus dem Drucker auslaufen kann.

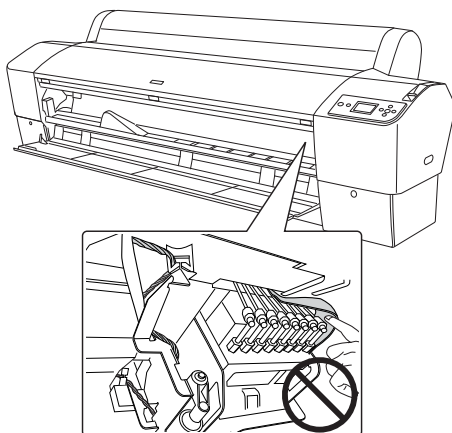
4. Stellen Sie sicher, dass der Druckkopf sich in der Ausgangsposition (ganz rechts) befindet.
5. Installieren Sie die Metallplatte und ziehen Sie die Schraube fest, um den Druckkopf zu sichern.





Vorsicht:

Achten Sie darauf, dass Sie nicht die hervorgehobenen Teile berühren; ansonsten kann der Drucker beschädigt werden.



6. Packen Sie den Drucker wieder im Originalkarton und mit dem Original-Verpackungsmaterial ein. Bitten Sie Ihren Händler um Hilfe. Siehe "So erreichen Sie unseren Kundendienst" auf Seite 318.

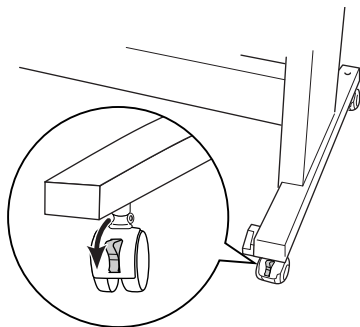
Über eine kurze Entfernung

Wenn Sie den Drucker über eine kurze Distanz transportieren müssen, folgen Sie unten stehenden Schritten.

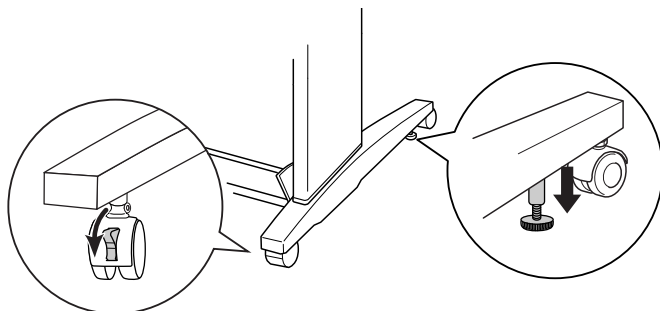
1. Schalten Sie zuerst den Drucker aus und stellen Sie sicher, dass die Druckköpfe in der Ausgangsposition stehen (ganz rechts). Falls nicht, schalten Sie den Drucker wieder ein und warten Sie, bis die Druckköpfe in die Ausgangsposition gefahren sind, schalten Sie dann den Drucker wieder aus.
2. Entfernen Sie die folgenden Teile:
 - Netzkabel
 - Schnittstellenkabel
 - Papierablage
 - Rollenpapierspindel
 - Rollenpapier und Einzelblätter
 - Optionale automatisch Aufrolleinheit (falls installiert)
 - Optionaler manueller Papierschneider (falls installiert)
3. Ziehen Sie die Tintenhebel nach oben.

Sie können entscheiden, ob Sie die Tintenpatronen entnehmen wollen. In beiden Fällen müssen sich die Tintenhebel für den Transport des Druckers in der hochgezogenen Position befinden, weil sonst Tinte aus dem Drucker auslaufen kann.

4. Für Stylus Pro 9880/9880C/9450-Benutzer:
Stellen Sie sicher, dass die Fußröllchen an der Basis festgestellt sind.



- Für Stylus Pro 7880/7880C/7450-Benutzer:
Stellen Sie sicher, dass die Rollen am Gestell arretiert sind und dass die Stützfüße des Gestells bis zum Boden ausgezogen sind.



Hinweis:

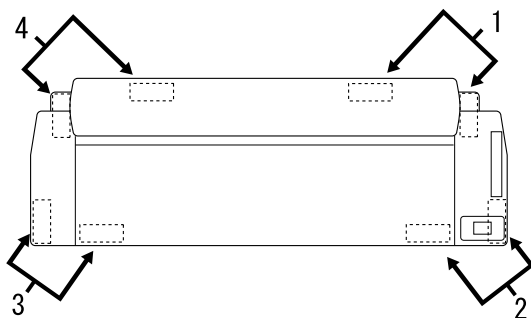
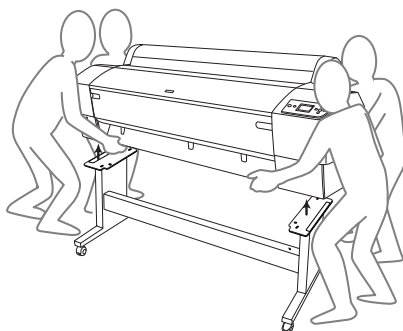
Stellen Sie die Rollen seitwärts und blockieren Sie diese, damit sie sich nicht bewegen.

5. Entfernen Sie die Flügelmuttern auf der linken und rechten Seite.
Bewahren Sie diese gut auf.

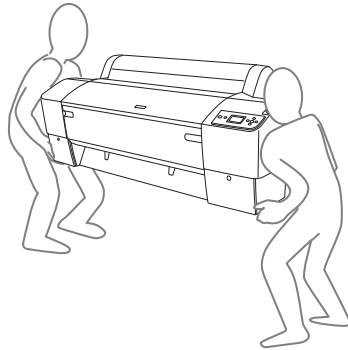
6. Für Stylus Pro 9880/9880C/9450-Benutzer:
Heben Sie die Druckereinheit mit vier oder mehr Personen vom Gestell, indem Sie ihn wie unten gezeigt an den acht Handgriffen halten. Die Druckereinheit wiegt ca. 90 kg und muss vorsichtig angehoben werden.

Für Stylus Pro 7880/7880C/7450-Benutzer:
Heben Sie die Druckereinheit mit zwei oder mehr Personen vom Gestell, indem Sie ihn wie unten gezeigt an den vier Handgriffen halten. Die Druckereinheit wiegt ca. 49 kg und muss vorsichtig angehoben werden.

Für Stylus Pro 9880/9880C/9450



Für Stylus Pro 7880/7880C/7450



7. Bewegen Sie den Drucker horizontal.

Wenn Sie den Drucker einrichten, einen Düsentest durchführen und die Druckköpfe nach dem Transport ausrichten, siehe “Einrichten des Drucker nach dem Transport” auf Seite 284.

Schieben des Druckers auf den Rollen

Wenn Sie den Drucker nur über eine sehr kurze Distanz transportieren möchten, z.B. im selben Raum, können Sie den Drucker auf seinen Rollen schieben.



Vorsicht:

Schieben Sie den Drucker nicht über geneigte oder unebene Böden.

1. Stellen Sie sicher, dass das Netzkabel, das Schnittstellenkabel, die Rollenpapierspindel und Einzelblätter entfernt sind und die Rollenpapierabdeckung und die vordere Abdeckung geschlossen sind.

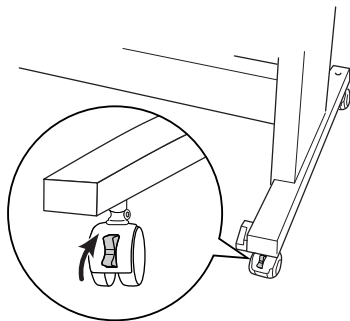
Hinweis:

Wenn Sie den Drucker nur über eine kurze Distanz auf den Rollen schieben, müssen Sie die Tintenpatronen nicht herausnehmen.

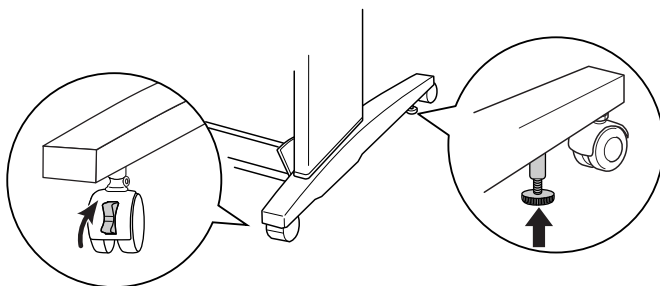
2. Setzen Sie die oberen Haken ganz ein und stellen die unteren Wellen nach oben (siehe Abbildung unten).



3. Für Stylus Pro 9880/9880C/9450-Benutzer:
Lösen Sie die vorderen Stellfüße.



- Für Stylus Pro 7880/7880C/7450-Benutzer:
Entsperren Sie die vorderen Rollen und ziehen Sie die Stützfüße ein.



4. Bewegen Sie den Drucker vorsichtig an den neuen Einsatzort.
Arretieren Sie die Rollen wieder und ziehen Sie die Stützfüße nach dem Verschieben wieder aus.

Einrichten des Drucker nach dem Transport

Die zum Aufbau nach dem Transport notwendigen Schritte sind fast identisch mit denen, die Sie beim ersten Aufbau des Drucker ausgeführt haben. Lesen Sie zur erneuten Inbetriebnahme des Druckers das *Auspacken und Setup-Handbuch* und beachten Sie die folgenden Punkte.

- ❑ Denken Sie daran, sämtliches Schutzmaterial zu entfernen.
- ❑ Wenn Sie nach dem Transport das erste Mal drucken oder den Drucker längere Zeit nicht benutzt haben, können die Druckkopfdüsen verstopft sein. Epson empfiehlt, einen Düsentest durchzuführen und den Druckkopf zu reinigen sowie den Druckkopf neu auszurichten, um eine optimale Druckqualität zu gewährleisten.

Informationen zum Durchführen eines Düsentests über das Bedienfeld finden Sie unter “Druckkopfdüsen überprüfen” auf Seite 177.

Informationen zum Durchführen eines Düsentests mit der Druckersoftware finden Sie unter “Druckerhilfsprogramme verwenden” auf Seite 31 Windows oder “Druckerhilfsprogramme verwenden” auf Seite 53 Mac OS X.

Zum Reinigen des Druckkopfs vom Bedienfeld aus halten Sie die Taste Menü ► 3 Sekunden gedrückt.

Informationen zum Durchführen einer Druckkopfreinigung mit der Druckersoftware finden Sie unter “Druckerhilfsprogramme verwenden” auf Seite 31 Windows oder “Druckerhilfsprogramme verwenden” auf Seite 53 Mac OS X.

Informationen zum Ausrichten des Druckkopfs über das Bedienfeld finden Sie unter “Druckkopf ausrichten” auf Seite 179.

Informationen zum Durchführen einer Neuausrichtung des Druckkopfes mit der Druckersoftware finden Sie unter “Druckerhilfsprogramme verwenden” auf Seite 31 Windows oder “Druckerhilfsprogramme verwenden” auf Seite 53 Mac OS X.

Fehlerbehebung

Der Drucker hört unerwartet auf zu drucken

Druckkopfreinigung, Tintenzufuhr oder Tinte wird gerade getrocknet

Während der Druckkopfreinigung, Tintenbefüllung oder Tintentrocknung wird am LCD-Display REINIGUNG, BITTE WARTEN, TINTENBEFÜLLUNG bzw. TINTE TROCKNET angezeigt. Warten Sie, bis der Drucker mit dem Drucken fortfährt.

Ein Fehler ist aufgetreten

Die meisten der gängigen Druckerprobleme können durch Meldungen am LCD-Display identifiziert werden.

Sie können Fehler außerdem anhand der Anzeigen auf dem Bedienfeld ermitteln. Siehe "Anzeigen" auf Seite 149.

Informationen über Meldungen, die nicht in der folgenden Tabelle aufgeführt sind, finden Sie unter "Meldungen" auf Seite 151.

Fehlermeldungen

Meldung	Beschreibung	Maßnahme
DRUCKEN NICHT MÖGL. IST PAPIER EINGELEGT?	Beim Drucken von Testmustern für den Düsentest oder die Druckkopf-Ausrichtung kann ein Fehler vorkommen.	Verlassen Sie zuerst das Menü TESTDRUCK und beheben Sie den am LCD-Display angezeigten Fehler. Versuchen Sie dann erneut, die Testmuster zu drucken.
WARTUNGSTANK FAST VOLL	Der Wartungstank ist fast voll.	Ersetzen Sie den Wartungstank durch einen neuen. Siehe "Wartungstank ersetzen" auf Seite 261.
WENIG TINTE	Die Tintenpatrone ist fast leer.	Die Tintenpatrone muss bald ersetzt werden. Sie können zwar weiterdrucken, wenn WENIG TINTE angezeigt wird, dann kann aber die Druckqualität abnehmen.
WARTUNGSANFORDERUNG nnnn	Ein Teil, das im Drucker verwendet wird, hat fast das Ende seiner Nutzungsdauer erreicht. „XXXX“ gibt den Code dieses Teils an.	Notieren Sie den Code und wenden Sie sich an Ihren Händler. Siehe "So erreichen Sie unseren Kundendienst" auf Seite 318.
WENIG PAPIER	Das Rollenpapier ist fast verbraucht.	Ersetzen Sie das Rollenpapier mit einer neuen Rolle. Siehe "Verwendung von Rollenpapier" auf Seite 202.
FEHLER REINIGUNG DICKES PAPIER ENTFERNEN	Die Reinigung kann nicht durchgeführt werden, weil dickes Papier eingelegt ist.	Entfernen Sie das dicke Papier und bringen Sie dann den Papierhebel in die gesicherte Position.
	Der Drucker konnte den Ausdruck nicht transportieren.	Entnehmen Sie den Ausdruck.

FEHLER REINIGUNG TASTE PAUSE DRÜCKEN	Die Düsen sind noch verstopft.	Starten Sie das Utility Druckkopfreinigung. Für Windows siehe "Druckerhilfsprogramme verwenden" auf Seite 31. Für Mac OS X siehe "Druckerhilfsprogramme verwenden" auf Seite 53.
FEHLER SENSOR ANDERES PAPIER EINLEGEN	Das eingelegte Papier entspricht nicht der gewählten Papiersorte.	Legen Sie Papier entsprechend der gewählten Papiersorte ein. Siehe "Tasten" auf Seite 147.
FEHLER PAPIERAUSGABE PAPIER AUS DRUCKER ENTFERNEN	Papier bleibt im Drucker.	Lösen Sie den Papierfeststellhebel und entfernen Sie das Papier. Stellen Sie den Papierfeststellhebel dann wieder in die Feststellposition.
KEIN PAPIER PAPIER EINLEGEN	Es befindet sich kein Papier im Drucker.	Legen Sie das Papier richtig ein.
	Während des Druckvorgangs ist das Rollenpapier zu Ende gegangen.	Setzen Sie neues Rollenpapier ein.
FEHLER RANDLOS RICHTIGE PAPIERGRÖSSE EINLEGEN	Für randlosen Druck wurde Einzelblattpapier der Größe A2 oder Rollenpapier eingelegt, das den randlosen Druck nicht unterstützt.	Legen Sie Einzelblatt- oder Rollenpapier einer anderen Größe ein. Siehe "Randlos drucken" auf Seite 87.
FEHLER PAPIER PAPIER RICHTIG EINLEGEN	Der Drucker kann das eingelegte Einzelblattpapier nicht erkennen, weil es wellig oder zerknittert ist.	Glätten Sie das Einzelblattpapier.
	Der Drucker kann das eingelegte Papier nicht erkennen.	Betätigen Sie den Papierhebel.

<p>PAPIER SCHRÄG PAPIER RICHTIG EINLEGEN</p>	<p>Das Papier wurde nicht gerade eingelegt und muss ausgerichtet werden.</p>	<p>Lösen Sie den Papierfeststellhebel und richten Sie das Papier richtig aus. Stellen Sie den Papierfeststellhebel dann wieder in die Feststellposition. Siehe "Rollenpapier einlegen" auf Seite 207.</p>
<p>FEHLER PAPIERSCHNITT NICHT GESCHNITTENES PAPIER ENTFERNEN</p>	<p>Rollenpapier Automatisch schneiden Ein  ist gewählt, aber das Papier wird nicht einwandfrei abgeschnitten.</p>	<p>Lösen Sie den Papierfeststellhebel und nehmen Sie das ungeschnittene Papier heraus. Stellen Sie den Papierfeststellhebel dann wieder in die Feststellposition.</p>
		<p>Möglicherweise ist der Papierabschneider nicht einwandfrei installiert. Siehe "Ersetzen des Papierschneiders" auf Seite 262.</p>
		<p>Der Papierabschneider ist möglicherweise stumpf. Ersetzen Sie den Papierabschneider. Siehe "Ersetzen des Papierschneiders" auf Seite 262.</p>
<p>FEHLER BEFEHL TREIBEREINSTELLUNGEN PRÜFEN</p>	<p>Beschädigte Daten wurden zum Drucker übertragen.</p>	<p>Stoppen Sie den Druckvorgang und drücken Sie dann die Pausetaste für 3 Sekunden.</p>
	<p>Der Drucker empfängt Daten mit einem falschen Befehl.</p>	
	<p>Der installierte Druckertreiber ist nicht der richtige für den Drucker.</p>	<p>Stoppen Sie den Druckvorgang und drücken Sie dann die Pausetaste für 3 Sekunden. Stellen Sie sicher, dass der installierte Druckertreiber für den Drucker richtig ist.</p>

FEHLER K. ÜBEREINST. SICHERSTELLEN, DASS TINTENPATR. UND TREIB.EINST. ÜBEREINSTIMMEN	Die Patronenoption des Druckertriebers wurde noch nicht geändert.	Stoppen Sie den Druckvorgang und halten Sie die Taste Pause für 3 Sekunden gedrückt. Wählen Sie anschließend im Druckertrieber die richtige Tintenpatrone gemäß dem derzeitigen Tintenpatronensatz im Drucker aus. Siehe "Druckertreiberinformationen aktualisieren" auf Seite 260. Wenn Sie den Druckvorgang fortsetzen möchten, drücken Sie die Taste Pause.
	Eine Tintenpatrone, die nicht von Epson stammt, ist eingesetzt.	Drücken Sie die Taste Pause für 3 Sekunden, um den Druckvorgang abzubrechen. Wenn Sie den Druckvorgang fortsetzen möchten, drücken Sie die Taste Pause.
FEHLER_PAPIEREINST PAPIERROLLEN EINL.	Das Rollenpapier wurde nicht richtig eingesetzt.	Setzen Sie das Rollenpapier richtig ein und wählen Sie „Rollenpapier Automatisch schneiden Ein“ ☒☒ oder „Rollenpapier Automatisch schneiden Aus“ ☒. Siehe "Rollenpapier einlegen" auf Seite 207.
UMW.-PATR. NUTZUNG UMWANDLUNGSPATR R BALD VERBRAUCHT	Die Umwandlungspatrone muss bald ausgewechselt werden. (Am LCD-Display wird die verbliebene Zeit der Umwandlungspatrone angezeigt.)	Die Umwandlungspatrone muss bald ersetzt werden. Drücken Sie die Taste Pause.
UMW.-PATR. NUTZUNG UMWANDLUNGSPATR ONE DURCH NEUE ERSETZEN	Die Umwandlungspatrone muss ausgewechselt werden.	Ersetzen Sie die Umwandlungspatrone durch eine neue oder schließen Sie den Wechsel der schwarzen Tinte durch Drücken der Pausetaste ab.

FEHLER_PAPIEREINST . EINZELBLATTPAPIER EINLEGEN	Falscher Papierweg.	Legen Sie das geeignete Einzelblattmedium ein.
TINTENPATRONE TINTENPATR._ERSETZ.	Die Tintenpatrone ist leer.	Ersetzen Sie die leere Tintenpatrone durch eine neue. Siehe "Tintenpatronen auswechseln" auf Seite 246.
FEHLER TINTENPATRONE BITTE DIE RICHTIGE PATRONE INSTAL.	Es wurde eine Tintenpatrone eingesetzt, die für diesen Drucker nicht verwendet werden kann.	Entfernen Sie die Tintenpatrone und installieren Sie eine mit diesem Drucker kompatible Tintenpatrone. Siehe "Verbrauchsmaterialien" auf Seite 365.
TINTENPATRONE VERWENDEN SIE BITTE ORIGINALE EPSON-TINTENPATR ONEN	Eine Tintenpatrone, die nicht von Epson stammt, ist eingesetzt.	Ersetzen Sie die Tintenpatrone durch eine original Epson-Tintenpatrone. Siehe "Tintenpatronen auswechseln" auf Seite 246 und "Tintenpatronen auswechseln" auf Seite 246.
TINTENPATRONE KEINE ORIGINALPATRONE! KEINE OPTIMALE LEISTUNG. FORTFAHREN? <JA NEIN>	Eine Tintenpatrone, die nicht von Epson stammt, ist eingesetzt.	Wählen Sie NEIN (drücken Sie die Taste Menü ►), um die Tintenpatrone durch eine originale Epson-Tintenpatrone zu ersetzen. Siehe "Tintenpatronen auswechseln" auf Seite 246. Ansonsten wählen Sie JA (drücken Sie die Taste für die Papierzufuhr Ⓜ).


<p>TINTENPATRONE DADURCH WIRD DIE GARANTIE VON EPSON ÜNGÜLTIG. AKZEPTIEREN SIE DAS? <ABLEHNUNG AKZEPTIEREN></p>	<p>Eine Tintenpatrone, die nicht von Epson stammt, ist eingesetzt. Dadurch wird die Garantie von Epson ungültig.</p>	<p>Wählen Sie ABLEHNEN (drücken Sie die Taste Menü ►), um die Tintenpatrone durch eine originale Epson-Tintenpatrone zu ersetzen. Wählen Sie AKZEPT. (drücken Sie die Taste für die Papierzufuhr Ⓢ), wird die Garantie von EPSON ungültig.</p>
<p>FEHLER TINTENPATRONE PATRONE PRÜFEN</p>	<p>Eine Tintenpatrone mit dem falschen Produktcode wurde installiert.</p>	<p>Entnehmen Sie die Tintenpatrone und setzen Sie eine Tintenpatrone mit dem richtigen Produktcode ein. Siehe "Verbrauchsmaterialien" auf Seite 365.</p>
	<p>Es ist die falsche Black (schwarze) Tintenpatrone installiert (entweder Matte Black (Mattschwarz) oder Photo Black (Fotoschwarz)).</p>	<p>Nehmen Sie die falsche Black (schwarze) Tintenpatrone heraus und installieren Sie die richtige. Oder drücken Sie die Pausetaste, um die Black (schwarze) Tinte zur Änderung der Tinteninformation im Drucker zu wechseln.</p>
<p>FEHLER TINTENPATRONE TINTE SCHW. ERSETZEN.</p>	<p>Die black (schwarze) Tinte muss ausgewechselt werden.</p>	<p>Wählen Sie JA zum Wechseln der black (schwarzen) Tinte oder wählen Sie NEIN. Siehe "Schwarze Tintenpatronen wechseln" auf Seite 251.</p>
<p>FEHLER TINTENPATRONE RICHTIGE PATRONE EINSETZEN</p>	<p>Es wurde eine Tintenpatrone eingesetzt, die für diesen Drucker nicht verwendet werden kann.</p>	<p>Entfernen Sie die Tintenpatrone und installieren Sie eine mit diesem Drucker kompatible Tintenpatrone. Siehe "Verbrauchsmaterialien" auf Seite 365.</p>

FEHLER TINTENPATRONE PATRONE ERSETZEN	Ein Fehler ist während des Lesens oder Schreibens von Daten aufgetreten.	Entnehmen Sie die Tintenpatrone und setzen Sie sie wieder ein. Wenn diese Meldung auch nach dem Wiedereinsetzen der Patrone angezeigt wird, ersetzen Sie die Patrone durch eine neue. Siehe "Tintenpatronen auswechseln" auf Seite 246.
KEINE PATRONE TINTENPATRONE EINSETZEN	Es ist keine Tintenpatrone installiert.	Setzen Sie eine Tintenpatrone ein.
WARTUNGSTANK VOLL LINKEN WARTUNGSTANK ERSETZEN	Der linke Wartungstank ist voll.	Ersetzen Sie den linken Wartungstank durch einen neuen. Siehe "Wartungstank ersetzen" auf Seite 261.
WARTUNGSTANK VOLL RECHTEN WARTUNGSTANK ERSETZEN	Der rechte Wartungstank ist voll.	Ersetzen Sie den rechten Wartungstank durch einen neuen. Siehe "Wartungstank ersetzen" auf Seite 261.
WARTUNGSTANK VOLL WARTUNGSTANK ERSETZEN	Der Wartungstank ist voll.	Ersetzen Sie den Wartungstank durch einen neuen. Siehe "Wartungstank ersetzen" auf Seite 261.
WARTUNGSTANK FAST VOLL RECHTEN WARTUNGSTANK ERSETZEN	Der rechte Wartungstank ist fast voll.	Ersetzen Sie den rechten Wartungstank durch einen neuen. Siehe "Wartungstank ersetzen" auf Seite 261.
WARTUNGSTANK FAST VOLL WARTUNGSTANK ERSETZEN	Der Wartungstank ist fast voll.	Ersetzen Sie den Wartungstank durch einen neuen. 9880/9880C/7880/7880C Siehe "Wartungstank ersetzen" auf Seite 261.
TINTENHEBEL LINKEN TINTENHEBEL NACH UNTEN BEWEGEN	Der Tintenhebel am linken Tintenbehälter befindet sich in der hochgezogenen Position.	Ziehen Sie den Tintenhebel am linken Tintenbehälter nach unten.

TINTENHEBEL RECHTEN TINTENHEBEL NACH UNTEN BEWEGEN	Der Tintenhebel am rechten Tintenbehälter befindet sich in der hochgezogenen Position.	Ziehen Sie den Tintenhebel am rechten Tintenbehälter nach unten.
ABDECKUNG GEÖFFNET ABDECKUNG SCHLIESSEN	Die vordere Abdeckung ist offen.	Schließen Sie die vordere Abdeckung.
HEBEL GELÖST PAPIER EINLEGEN	Es ist kein Papier eingelegt.	Legen Sie Papier ein.
HEBEL GELÖST PAPIEREINSTELLHEBEL NACH UNTEN BEWEGEN	Der Papierhebel befindet sich in der gelösten Position.	Bringen Sie den Papierhebel in die gesicherte Position.
TINTENPATRONE TINTENPATRONE EINSETZEN	Der Tintenhebel ist hochgezogen aber keine Tintenpatrone installiert.	Tintenpatrone installieren und Tintenhebel nach unten stellen.
PAPIERSTAU PAPIER ENTNEHMEN	Papierstau im Drucker	Lösen Sie den Papierhebel und nehmen Sie das gestaute Papier heraus. Schalten Sie den Drucker aus, warten Sie eine Weile und schalten Sie ihn dann wieder ein. Siehe "Papierstaus beheben" auf Seite 314.
KEIN WARTUNGSTANK LINKEN WARTUNGSTANK EINSETZEN	Der linke Wartungstank ist nicht in den Drucker eingesetzt.	Setzen Sie den linken Wartungstank ein.
KEIN WARTUNGSTANK RECHTEN WARTUNGSTANK EINSETZEN	Der rechte Wartungstank ist nicht in den Drucker eingesetzt.	Setzen Sie den rechten Wartungstank ein.
KEIN WARTUNGSTANK WARTUNGSTANK EINSETZEN	Der Wartungstank ist nicht in den Drucker eingesetzt.	Setzen Sie den Wartungstank ein.

FEHLER F/W INSTALL AKTUALISIERUNG NICHT ERFOLGR. DRUCKER NEU STARTEN	Der Drucker konnte die Firmware nicht aktualisieren.	Drucker neu starten und die Firmware erneut aktualisieren.
SCHREIBWAGEN GESP. SCHREIBWAGEN-SPE RRUNG LÖSEN	Der Druckkopf ist verriegelt.	Ziehen Sie die Metallplatte an der linken Seite des Druckkopfs heraus, um den Druckkopf zu entriegeln.
DRUCKERFEHLER DRUCKER NEU STARTEN	Ein Fehler ist aufgetreten.	Drucker durch Drücken des Netzschalters neu starten.
FEHLER KUNDENDIENSTRUF nnnnnnnn	Der Druckkopf ist verriegelt.	Ziehen Sie die Metallplatte an der linken Seite des Druckkopfs heraus, um den Druckkopf zu entriegeln.
	Eine schwerwiegende Fehlfunktion ist aufgetreten.	Schalten Sie den Drucker aus, warten Sie eine Weile und schalten Sie ihn dann wieder ein. Wird diese Meldung erneut am LCD-Display angezeigt, notieren Sie den Code und wenden Sie sich an Ihren Fachhändler. Siehe "So erreichen Sie unseren Kundendienst" auf Seite 318.

Der Drucker schaltet sich nicht ein oder bleibt nicht eingeschaltet

Wenn beim Einschalten des Druckers durch Drücken des Netzschalters  die Anzeige Pause nicht leuchtet und die mechanische Initialisierung nicht startet, probieren Sie die folgenden Problemlösungen aus.

- Schalten Sie den Drucker aus und vergewissern Sie sich, dass das Netzkabel einwandfrei am Drucker angeschlossen ist.
- Stellen Sie sicher, dass Ihre Steckdose funktioniert und nicht von einem Schalter oder Timer gesteuert wird.
- Stellen Sie sicher, dass die Spannung, mit der der Drucker versorgt wird, der auf dem Aufkleber am Drucker angegebenen Spannung entspricht. Falls nicht, schalten Sie sofort den Drucker aus und ziehen Sie den Netzstecker. Bitten Sie Ihren Händler um Hilfe. Siehe “So erreichen Sie unseren Kundendienst” auf Seite 318.



Vorsicht:

Wenn die Versorgungsspannung und die auf dem Gerät angegebene Spannung nicht übereinstimmen, schließen Sie den Drucker nicht wieder an die Netzspannung an, da dies Schäden verursachen könnte.

Der Drucker druckt nichts

Der Drucker ist nicht richtig mit dem Computer verbunden

Versuchen Sie eine oder mehrere der folgenden Lösungen:

- Schalten Sie den Drucker und den Computer aus. Stellen Sie sicher, dass das Druckerschnittstellenkabel fest und im richtigen Anschluss des Computers eingesteckt ist.
- Stellen Sie sicher, dass die Spezifikationen des Schnittstellenkabels denen des Druckers und des Computers entsprechen.
- Stellen Sie sicher, dass das Schnittstellenkabel direkt mit dem Computer verbunden ist, ohne durch irgendein Bauteil geführt zu sein, wie ein Drucker-Umschaltgerät oder eine Kabelverlängerung.


Der Epson-Drucker ist nicht als Standarddrucker ausgewählt.

Installieren Sie den Druckertreiber, falls noch nicht geschehen, und führen Sie die nachstehenden Schritte aus, um den Epson-Drucker als Standarddrucker auszuwählen.

Für Windows XP

1. Klicken Sie auf Start, dann auf Systemsteuerung und anschließend auf Drucker und andere Hardware. Wählen Sie daraufhin Drucker und Faxgeräte aus.
2. Klicken Sie mit der rechten Maustaste auf das Symbol EPSON Stylus Pro XXXX .
3. Wählen Sie Als Standard-Drucker definieren und schließen Sie dann das Fenster.

Für Windows Vista

1. Klicken Sie auf  Systemsteuerung, dann auf Hardware und Sound und anschließend auf Drucker.
2. Klicken Sie mit der rechten Maustaste auf das Symbol EPSON Stylus Pro XXXX .
3. Wählen Sie Als Standard-Drucker definieren und schließen Sie dann das Fenster.

Windows 2000

1. Klicken Sie auf die Schaltfläche Start, zeigen Sie auf Einstellungen und wählen Sie Drucker.
2. Klicken Sie mit der rechten Maustaste auf das Symbol EPSON Stylus Pro XXXX .
3. Wählen Sie Als Standard definieren und schließen Sie dann das Drucker-Fenster.

Mac OS X

Stellen Sie sicher, dass der Druckertreiber Stylus Pro XXXX richtig zum Print Center (Mac OS X 10.2.x) oder Printer Setup Utility (Mac OS X 10.3) hinzugefügt wurde und dass der richtige im Print Center bzw. Printer Setup Utility ausgewählt ist.


Die Einstellung des Druckeranschlusses stimmt nicht mit dem Anschluss überein, an dem der Drucker angeschlossen ist (nur Windows).

Führen Sie zum Wählen des Druckeranschlusses die nachstehenden Anweisungen aus.

Für Windows XP

1. Klicken Sie auf Start, dann auf Systemsteuerung und anschließend auf Drucker und andere Hardware. Wählen Sie daraufhin Drucker und Faxgeräte aus.
2. Klicken Sie mit der rechten Maustaste auf das Symbol EPSON Stylus Pro XXXX und wählen Sie anschließend Eigenschaften.
3. Klicken Sie auf die Registerkarte Anschlüsse.
4. Stellen Sie sicher, dass Ihr Druckeranschluss ausgewählt ist.

Für Windows Vista

1. Klicken Sie auf  Systemsteuerung, dann auf Hardware und Sound und anschließend auf Drucker.
2. Klicken Sie mit der rechten Maustaste auf das Symbol EPSON Stylus Pro XXXX und wählen Sie anschließend Eigenschaften.
3. Klicken Sie auf die Registerkarte Anschlüsse.

Windows 2000

1. Klicken Sie auf Start, zeigen Sie auf Einstellungen und wählen Sie Drucker aus.
2. Klicken Sie mit der rechten Maustaste auf das Symbol EPSON Stylus Pro XXXX und wählen Sie anschließend Eigenschaften.
3. Klicken Sie auf die Registerkarte Anschlüsse.
4. Stellen Sie sicher, dass Ihr Druckeranschluss ausgewählt ist.

Der Drucker klingt als ob er druckt, druckt aber nicht

Versuchen Sie eine oder mehrere der folgenden Lösungen:

- Starten Sie das Utility Druckkopfreinigung. Für Windows siehe “Druckerhilfsprogramme verwenden” auf Seite 31. Für Mac OS X siehe “Druckerhilfsprogramme verwenden” auf Seite 53.
- Wenn die Utility Druckkopfreinigung nicht funktioniert, ersetzen Sie die Tintenpatronen. Siehe “Tintenpatronen auswechseln” auf Seite 246.

Die Ausdrücke entsprechen nicht den Erwartungen

Es werden falsche oder unvollständige Zeichen gedruckt oder leere Seiten ausgegeben.

Versuchen Sie eine oder mehrere der folgenden Lösungen:

- Löschen Sie unter Windows die angehaltenen Druckaufträge im Fenster des Fortschrittsbalkens. Siehe “Druckauftrag in der Warteschlange löschen.” auf Seite 29.
- Wenn das Problem fortbesteht, schalten Sie den Drucker und Computer aus. Stellen Sie sicher, dass das Drucker-Anschlusskabel fest eingesteckt ist.

Falsche Randeinstellungen

Versuchen Sie eine oder mehrere der folgenden Lösungen:

- Überprüfen Sie die Randeinstellungen in der Anwendersoftware.
- Stellen Sie sicher, dass sich die Randeinstellungen innerhalb des Druckbereichs befinden. Siehe “Druckbereich” auf Seite 351.

- ❑ Überprüfen Sie unter Windows die Einstellung Randlos im Hauptmenü. Stellen Sie sicher, dass die Einstellung für die Papiergröße dem im Drucker eingelegten Papier entspricht. Siehe “Randlos drucken” auf Seite 87.
- ❑ Stellen Sie sicher, dass die eingestellte Papierposition stimmt. Siehe “Verwendung von Rollenpapier” auf Seite 202, oder “Verwendung von Einzelblattmedien” auf Seite 229.

Gespiegelte Grafiken

Deaktivieren Sie unter Mac OS X die Einstellung Horizontal spiegeln im Dialogfeld Druckeinstellungen. Einzelheiten finden Sie in der Online-Hilfe.

Druckfarben unterscheiden sich von Bildschirmfarben

Versuchen Sie eine oder mehrere der folgenden Lösungen:

- ❑ Stellen Sie die Farbdichte im Dialogfeld Papierkonfiguration ein. Einzelheiten finden Sie in der Online-Hilfe.
- ❑ Vergewissern Sie sich, dass die Einstellung für Medientyp mit dem verwendeten Papier übereinstimmt.
- ❑ Da Monitore und Drucker Farben auf unterschiedliche Weise erzeugen, werden Druckfarben nicht immer mit den Bildschirmfarben perfekt übereinstimmen. Jedoch sind die oben genannten Farbkorrektursysteme zur Überwindung dieser Farbdifferenzen entwickelt worden.

Wählen Sie unter Mac OS X ColorSync zur Farbanpassung des Systems unter Drucker-Farbmanagement im Dialogfeld Drucken. Einzelheiten finden Sie in der Online-Hilfe.

- ❑ Sie können schärfere Bilder mit lebendigeren Farben herstellen.

Klicken Sie für Windows auf **Manuell** für den Modus im Hauptmenü, anschließend **Photo Enhance** und klicken Sie auf **Erweitert**. Einzelheiten finden Sie in der Online-Hilfe.

- ❑ Klicken Sie für Windows auf **Manuell** für den Modus im Hauptmenü, anschließend **Farbsteuerelemente** und klicken Sie auf **Erweitert**, um die Farbe, Helligkeit, usw. wie gewünscht einzustellen. Einzelheiten finden Sie in der Online-Hilfe.

Unter Mac OS X wählen Sie **Farbsteuerelemente** unter **Drucker-Farbmanagement** im Dialogfeld **Drucken**. Einzelheiten finden Sie in der Online-Hilfe.

Gerade Linien sind verschoben

Führen Sie die Ausrichtung der Druckköpfe durch. Sollte das Problem fortbestehen, führen Sie die Druckkopfreinigung durch. Für Windows siehe “**Druckerhilfsprogramme verwenden**” auf Seite 31. Für Mac OS X siehe “**Druckerhilfsprogramme verwenden**” auf Seite 53.

Der Ausdruck ist am unteren Rand verschmiert

Versuchen Sie eine oder mehrere der folgenden Lösungen:

- ❑ Wenn das Papier auf der bedruckbaren Seite gewölbt ist, glätten Sie es oder biegen Sie es leicht nach der anderen Seite.
- ❑ Wenn Sie unter Windows Epson-Spezialmedien verwenden, prüfen Sie die Einstellung **Medientyp** im Menü **Haupteinstellungen**. Einzelheiten finden Sie in der Online-Hilfe.

Wenn Sie unter Mac OS X Epson-Spezialmedien verwenden, prüfen Sie die Einstellung **Medientyp** unter **Druckeinstellungen** im Dialogfeld **Drucken**. Einzelheiten finden Sie in der Online-Hilfe.

Stellen Sie für Papier, das nicht von Epson stammt, die Papierstärke im Menü-Modus ein. Stellen Sie sicher, dass diese für den von Ihnen verwendeten Papiertyp richtig sind. Siehe “**Papiereinstellungen vornehmen**” auf Seite 189.

- Stellen Sie unter DRUCKEREINSTELLUNG im Menü-Modus den WÄLZENABSTAND auf WEIT ein. Siehe "DRUCKERKONFIG." auf Seite 163.

Die Druckqualität entspricht nicht den Erwartungen

Klicken Sie auf die Überschrift unter der Abbildung, die Ihrem Ausdruck am nächsten kommt.

 <p>"Horizontale Streifen" auf Seite 303</p>	 <p>"Vertikale Streifen oder Fehlausrichtung" auf Seite 304</p>
 <p>"Farbige Dokumente werden nur schwarz gedruckt" auf Seite 307</p>	 <p>"Blasse oder lückenhafte Drucke" auf Seite 305</p>
 <p>"Ausdruck undeutlich oder verschmiert" auf Seite 306</p>	

Wenn Sie Schwierigkeiten mit der Druckqualität haben, versuchen Sie folgende Lösungen.

Horizontale Streifen

Versuchen Sie eine oder mehrere der folgenden Lösungen:

- Unter Windows prüfen Sie die Medientyp-Einstellungen in den Haupteinstellungen. Stellen Sie sicher, dass diese für den von Ihnen verwendeten Papiertyp richtig sind. Einzelheiten finden Sie in der Online-Hilfe.

Überprüfen Sie unter Mac OS X die Einstellung Medientyp unter Druckeinstellungen im Dialogfeld Drucken. Vergewissern Sie sich, dass diese Einstellung für die verwendete Papiersorte richtig ist. Weitere Informationen finden Sie in der Online-Hilfe.

- Stellen Sie sicher, dass die bedruckbare Seite des Papiers nach oben zeigt.
- Starten Sie die Utility Druckkopfreinigung, um evtl. verstopfte Düsen zu reinigen. Für Windows siehe “Druckerhilfsprogramme verwenden” auf Seite 31. Für Mac OS X siehe “Druckerhilfsprogramme verwenden” auf Seite 53.

Es ist auch möglich, die Druckkopfdüsen vom Bedienfeld aus zu reinigen. Zum Reinigen der Druckkopfdüsen halten Sie die Taste Menü ► 3 Sekunden gedrückt.

- Überprüfen Sie den Wert für Papiertransport. Reduzieren Sie den Wert, um die Bildung heller Streifen zu korrigieren, und erhöhen Sie ihn bei dunklen Streifen. Einzelheiten finden Sie in der Online-Hilfe.
- Prüfen Sie die Anzeige Tinte. Ersetzen Sie die Tintenpatronen, falls nötig. Siehe “Tintenpatronen auswechseln” auf Seite 246.

Vertikale Streifen oder Fehlausrichtung

Versuchen Sie eine oder mehrere der folgenden Lösungen:

- Deaktivieren Sie unter Windows die Einstellung Schnell in den Qualitätsoptionen. Einzelheiten finden Sie in der Online-Hilfe.

Deaktivieren Sie unter Mac OS X die *Schnelligkeit* unter Druckeinstellungen im Dialogfeld Drucken. Einzelheiten finden Sie in der Online-Hilfe.

- Starten Sie das Utility Druckkopf-Justage. Für Windows siehe “Druckerhilfsprogramme verwenden” auf Seite 31. Für Mac OS X siehe “Druckerhilfsprogramme verwenden” auf Seite 53.

Blasse oder lückenhafte Drucke

Versuchen Sie eine oder mehrere der folgenden Lösungen:

- Stellen Sie sicher, dass das Verfalldatum der Tintenpatronen nicht überschritten ist. Das Verfalldatum ist außen auf der Tintenpatrone etikettiert.
- Unter Windows prüfen Sie die Medientyp-Einstellungen in den Haupteinstellungen. Stellen Sie sicher, dass diese für den von Ihnen verwendeten Papiertyp richtig sind. Einzelheiten finden Sie in der Online-Hilfe.

Überprüfen Sie unter Mac OS X die Einstellung Medientyp unter Druckeinstellungen im Dialogfeld Drucken. Stellen Sie sicher, dass diese für den von Ihnen verwendeten Papiertyp richtig sind. Einzelheiten finden Sie in der Online-Hilfe.

- Starten Sie die Utility Druckkopfreinigung, um evtl. verstopfte Düsen zu reinigen. Für Windows siehe “Druckerhilfsprogramme verwenden” auf Seite 31. Für Mac OS X siehe “Druckerhilfsprogramme verwenden” auf Seite 53.

Es ist auch möglich, die Druckkopfdüsen vom Bedienfeld aus zu reinigen. Zum Reinigen der Druckkopfdüsen halten Sie die Taste Menü ► 3 Sekunden gedrückt.

- Prüfen Sie die Anzeige Tinte. Ersetzen Sie die Tintenpatronen, falls nötig. Siehe “Tintenpatronen austauschen” auf Seite 246.
- Wählen Sie Standard als Walzenabstand im Dialogfeld Papierkonfiguration. Einzelheiten finden Sie in der Online-Hilfe.

Ausdruck undeutlich oder verschmiert

Versuchen Sie eine oder mehrere der folgenden Lösungen:

- Unter Windows prüfen Sie die Medientyp-Einstellungen in den Haupteinstellungen. Stellen Sie sicher, dass diese für den von Ihnen verwendeten Papiertyp richtig sind. Einzelheiten finden Sie in der Online-Hilfe.

Überprüfen Sie unter Mac OS X die Einstellung Medientyp unter Druckereinstellungen im Dialogfeld Drucken. Stellen Sie sicher, dass diese für den von Ihnen verwendeten Papiertyp richtig sind. Einzelheiten finden Sie in der Online-Hilfe.

- Wenn das verwendete Papier nicht vom Druckertreiber unterstützt wird, stellen Sie die Papierstärke im Menü-Modus ein. Siehe "BENUTZERD PAP" auf Seite 173.
- Stellen Sie sicher, dass das verwendete Papier trocken und mit der bedruckbaren Seite nach oben eingelegt ist. Stellen Sie außerdem sicher, dass Sie den richtigen Papiertyp verwenden. Papierspezifikationen siehe "Papier" auf Seite 355.
- Möglicherweise ist Tinte in den Drucker gelangt. Wischen Sie das Druckerinnere mit einem weichen sauberen Tuch aus.
- Starten Sie das Utility Druckkopfreinigung. Für Windows siehe "Druckerhilfsprogramme verwenden" auf Seite 31. Für Mac OS X siehe "Druckerhilfsprogramme verwenden" auf Seite 53.

Es ist auch möglich, die Druckkopfdüsen vom Bedienfeld aus zu reinigen. Zum Reinigen der Druckkopfdüsen halten Sie die Taste Menü ► 3 Sekunden gedrückt.

Farbige Dokumente werden nur schwarz gedruckt

Versuchen Sie eine oder mehrere der folgenden Lösungen:

- Stellen Sie sicher, dass in Ihren Einstellungen die Farbeinstellungen richtig sind.
- Vergewissern Sie sich unter Windows, dass Farbe oder Farb-/Schwarzweißfoto im Hauptmenü eingestellt ist. Einzelheiten finden Sie in der Online-Hilfe.

Vergewissern Sie sich unter Mac OS X, dass Farbe oder Farb-/Schwarzweißfoto unter Druckeinstellungen im Dialogfeld Drucken eingestellt ist. Einzelheiten finden Sie in der Online-Hilfe.

Der Druckvorgang dauert zu lange

Versuchen Sie eine oder mehrere der folgenden Lösungen:

- Wählen Sie unter Windows das Kontrollkästchen Schnell in der Dialogbox mit den Qualitätsoptionen aus. Einzelheiten finden Sie in der Online-Hilfe.

Wählen Sie unter Mac OS X das Kontrollkästchen Schnell unter Druckeinstellungen im Dialogfeld Drucken. Einzelheiten finden Sie in der Online-Hilfe.



- Für Windows wählen Sie aus der Druckqualität im Hauptmenü Qualitätsoptionen aus. In dem Dialogfeld Qualitätsoptionen bewegen Sie die Schieber in Richtung Schnell, um die Druckgeschwindigkeit zu erhöhen. Einzelheiten finden Sie in der Online-Hilfe.

Unter Mac OS X wählen Sie den Modus Automatisch und schieben Sie unter Druckeinstellungen im Dialogfeld Drucken den Schieberegler in Richtung Schnell, um die Druckgeschwindigkeit zu erhöhen. Einzelheiten finden Sie in der Online-Hilfe.

- ❑ Lassen Sie nicht zu viele Anwendungen gleichzeitig laufen. Schließen Sie alle Anwendungen, die Sie gerade nicht benutzen.
- ❑ Wechseln Sie die Schnittstelle im Computer zu USB 2.0.
- ❑ Löschen Sie unnötige Dateien und schaffen Sie Platz auf ihrer Festplatte.

Rollenpapier kann nicht geschnitten werden

Versuchen Sie eine oder mehrere der folgenden Lösungen:

- ❑ Vergewissern Sie sich, dass die Abdeckung des Papierschneiders richtig angebracht ist. Siehe “Ersetzen des Papierschneiders” auf Seite 262.
- ❑ Vergewissern Sie sich, dass Rollenpapier Automatisch schneiden Ein  als Papierzufuhr am LCD-Display gewählt ist. Falls nicht, drücken Sie die Taste Papierzufuhr , um diese Option auszuwählen.
- ❑ Vergewissern Sie sich, dass Normal schneiden, Einfach schneiden oder Doppelt schneiden als Autom. schneiden im Druckertreiber gewählt ist. Siehe “Rollenpapier bei randlosem Druck abschneiden” auf Seite 97.
- ❑ Schneiden Sie das Rollenpapier von Hand, falls nötig. Prüfen Sie, ob die Stärke des in den Drucker eingelegten Papiers mit der Spezifikation übereinstimmt (siehe “Papier” auf Seite 355). Falls ja, könnte der Papierschneider stumpf sein und muss ersetzt werden. Siehe “Ersetzen des Papierschneiders” auf Seite 262.

Hinweis:

Wenn Sie andere Papiere als Epson-Spezialmedien verwenden, beachten Sie die Benutzerdokumentation, die mit diesem Papier geliefert wird, oder wenden Sie sich an den Händler.

Papierzufuhr- oder Papierstauprobleme treten häufig auf

Versuchen Sie eine oder mehrere der folgenden Lösungen:

- Bevor Sie Papier einlegen und es durch den Papiereinzug führen, stellen Sie die Papieransaugkraft ein.

Zum Einstellen der Papieransaugkraft im Druckertreiber finden Sie in der Online-Hilfe weitere Informationen.

Informationen zum Einstellen der Papieransaugkraft über das Bedienfeld finden Sie unter “BENUTZERD PAP” auf Seite 173.

- Stellen Sie sicher, dass das Papier nicht gefaltet oder geknautscht ist.
- Stellen Sie sicher, dass das Papier geglättet ist.
- Stellen Sie sicher, dass während des Druckens die vorgeschriebenen Betriebstemperaturen eingehalten werden.
- Stellen Sie sicher, dass das Papier nicht feucht ist.
- Stellen Sie sicher, dass das Papier nicht zu dick oder zu dünn ist. Siehe “Papier” auf Seite 355.
- Stellen Sie sicher, dass sich keine Fremdkörper im Drucker befinden.
- Unter Windows prüfen Sie die Medientyp-Einstellungen in den Haupteinstellungen. Stellen Sie sicher, dass diese für den von Ihnen verwendeten Papiertyp richtig sind. Einzelheiten finden Sie in der Online-Hilfe.

Überprüfen Sie unter Mac OS X die Einstellung Medientyp unter Druckereinstellungen im Dialogfeld Drucken. Stellen Sie sicher, dass diese für den von Ihnen verwendeten Papiertyp richtig sind. Einzelheiten finden Sie in der Online-Hilfe.

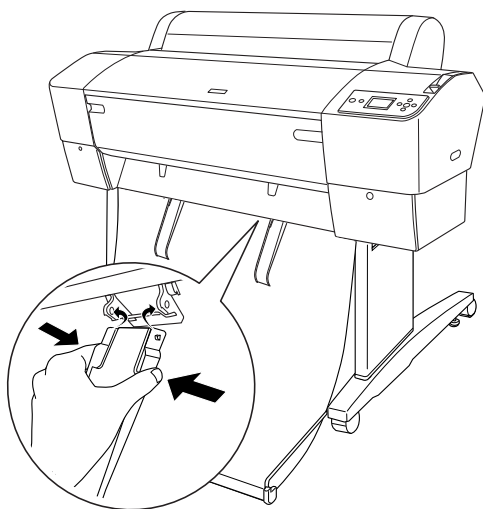
- ❑ Stellen Sie sicher, dass der Walzenabstand zu ihrem Papier passt. Sie können die Einstellung des Walzenabstands unter **DRUCKERKONFIG.** im Menü-Modus vornehmen. Siehe **“WALZENABSTAND”** auf Seite 163.
- ❑ Überprüfen Sie für Spezialmedien, die nicht von Epson stammen, die Einstellung für Papiertyp unter **BENUTZERD PÄP** im Menü-Modus. Siehe **“Papiereinstellungen vornehmen”** auf Seite 189.

Wenn Sie Spezialmedien verwenden möchten, die nicht von Epson stammen, prüfen Sie vor dem Drucken, ob das Papier einwandfrei eingezogen werden kann.

Informationen zum Beheben eines Papierstaus finden Sie unter **“Papierstaus beheben”** auf Seite 314.

Rollenpapier wird nicht richtig ausgegeben

Rollenpapier ist zu fest aufgewickelt und könnte bei der Zufuhr wellen. Montieren Sie in diesem Fall die Papierführungen an den Drucker.



**Vorsicht:**

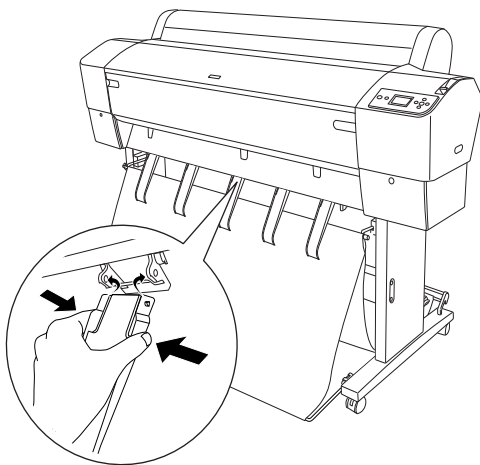
Die Papierführungen dürfen nur verwendet werden, wenn das Papier bei der Zufuhr wellt. Im andern Fall können die Ausdrücke beschädigt werden.

Hinweis:

Es gibt zwei Papierführungen für den EPSON Stylus Pro 7880/7880C/7450 und fünf für den EPSON Stylus Pro 9880/9880C/9450.

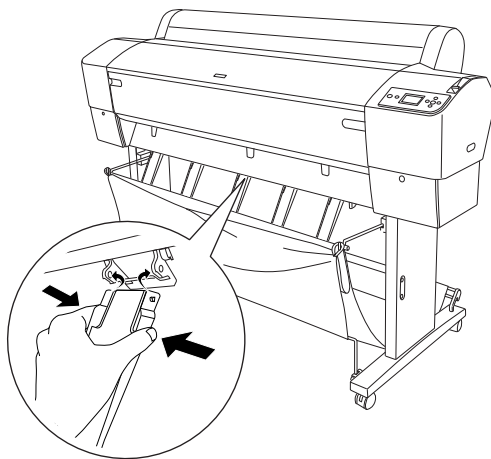
Wenn Papier vorwärts ausgegeben wird

Montieren Sie die Papierführungen so an den Drucker, dass sie vorn auf der Papierablage aufliegen.

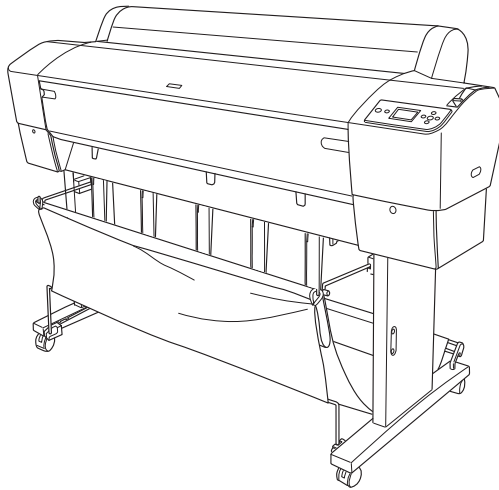
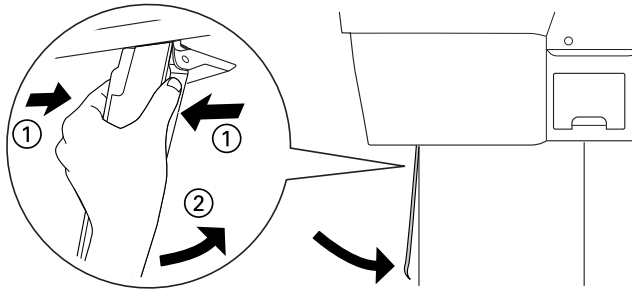


Wenn Papier rückwärts ausgegeben wird

Montieren Sie die Papierführungen so an den Drucker, dass sie hinten auf der Papierablage aufliegen.



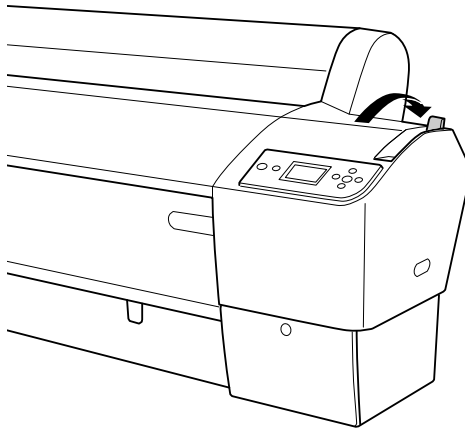
Drücken Sie dann den oberen Bereich jeder Papierführung vorsichtig zusammen und drücken Sie sie in die rückwärtige Position, so dass der Ausdruck einwandfrei heraustransportiert werden kann.



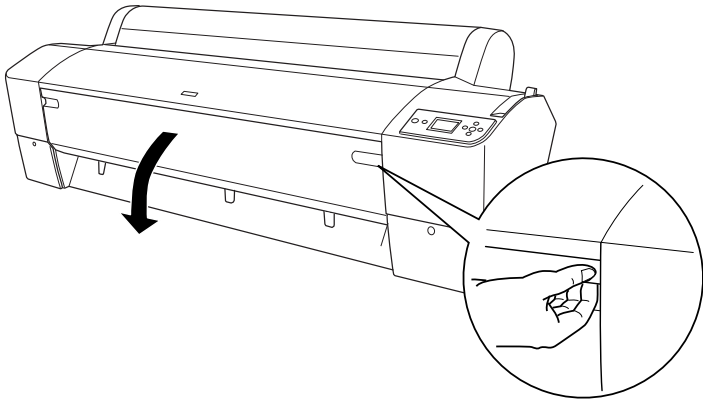
Papierstaus beheben

Zum Beheben eines Papierstaus folgen Sie diesen Schritten:

1. Ist Rollenpapier gestaut, schneiden Sie das Papier am Papier-Zufuhrschacht ab.
2. Lösen Sie den Papierfeststellhebel, um das Papier zu freizugeben.



3. Öffnen Sie die Frontabdeckung, falls nötig.



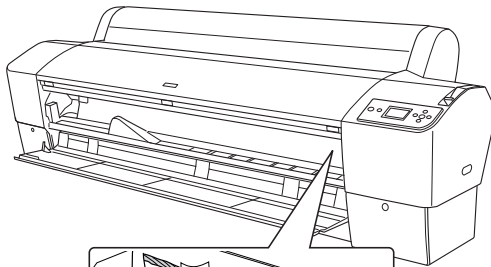
4. Ziehen Sie das gestaute Papier vorsichtig heraus.




Vorsicht:

- Berühren Sie nicht die Leiterplatte am Druckkopf, wenn Sie mit gestautem Papier hantieren.*

- Achten Sie darauf, dass Sie nicht die hervorgehobenen Teile berühren; ansonsten kann der Drucker beschädigt werden.*



5. Schließen Sie bei Bedarf die Frontabdeckung und drücken Sie dann die Taste Netzschalter  , um den Drucker aus- und wieder einzuschalten.
6. Achten Sie darauf, dass die Kontrollleuchte „Papier“ leuchtet und KEIN PAPIER . PAPIER LADEN in der LCD-Anzeige erscheint. Zum Einlegen von Papier siehe “Verwendung von Rollenpapier” auf Seite 202 oder “Verwendung von Einzelblattmedien” auf Seite 229.

Wenn Sie nicht mit dem Drucken fortfahren, stellen Sie sicher, dass die Druckköpfe in der Ausgangsposition (ganz rechts) stehen. Falls nicht, schalten Sie den Drucker ein, warten Sie, bis die Druckköpfe in die Ausgangsposition gefahren sind, und schalten Sie dann den Drucker aus.



Vorsicht:

Wenn die Druckköpfe nicht in der Ausgangsposition gelassen werden, kann die Druckqualität abnehmen.

Fehlersuche an der optionalen automatischen Aufrolleinheit

Versuchen Sie eine oder mehrere der folgenden Lösungen:

- ❑ Das Rollenpapier könnte einen zu geringen Durchhang um die automatische Aufrolleinheit haben. Stellen Sie sicher, dass zwischen dem Rollenpapier und dem Aufrollkern genügend Durchhang ist. Siehe “Laden von Rollenpapier auf den Aufrollkern” auf Seite 218.
- ❑ Der Schalter **AUTO** an der automatischen Aufrolleinheit könnte nicht auf die gewünschte Richtung eingestellt sein. Wählen Sie mit dem Schalter **AUTO** auf dem Steuergerät eine Richtung. Siehe “Ausdrucke aufrollen” auf Seite 225.
- ❑ Wenn die Kontrollleuchte **SENSOR** langsam blinkt, während Sie nicht drucken, könnte etwas den Sensorbereich zwischen Sender und Detektor verdecken, oder der Sensor ist nicht richtig justiert. Überprüfen Sie den Papieraufnahmebereich auf Hindernisse oder stellen Sie die Sensorposition ein. Siehe “Einstellen des Sensors” auf Seite 216.
- ❑ Wenn die Kontrollleuchte **SENSOR** immer noch blinkt, wird der Drucker den Druckauftrag noch etwa 3 Meter fortsetzen, und dann zu drucken aufhören. Lösen Sie den Papierfeststellhebel und prüfen Sie dann, ob das Rollenpapier richtig eingestellt ist und nichts den Sensorbereich verdeckt. Wenn das Rollenpapier nicht richtig eingestellt ist, wickeln Sie das überschüssige Papier auf und stellen Sie den Papierfeststellhebel in die Feststellposition.
- ❑ Wenn die Kontrollleuchte **SENSOR** schnell blinkt, ist die automatische Aufrolleinheit blockiert. Schalten Sie den Drucker aus und wieder ein.
- ❑ Wenn die Kontrollleuchte **SENSOR** aus ist, könnte das Sensorkabel nicht richtig angeschlossen sein. Prüfen Sie die Anschlüsse des Sensorkabels.

So erreichen Sie unseren Kundendienst

Bevor Sie sich an Epson wenden

Wenn dieses Epson-Produkt nicht ordnungsgemäß funktioniert und Sie das Problem nicht mit Hilfe der Informationen zur Fehlerbehebung in der Produktdokumentation lösen können, wenden Sie sich an den Epson-Kundendienst. Wenn der Kundendienst für Ihren Bereich nicht in der unteren Liste aufgeführt ist, wenden Sie sich an den Händler, bei dem Sie das Produkt gekauft haben.

Der Kundendienst kann Ihnen schneller helfen, wenn Sie die folgenden Informationen vor dem Anruf bereitlegen:

- Seriennummer des Produkts
(Das Etikett mit der Seriennummer befindet sich gewöhnlich auf der Rückseite des Scanners)
- Produktmodell
- Softwareversion
(Klicken Sie auf **Info**, **Systeminfo** oder eine ähnliche Schaltfläche in der Produktsoftware).
- Marke und Modell Ihres Computers
- Name und Version des auf Ihrem Computer installierten Betriebssystems.
- Namen und Versionen der Softwareanwendungen, die Sie normalerweise mit Ihrem Produkt verwenden.

Hilfe für Benutzer in Nordamerika

Epson bietet die unten aufgeführten technischen Supports.

Internet Support

Besuchen Sie die Epson Support Webseite <http://support.epson.com> und wählen Sie Ihr Produkt für die allgemeine Fehlerbehebung aus. Sie können Treiber und Dokumentationen herunterladen, FAQs lesen und Ratschläge zur Fehlerbehebung erhalten, sowie Epson eine E-Mail mit Ihren Fragen schicken.

Sprechen Sie mit einem Support-Vertreter

Wählen Sie: (562) 276-1300 (Nordamerika) oder (905) 709-9475 (Kanada), 6.00 Uhr - 18.00 Uhr, Pazifische Zeitzone, Montag bis Freitag. Dabei können Gebühren, auch für Auslandsgespräche, anfallen.

Wenn Sie sich wegen dem Support an Epson wenden, halten Sie bitte folgende Informationen bereit:

- Produktname
- Seriennummer des Produkts
- Kaufnachweis (wie die Rechnung) sowie das Kaufdatum
- Computer-Konfiguration
- Fehlerbeschreibung

Hinweis:

Wenn Sie zu einer anderen Anwendung auf Ihrem System Hilfe benötigen, sehen Sie in der Dokumentation über den technischen Support zu dieser Software nach.

Kauf von Verbrauchsmaterial und Zubehör

Sie können originale Epson-Tintenpatronen, Farbbandkassetten, Papier und Zubehör bei jedem autorisierten Epson-Händler kaufen. Den nächsten Händler finden Sie unter 800-GO-EPSON (800-463-7766). Oder Sie kaufen Online bei <http://www.epsonstore.com> (Verkauf in Nordamerika) oder <http://www.epson.ca> (Verkauf in Kanada).

Hilfe in Europa

Im **Gesamteuropäischen Garantieschein** finden Sie Informationen, wie Sie sich an den EPSON-Kundendienst wenden.

Hilfe in Australien

Epson Australia möchte Ihnen einen hochqualitativen Kundenservice bieten. Zusätzliche zu dem Handbuch bieten wir Ihnen folgende Informationsquellen an:

Ihr Händler

Vergessen Sie nicht, dass Ihr Händler Ihnen oft bei der Fehleridentifizierung und Fehlerbehebung helfen kann. Sie sollten sich immer zuerst an Ihren Händler wenden; häufig kann er schnell und leicht die Fehler beheben und Ihnen Ratschläge für die nächsten Schritte geben.

Internet URL <http://www.epson.com.au>

Gehen Sie auf die Epson Australia World Wide Web - Internetseiten. Es lohnt sich, gelegentlich diese Seite zu besuchen! Hier finden Sie einen Download-Bereich für Treiber, Epson-Kontakte, neue Produktinformationen und technischen Support (E-Mail).

Epson Helpdesk

Der Epson Helpdesk ist als letzte Lösung gedacht, um unseren Kunden Rat geben zu können. Die Mitarbeiter im Helpdesk können Sie bei der Installation, Konfiguration und bei dem Betrieb Ihres Epson-Produkts unterstützen. Unsere Mitarbeiter im Vorverkauf-Helpdesk versorgen Sie mit Literatur über Epson-Produkte, wo Ihr nächster Händler ist oder wo Sie einen Vertreter finden. Viele Fragen können hier im Vorfeld beantwortet werden.

Den Helpdesk erreichen Sie unter folgenden Telefonnummern:

Telefon:	1300 361 054
Fax:	(02) 8899 3789

Bitte halten Sie bei Ihrem Anruf alle wichtigen Informationen bereit. Je mehr Informationen Sie uns geben können, desto schneller können wir das Problem beheben. Diese Informationen umfassen Ihre Epson-Produktdokumentation, Typ Ihres Computers, Betriebssystem, Anwendungsprogramme und jede sonstige Information, die Ihnen wichtig erscheint.

Hilfe in Singapur

Ihre Informationsquellen für Support und Kundendienst von Epson Singapur erhalten Sie bei:

World Wide Web (<http://www.epson.com.sg>)

Es sind Informationen über Produktspezifikationen, Treiber zum Download, Häufig gestellte Fragen (FAQ), Verkaufsanfragen und technischen Support über E-Mail erhältlich.

Epson HelpDesk (Telefon: (65) 6586 3111)

Bei folgenden Fragen kann Ihnen unser Helpdesk-Team telefonisch weiterhelfen:

- Verkaufsanfragen und Produktinformationen
- Fragen zur Produktverwendung oder Fehlern
- Fragen zum Reparaturservice und zur Garantie

Hilfe in Thailand

Kontakt für Informationen, Support und Services unter:

World Wide Web (<http://www.epson.com.sg>)

Es sind Informationen über Produktspezifikationen, Treiber zum Download, Häufig gestellte Fragen (FAQ) und E-Mail erhältlich.

Epson Hotline (Telefon: (66)2-670-0333)

Bei folgenden Fragen kann Ihnen unser Hotline-Team telefonisch weiterhelfen:

- Verkaufsanfragen und Produktinformationen
- Fragen zur Produktverwendung oder Fehlern
- Fragen zum Reparaturservice und zur Garantie

Hilfe in Vietnam

Kontakt für Informationen, Support und Services unter:

Epson Hotline (Telefon):	84-8-823-9239
Service Center:	80 Truong Dinh Street, District 1, Hochiminh City Vietnam

Hilfe in Indonesien

Kontakt für Informationen, Support und Services unter:

World Wide Web (<http://www.epson.com.sg>)

- Es sind Informationen über Produktspezifikationen, Treiber zum Download
- Häufig gestellte Fragen (FAQ), Verkaufsanfragen, Fragen über E-Mail

Epson Hotline

- Verkaufsanfragen und Produktinformationen
- Technischer Support

Telefon:	(62) 21-572 4350
Fax:	(62) 21-572 4357

Epson Service Center

Jakarta	Mangga Dua Mall 3rd floor No 3A/B Jl. Arteri Mangga Dua, Jakarta Telefon/Fax: (62) 21-62301104
Bandung	Lippo Center 6th floor Jl. Gatot Subroto No.2 Bandung Telefon/Fax: (62) 22-7303766
Surabaya	Hitech Mall It IIB No. 12 Jl. Kusuma Bangsa 116 – 118 Surabaya Telefon: (62) 31-5355035 Fax: (62)31-5477837
Yogyakarta	Hotel Natour Garuda Jl. Malioboro No. 60 Yogyakarta Telefon: (62) 274-565478
Medan	Wisma HSBC 4th floor Jl. Diponegoro No. 11 Medan Telefon/Fax: (62) 61-4516173
Makassar	MTC Karebosi Lt. III Kav. P7-8 Jl. Ahmad Yani No.49 Makassar Telefon: (62)411-350147/411-350148

Hilfe in Hongkong

Für technischen Support und anderen Kundendienstleistungen können Benutzer Epson Hong Kong Limited kontaktieren.

Internetseite

Epson Hong Kong hat eine lokale Webseite eingerichtet, um sowohl chinesische als auch englische Internetbenutzer mit folgenden Informationen zu versorgen:

- Produktinformationen
- Antworten auf häufig gestellte Fragen (FAQs)
- Aktuellste Versionen für Epson Produkttreiber

Sie finden unsere Internetseite auf:

<http://www.epson.com.hk>

Hotline für technischen Support

Unsere technischen Mitarbeiter erreichen Sie außerdem unter folgenden Telefon- und Faxnummern:

Telefon: (852) 2827-8911

Fax: (852) 2827-4383

Hilfe in Malaysia

Kontakt für Informationen, Support und Services unter:

World Wide Web (<http://www.epson.com.sg>)

- Es sind Informationen über Produktspezifikationen, Treiber zum Download
- Häufig gestellte Fragen (FAQ), Verkaufsanfragen, Fragen über E-Mail

Epson Trading (M) Sdn. Bhd.

Hauptverwaltung.

Telefon: 603-56288288

Fax: 603-56288388/399

Epson Helpdesk

- Verkaufsanfragen und Produktinformationen (Infoline)
Telefon: 603-56288222
- Fragen zum Reparaturservice & Garantie, Produktverwendung und technischen Support (Techline)
Telefon: 603-56288333

Hilfe in Indien

Kontakt für Informationen, Support und Services unter:

World Wide Web (<http://www.epson.com.sg>)

Es sind Informationen über Produktspezifikationen, Treiber zum Download und Produktanfragen verfügbar.

Epson India Head Office - Bangalore

Telefon: 080-30515000

Fax: 30515005

Epson India regionale Geschäftsstellen:

Ort	Telefonnummer	Faxnummer
Mumbai	022-28261515 /16/17	022-28257287
Delhi	011-30615000	011-30615005
Chennai	044-30277500	044-30277575
Kolkata	033-22831589 / 90	033-22831591
Hyderabad	040-66331738/ 39	040-66328633
Cochin	0484-2357950	0484-2357950
Coimbatore	0422-2380002	NA
Pune	020-30286000 /30286001 /30286002	020-30286000
Ahmedabad	079-26407176 / 77	079-26407347

Helpline

Service, Produktinformationen oder Patronenbestellung - 18004250011 (9.00-21.00 Uhr) - Dies ist eine gebührenfreie Telefonnummer.

Service (CDMA & Mobile Benutzer) - 3900 1600 (9-18 Uhr) örtliche Vorwahl

Hilfe auf den Philippinen

Für technischen Support und anderen Kundendienstleistungen können Benutzer Epson Philippines Corporation unter folgenden Telefon-, Faxnummern und E-Mail-Adressen erreichen:

Telefon: (63) 2-813-6567

Fax: (63) 2-813-6545

E-Mail: epchelpdesk@epc.epson.com.ph

World Wide Web (<http://www.epson.com.sg>)

Es sind Informationen über Produktspezifikationen, Treiber zum Download, Häufig gestellte Fragen (FAQ) und E-Mail erhältlich.

Epson HelpDesk (Telefon: (63) 2 -813-6567)

Bei folgenden Fragen kann Ihnen unser Hotline-Team telefonisch weiterhelfen:

- Verkaufsanfragen und Produktinformationen
- Fragen zur Produktverwendung oder Fehlern
- Fragen zum Reparaturservice und zur Garantie

Papierinformationen

Epson bietet Druckmedien an, die speziell auf Tintenstrahldrucker zugeschnitten sind und den höchsten Qualitätsanforderungen entsprechen.

Teil	Erläuterung
Medienbezeichnung	Beschreibt die Medienbezeichnung.
Empfohlene Anwendung	Beschreibt die empfohlene Anwendung für das Medium.
Format	Beschreibt die Papiergröße für Einzelblätter und die Breite für Rollenpapier.
Stärke	Beschreibt die Stärke des Mediums.
Kerndurchmesser	Beschreibt den Kerndurchmesser des Rollenpapiers.
Spannung der Spindel	Beschreibt die Spannung der Spindel. Normal: Normaler Spannungsmodus Hoch: Hoher Spannungsmodus
Randlos	Beschreibt, ob ein Randlosdruck möglich ist.. R für Empfohlen: R steht für Empfohlen. Das empfohlene Papier zum randlosen Drucken. Möglich: Randloses Drucken ist möglich.* Nicht möglich: Randloses Drucken ist nicht möglich.* * Sie können Daten ohne Rand auf das Papier drucken. Trotzdem kann die Druckqualität abweichen oder es werden aufgrund der Papiervergrößerung oder Verkleinerung ungewünschte Ränder gedruckt. Auch können einige normale Papierprodukte nicht für den randlosen Druck verwendet werden.
ICC-Profil	Beschreibt das ICC-Profil für den Medientyp. Dies wird als Profilename des Druckertreibers angezeigt oder der Anwendung. Der Dateiname oder das Profil werden als Profilename im Druckertreiber oder der Anwendung verwendet. Jedes Profil wird für das Papierprodukt verwendet, für das sowohl Photo Black Tinte (Fotoschwarz) oder Matte Black Tinte (Mattschwarz) verwendet werden können.

Teil	Erläuterung
Medientyp des Druckertreibers	Beschreibt den Medientyp des Druckertreibers. Vergewissern Sie sich, dass der Medientyp im Druckertreiber mit dem eingelegten Papier übereinstimmen; ansonsten kann die Druckqualität darunter leiden.
Auto Cut (Autom. Trennen)	Beschreibt, ob Auto Cut unterstützt wird. J: Auto Cut wird unterstützt. N: Auto Cut wird nicht unterstützt. Verwenden Sie ein Messer, um das Papier zu schneiden.

Rollenpapier

Premium Glossy Photo Paper (250) (Premium-Hochglanz-Fotopapier (250))					
Empfohlene Anwendung		Fotograf / Kontaktfarbtest			
Format		Randlos	Stärke	Kerndurchmesser	Spannung der Spindel
406 mm	16"	R	0,27 mm	3"	Normal
610 mm	24"				
914 mm	36"				
1,118 mm	44"				
ICC-Profil		Medientyp des Druckertreibers			Autom. Trennen
Photo Black (Fotoschwarz)	Matte Black (Mattschwarz)	Photo Paper (Fotopapier)	Premium Glossy Photo Paper (250) (Premium-Hochglanz-Fotopapier (250))		J
Pro9880_7880 PGPP250.icc	-				

Premium Semigloss Photo Paper (250) (Premium-Seidenglanz-Fotopapier (250))					
Empfohlene Anwendung		Fotograf / Kontaktfarbtest			
Format		Randlos	Stärke	Kerndurchmesser	Spannung der Spindel
406 mm	16"	R	0,27 mm	3"	Normal
610 mm	24"				
914 mm	36"				
1,118 mm	44"				
ICC-Profil		Medientyp des Druckertreibers			Autom. Trennen
Photo Black (Fotoschwarz)	Matte Black (Mattschwarz)	Photo Paper (Fotopapier)	Premium Semigloss Photo Paper (250) (Premium-Seidenglanz-Fotopapier (250))		J
Pro9880_7880 PGPP250.icc	-				

Premium Luster Photo Paper (260) (Premium-Glanzfotopapier (260))					
Empfohlene Anwendung		Fotograf			
Format		Randlos	Stärke	Kerndurchmesser	Spannung der Spindel
254 mm	10"	R	0,27 mm	3"	Normal
300 mm					
406 mm	16"				
508 mm	20"	Nicht möglich			
610 mm	24"	R			
914 mm	36"				
1,118 mm	44"				
ICC-Profil		Medientyp des Druckertreibers			Autom. Trennen
Photo Black (Fotoschwarz)	Matte Black (Mattschwarz)	Photo Paper (Fotopapier)	Premium Luster Photo Paper (260) (Premium-Glanzfotopapier (260))	J	
Pro9880_7880 PLPP260.icc	-				

Photo Paper Gloss 250 (Foto-Hochglanzpapier (250))					
Empfohlene Anwendung		Fotograf			
Format		Randlos	Stärke	Kerndurchmesser	Spannung der Spindel
432 mm	17"	R	0,25 mm	3"	Normal
610 mm	24"				
914 mm	36"				
1,118 mm	44"				
ICC-Profil		Medientyp des Druckertreibers			Autom. Trennen
Photo Black (Fotoschwarz)	Matte Black (Mattschwarz)	Photo Paper (Fotopapier)	Photo Paper Gloss 250 (Foto-Hochglanzpapier (250))		J
Pro9880_7880 PGPP250.icc	-				

Premium Glossy Photo Paper (170) (Premium-Hochglanz-Fotopapier (170))					
Empfohlene Anwendung		Fotograf / Kontaktfarbttest			
Format		Randlos	Stärke	Kerndurchmesser	Spannung der Spindel
420 mm (A2)		Nicht möglich	0,18 mm	2"	Normal
610 mm	24"	R			
914 mm	36"				
1,118 mm	44"				
ICC-Profil		Medientyp des Druckertreibers			Autom. Trennen
Photo Black (Fotoschwarz)	Matte Black (Mattschwarz)	Photo Paper (Fotopapier)	Premium Glossy Photo Paper (170) (Premium-Hochglanz-Fotopapier (250))		J
Pro9880_7880 PGPP170.icc	Pro9880_7880 PGPP170.icc				

Premium Semigloss Photo Paper (170) (Premium-Seidenglanz-Fotopapier (170))					
Empfohlene Anwendung		Fotograf / Kontaktfarbttest			
Format		Randlos	Stärke	Kerndurchmesser	Spannung der Spindel
420 mm (A2)		Nicht möglich	0,18 mm	2"	Normal
610 mm	24"	R			
914 mm	36"				
1,118 mm	44"				
ICC-Profil		Medientyp des Druckertreibers			Autom. Trennen
Photo Black (Fotoschwarz)	Matte Black (Mattschwarz)	Photo Paper (Fotopapier)	Premium Semigloss Photo Paper (170) (Premium-Seidenglanz-Fotopapier (250))		J
Pro9880_7880 PGPP170.icc	Pro9450_7450 PSPP170.icc				

DoubleWeight Matte Paper (Mattes Doubleweight-Papier)					
Empfohlene Anwendung		Beschilderung im Innenbereich / Fotograf / Farbttest			
Format		Randlos	Stärke	Kerndurchmesser	Spannung der Spindel
610 mm	24"	R	0,21 mm	2"	Normal
914 mm	36"				
1,118 mm	44"				
ICC-Profil		Medientyp des Druckertreibers			Autom. Trennen
Photo Black (Fotoschwarz)	Matte Black (Mattschwarz)	Matte Paper (Mattes Papier)	DoubleWeight Matte Paper (Mattes Doubleweight-Papier)		J
Pro9880_7880 DWMP_PK.icc	Pro9880_7880 DWMP_MK.icc Pro9450_7450 DWMP.icc				

Singleweight Matte Paper					
Empfohlene Anwendung		Beschilderung im Innenbereich / Farbttest			
Format		Randlos	Stärke	Kerndurchmesser	Spannung der Spindel
432 mm	17"	Möglich	0,14 mm	2"	Normal
610 mm	24"				
914 mm	36"				
1,118 mm	44"				
ICC-Profil		Medientyp des Druckertreibers			Autom. Trennen
Photo Black (Fotoschwarz)	Matte Black (Mattschwarz)	Matte Paper (Mattes Papier)	Singleweight Matte Paper (Mattes Singleweight-Papier)	J	
Pro9880_7880 SWMP_PK.icc	Pro9880_7880 SWMP_MK.icc Pro9450_7450 SWMP.icc				

Epson Proofing Paper White Semimatte (EPSON Abzugspapier seidenmatt)					
Empfohlene Anwendung		Vertragsprüfung			
Format		Randlos	Stärke	Kerndurchmesser	Spannung der Spindel
329 mm	13"	Möglich	0,25 mm	3"	Normal
432 mm	17"				
610 mm	24"				
914 mm	36"				
1,118 mm	44"				
ICC-Profil		Medientyp des Druckertreibers			Autom. Trennen
Photo Black (Fotoschwarz)	Matte Black (Mattschwarz)	Proofing Paper (Abzugspapier)	Epson Proofing Paper White Semimatte (EPSON Abzugspapier seidenmatt)		J
Pro9880_7880 Proof_WS.icc	-				

Epson Proofing Paper Publication (Epson Proofing Paper Publication)					
Empfohlene Anwendung		Vertragsprüfung			
Format		Randlos	Stärke	Kerndurchmesser	Spannung der Spindel
329 mm	13"	Möglich	0,2 mm	3"	Normal
432 mm	17"				
610 mm	24"				
914 mm	36"				
1,118 mm	44"				
ICC-Profil		Medientyp des Druckertreibers			Autom. Trennen
Photo Black (Fotoschwarz)	Matte Black (Mattschwarz)	Proofing Paper (Abzugspapier)	Epson Proofing Paper Publication (Epson Proofing Paper Publication)		J
Pro9880_7880 Proof_WS.icc	-				

Enhanced Matte Paper (Mattes Papier extra)					
Empfohlene Anwendung		Beschilderung im Innenbereich / Fotograf / Kontaktfarbtest / Farbtest			
Format		Randlos	Stärke	Kerndurchmesser	Spannung der Spindel
432 mm	17"	Möglich	0,25 mm	3"	Normal
610 mm	24"				
914 mm	36"				
1,118 mm	44"				
ICC-Profil		Medientyp des Druckertreibers			Autom. Trennen
Photo Black (Fotoschwarz)	Matte Black (Mattschwarz)	Matte Paper (Mattes Papier)	Enhanced Matte Paper (Mattes Papier extra)	J	
Pro9880_7880 EMP_PK.icc	Pro9880_7880 EMP_PK.icc Pro9450_7450 EMP.icc				

Watercolor Paper - Radiant White (Aquarellpapier - strahlend weiß)					
Empfohlene Anwendung		Fotograf / Kontaktfarbttest			
Format		Randlos	Stärke	Kerndurchmesser	Spannung der Spindel
610 mm	24"	Möglich	0,29 mm	3"	Hoch
914 mm	36"				
1,118 mm	44"				
ICC-Profil		Medientyp des Drucktreibers			Autom. Trennen
Photo Black (Fotoschwarz)	Matte Black (Mattschwarz)	Fine Art Paper (Kunstdruckpapier)	Watercolor Paper - Radiant White (Aquarellpapier - strahlend weiß)		J
Pro9880_7880 WCRW_PK.icc	Pro9880_7880 WCRW_PK.icc				

UltraSmooth Fine Art Paper (Ultraglattes Kunstdruckpapier)					
Empfohlene Anwendung		Fotograf / Kontaktfarbttest			
Format		Randlos	Stärke	Kerndurchmesser	Spannung der Spindel
432 mm	17"	Möglich	0,32 mm	3"	Hoch
610 mm	24"				
1,118 mm	44"				
ICC-Profil		Medientyp des Drucktreibers			Autom. Trennen
Photo Black (Fotoschwarz)	Matte Black (Mattschwarz)	Fine Art Paper (Kunstdruckpapier)	UltraSmooth Fine Art Paper (Ultraglattes Kunstdruckpapier)		N
Pro9880_7880 USFAP_PK.icc	Pro9880_7880 USFAP_MK.icc				

Texturen Fine Art Paper (Strukturiertes Kunstdruckpapier)					
Empfohlene Anwendung		Fotograf / Kontaktfarbttest			
Format		Randlos	Stärke	Kerndurchmesser	Spannung der Spindel
432 mm	17"	Möglich	0,37 mm	3"	Hoch
610 mm	24"				
914 mm	36"				
1,118 mm	44"				
ICC-Profil		Medientyp des Druckertreibers			Autom. Trennen
Photo Black (Fotoschwarz)	Matte Black (Mattschwarz)	Fine Art Paper (Kunstdruckpapier)	Texturen Fine Art Paper (Strukturiertes Kunstdruckpapier)	N	
Pro9880_7880 TFAP_PK.icc	Pro9880_7880 TFAP_PK.icc				

Canvas (Leinwand)					
Empfohlene Anwendung		Fotograf / Kontaktfarbttest			
Format		Randlos	Stärke	Kerndurchmesser	Spannung der Spindel
610 mm	24"	Möglich	0,46 mm	2"	Normal
914 mm	36"				
1,118 mm	44"				
ICC-Profil		Medientyp des Druckertreibers			Autom. Trennen
Photo Black (Fotoschwarz)	Matte Black (Mattschwarz)	Fine Art Paper (Kunstdruckpapier)	Canvas (Leinwand)	N	
Pro9880_7880 WCRW_PK.icc	Pro9880_7880 Canvas_MK.icc				

Einzelblätter

Premium Glossy Photo Paper (Premium-Hochglanz-Fotopapier)			
Empfohlene Anwendung		Fotograf / Kontaktfarbttest	
Format		Randlos	Stärke
Super A3/B		Möglich	0,27 mm
ICC-Profil		Medientyp des Druckertreibers	
Photo Black (Fotoschwarz)	Matte Black (Mattschwarz)	Photo Paper (Fotopapier)	Premium Glossy Photo Paper (Premium-Hochglanz- Fotopapier)
Pro9880_7880 PGPP.icc	-		

Premium Semigloss Photo Paper (Premium-Seidenglanz-Fotopapier)			
Empfohlene Anwendung		Fotograf / Kontaktfarbttest	
Format		Randlos	Stärke
Super A3/B		Möglich	0,27 mm
ICC-Profil		Medientyp des Druckertreibers	
Photo Black (Fotoschwarz)	Matte Black (Mattschwarz)	Photo Paper (Fotopapier)	Premium Semigloss Photo Paper (Premium-Seidenglanz- Fotopapier)
Pro9880_7880 PSPP.icc	-		

Premium Luster Photo Paper (Premium-Glanzfotopapier)			
Empfohlene Anwendung		Fotograf / Kontaktfarbttest	
Format		Randlos	Stärke
Super A3/B		Möglich	0,27 mm
ICC-Profil		Medientyp des Druckertreibers	
Photo Black (Fotoschwarz)	Matte Black (Mattschwarz)	Photo Paper (Fotopapier)	Premium Luster Photo Paper (Premium-Glanz- fotopapier)
Pro9880_7880 PLPP.icc	-		

Singleweight Matte Paper (Mattes Singleweight-Papier)			
Empfohlene Anwendung		Beschilderung im Innenbereich / Farbttest	
Format		Randlos	Stärke
Super A3/B		Möglich	0,14 mm
A2		Nicht möglich	
US-C		Möglich	
ICC-Profil		Medientyp des Druckertreibers	
Photo Black (Fotoschwarz)	Matte Black (Mattschwarz)	Matte Paper (Mattes Papier)	Singleweight Matte Paper (Mattes Singleweight-Papier)
Pro9880_7880 SWMP_PK.icc	Pro9880_7880 SWMP_MK.icc Pro9450_7450 SWMP.icc		

Photo Quality Ink Jet Paper (Fotoqualität-Tintenstrahlpapier)			
Empfohlene Anwendung		Beschilderung im Innenbereich / Farbttest	
Format		Randlos	Stärke
A4		Nicht möglich	0,12 mm
Letter			
ICC-Profil		Medientyp des Druckertreibers	
Photo Black (Fotoschwarz)	Matte Black (Mattschwarz)	Matte Paper (Mattes Papier)	Photo Quality Ink Jet Paper (Fotoqual- ität-Tintenstrahlpapier)
Pro9880_7880 PQIJP_PK.icc	Pro9880_7880 PQIJP_PK.icc Pro9450_7450 PQIJP.icc		

Epson Proofing Paper White Semimatte (EPSON Abzugspapier seidenmatt)			
Empfohlene Anwendung		Vertragsprüfung	
Format		Randlos	Stärke
Super A3/B		Möglich	0,25 mm
ICC-Profil		Medientyp des Druckertreibers	
Photo Black (Fotoschwarz)	Matte Black (Mattschwarz)	Proofing Paper (Abzugspapier)	Epson Proofing Paper White Semimatte (EPSON Abzugspapier seidenmatt)
Pro9880_7880 Proof_WS.icc	-		

Enhanced Matte Paper (Mattes Papier extra)			
Empfohlene Anwendung		Beschilderung im Innenbereich / Fotograf / Kontaktfarbtest / Farbtest	
Format		Randlos	Stärke
Super A3/B		Möglich	0,26 mm
A2		Nicht möglich	
US-C		Möglich	
ICC-Profil		Medientyp des Druckertreibers	
Photo Black (Fotoschwarz)	Matte Black (Mattschwarz)	Matte Paper (Mattes Papier)	Enhanced Matte Paper (Mattes Papier extra)
Pro9880_7880 EMP_PK.icc	Pro9880_7880 EMP_PK.icc Pro9450_7450 EMP.icc		

Archival Matte Paper (Mattes Archivpapier)			
Empfohlene Anwendung		Beschilderung im Innenbereich / Fotograf / Kontaktfarbtest / Farbtest	
Format		Randlos	Stärke
Super A3/B		Möglich	0,26 mm
ICC-Profil		Medientyp des Druckertreibers	
Photo Black (Fotoschwarz)	Matte Black (Mattschwarz)	Matte Paper (Mattes Papier)	Archival Matte Paper (Mattes Archivpapier)
Pro9880_7880 DWMP_PK.icc	Pro9880_7880 DWMP_PK.icc Pro9450_7450 ARMP.icc		

Watercolor Paper - Radiant White (Aquarellpapier - strahlend weiß)			
Empfohlene Anwendung		Fotograf / Kunstdruck	
Format		Randlos	Stärke
Super A3/B		Möglich	0,29 mm
ICC-Profil		Medientyp des Druckertreibers	
Photo Black (Fotoschwarz)	Matte Black (Mattschwarz)	Fine Art Paper (Kunstdruck- papier)	Watercolor Paper - Radiant White (Aquarellpapier - strahlend weiß)
Pro9880_7880 WCRW_PK.icc	Pro9880_7880 WCRW_PK.icc		

UltraSmooth Fine Art Paper (Ultraglattes Kunstdruckpapier)			
Empfohlene Anwendung		Fotograf / Kunstdruck	
Format		Randlos	Stärke
Super A3/B		Möglich	0,46 mm
A2		Nicht möglich	
US-C		Möglich	
ICC-Profil		Medientyp des Druckertreibers	
Photo Black (Fotoschwarz)	Matte Black (Mattschwarz)	Fine Art Paper (Kunstdruck- papier)	UltraSmooth Fine Art Paper (Ultraglattes Kunstdruckpapier)
Pro9880_7880 USFAP_PK.icc	Pro9880_7880 USFAP_MK.icc		

Velvet Fine Art Paper (Satinieretes Kunstdruckpapier)			
Empfohlene Anwendung		Fotograf / Kunstdruck	
Format		Randlos	Stärke
Super A3/B		Möglich	0,48 mm
A2		Nicht möglich	
US-C		Möglich	
ICC-Profil		Medientyp des Druckertreibers	
Photo Black (Fotoschwarz)	Matte Black (Mattschwarz)	Fine Art Paper (Kunstdruckpapier)	Velvet Fine Art Paper (Satinieretes Kunstdruckpapier)
Pro9880_7880 TFAP_PK.icc	Pro9880_7880 VFAP_MK.icc		

Textured Fine Art Paper (Strukturiertes Kunstdruckpapier)			
Empfohlene Anwendung		Fotograf / Kunstdruck	
Format		Randlos	Stärke
24" × 30"		Möglich	0,69 mm
30" × 40"		Nicht möglich	
ICC-Profil		Medientyp des Druckertreibers	
Photo Black (Fotoschwarz)	Matte Black (Mattschwarz)	Fine Art Paper (Kunstdruckpapier)	Textured Fine Art Paper (Strukturiertes Kunstdruckpapier)
Pro9880_7880 TFAP_PK.icc	Pro9880_7880 TFAP_PK.icc		

Enhanced Matte Poster Board (Matte Posterpappe extra)			
Empfohlene Anwendung		Beschilderung im Innenbereich / Fotograf / Kontaktfarbttest / Farbttest	
Format		Randlos	Stärke
24" × 30"		Möglich	1,3 mm
30" × 40"		Nicht möglich	
ICC-Profil		Medientyp des Druckertreibers	
Photo Black (Fotoschwarz)	Matte Black (Mattschwarz)	Sonstiges	Enhanced Matte Poster Board (Matte Posterpappe extra)
Pro9880_7880 EMPB_PK.icc	Pro9880_7880 EMPB_MK.icc		

Website für technischen Support

Die Internetseite für technischen Support von Epson bietet Ihnen Hilfe bei Problemen, die sich nicht anhand der Informationen zur Problemlösung in der Druckerdokumentation beheben lassen. Wenn Sie Zugriff zum Internet haben, besuchen Sie die Seite:

http://support.epson.net/index.htm?product=Stylus_Pro_7450

http://support.epson.net/index.htm?product=Stylus_Pro_7880

http://support.epson.net/index.htm?product=Stylus_Pro_7880C

http://support.epson.net/index.htm?product=Stylus_Pro_9450

http://support.epson.net/index.htm?product=Stylus_Pro_9880

http://support.epson.net/index.htm?product=Stylus_Pro_9880C

Die aktuellsten Treibern, FAQ, Handbücher oder andere Informationen für den Download finden Sie auf:

<http://www.epson.de>

Wählen Sie dort den Supportbereich Ihrer lokalen Epson Webseite.

Produktinformationen

Druckerspezifikationen

Drucken

Druckmethode	Tintenstrahldrucktechnik	
Düsenkonfiguration	EPSON Stylus Pro 9450/7450	Schwarz: 180 Düsen × 2 (Matte Black (Mattschwarz) × 2)
		Farbe: 180 Düsen × 6 (Cyan (Cyan) × 2, Magenta (Magenta) × 2, Yellow (Gelb) × 2)
	EPSON Stylus Pro 9880/9880C/7880/7880C	Schwarz: 180 Düsen × 3 (Photo Black (Fotoschwarz) oder Matte Black (Mattschwarz), Light Black (Grau), Light Light Black (Hellgrau))
		Farbe: 180 Düsen × 5 (Cyan (Cyan), Vivid Magenta (Lebhafte Magenta), Light Cyan (Hellcyan), Vivid Light Magenta (Lebendiges Hellmagenta), Yellow (Gelb))

Zeichen-Modus	Zeichenabstand	Druckspalte
	10 cpi*	237 (EPSON Stylus Pro 7880/7880C/7450) 437 (EPSON Stylus Pro 9880/9880C/9450)

* Zeichen pro Zoll

Rastergrafik-Modus (EPSON Stylus Pro 7880/ 7880C/7450)	Horizontale Auflösung	Bedruckbare Breite	Verfügbare Punkte
	360 dpi*	617,6 mm (24,31 Zoll)	8,753
	720 dpi	617,6 mm (24,31 Zoll)	17,506
	1440 dpi	617,6 mm (24,31 Zoll)	35,013
	2880 dpi	617,6 mm (24,31 Zoll)	70,027

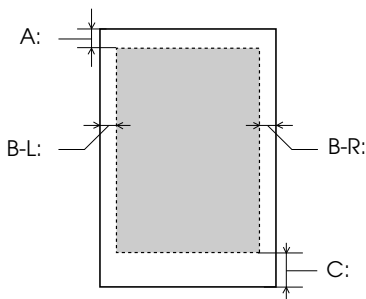
* Punkte pro Zoll

Rastergrafik-Modus (EPSON Stylus Pro 9880/ 9880C/9450)	Horizontale Auflösung	Bedruckbare Breite	Verfügbare Punkte
	360 dpi*	1125,6 mm (44,31 Zoll)	15,953
	720 dpi	1125,6 mm (44,31 Zoll)	31,906
	1440 dpi	1125,6 mm (44,31 Zoll)	63,813
	2880 dpi	1125,6 mm (44,31 Zoll)	127,627

* Punkte pro Zoll

Auflösung	Maximal 2880 × 1440 dpi
Druckrichtung	Bidirektional
Steuercode	ESC/P Raster
Zeilenabstand	1/6 Zoll oder programmierbar in Schritten von 1/1440 Zoll
Papierzufuhrgeschwindigkeit	245 ± 10 mm Sekunden pro 1/6-Zoll-Line
RAM	64 MB (EPSON Stylus Pro 7880/7880C/7450) 128 MB (EPSON Stylus Pro 9880/9880C/9450)
Zeichentabellen	PC 437 (US, Standard Europa) PC 850 (Multilingual)
Zeichensätze	EPSON Courier 10 cpi

Druckbereich



A:	Rollenpapier	Der obere Rand beträgt mindestens 3,0 mm.
	Einzelblätter	Der obere Rand beträgt mindestens 3,0 mm.
B-L:	Rollenpapier	Der linke Rand beträgt mindestens 0,0 mm.
	Einzelblätter	Der linke Rand beträgt mindestens 0,0 mm.
B-R:	Rollenpapier	Der rechte Rand beträgt mindestens 0,0 mm.
	Einzelblätter	Der rechte Rand beträgt mindestens 0,0 mm.
C:	Rollenpapier	Der untere Rand beträgt mindestens 3,0 mm.
	Einzelblätter	Der untere Rand beträgt mindestens 14,0 mm.

Für Rollenpapier können die Randbreiten auf dem Bedienfeld folgendermaßen gewählt werden. Weitere Einzelheiten finden Sie unter “ROLLENPAPIER RAND” auf Seite 165.

Parameter	A:	B-L:	B-R:	C:
OBEN/UNTEN 15 mm	15 mm	3 mm	3 mm	15 mm
OBEN 35/UNTEN 15 mm	35 mm	3 mm	3 mm	15 mm
15 mm	15 mm	15 mm	15 mm	15 mm
3 mm	3 mm	3 mm	3 mm	3 mm

Hinweis:

Der Drucker erkennt die Maße des eingelegten Papiers automatisch.
Druckdaten, die außerhalb der Seitenränder liegen, können nicht gedruckt werden.

Mechanische Daten

Papierzuführung	Walzen
Papiertransportweg	Rollenpapier
	Einzelblatt (manuelle Zufuhr)
Abmessungen	EPSON Stylus Pro 7880/7880C/7450 (ohne Standfuß): Tiefe: 1178 mm (47,12 Zoll) Tiefe: 501 mm (20,04 Inches) Höhe: 560 mm (22,4 Inches) EPSON Stylus Pro 9880/9880C/9450: Tiefe: 1702 mm (68,08 Zoll) Tiefe: 678 mm (27,12 Inches) Höhe: 1196 mm (47,84 Inches)
Gewicht	EPSON Stylus Pro 7880/7880C/7450: cpl. 49 kg (107,8 lb) ohne Verbrauchsmaterialien EPSON Stylus Pro 9880/9880C/9450: ca. 90 kg (198 lb) ohne Verbrauchsmaterialien Ständer: ca. 10,5 kg

Elektrisches System

Nennspannung	100 bis 240 V
Eingangsspannungsbereich	90 bis 264 V
Frequenzbereich	50 bis 60 Hz
Eingangsfrequenzbereich	49 bis 61 Hz
Nennstrom	1,0 - 0,5 A
Stromaufnahme	EPSON Stylus Pro 7880/7880C/7450: Ca. 50 W
	EPSON Stylus Pro 9880/9880C/9450: Ca. 58 W
	6 W oder weniger im Energiesparmodus
	1 W oder weniger im ausgeschalteten Modus

Hinweis:

Hinweise zur Spannung finden Sie auf dem Etikett auf der Rückseite des Druckers.

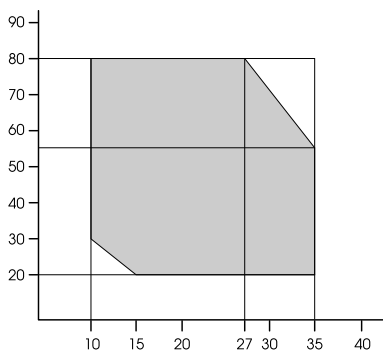
Umweltbedingungen

Temperatur	Betrieb	10 bis 35°C (50 bis 95,00°F)
	Druckqualität-Garantie	15 bis 25°C (59 bis 77°F)
	Lagerung	-20 bis 40°C (-4 bis 104°F)
Luftfeuchtigkeit	Betrieb	20 bis 80 % relative Luftfeuchtigkeit*
	Druckqualität-Garantie	40 bis 60% relative Luftfeuchtigkeit*
	Lagerung	20 bis 85 % relative Luftfeuchtigkeit

* Ohne zu kondensieren

** Lagerung im Versandbehälter

Betriebsbedingungen (Temperature und Luftfeuchtigkeit):



Normen und Zertifizierungen

Sicherheit	UL 60950	
	CSA No. 60950	
	Niederspannungsrichtlinie 73/23/EEC	EN 60950
EMV	FCC Part 15 Subpart B Class B	
	CAN/CAS-CEI/IEC CISPR 22 Klasse B	
	AS/NZS CISPR 22 Klasse B	
	EMV-Richtlinie 89/336/ECC	EN 55022 Klasse B
		EN 55024
		EN 61000-3-2
EN 61000-3-3		

Papier

Rollenpapier:

Format (Epson Stylus Pro 7880/7880C/7450)	203 mm (8 Zoll) bis 610 mm (24,4 Zoll) (B) × 45000 mm (1800 Zoll) (L) bei einem Innendurchmesser von 2 Zoll
	203 mm (8 Zoll) bis 610 mm (24,4 Zoll) (B) × 202000 mm (8080 Zoll) (L) bei einem Innendurchmesser von 3 Zoll
Format (Epson Stylus Pro 9880/9880C/9450)	203 mm (8 Zoll) bis 1118 mm (44,72 Zoll) (B) × 45000 mm (1800 Zoll) (L) bei einem Innendurchmesser von 2 Zoll
	203 mm (8 Zoll) bis 1118 mm (44,72 Zoll) (B) × 202000 mm (8080 Zoll) (L) bei einem Innendurchmesser von 3 Zoll

Außendurchmesser	103 mm (4,12 Zoll) maximal, wenn die 2/3-Zoll-Doppelspindel für Rollenpapierzufuhr als 2-Zoll-Rollenpapierspindel eingesetzt ist
	150 mm (6 Zoll) maximal, wenn die 2/3-Zoll-Doppelspindel für Rollenpapierzufuhr als 3-Zoll-Rollenpapierspindel eingesetzt ist
Papiersorten	Normalpapier, Epson-Spezialpapiere
Stärke (für Normalpapier)	0,08 bis 0,11 mm
Gewicht (für Normalpapier)	64 g/m ² (17 lb) bis 90 g/m ² (24 lb)

Einzelblatt:

Format	EPSON Stylus Pro 7880/7880C/7450: 203 bis 610 mm (B) × 279 bis 1580 mm (H) EPSON Stylus Pro 9880/9880C/9450: 203 bis 1118 mm (B) × 279 bis 1580 mm (H)
Papiersorten	Normalpapier, Epson-Spezialpapiere
Stärke (für Normalpapier)	0,08 bis 0,11 mm
Gewicht (für Normalpapier)	64 g/m ² (17 lb) bis 90 g/m ² (24 lb)

Hinweis:

- Epson kann keine Empfehlungen im Hinblick auf eine bestimmte Marke bzw. Papiersorte außer Epson aussprechen, da sich die Qualität einer Marke oder Papiersorte jederzeit ändern kann. Machen Sie daher immer erst ein paar Probeausdrucke, bevor Sie einen größeren Papiervorrat anschaffen oder große Druckaufträge starten.*
- Schlechte Papierqualität beeinträchtigt die Druckqualität und kann Papierstaus oder andere Probleme verursachen. Wenn Probleme auftreten, verwenden Sie Papier besserer Qualität.*
- Wenn das Papier wellig oder gefaltet ist, glätten Sie es vor dem Einlegen.*

Papiergröße

Papierformate von Rollenpapier und Einzelblatt	Letter (8,5×11 Zoll, 215,9×279,4 mm) US B (11×17 Zoll) US C (17×22 Zoll) US D (22×34 Zoll) US E (34×44 Zoll)* A4 (210×297 mm) A3 (297×420 mm) Super A3/B (329×483 mm) A2 (420×594 mm) A1 (594×841 mm) Super A0 (24×36 Zoll)* A0 (841×1189 mm)* Super A0 (914×1292 mm)* B5 (182×257 mm) B4 (257×364 mm) B3 (364×514 mm) B2 (515×728 mm) B1 (728×1.030 mm)* B1 (Querformat 1030×728 mm)* B0 (1030×1.456 mm)* Super B0 (1118×1580 mm)* 44×36 Zoll* 30×24 Zoll 16×20 Zoll 11×14 Zoll 8×10 Zoll 60×90 cm 40×60 cm 30×40 cm
---	---

* nur für den Gebrauch mit EPSON Stylus Pro 9880/9880C/9450

Tintenpatronen

Farben	EPSON Stylus Pro 9450/7450	Matte Black (Mattschwarz)
		Cyan (Cyan)
		Magenta (Magenta)
		Yellow (Gelb)
	EPSON Stylus Pro 9880/9880C/7880/ 7880C	Photo Black (Fotoschwarz)
		Matte Black (Mattschwarz)
		Light Black (Grau)
		Light Light Black (Hellgrau)
		Cyan (Cyan)
		Vivid Magenta (Lebhafte Magenta)
		Yellow (Gelb)
		Light Cyan (Hellcyan)
	Light Magenta (Hellmagenta)	
	Lebensdauer der Tintenpatrone	Ungeöffnet 2 Jahre ab Herstellungsdatum.
Innerhalb von 6 Monaten nach dem Öffnen der Packung.		
Temperatur	Lagerung (nicht eingesetzt)	-20 bis 40°C (-4 bis 40,00°C)
		1 Monat bei 40 °C (104 °F)
	Lagerung (eingesetzt)	-20 bis 40°C (-4 bis 40,00°C)
		1 Monat bei 40 °C (104 °F)
Kapazität	110 ml	
	220 ml	
Abmessungen	110 ml/220ml: 27,1 mm (W) × 185 mm (T) × 107 mm (H) (1,08 Zoll (B) × 7,4 Zoll (T) × 4,28 Zoll (H))	
Gewicht	110 ca. 250 g (8,82 Unzen)	
	220 ca. 370 g (13,05 Unzen)	

Hinweis:

- ❑ *Die mit dem Drucker gelieferten Tintenpatronen wurden teilweise für die Installation verwendet. Um hochwertige Ausdrücke zu erstellen, wird sich der Druckkopf in Ihrem Drucker komplett mit Tinte füllen. Dieser einmalige Prozess verbraucht eine gewisse Tintenmenge. Daher können Sie mit diesen Patronen weniger Seiten drucken, als mit den folgenden Tintenpatronen.*
- ❑ *Der tatsächliche Tintenverbrauch kann je nach gedruckten Bildern, Papiertyp und der Druckhäufigkeit, sowie der Umweltbedingungen (wie Temperatur) variieren.*
- ❑ *Um erstklassige Qualität sicherzustellen und Ihren Druckkopf zu schonen, verbleibt bei der Meldung, dass die Patrone ausgewechselt werden muss, in der Patrone eine Restmenge Tinte.*
- ❑ *Folgende Prozesse verbrauchen Tinte: Druckkopfreinigung und Tintenwechsel, wenn eine neue Tintenpatrone eingesetzt wird.*
- ❑ *Um die Druckqualität zu erhalten, empfehlen wir, regelmäßig ein paar Seiten zu drucken.*

Systemanforderungen

Der Computer muss die folgenden Systemvoraussetzungen erfüllen:

Verwendung des Druckers unter Windows

Außerdem muss der PC folgende Systemvoraussetzungen erfüllen:

Betriebssystem	Windows Vista x64, Vista, XP x64, XP, 2000
CPU	EPSON Stylus Pro 7880/7880C/7450: Pentium 4 1,6 GHz oder höherer Prozessor EPSON Stylus Pro 9880/9880C/9450: Pentium 4 1,8 GHz oder höherer Prozessor
Speicher	256 MB RAM oder mehr
Festplattenspeicher	8 GB freier Festplattenspeicher oder mehr
Schnittstelle	USB2.0 Hochgeschwindigkeit Ethernet 10BaseT/100BaseTX
Display	SVGA (800 × 600) oder höhere Auflösung

Hinweis:

- Bei Windows 2000 müssen Sie sich als Benutzer mit Administratorrechten anmelden (ein Benutzer, der zu der Gruppe der Administratoren gehört).
- Bei Windows XP/Vista müssen Sie sich als Administrator anmelden. Der Druckertreiber kann nur mit einem Administratoraccount eingerichtet werden. Bei der Installation fordert Sie Windows Vista eventuell zur Eingabe eines Passwortes auf. Geben Sie dann das Passwort ein und fahren Sie fort.

Drucker unter Mac OS X verwenden

Betriebssystem	PowerPC-basierte Macintosh Computers mit Mac OS X 10.2.8 oder höher Intel-basierte Macintosh Computer mit Rosetta
CPU	EPSON Stylus Pro 7880/7880C/7450: PowerPC G4 1,0GHz oder höherer Prozessor EPSON Stylus Pro 9880/9880C/9450: PowerPC G4 1,25GHz oder höherer Prozessor
Speicher	Mindestens 256 MB freier Arbeitsspeicher
Festplattenspeicher	Mindestens 8 GB freier Festplattenspeicher

Schnittstellen-Spezifikationen

Dieser Drucker ist mit einer USB-Schnittstelle und einer Ethernet-Schnittstelle ausgerüstet.

USB-Schnittstelle

Die im Drucker eingebaute USB-Schnittstelle entspricht den Normen Universal Serial Bus Specifications Revision 2.0, Universal Serial Bus Specification Revision 1.1 und Universal Serial Bus Device Class Definition for Printing Devices Version 1.1. Diese Schnittstelle hat die folgenden Eigenschaften.

Standard	Entspricht Universal Serial Bus Specifications Revision 2.0, Universal Serial Bus Specification Revision 1.1, Universal Serial Bus Device Class Definition for Printing Devices Version 1.1
Bit Rate	480 MB/s (hohe Geschwindigkeit) 12 MB/s (Gerät mit voller Geschwindigkeit)
Datencodierung	NRZI
Anschließbarer Steckverbinder	USB Serie B
Empfohlene Kabellänge	5 Meter

Hinweis:

Die USB-Schnittstelle wird nur von Computern mit USB-Anschluss, auf denen Windows XP, Vista, 2000 bzw. Mac OS X.10.x läuft, unterstützt.

Ethernet Schnittstelle

Der Drucker verfügt über eine eingebaute Ethernet-Schnittstelle. Verwenden Sie 10BaseT und 100BaseTX STP - Kabel (mit Paarabschirmung) über die RJ-45 Verbindung für die Verbindung zu einem Netzwerk.

Optionen

Die folgenden Optionen sind für Ihren Drucker verfügbar:

Hinweis:

Die Verfügbarkeit von Optionen und Verbrauchsmaterialien unterscheidet sich je nach Region.

Rollenpapierspindel

Zur Verwendung der optionalen Spindeln siehe “Verwendung von Rollenpapier” auf Seite 202.

2/3 Zoll Doppelspindel für Rollenpapierzufuhr (für Stylus Pro 9880/9880C/9450)	C12C811151
2/3-Zoll-Doppelspindel für Rollenpapierzufuhr (hohe Papierspannung) (für Stylus Pro 9880/9880C/9450)	C12C811152
2/3 Zoll Doppelspindel für Rollenpapierzufuhr (für Stylus Pro 7880/7880C/7450)	C12C811161
2/3-Zoll-Doppelspindel für Rollenpapierzufuhr (hohe Papierspannung) (für Stylus Pro 7880/7880C/7450)	C12C811155
Rollenpapiergurt	C12C890121

Automatische Aufrolleinheit

Diese Option ist nur mit dem Stylus Pro 9880/9880C/9450 verfügbar. Mit dieser Option wird Ihr bedrucktes Rollenpapier automatisch aufgewickelt. Diese Einheit besteht aus dem Aufrollspulkern, einer Antriebseinheit und einer beweglichen Einheit, die am Drucker befestigt sind, und dem Zugband. Zur Installation und Verwendung dieser Option siehe das *Benutzerhandbuch* für die optionale *automatische Aufrolleinheit*.

Automatische Aufrolleinheit	C12C815241
Aufrollspulkern	C12C815121

Manueller Papierschneider

Diese Option hilft Ihnen beim manuellen Schneiden des bedruckten Rollenpapiers. Zur Installation und Verwendung des Papierschneiders siehe die angehängte Bedienungsanleitung.

Manueller Papierschneider (für Stylus Pro 9880/9880C/9450)	C12C815182
Manueller Papierschneider (für Stylus Pro 7880/7880C/7450)	C12C815231
Manueller Papierschneider, Ersatzklinge	C12C815192

Verbrauchsmaterialien

Für Ihren Drucker sind die folgenden Verbrauchsmaterialien erhältlich.

Papierschneider

Wenn Sie eine unsaubere Schnittkante feststellen, können Sie die Klinge des Papierschneiders austauschen. Siehe “Ersetzen des Papierschneiders” auf Seite 262.

Autom. Papierschneider, Ersatzklinge C12C815291

Wartungstank

Dieser Tank nimmt abgegebene Flüssigkeit auf. Sie müssen ihn ersetzen, wenn er voll wird. Siehe “Wartungstank ersetzen” auf Seite 261.

Wartungstank C12C890191

Tintenpatrone

Zum Austausch der Tintenpatronen siehe “Tintenpatronen austauschen” auf Seite 246.

Hinweis:

Die Produktnummer ist von Land zu Land unterschiedlich.

Tintenpatronen für den EPSON Stylus Pro 9450/7450

Tintenpatrone (Matte Black) (Mattschwarz)	110 ml: T6118 220 ml: T6128
Tintenpatrone (Cyan) (Cyan)	110 ml: T6112 220 ml: T6122
Tintenpatrone (Magenta) (Magenta)	110 ml: T6113 220 ml: T6123
Tintenpatrone (Yellow) (Gelb)	110 ml: T6114 220 ml: T6124

Tintenpatronen für den EPSON Stylus Pro 9880/9880C/7880/7880C

Tintenpatrone (Photo Black) (Fotoschwarz)	110 ml: T6021 220 ml: T6031, T6041
Tintenpatrone (Matte Black) (Mattschwarz)	110 ml: T6118 220 ml: T6128
Tintenpatrone (Cyan) (Cyan)	110 ml: T6022 220 ml: T6032, T6042
Tintenpatrone (Vivid Magenta) (Lebhaftes Magenta)	110 ml: T6023 220 ml: T6033, T6043
Tintenpatrone (Yellow) (Gelb)	110 ml: T6024 220 ml: T6034, T6044
Tintenpatrone (Light Cyan) (Hellcyan)	110 ml: T6025 220 ml: T6035, T6045
Tintenpatrone (Vivid Light Magenta) (Lebhaftes Hellmagenta)	110 ml: T6026 220 ml: T6036, T6046
Tintenpatrone (Light Black) (Grau)	110 ml: T6027 220 ml: T6037, T6047
Tintenpatrone (Light Light Black) (Hellgrau)	110 ml: T6029 220 ml: T6039, T6049

Epson-Spezialmedien

Die meisten Normalpapiere funktionieren in Ihrem Drucker problemlos. Außerdem bietet Epson Druckmedien an, die speziell auf Tintenstrahldrucker zugeschnitten sind und den höchsten Qualitätsanforderungen entsprechen. Ausführliche Informationen finden Sie unter “Papierinformationen” auf Seite 328.

Hinweis:

- ❑ *Einige der speziellen Druckmedien sind möglicherweise nicht in Ihrem Land verfügbar.*
- ❑ *Die Namen einiger spezieller Medien sind in verschiedenen Ländern unterschiedlich. Benutzen Sie daher zur Bestimmung der von Ihnen benötigten oder verwendeten Medien die Produktnummer.*
- ❑ *Die neuesten Informationen zu den in Ihrem Land erhältlichen Druckmedien finden Sie auf der Kundendienst-Webseite von Epson. Siehe “So erreichen Sie unseren Kundendienst” auf Seite 318.*

Glossar

Folgende Definitionen gelten speziell für Drucker.

Anwendung

Softwareprogramm, das Ihnen bei der Ausführung einer bestimmten Aufgabe behilflich ist, wie z.B. Textverarbeitung oder Finanzplanung.

Auflösung

Anzahl der Punkte pro Zoll, die verwendet werden, um ein Bild darzustellen.

Ausrichtung der Druckköpfe

Das Verfahren zur Korrektur der Ausrichtung evtl. schlecht ausgerichteter Druckköpfe. Vertikale Streifenbildung wird korrigiert.

ASCII

Abkürzung für American Standard Code for Information Interchange. Standardisiertes Kodierungssystem, durch das Buchstaben und Symbolen numerische Codes zugewiesen werden.

Bit

Binäre Zahl (0 oder 1), die die kleinste von Druckern oder Computern verwendete Informationseinheit darstellt.

Bidirektionaldruck

Druckverfahren, bei dem in beiden Richtungen gedruckt wird. Dies ermöglicht eine höhere Druckgeschwindigkeit.

Byte

Eine Dateneinheit, die aus acht Bits besteht.

CMYK

Cyan (Cyan) (Blaugrün), Magenta (Magenta), Yellow (Gelb) und Black (Schwarz). Aus diesen Farbtönen werden alle gedruckten Farben als Anordnung von Punkten (subtraktiv) zusammengesetzt.

ColorSync

Die Software für den Macintosh, mit der Sie eine WYSIWYG- (What You See Is What You Get) Farbausgabe erhalten. Diese Software druckt Farben so, wie Sie sie auf dem Bildschirm sehen.

cpi

Siehe *Zeichen pro Zoll*

Druckkopfreinigung

Das Verfahren zur Reinigung verstopfter Düsen für einen fehlerfreien Ausdruck.

DMA

Abkürzung für Direct Memory Access (direkter Speicherzugriff). Eine Funktion zur Datenübertragung, die die CPU des Computers umgeht und eine direkte Kommunikation zwischen dem Speicher des Computers und den Peripheriegeräten (wie z.B. Drucker) erlaubt.

Druckmedien

Materialien, auf die gedruckt wird, wie Rollenpapier oder Einzelblätter, Normalpapier und Spezialpapier.

Düse

Feine Röhren im Druckkopf, durch die Tinte auf das Papier gesprüht wird. Wenn die Düsen im Druckkopf verstopft sind, kann die Druckqualität abnehmen.

Düsentest

Eine Methode zur Überprüfung der Funktionstüchtigkeit des Druckers. Wenn Sie einen Düsentest durchführen, druckt der Drucker die Firmware (ROM) Version und ein Düsentestmuster.

Druckbarer Bereich

Bereich der Seite, der vom Drucker bedruckt werden kann. Er ist wegen der Seitenränder kleiner als die wirkliche Größe der Seite.

Druckertreiber

Hilfsprogramm, das die Funktionen eines speziellen Druckers durch gesendete Befehle aufruft. Oft kurz als "Treiber" bezeichnet. Siehe auch *Treiber*.

Druckmodus

Anzahl der Punkte pro Zoll, die verwendet werden, um ein Bild darzustellen.

EPSON Stylus Pro 9450/7450 verfügt über drei Druckmodus-Einstellungen: SuperFine (1440 dpi), Fine (720 dpi) und Normal (360 dpi).

EPSON Stylus Pro 9880/9880C/7880/7880C verfügt über vier Druckmodus-Einstellungen: SuperPhoto (2880 dpi), SuperFine (1440 dpi), Fine (720 dpi) und Normal (360 dpi).

dpi

Abkürzung für dots per inch (Punkte pro Zoll). Dpi ist die Maßeinheit für die Auflösung. Siehe auch *Auflösung*.

Error Diffusion

Mit dem Halbtonverfahren Error Diffusion werden einzelne farbige Tintentropfen in Abhängigkeit der Farbtöne der benachbarten Punkte gesetzt, um den Eindruck natürlicher Farben zu erzeugen. Durch dieses Halbtonverfahren werden hervorragende, feine Farbabstufungen bei der Druckausgabe erzielt. Dieses Verfahren eignet sich am besten zum Drucken von Dokumenten mit detaillierten Schaubildern oder Fotos.

ESC/P

Abkürzung für Epson Standard Code for Printers. Dieser Befehlssatz ermöglicht die Steuerung des Druckers vom Computer aus. Der Befehlssatz stimmt für alle Epson-Drucker überein und wird von den meisten PC-Anwendungsprogrammen unterstützt.

ESC/P Raster

Eine Befehlssprache, die die Steuerung des Druckers vom Computer aus ermöglicht. Mit den Befehlen dieser Sprache stehen Funktionen zur Verfügung, die ansonsten nur von Laserdruckern unterstützt werden, wie z.B. verbesserter Grafikdruck.

Fortschrittsbalken

Eine Balkenanzeige, die unter Windows den Fortschritt des aktuellen Druckauftrags zeigt.

Farbanpassung

Methode zur Verarbeitung von Farbdaten, mit der die Farben am Bildschirm und die Farben des Ausdrucks aufeinander abgestimmt werden. Es gibt eine Vielzahl an Farbabstimmungsprogrammen. Siehe auch *ColorSync* und *sRGB*.

Graustufen

Skala mit Graustufen von Schwarz bis Weiß. Grauskala wird verwendet, um in einem Ausdruck mit schwarzer Tinte Farben darzustellen.

Halbtöne

Muster aus schwarzen oder farbigen Punkten, mit denen ein Bild wiedergegeben wird.

Halbtonverfahren

Methode zur Bilderzeugung mit Punktmustern (Rasterung). Das Halbtonverfahren ermöglicht die Darstellung verschiedener Graustufen nur mit schwarzen Punkten oder einer beinahe unbegrenzten Farbskala unter Verwendung nur weniger Punktfarben. Siehe auch *Halbtöne*.

Helligkeit

Helligkeits- bzw. Dunkelheitsgrad eines Ausdrucks.

Initialisierung

Setzt die Druckereinstellungen auf die Standardeinstellungen zurück (festgelegte Einstellungen). Dies wird jedes Mal durchgeführt, wenn der Drucker eingeschaltet oder zurückgesetzt wird.

Konzeptdruck

Druckverfahren, bei dem Bilder mit weniger Punkten gedruckt werden, um Tinte zu sparen.

LCD

Flüssigkristallanzeige. Zeigt verschiedene Meldungen, je nach Druckerstatus.

Laufwerk

Gerät zur Datenspeicherung wie CD-ROM, Festplatte oder Diskette. Unter Windows wird jedem Laufwerk zur leichteren Verwaltung ein Buchstabe zugeordnet.

Lokaler Drucker

Der Drucker, der per Schnittstellenkabel direkt mit dem Druckeranschluss des Computers verbunden ist.

MicroWeave

Druckverfahren, bei dem in feineren Schritten gedruckt wird, um das Auftreten von Streifen zu minimieren und eine laserdruckähnliche Bildqualität zu erzielen. Siehe auch *Streifenbildung*.

Monochrom

Drucken mit nur einer Tintenfarbe, üblicherweise mit schwarzer Tinte.

Online-Hilfe

Hilfreiche Anmerkungen zu geöffneten Fenstern oder Dialogboxen.

Peer-to-peer Netzwerke

Windows 98 unterstützt Peer-to-Peer-Netzwerke. Jeder Computer hat Zugriff auf die Ressourcen eines an das Netzwerk angeschlossenen Computers.

Photo Enhance

Die Epson-Software zur Veränderung der Abstufung eines Farbtons, zur Korrektur der Bilddaten und zur Veränderung der Schärfe der Bilddaten.

Port

Ein Schnittstellenkanal, über den Daten zwischen Geräte übertragen werden.

Puffer

Teil des Druckerspeichers, in dem die zu druckenden Daten gespeichert werden, bevor sie ausgedruckt werden.

Punktmatrix

Eine Druckmethode, bei der jeder Buchstabe/jedes Symbol aus einem Muster (einer Matrix) einzelner Punkte zusammengesetzt wird.

RAM

Abkürzung für Random Access Memory. Der Teil des Druckerspeichers, der als Eingangsspeicher genutzt wird sowie zum Speichern benutzerdefinierter Zeichen. Alle Daten, die im RAM gespeichert sind, gehen beim Ausschalten des Druckers verloren.

ROM

Abkürzung für Read Only Memory (Nur zu lesender Speicher). Der Teil des Speichers, der nur gelesen und nicht zum Speichern von Daten verwendet werden kann. Im ROM bleiben alle Daten erhalten, wenn der Drucker ausgeschaltet wird.

RGB

Rot, Grün und Blau. Aus diesen Farben, die im Bildschirm durch das Auftreffen des Elektronenstrahls auf die Phosphorbeschichtung hervorgerufen werden, werden alle Bildschirmfarben additiv hergestellt.

Schrift (Schriftart, Font)

Schriftart, die durch einen Gruppennamen gekennzeichnet ist.

Schnittstelle

Verbindung zwischen Computer und Drucker. Über eine serielle Schnittstelle werden die Daten bitweise übertragen.

Schnittstellenkabel

Verbindungskabel zwischen Computer und Drucker.

Speicher

Der Teil des Elektroniksystems im Drucker, der zur Speicherung von Informationen (Daten) verwendet wird. Einige dieser Daten sind fest gespeichert und dienen der Steuerung der Druckvorgänge. Vom Computer an den Drucker gesendete Daten werden kurzfristig gespeichert. Siehe auch *RAM* und *ROM*.

Streifenbildung

Horizontale Linien, die manchmal auf Grafikausdrucken erscheinen. Dies kommt vor, wenn die Druckköpfe nicht korrekt ausgerichtet sind. Siehe auch *MicroWeave*.

Standardeinstellung

Geltender Wert bzw. Einstellung beim Einschalten, Zurücksetzen bzw. Initialisieren des Geräts.

SelecType Einstellungen

Einstellungen, die im Bedienfeld des Druckers vorgenommen werden. Im SelecType-Modus können Einstellungen vorgenommen werden, die über den Druckertreiber nicht verfügbar sind, wie z. B. Einstellungen für Testausdrucke.

Serielle Schnittstelle

Siehe *Schnittstelle*.

Spoolen

Erster Arbeitsschritt bei einem Druckvorgang: Die Druckdaten werden vom Druckertreiber in Befehlscodes umgewandelt, die der Drucker versteht. Diese Daten werden dann direkt an den Drucker oder den Server gesendet.

Spool Manager

Programm, das Druckdaten in Befehlscodes umwandelt, die der Drucker versteht. Siehe auch *Spoolen*.

sRGB

Windows Software, mit der Sie eine WYSIWYG- (What You See Is What You Get) Farbausgabe erhalten. Diese Software druckt Farben so, wie Sie sie auf dem Bildschirm sehen.

Status Monitor

Softwareprogramm, mit dem Sie den Druckerstatus abfragen können.

Subtraktive Farben

Pigmentfarben, die ihre Farbwirkung erhalten, indem ein Teil des Lichtspektrums absorbiert und der andere Teil reflektiert wird. Siehe auch *CMYK*.

Treiber

Programm zur Steuerung eines Peripheriegeräts. Der Druckertreiber empfängt beispielsweise Daten von Ihrem Textverarbeitungsprogramm und sendet Anweisungen zum Drucken dieser Daten an den Drucker.

Tintenpatrone

Die mit Tinte gefüllte Patrone.

Tintenstrahltechnik

Druckmethode, bei der jeder Buchstabe bzw. jedes Symbol durch präzises Auftragen von Tinte auf das Papier gebildet wird.

Utility

Ein Programm zur Ausführung einer bestimmten Funktion, üblicherweise aus dem Bereich der Systemwartung.

Warteschlange

Empfängt ein Netzwerkdruker, der gerade einen Druckauftrag bearbeitet, weitere Druckaufträge, werden diese in eine Warteschlange eingereiht, bis der Drucker frei wird und sie ausdrucken kann.

WYSIWYG

Akronym für What You See Is What You Get. Von WYSIWIG spricht man, wenn Daten genau so ausgedruckt werden, wie sie auf dem Bildschirm dargestellt sind.

Zurücksetzen

Um einen Drucker auf seine Standardeinstellungen zurückzusetzen, schalten Sie den Drucker aus und wieder ein.

Zeichen pro Zoll (cpi)

Maßeinheit zur Festlegung des Zeichenabstands, manchmal auch als Zeichendichte bezeichnet.

Index

Ä

- Austauschen
 - Tintenpatrone, 246
 - Wartungstank, 261

B

- Bannerdruck, 127
- Benutzerdefiniert, 100

C

- ColorSync, 70

D

- Deinstallieren (Mac OS X), 57
- Deinstallieren (Windows), 38
- Dickes Papier, 235
- Doppelrollenzuführungs-Spindel, 202
- Druckbereich vergrößern, 99
- Druckbereich verkleinern, 99
- Drucken abbrechen (Mac OS X), 50
- Drucken abbrechen (Windows), 27
- Drucken auf benutzerdefiniertem Papier, 121
- Druckerhilfsprogramme (Windows), 31
- Drucker transportieren, 275
- Drucker-Utilitys (Mac OS X), 53
- Druckkopf-Justage, 179
- Düsentestmuster, 177

E

- Einlegen von Einzelblattmedien, 229
- Einzelblattmedien
 - Medientyp, 367
 - Verwendung, 229
- EPSON Printer Utility2, 42
- EPSON StatusMonitor (Mac OS X), 55

- EPSON-Status Monitor 3 (Windows), 33

F

- Fehlerbehebung, 285
- Fehleridentifizierung, 285
- Fehlermeldung, 30

H

- Hilfe (Mac OS X), 47
- Hilfe (Windows), 23
- Hinweise zu Medien, 200
- Host ICM, 70

K

- Kundendienst, 318

M

- Mehrere Seiten auf einem Blatt drucken, 108
- Menü-Modus, 155
 - Ausrichtung der Druckköpfe, 175
 - Druckereinstellungen, 163
 - Einstellverfahren, 161
 - Menüs, 156
 - Papierkonfiguration, 173

Ö

- Optionen, 363

P

- Papierablage, 238
- Papierrand anpassen, 87
- Papierschneider, 262
- Papierstärke, 189
- Passend auf Seite, 99

Photo Enhance (Windows), 81
Posterdruck mit Rändern, 111

R

Randlos drucken, 87
Reinigen
 Drucker, 270
Rollenpapier
 einlegen, 207
 Medientyp, 367
Rollenpapier einlegen, 207

S

Schwarze Tintenpatronen, 251
Schwarz-Weiß-Fotodruck, 83
Spezielle EPSON-Druckmedien, 200, 328,
 367
Spezifikationen
 Elektrisches System, 353
 Normen und Zertifizierungen, 355
 Schnittstelle, 362
Spindel
 Anbringen und Abnehmen, 205
 Rollenpapier abnehmen, 204
 Rollenpapier anbringen, 202
Statusblatt, 193
Status-Meldung, 151
Systemanforderungen
 Windows, 360

T

Tasten, 147
Technischer Support, 318, 347
Tintenpatrone, 246, 251, 365
Treiber-ICM, 66
Trennlinie, 213

Ü

Unterstützter Medientyp für den
 randlosen Druck, 89

V

Verbrauchsmaterialien, 365

W

Wartungsmodus, 194
Wartungstank, 261