

EPSON
EXCEED YOUR VISION

EPSON STYLUS™ **PRO 7450**
EPSON STYLUS™ **PRO 7880**
EPSON STYLUS™ **PRO 7880C**
EPSON STYLUS™ **PRO 9450**
EPSON STYLUS™ **PRO 9880**
EPSON STYLUS™ **PRO 9880C**

Gebruikershandleiding

Copyright en handelsmerken

Niets uit deze uitgave mag worden verveelvoudigd, opgeslagen in een geautomatiseerd gegevensbestand of openbaar worden gemaakt, in enige vorm of op enige wijze, hetzij elektronisch, mechanisch, door fotokopieën, opnamen of op enige andere manier, zonder voorafgaande schriftelijke toestemming van Seiko Epson Corporation. De informatie in dit document is uitsluitend bestemd voor gebruik met deze Epson-printer. Epson is niet verantwoordelijk voor gebruik van deze informatie in combinatie met andere printers.

Seiko Epson Corporation noch haar filialen kunnen verantwoordelijk worden gesteld door de koper van dit product of derden voor schade, verlies, kosten of uitgaven die de koper of derden oplopen ten gevolge van al dan niet foutief gebruik of misbruik van dit product of onbevoegde wijzigingen en herstellingen of (met uitzondering van de V.S.) het zich niet strikt houden aan de gebruiks- en onderhoudsvoorschriften van Seiko Epson Corporation.

Seiko Epson Corporation kan niet verantwoordelijk worden gesteld voor schade of problemen voortvloeiend uit het gebruik van andere dan originele onderdelen of verbruiksgoederen kenbaar als Original Epson Products of Epson Approved Products by Seiko Epson.

Seiko Epson Corporation kan niet verantwoordelijk worden gesteld voor schade voortvloeiend uit elektromagnetische interferentie als gevolg van het gebruik van andere interfacekabels die door Seiko Epson Corporation worden aangeduid als Epson Approved Products.

EPSON[®] is een gedeponeerd handelsmerk en EPSON STYLUS[™] en Exceed Your Vision zijn handelsmerken van Seiko Epson Corporation.

Microsoft[®] en Windows[®] zijn gedeponeerde handelsmerken van Microsoft Corporation.

Apple[®] en Macintosh[®] zijn gedeponeerde handelsmerken van Apple Computer, Inc.

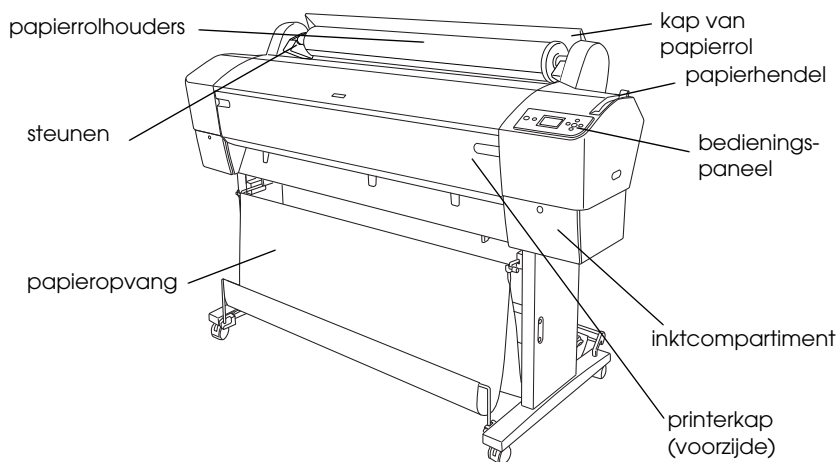
Adobe[®], Photoshop[®] en Adobe[®] RGB zijn gedeponeerde handelsmerken van Adobe Systems Incorporated.

***Algemene kennisgeving:** andere productnamen vermeld in dit document dienen uitsluitend als identificatie en kunnen handelsmerken zijn van hun respectieve eigenaars. Epson maakt geen enkele aanspraak op enige rechten op deze handelsmerken.*

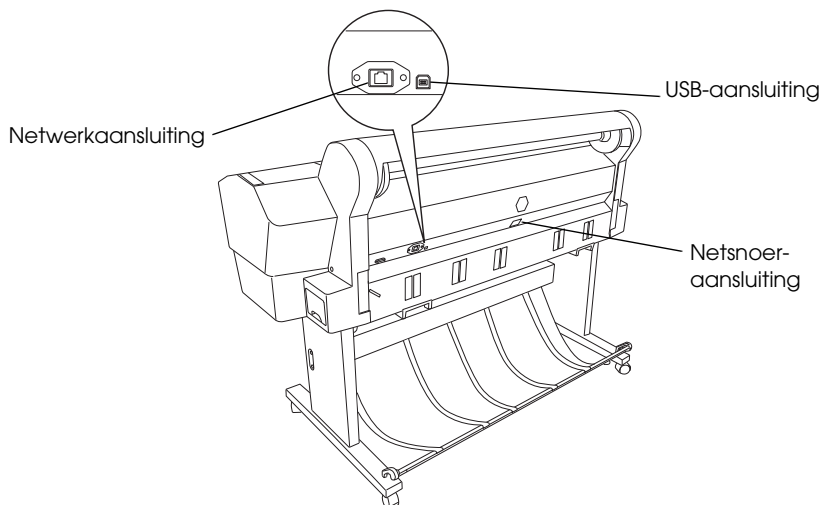
Copyright © 2007 Seiko Epson Corporation. Alle rechten voorbehouden.

Onderdelen van de printer

Vooraanzicht



Achteraanzicht



Inhoudsopgave

Copyright en handelsmerken

Inhoudsopgave

Veiligheidsinstructies

Belangrijke veiligheidsinstructies	10
Waarschuwing, Let op en Opmerking	10
Een plaats kiezen voor dit product	10
Aandachtspunten bij het installeren van product	11
Werken met dit product	12
Omgaan met cartridges	13
Dit product vervoeren	14

Hoofdstuk 1 Werken met de printersoftware (Windows)

De printersoftware: inleiding	15
Printerdriver	15
EPSON Status Monitor 3	18
EPSON LFP Remote Panel	18
De printerdriver openen	19
Vanuit Windows-toepassingen	19
Met het pictogram van de printer	22
Informatie opvragen via de online-Help	24
Basisinstellingen	26
De printerdriver instellen	26
De printerstatus controleren	27
Het afdrukken annuleren	28
Wanneer zich problemen voordoen tijdens het afdrukken	31
De printerhulpprogramma's gebruiken	32
EPSON Status Monitor 3 gebruiken	34
De printersoftware verwijderen	40
De printerdriver verwijderen	40
EPSON LFP Remote Panel verwijderen	42

Hoofdstuk 2 **Werken met de printersoftware** (Mac OS X)

De printersoftware: inleiding	43
Printerdriver	43
EPSON Printer Utility2	44
EPSON StatusMonitor	45
EPSON LFP Remote Panel	46
De printerdriver openen	46
Het dialoogvenster voor de pagina-instelling openen	47
Het afdrukvenster openen	48
Informatie opvragen via de online-Help	49
Basisinstellingen	50
De printerdriver instellen	50
De printerstatus controleren	51
Het afdrukken annuleren	52
Wanneer zich problemen voordoen tijdens het afdrukken	54
De printerhulpprogramma's gebruiken	55
EPSON Printer Utility2 openen	56
De EPSON StatusMonitor gebruiken	57
De printersoftware verwijderen	59
De printerdriver verwijderen	59
EPSON LFP Remote Panel verwijderen	63

Hoofdstuk 3 **Verscheidenheid aan kleuren**

Kleurenbeheer	64
Kleurenbeheer	65
Kleuraanpassing door de printerdriver	79
Zwart-witfoto's afdrukken	85
Randloos afdrukken	89
Ondersteunde soorten afdruk materiaal	91
Toepassing instellen	92
Printerdriver instellen	93
Rolpapier snijden bij randloos afdrukken	99
Vergroot of verkleind afdrukken	101
Volledige pagina (uitsluitend Windows)	103
Aanpassen aan breedte rolpapier (uitsluitend Windows)	105
Aangepast	108
Pagina's per vel	110

Voor Windows	111
Voor Mac OS X.....	112
Posterafdruk	113
De vellen samenvoegen langs de snijlijnen.....	117
Afdrukken op aangepast papier.....	123
Voor Windows	124
Voor Mac OS X.....	126
Banier afdrukken op rolpapier	129
Toepassing instellen.....	130
Printerdriver instellen	131
Afdrukken op materiaal dat niet van Epson afkomstig is	138
De onderdelen van de Printerdriver aanpassen.....	139
De instellingen voor de printerdriver opslaan.....	139
Menu's indelen	143
Exporteren of Importeren.....	146

Hoofdstuk 4 Het bedieningspaneel

Knoppen, lampjes, berichten en pictogrammen	149
Knoppen	149
Lampjes	151
Combinatie van knoppen	153
Berichten	153
Pictogrammen.....	154
Menu-instellingen	158
Wanneer u de menumodus gebruikt.....	158
Menulijst	159
Basisprocedure voor menu-instellingen	164
Menumodus in detail.....	166
De spuitkanaaltjes van de printkop controleren	180
De printkop uitlijnen	182
Papierinstellingen vastleggen	194
Een statusblad afdrukken	198
Een waarschuwing voor het papier instellen	198
Onderhoudsmodus	199
Procedure voor instellingen in de onderhoudsmodus	199
Lijst met onderhoudsmodi	201
Items uit de onderhoudsmodus in detail	202

Hoofdstuk 5 **Papier gebruiken**

Informatie over speciaal afdrukmetaal van Epson	
en ander metaal	206
Speciaal afdrukmetaal van Epson gebruiken	206
Ander papier gebruiken dan afdrukmetaal van Epson	207
Rollen papier gebruiken	208
De rol papier aan de as bevestigen	208
De rol papier van de as halen	210
De houder in de printer plaatsen en uit de printer verwijderen	211
Papierrol laden	213
De papierrolklem gebruiken	217
Papier van de rol afsnijden of paginalijnen afdrukken	218
Auto Take-Up Reel Unit gebruiken	220
Losse vellen papier gebruiken	235
Losse vellen papier laden	235
Afdrukken op dik papier (0,5 tot 1,5 mm)	241
De papieropvang plaatsen	244
Voor EPSON Stylus Pro 9880/9880C/9450	244
Voor EPSON Stylus Pro 7880/7880C/7450	250

Hoofdstuk 6 **Onderhoud en transport**

Cartridges vervangen	253
De zwarte cartridges omwisselen	258
De gegevens van de printerdriver bijwerken	267
De onderhoudscassette vervangen	268
Het mes van het snijmechanisme vervangen	269
Handmatige snijeenheid monteren	274
Handmatige snijeenheid verwijderen	276
De printer schoonmaken	277
Als u de printer lange tijd niet hebt gebruikt	281
De printer vervoeren	282
Over een grote afstand	282
Over een korte afstand	285
De printer na het transport installeren	290

Hoofdstuk 7 **Problemen oplossen**

Probleemoplossing	292
-----------------------------	-----

Printer stopt opeens met afdrukken	292
De printer schakelt niet in of blijft niet ingeschakeld	304
De printer drukt niets af	305
De afdrukken zien er anders uit dan verwacht	308
De afdrukwaliteit is niet optimaal	311
Kleurendocumenten worden in zwart-wit afgedrukt	316
Afdruksnelheid is niet optimaal	316
Papier kan niet van de rol worden gesneden	317
Papier loopt regelmatig vast of wordt niet goed ingevoerd	318
Papier van de rol wordt niet goed uitgevoerd	319
Wanneer u papier voorwaarts invoert	320
Wanneer u papier achterwaarts invoert	321
Vastgelopen papier verwijderen	323
Problemen met de optionele Auto Take-up Reel Unit oplossen	325
Hulp invoeren	326
Informatie over afdruk materiaal	336
Rolpapier	338
Losse vellen	347
Website voor technische ondersteuning	354

Hoofdstuk 8 **Productinformatie**

Printerspecificaties	355
Afdrukken	355
Afdrukgebied	358
Mechanische specificaties	359
Elektrische specificaties	360
Omgevingsspecificaties	361
Normen en goedkeuringen	362
Papier	362
Cartridges	365
Systeemvereisten	367
De printer gebruiken met Windows	367
De printer gebruiken met Mac OS X	368
Interfacespecificaties	369
USB-interface	369
Ethernet-interface	369

Hoofdstuk 9 Opties en verbruiksartikelen

Opties	370
As papierrol	370
Auto Take-Up Reel Unit	371
Handmatige snijeenheid	371
Verbruiksartikelen	372
Snijmechanisme	372
Onderhoudscassette	372
Cartridges	372
Speciaal afdruk materiaal van Epson	374

Verklarende woordenlijst

Index

Veiligheidsinstructies

Belangrijke veiligheidsinstructies

Lees al deze instructies voordat u dit product gebruikt. Neem tevens alle waarschuwingen en instructies in acht die zijn aangebracht op de printer.

Waarschuwing, Let op en Opmerking



Waarschuwing

Moet nauwkeurig worden gevolgd om letsel te voorkomen.



Let op

Moet in acht worden genomen om schade aan de apparatuur te voorkomen.

Opmerking

Bevat belangrijke informatie en nuttige tips voor de bediening van deze printer.

Een plaats kiezen voor dit product

- Plaats dit product op een vlak, stabiel oppervlak dat groter is dan dit product. Dit product functioneert niet goed als het scheef staat of onder een hoek is opgesteld.
- Vermijd plaatsen waar snelle wisselingen optreden van temperatuur en vochtigheid. Stel het product niet bloot aan direct zonlicht, intens licht of warmtebronnen.
- Vermijd plaatsen waar zich schokken of trillingen kunnen voordoen.
- Gebruik dit product niet in stoffige ruimtes.

- Plaats dit product in de nabijheid van een stopcontact zodat de stekker eenvoudig kan worden losgemaakt.

Aandachtspunten bij het installeren van product

- Blokkeer of bedek de openingen niet in de behuizing van dit product.
- Steek geen objecten door de sleuven. Voorkom dat er vloeistof wordt gemorst op dit product.
- Het netsnoer bij dit product is uitsluitend bedoeld voor gebruik in combinatie met dit product. Gebruik in combinatie met andere apparatuur kan brand of een elektrische schok tot gevolg hebben.
- Sluit alle apparatuur aan op goed werkende, geaarde stopcontacten. Vermijd het gebruik van stopcontacten op een groep waarop tevens fotokopieer- of luchtbehandelingsapparatuur is aangesloten die regelmatig in- en uitschakelt.
- Gebruik geen stopcontacten die kunnen worden in- en uitgeschakeld met een muurschakelaar of een automatische tijdklok.
- Houd afstand tussen het volledige computersysteem en potentiële bronnen van elektromagnetische interferentie, zoals luidsprekers of het basisstation van een draadloze telefoon.
- Gebruik uitsluitend het type voedingsbron dat is vermeld op de label van het product.
- Gebruik uitsluitend het netsnoer dat bij dit product is geleverd. Gebruik van een ander snoer kan brand of een elektrische schok tot gevolg hebben.
- Gebruik geen beschadigd of versleten netsnoer.

- ❑ Als u een verlengsnoer gebruikt voor dit product, zorg er dan voor dat het totale ampèrege van de op het verlengsnoer aangesloten apparatuur niet hoger is dan het voor het snoer opgegeven ampèrege. Zorg er tevens voor dat het totale ampèrege van alle op het stopcontact aangesloten apparaten niet hoger is dan het voor het stopcontact opgegeven ampèrege.
- ❑ Probeer dit product niet zelf te repareren.
- ❑ Trek de stekker van dit product uit het stopcontact en laat het onderhoud over aan gekwalificeerde servicetechnici wanneer zich de volgende omstandigheden voordoen:

Het netsnoer of de stekker is beschadigd, vloeistof is het product binnengedrongen, het product is gevallen of de behuizing is beschadigd, het product functioneert niet normaal of vertoont een opvallende verandering in de prestaties.

- ❑ Als u de printer in Duitsland gebruikt, houdt u rekening met het volgende:

Om adequate kortsluitbeveiliging en beveiliging tegen overbelasting te realiseren voor deze printer, moet de elektrische installatie in het gebouw zijn beveiligd met een smeltzekering van 10 of 16 ampère.

- ❑ Als de stekker beschadigd is, vervangt u het volledige netsnoer of neemt u contact op met een gekwalificeerde elektricien. Als de stekker is uitgerust met een zekering, vervangt u die uitsluitend door een zekering met de juiste afmeting en de juiste capaciteit.

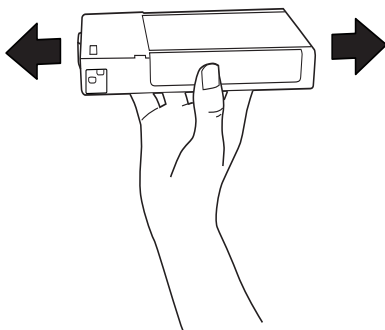
Werken met dit product

- ❑ Steek geen hand in dit product en raak de cartridges niet aan tijdens het afdrukken.
- ❑ Verplaats de printkoppen niet met de hand, anders kan dit product worden beschadigd.

- ❑ Schakel dit product altijd uit met de Aan/uit-knop op het bedieningspaneel. Wanneer op deze knop wordt gedrukt, knippert het Aan-uitlampje kort en dooft vervolgens. Maak het netsnoer niet los en schakel het product pas uit nadat het Aan-uitlampje is gestopt met knipperen.

Omgaan met cartridges

- ❑ Houd cartridges buiten het bereik van kinderen en slik de inkt niet in.
- ❑ Als u inkt op uw huid krijgt, wast u die af met water en zeep. Als u inkt in uw ogen krijgt, spoelt u die onmiddellijk met water.
- ❑ U krijgt het beste resultaat wanneer u de cartridges voor het installeren goed schudt.



Let op:

Schud cartridges die al geïnstalleerd zijn geweest nooit te heftig heen en weer.

- ❑ Gebruik geen cartridges waarvan de op de verpakking afgedrukte houdbaarheidsdatum is verstreken.
- ❑ Verbruik cartridges binnen zes maanden na installatie om het beste resultaat te bereiken.

- ❑ Open de cartridges niet en probeer niet de cartridges te hervullen. Daardoor zou de printkop beschadigd kunnen raken.
- ❑ Bewaar cartridges op een koele, donkere plaats.
- ❑ Als u een cartridge wilt plaatsen die afkomstig is uit een koele opslagruimte, moet u die ten minste drie uur lang laten opwarmen tot kamertemperatuur voordat u de cartridge kunt gebruiken.
- ❑ Raak de groene IC-chip aan de zijkant van de cartridge niet aan. Dat kan invloed hebben op de normale werking en het afdrukken.
- ❑ De IC-chip op de cartridge bevat een verscheidenheid aan informatie met betrekking tot de cartridge, bijvoorbeeld de status van de cartridge, zodat de cartridge probleemloos kan worden verwijderd en teruggeplaatst.
- ❑ Als u een cartridge verwijdert voor later gebruik, beschermt u het gedeelte met de inktuitvoer tegen stof en vuil en slaat u de cartridge op in dezelfde omgeving als dit product. De poort voor de inktuitvoer is weliswaar voorzien van een klepje waardoor een deksel of plug niet nodig is, maar wees toch voorzichtig om inktvlekken te voorkomen op voorwerpen waar de cartridges mee in contact komen. Raak de poort van de inktuitvoer of het gebied daaromheen niet aan.

Dit product vervoeren

- ❑ Voordat u de printer vervoert, controleert u of de printkoppen in de uitgangspositie staan (uiterst rechts).

Werken met de printersoftware (Windows)

De printersoftware: inleiding

De cd-rom met printersoftware bevat de volgende software. Raadpleeg de handleiding *Uitpakken en installeren* voor informatie over het installeren van de software. Raadpleeg de online-Help voor gedetailleerde informatie over elk van de programma's.

- Printerdriver
- EPSON Status Monitor 3
- EPSON LFP Remote Panel

Opmerking:

De schermen van de printerdriver die in deze handleiding worden getoond, zijn van EPSON Stylus Pro 9450 onder Windows XP. De schermen voor de EPSON Stylus Pro 9880/9880C/7880/7880C/7450 en EPSON Stylus Pro 9450 zijn vrijwel identiek, tenzij anders aangegeven.

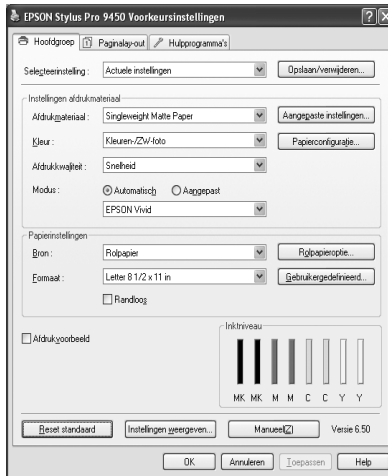
Printerdriver

Via de printerdriver kunt u vanuit toepassingen documenten afdrucken op de printer.

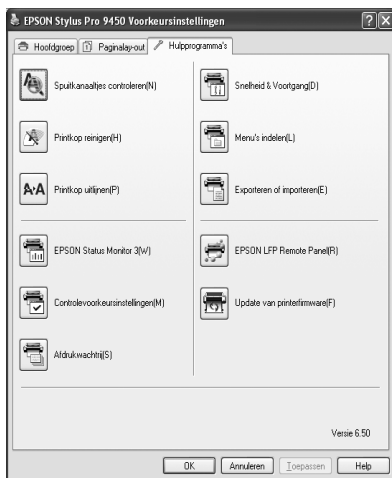
Dit zijn de belangrijkste functies van de printerdriver:

- Af te drukken gegevens naar de printer sturen.

- Printerinstellingen aanpassen, bijvoorbeeld papiersoort en papierformaat. U kunt instellingen opslaan en u kunt tevens opgeslagen instellingen eenvoudig importeren en exporteren.

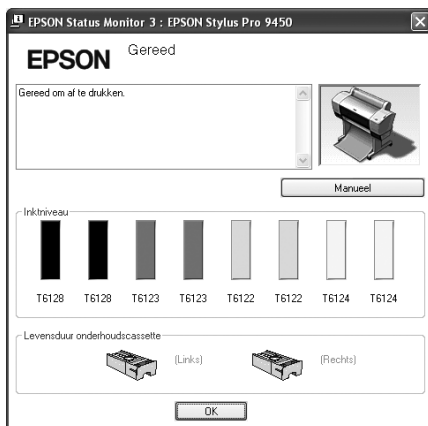


- Uitvoeren van functies voor printeronderhoud en het instellen van de werking van de printerdriver op het tabblad Hulpprogramma's. Tevens kunt u printerinstellingen importeren of exporteren.



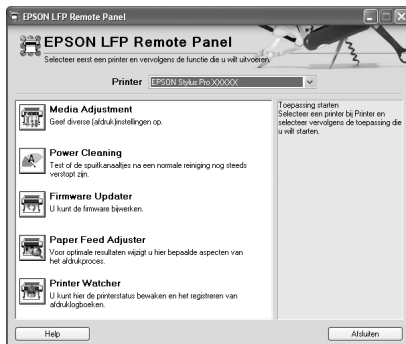
EPSON Status Monitor 3

Via dit hulpprogramma krijgt u informatie over de printerstatus, zoals de status van de cartridge en de vrije ruimte van de onderhoudscassette. Ook controleert dit hulpprogramma op printerfouten. EPSON Status Monitor 3 wordt automatisch samen met de printerdriver geïnstalleerd.



EPSON LFP Remote Panel

EPSON LFP Remote Panel biedt een groot aantal mogelijkheden om de printer te besturen, zodat een betere afdrukkwaliteit wordt bereikt op verschillende media.



De printerdriver openen

U kunt de printerdriver op de volgende manieren openen:

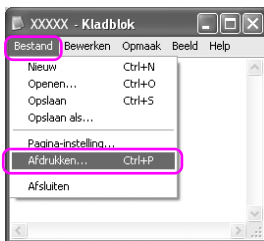
- Vanuit Windows-toepassingen
- Met het pictogram van de printer

Vanuit Windows-toepassingen

Open de printerdriver vanuit uw toepassing bij het opgeven van de afdrukinstellingen.

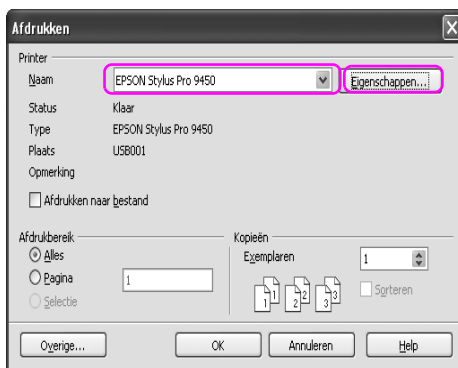
Afhankelijk van de toepassing waar u mee werkt, kunnen de volgende procedures enigszins verschillen.

1. Selecteer Afdrukken of Pagina-instelling in het menu Bestand.

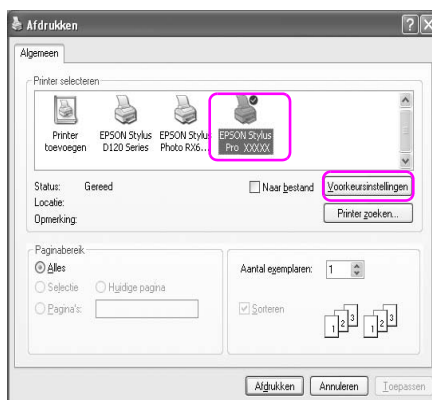


2. Controleer of de juiste printer is geselecteerd en klik op Printer, Instelling, Opties, Eigenschappen of Voorkeuren.

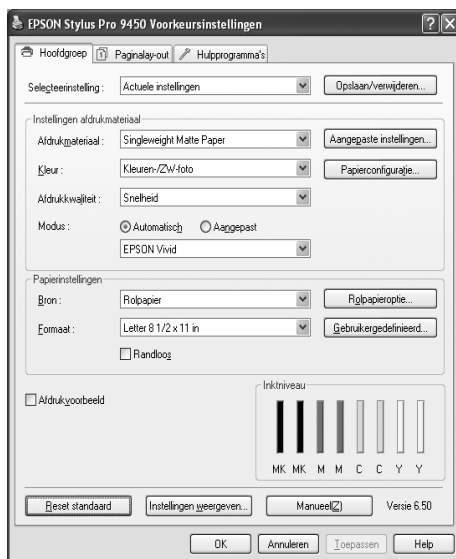
Voorbeeld:



Voorbeeld:



Het venster van de printerdriver verschijnt.



Geef de gewenste instellingen op en start het afdrukken.

Met het pictogram van de printer

Wanneer u algemene instellingen wijzigt of printeronderhoud uitvoert, zoals SPUITKANAALTJES controleren en Printkop reinigen, opent u de printerdriver met het printerpictogram.

1. Open de map Printers en faxapparaten of Printers.

Voor Windows XP:

Klik op Start, klik op Configuratiescherm, klik op Printers en andere hardware en klik op Printers en faxapparaten.



Opmerking:

Als u het Configuratiescherm gebruikt in de Klassieke weergave, klikt u op Start, klikt u op Configuratiescherm en klikt u op Printers en faxapparaten.

Voor Windows Vista:

Klik op , klik op Configuratiescherm, klik op Hardware en geluiden en klik op Printers.

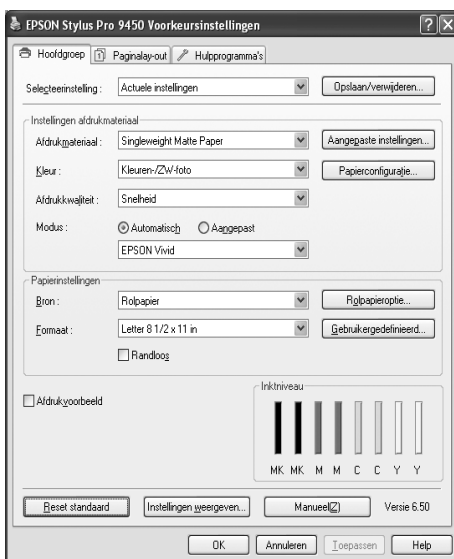
Voor Windows 2000:

Klik op Start, wijs Instellingen aan en selecteer Printers.

2. Klik met de rechtermuisknop op het pictogram van uw printer en klik op Voorkeursinstellingen voor afdrucken.



Het venster van de printerdriver verschijnt.

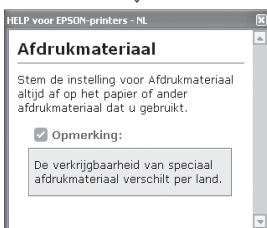
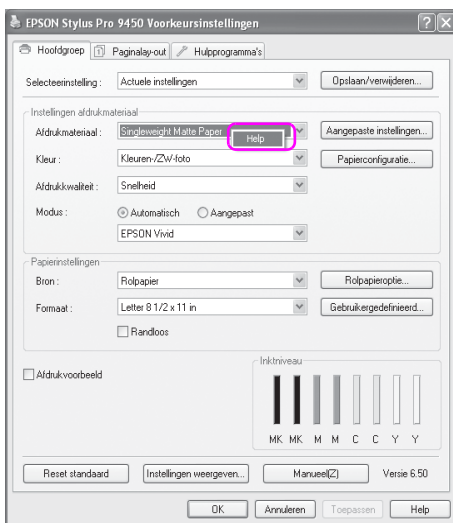



De instellingen die u hier opgeeft worden de standaardinstellingen voor de printerdriver.

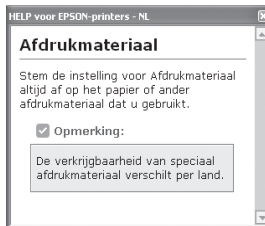
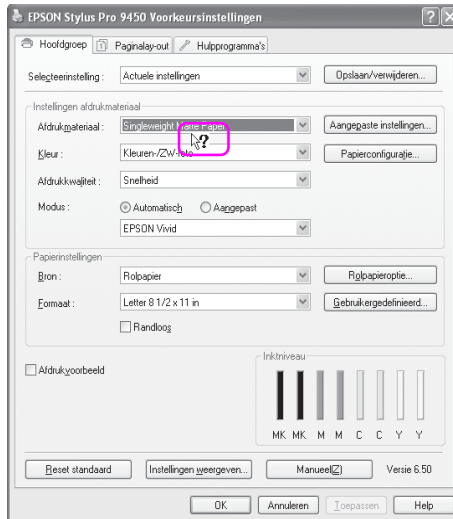
Informatie opvragen via de online-Help

U kunt op een van de volgende manieren gedetailleerde informatie weergeven.

- ❑ Klik met de rechtermuisknop op het onderdeel en klik op Help.



- ❑ Voor Windows XP/2000, klik op de knop  rechtsboven in het venster van de printerdriver en klik vervolgens op het betreffende onderdeel.



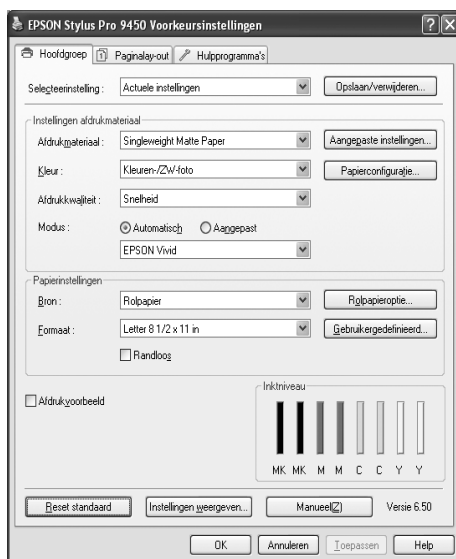
Basisinstellingen

In dit gedeelte wordt beschreven hoe u vanuit een toepassing kunt afdrukken met de Epson printerdriver.

De printerdriver instellen

Maak de af te drukken gegevens met de toepassingssoftware.

Open het venster van de printerdriver voordat u gaat afdrukken en bevestig de afdrukinstellingen zoals de papiersoort, het papierformaat, enzovoort.

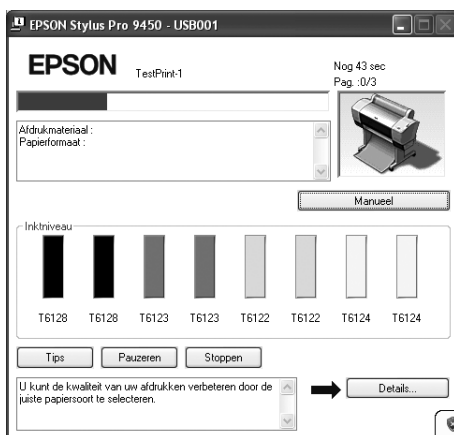


De printerstatus controleren

Wanneer u een afdruktaak naar de printer stuurt, kunt u de printerstatus controleren in de volgende vensters.

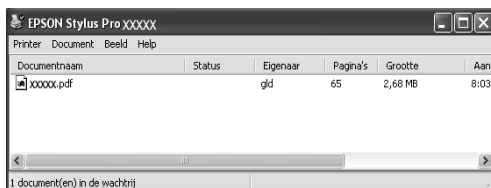
Voortgangsbalk

De Voortgangsbalk verschijnt op uw scherm zodra u het afdrukken start. De voortgang van de huidige afdruktaak wordt weergegeven, evenals informatie over de printerstatus, zoals het inktpeil en de productnummers van de cartridges. Tevens kunt u een afdruktaak annuleren met de Voortgangsbalk.



Het venster Afdrukwachtrij

U kunt een lijst weergeven met alle wachtende afdruktaken en de bijbehorende informatie. Tevens kunt u afdruktaken annuleren. Het venster met de wachtrij verschijnt wanneer u dubbelklikt op het printerpictogram op de taakbalk. Dit is een functie van het Windows-besturingssysteem.



Het afdrukken annuleren

U kunt een wachtende afdruktaak annuleren vanaf de computer. Wanneer het afdrukken al is gestart, moet u het afdrukken annuleren op de printer.

Afdrukken annuleren op de printer

Houd de knop PAUZE ■■ drie seconden ingedrukt om de printer te resetten.

Zelfs wanneer de printer een afdruktaak uitvoert, wordt de printer gereset. Na het resetten duurt het enige tijd voor de printer weer gereed is. Hoe de printer met het papier omgaat kunt u aflezen aan het pictogram op het bedieningspaneel.

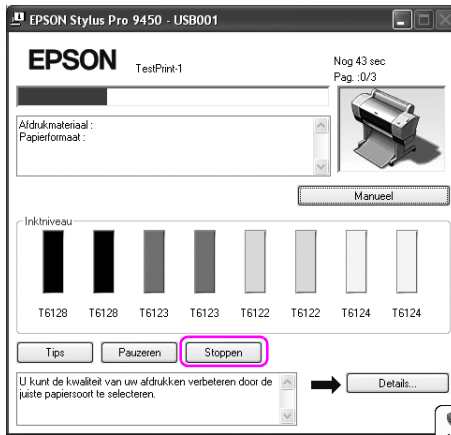
Opmerking:

U kunt een in de computer wachtende afdruktaak niet annuleren. Als u een in de computer wachtende afdruktaak wilt annuleren, leest u het volgende gedeelte "Afdrukken annuleren op de computer" op pagina 29.

Afdrukken annuleren op de computer

Het afdrukken annuleren

Klik op Stoppen in het dialoogvenster EPSON Voortgangsbalk.



Opmerking:

- ❑ De Voortgangsbalk geeft aan hoe ver de huidige afdruktaak is gevorderd. De taak verdwijnt uit het venster zodra de taak naar de printer is verzonden.
- ❑ U kunt een taak die naar de printer is verzonden niet annuleren. In dat geval annuleert u de afdruktaak op de printer.

Een wachtende afdruktaak verwijderen

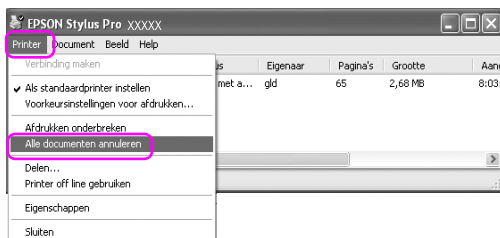
U kunt de op de computer opgeslagen wachtende afdruktaken verwijderen.

1. Dubbelklik op het printerpictogram op de taakbalk.



2. Selecteer Alle documenten annuleren in het menu Afdrukken.

Als u een bepaalde taak wilt verwijderen, selecteert u die taak en selecteert u Annuleren in het menu Document.



Opmerking:

- ❑ *In het venster wachtrij wordt de voortgang van elk van de afdruktaken weergegeven. De taak verdwijnt uit het venster zodra de taak naar de printer is verzonden.*
- ❑ *U kunt een taak die naar de printer is verzonden niet annuleren. In dat geval annuleert u de afdruktaak op de printer.*

Wanneer zich problemen voordoen tijdens het afdrukken

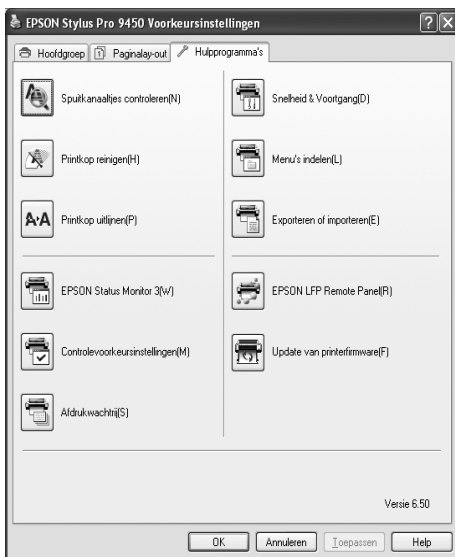
Als zich tijdens het afdrukken een fout voordoet, verschijnt een foutbericht in het venster EPSON Status Monitor.

Klik op **Hoe**. U wordt dan door EPSON Status Monitor stap voor stap door een procedure geleid om het probleem op te lossen.



De printerhulpprogramma's gebruiken

Met de Epson-printerhulpprogramma's kunt u op het computerscherm de printerstatus controleren en onderhoudsfuncties voor de printer uitvoeren.



Spuitskanaaltjes controleren

Dit hulpprogramma controleert of de spuitkanaaltjes van de printkop verstopt zijn en gereinigd moeten worden. Controleer de spuitkanaaltjes wanneer u merkt dat de afdrukkwaliteit terugloopt en na het reinigen van de spuitkanaaltjes om te controleren of ze goed schoon zijn. Als de spuitkanaaltjes van de printkop zijn verstopt, reinigt u de printkop.

Printkop reinigen

Met dit hulpprogramma reinigt u de printkoppen voor kleur en zwart. Als u merkt dat de afdrukkwaliteit te wensen overlaat, is het misschien tijd om de printkop te reinigen.

Printkop uitlijnen

Met dit hulpprogramma kunt u de afdrukkwaliteit verbeteren. Uitlijning van de printkop kan nodig zijn als verticale lijnen niet goed zijn uitgelijnd of als er witte of zwarte strepen in de afdrukken zichtbaar worden. Gebruik dit hulpprogramma om de printkop opnieuw uit te lijnen.

EPSON Status Monitor 3

Via dit hulpprogramma krijgt u informatie over de printerstatus, zoals de status van de cartridge en de vrije ruimte van de onderhoudscassette. Ook controleert dit hulpprogramma op printerfouten. Zie “EPSON Status Monitor 3 gebruiken” op pagina 34 voor meer informatie.

Controlevoorkeursinstellingen

Hiermee kunt u de controlefunctie van EPSON Status Monitor 3 instellen. Zie “Controlevoorkeursinstellingen gebruiken” op pagina 38 voor meer informatie.

Afdrukwachtrij

Met deze functie kunt u de lijst met wachtende afdruktaken weergeven. U kunt een lijst weergeven met alle wachtende afdruktaken en de bijbehorende informatie. Tevens kunt u afdruktaken annuleren.

Snelheid & Voortgang

U kunt opties instellen die betrekking hebben op de afdruksnelheid en de voortgang van het afdrukken.

Menu's indelen

U kunt de onderdelen van Selecteerinstelling, Afdruk materiaal en Papierformaat indelen. Deel de onderdelen in volgens uw eigen voorkeur of verdeel onderdelen in groepen. Tevens kunt u onderdelen verbergen die u niet gebruikt.

Exporteren of Importeren

U kunt de instellingen van de printerdriver exporteren of importeren. Deze functie is handig wanneer u dezelfde instellingen van de printerdriver wilt installeren op verschillende computers.

EPSON LFP Remote Panel

Met dit hulpprogramma kunt u de printer optimaliseren. U kunt dit hulpprogramma uitsluitend starten als het is geïnstalleerd. Raadpleeg voor meer informatie de online-Help van EPSON LFP Remote Panel.

Update van printerfirmware

EPSON LFP Remote Panel wordt gestart en voert een update uit van de printerfirmware.

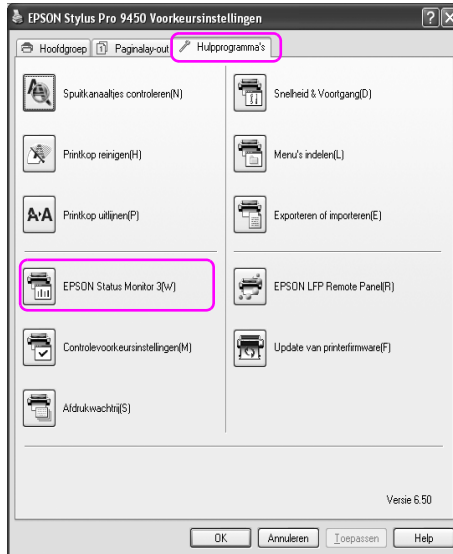
Als u deze functie wilt gebruiken, moet u eerst de laatste firmware downloaden van de Epson-website.

EPSON Status Monitor 3 gebruiken

EPSON Status Monitor 3 geeft gedetailleerde informatie weer over de printerstatus, een grafische voorstelling van de cartridgestatus en de vrije ruimte van de onderhoudscassette, evenals statusberichten. Als u details wilt weergeven van de printerstatus, opent u het venster met printerdetails. EPSON Status Monitor 3 begint met het volgen van de printerstatus zodra met afdrukken wordt begonnen. Als er een probleem optreedt, wordt een foutbericht weergegeven met mogelijke oplossingen. Als u de status van de printer wilt controleren, kunt u EPSON Status Monitor 3 openen vanuit de printerdriver of met het snelkoppelingspictogram door te dubbelklikken op het printerpictogram op de taakbalk van Windows.

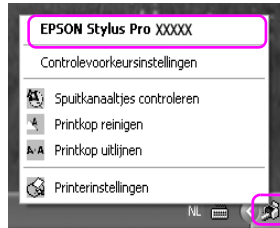
EPSON Status Monitor 3 openen

Open het venster printerdriver en klik op het tabblad Hulpprogramma's.



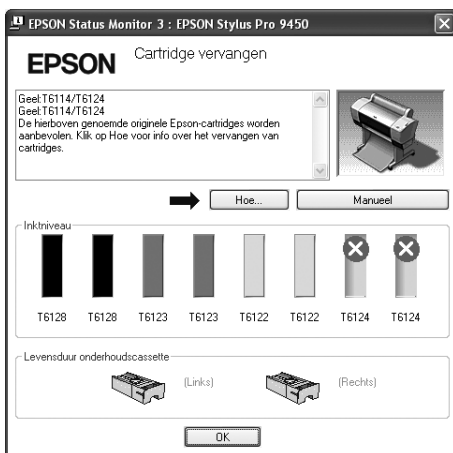
Opmerking:

Open het dialoogvenster Controlevoorkeursinstellingen en schakel het selectievakje Snelkoppelingspictogram in als u een pictogram voor een snelkoppeling wilt weergeven op de taakbalk van Windows. Klik met de rechtermuisknop op het snelkoppelingspictogram en selecteer de naam van de printer die u in het dialoogvenster EPSON Status Monitor 3 wilt weergeven. Zie “Informatie bekijken in Controlevoorkeursinstellingen” op pagina 39 voor meer informatie.



Informatie weergeven in EPSON Status Monitor 3

EPSON Status Monitor 3 geeft gedetailleerde informatie weer over de printerstatus, een grafische voorstelling van de cartridgestatus en de vrije ruimte van de onderhoudscassette, evenals statusberichten. Als zich tijdens het afdrukken een fout voordoet, verschijnt een foutbericht. Lees het bericht en verhelp het probleem zoals wordt aangegeven.

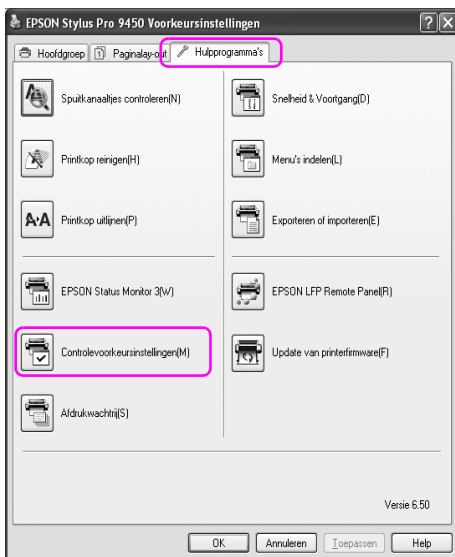


Controlevoorkeursinstellingen gebruiken

Hiermee kunt u de controlefunctie van EPSON Status Monitor 3 instellen.

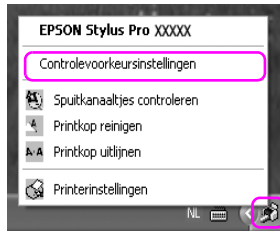
Controlevoorkeursinstellingen openen

Open het venster printerdriver en klik op het tabblad Hulpprogramma's en klik vervolgens op Controlevoorkeursinstellingen.



Opmerking:

Open het dialoogvenster Controlevoorkeursinstellingen en schakel het selectievakje Snelkoppelingspictogram in als u een pictogram voor een snelkoppeling wilt weergeven op de taakbalk van Windows. Klik met de rechtermuisknop op het snelkoppelingspictogram en selecteer Controlevoorkeursinstellingen om het dialoogvenster Controlevoorkeursinstellingen te openen.



Informatie bekijken in Controlevoorkeursinstellingen

In het dialoogvenster Controlevoorkeursinstellingen kunt u soorten fouten selecteren waarvan u op de hoogte wilt worden gebracht en kunt u de instellingen aanpassen voor het snelkoppelingspictogram en het volgen van gedeelde printers.



De printersoftware verwijderen

In dit gedeelte wordt beschreven hoe u de printersoftware van de computer verwijdert.

Opmerking:

- ❑ *Voor Windows XP/Vista moet u zich aanmelden als gebruiker met een beheerdersaccount. Wanneer u de printersoftware verwijdert uit Windows Vista, kan een wachtwoord vereist zijn. Als u om een wachtwoord wordt gevraagd, voert u dit in en gaat u verder met de bewerking.*
- ❑ *Voor Windows 2000 moet u zich aanmelden als gebruiker met beheerdersrechten (een gebruiker die deel uitmaakt van de groep Administrators).*

De printerdriver verwijderen

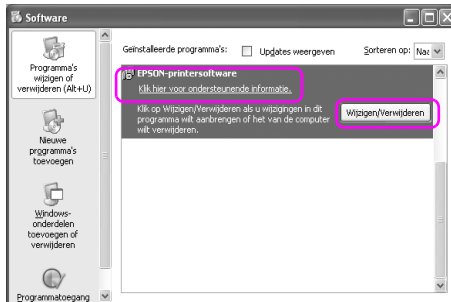
Voer de onderstaande stappen uit om de printerdriver te verwijderen.

1. Schakel de printer uit en maak de interfacekabel los die de computer en de printer met elkaar verbindt.
2. Klik op Software in het Configuratiescherm.

Voor Vista, klik op Software en vervolgens op Programma's en onderdelen in het Configuratiescherm.



3. Selecteer EPSON-printersoftware en klik vervolgens op Wijzigen/Verwijderen (of Verwijderen/wijzigen).



4. Selecteer het pictogram van de gewenste printer en klik op OK.

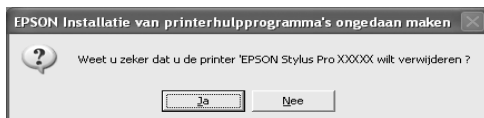


5. Volg de instructies op het scherm om het verwijderen van de printerdriver te voltooien.

Wanneer een bericht verschijnt waarin om bevestiging wordt gevraagd, klikt u op JA.

Opmerking:

*Wanneer u de printerdriver verwijdert, verschijnt het volgende bericht. In het bestand met persoonlijke instellingen zijn de instellingen opgeslagen zoals u die hebt opgegeven. Als u dit bestand niet verwijdert, kunt u de opgeslagen instellingen weer gebruiken wanneer u de printerdriver opnieuw installeert. Klik op **Neē** als u de printerdriver later weer wilt installeren of klik op **Ja** om het bestand te verwijderen.*



Start de computer opnieuw wanneer u de printerdriver weer wilt installeren.

EPSON LFP Remote Panel verwijderen

EPSON LFP Remote Panel kan worden verwijderd uit Software in het Configuratiescherm. Raadpleeg voor meer informatie de online-Help van EPSON LFP Remote Panel.

Werken met de printersoftware (Mac OS X)

De printersoftware: inleiding

De cd-rom met printersoftware bevat de volgende software. Raadpleeg de handleiding *Uitpakken en installeren* voor informatie over het installeren van de software. Raadpleeg de online-Help voor gedetailleerde informatie over elk van de programma's.

- Printerdriver
- EPSON Printer Utility2
- EPSON StatusMonitor
- EPSON LFP Remote Panel

Printerdriver

Via de printerdriver kunt u vanuit toepassingen documenten afdrukken op de printer.

Dit zijn de belangrijkste functies van de printerdriver:

- Af te drukken gegevens naar de printer sturen.

- ❑ Printerinstellingen aanpassen, bijvoorbeeld papiersoort en papierformaat. U kunt instellingen opslaan en u kunt tevens opgeslagen instellingen eenvoudig importeren en exporteren.



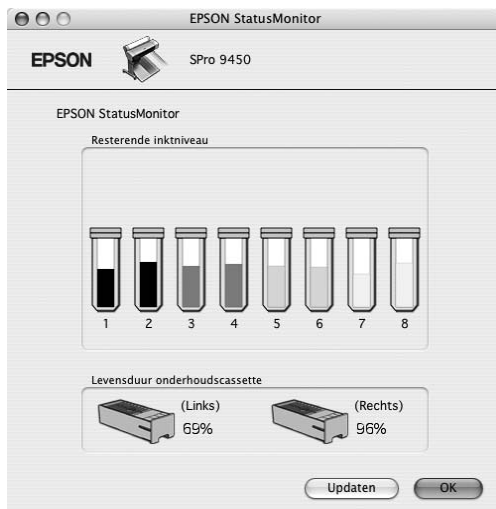
EPSON Printer Utility2

U kunt de functies voor printeronderhoud uitvoeren zoals Spuitkanaaltjes controleren en Printkop reinigen. EPSON Printer Utility2 wordt automatisch samen met de printerdriver geïnstalleerd.



EPSON StatusMonitor

Via dit hulpprogramma krijgt u informatie over de printerstatus, zoals de status van de cartridge en de vrije ruimte van de onderhoudscassette. Ook controleert dit hulpprogramma op printerfouten.



EPSON LFP Remote Panel

EPSON LFP Remote Panel biedt een groot aantal mogelijkheden om de printer te besturen, zodat een betere afdrukkwaliteit wordt bereikt op verschillende media.



De printerdriver openen

Voer de onderstaande stappen uit om de printerdriver te openen. Afhankelijk van de toepassing waar u mee werkt, kunnen de volgende procedures enigszins verschillen.

- Dialoogvenster Pagina-instelling

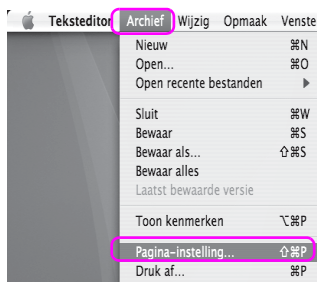
U kunt de papierstellingen aanpassen, bijvoorbeeld de papiersoort en het papierformaat.

- Dialoogvenster Druk af

U kunt opties instellen die betrekking hebben op de afdrukkwaliteit.

Het dialoogvenster voor de pagina-instelling openen

Open het dialoogvenster voor de pagina-instelling door in het menu Archief van uw toepassing op Pagina-instelling te klikken.



Het dialoogvenster voor de pagina-instelling wordt geopend. U kunt een papierformaat, randloos afdrukken en een papierbron selecteren, evenals een afdrukgebied bij de instelling voor het papierformaat.



Het afdrukvenster openen

Open het afdrukvenster door in het menu Archief van uw toepassing op Druk af te klikken.



Het dialoogvenster voor het afdrukken wordt geopend.



Geef de gewenste instellingen op en start het afdrukken.

Informatie opvragen via de online-Help

Klik op de knop  in het dialoogvenster van de printerdriver om de online-Help te openen.



Basisinstellingen

In dit gedeelte wordt beschreven hoe u vanuit een toepassing kunt afdrukken met de Epson printerdriver.

De printerdriver instellen

Maak de af te drukken gegevens met de toepassingssoftware.

Open het venster van de printerdriver voordat u gaat afdrukken en bevestig de afdrukinstellingen zoals de papiersoort, het papierformaat, enzovoort.

The screenshot shows the 'Basisinstellingen' dialog box. It contains the following fields and controls:

- Instellingen:** A dropdown menu set to 'Paginakenmerken'.
- Stel in voor:** A dropdown menu set to 'Stylus Pro XXXXX', with 'EPSON SPro XXXXX' displayed below it.
- Papierformaat:** A dropdown menu set to 'US Letter (Vel)', with '21,59 cm x 27,94 cm' displayed below it.
- Richting:** Three icons representing different printing orientations: portrait, landscape, and double-sided.
- Vergroot/verklein:** A text input field set to '100 %'.
- At the bottom: a help icon (?), an 'Annuleer' button, and an 'OK' button.

The screenshot shows the 'Aantal en pagina's' dialog box. It contains the following fields and controls:

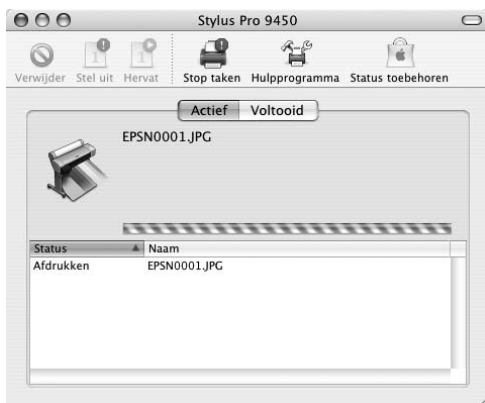
- Printer:** A dropdown menu set to 'Stylus Pro XXXXX'.
- Instellingen:** A dropdown menu set to 'Standaard'.
- Aantal en pagina's:** A dropdown menu.
- Aantal:** A text input field set to '1', with a checked 'Gesorteerd' checkbox next to it.
- Pagina's:** Radio buttons for 'Alle' (selected) and 'Van: 1 t/m: 1'.
- At the bottom: a help icon (?), a 'PDF' dropdown, a 'Voorvertoning' button, an 'Annuleer' button, and a 'Druk af' button.

De printerstatus controleren

1. Klik op het printerpictogram in het Dock.



2. U kunt een lijst weergeven met de wachtende afdruktaken en de bijbehorende informatie. Tevens kunt u afdruktaken annuleren.



Het afdrukken annuleren

U kunt een wachtende afdruktaak annuleren vanaf de computer. Wanneer het afdrukken al is gestart, moet u het afdrukken annuleren op de printer.

Afdrukken annuleren op de printer

Houd de knop **PAUZE** ■■ drie seconden ingedrukt om de printer te resetten. Zelfs wanneer de printer een afdruktaak uitvoert, wordt de printer gereset. Na het resetten duurt het enige tijd voor de printer weer gereed is.

Opmerking:

U kunt een in de computer wachtende afdruktaak niet annuleren. Als u een in de computer wachtende afdruktaak wilt annuleren, leest u het volgende gedeelte “Afdrukken annuleren op de computer” op pagina 53.

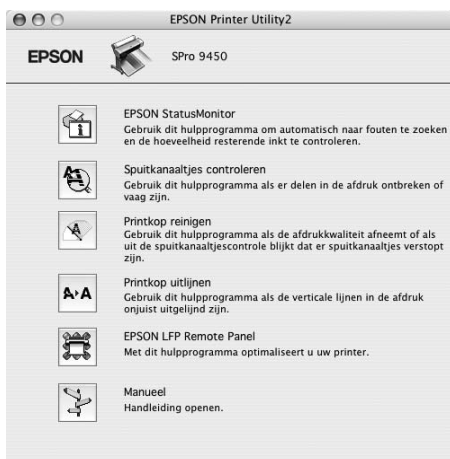
Wanneer zich problemen voordoen tijdens het afdrukken

Als zich tijdens het afdrukken een fout voordoet, verschijnt een foutbericht. Als u niet zeker weet hoe u het probleem kunt oplossen, annuleert u het afdrukken en start u EPSON StatusMonitor. U wordt dan stap voor stap door een procedure geleid om het probleem op te lossen.



De printerhulpprogramma's gebruiken

Met de Epson-printerhulpprogramma's kunt u op het computerscherm de printerstatus controleren en onderhoudsfuncties voor de printer uitvoeren.



EPSON StatusMonitor

Via dit hulpprogramma krijgt u informatie over de printerstatus, zoals de status van de cartridge en de vrije ruimte van de onderhoudscassette. Ook controleert dit hulpprogramma op printerfouten.

Spuitkanaaltjes controleren

Dit hulpprogramma controleert of de spuitkanaaltjes van de printkop verstopt zijn en gereinigd moeten worden. Controleer de spuitkanaaltjes wanneer u merkt dat de afdrukkwaliteit terugloopt en na het reinigen van de spuitkanaaltjes om te controleren of ze goed schoon zijn. Als de spuitkanaaltjes van de printkop zijn verstopt, reinigt u de printkop.

Printkop reinigen

Met dit hulpprogramma reinigt u de printkoppen voor kleur en zwart. Als u merkt dat de afdrukkwaliteit te wensen overlaat, is het misschien tijd om de printkop te reinigen.

Printkop uitlijnen

Met dit hulpprogramma kunt u de afdrukkwaliteit verbeteren. Uitlijning van de printkop kan nodig zijn als verticale lijnen niet goed zijn uitgelijnd of als er witte of zwarte strepen in de afdrucken zichtbaar worden. Gebruik dit hulpprogramma om de printkop opnieuw uit te lijnen.

EPSON LFP Remote Panel

Met dit hulpprogramma kunt u de printer optimaliseren. U kunt dit hulpprogramma uitsluitend starten als het is geïnstalleerd. Raadpleeg voor meer informatie de online-Help van EPSON LFP Remote Panel.

Handboek

U kunt de *Gebruikershandleiding* weergeven. Als de *Gebruikershandleiding* niet is geïnstalleerd, wordt een website weergegeven voor technische ondersteuning.

EPSON Printer Utility2 openen

U kunt EPSON Printer Utility2 op de volgende manieren openen:

- Selecteer Afdrukinstellingen in het afdrukvenster en klik vervolgens op het pictogram Hulpprogramma's.
- Dubbelklik op de map Programma's en dubbelklik vervolgens op het pictogram EPSON Printer Utility2.

De EPSON StatusMonitor gebruiken

EPSON Status Monitor geeft gedetailleerde informatie weer over de printerstatus, een grafische voorstelling van de cartridgestatus en de vrije ruimte van de onderhoudscassette en statusberichten.

Opmerking:

Het printerfoutbericht verschijnt automatisch op het scherm, zelfs als EPSON StatusMonitor niet is geopend.

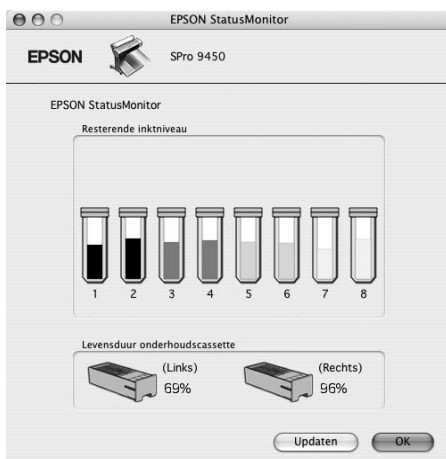
EPSON StatusMonitor openen

Open het venster EPSON Printer Utility2 en klik vervolgens op EPSON StatusMonitor.



Informatie bekijken in EPSON StatusMonitor

EPSON Status Monitor geeft gedetailleerde informatie weer over de printerstatus, een grafische voorstelling van de cartridgestatus en de vrije ruimte van de onderhoudscassette en statusberichten. Als zich tijdens het afdrukken een fout voordoet, verschijnt een foutbericht. Lees het bericht en verhelp het probleem zoals wordt aangegeven.



De printersoftware verwijderen

Voer de onderstaande stappen uit om de printersoftware te verwijderen.

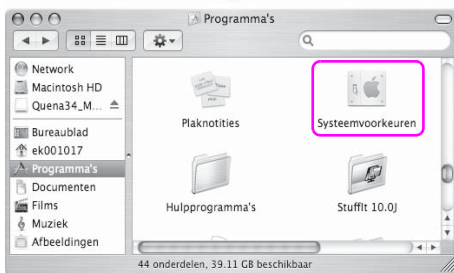
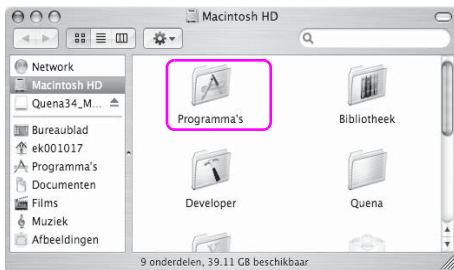
De printerdriver verwijderen

Voer de onderstaande stappen uit om de printerdriver en EPSON Printer Utility2 te verwijderen.

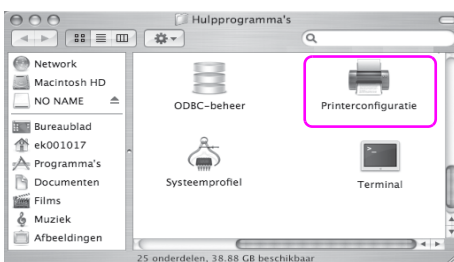
1. Schakel de printer uit en maak de interfacekabel los die de computer en de printer met elkaar verbindt.
2. Sluit alle toepassingen.
3. Dubbelklik op het pictogram van de harde schijf.



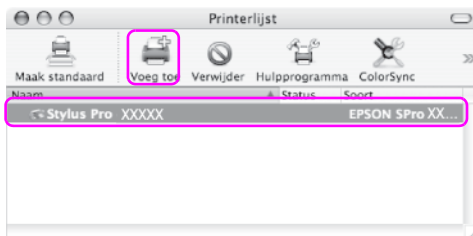
- Dubbelklik op de map Programma's en dubbelklik vervolgens op de map Hulpprogramma's.



- Dubbelklik op het pictogram Afdrukbeheer (voor Mac OS X 10,2.x) of Printerconfiguratie (voor Mac OS X 10,3 of later).

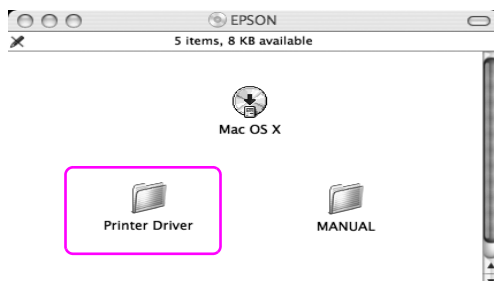


6. Selecteer uw printer en klik op Verwijder.



Nadat u op Verwijder hebt geklikt, sluit u het dialoogvenster.

7. Plaats de cd-rom met printersoftware in de cd-romlezer.
8. Dubbelklik op de map met printerbesturingsbestanden.



Opmerking:

Als de map niet verschijnt, dubbelklikt u op het pictogram EPSON op het bureaublad.

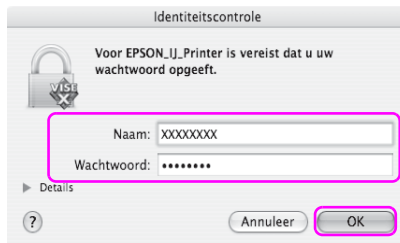


- Dubbelklik op het pictogram EPSON_IJ_Printer.



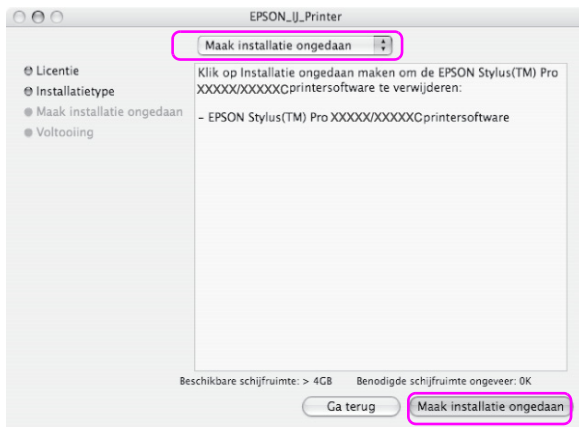
- Als het dialoogvenster voor identiteitscontrole verschijnt, voert u het wachtwoord voor de printer in en klikt u vervolgens op OK.

Als u de printerdriver wilt verwijderen, moet u zich aanmelden als gebruiker met beheerdersrechten.



- Klik op Ga door en klik vervolgens op Accepteer.

12. Selecteer Deïnstalleer in de keuzelijst en klik vervolgens op de knop Deïnstalleer.



13. Volg de instructies op het scherm om de printerdriver te verwijderen.

EPSON LFP Remote Panel verwijderen

Sleep de map EPSON LFP Remote Panel naar de prullenmand.
Raadpleeg voor meer informatie de online-Help van EPSON LFP Remote Panel.

Verscheidenheid aan kleuren

Kleurenbeheer

De printerdriver bevat een instelling voor het aanpassen van de kleuren van de afdrukgegevens. Zo zien uw afdrucken er beter uit, door alleen maar de printerdriver te gebruiken. Bij het aanpassen van de kleuren verandert er niets aan de kleuren van de oorspronkelijke afbeelding. Zie “Vormen van kleurenbeheer” op pagina 66 voor meer informatie.

Kleurenbeheer

Systemen voor kleurenbeheer

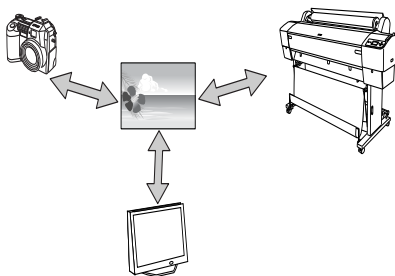
De kleuren van een afdruk komen nooit precies overeen met de kleuren op het scherm, omdat verschillende apparaten (zoals een digitale camera, scanner, monitor en printer) kleuren op een verschillende manier genereren. Als u de kleuren van verschillende apparaten beter op elkaar wilt afstemmen, gebruikt u het kleurenbeheersysteem. Zowel Windows als Mac OS X hebben als standaardfunctie een kleurenbeheersysteem. Tevens ondersteunen verschillende programma's voor beeldbewerking het kleurenbeheersysteem.

Elk besturingssysteem heeft een kleurenbeheersysteem: ICM voor Windows en ColorSync voor Mac OS. Voor het kleurenbeheer van de printerdriver wordt ook het kleurenbeheersysteem van het besturingssysteem gebruikt. In dit kleurenbeheersysteem wordt een bestand met kleurdefinities gebruikt, het ICC-profiel, om de kleuren van de verschillende apparaten beter op elkaar af te stemmen. Het ICC-profiel is aangepast aan elk printermodel en elk type medium. Voor een digitale camera kan het kleurendomein sRGB, AdobeRGB, enzovoort worden opgegeven als profiel.

Bij kleurenbeheer wordt het profiel van een invoerapparaat een invoerprofiel (of bronprofiel) genoemd. Het profiel van een uitvoerapparaat (zoals een printer) wordt een printerprofiel (of uitvoerprofiel) genoemd.


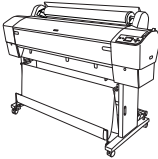
Opmerking:

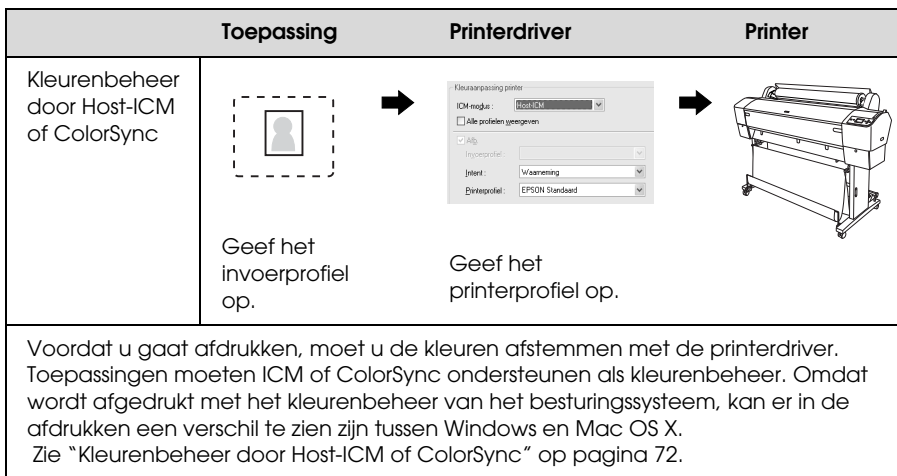
Wanneer u een foto of afbeelding afdrukt die met een digitale camera of scanner is gemaakt, ziet het afdrukresultaat er vaak anders uit dan wat u op het scherm ziet. Deze variatie ontstaat doordat elk apparaat (digitale camera, scanner, monitor of printer) kleuren op een andere manier weergeeft. U kunt deze kleurverschillen tussen de diverse apparaten verkleinen met behulp van kleurenbeheer.



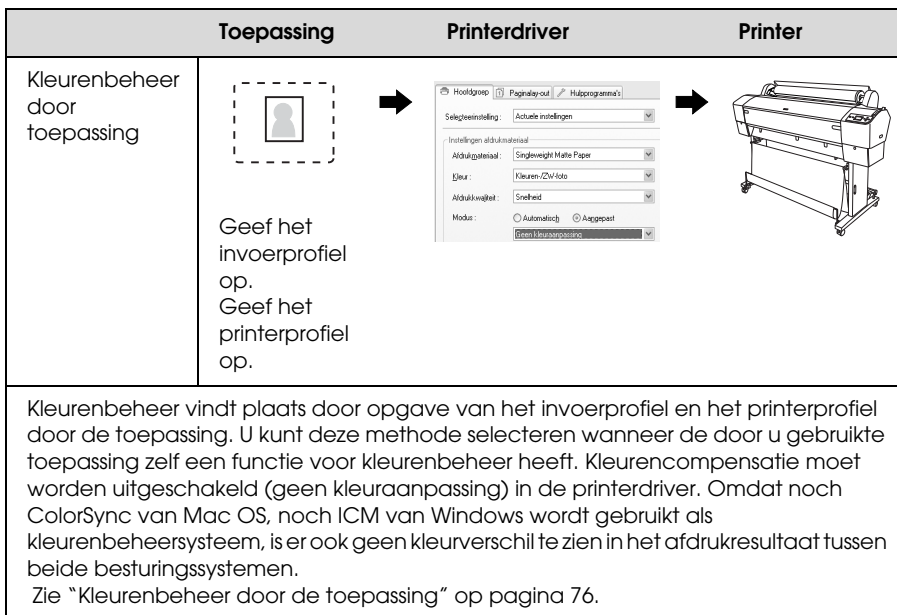
Vormen van kleurenbeheer

Kleurenbeheer via de printerdriver

Toepassing	Printerdriver	Printer
Kleurenbeheer via Driver-ICM (uitsluitend Windows)	 <p>Geef het invoerprofiel op. Geef het printerprofiel op.</p>	
Kleurenbeheer vindt plaats door opgave van het invoerprofiel en het printerprofiel door de printerdriver. Kleurenbeheer is ook mogelijk als u gegevens afdrukt uit een toepassing zonder ondersteuning voor ICM-kleurenbeheer. Als een toepassing een eigen kleurenbeheerfunctie heeft, schakelt u die uit vóór het afdrukken. Zie "Kleurenbeheer door Driver-ICM (uitsluitend Windows)" op pagina 68.		



Kleurenbeheer door toepassing



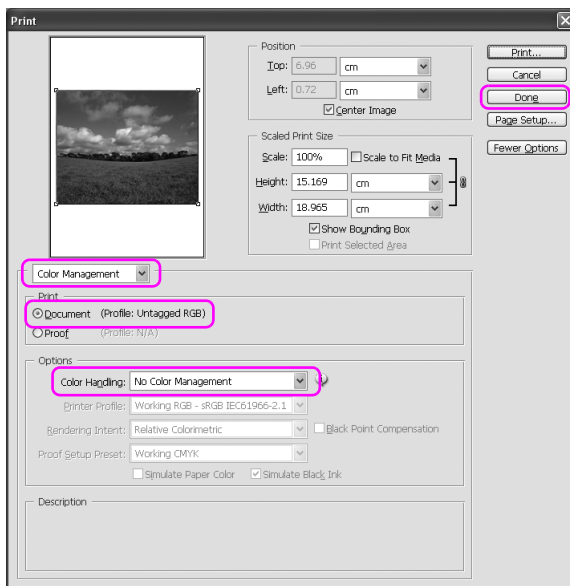
Kleurenbeheer door Driver-ICM (uitsluitend Windows)

De volgende procedures hebben betrekking op Adobe Photoshop CS2 op een computer met Windows XP. Wanneer u deze functie gebruikt met een toepassing zonder eigen functie voor kleurenbeheer, moet u de kleuren op elkaar afstemmen vanaf stap 4.

1. Selecteer Afdrukken met afdrukvoorbeeld in het menu Bestand.



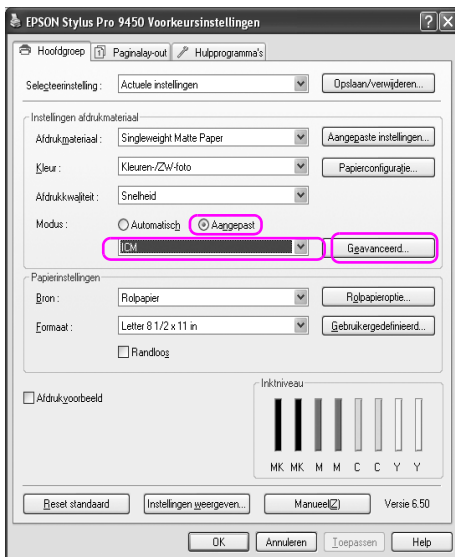
2. Selecteer Kleurenbeheer, gevolgd door Document voor de Afdruk. Selecteer Geen kleurenbeheer voor Kleurbehandeling. Klik vervolgens op Gereed.



3. Open het venster van de printerdriver.

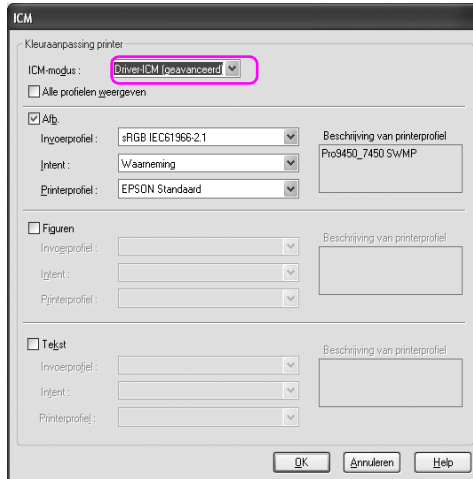
Zie “Vanuit Windows-toepassingen” op pagina 19.

4. Selecteer de Modus Aangepast op het tabblad Hoofdgroep en selecteer ICM. Klik vervolgens op Geavanceerd.



5. Selecteer Driver-ICM (standaard) of Driver-ICM (geavanceerd) bij ICM-modus in het dialoogvenster ICM.

Als u Driver ICM (geavanceerd) selecteert, kunt u de profielen en intentie opgeven voor de afzonderlijke afbeelding-, graphics- en tekstgegevens.



6. Controleer de overige instellingen en start vervolgens het afdrukken.

Kleurenbeheer door Host-ICM of ColorSync

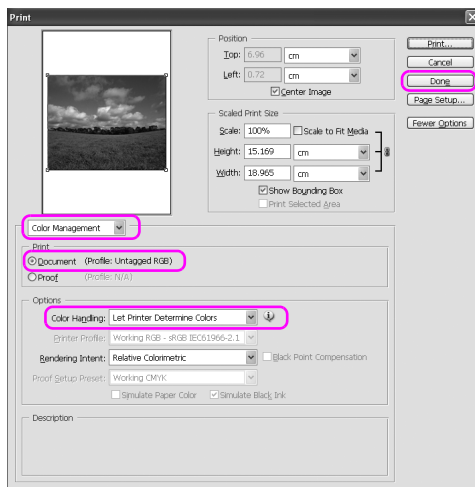
De volgende procedures hebben betrekking op Adobe Photoshop CS2 op een computer met Windows XP.

Opmerking:

- ❑ *Gebruik afbeeldingsgegevens met een ingesloten invoerprofiel.*
 - ❑ *De toepassing moet ICM of ColorSync ondersteunen.*
1. Selecteer Afdrukken met afdrukvoorbeeld in het menu Bestand.



2. Selecteer Kleurenbeheer, gevolgd door Document voor de Afdruk. Selecteer bij Color Handling (Kleurenbeheer) de optie Let Printer Determine Colors (Printer bepaalt de kleuren). Klik vervolgens op Gereed.

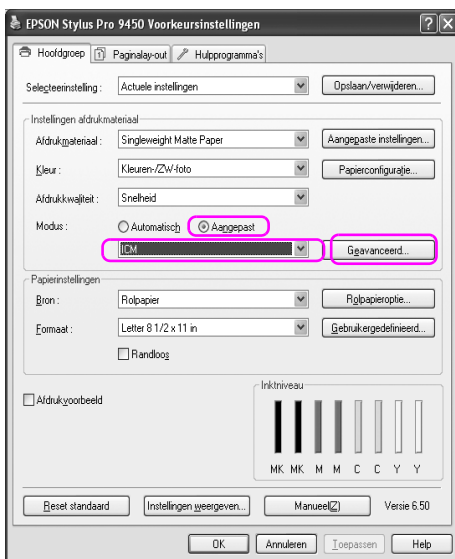


3. Open het venster van de printerdriver (Windows) of het dialoogvenster Druk af (Mac OS X).

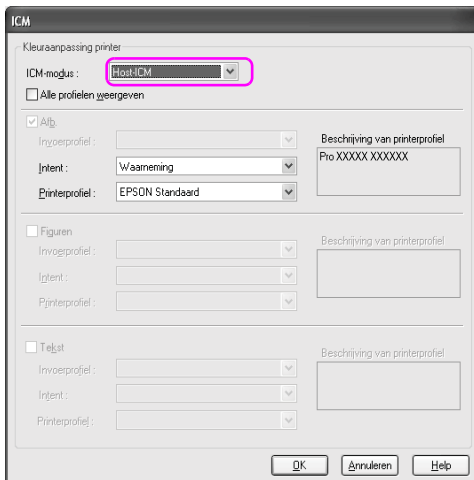
Voor Windows: zie “Vanuit Windows-toepassingen” op pagina 19.

Voor Mac OS X: zie “De printerdriver openen” op pagina 46.

4. Voor Windows: selecteer de Modus Aangepast op het tabblad Hoofdgroep en selecteer ICM. Klik vervolgens op Geavanceerd. Voor Mac OS X: selecteer Printerkleurenbeheer.



5. Selecteer Host-ICM (Windows) of ColorSync (Mac OS X) onder Printerkleurenbeheer.



6. Controleer de overige instellingen en start vervolgens het afdrukken.

Kleurenbeheer door de toepassing

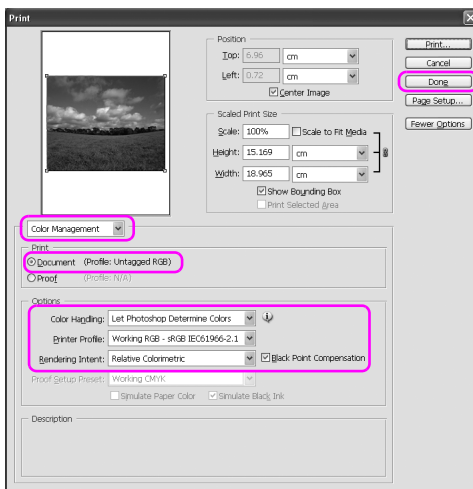
De volgende procedures hebben betrekking op Adobe Photoshop CS2 op een computer met Windows XP.

Zie de gebruikershandleiding van de toepassing voor meer informatie over de instellingen.

1. Selecteer Afdrukken met afdrukvoorbeeld in het menu Bestand.



2. Selecteer Kleurenbeheer, gevolgd door Document voor de Afdruk. Selecteer bij Color Handling (Kleurenbeheer) de optie Let Photoshop Determine Colors (Photoshop bepaalt de kleuren). Selecteer het Printer Profile (Printerprofiel) en de Rendering Intent (Weergave-intentie). Klik vervolgens op Gereed.

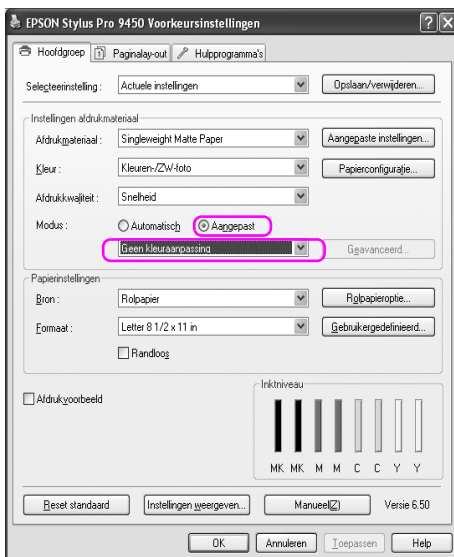


3. Open het venster van de printerdriver (Windows) of het dialoogvenster Druk af (Mac OS X).

Voor Windows: zie “Vanuit Windows-toepassingen” op pagina 19.

Voor Mac OS X: zie “De printerdriver openen” op pagina 46.

4. Voor Windows: selecteer de Modus Aangepast op het tabblad Hoofdgroep en selecteer vervolgens Geen kleuraanpassing. Mac OS X: selecteer Uit (Geen kleuraanpassing) in het dialoogvenster Printerkleurenbeheer.



5. Controleer de overige instellingen en start vervolgens het afdrukken.

Kleuraanpassing door de printerdriver

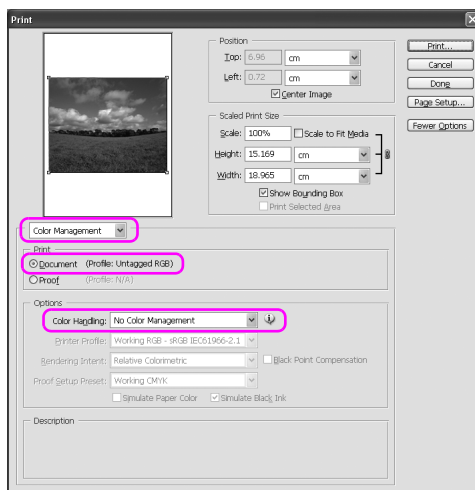
U kunt het kleurenbeheer uitsluitend via de printerdriver uitvoeren. Bovendien kunt u de functie Photo Enhance gebruiken om de kleuren van de afbeeldingsgegevens automatisch aan te passen.

Kleuraanpassing via de Kleurencontrole

U kunt het kleurenbeheer uitvoeren via de printerdriver. Gebruik deze functie als de toepassing geen kleurenbeheer ondersteunt af als u handmatig kleurenbeheer wilt toepassen.

Opmerking:

Als u de functie kleurenbeheer van de printerdriver gebruikt vanuit een toepassing zoals Adobe Photoshop CS2, schakelt u de functie voor kleurenbeheer van die toepassing uit.



1. Open het venster van de printerdriver (Windows) of het dialoogvenster Druk af (Mac OS X).

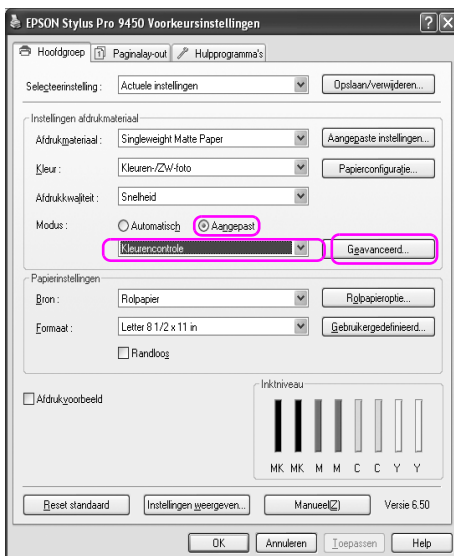
Voor Windows: zie “De printerdriver openen” op pagina 19.

Voor Mac OS X: zie “De printerdriver openen” op pagina 46.

2. Voor Windows: selecteer de Modus Aangepast op het tabblad Hoofdgroep en selecteer Kleurencontrole. Klik vervolgens op Geavanceerd.

Mac OS X: selecteer Printerkleurenbeheer, klik op Kleurencontrole en klik vervolgens op Extra instellingen.

Windows



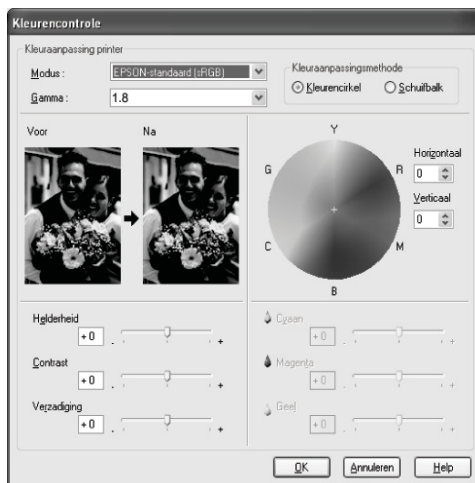
Mac OS X

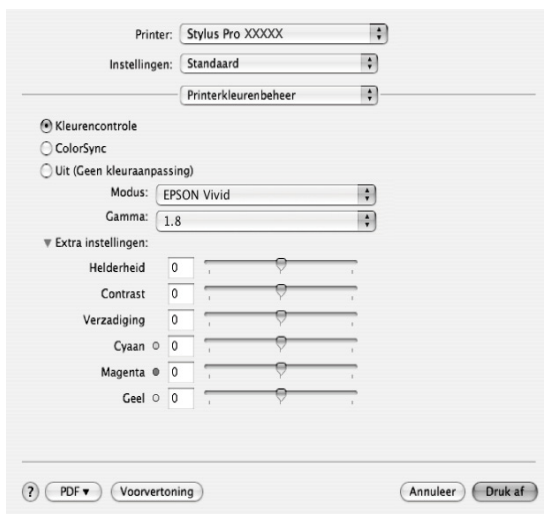


3. Stel de benodigde instellingen in.

Zie voor gedetailleerde informatie de online-Help van de printerdriver.

Windows





Opmerking:

Windows-gebruikers kunnen de kleuraanpassing uitvoeren met behulp van de voorbeeldafbeelding links in het venster. Daarnaast kan de kleurencirkel worden gebruikt om de kleuren nauwkeurig aan te passen.

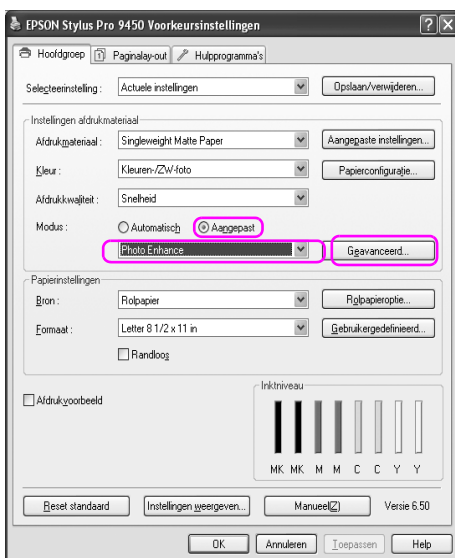
4. Controleer de overige instellingen en start vervolgens het afdrukken.

Automatische kleuraanpassing met Photo Enhance (alleen Windows)

Met deze instelling kunt u, voordat u foto's gaat afdrukken, kiezen uit diverse instellingen voor beeldcorrectie. Photo Enhance is niet van invloed op de oorspronkelijke gegevens.

1. Open het venster van de printerdriver.

Zie “De printerdriver openen” op pagina 19.
2. Klik op de Modus Aangepast op het tabblad Hoofdgroep en selecteer Photo Enhance. Klik vervolgens op Geavanceerd.



3. Selecteer in het dialoogvenster Photo Enhance de instellingen voor de gewenste effecten.

Zie voor gedetailleerde informatie de online-Help van de printerdriver.



4. Controleer de overige instellingen en start vervolgens het afdrukken.

Zwart-witfoto's afdrukken

Met de juiste instellingen in het dialoogvenster Kleurencontrole kunt u op een geavanceerde manier zwart-witfoto's afdrukken, zonder de toepassingssoftware te gebruiken. De af te drukken afbeelding wordt aangepast zonder dat dit effect heeft op de oorspronkelijke gegevens. Gebruik afdruk materiaal dat geschikt is voor het afdrukken van zwart-witfoto's.

Opmerking:

De functie Zwart-witfoto geavanceerd is uitsluitend beschikbaar op de EPSON Stylus Pro 9880/9880C/7880/7880C.

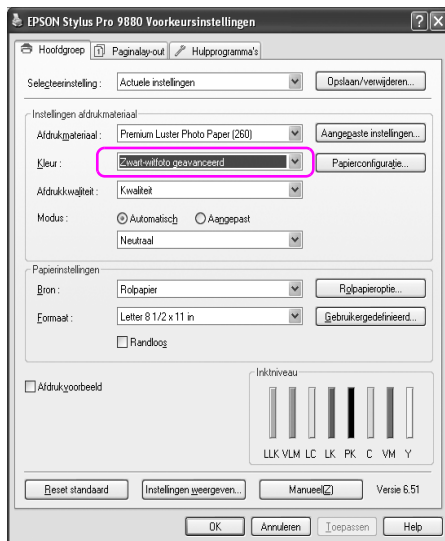
1. Open het venster van de printerdriver (Windows) of het dialoogvenster Druk af (Mac OS X).

Voor Windows: zie “De printerdriver openen” op pagina 19.

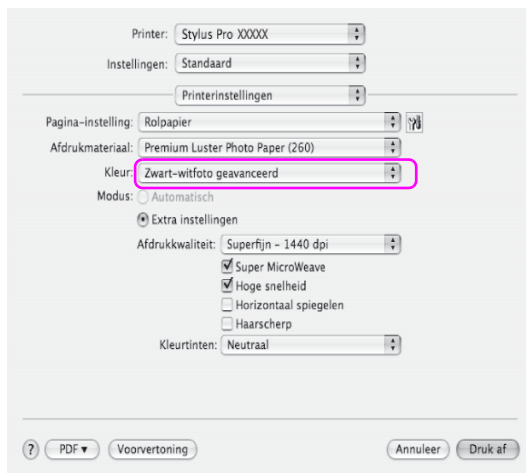
Voor Mac OS X: zie “De printerdriver openen” op pagina 46.

2. Selecteer Zwart-witfoto geavanceerd als Kleur.

Windows

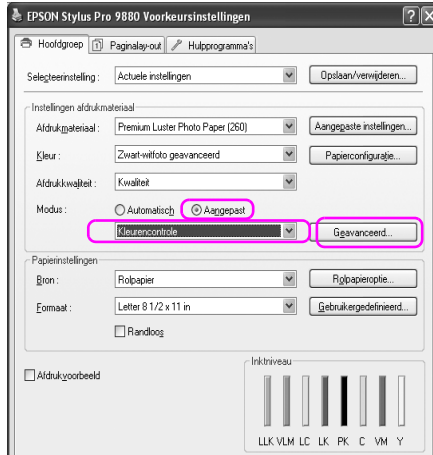


Mac OS X

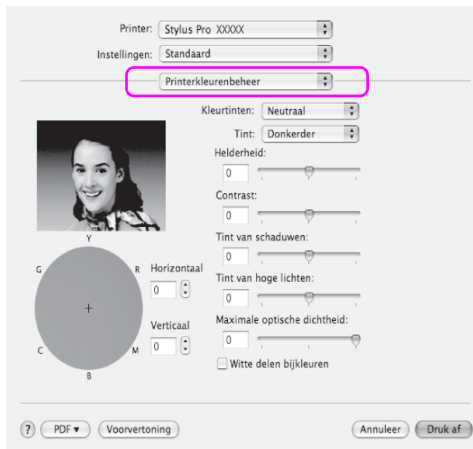


3. Voor Windows: klik op de Modus Aangepast op het tabblad Hoofdgroep en selecteer Kleurencontrole. Klik vervolgens op Geavanceerd.
Voor Mac OS X: selecteer Printerkleurenbeheer.

Windows

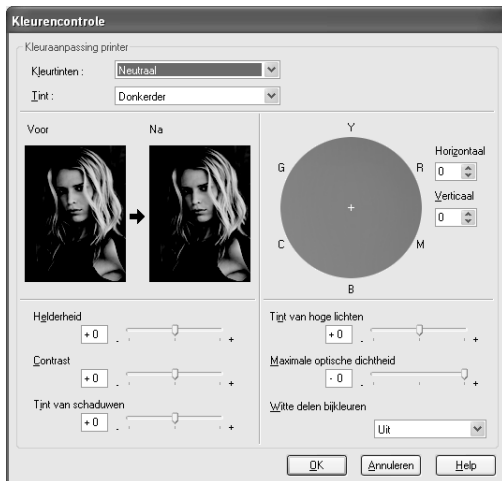


Mac OS X

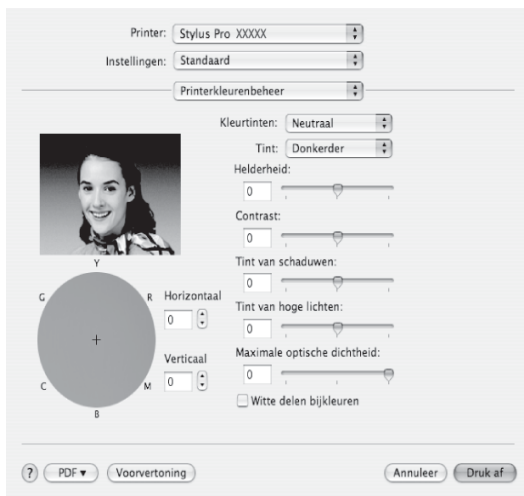


4. Geef de gewenste instellingen op en start het afdrukken. Zie voor gedetailleerde informatie de online-Help van de printerdriver.

Windows



Mac OS X



Randloos afdrukken

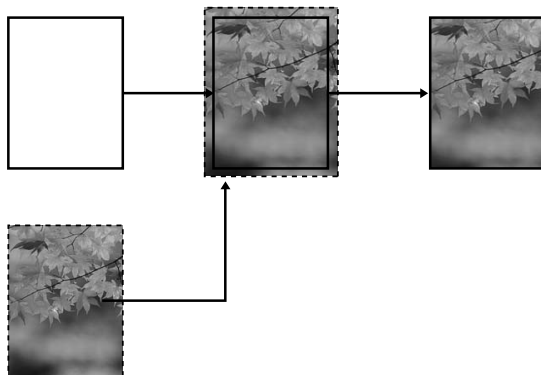
Hiermee kunt u afdrukken zonder marge (randloos). Er zijn twee manieren om randloos af te drukken.

Opmerking:

Als u rolpapier gebruikt, kunnen alle vier de kanten randloos worden bedrukt. Als u vellen gebruikt, kunnen uitsluitend de linker- en rechterkant randloos worden bedrukt.

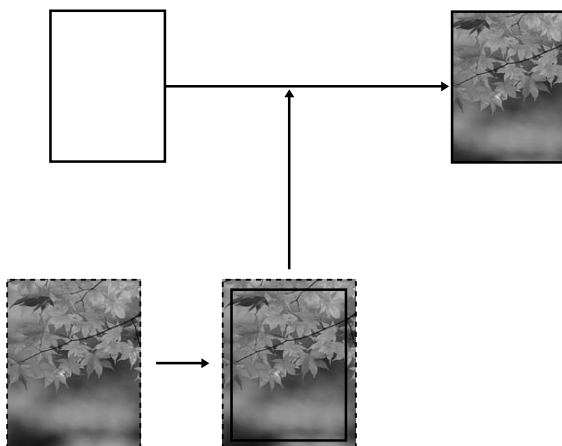
Automatisch vergroten

Vergroot de afmetingen van de afdrukgegevens automatisch en drukt die randloos af. Vergrote delen die buiten het papierformaat vallen, worden niet afgedrukt.



❑ Behoud grootte

Als u deze instelling kiest, moet u de afbeeldingsgegevens groter maken dan de lengte en breedte van het papier. Zo voorkomt u dat bepaalde delen langs de vier randen niet worden afgedrukt. De printerdriver vergoot de afbeeldingsgegevens niet. Wij raden u aan de gegevens aan de linker- en rechterkant 3 mm (totaal 6 mm) groter te maken met behulp van de toepassing waarmee u de gegevens hebt gemaakt. Selecteer deze instelling als de verhouding van de afgedrukte gegevens niet mag worden gewijzigd.



Ondersteunde soorten afdruk materiaal

Voor randloos afdrukken wordt afdruk materiaal met de volgende afmetingen ondersteund.

Papierbreedte
10 inch, 254 mm
300 mm
13 inch, 329 mm (Super A3/B)
16 inch, 406,4 mm
17 inch, 431,8 mm
515 mm (B2)
594 mm (A1)
24 inch, 609,6 mm
728 mm (B1)*
36 inch, 914,4 mm*
44 inch, 1117,6 mm*

* Alleen voor de EPSON Stylus Pro 9880/9880C/9450.

Opmerking:

- Bij het afdrukken op losse vellen papier worden alleen de linker- en rechtermarges op nul ingesteld. De bovenmarge is altijd 3 mm en de ondermarge is altijd 14 mm.
- Door de inkt kan de degel van de printer vuil worden. Veeg in dat geval de inkt weg met een doek.
- Afdrukken met deze optie duurt langer dan normaal.
- Wanneer u afdrukt op rolpapier van het type Premium Glossy Photo Paper (250) (Fotopapier glanzend Premium (250)) of Premium Semigloss Photo Paper (250) (Fotopapier halfglanzend Premium (250)), is de bovenmarge altijd 20 mm.

- Afhankelijk van het gebruikte afdrukmetaal kunnen de afdrucken aan de boven- en onderkant vegen vertonen.*

Afhankelijk van het soort afdrukmetaal kan de kwaliteit afnemen of wordt randloos afdrucken niet ondersteund. Zie “Informatie over afdrukmetaal” op pagina 336 voor meer informatie.

Toepassing instellen

Stel de afmeting in van de afbeeldingsgegevens in het dialoogvenster Pagina-instelling van de toepassingssoftware.

Voor Automatisch vergroten

- Stel hetzelfde papierformaat in als het formaat dat voor het afdrucken wordt gebruikt.
- Als in de toepassing marges kunnen worden ingesteld, stelt u die in op 0 mm.
- Maak de afbeeldingsgegevens net zo groot als het papierformaat.

Voor Behoud grootte

- Vergroot de gegevens aan de linker- en rechterraand 3 mm (totaal 6 mm) met behulp van de toepassing waarmee u de gegevens hebt gemaakt.
- Als in de toepassing marges kunnen worden ingesteld, stelt u die in op 0 mm.
- Maak de afbeeldingsgegevens net zo groot als het papierformaat.

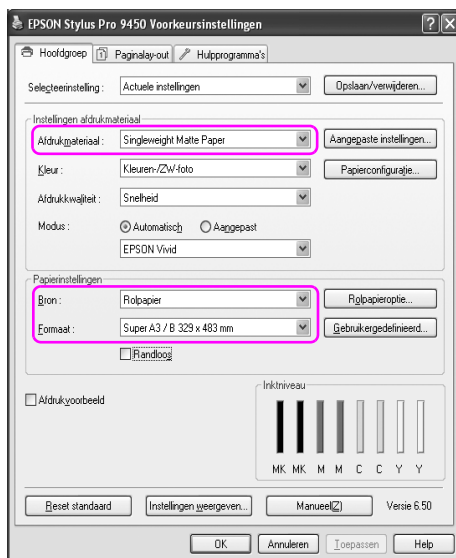
Printerdriver instellen

Voer de onderstaande stappen uit om uw gegevens af te drukken met deze functie.

Voor Windows

1. Open het venster van de printerdriver.

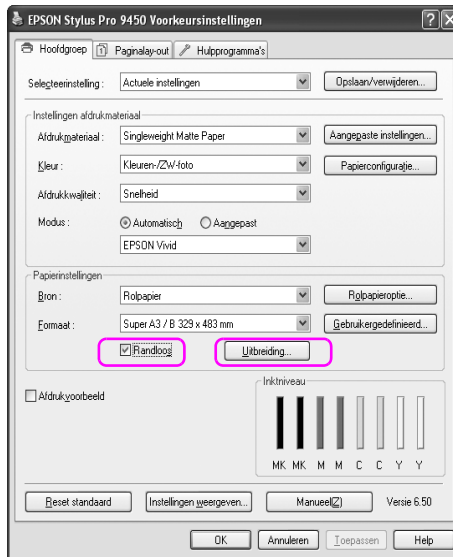
Zie “De printerdriver openen” op pagina 19.
2. Selecteer op het tabblad Hoofdgroep het soort afdruk materiaal, de papierbron, de pagina-grootte of het papierformaat.



3. Wanneer u afdrukt op rolpapier, klikt u op Rolpapieroptie en selecteert u de instelling Automatisch afsnijden.

Zie “Rolpapier snijden bij randloos afdrucken” op pagina 99.

4. Selecteer Randloos en klik vervolgens op Vergroten.



5. Selecteer Automatisch vergroten of Behoud grootte. Als u Automatisch vergroten selecteert, stelt u de mate van vergroting in.

Max	3 mm voor links en 5 mm voor rechts (de afbeelding verschuift 1 mm naar rechts)
Standaard	3 mm voor links en voor rechts
Min	1,5 mm voor links en voor rechts



Opmerking:

Als de schuifbalk richting Min verplaatst, neemt de vergroting van de afbeelding af. Hierdoor kunnen randen verschijnen aan een of meer zijden van het papier.

6. Controleer de overige instellingen en begin met afdrukken.

Voor Mac OS X

1. Open het dialoogvenster Pagina-instelling.

Zie “De printerdriver openen” op pagina 46.
2. Selecteer het papierformaat en randloos afdrukken, bijvoorbeeld Automatisch vergroten of Behoud grootte, en klik vervolgens op OK.

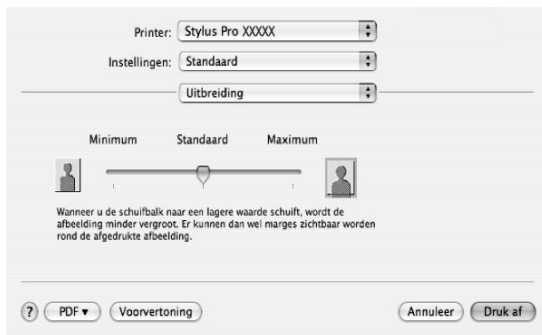


3. Open het dialoogvenster Afdrukken.

Zie “De printerdriver openen” op pagina 46.

4. Als u Automatisch vergroten hebt geselecteerd, stelt u de mate van vergroting in.

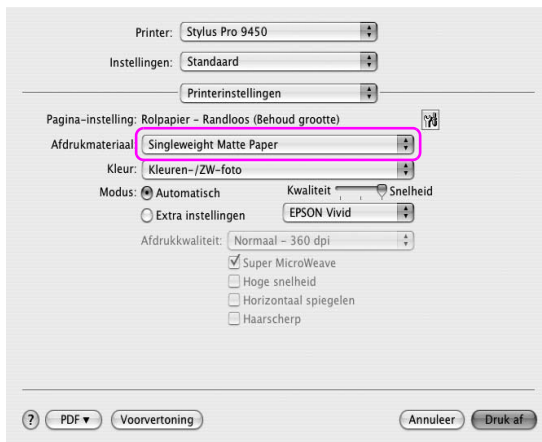
Max	3 mm voor links en 5 mm voor rechts (de afbeelding verschuift 1 mm naar rechts)
Standaard	3 mm voor links en voor rechts
Min	1,5 mm voor links en voor rechts



Opmerking:

Als de schuifbalk richting Min verplaatst, neemt de vergroting van de afbeelding af. Hierdoor kunnen randen verschijnen aan een of meer zijden van het papier.

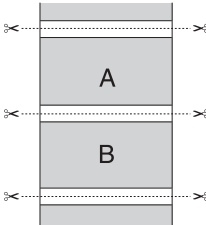
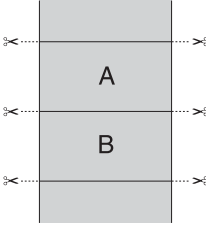
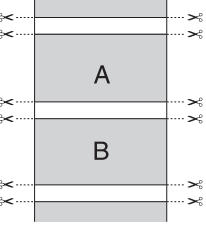
5. Selecteer de materiaalsoort in het dialoogvenster Afdrukinstellingen.



6. Wanneer u afdrukt op rolpapier, selecteert u de instelling Automatisch afsnijden in het dialoogvenster Rolpapieroptie.
Zie “Rolpapier snijden bij randloos afdrukken” op pagina 99.
7. Controleer de overige instellingen en begin met afdrukken.

Rolpapier snijden bij randloos afdrukken

Als u rolpapier gebruikt voor randloos afdrukken, verschilt de bewerking voor het snijden van het papier afhankelijk van de instellingen Randloos en Automatisch snijden van de printerdriver.

	Geen marge links en rechts	Geen enkele marge (enkelvoudig afsnijden)	Geen enkele marge (dubbelzijdig afsnijden)
Printerdriver instellen	Randloos: ingeschakeld	Randloos: ingeschakeld	Randloos: ingeschakeld
	Automatisch afsnijden: Normaal afsnijden	Automatisch afsnijden: Enkelvoudig afsnijden	Automatisch afsnijden: Dubbelzijdig afsnijden
Printer snijbewerking			

<p>Uitleg</p>	<p>Normaal afsnijden is de standaardinstelling.</p>	<p>Het bovenste gedeelte kan vegen vertonen omdat het bovenste gedeelte van het rolpapier wordt gesneden terwijl de afdrukbewerking wordt gestopt.</p> <p>Als de snijpositie iets verschuift, blijft een deel van de afbeelding op de ononderbroken pagina achter op het bovenste of onderste gedeelte, maar het afdrucken verloopt wel sneller.</p> <p>Als u Enkelvoudig afsnijden selecteert en slechts één exemplaar afdrukt, wordt dezelfde bewerking uitgevoerd als voor Dubbelzijdig afsnijden. Drukt u ononderbroken meer dan één exemplaar af, snij dan 1 mm binnen het drukbeeld om te voorkomen dat een marge ontstaat tussen de drukbeelden.</p>	<p>Het bovenste gedeelte kan vegen vertonen omdat het bovenste gedeelte van het rolpapier wordt gesneden terwijl de afdrukbewerking wordt gestopt.</p> <p>Omdat binnen het drukbeeld wordt gesneden om te voorkomen dat onder en boven een wit gebied ontstaat, wordt de lengte van het papier met 2 mm ingekort.</p> <p>Na het afsnijden van het onderste gedeelte van het vorige exemplaar, voert de printer papier toe en snijdt vervolgens het bovenste deel van het volgende exemplaar. Daardoor wordt 80 tot 130 mm papierafval geproduceerd. Snijd het papier nauwkeurig af.</p>
---------------	---	---	---

Opmerking:

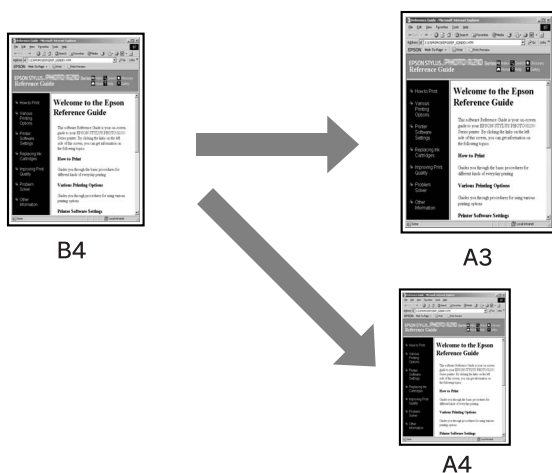
Wanneer u de afdrucken handmatig wilt afsnijden, selecteert u UIT.

Vergroot of verkleind afdrukken

U kunt het formaat van uw gegevens aanpassen aan het formaat van het papier waarop u afdrukt. U kunt de afdrukgegevens op drie manieren vergroot of verkleind afdrukken.

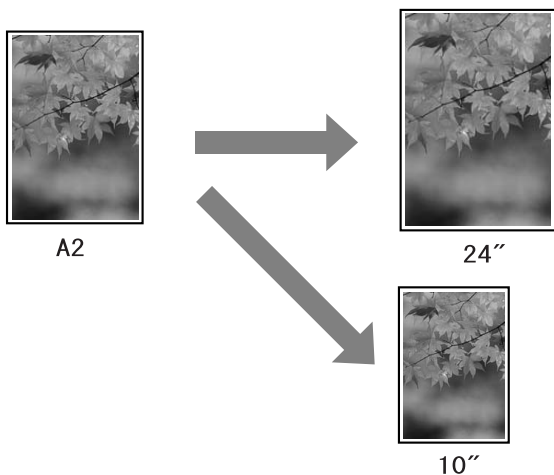
- Volledige pagina (uitsluitend Windows)

Het document wordt proportioneel vergroot of verkleind zodat het past op het papierformaat dat u hebt geselecteerd bij Papierformaat.



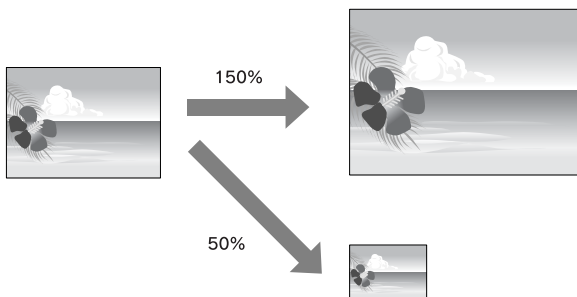
Aanpassen aan breedte rolpapier (uitsluitend Windows)

De afdrukgegevens worden proportioneel vergroot of verkleind zodat die passen op de breedte van het rolpapier dat u hebt geselecteerd bij Papierformaat.



Aangepast

Hiermee kunt u het percentage instellen waarmee u de gegevens wilt vergroten of verkleinen.



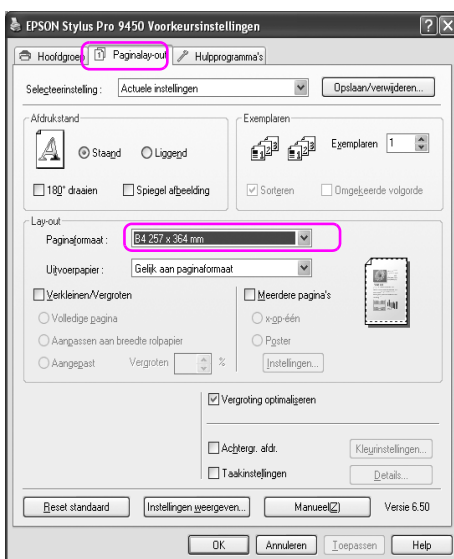
Volledige pagina (uitsluitend Windows)

U kunt het formaat van uw gegevens aanpassen aan het formaat van het papier waarop u wilt afdrukken.

1. Open het venster van de printerdriver.

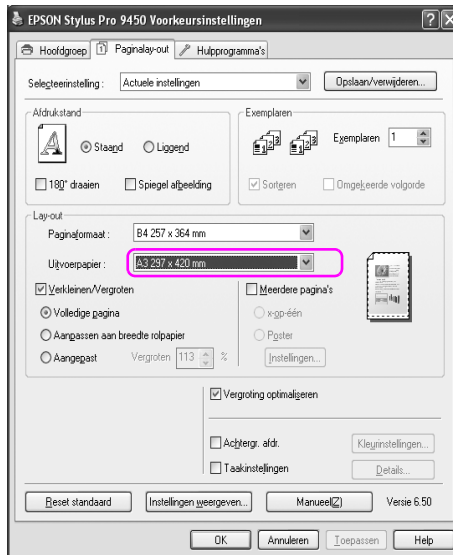
Zie “De printerdriver openen” op pagina 19.

2. Klik op het tabblad Paginalay-out en selecteer hetzelfde papierformaat als het papierformaat van de afdrukgegevens.



3. Selecteer het formaat van het papier dat in de printer is geladen in de lijst Papierformaat.

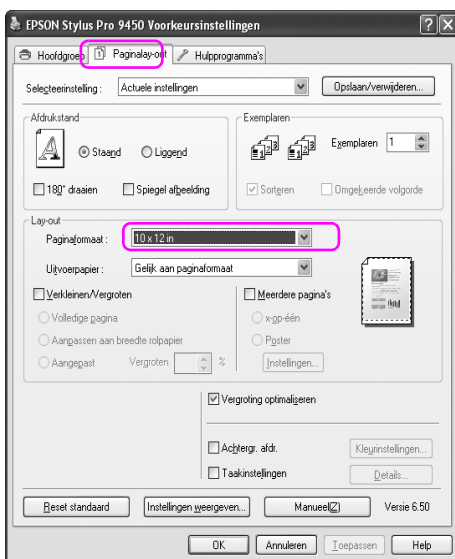
De afdrukgegevens worden proportioneel vergroot of verkleind zodat die passen op het papierformaat dat u hebt geselecteerd in de lijst Papierformaat.



4. Controleer de overige instellingen en begin met afdrukken.

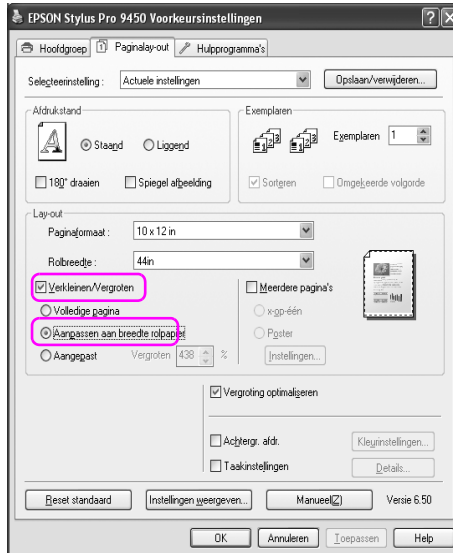
Aanpassen aan breedte rolpapier (uitsluitend Windows)

1. Open het venster van de printerdriver.
Zie “De printerdriver openen” op pagina 19.
2. Klik op het tabblad Paginalay-out en selecteer hetzelfde papierformaat als het papierformaat van de afdrukegevens.

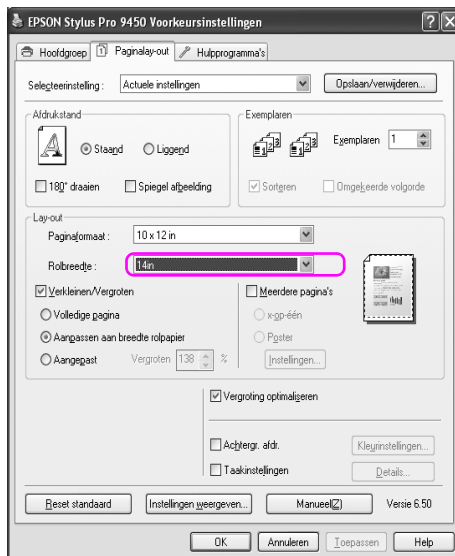


3. Selecteer Verkleinen/Vergroten en klik vervolgens op Aanpassen aan breedte rolpapier.

De afdrukegevens worden proportioneel vergroot of verkleind zodat die passen op het papierformaat dat u hebt geselecteerd bij Rolbreedte.



4. Selecteer de breedte van het rolpapier dat in de printer is geladen in de lijst Rolbreedte.



5. Controleer de overige instellingen en begin met afdrukken.

Aangepast

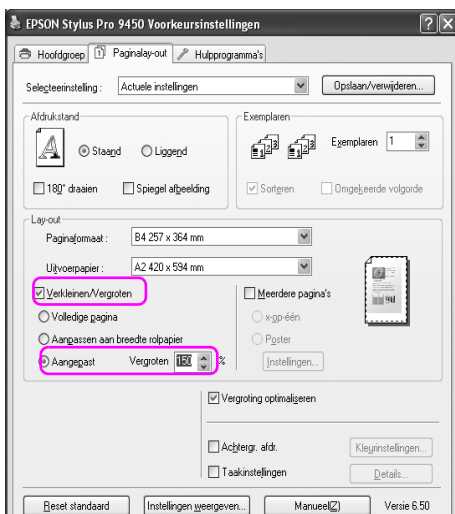
Hiermee kunt u het percentage instellen waarmee u wilt vergroten of verkleinen.

Voor Windows

1. Open het venster van de printerdriver.

Zie “De printerdriver openen” op pagina 19.
2. Klik op het tabblad Paginalay-out en selecteer hetzelfde papierformaat als het papierformaat van de afdrukgegevens.
3. Selecteer het papierformaat dat in de printer is geladen in de lijst Papierformaat of Rolbreedte.
4. Selecteer Verkleinen/Vergroten en klik vervolgens op Aangepast.

Klik op de pijltjes naast het vak Vergroten en selecteer een percentage tussen 10 en 650%.



5. Controleer de overige instellingen en begin met afdrukken.

Voor Mac OS X

1. Open het dialoogvenster Pagina-instelling.
Zie “De printerdriver openen” op pagina 46.
2. Selecteer de printer en het papierformaat.

Selecteer het papierformaat dat in de printer is geladen.



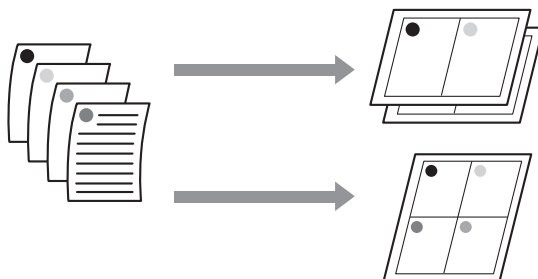
3. Stel de waarde van Vergroten in tussen 25 en 400%.



4. Controleer de overige instellingen en begin met afdrukken.

Pagina's per vel

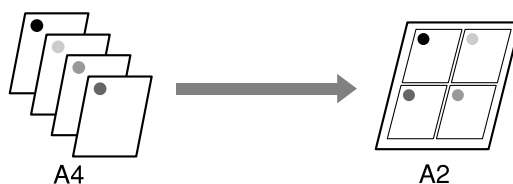
U kunt twee of vier pagina's van uw document afdrukken op één vel papier. Als u aaneengesloten lay-outgegevens afdruckt, opgemaakt voor het A4-formaat, worden die gegevens als volgt afgedrukt.



Opmerking:

- ❑ *Windows: gebruik de functie van de printerdriver voor afdrukken volgens een bepaalde indeling. Mac OS X: gebruik de standaardfunctie van het besturingssysteem voor afdrukken volgens een bepaalde indeling.*
- ❑ *Bij Windows kunt u de functie Meerdere pagina's van de printerdriver niet gebruiken als u randloos afdruckt.*
- ❑ *Windows-gebruikers die werken met de functie Volledige pagina, kunnen de gegevens afdrukken op verschillende papierformaten.*

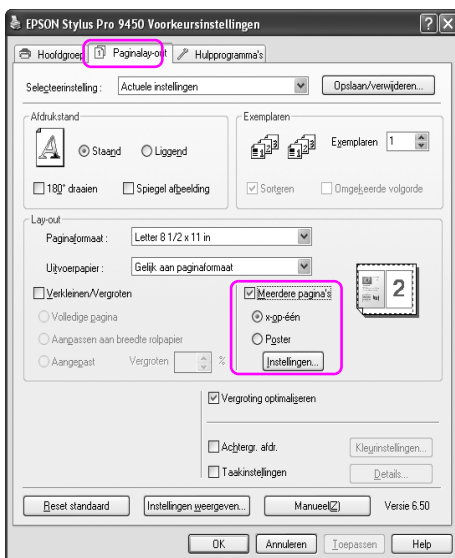
Zie "Vergroot of verkleind afdrukken" op pagina 101.



Voor Windows

1. Open het venster van de printerdriver.

Zie “De printerdriver openen” op pagina 19.
2. Klik op het tabblad Paginalay-out, schakel het selectievakje Meerdere pagina's in, selecteer x-op-één en klik op Instellingen.



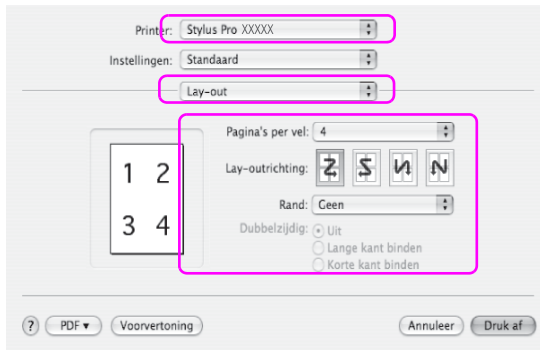
3. Geef in het dialoogvenster Afdrukindeling de volgorde op waarin de pagina's moeten worden afgedrukt.

Als u kaders wilt afdrukken rond de pagina's die op elk vel worden afgedrukt, schakelt u het selectievakje Paginakaders afdrukken in.

4. Controleer de overige instellingen en begin met afdrukken.

Voor Mac OS X

1. Open het dialoogvenster Afdrukken.
Zie “De printerdriver openen” op pagina 46.
2. Selecteer een doelprinter en selecteer Lay-OUT in de lijst om de volgorde te selecteren waarin de pagina's worden afgedrukt.



Opmerking:

Als u bij Rand een andere optie kiest dan Geen, worden op elk vel kaders rond de pagina's afgedrukt.

3. Controleer de overige instellingen en begin met afdrukken.

Posterafdruk

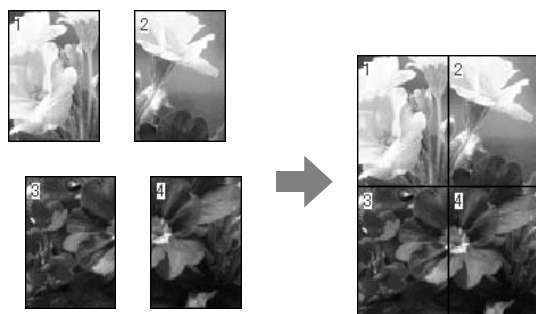
Met de functie Posterafdruk kunt u afdrukken maken op posterformaat door een enkele pagina te vergroten zodat deze verscheidene vellen papier bedekt. Deze functie wordt uitsluitend ondersteund door Windows. U kunt een poster of een kalender maken door de verschillende bedrukte vellen papier aan elkaar te plakken. De functie posterafdruk ondersteunt twee afdrukmethoden.

Randloze posterafdruk

U kunt een randloze afdruk maken op posterformaat door een enkele pagina automatisch te vergroten zodat deze verscheidene vellen papier bedekt. U kunt een poster maken door de verschillende bedrukte vellen papier aan elkaar te plakken. Omdat het drukbeeld wordt vergroot tot voorbij het papierformaat, kan het gedeelte dat buiten de vellen valt niet worden afgedrukt. Deze functie is uitsluitend beschikbaar voor rolpapier.

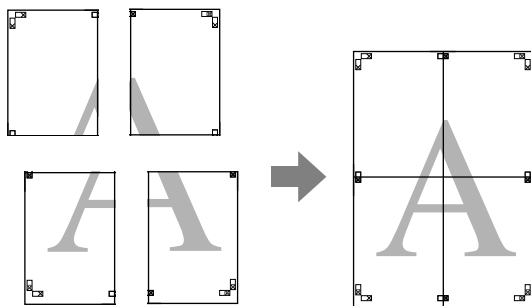
Opmerking:

Een randloze posterafdruk die uit meerdere vellen papier bestaat, levert niet altijd een naadloze posterafbeelding op. Als u een afbeelding zonder naden wilt, kiest u de functie Posterafdruk met marges.



❑ Posterafdruk met marges

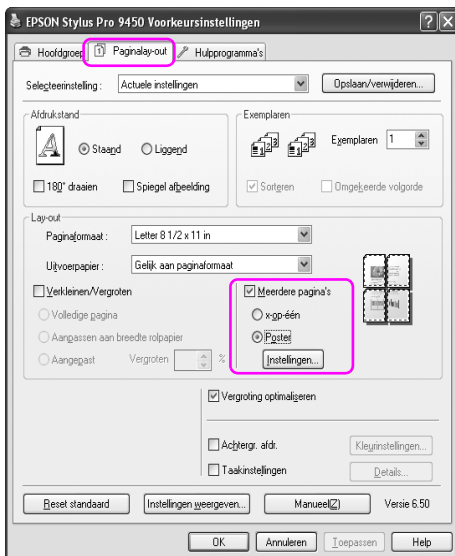
U kunt een afdruk maken op posterformaat door een enkele pagina automatisch te vergroten zodat deze verscheidene vellen papier bedekt. U maakt een poster door de marges af te snijden en de verschillende vellen papier aan elkaar te plakken.



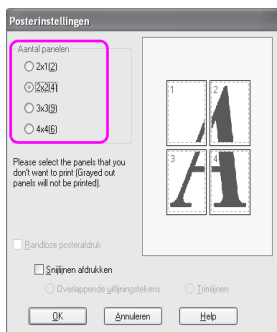
1. Open het venster van de printerdriver.

Zie “De printerdriver openen” op pagina 19.

- Klik op het tabblad Paginalay-out, schakel het selectievakje Meerdere pagina's in, selecteer Poster en klik op Instellingen.



- Selecteer in het dialoogvenster Posterinstellingen het aantal afgedrukte pagina's (panelen) waarop u de poster wilt afdrukken.



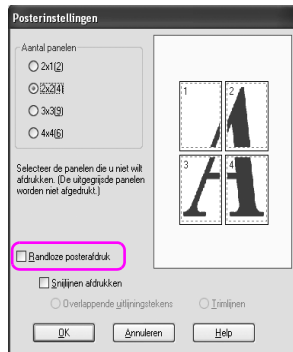
Opmerking:

U kunt een grotere poster maken door een groter aantal panelen in te stellen.

4. Wanneer u een randloze poster wilt afdrukken, schakelt u het selectievakje Randloze posterafdruk in en selecteert u de panelen die u niet wilt afdrukken. Vervolgens klikt u op OK. Ga naar stap 6.



5. Als u marges rond de poster wilt, schakelt u het selectievakje Randloze posterafdruk uit en controleert u de overige instellingen.



Opmerking:

Het formaat wanneer de panelen zijn samengevoegd is als volgt:
Of u Trimlijnen selecteert of niet, heeft geen invloed op het uiteindelijke formaat. Als u echter Snijlijnen afdrukken selecteert, wordt de uiteindelijke afmeting kleiner door de overlap.

6. Controleer de overige instellingen en begin met afdrukken.

De vellen samenvoegen langs de snijlijnen

De stappen voor het samenvoegen van de vellen zijn verschillend voor posters die zonder of met marge worden afgedrukt.

Randloze posterafdruk samenvoegen

In dit gedeelte leest u hoe u de vier afgedrukte vellen samenvoegt. Leg de afgedrukte pagina's in de juiste volgorde en plak ze aan de achterkant aan elkaar vast met plakband.

Voeg de vellen samen in de volgorde zoals aangegeven in de volgende illustratie.

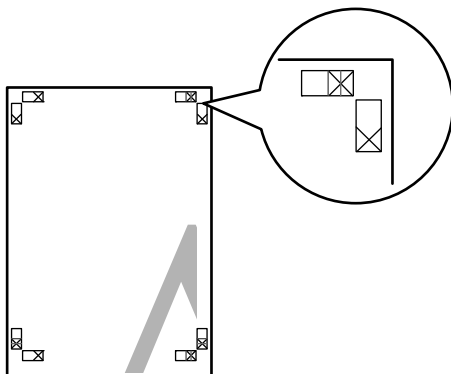
Opmerking:

Een posterafdruk die uit meerdere vellen papier is samengesteld, levert niet altijd een naadloze posterafbeelding op. Als u een afbeelding zonder naden wilt, kiest u de functie Posterafdruk met marges.

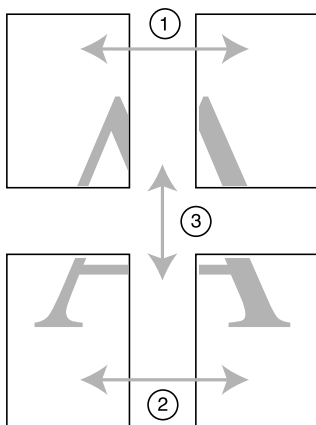


Posterafdruk met marges samenvoegen

Wanneer u Overlappende uitlijningstekens selecteert, worden de volgende tekens op het papier afgedrukt. Volg de onderstaande procedures om de vier afgedrukte pagina's samen te voegen met behulp van de uitlijningstekens.

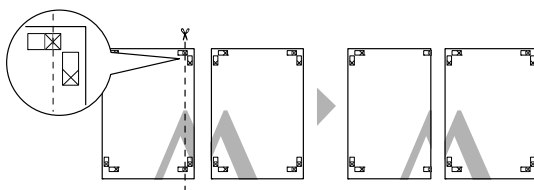


De vier vellen worden in de onderstaande volgorde samengevoegd.

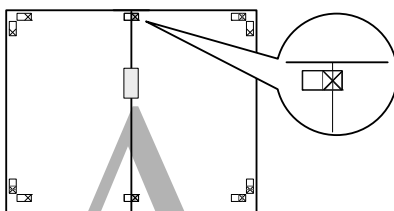


1. Snij het vel linksboven af langs het uitlijningsteken (verticale blauwe lijn).

Bij een zwart-witafdruk is het uitlijningsteken zwart.

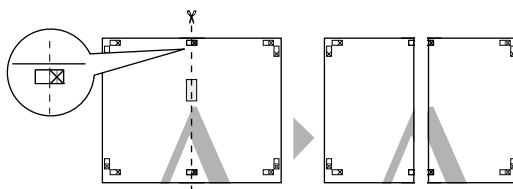


2. Leg het vel linksboven op het vel rechtsboven. De X-tekens moeten op elkaar worden gelegd zoals afgebeeld. Vervolgens plakt u het vel linksboven tijdelijk met plakband vast aan het vel rechtsboven.

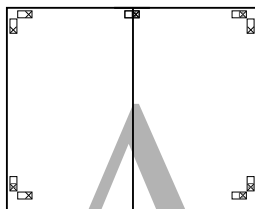


3. Snij de bovenste vellen af langs het uitlijningsteken (verticale rode lijn).

Bij een zwart-witafdruk is het uitlijningsteken zwart.

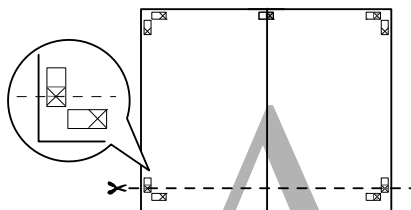


4. Plak het vel linksboven en het vel rechtsboven aan de achterkant met plakband aan elkaar vast.

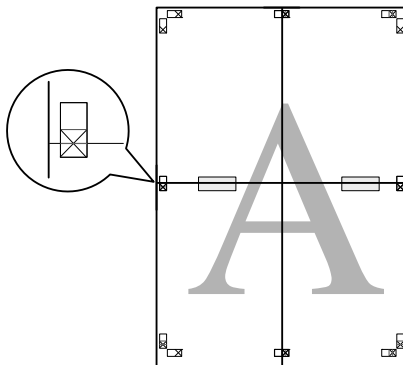


5. Herhaal stap 1 tot en met 4 voor de onderste vellen.
6. Snij de onderkant van de bovenste vellen af langs het uitlijningsteken (horizontale blauwe lijn).

Bij een zwart-witafdruk is het uitlijningsteken zwart.

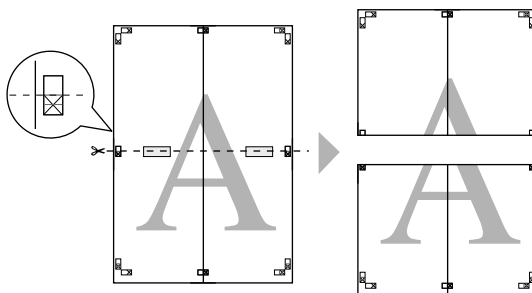


7. Leg de bovenste vellen op de onderste vellen. De X-tekens moeten op elkaar worden gelegd zoals afgebeeld. Vervolgens plakt u de bovenste en de onderste vellen tijdelijk met plakband aan elkaar vast.

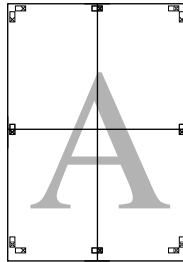


8. Snij de vellen af langs het uitlijningsteken (horizontale rode lijn).

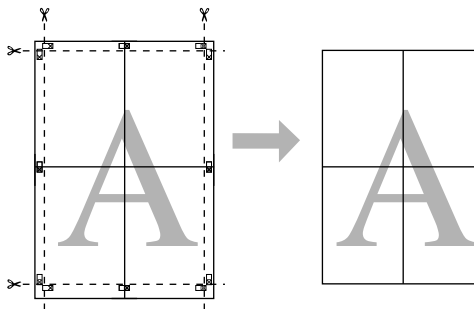
Bij een zwart-witafdruk is het uitlijningsteken zwart.



9. Plak de bovenste vellen en de onderste vellen aan de achterkant met plakband aan elkaar vast.

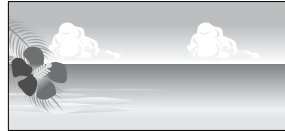


10. Nadat u alle vellen aan elkaar hebt geplakt, snijdt u de marges af langs de buitenste snijlijnen.



Afdrukken op aangepast papier

Volg de onderstaande stappen als u wilt afdrukken op aangepast papier.



U kunt de volgende afmetingen vastleggen.

Papierbreedte	Voor EPSON Stylus Pro 9880/9880C/9450: 89 tot 1118 mm Voor EPSON Stylus Pro 7880/7880C/7450: 89 tot 610 mm
Papierhoogte	Windows: 127 tot 15000 mm OS X: 127 tot 15240 mm

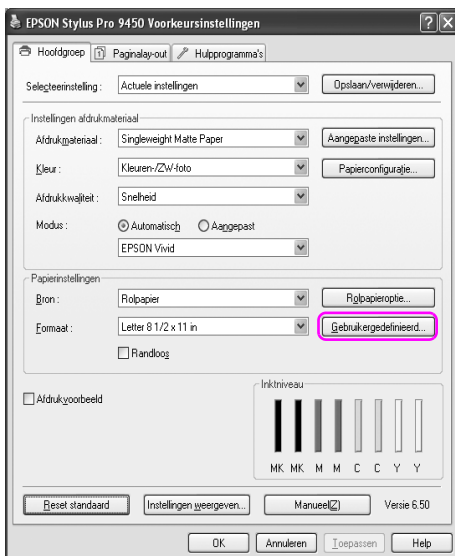
* De maximumlengte van de papierrol mag groter zijn dan de papierhoogte als u een toepassing gebruikt die het afdrukken van een banier of spandoek ondersteunt. Het daadwerkelijke formaat van de afdruk hangt echter af van de toepassing, het in de printer ingestelde papierformaat en de bestuingsomgeving van de computer.

Opmerking:

- Bij Mac OS X kunt u een groter formaat instellen voor Aangepast papierformaat dan het formaat dat u kunt instellen in de printer. Er kan dan echter niet goed worden afgedrukt.
- Het beschikbare uitvoerformaat kan worden beperkt door de toepassing.

Voor Windows

1. Open het venster van de printerdriver.
Zie “De printerdriver openen” op pagina 19.
2. Klik op Gebruikergedefinieerd op het tabblad Hoofdgroep.

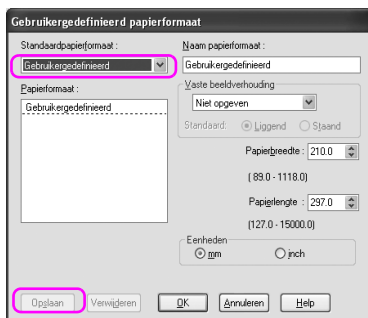


Opmerking:

U kunt Gebruikergedefinieerd niet selecteren als u Randloos hebt geselecteerd bij Papierinstellingen.

3. Stel het aangepaste papierformaat in dat u wilt gebruiken en klik op Opslaan.
 - U kunt een naam van maximaal 24 tekens opgeven bij Naam papierformaat.

- ❑ U kunt het formaat eenvoudig instellen door het papierformaat te kiezen dat het formaat benadert dat u wilt instellen bij Standaardpapierformaat.
- ❑ Als de verhouding hetzelfde is als die van het gedefinieerde papierformaat, selecteert u de verhouding in Vaste beeldverhouding en selecteert u Liggend of Staand bij Standaard. In dit geval kunt u uitsluitend de Papierbreedte of de Papierhoogte aanpassen.



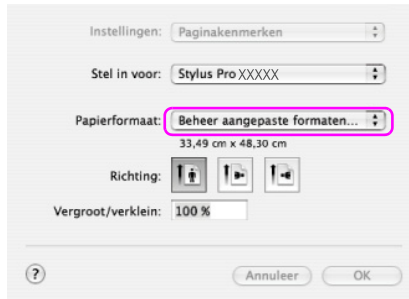
Opmerking:

- ❑ *Als u het papierformaat dat u hebt vastgelegd wilt wijzigen, selecteert u de naam van het papierformaat in de lijst en wijzigt u het formaat.*
 - ❑ *Als u het gebruikergedefinieerde formaat dat u hebt vastgelegd wilt verwijderen, selecteert u de naam van het papierformaat in de lijst en klikt u op Verwijderen.*
 - ❑ *U kunt 100 papierformaten vastleggen.*
4. Klik op OK om het aangepaste formaat op te slaan.

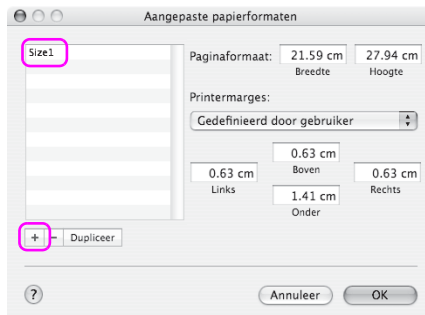
Het aangepaste papierformaat wordt vastgelegd in Papierformaat. U kunt nu op dezelfde manier afdrukken als altijd.

Voor Mac OS X

1. Open het dialoogvenster Pagina-instelling.
Zie “De printerdriver openen” op pagina 46.
2. Selecteer Aangepaste formaten beheren in Papierformaat.



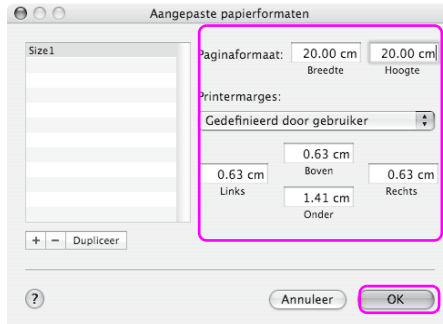
3. Klik op + en voer de naam in voor het papierformaat.



4. Voer de papierbreedte, de papierhoogte en de marges in en klik op OK.

U kunt het papierformaat en de printermarge als volgt instellen.

Printer	Beschrijving
Rolpapier	Hiermee drukt u af op rolpapier met rondom een marge van 3 mm.
Rolpapier - Randloos (Automatisch vergroten)	Hiermee drukt u vergroot af op rolpapier zonder marges.
Rolpapier - Randloos (Behoud grootte)	Hiermee drukt u af op rolpapier zonder marges, met behoud van de verhoudingen van het origineel.
Rolpapier (Banier)	Hiermee drukt u uit meerdere pagina's bestaande gegevens achter elkaar af op rolpapier met een linker- en rechtermarge van 3 mm en een boven- en ondermarge van 0 mm.
Rolpapier - Randloze banier	Hiermee drukt u uit meerdere pagina's bestaande gegevens achter elkaar af op rolpapier zonder marges.
Vel	Hiermee drukt u af op losse vellen papier met een ondermarge van 14 mm, en een boven-, linker- en rechtermarge van 3 mm.
Vel - Randloos (Automatisch vergroten)	Hiermee drukt u gegevens vergroot af op losse vellen papier met een bovenmarge van 3 mm, ondermarge van 14 mm, en een linker- en rechtermarge van 0 mm.
Vel - Randloos (Behoud grootte)	Hiermee drukt u af op losse vellen papier met een bovenmarge van 3 mm, ondermarge van 14 mm, en een linker- en rechtermarge van 0 mm, met behoud van de verhoudingen van het origineel.



Opmerking:

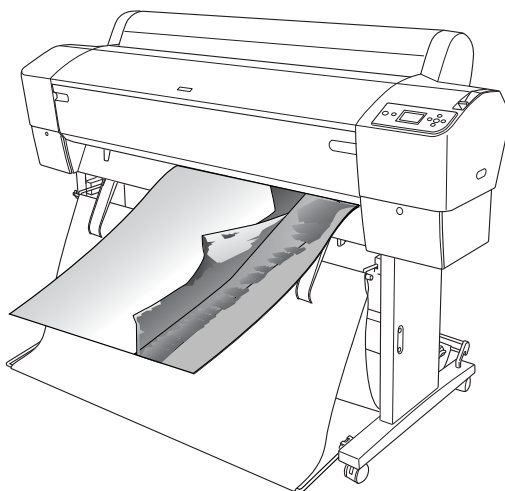
- Als u de instelling wilt wijzigen die u hebt vastgelegd, klikt u op de naam van het papierformaat in de lijst.
- Als u het papierformaat dat u hebt vastgelegd wilt dupliceren, selecteert u de naam van het papierformaat in de lijst en klikt u op Dupliceren.
- Als u het papierformaat dat u hebt vastgelegd wilt verwijderen, selecteert u de naam van het papierformaat in de lijst en klikt u op -.
- De manier waarop u een aangepast papierformaat kunt instellen hangt af van de versie van het besturingssysteem. Raadpleeg de documentatie van uw besturingssysteem voor meer informatie.

5. Klik op OK.

Het aangepaste papierformaat wordt vastgelegd in het pop-upmenu Papierformaat. U kunt nu op dezelfde manier afdrucken als altijd.

Banier afdrukken op rolpapier

In dit gedeelte wordt beschreven hoe u banieren en panoramafoto's afdrukt.



Er zijn twee manieren om een banier af te drukken.

Papierbron	Toepassing
Rolpapier	Tools voor het maken van documenten, beeldbewerkingssoftware
Rolpapier (Banier)	Software met ondersteuning voor het afdrukken van banieren

De volgende afdrukformaten zijn beschikbaar.

Papierbreedte	Voor EPSON Stylus Pro 9880/9880C/9450: 89 tot 1118 mm Voor EPSON Stylus Pro 7880/7880C/7450: 89 tot 610 mm
Papierhoogte	Windows: max. 15000 mm Mac OS X: max. 15240 mm

- * Als software wordt gebruikt die het afdrukken van banieren ondersteunt, mag de maximumlengte van de rol papier langer zijn dan de papierhoogte. De feitelijke afdrubare hoogte kan verschillen, afhankelijk van de toepassing en de computer die voor het afdrukken wordt gebruikt.

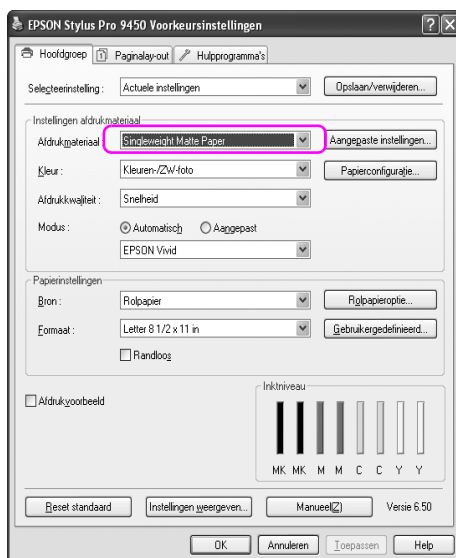
Toepassing instellen

U bepaalt de opmaak van uw banier in de door u gewenste software. Als het papierformaat waarop u wilt afdrukken kleiner is dan of gelijk is aan het maximumformaat voor de toepassing, selecteert u gewoon het gewenste papierformaat.

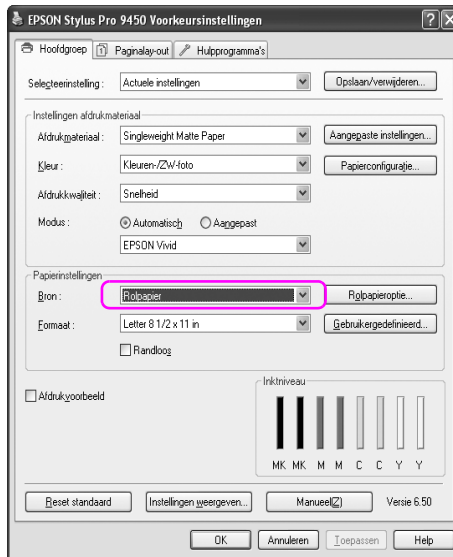
Printerdriver instellen

Voor Windows

1. Open het venster van de printerdriver.
Zie “De printerdriver openen” op pagina 19.
2. Selecteer het soort afdruk materiaal op het tabblad Hoofdgroep.



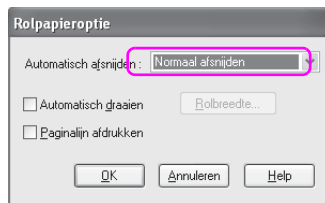
3. Selecteer Rolpapier of Rolpapier (Banier) in de lijst Bron.



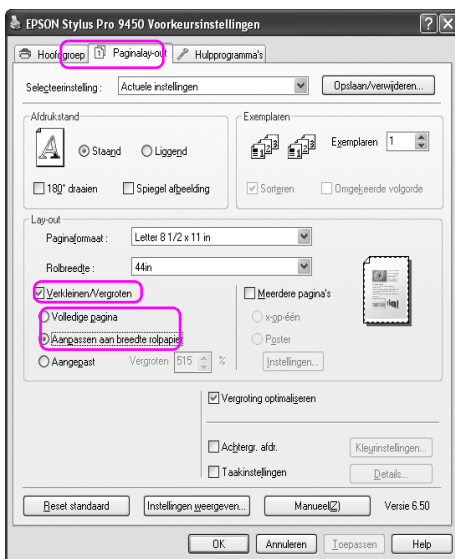
Opmerking:

Rolpapier (Banier) kan worden gebruikt voor toepassingen die het afdrucken van banieren ondersteunen.

4. Klik op Rolpapieroptie en selecteer Normaal afsnijden of Uit in de lijst Automatisch afsnijden.



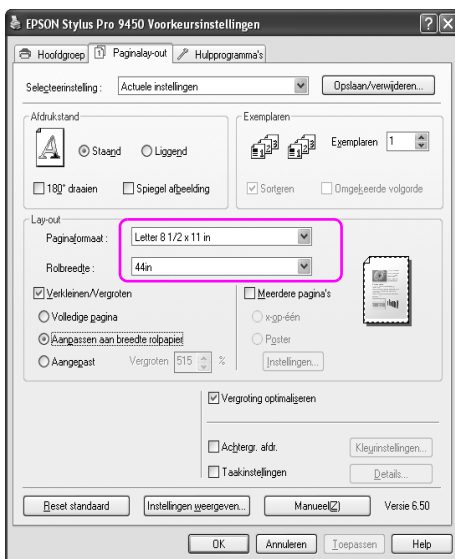
- Klik op het tabblad Paginalay-out, selecteer Verkleinen/Vergroten en selecteer Volledige pagina of Aanpassen aan breedte rolpapier.



Opmerking:

Als u een toepassing gebruikt die banieren kan afdrukken, hoeft u Verkleinen/Vergroten niet te selecteren als u Rolpapier (Banner) hebt geselecteerd bij Bron.

6. Selecteer in de lijst Papierformaat het documentformaat dat u met de toepassing hebt gemaakt en selecteer de breedte van het rolpapier die u in de printer hebt ingesteld bij Rolbreedte.



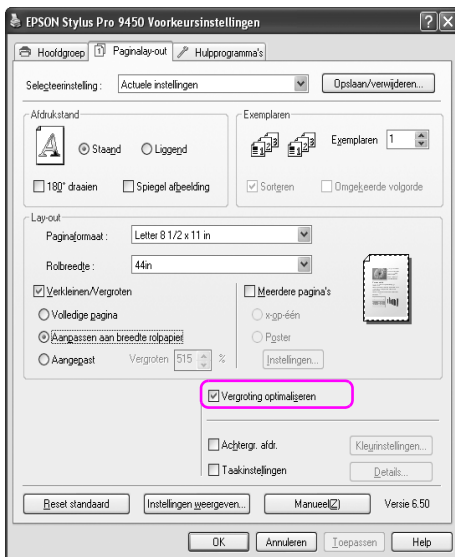
Klik op Gebruikergedefinieerd als u het papierformaat wilt wijzigen.

Papierbreedte	Voor EPSON Stylus Pro 9880/9880C/9450: 89 tot 1118 mm Voor EPSON Stylus Pro 7880/7880C/7450: 89 tot 610 mm
Papierhoogte	127 tot 15000 mm

Opmerking:

Als u een toepassing gebruikt die banieren kan afdrukken, hoeft u geen gebruikergedefinieerd formaat in te stellen als u Rolpapier (Banier) selecteert bij Bron.

7. Selecteer het papierformaat bij Papierformaat en schakel het selectievakje Vergroting optimaliseren in.



8. Controleer de overige instellingen en begin met afdrukken.

Voor Mac OS X

1. Open het dialoogvenster Pagina-instelling.
Zie “De printerdriver openen” op pagina 46.
2. Controleer of de juiste printer is geselecteerd en selecteer het documentformaat dat u in uw toepassing hebt gemaakt.



U kunt het papierformaat ook aanpassen door *Aangepaste formaten beheren* te selecteren.

Papierbreedte	Voor EPSON Stylus Pro 9880/9880C/9450: 89 tot 1118 mm Voor EPSON Stylus Pro 7880/7880C/7450: 89 tot 610 mm
Papierhoogte	127 tot 15240 mm

3. Voer een schaal in om de afmetingen van de afdrukgegevens te vergroten of te verkleinen.



4. Controleer de overige instellingen en begin met afdrukken.

Afdrukken op materiaal dat niet van Epson afkomstig is

Wanneer u geen Epson-materiaal gebruikt, moet u de instellingen kiezen die geschikt zijn voor dat materiaal. Er zijn twee manieren om instellingen te kiezen en af te drukken.

- Leg het aangepaste papier vast in de Menumodus via het bedieningspaneel van de printer en druk af met de vastgelegde instelling. Zie “Papierinstellingen vastleggen” op pagina 194.
- Voeg de instelling toe met het dialoogvenster Papierconfiguratie van de printerdriver.

Opmerking:

- Vergeet niet alle papiereigenschappen te controleren zoals papiersterkte, inktfixatie en papierdikte voordat u het aangepaste papier instelt. Raadpleeg de informatie bij het papier voor meer informatie over de papiereigenschappen.*
- De instellingen die u kiest in het dialoogvenster Papierconfiguratie hebben voorrang op de instellingen die u kiest in het bedieningspaneel van de printer.*
- U kunt het aangepast papier of de printerinstellingen op de computer vastleggen met behulp van EPSON LFP Remote Panel. Raadpleeg voor meer informatie de online-Help van EPSON LFP Remote Panel.*

Als er niet gelijkmatig wordt afgedrukt op het aangepaste papier dat u hebt vastgelegd, gebruikt u unidirectioneel afdrukken. Schakel het selectievakje Hoge snelheid uit in de printerdriver.

De onderdelen van de Printerdriver aanpassen

U kunt de instellingen opslaan of de schermonderdelen naar wens wijzigen. U kunt de instellingen exporteren naar een bestand om dezelfde instellingen voor de printerdriver te installeren op meerdere computers.

De instellingen voor de printerdriver opslaan

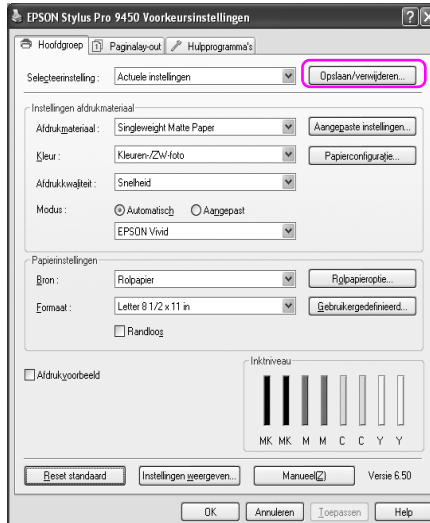
U kunt maximaal 100 combinaties van instellingen opslaan.

Opslaan als favoriet

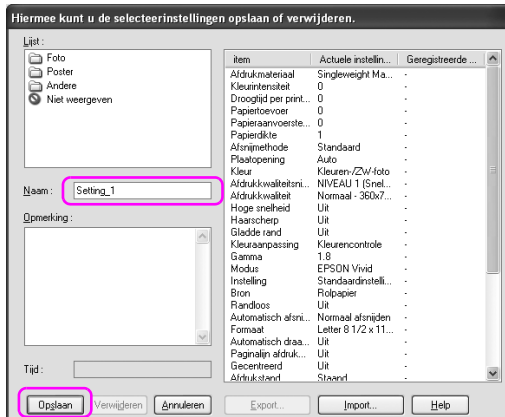
U kunt alle instellingenonderdelen van de printerdriver opslaan.

1. Wijzig de instellingen op het tabblad Hoofdgroep en het tabblad Paginalay-out.

- Klik op Opslaan/verwijderen... op het tabblad Hoofdgroep of Paginalay-out.



- Geef de naam op in het vak Naam en klik vervolgens op Opslaan.

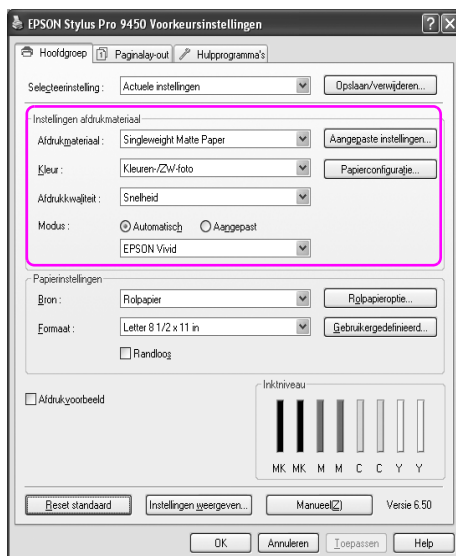


In de keuzelijst Selecteerinstelling kunt u een instelling kiezen die u eerder hebt vastgelegd.

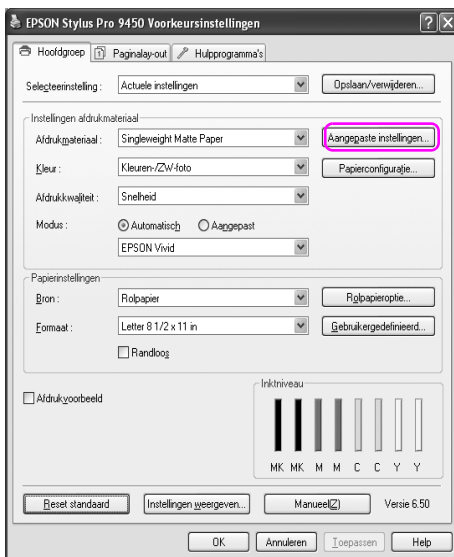
Opslaan als aangepast afdruk materiaal

U kunt de onderdelen van Instellingen afdruk materiaal opslaan op het tabblad Hoofdgroep.

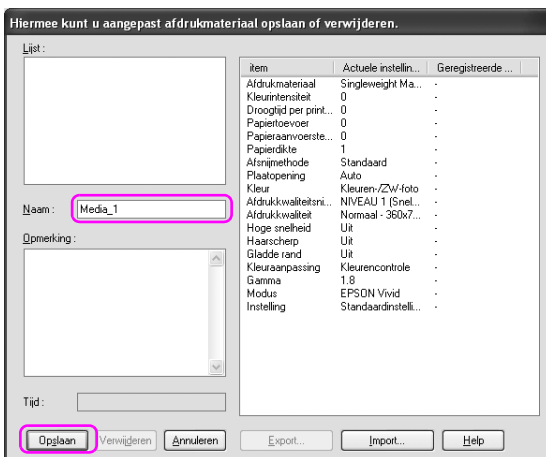
1. Wijzig de onderdelen van Instellingen afdruk materiaal op het tabblad Hoofdgroep.



2. Klik op Aangepaste instellingen.



3. Geef de naam op in het vak Naam en klik vervolgens op Opslaan.

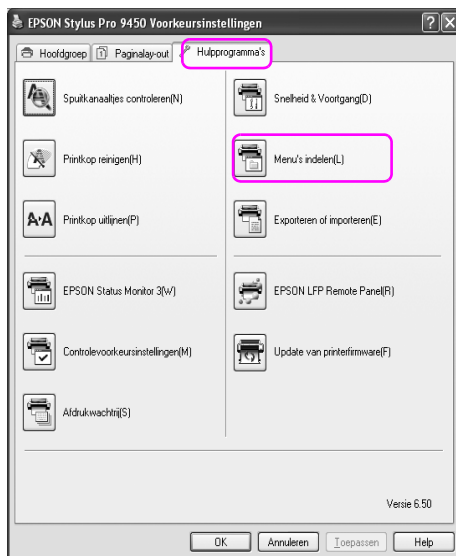


In de keuzelijst Afdruk materiaal kunt u een instelling kiezen die u eerder hebt vastgelegd.

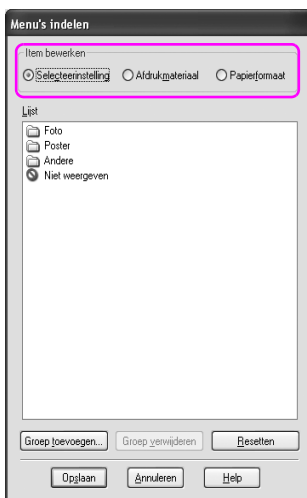
Menu's indelen

U kunt de onderdelen van Selecteerinstelling, Afdruk materiaal en Papierformaat indelen.

1. Klik op het tabblad Hulpprogramma's en klik vervolgens op Menu's indelen.



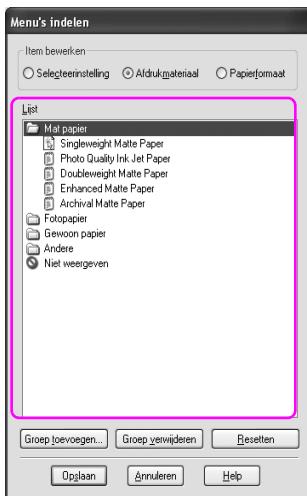
2. Selecteer het te bewerken onderdeel.



3. Deel de onderdelen in de keuzelijst in volgens uw eigen voorkeur of verdeel de onderdelen in groepen.

- U kunt de onderdelen in de lijst indelen met slepen-en-neerzetten.
- Als u een nieuwe groep wilt toevoegen, klikt u op Groep toevoegen.
- Als u een groep wilt verwijderen, klikt u op Groep verwijderen.

- ❑ Verplaats onderdelen die u niet gebruikt naar de groep Not Display.



Opmerking:

U kunt geen standaardonderdelen verwijderen.

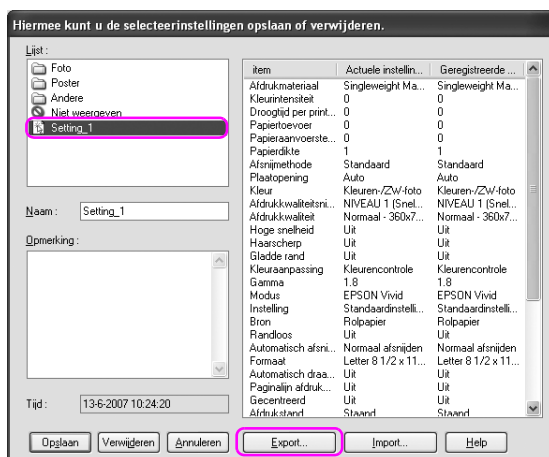
4. Klik op Opslaan.

Exporteren of Importeren

U kunt de instellingen die u hebt vastgelegd exporteren of importeren.

De instellingen exporteren

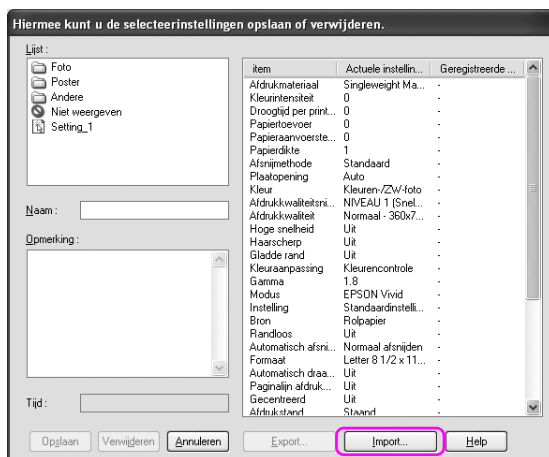
1. Open het dialoogvenster Selecteerinstellingen opslaan of verwijderen of het dialoogvenster Aangepast afdruk materiaal opslaan of verwijderen.
2. Selecteer de instelling in het vak Lijst en klik op Export.



3. Selecteer de locatie, voer de bestandsnaam in en klik vervolgens op Opslaan.

De instellingen importeren

1. Open het dialoogvenster Selecteerinstellingen opslaan of verwijderen of het dialoogvenster Aangepast afdruk materiaal opslaan of verwijderen.
2. Klik op Import.

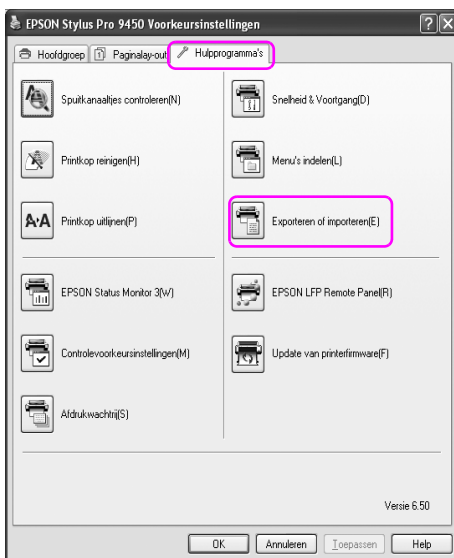


3. Klik op het bestand dat u wilt importeren en klik vervolgens op Openen.

Alle instellingen exporteren of importeren

U kunt alle instellingen die u voor de printerdriver hebt vastgelegd exporteren of importeren.

1. Klik op het tabblad Hulpprogramma's en klik vervolgens op Export of Import.



2. Klik op Export of Import.

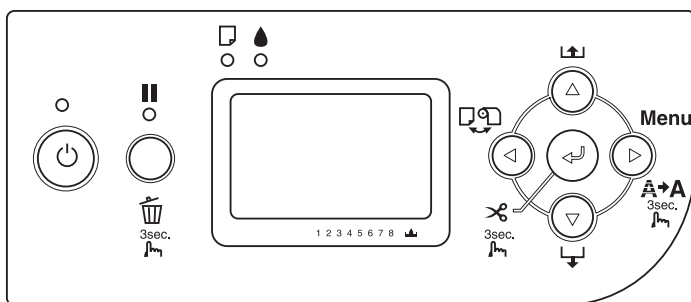


3. Om de instelling te exporteren voert u de bestandsnaam in en klikt u vervolgens op Opslaan. Als u de instelling wilt importeren, klikt u op het bestand dat u wilt importeren en vervolgens op Openen.

Het bedieningspaneel


Knoppen, lampjes, berichten en pictogrammen








Op het bedieningspaneel van de printer bevinden zich zeven knoppen, vier lampjes en een LCD-scherm.






Knoppen

In dit gedeelte worden de functies van de knoppen op het bedieningspaneel beschreven.

Knop		Beschrijving
1	Aan/uit-knop 	Hiermee schakelt u de printer in en uit.












2	Pauzeknop 	<p>Onderbreekt het afdrukken.</p> <p>Hervat het afdrukken als deze knop wordt ingedrukt terwijl de printer in de pauzmodus staat.</p> <p>Als u in de menumodus op deze knop drukt, keert de printer terug naar de status GEREED.</p> <p>Als u deze knop drie seconden ingedrukt houdt, worden alle afdrukgegevens uit het geheugen van de printer verwijderd.</p>
3	Menuknop 	<p>Als u deze knop indrukt in de status GEREED, gaat u naar de menumodus. Als u deze knop indrukt in de menumodus, kunt u een gewenst menu selecteren.</p> <p>Als u op deze knop drukt tijdens het afdrukken, wordt het menu PRINTERSTATUS geopend.</p> <p>Als u deze knop drie seconden ingedrukt houdt, wordt de printkop gereinigd.</p>
4	Papierbronknop 	<p>Selecteert een papierbron (Rol automatisch afsnijden  / Rol niet automatisch afsnijden  / Vel )</p> <p>Als u in de menumodus op deze knop drukt, keert de printer terug naar het vorige niveau.</p> <p>Als u deze knop drie seconden ingedrukt houdt, wordt de modus voor het vervangen van het snijmechanisme geactiveerd.</p>
5	Papiertoevoerknop 	<p>Laadt het papier in voorwaartse richting.</p> <p>Wijzigt de parameters in voorwaartse volgorde bij het selecteren van parameters in de menumodus.</p>


6	Papiertoevoerknop ▲	<p>Laadt het papier in de omgekeerde richting, zo ver als het papier is ingevoerd met de Papiertoevoerknop ▼ .</p> <p>Opmerking: Als u het papier met de hand in voorwaartse richting hebt ingevoerd, kunt u deze knop niet gebruiken om het papier achteruit te bewegen.</p> <p>Wijzigt de parameters in achterwaartse volgorde bij het selecteren van parameters in de menumodus.</p>
7	Enter ↵	<p>Voert het onderdeel uit, als het onderdeel daarvoor bedoeld is.</p> <p>Wanneer Vel  is geselecteerd en u houdt deze knop drie seconden ingedrukt, dan komt het vel uit de printer.</p> <p>Wanneer Rol automatisch afsnijden  is geselecteerd en u houdt deze knop drie seconden ingedrukt, dan wordt het papier automatisch afgesneden.</p> <p>Wanneer Rol niet automatisch afsnijden  is geselecteerd en u houdt deze knop drie seconden ingedrukt, dan schuift het papier verder. Vervolgens wordt het papier afgesneden met de handmatige snijeenheid.</p> <p>Wanneer de printer even de tijd neemt om de inkt te laten drogen en u houdt deze knop drie seconden ingedrukt, dan wordt het drogen onderbroken en komt het papier uit de printer.</p>

Lampjes

In dit gedeelte worden de functies van de lampjes op het bedieningspaneel beschreven.








De lampjes informeren u over de status van de printer en het type fout dat is opgetreden.

Lampje		Beschrijving
1	Aan-uitlampje (groen)	<p>Aan: De printer staat aan.</p> <p>Knippert: De printer ontvangt gegevens of is bezig met uitschakelen.</p> <p>Uit: De printer staat uit.</p>
2	Pauzelampje (oranje)  	<p>Aan: De printer staat in de pauzmodus.</p> <p>Uit: De printer is klaar om gegevens af te drukken.</p>
3	Papierlampje (rood)  	<p>Aan: Vel  is geselecteerd als papierbron, maar er zit geen papier in de handmatige papier toevoer. Rol automatisch afsnijden  of Rol niet automatisch afsnijden  is geselecteerd als papierbron, maar het rolpapier is op. De geselecteerde papierbron (Rol automatisch afsnijden /Rol niet automatisch afsnijden /Vel ) stemt niet overeen met de papierbron in de printerdriver. De papierhendel is ontgrendeld. Het geladen papier is te dik voor printkopreiniging.</p> <p>Knippert: Het papier is vastgelopen. Het papier is bijna op. Rol automatisch afsnijden  is geselecteerd als papierbron en het papier is na het afdrukken niet goed afgesneden. Het papier is niet recht in de printer geladen. Het papier is niet gedetecteerd. Een los vel papier is niet goed uit de printer gekomen.</p>

4	Inktlampje (rood) 	Aan: De geïnstalleerde cartridge is leeg. De geïnstalleerde cartridge kan niet worden gebruikt in deze printer. De onderhoudscassette is vol. Knippert: De geïnstalleerde cartridge is vrijwel leeg. De onderhoudscassette is bijna vol.
---	--	--

Combinatie van knoppen

In dit gedeelte worden de functies beschreven die beschikbaar zijn wanneer meerdere knoppen tegelijk worden ingedrukt.

Knoppen	Functie
1. Aan/uit-knop  2. Pauzeknop 	Als u de printer aanzet terwijl u de Pauzeknop  ingedrukt houdt, wordt de onderhoudsmodus geactiveerd.
1. Pauzeknop  2. Papierbronknop 	Door de Pauzeknop  en Papierbronknop  tegelijk in te drukken schakelt u het bijhouden van de hoeveelheid rolpapier in en uit. Opmerking: Voor het gebruik van deze combinatie van knoppen moeten RENTEREND PAP. INST. in de onderhoudsmodus en ROLPAPIERMETER in de menumodus zijn ingeschakeld.

Berichten

In dit gedeelte wordt de betekenis van de berichten op het bedieningspaneel beschreven.




Er wordt onderscheid gemaakt tussen statusberichten en foutberichten. Zie “Er heeft zich een fout voorgedaan” op pagina 292 voor foutberichten.

Bericht	Beschrijving
GEREED	De printer is klaar om gegevens af te drukken.
AFDRUKKEN	De printer is bezig met het verwerken van gegevens.
INKT DROGEN	De printer laat de inkt drogen.
PAUZE	De printer is tijdelijk stopgezet.
EPSON-logo en voortgangsbalk	De printer maakt zich klaar om af te drukken.
PAPIER SNIJDEN EVEN GEDULD	Het papier wordt afgesneden.
EVEN GEDULD	Wacht totdat GEREED in het display verschijnt.
SCHOONMAKEN EVEN GEDULD	De printer is bezig met het reinigen van de inktbuisjes.
DRUK OP PAUZE	Druk op de Pauzeknop.
INKT LADEN	De printer is het inkttoevoersysteem aan het laden.
RESETTEN EVEN GEDULD	De printer wordt gereset. U moet even wachten.
FIRMWARE UPDATEN	De firmware in de printer wordt bijgewerkt.
UPDATE VAN FIRMWARE VOLTOOID	Het updaten van de firmware in de printer is voltooid.
UITSCHAKELEN EVEN GEDULD	De printer wordt uitgezet.



Pictogrammen

In dit gedeelte wordt de betekenis van de pictogrammen op het LCD-scherm beschreven.

Pictogram voor de papierbron


Pictogrammen	Beschrijving
	Rol automatisch afsnijden
	Rol niet automatisch afsnijden
	Vel

Pictogram voor de degelruimte

Pictogrammen	Beschrijving
	Grootst
	Groter
	Groot
	Klein


Pictogram Rolpapiermarge

Hier wordt de papiermarge weergegeven wanneer rolpapier is geselecteerd.

Pictogrammen	Beschrijving
	<p>Hiermee worden de marges boven- en onderaan het rolpapier aangegeven. Dit pictogram is niet zichtbaar wanneer de standaardinstelling is geselecteerd.</p> <p>15mm: De bovenmarge en de ondermarge bedragen 15 mm. De linkermarge en de rechtermarge zijn 3 mm.</p> <p>35/15mm: De bovenmarge is 35 mm en de ondermarge is 15 mm. De rechtermarge en de linkermarge zijn 3 mm.</p> <p>3mm: De marge is 3 mm rondom.</p> <p>15mm: De marge is 15 mm rondom.</p>



Pictogram Rolpapiermeter







Zichtbaar wanneer RESTEREND PAP. INST. in de onderhoudsmodus en ROLPAPIERMETER in de menumodus zijn ingeschakeld.

Pictogrammen	Beschrijving
	ROLPAPIERMETER is ingeschakeld.

Pictogram voor de resterende inkt









Hiermee wordt aangegeven hoeveel inkt er nog is.

Pictogrammen	Beschrijving
	100 - 81%
	80 - 61%


	60 - 41%
	40 - 21%
	20%
	Inkt bijna op
	Inkt op
	Cartridgefout of geen cartridge aanwezig



Pictogram voor de resterende capaciteit van de onderhoudscassette

Hiermee wordt de beschikbare ruimte in de onderhoudscassette weergegeven. Voor de EPSON Stylus Pro 7880/7880C/7450 wordt één pictogram gebruikt en voor de EPSON Stylus Pro 9880/9880C/9450 zijn dat er twee.

Pictogrammen	Beschrijving
	100 - 81%
	80 - 61%
	60 - 41%
	40 - 21%
	20%
	Onderhoudscassette bijna vol
	Onderhoudscassette vol
	Fout in verband met de onderhoudscassette of geen onderhoudscassette aanwezig

Pictogram voor de zuigdruk

Pictogrammen	Beschrijving
	Groot (168%)

	Normaal (60%)
	Klein (0%)

Menu-instellingen

Wanneer u de menumodus gebruikt

In de menumodus kunt u rechtstreeks via het bedieningspaneel printeropties instellen die u normaal gesproken in de driver of de software zou instellen. Bovendien zijn hier extra instellingen mogelijk.

Opmerking:

- Het is mogelijk dat toepassingen opdrachten naar de printer sturen die voorrang krijgen op de menu-instellingen. Controleer de instellingen van de toepassing als u niet de resultaten krijgt die u verwacht.*

- Druk een statusweergave af om de huidige menu-instellingen te bekijken.*

Menulijst

Menu	Onderdeel	Parameter
"PRINTERINST." op pagina 166	"ROLPAPIERMETER" op pagina 166	ROLPAPIERLENGTE
		ROLLENGTEWAARSCHUW.
	"DEGELRUIJME" op pagina 166	KLEIN, STANDAARD, GROOT, GROTER, GROOTST
	"PAGINALIJN" op pagina 167	AAN, UIT
	"INTERFACE" op pagina 168	AUTOMATISCH, USB, NETWERK
	"CODEPAGINA" op pagina 168	PC437, PC850
	"ROLPAPIERMARGE" op pagina 168	STANDAARD, BOVEN/ONDER 15 mm, BOVEN 35/ONDER 15 mm, 3 mm, 15 mm,
	"CONTROLE PAPIERFORM." op pagina 170	AAN, UIT
	"CONTROLE PAP.SCHEEF" op pagina 170	AAN, UIT
	"TIME-OUT" op pagina 170	UIT, 30sec, 60sec, 180sec, 300sec
	"AANPASSING SNIJMECH." op pagina 171	UITVOEREN
	"MARGE VERNIEUWEN" op pagina 171	AAN, UIT
	"AUTOM. CONTR.SP.KAN" op pagina 171	UIT, AAN
	"AUT. SCHOONMAKEN" op pagina 171	AAN, UIT
"STILLER SNIJDEN" op pagina 171	UIT, AAN	
"INITIALISATIE INST." op pagina 172	UITVOEREN	

"PROEFAFDruk" op pagina 172	"SPUITKAN.CONTR." op pagina 172	AFDRUKKEN	
	"STATUSBLAD" op pagina 172	AFDRUKKEN	
	"TAAKINFORMATIE" op pagina 172	AFDRUKKEN	
	"AANGEP. PAPIER" op pagina 172	AFDRUKKEN	
"PRINTERSTATUS" op pagina 173	"VERSIE" op pagina 173	TN0xxxx. ICBS TW0xxxx. ICBS	
		"AF TE DRUKKEN PAG." op pagina 173 (EPSON Stylus Pro 9880/9880C/7880/7880C)	LICHT-LICHTZWART xxxxxx PAG.
		VIVID LICHTMAGENTA xxxxxx PAG.	
		LICHTCYAAN xxxxxx PAG.	
		LICHTZWART xxxxxx PAG.	
		MATZWART/FOTOWART xxxxxx PAG.	
		CYAAN xxxxxx PAG.	
		VIVID MAGENTA xxxxxx PAG.	
		GEEL xxxxxx PAG.	
	"AF TE DRUKKEN PAG." op pagina 173 (EPSON Stylus Pro 9450/7450)		MATZWART xxxxxx PAG.
			MATZWART 2 xxxxxx PAG.
			MAGENTA xxxxxx PAG.
			MAGENTA 2 xxxxxx PAG.
			CYAAN xxxxxx PAG.
			CYAAN 2 xxxxxx PAG.
		GEEL xxxxxx PAG.	
		GEEL 2 xxxxxx PAG.	

"INKTPEIL" op pagina 173 (EPSON Stylus Pro 9880/9880C/7880/7880C)	LICHT-LICHTZWART L****V, L****V, L****V, L**V, L*V, nn%, 0%
	VIVID LICHTMAGENTA L****V, L****V, L****V, L**V, L*V, nn%, 0%
	LICHTCYAAN L****V, L****V, L****V, L**V, L*V, nn%, 0%
	LICHTZWART L****V, L****V, L****V, L**V, L*V, nn%, 0%
	MATZWART/FOTOWART L****V, L****V, L****V, L**V, L*V, nn%, 0%
	CYAAN L****V, L****V, L****V, L**V, L*V, nn%, 0%
	VIVID MAGENTA L****V, L****V, L****V, L**V, L*V, nn%, 0%
	GEEL L****V, L****V, L****V, L**V, L*V, nn%, 0%
"INKTPEIL" op pagina 173 (EPSON Stylus Pro 9450/7450)	MATZWART L****V, L****V, L****V, L**V, L*V, nn%, 0%
	MATZWART 2 L****V, L****V, L****V, L**V, L*V, nn%, 0%
	MAGENTA L****V, L****V, L****V, L**V, L*V, nn%, 0%
	MAGENTA 2 L****V, L****V, L****V, L**V, L*V, nn%, 0%
	CYAAN L****V, L****V, L****V, L**V, L*V, nn%, 0%
	CYAAN 2 L****V, L****V, L****V, L**V, L*V, nn%, 0%
	GEEL L****V, L****V, L****V, L**V, L*V, nn%, 0%
	GEEL 2 L****V, L****V, L****V, L**V, L*V, nn%, 0%

	"ONDERHOUDSCASSETTE" op pagina 174	L****V, L****V, L***V, L**V, L*V, nn%, 0%
	"VEBRUIKSTELLER" op pagina 174	INKT xxxx.xml
		PAPIER xxxx.xcm
	"TELLER OP NUL" op pagina 174	INKT UITV
		PAPIER UITV
	"TAAKOVERZICHT" op pagina 174	No. 0-No. 9
	"TOTAAL AFDRUKKEN" op pagina 174	xxxxx PAG.
	"LEVENSDUUR" op pagina 175	SNIJMECHANISME L****V, L****V, L***V, L**V, L*V, nn%, 0%
		MOTOR RETOUR L****V, L****V, L***V, L**V, L*V, nn%, 0%
		MOTOR PAP.TOEV L****V, L****V, L***V, L**V, L*V, nn%, 0%
		MOTOR DRUKREGELING L****V, L****V, L***V, L**V, L*V, nn%, 0%
		PRINTKOP L****V, L****V, L***V, L**V, L*V, nn%, 0%
		SCHOONMAAKEENH L****V, L****V, L***V, L**V, L*V, nn%, 0%
	"EDM-STATUS" op pagina 175	NIET GESTART, INGESCHAKELD, UITGESCHAKELD LAATST VERZONDEN MM/DD/JJ HH:MM GMT, (NIET VERZONDEN)

"AANGEP. PAPIER" op pagina 176	"PAPIERNUMMER" op pagina 176	STANDAARD, 1-10
	"DEGELRUIMTE" op pagina 176	KLEIN, STANDAARD, GROOT, GROTER
	"DIKTEPATROON" op pagina 177	AFDRUKKEN
	"DIKTENUMMER" op pagina 177	1 - 15
	"SNIJMETHODE" op pagina 177	STANDAARD, DUN PAPIER, DIK PAPIER, SNEL, DIK PAPIER, LANGZ.
	"PAPIERTOEV. AANPASS." op pagina 177	-0,70% - 0,70%
	"DROOGTIJD" op pagina 177	0,0 sec - 10,0 sec
	"ZUIGDRUK" op pagina 177	STANDAARD, -1, -2, -3, -4
	"MICROWEAVE AANPASS." op pagina 177	STANDAARD, 1, 2
"ONDERHOUD" op pagina 178	"MES VERVANGEN" op pagina 178	UITVOEREN
	"ZWART OMWISSELEN (alleen voor de EPSON Stylus Pro 9880/9880C/7880/7880C)" op pagina 178	UITVOEREN
	"PRINTKOP SCHOONMAKEN" op pagina 178	UITVOEREN
	"KLOK INSTELLEN" op pagina 178	JJ/MM/DD UU:MM
	"CONTRAST INSTELLEN" op pagina 178	-20(dec) tot +20(dec)
"PR. KOP UITLIJNEN" op pagina 178	"PAPIERDIKTE" op pagina 179	STANDAARD, 0,1 mm - 1,5 mm
	"UITLIJNING" op pagina 179	AUTOMATISCH, HANDMATIG

"NETWERKINST." op pagina 179	"NETWERKINST." op pagina 179	UITSCHAKELEN, INSCHAKELEN
	"IP-ADRES INSTELLEN" op pagina 179	AUTOMATISCH, PANEEL
	"IP/MASKER/GATEWAY" op pagina 180	IP-ADRES 000.000.000.000 - 192.168.192.168 - 255.255.255.255 SUBNETMASKER 000.000.000.000 - 255.255.255.000 - 255.255.255.255 STANDAARDGATEWAY 000.000.000.000 - 255.255.255.255
	"BONJOUR" op pagina 180	AAN, UIT
	"NETWERK INIT." op pagina 180	UITVOEREN

Basisprocedure voor menu-instellingen

In dit gedeelte wordt beschreven hoe u de menumodus activeert en hoe u instellingen vastlegt met de knoppen van het bedieningspaneel.

Opmerking:

- Druk op de Pauzeknop ■■ wanneer u de menumodus wilt verlaten om terug te keren naar de status GEREED.
- Druk op de Papierbronknop ◀ om terug te keren naar de vorige stap.

1. Open de menumodus.

Wacht totdat GEREED op het LCD-scherm wordt weergegeven en druk vervolgens op de Menuknop ►. Het eerste menu verschijnt op het LCD-scherm.

2. Selecteer een menu.

Druk op de Papiertoevoerknop ▼ of ▲ om het gewenste menu te selecteren.

3. **Open het menu.**
Druk op de Menuknop ► om het geselecteerde menu te openen. Het eerste onderdeel verschijnt op het LCD-scherm.
4. **Selecteer een onderdeel.**
Druk op de Papiertoevoerknop ▼ of ▲ om het gewenste onderdeel te selecteren.
5. **Bevestig het onderdeel.**
Druk op de Menuknop ► om het geselecteerde onderdeel te bevestigen. De eerste parameter verschijnt op het LCD-scherm.
6. **Selecteer een parameter.**
Druk op de Papiertoevoerknop ▼ of ▲ om de gewenste parameter voor het onderdeel te selecteren.
7. **Leg de instelling voor de parameter vast.**
Druk op de Menuknop ► om de geselecteerde parameter op te slaan. Als de parameter alleen moet worden uitgevoerd, drukt u op de knop Enter ↵ om de functie van het onderdeel uit te voeren.
8. **Verlaat de menumodus.**
Druk op de knop Pauze ■■. De printer keert terug naar de status GEREED.

Menumodus in detail

PRINTERINST.

Dit menu bevat de volgende onderdelen.

ROLPAPIERMETER

U kunt instellen dat u een bericht ontvangt wanneer het rolpapier bijna op is.

Als u rolpapier gebruikt, voert u de lengte van het rolpapier in de printer in en geeft u een waarde op voor de rolwaarschuwing. U kunt voor het rolpapier een lengte van 5,0 tot 99,5 m instellen. Voor de waarschuwing kunt u een lengte van 1 tot 15 m instellen.

Opmerking:

Deze instelling is alleen beschikbaar als u ROL selecteert voor RESTEREND PAP. INST. in de onderhoudsmodus. Zie "RESTEREND PAP. INST." op pagina 203 voor meer informatie.

DEGELRUIMTE

U kunt de afstand tussen de printkop en het papier aanpassen. Normaal gesproken laat u deze instelling op **STANDAARD** staan. Selecteer **GROOT** of **GROTER** als de afdruk vegen vertoont. Selecteer **KLEIN** als u op dun papier wilt afdrukken en **GROOTST** als u op dik papier wilt afdrukken.

PAGINALIJN

U kunt voor rolpapier opgeven of u een paginalijn wilt afdrukken (een lijn waarlangs het papier wordt afgesneden). Selecteer **AAN** als u een paginalijn wilt afdrukken en **UIT** als u dat niet wilt.

Wat er precies gebeurt, hangt af van de instellingen die u hebt gekozen voor het automatisch afsnijden.

Papierbron	Paginalijn afdrukken	Werking van de printer
Rol automatisch afsnijden ☑☒	Aan	Alleen aan de rechterkant wordt een paginalijn afgedrukt. Het papier wordt automatisch afgesneden als de afdruktaak is voltooid.
Rol automatisch afsnijden ☑☒	Uit	Er worden geen paginalijnen afgedrukt en het papier wordt na de afdruktaak automatisch afgesneden.
Rol niet automatisch afsnijden ☑	Aan	Aan de rechter- en onderkant wordt een paginalijn afgedrukt, maar het papier wordt niet automatisch afgesneden na de afdruktaak.
Rol niet automatisch afsnijden ☑	Uit	Er wordt geen paginalijn afgedrukt en het papier wordt niet afgesneden.

Opmerking:

Deze instelling is alleen beschikbaar voor rolpapier.

INTERFACE

U kunt zelf instellen via welke interface de afdrukgegevens worden verzonden. Als **AUTOMATISCH** is geselecteerd, schakelt de printer automatisch over van de ene naar de andere interface, afhankelijk van welke interface als eerste gegevens ontvangt. Wanneer u **USB** of **NETWERK** selecteert, worden de afdrukgegevens alleen ontvangen via de geselecteerde interface. Als de printer tien seconden of langer geen afdruktaken meer heeft ontvangen, keert deze terug naar de modus stand-by.

CODEPAGINA

U kunt een van de volgende codepagina's selecteren: **PC437** (extra grafische tekens) of **PC850** (meerdere talen).

ROLPAPIERMARGE

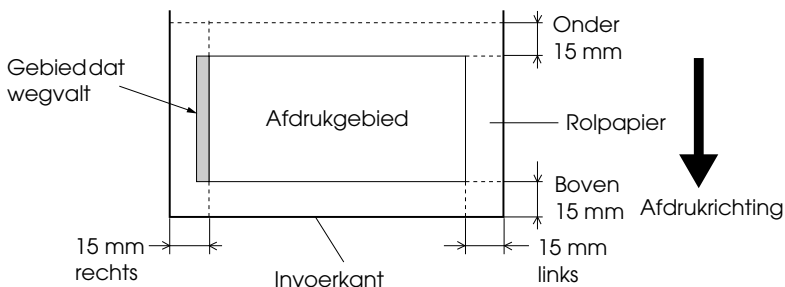
U kunt de volgende marges voor rolpapier selecteren: **STANDAARD**, **BOVEN/ONDER 15 mm**, **BOVEN 35/ONDER 15 mm**, **3 mm** en **15 mm**.

Marge-instellingen	Bovenkant	Onderkant	Links en rechts
STANDAARD	Zie de onderstaande lijst.		3 mm
BOVEN/ONDER 15 mm	15 mm	15 mm	3 mm
BOVEN 35/ONDER 15 mm	35 mm	15 mm	3 mm
15 mm	15 mm	15 mm	15 mm
3 mm	3 mm	3 mm	3 mm

In de volgende tabel staan alleen de standaardmarges voor het papier.

Rolpapier	Boven- en onderkant	Links en rechts
Enhanced Matte Paper (Mat papier extra) Premium Luster Photo Paper (260) (Fotopapier Premium Luster (260)) Premium Glossy Photo Paper (170) (Fotopapier glanzend Premium (170)) Premium Semigloss Photo Paper (170) (Fotopapier halfglanzend Premium (170)) Epson Proofing Paper White Semimatte (Proefdrukpapier wit halfmat) Epson Proofing Paper Publication (Proefdrukpapier publicatie) Textured Fine Art Paper (Textuurpapier Fine Art) Plain Paper (Gewoon papier) Tracing Paper (Calqueerpapier) Singleweight Matte Paper (Mat papier Singleweight) Plain Paper (Line drawing) (Gewoon papier, lijntekening) Singleweight Matte Paper (Line Drawing) (Mat papier Singleweight, lijntekening) UltraSmooth Fine Art Paper (Ultraglad papier Fine Art) Photo Paper Gloss 250 (Fotopapier glanzend 250) Canvas (Doek) Watercolor Paper - Radiant White (Aquarelpapier stralend wit) Doubleweight Matte Paper (Mat papier Doubleweight)	15 mm	3 mm
Premium Glossy Photo Paper (250) (Fotopapier glanzend Premium (250)) Premium Semigloss Photo Paper (250) (Fotopapier halfglanzend Premium (250))	20 mm	3 mm

Als dezelfde gegevens worden afgedrukt met een marge van 3 mm en vervolgens met een marge van 15 mm en u beide afdrukken met elkaar vergelijkt, merkt u dat bij een marge van 15 mm een gedeelte van de rechterkant van de afbeelding niet wordt afgedrukt.



CONTROLE PAPIERFORM.

Selecteer **AAN** om te laten controleren of de breedte van het papier in de printer geschikt is voor de breedte van de gegevens die u wilt afdrucken. Als **UIT** is geselecteerd, loopt u het risico dat buiten het papier wordt afgedrukt als het papier niet breed genoeg is voor de afdruk. Daarom wordt hier **AAN** aangeraden.

CONTROLE PAP. SCHEEF

Als **AAN** is geselecteerd en het papier is niet recht, wordt op het LCD-scherm **PAPIER SCHEEF** weergegeven en stopt de printer met afdrucken. Wanneer u **UIT** selecteert, worden fouten in de uitlijning van het papier niet gemeld, ook niet als de afdruk niet op het papier past, en gaat de printer gewoon door met de afdruktaak.

TIME-OUT

U kunt een tijd instellen tussen 30 en 300 seconden. Als de printerkabel niet goed is aangesloten of als uw printer langer dan de ingestelde tijd is gestopt als gevolg van een fout, wordt de afdruktaak geannuleerd en begint de printer opnieuw papier in te voeren.

AANPASSING SNIJMECH.

U kunt zelf de plaats aanpassen waar het papier wordt afgesneden wanneer u afdrukken maakt met een boven- en ondermarge van nul. Er worden afdrukken gemaakt met patronen voor het aanpassen van het snijmechanisme, waaruit u vervolgens de plaats kunt kiezen waar u het papier wilt laten afsnijden.

MARGE VERNIEUWEN

Als **ÅÅN** is geselecteerd, wordt eerst automatisch randloos afgedrukt en snijdt de printer vervolgens nog een extra afdrukgebied af.

AUTOM. CONTR. SP.KAN

Als **ÅÅN** is geselecteerd, worden de spuitkanaaltjes vóór elke afdruk gecontroleerd.

Opmerking:

- Selecteer **ÅÅN** niet als u speciaal afdruk materiaal gebruikt dat niet van Epson afkomstig is, of als het gebruikte papier minder dan 210 mm breed is.*
- Deze instelling is alleen beschikbaar als u **ÅÅN** selecteert voor AUT. SCHOONMAKEN.*

AUT. SCHOONMAKEN

Als **ÅÅN** is geselecteerd en u een spuitkanaaltjescontrole uitvoert via de printerdriver of het bedieningspaneel, worden niet alleen de kanaaltjes gecontroleerd, maar wordt ook automatisch de printkop gereinigd.

Opmerking:

*Selecteer **ÅÅN** niet als u speciaal afdruk materiaal gebruikt dat niet van Epson afkomstig is, of als het gebruikte papier minder dan 210 mm breed is.*

STILLER SNIJDEN

Als **ÅÅN** is geselecteerd, wordt de afdruk langzaam afgesneden. Dat maakt minder lawaai en geeft minder stof.

INITIALISATIE INST.

U kunt alle waarden die u hebt ingesteld in de `PRINTERINST.` ook weer terugzetten op de fabrieksinstellingen.

PROEFAFDruk

Dit menu bevat de volgende onderdelen.

SPUITKAN.CONTR.

U kunt voor elke cartridge een testpatroon voor de spuitkanaaltjes van de printkop afdrukken. Aan de hand van het afdrukresultaat kunt u controleren of alle spuitkanaaltjes de inkt goed doorgeven. Zie “De spuitkanaaltjes van de printkop controleren” op pagina 180 voor meer informatie.

Opmerking:

Voor het afdrukken van een spuitkanaaltjespatroon gebruikt u het hulpprogrammamenu uit de printersoftware. Voor Windows: zie “De printerhulpprogramma's gebruiken” op pagina 32. Voor Mac OS X: zie “De printerhulpprogramma's gebruiken” op pagina 55.

STATUSBLAD

U kunt de huidige status afdrukken. Zie “Een statusblad afdrukken” op pagina 198 voor meer informatie.

TAAKINFORMATIE

Hiermee drukt u de taakinformatie af die in de printer is opgeslagen (maximaal 10 taken).

AANGEP. PAPIER

Hiermee drukt u opgeslagen informatie af.

PRINTERSTATUS

Dit menu bevat de volgende onderdelen.

VERSIE

Het versienummer van de firmware.

AF TE DRUKKEN PAG.

Het aantal nog af te drukken pagina's per cartridge.

INKTPEIL

De hoeveelheid inkt die nog aanwezig is in elke cartridge.

E ***** F (100-81%)

E **** F (80-61%)

E *** F (60-41%)

E ** F (40-21%)

E * F (20-11%)

nn% (minder dan 10%)

0% (inkt op)

ONDERHOUDSCASSETTE

De beschikbare ruimte in de onderhoudscassette.

E *****	F	(100-81%)
E *****	F	(80-61%)
E ***	F	(60-41%)
E **	F	(40-21%)
E *	F	(20-11%)
nn%		(minder dan 10%)
0%		(onderhoudscassette vol)

VEBRUIKSTELLER

Het inktverbruik wordt weergegeven in millimeters en het papierverbruik in centimeters.

Opmerking:

De bij VERBRUIKSTELLER aangegeven waarden zijn niet meer dan een ruwe indicatie.

TELLER OP NUL

Hiermee wist u de waarden die zijn geregistreerd in VERBRUIKSTELLER.

TAAKOVERZICHT

Het inktverbruik (INKT) in milliliter en het papierverbruik (PAPIER) in cm² per afdrukaak die in de printer is opgeslagen. De laatste taak wordt opgeslagen als nummer 0,

TOTAAL AFDRUKKEN

Het totaal aantal afgedrukte pagina's.

LEVENSDUUR

U kunt de levensduur van elk verbruiksartikel weergeven.

SNIJMECHANISME	De levensduur van het snijmechanisme. Opmerking: De waarden die op het LCD-scherm worden getoond, zijn slechts een benadering.
MOTOR RETOUR	Alleen voor onderhoudspersoneel.
MOTOR PAP.TOEV	Alleen voor onderhoudspersoneel.
MOTOR DRUKREGELING	Alleen voor onderhoudspersoneel.
PRINTKOP	Alleen voor onderhoudspersoneel.
SCHOONMAAKEENH	Alleen voor onderhoudspersoneel.

EDM-STATUS

Hier kunt u zien of de EDM is in- of uitgeschakeld. Als de EDM is ingeschakeld, wordt het tijdstip weergegeven waarop de EDM-status het laatst werd geüpload.

AANGEP. PAPIER

Dit menu bevat de volgende onderdelen. Zie “Papierinstellingen vastleggen” op pagina 194 voor het opgeven van papierinstellingen.

PAPIERNUMMER

Als **STANDAARD** is geselecteerd, bepaalt de printer automatisch de dikte van het papier. U kunt ook **No. X** selecteren (waarbij X een getal van 1 tot 10 kan zijn) om de volgende instellingen op te slaan of om de volgende instellingen op te vragen.

- Degelruimte
- Diktepatroon
- Diktenummer
- Snijmethode
- Aanpassing papiertoevoer
- Droogtijd
- Zuigdruk
- MicroWeave-aanpassing

Opmerking:

*Als **STANDAARD** is geselecteerd, worden de gegevens afgedrukt op basis van de instellingen in de printerdriver. Als **No. X** is geselecteerd, krijgen de instellingen van het bedieningspaneel voorrang boven die van de driver.*

DEGELRUIMTE

U kunt de afstand tussen de printkop en het papier aanpassen. Normaal gesproken laat u deze instelling op **STANDAARD** staan. Selecteer **GROOT** als de afdruk vegen vertoont. Selecteer **KLEIN** als u op dun papier wilt afdrucken en **GROTER** als u op dik papier wilt afdrucken.

DIKTEPATROON

U kunt een patroon afdrucken voor detectie van de papierdikte. Dit patroon wordt niet afgedrukt als STANDAARD is geselecteerd bij PAPIERNUMMER.

DIKTENUMMER

Controleer het patroon voor de detectie van de papierdikte en voer het nummer van het afdrukpatroon met de kleinste afwijking in.

SNIJMETHODE

Hier stelt u een snijmethode in: STANDAARD, DUN PAPIER, DIK PAPIER, SNEL of DIK PAPIER, LANGZ..

PAPIERTOEV. AANPASS.

Hier stelt u de hoeveelheid papier in die moet worden ingevoerd. U kunt een hoeveelheid instellen van -0,70 tot 0,70%.

DROOGTIJD

Hier stelt u voor elke printkoppassage in hoe lang de inkt moet drogen. U kunt een tijd instellen tussen 0 en 10 seconden.

ZUIGDRUK

Hier stelt u de zuigdruk in waarmee het bedrukte papier wordt doorgevoerd. U kunt kiezen uit STANDAARD, -1, -2, -3 en -4.

MICROWEAVE AANPASS.

Hier stelt u de MicroWeave-modus in. U kunt kiezen uit STANDAARD, 1 en 2. Selecteer een hogere waarde als u prioriteit wilt geven aan de afdruksnelheid. Verlaag de waarde als u prioriteit wilt geven aan de afdrukkwaliteit.

ONDERHOUD

Dit menu bevat de volgende onderdelen.

MES VERVANGEN

Hier wordt de procedure weergegeven voor het vervangen van het snijmechanisme. Volg de instructies op het LCD-scherm.

ZWART OMWISSELEN (alleen voor de EPSON Stylus Pro 9880/9880C/7880/7880C)

U kunt de zwarte inkt omwisselen, afhankelijk van wat u wilt afdrukken. U kunt kiezen uit Matte Black (matzwart) of Photo Black (fotozwart). Zie “De zwarte cartridges omwisselen” op pagina 258 voor meer informatie.

PRINTKOP SCHOONMAKEN

Hiermee kunt u de printkop op een effectievere manier schoonmaken dan bij de normale reinigingsprocedure.

KLOK INSTELLEN

Hiermee kunt u het jaar, de maand, de dag, de uren en de minuten instellen.

CONTRAST INSTELLEN

Hiermee kunt u het contrast van het LCD-scherm aanpassen.

PR.KOP UITLIJNEN

Dit menu bevat de volgende onderdelen.

PAPIERDIKTE

U kunt de dikte instellen van het papier dat u wilt gebruiken. Selecteer **STANDAARD** als u speciaal afdrukmetaal van Epson gebruikt met een papierdikte van 0,2 mm of 1,2 mm. Als u speciaal afdrukmetaal gebruikt dat niet van Epson afkomstig is, voert u een papierdikte in van 0,1 tot 1,5 mm.

UITLIJNING

Hiermee kunt u de uitlijning van de printkop corrigeren als deze niet goed is ingesteld. Zie “De printkop uitlijnen” op pagina 182 voor meer informatie.

NETWERKINST.

Dit menu bevat de volgende onderdelen. Raadpleeg voor meer informatie over netwerkinstellingen de Handleiding voor de netwerkbeheerder.

NETWERKINST.

U kunt de netwerkinstellingen van de printer configureren. De volgende items worden uitsluitend weergegeven wanneer **INSCHAKELEN** is geselecteerd.

IP-ADRES INSTELLEN

U kunt de methode selecteren voor het instellen van het IP-adres van de printer. Wanneer u **AUTO** selecteert, wordt **IP/MASKER/GATEWAY** niet weergegeven. Selecteer **PANEEL** om deze adressen in te stellen via het bedieningspaneel van de printer.

Kies **PANEEL** als u het IP-adres, het subnetmasker en de standaardgateway wilt instellen via het bedieningspaneel van de printer. Kies **AUTO** wanneer het IP-adres wordt geleverd door een DHCP-server. Het IP-adres wordt automatisch opgehaald bij de DHCP-server wanneer de printer wordt ingeschakeld of gereset.

IP/MASKER/GATEWAY

U kunt het IP-adres, subnetmasker en de standaardgateway instellen voor de printer.

BONJOUR

U kunt de Bonjour-instellingen van de printer configureren.

NETWERK INIT.

U kunt de netwerkinstellingen van de printer weer terugzetten op de fabrieksinstellingen.

De spuitkanaaltjes van de printkop controleren

U kunt een spuitkanaaltjespatroon laten afdrukken om te controleren of de spuitkanaaltjes de inkt op de juiste manier toevoeren. Als de spuitkanaaltjes dat niet goed doen, merkt u dit aan ontbrekende punten in het patroon. Voer de onderstaande stappen uit om een spuitkanaaltjespatroon af te drukken.

Opmerking:

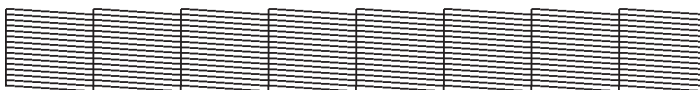
- Als u vóór elke afdruktaak een automatische spuitkanaaltjescontrole wilt uitvoeren, selecteert u **ĀĀN** voor **AUTOM. SCHOONMAKEN** en **ĀĀN** voor **AUTOM. CONTR. SP.KAN**.
 - Controleer voordat u uw gegevens afdrukt eerst of het spuitkanaaltjespatroon goed wordt afgedrukt.
1. Zorg ervoor dat er papier in de printer is geladen.
 2. Druk op de Menuknop **►** om de menumodus te openen.
 3. Druk op de Papiertoevoerknop **▼** of **▲** totdat **PROEFAFDruk** op het LCD-scherm verschijnt en druk op de Menuknop **►**.
 4. Druk op de Papiertoevoerknop **▼** of **▲** totdat **SPUITKANAALTJESCONTR** wordt weergegeven.

5. Druk op de Menuknop ► om AFDRUKKEN weer te geven.
6. Druk nogmaals op de knop Enter ↵ om het afdrukken van het spuitkanaaltjespatroon te starten.

Na het afdrukken van het spuitkanaaltjespatroon verlaat de printer de menumodus en wordt opnieuw de status GEREED actief.

Voorbeelden van spuitkanaaltjespatronen:

goed



printkop moet worden gereinigd



Als in het patroon puntjes in de testlijnen ontbreken, dient u de printkoppen te reinigen. Houd de Menuknop ► langer dan drie seconden ingedrukt of open het hulpprogramma Printkop reinigen. Voor Windows: zie “De printerhulpprogramma’s gebruiken” op pagina 32. Voor Mac OS X: zie “De printerhulpprogramma’s gebruiken” op pagina 55.

De printkop uitlijnen

Om een mindere afdrukkwaliteit door onjuiste uitlijning van de printkop te voorkomen, kunt u de printkop uitlijnen voordat u uw gegevens afdrukt. U kunt de printkop handmatig of automatisch uitlijnen. Probeer eerst de automatische printkopuitlijning. Als de printkop niet goed wordt uitgelijnd, probeert u alsnog de printkop handmatig uit te lijnen.

De printkop automatisch uitlijnen

1. Zorg ervoor dat er papier in de printer is geladen.

Opmerking:

U krijgt het beste resultaat wanneer u het uitlijnpatroon afdrukt op het afdrukmateriaal dat u ook gebruikt voor het afdrukken van uw gegevens.

2. Druk op de Menuknop ► om de menumodus te openen.
3. Druk op de Papiertoevoerknop ▼ of ▲ totdat PRINTKOP UITLIJNEN op het LCD-scherm verschijnt en druk op de Menuknop ►.
4. Druk op de Menuknop ► wanneer PAPIERDIKTE wordt weergegeven.
5. Druk op de Papiertoevoerknop ▼ of ▲ om STANDAARD te selecteren of een papierdikte tussen 0,1 mm en 1,5 mm. Als de papierdikte 0,2 mm of 1,2 mm is, selecteert u STANDAARD. Voer anders zelf de dikte van het papier in.
6. Druk op de knop Enter ↵ om de waarde te bevestigen.
7. Druk op de Papierbronknop ◀ en vervolgens op de Papiertoevoerknop ▼.
8. Zodra UITLIJNEN wordt weergegeven in het onderste gedeelte van het display, drukt u op de Menuknop ►.

9. Selecteer **AUTOMATISCH** en druk op de Menuknop **►**. Druk vervolgens op de Papiertoevoerknop **▼** of **▲** en selecteer **BI-D 2 KLEUREN**.
10. Druk op de knop **Enter ↵**. De printer begint met afdrukken. Nadat het afdrukken is voltooid, wordt het uitlijnen van de printkop automatisch gestart.

Als u niet tevreden bent met het patroon dat met **BI-D 2 KLEUREN** wordt afgedrukt, drukt u op de Papierbronknop **◀** om terug te keren naar het vorige niveau, waarna u **BI-D ALLE** selecteert.

Als u niet tevreden bent met het patroon dat met **BI-D ALLE** wordt afgedrukt, probeer dan **UNI-D**.

U kunt ook een afzonderlijke printkopuitlijning uitvoeren door **BI-D #1**, **BI-D #2** of **BI-D #3** te selecteren. Kies een puntgrootte van **BI-D #1** tot **BI-D #3** afhankelijk van het afdruk materiaal dat u gebruikt en de afdrukmodus die u wilt proberen. In de tabel in “Puntgrootte” op pagina 184 wordt aangegeven welke parameters beschikbaar zijn voor het type afdruk materiaal en de afdrukkwaliteit. Raadpleeg de printerdriver voor meer informatie over de afdrukkwaliteit.

11. Druk op de Pauzeknop **■** om terug te keren naar de status **GEREED**.

Puntgrootte

EPSON Stylus Pro 9450/7540 voor Windows:

Afdruk materiaal	Afdrukkwaliteit							
	A	B	C	Kwaliteitsopties (NIVEAU)				
				1	2	3	4	5
Photo Quality Ink Jet Paper (Inkjetpapier fotokwaliteit) Singleweight Matte Paper (Mat papier Singleweight) Doubleweight Matte Paper (Mat papier Doubleweight) Enhanced Matte Paper (Mat papier extra) Archival Matte Paper (Archiefpapier mat)	#1	#2	#2	#1	#2	#2	#3	#3
Premium Glossy Photo Paper (170) (Fotopapier glanzend Premium (170)) Premium Semigloss Photo Paper (170) (Fotopapier halfglanzend Premium (170)) Enhanced Matte Poster Board (Posterboard mat extra)	#2	#2	#3	-	#2	#2	#3	#3
Enhanced Synthetic Paper (Synthetisch papier extra) Enhanced Adhesive Synthetic Paper (Synthetisch papier zelfklevend extra)	#1	-	#2	#1	#2	#2	-	-
(Plain Paper) Gewoon papier	#1	-	#2	#1	#1	#2	#2	#2
Plain Paper (line drawing) (Gewoon papier (lijntekening))	#1	-	#2	-	#1	#2	#2	-

Singleweight Matte Paper (Line Drawing) (Mat papier Singleweight, lijntekening)	#1	-	#2	#1	#2	-	#3	-
Tracing Paper (Calqueerpapier)	#1	-	#2	-	#1	-	#2	-

* Afdrukkwaliteit A: Snelheid, B: Kwaliteit, C: Max. kwaliteit

EPSON Stylus Pro 9450/7450 voor Mac OS X:

Afdruk materiaal	Automatisch			Geavanceerde instellingen (afdrukkwaliteit)				
	A	B	C	D	E	F	G	H
Photo Quality Ink Jet Paper (Inkjetpapier fotokwaliteit) Singleweight Matte Paper (Mat papier Singleweight) Doubleweight Matte Paper (Mat papier Doubleweight) Enhanced Matte Paper (Mat papier extra) Archival Matte Paper (Archiefpapier mat)	#1	#2	#2	-	#1	#2	#3	-
Premium Glossy Photo Paper (170) (Fotopapier glanzend Premium (170)) Premium Semigloss Photo Paper (170) (Fotopapier halfglanzend Premium (170)) Enhanced Matte Poster Board (Posterboard mat extra)	#2	#2	#3	-	-	#2	#3	-
Enhanced Synthetic Paper (Synthetisch papier extra) Enhanced Adhesive Synthetic Paper (Synthetisch papier zelfklevend extra)	#1	-	#2	-	#1	#2	-	-
Plain Paper (Gewoon papier)	#1	-	#2	#1	#1/#2**	#2	-	-
Plain Paper (line drawing) (Gewoon papier (lijntekening))	#1	-	#2	-	#1/#2**	#2	-	-

Singleweight Matte Paper (Line Drawing) (Mat papier Singleweight, lijntekening)	#1	-	#2	-	#1	#2	#3	-
Tracing Paper (Calqueerpapier)	#1	-	#2	-	#1	#2	-	-

* Afdrukkwaliteit A: Snelheid, B: (Medium), C: Kwaliteit, D: Concept, E: Normaal, F: Fijn, G: Superfijn, H: SuperPhoto

** Selecteer nummer 2 wanneer Super MicroWeave is geselecteerd in de printerdriver. Selecteer nummer 1 wanneer Super Microweave niet is geselecteerd.

EPSON Stylus Pro 9880/9880C/7880/7880C voor Windows:

Afdruk materiaal	Afdrukkwaliteit							
	A	B	C	Kwaliteitsopties (NIVEAU)				
				1	2	3	4	5
Premium Luster Photo Paper (260) (Fotopapier Premium Luster (260)) Premium Glossy Photo Paper (250) (Fotopapier glanzend Premium (250)) Premium Semigloss Photo Paper (250) (Fotopapier halfglanzend Premium (250)) Premium Glossy Photo Paper (170) (Fotopapier glanzend Premium (170)) Premium Semigloss Photo Paper (170) (Fotopapier halfglanzend Premium (170)) Premium Glossy Photo Paper (Fotopapier glanzend Premium) Premium Semigloss Photo Paper (Fotopapier halfglanzend Premium) Premium Luster Photo Paper (Fotopapier Premium Luster) Photo Paper Gloss 250 (Fotopapier glanzend 250) Epson Proofing Paper White Semimatte (Proefdrukpapier wit halfmat) Epson Proofing Paper Publication (Proefdrukpapier publicatie) Epson Proofing Paper Commercial (Proefdrukpapier commercial) Enhanced Matte Poster Board (Posterboard mat extra)	#2	#3	#3	-	-	#2	#3	#3

Velvet Fine Art Paper (Fluweelpapier Fine Art) Textured Fine Art Paper (Textuurpapier Fine Art) UltraSmooth Fine Art Paper (Ultraglad papier Fine Art)	-	#3	#3	-	-	-	#3	#3
Watercolor Paper-Radiant White (Aquarelpapier stralend wit) Canvas (Doek)	#2	#3	-	-	-	#2	#3	-
Doubleweight Matte Paper (Mat papier Doubleweight) Singleweight Matte Paper (Mat papier Singleweight) Photo Quality Ink Jet Paper (Inkjetpapier fotokwaliteit) Singleweight Matte Paper (Line Drawing) (Mat papier Singleweight, lijntekening)	#1	#2	#3	-	#1	#2	#3	-
Enhanced Matte Paper (Mat papier extra) Archival Matte Paper (Archiefpapier mat)	#2	#3	#3	-	#1	#2	#3	#3
Plain Paper (Gewoon papier)	#1	#2	-	#1	#1	#2	#2	-
Plain Paper (line drawing) (Gewoon papier (lijntekening))	#1	#2	-	-	#1	#2	#2	-
Tracing Paper (Calqueerpapier)	#1	#2	-	-	#1	-	#2	-

* Afdrukkwaliteit A: Snelheid, B: Kwaliteit, C: Max. kwaliteit

EPSON Stylus Pro 9880/9880C/7880/7880C voor Mac OS X:

Afdruk materiaal	Automatisch			Geavanceerde instellingen (afdrukkwaliteit)				
	A	B	C	D	E	F	G	H
Premium Luster Photo Paper (260) (Fotopapier Premium Luster (260)) Premium Glossy Photo Paper (250) (Fotopapier glanzend Premium (250)) Premium Semigloss Photo Paper (250) (Fotopapier halfglanzend Premium (250)) Premium Glossy Photo Paper (170) (Fotopapier glanzend Premium (170)) Premium Semigloss Photo Paper (170) (Fotopapier halfglanzend Premium (170)) Premium Glossy Photo Paper (Fotopapier glanzend Premium) Premium Semigloss Photo Paper (Fotopapier halfglanzend Premium) Premium Luster Photo Paper (Fotopapier Premium Luster) Photo Paper Gloss 250 (Fotopapier glanzend 250) Epson Proofing Paper White Semimatte (Proefdrukpapier wit halfmat) Epson Proofing Paper Publication (Proefdrukpapier publicatie) Epson Proofing Paper Commercial (Proefdrukpapier commercial) Enhanced Matte Poster Board (Posterboard mat extra)	#2	#3	#3	-	-	#2	#3	#3

Velvet Fine Art Paper (Fluweelpapier Fine Art) Textured Fine Art Paper (Textuurpapier Fine Art) UltraSmooth Fine Art Paper (Ultraglad papier Fine Art)	#3	-	#3	-	-	-	#3	#3
Watercolor Paper-Radiant White (Aquarelpapier stralend-wit) Canvas (Doek)	#2	-	#3	-	-	#2	#3	-
Doubleweight Matte Paper (Mat papier Doubleweight) Singleweight Matte Paper (Mat papier Singleweight) Photo Quality Ink Jet Paper (Inkjetpapier fotokwaliteit) Singleweight Matte Paper (Line Drawing) (Mat papier Singleweight, lijntekening)	#1	#2	#3	-	#1	#2	#3	-
Enhanced Matte Paper (Mat papier extra) Archival Matte Paper (Archiefpapier mat)	#2	#3	#3	-	#1	#2	#3	#3
Plain Paper (Gewoon papier)	#1	-	#2	#1	#1/#2**	#2	-	-
Plain Paper (line drawing) (Gewoon papier (lijntekening))	#1	-	#2	-	#1/#2**	#2	-	-
Tracing Paper (Calqueerpapier)	#1	-	#2	-	#1	#2	-	-

* Afdrukkwaliteit A: Snelheid, B: (Medium), C: Kwaliteit, D: Concept, E: Normaal, F: Fijn, G: Superfijn, H: SuperPhoto

** Selecteer nummer 2 wanneer Super MicroWeave is geselecteerd in de printerdriver. Selecteer nummer 1 wanneer Super Microweave niet is geselecteerd.

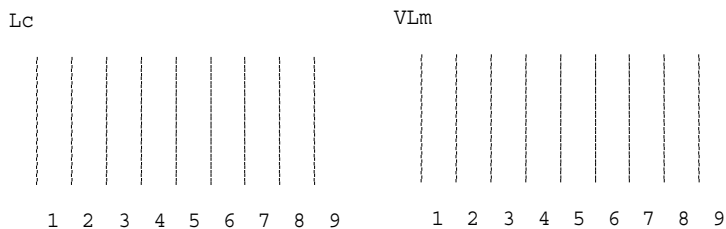
De printkop handmatig uitlijnen

Als u niet tevreden bent met het resultaat van de automatische printkopuitlijning, kunt u de uitlijning met de hand uitvoeren. Voer de onderstaande stappen uit om de printkop met de hand uit te lijnen.

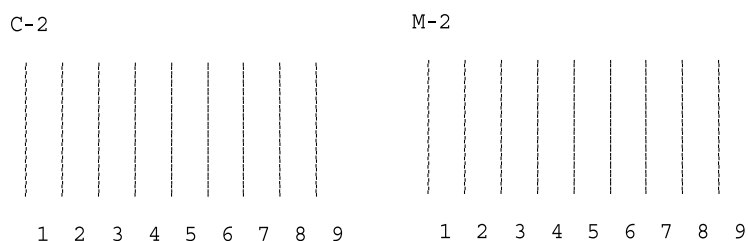
1. Druk op de Menuknop ► om de menumodus te openen.
2. Druk op de Papiertoevoerknop ▼ of ▲ totdat PRINTKOP UITLIJNEN op het LCD-scherm verschijnt en druk op de Menuknop ►.
3. Druk op de Menuknop ► wanneer PAPIERDIKTE wordt weergegeven.
4. Druk op de Papiertoevoerknop ▼ of ▲ om STANDAARD te selecteren of een papierdikte tussen 0,1 mm en 1,5 mm. Als de papierdikte 0,2 mm of 1,2 mm is, selecteert u STANDAARD. Voer anders zelf de dikte van het papier in.
5. Druk op de knop Enter ↵ om de waarde te bevestigen.
6. Druk op de Papierbronknop ◀ en vervolgens op de Papiertoevoerknop ▼.
7. Zodra UITLIJNEN wordt weergegeven in het onderste gedeelte van het display, drukt u op de Menuknop ►.
8. Selecteer HANDMATIG en druk op de Menuknop ►. Druk vervolgens op de Papiertoevoerknop ▼ of ▲ en selecteer BI-D 2 KLEUREN.
9. Druk op de knop Enter ↵. De printer begint met afdrukken.

Voorbeelden van uitlijnpatronen voor printkoppen:

EPSON Stylus Pro 9880/9880C/7880/7880C:



EPSON Stylus Pro 9450/7450:



10. Nadat het afdrucken is voltooid, worden het patroonnummer en het huidige reeksnummer weergegeven. Selecteer de reeks met de kleinste tussenruimten en druk vervolgens op de Papiertoevoerknop ▼ of ▲ om het nummer van die reeks weer te geven.
11. Druk op de knop Enter ↵ om het nummer van de reeks op te slaan. Het volgende patroonnummer verschijnt. Herhaal stap 10,

Als u niet tevreden bent met het afgedrukte patroon, drukt u op de Papierbronknop ◀ om terug te keren naar het vorige niveau, waarna u BI-D ALLE selecteert.

Als u niet tevreden bent met het patroon dat met BI-D ALLE wordt afgedrukt, probeer dan UNI-D.

12. Als u de patronen hebt vastgelegd, drukt u op de Pauzeknop ■ om terug te keren naar de status GEREED.

Papierinstellingen vastleggen

U kunt uw eigen papierinstellingen opslaan en steeds opnieuw gebruiken.

U kunt de volgende papierinstellingen opslaan:

- Papiernummer
- Degelruimte
- Diktepatroon
- Diktenummer
- Snijmethode
- Aanpassing papiertoevoer
- Droogtijd
- Zuigdruk
- MicroWeave-aanpassing

De instellingen vastleggen

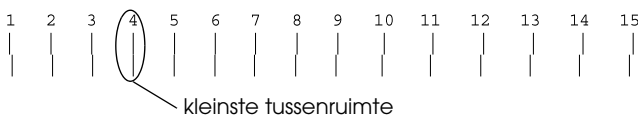
Voer de onderstaande stappen uit om de papierinstellingen vast te leggen.

1. Laad het papier dat u wilt controleren.
2. Druk op de Menuknop ► om de menumodus te openen.
3. Druk op de Papiertoevoerknop ▼ of ▲ om AANGEPAST PAPIER weer te geven.
4. Druk op de Menuknop ► om PAPIERNUMMER weer te geven.
5. Druk op de Menuknop ► en vervolgens op de Papiertoevoerknop ▼ of ▲ om STANDAARD te selecteren of het nummer (No. 1 tot No. 10) dat u wilt opslaan als instelling.

Als u speciaal afdrukmateriaal van Epson gebruikt, selecteert u STANDAARD en gaat u meteen verder bij stap 11. De papierdikte hoeft u niet in te stellen, want met STANDAARD wordt de papierdikte automatisch bepaald.

6. Druk op de knop Enter ↵ om het nummer van het papier op te slaan.
7. Druk indien nodig op de Papierbronknop ◀.
8. Selecteer DEGELRUIMTE en druk op de Menuknop ►. Druk op de Papiertoevoerknop ▼ of ▲ en selecteer KLEIN, STANDAARD, GROOT of GROTER. Druk vervolgens op de knop Enter ↵ om de geselecteerde instelling op te slaan.
9. Druk indien nodig op de Papierbronknop ◀.
10. Selecteer DIKTEPATROON en druk op de Menuknop ►. Druk op de knop Enter ↵ om de afdruk van het testpatroon voor de papierdikte te starten.

Voorbeeld testpatroon papierdikte:



11. Bekijk het afgedrukte patroon goed, bepaal bij welk nummer de twee lijnen uitgelijnd zijn (de kleinste tussenruimte hebben) en noteer het bijbehorende nummer.
12. Wanneer het patroon is afgedrukt, verschijnt **DIKTENUMMER** op het display. Druk op de **Papiertoevoerknop** ▼ of ▲ om het nummer te selecteren dat u bij stap 11 hebt genoteerd. Druk vervolgens op de knop **Enter** ↵ om de geselecteerde waarde op te slaan.
13. Druk indien nodig op de **Papierbronknop** ◀.
14. Selecteer **SNIJMETHODE** en druk op de **Menuknop** ▶. Druk op de **Papiertoevoerknop** ▼ of ▲ en selecteer **STANDAARD, DIK PAPIER, LANGZ., DIK PAPIER, SNEL** of **DUN PAPIER**. Druk vervolgens op de knop **Enter** ↵.
15. Druk indien nodig op de **Papierbronknop** ◀.
16. Selecteer **PAPIERTOEV. AANPASS.** en druk op de **Menuknop** ▶. Druk op de **Papiertoevoerknop** ▼ of ▲ om de hoeveelheid papier in te stellen die moet worden ingevoerd en druk op de knop **Enter** ↵.
17. Druk indien nodig op de **Papierbronknop** ◀.
18. Selecteer **DROOGTIJD** en druk op de **Menuknop** ▶. Druk op de **Papiertoevoerknop** ▼ of ▲ om de tijd (in seconden) in te stellen en druk op de knop **Enter** ↵.
19. Druk indien nodig op de **Papierbronknop** ◀.

20. Selecteer ZUIGDRUK en druk op de Menuknop ►. Druk op de Papiertoevoerknop ▼ of ▲ en selecteer STANDAARD, -1, -2, -3 of -4. Druk vervolgens op de knop Enter ↵.
21. Druk indien nodig op de Papierbronknop ◀.
22. Selecteer MICROWEAVE . AANPASS . en druk op de Menuknop ►. Druk op de Papiertoevoerknop ▼ of ▲ om MicroWeave aan te passen. Selecteer een hogere waarde als u prioriteit wilt geven aan de afdruksnelheid. Verlaag de waarde als u prioriteit wilt geven aan de afdrukkwaliteit. Druk op de knop Enter ↵ om de geselecteerde waarde op te slaan.

De vastgelegde instellingen selecteren

Voer de onderstaande stappen uit om de opgeslagen instellingen te selecteren.

1. Druk op de Menuknop ► om de menumodus te openen.
2. Druk op de Papiertoevoerknop ▼ of ▲ totdat AANGEPAST PAPIER op het LCD-scherm verschijnt en druk op de Menuknop ►.
3. Druk op de Papiertoevoerknop ▼ of ▲ totdat PAPIERNUMMER op het LCD-scherm verschijnt en druk op de Menuknop ►.
4. Druk op de Papiertoevoerknop ▼ of ▲ om het vastgelegde nummer te selecteren dat u wilt gebruiken. Als STANDAARD is geselecteerd, worden de gegevens afgedrukt op basis van de instellingen in de printerdriver. Als No. X is geselecteerd, krijgen de instellingen van het bedieningspaneel voorrang boven die van de driver.
5. Druk vervolgens op de knop Enter ↵. Als No. X is geselecteerd, wordt het geselecteerde nummer weergegeven op het LCD-scherm.
6. Druk op de Pauzeknop ■■ om de menumodus te verlaten.

Een statusblad afdrukken

In de menumodus kunt u een statusblad afdrukken om de huidige standaardwaarden te bekijken. Voer de onderstaande stappen uit om een statusblad af te drukken.

1. Zorg ervoor dat er papier in de printer is geladen.
2. Druk op de Menuknop ► om de menumodus te openen.
3. Druk op de Papiertoevoerknop ▼ of ▲ totdat PROEFAFDruk op het LCD-scherM verschijnt en druk op de Menuknop ►.
4. Druk op de Papiertoevoerknop ▼ of ▲ totdat STATUSBLAD op het LCD-scherM verschijnt en druk op de Menuknop ►.
5. Druk nogmaals op de knop Enter ↵ om de afdruk van het statusblad te starten.

Na het afdrukken volgt u het bericht op het LCD-scherM om terug te keren naar de status GEREED.

Een waarschuwing voor het papier instellen

Voer de onderstaande stappen uit om een waarschuwing in te stellen wanneer het rolpapier bijna op is.

Opmerking:

Deze instelling is alleen beschikbaar als u ROL selecteert voor RESTEREND PAP. INST. in de onderhoudsmodus. Zie "RESTEREND PAP. INST." op pagina 203 voor meer informatie.

1. Druk op de Menuknop ► om de menumodus te openen.
2. Druk op de Papiertoevoerknop ▼ of ▲ totdat PRINTERINSTELLING op het LCD-scherM verschijnt en druk op de Menuknop ►.

3. Druk op de Papiertoevoerknop ▼ of ▲ totdat ROLPAPIERMETER op het LCD-scherm verschijnt en druk op de Menuknop ►.
4. Druk op de Papiertoevoerknop ▼ of ▲ om de lengte van de rol te selecteren (van 5 tot 99,5 m of 15 tot 300 ft). Druk vervolgens op de knop Enter ↵.
5. U kunt nu een waarde voor de waarschuwing opgeven. Druk op de Papiertoevoerknop ▼ of ▲ om de gewenste waarde te selecteren (van 1 tot 15 m of 3 tot 50 ft).
6. Druk op de knop Enter ↵ om de geselecteerde waarde op te slaan.
7. Als u de waarschuwingswaarde hebt vastgelegd, drukt u op de Pauzeknop ■ om terug te keren naar de status GEREED.

Onderhoudsmodus

Procedure voor instellingen in de onderhoudsmodus

In dit gedeelte wordt beschreven hoe u de onderhoudsmodus activeert en hoe u instellingen vastlegt met de knoppen van het bedieningspaneel.

Voer de onderstaande stappen uit om instellingen vast te leggen in de onderhoudsmodus.

Opmerking:

- Druk op de Papierbronknop ◀ om terug te keren naar de vorige stap.

- ❑ *Tijdens het gebruik van de onderhoudsmodus worden geen foutberichten (mochten die er zijn) weergegeven op het LCD-scherm. Daarom moet u de onderhoudsmodus gebruiken wanneer de printer in een normale toestand verkeert (dus zonder fouten).*

1. **Open de onderhoudsmodus.**

Zorg ervoor dat de printer uitstaat. Schakel de printer in door de knop Pauze **||** ingedrukt te houden en tegelijkertijd op de Aan/uit-knop **⏻** te drukken.

2. **Selecteer een onderdeel.**

Druk op de Papiertoevoerknop **▼** of **▲** om het gewenste onderdeel te selecteren.

3. **Bevestig het onderdeel.**

Druk op de Menuknop **▶** om het geselecteerde item te bevestigen. De eerste parameter verschijnt op het LCD-scherm.

4. **Selecteer een parameter.**

Druk op de Papiertoevoerknop **▼** of **▲** om de gewenste parameter voor het onderdeel te selecteren.

5. **Leg de instelling voor de parameter vast.**

Druk op de knop Enter **↵** om de geselecteerde parameter op te slaan. Als de parameter alleen moet worden uitgevoerd, drukt u op de knop Enter **↵** om de functie van het onderdeel uit te voeren.

Opmerking:

Als de tweede parameter op het LCD-scherm wordt weergegeven, herhaalt u stap 4 en 5 om de tweede parameter in te stellen.

6. **Verlaat de onderhoudsmodus**

Druk op de Aan-uitknop **⏻** om de printer uit te zetten. Zet de printer vervolgens weer aan.

Lijst met onderhoudsmodi

Onderdeel	Eerste parameters	Tweede parameters
"HEX. DUMP" op pagina 202	AFDRUKKEN	UITVOEREN
"TAAL" op pagina 203	ENGELS, FRANS, ITALIAANS, DUIJS, PORTUGEES, SPAANS, NEDERLANDS	-
"RESTEREND PAP. INST." op pagina 203	UIT, ROL	-
"EENHEID" op pagina 204	METER, FEET/INCH	-
"SNIJDRIJK" op pagina 204	0% - 150%	-
"SUPERSONISCH SCHOON" op pagina 204	UITVOEREN	-
"ROLPAPIERTOEVOER" op pagina 204	AAN, UIT	-
"STANDAARDINST." op pagina 204	UITVOEREN	-

<p>"INKTINFORMATIE" op pagina 205</p>	<p>EPSON Stylus Pro 9880/9880C/7880/7880C: LIGHT LIGHT BLACK (LICHT-LICHTZWART) VIVID LIGHT MAGENTA (VIVID LICHTMAGENTA) LIGHT CYAN (LICHTCYAAN) LIGHT BLACK (LICHTZWART) MATTE BLACK (or PHOTO BLACK) (MATZWART (of FOTOZWART)) CYAN (CYAAN) VIVID MAGENTA (VIVID MAGENTA) YELLOW (GEEL)</p> <p>EPSON Stylus Pro 9450/7450: MATTE BLACK (MATZWART) MATTE BLACK 2 (MATZWART 2) CYAN (CYAAN) CYAN 2(CYAAN 2) MAGENTA (MAGENTA) MAGENTA 2 (MAGENTA 2) YELLOW (GEEL) YELLOW 2 (GEEL 2)</p>	<p>FABRIKANT, KLEUR, INKTTYPE, INKTCAPACITEIT, INKTPEIL, PRODUCTIEDATUM, HOUDBAARHEIDSDATUM, LEVENSDUUR INKT, LEEFTIJD INKT</p>
---------------------------------------	---	---

Items uit de onderhoudsmodus in detail

HEX. DUMP

U kunt de gegevens die de printer van de server ontvangt afdrucken in hexadecimale getallen.

Voer de onderstaande stappen uit om de gegevens af te drukken.

1. Zorg ervoor dat er papier in de printer is geladen.
2. Druk in de onderhoudsmodus op de Papiertoevoerknop ▼ of ▲ totdat `HEXADECIMALE DUMP` wordt weergegeven.

3. Druk op de Menuknop ► om AFDRUKKEN weer te geven en druk vervolgens op de knop Enter ↵ om te beginnen met afdrukken.

In de linkerkolom worden de afdrukgegevens uit de printerbuffer afgedrukt in 16-byte hexadecimal tekens. In de rechterkolom worden de overeenkomstige ASCII-tekens afgedrukt.

Opmerking:

Als de laatste groep gegevens kleiner is dan 16 bytes worden deze gegevens pas afgedrukt wanneer u op de Pauzeknop ■■ drukt.

TAAL

U kunt selecteren welke taal u wilt gebruiken op het LCD-scherm.

Voer de onderstaande stappen uit om de gewenste taal te selecteren.

1. Druk in de onderhoudsmodus op de Papiertoevoerknop ▼ of ▲ totdat TAAL wordt weergegeven en druk vervolgens op de Menuknop ►.
2. Druk op de Papiertoevoerknop ▼ of ▲ om een taal te selecteren.
3. Druk op de knop Enter ↵ om de taal vast te leggen. Kijk of GEREED (of een woord met dezelfde betekenis in de gekozen taal) wordt weergegeven op het LCD-scherm.

Opmerking:

Het kan even duren voordat GEREED (of een woord met dezelfde betekenis in de gekozen taal) op het LCD-scherm verschijnt.

RESTEREND PAP. INST.

U kunt een instelling opgeven voor het meten of tellen van het papier dat zich nog in de printer bevindt. Als deze functie is ingeschakeld, verschijnt ROLPAPIERMETER in het menu PRINTERINSTELLING.

1. Druk in de onderhoudsmodus op de Papiertoevoerknop ▼ of ▲ totdat **RESTEREND PAP. INST.** wordt weergegeven en druk vervolgens op de Menuknop ►.
2. Druk op de Papiertoevoerknop ▼ of ▲ om een functie te selecteren.
3. Druk vervolgens op de knop Enter ↵.

EENHEID

U kunt zelf bepalen in welke eenheid de lengte wordt aangegeven. Voer de onderstaande stappen uit om de eenheid te selecteren.

1. Druk in de onderhoudsmodus op de Papiertoevoerknop ▼ of ▲ totdat **EENHEID** wordt weergegeven en druk vervolgens op de Menuknop ►.
2. Druk op de Papiertoevoerknop ▼ of ▲ om een eenheid te selecteren.
3. Druk op de knop Enter ↵ om de eenheid vast te leggen.

SNIJDRUK

Hier stelt u de druk van het snijmechanisme in.

SUPERSONISCH SCHOON

Hiermee kunt u de printkop ultrasoon reinigen.

ROLPAPIERTOEVOER

Hiermee bespaart u rolpapier doordat er na het inschakelen van de printer geen papier wordt ingevoerd.

STANDAARDINST.

U kunt alle waarden die u hebt ingesteld in de menumodus ook weer terugzetten op de fabrieksinstellingen.

INKTINFORMATIE

Alleen voor onderhoudspersoneel.

Informatie over speciaal afdrukmetaal van Epson en ander metaal

Hoewel de meeste soorten gecoat papier een goede afdrukkwaliteit opleveren, verschilt de kwaliteit van de afdrucken, afhankelijk van de kwaliteit van het papier en de fabrikant. Test eerst de afdrukkwaliteit voordat u grote hoeveelheden papier inkoop.



Let op

Raak de afdrukzijde van het metaal niet aan. Vingerafdrucken kunnen de afdrukkwaliteit verminderen. Gebruik waar mogelijk handschoenen als u met afdrukmetaal omgaat.

Speciaal afdrukmetaal van Epson gebruiken

Epson levert speciaal afdrukmetaal dat de gebruiksmogelijkheden vergroot en de afdrucken extra uitdrukingskracht geeft. Zorg ervoor dat u bij het gebruik van speciaal afdrukmetaal van Epson de juiste opties instelt voor de printerdriver. Zie voor meer informatie over het speciale afdrukmetaal van Epson “Informatie over afdrukmetaal” op pagina 336.

Opmerking:

- Gebruik afdrukmetaal van Epson in een normale omgeving (kamertemperatuur en luchtvochtigheid) voor de beste resultaten.*

- Lees eerst de bijgevoegde instructies voordat u het speciale afdrukmetaal van Epson gebruikt.*

Speciaal afdruk materiaal van Epson bewaren

Zo bewaart u de kwaliteit van speciaal afdruk materiaal van Epson:

- Bewaar ongebruikt materiaal in de originele plastic zak en verpakking zodat het niet vochtig wordt.
- Bewaar het papier niet op een warme of vochtige plaats en voorkom blootstelling aan direct zonlicht.

Ander papier gebruiken dan afdruk materiaal van Epson

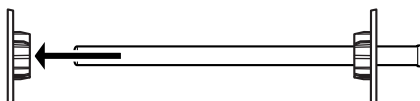
Raadpleeg de instructies bij het papier of RIP-systeem, of neem contact op met uw leverancier voor meer informatie, als u ander papier gebruikt dan het speciale afdruk materiaal van Epson, of afdrukken maakt met behulp van de RIP (Raster Images Processor).

Rollen papier gebruiken

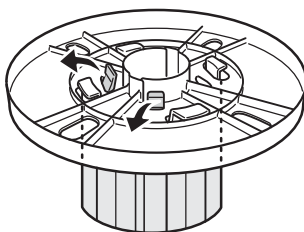
De rol papier aan de as bevestigen

Voer bij het plaatsen van de rol op de houder de onderstaande stappen uit.

1. Schuif de zwarte verwijderbare flens van het uiteinde van de as.



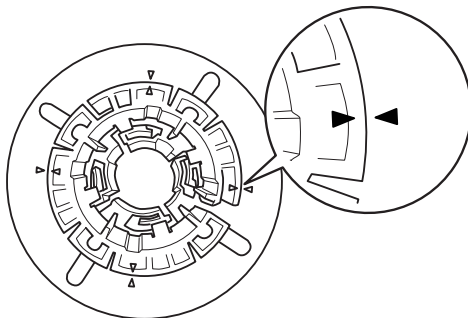
2. Voor een papierrol met een kern van 2 inch verwijdert u de grijze opzetstukken van de flenzen.



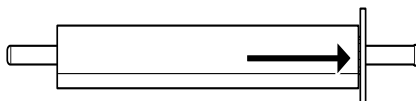
Opmerking:

Bewaar de grijze opzetstukken op een veilige plaats voor toekomstig gebruik.

Voor een papierrol met een kern van 3 inch schuift u de grijze opzetstukken op de zwarte en witte flens, volgens de vier pijlen.



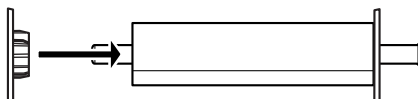
3. Leg de papierrol zo op een egaal oppervlak dat afrollen niet mogelijk is. Schuif de papierrol op de as en over de witte flens totdat de rol vastklikt.



Opmerking:

Zet de houder niet rechtop wanneer u de papierrol aanbrengt. Hierdoor kan het papier scheef worden ingevoerd.

4. Schuif de zwarte verwijderbare flens (die u bij stap 1 hebt verwijderd) terug op de houder en in het uiteinde van de papierrol totdat hij vastzit.



De rol papier van de as halen

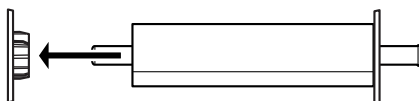
Voer de onderstaande stappen uit als u de papierrol van de houder wilt halen.

1. Leg de as met de rol papier neer op een egaal oppervlak.
2. Tik met uw hand tegen het uiteinde van de as om de zwarte verwijderbare flens los te maken en schuif de flens vervolgens van de as af. De flens is nu verwijderd.

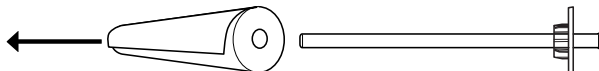


Let op:

Houd de as niet verticaal en tik niet met het uiteinde op de vloer om de zwarte verwijderbare flens te verwijderen. Dit kan de as en flens beschadigen.



3. Haal de papierrol van de as.



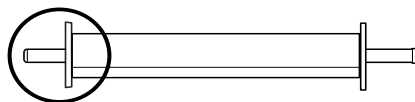
Opmerking:

Bewaar ongebruikte papierrollen in de originele verpakking. Plaats ze in de plastic zak en de buitenste verpakking zodat de rol niet vochtig wordt.

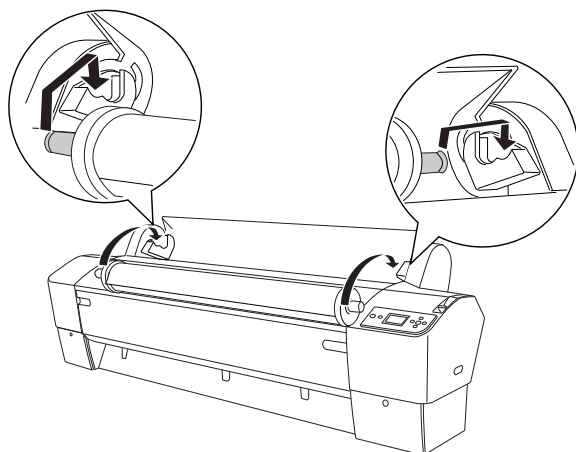
De houder in de printer plaatsen en uit de printer verwijderen

Volg de onderstaande stappen om de houder met papierrol in de printer te plaatsen. Wanneer u de houder uit de printer wilt verwijderen, haalt u het papier uit de sleuf van de papierinvoer. Vervolgens voert u de volgende stappen uit in omgekeerde volgorde.

1. Open de kap van de papierrol.
2. Controleer of de verwijderbare flens goed vastzit in het uiteinde van de papierrol.



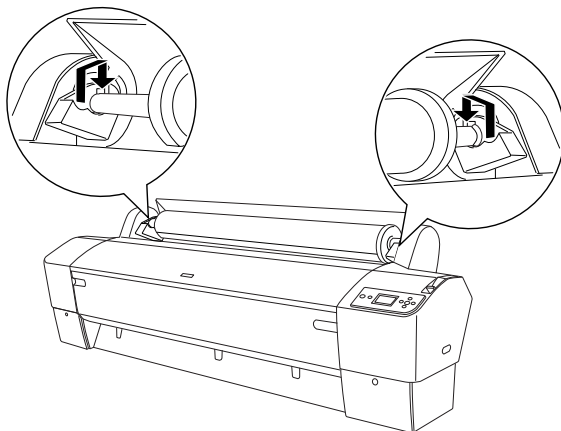
3. Houd de houder vast met de vaste flens aan de rechterkant. Plaats de houder vervolgens in de gleuf op de bovenzijde van de printer.



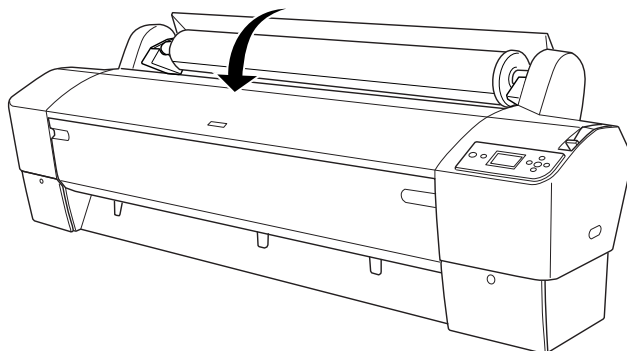
Opmerking:

Leg de houder zo in de printer dat de kleur aan het uiteinde van de houder overeenkomt met die van de bijbehorende steun.

4. Breng de houder weer omhoog en plaats deze vervolgens op de steunen in de printer.



5. Sluit de klep van de papierrol of zie “Papierrol laden” op pagina 213 als u een rol papier wilt laden.



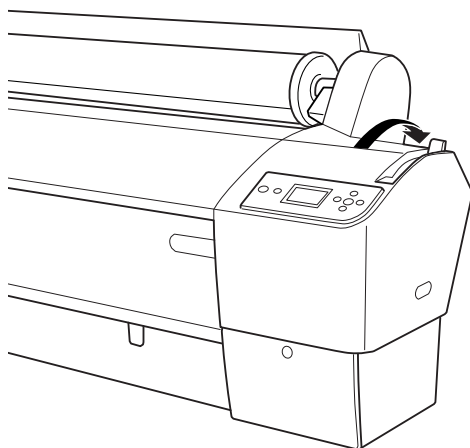
Papierrol laden

Voer de onderstaande stappen uit om een papierrol te laden.

Opmerking:

Het is misschien handig om eerst de papieropvang te installeren voordat u begint met afdrucken. Zie “De papieropvang plaatsen” op pagina 244.

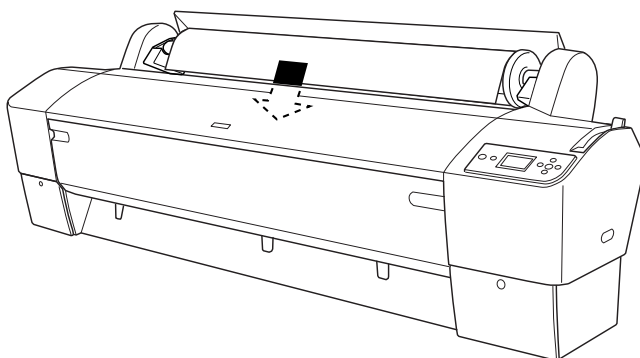
1. Open de kap van de papierrol. Controleer of de papierrol goed is aangebracht in de printer.
2. Controleer of de printer aanstaat.
3. Controleer of het Aan-uitlampje niet knippert en ontgrendel vervolgens de papierhendel. PAPIERHENDEL URIJ. LAAD PAPIER verschijnt op het LCD-scherm.



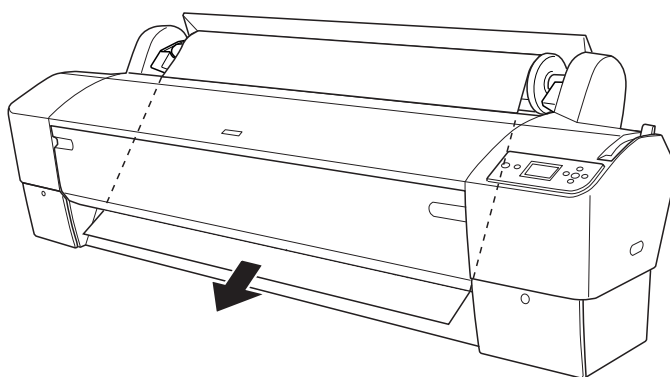
Let op:

Ontgrendel de papierhendel nooit terwijl het Aan-uitlampje knippert. Hierdoor kan de printer beschadigd raken.

4. Steek het papier in de papierinvoersleuf.



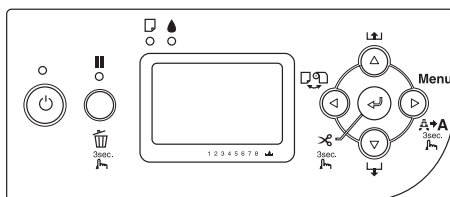
5. Trek het papier door de sleuf naar beneden tot het er aan de onderkant uitkomt.



Opmerking:

Volg de onderstaande instructies als het papier er niet aan de onderkant uitkomt.

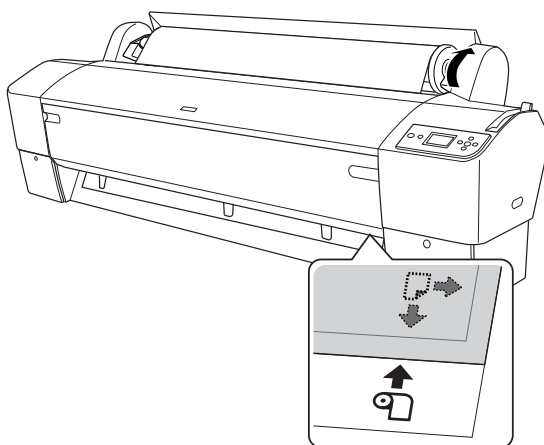
- ❑ Pas de kracht waarmee het papier wordt ingevoerd aan met de Papiertoevoerknoppen op het bedieningspaneel. Als u dik, zwaar of gekruld papier gebruikt, drukt u op de Papiertoevoerknop ▲ voor meer kracht. Als u dun papier laadt, drukt u op de Papiertoevoerknop ▼ om de zuigdruk te verminderen.



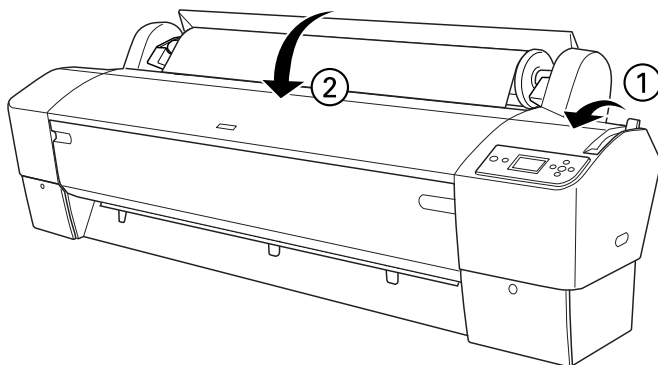
- ❑ Als het papier er hierna nog steeds niet uitkomt, opent u de voorkap en trekt u het papier er met de hand uit.
6. Houd het papier aan de onderkant vast en draai aan de papierrol om het papier strak te trekken. Zorg ervoor dat de onderrand van het papier recht is en evenwijdig loopt met de horizontale lijn.

Opmerking:

De rechterkant van het papier hoeft u niet uit te lijnen met de verticale lijn.



7. Vergrendel de papierhendel en sluit de klep van de papierrol. **DRUK OP PAUZE** verschijnt.



8. Druk op de Pauzeknop **⏸**.

De printkoppen worden nu verplaatst en het papier wordt automatisch doorgevoerd tot de afdrukpositie is bereikt. Op het LCD-scherm wordt **GEREED** weergegeven.

Opmerking:

*Ook als u niet op de Pauzeknop **⏸** drukt, worden de printkoppen verplaatst en wordt het papier automatisch doorgevoerd tot aan de afdrukpositie. **GEREED** verschijnt op het LCD-scherm.*

9. Druk op de Papierbronknop **⏪** en selecteer Rol automatisch afsnijden **⏪** of Rol niet automatisch afsnijden **⏩**.



Let op:

*Als u dik papier wilt laden, selecteert u Rol niet automatisch afsnijden **⏩**. Papier dat te dik is kan het snijmechanisme beschadigen.*

De printer is nu klaar om af te drukken. Zolang de printer aan het afdrukken is, mag u de kap aan de voorzijde niet openen. Als de kap aan de voorzijde tijdens het afdrukken wordt geopend, stopt de printer met afdrukken. Het afdrukken wordt hervat zodra de voorkap wordt gesloten. Dit stoppen en verder afdrukken kan ten koste gaan van de afdrukkwaliteit.



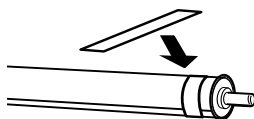
Let op:

Laat het papier niet te lang in de printer zitten, omdat daardoor de kwaliteit vermindert. Wij raden u aan om het papier na het afdrukken uit de printer te verwijderen.

De papierrolklem gebruiken

De papierrolklem wordt meegeleverd met de apart verkrijgbare dubbele papierrolhouder van 2/3 inch. De klem is ook los verkrijgbaar.

Als u de papierrolklem wilt gebruiken, drukt u het uiteinde van de klem zachtjes tegen de papierrol. De klem vormt zich nu automatisch rond het papier.



Als u de papierrolklem wilt verwijderen, rolt u deze eenvoudig weer los van het papier. Plaats de klem om het uiteinde van de as wanneer u deze niet gebruikt.

Papier van de rol afsnijden of paginalijnen afdrukken

Wanneer de afdruktaak is voltooid, snijdt de printer het papier automatisch van de rol of worden er rond de afgedrukte gegevens paginalijnen afgedrukt, afhankelijk van de door u gekozen instellingen. Deze instellingen kunt u vastleggen via het bedieningspaneel of in de printersoftware.

Opmerking:

- Instellingen in de printerdriver krijgen meestal voorrang boven instellingen die zijn vastgelegd via het bedieningspaneel. Gebruik dan ook zo veel mogelijk de printerdriver om instellingen vast te leggen.*
- Wanneer de printer de afdruk afsnijdt, kan het na het afdrukken even duren voordat het afsnijden plaatsvindt.*

Het papier automatisch van de rol snijden

Voer de onderstaande stappen uit als u het papier na het afdrukken automatisch wilt laten afsnijden.

1. Druk vóór het afdrukken op de Papierbronknop ◀ en selecteer Rol automatisch afsnijden ◻⌘.
2. Druk uw gegevens af.

Zie “Rolpapier snijden bij randloos afdrukken” op pagina 99 voor meer informatie over het via de printerdriver instellen van automatisch afsnijden.

Het papier van de rol handmatig afsnijden

Voer de onderstaande stappen uit om afdrukken met de hand af te snijden.

1. Druk op de Papierbronknop ◀ en selecteer Rol niet automatisch afsnijden ◻.

2. Druk vervolgens op de knop Enter ↵.
3. Het papier gaat automatisch naar de mesgeleider en de printer gaat offline. PAUZE verschijnt op het LCD-scherm.
4. Pas eventueel de plaats aan waar het papier wordt afgesneden. U doet dit met de Papiertoevoerknop ▼ of ▲.
5. Snijd het papier met de handmatige snijeenheid af langs de geleider.
6. Na het afsnijden van het papier drukt u op de Pauzeknop ■■. De printer gaat weer online.

Paginalijnen afdrukken

Gebruik de instelling Paginalijn afdrukken als u achter elkaar door wilt afdrukken en de pagina's zelf wilt afsnijden wanneer het afdrukken is voltooid.

Zie "PAGINALIJN" op pagina 167 als u de instelling voor het afdrukken van paginalijnen wilt vastleggen via het bedieningspaneel.

Zie de online-Help voor meer informatie over het vastleggen van de instelling Paginalijn afdrukken via de printersoftware.

Auto Take-Up Reel Unit gebruiken

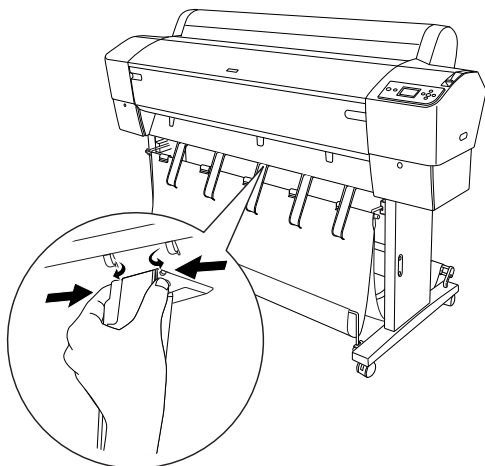
Met de apart verkrijgbare Auto Take-up Reel Unit kunt u afdrukken op rolpapier zonder dat het papier wordt afgesneden en zonder dat het bedrukte papier zomaar op de vloer komt te liggen. Deze aparte eenheid zorgt er namelijk voor dat het bedrukte papier netjes wordt opgerold.

Zie de *gebruikershandleiding van de Auto Take-up Reel Unit* voor meer informatie over het installeren van de eenheid op de printer.

Opmerking:

- ❑ *De automatische opvang eenheid is alleen bedoeld voor de EPSON Stylus Pro 9880/9880C/9450,*
- ❑ *Bij het gebruik van de automatische opvang eenheid moet u het automatisch afsnijden uitschakelen (via het bedieningspaneel van de printer of via de printerdriver). Zie “Rolpapier snijden bij randloos afdrukken” op pagina 99 voor meer informatie.*
- ❑ *U kunt de Auto Take-up Reel Unit gebruiken met de papieropvang in de stand voor achterwaartse papiertoevoer (maximaal B1-formaat; liggend).*

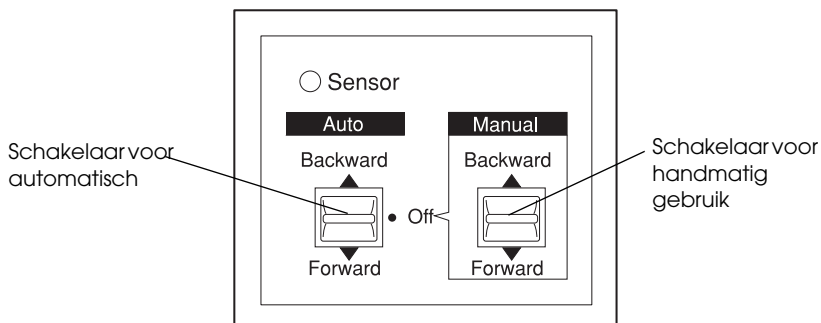
- ❑ Als u de papiergeleiders wilt gebruiken die met de Auto Take-up Reel Unit worden meegeleverd, moet u eerst de papiergeleiders en houders die bij de printer horen verwijderen (zie illustratie). Breng vervolgens de papiergeleiders die u bij de Auto Take-up Reel Unit hebt gekregen, gelijkmatig aan.



Bedieningskastje

Het bedieningskastje bevindt zich op de aandrijving rechtsonder op de printer.

De schakelaars en het lampje SENSOR hebben de volgende functie.



Sensordlampje

AAN	Hiermee wordt aangegeven dat de detector goed is uitgelijnd met de zender. Concreet betekent dit dat de Auto Take-up Reel Unit gereed is om uw afdruk op te rollen.
Knippert	Hiermee wordt aangegeven dat de detector en zender niet goed zijn uitgelijnd. Zie "Sensor aanpassen" op pagina 222 voor meer informatie.
Knippert snel	Hiermee wordt aangegeven dat er een probleem is met de Auto Take-up Reel Unit en dat deze eenheid is uitgeschakeld.
UIT	Hiermee wordt aangegeven dat de Auto Take-Up Reel Unit uitstaat.

Schakelaars

Auto	Hiermee wordt het rolpapier automatisch opgerold wanneer het papier in het detectiegebied van de sensor komt.
Handboek	Hiermee wordt het oprollen van het bedrukte papier handmatig geregeld.

Sensor aanpassen

De hoek van de sensoren is afgesteld in de fabriek. Maar als het lampje SENSOR op het bedieningskastje gaat knipperen, moet u de sensor opnieuw afstellen. De detector moet goed zijn uitgelijnd met de zender. Wanneer ze goed zijn uitgelijnd, blijft het lampje SENSOR onafgebroken branden.



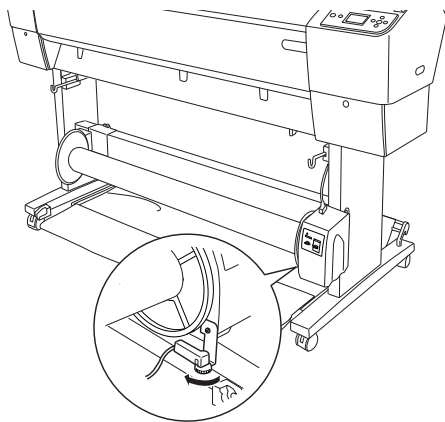
Let op:

- Plaats de sensor niet in volle zon, want anders loopt u het risico dat de oproleenheid niet goed werkt.*

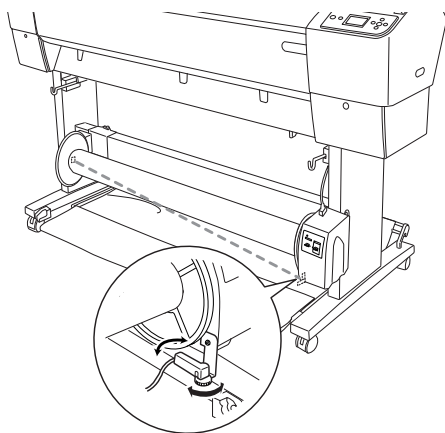
- Zorg ervoor dat ventilatoren of airco's niet rechtstreeks op het rolpapier blazen. Als het papier uit het detectiegebied waait, wordt het niet goed opgerold.*

Voer de onderstaande stappen uit om de sensor af te stellen.

1. Draai de knop op het zendertje los.



2. Pas de horizontale hoek van de zender zodanig aan dat het lampje Sensor gaat branden.



3. Houd de detector in de juiste positie en draai de knop weer vast.

Rolpapier op de kern van de oproleenheid aanbrenge



Waarschuwing:

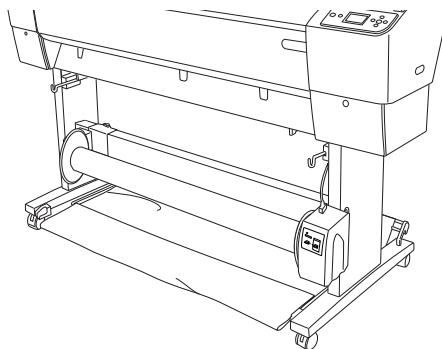
- Zet de Auto Take-up Reel Unit uit voordat u papier aanbrengt. U kunt letsel oplopen als de eenheid op een onverwacht moment in actie komt.

- Zorg ervoor dat de eenheid op een juiste en veilige manier is gemonteerd. Als de eenheid valt, kan dat letsel tot gevolg hebben.

Controleer het volgende voordat u rolpapier vastmaakt aan de kern van de oproleenheid:

- Zorg ervoor dat het rolpapier recht is afgesneden.

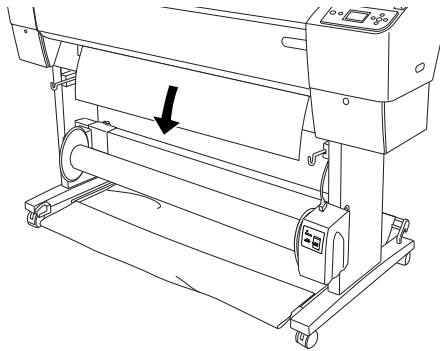
- Haal de middelste stang van de bovenste haken van de papieropvang en haal de onderste stang uit de openingen onder in het onderstel. Zet de papieropvang nu onder de printer.



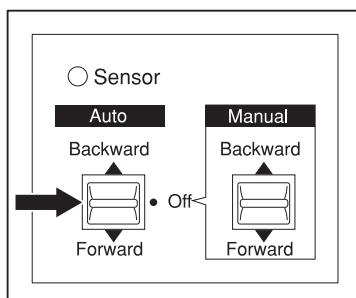
Papier in voorwaartse richting oprollen

Wanneer u het bedrukte papier wilt oprollen met de afdruk aan de buitenkant, moet u de eenheid zo instellen dat het papier in voorwaartse richting wordt opgerold. Voer de onderstaande stappen uit.

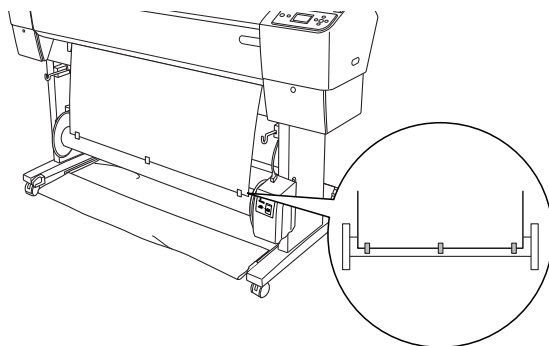
1. Breng de drie papiergeleiders die u bij de Auto Take-up Reel Unit hebt gekregen, gelijkmatig aan.
2. Controleer of de papierrol goed is aangebracht in de printer. Zie “Papierrol laden” op pagina 213 voor meer informatie.
3. Druk op de Papierbronknop ◀ en selecteer Rol niet automatisch afsnijden ☐.
4. Druk op de Papiertoevoerknop ▼ op de printer om het papier door te voeren.



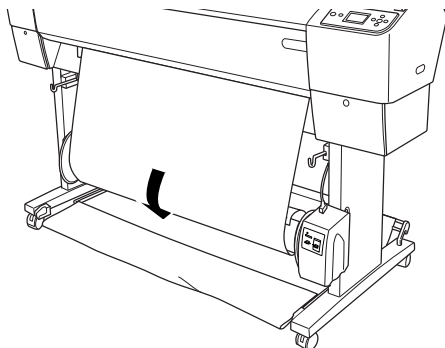
5. Zet de schakelaar Auto op het bedieningskastje op Off (Uit).



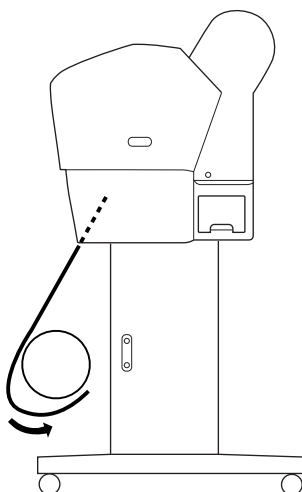
6. Zet het rolpapier op drie plaatsen (met tape) vast aan de kern van de oproleenheid.



7. Druk op de Papiertoevoerknop ▼ om het papier in voorwaartse richting in te voeren en een beetje overschot te creëren.



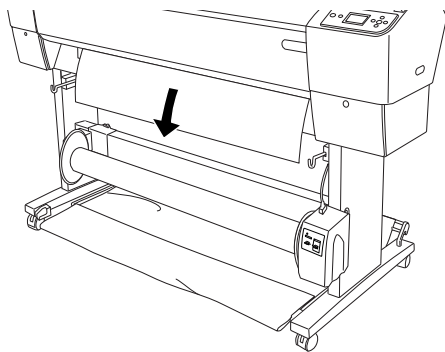
8. Houd de schakelaar **MANUAL** (Handmatig) op de eenheid in de stand **Forward** (Vooruit) en zorg ervoor dat het papier minimaal eenmaal om de kern draait. Zorg ervoor dat er genoeg papier los hangt tussen de papierrol en de kern van de oproleenheid.



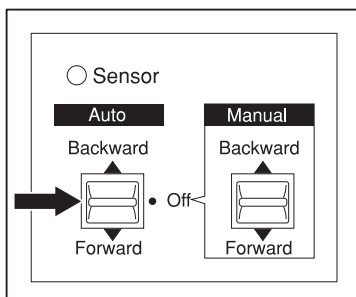
Papier in achterwaartse richting oprollen

Wanneer u het bedrukte papier wilt oprollen met de afdruk aan de binnenkant, moet u de eenheid zo instellen dat het papier in achterwaartse richting wordt opgerold. Voer de onderstaande stappen uit.

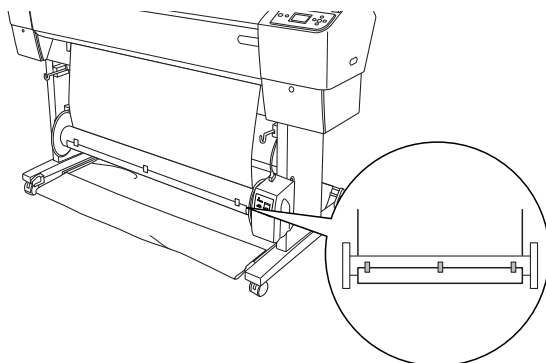
1. Verwijder de papiergeleiders van de printer.
2. Controleer of de papierrol goed is aangebracht in de printer. Zie “Papierrol laden” op pagina 213 voor meer informatie.
3. Druk op de Papierbronknop ◀ en selecteer Rol niet automatisch afsnijden ☐.
4. Druk op de Papiertoevoerknop ▼ op de printer om het papier door te voeren.



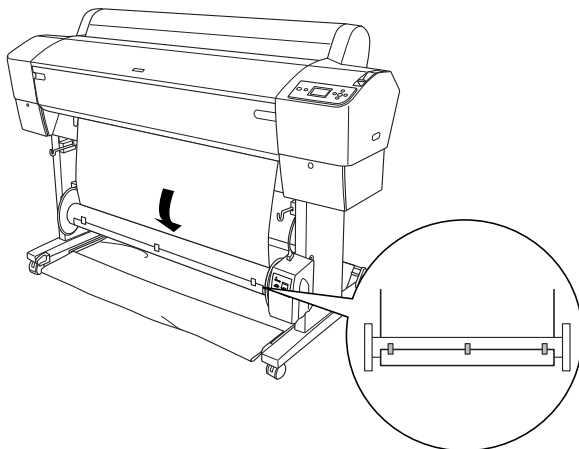
5. Zet de schakelaar Auto op het bedieningskastje op Off (Uit).



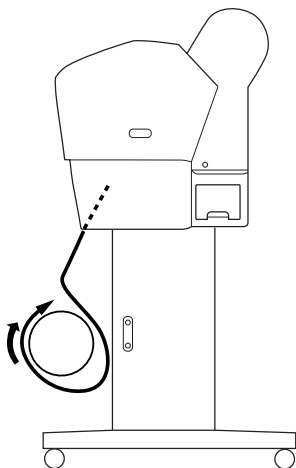
6. Trek de onderkant van het rolpapier achter de kern van de oproleenheid langs (zie illustratie). Zet het rolpapier nu op drie plaatsen (met tape) vast aan de kern.



7. Druk op de Papiertoevoerknop ▼ om het papier in voorwaartse richting in te voeren en een beetje overschot te creëren.



8. Houd de schakelaar **MANUAL** (Handmatig) op de eenheid in de stand **Backward** (Achteruit) en zorg ervoor dat het papier minimaal eenmaal om de kern draait. Zorg ervoor dat er genoeg papier los hangt tussen de papierrol en de kern van de oproleenheid.



Bedrukt papier oprollen

Wanneer de automatische rolopvangenheid is geïnstalleerd en op de kern is papier aangebracht om te worden opgerold in de gewenste richting, kunt u met de eenheid uw afdrucken automatisch oprollen.



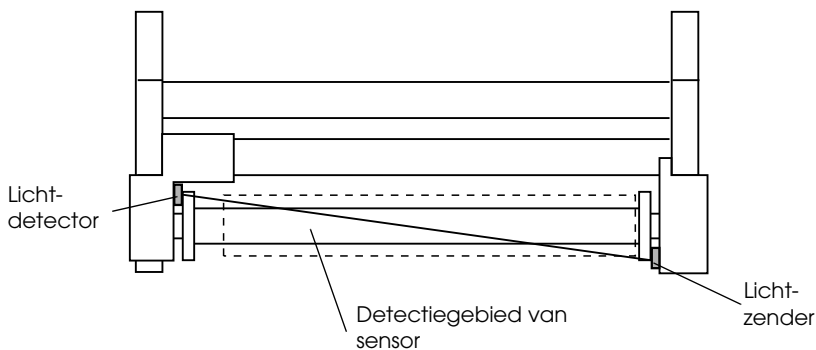
Waarschuwing:

- Raak de automatische rolopvangenheid niet aan wanneer de eenheid actief is. U zou letsel kunnen oplopen.
- Kijk niet rechtstreeks in de lichtstraal van de sensor. U kunt permanent oogletsel oplopen.



Let op:

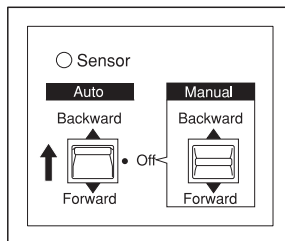
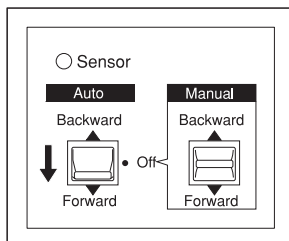
Blijf uit het detectiegebied van de sensor tijdens het gebruik. Wanneer u de lichtstraal van de sensor onderbreekt, kan dit tot gevolg hebben dat het papier te strak wordt opgerold. Dit komt de afdrukkwaliteit niet ten goede.



1. Druk op de Papierbronknop ◀ en selecteer Rol niet automatisch afsnijden □.
2. Selecteer de oprolrichting met de schakelaar Auto op het bedieningskastje.

Papier in voorwaartse richting oprollen

Papier in achterwaartse richting oprollen



3. Stuur een afdruktaak naar de printer. De printer begint met afdrucken. Het bedrukte papier wordt opgerold in de richting die u in stap 2 hebt ingesteld.

Opmerking:

Kom niet aan de schakelaar Manual tijdens het afdrucken. Anders kunnen uw afdrucken schade oplopen.

Opgerold papier verwijderen

Nadat het papier is opgerold verwijdert u de rol als volgt.

1. Zet de Auto Take-Up Reel Unit uit.



Waarschuwing:

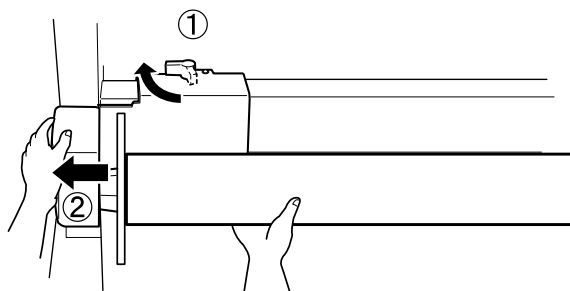
Zet de Auto Take-up Reel Unit uit voordat u de rol met het bedrukte papier verwijdert. U kunt letsel oplopen als de eenheid op een onverwacht moment in actie komt.

2. Druk op de Papierbronknop ◀ en selecteer Rol automatisch afsnijden ⌂. Houd vervolgens de knop Enter ↵ drie seconden ingedrukt. Het papier wordt automatisch afgesneden.

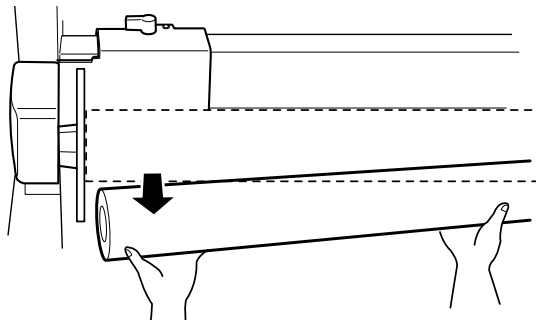
Opmerking:

Als u afdrukt op heel dik rolpapier, wordt aangeraden om het automatisch afsnijden uit te schakelen (op het bedieningspaneel van de printer en in de printerdriver). Vervolgens drukt u op de Papiertoevoerknop ▼ op de printer om het papier in te voeren. Daarna snijdt u het papier zelf af. Anders kan het snijmechanisme schade oplopen. Zie “Het papier van de rol handmatig afsnijden” op pagina 218.

3. Ontgrendel de beweegbare eenheid door de hendel te draaien. Schuif de eenheid vervolgens naar links, zodat het uitstekende deel van de flens niet meer in het uiteinde van de kern zit. Houd ondertussen één hand onder de kern, zodat die niet kan vallen.



4. Verwijder de kern van het uitstekende deel van de flens op de beweegbare eenheid.



5. Verwijder de kern nu ook van het uitstekende deel van de flens op de aandrijving.

Losse vellen papier gebruiken

Losse vellen papier laden

Zie het volgende gedeelte voor informatie over het laden van losse vellen papier die langer zijn dan A3 of Legal. Zie “Losse vellen laden van het formaat A4, Letter of 8 x 10 inch” op pagina 239 voor informatie over het laden van losse vellen papier van het formaat A4, Letter of 8 × 10 inch.

Zie “Afdrukken op dik papier (0,5 tot 1,5 mm)” op pagina 241 als u wilt afdrukken op dik papier (0,5 tot 1,5 mm).

Losse vellen papier laden die langer zijn dan A3 of Legal

Voer de onderstaande stappen uit om losse vellen te laden die langer zijn dan A3 of Legal.

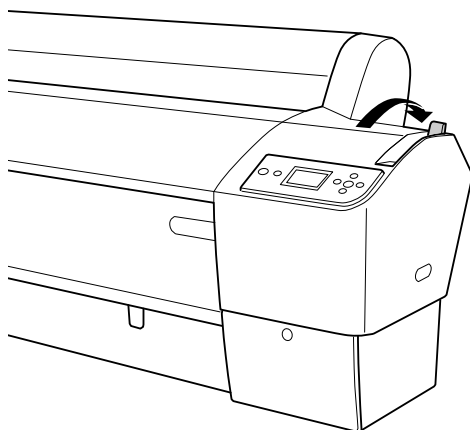


Let op:

*Raak de afdrukzijde van het materiaal zo min mogelijk aan.
Vingerafdrukken kunnen de kwaliteit van de afdrukken verminderen.*

1. Controleer of de printer aanstaat en de kap van de papierrol dicht is.
2. Druk op de Papierbronknop ◀ totdat Vel □ verschijnt.

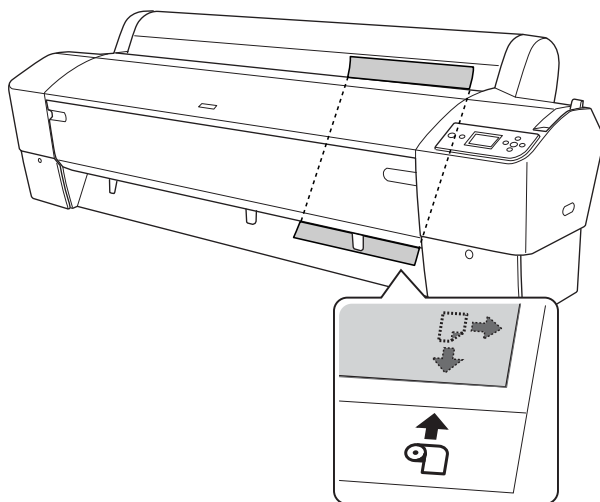
- Controleer of het Aan-uitlampje niet knippert en ontgrendel vervolgens de papierhendel. PAPIERHENDEL VRIJ. LAAD PAPIER verschijnt op het LCD-scherm.



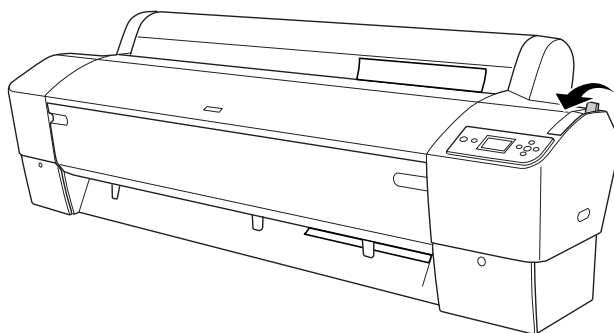
Let op:

Ontgrendel de papierhendel nooit terwijl het Aan-uitlampje knippert, anders kan de printer beschadigd raken.

4. Plaats het papier in de invoersleuf en voer het door tot het er aan de onderkant uitkomt. Zorg ervoor dat de onderrand en rechterrاند van het papier recht liggen en evenwijdig zijn aan de horizontale en verticale lijn.



5. Vergrendel de papierhendel. DRUK OP PAUZE verschijnt op het LCD-scherm.



6. Druk op de Pauzeknop ■■.

De printkoppen worden verplaatst en het vel wordt automatisch toegevoerd tot op de afdrukpositie. Op het LCD-scherm wordt GEREED weergegeven.

De printer is nu klaar om af te drukken. Zolang de printer aan het afdrukken is, mag u de kap aan de voorzijde niet openen. Als de kap aan de voorzijde tijdens het afdrukken wordt geopend, stopt de printer met afdrukken. Het afdrukken wordt hervat zodra de voorkap wordt gesloten. Dit stoppen en verder afdrukken kan ten koste gaan van de afdrukkwaliteit.



Let op:

Laat het papier niet te lang in de printer zitten, omdat daardoor de kwaliteit vermindert. Wij raden u aan om het papier na het afdrukken uit de printer te verwijderen.

Losse vellen laden van het formaat A4, Letter of 8 x 10 inch

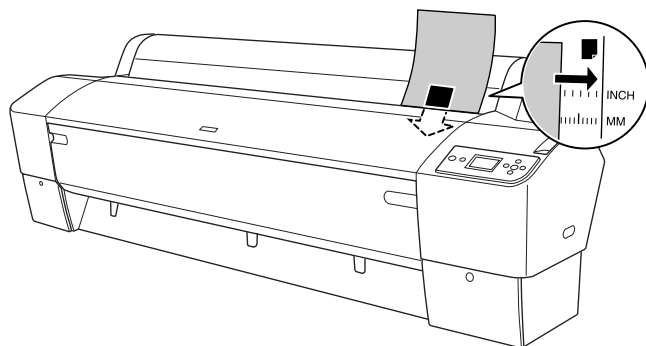
Voer de onderstaande stappen uit om losse vellen te laden van het formaat A4, Letter of 8 × 10 inch.



Let op:

Raak de afdrukkzijde van het materiaal zo min mogelijk aan. Vingerafdrukken kunnen de kwaliteit van de afdrukken verminderen.

1. Controleer of de printer aanstaat en de kap van de papierrol dicht is.
2. Druk op de Papierbronknop ◀ totdat Vel □ verschijnt.
3. Controleer of de papierhendel is vergrendeld. Laad vervolgens het vel in de papierinvoersleuf totdat u weerstand voelt. Zorg ervoor dat de rechterkant van het papier evenwijdig loopt aan de rechterkant van de schaal op de kap van de papierrol. DRUK OP PAUZE verschijnt op het LCD-scherm.



4. Druk op de Pauzeknop ■■.

De printkoppen worden verplaatst en het vel wordt automatisch toegevoerd tot aan de afdrukpositie. Op het LCD-scherm wordt GEREED weergegeven.

De printer is nu klaar om af te drukken. Zolang de printer aan het afdrukken is, mag u de kap aan de voorzijde niet openen. Als de kap aan de voorzijde tijdens het afdrukken wordt geopend, stopt de printer met afdrukken. Het afdrukken wordt hervat zodra de voorkap wordt gesloten. Dit stoppen en verder afdrukken kan ten koste gaan van de afdrukkwaliteit.

Als het afdrukken is voltooid, houdt de printer de afdrukken vast en verschijnt **PAPIER OP. LAAD PAPER** op het LCD-scherm. U kunt het papier verwijderen door op de **Papiertoevoerknop** te drukken en vervolgens de papierhendel te ontgrendelen (houd het papier zelf vast). Het papier kan nu uit de printer worden gehaald.



Let op:

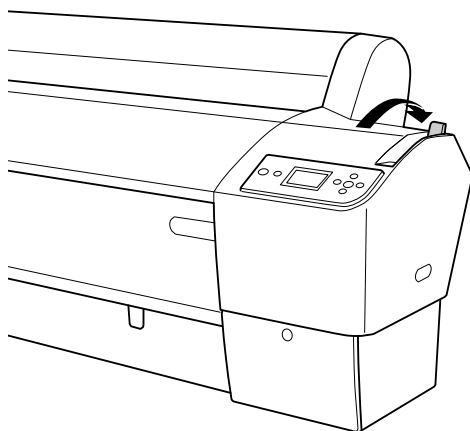
Laat het papier niet te lang in de printer zitten, omdat daardoor de kwaliteit vermindert. Wij raden u aan om het papier na het afdrukken uit de printer te verwijderen.

Afdrukken op dik papier (0,5 tot 1,5 mm)

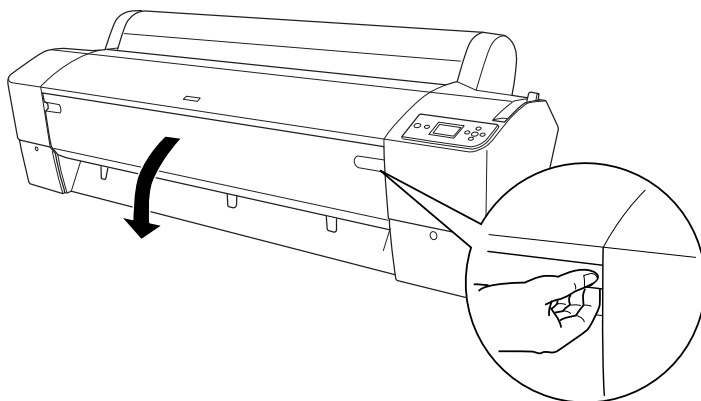
Voer de onderstaande stappen uit als u op dikke vellen wilt afdrukken, zoals karton.

Opmerking:

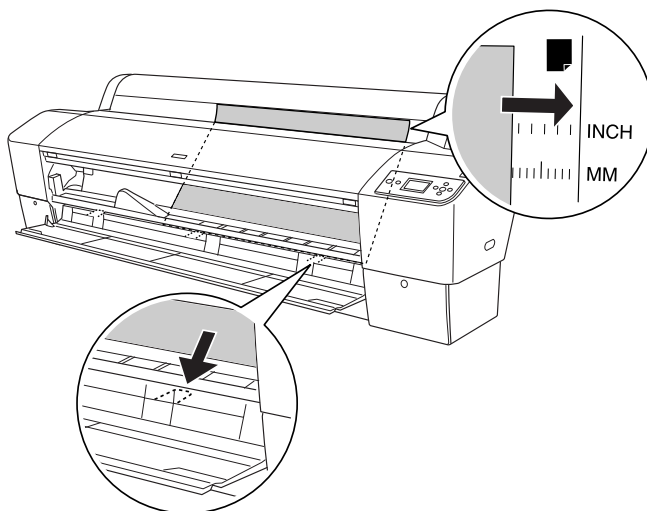
- Laad geen dik papier van een formaat groter dan B1 (728 × 1030 mm) om te voorkomen dat het papier vastloopt.
 - Laad dik papier van het formaat B1 (728 × 1030 mm) altijd in de breedte. Hiervoor kunt u het beste in de printerdriver de instelling *Liggend selecteren*.
1. Zet de papieropvang in voorwaartse richting zoals beschreven in “Papier voorwaarts invoeren (rolpapier voor banieren (1580 mm of meer); dikke losse vellen (0,5 mm of meer))” op pagina 244.
 2. Controleer of de printer aanstaat.
 3. Druk op de Papierbronknop ◀ totdat **Vel** verschijnt.
 4. Controleer of het Aan-uitlampje niet knippert en ontgrendel vervolgens de papierhendel. **PAPIERHENDEL URIJ. LAAD PAPIER** verschijnt op het LCD-scherm.



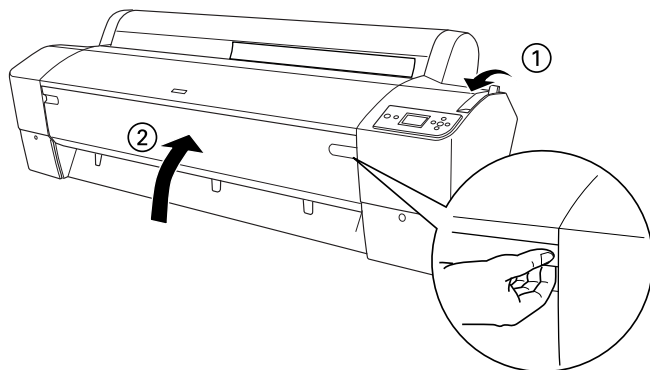
5. Open de voorkap.




6. Laad het vel zodanig in de papierinvoersleuf dat de onderrand van het papier rust op de steuntjes achter de open voorkap. Zorg ervoor dat de onderrand en rechterraand van het papier recht liggen en evenwijdig zijn aan de horizontale en verticale lijn.



7. Vergrendel de papierhendel en sluit de voorklep. DRUK OP PAUZE verschijnt op het LCD-scherm.



8. Druk op de Pauzeknop  en volg dezelfde procedure voor ander afdruk materiaal dat uit losse vellen bestaat.



Let op:

Laat het papier niet te lang in de printer zitten, omdat daardoor de kwaliteit vermindert. Wij raden u aan om het papier na het afdrukken uit de printer te verwijderen.

De papieropvang plaatsen

Voorkom vuile en gekreukte afdrukken en plaats de papieropvang zoals hierna uitgelegd. U kunt de papieropvang zowel voor papierrollen als voor los papier gebruiken.

Voor EPSON Stylus Pro 9880/9880C/9450

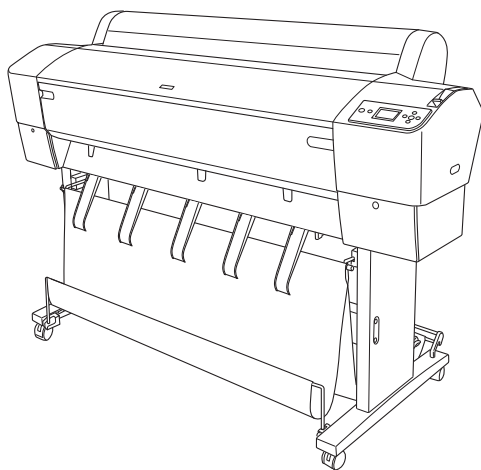
Papier voorwaarts invoeren (rolpapier voor banieren (1580 mm of meer); dikke losse vellen (0,5 mm of meer))



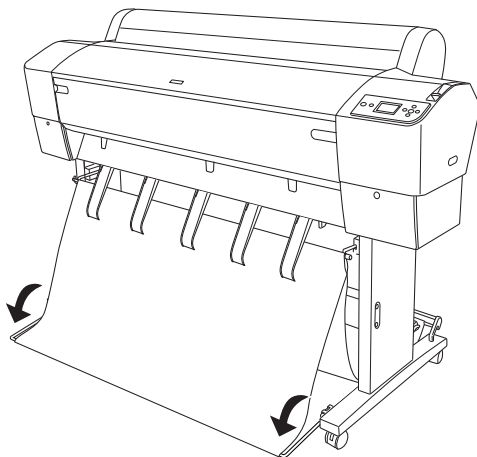
Let op:

- Gebruik geen dik papier dat langer is dan 60 cm (24 inch). Anders raken uw afdrukken beschadigd.

 - Dik papier (0,5 tot 1,5 mm) of rolpapier voor banieren (1580 mm of meer) moet voorwaarts worden ingevoerd. Anders raken uw afdrukken beschadigd.
1. Zorg ervoor dat de bovenste haken volledig in de openingen vallen en dat de papiergeleiders voor de papieropvang zitten.



2. Beweeg de onderste stangen omlaag en naar voren, zoals in de volgende afbeelding, zodat ze op de vloer rusten.

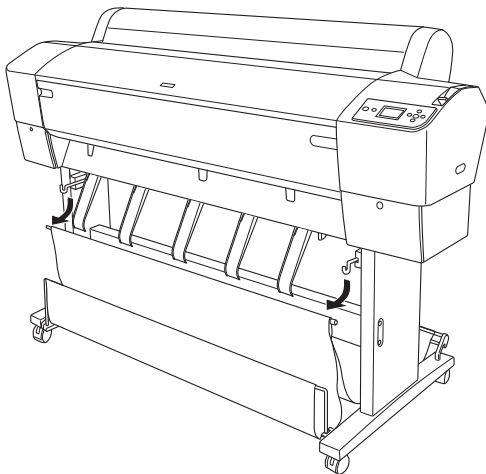


Wanneer u papier achterwaarts invoert

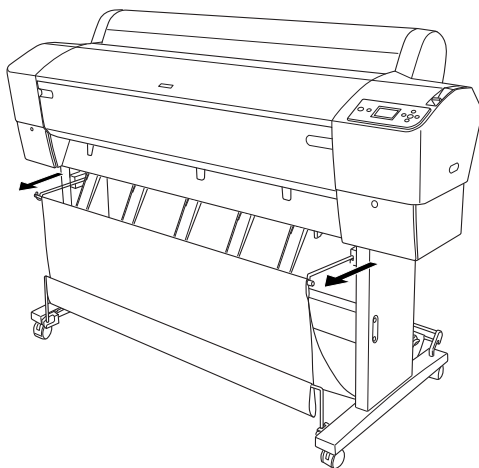
Opmerking:

- ❑ Zorg ervoor dat er achter de printer ten minste 30 cm (12 inch) ruimte is als u een papierrol groter dan B0 achterwaarts gaat invoeren. Dit voorkomt dat de randen van de afdrukken worden omgevouwen.
- ❑ Als u papier achterwaarts wilt laden, verwijdert u de flens uit de aandrijfeenheid en schuift u de beweegbare eenheid naar de linkerkant van de printer. Anders kan het papier in botsing komen met de Auto Take-up Reel Unit en kan het papier vastlopen.

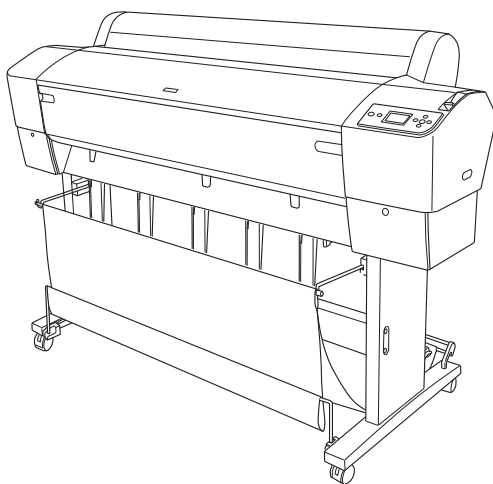
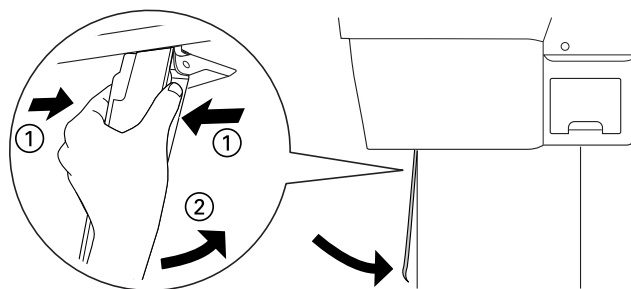
1. Verwijder de middelste stang van de bovenste haken van de papieropvang en haal de stang onder de papiergeleiders door.



2. Trek de bovenste haken volledig uit. Plaats beide uiteinden van de middelste stang in de bovenste haken van de papieropvang.

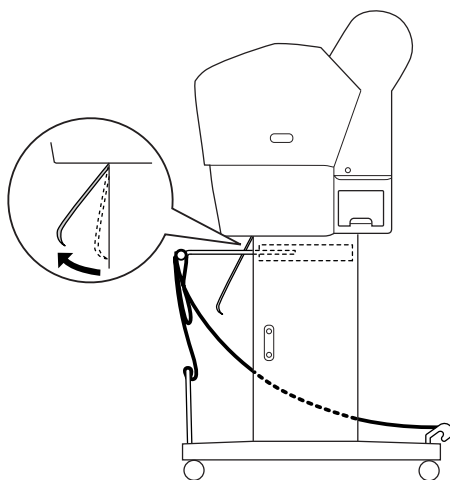


3. Knijp voorzichtig het bovenste deel van elke papiergeleider in en duw de geleider naar achteren, zodat de afdruk goed naar buiten kan komen.

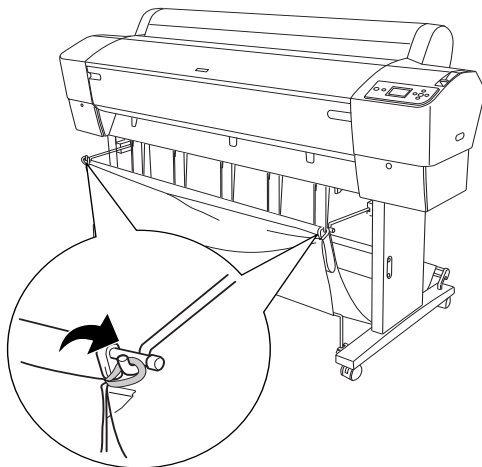


Opmerking:

Voor gebruikers van de EPSON Stylus Pro 9880/9880C/9450: stel de papiergeleiders in op de voorwaartse stand bij gebruik van Enhanced Matte Paper (Mat papier extra) of Doubleweight Matte Paper (Mat papier Doubleweight).



4. Zorg ervoor dat de onderste stangen omhoog staan en haak de ringen van de papieropvang vast aan de bovenste haken.



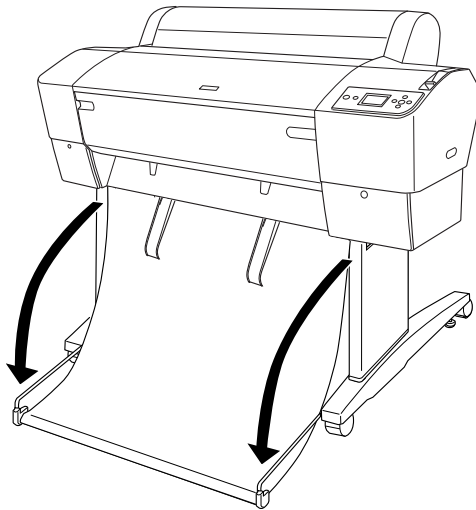
Voor EPSON Stylus Pro 7880/7880C/7450

Wanneer u papier voorwaarts invoert

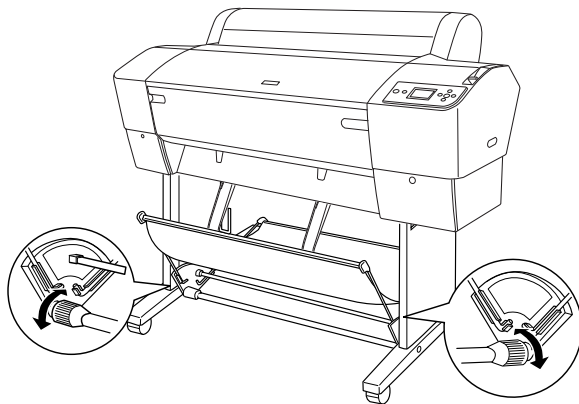
Wanneer het papier in voorwaartse richting wordt ingevoerd, brengt u de papieropvang omlaag in voorwaartse richting (zie illustratie).

Opmerking:

Dik papier (0,5 tot 1,5 mm) of lang papier (914,4 mm of meer) moet u voorwaarts invoeren.



Wanneer de papieropvang loskomt, kunt u deze weer vastzetten door aan het hieronder getoonde onderdeel te draaien.



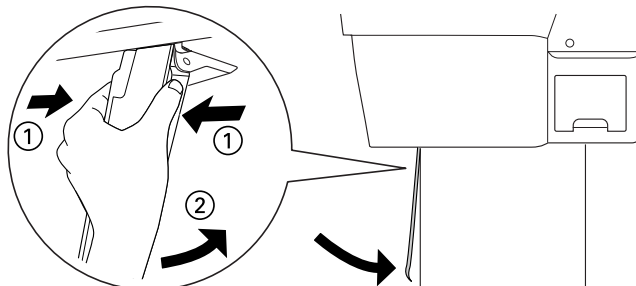
Wanneer u papier achterwaarts invoert

Voer de onderstaande stappen uit om het papier in achterwaartse richting in te voeren.

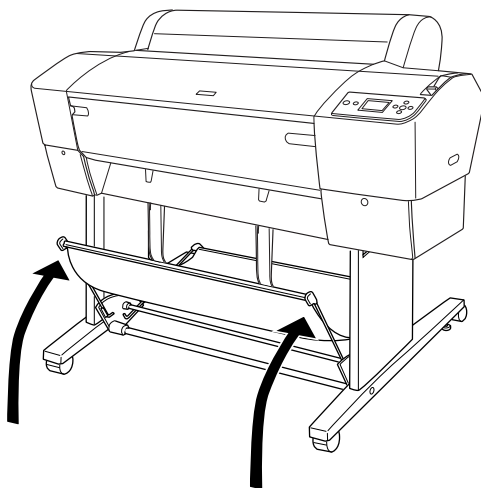
Opmerking:

- Papier dat korter is dan 914,4 mm kan achterwaarts worden ingevoerd. Anders moet het papier voorwaarts worden ingevoerd.*
- Papier met een dikte van 0,5 mm of meer moet voorwaarts worden ingevoerd.*

1. Knijp voorzichtig het bovenste deel van elke papiergeleider in en duw de geleider naar achteren, zodat de afdruk goed naar buiten kan komen.



2. Draai ook de papieropvang naar achteren (zie illustratie).



Cartridges vervangen

Als het inktlampje op de printer knippert, is de inkt bijna op en dient u een nieuwe cartridge aan te schaffen. Als het inktlampje blijft branden, moet u de lege cartridge vervangen. Tevens wordt op het LCD-scherm INKT BIJNA OP of INKT OP weergegeven.

Opmerking:

Ook als er maar één cartridge leeg is, kan de printer niet meer afdrucken.

Epson adviseert het gebruik van originele Epson-cartridges. Andere producten die niet door Epson zijn vervaardigd, kunnen leiden tot beschadiging van de printer die niet onder de garantie van Epson valt. Zie “Cartridges” op pagina 365 voor meer informatie over cartridges.

Zie “Verbruiksartikelen” op pagina 372 voor de productcodes van cartridges.

Voer de onderstaande stappen uit om een cartridge te vervangen.

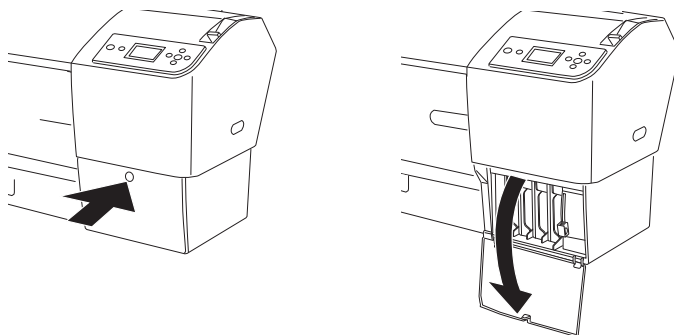


Let op:

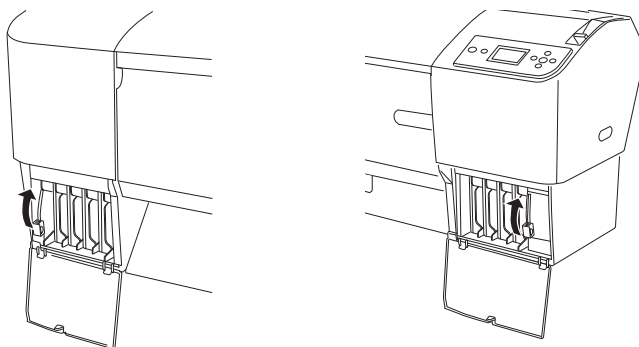
Haal de oude cartridge pas uit de printer op het moment dat u deze vervangt door een nieuwe.

1. Zorg ervoor dat de printer is ingeschakeld. Controleer welke cartridge moet worden vervangen. Dit wordt aangegeven door het brandende of knipperende inktlampje en het desbetreffende pictogram.

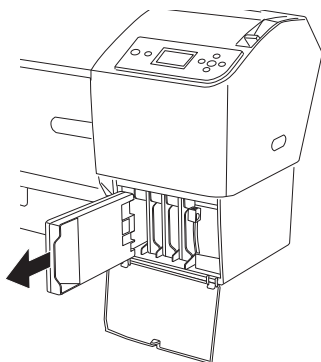
2. Open de klep van het inktcompartiment door erop te duwen.



3. Ontgrendel de inkthendel (omhoog schuiven).



- Trek de lege cartridge voorzichtig recht naar voren uit de printer.



Waarschuwing:

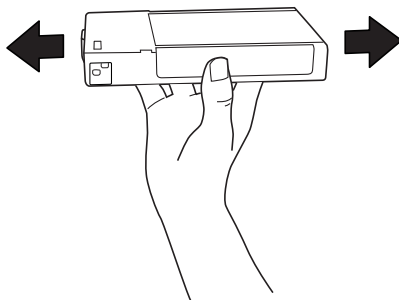
Als u inkt op uw handen krijgt, wast u uw handen grondig met water en zeep. Als u inkt in uw ogen krijgt, spoelt u uw ogen onmiddellijk met water.



Let op:

Schud cartridges die al geïnstalleerd zijn geweest nooit te heftig heen en weer.

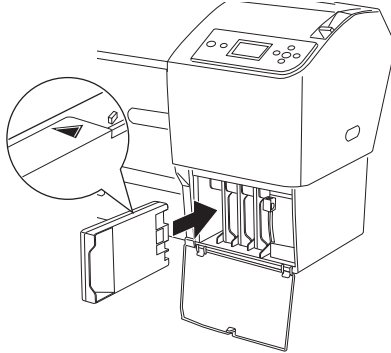
- Controleer of de nieuwe cartridge de juiste kleur inkt bevat en verwijder de verpakking. U krijgt het beste resultaat wanneer u de cartridges voor het installeren goed schudt.



Opmerking:

De printer bevat een beveiliging tegen het onjuist installeren van de cartridges. Als u de cartridge niet soepel kunt installeren, is het mogelijk niet het juiste type cartridge. Controleer de verpakking en de productcode.

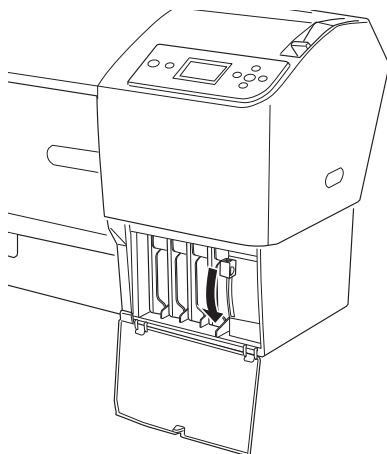
6. Houd de cartridge vast met het pijltje aan de bovenzijde en naar de achterkant van de printer gericht, en druk deze in de sleuf. Duw de cartridge niet verder naar binnen met de hand.



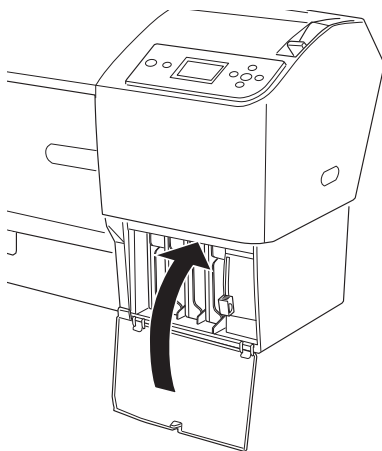
Opmerking:

- Als het inktlampje blijft branden, is de cartridge mogelijk niet op de juiste manier geïnstalleerd. Verwijder de cartridge en installeer deze opnieuw volgens de bovenstaande instructies.
- Als u een cartridge op de verkeerde plaats installeert, knippert op het LCD-scherm het inktpictogram van de sleuf waarin u een verkeerde cartridge hebt geplaatst. Kijk altijd goed of u de juiste cartridge in de juiste sleuf steekt.

7. Vergrendel de inktthendel (omlaag schuiven).



8. Sluit de klep van het inktcompartiment. De printer keert terug naar de vorige status.



De zwarte cartridges omwisselen

U kunt de zwarte inkt omwisselen, afhankelijk van wat u wilt afdrucken. U kunt kiezen uit Matte Black (matzwart) of Photo Black (fotozwart).



Let op:

Neem het volgende in acht om te voorkomen dat het omwisselen van de zwarte inkt wordt onderbroken:

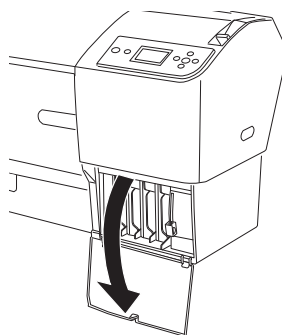
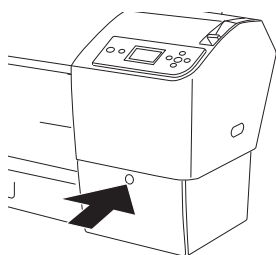
- Schakel de printer niet uit.*
- Open niet de voorste kap.*
- Ontgrendel de papierhendel niet.*
- Verwijder de cartridges niet.*
- Verwijder de onderhoudscassette niet.*
- Haal niet de stekker uit het stopcontact.*

Opmerking:

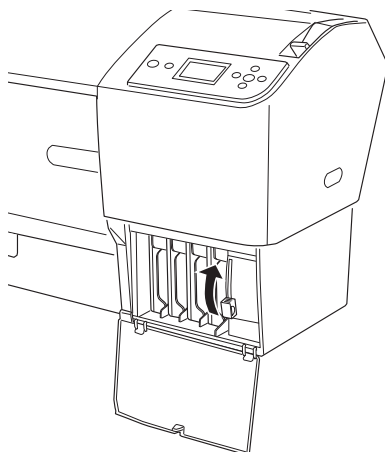
- Schakel de printer opnieuw in als zich een stroomstoring voordoet tijdens deze procedure. U kunt de procedure voortzetten vanaf het moment dat deze werd onderbroken.*
- De zwarte conversiekit is nodig voor het omwisselen van de zwarte inkt. Ook de cartridge waarmee u wilt omwisselen is vereist (Matte Black of Photo Black). Zie “Verbruiksartikelen” op pagina 372 voor de juiste productcode.*
- Als het pictogram voor de onderhoudscassette aangeeft dat de cassette (bijna) vol is, moet u de onderhoudscassette vervangen. Zie “De onderhoudscassette vervangen” op pagina 268.*

Voer de onderstaande stappen uit om de zwarte cartridge te vervangen.

1. Controleer of **GEREED** wordt weergegeven in het LCD-scherf.
2. Druk op de Menuknop ► om de menumodus te openen.
3. Druk op de Papiertoevoerknop ▼ of ▲ en selecteer **ONDERHOUD**. Druk vervolgens op de Menuknop ►.
4. Druk op de Papiertoevoerknop ▼ of ▲ totdat **ZWART OMWISSELEN** verschijnt. Druk vervolgens op de Menuknop ►.
5. Druk vervolgens op de knop Enter ↵ om de procedure uit te voeren.
6. Controleer of **OPEN DE RECHTERKAP** wordt weergegeven op het LCD-scherf en open vervolgens de kap van het rechtercompartiment.

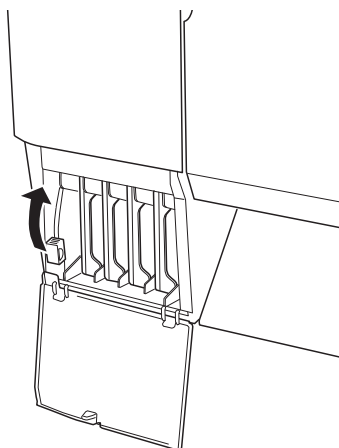


7. Controleer of **BRENG RECHTERINKTHENDEL OMHOOG** wordt weergegeven op het LCD-scherm en breng vervolgens de inktwendel van het rechtercompartiment omhoog.

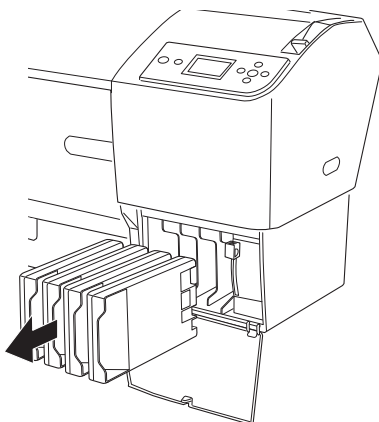


8. Controleer of **OPEN DE LINKERKAP** wordt weergegeven op het LCD-scherm en open vervolgens de kap van het linkercompartiment.

9. Controleer of **BRENG LINKERINKTHENDEL OMHOOG** wordt weergegeven op het LCD-scherm en breng vervolgens de inkthendel van het linkercompartment omhoog.



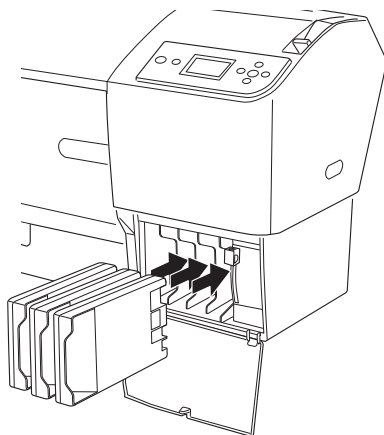
10. Controleer of **VERW. ALLE VIER DE CARTRIDGES AAN RECHTERZIJD**e wordt weergegeven op het LCD-scherm en verwijder alle vier de cartridges uit het rechtercompartment.



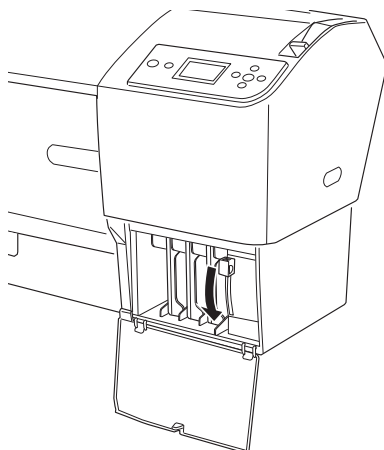
11. Controleer of **PLAATS C/M/Y CONVERSIECARTRIDGES** wordt weergegeven op het LCD-schermbord en plaats vervolgens drie conversiecartridges in de sleuven van het rechtercompartiment.

Opmerking:

Als **LEVENSDUUR CONU. CART VERVANG CONVERSIECARTR. DOOR NIEUWE** wordt weergegeven op het LCD-schermbord, drukt u op de Pauzeknop **III**. Verwijder de oude conversiecartridge(s) uit het rechtercompartiment en installeer vervolgens de nieuwe conversiecartridge(s). Ga verder naar stap 4 om opnieuw te starten.

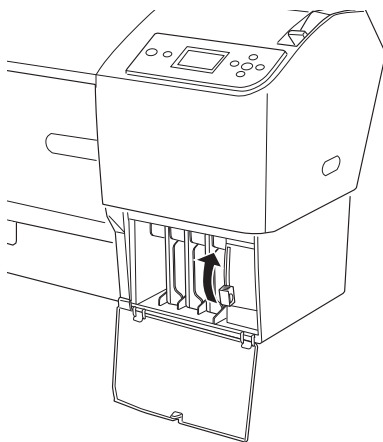


12. Controleer of **BRENG RECHT. INKTHENDEL OMLAAG** wordt weergegeven op het LCD-scherm en breng vervolgens de inkthendel van het rechtercompartiment omlaag.

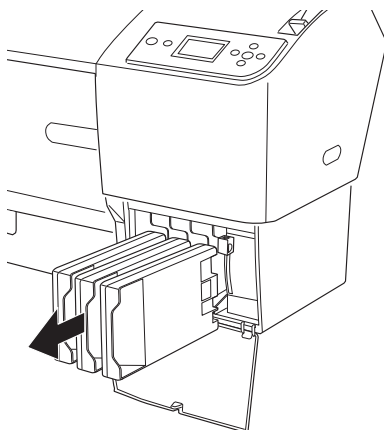


13. De inkt wordt afgevoerd en **INKT AFVOEREN XX%** verschijnt op het display. Wacht tot de inkt volledig is afgevoerd.

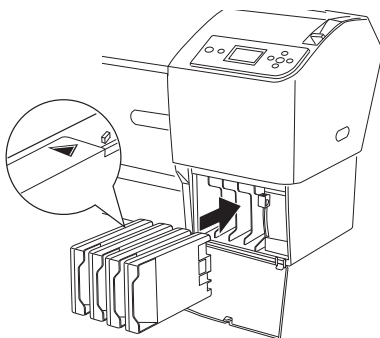
14. Zodra alle inkt is afgevoerd, verschijnt **BRENG RECHT . INKTHENDEL OMHOOG** op het display. Breng de inkthendel van het rechtercompartiment omhoog.



15. Controleer of **VERW. C/M/Y CONVERSIECARTRIDGES** wordt weergegeven op het LCD-scherm en haal de conversiecartridges vervolgens uit de sleuven van het rechtercompartiment.

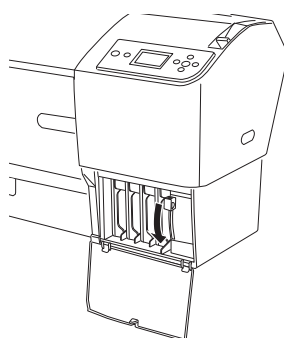
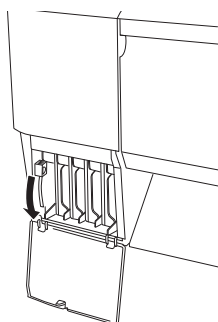


16. Controleer of **PLAATS ALLE VIER DE CARTRIDGES AAN RECHTERZIJDE** wordt weergegeven op het LCD-scherm en plaats de cartridges vervolgens in de daartoe bestemde sleuven.



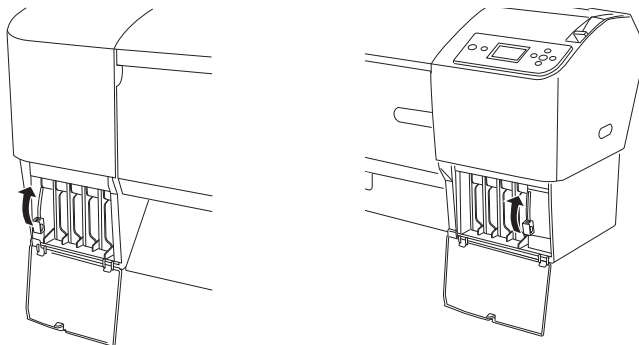
17. Controleer of **BRENG RECHT. INKTHENDEL OMLAAG** wordt weergegeven op het LCD-scherm en breng vervolgens de inktthendel van het rechtercompartment omlaag.

Controleer of **BRENG LINKERINKTHENDEL OMLAAG** wordt weergegeven op het LCD-scherm en breng vervolgens de inktthendel van het linkercompartment omlaag.



18. Controleer of **BRENG RECHTERINKTHENDEL OMHOOG** wordt weergegeven op het LCD-scherf en breng vervolgens de inktthendel van het rechtercompartiment omhoog.

Controleer of **BRENG LINKERINKTHENDEL OMHOOG** wordt weergegeven op het LCD-scherf en breng vervolgens de inktthendel van het linkercompartiment omhoog.



19. De inkt wordt geladen. Na enige tijd verschijnen berichten over de inktthendel op het LCD-scherf. Als deze melding op het LCD-scherf verschijnt, brengt u zoals gevraagd de inktthendels omhoog of omlaag.

Opmerking:

Omdat na het omwisselen van zwarte inkt meer inkt wordt verbruikt bij het laden van de inkt, dient u de cartridges mogelijk sneller te vervangen.

20. Wanneer **BRENG RECHT. INKTHENDEL OMLAAG EN SLUIT DE KAP** wordt weergegeven op het LCD-scherf, brengt u de rechterhendel omlaag en sluit u de kap. Wanneer vervolgens **BRENG LINKER INKTHENDEL OMLAAG EN SLUIT DE KAP** wordt weergegeven op het LCD-scherf, brengt u de linkerhendel omlaag en sluit u de kap.

Hiermee is het laden van de inkt voltooid.

De gegevens van de printerdriver bijwerken

Voer de volgende stappen uit om de gegevens van de printerdriver na het vervangen van de cartridges bij te werken.

Voor Windows

Klik op het tabblad Hoofdgroep en controleer of de juiste cartridge wordt weergegeven. Als dit niet het geval is, wijzigt u de gegevens handmatig door op het tabblad Hulpprogramma's te klikken en vervolgens op de knop Printer- en optie-informatie.



Voor Mac OS X

Verwijder de printer uit Afdrukbeheer (voor Mac OS X 10,2.x) of Printerconfiguratie (voor Mac OS X 10,3.x of later) en voeg de printer vervolgens opnieuw toe.

De onderhoudscassette vervangen

Als het pictogram voor de onderhoudscassette aangeeft dat de cassette (bijna) vol is, moet u de onderhoudscassette vervangen.

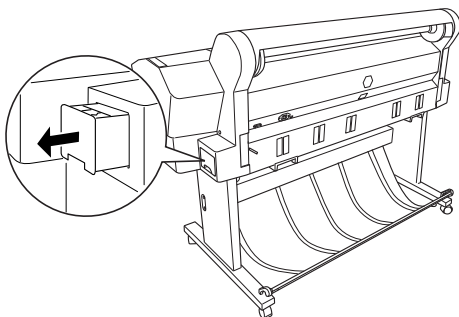
Zie “Verbruiksartikelen” op pagina 372 voor meer informatie over de productcode van de onderhoudscassette.

Voer de onderstaande stappen uit om de onderhoudscassette te vervangen.

1. Open de verpakking van een nieuwe onderhoudscassette.
2. Plaats uw hand op de hendel aan de zijkant van de printer en trek de onderhoudscassette voorzichtig naar buiten.

Opmerking:

De EPSON Stylus Pro 9880/9880C/9450 heeft twee onderhoudscassettes. Op het LCD-scherm ziet u welke cassette moet worden vervangen.



3. Doe de gebruikte onderhoudscassette in de bijgeleverde plastic zak.

Opmerking:

Pas goed op dat u de gebruikte onderhoudscassette niet scheef houdt zolang de plastic zak met de cassette erin nog niet goed is afgesloten.

4. Plaats de nieuwe onderhoudscassette in de printer.

Het mes van het snijmechanisme vervangen

Wanneer het snijmechanisme het papier niet scherp afsnijdt, kan het mes bot zijn. Dit dient dan te worden vervangen.



Waarschuwing:

Pas op dat u zich niet snijdt bij het vervangen van het mes.

Zie “Verbruiksartikelen” op pagina 372 voor meer informatie over de productcode van het reservemes voor het automatische snijmechanisme.

Voer de onderstaande stappen uit als u het mes wilt vervangen.

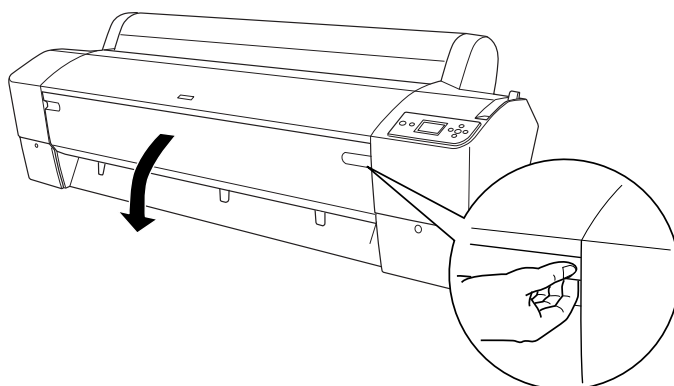
1. Zorg ervoor dat de printer is ingeschakeld.
2. Druk op de Menuknop ► om de menumodus te openen.
3. Druk op de Papiertoevoerknop ▼ of ▲ en selecteer ONDERHOUD. Druk vervolgens op de Menuknop ►.
4. Druk op de Papiertoevoerknop ▼ of ▲ om MES VERVANGEN weer te geven.
5. Druk op de Menuknop ►. UITVOEREN verschijnt op het display. Druk vervolgens op de knop Enter ↵.



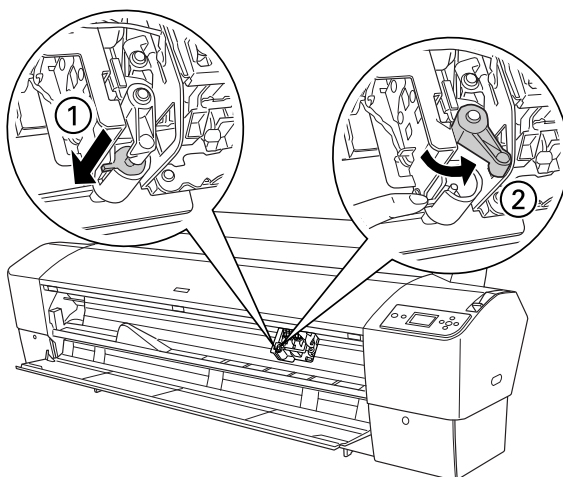
Let op:

Beweeg het snijmechanisme nooit met de hand. Anders kan er schade ontstaan aan uw printer.

6. Wanneer de houder van het mes in de juiste positie stopt, verschijnt **OPEN KAP AAN VOORZIJDE VOOR LABEL OVER HET VERVANGEN VAN HET MES** op het display. Open de voorkap.



7. Wanneer **VERVANG MES VOLGENS LABEL** op het LCD-scherm verschijnt, opent u de behuizing door de handgreep aan de zijkant in te drukken terwijl u de kap van het snijmechanisme naar rechts draait.

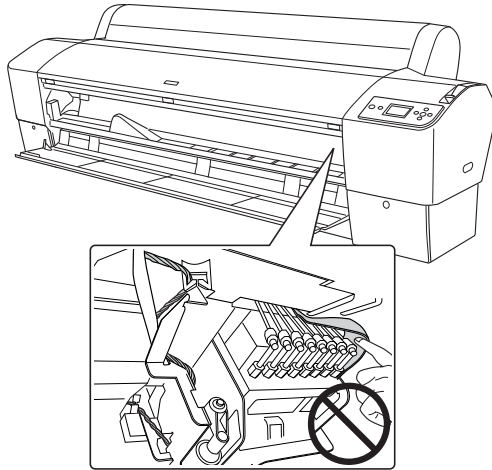




Let op:

- ❑ Raak de bedradingsplaat aan de printkop niet aan wanneer u het mes vervangt.

- ❑ Let erop dat u de volgende gemarkeerde onderdelen niet aanraakt om beschadiging van de printer te voorkomen.

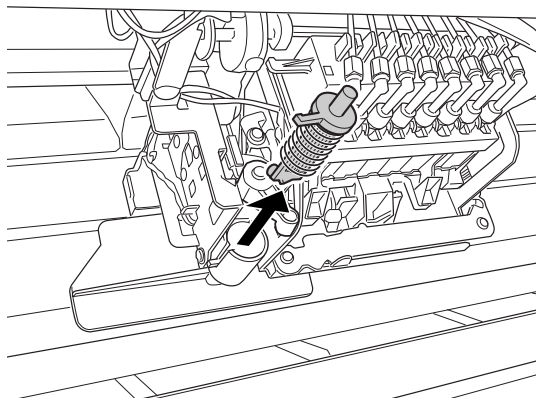


8. Haal langzaam uw vinger van de handgreep. Het mes komt omhoog en u kunt het verwijderen.

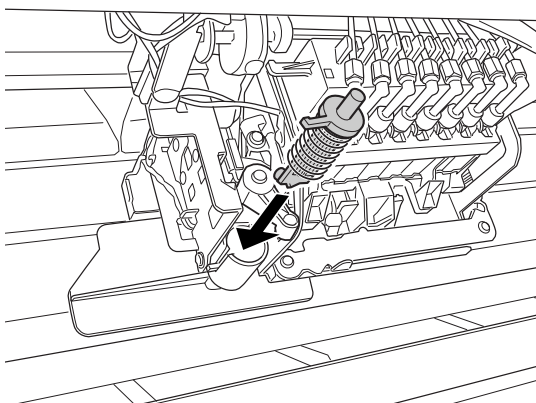
Opmerking:

Zorg ervoor dat het mes en de veer van de schroef niet uit de behuizing kunnen springen.

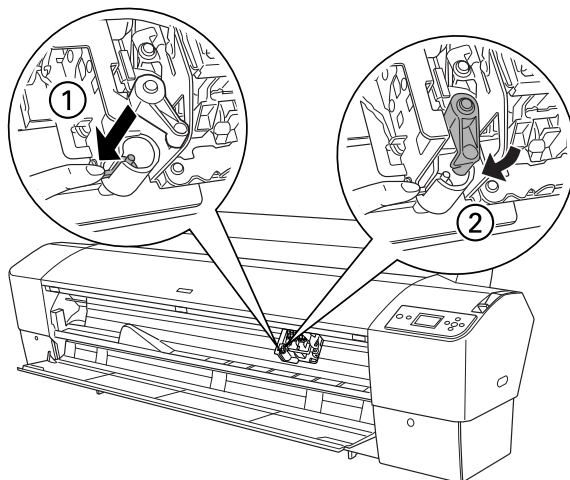
9. Haal voorzichtig het oude mes uit de printer.



10. Haal het nieuwe mes uit de verpakking.
11. Controleer of de schroefveer zich in de houder bevindt en installeer de veer opnieuw indien nodig.
12. Duw het nieuwe mes volledig in de houder zoals in de onderstaande illustratie.



13. Sluit de behuizing door de handgreep aan de zijkant in te drukken terwijl u de klep van het snijmechanisme naar links draait.



14. Wacht totdat **SLUIT KAP AAN VOORZIJDE** wordt weergegeven en sluit vervolgens de voorkap. Het snijmechanisme wordt nu naar de uitgangspositie (uiterst rechts) verplaatst.
15. Wacht totdat **GEREED** op het LCD-scherm verschijnt. De procedure voor het vervangen van het mes is nu voltooid.

Handmatige snijeenheid monteren

Voer de onderstaande stappen uit om de handmatige snijeenheid aan te brengen.

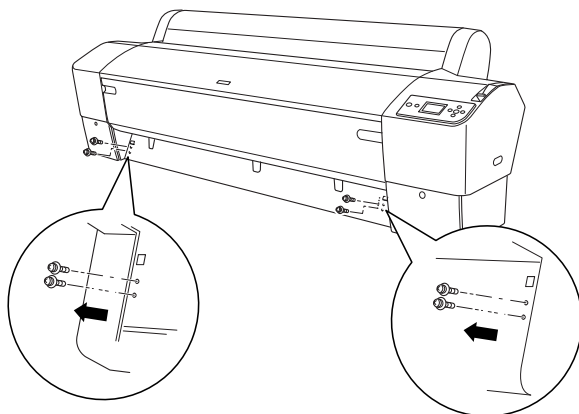
Opmerking:

De handmatige snijeenheid heeft twee of drie openingen aan elke zijde. In de illustratie wordt een handmatige snijeenheid met drie openingen gebruikt. De instructies zijn echter gelijk, tenzij anders aangegeven.

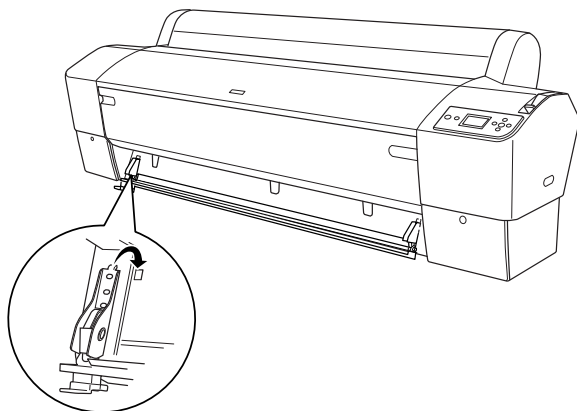
1. Zorg ervoor dat de printer uitstaat.
2. Draai de vier (zilverkleurige) schroeven van de plaat los met een schroevendraaier en verwijder de schroeven.

Opmerking:

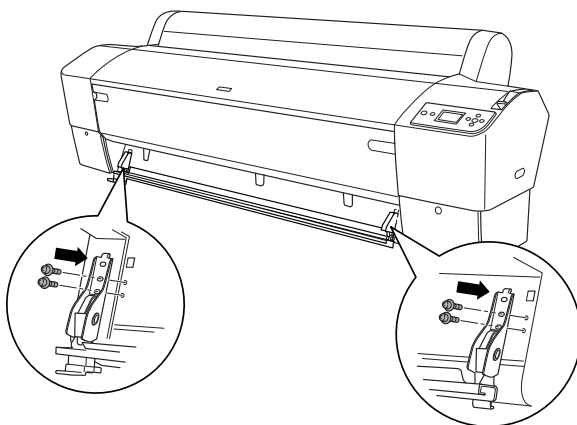
De zwarte schroeven moet u gewoon laten zitten.



3. Houd de snijeenheid vast en haak de linkerzijde ervan vast in het vierkante gat links op de plaat.

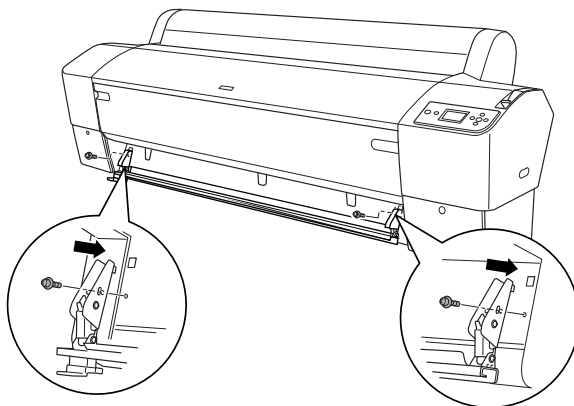


4. Haak de andere zijde vast in de vierkante opening rechts op de plaat.
5. Zet de snijeenheid vast met de vier schroeven die u in stap 2 hebt verwijderd. Gebruik het tweede en derde gat van boven.



Opmerking:

- ❑ *Als uw handmatige snijeenheid maar twee openingen aan elke kant heeft, gebruik dan het onderste gat om de eenheid vast te zetten. De andere twee schroeven moet u goed bewaren.*



- ❑ *Als de snijeenheid niet wordt gebruikt, moet u die volledig naar links schuiven zodat de afdruk niet kan worden beschadigd.*
- ❑ *In de handleiding die u bij de handmatige snijeenheid hebt gekregen leest u hoe u de eenheid precies moet gebruiken.*

Handmatige snijeenheid verwijderen

Wanneer u de printer wilt vervoeren moet u de handmatige snijeenheid verwijderen.

1. Draai de schroeven op de plaat los.
2. Verwijder de snijeenheid van de printer.
3. Breng de eerder verwijderde schroeven weer aan op de plaat.

De printer schoonmaken

Voor een optimale werking dient u de printer grondig schoon te maken wanneer deze vies is geworden.



Waarschuwing:

Raak het bewegende mechanisme in de printer niet aan.



Let op:

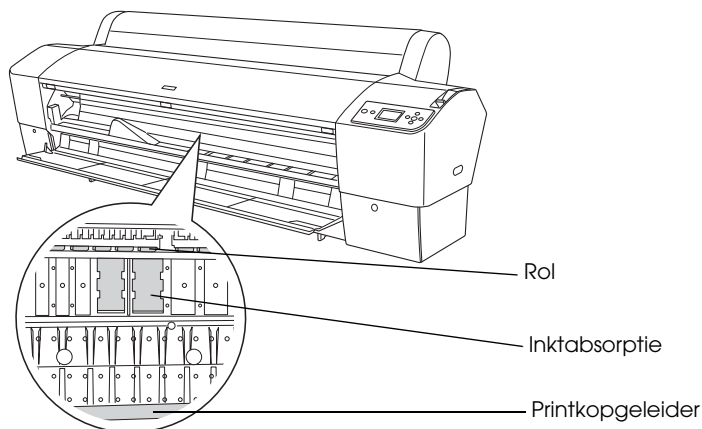
- Gebruik nooit alcohol of thinner om de printer schoon te maken. Deze chemische stoffen kunnen zowel de behuizing als de onderdelen van de printer beschadigen.*
- Zorg ervoor dat er nooit water terechtkomt op het printermechanisme of de elektronische componenten.*
- Gebruik geen harde of schurende borstels.*
- Sproei geen smeermiddelen in de printer, omdat onjuiste olie het mechanisme kan beschadigen. Neem contact op met uw leverancier of een erkende servicemedewerker als de printer moet worden gesmeerd. Zie “Hulp invoeren” op pagina 326.*

1. Controleer of de printer uitstaat en alle lampjes uit zijn en trek vervolgens de stekker uit het stopcontact. Laat de printer een minuut zo staan.



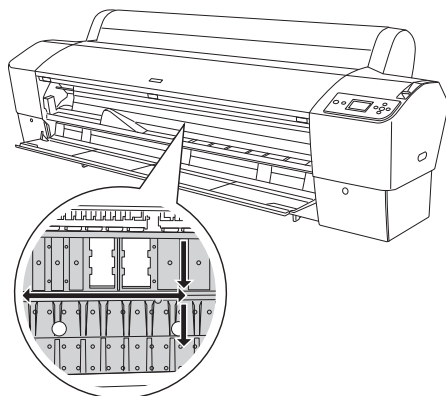
Let op:

Raak de volgende onderdelen niet aan, want anders kunnen uw afdrucken gaan vlekken.



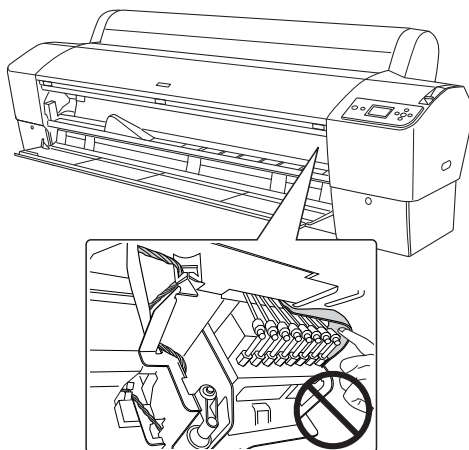
2. Open de voorkap en veeg met een zachte, schone doek eventueel aanwezig stof of vuil uit de printer. Veeg het grijze gedeelte af in de richting van de pijlen.

Als er vlekken zitten op de achterkant van de afdruk of als de printer aan de binnenkant erg vies is, dan moet u de printer schoonmaken met een zachte en schone, vochtige doek met een mild schoonmaakmiddel. Vervolgens wrijft u de printer van binnen droog met een droge, zachte doek.

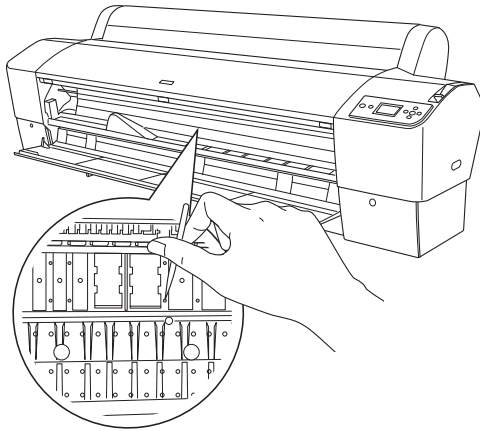


Let op:

Let erop dat u de volgende gemarkeerde onderdelen niet aanraakt om beschadiging van de printer te voorkomen.



3. Vastzittend papierstof verwijdert u met bijvoorbeeld een tandenstoker. Sluit de voorkap.



4. Verwijder de papieropvang. Veeg vervolgens met een zachte borstel eventueel stof of vuil weg dat zich rond de staanderconstructie bevindt.
5. Als de buitenkant van de printer vuil is, maakt u deze schoon met een zachte en schone, vochtige doek met een mild schoonmaakmiddel. Houd het inktcompartiment gesloten om te voorkomen dat de printer van binnen nat wordt.
6. Als u de papieropvang wilt schoonmaken, haalt u de stangen uit de stof en wast u de stof met een mild wasmiddel.

Als u de printer lange tijd niet hebt gebruikt

Als u de printer lange tijd niet hebt gebruikt, kunnen de spuitkanaaltjes van de printkoppen verstopt zijn. Voer een spuitkanaaltjescontrole uit en reinig vervolgens de printkop.

Zie “De spuitkanaaltjes van de printkop controleren” op pagina 180 als u een spuitkanaaltjescontrole wilt uitvoeren via het bedieningspaneel.

Meer informatie over het uitvoeren van een spuitkanaaltjescontrole via de printersoftware vindt u in “De printerhulpprogramma's gebruiken” op pagina 32 voor Windows, “De printerhulpprogramma's gebruiken” op pagina 55 voor Mac OS X.

Als u de printkop wilt reinigen via het bedieningspaneel, moet u de Menuknop ► langer dan drie seconden ingedrukt houden.

Meer informatie over het reinigen van de printkop via de printersoftware vindt u in “De printerhulpprogramma's gebruiken” op pagina 32 voor Windows, “De printerhulpprogramma's gebruiken” op pagina 55 voor Mac OS X.

Als u de printer meer dan een maand niet hebt gebruikt, moet de printkop worden gereinigd. Als PRINTKOP SCHOONMAKEN. U MOET INKTHEDELS VERZETTEN BIJ REINIGEN op het LCD-scherm verschijnt wanneer u de printer aanzet, moet u JA selecteren en op de Menuknop ► drukken om de printkopreiniging te starten.

Selecteer NEE als u de printkop later wilt reinigen.

Opmerking:

- Als u JA selecteert om de printkopreiniging te starten, moet u de *inkthendels verzetten aan de hand van de instructies op het display.*
- Haal de cartridges niet uit de printer, ook niet als u de printer langere tijd niet gaat gebruiken.*

De printer vervoeren

Over een grote afstand

Als u de printer over een grote afstand moet vervoeren, dient u de deze te verpakken in de oorspronkelijke dozen en verpakkingsmaterialen.

Voer de onderstaande stappen uit om de opnieuw te verpakken.



Let op:

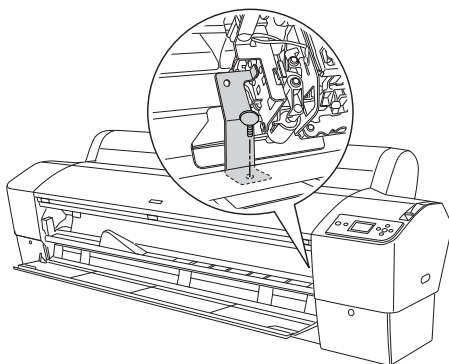
Houd de printer horizontaal tijdens het transport. Houd de printer niet scheef en stel de printer niet bloot aan schokken en trillingen, want anders kan er inkt uit de cartridges of onderhoudscassette lekken.

1. Zet eerst de printer uit en controleer of de printkoppen in de uitgangspositie staan (uiterst rechts). Als dit niet het geval is zet u de printer aan, wacht u totdat de printkoppen naar de uitgangspositie zijn verplaatst en zet u vervolgens de printer weer uit.
2. Verwijder de volgende onderdelen.
 - Netsnoer
 - Interfacekabel
 - Papieropvang
 - As papierrol
 - Papierrollen en losse vellen papier
 - Optionele Auto Take-Up Reel Unit (indien geïnstalleerd)
 - Optionele handmatige snijeenheid (indien geïnstalleerd)

3. Breng de inkthendels omhoog.

U mag de cartridges verwijderen, maar het hoeft niet. Ongeacht wat u kiest, moet u de hendels op de inktcompartimenten tijdens het vervoeren van de printer altijd omhoog laten. Anders kan er inkt uit de cartridges lekken.

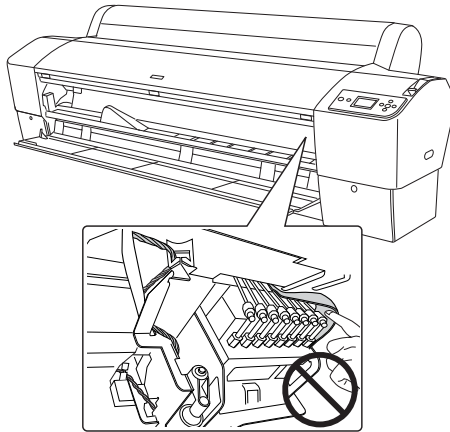
4. Controleer of de printkop in de uitgangspositie staat (uiterst rechts).
5. Installeer de metalen plaat en zet de printkop vast met de schroef.





Let op:

Let erop dat u de volgende gemarkeerde onderdelen niet aanraakt om beschadiging van de printer te voorkomen.



6. Doe de printer in de oorspronkelijke dozen en verpakkingsmaterialen. Neem contact op met uw leverancier voor hulp. Zie “Hulp invoeren” op pagina 326.

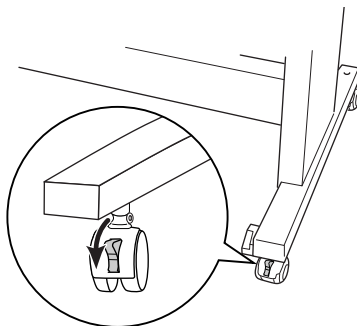
Over een korte afstand

Wanneer u de printer een klein stukje wilt verplaatsen, voert u de volgende stappen uit.

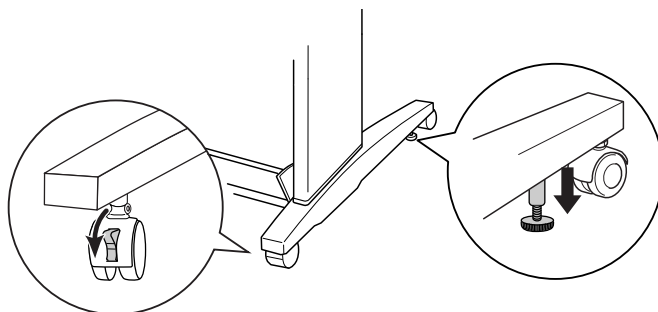
1. Zet eerst de printer uit en controleer of de printkoppen in de uitgangspositie staan (uiterst rechts). Als dit niet het geval is zet u de printer aan, wacht u totdat de printkoppen naar de uitgangspositie zijn verplaatst en zet u vervolgens de printer weer uit.
2. Verwijder de volgende onderdelen:
 - Netsnoer
 - Interfacekabel
 - Papieropvang
 - As papierrol
 - Papierrollen en losse vellen papier
 - Optionele Auto Take-Up Reel Unit (indien geïnstalleerd)
 - Optionele handmatige snijeenheid (indien geïnstalleerd)
3. Breng de inkthendels omhoog.

U mag de cartridges verwijderen, maar het hoeft niet. Ongeacht wat u kiest, moet u de hendels op de inktcompartimenten tijdens het vervoeren van de printer altijd omhoog laten. Anders kan er inkt uit de cartridges lekken.

4. Voor gebruikers van Stylus Pro 9880/9880C/9450:
Zorg ervoor dat de wieltjes van het onderstel zijn vergrendeld.



Voor gebruikers van Stylus Pro 7880/7880C/7450:
Zorg ervoor dat de wieltjes van het onderstel zijn vergrendeld en dat de stabilisatiepootjes van het onderstel zijn uitgetrokken tot aan de vloer.



Opmerking:

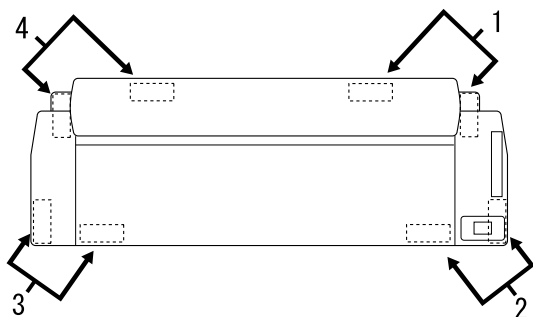
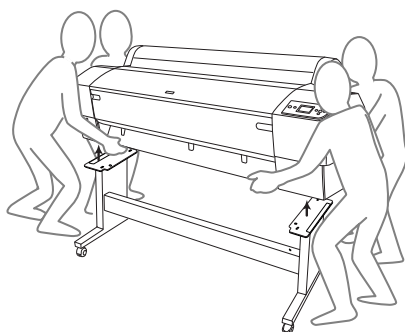
Zet de wieltjes dwars en vergrendel ze, zodat ze niet kunnen bewegen.

5. Verwijder de vleugelschroeven aan de linker- en rechterkant.
Bewaar ze op een veilige plaats.

6. Voor gebruikers van Stylus Pro 9880/9880C/9450:
Til de printer met minimaal vier personen van het onderstel. Gebruik hiervoor de acht handgrepen (zie onderstaande illustratie). De printer weegt circa 90 kg (198 lb) en dient rustig te worden opgetild.

Voor gebruikers van Stylus Pro 7880/7880C/7450:
Til de printer met minimaal twee personen van het onderstel. Gebruik hiervoor de vier handgrepen (zie onderstaande illustratie). De printer weegt circa 49 kg (107,8 lb) en dient rustig te worden opgetild.

voor Stylus Pro 9880/9880C/9450



voor Stylus Pro 7880/7880C/7450



7. Verplaats de printer in horizontale positie.

Zie “De printer na het transport installeren” op pagina 290 wanneer u de printer na transport opnieuw installeert en de spuitkanaaltjes wilt controleren en de printkop wilt uitlijnen.

De printer verplaatsen met behulp van de wieltjes

Als u de printer over een zeer korte afstand wilt verplaatsen, bijvoorbeeld binnen één ruimte, kunt u de printer met de wieltjes naar de nieuwe positie rollen.



Let op:

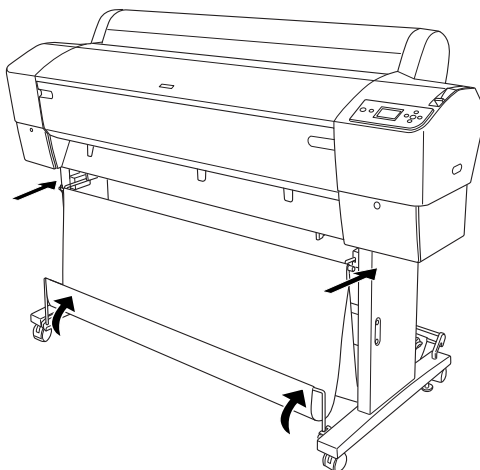
Gebruik de wieltjes niet op hellende of ongelijke oppervlakken.

1. Zorg ervoor dat het netsnoer, de interfacekabel, de papierrollhouders en het losse papier zijn verwijderd en dat de klep van de papierrollen en de voorkap gesloten zijn.

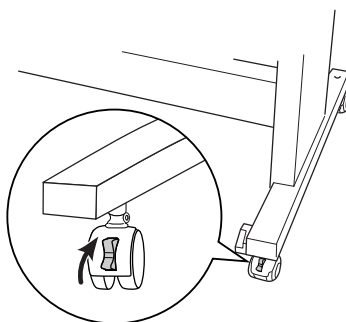
Opmerking:

De cartridges hoeft u niet te verwijderen als u de printer maar een klein stukje wilt verplaatsen met behulp van de wieltjes.

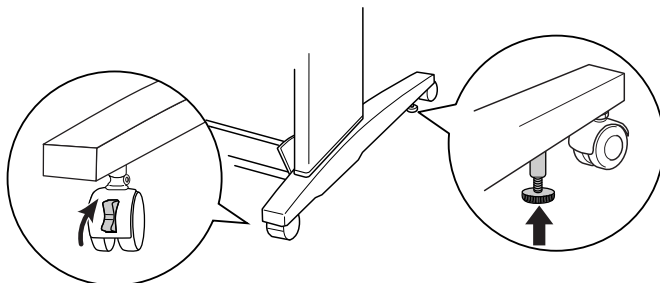
2. Schuif de bovenste haken volledig in en brengt de onderste stangen omhoog (zie illustratie).



3. Voor gebruikers van Stylus Pro 9880/9880C/9450:
Ontgrendel de voorwielletjes.



Voor gebruikers van Stylus Pro 7880/7880C/7450:
Ontgrendel de voorwieltjes en duw de stabilisatiepootjes omhoog.



4. Verplaats de printer voorzichtig naar de plaats waar hij gebruikt gaat worden. Als de printer op zijn plek staat, vergrendelt u de wieltjes weer en trekt u de stabilisatiepootjes uit.

De printer na het transport installeren

Als u de printer hebt verplaatst, voert u vrijwel dezelfde stappen uit voor de installatie als wanneer u de printer de eerste keer installeert. Zie voor het opnieuw installeren van de printer de handleiding *Uitpakken en installeren*. Let hierbij op de volgende punten.

- Vergeet niet om alle beschermingsmaterialen te verwijderen.
- De eerste keer dat u na het verplaatsen van de printer weer begint met afdrukken, of wanneer de printer lange tijd niet is gebruikt, kunnen de spuitkanaaltjes verstopt zijn. Epson raadt u aan een spuitkanaaltjescontrole uit te voeren en de printkop te reinigen. Lijn ook de printkop opnieuw uit om zeker te zijn van een goede afdrukkwaliteit.

Zie “De spuitkanaaltjes van de printkop controleren” op pagina 180 als u een spuitkanaaltjescontrole wilt uitvoeren via het bedieningspaneel.

Meer informatie over het uitvoeren van een spuitkanaaltjescontrole via de printersoftware vindt u in “De printerhulpprogramma's gebruiken” op pagina 32 voor Windows, “De printerhulpprogramma's gebruiken” op pagina 55 voor Mac OS X.

Als u de printkop wilt reinigen via het bedieningspaneel, moet u de Menuknop ► drie seconden ingedrukt houden.

Meer informatie over het reinigen van de printkop via de printersoftware vindt u in “De printerhulpprogramma's gebruiken” op pagina 32 voor Windows, “De printerhulpprogramma's gebruiken” op pagina 55 voor Mac OS X.

Zie “De printkop uitlijnen” op pagina 182 als u de printkop wilt uitlijnen via het bedieningspaneel.

Meer informatie over het opnieuw uitlijnen van de printkop via de printersoftware vindt u in “De printerhulpprogramma's gebruiken” op pagina 32 voor Windows, “De printerhulpprogramma's gebruiken” op pagina 55 voor Mac OS X.

Problemen oplossen

Probleemoplossing

Printer stopt opeens met afdrukken

Printkoppen worden gereinigd, inkt wordt geladen of inkt is aan het drogen

Tijdens het reinigen van de printkoppen en het laden of drogen van de inkt wordt respectievelijk **SCHOONMAKEN EVEN GEDULD**, **INKT LADEN** en **INKT DROGEN** weergegeven op het LCD-scherm. Wacht totdat de printer opnieuw begint met afdrukken.

Er heeft zich een fout voorgedaan

De meest voorkomende printerproblemen kunt u identificeren aan de hand van de berichten op het display.


U kunt ook de lampjes op het bedieningspaneel controleren op fouten. Zie “Lampjes” op pagina 151.

Zie “Berichten” op pagina 153 voor andere berichten die niet in de volgende tabel zijn opgenomen.


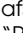
Foutberichten

Bericht	Beschrijving	Oplossing
KAN NIET AFDRUKKEN ZORG ERVOOR DAT ER PAPIER IS GELADEN	Er kan een fout optreden wanneer u afdrukpatronen probeert af te drukken, zoals een spuitkanaaltjespatroon.	Sluit eerst het menu PROEFAFDRUK en verhelp het probleem dat op het LCD-scherm wordt genoemd. Druk de afdrukpatronen vervolgens opnieuw af.
ONDERHOUDSCASSETTE BIJNA VOL	De onderhoudscassette is bijna vol.	Vervang de onderhoudscassette door een nieuwe. Zie "De onderhoudscassette vervangen" op pagina 268.
INKT BIJNA OP	De cartridge is bijna leeg.	De cartridge moet bijna worden vervangen. U kunt nog wel afdrukken met een bijna lege cartridge, maar de afdrukkwaliteit kan teruglopen.
ONDERHOUDS- VERZOEK nnnn	Een van de printeronderdelen heeft bijna het einde van de levensduur bereikt. 'nnnn' is de code van het onderdeel.	Noteer de code en neem contact op met uw leverancier. Zie "Hulp invoeren" op pagina 326.
PAPIER BIJNA OP	Het rolpapier is bijna op.	Vervang de rol door een nieuwe. Zie "Rollen papier gebruiken" op pagina 208.

FOUT BIJ SCHOONMAKEN VERWIJDER DIK PAPIER	Reiniging niet mogelijk omdat er dik papier is geladen.	Verwijder het dikke papier en ontgrendel de papierhendel.
	De afdruk kon niet uit de printer worden gevoerd.	Verwijder de afdruk.
FOUT BIJ SCHOONMAKEN DRUK OP PAUZE	De spuitkanaaltjes zitten nog steeds verstopt.	Voer het hulpprogramma Printkop reinigen uit. Voor Windows: zie "De printerhulpprogramma's gebruiken" op pagina 32. Voor Mac OS X: zie "De printerhulpprogramma's gebruiken" op pagina 55.
SENSORFOUT LAAD ANDER PAPIER	Het geladen papier komt niet overeen met de geselecteerde papiersoort.	Stem het geladen papier en de papierinstelling op elkaar af. Zie "Knoppen" op pagina 149.
PAPIERUITVOERFOUT VERWIJDER PAPIER UIT PRINTER	Het papier zit nog in de printer.	Ontgrendel de papierhendel en verwijder het papier uit de printer. Vergrendel de papierhendel.
PAPIER OP LAAD PAPIER	Er is geen papier in de printer geladen.	Laad het papier goed in de printer.
	Tijdens het afdrukken is er geen rolpapier meer.	Laad een nieuwe rol papier in de printer.
FOUT RANDLOOS LAAD PAPIER VAN HET JUISTE FORMAAT	Er zijn losse vellen van A2-formaat geladen of er is rolpapier geladen dat niet geschikt is om randloos te bedrukken.	Laad een ander formaat papier (losse vellen of rol). Zie "Randloos afdrukken" op pagina 89.

PAPIERFOUT LAAD PAPIER OP DE JUISTE MANIER	De printer kan niet bepalen welk type afdruk materiaal (losse vellen) is geladen, doordat het materiaal omgekruld is of niet mooi plat ligt.	Leg het afdruk materiaal goed plat.
	De printer kan het geladen papier niet detecteren.	Verzet de papierhendel.
PAPIER SCHEEF LAAD PAPIER OP DE JUISTE MANIER	Het papier is niet recht in de printer geladen en moet worden uitgelijnd.	Ontgrendel de papierhendel en plaats het papier op de juiste manier in de printer. Vergrendel de papierhendel. Zie "Paperrol laden" op pagina 213.
FOUT BIJ SNIJDEN VERWIJDER PAPIER DAT NIET IS AFGESNEDEN	Rol automatisch afsnijden  is geselecteerd, maar het papier wordt niet goed afgesneden.	Ontgrendel de papierhendel en verwijder het papier dat niet is afgesneden. Vergrendel de papierhendel.
		Misschien is het snijmechanisme niet goed geïnstalleerd. Zie "Het mes van het snijmechanisme vervangen" op pagina 269.
		Misschien is het mes bot. Vervang het mes. Zie "Het mes van het snijmechanisme vervangen" op pagina 269.

<p>FOUTE OPDRACHT</p> <p>CONTROLEER INSTELLING VAN DRIVER</p>	<p>Er zijn verminkte gegevens naar de printer verzonden.</p>	<p>Stop met afdrukken en houd de Pauzeknop drie seconden ingedrukt.</p>
	<p>De printer ontvangt gegevens met een verkeerde opdracht.</p>	
	<p>De geïnstalleerde printerdriver is niet geschikt voor de printer.</p>	<p>Stop met afdrukken en houd de Pauzeknop drie seconden ingedrukt. Zorg er vervolgens voor dat geïnstalleerde printerdriver geschikt is voor de printer.</p>
<p>FOUTE COMBINATIE</p> <p>ZORG ERVOOR DAT DE CARTRIDGE EN DRIVERINSTELLINGEN OVEREENSTEMMEN</p>	<p>De cartridgeoptie is nog niet gewijzigd in de printerdriver.</p>	<p>Stop met afdrukken en houd de Pauzeknop drie seconden ingedrukt. Selecteer vervolgens in de printerdriver de cartridge die in de printer is geïnstalleerd. Zie "De gegevens van de printerdriver bijwerken" op pagina 267. Druk nogmaals op de Pauzeknop als u het afdrukken wilt hervatten.</p>
	<p>Er is geen cartridge van Epson geïnstalleerd.</p>	<p>Houd de Pauzeknop drie seconden ingedrukt om het afdrukken te annuleren. Druk nogmaals op de Pauzeknop als u het afdrukken wilt hervatten.</p>

<p>FOUTE PAPIERINSTELL. LAAD ROLPAPIER</p>	<p>Het rolpapier is niet goed in de printer geladen.</p>	<p>Laad het rolpapier goed in de printer en selecteer Rol automatisch afsnijden  of Rol niet automatisch afsnijden . Zie "Papijrol laden" op pagina 213.</p>
<p>LEVENSDUUR CONV.CART CONV.CART. BIJNA EINDE LEVENSDUUR</p>	<p>De conversiecartridge moet binnenkort worden vervangen. (De resterende tijd van de conversiecartridge verschijnt op het display.)</p>	<p>De conversiecartridge moet bijna worden vervangen. Druk op de Pauzeknop.</p>
<p>LEVENSDUUR CONV.CART VERVANG CONVERSIECARTR. DOOR NIEUWE</p>	<p>De conversiecartridge moet worden vervangen.</p>	<p>Vervang de conversiecartridge door een nieuwe of voltooi het vervangen van de zwarte inkt door op de Pauzeknop de drukken.</p>
<p>FOUTE PAPIERINSTELL. LAAD LOSSE VELLEN</p>	<p>Het papierpad is verkeerd.</p>	<p>Laad het juiste type losse vellen.</p>
<p>CARTRIDGE VERVANG CARTRIDGE</p>	<p>De cartridge is leeg.</p>	<p>Vervang de lege cartridge door een nieuwe. Zie "Cartridges vervangen" op pagina 253.</p>
<p>CARTRIDGEFOUT INSTALLEER JUISTE CARTRIDGE</p>	<p>Geïnstalleerde cartridge kan niet worden gebruikt in deze printer.</p>	<p>Verwijder de cartridge en installeer de juiste cartridge voor deze printer. Zie "Verbruiksartikelen" op pagina 372.</p>

<p>CARTRIDGE GEBRUIK EEN ORIGINELE EPSON CARTRIDGE</p>	<p>Er is een niet-originele cartridge geïnstalleerd.</p>	<p>Vervang de cartridge door een originele Epson-cartridge. Zie "Cartridges vervangen" op pagina 253 en "Verbruiksartikelen" op pagina 372.</p>
<p>CARTRIDGE GEEN ORIG. CARTRIDGE! WERKING WELLIJCHT NIET OPTIMAAL. DOORGAAN? <JA NEE></p>	<p>Er is een niet-originele cartridge geïnstalleerd.</p>	<p>Selecteer NEE (druk op de knop Menu ►) om de cartridge te vervangen door een originele Epson-cartridge. Zie "Cartridges vervangen" op pagina 253. Doet u dit niet, selecteer dan JA (druk op de knop Papierbron ◀).</p>
<p>CARTRIDGE GARANTIE VAN EPSON KAN HIERDOOR ONGELDIG WORDEN. AKKOORD? <JA NEE></p>	<p>Er is een niet-originele cartridge geïnstalleerd. Hierdoor kan de garantie van Epson ongeldig worden.</p>	<p>Selecteer NEE (druk op de knop Menu ►) om de cartridge te vervangen door een originele Epson-cartridge. Als u JA selecteert (druk op de knop Papierbron ◀), kan de garantie van Epson ongeldig worden.</p>

<p>CARTRIDGEFOUT CONTROLEER CARTRIDGE</p>	<p>Er is een verkeerd type cartridge geïnstalleerd.</p>	<p>Verwijder de cartridge en installeer de cartridge met de juiste productcode. Zie "Verbruiksartikelen" op pagina 372.</p>
	<p>Er is een verkeerde zwarte cartridge geïnstalleerd (matzwart of fotozwart).</p>	<p>Verwijder de zwarte cartridge (Black) en installeer de juiste cartridge. U kunt ook op de Pauzeknop drukken om het vervangen van de zwarte inkt te starten. Daardoor worden de gegevens over de zwarte inkt in de printer gewijzigd.</p>
<p>CARTRIDGEFOUT ZWART OMWISSELEN</p>	<p>De zwarte inkt moet worden verwisseld.</p>	<p>Selecteer JA om de zwarte inkt (Black) om te wisselen. Anders selecteert u NEE. Zie "De zwarte cartridges omwisselen" op pagina 258.</p>
<p>CARTRIDGEFOUT INSTALLEER JUISTE CARTRIDGE</p>	<p>Geïnstalleerde cartridge kan niet worden gebruikt in deze printer.</p>	<p>Verwijder de cartridge en installeer de juiste cartridge voor deze printer. Zie "Verbruiksartikelen" op pagina 372.</p>


CARTRIDGEFOUT VERVANG CARTRIDGE	Er heeft zich een fout voorgedaan bij het lezen of schrijven van gegevens.	Verwijder de cartridge en installeer deze opnieuw. Als dit bericht opnieuw op het LCD-scherm verschijnt na het opnieuw installeren, vervang de cartridge dan. Zie "Cartridges vervangen" op pagina 253.
GEEN CARTRIDGE INSTALLEER CARTRIDGE	Geen cartridge geïnstalleerd.	Installeer een cartridge.
ONDERHOUDSCASS. VOL VERVANG DE ONDERH.CASS. AAN LINKERZIJDE	De onderhoudscassette aan de linkerzijde van de printer is vol.	Vervang deze onderhoudscassette. Zie "De onderhoudscassette vervangen" op pagina 268.
ONDERHOUDSCASS. VOL VERVANG DE ONDERH.CASS. AAN RECHTERZIJDE	De onderhoudscassette aan de rechterzijde van de printer is vol.	Vervang deze onderhoudscassette. Zie "De onderhoudscassette vervangen" op pagina 268.
ONDERHOUDSCASS. VOL VERVANG DE ONDERHOUDSCASSETTE	De onderhoudscassette is vol.	Vervang de onderhoudscassette door een nieuwe. Zie "De onderhoudscassette vervangen" op pagina 268.
CASSETTE BIJNA VOL VERVANG DE ONDERH.CASS. AAN RECHTERZIJDE	De onderhoudscassette aan de rechterzijde van de printer is bijna vol.	Vervang deze onderhoudscassette. Zie "De onderhoudscassette vervangen" op pagina 268.

CASSETTE BIJNA VOL VERVANG DE ONDERHOUDSCASSETTE	De onderhoudscassette is bijna vol.	Vervang de onderhoudscassette door een nieuwe. Zie "De onderhoudscassette vervangen" op pagina 268.
INKTHENDEL BRENG LINKERINKTHENDEL OMLAAG	De inktwendel van het linkercompartiment staat omhoog.	Breng de inktwendel van het linkercompartiment omlaag.
INKTHENDEL BRENG RECHT. INKTHENDEL OMLAAG	De inktwendel van het rechtercompartiment staat omhoog.	Breng de inktwendel van het rechtercompartiment omlaag.
KAP OPEN SLUIT DE KAP	De voorkap is open.	Sluit de voorkap.
HENDEL STAAT VRIJ LAAD PAPIER	Er is geen papier in de printer geladen.	Laad het papier.
HENDEL STAAT VRIJ BRENG PAPIERHENDEL OMLAAG	De papierhendel is ontgrendeld.	Vergrendel de papierhendel.
CARTRIDGE INSTALLEER CARTRIDGE	De inktwendel staat omhoog maar er is geen cartridge geïnstalleerd.	Installeer de cartridge en breng de inktwendel omlaag.
PAPIER VASTGELOPEN VERWIJDER PAPIER	Het papier is vastgelopen in de printer.	Ontgrendel eerst de papierhendel en verwijder vervolgens het vastgelopen papier. Zet de printer uit, wacht een tijdje, en zet de printer weer aan. Zie "Vastgelopen papier verwijderen" op pagina 323.

GEEN ONDERHOUDSCASS. INSTALLEER ONDERH.CASS. AAN LINKERZIJDE	Er is geen onderhoudscassette (links) aanwezig in de printer.	Installeer de onderhoudscassette aan de linkerzijde van de printer.
GEEN ONDERHOUDSCASS. INSTALLEER ONDERH.CASS. AAN RECHTERZIJDE	Er is geen onderhoudscassette (rechts) aanwezig in de printer.	Installeer de onderhoudscassette aan de rechterzijde van de printer.
GEEN ONDERHOUDSCASS. INSTALLEER ONDERHOUDSCASSETTE	Er is geen onderhoudscassette aanwezig in de printer.	Installeer de onderhoudscassette.
FOUT BIJ UPDATE UPDATE MISLUKT START PRINTER OPNIEUW	De firmware in de printer kan niet worden bijgewerkt.	Zet de printer uit en weer aan en probeer de firmware opnieuw bij te werken.
LOOPSTUK VERGREND. MAAK VERGRENDELING ONGEDAAN	Printkop is vergrendeld.	Verwijder de metalen plaat links van de printkop om de printkop te ontgrendelen.
PRINTERFOUT START PRINTER OPNIEUW	Er heeft zich een fout voorgedaan.	Zet de printer uit en weer aan met de Aan-uitknop.

SERVICEFOUT nnnnnnn	Printkop is vergrendeld.	Verwijder de metalen plaat links van de printkop om de printkop te ontgrendelen.
	Er heeft zich een onherstelbare fout voorgedaan.	Zet de printer uit, wacht een tijdje, en zet de printer weer aan. Als dit bericht opnieuw op het LCD-scherm verschijnt, noteer dan de code en neem contact op met uw leverancier. Zie "Hulp invoeren" op pagina 326.

De printer schakelt niet in of blijft niet ingeschakeld

Als het pauselampje niet gaat branden en het mechanisme niet wordt geïntialiseerd (ook niet wanneer de Aan-uitknop  wordt ingedrukt om de printer aan te zetten), probeert u de oplossingen die bij het probleem worden genoemd.

- Zet de printer uit en controleer of het netsnoer goed op de printer is aangesloten.
- Controleer of het stopcontact goed werkt en niet met een muurschakelaar of tijdklok wordt geregeld.
- Controleer of het voltage dat de printer via het stopcontact ontvangt, overeenkomt met het voltage dat is aangegeven op de printer. Als de voltages niet overeenkomen, zet u de printer onmiddellijk uit en haalt u meteen de stekker uit het stopcontact. Neem contact op met uw leverancier voor hulp. Zie “Hulp invoeren” op pagina 326.



Let op:

Als het voltage van het stopcontact en van de printer niet overeenkomen, mag u de stekker van de printer niet opnieuw in het stopcontact steken. Dit kan de printer beschadigen.

De printer drukt niets af

De printer is niet op de juiste manier aangesloten op de computer

Probeer een of meer van de volgende oplossingen:

- Zet de printer en de computer uit. Controleer of de interfacekabel van de printer goed is aangesloten op de juiste aansluiting van de computer.
- Controleer of de specificatie van de interfacekabel overeenkomt met de specificaties van de printer en de computer.
- Controleer of de interfacekabel rechtstreeks is aangesloten op de computer en niet eerst op een ander apparaat, zoals een printerschakelaar of een verlengkabel.

De Epson-printer is niet geselecteerd als de standaardprinter.

Installeer de printerdriver als dit nog niet is gedaan en voer de onderstaande stappen uit om de Epson-printer in te stellen als standaardprinter.

Voor Windows XP

1. Klik op Start, klik op Configuratiescherm, klik op Printers en andere hardware en klik vervolgens op Printers en faxapparaten.
2. Klik met de rechtermuisknop op EPSON Stylus Pro XXXX.
3. Selecteer Standaardprinter en sluit het venster.

Voor Windows Vista:

1. Klik op , klik op Configuratiescherm, klik op Hardware en geluiden en klik op Printers.

2. Klik met de rechtermuisknop op EPSON Stylus Pro XXXX.
3. Selecteer Standaardprinter en sluit het venster.

Voor Windows 2000

1. Klik op Start , wijs naar Instellingen en selecteer Printers.
2. Klik met de rechtermuisknop op EPSON Stylus Pro XXXX.
3. Selecteer Standaardprinter en sluit het venster Printers.

Voor Mac OS X

Zorg ervoor dat de printerdriver Stylus Pro XXXX juist is toegevoegd aan Afdrukbeheer (voor Mac OS X 10,2.x) of Printerconfiguratie (voor Mac OS X 10,3.x of later) en dat de juiste driver is geselecteerd.


Instelling voor de printerpoort komt niet overeen met de printeraansluiting (alleen voor Windows)

Voer de onderstaande stappen uit om de printerpoort te selecteren.

Voor Windows XP

1. Klik op Start, klik op Configuratiescherm, klik op Printers en andere hardware en klik vervolgens op Printers en faxapparaten.
2. Klik met de rechtermuisknop op EPSON Stylus Pro XXXX en selecteer Eigenschappen.
3. Klik op het tabblad Poorten.
4. Selecteer de juiste printerpoort.

Voor Windows Vista:

1. Klik op , klik op Configuratiescherm, klik op Hardware en geluiden en klik op Printers.
2. Klik met de rechtermuisknop op EPSON Stylus Pro XXXX en selecteer Eigenschappen.
3. Klik op het tabblad Poorten.

Voor Windows 2000

1. Klik op Start , wijs naar Instellingen en klik op Printers.
2. Klik met de rechtermuisknop op EPSON Stylus Pro XXXX en selecteer Eigenschappen.
3. Klik op het tabblad Poorten.
4. Selecteer de juiste printerpoort.

Het klinkt of de printer afdrukken maakt, maar er wordt niets afgedrukt

Probeer een of meer van de volgende oplossingen:

- Voer het hulpprogramma Printkop reinigen uit. Voor Windows: zie “De printerhulpprogramma's gebruiken” op pagina 32. Voor Mac OS X: zie “De printerhulpprogramma's gebruiken” op pagina 55.
- Vervang de cartridges als het reinigen van de printkoppen niet werkt. Zie “Cartridges vervangen” op pagina 253.

De afdrukken zien er anders uit dan verwacht

Onjuiste of verminkte tekens of er worden blanco pagina's afgedrukt

Probeer een of meer van de volgende oplossingen:

- Voor Windows: verwijder alle onderbroken taken uit de voortgangsbalk. Zie “Een wachtende afdruktaak verwijderen” op pagina 30.
- Zet de printer en de computer uit als het probleem zich blijft voordoen. Controleer of de interfacekabel van de printer goed is aangesloten.

Onjuiste marges

Probeer een of meer van de volgende oplossingen:

- Controleer de instellingen voor de marges in uw toepassing.
- Zorg ervoor dat de marges binnen het afdrukgebied van de pagina vallen. Zie “Afdrukgebied” op pagina 358.
- Voor Windows: controleer de instelling Randloos op het tabblad Papier. Zorg ervoor dat de instellingen geschikt zijn voor het papierformaat dat u gebruikt. Zie “Randloos afdrukken” op pagina 89.
- Zorg ervoor dat de juiste papierstand is geselecteerd. Zie “Rollen papier gebruiken” op pagina 208 of “Losse vellen papier gebruiken” op pagina 235.

Omgekeerd beeld

Voor Mac OS X: schakel de instelling Horizontaal spiegelen in het dialoogvenster met geavanceerde instellingen uit. Zie de online-Help voor meer informatie.

Kleuren op de afdruk wijken af van de kleuren op het scherm

Probeer een of meer van de volgende oplossingen:

- Pas Kleurintensiteit aan in het dialoogvenster Papierconfiguratie. Zie de online-Help voor meer informatie.
- Zorg ervoor dat de instelling voor het afdruk materiaal overeenstemt met het papier dat u gebruikt.
- De kleuren op een afdruk komen nooit precies overeen met de kleuren op het scherm omdat monitors en printers kleuren op een verschillende manier maken. Met de bovenstaande kleursystemen kunt u kleurverschillen echter zo veel mogelijk voorkomen.

Voor Mac OS X: selecteer ColorSync voor kleuraanpassing onder Printerkleurenbeheer in het afdrukvenster. Zie de online-Help voor meer informatie.

- U krijgt zo scherpere beelden met levendiger kleuren.

Voor Windows: klik op de Modus Aangepast op het tabblad Hoofdgroep en selecteer Photo Enhance. Klik vervolgens op Geavanceerd. Zie de online-Help voor meer informatie.

- Voor Windows: klik op de Modus Aangepast op het tabblad Hoofdgroep en selecteer Kleurencontrole. Klik vervolgens op Geavanceerd om de kleur, helderheid, enzovoort naar wens in te stellen. Zie de online-Help voor meer informatie.

Voor Mac OS X: selecteer Kleurencontrole onder Printerkleurenbeheer in het afdrukvenster. Zie de online-Help voor meer informatie.

Een uitgelijnde lijn is verschoven

Lijn de printkop uit. Reinig de printkop als het probleem blijft bestaan. Voor Windows: zie “De printerhulpprogramma's gebruiken” op pagina 32. Voor Mac OS X: zie “De printerhulpprogramma's gebruiken” op pagina 55.

Vegen aan de onderrand

Probeer een of meer van de volgende oplossingen:

- Strijk het papier glad of buig het een beetje om in de tegenovergestelde richting als het naar boven omgekruld is.
- Voor Windows: controleer als u speciaal afdrukmateriaal van Epson gebruikt de instelling bij Afdrukmateriaal op het tabblad Hoofdgroep. Zie de online-Help voor meer informatie.

Voor Mac OS X: controleer als u speciaal afdruk materiaal van Epson gebruikt de instelling bij Afdrukmateriaal in de Afdrukinstellingen in het afdrukvenster. Zie de online-Help voor meer informatie.

Als u ander papier gebruikt, selecteert u de papierdikte in de menumodus. Zorg ervoor dat de instelling overeenkomt met het papier dat u gebruikt. Zie “Papierinstellingen vastleggen” op pagina 194.

- Zet **DEGELRUIMTE** op **GROOT** in het menu **PRINTERINST.** van de menumodus. Zie “PRINTERINST.” op pagina 166.

De afdrukkwaliteit is niet optimaal

Klik op het onderschrift van de illustratie die het meest overeenkomt met uw afdruk.

 <p>“Horizontale strepen” op pagina 312</p>	 <p>“Onjuiste verticale uitlijning of strepen” op pagina 313</p>
 <p>“Kleurendocumenten worden in zwart-wit afgedrukt” op pagina 316</p>	 <p>“Afdruk is vaag of bevat lege plekken” op pagina 314</p>
 <p>“Onduidelijke of vlekkerige afdrukken” op pagina 315</p>	

Als de kwaliteit van de afdruk onvoldoende is, probeert u een van de hier beschreven oplossingen.

Horizontale strepen

Probeer een of meer van de volgende oplossingen:

- Controleer bij gebruik van Windows de instelling voor Afdruk materiaal op het tabblad Hoofdgroep. Zorg ervoor dat de instelling overeenkomt met het papier dat u gebruikt. Zie de online-Help voor meer informatie.

Voor Mac OS X: controleer de instelling bij Afdruk materiaal in de Afdrukinstellingen in het afdrukvenster. Controleer of de instellingen juist zijn voor de papiersoort die u gebruikt. Zie de online-Help voor meer informatie.

- Zorg ervoor dat het papier met de afdrukkzijde naar boven ligt.
- Voer het hulpprogramma Printkop reinigen uit om eventueel verstopte spuitkanaaltjes schoon te maken. Voor Windows: zie “De printerhulpprogramma's gebruiken” op pagina 32. Voor Mac OS X: zie “De printerhulpprogramma's gebruiken” op pagina 55.

U kunt ook de spuitkanaaltjes van de printkop reinigen via het bedieningspaneel. Als u de printkop wilt reinigen, moet u de Menuknop ► drie seconden ingedrukt houden.

- Controleer de waarde bij Papiertoevoer. Verlaag de waarde om lichte strepen te verbeteren en verhoog de waarde als u zwarte strepen ziet. Zie de online-Help voor meer informatie.
- Controleer de inktlampjes. Vervang een of meer cartridges indien nodig. Zie “Cartridges vervangen” op pagina 253.

Onjuiste verticale uitlijning of strepen

Probeer een of meer van de volgende oplossingen:

- Voor Windows: schakel de instelling Hoge snelheid in het dialoogvenster Kwaliteitsopties uit. Zie de online-Help voor meer informatie.

Voor Mac OS X: schakel de instelling Hoge snelheid uit in de Afdrukinstellingen in het afdrukvenster. Zie de online-Help voor meer informatie.

- Voer het hulpprogramma Printkop uitlijnen uit. Voor Windows: zie “De printerhulpprogramma's gebruiken” op pagina 32. Voor Mac OS X: zie “De printerhulpprogramma's gebruiken” op pagina 55.

Afdruk is vaag of bevat lege plekken

Probeer een of meer van de volgende oplossingen:

- Controleer of de uiterste houdbaarheidsdatum van de cartridges niet is verstreken. De uiterste houdbaarheidsdatum vindt u op het etiket van de cartridges.
- Controleer bij gebruik van Windows de instelling voor Afdruk materiaal op het tabblad Hoofdgroep. Zorg ervoor dat de instelling overeenkomt met het papier dat u gebruikt. Zie de online-Help voor meer informatie.

Voor Mac OS X: controleer de instelling bij Afdruk materiaal in de Afdrukinstellingen in het afdrukvenster. Zorg ervoor dat de instelling overeenkomt met het papier dat u gebruikt. Zie de online-Help voor meer informatie.

- Voer het hulpprogramma Printkop reinigen uit om eventueel verstopte spuitkanaaltjes schoon te maken. Voor Windows: zie “De printerhulpprogramma's gebruiken” op pagina 32. Voor Mac OS X: zie “De printerhulpprogramma's gebruiken” op pagina 55.

U kunt ook de spuitkanaaltjes van de printkop reinigen via het bedieningspaneel. Als u de printkop wilt reinigen, moet u de Menuknop ► drie seconden ingedrukt houden.

- Controleer de inktlampjes. Vervang een of meer cartridges indien nodig. Zie “Cartridges vervangen” op pagina 253.
- Selecteer **Standaard** bij **Degelruimte** in het dialoogvenster Papierconfiguratie. Zie de online-Help voor meer informatie.

Onduidelijke of vlekkerige afdrukken

Probeer een of meer van de volgende oplossingen:

- Controleer bij gebruik van Windows de instelling voor Afdruk materiaal op het tabblad Hoofdgroep. Zorg ervoor dat de instelling overeenkomt met het papier dat u gebruikt. Zie de online-Help voor meer informatie.

Voor Mac OS X: controleer de instelling bij Afdruk materiaal in de Afdrukinstellingen in het afdrukvenster. Zorg ervoor dat de instelling overeenkomt met het papier dat u gebruikt. Zie de online-Help voor meer informatie.

- Als het papier dat u gebruikt niet wordt ondersteund door de printerdriver, stelt u de papierdikte in met behulp van de menumodus. Zie “AANGEP. PAPIER” op pagina 176.
- Zorg ervoor dat het papier droog is en met de afdrukzijde naar boven in de printer is geladen. Zorg er tevens voor dat u de juiste papiersoort gebruikt. Zie “Papier” op pagina 362 voor de paperspecificaties.
- Controleer of er inkt heeft gelekt aan de binnenkant van de printer en veeg deze met een zachte, schone doek weg.
- Voer het hulpprogramma Printkop reinigen uit. Voor Windows: zie “De printerhulpprogramma's gebruiken” op pagina 32. Voor Mac OS X: zie “De printerhulpprogramma's gebruiken” op pagina 55.

U kunt ook de spuitkanaaltjes van de printkop reinigen via het bedieningspaneel. Als u de printkop wilt reinigen, moet u de Menuknop ► drie seconden ingedrukt houden.

Kleurendocumenten worden in zwart-wit afgedrukt

Probeer een of meer van de volgende oplossingen:

- Zorg ervoor dat de kleureninstellingen in uw toepassing kloppen.
- Voor Windows: zorg ervoor dat **Kleur** of **Kleuren-/ZW-foto** is ingesteld op het tabblad **Hoofdgroep**. Zie de online-Help voor meer informatie.

Voor Mac OS X: zorg ervoor dat **Kleur** of **Kleuren-/ZW-foto** is ingesteld in de **Afdrukinstellingen** in het afdrukvenster. Zie de online-Help voor meer informatie.

Afdruksnelheid is niet optimaal

Probeer een of meer van de volgende oplossingen:

- Voor Windows: selecteer de instelling **Hoge snelheid** in het dialoogvenster **Kwaliteitopties**. Zie de online-Help voor meer informatie.

Voor Mac OS X: selecteer de instelling **Hoge snelheid** in de **Afdrukinstellingen** in het afdrukvenster. Zie de online-Help voor meer informatie.

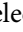

- Voor Windows: selecteer voor **Afdrukkwaliteit** de instelling **Kwaliteitopties** op het tabblad **Hoofdgroep**. Verplaats in het dialoogvenster **Kwaliteitopties** de schuifregelaar naar **Snelheid** om de afdruksnelheid te verhogen. Zie de online-Help voor meer informatie.

Voor Mac OS X: selecteer de modus **Automatisch** en beweeg de schuifbalk naar **Snelheid** in de **Afdrukinstellingen** in het afdrukvenster om de afdruksnelheid te verhogen. Zie de online-Help voor meer informatie.

- ❑ Zorg ervoor dat u niet te veel toepassingen tegelijk open hebt staan. Sluit de toepassingen die u niet gebruikt.
- ❑ Wijzig de interface van de computer in USB 2.0,
- ❑ Verwijder onnodige bestanden van de vaste schijf zodat er ruimte vrijkomt.

Papier kan niet van de rol worden gesneden

Probeer een of meer van de volgende oplossingen:

- ❑ Zorg ervoor dat de klep van het snijmechanisme goed is aangebracht. Zie “Het mes van het snijmechanisme vervangen” op pagina 269.
- ❑ Zorg ervoor dat Rol automatisch afsnijden  is geselecteerd bij Papierbron op het LCD-scherm. Druk indien nodig op de Papierbronknop .
- ❑ Zorg ervoor dat Normaal afsnijden, Enkelvoudig afsnijden of Dubbelzijdig afsnijden is geselecteerd bij Automatisch afsnijden in de printerdriver. Zie “Rolpapier snijden bij randloos afdrukken” op pagina 99.
- ❑ Snijd het papier met de hand af indien nodig. Controleer of de papierdikte van de aanwezige papierrol overeenkomt met de papierspecificaties (zie “Papier” op pagina 362). Als de instellingen kloppen, kan het mes bot zijn en moet dit worden vervangen. Zie “Het mes van het snijmechanisme vervangen” op pagina 269.

Opmerking:

Als u ander papier gebruikt dan speciaal afdruk materiaal van Epson, raadpleegt u de gebruikersinformatie bij het papier of neemt u contact op met de leverancier.

Papier loopt regelmatig vast of wordt niet goed ingevoerd

Probeer een of meer van de volgende oplossingen:

- Pas de aanvoersterkte aan, voordat u papier laadt en door de invoersleuf haalt.

Meer informatie over het aanpassen van de aanvoersterkte via de printersoftware vindt u in de online-Help.

Zie “AANGEP. PAPIER” op pagina 176 als u de aanvoersterkte wilt aanpassen via het bedieningspaneel.

- Zorg ervoor dat het papier niet gekruld of gevouwen is.
- Zorg ervoor dat het papier goed plat is.
- Zorg ervoor dat de omgevingstemperatuur geschikt is voor het gebruik van de printer.
- Zorg ervoor dat het papier niet vochtig is.
- Zorg ervoor dat het papier niet te dik of te dun is. Zie “Papier” op pagina 362.
- Controleer of er geen vreemde voorwerpen in de printer zijn gekomen.
- Controleer bij gebruik van Windows de instelling voor Afdrukmateriaal op het tabblad Hoofdgroep. Zorg ervoor dat de instelling overeenkomt met het papier dat u gebruikt. Zie de online-Help voor meer informatie.

Voor Mac OS X: controleer de instelling bij Afdrukmateriaal in de Afdrukinstellingen in het afdrukvenster. Zorg ervoor dat de instelling overeenkomt met het papier dat u gebruikt. Zie de online-Help voor meer informatie.

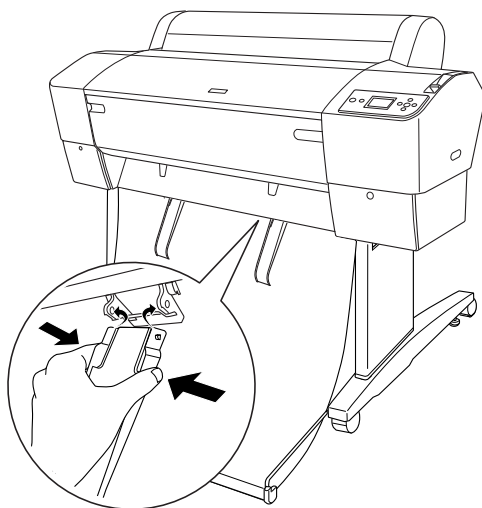
- ❑ Zorg ervoor dat de instelling voor de degelruimte geschikt is voor het papier. De instelling voor de degelruimte kunt u wijzigen in het menu **PRINTERINST.** van de menumodus. Zie “**DEGELRUIMTE**” op pagina 166.
- ❑ Als u ander papier gebruikt dan materiaal van Epson, controleert u de papiersoort die is geselecteerd in het menu **AANGEP. PAPIER** van de menumodus. Zie “**Papierinstellingen vastleggen**” op pagina 194.

Wanneer u speciaal afdrukmateriaal wilt gebruiken dat niet van Epson afkomstig is, probeer dan voordat u gaat afdrukken eerst of het papier goed kan worden geladen.

Zie “**Vastgelopen papier verwijderen**” op pagina 323 voor het verhelpen van papierstoringen.

Papier van de rol wordt niet goed uitgevoerd

Papier van de rol is strak opgerold en kan krullen als het wordt doorgevoerd. Als dit gebeurt moet u de papiergeleiders op de printer monteren.





Let op:

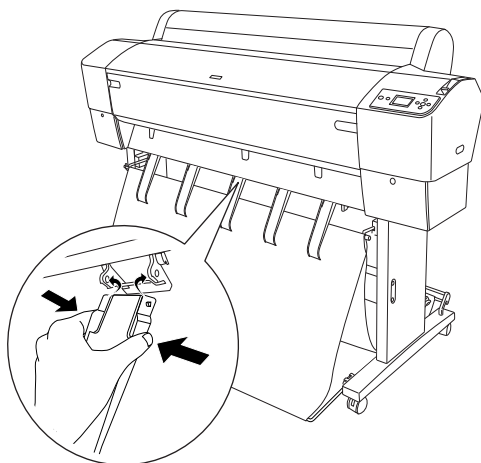
Gebruik de geleiders alleen als het papier gekruld wordt doorgevoerd, want anders kunnen de afdrucken beschadigd raken.

Opmerking:

De EPSON Stylus Pro 7880/7880C/7450 heeft twee papiergeleiders, de EPSON Stylus Pro 9880/9880C/9450 vijf.

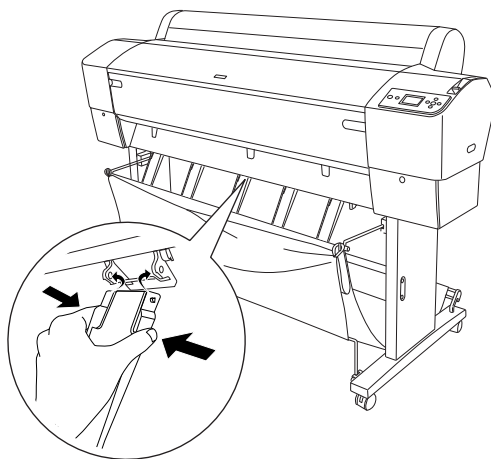
Wanneer u papier voorwaarts invoert

Plaats de papiergeleiders op de printer en laat ze rusten op de voorkant van de papieropvang.

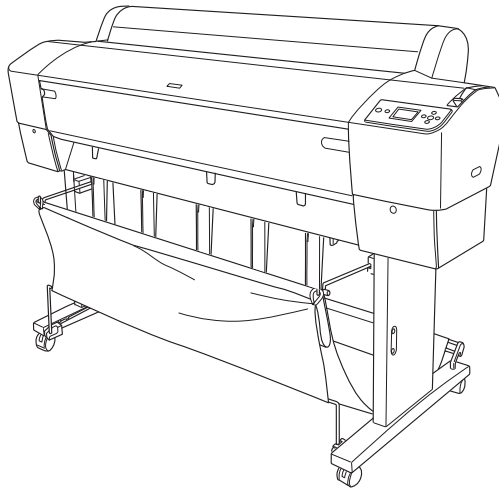
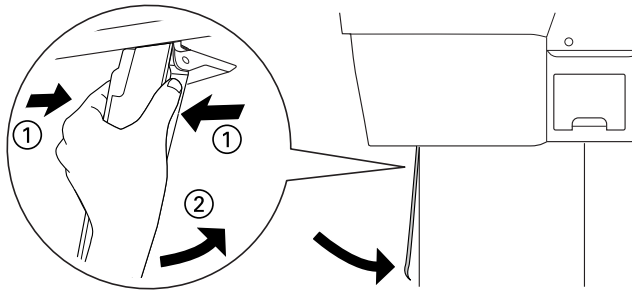


Wanneer u papier achterwaarts invoert

Plaats de papiergeleiders op de printer en laat ze rusten op de achterkant van de papieropvang.



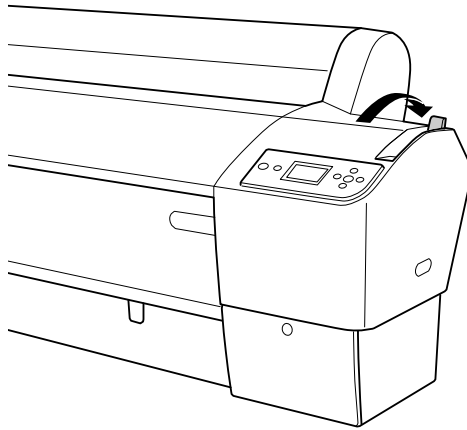
Knijp vervolgens voorzichtig het bovenste deel van elke papiergeleider in en duw de geleider naar achteren, zodat de afdruk goed naar buiten kan komen.



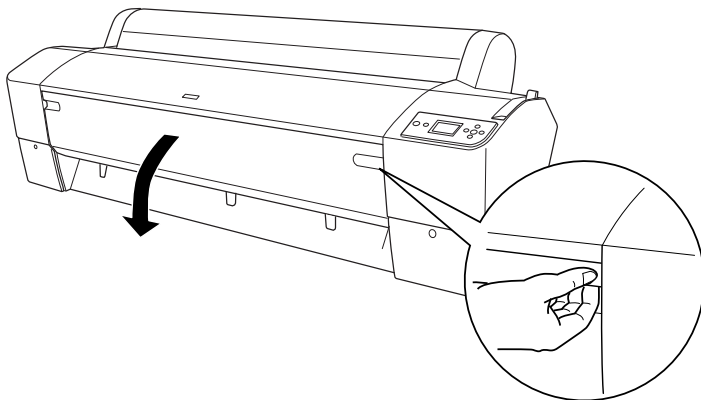
Vastgelopen papier verwijderen

Voer de onderstaande stappen uit om vastgelopen papier te verwijderen:

1. Als rolpapier is vastgelopen, snijdt u het af bij de papierinvoersleuf.
2. Ontgrendel de papierhendel zodat het papier niet meer wordt vastgedrukt.



3. Open indien nodig de voorkap.

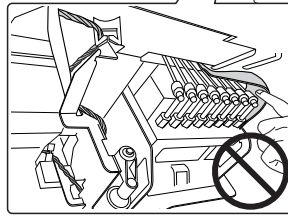
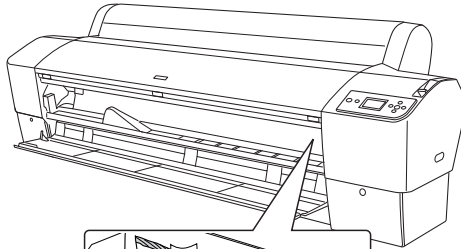



- Trek het vastgelopen papier voorzichtig naar beneden.



Let op:

- ❑ Raak de bedradingsplaat van de printkop niet aan wanneer u het vastgelopen papier losmaakt.
- ❑ Let erop dat u de volgende gemarkeerde onderdelen niet aanraakt om beschadiging van de printer te voorkomen.



- Sluit indien nodig de voorkap. Druk vervolgens op de Aan-uitknop  om de printer uit en weer aan te zetten.
- Controleer of het papierlampje brandt en PAPIER OP. LAAD PAPIER op het LCD-scherm wordt weergegeven. Zie “Rollen papier gebruiken” op pagina 208 of “Losse vellen papier gebruiken” op pagina 235 voor het laden van papier.

Zorg ervoor dat de printkoppen in de uitgangspositie staan (uiterst rechts) als u hierna niet meer gaat afdrukken. Als de printkoppen niet in de juiste positie staan, zet u de printer aan, wacht u totdat de printkoppen naar de uitgangspositie zijn verplaatst en zet u vervolgens de printer weer uit.



Let op:

Als de printkoppen niet in de uitgangspositie staan bij het uitzetten van de printer, kan de afdrukkwaliteit afnemen.

Problemen met de optionele Auto Take-up Reel Unit oplossen

Probeer een of meer van de volgende oplossingen:

- ❑ Het kan zijn dat er niet genoeg papier los hangt rond de Auto Take-up Reel Unit. Zorg ervoor dat er genoeg papier los hangt tussen de papierrol en de kern van de oproleenheid. Zie “Rolpapier op de kern van de oproleenheid aanbrengen” op pagina 224.
- ❑ De schakelaar AUTO op de automatische oproleenheid is misschien niet ingesteld op de juiste richting. Selecteer de richting met de schakelaar AUTO op het bedieningskastje. Zie “Bedrukt papier oprollen” op pagina 231.
- ❑ Als het lampje SENSOR langzaam knippert terwijl de printer niet bezig is met afdrukken, bevindt zich mogelijk een obstakel aan de buitenkant tussen de zender en de detector. Het kan ook zijn dat de sensor niet juist is afgesteld. Controleer op eventuele obstakels in het detectiegebied van de sensor of pas de positie van de sensor aan. Zie “Sensor aanpassen” op pagina 222.
- ❑ Als het lampje SENSOR nu nog steeds knippert, zal de printer de afdruktaak uitvoeren tot een papierlengte van ongeveer drie meter en vervolgens stoppen. Ontgrendel de papierhendel. Controleer vervolgens of de papierrol op de juiste manier is geïnstalleerd en er zich geen obstakels in het detectiegebied van de sensor bevinden. Als de papierrol niet juist is geïnstalleerd, rolt u het overtollige papier op en vergrendelt u de papierhendel.
- ❑ Als het lampje SENSOR snel knippert, is de Auto Take-up Reel Unit vergrendeld. Zet de printer uit en weer aan.
- ❑ Als het lampje SENSOR niet brandt, is de kabel van de sensor mogelijk niet goed aangesloten. Controleer de aansluiting van de sensorkabels.

Hulp invoeren

Voordat u contact opneemt met Epson

Als uw Epson-printer niet goed functioneert en u kunt het probleem niet oplossen met behulp van de informatie in de printerdocumentatie, neem dan contact op met de klantenservice. Als de klantenservice voor uw regio niet hieronder wordt vermeld, neemt u contact op met de leverancier bij wie u het product hebt aangeschaft.

Zorg dat u de volgende informatie bij de hand hebt, zodat de klantenservice u sneller van dienst kan zijn:

- Het serienummer van de printer
(Het etiket met het serienummer vindt u aan de achterzijde van de printer)
- Het model van de printer
- De versie van de printersoftware
(Klik op **Over**, **Versie-informatie** of een vergelijkbare knop in de printersoftware.)
- Het merk en het model van uw computer
- Naam en versie van het besturingssysteem op uw computer
- De toepassingen die u meestal met de printer gebruikt en de versienummers hiervan

Hulp voor gebruikers in Noord-Amerika

Epson biedt de volgende services voor technische ondersteuning.

Ondersteuning via internet

Ga naar de Epson-website voor ondersteuning op <http://support.epson.com> en selecteer uw product voor oplossingen voor algemene problemen. U kunt drivers en documentatie downloaden, antwoorden op uw vragen krijgen en advies voor problemen ontvangen of Epson een e-mailbericht met uw vragen sturen.

Spreken met een ondersteuningsmedewerker

Bel: (562) 276-1300 (V.S.) of (905) 709-9475 (Canada), van 06.00 tot 18.00 uur, Pacific Time, van maandag tot en met vrijdag. Voor deze gesprekken kan een tarief voor interlokaal bellen in rekening worden gebracht.

Houd de volgende informatie bij de hand wanneer u voor ondersteuning naar Epson belt:

- Productnaam
- Het serienummer van de printer
- Aankoopbewijs (zoals een kassabon) en datum van aankoop
- Computerconfiguratie
- Beschrijving van het probleem

Opmerking:

Voor hulp bij het gebruik van andere software op uw systeem raadpleegt u de documentatie bij die software voor informatie over technische ondersteuning.

Verbruiksartikelen en accessoires

U kunt originele inktcartridges, lintcartridges, papier en accessoires van Epson aanschaffen bij een erkende Epson-leverancier. Bel 800-GO-EPSON (800-463-7766) voor de dichtstbijzijnde leverancier. U kunt producten ook online kopen op <http://www.epsonstore.com> (V.S.) of <http://www.epson.ca> (Canada).

Hulp voor gebruikers in Europa

Het **Europese garantiedocument** geeft informatie over hoe u contact kunt opnemen met de EPSON-klantenservice in uw regio.

Hulp voor gebruikers in Australië

Epson Australia biedt u een klantenservice van het allerhoogste niveau. Naast documentatie over uw product bieden wij de volgende bronnen voor het verkrijgen van informatie:

Uw leverancier

Vergeet niet dat uw leverancier u vaak kan helpen bij het opsporen en oplossen van problemen. De leverancier dient altijd als eerste te worden geraadpleegd voor advies bij problemen. De leverancier kan problemen vaak snel en gemakkelijk verhelpen en u advies geven over de volgende te nemen stappen.

Internet-URL <http://www.epson.com.au>

Bezoek de website van Epson Australia. De site heeft het nodige te bieden en bevat een downloadgedeelte voor drivers, Epson-contactpunten, informatie over nieuwe producten en technische ondersteuning (per e-mail).

Epson Helpdesk

De Epson Helpdesk dient als laatste hulpmiddel om onze klanten van advies te kunnen voorzien. Medewerkers van de Helpdesk assisteren u bij het installeren, configureren en bedienen van uw Epson-product. De medewerkers van onze Pre-sales Helpdesk kunnen u literatuur over nieuwe Epson-producten aanraden en aangeven waar de dichtstbijzijnde leverancier of servicebedrijf is gevestigd. Hier vindt u antwoord op vele soorten vragen.

Dit zijn de nummers van de Helpdesk:

Telefoon: 1300 361 054

Wij verzoeken u alle relevante informatie bij de hand te houden wanneer u ons belt. Hoe meer informatie u ons kunt verschaffen, hoe sneller wij u kunnen helpen het probleem op te lossen. Het betreft dan informatie zoals de documentatie bij uw Epson-product, type computer, besturingssysteem, toepassingen en alle andere informatie waarvan u denkt dat deze van belang kan zijn.

Hulp voor gebruikers in Singapore

De bronnen voor informatie, ondersteuning en services van Epson Singapore zijn de volgende:

World Wide Web (<http://www.epson.com.sg>)

Informatie over productspecificaties, drivers om te downloaden, veelgestelde vragen (FAQ's), verkoopinformatie en technische ondersteuning via e-mail.

Epson HelpDesk (Telefoon: (65) 6586 3111)

Ons HelpDesk-team kan u telefonisch helpen met het volgende:

- Verkoop- en productinformatie
- Vragen over of problemen met gebruik van producten
- Inlichtingen over reparatieservice en garantie

Hulp voor gebruikers in Thailand

Contactgegevens voor informatie, ondersteuning en services:

World Wide Web (<http://www.epson.co.th>)

Informatie over productspecificaties, drivers om te downloaden, veelgestelde vragen (FAQ's) en e-mail.

Epson Hotline (Telefoon: (66)2-670-0333)

Ons HelpDesk-team kan u telefonisch helpen met het volgende:

- Verkoop- en productinformatie
- Vragen over of problemen met gebruik van producten
- Inlichtingen over reparatieservice en garantie

Hulp voor gebruikers in Vietnam

Contactgegevens voor informatie, ondersteuning en services:

Epson Hotline (Telefoon):	84-8-823-9239
Service Center:	80 Truong Dinh Street, District 1, Hochiminh City Vietnam

Hulp voor gebruikers in Indonesië

Contactgegevens voor informatie, ondersteuning en services:

World Wide Web (<http://www.epson.co.id>)

- Informatie over productspecificaties, drivers om te downloaden
- Veelgestelde vragen (FAQ's), verkoopinformatie, vragen via e-mail

Epson Hotline

- Verkoop- en productinformatie
- Technische ondersteuning

Telefoon: (62) 21-572 4350

Fax: (62) 21-572 4357

Epson Service Center

Jakarta	Mangga Dua Mall 3rd floor No 3A/B Jl. Arteri Mangga Dua, Jakarta Telefoon/fax: (62) 21-62301104
Bandung	Lippo Center 6th floor Jl. Gatot Subroto No.2 Bandung Telefoon/fax: (62) 22-7303766
Surabaya	Hitech Mall It IIB No. 12 Jl. Kusuma Bangsa 116 – 118 Surabaya - Telefoon: (62) 31-5355035 Fax: (62)31-5477837
Yogyakarta	Hotel Natour Garuda Jl. Malioboro No. 60 Yogyakarta Telefoon: (62) 274-565478
Medan	Wisma HSBC 4th floor Jl. Diponegoro No. 11 Medan Telefoon/fax: (62) 61-4516173
Makassar	MTC Karebosi Lt. III Kav. P7-8 Jl. Ahmad Yani No.49 Makassar Telefoon: (62)411-350147/411-350148

Help voor gebruikers in Hongkong

Voor technische ondersteuning en andere after-sales services kunnen gebruikers contact opnemen met Epson Hong Kong Limited.

Startpagina op internet

Epson Hong Kong heeft een eigen startpagina in zowel het Chinees als het Engels die gebruikers de volgende informatie verschaft:

- Productinformatie
- Antwoorden op veelgestelde vragen (FAQ's)
- Nieuwste versies van drivers voor Epson-producten

Gebruikers kunnen onze startpagina bereiken op:

<http://www.epson.com.hk>

Technical Support Hotline

U kunt ook onze technische medewerkers bereiken via het volgende telefoon- en faxnummer:

Telefoon: (852) 2827-8911

Fax: (852) 2827-4383

Hulp voor gebruikers in Maleisië

Contactgegevens voor informatie, ondersteuning en services:

World Wide Web (<http://www.epson.com.my>)

- Informatie over productspecificaties, drivers om te downloaden
- Veelgestelde vragen (FAQ's), verkoopinformatie, vragen via e-mail

Epson Trading (M) Sdn. Bhd.

Head Office.

Telefoon: 603-56288288

Fax: 603-56288388/399

Epson Helpdesk

- Verkoop- en productinformatie (Infoline)

Telefoon: 603-56288222

- Inlichtingen over reparatieservices en garantie, gebruik van producten en technische ondersteuning (Techline)

Telefoon: 603-56288333

Hulp voor gebruikers in India

Contactgegevens voor informatie, ondersteuning en services:

World Wide Web (<http://www.epson.co.in>)

Informatie over productspecificaties, drivers om te downloaden en productinformatie.

Epson India Head Office - Bangalore

Telefoon: 080-30515000

Fax: 30515005

Epson India Regional Offices:

Locatie	Telefoonnummer	Faxnummer
Mumbai	022-28261515 /16/17	022-28257287
Delhi	011-30615000	011-30615005
Chennai	044-30277500	044-30277575
Kolkata	033-22831589 / 90	033-22831591
Hyderabad	040-66331738/ 39	040-66328633
Cochin	0484-2357950	0484-2357950
Coimbatore	0422-2380002	N.v.t.
Pune	020-30286000 /30286001 /30286002	020-30286000
Ahmedabad	079-26407176 / 77	079-26407347

Helplijn

Voor service, productinfo of voor bestellingen van cartridges -
18004250011 (09.00 - 21,00 uur) - Gratis nummer.

Voor service (voor CDMA en GSM) - 3900 1600 (09.00 - 18.00 uur)
Prefix lokale STD-code

Help voor gebruikers in de Filippijnen

Voor technische ondersteuning en andere after-sales services kunnen gebruikers contact opnemen met de Epson Philippines Corporation via het telefoon- en faxnummer en e-mailadres hieronder:

Telefoon: (63) 2-813-6567
Fax: (63) 2-813-6545
E-mail: epchelpdesk@epc.epson.com.ph

World Wide Web (<http://www.epson.com.ph>)

Informatie over productspecificaties, drivers om te downloaden, veelgestelde vragen (FAQ's) en e-mail.

Epson Helpdesk (Telefoon: (63) 2-813-6567)

Ons HelpDesk-team kan u telefonisch helpen met het volgende:

- Verkoop- en productinformatie
- Vragen over of problemen met gebruik van producten
- Inlichtingen over reparatieservice en garantie

Informatie over afdrukmateriaal

Epson levert speciaal afdrukmateriaal voor inkjetprinters dat voldoet aan de hoogste eisen met betrekking tot de afdrukkwaliteit.

Onderdeel	Uitleg
Naam van afdrukmateriaal	Beschrijft de naam van het afdrukmateriaal.
Aanbevolen toepassing	Beschrijft de aanbevolen toepassing voor het afdrukmateriaal.
Formaat	Beschrijft voor vellen het papierformaat en voor rolpapier de papierbreedte.
Dikte	Beschrijft de dikte voor elk afdrukmateriaal.
Kerndiameter	Beschrijft de kerndiameter van de rol papier.
Asspanning	Beschrijft de asspanning. Normaal: werkstand normale spanning Hoog: werkstand hoge spanning
Randloos	Beschrijft of randloos afdrukken mogelijk is. A of Aanbevolen: de A staat voor 'Aanbevolen'. Aanbevolen: het aanbevolen papier voor randloos afdrukken. Mogelijk: randloos afdrukken is mogelijk.* Niet mogelijk: randloos afdrukken is niet mogelijk.* * U kunt zonder marges afdrukken op papier, maar de kwaliteit van de afdruk kan teruglopen of er kunnen ongewenste marges ontstaan door krimp of rek van het papier. Bovendien kunnen bepaalde gangbare papierproducten niet worden gebruikt voor randloos afdrukken.
ICC-profiel	Beschrijft het ICC-profiel van het soort afdrukmateriaal. Het profiel wordt met de profielnaam weergegeven in de printerdriver of de toepassing. De bestandsnaam van het profiel wordt gebruikt als profielnaam in de printerdriver of de toepassing. Voor papierproducten waarbij zowel fotozwarte inkt als matzwarte inkt kan worden gebruikt, worden beide profielen geleverd.

Onderdeel	Uitleg
Afdruk materiaal van de printerdriver	Beschrijft het type materiaal van de printerdriver. Zorg ervoor dat in de printerdriver hetzelfde afdruk materiaal is ingesteld als het papier dat in de printer is geladen om te voorkomen dat de kwaliteit afneemt.
Automatisch afsnijden	Beschrijft of de functie Automatisch afsnijden wordt ondersteund. J: Automatisch afsnijden wordt ondersteund. N: Automatisch afsnijden wordt niet ondersteund. Gebruik een losse snijmachine om het papier te snijden.

Rolpapier

Premium Glossy Photo Paper (250) (Fotopapier glanzend Premium (250))					
Aanbevolen toepassing		Foto / Contactproef			
Formaat		Randloos	Dikte	Kern-diameter	As-spanning
406 mm	16"	R	0,27 mm	3"	Normaal
610 mm	24"				
914 mm	36"				
1,118 mm	44"				
ICC-profiel		Afdruk materiaal van de printerdriver			Auto-matisch afsnijden
Photo Black (Fotozwart)	Matte Black (Matzwart)	Fotopapier	Premium Glossy Photo Paper (250) (Fotopapier glanzend Premium (250))	J	
Pro9880_7880 PGPP250.icc	-				

Premium Semigloss Photo Paper (250) (Fotopapier halfglanzend Premium (250))					
Aanbevolen toepassing		Foto / Contactproef			
Formaat		Randloos	Dikte	Kern-diameter	As-spanning
406 mm	16"	R	0,27 mm	3"	Normaal
610 mm	24"				
914 mm	36"				
1,118 mm	44"				
ICC-profiel		Afdruk materiaal van de printerdriver			Auto-matisch afsnijden

Premium Semigloss Photo Paper (250) (Fotopapier halfglanzend Premium (250))				
Photo Black (Fotozwart)	Matte Black (Matzwart)	Fotopapier	Premium Semigloss Photo Paper (250) (Fotopapier halfglanzend Premium (250))	J
Pro9880_7880 PSP250.icc	-			

Premium Luster Photo Paper (260) (Fotopapier Premium Luster (260))					
Aanbevolen toepassing		Foto			
Formaat		Randloos	Dikte	Kern-diameter	As-spanning
254 mm	10"	R	0,27 mm	3"	Normaal
300 mm					
406 mm	16"				
508 mm	20"	Niet mogelijk			
610 mm	24"	R			
914 mm	36"				
1,118 mm	44"				
ICC-profiel			Afdruk materiaal van de printerdriver		Auto-matisch afsnijden
Photo Black (Fotozwart)	Matte Black (Matzwart)	Fotopapier	Premium Luster Photo Paper (260) (Fotopapier Premium Luster (260))	J	
Pro9880_7880 PLPP260.icc	-				

Photo Paper Gloss 250 (Fotopapier glanzend 250)					
Aanbevolen toepassing		Foto			
Formaat		Randloos	Dikte	Kern-diameter	As-spanning
432 mm	17"	R	0,25 mm	3"	Normaal
610 mm	24"				
914 mm	36"				
1,118 mm	44"				
ICC-profiel		Afdruk materiaal van de printerdriver			Auto-matisch afsnijden
Photo Black (Fotozwart)	Matte Black (Matzwart)	Fotopapier	Photo Paper Gloss 250 (Fotopapier glanzend 250)	J	
Pro9880_7880 PPG250,icc	-				

Premium Glossy Photo Paper (170) (Fotopapier glanzend Premium (170))					
Aanbevolen toepassing		Foto / Contactproef			
Formaat		Randloos	Dikte	Kern-diameter	As-spanning
420 mm (A2)		Niet mogelijk	0,18 mm	2"	Normaal
610 mm	24"	R			
914 mm	36"				
1,118 mm	44"				
ICC-profiel		Afdruk materiaal van de printerdriver			Auto-matisch afsnijden

Premium Glossy Photo Paper (170) (Fotopapier glanzend Premium (170))				
Photo Black (Fotozwart)	Matte Black (Matzwart)	Fotopapier	Premium Glossy Photo Paper (170) (Fotopapier glanzend Premium (170))	J
Pro9880_7880 PGPP170,icc	Pro9450_7450 PGPP170,icc			

Premium Semigloss Photo Paper (170) (Fotopapier halfglanzend Premium (170))					
Aanbevolen toepassing		Foto / Contactproef			
Formaat		Randloos	Dikte	Kern-diameter	As-spanning
420 mm (A2)		Niet mogelijk	0,18 mm	2"	Normaal
610 mm	24"	R			
914 mm	36"				
1,118 mm	44"				
ICC-profiel		Afdruk materiaal van de printerdriver		Auto-matisch afsnijden	
Photo Black (Fotozwart)	Matte Black (Matzwart)	Fotopapier	Premium Semigloss Photo Paper (170) (Fotopapier halfglanzend Premium (170))	J	
Pro9880_7880 PSPP170,icc	Pro9450_7450 PSPP170,icc				

Doubleweight Matte Paper (Mat papier Doubleweight)					
Aanbevolen toepassing		Interne bewegwijzering / Foto / Proef			
Formaat		Randloos	Dikte	Kern-diameter	As-spanning

Doubleweight Matte Paper (Mat papier Doubleweight)					
610 mm	24"	R	0,21 mm	2"	Normaal
914 mm	36"				
1,118 mm	44"				
ICC-profiel		Afdruk materiaal van de printerdriver			Automatisch afsnijden
Photo Black (Fotozwart)	Matte Black (Matzwart)	Mat papier	Doubleweight Matte Paper (Mat papier Doubleweight)	J	
Pro9880_7880 DWMP_PK.icc	Pro9880_7880 DWMP_MK.icc Pro9450_7450 DWMP.icc				

Singleweight Matte Paper (Mat papier Singleweight)					
Aanbevolen toepassing		Interne bewegwijzering / Proef			
Formaat		Randloos	Dikte	Kern-diameter	As-spanning
432 mm	17"	Mogelijk	0,14 mm	2"	Normaal
610 mm	24"				
914 mm	36"				
1,118 mm	44"				
ICC-profiel		Afdruk materiaal van de printerdriver			Auto-matisch afsnijden
Photo Black (Fotozwart)	Matte Black (Matzwart)	Mat papier	Singleweight Matte Paper (Mat papier Singleweight)	J	
Pro9880_7880 SWMP_PK.icc	Pro9880_7880 SWMP_MK.icc Pro9450_7450 SWMP.icc				

Proofing Paper Semimatte (Proefdrukpapier halfmat)					
Aanbevolen toepassing		Contractproeven			
Formaat		Randloos	Dikte	Kern-diameter	As-spanning
329 mm	13"	Mogelijk	0,25 mm	3"	Normaal
432 mm	17"				
610 mm	24"				
914 mm	36"				
1,118 mm	44"				
ICC-profiel		Afdruk materiaal van de printerdriver			Auto-matisch afsnijden
Photo Black (Fotozwart)	Matte Black (Matzwart)	Proefdruk-papier	Proofing Paper Semimatte (Proefdrukpapier halfmat)		J
Pro9880_7880 Proof_WS.icc	-				

Epson Proofing Paper Publication (Proefdrukpapier publicatie)					
Aanbevolen toepassing		Contractproeven			
Formaat		Randloos	Dikte	Kern-diameter	As-spanning
329 mm	13"	Mogelijk	0,2 mm	3"	Normaal
432 mm	17"				
610 mm	24"				
914 mm	36"				
1,118 mm	44"				

Epson Proofing Paper Publication (Proefdrukpapier publicatie)				
ICC-profiel		Afdruk materiaal van de printerdriver		Auto- matisch afsnijden
Photo Black (Fotozwart)	Matte Black (Matzwart)	Proefdruk- papier	Epson Proofing Paper Publication (Proefdrukpapier publicatie)	J
Pro9880_7880 Proof_Pub.icc	-			

Enhanced Matte Paper (Mat papier extra)					
Aanbevolen toepassing		Interne bewegwijzering / Foto / Kunstreproducties / Proef			
Formaat		Randloos	Dikte	Kern- diameter	As- spanning
432 mm	17"	Mogelijk	0,25 mm	3"	Normaal
610 mm	24"				
914 mm	36"				
1,118 mm	44"				
ICC-profiel		Afdruk materiaal van de printerdriver		Auto- matisch afsnijden	
Photo Black (Fotozwart)	Matte Black (Matzwart)	Mat papier	Enhanced Matte Paper (Mat papier extra)	J	
Pro9880_7880 EMP_PK.icc	Pro9880_7880 EMP_MK.icc Pro9450_7450 EMP.icc				

Watercolor Paper-Radiant White (Aquarelpapier stralend wit)					
Aanbevolen toepassing		Foto / Kunstreproductie			
Formaat		Randloos	Dikte	Kern-diameter	As-spanning
610 mm	24"	Mogelijk	0,29 mm	3"	Hoog
914 mm	36"				
1,118 mm	44"				
ICC-profiel		Afdruk materiaal van de printerdriver			Auto-matisch afsnijden
Photo Black (Fotozwart)	Matte Black (Matzwart)	Fine Art papier	Watercolor Paper-Radiant White (Aquarelpapier stralend wit)	J	
Pro9880_7880 WCRW_PK.icc	Pro9880_7880 WCRW_MK.icc				

UltraSmooth Fine Art Paper (Ultraglad papier Fine Art)					
Aanbevolen toepassing		Foto / Kunstreproductie			
Formaat		Randloos	Dikte	Kern-diameter	As-spanning
432 mm	17"	Mogelijk	0,32 mm	3"	Hoog
610 mm	24"				
1,118 mm	44"				
ICC-profiel		Afdruk materiaal van de printerdriver			Auto-matisch afsnijden
Photo Black (Fotozwart)	Matte Black (Matzwart)	Fine Art papier	UltraSmooth Fine Art Paper (Ultraglad papier Fine Art)	N	
Pro9880_7880 USFAP_PK.icc	Pro9880_7880 USFAP_MK.icc				

Textured Fine Art Paper (Textuurpapier Fine Art)					
Aanbevolen toepassing		Foto / Kunstreproductie			
Formaat		Randloos	Dikte	Kern-diameter	As-spanning
432 mm	17"	Mogelijk	0,37 mm	3"	Hoog
610 mm	24"				
914 mm	36"				
1,118 mm	44"				
ICC-profiel		Afdruk materiaal van de printerdriver			Auto-matisch afsnijden
Photo Black (Fotozwart)	Matte Black (Matzwart)	Fine Art papier	Textured Fine Art Paper (Textuurpapier Fine Art)	N	
Pro9880_7880 TFAP_PK.icc	Pro9880_7880 TFAP_MK.icc				

Canvas (Doek)					
Aanbevolen toepassing		Foto / Kunstreproductie			
Formaat		Randloos	Dikte	Kern-diameter	As-spanning
610 mm	24"	Mogelijk	0,46 mm	2"	Normaal
914 mm	36"				
1,118 mm	44"				
ICC-profiel		Afdruk materiaal van de printerdriver			Auto-matisch afsnijden

Canvas (Doek)				
Photo Black (Fotozwart)	Matte Black (Matzwart)	Fine Art papier	Canvas (Doek)	N
Pro9880_7880 Canvas_PK.icc	Pro9880_7880 Canvas_MK.icc			

Losse vellen

Premium Glossy Photo Paper (Fotopapier glanzend Premium)			
Aanbevolen toepassing		Foto / Contactproef	
Formaat		Randloos	Dikte
Super A3/B		Mogelijk	0,27 mm
ICC-profiel		Afdruk materiaal van de printerdriver	
Photo Black (Fotozwart)	Matte Black (Matzwart)	Fotopapier	Premium Glossy Photo Paper (Fotopapier glanzend Premium)
Pro9880_7880 PGPP.icc	-		

Premium Semigloss Photo Paper (Fotopapier halfglanzend Premium)			
Aanbevolen toepassing		Foto / Contactproef	
Formaat		Randloos	Dikte
Super A3/B		Mogelijk	0,27 mm
ICC-profiel		Afdruk materiaal van de printerdriver	
Photo Black (Fotozwart)	Matte Black (Matzwart)	Fotopapier	Premium Semigloss Photo Paper (Fotopapier halfglanzend Premium)
Pro9880_7880 PSPP.icc	-		

Premium Luster Photo Paper (Fotopapier Premium Luster)			
Aanbevolen toepassing		Foto / Contactproef	
Formaat		Randloos	Dikte
Super A3/B		Mogelijk	0,27 mm
ICC-profiel		Afdruk materiaal van de printerdriver	
Photo Black (Fotozwart)	Matte Black (Matzwart)	Fotopapier	Premium Luster Photo Paper (Fotopapier Premium Luster)
Pro9880_7880 PLPP.icc	-		

Singleweight Matte Paper (Mat papier Singleweight)			
Aanbevolen toepassing		Interne bewegwijzering / Proef	
Formaat		Randloos	Dikte
Super A3/B		Mogelijk	0,14 mm
A2		Niet mogelijk	
US C		Mogelijk	
ICC-profiel		Afdruk materiaal van de printerdriver	
Photo Black (Fotozwart)	Matte Black (Matzwart)	Mat papier	Singleweight Matte Paper (Mat papier Singleweight)
Pro9880_7880 SWMP_PK.icc	Pro9880_7880 SWMP_MK.icc Pro9450_7450 SWMP.icc		

Photo Quality Ink Jet Paper (Inkjetpapier fotokwaliteit)			
Aanbevolen toepassing		Interne bewegwijzering / Proef	
Formaat		Randloos	Dikte
A4		Niet mogelijk	0,12 mm
Letter			
ICC-profiel		Afdruk materiaal van de printerdriver	
Photo Black (Fotozwart)	Matte Black (Matzwart)	Mat papier	Photo Quality Ink Jet Paper (Inkjetpapier fotokwaliteit)
Pro9880_7880 PQIJP_PK.icc	Pro9880_7880 PQIJP_MK.icc Pro9450_7450 PQIJP.icc		

Proofing Paper Semimatte (Proefdrukpapier halfmat)			
Aanbevolen toepassing		Contractproeven	
Formaat		Randloos	Dikte
Super A3/B		Mogelijk	0,25 mm
ICC-profiel		Afdruk materiaal van de printerdriver	
Photo Black (Fotozwart)	Matte Black (Matzwart)	Proefdrukpapier	Proofing Paper Semimatte (Proefdrukpapier halfmat)
Pro9880_7880 Proof_WS.icc	-		

Enhanced Matte Paper (Mat papier extra)	
Aanbevolen toepassing	Interne bewegwijzering / Foto / Kunstreproducties / Proef

Enhanced Matte Paper (Mat papier extra)			
Formaat		Randloos	Dikte
Super A3/B		Mogelijk	0,26 mm
A2		Niet mogelijk	
US C		Mogelijk	
ICC-profiel		Afdruk materiaal van de printerdriver	
Photo Black (Fotozwart)	Matte Black (Matzwart)	Mat papier	Enhanced Matte Paper (Mat papier extra)
Pro9880_7880 EMP_PK.icc	Pro9880_7880 EMP_MK.icc Pro9450_7450 EMP.icc		

Archival Matte Paper (Archiefpapier mat)			
Aanbevolen toepassing		Interne bewegwijzering / Foto / Kunstreproducties / Proef	
Formaat		Randloos	Dikte
Super A3/B		Mogelijk	0,26 mm
ICC-profiel		Afdruk materiaal van de printerdriver	
Photo Black (Fotozwart)	Matte Black (Matzwart)	Mat papier	Archival Matte Paper (Archiefpapier mat)
Pro9880_7880 ARMP_PK.icc	Pro9880_7880 ARMP_MK.icc Pro9450_7450 ARMP.icc		

Watercolor Paper-Radiant White (Aquarelpapier stralend wit)	
Aanbevolen toepassing	Foto / Kunstreproductie

Watercolor Paper-Radiant White (Aquarelpapier stralend wit)			
Formaat		Randloos	Dikte
Super A3/B		Mogelijk	0,29 mm
ICC-profiel		Afdruk materiaal van de printerdriver	
Photo Black (Fotozwart)	Matte Black (Matzwart)	Fine Art papier	Watercolor Paper-Radiant White (Aquarelpapier stralend wit)
Pro9880_7880 WCRW_PK.icc	Pro9880_7880 WCRW_MK.icc		

UltraSmooth Fine Art Paper (Ultraglad papier Fine Art)			
Aanbevolen toepassing		Foto / Kunstreproductie	
Formaat		Randloos	Dikte
Super A3/B		Mogelijk	0,46 mm
A2		Niet mogelijk	
US C		Mogelijk	
ICC-profiel		Afdruk materiaal van de printerdriver	
Photo Black (Fotozwart)	Matte Black (Matzwart)	Fine Art papier	UltraSmooth Fine Art Paper (Ultraglad papier Fine Art)
Pro9880_7880 USFAP_PK.icc	Pro9880_7880 USFAP_MK.icc		

Velvet Fine Art Paper (Fluweelpapier Fine Art)			
Aanbevolen toepassing		Foto / Kunstreproductie	
Formaat		Randloos	Dikte

Velvet Fine Art Paper (Fluweelpapier Fine Art)			
Super A3/B		Mogelijk	0,48 mm
A2		Niet mogelijk	
US C		Mogelijk	
ICC-profiel		Afdruk materiaal van de printerdriver	
Photo Black (Fotozwart)	Matte Black (Matzwart)	Fine Art papier	Velvet Fine Art Paper (Fluweelpapier Fine Art)
Pro9880_7880 VFAP_PK.icc	Pro9880_7880 VFAP_MK.icc		

Textured Fine Art Paper (Textuurpapier Fine Art)			
Aanbevolen toepassing		Foto / Kunstreproductie	
Formaat		Randloos	Dikte
24" x 30"		Mogelijk	0,69 mm
30" x 40"		Niet mogelijk	
ICC-profiel		Afdruk materiaal van de printerdriver	
Photo Black (Fotozwart)	Matte Black (Matzwart)	Fine Art papier	Textured Fine Art Paper (Textuurpapier Fine Art)
Pro9880_7880 TFAP_PK.icc	Pro9880_7880 TFAP_MK.icc		

Enhanced Matte Poster Board (Posterboard mat extra)			
Aanbevolen toepassing		Interne bewegwijzering / Kunstreproducties / Proef	
Formaat		Randloos	Dikte
24" x 30"		Mogelijk	1,3 mm
30" x 40"		Niet mogelijk	

Enhanced Matte Poster Board (Posterboard mat extra)			
ICC-profiel		Afdruk materiaal van de printerdriver	
Photo Black (Fotozwart)	Matte Black (Matzwart)	Overig	Enhanced Matte Poster Board (Posterboard mat extra)
Pro9880_7880 EMPB_PK.icc	Pro9880_7880 EMPB_MK.icc		

Website voor technische ondersteuning

De website voor technische ondersteuning van Epson biedt u hulp bij problemen die u niet kunt oplossen met de informatie in de productdocumentatie. Als u een webbrowser hebt en verbinding kunt maken met internet, gaat u naar:

http://support.epson.net/index.htm?product=Stylus_Pro_7450

http://support.epson.net/index.htm?product=Stylus_Pro_7880

http://support.epson.net/index.htm?product=Stylus_Pro_7880C

http://support.epson.net/index.htm?product=Stylus_Pro_9450

http://support.epson.net/index.htm?product=Stylus_Pro_9880

http://support.epson.net/index.htm?product=Stylus_Pro_9880C

Voor de nieuwste drivers, vragen en antwoorden, handleidingen en ander materiaal om te downloaden, gaat u naar:

<http://www.epson.com>

Vervolgens selecteert u het gedeelte met ondersteuning van de Epson-website voor uw land.

Productinformatie

Printerspecificaties

Afdrukken

Afdrukmethode	On-demand inkjet	
Configuratie van de spuitkanaaltjes	EPSON Stylus Pro 9450/7450	Zwart: 180 spuitkanaaltjes × 2 (Matte Black (Matzwart) × 2)
		Kleur: 180 spuitkanaaltjes × 6 (Cyan (Cyaan) × 2, Magenta (Magenta) × 2, Yellow (Geel) × 2)
	EPSON Stylus Pro 9880/9880C/7880/7880C	Zwart: 180 spuitkanaaltjes × 3 (Photo Black (Fotozwart), Matte Black (Matzwart), Light Black (Lichtzwart), Light Light Black (Licht-lichtzwart))
		Kleur: 180 spuitkanaaltjes × 5 (Cyan (Cyaan), Vivid Magenta (Vivid Magenta), Light Cyan (Lichtcyaan), Vivid Light Magenta (Vivid Licht magenta), Yellow (Geel))

Tekstmodus	Tekenbreedte	Afdrukkolom
	10 cpi*	237 (EPSON Stylus Pro 7880/7880C/7450) 437 (EPSON Stylus Pro 9880/9880C/9450)

* tekens per inch

Rastermodus (EPSON Stylus Pro 7880/ 7880C/7450)	Horizontale resolutie	Afdrukbreedte	Beschikbare punten
	360 dpi*	617,6 mm (24,31 inches)	8,753
	720 dpi	617,6 mm (24,31 inches)	17,506
	1440 dpi	617,6 mm (24,31 inches)	35,013
	2.880 dpi	617,6 mm (24,31 inches)	70,027

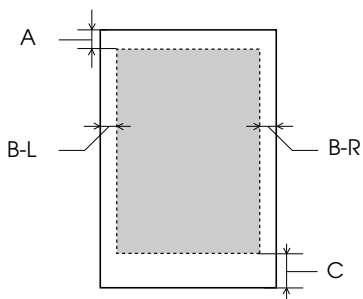
* dots per inch (punten per inch)

Rastermodus (EPSON Stylus Pro 9880/ 9880C/9450)	Horizontale resolutie	Afdrukbreedte	Beschikbare punten
	360 dpi*	1125,6 mm (44,31 inch)	15,953
	720 dpi	1125,6 mm (44,31 inch)	31,906
	1440 dpi	1125,6 mm (44,31 inch)	63,813
	2,880 dpi	1125,6 mm (44,31 inch)	127,627

* dots per inch (punten per inch)

Resolutie	Maximaal 2880 × 1440 dpi
Afdrukrichting	Bidirectioneel
Besturingscode	ESC/P Raster
Regelafstand	1/6 inch of programmeerbaar in stappen van 1/1,440 inch
Papierdoorvoersnelheid	245 ± 10 mm seconden per lijn van 1/6 inch
RAM	64 MB (EPSON Stylus Pro 7880/7880C/7450) 128 MB (EPSON Stylus Pro 9880/9880C/9450)
Tekensets	PC 437 (US, Standard Europe) PC 850 (Multilingual)
Lettertype	EPSON Courier 10 cpi

Afdrukgebied



A	Rolpapier	De bovenmarge is minimaal 3,0 mm (0,12")
	Losse vellen	De bovenmarge is minimaal 3,0 mm (0,12")
B-L	Rolpapier	De linkermarge is minimaal 0,0 mm (0")
	Losse vellen	De linkermarge is minimaal 0,0 mm (0")
B-R	Rolpapier	De rechtermarge is minimaal 0,0 mm (0")
	Losse vellen	De rechtermarge is minimaal 0,0 mm (0")
C	Rolpapier	De ondermarge is minimaal 3,0 mm (0,12")
	Losse vellen	De ondermarge is minimaal 14,0 mm (0,55")

Voor papierrollen kunt u op het bedieningspaneel de volgende marges selecteren. Zie "ROLPAPIERMARGE" op pagina 168 voor meer informatie.

Parameter	A	B-L	B-R	C
BOVEN/ONDER 15 mm	15 mm	3 mm	3 mm	15 mm
BOVEN 35/ONDER 15 mm	35 mm	3 mm	3 mm	15 mm
15 mm	15 mm	15 mm	15 mm	15 mm
3 mm	3 mm	3 mm	3 mm	3 mm

Opmerking:

De printer detecteert automatisch de afmetingen van het papier dat is geladen. Als een afdruktaak niet in het afdrukgebied past, worden de gegevens niet afgedrukt.

Mechanische specificaties

Methode van papierinvoer	Frictie
Papierpad	Rolpapier
	Losse vellen (handmatige invoer)
Afmetingen	EPSON Stylus Pro 7880/7880C/7450 (zonder standaard): Breedte: 1,178 mm (47,12 inch) Diepte: 501 mm (20,04 inch) Hoogte: 560 mm (22,4 inch) EPSON Stylus Pro 9880/9880C/9450: Breedte: 1702 mm (68,08 inch) Diepte: 678 mm (27,12 inch) Hoogte: 1,196 mm (47,84 inch)
Gewicht	EPSON Stylus Pro 7880/7880C/7450: Circa 49 kg (107,8 lb) zonder verbruiksmaterialen EPSON Stylus Pro 9880/9880C/9450: Circa 90 kg (198 lb) zonder verbruiksmaterialen Standaard: Circa 10,5 kg (23,1 lb)

Elektrische specificaties

Nominale spanning	100 tot 240 V
Invoervoltage	90 tot 264 V
Frequentiebereik	50 tot 60 Hz
Invoerfrequentie	49 tot 61 Hz
Stroomsterkte	1,0 - 0,5 A
Stroomverbruik	EPSON Stylus Pro 7880/7880C/7450: Circa 50 W
	EPSON Stylus Pro 9880/9880C/9450: Circa 58 W
	6 W of minder in slaapstand
	1 W of minder wanneer uitgeschakeld

Opmerking:

Raadpleeg het etiket op de achterkant van de printer voor informatie over het voltage.

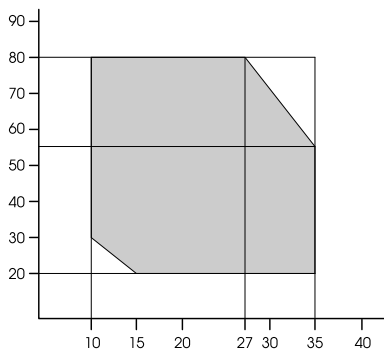
Omgevingspecificaties

Temperatuur	Gebruik	10 tot 35°C (50 tot 95°F)
	Gegarandeerde afdrukwaliteit	15 tot 25°C (59 tot 77°F)
	Opslag	-20 tot 40 °C (-4 tot 104 °F)
Luchtvochtigheid	Gebruik	20 tot 80% RV*
	Gegarandeerde afdrukwaliteit	40 tot 60% RV*
	Opslag	20 tot 85% RV**

* Zonder condensatie

** Bij opslag in transportcontainer

Gebruiksomgeving (temperatuur en luchtvochtigheid):



Normen en goedkeuringen

Veiligheid	UL 60950	
	CSA No. 60950	
	Laagspanningsrichtlijn 73/23/EEG	EN 60950
EMC	FCC lid 15 sublid B klasse B	
	CAN/CAS-CEI/IEC CISPR 22 Klasse B	
	AS/NZS CISPR 22 klasse B	
	EMC-richtlijn 89/336/EEG	EN 55022 klasse B
		EN 55024
		EN 61000-3-2
EN 61000-3-3		

Papier

Papierrol:

Formaat (Epson Stylus Pro 7880/7880C/7450)	203 mm (8 inch) tot 610 mm (24,4 inch) (B) × 45000 mm (1800 inch) (L) bij een binnendiameter van 2 inch
	203 mm (8 inch) tot 610 mm (24,4 inch) (B) × 202.000 mm (8.080 inch) (L) bij een binnendiameter van 3 inch
Formaat (Epson Stylus Pro 9880/9880C/9450)	203 mm (8 inch) tot 1,118 mm (44,72 inch) (B) × 45000 mm (1800 inch) (L) bij een binnendiameter van 2 inch
	203 mm (8 inch) tot 1,118 mm (44,72 inch) (B) × 202.000 mm (8.080 inch) (L) bij een binnendiameter van 3 inch

Buitenste diameter	103 mm (4,12 inch) (maximaal) wanneer de dubbele papierrolhouder van 2/3 inch wordt gebruikt als houder van 2 inch
	150 mm (6 inch) (maximaal) wanneer de dubbele papierrolhouder van 2/3 inch wordt gebruikt als houder van 3 inch
Papiersorten	Gewoon papier, speciaal afdruk materiaal van Epson
Dikte (voor gewoon papier)	0,08 tot 0,11 mm (0,003 tot 0,004 inch)
Gewicht (voor gewoon papier)	64 gf/m ² (17 lb) tot 90 gf/m ² (24 lb)

Losse vellen:

Formaat	EPSON Stylus Pro 7880/7880C/7450: 203 tot 610 mm (B) × 279 tot 1.580 mm (L) EPSON Stylus Pro 9880/9880C/9450: 203 tot 1,118 mm (B) × 279 tot 1.580 mm (L)
Papiersorten	Gewoon papier, speciaal afdruk materiaal van Epson
Dikte (voor gewoon papier)	0,08 tot 0,11 mm (0,003 tot 0,004 inch)
Gewicht (voor gewoon papier)	64 gf/m ² (17 lb) tot 90 gf/m ² (24 lb)

Opmerking:

- *Aangezien de kwaliteit van een bepaald merk of type papier op elk moment kan worden gewijzigd door de fabrikant, kan Epson niet instaan voor de kwaliteit van papier dat niet door Epson zelf wordt geleverd. Probeer papier altijd eerst uit voordat u er grote hoeveelheden van aanschaft of hierop grote taken afdrukt.*

- ❑ *Papier van slechte kwaliteit kan leiden tot een minder goede afdrukkwaliteit, vastlopen van papier of andere problemen. Gebruik papier van een betere kwaliteit als u problemen ondervindt.*
- ❑ *Gekruld of gevouwen papier moet u vóór het laden eerst goed recht strijken.*

Papierformaat

Formaat rolpapier en losse vellen	Letter (8,5 × 11 inch, 215,9 × 279,4 mm) US B (11 × 17 inch) US C (17 × 22 inch) US D (22 × 34 inch) US E (34 × 44 inch)* A4 (210 × 297 mm) A3 (297 × 420 mm) Super A3/B (329 × 483 mm) A2 (420 × 594 mm) A1 (594 × 841 mm) Super A1 (24 × 36 inch)* A0 (841 × 1,189 mm)* Super A0 (914 × 1,292 mm)* B5 (182 × 257 mm) B4 (257 × 364 mm) B3 (364 × 514 mm) B2 (515 × 728 mm) B1 (728 × 1030 mm)* B1 (1.030 × 728 mm liggend)* B0 (1.030 × 1.456 mm)* Super B0 (1,118 × 1,580 mm)* 44 × 36 inch* 30 × 24 inch 16 × 20 inches 11 × 14 inches 8 × 10 inches 60 × 90 cm 40 × 60 cm 30 × 40 cm
--	---

* Alleen voor de EPSON Stylus Pro 9880/9880C/9450.

Cartridges

Kleur	EPSON Stylus Pro 9450/7450	Matte Black (Matzwart)
		Cyan (Cyaan)
		Magenta (Magenta)
		Yellow (Geel)
	EPSON Stylus Pro 9880/9880C/7880/ 7880C	Photo Black (Fotozwart)
		Matte Black (Matzwart)
		Light Black (Lichtzwart)
		Light Light Black (Licht-lichtzwart)
		Cyan (Cyaan)
		Vivid Magenta (Vivid Magenta)
		Yellow (Geel)
		Light Cyan (Lichtcyaan)
		Light Magenta (Lichtmagenta)
		Levensduur
6 maanden na openen van de verpakking.		
Temperatuur	Opslag (niet geïnstalleerd)	-20 tot 40 °C (-4 tot 104 °F)
		1 maand bij 40 °C (104 °F)
	Opslag (geïnstalleerd)	-20 tot 40 °C (-4 tot 104 °F)
		1 maand bij 40 °C (104 °F)
Capaciteit	110 ml	
	220 ml	
Afmetingen	110 ml/220 ml: 27,1 mm (B) × 185 mm (D) × 107 mm (H) (1,08 inch (B) × 7,4 inch (D) × 4,28 inch (H))	

Gewicht	110 ml: Circa 250 g (8,82 oz)
	220 ml: Circa 370 g (13,05 oz)

Opmerking:

- De bij uw printer geleverde cartridges worden voor een deel gebruikt tijdens de eerste installatie. Om afdrucken van hoge kwaliteit te verkrijgen, wordt de printkop in de printer volledig geladen met inkt. Deze eenmalige procedure verbruikt een bepaalde hoeveelheid inkt, waardoor deze cartridges minder pagina's kunnen afdrucken in vergelijking met cartridges die daarna worden geïnstalleerd.*
- Het feitelijke inktverbruik is afhankelijk van de afbeeldingen die u afdruckt, het papiertype dat u gebruikt, de frequentie waarmee u afdruckt en omgevingsfactoren zoals temperatuur.*
- Om een optimale afdrukkwaliteit te verkrijgen en de printkop te beschermen, is er nog een variabele reservehoeveelheid inkt in de cartridge aanwezig wanneer de printer aangeeft dat de cartridge moet worden vervangen.*
- Bij de volgende bewerkingen wordt inkt verbruikt: reinigen van de printkop en laden van inkt wanneer een cartridge wordt geïnstalleerd.*
- Voor behoud van de afdrukkwaliteit is het raadzaam regelmatig enkele pagina's af te drukken.*

Systemeisen

Uw computer moet aan de volgende systeemvereisten voldoen om gebruik te kunnen maken van de printerdriver.

De printer gebruiken met Windows

Bovendien moet uw computer aan de volgende systeemvereisten voldoen:

Besturingssysteem	Windows Vista x64, Vista, XP x64, XP, 2000
CPU	Epson Stylus Pro 7880/7880C/7450: Pentium 4 1,6 GHz of snellere processor Epson Stylus Pro 9880/9880C/9450: Pentium 4 1,8 GHz of snellere processor
Geheugen	256 MB RAM of meer
Schijfruimte	8 GB of meer vrije ruimte op de harde schijf
Interface	USB2.0 High Speed Ethernet 10BaseT/100BaseTX
Scherm	SVGA (800 × 600) of hogere resolutie

Opmerking:

- Voor Windows 2000 moet u zich aanmelden als gebruiker met beheerdersrechten (een gebruiker die deel uitmaakt van de groep Administrators).

- Voor Windows XP/Vista moet u zich aanmelden als gebruiker met een beheerdersaccount. U kunt de printerdriver niet installeren met een beperkte account. Wanneer u de printersoftware installeert in Windows Vista, kan een wachtwoord vereist zijn. Als u om een wachtwoord wordt gevraagd, voert u dit in en gaat u verder met de bewerking.

De printer gebruiken met Mac OS X

Besturingssysteem	PowerPC Macintosh-computers met Mac OS X 10,2.8 of hoger Intel Macintosh-computers met Rosetta
CPU	Epson Stylus Pro 7880/7880C/7450: PowerPC G4 1.0GHz of snellere processor Epson Stylus Pro 9880/9880C/9450: PowerPC G4 1,25GHz of snellere processor
Geheugen	256 MB of meer beschikbaar geheugen
Schijfruimte	8 GB of meer vrije schijfruimte

Interfacespecificaties

De printer is uitgerust met een USB-interface en een Ethernet-interface.

USB-interface

De in deze printer ingebouwde USB-interface is gebaseerd op de standaarden volgens de Universal Serial Bus Specifications Revision 2.0, de Universal Serial Bus Specification Revision 1,1 en de Universal Serial Bus Device Class Definition for Printing Devices Version 1,1. De kenmerken van deze interface zijn als volgt.

Standaard	Conform Universal Serial Bus Specifications Revision 2.0, Universal Serial Bus Specification Revision 1,1, Universal Serial Bus Device Class Definition for Printing Devices Version 1,1
Overdrachtssnelheid	480 Mbps (High Speed-modus) 12 Mbps (Full Speed-modus)
Gegevenscodering	NRZI
Verstelbare connector	USB Serie B
Aanbevolen kabellengte	5 meter (5,5 yard)

Opmerking:

De USB-interface kan alleen worden gebruikt door een computer met USB-aansluiting en Windows XP, Vista, 2000 of Mac OS X.10,x.

Ethernet-interface

De printer heeft een ingebouwde Ethernet-interface. Gebruik een 10BaseT- en 100BaseTX afgeschermde twisted-pair-kabel via de RJ-45-aansluiting om verbinding te maken met een netwerk

Opties en verbruiksartikelen

Opties

Voor uw printer zijn de volgende opties verkrijgbaar.

Opmerking:

De beschikbaarheid van opties en verbruiksartikelen kan van land tot land verschillen.

As papierrol

Zie “Rollen papier gebruiken” op pagina 208 voor informatie over het gebruik van extra assen.

Dubbele as voor papierrol 2/3 inch (voor Stylus Pro 9880/9880C/9450)	C12C811151
Dubbele as voor papierrol 2/3 inch (hoge spanning) (voor Stylus Pro 9880/9880C/9450)	C12C811152
Dubbele as voor papierrol 2/3 inch (voor Stylus Pro 7880/7880C/7450)	C12C811161
Dubbele as voor papierrol 2/3 inch (hoge spanning) (voor Stylus Pro 7880/7880C/7450)	C12C811155
Klem voor rolpapier	C12C890121

Auto Take-Up Reel Unit

Deze optie is alleen beschikbaar voor de Stylus Pro 9880/9880C/9450, Deze eenheid rolt uw documenten die op rolpapier zijn afgedrukt, automatisch op. De eenheid bestaat uit een oprolhaspel, een aandrijfeenheid en een beweegbare eenheid, die alle worden bevestigd aan de printer, en bevestigingstape. Zie de *gebruikershandleiding* van de apart verkrijgbare *automatische rolopvangeenheid* voor informatie over de installatie en het gebruik van deze optie.

Auto Take-Up Reel Unit	C12C815251
Oprolhaspel	C12C815121

Handmatige snijeenheid

Met deze optie kunt u afdrukken op een papierrol handmatig afsnijden. Zie de bijgevoegde handleiding voor informatie over de installatie en het gebruik van het snijmechanisme.

Handmatige snijeenheid (voor Stylus Pro 9880/9880C/9450)	C12C815182
Handmatige snijeenheid (voor Stylus Pro 7880/7880C/7450)	C12C815231
Reservemes voor het handmatige snijmechanisme	C12C815192

Verbruiksartikelen

Voor uw printer zijn de volgende verbruiksartikelen verkrijgbaar.

Snijmechanisme

Als het papier niet meer scherp wordt afgesneden, kunt u het mes van het snijmechanisme vervangen. Zie “Het mes van het snijmechanisme vervangen” op pagina 269.

Reservemes voor het automatische snijmechanisme C12C815291

Onderhoudscassette

In deze cassette worden overtollige vloeistoffen opgevangen. Een volle cassette moet worden vervangen. Zie “De onderhoudscassette vervangen” op pagina 268.

Onderhoudscassette C12C890191

Cartridges

Zie “Cartridges vervangen” op pagina 253 voor informatie over het vervangen van een cartridge.

Opmerking:

Het productnummer verschilt per land.

Cartridges voor de EPSON Stylus Pro 9450/7450

Cartridge Matte Black (Matzwart)	110 ml: T6118 220 ml: T6128
Cartridge Cyan (Cyaan)	110 ml: T6112 220 ml: T6122
Cartridge Magenta (Magenta)	110 ml: T6113 220 ml: T6123
Cartridge Yellow (Geel)	110 ml: T6114 220 ml: T6124

Cartridges voor de EPSON Stylus Pro 9880/9880C/7880/7880C

Cartridge Photo Black (Fotozwart)	110 ml: T6021 220 ml: T6031, T6041
Cartridge Matte Black (Matzwart)	110 ml: T6118 220 ml: T6128
Cartridge Cyan (Cyaan)	110 ml: T6022 220 ml: T6032, T6042
Cartridge Vivid Magenta (Vivid Magenta)	110 ml: T6023 220 ml: T6033, T6043
Cartridge Yellow (Geel)	110 ml: T6024 220 ml: T6034, T6044
Cartridge Light Cyan (Lichtcyaan)	110 ml: T6025 220 ml: T6035, T6045
Cartridge Light Magenta (Lichtmagenta)	110 ml: T6026 220 ml: T6036, T6046
Cartridge Light Black (Lichtzwart)	110 ml: T6027 220 ml: T6037, T6047

Cartridge Light Light Black (Licht-lichtzwart) 110 ml: T6029
220 ml: T6039, T6049

Speciaal afdruk materiaal van Epson

U kunt voor deze printer vrijwel alle typen gewoon papier gebruiken. Epson levert daarnaast speciaal afdruk materiaal voor inkjetprinters dat voldoet aan de hoogste eisen met betrekking tot de afdrukkwaliteit. Zie “Informatie over afdruk materiaal” op pagina 336 voor meer informatie.

Opmerking:

- ❑ *De beschikbaarheid van speciaal afdruk materiaal kan van land tot land verschillen.*
- ❑ *De namen van bepaalde materialen kunnen van land tot land verschillen. Controleer aan de hand van het productnummer welk type van het speciale afdruk materiaal u nodig hebt of al in uw bezit hebt.*
- ❑ *Kijk op de website van Epson voor actuele informatie over de afdruk materialen die in uw land verkrijgbaar zijn. Zie “Hulp invoeren” op pagina 326.*

Verklarende woordenlijst

De volgende definities zijn specifiek van toepassing op printers.

afdrukmetaal

Materialen waarop gegevens worden afgedrukt, zoals papierrollen en losse vellen, gewoon papier en speciaal papier.

afdrukgebied

Het gebied van een pagina waarop door de printer kan worden afgedrukt. Door de marges die worden gebruikt, is dit gebied kleiner dan het totale paginaformaat.

afdrukmodus

Het aantal dots (punten) per inch dat wordt gebruikt om een afbeelding weer te geven. De EPSON Stylus Pro 4450 heeft drie instellingen voor de afdrukmodus: Superfijn (1440 dpi), Fijn (720 dpi) en Normaal (360 dpi).

De EPSON Stylus Pro 4880 heeft vier instellingen voor de afdrukmodus: Superfoto (2880 dpi), Superfijn (1440 dpi), Fijn (720 dpi) en Normaal (360 dpi).

afdrukwachtrij

Als de printer is aangesloten op een netwerk, worden afdruktaken die naar de printer worden gestuurd terwijl deze bezig is met afdrukken, in een wachtrij opgeslagen totdat ze kunnen worden afgedrukt.

ASCII

American Standard Code for Information Interchange. Een gestandaardiseerd coderingssysteem voor het toewijzen van numerieke codes aan letters en symbolen.

bit

Een binair getal (0 of 1). De kleinste eenheid van informatie die door een printer of computer wordt gebruikt.

buffer

Het gedeelte van het geheugen van de printer waarin gegevens worden opgeslagen voordat deze worden afgedrukt.

byte

Een eenheid van informatie die uit acht bits bestaat.

cartridge

Een cassette met inkt.

characters per inch (cpi)

Tekens per inch. Een maateenheid voor de grootte van tekstekens. Hiervoor wordt ook wel de term pitch gebruikt.

CMYK

Cyaan (blauwgroen), magenta, geel en zwart. De kleureninkt waarmee een heel kleurengamma wordt afgedrukt volgens het subtractieve systeem.

ColorSync

Software voor gebruik op de Macintosh voor kleurafdrukken van WYSIWYG-kwaliteit (What You See Is What You Get). Hierbij komt de kleurkwaliteit van de afgedrukte afbeeldingen overeen met die op uw beeldscherm.

cpi

Zie *characters per inch*.

DMA

Direct Memory Access of directe geheugentoeegang. Een voorziening voor gegevensoverdracht waarbij de CPU van een computer wordt omzeild, zodat er een directe communicatie tot stand komt tussen het geheugen van de computer en randapparatuur (zoals printers).

dot matrix

Een methode van afdrukken waarbij elke letter en elk symbool bestaat uit een patroon (matrix) van afzonderlijke punten.

dpi

Dots per inch of punten per inch. Een maateenheid voor de resolutie. Zie ook *resolutie*.

driver

Een softwareprogramma (ook wel stuurprogramma genoemd) dat instructies naar een randapparaat van een computer stuurt. De printerdriver accepteert bijvoorbeeld afdrukgegevens van uw tekstverwerkingstoepassing en stuurt instructies naar de printer om aan te geven hoe die gegevens moeten worden afgedrukt.

ESC/P

Afkorting van Epson Standard Code for Printers. Met behulp van dit opdrachtensysteem kunt u vanaf uw computer de printer besturen. Dit is een standaard voor alle Epson-printers die wordt ondersteund door de meeste toepassingssoftware voor pc's.

ESC/P Raster

Met behulp van deze opdrachttaal kunt u vanaf uw computer de printer besturen. Dit systeem bevat opdrachten voor de besturing van laserfuncties zoals het afdrukken van grafische beelden van hoge kwaliteit.

foutdiffusie

Een methode waarbij punten met afzonderlijke kleuren samenvloeien met de kleuren van omringende punten, waardoor de kleuren natuurlijker lijken. Door gekleurde punten samen te laten vloeien kan de printer uitstekende kleuren produceren met een subtiele kleurgradatie. Deze methode is met name geschikt voor het afdrukken van documenten met gedetailleerde afbeeldingen of foto's.

geheugen

Het gedeelte van het elektronische systeem van de printer waarin gegevens worden opgeslagen. Bepaalde gegevens zijn vast en worden gebruikt om de werking van de printer te bepalen. Gegevens die door de computer naar de printer worden gestuurd, worden tijdelijk in het geheugen opgeslagen. Zie ook *RAM* en *ROM*.

grijstinten

Gradaties van grijs met een verloop van zwart naar wit. Grijstinten worden gebruikt om kleuren te vervangen als u alleen met zwarte inkt afdrukt.

halftonen

Patronen van zwarte of gekleurde punten die worden gebruikt om een afbeelding te reproduceren.

halftoning

Een methode waarbij patronen van punten worden gebruikt om een afbeelding te maken. Met deze methode kunnen verschillende grijstinten worden gemaakt met uitsluitend zwarte punten en kan een bijna oneindig bereik van kleuren worden gemaakt met slechts enkele kleurenpunten. Zie ook *halftonen*.

helderheid

Bepaalt hoe licht of donker een afbeelding is.

hoge snelheid

Een instelling waarmee afbeeldingen in beide richtingen worden afgedrukt. Hierdoor wordt sneller afgedrukt.

hulpprogramma

Een programma speciaal voor het uitvoeren van een bepaalde functie die meestal te maken heeft met onderhoud van het systeem.

initialisatie

De printer opnieuw instellen op de standaardwaarden (de vaste instellingen). Dit gebeurt elke keer als u de printer inschakelt of een reset uitvoert.

inkjet

Een methode van afdrukken waarbij elke letter en elk symbool wordt gevormd door inkt nauwkeurig op het papier te spuiten.

interface

De verbinding tussen de computer en de printer. Via een seriële interface worden gegevens bit voor bit overgedragen.

interfacekabel

De kabel waarmee de printer op de computer is aangesloten.

kleuraanpassing

Een verwerkingsmethode voor kleurengegevens die ervoor zorgt dat kleuren die op een computerscherm worden weergegeven zo veel mogelijk overeenkomen met de afgedrukte kleuren. Er is diverse software voor kleuraanpassing beschikbaar. Zie ook *ColorSync* en *sRGB*.

lettertype

Een tekenstijl met een bepaalde naam.

LCD

Liquid Crystal Display (display met vloeibare kristallen). Hierop worden verschillende berichten weergegeven al naar gelang de status van de printer.

lokale printer

De printer die rechtstreeks op de computerpoort is aangesloten via de interfacekabel.

Menu-instellingen

Instellingen die zijn vastgelegd met behulp van het bedieningspaneel van de printer. In de menumodus kunt u verschillende printerinstellingen vastleggen die niet beschikbaar zijn in de printerdriver, zoals instellingen voor testafdrukken.

MicroWeave

Een manier van afdrukken waarbij afbeeldingen in fijnere segmenten worden afgedrukt om de kans op horizontale strepen te verkleinen. De afbeeldingen lijken hierdoor meer op afbeeldingen die met een laserprinter zijn afgedrukt. Zie ook *strepen*.

monochroom

Hiermee wordt bedoeld dat bij het afdrukken slechts een kleur inkt, meestal zwarte, wordt gebruikt.

online-Help

Teksten die behulpzaam zijn bij het venster of dialoogvenster dat op een bepaald moment in gebruik is.

printkop uitlijnen

De bewerking waarmee u een onjuiste uitlijning van de printkoppen corrigeert. Verticale streepvorming wordt gecorrigeerd.

Printkop reinigen

De bewerking waarmee u eventueel verstopte spuitkanaaltjes schoonmaakt, zodat er weer goede afdrukken worden gemaakt.

peer-to-peer-netwerken

Windows 98 ondersteunt peer-to-peer-netwerken. In een dergelijk netwerk heeft elke computer toegang tot de bronnen van de andere computers in het netwerk.

PhotoEnhance

De Epson-software waarmee u de diepte van een tint en de scherpte van beeldgegevens kunt wijzigen en beeldgegevens kunt corrigeren.

poort

Een interfacekanaal waardoor gegevens worden overgedragen tussen apparaten.

printerdriver

Een softwareprogramma (ook wel stuurprogramma genoemd) dat opdrachten verzendt voor het gebruik van de voorzieningen van een bepaalde printer. Wordt vaak afgekort tot "driver". Zie ook *driver*.

RAM

Random Access Memory. Het gedeelte van het printergeheugen dat wordt gebruikt als een buffer en voor de opslag van door de gebruiker gedefinieerde tekens. Alle gegevens in het RAM gaan verloren als de printer wordt uitgeschakeld.

reset

Een printer instellen op de standaardwaarden door deze uit te schakelen en vervolgens weer aan te zetten.

resolutie

Het aantal dots (punten) per inch dat wordt gebruikt om een afbeelding weer te geven.

ROM

Read Only Memory. Een gedeelte van het geheugen dat alleen kan worden gelezen en niet kan worden gebruikt voor de opslag van gegevens. De inhoud van het ROM blijft behouden als u de printer uitschakelt.

RGB

Rood, groen en blauw. Met deze kleuren wordt een additief kleurengamma van schermkleuren gecreëerd. Hierbij worden gekleurde fosfordeeltjes aan de binnenkant van het display opgelicht met behulp van een elektronenstraal.

strepen

De horizontale strepen die soms verschijnen bij het afdrukken van grafische voorstellingen. Dit treedt op als de printkoppen niet goed zijn uitgelijnd. Zie ook *MicroWeave*.

standaardinstelling

Een waarde of instelling die automatisch wordt gebruikt als de apparatuur wordt ingeschakeld, gereset of geïnitieerd.

station

Een apparaat voor informatiedragers, zoals een cd-romlezer, een diskettestation of een vaste-schijfstation. In Windows wordt aan elk station een letter toegewezen zodat de verschillende stations eenvoudiger kunnen worden beheerd.

spuitkanaaltjes

Fijne kanaaltjes in de printkop waarmee de inkt op de pagina wordt gespoten. Als de spuitkanaaltjes verstopt zijn, kan de afdrukkwaliteit afnemen.

spuitkanaaltjes controleren

Een methode om de werking van de printer te controleren. Er wordt een controlepagina afgedrukt met de firmware-(ROM-)versie en een testpatroon voor de spuitkanaaltjes.

seriële interface

Zie *interface*.

spoolen

De eerste stap tijdens het afdrukken, waarin de afdrukgegevens door de printerdriver worden geconverteerd naar codes die door de printer kunnen worden verwerkt. Deze gegevens worden vervolgens rechtstreeks naar de printer of naar de afdrukservers gestuurd.

Spool Manager

Het softwareprogramma waarmee afdrukgegevens worden geconverteerd naar codes die door de printer kunnen worden verwerkt. Zie ook *spoolen*.

sRGB

Software voor Windows voor kleurafdrukken van WYSIWYG-kwaliteit (What You See Is What You Get). Hierbij komt de kleurkwaliteit van de afgedrukte afbeeldingen overeen met die op uw beeldscherm.

Status Monitor

Het programma waarmee u de status van de printer kunt controleren.

subtractieve kleuren

Kleuren die worden gemaakt door pigmenten die sommige lichtkleuren absorberen en andere weerkaatsen. Zie ook *CMYK*.

toepassing

Een softwareprogramma waarmee u een bepaalde taak kunt uitvoeren, zoals tekstverwerking of financiële planning.

Voortgangsbalk

Een balk die aangeeft hoe ver de huidige afdraktaak voor Windows is gevorderd.

WYSIWYG

Acroniem van What You See Is What You Get. Met deze term wordt een afdruk aangeduid die er precies zo uitziet als op het scherm.

zuinig afdrukken

Een manier van afdrukken waarbij afbeeldingen met minder punten worden afgedrukt om inkt te besparen.

Index

A

Aangepast, 102
Afdrukken annuleren (Mac OS X), 52
Afdrukken op aangepast papier., 123
As
 papierrol plaatsen, 208
 papierrol verwijderen, 210
 plaatsen en verwijderen, 211

B

Banieren afdrukken, 129

C

Cartridges, 253, 258, 372
ColorSync, 72

D

Dik papier, 241
Driver-ICM, 68
Dubbele papierrolhouder, 208

E

EPSON Printer Utility2, 44
EPSON StatusMonitor (Mac OS X), 57
EPSON Status Monitor 3 (Windows), 34

F

Foutbericht, 31
Foutindicatie, 292

H

Help (Mac OS X), 49
Help (Windows), 24
Het afdrukken annuleren (Windows), 28

Host-ICM, 72
Hulp invoeren, 326

I

Informatie over afdrukmaterialen, 206

K

Knoppen, 149

L

Losse vellen papier
 afdruk materiaal, 374
 gebruiken, 235
Losse vellen papier laden, 235

M

Menumodus, 158
 instellingen, procedure, 164
 menu's, 159
 papierconfiguratie, 176
 printerinstelling, 166
 printkop uitlijnen, 178

O

Onderhoudscassette, 268
Onderhoudsmodus, 199
Ondersteunde soorten afdruk materiaal
 voor randloos afdrukken, 91
Opties, 370

P

Pagina's per vel, 110
Paginalijn, 219
Papierdikte, 194
Papiermarge aanpassen, 89

Papieropvang, 244
Photo Enhance (Windows), 83
Posterafdruk met marges, 113
Printerhulpprogramma's (Mac OS X), 55
Printerhulpprogramma's (Windows), 32
Printer vervoeren, 282
Printkop uitlijnen, 182
Probleemoplossing, 292

R

Randloos afdrukken, 89
Reinigen
 printer, 277
Rolpapier
 afdruk materiaal, 374
 laden, 213
Rolpapier laden, 213

S

Snijmechanisme, 269
Software verwijderen (Mac OS X), 59
Software verwijderen (Windows), 40
Speciaal afdruk materiaal van EPSON, 206,
 336, 374
Specificaties
 elektrische, 360
 interface, 369
 Normen en goedkeuringen, 362
Spuitkanaaltjespatroon, 180
Statusbericht, 153
Statusblad, 198
Systeemvereisten
 Windows, 367

T

Technische ondersteuning, 326, 354

V

Verbruiksartikelen, 372
Vergroot afdrukken, 101
Verkleind afdrukken, 101

Vervangen
 Cartridges, 253
 Onderhoudscassette, 268
Volledige pagina, 101

Z

Zwarte cartridges, 258
Zwart-witfoto's afdrukken, 85