

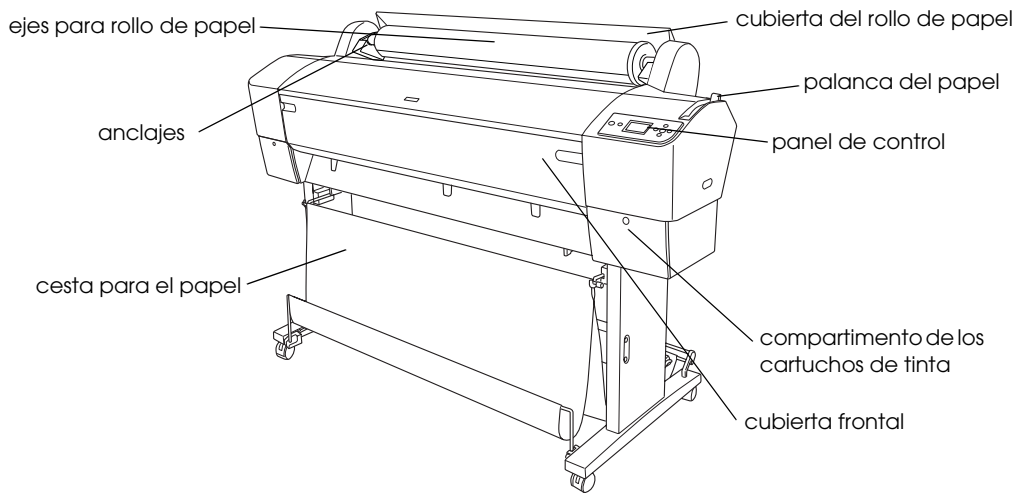
EPSON STYLUS™ **PRO 7450**
EPSON STYLUS™ **PRO 7880**
EPSON STYLUS™ **PRO 7880C**
EPSON STYLUS™ **PRO 9450**
EPSON STYLUS™ **PRO 9880**
EPSON STYLUS™ **PRO 9880C**

Manual de instalación y desembalaje

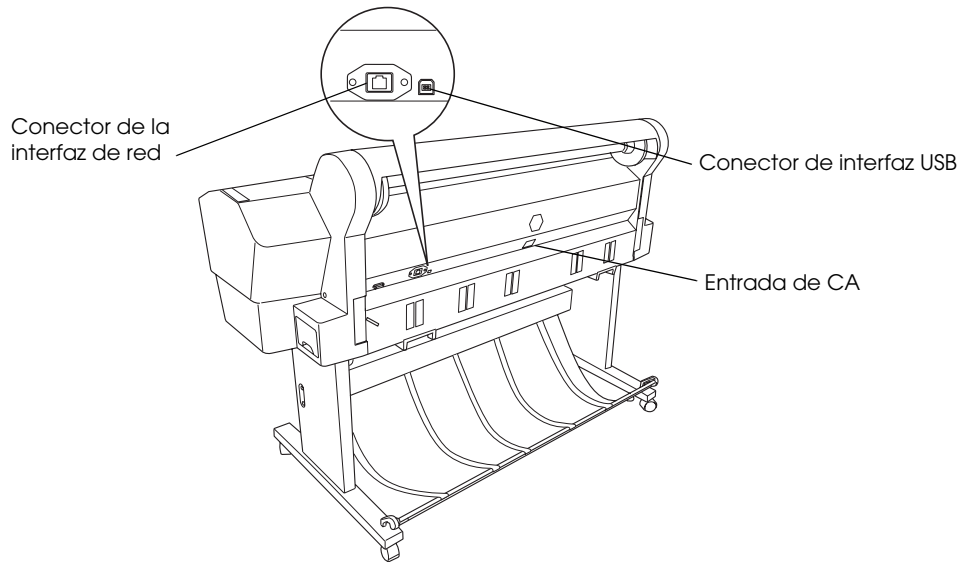
Instrucciones de seguridad	1
Revisión del contenido	3
Desembalaje y montaje de las EPSON Stylus Pro 9880/9880C/9450	4
Desembalaje y montaje de las EPSON Stylus Pro 7880/7880C/7450	11
Instalación de la impresora	17
Carga del rollo de papel	20
Carga de hojas sueltas	22
Conexión de la impresora al ordenador	25
Instalación del controlador y del software de la impresora	26
Modo de empleo del User's Guide (Manual de usuario) on-line	27

Piezas de la impresora

Vista frontal



Vista posterior



Ninguna parte de esta publicación podrá ser reproducida, almacenada en un sistema de recuperación ni transmitida en forma alguna ni por ningún medio electrónico, mecánico, de fotocopiado, de grabación o cualquier otro, sin el previo consentimiento por escrito de Seiko Epson Corporation. Este manual contiene información específica para la impresora Epson adquirida. Epson no se hace responsable si se utiliza la información para el uso de otras impresoras.

Ni Seiko Epson Corporation ni sus filiales se responsabilizarán ante el comprador del producto o ante terceras personas de las pérdidas, costes o gastos derivados de accidentes, usos incorrectos o no previstos, modificaciones no autorizadas, reparaciones o alteraciones del producto por parte del comprador o de terceros o derivados (excepto en Estados Unidos) del incumplimiento de las instrucciones de uso y mantenimiento facilitadas por Seiko Epson Corporation.

Seiko Epson Corporation no se responsabiliza de los daños o problemas derivados del uso de accesorios que no sean productos originales Epson u homologados por Seiko Epson Corporation.

Seiko Epson Corporation no se responsabiliza de ningún daño provocado por interferencias electromagnéticas producidas al utilizar cables de interfaz que no sean productos originales u homologados Epson.

EPSON® es una marca comercial registrada y EPSON STYLUS™ y Exceed Your Vision son marcas comerciales de Seiko Epson Corporation. Microsoft® y Windows® son marcas comerciales registradas de Microsoft Corporation. Apple® y Macintosh® son marcas comerciales registradas de Apple, Inc.

Aviso general: Los nombres de otros productos utilizados en esta documentación se citan con el mero fin de su identificación y son marcas comerciales de sus propietarios respectivos. Epson renuncia a cualquier derecho sobre esas marcas comerciales.

Copyright © 2007 de Seiko Epson Corporation. Todos los derechos reservados.

Instrucciones de seguridad

Lea detenidamente estas instrucciones antes de usar la impresora. Además, debe seguir todas las advertencias e instrucciones señaladas en la impresora.

Advertencias, precauciones y notas



Las advertencias deben seguirse estrictamente para evitar daños físicos.



Las precauciones deben seguirse para evitar daños materiales en el equipo.

Las notas contienen información importante y sugerencias prácticas sobre el funcionamiento de la impresora.

Instrucciones importantes de seguridad

Lea detenidamente estas instrucciones antes de usar la impresora. Además, debe seguir todas las advertencias e instrucciones señaladas en la impresora.

- ❑ No tape ni obstruya las aberturas de la carcasa de las impresoras.
- ❑ No introduzca objetos por las ranuras. Procure que no se vierta líquido dentro de la impresora.
- ❑ Utilice sólo el tipo de corriente indicado en la etiqueta de la impresora.
- ❑ No use cables deteriorados ni deshilachados.
- ❑ Si utiliza un cable alargador con la impresora, asegúrese de que el amperaje total de los dispositivos conectados al alargador no supere el amperaje total de dicho cable. Además, compruebe que el amperaje total de todos los dispositivos enchufados a la toma de pared no supere el amperaje máximo de la toma de la pared.
- ❑ No intente reparar la impresora usted mismo.

- ❑ Desenchufe la impresora y póngase en contacto con un Servicio Técnico Oficial EPSON ante las siguientes situaciones:

El cable o el enchufe están estropeados; ha entrado líquido en la impresora; la impresora se ha caído o se ha dañado la carcasa; la impresora no funciona con normalidad o muestra un cambio en su rendimiento.

- ❑ Los conectores de interfaz (tanto USB como de red) y el conector para el recogedor automático de papel no son LPS (fuente de alimentación no limitada).
- ❑ Si el enchufe sufre algún daño, sustituya el conjunto de cables o consulte a un electricista cualificado. Si el enchufe tiene fusibles, sustitúyalos siempre por fusibles del tamaño y amperaje adecuados.

Precauciones

Cuando elija dónde colocar la impresora

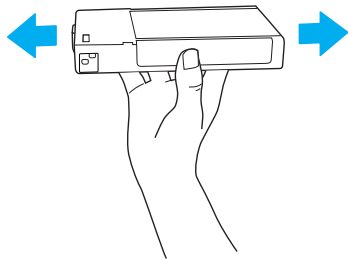
- ❑ Evite los lugares expuestos a cambios súbitos de temperatura y humedad. Además, mantenga la impresora alejada de la luz solar directa, de una luz fuerte y de fuentes de calor.
- ❑ Evite los lugares en donde pueda sufrir golpes o vibraciones.
- ❑ No coloque la impresora en lugares con mucho polvo.
- ❑ Coloque la impresora cerca de una toma de corriente de donde pueda desenchufarla con facilidad.

Cuando utilice la impresora

- ❑ No introduzca la mano en la impresora ni toque los cartuchos de tinta durante la impresión.
- ❑ No desplace los cabezales de impresión con la mano, ya que podría estropear la impresora.

Cuando manipule los cartuchos de tinta

- ❑ Mantenga los cartuchos de tinta fuera del alcance de los niños y no ingiera su contenido.
- ❑ Guarde los cartuchos de tinta en un lugar fresco y oscuro.
- ❑ Si se mancha la piel de tinta, lávese a conciencia con agua y jabón. Si le entra tinta en los ojos, láveselos inmediatamente con agua.
- ❑ Para obtener un resultado óptimo, agite bien los cartuchos antes de instalarlos.



Precaución:

No agite con demasiada fuerza los cartuchos que se hayan instalado anteriormente.

- ❑ No utilice un cartucho de tinta si ha pasado la fecha de caducidad indicada en el envoltorio.
- ❑ Para conseguir los mejores resultados, utilice los cartuchos de tinta dentro de los seis meses posteriores a su instalación.
- ❑ No desmonte los cartuchos de tinta ni trate de rellenarlos. Si lo hiciera, podría averiar el cabezal de impresión.
- ❑ No toque el puerto de suministro de tinta ni sus proximidades, ni tampoco el chip IC verde del lateral del cartucho de tinta. Podría afectar al funcionamiento e impresión normales.

Para los usuarios del Reino Unido

Uso de las opciones

EPSON (UK) Limited no asume ninguna responsabilidad con respecto a los daños o problemas que surjan por el uso de cualquier opción o producto consumible que no sean los designados como Productos originales EPSON o Productos aprobados por EPSON por EPSON (UK) Limited.

Información sobre seguridad



Advertencia:

Este dispositivo debe estar conectado a tierra. Consulte la tensión de la placa de características y cerciórese de que coincide con la tensión de la fuente de alimentación.

Importante:

Los colores de los cables de conexión eléctrica de este dispositivo obedecen al siguiente código:

Verde y amarillo - Tierra

Azul - Neutro

Marrón - Fase

Si tiene que colocar un enchufe:

Como es posible que los colores de la conexión eléctrica de este dispositivo no coincidan con las marcas de colores que identifican los terminales de un enchufe, siga estas instrucciones:

Conecte el cable verde y amarillo al terminal del enchufe marcado con la letra E o con el símbolo de tierra (\perp).

Conecte el cable azul al terminal del enchufe marcado con la letra N.

Conecte el cable marrón al terminal del enchufe marcado con la letra L.

Si el enchufe sufre algún daño, sustituya el conjunto de cables o consulte a un electricista cualificado.

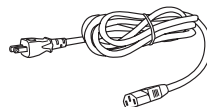
Sustituya los fusibles sólo por un fusible del tamaño y el amperaje correctos.

Normativa ENERGY STAR®

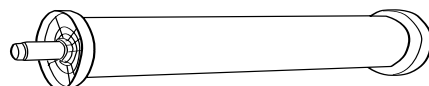


Revisión del contenido

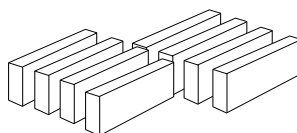
A



B



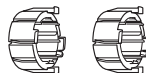
C



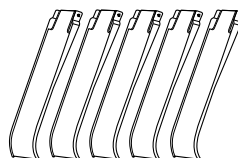
D



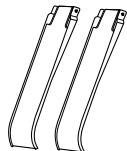
E



F

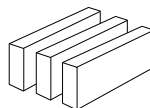


Sólo para las EPSON Stylus Pro 9880/9880C/9450



Sólo para las EPSON Stylus Pro 7880/7880C/7450

G



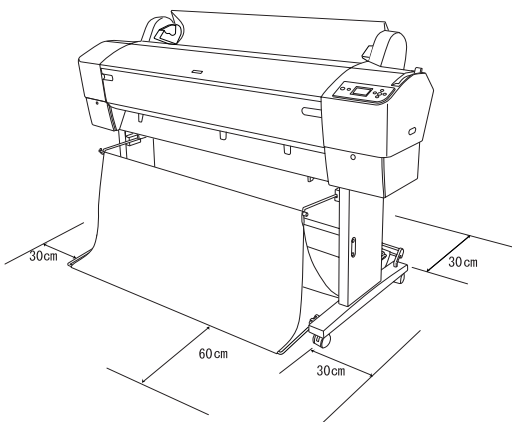
Sólo para las EPSON Stylus Pro 9880/9880C/7880/7880C

- A: Cable de alimentación
- B: Eje del rollo de papel con el rollo
- C: Cartuchos de tinta
- D: Banda de rollo de papel
- E: Topes grises
- F: Guías del papel
- G: Kit de conversión de tinta black (negra)

Desembalaje y montaje de las EPSON Stylus Pro 9880/9880C/9450

Elección de un lugar para la impresora

- ❑ Deje espacio suficiente para facilitar su manejo, mantenimiento y ventilación, como se muestra a continuación. (En la ilustración aparecen los valores mínimos).



- ❑ Deje una distancia no inferior a 30 cm entre la parte posterior de la impresora y la pared.
- ❑ Elija un lugar que pueda soportar el peso de la impresora (aproximadamente 90 kg con la unidad base).
- ❑ Asegúrese de que la superficie sea plana y estable.
- ❑ Utilice un enchufe con toma de tierra. No utilice cables deteriorados ni deshilachados. Siempre que sea posible, evite compartir una toma con otros aparatos.
- ❑ Utilice únicamente un enchufe que cumpla con los requisitos de alimentación de la impresora.
- ❑ Maneje la impresora bajo las siguientes condiciones:

Temperatura: de 10 a 35°C

Humedad: de 20 a 80% sin condensación

- ❑ Evite los lugares expuestos a la luz solar directa, altas temperaturas, humedad o polvo.
- ❑ No obstruya los orificios de ventilación.
- ❑ Evite los lugares cercanos a fuentes potenciales de interferencias, como altavoces y teléfonos inalámbricos.
- ❑ Evite los lugares cercanos a aparatos de TV, radio, aire acondicionado o humidificadores.
- ❑ Mantenga la impresora alejada de materiales inflamables.

Dónde desembalar la impresora

Antes de proceder al desembalaje, lea las siguientes indicaciones:

- ❑ Instale y monte la impresora cerca del lugar donde vaya a utilizarla, puesto todo desplazamiento supone un riesgo de daños.
- ❑ Habilite un espacio en el suelo de unos 4 × 4 m y el doble de altura, como mínimo, que la caja más grande que contenga la unidad de la impresora.

Desembalaje y montaje de la impresora

Desembalaje de la unidad base

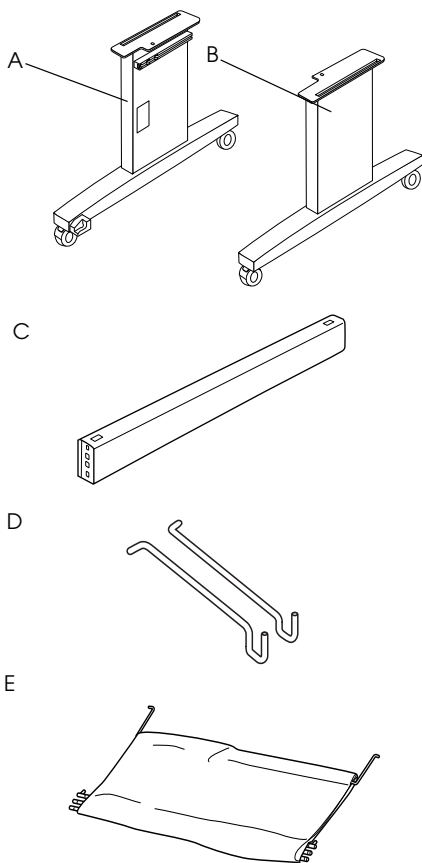
Abra la caja y retire las sujeciones de los laterales de la caja. Levante la caja y retírela de la impresora. A continuación, pliéguela y déjela a un lado.



Precaución:

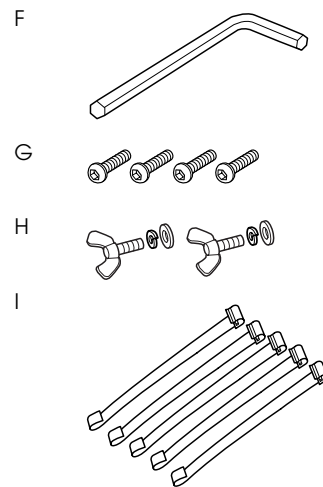
La unidad de la impresora es pesada y poco manejable. Son necesarias dos personas para desembalarla y cuatro para colocarla sobre la unidad base.

Piezas:



- A: Soporte lateral izquierdo
- B: Soporte lateral derecho
- C: Soporte horizontal
- D: Ganchos para la cesta (2)
- E: Cesta para el papel

Herramientas:



- F: Llave Allen
- G: Tornillos hexagonales para llave Allen (4)
- H: Tuercas de mariposa, arandelas de rosca y arandelas (2)
H sirve para conectar la unidad de la impresora a la unidad base.
- I: Cintas protectoras para el avance del papel (5)

Montaje de la unidad base



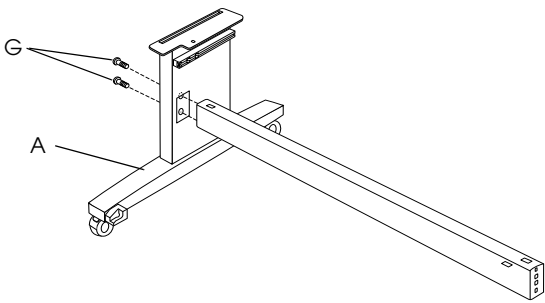
Precaución:

Son necesarias dos personas en cada lado para montar la unidad base (20,5 kg).

1. Sostenga el soporte lateral izquierdo (A) y un soporte horizontal en la posición que se muestra más abajo. A continuación, fije el soporte a la base con los dos tornillos hexagonales (G) utilizando la llave Allen (F).

Nota:

- ❑ En el frente del soporte horizontal derecho, se encuentra una pegatina con las instrucciones de instalación de la cesta para el papel.
- ❑ No apriete demasiado los tornillos. Deje un espacio para ajustar la posición una vez se hayan apretado los tornillos de la otra base inferior.



2. Consulte el paso 1 para fijar el otro lateral del soporte horizontal a la base (B).
3. Apriete bien los cuatro tornillos en los dos laterales de la base horizontal.

De esta forma, se completa el montaje de la unidad base. Monte la impresora sobre la unidad base antes de montar la cesta para el papel.

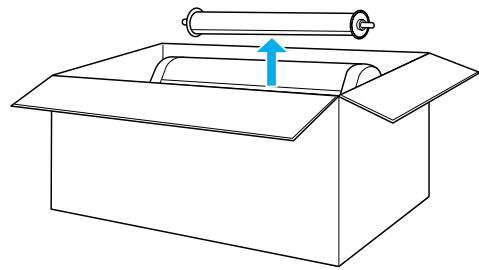
Desembalaje de la impresora



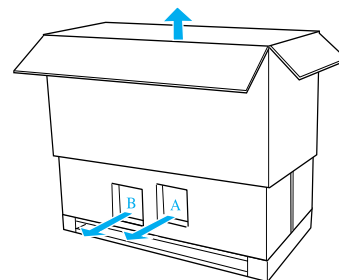
Precaución:

La unidad de la impresora es pesada y poco manejable. Son necesarias dos personas para desembalarla y cuatro para colocarla sobre la unidad base.

1. Retire el eje de rollo de papel con el rollo, la espuma de poliestireno y los cartones que rodean la impresora.



2. Levante la caja y apártela de la impresora. Saque todo lo que haya en los orificios (A y B) de la parte posterior de la impresora.



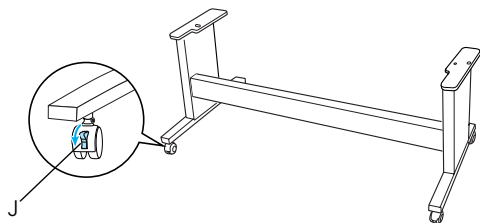
Nota:

Los cartuchos de tinta suministrados con su impresora están destinados principalmente a la instalación inicial.

3. Saque los paneles de cartón de la impresora.

Montaje de la impresora sobre la unidad base

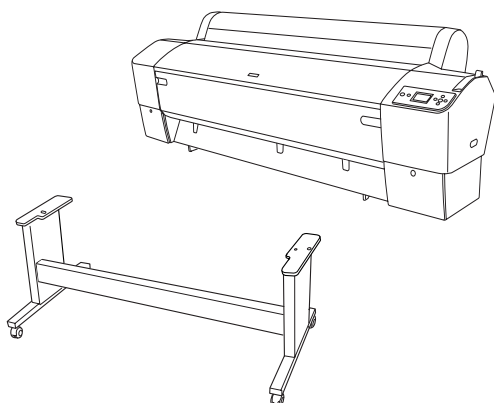
1. Bloquee las dos ruedas frontales (J).



Nota:

Coloque las ruedas a los lados y bloquéelas de forma que no se muevan.

2. Coloque la unidad base frente a la unidad de la impresora tal y como se indica.



3. Monte la impresora sobre la unidad base como se muestra a continuación.

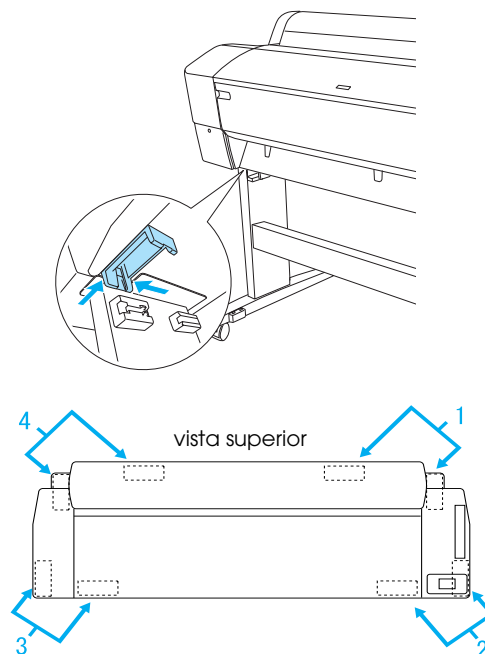
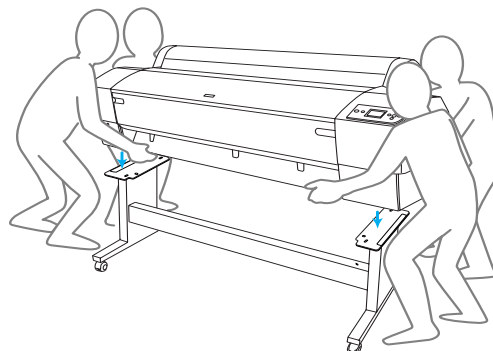


Precaución:

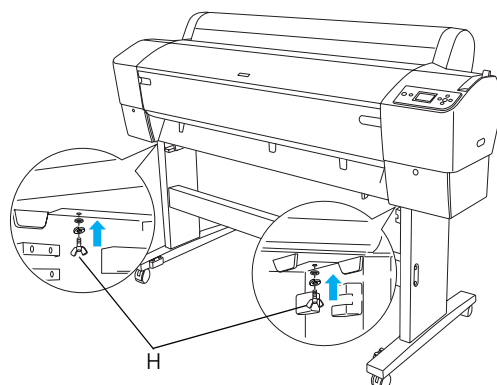
No intente levantar la unidad de la impresora sin la ayuda de, al menos, tres personas más.

Nota:

Cuando coloque la impresora sobre la unidad base, haga coincidir la esquina posterior derecha de la impresora (indicada con un 4 en la siguiente ilustración) con la misma esquina de la unidad base.

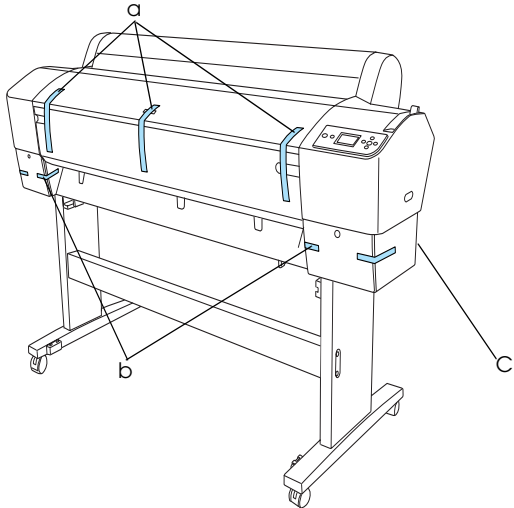


4. Asegure la parte inferior de la impresora a la unidad base con las tuercas de mariposa, las arandelas de rosca y las arandelas (H).



5. Libere las ruedas frontales y los mandos estabilizadores y desplace la impresora hasta su lugar de uso (a poca distancia). Después de desplazarla, bloquee las ruedas y extienda los mandos estabilizadores.

6. Retire las cintas de protección.



a: de la tapa frontal

b: de la tapa del compartimento de tinta.

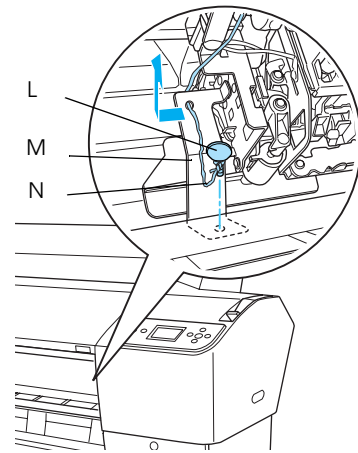
C: del depósito de mantenimiento

7. Abra la tapa frontal. Retire el tornillo de protección (L) y la placa metálica (M) del lateral del compartimento del cabezal de impresión. (Siga el cable rojo (N) enganchado ala cubierta de la impresora y verá el tornillo en el extremo del cable).



Precaución:

❑ Tenga cuidado con los dedos cuando abra y cierre la tapa frontal.

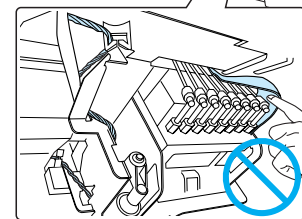
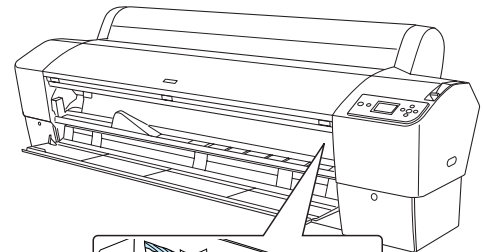


L: Tornillo de protección

M: Placa protectora de metal

N: Cable rojo

❑ No toque las piezas resaltadas a continuación, pues podría averiar la impresora.



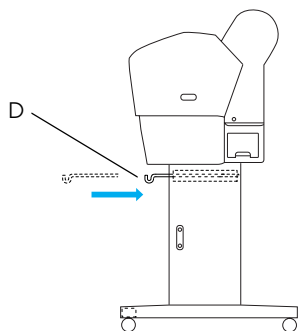
Nota:

No vuelva a colocar el tornillo ni la placa metálica. Guárdelos aparte para no perderlos.

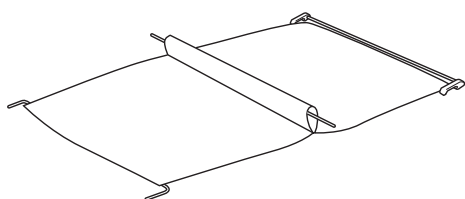
8. Cierre la tapa frontal.

Instalación de la cesta para papel

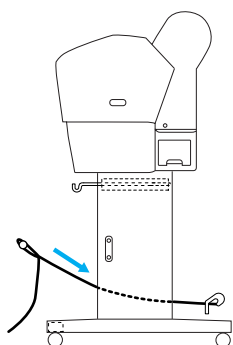
1. Introduzca totalmente e instale los ganchos superiores de la cesta (D) en las guías superiores situadas a la izquierda y derecha del soporte lateral.



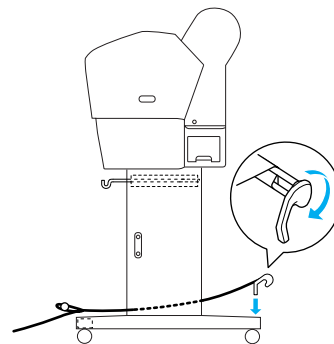
2. Extienda la cesta para el papel en el suelo girando el punto de unión lateral hacia abajo.



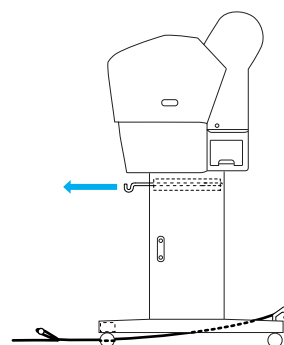
3. Mientras sujeta el eje posterior, páselo por debajo del montante horizontal.



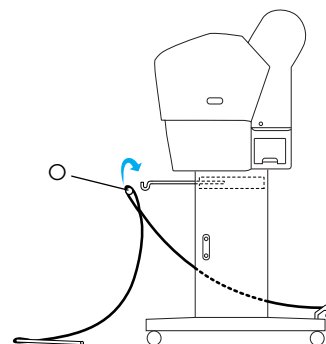
4. Gire las juntas posteriores de la cesta para el papel de forma que envuelvan la barra que no está unida a la estructura. Introduzca las clavijas del montante en los agujeros situados a la izquierda y derecha del soporte lateral, como se muestra.



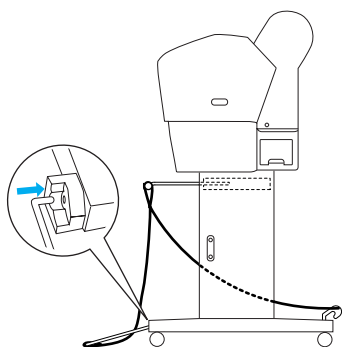
5. Deslice hacia afuera los ganchos superiores de la cesta hasta alcanzar su longitud máxima.



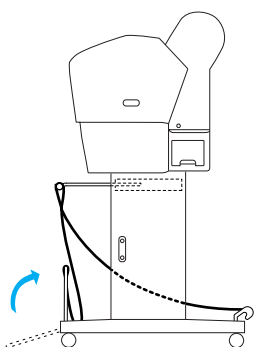
6. Enganche los dos extremos del eje central (O) a los ganchos superiores de la cesta.



- Introduzca los ejes inferiores en los agujeros situados en la parte inferior de la unidad de base, como se muestra.

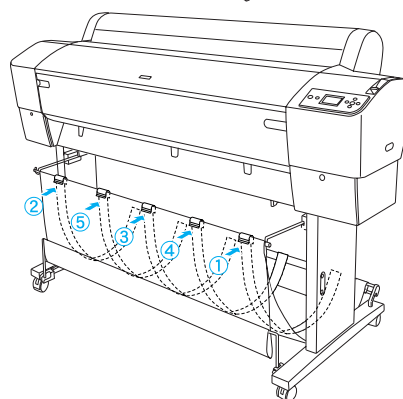
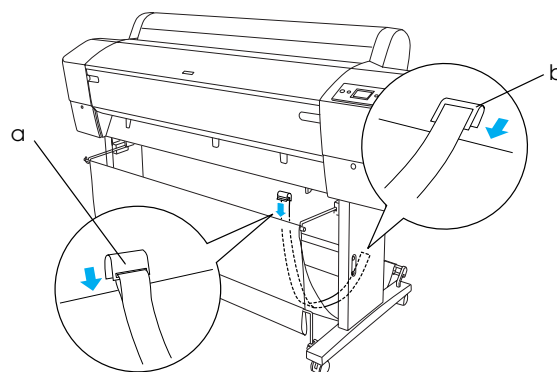


- Levante los ejes inferiores.

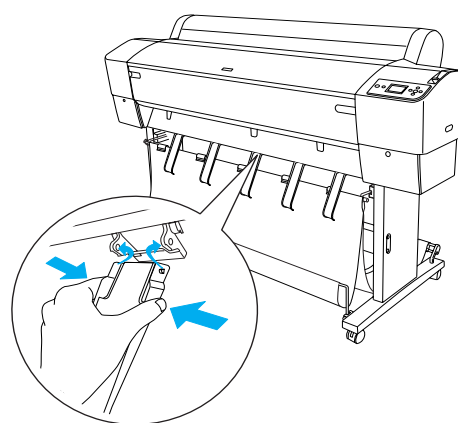


- Enganche la cinta protectora para la salida de papel en el eje intermedio de la cesta para el papel (el gancho móvil [a] del eje intermedio y el gancho de estabilidad [b] del eje posterior), de forma que cuelgue a lo largo de la superficie interior de la cesta, como se muestra en la ilustración.

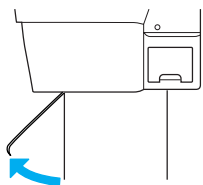
Nota:
 Disponga cinco cintas protectoras para la salida de papel a intervalos regulares en el orden que se muestra en la ilustración.



- Disponga 5 guías del papel en la parte inferior de la impresora, como se muestra a continuación, cuando haga avanzar o retroceder el papel.

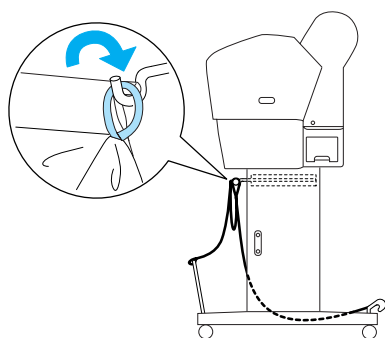


Después de colocar las guías del papel, fíjelas en la posición hacia delante.



Nota:

- ❑ Cuando haga avanzar el papel con el recogedor automático del papel, use las guías del papel que acompañan al recogedor automático del papel. Si desea hacer retroceder el papel con el recogedor automático del papel, saque las guías del papel.
- ❑ Si no se utiliza la impresora, o si desea trasladarla, introduzca los ganchos superiores de la cesta. Compruebe que los ejes inferiores estén hacia arriba y enganche los anillos de la cesta a los ganchos superiores de la cesta, como se muestra a continuación.



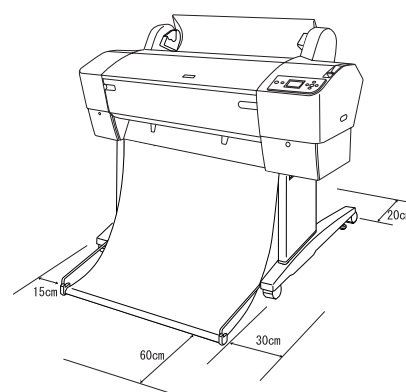
Reutilización del embalaje

Si tiene que transportar la impresora a una distancia larga, debería empaquetarla con las cajas y los materiales originales. Pida ayuda a su distribuidor.

Desembalaje y montaje de las EPSON Stylus Pro 7880/7880C/7450

Elección de un lugar para la impresora

- ❑ Deje espacio suficiente para facilitar su manejo, mantenimiento y ventilación, como se muestra a continuación. (En la ilustración aparecen los valores mínimos).



- ❑ Deje una distancia no inferior a 20 cm entre la parte posterior de la impresora y la pared.
- ❑ Coloque la impresora sobre una mesa. Si no es posible, necesitará el soporte. Si coloca la impresora sobre una mesa, siga las instrucciones que se indican a continuación.
 - ❑ Escoja una mesa que pueda soportar el peso de la impresora (aproximadamente 49 kg) y tenga una altura de 600-800 mm sobre el nivel del suelo.
 - ❑ Asegúrese de que la superficie sea plana y estable.
 - ❑ Coloque los pies de goma frontales de la impresora justo al fondo de la mesa.
 - ❑ Deje espacio suficiente (aproximadamente 600 mm) en la parte frontal de la mesa.
 - ❑ Evite que sus impresiones se ensucien o arruguen.

- ❑ Utilice un enchufe con toma de tierra. No use cables deteriorados ni deshilachados. Siempre que sea posible, evite compartir una toma con otros aparatos.
- ❑ Utilice únicamente un enchufe que cumpla con los requisitos de alimentación de la impresora.
- ❑ Maneje la impresora bajo las siguientes condiciones:

Temperatura: entre 10 y 35°C

Humedad: de 20 a 80% sin condensación

- ❑ Evite los lugares expuestos a la luz solar directa, altas temperaturas, humedad o polvo.
- ❑ No obstruya los orificios de ventilación.
- ❑ Evite los lugares cercanos a fuentes potenciales de interferencias, como altavoces y teléfonos inalámbricos.
- ❑ Evite los lugares cercanos a aparatos de TV, radio, aire acondicionado o humidificadores.
- ❑ Evite los lugares que estén expuestos a golpes o vibraciones.
- ❑ Mantenga la impresora alejada de materiales inflamables.
- ❑ No coloque la impresora en lugares con mucho polvo.

Dónde desembalar la impresora

Antes de proceder al desembalaje, lea las siguientes indicaciones:

- ❑ Instale y monte la impresora cerca del lugar donde vaya a utilizarla, puesto todo desplazamiento supone un riesgo de daños.
- ❑ Habilite un espacio en el suelo de unos 2,5 × 2,5 m y el doble de altura, como mínimo, que la caja más grande que contenga la unidad de la impresora.

Desembalaje de la impresora

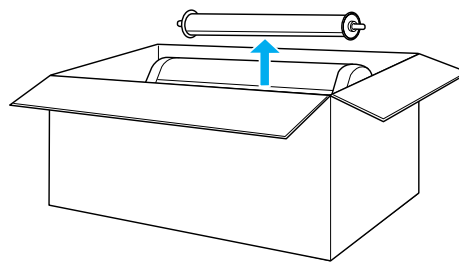


Precaución:

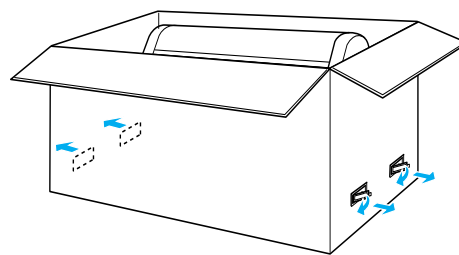
La unidad de la impresora es pesada y poco manejable.

Se necesitan dos personas para desembalarla.

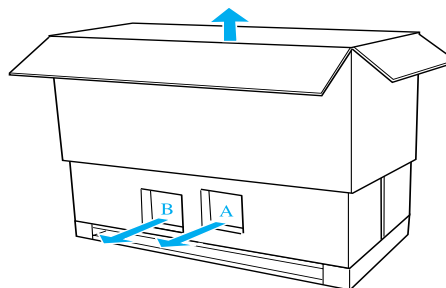
1. Abra la caja que contiene la impresora y retire el eje de rollo de papel con el rollo, la espuma de poliestireno y los cartones que rodean la impresora.



2. Retire las sujeciones de los laterales de la caja.



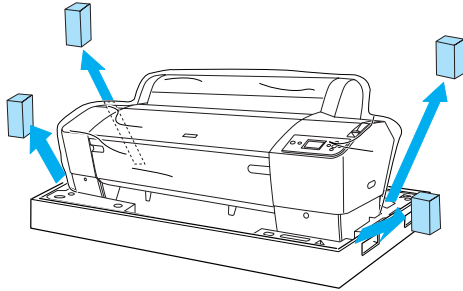
3. Levante la caja y apártela de la impresora. Saque todo lo que haya en los orificios (A y B) de la parte posterior de la impresora.



Nota:

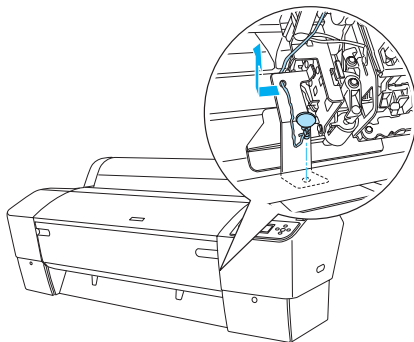
Los cartuchos de tinta suministrados con su impresora están destinados principalmente a la instalación inicial.

4. Retire las fijaciones de espuma de poliestireno de los laterales de la impresora.



5. Retire los materiales de protección:

- de la tapa frontal (cinta).
- de la tapa del compartimento de tinta (cinta).
- del depósito de mantenimiento (cinta)
- del lateral del compartimento del cabezal de impresión (tornillo y placa metálica del interior de la tapa frontal).



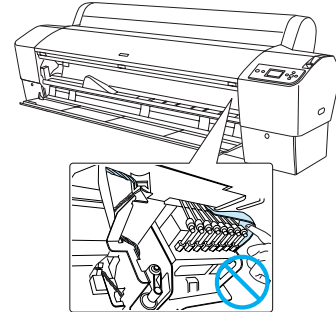
Nota:

No vuelva a colocar el tornillo. Guárdelo en un lugar aparte para no perderlo.



Precaución:

No toque las piezas resaltadas a continuación, pues podría averiar la impresora.

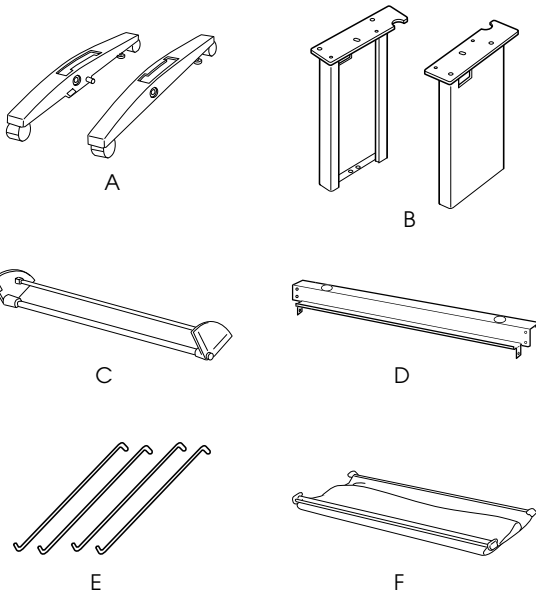


Utilización del soporte

Revisión del contenido del paquete

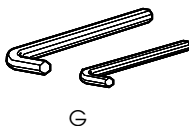
Antes de montar el soporte, compruebe el contenido del paquete para asegurarse de que se incluyen, y no están dañados, todos los elementos mostrados.

Piezas:



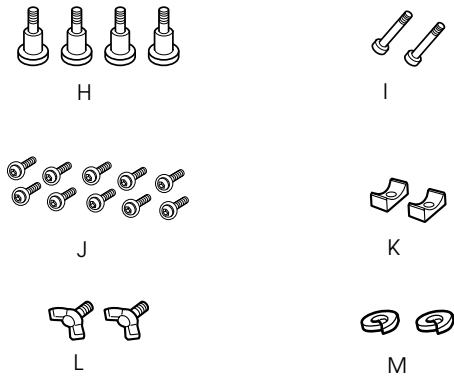
- A: Base derecha (1) e izquierda (1)
- B: Pie derecho (1) e izquierdo (1)
- C: Soporte horizontal inferior (1)
- D: Soporte horizontal superior (1)
- E: Ganchos para la cesta (4)
- F: Cesta para el papel (1)

Herramienta:



- G: Llave Allen (2)

Accesorios:



- H: Tornillos de la base (4)
- I: Tornillos del soporte (2)
- J: Tornillos hexagonales para llave Allen con arandelas (10)
- K: Tornillos (2)
- L: Tuercas de mariposa (2)
- M: Arandelas (2)

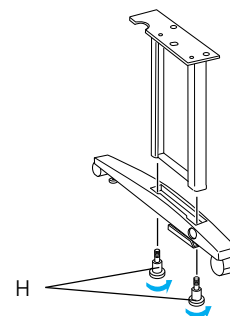
Montaje del soporte



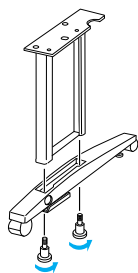
Precaución:

Se necesitan dos personas para montar el soporte. Asegúrese de hacer coincidir los pies derecho y izquierdo (están grabadas las siglas R y L en el lado interior de las piezas de la base) con las piezas de la base.

1. Introduzca el pie derecho en la base derecha deslizando la ranura del pie en el saliente de la base como se muestra. Utilice la llave Allen para fijar el pie a la base con los dos tornillos de la base (H).



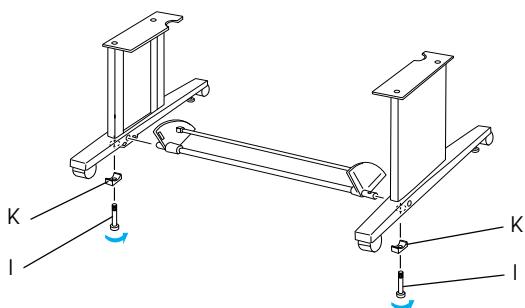
- Monte el pie izquierdo a la base izquierda de la misma forma que se indica en el paso 1.



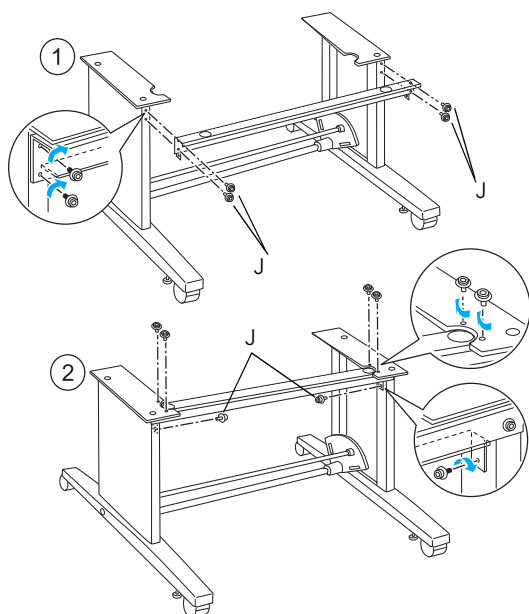
- Introduzca el soporte horizontal inferior en las bases izquierda y derecha como se muestra. Utilice la llave Allen (G) para sujetar el soporte con sus tornillos (K) y manguitos (I).

Nota:

Después de montar las bases y el soporte horizontal inferior, asegúrese de que están bien apretados.



- Introduzca el soporte horizontal superior en los pies izquierdo y derecho. Utilice un destornillador para fijar el soporte con los tornillos hexagonales y sus arandelas (J).



- Ya está montado el soporte. Asegúrese de que todas las piezas del soporte están bien fijadas y apretadas.

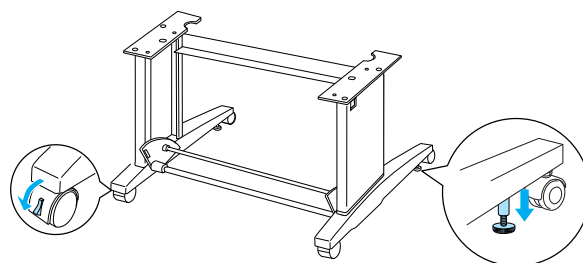
Montaje de la impresora sobre el soporte



Precaución:

Se necesitan dos o más personas para montar la impresora. Sujete la impresora por los lugares que se indican. No incline la impresora si están instalados los cartuchos de tinta. Podría salirse la tinta de los cartuchos.

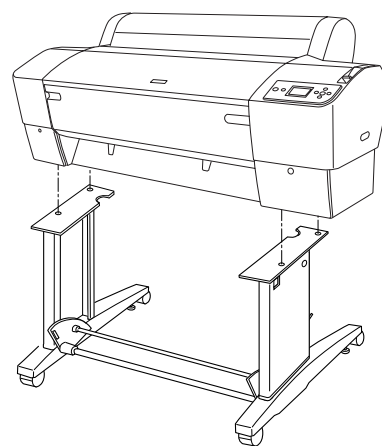
- Bloquee las dos ruedas y extienda los dos mandos estabilizadores por debajo de la unidad base.



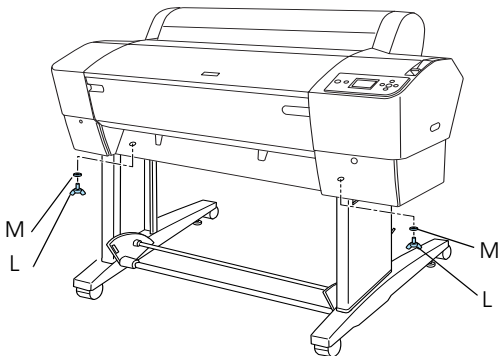
Nota:

Coloque las ruedas a los lados y bloquéelas de forma que no se muevan.

- Monte la impresora sobre el soporte como se muestra.



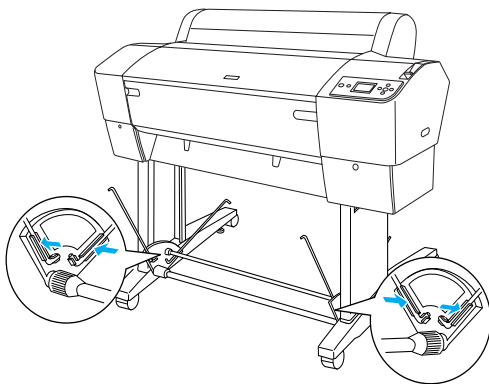
3. Fije la parte inferior de la impresora y el soporte con las tuercas de mariposa (L) y las arandelas (M).



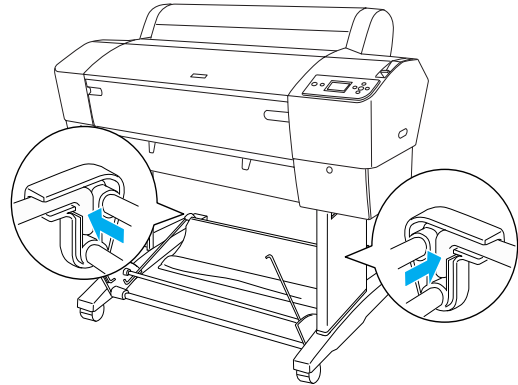
4. Ya ha terminado el montaje. Asegúrese de que la impresora y el soporte estén firmemente unidos.

Instalación de la cesta para papel

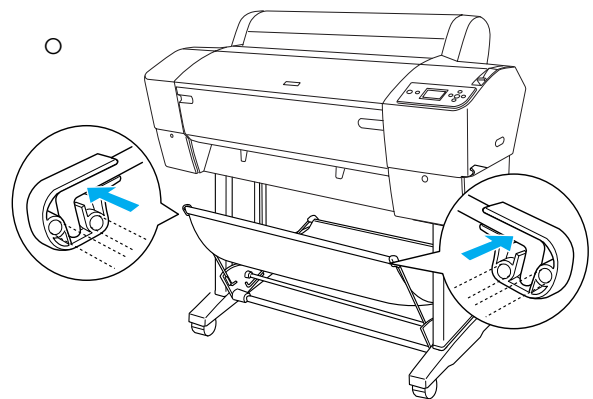
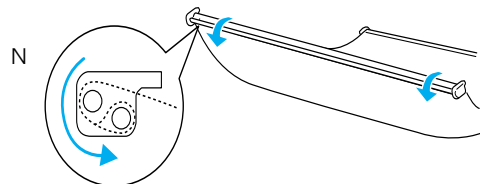
1. Introduzca los ganchos de la cesta en las ranuras de los tableros giratorios que están unidos al soporte horizontal inferior. Los extremos superiores de los ganchos de la cesta deberían quedar mirando hacia arriba.



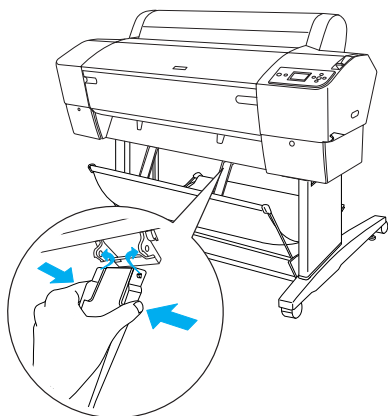
2. Coloque las juntas posteriores de la cesta para el papel en las puntas de los ganchos de la cesta situados en la parte posterior del soporte. Asegúrese de que las juntas estén colocadas como se muestra.



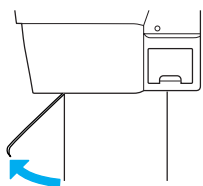
3. Gire como se muestra las juntas frontales de la cesta para el papel de forma que envuelvan la barra que no está unida a la estructura (N). A continuación, coloque las juntas frontales de la cesta para el papel en las puntas de los ganchos de la cesta situados en la parte frontal del soporte. Asegúrese de que las juntas estén colocadas como se muestra (O).



4. Disponga 2 guías del papel en la parte inferior de la impresora, como se muestra a continuación, cuando haga avanzar o retroceder el papel.



Después de colocar las guías del papel, fíjelas en la posición hacia delante.



Reutilización del embalaje

Si tiene que transportar la impresora a una distancia larga, debería empaquetarla con las cajas y los materiales originales. Pida ayuda a su distribuidor.

Instalación de la impresora

Conexión del cable de alimentación

Nota:

Casi todas las ilustraciones de esta sección pertenecen a las EPSON Stylus Pro 9880/9880C/9450, por lo que su aspecto puede diferir de las EPSON Stylus Pro 7880/7880C/7450. Las instrucciones son iguales, salvo cuando se indique lo contrario.

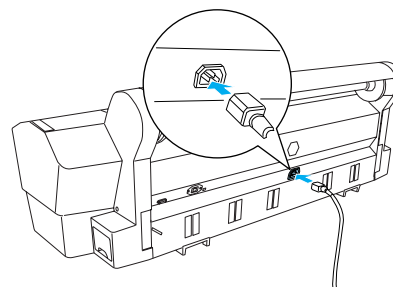
1. Consulte la tensión de la impresora en la etiqueta de su parte posterior para confirmar que el voltaje que requiere la impresora coincida con el de la toma de pared. Además, compruebe que el cable de alimentación es el indicado para su tipo de corriente.



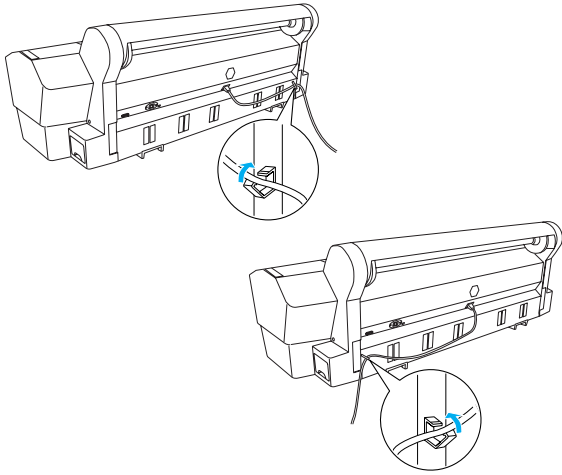
Precaución:

Es imposible cambiar el voltaje de la impresora. Si los voltajes nominal y de la toma de corriente no coinciden, no enchufe el cable de alimentación y acuda a su distribuidor.

2. Conecte el cable de alimentación a la toma de CA situada en la parte posterior de la impresora.



3. Inserte el cable de alimentación a través de las abrazaderas de la parte trasera de la impresora. Se puede guiar el cable por el lado izquierdo o por el derecho.



4. Enchufe el cable de alimentación a una toma de corriente con la derivación a masa correcta.



Precaución:

No utilice un enchufe que esté controlado por un temporizador o por un interruptor de pared. Podría apagarse accidentalmente o estropearse la impresora.

Instalación de los cartuchos de tinta

Para instalar los cartuchos de tinta, siga las instrucciones que se indican a continuación.

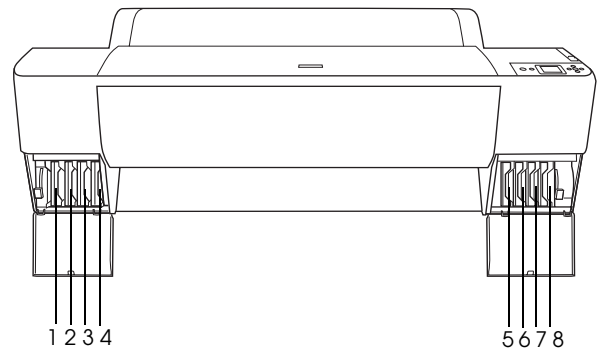


Advertencias:

Los cartuchos de tinta son unidades herméticas. Si se utilizan de forma normal, no habrá pérdidas de tinta. Si se mancha las manos de tinta, láveselas a conciencia con agua y jabón. Si le entra tinta en los ojos, láveselos inmediatamente con agua.

Nota:

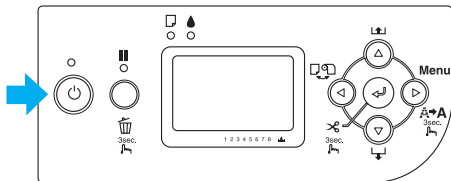
- ❑ Durante la configuración inicial, se utiliza parte de la tinta de los cartuchos suministrados junto con la impresora. Para conseguir impresiones de alta calidad, el cabezal de impresión de su impresora tiene que estar completamente cargado de tinta. Este proceso consume cierta tinta, por lo que estos cartuchos imprimirán menos páginas que los cartuchos de tinta que instale después.
- ❑ La carga inicial de tinta tarda unos 10 minutos.
- ❑ Cada ranura admite tinta de un color determinado. Asegúrese de que instala los cartuchos en las ranuras correspondientes al modo de tinta elegido.



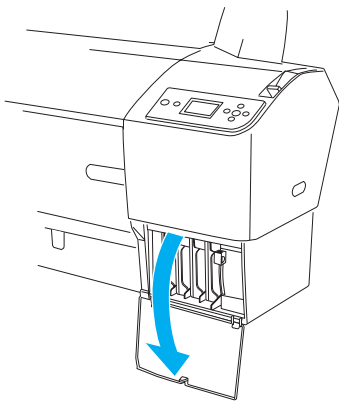
Núm.	EPSON Stylus Pro 9880/9880C/7880/7880C	EPSON Stylus Pro 9450/7450
#1	Light Light Black (Gris claro)	Matte Black (Negro mate)
#2	Vivid Light Magenta (Vivid Magenta claro)	Matte Black (Negro mate)
#3	Light Cyan (Cian claro)	Magenta (Magenta)
#4	Light Black (Negro claro)	Magenta (Magenta)
#5	Matte Black (Negro mate) o Photo Black (Negro foto)	Cyan (Cian)
#6	Cyan (Cian)	Cyan (Cian)

#7	Vivid Magenta (Vivid Magenta)	Yellow (Amarillo)
#8	Yellow (Amarillo)	Yellow (Amarillo)

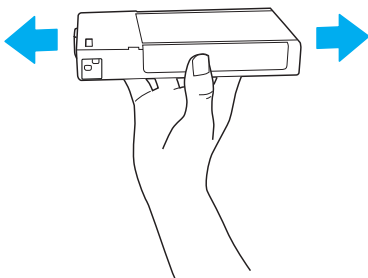
1. Encienda la impresora pulsando el botón Power. Al cabo de unos instantes, aparecerá el mensaje **INSTALE UN CARTUCHO DE TINTA** en la pantalla LCD.



2. Abra la tapa del compartimento de la tinta y asegúrese de la palanca de tinta esté colocada hacia arriba.



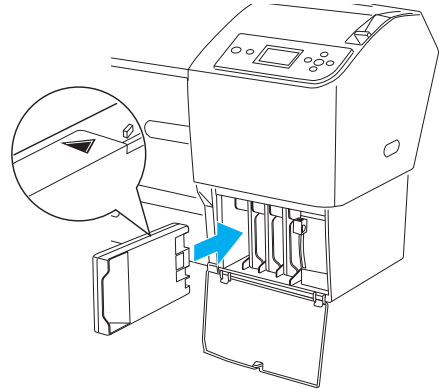
3. Saque un cartucho de tinta de su paquete.



Precaución:

No agite con demasiada fuerza los cartuchos que se hayan instalado anteriormente.

4. Sostenga el cartucho de tinta con la flecha hacia arriba, apuntando hacia la parte posterior de la impresora, y colóquelo en la ranura hasta que aparezca la marca de tinta correspondiente en la pantalla LCD.



5. Repita los pasos 3 y 4 para instalar los otros cartuchos.
6. Después de insertar todos los cartuchos en sus ranuras, baje las palancas de la tinta. La impresora comenzará la carga inicial de tinta.
7. Al cabo de un rato, en la pantalla LCD aparecerán los mensajes de las palancas de tinta. Levante o baje las palancas de la tinta, según proceda, hasta que el mensaje **PREPARADA** aparezca en la pantalla LCD, lo que indica que ha terminado la carga de tinta inicial.
8. Cierre la tapa del compartimento de tinta.

Después de instalar los ocho cartuchos de tinta, la impresora comienza a cargar el sistema de distribución de tinta y el indicador luminoso de Power parpadea (durante unos 10 minutos). El indicador luminoso de Power deja de parpadear cuando el sistema de distribución de tinta se ha cargado.



Precaución:

Cuando el indicador luminoso Power esté intermitente, no lleve a cabo ninguna de las acciones siguientes si no desea estropear la impresora:

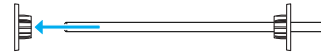
- Apagar la impresora.
- Abrir la tapa frontal.
- Subir la palanca de tinta.

- ❑ Colocar la palanca de papel en la posición de liberada.
- ❑ Retirar el depósito de mantenimiento.
- ❑ Desenchufar el cable de alimentación.
- ❑ Sacar los cartuchos de tinta.

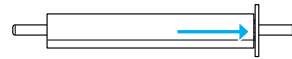
Carga del rollo de papel

Para cargar el rollo de papel en la impresora, siga las instrucciones que se detallan a continuación.

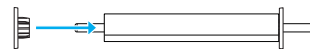
1. Deslice el tope móvil hasta el extremo del eje.



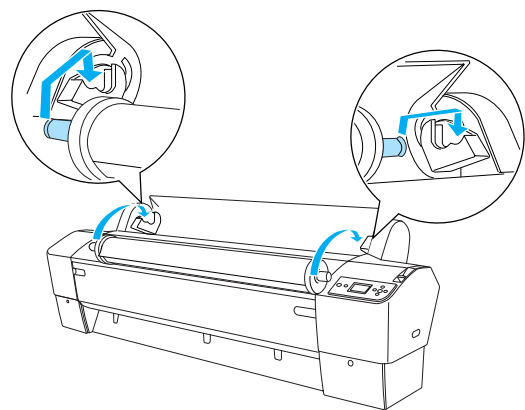
2. Coloque el rollo de papel sobre una superficie lisa en la dirección que se muestra para que no se desenrolle. Deslice el rollo de papel dentro del eje e introdúzcalo totalmente en el borde fijo.



3. Deslice el borde móvil dentro del eje hasta que quede fijo en su sitio en el extremo del rollo de papel.



4. Abra la cubierta del rollo de papel. Mientras sujeta el eje, ajuste los extremos izquierdo y derecho del eje en los anclajes del interior de la impresora.

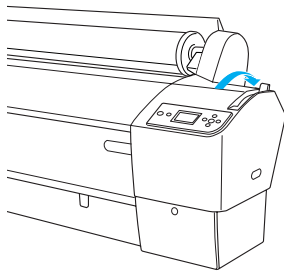


Nota:

El eje y los anclajes están marcados con colores. Monte el eje en el anclaje que sea del mismo color que el extremo del eje.

5. Asegúrese de que la impresora esté encendida.

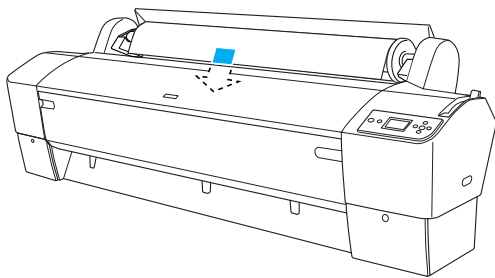
- Compruebe que no esté intermitente el indicador luminoso Power y coloque la palanca de papel en la posición de liberada. En la pantalla LCD, aparecerá el mensaje **PALANCA LIBERADA. CARGUE PAPEL.**



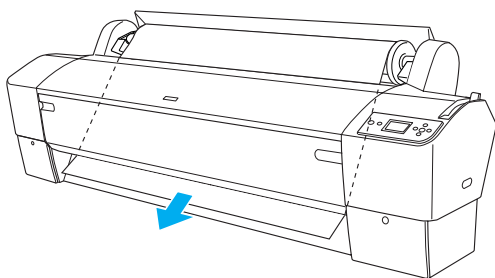
Precaución:

No libere la palanca de papel mientras el indicador luminoso Power esté intermitente. Podría averiar la impresora.

- Introduzca el papel en la ranura de inserción de papel.



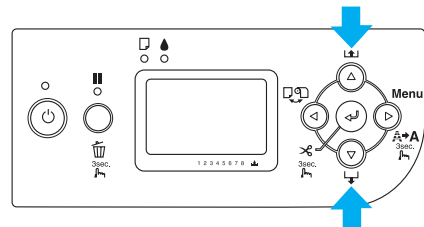
- Empuje hacia abajo el papel, a través de la ranura de inserción, hasta que salga por debajo.



Nota:

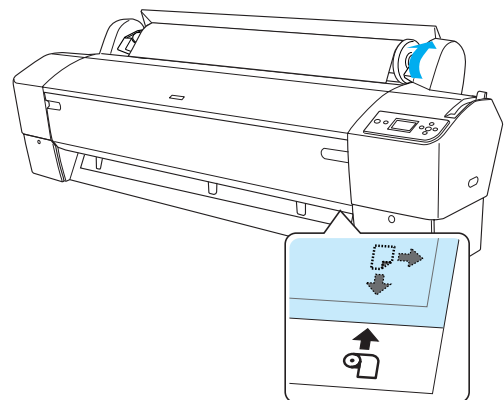
Si el rollo de papel no sale, siga las instrucciones que se indican a continuación.

- Ajuste la intensidad del avance pulsando los botones Avance papel del panel de control. Cuando utilice un papel pesado, grueso o doblado, pulse el botón Avance papel ▲ para aumentar la potencia. Cuando utilice papel delgado o ligero, pulse el botón Avance papel ▼ para reducir la potencia.



- Si, a pesar de seguir las instrucciones arriba descritas, no sale el papel, abra la tapa frontal y tire del papel con la mano.

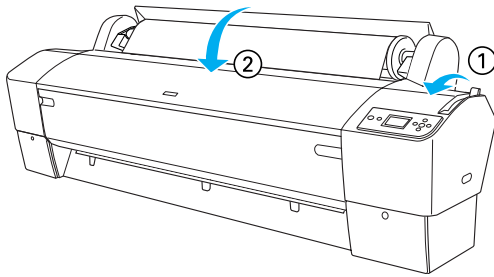
- Tenga sujeto el borde inferior del papel mientras gira el rollo de papel para tensarlo. Asegúrese de que el borde inferior del papel está recto y alineado con la línea horizontal.



Nota:

No tiene que alinear el extremo derecho del papel con la línea vertical.

10. Coloque la palanca de papel en la posición de fija y cierre la tapa del rollo de papel. Aparecerá el mensaje PULSE BOTÓN PAUSA.



11. Pulse el botón Pausa . Los cabezales de impresión se moverán y el papel avanzará automáticamente hasta la posición de impresión. Aparecerá el mensaje PREPARADA en la pantalla LCD.

Nota:

Aunque no pulse el botón Pausa , los cabezales de impresión se mueven y el papel avanza automáticamente hasta la posición de impresión. Aparecerá el mensaje PREPARADA en la pantalla LCD.

Ahora, ya puede empezar a imprimir en rollo de papel. Configure el controlador de impresora y, a continuación, envíe el trabajo de impresión. (Para obtener más información, consulte el *User's Guide* (Manual de usuario).)

Nota:

- ❑ Espere un tiempo hasta que la tinta se seque bien antes de imprimir para asegurar la calidad de impresión.
- ❑ Si no utiliza el papel configurado anteriormente, retírelo de la impresora. Cuando utilice rollo de papel, coloque la palanca de papel en la posición de liberada y enróllelo. Cuando utilice soporte cortado, retire el papel de la impresora y guárdelo en un lugar aparte.

Carga de hojas sueltas

Para cargar hojas sueltas más largas que el tamaño A3 o Legal, consulte la sección siguiente. Para cargar hojas de tamaño A4, Carta u 8 × 10 pulgadas, consulte "Carga de hojas sueltas de tamaño A4, Carta u 8 × 10 pulgadas" en la página 23.

Si va a imprimir en papel grueso (de 0,5 a 1,5 mm), consulte "Impresión en papel grueso (entre 0,5 y 1,5 mm)" en la página 24.

Carga de hojas de un papel más largo que el tamaño A3 o Legal

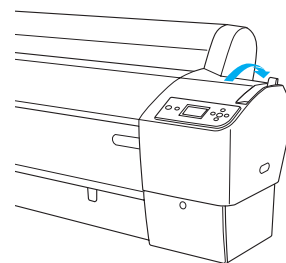
Siga estos pasos para cargar hojas sueltas más largas que el tamaño A3 o Legal.



Precaución:

En la medida de lo posible, no toque la superficie imprimible del papel puesto que las huellas dactilares pueden reducir la calidad de impresión.

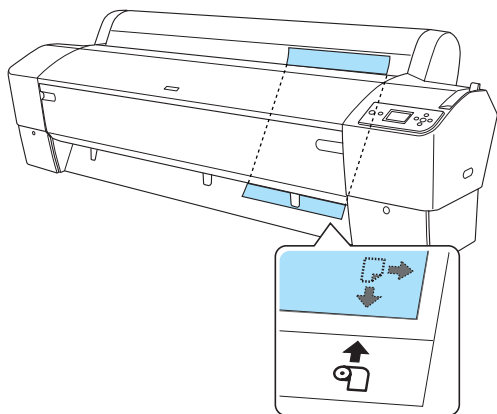
1. Asegúrese de que la impresora está encendida y la tapa del rollo de papel cerrada.
2. Pulse el botón Origen del papel varias veces hasta que aparezca Hoja .
3. Compruebe que no esté intermitente el indicador luminoso Power y coloque la palanca de papel en la posición de liberada. En la pantalla LCD, aparecerá el mensaje PALANCA LIBERADA. CARGUE PAPEL.



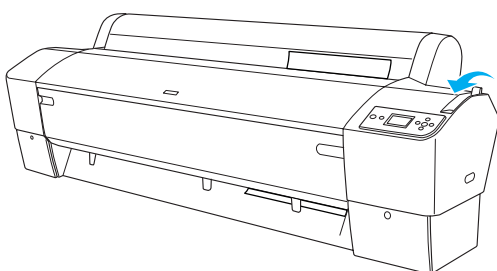
Precaución:

No libere la palanca de papel hasta que el indicador luminoso Power esté intermitente, pues podría provocar averías.

4. Cargue la hoja en la ranura de inserción de papel hasta que salga por abajo. Asegúrese de que los extremos derecho e inferior de la hoja están rectos y se encuentran en línea con las líneas horizontal y vertical.



5. Coloque la palanca de papel en la posición de seguro. En la pantalla LCD, aparecerá el mensaje PULSE BOTÓN PAUSA.



6. Pulse el botón Pausa **||**.

Los cabezales de impresión se mueven y la hoja avanza automáticamente hasta la posición de impresión. Aparecerá el mensaje PREPARADA en la pantalla LCD.

Ahora, la impresora ya está preparada para imprimir. No abra la cubierta frontal mientras la impresora esté imprimiendo. Si la cubierta frontal se abre durante la impresión, esta se detendrá, para reanudarse en cuanto se cierre la cubierta. La detención y reanudación de la impresión puede reducir la calidad de la impresión.



Precaución:

No deje el papel en la impresora durante mucho tiempo, pues podría disminuir su calidad. Recomendamos sacar el papel de la impresora después de imprimir.


Carga de hojas sueltas de tamaño A4, Carta u 8 × 10 pulgadas

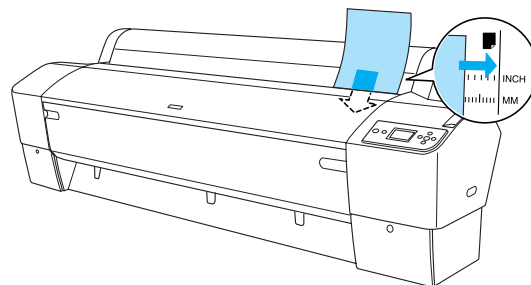
Siga estos pasos para cargar hojas sueltas de tamaño A4, Carta u 8 × 10 pulgadas.



Precaución:

En la medida de lo posible, no toque la superficie imprimible del papel puesto que las huellas dactilares pueden reducir la calidad de impresión.

1. Asegúrese de que la impresora está encendida y la tapa del rollo de papel cerrada.
2. Pulse el botón Origen del papel ◀ varias veces hasta que aparezca Hoja .
3. Compruebe que la palanca de papel esté en la posición de fija y luego coloque la hoja en la ranura de inserción del papel hasta encontrar resistencia. Asegúrese de que el lado derecho del papel está recto y en línea con el extremo derecho de la escala de la tapa del rollo de papel. En la pantalla LCD, aparecerá el mensaje PULSE BOTÓN PAUSA.



4. Pulse el botón Pausa **||**.

Los cabezales de impresión se mueven y la hoja avanza automáticamente hasta la posición de impresión. Aparecerá el mensaje PREPARADA en la pantalla LCD.

Ahora, la impresora ya está preparada para imprimir. No abra la cubierta frontal mientras la impresora esté imprimiendo. Si la cubierta frontal se abre durante la impresión, esta se detendrá, para reanudarse en cuanto se cierre la cubierta. La detención y reanudación de la impresión puede reducir la calidad de la impresión.

Cuando finaliza la impresión, la impresora expulsa el papel impreso y se muestra el mensaje **NO QUEDA PAPEL. CARGUE PAPEL** en la pantalla LCD. Para sacar el papel, pulse el botón Avance papel y luego libere la palanca mientras sujeta el papel. Se puede retirar el papel de la impresora.



Precaución:

No deje el papel en la impresora durante mucho tiempo, pues podría disminuir su calidad. Recomendamos sacar el papel de la impresora después de imprimir.

Impresión en papel grueso (entre 0,5 y 1,5 mm)

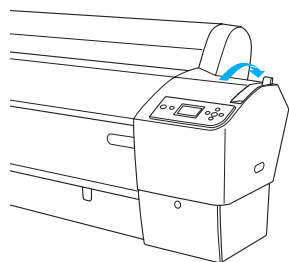
Cuando cargue hojas sueltas gruesas, de cartón, por ejemplo, siga las instrucciones que se indican a continuación.

Nota:

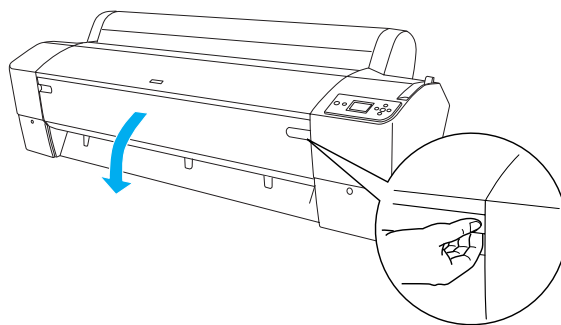
❑ No cargue papel grueso mayor que el tamaño B1 (728 × 1030 mm); pues se podría atascar el papel.

❑ Cargue siempre el papel grueso del tamaño B1 (728 × 1030 mm) primero por el lado más largo. Quizás desee seleccionar la configuración Horizontal en el controlador de la impresora.

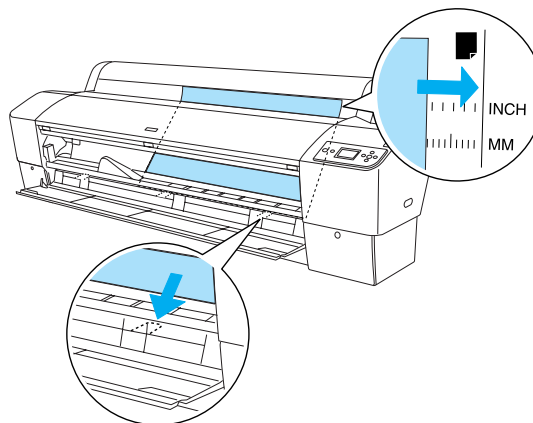
1. Coloque la cesta del papel hacia delante como se explica en "Colocación de la cesta del papel" en el apartado Manipulación del papel del *User's Guide (Manual de usuario)*.
2. Compruebe que la impresora esté encendida.
3. Pulse el botón Origen del papel ◀ varias veces hasta que aparezca Hoja .
4. Compruebe que no esté intermitente el indicador luminoso Power y coloque la palanca de papel en la posición de liberada. En la pantalla LCD, aparecerá el mensaje **PALANCA LIBERADA. CARGUE PAPEL**.



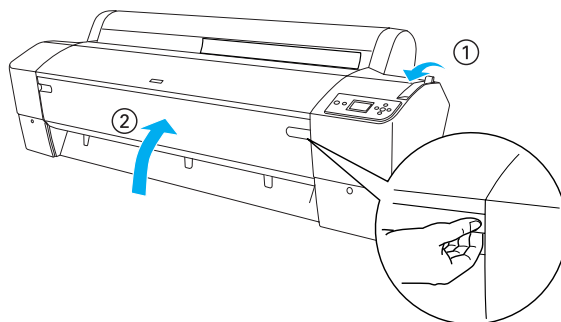
5. Abra la tapa frontal.



6. Cargue la hoja en la ranura de inserción de papel de forma que el extremo inferior del papel se sitúe detrás de la tapa frontal abierta. Asegúrese de que los extremos derecho e inferior de la hoja están rectos y se encuentran en línea con las líneas horizontal y vertical.



7. Coloque la palanca de papel en la posición de seguro y cierre la tapa frontal. En la pantalla LCD, aparecerá el mensaje **PULSE BOTÓN PAUSA**.



8. Pulse el botón Pausa **||**, y siga el procedimiento utilizado con otros tipos de hojas sueltas.



Precaución:

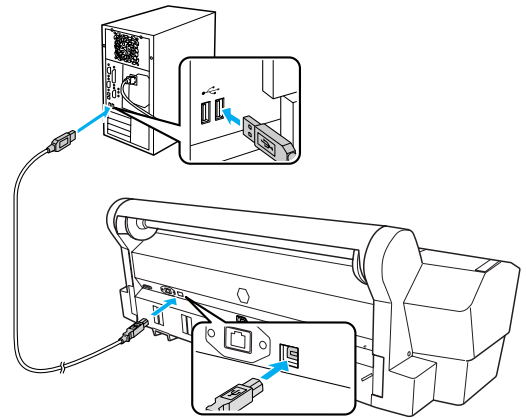
No deje el papel en la impresora durante mucho tiempo, pues podría disminuir su calidad. Recomendamos sacar el papel de la impresora después de imprimir.

Conexión de la impresora al ordenador

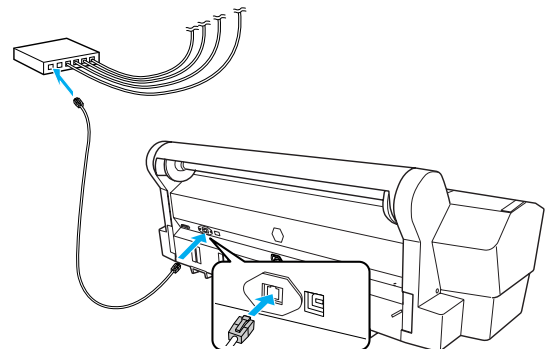
Conecte la impresora y el ordenador con un cable USB o Ethernet. Utilice los siguientes cables.

- ❑ Cable USB
 - ❑ Cable de Categoría 5, 10BaseT o 100BaseTX, blindado y de pares trenzados
1. Compruebe que la impresora esté apagada.
 2. Conecte el cable a la impresora y enchufe el otro extremo del cable USB al ordenador, o el otro extremo del cable Ethernet al concentrador Ethernet.

Conexión USB:



Conexión de red:



Nota:

Si va a conectar tanto un cable USB como uno Ethernet, instale el software de impresora para cada ordenador de forma independiente. Puede conectar a la impresora un cable USB a la vez que un cable Ethernet.

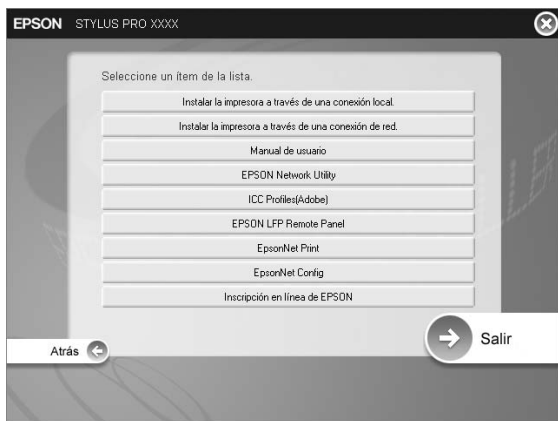
Instalación del controlador y del software de la impresora

Después de conectar la impresora al ordenador, tiene que instalar el software incluido en el CD-ROM del software que se entrega junto con la impresora. Siga estos pasos para instalar el software de la impresora.

Nota:

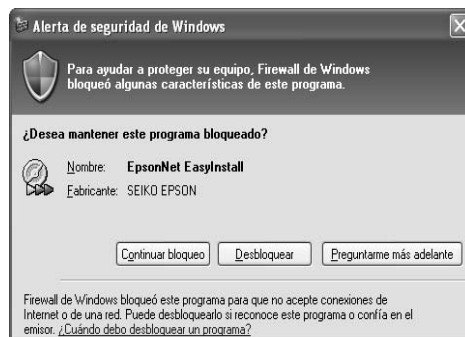
Es imprescindible tener derechos de administrador para instalar el software.

1. Inserte el CD-ROM del software de la impresora -suministrado con ella- en la unidad de CD-ROM.
2. Cuando aparezca el siguiente cuadro de diálogo, instale el controlador de impresora adecuado para su conexión. Si la impresora se conecta directamente al ordenador, seleccione Instalar la impresora a través de una conexión local. Si se conecta a la red, seleccione Instalar la impresora a través de una conexión de red. Siga las instrucciones que aparezcan en la pantalla.



Nota:

Si aparece el siguiente cuadro de diálogo, confirme que el editor es SEIKO EPSON y haga clic en Desbloquear.



3. Si desea instalar otro software de impresora, selecciónelo en el cuadro de diálogo del paso 2.

Selección de su impresora

Después de instalar el software de la impresora en el ordenador, tiene que seleccionar su impresora. Debe seleccionar una impresora la primera vez que la use o siempre que desee cambiarla por otra. Su ordenador siempre imprimirá con la última impresora seleccionada.

1. Haga doble clic en Macintosh HD (ajuste predeterminado).
2. Haga doble clic en la carpeta Aplicaciones.
3. Haga doble clic en la carpeta Utilidades.
4. Haga doble clic en Centro de impresión (Mac OS X 10.2.x) o en Utilidad configuración impresoras (Mac OS X 10.3.x o posterior).
5. Haga clic en Añadir.
6. Seleccione su impresora y haga clic en Añadir.

Si su impresora no figura en la lista, haga clic en Más impresoras y seleccione una conexión (por ejemplo: EPSON TCP/IP). Seleccione su impresora en la lista y haga clic en Añadir.

7. Compruebe que en la Lista de impresoras figure la impresora que acaba de añadir. Después, cierre el cuadro de diálogo Lista de impresoras.

Modo de empleo del User's Guide (Manual de usuario) on-line

Qué hacer a continuación

Cuando haya terminado la instalación del hardware y del controlador, consulte el *User's Guide (Manual de usuario)* para conocer con detalle las funciones de la impresora, su mantenimiento, cómo solucionar sus problemas, sus especificaciones técnicas y productos opcionales.

Modo de empleo del User's Guide (Manual de usuario) on-line

Contiene instrucciones detalladas sobre cómo utilizar la impresora y sus accesorios opcionales.

Para ver el *User's Guide (Manual de usuario)*, haga doble clic en el icono ESPR7450_788X_9450_988X Manual del escritorio.

En Windows, también se puede abrir el *User's Guide (Manual de usuario)* desde el menú Inicio. Haga clic en Inicio, señale Todos los programas (Windows XP/Vista) o Programas (Windows 2000). Seleccione EPSON y luego EPSON Stylus Pro 7450_788X_9450_988X Manual.

Nota:

Para poder leer el manual on-line, tiene que estar instalado en el ordenador Adobe Acrobat Reader 5.0 (o posterior) o Adobe Reader.

EPSON
EXCEED YOUR VISION