

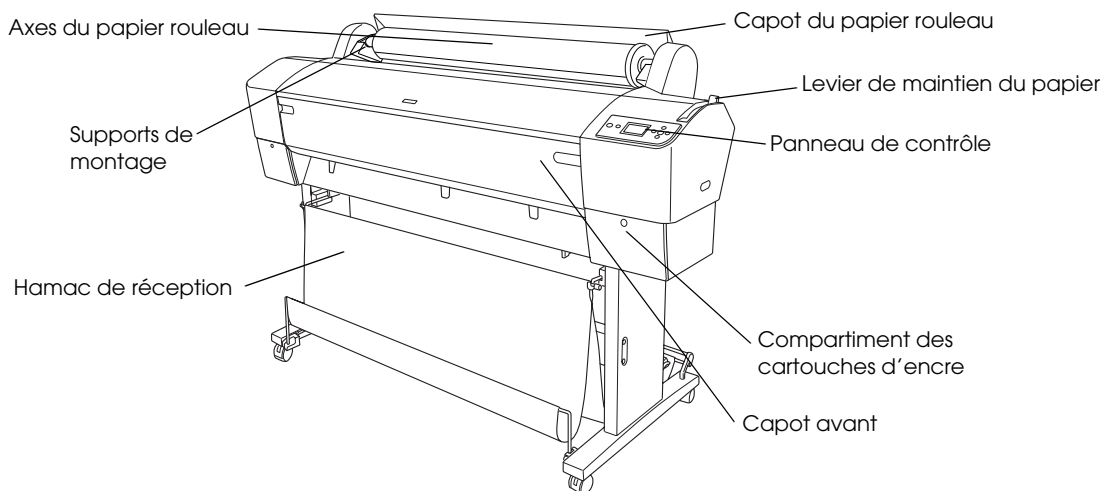
EPSON STYLUS™ **PRO 7450**
EPSON STYLUS™ **PRO 7880**
EPSON STYLUS™ **PRO 7880C**
EPSON STYLUS™ **PRO 9450**
EPSON STYLUS™ **PRO 9880**
EPSON STYLUS™ **PRO 9880C**

Guide de déballage et d'installation

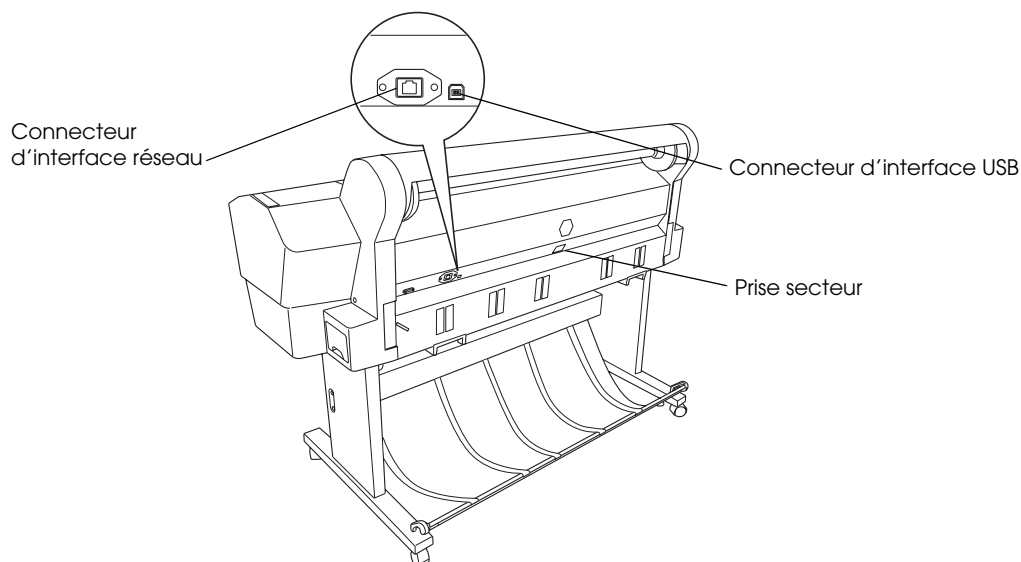
Consignes de sécurité	1
Vérification du contenu	3
Déballage et assemblage de l'imprimante EPSON Stylus Pro 9880/9880C/9450.....	4
Déballage et assemblage de l'imprimante EPSON Stylus Pro 7880/7880C/7450.....	11
Installation de l'imprimante	17
Chargement du papier rouleau.....	20
Chargement des feuilles simples.....	22
Raccordement de l'imprimante à l'ordinateur .	25
Installation du pilote et du logiciel d'impression	26
Utilisation du User's Guide (Guide d'utilisation) en ligne	27

Éléments de l'imprimante

Vue de face



Vue de l'arrière



La reproduction, l'enregistrement ou la diffusion de tout ou partie de ce manuel, sous quelque forme et par quelque moyen que ce soit, électronique, mécanique, photocopie, sonore ou autre, sont interdits sans l'autorisation écrite préalable de Seiko Epson Corporation. Les informations contenues dans le présent manuel ne s'appliquent qu'à l'imprimante Epson décrite ci-après. Epson n'est pas responsable de l'éventuelle utilisation de ces renseignements avec d'autres imprimantes.

Ni Seiko Epson Corporation ni ses filiales ne pourront être tenues responsables envers l'acquéreur de ce produit ou envers les tiers, des dommages, pertes, frais ou dépenses encourus par l'acquéreur ou les tiers à la suite des événements suivants : accident, mauvaise utilisation ou utilisation abusive de ce produit, modifications, réparations ou altérations illicites de ce produit ou (sauf aux États-Unis) non-respect au sens strict des consignes d'utilisation et de maintenance de Seiko Epson Corporation.

Seiko Epson Corporation ne pourra être tenue responsable des dommages ou problèmes survenus par suite de l'utilisation de produits optionnels ou consommables autres que ceux désignés par Seiko Epson Corporation comme étant des Produits d'origine Epson ou des Produits approuvés par Epson.

Seiko Epson Corporation ne pourra être tenue responsable des dommages résultant des interférences électromagnétiques se produisant à la suite de l'utilisation de câbles d'interface autres que ceux désignés par Seiko Epson Corporation comme étant des Produits approuvés par Epson.

EPSON® est une marque déposée et EPSON STYLUS™ et Exceed Your Vision sont des noms de marque de Seiko Epson Corporation.

Microsoft® et Windows® sont des marques déposées de Microsoft Corporation.

Apple® et Macintosh® sont des marques déposées de Apple Inc.

Remarque générale : les autres noms de produits mentionnés dans ce manuel ne le sont que dans un but d'identification et peuvent être des noms de marque de leurs propriétaires respectifs. Epson décline tout droit sur ces marques.

Copyright © 2007 Seiko Epson Corporation. Tous droits réservés.

Consignes de sécurité

Veillez lire toutes ces instructions avant d'utiliser l'imprimante. Veillez également à suivre les avertissements et consignes repérés sur l'imprimante.

Mentions « Attention », « Important » et « Remarque »



Les textes précédés du titre **Attention** sont des avertissements à suivre à la lettre pour éviter des blessures corporelles.



Les textes précédés du titre **Important** sont des mises en garde à respecter pour éviter d'endommager votre équipement.

Les textes précédés du titre **Remarque** sont des informations importantes et des conseils utiles sur le fonctionnement de l'imprimante.

Consignes de sécurité importantes

Veillez lire toutes ces instructions avant d'utiliser l'imprimante. Veillez également à suivre les avertissements et consignes repérés sur l'imprimante.

- ❑ Veillez à ne pas obstruer ou recouvrir les ouvertures ménagées dans le boîtier de l'imprimante.
- ❑ N'introduisez pas d'objets dans les fentes. Veillez à ne pas renverser de liquide sur l'imprimante.
- ❑ Utilisez uniquement le type de source d'alimentation indiqué sur l'étiquette de l'imprimante.
- ❑ N'utilisez pas un cordon d'alimentation endommagé ou usé.

- ❑ Si vous utilisez un prolongateur électrique avec l'imprimante, veillez à ce que l'ampérage maximum des périphériques reliés au prolongateur ne dépasse pas celui correspondant au calibre du cordon. En outre, vérifiez que l'intensité totale des appareils branchés sur la prise murale ne dépasse pas l'intensité nominale de celle-ci.

- ❑ N'essayez pas de réparer vous-même l'imprimante.
- ❑ Débranchez l'imprimante et faites appel à un technicien qualifié dans les circonstances suivantes :

Le cordon d'alimentation ou sa fiche est endommagé ; du liquide a coulé dans l'imprimante ; l'imprimante est tombée ou le boîtier a été endommagé ; l'imprimante ne fonctionne pas normalement ou ses performances ont changé de manière sensible.

- ❑ Les connecteurs d'interface (interface USB et interface réseau) et le connecteur de l'enrouleur automatique en option sont de type non LPS (source d'alimentation non limitée).
- ❑ Si la fiche est endommagée, remplacez le cordon dans son ensemble ou consultez un électricien expérimenté. Si la fiche contient des fusibles, veillez à les remplacer par des fusibles de taille et de calibre adaptés.

Quelques précautions

Choix d'un emplacement pour l'imprimante

- ❑ Évitez les emplacements soumis à des variations rapides de température et d'humidité. Maintenez aussi l'imprimante à l'écart du rayonnement solaire direct, des fortes lumières et des sources de chaleur.
- ❑ Évitez les emplacements exposés aux chocs et aux vibrations.
- ❑ Maintenez l'imprimante à l'écart des endroits poussiéreux.

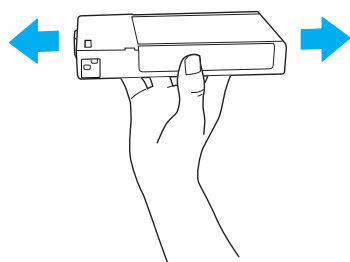
- ❑ Placez l'imprimante à proximité d'une prise de courant permettant un débranchement facile du cordon d'alimentation.

Utilisation de l'imprimante

- ❑ N'introduisez pas vos mains dans l'imprimante et ne touchez pas les cartouches d'encre au cours de l'impression.
- ❑ Ne déplacez pas les têtes d'impression à la main pour ne pas risquer d'endommager l'imprimante.

Lors de la manipulation des cartouches d'encre

- ❑ Conservez les cartouches hors de portée des enfants et ne buvez pas leur contenu.
- ❑ Stockez les cartouches d'encre dans un endroit frais et sombre.
- ❑ En cas de contact de l'encre avec la peau, lavez à l'eau et au savon. En cas de contact de l'encre avec les yeux, rincez abondamment avec de l'eau.
- ❑ Afin d'obtenir des résultats optimaux, secouez bien la cartouche d'encre avant de l'installer.



Important :

Ne secouez pas violemment les cartouches (qui ont déjà été installées précédemment).

- ❑ N'utilisez pas une cartouche au-delà de la date imprimée sur l'emballage.
- ❑ Pour un résultat optimal, il est conseillé d'utiliser entièrement toute cartouche d'encre dans les six mois qui suivent son installation.

- ❑ Ne démontez pas les cartouches et n'essayez pas de les remplir d'encre, car vous risqueriez d'endommager la tête d'impression.
- ❑ Ne touchez pas le port d'alimentation en encre ou la zone avoisinante, ni la puce verte située sur le côté de la cartouche d'encre. Ceci pourrait entraîner des dysfonctionnements.

Pour les utilisateurs du Royaume-Uni

Utilisation des options

EPSON (UK) Limited ne pourra être tenue responsable des dommages ou problèmes survenus par suite de l'utilisation de produits optionnels ou consommables autres que ceux désignés par EPSON (UK) Limited comme étant des Produits d'origine EPSON ou des Produits approuvés par EPSON.

Informations de sécurité



Attention :

Cet appareil doit être relié à la terre. Veuillez noter la tension indiquée sur la plaque indicatrice de l'imprimante et vérifier qu'elle correspond bien à la tension déliorée.

Important :

La couleur des fils électriques du cordon d'alimentation de cet appareil est définie selon le code suivant :

Vert et jaune – terre

Bleu – neutre

Marron – phase

Si vous devez installer une fiche électrique :

Étant donné que les couleurs des fils du cordon d'alimentation de cet appareil peuvent ne pas correspondre aux marques de couleur utilisées pour identifier les bornes d'une fiche, veuillez procéder comme suit :

Le fil vert et jaune doit être relié à la borne de la fiche repérée par la lettre E ou par le symbole de terre (\perp).

Le fil bleu doit être relié à la borne de la fiche repérée par la lettre N.

Le fil brun doit être relié à la borne de la fiche repérée par la lettre L.

Si la fiche est endommagée, remplacez le cordon dans son ensemble ou consultez un électricien expérimenté.

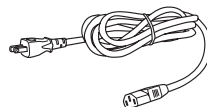
Les fusibles ne doivent être remplacés que par des fusibles de taille et de calibre appropriés.

Conformité ENERGY STAR®

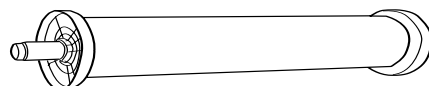


Vérification du contenu

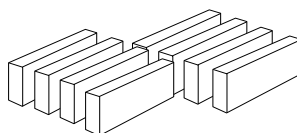
A



B



C



D



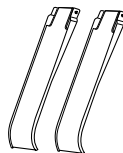
E



F

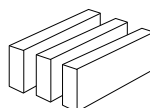


Pour l'imprimante EPSON Stylus Pro 9880/9880C/9450 uniquement



Pour l'imprimante EPSON Stylus Pro 7880/7880C/7450 uniquement

G



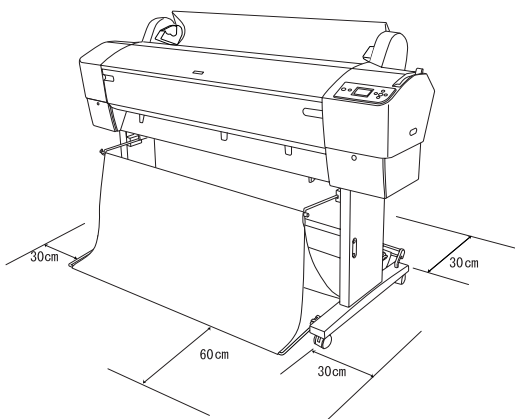
Pour l'imprimante EPSON Stylus Pro 9880/9880C/7880/7880C uniquement

- A : Cordon d'alimentation
- B : Axe du papier rouleau avec papier rouleau
- C : Cartouches d'encre
- D : Bande de scellement du papier rouleau
- E : Raccords gris
- F : Guides papier
- G : Kit de conversion de l'encre noire

Déballage et assemblage de l'imprimante EPSON Stylus Pro 9880/9880C/9450

Choix de l'emplacement de l'imprimante

- ❑ Laissez suffisamment d'espace pour faciliter l'utilisation, la maintenance et l'aération de l'imprimante, comme indiqué ci-dessous (les valeurs indiquées dans l'illustration ci-dessous correspondent aux valeurs minimales).



- ❑ Laissez au moins 30 cm entre l'arrière de l'imprimante et le mur.
- ❑ Choisissez un emplacement capable de résister au poids de l'imprimante (environ 90 kg avec la base).
- ❑ Assurez-vous que la surface est plate et stable.
- ❑ Utilisez une prise de courant mise à la terre, n'utilisez pas de cordon d'alimentation endommagé ou usé. Évitez d'utiliser une prise qui alimente d'autres appareils.
- ❑ Utilisez uniquement une prise répondant aux spécifications électriques de cette imprimante.
- ❑ Utilisez l'imprimante dans les conditions ambiantes suivantes :

Température : 10 à 35°C

Humidité : 20 à 80% sans condensation

- ❑ Évitez les emplacements exposés au rayonnement solaire direct, à une chaleur excessive, à l'humidité ou la poussière.
- ❑ N'obstruez pas les orifices de ventilation.
- ❑ Évitez les emplacements proches de sources potentielles d'interférences, comme des haut-parleurs ou des téléphones sans fil.
- ❑ Évitez les emplacements situés à proximité des téléviseurs, des appareils de climatisation ou d'humidification.
- ❑ Maintenez l'imprimante à l'écart des substances combustibles.

Emplacement adéquat pour le déballage

Avant de déballer, lisez ce qui suit :

- ❑ Assemblez et installez l'imprimante à proximité de son futur emplacement d'utilisation car tout déplacement pourrait être source de détérioration.
- ❑ Laissez un espace au sol de 4 x 4 m environ et une hauteur au moins égale à deux fois celle du plus grand carton d'emballage de l'imprimante.

Déballage et assemblage de l'imprimante

Déballage de la base

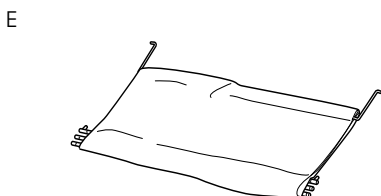
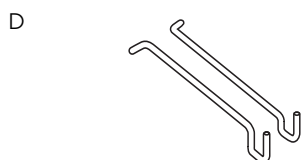
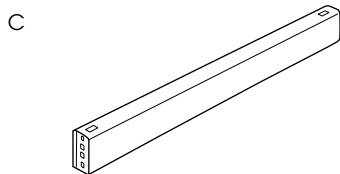
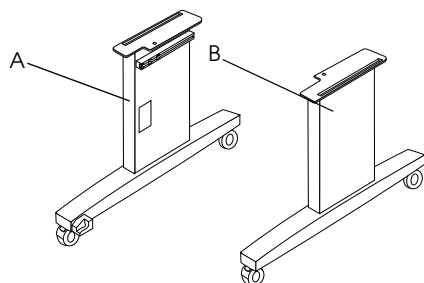
Ouvrez la boîte et retirez les attaches des côtés de la boîte. Soulevez la boîte, écartez-la de l'imprimante et pliez-la pour la mettre de côté.



Important :

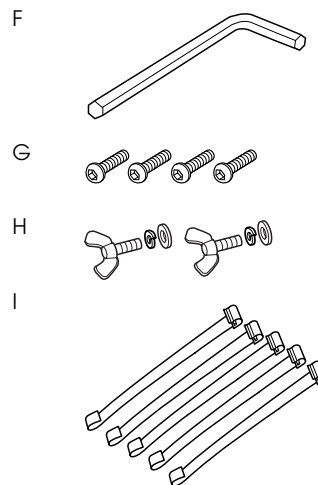
L'imprimante est lourde et encombrante. Il faut deux personnes pour la déballer et quatre pour poser l'imprimante sur sa base.

Composants :



- A : Montant gauche de la base
- B : Montant droit de la base
- C : Traverse horizontale
- D : Crochets du hamac de réception (2)
- E : Hamac de réception

Outils :



- F : Clé hexagonale
- G : Vis à tête creuse hexagonale (4)
- H : Vis papillon, rondelles élastiques et rondelles (2)
Les pièces H servent à fixer l'imprimante sur sa base.
- I : Guides flexibles d'alimentation papier (5)

Assemblage de la base



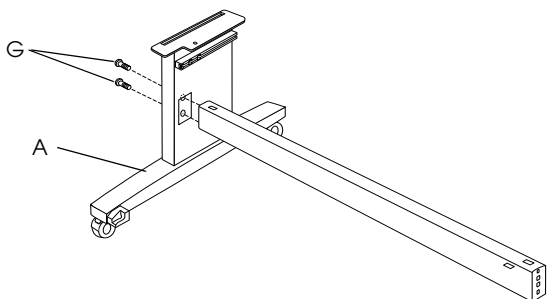
Important :

Il faut deux personnes travaillant en vis-à-vis pour assembler l'unité de base (20,5 kg).

1. Maintenez le montant gauche (A) et une traverse horizontale comme illustré. Attachez la traverse à la base avec deux vis à tête creuse hexagonale (G) à l'aide de la clé hexagonale (H).

Remarque :

- ❑ Un autocollant d'instructions concernant le montage du hamac de réception est apposé sur la partie avant du montant droit de la base.
- ❑ Ne serrez pas trop fort les vis. Laissez du jeu de manière à pouvoir ajuster la position au moment de serrer la vis sur l'autre montant.



2. Reportez-vous à l'étape 1 et fixez l'autre côté de la traverse à la base (B).
3. Fixez fermement les quatre vis de chaque côté des montants.

L'assemblage de la base est terminé. Avant de monter le hamac de réception, placez l'imprimante sur la base.

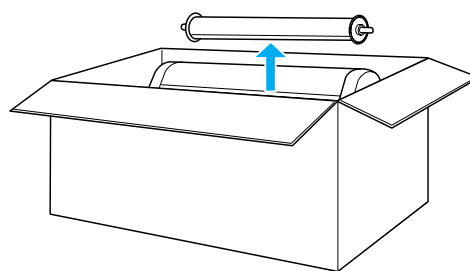
Déballage de l'imprimante



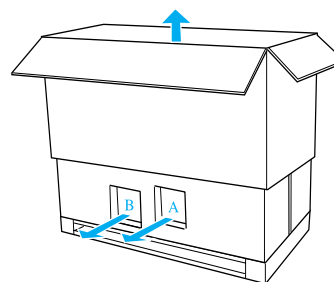
Important :

L'imprimante est lourde et encombrante. Il faut deux personnes pour la déballer et quatre pour poser l'imprimante sur sa base.

1. Retirez l'axe du papier rouleau avec le papier rouleau, la mousse de polystyrène et les protections en carton qui entourent l'imprimante.



2. Soulevez la boîte et écartez-la de l'imprimante. Retirez tous les éléments du creux (A et B) situé à l'arrière de l'imprimante.



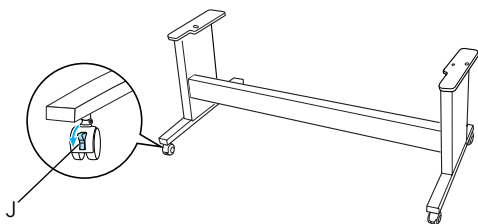
Remarque :

Les cartouches d'encre fournies avec l'imprimante sont avant tout destinées à la première installation.

3. Retirez les panneaux de carton de l'imprimante.

Montage de l'imprimante sur la base

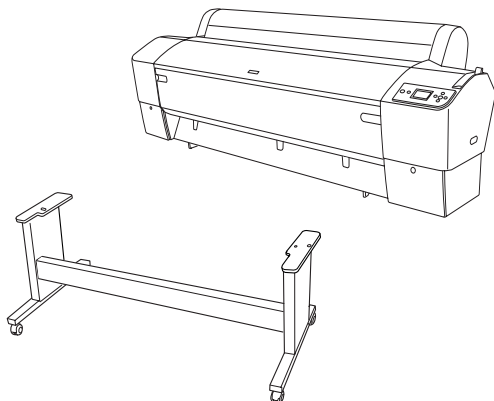
1. Bloquez les deux roulettes avant (J).



Remarque :

Orientez les roulettes latéralement et bloquez-les pour qu'elles ne bougent pas.

2. Placez la base face à l'imprimante comme illustré.



3. Montez l'imprimante sur la base comme illustré.

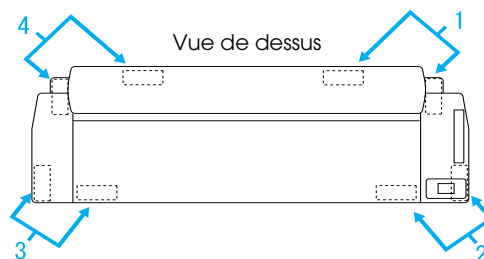
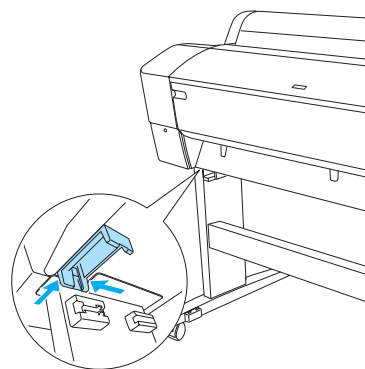
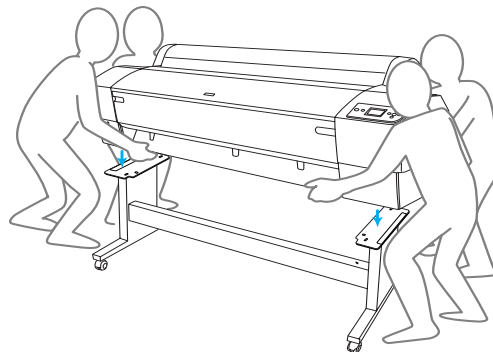


Important :

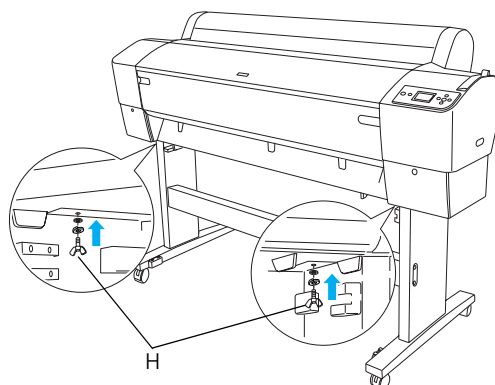
Ne tentez pas de soulever l'imprimante à moins de quatre personnes.

Remarque :

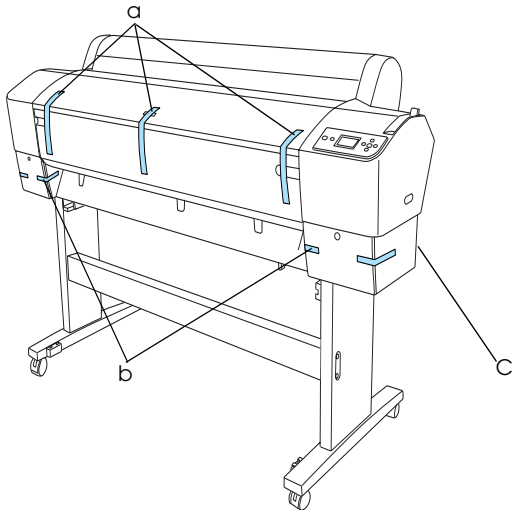
Lorsque vous placez l'imprimante sur la base, alignez le coin droit de l'imprimante (marqué 4 dans l'illustration ci-dessous) sur le coin correspondant de l'unité de base.



4. Fixez le bas de l'imprimante à la base à l'aide des vis papillons, des rondelles élastiques et des rondelles (H).



- Débloquez les roulettes avant et les vis de stabilisation et déplacez l'imprimante jusqu'au lieu d'utilisation (uniquement sur une courte distance). Bloquez les roulettes et déployez les vis de stabilisation après le déplacement.
- Retirez les rubans de protection.



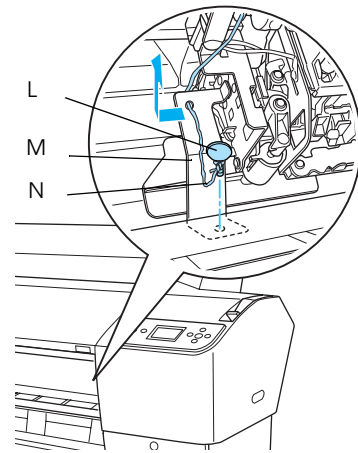
- a : du capot avant
- b : du couvercle du compartiment des cartouches d'encre
- C : du réservoir de maintenance

- Ouvrez le capot avant. Retirez la vis (L) et la plaque métallique (M) de protection situées sur le côté du compartiment de la tête d'impression (suivez le fil rouge (N) fixé sur le couvercle de l'imprimante pour localiser la vis située au bord du fil).



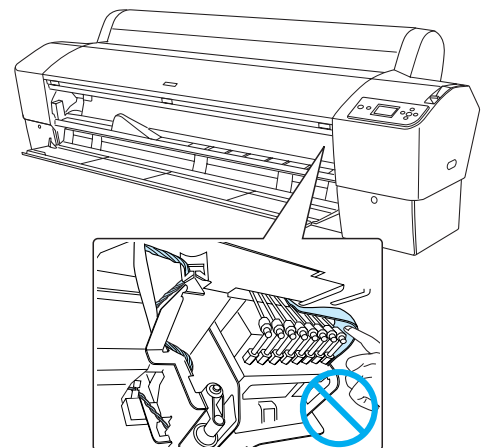
Important :

- Faites attention à vos doigts lorsque vous ouvrez et fermez le capot avant.



- L : Vis de protection
- M : Plaque métallique de protection
- N : Fil rouge

- Veillez à ne pas toucher les pièces indiquées ci-dessous, faute de quoi vous risquez d'endommager l'imprimante.



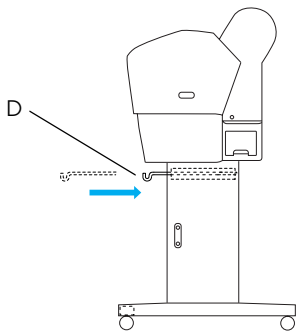
Remarque :

Ne réinstallez pas la vis et la plaque métallique. Rangez-les séparément pour éviter de les perdre.

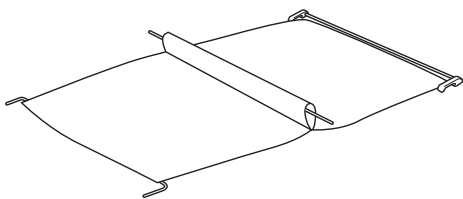
- Fermez le capot avant.

Fixation du hamac de réception

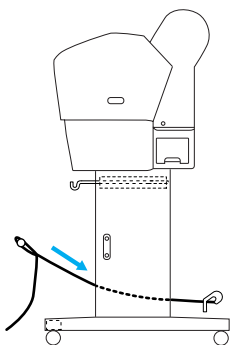
1. Insérez à fond et fixez les crochets supérieurs du hamac de réception (D) aux guides supérieurs des montants gauche et droit de la base.



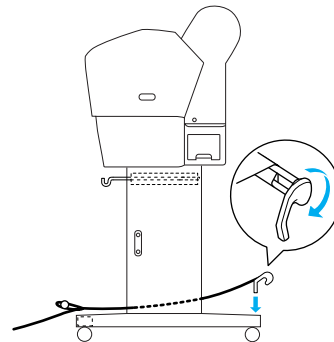
2. Orientez le côté cousu vers le bas et étendez le hamac de réception sur le sol.



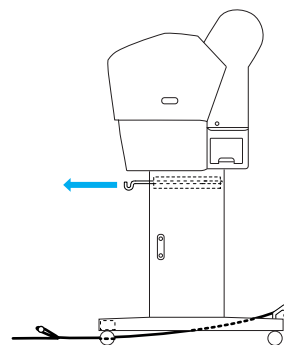
3. En tenant la barre arrière, passez-la sous les entretoises horizontales.



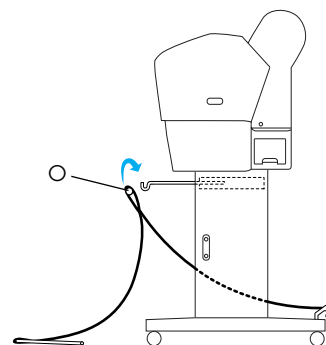
4. Faites pivoter les barres d'articulation arrière du hamac de réception de façon à entourer la barre qui n'est pas fixée au tissu. Insérez les broches des montants dans les trous des montants gauche et droit de la base, comme indiqué.



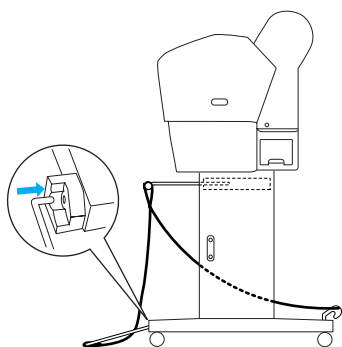
5. Déployez complètement les crochets supérieurs du hamac.



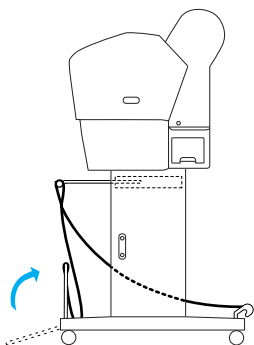
6. Accrochez les deux extrémités de la barre centrale (O) aux crochets supérieurs du hamac de réception.



- Insérez les barres inférieures dans les trous situés au bas de la base, comme indiqué ci-dessous.



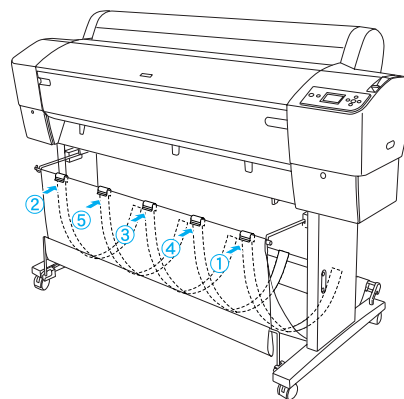
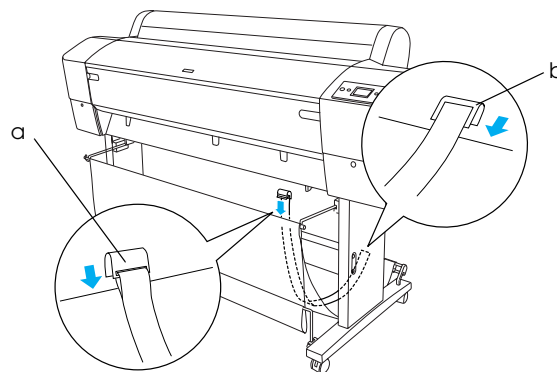
- Placez les barres inférieures en position verticale.



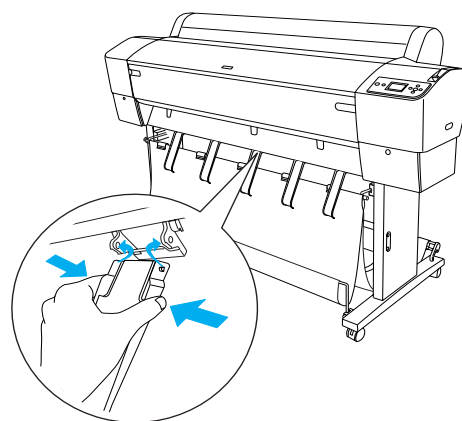
- Comme indiqué sur l'illustration, accrochez le film de soutien de l'entraînement du papier à la barre du hamac de réception (le crochet amovible (a) situé sur la barre intermédiaire et le crochet de stabilité (b) situé sur la barre arrière) de manière à ce qu'il pende à l'intérieur du hamac de réception.

Remarque :

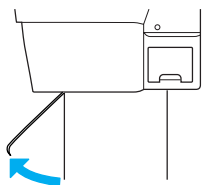
Placez cinq guides d'alimentation papier à des intervalles réguliers dans l'ordre indiqué sur l'illustration.



- Placez cinq guides papier au bas de l'imprimante, comme indiqué ci-dessous, lorsque vous insérez le papier vers l'avant ou vers l'arrière.

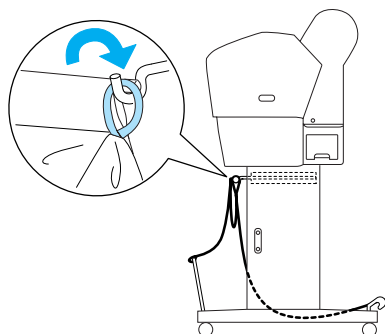


Une fois les guides papier mis en place, veillez à les fixer dans la position avant.



Remarque :

- ❑ Lorsque vous insérez le papier vers l'avant à l'aide de l'enrouleur automatique, utilisez les guides papier fournis avec l'enrouleur automatique. Si vous souhaitez insérer le papier vers l'arrière à l'aide de l'enrouleur automatique, retirez les guides papier.
- ❑ Si vous n'utilisez pas l'imprimante ou si vous souhaitez déplacer l'imprimante, insérez les crochets supérieurs du hamac de réception. Assurez-vous que les barres inférieures se trouvent en position relevée et accrochez les anneaux du hamac de réception aux crochets supérieurs, comme indiqué ci-dessous.



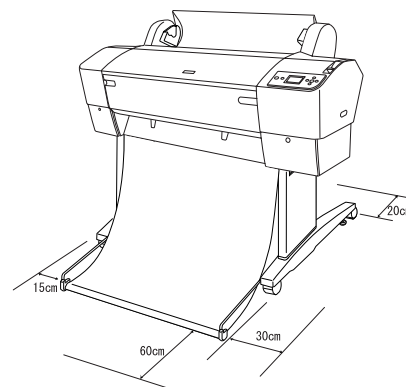
Réutilisation de l'emballage

Si vous devez transporter l'imprimante sur une longue distance, remplacez-la dans son conditionnement d'origine avec ses éléments de protection. Contactez votre revendeur et demandez-lui conseil.

Déballage et assemblage de l'imprimante EPSON Stylus Pro 7880/7880C/7450

Choix de l'emplacement de l'imprimante

- ❑ Laissez suffisamment d'espace pour faciliter l'utilisation, la maintenance et l'aération de l'imprimante, comme indiqué ci-dessous (les valeurs indiquées dans l'illustration ci-dessous correspondent aux valeurs minimales).



- ❑ Laissez au moins 20 cm entre l'arrière de l'imprimante et le mur.
- ❑ Placer l'imprimante sur un bureau. Si vous ne pouvez pas placer l'imprimante sur un bureau, vous aurez besoin du support. Si vous placez l'imprimante sur un bureau, suivez les instructions ci-dessous.
 - ❑ Choisissez un bureau capable de supporter le poids de l'imprimante (environ 49 kg) et situé à 600-800 mm du sol.
 - ❑ Assurez-vous que la surface est plate et stable.
 - ❑ Placez les pieds en caoutchouc avant de l'imprimante juste au bord du bureau.
 - ❑ Laissez suffisamment d'espace dégagé (plus de 600 mm) à l'avant du bureau.
 - ❑ Évitez que les documents imprimés puissent se salir ou se froisser.

- ❑ Utilisez une prise secteur avec terre. N'utilisez pas un cordon d'alimentation endommagé ou usé. Évitez d'utiliser une prise qui alimente d'autres appareils.
- ❑ Utilisez uniquement une prise répondant aux spécifications électriques de cette imprimante.
- ❑ Utilisez l'imprimante dans les conditions ambiantes suivantes :

Température : 10 à 35°C

Humidité : 20 à 80% sans condensation

- ❑ Évitez les emplacements exposés au rayonnement solaire direct, à une chaleur excessive, à l'humidité ou la poussière.
- ❑ N'obstruez pas les orifices de ventilation.
- ❑ Évitez les emplacements proches de sources potentielles d'interférences, comme des haut-parleurs ou des téléphones sans fil.
- ❑ Évitez les emplacements situés à proximité des téléviseurs, des appareils de climatisation ou d'humidification.
- ❑ Évitez les emplacements exposés aux chocs et aux vibrations.
- ❑ Maintenez l'imprimante à l'écart des substances combustibles.
- ❑ Maintenez l'imprimante à l'écart des endroits poussiéreux.

Emplacement adéquat pour le déballage

Avant de déballer, lisez ce qui suit :

- ❑ Assemblez et installez l'imprimante à proximité de son futur emplacement d'utilisation car tout déplacement pourrait être source de détérioration.
- ❑ Laissez un espace au sol de 2,5 x 2,5 m environ et une hauteur au moins égale à deux fois celle du plus grand carton d'emballage de l'imprimante.

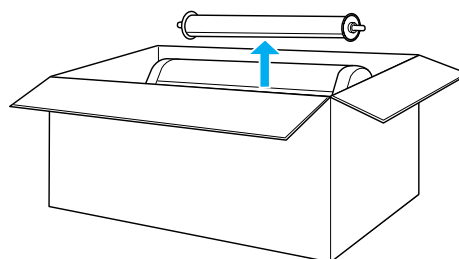
Déballage de l'imprimante



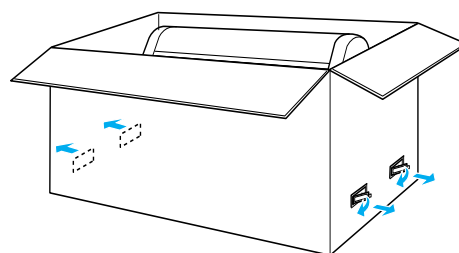
Important :

L'imprimante est lourde et encombrante. Il faut deux personnes pour déballer l'imprimante.

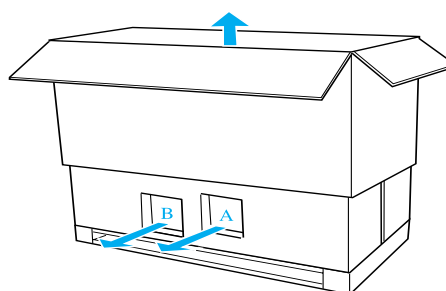
1. Ouvrez le carton contenant l'imprimante et retirez l'axe du papier rouleau avec le papier rouleau, la mousse de polystyrène et les protections en carton qui entourent l'imprimante.



2. Retirez les attaches des côtés de la boîte.



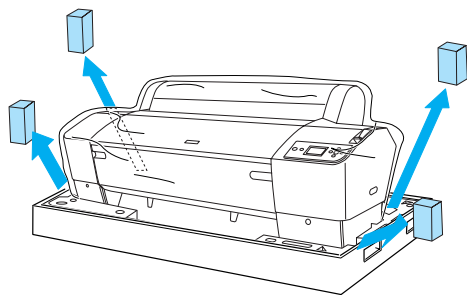
3. Soulevez la boîte et écartez-la de l'imprimante. Retirez tous les éléments du creux (A et B) situé à l'arrière de l'imprimante.



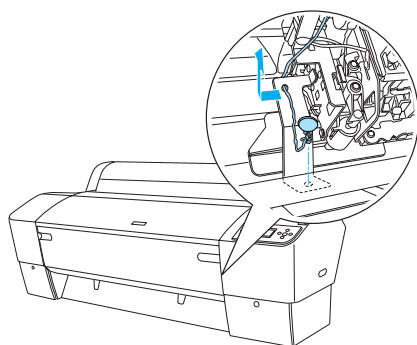
Remarque :

Les cartouches d'encre fournies avec l'imprimante sont avant tout destinées à la première installation.

4. Retirez les butées en mousse polystyrène présentes sur les côtés de l'imprimante.



5. Retirez les matériaux de protection :
- du capot avant (ruban adhésif),
 - du capot du compartiment des cartouches d'encre (ruban adhésif),
 - du réservoir de maintenance (ruban adhésif),
 - du côté du compartiment de la tête d'impression (vis et plaque métallique situées à l'intérieur du capot avant).



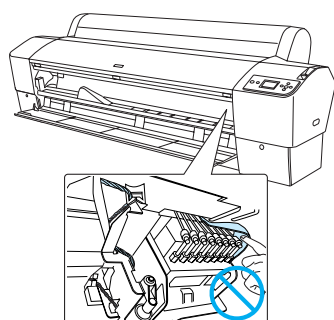
Remarque :

Ne remettez pas la vis. Rangez-la séparément pour éviter de la perdre.



Important :

Veillez à ne pas toucher les pièces indiquées ci-dessous, faute de quoi vous risquez d'endommager l'imprimante.

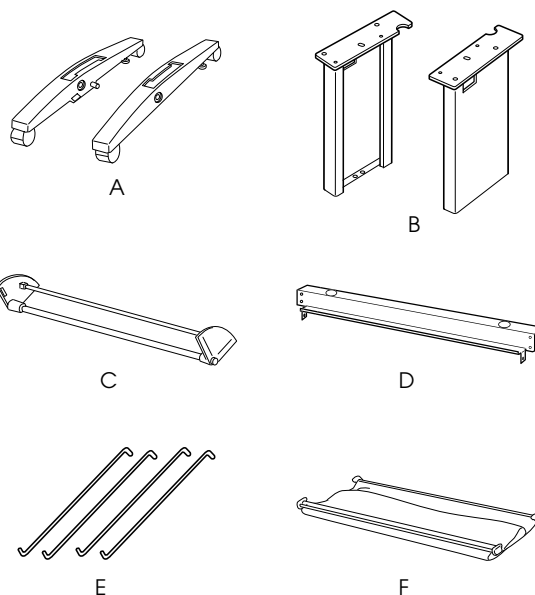


Utilisation du support

Vérification du contenu de la boîte

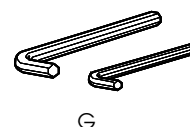
Avant d'assembler le support, vérifiez le contenu du carton pour vous assurer que tous les composants représentés sont présents et ne sont pas endommagés.

Composants :



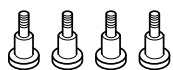
- A : Pied droit (1) et pied gauche (1)
- B : Montant droit (1) et montant gauche (1)
- C : Traverse horizontale inférieure (1)
- D : Traverse horizontale supérieure (1)
- E : Crochets du hamac de réception (4)
- F : Hamac de réception (1)

Outil :



- G : Clé hexagonale (2)

Accessoires :



H



I



J



K



L



M

- H : Vis de pied (4)
- I : Vis de traverse (2)
- J : Vis à tête creuse hexagonale avec rondelles (10)
- K : Colliers (2)
- L : Vis papillons (2)
- M : Rondelles (2)

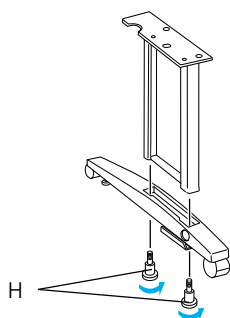
Montage du support



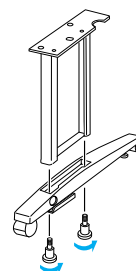
Important :

L'assemblage exige deux personnes. Veillez à placer les montants droit et gauche (marqués respectivement R et L dans le bas, côté intérieur) sur les pieds correspondants.

1. Introduisez le montant droit dans le pied droit en faisant glisser la fente du montant sur la partie saillante du pied comme illustré. Utilisez la clé hexagonale pour fixer le pied sur la base à l'aide de deux vis de pied (H).



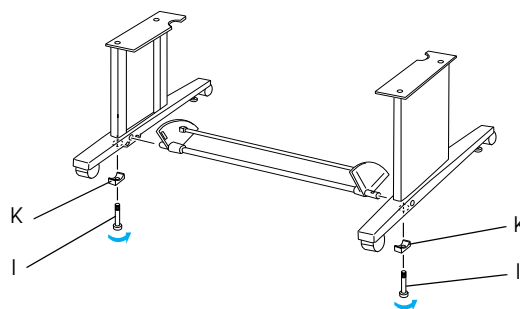
2. Assemblez le montant gauche et le pied gauche comme à l'étape 1.



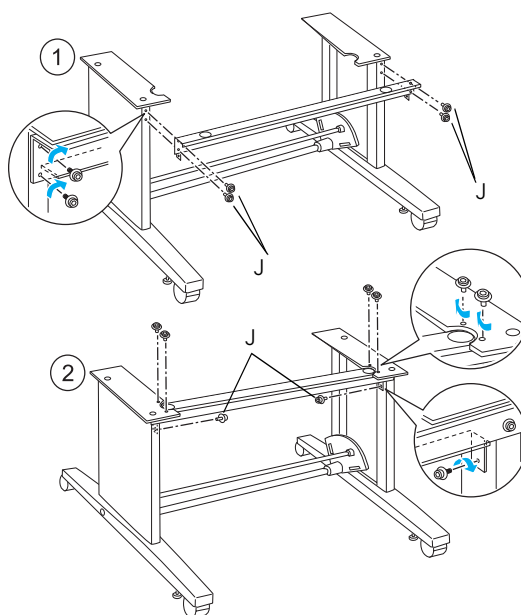
3. Introduisez la traverse horizontale inférieure dans les pieds droit et gauche comme illustré. Utilisez la clé hexagonale (G) pour serrer la traverse avec les colliers (K) et les vis de traverse (I).

Remarque :

Après avoir assemblé les pieds et la traverse horizontale inférieure, vérifiez que l'ensemble est fermement fixé.



4. Introduisez la traverse horizontale supérieure dans les montants droit et gauche. Utilisez un tournevis pour serrer la traverse à l'aide des vis à tête creuse hexagonale avec rondelles (J).



- L'assemblage du support est terminé. Assurez-vous chaque composant du support est fermement fixé.

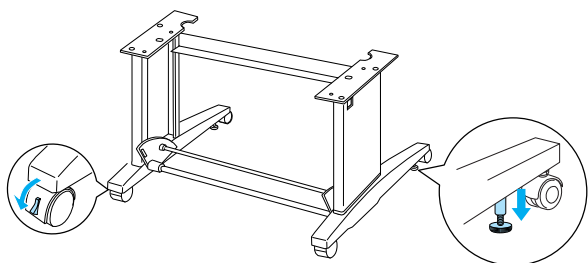
Montage de l'imprimante sur le support



Important :

Il faut au moins deux personnes pour monter l'imprimante. Saisissez l'imprimante par les endroits indiqués sur l'illustration. Si les cartouches d'encre sont installées, veillez à ne pas incliner l'imprimante. Toute position inadéquate peut entraîner une fuite d'encre de la cartouche.

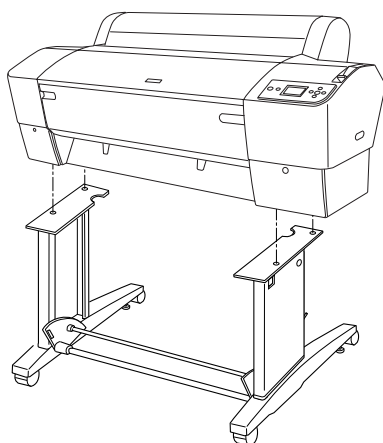
- Bloquez les deux roulettes et descendez les deux vis de stabilisation sous la base.



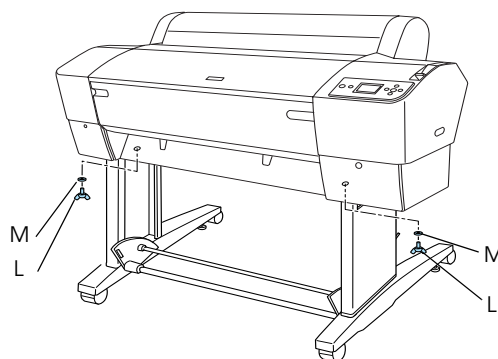
Remarque :

Orientez les roulettes latéralement et bloquez-les pour qu'elles ne bougent pas.

- Montez l'imprimante sur le support comme illustré.



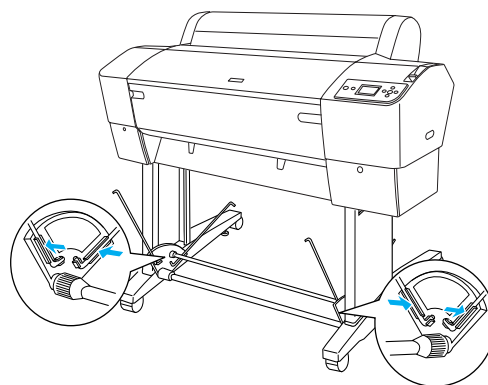
- Fixez le bas de l'imprimante au support à l'aide des vis papillons (L) et des rondelles (M)



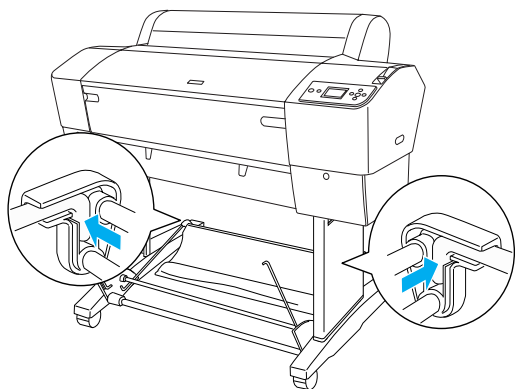
- Le montage est terminé. Assurez-vous que l'imprimante et le support sont bien fixés ensemble.

Fixation du hamac de réception

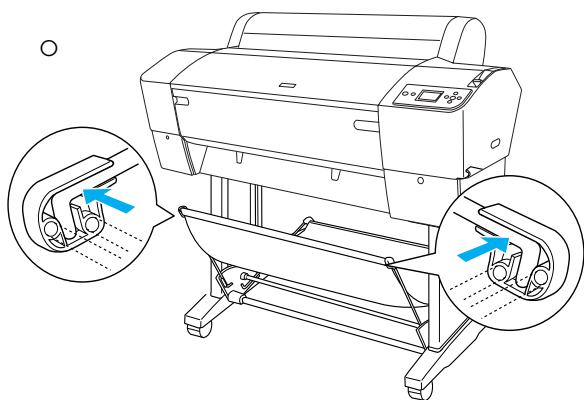
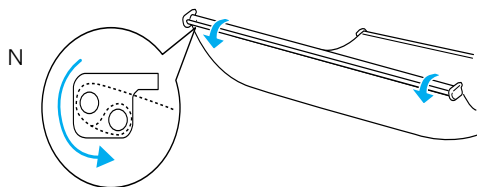
- Introduisez les crochets du hamac dans les fentes des plaques pivotantes fixées à la traverse horizontale inférieure. Les extrémités supérieures des crochets doivent être tournées vers le bas.



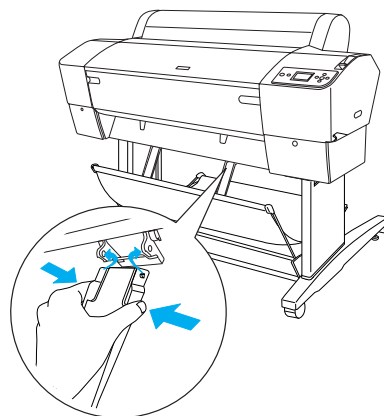
2. Insérez en forçant les barres d'articulation arrière du hamac de réception dans les embouts des crochets du hamac de réception à l'arrière du support. Assurez-vous que les barres d'articulation sont positionnées comme sur l'illustration.



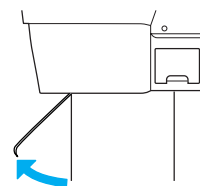
3. Faites pivoter les barres d'articulation avant du hamac de réception de façon à entourer la barre qui n'est pas fixée au tissu, comme illustré (N). Ensuite, insérez en forçant les barres d'articulation avant du hamac de réception dans les embouts des crochets du hamac à l'avant du support. Assurez-vous que les attaches sont positionnées comme sur l'illustration (O).



4. Placez deux guides papier au bas de l'imprimante, comme indiqué ci-dessous, lorsque vous insérez le papier vers l'avant ou vers l'arrière.



Une fois les guides papier mis en place, veillez à les fixer dans la position avant.



Réutilisation de l'emballage

Si vous devez transporter l'imprimante sur une longue distance, replacez-la dans son conditionnement d'origine avec ses éléments de protection. Contactez votre revendeur et demandez-lui conseil.

Installation de l'imprimante

Connexion du cordon d'alimentation

Remarque :

La plupart des illustrations de cette section représentent l'imprimante EPSON Stylus Pro 9880/9880C/9450. Il est donc possible qu'elles ne correspondent pas tout à fait à l'imprimante EPSON Stylus Pro 7880/7880C/7450. Sauf indication contraire, les instructions demeurent néanmoins les mêmes.

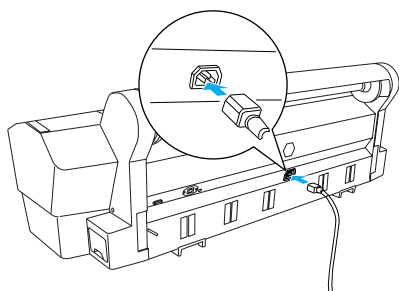
1. Vérifiez que la tension d'alimentation indiquée sur l'étiquette apposée à l'arrière de l'imprimante correspond à la tension délivrée par la prise murale. Vérifiez également que le cordon d'alimentation est adapté à la source d'alimentation.



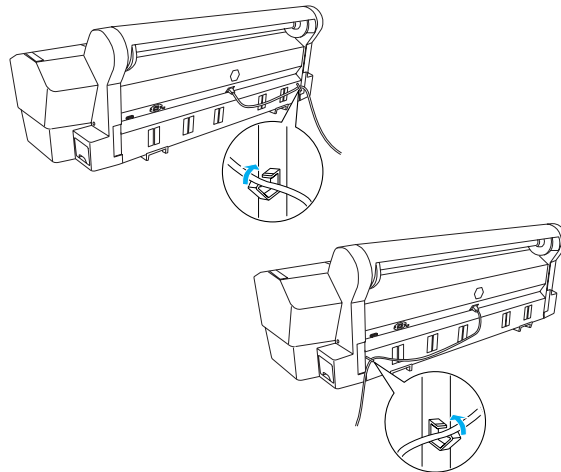
Important :

Il n'est pas possible de changer la tension de l'imprimante. Si la tension nominale ne correspond pas à la tension délivrée au niveau de la prise secteur, ne branchez pas le cordon d'alimentation et contactez votre revendeur.

2. Branchez le cordon d'alimentation dans la prise d'alimentation CA à l'arrière de l'imprimante.



3. Faites passer le cordon d'alimentation à travers les clips à l'arrière de l'imprimante. Le cordon peut passer indifféremment par le côté gauche ou droit.



4. Branchez le cordon d'alimentation sur une prise électrique reliée à la terre.



Important :

N'utilisez pas une prise de courant commandée par une minuterie ou un interrupteur mural, car vous pourriez mettre l'imprimante hors tension sans le vouloir ou même l'endommager.

Installation des cartouches d'encre

Pour installer les cartouches d'encre, procédez comme suit.

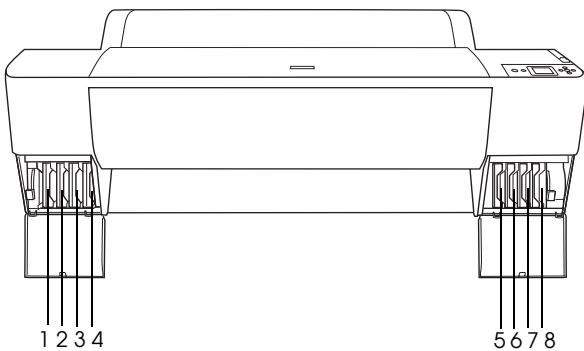


Attention :

Les cartouches d'encre sont hermétiques. Dans des conditions normales d'utilisation, l'encre reste confinée dans la cartouche. Si vous avez malgré tout de l'encre sur les mains, lavez-les soigneusement à l'eau et au savon. En cas de contact avec les yeux, rincez-les abondamment avec de l'eau.

Remarque :

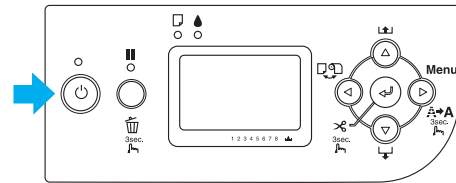
- ❑ Les cartouches d'encre fournies avec l'imprimante sont partiellement utilisées lors de l'installation initiale. La tête d'impression de l'imprimante est entièrement chargée afin de produire des impressions de haute qualité. Ce processus unique consomme une certaine quantité d'encre. Les cartouches permettent donc d'imprimer un nombre de pages moins important que celui des cartouches d'encre utilisées par la suite.
- ❑ Le chargement d'encre initial dure environ 10 minutes.
- ❑ Chaque emplacement est destiné à une cartouche d'encre d'une couleur donnée. Veillez à installer chaque cartouche d'encre dans l'emplacement adapté en fonction du mode d'encre choisi.



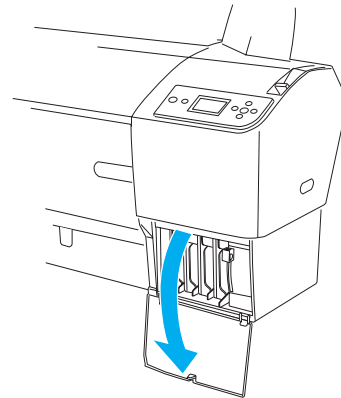
N°	EPSON Stylus Pro 9880/9880C/7880/7880C	EPSON Stylus Pro 9450/7450
#1	Light Light Black (Gris Clair)	Matte Black (Noir mat)
#2	Vivid Light Magenta (Magenta vif clair)	Matte Black (Noir mat)
#3	Light Cyan (Cyan clair)	Magenta (Magenta)
#4	Light Black (Gris)	Magenta (Magenta)

#5	Matte Black (Noir mat) ou Photo Black (Noir photo)	Cyan (Cyan)
#6	Cyan (Cyan)	Cyan (Cyan)
#7	Vivid Magenta (Magenta vif)	Yellow (Jaune)
#8	Yellow (Jaune)	Yellow (Jaune)

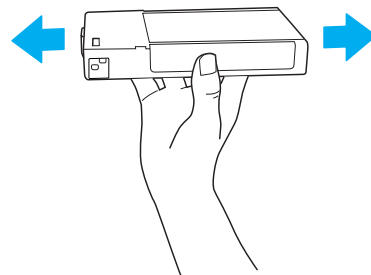
1. Mettez l'imprimante sous tension en appuyant sur la touche Power. Après un court instant, le message **INSTALLEZ CTCHE ENCRE** s'affiche sur l'écran LCD.



2. Ouvrez le capot du compartiment des cartouches d'encre et assurez-vous que le levier d'encre est en position relevée.



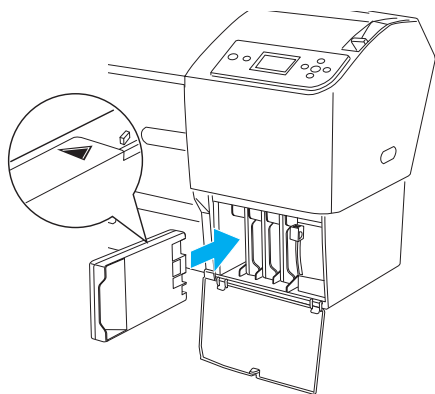
3. Retirez la cartouche d'encre de son emballage.



Important :

Ne secouez pas violemment les cartouches (qui ont déjà été installées précédemment).

- Maintenez la cartouche d'encre de manière à ce que le repère en forme de flèche soit orienté vers le haut et pointe vers l'arrière de l'imprimante et introduisez la cartouche dans l'emplacement jusqu'à ce que le repère correspondant à l'encre s'affiche sur l'écran LCD.



- Répétez les étapes 3 et 4 pour les autres cartouches d'encre.
- Une fois toutes les cartouches d'encre insérées dans les emplacements correspondants, abaissez les leviers d'encre. L'imprimante commence le chargement initial de l'encre.
- Au bout de quelques instants, les messages relatifs aux leviers d'encre s'affichent sur l'écran LCD. Levez ou abaissez les leviers d'encre (conformément aux indications) jusqu'à ce que la mention **PRÊT**, indiquant que le chargement initial de l'encre est terminé, s'affiche sur l'écran LCD.
- fermez le capot du compartiment des cartouches d'encre.

Après avoir installé les huit cartouches d'encre, l'imprimante entame le chargement du circuit d'alimentation en encre et le voyant Marche/Arrêt clignote (pendant environ 10 minutes). Lorsque le circuit d'encre est chargé, le voyant Marche/Arrêt cesse de clignoter.



Important :

Les opérations suivantes ne doivent jamais être effectuées lorsque le voyant Marche/Arrêt clignote, faute de quoi l'imprimante risquerait d'être endommagée :

- mettre l'imprimante hors tension,
- ouvrir le capot avant,
- relever le levier d'encre,
- mettre le levier de maintien du papier en position de libération,
- retirer le réservoir de maintenance,
- débrancher le cordon d'alimentation,
- retirer les cartouches d'encre.

Chargement du papier rouleau

Pour charger le papier rouleau dans l'imprimante, procédez comme suit.

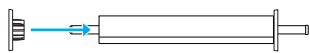
1. Retirez l'embout amovible de l'extrémité l'axe en le faisant coulisser.



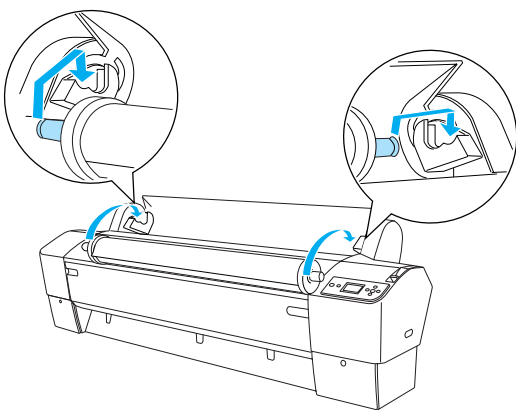
2. Placez le papier rouleau sur une surface plane afin qu'il se déroule dans le sens indiqué. Faites glisser le papier rouleau sur l'axe et sur l'embout fixe.



3. Remettez l'embout amovible sur l'axe en le faisant glisser jusqu'à ce qu'il se fixe à l'extrémité du papier rouleau.



4. Ouvrez le capot du papier rouleau. Tenez l'axe et insérez ses extrémités gauche et droite dans les supports de montage à l'intérieur de l'imprimante.

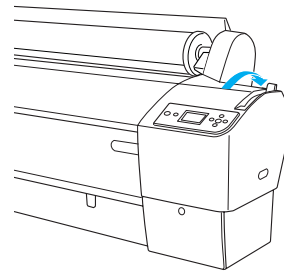


Remarque :

L'axe et les supports de montage comportent des codes de couleur. Montez l'axe sur le support de montage qui est de la même couleur que son extrémité.

5. Vérifiez que l'imprimante est sous tension.

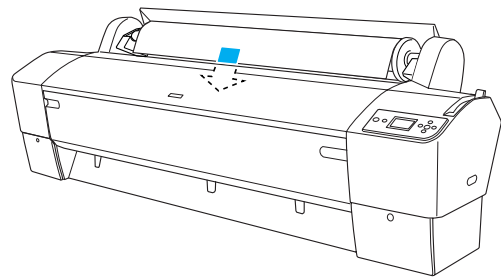
6. Assurez-vous que le voyant Marche/Arrêt ne clignote pas et réglez le levier de maintien du papier sur la position relâchée. La mention LEVIER RELÂCHÉ. CHARGEZ PAPIER apparaît sur l'écran LCD.



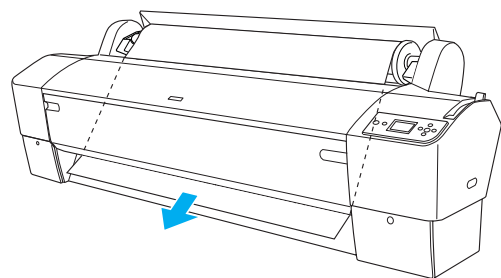
Important :

Ne réglez pas le levier de maintien du papier sur la position relâchée lorsque le voyant Marche/Arrêt clignote, faute de quoi vous risquez d'endommager l'imprimante.

7. Insérez le papier dans la fente d'insertion du papier.



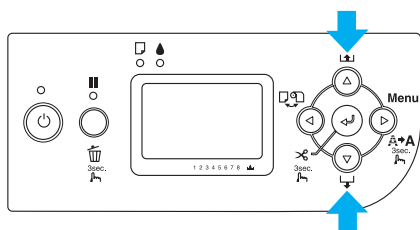
8. Tirez le papier à travers la fente d'insertion jusqu'à ce qu'il ressorte par le bas.



Remarque :

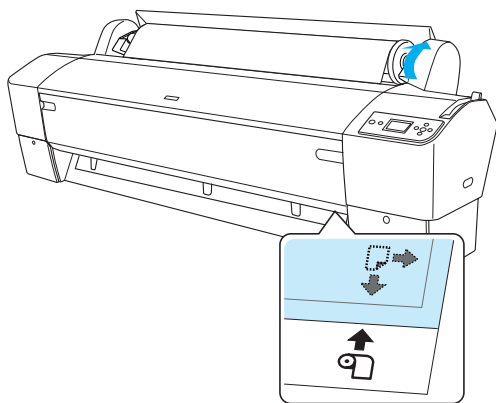
Si le papier rouleau ne sort pas, suivez les instructions ci-dessous.

- ❑ Ajustez la force d'entraînement du papier en appuyant sur les touches Avance papier du panneau de contrôle. Si vous utilisez du papier épais, lourd ou ondulé, appuyez sur la touche Avance papier ▲ pour augmenter la force d'entraînement. Si vous utilisez du papier fin ou léger, appuyez sur la touche Avance papier ▼ pour diminuer la force d'entraînement.



- ❑ Si le papier ne sort pas à l'issue de la procédure ci-dessus, ouvrez le capot avant et tirez manuellement sur le papier pour le faire sortir.

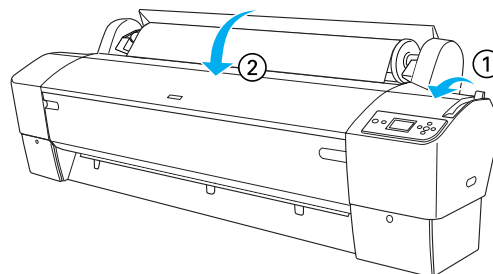
9. Tenez le bord inférieur du papier et faites tourner le rouleau pour rattraper le mou. Vérifiez que le bord inférieur du papier est droit et qu'il est aligné sur la ligne horizontale.



Remarque :

Il ne vous est pas nécessaire d'aligner le bord droit du papier sur la ligne verticale.

10. Remettez le levier de maintien du papier en position de maintien et fermez le capot du papier rouleau. Le message APPUYEZ SUR PAUSE apparaît.



11. Appuyez sur la touche Pause ■■. Les têtes de l'imprimante se déplacent et le papier avance automatiquement pour se mettre en position d'impression. La mention PRÊT apparaît sur l'écran LCD.

Remarque :

Les têtes d'impression se déplacent et le papier avance automatiquement jusqu'à la position d'impression, et ce, même si vous n'appuyez pas sur la touche Pause ■■. La mention PRÊT apparaît sur l'écran LCD.

Vous êtes maintenant prêt à imprimer sur du papier rouleau. Réglez les paramètres du pilote d'impression, puis envoyez le travail d'impression (pour obtenir des informations détaillées, reportez-vous au User's Guide (Guide d'utilisation)).

Remarque :

- ❑ Laissez à l'encre le temps de sécher correctement après l'impression afin de garantir la qualité d'impression.
- ❑ Si vous n'utilisez pas le papier installé ci-dessus, retirez-le de l'imprimante. Lorsque vous utilisez du papier rouleau, réglez le levier de maintien du papier en position de libération et bobinez le rouleau. Lorsque vous utilisez des feuilles simples, retirez le papier de l'imprimante et rangez-le séparément.

Chargement des feuilles simples

Pour charger des feuilles simples dont le format est supérieur au format A3 ou Legal, reportez-vous à la section suivante. Pour charger des feuilles simples au format A4, Letter ou 8 × 10", reportez-vous à la section « Chargement de feuilles simples au format A4, Letter ou 8 × 10" » à la page 23.

Si vous imprimez sur du papier épais (0,5 à 1,5 mm), reportez-vous à la section « Impression sur papier épais (0,5 to 1,5 mm) » à la page 23

Chargement de feuilles simples dont le format est supérieur au format A3 ou Legal

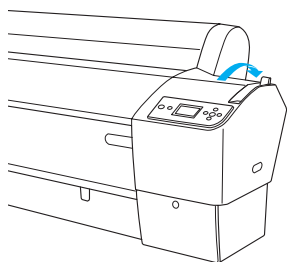
Procédez comme suit pour charger des feuilles simples dont le format est supérieur au format A3 ou Legal.



Important :

Dans la mesure du possible, évitez de toucher la face imprimable du support, car les traces de doigts risquent d'altérer la qualité d'impression.

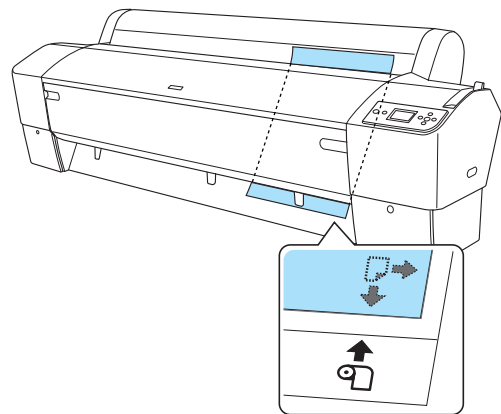
1. Vérifiez que l'imprimante est sous tension et que le capot du papier rouleau est fermé.
2. Appuyez plusieurs fois sur la touche Alimentation ◀ jusqu'à ce que l'option Feuille □ s'affiche.
3. Assurez-vous que le voyant Marche/Arrêt ne clignote pas et réglez le levier de maintien du papier sur la position relâchée. La mention LEVIER RELÂCHÉ. CHARGEZ PAPIER apparaît sur l'écran LCD.



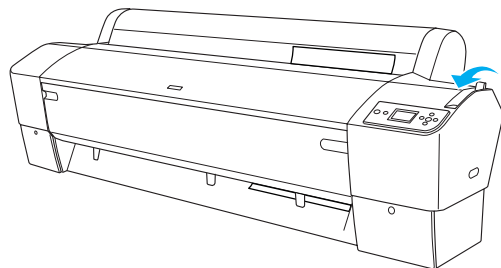
Important :

Ne réglez pas le levier de maintien du papier sur la position relâchée lorsque le voyant Marche/Arrêt clignote, faute de quoi des détériorations risquent de survenir.

4. Chargez la feuille dans la fente d'insertion du papier jusqu'à ce qu'elle ressorte par le bas. Assurez-vous que les bords droit et inférieur de la feuille sont droits et alignés sur la ligne horizontale et sur la ligne verticale.



5. Mettez le levier de maintien du papier en position de maintien. L'indication APPUYEZ SUR PAUSE apparaît sur l'écran LCD.



6. Appuyez sur la touche Pause ■■.

Les têtes d'impression se déplacent et le papier avance automatiquement pour se mettre en position d'impression. La mention PRÊT apparaît sur l'écran LCD.

Maintenant, l'imprimante est prête à imprimer. N'ouvrez pas le capot avant en cours d'impression. Si vous ouvrez le capot avant en cours d'impression, l'imprimante interrompt l'impression et ne reprend son activité qu'une fois le capot avant refermé. Le fait d'arrêter puis de relancer l'impression risque de réduire la qualité.

**Important :**

Ne laissez pas le papier dans l'imprimante pendant une période de temps prolongée, sa qualité risque de décliner. Nous vous recommandons de retirer le papier de l'imprimante après impression.

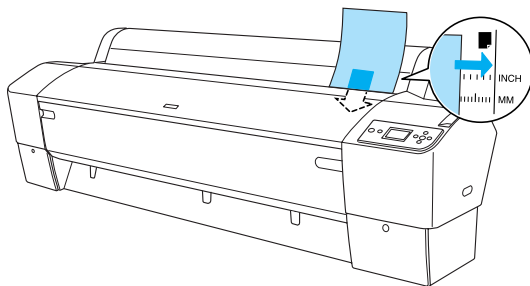
Chargement de feuilles simples au format A4, Letter ou 8 × 10"

Procédez comme suit pour charger des feuilles simples au format A4, Letter ou 8 × 10".

**Important :**

Dans la mesure du possible, évitez de toucher la face imprimable du support, car les traces de doigts risquent d'altérer la qualité d'impression.

1. Vérifiez que l'imprimante est sous tension et que le capot du papier rouleau est fermé.
2. Appuyez plusieurs fois sur la touche Alimentation ◀ jusqu'à ce que l'option Feuille s'affiche.
3. Assurez-vous que le levier de maintien du papier se trouve en position de maintien et insérez une feuille dans la fente d'insertion du papier jusqu'à ce que vous sentiez une résistance. Assurez-vous que le bord droit du papier est vertical et aligné sur le bord droit de l'échelle sur le capot du papier rouleau. L'indication APPUYEZ SUR PAUSE apparaît sur l'écran LCD.



4. Appuyez sur la touche Pause ■■.

Les têtes d'impression se déplacent et le papier avance automatiquement pour se mettre en position d'impression. La mention PRÊT apparaît sur l'écran LCD.

Maintenant, l'imprimante est prête à imprimer. N'ouvrez pas le capot avant en cours d'impression. Si vous ouvrez le capot avant en cours d'impression, l'imprimante interrompt l'impression et ne reprend son activité qu'une fois le capot avant refermé. Le fait d'arrêter puis de relancer l'impression risque de réduire la qualité.

Une fois l'impression terminée, l'imprimante maintient le document imprimé et le message FIN DE PAPIER. CHARGEZ PAPIER apparaît sur l'écran LCD. Pour retirer le papier, appuyez sur la touche Avance papier et relâchez le levier de maintien du papier tout en maintenant le papier. Le papier peut alors être retiré de l'imprimante.

**Important :**

Ne laissez pas le papier dans l'imprimante pendant une période de temps prolongée, sa qualité risque de décliner. Nous vous recommandons de retirer le papier de l'imprimante après impression.

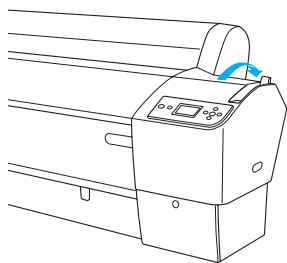
Impression sur papier épais (0,5 to 1,5 mm)

Lorsque vous chargez des feuilles simples épaisses, telles que du carton, procédez comme suit.

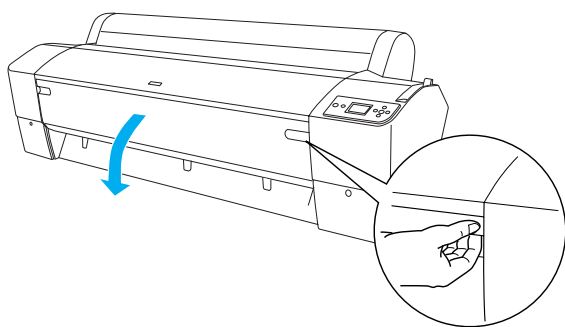
Remarque :

- Ne chargez pas de papier épais de format supérieur à B1 (728 × 1030 mm); des bourrages risqueraient de se produire.
 - Chargez toujours le papier épais de format B1 (728 × 1030 mm) en insérant le bord long en premier. Vous pouvez sélectionner le paramètre Paysage dans le pilote d'impression.
1. Avancez le hamac de réception comme indiqué sous « Réglage du hamac de réception » dans la section Gestion du papier du User's Guide (Guide d'utilisation).
 2. Vérifiez que l'imprimante est sous tension.
 3. Appuyez plusieurs fois sur la touche Alimentation ◀ jusqu'à ce que l'option Feuille s'affiche.

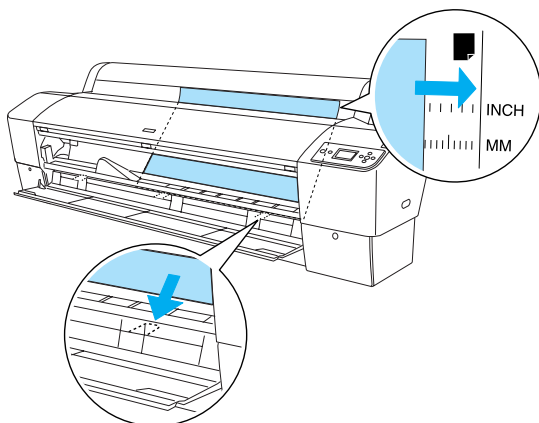
4. Assurez-vous que le voyant Marche/Arrêt ne clignote pas et réglez le levier de maintien du papier sur la position relâchée. La mention LEVIER RELÂCHÉ. CHARGEZ PAPIER apparaît sur l'écran LCD.



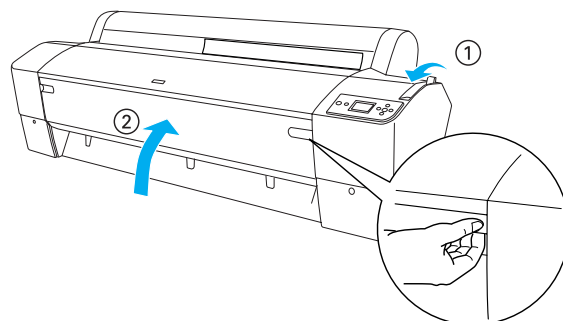
5. Ouvrez le capot avant.




6. Chargez la feuille dans la fente d'insertion du papier de sorte que le bord inférieur du papier repose derrière le capot avant ouvert. Assurez-vous que les bords droit et inférieur de la feuille sont droits et alignés sur la ligne horizontale et sur la ligne verticale.



7. Mettez le levier de maintien du papier en position de maintien et fermez le capot avant. L'indication APPUYEZ SUR PAUSE apparaît sur l'écran LCD.



8. Appuyez sur la touche Pause  et suivez la même procédure que pour les autres feuilles simples.



Important :

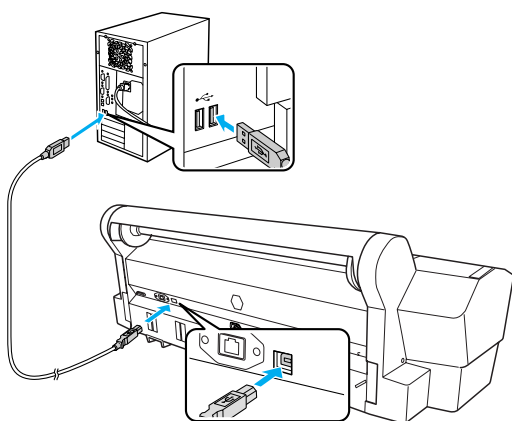
Ne laissez pas le papier dans l'imprimante pendant une période de temps prolongée, sa qualité risque de décliner. Nous vous recommandons de retirer le papier de l'imprimante après impression.

Raccordement de l'imprimante à l'ordinateur

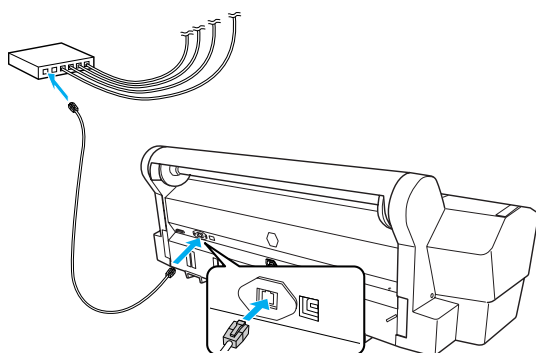
Connectez l'imprimante et l'ordinateur à l'aide d'un câble USB ou Ethernet. Utilisez les câbles suivants.

- ❑ Câble USB
 - ❑ Câble à paires torsadées blindées de catégorie 5 10BaseT ou 100BaseTX
1. Assurez-vous que l'imprimante est hors tension.
 2. Connectez le câble à l'imprimante et reliez l'autre extrémité du câble USB à l'ordinateur ou l'autre extrémité du câble Ethernet au concentrateur Ethernet.

Connexion USB :



Connexion réseau :



Remarque :

Lorsque vous connectez le câble USB et le câble Ethernet, installez le logiciel d'impression de chaque ordinateur séparément. Vous pouvez connecter simultanément le câble USB et le câble Ethernet à l'imprimante.

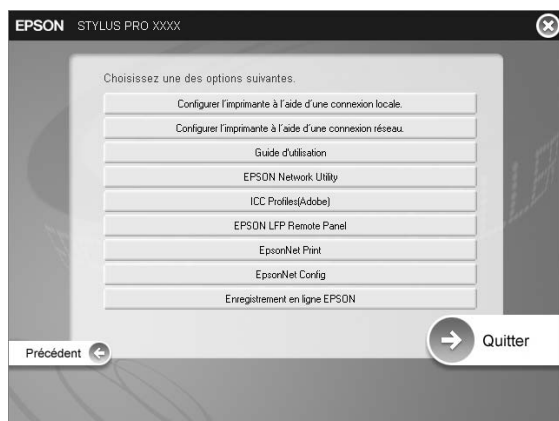
Installation du pilote et du logiciel d'impression

Une fois l'imprimante raccordée à l'ordinateur, vous devez installer le logiciel fourni sur le CD-ROM du logiciel d'impression livré avec l'imprimante. Pour installer votre logiciel d'impression, procédez comme suit.

Remarque :

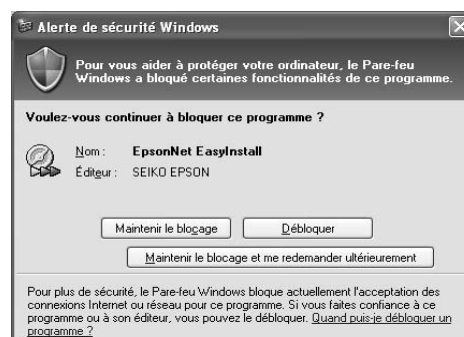
Veillez à disposer des droits d'administrateur pour installer le logiciel.

1. Insérez le CD-ROM du logiciel d'impression livré avec l'imprimante dans le lecteur de Cd-ROM.
2. Lorsque la boîte de dialogue suivante s'affiche, installez le pilote d'impression de manière adaptée à votre connexion. Sélectionnez Configurer l'imprimante à l'aide d'une connexion locale. si l'imprimante est directement connectée à l'ordinateur ou Configurer l'imprimante à l'aide d'une connexion réseau. si l'imprimante est connectée au réseau. Suivez les instructions qui s'affichent à l'écran.



Remarque :

Si la boîte de dialogue suivante s'affiche, assurez-vous que l'éditeur sélectionné est SEIKO EPSON, puis cliquez sur Débloquer.



3. Si vous souhaitez installer un autre logiciel d'impression, sélectionnez-le dans la boîte de dialogue de l'étape 2.

Sélection de votre imprimante

Une fois que vous avez installé le logiciel d'impression sur votre ordinateur, vous devez sélectionner votre imprimante. Vous devez sélectionner une imprimante lors de sa première utilisation ou lorsque vous souhaitez utiliser une autre imprimante. Votre ordinateur imprime toujours sur la dernière imprimante sélectionnée.

1. Double-cliquez sur Macintosh HD (réglage par défaut).
2. Double-cliquez sur le dossier Applications.
3. Double-cliquez sur le dossier Utilitaires.
4. Double-cliquez sur Centre d'impression (pour Mac OS X 10.2.x) ou Utilitaire de configuration d'impression (pour Mac OS X 10.3.x ou plus récent).
5. Cliquez sur Ajouter.
6. Sélectionnez l'imprimante, puis cliquez sur Ajouter.

Si votre imprimante n'apparaît pas dans la liste, cliquez sur Plus d'imprimantes et sélectionnez une connexion, telle que EPSON TCP/IP. Sélectionnez l'imprimante utilisée dans la liste, puis cliquez sur Ajouter.

7. Assurez-vous que l'imprimante que vous venez d'ajouter figure dans la liste des imprimantes. Fermez ensuite la zone de dialogue Liste des imprimantes.

Utilisation du User's Guide (Guide d'utilisation) en ligne

Que faire ensuite

Après avoir configuré le matériel et installé le pilote, consultez le *User's Guide (Guide d'utilisation)* pour obtenir des informations détaillées au sujet des fonctions, de l'entretien, des caractéristiques techniques et des produits en option de l'imprimante.

Utilisation du User's Guide (Guide d'utilisation) en ligne

Ce guide contient des instructions détaillées au sujet de l'utilisation de l'imprimante et des informations relatives à l'utilisation des produits en option.

Pour afficher le *User's Guide (Guide d'utilisation)*, double-cliquez sur l'icône ESPR7450_788X_9450_988X Manuel située sur le bureau.

Sous Windows, vous pouvez également accéder au *User's Guide (Guide d'utilisation)* via le menu Démarrer. Cliquez sur Démarrer, pointez vers Tous les programmes (Windows XP/Vista) ou Programmes (Windows 2000). Sélectionnez EPSON, puis EPSON Stylus Pro 7450_788X_9450_988X Manuel.

Remarque :

L'installation de l'application Adobe Acrobat Reader version 5.0 ou plus récente ou de l'application Adobe Reader sur votre ordinateur est nécessaire à la lecture du guide en ligne.

EPSON
EXCEED YOUR VISION