

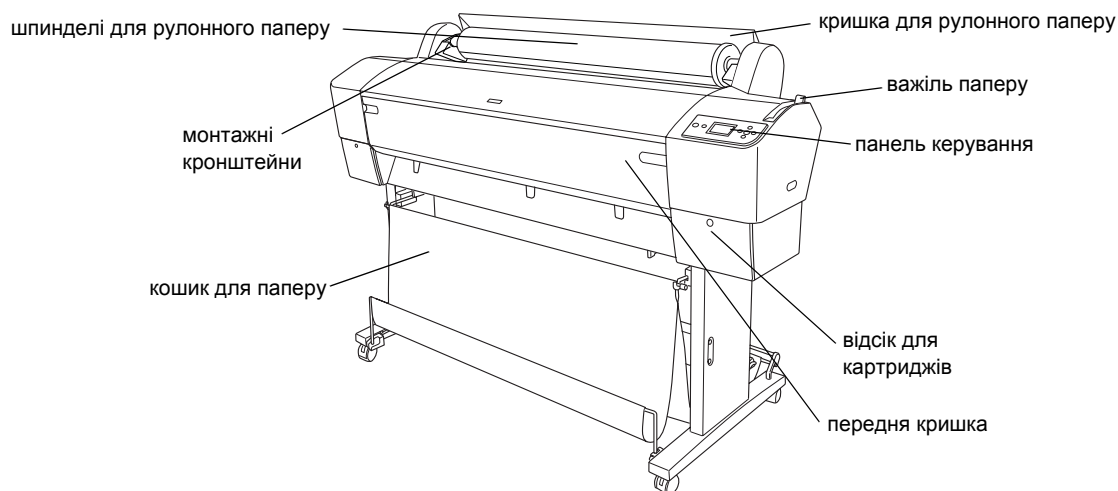
EPSON STYLUS™ **PRO 7450**
EPSON STYLUS™ **PRO 7880**
EPSON STYLUS™ **PRO 7880C**
EPSON STYLUS™ **PRO 9450**
EPSON STYLUS™ **PRO 9880**
EPSON STYLUS™ **PRO 9880C**

Посібник з розпакування та налаштування

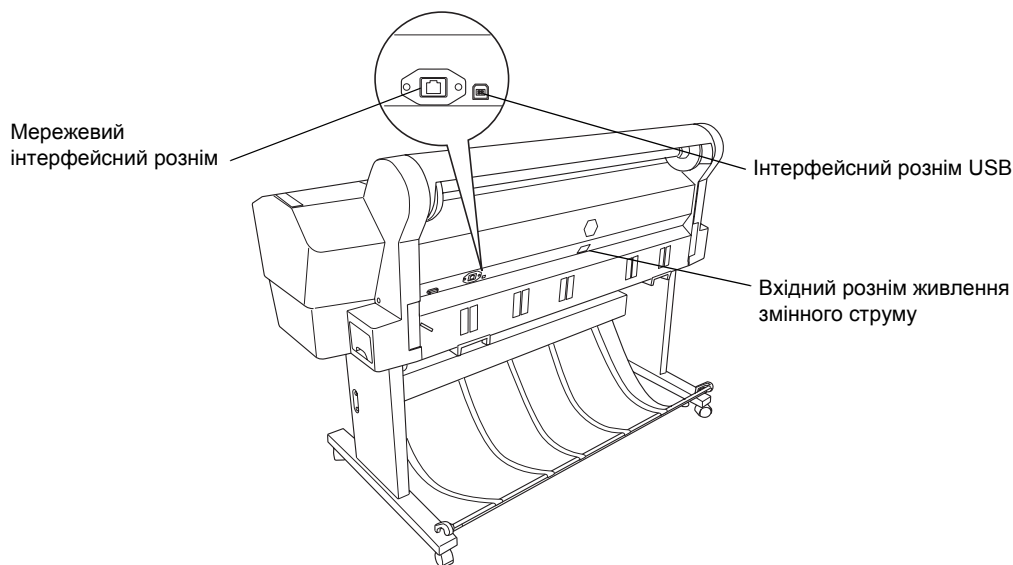
Вказівки з техніки безпеки	1
Перевірка вмісту	3
Розпакування та збирання принтера EPSON Stylus Pro 9880/9880C/9450	4
Розпакування та збирання принтера EPSON Stylus Pro 7880/7880C/7450	11
Налаштування принтера	18
Завантаження рулонного паперу	21
Завантаження форматних носіїв	23
Підключення принтера до комп'ютера	26
Встановлення драйвера принтера та програмного забезпечення	26
Використання онлайн-версії посібника «User's Guide» (Посібник користувача)	27

Деталі принтера

Вигляд спереду



Вигляд ззаду



Жодна частина даного документа не може бути відтворена, збережена у пошуковій системі або передана у будь-якій формі чи будь-якими засобами — електронними, механічними, копіюванням, записом або іншим чином — без попереднього письмового дозволу корпорації Seiko Epson. Інформація, що міститься у даному документі, призначена тільки для використання з даним принтером Epson. Epson не несе відповідальності за використання цієї інформації для інших принтерів.

Корпорація Seiko Epson та її афілійовані особи не несуть відповідальності перед покупцем цього виробу чи сторонніми особами за пошкодження, збитки чи витрати, яких зазнав покупець або сторонні особи, що є результатом нещасного випадку, неправильного використання або поводження з даним виробом, або ж заборонені модифікації, ремонт або вдосконалення даного виробу чи (за винятком США) недотримання чітких інструкцій з експлуатації та технічного обслуговування корпорації Seiko Epson.

Корпорація Seiko Epson Corporation не несе відповідальності за будь-які збитки чи проблеми, що виникли внаслідок використання будь-яких функцій чи будь-яких витратних виробів, крім визначених корпорацією Seiko Epson як оригінальні продукти Epson або схвалені продукти Epson.

Корпорація Seiko Epson Corporation не несе відповідальності за будь-які збитки, що виникли через електромагнітні перешкоди внаслідок використання будь-яких інтерфейсних кабелів, крім визначених корпорацією Seiko Epson як схвалені продукти Epson.

EPSON® є зареєстрованою торговою маркою, а EPSON STYLUS™ і Exceed Your Vision є торговими марками корпорації Seiko Epson. Microsoft® і Windows® є зареєстрованими торговими марками корпорації Майкрософт. Apple® і Macintosh® є зареєстрованими торговими марками корпорації Apple Inc.

Інші назви продуктів використані у цьому документі тільки для ідентифікації і можуть бути торговими марками відповідних власників. Epson відмовляється від усіх та будь-яких прав на ці торгові марки.

Вказівки з техніки безпеки

Повністю прочитайте ці вказівки перед використанням принтера. Крім того, дотримуйтеся всіх вказівок і попереджень на маркуванні принтера.

Попередження, застереження та примітки



Попереджень слід ретельно дотримуватися, щоб запобігти травмування.



Застереження слід виконувати, щоб уникнути пошкодження обладнання.

Примітки містять важливу інформацію і корисні поради щодо експлуатації принтера.

Важливі вказівки з техніки безпеки

Повністю прочитайте ці вказівки перед використанням принтера. Крім того, дотримуйтеся всіх вказівок і попереджень на маркуванні принтера.

- ❑ Не блокуйте та не перекривайте отвори на корпусі принтера.
- ❑ Не вставляйте в отвори принтера сторонні предмети. Будьте обережні, щоб не розлити рідину на принтер.
- ❑ Використовуйте тільки тип джерел живлення, зазначений на етикетці принтера.
- ❑ Не використовуйте пошкоджений або зношений шнур живлення.
- ❑ У разі використання подовжувача переконайтеся, що загальний номінальний струм усіх виробів, підключених до подовжувача, не перевищує номінальний струм подовжувача. Також переконайтеся, що загальний номінальний струм усіх виробів, підключених до настінної розетки, не перевищує номінальний струм настінної розетки.

- ❑ Не намагайтеся самостійно проводити технічне обслуговування принтера.

- ❑ Вимкніть принтер з електромережі і зверніться для обслуговування до кваліфікованого персоналу з обслуговування за наступних умов:

шнур живлення чи вилку шнура живлення пошкоджено; у принтер потрапила рідина; принтер впав або корпус принтера було пошкоджено; принтер не працює належним чином або продуктивність роботи принтера суттєво відрізняється від номінальної.

- ❑ Інтерфейсні розніми (USB і мережевий інтерфейс) і рознім для додаткового автоматичного намотувального блоку належать до типу Non-LPS (non-limited power source — необмежене джерело живлення).
- ❑ У разі пошкодження вилки замініть увесь шнур або зверніться до кваліфікованого електрика. Якщо шнур має запобіжники, упевніться, що встановили запобіжники правильного розміру та з правильними номінальними характеристиками.

Кілька застережень

Вибір місця для принтера

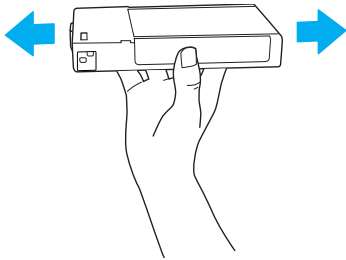
- ❑ Уникайте розміщення пристрою у місцях з різкими перепадами температури та вологості. Також встановлюйте принтер подалі від прямого сонячного світла, сильного світла чи джерел тепла.
- ❑ Не розміщуйте пристрій у місцях, де він може зазнати ударів чи вібрації.
- ❑ Не встановлюйте принтер у запиленних приміщеннях.
- ❑ Розміщуйте принтер біля настінної розетки електромережі, щоб мати змогу швидко витягти вилку у разі потреби.

Під час експлуатації принтера

- ❑ Не кладіть руки всередину принтера і не торкайтеся картриджів під час друку.
- ❑ Не рухайте друкуючі голівки вручну, оскільки це може пошкодити принтер.

Поводження з картриджами

- ❑ Тримайте картриджі у місцях, недоступних для дітей; не пийте чорнила, що містяться в картриджі.
- ❑ Зберігайте картриджі у прохолодному темному місці.
- ❑ Якщо чорнило потрапить на шкіру, змийте його водою з милом. Якщо чорнило потрапить в очі, відразу ж промийте їх водою.
- ❑ Для отримання найкращих результатів струсніть картридж перед встановленням у принтер.



Застереження.

Не струшуйте картридж (що вже було встановлено в принтер раніше) з надмірним зусиллям.

- ❑ Не використовуйте картридж, термін дії якого, зазначений на упаковці, минув.
- ❑ Для отримання найкращих результатів використовуйте картридж протягом максимум шести місяців після установки.
- ❑ Не розбирайте картриджі і не намагайтеся заправляти їх. Це може призвести до пошкодження друкуючої голівки.
- ❑ Не торкайтеся сопла подачі чорнила або навколишньої області і зеленої мікросхеми IC на бічній поверхні картриджа. Це може вплинути на роботу принтера і якість друку.

Для користувачів у Великобританії

Використання функцій принтера

Компанія EPSON (UK) Limited не несе відповідальності за будь-які збитки чи проблеми, що виникли внаслідок використання будь-яких функцій чи будь-яких витратних виробів, крім визначених компанією EPSON (UK) Limited як оригінальні продукти EPSON або схвалені продукти EPSON.

Інформація з техніки безпеки



Попередження.

Пристрій обов'язково потрібно заземлити.
Перевірте, чи відповідає напруга на
табличці з технічними даними напрузі
джерела живлення.

Важливо!

Колір дротів у силовому шнурі цього пристрою
відповідає наступному кодуванню.

Зелений і жовтий — «земля»

Синій — нейтральний

Коричневий — струм

Якщо потрібно під'єднати до шнура вилку.

Оскільки кольори дротів у силовому шнурі цього
пристрою можуть не збігатися з кольоровим
маркуванням, використовуваним для
ідентифікування контактів вилки, виконайте
наступні дії.

Зелений і жовтий дріт слід під'єднати до контакту
вилки, маркованого літерою E чи символом
«земля» (\perp).

Синій дріт слід під'єднати до контакту вилки,
маркованого літерою N.

Коричневий дріт слід під'єднати до контакту вилки,
маркованого літерою L.

У разі пошкодження вилки замініть увесь шнур або
зверніться до кваліфікованого електрика.

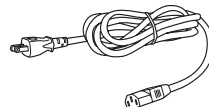
Замінійте запобіжники тільки на запобіжники
правильного розміру та з правильними
номінальними характеристиками.

Відповідність стандарту ENERGY STAR®

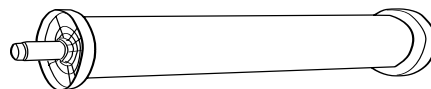


Перевірка вмісту

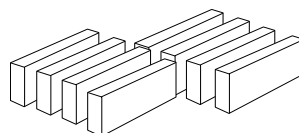
A



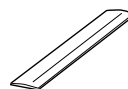
B



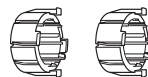
C



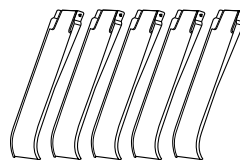
D



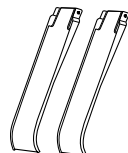
E



F

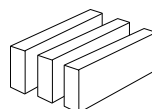


Тільки для принтера EPSON Stylus Pro
9880/9880C/9450



Тільки для принтера EPSON Stylus Pro
7880/7880C/7450

G



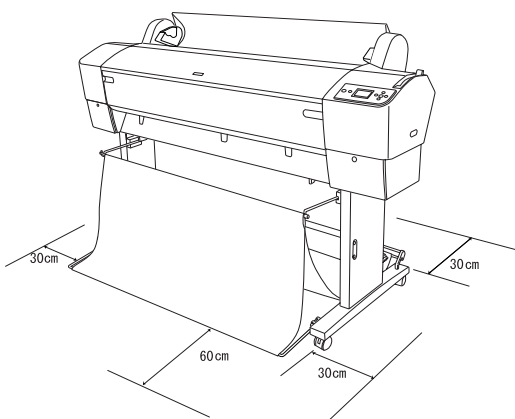
Тільки для принтера EPSON Stylus Pro
9880/9880C/7880/7880C

- A: Шнур живлення
- B: Шпindel ь для рулонного паперу з рулонним папером
- C: Картриджі
- D: Стрічка-затискач для рулонного паперу
- E: Сірі кріплення
- F: Направляючі паперу
- G: Комплект для переобладнання принтера для роботи з чорним чорнилом

Розпакування та збирання принтера EPSON Stylus Pro 9880/9880C/9450

Вибір місця для принтера

- ❑ Залиште навколо принтера достатньо місця для зручної роботи, технічного обслуговування та вентиляції пристрою, як показано нижче. (На зображенні наведено мінімальні відстані).



- ❑ Відстань між задньою панеллю принтера та стіною має становити щонайменше 30 см.
- ❑ Виберіть місце, що може витримати вагу принтера (приблизно 90 кг з підставкою).
- ❑ Переконайтеся, що поверхня рівна і стабільна.
- ❑ Підключайте принтер до настінної розетки із заземленням. Не використовуйте пошкоджений або зношений шнур живлення. Не підключайте принтер до розетки, до якої вже підключено інші пристрої.
- ❑ Розетка має відповідати вимогам до електричного живлення цього принтера.
- ❑ Експлуатація принтера можлива за наступних умов.

Температура: від 10 до 35°C

Вологість: від 20 до 80% без конденсації

- ❑ Не встановлюйте принтер під прямим сонячним світлом, у місцях з надмірним нагріванням, вологих чи запилених приміщеннях.
- ❑ Не перекривайте вентиляційні отвори.
- ❑ Не встановлюйте принтер біля потенційних джерел перешкод, наприклад, динаміків чи бездротових телефонів.
- ❑ Не розміщуйте принтер біля телевізорів, радіо, кондиціонерів чи зволожувачів повітря.
- ❑ Не слід розміщувати біля принтера легкозаймисті матеріали.

Вибір місця для розпакування принтера

Перед розпакуванням прочитайте наступні вказівки.

- ❑ Збирайте та налаштовуйте принтер біля вибраного місця встановлення, оскільки переміщення принтера може призвести до його пошкодження.
- ❑ Для встановлення принтера потрібна площа приблизно 4 × 4 м і висота приміщення щонайменше вдвічі більша за висоту найбільшої з коробок, що містять принтер.

Розпакування і збирання принтера

Розпакування підставки

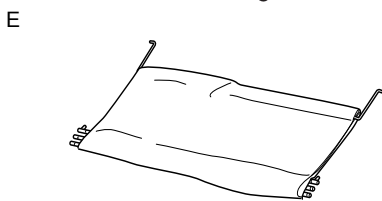
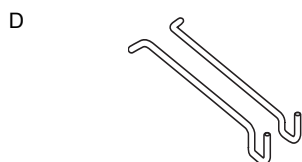
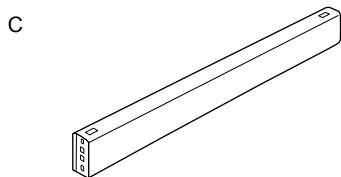
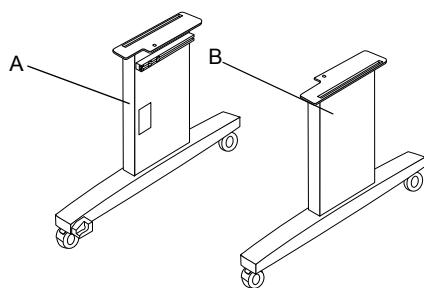
Відкрийте коробку і видаліть фіксатори з бічних стінок коробки. Підніміть коробку і зніміть її з принтера, а потім складіть коробку і відкладіть.



Застереження.

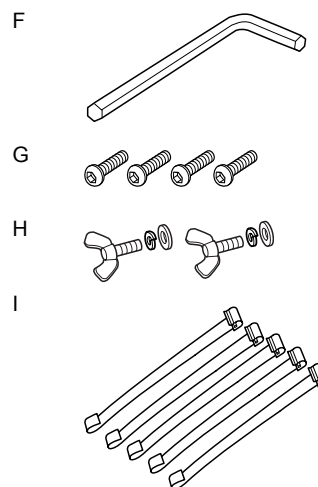
Блок принтера важкий і громіздкий. Потрібно двоє чоловіків для розпакування блоку принтера і четверо людей для встановлення принтера на підставку.

Деталі:



- A: Опора підставки, ліва
- B: Опора підставки, права
- C: Горизонтальна перекладина
- D: Гачки для кошика (2)
- E: Кошик для паперу

Інструменти:



- F: Шестигранний ключ
- G: Гвинти з шестигранними голівками (4)
- H: Барашкові гайки, тарільчаті та звичайні шайби (2) Деталі
H призначені для фіксації принтера на підставці.
- I: Плівка для підтримки подачі паперу (5)

Збирання підставки



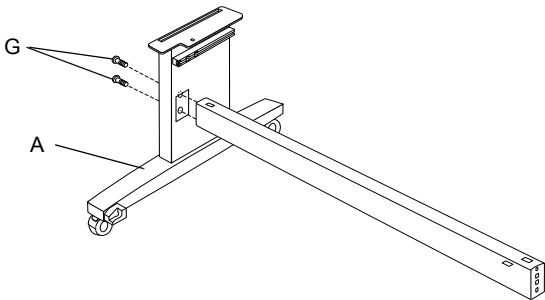
Застереження.

Для збирання підставки потрібно двоє людей, що працюватимуть з обох боків підставки (вага цієї деталі 20,5 кг).

1. Тримайте ліву опору підставки (А) та горизонтальну перекладину, як показано на малюнку. Потім прикріпіть горизонтальну перекладину до підставки двома гвинтами з шестигранними голівками (G) за допомогою шестигранного ключа (F).

Примітка.

- ❑ До передньої поверхні правої опори підставки прикріплено наліпку з інструкціями із кріплення кошика для паперу.
- ❑ Не затягуйте гвинти надто сильно. При затягуванні гвинтів на іншій опорі залиште досить простору для регулювання підставки.



2. Відповідно до кроку 1 прикріпіть інший бік горизонтальної перекладини до підставки (В).
3. Надійно затягніть чотири гвинти на обох опорах підставки.

Таким чином збирання підставки буде завершено. Перед кріпленням кошика для паперу встановіть принтер на підставку і закріпіть його.

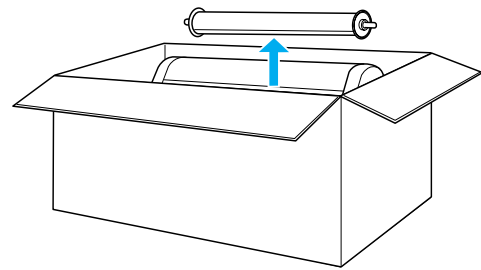
Розпакування принтера



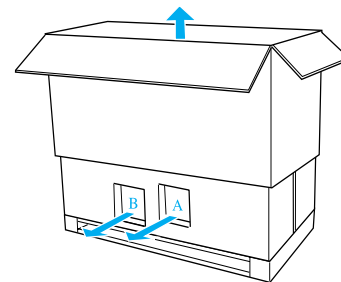
Застереження.

Блок принтера важкий і громіздкий. Потрібно двоє чоловіків для розпакування блоку принтера і четверо людей для встановлення принтера на підставку.

1. Витягніть шпindel ролонного паперу з папером, зніміть пінополістиролові і картонні прокладки з принтера.



2. Підніміть коробку і зніміть її з принтера. Видаліть усі предмети з отворів (А і В) на задній панелі принтера.



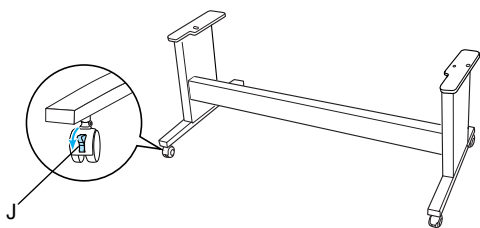
Примітка.

Картриджі, що входять у комплект постачання принтера, призначені тільки для початкового налаштування.

3. Зніміть картонні панелі з принтера.

Встановлення принтера на підставку

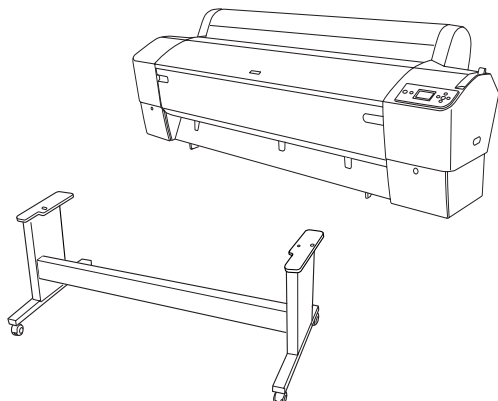
1. Заблокуйте два передні ролики (J).



Примітка.

Поверніть ролики у різні боки і заблокуйте, щоб пристрій не рухався.

2. Розмістіть підставку перед принтером, як показано на малюнку.



3. Встановіть принтер на підставку і закріпіть, як показано нижче.

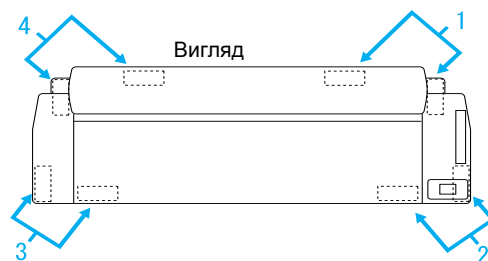
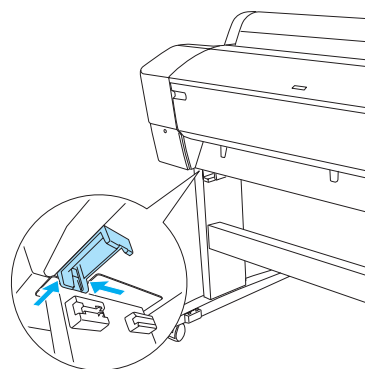
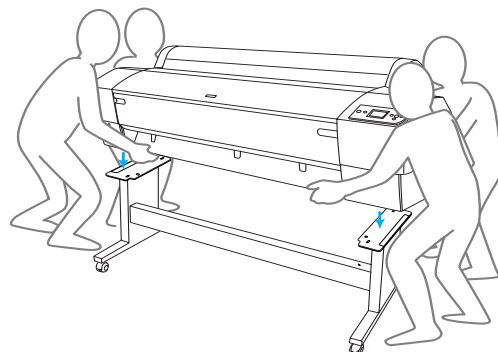


Застереження.

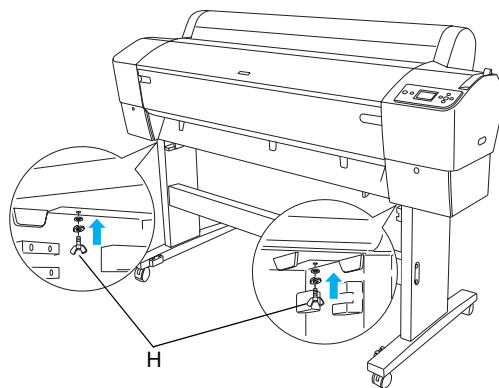
Принтер мають піднімати мінімум четверо людей.

Примітка.

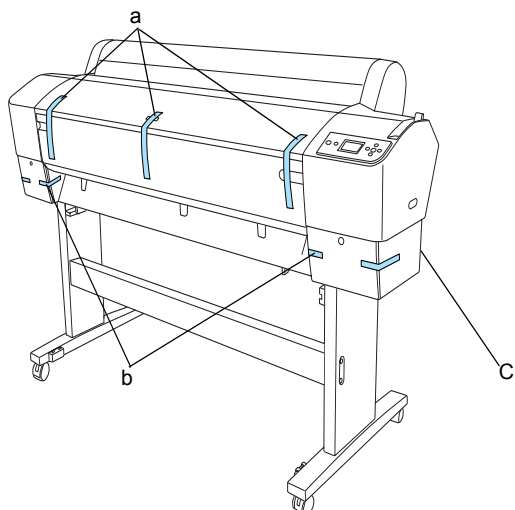
Розміщуючи принтер на підставці, сумістіть правий кут принтера (номер 4 на ілюстрації нижче) з відповідним кутом підставки.



4. З'єднайте нижню панель принтера і базовий блок за допомогою барашкової гайки, тарільчатих і звичайних шайб (Н).



5. Розблокуйте передні ролики і стабілізуючі ручки та пересуньте принтер на місце (тільки на коротку відстань). Пересунувши принтер, заблокуйте ролики і витягніть стабілізуючі ручки.
6. Зніміть захисні стрічки.



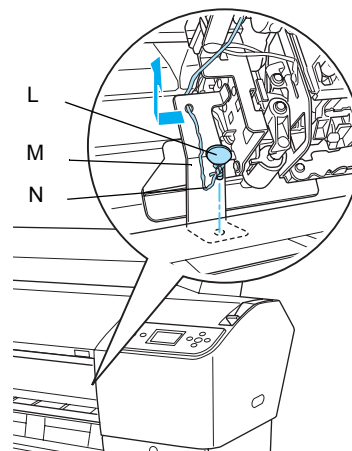
- a: з передньої кришки
 b: з кришки відсіку для картриджів
 c: з відсіку для обслуговування

7. Відкрийте передню кришку. Зніміть захисний гвинт (L) і металеву пластину (M) з бічної поверхні відсіку для друкуючих головок. (Погляньте на червоний дріт (N) на кришці принтера — кінець дроту кріпиться до гвинта).



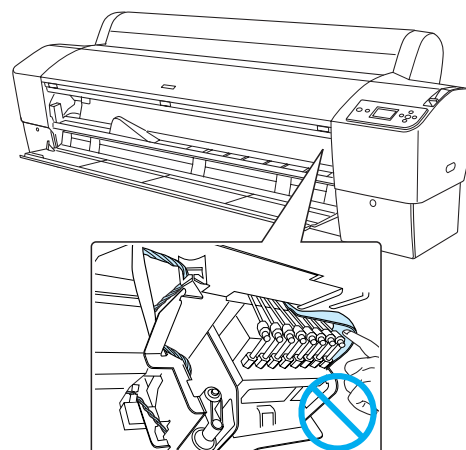
Застереження.

- ❑ Будьте обережні, відкриваючи та закриваючи передню кришку, щоб не прищемити пальці.



- L: Захисний гвинт
 M: Захисна металева пластина
 N: Червоний дріт

- ❑ Постарайтеся не торкатися виділених частин; недотримання цієї вимоги може призвести до пошкодження принтера.



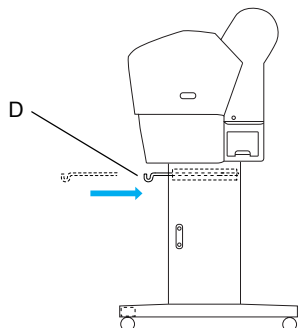
Примітка.

Не встановлюйте на місце гвинт і металеву пластину. Зберігайте їх окремо, щоб не загубити.

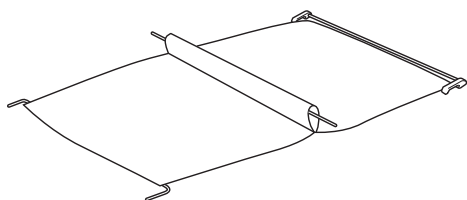
8. Закрийте передню кришку.

Кріплення кошика для паперу

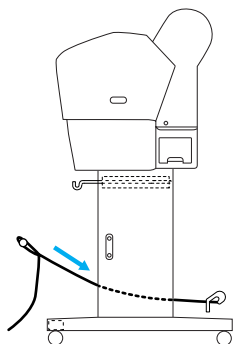
1. Повністю вставте і закріпіть верхні гачки для кріплення кошика (D) у верхні направляючі на правій та лівій опорах.



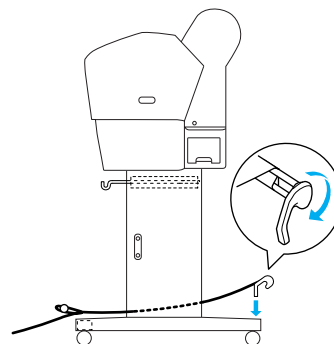
2. Розкладіть кошик для паперу на підлозі стороною зі швом донизу.



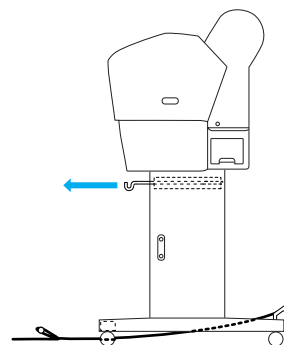
3. Утримуючи задній стержень, проведіть його під горизонтальними перекладами.



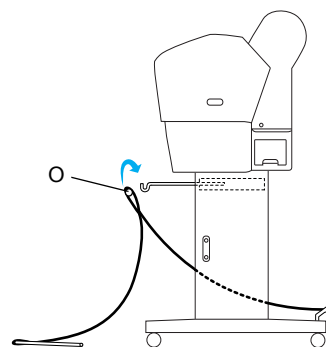
4. Поверніть задні блоки кріплення кошика для паперу, щоб загорнути планку, не прикріплену до тканини. Вставте опорні штирки в отвори в лівій і правій опорах, як показано на малюнку.



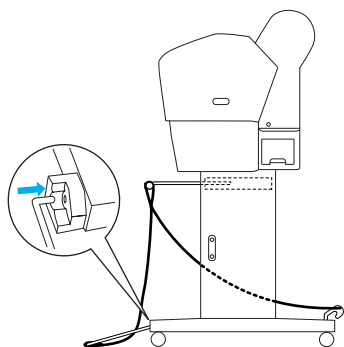
5. Витягніть верхні гачки для кріплення кошика на повну довжину.



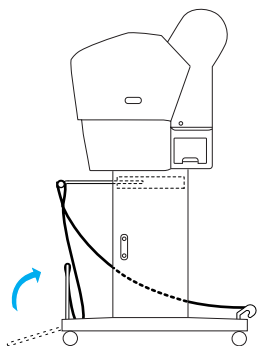
6. Зачепіть обидва кінці центрального стержня (O) за верхні гачки для кріплення кошика.



7. Вставте нижні стержні в отвори в нижній частині базового блоку, як показано нижче.



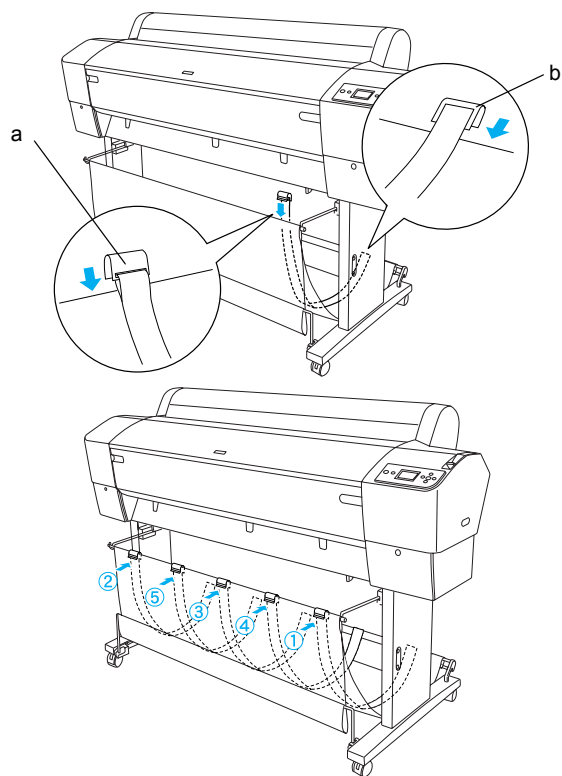
8. Встановіть нижні стержні вертикально.



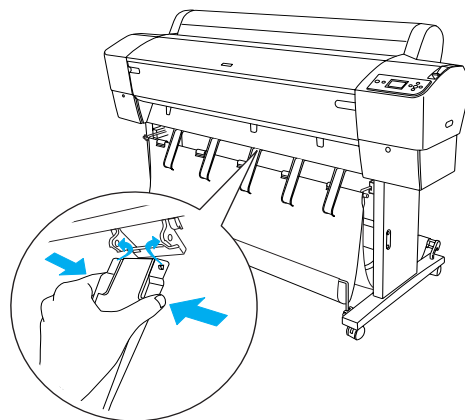
9. Як показано на малюнку, зачепіть плівку для підтримки подачі паперу за стержень кошика для паперу (зсувний гачок (a) на середньому стержні і гачок для кріплення (b) на задньому стержні), щоб вона висіла вздовж внутрішньої поверхні кошика.

Примітка.

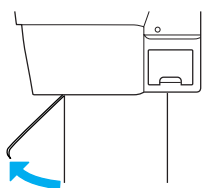
Встановіть п'ять плівок для підтримки подачі паперу з рівними інтервалами у порядку, показаному на малюнку.



10. Встановлюйте 5 направляючих паперу в нижній частині принтера, як показано нижче, коли подаєте папір вперед чи назад.

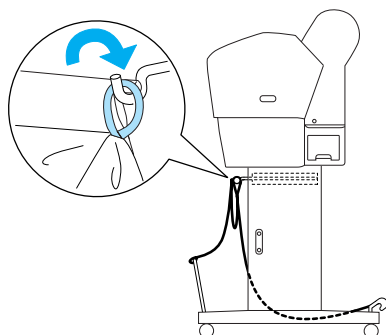


Встановивши направляючі паперу, переконайтеся, що закріпили їх у передньому положенні.



Примітка.

- ❑ Подаючи папір вперед за допомогою автоматичного намотувального блоку, використовуйте направляючі паперу, що входять у комплект автоматичного намотувального блоку.
Для подачі паперу назад за допомогою автоматичного намотувального блоку зніміть направляючі паперу.
- ❑ Якщо принтер не використовується або його потрібно пересунути, вставте верхні гачки кошика для паперу. Переконайтеся, що нижні стержні знаходяться у вертикальному положенні, і зачепіть верхні кільця кошика за гачки кошика, як показано нижче.



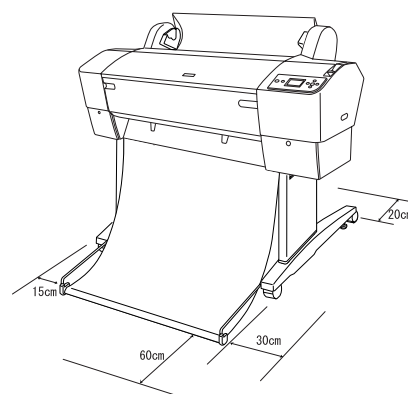
Повторне використання упаковки

Якщо потрібно перевезти принтер на велику відстань, його слід упакувати в оригінальні коробки та пакувальні матеріали. Зверніться до дилера для отримання допомоги.

Розпакування та збирання принтера EPSON Stylus Pro 7880/7880C/7450

Вибір місця для принтера

- ❑ Залиште навколо принтера достатньо місця для зручної роботи, технічного обслуговування та вентиляції пристрою, як показано нижче. (На зображенні наведено мінімальні відстані).



- ❑ Відстань між задньою панеллю принтера та стіною має становити щонайменше 20 см.
- ❑ Встановіть принтер на стіл. Якщо принтер неможливо встановити на стіл, потрібна стійка. Якщо принтер встановлюється на стіл, дотримуйтеся нижченаведених вказівок.
 - ❑ Виберіть стіл, що може витримати вагу принтера (приблизно 49 кг) і має висоту 600–800 мм від підлоги.
 - ❑ Переконайтеся, що поверхня рівна і стабільна.
 - ❑ Встановіть передні резинові ніжки принтера на край столу.
 - ❑ Залишіть достатньо простору (понад 600 мм) перед столом.
 - ❑ Обладнайте місце друку, щоб надруковані матеріали не бруднилися чи зминалися.

Використовуйте для підключення розетку мережі живлення із заземленням. Не використовуйте пошкоджений або зношений шнур живлення. Не підключайте принтер до розетки, до якої вже підключено інші пристрої.

Розетка має відповідати вимогам до електричного живлення цього принтера.

Експлуатація принтера можлива за наступних умов.

Температура: від 10 до 35°C

Вологість: від 20 до 80% без конденсації

Не встановлюйте принтер під прямим сонячним світлом, у місцях з надмірним нагріванням, вологих чи запилених приміщеннях.

Не перекривайте вентиляційні отвори.

Не встановлюйте принтер біля потенційних джерел перешкод, наприклад, динаміків чи бездротових телефонів.

Не розміщуйте принтер біля телевізорів, радіо, кондиціонерів чи зволожувачів повітря.

Не розміщуйте пристрій у місцях, де він може зазнати ударів чи вібрації.

Не слід розміщувати біля принтера легкозаймисті матеріали.

Не встановлюйте принтер у запилених приміщеннях.

Вибір місця для розпакування принтера

Перед розпакуванням прочитайте наступні вказівки.

Збирайте та налаштовуйте принтер біля вибраного місця встановлення, оскільки переміщення принтера може призвести до його пошкодження.

Для встановлення принтера потрібна площа приблизно 2,5 × 2,5 м і висота приміщення щонайменше вдвічі більша за висоту найбільшої з коробок, що містить блок принтера.

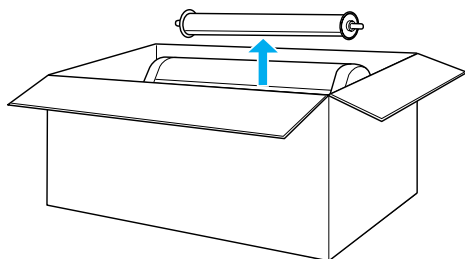
Розпакування принтера



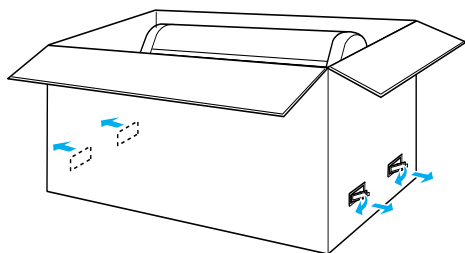
Застереження.

Блок принтера важкий і громіздкий.
Принтер мають розпаковувати двоє людей.

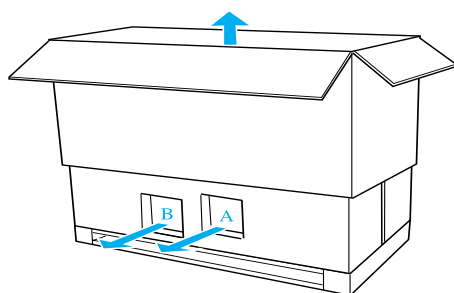
1. Відкрийте коробку з принтером і витягніть шпindel для рулонного паперу з папером, видаліть пінополістиролову упаковку і картонні прокладки з принтера.



2. Видаліть фіксатори з бічних стінок коробки.



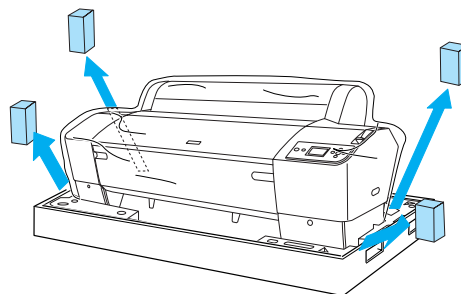
3. Підніміть коробку і зніміть її з принтера. Видаліть усі предмети з отворів (А і В) на задній панелі принтера.



Примітка.

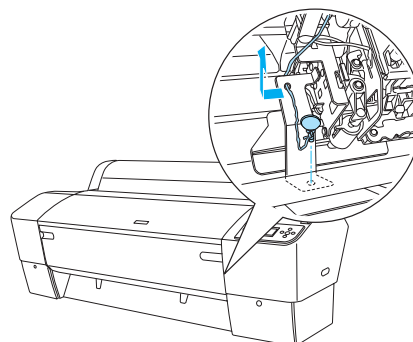
Картриджі, що входять у комплект постачання принтера, призначені тільки для початкового налаштування.

4. Видаліть пінополістиролові прокладки з бічних стінок принтера.



5. Видаліть захисні матеріали:

- з передньої кришки (стрічка);
- з кришки відсіку для картриджів (стрічка);
- з відсіку для обслуговування (стрічка);
- з бічної поверхні відсіку для друкуючих голівок (захисний гвинт і металева пластина).



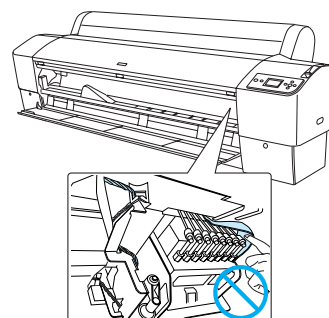
Примітка.

Не встановлюйте цей гвинт на місце.
Зберігайте його окремо, щоб не загубити.



Застереження.

Постарайтеся не торкатися виділених частин; недотримання цієї вимоги може призвести до пошкодження принтера.

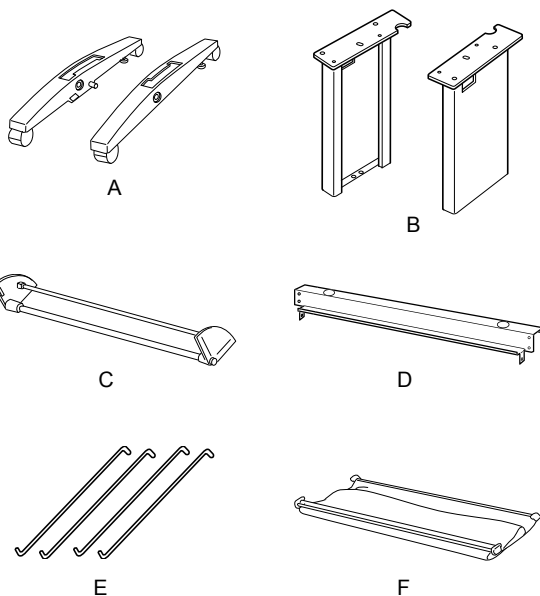


Використання стійки

Перевірка вмісту упаковки

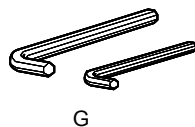
Перед збиранням стійки перевірте вміст упаковки, щоб переконатися у наявності та непошкодженості всіх наведених компонентів.

Деталі:



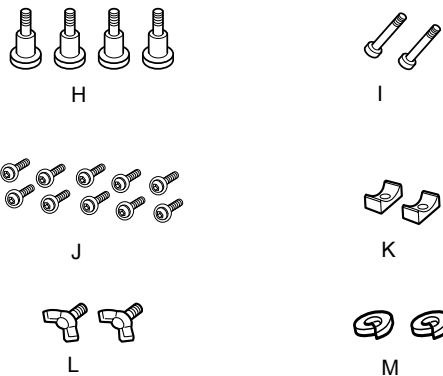
- A: Права опора (1) та ліва опора (1)
- B: Права стійка (1) та ліва стійка (1)
- C: Нижня горизонтальна перекладина (1)
- D: Верхня горизонтальна перекладина (1)
- E: Гачки для кошика (4)
- F: Кошик для паперу (1)

Інструмент:



- G: Шестигранний ключ (2)

Додаткове обладнання:



- H: Болти для підставки (4)
- I: Болти для перекладини (2)
- J: Гвинти з шестигранними голівками і шайбами (10)
- K: Хомути (2)
- L: Барашкові гвинти (2)
- M: Шайби (2)

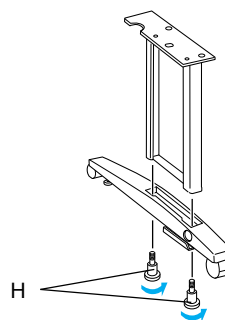
Збирання стійки



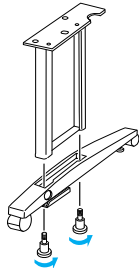
Застереження.

Для збирання принтера потрібно двоє людей. Встановлюйте ліву і праву стійки (літери R і L гравійовано на внутрішній поверхні частин базового блоку) у відповідні опори.

1. Вставте праву стійку в отвір правої опори, як показано на малюнку. За допомогою шестигранного ключа і 2 болтів для підставки (H) закріпіть стійку на опорі.



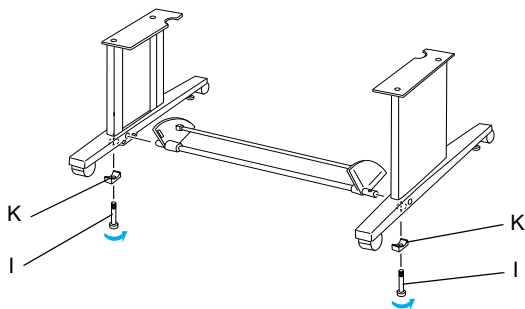
- З'єднайте ліві опору та стійку згідно з інструкціями для кроку 1.



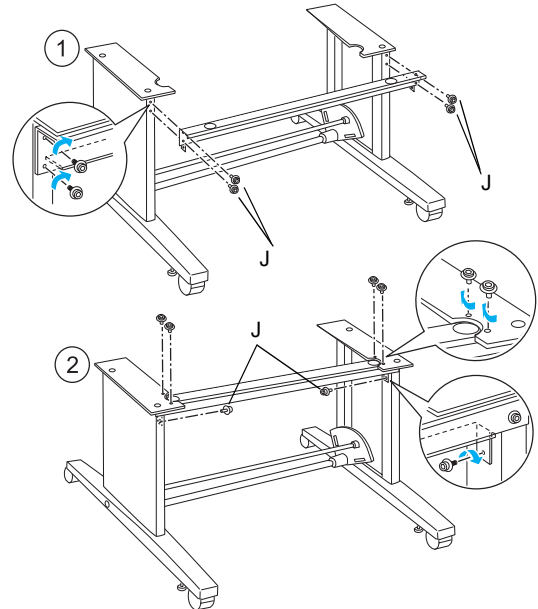
- Вставте нижню горизонтальну перекладину в праву та ліву опору, як показано на малюнку. За допомогою шестигранного ключа (G) закріпіть перекладину хомутами (K) та болтами для перекладини (I).

Примітка.

Після збирання опор та нижньої горизонтальної перекладини переконайтеся, що вони надійно скріплені.



- Вставте верхню горизонтальну перекладину в праву та ліву стійки. За допомогою викрутки закріпіть перекладину гвинтами з шестигранними голівками та шайбами (J).



- Таким чином збирання стійки буде завершено. Переконайтеся, що всі частини стійки надійно закріплені.

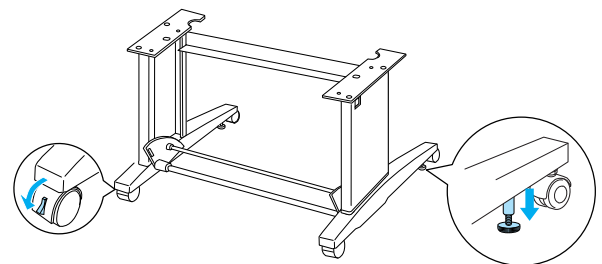
Встановлення принтера на стійку



Застереження.

Для встановлення принтера потрібно мінімум двоє чоловік. Тримайте принтер, як показано на малюнку. Якщо картриджі вже встановлено, не нахиляйте принтер. Недотримання цієї вимоги може призвести до вилиття чорнила з картриджів.

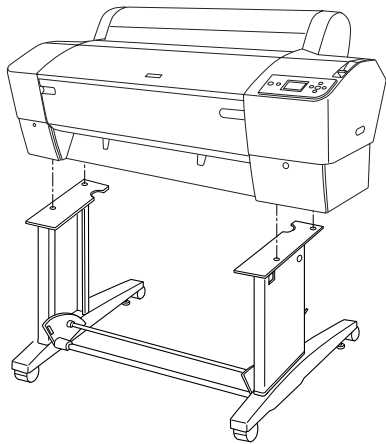
- Зabloкуйте два ролики і витягніть дві стабілізуючі ручки під підставкою.



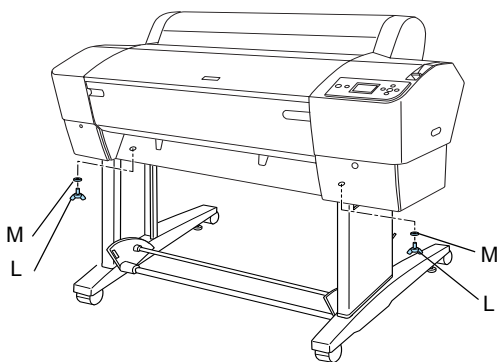
Примітка.

Поверніть ролики у різні боки і заблокуйте, щоб пристрій не рухався.

2. Встановіть принтер на стійку і закріпіть, як показано нижче.



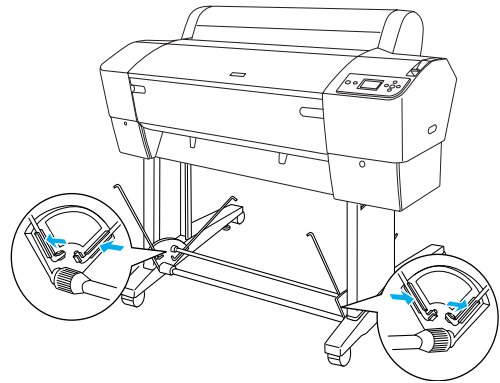
3. З'єднайте нижню панель принтера і стійку за допомогою барашкового гвинта (L) і шайб (M).



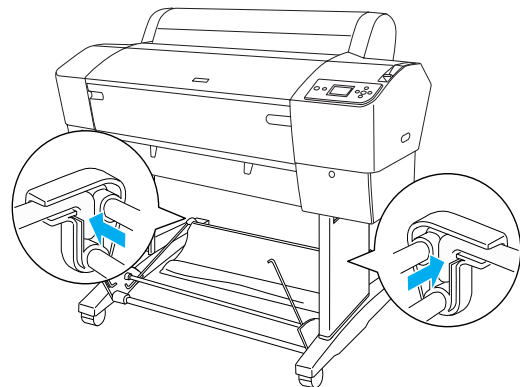
4. Таким чином встановлення принтера буде завершено. Переконайтеся, що принтер надійно закріплено на стійці.

Кріплення кошика для паперу

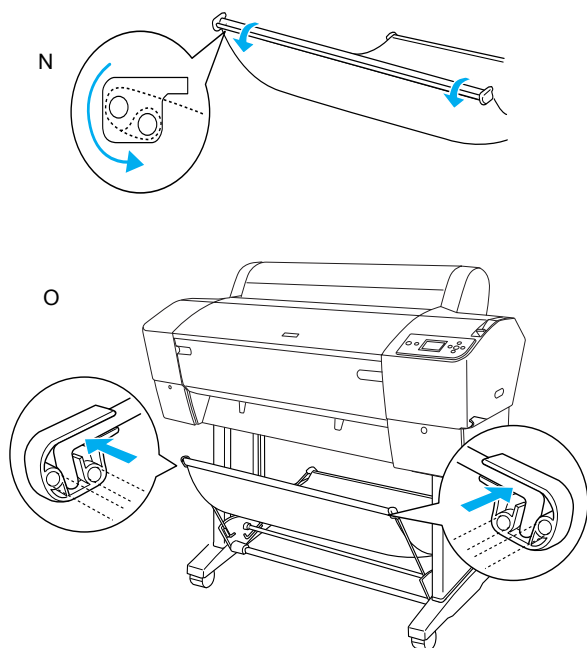
1. Вставте гачки кошика в отвори на поворотних панелях, прикріплених до нижньої горизонтальної перекладини. Верхні кінці гачків кошика мають бути спрямовані вниз.



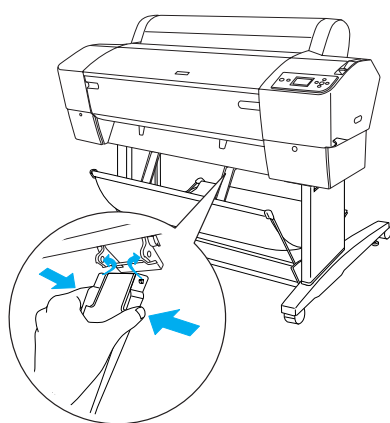
2. Зачепіть задні кріплення кошика для паперу за кінці гачків кошика в задній частині стійки. Переконайтеся, що блоки кріплення позиціоновано так, як показано на малюнку.



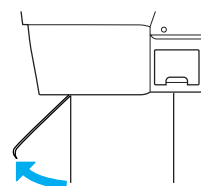
3. Поверніть задні кріплення кошика для паперу, щоб загорнути планку, не прикріплену до тканини, як показано на малюнку (N). Потім зачепіть передні кріплення кошика для паперу за кінці гачків кошика в передній частині стійки. Переконайтеся, що блоки кріплення позиціоновано так, як показано на малюнку (O).



4. Встановлюйте 2 направляючі паперу в нижній частині принтера, як показано нижче, коли подаєте папір вперед чи назад.



Встановивши направляючі паперу, переконайтеся, що закріпили їх у передньому положенні.



Повторне використання упаковки

Якщо потрібно перевезти принтер на велику відстань, його слід упакувати в оригінальні коробки та пакувальні матеріали. Зверніться до дилера для отримання допомоги.

Налаштування принтера

Під'єднання шнура живлення

Примітка.

На більшості ілюстрацій в цьому розділі показано принтери EPSON Stylus Pro 9880/9880C/9450, тому зображений на них пристрій може відрізнятися від принтерів EPSON Stylus Pro 7880/7880C/7450. Вказівки для цих принтерів однакові, якщо не зазначено інакше.

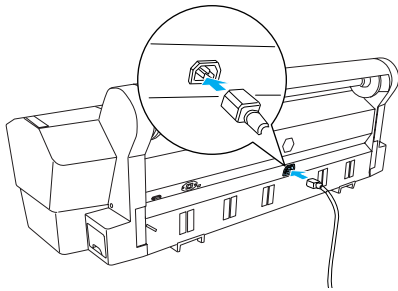
1. Перевірте маркування на задній панелі принтера, щоб переконатися у відповідності вимог до напруги принтера характеристикам настінної розетки мережі живлення. Також перевірте, чи відповідає шнур живлення джерелу живлення.



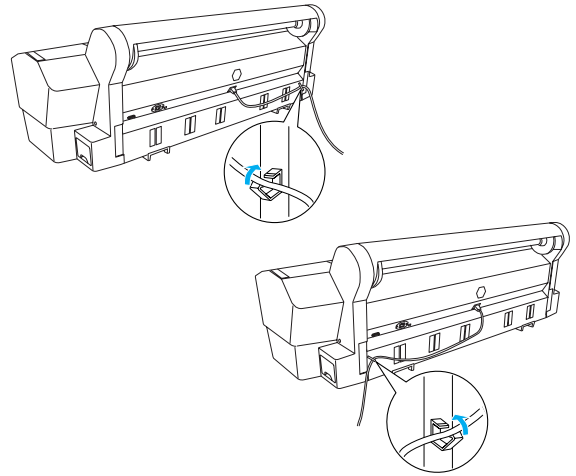
Застереження.

Неможливо змінити параметр напруги принтера. Якщо номінальна напруга принтера не відповідає напрузі настінної розетки мережі живлення, не під'єднуйте шнур живлення і зверніться до дилера для отримання допомоги.

2. Під'єднайте шнур живлення до вхідного розніму живлення змінного струму на задній панелі принтера.



3. Проведіть шнур живлення через затискачі на задній панелі принтера. Шнур можна прокласти до лівого чи правого боку принтера.



4. Під'єднайте шнур живлення до правильно заземленої розетки мережі живлення.



Застереження.

Не підключайте принтер до розетки з автоматичним таймером чи настінним вимикачем. Недотримання цієї вимоги може призвести до випадкового вимкнення або пошкодження принтера.

Встановлення картриджів

Для встановлення картриджів виконайте нижченаведені вказівки.

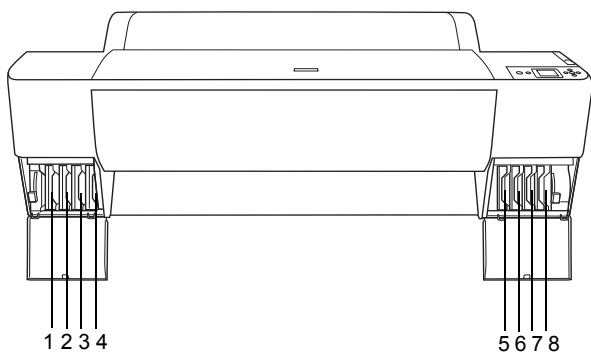


Попередження.

Картриджі є автономними вузлами. При звичайній експлуатації чорнило не може витекти з картриджів. Якщо чорнило потрапить на руки, змийте його водою з милом. Якщо чорнило потрапить в очі, відразу ж промийте їх водою.

Примітка.

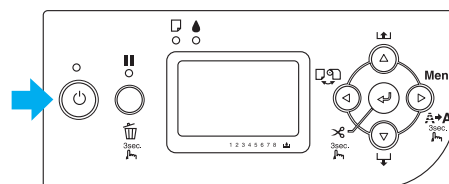
- ❑ Картриджі, що входять у комплект постачання принтера, частково використовуються під час початкового налаштування. Для отримання високоякісних відбитків друкуюча голівка принтера має бути повністю наповнена чорнилами. Цей одноразовий процес потребує великої кількості чорнила, і тому такі картриджі дозволяють надрукувати менше сторінок у порівнянні з наступними картриджами.
- ❑ Початкове зарядження чорнил триває приблизно 10 хвилин.
- ❑ У кожен рознім можна встановити картридж з певним кольором чорнила. Перевіряйте, чи встановлено картриджі у правильні розніми відповідно до вибраного режиму використання чорнила.



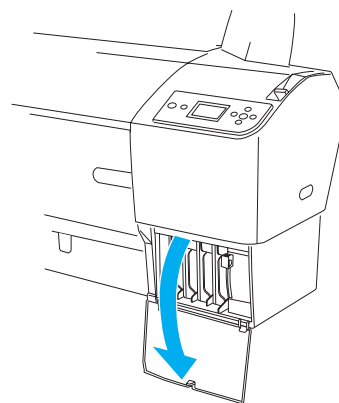
№	EPSON Stylus Pro 9880/9880C/7880/7880C	EPSON Stylus Pro 9450/7450
#1	Light Light Black (Світло-світло-чорний)	Matte Black (Матовий чорний)
#2	Vivid Light Magenta (Яскравий світлий малиновий)	Matte Black (Матовий чорний)

#3	Light Cyan (Світло-блакитний)	Magenta (Малиновий)
#4	Light Black (Світло-чорний)	Magenta (Малиновий)
#5	Matte Black (Матовий чорний) або Photo Black (Фотографічний чорний)	Cyan (Блакитний)
#6	Cyan (Блакитний)	Cyan (Блакитний)
#7	Vivid Magenta (Яскравий малиновий)	Yellow (Жовтий)
#8	Yellow (Жовтий)	Yellow (Жовтий)

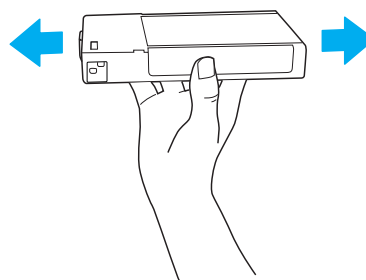
1. Увімкніть принтер, натиснувши кнопку Power (Живлення). Через короткий проміжок часу на РК-панелі з'явиться повідомлення INSTALL INK CARTRIDGE (Встановіть картридж).



2. Відкрийте кришку відсіку для картриджів і переконайтеся, що важіль чорнила знаходиться у вертикальному положенні.



3. Зніміть упаковку з картриджа.

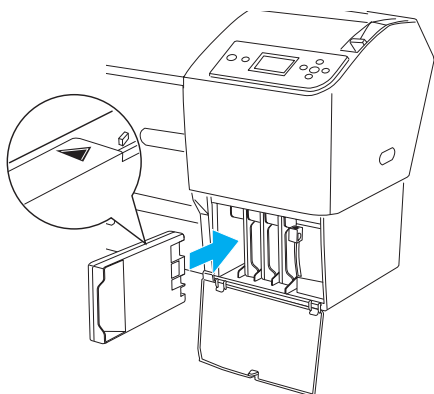




Застереження.

Не струшуйте картридж (що вже було встановлено в принтер раніше) з надмірним зусиллям.

4. Тримаючи картридж значком стрілки вгору і до задньої панелі принтера, вставте його у рознім до появи відповідного значка чорнила на РК-панелі.



5. Повторіть кроки 3 і 4 для всіх інших картриджів.
6. Після встановлення всіх картриджів у відповідні розніми опустіть важелі чорнила. Принтер почне початкове зарядження друкуючих головок чорнилом.
7. Через кілька секунд на РК-панелі з'являтимуться повідомлення важелів чорнил. Відповідно опускайте чи піднімайте важелі чорнил, поки на РК-панелі не з'явиться повідомлення **READY** (Готово), що вказує на завершення зарядження чорнила.
8. Закрийте кришку відсіку для картриджів.

Після встановлення восьми картриджів принтер почне зарядження системи подачі чорнила, а індикатор живлення блиматиме (протягом приблизно 10 хвилин). Після зарядження системи подачі чорнила індикатор живлення перестане блимати.



Застереження.

Під час блимання індикатора живлення в жодному разі не робіть наступне, оскільки ці дії можуть призвести до пошкодження пристрою.

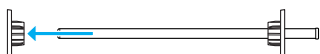
- Не вимикайте принтер

- Не відкривайте передню кришку
- Не встановлюйте важелі чорнила у вертикальне положення
- Не пересувайте важіль паперу у відкрите положення
- Не витягайте відсік для обслуговування
- Не від'єднуйте від розетки шнур живлення
- Не видаляйте картриджі

Завантаження рулонного паперу

Для завантаження рулонного паперу в принтер виконайте нижченаведені вказівки.

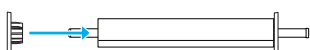
1. Зніміть заглушку з кінця шпинделя.



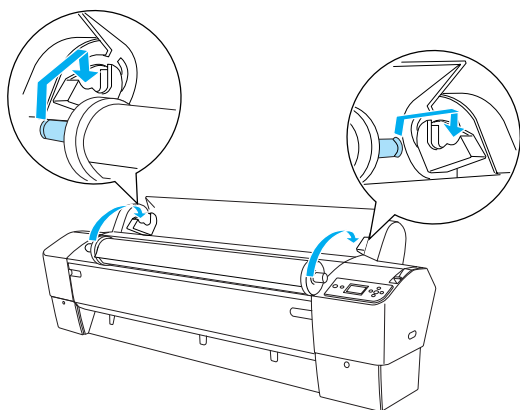
2. Покладіть рулонний папір на рівну поверхню, щоб він розкрутився у вказаному напрямку. Засуньте край рулонного паперу в шпиндель і посуньте до фіксованої заглушки.



3. Надягніть знімну заглушку на шпиндель, поки вона стане на місце, зафіксувавши край паперу.



4. Відкрийте кришку для рулонного паперу. Утримуючи шпиндель, вкладіть лівий і правий кінці шпинделя в кронштейни всередині принтера.

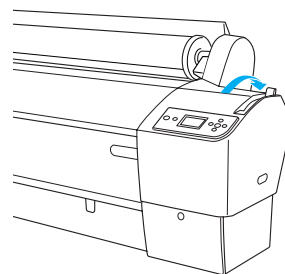


Примітка.

Шпиндель і кронштейни мають кольорове кодування. Вкладіть шпиндель у кронштейн того ж кольору, що й кінець шпинделя.

5. Переконайтеся, що принтер увімкнений.

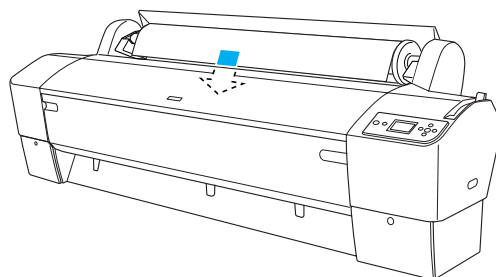
6. Переконайтеся, що індикатор живлення не блимає, а потім встановіть важіль паперу у відкрите положення. На РК-панелі з'явиться повідомлення LEVER RELEASED. LOAD PAPER (Важіль відкрито. Завантажуйте папір).



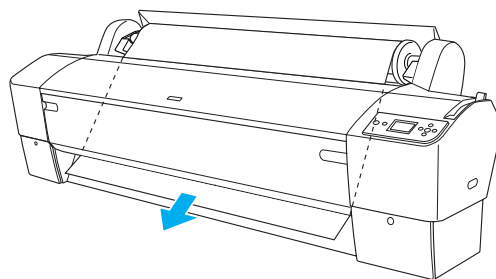
Застереження.

Не встановлюйте важіль паперу у відкрите положення, коли блимає індикатор живлення. Це може призвести до пошкодження принтера.

7. Вставте папір в отвір для завантаження паперу.



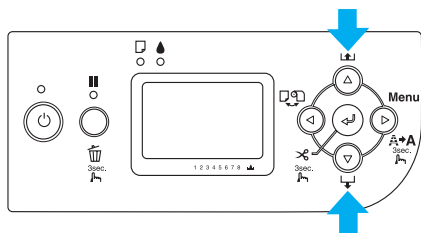
8. Простовхніть папір через отвір вниз, щоб він вийшов нижче.



Примітка.

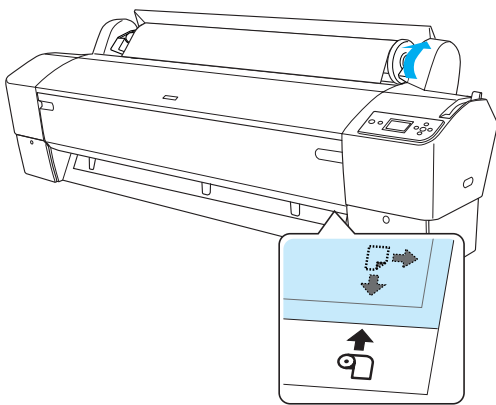
Якщо рулонний папір не проходить, виконайте нижченаведені вказівки.

- ❑ Відрегулюйте інтенсивність подачі, натискаючи кнопки Paper Feed (Подача паперу) на панелі керування. Якщо використовується товстий, важкий або скручений папір, натисніть кнопку Paper Feed (Подача паперу) ▲, щоб збільшити потужність подачі. Якщо використовується тонкий або легкий папір, натисніть кнопку Paper Feed (Подача паперу) ▼, щоб зменшити потужність подачі.



- ❑ Якщо після описаної вище процедури папір не виходить, відкрийте передню кришку і витягніть папір вручну.

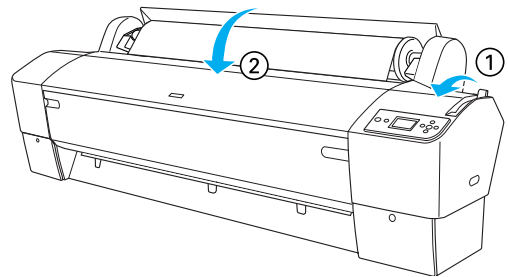
9. Утримуючи нижній край паперу, поверніть рулон паперу, щоб усунути провисання. Упевніться, що нижній край паперу прямий і рівний, а також паралельний до горизонтальної лінії.



Примітка.

Не потрібно вирівнювати правий край паперу паралельно до вертикальної лінії.

10. Встановіть важіль паперу в закрите положення і закрийте кришку для рулонного паперу. На РК-панелі відобразиться повідомлення PRESS PAUSE BUTTON (Натисніть кнопку Пауза).



11. Натисніть кнопку Pause (Пауза) ■■■. Друкуючі голівки принтера почнуть рухатися, а папір буде автоматично подаватися в положення друку. На РК-панелі з'явиться повідомлення READY (Готово).

Примітка.

Навіть якщо не натиснути кнопку Pause (Пауза) ■■■ друкуючі голівки почнуть рухатися, а папір буде подаватися в положення друку автоматично. На РК-панелі з'явиться повідомлення READY (Готово).

Тепер принтер готовий до друку на рулонному папері. Виконайте налаштування драйвера принтера, а потім надішліть на принтер завдання друку. (Див. докладну інформацію в посібнику User's Guide (Посібник користувача)).

Примітка.

- ❑ Після друку зачекайте, поки чорнило висохне, щоб отримати високоякісний відбиток.
- ❑ Якщо ви використовуєте інший папір, крім зазначеного вище, витягніть його з принтера. Якщо використовується рулонний папір, встановіть важіль паперу у відкрите положення і змотайте папір у рулон. Якщо ви використовуєте форматний носій, витягніть папір з принтера і зберігайте його окремо.

Завантаження форматних носіїв

Вказівки із завантаження форматних носіїв, довших за формати A3 або Legal, див. у наступному розділі. Вказівки із завантаження носіїв формату A4, Letter або 8 × 10 дюймів див. у розділі «Завантаження форматних носіїв розміру A4, Letter або 8 × 10 дюймів» на стор. 24.

Вказівки із друку на товстому папері (0,5–1,5 мм), див. «Друк на товстому папері (0,5–1,5 мм)» на стор. 24

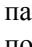
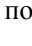
Завантаження форматних носіїв, довших за формати A3 або Legal

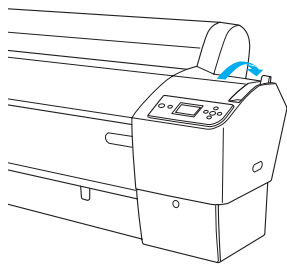
Для завантаження форматних носіїв, довших за формати A3 або Legal, виконайте наступні кроки.



Застереження.

Намагайтеся не торкатися поверхні носія, оскільки відбитки пальців можуть погіршити якість друку.

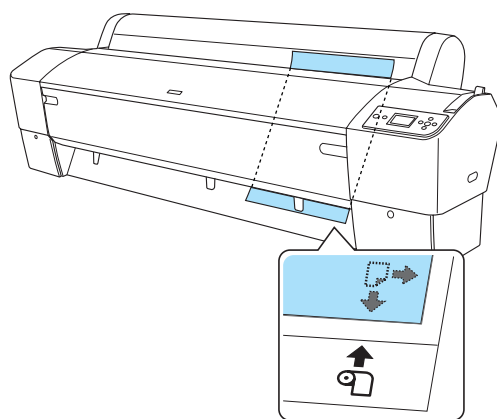
1. Перевірте, чи увімкнений принтер і чи закрито кришку для рулонного паперу.
2. Натисніть кнопку Paper Source (Джерело паперу)  кілька разів, поки не відобразиться повідомлення Sheet  (Аркуш).
3. Переконайтеся, що індикатор Power (Живлення) не блимає, а потім встановіть важіль паперу у відкрите положення. На РК-панелі відобразиться повідомлення LEVER RELEASED. LOAD PAPER (Важіль відкрито. Завантажуйте папір).



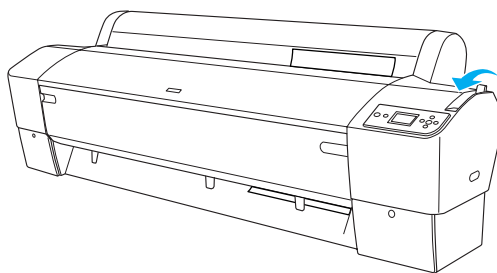
Застереження.

Не встановлюйте важіль паперу у відкрите положення, коли блимає індикатор Power (Живлення), оскільки це може призвести до пошкодження принтера.

4. Завантажте форматний носій через отвір для паперу, щоб носій пройшов нижче. Переконайтеся, що правий і нижній краї носія рівні і паралельні до горизонтальної та вертикальної ліній відповідно.



5. Встановіть важіль паперу в закрите положення. На РК-панелі з'явиться повідомлення PRESS PAUSE BUTTON (Натисніть кнопку Пауза).



6. Натисніть кнопку Pause (Пауза) .

Друкуючі голівки принтера почнуть рухатися, а носій буде автоматично подаватися в положення друку. На РК-панелі з'явиться повідомлення READY (Готово).

Тепер принтер готовий до друку. Під час друку не відкривайте передню кришку. Якщо передню кришку відкрити під час друку, принтер припинить друк, а потім знову розпочне його після того, як передню кришку буде закрито. Зупинка й поновлення друку можуть негативно вплинути на якість друку.



Застереження.

Не залишайте папір у принтері на довгий час, оскільки якість паперу погіршиться. Рекомендовано видаляти папір з принтера після друку.

Завантаження форматних носіїв розміру A4, Letter або 8 × 10 дюймів

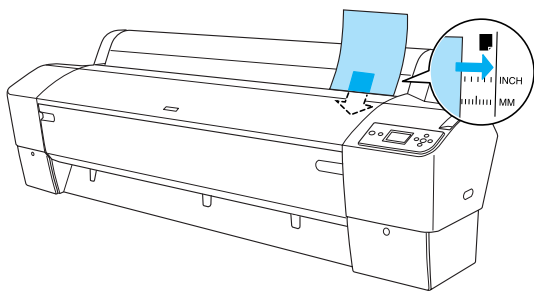
Для завантаження форматних носіїв розміру A4, Letter або 8 × 10 дюймів виконайте наступні кроки.



Застереження.

Намагайтеся не торкатися поверхні носія, оскільки відбитки пальців можуть погіршити якість друку.

1. Перевірте, чи увімкнений принтер і чи закрито кришку для рулонного паперу.
2. Натисніть кнопку Paper Source (Джерело паперу) ◀ кілька разів, поки не відобразиться повідомлення Sheet □ (Аркуш).
3. Переконайтеся, що важіль паперу знаходиться у відкритому положенні, а потім завантажте форматний носій, проштовхнувши його через отвір для завантаження паперу до упору. Упевніться, що правий край паперу прямий і паралельний до правого краю лінійки на кришці для рулонного паперу. На РК-панелі з'явиться повідомлення PRESS PAUSE BUTTON (Натисніть кнопку Пауза).



4. Натисніть кнопку Pause (Пауза) ||| .

Друкуючі голівки принтера почнуть рухатися, а носій буде автоматично подаватися в положення друку. На РК-панелі з'явиться повідомлення READY (Готово).

Тепер принтер готовий до друку. Під час друку не відкривайте передню кришку. Якщо передню кришку відкрити під час друку, принтер припинить друк, а потім знову розпочне його після того, як передню кришку буде закрито. Зупинка й поновлення друку можуть негативно вплинути на якість друку.

Коли друк буде завершено, принтер підтримуватиме надруковані аркуші, а на РК-панелі з'явиться повідомлення PAPER OUT . LOAD PAPER (Папір вийшов. Завантажуйте папір). Для видалення паперу натисніть кнопку Paper Feed (Подача паперу), а потім відкрийте важіль паперу, тримаючи носій. Папір можна витягти з принтера.



Застереження.

Не залишайте папір у принтері на довгий час, оскільки якість паперу погіршиться. Рекомендовано видаляти папір з принтера після друку.

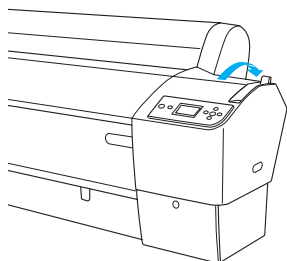
Друк на товстому папері (0,5–1,5 мм)

Для завантаження товстих форматних носіїв, наприклад, картону, виконайте наступні кроки.

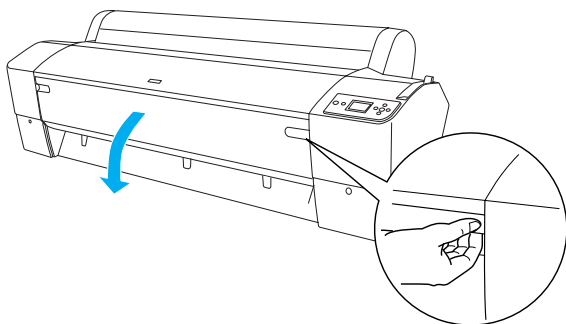
Примітка.

- Максимальний формат завантажуваного товстого паперу — B1 (728 × 1030 мм); у разі недотримання цієї вимоги може статися застрягання паперу.
 - Завжди завантажуйте папір формату B1 (728 × 1030 мм) довгим боком вперед. Також можна вибрати у драйвері принтера орієнтацію «Landscape» (Альбомна).
1. Посуньте кошик для паперу вперед, як описано в параграфі «Setting the Paper Basket» (Встановлення кошика для паперу) у розділі «Paper Handling» (Підготовка паперу до друку) посібника *User's Guide* (Посібник користувача).
 2. Переконайтеся, що принтер увімкнений.
 3. Натисніть кнопку Paper Source (Джерело паперу) ◀ кілька разів, поки не відобразиться повідомлення Sheet □ (Аркуш).

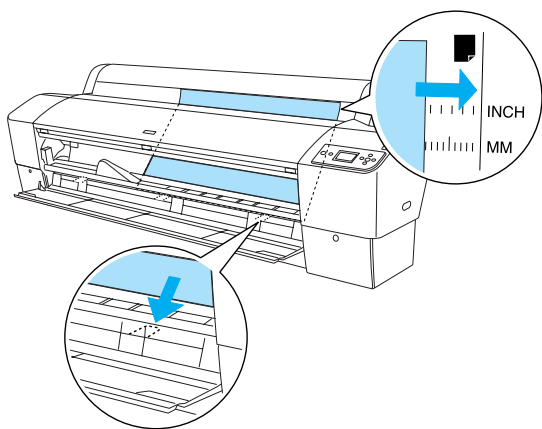
4. Переконайтеся, що індикатор Power (Живлення) не блимає, а потім встановіть важіль паперу у відкрите положення. На РК-панелі відобразиться повідомлення LEVER RELEASED. LOAD PAPER (Важіль відкрито. Завантажуйте папір).



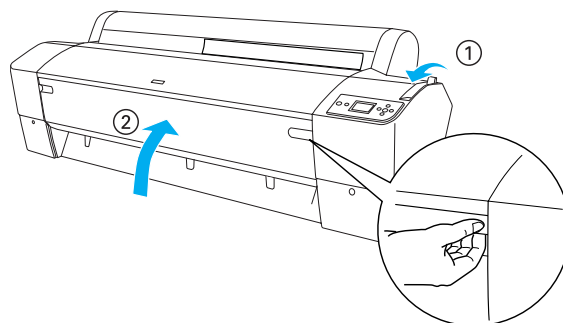
5. Відкрийте передню кришку.




6. Завантажте форматний носій через отвір завантаження паперу так, щоб нижній край паперу залишався за відкритою передньою кришкою. Переконайтеся, що правий і нижній краї носія рівні і паралельні до горизонтальної та вертикальної ліній відповідно.



7. Встановіть важіль паперу в закрите положення і закрийте кришку для рулонного паперу. На РК-панелі з'явиться повідомлення PRESS PAUSE BUTTON (Натисніть кнопку Пауза).



8. Натисніть кнопку Pause (Пауза) , а потім виконайте ту ж процедуру, що й для інших форматних носіїв.



Застереження.

Не залишайте папір у принтері на довгий час, оскільки якість паперу погіршиться. Рекомендовано видаляти папір з принтера після друку.

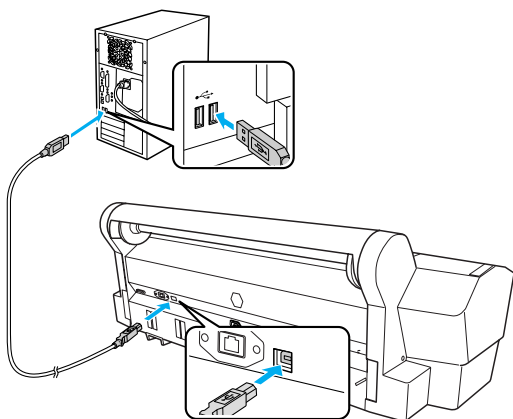
Підключення принтера до комп'ютера

Підключіть принтер до комп'ютера за допомогою кабелю USB або Ethernet. Використовуйте нижченаведені кабелі.

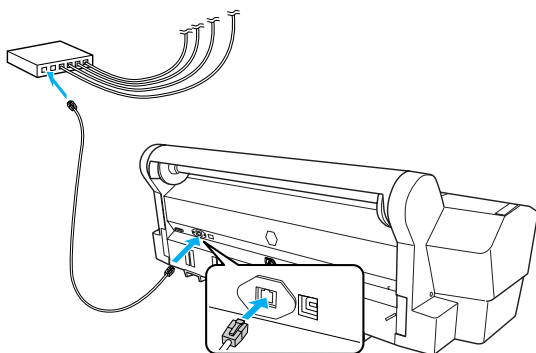
- ❑ Кабель USB
- ❑ Екранована вита пара 10BaseT або 100BaseTX категорії 5

1. Упевніться, що принтер вимкнений.
2. Під'єднайте кабель до принтера та підключіть інший кінець кабелю USB до комп'ютера або ж інший кінець кабелю Ethernet до концентратора Ethernet.

Підключення USB:



Мережеве підключення:



Примітка.

При підключенні водночас кабелів USB і Ethernet встановіть програмне забезпечення принтера на кожен комп'ютер окремо. До принтера можна під'єднувати кабелі USB і Ethernet одночасно.

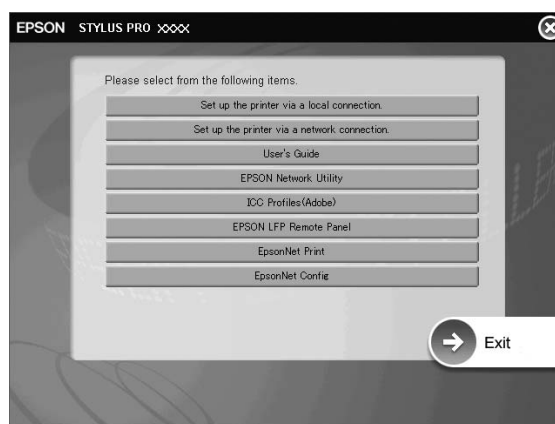
Встановлення драйвера принтера та програмного забезпечення

Після під'єднання принтера до комп'ютера потрібно встановити програмне забезпечення з компакт-диска з програмним забезпеченням принтера, що входить у комплект постачання принтера. Для встановлення програмного забезпечення принтера виконайте нижченаведені кроки.

Примітка.

Перевірте, чи маєте ви права адміністратора для встановлення програмного забезпечення.

1. Вставте компакт-диск з програмним забезпеченням принтера, що входить у комплект постачання принтера, у пристрій для зчитування компакт-дисків.
2. Коли з'явиться наступне діалогове вікно, встановіть драйвер принтера, що відповідає типу підключення. Виберіть **Set up the printer via a local connection** (Налаштувати принтер через локальне з'єднання), якщо принтер підключено безпосередньо до комп'ютера, або **Set up the printer via a network connection** (Налаштувати принтер через мережеве з'єднання), якщо принтер підключено до мережі. Дотримуйтеся вказівок, що з'являтимуться на екрані.



Примітка.

Якщо на екрані з'явиться наступне діалогове вікно, переконайтеся, що видавцем є компанія SEIKO EPSON, а потім клацніть **Unblock** (Розблокувати).



- Щоб встановити інше програмне забезпечення, виберіть його в діалоговому вікні на кроці 2.

Вибір принтера

Після встановлення на комп'ютер програмного забезпечення принтера потрібно вибрати принтер. Принтер необхідно вибрати при першому використанні або у тому разі, коли потрібно переключитися на інший принтер. Комп'ютер завжди надсилатиме завдання друку на останній вибраний принтер.

- Двічі клацніть Macintosh HD (стандартна настройка).
- Двічі клацніть папку Applications (Програми).
- Двічі клацніть папку Utilities (Утиліти).
- Двічі клацніть Print Center (Центр друку) (для Mac OS X 10.2.x) або Printer Setup Utility (Утиліта налаштування друку) (для Mac OS X 10.3.x або пізнішої версії).
- Клацніть Add (Додати).
- Виберіть свій принтер, а потім клацніть Add (Додати).

Якщо принтер не з'явився у списку, клацніть More Printers (Інші принтери) і виберіть підключення, наприклад, EPSON TCP/IP. Виберіть свій принтер зі списку, а потім клацніть Add (Додати).
- Переконайтеся, що діалогове вікно Printer List (Список принтерів) містить доданий принтер. Потім закрийте діалогове вікно Printer List (Список принтерів).

Використання онлайнної версії посібника «User's Guide» (Посібник користувача)

Наступні кроки

Після налаштування обладнання та встановлення драйвера див. докладнішу інформацію про функції принтера, технічне обслуговування, виявлення та усунення несправностей та додаткові продукти в посібнику *User's Guide* (Посібник користувача).

Використання онлайнної версії посібника «User's Guide» (Посібник користувача)

Він містить детальні вказівки з експлуатації принтера та інформацію з використання додаткових продуктів.

Для перегляду посібника *User's Guide* (Посібник користувача) двічі клацніть значок ESPR7450_788X_9450_988X Manual на робочому столі.

В ОС Windows також можна відкрити посібник *User's Guide* (Посібник користувача) через меню Start (Пуск). Клацніть Start (Пуск), виберіть All Programs (Усі програми) в ОС Windows XP/Vista або Programs (Програми) в ОС Windows 2000. Виберіть EPSON, а потім виберіть EPSON Stylus Pro 7450_788X_9450_988X Manual.

Примітка.

Для перегляду онлайнної версії «Посібника користувача» на комп'ютері має бути встановлено програмне забезпечення Adobe Acrobat Reader 5.0 або пізнішої версії чи Adobe Reader.

EPSON
EXCEED YOUR VISION