

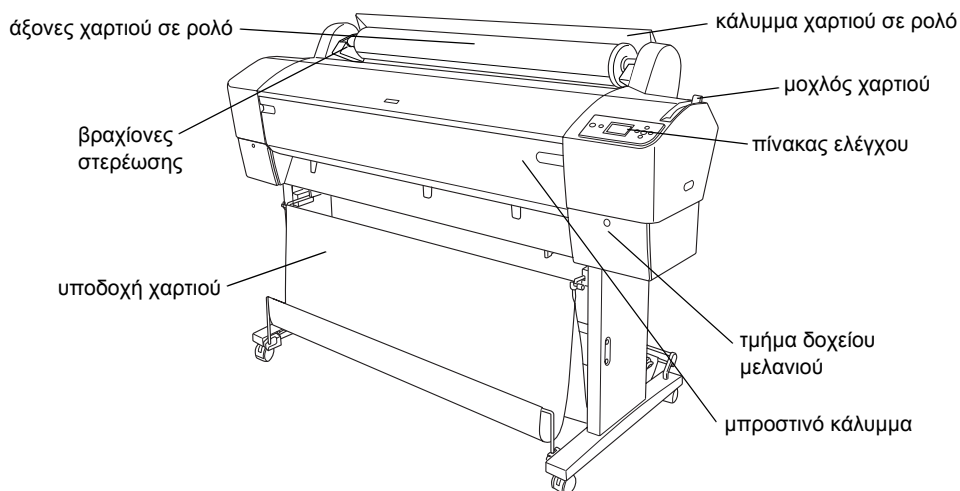
EPSON STYLUS™ **PRO 7450**
EPSON STYLUS™ **PRO 7880**
EPSON STYLUS™ **PRO 7880C**
EPSON STYLUS™ **PRO 9450**
EPSON STYLUS™ **PRO 9880**
EPSON STYLUS™ **PRO 9880C**

Αφαίρεση από τη συσκευασία και οδηγίες εγκατάστασης

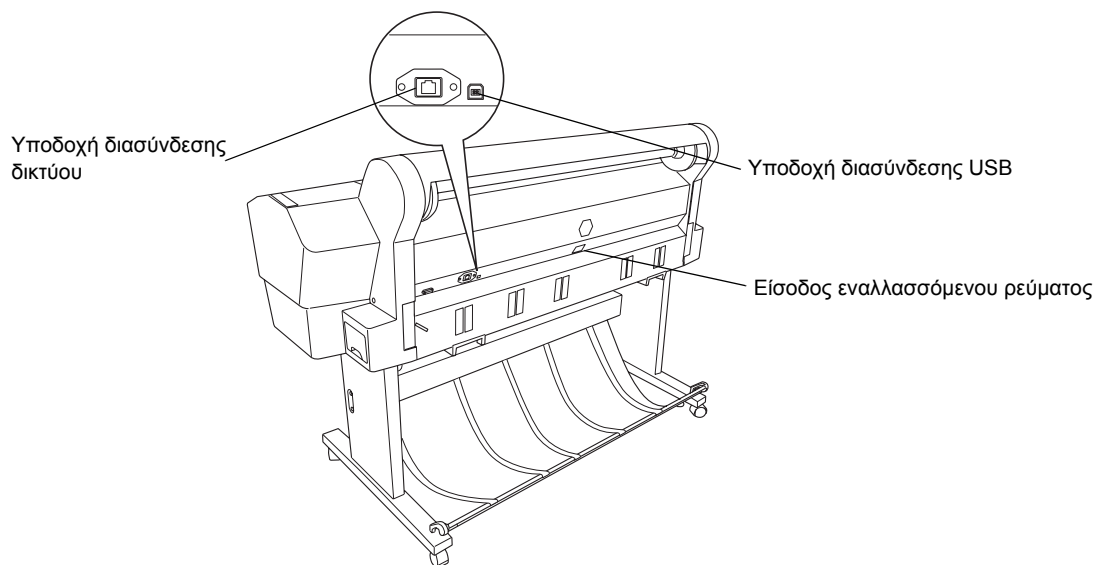
Οδηγίες ασφάλειας	1
Έλεγχος των περιεχομένων	3
Αφαίρεση από τη συσκευασία και συναρμολόγηση του EPSON Stylus Pro 9880/9880C/9450	3
Αφαίρεση από τη συσκευασία και συναρμολόγηση του EPSON Stylus Pro 7880/7880C/7450	11
Εγκατάσταση του εκτυπωτή	17
Φόρτωση του χαρτιού σε ρολό	19
Φόρτωση χωριστών φύλλων	21
Σύνδεση του εκτυπωτή με τον υπολογιστή σας	24
Εγκατάσταση του οδηγού και του λογισμικού του εκτυπωτή ...	25
Χρήση του ηλεκτρονικού User's Guide (Οδηγίες χρήστη)	26

Εξαρτήματα του εκτυπωτή

Πρόσωση



Πίσω όψη



Κανένα τμήμα αυτής της έκδοσης δεν επιτρέπεται να αναπαραχθεί, να αποθηκευτεί σε σύστημα ανάκτησης ή να μεταδοθεί με οποιαδήποτε μορφή ή με οποιοδήποτε μέσο, ηλεκτρονικό, μηχανικό, φωτοτυπικό, ηχογράφησης ή άλλο, χωρίς την προηγούμενη γραπτή έγκριση της Seiko Epson Corporation. Οι πληροφορίες που περιέχονται σε αυτήν την έκδοση προορίζονται για χρήση μόνο με τον συγκεκριμένο εκτυπωτή της Epson. Η Epson δεν ευθύνεται για την εφαρμογή των πληροφοριών αυτών σε άλλους εκτυπωτές.

Η Seiko Epson Corporation και οι θυγατρικές της εταιρίες δεν φέρουν καμία ευθύνη προς τον αγοραστή αυτού του προϊόντος ή τρίτους για τυχόν ζημιές, απώλειες, δαπάνες ή έξοδα που θα υποστεί ο αγοραστής ή άλλοι ως αποτέλεσμα ατυχήματος, αθέμιτης ή κακής χρήσης του προϊόντος αυτού ή μη εξουσιοδοτημένων τροποποιήσεων, επισκευών ή μετατροπών του προϊόντος αυτού, ή (με εξαίρεση τις Η.Π.Α.) αδυναμίας πλήρους συμμόρφωσης με τις οδηγίες λειτουργίας και συντήρησης της Seiko Epson Corporation.

Η Seiko Epson Corporation δεν φέρει καμία ευθύνη για τυχόν ζημιές ή προβλήματα που θα προκύψουν από τη χρήση επιλογών ή αναλώσιμων προϊόντων διαφορετικών από αυτά που ορίζονται ως Γνήσια Προϊόντα Epson ή Εγκεκριμένα Προϊόντα Epson από τη Seiko Epson Corporation.

Η Seiko Epson Corporation δεν φέρει καμία ευθύνη για τυχόν ζημιές από ηλεκτρομαγνητικές παρεμβολές που θα προκληθούν από τη χρήση καλωδίων διασύνδεσης διαφορετικών από εκείνων που ορίζονται ως Εγκεκριμένα Προϊόντα Epson από τη Seiko Epson Corporation.

Η επωνυμία EPSON® είναι σήμα κατατεθέν και οι επωνυμίες EPSON STYLUS™ και Exceed Your Vision είναι εμπορικά σήματα της Seiko Epson Corporation. Οι επωνυμίες Microsoft® και Windows® είναι σήματα κατατεθέντα της Microsoft Corporation. Η επωνυμία Apple® και το όνομα Macintosh® είναι σήματα κατατεθέντα της Apple Inc.

Γενική προειδοποίηση: Τα άλλα ονόματα προϊόντων που χρησιμοποιούνται στην έκδοση αυτή είναι μόνο για σκοπούς αναγνώρισης και μπορεί να είναι εμπορικά σήματα των αντίστοιχων ιδιοκτητών τους. Η Epson αποποιείται κάθε δικαίωμα σε αυτά τα εμπορικά σήματα.

Πνευματικά δικαιώματα © 2007 Seiko Epson Corporation. Με επιφύλαξη κάθε νόμιμου δικαιώματος.

Οδηγίες ασφάλειας

Προτού χρησιμοποιήσετε τον εκτυπωτή σας διαβάστε όλες τις οδηγίες που παρέχονται. Επίσης, βεβαιωθείτε ότι συμμορφώνεστε προς τις προειδοποιήσεις και τις οδηγίες που αναγράφονται στον εκτυπωτή.

Προειδοποίηση, Προσοχή και Σημειώσεις



Προειδοποίηση Πρέπει να ακολουθείται προσεκτικά για την αποφυγή τραυματισμού.



Προσοχή Πρέπει να τηρείται για την αποφυγή βλάβης στη συσκευή σας.

Σημειώσεις Περιέχουν σημαντικές πληροφορίες και χρήσιμες συμβουλές για τη λειτουργία του εκτυπωτή σας.

Σημαντικές οδηγίες ασφαλείας

Προτού χρησιμοποιήσετε τον εκτυπωτή σας διαβάστε όλες τις οδηγίες που παρέχονται. Επίσης, βεβαιωθείτε ότι συμμορφώνεστε προς τις προειδοποιήσεις και τις οδηγίες που αναγράφονται στον εκτυπωτή.

- ❑ Μην φράζετε και μην καλύπτετε τα ανοίγματα του εκτυπωτή.
- ❑ Μην εισάγετε αντικείμενα μέσα από τις υποδοχές. Προσέχετε να μην χυθεί υγρό επάνω στον εκτυπωτή.
- ❑ Χρησιμοποιείτε μόνο τον τύπο παροχής ισχύος που υποδεικνύεται στην ετικέτα του εκτυπωτή.
- ❑ Μην χρησιμοποιείτε κατεστραμμένο ή φθαρμένο καλώδιο τροφοδότησης ισχύος.
- ❑ Εάν χρησιμοποιείτε επέκταση καλωδίου για τον εκτυπωτή, βεβαιωθείτε ότι η ονομαστική τιμή αμπερ των συσκευών που έχουν συνδεθεί στο καλώδιο της επέκτασης δεν υπερβαίνει την ονομαστική τιμή αμπερ του καλωδίου. Επίσης, βεβαιωθείτε ότι η ονομαστική τιμή αμπερ όλων των συσκευών που συνδέονται στον ρευματοδότη τοίχου δεν ξεπερνά την ονομαστική τιμή αμπερ του ρευματοδότη.
- ❑ Μην επιχειρήσετε να επισκευάσετε μόνοι σας τον εκτυπωτή.

- ❑ Αποσυνδέστε τον εκτυπωτή και απευθυνθείτε σε εξειδικευμένο προσωπικό στις παρακάτω περιπτώσεις:

Το καλώδιο ή ο ρευματολήπτης έχουν φθορές, έχει εισέλθει υγρό στον εκτυπωτή, ο εκτυπωτής έχει πέσει ή το περίβλημά του φέρει φθορές, ο εκτυπωτής δεν λειτουργεί κανονικά ή παρουσιάζει αισθητή αλλαγή στην απόδοσή του.

- ❑ Οι υποδοχές διασύνδεσης (περιλαμβανομένων των διασυνδέσεων USB και δικτύου) και η υποδοχή για την προαιρετική μονάδα Auto Take-up Reel (μπομπίνα για αυτόματη υποδοχή του υλικού) είναι μη συνεχείς πηγές ισχύος.
- ❑ Εάν προκληθεί βλάβη στον ρευματολήπτη, αντικαταστήστε το σετ του καλωδίου ή απευθυνθείτε σε εξειδικευμένο ηλεκτρολόγο. Εάν υπάρχουν ασφάλειες τήξης στο ρευματολήπτη, αντικαταστήστε τις με ασφάλειες τήξης σωστού μεγέθους και ονομαστικής τιμής.

Ορισμένες προφυλάξεις

Όταν επιλέγετε τη θέση του εκτυπωτή

- ❑ Αποφύγετε χώρους με απότομες αλλαγές στη θερμοκρασία και την υγρασία. Επίσης, φυλάξτε τον εκτυπωτή μακριά από άμεση ηλιακή ακτινοβολία, έντονο φως ή πηγές θερμότητας.
- ❑ Αποφύγετε χώρους με δονήσεις και κραδασμούς.
- ❑ Αποφύγετε χώρους με σκόνη.
- ❑ Τοποθετήστε τον εκτυπωτή κοντά σε ρευματοδότη τοίχου, ώστε να είναι εύκολη η αποσύνδεσή του.

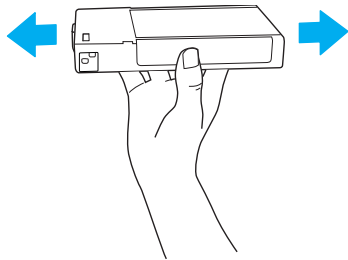
Όταν χρησιμοποιείτε τον εκτυπωτή

- ❑ Μην βάζετε το χέρι σας μέσα στον εκτυπωτή και μην αγγίζετε τα δοχεία μελανιού κατά την εκτύπωση.
- ❑ Μην μετακινείτε την κεφαλή εκτύπωσης με το χέρι, διότι ενδέχεται να προκληθεί βλάβη στον εκτυπωτή.

Όταν χειρίζεστε τα δοχεία μελανιού

- ❑ Φυλάσσετε τα δοχεία μελανιού μακριά από τα παιδιά και μην πίνετε το περιεχόμενό τους.

- ❑ Αποθηκεύετε τα δοχεία μελανιού σε δροσερό και σκοτεινό μέρος.
- ❑ Εάν πέσει μελάνι στο δέρμα σας, πλυθείτε καλά με σαπούνι και νερό. Εάν μπει μελάνι στα μάτια σας, πλύνετε τα αμέσως με άφθονο νερό.
- ❑ Για βέλτιστα αποτελέσματα, ανακινήστε καλά το δοχείο μελανιού προτού το εγκαταστήσετε.



Προσοχή:

Μην ανακινείτε (ήδη εγκατεστημένα) δοχεία με υπερβολική δύναμη.

- ❑ Μην χρησιμοποιείτε το δοχείο μελανιού μετά την ημερομηνία λήξης που αναγράφεται στη συσκευασία του.
- ❑ Για βέλτιστα αποτελέσματα, χρησιμοποιήστε τα δοχεία μελανιού εντός διαστήματος έξι μηνών από την τοποθέτησή τους.
- ❑ Μην αποσυναρμολογείτε τα δοχεία μελανιού και μην προσπαθείτε να τα ξαναγεμίσετε. Υπάρχει κίνδυνος να προκληθεί βλάβη στην κεφαλή εκτύπωσης.
- ❑ Μην αγγίζετε τη θύρα τροφοδοσίας μελανιού ή τη γύρω περιοχή ούτε το πράσινο IC chip που υπάρχει στο πλάι του δοχείου μελανιού. Αυτή η ενέργεια μπορεί να επηρεάσει την ομαλή λειτουργία και την εκτύπωση.

Για χρήστες του Ηνωμένου Βασιλείου

Χρήση επιλογών

Η EPSON (UK) Limited δεν φέρει καμία ευθύνη για τυχόν ζημιές ή προβλήματα που προκύπτουν από τη χρήση επιλογών ή αναλώσιμων προϊόντων διαφορετικών από αυτά που ορίζονται ως Γνήσια Προϊόντα Epson ή Εγκεκριμένα Προϊόντα Epson από την EPSON (UK) Limited.

Πληροφορίες ασφαλείας



Προσοχή:

Η παρούσα συσκευή πρέπει να γειώνεται. Ανατρέξτε στην πλακέτα με τις ονομαστικές τιμές για την κατάλληλη τάση και βεβαιωθείτε ότι η τάση της συσκευής αντιστοιχεί στην τάση τροφοδότησης.

Σημαντικό:

Τα σύρματα του κεντρικού καλωδίου που είναι συνδεδεμένα στην παρούσα συσκευή είναι χρωματισμένα σύμφωνα με τον ακόλουθο κώδικα:

*Πράσινο και κίτρινο - Γείωση
Μπλε - Ουδέτερο
Καφέ - Ηλεκτροφόρο*

Σε περίπτωση που απαιτείται η σύνδεση ρευματολήπτη:

Δεδομένου ότι τα χρώματα του κεντρικού καλωδίου της παρούσας συσκευής ενδέχεται να μην ταιριάζουν με τις χρωματισμένες ενδείξεις που υποδεικνύουν τους ακροδέκτες του ρευματολήπτη, ακολουθήστε την ακόλουθη διαδικασία:

Το πράσινο και κίτρινο σύρμα πρέπει να συνδεθεί στον ακροδέκτη του ρευματολήπτη που φέρει το γράμμα E ή το σήμα της γείωσης (\perp).

Το μπλε σύρμα πρέπει να συνδεθεί στον ακροδέκτη του ρευματολήπτη με το γράμμα N.

Το καφέ σύρμα πρέπει να συνδεθεί στον ακροδέκτη του ρευματολήπτη με το γράμμα L.

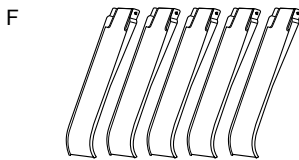
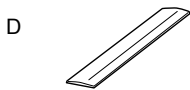
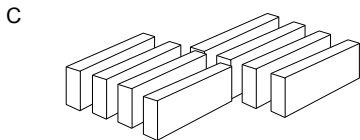
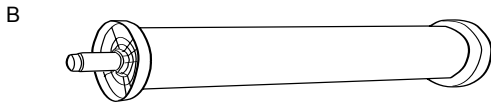
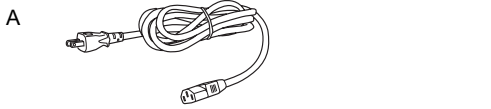
Εάν προκληθεί βλάβη στον ρευματολήπτη, αντικαταστήστε το σετ του καλωδίου ή απευθυνθείτε σε εξειδικευμένο ηλεκτρολόγο.

Αντικαταστήστε τις ασφάλειες τήξης αποκλειστικά και μόνο με ασφάλειες τήξης σωστού μεγέθους και ονομαστικής τιμής.

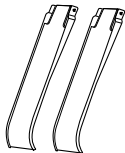
Συμμόρφωση ENERGY STAR®



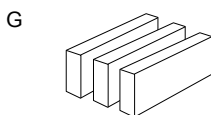
Έλεγχος των περιεχομένων



Μόνο για τον EPSON Stylus Pro 9880/9880C/9450



Μόνο για τον EPSON Stylus Pro 7880/7880C/7450



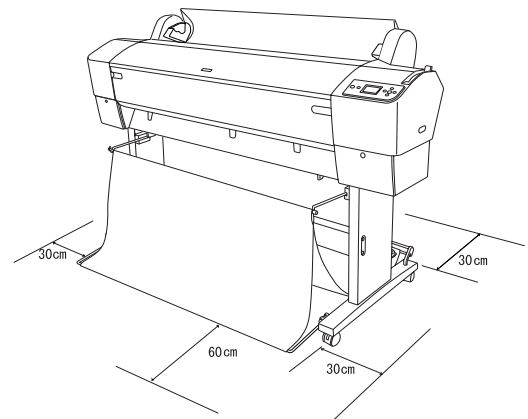
Μόνο για τον EPSON Stylus Pro 9880/9880C/7880/7880C

- A: Καλώδιο τροφοδότησης ισχύος
B: Άξονας χαρτιού σε ρολό με το χαρτί σε ρολό
C: Δοχεία μελανιού
D: Ιμάντας χαρτιού σε ρολό
E: Γκρι προσαρτήσεις
F: Οδηγοί χαρτιού
G: Κιτ μετατροπής μαύρου μελανιού (Black Ink Conversion Kit)

Αφαίρεση από τη συσκευασία και συναρμολόγηση του EPSON Stylus Pro 9880/9880C/9450

Επιλογή του σημείου τοποθέτησης του εκτυπωτή

- ❑ Για τη διευκόλυνση της λειτουργίας, της συντήρησης και του αερισμού του εκτυπωτή, αφήστε επαρκή χώρο, όπως υποδεικνύεται παρακάτω. (Οι τιμές που απεικονίζονται στο σχήμα είναι οι ελάχιστες).



- ❑ Αφήστε τουλάχιστον 30 cm ανάμεσα στον τοίχο και το πίσω μέρος του εκτυπωτή.
- ❑ Επιλέξτε σημείο ικανό να κρατήσει το βάρος του εκτυπωτή (περίπου 90 kg με τη βάση της μονάδας).
- ❑ Βεβαιωθείτε ότι η επιφάνεια είναι επίπεδη και σταθερή.
- ❑ Χρησιμοποιήστε γειωμένο ρευματοδότη. Μην χρησιμοποιείτε φθαρμένο ή τριμμένο καλώδιο. Αποφεύγετε τη χρήση ρευματοδότη που χρησιμοποιείται και για άλλες συσκευές.
- ❑ Χρησιμοποιείτε μόνο ρευματοδότη που ικανοποιεί τις απαιτήσεις ισχύος του παρόντος εκτυπωτή.
- ❑ Θέτετε τον εκτυπωτή σε λειτουργία υπό τις ακόλουθες προϋποθέσεις:

Θερμοκρασία: 10 έως 35°C

Υγρασία: από 20 έως 80% χωρίς συμπύκνωση

- ❑ Αποφεύγετε χώρους εκτεθειμένους σε άμεση ηλιακή ακτινοβολία, υπερβολική ζέστη, υγρασία ή σκόνη.
- ❑ Μην φράσσετε τις οπές αερισμού.
- ❑ Αποφεύγετε σημεία που βρίσκονται κοντά σε εν δυνάμει πηγές παρεμβολών, όπως ηχεία ή ασύρματα τηλέφωνα.
- ❑ Αποφεύγετε σημεία κοντά σε τηλεοπτικές και ραδιοφωνικές συσκευές, κλιματιστικά ή υγραντήρες.
- ❑ Φυλάσσετε τον εκτυπωτή μακριά από εύφλεκτες ουσίες.

Σημείο αφαίρεσης του εκτυπωτή από τη συσκευασία

Προτού αφαιρέσετε τη συσκευασία, διαβάστε τα ακόλουθα:

- ❑ Εγκαταστήστε και συναρμολογήστε τον εκτυπωτή κοντά στο επιλεγμένο σημείο χρήσης, καθώς υπάρχει κίνδυνος φθοράς από τυχόν μετακίνησή του.
- ❑ Φροντίστε να αφήσετε στο δάπεδο επιφάνεια περίπου 4 × 4 m., και ύψος τουλάχιστον διπλάσιο από το ύψος του μεγαλύτερου κουτιού της συσκευασίας της μονάδας.

Αφαίρεση από τη συσκευασία και συναρμολόγηση του εκτυπωτή

Αφαίρεση της μονάδας βάσης από τη συσκευασία

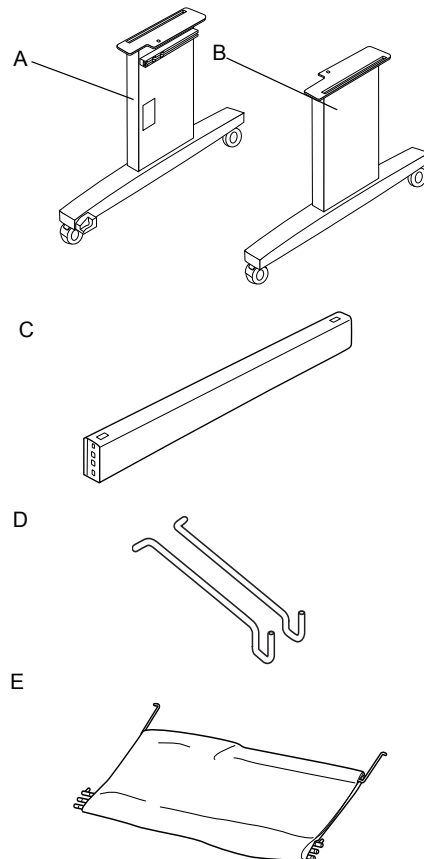
Ανοίξτε το κουτί και αφαιρέστε τα στερεωτικά από τις πλευρές του κουτιού. Ανασηκώστε και απομακρύνετε το κουτί από τον εκτυπωτή, διπλώστε και ακουμπήστε το στο πλάι.



Προσοχή:

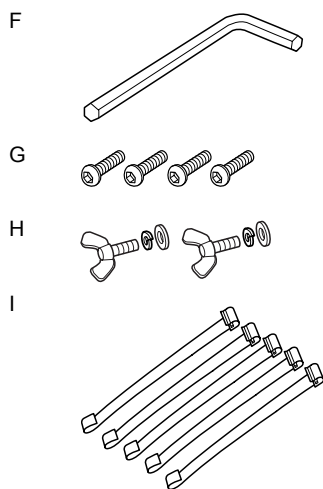
Η μονάδα του εκτυπωτή είναι βαριά και μετακινείται δύσκολα. Η αφαίρεση της μονάδας του εκτυπωτή από τη συσκευασία πρέπει να γίνεται από δύο άτομα, ενώ η τοποθέτησή της στη μονάδα βάσης πρέπει να γίνεται από τέσσερα άτομα.

Μέρη:



- A: Όρθιο τμήμα της βάσης, αριστερό
- B: Όρθιο τμήμα της βάσης, δεξί
- C: Οριζόντια ράβδος στήριξης
- D: Αγκιστρα υποδοχής χαρτιού (2)
- E: Υποδοχή χαρτιού

Εργαλεία:



- F: Εξάγωνο κλειδί
- G: Κοχλίες με εσωτερική εξάγωνη εσοχή (4)
- H: Πτερυγιωτά περικόχλια, δακτύλιοι ασφάλισης και ροδέλες (2)
Τα εργαλεία αυτά (H) προορίζονται για τη σύνδεση της μονάδας του εκτυπωτή στη μονάδα βάσης.
- I: Ταινίες στήριξης του τροφοδότη χαρτιού (5)

Συναρμολόγηση της μονάδας βάσης



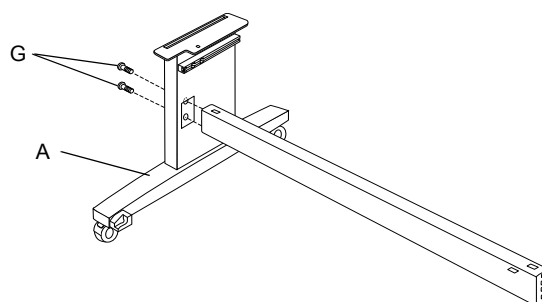
Προσοχή:

Για τη συναρμολόγηση της μονάδας βάσης (20,5 kg) απαιτούνται δύο άτομα σε κάθε πλευρά της.

1. Κρατήστε το αριστερό όρθιο τμήμα της βάσης (A) και την οριζόντια ράβδο στήριξης όπως υποδεικνύεται στο σχήμα. Στη συνέχεια, στερεώστε τη ράβδο στήριξης στη βάση χρησιμοποιώντας τους δύο κοχλίες με εσωτερική εξάγωνη εσοχή (G) και το εξάγωνο κλειδί (F).

Σημείωση:

- ❑ Στην μπροστινή όψη του δεξιού όρθιου τμήματος της βάσης υπάρχει ένα αυτοκόλλητο με οδηγίες σχετικά με την τοποθέτηση της υποδοχής χαρτιού.
- ❑ Μην σφίγγετε υπερβολικά τις βίδες. Όταν στερεώνετε τη βίδα στο άλλο όρθιο τμήμα της βάσης, αφήνετε λίγο χώρο ώστε να μπορείτε να το προσαρμόσετε στη θέση του.



2. Ανατρέξτε στο βήμα 1 και ασφαλίστε την άλλη πλευρά της ράβδου στήριξης στη βάση (B).
3. Βιδώστε καλά τους τέσσερις κοχλίες στις δύο πλευρές του όρθιου τμήματος της βάσης.

Με τον τρόπο αυτό ολοκληρώνεται η συναρμολόγηση της μονάδας βάσης. Τοποθετήστε τον εκτυπωτή στη μονάδα βάσης προτού προσαρτήσετε την υποδοχή χαρτιού.

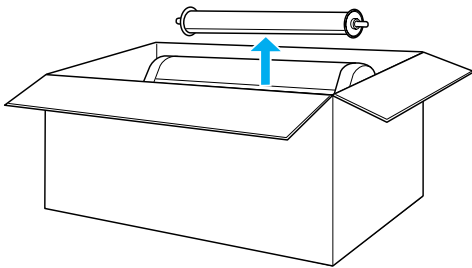
Αφαίρεση του εκτυπωτή από τη συσκευασία



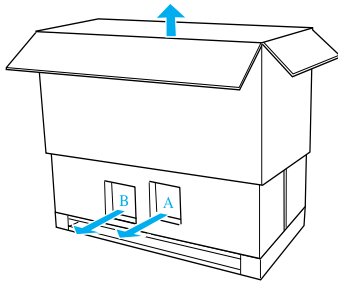
Προσοχή:

Η μονάδα του εκτυπωτή είναι βαριά και μετακινείται δύσκολα. Η αφαίρεση της μονάδας του εκτυπωτή από τη συσκευασία πρέπει να γίνεται από δύο άτομα, ενώ η τοποθέτησή της στη μονάδα βάσης πρέπει να γίνεται από τέσσερα άτομα.

1. Αφαιρέστε τον άξονα του χαρτιού σε ρολό με το χαρτί σε ρολό, το αφρώδες πολυστυρένιο και τα χαρτονένια προστατευτικά γύρω από τον εκτυπωτή.



2. Ανασηκώστε και απομακρύνετε το κουτί από τον εκτυπωτή. Απομακρύνετε όλα τα αντικείμενα από τις κοιλότητες (Α και Β) στην πίσω όψη του εκτυπωτή.



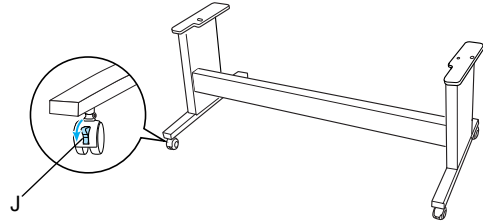
Σημείωση:

Τα δοχεία μελανιού που παρέχονται με τον εκτυπωτή προορίζονται κυρίως για την αρχική ρύθμιση.

3. Αφαιρέστε τα χαρτονένια πλαίσια από τον εκτυπωτή.

Τοποθέτηση του εκτυπωτή στη μονάδα βάσης

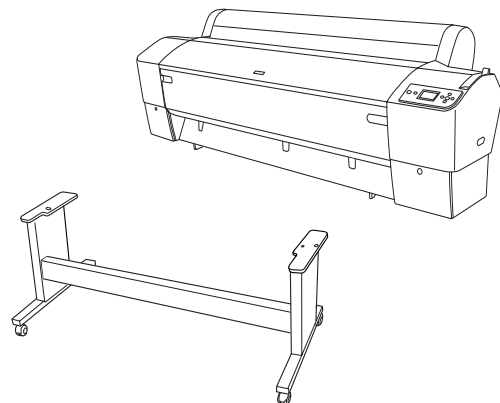
1. Ασφαλίστε τους δύο μπροστινούς τροχούς (J).



Σημείωση:

Φέρτε τους τροχούς σε πλάγια διάταξη και ασφαλίστε τους ώστε να μην κινούνται.

2. Τοποθετήστε τη μονάδα βάσης μπροστά από τη μονάδα του εκτυπωτή όπως υποδεικνύεται στο σχήμα.



3. Στερεώστε τον εκτυπωτή στη μονάδα βάσης όπως υποδεικνύεται στο σχήμα.

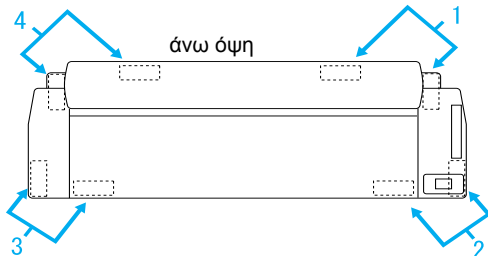
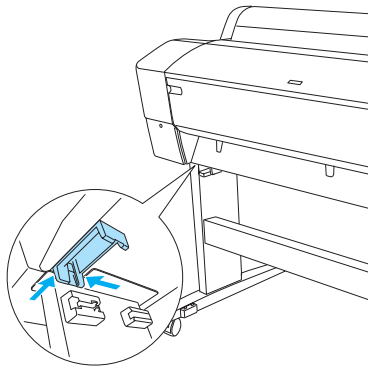
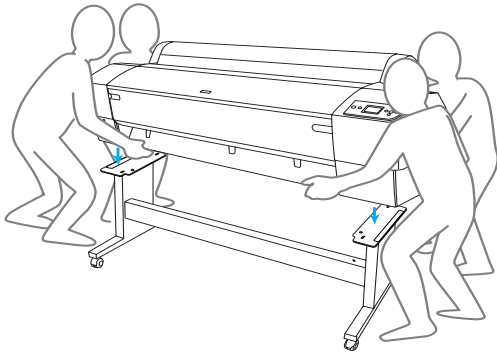


Προσοχή:

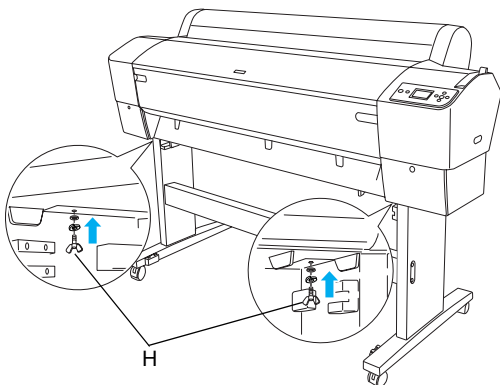
Απαγορεύεται η ανύψωση της μονάδας του εκτυπωτή από λιγότερα από τέσσερα άτομα.

Σημείωση:

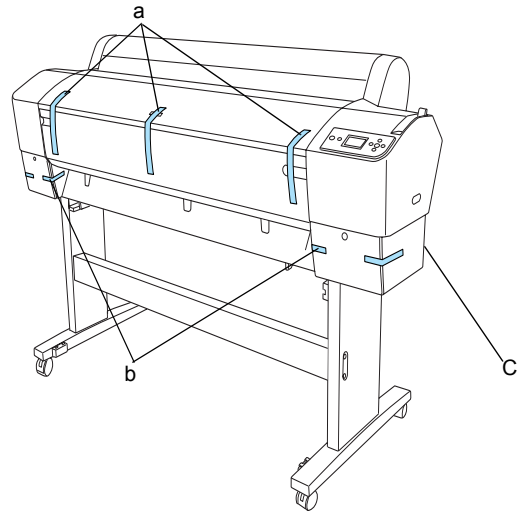
Όταν τοποθετείτε τον εκτυπωτή στη μονάδα βάσης, προσαρμόζετε το τετράγωνο στο άκρο της δεξιάς πλευράς του εκτυπωτή (υποδεικνύεται με τον αριθμό 4 στο παρακάτω σχήμα) με το τετράγωνο που βρίσκεται στο ίδιο τμήμα της μονάδας βάσης.



4. Συνδέστε το κάτω μέρος του εκτυπωτή και τη μονάδα βάσης με το πτερυγιωτό περικόχλιο, τους δακτυλίους ασφάλισης και τις ροδέλες (H).



5. Απελευθερώστε τους μπροστινούς τροχούς και τις βάσεις σταθεροποίησης, και μετακινήστε τον εκτυπωτή στο σημείο χρήσης (που πρέπει να βρίσκεται κοντά). Μετά τη μετακίνηση, ασφαλίστε τους τροχούς και εκτείνετε τις βάσεις σταθεροποίησης.
6. Αφαιρέστε τις προστατευτικές ταινίες.



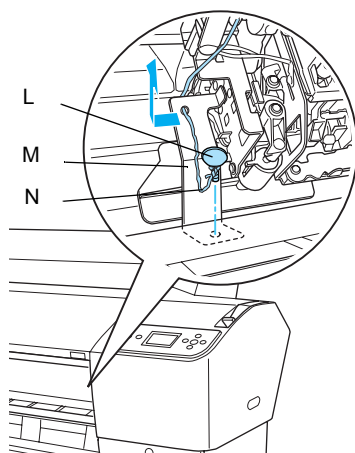
- a: από το μπροστινό κάλυμμα
- b: από το κάλυμμα του τμήματος του μελανιού
- c: από τη δεξαμενή συντήρησης

7. Ανοίξτε το μπροστινό κάλυμμα. Αφαιρέστε τον προστατευτικό κοχλία (L) και τη μεταλλική πλάκα (M) από το πλάι του τμήματος της κεφαλής εκτύπωσης. (Ακολουθήστε το κόκκινο καλώδιο (N) που είναι στερεωμένο στο κάλυμμα του εκτυπωτή και θα δείτε τον κοχλία στο άκρο του καλωδίου).



Προσοχή:

- ❑ Προσέχετε τα δάχτυλά σας κατά το άνοιγμα και το κλείσιμο του μπροστινού καλύμματος.

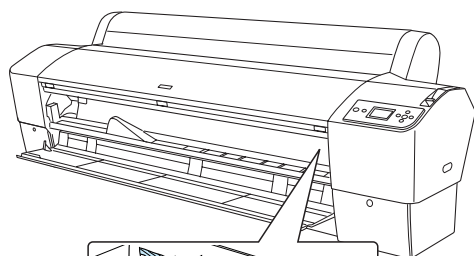


L: Προστατευτικός κοχλίας

M: Προστατευτική μεταλλική πλάκα

N: Κόκκινο καλώδιο

- ❑ Φροντίστε ώστε να μην αγγίζετε τα μέρη που σημειώνονται παρακάτω, διαφορετικά ενδέχεται να υποστεί βλάβη ο εκτυπωτής.



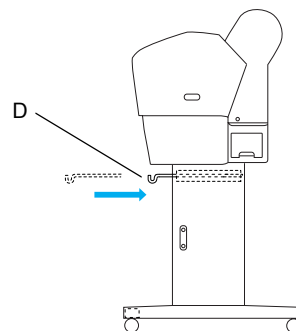
Σημείωση:

Μην επαναποθετείτε τον κοχλία και τη μεταλλική πλάκα. Φυλάξτε τα ώστε να μην χαθούν.

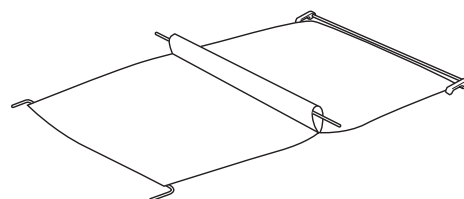
8. Κλείστε το μπροστινό κάλυμμα.

Σύνδεση της υποδοχής χαρτιού

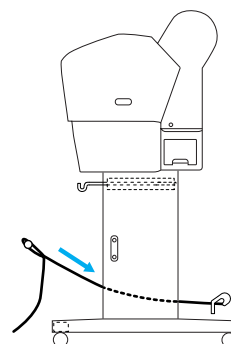
1. Εισάγετε τα άνω άγκιστρα της υποδοχής χαρτιού (D) μέχρι το τέλος της διαδρομής τους και προσαρτήστε τα στους άνω οδηγούς του αριστερού και του δεξιού όρθιου τμήματος της βάσης.



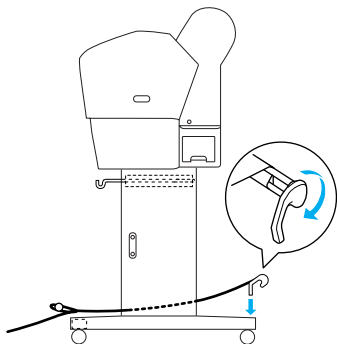
2. Στρέψτε την όψη με τη ραφή προς τα κάτω και απλώστε την υποδοχή χαρτιού στο πάτωμα.



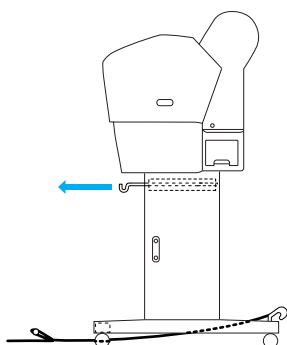
3. Κρατήστε τον πίσω άξονα και περάστε την υποδοχή χαρτιού κάτω από τις οριζόντιες ράβδους στήριξης.



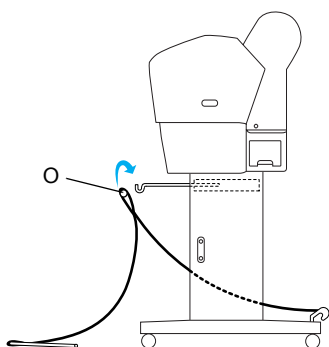
4. Περιστρέψτε τις πίσω συνδέσεις της υποδοχής χαρτιού ώστε να τυλίξετε τη ράβδο που δεν ενώνεται με το ύφασμα. Εισάγετε τους πείρους στήριξης στις οπές επί του αριστερού και του δεξιού τμήματος της βάσης, όπως υποδεικνύεται στο σχήμα.



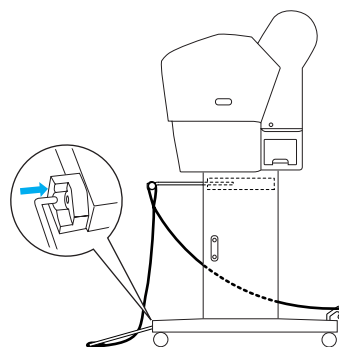
5. Τραβήξτε και εκτείνετε πλήρως τα άνω άγκιστρα της υποδοχής χαρτιού.



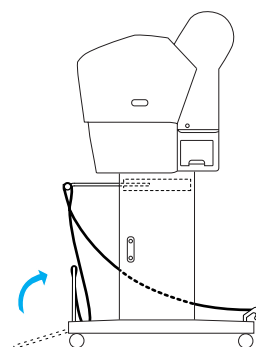
6. Αγκιστρώστε και τα δύο άκρα του κεντρικού άξονα (O) στα άνω άγκιστρα της υποδοχής χαρτιού.



7. Εισάγετε τους κάτω άξονες στις οπές που βρίσκονται στο κάτω μέρος της μονάδας βάσης, όπως υποδεικνύεται στο σχήμα.



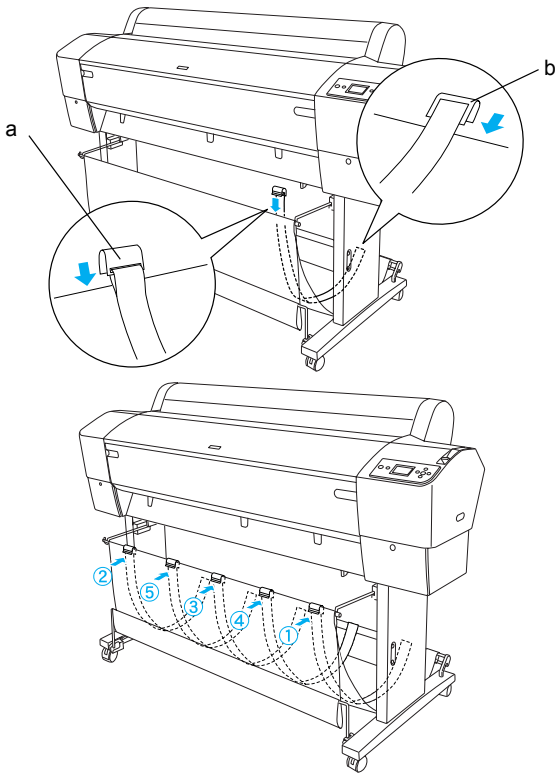
8. Ανασηκώστε τους κάτω άξονες.



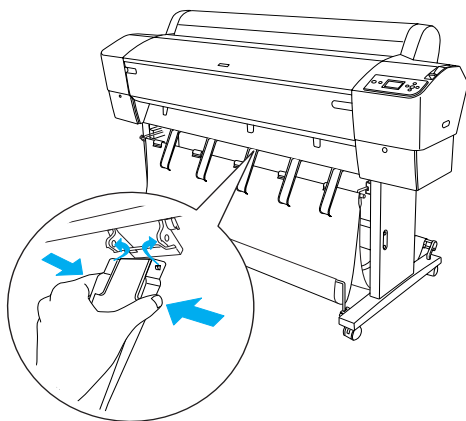
9. Όπως υποδεικνύεται στο σχήμα, αγκιστρώστε την ταινία στήριξης του τροφοδότη χαρτιού στον άξονα της υποδοχής χαρτιού (με το μετακινούμενο άγκιστρο (a) στον ενδιάμεσο άξονα και το άγκιστρο σταθεροποίησης (b) στον πίσω άξονα), με τρόπο ώστε να κρέμεται κατά μήκος της εσωτερικής επιφάνειας της υποδοχής χαρτιού.

Σημείωση:

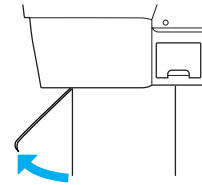
Τοποθετήστε τις πέντε ταινίες στήριξης του τροφοδότη χαρτιού ανά ίσα διαστήματα και με τη σειρά που υποδεικνύεται στο σχήμα.



10. Όταν τροφοδοτείτε το χαρτί προς τα εμπρός ή προς τα πίσω, τοποθετείτε τους 5 οδηγούς χαρτιού στο κάτω μέρος του εκτυπωτή, όπως υποδεικνύεται παρακάτω.

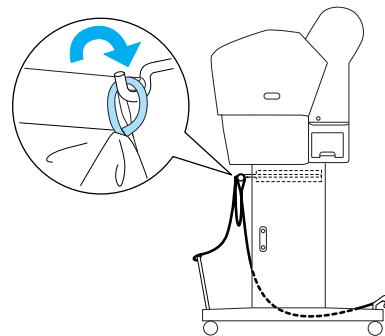


Αφού προσαρτήσετε τους οδηγούς χαρτιού, βεβαιωθείτε ότι τους στερεώνετε στη θέση για τροφοδοσία προς τα εμπρός.



Σημείωση:

- ❑ Όταν τροφοδοτείτε το χαρτί προς τα εμπρός με τη μονάδα Auto Take-up Reel (μπομπίνα για αυτόματη υποδοχή του υλικού), χρησιμοποιείτε τους οδηγούς χαρτιού που παρέχονται με τη μονάδα αυτή. Εάν επιθυμείτε να τροφοδοτήσετε το χαρτί προς τα πίσω με τη μονάδα Auto Take-up Reel (μπομπίνα για αυτόματη υποδοχή του υλικού), αφαιρέστε τους οδηγούς χαρτιού.
- ❑ Όταν ο εκτυπωτής δεν χρησιμοποιείται ή όταν επιθυμείτε να τον μετακινήσετε, εισάγετε τα άνω άγκιστρα της υποδοχής χαρτιού. Βεβαιωθείτε ότι οι κάτω άξονες βρίσκονται σε όρθια θέση και συνδέστε τους δακτυλίους της υποδοχής χαρτιού με τα άνω άγκιστρα της υποδοχής χαρτιού, όπως υποδεικνύεται παρακάτω.



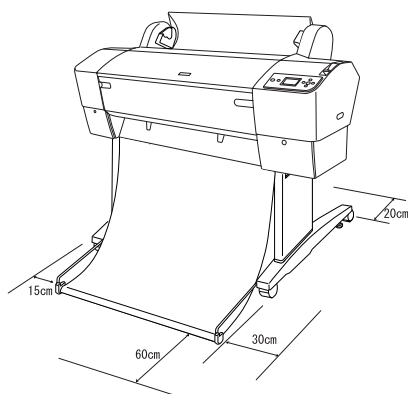
Επαναχρησιμοποίηση της συσκευασίας

Εάν απαιτείται η μεταφορά του εκτυπωτή σε μακρινή απόσταση, θα πρέπει να συσκευάζεται εκ νέου με τη χρήση των αρχικών κουτιών και υλικών συσκευασίας. Ζητήστε τη συνδρομή του αντιπροσώπου της περιοχής σας.

Αφαίρεση από τη συσκευασία και συναρμολόγηση του EPSON Stylus Pro 7880/7880C/7450

Επιλογή του σημείου τοποθέτησης του εκτυπωτή

- ❑ Για τη διευκόλυνση της λειτουργίας, της συντήρησης και του αερισμού του εκτυπωτή, αφήστε επαρκή χώρο, όπως υποδεικνύεται παρακάτω. (Οι τιμές που απεικονίζονται στο σχήμα είναι οι ελάχιστες).



- ❑ Αφήστε τουλάχιστον 20 cm ανάμεσα στον τοίχο και το πίσω μέρος του εκτυπωτή.
- ❑ Τοποθετήστε τον εκτυπωτή σε γραφείο. Εάν δεν είναι δυνατή η τοποθέτηση του εκτυπωτή σε γραφείο, θα χρειαστείτε τη βάση στήριξης. Εάν τοποθετήσετε τον εκτυπωτή σε γραφείο, ακολουθήστε τις παρακάτω οδηγίες.
 - ❑ Επιλέξτε ένα γραφείο που μπορεί να κρατήσει το βάρος του εκτυπωτή (περίπου 49 kg) και το οποίο απέχει 600-800 mm από το δάπεδο.
 - ❑ Βεβαιωθείτε ότι η επιφάνεια είναι επίπεδη και σταθερή.
 - ❑ Τοποθετήστε τα μπροστινά ελαστικά πόδια του εκτυπωτή ακριβώς στην άκρη του γραφείου.
 - ❑ Αφήστε αρκετό χώρο (περισσότερο από 600 mm) μπροστά από το γραφείο.
 - ❑ Φροντίστε ώστε οι εκτυπώσεις σας να μην λερώνονται και να μην τσαλακώνονται.

- ❑ Χρησιμοποιείτε γειωμένο ρευματοδότη. Μην χρησιμοποιείτε κατεστραμμένο ή φθαρμένο καλώδιο τροφοδότησης ισχύος. Αποφεύγετε τη χρήση ρευματοδότη που χρησιμοποιείται και για άλλες συσκευές.
- ❑ Χρησιμοποιείτε μόνο ρευματοδότη που ικανοποιεί τις απαιτήσεις ισχύος του παρόντος εκτυπωτή.
- ❑ Θέτετε τον εκτυπωτή σε λειτουργία υπό τις ακόλουθες προϋποθέσεις:

Θερμοκρασία: 10 έως 35°C

Υγρασία: από 20 έως 80% χωρίς συμπύκνωση

- ❑ Αποφεύγετε χώρους εκτεθειμένους σε άμεση ηλιακή ακτινοβολία, υπερβολική ζέστη, υγρασία ή σκόνη.
- ❑ Μην φράσσετε τις οπές αερισμού.
- ❑ Αποφεύγετε σημεία που βρίσκονται κοντά σε εν δυνάμει πηγές παρεμβολών, όπως ηχεία ή ασύρματα τηλέφωνα.
- ❑ Αποφεύγετε σημεία κοντά σε τηλεοπτικές και ραδιοφωνικές συσκευές, κλιματιστικά ή υγραντήρες.
- ❑ Αποφεύγετε χώρους με δονήσεις και κραδασμούς.
- ❑ Φυλάσσετε τον εκτυπωτή μακριά από εύφλεκτες ουσίες.
- ❑ Αποφεύγετε χώρους με σκόνη.

Σημείο αφαίρεσης του εκτυπωτή από τη συσκευασία

Προτού αφαιρέσετε τη συσκευασία, διαβάστε τα ακόλουθα:

- ❑ Εγκαταστήστε και συναρμολογήστε τον εκτυπωτή κοντά στο επιλεγμένο σημείο χρήσης, καθώς υπάρχει κίνδυνος φθοράς από τυχόν μετακίνησή του.
- ❑ Φροντίστε να αφήσετε στο δάπεδο επιφάνεια περίπου 2,5 × 2,5 m., και ύψος τουλάχιστον διπλάσιο από το ύψος του μεγαλύτερου κουτιού της συσκευασίας της μονάδας.

Αφαίρεση του εκτυπωτή από τη συσκευασία

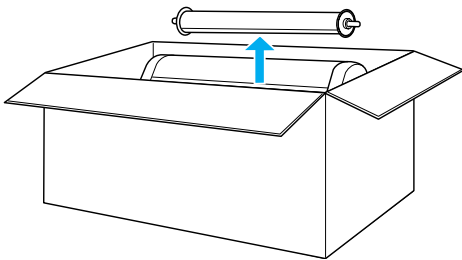


Προσοχή:

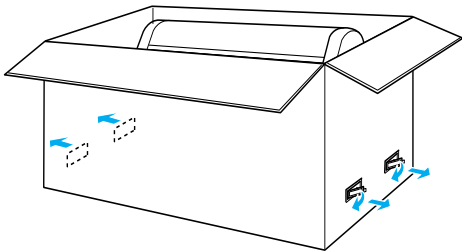
Η μονάδα του εκτυπωτή είναι βαριά και μετακινείται δύσκολα.

Η αφαίρεση του εκτυπωτή από τη συσκευασία πρέπει να γίνεται από δύο άτομα.

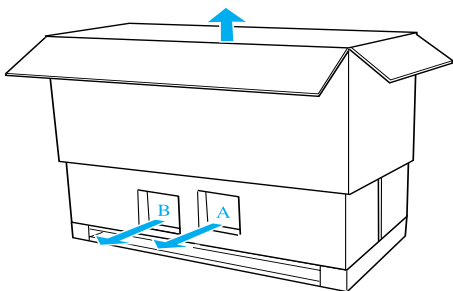
1. Ανοίξτε το κουτί που περιέχει τον εκτυπωτή και αφαιρέστε τον άξονα του χαρτιού σε ρολό με το χαρτί σε ρολό, το αφρώδες πολυστερένιο και τα χαρτονένια προστατευτικά γύρω από τον εκτυπωτή.



2. Αφαιρέστε τα στερεωτικά από τις πλευρές του κουτιού.



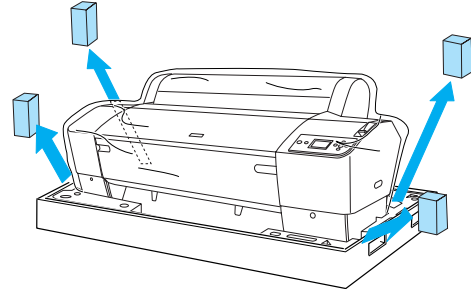
3. Ανασηκώστε και απομακρύνετε το κουτί από τον εκτυπωτή. Απομακρύνετε όλα τα αντικείμενα από τις κοιλότητες (A και B) στην πίσω όψη του εκτυπωτή.



Σημείωση:

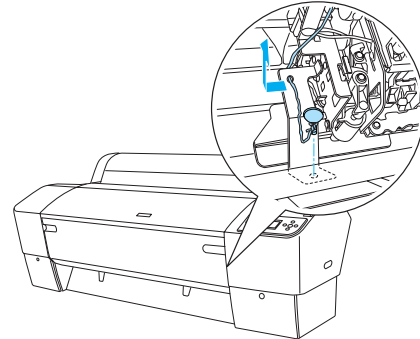
Τα δοχεία μελανιού που παρέχονται με τον εκτυπωτή προορίζονται κυρίως για την αρχική ρύθμιση.

4. Αφαιρέστε τα στόπερ από αφρώδες πολυστερένιο από τις πλευρές του εκτυπωτή.



5. Αφαιρέστε τα προστατευτικά υλικά:

- από το μπροστινό κάλυμμα (ταινία).
- από το κάλυμμα του τμήματος του μελανιού (ταινία).
- από τη δεξαμενή συντήρησης (ταινία).
- από το πλάι του τμήματος της κεφαλής εκτύπωσης (κοχλίας και μεταλλική πλάκα στο εσωτερικό του μπροστινού καλύμματος).



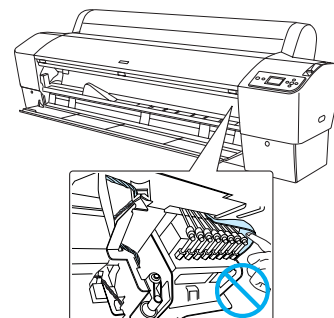
Σημείωση:

Μην επαναποθετείτε τον κοχλία. Φυλάξτε τον ώστε να μην χαθεί.



Προσοχή:

Φροντίστε ώστε να μην αγγίζετε τα μέρη που σημειώνονται παρακάτω, διαφορετικά ενδέχεται να υποστεί βλάβη ο εκτυπωτής.

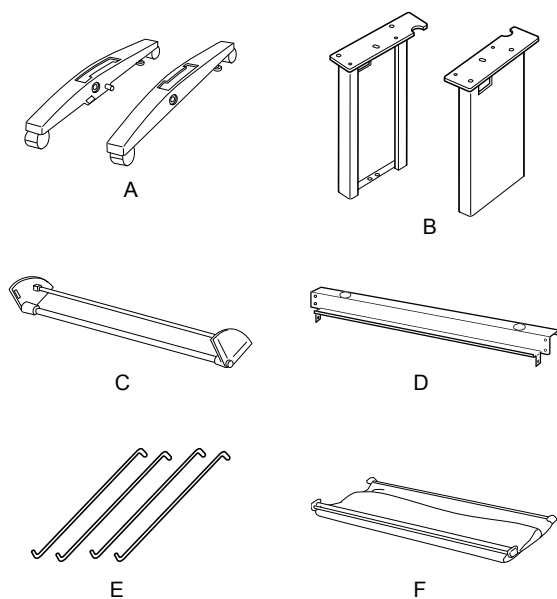


Χρήση της βάσης στήριξης

Έλεγχος των περιεχομένων της συσκευασίας

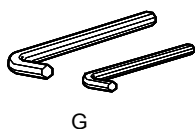
Προτού συναρμολογήσετε τη βάση στήριξης, ελέγξτε τα περιεχόμενα της συσκευασίας ώστε να βεβαιωθείτε ότι περιλαμβάνονται όλα τα αντικείμενα που υποδεικνύονται, χωρίς φθορές.

Μέρη:



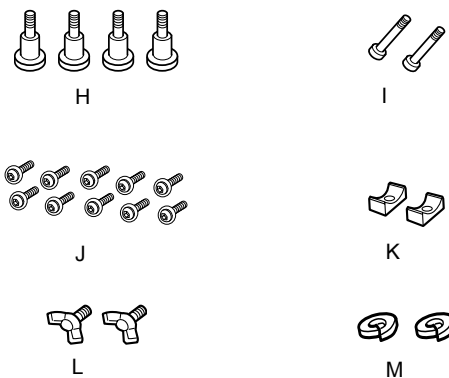
- A: Δεξιά (1) και αριστερή βάση (1)
- B: Δεξί (1) και αριστερό πόδι (1)
- C: Κάτω οριζόντια ράβδος στήριξης (1)
- D: Άνω οριζόντια ράβδος στήριξης (1)
- E: Άγκιστρα υποδοχής χαρτιού (4)
- F: Υποδοχή χαρτιού (1)

Εργαλεία:



- G: Εξάγωνο κλειδί (2)

Παρελκόμενα:



- H: Μπουλόνια βάσης (4)
- I: Κοχλίες ράβδου στήριξης (2)
- J: Κοχλίες με εσωτερική εξάγωνη εσοχή και ροδέλες (10)
- K: Δακτύλιοι στερέωσης (2)
- L: Πτερυγιωτοί κοχλίες (2)
- M: Ροδέλες (2)

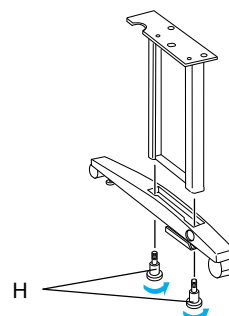
Συναρμολόγηση της βάσης στήριξης



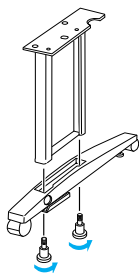
Προσοχή:

Για τη συναρμολόγηση απαιτούνται δύο άτομα. Φροντίστε να προσαρμόσετε το δεξί και το αριστερό πόδι (στην εσωτερική πλευρά των μερών της βάσης είναι χαραγμένα τα γράμματα R (δεξί) και L (αριστερό)) στα σωστά μέρη της βάσης.

1. Εισάγετε το δεξί πόδι στη δεξιά βάση ωθώντας τη σχισμή του ποδιού ώστε να ολισθήσει επάνω στην προεξοχή της βάσης, όπως υποδεικνύεται στο σχήμα. Χρησιμοποιήστε το εξάγωνο κλειδί για να στερεώσετε το πόδι στη βάση με τα 2 μπουλόνια της βάσης (H).



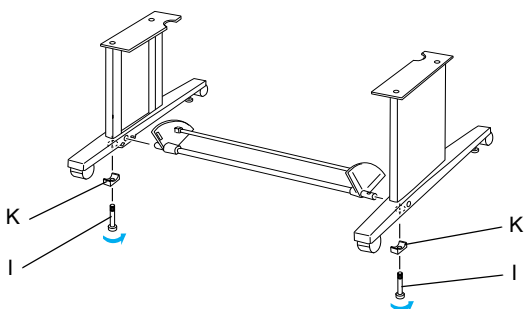
2. Συναρμολογήστε το αριστερό πόδι και την αριστερή βάση σύμφωνα με το βήμα 1.



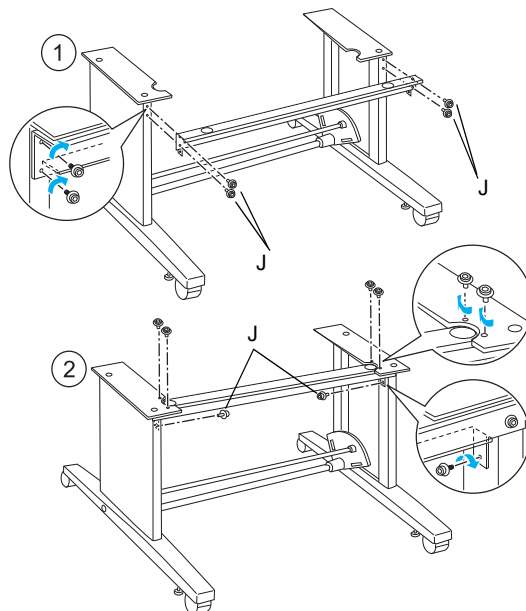
3. Εισάγετε την κάτω οριζόντια ράβδο στήριξης στη δεξιά και την αριστερή βάση, όπως υποδεικνύεται στο σχήμα. Χρησιμοποιήστε το εξάγωνο κλειδί (G) για να στερεώσετε τη ράβδο στήριξης με τους δακτυλίους στερέωσης (K) και τους κοχλίες της ράβδου στήριξης (I).

Σημείωση:

Αφού συναρμολογήσετε τις βάσεις και την κάτω οριζόντια ράβδο στήριξης, βεβαιωθείτε ότι έχουν στερεωθεί καλά.



4. Εισάγετε την άνω οριζόντια ράβδο στήριξης στο δεξί και το αριστερό πόδι. Χρησιμοποιήστε κατσαβίδι για να στερεώσετε τη ράβδο στήριξης με τους κοχλίες που φέρουν εσωτερική εξάγωνη εσοχή και ροδέλες (J).



5. Με τον τρόπο αυτό ολοκληρώνεται η συναρμολόγηση της βάσης στήριξης. Βεβαιωθείτε ότι όλα τα μέρη της βάσης στήριξης είναι καλά σφιγμένα.

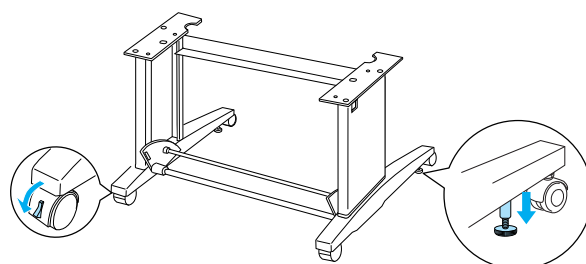
Τοποθέτηση του εκτυπωτή στη βάση στήριξης



Προσοχή:

Για την τοποθέτηση του εκτυπωτή απαιτούνται τουλάχιστον δύο άτομα. Κρατήστε τον εκτυπωτή από τα ενδεικμένα σημεία, όπως απεικονίζεται στο σχήμα. Εάν τα δοχεία μελανιού έχουν ήδη εγκατασταθεί, μην γέρνετε τον εκτυπωτή. Διαφορετικά, υπάρχει κίνδυνος διαρροής από τα δοχεία.

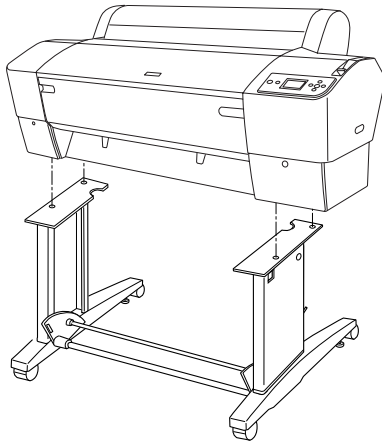
1. Ασφαλίστε τους δυο τροχούς και εκτείνετε τις δυο βάσεις σταθεροποίησης κάτω από τη μονάδα βάσης.



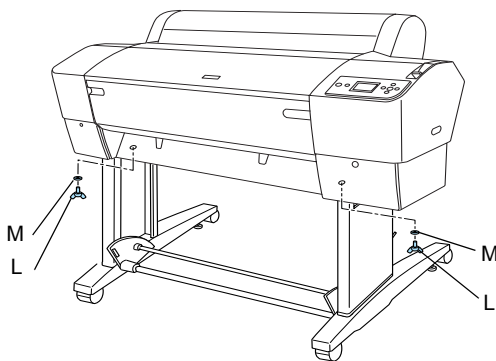
Σημείωση:

Φέρτε τους τροχούς σε πλάγια διάταξη και ασφαλίστε τους ώστε να μην κινούνται.

2. Στερεώστε τον εκτυπωτή στη βάση στήριξης, όπως υποδεικνύεται στο σχήμα.



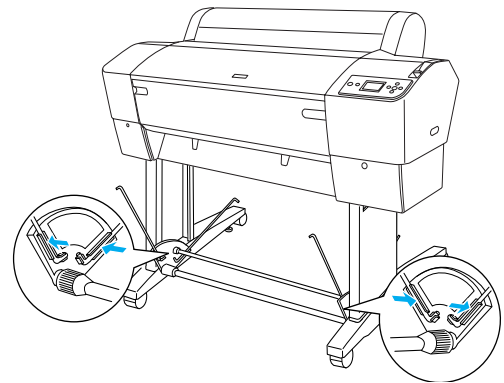
3. Συνδέστε το κάτω μέρος του εκτυπωτή στη βάση στήριξης του χρησιμοποιώντας τα περυγιωτά περικόχλια (L) και τις ροδέλες (M)



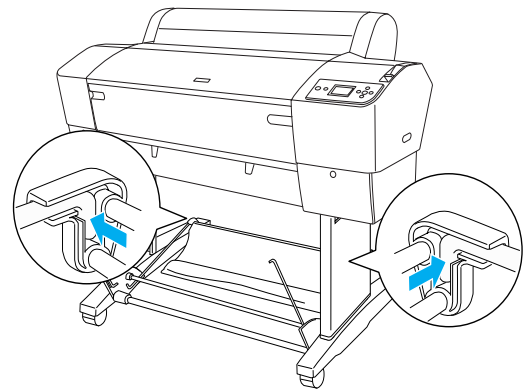
4. Με τον τρόπο αυτό ολοκληρώνεται η διαδικασία τοποθέτησης. Βεβαιωθείτε ότι ο εκτυπωτής και η βάση στήριξης έχουν συνδεθεί καλά.

Σύνδεση της υποδοχής χαρτιού

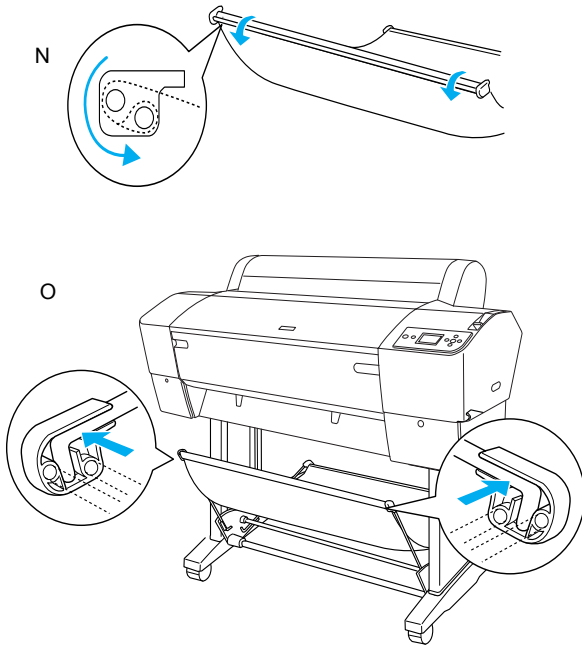
1. Εισάγετε τα άγκιστρα της υποδοχής χαρτιού στις σχισμές των περιστρεφόμενων πλαισίων που είναι προσαρτημένα στην κάτω οριζόντια ράβδο στήριξης. Τα άνω άκρα των άγκιστρων της υποδοχής χαρτιού πρέπει να είναι στραμμένα προς τα κάτω.



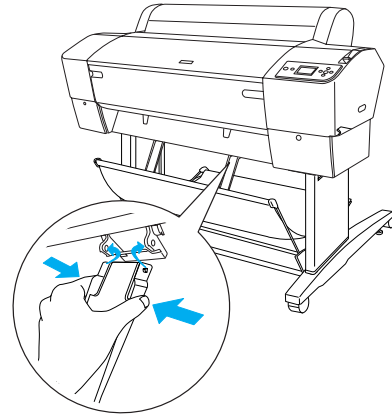
2. Ενώστε τις πίσω συνδέσεις της υποδοχής χαρτιού με τα άκρα των άγκιστρων της υποδοχής χαρτιού στο πίσω μέρος της βάσης στήριξης. Βεβαιωθείτε ότι η θέση των συνδέσεων είναι εκείνη που υποδεικνύεται στο σχήμα.



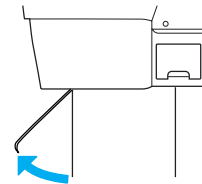
3. Περιστρέψτε τις μπροστινές συνδέσεις της υποδοχής χαρτιού ώστε να τυλίξετε τη ράβδο που δεν ενώνεται με το ύφασμα, όπως υποδεικνύεται στο σχήμα (N). Στη συνέχεια, ενώστε τις μπροστινές συνδέσεις της υποδοχής χαρτιού με τα άκρα των αγκίστρων της υποδοχής χαρτιού στο μπροστινό μέρος της βάσης στήριξης. Βεβαιωθείτε ότι η θέση των συνδέσεων είναι εκείνη που υποδεικνύεται στο σχήμα (O).



4. Όταν τροφοδοτείτε το χαρτί προς τα εμπρός ή προς τα πίσω, τοποθετείτε τους 2 οδηγούς χαρτιού στο κάτω μέρος του εκτυπωτή, όπως υποδεικνύεται παρακάτω.



Αφού προσαρτήσετε τους οδηγούς χαρτιού, βεβαιωθείτε ότι τους στερεώνετε στη θέση για τροφοδοσία προς τα εμπρός.



Επαναχρησιμοποίηση της συσκευασίας

Εάν απαιτείται η μεταφορά του εκτυπωτή σε μακρινή απόσταση, θα πρέπει να συσκευάζεται εκ νέου με τη χρήση των αρχικών κουτιών και υλικών συσκευασίας. Ζητήστε τη συνδρομή του αντιπροσώπου της περιοχής σας.

Εγκατάσταση του εκτυπωτή

Σύνδεση του καλωδίου τροφοδότησης

Σημείωση:

Τα περισσότερα σχήματα της ενότητας αφορούν το μοντέλο EPSON Stylus Pro 9880/9880C/9450 και, ως εκ τούτου, ενδέχεται να παρουσιάζουν διαφορές από το μοντέλο EPSON Stylus Pro 7880/7880C/7450. Ωστόσο, ισχύουν οι ίδιες οδηγίες, εκτός εάν αναφέρεται άλλως.

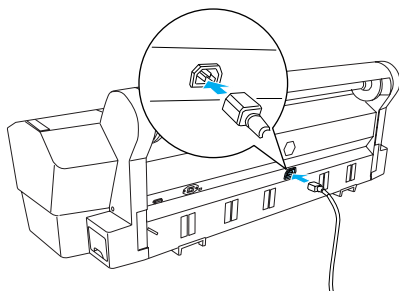
1. Ελέγξτε την ετικέτα στο πίσω μέρος του εκτυπωτή για να βεβαιωθείτε ότι η τάση που απαιτεί ο εκτυπωτής σας ταιριάζει με την τάση του ρευματοδότη τοίχου. Επίσης, βεβαιωθείτε πως διαθέτετε το σωστό καλώδιο τροφοδότησης για την πηγή ισχύος που χρησιμοποιείτε.



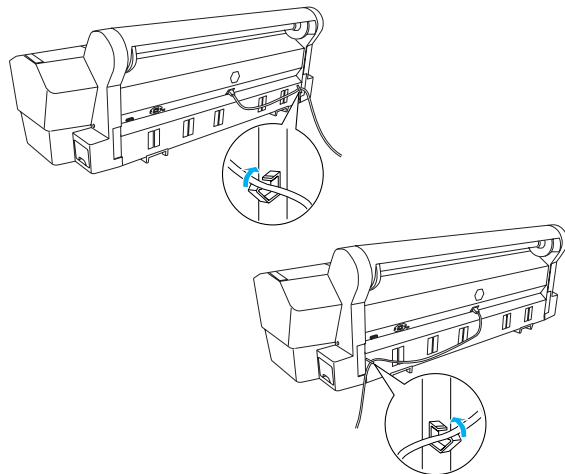
Προσοχή:

Δεν είναι δυνατό να αλλάξετε την τάση του εκτυπωτή. Εάν η ονομαστική τάση και η τάση του ρευματοδότη δεν ταιριάζουν, μην εισάγετε το καλώδιο στον ρευματοδότη και επικοινωνήστε με τον αντιπρόσωπό σας για βοήθεια.

2. Συνδέστε το καλώδιο τροφοδότησης στην είσοδο εναλλασσόμενου ρεύματος που βρίσκεται στο πίσω μέρος του εκτυπωτή.



3. Περάστε το καλώδιο τροφοδότησης μέσα από τα κλείστρα στο πίσω μέρος του εκτυπωτή. Το καλώδιο μπορεί να περνάει είτε από τη δεξιά είτε από την αριστερή πλευρά.



4. Εισάγετε το καλώδιο τροφοδότησης σε σωστά γειωμένο ρευματοδότη.



Προσοχή:

Μην χρησιμοποιείτε ρευματοδότη που ελέγχεται από αυτόματο χρονοδιακόπτη ή διακόπτη τοίχου. Διαφορετικά, υπάρχει κίνδυνος εκ παραδρομής απενεργοποίησης ή φθοράς του εκτυπωτή σας.

Εγκατάσταση των δοχείων μελανιού

Εγκαταστήστε τα δοχεία μελανιού σύμφωνα με τις οδηγίες που ακολουθούν.

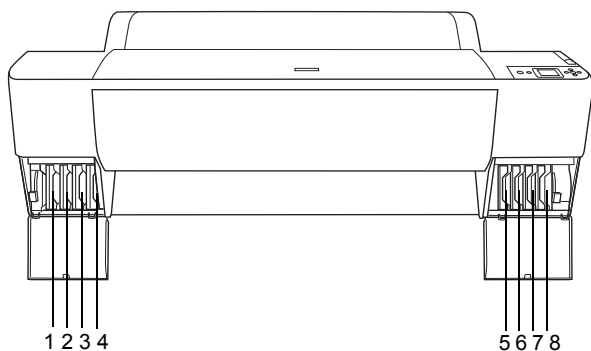


Προειδοποιήσεις:

Τα δοχεία μελανιού είναι αυτόνομες μονάδες. Με κανονική χρήση το μελάνι δεν θα διαρρέυσει από τα δοχεία. Εάν πέσει μελάνι στα χέρια σας, πλυθείτε καλά με σαπούνι και νερό. Εάν μπει μελάνι στα μάτια σας, πλύντε τα αμέσως με άφθονο νερό.

Σημείωση:

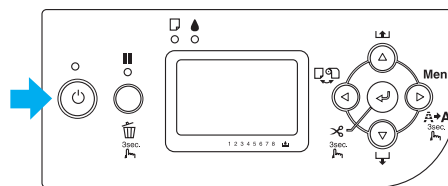
- ❑ Τα δοχεία μελανιού που παρέχονται με τον εκτυπωτή σας χρησιμοποιήθηκαν εν μέρει κατά τη διάρκεια της αρχικής εγκατάστασης. Για εκτυπώσεις υψηλής ποιότητας, η κεφαλή εκτύπωσης του εκτυπωτή σας θα φορτωθεί πλήρως με μελάνι. Αυτή η μεμονωμένη διαδικασία καταναλώνει μεγάλη ποσότητα μελανιού και, ως εκ τούτου, τα εν λόγω δοχεία εκτυπώνουν λιγότερες σελίδες σε σχέση με τα επόμενα δοχεία μελανιού.
- ❑ Η αρχική διαδικασία φόρτωσης του μελανιού διαρκεί περίπου 10 λεπτά.
- ❑ Σε κάθε υποδοχή μπορεί να τοποθετηθεί ένα συγκεκριμένο χρώμα μελανιού. Φροντίστε να τοποθετήσετε τα δοχεία μελανιού στις σωστές υποδοχές, σύμφωνα με τη λειτουργία μελανιού που επιλέγετε.



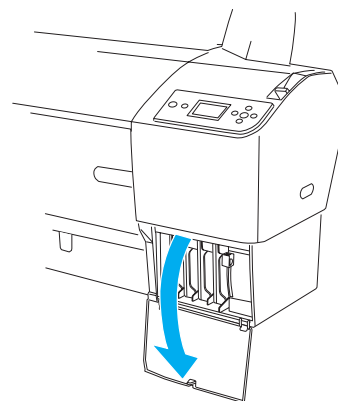
Αρ.	EPSON Stylus Pro 9880/9880C/7880/7880C	EPSON Stylus Pro 9450/7450
#1	Light Light Black (Πολύ ανοιχτό μαύρο)	Matte Black (Μαύρο ματ)
#2	Vivid Light Magenta (Έντονο ανοιχτό ματζέντα)	Matte Black (Μαύρο ματ)
#3	Light Cyan (Ανοιχτό κυανό)	Magenta (Ματζέντα)
#4	Light Black (Ανοιχτό μαύρο)	Magenta (Ματζέντα)

#5	Matte Black (Μαύρο ματ) ή Photo Black (Μαύρο φωτογραφίας)	Cyan (Κυανό)
#6	Cyan (Κυανό)	Cyan (Κυανό)
#7	Vivid Magenta (Έντονο ματζέντα)	Yellow (Κίτρινο)
#8	Yellow (Κίτρινο)	Yellow (Κίτρινο)

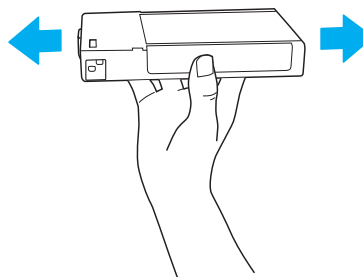
1. Ανάψτε τον εκτυπωτή πιέζοντας το κουμπί Power (Τροφοδότηση ισχύος). Μετά από λίγο στην οθόνη LCD απεικονίζεται η ένδειξη INSTALL INK CARTRIDGE (Εγκαταστήστε τα δοχεία μελανιού).



2. Ανοίξτε το κάλυμμα του τμήματος του μελανιού και βεβαιωθείτε ότι ο μοχλός μελανιού βρίσκεται σε όρθια θέση.



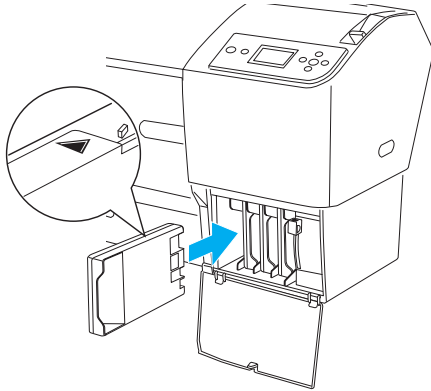
3. Αφαιρέστε τη συσκευασία από το δοχείο μελανιού.



Προσοχή:

Μην ανακινείτε (ήδη εγκατεστημένα) δοχεία με υπερβολική δύναμη.

4. Κρατήστε το δοχείο μελανιού με το βέλος προς τα επάνω και στραμμένο προς το πίσω μέρος του εκτυπωτή και, στη συνέχεια, τοποθετήστε το στην υποδοχή έως ότου η αντίστοιχη ένδειξη μελανιού εμφανιστεί στην οθόνη LCD.



5. Επαναλάβετε τα βήματα 3 και 4 για τα υπόλοιπα δοχεία μελανιού.
6. Αφού τοποθετήσετε όλα τα δοχεία μελανιού στην αντίστοιχη υποδοχή, χαμηλώστε τους μοχλούς μελανιού. Η διαδικασία φόρτωσης μελανιού στον εκτυπωτή ξεκινάει.
7. Μετά από λίγο, εμφανίζονται μηνύματα για τον μοχλό μελανιού στη οθόνη LCD. Υψώστε ή χαμηλώστε τους μοχλούς μελανιού όπως απαιτείται, μέχρι να εμφανιστεί το μήνυμα READY (Ετοιμο) στην οθόνη LCD, που υποδεικνύει ότι η αρχική φόρτωση του μελανιού έχει ολοκληρωθεί.
8. Κλείστε το κάλυμμα του τμήματος του μελανιού.

Αφού εγκαταστήσετε και τα οκτώ δοχεία μελανιού, ο εκτυπωτής αρχίζει να φορτώνει το σύστημα παροχής μελανιού και η λυχνία ισχύος αναβοσβήνει (επί περίπου 10 λεπτά). Όταν ολοκληρωθεί η φόρτωση του συστήματος παροχής μελανιού, η λυχνία ισχύος σταματά να αναβοσβήνει.



Προσοχή:

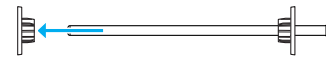
Ποτέ μην κάνετε κάτι από τα παρακάτω ενόσω αναβοσβήνει η λυχνία ισχύος, διότι υπάρχει κίνδυνος πρόκλησης βλάβης:

- Μην απενεργοποιείτε τον εκτυπωτή
- Μην ανοίγετε το μπροστινό κάλυμμα
- Μην φέρνετε τον μοχλό μελανιού σε όρθια θέση
- Μην φέρνετε τον μοχλό χαρτιού στη θέση απασφάλισης
- Μην αφαιρείτε τη δεξαμενή συντήρησης
- Μην αποσυνδέετε το καλώδιο τροφοδότησης από την πρίζα
- Μην αφαιρείτε τα δοχεία μελανιού

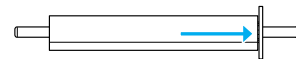
Φόρτωση του χαρτιού σε ρολό

Εκτελέστε τα ακόλουθα βήματα για να φορτώσετε το χαρτί σε ρολό στον εκτυπωτή.

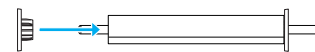
1. Ωθήστε και αφαιρέστε τη μετακινούμενη στεφάνη από το άκρο του άξονα.



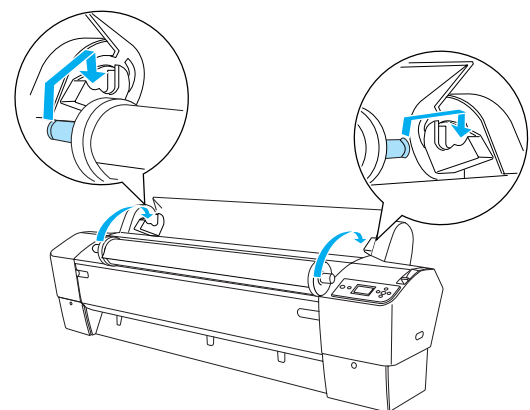
2. Τοποθετήστε το χαρτί σε ρολό σε μια επίπεδη επιφάνεια έτσι ώστε να ξεδιπλώνεται προς την κατεύθυνση που υποδεικνύεται. Ωθήστε το χαρτί σε ρολό στον άξονα και περάστε το από τη σταθερή στεφάνη.



3. Επαναφέρετε τη μετακινούμενη στεφάνη στον άξονα και ωθήστε έως ότου στερεωθεί στη θέση της, στο πίσω μέρος του χαρτιού σε ρολό.



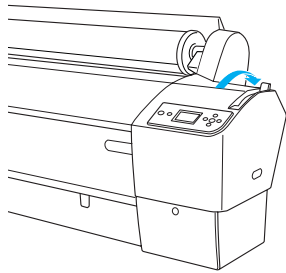
4. Ανοίξτε το κάλυμμα του χαρτιού σε ρολό. Κρατώντας τον άξονα, προσαρμόστε το αριστερό και το δεξί άκρο του στους βραχίονες στήριξης στο εσωτερικό του εκτυπωτή.



Σημείωση:

Ο άξονας και οι βραχίονες στήριξης φέρουν κωδικό με χρώμα. Τοποθετήστε τον άξονα στον βραχίονα στήριξης που έχει το ίδιο χρώμα με το άκρο του άξονα.

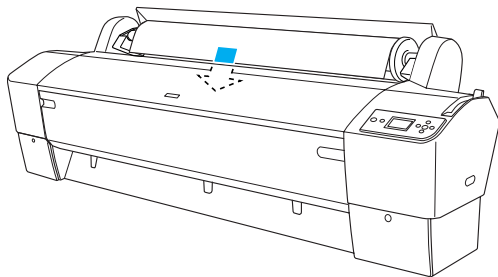
5. Βεβαιωθείτε ότι ο εκτυπωτής είναι ενεργοποιημένος.
6. Βεβαιωθείτε ότι η λυχνία ισχύος δεν αναβοσβήνει και, στη συνέχεια, φέρτε τον μοχλό χαρτιού στη θέση απασφάλισης. Η ένδειξη LEVER RELEASED . LOAD PAPER (Απελευθέρωση μοχλού. Φορτώστε χαρτί) εμφανίζεται στην οθόνη LCD.



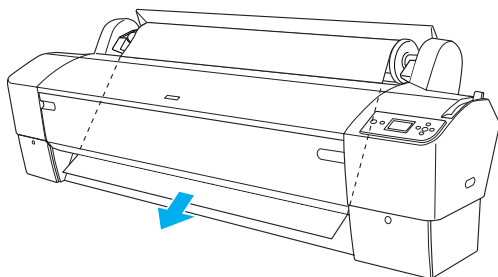
Προσοχή:

Μην φέρνετε τον μοχλό χαρτιού στην όρθια θέση ενόσω η λυχνία ισχύος αναβοσβήνει. Αυτή η ενέργεια μπορεί να προκαλέσει βλάβη στον εκτυπωτή.

7. Εισάγετε το χαρτί στη σχισμή εισαγωγής χαρτιού.



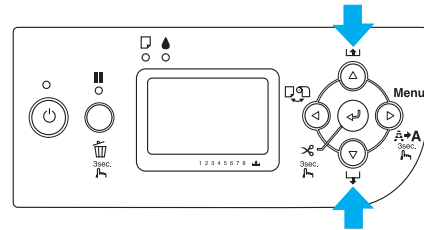
8. Τραβήξτε το χαρτί προς τα κάτω ώστε να περάσει από τη σχισμή εισαγωγής και να εξέλθει από κάτω.



Σημείωση:

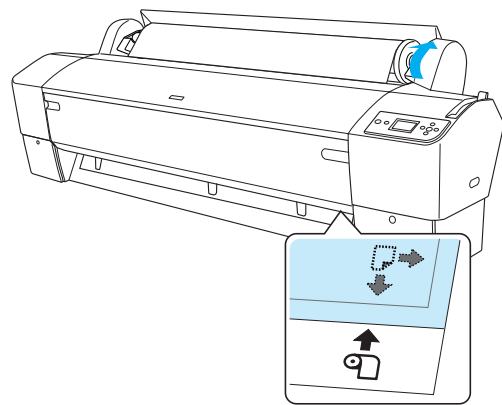
Εάν το χαρτί σε ρολό δεν εξέλθει, ακολουθήστε τις παρακάτω οδηγίες.

- ❑ Ρυθμίστε την ισχύ της τροφοδοσίας πιέζοντας τα κουμπιά Paper Feed (τροφοδοσία χαρτιού) στον πίνακα ελέγχου. Όταν χρησιμοποιείτε χοντρό, βαρύ ή κυλινδρικά τυλιγμένο χαρτί, πιέστε το πλήκτρο Paper Feed (Τροφοδοσία χαρτιού) ▲ για να αυξήσετε την ισχύ. Όταν χρησιμοποιείτε λεπτό ή ελαφρύ χαρτί, πιέστε το πλήκτρο Paper Feed (Τροφοδοσία χαρτιού) ▼ για να μειώσετε την ισχύ.



- ❑ Εάν το χαρτί δεν εξέλθει ακόμη και μετά την εκτέλεση της παραπάνω διαδικασίας, ανοίξτε το μπροστινό κάλυμμα και τραβήξτε το χαρτί με το χέρι.

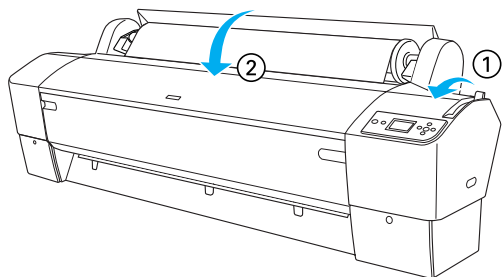
9. Κρατώντας το κάτω άκρο του χαρτιού, στρέψτε τον κύλινδρο του χαρτιού σε ρολό ώστε να τεντωθεί. Βεβαιωθείτε ότι η κάτω πλευρά του χαρτιού είναι ίσια και ευθυγραμμισμένη με την οριζόντια γραμμή.



Σημείωση:

Δεν είναι απαραίτητο να ευθυγραμμίσετε τη δεξιά πλευρά του χαρτιού με την κάθετη γραμμή.

10. Φέρτε τον μοχλό του χαρτιού στη θέση ασφάλισης και κλείστε το κάλυμμα του χαρτιού σε ρολό. Εμφανίζεται η ένδειξη PRESS PAUSE BUTTON (Πιέστε το κουμπί παύσης).



11. Πιέστε το κουμπί Pause (Παύση) **||**. Οι κεφαλές του εκτυπωτή αρχίζουν να κινούνται και το χαρτί εισέρχεται αυτόματα στη θέση εκτύπωσης. Στην οθόνη LCD εμφανίζεται η ένδειξη READY (Ετοιμο).

Σημείωση:

Οι κεφαλές του εκτυπωτή αρχίζουν να κινούνται και το χαρτί εισέρχεται αυτόματα στη θέση εκτύπωσης, ακόμη και αν δεν πιέσετε το κουμπί Pause (Παύση) **||**. Στην οθόνη LCD εμφανίζεται η ένδειξη READY (Ετοιμο).

Τώρα μπορείτε να εκτυπώσετε στο χαρτί σε ρολό. Ρυθμίστε τον οδηγό του εκτυπωτή και, στη συνέχεια, στείλτε την εκτύπωση. (Ανατρέξτε στο *User's Guide* (Οδηγίες χρήστη) για περισσότερες λεπτομέρειες).

Σημείωση:

- ❑ Για να διασφαλίσετε καλή ποιότητα εκτύπωσης, αφήστε το μελάνι να στεγνώσει μετά την εκτύπωση.
- ❑ Εάν δεν χρησιμοποιήσετε το χαρτί που τοποθετήσατε, αφαιρέστε το από τον εκτυπωτή. Όταν χρησιμοποιείτε χαρτί σε ρολό, θέστε τον μοχλό του χαρτιού στη θέση ασφάλισης και περιστρέψτε τον. Όταν χρησιμοποιείτε χωριστά φύλλα, αφαιρέστε το χαρτί από τον εκτυπωτή και αποθηκεύστε χωριστά.

Φόρτωση χωριστών φύλλων

Για να φορτώσετε χωριστά φύλλα με μήκος μεγαλύτερο από αυτό του χαρτιού A3 ή του χαρτιού Legal, ανατρέξτε στην επόμενη ενότητα. Για τη φόρτωση χωριστών φύλλων A4, Letter ή 8 × 10 ιντσών, ανατρέξτε στην ενότητα “Φόρτωση χωριστών φύλλων μεγέθους A4, Letter ή 8 × 10 ιντσες” στη σελίδα 22.

Εάν εκτυπώνετε σε χοντρό χαρτί (0,5 έως 1,5 mm), ανατρέξτε στην ενότητα “Εκτύπωση σε χοντρό χαρτί (0,5 έως 1,5 mm)” στη σελίδα 23

Φόρτωση χωριστών φύλλων με μήκος μεγαλύτερο από αυτό του χαρτιού A3 ή του χαρτιού Legal

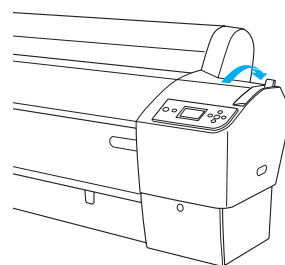
Για να φορτώσετε χωριστά φύλλα με μήκος μεγαλύτερο από αυτού του χαρτιού A3 ή του χαρτιού Legal, ακολουθήστε τα παρακάτω βήματα.



Προσοχή:

Κρατάτε τα δάχτυλά σας μακριά από την εκτυπώσιμη επιφάνεια, όσο αυτό είναι εφικτό, καθώς υπάρχει περίπτωση να δημιουργηθούν δαχτυλιές και να επιβαρυνθεί η ποιότητα της εκτύπωσης.

1. Βεβαιωθείτε ότι ο εκτυπωτής είναι ενεργοποιημένος και το κάλυμμα του χαρτιού σε ρολό κλειστό.
2. Πιέστε το κουμπί Paper Source (Πηγή χαρτιού) **◀** συνεχόμενα έως ότου εμφανιστεί η ένδειξη Sheet (Φύλλο) **□**.
3. Βεβαιωθείτε ότι η λυχνία Power (ισχύος) δεν αναβοσβήνει και, στη συνέχεια, φέρτε το μοχλό χαρτιού στη θέση ασφάλισης. Η ένδειξη LEVER RELEASED . LOAD PAPER (Απελευθέρωση μοχλού. Φορτώστε χαρτί) εμφανίζεται στην οθόνη LCD.

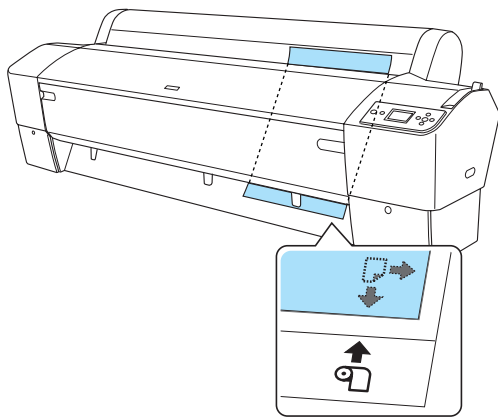




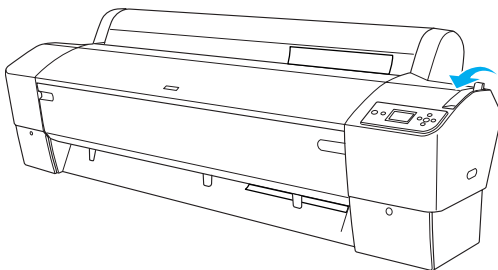
Προσοχή:

Μην φέρνετε το μοχλό χαρτιού στη θέση απασφάλισης ενόσω η λυχνία Power (ισχύος) αναβοσβήνει, διότι υπάρχει κίνδυνος να προκληθεί βλάβη.

4. Φορτώστε το φύλλο στη σχισμή εισαγωγής χαρτιού έως ότου αρχίσει να εξέρχεται από κάτω. Βεβαιωθείτε ότι η κάτω και η δεξιά πλευρά του φύλλου είναι ίσιες και ευθυγραμμισμένες με την οριζόντια και την κάθετη γραμμή.



5. Θέστε τον μοχλό του χαρτιού στη θέση ασφάλισης. Στην οθόνη LDC εμφανίζεται η ένδειξη PRESS PAUSE BUTTON (Πιέστε το κουμπί παύσης).



6. Πιέστε το κουμπί Pause (Παύση) .

Οι κεφαλές εκτύπωσης αρχίζουν να κινούνται και το χαρτί εισέρχεται αυτόματα στη θέση εκτύπωσης. Στην οθόνη LCD εμφανίζεται η ένδειξη READY (Ετοιμο).

Ο εκτυπωτής είναι έτοιμος να εκτυπώσει. Κατά τη διάρκεια της εκτύπωσης μην ανοίγετε το μπροστινό κάλυμμα. Εάν το μπροστινό κάλυμμα ανοίξει κατά τη διάρκεια της εκτύπωσης, τότε η εκτύπωση διακόπτεται και ξαναρχίζει όταν το μπροστινό κάλυμμα κλείσει. Η διακοπή και επανέναρξη της εκτύπωσης μπορεί να επιβαρύνουν την ποιότητα της εκτύπωσης.



Προσοχή:

Μην αφήνετε το χαρτί στον εκτυπωτή για μεγάλο χρονικό διάστημα, διότι θα επιβαρυνθεί η ποιότητά του. Συνιστάται να αφαιρείτε το χαρτί από τον εκτυπωτή μετά την ολοκλήρωση της εκτύπωσης.



Φόρτωση χωριστών φύλλων μεγέθους A4, Letter ή 8 × 10 ίντσες

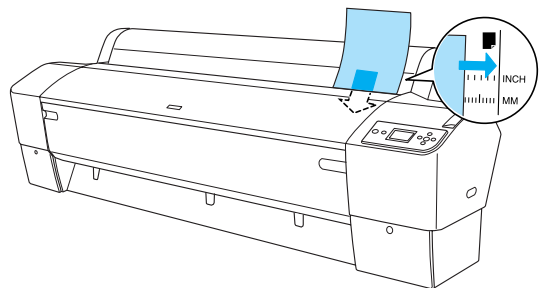
Για να φορτώσετε χωριστά φύλλα μεγέθους A4, Letter ή 8 × 10 ιντσών, ακολουθήστε τα παρακάτω βήματα.



Προσοχή:

Κρατάτε τα δάχτυλά σας μακριά από την εκτυπώσιμη επιφάνεια, όσο αυτό είναι εφικτό, καθώς υπάρχει περίπτωση να δημιουργηθούν δαχτυλιές και να επιβαρυνθεί η ποιότητα της εκτύπωσης.

1. Βεβαιωθείτε ότι ο εκτυπωτής είναι ενεργοποιημένος και το κάλυμμα του χαρτιού σε ρολό κλειστό.
2. Πιέστε το κουμπί Paper Source (Πηγή χαρτιού)  συνεχόμενα έως ότου εμφανιστεί η ένδειξη Sheet (Φύλλο) .
3. Βεβαιωθείτε ότι ο μοχλός του χαρτιού βρίσκεται στη θέση ασφάλισης και, στη συνέχεια, φορτώστε το φύλλο στη σχισμή εισαγωγής χαρτιού έως ότου συναντήσετε αντίσταση. Βεβαιωθείτε ότι η δεξιά πλευρά του χαρτιού είναι ίσια και ευθυγραμμισμένη με τη δεξιά πλευρά της κλίμακας επί του καλύμματος του χαρτιού σε ρολό. Στην οθόνη LCD εμφανίζεται η ένδειξη PRESS PAUSE BUTTON (Πιέστε το κουμπί παύσης).



4. Πιέστε το κουμπί Pause (Παύση) .

Οι κεφαλές εκτύπωσης αρχίζουν να κινούνται και το χαρτί εισέρχεται αυτόματα στη θέση εκτύπωσης. Στην οθόνη LCD εμφανίζεται η ένδειξη READY (Ετοιμο).

Ο εκτυπωτής είναι έτοιμος να εκτυπώσει. Κατά τη διάρκεια της εκτύπωσης μην ανοίγετε το μπροστινό κάλυμμα. Εάν το μπροστινό κάλυμμα ανοίξει κατά τη διάρκεια της εκτύπωσης, τότε η εκτύπωση διακόπτεται και ξαναρχίζει όταν το μπροστινό κάλυμμα κλείσει. Η διακοπή και επανέναρξη της εκτύπωσης μπορεί να επιβαρύνουν την ποιότητα της εκτύπωσης.

Όταν ολοκληρωθεί η εκτύπωση, ο εκτυπωτής συγκρατεί τα εκτυπωμένα χαρτιά και στην οθόνη εμφανίζεται η ένδειξη PAPER OUT. LOAD PAPER (Εξοδος χαρτιού. Φορτώστε χαρτί). Για να αφαιρέσετε το χαρτί, πατήστε το κουμπί Paper Feed (τροφοδοσία χαρτιού) και, στη συνέχεια, απασφαλίστε το μοχλό χαρτιού κρατώντας το χαρτί. Μπορείτε να αφαιρέσετε το χαρτί από τον εκτυπωτή.



Προσοχή:

Μην αφήνετε το χαρτί στον εκτυπωτή για μεγάλο χρονικό διάστημα, διότι θα επιβαρυνθεί η ποιότητά του. Συνιστάται να αφαιρείτε το χαρτί από τον εκτυπωτή μετά την ολοκλήρωση της εκτύπωσης.

Εκτύπωση σε χοντρό χαρτί (0,5 έως 1,5 mm)

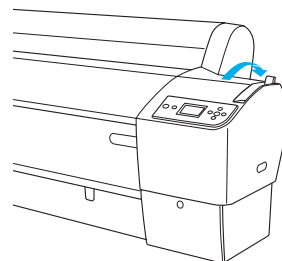
Όταν φορτώνετε χοντρά χωριστά φύλλα, όπως χαρτόνι, εκτελείτε τα βήματα που ακολουθούν.

Σημείωση:

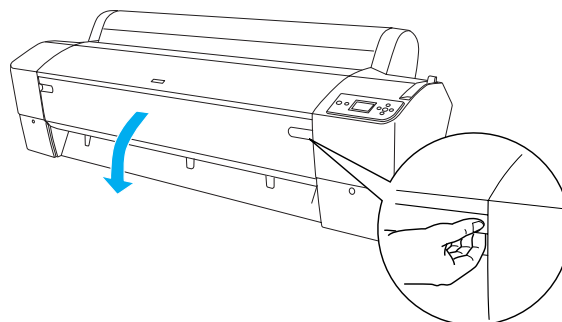
- ❑ Μην φορτώνετε χοντρό χαρτί μεγέθους μεγαλύτερου από B1 (728 × 1030 mm), διότι υπάρχει κίνδυνος μπλοκαρίσματος του χαρτιού.
- ❑ Φορτώνετε πάντα τη μακριά πλευρά του χοντρού χαρτιού μεγέθους B1 (728 × 1030 mm). Μπορείτε να επιλέξετε τη ρύθμιση διάταξης Landscape (Οριζόντιος) στον οδηγό του εκτυπωτή.

1. Τοποθετήστε την υποδοχή χαρτιού προς τα εμπρός όπως περιγράφεται στην "Τοποθέτηση της υποδοχής χαρτιού" της ενότητας "Χειρισμός χαρτιού" στις User's Guide (Οδηγίες χρήσης).
2. Βεβαιωθείτε ότι ο εκτυπωτής είναι ενεργοποιημένος.
3. Πιέστε το κουμπί Paper Source (Πηγή χαρτιού) ◀ συνεχόμενα έως ότου εμφανιστεί η ένδειξη Sheet (Φύλλο) .

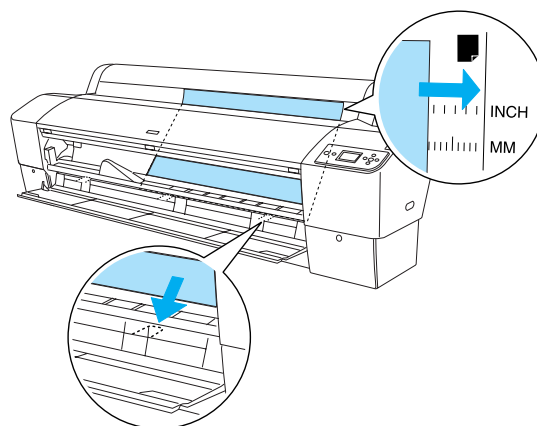
4. Βεβαιωθείτε ότι η λυχνία Power (ισχύος) δεν αναβοσβήνει και, στη συνέχεια, φέρτε το μοχλό χαρτιού στη θέση απασφάλισης. Η ένδειξη LEVER RELEASED. LOAD PAPER (Απελευθέρωση μοχλού. Φορτώστε χαρτί) εμφανίζεται στην οθόνη LCD.



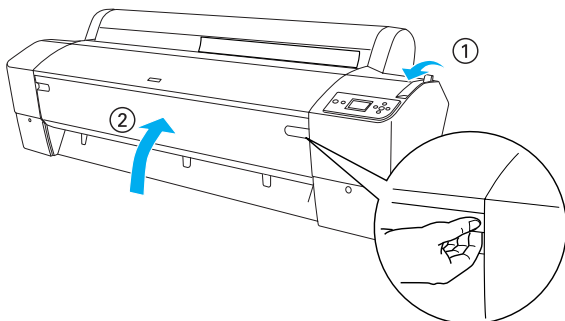
5. Ανοίξτε το μπροστινό κάλυμμα.




6. Φορτώστε το φύλλο στη σχισμή εισαγωγής του χαρτιού έτσι ώστε η κάτω πλευρά του χαρτιού να έρχεται πίσω από το ανοιχτό μπροστινό κάλυμμα. Βεβαιωθείτε ότι η κάτω και η δεξιά πλευρά του φύλλου είναι ίσιες και ευθυγραμμισμένες με την οριζόντια και την κάθετη γραμμή.



7. Φέρτε τον μοχλό του χαρτιού στη θέση ασφάλισης και, στη συνέχεια, κλείστε το μπροστινό κάλυμμα. Στην οθόνη LCD εμφανίζεται η ένδειξη **PRESS PAUSE BUTTON** (Πιέστε το κουμπί παύσης).



8. Πιέστε το κουμπί **Pause** (Παύση)  και, στη συνέχεια, ακολουθήστε την ίδια διαδικασία που ισχύει για τα χωριστά φύλλα.



Προσοχή:

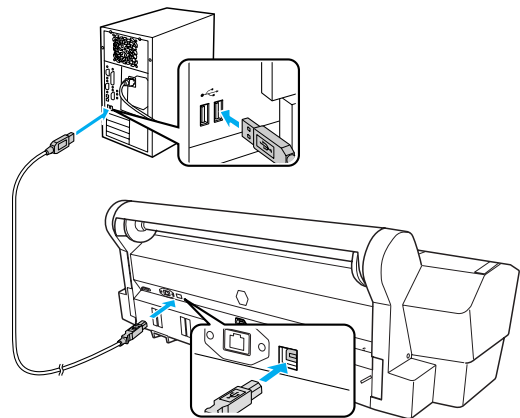
Μην αφήνετε το χαρτί στον εκτυπωτή για μεγάλο χρονικό διάστημα, διότι θα επιβαρυνθεί η ποιότητά του. Συνιστάται να αφαιρείτε το χαρτί από τον εκτυπωτή μετά την ολοκλήρωση της εκτύπωσης.

Σύνδεση του εκτυπωτή με τον υπολογιστή σας

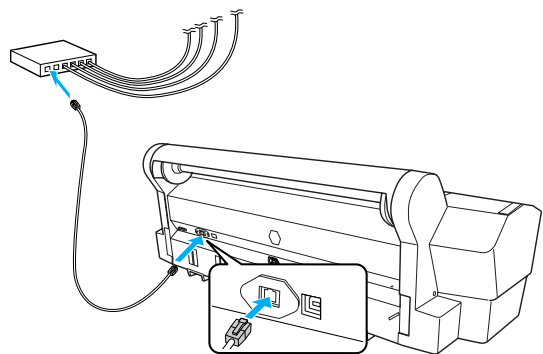
Συνδέστε τον εκτυπωτή και τον υπολογιστή με ένα καλώδιο USB ή ένα καλώδιο Ethernet. Χρησιμοποιήστε τα ακόλουθα καλώδια.

- ❑ Καλώδιο USB
 - ❑ Θωρακισμένο περιελιγμένο ζεύγος καλωδίων 10BaseT ή 100BaseTX Κατηγορία 5
1. Βεβαιωθείτε ότι ο εκτυπωτής είναι απενεργοποιημένος.
 2. Συνδέστε το καλώδιο στον εκτυπωτή και τοποθετήστε την άλλη άκρη του καλωδίου USB στον υπολογιστή ή την άλλη άκρη του καλωδίου Ethernet στον ομαλό Ethernet (Ethernet hub).

Σύνδεση USB:



Σύνδεση δικτύου:



Σημείωση:

Όταν συνδέετε τόσο το καλώδιο USB όσο και το καλώδιο Ethernet, εγκαταστήστε ξεχωριστά το λογισμικό του εκτυπωτή για κάθε υπολογιστή. Μπορείτε να συνδέσετε ταυτόχρονα τόσο το καλώδιο USB όσο και το καλώδιο Ethernet στον υπολογιστή.

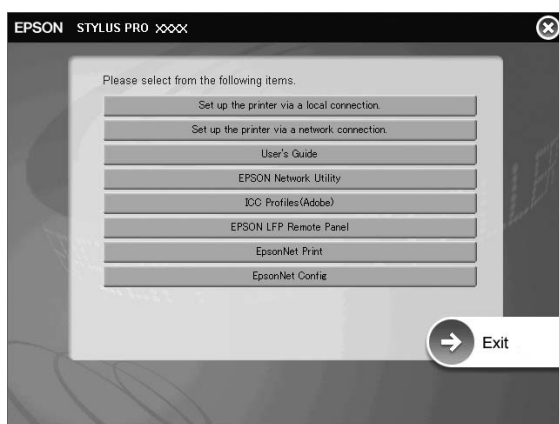
Εγκατάσταση του οδηγού και του λογισμικού του εκτυπωτή

Αφού συνδέσετε τον εκτυπωτή στον υπολογιστή σας, πρέπει να εγκαταστήσετε το λογισμικό που περιλαμβάνεται στο CD-ROM του λογισμικού του εκτυπωτή και διατίθεται με τον εκτυπωτή σας. Ακολουθήστε τα εξής βήματα για να εγκαταστήσετε το λογισμικό του εκτυπωτή σας.

Σημείωση:

Βεβαιωθείτε ότι διαθέτετε δικαιώματα διαχειριστή για να εγκαταστήσετε το λογισμικό.

1. Τοποθετήστε το CD-ROM του λογισμικού του εκτυπωτή που διατίθεται με τον εκτυπωτή σας στη μονάδα CD-ROM.
2. Όταν εμφανιστεί το ακόλουθο παράθυρο διαλόγου, εγκαταστήστε τον οδηγό εκτυπωτή ανάλογα με τη σύνδεσή σας. Επιλέξτε **Set up the printer via a local connection** (Εγκατάσταση του εκτυπωτή μέσω τοπικής σύνδεσης) όταν ο εκτυπωτής είναι συνδεδεμένος απευθείας στον υπολογιστή ή **Set up the printer via a network connection** (Εγκατάσταση του εκτυπωτή μέσω σύνδεσης δικτύου) όταν ο εκτυπωτής είναι συνδεδεμένος στο δίκτυο. Ακολουθήστε τις οδηγίες που εμφανίζονται στην οθόνη.



Σημείωση:

Εάν εμφανιστεί το ακόλουθο παράθυρο διαλόγου, βεβαιωθείτε ότι ο εκδότης είναι η SEIKO EPSON και, στη συνέχεια, κάντε κλικ στην επιλογή **Unblock** (Κατάργηση αποκλεισμού).



3. Εάν θέλετε να εγκαταστήσετε άλλο λογισμικό εκτυπωτή, επιλέξτε από το παράθυρο διαλόγου στο βήμα 2.

Επιλογή εκτυπωτή

Αφού ολοκληρωθεί η εγκατάσταση του λογισμικού του εκτυπωτή στον υπολογιστή σας, πρέπει να επιλέξετε τον εκτυπωτή σας. Πρέπει να επιλέξετε έναν εκτυπωτή την πρώτη φορά που τον χρησιμοποιείτε ή όποτε θέλετε να χρησιμοποιήσετε άλλον εκτυπωτή. Ο υπολογιστής σας θα εκτυπώνει πάντα χρησιμοποιώντας τον εκτυπωτή που επιλέχθηκε τελευταίος.

1. Κάντε διπλό κλικ στην επιλογή **Macintosh HD** (προεπιλεγμένη ρύθμιση).
2. Κάντε διπλό κλικ στον φάκελο **Applications** (Εφαρμογές).
3. Κάντε διπλό κλικ στον φάκελο **Utilities** (Βοηθήματα).
4. Κάντε διπλό κλικ στην επιλογή **Print Center** (Κέντρο εκτυπώσεων) (για Mac OS X 10.2.x) ή στην επιλογή **Printer Setup Utility** (Βοήθημα εγκατάστασης εκτυπωτή) (για Mac OS X 10.3.x ή νεότερο).
5. Κάντε κλικ στην επιλογή **Add** (Προσθήκη).
6. Επιλέξτε τον εκτυπωτή σας και, στη συνέχεια, κάντε κλικ στην επιλογή **Add** (Προσθήκη).

Αν ο εκτυπωτής σας δεν περιλαμβάνεται στη λίστα, κάντε κλικ στην επιλογή **More Printers** (Περισσότεροι εκτυπωτές) και επιλέξτε μια σύνδεση, όπως **EPSON TCP/IP**. Επιλέξτε τον εκτυπωτή σας από τη λίστα και, στη συνέχεια, κάντε κλικ στην επιλογή **Add** (Προσθήκη).

7. Βεβαιωθείτε ότι η **Printer List** (Λίστα εκτυπωτών) περιέχει τον εκτυπωτή που μόλις προσθέσατε. Στη συνέχεια, κλείστε το παράθυρο διαλόγου **Printer List** (Λίστα εκτυπωτών).

Χρήση του ηλεκτρονικού User's Guide (Οδηγίες χρήστη)

Τι να κάνετε στη συνέχεια

Αφού ολοκληρώσετε την εγκατάσταση του υλικού και του προγράμματος οδήγησης, ανατρέξτε στο εγχειρίδιο *User's Guide (Οδηγίες χρήστη)* για αναλυτικότερες πληροφορίες σχετικά με τις λειτουργίες του εκτυπωτή σας, τη συντήρηση, την επίλυση προβλημάτων, τις τεχνικές προδιαγραφές και τα προαιρετικά προϊόντα.

Χρήση του ηλεκτρονικού User's Guide (Οδηγίες χρήστη)

Περιέχει λεπτομερείς οδηγίες για τον τρόπο χρήσης του εκτυπωτή καθώς και πληροφορίες για τη χρήση των προαιρετικών προϊόντων.

Για να προβάλετε το εγχειρίδιο *User's Guide (Οδηγίες χρήστη)*, κάντε διπλό κλικ στο εικονίδιο **ESPR7450_788X_9450_988X Manual** στην επιφάνεια εργασίας.

Στα Windows, μπορείτε επίσης να αποκτήσετε πρόσβαση στο εγχειρίδιο *User's Guide (Οδηγίες χρήστη)* μέσω του μενού **Start** (Εναρξη). Κάντε κλικ στην επιλογή **Start** (Εναρξη), τοποθετήστε τον δείκτη του ποντικιού στην επιλογή **All Programs** (Όλα τα προγράμματα) στα Windows XP/Vista ή **Programs** (Προγράμματα) στα Windows 2000. Επιλέξτε **EPSON** και, στη συνέχεια, επιλέξτε **EPSON Stylus Pro 7450_788X_9450_988X Manual**.

Σημείωση:

Για να διαβάσετε το ηλεκτρονικό εγχειρίδιο, πρέπει να έχετε εγκαταστήσει στον υπολογιστή σας τον *Adobe Acrobat Reader 5.0* ή νεότερη έκδοση, ή τον *Adobe Reader*.

EPSON
EXCEED YOUR VISION