

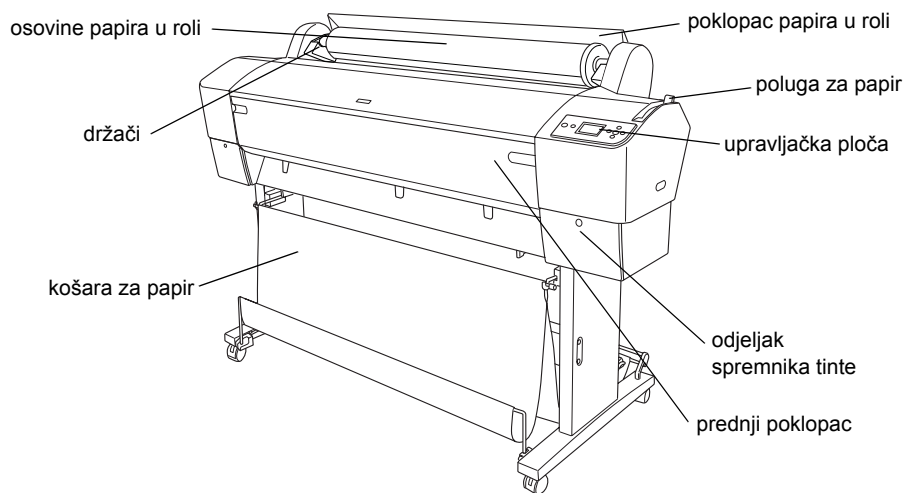
EPSON STYLUS™ **PRO 7450**
EPSON STYLUS™ **PRO 7880**
EPSON STYLUS™ **PRO 7880C**
EPSON STYLUS™ **PRO 9450**
EPSON STYLUS™ **PRO 9880**
EPSON STYLUS™ **PRO 9880C**

Priručnik za raspakiranje i pripremu

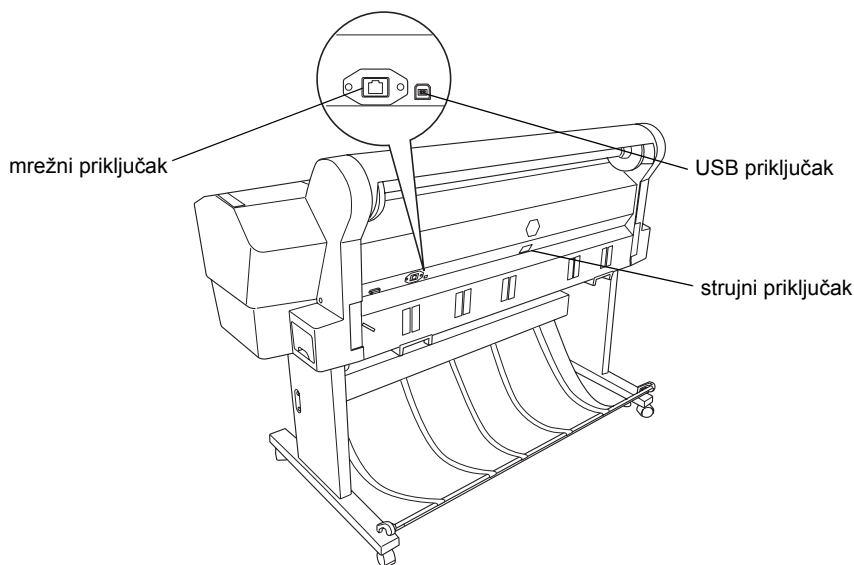
Upute za sigurnost	1
Pregled sadržaja	3
Raspakiranje i sastavljanje EPSON Stylus Pro 9880/9880C/9450	3
Raspakiranje i sastavljanje EPSON Stylus Pro 7880/7880C/7450	11
Priprema pisača	16
Stavljanje papira u roli	19
Stavljanje medija u listovima	21
Povezivanje pisača s računalom	23
Instaliranje upravljačkog programa i softvera pisača	24
Online User's Guide (Korisnički vodič)	25

Dijelovi pisača

Pogled sprijeda



Pogled straga



Nijedan dio ovog dokumenta ne smije se umnožavati, spremati u sustav pohrane ni prenositi u bilo kojem obliku i na bilo koji način, elektronički, mehanički, fotokopiranjem, snimanjem ili drugo, bez prethodnog pismenog dopuštenja tvrtke Seiko Epson Corporation. Informacije u ovom dokumentu namijenjene su isključivo za rad s ovim Epsonovim pisačem. Epson nije odgovoran za bilo koji oblik primjene ovih informacija na neki drugi pisač.

Tvrtka Seiko Epson Corporation ni njezini partneri neće biti odgovorni kupcu ovog proizvoda ili trećim stranama u slučaju oštećenja, gubitaka, troškova ili izdataka za koje je odgovoran kupac ili treće strane uslijed nesretnog slučaja, zlorabe ili pogrešne uporabe ovog proizvoda ili zbog neodobrenih izmjena, popravaka ili promjena ovog proizvoda, ili (što ne obuhvaća SAD) nepridržavanja uputa za uporabu i održavanje tvrtke Seiko Epson Corporation.

Tvrtka Seiko Epson Corporation neće biti odgovorna ni za kakva oštećenja ili poteškoće nastale uporabom dodatne opreme ili potrošnih proizvoda koje tvrtka Seiko Epson Corporation nije potvrdila oznakom "Original Epson Product" (Originalni Epsonov proizvod) ili "Epson Approved Product" (Epsonov odobreni proizvod).

Tvrtka Seiko Epson Corporation neće biti odgovorna ni za kakva oštećenja uslijed elektromagnetskih smetnji koje mogu stvarati priključni kabeli koje tvrtka Seiko Epson Corporation nije potvrdila oznakom "Epson Approved Product" (Epsonov odobreni proizvod).

EPSON® je registrirani zaštitni znak, a EPSON STYLUS™ i "Exceed Your Vision" zaštitni su znaci tvrtke Seiko Epson Corporation. Microsoft® i Windows® registrirani su zaštitni znaci tvrtke Microsoft Corporation. Apple® i Macintosh® registrirani su zaštitni znaci tvrtke Apple Inc.

Opća napomena: Ostali nazivi proizvoda u ovom dokumentu služe isključivo radi identifikacije i mogu biti zaštitni znaci svojih vlasnika. Epson se odriče svakog prava na te zaštitne znake.

Upute za sigurnost

Prije uporabe pisača pročitajte sljedeće upute. Također se pridržavajte svih znakova upozorenja i napomena na pisaču.

Upozorenja, oprezi i napomene



Upozorenja imaju svrhu spriječiti tjelesne ozljede.



Oprezi imaju svrhu spriječiti oštećenje uređaja.

Napomene sadrže važne obavijesti i korisne savjete za rukovanje pisačem.

Važne upute za sigurnost

Prije uporabe pisača pročitajte sljedeće upute. Također se pridržavajte svih znakova upozorenja i napomena na pisaču.

- Ne zaklanjajte i ne pokrivajte otvore na kućištu pisača.
- Ne ubacujte predmete kroz proreze. Pripazite da ne prolijete tekućinu po pisaču.
- Koristite isključivo izvor struje naveden na tipskoj pločici pisača.
- Ne koristite oštećen ili istrošen strujni kabel.
- Koristite li produžni kabel za pisač, provjerite da ukupna snaga struje svih uređaja priključenih u produžni kabel ne premašuje snagu struje kabela. Također provjerite da ukupna snaga struje svih uređaja priključenih u strujnu utičnicu ne premašuje snagu struje utičnice.
- Ne pokušavajte sami popravljati pisač.
- Iskopčajte pisač i popravak prepustite ovlaštenom serviseru u sljedećim slučajevima:

Strujni kabel ili utikač je oštećen, tekućina je prodrla u pisač, pisač je pao na pod ili je oštećeno kućište, pisač ne radi ispravno ili se njegov rad značajno promijenio.

- Priključci za sučelje (USB i mrežno sučelje) te priključak za dodatni automatski namatač su neograničeni izvori struje.
- Oštetili li se utikač, zamijenite cijeli kabel ili se obratite električaru. Postoje li osigurači u utikaču, obavezno ih zamijenite osiguračima identične veličine i vrijednosti.

Mjere opreza

Pri odabiru mjesta za postavljanje pisača

- Izbjegavajte mjesta koja su izložena naglim promjenama temperature i vlažnosti. Pisač držite dalje od izravne sunčeve svjetlosti, snažne svjetlosti i izvora topline.
- Izbjegavajte mjesta koja su podložna udarcima i vibracijama.
- Pisač držite dalje od prašnjavih područja.
- Pisač postavite pored strujne utičnice iz koje se utikač lako može izvući.

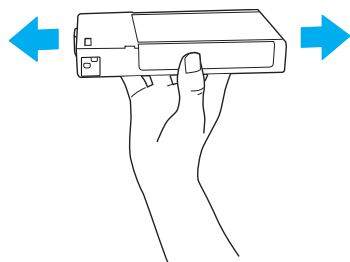
Pri uporabi pisača

- Ne gurajte prste u pisač i ne dodirujte spremnike tinte za vrijeme ispisa.
- Ne pomičite ispisne glave rukom. Mogli biste oštetiti pisač.

Pri rukovanju spremnicima tinte

- Spremnike tinte držite izvan dohvata djece i ne pijte njihov sadržaj.
- Spremnike tinte držite na suhom i tamnom mjestu.
- Dospije li tinta na kožu, isperite je vodenom otopinom sapuna. Dospije li tinta u oči, odmah ih isperite vodom.

- ❑ Da biste ostvarili najbolji učinak, prije stavljanja protresite spremnik tinte.



Oprez:

Nemojte presnažno protresati spremnike koji su se već koristili.

- ❑ Ne koristite spremnik tinte nakon što mu istekne rok valjanosti naznačen na ambalaži.
- ❑ Da biste ostvarili najbolji učinak, potrošite spremnik tinte unutar šest mjeseci od stavljanja.
- ❑ Ne otvarajte spremnike tinte i ne puniti ih. Mogli biste oštetiti ispisnu glavu.
- ❑ Ne dodirujte otvor za ispuštanje tinte i površinu oko njega te zeleni IC-čip na strani spremnika tinte. To bi moglo utjecati na normalan rad i ispis.

Za korisnike u Velikoj Britaniji

Uporaba dodatne opreme

Tvrtka EPSON (UK) Limited neće biti odgovorna ni za kakva oštećenja ili poteškoće nastale uporabom dodatne opreme ili potrošnih proizvoda koje tvrtka EPSON (UK) Limited nije potvrdila oznakom "Original EPSON Product" (Originalni Epsonov proizvod) ili "EPSON Approved Product" (Epsonov odobreni proizvod).

Sigurnosne obavijesti



Upozorenje:

Uređaj se mora uzemljiti. Podatke o naponu pogledajte na tipskoj pločici te provjerite je li napon uređaja jednak naponu izvora struje.

Važno:

Vodovi u strujnom kabelu ovog uređaja obojani su na sljedeći način:

zeleno-žuto = uzemljenje

plavo = nula

smeđe = faza

Morate li montirati utikač:

Kako boje vodova u strujnom kabelu ovog uređaja ne moraju odgovarati obojanim oznakama polova u utikaču, postupite na sljedeći način:

Zeleno-žuti vod treba spojiti na pol u utikaču označen slovom E ili simbolom uzemljenja (\perp).

Plavi vod treba spojiti na pol u utikaču označen slovom N.

Smeđi vod treba spojiti na pol u utikaču označen slovom L.

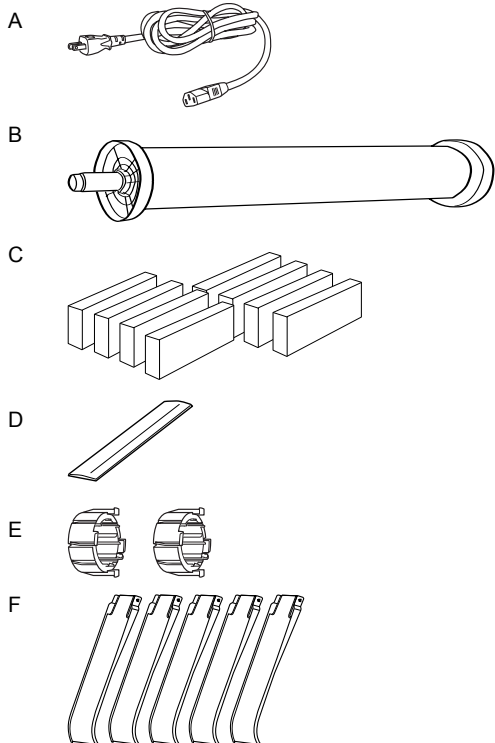
Oštetiti li se utikač, zamijenite cijeli kabel ili se obratite električaru.

Osigurače zamijenite isključivo osiguračima identične veličine i vrijednosti.

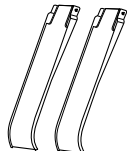
Usklađeno s ENERGY STAR®



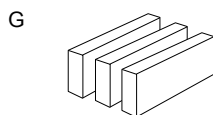
Pregled sadržaja



Samo za EPSON Stylus Pro 9880/9880C/9450



Samo za EPSON Stylus Pro 7880/7880C/7450



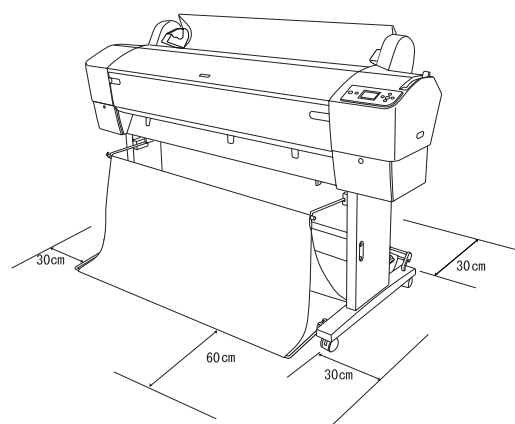
Samo za EPSON Stylus Pro 9880/9880C/7880/7880C

- A: Strujni kabel
B: Osovina papira u roli s papirom u roli
C: Spremnici tinte
D: Pojas za papir u roli
E: Sivi nastavci
F: Vodilice papira
G: Pribor za promjenu na crnu boju

Raspakiranje i sastavljanje EPSON Stylus Pro 9880/9880C/9450

Odabir mjesta za postavljanje

- ❑ Ostavite dovoljno prostora za jednostavno rukovanje, održavanje i prozračivanje, kao što je prikazano dolje. (Vrijednosti na donjem crtežu su minimalne vrijednosti.)



- ❑ Ostavite najmanje 30 cm između stražnje strane pisača i zida.
- ❑ Odaberite mjesto koje može izdržati masu pisača (oko 90 kg s podnožjem).
- ❑ Površina mora biti ravna i stabilna.
- ❑ Koristite uzemljenu strujnu utičnicu. Ne koristite oštećen ili istrošen strujni kabel. Ne koristite utičnicu ako je u nju priključeno više uređaja.
- ❑ Koristite isključivo utičnicu koja zadovoljava strujne vrijednosti pisača.
- ❑ Pisač smije raditi u sljedećim uvjetima:
Temperatura: od 10 do 35 °C
Vlažnost: od 20 do 80% bez kondenzacije
- ❑ Izbjegavajte mjesta koja su izložena izravnoj sunčevoj svjetlosti, prekomjernoj toplini, vlazi i prašini.
- ❑ Ne zaklanjajte otvore za prozračivanje.

- ❑ Izbjegavajte mjesta u blizini mogućih izvora smetnji kao što su zvučnici i bežični telefoni.
- ❑ Izbjegavajte mjesta u blizini televizora, radiouređaja, klimatizacijskih uređaja i ovlaživača.
- ❑ Pisač držite dalje od zapaljivih tvari.

Odabir mjesta za raspakiranje pisača

Prije raspakiranja pročitajte sljedeće:

- ❑ Pisač položite i sastavite pored mjesta gdje će se koristiti, jer se premještanjem pisač može oštetiti.
- ❑ Pisač zauzima površinu od oko 4 × 4 m i visinu koja je jednaka dvostrukoj visini veće kutije u kojoj se pisač isporučuje.

Raspakiranje i sastavljanje pisača

Raspakiranje podnožja

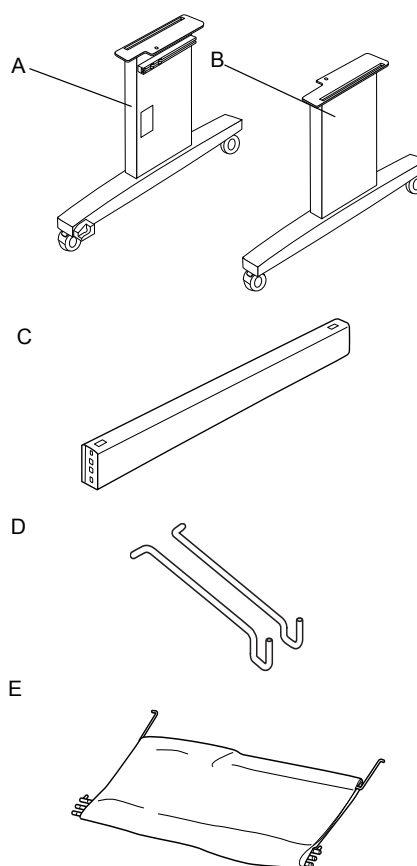
Otvorite kutiju i izvadite držače s obje strane kutije. Podignite kutiju dalje od pisača, savinite je i stavite u stranu.



Oprez:

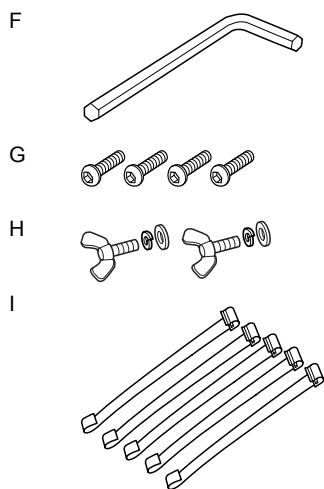
Pisač je težak i nezgrapan. Preporučujemo da dvije osobe raspakiraju pisač, a četiri da ga postave na podnožje.

Dijelovi:



- A: Nosač podnožja, lijevi
- B: Nosač podnožja, desni
- C: Vodoravni potporanj
- D: Kuke za košaru (2)
- E: Košara za papir

Alati:



- F: Imbus ključ
G: Imbus vijci (4)
H: Krilate matice, opružne podloške i podloške (2)
H služi za pričvršćenje pisača na podnožje.
I: Folije za uvlačenje papira (5)

Sastavljanje podnožja



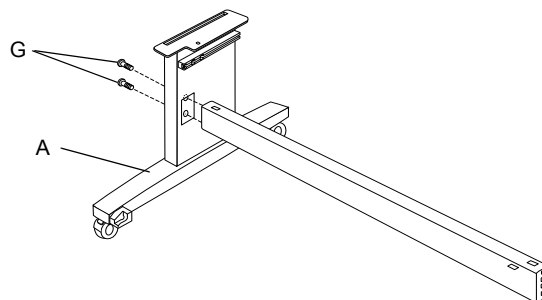
Oprez:

Preporučujemo da podnožje sastave dvije osobe sa svake strane (20,5 kg).

1. Postavite lijevi nosač podnožja (A) i vodoravni potporanj kao što je prikazano. Potporanj učvrstite za podnožje dvama imbus vijcima (G) koristeći imbus ključ (F).

Napomena:

- Naljepnica s uputama za postavljanje košare za papir nalazi se na prednjoj strani desnog nosača podnožja.
- Ne zatežite vijke prekomjerno. Neka budu olabavljeni kako biste prilagodili položaj kada zategnete vijke na drugom nosaču podnožja.



2. Kao i u 1. koraku, učvrstite drugu stranu potpornja za podnožje (B).
3. Čvrsto zategnite četiri vijke na obje strane nosača podnožja.

Podnožje je time sastavljeno. Prije pričvršćenja košare za papir postavite pisač na podnožje.

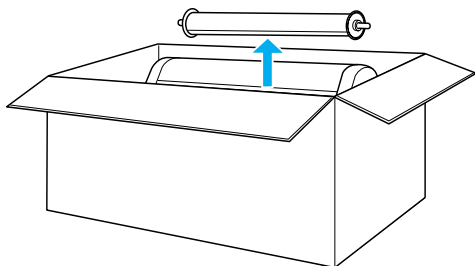
Raspakiranje pisača



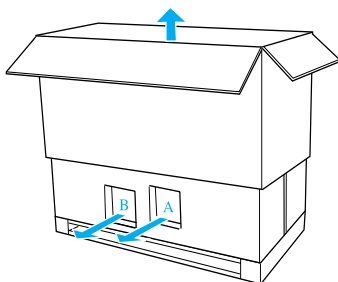
Oprez:

Pisač je težak i nezgrapan. Preporučujemo da dvije osobe raspakiraju pisač, a četiri da ga postave na podnožje.

1. Izvadite osovinu papira u roli s papirom u roli, zaštitu od stiropora i kartonske jastučice oko pisača.



2. Podignite kutiju dalje od pisača. Izvadite sve predmete iz šupljina (A i B) na stražnjoj strani pisača.



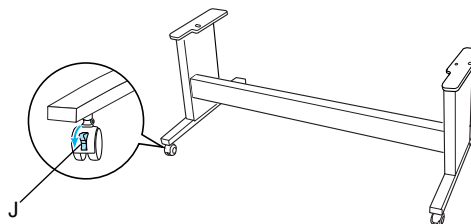
Napomena:

Spremnici tinte priloženi uz pisač služe samo za početnu uporabu.

3. Izvadite kartonske ploče iz pisača.

Postavljanje pisača na podnožje

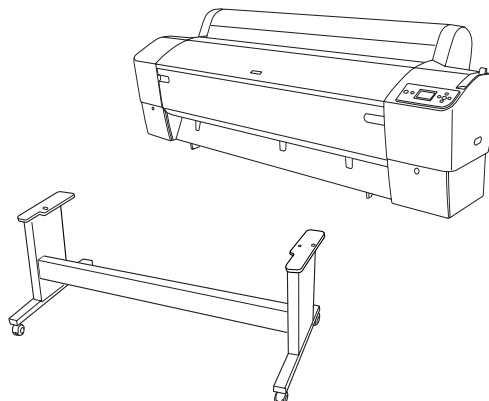
1. Blokirate oba prednja kotača (J).



Napomena:

Okrenite kotače u stranu i blokirate ih tako da se ne pomiču.

2. Postavite podnožje ispred pisača kao što je prikazano.



3. Postavite pisač na podnožje kao što je dolje prikazano.

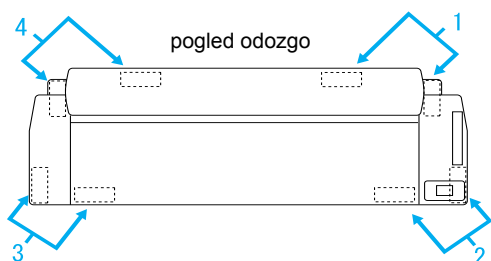
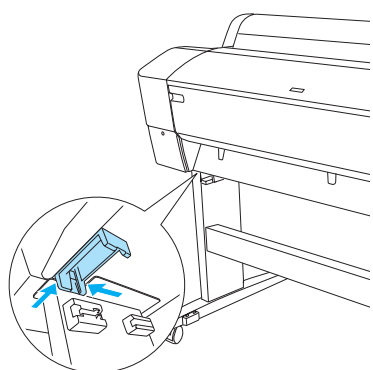
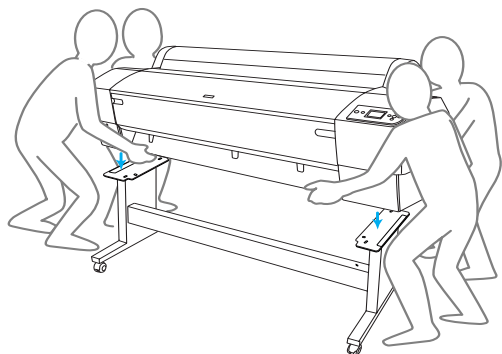


Oprez:

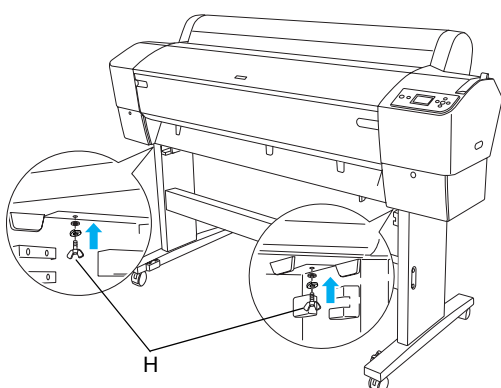
Za podizanje pisača potrebne su najmanje četiri osobe.

Napomena:

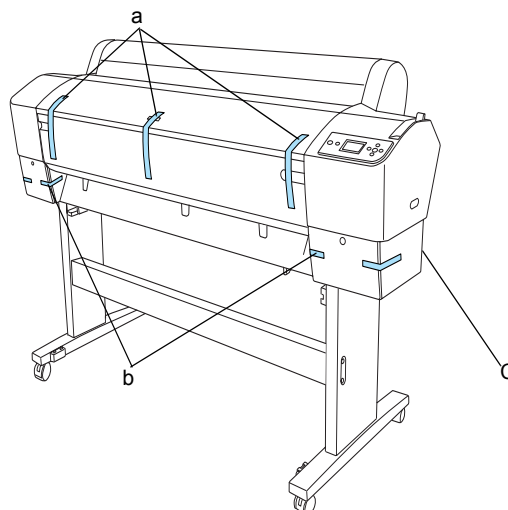
Kod postavljanja pisača na podnožje poravnajte desni pravokutnik na pisaču (označen brojkom 4 na donjem crtežu) s pravokutnikom na istom dijelu podnožja.



4. Zategnite dno pisača za podnožje krilatim maticama s opružnom podloškom i podloškom (H).



5. Deblokirajte prednje kotače i otpustite gumbe stabilizatora te pomaknite pisač na mjesto gdje će se koristiti (na malu udaljenost). Nakon premještanja blokirajte kotače i izvucite gumbe stabilizatora.
6. Skinite zaštitne vrpce.



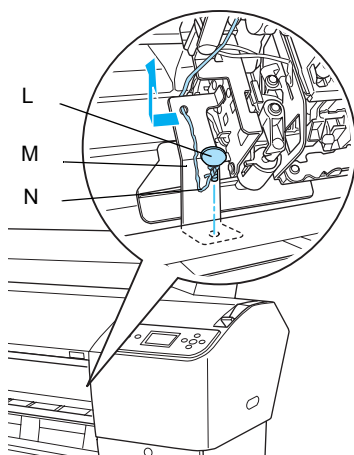
- a: s prednjeg poklopca
b: s poklopca odjeljka spremnika tinte
C: sa spremnika za održavanje

7. Otvorite prednji poklopac. Izvadite zaštitni vijak (L) i metalnu pločicu (M) s bočne strane odjeljka za ispisnu glavu. (Slijedite crvenu nit (N) učvršćenu na poklopac pisača i vidjet ćete vijak na rubu niti.)



Opresz:

- ❑ Pripazite na prste pri otvaranju i zatvaranju prednjeg poklopca.

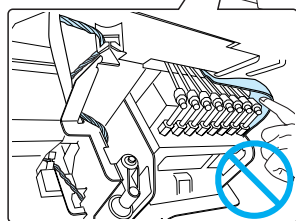
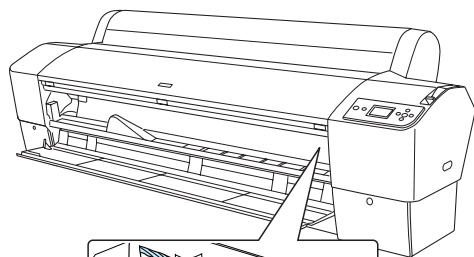


L: Zaštitni vijak

M: Zaštitna metalna pločica

N: Crvena nit

- ❑ Budite oprezni da ne dodirnete dolje prikazane dijelove jer bi se pisač mogao oštetiti.



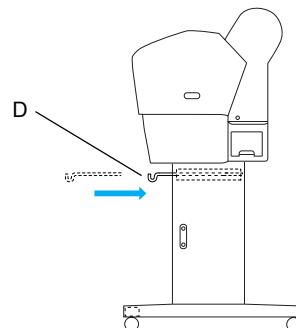
Napomena:

Ne ugrađujte više vijak i metalnu pločicu. Spremite ih na sigurno mjesto kako ih ne biste izgubili.

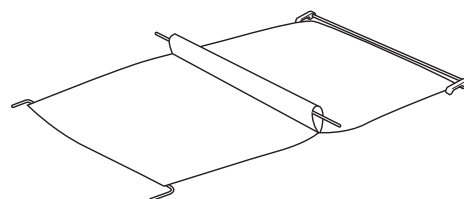
- Zatvorite prednji poklopac.

Pričvršćenje košare za papir

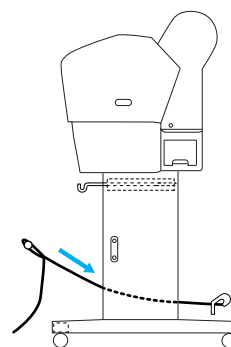
- Do kraja uvucite i pričvrstite gornje kuke za košaru (D) na gornje vodilice lijevog i desnog nosača podnožja.



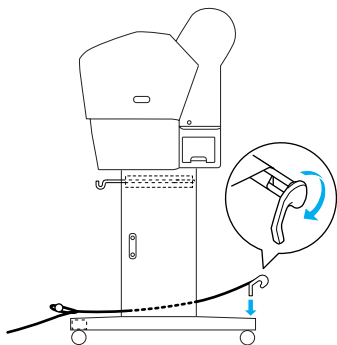
- Okrenite košaru za papir tako da je strana sa šavovima okrenuta nadolje i rasprostite je po podu.



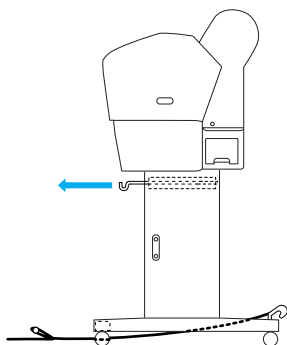
- Držeći stražnju osovinu, provucite je ispod vodoravnih potporanja.



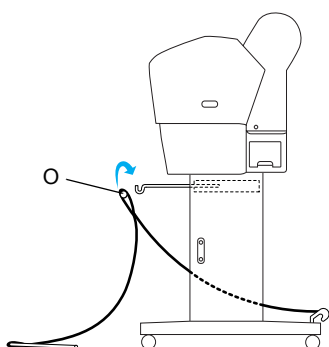
4. Okrećite stražnje zglobove košare za papir kako biste odmotali prečku koja nije pričvršćena za tkaninu. Umetnite potporne igle u otvore na lijevom i desnom nosaču podnožja, kao što je prikazano.



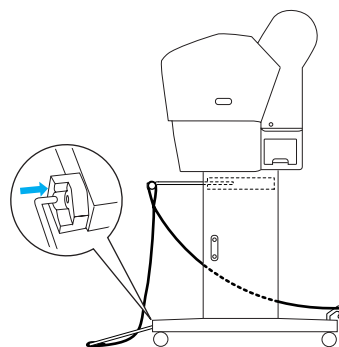
5. Do kraja izvucite gornje kuke za košaru.



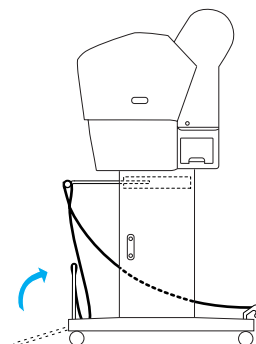
6. Zakvačite oba kraja središnje osovine (O) na gornje kuke za košaru.



7. Umetnite donje osovine u otvore na dnu podnožja kao što je prikazano dolje.



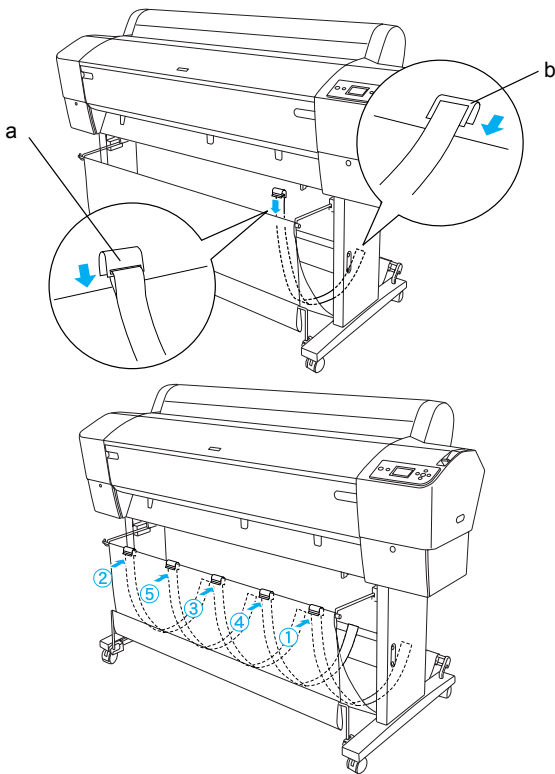
8. Uspravite donje osovine.



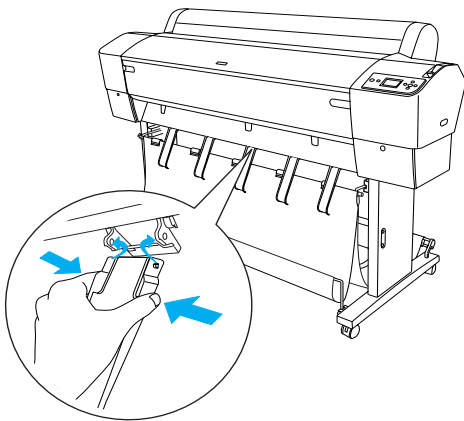
9. Kao što je prikazano na crtežu, zakvačite foliju za uvlačenje papira na osovinu košare za papir (pomičnu kuku (a) na međuosovinu, a učvršćenu kuku (b) na stražnju osovinu), tako da visi uzduž unutarnje površine košare.

Napomena:

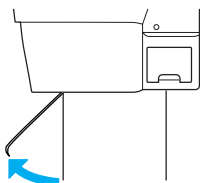
Ravnomjerno rasporedite pet folija za uvlačenje papira kao što je prikazano na crtežu.



10. Rasporedite 5 vodilica papira na dno pisača kao što je prikazano dolje, za uvlačenje papira unaprijed i unatrag.

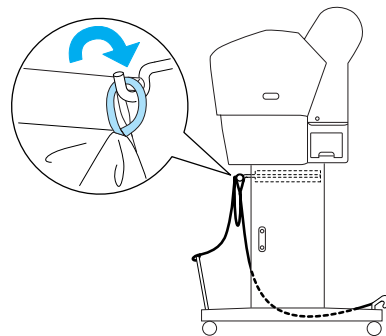


Nakon pričvršćenja vodilica papira obavezno ih učvrstite u ispruženom položaju.



Napomena:

- ❑ Ako se papir uvlači unaprijed pomoću automatskog namatača, koristite vodilice papira koje su priložene uz automatski namatač. Želite li uvlačiti papir unatrag pomoću automatskog namatača, skinite vodilice papira.
- ❑ Ako pisač ne koristite ili ga želite premjestiti, stavite gornje kuke za košaru. Provjerite jesu li donje osovine ispružene, a zatim zakvačite prstene košare na gornje kuke za košaru kao što je prikazano dolje.



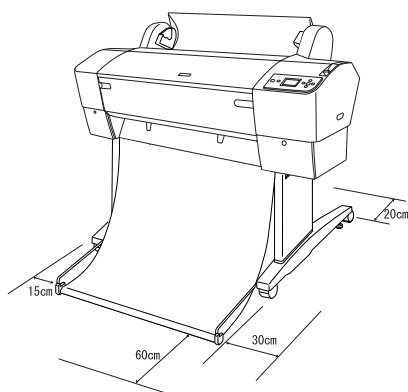
Sačuvajte ambalažu

Morate li pisač prenijeti na veću udaljenost, potrebno ga je ponovno zapakirati u originalne kutije i ambalažni materijal. Za pomoć se obratite prodavaču.

Raspakiranje i sastavljanje EPSON Stylus Pro 7880/7880C/7450

Odabir mjesta za postavljanje

- ❑ Ostavite dovoljno prostora za jednostavno rukovanje, održavanje i prozračivanje, kao što je prikazano dolje. (Vrijednosti na donjem crtežu su minimalne vrijednosti.)



- ❑ Ostavite najmanje 20 cm između stražnje strane pisača i zida.
- ❑ Postavite pisač na stol. Ako ga ne možete postaviti na stol, upotrijebite stalak. Postavite li pisač na stol, slijedite niže navedene smjernice.
 - ❑ Odaberite stol koji može izdržati masu pisača (oko 49 kg) i čija je radna površina 600 do 800 mm od poda.
 - ❑ Površina mora biti ravna i stabilna.
 - ❑ Postavite prednja gumena stopala pisača na sam rub stola.
 - ❑ Ostavite dovoljno prostora (više od 600 mm) ispred stola.
 - ❑ Spriječite da se ispisi zaprljaju ili savinu.
- ❑ Koristite uzemljenu strujnu utičnicu. Ne koristite oštećen ili istrošen strujni kabel. Ne koristite utičnicu ako je u nju priključeno više uređaja.
- ❑ Koristite isključivo utičnicu koja zadovoljava strujne vrijednosti pisača.

- ❑ Pisač smije raditi u sljedećim uvjetima:
 - Temperatura: od 10 do 35 °C
 - Vlažnost: od 20 do 80% bez kondenzacije

- ❑ Izbjegavajte mjesta koja su izložena izravnoj sunčevoj svjetlosti, prekomjernoj toplini, vlazi i prašini.
- ❑ Ne zaklanjajte otvore za prozračivanje.
- ❑ Izbjegavajte mjesta u blizini mogućih izvora smetnji kao što su zvučnici i bežični telefoni.
- ❑ Izbjegavajte mjesta u blizini televizora, radiouređaja, klimatizacijskih uređaja i ovlaživača.
- ❑ Izbjegavajte mjesta koja su podložna udarcima i vibracijama.
- ❑ Pisač držite dalje od zapaljivih tvari.
- ❑ Pisač držite dalje od prašnjavih područja.

Odabir mjesta za raspakiranje pisača

Prije raspakiranja pročitajte sljedeće:

- ❑ Pisač položite i sastavite pored mjesta gdje će se koristiti, jer se premještanjem pisač može oštetiti.
- ❑ Pisač zauzima površinu od oko 2,5 × 2,5 m i visinu koja je jednaka dvostrukoj visini veće kutije u kojoj se pisač isporučuje.

Raspakiranje pisača

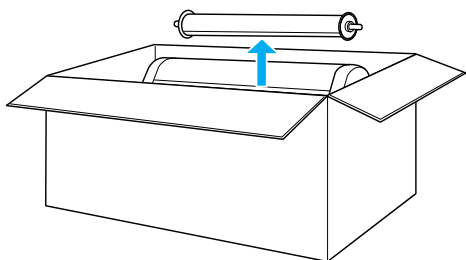


Oprez:

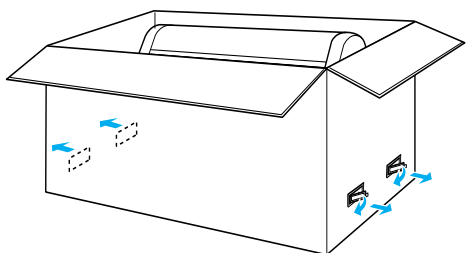
Pisač je težak i nezgrapan.

Za raspakiranje pisača potrebne su dvije osobe.

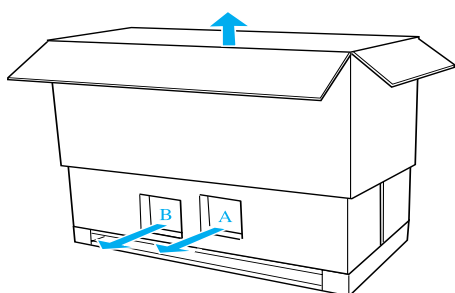
1. Otvorite kutiju s pisačem i izvadite osovinu papira u roli s papirom u roli, zaštitu od stiropora i kartonske jastučice oko pisača.



2. Uklonite držače s obje strane kutije.



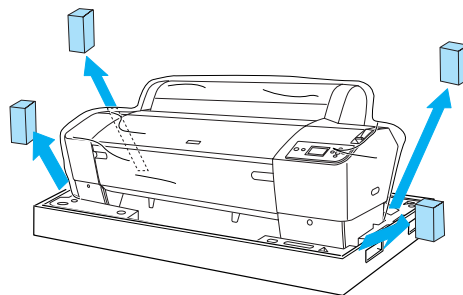
3. Podignite kutiju dalje od pisača. Izvadite sve predmete iz šupljina (A i B) na stražnjoj strani pisača.



Napomena:

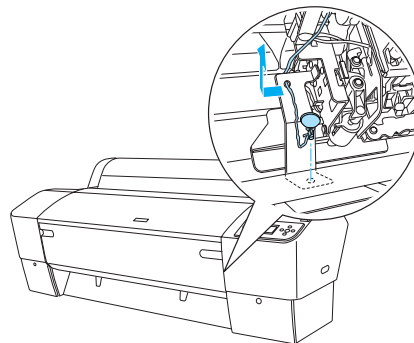
Spremnici tinte priloženi uz pisač služe samo za početnu uporabu.

4. Izvadite zaštitu od stiropora sa svih strana pisača.



5. Skinite zaštitne materijale:

- s prednjeg poklopca (vrpca)
- s poklopca odjeljka spremnika tinte (vrpca)
- sa spremnika za održavanje (vrpca)
- s bočne strane odjeljka za ispisnu glavu (vijak i metalna pločica u prednjem poklopcu)



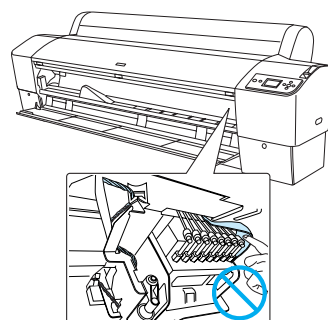
Napomena:

Ne ugrađujte više vijak. Spremite ga na sigurno mjesto kako ga ne biste izgubili.



Oprez:

Budite oprezni da ne dodirnete dolje prikazane dijelove jer bi se pisač mogao oštetiti.

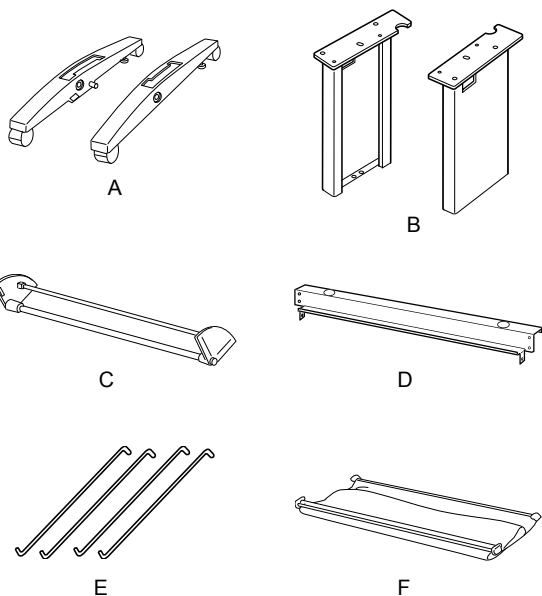


Uporaba stalka

Pregled sadržaja kutije

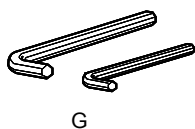
Prije sastavljanja stalka pregledajte sadržaj kutije kako biste provjerili da imate sve prikazane predmete, te da oni nisu oštećeni.

Dijelovi:



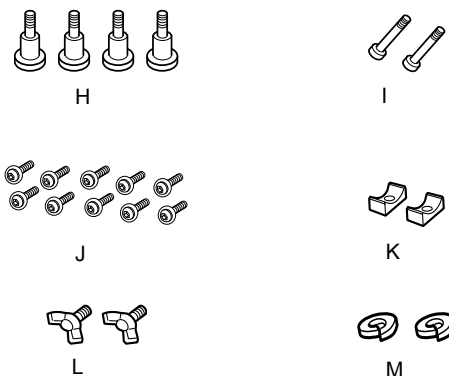
- A: Desno podnožje (1) i lijevo podnožje (1)
- B: Desna noga (1) i lijeva noga (1)
- C: Donji vodoravni potporanj (1)
- D: Gornji vodoravni potporanj (1)
- E: Kuke za košaru (4)
- F: Košara za papir (1)

Alat:



- G: Imbus ključ (2)

Pribor:



- H: Vijci za podnožje (4)
- I: Potporni vijci (2)
- J: Imbus vijci s podloškama (10)
- K: Steznici (2)
- L: Krilati vijci (2)
- M: Podloške (2)

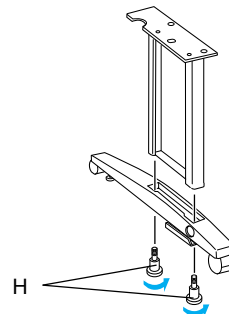
Sastavljanje stalka



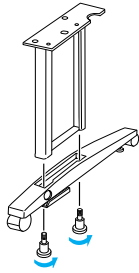
Oprez:

Za sastavljanje su potrebne dvije osobe. Pripazite da ispravno poravnate desnu i lijevu nogu (na unutarnjoj strani podnožja utisnuto je R (desno) i L (lijevo)) s podnožjem.

1. Stavite desnu nogu u desno podnožje tako da utor na nozi uvučete u nastavak na podnožju, kao što je prikazano. Imbus ključem zategnite nogu za podnožje koristeći 2 vijka za podnožje (H).



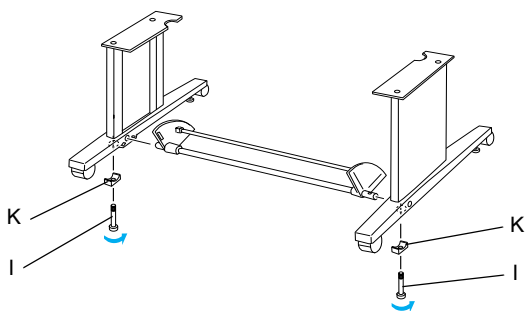
- Sastavite lijevu nogu i lijevo podnožje na isti način kao u 1. koraku.



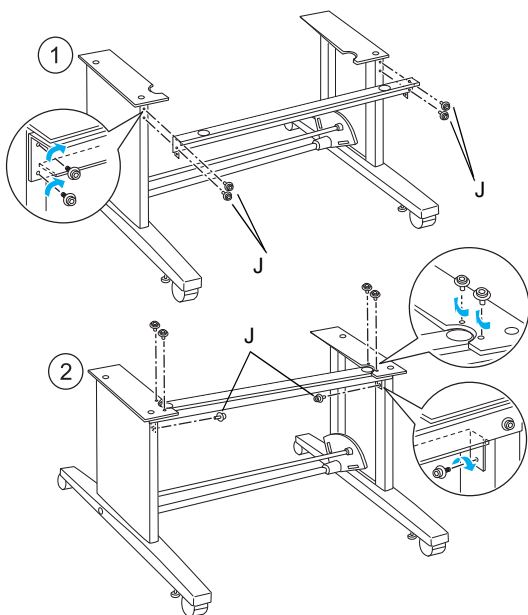
- Uvucite donji vodoravni potporanj u desno i lijevo podnožje kao što je prikazano. Imbus ključem (G) zategnite potporanj koristeći steznike (K) i potporne vijke (I).

Napomena:

Nakon što sastavite podnožja i donji vodoravni potporanj, provjerite jesu li čvrsto zategnuti.



- Uvucite gornji vodoravni potporanj u desnu i lijevu nogu. Odvijačem zategnite potporanj koristeći imbus vijke s podloškama (J).



- Stalak je time sastavljen. Provjerite je li stalak čvrsto zategnut.

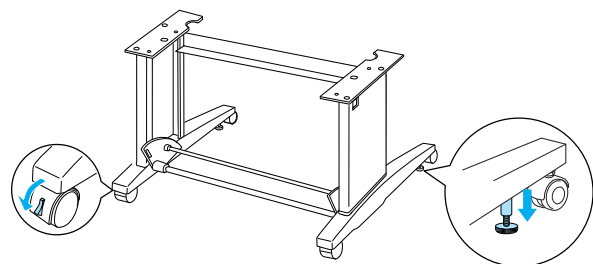
Postavljanje pisača na stalak



Oprez:

Za postavljanje pisača potrebne su najmanje dvije osobe. Pisač pridrđavajte na prikazanim mjestima. Ako se u pisaču nalaze spremnici tinte, ne nagnjite pisač. Tinta bi mogla iscuriti iz spremnika.

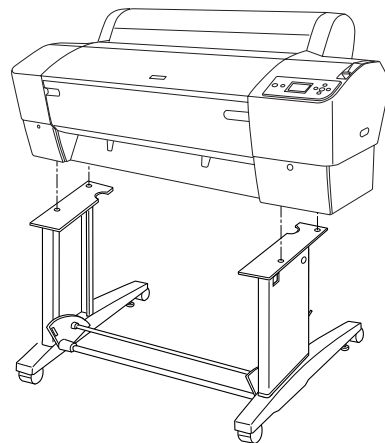
- Blokirajte oba kotača i izvucite gumbe stabilizatora ispod podnožja.



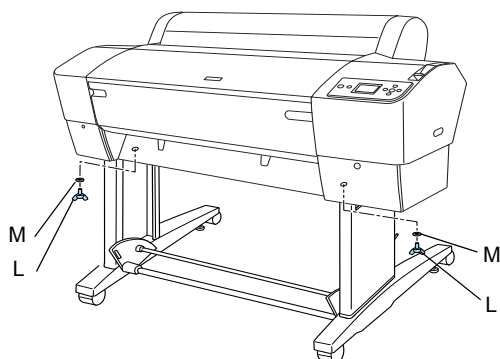
Napomena:

Okrenite kotače u stranu i blokirajte ih tako da se ne pomiču.

- Postavite pisač na stalak kao što je prikazano.



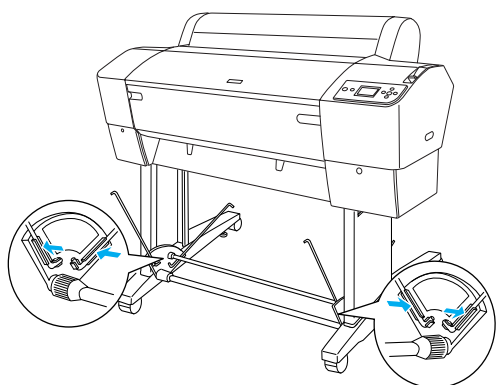
3. Zategnite dno pisača za stalak koristeći krilate vijke (L) i podloške (M)



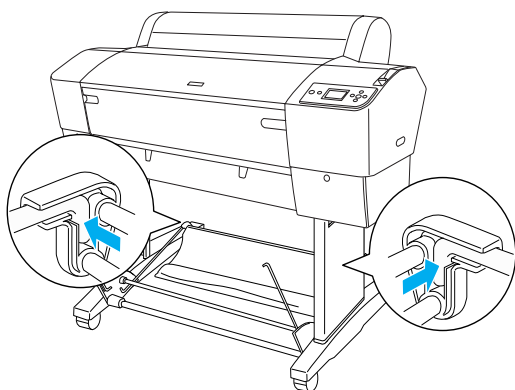
4. Time je postavljanje dovršeno. Provjerite je li pisač čvrsto zategnut za stalak.

Pričvršćenje košare za papir

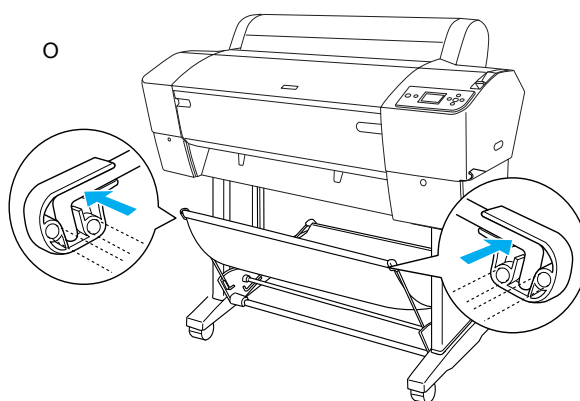
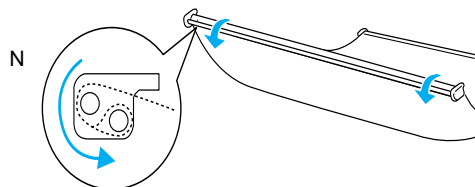
1. Stavite kuke za košaru u utore na rotacijskim pločama koje su pričvršćene za donji vodoravni potporanj. Gornji krajevi kuka za košaru moraju biti okrenuti nadolje.



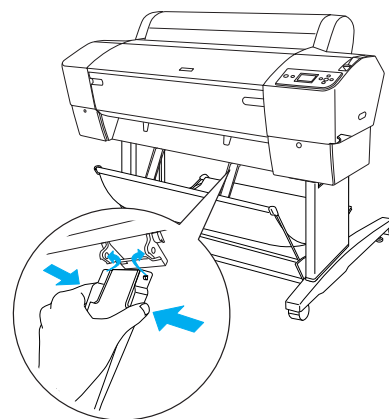
2. Uvucite stražnje zglobove košare za papir na vrhove kuka za košaru na stražnjoj strani stalka. Provjerite nalaze li se zglobovi u prikazanom položaju.



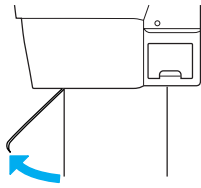
3. Okrećite prednje zglobove košare za papir kako biste odmotali prečku koja nije pričvršćena za tkaninu, kao što je prikazano (N). Zatim uvucite prednje zglobove košare za papir na vrhove kuka za košaru na prednjoj strani stalka. Provjerite nalaze li se zglobovi u prikazanom položaju (O).



4. Rasporedite 2 vodilice papira na dno pisača kao što je prikazano dolje, za uvlačenje papira unaprijed i unatrag.



Nakon pričvršćenja vodilica papira obavezno ih učvrstite u ispruženom položaju.



Sačuvajte ambalažu

Morate li pisač prenijeti na veću udaljenost, potrebno ga je ponovno zapakirati u originalne kutije i ambalažni materijal. Za pomoć se obratite prodavaču.

Priprema pisača

Priključivanje strujnog kabela

Napomena:

Većina crteža u ovom odjeljku odnosi se na EPSON Stylus Pro 9880/9880C/9450, stoga se prikaz može razlikovati od pisača EPSON Stylus Pro 7880/7880C/7450. Upute su jednake, osim ako nije drukčije naznačeno.

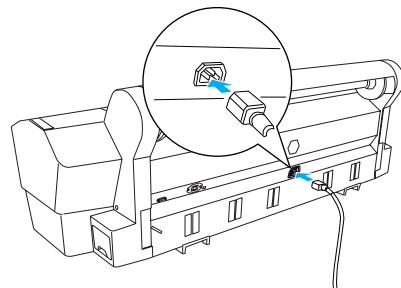
1. Na naljepnici na poleđini pisača provjerite jesu li napon koji je potreban za rad pisača i napon u strujnoj utičnici jednaki. Također provjerite imate li strujni kabel koji odgovara izvoru struje.



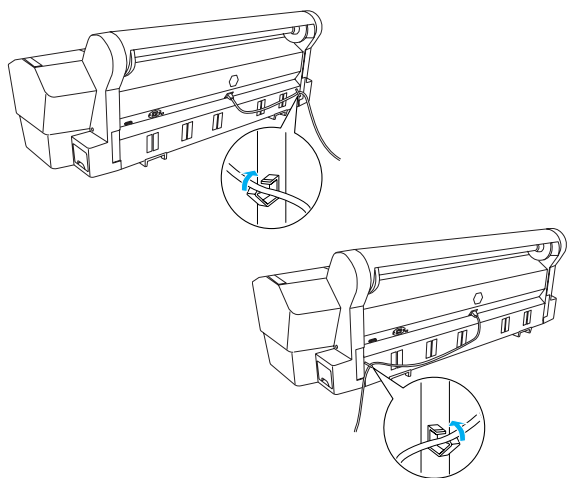
Oprez:

Nije moguće promijeniti vrijednost napona pisača. Ako nazivni napon i napon u utičnici nisu jednaki, ne priključujte strujni kabel, nego se za pomoć obratite prodavaču.

2. Priključite strujni kabel u strujni priključak na stražnjoj strani pisača.



3. Provedite strujni kabel kroz stezaljke na stražnjoj strani pisača. Kabel se može provesti na lijevu i desnu stranu.



4. Priključite strujni kabel u uzemljenu strujnu utičnicu.



Oprez:

Ne koristite utičnicu s automatskom vremenskom regulacijom ili zidnom sklopkom. U suprotnom može doći od nehotičnog isključivanja i oštećenja pisača.

Stavljanje spremnika tinte

Slijedite donje upute za stavljanje spremnika tinte.

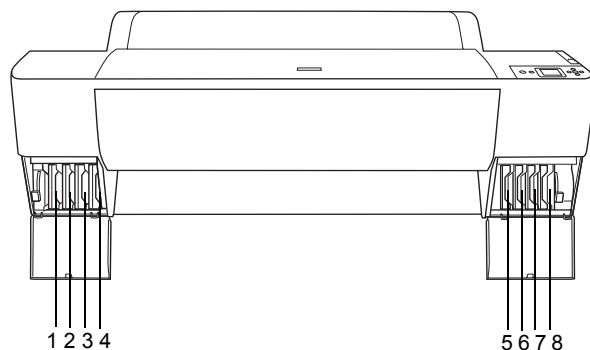


Upozorenje:

Spremnici tinte su zatvoreni. Kod uobičajene uporabe tinta neće iscuriti iz spremnika. Dospije li tinta ipak na ruke, dobro ih isperite vodenom otopinom sapuna. Dospije li tinta u oči, odmah ih isperite vodom.

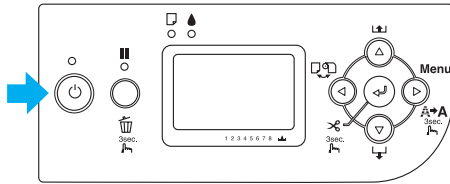
Napomena:

- ❑ Spremnici tinte priloženi uz pisač djelomično će se potrošiti tijekom prve uporabe. Ispisna glava u pisaču do vrha će se napuniti tintom kako bi ostvarivala visoku kvalitetu ispisa. Za taj jednokratni postupak potrebno je mnogo tinte te će ti spremnici ispisivati znatno manje stranica nego svi sljedeći spremnici tinte.
- ❑ Prvo punjenje tintom traje oko 10 minuta.
- ❑ Svaki utor predviđen je za jednu boju tinte. Spremnike tinte stavite u ispravan utor, već prema odabranom načinu uporabe boja.

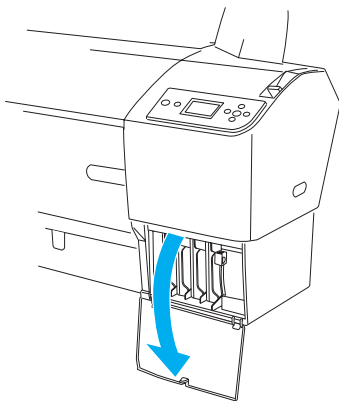


Br.	EPSON Stylus Pro 9880/9880C/7880/7880C	EPSON Stylus Pro 9450/7450
#1	Light Light Black (Svijetla svijetlocrna)	Matte Black (Matirana crna)
#2	Vivid Light Magenta (Žarkosvijetla ružičasta)	Matte Black (Matirana crna)
#3	Light Cyan (Svijetla cijan)	Magenta (Ružičasta)
#4	Light Black (Svijetlocrna)	Magenta (Ružičasta)
#5	Matte Black (Matirana crna) ili Photo Black (Fotografska crna)	Cyan (Cijan)
#6	Cyan (Cijan)	Cyan (Cijan)
#7	Vivid Magenta (Žarkoružičasta)	Yellow (Žuta)
#8	Yellow (Žuta)	Yellow (Žuta)

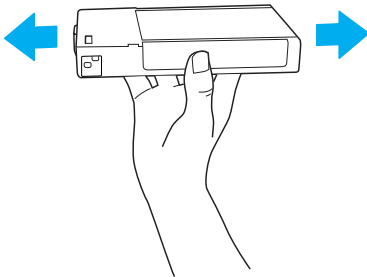
1. Uključite pisač pritiskom gumba **Power** (Napajanje). Ubrzo će se na LCD zaslonu prikazati poruka **INSTALL INK CARTRIDGE** (Stavite spremnik tinte).



2. Otvorite poklopac odjeljka spremnika tinte i pomaknite polugu za tintu u gornji položaj.

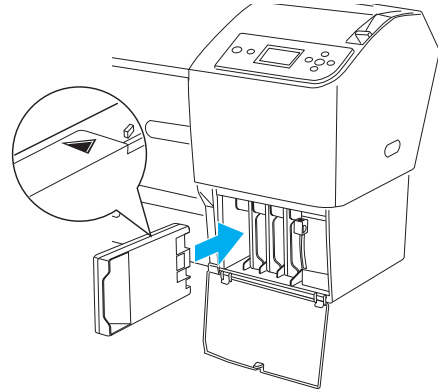


3. Izvadite spremnik tinte iz ambalaže.



Oprez:
Nemojte presnažno protresati spremnike koji su se već koristili.

4. Okrenite spremnik tinte tako da je strelica okrenuta prema gore i usmjerena prema pisaču, a zatim stavite spremnik u utor dok se na LCD zaslonu ne prikaže odgovarajuća oznaka tinte.



5. Ponovite 3. i 4. korak za sve ostale spremnike tinte.
6. Kada stavite sve spremnike tinte u odgovarajući utor, spustite poluge za tintu. Pisač započinje prvo punjenje tintom.
7. Nakon nekog vremena, na LCD zaslonu će se prikazati poruke o polugama za tintu. Podignite ili spustite poluge za tintu prema porukama dok se na LCD zaslonu ne prikaže **READY** (Pripravan), što označava da je prvo punjenje tintom dovršeno.
8. Zatvorite poklopac odjeljka spremnika tinte.

Kada stavite svih osam spremnika tinte, pisač će početi puniti sustav za isporuku tinte i treperit će žaruljica **Power** (Napajanje) (oko 10 minuta). Kada se sustav za isporuku tinte napuni, žaruljica **Power** (Napajanje) prestat će treperiti.



Oprez:

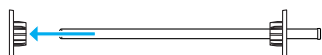
Ne činite sljedeće dok treperi žaruljica **Power** (Napajanje) jer bi se mogao oštetiti pisač:

- Ne isključujte pisač
- Ne otvarajte prednji poklopac
- Ne podižite polugu za tintu
- Ne otpuštajte polugu za papir
- Ne skidajte spremnik za održavanje
- Ne iskopčavajte strujni kabel
- Ne vadite spremnike tinte

Stavljanje papira u roli

Slijedite donje upute za stavljanje papira u roli u pisač.

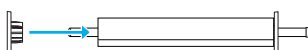
1. Skinite pomičnu prirubnicu s kraja osovine.



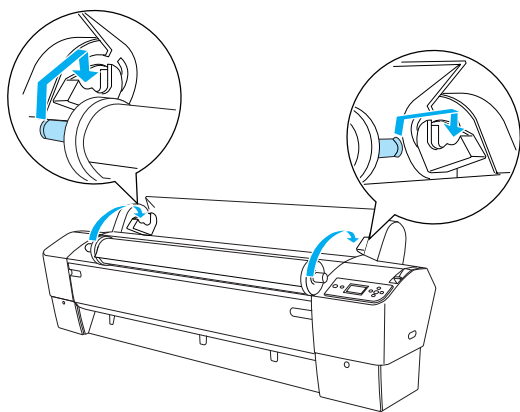
2. Postavite papir u roli na ravnu podlogu kako bi se odmotao u prikazanom smjeru. Nataknite papir u roli na osovinu i gurnite ga do učvršćene prirubnice.



3. Postavite pomičnu prirubnicu na osovinu dok se ne učvrsti na kraju papira u roli.



4. Otvorite poklopac papira u roli. Držeći osovinu, položite lijevi i desni kraj osovine na nosače u pisaču.

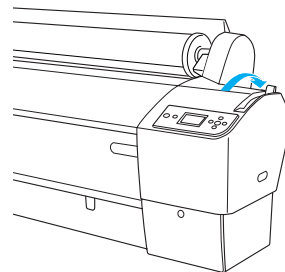


Napomena:

Osovinu i nosači obojani su različitim bojama. Položite osovinu na nosač koji je iste boje kao i dotični kraj osovine.

5. Provjerite je li pisač uključen.

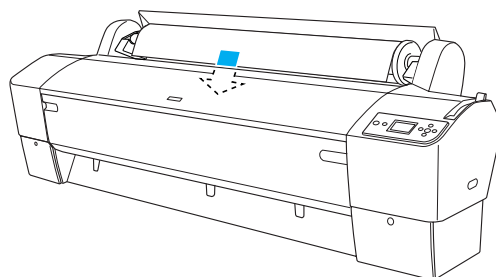
6. Žaruljica Power (Napajanje) ne smije treperiti. Otpustite polugu za papir. Na LCD zaslonu se prikazuje poruka LEVER RELEASED. LOAD PAPER (Poluga je otpuštena. Stavite papir).



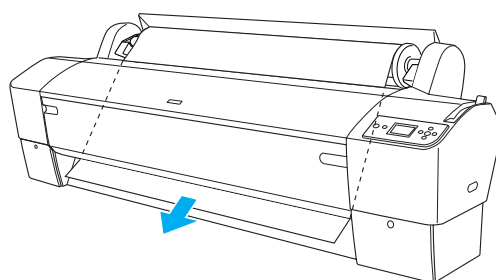
Oprez:

Ne otpuštajte polugu za papir dok treperi žaruljica Power (Napajanje). Mogli biste oštetiti pisač.

7. Uvucite papir u utor za ulaganje papira.



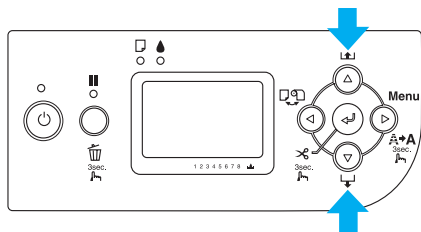
8. Provucite papir kroz utor za ulaganje papira dok ne izađe dolje.



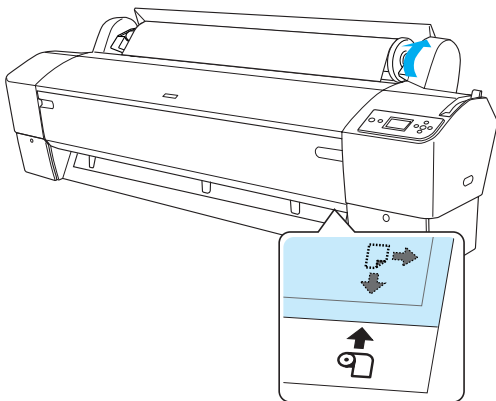
Napomena:

Ako papir u roli ne izađe, slijedite donje upute.

- ❑ Namjestite snagu uvlačenja gumbima Paper Feed (Uvlačenje papira) na upravljačkoj ploči. Koristite li debeat, težak ili naboran papir, pritisnite gumb Paper Feed ▲ (Uvlačenje papira) da biste povećali snagu. Koristite li tanak ili lagan papir, pritisnite gumb Paper Feed ▼ (Uvlačenje papira) da biste smanjili snagu.



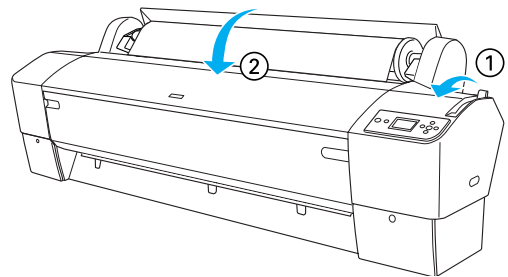
- ❑ Ako papir ne izlazi čak ni nakon opisanog postupka, otvorite prednji poklopac i ručno povucite papir.
9. Pridržite donji rub papira i okrenite papir u roli kako biste ga zategnuli. Provjerite je li donji rub ravan i poravnat s vodoravnom crtom.



Napomena:

Desni rub papira ne morate poravnati s okomitom crtom.

10. Pomaknite polugu za papir u zatvoren položaj i zatvorite poklopac papira u roli. Prikazuje se PRESS PAUSE BUTTON (Pritisnite gumb Stanka).



11. Pritisnite gumb Pause ■■ (Stanka). Ispisna glava se kreće i papir se automatski uvlači u položaj za ispis. Na LCD zaslonu se prikazuje READY (Pripravan).

Napomena:

Ako i ne pritisnete gumb Pause ■■ (Stanka), ispisna glava automatski će se pokrenuti i papir uvući u položaj za ispis. Na LCD zaslonu se prikazuje READY (Pripravan).

Pisač je spreman za ispis na papir u roli. Namjestite postavke u upravljačkom programu pisača i pošaljite nalog za ispis. (Pojediniosti o tome pogledajte u *User's Guide* (Korisnički vodič).)

Napomena:

- ❑ Nakon ispisa pričekajte neko vrijeme dok se tinta potpuno ne osuši, kako bi se zajamčila kvaliteta ispisa.
- ❑ Ako ne koristite gore opisani papir, izvadite ga iz pisača. Koristite li papir u roli, otpustite polugu za papir i zategnite papir. Koristite li papir u listovima, izvadite papir iz pisača i spremite ga.

Stavljanje medija u listovima

Upute o stavljanju medija u listovima većih od A3 ili Legal pročitajte u sljedećem odjeljku. Upute o stavljanju medija u listovima veličine A4, Letter ili 8 × 10 palaca pročitajte u odlomku “Stavljanje medija u listovima veličine A4, Letter ili 8 × 10 palaca” na str. 22.

Koristite li debeli papir (od 0,5 do 1,5 mm), pročitajte odlomak “Ispis na debeli papir (od 0,5 do 1,5 mm)” na str. 22

Stavljanje medija u listovima većih od A3 ili Legal

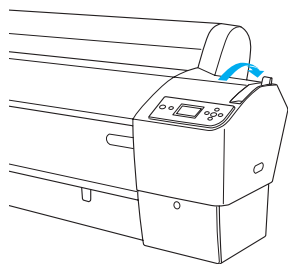
Slijedite donji postupak za stavljanje medija u listovima većih od A3 ili Legal.



Oprez:

Što manje dodirujte ispisnu površinu medija, jer otisci prstiju mogu umanjiti kvalitetu ispisa.

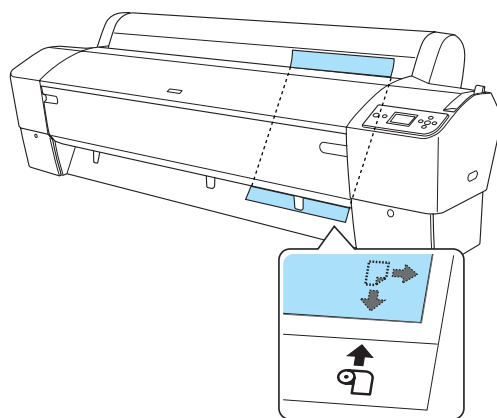
1. Provjerite je li pisač uključen te je li poklopac papira u roli zatvoren.
2. Pritisćite gumb Paper Source ◀ (Izvor papira) dok se ne prikaže Sheet □ (List).
3. Žaruljica Power (Napajanje) ne smije treperiti. Otpustite polugu za papir. Na LCD zaslonu se prikazuje poruka LEVER RELEASED . LOAD PAPER (Poluga je otpuštena. Stavite papir).



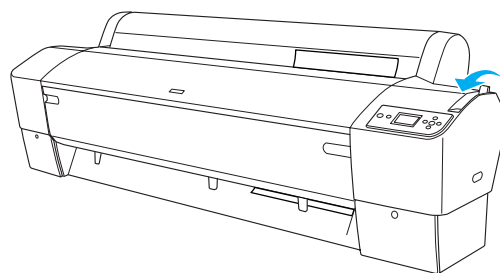
Oprez:

Ne otpuštajte polugu za papir dok treperi žaruljica Power (Napajanje). Mogli biste oštetiti pisač.

4. Uložite list u utor za ulaganje papira dok ne izađe dolje. Provjerite jesu li desni i donji rub lista ravni te poravnati s vodoravnom i okomitom crtom.



5. Pomaknite polugu za papir u zatvoren položaj. Na LCD zaslonu se prikazuje PRESS PAUSE BUTTON (Pritisnite gumb Stanka).



6. Pritisnite gumb Pause ■■ (Stanka).

Ispisna glava se kreće i list se automatski uvlači u položaj za ispis. Na LCD zaslonu se prikazuje READY (Pripravan).

Pisač je spreman za ispis. Ne otvarajte prednji poklopac dok traje ispis. Otvorite li prednji poklopac dok traje ispis, pisač će prekinuti ispis i nastaviti ga kada zatvorite prednji poklopac. Prekid i ponovni nastavak ispisa može umanjiti kvalitetu ispisa.



Oprez:

Ne ostavljajte papir dugo u pisaču jer će se njegova kvaliteta vremenom umanjiti. Preporučujemo da nakon ispisa izvadite papir iz pisača.

Stavljanje medija u listovima veličine A4, Letter ili 8 × 10 palaca

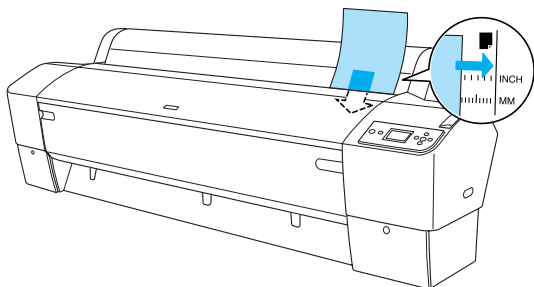
Slijedite donji postupak za stavljanje medija u listovima veličine A4, Letter ili 8 × 10 palaca.



Oprez:

Što manje dodirujte ispisnu površinu medija, jer otisci prstiju mogu umanjiti kvalitetu ispisa.

1. Provjerite je li pisač uključen te je li poklopac papira u roli zatvoren.
2. Pritisćite gumb Paper Source ◀ (Izvor papira) dok se ne prikaže Sheet □ (List).
3. Provjerite je li poluga za papir u zatvorenom položaju, a zatim uložite list u utor za ulaganje papira dok ne osjetite otpor. Desni rub papira mora biti ravan i poravnat s desnim rubom ljestvice na poklopcu papira u roli. Na LCD zaslonu se prikazuje PRESS PAUSE BUTTON (Pritisnite gumb Stanka).



4. Pritisnite gumb Pause ■■ (Stanka).

Ispisna glava se kreće i list se automatski uvlači u položaj za ispis. Na LCD zaslonu se prikazuje READY (Pripravan).

Pisač je spreman za ispis. Ne otvarajte prednji poklopac dok traje ispis. Otvorite li prednji poklopac dok traje ispis, pisač će prekinuti ispis i nastaviti ga kada zatvorite prednji poklopac. Prekid i ponovni nastavak ispisa može umanjiti kvalitetu ispisa.

Kada se ispis dovrši, pisač će pridržavati ispisani medij, a na LCD zaslonu se prikazuje PAPER OUT. LOAD PAPER (Nema papira. Stavite papir). Da biste izvadili papir, pritisnite gumb Paper Feed (Uvlačenje papira) i otpustite polugu za papir dok pridržavate papir. Papir se može izvaditi iz pisača.



Oprez:

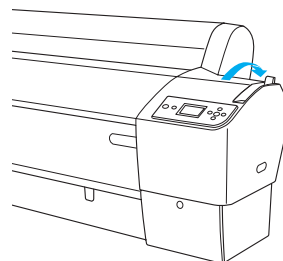
Ne ostavljajte papir dugo u pisaču jer će se njegova kvaliteta vremenom umanjiti. Preporučujemo da nakon ispisa izvadite papir iz pisača.

Ispis na debeli papir (od 0,5 do 1,5 mm)

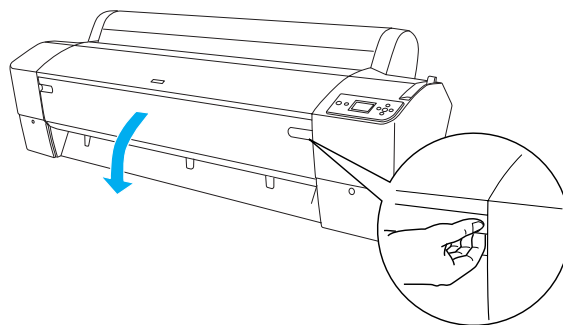
Ako ulažete listove debelog medija, primjerice kartona, slijedite donji postupak.

Napomena:

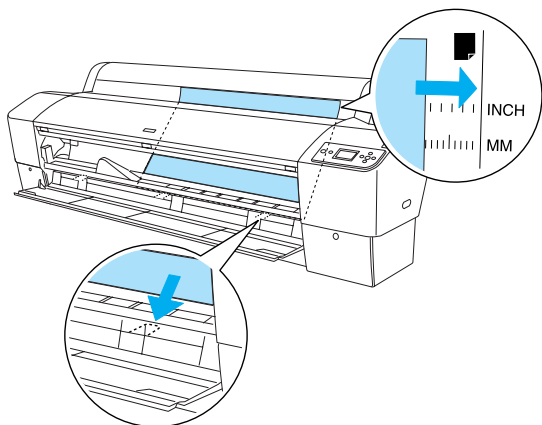
- ❑ Ne ulažite debeli papir veći od B1 (728 × 1030 mm) jer bi se papir mogao zaglaviti.
 - ❑ Debeli papir veličine B1 (728 × 1030 mm) uvijek ulažite najprije s duljom stranicom. Preporučujemo da u postavkama upravljačkog programa odaberete postavku Landscape (Pejzaž).
1. Nagnite košaru za papir unaprijed kao što je opisano u dijelu "Postavljanje košare za papir" u odlomku Rukovanje papirom u *User's Guide* (Korisnički vodič).
 2. Provjerite je li pisač uključen.
 3. Pritisćite gumb Paper Source ◀ (Izvor papira) dok se ne prikaže Sheet □ (List).
 4. Žaruljica Power (Napajanje) ne smije treperiti. Otpustite polugu za papir. Na LCD zaslonu se prikazuje poruka LEVER RELEASED. LOAD PAPER (Poluga je otpuštena. Stavite papir).



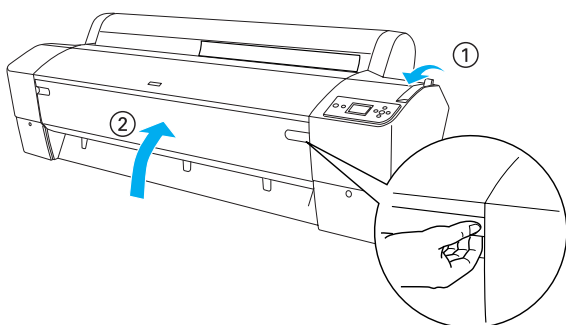
5. Otvorite prednji poklopac.



6. Uložite list u utor za ulaganje papira tako da donji rub papira dospije iza otvorenog prednjeg poklopcica. Provjerite jesu li desni i donji rub lista ravni te poravnati s vodoravnom i okomitom crtom.



7. Pomaknite polugu za papir u zatvoren položaj i zatvorite prednji poklopac. Na LCD zaslonu se prikazuje **PRESS PAUSE BUTTON** (Pritisnite gumb Stanka).



8. Pritisnite gumb **Pause** (Stanka), a zatim postupite isto kao i za druge medije u listovima.



Oprez:

Ne ostavljajte papir dugo u pisaču jer će se njegova kvaliteta vremenom umanjiti. Preporučujemo da nakon ispisa izvadite papir iz pisača.

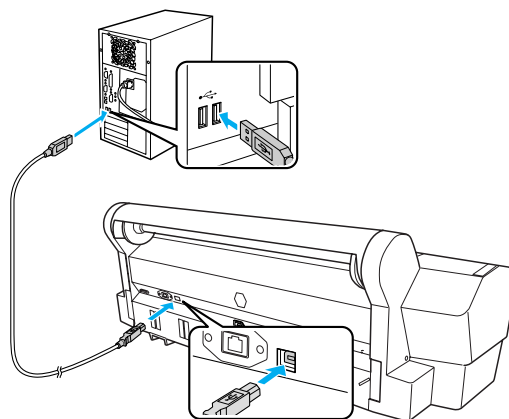
Povezivanje pisača s računalom

Pisač i računalo povežite USB ili Ethernet kabelom. Koristite sljedeće kabele.

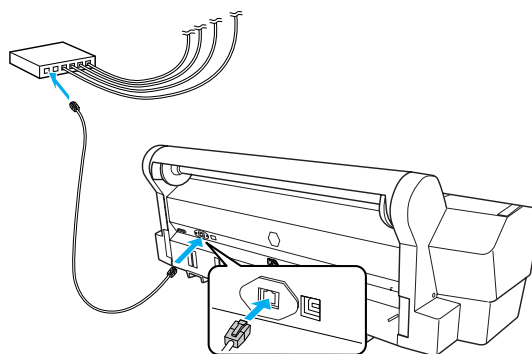
- USB kabel
- 10BaseT ili 100BaseTX Category 5 izolirani parni upleteni kabel

1. Provjerite je li pisač isključen.
2. Priključite kabel u pisač, a drugi kraj USB kabela u računalu ili drugi kraj Ethernet kabela u Ethernet sabirnicu.

USB veza:



Mrežna veza:



Napomena:

Priključite li USB kabel i Ethernet kabel, odvojeno instalirajte softver pisača sa svakog računala. Istodobno možete priključiti USB kabel i Ethernet kabel na pisač.

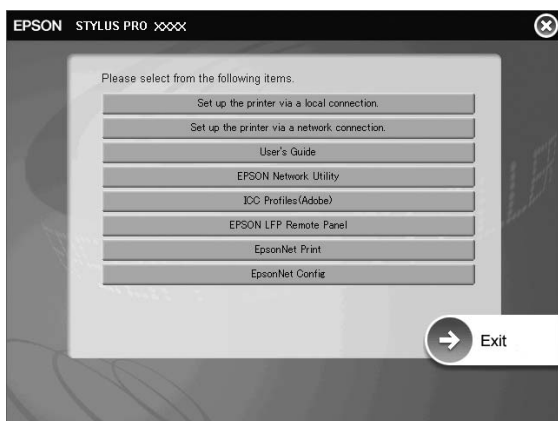
Instaliranje upravljačkog programa i softvera pisača

Nakon povezivanja pisača s računalom potrebno je instalirati softver koji se nalazi na CD-u "Printer Software" priloženom uz pisač. Slijedite donji postupak za instaliranje softvera pisača.

Napomena:

Za instaliranje softvera morate imati administratorske povlastice.

1. U CD-ROM pogon stavite CD "Printer Software" koji je priložen uz pisač.
2. Kada se prikaže donji dijaloški okvir, instalirajte upravljački program pisača prema vrsti veze. Odaberite **Set up the printer via a local connection** (Instalirati pisač preko lokalne veze) ako je pisač izravno priključen na računalo ili **Set up the printer via a network connection** (Instalirati pisač preko mrežne veze) ako je pisač priključen na mrežu. Slijedite upute na zaslonu.



Napomena:

Pojavi li se donji dijaloški okvir, provjerite piše li da je izdavač **SEIKO EPSON**, a zatim pritisnite **Unblock** (Deblokiraj).



3. Želite li instalirati neki drugi program za pisač, odaberite ga u dijaloškom okviru u 2. koraku.

Odabir pisača

Nakon instaliranja softvera pisača na računalo, morate odabrati svoj pisač. Pisač morate odabrati samo prvi put kada ga koristite ili nakon što odaberete neki drugi pisač. Računalo uvijek koristi pisač koji ste posljednji odabrali.

1. Dvaput pritisnite **Macintosh HD** (zadana postavka).
2. Dvaput pritisnite mapu **Applications** (Programi).
3. Dvaput pritisnite mapu **Utilities** (Pomoćni programi).
4. Dvaput pritisnite **Print Center** (Ispisni centar) (za Mac OS X 10.2.x) ili **Printer Setup Utility** (Instaliranje pisača) (za Mac OS X 10.3.x ili noviji).
5. Pritisnite **Add** (Dodaj).
6. Odaberite pisač, a zatim pritisnite **Add** (Dodaj).

Ako na popisu nije prikazan vaš pisač, pritisnite **More Printers** (Dodatni pisači) i odaberite vezu, primjerice **EPSON TCP/IP**. Na popisu odaberite pisač, a zatim pritisnite **Add** (Dodaj).

7. Provjerite je li u polju **Printer List** (Popis pisača) naveden pisač koji ste upravo dodali. Zatim zatvorite dijaloški okvir **Printer List** (Popis pisača).

Online User's Guide (Korisnički vodič)

Što dalje

Kada dovršite postavljanje opreme i instaliranje upravljačkog programa, u *User's Guide (Korisnički vodič)* možete naći pojedinosti o funkcijama pisača, održavanju, otklanjanju poteškoća, tehničke podatke i dodatni pribor.

Online User's Guide (Korisnički vodič)

Sadrži detaljne upute za uporabu pisača te obavijesti o dodatnom priboru.

Da biste pogledali *User's Guide (Korisnički vodič)*, dvaput pritisnite ikonu **ESPR7450_788X_9450_988X Manual** na radnoj površini.

U sustavu Windows *User's Guide (Korisnički vodič)* možete otvoriti i preko izbornika **Start**. Pritisnite **Start**, odaberite **All Programs (Svi programi)** u sustavu Windows XP/Vista ili **Programs (Programi)** u sustavu Windows 2000. Odaberite **EPSON**, a zatim **EPSON Stylus Pro 7450_788X_9450_988X Manual**.

Napomena:

Za čitanje elektroničkog vodiča na računalu morate imati instaliran Adobe Acrobat Reader 5.0 ili noviji ili Adobe Reader.

EPSON
EXCEED YOUR VISION