

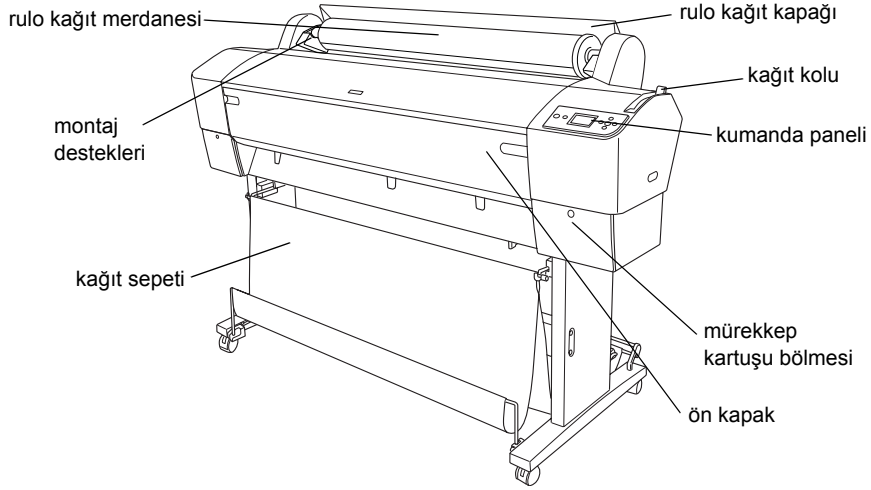
EPSON STYLUS™ **PRO 7450**
EPSON STYLUS™ **PRO 7880**
EPSON STYLUS™ **PRO 7880C**
EPSON STYLUS™ **PRO 9450**
EPSON STYLUS™ **PRO 9880**
EPSON STYLUS™ **PRO 9880C**

Paketten Çıkartma ve Kurulum Kılavuzu

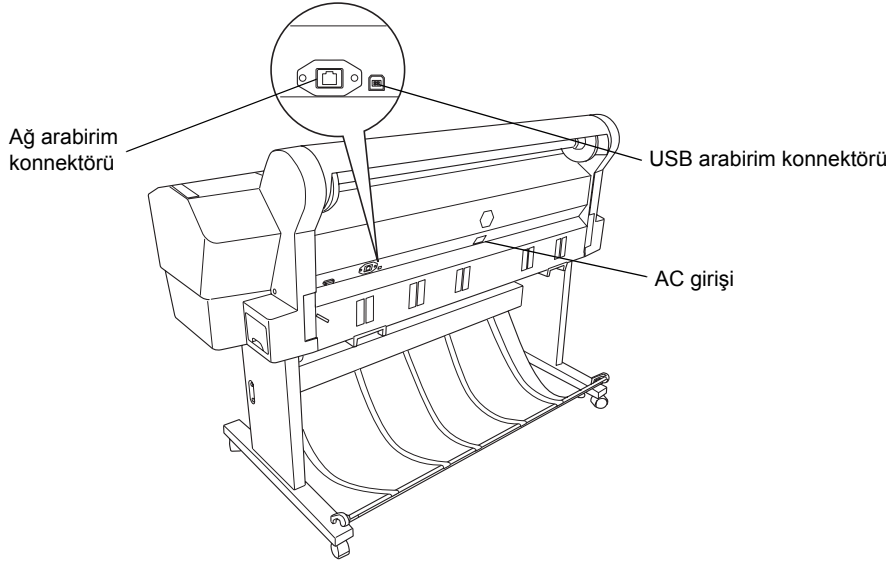
Güvenlik Talimatları	1
Kutunun İçindekileri Kontrol Etme	3
EPSON Stylus Pro 9880/9880C/9450'yi Paketinden Çıkartma ve Birleştirme	3
EPSON Stylus Pro 7880/7880C/7450'yi Paketinden Çıkartma ve Birleştirme	11
Yazıcıyı Kurma	16
Rulo Kağıt Yükleme	19
Yaprak Sayfa Ortamını Yükleme	21
Yazıcıyı Bilgisayarınıza Bağlama	24
Yazıcı Sürücüsünü ve Yazılımı Kurma	24
Online User's Guide'ı (Kullanım Kılavuzu) Kullanma	25

Yazıcı Parçaları

Önden görünüm



Arkadan görünüm



Bu belge, Seiko Epson Corporation'ın önceden yazılı izni olmadan kısmen veya tamamen çoğaltılamaz, bilgi erişim sistemlerinde saklanamaz veya elektronik, mekanik yöntemlerle, fotokopi, kayıt yöntemleriyle veya diğer yöntemlerle başka ortamlara aktarılamaz. Bu belgedeki bilgiler sadece bu Epson yazıcıda kullanılmak üzere tasarlanmıştır. Bu bilgilerin başka yazıcılar için kullanılması durumunda, Epson hiçbir sorumluluk kabul etmez.

Gerek Seiko Epson Corporation gerekse bağlı kuruluşları, satın alan ya da üçüncü taraflarca kaza, hatalı kullanım ya da ürünün makasasını aşan şekillerde kullanımı veya yetkili servisler haricinde ürün üzerinde yapılan modifikasyon, onarım ya da değişiklikler sonucunda ya da (A.B.D. hariç) Seiko Epson Corporation'ın kullanım ve bakım talimatlarına harfiyen uymama durumunda ortaya çıkan hasar, kayıp, maliyet ya da gider gibi konularda ürünü satın alan tarafa ya da üçüncü taraflara karşı sorumlu tutulamaz.

Seiko Epson Corporation kendisi tarafından Orijinal Epson Ürünleri veya Epson Onaylı Ürünler olarak tanımlanmamış ürün seçeneklerinin veya sarf malzemelerinin kullanılmasından doğan zarar veya sorunlardan hiçbir şekilde sorumlu olmayacaktır.

Seiko Epson Corporation, kendisi tarafından Epson Onaylı Ürünler olarak tanımlanmamış arabirim kablolarının kullanılmasından kaynaklanan elektromanyetik parazitin yol açtığı zararlardan sorumlu tutulamaz.

EPSON® tescilli bir ticari marka olup EPSON STYLUS™ ve Exceed Your Vision, Seiko Epson Corporation'ın ticari markalarıdır. Microsoft® ve Windows® Microsoft Corporation'ın tescilli ticari markalarıdır. Apple® ve Macintosh® Apple Inc.'in tescilli ticari markalarıdır.

Genel Uyarı: Bu belgede geçen diğer ürün adları sadece tanımlama amaçlı olarak kullanılmıştır ve bu ürünlerle ilgili ticari marka hakları ilgili sahiplerine aittir. Epson bu markalarla ilgili olarak hiçbir hak talep etmemektedir.

Telif Hakkı © 2007 Seiko Epson Corporation. Tüm hakları saklıdır.

Güvenlik Talimatları

Yazıcınızı kullanmadan önce bu talimatların tümünü okuyun. Ayrıca, yazıcının üzerinde yer alan tüm uyarılara ve talimatlara uyduğunuzdan da emin olun.

Uyarı, Dikkat ve Not Açıklamaları



Uyarı bölümü, bedensel yaralanmaları önlemek için uyulması gerekenlere işaret eder.



Dikkat bölümü, donanımınıza zarar gelmesini önlemek için uyulması gerekenlere işaret eder.

Not bölümü, yazıcınızın işletimi hakkında önemli bilgiler ve faydalı ipuçları içerir.

Önemli Güvenlik Talimatları

Yazıcınızı kullanmadan önce bu talimatların tümünü okuyun. Ayrıca, yazıcının üzerinde yer alan tüm uyarılara ve talimatlara uyduğunuzdan da emin olun.

- ❑ Yazıcının dış bölümündeki açıklıkların önünü kapatmayın ve üstlerini örtmeyin.
- ❑ Yuvalardan içeri herhangi bir nesne sokmayın. Yazıcının üzerine sıvı dökülmemesine dikkat edin.
- ❑ Sadece yazıcının etiketinde belirtilen türde güç kaynağı kullanın.
- ❑ Hasar görmüş veya aşınmış bir elektrik kablosunu kullanmayın.
- ❑ Yazıcıyla birlikte bir uzatma kablosu kullanıyorsanız, uzatma kablosuna bağlı aygıtların toplam amper nominal değerinin kablonun amper nominal değerini aşmadığından emin olun. Aynı zamanda, prize bağlı tüm aygıtların toplam nominal amper değerinin prizin toplam amper değerini aşmadığından da emin olun.
- ❑ Yazıcıyı kendiniz onarmaya kalkışmayın.
- ❑ Aşağıdaki durumlarda yazıcının fişini çekin ve bakım için yetkili servis personeline başvurun:

Elektrik kablosu veya fişi hasar gördü; yazıcıya sıvı girdi, yazıcı düştü veya dış bölümü zarar gördü; yazıcı normal çalışmıyor veya performansında belirgin bir farklılık meydana geldi.

- ❑ Arabirim konektörleri (gerek USB gerekse ağ arabirim konektörleri) ve isteğe bağlı Otomatik Kavrama Makarası Birimi konektörü, Non-LPS (sınırsız güç kaynağı) özelliği taşıyan konektörlerdir.
- ❑ Eğer fişte bir hasar meydana gelirse, kablo takımını değiştirin veya deneyimli bir elektrikçiye başvurun. Fişe bağlı sigorta bulunması durumunda, doğru boyuta ve değere sahip sigorta ile değiştirildiğinden emin olun.

Birkaç Önlem

Yazıcı için yer seçerken

- ❑ Ani ısı ve nem oranı değişikliklerine maruz kalan yerlerden kaçının. Ayrıca, yazıcıyı doğrudan güneş ışığına, güçlü ışığa veya ısı kaynaklarına maruz bırakmayın.
- ❑ Darbelere ve titreşime maruz kalan yerlerden kaçının.
- ❑ Yazıcıyı tozlu yerlerden uzak tutun.
- ❑ Yazıcıyı, bir prizın yakınına ve fişin kolayca çıkartılabileceği bir yere yerleştirin.

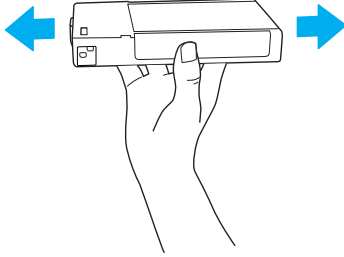
Yazıcıyı kullanırken

- ❑ Yazdırma işlemi sırasında elinizi yazıcının içine sokmayın veya mürekkep kartuşlarına dokunmayın.
- ❑ Yazdırma kafalarını elle hareket ettirmeyin, aksi takdirde yazıcıya zarar verebilirsiniz.

Mürekkep Kartuşlarını Kullanırken

- ❑ Mürekkep kartuşlarını çocukların erişemeyeceği yerlerde muhafaza edin ve içindeki maddeleri içmeyin.
- ❑ Mürekkep kartuşlarını serin ve karanlık bir yerde saklayın.

- ❑ Cildinize mürekkep bulaşırsa hemen sabun ve suyla yıkayın. Gözlerinize mürekkep kaçarsa gözlerinizi hemen bol suyla yıkayın.
- ❑ En iyi sonucu elde etmek için takmadan önce mürekkep kartuşunu iyice sallayın.

**Dikkat:**

Daha önce ürüne takılmış olan kartuşları çok güçlü sallamayın.

- ❑ Mürekkep kartuşunu kartuşun kutusunda yazan tarihten sonra kullanmayın.
- ❑ En iyi sonucu elde etmek için mürekkep kartuşunu taktıktan sonraki altı ay içinde kullanarak bitirin.
- ❑ Mürekkep kartuşlarını parçalamayın veya yeniden doldurmaya çalışmayın. Aksi takdirde yazdırma kafası zarar görebilir.
- ❑ Mürekkep besleme noktasına veya çevresindeki alana ve mürekkep kartuşunun yanındaki yeşil IC yongasına dokunmayın. Aksi takdirde bu ürün normal çalışmayabilir ve yazdırmayabilir.

Birleşik Krallıktaki Kullanıcılar İçin

Seçeneklerin kullanımı

EPSON (UK) Limited kendisi tarafından Orijinal EPSON Ürünleri veya EPSON Onaylı Ürünler olarak tanımlanmış ürün seçeneklerinin veya sarf malzemelerinin haricindeki malzemelerin kullanılmasından doğan zarar veya sorunlardan hiçbir şekilde sorumlu olmayacaktır.

Güvenlik bilgileri

**Uyarı:**

Bu cihaz mutlaka topraklanmalıdır. Voltaj için nominal değer plakasına bakın ve cihaz voltajının şebeke voltajına uygunluğunu kontrol edin.

Önemli:

Bu cihazda kullanılan ana elektrik kablosundaki teller aşağıdaki kodlara göre renklendirilmişlerdir.

Yeşil ve sarı - Toprak

Mavi - Nötr

Kahverengi – Akım

Eğer bir fişe bağlamanız gerekiyorsa:

Bu cihazın elektrik kablosundaki renklerin bir fişin içindeki uçları teşhis etmede kullanılan renklerle uyuşmaması durumunda, lütfen aşağıdaki işlemleri yapın:

Yeşil ve sarı kablolar fiş içinde E harfiyle veya topraklama sembolüyle işaretlenmiş olan uçla birleştirilmelidir (⏏).

Mavi kablo fiş içinde N harfiyle işaretlenmiş olan uçla birleştirilmelidir.

Kahverengi kablo fiş içinde L harfiyle işaretlenmiş olan uçla birleştirilmelidir.

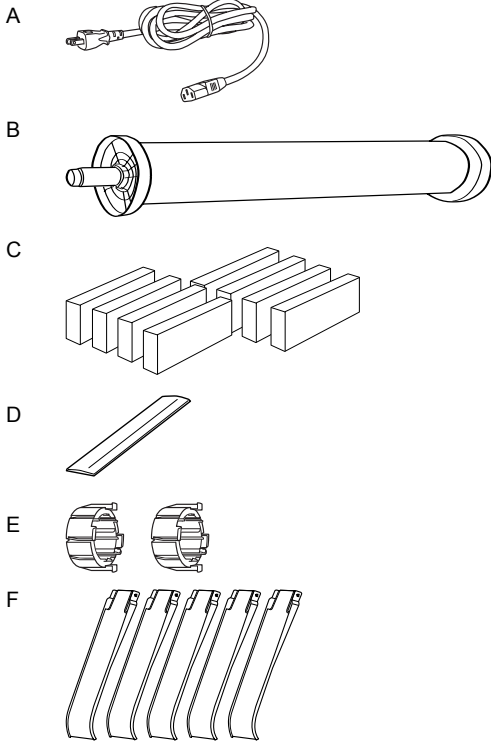
Eğer fişte bir hasar meydana gelirse, kablo takımını değiştirin veya deneyimli bir elektrikçiye başvurun.

Sigortaları sadece doğru ölçüde ve nominal değerdeki sigortalarla değiştirin.

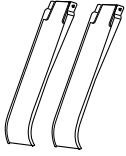
ENERGY STAR® Uyumludur



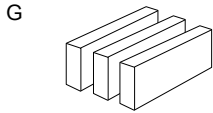
Kutunun İçindekileri Kontrol Etme



Sadece EPSON Stylus Pro 9880/9880C/9450 için



Sadece EPSON Stylus Pro 7880/7880C/7450 için



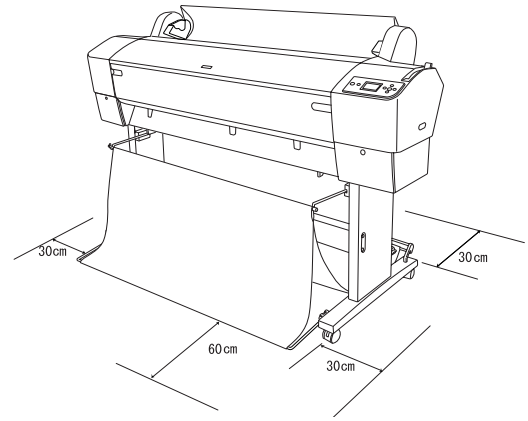
Sadece EPSON Stylus Pro 9880/9880C/7880/7880C için

- A: Elektrik kablosu
B: Rulo kağıtlı rulo kağıt merdanesi
C: Mürekkep kartuşları
D: Rulo kağıt bandı
E: Gri bağlantılar
F: Kağıt Kılavuzu
G: Siyah Mürekkep Dönüştürme Takımı

EPSON Stylus Pro 9880/9880C/9450'yi Paketinden Çıkartma ve Birleştirme

Yazıcı İçin Bir Yer Seçme

- ❑ Sorunsuz bir biçimde çalışması, bakımı ve havalandırma için aşağıda gösterildiği gibi yeterli boş alan bırakın. (Aşağıdaki resimde verilmiş ölçüler minimum değerlerdir.)



- ❑ Yazıcının arka tarafı ile duvar arasında en az 30 cm mesafe bırakın.
- ❑ Yazıcının ağırlığını (taban birimi ile beraber yaklaşık 90 kg.) taşıyabilecek bir alan seçin.
- ❑ Yüzeyin düz ve sabit olduğundan emin olun.
- ❑ Topraklı bir elektrik prizi kullanın, hasar görmüş ya da aşınmış elektrik kablosunu kullanmayın. Başka cihazlar tarafından da kullanılan prizleri kullanmayın.
- ❑ Sadece bu yazıcının elektrik koşullarını karşılayacak nitelikte bir priz kullanın.
- ❑ Yazıcıyı aşağıdaki koşullar altında çalıştırın:
Isı: 10 ile 35°C arası
Nem: %20 ile %80 arası (yoğunlaşma olmadan)
- ❑ Doğrudan güneş ışığına, aşırı ısıya, neme veya toza maruz kalan yerlerden kaçının.
- ❑ Havalandırma açıklıklarını kapatmayın.

- ❑ Hoparlör veya kablosuz telefon gibi potansiyel parazit kaynaklarına yakın yerlerden kaçının.
- ❑ Televizyon, radyo, klima veya nemlendirici gibi cihazlara yakın yerlerden kaçın.
- ❑ Yazıcıyı kolaylıkla tutuşabilecek maddelerden uzak tutun.

Yazıcının Nerede Paketinden Çıkarılacağını Kararlaştırma

Paketi açmadan önce, aşağıdakileri okuyun:

- ❑ Yazıcıyı taşımak hasarla sonuçlanabileceği için, belirlenmiş olan kullanım yerine yakın bir alanda kurun ve birleştirin.
- ❑ Yaklaşık olarak 4 × 4 m'lik zemin ve yazıcının içinde bulunduğu geniş kutunun en az iki katı yüksekliğe sahip bir alanı tahsis edin.

Yazıcıyı Paketinden Çıkartma ve Birleştirme

Taban birimi paketten çıkartma

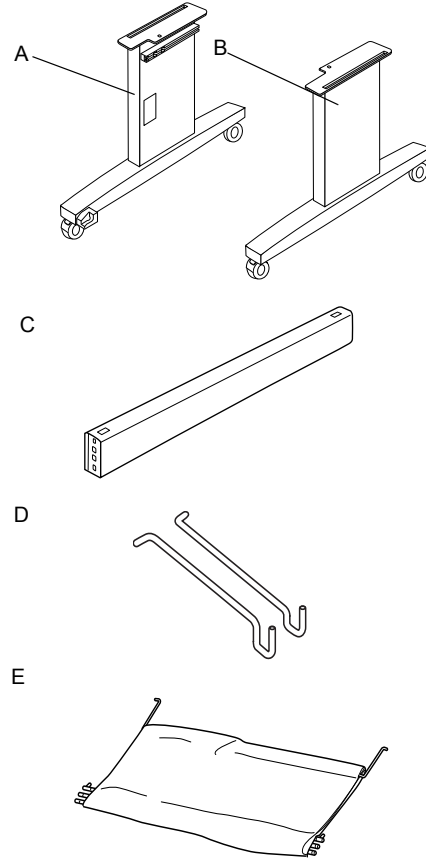
Kutuyu açın ve kutunun yanlarındaki sabitleştiricileri çıkartın. Kutuyu yukarı doğru kaldırın ve yazıcıdan ayırın, sonra da katlayın ve bir kenara bırakın.



Dikkat:

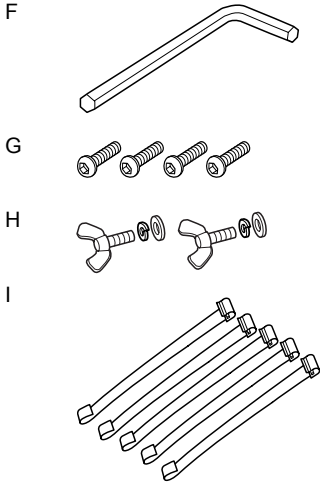
Yazıcı birim ağırdır ve denetimi zordur. Yazıcının paketini açmak için iki kişi, ve yazıcı birimini taban birimi üzerine yerleştirmek için de dört kişi gerekmektedir.

Parçalar:



- A: Taban direği, sol
- B: Taban direği, sağ
- C: Yatay destek
- D: Sepet kancaları (2)
- E: Kağıt sepeti

Aletler:



- F: Altıgen anahtar
G: Altıgen başlı civatalar (4)
H: Kelebek somunlar, yaylı rondelalar ve rondelalar (2)
Yazıcı birimini temel birime bağlamak için H kullanılır.
I: Kağıt beslemesi destek filmleri (5)

Taban birimi birleştirme



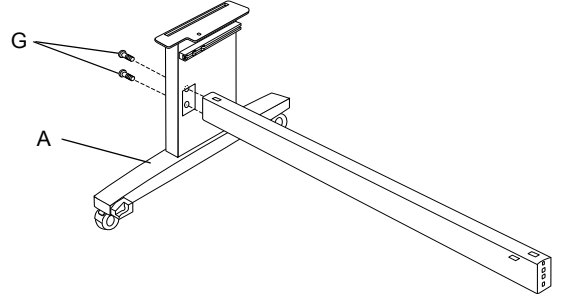
Dikkat:

Taban birimi birleştirmek için her iki yandan da tutacak iki kişi gerekmektedir (20,5 kg).

1. Sol taban direğini (A) ve yatay desteklerden birini gösterilen şekilde tutun. Daha sonra desteği, iki altıgen başlı civatayı (G) kullanarak altıgen anahtar (F) ile tabana sabitleyin.

Not:

- ❑ Tabanın sağ direğinin ön yüzüne kağıt sepetinin ayarlanması ile ilgili bir talimat etiketi yapıştırılmıştır.
- ❑ Vidaları çok fazla sıkmayın. Diğer taba direğinin vidalarını takarken konumu ayarlamak için boş alan bırakın.



2. Birinci adımı izleyerek; desteğin diğer tarafını tabana bağlayın (B).
3. Taban direğinin her iki tarafındaki dört vidayı da sağlam bir şekilde sıkın.

Böylece taban birimin birleştirmesini tamamlamış oluyorsunuz. Kağıt sepetini takmadan önce, yazıcıyı taban birime monte edin.

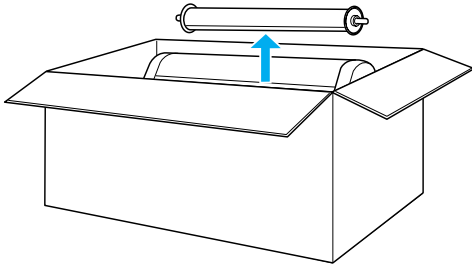
Yazıcıyı paketinden çıkarma



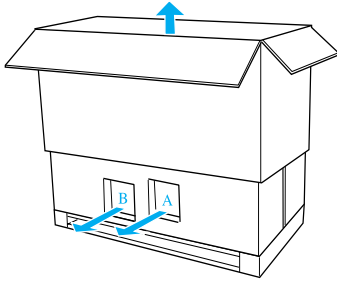
Dikkat:

Yazıcı birim ağırdır ve denetimi zordur. Yazıcının paketini açmak için iki kişi, ve yazıcı birimini taban birimi üzerine yerleştirmek için de dört kişi gerekmektedir.

1. Yazıcının etrafındaki rulo kağıtlı rulo kağıt merdanesini, polistiren köpüğü ve mukavva destekleri çıkartın.



2. Kutuyu yukarı doğru kaldırın ve yazıcıdan ayırın. Yazıcının arka kısmındaki oyuktaki (A ve B) tüm maddeleri çıkartın.



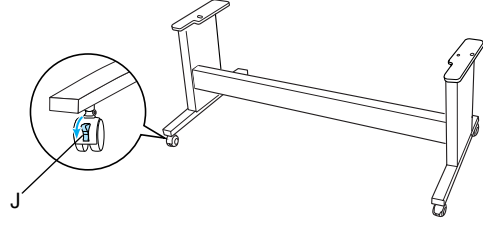
Not:

Yazıcınızla birlikte verilmiş olan mürekkep kartuşları esas olarak ilk kurulum içindir.

3. Yazıcıdan karton levhaları çıkartın.

Yazıcının taban birime monte edilmesi

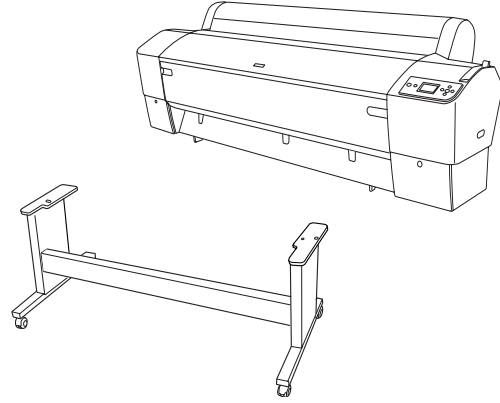
1. Ön iki tekerleği kilitleyin (J).



Not:

Tekerlekleri yanlara yerleştirin ve hareket edemeyecekleri bir biçimde kilitleyin.

2. Taban birimini yazıcı biriminin önüne gösterildiği biçimde yerleştirin.



3. Yazıcıyı taban biriminin üzerine aşağıda gösterildiği şekilde monte edin.

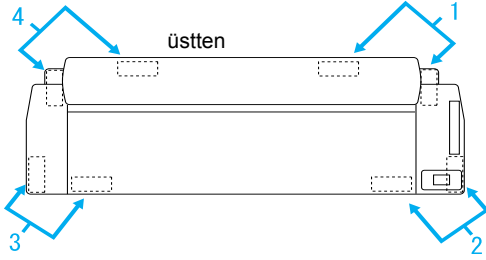
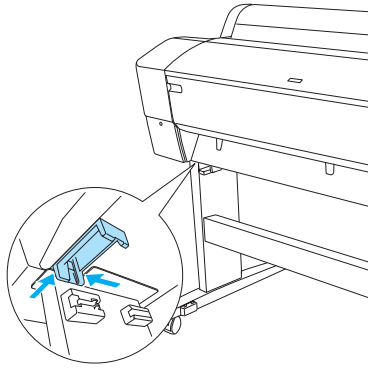
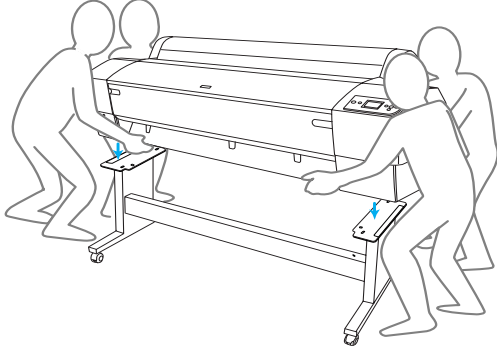


Dikkat:

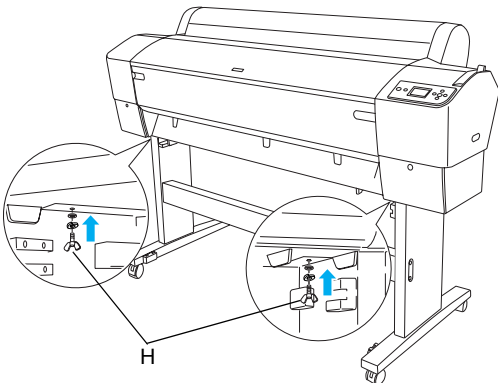
Yazıcı birimini dört kişiden daha az sayıda kişiyle kaldırmaya kalkışmayın.

Not:

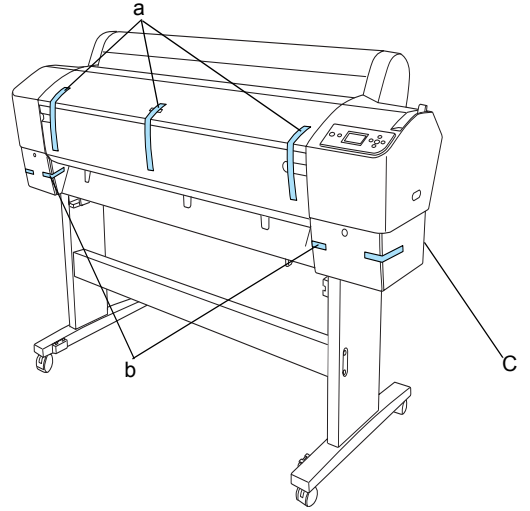
Yazıcıyı taban birimi üzerine yerleştirirken, yazıcının sağ uçtaki dörtgen alanını (aşağıdaki resimde 4 olarak gösterilmektedir), taban birimindeki aynı parçanın dörtgen alanıyla eşleştirin.



4. Yazıcı ve taban birimin alt kısmını kelebek somunlar, yaylı rondelalar ve rondelalarla (H) bağlayın.



5. Ön tekerlekler ile dengeleme topuzlarını açın ve yazıcıyı (yakın mesafedeki) konulacağı yere kadar taşıyın. Taşıdıktan sonra tekerlekleri kilitleyin ve dengeleme topuzlarını uzatın.
6. Koruyucu bantları çıkartın.



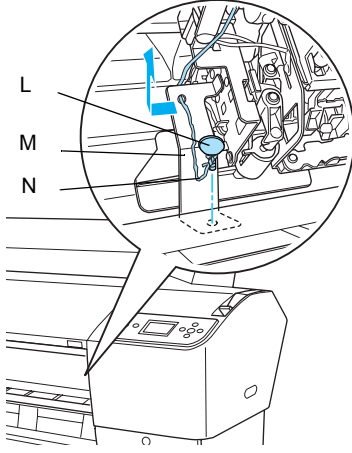
- a: ön kapaktan
b: mürekkep bölmesi kapağından
C: bakım tankından

7. Ön kapağı açın. Yazdırma kafası bölmesinin yan tarafından koruyucu vidayı (L) ve metal plakayı (M) çıkartın. (Yazıcıyı kapağına bağlı olan kırmızı teli (N) izleyin, telin kenarındaki vidayı göreceksiniz.)



Dikkat:

- ❑ Ön kapağı açıp kaparken parmaklarınıza dikkat edin.

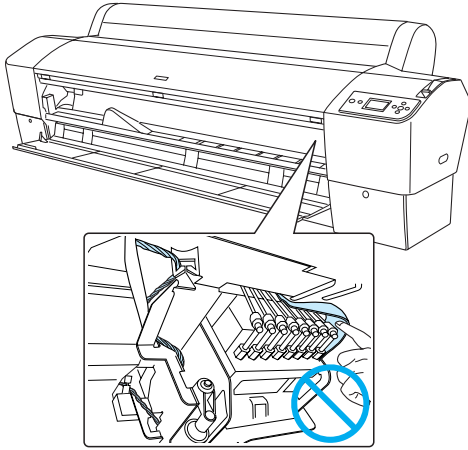


L: Koruyucu vida

M: Koruyucu metal plaka

N: Kırmızı tel

- ❑ Aşağıda işaretlenmiş olan parçalara dokunmamaya özen gösterin aksi takdirde yazıcı zarar görebilir.



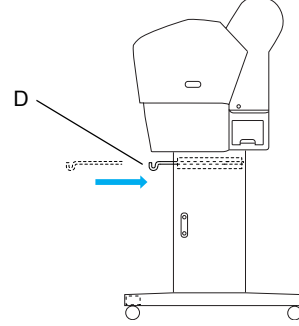
Not:

Vidayı ve metal plakayı tekrar takmayın.
Kaybolmalarına dikkat ederek onları saklayın.

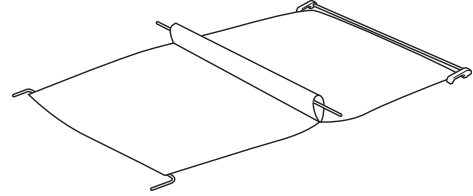
8. Ön kapağı kapatın.

Kağıt Sepetini Takma

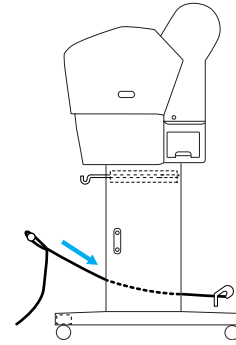
1. Üst sepet kancalarını tabanın sol ve sağ direğinin üst kılavuzlarına tamamen yerleştirerek takın.



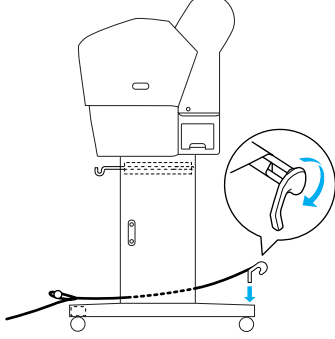
2. Dikişli kısmı aşağıya çevirerek, kağıt sepetini zemine yayın.



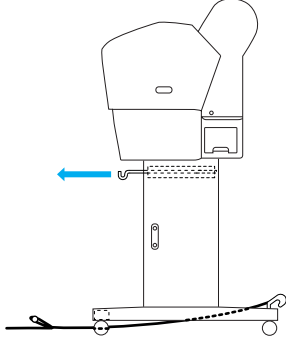
3. Arka mili tutarak, yatay desteğin altından geçirin.



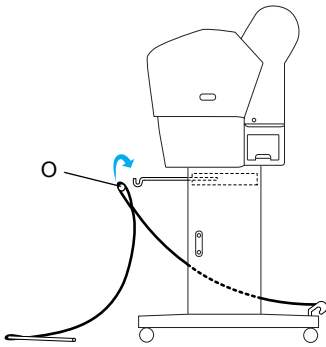
4. Kağıt sepeti arka bağlantılarını kumaşa takılmamış olan çubuğu saracak şekilde döndürün. Destek pimlerini tabanın sol ve sağ direklerindeki deliklere, gösterildiği biçimde sokun.



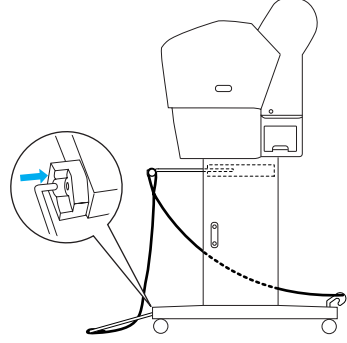
5. Üst sepet kancalarını tam boylarına erişene kadar kaydırın.



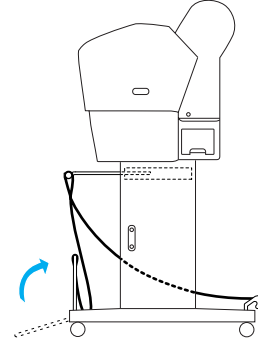
6. Orta milin iki ucunu (O) üst sepet kancalarına takın.



7. Alttaki milleri taban birimin alt kısmındaki deliklere gösterilen biçimde sokun.



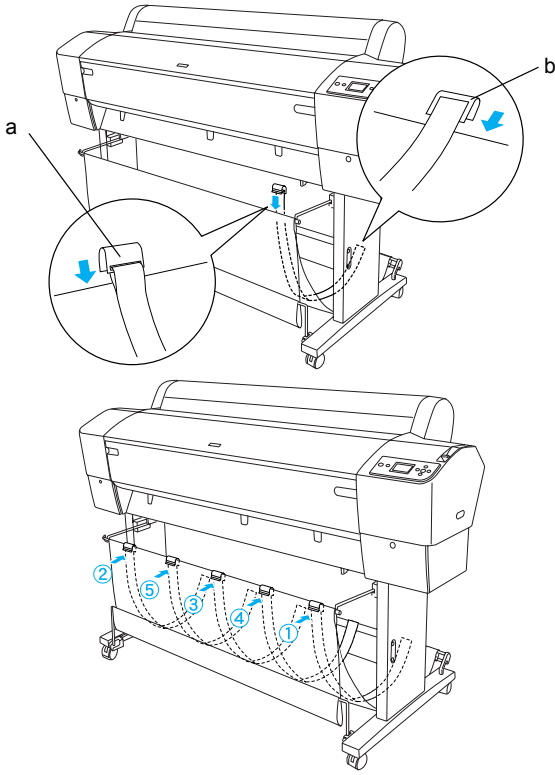
8. Alttaki milleri doğrultun.



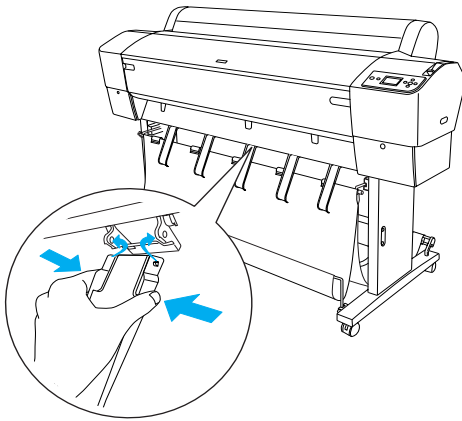
9. Kağıt beslemesi destek filmini şekilde görüldüğü gibi, kağıt sepeti milinin (orta mildeki oynar kanca (a) ve arka mildeki sabitleme kancası (b)) üzerine, sepetin iç yüzeyi boyunca asılacak şekilde takın.

Not:

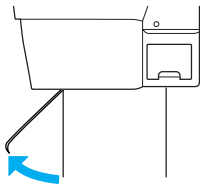
5 adet kağıt beslemesi destek filmini şekilde gösterildiği biçimde eşit aralıklarla ayarlayın.



10. 5 adet kağıt kılavuzunu, kağıdı ileri veya geriye doğru beslediğinizde, aşağıda görüldüğü biçimde yazıcının alt kısmına yerleştirin.

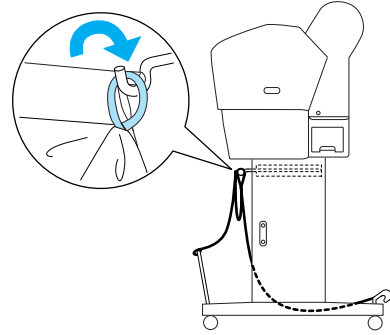


Kağıt kılavuzlarını taktıktan sonra, ileri konuma doğru sabitlediğinizden emin olun.



Not:

- ❑ Kağıdı Otomatik Kavrama Makarası Birimiyle ileri beslerken, bu birim ile beraber verilmiş olan kağıt kılavuzlarını kullanın. Eğer kağıdı Otomatik Kavrama Makarası Birimiyle geriye doğru beslemek isterseniz, kağıt kılavuzlarını sökün.
- ❑ Eğer yazıcı kullanılmayacaksa veya yazıcıyı taşımak isterseniz, üst sepet kancalarını takın. Altta ki millerin yukarı bakar konumda olduğundan emin olun ve sepet halkalarını aşağıda görüldüğü gibi üst sepet kancalarına takın.



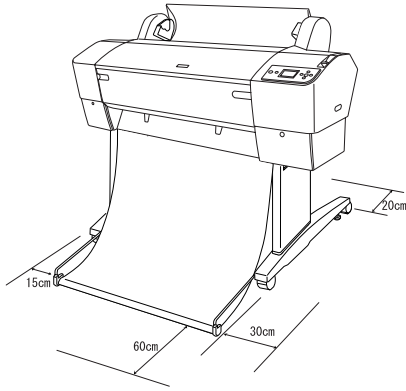
Paket Malzemelerini Yeniden Kullanma

Eğer yazıcınızı uzak bir mesafeye nakletmeniz gerekirse, yazıcı orijinal kutusu ve ambalaj malzemeleri kullanılarak paketlenmelidir. Yardım için satıcınızla temasa geçin.

EPSON Stylus Pro 7880/7880C/7450'yi Paketinden Çıkartma ve Birleştirme

Yazıcı İçin Bir Yer Seçme

- ❑ Sorunsuz bir biçimde çalışması, bakımı ve havalandırma için aşağıda gösterildiği gibi yeterli boş alan bırakın. (Aşağıdaki resimde verilmiş ölçüler minimum değerlerdir.)



- ❑ Yazıcının arka tarafı ile duvar arasında en az 20 cm mesafe bırakın.
- ❑ Yazıcıyı bir masa üstüne yerleştirin. Eğer yazıcıyı bir masa üstüne yerleştiremiyorsanız, Tezgaha ihtiyacınız olacaktır. Eğer yazıcınızı bir masa üstüne yerleştirebiliyorsanız, aşağıda listelenmiş olan talimatları izleyin.
 - ❑ Yazıcının ağırlığını (yaklaşık 49 kg) taşıyabilecek ve yerden yüksekliği 600 ila 800 mm arası olan bir masa seçin.
 - ❑ Yüzeyin düz ve sabit olduğundan emin olun.
 - ❑ Yazıcının ön lastik ayaklarını masanın tam ucuna yerleştirin.
 - ❑ Masanın önünde yeteri kadar boş (600 mm'den fazla) alan bırakın.
 - ❑ Çıktılarınızın kirlenme veya buruşmasına engel olun.
- ❑ Topraklanmış bir elektrik prizi kullanın. Hasar görmüş veya aşınmış bir elektrik kablosunu kullanmayın. Başka cihazlar tarafından da kullanılan prizleri kullanmayın.

- ❑ Sadece bu yazıcının elektrik koşullarını karşılayacak nitelikte bir priz kullanın.
- ❑ Yazıcıyı aşağıdaki koşullar altında çalıştırın:
 - Isı: 10 ile 35°C arası
 - Nem: %20 ile %80 arası (yoğunlaşma olmadan)
- ❑ Doğrudan güneş ışığına, aşırı ısıya, neme veya toza maruz kalan yerlerden kaçının.
- ❑ Havalandırma açıklıklarını kapatmayın.
- ❑ Hoparlör veya kablosuz telefon gibi potansiyel parazit kaynaklarına yakın yerlerden kaçının.
- ❑ Televizyon, radyo, klima veya nemlendirici gibi cihazlara yakın yerlerden kaçının.
- ❑ Darbelere veya sarsıntılara maruz kalabilecek yerlerden kaçının.
- ❑ Yazıcıyı kolaylıkla tutuşabilecek maddelerden uzak tutun.
- ❑ Yazıcıyı tozlu yerlerden uzak tutun.

Yazıcının Nerede Paketinden Çıkartılacağını Kararlaştırma

Paketi açmadan önce, aşağıdakileri okuyun:

- ❑ Yazıcıyı taşımak hasarla sonuçlanabileceği için, belirlenmiş olan kullanım yerine yakın bir alanda kurun ve birleştirin.
- ❑ Yaklaşık olarak 2,5 x 2,5 m'lik zemin ve yazıcının içinde bulunduğu geniş kutunun en az iki katı yüksekliğe sahip bir alanı tahsis edin.

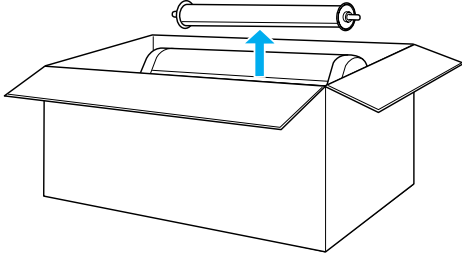
Yazıcıyı Paketinden Çıkarma



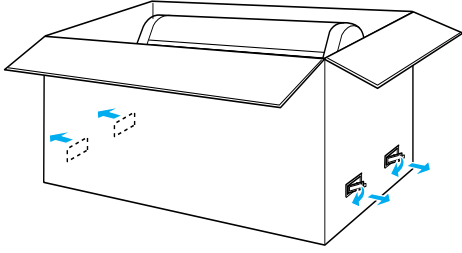
Dikkat:

Yazıcı birim ağırdır ve denetimi zordur.
Yazıcının paketinden çıkartılması için iki kişi gerekmektedir.

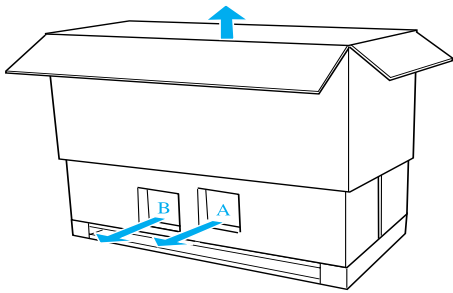
1. Yazıcının kutusunu açın ve etrafındaki rulo kağıtlı rulo kağıt merdanesini, polistiren köpüğü ve mukavva destekleri çıkartın.



2. Kutunun yanlarındaki sabitleştiricileri çıkartın.



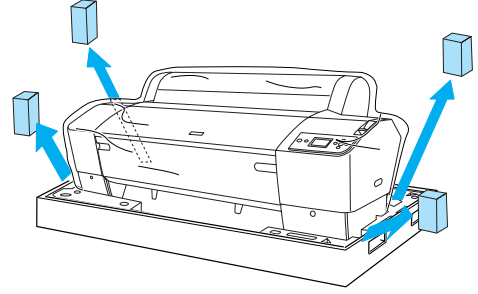
3. Kutuyu yukarı doğru kaldırın ve yazıcıdan ayırın. Yazıcının arka kısmındaki oyuktaki (A ve B) tüm maddeleri çıkartın.



Not:

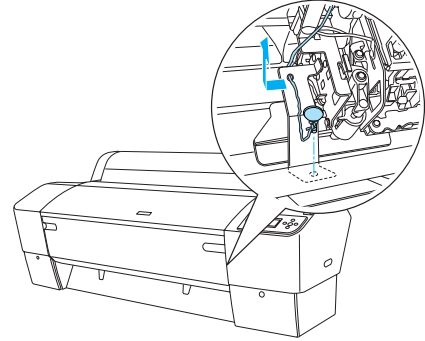
Yazıcınızla birlikte verilmiş olan mürekkep kartuşları esas olarak ilk kurulum içindir.

4. Yazıcının kenarlarından polistiren köpük tahditleri çıkarın.



5. Koruyucu malzemeleri çıkarma:

- ön kapaktan (bant).
- mürekkep bölmesi kapağından (bant).
- bakım tankından (bant).
- yazdırma kafası bölmesi kenarından (ön kapağın iç kısmındaki vida ve metal plaka).



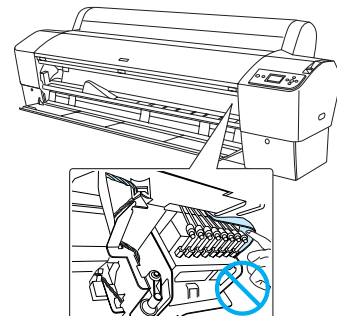
Not:

Vidayı tekrar takmayın. Kaybolmalarına dikkat ederek ayrı olarak saklayın.



Dikkat:

Aşağıda işaretlenmiş olan parçalara dokunmamaya özen gösterin aksi takdirde yazıcı zarar görebilir.

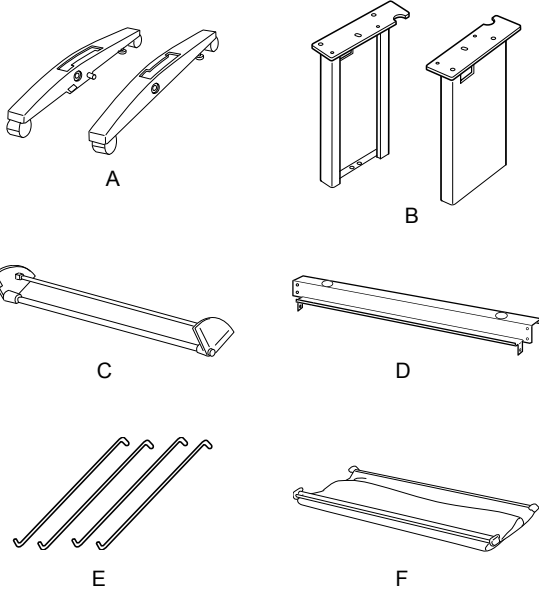


Tezgahı Kullanma

Paketin içindekileri kontrol etme

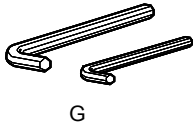
Tezgahı birleştirmeden önce, belirtilen tüm parçaların konulmuş olduğundan ve hasar görmediğinden emin olmak amacıyla paketin içindekileri kontrol edin.

Parçalar:



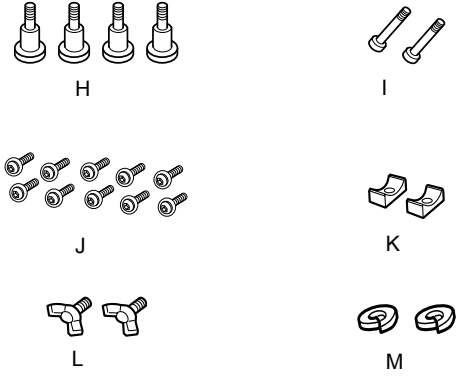
- A: Sağ taban (1)ve Sol taban (1)
B: Sağ ayak (1)ve Sol ayak (1)
C: Alt yatay destek (1)
D: Üst yatay destek (1)
E: Sepet kancaları (4)
F: Kağıt sepeti (1)

Alet:



- G: Altıgen anahtar (2)

Aksesuarlar:



- H: Taban cıvataları(4)
I: Destek cıvataları(2)
J: Rondelalı altıgen başlı cıvatalar (10)
K: Sıkma bilezikleri (2)
L: Kelebek vidalar (2)
M: Rondelalar (2)

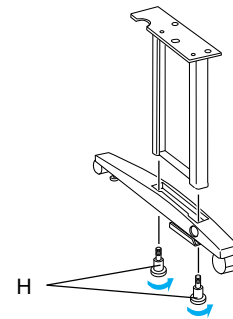
Tezgahı Birleştirme



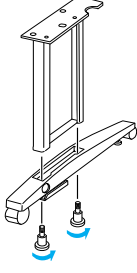
Dikkat:

Birleştirme işlemi iki kişiyle yapılmalıdır. Sağ ve sol ayaklar (Taban parçalarının iç kısmına R ve L harfleri kazınmıştır) ile taban parçalarını eşleştirirken dikkatli olun.

1. Sağ ayağı, ayak yuvasını taban çıkıntısının üzerinde gösterilen şekilde kaydırarak sağ tabana sokun. Ayağı iki taban cıvatasıyla tabana bağlamak için altıgen anahtar (H) kullanın.



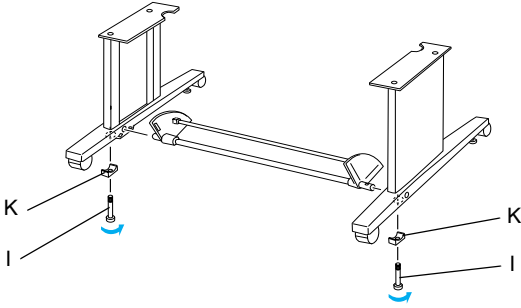
2. Sol ayağı ve sol tabanı birinci adımda gösterildiği şekilde birleştirin.



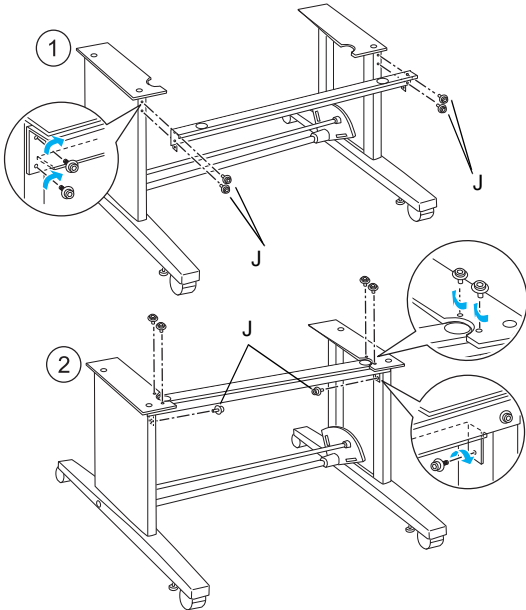
3. Alt yatay desteği sağ ve sol tabanlara gösterildiği gibi takın. Desteği, sıkma bilezikleri (K) ve destek cıvatalarıyla (I) bağlamak için altıgen anahtar (G) kullanın.

Not:

Tabanları ve yatay desteği birleştirdikten sonra, sıkıca tutturulduklarından emin olun.



4. Üst yatay desteği sağ ve sol ayakların içine sokun. Desteği, rondelalı (J) altıgen başlı cıvatalarla tutturmak için bir tornavida kullanın.



5. Böylece Tezgaahın birleştirmesini tamamlamış oluyorsunuz. Tezgaahın her parçasının sağlam bir şekilde sıkıldığından emin olun.

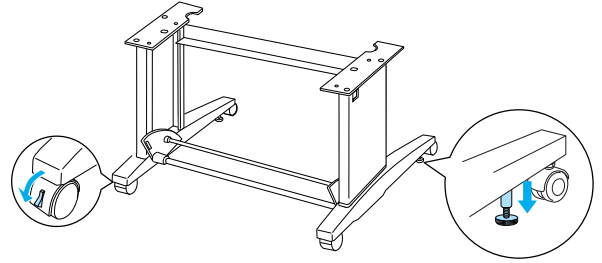
Yazıcının Tezgaaha Monte Edilmesi



Dikkat:

Yazıcıyı monte etmek için en az iki kişiye ihtiyaç vardır. Yazıcıyı gösterildiği biçimde belirtilen yerlerinden tutun. Eğer mürekkep kartuşları takılıysa, yazıcıyı herhangi bir tarafa doğru yatırmayın. Aksi takdirde, kartuşlardan mürekkep sızabilir.

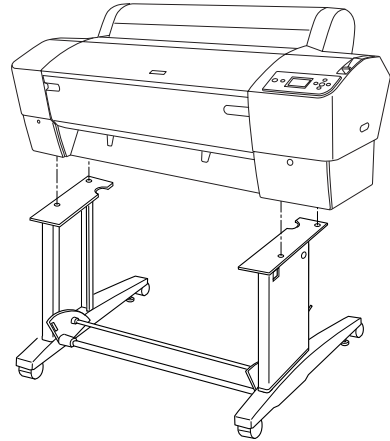
1. İki tekerleği de kilitleyin ve taban birimin altındaki iki adet dengeleme topuzunu uzatın.



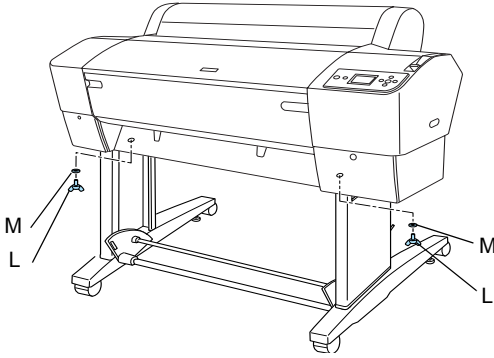
Not:

Tekerlekleri yanlara yerleştirin ve hareket edemeyecekleri bir biçimde kilitleyin.

2. Yazıcıyı, yazıcı altlığının üzerine aşağıda gösterildiği şekilde monte edin.



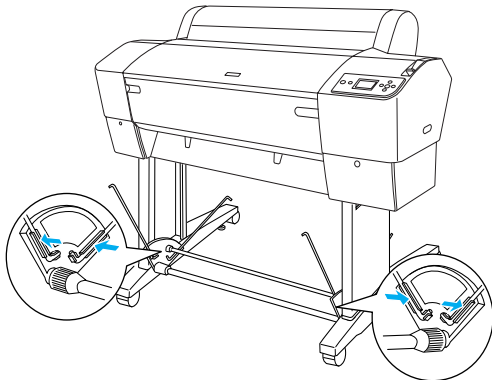
3. Yazıcının alt kısmını ve yazıcı altlığını kelebek vidalar (L) ve rondelalarla (M) sabitleyin



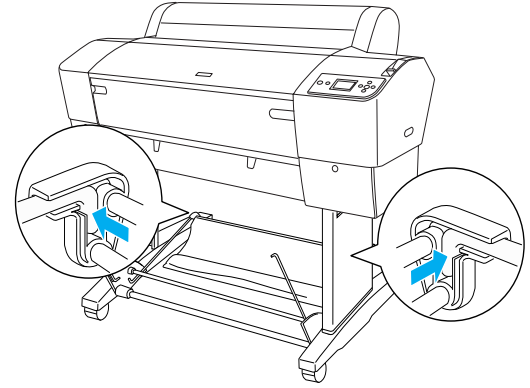
4. Böylece monte etme işlemini tamamlamış oluyorsunuz. Yazıcının ve Tezgahın birbirine sağlam bir şekilde bağlandığından emin olun.

Kağıt Sepetini Takma

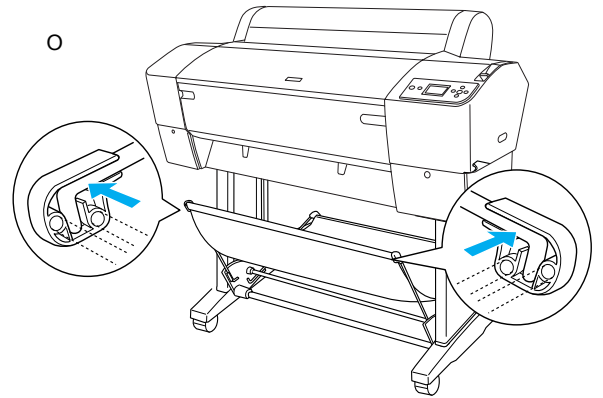
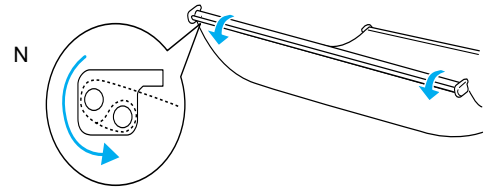
1. Sepet kancalarını, alttaki yatay desteğe takılı olan döner tablalardaki yuvaların içine sokun. Sepet kancalarının üst uçları aşağıya doğru bakmalıdır.



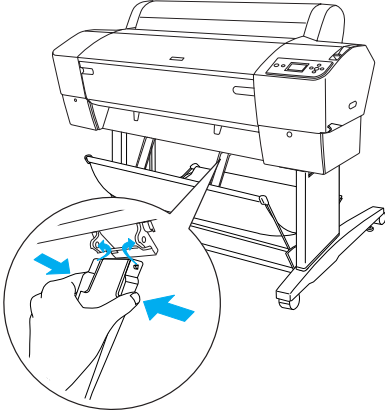
2. Arka kağıt sepeti bağlantılarını Tezgahın arkasındaki sepet kancalarının ucuna geçirin. Bağlantıların görüldüğü gibi yerleştiğinden emin olun.



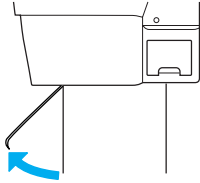
3. Kağıt sepeti ön bağlantılarını, gösterildiği gibi, kumaşa takılmamış olan çubuğu saracak şekilde döndürün (N). Sonra da ön kağıt sepeti bağlantılarını Tezgahın önündeki sepet kancalarının ucuna geçirin. Bağlantıların görüldüğü gibi yerleştiğinden emin olun (O).



4. 2 adet kağıt kılavuzunu, kağıdı ileri veya geriye doğru beslediğinizde, aşağıda görüldüğü biçimde yazıcının alt kısmına yerleştirin.



Kağıt kılavuzlarını taktıktan sonra, ileri konuma doğru sabitlediğinizden emin olun.



Paket Malzemelerini Yeniden Kullanma

Eğer yazıcınızı uzak bir mesafeye nakletmeniz gerekirse, yazıcı orijinal kutusu ve ambalaj malzemeleri kullanılarak paketlenmelidir. Yardım için satıcınızla temasa geçin.

Yazıcıyı Kurma

Elektrik Kablosunu Bağlama

Not:

Bu bölümde gösterilmiş olan pek çok şema EPSON Stylus Pro 9880/9880C/9450 modelleri için geçerli olup bu sebeple görünüş olarak EPSON Stylus Pro 7880/7880C/7450 modellerinden farklılıklar gösterebilirler. Aksi belirtilmediği sürece talimatlar hepsi için aynıdır.

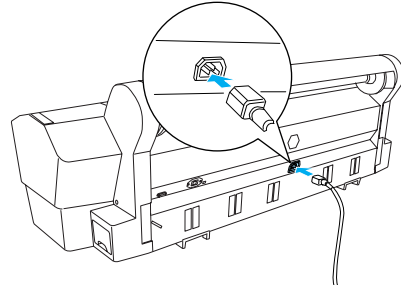
1. Yazıcı için gerekli olan voltajın, priz voltajı ile aynı olduğundan emin olmak için yazıcının arkasındaki etiketi kontrol edin. Ayrıca, güç kaynağınız için doğru elektrik kablosuna sahip olduğunuzdan da emin olun.



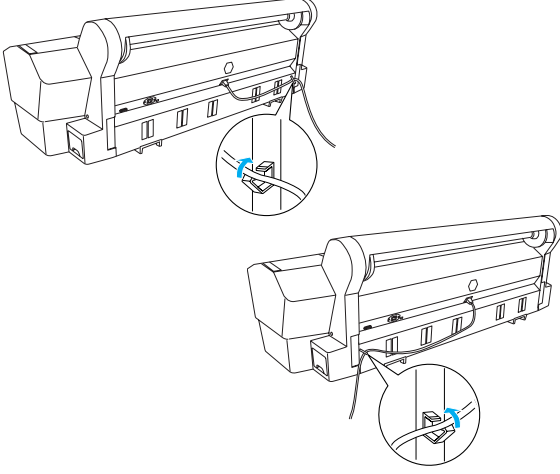
Dikkat:

Yazıcının voltajını değiştirmek mümkün değildir. Nominal voltaj ve priz voltajı aynı değilse elektrik kablosunu takmayın ve yardım almak için satıcınıza başvurun.

2. Elektrik kablosunu yazıcının arkasındaki AC girişine takın.



3. Elektrik kablosunu yazıcının arka kısmındaki bağlama kelepçeleri arasından geçirin. Kablo sağ ya da sol tarafa yönlendirilebilir.



4. Elektrik kablosunu uygun biçimde topraklanmış bir elektrik prizine takın.



Dikkat:

Otomatik zamanlayıcıyla veya duvara monte edilmiş bir şalterle denetlenen bir prizi kullanmayın. Aksi takdirde yanlışlıkla kapanma durumu yaşanabilir veya yazıcınız zarar görebilir.

Mürekkep Kartuşlarını Takma

Mürekkep kartuşlarını takmak için aşağıdaki talimatları izleyin.

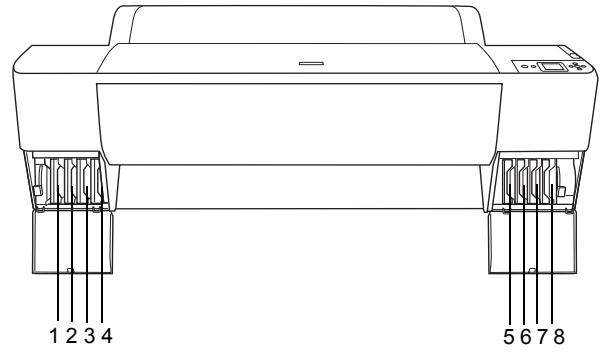


Uyarılar:

Mürekkep kartuşları kapalı birimlerdir. Normal kullanım koşullarında kartuşlardan mürekkep sızmayacaktır. Ellerinize mürekkep bulaşırsa sabun ve suyla güzelce yıkayın. Gözlerinize mürekkep kaçarsa gözlerinizi hemen bol suyla yıkayın.

Not:

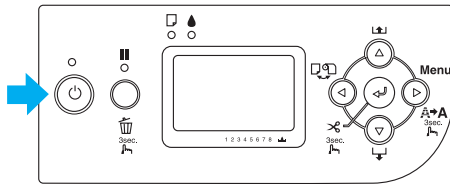
- Yazıcınızla beraber gelen mürekkep kartuşları başlangıç ayarları yapılırken kısmen kullanılmışlardır. Yüksek kaliteli çıktılar elde etmek için, yazıcınızda bulunan yazdırma kafası tam olarak mürekkeple doldurulur. Bir kereye mahsus gerçekleştirilen bu süreç bir miktar mürekkep sarfetmektedir. Bu yüzden bu mürekkep kartuşları ile elde edilen çıktı sayısı daha sonra takacağınız mürekkep kartuşları ile elde ettiğiniz çıktı sayısından daha az olabilir.
- İlk mürekkep doldurma işlemi için yaklaşık 10 dakika gerekir.
- Yuvaların her biri belirli bir renk mürekkep içindir. Mürekkep kartuşlarını seçtiğiniz mürekkep moduna göre doğru yuvaya taktığınızdan emin olun.



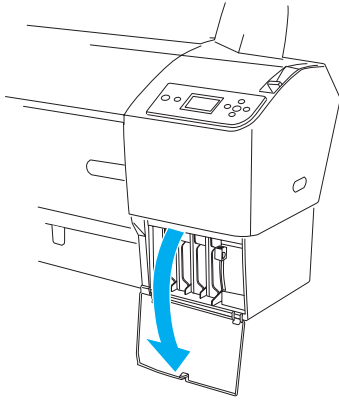
No.	EPSON Stylus Pro 9880/9880C/7880/7880C	EPSON Stylus Pro 9450/7450
#1	Light Light Black (Çok Açık Siyah)	Matte Black (Mat Siyah)
#2	Vivid Light Magenta (Canlı Açık Eflatun)	Matte Black (Mat Siyah)
#3	Light Cyan (Açık Camgöbeği)	Magenta (Eflatun)
#4	Light Black (Açık Siyah)	Magenta (Eflatun)

#5	Matte Black (Mat Siyah) veya Photo Black (Fotoğraf Siyahı)	Cyan (Camgöbeği)
#6	Cyan (Camgöbeği)	Cyan (Camgöbeği)
#7	Vivid Magenta (Canlı Eflatun)	Yellow (Sarı)
#8	Yellow (Sarı)	Yellow (Sarı)

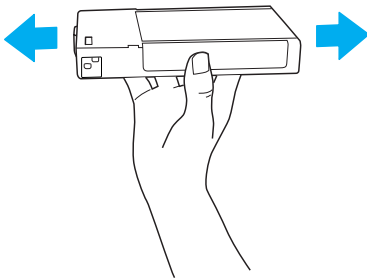
1. Power (Güç) düğmesine basarak yazıcıyı açın. Kısa bir süre sonra LCD panelde **INSTALL INK CARTRIDGE (MÜREKKEP KARTUŞU TAK)** mesajı görüntülenecektir.



2. Mürekkep bölmesinin kapağını açın, ve mürekkep kolunun yukarı konumda olduğundan emin olun.



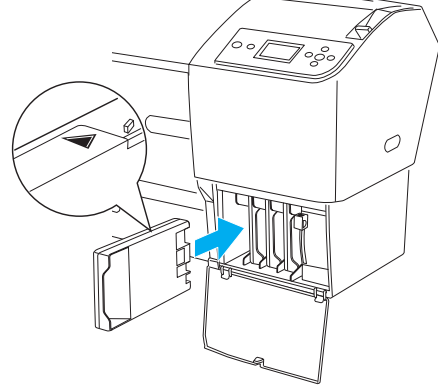
3. Bir mürekkep kartuşunu paketinden çıkartın.



Dikkat:

Daha önce ürüne takılmış olan kartuşları çok güçlü sallamayın.

4. Mürekkep kartuşunu, LCD panelde ilgili mürekkep işareti görüntülene kadar ok işareti yukarı bakacak ve yazıcının arkasını gösterecek şekilde tutarak yuvasına takın.



5. Diğer mürekkep kartuşları için de 3. ve 4. adımları tekrarlayın.
6. Tüm mürekkep kartuşlarını yuvalarına taktıktan sonra mürekkep kollarını aşağı indirin. Yazıcı ilk mürekkep doldurma işlemine başlar.
7. Bir müddet sonra, LCD panelde mürekkep koluyla ilgili mesajlar görüntülenir. LCD'de, ilk mürekkep doldurma işleminin tamamlanmış olduğunu gösteren **READY (HAZIR)** mesajı görüntülenene kadar mürekkep kollarını gerektiği şekilde kaldırım veya indirin.
8. Mürekkep bölmesinin kapağını kapatın.

Sekiz adet mürekkep kartuşunun hepsini taktıktan sonra, yazıcı mürekkep doldurma işlemine başlar ve Power (Güç) ışığı yanıp söner (yaklaşık 10 dakika boyunca). Mürekkep doldurma işlemi bittiğinde, Power (Güç) ışığının yanıp sönmeyeceği durur.



Dikkat:

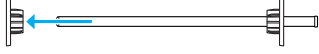
Power (Güç) ışığı yanıp sönerken aşağıdakileri yapmayın, aksi takdirde ürününüz hasar görebilir:

- Yazıcıyı kapatma
- Ön kapağı açma
- Mürekkep kolunu yukarı konuma getirme
- Kağıt kolunu açık konuma getirme
- Bakım tankını çıkarma
- Elektrik kablosunu fişten çekme
- Mürekkep kartuşlarını çıkarma

Rulo Kağıt Yükleme

Rulo kağıdı yazıcıya yüklemek için aşağıdaki talimatları izleyin.

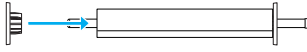
1. Hareketli bileziği kaydırarak merdanenin ucundan çıkartın.



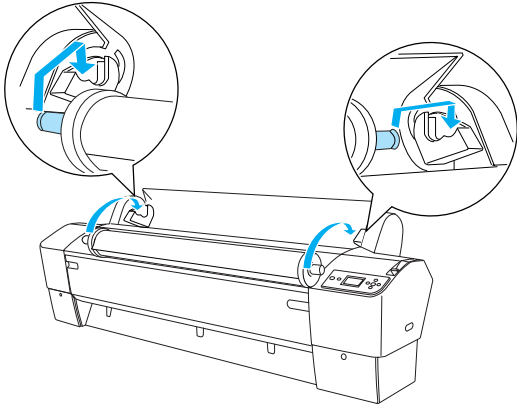
2. Rulo kağıdı gösterilen yöne doğru açılmayacak şekilde düz bir yüzeye yerleştirin. Rulo kağıdı merdanenin ve tam olarak sabit bileziğin üstüne kaydırın.



3. Hareketli bileziği, rulo kağıdın sonundaki bölüme sabitlenene kadar, merdanenin üstünde geri kaydırın.



4. Rulo kağıt kapağını açın. Merdaneyi tutarak, iki ucunu da yazıcının içindeki bağlantı desteklerine geçirin.

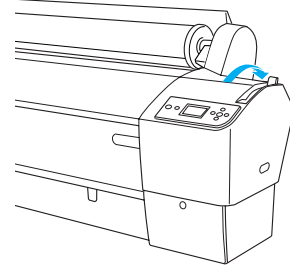


Not:

Merdane ve bağlantı destekleri renklerle işaretlenmiştir. Merdanenin ucundaki renkle aynı renkte olan bağlantı desteğine merdaneyi monte edin.

5. Yazıcının açık olduğundan emin olun.

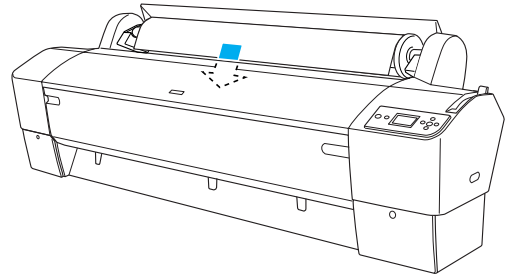
6. Power (Güç) ışığının yanıp sönmediğinden emin olun ve sonra da kağıt kolunu açık konuma getirin. LCD panelde LEVER RELEASED. LOAD PAPER (KOL AÇIK.KAĞIT YÜKLE) ibaresi görüntülenir.



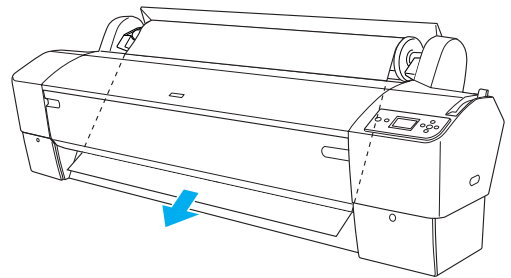
Dikkat:

Kağıt kolunu Power (Güç) ışığı yanıp sönerken açık konuma getirmeyin. Aksi takdirde yazıcı zarar görebilir.

7. Kağıtları kağıt girişi yuvasının içine yerleştirin.



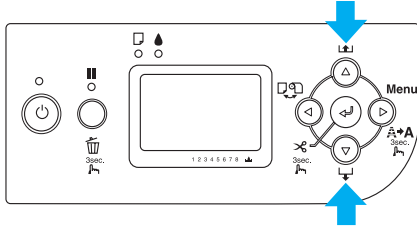
8. Kağıdı, kağıt girişi yuvasından, alttan dışarı çıkacak bir biçimde aşağı doğru çekin.



Not:

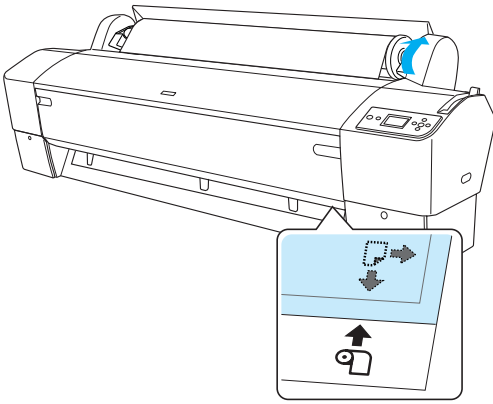
Eğer rulo kağıt dışarı çıkmazsa, aşağıdaki talimatları izleyin.

- ❑ Kumanda panelindeki Paper Feed (Kağıt Besleme) düğmelerine basarak besleme gücünü ayarlayın. Kalın, ağır veya kıvrılmış kağıt kullanıldığında, gücü arttırmak için Paper Feed ▲ (Kağıt Besleme) düğmesine basın. İnce veya hafif kağıt kullanıldığında, gücü azaltmak için Paper Feed ▼ (Kağıt Besleme) düğmesine basın.



- ❑ Eğer yukarıdaki işlemleri yaptıktan sonra dahi kağıt dışarı çıkmıyorsa, ön kapağı açın ve kağıdı elle dışarı çekin.

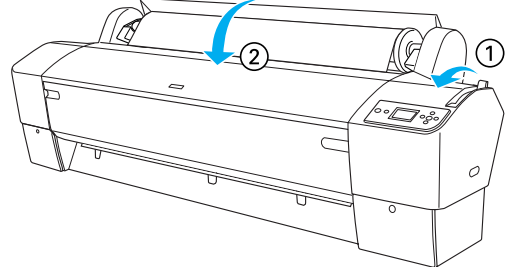
9. Kağıdı alt kısmından tutup döndürerek rulo kağıdın gevşekliğini giderin. Kağıdın alt kısmının düzgün ve yatay çizgiyle hizalanmış olduğundan emin olun.



Not:

Kağıdın sağ ucunu dikey çizgiyle hizalamak zorunda değilsiniz.

10. Kağıt kolunu sabit konuma getirin ve rulo kağıt kapağını kapatın. PRESS PAUSE BUTTON (DURAKLAT DÜĞMESİNE BAS) mesajı görüntülenir.



11. Pause ■■ (Duraklat) düğmesine basın. Yazıcı kafaları hareket eder ve kağıt otomatik olarak yazdırma konumuna beslenir. LCD panelde READY (HAZIR) ibaresi belirir.

Not:

Pause ■■ (Duraklat) düğmesine basmasanız dahi, yazdırma kafası hareket eder ve kağıt otomatik olarak yazdırma konumuna beslenir. LCD panelde READY (HAZIR) ibaresi belirir.

Artık rulo kağıda yazdırmaya hazırsınız. Yazıcı sürücüyü ayarlarını yapın ve sonra da yazdırma işini gönderin. (Detaylı bilgi için User's Guide (Kullanım Kılavuzu) kısmına bakın).

Not:

- ❑ Çıktı kalitesini sağlamak için yazdırma işleminden sonra mürekkebin iyice kuruması için bir süre bekleyin.
- ❑ Eğer yukarıdaki kağıt takımını kullanmayacaksanız, yazıcıdan çıkartın. Rulo kağıt kullanacağınız zaman, kağıt kolunu açık konuma getirin ve kağıdı makaraya sarın. Yaprak kağıt kullanacağınız zaman, kağıdı yazıcıdan çıkartın ve başka bir yerde saklayın.

Yaprak Sayfa Ortamını Yükleme

A3 ya da Legal boyutlarından uzun yaprak kağıt ortamı yüklemek için sonaraki bölüme bakın. A4, Letter ya da 8 × 10 inç yaprak kağıt ortamı yüklemek için, bkz. “A4, Letter ya da 8 × 10 İnçlik Yaprak Kağıt Ortamı Yükleme” sayfa 22.

Eğer kalın bir kağıda (0,5 ile 1,5 mm arası) yazdırıyorsanız, bkz. “Kalın Kağıda Yazdırma (0,5 ile 1,5 mm arası)” sayfa 22

A3 ya da Legal Boyutlarından Uzun Yaprak Kağıt Ortamı Yükleme

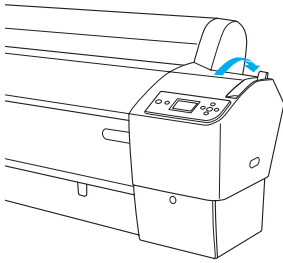
A3 yada Legal boyutlarından uzun yaprak kağıt ortamı yüklemek için aşağıdaki adımları uygulayın.



Dikkat:

Parmak izleri çıktı kalitesini bozabileceğinden, parmaklarınızı ortamın yazdırılabilir yüzeyinden mümkün olduğunca uzak tutun.

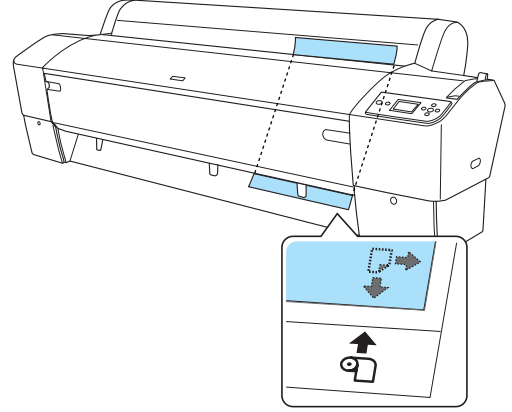
1. Yazıcının açık ve rulo kağıt kapağının da kapalı olduğundan emin olun.
2. Paper Source ◀ (Kağıt Kaynağı) düğmesine Sheet □ (Yaprak) seçeneği görünene kadar sürekli basın.
3. Power(Güç) ışığının yanıp sönmediğinden emin olun ve sonra da kağıt kolunu açık konuma getirin. LCD panelde LEVER RELEASED. LOAD PAPER (KOL AÇIK.KAĞIT YÜKLE) ibaresi görüntülenir.



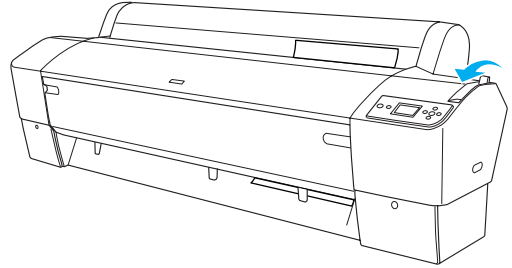
Dikkat:

Kağıt kolunu Power (Güç) ışığı yanıp sönerken açık konuma getirmeyin, aksi takdirde cihaz zarar görebilir.

4. Yaprığı, kağıt girişi yuvasının içine alttan dışarı çıkana kadar yükleyin. Yaprığın sağ ve alt kenarlarının düzgün ve yatay ve dikey çizgilerle aynı hizada olduğundan emin olun.



5. Kağıt kolunu sabit konuma ayarlayın. LCD panelde PRESS PAUSE BUTTON (DURAKLAT DÜĞMESİNE BAS) ibaresi belirir.



6. Pause ■■ (Duraklat) düğmesine basın.

Yazdırma kafaları hareket eder ve yaprak otomatik olarak yazdırma konumuna beslenir. LCD panelde READY (HAZIR) ibaresi belirir.

Artık yazıcı yazmaya hazırdır. Yazıcı yazarken ön kapağı açmayın. Yazıcının çalıştığı esnada ön kapak açılırsa, yazıcı yazma işlemini durdurur ve ön kapak kapatıldıktan sonra yazmaya tekrar devam eder. Yazma işleminin durması ve tekrar başlaması baskı kalitesini azaltabilir.



Dikkat:

Kağıdı yazıcıda uzun süre bekletmeyin; aksi takdirde kalitesi düşecektir. Yazdırma işinin ardından kağıdı yazıcıdan çıkartmanızı tavsiye ederiz.

A4, Letter ya da 8 × 10 İnçlik Yaprak Kağıt Ortamı Yükleme

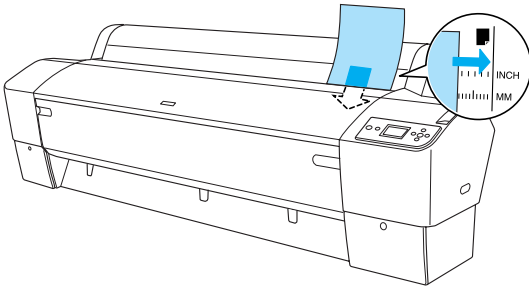
A4, Letter ya da 8 × 10 inçlik yaprak kağıt ortamı yüklemek için aşağıdaki adımları uygulayın.



Dikkat:

Parmak izleri çıktı kalitesini bozabileceğinden, parmaklarınızı ortamın yazdırılabilir yüzeyinden mümkün olduğunca uzak tutun.

1. Yazıcının açık ve rulo kağıt kapağının da kapalı olduğundan emin olun.
2. Paper Source ◀ (Kağıt Kaynağı) düğmesine Sheet □ (Yaprak) seçeneği görünene kadar sürekli basın.
3. Kağıt kolunun sabit konumda olduğundan emin olun ve sonra da yaprağı kağıt girişi yuvası içine dirençle karşılaşıncaya kadar yükleyin. Kağıdın sağ kenarının düzgün ve rulo kağıt kapağındaki ölçeğin sağ kenarıyla aynı çizgide olduğundan emin olun. LCD panelde PRESS PAUSE BUTTON (DURAKLAT DÜĞMESİNE BAS) ibaresi belirir.



4. Pause ■■ (Duraklat) düğmesine basın.

Yazdırma kafaları hareket eder ve yaprak otomatik olarak yazdırma konumuna beslenir. LCD panelde READY (HAZIR) ibaresi belirir.

Artık yazıcı yazmaya hazırdır. Yazıcı yazarken ön kapağı açmayın. Yazıcının çalıştığı esnada ön kapak açılırsa, yazıcı yazma işlemini durdurur ve ön kapak kapatıldıktan sonra yazmaya tekrar devam eder. Yazma işleminin durması ve tekrar başlaması baskı kalitesini azaltabilir.

Yazdırma işlemi tamamlandığında, yazıcı yazdırılmış olan ortamı tutarak destekler ve LCD panelde PAPER OUT. LOAD PAPER (KAĞIT DIŞARDA KAĞIT YÜKLE) ibaresi görüntülenir. Kağıdı çıkarmak için Paper Feed (Kağıt Besleme) düğmesine basın ve ardından kağıdı tutarken kağıt kolunu serbest bırakın. Kağıt yazıcıdan çıkartılabilir.



Dikkat:

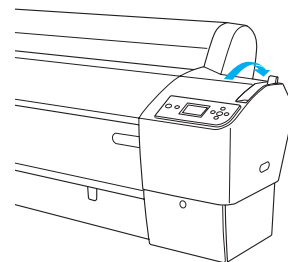
Kağıdı yazıcıda uzun süre bekletmeyin; aksi takdirde kalitesi düşecektir. Yazdırma işinin ardından kağıdı yazıcıdan çıkartmanızı tavsiye ederiz.

Kalın Kağıda Yazdırma (0,5 ila 1,5 mm arası)

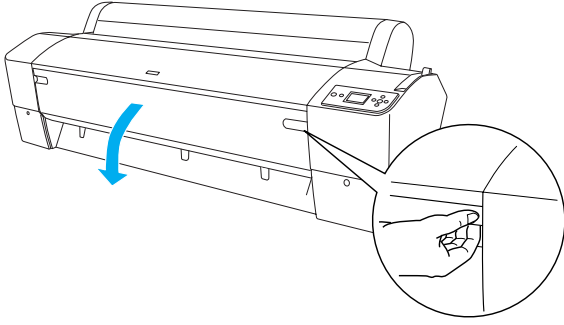
Kalın yaprak kağıt, örneğin karton, yüklediğiniz zaman, aşağıdaki adımları izleyin.

Not:

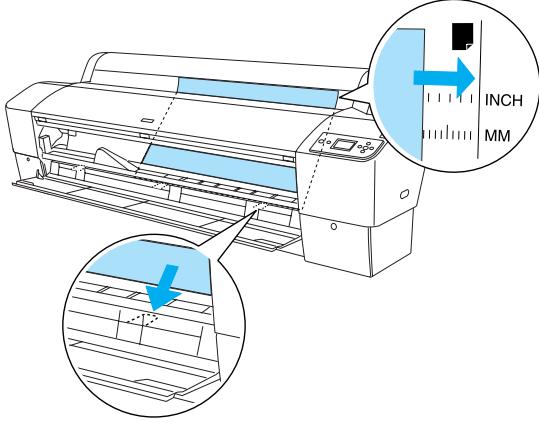
- B1 (728 × 1030 mm) boyutundan daha büyük boyuttaki kalın kağıtları yüklemeyin, aksi takdirde kağıt sıkışmaları meydana gelebilir.
 - B1 (728 × 1030 mm) boyutundaki kalın kağıdın uzun kenarını daima önce yükleyin. Yazıcı sürücünüzden Landscape (Yatay) ayarı seçmek isteyebilirsiniz.
1. User's Guide (Kullanım Kılavuzu) içerisinde, Kağıt Kullanma bölümünde "Kağıt Sepetini Ayarlama" başlığı altında belirtildiği şekliyle kağıt sepetini ileri doğru konumlandırın.
 2. Yazıcının açık olduğundan emin olun.
 3. Paper Source ◀ (Kağıt Kaynağı) düğmesine Sheet □ (Yaprak) seçeneği görünene kadar sürekli basın.
 4. Power(Güç) ışığının yanıp sönmediğinden emin olun ve sonra da kağıt kolunu açık konuma getirin. LCD panelde LEVER RELEASED. LOAD PAPER (KOL AÇIK.KAĞIT YÜKLE) ibaresi görüntülenir.



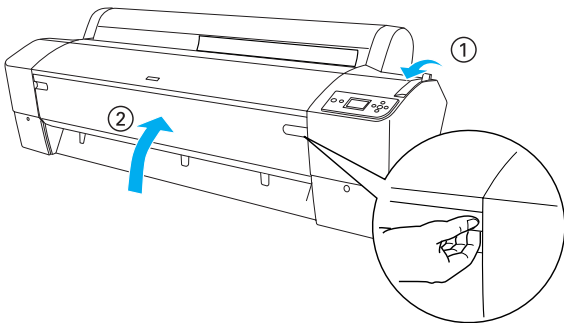
5. Ön kapağı açın.




6. Yapraklı kağıt girişi yuvasının içine, kağıdın alt kenarı açık ön kapağın arkasına dayanacak şekilde yerleştirin. Yaprakların sağ ve alt kenarlarının düzgün ve yatay ve dikey çizgilerle aynı hizada olduğundan emin olun.



7. Kağıt kolunu sabit konuma getirin ve ön kapağı kapatın. LCD panelde PRESS PAUSE BUTTON (DURAKLAT DÜĞMESİNE BAS) ibaresi belirir.



8. Pause  (Duraklat) düğmesine basın ve sonra da diğer yaprak kağıt ortamı için kullanılan işlemin aynısını takip edin.



Dikkat:

Kağıdı yazıcıda uzun süre bekletmeyin; aksi takdirde kalitesi düşecektir. Yazdırma işinin ardından kağıdı yazıcıdan çıkartmanızı tavsiye ederiz.

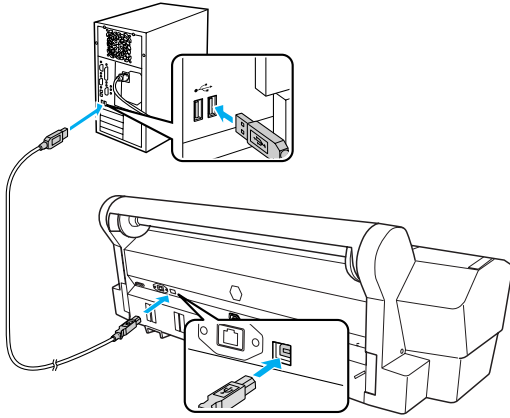
Yazıcıyı Bilgisayarınıza Bağlama

Yazıcıyı ve bilgisayarı USB ya da Ethernet kablosuyla bağlayın. Aşağıdaki kabloları kullanın.

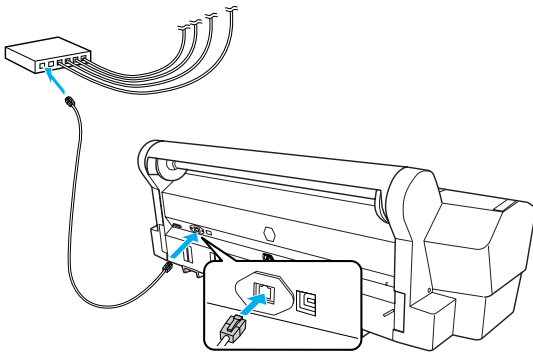
- ❑ USB kablo
- ❑ 10BaseT ya da 100BaseTX Category 5 Kaplanmış burgulu-çift kablo

1. Yazıcının kapalı olduğundan emin olun.
2. Kabloyu yazıcıya bağlayın ve USB kablosunun diğer ucunu bilgisayara ya da Ethernet kablosunun diğer ucunu Ethernet hub'ına bağlayın.

USB bağlantısı:



Ağ bağlantısı:



Not:

Hem USB hem de Ethernet kablosunu bağladığınızda, yazıcı yazılımını her bilgisayara ayrı ayrı yükleyin. Yazıcıya eş zamanlı olarak Hem USB hem de Ethernet kablosunu bağlayabilirsiniz.

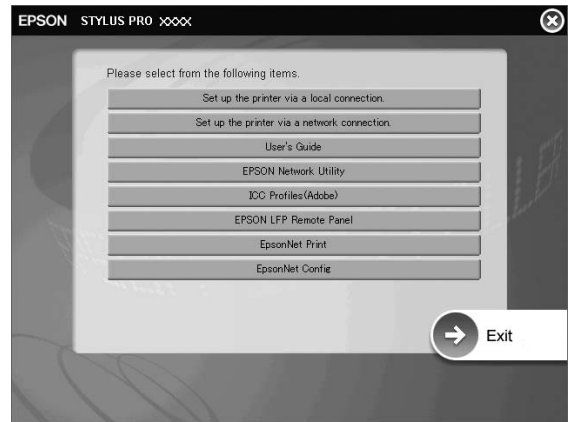
Yazıcı Sürücüsünü ve Yazılımı Kurma

Yazıcıyı bilgisayarınıza bağladıktan sonra yazıcınızla birlikte gelen Yazıcı Yazılımı CD-ROM'unda bulunan yazılımı kurmanız gerekmektedir. Yazıcı yazılımınızı kurmak için aşağıdaki adımları uygulayın.

Not:

Yazılımı yüklemek üzere yönetici haklarına sahip olduğunuzdan emin olun.

1. Yazıcınızla birlikte gelen Yazıcı Yazılımı CD-ROM'unu CD-ROM sürücüsüne takın.
2. Aşağıdaki iletişim kutusu görüntülediğinde, bağlantınıza göre yazıcı sürücünüzü yükleyin. Yazıcı bilgisayara direkt olarak bağlandığında Set up the printer via a local connection (Yazıcıyı yerel bağlantı aracılığıyla yapılandır) seçeneğini ya da yazıcı ağa bağlı olduğunda Set up the printer via a network connection (Yazıcıyı ağ bağlantısı aracılığıyla yapılandır) seçeneğini seçin. Ekrandaki talimatları uygulayın.



Not:

Aşağıdaki iletişim kutusu görüntülenirse, yayıncının SEIKO EPSON olduğundan emin olun ve ardından Unblock (Blokajı Kaldır) seçeneğine tıklayın.



3. Başka bir yazıcı yazılımı yüklemek isterseniz adım 2'de iletişim kutusu içerisinden seçin.

Yazıcınızı seçme

Yazıcı yazılımını bilgisayarınıza kurduktan sonra yazıcınızı seçmeniz gerekir. İlk kez bir yazıcı kullanıyorken veya her yazıcı değiştirmek istediğinizde bir yazıcı seçmelisiniz. Bilgisayarınız her zaman en son seçilmiş olan yazıcıyı kullanarak yazdıracaktır.

1. Macintosh HD simgesini çift tıklayın (saptanmış ayar).
2. Applications (Uygulamalar) klasörünü çift tıklayın.
3. Utilities (İzlenceler) klasörünü çift tıklayın.
4. Print Center (Baskı Merkezi) (Mac OS X 10.2.x için) ya da Printer Setup Utility (Yazıcı Ayarları İzlenesi) (Mac OS X 10.3.x ya da daha üst sürümler için) seçeneklerine çift tıklayın.
5. Add (Ekle) düğmesini tıklayın.
6. Yazıcınızı seçin ve ardından Add (Ekle) seçeneğine tıklayın.

Yazıcınız listede değilse More Printers (Diğer Yazıcılar) seçeneğine tıklayın ve EPSON TCP/IP gibi bir bağlantı tipi seçin. Listedeki yazıcınızı seçin ve ardından Add (Ekle) seçeneğine tıklayın.

7. Printer List'te (Yazıcı Listesi) yeni eklediğiniz yazıcının da yer aldığından emin olun. Ardından Printer List (Yazıcı Listesi) iletişim kutusunu kapatın.

Online User's Guide'ı (Kullanım Kılavuzu) Kullanma

Bir Sonraki Adım

Donanım hazırlama ve sürücü kurulum işlemleri tamamlandıktan sonra yazıcınızın işlevleri, bakım, sorun giderme, teknik özellikler ve isteğe bağlı ürünler hakkında ayrıntılı bilgi almak için *User's Guide'a* (Kullanım Kılavuzu) bakın.

Online User's Guide'ı (Kullanım Kılavuzu) Kullanma

Yazıcının kullanımı ile ilgili ayrıntılı talimatlar ve isteğe bağlı ürünlerin kullanımı ile ilgili bilgiler içermektedir.

User's Guide (Kullanım Kılavuzu)'nu görüntülemek için, masa üstünde bulunan ESPR7450_788X_9450_988X Manual simgesine çift tıklayın.

Windows'da *User's Guide'a* (Kullanım Kılavuzu) Start (Başlat) menüsünden de erişebilirsiniz. Start (Başlat) düğmesine tıklayın, Windows XP/Vista'da All Programs (Programlar) üzerine ya da Windows 2000'de Programs (Programlar) seçeneği üzerine gelin. EPSON'u ve ardından EPSON Stylus Pro 7450_788X_9450_988X Manual'u seçin.

Not:

Çevrim içi kılavuzu okumak için, bilgisayarınızda Adobe Acrobat Reader 5.0 ya da daha üst sürümleri veya Adobe Reader kurulu olmalıdır.

EPSON
EXCEED YOUR VISION