

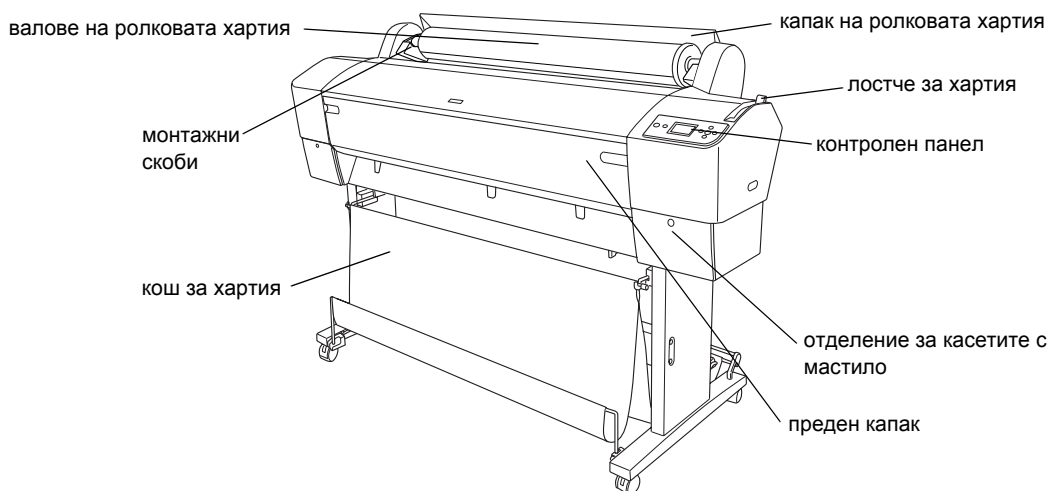
EPSON STYLUS™ **PRO 7450**
EPSON STYLUS™ **PRO 7880**
EPSON STYLUS™ **PRO 7880C**
EPSON STYLUS™ **PRO 9450**
EPSON STYLUS™ **PRO 9880**
EPSON STYLUS™ **PRO 9880C**

Ръководство за разопаковане и инсталиране

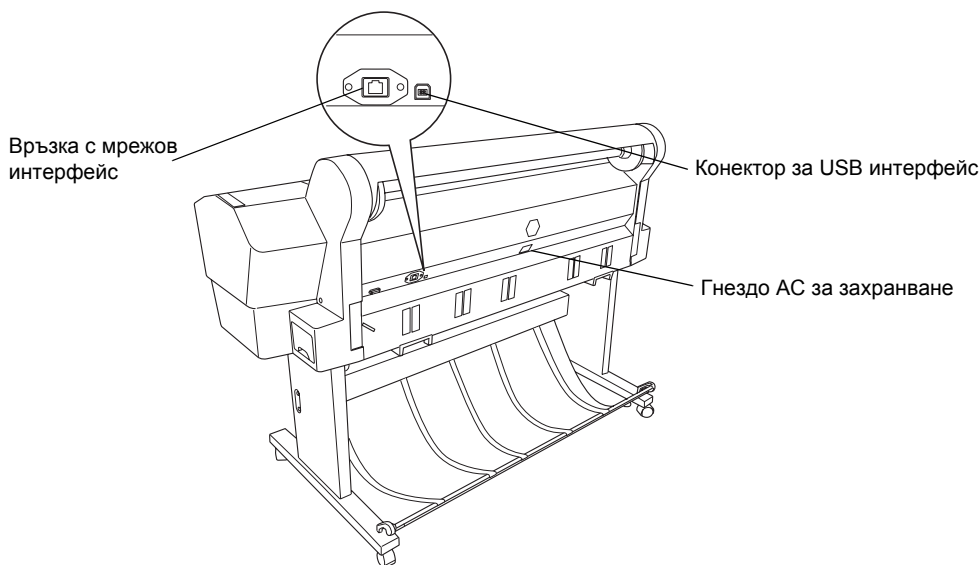
Инструкции за безопасност	1
Проверка на съдържанието	3
Разопаковане и сглобяване на EPSON Stylus Pro 9880/9880C/9450	3
Разопаковане и сглобяване на EPSON Stylus Pro 7880/7880C/7450	11
Инсталиране на принтера	17
Зареждане на ролкова хартия	20
Зареждане на листове	22
Свързване на принтера към вашия компютър	25
Инсталиране на драйвер и софтуер за принтера	25
Използване на онлайн User's Guide (Ръководство на потребителя)	26

Частии на принтера

Изглед отпред



Изглед отзад



Забранява се възпроизвеждането, записването в информационна система или предаването в каквато и да било форма чрез каквито и да било средства – електронни, механични, копирни, записващи или други, на части от тази публикация, без предварителното писмено разрешение на Seiko Epson Corporation. Информацията, съдържаща се тук, е предназначена само за използване с този принтер Epson. Epson не носи отговорност за каквото и да било използване на тази информация по отношение на други принтери.

Нито Seiko Epson Corporation, нито филиалите ѝ, не носят отговорност пред закупилите този продукт, или трети страни, относно повреди, загуби или разходи на закупилите продукта или трети страни, в резултат на инцидент, злоупотреба или неправилна употреба на този продукт, или неразрешени модификации, поправки или промени в този продукт, или (с изключение на САЩ) нестриктно спазване на указанията за работа и техническо обслужване на Seiko Epson Corporation.

Seiko Epson Corporation не носи отговорност за каквото и да било щети или проблеми, възникнали вследствие използването на допълнения или консумативи, с изключение на такива, които са обозначени от Seiko Epson Corporation като Original Epson Products (Оригинални изделия на Epson) или Epson Approved Products by Seiko Epson Corporation (Изделия одобрени за Epson от Epson Approved Products by Seiko Epson Corporation).

Seiko Epson Corporation не носи отговорност за каквото и да било щети в резултат на електромагнитни смущения, възникнали от използването на интерфейсни кабели, които не са обозначени от Seiko Epson Corporation като Epson Approved Products (Изделия, одобрени за Epson от Seiko Epson Corporation).

EPSON® е запазена търговска марка, а EPSON STYLUS™ и Exceed Your Vision са търговски марки на Seiko Epson Corporation.

Microsoft® и Windows® са запазени търговски марки на Microsoft Corporation.

Apple® и Macintosh® са запазени търговски марки на Apple Inc.

Обща забележка: Другите имена на изделия, използвани тук, са само с цел обозначаване и може да са търговски марки на съответните си притежатели. Epson няма претенции за каквото и да било права върху тези марки.

Авторско право © 2007 Seiko Epson Corporation. Всички права запазени.

Инструкции за безопасност

Преди да започнете работа с принтера, прочетете всички инструкции по-долу. Освен това непременно следвайте всички предупреждения и инструкции, означени върху принтера.

Предупреждения, сигнали за внимание и забележки



Сигналите **Предупреждение** трябва да се спазват внимателно, за да се избегне нараняване.



Сигналите **Внимание** трябва да се спазват, за да се избегне повреда на вашето оборудване.

Забележките съдържат важна информация и полезни съвети по експлоатацията на вашия принтер.

Важни указания за безопасност

Преди да започнете работа с принтера, прочетете всички инструкции по-долу. Освен това непременно следвайте всички предупреждения и инструкции, означени върху принтера.

- Не закривайте и не покривайте отворите в корпуса на принтера.
- Не поставяйте предмети в прорезите. Внимавайте да не разливате течности върху принтера.
- Използвайте само типа захранване, посочен на етикета на принтера.
- Не използвайте повреден или протрит захранващ кабел.
- Ако използвате разклонител за принтера, убедете се, че общият ампераж на устройствата, включени в разклонителя, не надвишава неговия ампераж. Освен това се уверете, че общата мощност на всички устройства, включени в контакта на електрозахранването, не превишава мощността, за която е предвиден контактът.

- Не правете опити за обслужване на принтера сами.
- Откачете принтера от контакта и повикайте квалифициран сервизен персонал в следните случаи:

Захранващият кабел или щепсел е повреден; влязла е течност в принтера; принтерът е изпускан или кутията е повредена; принтерът не работи нормално или показва явна разлика в резултата.

- Интерфейсният конектор (USB и мрежовият интерфейс) и конекторът за допълнителното автоматично подаващо лентово устройство са тип Non-LPS (захранващ източник без ограничения).
- Ако щепселът се повреди, сменете комплекта проводници или се обърнете към правоспособен електротехник. Ако в щепсела има предпазители, уверете се, че сте ги подменили с предпазители със съответния размер и номинални параметри.

Няколко предпазни мерки

Когато избирате място за принтера

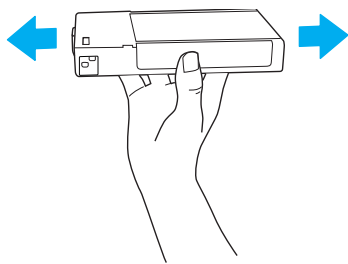
- Избягвайте места, изложени на чести промени на температурата и влажността. Също така, пазете принтера от пряка слънчева светлина, силно осветяване и източници на топлина.
- Избягвайте места, изложени на удари и вибрации.
- Не дръжте принтера в запрашени помещения.
- Поставете принтера близо до контакт в стената, където щепселът може да се извади лесно.

Когато използвате принтера

- Не поставяйте ръката си в принтера и не докосвайте касетите с мастило по време на печат.
- Не движете главите на принтера с ръка – това може да повреди принтера.

Когато боравите с касетите с мастило

- ❑ Пазете касетите с мастило далеч от достъпа на деца и не пийте тяхното съдържание.
- ❑ Съхранявайте касетите с мастило на хладно, тъмно място.
- ❑ Ако върху кожата ви попадне мастило, измийте я обилно със сапун и вода. Ако мастило попадне в очите ви, незабавно ги промийте с вода.
- ❑ За най-добри резултати преди инсталиране разклатете добре касетата с мастило.



Внимание:

Не разклащайте касети с мастило (които са били вече инсталирани) прекалено силно.

- ❑ Не използвайте касета с мастило след датата, отпечатана на опаковката на касетата.
- ❑ За най-добри резултати, използвайте докрай касетата с мастило в рамките на шест месеца от инсталирането ѝ.
- ❑ Не разглобявайте касетите с мастило и не се опитвайте да ги пълните. Това може да повреди печатащата глава.
- ❑ Не докосвайте отвора за подаване на мастило или зоната около него, както и зеления чип на интегралната схема отстрани на касетата с мастило. Ако направите това, може да се наруши нормалната работа и печатане.

За потребителите в Обединеното Кралство

Използване на опции

EPSON (UK) Limited не носи отговорност за повреди или проблеми, произтичащи от опции или консумативи, различни от определените като Оригинални продукти на EPSON или Одобрени продукти EPSON от EPSON (UK) Limited.

Информация за безопасност



Предупреждение:

Това устройство трябва да бъде заземено. Погледнете табелката за напрежение и проверете дали необходимото напрежение съответства на напрежението в мрежата.

Важно:

Проводниците в захранващия кабел, свързан към това устройство, са оцветени в съответствие със следния код:

Зелено и жълто - Заземяване

Син - Нула

Кафяв - Фаза

Ако трябва да поставите щепсел:

Тъй като цветовете на захранващия кабел на това устройство може да не съвпадат с цветните маркировки за идентифициране на клемите в даден щепсел, моля направете следното:

Зеленият и жълтият проводник трябва да се свържат към клемата в щепсела, която е обозначена с буквата E или знака за заземяване (\perp).

Синият проводник трябва да се свърже с клемата в щепсела, обозначена с буквата N.

Кафявият проводник трябва да се свърже с клемата в щепсела, обозначена с буквата L.

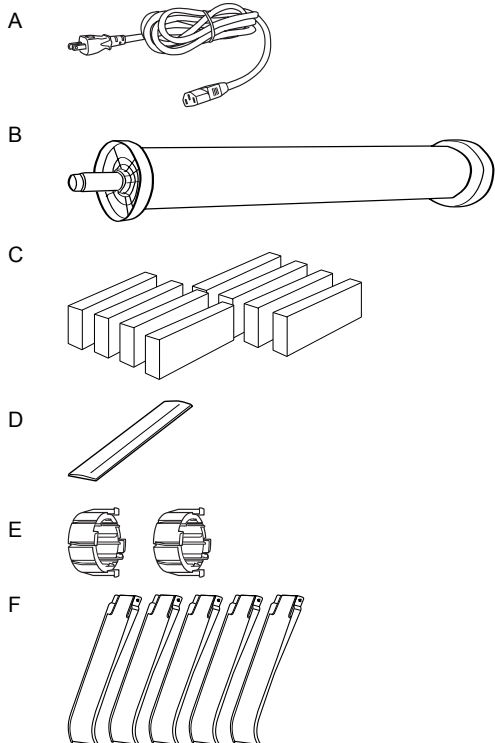
Ако щепселът се повреди, сменете комплекта проводници или се обърнете към правоспособен електротехник.

Сменяйте предпазителите само с предпазител със съответния размер и мощност.

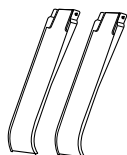
ENERGY STAR® Съвместимост



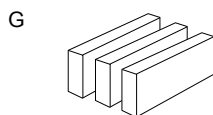
Проверка на съдържанието



Само за EPSON Stylus Pro 9880/9880C/9450



Само за EPSON Stylus Pro 7880/7880C/7450



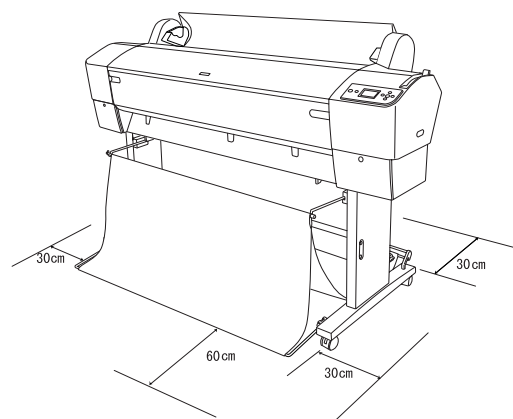
Само за EPSON Stylus Pro 9880/9880C/7880/7880C

- A: Захранващ кабел
- B: Вал на ролковата хартия с ролкова хартия
- C: Касети с мастило
- D: Ремък за ролкова хартия
- E: Сиви приспособления
- F: Водачи за хартията
- G: Комплект за преобразуване на черно мастило

Разопаковане и сглобяване на EPSON Stylus Pro 9880/9880C/9450

Избиране на място за принтера

- ❑ Оставете достатъчно пространство за лесна работа, поддръжка и вентилация, както е показано по-долу. (Стойностите на долната илюстрация са минималните.)



- ❑ Оставете поне 30 см между задната част на принтера и стената.
- ❑ Изберете място, което може да издържи теглото на принтера (около 90 кг с основния модул).
- ❑ Повърхността трябва да бъде хоризонтална и стабилна.
- ❑ Ползвайте заземен контакт; не ползвайте повреден или прокъсан захранващ кабел. Избягвайте ползването на контакт, който се ползва и от други уреди.
- ❑ Ползвайте само контакт, който покрива изискванията за захранване на този принтер.
- ❑ Работете с принтера при следните условия:
Температура: от 10 до 35°C
Влажност: от 20 до 80% без кондензация
- ❑ Избягвайте места, които са изложени на пряка слънчева светлина, висока температура, влажност или прах.

- ❑ Не закривайте отворите за вентилация.
- ❑ Избягвайте места в близост до потенциални източници на смущения като високоговорители или безжични телефони.
- ❑ Избягвайте места до телевизори, радиоапарати, климатизатори или овлажнители.
- ❑ Дръжте принтера далеч от взривоопасни вещества.

Къде да разопаковаме принтера

Преди да разопаковате, прочетете следните неща:

- ❑ Инсталирайте и сглобете принтера близо до избраното място за ползване, тъй като преместването на принтера може да го повреди.
- ❑ Оставете приблизително 4 × 4 м пространство на пода и височина поне два пъти по-висока от тази на най-големия кашон, в който се съхранява принтерът.

Разопаковане и сглобяване на принтера

Разопаковане на основния модул

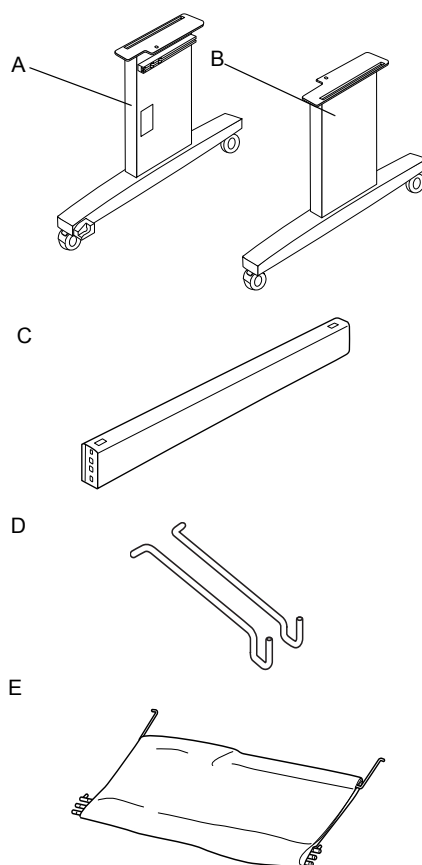
Отворете кашона и свалете крепежните елементи от страните на кашона. Извадете кашона нагоре, след това го сгънете и го оставете настрана.



Внимание:

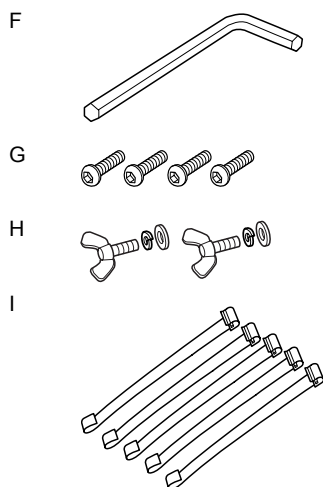
Принтерът е тежък и труден за носене. Двама души трябва да разопаковат принтера, а четирима души трябва да поставят принтера върху основния модул.

Части:



- A: Изправена основа, ляво
- B: Изправена основа, дясно
- C: Хоризонтална подпора
- D: Куки на коша (2)
- E: Кош за хартия

Инструменти:



- F: Шестоъгълен ключ
- G: Болтове с шестоъгълна глава (4)
- H: Крилчати гайки, пружинни шайби и шайби(2)
H служи за свързване на принтера към основния модул.
- I: Опорни ленти за подаване на хартия (5)

Сглобяване на основния модул



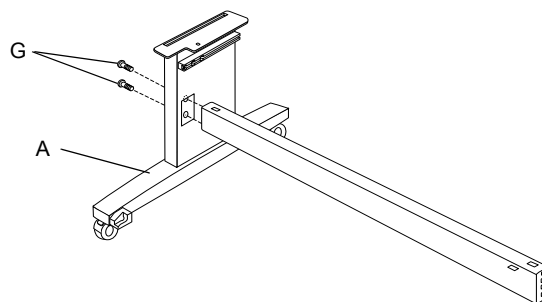
Внимание:

Двама души трябва да работят от всяка страна, за да сглобят основния модул (20,5 кг).

1. Дръжте изправената основа ляво (А) и хоризонталната подпора както е показано. След това закрепете подпората към основата с два шестоъгълни болта (G) с шестоъгълния ключ (F).

Забележка:

- ❑ Лепенка с указания за инсталирането на коша за хартия е прикрепена към изправената основа дясно.
- ❑ Не стягайте болтовете твърде силно. Оставете място за наместване, когато затягате болта на другата изправена основа.



2. По начина, показан на стъпка 1, закрепете другата страна на подпората към основата (B).
3. Затегнете здраво четирите болта от двете страни на изправената основа.

С това сглобяването на основния модул приключва. Преди да закрепите коша за хартия, поставете принтера върху основния модул.

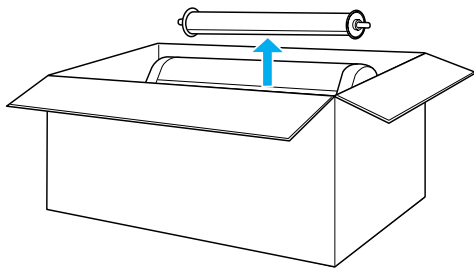
Разопаковане на принтера



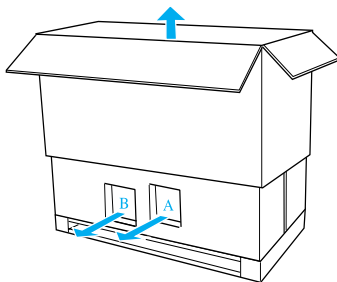
Внимание:

Принтерът е тежък и труден за носене. Двама души трябва да разопаковат принтера, а четирима души трябва да поставят принтера върху основния модул.

1. Свалете вала на ролкова хартия с ролковата хартия, стиропора и картонените уплътнения около принтера.



2. Извадете кашона на принтера нагоре. Извадете всички предмети от кухнята (А и В) от дясната страна на принтера.



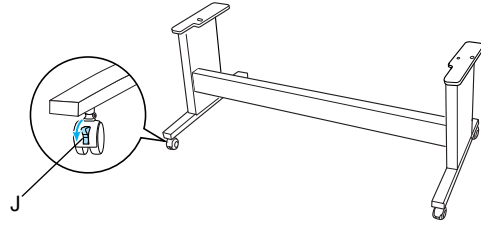
Забележка:

Касетите с мастило, включени във вашия принтер, са за първоначална инсталация.

3. Извадете картонените плоскости от принтера.

Поставяне на принтера върху основния модул

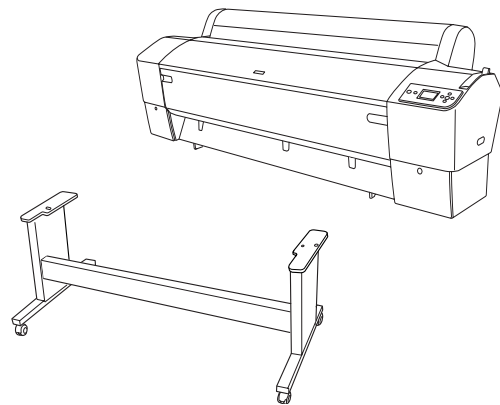
1. Застопорете двете предни колелца (J).



Забележка:

Извъртете колелцата настрани и ги закрепете така, че да не мърдат.

2. Разположете основния модул пред принтера, както е показано.



3. Поставете принтера върху основния модул, както е показано по-долу.

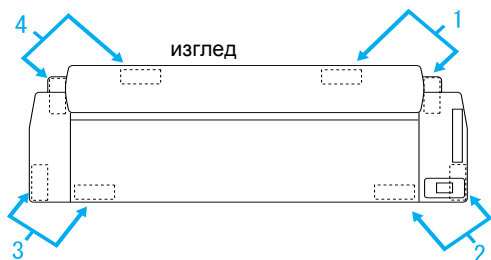
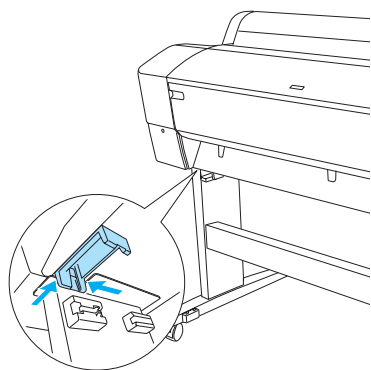
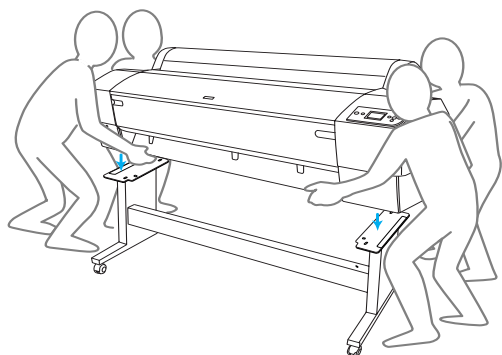


Внимание:

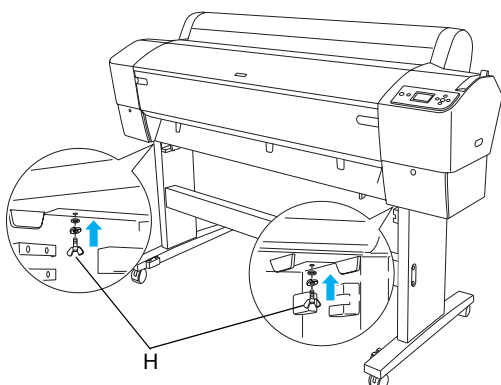
Не се опитвайте да вдигате принтера с по-малко от четири души.

Забележка:

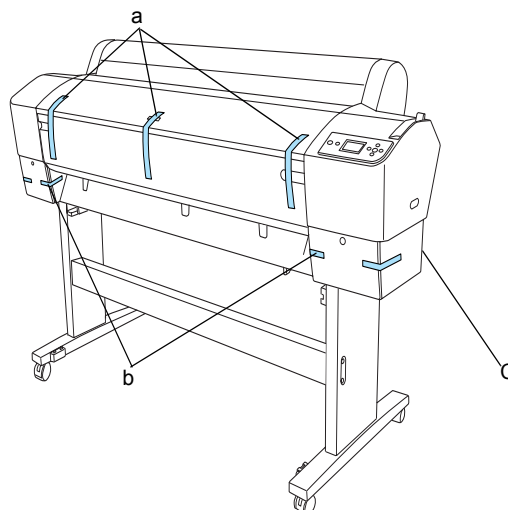
Когато поставяте принтера върху основния модул, изравнете квадрата в десния край на принтера (показан като 4 на долната илюстрация) с квадрата на същата част на основния модул.



4. Затегнете долната част на принтера и основния модул с крилчатата гайка, пружинни шайби и шайби (H).



5. Освободете предните колелца и стабилизаторите и придвижете принтера до работното му място (на малко разстояние). Фиксирайте колелцата и изтеглете стабилизаторите след преместването.
6. Отстранете предпазните ленти.



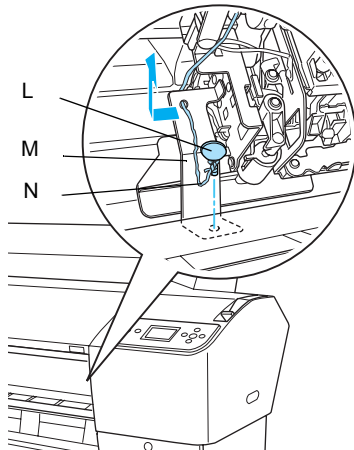
- a: от предния капак
b: от капака на отделението за мастило
c: от резервоара за обслужване

7. Отворете предния капак. Свалете защитния болт (L) и металната плоча (M) от страната на отделението на печатащите глави. (Проследете червената жица (N), закрепена за капака на принтера и ще видите болта в края на жицата.)



Внимание:

- ❑ Пазете пръстите, когато отваряте и затваряте предния капак.

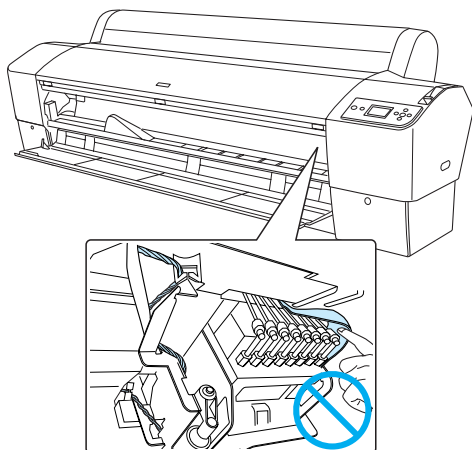


L: Защитен болт

M: Защитна метална плоча

N: Червена жица

- ❑ Внимавайте да не докоснете частите, маркирани по-долу; в противен случай принтерът може да се повреди.



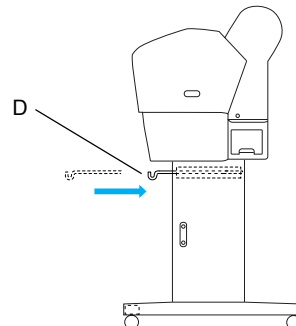
Забележка:

Не поставяйте ново болта и металната плоча. Съхранявайте ги отделно, за да не ги изгубите.

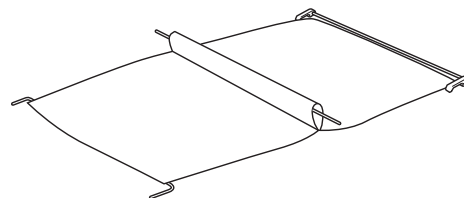
8. Затворете предния капак.

Закрепване на коша за хартия

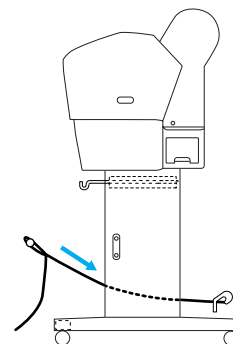
1. Поставете докрай и закрепете горните куки за коша (D) към горните водачи на изправената основа ляво и дясно.



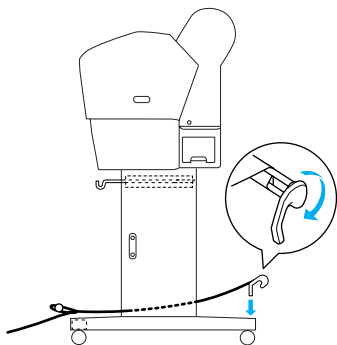
2. С обърнати надолу шевове, разгърнете коша за хартия на пода.



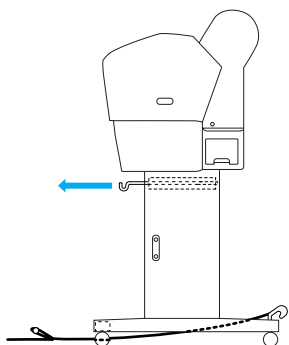
3. Като държите задния прът, пхнете го под хоризонталните подпори.



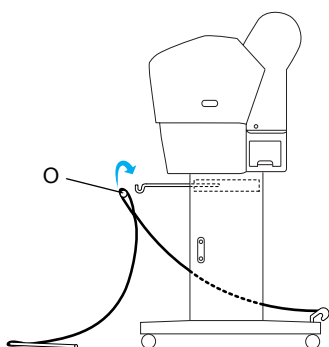
4. Завъртете задните шарнири на коша за хартия, за да приберете шината, която не е свързана с материята. Поставете подпорните щифтове в отворите на изправената основа ляво и дясно, както е показано.



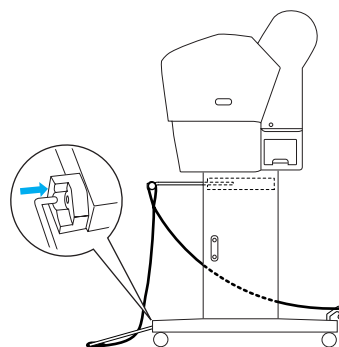
5. Издърпайте докрай навън горните куки на коша.



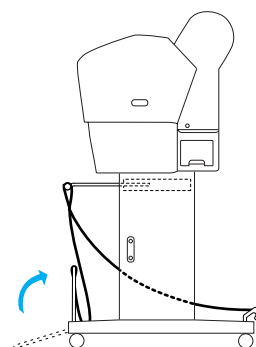
6. Закачете двата края на средния прът (O) за горните куки на коша.



7. Поставете долните прътове в отворите в долната част на основния модул, както е показано по-долу.



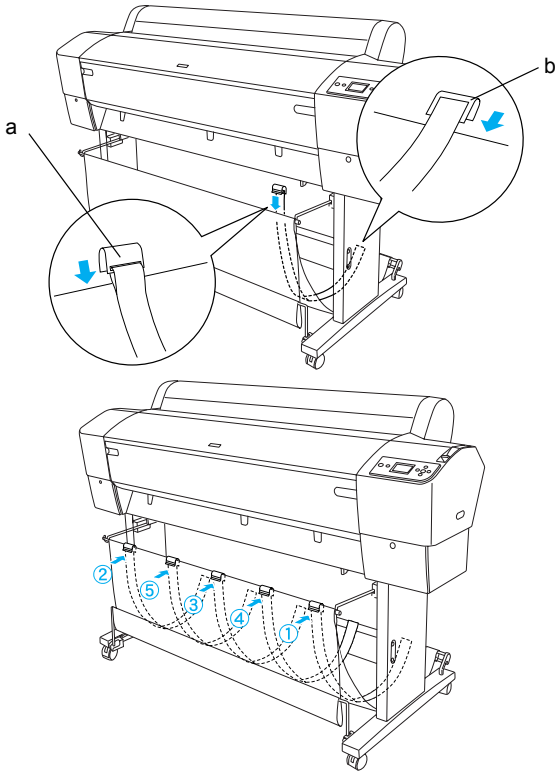
8. Изправете долните прътове.



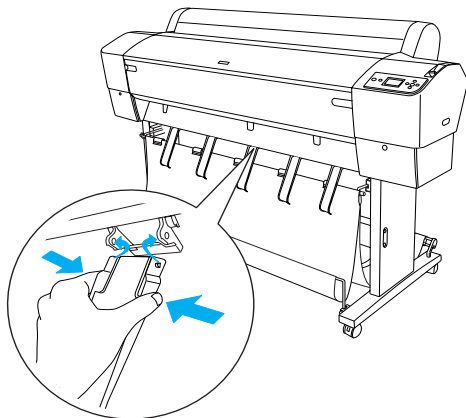
9. Както е показано на фигурата, закачете опорната лента за подаването на хартия на пръта на коша за хартия (подвижната кука (a) на междинния прът и куката за стабилност (b) на задния прът), за да виси по вътрешната повърхност на коша.

Забележка:

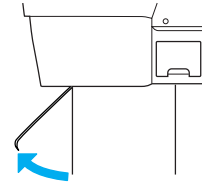
Поставете петте опорни ленти за подаването на хартия на равни интервали в реда, показан на фигурата.



10. Поставяйте 5-те водача на хартията в долната част на принтера, както е показано по-долу, когато подавате хартията напред или назад.

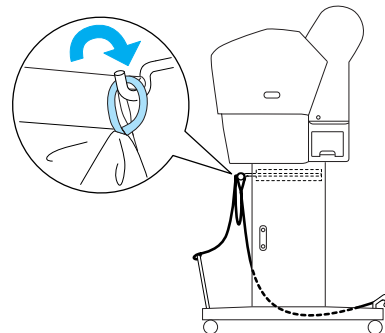


След като поставите водачите за хартия, проверете дали са обърнати напред.



Забележка:

- ❑ Когато подавате хартията напред с автоматичното подаващо лентово устройство, ползвайте водачите за хартия, опаковани заедно с автоматичното подаващо лентово устройство. Ако желаете да подавате хартията назад с автоматичното подаващо лентово устройство, свалете водачите за хартия.
- ❑ Ако принтерът не се ползва или желаете да го местите, поставете горните куки на коша. Уверете се, че долните прътове са в изправено положение и закачете халките на коша на горните куки, както е показано по-долу.



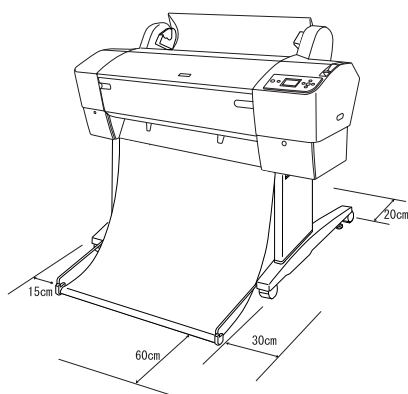
Повторно ползване на опаковката

Ако трябва да пренасяте принтера на дълго разстояние, принтерът трябва да се опакова наново в оригиналните кашони и опаковъчни материали. Обърнете се към вашия търговец за съдействие.

Разопаковане и сглобяване на EPSON Stylus Pro 7880/7880C/7450

Избиране на място за принтера

- ❑ Оставете достатъчно пространство за лесна работа, поддръжка и вентилация, както е показано по-долу. (Стойностите на долната илюстрация са минималните.)



- ❑ Оставете поне 20 см между задната част на принтера и стената.
- ❑ Поставете принтера на бюро. Ако не можете да поставите принтера на бюро, ще имате нужда от стойката. Ако поставите принтера на бюро, следвайте указанията, изброени по-долу.
 - ❑ Изберете бюро, което може да издържи теглото на принтера (около 49 кг) и има височина от 600-800 мм от пода.
 - ❑ Повърхността трябва да бъде хоризонтална и стабилна.
 - ❑ Поставете предните гумени крачета на принтера до самия край на бюрото.
 - ❑ Оставете достатъчно място (над 600 мм) пред бюрото.
 - ❑ Предпазвайте разпечатките от замърсяване или измачкване.
- ❑ Използвайте заземен контакт. Не използвайте повреден или протрит захранващ кабел. Избягвайте ползването на контакт, който се ползва и от други уреди.

- ❑ Ползвайте само контакт, който покрива изискванията за захранване на този принтер.
- ❑ Работете с принтера при следните условия:
Температура: 10 до 35°C
Влажност: от 20 до 80% без кондензация

- ❑ Избягвайте места, които са изложени на пряка слънчева светлина, висока температура, влажност или прах.
- ❑ Не закривайте отворите за вентилация.
- ❑ Избягвайте места в близост до потенциални източници на смущения като високоговорители или безжични телефони.
- ❑ Избягвайте места до телевизори, радиоапарати, климатизатори или овлажнителите.
- ❑ Избягвайте места, които са подложени на сътресения или вибрации.
- ❑ Дръжте принтера далеч от взривоопасни вещества.
- ❑ Не дръжте принтера в запрашени помещения.

Къде да разопаковаме принтера

Преди да разопаковате, прочетете следните неща:

- ❑ Инсталирайте и сглобете принтера близо до избраното място за ползване, тъй като преместването на принтера може да го повреди.
- ❑ Оставете приблизително 2,5 × 2,5 м пространство на пода и височина поне два пъти по-висока от тази на най-големия кашон, в който се съхранява принтерът.

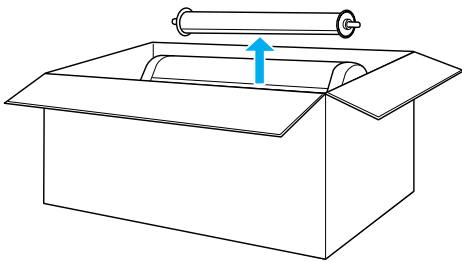
Разопаковане на принтера



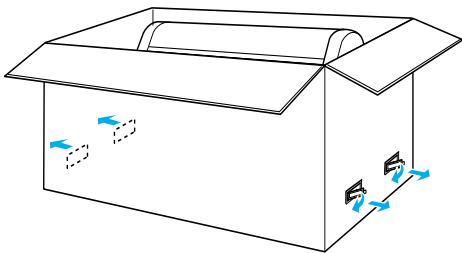
Внимание:

Принтерът е тежък и труден за носене. Двама души трябва да разопаковат принтера.

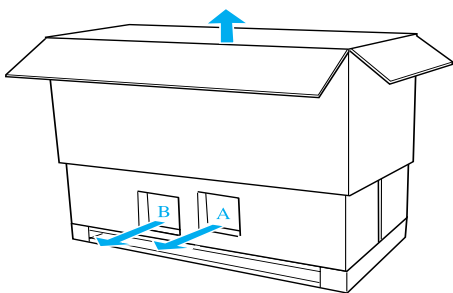
1. Отворете кашона, в който се намира принтерът, и извадете вала на ролкова хартия с ролковата хартия, стиропора и картонените уплътнения около принтера.



2. Свалете крепежните елементи от страните на кашона.



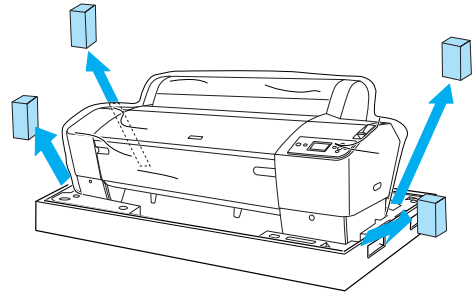
3. Извадете кашона на принтера нагоре. Извадете всички предмети от кухнята (А и В) от дясната страна на принтера.



Забележка:

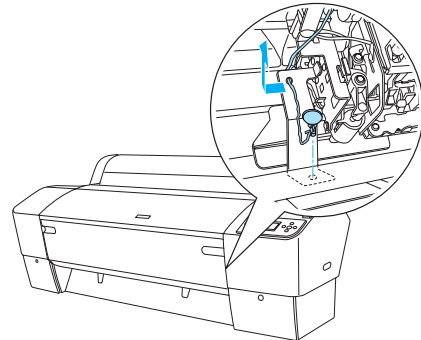
Касетите с мастило, включени във вашия принтер, са за първоначална инсталация.

4. Махнете полистиреновите дунапренови стопери от страни на принтера.



5. Отстранете предпазните материали:

- от предния капак (соч).
- от капака на отделениято за мастило (соч).
- от резервоара за обслужване (соч).
- от страната на отделениято на печатащата глава (винт и метална плочка отвътре на предния капак).



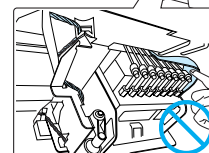
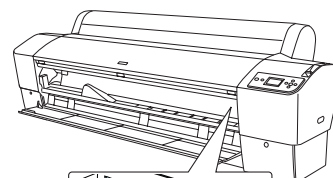
Забележка:

Не поставяйте отново винта. Съхранявайте го отделно, за да не го изгубите.



Внимание:

Внимавайте да не докоснете частите, маркирани по-долу; в противен случай принтерът може да се повреди.

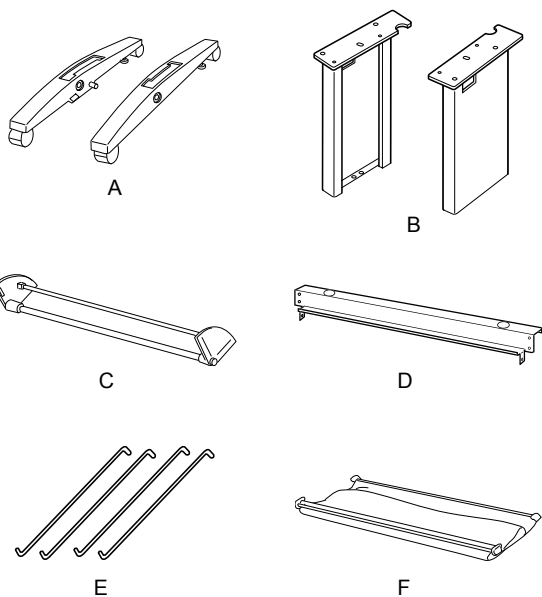


Използване на стойката

Проверка на съдържанието на пакета

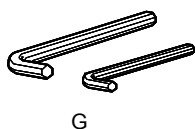
Преди да сглобите стойката, проверете съдържанието на опаковката, за да се уверите, че всички показани неща са включени и не са повредени.

Часту:



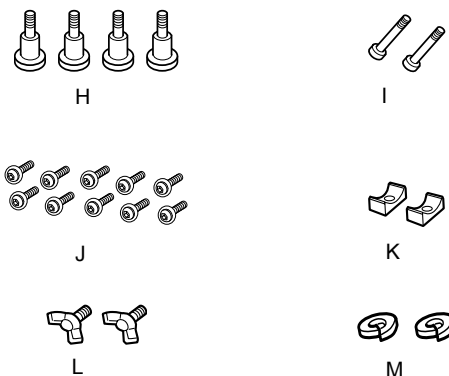
- A: Дясна основа (1) и лява основа (1)
- B: Десен крак (1) и ляв крак (1)
- C: Долна хоризонтална подпора (1)
- D: Горна хоризонтална подпора (1)
- E: Куки на коша (4)
- F: Кош за хартия (1)

Инструмент:



- G: Шестоъгълен ключ (2)

Принадлежности:



- H: Болтове за основата (4)
- I: Болтове за подпорите (2)
- J: Шестоъгълни болтове с шайба (10)
- K: Втулки (2)
- L: Крилчати болтове (2)
- M: Шайби (2)

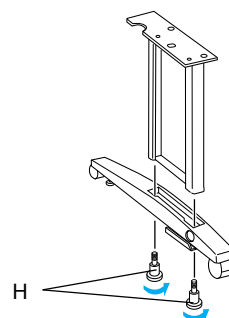
Сглобяване на стойката



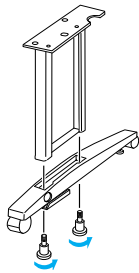
Внимание:

За сглобяването са необходими двама души. Внимавайте като поставяте десния и левия крак (на вътрешната страна на частите на основата са гравирани R за десния и L за левия) и частите на основата.

1. Поставете десния крак в дясната основа, като плъзгате гнездото на крака в издатината на основата, както е показано. Ползвайте шестоъгълния ключ за затягане на крака към основата с 2 болта за основата (H).



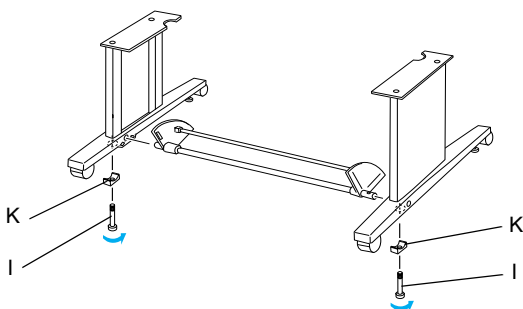
- Сглобете левия крак и лявата основа по същия начин, като този на стъпка 1.



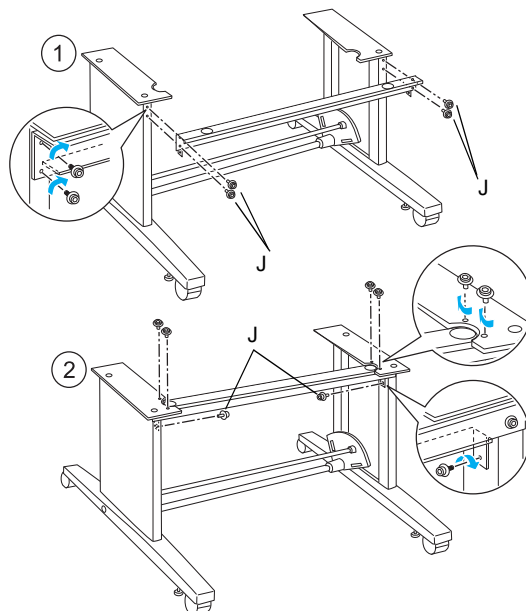
- Поставете долната хоризонтална подпора в дясната и лявата основи, както е показано. Използвайте шестоъгълния ключ (G) за затягане на подпората с втулките (K) и болтовете за подпората (I).

Забележка:

След сглобяване на основите и долната хоризонтална подпора, уверете се, че са затегнати здраво.



- Поставете горната хоризонтална подпора в десния и левия крак. Ползвайте отвертка за затягане на подпората с шестоъгълни болтове с шайби (J).



- С това сглобяването на стойката е приключено. Уверете се, че всяка част от стойката е затегната здраво.

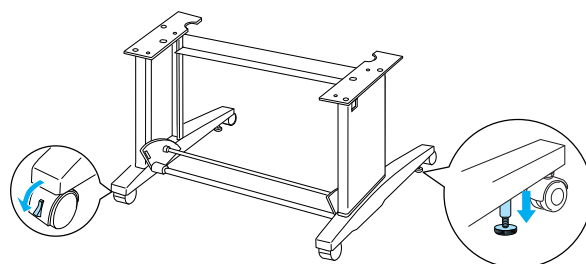
Качване на принтера на стойката



Внимание:

За качването на принтера са необходими най-малко двама души. Дръжте принтера, както е показано, на обозначените места. Ако маслинените касети са поставени, не наклоняйте принтера под ъгъл. В противен случай може да потече мастило от касетите.

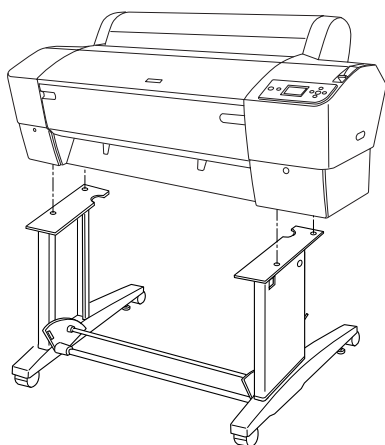
- Закрепете двете колелца (J) и изтеглете двата стабилизатора (K) под основния модул.



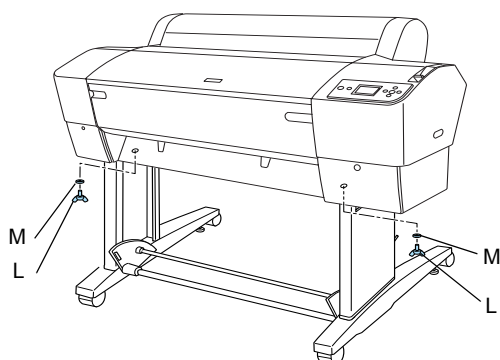
Забележка:

Извъртете колелцата настрани и ги закрепете така, че да не мърдат.

2. Качете принтера на поставката, както е показано.



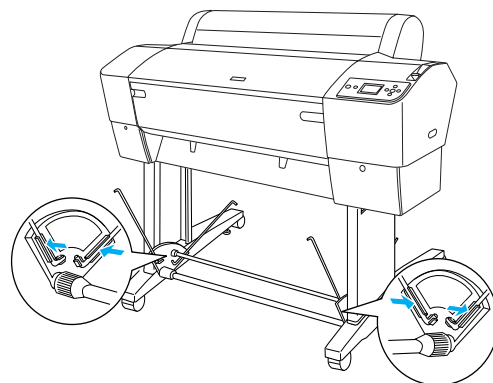
3. Затегнете дъното на принтера и поставката за принтера с крилчати болтове (L) и шайби (M)



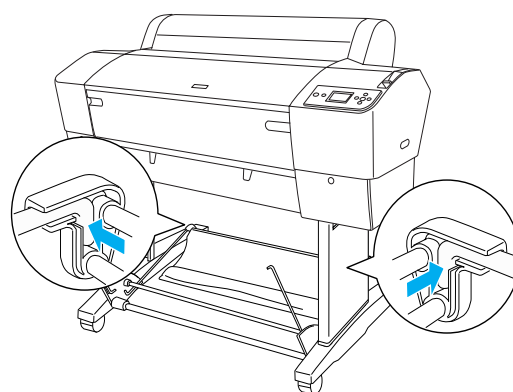
4. С това процедурата по качването приключва. Уверете се, че принтерът и стойката са здраво закрепени един за друг.

Закрепване на коша за хартия

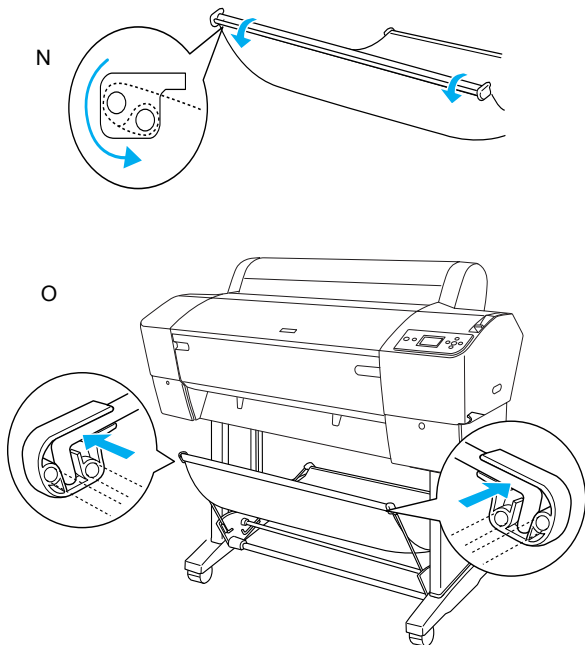
1. Поставете куки за коша в гнездата на ротационните плоскости, прикрепени към долната хоризонтална подпора. Горните краища на куки за коша трябва да гледат надолу.



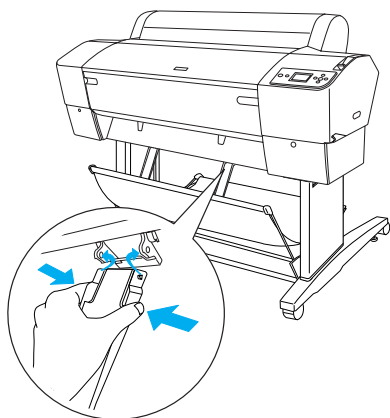
2. Застопорете задните шарнири на коша за хартия върху палците на куки за коша отзад на стойката. Уверете се, че шарнирите са позиционирани както е показано.



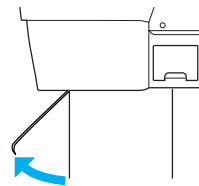
3. Завъртете предните шарнири на коша за хартия, за да приберете шината, която не е свързана с материята, както е показано (N). След това, застопорете предните шарнири на коша за хартия върху палците на куките за коша отпред на стойката. Уверете се, че шарнирите са позиционирани както е показано (O).



4. Поставете 2-те водача на хартията в долната част на принтера, както е показано по-долу, когато подавате хартията напред или назад.



След като поставите водачите за хартия, проверете дали са обърнати напред.



Повторно ползване на опаковката

Ако трябва да пренасяте принтера на дълго разстояние, принтерът трябва да се опакова наново в оригиналните кашони и опаковъчни материали. Обърнете се към вашия търговец за съдействие.

Инсталиране на принтера

Свързване на захранващия кабел

Забележка:

Повечето илюстрации в този раздел са за EPSON Stylus Pro 9880/9880C/9450, затова може да изглеждат различно от EPSON Stylus Pro 7880/7880C/7450. Указанията са същите, освен където е упоменато друго.

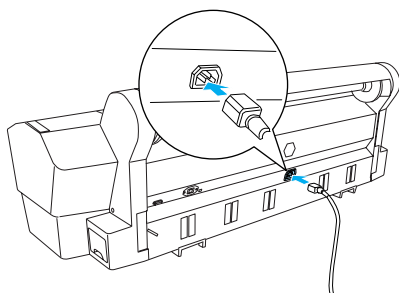
1. Проверете етикета на гърба на принтера, за да се уверите, че напрежението, което се изисква за принтера, съвпада с това в електрическия контакт. Уверете се също, че имате подходящ захранващ кабел за вашия източник на захранване.



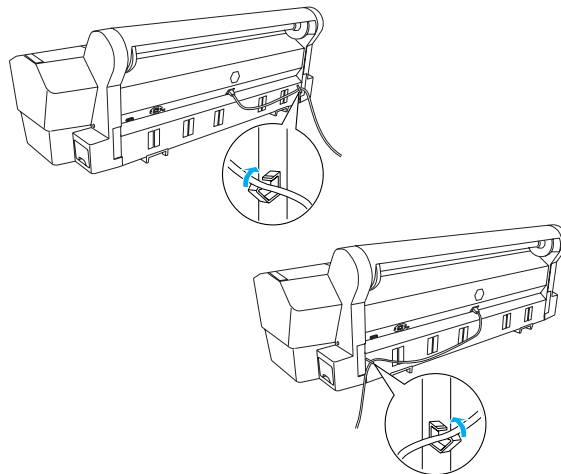
Внимание:

Напрежението на принтера не може да се сменя. Ако номиналното напрежение и напрежението във вашия електрически контакт не съвпадат, не включвайте захранващия кабел в контакта, а се обадете за помощ на вашия доставчик.

2. Свържете захранващия кабел към гнездото АС за захранване на гърба на принтера.



3. Поставете захранващия кабел през скобите отзад на принтера. Кабелът може да бъде прокаран или през лявата, или през дясната страна.



4. Поставете захранващия кабел в правилно заземен електрически контакт.



Внимание:

Не ползвайте контакт, който е контролиран от автоматичен таймер или стенов превключвател. Това може да предизвика внезапно изключване и повреда на вашия принтер.

Поставяне на касетите с мастило

За да инсталирате касетите с мастило, следвайте инструкциите по-долу.

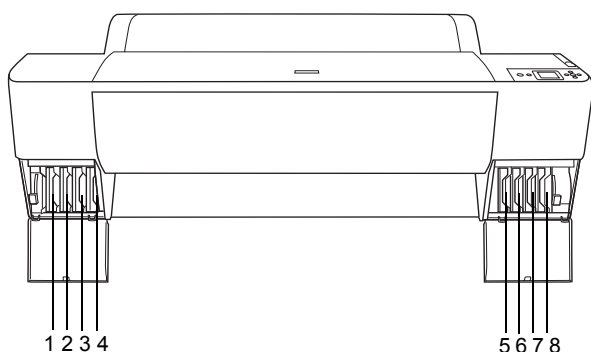


Предупреждения:

Касетите с мастило представляват отделни комплекти. При нормална употреба от касетите не тече мастило. Ако обаче върху ръцете ви попадне мастило, измийте ги обилно със сапун и вода. Ако мастило попадне в очите ви, незабавно ги промийте с вода.

Забележка:

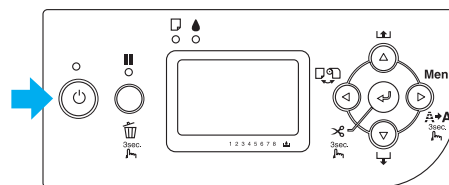
- ❑ Касетите с мастило, опаковани с принтера Ви, са използвани частично по време на първоначалното настройване. За да бъдат копията висококачествени, печатащата глава в принтера трябва да е пълна догоре с мастило. При този еднократен процес се изразходва известно количество мастило, затова с тези касети ще се отпечатат по-малко страници, отколкото със следващите.
- ❑ Първоначалното зареждане с мастило трае приблизително 10 минути.
- ❑ Във всяко гнездо може да се постави само определен цвят мастило. Внимавайте да поставите касетите с мастило в правилните гнезда в съответствие с режима на мастило, който изберете.



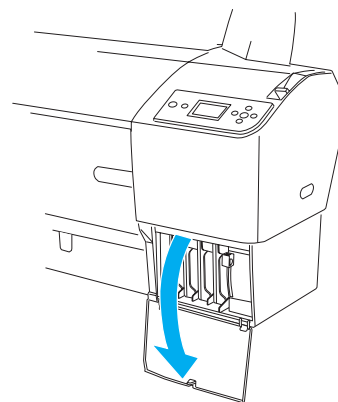
№	EPSON Stylus Pro 9880/9880C/7880/7880C	EPSON Stylus Pro 9450/7450
#1	Light Light Black (Много светло черно)	Matte Black (Матово черно)
#2	Vivid Light Magenta (Цвят ярко светла магента)	Matte Black (Матово черно)

#3	Light Cyan (Светъл циан)	Magenta (Магента)
#4	Light Black (Светло черно)	Magenta (Магента)
#5	Matte Black (Матово черно) или Photo Black (Фотографско черно)	Cyan (Циан)
#6	Cyan (Циан)	Cyan (Циан)
#7	Vivid Magenta (Цвят ярка магента)	Yellow (Жълто)
#8	Yellow (Жълто)	Yellow (Жълто)

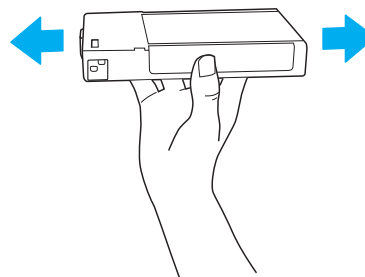
1. Включете принтера, като натиснете бутона за Power (включване). След кратко време на течнокристалния панел ще се появи INSTALL INK CARTRIDGE (Поставете касета с мастило).



2. Отворете капака на отделениято за мастило и се уверете, че лостчето за мастило е в горно положение.



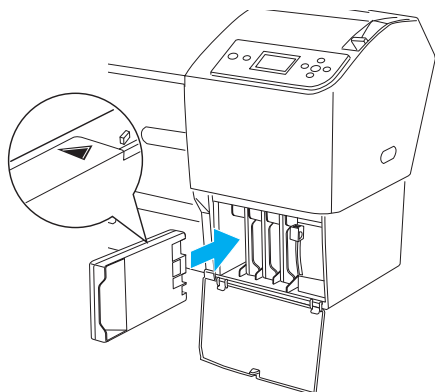
3. Свалете опаковката от касета с мастило.



Внимание:

Не разклащайте касети с мастило (които са били вече инсталирани) прекалено силно.

4. Дръжте касетата с мастило със стрелката нагоре, насочена към задната част на принтера, а след това я поставете в гнездото, докато съответният белег за мастилото се появи на LCD таблото.



5. Повторете стъпка 3 и 4 за другите касети с мастило.
6. След като поставите всички касети с мастило в съответното гнездо, снижете лостчетата за мастило. Принтерът започва началното зареждане с мастило.
7. След малко на LCD таблото се появяват съобщения за лостчетата за мастилото. Съответно повдигайте или спускайте лостчетата, докато на LCD таблото се появи READY (ГОТОВ), което показва, че първоначалното зареждане с мастило е приключило.
8. Затворете капака на отделението за мастило.

След поставянето на всичките осем касети с мастило, принтерът започва да зарежда системата за подаване на мастило и индикаторът за захранване мига (около 10 минути). Когато системата за подаване на мастило е заредена, индикаторът за захранване престава да мига.



Внимание:

Не правете нито едно от следните неща, докато индикаторът за захранване мига, защото можете да предизвикате повреда:

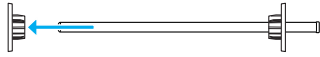
- Изключване на принтера
- Отваряне на предния капак
- Поставяне на лостче за мастило в горно положение

- Преместване на лостчето за хартията на положение за освобождаване
- Сваляне на резервоара за обслужване
- Изключване на захранващия кабел
- Сваляне на касетите с мастило

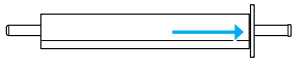
Зареждане на ролкова хартия

За да зарядите ролковата хартия в принтера, следвайте стъпките по-долу.

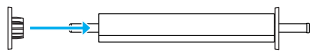
1. Свалете подвижния фланец от края на вала.



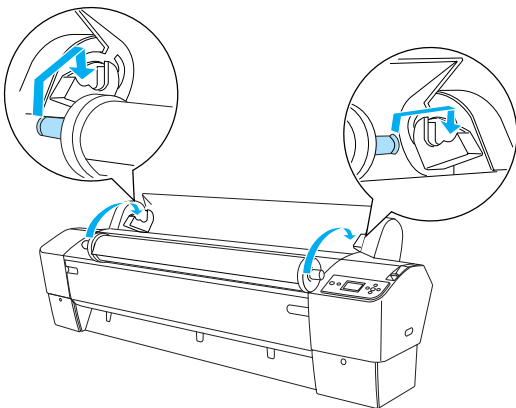
2. Поставете ролковата хартия на плоска повърхност така, че да се размотава в показаната посока. Плъзнете ролковата хартия по вала и докрай на неподвижния фланец.



3. Плъзнете подвижния фланец обратно на вала, докато опре на място в края на ролковата хартия.



4. Отворете капака за ролковата хартия. Като придържате вала, поставете левия и десния край на вала в монтажните скоби вътре в принтера.

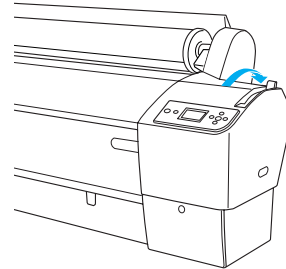


Забележка:

Валът и монтажните скоби имат цветна маркировка. Поставете вала в монтажната скоба, която има същата цветна маркировка като съответния край на вала.

5. Уверете се, че принтерът е включен.

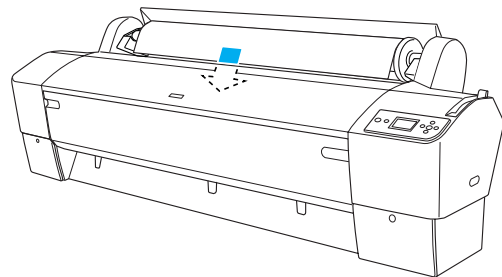
6. Уверете се, че индикаторът за захранване не мига и след това поставете лостчето в свободно положение. LEVER RELEASED. LOAD PAPER (ЛОСТЧЕТО ПУСНАТО. ЗАРЕДИ ХАРТИЯ) се появява на LCD таблото.



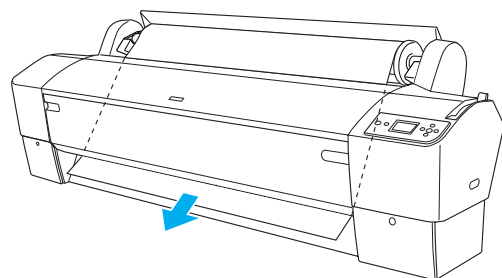
Внимание:

Не поставяйте лостчето в свободно положение, докато индикаторът за захранване мига. Така може да се повреди принтерът.

7. Поставете хартията в отвора за поставяне на хартия.



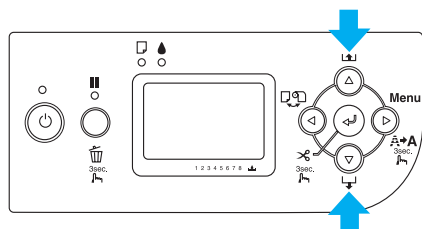
8. Издърпайте надолу хартията през отвора, за да се покаже отдолу.



Забележка:

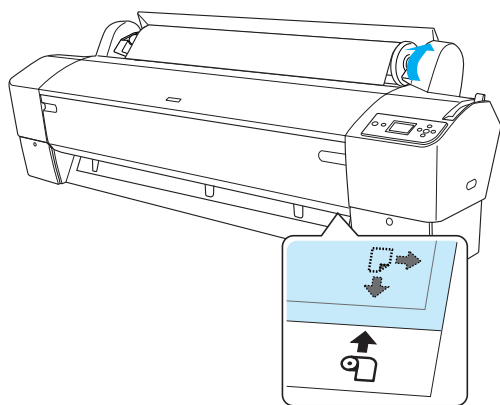
Ако ролковата хартия не се покаже, следвайте стъпките по-долу.

- ❑ Регулирайте силата на подаване с натискане на бутоните Paper Feed (Подаване на хартия) на контролния панел. Когато ползвате дебела, тежка или нагъната хартия, натиснете бутона Paper Feed (Подаване на хартия) ▲, за да увеличите силата. Когато ползвате тънка или лека хартия, натиснете бутона Paper Feed (Подаване на хартия) ▼, за да намалите силата.



- ❑ Ако хартията не се подаде дори след извършването на горната процедура, отворете предния капак и издърпайте хартията ръчно.

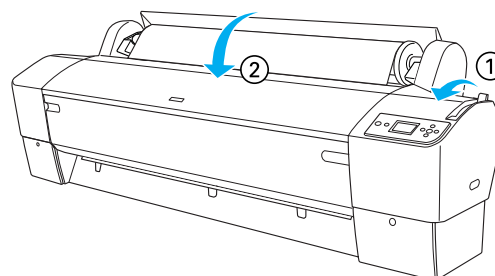
9. Като придържате долния край на хартията, завъртете ролковата хартия, за да оберете хлабината. Уверете се, че долният край на хартията е прав и изравнен с хоризонталната линия.



Забележка:

Няма нужда да подравнявате десния край на хартията с вертикалната линия.

10. Поставете лостчето за хартията в закрепено положение и затворете капака на ролковата хартия. Появява се PRESS PAUSE BUTTON (Натиснете бутона за пауза).



11. Натиснете бутона Pause (Пауза) |||. Главите на принтера се придвижват и хартията автоматично се подава в положение за печат. На течнокристалния панел се появява READY (Готов).

Забележка:

Дори да не натиснете бутона Pause (Пауза) |||, печатащите глави се придвижват и хартията се подава в положение за печат автоматично. На течнокристалния панел се появява READY (Готов).

Вече сте готови за печат на ролкова хартия. Настройте драйвера на принтера и изпратете заданието за печат. (Вижте *User's Guide* (Ръководство на потребителя) за подробности).

Забележка:

- ❑ Оставайте масилото да изсъхне напълно след печатане, за да осигурите качествен отпечатък.
- ❑ Ако не ползвате заредената по горната процедура хартия, я извадете от принтера. Когато ползвате ролкова хартия, поставете лостчето за хартията в свободно положение и я навийте. Когато ползвате листова хартия, извадете листа от принтера и го съхранете отделно.

Зареждане на листове

За да заредите отрязан листов носител, по-дълъг от формат А3 или Legal, вижте следващия раздел. За да заредите формат А4, Letter или 8 × 10-инчови отрязани листови носители, вижте "Зареждане на отрязан листов носител формат А4, Legal или 8 × 10 инча" на стр. 23.

Ако печатате върху дебела хартия (от 0,5 до 1,5 мм), вижте "Печатане на дебела хартия (от 0,5 до 1,5 мм)" на стр. 23.

Зареждане на отрязан листов носител, по-дълъг от формат А3 или Legal

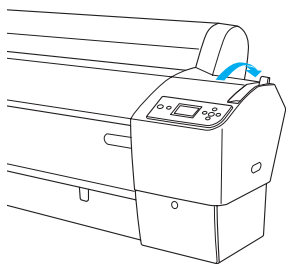
За да заредите отрязан листов носител, по-дълъг от формат А3 или Legal, следвайте стъпките по-долу.



Внимание:

Доколкото е възможно, пазете пръстите от печатната повърхност на материала, тъй като отпечатъците от пръсти може да влошат качеството на печат.

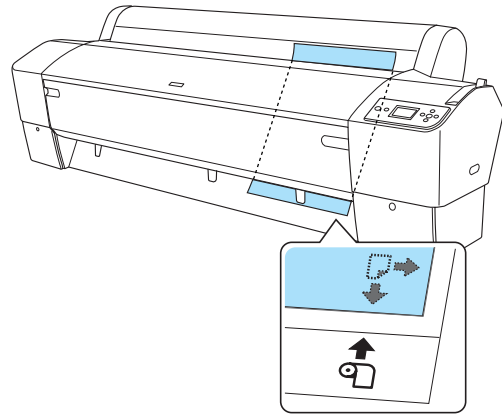
1. Уверете се, че принтерът е включен и капакът за ролкова хартия е затворен.
2. Натискайте бутона Paper Source (Източник на хартия) ◀ последователно, докато се появи Sheet (Лист) □ .
3. Уверете се, че индикаторът за захранване Power (включване) не мига, а след това поставете лостчето за хартия в свободно положение. LEVER RELEASED. LOAD PAPER (ЛОСТЧЕТО ПУСНАТО. ЗАРЕДИ ХАРТИЯ) се появява на LCD таблото.



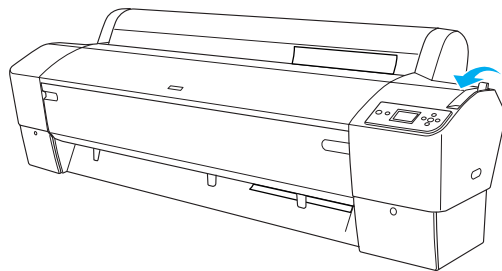
Внимание:

Не поставяйте лостчето в свободно положение, докато Power (индикаторът за захранване) мига; това може да предизвика повреда.

4. Пъхнете листа в отвора за поставяне на хартия, докато излезе отдолу. Уверете се, че десният и долният край на листа са прави и подравнени по хоризонталната и вертикалната линия.



5. Преместете лостчето за хартията във фиксираното положение. На течнокристалния панел се появява PRESS PAUSE BUTTON (Натиснете бутона за пауза).



6. Натиснете бутона Pause (Пауза) ||| .

Печатащите глави се придвижват и хартията автоматично се подава в положение за печат. На течнокристалния панел се появява READY (Готов).

Принтерът вече е готов за печат. Докато принтерът печата, не отваряйте предния капак. Ако предният капак бъде отворен по време на печат, принтерът престава да печата и след това продължава печатането, когато предният капак бъде затворен. Спирането и продължаването на печатането може да влоши качеството на печат.



Внимание:

Не оставяйте хартията в принтера за дълго време; качеството ѝ може да се развали. Препоръчваме след печатане да извадите хартията от принтера.

Зареждане на отрязан листов носител формат A4, Legal или 8 × 10 инча

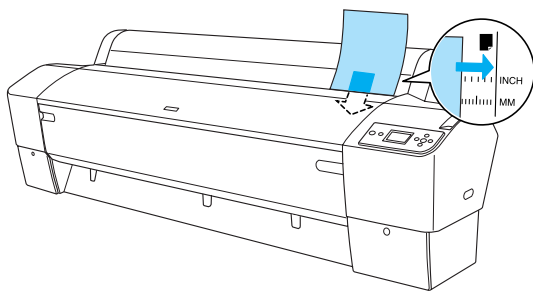
За да заредите отрязан листов носител формат A3, Legal или 8 × 10 инча, следвайте стъпките по-долу.



Внимание:

Доколкото е възможно, пазете пръстите от печатната повърхност на материала, тъй като отпечатъците от пръсти може да влошат качеството на печат.

1. Уверете се, че принтерът е включен и капакът за ролкова хартия е затворен.
2. Натискайте бутона Paper Source (Източник на хартия) ◀ последователно, докато се появи Sheet (Лист) □.
3. Уверете се, че лостчето за хартия е в закрепено положение, а след това пхнете листа в отвора за поставяне на хартия, докато опре. Уверете се, че десният край на хартията е прав и подравнен по десния край на скалата на капака за ролкова хартия. На течнокристалния панел се появява PRESS PAUSE BUTTON (Натиснете бутона за пауза).



4. Натиснете бутона Pause (Пауза) ||| .

Печатащите глави се придвижват и хартията автоматично се подава в положение за печат. На течнокристалния панел се появява READY (Готов).

Принтерът вече е готов за печат. Докато принтерът печата, не отваряйте предния капак. Ако предният капак бъде отворен по време на печат, принтерът престава да печата и след това продължава печатането, когато предният капак бъде затворен. Спирането и продължаването на печатането може да влоши качеството на печат.

Когато печатането приключи, принтерът поддържа отпечатания носител и PAPER OUT. LOAD PAPER (КРАЙ НА ХАРТИЯТА. ЗАРЕДИ ХАРТИЯ) се появява на LCD таблото. За да махнете хартията натиснете бутона Paper Feed (подаване на хартия) и пуснете лостчето за хартия, докато държите хартията. Хартията може да бъде извадена от принтера.



Внимание:

Не оставяйте хартията в принтера за дълго време; качеството ѝ може да се развали. Препоръчваме след печатане да извадите хартията от принтера.

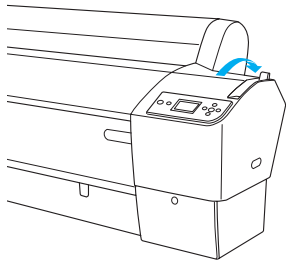
Печатане на дебела хартия (от 0,5 до 1,5 мм)

Когато зареждате дебели листове, например картон, следвайте стъпките по-долу.

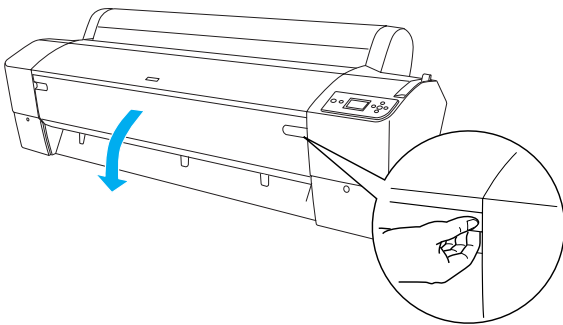
Забележка:

- Не зареждайте дебела хартия с размер по-голям от B1 (728 × 1030 мм); това може да предизвика засядане.
 - Винаги зареждайте дебела хартия с размер B1 (728 × 1030 мм) с дългия край напред. Може да се наложи да изберете настройка Landscape (Хоризонтално) в драйвера на вашия принтер.
1. Поставете коша за хартия напред, както е описано в „Поставяне на коша за хартия“ в раздела за боравене с хартия в *User's Guide* (Ръководство на потребителя).
 2. Уверете се, че принтерът е включен.
 3. Натискайте бутона Paper Source (Източник на хартия) ◀ последователно, докато се появи Sheet (Лист) □.

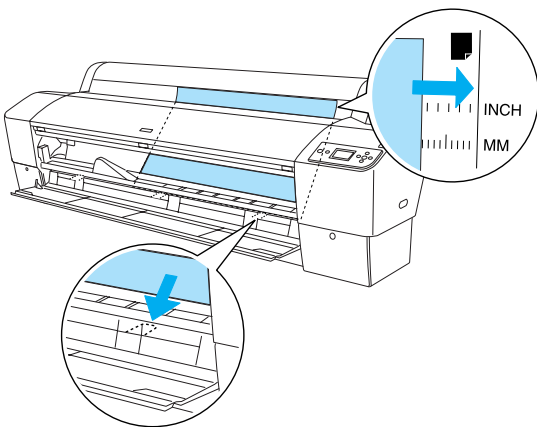
4. Уверете се, че индикаторът за захранване Power (включване) не мига, а след това поставете лостчето за хартия в свободно положение. LEVER RELEASED. LOAD PAPER (ЛОСТЧЕТО ПУСНАТО. ЗАРЕДИ ХАРТИЯ) се появява на LCD таблото.



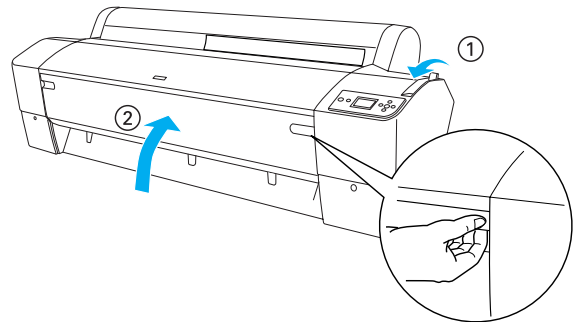
5. Отворете предния капак.




6. Заредете листа в гнездото за поставяне на хартия така, че долният край на хартията да опира зад отворения преден капак. Уверете се, че десният и долният край на листа са прави и подравнени по хоризонталната и вертикалната линия.



7. Поставете лостчето за хартията в закрепено положение и затворете предния капак. На течнокристалния панел се появява PRESS PAUSE BUTTON (Натиснете бутона за пауза).



8. Натиснете бутона Pause (Пауза)  и след това следвайте процедурата за другите листови носители.



Внимание:

Не оставяйте хартията в принтера за дълго време; качеството ѝ може да се развали. Препоръчваме след печатане да извадите хартията от принтера.

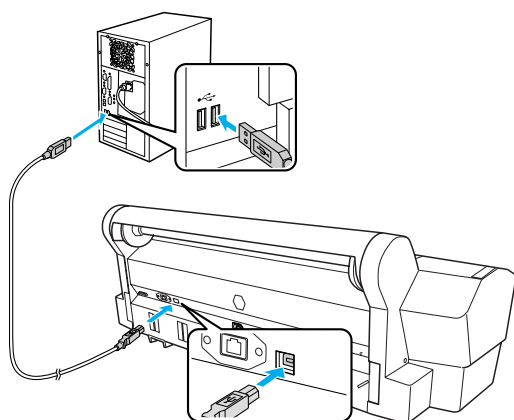
Свързване на принтера към вашия компютър

Свържете принтера и компютъра чрез USB или Ethernet кабел. Използвайте следните кабели.

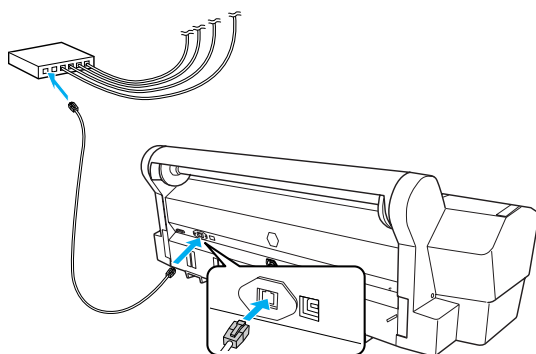
- ❑ USB кабел
- ❑ Екраниран кабел с усукана двойка 10BaseT или 100BaseTX Категория 5

1. Уверете се, че принтерът е изключен.
2. Свържете кабела с принтера и вкарайте другия край на USB кабела в компютъра или другия край на Ethernet кабела в Ethernet хъба.

USB връзка:



Мрежова връзка:



Забележка:

Когато свържете USB и Ethernet кабелите, инсталирайте софтуера за принтера за всеки компютър поотделно. Не можете да свържете едновременно USB и Ethernet кабела с принтера.

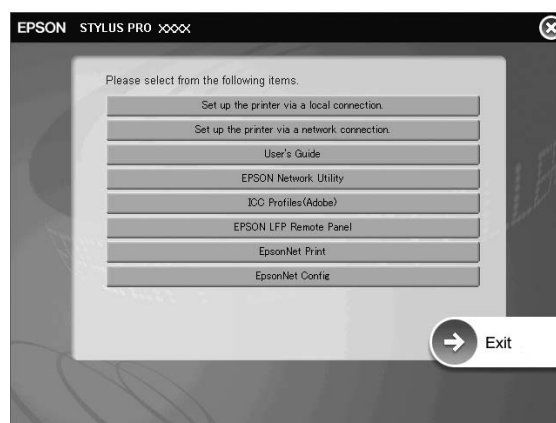
Инсталиране на драйвер и софтуер за принтера

След като свържете принтера към компютъра си, трябва да инсталирате софтуера, включен в компактдиска със софтуера за принтера, доставен в комплект с принтера. За да инсталирате софтуера за принтера ви, следвайте стъпките по-долу.

Забележка:

Проверете дали имате права на администратор, за да инсталирате софтуера.

1. Поставете в CD-ROM устройството компактдиска със софтуера за принтера, доставен с принтера.
2. Когато се появи следният диалогов прозорец, инсталирайте драйвера за принтера според връзката Ви. Изберете **Set up the printer via a local connection** (Инсталиране на принтера през локална връзка), когато принтерът е директно свързан с компютъра или **Set up the printer via a network connection** (Инсталиране на принтера през мрежова връзка), когато принтерът е свързан в мрежа. Следвайте инструкциите на екрана.



Забележка:

Ако се появи следният диалогов прозорец, уверете се, че производителят е SEIKO EPSON, а след това натиснете Unblock (Разблокирай).



3. Ако искате да инсталирате софтуер за друг принтер, изберете го от диалоговия прозорец в стъпка 2.

Избиране на вашия принтер

След като сте инсталирали софтуера за принтера в компютъра си, трябва да изберете вашия принтер. Трябва да изберете принтер първия път, когато го използвате, или всеки път, когато превключвате на друг принтер. Вашият компютър ще печата винаги с последния избран принтер.

1. Кликнете двукратно върху Macintosh HD (настройка по подразбиране).
2. Кликнете двукратно върху папката Applications (Приложения).
3. Кликнете двукратно върху папката Utilities (Помощни програми).
4. Щракнете двукратно върху Print Center (Център за печат) (за Mac OS X 10.2.x) или Printer Setup Utility (Помощна програма за инсталиране на принтер) (за Mac OS X 10.3.x или по-нова версия).
5. Кликнете върху Add (Добави).
6. Изберете принтера си, а след това натиснете Add (Добави).

Ако принтерът Ви не се появява в списъка, натиснете More Printers (Други принтери) и изберете връзка, например EPSON TCP/IP. Изберете принтера си от списъка и натиснете Add (Добави).

7. Уверете се, че Printer List (Списък с принтери) съдържа принтера, който току-що сте добавили. След това затворете диалоговия прозорец Printer List (Списък на принтери).

Използване на онлайн *User's Guide* (Ръководство на потребителя)

Какво следва да се направи

След завършване на инсталирането на хардуера и на драйвера вижте *User's Guide* (Ръководство на потребителя) за подробна информация относно функциите, поддръжката, отстраняването на неизправности, техническите спецификации и допълнителните продукти за вашия принтер.

Използване на онлайн *User's Guide* (Ръководство на потребителя)

То съдържа подробни инструкции за използването на принтера и информация за използване на допълнителни продукти.

За да видите *User's Guide* (Ръководство на потребителя), щракнете два пъти върху иконата ESPR7450_788X_9450_988X Manual на работния плот.

В Windows можете да отворите *User's Guide* (Ръководство на потребителя) и от менюто Start (Старт). Натиснете Start (Старт), посочете All Programs (Всички програми) при Windows XP/Vista или Programs (Програми) при Windows 2000. Изберете EPSON, а после изберете EPSON Stylus Pro 7450_788X_9450_988X Manual.

Забележка:

За да прочетете онлайн ръководството трябва да имате инсталирани на компютъра си Adobe Acrobat Reader 5.0 или по-нова версия, или Adobe Reader.

EPSON
EXCEED YOUR VISION