

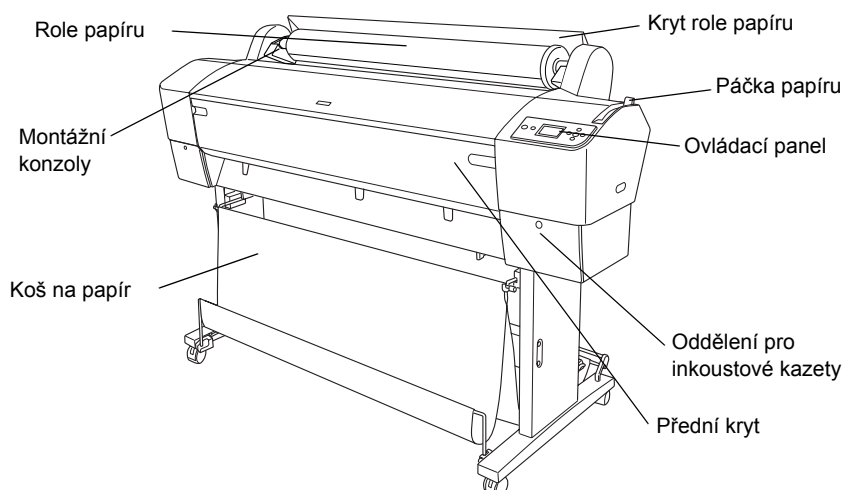
EPSON STYLUS™ **PRO 7450**
EPSON STYLUS™ **PRO 7880**
EPSON STYLUS™ **PRO 7880C**
EPSON STYLUS™ **PRO 9450**
EPSON STYLUS™ **PRO 9880**
EPSON STYLUS™ **PRO 9880C**

Průvodce vybalením a instalací

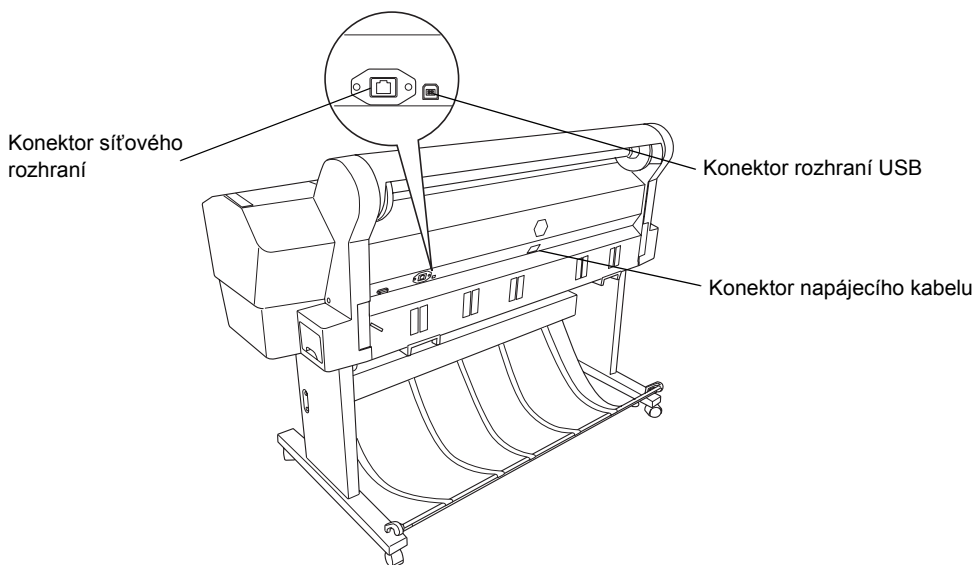
Bezpečnostní pokyny	1
Kontrola obsahu	3
Vybalení a montáž zařízení EPSON Stylus Pro 9880/9880C/9450	3
Vybalení a montáž zařízení EPSON Stylus Pro 7880/7880C/7450	11
Nastavení tiskárny	16
Zavedení role papíru	19
Zavedení samostatných listů	21
Připojení tiskárny k počítači	23
Instalace ovladače tiskárny a softwaru	24
Použití User's Guide (Uživatelská příručka)	25

Součásti tiskárny

Čelní pohled



Zadní pohled



Bez předchozího písemného povolení společnosti Seiko Epson Corporation je zakázáno reprodukovat libovolnou část této publikace, ukládat ve vyhledávacím systému nebo přenášet libovolnou formou nebo prostředky, a to elektronicky, mechanicky, kopírováním, nahráváním nebo jakýmkoli jiným způsobem. Informace, které jsou zde obsaženy, jsou určeny výhradně k použití při práci s tiskárnou Epson. Společnost Epson neodpovídá za důsledky použití těchto informací při práci s jinými tiskárnami.

Společnost Seiko Epson Corporation ani její přidružené společnosti nejsou vůči spotřebiteli tohoto produktu nebo jiným osobám zodpovědné za škody, ztráty, náklady nebo výdaje způsobené spotřebitelem nebo jinou osobou v důsledku následujících událostí: nehoda, nesprávné použití nebo zneužití tohoto produktu nebo neoprávněné úpravy, opravy nebo změny tohoto produktu nebo (s výjimkou USA) nedodržení přísného souladu s provozními a servisními pokyny společnosti Seiko Epson Corporation.

Společnost Seiko Epson Corporation neodpovídá za žádné škody nebo problémy způsobené použitím jakéhokoli příslušenství nebo spotřebního materiálu, na nichž není uvedeno označení originálních produktů Original Epson Products nebo Epson Approved Products od společnosti Seiko Epson Corporation.

Společnost Seiko Epson Corporation nezodpovídá za žádné škody způsobené elektromagnetickým rušením vzniklým v důsledku použití kabelů rozhraní, které nejsou označeny jako schválené produkty Epson Approved Products společnosti Seiko Epson Corporation.

EPSON® je registrovaná ochranná známka a EPSON STYLUS™ a Exceed Your Vision jsou ochranné známky společnosti Seiko Epson Corporation. Microsoft® a Windows® jsou registrované ochranné známky společnosti Microsoft Corporation. Apple® a Macintosh® jsou registrované ochranné známky společnosti Apple Inc.

Obecná poznámka: Další zde použité názvy produktů slouží pouze k identifikačním účelům a mohou být ochrannými známkami příslušných vlastníků. Společnost Epson se vzdává všech práv na tyto značky.

Bezpečnostní pokyny

Před použitím tiskárny si přečtěte všechny pokyny. Dbejte rovněž na všechna varování a pokyny uvedené na tiskárně.

Varování, upozornění a poznámky



Varování je nutno respektovat, aby nedošlo ke zranění.



Upozornění je nutno respektovat, aby nedošlo k poškození zařízení.

Poznámky obsahují důležité informace a užitečné tipy pro práci s touto tiskárnou.

Důležité bezpečnostní pokyny

Před použitím tiskárny si přečtěte všechny pokyny. Dbejte rovněž na všechna varování a pokyny uvedené na tiskárně.

- ❑ Neblokujte ani nezakrývejte otvory ve skříni tiskárny.
- ❑ Nezasouvejte žádné předměty do otvorů. Dávejte pozor, aby se na tiskárnu nerozlila kapalina.
- ❑ Používejte pouze typ napájecího zdroje, který je vyznačen na štítku tiskárny.
- ❑ Nepoužívejte poškozený nebo odřený napájecí kabel.
- ❑ Pokud pro zapojení tiskárny používáte prodlužovací šňůru, celková kapacita proudu pro zařízení zapojená pomocí této šňůry nesmí překročit kapacitu šňůry v ampérech. Zkontrolujte také, zda celkový příkon všech zařízení zapojených do elektrické zásuvky nepřekračuje maximální proud této zásuvky.
- ❑ Nesnažte se provádět servis tiskárny vlastními silami.
- ❑ V následujících případech odpojte tiskárnu od elektrické sítě a svěťte opravu kvalifikovanému servisnímu technikovi:

Napájecí kabel nebo zástrčka je poškozena; do tiskárny pronikla kapalina; tiskárna upadla nebo byla její skříň poškozena, tiskárna nefunguje normálně nebo vykazuje výraznou změnu funkčnosti.

- ❑ Konektory rozhraní (včetně rozhraní USB a síťového rozhraní) a konektor pro volitelnou jednotku pro automatické navíjení jsou jednotky typu non-LPS (neomezený napájecí zdroj).
- ❑ Pokud dojde k poškození zástrčky, vyměňte celý kabel nebo se poraďte s kvalifikovaným elektrikářem. Pokud jsou v zástrčce pojistky, při jejich výměně dbejte na to, aby měly odpovídající velikost a kapacitu.

Několik pokynů

Výběr umístění tiskárny

- ❑ Neumísťujte zařízení na místa vystavená náhlým změnám teploty a vlhkosti. Také nevystavujte tiskárnu přímému slunečnímu světlu, silnému světlu nebo tepelným zdrojům.
- ❑ Nepoužívejte zařízení v místech, kde dochází k otřesům a vibracím.
- ❑ Neumísťujte tiskárnu v prašném prostředí.
- ❑ Tiskárnu umístěte v blízkosti elektrické zásuvky, kde lze snadno vytáhnout napájecí kabel.

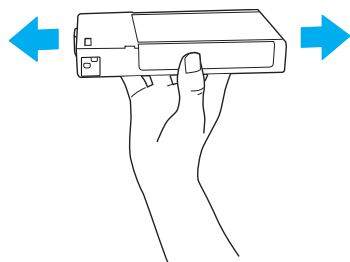
Během používání tiskárny

- ❑ Během tisku nedávejte ruce do tiskárny a nedotýkejte se inkoustových kazet.
- ❑ Nepřesunujte tiskové hlavy rukou, protože by tím mohlo dojít k poškození hlavy.

Manipulace s inkoustovými kazetami

- ❑ Inkoustové kazety uchovávejte mimo dosah dětí a nepijte jejich obsah.
- ❑ Inkoustové kazety uchovávejte na chladném a temném místě.
- ❑ Pokud si pokožku znečistíte inkoustem, umyjte se důkladně mýdlem a vodou. Dostane-li se inkoust do očí, vypláchněte je ihned vodou.

- ❑ Nejlepších výsledků dosáhnete tehdy, pokud před instalací kazetu protřepete.



Upozornění:

Kazetami, které byly nainstalovány již dříve, netřepte příliš silně.

- ❑ Nepoužívejte inkoustovou kazetu po datu uvedeném na obalu.
- ❑ Doporučujeme spotřebovat inkoust v kazetě do šesti měsíců po instalaci.
- ❑ Nerozebírejte inkoustové kazety ani se je nepokoušejte znovu naplnit. Mohli byste poškodit tiskovou hlavu.
- ❑ Nedotýkejte se prostoru pro odčerpávání inkoustu ani jeho okolí, ani zeleného čipu IC na boku inkoustové kazety. Mohli byste tím ovlivnit normální provoz tiskárny a tisk.

Pro uživatele ve Spojeném království

Použití doplňků

Společnost EPSON (UK) Limited nezodpovídá za žádné škody nebo problémy způsobené použitím jakýchkoli příslušenství nebo spotřebního materiálu, které nenesou označení původních produktů Original EPSON Products nebo schválených produktů EPSON Approved Products společnosti EPSON (UK) Limited.

Bezpečnostní informace



Varování:

Toto zařízení musí být uzemněno. Ověřte na štítku, zda napětí zařízení odpovídá napětí zdroje napájení.

Důležité:

Barvy vodičů napájecího kabelu připojeného k tomuto zařízení jsou následující:

zelená a žlutá – uzemnění,

modrá – nulový vodič,

hnědá – napěťový vodič.

Zapojení zástrčky:

Vzhledem k tomu, že barvy vodičů napájecího kabelu nemusí odpovídat barevnému označení vývodů v zástrčce, postupujte následujícím způsobem:

Zelený a žlutý vodič musí být připojen ke svorce zástrčky označené písmenem E nebo symbolem uzemnění (\perp).

Modrý vodič musí být připojen ke svorce zástrčky označené písmenem N.

Hnědý vodič musí být připojen ke svorce zástrčky označené písmenem L.

Pokud dojde k poškození zástrčky, vyměňte celý kabel nebo se poraďte s kvalifikovaným elektrikářem.

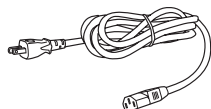
Při výměně pojistek dbejte na to, aby pojistky měly odpovídající velikost a kapacitu.

Kompatibilita s programem ENERGY STAR®

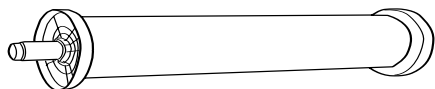


Kontrola obsahu

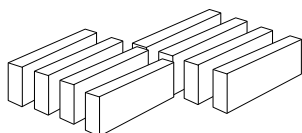
A



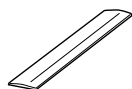
B



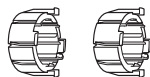
C



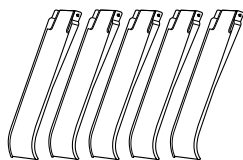
D



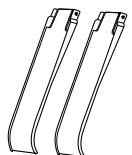
E



F

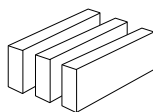


Pouze pro zařízení EPSON Stylus Pro 9880/9880C/9450



Pouze pro zařízení EPSON Stylus Pro 7880/7880C/7450

G



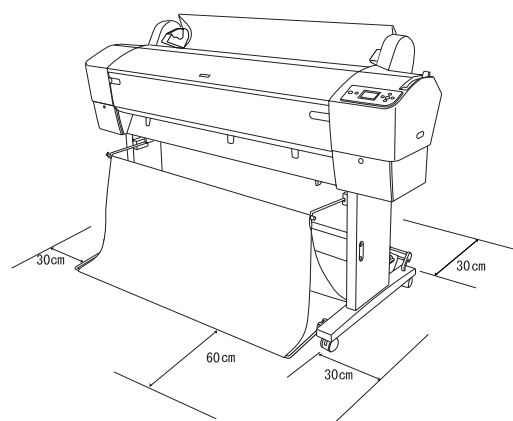
Pouze pro zařízení EPSON Stylus Pro 9880/9880C/7880/7880C

- A: Napájecí kabel
- B: Role papíru na vřetení
- C: Inkoustové kazety
- D: Pás role papíru
- E: Šedé doplňky
- F: Vodítka papíru
- G: Sada pro konverzi černého inkoustu

Vybalení a montáž zařízení EPSON Stylus Pro 9880/9880C/9450

Umístění tiskárny

- ❑ Ponechejte kolem tiskárny dostatečně velký prostor pro snadnou obsluhu, údržbu a větrání, jak je zobrazeno níže. (Hodnoty uvedené na obrázku jsou minimální.)



- ❑ Ponechejte nejméně 30 cm volného prostoru mezi zadní částí tiskárny a zdí.
- ❑ Vyberte takové místo, které udrží váhu tiskárny (přibl. 90 kg se základnou).
- ❑ Povrch musí být rovný a stabilní.
- ❑ Používejte uzemněnou zásuvku a nepoužívejte jakkoli poškozený napájecí kabel. Nepoužívejte zásuvku, ke které jsou zapojena jiná zařízení.
- ❑ Použitá zásuvka musí splňovat požadavky této tiskárny.
- ❑ Provozní podmínky tiskárny jsou následující:
Teplota: 10 až 35°C
Vlhkost: 20–80 % bez kondenzace
- ❑ Neumísťujte tiskárnu na přímé sluneční světlo ani do prostředí s nadměrnou teplotou, vlhkostí nebo prašností.
- ❑ Neblokujte větrací otvory.

- ❑ Neumíst'uje tiskárnu v blízkosti možných zdrojů rušení, například reproduktorů nebo bezdrátových telefonů.
- ❑ Neumíst'ujte tiskárnu v blízkosti televizních či rozhlasových přijímačů, klimatizace nebo zvlhčovačů vzduchu.
- ❑ Neumíst'ujte tiskárnu v blízkosti hořlavých látek.

Výběr místa vybalení tiskárny

Před vybalením tiskárny si přečt'ete následující pokyny:

- ❑ Tiskárnu položte a vybalte v blízkosti místa jejího použití, protože při přemíst'ování tiskárny by mohlo dojít k jejímu poškození.
- ❑ Podlahová plocha by měla být přibližně 4 × 4 m a výška alespoň dvakrát větší, než je větší krabice od tiskárny.

Vybalení a montáž tiskárny

Vybalení základny

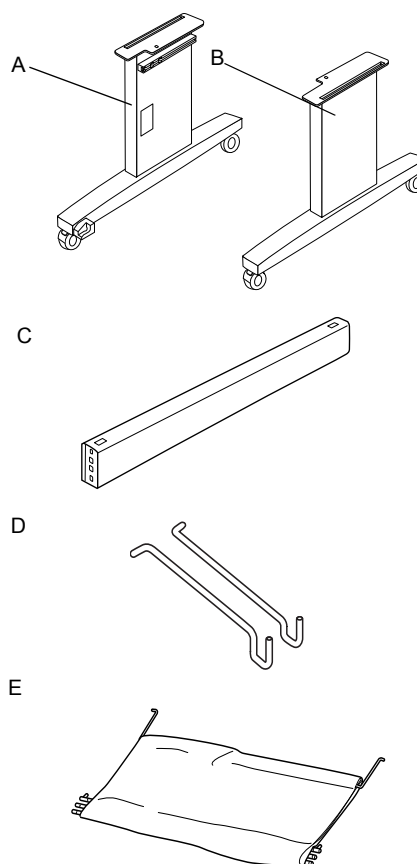
Otevřete krabici a vytáhněte z boků upevňovací prvky. Krabici zvedněte, složte ji a uložte.



Upozornění:

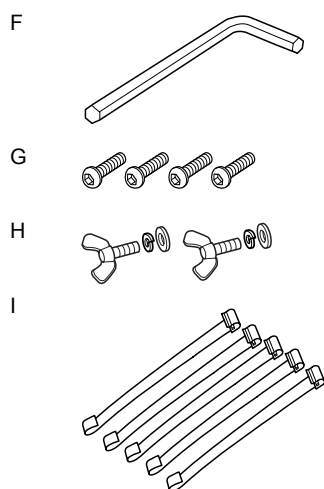
Tiskárna je velká a těžká. Vybalování musí provádět dvě osoby a pokládání tiskárny na základnu čtyři osoby.

Součásti:



- A: Základna na výšku, vlevo
- B: Základna na výšku, vpravo
- C: Vodorovná podpěra
- D: Háčky koše (2)
- E: Koš na papír

Nástroje:



- F: Šestihranný klíč
G: Šestihranné šrouby (4)
H: Křídlové matice, pérové podložky a těsnění (2)
Položky H slouží pro připojení tiskárny k základně.
I: Podkladové fólie podavače papíru (5)

Montáž základny



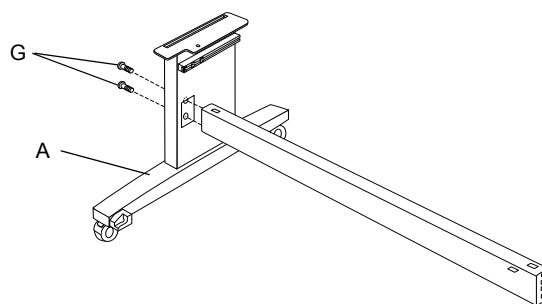
Upozornění:

Montáž základny musí provádět dvě osoby (20,5 kg).

1. Držte základnu na výšku vlevo (A) a vodorovnou podpěru (viz obrázek). Poté připevněte podpěru k základně dvěma šestihrannými šroubky (G) pomocí šestihranného klíče (F).

Poznámka:

- Nálepka s pokyny pro nastavení koše na papír se nachází na přední části základny vpravo.
- Šrouby příliš neutahujte. Při utahování šroubů na základně ponechte prostor pro úpravy pozice.



2. Podle kroku č. 1 připevněte k základně druhou stranu podpěry (B).
3. Utáhněte čtyři šrouby po obou stranách základny.

Tím je montáž základny ukončena. Před připevněním koše na papír přimontujte k základně tiskárnu.

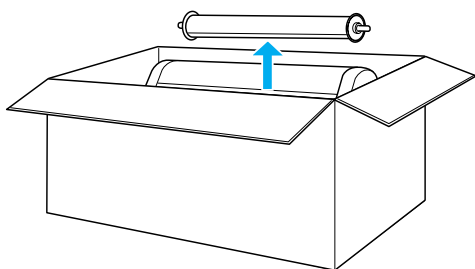
Vybalení tiskárny



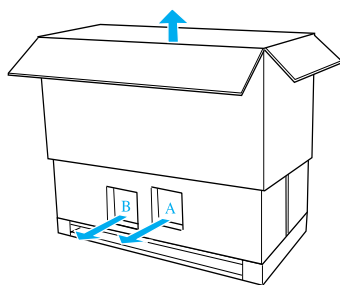
Upozornění:

Tiskárna je velká a těžká. Vybalování musí provádět dvě osoby a pokládání tiskárny na základnu čtyři osoby.

1. Odstraňte všechny role papíru, polystyrén a výplň krabice z prostoru kolem tiskárny.



2. Zvedněte krabici a odstraňte ji. Odstraňte všechny předměty z otvoru (A a B) v zadní části tiskárny.



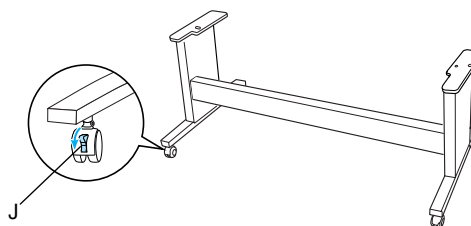
Poznámka:

Inkoustové kazety dodané s tiskárnou jsou určeny především k počátečnímu nastavení.

3. Odstraňte z tiskárny kartóny.

Montáž tiskárny na základnu

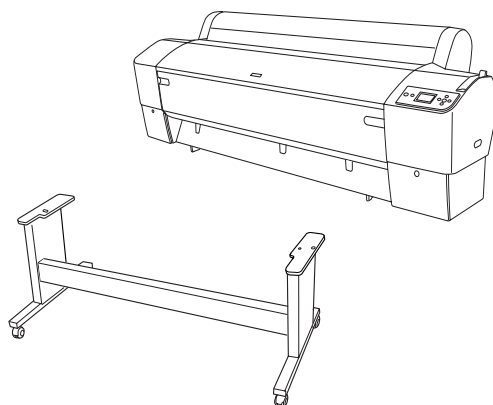
1. Zablokujte dvě přední kolečka (J).



Poznámka:

Posuňte kolečka na bok a zablokujte je, aby se nemohly hýbat.

2. Umístěte základnu před tiskárnu (viz obrázek).



3. Přimontujte tiskárnu k základně (viz obrázek).

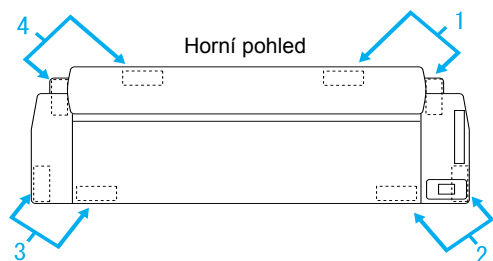
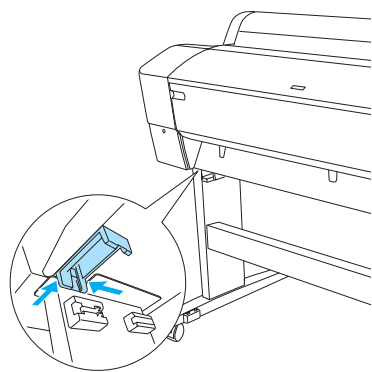
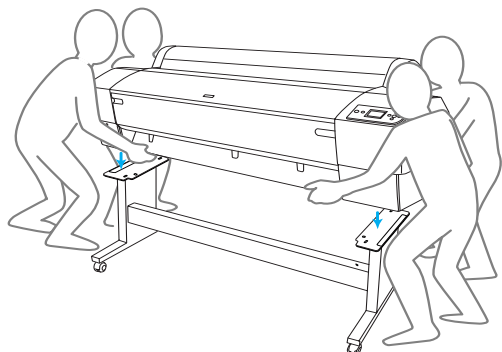


Upozornění:

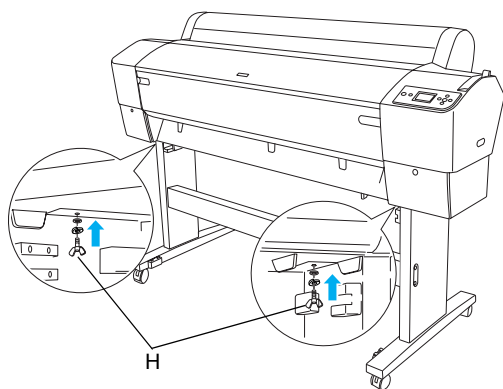
Tiskárnu musí zvedat alespoň čtyři osoby.

Poznámka:

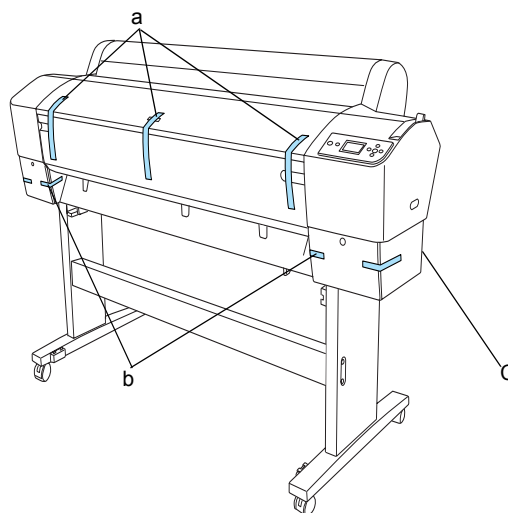
Když položíte tiskárnu na základnu, vyrovnejte pravý zadní čtyřhran tiskárny (obrázek 4 níže) se stejným čtyřhranem, který je součástí základny.



4. Upevněte spodní část tiskárny a základnu pomocí křídlové matice, pérových podložek a těsnění (H).



5. Uvolněte přední kolečka a stabilizátory a přesuňte tiskárnu na určené místo (na krátkou vzdálenost). Po přesunutí tiskárny zablokujte kolečka a vysuňte stabilizátory.
6. Odstraňte ochranné pásky.



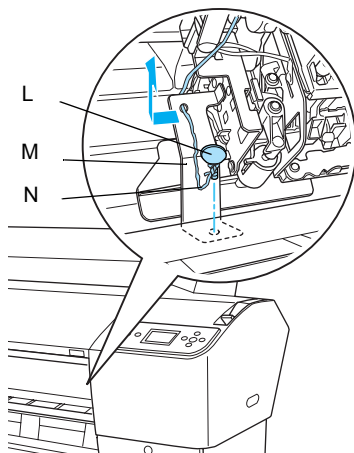
- a: Z předního krytu
b: Z krytu prostoru pro inkoustové kazety
c: Z nádržky pro údržbu

7. Otevřete přední kryt. Odšroubujte ochranný šroub (L) a kovovou destičku (M) z boční strany prostoru tiskové hlavy. (Postupujte podle červeného drátu (N) upevněného na krytu tiskárny; na konci drátu uvidíte šroub.)



Upozornění:

- ❑ Při otevírání a zavírání předního krytu dejte pozor na prsty.

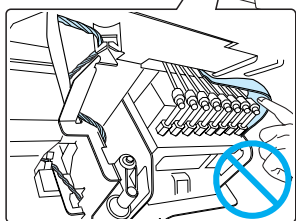
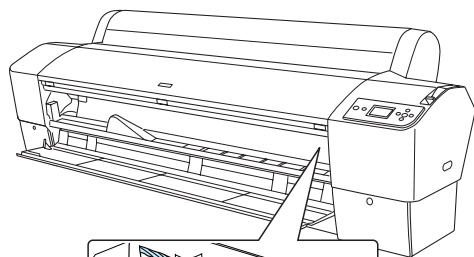


L: Ochranný šroub

M: Ochranná kovová destička

N: Červený drát

- ❑ Nedotýkejte se částí zvýrazněných níže; v opačném případě může dojít k poškození tiskárny.



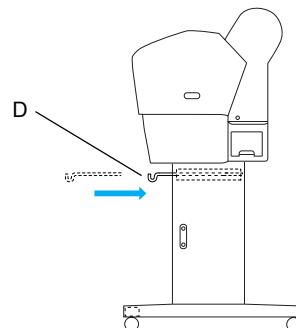
Poznámka:

Šroub ani destičku nevracejte na původní místo. Bezpečně je uschovejte.

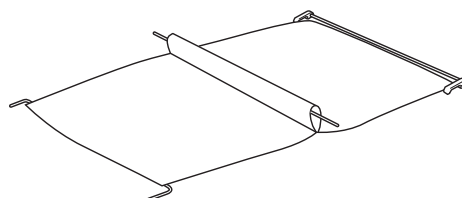
8. Zavřete přední kryt.

Připojení koše na papír

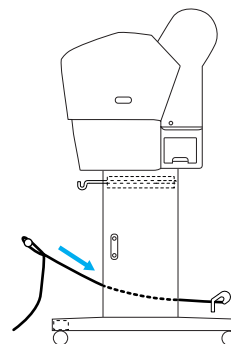
1. Zcela zasuňte a připevněte horní háčky koše (D) k horním vodítkům na straně základny vpravo a vlevo.



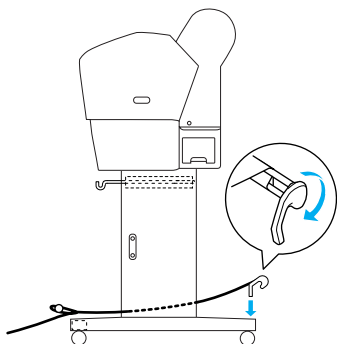
2. Otočte stranu se švem dolů a položte koš na podlahu.



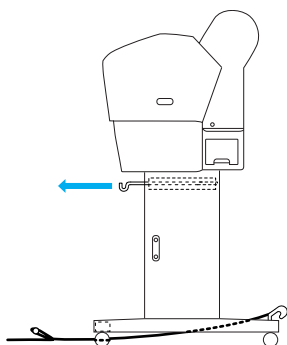
3. Uchopte zadní hřídel a zasuňte ji pod vodorovné podpěry.



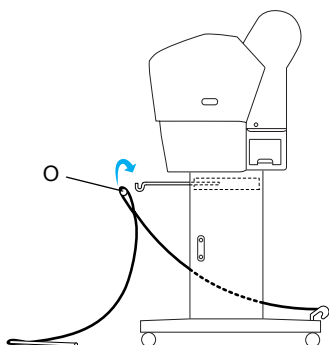
4. Otácejte zadními spoji koše na papír tak, aby se zavinulo rameno, které není připojeno ke tkanině. Vložte kolíčky podpěry do otvorů na levé a pravé straně základny (viz obrázek).



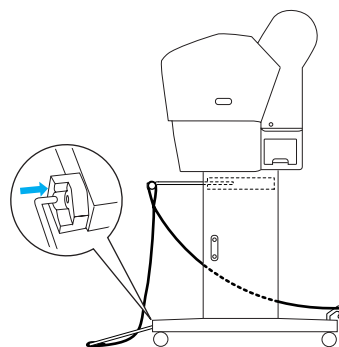
5. Vysuňte horní háčky koše na celou jejich délku.



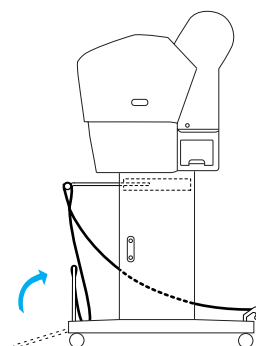
6. Zahákněte oba konce centrální hřídele (O) za horní háčky koše.



7. Vložte spodní hřídele do otvorů ve spodní části základny (viz obrázek).



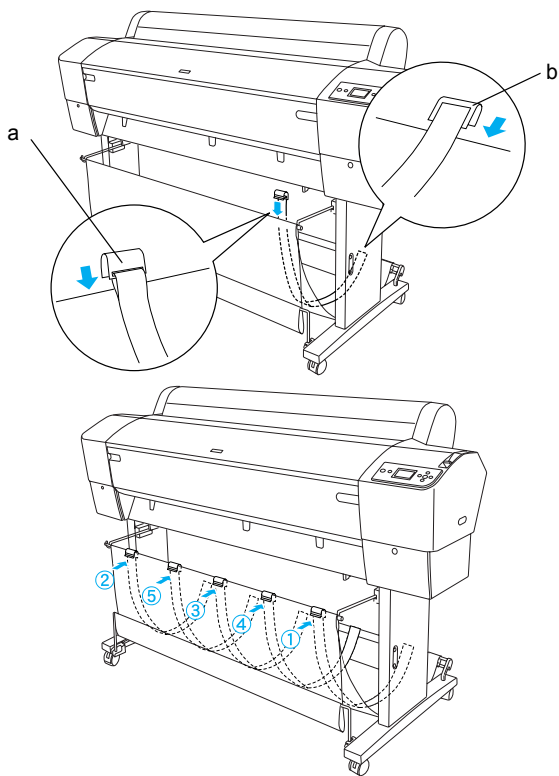
8. Postavte spodní hřídele.



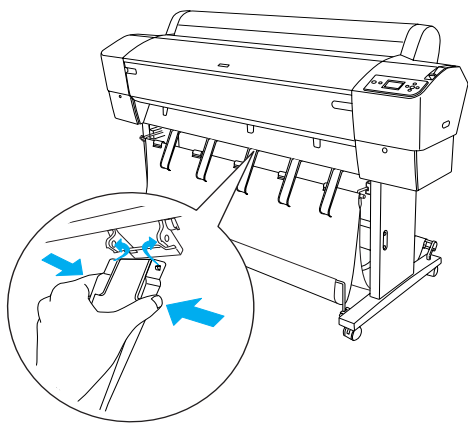
9. Postupujte podle obrázku a zahákněte podkladovou fólii podavače papíru za hřidel koše na papír (pohyblivý háček (a) na střední hřideli a stabilizační háček (b) na zadní hřideli), aby visel podél vnitřní strany koše.

Poznámka:

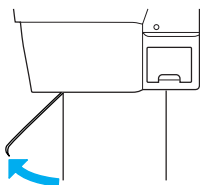
Nastavte pět podkladových fólií podavače papíru v pravidelných rozestupech (viz obrázek).



10. Nastavte 5 vodička papíru na spodní části tiskárny (viz obrázek níže), pokud bude papír podáván zepředu nebo zezadu.

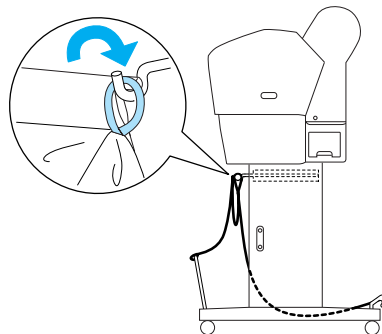


Po připevnění vodička papíru zajistěte v poloze dopředu.



Poznámka:

- ❑ Pokud podáváte papír zepředu pomocí jednotky pro automatické navijení, použijte vodička papíru dodaná s jednotkou pro automatické navijení. Pokud chcete podávat papír zezadu pomocí jednotky pro automatické navijení, odstraňte vodička papíru.
- ❑ Pokud tiskárnu nepoužíváte nebo chcete-li ji přesunout, zasuňte horní háčky koše. Ujistěte se, že jsou spodní hřídele ve vzpřímené poloze a zahákněte kroužky koše na horních háčcích koše podle níže uvedeného obrázku.



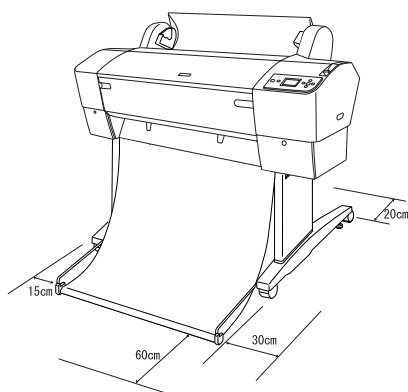
Opětovné použití obalu

Pokud musíte tiskárnu přesunout na větší vzdálenost, je potřeba zabalit ji do původní krabice a baličích materiálů. Požádejte o pomoc prodejce.

Vybalení a montáž zařízení EPSON Stylus Pro 7880/7880C/7450

Umístění tiskárny

- ❑ Ponechejte kolem tiskárny dostatečně velký prostor pro snadnou obsluhu, údržbu a větrání, jak je zobrazeno níže. (Hodnoty uvedené na obrázku jsou minimální.)



- ❑ Ponechejte nejméně 20 cm volného prostoru mezi zadní částí tiskárny a zdí.
- ❑ Umístěte tiskárnu na stůl. Pokud tiskárnu nelze umístit na stůl, budete potřebovat stojan. Při umísťování tiskárny na stůl postupujte podle níže uvedených pokynů.
 - ❑ Vyberte desku stolu, která unese váhu tiskárny (asi 49 kg) a je ve výšce 600-800 mm od podlahy.
 - ❑ Povrch musí být rovný a stabilní.
 - ❑ Položte přední gumové nožičky tiskárny ke hraně stolu.
 - ❑ Ponechejte dostatečný prostor (alespoň 600 mm) v přední části stolu.
 - ❑ Chraňte výtisky před ušpiněním a pomačkáním.
- ❑ Tiskárnu zapojte do uzemněné zásuvky. Nepoužívejte poškozený nebo odřený napájecí kabel. Nepoužívejte zásuvku, ke které jsou zapojena jiná zařízení.
- ❑ Použitá zásuvka musí splňovat požadavky této tiskárny.

- ❑ Provozní podmínky tiskárny jsou následující:

Teplota: 10 až 35°C

Vlhkost: 20–80 % bez kondenzace

- ❑ Neumísťujte tiskárnu na přímé sluneční světlo ani do prostředí s nadměrnou teplotou, vlhkostí nebo prašností.
- ❑ Neblokujte větrací otvory.
- ❑ Neumísťujte tiskárnu v blízkosti možných zdrojů rušení, například reproduktorů nebo bezdrátových telefonů.
- ❑ Neumísťujte tiskárnu v blízkosti televizních či rozhlasových přijímačů, klimatizace nebo zvlhčovačů vzduchu.
- ❑ Nevystavujte tiskárnu otřesům a vibracím.
- ❑ Neumísťujte tiskárnu v blízkosti hořlavých látek.
- ❑ Neumísťujte tiskárnu v prašném prostředí.

Výběr místa vybalení tiskárny

Před vybalením tiskárny si přečtěte následující pokyny:

- ❑ Tiskárnu položte a vybalte v blízkosti místa jejího použití, protože při přemísťování tiskárny by mohlo dojít k jejímu poškození.
- ❑ Podlahová plocha by měla být přibližně 2,5 × 2,5 m a výška alespoň dvakrát větší, než je větší krabice od tiskárny.

Rozbalení tiskárny

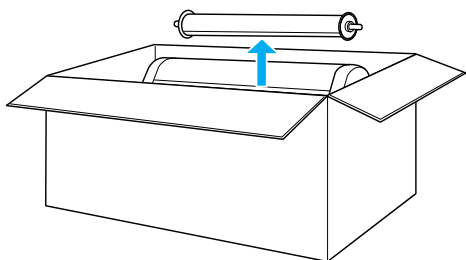


Upozornění:

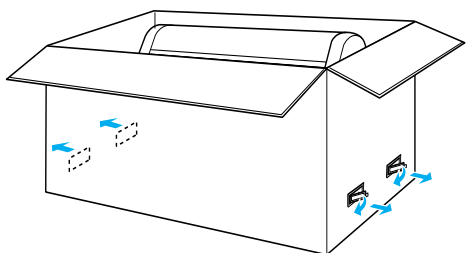
Tiskárna je velká a těžká.

Tiskárnu musí vybalovat dvě osoby.

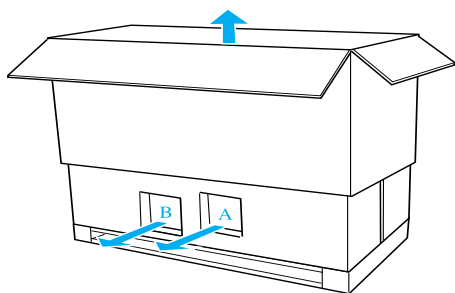
1. Otevřete krabici s tiskárnou a vytáhněte všechny role papíru, polystyrén pěnu a kartónovou výplň z prostoru kolem tiskárny.



2. Vytáhněte z boků krabice upevňovací prvky.



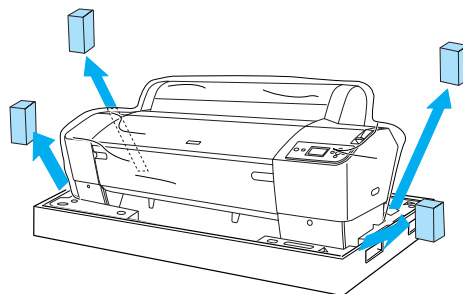
3. Zvedněte krabici a odstraňte ji. Odstraňte všechny předměty z otvoru (A a B) v zadní části tiskárny.



Poznámka:

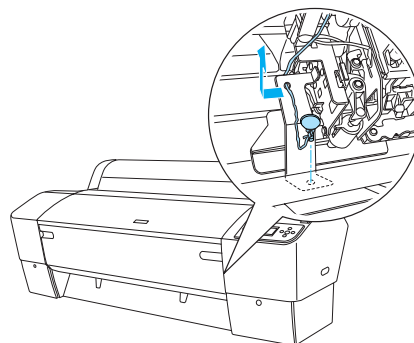
Inkoustové kazety dodané s tiskárnou jsou určeny především k počátečnímu nastavení.

4. Vytáhněte zářezky z polystyrénové hmoty z bočních stran tiskárny.



5. Odstraňte ochranný materiál:

- z předního krytu (páska),
- z krytu prostoru pro inkoustové kazety (páska),
- z nádržky pro údržbu (páska),
- z boční strany prostoru tiskové hlavy (šroub a kovová destička pod předním krytem).



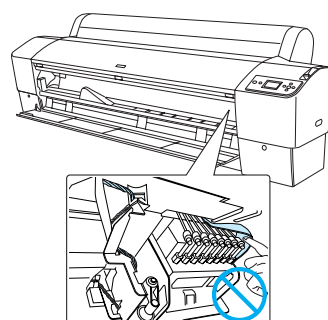
Poznámka:

Šroub neupevňujte na původní místo. Bezpečně jej uschovejte.



Upozornění:

Nedotýkejte se částí zvýrazněných níže; v opačném případě může dojít k poškození tiskárny.

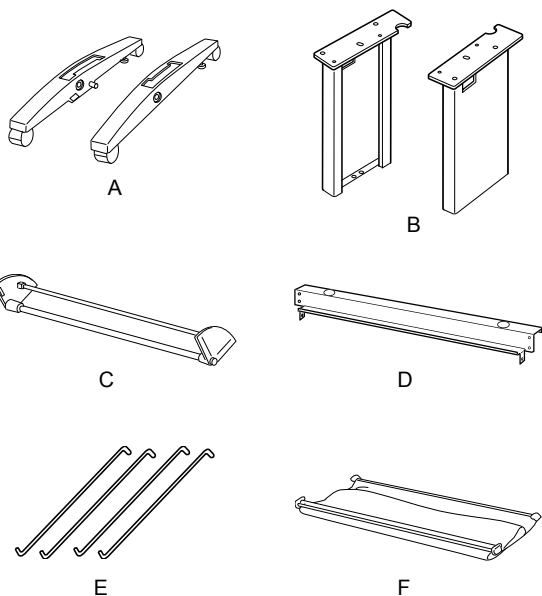


Použití stojanu

Kontrola obsahu balení

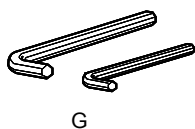
Před instalací stojanu zkontrolujte obsah balení a ujistěte se, že obsahuje všechny zobrazené položky a že nejsou poškozeny.

Součásti:



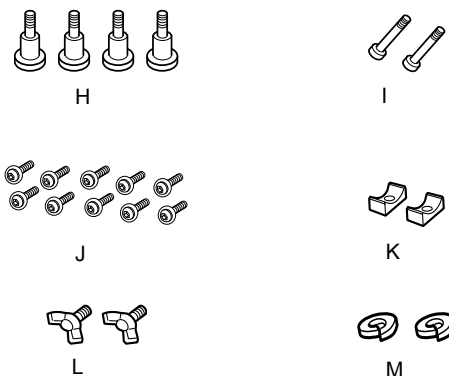
- A: Pravá základna (1) a levá základna (1)
- B: Pravá noha (1) a levá noha (1)
- C: Spodní vodorovná podpěra (1)
- D: Horní vodorovná podpěra (1)
- E: Háčky koše (4)
- F: Koš na papír (1)

Nástroj:



- G: Šestihranný klíč (2)

Příslušenství:



- H: Šrouby základny (4)
- I: Šrouby základny (2)
- J: Šestihranné šrouby (10) s těsněním
- K: Objímky (2)
- L: Křídlové šrouby (2)
- M: Těsnění (2)

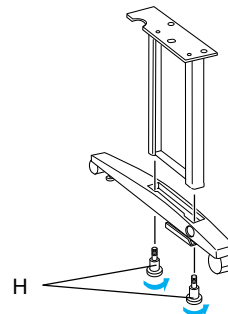
Montáž stojanu



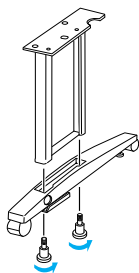
Upozornění:

Montáž musí provádět dvě osoby. Sesouhlaste pravé a levé a nohy (písmena L a R jsou vyražena na vnitřní straně součástí základny) se součástmi podstavce.

1. Vložte pravou nohu do pravého základny tak, že výstupek na základně zasunete do otvoru na noze (viz obrázek). Pomocí šestihranného klíče připevněte nohu k základně 2 šrouby (H).



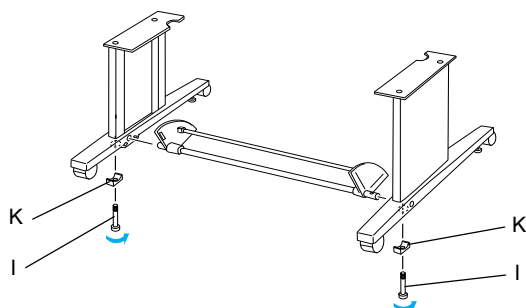
- Upevněte levou nohu k levé základně podle kroku 1.



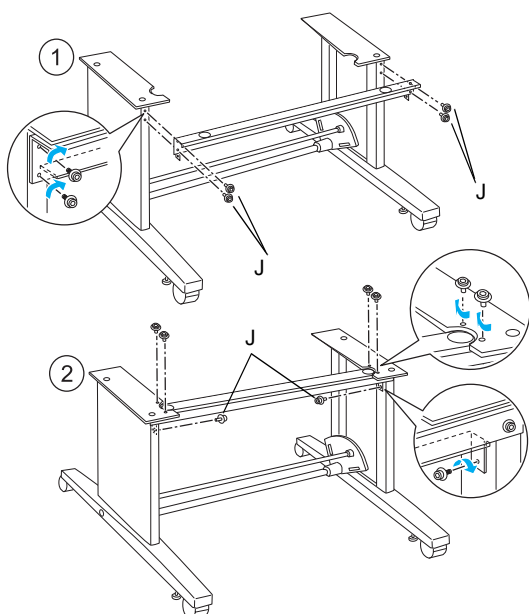
- Vložte spodní vodorovnou podpěru do pravé a levé základny podle obrázku. Použijte šestihřanný klíč (G) k upevnění podpěry a objímek (K) pomocí šroubů podpěry (I).

Poznámka:

Po montáži základen a spodní vodorovné podpěry zkontrolujte, zda jsou spojení pevná.



- Vložte horní vodorovnou podpěru do pravé a levé nohy. Pomocí šroubováku utáhněte podpěry šestihřannými šrouby s těsněním (J).



- Tím je montáž stojanu dokončena. Zkontrolujte, zda jsou všechny součásti stojanu pevně upevněny.

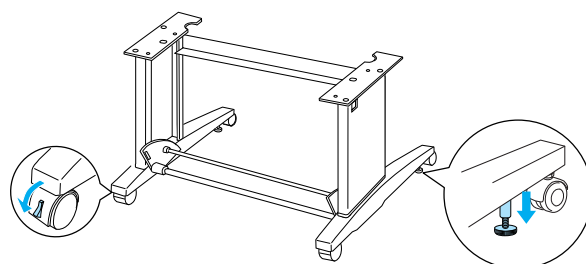
Montáž tiskárny na stojan



Upozornění:

Montáž tiskárny musí provádět nejméně dvě osoby. Uchopte tiskárnu za označená místa (viz obrázek). Pokud jsou v tiskárně nainstalovány inkoustové kazety, nenaklánějte ji. Jinak by mohlo dojít k úniku inkoustu z kazet.

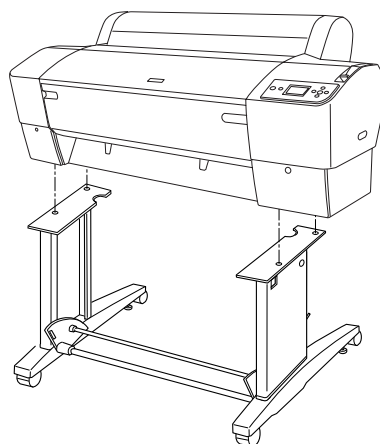
- Zablokujte dvě kolečka a vysuňte dva stabilizátory pod základnou.



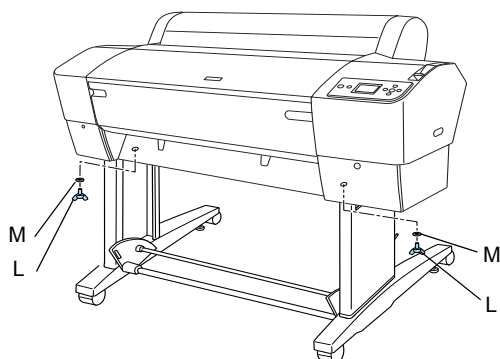
Poznámka:

Posuňte kolečka na bok a zablokujte je, aby se nemohly hýbat.

- Upevněte tiskárnu k držáku podle obrázku.



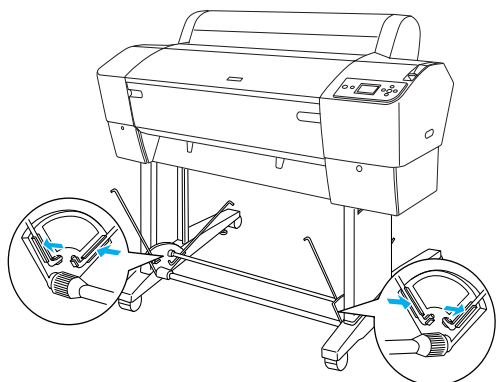
- Upevněte spodní část tiskárny a držák tiskárny křídlovými šrouby (L) a těsněními (M).



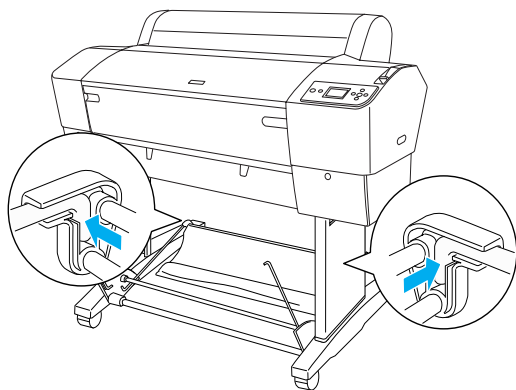
- Tím je montáž ukončena. Zkontrolujte, zda je spojení tiskárny a stojanu pevné.

Připojení koše na papír

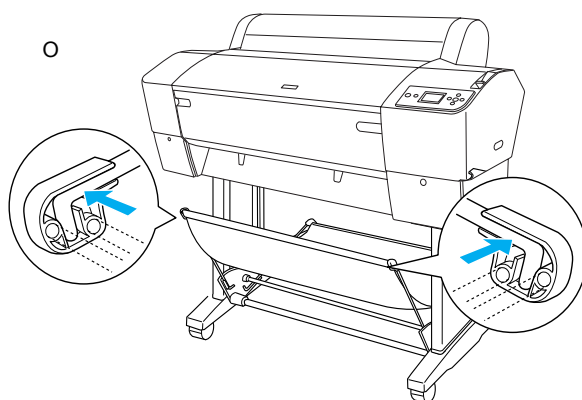
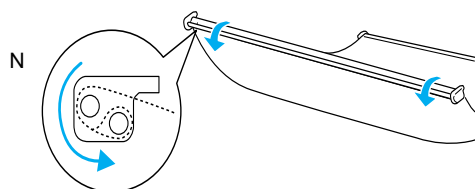
- Vložte háčky koše do otvorů na otočných panelech připojených ke spodní vodorovné podpěře. Horní konce háčků koše musí směřovat dolů.



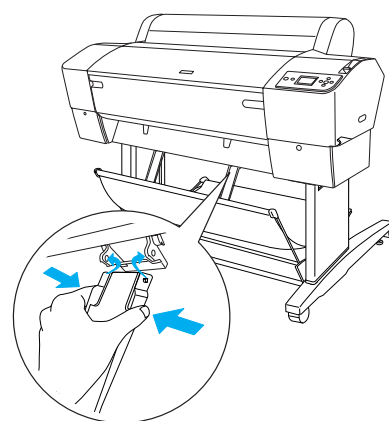
- Nasuňte zadní spoje koše na papír na hroty háčků koše v zadní části stojanu. Pozice spojů musí odpovídat obrázku.



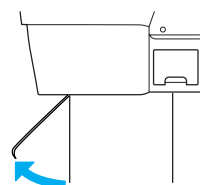
- Otočte předními spoji koše na papír tak, aby se zavinulo rameno, které není připojeno ke tkanině (N). Viz obrázek. Poté nasuňte přední spoje koše na papír na hroty háčků koše v přední části stojanu. Pozice spojů musí odpovídat obrázku (O).



- Nastavte 2 vodítka papíru na spodní části tiskárny (viz obrázek níže), pokud bude papír podáván zepředu nebo zezadu.



Po připevnění vodítka papíru zajistěte v poloze dopředu.



Opětovné použití obalu

Pokud musíte tiskárnu přesunout na větší vzdálenost, je potřeba zabalit ji do původní krabice a balících materiálů. Požádejte o pomoc prodejce.

Nastavení tiskárny

Připojení napájecího kabelu

Poznámka:

Většina obrázků uvedených v této části je určena pro tiskárnu EPSON Stylus Pro 9880/9880C/9450, proto se mohou lišit od modelu EPSON Stylus Pro 7880/7880C/7450. Pokud není uvedeno jinak, pokyny jsou však stejné.

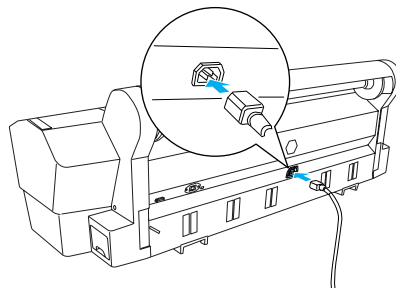
1. Zkontrolujte štítek na zadní straně tiskárny a zkontrolujte, zda se požadované napětí shoduje s napětím elektrické zásuvky. Zkontrolujte, zda máte napájecí kabel odpovídající zdroji napájení.



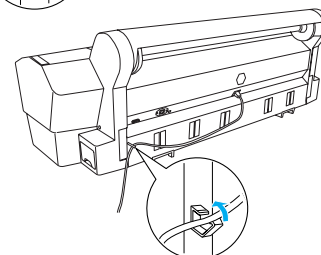
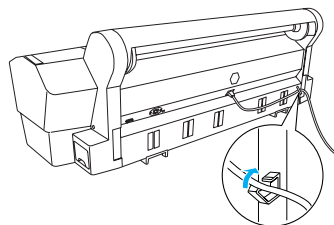
Upozornění:

Napětí tiskárny nelze změnit. Pokud se jmenovitá napětí tiskárny a elektrické sítě neshodují, nezapojte napájecí kabel a obraťte se na prodejce.

2. Zapojte napájecí kabel do konektoru napájení na zadní straně tiskárny.



3. Ved'te napájecí kabel přes držáky v zadní části tiskárny. Kabel lze vést buď doleva, nebo doprava.



4. Napájecí kabel poté zapojte do řádně uzemněné elektrické zásuvky.



Upozornění:

Nepoužívejte zásuvku řízenou časovým spínačem ani spínačem na stěně. Hrozí nebezpečí náhodného vypnutí nebo poškození tiskárny.

Instalace inkoustových kazet

Při instalaci inkoustových kazet postupujte podle následujících pokynů.

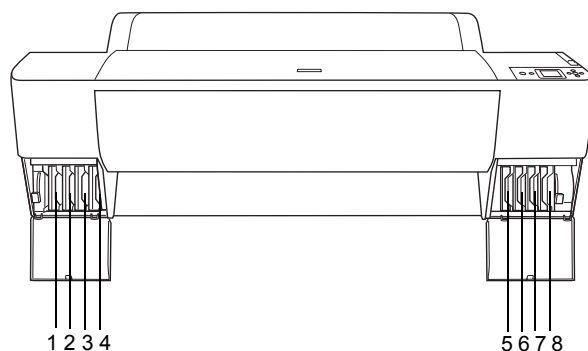


Varování:

Inkoustové kazety jsou samostatné jednotky. Při běžných podmínkách nedochází k unikání inkoustu z kazety. Pokud si znečistíte pokožku inkoustem, důkladně umyjte zasažené místo mýdlem a vodou. Dostane-li se inkoust do očí, vypláchněte je ihned vodou.

Poznámka:

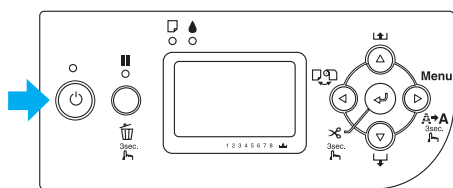
- ❑ Inkoustové kazety dodané s tiskárnou se částečně použijí během počátečního nastavení. Aby bylo dosaženo kvalitního tisku, tisková hlava tiskárny bude zcela naplněna inkoustem. Tento jednorázový proces spotřebovává množství inkoustu, a proto tyto kazety vytisknou méně stránek ve srovnání s následnými inkoustovými kazetami.
- ❑ Počáteční zavedení inkoustu trvá přibližně 10 minut.
- ❑ Každá pozice je vyhrazena pro určitou barvu inkoustu. Dbejte na to, aby inkoustové kazety byly nainstalovány do správných pozic v závislosti na zvoleném režimu inkoustu.



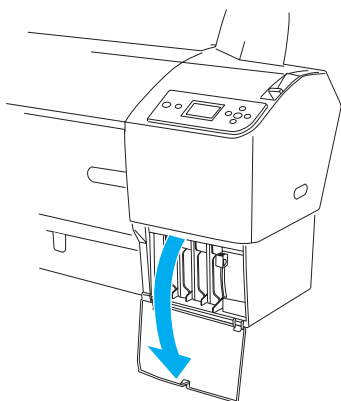
Č.	EPSON Stylus Pro 9880/9880C/7880/7880C	EPSON Stylus Pro 9450/7450
#1	Light Light Black (Světlá černá)	Matte Black (Matně černá)
#2	Vivid Light Magenta (Zářivě světlá purpurová)	Matte Black (Matně černá)
#3	Light Cyan (Světle azurová)	Magenta (Purpurová)
#4	Light Black (Normální černá)	Magenta (Purpurová)

#5	Matte Black (Matně černá) nebo Photo Black (Fotografická čern)	Cyan (Azurová)
#6	Cyan (Azurová)	Cyan (Azurová)
#7	Vivid Magenta (Zářivé purpurová)	Yellow (Žlutá)
#8	Yellow (Žlutá)	Yellow (Žlutá)

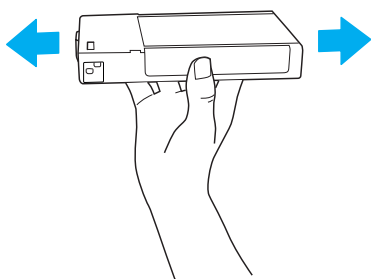
1. Stisknutím tlačítka **Power** (Napájení) zapnete tiskárnu. Za okamžik se na displeji zobrazí zpráva **INSTALL INK CARTRIDGE** (Nainstalujte inkoustovou kazetu).



2. Otevřete kryt prostoru pro inkoustové kazety a zkontrolujte, zda je páčka inkoustu v horní pozici.



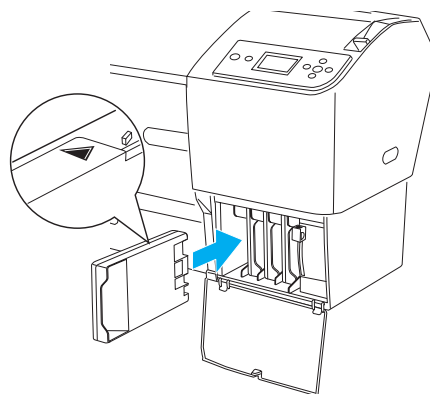
3. Odstraňte obal z inkoustové kazety.



Upozornění:

Kazetami, které byly nainstalovány již dříve, netřepte příliš silně.

4. Držte kazetu tak, aby šipka byla otočena nahoru a ukazovala směrem k zadní části tiskárny, a vložte ji do otvoru (na displeji LCD se musí objevit značka příslušného inkoustu).



5. Kroky 3 a 4 zopakujte pro další inkoustové kazety.
6. Po vložení všech inkoustových kazet do příslušných zásuvek sklopte páčky inkoustu. Tiskárna zahájí počáteční zavedení inkoustu.
7. Po chvíli se na displeji LCD objeví zpráva o páčkách inkoustu. Zvedejte nebo sklápějte páčky inkoustu, dokud se na displeji LCD neobjeví zpráva **READY** (Připraveno), což znamená, že počáteční zavedení inkoustu bylo dokončeno.
8. Uzavřete kryt prostoru pro inkoustové kazety.

Po instalaci všech osmi inkoustových kazet se spustí plnění systému dodávky inkoustu a bude blikat indikátor napájení (asi 10 minut). Po naplnění systému dodávky inkoustu indikátor napájení přestane blikat.



Upozornění:

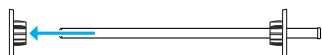
Když indikátor napájení bliká, nikdy neprovádějte následující činnosti; v opačném případě by mohlo dojít k poškození zařízení:

- vypnutí tiskárny,
- otevření předního krytu,
- nastavení páčky inkoustu do horní pozice,
- přesunutí páčky papíru do pozice pro uvolnění,
- vyjmutí nádržky pro údržbu,
- odpojení napájecího kabelu,
- vyjmutí inkoustových kazet.

Zavedení role papíru

Při zavádění role papíru do tiskárny postupujte následujícím způsobem.

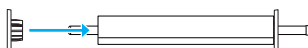
1. Vysuňte vyjímatelné kolečko z vřetena.



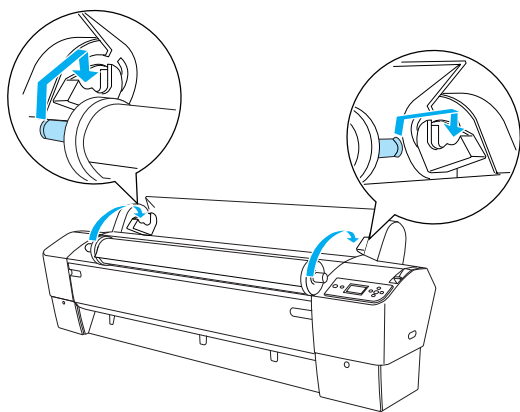
2. Položte roli na rovnou plochu tak, aby se odvíjela zobrazeným směrem. Nasuňte roli na vřeteno a zcela na pevné kolečko.



3. Nasuňte pohyblivé kolečko zpět na vřeteno, dokud nezapadne na místo na konci role papíru.



4. Otevřete kryt role papíru. Uchopte vřeteno, nasuňte levý a pravý konec vřetena do montážních konzol uvnitř tiskárny.

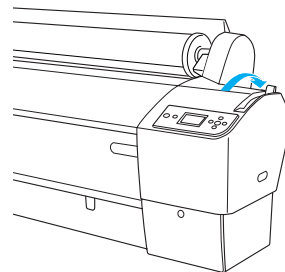


Poznámka:

Vřeteno a montážní konzoly jsou barevně označeny. Namontujte vřeteno do montážních konzol, které mají stejnou barvu jako konec vřetena.

5. Ujistěte se, že je tiskárna zapnutá.

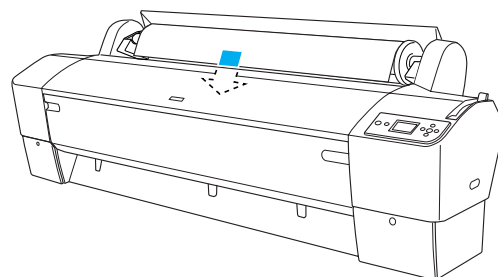
6. Ujistěte se, zda kontrolka napájení neblíká a poté uvolněte páčku papíru. Na displeji se objeví zpráva LEVER RELEASED. LOAD PAPER (Páčka uvolněna. Zaveďte papír).



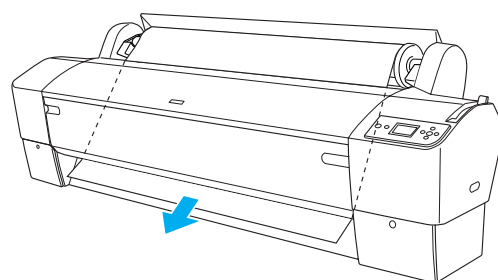
Upozornění:

Když indikátor napájení bliká, neuvolňujte páčku papíru. Mohlo by dojít k poškození tiskárny.

7. Vložte papír do otvoru pro vkládání papíru.



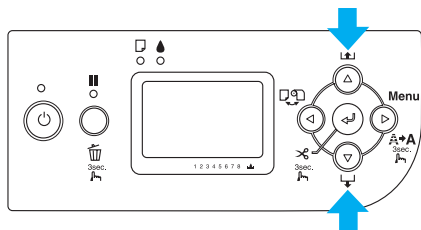
8. Přetáhněte papír přes otvor pro vkládání papíru tak, aby vycházel dole.



Poznámka:

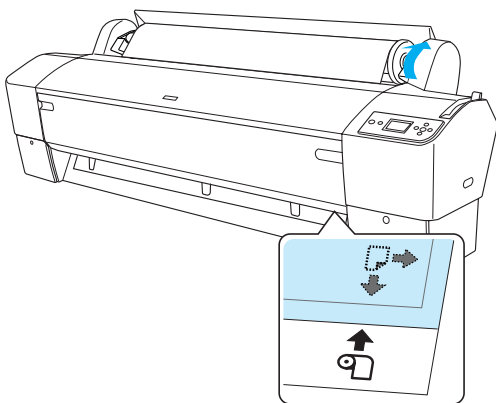
Pokud se papír nevysune, postupujte podle níže uvedených pokynů.

- ❑ Upravte sílu podávání stisknutím tlačítka Paper Feed (Podávání papíru) na ovládacím panelu. Pokud používáte silný, těžký nebo zvlňný papír, tlačítkem Paper Feed ▲ (Podávání papíru) zvýšíte sílu podávání. Pokud používáte slabý papír, tlačítkem Paper Feed ▼ (Podávání papíru) sílu podávání snížíte.



- ❑ Pokud se papír nevysune ani po provedení výše uvedeného postupu, otevřete přední kryt a vytáhněte papír ručně.

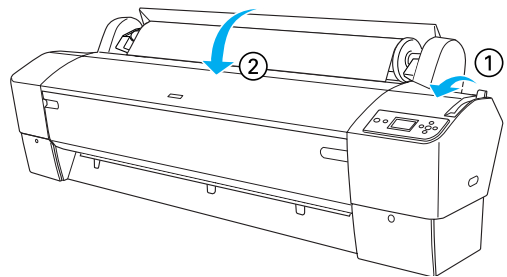
9. Uchopte spodní okraj papíru, otočením role papír napněte. Spodní okraj musí být rovný a zarovnaný vodorovně.



Poznámka:

Nemusíte zarovnávat pravý konec papíru ve svislé rovině.

10. Nastavte páčku papíru do zajištěné pozice a zavřete kryt role papíru. Objeví se zpráva PRESS PAUSE BUTTON (Stiskněte tlačítko pro pozastavení).



11. Stiskněte tlačítko Pause ■■■ (Pozastavit). Hlava tiskárny se posune a papír se automaticky nastaví do tiskové pozice. Na panelu LCD se objeví zpráva READY (Připraveno).

Poznámka:

I když nestisknete tlačítko Pause ■■■ (Pozastavit), tisková hlava se posune a papír podá do tiskové pozice automaticky. Na panelu LCD se objeví zpráva READY (Připraveno).

Tisk na papír v roli je nyní připravený. Nastavte ovladač tiskárny a poté odešlete tiskovou úlohu. (Podrobnější informace najdete v *User's Guide (Uživatelská příručka)*).

Poznámka:

- ❑ V zájmu zajištění kvality tisku počkejte po vytištění, dokud inkoust nezaschne.
- ❑ Pokud papír nastavený výše uvedeným způsobem nepoužíváte, vyjměte jej z tiskárny. Při použití papíru v roli přesuňte páčku papíru do pozice pro uvolnění a naviňte roli. Pokud používáte jednotlivé listy, vyjměte papír z tiskárny a uschovejte jej.

Zavedení samostatných listů

Pokud chcete zavést samostatné listy delší než A3 nebo Legal, postupujte podle následující části. Chcete-li zavést samostatné listy A4, Letter nebo 8 × 10 palců viz “Zavádění samostatných listů velikosti A4, Letter nebo 8 × 10 palců” na straně 21.

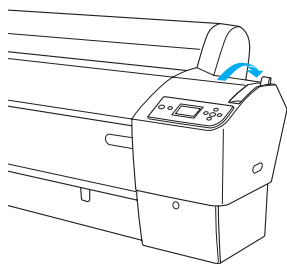
Pokud tisknete na silný papír (0,5 až 1,5 mm), viz “Tisk na silný papír (0,5 až 1,5 mm)” na straně 22.

Zavádění samostatných listů delších než A3 nebo Legal

Při zavádění samostatných listů delších než A3 nebo Legal postupujte následujícím způsobem.

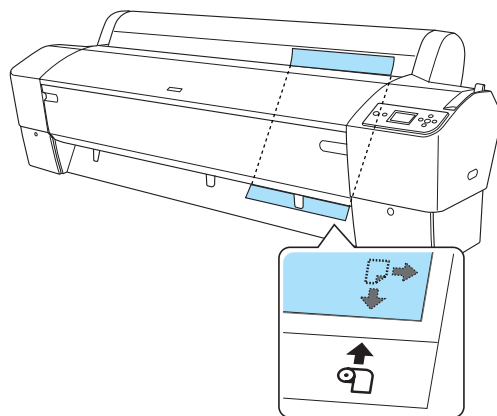
! Upozornění:
Pokud je to možné, nedotýkejte se prsty povrchu tisku na médiu, protože otisky prstů mohou zapříčinit sníženou kvalitu tisku.

1. Ujistěte se, že je tiskárna zapnutá a že je uzavřen kryt role papíru.
2. Opakovaně stiskněte tlačítko Paper Source ◀ (Zdroj papíru), dokud se neobjeví položka Sheet □ (List).
3. Ujistěte se, zda indikátor Power (Napájení) neblíká, a poté uvolněte páčku papíru. Na displeji se objeví zpráva LEVER RELEASED . LOAD PAPER (Páčka uvolněna. Zaveďte papír).

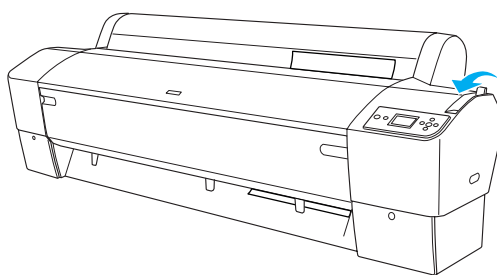


! Upozornění:
Když indikátor Power (Napájení) blíká, neuvolňujte páčku papíru; mohlo by dojít k poškození zařízení.

4. Zaveďte list do otvoru pro vkládání papíru (papír se musí vysunout ve spodní části). Zkontrolujte, zda je pravý a spodní okraj papíru rovný a vyrovnaný s horizontálními a vertikálními liniemi.



5. Přesuňte páčku do zajištěné pozice. Na displeji se objeví zpráva PRESS PAUSE BUTTON (Stiskněte tlačítko pro pozastavení).



6. Stiskněte tlačítko Pause ■■ (Pozastavit).

Tisková hlava se pohne a papír se automaticky nastaví do tiskové pozice. Na panelu LCD se objeví zpráva READY (Připraveno).

Nyní je tiskárna připravena k tisku. Když tiskárna tiskne, neotvírejte přední kryt. Je-li přední kryt otevřen při tisku, tiskárna se zastaví a obnoví tisk až když se kryt zavře. Zastavení a obnovení tisku může způsobit zhoršení kvality tisku.

! Upozornění:
Papír nenechávejte v tiskárně po příliš dlouhou dobu, jeho kvalita by se mohla zhoršit. Papír doporučujeme vyjmout ihned po skončení tisku.

Zavádění samostatných listů velikosti A4, Letter nebo 8 × 10 palců

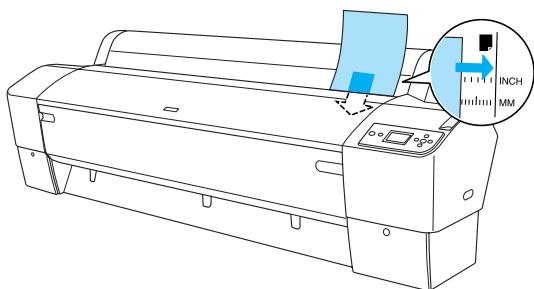
Chcete-li zavést samostatné listy velikosti A4, Letter nebo 8 × 10 palců, postupujte podle následující části.



Upozornění:

Pokud je to možné, nedotýkejte se prsty povrchu tisku na médiu, protože otisky prstů mohou zapříčinit sníženou kvalitu tisku.

1. Ujistěte se, že je tiskárna zapnutá a že je uzavřen kryt role papíru.
2. Opakovaně stiskněte tlačítko **Paper Source** ◀ (Zdroj papíru), dokud se neobjeví položka **Sheet** □ (List).
3. Ujistěte se, že je páčka papíru v zajištěné pozici, a poté zasuňte list do otvoru pro zavádění papíru (dokud nenarazíte na odpor). Pravý okraj papíru musí být rovný a zarovnaný s pravým okrajem stupnice na krytu role papíru. Na displeji se objeví zpráva **PRESS PAUSE BUTTON** (Stiskněte tlačítko pro pozastavení).



4. Stiskněte tlačítko **Pause** ■■ (Pozastavit).

Tisková hlava se pohne a papír se automaticky nastaví do tiskové pozice. Na panelu LCD se objeví zpráva **READY** (Připraveno).

Nyní je tiskárna připravena k tisku. Když tiskárna tiskne, neotvírejte přední kryt. Je-li přední kryt otevřen při tisku, tiskárna se zastaví a obnoví tisk až když se kryt zavře. Zastavení a obnovení tisku může způsobit zhoršení kvality tisku.

Po ukončení tisku se vysune potištěné médium a na displeji LCD se objeví zpráva **PAPER OUT. LOAD PAPER** (Papír vysunut. Vložte papír). Vyjměte papír tak, že stisknete tlačítko **Paper Feed** (Podávání papíru), uchopte papír a uvolněte páčku papíru. Nyní můžete papír vytáhnout.



Upozornění:

Papír nenechávejte v tiskárně po příliš dlouhou dobu, jeho kvalita by se mohla zhoršit. Papír doporučujeme vyjmout ihned po skončení tisku.

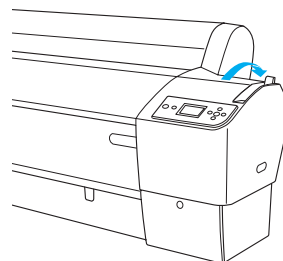
Tisk na silný papír (0,5 až 1,5 mm)

Při zavádění silných samostatných listů, například kartonu, postupujte následujícím způsobem.

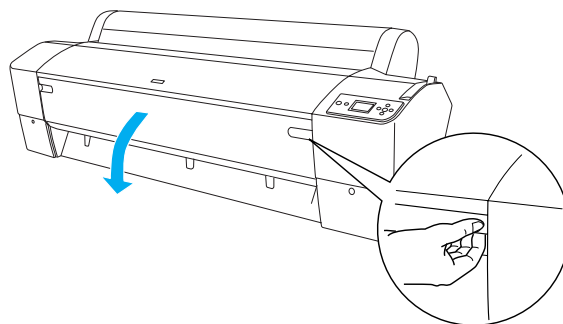
Poznámka:

- ❑ *Nezavádějte silný papír větší než B1 (728 × 1030 mm); papír by mohl uvíznout.*
- ❑ *Silný papír B1 (728 × 1030 mm) vždy zavádějte dlouhým okrajem. V ovladači tiskárny zvolte nastavení **Landscape** (Na šířku).*

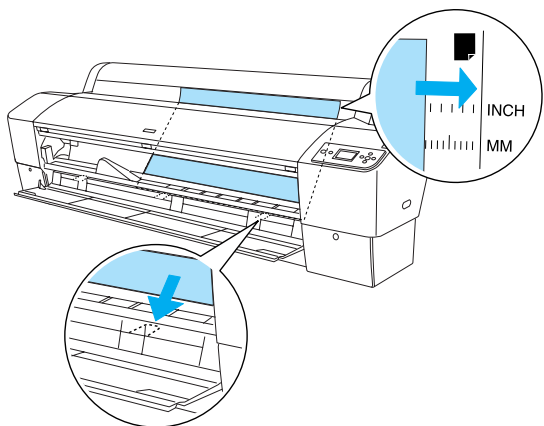
1. Nastavte koš na papír dopředu podle pokynů „Nastavení koše na papír“ v části **Manipulace s papírem** v *User's Guide (Uživatelská příručka)*.
2. Ujistěte se, že je tiskárna zapnutá.
3. Opakovaně stiskněte tlačítko **Paper Source** ◀ (Zdroj papíru), dokud se neobjeví položka **Sheet** □ (List).
4. Ujistěte se, zda indikátor **Power** (Napájení) neblíká a poté uvolněte páčku papíru. Na displeji se objeví zpráva **LEVER RELEASED. LOAD PAPER** (Páčka uvolněna. Zaveďte papír).



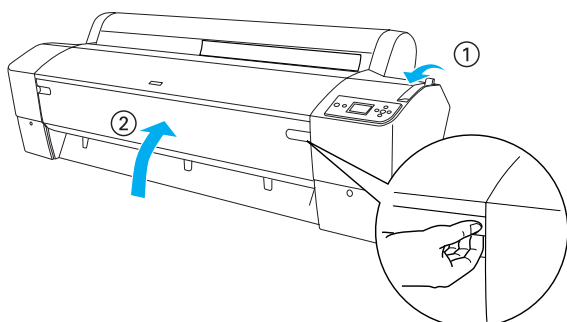
5. Otevřete přední kryt.



6. Zaveďte list do otvoru pro vkládání papíru tak, aby spodní okraj papíru ležel za otevřeným předním krytem. Zkontrolujte, zda je pravý a spodní okraj papíru rovný a vyrovnaný s horizontální a vertikální linií.



7. Posuňte páčku papíru do zajištěné pozice a poté zavřete přední kryt. Na displeji se objeví zpráva PRESS PAUSE BUTTON (Stiskněte tlačítko pro pozastavení).



8. Stiskněte tlačítko **Pause** (Pozastavit) a postupujte stejným způsobem jako u jiných samostatných listů.



Upozornění:

Papír nenechávejte v tiskárně po příliš dlouhou dobu, jeho kvalita by se mohla zhoršit. Papír doporučujeme vyjmout ihned po skončení tisku.

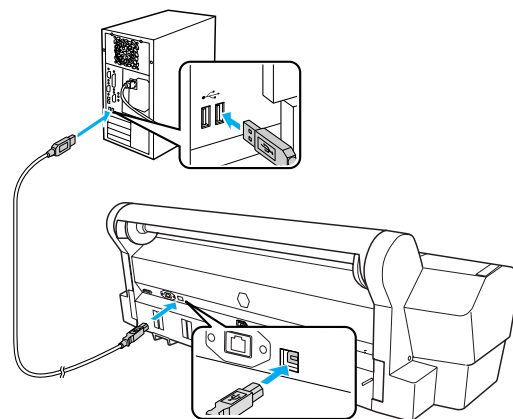
Připojení tiskárny k počítači

Propojte tiskárnu a počítač kabelem USB nebo Ethernet. Použijte následující kabely.

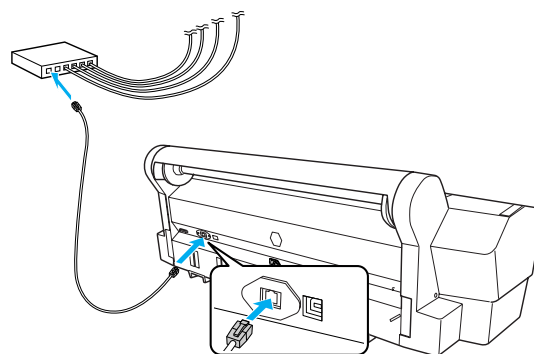
- ❑ Kabel USB
- ❑ Stíněná kroucená dvoulinka kategorie 5 10BaseT nebo 100BaseTX

1. Zkontrolujte, zda je tiskárna vypnutá.
2. Připojte kabel k tiskárně a připojte druhý konec kabelu USB k počítači nebo druhý konec kabelu Ethernet k rozbočovači Ethernet.

Připojení USB:



Síťové připojení:



Poznámka:

Připojíte-li oba kabel USB a Ethernet, nainstalujte software ovladače pro každý počítač zvlášť. K tiskárně můžete připojit kabel USB a kabel Ethernet současně.

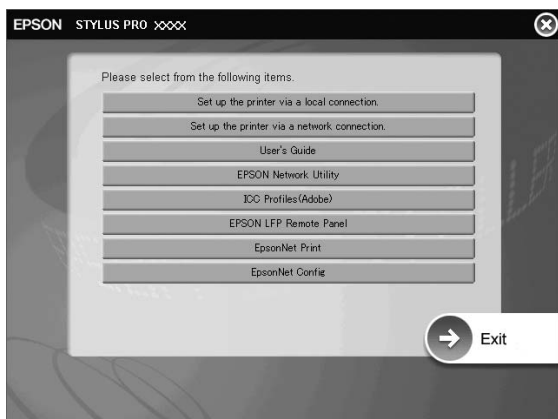
Instalace ovladače tiskárny a softwaru

Je-li tiskárna propojená s počítačem, je třeba nainstalovat software z disku CD-ROM se softwarem tiskárny. Tento disk CD-ROM je součástí dodávky tiskárny. Podle následujících pokynů nainstalujte software tiskárny.

Poznámka:

Aby bylo možné nainstalovat software, musíte mít oprávnění správce.

1. Vložte dodaný disk CD-ROM se softwarem tiskárny do jednotky CD-ROM.
2. Po zobrazení následujícího dialogového okna nainstalujte ovladač tiskárny podle vašeho připojení. Je-li tiskárna připojena přímo k počítači, vyberte možnost **Set up the printer via a local connection** (Nastavit tiskárnu přes místní připojení); je-li tiskárna připojena k síti, vyberte možnost **Set up the printer via a network connection** (Nastavit tiskárnu přes síť). Postupujte podle pokynů na obrazovce.



Poznámka:

Pokud se zobrazí následující dialogové okno, zkontrolujte, zda je vydavatelem společnost SEIKO EPSON, a potom klepněte na tlačítko **Unblock** (Odblokovat).



3. Chcete-li nainstalovat další software tiskárny, vyberte jej v dialogovém okně v kroku 2.

Výběr tiskárny

Je-li v počítači nainstalován software tiskárny, je třeba tiskárnu vybrat. Tiskárnu je třeba vybrat při prvním použití a poté pokaždé, když měníte používanou tiskárnu. Počítač použije vždy naposledy vybranou tiskárnu.

1. Poklepejte na ikonu **Macintosh HD** (výchozí nastavení).
2. Poklepejte na složku **Applications** (Aplikace).
3. Poklepejte na složku **Utilities** (Nástroje).
4. Poklepejte na položku **Print Center** (Tiskové středisko, Mac OS X 10.2.x) nebo **Printer Setup Utility** (Nástroj pro instalaci tiskárny, Mac OS X 10.3.x nebo novější).
5. Klepněte na tlačítko **Add** (Přidat).
6. Vyberte vaši tiskárnu a potom klepněte na tlačítko **Add** (Přidat).

Pokud tiskárna není uvedena v seznamu, klepněte na tlačítko **More Printers** (Další tiskárny) a vyberte připojení, například **EPSON TCP/IP**. Vyberte vaši tiskárnu ze seznamu a potom klepněte na tlačítko **Add** (Přidat).

7. Ověřte, zda položka **Printer List** (Seznam tiskáren) obsahuje právě přidanou tiskárnu. Potom zavřete dialogové okno **Printer List** (Seznam tiskáren).

Použití User's Guide (Uživatelská příručka)

Další postup

Jakmile skončí nastavení hardwaru a instalace ovladače, podrobné informace o funkcích tiskárny, údržbě, řešení potíží, technických specifikacích a jiných doplňcích naleznete v *User's Guide (Uživatelská příručka)*.

Použití User's Guide (Uživatelská příručka)

Příručky obsahují podrobné informace o používání tiskárny a informace o používání jiných doplňkových produktů.

Chcete-li zobrazit *User's Guide (Uživatelská příručka)*, poklepejte na ikonu ESPR7450_788X_9450_988X Manuál na pracovní ploše.

V systému Windows můžete *User's Guide (Uživatelská příručka)* otevřít také z nabídky **Start**. Klepněte na tlačítko **Start**, přejděte na položku **All Programs (Všechny programy)** v operačním systému Windows XP/Vista nebo **Programs (Programy)** v operačním systému Windows 2000. Vyberte **EPSON** a potom vyberte **EPSON Stylus Pro 7450_788X_9450_988X Manuál**.

Poznámka:

Aby bylo možné zobrazit příručku online, musí být v počítači nainstalována aplikace Adobe Acrobat Reader 5.0 nebo novější nebo Adobe Reader.

EPSON
EXCEED YOUR VISION