

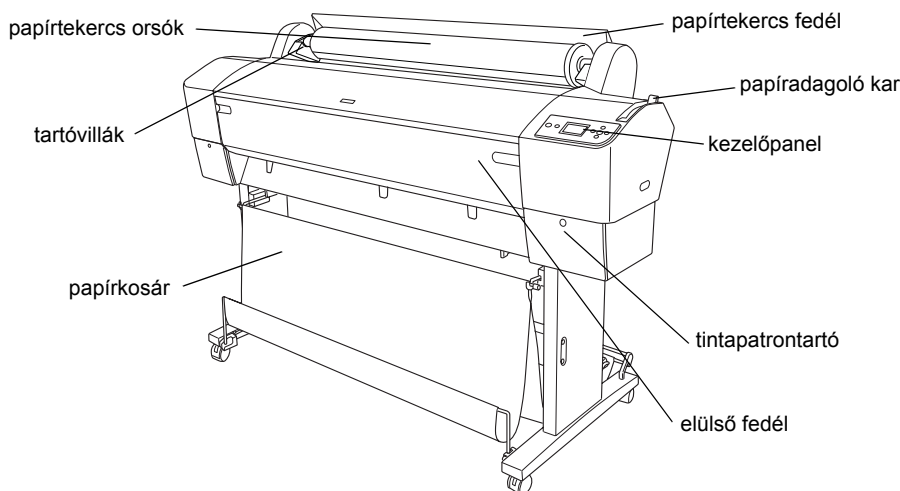
EPSON STYLUS™ **PRO 7450**  
EPSON STYLUS™ **PRO 7880**  
EPSON STYLUS™ **PRO 7880C**  
EPSON STYLUS™ **PRO 9450**  
EPSON STYLUS™ **PRO 9880**  
EPSON STYLUS™ **PRO 9880C**

# ***Kicsomagolási és üzembe helyezési útmutató***

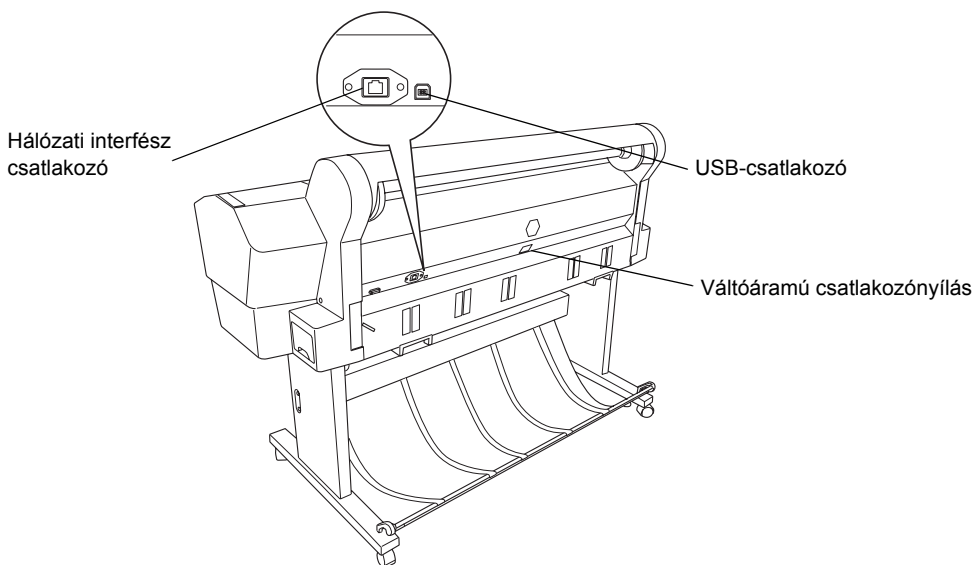
Biztonsági előírások . . . . .	1
A csomag tartalmának ellenőrzése . . . . .	3
Az EPSON Stylus Pro 9880/9880C/9450 kicsomagolása és összeszerelése . . . . .	3
Az EPSON Stylus Pro 7880/7880C/7450 kicsomagolása és összeszerelése . . . . .	11
A nyomtató üzembe helyezése . . . . .	16
Papírtekercs betöltése . . . . .	19
Vágott nyomathordozó betöltése . . . . .	21
A nyomtató csatlakoztatása a számítógéphez. . . . .	23
A nyomtatóvezérlő és a szoftver telepítése . . . . .	24
Az Online User's Guide (Használati útmutató) megnyitása . . . . .	25

## A nyomtató alkatrészei

### Előlnézet



### Hátulnézet



A jelen kiadvány semelyik része sem reprodukálható, tárolható visszakereső-rendszerben vagy vihető át bármiféle eszközzel, elektronikusan, mechanikusan, fénymásolással, felvétellel vagy bármilyen más módszerrel a Seiko Epson Corporation előzetes írásbeli engedélye nélkül. A jelen dokumentumban lévő információk csak az ezzel az Epson készülékkel történő felhasználásra vonatkoznak. Az Epson nem felelős az olyan esetekért, amikor ezeket az információkat más készülékekre alkalmazzák.

Sem a Seiko Epson Corporation, sem bármely leányvállalata nem vállal felelősséget a termék megvásárlójának vagy harmadik félnek olyan kárért, veszteségért, költségért vagy kiadásért, amely a következőkből származik: baleset, a termék nem rendeltetésszerű vagy helytelen használata, a termék jogosulatlan módosítása, javítása vagy megváltoztatása, illetve (az Egyesült Államok kivételével) a Seiko Epson Corporation üzemeltetési és karbantartási utasításainak nem pontos betartása.

A Seiko Epson Corporation nem vállal felelősséget az olyan károkért és problémákért, amelyek a Seiko Epson Corporation által Eredeti Epson termékek, vagy az Epson által jóváhagyott termékek nem minősített kiegészítők vagy fogyóeszközök használatából származnak.

A Seiko Epson Corporation nem tehető felelőssé az olyan károkért, amelyek a Seiko Epson Corporation által EPSON jóváhagyott termékek nem minősített bármely csatlakozókábel használatából következő elektromágneses interferenciából származnak.

Az EPSON® bejegyzett védjegy, az EPSON STYLUS™ és az Exceed Your Vision a Seiko Epson Corporation védjegye. A Microsoft® és a Windows® a Microsoft Corporation bejegyzett védjegye. Az Apple® és a Macintosh® az Apple Inc. bejegyzett védjegye.

*Általános jellegű megjegyzés: Az itt használt egyéb terméknevek kizárólag az azonosítás célját szolgálják, és előfordulhat, hogy tulajdonosaik védjeggyel védték azokat. Az Epson ezekkel a védjegyekkel kapcsolatban semmiféle jogra nem tart igényt.*

## Biztonsági előírások

A nyomtató használata előtt olvasson el minden utasítást. Feltétlenül kövesse a nyomtatón feltüntetett figyelmeztetéseket és utasításokat.

### Jelölések



**Figyelmeztetés** A személyi sérülés elkerülése érdekében a leírtakat be kell tartani.



**Vigyázat!** A készülék károsodásának elkerülése érdekében a leírtakat figyelembe kell venni.

**Megjegyzés** A nyomtató használatára vonatkozó fontos információk és hasznos tippek.

### Fontos biztonsági előírások

A nyomtató használata előtt olvasson el minden utasítást. Feltétlenül kövesse a nyomtatón feltüntetett figyelmeztetéseket és utasításokat.

- ❑ Ne zárja el és ne fedje le a nyomtató burkolatának nyílásait.
- ❑ Ne helyezzen tárgyakat a nyílásokba. Ne öntsön folyadékot a nyomtatóba.
- ❑ Csak a nyomtatón feltüntetett paraméterekkel rendelkező hálózati feszültséget használjon.
- ❑ Ne használjon sérült vagy kopott hálózati kábelt.
- ❑ Ha hosszabbító kábellel használja a nyomtatót, ügyeljen rá, hogy a csatlakoztatott berendezések amperben mért áramfelvétele ne haladja meg a hosszabbító vezeték engedélyezett áramerősségét. Figyeljen arra is, hogy a fali csatlakozóaljzatba csatlakoztatott készülékek együttes áramfelvétele ne haladja meg a csatlakozóaljzat terhelhetőségét.
- ❑ Ne próbálkozzon a nyomtató megjavításával.

- ❑ Ha a következő helyzetek bármelyike előállna, húzza ki a nyomtatót a konnektorból, majd forduljon a javításhoz értő szakemberhez:

A tápvezeték vagy csatlakozója megsérült; folyadék került a nyomtatóba; a nyomtatót leejtették, vagy a burkolata megsérült; a nyomtató nem a megszokott módon működik, vagy feltűnően megváltozott a teljesítménye.

- ❑ Az interfész csatlakozók (beleértve az USB és a hálózati interfészt is) és a külön megvásárolható Automatikus felszedésű orsó egység „Non-LPS” (nem korlátozott áramforrás) minősítésűek.
- ❑ Ha sérülés éri a csatlakozót, cserélje a vezeték szettet, vagy kérje egy képezített villanszerelő segítségét. Ha biztosítékok találhatók a csatlakozóban, akkor azok cseréjét mindig azonos méretű és besorolású biztosítókkal végezze el.

### Óvintézkedések

#### A nyomtató helyének kiválasztása

- ❑ Kerülje az olyan helyet, ahol gyors változások következhetnek be a hőmérsékletben vagy a páratartalomban. Ne tegye a nyomtatót olyan helyre, ahol közvetlen napsugárzásnak, erős fénynek vagy magas hőmérsékletnek lehet kitéve.
- ❑ Kerülje az ütés vagy rázkódás veszélyének kitétt helyeket is.
- ❑ Ne tartsa a nyomtatót poros helyen.
- ❑ A nyomtatót olyan fali konnektor közelébe helyezze, ahonnan könnyen ki lehet húzni a tápkábelt.

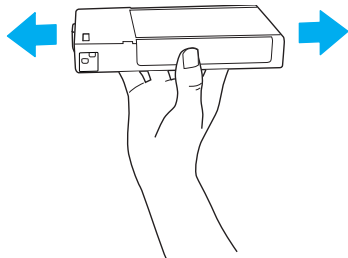
#### A nyomtató használata közben

- ❑ Nyomtatás közben ne nyúljon bele a nyomtatóba, és ne érjen a tintapatronokhoz.
- ❑ Ne mozgassa kézzel a nyomtatófejeket, mert a nyomtató megsérülhet.

#### A tintapatronok kezelése

- ❑ A tintapatronokat ne tartsa gyerekek által elérhető helyen, és a tintát ne nyelje le.
- ❑ A tintapatronokat hűvös, sötét helyen tárolja.

- ❑ Ha a tinta a bőrére kerül, szappanos vízzel mossa le. Ha a tinta a szemébe kerül, azonnal öblítse ki bő vízzel.
- ❑ A tintapatronokat a beszerelés előtt jól rázza fel, hogy a leghatékonyabban működjenek.



### **Vigyázat!**

*Ne rázza fel erősen a korábban már használt tintapatronokat.*

- ❑ Ne használja fel a tintapatront a csomagolásra nyomtatott lejáratási idő után.
- ❑ A legjobb minőségű nyomtatás érdekében a tintapatront a beszerelést követő hat hónapban használja fel.
- ❑ Ne szedje szét a tintapatronokat, és ne próbálkozzon az újratöltésükkel. Ezzel kárt okozhat a nyomtatófejben.
- ❑ Ne érjen a tintakiömlő nyíláshoz, annak környékéhez vagy a tintapatron oldalán található zöld IC-chiphez, mert az a nyomtató hibás működéséhez vezethet.

## **Az egyesült királyságbeli felhasználóknak:**

### **Kiegészítők használata**

Az Epson (UK) Limited nem vállal felelősséget az olyan károkért és problémákért, amelyek az Epson (UK) Limited által Eredeti EPSON termékek, vagy az EPSON által jóváhagyott termékek nem minősített kiegészítők vagy fogyóeszközök használatából származnak.

## **Biztonsági tájékoztató**



### **Figyelmeztetés!**

*A készüléket földelni kell. Ellenőrizze, hogy a készüléken feltüntetett névleges feszültség megegyezik-e az elektromos hálózat feszültségével.*

### **Fontos!**

*A tápkábel vezetékai színekkel vannak kódolva, az alábbiak szerint:*

*Zöld és sárga - Föld*

*Kék - Nulla*

*Barna - Fázis*

### **Ha dugaszt kell felszerelnie:**

Ha a készülék tápkábeleinek színei nem egyeznek a dugasz csatlakozóinak színkódolásával, tegye a következőket:

A zöld-sárga vezeték az aljzat E betűvel vagy a föld szimbólummal ( $\perp$ ) jelölt csatlakozójához kell kötni.

A kék vezeték az aljzat N betűvel jelölt csatlakozójához kell kötni.

A barna vezeték az aljzat L betűvel jelölt csatlakozójához kell kötni.

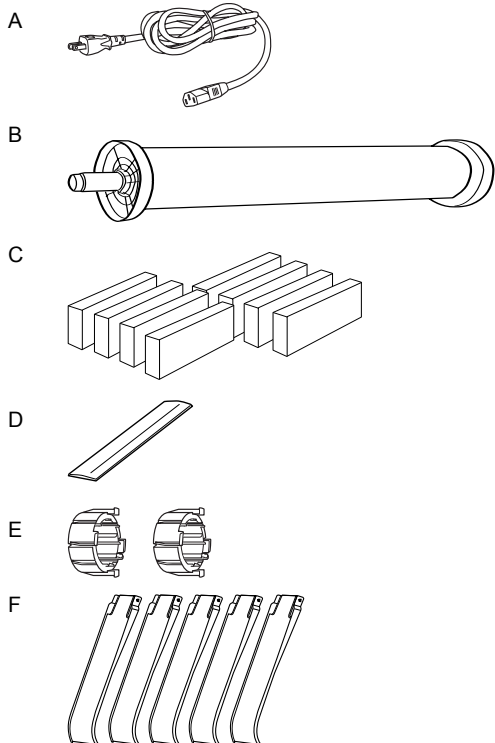
Ha sérülés éri a csatlakozót, cserélje a vezeték szettet, vagy kérje egy képesített villanyszerelő segítségét.

Biztosítékcseréje alkalmával ügyeljen rá, hogy az új biztosíték mérete és tűrőképessége megfeleljen az előírásoknak.

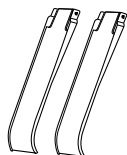
## **ENERGY STAR® megfelelés**



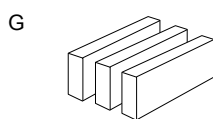
## A csomag tartalmának ellenőrzése



Csak az EPSON Stylus Pro 9880/9880C/9450 esetében



Csak az EPSON Stylus Pro 7880/7880C/7450 esetében



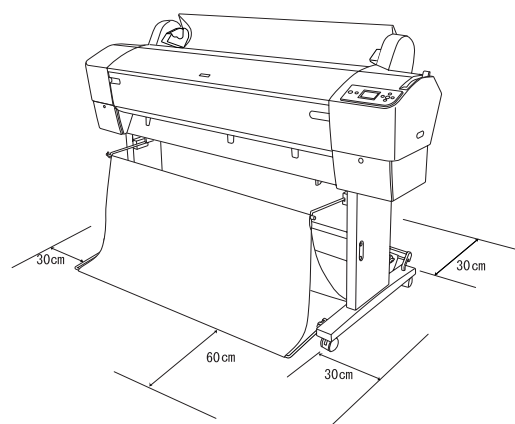
Csak az EPSON Stylus Pro 9880/9880C/7880/7880C esetében

- A: Hálózati kábel  
B: A papírtekerics orsója a papírtekerccsel  
C: Tintapatronok  
D: Papírtekerics szíja  
E: Szürke csatlakozók  
F: Papírvezetők  
G: Fekete tintára átalakító készlet

## Az EPSON Stylus Pro 9880/9880C/9450 kicsomagolása és összeszerelése

### A nyomtató elhelyezése

- Az ábra szerint hagyjon annyi helyet a nyomtató körül, hogy megfelelően lehessen működtetni és karbantartani, valamint kielégítő legyen a szellőzése. (Az ábrán a minimális méretek vannak feltüntetve.)



- Hagyjon legalább 30 cm szabad helyet a nyomtató hátulja és a fal között.
- Olyan helyet válasszon, amely elbírja a nyomtatót (az állvánnyal együtt kb. 90 kg).
- A felületnek vízszintesnek és stabilnak kell lennie.
- Földelt konnektort használjon; ne használjon sérült vagy kopott tápkábelt. Lehetőleg ne használjon olyan konnektort, amelyhez más berendezés is csatlakozik.
- Csak olyan konnektort használjon, amely megfelel a nyomtató elektromos követelményeinek.
- A nyomtatót a következő környezeti feltételek között szabad üzemeltetni:  
Hőmérséklet: 10–35 °C  
Páratartalom: 20–80%, lecsapódás nélkül
- Kerülje az olyan helyeket, amelyek erős napsugárzásnak, magas hőmérsékletnek, nagy páratartalomnak vagy pornak vannak kitéve.

- ❑ Ne torlaszolja el a szellőzőnyílásokat.
- ❑ Kerülje az esetleg interferenciát okozó berendezéseket tartalmazó helyeket (pl. nagyteljesítményű hangszóró, vezeték nélküli telefon).
- ❑ Ne helyezze a nyomtatót televízió- és rádiókészülék, légkondicionáló és párasító közelébe.
- ❑ Tartsa távol a nyomtatót a gyúlékony anyagoktól.

## A nyomtató kicsomagolásának helye

A nyomtató kicsomagolása előtt olvassa el a következőket:

- ❑ A nyomtatót a használatára kiválasztott hely közelében szerelje össze és helyezze üzembe, mivel a nyomtató mozgatása károsíthatja a nyomtatót.
- ❑ A művelethez kb. 4 × 4 m-es terület szükséges, a helyiségnek pedig legalább kétszer olyan magasnak kell lennie, mint a nagyobbik, a nyomtatót tartalmazó doboznak.

## A nyomtató kicsomagolása és összeszerelése

### Az állvány kicsomagolása

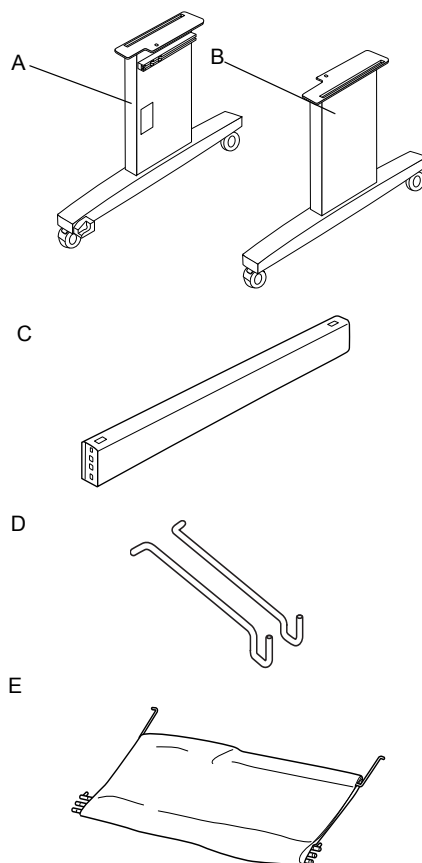
Nyissa ki a dobozt, és távolítsa el az oldalsó rögzítőelemeket. Emelje le a dobozt a nyomtatóról, hajtsa össze, és tegye el.



#### Vigyázat!

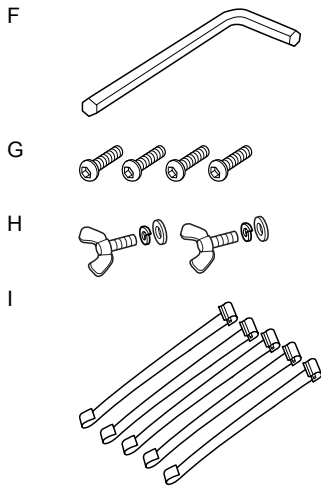
*A nyomtató nehéz és nem jól mozgatható. A nyomtató kicsomagolásához két emberre van szükség, és négy embernek kell ráhelyeznie a nyomtatót az állványra.*

### Részegységek:



- A: Független állvány, bal oldalsó
- B: Független állvány, jobb oldalsó
- C: Vízszintes áthidaló
- D: Kosárcampó (2 db)
- E: Papírkosár

## Szerszámok:



- F: Imbuszkulcs  
G: Imbuszcsony (4 db)  
H: Szárnyas anya, rugós alátét, alátét (2 db)  
A H a nyomtató és az állvány összekötésére szolgál.  
I: Papíradagoló támasztófolia (5)

## Az állvány összeszerelése



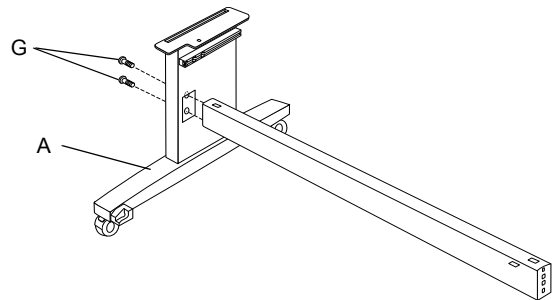
### Vigyázat!

Az állvány (20,5 kg) összeszerelését mindkét oldalon két embernek kell végeznie.

1. Tartsa a bal oldalsó függőleges állványt (A) és a vízszintes áthidalót az ábrának megfelelően. Rögzítse az áthidalót az állványhoz a két imbuszcsonnyal (G) és az imbuszkulccsal (F).

### Megjegyzés:

- ❑ A jobb oldalsó függőleges állványon található egy matrica, amely a papírkosár elhelyezéséről szolgál útmutatással.
- ❑ Ne húzza meg erősen a csavarokat. Hagyja őket lazán, hogy meg tudja igazítani az áthidalót, amikor összecsatolja a másik függőleges állvánnyal.



2. Az 1. lépés útmutatása szerint rögzítse az áthidaló másik végét a másik állványhoz (B).
3. Húzza meg szorosra a két oldalsó állványon a négy csavart.

Ezzel befejeződött az állvány összeszerelése. A papírkosár felszerelése előtt fel kell szerelni a nyomtatót az állványra.

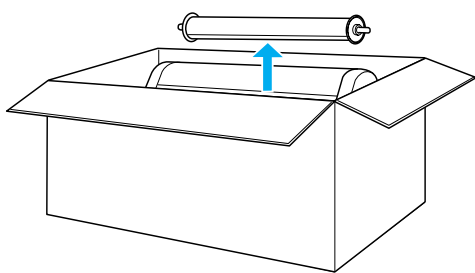
## A nyomtató kicsomagolása



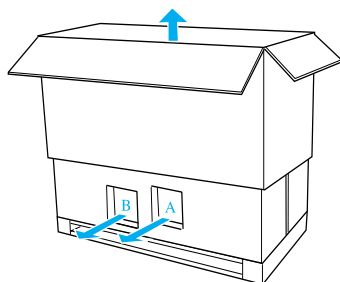
### Vigyázat!

A nyomtató nehéz és nem jól mozgatható. A nyomtató kicsomagolásához két emberre van szükség, és négy embernek kell ráhelyeznie a nyomtatót az állványra.

1. Vegye ki a dobozból a papírtekercs orsóját és a nyomtató körül elhelyezett a műanyag rögzítőelemeket és a kartonpárnákat.



2. Emelje le a dobozt a nyomtatóról. Vegyen ki mindent, ami a nyomtató mögötti üres részben (A és B) található.



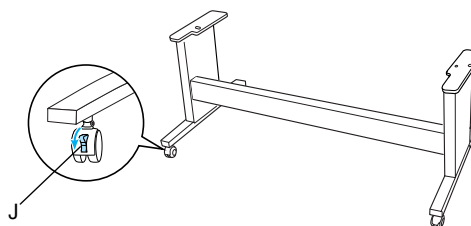
### Megjegyzés:

A nyomtatóhoz mellékelt tintapatronok elsősorban a nyomtató üzembe helyezésére szolgálnak.

3. Vegye le a nyomtatóról a kartonlapokat.

## A nyomtató ráhelyezése az állványra

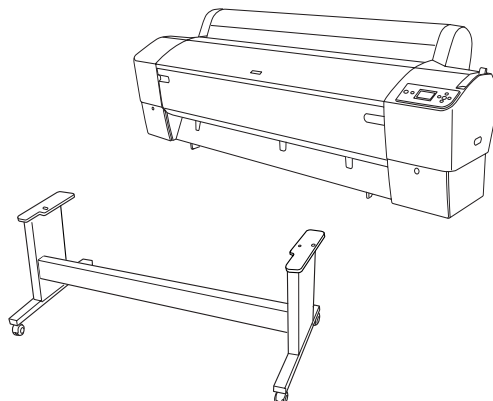
1. Zárolja a két elülső görgőt (J).



### Megjegyzés:

Fordítsa oldalt és zárolja a görgőket, hogy ne mozdulhassanak el.

2. Az ábrán látható módon helyezze az állványt a nyomtató elé.



3. Az ábrán látható módon helyezze rá a nyomtatót az állványra.



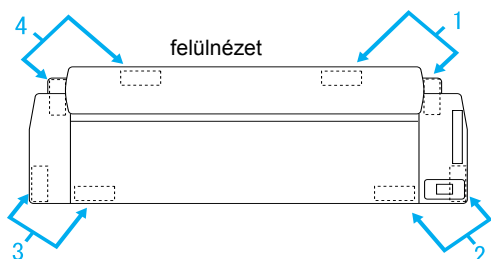
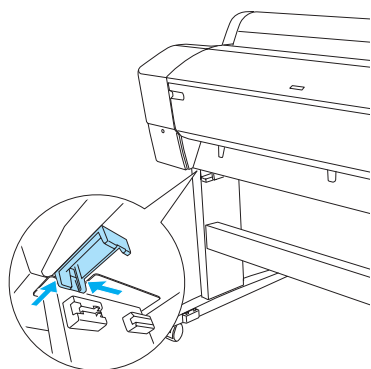
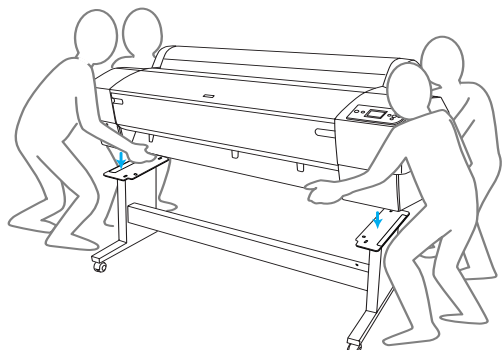
### Vigyázat!

Ne próbálják meg négyénél kevesebben megemelni a nyomtatót.

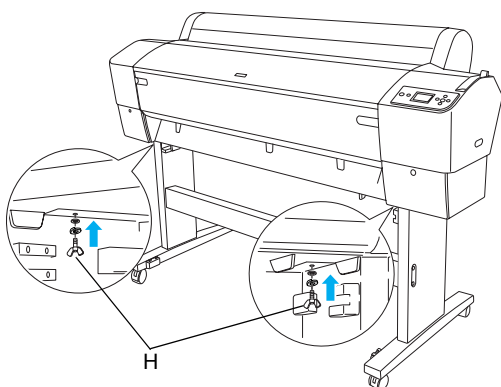


### Megjegyzés:

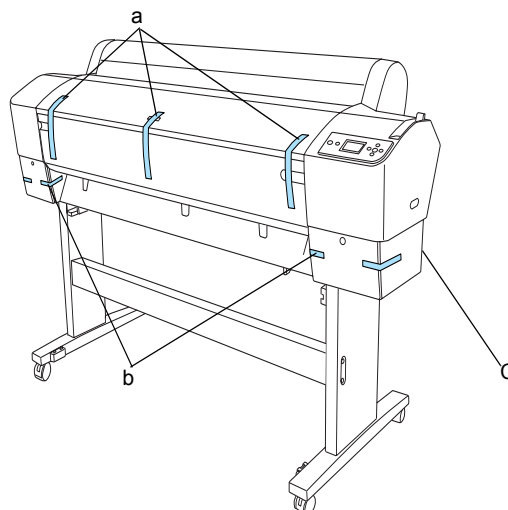
Amikor ráhelyezik a nyomtatót az állványra, igazítsák a nyomtató jobb oldali négyzetét (az ábrán 4-es jelöli) az állvány hasonló részéhez.



4. Rögzítse egymáshoz a nyomtató alját és az állványt a szárnyas anyával, a rugós alátéttel és az alátéttel (H).



5. Oldja fel a görgő zárolását, csavarja fel a stabilizátorkorongot, és tolja a nyomtatót (a közelben levő) használati helyére. Amikor a nyomtató a helyére került, zárolja a görgőket, és eressze le a stabilizátorkorongokat.
6. Távolítsa el a védőszalagokat.



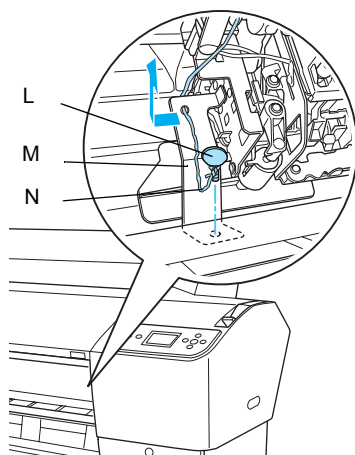
- a: az elülső ajtóról
- b: a tintarekesz ajtajáról
- C: a karbantartó tartályról

7. Nyissa ki az elülső fedelet. Távolítsa el a nyomtatófej rekeszének oldalsó részén található védőcsavart (L) és védőlemezt (M). (Kövesse a nyomtató burkolatára rögzített piros huzalt (N), és a huzal másik végénél megtalálja a csavart.)



### Vigyázat!

- ❑ Vigyázzon az ujjaira, amikor kinyitja és becsukja az elülső ajtót.

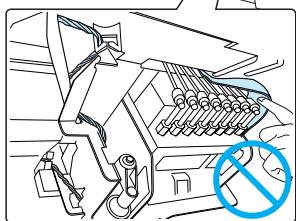
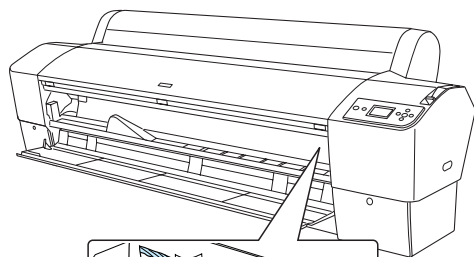


L: Védőcsavar

M: Fém védőlap

N: Piros huzal

- ❑ Ügyeljen rá, hogy ne érjen hozzá a lent megjelölt részekhez; ellenkező esetben a nyomtató károsodását okozhatja.



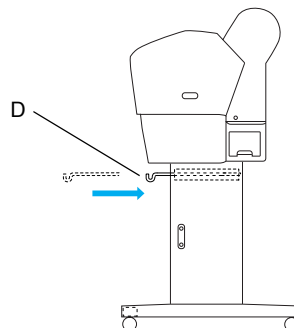
### Megjegyzés:

Ne szerelje vissza a csavart és a fémlapot. Gondosan tegye el őket, nehogy elveszenek.

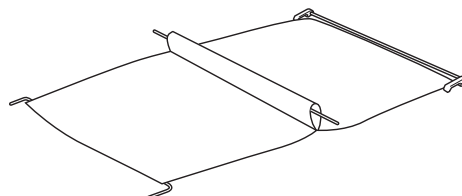
8. Csukja vissza az elülső borítást.

## A papírkosár felszerelése

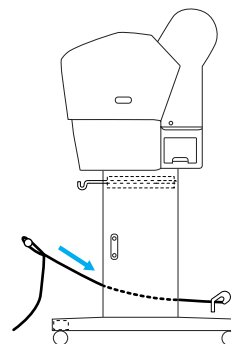
1. Tolja be egészen és rögzítse a két felső kosárkampót (D) a bal és a jobb oldalsó függőleges állvány erre szolgáló felső vezetősíjébe.



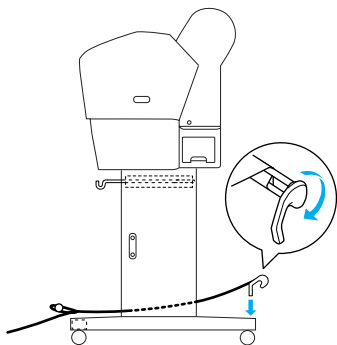
2. Terítse le a papírkosarat a padlóra úgy, hogy a varrott oldala nézzen lefelé.



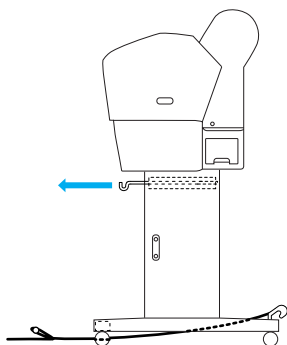
3. A hátsó rúdnál fogva húzza át a vízszintes áthidaló alatt.



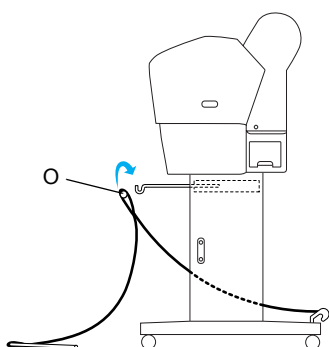
4. Forgassa körbe a papírkosár hátsó kötőelemeit, hogy a kosár körbefogja azt a rudat, amely nincs rögzítve a textíliához. Az ábrán látható módon helyezze be a tartócsapokat a bal és a jobb oldali függőleges állványon található nyílásokba.



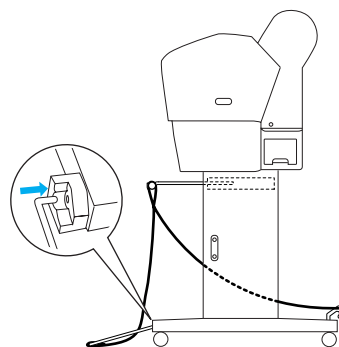
5. Húzza ki teljes hosszukban a kosár felső kampóit.



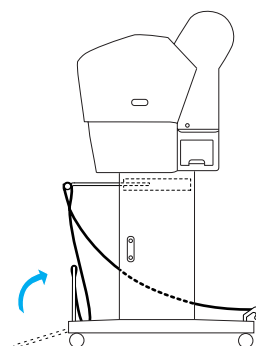
6. Akassza rá a középső rúd (O) mindkét végét a kosár felső kampóira.



7. Az ábrán látható módon helyezze be az alsó rudakat az állvány alján található nyílásokba.



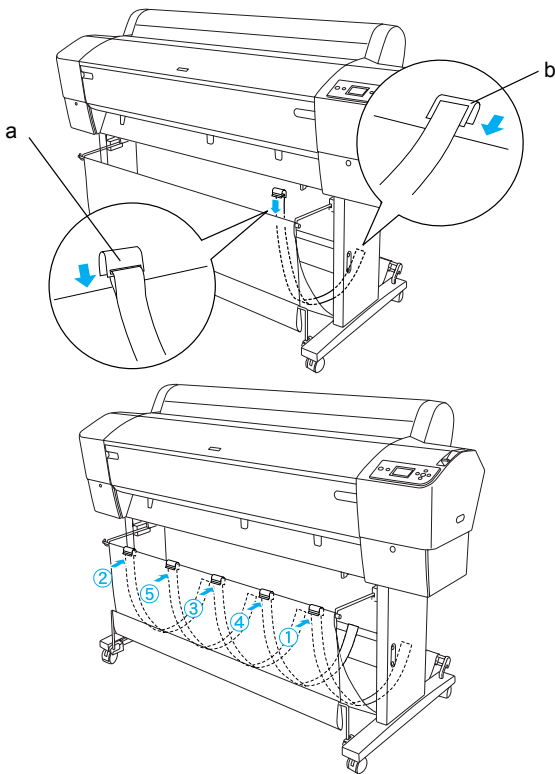
8. Állítsa fel az alsó rudakat.



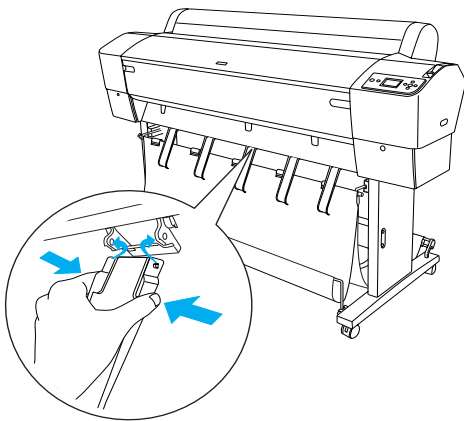
9. Az ábrán látható módon akassza rá a papírvezető támasztófóliát a papírkosár rúdjaire (a mozgatható kampót (a) a középső rúdra, a rögzített kampót (b) a hátulsó rúdra) úgy, hogy a fólia a kosár belső felülete mentén lógjon.

### Megjegyzés:

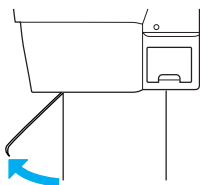
Az öt papíradagoló támasztófoliát ossza el, az ábrán látható rendben.



10. A papír előre- és hátrafelé adagolása alkalmával az ábrán látható módon állítsa be az öt papírvezetőt a nyomtató alján.

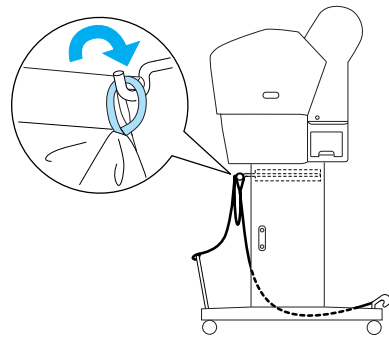


A papírterelő felhelyezése után ellenőrizze, hogy elülső irányban kerüljenek rögzítésre.



### Megjegyzés:

- Amikor az automatikus felszedésű orsó segítségével adagolja a papírt előre- és hátrafelé, az automatikus felszedésű orsóhoz mellékelt papírvezetőket használja. Ha visszafelé szeretné adagolni a papírt az automatikus felszedésű orsóval, távolítsa el a papírvezetőket.
- Ha a nyomtató nincs használatban, vagy más helyre kell tenni, helyezze be a papírkosár felső kampóit. Győződjön meg róla, hogy az alsó rudak függőleges helyzetben vannak, és akassza rá a kosár gyűrűit a kosár felső kampóira az ábrán látható módon.



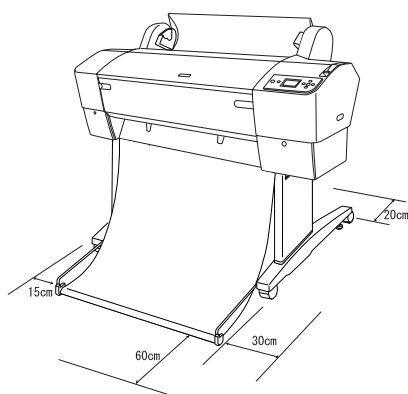
### A csomagolás újrafelhasználása

Ha nagy távolságra kell szállítani a nyomtatót, gondosan csomagolja vissza az eredeti dobozába, az eredeti csomagolóanyagokkal. Ehhez a nyomtatót értékesítő cégtől kérhet segítséget.

## Az EPSON Stylus Pro 7880/7880C/7450 kicsomagolása és összeszerelése

### A nyomtató elhelyezése

- ❑ Az ábra szerint hagyjon annyi helyet a nyomtató körül, hogy megfelelően lehessen működtetni és karbantartani, valamint kielégítő legyen a szellőzése. (Az ábrán a minimális méretek vannak feltüntetve.)



- ❑ Hagyjon legalább 20 cm szabad helyet a nyomtató hátulja és a fal között.
- ❑ Helyezze a nyomtatót egy asztalra. Ha nem tudja asztalra helyezni a nyomtatót, szüksége lesz hozzá az állványra. Ha asztalra helyezi a nyomtatót, tartsa szem előtt az alábbi útmutatást.
  - ❑ Olyan asztalt válasszon, amely elbírja a nyomtatót (kb. 49 kg), és 600–800 mm magas.
  - ❑ A felületnek vízszintesnek és stabilnak kell lennie.
  - ❑ A nyomtató elülső gumilábait közvetlenül az asztal széléhez helyezze.
  - ❑ Hagyjon elég helyet (több mint 600 mm-t) az asztal előtt.
  - ❑ Óvja a nyomtatásokat a szennyeződéstől és a gyűrődéstől.
- ❑ Használjon földelt konnektort. Ne használjon sérült vagy kopott hálózati kábelt. Lehetőleg ne használjon olyan konnektort, amelyhez más berendezés is csatlakozik.

- ❑ Csak olyan konnektort használjon, amely megfelel a nyomtató elektromos követelményeinek.
- ❑ A nyomtatót a következő környezeti feltételek között szabad üzemeltetni:

Hőmérséklet: 10–35 °C

Páratartalom: 20–80%, lecsapódás nélkül

- ❑ Kerülje az olyan helyeket, amelyek erős napsugárzásnak, magas hőmérsékletnek, nagy páratartalomnak vagy pornak vannak kitéve.
- ❑ Ne torlaszolja el a szellőzőnyílásokat.
- ❑ Kerülje az esetleg interferenciát okozó berendezéseket tartalmazó helyeket (pl. nagyteljesítményű hangszóró, vezeték nélküli telefon).
- ❑ Ne helyezze a nyomtatót televízió- és rádiókészülék, légkondicionáló és párasító közelébe.
- ❑ Kerülje az ütés vagy rázkódás veszélyének kitétt helyeket is.
- ❑ Tartsa távol a nyomtatót a gyúlékony anyagoktól.
- ❑ Ne tartsa a nyomtatót poros helyen.

### A nyomtató kicsomagolásának helye

A nyomtató kicsomagolása előtt olvassa el a következőket:

- ❑ A nyomtatót a használatára kiválasztott hely közelében szerelje össze és helyezze üzembe, mivel a nyomtató mozgása károsíthatja a nyomtatót.
- ❑ A művelethez körülbelül 2,5 × 2,5 m-es terület szükséges, a helyiségnek pedig legalább kétszer olyan magasnak kell lennie, mint a nagyobbik, a nyomtatót tartalmazó doboznak.

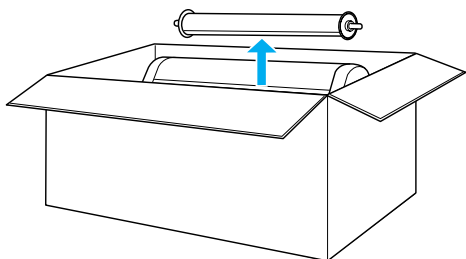
## A nyomtató kicsomagolása



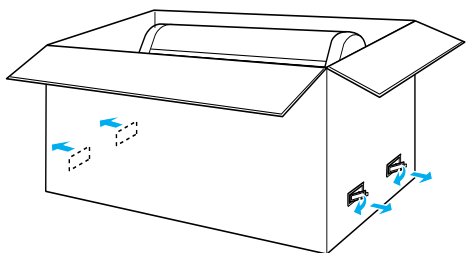
### Vigyázat!

A nyomtató nehéz és nem jól mozgatható.  
A nyomtatót két embernek kell kicsomagolnia.

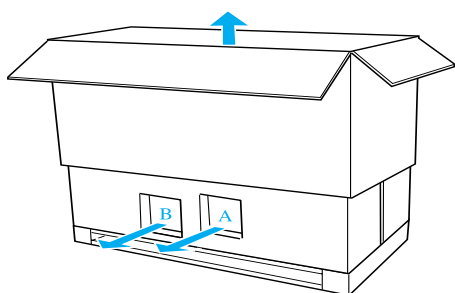
1. Nyissa fel a nyomtatót tartalmazó dobozt, majd vegye ki a dobozból a papírtekercs orsóját és a nyomtató körül elhelyezett a műanyag rögzítőelemeket és a kartonpárnákat.



2. Távolítsa el a rögzítőket a doboz két oldaláról.



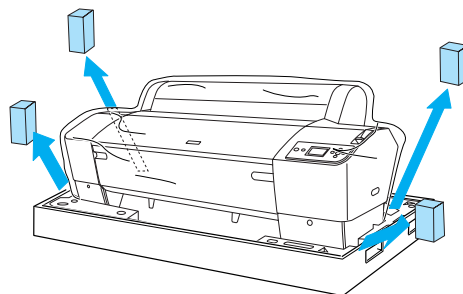
3. Emelje le a dobozt a nyomtatóról. Vegyen ki mindent, ami a nyomtató mögötti üres részben (A és B) található.



### Megjegyzés:

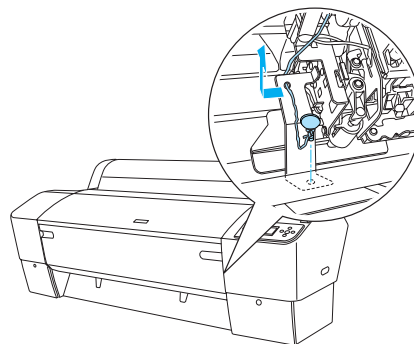
A nyomtatóhoz mellékelt tintapatronok elsősorban a nyomtató üzembe helyezésére szolgálnak.

4. Távolítsa el a nyomtató oldalairól a műanyagszivacsból készült ütközőket.



5. Távolítsa el a védőanyagokat:

- az előlső ajtóról (szalag).
- a tintarekesz ajtajáról (szalag).
- a karbantartó tartályról (szalag).
- a nyomtatófej rekeszének oldaláról (az előlső ajtó mögött található csavar és fémlemez).



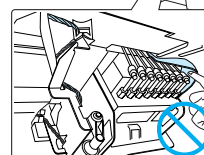
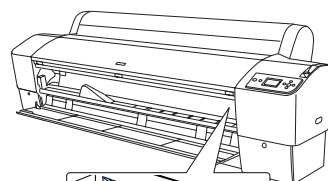
### Megjegyzés:

Ne szerelje vissza a csavart. Gondosan tegye el, nehogy elveszzen.



### Vigyázat!

Ügyeljen rá, hogy ne érjen hozzá a lent megjelölt részekhez; ellenkező esetben a nyomtató károsodását okozhatja.

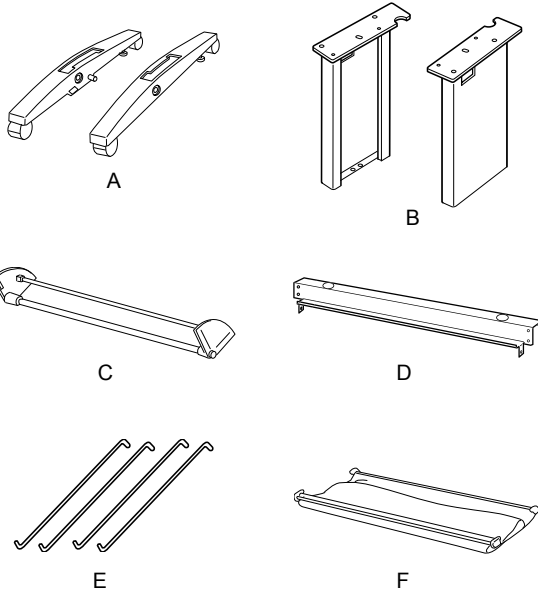


## Az állvány használata

### A csomag tartalmának ellenőrzése

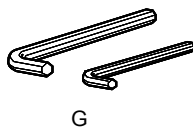
Az állvány összeszerelése előtt ellenőrizze a csomag tartalmát, és győződjön meg róla, hogy minden, az ábrán látható kellék épségben rendelkezésre áll.

### Részegységek:



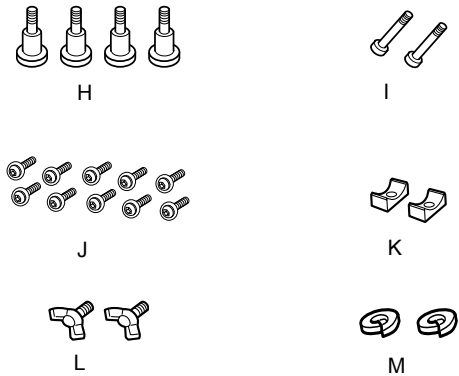
- A: Jobb oldali talp (1 db) és bal oldali talp (1 db)
- B: Jobb láb (1 db) és bal láb (1 db)
- C: Alsó vízszintes áthidaló (1 db)
- D: Felső vízszintes áthidaló (1 db)
- E: Kosárkampó (4 db)
- F: Papírkosár (1 db)

### Szerszám:



- G: Imbuszkulcs (2 db)

### Kellékek:



- H: Csavarok a talphoz (4)
- I: Csavarok az áthidalóhoz (2 db)
- J: Imbuszcsavar alátéttel (10 db)
- K: Íves betét (2 db)
- L: Szárnyas csavar (2 db)
- M: Alátét (2 db)

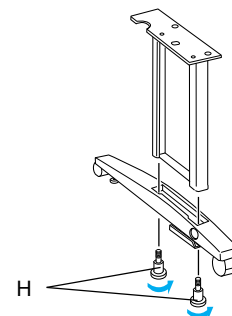
### Az állvány összeszerelése



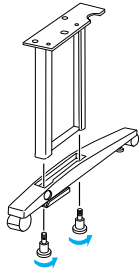
#### Vigyázat!

Az állvány összeszereléséhez két emberre van szükség. Ügyeljen rá, hogy a jobb lábra a jobb talpat (R betű van vésve a tartó belső oldalába), a bal lábra a bal talpat (L betű jelöli) szerelje.

1. Állítsa bele a jobb lábat a jobb tartóba úgy, hogy az ábrán látható módon rácsúsztatja a láb nyílását a tartó kiemelkedő részére. Csavarozza a tartóhoz a lábat az erre szolgáló két csavar (H) és az imbuszkulcs segítségével.



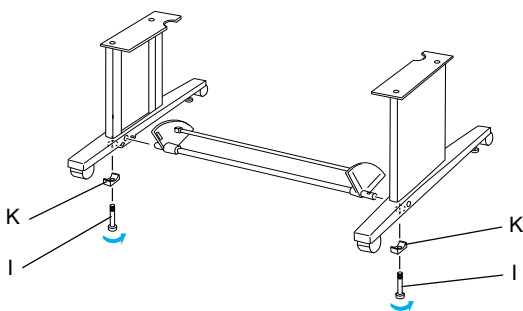
2. Az 1. lépésben bemutatott módon szerelje össze a bal lábat és a bal talpat.



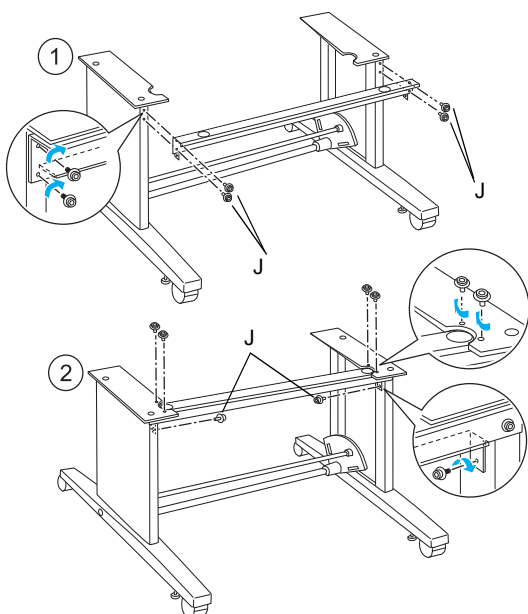
3. Az ábrán látható módon illessze bele az alsó vízszintes áthidalót a jobb és a bal talpba. Az imbuszkulcs (G) segítségével rögzítse az áthidalót az íves betétekkel (K) és az áthidalócsavarokkal (I).

**Megjegyzés:**

Miután összekötötte a tartókat az áthidalóval, jól húzza meg a csavarokat.



4. Az ábrán látható módon illessze bele a felső vízszintes áthidalót a jobb és a bal lábba. Csavarhúzó segítségével rögzítse az áthidalót az imbuszcsavarokkal és az alátétekkel (J).



5. Ezzel befejeződött az állvány összeszerelése. Győződjön meg róla, hogy alaposan rögzítve van az állvány minden része.

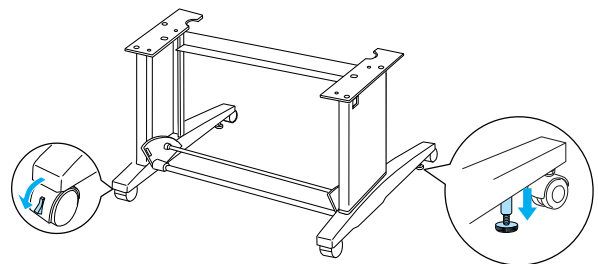
**A nyomtató ráhelyezése az állványra**



**Vigyázat!**

A nyomtató ráhelyezéséhez legalább két ember szükséges. A nyomtatót az ábrán látható helyeken kell megfogni. Ha már be vannak szerelve a tintapatronok, nem szabad megbillenteni a nyomtatót. Ellenkező esetben kifolyhat a tinta a patronokból.

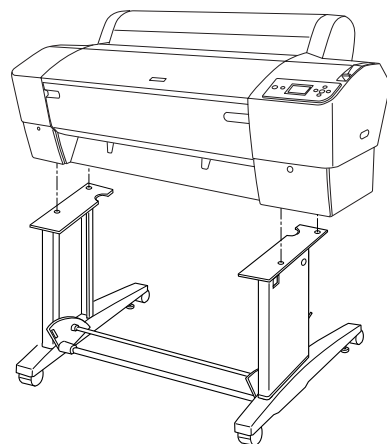
1. Zárolja a két görgőt, és eressze le a két stabilizátorkorongot az állvány alján.



**Megjegyzés:**

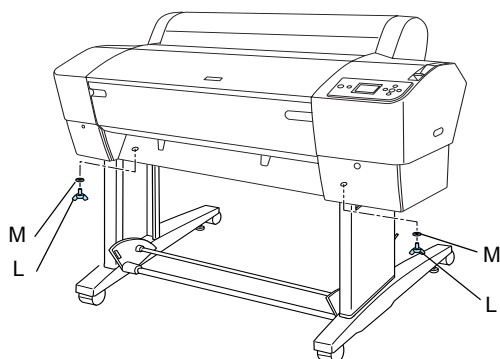
Fordítsa oldalt és zárja a görgőket, hogy ne mozdulhassanak el.

2. Az ábrán látható módon helyezze rá a nyomtatót az állványra.





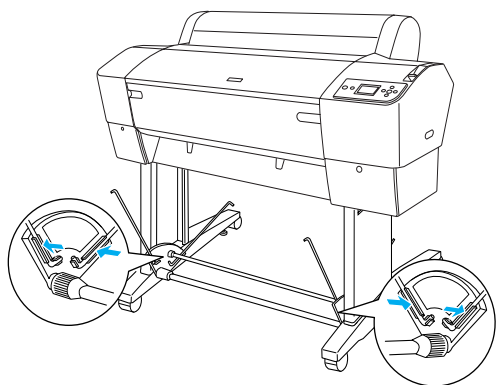
3. Rögzítse egymáshoz a nyomtató alját és az állványt a szárnyas csavarokkal (L) és az alátétekkel (M).



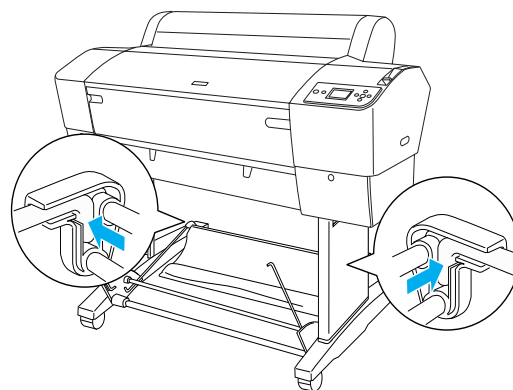
4. Ezzel befejeződött a nyomtató ráhelyezése. Ellenőrizze, hogy stabilan rögzítve van-e egymáshoz a nyomtató és az állvány.

### A papírkosár felszerelése

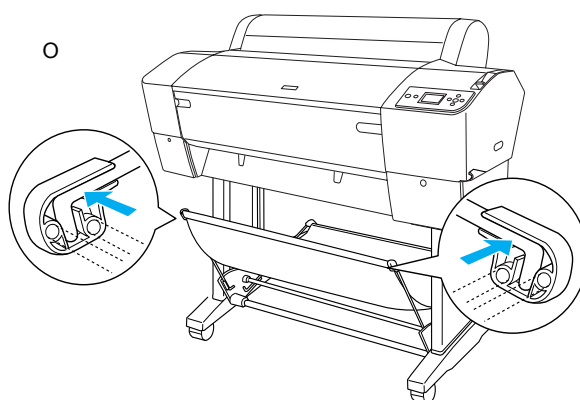
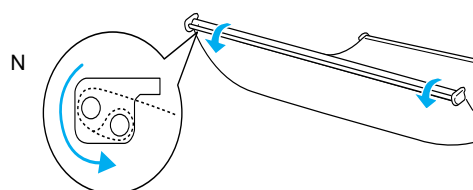
1. Helyezze bele a kosárkampókat az alsó vízszintes áthidalóhoz erősített, elforgatható lapokon lévő nyílásokba. A kosárkampó felső végén levő kampónak a padlózat felé kell néznie.



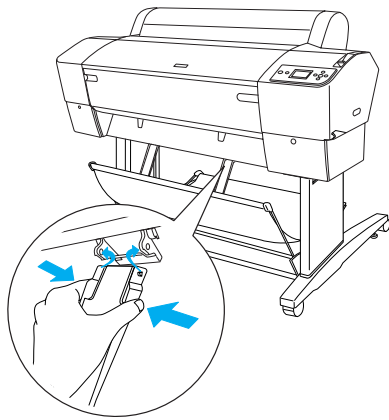
2. Pattintsa rá a papírkosár hátulso kötőelemeit az állvány hátsó oldalán levő papírkampók csúcsára. Ügyeljen rá, hogy a kötőelemek az ábrán látható helyzetben legyenek.



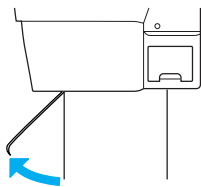
3. Forgassa körbe a papírkosár elülső kötőelemeit, hogy a kosár körbefogja azt a rudat, amely nincs rögzítve a textíliához, amint az az ábrán látható (N). Pattintsa rá a papírkosár elülső kötőelemeit az állvány elülső oldalán levő papírkampók csúcsára. Ügyeljen rá, hogy a kötőelemek az ábrán látható helyzetben legyenek (O).



4. A papír előrefelé és hátrafelé adagolása alkalmával az ábrán látható módon állítsa be a két papírvezetőt a nyomtató alján.



A papírterelők felhelyezése után ellenőrizze, hogy elülső irányban kerüljenek rögzítésre.



## A csomagolás újrafelhasználása

Ha nagy távolságra kell szállítani a nyomtatót, gondosan csomagolja vissza az eredeti dobozába, az eredeti csomagolóanyagokkal. Ehhez a nyomtatót értékesítő cégtől kérhet segítséget.

## A nyomtató üzembe helyezése

### A hálózati kábel csatlakoztatása

#### Megjegyzés:

A fejezetben található legtöbb ábra az EPSON Stylus Pro 9880/9880C/9450 modellekhez készült, így megjelenésükben különbözhetnek az EPSON Stylus Pro 7880/7880C/7450 modellek eseteitől. A követendő lépések megegyeznek, kivéve ha azt a kézikönyv külön nem jelzi.

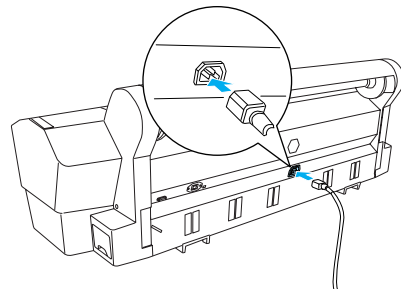
1. Ellenőrizze, hogy megegyezik-e a nyomtató hátulján levő címkén szereplő feszültségérték és a hálózati aljzat által szolgáltatott feszültség. Arra is ügyeljen, hogy a tápkábel a tápellátásnak megfelelő legyen.



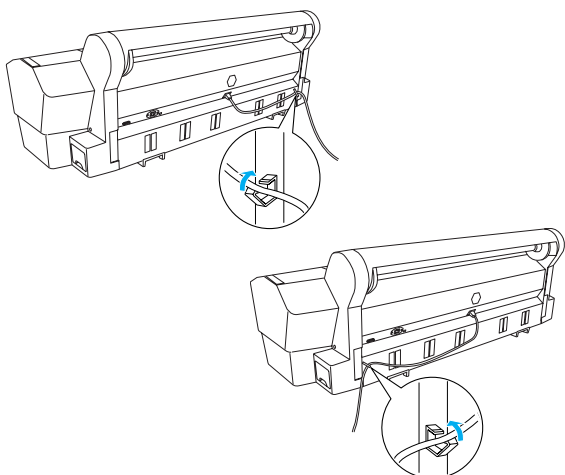
#### Vigyázat!

A nyomtató feszültségét nem lehet átállítani. Amennyiben a névleges feszültség és a hálózati aljzat feszültsége nem egyezik, akkor ne csatlakoztassa a tápkábelt, hanem kérjen segítséget viszonteladójától.

2. Csatlakoztassa a tápkábelt a nyomtató hátoldalán található tápcsatlakozóba.



3. Vezesse át a tápkábelt a nyomtató hátoldalán levő csipeszekben. A kábelt jobbra és balra is el lehet vezetni.



4. Csatlakoztassa a tápkábelt egy előírásosan földelt hálózati aljzatba.



#### Vigyázat!

Ne használjon automatikus időzítővel vagy fali kapcsolóval ellátott aljzatot. Ellenkező esetben előfordulhat, hogy a nyomtatót véletlenül kikapcsolják vagy egyéb módon károsodik.

## A tintapatronok beszerelése

A tintapatronok az alábbi útmutatás szerint szerelhetők be.

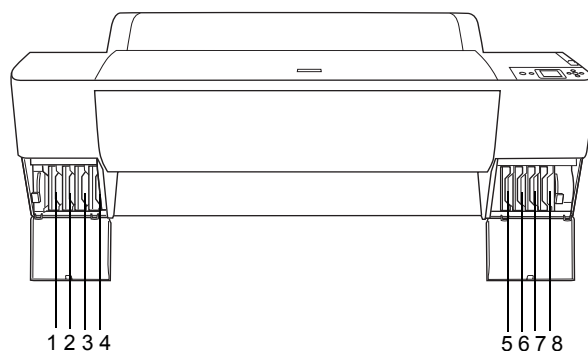


#### Figyelmeztetés!

A tintapatronok teljesen lezárt egységek. Rendeltetésszerű használat esetén nem folyhat ki a tinta a patronokból. Ha a tinta a bőrre kerül, alaposan mossa le szappanos vízzel. Ha a tinta a szemébe kerül, azonnal öblítse ki bő vízzel.

#### Megjegyzés:

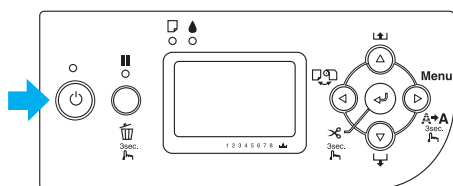
- ❑ A nyomtatóhoz mellékelt tintapatronokban lévő tinta egy részét az első üzembe helyezéskor a készülék felhasználja. Ahhoz, hogy a nyomtató jó minőségben tudjon nyomtatni, a nyomtatófejnek tele kell lennie tintával. Ehhez az egyszeri művelethez jelentős mennyiségű tinta szükséges, ennél fogva ezekkel a patronokkal kevesebb oldal nyomtatható ki, mint az utána következőkkel.
- ❑ Az üzembe helyezéskor végbemenő tintafeltöltés körülbelül 10 percig tart.
- ❑ A különböző színű tintáknak egy-egy foglalat felel meg a nyomtatóban. A tintapatronokat – a választott tintakezelési módszernek megfelelően – a helyes foglalatba kell beszerelni.



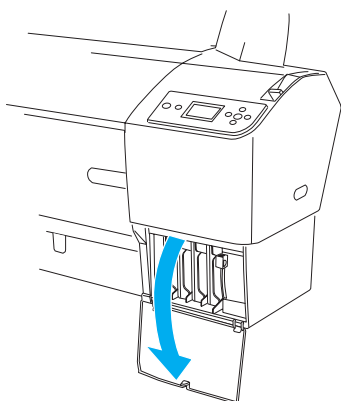
Szám	EPSON Stylus Pro 9880/9880C/7880/7880C	EPSON Stylus Pro 9450/7450
#1	Light Light Black (nagyon világos fekete)	Matte Black (matt fekete)
#2	Vivid Light Magenta (élénk világosbíbor)	Matte Black (matt fekete)
#3	Light Cyan (világoscíán)	Magenta (bíbor)
#4	Light Black (világos fekete)	Magenta (bíbor)
#5	Matte Black (matt fekete) vagy Photo Black (fotó fekete)	Cyan (ciánkék)

#6	Cyan (ciánkék)	Cyan (ciánkék)
#7	Vivid Magenta (élénk bíbor)	Yellow (sárga)
#8	Yellow (sárga)	Yellow (sárga)

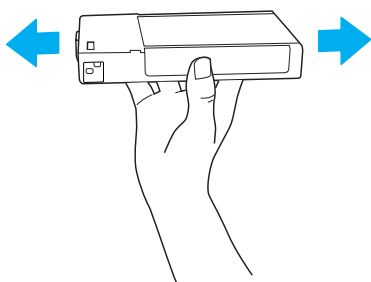
1. Kapcsolja be a nyomtatót a Power (Főkapcsoló) gombbal. Rövid idő múlva az **INSTALL INK CARTRIDGE** (Szerelje be a tintapatront) üzenet jelenik meg az LCD-panelen.



2. Nyissa fel a tintarekesz ajtaját, és győződjön meg róla, hogy a tintakar a felső állásban van.



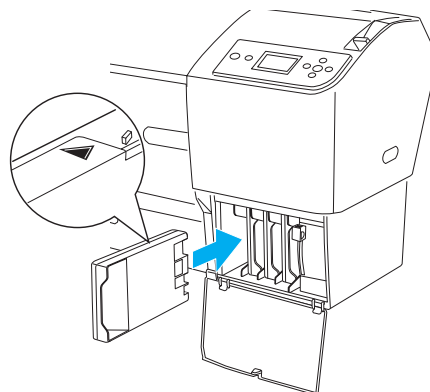
3. Távolítsa el egy tintapatron csomagolását.



**Vigyázat!**

Ne rázza fel erősen a korábban már használt tintapatronokat.

4. Fogja meg a tintapatront úgy, hogy a rajta levő nyíl felfelé és a nyomtató hátsó része felé mutasson, majd nyomja bele a foglalatba úgy, hogy az LCD-panelen megjelenjen a patronnak megfelelő tinta jele.



5. Ismétlje meg a 3. és a 4. lépést a többi tintapatronnal.
6. Miután mindegyik tintapatront behelyezte a megfelelő nyílásba, hajtja le a tintakarokat. A nyomtató megkezdí a tintafeltöltést.
7. Kis idő múlva a tintakarral kapcsolatos utasítások jelennek meg az LCD-panelen. Az utasítások szerint emelje fel és eressze le a tintakarokat, amíg az LCD-panelen meg nem jelenik a tintafeltöltés végét jelző **READY** (Kész) felirat.
8. Csukja le a tintarekesz fedelét.

Amikor mind a nyolc tintapatron be van szerelve, a nyomtató elkezdí feltölteni a tintatovábbító rendszert. Ennek során (kb. tíz percig) villog a Tápellátás jelzőfény. Amikor befejeződik a tintatovábbító rendszer feltöltése, abbamarad a tápellátás jelzőfény villogása.



**Vigyázat!**

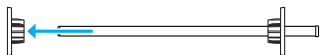
Ha villog a Power (Tápellátás) jelzőfény, tilos a következő műveleteket elvégezni, mert károsodhat a nyomtató.

- A nyomtató kikapcsolása
- A nyomtató elülső ajtajának kinyitása
- A tintakar átállítása a felső helyzetbe
- A papírkar átállítása a felengedett állásba.
- A karbantartó tartály eltávolítása
- A tápkábel kihúzása
- A tintapatronok eltávolítása

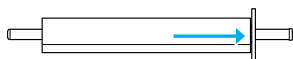
## Papírtekerces betöltése

Az alábbi útmutatás szerint tölthető be a papírtekerces a nyomtatóba.

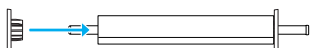
1. Húzza le a mozgatható távtartót az orsó végéről.



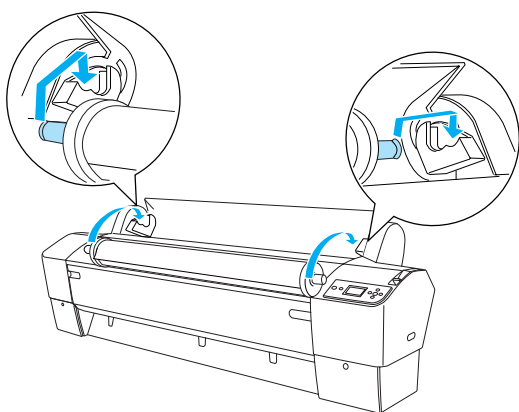
2. Helyezze a papírtekerceset sima felületre úgy, hogy az ábrán látható irányban tekeredjen le. Csúsztassa rá a papírtekerceset az ollóra úgy, hogy egészen rácsússzon a rögzített távtartóra.



3. Csúsztassa rá az orsóra a mozgatható távtartót úgy, hogy teljesen a helyére kerüljön a papírtekerces végében.



4. Nyissa ki a tekerespapírfedelet. Az orsót a kezében tartva illessze bele a két végét a nyomtató belsejében levő tartóvillákba.

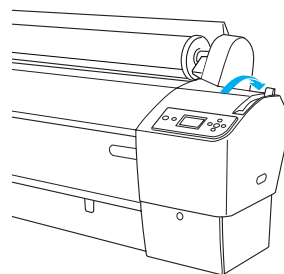


### Megjegyzés:

Az orsók és a tartóvillák színekódolással vannak ellátva. Úgy tegye bele az orsót a tartóvillába, hogy az orsó mindkét vége a neki megfelelő színű tartóvillába kerüljön.

5. Ha nincs bekapcsolva a nyomtató, kapcsolja be.

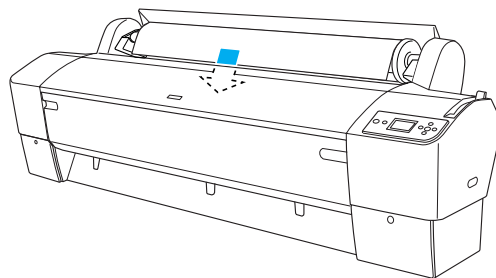
6. Győződjön meg róla, hogy nem villog a Tápellátás jelzőfény, majd állítsa a papírkart a felengedett állásba. Az LCD-panelen a LEVER RELEASED. LOAD PAPER (Kar felengedve. Töltsön be papírt) felirat jelenik meg.



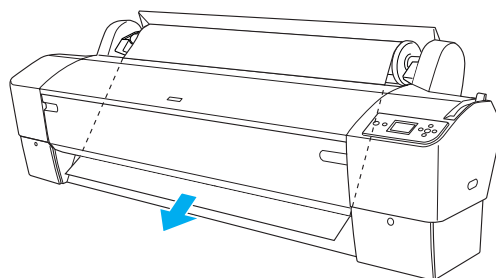
### Vigyázat!

Ha villog a Tápellátás jelzőfény, ne állítsa felengedett állásba a papírkart. Ezzel a nyomtató megsérülhet.

7. Illessze bele a papírt a papírbehelyező nyílásba.



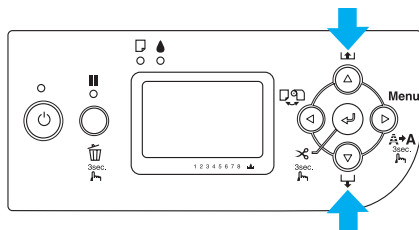
8. Húzza át lefelé a papírt a papírbehelyező nyíláson úgy, hogy alul kijöjjön.



### Megjegyzés:

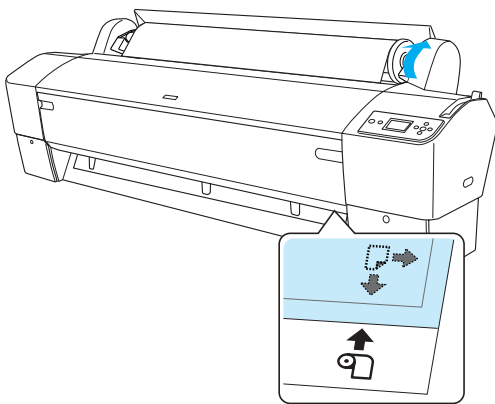
Ha nem jön ki a papír, járjon el az alábbi útmutatás szerint.

- ❑ Módosítsa az adagolás erősségét a kezelőpanel Paper Feed (Papíradagolás) gombjaival. Ha vastag, nehéz vagy görbe papírt használ, a Paper Feed (Papíradagolás) ▲ gombbal növelje meg az adagolás erejét. Ha vékony vagy könnyű papírt használ, a Paper Feed (Papíradagolás) ▼ gombbal csökkentse le az adagolás erejét.



- ❑ Ha még a fenti eljárás után sem jön ki a papír, nyissa fel az elülső ajtót, és kézzel húzza ki a papírt.

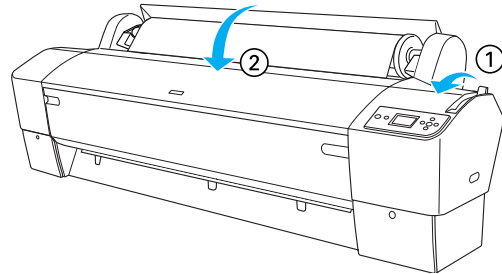
9. A papír alsó szélét fogva forgassa el a papírtekerceszt úgy, hogy a papír megfeszüljön. Győződjön meg róla, hogy a papír alsó széle egyenes, és egy vonalba esik a vízszintes vonallal.



**Megjegyzés:**

A papír jobb szélét nem kell hozzáigazítani a függőleges vonalhoz.

10. Állítsa a papírkart a rögzített állásba, és csukja be a tekerccsapírfedelet. Az LCD-panelen a PRESS PAUSE BUTTON (Nyomja meg a Szünet gombot) felirat jelenik meg.



11. Nyomja meg a Pause (Szünet) ■■■ gombot. A nyomtatófejek elmozdulnak, a papír automatikusan betöltődik a nyomtatási pozícióba. Az LCD-panelen megjelenik a READY (Kész) felirat.

**Megjegyzés:**

A nyomtatófejek akkor is elmozdulnak, és a papír akkor is automatikusan betöltődik a nyomtatási pozícióba, ha nem nyomják meg a nyomtató Pause (Szünet) ■■■ gombját. Az LCD-panelen megjelenik a READY (Kész) felirat.

Ekkor a nyomtató készen áll a papírtekercesre történő nyomtatásra. Adja meg a nyomtatóvezérlő beállításait, majd indítsa el a nyomtatási feladatot. (Részletes tájékoztatásért lásd: *User's Guide (Használati útmutató)*).

**Megjegyzés:**

- ❑ A nyomtatás jó minősége érdekében nyomtatás után hagyja teljesen megszáradni a tintát.
- ❑ Ha nem a fent beállított papírt fogja használni, vegye ki a nyomtatóból. Ha papírtekerceset használ, engedje fel a papírkart, és tekerje vissza a papírt. Ha vágott lapra nyomtat, vegye ki a papírt a nyomtatóból, és tárolja a nyomtatótól külön.

## Vágott nyomathordozó betöltése

A3 vagy Legal méretűnél hosszabb vágott nyomathordozó betöltésével kapcsolatos részletekért lásd a következő fejezetet. A4, Letter vagy 8 × 10 hüvelyk méretű vágott nyomathordozó betöltésével kapcsolatos részletekért lásd: "A4, Letter vagy 8 × 10 hüvelyk méretű vágott nyomathordozó betöltése", . oldal 22.

Ha vastag papírra (0,5 - 1,5 mm) nyomtat, ebben a részben talál útmutatást: "Nyomtatás vastag (0,5 - 1,5 mm-es) papírra", . oldal 22

## A3 vagy Legal méretűnél hosszabb vágott nyomathordozó betöltése

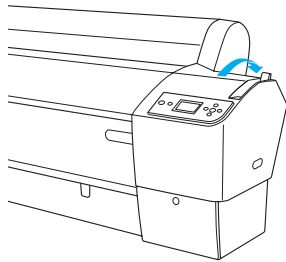
Az alábbi lépések szerint tölthet a nyomtatóba A3 vagy Legal méretűnél hosszabb vágott nyomathordozót.



### Vigyázat!

Lehetőleg ne érjen a nyomathordozó nyomtatható felületéhez, mivel az ujjnyomok rontják a nyomtatás minőségét.

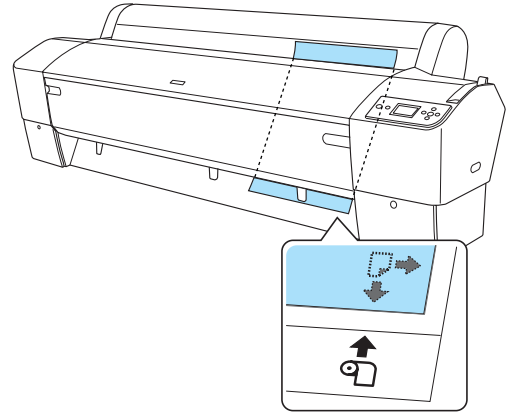
1. Győződjön meg róla, hogy a nyomtató be van kapcsolva, és hogy le van csukva a tekerespapírfedél.
2. Nyomogassa a Power Source (Papírforrás) ◀ gombot, amíg a Sheet (Lap) □ felirat nem jelenik meg.
3. Győződjön meg róla, hogy nem villog a Power (Tápellátás) jelzőfény, majd állítsa a papírkart a felengedett állásba. Az LCD-panelen a LEVER RELEASED . LOAD PAPER (Kar felengedve. Töltsön be papírt) felirat jelenik meg.



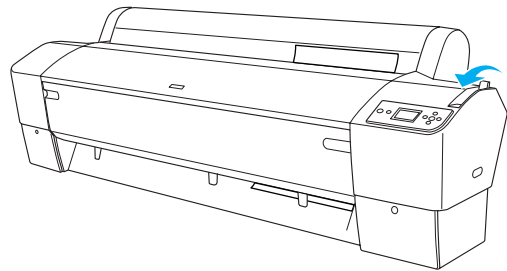
### Vigyázat!

Ha villog a Power (Tápellátás) jelzőfény, ne állítsa felengedett állásba a papírkart, mert a nyomtató károsodhat.

4. Töltse be a lapot a papírbehelyező nyílásba úgy, hogy alul kijöjjön. Győződjön meg róla, hogy a lap jobb széle és alja egyenes, és hozzá van illesztve a függőleges, illetve a vízszintes vonalhoz.



5. Állítsa a papírkart rögzített állásba. Az LCD-panelen a PRESS PAUSE BUTTON (Nyomja meg a Szünet gombot) felirat jelenik meg.



6. Nyomja meg a Pause (Szünet) ||| gombot.

A nyomtatófejek elmozdulnak, a lap automatikusan betöltődik a nyomtatási pozícióba. Az LCD-panelen megjelenik a READY (Kész) felirat.

A nyomtató készen áll a nyomtatásra. Amíg a nyomtató nyomtat, ne nyissa ki az elülső ajtaját. Ha nyomtatás közben kinyitják az elülső ajtót, a nyomtató abbahagyja a nyomtatást, és akkor folytatja, amikor ismét becsukják az ajtót. A nyomtatás megszakítása és folytatása ronthatja a nyomtatás minőségét.



### Vigyázat!

Ne hagyjon papírt hosszú időre a nyomtatóban, mert romolhat a minősége. Azt ajánljuk, hogy nyomtatás után vegye ki a papírt a nyomtatóból.

## A4, Letter vagy 8 × 10 hüvelyk méretű vágott nyomathordozó betöltése

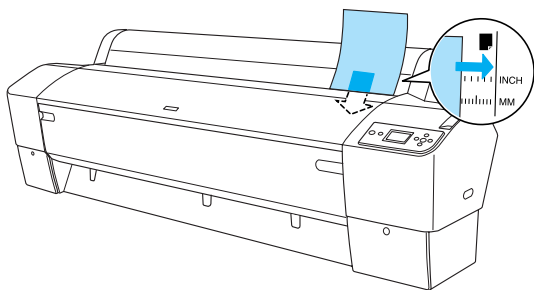
A4, Letter vagy 8 × 10 hüvelyk méretű vágott nyomathordozó betöltéséhez kövesse az alábbi lépéseket.



### Vigyázat!

Lehetőleg ne érjen a nyomathordozó nyomtatható felületéhez, mivel az ujjnyomok rontják a nyomtatás minőségét.

1. Győződjön meg róla, hogy a nyomtató be van kapcsolva, és hogy le van csukva a tekerespapírfedél.
2. Nyomogassa a Paper Source (Papírforrás) ◀ gombot, amíg a Sheet (Lap) □ felirat nem jelenik meg.
3. Győződjön meg róla, hogy a papírkár a rögzített állásban van, majd tolja be a lapot a papírbehelyező nyílásba, amíg ellenállásba nem ütközik. Győződjön meg róla, hogy a papír egyenesen áll, és az éle egybeesik a tekerespapírfedél jobb szélén levő skálával. Az LCD-panelen a PRESS PAUSE BUTTON (Nyomja meg a Szünet gombot) felirat jelenik meg.



4. Nyomja meg a Pause (Szünet) ||| gombot.

A nyomtatófejek elmozdulnak, a lap automatikusan betöltődik a nyomtatási pozícióba. Az LCD-panelen megjelenik a READY (Kész) felirat.

A nyomtató készen áll a nyomtatásra. Amíg a nyomtató nyomtat, ne nyissa ki az elülső ajtaját. Ha nyomtatás közben kinyitják az elülső ajtót, a nyomtató abbahagyja a nyomtatást, és akkor folytatja, amikor ismét becsukják az ajtót. A nyomtatás megszakítása és folytatása ronthatja a nyomtatás minőségét.

Amikor befejeződött a nyomtatás, a nyomtató megtartja a kinyomtatott hordozót, az LCD-panelen pedig a PAPER OUT . LOAD PAPER (Elfogyott a papír. Töltsön be papírt) felirat jelenik meg. A papír eltávolításához nyomja meg a Paper Feed (Papíradagolás) gombot, majd a papír tartása közben engedje fel a papírkart. Ekkor kiveheti a papírt a nyomtatóból.



### Vigyázat!

Ne hagyjon papírt hosszú időre a nyomtatóban, mert romolhat a minősége. Azt ajánljuk, hogy nyomtatás után vegye ki a papírt a nyomtatóból.

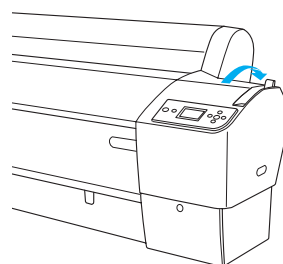
## Nyomtatás vastag (0,5 - 1,5 mm-es) papírra

Ha vastag vágott papírlapot, például kartont tölt a nyomtatóba, az alábbi lépések szerint járjon el.

### Megjegyzés:

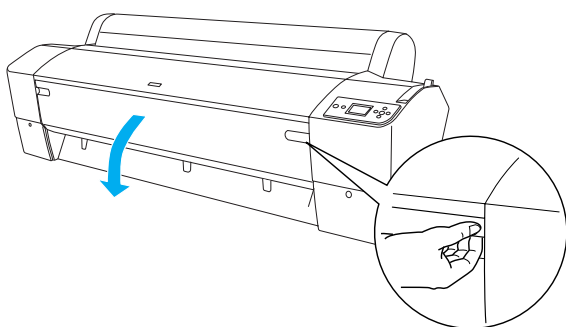
- ❑ Ne töltsön a B1 (728 × 1030 mm) méretnél nagyobb papírt a nyomtatóba; ellenkező esetben elakadhat a papír.
- ❑ A B1 (728 × 1030 mm) méretű vastag papírt mindig széltében töltsse be a nyomtatóba. Ekkor célszerű lehet a nyomtatóvezérlőben a Landscape (Fekvő) tájolást kiválasztani.

1. A papírkosarat a User's Guide (Használati útmutató) Papírkezelés fejezetének "Papírkosár beállítása" részében leírtak alapján állíthatja be.
2. Ellenőrizze, hogy a nyomtató be van-e kapcsolva.
3. Nyomogassa a Paper Source (Papírforrás) ◀ gombot, amíg a Sheet (Lap) □ felirat nem jelenik meg.
4. Győződjön meg róla, hogy nem villog a Power (Tápellátás) jelzőfény, majd állítsa a papírkart a felengedett állásba. Az LCD-panelen a LEVER RELEASED . LOAD PAPER (Kar felengedve. Töltsön be papírt) felirat jelenik meg.

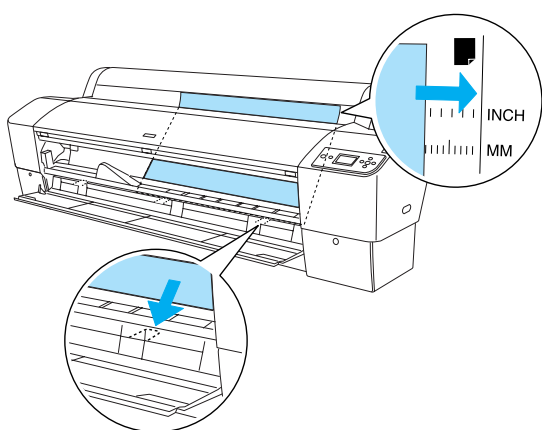




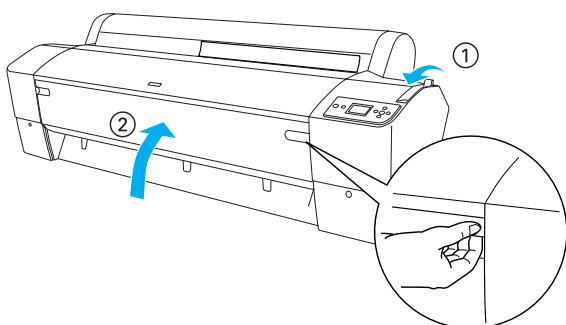
5. Nyissa ki az elülső fedelet.




6. Tegye bele a lapot a papírbhelyező nyílásba úgy, hogy a papír alsó éle a felnyitott elülső ajtó mögött feküdjön. Győződjön meg róla, hogy a lap jobb széle és alja egyenes, és hozzá van illesztve a függőleges, illetve a vízszintes vonalhoz.



7. Állítsa a papírkart a rögzített állásba, és csukja be az elülső ajtót. Az LCD-panelen a PRESS PAUSE BUTTON (Nyomja meg a Szünet gombot) felirat jelenik meg.



8. Nyomja meg a Pause (Szünet)  gombot, majd járjon el a többi vágott lapos nyomathordozónál ismertetett eljárás szerint.



#### Vigyázat!

Ne hagyjon papírt hosszú időre a nyomtatóban, mert romolhat a minősége. Azt ajánljuk, hogy nyomtatás után vegye ki a papírt a nyomtatóból.

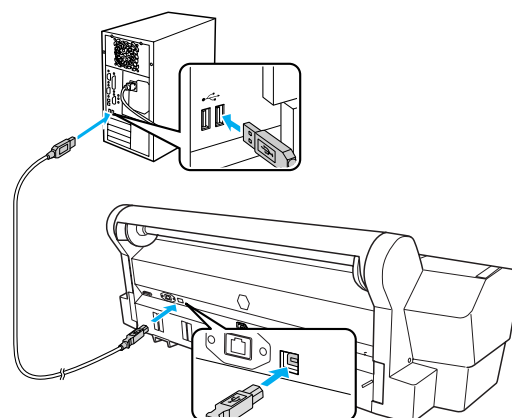
## A nyomtató csatlakoztatása a számítógéphez

Csatlakoztassa a nyomtatót a számítógéphez egy USB vagy Ethernet kábel segítségével. Az alábbi kábeltípusokat használja.

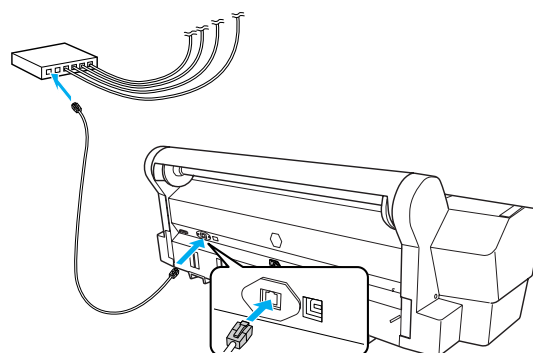
- USB kábel
- 10BaseT vagy 100BaseTX Cat 5 árnyékolt csavart érpáru kábel

1. Győződjön meg a nyomtató kikapcsolt állapotáról.
2. Csatlakoztassa a kábelt a nyomtatóhoz, és az USB kábel másik végét csatlakoztassa a számítógéphez, az Ethernet kábel másik végét pedig az Ethernet hubhoz.

USB kapcsolat:



Hálózati kapcsolat:



#### Megjegyzés:

USB és Ethernet kábel egyidejű csatlakoztatásánál a nyomtató szoftverét minden számítógépre egyenként telepítse. USB és Ethernet kábelt egyszerre is csatlakoztathat a nyomtatóhoz.

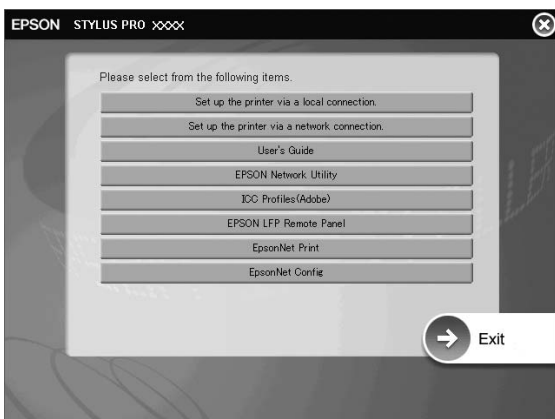
## A nyomtatóvezérlő és a szoftver telepítése

Miután csatlakoztatta a nyomtatót a számítógéphez, telepítenie kell a nyomtatószoftvert, amely a nyomtatóhoz mellékelt CD-lemezen található. Az alábbi lépések szerint telepítheti a nyomtatószoftvert.

### Megjegyzés:

*Győződjön meg arról, hogy rendelkezik adminisztrátori jogosultsággal a szoftver telepítéséhez.*

1. Helyezze a nyomtatóhoz mellékelt CD-lemezt a CD-ROM-meghajtóba.
2. Ha a következő párbeszédablak megjelenik, akkor a nyomtatóvezérlőt az aktuálisan használt csatlakozásnak megfelelően telepítse. Válassza a **Set up the printer via a local connection** (A nyomtató beállítása helyi kapcsolaton keresztül). Lehetőség, ha a nyomtató a számítógéphez közvetlenül csatlakozik, vagy a **Set up the printer via a network connection** (A nyomtató beállítása hálózati kapcsolaton keresztül). Lehetőség, ha a nyomtató a hálózaton keresztül érhető el. Kövesse a képernyőn megjelenő utasításokat.



### Megjegyzés:

*Ha a következő párbeszédablak megjelenik, akkor ellenőrizze, hogy a kiadó a SEIKO EPSON, majd kattintson az Unblock (Engedélyez) lehetőségre.*



3. Ha egyéb nyomtató szoftvert is telepíteni kíván, akkor válassza ki a párbeszédablakból a 2. lépésben.

## A nyomtató kiválasztása

Miután telepítette a nyomtatószoftvert a számítógépre, ki kell választania a nyomtatót. A nyomtatót az első használata alkalmával kell kiválasztania, és minden további esetben, amikor másik nyomtatóra kíván váltani. A számítógép mindig az utoljára kiválasztott nyomtatóval nyomtat.

1. Kattintson duplán a **Macintosh HD** ikonra (alapértelmezett beállítás).
2. Kattintson duplán az **Applications (Programok)** mappára.
3. Kattintson duplán a **Utilities (Segédprogramok)** mappára.
4. Kattintson duplán a **Print Center** (Nyomtatóközpont, Mac OS X 10.2.x) vagy a **Printer Setup Utility** (Nyomtatóbeállítási segédprogram, Mac OS X 10.3.x vagy későbbi verzió) elemre.
5. Kattintson az **Add (Hozzáadás)** gombra.
6. Válassza ki a nyomtatót, majd kattintson az **Add (Hozzáadás)** gombra.

Ha a nyomtató nem jelenik meg a listában, akkor kattintson a **More Printers (További nyomtatók)** lehetőségre és válasszon egy csatlakozás típust, mint amilyen például az **EPSON TCP/IP** lehetőség. Válassza ki a nyomtatót a listából, majd kattintson az **Add (Hozzáadás)** gombra.

7. Ellenőrizze, hogy a **Printer List (Nyomtatólista)** párbeszédpanelen megjelenik-e a felvett nyomtató. Ezután zárja be a **Printer List (Nyomtatólista)** párbeszédpanelt.

---

## **Az Online User's Guide (Használati útmutató) megnyitása**

---

### **Mi a következő teendő?**

Miután befejezte a hardver üzembe helyezését és a vezérlőprogram telepítését, olvassa el a *User's Guide (Használati útmutató)* részletes tájékoztatását a nyomtató funkcióiról, a karbantartásról, a hibakereséséről, a műszaki adatokról és a külön rendelhető termékekről.

### **Az Online User's Guide (Használati útmutató) megnyitása**

Részletes utasításokat közöl a nyomtató használatáról, valamint bemutatja a külön rendelhető termékeket.

Ha meg szeretné tekinteni a *User's Guide (Használati útmutató)* tartalmát, kattintson duplán az asztalon látható ESPR7450\_788X\_9450\_988X Kézikönyv ikonra.

Windows rendszerben a Start menüből is elérhető a *User's Guide (Használati útmutató)*. Kattintson a Start gombra, mutasson a All Programs (Minden program) lehetőségre Windows XP/Vista esetében, vagy a Programs (Programok) részre Windows 2000 rendszeren. Válassza az EPSON lehetőséget, majd az EPSON Stylus Pro 7450\_788X\_9450\_988X Kézikönyv részt.

#### **Megjegyzés:**

*Az online használati útmutató olvasásához telepíteni kell az Adobe Acrobat Reader 5.0 vagy későbbi verziót, vagy az Adobe Reader programot.*

**EPSON**  
EXCEED YOUR VISION