

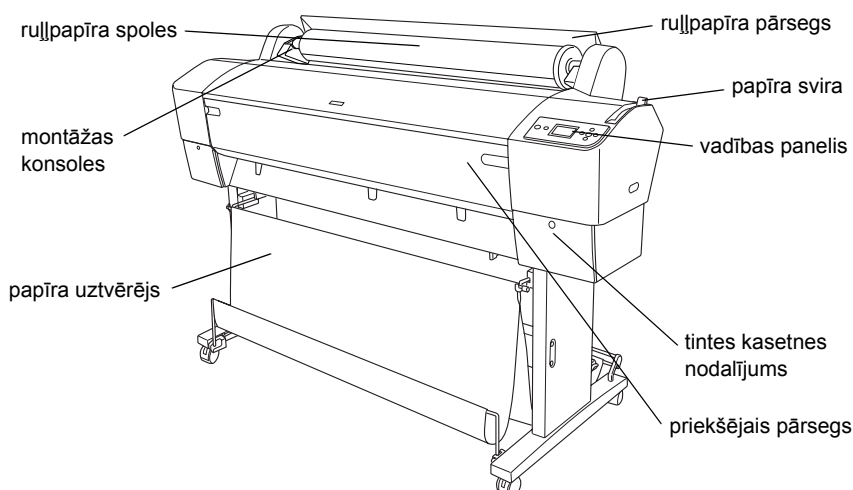
EPSON STYLUS™ **PRO 7450**
EPSON STYLUS™ **PRO 7880**
EPSON STYLUS™ **PRO 7880C**
EPSON STYLUS™ **PRO 9450**
EPSON STYLUS™ **PRO 9880**
EPSON STYLUS™ **PRO 9880C**

Izsaiņošanas un iestatīšanas rokasgrāmata

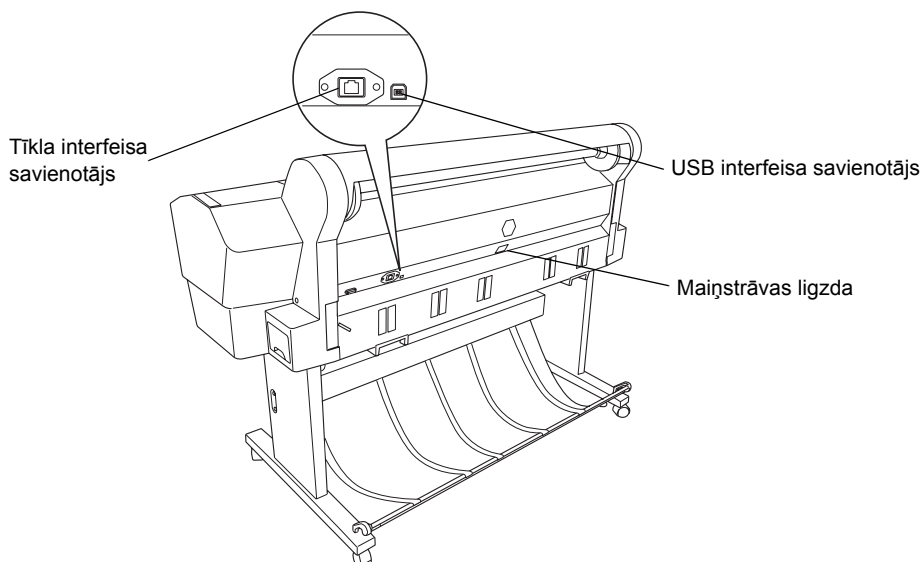
Norādījumi par drošību	1
Printera komplektācijas pārbaude	3
EPSON Stylus Pro 9880/9880C/9450 izsaiņošana un salikšana	3
EPSON Stylus Pro 7880/7880C/7450 izsaiņošana un salikšana	11
Printera uzstādīšana	16
Ievietot rullpapīru	19
Sagrieztu lokšņu ielāde	21
Printera pievienošana datoram	24
Printera draivera un programmatūras instalēšana	24
User's Guide (Lietotāja rokasgrāmata) izmantošana tiešsaistē	25

Printera sastāvdaļas

Skats no priekšas



Skats no aizmugures



Bez firmas Seiko Epson Corporation iepriekšējas rakstiskas piekrišanas nevienu šīs publikācijas daļu nedrīkst ne pavairot, ne saglabāt kādā datu izguves sistēmā, ne arī pārsūtīt jebkādā veidā vai jebkādiem līdzekļiem – elektroniski, mehāniski, fotokopējot, ierakstot vai kā citādi. Šajā publikācijā sniegtā informācija lietojama tikai attiecībā uz šo Epson printeri. Firma Epson neuzņemas atbildību, ja šī informācija tiek attiecināta uz kādu citu printeri.

Ne Seiko Epson Corporation ne tās filiāles neuzņemas atbildību pret šī produkta pircēju vai trešajām personām par bojājumiem, zaudējumiem, maksām vai izmaksām, kas radušās pircējam vai trešajām personām šī produkta lietošanas laikā, negadījuma, nepareizas lietošanas, ļaunprātīgas izmantošanas vai nesankcionētas modifikācijas, remonta, produkta pārveidošanas vai (izņemot ASV) strikti nesekojoš Seiko Epson Corporation lietošanas un apkopes instrukcijām.

Seiko Epson Corporation neuzņemas atbildību par bojājumiem vai problēmām, kas radušās, izmantojot papildaprīkojumu vai izejmateriālus, kas nav norādīti kā Seiko Epson Corporation oriģinālie Epson izstrādājumi (Original Epson Products) vai Epson apstiprinātie izstrādājumi (Epson Approved Products).

Seiko Epson Corporation neuzņemas atbildību par kaitējumiem, ko izraisījuši elektromagnētiskie traucējumi, lietojot citus interfeisa kabeļus, nevis tos, kurus firma Seiko Epson Corporation norādījusi kā Epson apstiprinātos izstrādājumus (Epson Approved Products).

EPSON® ir reģistrēta preču zīme, un EPSON STYLUS™ un Exceed Your Vision ir Seiko Epson Corporation preču zīmes.

Microsoft® un Windows® ir Microsoft Corporation reģistrētas preču zīmes.

Apple® un Macintosh® ir Apple Inc. reģistrētas preču zīmes.

Vispārēja piezīme: Citi šajā materiālā minētie izstrādājumu nosaukumi kalpo tikai identifikācijas nolūkā, un tie var būt šo izstrādājumu īpašnieku preču zīmes. Epson atsakās no jebkādam tiesībām uz šīm zīmēm.

Autortiesības © 2007 Seiko Epson Corporation. Visas tiesības paturētas.

Norādījumi par drošību

Pirms printera lietošanas izlasiet šos norādījumus. Ņemiet vērā visus uz printera atzīmētos brīdinājumus un norādījumus.

Uzmanību! Brīdinājumi. Piezīmes.



Uzmanību! ir rūpīgi jāievēro, lai novērstu fiziskas traumas.



Brīdinājumi jāņem vērā, lai izvairītos no ierīces bojājumiem.

Piezīmes sniedz svarīgu informāciju un noderīgus ieteikumus par printera darbību.

Svarīgi drošības norādījumi

Pirms printera lietošanas izlasiet šos norādījumus. Ņemiet vērā visus uz printera atzīmētos brīdinājumus un norādījumus.

- Nenobloķējiet un neaizsedziet atveres printera korpusā.
- Nelieciet atverēs nekādus priekšmetus. Uzmanieties, lai uz printera netiktu izliets šķidrums.
- Izmantojiet tikai tādu strāvas avotu, kāds norādīts uz printera etiķetes.
- Nelietojiet bojātu vai nodilušu strāvas vadu.
- Ja printera pieslēgšanai izmantojat pagarinātāju, pārliecinieties, vai strāvas stipruma kopsumma ampēros, ko veido visas pagarinātājam pieslēgtās ierīces, nepārsniedz šim pagarinātājam atļauto strāvas stipruma kopsummu. Visu sienas kontaktligzdai pievienoto ierīču strāvas stipruma kopsumma ampēros nedrīkst pārsniegt šīs kontaktligzdas strāvas stipruma ierobežojumu ampēros.
- Necentieties pats veikt printera apkopi.
- Atvienojiet printeri no strāvas un labošanu uzticiet speciālistam šādos gadījumos:

Ja strāvas vads vai kontakts ir bojāts; ja printerī iekļūvis šķidrums; ja printeris ticis nomests zemē vai tā korpuss ir bojāts; ja printeris nedarbojas normāli vai manāmas būtiskas izmaiņas tā darba rezultātos.

- Interfeisa savienotāji (ieskaitot USB un tīkla interfeisu) un savienotājs, ko izmanto papildus piegādājamā Automātiskā uztveres veltņu sekcija, pieder Non-LPS (neierobežots strāvas avots) klasei.
- Ja kontakts tiek sabojāts, nomainiet vadu vai konsultējieties ar kvalificētu elektriķi. Ja kontaktdakša ir drošinātāji, pārliecinieties, ka nomaināt tos ar pareiza izmēra un klases drošinātājiem.

Daži piesardzības ieteikumi

Izvēloties printera atrašanās vietu, ir svarīgi

- Nenovietot printeri vietā, kas pakļauta krasām temperatūras svārstībām un mitrumam. Sargāt printeri no tiešiem saules stariem, spilgtas gaismas un siltuma avotiem.
- Neizmantojiet vietas, kas pakļautas triecieniem vai vibrācijai.
- Printeri nenovietot putekļainās vietās.
- Novietot printeri sienas kontaktligzdas tuvumā, lai strāvas vadu varētu ērti izņemt no kontaktligzdas.

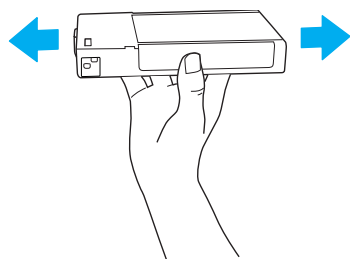
Strādājot ar printeri

- Nebāziet pirkstus printerī un neaiztieciat tintes kasetnes drukāšanas laikā.
- Nepārvietojiet drukas galviņu ar roku; tā var sabojāt printeri.

Darbojoties ar tintes kasetnēm

- Sargājiet tintes kasetnes no bērniem un nedzeriet to saturu.
- Glabājiet tintes kasetnes vēsā, tumšā vietā.

- ❑ Ja tinte nokļūst uz ādas, rūpīgi nomazgājiet šo vietu ar ziepēm un ūdeni. Ja tinte nokļūst acīs, nekavējoties izskalojiet tās ar ūdeni.
- ❑ Lai iegūtu labākus rezultātus, pirms tintes kasetņu uzstādīšanas tās sakratiet.



Brīdinājums:

nekratiet kasetnes (kas jau ir bijušas uzstādītas) pārāk stipri.

- ❑ Nelietojiet tintes kasetnes, ja beidzies uz kasetnes iepakojuma kastītes norādītais derīguma termiņš.
- ❑ Lai iegūtu labākus rezultātus, izlietojiet tintes kasetnes sešu mēnešu laikā pēc to uzstādīšanas.
- ❑ Neizjauciet tintes kasetnes un nemēģiniet tās atkārtoti uzpildīt. Tādējādi var sabojāt drukas galviņu.
- ❑ Neaiztieciet tintes kasetnes tintes padeves portu un vietu ap to, kā arī zaļo IC mikroshēmu kasetnes sānos. Pretējā gadījumā var tikt traucēta kasetnes normāla darbība un drukāšana.

Lietotājiem Apvienotajā Karalistē

Papildaprīkojuma izmantošana

EPSON (UK) Limited neuzņemas atbildību par bojājumiem vai problēmām, kas radušās, izmantojot papildaprīkojumu vai izejmateriālus, kas nav apzīmēti kā EPSON oriģinālie izstrādājumi (Original EPSON Products) vai EPSON (UK) Limited apstiprinātie izstrādājumi (EPSON Approved Products).

Informācija par drošību



Uzmanību!

Šī ierīce ir jāieņemē. Uz piestiprinātās plāksnītes izlasiet izmantojamo spriegumu un pārbaudiet, ka tīkla spriegums atbilst vajadzīgajam.

Svarīgi:

vadi barošanas kabelī, ar kuru ir aprīkota iekārta, ir krāsoti pēc šādas sistēmas:

*zaļš un dzeltens – zeme,
zils – neitrāls,
brūns – fāze.*

Ja jums jāpielāgo kontakts:

Tā kā šīs iekārtas barošanas kabeļa vadu krāsas var neatbilst marķējumam ligzdā, rīkojieties šādi:

Vads ar zaļo un dzelteni izolāciju ir jāpievieno ligzdas spaiļei, kas apzīmēta ar burtu E vai iezemējuma simbolu (⊥).

Zilais vads ir jāpievieno ligzdas spaiļei, kas apzīmēta ar burtu N.

Brūnais vads ir jāpievieno ligzdas spaiļei, kas apzīmēta ar burtu L.

Ja kontakts tiek sabojāts, nomainiet vadu vai konsultējieties ar kvalificētu elektriķi.

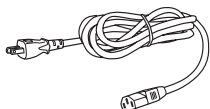
Drošinātājus nomainiet tikai pret tādiem, kuriem ir pareizs izmērs un atbilstošais pieļaujamās strāvas stiprums.

ENERGY STAR® Atbilstība

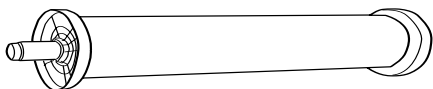


Printera komplektācijas pārbaude

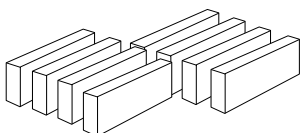
A



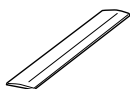
B



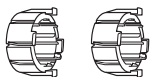
C



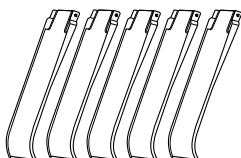
D



E



F

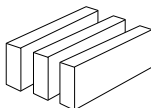


Paredzēts tikai EPSON Stylus Pro 9880/9880C/9450



Paredzēts tikai EPSON Stylus Pro 7880/7880C/7450

G



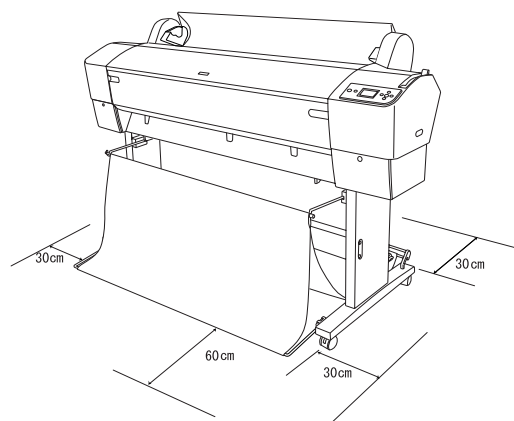
Paredzēts tikai EPSON Stylus Pro 9880/9880C/7880/7880C

- A: Strāvas vads
B: Ruļļpapīra spole ar ruļļpapīru
C: Tintes kasetnes
D: Ruļļpapīra josta
E: Pelēkās uzlikas
F: Papīra vadotnes
G: Melnās tintes konversijas komplekts

EPSON Stylus Pro 9880/9880C/9450 izsaiņošana un salikšana

Printera vietas izvēle

- Atstājiet pietiekami daudz vietas ērtam darbam, apkopei un ventilācijai, kā tas parādīts attēlā. (Ilustrācijā norādītās vērtības ir minimālās.)



- Starp printera aizmuguri un sienu atstājiet vismaz 30 cm.
- Izvēlieties pamatni, kas var izturēt printera svaru (ap 90 kg kopā ar pamatni).
- Pārliecinieties, vai virsma ir līdzena un stabila.
- Izmantojiet izņemtu sienas kontaktligzdu; nelietojiet bojātu vai nodilušu strāvas vadu. Nelietojiet sienas kontaktligzdu, kurā tiek pieslēgtas vēl arī citas iekārtas.
- Izmantojiet tikai tādu kontaktligzdu, kas atbilst printera strāvas prasībām.
- Printera darbam ir jānodrošina šādi apstākļi:
Temperatūra: no 10 līdz 35 °C
Mitrums: 20 līdz 80% bez kondensācijas
- Neizvēlieties vietu, kur krīt tieši saules stari, ir pārmērīgs siltums, mitrums vai putekļi.
- Nebloķējiet ventilācijas spraugas.

- ❑ Nenovietojiet blakus potenciāliem traucējumu avotiem, piemēram, skaļruņiem vai bezvadu telefoniem.
- ❑ Nenovietojiet blakus televizoriem, radioaparātiem, gaisa kondicionieriem vai mitrinātājiem.
- ❑ Printera tuvumā nav jābūt degošām vielām.

Printera izsaiņošanas vieta

Pirms izsaiņošanas izlasiet šo:

- ❑ Printeri montējiet un iestatiet netālu no paredzētās izmantošanas vietas, jo printera pārvietošana var to sabojāt.
- ❑ Vietai uz grīdas ir jābūt apm. 4 × 4 m un telpas augstumam vismaz divreiz lielākam nekā lielākās printera komplekta kastes augstums.

Printera izsaiņošana un salikšana

Postamenta izsaiņošana

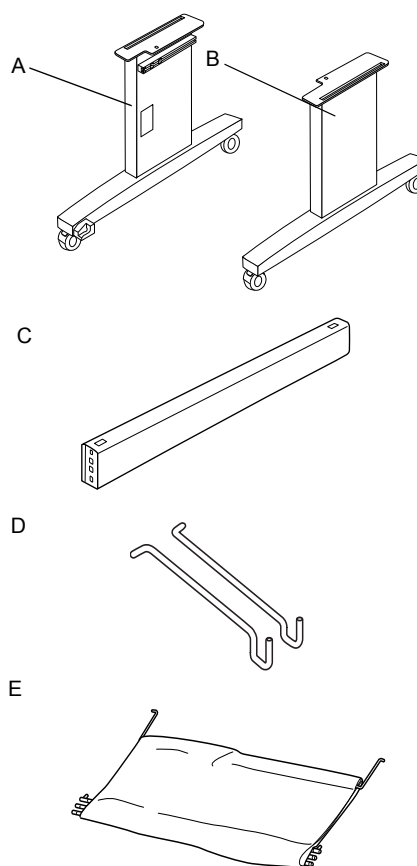
Atveriet kastī un noņemiet stiprinātājus kastes sānos. Paceliet kastī un noņemiet to no printera, tad salokiet un nolieciet malā.



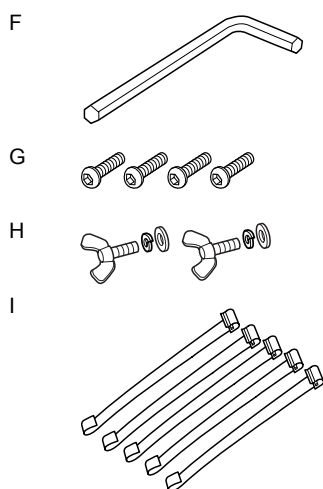
Brīdinājums:

printera agregāts ir smags un neparocīgs. Printera agregātu izsaiņo divi cilvēki, un četri cilvēki ir vajadzīgi, lai uzliktu printera agregātu uz pamatnes.

Daļas:



- A: Pamatnes statne, kreisā
- B: Pamatnes statne, labā
- C: Horizontālais savienotājs
- D: Uztvērēja āķi (2)
- E: Papīra uztvērējs

Instrumenti:

- F: Sešstūrainā uzgriežatslēga
- G: Skrūves ar sešstūrainiem dobumiem galviņās (4)
- H: Spārmuzgriežņi, atspērpaplāksnes un paplāksnes (2)
H ir paredzēts printera agregāta nostiprināšanai uz pamatnes.
- I: Papīra padeves balsta lentes (5)

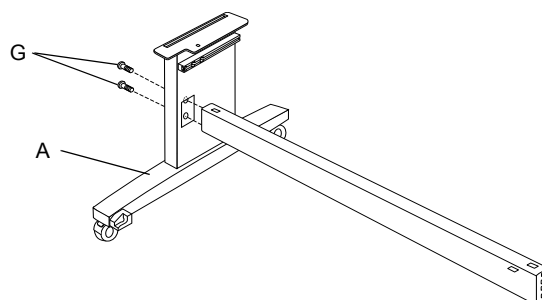
Pamatnes salikšana**Brīdinājums:**

lai saliktu printera agregātu (20,5 kg), diviem cilvēkiem ir jāstrādā no katras puses.

1. Turiet kreiso pamatnes statni (A) un horizontālo savienotāju, kā parādīts. Tad piestipriniet savienotāju statnei, izmantojot divas skrūves ar sešstūrainiem dobumiem galviņās (G) un sešstūraino uzgriežatslēgu (F).

Piezīme:

- uzlīme ar instrukciju par papīra uztvērēja salikšanu ir piestiprināta labās statnes priekšpusē.
- Skrūves nav jāpievelk pārāk cieši. Jāatstāj vieta savilkšanai, kad tiks ieskrūvēta skrūve otrajā statnē.



2. Līdzīgi kā pirmajā solī piestipriniet horizontālā savienotāja otru galu statnei (B).
3. Pievelciet četras skrūves abās pamatnes pusēs.

Līdz ar to pamatnes salikšana ir pabeigta. Pirms papīra uztvērēja piestiprināšanas piemontējiet printera agregātu pamatnei.

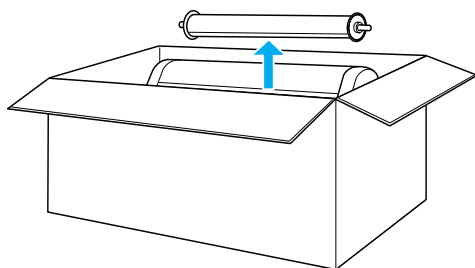
Printera izsaiņošana



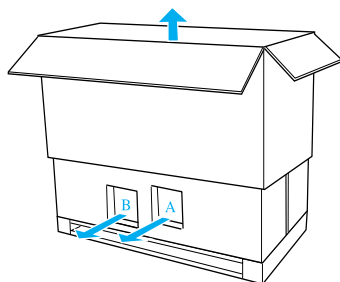
Brīdinājums:

printera agregāts ir smags un neparocīgs. Printera agregātu izsaiņo divi cilvēki, un četri cilvēki ir vajadzīgi, lai uzliktu printera agregātu uz pamatnes.

1. Izņemiet ruļļpapīra spoli ar ruļļpapīru, polistirola putas un kartona starplikas ap printeri.



2. Paceliet kasti un noņemiet to no printeri. Izņemiet visus priekšmetus no dobumiem (A un B) printera aizmugurē.



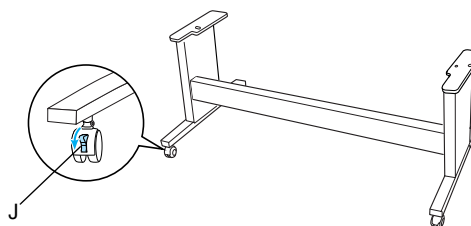
Piezīme:

tintes kasetnes printera komplektācijā ir paredzētas pirmām kārtām sākotnējai iestatīšanai.

3. Izņemiet kartona detaļas no printeri.

Printera uzmontēšana uz pamatnes

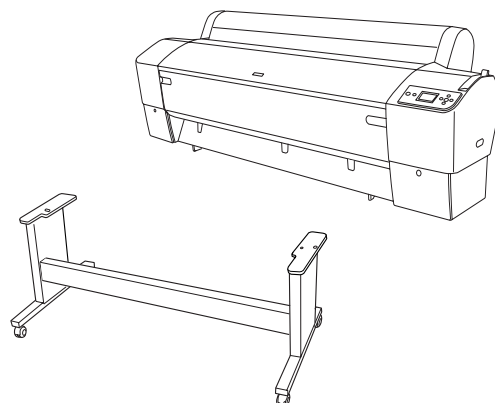
1. Noslēdziet divus priekšējos ritenīšus (J).



Piezīme:

skrituļus pagrieziet uz sāniem un nostipriniet nekustīgi.

2. Novietojiet pamatni printera agregāta priekšpusē, kā parādīts.



3. Piemontējiet printeri pamatnei, kā tas ir parādīts.

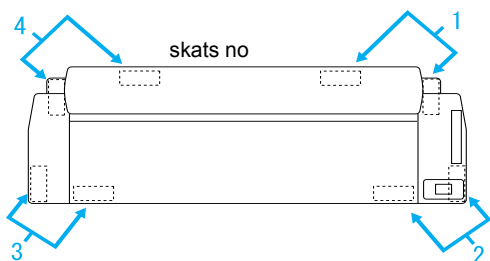
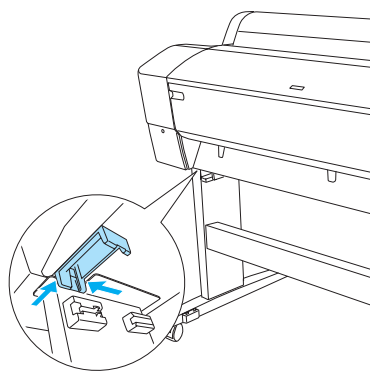
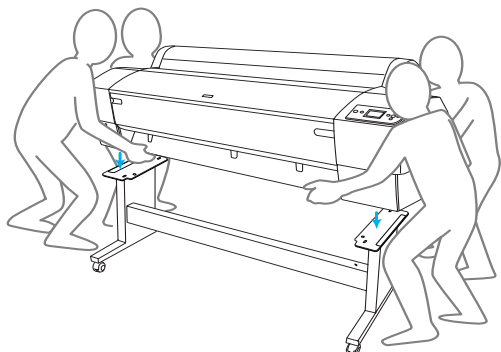


Brīdinājums:

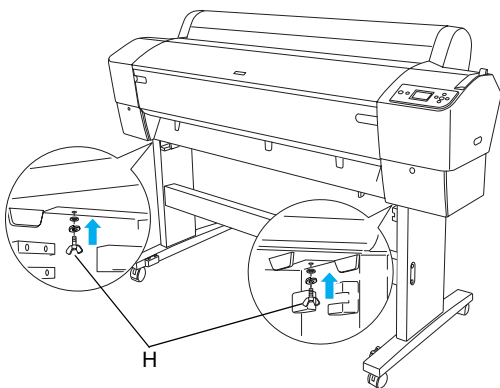
printera agregāta pacelšanai ir nepieciešami vismaz četri cilvēki.

Piezīme:

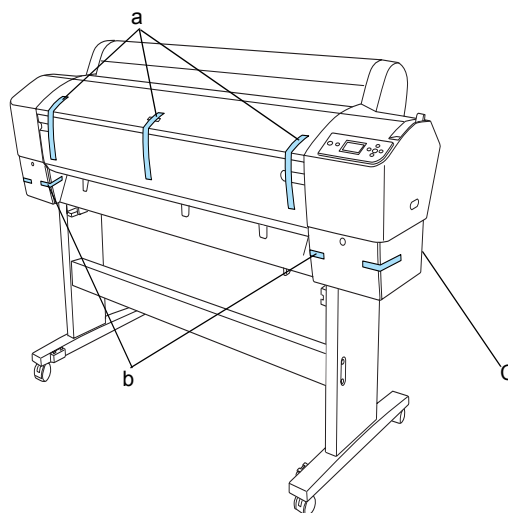
novietojot printeri uz pamatnes, jāsavieto printera labās puses laukums (ilustrācijā parādīts kā 4) ar laukumu uz tās pašas puses pamatnes statnes.



4. Piestipriniet printera apakšu pie pamatnes ar spārnuzgriežņiem, atsperpaplāksnēm un paplāksnēm (H).



5. Atbrīvojiet priekšējos skrūtņus un stabilizācijas balstus un pārvietojiet printeri darbā vietā (nelielā attālumā). Pēc pārvietošanas nostipriniet skrūtņus un izskrūvējiet balstus.
6. Noņemiet aizsarglentes.



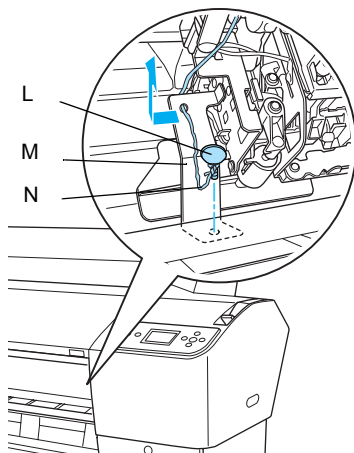
- a: no priekšējā pārsega
b: no tintes nodalījuma pārsega
c: no apkopes tvertnes

7. Atveriet priekšējo pārsegu. Izskrūvējiet aizsargskrūvi (L) un izņemiet metālisko plāksni (M) drukas galviņas nodalījuma sānos. (Skrūvi var viegli ieraudzīt, jo tā atrodas printera pārsegam piestiprinātā sarkanā vada (N) galā.)



Brīdinājums:

- ❑ atverot un aizverot priekšējo pārsegu, neiespiediet pirkstus.

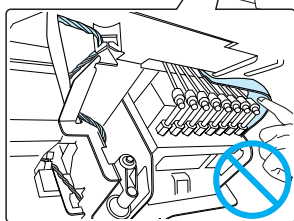
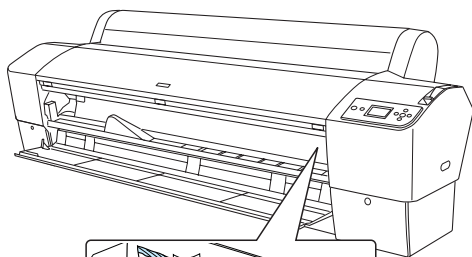


L: Aizsargskrūve

M: Metāliskā aizsargplāksne

N: Sarkanais vads

- ❑ Esiet uzmanīgi, lai nepieskartos daļām, kas zemāk izceltas, pretējā gadījumā printeris var tikt bojāts.



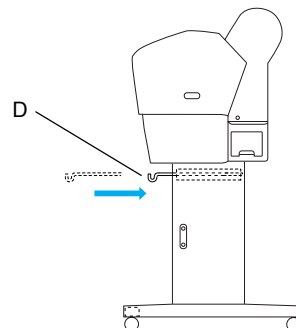
Piezīme:

neskrūvējiet skrūvi atpakaļ un nelieciet atpakaļ metālisko plāksni. Noglabājiet tās atsevišķi, lai nepazaudētu.

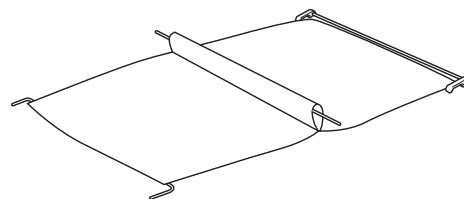
8. Aizveriet priekšējo pārsegu.

Papīra uztvērēja pielikšana

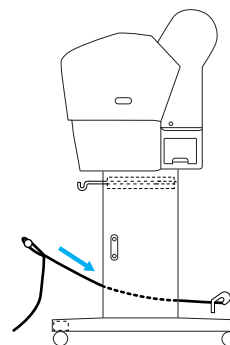
1. Pilnība iespraudiet un piestipriniet uztvērēja āķus (D) postamenta augšējās vadotnes labajā un kreisajā pusē.



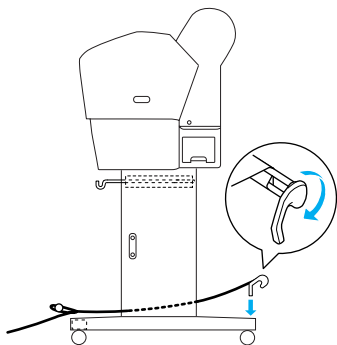
2. Izstiepiet papīra uztvērēju uz grīdas ar šuvi uz leju.



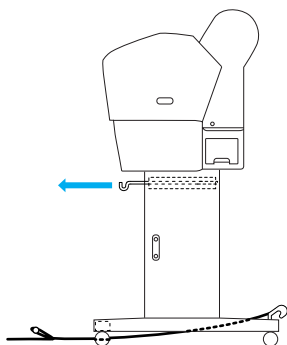
3. Turot aiz aizmugures veltnīša, pabīdiet uztvērēju zem horizontālā savienotāja.



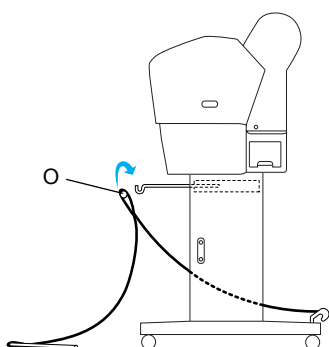
4. Pagriežot papīra uztvērēja aizmugures savienotājus, aptveriet stieni, kas nav pievienots audumam. Atbalsta piespraudes ievietojiet atverēs pamatnes labajā un kreisajā pusē, kā parādīts zīmējumā.



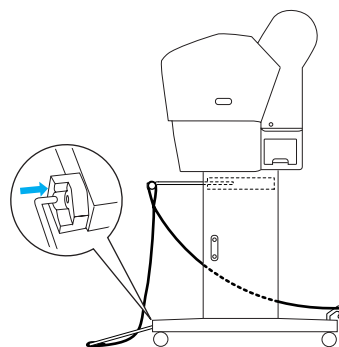
5. Izvelciet augšējās uztvērēja āķus pilnībā ārā.



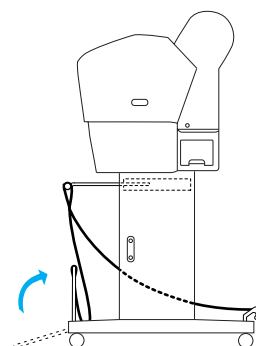
6. Abus centrālā veltnīša (O) galus aizķējiel aiz augšējiem papīra uztvērēja āķiem.



7. Apakšējos veltnīšus ievietojiet caurumos pamatnes apakšā, kā parādīts zīmējumā.



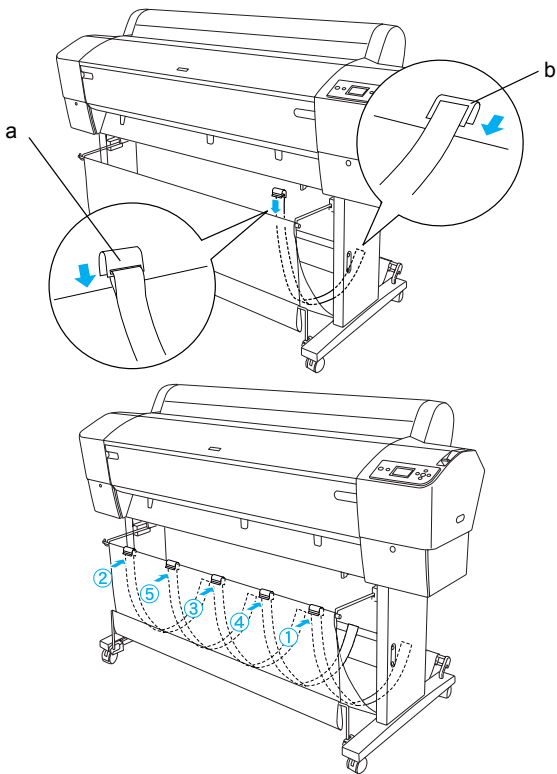
8. Apakšējos veltnīšus iestatiet vietā.



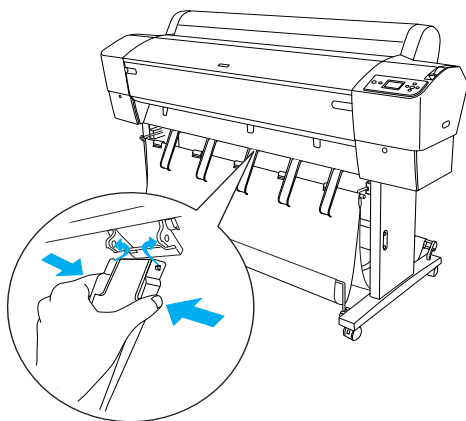
9. Kā parādīts zīmējumā, aizķējiel papīra padeves balsta lenti uz papīra uztvērēja veltnīša (kustīgo āķi (a) uz vidējā veltnīša un stabilitātes āķi (b) uz aizmugurējā veltnīša), lai lente nokarājas uztvērēja iekšienē.

Piezīme:

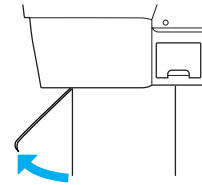
uzstādiet piecas papīra padeves balsta lentes vienādos attālumos, kā parādīts zīmējumā.



10. Uzstādiet 5 papīra vadotnes printera apakšā, kā parādīts, ja papīrs tiek padots uz priekšu vai atpakaļ.

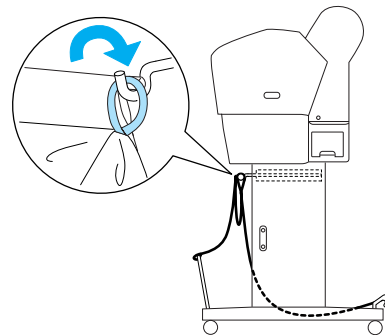


Pēc papīra virzītāju piestiprināšanas pārliecinieties, ka tie nostiprināti pozīcijā uz priekšu.



Piezīme:

- ❑ kad papīrs tiek padots uz priekšu ar automātisko uztveres veltnu sekciju, izmantojiet papīra vadotnes, kas tiek piegādātas ar šo sekciju. Ja gribat padot papīru atpakaļ ar automātisko uztveres veltnu sekciju, noņemiet papīra vadotnes.
- ❑ Ja printeris netiek lietots vai tas ir jāpārvieta, pieāķējiet augšējos uztvērēja āķus. Pārliecinieties, vai apakšējie veltnīši ir augšējā pozīcijā un aizāķējiet uztvērēja gredzenus aiz augšējiem uztvērēja āķiem, kā parādīts zīmējumā.



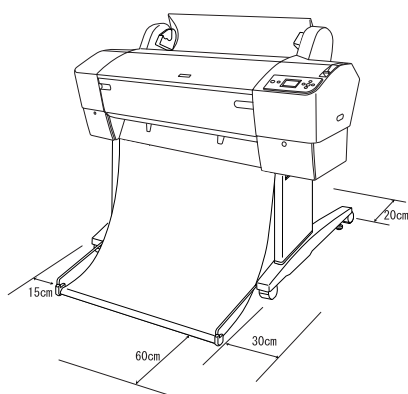
Iepakojuma atkārtota izmantošana

Ja printeris ir jāpārved lielā attālumā, tas ir atkal jāiesaiņo, izmantojot oriģinālās kastes un iesaiņošanas materiālus. Sazinieties ar izplatītāju, lai saņemtu palīdzību.

EPSON Stylus Pro 7880/7880C/7450 izsaiņošana un salikšana

Printera vietas izvēle

- ❑ Atstājiet pietiekami daudz vietas ērtam darbam, apkopei un ventilācijai, kā tas parādīts attēlā. (Ilustrācijā norādītās vērtības ir minimālās.)



- ❑ Starp printera aizmuguri un sienu atstājiet vismaz 20 cm.
- ❑ Novietojiet printeri uz galda. Ja printeri uz galda novietot nevar, būs vajadzīgs statnis. Ja printeris tiek novietots uz galda, izpildiet turpmākās instrukcijas.
 - ❑ Izvēlieties galdu, kas var izturēt printera svaru (ap 49 kg) un kura augstums ir 600-800 mm no grīdas.
 - ❑ Pārlicinieties, vai virsma ir līdzena un stabila.
 - ❑ Printera priekšējos gumijas paliktņus novietojiet līdz ar galda malu.
 - ❑ Galda priekšā jāatstāj pietiekami daudz brīvas vietas (vismaz 600 mm).
 - ❑ Raugieties, lai jūsu izdrukas nesasmērētos un nesalocītos.
- ❑ Izmantojiet iezemētu sienas kontaktu. Nelietojiet bojātu vai nodilušu strāvas vadu. Nelietojiet sienas kontaktligzdu, kurā tiek pieslēgtas vēl arī citas iekārtas.

- ❑ Izmantojiet tikai tādu kontaktligzdu, kas atbilst printera strāvas prasībām.

- ❑ Printera darbam ir jānodrošina šādi apstākļi:

Temperatūra: 10 līdz 35 °C

Mitrums: 20 līdz 80% bez kondensācijas

- ❑ Neizvēlieties vietu, kur krīt tieši saules stari, ir pārmērīgs siltums, mitrums vai putekļi.
- ❑ Nebloķējiet ventilācijas spraugas.
- ❑ Nenovietojiet blakus potenciāliem traucējumu avotiem, piemēram, skaļruņiem vai bezvadu telefoniem.
- ❑ Nenovietojiet blakus televizoriem, radioaparātiem, gaisa kondicionieriem vai mitrinātājiem.
- ❑ Vieta nedrīkst būt pakļauta triecieniem vai vibrācijai.
- ❑ Printera tuvumā nav jābūt degošām vielām.
- ❑ Printeri nenovietot putekļainās vietās.

Printera izsaiņošanas vieta

Pirms izsaiņošanas izlasiet šo:

- ❑ Printeri montējiet un iestatiet netālu no paredzētās izmantošanas vietas, jo printera pārvietošana var to sabojāt.
- ❑ Vietai uz grīdas jābūt apmēram 2,5 × 2,5 m un telpas augstumam vismaz divreiz lielākam nekā lielākās printera komplekta kastes augstumam.

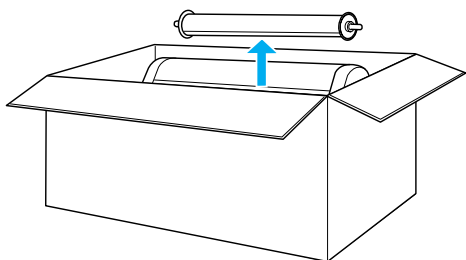
Printera izsaiņošana



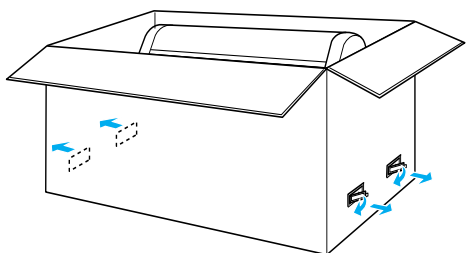
Brīdinājums:

printera agregāts ir smags un neparocīgs.
Printeris ir jāizsaiņo divatā.

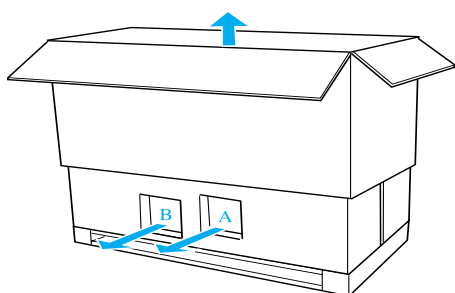
1. Atveriet kasti ar printeri un izņemiet ruļļpapīra spoli ar ruļļpapīru, polistirola putas un kartona starplikas ap printeri.



2. Noņemiet fiksatorus kastes malās.



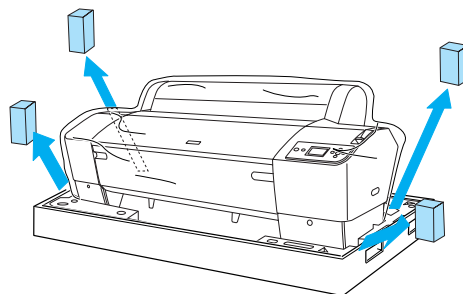
3. Paceliet kasti un noņemiet to no printera. Izņemiet visus priekšmetus no dobumiem (A un B) printera aizmugurē.



Piezīme:

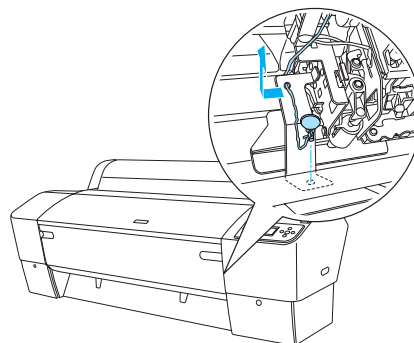
tintes kasetnes printera komplektācijā ir paredzētas pirmām kārtām sākotnējai iestatīšanai.

4. Noņemiet no printera malām polistirols putu aizbāžņus.



5. Noņemiet aizsargmateriālus:

- no priekšējā pārsega (lente).
- no tintes nodalījuma pārsega (lente).
- no apkopes tvirtnes (lente).
- no drukas galviņas nodalījuma malas (skrūve un metāliska plāksne priekšējā pārsega iekšienē).



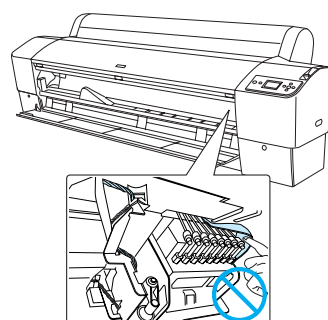
Piezīme:

neskrūvējiet skrūvi atpakaļ. Noglabājiet to atsevišķi, lai nepazaudētu.



Brīdinājums:

Esiet uzmanīgi, lai nepieskartos daļām, kas zemāk izceltas, pretējā gadījumā printeris var tikt bojāts.

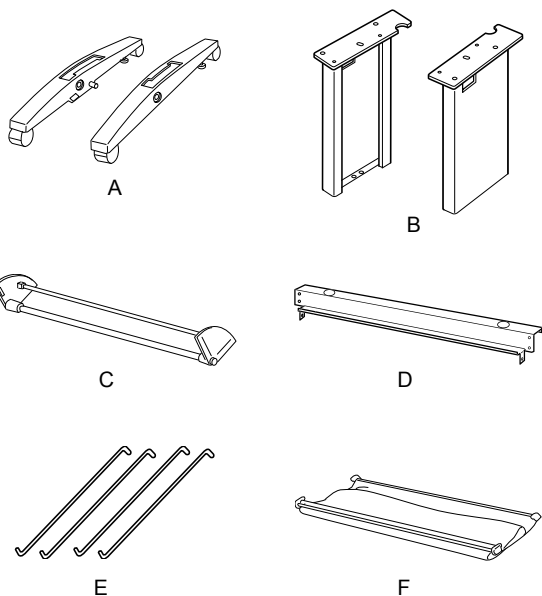


Statņa izmantošana

Iepakojuma satura pārbaude

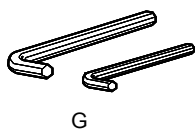
Pirms statņa salikšanas pārbaudiet iepakojuma saturu, lai pārliecinātos, ka visas lietas ir piegādātas un nav bojātas.

Daļas:



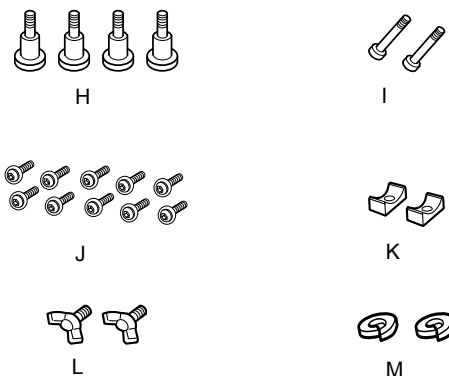
- A: Labais pamats (1) un kreisais pamats (1)
- B: Labā kāja (1) un kreisā kāja (1)
- C: Apakšējais horizontālais savienotājs (1)
- D: Augšējais horizontālais savienotājs (1)
- E: Uztvērēja āķi (4)
- F: Papīra uztvērējs (1)

Instrumenti:



- G: Sešstūrainā uzgriežņatslēga (2)

Piederumi:



- H: Pamata skrūves (4)
- I: Savienotāju skrūves (2)
- J: Skrūves ar sešstūrainiem dobumiem galviņās un paplāksnēm (10)
- K: Ieliktni (2)
- L: Spārnskrūves (2)
- M: Paplāksnes (2)

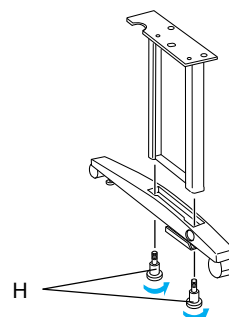
Statņa salikšana



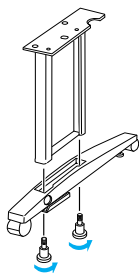
Brīdinājums:

salikšanai ir nepieciešami divi cilvēki.
Jāuzmanās, lai nesajauktu statņa kreiso un labo kāju (R un L ir uzrakstīts uz pamata detaļu iekšējās malas).

1. Pievienojiet labo statņa kāju labajam pamatam, ieslidinot kāju gropē uz pamata, kā parādīts zīmējumā. Izmantojot sešstūraino uzgriežņatslēgu, piestipriniet kāju pamatam ar 2 pamata skrūvēm (H).



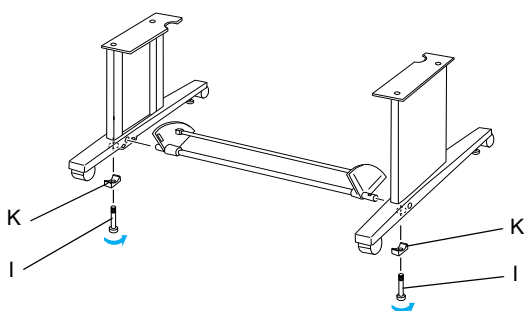
2. Samontējiet kreiso statņa kāju un pamatu, kā tas tika aprakstīts 1. solī.



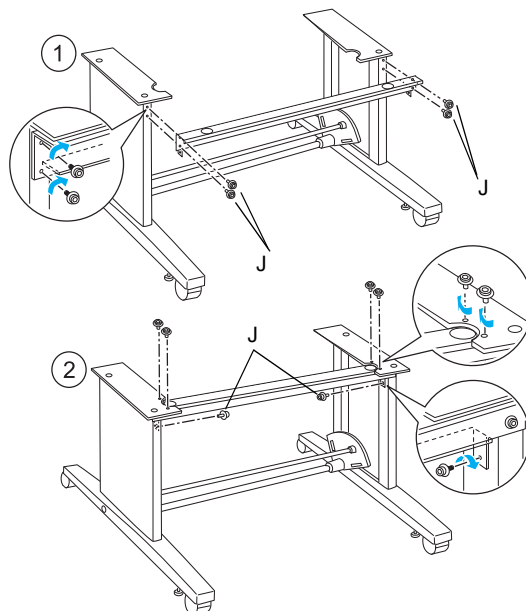
3. Ievietojiet apakšējo horizontālo savienotāju labajā un kreisajā pamatā, kā tas parādīts zīmējumā. Izmantojot sešstūrains uzgriežņatslēgu (G), nostipriniet savienotāju ar ieliktniem (K) un savienotāja skrūvēm (I).

Piezīme:

pēc pamatu un apakšējā horizontālā savienotāja samontēšanas pārlicinieties, vai viss ir nostiprināts cieši.



4. Ievietojiet augšējo horizontālo savienotāju labajā un kreisajā kājā. Ar skrūvgriezi nostipriniet savienotāju, izmantojot skrūves ar sešstūrīgiem dobumiem galviņās ar paplāksnēm (J).



5. Līdz ar to statņa salikšana ir pabeigta. Pārlicinieties, vai visas statņa detaļas ir droši nostiprinātas.

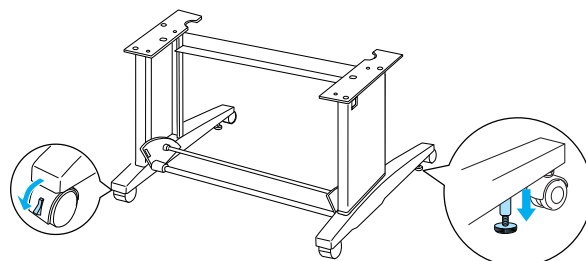
Printera piemontēšana statnim.



Brīdinājums:

printera montāžai ir nepieciešami divi vai vairāk cilvēku. Satveriet printeri norādītajās vietās, kā tas ir parādīts zīmējumā. Ja tintes kasetnes ir ieliktas, nesagāziet printeri. Pretējā gadījumā no kasetnēm var izplūst tinte.

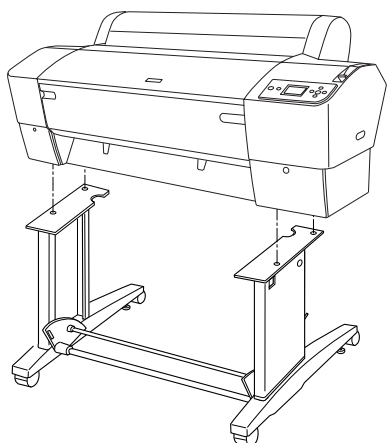
1. Piestipriniet divus skrituļus un atskrūvējiet divus stabilizācijas balstus statņa apakšpusē.



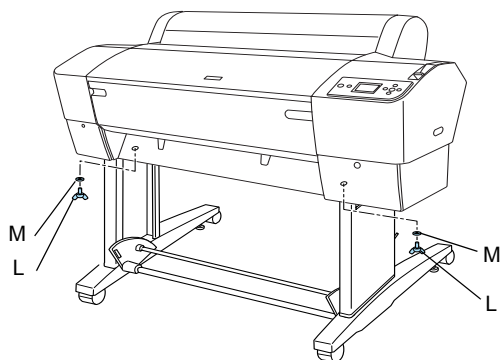
Piezīme:

skrituļus pagrieziet uz sāniem un nostipriniet nekustīgi.

2. Piemontējiet printeri statnim, kā tas parādīts.



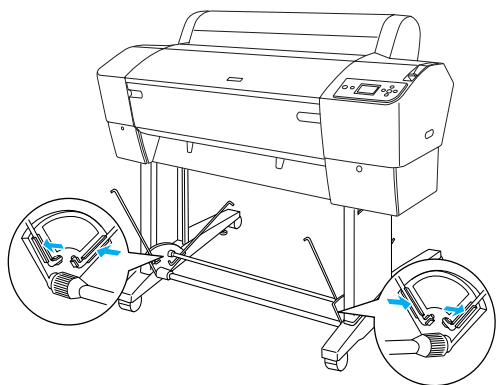
3. Piestipriniet printera apakšpusi statnim ar spānskrūvēm (L) un paplāksnēm (M).



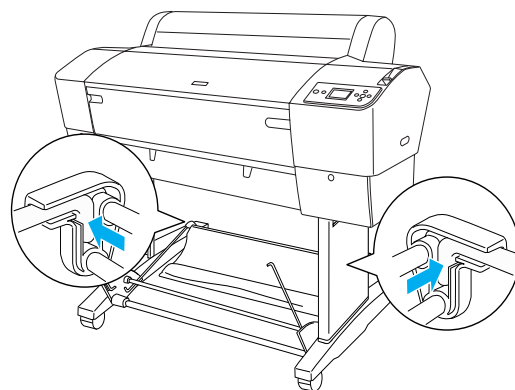
4. Līdz ar to montāža ir beigusies. Pārlicinieties, vai printeris un statnis ir cieši savienoti.

Papīra uztvērēja pielikšana

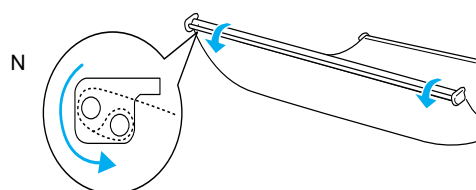
1. Uztvērēja āķus ieāķējiet grozāmo plašu spraugās apakšējā horizontālajā savienotājā. Savienotāja āķu augšējai daļai statņa priekšpusē jābūt pavērstiem uz leju.



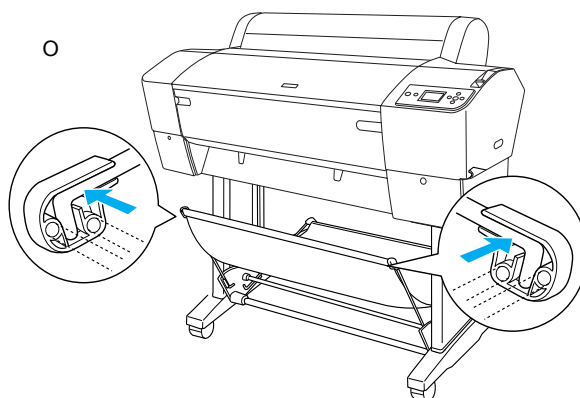
2. Pieslēdziet papīra uztvērēja aizmugurējos savienotājus savienotāja āķu augšējai daļai statņa aizmugurē. Pārlicinieties, vai savienotāji atrodas tādā pozīcijā, kā parādīts zīmējumā.



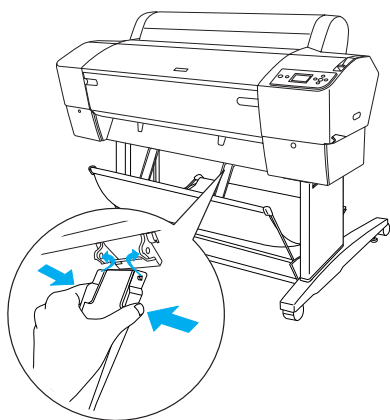
3. Kā parādīts zīmējumā, pagriežot papīra uztvērēja priekšējos savienotājus, aptveriet stieni, kas nav pievienots audumam (N). Pieslēdziet papīra uztvērēja priekšējos savienotājus savienotāja āķu augšējai daļai statņa priekšpusē. Pārlicinieties, vai savienotāji atrodas tādā pozīcijā, kā parādīts zīmējumā (O).



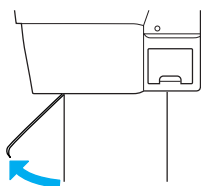
O



- Uzstādiet 2 papīra vadotnes printera apakšā, kā parādīts, ja papīrs tiek padots uz priekšu vai atpakaļ.



Pēc papīra virzītāju piestiprināšanas pārļiecinieties, ka tie nostiprināti pozīcijā uz priekšu.



Iepakojuma atkārtota izmantošana

Ja printeris ir jāpārved lielā attālumā, tas ir atkal jāiesaiņo, izmantojot oriģinālās kastes un iesaiņošanas materiālus. Sazinieties ar izplatītāju, lai saņemtu palīdzību.

Printera uzstādīšana

Strāvas vada pievienošana

Piezīme:

Lielākā daļa attēlu attiecās uz EPSON Stylus Pro 9880/9880C/9450, tāpēc tie var atšķirties pēc izskata no EPSON Stylus Pro 7880/7880C/7450. Instrukcijas ir tādas pašas, izņemot tajās vietās, kur norādīts.

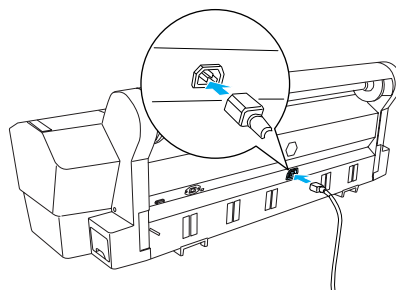
- Pārbaudiet uzlīmi printera aizmugurē, lai pārļiecinātos, vai printerim vajadzīgais spriegums ir tāds pats, kā telpas tīklā. Pārļiecinieties arī, vai strāvas kabelis atbilst strāvas avotam.



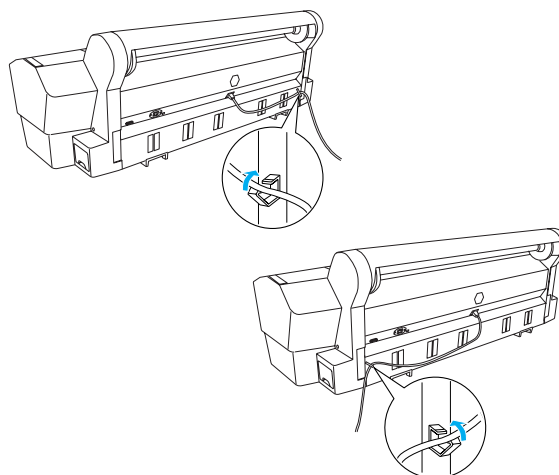
Brīdinājums:

printera spriegumu nav iespējams mainīt. Ja norādītais spriegums neatbilst spriegumam kontaktligzdā, strāvas vadu nepievienojiet, bet vērsieties pie sava izplatītāja pēc palīdzības.

- Savienojiet strāvas vadu ar maiņstrāvas ligzdu printera aizmugurē.



- Izvadiet strāvas vadu caur skavām printera aizmugurē. Strāvas vadu var novirzīt pa labo vai pa kreiso pusi.



4. Pievienojiet strāvas vadu pareizi iezemētai kontaktligzdai.



Brīdinājums:

neizmantojiet kontaktligzdu, kas tiek vadīta ar automātisku taimeri vai sienas slēdzi. Pretējā gadījumā printeris var nejauši izslēgties vai tikt bojāts.

Tintes kasetņu uzstādīšana

Lai ieliktu tintes kasetnes, jāizpilda šādas instrukcijas.

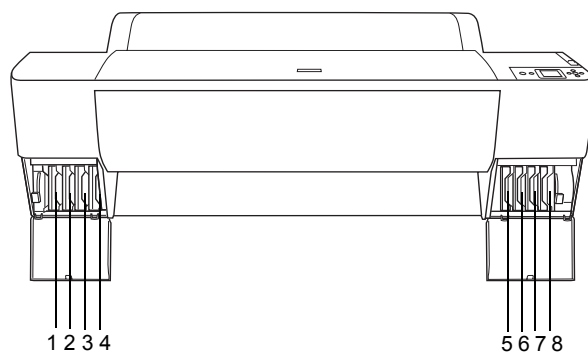


Uzmanību!

Tintes kasetnes ir izolētas vienības. Lietojot tās parastajā veidā, tinte no kasetnes nenoplūst. Ja tinte tomēr nokļūst uz rokām, rūpīgi nomazgājiet tās ar ziepēm un ūdeni. Ja tinte iekļūst acīs, nekavējoties izskalojiet tās ar ūdeni.

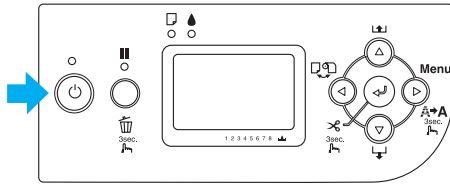
Piezīme:

- ❑ Tintes kasetnes, kas iepakotas kopā ar printeri, sākotnējās uzstādīšanas laikā tiek daļēji izlietotas. Lai veiktu augstas kvalitātes drukāšanu, printera galva Jūsu printerī tiks pilnībā uzpildīta ar tinti. Šis vienreizējais process patērē zināmu tintes daudzumu un pēc tā no šīm kasetnēm var izdrukāt mazāk lapas, salīdzinot ar vēlāk lietotajām kasetnēm.
- ❑ Sākotnējā tintes uzpilde ilgst aptuveni 10 minūtes.
- ❑ Katrā atverē var ievietot noteiktas krāsas tintes kasetni. Tintes kasetnes jāievieto pareizajās atverēs atbilstoši izvēlētajam tintes režīmam.

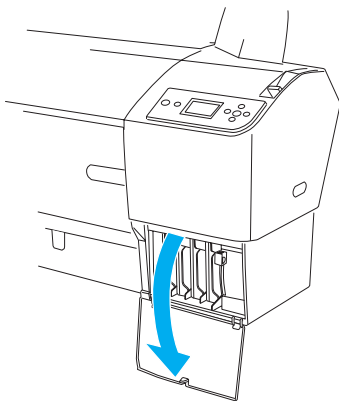


Nr.	EPSON Stylus Pro 9880/9880C/7880/7880C	EPSON Stylus Pro 9450/7450
#1	Light Light Black (Gaiši gaišmelns)	Matte Black (Matēti melns)
#2	Vivid Light Magenta (Spilgti gaišs purpurs)	Matte Black (Matēti melns)
#3	Light Cyan (Gaišs ciāns)	Magenta (Purpurs)
#4	Light Black (Gaiši melns)	Magenta (Purpurs)
#5	Matte Black (Matēti melns) vai Photo Black (Foto melns)	Cyan (Ciāns)
#6	Cyan (Ciāns)	Cyan (Ciāns)
#7	Vivid Magenta (Spilgts purpurs)	Yellow (Dzeltens)
#8	Yellow (Dzeltens)	Yellow (Dzeltens)

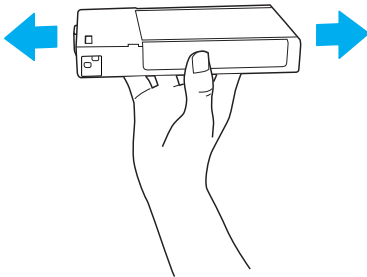
1. Ieslēdziet printeri, nospiežot strāvas pogu **Power**. Pēc neilga laika LCD panelī parādās uzraksts **INSTALL INK CARTRIDGE** (ievietojiet tintes kasetni).



2. Atveriet tintes nodalījuma pārsegu un pārlicinieties, vai tintes svira ir augšējā stāvoklī.

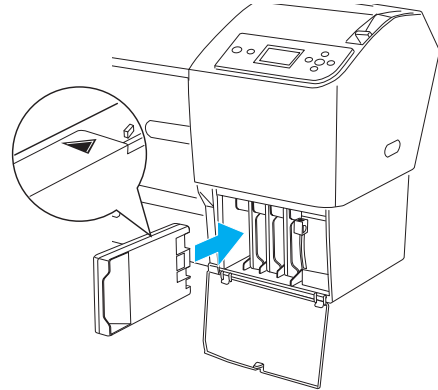


3. Izsaiņojiet tintes kasetni.



Brīdinājums:
nekratiet kasetnes (kas jau ir bijušas uzstādītas) pārāk stipri.

4. Turot tintes kasetni tā, lai bultiņa būtu augšpusē un rādītu uz printera aizmuguri, iebīdīet kasetni atverē, līdz LCD ekrānā parādās atbilstošais tintes apzīmējums.



5. Atkārtojiet 3. un 4. soli, ievietojot pārējās kasetnes.
6. Pēc visu tintes kasetņu ievietošanas nolaidiet tintes sviras. Printerī tiek sākta sākotnējā tintes ielāde.
7. Pēc brīža LCD displejā tiek parādīti paziņojumi par tintes sviru. Attiecīgi paceliet vai nolaidiet tintes sviras, līdz **READY** (gatavs) parādās LCD ekrānā, norādot, ka sākotnējā tintes ielāde ir beigusies.
8. Aizveriet tintes nodalījuma vāku.

Pēc visu astoņu tintes kasetņu uzstādīšanas printeris sāk tintes padeves sistēmas uzpildi, un strāvas indikators mirgo (apmēram 10 minūtes). Kad padeves sistēma ir uzpildīta, strāvas indikators beidz mirgot.



Brīdinājums:

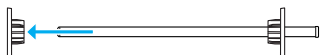
kad mirgo strāvas indikators, neveiciet šādas darbības (printeris var tikt bojāts):

- Izslēgt printeri.
- Atvērt priekšējo pārsegu.
- Pārcelt tintes sviru augšējā stāvoklī.
- Pārvietot papīra sviru, līdz tā tiek atbrīvota.
- Noņemt apkopes tvertni
- Atvienot strāvas vadu.
- Izņemt tintes kasetnes.

ievietot ruļļpapīru.

Lai iestiprinātu ruļļpapīru printerī, rīkojieties šādi.

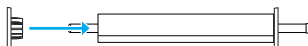
1. Noņemiet kustīgo uzmalu no spoles gala.



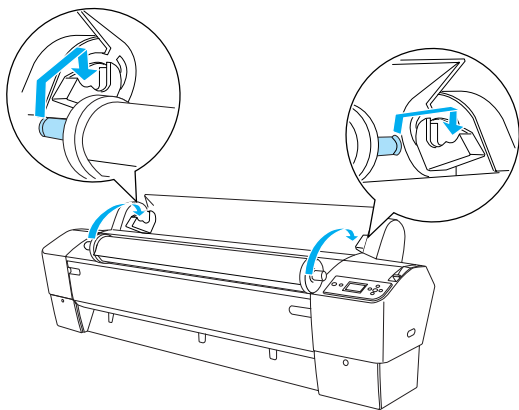
2. Novietojiet ruļļpapīru uz līdzenas virsmas, lai tas neatritinātos norādītajā virzienā. Uzbīdīet ruļļpapīru uz spoles un pilnībā uz nekustīgās uzmalas.



3. Kustīgo uzmalu uzlieciet atpakaļ uz spoles, līdz tā fiksējas vietā ruļļpapīra galā.



4. Atveriet ruļļpapīra pārsegu. Pieturot spoli, ielieciet spoles kreiso un labo galu montāžas konsolēs printera iekšpusē.

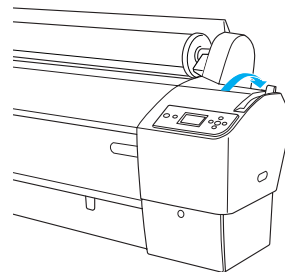


Piezīme:

spolei un montāžas konsolēm ir krāsu kodējums. Ievietojiet spoli tā, lai montāžas konsoles un spoles gala krāsas sakristu.

5. Pārlicinieties, vai printeris ir ieslēgts.

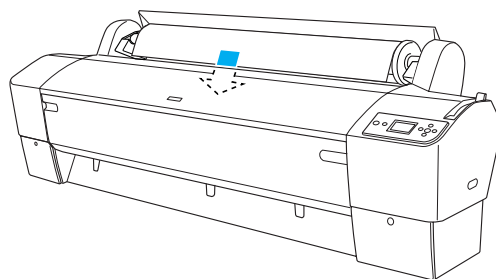
6. Pārlicinieties, ka strāvas indikators nemirgo, un tad atbrīvojiet papīra sviru. LCD displejā parādās ziņojums LEVER RELEASED. LOAD PAPER (Svira atbrīvota. Ielādējiet papīru).



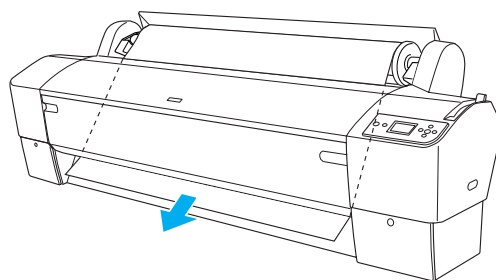
Brīdinājums:

neatbrīvojiet papīra sviru, ja strāvas indikators mirgo. Tādējādi var sabojāt printeri.

7. Ievietojiet papīru papīra spraugā.



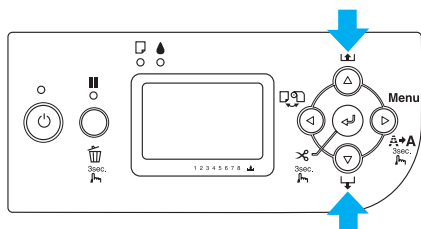
8. Izvelciet papīru uz leju caur papīra spraugu, līdz tas iznāk ārā pa apakšu.



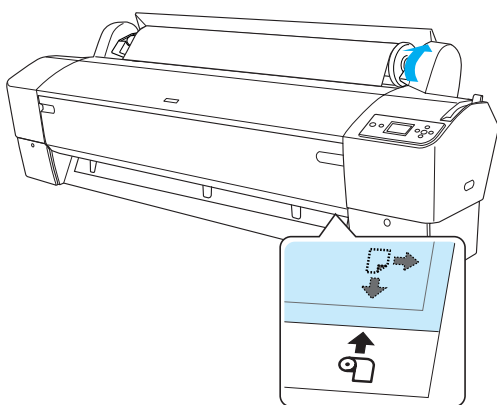
Piezīme:

ja ruļļpapīrs neiznāk ārā, izpildiet šādas instrukcijas.

- ❑ Pielāgojiet padeves stiprumu, nospiežot pogas Paper Feed (papīra padeve) uz vadības paneļa. Ja tiek izmantots biezs, smags vai viļņains papīrs, nospiediet pogu Paper Feed ▲, lai palielinātu stiprumu. Ja tiek izmantots plāns vai viegls papīrs, nospiediet pogu Paper Feed ▼, lai samazinātu stiprumu.

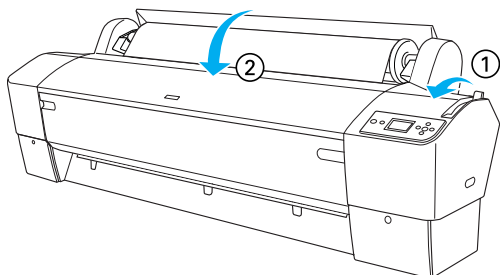


- ❑ Ja papīrs neiznāk ārā arī pēc šīm procedūrām, atveriet priekšējo pārsegu un izvelciet papīru ārā ar rokām.
9. Pieturot papīra apakšējo malu, pagrieziet papīra rulli, lai nostieptu papīru. Pārlicinieties, vai papīra apakšējā mala ir taisna un horizontāla.



Piezīme:
papīra labā mala nav jāizlīdzina vertikālā virzienā.

10. Nostipriniet papīra sviru un aizveriet ruļļpapīra pārsegu. Parādās PRESS PAUSE BUTTON (nospiešot pogu Pause).



11. Nospiediet pogu Pause ■■■. Drukšanas galviņas pavirzās, un papīrs tiek automātiski padots drukšanas pozīcijā. Uz LCD paneļa parādās READY (gatavs).

Piezīme:
pat ja netiek nospiesta poga Pause ■■■, drukšanas galviņas pavirzās un papīrs tiek padots drukšanas pozīcijā automātiski. Uz LCD paneļa parādās READY (gatavs).

Tagad jūs esat gatavs drukāt uz ruļļu papīra. Uzstādiet printera draiveri un nosūtiet drukšanas darbu. (Detalizētu informāciju skatiet *User's Guide (Lietotāja rokasgrāmata)*).

- ❑ lai nodrošinātu izdruku kvalitāti, ļaujiet tintei pēc drukšanas pilnībā nožūt.
- ❑ Ja nevēlaties lietot ielikto papīru, izņemiet to no printera. Ja lietojat ruļļpapīru, atbrīvojiet papīra sviru un uztiniet papīru atpakaļ. Ja lietojat sagrieztas loksnes, izņemiet papīru no printera un glabājiet to atsevišķi.

Sagrieztu lokšņu ielāde

Lai ielādētu papīra lapas lielākas par A3 vai Legal, skatiet nākamo sadaļu. Lai ielādētu A4, Letter vai 8 × 10 collu papīru, skatiet “Papīra ielādēšana, ar izmēriem A4, Letter vai 8 × 10 collas” .lpp. 22.

Ja drukājat uz bieza papīra (0,5 līdz 1,5 mm), skatiet “Drukāšana uz bieza papīra (0,5 līdz 1,5 mm)” .lpp. 22.

Papīra ielādēšana, kas garāks par A3 vai Legal

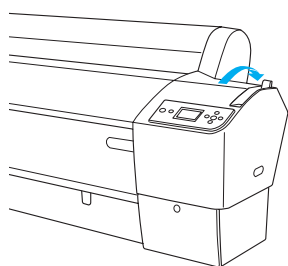
Lai ielādētu papīra lapas garākas par A3 vai Legal, sekojiet soļiem zemāk.



Brīdinājums:

cik vien iespējams, centieties nepieskarties ar pirkstiem materiāla drukas virsmai, jo pirkstu nospiedumi var pasliktināt izdruku kvalitāti.

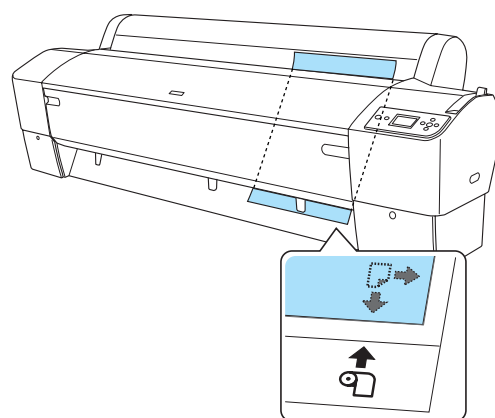
1. Pārliecinieties, vai printeris ir ieslēgts un ruļļpapīra pārsegs aizvērts.
2. Nospiediet atkārtoti pogu Paper Source ◀ (papīra avots), līdz parādās Sheet □ (loksne).
3. Pārliecinieties, ka Power (strāvas indikators) nemirgo, un tad atbrīvojiet papīra sviru. Uz LCD displeja parādās ziņojums LEVER RELEASED . LOAD PAPER (Svira atbrīvota. Ielādējiet papīru).



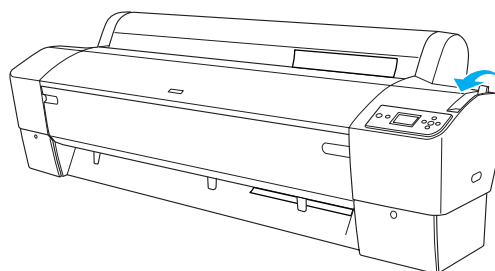
Brīdinājums:

Neatbrīvojiet papīra sviru, ja Power (strāvas indikators) mirgo, pretēja gadījumā var rasties bojājums.

4. Ievietojiet loksni papīra spraugā, līdz tā iznāk ārā pa apakšu. Pārliecinieties, vai loksnes labā mala stāv taisni un vertikāli, bet apakšējā horizontāli.



5. Pārvietojiet papīra sviru nostiprinātā pozīcijā. Uz LCD paneļa parādās PRESS PAUSE BUTTON (nospieš pogu Pause).



6. Nospiediet pogu Pause ■■.

Drukšanas galviņas pavirzās, un loksne tiek automātiski padota drukšanas pozīcijā. Uz LCD paneļa parādās READY (gatavs).

Tagad printeris ir gatavs darbam. Drukšanas laikā neatveriet priekšējo pārsegu. Ja priekšējais pārsegs tiek pacelts drukšanas laikā, printeris pārstāj drukāt un atsāk darbu tikai pēc pārsega aizvēršanas. Apstāšanās un darba atsākšana var samazināt drukšanas kvalitāti.



Brīdinājums:

neatstājiet papīru printerī ilgāku laiku; papīra kvalitāte pasliktināsies. Mēs iesakām pēc drukšanas izņemt papīru no printera.

Papīra ielādēšana, ar izmēriem A4, Letter vai 8 × 10 collas

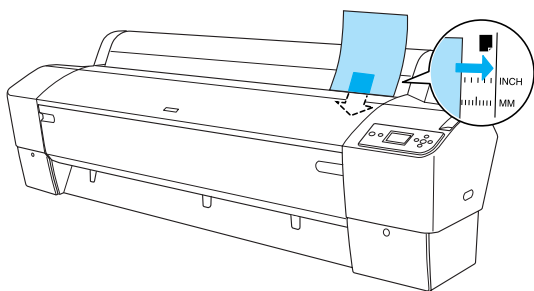
Lai ielādētu papīru ar lielumiem A4, Letter vai 8 × 10 collas, sekojiet soļiem zemāk.



Brīdinājums:

cik vien iespējams, centieties nepieskarties ar pirkstiem materiāla drukas virsmai, jo pirkstu nospiedumi var pasliktināt izdruku kvalitāti.

1. Pārliecinieties, vai printeris ir ieslēgts un ruļļpapīra pārsegs aizvērts.
2. Nospiediet atkārtoti pogu Paper Source ◀ (papīra avots), līdz parādās Sheet □ (loksne).
3. Pārliecinieties, vai papīra svira ir nostiprinātā pozīcijā un tad ievietojiet papīra spraugā lapu, līdz tā atdurās. Pārliecinieties, vai papīra labā mala stāv taisni un ir izlīdzināta ar ruļļpapīra pārsega labo malu. Uz LCD paneļa parādās PRESS PAUSE BUTTON (nospieš pogu Pause).



4. Nospiediet pogu Pause ■■.

Drukšanas galviņas pavirzās, un loksne tiek automātiski padota drukšanas pozīcijā. Uz LCD paneļa parādās READY (gatavs).

Tagad printeris ir gatavs darbam. Drukšanas laikā neatveriet priekšējo pārsegu. Ja priekšējais pārsegs tiek pacelts drukšanas laikā, printeris pārstāj drukāt un atsāk darbu tikai pēc pārsega aizvēršanas. Apstāšanās un darba atsākšana var samazināt drukšanas kvalitāti.

Kad drukāšana ir pabeigta, printeris atbalsta drukāto mediju, un uz LCD ekrāna tiek parādīts "PAPER OUT. LOAD PAPER (Beidzies papīrs. Ielādējiet papīru)". Lai izņemtu papīru, nospiediet Paper Feed (Papīra padeve) pogu, un tad pieturot papīru atļaidiet papīra sviru. Tagad papīru var izņemt no printera.



Brīdinājums:

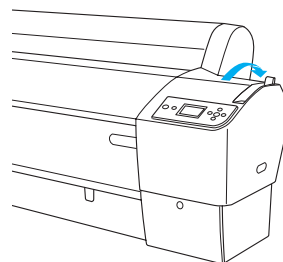
neatstājiet papīru printerī ilgāku laiku; papīra kvalitāte pasliktināsies. Mēs iesakām pēc drukāšanas izņemt papīru no printera.

Drukāšana uz bieza papīra (0,5 līdz 1,5 mm)

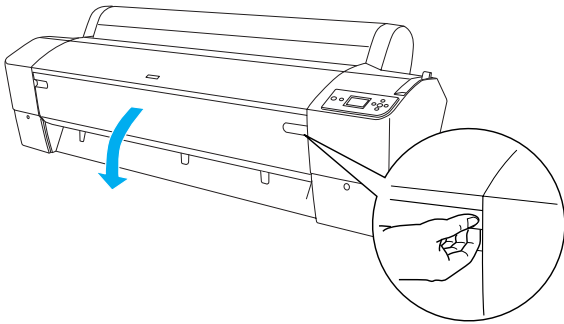
Kad tiek ielādētas biezas loksnes, piemēram, kartons, sekojiet šādām instrukcijām.

Piezīme:

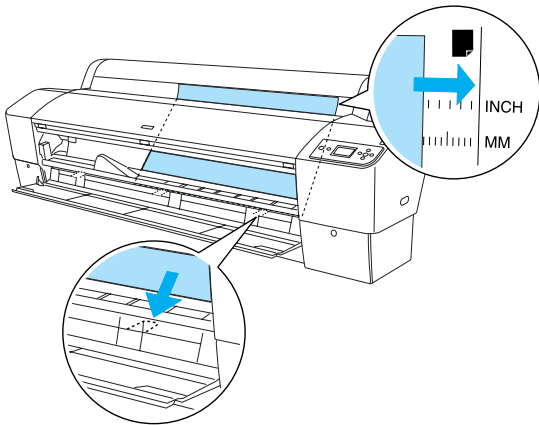
- ❑ neielādējiet biezu papīru, kas lielāks par B1 (728 × 1030 mm), jo papīru var saņūrcīt.
 - ❑ B1 (728 × 1030 mm) lieluma papīru vienmēr ielādējiet ar garāko malu pa priekšu. Varat izvēlēties ainavas iestatījumu savā printera draiverī.
1. Novietojiet papīra grozu uz priekšu, kā tas aprakstīts „Papīra groza uzstādīšana” Papīra lietošanas instrukcijā, *User's Guide (Lietotāja rokasgrāmata)*.
 2. Printerim jābūt izslēgtam.
 3. Nospiediet atkārtoti pogu Paper Source ◀ (papīra avots), līdz parādās Sheet □ (loksne).
 4. Pārliecinieties, ka Power (strāvas indikators) nemirgo, un tad atbrīvojiet papīra sviru. Uz LCD displeja parādās ziņojums LEVER RELEASED. LOAD PAPER (Svira atbrīvota. Ielādējiet papīru).



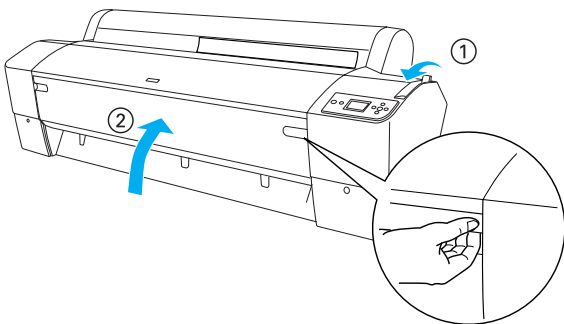
5. Atveriet priekšējo pārsegu.




6. Ievietojiet loksni papīra uztveršanas spraugā tā, ka papīra apakšējā mala paliek ārpus atvērtā priekšējā pārsega. Pārliecinieties, vai loksnes labā mala stāv taisni un vertikāli, bet apakšējā horizontāli.



7. Nostipriniet papīra sviru un aizveriet priekšējo pārsegu. Uz LCD paneļa parādās PRESS PAUSE BUTTON (nospieš pogu Pause).



8. Nospiediet pogu **Pause**  un turpiniet tādas pašas darbības, kā ar citiem sagrieztiem materiāliem.



Brīdinājums:

neatstājiet papīru printerī ilgāku laiku; papīra kvalitāte pasliktināsies. Mēs iesakām pēc drukāšanas izņemt papīru no printera.

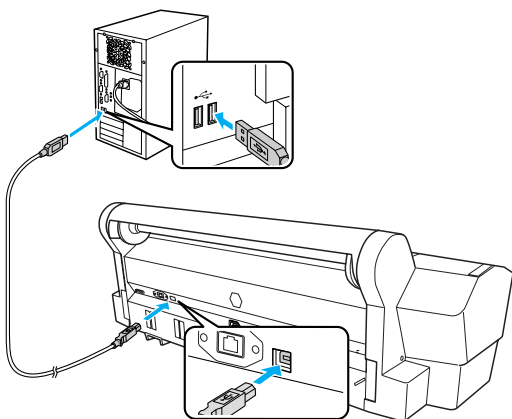
Printera pievienošana datoram

Savienojiet printeri un datoru ar USB kabeli vai lokālā tīkla kabeli. Lietojiet sekojošos kabelus.

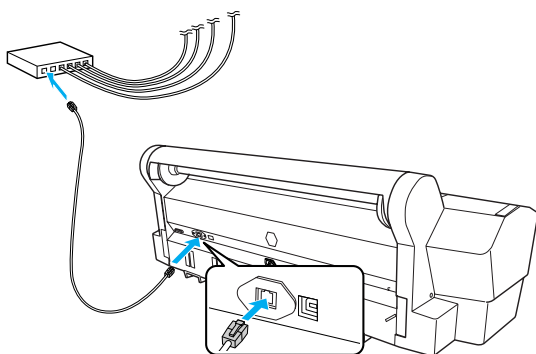
- ❑ USB kabelis
- ❑ 10BaseT vai 100BaseTX 5 kategorijas ekranēts vītā pāra kabelis

1. Printerim jābūt izslēgtam.
2. Pievienojiet kabeli printerim, un pievienojiet otru USB kabeļa galu datoram vai otru lokālā tīkla kabeļa galu lokālā tīkla centrmezglam.

USB savienojums:



Tīkla savienojums:



Piezīme:

Kad pievienojat, gan USB kabeli gan lokālā tīkla kabeli, instalējiet printera programmatūru katram datoram atsevišķi. Jūs varat vienlaicīgi pievienot printerim gan USB kabeli, gan lokālā tīkla kabeli.

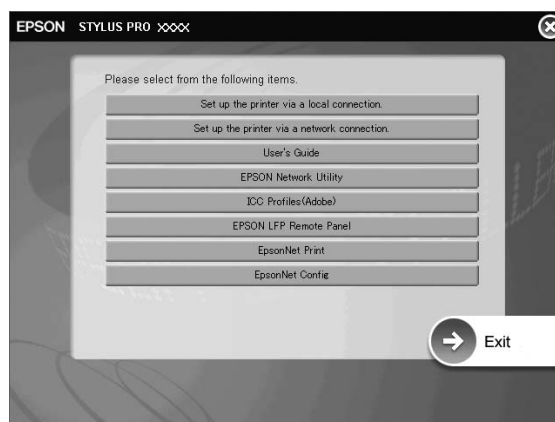
Printera draivera un programmatūras instalēšana

Kad printeris ir savienots ar datoru, jāinstalē programmatūra, kas atrodas printera komplektācijā esošajā kompaktdiskā Printer Software. Lai instalētu printera programmatūru, izpildiet šādas darbības.

Piezīme:

Pārliecinieties, ka Jums ir administratora tiesības, lai instalētu programmatūru.

1. Ievietojiet kopā ar printeri piegādāto printera programmatūras kompaktdisku disku iekārtā.
2. Kad parādās sekojošais dialoga logs, instalējiet Jūsu savienojumam atbilstošo printera draiveri. Izvēlieties **Set up the printer via a local connection** (Uzstādīt printeri ar lokālo savienojumu), kad printeris ir tieši pievienots pie datora vai **Set up the printer via a network connection** (Uzstādīt printeri ar tīkla savienojumu), kad printeris ir pievienots tīklam. Izpildiet ekrānā sniegtos norādījumus.



Piezīme:

*Ja parādās sekojošais dialoga logs, pārliecinieties, ka izdevējs ir SEIKO EPSON, un tad nospiediet **Unblock** (Atbloķēt).*



3. Ja Jūs vēlaties uzstādīt citu printera programmatūru, izvēlieties to no dialoga loga 2. solī.

Printera izvēle

Pēc printera programmatūras instalēšanas ir jāizvēlas printeris. Printeris jāizvēlas pirmajā tā lietošanas reizē vai ikreiz, kad vēlaties pārslēgties uz citu printeri. Dators vienmēr drukās, izmantojot pēdējo izvēlēto printeri.

1. Veiciet dubultklikšķi uz **Macintosh HD** (Macintosh cietais disks) (noklusējuma iestatījums).
2. Veiciet dubultklikšķi uz mapes **Applications** (lietojumprogrammas).
3. Veiciet dubultklikšķi uz mapes **Utilities** (utilītas).
4. Veiciet dubultklikšķi uz **Print Center** (drukas centrs) (Mac OS X 10.2.x vidē) vai **Printer Setup Utility** (printera iestatīšanas utilīta) (Mac OS X 10.3.x vidē vai jaunākā).
5. Noklikšķiniet uz **Add** (pievienot).
6. Izvēlieties Jūsu printeri, un tad noklikšķiniet uz **Add** (Pievienot).

Ja Jūsu printeris neparādās sarakstā, noklikšķiniet uz **More Printers** (Vairāk printeru), un izvēlieties savienojumu, piemēram, **EPSON TCP/IP**. Izvēlieties Jūsu printeri no saraksta un noklikšķiniet uz **Add** (Pievienot).

7. Pārlicinieties, vai **Printer List** (printeru saraksts) ir minēts printeris, kuru jūs tikko pievienojāt. Tad, aizveriet **Printer List** (printeru saraksts) dialoga logu.

User's Guide (Lietotāja rokasgrāmata) izmantošana tiešsaistē

Ko darīt tālāk?

Pēc aparatūras uzstādīšanas un programmatūras instalēšanas skatiet *User's Guide (Lietotāja rokasgrāmata)*, lai iegūtu papildinformāciju par printera funkcijām, apkopi, problēmu novēršanu, tehniskajiem parametriem un papildu produktiem.

User's Guide (Lietotāja rokasgrāmata) izmantošana tiešsaistē

Tā satur detalizētu informāciju par printera izmantošanu un informāciju par papildu izstrādājumiem.

Lai apskatītu *User's Guide (Lietotāja rokasgrāmata)*, veiciet dubultklikšķi uz **ESPR7450_788X_9450_988X Manual** ikonas uz darba virsmas.

Windows vidē var pieslēgties *User's Guide (Lietotāja rokasgrāmata)*, izmantojot izvēlni **Start**. Noklikšķiniet **Start** (Sākt), norādiet uz **All Programs** (Visas programmas) uz Windows XP/Vista vai **Programs** (Programmas) uz Windows 2000. Izvēlieties **EPSON**, un tad izvēlieties **EPSON Stylus Pro 7450_788X_9450_988X Manual**.

Piezīme:

Jums ir jābūt instalētam Adobe Acrobat Reader 5.0 vai jaunākam, vai Adobe Reader uz Jūsu datora, lai lasītu tiešsaistes rokasgrāmatu.

EPSON
EXCEED YOUR VISION