

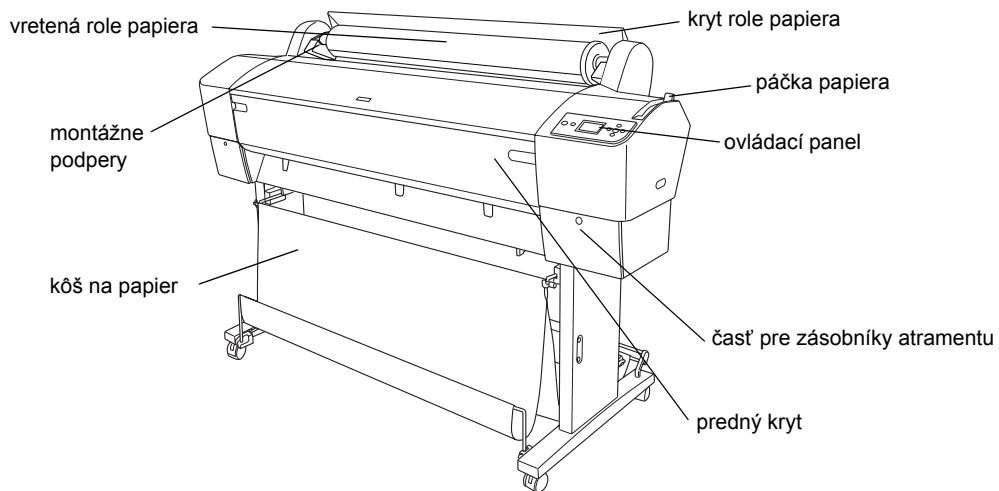
EPSON STYLUS™ **PRO 7450**
EPSON STYLUS™ **PRO 7880**
EPSON STYLUS™ **PRO 7880C**
EPSON STYLUS™ **PRO 9450**
EPSON STYLUS™ **PRO 9880**
EPSON STYLUS™ **PRO 9880C**

Spríevodca vybalením a inštaláciou

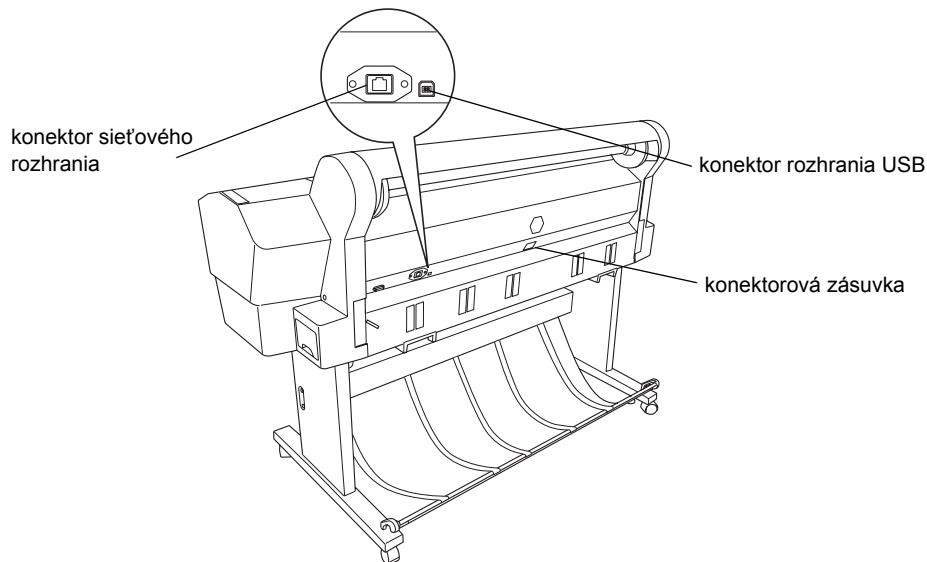
Bezpečnostné pokyny	1
Kontrola obsahu	3
Vybalenie a montáž zariadenia EPSON Stylus Pro 9880/9880C/9450	3
Vybalenie a montáž zariadenia EPSON Stylus Pro 7880/7880C/7450	11
Nastavenie tlačiarne	16
Vloženie kotúčového papiera	19
Zavedenie samostatných listov	21
Pripojenie tlačiarne k počítaču	24
Inštalácia softvéru a ovládača tlačiarne	24
Použitie online príručky User's Guide (Používateľská príručka)	25

Súčasti tlačiarne

Čelný pohľad



Zadný pohľad



Bez predchádzajúceho písomného súhlasu spoločnosti Seiko Epson Corporation nie je možné žiadnu časť tejto publikácie reprodukovat', uschovávať vo vyhľadávacích systémoch ani prenášať v žiadnej inej forme alebo iným spôsobom, či už elektronicky, mechanicky, fotokopírovaním, nahrávaním alebo inak. Informácie uvedené v tejto príručke sú určené iba na používanie tohto typu tlačiarne značky Epson. Spoločnosť Epson nenesie žiadnu zodpovednosť za akékoľvek používanie týchto informácií pri práci s inými typmi tlačiarní.

Spoločnosť Seiko Epson Corporation ani žiadna z jej dcérskych spoločností nenesú zodpovednosť vo vzťahu ku kupujúcemu za žiadne škody, straty, náklady alebo výdavky, ktoré vznikli kupujúcemu alebo tretej strane v dôsledku nehody, nesprávneho použitia alebo zneužívania tohto produktu, neoprávnených úprav, opráv alebo zmien produktu alebo (s výnimkou Spojených štátov amerických) nesplnenia pokynov spoločnosti Seiko Epson Corporation týkajúcich sa prevádzky a údržby.

Spoločnosť Seiko Epson Corporation nezodpovedá za žiadne škody ani problémy spôsobené použitím príslušenstva alebo spotrebného materiálu, na ktorom nie je uvedené označenie originálnych výrobkov Original Epson Products alebo Epson Approved Products od spoločnosti Seiko Epson Corporation.

Spoločnosť Seiko Epson Corporation nezodpovedá za žiadne škody spôsobené elektromagnetickým rušením, ktoré vzniklo v dôsledku použitia káblov rozhrania, ktoré nie sú označené ako schválené produkty Epson Approved Products spoločnosti Seiko Epson Corporation.

EPSON® je registrovaná obchodná značka a EPSON STYLUS™ a Exceed Your Vision sú obchodné značky spoločnosti Seiko Epson Corporation. Microsoft® a Windows® sú ochranné známky spoločnosti Microsoft Corporation. Apple® a Macintosh® sú ochranné známky spoločnosti Apple Inc.

Všeobecná poznámka: Názvy iných produktov použité v tomto dokumente sú určené iba na účely identifikácie a môžu byť obchodnými značkami príslušných vlastníkov. Spoločnosť Epson sa zrieka všetkých práv týkajúcich sa týchto značiek.

Copyright © 2007 Seiko Epson Corporation. Všetky práva vyhradené.

Bezpečnostné pokyny

Pred použitím tlačiarne si prečítajte všetky tieto pokyny. Dbajte tiež na to, aby ste dodržali všetky výstrahy a pokyny, ktoré sú uvedené na tlačiarni.

Výstrahy, upozornenia a poznámky



Výstrahy musíte prísne dodržiavať, aby ste sa vyhli úrazu.



Upozornenia musíte dodržiavať, aby ste zabránili poškodeniu zariadenia.

Poznámky obsahujú dôležité informácie a užitočné tipy, týkajúce sa prevádzky tlačiarne.

Dôležité bezpečnostné pokyny

Pred použitím tlačiarne si prečítajte všetky tieto pokyny. Dbajte tiež na to, aby ste dodržali všetky výstrahy a pokyny, ktoré sú uvedené na tlačiarni.

- Nezakrývajte otvory na skrinke tlačiarne.
- Do otvorov nekladajte žiadne predmety. Dbajte na to, aby do tlačiarne nevnikla žiadna kvapalina.
- Používajte iba zdroj napájania uvedený na štítku tlačiarne.
- Nepoužívajte poškodenú alebo opotrebovanú napájaciu šnúru.
- Ak na zapojenie tlačiarne používate predlžovaciu šnúru, skontrolujte, či celková kapacita prúdu pre všetky zariadenia zapojené pomocou tejto šnúry neprekračuje kapacitu šnúry v ampéroch. Taktiež skontrolujte, či celkový príkon všetkých zariadení pripojených do sieťovej zásuvky nepresahuje prúdovú zaťažiteľnosť sieťovej zásuvky.
- Tlačiareň sami neopravujte.
- V nasledujúcich prípadoch tlačiareň odpojte a opravu prenechajte kvalifikovaným odborníkom:

Napájacia šnúra alebo zástrčka je poškodená; do tlačiarne prenikla kvapalina; tlačiareň spadla alebo sa poškodila skriňa tlačiarne, tlačiareň nefunguje normálne alebo vykazuje výraznú zmenu funkčnosti.

- Konektor rozhrania (vrátane karty rozhrania typu B) a konektor pre voliteľnú automatickú jednotku navíjacej cievky sú typu non-LPS (neobmedzený napájací zdroj).
- Ak sa zástrčka poškodí, vymeňte celú šnúru alebo sa poraďte s kvalifikovaným elektrikárom. Ak sú v zástrčke poistky, pri ich výmene dbajte na zachovanie správnej veľkosti a kapacity.

Niekoľko opatrení

Umiestnenie tlačiarne

- Vyhýbajte sa miestam s prudkými zmenami teploty a vlhkosti. Nevystavujte tlačiareň priamemu slnečnému svetlu, silnému svetlu alebo tepelným zdrojom.
- Tlačiareň neumiestňujte tam, kde môže byť vystavená nárazom alebo vibráciám.
- Neumiestňujte tlačiareň v prašnom prostredí.
- Tlačiareň umiestnite v blízkosti sieťovej zásuvky, od ktorej bude možné zástrčku jednoduchým spôsobom odpojiť.

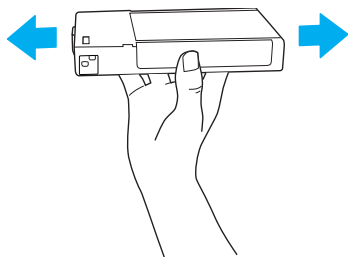
Používanie tlačiarne

- Počas tlače nekladajte ruky do tlačiarne, ani sa nedotýkajte atramentových zásobníkov.
- Nepresúvajte tlačovú hlavu rukou, pretože by sa mohla poškodiť.

Manipulácia so zásobníkmi atramentu

- Zásobníky atramentu uschovávajú mimo dosahu detí a nedovoľte deťom, aby pili ich obsah.
- Zásobníky atramentu skladujte na chladnom a tmavom mieste.

- ❑ Ak sa vám atrament dostane na pokožku, dôkladne ju umyte mydlom a vodou. Ak sa atrament dostane do očí, okamžite ich vypláchnite vodou.
- ❑ Najlepšie výsledky tlače dosiahnete, ak atramentový zásobník pred inštaláciou pretrepete.



Upozornenie:

Zásobníky atramentu (ktoré už sú nainštalované) príliš nepretrepávajte.

- ❑ Zásobník atramentu nepoužívajte po uplynutí dátumu vytlačeneého na škatuli zásobníka.
- ❑ Najlepšie výsledky dosiahnete, ak zásobníky spotrebujete do šiestich mesiacov od inštalácie.
- ❑ Zásobníky nerozoberajte ani sa ich nepokúšajte znova naplniť. Mohla by sa poškodiť tlačová hlava.
- ❑ Nedotýkajte sa vstupu dodávky atramentu a jeho okolia, nedotýkajte sa ani zeleného integrovaného obvodu na bočnej strane zásobníka. Mohli by ste tým ohroziť bežnú prevádzku tlačiarne a tlač.

Pre užívateľov vo Veľkej Británii

Použitie voliteľného príslušenstva

Spoločnosť EPSON (UK) Limited nezodpovedá za škody ani problémy súvisiace s používaním doplnkov alebo spotrebného materiálu, ktoré nie sú spoločnosťou EPSON (UK) Limited označené ako originálne výrobky EPSON (Original EPSON Products) alebo schválené výrobky EPSON (EPSON Approved Products).

Bezpečnostné informácie



Výstraha:

Toto zariadenie musí byť uzemnené. Skontrolujte na štítku, či napätie zariadenia zodpovedá napätiu zdroja napájania.

Dôležité:

Farba vodičov elektrickej šnúry pripojenej k tomuto zariadeniu je nasledujúca:

Zelená a žltá – uzemnenie

Modrá – nulový vodič

Hnedá - pod napätím

Zapojenie zástrčky:

Vzhľadom na to, že farby vodičov elektrickej šnúry nemusia zodpovedať farebnému označeniu vývodov v koncovke, postupujte nasledujúcim spôsobom:

Zelený a žltý vodič musí byť pripojený ku svorke zástrčky označenej písmenom E alebo symbolom uzemnenia (\perp).

Modrý vodič musí byť pripojený ku svorke zástrčky označenej písmenom N.

Hnedý vodič musí byť pripojený ku svorke zástrčky označenej písmenom L.

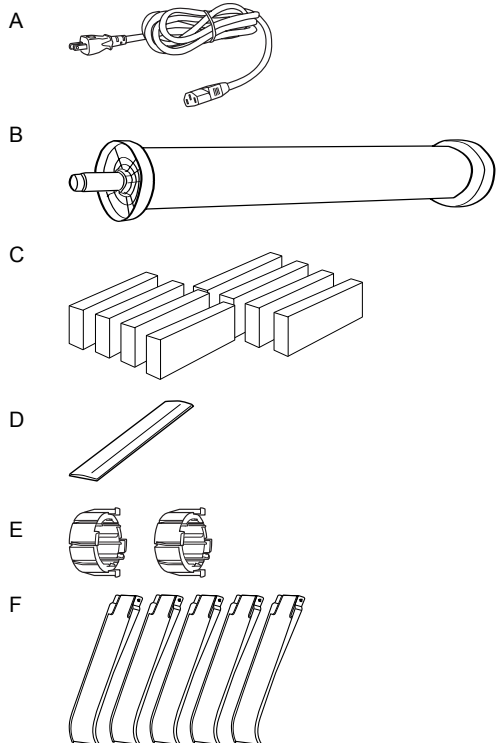
Ak sa zástrčka poškodí, vymeňte celú šnúru alebo sa poraďte s kvalifikovaným elektrikárom.

Pri výmene poistiek dbajte na zachovanie ich správnej veľkosti a kapacity.

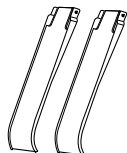
Súlad s požiadavkami ENERGY STAR®



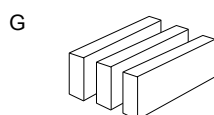
Kontrola obsahu



Len pre zariadenie EPSON Stylus Pro
9880/9880C/9450



Len pre zariadenie EPSON Stylus Pro
7880/7880C/7450



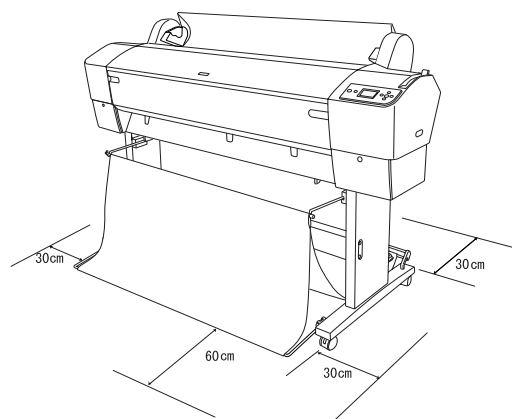
Len pre zariadenie EPSON Stylus Pro
9880/9880C/7880/7880C

- A: Napájacia šnúra
- B: Vreteno role papiera s rolou
- C: Zásobníky atramentu
- D: Pás role papiera
- E: Sivé prídavné zariadenia
- F: Vodidlá papiera
- G: Súprava prepojavacích modulov čierneho atramentu

Vybalenie a montáž zariadenia EPSON Stylus Pro 9880/9880C/9450

Výber umiestnenia tlačiarne

- Ponechajte okolo tlačiarne dostatočne veľký priestor pre jednoduchú obsluhu, údržbu a vetranie ako je zobrazené nižšie. (Hodnoty uvedené na obrázku sú minimálne.)



- Ponechajte najmenej 30 cm voľného priestoru medzi zadnou časťou tlačiarne a stenou.
- Vyberte také umiestnenie, ktoré udrži hmotnosť tlačiarne (cca 90 kg so základňou).
- Skontrolujte, či je povrch rovný a stabilný.
- Používajte uzemnenú zásuvku a nepoužívajte poškodený ani odrený napájací kábel. Nepoužívajte zásuvku, v ktorej sú zapojené iné zariadenia.
- Použitá zásuvka musí spĺňať požiadavky tejto tlačiarne.
- Prevádzkové podmienky tlačiarne sú nasledujúce:
Teplota: 10 až 35 °C
Vlhkosť: 20 – 80 % bez kondenzácie
- Neumiestňujte tlačiareň na miesta vystavené priamemu slnečnému žiareniu a na príliš teplé, vlhké alebo prašné miesta.
- Neblokujte vetracie otvory.

- ❑ Vyhýbajte sa umiestneniu v blízkosti možných zdrojov rušenia, napríklad reproduktorov alebo bezdrôtových telefónov.
- ❑ Neumiestňujte tlačiareň v blízkosti televíznych či rozhlasových prijímačov, klimatizácie či zvlhčovačov vzduchu.
- ❑ Neumiestňujte tlačiareň v blízkosti horľavých látok.

Výber miesta vybalenia tlačiarne

Pred vybalením tlačiarne si prečítajte nasledujúce pokyny:

- ❑ Tlačiareň položte a vybaľte v blízkosti miesta použitia, pretože pri prenose by sa mohla poškodiť.
- ❑ Priestor na podlahe musí byť cca 4 × 4 m a najmenej dvakrát tak vysoký ako je väčší kartón tlačiarne.

Vybalenie a montáž tlačiarne

Vybalenie základne

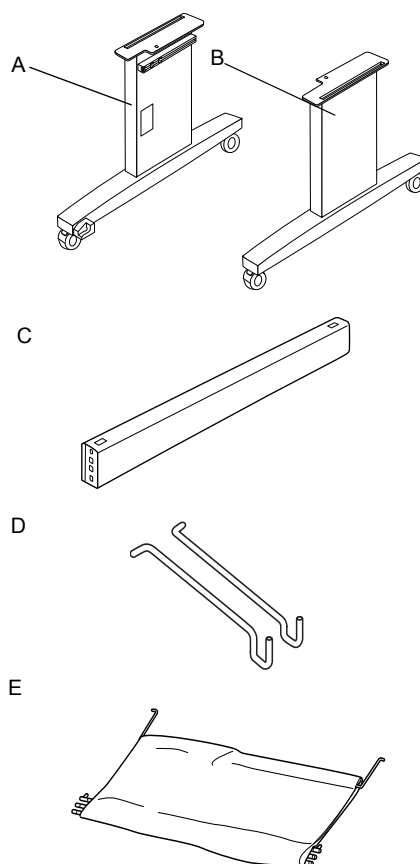
Otvorte kartón a vytiahnite z bokov upevňovacie prvky. Vytiahnite kartón, zložte ho a odložte.



Upozornenie:

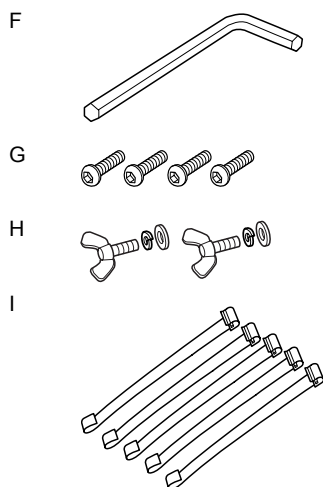
Tlačiareň je veľká a ťažká. Vybalovanie musia vykonávať dve osoby a položenie tlačiarne na základňu štyri osoby.

Súčasti:



- A: Základňa na výšku, vľavo
- B: Základňa na výšku, vpravo
- C: Vodorovná podpera
- D: Háčiky koša (2)
- E: Kôš na papier

Nástroje:



- F: Šesťhranný kľúč
G: Šesťhranné matice hlavy objímky (4)
H: Krídlové matice, pružné podložky a tesnenie (2)
H je na pripojenie tlačiarne k základni.
I: Podporné fólie podávača papiera (5)

Montáž základne



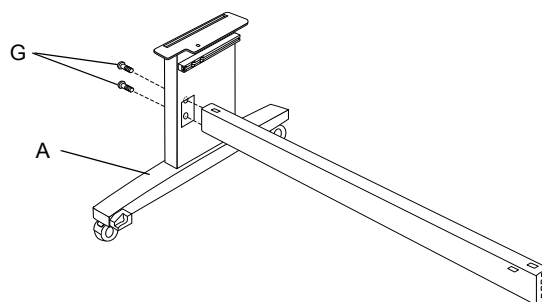
Upozornenie:

Pri montáži základne musia spolupracovať dve osoby na každej strane (20,5 kg).

1. Uchopte základňu na výšku vľavo (A) a za vodorovnú podperu podľa nákresu. Potom pripevnite podperu k základni dvoma šesťhrannými maticami hlavy objímky (G) pomocou šesťhranného kľúča (F).

Poznámka:

- Nálepka s pokynmi na nastavenie koša na papier sa nachádza na prednej časti základne vpravo.
- Skrutky príliš neuťahujte. Pri uťahovaní skrutiek na základni ponechajte priestor na úpravu.



2. Podľa kroku č. 1 pripevnite k základni druhú stranu podpory (B).
3. Uťahnite štyri skrutky po oboch stranách základne.

Tým je montáž základne ukončená. Pred pripevnením koša na papier primontujte k základni tlačiareň.

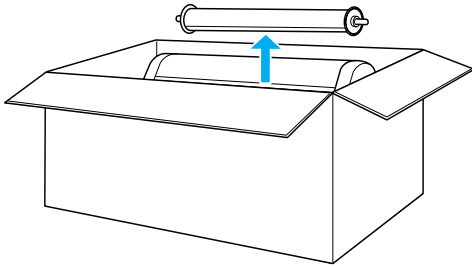
Vybalenie tlačiarne



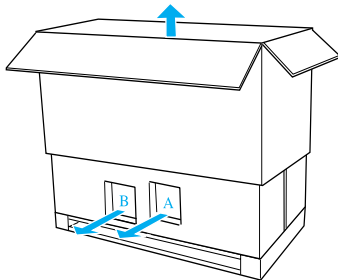
Upozornenie:

Tlačiareň je veľká a ťažká. Vybal'ovanie musia vykonávať dve osoby a polozenie tlačiarne na základňu štyri osoby.

1. Odstráňte všetky vretená s rolami papiera, polystyrénovú penu a kartónovú výplň z priestoru okolo tlačiarne.



2. Naddvihnite kartón a odstráňte ho. Odstráňte všetky predmety z otvoru (A a B) v zadnej časti tlačiarne.



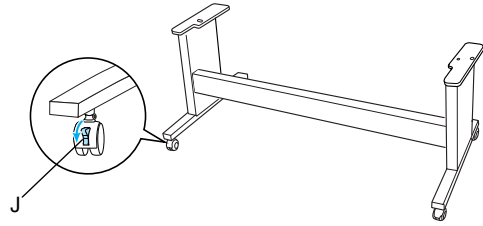
Poznámka:

Zásobníky atramentu dodané s tlačiarňou sú určené predovšetkým na počiatočné nastavenie.

3. Odstráňte z tlačiarne kartóny.

Montáž tlačiarne na základňu

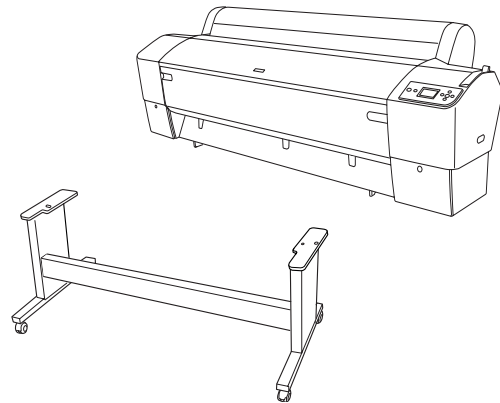
1. Zablokujte dve predné kolieska (J).



Poznámka:

Posuňte kolieska na bok a zablokujte ich, aby sa nemohli hýbať.

2. Umiestnite základňu pred tlačiareň ako znázorňuje obrázok.



3. Primontujte tlačiareň k základni ako znázorňuje obrázok.

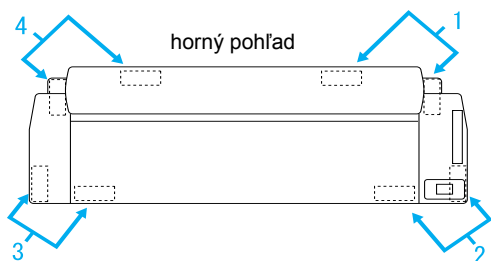
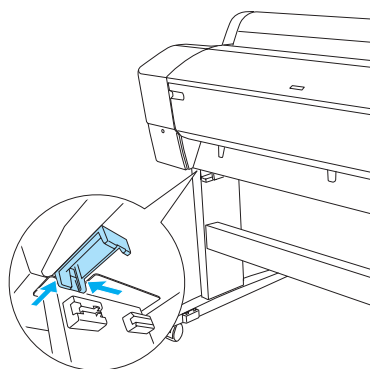
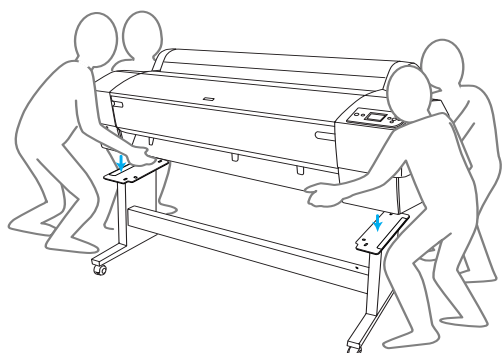


Upozornenie:

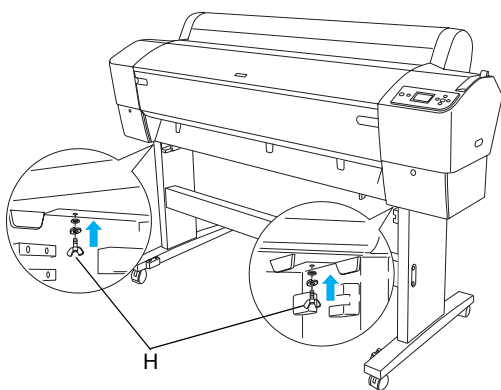
Tlačiareň nesmú zdvíhať menej než štyri osoby.

Poznámka:

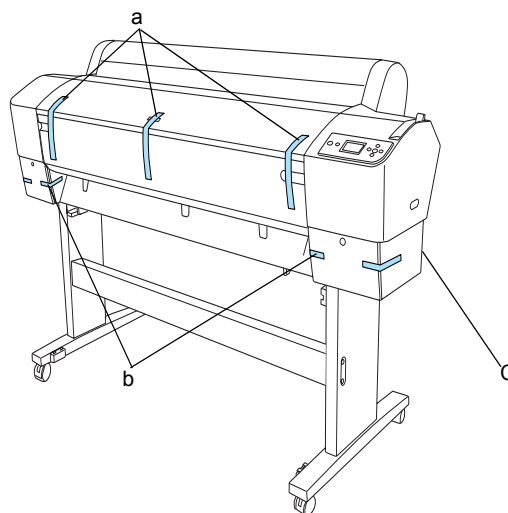
Ak položíte tlačiareň na základňu, vyrovnajte pravý zadný roh tlačiarne (obrázok 4 na spodnej ilustrácii) s rovnakým rohom základne.



4. Upevnite spodnú časť tlačiarne a základňu pomocou krídlovej matice, pružných podložiek a tesnenia (H).



5. Uvoľnite predné kolieska a stabilizačné tlačidlá a presuňte tlačiareň na určené miesto (na krátku vzdialenosť). Keď je tlačiareň na mieste, zablokujte kolieska a vysuňte stabilizačné tlačidlá.
6. Odstráňte ochranné pásky.



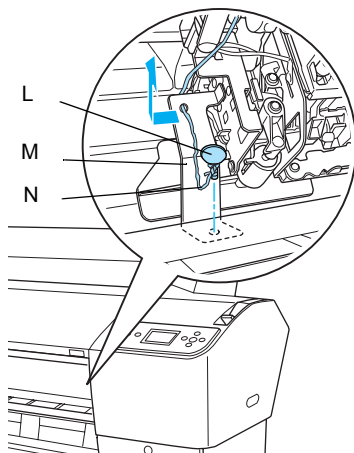
- a: z predného krytu
b: z krytu priestoru pre zásobníky atramentu
C: z nádržky pre údržbu

7. Otvorte predný kryt. Odskrutkujte ochrannú skrutku (L) a kovovú platničku (M) z bočného priestoru tlačovej hlavy. (Postupujte podľa červeného drôtu (N) upevneného na krytu tlačiarne a na hrane drôtu uvidíte skrutku.)



Upozornenie:

- ❑ Pri otváraní a zatváraní predného krytu dajte pozor na prsty.

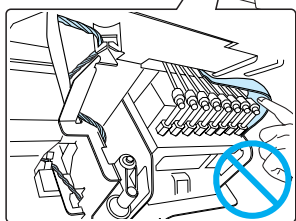
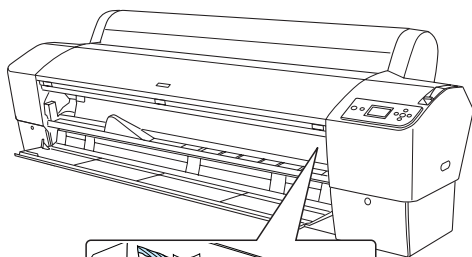


L: Ochranná skrutka

M: Ochranná kovová platnička

N: Červený drôt

- ❑ Dbajte na to, aby ste sa nedotýkali častí, ktoré sú na tomto obrázku zvýraznené. Mohli by ste tlačiareň poškodiť.



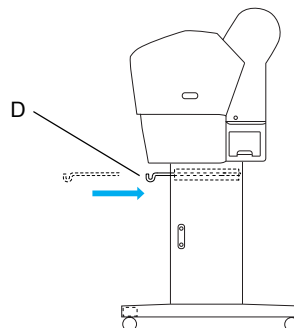
Poznámka:

Skrutku ani platničku nevracajte na pôvodné miesto. Bezpečne ju uschovajte.

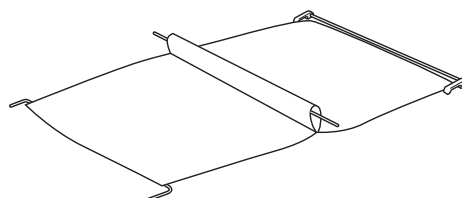
8. Zatvorte predný kryt.

Pripojenie koša na papier

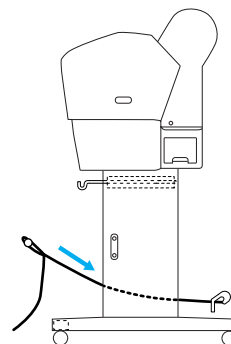
1. Úplne zasunúte a pripevnite horné háčiky koša (D) k horným vodidlám koša na hornej strane základne vpravo a vľavo.



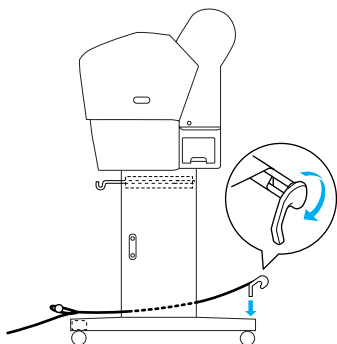
2. Otočte stranou s očkom nadol a položte kôš na podlahu.



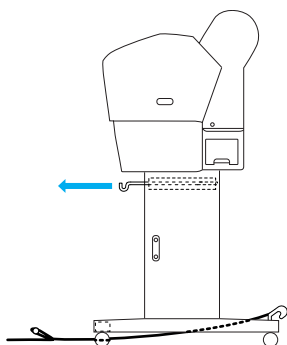
3. Uchopte zadný hriadeľ a zasunúte ho pod horizontálne podpery.



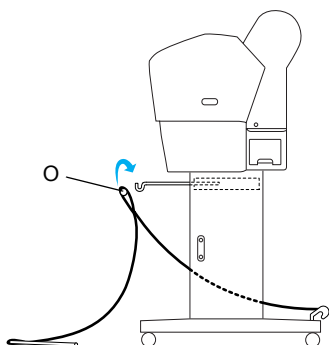
4. Otáčajte zadnými spojmi koša na papier tak, aby sa zavinulo rameno, ktoré nie je pripojené ku tkanine. Vložte kolíčky podpory do otvorov na ľavej a pravej strane základne, ako je zobrazené.



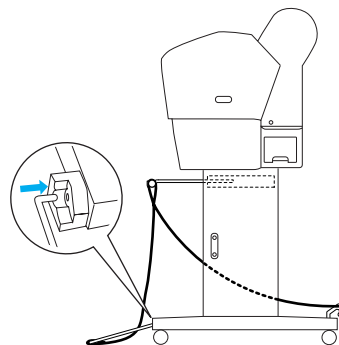
5. Vysuňte horné háčiky koša na celú dĺžku.



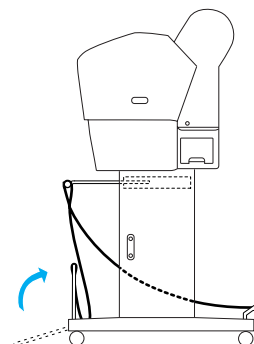
6. Zaháknite oba konce stredného hriadeľa (O) na horných háčikoch koša.



7. Vložte spodný hriadeľ do otvorov v spodnej časti základne ako je zobrazené nižšie.



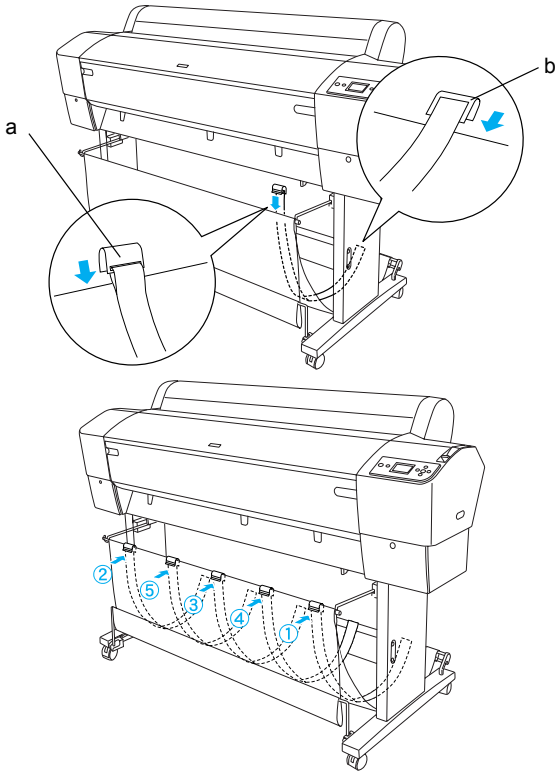
8. Postavte spodný hriadeľ.



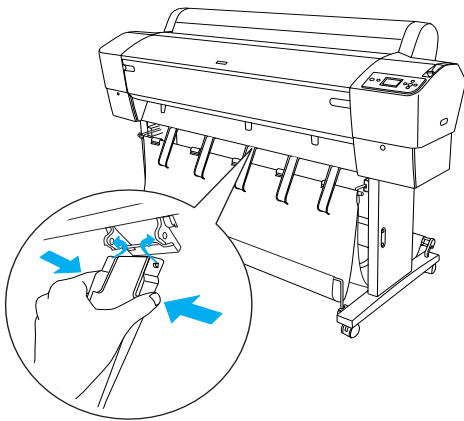
9. Postupujte podľa obrázka a zaháknite fóliu podpory podávača papiera na hriadeľ koša na papier (pohyblivý háčik (a) na stredný hriadeľ a pevný háčik (b) na zadnom hriadeli), tak že visí pozdĺž vnútornej plochy koša.

Poznámka:

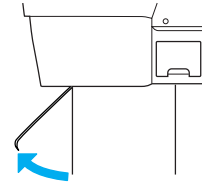
Nastavte päť fólií podpery podávača papiera v pravidelných rozstupoch v poradí aké ukazuje obrázok.



10. Nastavte 5 vodidiel papiera na spodnej časti tlačiarne ako zobrazuje spodný obrázok, ak bude papier podávaný spredu alebo zozadu.

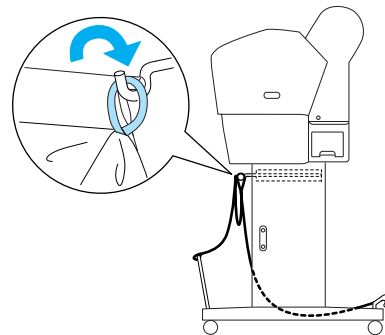


Po pripojení vodidiel papiera ich zaistite v prednej pozícii.



Poznámka:

- ❑ Ak podávate papier spredu pomocou automatickej navijacej cievky, použite vodidlá papiera zabalené s navijacou cievkou.
Ak chcete podávať papier zozadu pomocou automatickej navijacej cievky, odstráňte vodidlá papiera.
- ❑ Ak tlačiareň nepoužívate alebo ak ju chcete presunúť, vložte horné háčiky koša. Skontrolujte, či sú spodné hriadele vzpriamené a zaháknite krúžky koša na horných háčikoch koša podľa nižšie uvedeného obrázku.



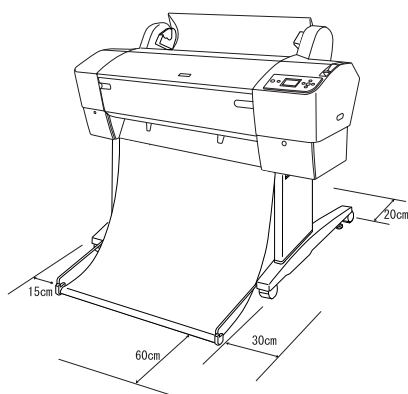
Opätovné použitie obalu

Ak musíte tlačiareň presunúť na väčšiu vzdialenosť, je potrebné zabaliť ju do pôvodnej škatule a obalov. Požiadajte o pomoc predajcu.

Vybalenie a montáž zariadenia EPSON Stylus Pro 7880/7880C/7450

Výber umiestnenia tlačiarne

- ❑ Ponechajte okolo tlačiarne dostatočne veľký priestor pre jednoduchú obsluhu, údržbu a vetranie ako je zobrazené nižšie. (Hodnoty uvedené na obrázku sú minimálne.)



- ❑ Ponechajte najmenej 20 cm voľného priestoru medzi zadnou časťou tlačiarne a stenou.
- ❑ Umiestnite tlačiareň na stôl. Ak nechcete umiestniť tlačiareň na stôl, budete potrebovať stojan. Ak umiestnite tlačiareň na stôl, postupujte podľa nižšie uvedených pokynov.
 - ❑ Vyberte stôl, ktorý unesie hmotnosť tlačiarne (asi 49 kg) a je vo výške 600-800 mm od podlahy.
 - ❑ Skontrolujte, či je povrch rovný a stabilný.
 - ❑ Položte predné gumové nožičky tlačiarne ku hrane stola.
 - ❑ Ponechajte dostatočný priestor (viac než 600 mm) v prednej časti stola.
 - ❑ Chráňte výtlačky pred ušpinením a skrútením.
- ❑ Tlačiareň zapojte do uzemnenej zásuvky. Nepoužívajte poškodenú alebo opotrebovanú napájaciu šnúru. Nepoužívajte zásuvku, v ktorej sú zapojené iné zariadenia.

- ❑ Použitá zásuvka musí spĺňať požiadavky tejto tlačiarne.
- ❑ Prevádzkové podmienky tlačiarne sú nasledujúce:
Teplota: 10 až 35 °C
Vlhkosť: 20 – 80 % bez kondenzácie

- ❑ Neumiestňujte tlačiareň na miesta vystavené priamemu slnečnému žiareniu a na príliš teplé, vlhké alebo prašné miesta.
- ❑ Neblokujte vetracie otvory.
- ❑ Vyhýbajte sa umiestneniu v blízkosti možných zdrojov rušenia, napríklad reproduktorov alebo bezdrôtových telefónov.
- ❑ Neumiestňujte tlačiareň v blízkosti televíznych či rozhlasových prijímačov, klimatizácie či zvlhčovačov vzduchu.
- ❑ Nevystavujte tlačiareň otrasom a vibráciám.
- ❑ Neumiestňujte tlačiareň v blízkosti horľavých látok.
- ❑ Neumiestňujte tlačiareň v prašnom prostredí.

Výber miesta vybalenia tlačiarne

Pred vybalením tlačiarne si prečítajte nasledujúce pokyny:

- ❑ Tlačiareň položte a vybaľte v blízkosti miesta použitia, pretože pri prenose by sa mohla poškodiť.
- ❑ Priestor na podlahe musí byť cca 2,5 × 2,5 m a najmenej dvakrát tak vysoký ako je väčší kartón tlačiarne.

Vybalenie tlačiarne

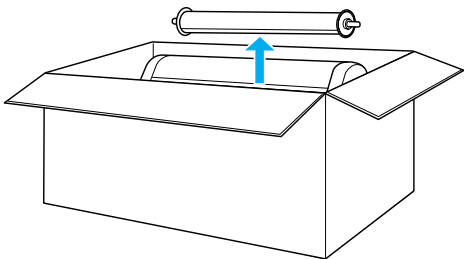


Upozornenie:

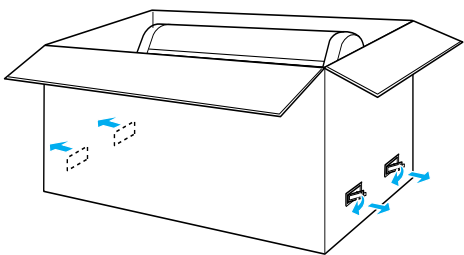
Tlačiareň je veľká a ťažká.

Pri vybalení tlačiarne musia pomáhať dve osoby.

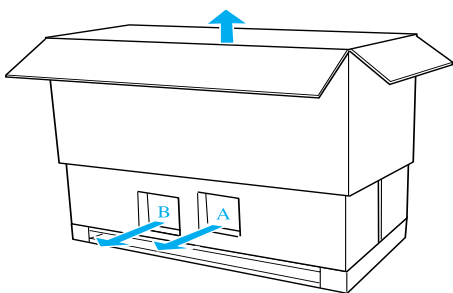
1. Otvorte škatuľu a vytiahnite všetky vretená s rolami papiera, polystyrénovou penu a kartónovú výplň z priestoru okolo tlačiarne.



2. Vytiahnite z bokov upevňovacie prvky.



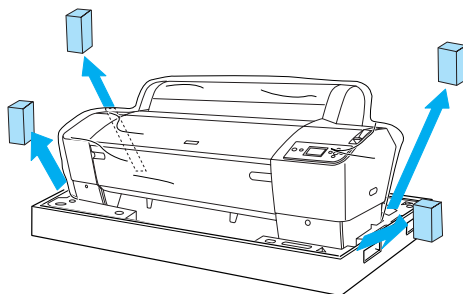
3. Naddvihnite kartón a odstráňte ho. Odstráňte všetky predmety z otvoru (A a B) v zadnej časti tlačiarne.



Poznámka:

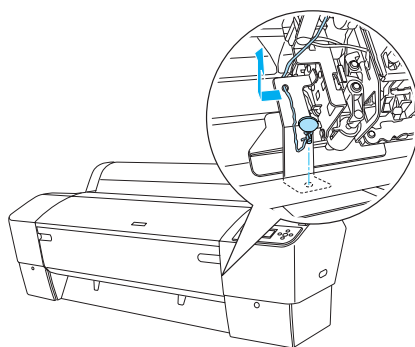
Zásobníky atramentu dodané s tlačiarňou sú určené predovšetkým na počiatočné nastavenie.

4. Vytiahnite upchávky z polystyrénovej peny umiestnené na bokoch tlačiarne.



5. Odstráňte ochranné obaly:

- z predného krytu (páska),
- z krytu priestoru pre zásobníky atramentu (páska),
- z nádržky na údržbu (páska),
- z bočnej strany priestoru tlačovej hlavy (skrutka a kovová platnička vnútri predného krytu).



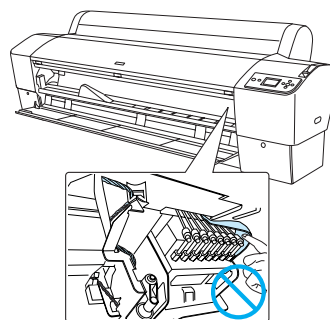
Poznámka:

Skrutku nevracajte na pôvodné miesto. Bezpečne ju uschovajte.



Upozornenie:

Dbajte na to, aby ste sa nedotýkali častí, ktoré sú na tomto obrázku zvýraznené. Mohli by ste tlačiareň poškodiť.

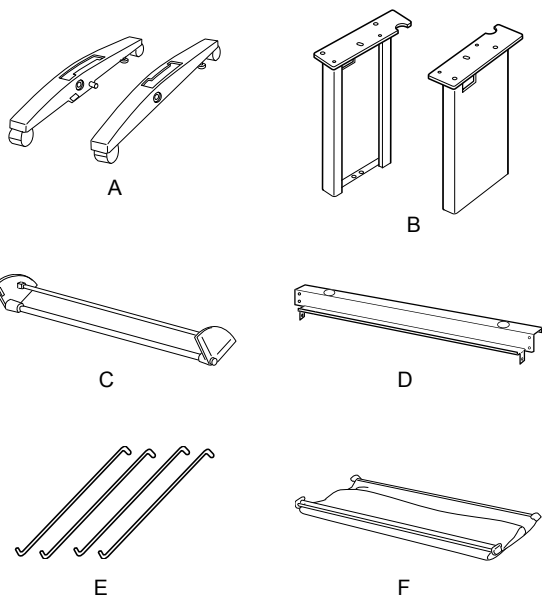


Použitie stojana

Kontrola obsahu balenia

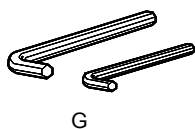
Pred inštaláciou stojana skontrolujte obsah balenia a skontrolujte, či obsahuje všetky zobrazené položky a či nie sú poškodené.

Súčasti:



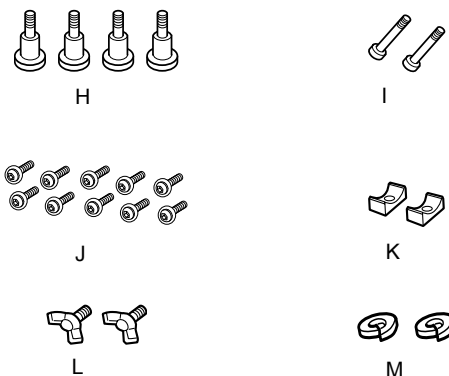
- A: Pravý podstavec (1) a ľavý podstavec (1)
- B: Pravá noha (1) a ľavá noha (1)
- C: Spodná vodorovná podpera (1)
- D: Horná vodorovná podpera (1)
- E: Háčiky koša (4)
- F: Kôš na papier (1)

Nástroj:



- G: Šesťhranný kľúč (2)

Príslušenstvo:



- H: Matice podstavca (4)
- I: Matice podpery (2)
- J: Šesťhranné matice hlavy objímky (10) s tesnením
- K: Objímky (2)
- L: Krídlové skrutky (2)
- M: Tesnenie (2)

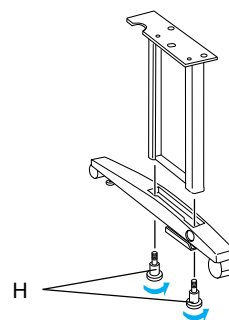
Montáž stojana



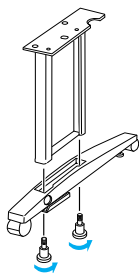
Upozornenie:

Pri montáži musia pomáhať dve osoby. Dbajte na to, aby ste spojili pravé a ľavé a nohy (písmená L(ľavá) a R(pravá) sú vyryté na vnútornej strane súčasti podstavca) so súčasťami podstavca.

1. Vložte pravú nohu do pravého podstavca tak, že nasuniete otvor nohy na výčnelok podstavca (pozrite obrázok). Pomocou šesťhranného kľúča pripevnite nohu k podstavcu 2 maticami (H).



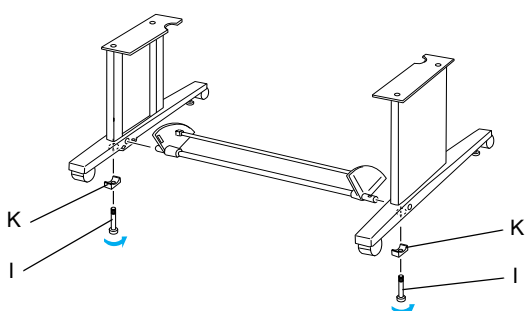
- Namontujte ľavú nohu k ľavému podstavcu podľa postupu v bode 1.



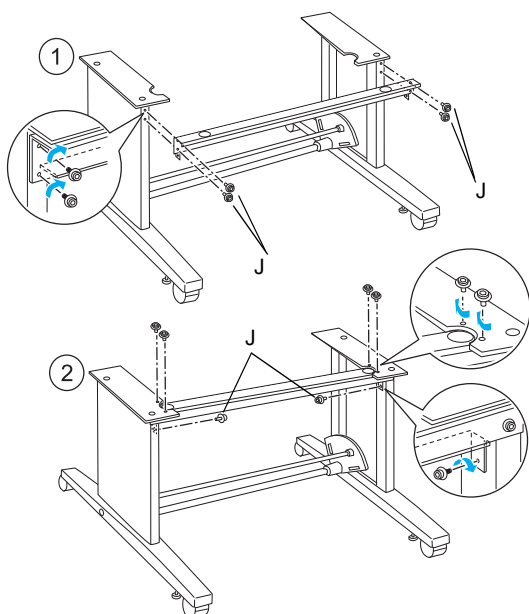
- Vložte spodnú vodorovnú podperu do pravého a ľavého podstavca podľa obrázku. Použite šesťhranný kľúč (G) na upevnenie podpery s objímkami (K) a maticami podpery (I).

Poznámka:

Po montáži podstavcov a spodnej horizontálnej podpery skontrolujte, či sú spojenia pevné.



- Vložte hornú vodorovnú podperu do pravej a ľavej nohy. Pomocou skrutkovača utiahnite podpery so šesťhrannými maticami hlavy objímky s tesnením (J).



- Tým je montáž stojana dokončená. Skontrolujte, či sú všetky súčasti stojana upevnené.

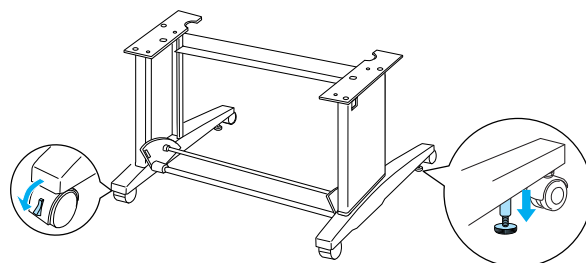
Montáž tlačiarne na stojan



Upozornenie:

Pri montáži musia asistovať najmenej dve osoby. Uchopte tlačiareň za označené miesta (obrázok). Ak sú v tlačiarňi nainštalované zásobníky atramentu, nenakláňajte ju. V opačnom prípade by sa mohol vyliat atrament zo zásobníka.

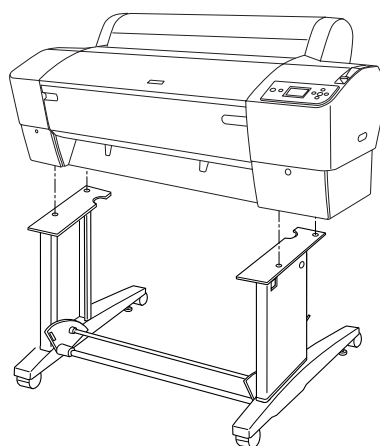
- Zablokujte dve kolieska a vysuňte dve stabilizačné tlačidlá pod základňou.



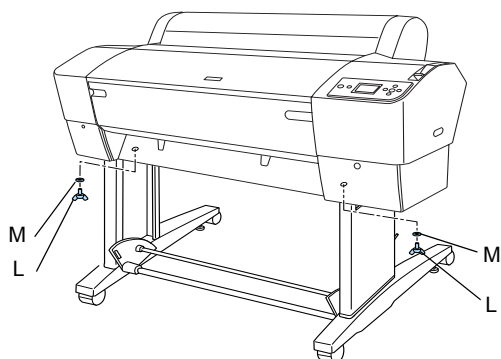
Poznámka:

Posuňte kolieska na bok a zablokujte ich, aby sa nemohli hýbať.

- Primontujte tlačiareň k držiaku ako znázorňuje obrázok.



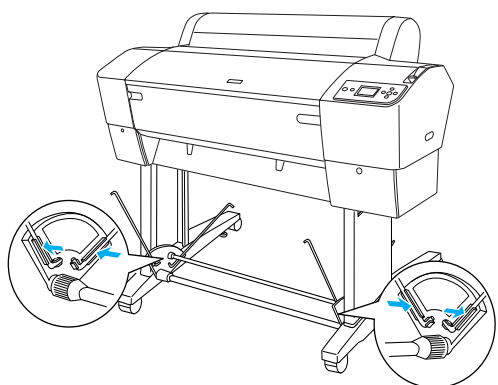
- Upevnite spodnú časť tlačiarne a podstavec krídlovými skrutkami (L) a tesneniami (M)



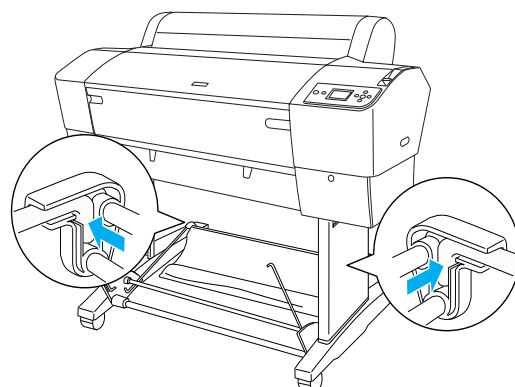
- Tým je montáž ukončená. Skontrolujte, či je spojenie tlačiarne a stojana pevné.

Pripojenie koša na papier

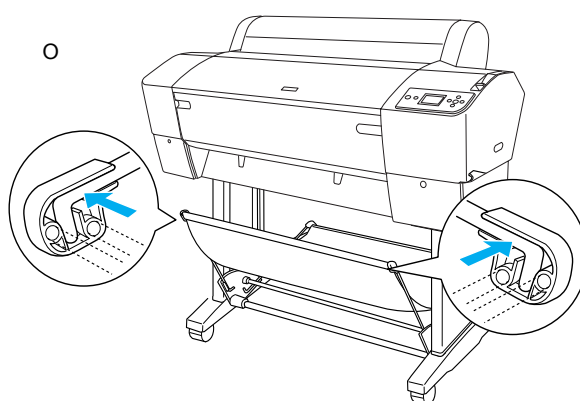
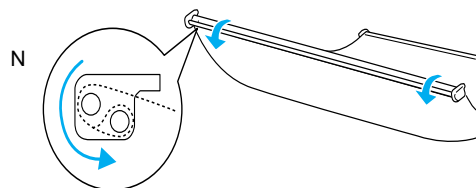
- Vložte háčiky koša do otvorov na otočných paneloch, pripojených ku spodnej vodorovnej podpere. Horné konce háčikov koša majú smerovať nadol.



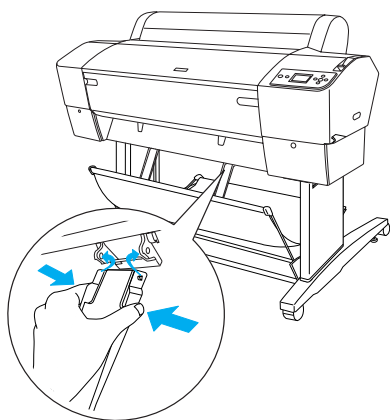
- Nasuňte zadné spoje koša na papier na hroty háčikov koša v zadnej časti stojana. Skontrolujte umiestnenie spojov podľa obrázka.



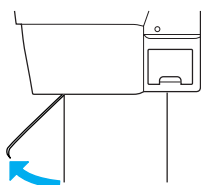
- Otočte prednými spojmi koša na papier tak, aby sa zavinulo rameno, ktoré nie je pripojené ku tkanine (N). Potom nasuňte predné spoje koša na papier na hroty háčikov koša v prednej časti stojana. Skontrolujte umiestnenie spojov podľa obrázka (O).



4. Nastavte 2 vodidlá papiera na spodnej časti tlačiarne ako zobrazuje spodný obrázok, ak bude papier podávaný spredu alebo zozadu.



Po pripojení vodidiel papiera ich zaistite v prednej pozícii.



Opätovné použitie obalu

Ak musíte tlačiareň presunúť na väčšiu vzdialenosť, je potrebné zabaliť ju do pôvodnej škatule a obalov. Požiadajte o pomoc predajcu.

Nastavenie tlačiarne

Pripojenie napájacieho kábla

Poznámka:

Väčšina ilustrácií uvedených v tejto časti je určená pre tlačiareň EPSON Stylus Pro 9880/9880C/9450, preto sa môžu líšiť od modelu EPSON Stylus Pro 7880/7880C/7450. Pokyny sú rovnaké, až na uvedené výnimky.

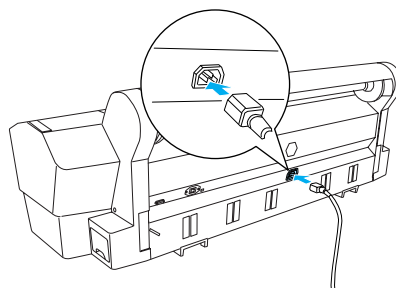
1. Skontrolujte štítok na zadnej strane tlačiarne a zistite, či sa požadované napätie zhoduje s napätím elektrickej zásuvky. Skontrolujte, či máte napájaciu šnúru, ktorá zodpovedá zdroju napájania.



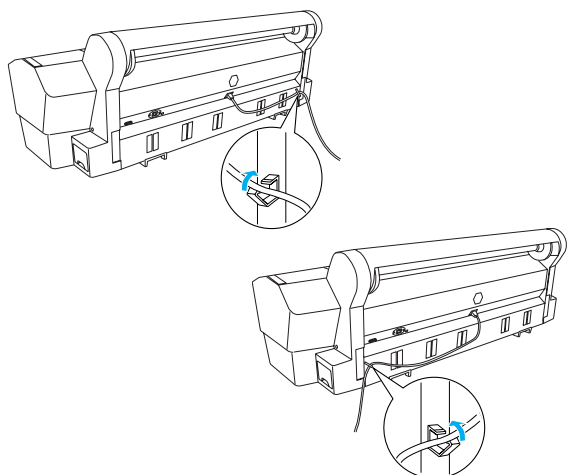
Upozornenie:

Napätie tlačiarne nie je možné meniť. Ak sa menovité napätie nezhoduje s napätím v zásuvke, napájaciu šnúru nepripájajte do siete a obráťte sa na predajcu.

2. Napájaciu šnúru pripojte do konektorovej zásuvky, ktorá sa nachádza na zadnej strane tlačiarne.



3. Presuňte napájaciú šnúru cez držiaky v zadnej časti tlačiarne. Šnúru je možné smerovať buď doľava alebo doprava.



4. Napájací kábel pripojte do správne uzemnenej elektrickej zásuvky.



Upozornenie:

Nepoužívajte zásuvku, ktorá sa ovláda automatickým časovačom alebo stenovým vypínačom. V opačnom prípade môže dôjsť k náhodnému vypnutiu a poškodeniu tlačiarne.

Inštalácia atramentových zásobníkov

Pri inštalácii zásobníkov atramentu postupujte podľa nasledujúcich pokynov.

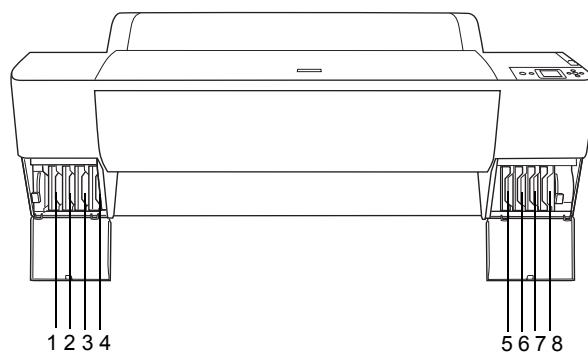


Výstrahy:

Zásobníky atramentu sú samostatné jednotky. Pri bežnom používaní atrament z kazety nevyteká. Ak sa atrament dostane na ruky, dôkladne ich umyte mydlom a vodou. Ak sa atrament dostane do očí, ihneď ich vypláchnite vodou.

Poznámka:

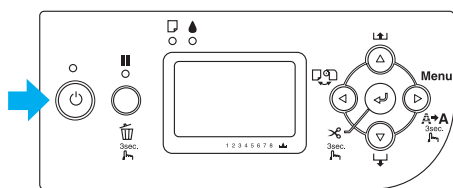
- ❑ Kazety s atramentom, ktoré sú súčasťou balenia, sa pri prvej inštalácii čiastočne spotrebujú. Na dosiahnutie čo najvyššej kvality tlače sa tlačová hlava v tlačiarňi úplne naplní atramentom. Pri tomto jednorazovom procese sa spotrebuje veľa atramentu, preto bude náplň týchto kaziet postačovať na menší počet strán než pri ďalších kazetách s atramentom.
- ❑ Počiatočné doplnenie atramentu trvá asi 10 minút.
- ❑ Do každého otvoru sa môže vložiť zásobník s atramentom určitej farby. Zásobníky atramentu musíte nainštalovať do správnych otvorov podľa režimu atramentovej tlače, ktorý si zvolíte.



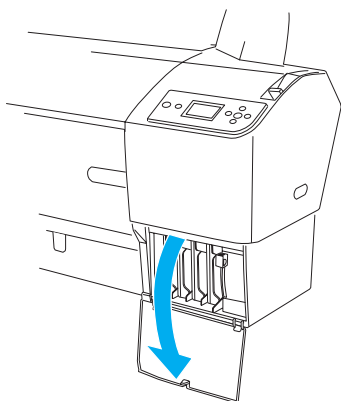
Č.	EPSON Stylus Pro 9880/9880C/7880/7880C	EPSON Stylus Pro 9450/7450
#1	Light Light Black (Svetlá svetlá čerň)	Matte Black (Matná čerň)
#2	Vivid Light Magenta (Jasná svetlo purpurová)	Matte Black (Matná čerň)
#3	Light Cyan (Svetlá azúrová)	Magenta (Purpurová)
#4	Light Black (Svetlá čerň)	Magenta (Purpurová)

#5	Matte Black (Matná čerň) alebo Photo Black (Fotografická čerň)	Cyan (Azúrová)
#6	Cyan (Azúrová)	Cyan (Azúrová)
#7	Vivid Magenta (Jasná purpurová)	Yellow (Žltá)
#8	Yellow (Žltá)	Yellow (Žltá)

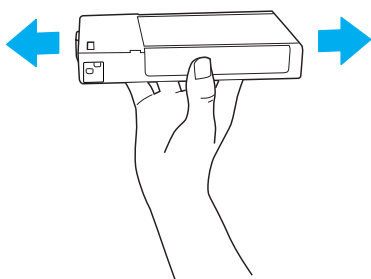
1. Stlačením tlačidla Power (Napájanie) zapnete tlačiareň. Za okamih sa na LCD paneli zobrazí výzva **INSTALL INK CARTRIDGE** (Nainštalovať zásobník atramentu).



2. Otvorte kryt priestoru pre zásobníky atramentu a skontrolujte, či je páčka atramentu zdvihnutá.



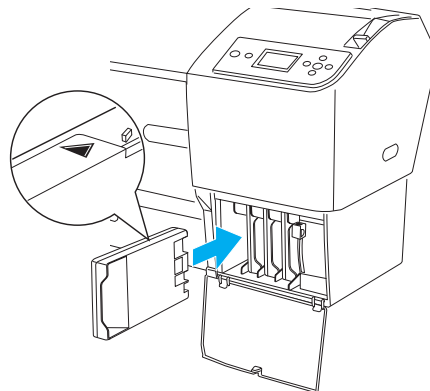
3. Odstráňte obal zo zásobníka.



Upozornenie:

Zásobníky atramentu (ktoré už sú nainštalované) príliš nepretrepávajte.

4. Uchopte zásobník tak, že šípka smeruje nahor a ukazuje na zadnú časť tlačiarne. Zasúvajte ho do otvoru, až kým sa nezobrazí príslušná značka atramentu na paneli LCD.



5. Pre ďalšie zásobníky opakujte kroky 3 a 4.
6. Nainštalujte všetky zásobníky atramentu do príslušných otvorov a stiahnite páčky atramentu. Tlačiareň spustí proces dopĺňania atramentu.
7. Po chvíli sa na paneli LCD objaví správa o páčkach atramentu. Zdvihnite alebo stlačte páčky, kým sa na paneli LCD neobjaví hlásenie **READY** (Pripravené), ktoré oznamuje, že dopĺňanie atramentu je ukončené.
8. Uzavrite kryt priestoru pre zásobníky atramentu.

Po inštalácii všetkých ôsmich zásobníkov atramentu sa spustí systém odčerpávania atramentu a začne blikat kontrolka napájania (asi 10 minút). Keď je systém odčerpávania atramentu zmenený, kontrolka napájania prestane blikat.



Upozornenie:

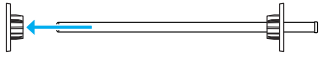
Ak kontrolka bliká, nikdy nepostupujte nižšie uvedeným spôsobom, v opačnom prípade by sa zariadenie mohlo poškodiť:

- nevypínajte tlačiareň,
- neotvárajte predný kryt,
- nezdvíhajte páčku atramentu,
- nepresúvajte páčku papiera do polohy pre uvoľnenie,
- nevyťahujte údržbové nádržky,
- neodpájajte napájaciu šnúru,
- nevyťahujte zásobníky atramentu.

Vloženie kotúčového papiera

Pri zavádzaní role papiera postupujte nasledujúcim spôsobom.

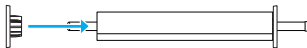
1. Pohyblivý okraj na konci cievky vysuňte.



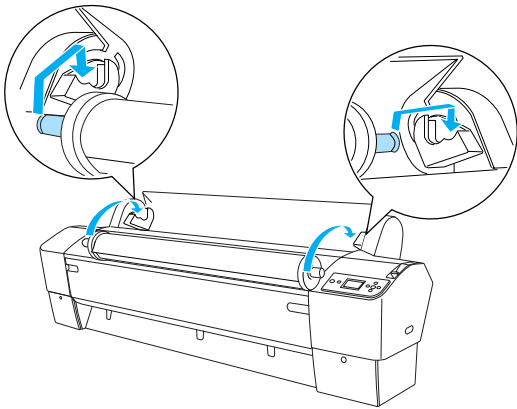
2. Položte rolu na rovnú plochu tak, aby sa odvíjala zobrazeným smerom. Nasuňte rolu na vreteno a úplne na pevné koliesko.



3. Nasuňte pohyblivé koliesko späť na vreteno, kým nezapadne na miesto na konci role papiera.



4. Otvorte kryt role papiera. Uchopte vreteno, nasuňte ľavý a pravý koniec vretena do montážnych podpier vnútri tlačiarne.

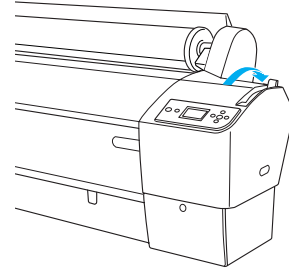


Poznámka:

Vreteno a montážne podpery sú farebne označené. Namontujte vreteno do montážnych podpier, ktoré majú rovnakú farbu ako koniec vretena.

5. Skontrolujte, či je tlačiareň zapnutá.

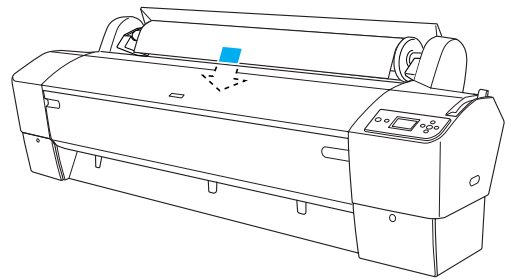
6. Skontrolujte, či kontrolka napájania neblinká a potom uvoľnite páčku papiera. Na paneli LCD sa objaví správa LEVER RELEASED. LOAD PAPER (Páčka uvoľnená. Zaved'te papier).



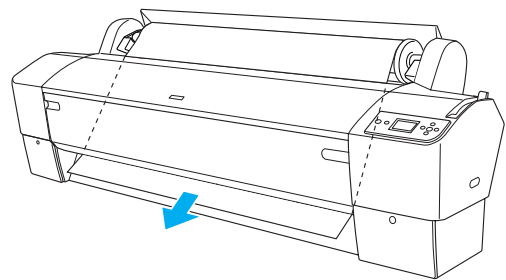
Upozornenie:

Ak kontrolka blinká, neuvoľňujte páčku papiera. Tlačiareň by sa mohla poškodiť.

7. Vložte papier do otvoru na vkladanie papiera.



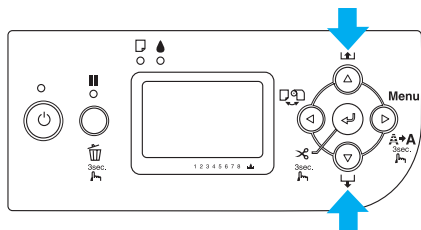
8. Pretiahnite papier cez otvor na vkladanie papiera tak, aby vyšiel dole.



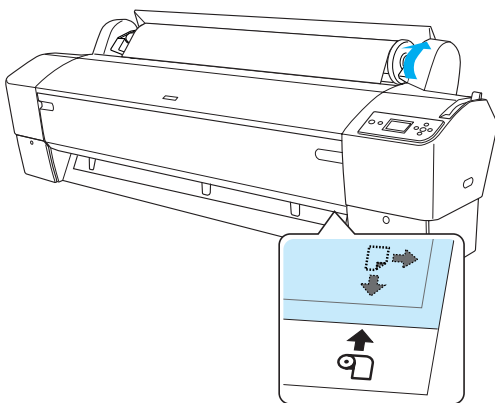
Poznámka:

Ak rola papiera nevyjde von, postupujte podľa nižšie uvedeného postupu.

- ❑ Nastavte výkon podávania stlačením tlačidla Paper Feed (Podávanie papiera) na kontrolnom paneli. Ak používate hrubý, ťažký alebo stočený papier, stlačte tlačidlo Paper Feed (Podávanie papiera) ▲ na zvýšenie výkonu. Ak používate ľahký alebo tenký papier, stlačte tlačidlo Paper Feed (Podávanie papiera) ▼ na zníženie výkonu.



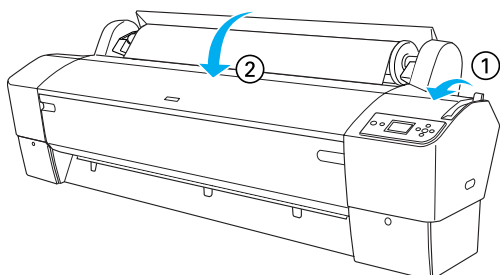
- ❑ Ak papier nevyjde ani po vykonaní vyššie uvedeného postupu, otvorte predný kryt a vytiahnite papier ručne.
9. Uchopte spodný okraj papiera, otočte rolou a odstráňte stočenie. Skontrolujte, či je spodný okraj rovný a či je vyrovnaný s vodorovnou líniou.



Poznámka:

Nemusíte vyrovnávať pravý koniec papiera s vertikálnou líniou.

10. Zaistite páčku papiera a zatvorte kryt role. Objaví sa správa PRESS PAUSE BUTTON (Stlačiť tlačidlo pozastavenia).



11. Stlačte tlačidlo Pause ■■ (Pozastaviť). Hlava tlačiarne sa pohne a papier sa automaticky nastaví do tlačovej polohy. Na paneli LCD sa objaví správa READY (Pripravené).

Poznámka:

Aj keď nestlačíte tlačidlo Pause ■■ (Pozastaviť), tlačová hlava sa pohne a papier sa podá do tlačovej polohy automaticky. Na paneli LCD sa objaví správa READY (Pripravené).

Teraz môžete tlačiť na papier v roli. Nastavte ovládač tlačiarne a potom odošlite tlačovú úlohu. (Podrobnejšie informácie nájdete v príručke *User's Guide* (Používateľská príručka)).

Poznámka:

- ❑ V záujme zaručenia kvality tlače počkajte po vytlačení, kým atrament nevyschne.
- ❑ Ak nepoužívate papier, nastavený vyššie uvedeným spôsobom, vytiahnite ho z tlačiarne. Ak používate papier v roli, presuňte páčku papiera do polohy na uvoľnenie a naviňte rolu. Ak používate jednotlivé listy, vyberte papier z tlačiarne a uchovajte ho samostatne.

Zavedenie samostatných listov

Ak chcete zaviesť samostatné listy s dĺžkou väčšou než formát A3 alebo Legal, postupujte podľa nasledujúcej časti. Ak chcete zaviesť samostatné listy s dĺžkou A4, Letter alebo 8 × 10", pozrite časť "Zavedenie samostatných listov s veľkosťou A4, Letter alebo 8 × 10"" na strane 22.

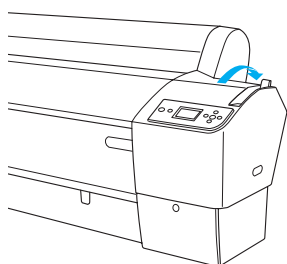
Ak tlačíte na hrubý papier (0,5 až 1,5 mm), pozrite časť "Tlač na hrubý papier (0,5 až 1,5 mm)" na strane 22

Zavedenie samostatných listov s dĺžkou väčšou než formát A3 alebo Legal

Pri zavádzaní samostatných listov dlhších než formát A3 alebo Legal postupujte nasledujúcim spôsobom.

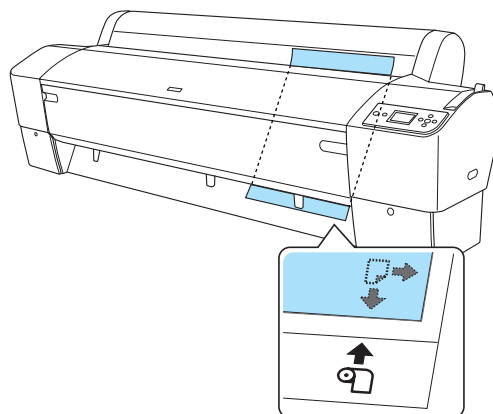
Upozornenie:
Ak je to možné, nedotýkajte sa prstami povrchu tlače na médiu, pretože odtlačky prstov môžu zapríčiniť zníženie kvality tlače.

1. Skontrolujte, či je tlačiareň zapnutá a či je uzavretý kryt role papiera.
2. Opakovane stlačte tlačidlo Paper Source ◀ (Zdroj papiera), kým sa neobjaví Sheet □ (List).
3. Skontrolujte, či kontrolka Power (Napájanie) neblinká a potom uvoľnite páčku papiera. Na LCD paneli sa objaví správa LEVER RELEASED. LOAD PAPER (Páčka uvoľnená. Zavedte papier).

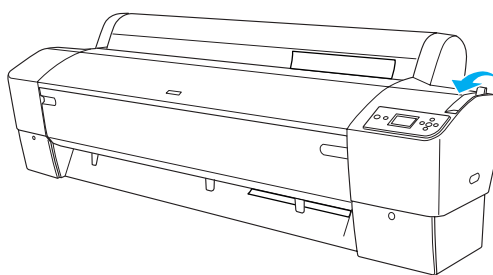


Upozornenie:
Ak kontrolka Power (Napájanie) blinká, nikdy neuvolňujte páčku, pretože zariadenie by sa mohlo poškodiť.

4. Zaveďte list do otvoru na vkladanie papiera, kým nevyjde v spodnej časti. Skontrolujte, či je pravý a spodný okraj papiera rovný a vyrovnaný s horizontálnou a vertikálnou líniou.



5. Presuňte páčku do polohy zaistené. Na LCD paneli sa objaví správa PRESS PAUSE BUTTON (Stlačiť tlačidlo pozastavenia).



6. Stlačte tlačidlo Pause ■■ (Pozastaviť).

Tlačová hlava sa pohne a papier sa automaticky nastaví do tlačovej polohy. Na paneli LCD sa objaví správa READY (Pripravené).

Teraz je tlačiareň pripravená na tlač. Keď tlačiareň tlačí, neotvárajte predný kryt. Ak je predný kryt počas tlače otvorený, tlačiareň sa zastaví a obnoví tlač až keď sa kryt zatvorí. Zastavenie a obnovenie tlače môže spôsobiť zhoršenie kvality tlače.

Upozornenie:
Nenechávajte papier v tlačiarni dlhší čas, zhorší sa jeho kvalita. Odporúčame vám, aby ste papier po ukončení tlače vytiahli.

Zavedenie samostatných listov s veľkosťou A4, Letter alebo 8 × 10"

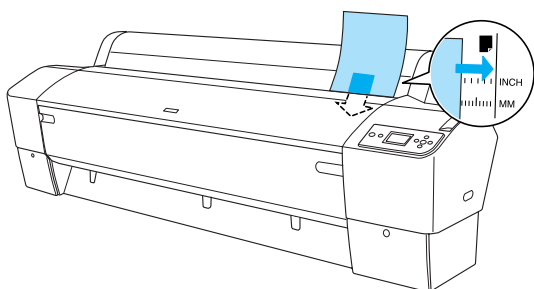
Ak chcete zaviesť samostatné listy s veľkosťou A4, Letter alebo 8 × 10", postupujte podľa nasledujúcich pokynov.



Upozornenie:

Ak je to možné, nedotýkajte sa prstami povrchu tlače na médiu, pretože odtlačky prstov môžu zapríčiniť zníženie kvality tlače.

1. Skontrolujte, či je tlačiareň zapnutá a či je uzavretý kryt role papiera.
2. Opakovane stlačte tlačidlo Paper Source ◀ (Zdroj papiera), kým sa neobjaví Sheet □ (List).
3. Skontrolujte, či je páčka papiera zaistená a potom vložte list do otvoru na zavádzanie papiera, kým nenarazíte na odpor. Skontrolujte, či je pravý okraj papiera rovný a vyrovnaný s pravým okrajom stupnice na kryte role papiera. Na LCD paneli sa objaví správa PRESS PAUSE BUTTON (Stlačiť tlačidlo pozastavenia).



4. Stlačte tlačidlo Pause ■■ (Pozastaviť).

Tlačová hlava sa pohne a papier sa automaticky nastaví do tlačovej polohy. Na paneli LCD sa objaví správa READY (Pripravené).

Teraz je tlačiareň pripravená na tlač. Keď tlačiareň tlačí, neatvárajte predný kryt. Ak je predný kryt počas tlače otvorený, tlačiareň sa zastaví a obnoví tlač až keď sa kryt zatvorí. Zastavenie a obnovenie tlače môže spôsobiť zhoršenie kvality tlače.

Po ukončení tlače tlačiareň podrží tlačené médium a na paneli LCD sa objaví správa PAPER OUT. LOAD PAPER (Papier vyšiel. Zaved'te papier). Ak chcete papier vytiahnuť, podržte ho, stlačte tlačidlo Paper Feed (Podávanie papiera) a uvoľnite páčku papiera. Teraz môžete papier z tlačiarene vytiahnuť.



Upozornenie:

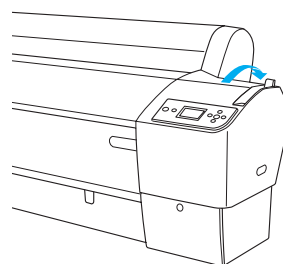
Nenechávajte papier v tlačiarni dlhší čas, zhorší sa jeho kvalita. Odporúčame vám, aby ste papier po ukončení tlače vytiahli.

Tlač na hrubý papier (0,5 až 1,5 mm)

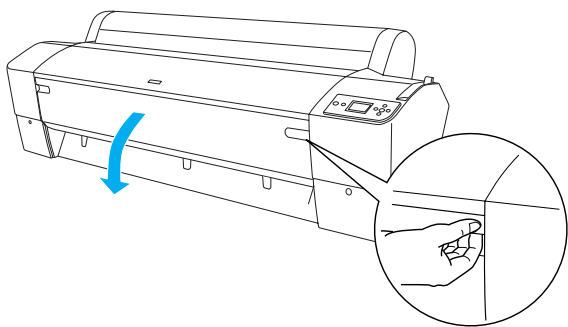
Keď zavádzate hrubé samostatné listy, napríklad kartón, postupujte nasledujúcim spôsobom.

Poznámka:

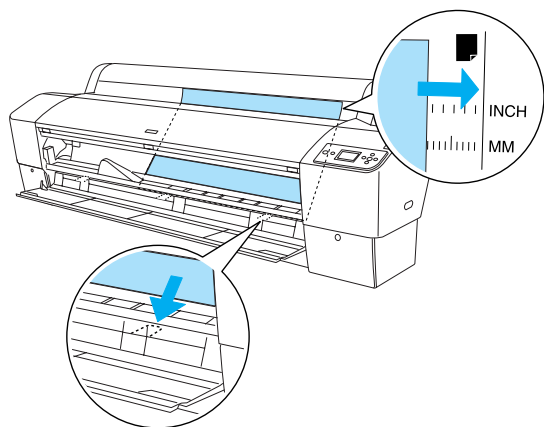
- ❑ *Nezavádzajte hrubý papier väčší než je formát B1 (728 × 1030 mm). V opačnom prípade sa papier môže zaseknúť.*
 - ❑ *Vždy zavádzajte hrubý papier formátu B1 (728 × 1030 mm) najskôr dlhým okrajom. Na ovládači tlačiarene zvolte nastavenie Landscape (Na šírku).*
1. Nastavte kôš na papier na prednú stranu podľa pokynov pre nastavenie koša na papier v časti Manipulácia s papierom v príručke *User's Guide* (Používateľská príručka).
 2. Skontrolujte, či je tlačiareň zapnutá.
 3. Opakovane stlačte tlačidlo Paper Source ◀ (Zdroj papiera), kým sa neobjaví Sheet □ (List).
 4. Skontrolujte, či kontrolka Power (Napájanie) neblíka a potom uvoľnite páčku papiera. Na LCD paneli sa objaví správa LEVER RELEASED. LOAD PAPER (Páčka uvoľnená. Zaved'te papier).



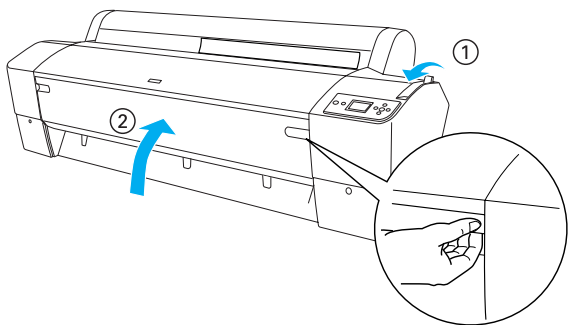
5. Otvorte predný kryt.



6. Zaveďte list do otvoru na vkladanie papiera tak, že spodný okraj papiera leží za otvoreným predným krytom. Skontrolujte, či je pravý a spodný okraj papiera rovný a vyrovnaný s horizontálnou a vertikálnou líniou.



7. Posuňte páčku papiera do zaistenej polohy a potom uzavrite predný kryt. Na LCD paneli sa objaví správa PRESS PAUSE BUTTON (Stlačiť tlačidlo pozastavenia).



8. Stlačte tlačidlo **Pause** (Pozastaviť) a postupujte rovnakým spôsobom ako pri ostatných samostatných médiách.



Upozornenie:

Nenechávajte papier v tlačiarni dlhší čas, zhorší sa jeho kvalita. Odporúčame vám, aby ste papier po ukončení tlače vytiahli.

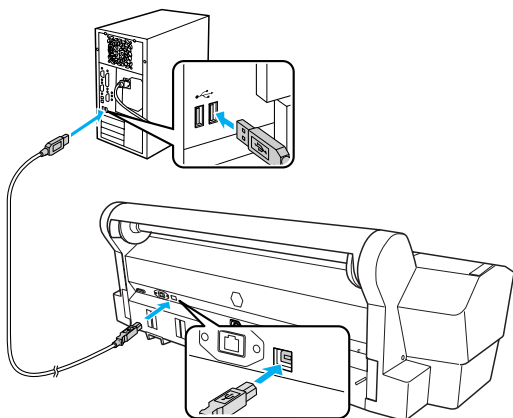
Pripojenie tlačiarne k počítaču

Pripojte tlačiareň k počítaču pomocou kábla USB alebo Ethernet. Použite tieto káble:

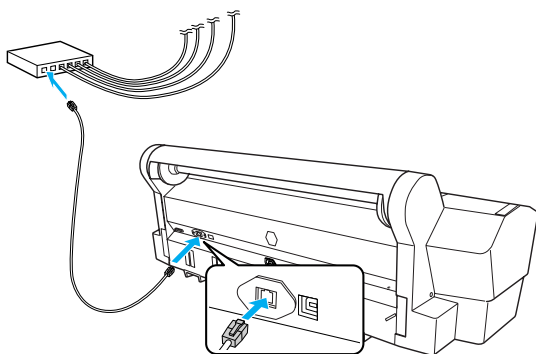
- ❑ kábel USB,
- ❑ tienený skrútený kábel 10BaseT alebo 100BaseTX, kategória 5

1. Skontrolujte, či je tlačiareň vypnutá.
2. Pripojte kábel k tlačiarňi. Druhý koniec kábla pripojte k počítaču (ak používate kábel USB) alebo k rozbočovaču Ethernet (ak používate kábel Ethernet).

Pripojenie USB:



Sieťové pripojenie:



Poznámka:

Ak používate kábel USB aj kábel Ethernet, nainštalujte softvér tlačiarne zvlášť pre každý počítač. K tlačiarňi nemožno pripojiť kábel USB súčasne s káblom Ethernet.

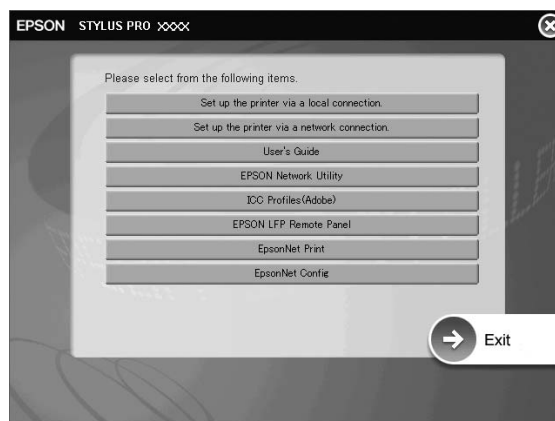
Inštalácia softvéru a ovládača tlačiarne

Po pripojení tlačiarne k počítaču je potrebné nainštalovať softvér, zahrnutý v softvéri tlačiarne na disku CD-ROM. Disk sa dodáva spolu s tlačiarňou. Pri inštalácii softvéru tlačiarne postupujte podľa týchto krokov:

Poznámka:

Na inštaláciu softvéru sú potrebné práva administrátora.

1. Vložte disk CD-ROM so softvérom tlačiarne, ktorý ste dostali spolu s tlačiarňou, do mechaniky CD-ROM.
2. Keď sa zobrazí nasledujúce dialógové okno, nainštalujte ovládač tlačiarne podľa pripojenia. Ak je tlačiareň priamo pripojená k počítaču, vyberte položku **Set up the printer via a local connection** (Nainštalovať tlačiareň prostredníctvom lokálneho pripojenia). Ak je tlačiareň pripojená na sieť, vyberte položku **Set up the printer via a network connection** (Nainštalovať tlačiareň prostredníctvom sieťového pripojenia). Postupujte podľa pokynov na obrazovke.



Poznámka:

Ak sa zobrazí nasledujúce dialógové okno, skontrolujte, či je v poli Vydavateľ uvedené SEIKO EPSON, a potom kliknite na tlačidlo Unblock (Odblokovať).



3. Ak chcete nainštalovať ďalší softvér tlačiarne, vyberte ho z dialógového okna v kroku 2.

Výber tlačiarne

Po inštalácii softvéru tlačiarne na počítač je potrebné zvoliť tlačiareň. Tlačiareň sa musí zvoliť pred prvým použitím alebo ak chcete prepnúť na inú tlačiareň. Počítač vždy tlačí na ostatnej zvolenej tlačiarňi.

1. Poklepte na ikonu Macintosh HD (východiskové nastavenie).
2. Poklepte na zložku Applications (Aplikácia).
3. Poklepte na zložku Utilities (Nástroje).
4. Dvakrát kliknite na položku Print Center (Tlačové centrum) (v systéme Mac OS X 10.2.x) alebo Printer Setup Utility (Obslužné centrum nastavenia tlačiarne) (v systéme Mac OS X 10.3.x alebo novej verzii).
5. Klepnite na tlačidlo Add (Pridať).
6. Vyberte tlačiareň a kliknite na tlačidlo Add (Pridať).

Ak sa tlačiareň nenachádza v zozname, kliknite na položku More Printers (Ďalšie tlačiarne) a vyberte pripojenie, napríklad EPSON TCP/IP. Vyberte tlačiareň zo zoznamu a kliknite na tlačidlo Add (Pridať).

7. Skontrolujte, či sa tlačiareň, ktorú ste práve pridali, nachádza v Zozname tlačiarň. Zatvorte dialógové okno Printer List (Zoznam tlačiarň).

Použitie online príručky User's Guide (Používateľská príručka)

Ďalší postup

Po dokončení nastavenia hardvéru a inštalácie ovládača si môžete pozrieť podrobné informácie o funkciách tlačiarne, údržbe, riešení problémov, technických špecifikáciách a iných voliteľných produktoch v príručke *User's Guide (Používateľská príručka)*.

Použitie online príručky User's Guide (Používateľská príručka)

Príručka obsahuje podrobné pokyny na použitie tlačiarne a informácie o použití voliteľných produktov.

Ak chcete otvoriť príručku *User's Guide (Používateľská príručka)*, dvakrát kliknite na ikonu ESPR7450_788X_9450_988X Manual na ploche.

V systéme Windows môžete príručku *User's Guide (Používateľská príručka)* otvoriť tiež z ponuky Štart. Kliknite na ponuku Start (Štart) a ukážte na položku All Programs (Všetky programy) (systémy Windows XP a Vista) alebo na položku Programs (Programy) (systém Windows 2000). Vyberte položku EPSON a potom položku EPSON Stylus Pro 7450_788X_9450_988X Manual.

Poznámka:

Na zobrazenie online príručky je potrebné, aby bol v počítači nainštalovaný program Adobe Acrobat Reader verzie 5.0 alebo novej, alebo program Adobe Reader.

EPSON
EXCEED YOUR VISION