

EPSON
EXCEED YOUR VISION

EPSON STYLUS™ **PRO 4450**
EPSON STYLUS™ **PRO 4880**
EPSON STYLUS™ **PRO 4880C**

Benutzerhandbuch

Urheberrechte und eingetragene Marken

Kein Teil dieses Handbuchs darf in irgendeiner Form (Elektronisch, Druck, Fotokopie, Mikrofilm oder ein anderes Verfahren) ohne die schriftliche Genehmigung der Seiko Epson Corporation reproduziert oder unter Verwendung elektronischer Systeme verarbeitet, vervielfältigt oder verbreitet werden. Die Verwendung der hier enthaltenen Informationen gelten nur für die Verwendung des Epson Druckers. Epson übernimmt keine Verantwortung für die Anwendung dieser Informationen auf andere Drucker.

Weder die Seiko Epson Corporation noch eine ihrer Tochtergesellschaften haften für Schäden infolge von Fehlgebrauch sowie Reparaturen und Abänderungen, die von dritter, nicht autorisierter Seite vorgenommen wurden, sowie für Schäden infolge von Nichtbeachtung der Bedienungs- und Wartungsanleitungen. Dieses Handbuch wurde mit großer Sorgfalt erstellt, eine Haftung für leicht fahrlässige Fehler, z. B. Druckfehler, ist jedoch ausgeschlossen.

Die Seiko Epson Corporation haftet nicht für Schäden oder Störungen durch Einsatz von Optionen oder Zubehör, wenn diese nicht originale EPSON-Produkte sind oder keine ausdrückliche Zulassung der Seiko Epson Corporation als „Epson Approved Product“ haben.

Die Seiko Epson Corporation haftet nicht für Schäden oder Störungen durch elektromagnetische Interferenzen, wenn diese nicht durch originale EPSON-Verbindungskabel der Seiko Epson Corporation als „Epson Approved Product“ entstanden sind.

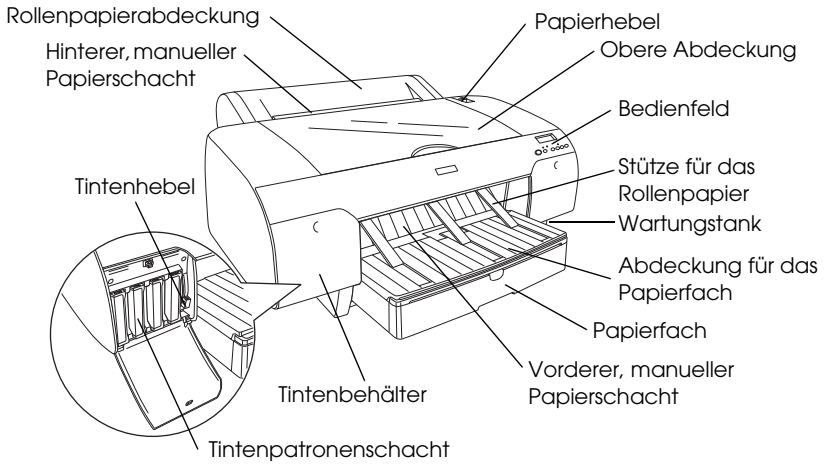
EPSON[®] ist eine eingetragene Handelsmarke. EPSON STYLUS[™] und Exceed Your Vision sind eingetragene Handelsmarken der Seiko Epson Corporation. Microsoft[®] und Windows[®] sind eingetragene Handelsmarken der Microsoft Corporation. Apple[®] und Macintosh[®] sind eingetragene Handelsmarken der Apple Inc. Adobe[®], Photoshop[®] und Adobe[®] RGB sind eingetragene Handelsmarken der Adobe Systems Incorporated.

Allgemeiner Hinweis: Alle im Handbuch genannten Bezeichnungen von Erzeugnissen sind Marken der jeweiligen Unternehmen. Epson verzichtet auf jedwede Rechte an diesen Marken.

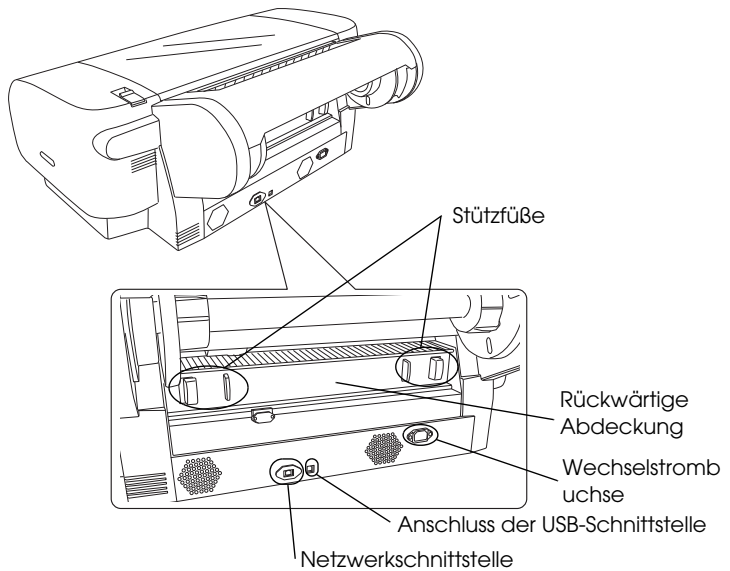
Copyright © 2007 Seiko Epson Corporation. Alle Rechte vorbehalten.

Druckerteile

Vorderansicht



Rückansicht



Inhaltsverzeichnis

Urheberrechte und eingetragene Marken

Inhaltsverzeichnis

Sicherheitshinweise

Wichtige Sicherheitshinweise	9
Warnung, Vorsicht und Hinweis	9
Bei der Auswahl eines Standorts für dieses Produkt	9
Wenn Sie dieses Produkt aufstellen	10
Verwendung des Geräts	12
Handhabung der Tintenpatronen	12
Transport des Geräts	14
ENERGY STAR® Compliance	14

Kapitel 1 Verwendung der Druckersoftware (Windows)

Anleitung Druckersoftware	15
Druckertreiber	15
EPSON-Statusmonitor3	17
EPSON LFP Remote Panel	17
Druckertreiber aufrufen	18
Aus einer Windows-Anwendung	18
Über das Symbol des Druckers	21
Benutzung der Online-Hilfe	23
Grundeinstellungen	25
Druckertreiber einstellen	25
Druckerstatus überprüfen	26
Drucken abbrechen	27
Auftretendes Problem während des Druckens	30
Druckerhilfsprogramme verwenden	31
EPSON Status Monitor 3 verwenden	33
Druckersoftware deinstallieren	38
Druckertreiber deinstallieren	38
Deinstallieren des EPSON LFP Remote Panels	40

Kapitel 2 Verwendung der Druckersoftware (Mac OS X)

Anleitung Druckersoftware	41
Druckertreiber	41
EPSON Printer Utility2.....	42
EPSON StatusMonitor.....	43
EPSON LFP Remote Panel.....	44
Druckertreiber aufrufen	44
Dialogfeld Seite einrichten öffnen.....	45
Dialogfeld Drucken öffnen.....	46
Benutzung der Online-Hilfe.....	47
Grundeinstellungen	48
Druckertreiber einstellen	48
Druckerstatus überprüfen.....	49
Drucken abbrechen	50
Auftretendes Problem während des Druckens	52
Druckerhilfsprogramme verwenden.....	53
Zugriff zum EPSON Printer Utility2.....	54
Verwendung des EPSON StatusMonitors	55
Druckersoftware deinstallieren	57
Druckertreiber deinstallieren	57
Deinstallieren des EPSON LFP Remote Panels	61

Kapitel 3 Verschiedenartige Ausdrücke

Verwendung des Drucker-Farbmanagements.....	62
Farbmanagement	63
Farbeinstellung durch Druckertreiber	76
Schwarz-Weiß-Fotodruck.....	82
Randlos drucken.....	86
Unterstützter Medientyp.....	88
Einstellungen der Anwendung.....	90
Druckertreiber-Einstellungen	91
Rollenpapier bei randlosem Druck abschneiden.....	97
Druckbereich Vergrößern oder Verkleinern.....	99
An Seite anpassen (Nur Windows)	101
An Rollenpapierbreite anpassen (Nur Windows).....	103
Benutzerdefiniert	106
Mehrere Seiten auf einem Blatt drucken	108
Windows	109
Mac OS X.....	110

Posterdruck	111
Die Blätter entlang der Führungslinien verbinden	115
Drucken auf benutzerdefiniertem Papier	121
Windows	122
Mac OS X	124
Flaggendruck auf Rollenpapier	127
Einstellungen der Anwendung	128
Druckertreiber-Einstellungen	128
Drucken mit Medien, die nicht von Epson stammen	134
Benutzerdefinierte Elemente im Druckertreiber	135
Speichern der Druckertreibereinstellungen	135
Menüeinstellung	139
Export oder Import	142

Kapitel 4 Bedienfeld

Tasten, Anzeigen und Meldungen	145
Tasten	145
Anzeigen	147
Tastenkombinationen	148
Meldungen	149
Menüeinstellungen	150
Wann Sie den Menü-Modus verwenden sollten	150
Menüliste	151
Grundlegende Menüeinstellung	157
Der Menü-Modus im Einzelnen	158
Druckkopfdüsen überprüfen	173
Druckkopf ausrichten	175
Papiereinstellungen vornehmen	183
Drucken eines Statusblattes	186
Papier-Warnwert auswählen	187
Wartungsmodus	188
Einstellverfahren für den Wartungsmodus	188
Liste des Wartungsmodus	189
Details der Optionen des Wartungsmodus	190

Kapitel 5 Umgang mit Papier

Hinweise zu Epson-Spezialmedien und anderen Medien	193
Epson-Spezialmedien verwenden	193

Anderes Papier als Epson-Spezialmedien verwenden	194
Verwendung von Rollenpapier	195
Rollenpapier an der Spindel anbringen.	195
Abstandhalter an der Spindel anbringen	197
Rollenpapier von der Spindel abnehmen	198
Rollenpapier einlegen	199
Rollenpapiergurt verwenden	203
Rollenpapier schneiden oder Trennlinien drucken	203
Verwendung von Einzelblattmedien.	206
Papierweg überprüfen	206
Einlegen von Einzelblattmedien.	207

*Kapitel 6 **Wartung und Transport***

Tintenpatronen auswechseln	226
Schwarze Tintenpatronen wechseln	231
Druckertreiberinformationen aktualisieren.	238
Wartungstank ersetzen	239
Ersetzen des Papierschneiders	240
Drucker reinigen	245
Wenn Sie Ihren Drucker über einen längeren Zeitraum nicht benutzt haben	249
Drucker transportieren	250
Über eine weite Entfernung	250
Über eine kurze Entfernung.	252
Einrichten des Drucker nach dem Transport	252

*Kapitel 7 **Problemebeheber***

Fehlerbehebung	254
Der Drucker hört unerwartet auf zu drucken	254
Der Drucker schaltet sich nicht ein oder bleibt nicht eingeschaltet	263
Der Drucker druckt nichts	263
Die Ausdrucke entsprechen nicht den Erwartungen	267
Die Druckqualität entspricht nicht den Erwartungen	270
Farbige Dokumente werden nur schwarz gedruckt	274
Der Druckvorgang dauert zu lange	274
Rollenpapier kann nicht geschnitten werden.	275
Papierzufuhr- oder Papierstauprobleme treten häufig auf	276
Rollenpapier wird nicht richtig ausgegeben.	277

Papierstaus beheben	278
So erreichen Sie unseren Kundendienst	290
Papierinformationen	301
Rollenpapier	302
Website für technischen Support	314

Kapitel 8 Produktinformationen

Druckerspezifikationen	315
Drucken	315
Druckbereich	317
Mechanische Daten	318
Elektrisches System	319
Umweltbedingungen	319
Normen und Zertifizierungen	320
Papier	321
Tintenpatronen	323
Systemanforderungen	325
Verwendung des Druckers unter Windows	325
Drucker unter Mac OS X verwenden	326
Schnittstellen-Spezifikationen	327
USB-Schnittstelle	327
Ethernet Schnittstelle	327

Kapitel 9 Optionen und Verbrauchsmaterialien

Optionen	328
Rollenpapierspindel	328
Randloser Druckabstandshalter	328
Verbrauchsmaterialien	329
Papierschneider	329
Wartungstank	329
Tintenpatrone	329
Epson-Spezialmedien	331

Glossar

Index

Sicherheitshinweise

Wichtige Sicherheitshinweise

Lesen Sie diese Anleitung, bevor Sie dieses Produkt benutzen. Beachten Sie sämtliche Warnungen und Hinweise, die auf dem Drucker angebracht sind.

Warnung, Vorsicht und Hinweis



Warnungen

müssen befolgt werden, um Verletzungen zu vermeiden.



Vorsicht

müssen befolgt werden, um Schäden am Gerät zu vermeiden.

Hinweise

enthalten wichtige Informationen und nützliche Tipps für den Betrieb dieses Druckers.

Bei der Auswahl eines Standorts für dieses Produkt

- Stellen Sie dieses Produkt an einem ebenen, stabilen Untergrund auf, die größer ist, als dieses Produkt. Dieses Produkt wird nicht ordnungsgemäß funktionieren, wenn es gekippt oder schräg steht.
- Vermeiden Sie Plätze, die plötzlichen Temperatur- oder Luftfeuchtigkeitsschwankungen ausgesetzt sind. Schützen Sie das Gerät vor direkter Sonneneinstrahlung, starkem Licht oder Hitzequellen.
- Vermeiden Sie Plätze mit Stößen oder Vibrationen.
- Vermeiden Sie eine staubige Umgebung.

- Stellen Sie dieses Gerät nahe einer Wand auf, an der der Netzstecker schnell herausgezogen werden kann.
- Wenn Sie einen Ständer verwenden, muss dieser mindestens 50 kg (110,3 lb) tragen können.

Wenn Sie dieses Produkt aufstellen

- Blockieren und decken Sie nicht die Öffnungen dieses Produktes ab.
- Stecken Sie keine Gegenstände in die Schlitzlöcher hinein. Lassen Sie keine Flüssigkeit in das Gerät eindringen.
- Das Netzkabel ist ausschließlich für dieses Produkt bestimmt. Die Verwendung mit anderer Ausrüstung kann einen Brand oder Kurzschluss auslösen.
- Verbinden Sie die gesamte Ausrüstung mit gut geerdeten Stromanschlüssen. Vermeiden Sie Anschlüsse, an denen ebenfalls Fotokopierer oder Klimaanlage angeschlossen sind, die regelmäßig ein- und ausgeschaltet werden.
- Verwenden Sie keine Stromanschlüsse, die durch Wandschalter oder Zeitschalter geregelt werden.
- Achten Sie darauf, dass das gesamte Computersystem außerhalb der Reichweite von elektromagnetischen Interferenzen steht, wie sie zum Beispiel durch Lautsprecher oder kabellosen Telefonen entstehen können.
- Verwenden Sie ausschließlich die auf dem Produktetikett aufgeführte Stromquelle.
- Verwenden Sie nur das mit diesem Produkt gelieferte Netzkabel. Die Verwendung eines anderen Kabels kann einen Brand oder Kurzschluss auslösen.
- Verwenden Sie kein beschädigtes oder durchgeschauertes Stromkabel.

- Wenn Sie mit diesem Produkt ein Verlängerungskabel verwenden, darf die gesamte Amperezahl der angeschlossenen Geräte die Amperezahl des Verlängerungskabels nicht überschreiten. Die gesamte Amperezahl aller angeschlossenen Geräte darf die Amperezahl der Netzanschlussdose nicht überschreiten.
- Versuchen Sie nicht, dieses Produkt selbst zu reparieren.
- Trennen Sie das Gerät vom Stromnetz und wenden Sie sich unter folgenden Bedingungen an den Kundendienst:

Das Stromkabel oder der Stecker sind beschädigt; Flüssigkeit ist in das Gerät gelaufen; das Produkt ist herunter gefallen oder das Gehäuse ist beschädigt; das Produkt funktioniert nicht einwandfrei oder zeigt eine erhebliche Funktionsstörung.

- Wenn Sie den Drucker in Deutschland betreiben, beachten Sie Folgendes:

Um für diesen Drucker eine angemessene Kurzschlussicherung oder einen Überstromschutz wünschen, muss das Gebäude über einen Überstromschutzschalter zwischen 10 und 16 Ampere verfügen.

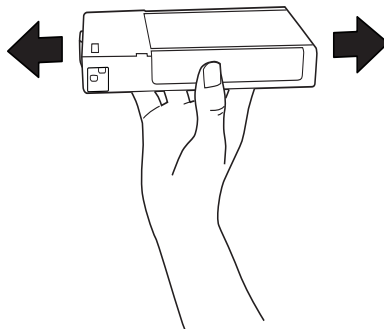
- Wenn der Stecker beschädigt ist, ersetzen Sie das Kabel oder wenden Sie sich an einen qualifizierten Elektriker. Wenn der Stecker Sicherungen enthält, müssen Sie diese durch entsprechende Sicherungen mit richtiger Größe und Werten ersetzen.

Verwendung des Geräts

- ❑ Greifen Sie nicht während des Druckvorgangs in das Gerät und berühren Sie nicht die Tintenpatronen.
- ❑ Berühren Sie nicht die Druckköpfe mit der Hand; ansonsten können Sie dieses Produkt beschädigen.
- ❑ Schalten Sie das Gerät immer mit der Taste Netzschalter auf dem Bedienfeld aus. Wenn Sie diese Taste drücken, blinkt die Lampe PAUSE kurz auf und erlischt. Ziehen Sie nicht den Netzstecker heraus oder schalten Sie nicht das Gerät ab, solange die Lampe PAUSE blinkt.

Handhabung der Tintenpatronen

- ❑ Bewahren Sie die Tintenpatronen außerhalb der Reichweite von Kindern auf und trinken Sie sie nicht.
- ❑ Wenn Tinte auf Ihre Haut gerät, reinigen Sie diese gründlich mit Wasser und Seife. Sollte Tinte in die Augen gelangen, spülen Sie diese sofort mit reichlich Wasser aus.
- ❑ Schütteln Sie die Tintenpatrone gut vor dem Einsetzen, um optimale Ergebnisse zu erzielen.



Vorsicht:

Schütteln Sie keine Patronen, die bereits installiert waren, mit zu viel Kraftaufwand.

- ❑ Verwenden Sie keine Tintenpatronen, bei denen das Mindesthaltbarkeitsdatum abgelaufen ist.
- ❑ Verbrauchen Sie die Tintenpatrone innerhalb von sechs Monaten nach Einsetzen, um optimale Ergebnisse zu erzielen.
- ❑ Zerlegen Sie nicht die Tintenpatronen und versuchen Sie nicht, sie nachzufüllen. Dadurch können Sie den Druckkopf beschädigen.
- ❑ Lagern Sie die Tintenpatronen an einem kühlen, dunklen Platz.
- ❑ Wenn Sie die Tintenpatrone aus einer kalten Umgebung in die Wärme bringen, wärmen Sie sie zunächst auf Zimmertemperatur auf, bevor Sie sie einsetzen.
- ❑ Berühren Sie nicht den grünen IC Chip an der Seite der Patrone. Dies kann die normale Funktionalität und das Drucken beeinträchtigen.
- ❑ Der IC Chip der Tintenpatrone enthält mehrere Informationen über die Patrone, wie die restliche Tintenmenge, so dass die Tintenpatrone entfernt und wieder eingesetzt werden kann.
- ❑ Wenn Sie eine Tintenpatrone entfernen und sie später wieder benutzen möchten, müssen Sie den Tintenaustrittsbereich vor Schmutz und Staub schützen. Lagern Sie sie in derselben Umgebung, wie dieses Gerät. In dem Tintenaustrittsbereich befindet sich ein Ventil, durch welches ein Abdecken oder Verstopfen unnötig wird. Allerdings muss darauf geachtet werden, dass die Tintenpatrone keine Flecken auf Objekten hinterlässt, mit denen sie in Berührung kommt. Berühren Sie nicht den Tintenaustrittsbereich oder seine Umgebung.

Transport des Geräts

- ❑ Vor dem Transport des Druckers schalten Sie zuerst den Drucker aus und stellen Sie sicher, dass die Druckköpfe in der Ausgangsposition stehen (ganz rechts).

ENERGY STAR® Compliance

Als ENERGY STAR® Partner hat Epson festgelegt, dass dieses Produkt die Anforderungen der ENERGY STAR® Richtlinien für den energetischen Wirkungsgrad erfüllt.

Das International ENERGY STAR® Office Equipment Program ist eine freiwillige Partnerschaft zwischen der Computerindustrie und der Industrie für Büroausstattung, um den energetischen Wirkungsgrad von Personalcomputern, Bildschirmen, Druckern, Faxgeräten, Kopierern, Scannern und Multifunktionsgeräten zu fördern, um die Luftverschmutzung durch die Elektrizitätserzeugung zu verringern. Ihre Standards und Logos sind unter den teilnehmenden Ländern einheitlich.



Verwendung der Druckersoftware (Windows)

Anleitung Druckersoftware

Die CD-ROM mit der Druckersoftware enthält die folgenden Software. Weitere Informationen zu jeder Software finden Sie in dem *Installationshandbuch* zur Installation der Software und die Online-Hilfe.

- Druckertreiber
- EPSON-Statusmonitor3
- EPSON LFP Remote Panel

Hinweis:

Die Bildschirmdarstellungen des Druckertreibers in diesem Handbuch stammen vom EPSON Stylus Pro 4450 unter WindowsXP. Die Fenster des EPSON Stylus Pro 4880/4880C und des EPSON Stylus Pro 4450 sind fast identisch, außer wenn angegeben.

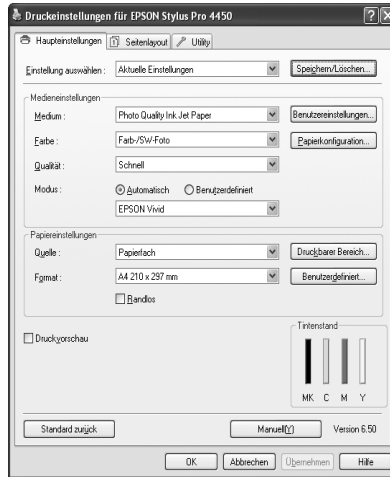
Druckertreiber

Durch den Druckertreiber können Sie aus den Anwendungen heraus Ihre Dokumente drucken, indem die Daten direkt an den Drucker geschickt werden.

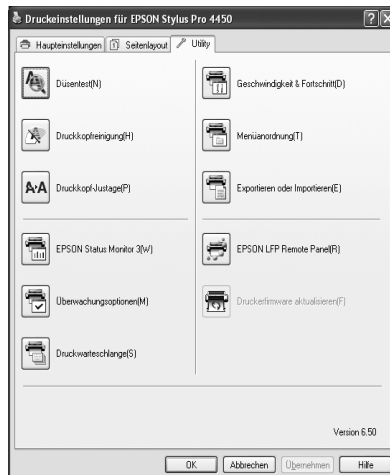
Folgende Funktionen sind die Hauptfunktionen des Druckertreibers:

- Überträgt die Druckdaten an den Drucker.

- ❑ Legt die Druckeinstellungen fest wie Medientyp und Papiergröße. Sie haben die Möglichkeit, die Benutzereinstellungen zu registrieren, sowie die registrierten Einstellungen zu importieren oder exportieren.

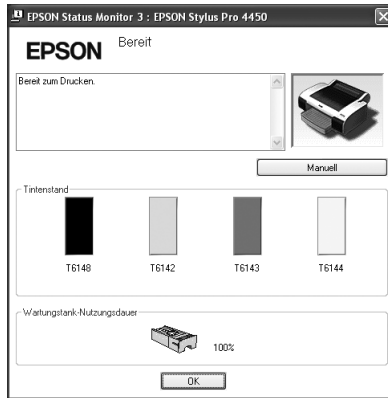


- ❑ Führt die Wartungsfunktionen des Druckers aus und stellt den Druckertreiber unter der Registerkarte Utility ein. Auch diese Druckereinstellungen können Sie importieren oder exportieren.



EPSON-Statusmonitor3

Dieses Utility liefert Informationen zum Druckerstatus wie z. B. Füllstand der Tintenpatrone und die freie Kapazität des Wartungstanks und prüft auf Druckerfehler. EPSON Status Monitor 3 ist automatisch mit dem Druckertreiber installiert.



EPSON LFP Remote Panel

EPSON LFP Remote Panel bietet dem Benutzer eine Reihe von Möglichkeiten, den Drucker einzustellen und somit eine bessere Druckqualität bei den unterschiedlichen Druckmedien zu erreichen.



Druckertreiber aufrufen

Sie können Druckertreiber wie folgt aufrufen:

- Aus einer Windows-Anwendung
- Über das Symbol des Druckers

Aus einer Windows-Anwendung

Rufen Sie den Druckertreiber aus Ihrer Anwendung heraus auf, wenn Sie die Druckeinstellungen vornehmen.

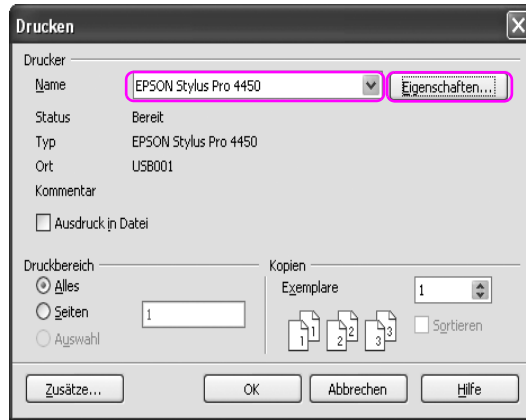
Folgende Prozeduren können sich je nach Anwendung unterscheiden.

1. Wählen Sie im Menü Drucken oder Seite einrichten aus.

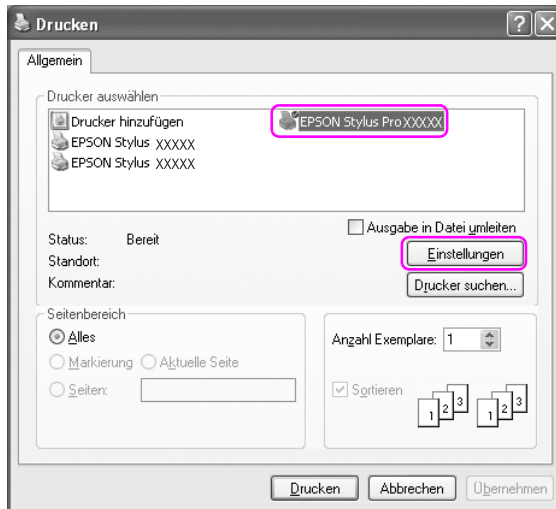


2. Stellen Sie sicher, dass Ihr Drucker ausgewählt ist, und klicken Sie auf Drucker, Setup, Optionen, Eigenschaften oder Einstellungen.

Beispiel:



Beispiel:



Das Fenster des Druckertreibers wird geöffnet.



Nehmen Sie die notwendigen Einstellungen vor und starten Sie den Druckvorgang.

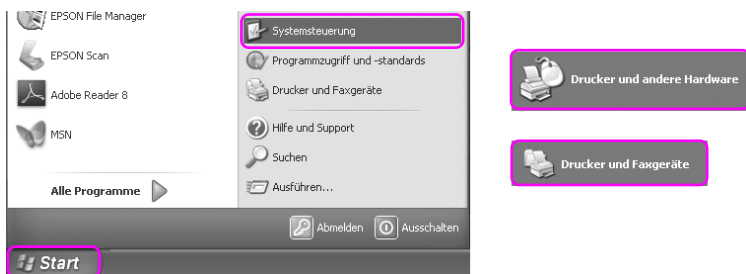
Über das Symbol des Druckers

Wenn Sie Einstellungen vornehmen oder eine Druckerwartung (zum Beispiel einen Düsentest oder eine Druckkopfreinigung) ausführen, greifen Sie auf den Druckertreiber über das Symbol für den Drucker zu.

1. Öffnen Sie den Ordner Drucker und Faxe oder Drucker.

Für Windows XP

Klicken Sie auf Start, dann auf Systemsteuerung und anschließend auf Drucker und andere Hardware. Wählen Sie daraufhin Drucker und Faxgeräte aus.



Hinweis:

Bei Ihrer Systemsteuerung in der klassischen Ansicht klicken Sie auf Start, Systemsteuerung und anschließend auf Drucker und Faxe.

Für Windows Vista:

Klicken Sie auf Systemsteuerung, dann auf Hardware und Sound und anschließend auf Drucker.

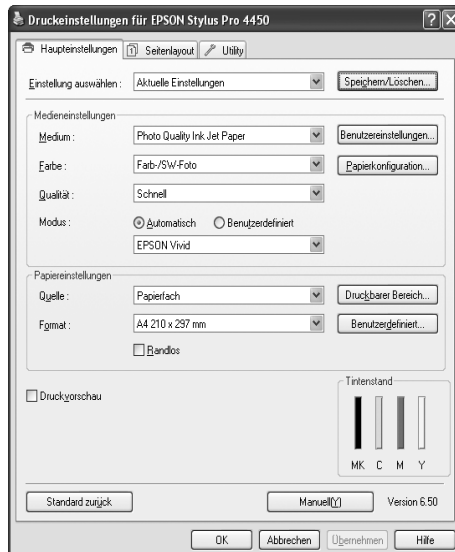
Für Windows 2000

Klicken Sie auf Start, zeigen Sie auf Einstellungen und wählen Sie Drucker aus.

2. Klicken Sie mit der rechten Maustaste auf das Symbol des Druckers und dann auf Druckereinstellungen.



Das Fenster des Druckertreibers wird geöffnet.

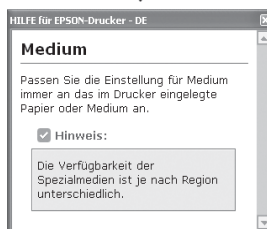
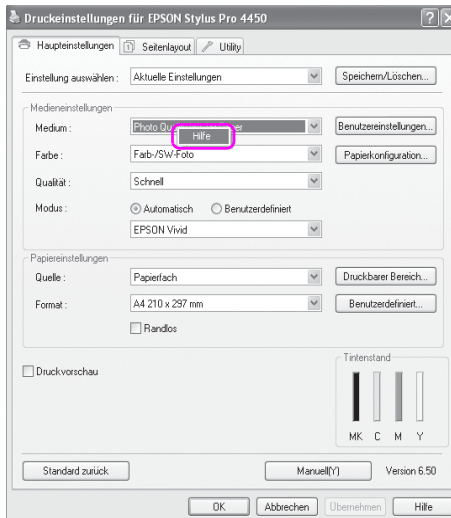



Die hier von Ihnen vorgenommenen Einstellungen sind jetzt die Standardeinstellungen für den Druckertreiber.

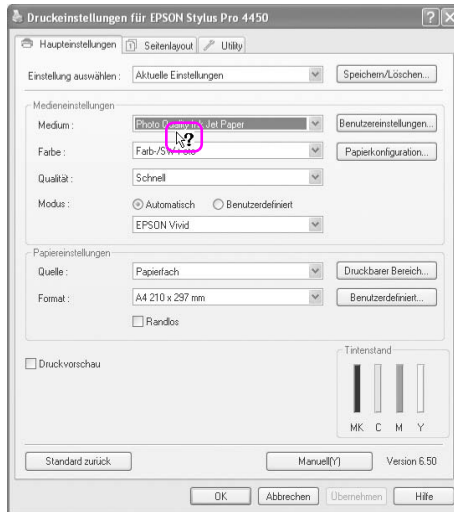
Benutzung der Online-Hilfe

Sie können wie folgt eine ausführliche Erläuterung anzeigen.

- ❑ Klicken Sie mit der rechten Maustaste auf das Element und klicken Sie dann auf **Hilfe**.



- ❑ Für Windows XP/2000 klicken Sie auf die Schaltfläche  oben rechts im Fenster des Druckertreibers und klicken Sie dann auf das Element.



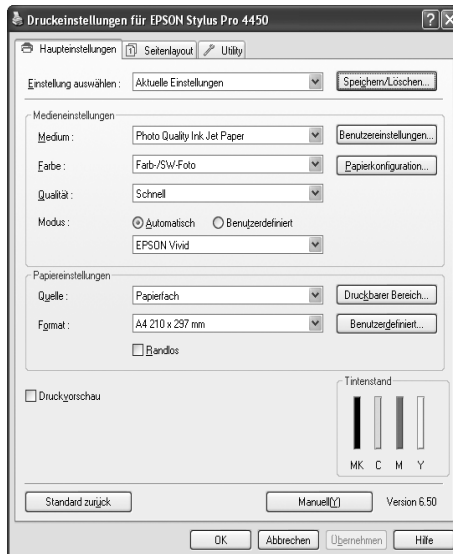
Grundeinstellungen

Dieser Abschnitt zeigt Ihnen, wie Sie Ihre Daten mit dem Epson Druckertreiber aus einer Anwendung heraus drucken können.

Druckertreiber einstellen

Erstellen Sie zunächst die Daten, die Sie über die Anwendungssoftware drucken möchten.

Öffnen Sie vor dem Drucken das Fenster für den Druckertreiber und bestätigen Sie die Druckereinstellungen wie Medientyp und Papiergröße.

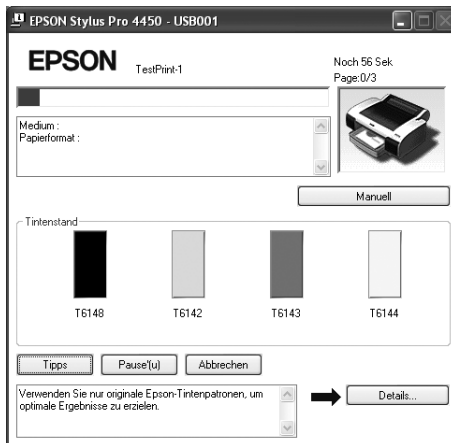


Druckerstatus überprüfen

Wenn Sie einen Druckauftrag absenden, können Sie den Druckstatus in den folgenden Fenstern verfolgen.

Fortschrittsbalken

Der Fortschrittsbalken erscheint auf Ihrem Display, sobald Sie den Druck gestartet haben. Es zeigt Ihnen den Fortschritt des Druckauftrags an und hält Informationen über den Druckerstatus bereit wie restliche Tintenmenge und Produktnummer der Tintenpatronen. Über den Fortschrittsbalken können Sie einen Druckauftrag auch abbrechen.



Fenster Warteschlange

Sie können hier die Liste sämtlicher Druckaufträge mit ihren Informationen überprüfen und ebenso Druckaufträge löschen. Das Fenster mit den Druckaufträgen erscheint, sobald Sie das Symbol für den Drucker in der Aufgabenleiste mit einem Doppelklick anklicken. Dies ist eine Funktion des Windows Betriebssystems.



Drucken abbrechen

Sie können vom Computer aus einen Druckauftrag in der Warteposition abbrechen. Wenn der Druck bereits abgeschickt wurde, müssen Sie den Druck über den Drucker abbrechen.

Druck über Drucker abbrechen

Halten Sie die Taste **PAUSE** **||** 3 Sekunden lang gedrückt, um den Drucker neu zu starten.

Der Drucker startet auch dann, wenn er gerade einen Druckauftrag ausführt. Nachdem Sie den Neustart durchgeführt haben, dauert es eine Weile, bis der Drucker wieder in druckbereit ist. Der Papierbetrieb des Druckers hängt von dem Symbol in dem Bedienungsfeld ab.

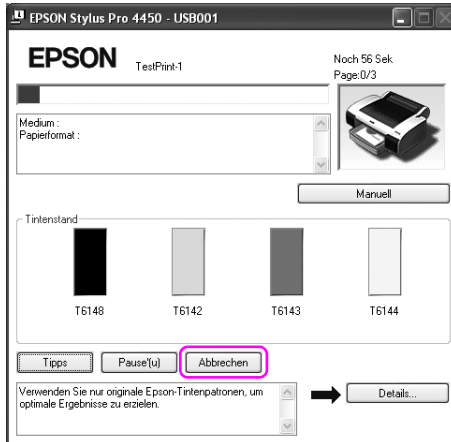
Hinweis:

Sie können keinen Druckauftrag in der Warteposition im Computer abbrechen. Um einen Druckauftrag aus der Warteschlange im Computer zu abbrechen, siehe den nächsten Abschnitt "Druck über Computer abbrechen" auf Seite 28.

Druck über Computer abbrechen

Drucken abbrechen

Klicken Sie auf Stopp in dem Dialogfeld des EPSON Fortschrittsbalkens.



Hinweis:

- Der Fortschrittsbalken zeigt den Stand des aktuellen Druckauftrags. Die Anzeige erlischt, sobald der Auftrag an den Drucker gesendet wurde.*
- Sie können einen bereits an den Drucker abgesendeten Druckauftrag nicht mehr löschen. In diesem Fall müssen Sie den Druckauftrag über den Drucker abbrechen.*

Druckauftrag in der Warteschlange löschen.

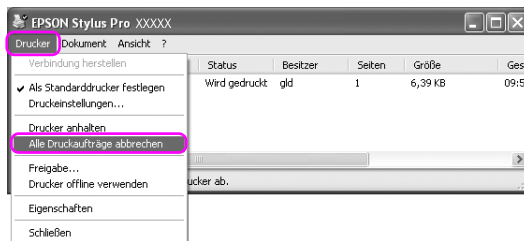
Sie können die Druckaufträge in der Warteschlange des Computers löschen.

1. Doppelklicken Sie auf das Symbol für den Drucker in der Taskleiste.



2. Im Druckeramenü wählen Sie Alle Dokumente löschen aus.

Wenn Sie einen bestimmten Druckauftrag löschen möchten, wählen Sie diesen Auftrag aus und wählen anschließend Löschen in dem Dokumentenmenü aus.



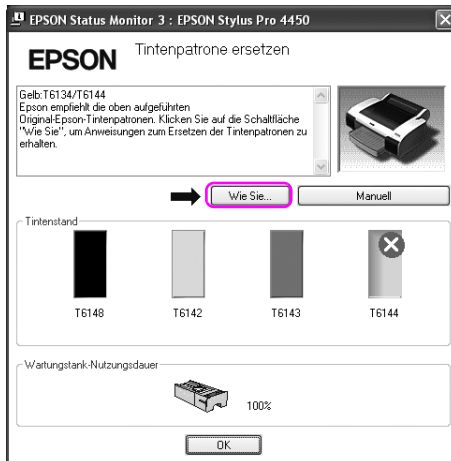
Hinweis:

- Das Fenster mit den Warteschlangen zeigt für jeden Druckauftrag den Fortschritt an. Die Anzeige erlischt, sobald der Auftrag an den Drucker gesendet wurde.
- Sie können einen bereits an den Drucker abgesendeten Druckauftrag nicht mehr löschen. In diesem Fall müssen Sie den Druckauftrag über den Drucker abbrechen.

Auftretendes Problem während des Druckens

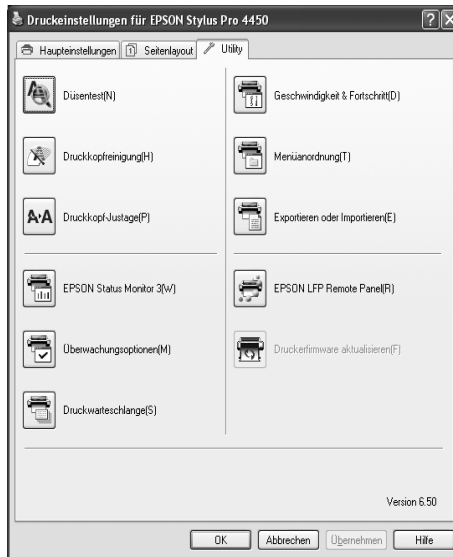
Wenn während des Druckens ein Fehler auftritt, erscheint im EPSON Status Monitor Fenster eine Fehlermeldung.

Klicken Sie auf **Wie Sie** und der EPSON Status Monitor führt Sie Schritt für Schritt durch die Fehlerbehebung.



Druckerhilfsprogramme verwenden

Mit den Epson-Drucker-Utilities können Sie den aktuellen Druckerstatus prüfen und Wartungsvorgänge vom Computer aus vornehmen.



Düsentest

Mit diesem Hilfsprogramm können Sie die Düsen des Druckkopfes testen und reinigen, falls sie verstopft sind. Prüfen Sie die Düsen, wenn Sie feststellen, dass sich die Druckqualität verschlechtert hat, sowie nach einer Druckkopfreinigung, um sicherzustellen, dass die Düsen des Druckkopfs tatsächlich wieder sauber sind. Wenn die Düsen des Druckkopfes verstopft sind, führen Sie eine Druckkopfreinigung durch.

Druckkopfreinigung

Dieses Hilfsprogramm reinigt die Druckköpfe für Farben und Schwarz. Eine Druckkopfreinigung ist notwendig, wenn Sie feststellen, dass sich die Druckqualität verschlechtert hat.

Druckkopf-Justage

Dieses Utility dient zur Verbesserung der Druckqualität der Druckdaten. Die Ausrichtung des Druckkopfs ist gegebenenfalls erforderlich, wenn die vertikalen Zeilen nicht mehr richtig ausgerichtet sind oder es zu weißer oder schwarzer Streifenbildung in den Druckdaten kommt. Verwenden Sie dieses Utility zum Ausrichten des Druckkopfs.

EPSON-Statusmonitor3

Dieses Utility liefert Informationen zum Druckerstatus wie z. B. Füllstand der Tintenpatrone und die freie Kapazität des Wartungstanks und prüft auf Druckerfehler. Nähere Informationen finden Sie unter “EPSON Status Monitor 3 verwenden” auf Seite 33.

Überwachungsoptionen

Mit dieser Funktion können Sie die Überwachungsfunktion von EPSON Status Monitor 3 vorgeben. Nähere Informationen finden Sie unter “Verwenden der Überwachungsoptionen” auf Seite 35.

Druckerwarteschlange

In dieser Funktion werden Ihnen die Druckaufträge angezeigt, die sich in der Warteschlange befinden.

Sie können hier die Liste sämtlicher Druckaufträge mit ihren Informationen überprüfen und ebenso Druckaufträge löschen oder neu starten.

Geschwindigkeit & Fortschritt

Sie können Einstellungen zur Geschwindigkeit und zum Fortschritt des Druckvorgangs vornehmen.

Menüeinstellung

Sie können die Symbole für die Einstellungen Auswahl, Medientyp und Papiergröße neu anordnen. Ordnen Sie die Symbole nach Ihren Wünschen an oder bilden Sie Gruppen für die Symbole. Außerdem können Sie die Symbole, die Sie nicht verwenden, ausblenden.

Export oder Import

Sie können die Druckertreibereinstellungen importieren oder exportieren. Diese Funktion kann verwendet werden, wenn Sie dieselben Druckertreibereinstellungen für verschiedene Computer verwenden.

EPSON LFP Remote Panel

Verwenden Sie dieses Utility zur Optimierung des Druckers. Dieses Utility können Sie nur dann verwenden, wenn es auch installiert ist. Einzelheiten finden Sie in der Online-Hilfe von EPSON LFP Remote Panel.

Drucker-Firmware-Aktualisierung

EPSON LFP Remote Panel wird gestartet und aktualisiert die Drucker-Firmware.

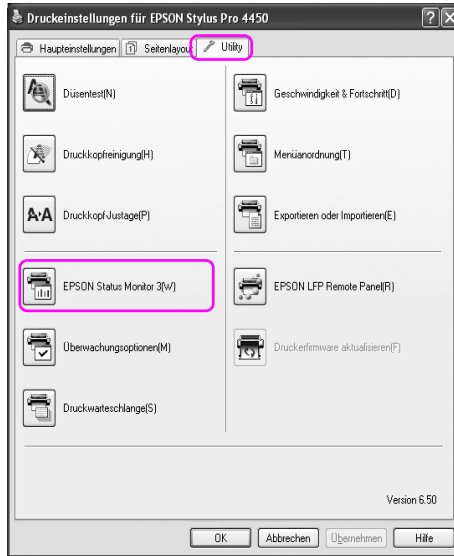
Um diese Funktion nutzen zu können, müssen Sie die aktuelle Firmware von der Epson Webseite zuvor herunterladen.

EPSON Status Monitor 3 verwenden

Der EPSON Status Monitor 3 versorgt Sie mit Druckerinformationen, einer grafischen Anzeige der Tintenstände, der Kapazität des Wartungstanks und der Statusanzeige. Öffnen Sie das Fenster für die Druckerinformationen, um mehr über den Druckerstatus zu erfahren. EPSON Status Monitor 3 überprüft den Druckerstatus, sobald der Druck beginnt. Wenn Fehler auftreten, wird eine Fehlermeldung und die entsprechende Lösung angezeigt. Sie können auch vom EPSON-Status Monitor 3 auf das Shortcut-Symbol in der Windows-Taskleiste doppelklicken und auf den Druckerstatus zugreifen.

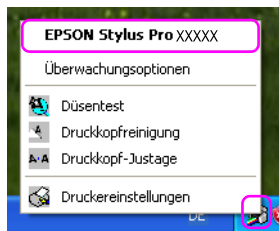
Auf EPSON-Status Monitor 3 zugreifen

Öffnen Sie das Fenster für den Druckertreiber und klicken Sie auf die Registerkarte Utility. Anschließend klicken Sie auf EPSON Status Monitor 3.



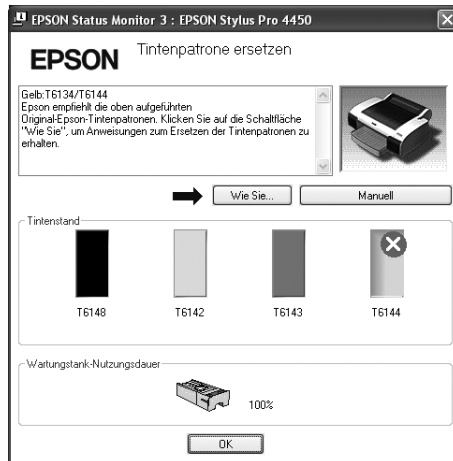
Hinweis:

In dem Dialogfeld für die Überwachungsfunktionen wählen Sie das Shortcut Symbol aus, um es sich in der Windows Taskleiste anzeigen zu lassen. Klicken Sie mit der rechten Maustaste auf das Shortcut Symbol und wählen Sie den Druckernamen, um das Dialogfeld für den EPSON Status Monitor 3 anzeigen zu lassen. Nähere Informationen finden Sie unter "Ansicht der Informationen im Überwachungsfenster" auf Seite 37.



Informationen im EPSON-Statusmonitor 3 anzeigen

Der EPSON Status Monitor 3 versorgt Sie mit Druckerinformationen, einer grafischen Anzeige der Tintenstände, der Kapazität des Wartungstanks und der Statusanzeige. Wenn während des Druckens ein Fehler auftritt, erscheint eine Fehlermeldung. Lesen Sie die Meldung und beheben Sie das Problem entsprechend.



Verwenden der Überwachungsoptionen

Mit dieser Funktion können Sie die Überwachungsfunktion von EPSON Status Monitor 3 vorgeben.

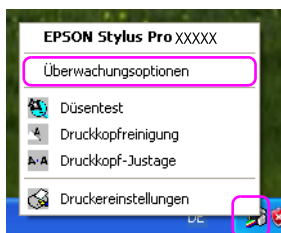
Zugreifen auf die Überwachungsoptionen

Öffnen Sie das Fenster für den Druckertreiber und klicken Sie auf die Registerkarte Utility. Anschließend klicken Sie auf Überwachungsfunktionen.



Hinweis:

In dem Dialogfeld für die Überwachungsfunktionen wählen Sie das Shortcut Symbol aus, um es sich in der Windows Taskleiste anzeigen zu lassen. Klicken Sie mit der rechten Maustaste auf das Shortcut Symbol und wählen Sie Überwachungsfunktionen aus, um das Dialogfeld für die Überwachungsfunktionen zu öffnen.



Ansicht der Informationen im Überwachungsfenster

In dem Dialogfeld für die Überwachungsfunktionen können Sie Fehlertypen auswählen, über die Sie benachrichtigt werden möchten. Sie können ein Shortcut Symbol erstellen und die gemeinsamen Druckereinstellungen überwachen.



Druckersoftware deinstallieren

In diesem Abschnitt wird beschrieben, wie Sie die Druckersoftware deinstallieren.

Hinweis:

- Bei Windows XP/Vista müssen Sie sich als Administrator anmelden. Bei der Deinstallation fordert Sie Windows Vista eventuell zur Eingabe eines Passwortes auf. Geben Sie dann das Passwort ein und fahren Sie fort.*

- Bei Windows 2000 müssen Sie sich als Benutzer mit Administratorrechten anmelden (ein Benutzer, der zu der Gruppe der Administratoren gehört).*

Druckertreiber deinstallieren

Führen Sie zum Deinstallieren des Druckertreibers die nachstehenden Schritte aus.

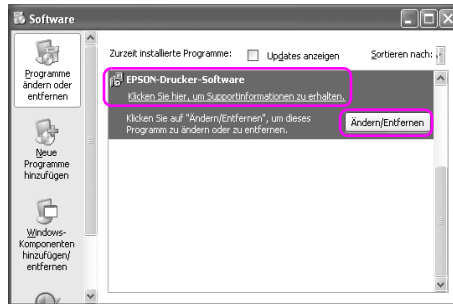
1. Schalten Sie den Drucker aus und ziehen Sie das Drucker-Anschlusskabel aus dem Computer und dem Drucker.

2. Klicken Sie in der Systemsteuerung auf Hinzufügen oder Entfernen von Programmen (oder Hinzufügen/Entfernen von Programmen).

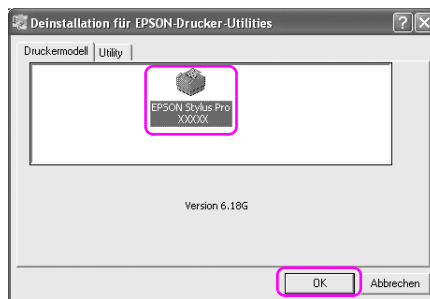
Bei Windows Vista klicken Sie in der Systemsteuerung auf Programme, Programme und Funktionen.



3. Wählen Sie die EPSON Printer Software aus und klicken Sie auf Ändern/Entfernen (oder Deinstallieren/Ändern).



4. Wählen Sie den Zieldrucker aus und klicken Sie auf OK.



5. Führen Sie die angezeigten Anweisungen aus, um die Deinstallation durchzuführen.

Wenn die Bestätigungsnachricht erscheint, klicken Sie auf JA.

Hinweis:

Wenn Sie den Druckertreiber löschen, erscheint folgende Nachricht. In der Datei mit Ihren persönlichen Einstellungen werden Ihre Einstellungen gespeichert. Wenn Sie diese Datei nicht löschen, können Sie diese registrierten Einstellungen verwenden, wenn Sie den Druckertreiber erneut installieren. Klicken Sie auf **Nein**, wenn Sie den Druckertreiber später erneut installieren möchten oder auf **Ja**, um diese Datei komplett zu löschen.



Nach der Deinstallation des Druckertreibers müssen Sie den Computer neu starten.

Deinstallieren des EPSON LFP Remote Panels

EPSON LFP Remote Panel kann über Hinzufügen oder Entfernen von Programmen (oder Hinzufügen/Entfernen von Programmen) deinstalliert werden. Einzelheiten finden Sie in der Online-Hilfe von EPSON LFP Remote Panel.

Verwendung der Druckersoftware (Mac OS X)

Anleitung Druckersoftware

Die CD-ROM mit der Druckersoftware enthält die folgenden Software. Weitere Informationen zu jeder Software finden Sie in dem *Installationshandbuch* zur Installation der Software und die Online-Hilfe.

- Druckertreiber
- EPSON Printer Utility2
- EPSON StatusMonitor
- EPSON LFP Remote Panel

Druckertreiber

Durch den Druckertreiber können Sie aus den Anwendungen heraus Ihre Dokumente drucken, indem die Daten direkt an den Drucker geschickt werden.

Folgende Funktionen sind die Hauptfunktionen des Druckertreibers:

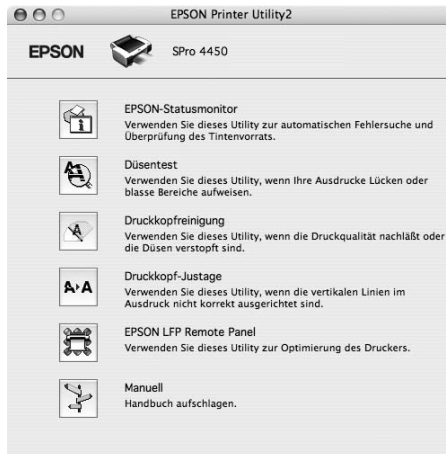
- Überträgt die Druckdaten an den Drucker.

- Legt die Druckeinstellungen fest wie Medientyp und Papiergröße. Sie haben die Möglichkeit, die Benutzereinstellungen zu registrieren, sowie die registrierten Einstellungen zu importieren oder exportieren.



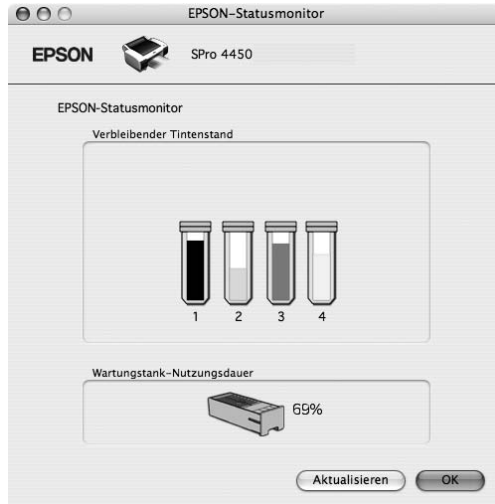
EPSON Printer Utility2

Sie können die Wartungsfunktionen ausführen, zum Beispiel Düsentest und Druckkopfreinigung. EPSON Printer Utility2 ist automatisch mit dem Druckertreiber installiert.



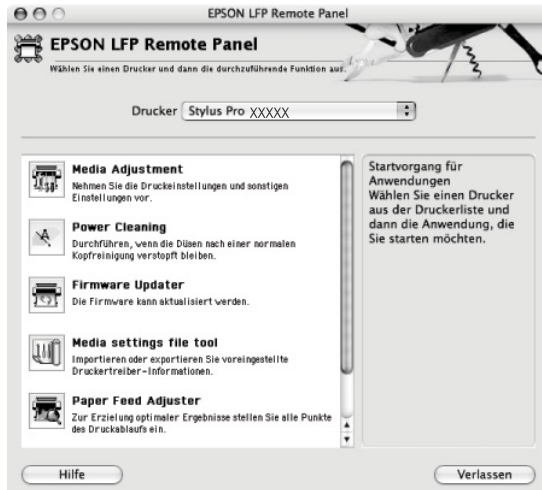
EPSON StatusMonitor

Dieses Utility liefert Informationen zum Druckerstatus wie z. B. Füllstand der Tintenpatrone und die freie Kapazität des Wartungstanks und prüft auf Druckerfehler.



EPSON LFP Remote Panel

EPSON LFP Remote Panel bietet dem Benutzer eine Reihe von Möglichkeiten, den Drucker zu einzustellen und somit eine bessere Druckqualität bei den unterschiedlichen Druckmedien zu erreichen.



Druckertreiber aufrufen

Um auf den Druckertreiber zuzugreifen, führen Sie die nachstehenden Schritte aus. Folgende Prozeduren können sich je nach Anwendung unterscheiden.

- Dialogfeld Seite einrichten

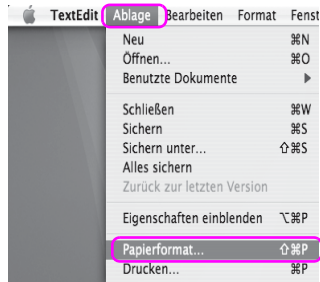
Sie können Papiereinstellungen wie für Medientyp oder Papiergröße vornehmen.

- Dialogfeld Drucken

Sie können Einstellungen für die Druckqualität vornehmen.

Dialogfeld Seite einrichten öffnen

Um auf das Dialogfeld Seite einrichten zuzugreifen, klicken Sie auf Seite einrichten im Menü Datei der Anwendung.

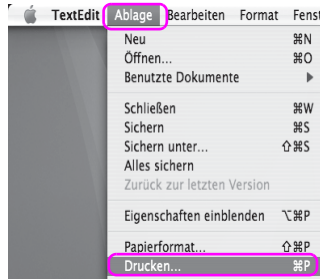


Das Dialogfeld Seite einrichten wird angezeigt. Sie können in den Einstellungen für die Papiergröße eine Druckgröße, Randlosdruck, Papierquelle und den Druckbereich auswählen..



Dialogfeld Drucken öffnen

Um auf das Dialogfeld Drucken zuzugreifen, klicken Sie auf Drucken im Menü Datei der Anwendung.




Es wird das Dialogfeld für den Drucker angezeigt.



Nehmen Sie die notwendigen Einstellungen vor und starten Sie den Druckvorgang.

Benutzung der Online-Hilfe

Um auf die Online-Hilfe zuzugreifen, klicken Sie im Dialogfeld des Druckertreibers auf die Taste .



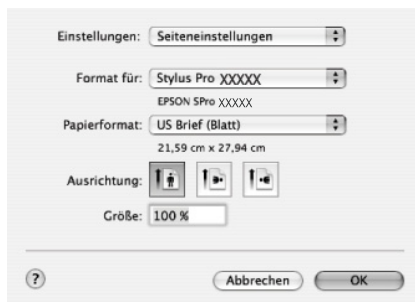
Grundeinstellungen

Dieser Abschnitt zeigt Ihnen, wie Sie Ihre Daten mit dem Epson Druckertreiber aus einer Anwendung heraus drucken können.

Druckertreiber einstellen

Erstellen Sie zunächst die Daten, die Sie über die Anwendungssoftware drucken möchten.

Öffnen Sie vor dem Drucken das Fenster für den Druckertreiber und bestätigen Sie die Druckereinstellungen wie Medientyp und Papiergröße.



Druckerstatus überprüfen

1. Klicken Sie im Dock auf das Druckersymbol.



2. Sie können die Druckerwarteschlange und die entsprechenden Informationen sehen oder den Druck abbrechen.



Drucken abbrechen

Sie können vom Computer aus einen Druckauftrag in der Warteposition abbrechen. Wenn der Druck bereits abgeschickt wurde, können Sie den Druck über den Drucker abbrechen.

Druck über Drucker abbrechen

Halten Sie die Taste PAUSE ■■ 3 Sekunden lang gedrückt, um den Drucker neu zu starten.

Der Drucker startet auch dann neu, wenn er gerade einen Druckauftrag ausführt. Nachdem Sie den Neustart durchgeführt haben, dauert es eine Weile, bis der Drucker wieder in druckbereit ist.

Hinweis:

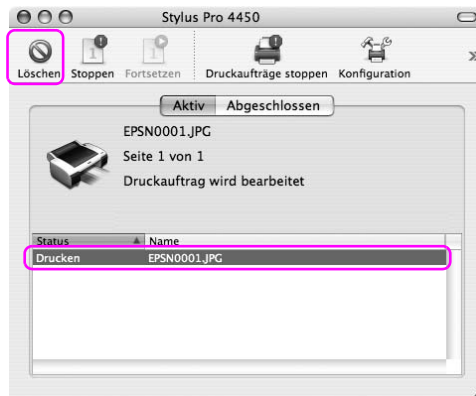
Sie können keinen Druckauftrag in der Warteposition im Computer abbrechen. Um einen Druckauftrag aus der Warteschlange im Computer zu abbrechen, siehe den nächsten Abschnitt "Druck über Computer abbrechen" auf Seite 51.

Druck über Computer abbrechen

1. Klicken Sie im Dock auf das Druckersymbol.



2. Klicken Sie auf den Druckauftrag, den Sie löschen möchten und anschließend auf Löschen.



Hinweis:

- Sie können einen Druckauftrag in der Warteschlange mit der oben genannten Prozedur löschen.
- Sie können einen bereits an den Drucker abgesendeten Druckauftrag nicht mehr löschen. In diesem Fall müssen Sie den Druckauftrag über den Drucker abbrechen.

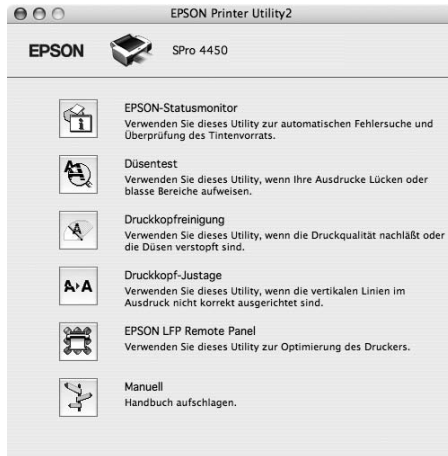
Auftretendes Problem während des Druckens

Wenn während des Druckens ein Fehler auftritt, erscheint eine Fehlermeldung. Wenn Sie sich nicht sicher sind, wie Sie einen Fehler beheben sollen, brechen Sie den Druck ab und starten Sie EPSON StatusMonitor, das Sie Schritt für Schritt durch die Fehlerbehebung führt.



Druckerhilfsprogramme verwenden

Mit den Epson-Drucker-Utilities können Sie den aktuellen Druckerstatus prüfen und Wartungsvorgänge vom Computer aus vornehmen.



EPSON StatusMonitor

Dieses Utility liefert Informationen zum Druckerstatus wie z. B. Füllstand der Tintenpatrone und die freie Kapazität des Wartungstanks und prüft auf Druckerfehler.

Düsentest

Mit diesem Hilfsprogramm können Sie die Düsen des Druckkopfes testen und reinigen, falls sie verstopft sind. Prüfen Sie die Düsen, wenn Sie feststellen, dass sich die Druckqualität verschlechtert hat, sowie nach einer Druckkopfreinigung, um sicherzustellen, dass die Düsen des Druckkopfs tatsächlich wieder sauber sind. Wenn die Düsen des Druckkopfes verstopft sind, führen Sie eine Druckkopfreinigung durch.

Druckkopfreinigung

Dieses Hilfsprogramm reinigt die Druckköpfe für Farben und Schwarz. Eine Druckkopfreinigung ist notwendig, wenn Sie feststellen, dass sich die Druckqualität verschlechtert hat.

Druckkopf-Justage

Dieses Utility dient zur Verbesserung der Druckqualität der Druckdaten. Die Ausrichtung des Druckkopfs ist gegebenenfalls erforderlich, wenn die vertikalen Zeilen nicht mehr richtig ausgerichtet sind oder es zu weißer oder schwarzer Streifenbildung in den Druckdaten kommt. Verwenden Sie dieses Utility zum Ausrichten des Druckkopfs.

EPSON LFP Remote Panel

Verwenden Sie dieses Utility zur Optimierung des Druckers. Dieses Utility können Sie nur dann verwenden, wenn es auch installiert ist. Einzelheiten finden Sie in der Online-Hilfe von EPSON LFP Remote Panel.

Manual

Sie können auf das *Benutzerhandbuch* zugreifen. Wenn das *Benutzerhandbuch* nicht installiert ist, wird auf eine technische Kundendienstseite im Internet zugegriffen.

Zugriff zum EPSON Printer Utility2

Sie können EPSON Printer Utility2 wie folgt aufrufen:

- In dem Dialogfeld Drucken wählen Sie Druckeinstellungen aus und klicken anschließend auf das Symbol Utility.
- Doppelklicken Sie auf den Ordner Anwendungen und anschließend mit einem Doppelklick auf das Symbol EPSON Printer Utility2.

Verwendung des EPSON StatusMonitors

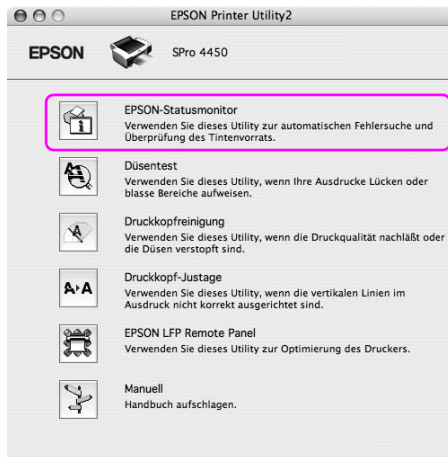
Der EPSON StatusMonitor versorgt Sie mit Druckerinformationen, einer grafischen Anzeige der Tintenstände, der Kapazität des Wartungstanks und der Statusanzeige.

Hinweis:

Die Fehlermeldung für den Drucker erscheint automatisch auf Ihrem Bildschirm, auch wenn der EPSON StatusMonitor nicht geöffnet ist.

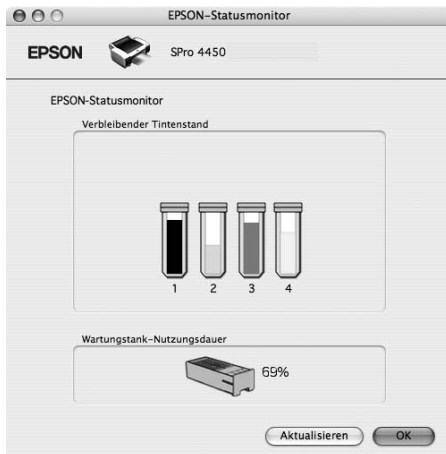
EPSON-Statusmonitor aufrufen

Öffnen Sie das Fenster für das EPSON Printer Utility2 und klicken Sie auf EPSON StatusMonitor.



Informationen im EPSON StatusMonitor ansehen

Der EPSON StatusMonitor versorgt Sie mit Druckerinformationen, einer grafischen Anzeige der Tintenstände, der Kapazität des Wartungstanks und der Statusanzeige. Wenn während des Druckens ein Fehler auftritt, erscheint eine Fehlermeldung. Lesen Sie die Meldung und beheben Sie das Problem entsprechend.



Druckersoftware deinstallieren

Führen Sie zum Deinstallieren der Druckersoftware die nachstehenden Schritte aus.

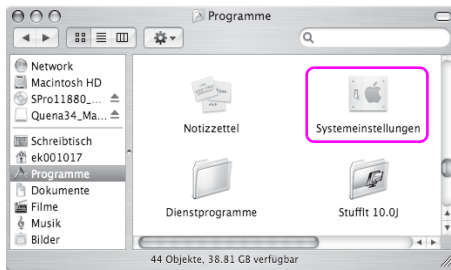
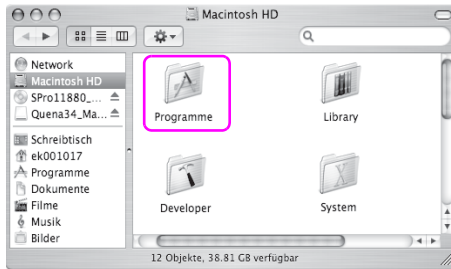
Druckertreiber deinstallieren

Führen Sie zum Deinstallieren des Druckertreibers und EPSON Printer Utility2 die nachstehenden Schritte aus.

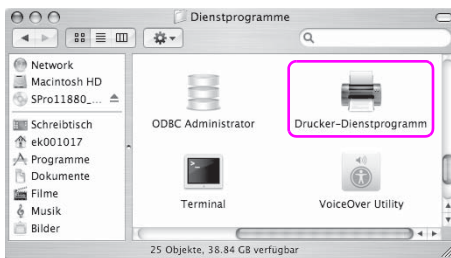
1. Schalten Sie den Drucker aus und ziehen Sie das Drucker-Anschlusskabel aus dem Computer und dem Drucker.
2. Schließen Sie sämtliche Anwendungen.
3. Doppelklicken Sie auf das Symbol für die Festplatte.



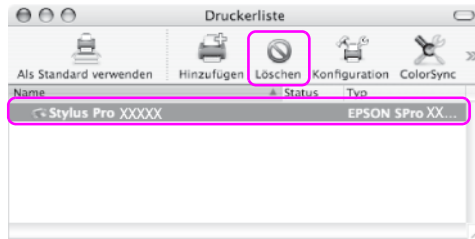
4. Doppelklicken Sie auf den Ordner Anwendungen und anschließend mit einem Doppelklick auf den Ordner Utilities.



5. Doppelklicken Sie auf das Symbol Print Center (Mac OS X 10.2.x) oder Printer Setup Utility (Mac OS X 10.3 oder höher).

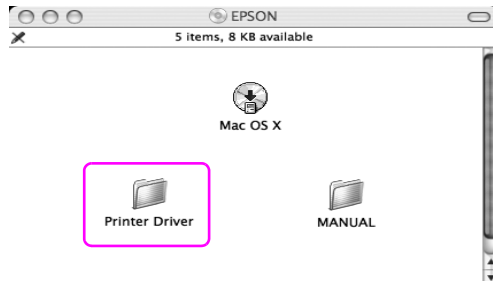


- Wählen Sie den Drucker aus und klicken Sie auf Löschen.



Nachdem Sie auf Löschen geklickt haben, schließen Sie das Dialogfeld.

- Legen Sie die Druckersoftware CD-ROM in das CD-ROM Laufwerk ein.
- Doppelklicken Sie auf den Ordner Druckertreiber.



Hinweis:

Wenn der Ordner sich nicht öffnet, doppelklicken Sie auf das EPSON Symbol auf dem Desktop.

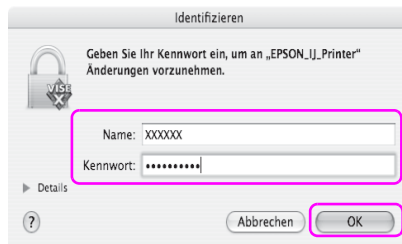


9. Doppelklicken Sie auf das EPSON_IJ_Printer Symbol.



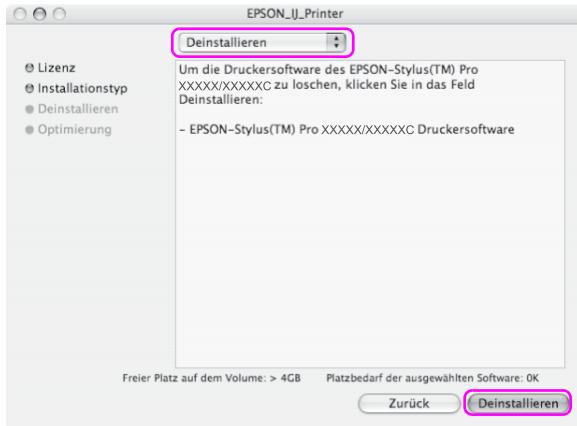
10. Wenn das Dialogfeld Authentifizierung angezeigt wird, geben Sie das Kennwort ein und klicken Sie dann auf OK.

Um den Druckertreiber zu deinstallieren, müssen Sie sich als Benutzer mit Administratorrechten anmelden.



11. Klicken Sie auf Weiter und anschließend auf Annehmen.

12. Wählen Sie **Deinstallieren** aus dem Pull-Down-Menü und klicken Sie anschließend auf die Taste **Deinstallieren**.



13. Führen Sie die angezeigten Anweisungen aus, um den Druckertreiber zu deinstallieren.

Deinstallieren des EPSON LFP Remote Panels

Ziehen Sie den Ordner EPSON LFP Remote Panel in den Papierkorb. Einzelheiten finden Sie in der Online-Hilfe von EPSON LFP Remote Panel.

Verwendung des Drucker-Farbmanagements

Der Druckertreiber bietet eine Einstellung für Farbmanagement der Druckdaten und eine Farbeinstellung, die besser aussehende Ausdrücke erzeugt, wofür nur der Druckertreiber verwendet wird. Die Farbeinstellung erfolgt ohne Änderung der Originaldaten. Nähere Informationen finden Sie unter “Methoden für Farbmanagement” auf Seite 64.

Farbmanagement

Info zum Farbmanagementsystem (CMS)

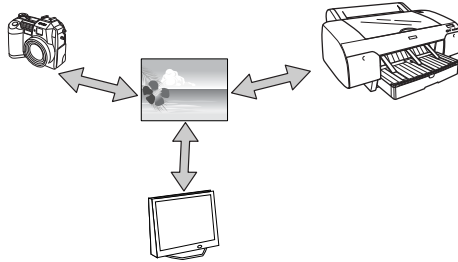
Da Geräte wie Digitalkameras, Scanner, Monitore und Drucker Farben unterschiedlich erzeugen, unterscheiden sich die Druckergebnisse vom angezeigten Bild. Verwenden Sie zur Einstellung der Farben verschiedener Geräte das Farbmanagementsystem. Sowohl Windows als auch Mac OS X haben ein Farbmanagementsystem als Standardfunktion. Ebenso unterstützt einige Bildbearbeitungssoftware das Farbmanagementsystem.

Jedes Betriebssystem unterstützt ein Farbmanagementsystem, beispielsweise ICM unter Windows und ColorSync unter Mac OS. Beim Farbmanagement unter Verwendung des Druckertreibers wird auch das Farbmanagementsystem des Betriebssystems eingesetzt. In diesem Farbmanagementsystem wird eine Farbdefinitionsdatei, die als ICC-Profil bezeichnet wird, für die Farbanpassung der einzelnen Geräte verwendet. Das ICC-Profil wird für jeden Drucker und jeden Medientyp vorgesehen. (Für eine Digitalkamera wird unter Umständen das Farbsystem sRGB, AdobeRGB o. ä. als Profil vorgegeben.)

Beim Farbmanagement wird das Profil eines Eingabegeräts als Eingabeprofil (oder Quellprofil) und das eines Ausgabegeräts, beispielsweise eines Druckers, als Druckerprofil (oder Ausgabeprofil) bezeichnet.

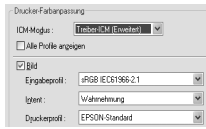
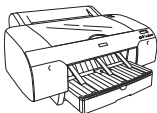
Hinweis:


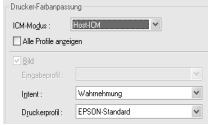

Wenn Sie ein Bild drucken, das von einer Digitalkamera oder einem Scanner stammt, unterscheidet sich das Druckergebnis gewöhnlich von der Bildschirmanzeige. Diese Unterschiede entstehen, weil Geräte wie Digitalkameras, Scanner, Monitore und Drucker Farben nach verschiedenen Verfahren erzeugen. Führen Sie zur Reduzierung der Farbunterschiede zwischen den einzelnen Geräte das Farbmanagement der Geräte durch.




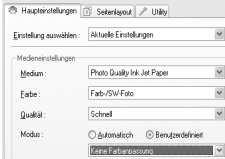

Methoden für Farbmanagement

Farbmanagement über den Druckertreiber

Anwendung	Druckertreiber	Drucker
Farbmanagement über den ICM-Treiber (Nur für Windows)	 <p>Bestimmen Sie das Eingabeprofil. Bestimmen Sie das Druckerprofil.</p>	
<p>Das Farbmanagement erfolgt durch Spezifizierung des Eingabe- und des Druckerprofils durch den Druckertreiber. Farbmanagement kann auch dann durchgeführt werden, wenn aus einer Anwendung gedruckt wird, die kein ICM-Farbmanagement unterstützt. Wenn eine Anwendung eine Farbmanagementfunktion unterstützt, deaktivieren Sie diese zum Drucken. Siehe "Farbmanagement durch Treiber-ICM (nur Windows)" auf Seite 66.</p>		

Anwendung	Druckertreiber	Drucker
<p>Farbmanagement durch Host-ICM/ColorSync</p>  <p>Bestimmen Sie das Eingabeprofil.</p>	 <p>Bestimmen Sie das Druckerprofil.</p>	
<p>Bevor Sie mit dem Drucken beginnen, müssen Sie die Farben über den Druckertreiber abstimmen. Die verwendete Anwendung muss ICM- oder ColorSync-Farbmanagement unterstützen. Da der Druck unter Anwendung der Farbmanagementfunktion des jeweiligen Betriebssystems erfolgt, können sich die Farben zwischen Windows und Mac OS X unterscheiden. Siehe "Farbmanagement durch Host-ICM oder ColorSync" auf Seite 69.</p>		

Farbmanagement durch Anwendung

Anwendung	Druckertreiber	Drucker
<p>Farbmanagement durch Anwendung</p>  <p>Bestimmen Sie das Eingabeprofil. Bestimmen Sie das Druckerprofil.</p>		
<p>Das Farbmanagement erfolgt durch Spezifizierung des Eingabe- und des Druckerprofils durch die Anwendung. Sie können dieses Verfahren auswählen, wenn eine Anwendung über eine eigene Farbmanagementfunktion verfügt. Im Druckertreiber muss die Farbkompensierung deaktiviert werden (keine Farbeinstellung). Da weder ColorSync (Mac OS) noch ICM (Windows) als Farbmanagementsystem verwendet wird, weisen die beiden Betriebssysteme keine Unterschiede beim Druckergebnis auf. Siehe "Farbmanagement durch Anwendung" auf Seite 73.</p>		

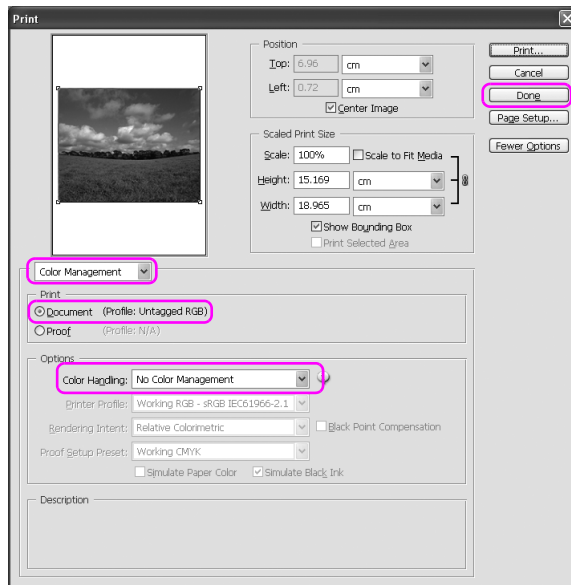
Farbmanagement durch Treiber-ICM (nur Windows)

Die folgenden Verfahren sind für Adobe Photoshop CS2 unter Windows XP vorgesehen. Wird diese Funktion in Verbindung mit einer Anwendung verwendet, die keine Farbmanagementfunktion unterstützt, müssen Sie das Farbmanagement aus Schritt 4 durchführen.

1. Wählen Sie Drucken mit Vorschau im Menü Datei aus.



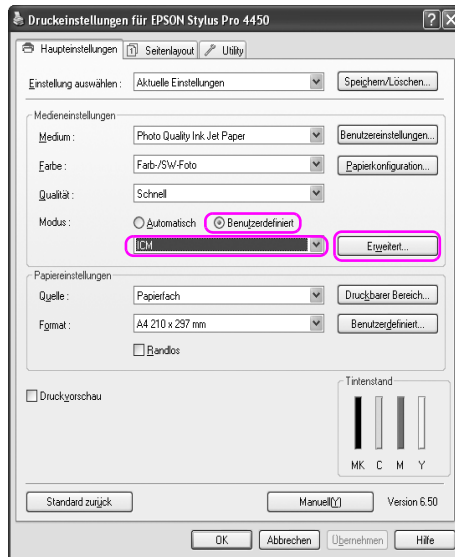
2. Wählen Sie Farbmanagement aus und wählen Sie Dokument für den Ausdruck aus. Wählen Sie Kein Farbmanagement für Farbhandhabung aus. Klicken Sie dann auf Fertig.



3. Öffnen Sie das Fenster für den Druckertreiber.

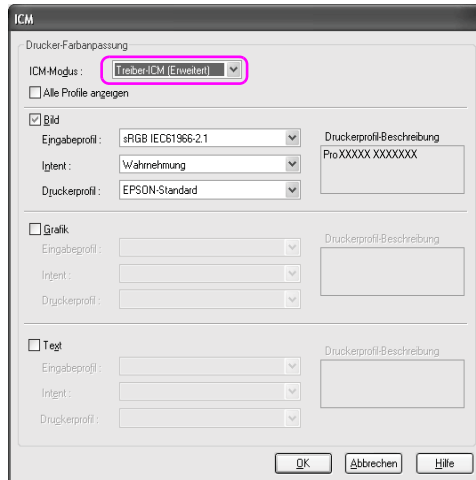
Siehe "Aus einer Windows-Anwendung" auf Seite 18.

4. Wählen Sie Manuell für den Modus im Hauptmenü, anschließend ICM und klicken Sie auf Erweitert.



5. Wählen Sie das ICM-Dialogfeld Treiber-ICM (Standard) oder Treiber-ICM (Erweitert) für den ICM-Modus aus.

Wenn Sie Treiber ICM (Erweitert) auswählen, können Sie die Profile und den Inhalt für die Bilder, Grafiken und Textdaten individuell bestimmen.



6. Wählen Sie weitere Einstellungen und starten Sie den Druckvorgang.

Farbmanagement durch Host-ICM oder ColorSync

Die folgenden Verfahren sind für Adobe Photoshop CS2 unter Windows XP vorgesehen.

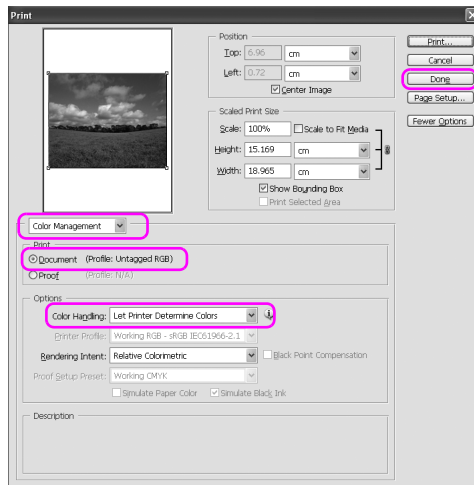
Hinweis:

- Verwenden Sie Bilddaten mit eingebettetem Eingabeprofil.*
- Die Anwendung muss ICM oder ColorSync unterstützen.*

1. Wählen Sie Drucken mit Vorschau im Menü Datei aus.



2. Wählen Sie Farbmanagement aus und wählen Sie Dokument für den Ausdruck aus. Wählen Sie Farbbestimmung über Drucker für die Farbhandhabung. Klicken Sie dann auf Fertig.

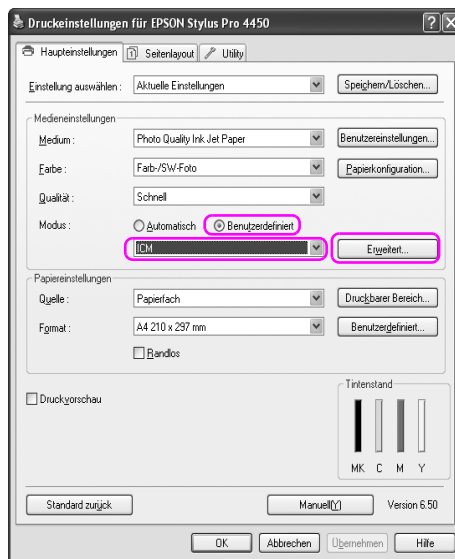


3. Öffnen Sie das Fenster für den Druckertreiber (Windows) oder das Druckerdialogfeld (Mac OS X).

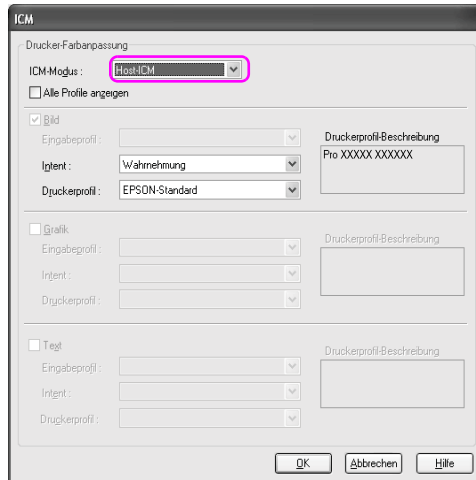
Für Windows siehe “Aus einer Windows-Anwendung” auf Seite 18.

Für Mac OS X siehe “Druckertreiber aufrufen” auf Seite 44.

4. Wählen Sie für Windows Manuell für den Modus im Hauptmenü, anschließend ICM und klicken Sie auf Erweitert.
Wählen Sie für Mac OS X Drucker Farbmanagement.



5. Wählen Sie ICM (Windows) bzw. ColorSync (Mac OS X) für das Drucker-Farbmanagement aus.



6. Wählen Sie weitere Einstellungen und starten Sie den Druckvorgang.

Farbmanagement durch Anwendung

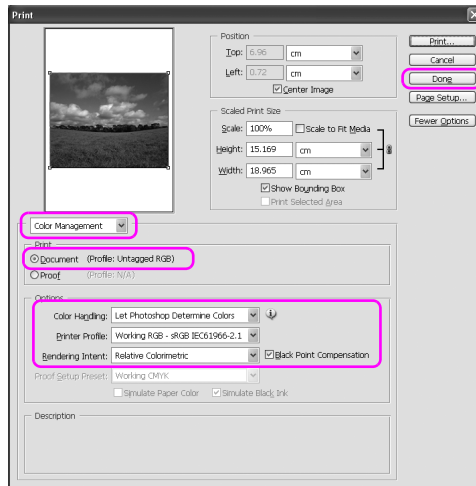
Die folgenden Verfahren sind für Adobe Photoshop CS2 unter Windows XP vorgesehen.

Informationen zu den Einstellungen finden Sie im Benutzerhandbuch der Anwendung.

1. Wählen Sie Drucken mit Vorschau im Menü Datei aus.



- Wählen Sie Farbmanagement aus und wählen Sie Dokument für den Ausdruck aus. Wählen Sie Farbbestimmung über Photoshop für die Farbhandhabung. Wählen Sie das Druckerprofil und die Farbzuzuordnung aus. Klicken Sie dann auf Fertig.

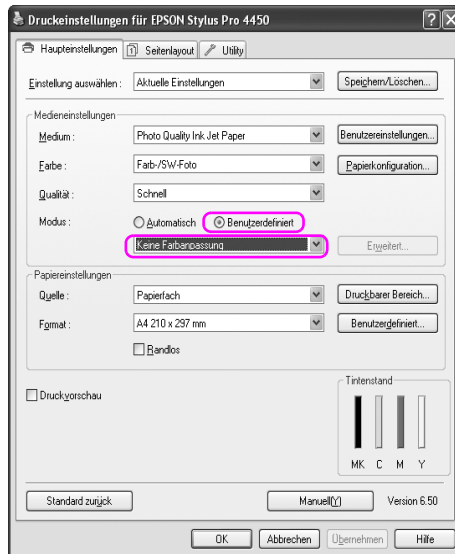


- Öffnen Sie das Fenster für den Druckertreiber (Windows) oder das Druckerdialogfeld (Mac OS X).

Für Windows siehe “Aus einer Windows-Anwendung” auf Seite 18.

Für Mac OS X siehe “Druckertreiber aufrufen” auf Seite 44.

4. Wählen Sie für Windows Manuell für den Modus im Hauptmenü, anschließend Keine Farbanpassung.
Für Mac OS X wählen Sie im Dialogfeld zur Drucker-Farbanpassung AUS (Keine Farbanpassung).



5. Wählen Sie weitere Einstellungen und starten Sie den Druckvorgang.

Farbeinstellung durch Druckertreiber

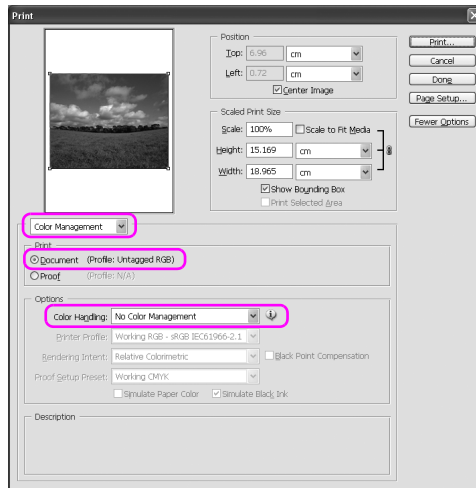
Sie können das Farbmanagement nur über den Druckertreiber vornehmen. Ebenso können Sie die PhotoEnhance-Funktion verwenden, um die Farbe der Bilddaten automatisch anzupassen.

Farbeinstellung durch die Farbsteuerelemente

Sie können das Farbmanagement über den Druckertreiber vornehmen. Verwenden Sie diese Funktion, wenn die Anwendung das Farbmanagement nicht unterstützt oder Sie das Farbmanagement manuell anpassen möchten.

Hinweis:

Wenn Sie das Farbmanagement eines Druckertreibers für eine Anwendung wie Adobe Photoshop CS2 verwenden möchten, müssen Sie die Farbmanagement-Funktion der Anwendung ausschalten.



1. Öffnen Sie das Fenster für den Druckertreiber (Windows) oder das Druckerdialogfeld (Mac OS X).

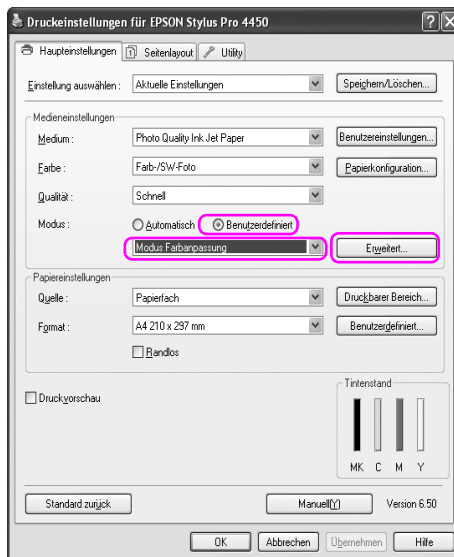
Für Windows siehe “Druckertreiber aufrufen” auf Seite 18.

Für Mac OS X siehe “Druckertreiber aufrufen” auf Seite 44.

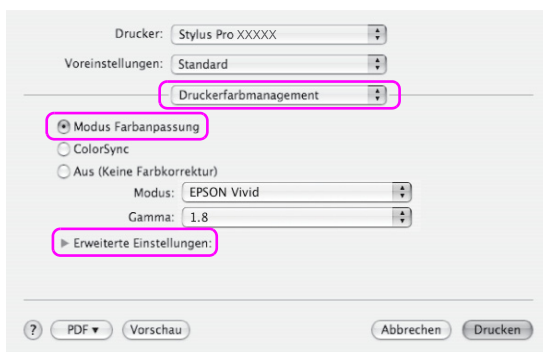
2. Wählen Sie für Windows Manuell für den Modus im Hauptmenü, anschließend Farbsteuerelemente und klicken Sie auf Erweitert.

Für Mac OS X wählen Sie Drucker-Farbmanagement und klicken Sie auf Farbsteuerelemente und anschließend auf Erweiterte Einstellungen.

Windows



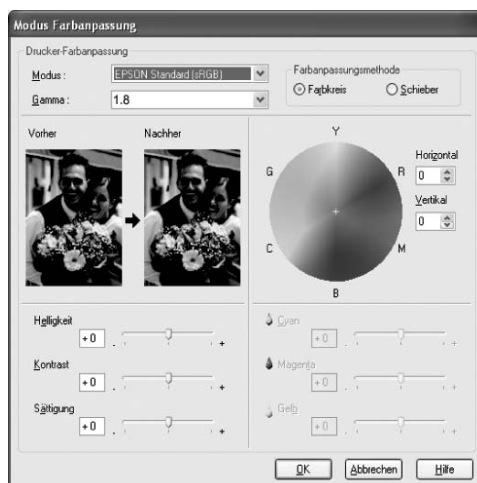
Mac OS X



3. Nehmen Sie die notwendigen Einstellungen vor.

Weitere Informationen zum Druckertreiber finden Sie in der Online-Hilfe.

Windows



Mac OS X



Hinweis:

Windows-Benutzer können die Farbeinstellung durch Überprüfung des Musterbilds auf der linken Seite des Fensters vornehmen. Für die Feinfarbeinstellung können Sie auch den Farbkreis verwenden.

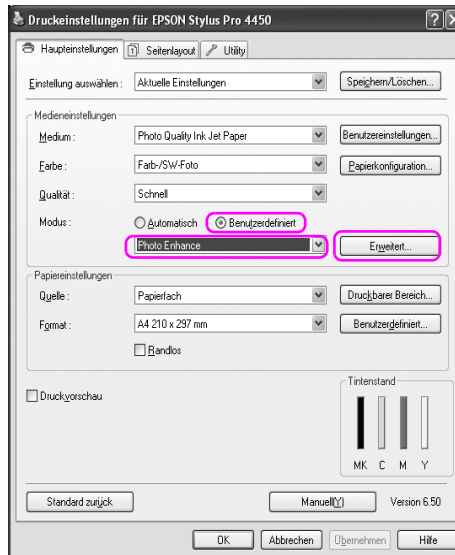
4. Wählen Sie weitere Einstellungen und starten Sie den Druckvorgang.

Automatische Farbeinstellung über PhotoEnhance (Nur Windows)

Diese Einstellung stellt verschiedene Bildkorrektureinstellungen zur Verfügung, die Sie vor dem Ausdrucken auf Fotos anwenden können. PhotoEnhance hat keinen Einfluss auf die Originaldaten Ihrer Bilder.

1. Öffnen Sie das Fenster für den Druckertreiber.

Siehe “Druckertreiber aufrufen” auf Seite 18.
2. Klicken Sie auf **Manuell** für den Modus im Hauptmenü, anschließend **Photo Enhance** und klicken Sie auf **Erweitert**.



3. Im Dialogfeld von Photo Enhance stellen Sie die Effekte ein.

Weitere Informationen zum Druckertreiber finden Sie in der Online-Hilfe.



4. Wählen Sie weitere Einstellungen und starten Sie den Druckvorgang.

Schwarz-Weiß-Fotodruck

Der erweiterte Schwarz-Weiß-Fotodruck steht Ihnen zur Verfügung, indem Sie die Einstellungen in dem Dialogfeld für die Farbsteuerelemente vornehmen, ohne die Anwendungssoftware zu benutzen. Das Druckbild wird angepasst, ohne die Originaldaten zu verändern.

Sie müssen für den Druck von Schwarz-Weiß-Fotos das passende Medium verwenden.

Hinweis:

Der erweiterte S&W Fotodruck ist für EPSON Stylus Pro 4880/4880C erhältlich.

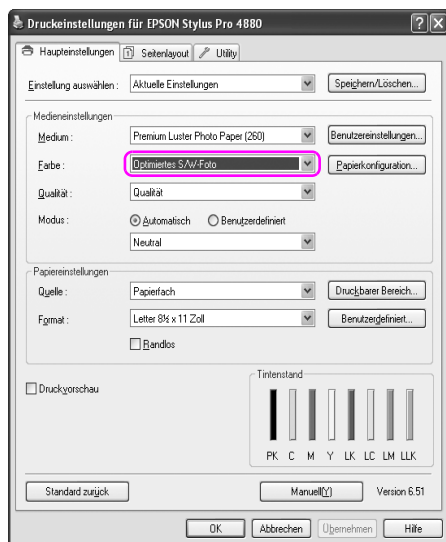
1. Öffnen Sie das Fenster für den Druckertreiber (Windows) oder das Druckerdialogfeld (Mac OS X).

Für Windows siehe “Druckertreiber aufrufen” auf Seite 18.

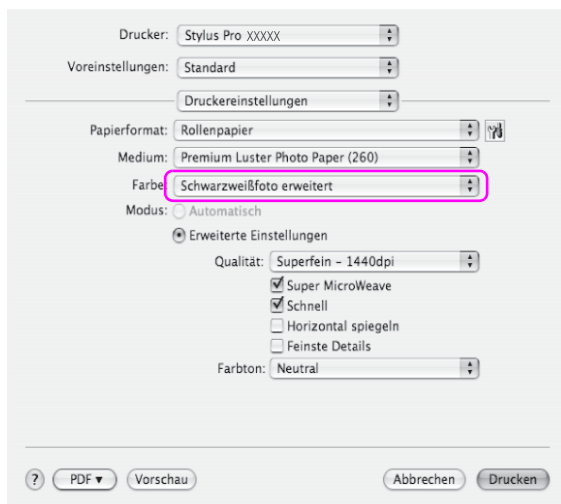
Für Mac OS X siehe “Druckertreiber aufrufen” auf Seite 44.

2. Wählen Sie für die Farbe Der erweiterte S&W Foto.

Windows

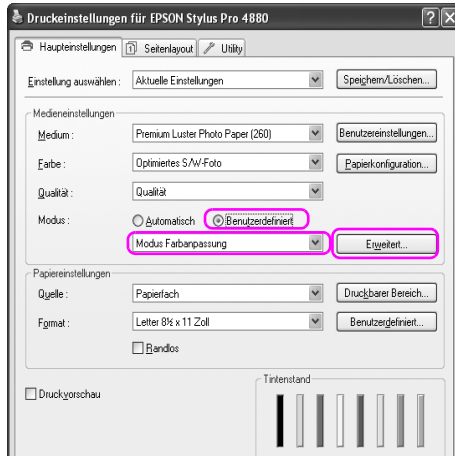


Mac OS X

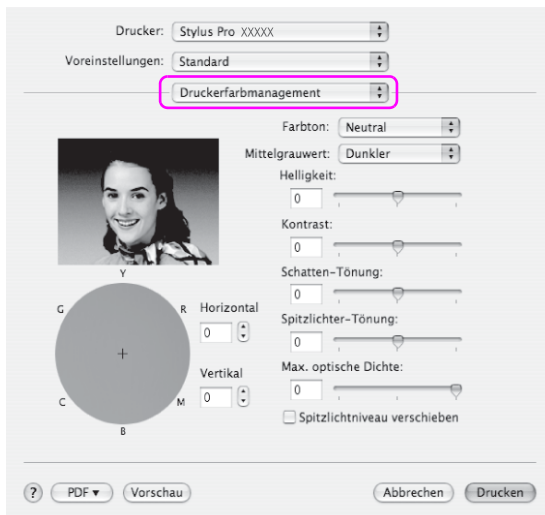


3. Klicken Sie für Windows auf Manuell für den Modus im Hauptmenü, anschließend Farbsteuerelemente und klicken Sie auf Erweitert.
Wählen Sie für Mac OS X Drucker Farbmanagement.

Windows

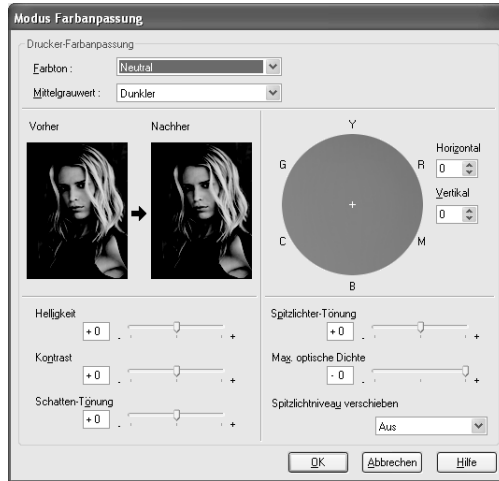


Mac OS X

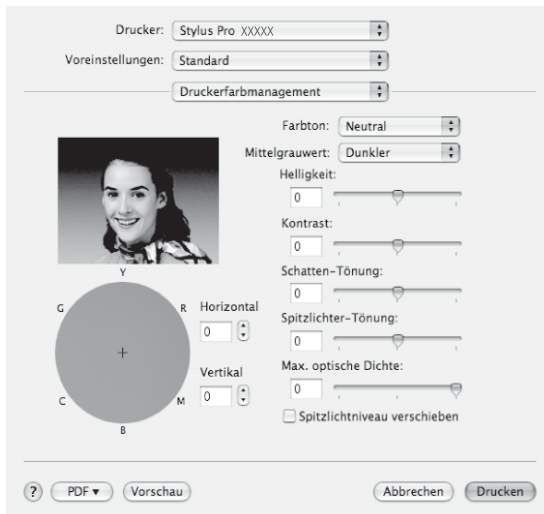


4. Nehmen Sie die notwendigen Einstellungen vor und starten Sie den Druckvorgang. Weitere Informationen zum Druckertreiber finden Sie in der Online-Hilfe.

Windows



Mac OS X



Randlos drucken

Sie können Daten ohne Rand auf das Papier drucken. Es gibt zwei Arten von Randlosdruck.

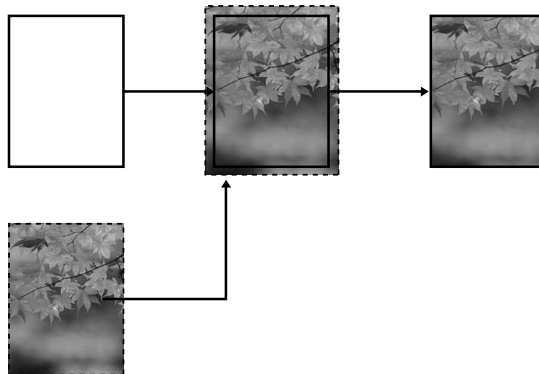
Hinweis:

Wenn Sie Rollenpapier verwenden, können alle vier Seiten randlos sein.

Wenn Sie ein Einzelblatt verwenden, können nur die linke und rechte Seite randlos sein.

- Automatisch erweitern

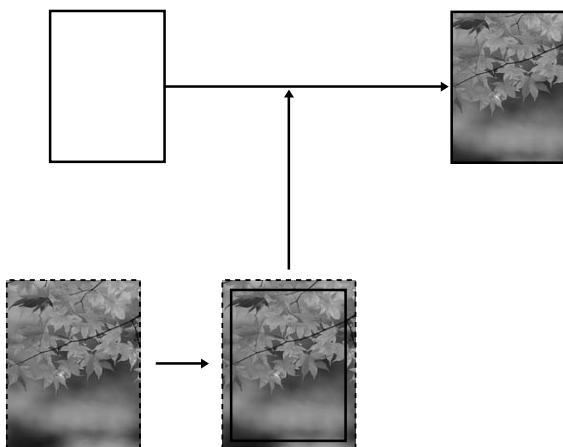
Vergrößern Sie den Ausdruck automatisch und drucken Sie ohne Rand. Vergrößerte Bereiche, die über die Papiergröße hinausgehen, werden nicht auf das Papier gedruckt.



□ Größe erhalten

Wenn Sie eine Anwendung verwenden, vergrößern Sie Ihr Bild über die Papierhöhe und -breite hinaus, um an den vier Rändern unbedruckte Bereiche zu vermeiden. Der Druckertreiber vergrößert die Bilddaten nicht. Es wird empfohlen, dass Sie die Bilddaten in der Anwendung, in der Sie sie erstellt haben, um 3mm nach links und rechts (insgesamt 6 mm) vergrößern.

Wählen Sie diese Einstellung, wenn Sie das Seitenverhältnis des Ausdrucks nicht durch den Druckertreiber ändern möchten



Unterstützter Medientyp

Folgende Mediengrößen werden für den randlosen Druck unterstützt.

Papierbreite
8 Zoll, 203,2 mm
210 mm (A4)
216 mm (Letter)
10 Zoll, 254 mm
257 mm (B4)
297 mm (A3)
300 mm
12 Zoll, 304,8 mm
329 mm (Super A3/B)
13 Zoll, 330,2 mm
14 Zoll, 355,6 mm
400 mm
16 Zoll, 406,4 mm
420 mm (A2)
17 Zoll/US C, 431,8 mm

Hinweis:

- Sie können keinen randlosen Druck auf Einzelblättern mit einer Breite von 420 mm (A2) erzeugen.
- Wenn Sie auf Rollenpapier mit einer Breite von 8 Zoll oder 420 mm (A2) drucken, befestigen Sie den Abstandhalter an der Spindel. Siehe "Abstandhalter an der Spindel anbringen" auf Seite 197.
- Beim Drucken auf Einzelblattpapier werden nur der linke und rechte Rand auf Null gesetzt.

- ❑ *Die Tinte könnte die Walze des Druckers verschmutzen. In diesem Fall wischen Sie die Tinte mit einem Tuch ab.*
- ❑ *Der Druckvorgang mit dieser Funktion dauert länger als der normale Druckvorgang.*
- ❑ *Beim Drucken auf Premium Glossy Photo Paper (250) (Premium-Hochglanz-Fotopapier (250))-Rollenpapier oder Premium Semigloss Photo Paper (250) (Premium-Seidenglanz-Fotopapier 250))-Rollenpapier beträgt der obere Rand immer 20 mm.*
- ❑ *Abhängig vom Medium können im oberen und unteren Bereich Verschmierungen auftreten.*

Je nach Medientyp kann die Druckqualität sich verschlechtern oder das randlose Drucken nicht unterstützen. Nähere Informationen finden Sie unter "Papierinformationen" auf Seite 301.

Einstellungen der Anwendung

Stellen Sie die Größe der Bilddaten über das Dialogfeld für die Bildeinstellung in der Anwendungssoftware ein.

Automatisch Erweitern

- Verwenden Sie dieselbe Papiergröße wie für das Drucken.
- Wenn Ihre Anwendung Randeinstellungen hat, setzen Sie den Rand auf 0 mm.
- Setzen Sie die Bilddaten auf die Papiergröße.

Größe erhalten

- Es wird empfohlen, dass Sie die Bilddaten in der Anwendung, in der Sie sie erstellt haben, um 3mm nach links und rechts (insgesamt 6 mm) vergrößern.
- Wenn Ihre Anwendung Randeinstellungen hat, setzen Sie den Rand auf 0 mm.
- Setzen Sie die Bilddaten auf die Papiergröße.

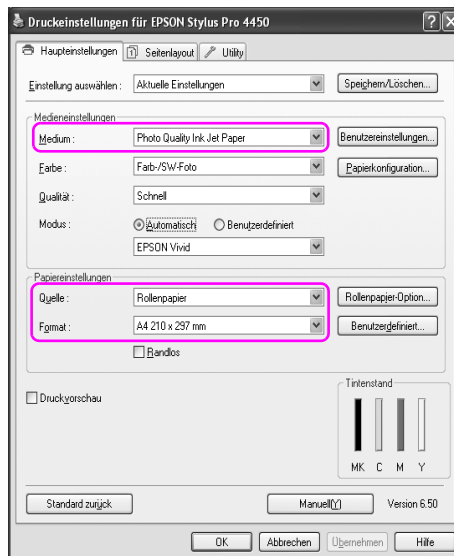
Druckertreiber-Einstellungen

Gehen Sie zum Drucken der Daten mit dieser Funktion wie folgt vor.

Windows

1. Öffnen Sie das Fenster für den Druckertreiber.

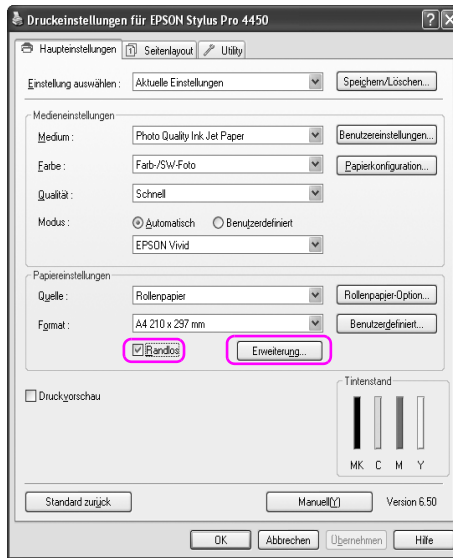
Siehe “Druckertreiber aufrufen” auf Seite 18.
2. Wählen Sie im Hauptmenü den Medientyp, die Papierquelle, die Seitengröße oder Papiergröße.



3. Wenn Sie auf Rollenpapier drucken, klicken Sie auf Rollenpapier-Option und wählen Sie die Einstellung automatisch Abschnneiden.

Siehe “Rollenpapier bei randlosem Druck abschnneiden” auf Seite 97.

4. Wählen Sie Randlos und klicken Sie auf Erweitern.



- Wählen Sie Automatisch erweitern oder Größer erhalten. Wenn Sie Automatisch erweitern auswählen, setzen Sie den Wert auf Vergrößerung.

Max	3 mm links und 5 mm rechts (das Bild verschiebt sich um 1 mm nach rechts)
Standard	3 mm links und rechts
Min	1,5 mm links und rechts



Hinweis:

Durch Bewegen des Schiebereglers in Richtung Min wird der Betrag der Bildvergrößerung verringert. Dabei können jedoch Ränder an einer oder mehreren Kanten des Papiers entstehen.

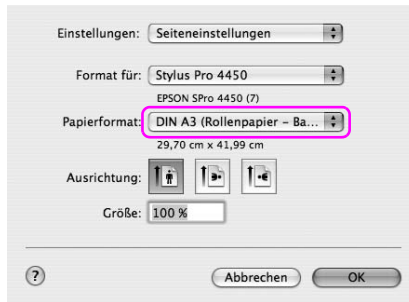
- Wählen Sie weitere Einstellungen und starten Sie den Druckvorgang.

Mac OS X

1. Dialogfeld Seite einrichten öffnen

Siehe “Druckertreiber aufrufen” auf Seite 44.

2. Wählen Sie die Papiergröße und randlos Drucken wie Automatisch erweitern oder Größe erhalten und klicken Sie anschließend auf OK.



3. Dialogfeld Drucken öffnen

Siehe “Druckertreiber aufrufen” auf Seite 44.

4. Wenn Automatisch erweitern ausgewählt wurde, setzen Sie den Wert für die Erweiterung.

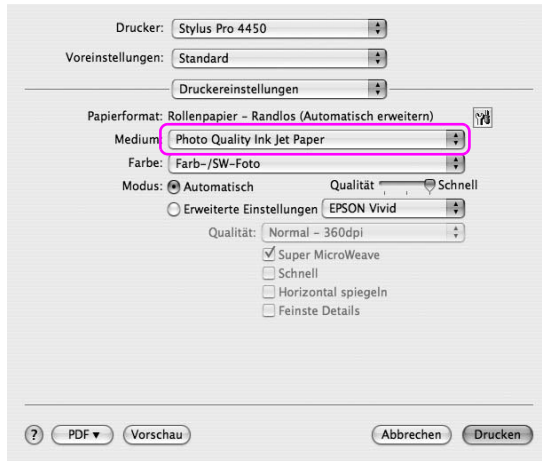
Max	3 mm links und 5 mm rechts (das Bild verschiebt sich um 1 mm nach rechts)
Standard	3 mm links und rechts
Min	1,5 mm links und rechts



Hinweis:

Durch Bewegen des Schiebereglers in Richtung Min wird der Betrag der Bildvergrößerung verringert. Dabei können jedoch Ränder an einer oder mehreren Kanten des Papiers entstehen.

- Wählen Sie im Dialogfeld für die Druckeinstellung den Medientyp aus.



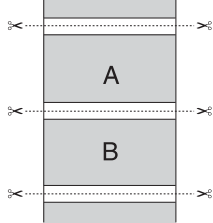
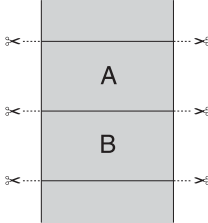
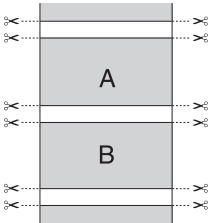
- Wenn Sie auf Rollenpapier drucken, wählen Sie im Dialogfeld für Rollenpapier-Optionen die Funktion Automatisch abschneiden.

Siehe “Rollenpapier bei randlosem Druck abschneiden” auf Seite 97.

- Wählen Sie weitere Einstellungen und starten Sie den Druckvorgang.

Rollenpapier bei randlosem Druck abschneiden

Wenn Sie für den randlosen Druck Rollenpapier verwenden, unterscheidet sich die Funktion Papier abschneiden je nach den Einstellungen des Druckertreibers für Randlos und Automatisch abschneiden.

	Rechts und links ohne Ränder	Alle Richtungen randlos (Einzelschnitt)	Alle Richtungen randlos (Doppelschnitt)
Druckertreiber-Einstellung	Randlos: aktiviert	Randlos: aktiviert	Randlos: aktiviert
	Automatisch abschneiden: Normal schneiden	Automatisch abschneiden: Einzelschnitt	Automatisch abschneiden: doppelt schneiden
Drucker Betrieb			

Erläuterung	Als Standardeinstellung ist der Normalschnitt eingestellt.	<p>Der obere Bereich kann verschmieren, weil der obere Bereich des Rollenpapiers abgeschnitten wird, während der Druckvorgang gestoppt wird.</p> <p>Wenn die Schneideposition leicht verändert wird, wird das Bild auf der nächsten Seite im oberen oder unteren Bereich gedruckt; allerdings ist die Druckzeit kürzer.</p> <p>Wenn Sie Einzelschnitt auswählen und auf nur einem Blatt ausdrucken, ist die Funktion dieselbe wie beim Doppelschnitt. Wenn Sie fortlaufend mehr als eine Seite drucken, schneiden Sie 1 mm von jedem Bild ab, um Ränder zwischen den Bildern zu vermeiden.</p>	<p>Der obere Bereich kann verschmieren, weil der obere Bereich des Rollenpapiers abgeschnitten wird, während der Druckvorgang gestoppt wird.</p> <p>Wenn zur Vermeidung von weißen Rändern von jedem Bild das Innere abgeschnitten wird, verkürzt sich das Papier um 2 mm.</p> <p>Nachdem der untere Bereich der vorangegangenen Seite abgeschnitten wurde, zieht der Drucker das nächste Papier ein und schneidet den oberen Bereich der Seite ab. Daher werden 80 bis 130 mm Papierausschuss produziert. Achten Sie darauf, dass das Papier genau abgeschnitten wird.</p>
-------------	------------------------------------------------------------	------------------------------------------------------------------------------------------------------------------------------------------------------------------------------------------------------------------------------------------------------------------------------------------------------------------------------------------------------------------------------------------------------------------------------------------------------------------------------------------------------------------------------------------------------------------------------------------------	-----------------------------------------------------------------------------------------------------------------------------------------------------------------------------------------------------------------------------------------------------------------------------------------------------------------------------------------------------------------------------------------------------------------------------------------------------------------------------------------------------------------------------------------------------------------------------

Hinweis:

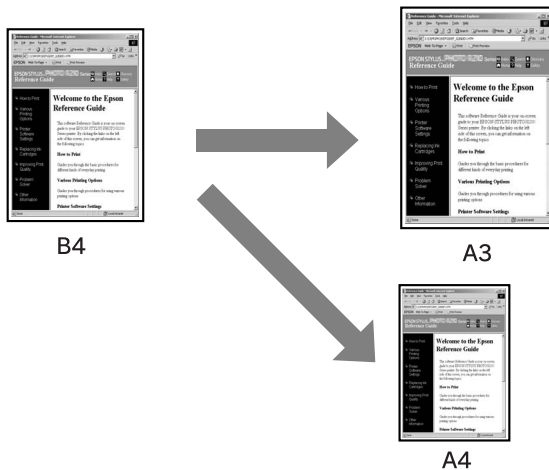
Wenn Sie manuell schneiden möchten, wählen Sie AUS.

Druckbereich Vergrößern oder Verkleinern

Sie können die Größe der Daten an die zu bedruckende Papiergröße anpassen. Es gibt drei Möglichkeiten, den Druckbereich zu vergrößern oder zu verkleinern.

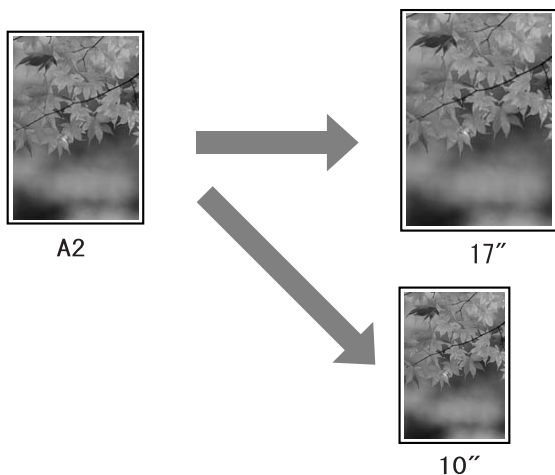
- An Seite anpassen (Nur Windows)

Vergrößert bzw. verkleinert die Daten proportional auf die Papiergröße, die Sie in der Liste Ausgabepapierformat ausgewählt haben.



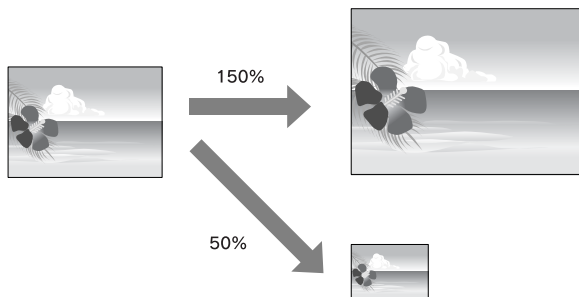
An Rollenpapierbreite anpassen (Nur Windows)

Vergrößert bzw. verkleinert die Daten proportional auf die Breite des Rollenpapiers, die Sie in der Liste Ausgabepapierformat ausgewählt haben.



Benutzerdefiniert

Erlaubt Ihnen die Einstellung der Verkleinerung oder Vergrößerung der Daten in Prozent.



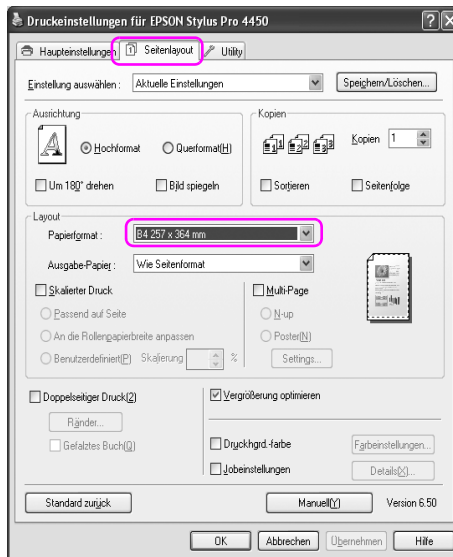
An Seite anpassen (Nur Windows)

Sie können die Größe der Daten an die zu bedruckende Papiergröße anpassen.

1. Öffnen Sie das Fenster für den Druckertreiber.

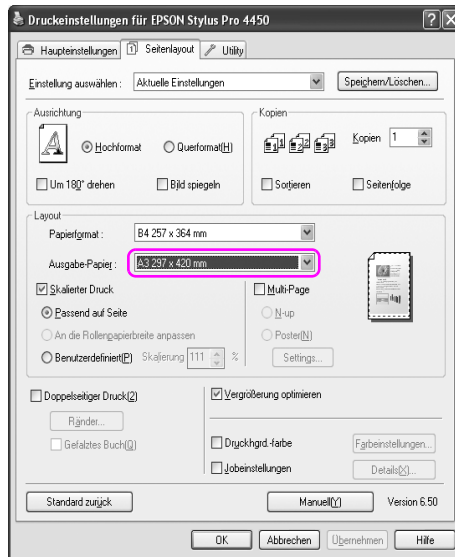
Siehe “Druckertreiber aufrufen” auf Seite 18.

2. Klicken Sie auf die Registerkarte Seitenlayout und wählen sie dieselbe Papiergröße, wie für die Papiergröße der Daten.



3. Wählen Sie aus der Papierausgabeliste die Papiergröße, die Sie im Drucker eingelegt haben.

Vergrößert bzw. verkleinert die Daten proportional auf die Papiergröße, die Sie in der Liste Ausgabepapierformat ausgewählt haben.



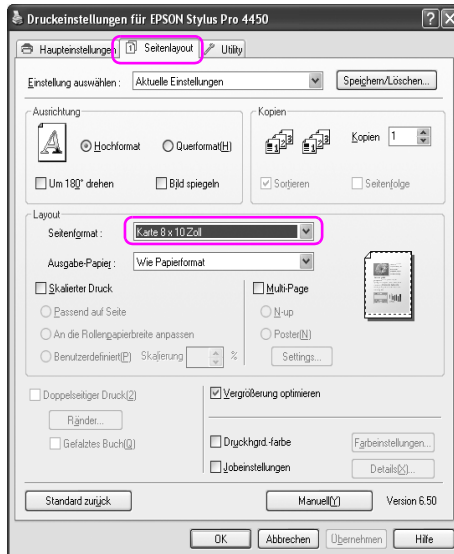
4. Wählen Sie weitere Einstellungen und starten Sie den Druckvorgang.

An Rollenpapierbreite anpassen (Nur Windows)

1. Öffnen Sie das Fenster für den Druckertreiber.

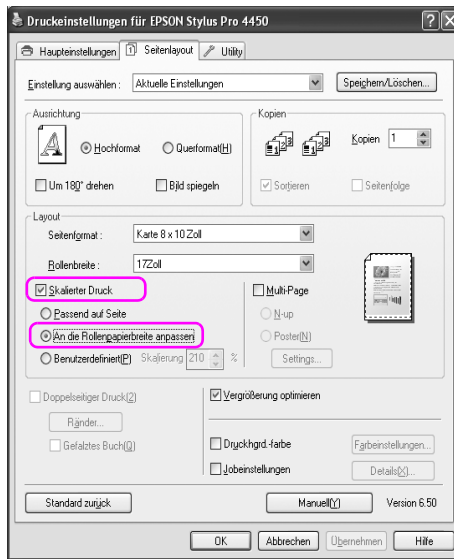
Siehe “Druckertreiber aufrufen” auf Seite 18.

2. Klicken Sie auf die Registerkarte Seitenlayout und wählen sie dieselbe Papiergröße, wie für die Papiergröße der Daten.



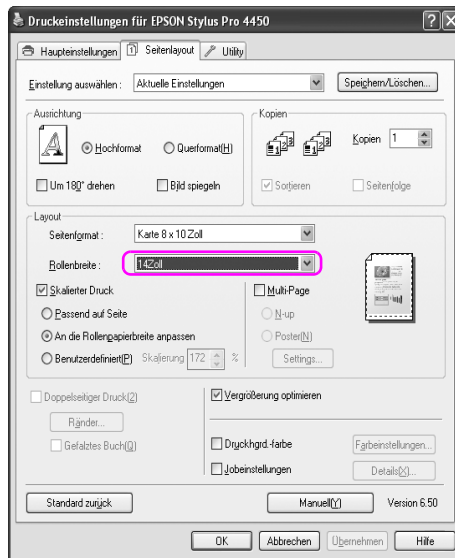
3. Wählen Sie Verkleinern/Vergrößern und klicken Sie anschließend auf An Rollenpapierbreite anpassen.

Vergrößert bzw. verkleinert die Daten proportional auf die Papiergröße, die Sie in der Liste Rollenbreite ausgewählt haben.



4. Wählen Sie aus der Rollenbreitenliste die Papierbreite, die Sie im Drucker einglegt haben.

Vergrößert bzw. verkleinert die Daten proportional auf die Papiergröße, die Sie in der Liste Rollenbreite ausgewählt haben.



5. Wählen Sie weitere Einstellungen und starten Sie den Druckvorgang.

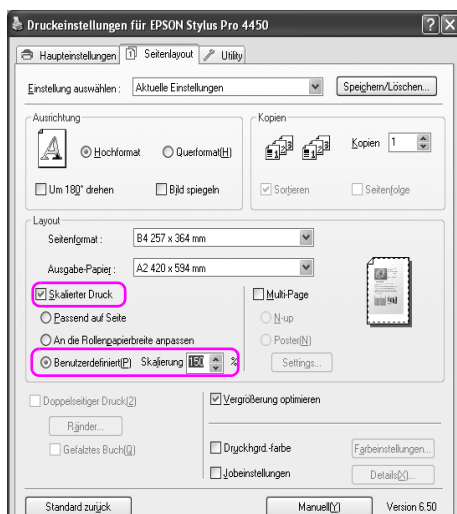
Benutzerdefiniert

Erlaubt Ihnen die Einstellung der Verkleinerung oder Vergrößerung in Prozent.

Windows

1. Öffnen Sie das Fenster für den Druckertreiber.
Siehe “Druckertreiber aufrufen” auf Seite 18.
2. Klicken Sie auf die Registerkarte **Seitenlayout** und wählen sie dieselbe Papiergröße, wie für die Papiergröße der Daten.
3. Wählen Sie aus der Papierausgabeliste die Papiergröße oder Rollenbreite, die Sie im Drucker eingelegt haben.
4. Wählen Sie **Verkleinern/Vergrößern** und klicken Sie auf **Benutzerdefiniert**.

Klicken Sie auf die Pfeile neben dem Kontrollkästchen **Skalierung**, um eine proportionale Skalierung von 10 bis 650% einzustellen.



5. Wählen Sie weitere Einstellungen und starten Sie den Druckvorgang.

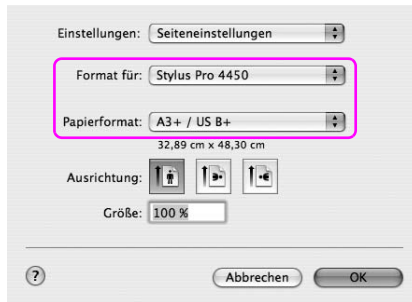
Mac OS X

1. Dialogfeld Seite einrichten öffnen

Siehe “Druckertreiber aufrufen” auf Seite 44.

2. Wählen Sie den Drucker und die Papiergröße aus.

Wählen Sie die Papiergröße aus, die im Drucker eingelegt ist.



3. Setzen Sie die Skalierung zwischen 25 und 400%.

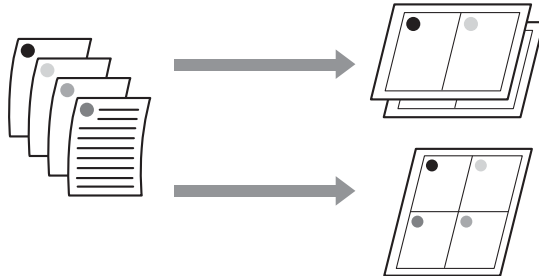


4. Wählen Sie weitere Einstellungen und starten Sie den Druckvorgang.

Mehrere Seiten auf einem Blatt drucken

Sie können auf einem Blatt Papier zwei oder vier Dokumentseiten ausdrucken.

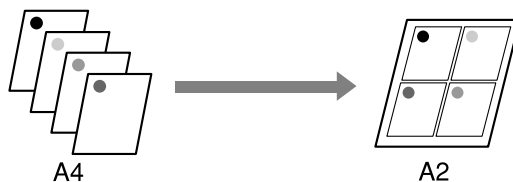
Wenn sie fortlaufend Ihre Daten auf einem Layout von A4-Größe drucken, wird der Ausdruck wie unten gezeigt erscheinen.



Hinweis:

- Windows-Benutzer sollten die Funktionen des Druckertreibers für das Layout-Drucken verwenden. Mac OS X Benutzer verwenden die Standardeinstellung des Betriebssystems für Layout-Printing.*
- Sie können die Multi-Seiten-Funktion des Windows-Treibers nicht verwenden, wenn Sie randlos drucken.*
- Wenn Windows-Benutzer die Funktion "an Seite anpassen" verwenden, können Sie unterschiedliche Papiergrößen verwenden.*

Siehe "Druckbereich Vergrößern oder Verkleinern" auf Seite 99.

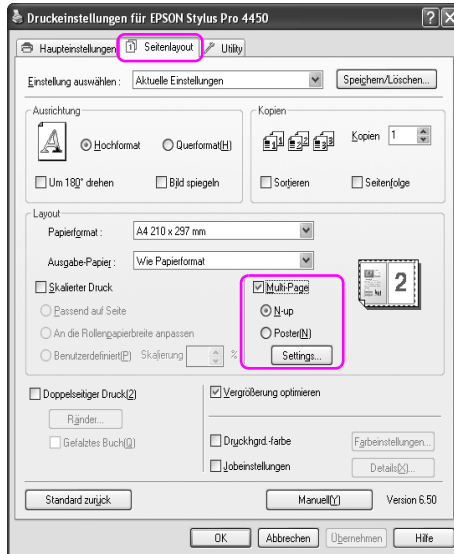


Windows

1. Öffnen Sie das Fenster für den Druckertreiber.

Siehe “Druckertreiber aufrufen” auf Seite 18.

2. Klicken Sie auf die Registerkarte Seitenlayout, wählen Sie die das Kontrollkästchen Mehrseitig, wählen Sie N-up und klicken Sie anschließend auf Einstellungen.



3. In dem Dialogfeld Druck-Layout können Sie die Reihenfolge festlegen, in der die Seiten gedruckt werden.

Um einen Rand auf jeder Seite zu drucken, überprüfen sie das Kontrollkästchen Seitenrand drucken.

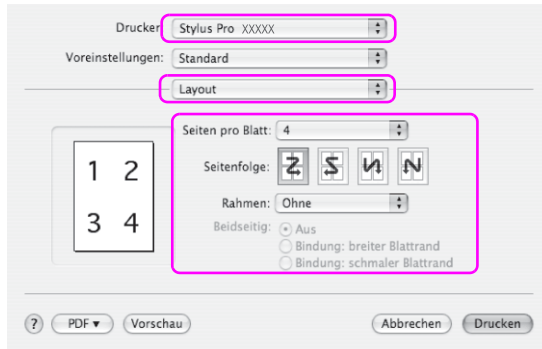
4. Wählen Sie weitere Einstellungen und starten Sie den Druckvorgang.

Mac OS X

1. Dialogfeld Drucken öffnen

Siehe “Druckertreiber aufrufen” auf Seite 44.

2. Wählen Sie einen Zieldrucker aus und anschließend aus der Liste zur Auftragsbestimmung, in der die Seiten gedruckt werden, Layout.



Hinweis:

Wenn Sie für den Rand eine andere Einstellung als Kein wählen, werden auf jedem Blatt die Seitenränder gedruckt.

3. Wählen Sie weitere Einstellungen und starten Sie den Druckvorgang.

Posterdruck

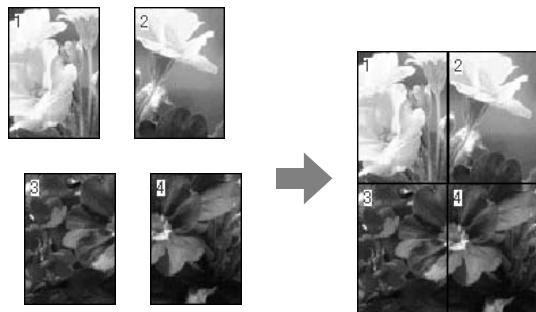
Mit der Posterdruckfunktion können Sie auch Bilder in Postergröße drucken, indem Sie die Seite so vergrößern, dass Sie auf mehreren Einzelblättern gedruckt wird. Dies ist ausschließlich eine Windows-Funktion. Sie können ein Poster oder einen Kalender erstellen, indem Sie verschiedene, bedruckte Papierseiten miteinander verbinden. Der Posterdruck unterstützt folgende zwei Arten..

❑ Randloser Posterdruck

Sie können ein Bild auf Postergröße ausdrucken, indem Sie es automatisch auf mehrere Seiten vergrößern. Sie können ein Poster erstellen, indem Sie verschiedene, bedruckte Papierseiten miteinander verbinden. Da die Bilddaten über die Papiergröße hinaus vergrößert werden, kann der Bereich, der über die Seite hinaus geht, nicht gedruckt werden. Diese Funktion ist nur für Rollenpapier verfügbar.

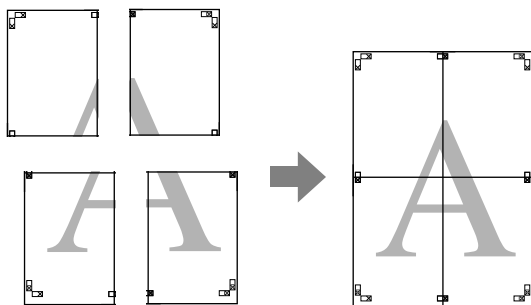
Hinweis:

Der randlose Posterdruck kann unter Umständen kein nahtloses Posterbild erzeugen, das aus mehreren Ausdrucken besteht. Wenn Sie ein nahtloses Bild wünschen, versuchen Sie die Posterdruckfunktion mit Randwerten.



□ Posterdruck mit Rändern

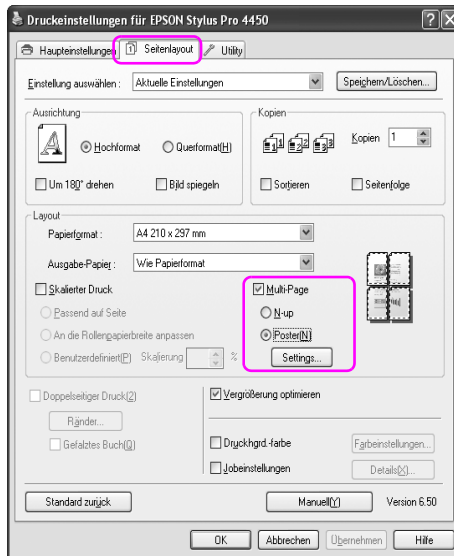
Sie können ein Bild auf Postergröße ausdrucken, indem Sie es automatisch auf mehrere Seiten vergrößern. Sie müssen die Ränder dann abschneiden und die verschiedenen Papierblätter zu einem Poster verbinden.



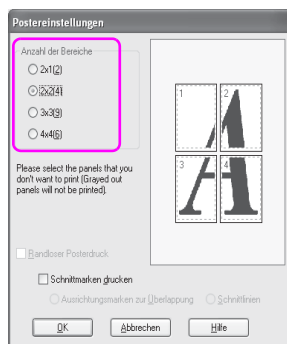
1. Öffnen Sie das Fenster für den Druckertreiber.

Siehe "Druckertreiber aufrufen" auf Seite 18.

2. Klicken Sie auf die Registerkarte Seitenlayout, wählen Sie die das Kontrollkästchen Mehrseitig, wählen Sie Poster und klicken Sie anschließend auf Einstellungen.



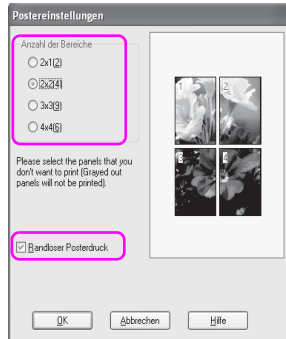
3. Im Dialogfeld für Postereinstellungen wählen Sie die Anzahl von Druckseiten, die Sie für Ihr Poster benötigen.



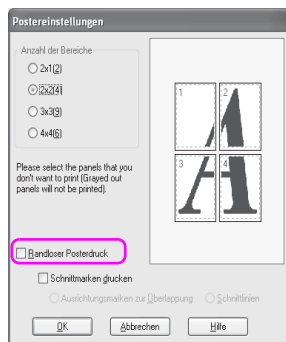
Hinweis:

Je größer Ihr Bereich ist, desto größer wird Ihr Poster.

- Wenn Sie ein randloses Poster drucken möchten, wählen Sie das Kontrollkästchen randloser Posterdruck und wählen Sie die Bereiche, die Sie nicht drucken möchten durch Klicken auf **OK**. Anschließend fahren Sie mit Schritt 6 fort.



- Wenn Sie das Poster mit Rändern wünschen, überprüfen Sie, ob das Kontrollkästchen randloser Posterdruck deaktiviert ist und nehmen Sie die anderen, notwendigen Einstellungen vor.



Hinweis:

Die Größe, wenn Teile miteinander verbunden werden: Die endgültige Größe ist dieselbe, gleich ob Sie Trennlinien ausgewählt haben oder nicht. Dennoch, wenn Schnittmarken drucken ausgewählt wurde, ist die endgültige Größe durch den überlappenden Bereich kleiner.

- Wählen Sie weitere Einstellungen und starten Sie den Druckvorgang.

Die Blätter entlang der Führungslinien verbinden

Die Schritte für die Verbindung der Blätter hängen davon ab, ob ein randloser Druck oder ein Druck mit Rand vorliegt.

Randloser Posterdruck

Dieser Abschnitt erläutert, wie die vier gedruckten Seiten miteinander verbunden werden. Legen Sie die bedruckten Seiten passend zusammen und kleben Sie auf ihren Rückseiten ein Zellophanband an. Verbinden Sie sie wie in der unteren Abbildung gezeigt.

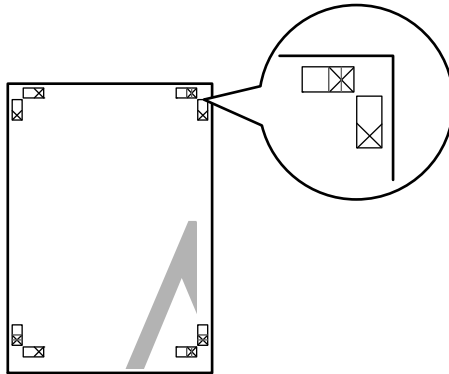
Hinweis:

Der Posterdruck kann unter Umständen kein nahtloses Posterbild erzeugen, das aus mehreren Ausdrucken besteht. Wenn Sie ein nahtloses Bild wünschen, versuchen Sie die Posterdruckfunktion mit Randwerten.

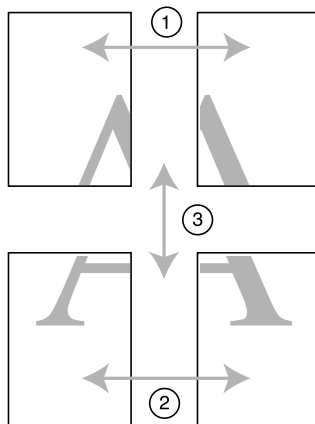


Posterdruck mit Rändern

Wenn Sie Überlappende Ausrichtungsmarken auswählen, werden auf dem Papier folgende Markierungen gedruckt. Sehen Sie sich die unten aufgeführten Verfahren an, um die vier Seiten zu verbinden, indem Sie die Markierungsmarken benutzen.

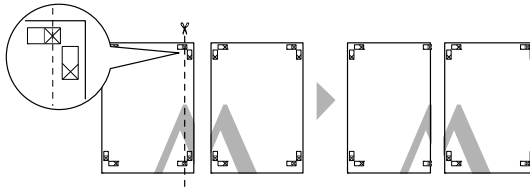


Die vier Seiten werden nach folgender Anordnung verbunden.

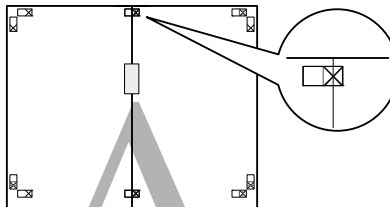


1. Schneiden Sie die obere, linke Seite entlang der Markierung ab (vertikale, blaue Linie).

Die Markierung ist bei Schwarz-Weiß-Druck schwarz.

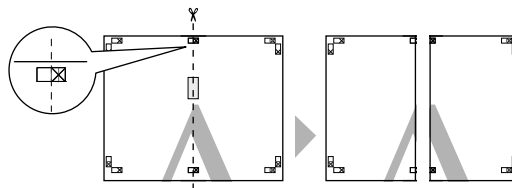


2. Legen Sie das obere linke Blatt auf das obere rechte Blatt. Die X-Markierung muss mit der unteren Abbildung übereinstimmen und das obere, linke Blatt muss mit dem oberen, rechten Blatt durch Zellophanband vorübergehend verbunden werden.

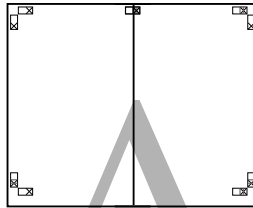


3. Schneiden Sie die oberen Seiten entlang der Markierung ab (vertikale, rote Linie).

Die Markierung ist bei Schwarz-Weiß-Druck schwarz.

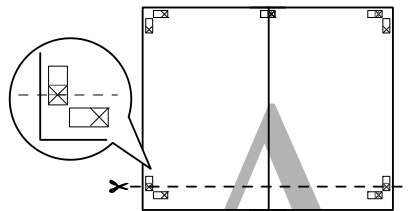


4. Verbinden Sie die linken und rechten Blätter auf der Rückseite mit einem Zellophanband.

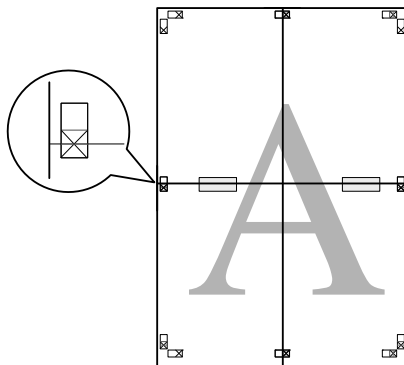


5. Verfahren Sie mit den unteren Blättern, wie in Schritten 1-4 gezeigt..
6. Schneiden Sie die Unterseiten der oberen Blätter entlang der Markierung ab (horizontale, blaue Linie).

Die Markierung ist bei Schwarz-Weiß-Druck schwarz.

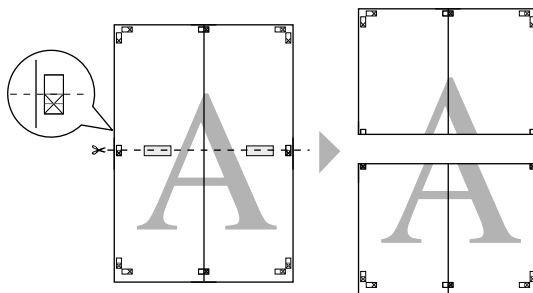


7. Legen Sie die oberen Blätter auf die unteren Blätter. Die X-Markierung muss mit der unteren Abbildung übereinstimmen und die oberen Blätter müssen mit den unteren Blättern durch Zellophanband vorübergehend verbunden werden.

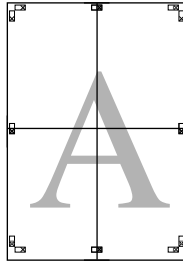


8. Schneiden Sie die Seiten entlang der Markierung ab (horizontale, rote Linie).

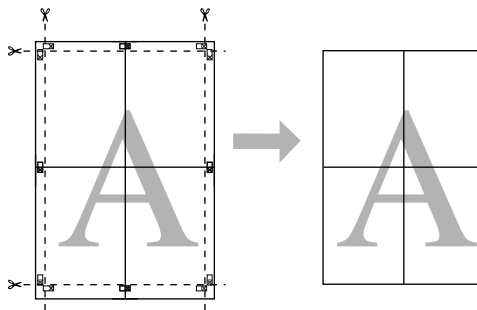
Die Markierung ist bei Schwarz-Weiß-Druck schwarz.



9. Verbinden Sie die unteren und oberen Blätter auf der Rückseite mit einem Zellophanband.



10. Nachdem Sie alle Blätter miteinander verbunden haben, schneiden Sie die Ränder entlang der äußeren Markierungen ab.



Drucken auf benutzerdefiniertem Papier

Sie können auch auf einem eigenen Papierformat drucken. Führen Sie dazu die nachstehenden Anweisungen aus.



Die Größen, die Sie registrieren können, sind Folgende.

Papierbreite	89 bis 432 mm
Papierhöhe	Windows: 127 bis 15000 mm OS X: 127 bis 15240 mm

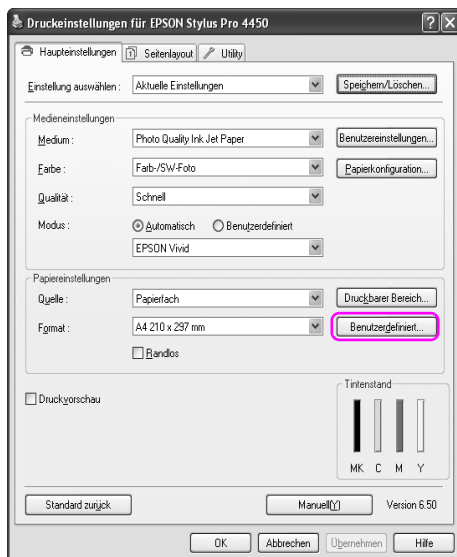
* Die maximale Länge der Papierrolle kann länger als die Papierhöhe sein, wenn Sie eine Anwendungssoftware verwenden, die Flaggendruck unterstützt. Dennoch hängt die tatsächliche Druckgröße von der Anwendung ab, sowie von der im Drucker eingelegten Papiergröße oder der Computerumgebung.

Hinweis:

- Bei Mac OS X können Sie in der benutzerdefinierten Papiereinstellung eine größere einstellen, als im Drucker eingelegt ist. Es wird allerdings nicht korrekt gedruckt werden.
- Die mögliche Ausgabegröße kann je nach Anwendungssoftware begrenzt sein.

Windows

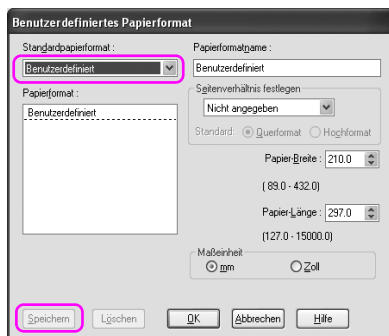
1. Öffnen Sie das Fenster für den Druckertreiber.
Siehe “Druckertreiber aufrufen” auf Seite 18.
2. Klicken Sie im Hauptmenü auf Benutzerdefiniert.



Hinweis:

Sie können nicht Benutzerdefiniert auswählen, wenn in den Papereinstellungen Randlos eingestellt ist.

3. Stellen Sie Ihre benutzerdefinierte Papiergröße ein und klicken Sie auf Speichern.
 - Sie können für den Namen der Papiergröße bis zu 24 Zeichen eingeben.
 - Sie können die Größe leicht ändern, indem Sie die Papiergröße einer ähnlichen Papiergröße aus den Standardpapiergrößen eingeben.
 - Wenn das Verhältnis dasselbe ist, wie in der definierten Papiergröße, wählen Sie das Verhältnis aus dem festen Seitenverhältnis und wählen Sie entweder **QUERFORMAT** oder **HOCHFORMAT** als Grundlage. In diesem Fall können Sie nur entweder die Papierbreite oder die Papierhöhe anpassen.



Hinweis:

- Um die registrierte Papiergröße zu verändern, wählen Sie den Namen der Papiergröße aus der Liste und ändern Sie die Größe.
 - Um die benutzerdefinierte Papiergröße zu löschen, wählen Sie den Namen der Papiergröße aus der Liste und klicken Auf Löschen.
 - Sie können bis zu 100 Papiergrößen registrieren.
4. Klicken Sie auf OK, um die benutzerdefinierte Papiergröße zu speichern.

Die benutzerdefinierte Papiergröße ist in der Papiergröße registriert.

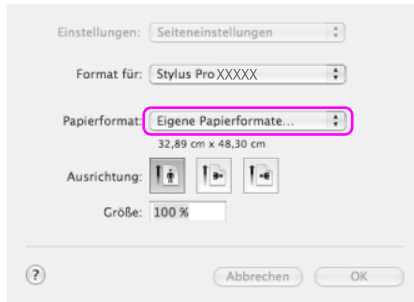
Nun können Sie mit den gewohnten Schritten drucken.

Mac OS X

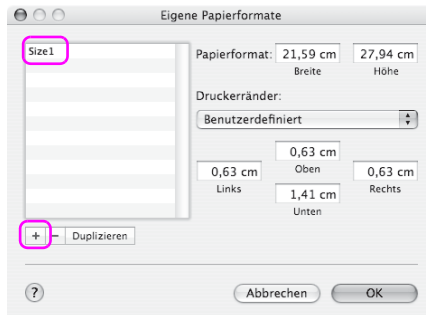
1. Dialogfeld Seite einrichten öffnen

Siehe “Druckertreiber aufrufen” auf Seite 44.

2. Wählen Sie in der Papiergröße Benutzerdefinierte Seiten verwalten.



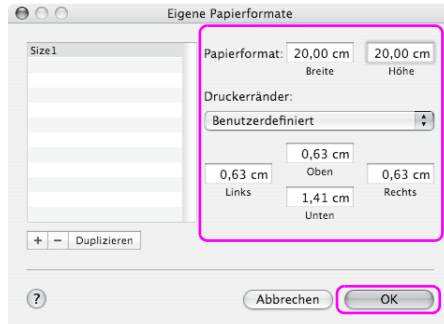
3. Klicken sie auf + und geben Sie den Papiernamen ein.



4. Geben sie die Papierbreite, Papierhöhe und die Ränder ein und klicken Sie auf OK.

Die Druckergröße und Druckränder können Sie folgendermaßen einstellen.

Drucker	Beschreibung
Standard	Der Druck erfolgt auf Einzelblattpapier mit einem unteren Rand von 14 mm und einem oberen, linken und rechten Rand von 3 mm.
Maximum	Der Druck erfolgt auf Einzelpapier mit vier Rändern von 3 mm in alle 4 Richtungen.
Randlos (Automatisch erweitern)	Der Druck der vergrößerten Daten erfolgt auf Einzelblattpapier mit einem oberen Rand von 3 mm, einem unteren Rand von 14 mm und einem linken und rechten Rand von 0 mm.
Randlos (Automatisch erweitern, Maximum)	Der Druck der vergrößerten Daten erfolgt auf Einzelblattpapier mit einem oberen und unteren Rand von 3 mm und einem linken und rechten Rand von 0 mm.
Rollenpapier	Der Druck erfolgt auf Rollenpapier mit vier Rändern von 3 mm.
Rollenpapier - Randlos (Automatisch erweitern)	Der Druck der vergrößerten Daten erfolgt auf Rollenpapier ohne Ränder.
Rollenpapier-Banner	Mehrseitige Daten werden kontinuierlich auf Rollenpapier mit einem linken und rechten Rand von 3 mm und einem oberen und unteren Rand von 0 mm gedruckt.
Randlos (Größe erhalten)	Der Druck erfolgt unter Beibehaltung des originalen Größenverhältnisses auf Einzelblattpapier mit einem oberen Rand von 3 mm, einem unteren Rand von 14 mm und einem linken und rechten Rand von 0 mm.
Randlos (Größe erhalten, Maximum)	Der Druck erfolgt unter Beibehaltung des originalen Größenverhältnisses auf Einzelblattpapier mit einem oberen und unteren Rand von 3 mm und einem linken und rechten Rand von 0 mm.
Rollenpapier - Randlos (Größe erhalten)	Der Druck erfolgt unter Beibehaltung des originalen Größenverhältnisses auf Rollenpapier.
Rollenpapier - Randlos, Banner	Mehrere Seiten werden aufeinander folgend ohne Ränder auf Rollenpapier gedruckt.



Hinweis:

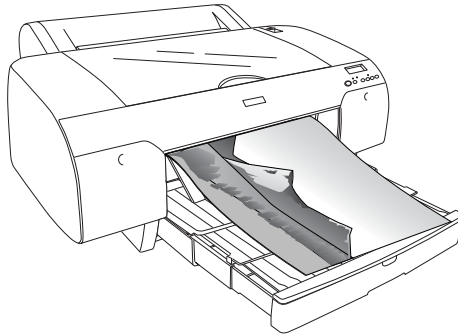
- Um Ihre registrierten Eingaben zu ändern, klicken Sie in der Liste auf den Namen der Papiergröße.
- Um die registrierte Papiergröße zu kopieren, klicken Sie auf den Namen der Papiergröße aus der Liste und anschließend auf Kopieren.
- Um die registrierte Papiergröße zu löschen, klicken Sie auf den Namen der Papiergröße aus der Liste und anschließend auf -.
- Die benutzerdefinierte Papiergröße unterscheidet sich je nach der Version des Betriebssystems. Weitere Informationen dazu finden Sie in der Dokumentation des Betriebssystems..

5. Klicken Sie auf OK.

Die benutzerdefinierte Papiergröße ist in dem Pop-up-Menü der Papiergröße registriert. Nun können Sie mit den gewohnten Schritten drucken.

Flaggendruck auf Rollenpapier

In diesem Abschnitt wird beschrieben, wie Banner und Panoramabilder gedruckt werden.



Zum Drucken eines Banners gibt es zwei Möglichkeiten.

Papierzufuhr	Anwendung
Rollenpapier	Tool zum Erstellen von Dokumenten, Bild- und Bearbeitungssoftware
Rollenpapier (Banner)	Software, die Bannerdruck unterstützt

Folgende Druckgrößen stehen zur Verfügung.

Papierbreite	89 bis 432 mm
Papierhöhe	Windows: Max. 15000 mm Mac OS X: Max. 15240 mm

* Die maximale Länge der Papierrolle kann für Software, die Bannerdruck unterstützt, länger als die Papierhöhe sein. Sie kann jedoch abhängig von der Anwendung und dem Computer, der zum Drucken verwendet wird, davon abweichen.

Einstellungen der Anwendung

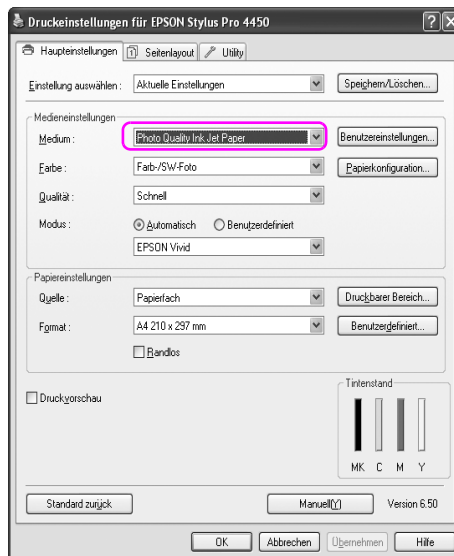
Sie müssen die Daten zum Drucken eines Banners mit einer Anwendung erstellen.

Wenn die Papiergröße, die Sie drucken möchten, gleich oder kleiner als die maximal in der Anwendung einstellbare Größe ist, wählen Sie die gewünschte Papiergröße aus.

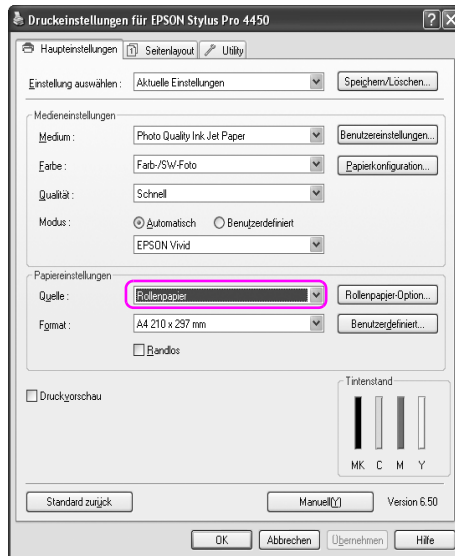
Druckertreiber-Einstellungen

Windows

1. Öffnen Sie das Fenster für den Druckertreiber.
Siehe “Druckertreiber aufrufen” auf Seite 18.
2. Wählen Sie im Hauptmenü den Medientyp aus.



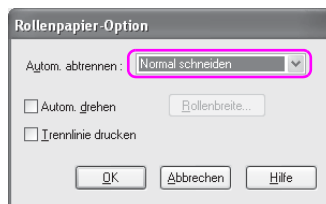
3. Wählen Sie Rollenpapier oder Rollenpapier (Banner) aus der Liste Papierzufuhr aus.



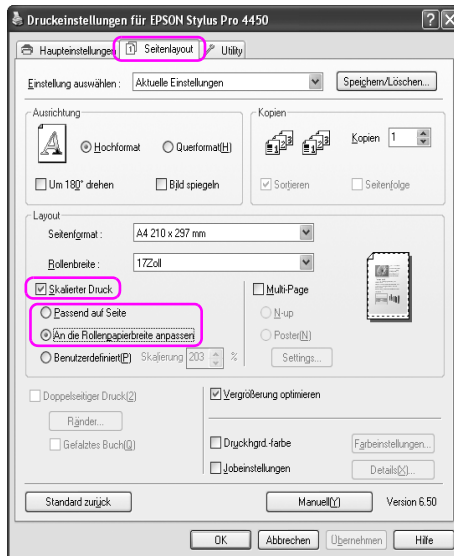
Hinweis:

Rollenpapier (Banner) ist für Anwendungen verfügbar, die Bannerdruck unterstützen.

4. Klicken Sie auf Rollenpapier-Option und anschließend wählen Sie Normalschnitt oder Aus in der Liste für Automatisches Schneiden aus.



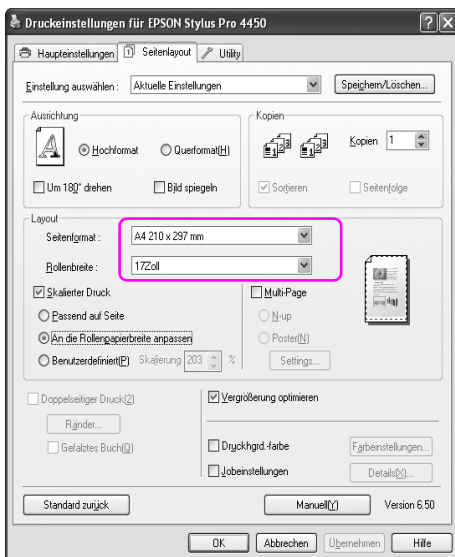
5. Klicken Sie auf die Registerkarte Seitenlayout und wählen Sie Verringern/Vergrößern. Anschließend wählen Sie An Seite anpassen oder An Rollenpapierbreite anpassen aus.



Hinweis:

Wenn Sie eine Anwendung verwenden, die Bannerdruck unterstützt, ist es nicht erforderlich, Vergrößern/Verkleinern auszuwählen, wenn Rollenpapier (Banner) als Papierzufuhr ausgewählt ist.

- Wählen Sie die Dokumentengröße aus, indem Sie die Liste Papiergröße aus der Anwendung verwenden und wählen Sie die Rollenpapierbreite, die im Drucker eingelegt wurde.



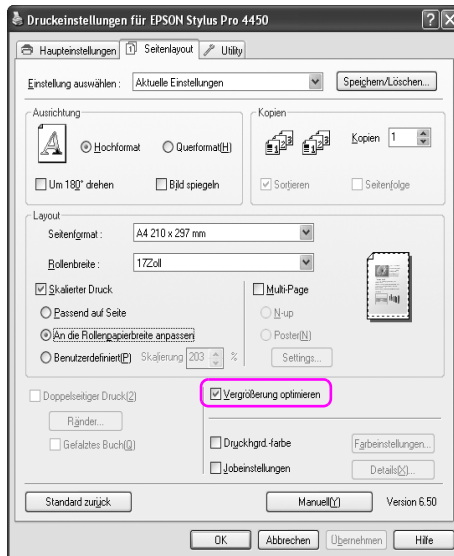
Sie können die Papiergröße über Benutzerdefiniert individuell einstellen.

Papierbreite	89 bis 432 mm
Papierhöhe	127 bis 15.000 mm

Hinweis:

Wenn Sie eine Anwendung verwenden, die Bannerdruck unterstützt, ist es nicht erforderlich, eine benutzerdefinierte Größe einzustellen, wenn Sie Rollenpapier (Banner) als Papierzufuhr auswählen.

- Wählen Sie die Papiergröße aus der Liste Ausgabepapiergröße aus und vergewissern Sie sich, dass das Kontrollkästchen Vergrößerung optimieren aktiviert ist.



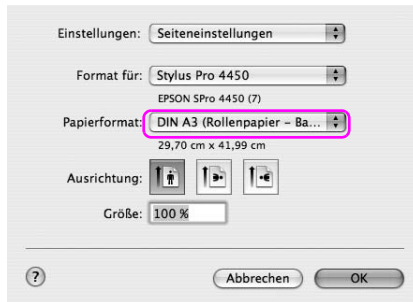
- Wählen Sie weitere Einstellungen und starten Sie den Druckvorgang.

Mac OS X

1. Dialogfeld Seite einrichten öffnen

Siehe “Druckertreiber aufrufen” auf Seite 44.

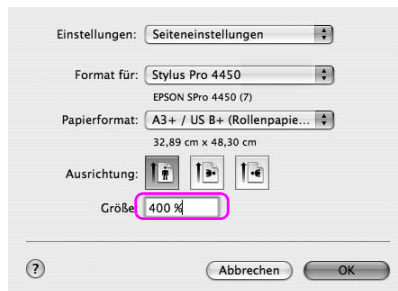
2. Vergewissern Sie sich, dass Ihr Drucker ausgewählt ist, und wählen Sie das mit der Anwendung erstellte Dokument aus.



Sie können die Papiergröße auch benutzerdefiniert einstellen, indem Sie Benutzerdefinierte Papiergröße verwalten auswählen.

Papierbreite	89 bis 432 mm
Papierhöhe	127 bis 15.240 mm

3. Geben Sie eine Skalierung ein, um die Größe der Daten zu reduzieren oder zu vergrößern.



4. Wählen Sie weitere Einstellungen und starten Sie den Druckvorgang.

Drucken mit Medien, die nicht von Epson stammen

Wenn Sie Spezialmedien verwenden, die nicht von Epson stammen, müssen Sie vor dem Drucken die notwendigen Einstellungen für den Papiertyp vornehmen. Zum Drucken und Einstellen gibt es zwei Möglichkeiten..

- Registrieren Sie das benutzerdefinierte Papier im Menümodus über das Bedienfeld des Druckers und drucken Sie mit den registrierten Einstellungen. Siehe “PapierEinstellungen vornehmen” auf Seite 183.
- Nehmen Sie die Einstellungen über das Dialogfeld in der Papierkonfiguration des Druckertreibers vor.

Hinweis:

- Überprüfen Sie zuvor die Eigenschaften des Papiers wie Papierspannung, Tintenhaftung oder Papierdicke, bevor Sie die benutzerdefinierten Einstellungen für das Papier vornehmen. Weitere Informationen zu dem Papier und seinen Merkmalen finden Sie auf der Papierbeschreibung.*
- Die Einstellungen, die Sie im Dialogfeld der Papierkonfiguration vorgenommen haben, dominieren die Einstellungen, die Sie im Bedienfeld des Druckers vorgenommen haben.*
- Über EPSON LFP Remote Panel können Sie in Ihrem Computer das benutzerdefinierte Papier oder die Druckereinstellungen registrieren. Einzelheiten finden Sie in der Online-Hilfe von EPSON LFP Remote Panel.*

Wenn der Druck auf dem von Ihnen registrierten, benutzerdefinierten Papier nicht glatt ist, verwenden Sie das gleichgerichtete Drucken. Löschen Sie den Eintrag in der Kontrollbox Hochgeschwindigkeit in dem Druckertreiber.

Benutzerdefinierte Elemente im Druckertreiber

Sie können im Display die Elemente wunschgemäß einstellen oder verändern.. Sie können die Einstellungen auch in eine Datei exportieren und dieselben Druckertreibereinstellungen verschiedenen Computern zur Verfügung stellen.

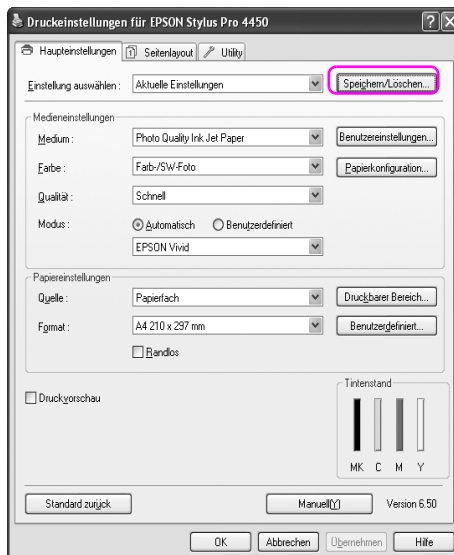
Speichern der Druckertreibereinstellungen

Sie können bis zu 100 Einstellungen speichern.

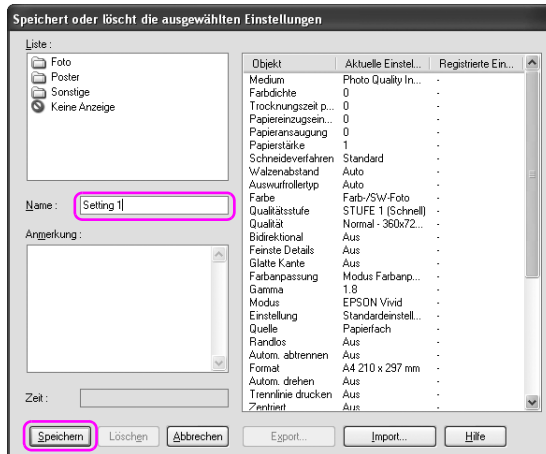
Als Favoriten speichern

Sie können alle Einstellungselemente des Druckertreibers speichern.

1. Im Hauptmenü und Seitenlayoutmenü können Sie die Einstellungen ändern.
2. Klicken Sie im Hauptmenü oder Seitenlayoutmenü auf Speichern/Löschen.



3. Geben Sie in dem Namenskästchen den Namen ein und klicken Sie auf Speichern.

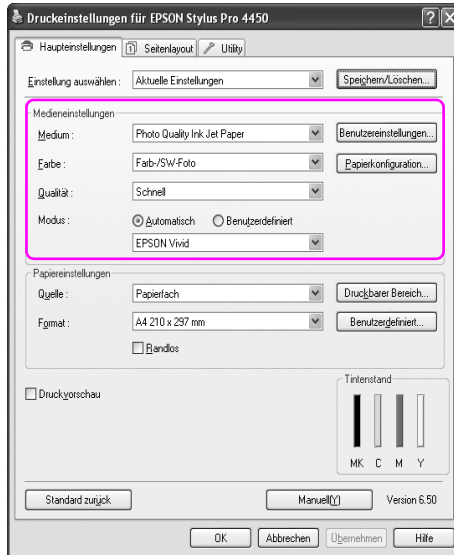


Sie können Ihre registrierte Eingabe aus der Liste mit den Einstellungen auswählen.

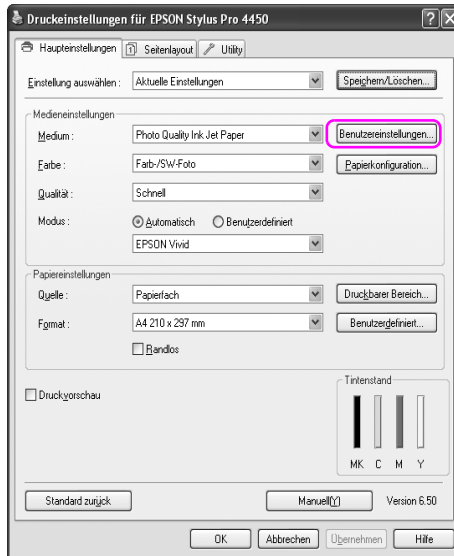
Benutzerdefiniertes Medium speichern

Sie können die Elemente der Mediumeinstellung im Hauptmenü speichern.

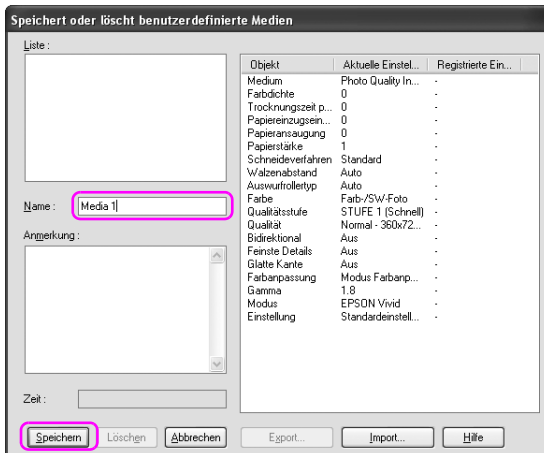
1. Ändern Sie die Elemente der Mediumeinstellungen im Hauptmenü.



2. Klicken Sie auf Benutzerdefinierte Einstellungen.



3. Geben Sie in dem Namenskästchen den Namen ein und klicken Sie auf Speichern.

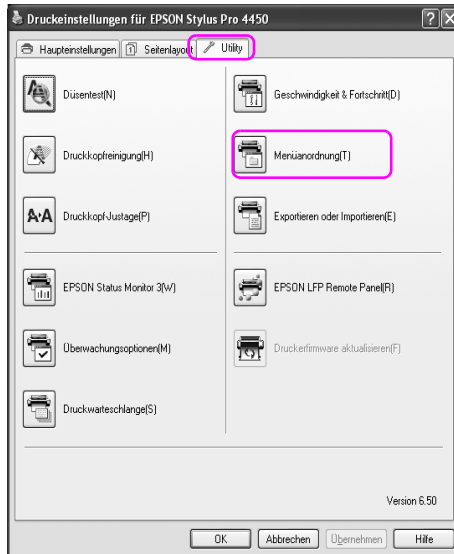


Sie können Ihre registrierte Eingabe aus der Liste mit den Medientypen auswählen.

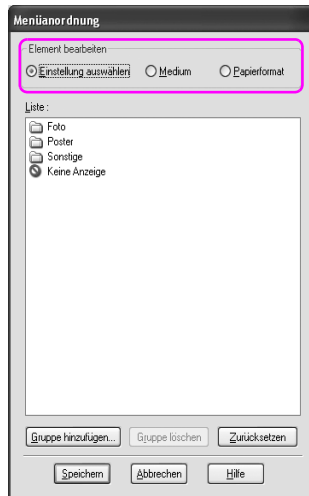
Menüeinstellung

Sie können die Symbole für die Einstellungen Auswahl, Medientyp und Papiergröße neu anordnen.

1. Klicken Sie auf die Registerkarte Utility und anschließend auf Menüeinstellung.



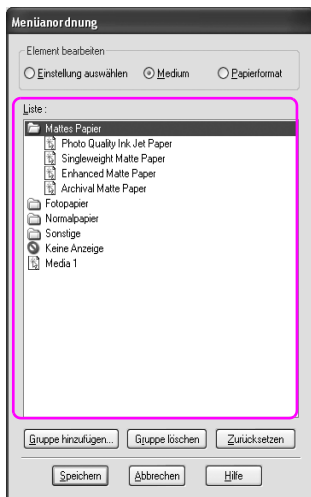
2. Wählen Sie das Bearbeitungselement aus.



3. Ordnen Sie die Symbole nach Ihren Wünschen in der Liste an oder bilden Sie Gruppen für die Symbole.

- Sie können die Listenelemente durch das Drag-and-Drop-Verfahren verwalten.
- Um eine neue Gruppe hinzuzufügen, klicken Sie auf Gruppe hinzufügen.
- Um eine Gruppe zu löschen, klicken Sie auf Gruppe löschen.

- ❑ Verschieben Sie die nicht benutzten Elemente in die Gruppe Nicht anzeigen.



Hinweis:

Die Standardelemente können nicht gelöscht werden.

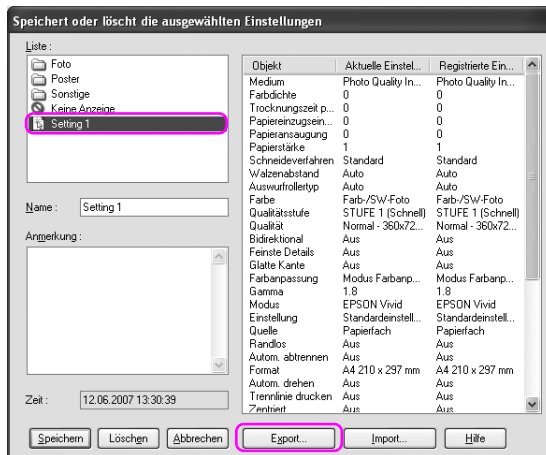
4. Klicken Sie auf Speichern.

Export oder Import

Sie können die Einstellungen, die Sie als Datei registriert haben, exportieren oder importieren.

Einstellungen exportieren

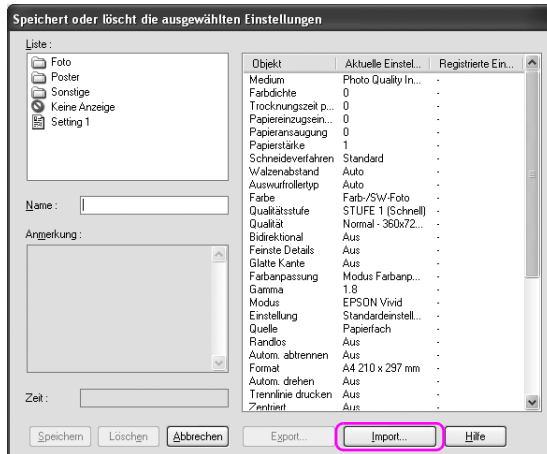
1. Öffnen Sie das Dialogfeld für Speichern oder Löschen bzw. das benutzerdefinierte Dialogfeld für das Speichern oder Löschen von Medien.
2. Wählen Sie die Einstellung aus der Liste und klicken Sie auf Export.



3. Geben Sie den Pfad ein sowie den Dateinamen und klicken Sie auf Speichern.

Einstellungen importieren

1. Öffnen Sie das Dialogfeld für Speichern oder Löschen bzw. das benutzerdefinierte Dialogfeld für das Speichern oder Löschen von Medien.
2. Klicken Sie auf Import.

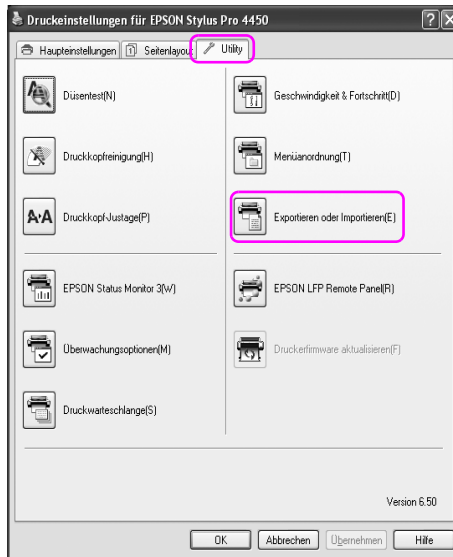


3. Wählen Sie die Datei aus, die Sie importieren möchten und anschließend auf Öffnen.

Alle Einstellungen exportieren oder importieren

Sie können sämtliche Einstellungen für den Druckertreiber als eine Datei exportieren oder importieren.

1. Klicken Sie auf die Registerkarte Utility und anschließend auf Export oder Import.



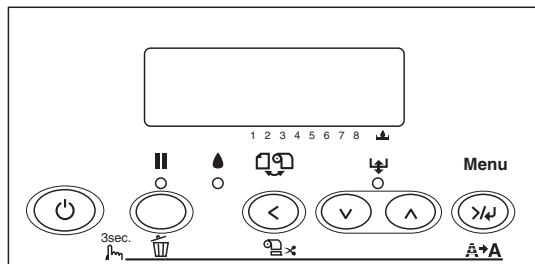
2. Klicken Sie auf Export oder Import.



3. Geben Sie vor dem Export der Einstellung den Dateinamen ein und klicken Sie auf Speichern. Wählen Sie die Datei aus, die Sie importieren möchten und klicken Sie anschließend auf Öffnen.



Tasten, Anzeigen und Meldungen

Das Bedienfeld des Druckers besteht aus 6 Tasten, 3 Anzeigen und einem LCD-Display mit 32-Zeichen (Flüssigkristallanzeige).




Tasten

In diesem Abschnitt werden die Funktionen der Tasten am Bedienfeld beschrieben.

Taste	Beschreibung	
1	Netzschalter 	Hiermit schalten Sie den Drucker ein und aus.
2	Taste Pause 	Unterbricht den Druckvorgang. Durch Drücken dieser Taste im Pausenmodus wird der Druckvorgang fortgesetzt. Die Druckdaten werden aus dem Druckspeicher gelöscht, wenn diese Taste länger als 3 Sekunden gedrückt gehalten wird. Durch Drücken dieser Taste im Menü-Modus kehrt der Drucker in den Status BEREIT zurück.



3	Taste Papierzufuhr <	<p>Dient zur Wahl einer Papierzufuhr (Rollenpapier Automatisch schneiden Ein ☐☒☒ /Rollenpapier Automatisch schneiden Aus ☐/Einzelblatt ☐).</p> <p>Schneidet das Rollenpapier automatisch nach dem Drucken, wenn die Taste 3 Sekunden lang gedrückt wird und Rollenpapier automatisch schneiden ☐☒☒ ausgewählt ist.</p> <p>Durch Drücken dieser Taste im Menü-Modus wird zur vorherigen Menüebene zurückgekehrt.</p>
4	Taste Papiertransport ▼	<p>Transportiert das Papier in Vorwärtsrichtung.</p> <p>Wirft das geschnittene Papier aus, wenn Blatt ☐ als Papierzufuhr ausgewählt wurde.</p> <p>Führt das Rollenpapier vor dem Schneiden ein, wenn Rollenpapier Automatisch schneiden Ein ☐☒☒ als Papierzufuhr ausgewählt ist..</p> <p>Zieht ein Blatt automatisch aus dem Papierfach in die Druckposition ein, wenn Blatt ☐ als Papierzufuhr ausgewählt wurde.</p> <p>Wählt einen gewünschten Parameter aus dem ausgewählten Element aus, wenn der Menümodus gedrückt wurde.</p> <p>Die Parameter werden beim Auswählen im Menü-Modus in Vorwärtsrichtung durchlaufen.</p>
5	Taste Papiertransport ▲	<p>Transportiert das Papier um den Betrag, den es mit der Taste Papiertransport ▼ transportiert wurde, in Rückwärtsrichtung.</p> <p>Hinweis: Wenn Sie das Papier von Hand vorwärts transportiert haben, können Sie es nicht mit dieser Taste rückwärts transportieren.</p> <p>Zieht ein Blatt automatisch aus dem Papierfach in die Druckposition ein, wenn Blatt ☐ als Papierzufuhr ausgewählt wurde.</p> <p>Wählt einen gewünschten Parameter aus dem ausgewählten Element aus, wenn der Menümodus gedrückt wurde.</p> <p>Die Parameter werden beim Auswählen im Menü-Modus in Rückwärtsrichtung durchlaufen.</p>


6	Taste Menü 	<p>Ruff den Menü-Modus auf.</p> <p>Durch Drücken während des Druckvorgangs wird das Menü DRUCKERSTATUSMENÜ aktiviert.</p> <p>Wählt während des Drückens des Menü-Modus ein gewünschtes Menü in Vorwärtsrichtung aus..</p> <p>Stellt den ausgewählten Parameter in dem gewünschten Element im Menü-Modus ein.</p> <p>Die Option wird ausgeführt, wenn die aufgerufene Option nur ausführbar ist.</p> <p>Wenn die Taste länger als 3 Sekunden gedrückt gehalten wird, wird der Druckkopf gereinigt.</p>
---	----------------------------------------------------------------------------------------------	-------------------------------------------------------------------------------------------------------------------------------------------------------------------------------------------------------------------------------------------------------------------------------------------------------------------------------------------------------------------------------------------------------------------------------------------------------------------------------------------------------

Anzeigen

In diesem Abschnitt werden die Funktionen der Anzeigen am Bedienfeld beschrieben.

Über diese Anzeigen werden der Druckerstatus und die Art des aufgetretenen Fehlers angezeigt.

Anzeige	Beschreibung
7 Anzeige Pause (grün) 	<p>Leuchtet: Der Drucker befindet sich im Modus Pause.</p> <p>Blinkt: Der Drucker druckt. Der Drucker reinigt den Druckkopf. Der Drucker trocknet die Tinte auf dem gedruckten Papier.</p> <p>Dunkel: Der Drucker ist bereit, Daten zu drucken.</p>
8 Anzeige Tinte (rot) 	<p>Leuchtet: Die installierte Tintenpatrone ist leer. Die installierten Tintenpatronen können für diesen Drucker nicht verwendet werden. Der Wartungstank ist voll.</p> <p>Blinkt: Die installierte Tintenpatrone ist fast leer. Der Wartungstank ist fast voll.</p>

9	Anzeige Papier (rot) 	<p>Leuchtet:</p> <p>Im Einzelblatteinzug ist kein Papier eingelegt, während Einzelblatt □ als Papierzufuhr gewählt ist.</p> <p>Rollenpapier ist zu Ende, wenn Rollenpapier Automatisch schneiden Ein ☒☒ oder Rollenpapier Automatisch schneiden Aus ☒ als Papierzufuhr ausgewählt ist.</p> <p>Die gewählte Papierzufuhr (Rollenpapier Automatisch schneiden Ein ☒☒ /Rollenpapier Automatisch schneiden Aus ☒/Einzelblatt □) stimmt nicht mit der Papierzufuhr im Druckertreiber überein.</p> <p>Der Papierhebel befindet sich in der gelösten Position.</p> <p>Das eingelegte Papier ist für die Druckkopfreinigung zu dick.</p> <p>Blinkt:</p> <p>Ein Papierstau ist aufgetreten.</p> <p>Das Papier wird nach dem Druckauftrag nicht richtig abgeschnitten, wenn Rollenpapier Automatisch schneiden Ein ☒☒ als Papierzufuhr ausgewählt ist.</p> <p>Das Papier ist nicht gerade eingelegt.</p> <p>Es wurde kein Papier gefunden.</p> <p>Das Einzelblatt wurde nicht richtig ausgegeben.</p>
---	-----------------------------------------------------------------------------------------------------------	---------------------------------------------------------------------------------------------------------------------------------------------------------------------------------------------------------------------------------------------------------------------------------------------------------------------------------------------------------------------------------------------------------------------------------------------------------------------------------------------------------------------------------------------------------------------------------------------------------------------------------------------------------------------------------------------------------------------------------------------------------------------------------------------------------------------------------------------------------------------------------------------------------------------------------------------------------------------------------------------

Tastenkombinationen

In diesem Abschnitt werden die Funktionen von mehreren gleichzeitig gedrückten Tasten beschrieben.

Tasten	Funktion
1. Netzschalter ⏻ 2. Taste Pause	Wenn der Drucker eingeschaltet wird, während die Taste Pause gedrückt gehalten wird, schaltet der Drucker in den Wartungsmodus.

Meldungen

In diesem Abschnitt werden die Bedeutungen der am LCD-Display angezeigten Meldungen erläutert.

Die Meldungen sind entweder Statusmeldungen oder Fehlermeldungen. Nähere Informationen zu den Fehlermeldungen erhalten Sie unter “Ein Fehler ist aufgetreten” auf Seite 254.

Meldung	Beschreibung
BEREIT	Der Drucker ist bereit, Daten zu drucken.
DRUCKT	Der Drucker verarbeitet Daten.
WARTEN	Warten Sie, bis BEREIT angezeigt wird.
PAUSE	Der Drucker pausiert.
TASTE PAUSE DRÜCKEN	Drücken Sie die Taste Pause.
SCHNEIDEN	Der Drucker schneidet gerade den Ausdruck ab.
TINTENZUFUHR	Der Drucker lädt das Tintenzufuhrsystem.
NEUSTART	Der Drucker wird gerade zurückgesetzt.
F/W AKTUALISIERUNG	Der Drucker aktualisiert die Firmware.
AKTUALISIERUNG ABGESCHLOSSEN	Der Drucker hat die Aktualisierung der Firmware beendet.
SCHALTET AUS	Der Drucker schaltet gerade aus.
REINIGUNG	Der Drucker reinigt die Tintenschläuche.

Menüeinstellungen

Wann Sie den Menü-Modus verwenden sollten

Im Menü-Modus können Sie die Druckereinstellungen, die Sie normalerweise im Druckertreiber vornehmen, sowie zusätzliche Einstellungen direkt am Bedienfeld vornehmen.

Hinweis:

- ❑ *Einige Anwenderprogramme übertragen unter Umständen Befehle zum Drucker, die die Menüeinstellungen ignorieren. Falls Sie nicht die Ergebnisse erhalten, die Sie erwarten, überprüfen Sie die Einstellungen der Anwendung.*
- ❑ *Um die aktuellen Menüeinstellungen zu sehen, drucken Sie ein Statusblatt aus.*

Menüliste

Menü	Teil	Parameter
"DRUCKERKONFIG." auf Seite 158	"ROLLENZÄHLER oder BLATTZÄHLER" auf Seite 158	-
	"WALZENABSTAND" auf Seite 159	ENG, AUTO, WEIT, WEITER, AM WEITESTEN
	"TRENNLINIE" auf Seite 159	EIN, AUS
	"SCHNITTSTELLE" auf Seite 160	AUTO, USB, NETZWERK
	"ZEICHENSATZ" auf Seite 160	PC437, PC850
	"PAPIERRAND" auf Seite 160	STANDARD, T/B15 mm, T/B25 mm, 15 mm, 3 mm
	"FORMAT_ÜBERPR" auf Seite 162	EIN, AUS
	"AUSR.ÜBEPÜFEN" auf Seite 162	EIN, AUS
	"TIMEOUT" auf Seite 163	AUS, 30 Sek, 60 Sek, 180 Sek, 300 Sek
	"SCHNEIDE_DEF" auf Seite 163	EXEC
	"RAND AKTUALISIEREN" auf Seite 163	EIN, AUS
	"PAP.FORM.PRÜF" auf Seite 163	EIN, AUS
	"UTODÜSENTEST" auf Seite 163	EIN, AUS
	"AUTOREINIGUNG" auf Seite 164	AUS, EIN
	"LEIS. SCHNITT" auf Seite 164	EIN, AUS
	"GRUNDKONFIG" auf Seite 164	EXEC

"TESTDRUCK" auf Seite 164	"DÜSENTEST" auf Seite 164	DRUCKEN
	"STATUSTEST" auf Seite 164	DRUCKEN
	"JOB INFO" auf Seite 165	DRUCKEN
	"BENUTZERD PAP" auf Seite 165	DRUCKEN
"DRUCKERSTATUS" auf Seite 165	"VERSION" auf Seite 165	Bxxxxx.yyyy.IBC
	"DRUCKBARE SEITEN" auf Seite 165 (EPSON Stylus Pro 4880/4880C)	MK (oder PK) xxxxxxxPG
		C xxxxxxxPG
		VM xxxxxxxPG
		Y xxxxxxxPG
		LK xxxxxxxPG
		LC xxxxxxxPG
		VM xxxxxxxPG
		LK xxxxxxxPG
	"DRUCKBARE SEITEN" auf Seite 165 (EPSON Stylus Pro 4450)	MK xxxxxxxPG
		C xxxxxxxPG
		M xxxxxxxPG
		Y xxxxxxxPG

"VERBLB.TINTE" auf Seite 165 (EPSON Stylus Pro 4880/4880C)	MK (oder PK) E*****F, E****F, E***F, E**F, E*F, nn%	
	C E*****F, E*****F, E***F, E**F, E*F, nn%	
	VM E*****F, E*****F, E***F, E**F, E*F, nn%	
	Y E*****F, E*****F, E***F, E**F, E*F, nn%	
	LK E*****F, E*****F, E***F, E**F, E*F, nn%	
	LC E*****F, E*****F, E***F, E**F, E*F, nn%	
	VLM E*****F, E*****F, E***F, E**F, E*F, nn%	
	LLK E*****F, E*****F, E***F, E**F, E*F, nn%	
	"VERBLB.TINTE" auf Seite 165 (EPSON Stylus Pro 4450)	MK E*****F, E*****F, E***F, E**F, E*F, nn%
		C E*****F, E*****F, E***F, E**F, E*F, nn%
M E*****F, E*****F, E***F, E**F, E*F, nn%		
Y E*****F, E*****F, E***F, E**F, E*F, nn%		
"WARTUNGSTANK" auf Seite 166	L*****V, L****V, L***V, L**V, L*V, nn%, 0%	
"VERBR.ZÄHLER" auf Seite 166	INK xxxxx. xml	
	PPR xxxxx. xcm	
"ZÄHLER_LÖSCH" auf Seite 166	TINTE EXEC	
	PAPIER EXEC	
"JOB VERFOLGEN" auf Seite 166	No. 0 - No. 9	
"JOBVERF.LÖSCHEN" auf Seite 166	EXEC	

	"GESAMTDRUCK" auf Seite 167	nnnnnn
	"LEBENSDAUER" auf Seite 167	PAPIERSCHNEIDE E****F, E****F, E***F, E**F, E*F, EF
CR-MOTOR E****F, E****F, E***F, E**F, E*F, EF		
PF-MOTOR E****F, E****F, E***F, E**F, E*F, EF		
DRUCKKOPF E****F, E****F, E***F, E**F, E*F, EF		
REINIGUNGSEINH E****F, E****F, E***F, E**F, E*F, EF		
	"EDM AGENT" auf Seite 167	NICHT GESTARTET, AKTIVIERT, DEAKTIVIERT LETZTE AKTUALISIERUNG MM/TT/JJ SS:MM

"BENUTZERD PAP" auf Seite 168	"PAPIERNUMMER" auf Seite 168	AUTO, 1 - 10
	"WALZENABSTAND" auf Seite 168	ENG, AUTO, WEIT, WEITER
	"STÄRKEMUSTER" auf Seite 169	DRUCKEN
	"STÄRKENUMMER" auf Seite 169	1 - 16
	"SCHNEIDVERFAHREN" auf Seite 169	STANDARD, DÜNNES PAPIER, DICK, SCHNELL, DICK, LANGSAM
	"PAP.EINZUGKOR" auf Seite 169	-0.70% - 0.70%
	"EINZUGSWALZE" auf Seite 169	AUTO, EINZELBLATT, ROLLE GEWELLT, ROLLE NORMAL
	"TROCKEN IN" auf Seite 170	0,0 sek – 10,0 sek
	"Suction (Papiersaugkraft)" auf Seite 170	NORMAL, -1, -2, -3, -4
	"M/W-ADJ" auf Seite 170	NORMAL, 1, 2
"WARTUNG" auf Seite 170	"SCHNEIDE_AUST" auf Seite 170	EXEC
	"TINTE SCHW. ERSETZEN." auf Seite 170	EXEC
	"PWR-REINIGUNG" auf Seite 170	J, N
	"TAKTEINSTELNG" auf Seite 170	JJ/MM/TT HH:MM MM/TT/JJ SS:MM
"DRUCKKOPFAUSR." auf Seite 171	"PAPIERSTÄRKE" auf Seite 171	NORM., 0.1 mm - 1.6 mm
	"AUSRICHTUNG" auf Seite 171	AUTO, MANUEL

"NETZWERK SETUP" auf Seite 171	"NETZWERK SETUP" auf Seite 171	DEKATIVIEREN, AKTIVIEREN
	"IP ADRESSEINSTELLUNG" auf Seite 171	AUTO, BEDIENFELD
	"IP, SM, DG EINSTELLUNG" auf Seite 172	IP ADRESSE 000.000.000.000 - 192.168.192.168 - 255.255.255.255 TEILNETZMASKE 000.000.000.000 - 255.255.255.000 - 255.255.255.255 STANDARD GATEWAY 000.000.000.000 - 255.255.255.255
	"BONJOUR" auf Seite 172	EIN, AUS
	"NETZWERK_INIT_EINSTELLUNG" auf Seite 172	AUSFÜHREN
"SCHNEIDE_AUST" auf Seite 172	EXEC	-

Grundlegende Menüeinstellung

In diesem Abschnitt wird beschrieben, wie Sie in den Menü-Modus schalten und Einstellungen mit den Tasten am Bedienfeld vornehmen.

Hinweis:

- ❑ *Sie können jederzeit durch Drücken der Taste Pause **||** den Menü-Modus verlassen und in den Zustand **BEREIT** zurückkehren.*
- ❑ *Durch Drücken der Taste Papierzufuhr **<** kehren Sie zurück zum vorherigen Schritt.*

1. Rufen Sie den Menü-Modus auf.

Stellen Sie sicher, dass **BEREIT** am LCD-Display angezeigt wird, und drücken Sie die Taste **Menü** **>|<**. Das erste Menü wird am LCD-Display angezeigt.

2. Wählen Sie ein Menü.

Drücken Sie die Taste **Papiertransport** **v** oder **Papiertransport** **^**, um ein gewünschtes Menü auszuwählen.

3. Stellen Sie das Menü ein.

Drücken Sie die Taste **Menü** **>|<**, um das ausgewählte Menü einzustellen. Der erste Menüpunkt wird am LCD-Display angezeigt.

4. Wählen Sie einen Menüpunkt.

Drücken Sie die Taste **Papiertransport** **v** oder **Papiertransport** **^**, um ein gewünschtes Menü auszuwählen.

5. Wählen Sie den Menüpunkt aus.

Drücken Sie die Taste **Menü** **>|<**, um die gewählte Option einzugeben. Der erste Parameter wird am LCD-Display angezeigt.

6. Wählen Sie einen Parameter.

Drücken Sie die Taste **Papiertransport** **v** oder **Papiertransport** **^**, um einen gewünschten Parameter für das Element auszuwählen.

7. **Stellen Sie den Parameter ein.**
Drücken Sie die Taste **Menü** >↵, um den gewählten Parameter zu speichern. Wenn der Parameter nur ausführbar ist, drücken Sie die Taste **Menü** >↵, um die Funktion der Option auszuführen.

Nach der Ausführung verlässt der Drucker den Menümodus und kehrt zum **BEREIT** Status zurück.

8. **Verlassen Sie den Menü-Modus.**
Drücken Sie die Taste **PAUSE** ■■■. Der Drucker kehrt in den Status **BEREIT** zurück.

Der Menü-Modus im Einzelnen

DRUCKERKONFIG.

Dieses Menü enthält die folgenden Menüpunkte.

ROLLENZÄHLER oder BLATTZÄHLER

Durch Aktivierung der Rollen- oder Papierwarnung können Sie eine Meldung erhalten, wenn nicht mehr viel Papier vorhanden ist.

Geben Sie für Rollenpapier die Länge der im Drucker eingesetzten Papierrolle und den Warnwert ein.

Geben Sie für geschnittene Einzelblätter die Anzahl der im Drucker eingesetzten Blätter und den Warnwert ein.

Hinweis:

Diese Einstellung steht Ihnen nur dann zur Verfügung, wenn Sie Rollenpapier oder Blatt schneiden im PAPIERZÄHLER im Wartungsmodus ausgewählt haben.

WALZENABSTAND

Sie können den Abstand zwischen dem Druckkopf und dem Papier einstellen. Lassen Sie diese Einstellung normalerweise auf STANDARD. Wenn die Ausdrücke verschmiert sind, wählen Sie WEIT oder WEITER aus. Wählen Sie ENG aus, um auf dünnes Papier zu drucken, oder AM WEITESTEN, um auf dickes Papier zu drucken.

Hinweis:

Nachdem Sie den Drucker ein- und wieder ausgeschaltet haben, kehrt die Einstellung zu NORMAL zurück.

TRENNLINIE

Sie können auswählen, ob Trennlinien zum Abschneiden auf das Rollenpapier gedruckt werden. Wählen Sie EIN, um Seitentrennlinien zu drucken, und anderenfalls AUS.

Der Betrieb ändert sich entsprechend der Einstellung Automatisch schneiden.

Papierzufuhr	Print Page Line (Trennlinie drucken)	Druckerbetrieb
Rollenpapier Automatisch schneiden Ein EIN	EIN (ON)	Druckt die Trennlinie nur auf die rechte Seite und schneidet das Papier automatisch nach dem Druckauftrag.
Rollenpapier Automatisch schneiden Ein EIN	AUS (OFF)	Es werden keine Seitentrennlinien gedruckt und das Papier wird automatisch nach dem Druckauftrag geschnitten.
Rollenpapier Automatisch schneiden Aus AUS	EIN (ON)	Die Trennlinien werden nur auf der rechten Seite und unter den Daten gedruckt, das Papier wird aber nicht automatisch nach dem Druckauftrag abgeschnitten.
Rollenpapier Automatisch schneiden Aus AUS	AUS (OFF)	Trennlinien werden nicht gedruckt und das Papier wird nicht geschnitten.

Hinweis:

Wenn Blatt \square als Papierzufuhr ausgewählt wurde, steht diese Einstellung nicht zur Verfügung.

SCHNITTSTELLE

Sie können eine Schnittstelle zum Empfang der Druckdaten auswählen. Wenn Sie **AUTO** auswählen, schaltet der Drucker abhängig von der Schnittstelle, die zuerst Daten empfängt, automatisch zwischen den Schnittstellen um. Wenn Sie **USB** oder **NETZWERK** auswählen, kann nur die von Ihnen ausgewählte Schnittstelle die Daten empfangen. Werden keine weiteren Druckaufträge empfangen, schaltet sich der Drucker nach 10 oder mehr Sekunden in einen Leerlaufzustand.

ZEICHENSATZ

Sie können einen Zeichensatz auswählen: **PC437** (erweiterte Grafikzeichen) oder **PC850** (Multilingual).

PAPIERRAND

Sie können für das Rollenpapier folgende Ränder auswählen: **STANDARD**, **T/B 15 mm**, **T/B 25 mm**, **15 mm** oder **3 mm**.

Randeinstellungen	Oben	Unten	Links/Rechts
STANDARD	Siehe die nachstehende Liste.		3 mm
OBEN/UNTEN 15 mm	15 mm	15 mm	3 mm
OBEN/UNTEN 25 mm	25 mm	25 mm	3 mm
15 mm	15 mm	15 mm	15 mm
3 mm	3 mm	3 mm	3 mm

Die nachstehende Tabelle enthält die Standard-Papierränder für das Papier.

Rollenpapier	Oben/Unten	Links/Rechts
Plain Paper (Normalpapier) Singleweight Matte Paper (Mattes Singleweight-Papier) Enhanced Matte Paper (Mattes Papier extra) Premium Luster Photo Paper (260) (Premium-Glanzfotopapier (260)) Photo Paper Gloss 250 (Foto-Hochglanzpapier (250)) Premium Glossy Photo Paper (170) (Premium-Hochglanz-Fotopapier (170)) Premium Semigloss Photo Paper (170) (Premium-Seidenglanz-Fotopapier (170)) EPSON Proofing Paper Semimatte (EPSON Abzugspapier seidenmatt) Epson Proofing Paper Publication (Abzugspapier für Veröffentlichungen) Textured Fine Art Paper (Strukturiertes Kunstdruckpapier) UltraSmooth Fine Art Paper (Ultraglattes Kunstdruckpapier)	15 mm	3 mm
Premium Glossy Photo Paper (250) (Premium-Hochglanz-Fotopapier (250)) Premium Semigloss Photo Paper (250) (Premium-Seidenglanz-Fotopapier 250))	20 mm	3 mm

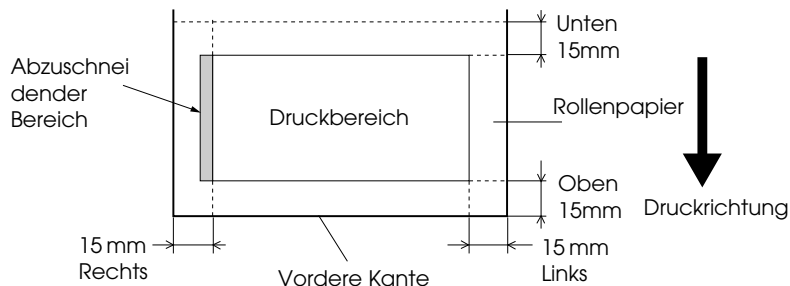
Hinweis:

- Nachdem Sie den Rand einmal eingestellt haben, wird er für alle Medien angewandt. Um den Rand zu ändern, müssen Sie erneut die Einstellung für den Rand auswählen.
- Versuchen Sie T/B 25 mm, wenn der obere oder untere Bereich verschmiert ist.

Wenn Sie eine andere Papierrandeinstellung als STANDARD wählen, erscheint auf dem Bedienfeld des Druckers folgende Nummer auf der rechten Seite der Papiermarkierung.

Randeinstellungen	Zahl
OBEN/UNTEN 15 mm	1
OBEN/UNTEN 25 mm	2
15 mm	1
3 mm	0

Wenn die gleichen Daten mit einem 3 mm-Rand und einem 15 mm-Rand gedruckt und verglichen werden, stellen Sie unter Umständen fest, dass ein Teil der rechten Seite des 15 mm-Rands nicht gedruckt wurde.



FORMAT_ÜBERPR

Wenn **AN** ausgewählt wird, hält der Drucker den Druck über die Papierbreite an, wenn die Breite des eingelegten Papiers nicht mit der Breite der Druckdaten übereinstimmt. Wenn **AUS** ausgewählt wird, druckt der Drucker über die Papierbreite hinaus, auch wenn die Breite des eingelegten Papiers nicht mit der Breite der Druckdaten übereinstimmt.

Hinweis:

Wenn Sie die *Papierzufuhr für den Einzelblatteinzug* wählen, wählen Sie **EIN**.

AUSR.ÜBEPÜFEN

Wenn Sie **EIN** wählen und das Papier nicht gerade ist, wird **PAPIER NICHT GERADE** am LCD-Display angezeigt, und der Drucker hört auf zu drucken. Bei **AUS** tritt kein Papierausrichtungsfehler auf, selbst wenn die zu druckenden Daten über den Papierbereich hinausgehen, und der Drucker setzt den Druckauftrag fort.

TIMEOUT

Der Einstellbereich beträgt 30 bis 300 Sekunden. Wenn das Kabel des Druckers herausgezogen ist oder der Drucker länger als die eingestellte Zeitdauer „hängen bleibt“, wird der Druckauftrag abgebrochen und der Drucker startet den Papiertransport.

SCHNEIDE_DEF

Sie können die Position des Papierschnitts einstellen, wenn Sie mit einem oberen und unteren Seitenrand von Null drucken. Diese Funktion druckt Schnitteinstellmuster und Sie können daraus die geeignete Schnittposition wählen.

RAND AKTUALISIEREN

Wenn Sie **EIN** auswählen, schneidet der Drucker nach dem randlosen Druck automatisch einen zusätzlichen Druckbereich ab.

PAP.FORM.PRÜF

Wenn Sie **EIN** wählen und die Größe des abgeschnittenen Papiers, das in den Drucker eingelegt wurde, nicht mit der Datengröße übereinstimmt, stoppt der Drucker den Druck und es erscheint auf dem Bedienfeld des Druckers **FALSCHES PAPIERGRÖßE**. Wenn **AUS** ausgewählt wird, druckt der Drucker über die Papierbreite hinaus, auch wenn die Breite des eingelegten Papiers nicht mit der Breite der Druckdaten übereinstimmt.

UTODÜSENTEST

Wenn Sie **EIN** wählen, führt der Drucker vor jedem Druckauftrag einen Düsentest durch.

Hinweis:

- Wählen Sie nicht **EIN** aus, wenn Sie Spezialmedien verwenden, die nicht von Epson stammen, oder wenn die Papierbreite weniger als 210 mm beträgt,
- Diese Einstellung ist nur verfügbar, wenn Sie **EIN** für **AUTOREINIGUNG** auswählen.

AUTOREINIGUNG

Wenn Sie **EIN** auswählen und einen Düsentest vom Druckertreiber oder Bedienfeld aus durchführen, prüft der Drucker nicht nur auf verstopfte Düsen, sondern führt außerdem automatisch eine Druckkopfreinigung durch.

Hinweis:

Wählen Sie nicht **EIN** aus, wenn Sie Spezialmedien verwenden, die nicht von Epson stammen, oder wenn die Papierbreite weniger als 210 mm beträgt,

LEIS. SCHNITT

Wenn Sie **EIN** wählen, trennt der Drucker den Ausdruck leise ab, um die Schneidgeräusche und Papierpartikel zu reduzieren.

GRUNDKONFIG

Sie können alle Einstellungen, die Sie unter **DRUCKERKONFIG.** vorgenommen haben, auf ihre Werkseinstellungen zurücksetzen.

TESTDRUCK

Dieses Menü enthält die folgenden Menüpunkte.

DÜSENTEST

Sie können für jede Tintenpatrone ein Druckkopfdüsen-Testmuster drucken. Anhand dieser Ausdrücke können Sie feststellen, ob die Tinte einwandfrei über die Düsen auf das Papier gebracht wird. Weitere Einzelheiten finden Sie unter “Druckkopfdüsen überprüfen” auf Seite 173.

Hinweis:

Zum Drucken des Düsentestmusters verwenden Sie das Menü *Utility in der Druckersoftware*. Für Windows siehe “Druckerhilfsprogramme verwenden” auf Seite 31. Für Mac OS X siehe “Druckerhilfsprogramme verwenden” auf Seite 53.

STATUSTEST

Sie können den aktuellen Menüstatus drucken. Weitere Einzelheiten finden Sie unter “Drucken eines Statusblattes” auf Seite 186.

JOB INFO

Sie können Informationen über im Drucker gespeicherte Druckaufträge (bis zu 10) drucken.

BENUTZERD PAP

Sie können gespeicherte Informationen drucken.

DRUCKERSTATUS

Dieses Menü enthält die folgenden Menüpunkte.

VERSION

Sie können die Version der Firmware anzeigen.

DRUCKBARE SEITEN

Sie können die Anzahl der mit jeder Tintenpatrone druckbaren Seiten anzeigen.

VERBLB.TINTE

Sie können die verbleibende Tintenmenge der einzelnen Tintenpatronen anzeigen.

E ***** F (100-81%)

E **** F (80-61%)

E *** F (60-41%)

E ** F (40-21%)

E * F (20-11%)

nn% (weniger als 10 %)

0% (Tinte verbraucht)

WARTUNGSTANK

Sie können die freie Kapazität des Wartungstanks anzeigen.

E ***** F	(100-81%)
E **** F	(80-61%)
E *** F	(60-41%)
E ** F	(40-21%)
E * F	(20-11%)
nn%	(weniger als 10 %)
0%	(Wartungstank voll)

VERBR.ZÄHLER

Sie können den Tintenverbrauch in Millilitern und den Papierverbrauch in Zentimetern anzeigen.

Hinweis:

Die unter VERBR.ZÄHLER angezeigten Werte sind ungefähre Angaben.

ZÄHLER_LÖSCH

Sie können die unter VERBR.ZÄHLER eingestellten Werte löschen.

JOB VERFOLGEN

Sie können den Tintenverbrauch (TINTE) in Milliliter und Papierverbrauch (PAPIER) in cm² sehen, sowie die erforderliche Zeit, die für einen Druckauftrag (DRUCKZEIT) in Sekunden für jeden, im Computer gespeicherten Druckauftrag benötigt wird. Der letzte Druckauftrag wird unter No. 0 gespeichert.

JOBVERF.LÖSCHEN

Sie können die Druckverlauf im Drucker löschen.

GESAMTDRUCK

Sie können die Gesamtzahl der gedruckten Seiten anzeigen.

LEBENSDAUER

Sie können die Nutzungsdauer der einzelnen Verbrauchsmaterialien anzeigen.

PAPIERSCHNEIDE	Sie können die Nutzungsdauer der Schneidvorrichtung anzeigen. Hinweis: Die am LCD-Display angezeigten Werte sind ungefähre Orientierungswerte.
CR-MOTOR	Nur für Servicepersonal
PF-MOTOR	Nur für Servicepersonal
DRUCKKOPF	Nur für Servicepersonal
REINIGUNGSEINH	Nur für Servicepersonal

EDM AGENT

Hier sehen Sie, ob EDM aktiviert oder deaktiviert ist. Wenn EDM aktiviert ist, wird die Zeit, zu der der EDM-Status zuletzt aktualisiert wurde, angezeigt.

BENUTZERD PAP

Dieses Menü enthält die folgenden Menüpunkte. Informationen zum Vornehmen der Papiereinstellungen finden Sie unter “Papiereinstellungen vornehmen” auf Seite 183.

PAPIERNUMMER

Wenn Sie **STANDARD** auswählen, bestimmt der Drucker die Papierstärke automatisch. Sie können auch **Nr. X** (wobei **X** ein Wert zwischen 1 und 10 ist) auswählen, um die nachfolgenden Einstellungen zu speichern oder die folgende, gespeicherten Einstellungen abzurufen.

- Walzenabstand
- Stärkemuster
- Stärkenummer
- Schneidverfahren
- Einstellung des Papiervorschubs
- Ausgabe des Rollentyps
- Trockenzeit
- Suction (Papiersaugkraft)
- MicroWeave-Einstellung

Hinweis:

*Wenn Sie **STANDARD** wählen, erfolgt der Druck gemäß den Treibereinstellungen. Wenn Sie **No. X** wählen, haben die Bedienfeld-Einstellungen Vorrang vor den Treibereinstellungen, wenn Sie nicht **AUTO** unter **STARKENUMMER** ausgewählt haben.*

WALZENABSTAND

Sie können den Abstand zwischen dem Druckkopf und dem Papier einstellen. Lassen Sie diese Einstellung normalerweise auf **STANDARD**. Wenn die Ausdrücke verschmiert sind, wählen Sie **WEIT** aus. Wählen Sie **ENG** aus, um auf dünnes Papier zu drucken, oder **WEITER**, um auf dickes Papier zu drucken.

Hinweis:

*Nachdem Sie den Drucker ein- und wieder ausgeschaltet haben, kehrt die Einstellung zu **NORMAL** zurück.*

STÄRKEMUSTER

Sie können ein Muster zur Papierstärkebestimmung drucken. Wenn Sie **STANDARD** unter **PAPIERNUMMER** wählen, wird das Muster nicht gedruckt.

STÄRKENUMMER

Wenn Sie Epson-Spezialmedien verwenden, wählen Sie normalerweise **AUTO** aus. Wenn Sie kein Epson-Spezialmedium verwenden, überprüfen Sie das Muster zur Papierstärkenbestimmung und geben Sie die Nummer für das Druckmuster mit dem kleinsten Abstand ein.

SCHNEIDVERFAHREN

Sie können eine Schneidmethode bestimmen: **NORMAL**, **DÜNNES PAPIER**, **DICK**, **SCHNELL** oder **DICK**, **LANGSAM**.

PAP.EINZUGKOR

Sie können den Betrag des Papiervorschubs einstellen. Der Bereich umfasst -0,70 bis 0,70 %.

EINZUGSWALZE

Sie können **AUTO**, **BLATT**, **ROLLE GEWELLT** oder **ROLLE NORMAL** auswählen.

AUTO	Der Drucker wählt automatisch die passende Einstellung aus. Wenn Sie Epson-Spezialmedien verwenden, benutzen Sie normalerweise folgende Einstellungen.
BLATT	Wenn Sie auf Einzelblättern drucken, die nicht zu den Epson-Spezialmedien gehören, verwenden Sie diese Einstellungen..
ROLLE GEWELLT	Wenn Sie auf stark gewelltem Rollenpapier drucken, das nicht zu den Epson-Spezialmedien gehören, verwenden Sie diese Einstellungen. Hinweis: Vergewissern Sie sich, dass die Tinte auf dem Papier trocken ist, bevor die Walze das Medium berührt; andernfalls wird die Tinte die Walzenoberfläche verschmutzen, was Abdrucke auf den Drucken hinterlässt.
ROLLE NORMAL	Wenn Sie auf Rollenpapier drucken, die nicht zu den Epson-Spezialmedien gehören, verwenden Sie diese Einstellungen. Wenn für den Drucker Rollenpapier ausgewählt wurde, wird dieser Parameter ausgewählt und es wird keine Vorschubwalze verwendet. Wenn Sie diesen Parameter für Einzelblätter verwenden, müssen Sie die Blätter einzeln ausgeben lassen.

TROCKEN IN

Sie können die Trockenzeit pro Durchgang des Druckkopfs einstellen. Der Bereich beträgt 0 bis 10 Sekunden.

Suction (Papiersaugkraft)

Sie können die Saugkraft für den Transport des bedruckten Papiers einstellen. Wählen Sie **NORMAL**, -1, -2, -3 oder -4.

M/W-ADJ

Sie können den MicroWeave-Modus einstellen. Der Einstellbereich beträgt **NORMAL**, 1 und 2. Durch Erhöhen des Werts erhält die Druckgeschwindigkeit Priorität und durch Verringern die Druckqualität.

WARTUNG

Dieses Menü enthält die folgenden Menüpunkte.

SCHNEIDE_AUST

Sie können das Verfahren für den Austausch des Papierschneiders anzeigen. Folgen Sie den Anweisungen am LCD-Display.

TINTE SCHW. ERSETZEN.

Sie können die schwarze Tinte je nach vorgesehenem Zweck ändern. Zur Auswahl stehen Matte Black (Mattschwarz) und Photo Black (Fotoschwarz). Näheres finden Sie unter "Schwarze Tintenpatronen wechseln" auf Seite 231.

PWR-REINIGUNG

Mit dieser Funktion können Sie den Druckkopf wirksamer reinigen als bei der normalen Druckkopfreinigung.

TAKTEINSTELNG

Sie können Jahr, Monat, Datum, Stunde und Minute einstellen.

DRUCKKOPFAUSR.

Dieses Menü enthält die folgenden Menüpunkte.

PAPIERSTÄRKE

Sie können die Stärke des verwendeten Papiers einstellen. Wenn Sie Epson-Spezialmedien mit einer Papierstärke von 0,2 oder 1,2 mm verwenden, wählen Sie **STD** aus. Verwenden Sie Spezialmedien, die nicht von Epson stammen, geben Sie die Papierstärke im Bereich von 0,1 bis 1,6 mm ein.

AUSRICHTUNG

Sie können eine etwaige fehlerhafte Ausrichtung des Druckkopfs korrigieren, um optimale Druckresultate zu erzielen. Weitere Einzelheiten finden Sie unter "Druckkopf ausrichten" auf Seite 175.

NETZWERK SETUP

Dieses Menü enthält die folgenden Menüpunkte. Nähere Informationen zu den Netzwerkeinstellungen finden Sie im Administratorhandbuch.

NETZWERK SETUP

Sie können die Netzwerkeinstellung des Druckers konfigurieren. Die folgenden Elemente erscheinen nur, wenn **AKTIVIEREN** ausgewählt ist.

IP ADRESSEINSTELLUNG

Sie können die Methode für die Einstellung der IP-Adresse für den Drucker auswählen. Wenn **AUTO** ausgewählt wurde, werden **IP**, **SM**, **DG EINSTELLUNG** nicht angezeigt. Wählen Sie **BEDIENFELD**, um die Adressen einzustellen, die auf das Bedienfeld des Druckers zugreifen. Wählen Sie **BEDIENFELD**. Wenn Sie die IP-Adresse, die Teilmaske und den Standard-Gateway einstellen, die auf das Bedienfeld des Druckers zugreifen.

Wählen Sie **AUTO**, wenn die IP-Adresse von einem DHCP Server zugewiesen wird. Die IP-Adresse wird automatisch vom DHCP Server empfangen, gleich, wo der Drucker neu gestartet oder eingeschaltet wird.

IP, SM, DG EINSTELLUNG

Sie können die IP-Adresse, die Teilmaske und den Standard-Gateway für den Drucker einstellen

BONJOUR

Sie können die Bonjour-Einstellung des Druckers einstellen.

NETZWERK_INIT_EINSTELLUNG

Sie können die Netzwerkeinstellungen des Druckers auf Werkseinstellung zurücksetzen.

SCHNEIDE_AUST

Sie können das Verfahren für den Austausch des Papierschneiders anzeigen. Folgen Sie den Anweisungen am LCD-Display.

Druckkopfdüsen überprüfen

Sie können ein Düsentestmuster drucken, um herauszufinden, ob die Düsen die Tinte richtig ausgeben. Wenn die Düsen die Tinte nicht richtig ausgeben, fallen im Testmuster fehlende Punkte auf. Führen Sie zum Drucken des Düsentestmusters die nachstehenden Anweisungen aus.

Hinweis:

- ❑ *Wenn Sie vor jedem Druckauftrag einen automatischen Düsentest ausführen möchten, wählen Sie EIN für AUTOREINIGUNG und dann EIN für AUTOM. DÜSENTEST.*
 - ❑ *Bevor Sie mit dem Drucken der Daten beginnen, vergewissern Sie sich, dass das Düsentestmuster vollständig ist, weil die Druckqualität sonst beeinträchtigt sein kann.*
1. Vergewissern Sie sich, dass Papier im Drucker vorhanden ist.
 2. Drücken Sie die Taste Menü \blacktriangleright / \blacktriangleleft , um den Menü-Modus aufzurufen.
 3. Drücken Sie auf Papiertransport \blacktriangledown oder die Taste Papiertransport \blacktriangleup , um sich auf dem LCD-Bedienungsfeld TESTDRUCK anzeigen zu lassen und drücken Sie die Taste Menü \blacktriangleright / \blacktriangleleft .
 4. Drücken Sie die Taste Papiertransport \blacktriangledown oder Papiertransport \blacktriangleup , so dass DÜSENTEST angezeigt wird.
 5. Drücken Sie die Taste Menü \blacktriangleright / \blacktriangleleft , so dass DRUCKEN angezeigt wird.
 6. Drücken Sie die Taste Menü \blacktriangleright / \blacktriangleleft , um das Düsentestmuster zu drucken.

Nach dem Drucken des Düsentestmusters verlässt der Drucker den Menü-Modus und kehrt in den Status BEREIT zurück.


Beispiele für Düsentestmuster:

gut



Druckkopfreinigung nötig



Wenn Sie fehlende Punkte in den Testlinien des Musters feststellen, ist eine Druckkopfreinigung erforderlich. Halten Sie die Taste **MENÜ**  länger als 3 Sekunden gedrückt oder starten Sie das Utility **Druckkopfreinigung**. Für Windows siehe “Druckerhilfsprogramme verwenden” auf Seite 31. Für Mac OS X siehe “Druckerhilfsprogramme verwenden” auf Seite 53.

Druckkopf ausrichten

Um eine Beeinträchtigung der Druckqualität durch eine falsche Ausrichtung des Druckkopfs zu vermeiden, korrigieren Sie vor dem Drucken die Ausrichtung des Druckkopfs. Sie können den Druckkopf manuell oder automatisch ausrichten. Führen Sie zunächst die automatische Ausrichtung des Druckkopfs durch. Ist der Druckkopf dann immer noch falsch ausgerichtet, führen Sie die manuelle Druckkopfausrichtung durch.


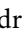


Druckkopf automatisch ausrichten

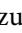
1. Vergewissern Sie sich, dass Papier im Drucker vorhanden ist.

Hinweis:

Verwenden Sie für optimale Ergebnisse beim Drucken des Düsentestmusters das gleiche Medium, das Sie normalerweise zum Drucken von Daten verwenden.


2. Drücken Sie die Taste Menü \triangleright \blacktriangleleft , um den Menü-Modus aufzurufen.
3. Drücken Sie auf Papiertransport \blacktriangledown oder die Taste Papiertransport \blacktriangle , um sich auf dem LCD-Bedienungsfeld DRUCKKOPFAUSRICHTUNG anzeigen zu lassen und drücken Sie die Taste Menü \triangleright \blacktriangleleft .
4. Wenn PAPIERSTARKE angezeigt wird, drücken Sie die Taste Menü \triangleright \blacktriangleleft .
5. Drücken Sie die Taste Papiertransport \blacktriangledown oder Papiertransport \blacktriangle , um STD oder eine Papierstärke zwischen 0,1 mm und 1,6 mm auszuwählen. Wenn die Papierdicke 0,2 mm oder 1,2 mm beträgt, wählen Sie STD aus. Andernfalls stellen die aktuelle Papierstärke ein.
6. Drücken Sie die Taste Menü \triangleright \blacktriangleleft , um den Wert zu speichern.
7. Drücken Sie die Taste Papierzufuhr \blacktriangleleft und drücken Sie dann die Taste Papiertransport \blacktriangledown .
8. Wenn AUSRICHTUNG in der unteren Zeile am LCD-Display angezeigt wird, drücken Sie die Taste Menü \triangleright \blacktriangleleft .

9. Drücken Sie die Taste Menü  , um AUTO auszuwählen und drücken Sie anschließend die Taste Papierzuführung  oder Papierzuführung  , um BI-D 2-COLOR auszuwählen.
10. Drücken Sie die Taste Menü  , dann beginnt der Drucker mit dem Druckvorgang. Nach dem Drucken wird die Druckkopfsrichtung automatisch gestartet.

Wenn Sie mit dem Ergebnis der Ausrichtung BI-D 2-COLOR nicht zufrieden sind, drücken Sie die Taste Papierzufuhr  , um zum vorherigen Stand zurückzukehren und wählen Sie dann BI-D ALL aus.

Wenn Sie mit dem Ergebnis von BI-D ALL nicht zufrieden sind, probieren Sie UNI-D . aus.

Sie können den Druckkopf auch separat durch Auswahl von #1, #2 oder #3 ausrichten. Wählen Sie abhängig vom verwendeten Medium eine Tintenpunktgröße von #1 bis #3, sowie den Druckmodus, den Sie ausprobieren möchten, aus. Aus der nachstehenden Tabelle ist ersichtlich, welche Parameter für das Druckmedium und die Druckqualität verfügbar sind. Für die Druckqualität siehe den Druckertreiber.

11. Drücken Sie die Taste Pause  , um zum Zustand BEREIT zurückzukehren.

Tintenpunktgröße

EPSON Stylus Pro 4880/4880C für Windows:

Medientyp	Druckqualität							
	A:	B	C:	Qualitätsoptionen (EBENE)				
				1	2	3	4	5
Premium Luster Photo Paper (260) (Premium-Glanzfotopapier (260)) Premium Glossy Photo Paper (250) (Premium-Hochglanz-Fotopapier (250)) Premium Semigloss Photo Paper (250) (Premium-Seidenglanz-Fotopapier (250)) Premium Glossy Photo Paper (170) (Premium-Hochglanz-Fotopapier (170)) Premium Semigloss Photo Paper (170) (Premium-Seidenglanz-Fotopapier (170)) Photo Paper Gloss 250 (Foto-Hochglanzpapier 250) EPSON Proofing Paper Semimatte (EPSON Abzugspapier seidenmatt) Epson Proofing Paper Publication (Abzugspapier für Veröffentlichungen) Epson Proofing Paper Commercial (gewerbliches Abzugspapier)	#2	#3	#3	-	-	#2	#3	#3
Premium Glossy Photo Paper (Premium-Hochglanz-Fotopapier) Premium Semigloss Photo Paper (Premium-Seidenglanz-Fotopapier) Premium Luster Photo Paper (Premium-Glanzfotopapier) Velvet Fine Art Paper (Satinieretes Kunstdruckpapier) Textured Fine Art Paper (Strukturiertes Kunstdruckpapier) UltraSmooth Fine Art Paper (Ultraglattes Kunstdruckpapier)	-	#3	#3	-	-	-	#3	#3
Singleweight Matte Paper (Mattes Singleweight-Papier) Photo Quality Ink Jet Paper (Fotoqualität-Tintenstrahlpapier) Singleweight Matte Paper (line drawing) (Mattes Singleweight-Papier (Strichzeichnung))	#1	#2	#3	-	#1	#2	#3	-
Enhanced Matte Paper (Mattes Papier extra) Archival Matte Paper (Mattes Archivpapier)	#2	#3	#3	-	#1	#2	#3	#3
Watercolor Paper - Radiant White (Aquarellpapier - strahlend weiß)	#2	#3	-	-	-	#2	#3	-
Plain Paper (Normalpapier)	#1	#2	-	#1	#1	#2	#2	-
Plain Paper (line drawing) (Normalpapier (Strichzeichnung))	#1	#2	-	-	#1	#2	#2	-
Tracing Paper (Tranzparentzeichenpapier)	#1	#2	-	-	#1	-	#2	-

* Druckqualität A: Geschwindigkeit, B: Qualität, C: Max. Qualität

EPSON Stylus Pro 4880/4880C für Mac OS X:

Medientyp	Automatisch			Erweiterte Einstellungen (Druckqualität)				
	A:	B	C:	D	E	F	G	H
Premium Luster Photo Paper (260) (Premium-Glanzfotopapier (260)) Premium Glossy Photo Paper (250) (Premium-Hochglanz-Fotopapier (250)) Premium Semigloss Photo Paper (250) (Premium-Seidenglanz-Fotopapier 250)) Premium Glossy Photo Paper (170) (Premium-Hochglanz-Fotopapier (170)) Premium Semigloss Photo Paper (170) (Premium-Seidenglanz-Fotopapier (170))) Photo Paper Gloss 250 (Foto-Hochglanzpapier 250) EPSON Proofing Paper Semimatte (EPSON Abzugspapier seidenmatt) Epson Proofing Paper Publication (Abzugspapier für Veröffentlichungen) Epson Proofing Paper Commercial (gewerbliches Abzugspapier)	#2	#3	#3	-	-	#2	#3	#3
Premium Glossy Photo Paper (Premium-Hochglanz-Fotopapier) Premium Semigloss Photo Paper (Premium-Seidenglanz-Fotopapier) Premium Luster Photo Paper (Premium-Glanzfotopapier) Velvet Fine Art Paper (Satiniertes Kunstdruckpapier) Textured Fine Art Paper (Strukturiertes Kunstdruckpapier) UltraSmooth Fine Art Paper (Ultraglattes Kunstdruckpapier)	#3	-	#3	-	-	-	#3	#3
Singleweight Matte Paper (Mattes Singleweight-Papier) Photo Quality Ink Jet Paper (Fotoqualität-Tintenstrahlpapier) Singleweight Matte Paper (line drawing) (Mattes Singleweight-Papier (Strichzeichnung))	#1	#2	#3	-	#1	#2	#3	-
Enhanced Matte Paper (Mattes Papier extra) Archival Matte Paper (Mattes Archivpapier)	#2	#3	#3	-	#1	#2	#3	#3
Watercolor Paper - Radiant White (Aquarellpapier - strahlend weiß)	#2	-	#3	-	-	#2	#3	-
Plain Paper (Normalpapier)	#1	-	#2	#1	#1/#2**	#2	-	-
Plain Paper (line drawing) (Normalpapier (Strichzeichnung))	#1	-	#2	-	#1/#2**	#2	-	-
Tracing Paper (Tranzparentzeichenpapier)	#1	-	#2	-	#1	#2	-	-

* Druckqualität A: Geschwindigkeit, B: (Mittel), C: Qualität, D: Entwurf, E: Normal
F: Fein, G: Superfein, H: SuperPhoto

** Wenn Super MicroWeave des Druckers eingestellt ist, wählen Sie #2. Wenn
Super Microweave nicht eingestellt ist, wählen Sie #1.

EPSON Stylus Pro 4450 für Windows:

Medientyp	Druckqualität							
	A:	B	C:	Qualitätsoptionen (EBENE)				
				1	2	3	4	5
Photo Quality Ink Jet Paper (Fotoqualität-Tintenstrahl- papier) Singleweight Matte Paper (Mattes Singleweight-Papier) Enhanced Matte Paper (Mattes Papier extra) Archival Matte Paper (Mattes Archivpapier)	#1	#2	#2	#1	#2	#2	#3	#3
Premium Glossy Photo Paper (170) (Premium-Hochglanz- Fotopapier (170)) Premium Semigloss Photo Paper (170) (Premium-Seidenglanz- Fotopapier (170))	#2	#2	#3	-	#2	#2	#3	#3
Plain Paper (Normalpapier)	#1	-	#2	#1	#1	#2	#2	#2
Plain Paper (line drawing) (Normalpapier (Strichzeichnung))	#1	-	#2	-	#1	#2	#2	-
Singleweight Matte Paper (line drawing) (Mattes Singleweight-Papier (Strichzeichnung))	#1	-	#2	#1	#2	-	#3	-
Tracing Paper (Tranzparenzzeichenpapier)	#1	-	#2	-	#1	-	#2	-

* Druckqualität A: Geschwindigkeit, B: Produktion, C: Qualität

EPSON Stylus Pro 4450 für Mac OS X:

Medientyp	Automatisch			Erweiterte Einstellungen (Druckqualität)				
	A:	B	C:	D	E	F	G	H
Photo Quality Ink Jet Paper (Fotoqualität-Tintenstrahl- papier) Singleweight Matte Paper (Mattes Singleweight-Papier) Enhanced Matte Paper (Mattes Papier extra) Archival Matte Paper (Mattes Archivpapier)	#1	#2	#2	-	#1	#2	#3	-
Premium Glossy Photo Paper (170) (Premium-Hochglanz- Fotopapier (170)) Premium Semigloss Photo Paper (170) (Premium-Seidenglanz- Fotopapier (170))	#2	#2	#3	-	-	#2	#3	-
Plain Paper (Normalpapier)	#1	-	#2	#1	#1/#2**	#2	-	-
Plain Paper (line drawing) (Normalpapier (Strichzeichnung))	#1	-	#2	-	#1/#2**	#2	-	-
Singleweight Matte Paper (line drawing) (Mattes Singleweight-Papier (Strichzeichnung))	#1	-	#2	-	#1	#2	#3	-
Tracing Paper (Tranzparentzeichenpapier)	#1	-	#2	-	#1	#2	-	-

* Druckqualität A: Geschwindigkeit, B: (Mittel), C: Qualität, D: Entwurf, E: Normal
F: Fein, G: Superfein, H: SuperPhoto

** Wenn Super MicroWeave des Druckers eingestellt ist, wählen Sie #2. Wenn
Super Microweave nicht eingestellt ist, wählen Sie #1.

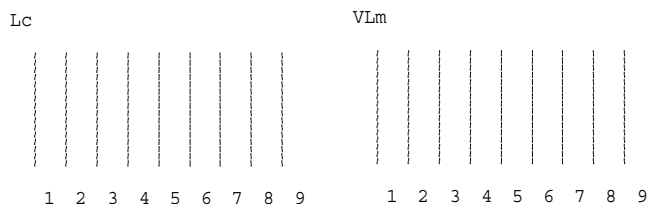
Druckkopf manuell ausrichten

Sind Sie mit dem Ergebnis der automatischen Druckkopfausrichtung nicht zufrieden, können Sie die Druckkopfausrichtung manuell durchführen. Führen Sie für die manuelle Druckkopfausrichtung die nachstehenden Anweisungen aus.

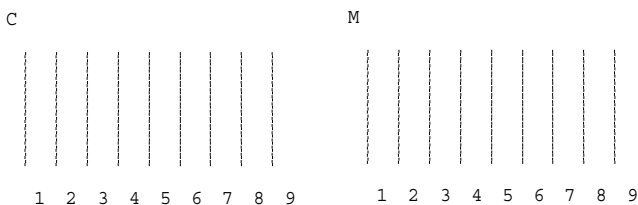
1. Drücken Sie die Taste Menü \triangleright / \blacktriangleleft , um den Menü-Modus aufzurufen.
2. Drücken Sie auf Papiertransport \blacktriangledown oder die Taste Papiertransport \blacktriangle , um sich auf dem LCD-Bedienungsfeld DRUCKKOPFAUSRICHTUNG anzeigen zu lassen und drücken Sie die Taste Menü \triangleright / \blacktriangleleft .
3. Wenn PAPIERSTARKE angezeigt wird, drücken Sie die Taste Menü \triangleright / \blacktriangleleft .
4. Drücken Sie die Taste Papiertransport \blacktriangledown oder Papiertransport \blacktriangle , um STD oder eine Papierstärke zwischen 0,1 mm und 1,6 mm auszuwählen. Wenn die Papierdicke 0,2 mm oder 1,2 mm beträgt, wählen Sie STD. Andernfalls stellen die aktuelle Papierstärke ein.
5. Drücken Sie die Taste Menü \triangleright / \blacktriangleleft , um den Wert zu speichern.
6. Drücken Sie die Taste Papierzufuhr \blacktriangleleft und drücken Sie dann die Taste Papiertransport \blacktriangledown .
7. Wenn AUSRICHTUNG in der unteren Zeile am LCD-Display angezeigt wird, drücken Sie die Taste Menü \triangleright / \blacktriangleleft .
8. Drücken Sie die Taste Menü \triangleright / \blacktriangleleft , um MANUEL auszuwählen und drücken Sie anschließend die Taste Papiertransport \blacktriangledown oder Papiertransport \blacktriangle , um BI-D 2-COLOR auszuwählen.
9. Drücken Sie die Taste Menü \triangleright / \blacktriangleleft , dann beginnt der Drucker mit dem Druckvorgang.

Beispiele für Testmuster der Druckkopfausrichtung:

EPSON Stylus Pro 4880/4880C:



EPSON Stylus Pro 4450:



10. Nach dem Drucken werden die Musternummer und die aktuell eingestellte Nummer angezeigt. Wählen Sie die Einstellung mit den kleinsten Abständen und drücken Sie dann die Taste Papiertransport ∇ oder Papiertransport \blacktriangle , um die Nummer dieser Einstellung anzuzeigen.
11. Drücken Sie die Taste Menü $\blacktriangleright/\blacktriangleleft$, um diese Einstellnummer zu registrieren. Die nächste Einstellnummer wird angezeigt. Wiederholen Sie nun Schritt 10.

Wenn Sie mit dem Ergebnis dieser Ausrichtung nicht zufrieden sind, drücken Sie die Taste Papierzufuhr \blacktriangleleft , um zum vorherigen Stand zurückzukehren, und wählen Sie dann BI-D ALL aus.

Wenn Sie mit dem Ergebnis von BI-D ALL nicht zufrieden sind, probieren Sie UNI-D. aus.

12. Nachdem Sie die Muster eingestellt haben, drücken Sie die Taste Pause \blacksquare , um zum Status BEREIT zurückzukehren.

Papiereinstellungen vornehmen

Sie können eigene Papiereinstellungen für die verschiedenen Medien speichern und abrufen.

Sie können die folgenden Papiereinstellungen vornehmen:

- Walzenabstand
- Stärkemuster
- Stärkenummer
- Schneidverfahren
- Einstellung des Papiervorschubs
- Ausgabe des Rollentyps
- Trockenzeit
- Suction (Papiersaugkraft)
- MicroWeave-Einstellung

Einstellungen speichern

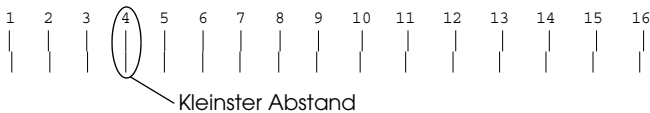
Gehen Sie zum Speichern der Papiereinstellungen wie folgt vor.

1. Legen Sie das Papier ein, das Sie prüfen möchten.
2. Drücken Sie die Taste **Menü** > **↵**, um den Menü-Modus aufzurufen.
3. Drücken Sie die Taste **Papiertransport** **▼** oder **Papiertransport** **▲**, so dass **BENUTZERD PAP** angezeigt wird.
4. Drücken Sie die Taste **Menü** > **↵**, so dass **PAPIERNUMMER** angezeigt wird.
5. Drücken Sie die Taste **Menü** > **↵** und dann die Taste **Papiertransport** **▼** oder **Papiertransport** **▲**, um **STANDARD** oder die Nummer (Nr. 1 bis Nr. 10) zu wählen, die Sie als Einstellung speichern möchten.

Wenn Sie Epson-Spezialmedien verwenden, wählen Sie **STANDARD** aus und fahren Sie mit Schritt 9 fort. Sie brauchen keine Einstellung für die Papierstärke vorzunehmen, weil **AUTO** die Papierstärke automatisch ermittelt.

6. Drücke Sie die Taste Menü \triangleright / \blacktriangleleft , um WALZENABSTAND anzeigen zu lassen und drücken Sie dann die Taste Papiertransport \blacktriangledown oder Papiertransport \blacktriangle , um NAH, STANDARD, WEIT oder WEITER auszuwählen.
7. Drücken Sie die Taste Menü \triangleright / \blacktriangleleft , um den ausgewählten Walzenabstand zu speichern. Auf dem LCD-Display erscheint STÄRKENUMSTER.
8. Drücken Sie die Taste Menü \triangleright / \blacktriangleleft , um das Papierstärken-Testmuster zu drucken.

Beispiel für ein Papierstärken-Testmuster:



9. Prüfen Sie im Testmuster, welche Linien nicht versetzt sind (den kleinsten Abstand aufweisen), und notieren Sie die dazugehörige Nummer.
10. Nach dem Drucken des Musters wird STÄRKENUMMER angezeigt. Drücken Sie die Taste Papiertransport \blacktriangledown oder Papiertransport \blacktriangle , um die in Schritt 9 angemerkte Nummer auszuwählen.
11. Drücken Sie die Taste Menü \triangleright / \blacktriangleleft , um den gewählten Wert zu speichern.
12. SCHNEIDVERFAHREN erscheint. Drücken Sie die Taste Papiertransport \blacktriangledown oder Papiertransport \blacktriangle , um STANDARD, DICK, LANGSAM, DICK, SCHNELL oder DÜNNES PAPIER auszuwählen und drücken Sie anschließend die Taste Menü \triangleright / \blacktriangleleft .
13. PAF.EINZUGKOR erscheint. Drücken Sie auf Papiertransport \blacktriangledown oder die Taste Papiertransport \blacktriangle , um den Wert für die Papierzuführung einzustellen und drücken anschließend Sie die Taste Menü \triangleright / \blacktriangleleft .
14. EINZUGSWALZE erscheint. Wählen Sie AUTO, BLATT, ROLLE GEWELT oder ROLLE NORMAL und drücken Sie anschließend die Taste Menü \triangleright / \blacktriangleleft .

15. TROCKEN IN erscheint. Drücken Sie auf Papiertransport \blacktriangledown oder die Taste Papiertransport \blacktriangle , um die Zeit in Sekunden einzustellen und drücken anschließend Sie die Taste Menü \blacktriangleright .
16. Suction (Papiersaugkraft) erscheint. Drücken Sie die Taste Papiertransport \blacktriangledown oder Papiertransport \blacktriangle , um STANDARD, -1, -2, -3 oder -4 auszuwählen.
17. M/W-ADJ erscheint. Drücken Sie die Taste Papiertransport \blacktriangledown oder Papiertransport \blacktriangle , um MicroWeave einzustellen. Durch Erhöhen des Werts erhält die Druckgeschwindigkeit Priorität und durch Verringern die Druckqualität.
18. Drücken Sie die Taste Menü \blacktriangleright , um den gewählten Wert zu speichern.

Gespeicherte Einstellungen auswählen



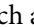
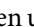

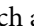


Um die registrierten Einstellungen auszuwählen, folgen Sie den unten angegebenen Schritten.

1. Drücken Sie die Taste Menü \blacktriangleright , um den Menü-Modus aufzurufen.
2. Drücken Sie auf Papiertransport \blacktriangledown oder die Taste Papiertransport \blacktriangle , um sich auf dem LCD-Bedienungsfield BENUTZERD PAF anzeigen zu lassen und drücken Sie die Taste Menü \blacktriangleright .
3. Drücken Sie auf Papiertransport \blacktriangledown oder die Taste Papiertransport \blacktriangle , um sich auf dem LCD-Bedienungsfield PAPIERNUMMER anzeigen zu lassen und drücken Sie die Taste Menü \blacktriangleright .
4. Drücken Sie die Taste Papiertransport \blacktriangledown oder Papiertransport \blacktriangle , um die Speichernummer zu wählen, die Sie verwenden möchten. Wenn Sie STANDARD wählen, erfolgt der Druck gemäß den Treibereinstellungen. Wenn Sie No. X wählen, haben die Bedienfeld-Einstellungen Vorrang vor den Treibereinstellungen.
5. Drücken Sie die Taste Menü \blacktriangleright . Wenn Sie No. X auswählen, wird die ausgewählte Nummer am LCD-Display angezeigt.

6. Drücken Sie die Taste PAUSE , um den Menü-Modus zu verlassen.

Drucken eines Statusblattes

Im Menü-Modus können Sie ein Statusblatt mit den aktuellen Standardwerten ausdrucken. Führen Sie zum Drucken eines Statusblatts die folgenden Schritte aus.

1. Vergewissern Sie sich, dass Papier im Drucker vorhanden ist.
2. Drücken Sie die Taste Menü , um den Menü-Modus aufzurufen.
3. Drücken Sie auf Papiertransport  oder die Taste Papiertransport , um sich auf dem LCD-Bedienungsfield TESTDRUCK anzeigen zu lassen und drücken Sie die Taste Menü .
4. Drücken Sie auf Papiertransport  oder die Taste Papiertransport , um sich auf dem LCD-Bedienungsfield STATUSTEST anzeigen zu lassen und drücken Sie die Taste Menü .
5. Drücken Sie die Taste Menü  erneut, um das Statusblatt zu drucken.

Nach Beendigung des Druckens verlässt der Drucker den Menümodus und kehrt zum BEREIT Status zurück.

Papier-Warnwert auswählen

Durch Einstellen des Warnwerts gemäß den folgenden Hinweisen können Sie eine Meldung erhalten, wenn nicht mehr viel Papier vorhanden ist.

Hinweis:

Diese Einstellung steht Ihnen nur dann zur Verfügung, wenn Sie Rollenpapier oder Blatt schneiden im PAPIERZÄHLER im Wartungsmodus ausgewählt haben.

1. Drücken Sie die Taste Menü $\triangleright/\blacktriangleleft$, um den Menü-Modus aufzurufen.
2. Drücken Sie auf Papiertransport \blacktriangledown oder die Taste Papiertransport \blacktriangle , um sich auf dem LCD-Bedienungsfield DRUCKERKONFIG anzeigen zu lassen und drücken Sie die Taste Menü $\triangleright/\blacktriangleleft$.
3. Drücken Sie die Taste Papiertransport \blacktriangledown oder Papiertransport \blacktriangle , so dass ROLLENPAP.-ZÄHLER oder BLATTZÄHLER angezeigt wird und drücken Sie dann die Taste Menü $\triangleright/\blacktriangleleft$.
4. Drücken Sie die Taste Papiertransport \blacktriangledown oder Papiertransport \blacktriangle , um die Länge des Rollenpapiers (zwischen 5 und 99,5 m oder 15 und 300 ft) oder die Anzahl der Einzelblätter (zwischen 10 und 250) im Drucker einzustellen. Drücken Sie anschließend die Taste Menü $\triangleright/\blacktriangleleft$.
5. Die Anzeige wechselt, so dass Sie den Warnwert einstellen können. Drücken Sie die Taste Papiertransport \blacktriangledown oder Papiertransport \blacktriangle , um den Warnwert auszuwählen. Für Rollenpapier wählen Sie einen Wert zwischen 1 und 15 m oder 3 und 50 ft. Für Einzelblätter wählen Sie einen Wert zwischen 5 und 50.
6. Drücken Sie die Taste Menü $\triangleright/\blacktriangleleft$, um den Warnwert einzustellen.
7. Nachdem Sie den Warnwert eingestellt haben, drücken Sie die Taste Pause \blacksquare , um zum Status BEREIT zurückzukehren.

Wartungsmodus

Einstellverfahren für den Wartungsmodus

In diesem Abschnitt wird beschrieben, wie Sie in den Wartungsmodus schalten und Einstellungen mit den Tasten am Bedienfeld vornehmen.

Gehen Sie wie folgt vor, um die Einstellungen im Wartungsmodus vorzunehmen.

Hinweis:

Durch Drücken der Taste Papierzufuhr < kehren Sie zurück zum vorherigen Schritt.

- 1. Schalten Sie in den Wartungsmodus.**
Bestätigen Sie zunächst, dass der Drucker ausgeschaltet ist.
Während Sie die Taste PAUSE ■■ gedrückt halten, drücken Sie den Netzschalter ⏻, um den Drucker einzuschalten.
- 2. Wählen Sie einen Menüpunkt.**
Drücken Sie die Taste Papiertransport ▲ oder Papiertransport ▼, um ein gewünschtes Element auszuwählen.
- 3. Wählen Sie den Menüpunkt aus.**
Drücken Sie die Taste Menü>↵, um die gewählte Option einzugeben. Der erste Parameter wird am LCD-Display angezeigt.
- 4. Wählen Sie einen Parameter.**
Drücken Sie die Taste Papiertransport ▼ oder Papiertransport ▲, um einen gewünschten Parameter für das Element auszuwählen.
- 5. Stellen Sie den Parameter ein.**
Drücken Sie die Taste Menü>↵, um den gewählten Parameter zu speichern.
Wenn der Parameter nur ausführbar ist, drücken Sie die Taste Menü>↵, um die Funktion der Option auszuführen.

Hinweis:

Wird ein zweiter Parameter am LCD-Display angezeigt, wiederholen Sie die Schritte 4 und 5, um den zweiten Parameter zu wählen und einzustellen.

6. **Verlassen Sie den Wartungsmodus.**

Drücken Sie den Netzschalter \odot , um den Drucker auszuschalten, und schalten Sie ihn dann wieder ein.

Liste des Wartungsmodus

Teil	Erste Parameter	Zweite Parameter
"HEX-SPEICHERAUSZUG" auf Seite 190	DRUCKEN	EXEC
"SPRACHE" auf Seite 191	ENGLISCH, FRANZÖSISCH, ITALIENISCH, DEUTSCH, SPANISCH, PORTUGIESISCH, NIEDERLÄNDISCH	-
"PAPIERZÄHLER" auf Seite 191	AUS, ROLLPAIER, EINZALBLATT	-
"EINHEITEN" auf Seite 192	METER, FUSS/ZOLL	-
"SCHNITTD RUCK" auf Seite 192	0% - 150%	-
"SSCL" auf Seite 192	EXEC	-
"STANDARD FELD" auf Seite 192	EXEC	-
"MENÜ_PATR.INFO" auf Seite 192	EPSON Stylus Pro 4880/4880C: MK INFO C INFO VM INFO Y INFO LK INFO LC INFO VLM INFO LLK INFO EPSON Stylus Pro 4450: MK INFO C INFO M INFO Y INFO	HERSTELLER, PATRONE, TINTENTYP, TINTENKAPAZITÄT, TINTENSTAND, HERSTELLUNGSDATUM, ABLAUFDATUM, TINTENNUTZUNGSDAUER, ALTER

Details der Optionen des Wartungsmodus

HEX-SPEICHERAUSZUG

Vom Hostcomputer empfangene Daten können als hexadezimale Zahlen ausgedruckt werden.

Führen Sie zum Abbrechen des Druckvorgangs die nachstehenden Schritte aus.

1. Vergewissern Sie sich, dass Papier im Drucker vorhanden ist.
2. Drücken Sie im Wartungsmodus die Taste Papiertransport \wedge oder Papiertransport \vee , so dass HEX DUMP angezeigt wird.
3. Drücken Sie die Taste Menü \triangleright \blacktriangleleft , so dass DRUCKEN angezeigt wird. Drücken Sie zum erneuten Ausdrucken die Taste Menü \triangleright \blacktriangleleft .

Die Druckdaten im Druckpuffer werden als 16-Byte-Hexadezimaldaten in der linken Spalte und die entsprechenden ASCII-Zeichen in der rechten Spalte gedruckt.

Hinweis:

Umfassen die letzten Daten weniger als 16 Byte, werden sie erst gedruckt, wenn Sie die Taste PAUSE \blacksquare drücken.

SPRACHE

Sie können die Sprache des LCD-Displays auswählen.

Führen Sie zum Auswählen der Sprache die nachstehenden Anweisungen aus.

1. Im Wartungsmodus drücken Sie die Taste Papiertransport \wedge oder Papiertransport \vee um SPRACHE anzeigen zu lassen. Anschließend drücken Sie die Taste Menü \triangleright \llcorner .
2. Drücken Sie die Taste Papiertransport \wedge oder Papiertransport \vee , um eine geeignete Sprache auszuwählen.
3. Drücken Sie die Taste Menü \triangleright \llcorner , um die Sprache einzustellen. Achten Sie darauf, dass BEREIT (oder ein entsprechendes Wort in der ausgewählten Sprache) am LCD-Display angezeigt wird.

Hinweis:

Es dauert einen Moment, bis BEREIT (oder ein entsprechendes Wort in der ausgewählten Sprache) angezeigt wird.

PAPIERZÄHLER

Sie können eine Zählfunktion für verbliebenes Papier auswählen. Wenn diese Funktion aktiviert ist, wird ROLLENPAP.-ZÄHLER oder BLATTZÄHLER im Menü DRUCKER-SETUP. angezeigt.

1. Im Wartungsmodus drücken Sie die Taste Papiertransport \wedge oder Papiertransport \vee um PAPIERZÄHLER anzeigen zu lassen. Anschließend drücken Sie die Taste Menü \triangleright \llcorner .
2. Drücken Sie die Taste Papiertransport \wedge oder Papiertransport \vee , um eine geeignete Funktion auszuwählen.
3. Drücken Sie die Taste Menü \triangleright \llcorner .

EINHEITEN

Sie können sich die Längeneinheiten anzeigen lassen. Gehen Sie zur Auswahl der Maßeinheiten wie folgt vor.

Hinweis:

Der Menüpunkt ist nur verfügbar, wenn Sie ENGLISCH als SPRACHE ausgewählt haben.

1. Im Wartungsmodus drücken Sie die Taste Papiertransport \wedge oder Papiertransport \vee um EINHEITEN anzeigen zu lassen. Anschließend drücken Sie die Taste Menü \triangleright \llcorner .
2. Drücken Sie die Taste Papiertransport \wedge oder Papiertransport \vee , um eine geeignete Einheit auszuwählen.
3. Drücken Sie die Taste Menü \triangleright \llcorner , um die Einheit einzustellen.

SCHNITDRUCK

Sie können den Schneiddruck einstellen.

SSCL

Diese Option dient der Ultraschall-Druckkopfreinigung.

STANDARDFELD

Mit dieser Option werden alle Einstellungen, die im Menü-Modus vorgenommen wurden, auf ihre Werkseinstellungen zurückgesetzt.

MENÜ_PATR.INFO

Nur für Servicepersonal

Hinweise zu Epson-Spezialmedien und anderen Medien

Obwohl auf den meisten beschichteten Papieren gute Druckergebnisse erzielt werden, schwankt die Druckqualität abhängig von Papierqualität und Hersteller. Prüfen Sie daher die Druckqualität, bevor Sie größere Mengen Papier erwerben.



Vorsicht

Berühren Sie die zu bedruckenden Oberflächen nicht. Fingerabdrücke können die Druckqualität mindern. Tragen Sie möglichst Handschuhe, wenn sie die Druckmedien handhaben.

Epson-Spezialmedien verwenden

Epson bietet spezielle Druckmedien an, die die Verwendbarkeit des Drucker erweitern und die Aussagekraft der Druckergebnisse erhöhen. Wenn Sie spezielle Epson-Druckmedien verwenden, vergewissern Sie sich, dass Sie die entsprechenden Einstellungen im Druckertreiber vorgenommen haben. Informationen über spezielle Epson-Druckmedien finden Sie unter “Papierinformationen” auf Seite 301.

Hinweis:

- Um beste Druckresultate zu erzielen, verwenden Sie spezielle Epson-Druckmedien in normalem Raumklima (Temperatur und Luftfeuchtigkeit).*
- Lesen Sie die beiliegenden Anweisungen, bevor Sie spezielle Epson-Druckmedien verwenden.*

Epson-Spezialmedien lagern

Erhaltung der Qualität von Epson-Spezialmedien:

- Lagern Sie unbenutzte Druckmedien in der original Kunststoff- und Außenverpackung, um Feuchtigkeitsprobleme zu vermeiden.
- Setzen sie die Druckmedien während der Lagerung nicht hohen Temperaturen, hoher Luftfeuchtigkeit oder direkter Sonneneinstrahlung aus.

Anderes Papier als Epson-Spezialmedien verwenden

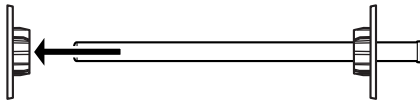
Wenn Sie anderes Papier als die speziellen Epson-Druckmedien verwenden oder unter Verwendung des RIP (Raster Images Processor) drucken, lesen Sie die Anweisungen, die dem Papier oder dem RIP-System beiliegen oder fragen Sie Ihren Händler nach weiteren Informationen.

Verwendung von Rollenpapier

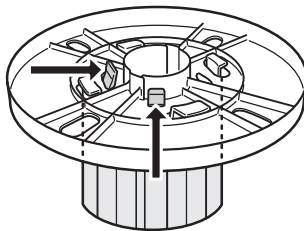
Rollenpapier an der Spindel anbringen

Wenn Sie das Rollenpapier auf der Spindel anbringen, befolgen Sie die unten beschriebenen Schritte.

1. Ziehen Sie den schwarzen abnehmbaren Flansch vom Ende der Spindel ab.



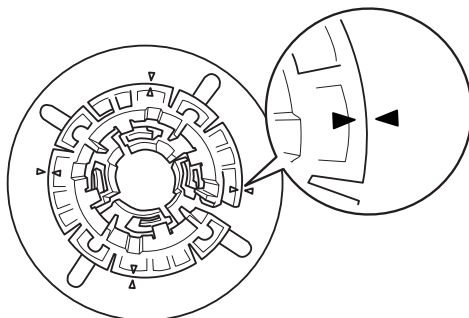
2. Zum Anbringen von Rollenpapier mit 2-Zoll-Kern nehmen Sie die grauen Aufsätze ab.



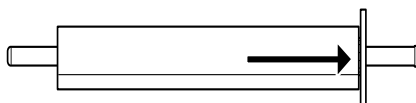
Hinweis:

Bewahren Sie die grauen Aufsätze für zukünftige Verwendung sorgfältig auf.

Schieben Sie zum Anbringen von Rollenpapier mit 3-Zoll-Kern die grauen Aufsätze zu den schwarzen und weißen, wobei Sie die vier Pfeile miteinander ausrichten.



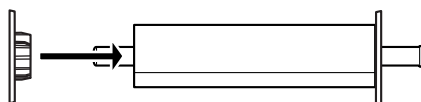
3. Legen Sie das Rollenpapier auf eine ebene Unterlage, so dass es sich nicht abwickelt. Schieben Sie das Rollenpapier auf die Spindel und auf den weißen Flansch, bis es gut sitzt.



Hinweis:

Stellen Sie die Spindel zum Anbringen des Rollenpapiers nicht aufrecht hin. Ein schräger Papiertransport könnte die Folge sein.

4. Schieben Sie den abnehmbaren schwarzen Flansch (den Sie in Schritt 1 abgezogen haben) auf die Spindel und in das Ende des Rollenpapiers, bis es gut sitzt.



Abstandhalter an der Spindel anbringen

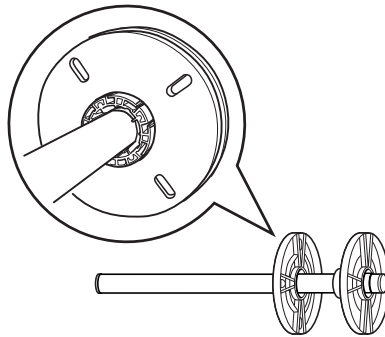
Für einen randlosen Druck von Rollenpapier mit einer Breite zwischen 8 Inches bzw. 420 mm (A2), müssen Sie an der Spindel einen Abstandhalter anbringen.

Um den Abstandhalter an der Spindel zu montieren, folgen Sie den unten stehenden Schritten.

Hinweis:

Sie können den Abstandhalter nicht an der Spindel anbringen, solange die grauen Aufsätze für Rollenpapier mit einem 3-Inch-Kern an der Spindel angebracht sind..

1. Ziehen Sie den schwarzen abnehmbaren Flansch vom Ende der Spindel ab.
2. Schieben Sie den Abstandhalter auf den weißen Flansch.



3. Schieben Sie das Rollenpapiers, bis es gut sitzt..
4. Schieben Sie den abnehmbaren schwarzen Flansch auf die Spindel und in das Ende des Rollenpapiers, bis es gut sitzt.

Rollenpapier von der Spindel abnehmen

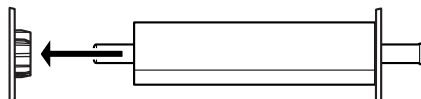
Wenn Sie das Rollenpapier von der Spindel abnehmen möchten, befolgen Sie die unten beschriebenen Schritte.

1. Legen Sie die Spindel mit dem Rollenpapier auf eine ebene Unterlage.
2. Ziehen Sie den schwarzen abnehmbaren Flansch vom Ende der Spindel ab, indem Sie mit der Hand leicht auf das gleiche Ende der Spindel klopfen, um ihn zu lösen. Der Flansch ist abgenommen.

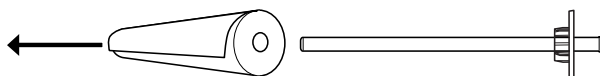


Vorsicht:

Stellen Sie zum Abnehmen des schwarzen abnehmbaren Flansches von der Spindel die Spindel nicht senkrecht und stoßen Sie das Ende nicht auf den Fußboden, da sonst Schäden auftreten können.



3. Rollenpapier von der Spindel abnehmen.



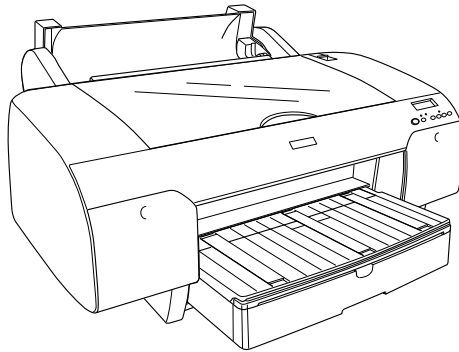
Hinweis:

Lagern Sie unbenutztes Rollenpapier in der Originalverpackung. Stecken Sie das Rollenpapier in den Kunststoffbeutel und die äußere Verpackung, um Feuchtigkeitsprobleme zu vermeiden.

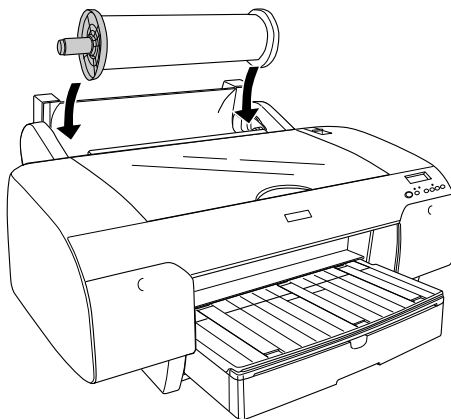
Rollenpapier einlegen

Zum Einlegen des Rollenpapiers führen Sie die nachstehenden Anweisungen aus.

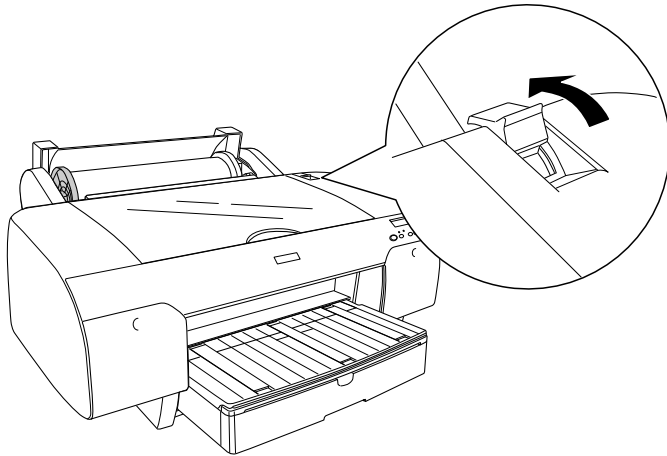
1. Öffnen Sie die Rollenpapierabdeckung.



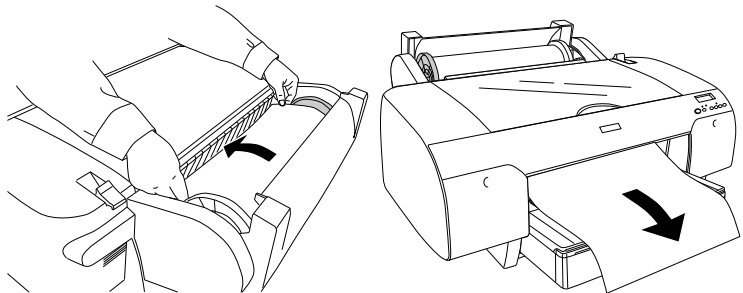
2. Stellen Sie sicher, dass der schwarze, bewegliche Flansch richtig am Ende der Papierrolle befestigt ist.
3. Halten Sie die Rollenpapierspindel so, dass sich der schwarze, bewegliche Flansch auf der linken Seite befindet.



4. Stellen Sie sicher, dass das Rollenpapier richtig am Drucker angebracht ist.
5. Bringen Sie den Papierhebel in die gelöste Position.



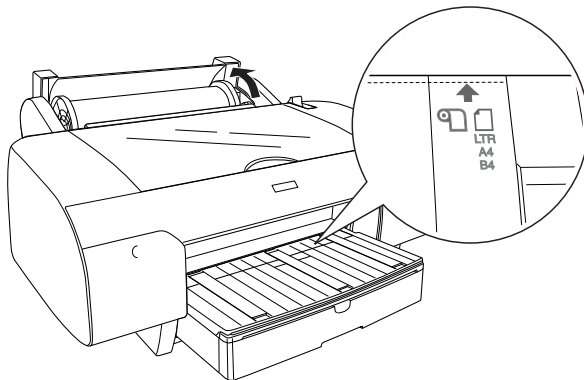
6. Halten Sie das Papier an beiden Enden fest und schieben Sie dann das Papier anschließend in den Papierzuführungsschacht. Ziehen Sie an dem Papier, bis es über dem Papierfach hängt.



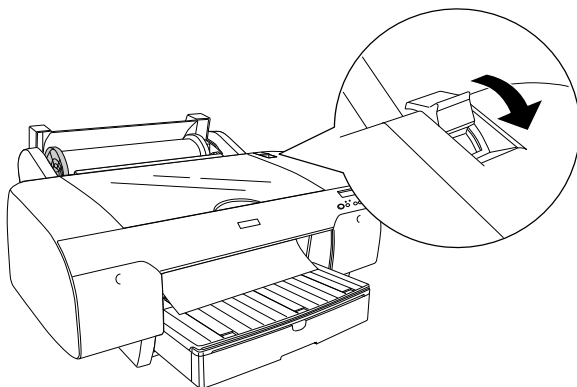
Hinweis:

Wenn Sie dünnes Papier einschieben, drücken Sie die Taste Papiertransport ∇ , um den Wert der Papieransaugkraft zu verringern. Wenn Sie dickes Papier einschieben, drücken Sie die Taste Papiertransport \wedge , um den Wert der Papieransaugkraft zu erhöhen.

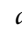
7. Halten Sie sowohl den festen als auch den beweglichen Flansch fest und wickeln Sie das Papier bis zu der Pfeilmarkierung auf.



8. Bringen Sie den Papierhebel in die gesicherte Position. Der Drucker führt das Papier automatisch in die Druckposition ein.

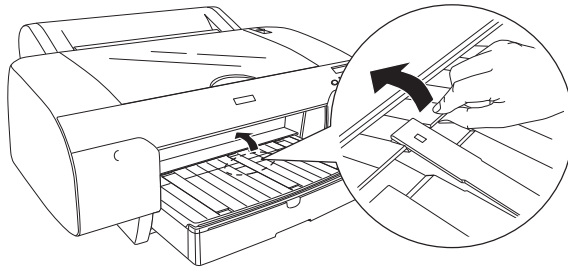


Hinweis:

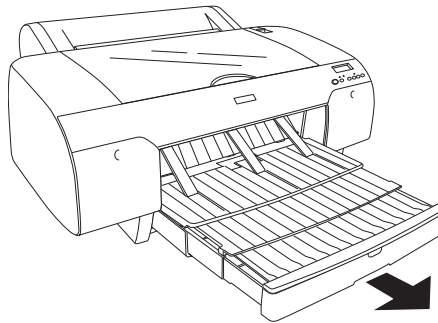
Wenn Sie die Taste Pause  drücken, führt der Drucker sofort das Papier in die Druckposition ein.

9. Schließen Sie die Rollenpapierabdeckung.

10. Heben Sie die Stütze für das Rollenpapier an.



11. Ziehen Sie das Papierfach und die Abdeckung entsprechend der Papiergröße heraus.



12. Drücken Sie die Taste Papierzufuhr \leftarrow , um Rollenpapier
Automatisch schneiden Ein \square oder Rollenpapier
Automatisch schneiden Aus \square auszuwählen.

Der Drucker ist jetzt druckbereit. Öffnen Sie nicht die obere Abdeckung, während der Drucker druckt. Wenn die obere Abdeckung während des Druckvorgangs geöffnet wird, stoppt der Drucker den Druckvorgang und setzt ihn fort, sobald die obere Abdeckung wieder geschlossen wird. Durch Anhalten und Fortsetzen des Druckbetriebs kann die Druckqualität beeinträchtigt werden.



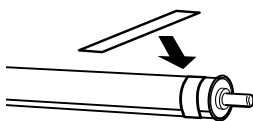
Vorsicht:

Lassen Sie das Papier nicht über längere Zeit im Drucker, weil seine Qualität dadurch beeinträchtigt wird. Wir empfehlen, das Papier nach dem Drucken aus dem Drucker zu entnehmen.

Rollenpapiergurt verwenden

Der Rollenpapiergurt liegt der optionalen 2/3-Zoll-Doppelspindel für Rollenpapierzufuhr bei. Sie können auch einen optionalen Rollenpapiergurt erwerben.

Klopfen Sie zur Verwendung des Rollenpapiergurts leicht mit seinem Ende auf das Rollenpapier. Der Gut wickelt sich von selbst um das Rollenpapier.



Zum Entfernen des Rollenpapiergurts wickeln Sie ihn einfach von dem Papier ab. Wickeln Sie den Rollenpapiergurt, wenn Sie ihn nicht verwenden, um das Ende der Spindel.

Rollenpapier schneiden oder Trennlinien drucken


Wenn der Druckauftrag beendet ist, schneidet der Drucker das Papier automatisch ab oder druckt, je nach Ihren Einstellungen, Seitenbegrenzungslinien um den Ausdruck. Sie können diese Einstellungen im Bedienfeld oder in der Druckersoftware vornehmen.

Hinweis:

- Die Einstellungen des Druckertreibers haben normalerweise Priorität gegenüber den Bedienerfeldereinstellungen. Nehmen Sie nach Möglichkeit die Einstellungen im Druckertreiber vor.*
- Wenn der Drucker den Ausdruck abschneidet, kann es bis zum Abschneiden eine kurze Zeit dauern, nachdem der Ausdruck fertig ist.*

Rollenpapier automatisch abschneiden


Führen Sie zum automatischen Abschneiden des Rollenpapiers nach dem Drucken die nachstehenden Anweisungen aus.

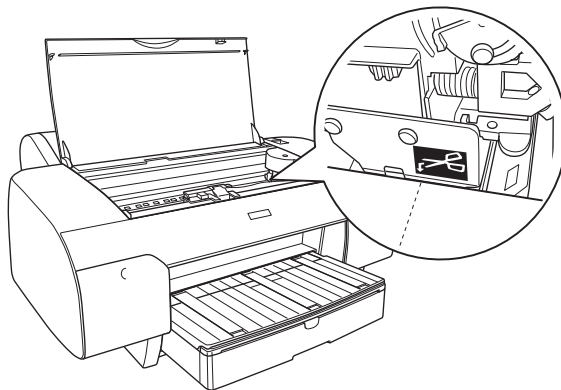
1. Drücken Sie vor dem Drucken die Taste Papierzufuhr < , um Rollenpapier Automatisch schneiden Ein  zu wählen.
2. Drucken Sie die Daten.


Um die Einstellung zum automatischen Abschneiden im Druckertreiber vorzunehmen, siehe “Rollenpapier bei randlosem Druck abschneiden” auf Seite 97.

Schneiden von Rollenpapier mit der Taste Schneiden

Führen Sie zum Abschneiden des Rollenpapiers mit der Taste Schneiden nach dem Drucken die nachstehenden Anweisungen aus.

1. Drücken Sie vor dem Drucken die Taste Papierzufuhr < , um Rollenpapier Automatisch schneiden Ein  zu wählen.
2. Drucken Sie die Daten.
3. Drücken Sie die Taste Papierzuführung v oder die Taste Papierzuführung ^, um die Schneideposition des Papiers mit der Schneideposition des Druckkopfes abzugleichen.



4. Drücken Sie die Taste Papierzufuhr <, um Rollenpapier Automatisch schneiden Aus  zu wählen.
5. Halten Sie die Taste Papierquelle < 3 Sekunden lang gedrückt. Der Drucker schneidet den Ausdruck an der Schneideposition ab.

Trennlinien drucken

Wenn Sie kontinuierlich auf Rollenpapier drucken und anschließend das Papier nach dem Drucken selbst zuschneiden möchten, verwenden Sie die Einstellung Trennlinie drucken.

Zur Einstellung von Trennlinie Drucken auf dem Bedienfeld, siehe “TRENNLINIE” auf Seite 159.

Zur Einstellung von Trennlinie Drucken auf der Druckersoftware, finden Sie in der Online-Hilfe weitere Informationen.

Verwendung von Einzelblattmedien

Papierweg überprüfen

Der Papierweg ändert sich je nach dem Medientyp, den Sie verwenden. Überprüfen Sie immer den Medientyp und seinen Papierweg.

Papiertransportwegliste

Papiertransportweg	Medienbezeichnung
Abdeckung	Premium Semigloss Photo Paper (Premium-Seidenglanz-Fotopapier)
	Premium Luster Photo Paper (Premium-Glanzfotopapier)
	Singleweight Matte Paper (Mattes Singleweight-Papier)
	Photo Quality Ink Jet Paper (Fotoqualität-Tintenstrahlpapier)
	EPSON Proofing Paper Semimatte (EPSON Abzugspapier seidenmatt)
	Enhanced (Archival) Matte Paper (Mattes Papier)
	Watercolor Paper - Radiant White (Aquarellpapier - strahlend weiß)
	Plain Paper (Normalpapier)
	(Medien, die nicht von Epson stammen, mit einer Papierdicke zwischen 0,08 und 0,79 mm)
Vorderer, manueller Papierschacht	(Medien, die nicht von Epson stammen, mit einer Papierdicke zwischen 0,8 und 1,5 mm)

Hinterer, manueller Papierschacht	Premium Glossy Photo Paper (Premium-Hochglanz-Fotopapier)
	Premium Semigloss Photo Paper (Premium-Seidenglanz-Fotopapier)
	Premium Luster Photo Paper (Premium-Glanzfotopapier)
	Singleweight Matte Paper (Mattes Singleweight-Papier)
	Photo Quality Ink Jet Paper (Fotoqualität-Tintenstrahlpapier)
	EPSON Proofing Paper Semimatte (EPSON Abzugspapier seidenmatt)
	Enhanced (Archival) Matte Paper (Mattes Papier)
	Watercolor Paper - Radiant White (Aquarellpapier - strahlend weiß)
	UltraSmooth Fine Art Paper (Ultraglattes Kunstdruckpapier)
	Velvet Fine Art Paper (Satinieretes Kunstdruckpapier)
	Plain Paper (Normalpapier)
(Medien, die nicht von Epson stammen, mit einer Papierdicke zwischen 0,08 und 0,79 mm)	

Einlegen von Einzelblattmedien

Sie können Einzelblattmedien in das Papierfach, in das vordere, manuelle Papierfach oder das hintere, manuelle Papierfach legen.

Das Papierfach fasst bis zu 250 Blätter von 17 lb. oder 64 g/m² Normalpapier. Laden Sie nur soviel Papier in das Fach, dass die Pfeilmarkierung an der inneren, rechten Ecke noch sichtbar ist.

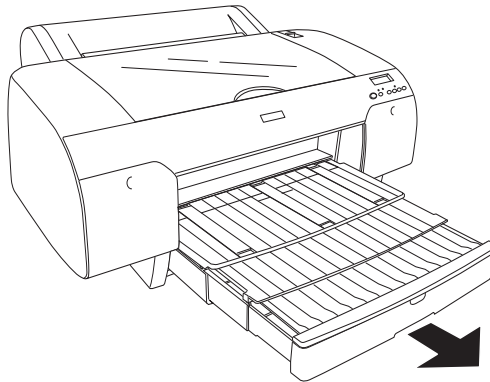
Weitere Informationen über die Ladekapazität von Epson Spezialmedien finden Sie in der folgenden Tabelle.

Spezielle Epson-Druckmedien	Format	Kapazität des Papierfachs
Premium Semigloss Photo Paper (Premium-Seidenglanz-Fotopapier)	A4	100
	Letter	100
	A3	50
	Super A3/B	50
Premium Luster Photo Paper (Premium-Glanzfotopapier)	Letter	100
	Super A3/B	50
Singleweight Matte Paper (Mattes Singleweight-Papier)	Super A3/B	100
	A2	50
	US-C	50
Photo Quality Ink Jet Paper (Fotoqualität-Tintenstrahlpapier)	A4	200
	Letter	200
	A3	100
	Super A3/B	100
EPSON Proofing Paper Semimatte (EPSON Abzugspapier seidenmatt)	Super A3/B	1*
Enhanced (Enhanced) Matte Paper (Mattes Papier)	A4	100
	Letter	100
	A3	50
	Super A3/B	50
	A2	50
	US-C	50
Watercolor Paper - Radiant White (Aquarellpapier - strahlend weiß)	Super A3/B	20

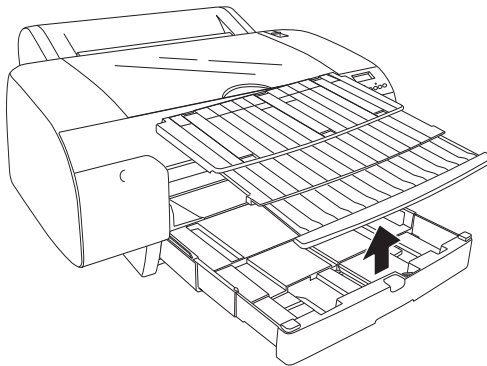
* 50 Blatt Papier können unter folgenden Betriebsbedingungen geladen werden (Temperatur zwischen 15 und 23°C sowie einer Luftfeuchtigkeit zwischen 40 und 60%).

Einfüllen von A3 oder größerem Papier in das Papierfach

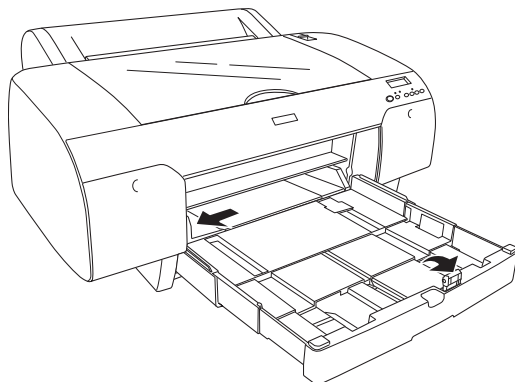
1. Der Drucker muss eingeschaltet und sich im - Status befinden.
2. Drücken Sie die Taste Papierzufuhr , um Einzelblatt auszuwählen.
3. Ziehen Sie das Papierfach und die Abdeckung heraus.



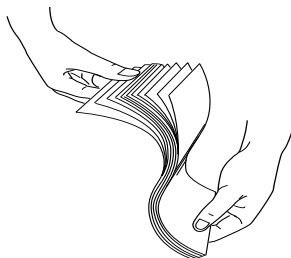
4. Heben Sie die Abdeckung an.



5. Ziehen Sie die Walze für die Papierführung hoch und schieben Sie die Führung für den Rand etwas weiter nach links, als das Papier breit ist.

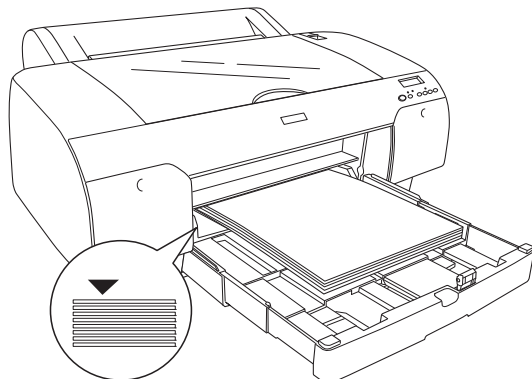


6. Reinigen Sie das Innere der Ablage von Staub. Staub kann die Druckqualität beeinträchtigen.
7. Blättern Sie durch einen Papierstapel und klopfen Sie mit den Kanten auf eine ebene Fläche, um die Ränder wieder glatt auszurichten.



Wenn das Papier wellig ist, müssen Sie es glätten, bevor Sie es in den Drucker legen. Wenn es stark gewellt ist und häufig einen Papierstau verursacht, sollten Sie es nicht mehr benutzen.

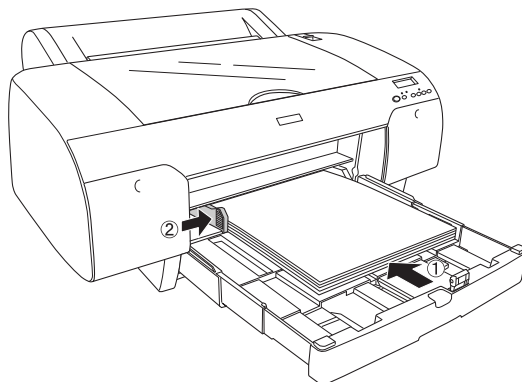
8. Legen Sie das Papier mit der Druckseite nach unten ein. Die rechte Kante des Papiers sollte an die rechte Seite des Papierfachs anliegen. Vergewissern Sie sich, dass die Blätter glatt auf dem Boden des Fachs liegen.



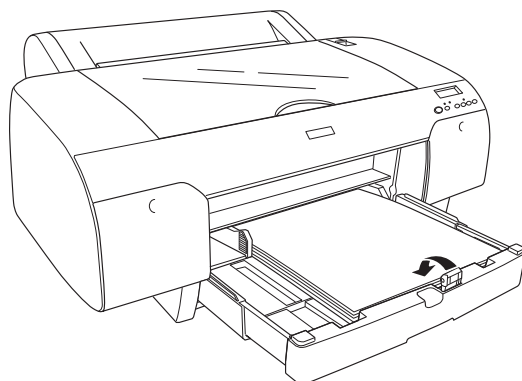
Hinweis:

- Legen Sie das Papier immer mit der kurzen Seite zuerst ein.
- Wenn Sie Papier nachladen, legen Sie immer die rechte Ecke des Papiers gegen die innere, rechte Ecke des Papierfachs; ansonsten können die Blätter schief eingezogen werden.
- Wenn Sie mehr Blätter in das Papierfach nachlegen, müssen die Kanten immer mit denen des bereits eingelegten Papiers gerade sein.

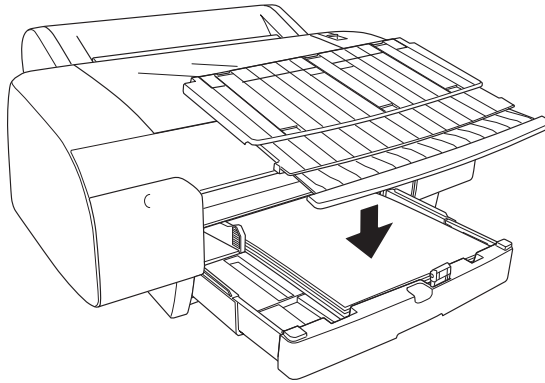
9. Passen Sie die Länge des Papierfachs durch die Führungsschienen der Papiergröße an.



10. Drücken Sie die Walze für die Papierführung herunter. Die Walze der Papierführung muss auf der Kante des Papiers aufliegen.



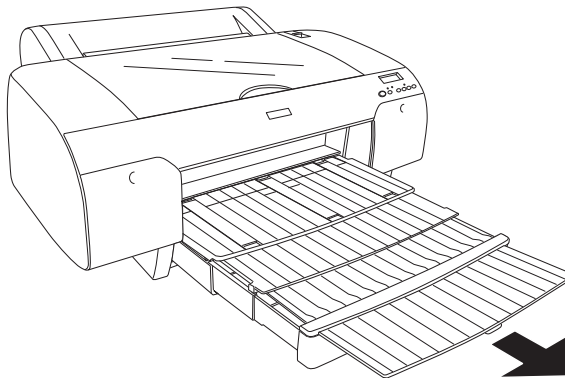
11. Passen Sie die Länge der Abdeckung an und befestigen Sie sie am Papierfach.



Hinweis:

Vergewissern Sie sich, dass der Halter für das Rollenpapier nicht hoch steht.

12. Wenn das Papierfach und die Abdeckung vollständig ausgezogen haben, ziehen Sie auch den Papierhalter heraus, um die großen Ausdrücke zu halten.





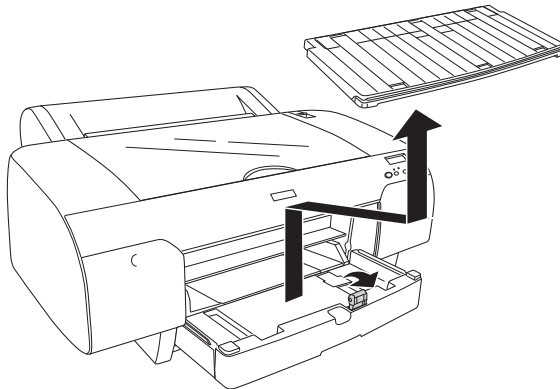
Hinweis:

Bevor Sie Einzelblätter drucken, vergewissern Sie sich, dass das Papier im Papierfach nicht wellig ist. Wenn es wellig ist, glätten Sie es; andernfalls kann ein Papierstau auftreten.

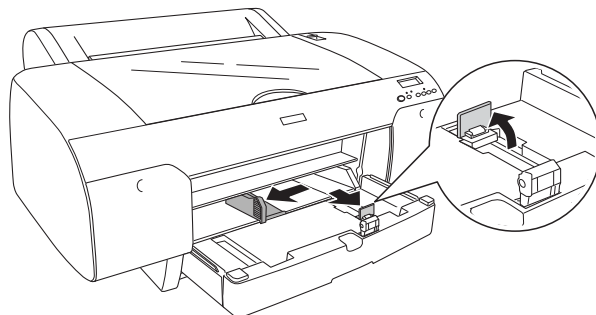
Der Drucker ist jetzt druckbereit. Öffnen Sie nicht die obere Abdeckung, während der Drucker druckt. Wenn die obere Abdeckung während des Druckvorgangs geöffnet wird, stoppt der Drucker den Druckvorgang und setzt ihn fort, sobald die obere Abdeckung wieder geschlossen wird. Durch Anhalten und Fortsetzen des Druckbetriebs kann die Druckqualität beeinträchtigt werden.

Einlegen von kleinerem Papier als A3 in das Papierfach

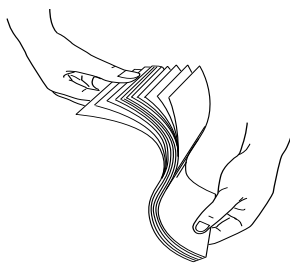
1. Der Drucker muss eingeschaltet und sich im - Status befinden.
2. Drücken Sie die Taste Papierzufuhr , um Einzelblatt  auszuwählen.
3. Heben Sie die Abdeckung des Papierfachs hoch und ziehen Sie die Walze für die Papierführung hoch.



- Ziehen Sie die Papierführung hoch und schieben Sie die Führung für den Rand etwas weiter nach links, als das Papier breit ist.

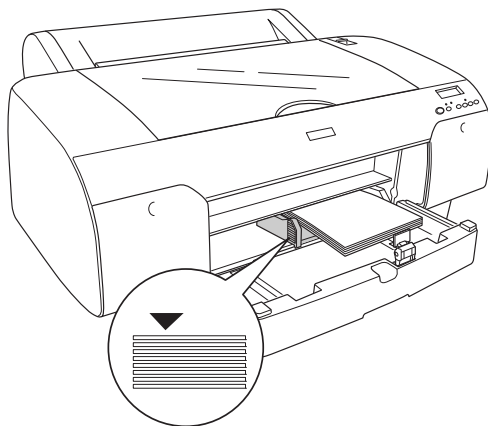


- Reinigen Sie das Innere der Ablage von Staub. Staub kann die Druckqualität beeinträchtigen.
- Blättern Sie durch einen Papierstapel und klopfen Sie mit den Kanten auf eine ebene Fläche, um die Ränder wieder glatt auszurichten.



Wenn das Papier wellig ist, müssen Sie es glätten, bevor Sie es in den Drucker legen. Wenn es stark gewellt ist und häufig einen Papierstau verursacht, sollten Sie es nicht mehr benutzen.

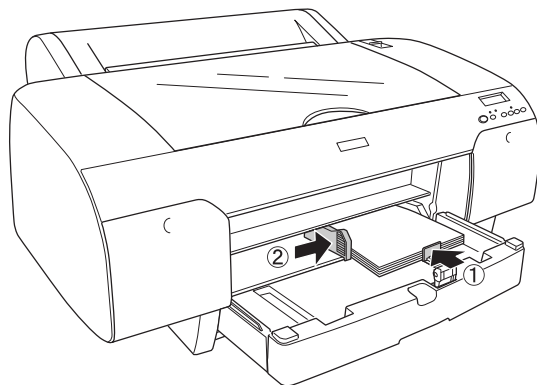
7. Legen Sie das Papier mit der Druckseite nach unten ein. Die rechte Kante des Papiers sollte an die rechte Seite des Papierfachs anliegen. Vergewissern Sie sich, dass die Blätter glatt auf dem Boden des Fachs liegen.



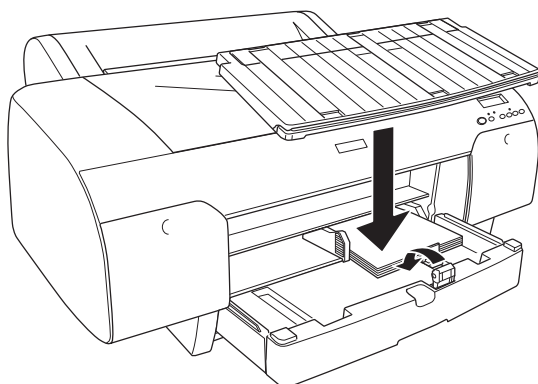
Hinweis:

- Legen Sie das Papier immer mit der kurzen Seite zuerst ein.
- Wenn Sie Papier nachladen, legen Sie immer die rechte Ecke des Papiers gegen die innere, rechte Ecke des Papierfachs; ansonsten können die Blätter schief eingezogen werden.
- Wenn Sie mehr Blätter in das Papierfach nachlegen, müssen die Kanten immer mit denen des bereits eingelegten Papiers gerade sein.

8. Passen Sie die Länge des Papierführung durch die Führungsschienen der Papiergröße an.



9. Ziehen Sie die Walze des Papierfachs herunter und befestigen Sie wieder die Abdeckung für das Papierfach.



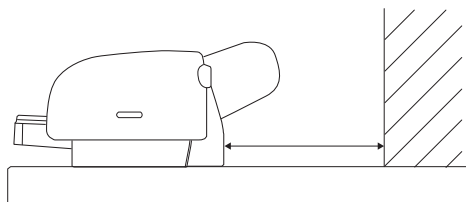
Hinweis:

- Vergewissern Sie sich, dass der Halter für das Rollenpapier nicht hoch steht.
- Bevor Sie Einzelblätter drucken, vergewissern Sie sich, dass das Papier im Papierfach nicht wellig ist. Wenn es wellig ist, glätten Sie es; andernfalls kann ein Papierstau auftreten.

Der Drucker ist jetzt druckbereit. Öffnen Sie nicht die obere Abdeckung, während der Drucker druckt. Wenn die obere Abdeckung während des Druckvorgangs geöffnet wird, stoppt der Drucker den Druckvorgang und setzt ihn fort, sobald die obere Abdeckung wieder geschlossen wird. Durch Anhalten und Fortsetzen des Druckbetriebs kann die Druckqualität beeinträchtigt werden.

Papier in das vordere, manuelle Papierfach einlegen

Da der Drucker das Papier vorne einzieht und hinten ausgibt, muss der Abstand vom Drucker zur Wand entsprechend groß sein (siehe folgende Tabelle).

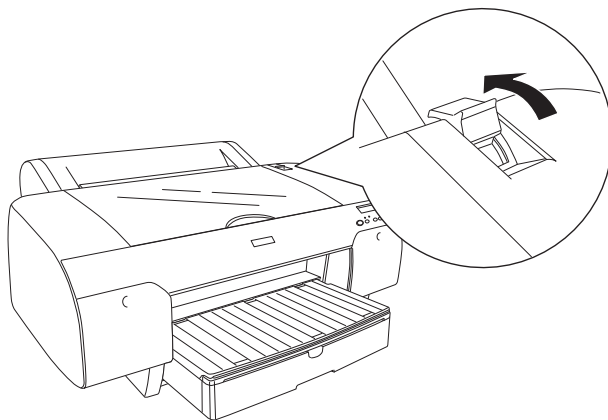


Papiergröße	Abstand
A2	377,5 mm
Super A3/B	266,5 mm
A3	203,5 mm
A4	80,5 mm

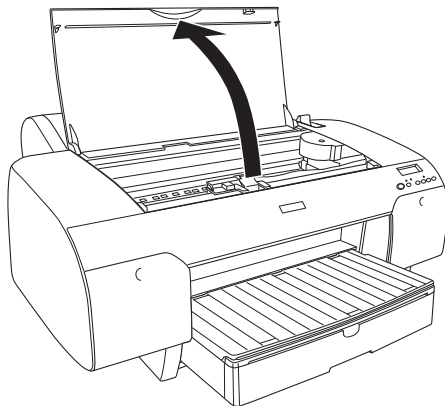
Hinweis:

- Wenn PPR SIZE CHK auf am Bedienfeld des Druckers eingestellt ist, können Sie kein Papier über das manuelle Papierfach einführen. Näheres finden Sie unter "FORMAT_ÜBERPR" auf Seite 162.
- Wenn Sie ein Einzelblattmedium von der Größe 0,8 bis 1,5 mm oder mehr eingeben, muss das Blatt immer in das vordere, manuelle Fach eingeführt werden.

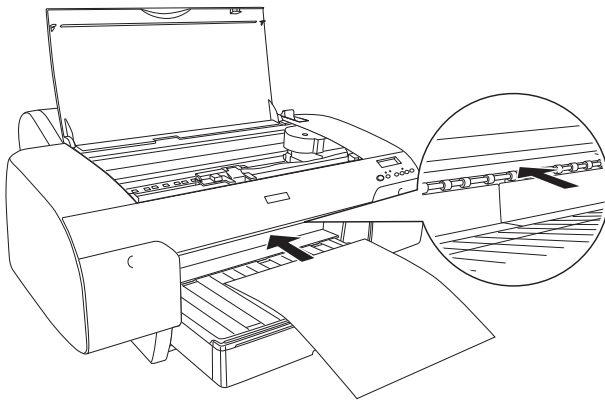
- ❑ *Sie können jeweils nur ein Blatt auf einmal in den vorderen Einzelblatteinzug eingeben.*
 - ❑ *Legen Sie das Papier mit der Druckseite nach oben ein.*
1. Der Drucker muss eingeschaltet und sich im - Status befinden.
 2. Drücken Sie die Taste Papierzufuhr <, um Einzelblatt auszuwählen.
 3. Bringen Sie den Papierhebel in die gelöste Position.



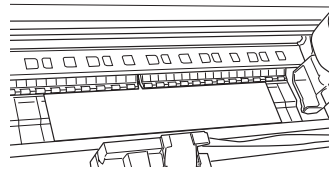
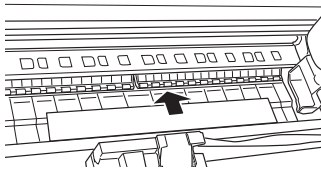
4. Öffnen Sie die obere Abdeckung.



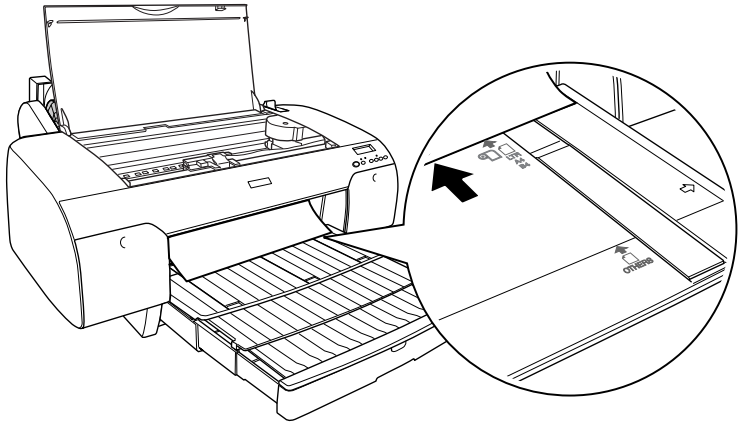
5. Geben Sie in die Papierausgabe ein Blatt ein.



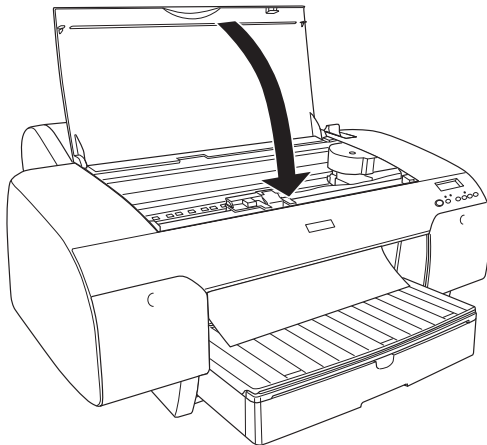
6. Führen Sie das Papier unter der Walze durch.



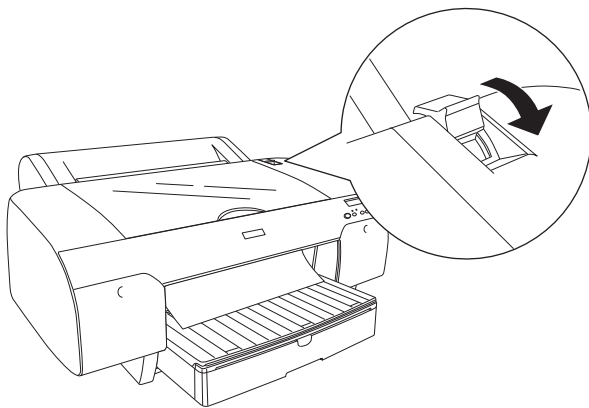
7. Passen Sie die rechte Seite des Papiers an die Pfeilmarkierung an und die untere Kante des Papiers an der Markierungslinie, die zu der entsprechenden Papiergröße im Papierfach gehört. Wenn Sie Papier der Größe Letter, A4 oder B4 eingelegt haben, stellen Sie den Papierrand auf LTR/A4/B4 ein. Wenn Ihre Papiergröße nicht oben angegeben ist, setzen Sie den Papierrand auf SONSTIGE.



8. Schließen Sie die obere Abdeckung.



9. Bringen Sie den Papierhebel in die gesicherte Position. Der Drucker führt das Papier automatisch in die Druckposition ein.

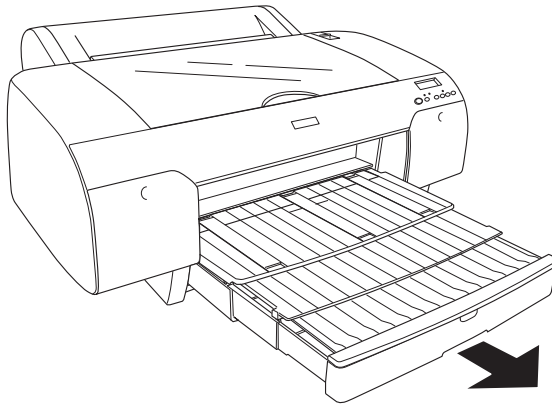


Hinweis:

- Wenn PPR SIZE CHK auf *eingestellt ist, erscheint auf dem LCD-Display*. Für PPR SIZE CHK müssen Sie an dem Bedienfeld des Druckers *auswählen*.

- Wenn Sie die Taste Pause **||** drücken, führt der Drucker sofort das Papier in die Druckposition ein.

10. Ziehen Sie das Papierfach und die Abdeckung entsprechend der Papiergröße heraus. Wenn Sie beide nicht herausziehen, kann der Ausdruck herunterfallen.



Hinweis:

Vergewissern Sie sich, dass der Halter für das Rollenpapier nicht hoch steht.

Der Drucker ist jetzt druckbereit. Öffnen Sie nicht die obere Abdeckung, während der Drucker druckt. Wenn die obere Abdeckung während des Druckvorgangs geöffnet wird, stoppt der Drucker den Druckvorgang und setzt ihn fort, sobald die obere Abdeckung wieder geschlossen wird. Durch Anhalten und Fortsetzen des Druckbetriebs kann die Druckqualität beeinträchtigt werden.



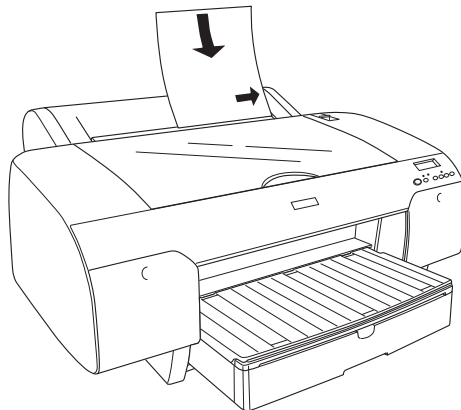
Vorsicht:

Lassen Sie das Papier nicht über längere Zeit im Drucker, weil seine Qualität dadurch beeinträchtigt wird. Wir empfehlen, das Papier nach dem Drucken aus dem Drucker zu entnehmen.

Papier in das hintere, manuelle Papierfach einlegen

Hinweis:

- ❑ Sie können jeweils nur ein Blatt auf einmal in den hinteren Einzelblatteinzug eingeben.
 - ❑ Legen Sie das Papier mit der Druckseite nach oben ein.
 - ❑ Papier mit einer Stärke zwischen 0,08 und 0,79 mm kann im Querformat eingegeben werden. Legen Sie trotzdem immer Recycling-Papier oder Normalpapier im Format A4, Letter oder 8 × 10 Inches im Hochformat ein, gleich welche Stärke das Papier hat.
1. Der Drucker muss eingeschaltet und sich im - Status befinden.
 2. Drücken Sie die Taste Papierzufuhr , um Einzelblatt auszuwählen.
 3. Halten Sie das Papier an der linken und rechten Kante fest. Richten Sie die linke Papierkante an der Zielpapiergröße der Rollenpapierabdeckung aus und schieben Sie das Papier nach, bis Sie auf Widerstand treffen.

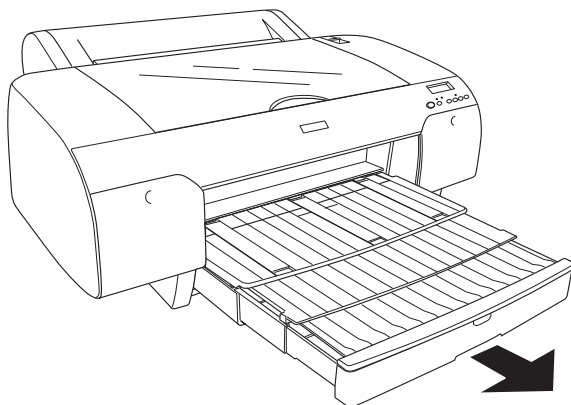


Der Drucker führt das Papier automatisch in die Druckposition ein.

Hinweis:

Wenn Sie die Taste Pause drücken, führt der Drucker sofort das Papier in die Druckposition ein.

4. Passen Sie die Länge des Papierfachs und die Abdeckung für das Papierfach der Papiergröße an. Wenn Sie beide nicht herausziehen, kann der Ausdruck herunterfallen.



Hinweis:

Vergewissern Sie sich, dass der Halter für das Rollenpapier nicht hoch steht.

Der Drucker ist jetzt druckbereit. Öffnen Sie nicht die obere Abdeckung, während der Drucker druckt. Wenn die obere Abdeckung während des Druckvorgangs geöffnet wird, stoppt der Drucker den Druckvorgang und setzt ihn fort, sobald die obere Abdeckung wieder geschlossen wird. Durch Anhalten und Fortsetzen des Druckbetriebs kann die Druckqualität beeinträchtigt werden.



Vorsicht:

Lassen Sie das Papier nicht über längere Zeit im Drucker, weil seine Qualität dadurch beeinträchtigt wird. Wir empfehlen, das Papier nach dem Drucken aus dem Drucker zu entnehmen.

Tintenpatronen auswechseln

Wenn die Anzeige des Druckers blinkt, weist dies darauf hin, dass die Tinte zu Ende geht und Sie eine Ersatz-Tintenpatrone bereitstellen sollten. Leuchtet die Anzeige im Dauerlicht, müssen die leere Tintenpatrone ersetzen. Das LCD-Display zeigt außerdem
oder an.

Hinweis:

Auch wenn nur eine der Tintenpatronen leer ist, kann der Drucker nicht weiterdrucken.

Es wird empfohlen, ausschließlich originale Epson-Tintenpatronen zu verwenden. Andere Produkte, die nicht von Epson hergestellt sind, können Beschädigungen am Drucker verursachen, die nicht durch die von Epson gewährte Garantie abgedeckt sind. Nähere Informationen zu den Tintenpatronen finden Sie unter “Tintenpatronen” auf Seite 323.

Die Produktcodes der Tintenpatronen finden Sie unter “Verbrauchsmaterialien” auf Seite 329.

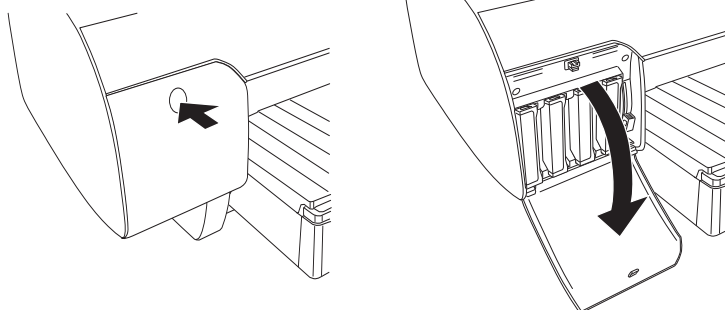
Um eine Tintenpatrone zu wechseln, folgen Sie den unten stehenden Schritten.



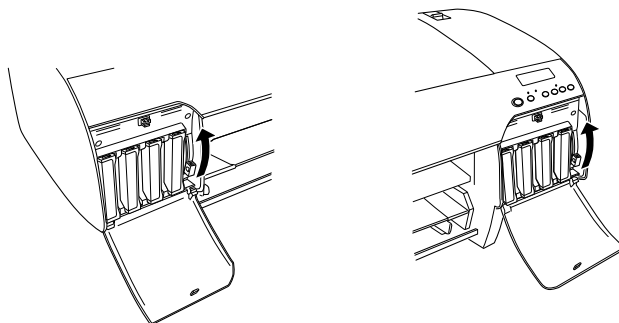
Vorsicht:

Lassen Sie die alte Patrone im Drucker eingesetzt, bis Sie bereit sind, die Patrone durch eine neue zu ersetzen.

1. Stellen Sie sicher, dass der Drucker eingeschaltet ist. Stellen Sie fest, welche Tintenpatrone nach dem Dauer- oder Blinklicht der Tintenanzeige ersetzt werden muss.
2. Öffnen Sie die Abdeckung des Tintenbehälters, indem Sie darauf drücken.



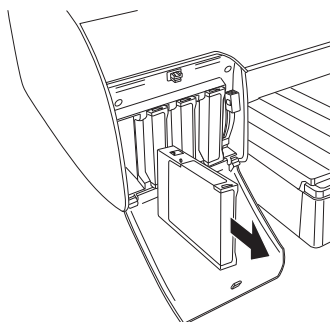
3. Ziehen Sie die Tintenhebel nach oben in die entriegelte Position.



Hinweis:

Der rechte Tintenbehälter ist nur für EPSON Stylus Pro 4880/4880C erhältlich.

- Ziehen Sie die leere Patrone vorsichtig und gerade aus dem Drucker.



Vorsicht:

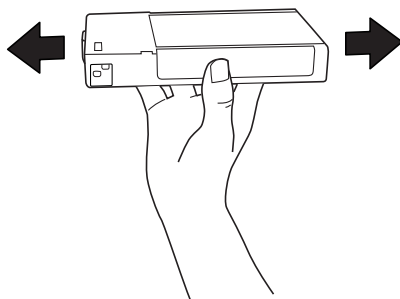
Wenn Tinte auf Ihre Hände gerät, reinigen Sie diese gründlich mit Wasser und Seife. Sollte Tinte in die Augen gelangen, spülen Sie diese sofort mit reichlich Wasser aus.



Vorsicht:

Schütteln Sie keine Patronen, die bereits installiert waren, mit zu viel Kraftaufwand.

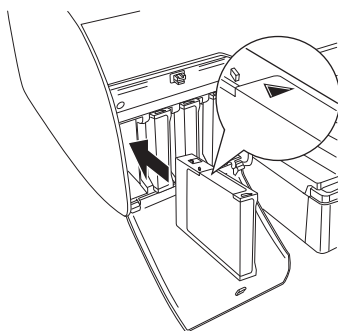
5. Stellen Sie sicher, dass die Ersatzpatrone die richtige Farbe hat und nehmen Sie sie aus der Verpackung. Schütteln Sie die Tintenpatrone gut vor dem Einsetzen, um optimale Ergebnisse zu erzielen.



Hinweis:

Ein Schutzmechanismus verhindert das falsche Einsetzen der Patronen. Wenn die Patrone sich nicht leicht einsetzen lässt, ist möglicherweise der Patronentyp falsch. Überprüfen Sie die Packung und den Produktcode.

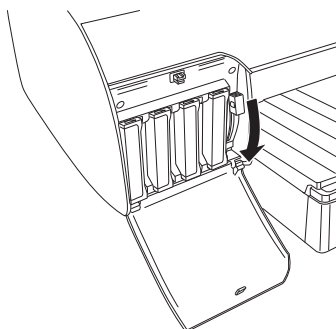
6. Halten Sie die Tintenpatrone so, dass der Pfeil sich oben befindet und zur Rückseite des Druckers zeigt, und setzen Sie die Patrone in den Schacht ein. Drücken Sie die Patrone nicht gewaltsam mit der Hand weiter hinein.



Hinweis:

Wenn die Tinten-Anzeige weiterhin leuchtet, wurde die Tintenpatrone möglicherweise nicht richtig eingesetzt. Nehmen Sie die Tintenpatrone heraus und setzen Sie sie wie oben beschrieben wieder ein.

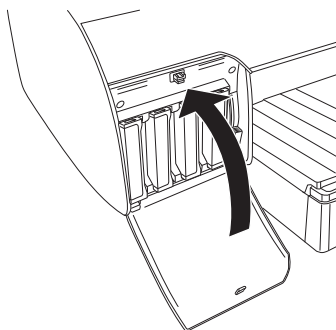
7. Bringen Sie den Tintenhebel nach unten in die gesicherte Position.



Hinweis:

Wenn Sie die Tintenpatrone in dem falschen Schacht einsetzen, erscheint auf dem LCD-Display. Vergewissern Sie sich, dass die richtige Tintenpatrone im richtigen Schacht eingesetzt wurde.

8. Schließen Sie den Tintenbehälter. Der Drucker kehrt in den vorherigen Status zurück.



Hinweis:

Wenn Sie eine 220 ml Tintenpatrone eingesetzt haben, schließen Sie nicht die Abdeckung für den Tintenbehälter.

Schwarze Tintenpatronen wechseln

Sie können die schwarze Tinte je nach vorgesehenem Zweck auswechseln. Zur Auswahl stehen Matte Black (Mattschwarz) und Photo Black (Fotoschwarz).



Vorsicht:

Um beim Auswechseln der schwarzen Tinte eine Unterbrechung zu vermeiden, beachten Sie Folgendes:

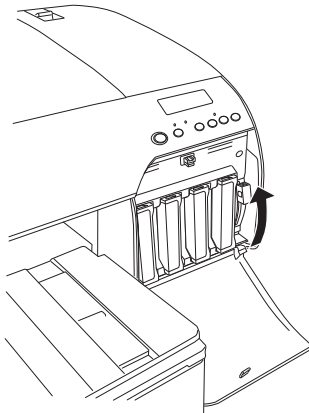
- Schalten Sie den Drucker nicht aus.*
- Öffnen Sie nicht die obere Abdeckung.*
- Öffnen Sie nicht die hintere Abdeckung.*
- Stellen Sie den Papierhebel nicht in die entriegelte Position.*
- Entnehmen Sie die Tintenpatronen nicht.*
- Entnehmen Sie den Wartungstank nicht.*
- Ziehen Sie nicht den Netzstecker.*

Hinweis:

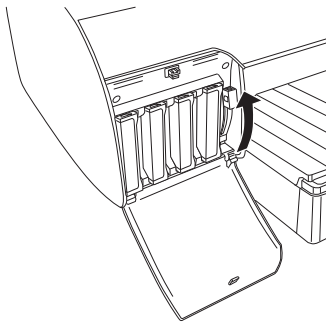
- Wenn während dieser Aktion die Netzspannung ausfällt, schalten Sie den Drucker wieder ein. Sie können das Verfahren am Unterbrechungspunkt wieder fortsetzen.*
- Der Umwandlungssatz für schwarze Tinte ist zum Auswechseln der schwarzen Tinte erforderlich. Außerdem wird die schwarze Tintenpatrone (Matte oder Photo, die Sie auswechseln möchten) benötigt. Zum Überprüfen des Produktcodes siehe "Verbrauchsmaterialien" auf Seite 329.*
- Wenn auf dem LCD-Display oder erscheint, müssen Sie den Wartungstank austauschen. Siehe "Wartungstank ersetzen" auf Seite 239.*

Führen Sie zum Auswechseln der schwarzen Tinte die nachstehenden Anweisungen aus.

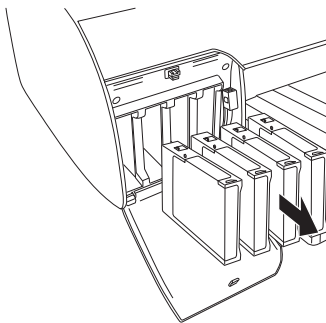
1. Vergewissern Sie sich, dass `RECH.TINTENHEBEL NACH OB.` am LCD angezeigt wird.
2. Drücken Sie die Taste Menü `>|/`, um den Menü-Modus aufzurufen.
3. Drücken Sie auf Papierzuführung `∨` oder die Taste Papierzuführung `^`, um sich auf dem LCD-Bedienungsfeld `SCHW._TINTE_ERS.` anzeigen zu lassen und drücken Sie die Taste Menü `>|/`.
4. Drücken Sie auf Papierzuführung `∨` oder die Taste Papierzuführung `^`, um sich auf dem LCD-Bedienungsfeld `SCHW._TINTE_ERS.` anzeigen zu lassen und drücken Sie die Taste Menü `>|/`.
5. Drücken Sie zur Ausführung die Taste Menü `>|/`.
6. Vergewissern Sie sich, dass `RECH.TINTENHEBEL NACH OB.` `STELLEN` am LCD-Display angezeigt wird, und bringen Sie die Tintenhebel am rechten Tintenbehälter nach oben.



7. Vergewissern Sie sich, dass LINK.TINTENHEBEL NACH OB. STELLEN am LCD-Display angezeigt wird, und bringen Sie die Tintenhebel am linken Tintenbehälter nach oben.



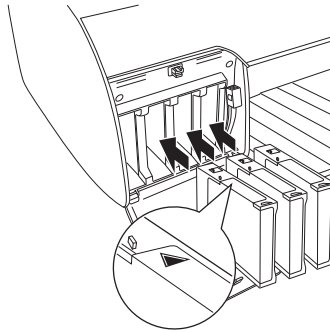
8. Achten Sie darauf, dass TINTENPATR_ENTF. am LCD-Display angezeigt wird und entnehmen Sie alle vier Tintenpatronen aus dem linken Tintenbehälter.



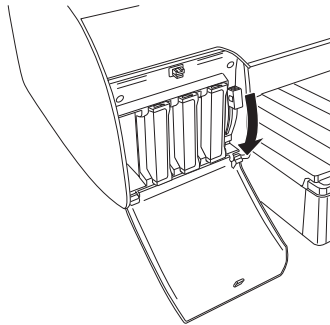
9. Achten Sie darauf, dass **UMWÄNDL .PATRONE** am LCD-Display angezeigt wird und setzen Sie drei Umwandlungspatronen in die Schächte des linken Tintenbehälters ein.

Hinweis:

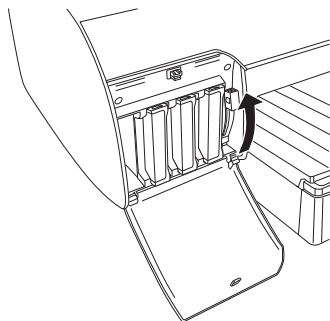
Wenn auf dem LCD-Display **UMWÄNDL .PATRONE ERSETZ .** erscheint, drücken Sie die Taste **Pause** **■**. Entnehmen Sie die alte(n) Umwandlungspatrone(n) aus dem linken Tintenbehälter und setzen Sie die neue(n) Umwandlungspatrone(n) ein. Fahren Sie dann mit Schritt 4 fort, um den Vorgang erneut durchzuführen.



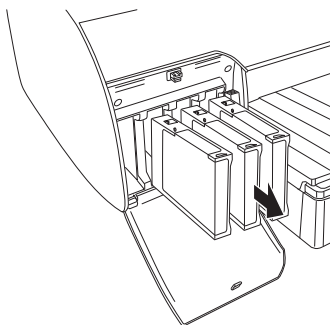
10. Vergewissern Sie sich, dass **LINK .TINTENHEBEL NACH UNT .STELLEN** am LCD-Display angezeigt wird, und bringen Sie die Tintenhebel am linken Tintenbehälter nach unten.



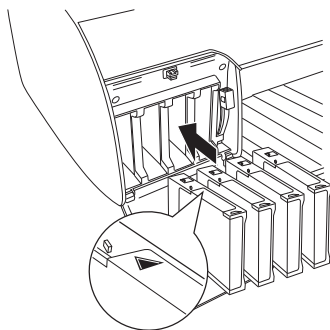
11. Der Drucker beginnt die Tinte abzuleiten und **ABLAUF XX %** wird am LCD-Display angezeigt. Warten Sie, bis die Entleerung beendet ist.
12. Nach der Entleerung wird **LINKEN TINTENHEBEL HOCHZIEHEN** am LCD-Display angezeigt. Ziehen Sie den Tintenhebel am linken Tintenbehälter nach oben.



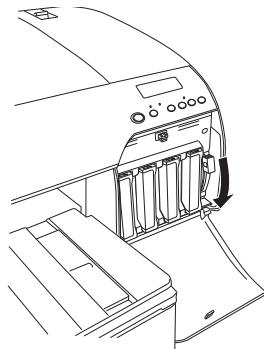
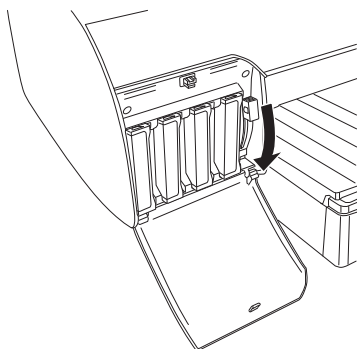
13. Achten Sie darauf, dass **UMWÄNDL. PATRONE ENTF.** am LCD-Display angezeigt wird und entfernen Sie drei Umwandlungspatronen aus den Schächten des linken Tintenbehälters.



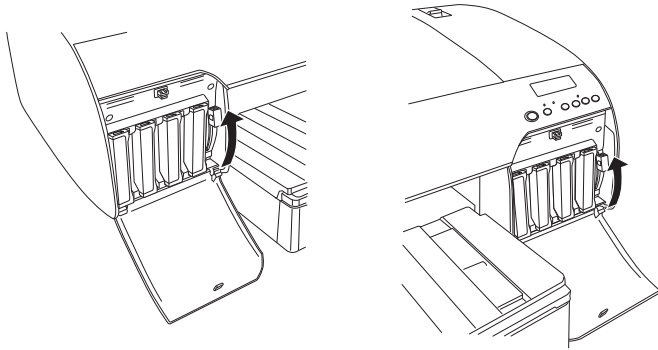
14. Vergewissern Sie sich, dass auf dem LCD-Display TINTENPATR_INST. erscheint und setzen Sie die Patronen in ihre entsprechenden Schächte ein.



15. Achten Sie darauf, dass BEIDE TINTENHEBEL NACH UNTEN BEWEGEN am LCD-Display angezeigt wird und stellen Sie die Tintenhebel am rechten und linken Tintenbehälter nach unten.



16. Vergewissern Sie sich, dass **BEIDE TINTENHEBEL NACH OB.** **STELLEN** am LCD-Display angezeigt wird, und bringen Sie die Tintenhebel am rechten und linken Tintenbehälter nach oben.



17. Der Drucker beginnt mit der Befüllung des Tintenzuleitungssystems. Nach einer Weile werden Tintenhebel-Meldungen am LCD-Display angezeigt. Wenn eine Meldung am LCD-Display erscheint, stellen Sie die Tintenhebel entsprechend nach oben oder unten, bis **BEREIT** auf dem LCD-Display erscheint.

Hinweis:

Da für die Befüllung des Tintenzuleitungssystems nach dem Auswechseln der schwarzen Tinte eine große Menge Tinte verbraucht wird, kann es bald erforderlich werden, die Tintenpatronen zu ersetzen.

18. Wenn auf dem LCD-Display **BEREIT** erscheint, ist der Tintenwechsel abgeschlossen. Schließen Sie die Tintenbehälter.

Hinweis:

Wenn Sie 220 ml Tintenpatronen eingesetzt haben, schließen Sie nicht die Abdeckungen für die Tintenbehälter.

Druckertreiberinformationen aktualisieren

Führen Sie die nachstehenden Anweisungen aus, um nach dem Auswechseln die Treiberinformation zu aktualisieren.

Windows

Klicken Sie auf die Registerkarte **Haupt Einstellungen** und vergewissern Sie sich, dass die richtige Tintenpatrone angezeigt wird. Falls nicht, stellen Sie die Information von Hand ein, indem Sie auf die Registerkarte **Utility** und anschließend auf die Schaltfläche **Informationen zu Drucker und Optionen** klicken.



Mac OS X

Entfernen Sie den Drucker aus dem Print Center (Mac OS X 10.2.x) bzw. aus dem Printer Setup Utility (Mac OS X 10.3.x oder höher) und fügen Sie ihn wieder hinzu.

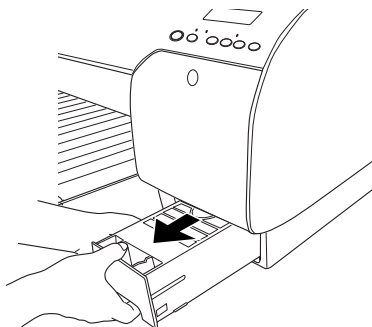
Wartungstank ersetzen

Wenn auf dem LCD-Display WARTTK VOLL oder WARTTK FAST VOLL erscheint, müssen Sie den Wartungstank austauschen.

Den Produktcode des Wartungstanks finden Sie unter “Verbrauchsmaterialien” auf Seite 329.

Führen Sie zum Ersetzen des Wartungstanks die nachstehenden Anweisungen aus.

1. Nur EPSON Stylus Pro 4880/4880C:
Wenn Sie 220 ml Tintenpatronen verwenden, entnehmen Sie alle vier Tintenpatronen aus dem rechten Tintenbehälter. Wenn Sie die Tintenpatronen entfernt haben, schließen Sie die Abdeckung für den Tintenbehälter.
2. Öffnen Sie die Packung eines neuen Wartungstanks.
3. Legen Sie Ihre Hand auf den Handgriff an dem rechten Tintenbehälter und ziehen Sie den Wartungstank vorsichtig heraus.

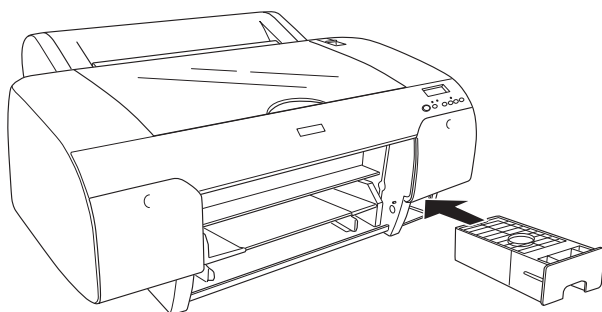


4. Setzen Sie den Wartungstank in den beigegefügt Kunststoffbeutel.

Hinweis:

Neigen Sie den Wartungstank nicht, nachdem Sie ihn im Kunststoffbeutel verschlossen haben.

5. Setzen Sie den neuen Wartungstank ein.



6. Nur EPSON Stylus Pro 4880/4880C:
Wenn Sie 220 ml Tintenpatronen verwenden, setzen Sie alle vier Tintenpatronen neu ein.

Ersetzen des Papierschneiders

Wenn der Papierschneider nicht sauber schneidet, könnte er stumpf sein und muss ersetzt werden.




Vorsicht:

Achten Sie darauf, sich nicht selbst zu verletzen, wenn Sie den Papierschneider ersetzen.

Den Produktcode der Papierschneider-Ersatzklinge finden Sie unter "Verbrauchsmaterialien" auf Seite 329.

Um den Papierschneider zu ersetzen, folgen Sie den unten stehenden Schritten.

1. Stellen Sie sicher, dass der Drucker eingeschaltet ist.
2. Drücken Sie die Taste **Menü** , um den Menü-Modus aufzurufen.

3. Drücken Sie auf Papierzuführung \wedge oder auf die Taste Papierzuführung \vee , um sich auf dem LCD-Display SCHNEIDE_AUST anzeigen zu lassen.

Hinweis:

Sie können auch folgende Schritte gehen.

Drücken Sie auf Papierzuführung \wedge oder auf die Taste Papierzuführung \vee , um sich auf dem LCD-Display WARTUNG anzeigen zu lassen. Drücken Sie auf die Taste Menü \blacktriangleright / \blacktriangleleft und anschließend auf Papierzuführung \wedge oder auf die Taste Papierzuführung \vee , um sich auf dem LCD-Display SCHNEIDE_AUST anzeigen zu lassen.

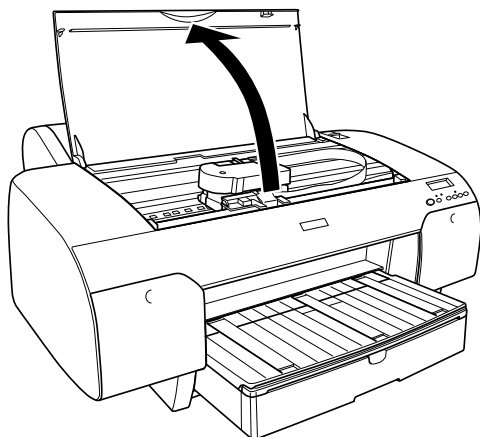
4. Drücken Sie die Taste Menü \blacktriangleright / \blacktriangleleft , so dass EXEC angezeigt wird. Drücken Sie nochmals die Taste Menü \blacktriangleright / \blacktriangleleft . Der Halter des Papierschneiders fährt in die Austauschposition



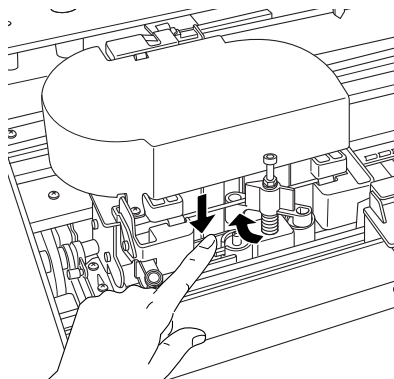
Vorsicht:

Bewegen Sie niemals den Papierschneider manuell; ansonsten können Sie den Drucker beschädigen.

5. Wenn der Druckkopf in der Austauschposition stoppt, erscheint OB_ABD_ÖFFNEN. Öffnen Sie die obere Abdeckung.

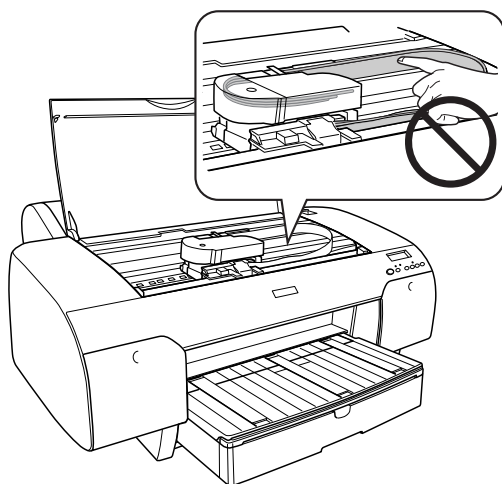


6. Wenn **SCHNEIDWERK_ERSETZ.** auf der LCD-Anzeige angezeigt wird, drücken Sie den seitlichen Stift, während Sie die Abdeckung des Papierschneiders nach rechts drehen, um das Gehäuse zu öffnen.

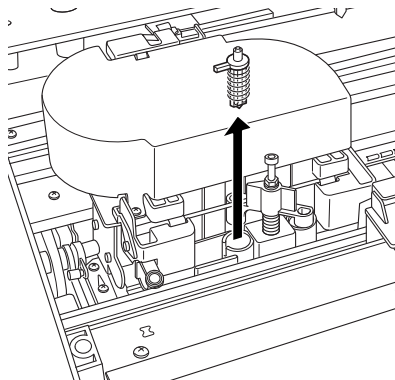


Vorsicht:

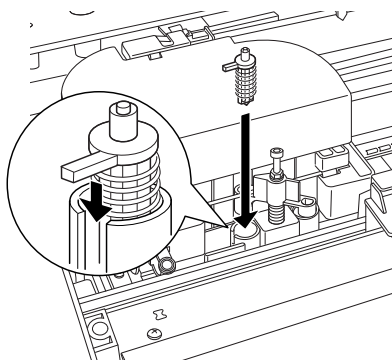
Achten Sie darauf, dass Sie nicht die hervorgehobenen Teile berühren; ansonsten kann der Drucker beschädigt werden.



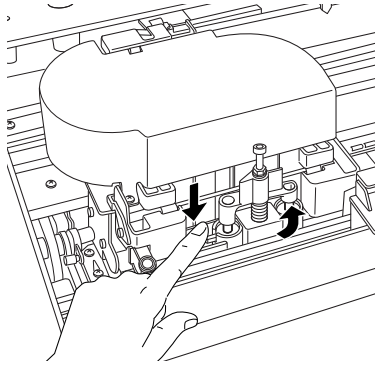
7. Nehmen Sie langsam Ihren Finger vom seitlichen Stift und nehmen Sie vorsichtig den alten Papierschneider aus dem Drucker heraus.



8. Nehmen Sie die neue Klinge aus der Verpackung.
9. Setzen Sie die neue Klinge ganz in den Halter des Papierschneiders ein. Stellen Sie sicher, dass der seitliche Stift des Papierschneiders ganz links steht.



10. Während Sie den seitlichen Stift drücken, drehen Sie die Abdeckung des Papierschneiders nach links, um das Gehäuse zu schließen.



Hinweis:

Achten Sie darauf, dass die Abdeckung für den Papierschneider richtig eingestellt ist; ansonsten kann das Papier nicht geschnitten werden.

11. Vergewissern Sie sich, dass `OBERE_ABDECKUNG_SCHLIESSEN` erscheint und schließen Sie die obere Abdeckung. Der Halter des Papierschneiders fährt in die Ausgangsposition (ganz rechts).
12. Warten Sie, bis `BEREIT` am LCD-Display angezeigt wird.

Drucker reinigen

Damit der Drucker sich immer in einem optimalen Betriebszustand befindet, sollten Sie ihn gründlich reinigen, wenn er verschmutzt ist.



Vorsicht:

Achten Sie darauf, dass Sie die Zahnräder im Inneren des Druckers nicht berühren.



Vorsicht:

Reinigen Sie den Drucker niemals mit Alkohol oder Verdünnern. Diese Chemikalien könnten die Bauteile und das Gehäuse beschädigen.

Achten Sie darauf, dass kein Wasser oder andere Flüssigkeiten auf den Druckmechanismus und die elektronischen Bauteile kommen.

Verwenden Sie keine harten oder scheuernden Bürsten.

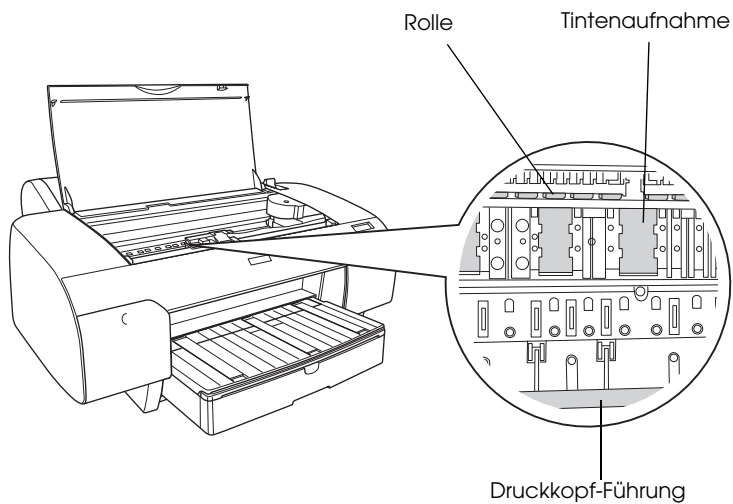
Sprühen Sie kein Schmiermittel ins Druckerinnere; ungeeignetes Öl kann den Druckermechanismus beschädigen. Falls der Drucker geschmiert werden muss, wenden Sie sich an Ihren Fachhändler oder einen qualifizierten Servicetechniker. Siehe "Papierinformationen" auf Seite 301.

1. Vergewissern Sie sich, dass der Drucker ausgeschaltet ist und keine der Anzeigen leuchtet, und ziehen Sie dann den Netzstecker. Warten Sie etwa eine Minute.



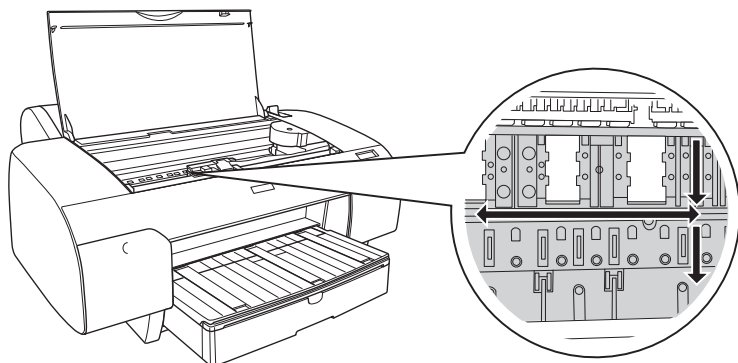
Vorsicht:

Um Ausdrücke nicht zu beeinträchtigen, sollten Sie die folgenden Teile nicht berühren.



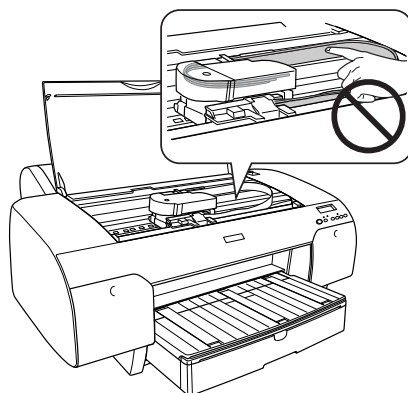
2. Öffnen Sie die obere Abdeckung und verwenden Sie ein weiches, sauberes Tuch, um vorsichtig Staub und Schmutz im Innern des Druckers zu entfernen. Wischen Sie die grauen Teile und folgen Sie dabei den Pfeilrichtungen.

Wenn sich im Drucker innen viel Schmutz angesammelt hat, reinigen Sie den Drucker mit einem weichen, sauberen und in einem milden Reinigungsmittel angefeuchteten Tuch. Wischen Sie das Innere des Druckers anschließend mit einem weichen, trockenem Tuch nach.

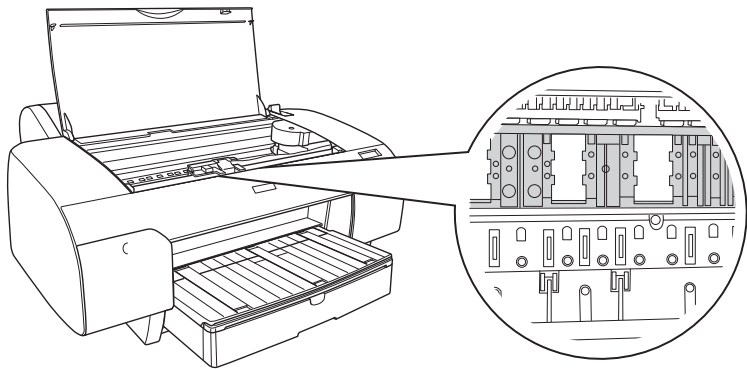


Vorsicht:

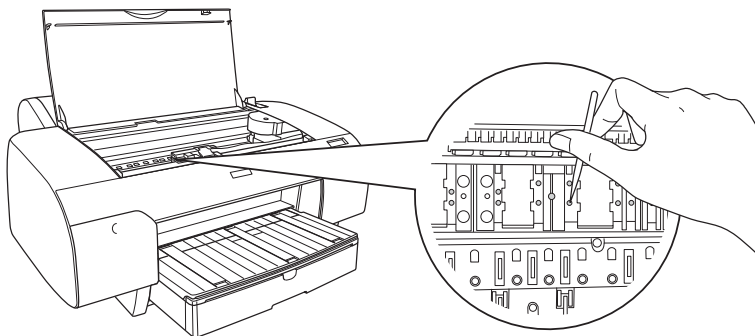
Achten Sie darauf, dass Sie nicht die hervorgehobenen Teile berühren; ansonsten kann der Drucker beschädigt werden.



3. Wenn die Rückseite eines Ausdrucks verschmutzt ist, reinigen Sie die Platten (die grauen Teile) vorsichtig mit einem weichen, sauberen Tuch.



4. Haftet pulverförmiger Papierstaub an der Druckwalze, entfernen Sie ihn mit einem Gegenstand wie beispielsweise einem Zahnstocher. Schließen Sie die obere Abdeckung.



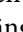
5. Wenn das äußere Gehäuse verschmutzt ist, reinigen Sie es mit einem weichen, sauberen Tuch, das mit einem milden Reinigungsmittel angefeuchtet ist. Halten Sie die Tintenbehälter-Abdeckungen geschlossen, damit kein Wasser eindringen kann.

Wenn Sie Ihren Drucker über einen längeren Zeitraum nicht benutzt haben

Wenn Sie den Drucker über einen längeren Zeitraum nicht benutzt haben, können die Druckdüsen verstopft sein. Führen Sie einen Düsentest durch und reinigen Sie den Druckkopf.

Informationen zum Durchführen eines Düsentests über das Bedienfeld finden Sie unter “Druckkopfdüsen überprüfen” auf Seite 173.

Informationen zum Durchführen eines Düsentests mit der Druckersoftware finden Sie unter “Druckerhilfsprogramme verwenden” auf Seite 31 Windows oder “Druckerhilfsprogramme verwenden” auf Seite 53 Mac OS X.

Zum Reinigen des Druckkopfs vom Bedienfeld aus halten Sie die Taste **Menü**  länger als 3 Sekunden gedrückt.

Informationen zum Durchführen einer Druckkopfreinigung mit der Druckersoftware finden Sie unter “Druckerhilfsprogramme verwenden” auf Seite 31 Windows oder “Druckerhilfsprogramme verwenden” auf Seite 53 Mac OS X.

Wenn der Drucker länger als sechs Monate nicht verwendet wurde, muss der Druckkopf gereinigt werden. Wenn **POWER REINIGUNG DURCHF.** beim Einschalten des Druckers am LCD-Display angezeigt wird, wählen Sie **JÄ** aus und drücken Sie dann die Taste **Menü**, um die Druckkopfreinigung zu starten.

Wenn Sie die Druckkopfreinigung später durchführen möchten, wählen Sie **N**.

Hinweis:

- Wenn Sie **Y** zum Starten der Druckkopfreinigung wählen, müssen Sie die Tintenhebel gemäß den Meldungen am LCD-Display einstellen.
- Lassen Sie die Tintenpatronen eingebaut, auch wenn Sie ihren Drucker für längere Zeit nicht benutzen.

Drucker transportieren

Über eine weite Entfernung

Soll der Drucker über eine weite Strecke transportiert werden, verpacken Sie ihn wieder in der Originalverpackung und mit den ursprünglichen Verpackungsmaterialien.

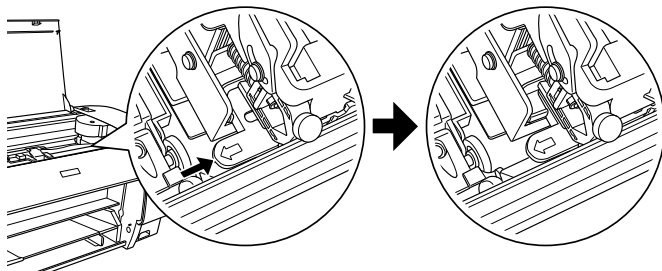
Führen Sie zum Verpacken des Druckers die nachstehenden Schritte aus.

1. Vergewissern Sie sich, dass der Drucker eingeschaltet ist.
2. Entfernen Sie die folgenden Teile.
 - Rollenpapier und Einzelblätter
 - Rollenpapierspindel
 - Papierfach und Papierfachabdeckung
3. Ziehen Sie die Tintenhebel nach oben.

Sie können entscheiden, ob Sie die Tintenpatronen entnehmen wollen. In beiden Fällen müssen sich die Tintenhebel für den Transport des Druckers in der hochgezogenen Position befinden, weil sonst Tinte aus dem Drucker auslaufen kann.

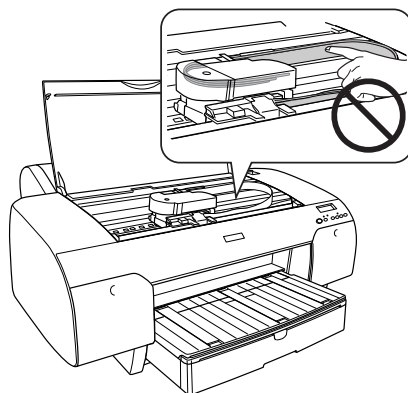
4. Stellen Sie sicher, dass der Druckkopf sich in der Ausgangsposition (ganz rechts) befindet.

- Um den Druckkopf festzustellen, drücken Sie den grünen Tabulator an der linken Seite des Druckkopfes nach rechts.



Vorsicht:

Achten Sie darauf, dass Sie nicht die hervorgehobenen Teile berühren; ansonsten kann der Drucker beschädigt werden.



- Vergewissern Sie sich, dass die Tintenhebel nach oben stehen und schalten Sie dann den Drucker aus.
- Vergewissern Sie sich, dass der Drucker ausgeschaltet ist und ziehen Sie dann den Netzstecker heraus.
- Setzen Sie die Schutzhüllen ein und verpacken Sie den Drucker. Bitten Sie Ihren Händler um Hilfe. Siehe "Papierinformationen" auf Seite 301.

Über eine kurze Entfernung

Wenn Sie den Drucker nur über eine geringe Entfernung transportieren müssen, beachten Sie Folgendes:

- Ziehen Sie die Tintenhebel nach oben.
- Heben Sie den Drucker mit mindestens zwei Personen hoch. Die Druckereinheit wiegt ca. 50 kg (110,3 lb) und muss vorsichtig angehoben werden.

Einrichten des Druckers nach dem Transport

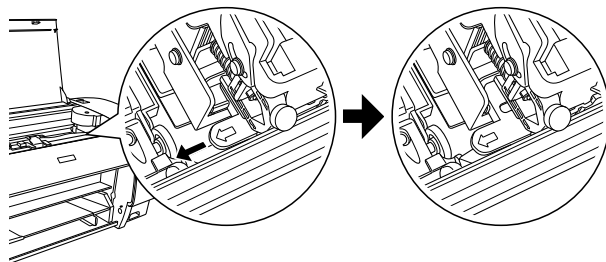
Die zum Aufbau nach dem Transport notwendigen Schritte sind fast identisch mit denen, die Sie beim ersten Aufbau des Druckers ausgeführt haben. Lesen Sie zur erneuten Inbetriebnahme des Druckers das *Setup-Handbuch* und beachten Sie die folgenden Punkte.

- Denken Sie daran, sämtliches Schutzmaterial zu entfernen.
- Vergessen Sie nicht, den grünen Tabulator nach links zu ziehen, um den Druckkopf wieder zu lösen.



Vorsicht:

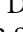
Drücken Sie den grünen Tabulator nicht nach unten; ansonsten könnte er abbrechen.



- Wenn Sie nach dem Transport das erste Mal drucken oder den Drucker längere Zeit nicht benutzt haben, können die Druckkopfdüsen verstopft sein. Epson empfiehlt, einen Düsentest durchzuführen und den Druckkopf zu reinigen sowie den Druckkopf neu auszurichten, um eine optimale Druckqualität zu gewährleisten.

Informationen zum Durchführen eines Düsentests über das Bedienfeld finden Sie unter “Druckkopfdüsen überprüfen” auf Seite 173.

Informationen zum Durchführen eines Düsentests mit der Druckersoftware finden Sie unter “Druckerhilfsprogramme verwenden” auf Seite 31 Windows oder “Druckerhilfsprogramme verwenden” auf Seite 53 Mac OS X.

Zum Reinigen des Druckkopfs vom Bedienfeld aus halten Sie die Taste **MENÜ**  3 Sekunden gedrückt.

Informationen zum Durchführen einer Druckkopfreinigung mit der Druckersoftware finden Sie unter “Druckerhilfsprogramme verwenden” auf Seite 31 Windows oder “Druckerhilfsprogramme verwenden” auf Seite 53 Mac OS X.

Informationen zum Ausrichten des Druckkopfs über das Bedienfeld finden Sie unter “Druckkopf ausrichten” auf Seite 175.

Informationen zum Durchführen einer Neuausrichtung des Druckkopfes mit der Druckersoftware finden Sie unter “Druckerhilfsprogramme verwenden” auf Seite 31 Windows oder “Druckerhilfsprogramme verwenden” auf Seite 53 Mac OS X.

Fehlerbehebung

Der Drucker hört unerwartet auf zu drucken

Druckkopfreinigung, Tintenzufuhr oder Tinte wird gerade getrocknet

Überprüfen Sie, ob die Pausenanzeige leuchtet. Wenn ja, reinigt der Drucker gerade den Druckkopf, es wird eine Tintenpatrone gewechselt oder die Tinte wird getrocknet. Während der Druckkopfreinigung, dem Tintenpatronenwechsel und dem Tintentrocknen erscheint auf dem LCD-Display **BITTE WARTEN**. Warten Sie, bis der Drucker mit dem Drucken fortfährt.

Ein Fehler ist aufgetreten

Die meisten der gängigen Druckerprobleme können durch Meldungen am LCD-Display identifiziert werden.

Sie können Fehler außerdem anhand der Anzeigen auf dem Bedienfeld ermitteln. Siehe "Anzeigen" auf Seite 147.




Informationen über Meldungen, die nicht in der folgenden Tabelle aufgeführt sind, finden Sie unter "Meldungen" auf Seite 149.

Fehlermeldungen

Meldung	Beschreibung	Maßnahme
DRUCKEN NICHT MÖGL.	Beim Drucken von Testmustern für den Düsentest oder die Druckkopf-Ausrichtung kann ein Fehler vorkommen.	Verlassen Sie zuerst das Menü TESTDRUCK und beheben Sie den am LCD-Display angezeigten Fehler. Versuchen Sie dann erneut, die Testmuster zu drucken.
WARTIK_FAST_VOLL	Der Wartungstank ist fast voll.	Ersetzen Sie den Wartungstank durch einen neuen. Siehe "Wartungstank ersetzen" auf Seite 239.
WENIG TINTE	Die Tintenpatrone ist fast leer.	Die Tintenpatrone muss bald ersetzt werden. Sie können zwar weiterdrucken, wenn WENIG TINTE angezeigt wird, dann kann aber die Druckqualität abnehmen.
WART.ERF._XXXX	Ein Teil, das im Drucker verwendet wird, hat fast das Ende seiner Nutzungsdauer erreicht. „XXXX“ gibt den Code dieses Teils an.	Notieren Sie den Code und wenden Sie sich an Ihren Händler. Siehe "Papierinformationen" auf Seite 301.
PAPIER ENTNEHMEN	Die Reinigung kann nicht durchgeführt werden, weil dickes Papier eingelegt ist.	Entfernen Sie das dicke Papier und bringen Sie dann den Papierhebel in die gesicherte Position.
	Der Drucker konnte den Ausdruck nicht transportieren.	Entnehmen Sie den Ausdruck.
DÜSEN NOCH VERSTOPFT	Die Düsen sind noch verstopft.	Starten Sie das Utility Druckkopfreinigung. Für Windows siehe "Druckerhilfsprogramme verwenden" auf Seite 53. Für Mac OS X siehe "Druckerhilfsprogramme verwenden" auf Seite 53.

PAPIERTYP ÄNDERN	Das eingelegte Papier entspricht nicht der gewählten Papiersorte.	Legen Sie Papier entsprechend der gewählten Papiersorte ein. Siehe "Tasten" auf Seite 145.
FALSCHES PAPIERGRÖßE	Die eingelegte Papiergröße stimmt nicht mit den Druckdaten überein.	Stimmen Sie die eingelegte Papiergröße mit den Druckdaten ab.
KEIN PAPIER	Es befindet sich kein Papier im Drucker.	Legen Sie das Papier richtig ein.
	Während des Druckvorgangs ist das Rollenpapier zu Ende gegangen.	Setzen Sie neues Rollenpapier ein.
KEIN RANDLOS FÜR DIESE GRÖßE PAPIER NACHLEGEN Hinweis: Diese Meldungen werden abwechselnd im LCD-Display angezeigt.	Für das randlose Drucken wurde die Größe A2 Einzelblatt installiert.	Legen Sie Einzelblatt- oder Rollenpapier einer anderen Größe ein. Siehe "Randlos drucken" auf Seite 86.
PAPIER NACHLEGEN	Der Drucker kann das eingelegte Einzelblattpapier nicht erkennen, weil es wellig oder zerknittert ist.	Glätten Sie das Einzelblattpapier.
	Der Drucker kann das eingelegte Papier nicht erkennen.	Betätigen Sie den Papierhebel.
PAPIER_NEU_EINL. GANZ EINFÜHREN	Das Einzelblatt für den manuellen Einzug ist nicht tief genug in das Fach eingeführt.	Schieben Sie das Papier tiefer in den Schacht. Siehe "Papier in das vordere, manuelle Papierfach einlegen" auf Seite 218.
NICHT GERADE EINGELEGT	Das Blatt wurde nicht gerade eingelegt und muss ausgerichtet werden.	Glätten Sie das Einzelblattpapier richtig. Siehe "Einlegen von Einzelblattmedien" auf Seite 207.
PAPIER NICHT GERADE	Das Papier ist nicht gerade eingelegt.	Legen Sie das Papier gerade ein.

PAPIER NICHT GESCHNITTEN	Rollenpapier Automatisch schneiden Ein  ist gewählt, aber das Papier wird nicht einwandfrei abgeschnitten.	Öffnen Sie die obere Abdeckung und entfernen Sie das ungeschnittene Papier. Wenn auf dem LCD-Display PAPIER NACHLEGEN erscheint, legen Sie Papier nach.
		Möglicherweise ist der Papierabschneider nicht einwandfrei installiert. Siehe "Ersetzen des Papierschneiders" auf Seite 240.
		Der Papierabschneider ist möglicherweise stumpf. Ersetzen Sie den Papierabschneider. Siehe "Ersetzen des Papierschneiders" auf Seite 240.
FEHLER BEFEHL	Beschädigte Daten wurden zum Drucker übertragen.	Stoppen Sie den Druckvorgang und drücken Sie dann die Pausetaste für 3 Sekunden.
	Der Drucker empfängt Daten mit einem falschen Befehl.	
	Der installierte Druckertreiber ist nicht der richtige für den Drucker.	Stoppen Sie den Druckvorgang und drücken Sie dann die Pausetaste für 3 Sekunden. Stellen Sie sicher, dass der installierte Druckertreiber für den Drucker richtig ist.

<p>TREIBERTINTENS. EINSTEL. FALSCH FEHLER K. ÜBEREINST.</p> <p>Hinweis: Diese Meldungen werden abwechselnd im LCD-Display angezeigt.</p>	<p>Die Patronenoption des Druckerfreibers wurde noch nicht geändert.</p>	<p>Stoppen Sie den Druckvorgang und halten Sie die Taste Pause für 3 Sekunden gedrückt. Wählen Sie anschließend im Druckerfreiber die richtige Tintenpatrone gemäß dem derzeitigen Tintenpatronensatz im Drucker aus. Siehe "Druckertreiberinformationen aktualisieren" auf Seite 238. Wenn Sie den Druckvorgang fortsetzen möchten, drücken Sie die Taste Pause.</p>
	<p>Eine Tintenpatrone, die nicht von Epson stammt, ist eingesetzt.</p>	<p>Drücken Sie die Taste Pause für 3 Sekunden, um den Druckvorgang abubrechen. Wenn Sie den Druckvorgang fortsetzen möchten, drücken Sie die Taste Pause.</p>
<p>PAPIERROLLEN EINL.</p>	<p>Das Rollenpapier wurde nicht richtig eingesetzt.</p>	<p>Setzen Sie das Rollenpapier richtig ein und wählen Sie „Rollenpapier Automatisch schneiden Ein“  oder „Rollenpapier Automatisch schneiden Aus“ . Siehe "Rollenpapier einlegen" auf Seite 199.</p>
<p>EINZELBLATTP._IN _P-FACH_EINL</p>	<p>Das Einzelblatt liegt nicht richtig im Papierfach.</p>	<p>Legen Sie das Einzelplattpapier richtig in das Papierfach ein und wählen Sie Blatt . Siehe "Einlegen von Einzelblattmedien" auf Seite 207.</p>
<p>EINZELBLATTPAP. EINLEGEN</p>	<p>Das Einzelblatt muss manuell nachgelegt werden.</p>	<p>Legen Sie das Einzelblattpapier ein.</p>


UNGÜLTIG._MEDIUM IN PAP. FACH	Das Einzelblatt, das entweder in das vordere oder hintere, manuelle Papierfach eingelegt werden muss, wird von dem Papierfach eingezogen.	Entfernen Sie das Einzelblatt aus dem Papierfach und legen Sie es korrekt in den entsprechenden Einzelblatteinzug ein. Siehe "Papierweg überprüfen" auf Seite 206.
EINZELBLATTPAP. MANUEL EINLEGEN	Das Einzelblatt muss manuell nachgelegt werden.	Legen Sie das Einzelblatt manuell in den vorderen oder hinteren Einzelblatteinzug ein. Siehe "Papierweg überprüfen" auf Seite 206.
VERBL._HÄUFIGK.	Die Umwandlungspatrone muss bald ausgewechselt werden. (Am LCD-Display wird die verbliebene Zeit der Umwandlungspatrone angezeigt.)	Die Umwandlungspatrone muss bald ersetzt werden. Drücken Sie die Taste Pause.
UMWANDL.PATRON E ERSET.	Die Umwandlungspatrone muss ausgewechselt werden.	Ersetzen Sie die Umwandlungspatrone durch eine neue. Oder schließen Sie den Wechsel der K Tinte durch Drücken der Pausetaste ab.
TINTENPT_ERSETZ	Die Tintenpatrone ist leer.	Ersetzen Sie die leere Tintenpatrone durch eine neue. Siehe "Tintenpatronen auswechseln" auf Seite 226.
VERWENDEN SIE BITTE ORIGINALE EPSON-TINTENPATR ONEN	Eine Tintenpatrone, die nicht von Epson stammt, ist eingesetzt.	Ersetzen Sie die Tintenpatrone durch eine original Epson-Tintenpatrone. Siehe "Tintenpatronen auswechseln" auf Seite 226 und "Verbrauchsmaterialien" auf Seite 329.

<p>DIE PATRONE, DIE NICHT ORIGINAL IST, WIRD WAHRSCHEINLICH NICHT DIE OPTIMALE LEISTUNG ERBRINGEN. FORTFAHREN? <JA NEIN></p>	<p>Eine Tintenpatrone, die nicht von Epson stammt, ist eingesetzt.</p>	<p>Wählen Sie NEIN (drücken Sie die Taste Menü >/<), um die Tintenpatrone durch eine originale Epson-Tintenpatrone zu ersetzen. Siehe "Tintenpatronen auswechseln" auf Seite 226. Ansonsten wählen Sie JA (drücken Sie die Taste für die Papierzufuhr <).</p>
<p>DADURCH WIRD DIE GARANTIE VON EPSON ÜNGÜLTIG. AKZEPTIEREN SIE DAS? <AKZEPTIEREN ABLEHNEN></p>	<p>Eine Tintenpatrone, die nicht von Epson stammt, ist eingesetzt. Dadurch wird die Garantie von Epson ungültig.</p>	<p>Wählen Sie ABLEHNEN (drücken Sie die Taste Menü >/<), um die Tintenpatrone durch eine originale Epson-Tintenpatrone zu ersetzen. Wählen Sie AKZEPT. (drücken Sie die Taste für die Papierzufuhr <), wird die Garantie von EPSON ungültig.</p>
<p>TINTENPT_UNGÜLT.</p>	<p>Eine Tintenpatrone mit dem falschen Produktcode wurde installiert.</p>	<p>Entnehmen Sie die Tintenpatrone und setzen Sie eine Tintenpatrone mit dem richtigen Produktcode ein. Siehe "Verbrauchsmaterialien" auf Seite 329.</p>
<p>FALSCHER_TINTENPT</p>	<p>Es wurde eine Tintenpatrone eingesetzt, die für diesen Drucker nicht verwendet werden kann.</p>	<p>Entfernen Sie die Tintenpatrone und installieren Sie eine mit diesem Drucker kompatible Tintenpatrone. Siehe "Verbrauchsmaterialien" auf Seite 329.</p>

TINTENPATR_INST.	Ein Fehler ist während des Lesens oder Schreibens von Daten aufgetreten.	Entnehmen Sie die Tintenpatrone und setzen Sie sie wieder ein. Wenn diese Meldung auch nach dem Wiedereinsetzen der Patrone angezeigt wird, ersetzen Sie die Patrone durch eine neue. Siehe "Tintenpatronen auswechseln" auf Seite 226.
KEINE TINTENPATR	Es ist keine Tintenpatrone eingesetzt oder der Tintenhebel ist in der gelösten Position.	Tintenpatrone installieren und Tintenhebel in die zweiten Position nach unten stellen.
WARTTK VOLL	Der Wartungstank ist voll.	Ersetzen Sie den Wartungstank durch einen neuen. Siehe "Wartungstank ersetzen" auf Seite 239.
TNTHEBEL_N_UNTEN	Beide Tintenhebel wurden hochgestellt.	Ziehen Sie die Tintenhebel nach unten.
L_TNTHBL_N_UNTEN	Der Tintenhebel am linken Tintenbehälter befindet sich in der hochgezogenen Position.	Ziehen Sie den Tintenhebel am linken Tintenbehälter nach unten.
R_TNTHBL_N_UNTEN	Der Tintenhebel am rechten Tintenbehälter befindet sich in der hochgezogenen Position.	Ziehen Sie den Tintenhebel am rechten Tintenbehälter nach unten.
OBERE_ABDECKUNG_IST_OFFEN	Die obere Abdeckung ist offen.	Schließen Sie die obere Abdeckung.
PAPIER EINLEGEN	Der Papierhebel befindet sich in der gelösten Position.	Bringen Sie den Papierhebel in die gesicherte Position.
PAPIERHEBEL_EINSTELLEN	Der Papierhebel befindet sich in der gelösten Position.	Bringen Sie den Papierhebel in die gesicherte Position.

FREIGABEHEBEL PAPIERSTAU_BEHEBE N	Papierstau im Drucker	Lösen Sie zunächst den Papierhebel. Lösen Sie den Papierhebel und nehmen Sie das gestaute Papier heraus.. Wenn auf dem LCD-Display DRUCKER_AUS- UND DANN_EINSCHALTEN erscheint, schalten Sie den Drucker aus, warten Sie eine Weile und schalten Sie ihn dann wieder ein. Siehe "Papierstaus beheben" auf Seite 278.
KEIN_WARTUNGSTN K	Der Wartungstank ist nicht in den Drucker eingesetzt.	Setzen Sie den Wartungstank ein.
HINT._ABDECKUNG_ IST_OFFEN	Die hintere Abdeckung ist offen.	Schließen Sie die hintere Abdeckung.
AKTUALISIERUNG NICHT_ERFOLGR.	Der Drucker konnte die Firmware nicht aktualisieren.	Aktualisieren Sie die Firmware erneut.
ENTRIEGELN_SIE_DE N_DRUCKKOPF	Der Druckkopf ist verriegelt.	Ziehen Sie den grünen Tabulator an der linken Seite des Druckkopfs heraus, um den Druckkopf zu entriegeln.
SERVICE_NÖTIG_nn nnnnn	Der Druckkopf ist verriegelt.	Ziehen Sie den grünen Tabulator an der linken Seite des Druckkopfs heraus, um den Druckkopf zu entriegeln.
	Eine schwerwiegende Fehlfunktion ist aufgetreten.	Schalten Sie den Drucker aus, warten Sie eine Weile und schalten Sie ihn dann wieder ein. Wird diese Meldung erneut am LCD-Display angezeigt, notieren Sie den Code und wenden Sie sich an Ihren Fachhändler. Siehe "Papierinformationen" auf Seite 301.

Der Drucker schaltet sich nicht ein oder bleibt nicht eingeschaltet

Wenn beim Einschalten des Druckers durch Drücken des Netzschalters  die Anzeige Pause nicht leuchtet und die mechanische Initialisierung nicht startet, probieren Sie die folgenden Problemlösungen aus.

- Schalten Sie den Drucker aus und vergewissern Sie sich, dass das Netzkabel einwandfrei am Drucker angeschlossen ist.
- Stellen Sie sicher, dass Ihre Steckdose funktioniert und nicht von einem Schalter oder Timer gesteuert wird.
- Stellen Sie sicher, dass die Spannung, mit der der Drucker versorgt wird, der auf dem Aufkleber am Drucker angegebenen Spannung entspricht. Falls nicht, schalten Sie sofort den Drucker aus und ziehen Sie den Netzstecker. Bitten Sie Ihren Händler um Hilfe. Siehe "Papierinformationen" auf Seite 301.



Vorsicht:

Wenn die Versorgungsspannung und die auf dem Gerät angegebene Spannung nicht übereinstimmen, schließen Sie den Drucker nicht wieder an die Netzspannung an, da dies Schäden verursachen könnte.

Der Drucker druckt nichts

Der Drucker ist nicht richtig mit dem Computer verbunden

Versuchen Sie eine oder mehrere der folgenden Lösungen:

- Schalten Sie den Drucker und den Computer aus. Stellen Sie sicher, dass das Druckerschnittstellenkabel fest und im richtigen Anschluss des Computers eingesteckt ist.

- ❑ Stellen Sie sicher, dass die Spezifikationen des Schnittstellenkabels denen des Druckers und des Computers entsprechen.
- ❑ Stellen Sie sicher, dass das Schnittstellenkabel direkt mit dem Computer verbunden ist, ohne durch irgendein Bauteil geführt zu sein, wie ein Drucker-Umschaltgerät oder eine Kabelverlängerung.


Der Epson-Drucker ist nicht als Standarddrucker ausgewählt.

Installieren Sie den Druckertreiber, falls noch nicht geschehen, und führen Sie die nachstehenden Schritte aus, um den Epson-Drucker als Standarddrucker auszuwählen.

Für Windows XP

1. Klicken Sie auf Start, dann auf Systemsteuerung und anschließend auf Drucker und andere Hardware. Wählen Sie daraufhin Drucker und Faxgeräte aus.
2. Klicken Sie mit der rechten Maustaste auf das Symbol EPSON Stylus Pro XXXX .
3. Wählen Sie Als Standard-Drucker definieren und schließen Sie dann das Fenster.

Für Windows Vista

1. Klicken Sie auf  Systemsteuerung, dann auf Hardware und Sound und anschließend auf Drucker.
2. Klicken Sie mit der rechten Maustaste auf das Symbol EPSON Stylus Pro XXXX .
3. Wählen Sie Als Standard-Drucker definieren und schließen Sie dann das Fenster.

Windows 2000

1. Klicken Sie auf die Schaltfläche Start, zeigen Sie auf Einstellungen und wählen Sie Drucker.
2. Klicken Sie mit der rechten Maustaste auf das Symbol EPSON Stylus Pro XXXX .
3. Wählen Sie Als Standard definieren und schließen Sie dann das Drucker-Fenster.

Mac OS X

Stellen Sie sicher, dass der Druckertreiber Stylus Pro XXXX richtig zum Print Center (Mac OS X 10.2.x) oder Printer Setup Utility (Mac OS X 10.3) hinzugefügt wurde und dass der richtige im Print Center bzw. Printer Setup Utility ausgewählt ist.


Die Einstellung des Druckeranschlusses stimmt nicht mit dem Anschluss überein, an dem der Drucker angeschlossen ist (nur Windows).

Führen Sie zum Wählen des Druckeranschlusses die nachstehenden Anweisungen aus.

Für Windows XP

1. Klicken Sie auf Start, dann auf Systemsteuerung und anschließend auf Drucker und andere Hardware. Wählen Sie daraufhin Drucker und Faxgeräte aus.
2. Klicken Sie mit der rechten Maustaste auf das Symbol EPSON Stylus Pro XXXX und wählen Sie anschließend Eigenschaften.
3. Klicken Sie auf die Registerkarte Anschlüsse.
4. Stellen Sie sicher, dass Ihr Druckeranschluss ausgewählt ist.

Für Windows Vista

1. Klicken Sie auf  Systemsteuerung, dann auf Hardware und Sound und anschließend auf Drucker.
2. Klicken Sie mit der rechten Maustaste auf das Symbol EPSON Stylus Pro XXXX und wählen Sie anschließend Eigenschaften.
3. Klicken Sie auf die Registerkarte Anschlüsse.
4. Stellen Sie sicher, dass Ihr Druckeranschluss ausgewählt ist.

Windows 2000

1. Klicken Sie auf Start, zeigen Sie auf Einstellungen und wählen Sie Drucker aus.
2. Klicken Sie mit der rechten Maustaste auf das Symbol EPSON Stylus Pro XXXX und wählen Sie anschließend Eigenschaften.
3. Klicken Sie auf die Registerkarte Anschlüsse.
4. Stellen Sie sicher, dass Ihr Druckeranschluss ausgewählt ist.

Der Drucker klingelt als ob er druckt, druckt aber nicht

Versuchen Sie eine oder mehrere der folgenden Lösungen:

- Starten Sie das Utility Druckkopfreinigung. Für Windows siehe “Druckerhilfsprogramme verwenden” auf Seite 31. Für Mac OS X siehe “Druckerhilfsprogramme verwenden” auf Seite 53.
- Wenn die Utility Druckkopfreinigung nicht funktioniert, ersetzen Sie die Tintenpatronen. Siehe “Tintenpatronen auswechseln” auf Seite 226.

Die Ausdrücke entsprechen nicht den Erwartungen

Es werden falsche oder unvollständige Zeichen gedruckt oder leere Seiten ausgegeben.

Versuchen Sie eine oder mehrere der folgenden Lösungen:

- Löschen Sie unter Windows die angehaltenen Druckaufträge im Fenster des Fortschrittsbalkens. Siehe “Druckauftrag in der Warteschlange löschen.” auf Seite 29.
- Wenn das Problem fortbesteht, schalten Sie den Drucker und Computer aus. Stellen Sie sicher, dass das Drucker-Anschlusskabel fest eingesteckt ist.

Falsche Randeinstellungen

Versuchen Sie eine oder mehrere der folgenden Lösungen:

- Überprüfen Sie die Randeinstellungen in der Anwendersoftware.
- Stellen Sie sicher, dass sich die Randeinstellungen innerhalb des Druckbereichs befinden. Siehe “Druckbereich” auf Seite 317.
- Überprüfen Sie unter Windows die Einstellung **Randlos** im Hauptmenü. Stellen Sie sicher, dass die Einstellung für die Papiergröße dem im Drucker eingelegten Papier entspricht. Siehe “Randlos drucken” auf Seite 86.
- Stellen Sie sicher, dass die eingestellte Papierposition stimmt. Siehe “Verwendung von Rollenpapier” auf Seite 195, oder “Verwendung von Einzelblattmedien” auf Seite 206.

Gespiegelte Grafiken

Deaktivieren Sie unter Mac OS X die Einstellung Horizontal spiegeln im Dialogfeld Druckeinstellungen. Einzelheiten finden Sie in der Online-Hilfe.

Druckfarben unterscheiden sich von Bildschirmfarben

Versuchen Sie eine oder mehrere der folgenden Lösungen:

- Stellen Sie die Farbdichte im Dialogfeld Papierkonfiguration ein. Einzelheiten finden Sie in der Online-Hilfe.
- Vergewissern Sie sich, dass die Einstellung für Medientyp mit dem verwendeten Papier übereinstimmt.
- Da Monitore und Drucker Farben auf unterschiedliche Weise erzeugen, werden Druckfarben nicht immer mit den Bildschirmfarben perfekt übereinstimmen. Jedoch sind die oben genannten Farbkorrektursysteme zur Überwindung dieser Farbdifferenzen entwickelt worden.

Wählen Sie unter Mac OS X ColorSync zur Farbanpassung des Systems unter Drucker-Farbmanagement im Dialogfeld Drucken. Einzelheiten finden Sie in der Online-Hilfe.

- Sie können schärfere Bilder mit lebendigeren Farben herstellen.

Klicken Sie für Windows auf Manuell für den Modus im Hauptmenü, anschließend Photo Enhance und klicken Sie auf Erweitert. Einzelheiten finden Sie in der Online-Hilfe.

- Klicken Sie für Windows auf Manuell für den Modus im Hauptmenü, anschließend Farbsteuerelemente und klicken Sie auf Erweitert, um die Farbe, Helligkeit, usw. wie gewünscht einzustellen. Einzelheiten finden Sie in der Online-Hilfe.

Unter Mac OS X wählen Sie Farbsteuerelemente unter Drucker-Farbmanagement im Dialogfeld Drucken. Einzelheiten finden Sie in der Online-Hilfe.

Gerade Linien sind verschoben

Führen Sie die Ausrichtung der Druckköpfe durch. Sollte das Problem fortbestehen, führen Sie die Druckkopfreinigung durch. Für Windows siehe “Druckerhilfsprogramme verwenden” auf Seite 31. Für Mac OS X siehe “Druckerhilfsprogramme verwenden” auf Seite 53.

Der Ausdruck ist am unteren Rand verschmiert

Versuchen Sie eine oder mehrere der folgenden Lösungen:

- Wenn das Papier auf der bedruckbaren Seite gewölbt ist, glätten Sie es oder biegen Sie es leicht nach der anderen Seite.
- Wenn Sie unter Windows Epson-Spezialmedien verwenden, prüfen Sie die Einstellung Medientyp im Menü Haupteinstellungen. Einzelheiten finden Sie in der Online-Hilfe.

Wenn Sie unter Mac OS X Epson-Spezialmedien verwenden, prüfen Sie die Einstellung Medientyp unter Druckereinstellungen im Dialogfeld Drucken. Einzelheiten finden Sie in der Online-Hilfe.

Stellen Sie für Papier, das nicht von Epson stammt, die Papierstärke im Menü-Modus ein. Stellen Sie sicher, dass diese für den von Ihnen verwendeten Papiertyp richtig sind. “Papierereinstellungen vornehmen” auf Seite 183.

- Stellen Sie unter DRUCKEREINSTELLUNG im Menü-Modus den WÄLZENABSTAND auf WEIT ein. Siehe “DRUCKERKONFIG.” auf Seite 158.

Die Druckqualität entspricht nicht den Erwartungen

Klicken Sie auf die Überschrift unter der Abbildung, die Ihrem Ausdruck am nächsten kommt.

 <p>“Horizontale Streifen” auf Seite 271</p>	 <p>“Vertikale Streifen oder Fehlausrichtung” auf Seite 272</p>
 <p>“Farbige Dokumente werden nur schwarz gedruckt” auf Seite 274</p>	 <p>“Blasse oder lückenhafte Drucke” auf Seite 272</p>
 <p>“Ausdruck undeutlich oder verschmiert” auf Seite 273</p>	

Wenn Sie Schwierigkeiten mit der Druckqualität haben, versuchen Sie folgende Lösungen.


Horizontale Streifen

Versuchen Sie eine oder mehrere der folgenden Lösungen:

- Unter Windows prüfen Sie die Medientyp-Einstellungen in den Haupteinstellungen. Stellen Sie sicher, dass diese für den von Ihnen verwendeten Papiertyp richtig sind. Einzelheiten finden Sie in der Online-Hilfe.

Überprüfen Sie unter Mac OS X die Einstellung Medientyp unter Druckeinstellungen im Dialogfeld Drucken. Vergewissern Sie sich, dass diese Einstellung für die verwendete Papiersorte richtig ist. Weitere Informationen finden Sie in der Online-Hilfe.

- Stellen Sie sicher, dass die bedruckbare Seite des Papiers nach oben zeigt.
- Starten Sie die Utility Druckkopfreinigung, um evtl. verstopfte Düsen zu reinigen. Für Windows siehe “Druckerhilfsprogramme verwenden” auf Seite 31. Für Mac OS X siehe “Druckerhilfsprogramme verwenden” auf Seite 53.

Es ist auch möglich, die Druckkopfdüsen vom Bedienfeld aus zu reinigen. Zum Reinigen der Druckkopfdüsen halten Sie die Taste Menü  3 Sekunden gedrückt.

- Überprüfen Sie den Wert für Papiertransport. Reduzieren Sie den Wert, um die Bildung heller Streifen zu korrigieren, und erhöhen Sie ihn bei dunklen Streifen. Einzelheiten finden Sie in der Online-Hilfe.
- Prüfen Sie die Anzeige Tinte. Ersetzen Sie die Tintenpatronen, falls nötig. Siehe “Tintenpatronen auswechseln” auf Seite 226.

Vertikale Streifen oder Fehlausrichtung

Versuchen Sie eine oder mehrere der folgenden Lösungen:

- Deaktivieren Sie unter Windows die Einstellung Schnell in den Qualitätsoptionen. Einzelheiten finden Sie in der Online-Hilfe.

Deaktivieren Sie unter Mac OS X die Schnelligkeit unter Druckeinstellungen im Dialogfeld Drucken. Einzelheiten finden Sie in der Online-Hilfe.

- Starten Sie das Utility Druckkopf-Justage. Für Windows siehe “Druckerhilfsprogramme verwenden” auf Seite 31. Für Mac OS X siehe “Druckerhilfsprogramme verwenden” auf Seite 53.

Blasse oder lückenhafte Drucke


Versuchen Sie eine oder mehrere der folgenden Lösungen:

- Stellen Sie sicher, dass das Verfalldatum der Tintenpatronen nicht überschritten ist. Das Verfalldatum ist außen auf der Tintenpatrone etikettiert.

- Unter Windows prüfen Sie die Medientyp-Einstellungen in den Haupteinstellungen. Stellen Sie sicher, dass diese für den von Ihnen verwendeten Papiertyp richtig sind. Einzelheiten finden Sie in der Online-Hilfe.

Überprüfen Sie unter Mac OS X die Einstellung Medientyp unter Druckeinstellungen im Dialogfeld Drucken. Stellen Sie sicher, dass diese für den von Ihnen verwendeten Papiertyp richtig sind. Einzelheiten finden Sie in der Online-Hilfe.

- Starten Sie die Utility Druckkopfreinigung, um evtl. verstopfte Düsen zu reinigen. Für Windows siehe “Druckerhilfsprogramme verwenden” auf Seite 31. Für Mac OS X siehe “Druckerhilfsprogramme verwenden” auf Seite 53.

Es ist auch möglich, die Druckkopfdüsen vom Bedienfeld aus zu reinigen. Zum Reinigen der Druckkopfdüsen halten Sie die Taste Menü  3 Sekunden gedrückt.

- Prüfen Sie die Anzeige Tinte. Ersetzen Sie die Tintenpatronen, falls nötig. Siehe “Tintenpatronen auswechseln” auf Seite 226.
- Wählen Sie Standard als Walzenabstand im Dialogfeld Papierkonfiguration. Einzelheiten finden Sie in der Online-Hilfe.

Ausdruck undeutlich oder verschmiert

Versuchen Sie eine oder mehrere der folgenden Lösungen:

- Unter Windows prüfen Sie die Medientyp-Einstellungen in den Haupteinstellungen. Stellen Sie sicher, dass diese für den von Ihnen verwendeten Papiertyp richtig sind. Einzelheiten finden Sie in der Online-Hilfe.

Überprüfen Sie unter Mac OS X die Einstellung Medientyp unter Druckeinstellungen im Dialogfeld Drucken. Stellen Sie sicher, dass diese für den von Ihnen verwendeten Papiertyp richtig sind. Einzelheiten finden Sie in der Online-Hilfe.

- Wenn das verwendete Papier nicht vom Druckertreiber unterstützt wird, stellen Sie die Papierstärke im Menü-Modus ein. Siehe “BENUTZERD PAP” auf Seite 168.
- Stellen Sie sicher, dass das verwendete Papier trocken und mit der bedruckbaren Seite nach oben eingelegt ist. Stellen Sie außerdem sicher, dass Sie den richtigen Papiertyp verwenden. Papierspezifikationen siehe “Papier” auf Seite 321.
- Möglicherweise ist Tinte in den Drucker gelangt. Wischen Sie das Druckerinnere mit einem weichen sauberen Tuch aus.
- Starten Sie das Utility Druckkopfreinigung. Für Windows siehe “Druckerhilfsprogramme verwenden” auf Seite 31. Für Mac OS X siehe “Druckerhilfsprogramme verwenden” auf Seite 53.

Es ist auch möglich, die Druckkopfdüsen vom Bedienfeld aus zu reinigen. Zum Reinigen der Druckkopfdüsen halten Sie die Taste Menü \triangleright 3 Sekunden gedrückt.

Farbige Dokumente werden nur schwarz gedruckt

Versuchen Sie eine oder mehrere der folgenden Lösungen:

- Stellen Sie sicher, dass in Ihren Einstellungen die Farbeinstellungen richtig sind.
- Vergewissern Sie sich unter Windows, dass Farbe oder Farb-/Schwarzweißfoto im Hauptmenü eingestellt ist. Siehe “Schwarz-Weiß-Fotodruck” auf Seite 82.

Vergewissern Sie sich unter Mac OS X, dass Farbe oder Farb-/Schwarzweißfoto unter Druckeinstellungen im Dialogfeld Drucken eingestellt ist. Siehe “Schwarz-Weiß-Fotodruck” auf Seite 82.

Der Druckvorgang dauert zu lange

Versuchen Sie eine oder mehrere der folgenden Lösungen:

- Wählen Sie unter Windows das Kontrollkästchen Schnell in der Dialogbox mit den Qualitätsoptionen aus. Einzelheiten finden Sie in der Online-Hilfe.

Wählen Sie unter Mac OS X das Kontrollkästchen Schnell unter Druckeinstellungen im Dialogfeld Drucken. Einzelheiten finden Sie in der Online-Hilfe.

- ❑ Für Windows wählen Sie aus der Druckqualität im Hauptmenü Qualitätsoptionen aus. In dem Dialogfeld Qualitätsoptionen bewegen Sie die Schieber in Richtung Schnell, um die Druckgeschwindigkeit zu erhöhen. Einzelheiten finden Sie in der Online-Hilfe.

Unter Mac OS X wählen Sie den Modus Automatisch und schieben Sie unter Druckeinstellungen im Dialogfeld Drucken den Schieberegler in Richtung Schnell, um die Druckgeschwindigkeit zu erhöhen. Einzelheiten finden Sie in der Online-Hilfe.

- ❑ Lassen Sie nicht zu viele Anwendungen gleichzeitig laufen. Schließen Sie alle Anwendungen, die Sie gerade nicht benutzen.
- ❑ Wechseln Sie die Schnittstelle im Computer zu USB 2.0.
- ❑ Löschen Sie unnötige Dateien und schaffen Sie Platz auf ihrer Festplatte.

Rollenpapier kann nicht geschnitten werden

Versuchen Sie eine oder mehrere der folgenden Lösungen:

- ❑ Vergewissern Sie sich, dass die Abdeckung des Papierschneiders richtig angebracht ist. Siehe “Ersetzen des Papierschneiders” auf Seite 240.
- ❑ Vergewissern Sie sich, dass Rollenpapier Automatisch schneiden Ein ¶ als Papierzufuhr am LCD-Display gewählt ist. Drücken Sie die Taste Papierzufuhr < , falls notwendig. Halten Sie die Taste Papierzufuhr < 3 Sekunden gedrückt. Der Drucker schneidet das Rollenpapier ab.
- ❑ Vergewissern Sie sich, dass Normal schneiden, Einfach schneiden oder Doppelt schneiden als Autom. schneiden im Druckertreiber gewählt ist. Siehe “Rollenpapier bei randlosem Druck abschneiden” auf Seite 97.

- ❑ Schneiden Sie das Rollenpapier von Hand, falls nötig. Prüfen Sie, ob die Stärke des in den Drucker eingelegten Papiers mit der Spezifikation übereinstimmt (siehe “Papier” auf Seite 321). Falls ja, könnte der Papierschneider stumpf sein und muss ersetzt werden. Siehe “Ersetzen des Papierschneiders” auf Seite 240.

Hinweis:

Wenn Sie andere Papiere als Epson-Spezialmedien verwenden, beachten Sie die Benutzerdokumentation, die mit diesem Papier geliefert wird, oder wenden Sie sich an den Händler.

Papierzufuhr- oder Papierstauprobleme treten häufig auf

Versuchen Sie eine oder mehrere der folgenden Lösungen:

- ❑ Bevor Sie Papier einlegen und es durch den Papiereinzug führen, stellen Sie die Papieransaugkraft ein.

Zum Einstellen der Papieransaugkraft im Druckertreiber finden Sie in der Online-Hilfe weitere Informationen.

Informationen zum Einstellen der Papieransaugkraft über das Bedienfeld finden Sie unter “BENUTZERD PAP” auf Seite 168.

- ❑ Stellen Sie sicher, dass das Papier nicht gefaltet oder geknautscht ist.
- ❑ Stellen Sie sicher, dass das Papier geglättet ist.
- ❑ Stellen Sie sicher, dass während des Druckens die vorgeschriebenen Betriebstemperaturen eingehalten werden.
- ❑ Stellen Sie sicher, dass das Papier nicht feucht ist.
- ❑ Stellen Sie sicher, dass das Papier nicht zu dick oder zu dünn ist. Siehe “Papier” auf Seite 321.
- ❑ Stellen Sie sicher, dass sich keine Fremdkörper im Drucker befinden.

- ❑ Unter Windows prüfen Sie die Medientyp-Einstellungen in den Haupteinstellungen. Stellen Sie sicher, dass diese für den von Ihnen verwendeten Papiertyp richtig sind. Einzelheiten finden Sie in der Online-Hilfe.

Überprüfen Sie unter Mac OS X die Einstellung Medientyp unter Druckeinstellungen im Dialogfeld Drucken. Stellen Sie sicher, dass diese für den von Ihnen verwendeten Papiertyp richtig sind. Einzelheiten finden Sie in der Online-Hilfe.

- ❑ Stellen Sie sicher, dass der Walzenabstand zu ihrem Papier passt. Sie können die Einstellung des Walzenabstands unter **DRUCKERKONFIG.** im Menü-Modus vornehmen. Siehe **“WALZENABSTAND”** auf Seite 159.
- ❑ Überprüfen Sie für Spezialmedien, die nicht von Epson stammen, die Einstellung für Papiertyp unter **BENUTZERD PAP** im Menü-Modus. Siehe **“Papiereinstellungen vornehmen”** auf Seite 183.

Wenn Sie Spezialmedien verwenden möchten, die nicht von Epson stammen, prüfen Sie vor dem Drucken, ob das Papier einwandfrei eingezogen werden kann.

Informationen zum Beheben eines Papierstaus finden Sie unter **“Papierstaus beheben”** auf Seite 278.

Rollenpapier wird nicht richtig ausgegeben

Versuchen Sie eine oder mehrere der folgenden Lösungen:

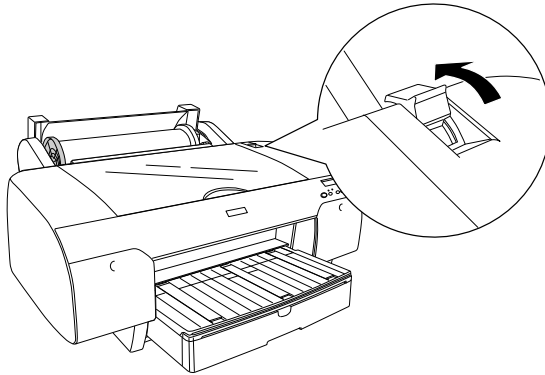
- ❑ Rollenpapier ist zu fest aufgewickelt und könnte bei der Zufuhr wellen. Glätten Sie es vor dem Einlegen.
- ❑ Wählen Sie in dem Dialogfeld für die Papierkonfiguration **Arretierungsscheibe-Rolle** gewellt als Einzugswalzentyp. Einzelheiten finden Sie in der Online-Hilfe.

Papierstaus beheben

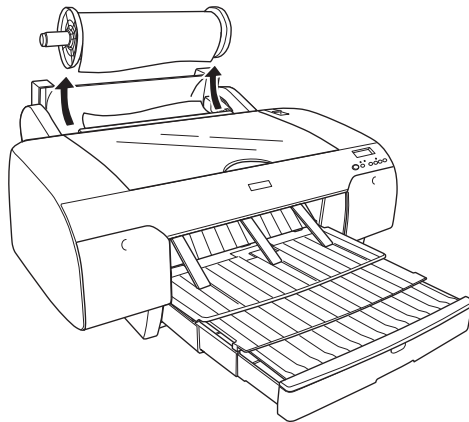
Wenn Rollenpapier gestaut ist

Um einen Papierstau beim Rollenpapier zu beheben, führen Sie die nachstehenden Anweisungen aus.

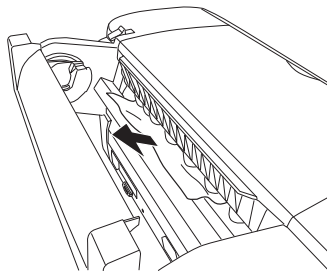
1. Schalten Sie den Drucker aus.
2. Öffnen Sie die Abdeckung für das Rollenpapier und bringen Sie dann den Papierhebel in die gelöste Position.



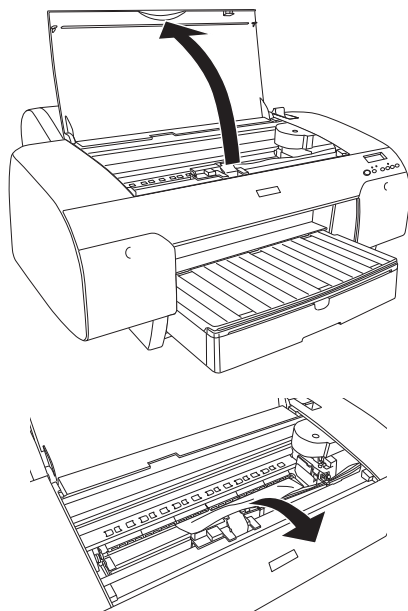
3. Schneiden Sie das Papier am Papier-Zufuhrschacht ab und entfernen Sie das Rollenpapier.



4. Entfernen Sie den Papierstau an der vorderen oder hinteren Seite des Druckers.

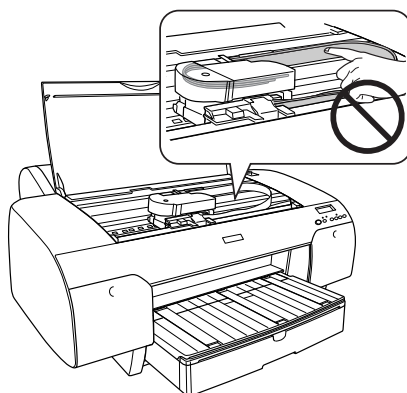


Falls nötig öffnen Sie die obere Abdeckung und nehmen das gestaute Papier heraus..



Vorsicht:

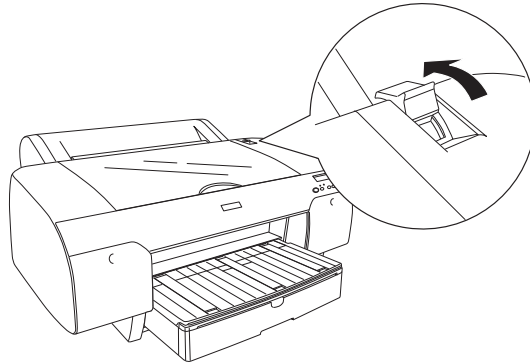
Achten Sie darauf, dass Sie nicht die hervorgehobenen Teile berühren; ansonsten kann der Drucker beschädigt werden.



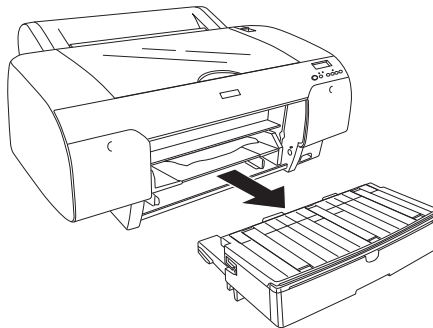
Papierstau während der Papierzufuhr

Um einen Papierstau zu beheben, führen Sie die nachstehenden Anweisungen aus.

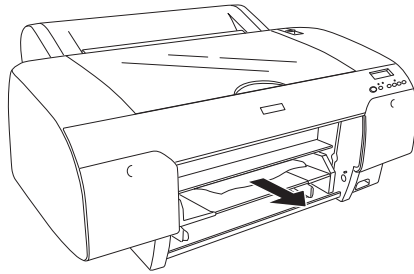
1. Schalten Sie den Drucker aus.
2. Bringen Sie den Papierhebel in die gelöste Position.



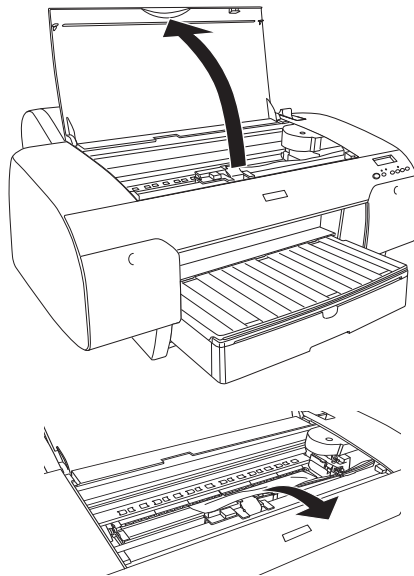
3. Entfernen Sie das Papierfach vom Drucker.



4. Entfernen Sie vorsichtig das gestaute Papier.



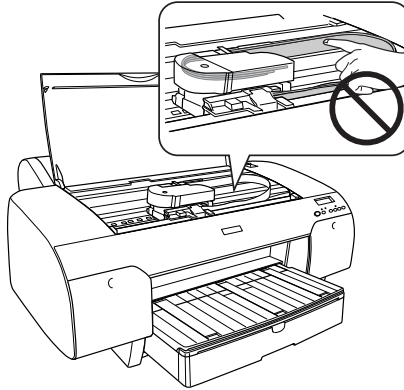
Falls nötig öffnen Sie die obere Abdeckung und nehmen das gestaute Papier heraus..



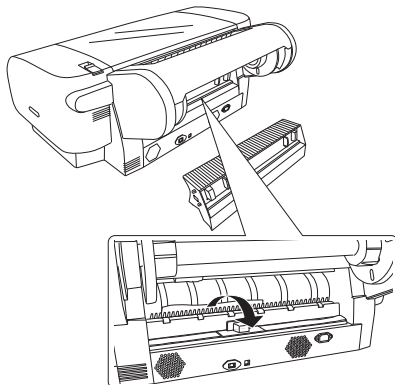
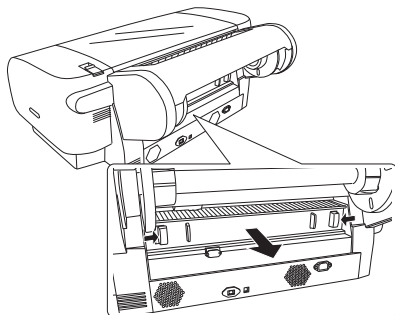


Vorsicht:

Achten Sie darauf, dass Sie nicht die hervorgehobenen Teile berühren; ansonsten kann der Drucker beschädigt werden.



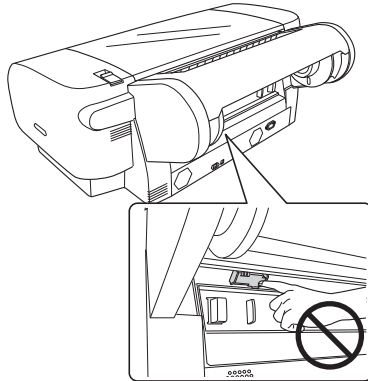
Wenn ein Papierstau an der hinteren Abdeckung vorliegt, entfernen Sie die hintere Abdeckung, indem Sie die Stützen zusammendrücken und das gestaute Papier herausnehmen.





Vorsicht:

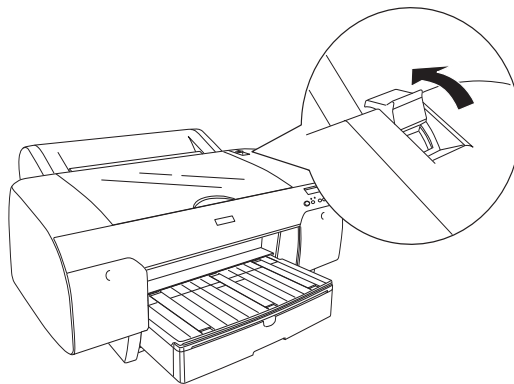
Achten Sie darauf, dass Sie nicht die hervorgehobenen Teile berühren; ansonsten kann der Drucker beschädigt werden.



Papierstau beim Einzelblatteinzug

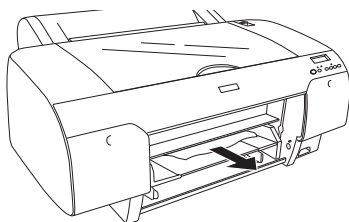
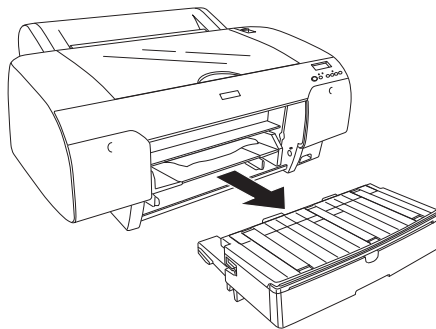
Um einen Papierstau zu beheben, führen Sie die nachstehenden Anweisungen aus.

1. Schalten Sie den Drucker aus.
2. Bringen Sie den Papierhebel in die gelöste Position.

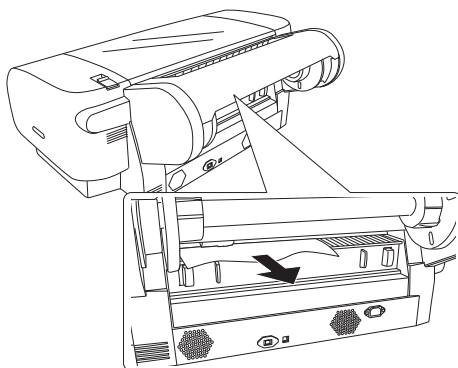


3. Entfernen Sie den Papierstau an der vorderen oder hinteren Seite des Druckers.

Vorderseite



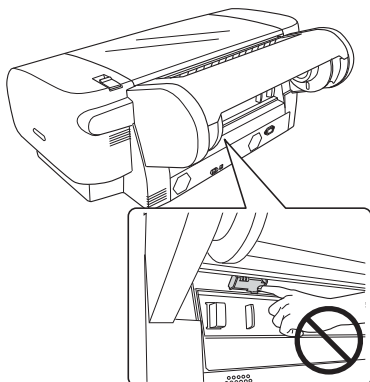
Rückseite





Vorsicht:

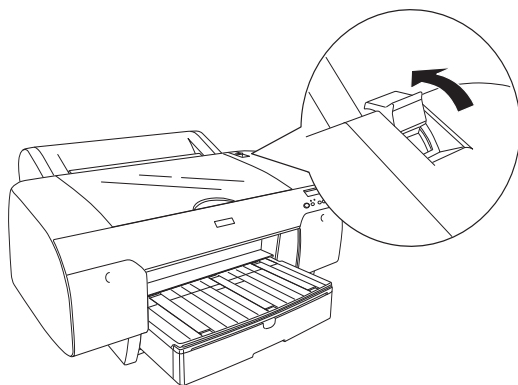
Achten Sie darauf, dass Sie nicht die hervorgehobenen Teile berühren; ansonsten kann der Drucker beschädigt werden.



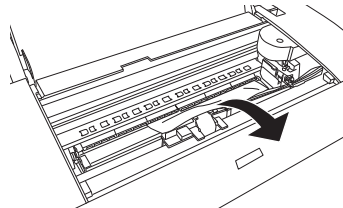
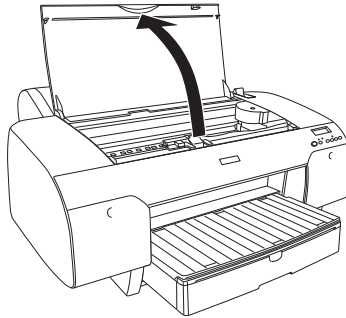
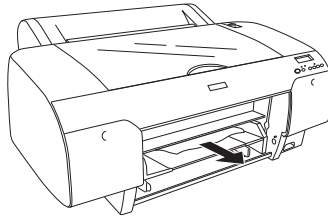
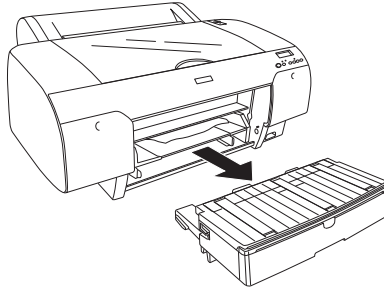
Papierstau beim hinteren Einzelblatteinzug

Um einen Papierstau zu beheben, führen Sie die nachstehenden Anweisungen aus.

1. Schalten Sie den Drucker aus.
2. Bringen Sie den Papierhebel in die gelöste Position.



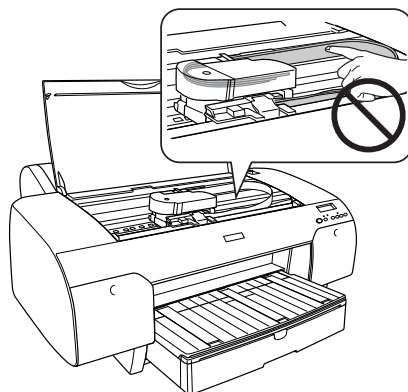
3. Gestautes Papier aus der Vorderseite nehmen. Falls nötig öffnen Sie die obere Abdeckung und nehmen das gestaute Papier heraus..





Vorsicht:

Achten Sie darauf, dass Sie nicht die hervorgehobenen Teile berühren; ansonsten kann der Drucker beschädigt werden.



So erreichen Sie unseren Kundendienst

Bevor Sie sich an Epson wenden

Wenn dieses Epson-Produkt nicht ordnungsgemäß funktioniert und Sie das Problem nicht mit Hilfe der Informationen zur Fehlerbehebung in der Produktdokumentation lösen können, wenden Sie sich an den Epson-Kundendienst. Wenn der Kundendienst für Ihren Bereich nicht in der unteren Liste aufgeführt ist, wenden Sie sich an den Händler, bei dem Sie das Produkt gekauft haben.

Der Kundendienst kann Ihnen schneller helfen, wenn Sie die folgenden Informationen vor dem Anruf bereitlegen:

- Seriennummer des Produkts
(Das Etikett mit der Seriennummer befindet sich gewöhnlich auf der Rückseite des Scanners)
- Produktmodell
- Softwareversion
(Klicken Sie auf **Info**, **Systeminfo** oder eine ähnliche Schaltfläche in der Produktsoftware).
- Marke und Modell Ihres Computers
- Name und Version des auf Ihrem Computer installierten Betriebssystems.
- Namen und Versionen der Softwareanwendungen, die Sie normalerweise mit Ihrem Produkt verwenden.

Hilfe für Benutzer in Nordamerika

Epson bietet die unten aufgeführten technischen Supports.

Internet Support

Besuchen Sie die Epson Support Webseite <http://support.epson.com> und wählen Sie Ihr Produkt für die allgemeine Fehlerbehebung aus. Sie können Treiber und Dokumentationen herunterladen, FAQs lesen und Ratschläge zur Fehlerbehebung erhalten, sowie Epson eine E-Mail mit Ihren Fragen schicken.

Sprechen Sie mit einem Support-Vertreter

Wählen Sie: (562) 276-1300 (Nordamerika) oder (905) 709-9475 (Kanada), 6.00 Uhr - 18.00 Uhr, Pazifische Zeitzone, Montag bis Freitag. Dabei können Gebühren, auch für Auslandsgespräche, anfallen.

Wenn Sie sich wegen dem Support an Epson wenden, halten Sie bitte folgende Informationen bereit:

- Produktname
- Seriennummer des Produkts
- Kaufnachweis (wie die Rechnung) sowie das Kaufdatum
- Computer-Konfiguration
- Fehlerbeschreibung

Hinweis:

Wenn Sie zu einer anderen Anwendung auf Ihrem System Hilfe benötigen, sehen Sie in der Dokumentation über den technischen Support zu dieser Software nach.

Kauf von Verbrauchsmaterial und Zubehör

Sie können originale Epson-Tintenpatronen, Farbbandkassetten, Papier und Zubehör bei jedem autorisierten Epson-Händler kaufen. Den nächsten Händler finden Sie unter 800-GO-EPSON (800-463-7766). Oder Sie kaufen Online bei <http://www.epsonstore.com> (Verkauf in Nordamerika) oder <http://www.epson.ca> (Verkauf in Kanada).

Hilfe in Europa

Im **Gesamteuropäischen Garantieschein** finden Sie Informationen, wie Sie sich an den EPSON-Kundendienst wenden.

Hilfe in Australien

Epson Australia möchte Ihnen einen hochqualitativen Kundenservice bieten. Zusätzliche zu dem Handbuch bieten wir Ihnen folgende Informationsquellen an:

Ihr Händler

Vergessen Sie nicht, dass Ihr Händler Ihnen oft bei der Fehleridentifizierung und Fehlerbehebung helfen kann. Sie sollten sich immer zuerst an Ihren Händler wenden; häufig kann er schnell und leicht die Fehler beheben und Ihnen Ratschläge für die nächsten Schritte geben.

Internet URL <http://www.epson.com.au>

Gehen Sie auf die Epson Australia World Wide Web - Internetseiten. Es lohnt sich, gelegentlich diese Seite zu besuchen! Hier finden Sie einen Download-Bereich für Treiber, Epson-Kontakte, neue Produktinformationen und technischen Support (E-Mail).

Epson Helpdesk

Der Epson Helpdesk ist als letzte Lösung gedacht, um unseren Kunden Rat geben zu können. Die Mitarbeiter im Helpdesk können Sie bei der Installation, Konfiguration und bei dem Betrieb Ihres Epson-Produkts unterstützen. Unsere Mitarbeiter im Vorverkauf-Helpdesk versorgen Sie mit Literatur über Epson-Produkte, wo Ihr nächster Händler ist oder wo Sie einen Vertreter finden. Viele Fragen können hier im Vorfeld beantwortet werden.

Den Helpdesk erreichen Sie unter folgenden Telefonnummern:

Telefon:	1 300 361 054
Fax:	(02) 8899 3789

Bitte halten Sie bei Ihrem Anruf alle wichtigen Informationen bereit. Je mehr Informationen Sie uns geben können, desto schneller können wir das Problem beheben. Diese Informationen umfassen Ihre Epson-Produktdokumentation, Typ Ihres Computers, Betriebssystem, Anwendungsprogramme und jede sonstige Information, die Ihnen wichtig erscheint.

Hilfe in Singapur

Ihre Informationsquellen für Support und Kundendienst von Epson Singapur erhalten Sie bei:

World Wide Web (<http://www.epson.com.sg>)

Es sind Informationen über Produktspezifikationen, Treiber zum Download, Häufig gestellte Fragen (FAQ), Verkaufsanfragen und technischen Support über E-Mail erhältlich.

Epson HelpDesk (Telefon: (65) 6586 3111)

Bei folgenden Fragen kann Ihnen unser Helpdesk-Team telefonisch weiterhelfen:

- Verkaufsanfragen und Produktinformationen
- Fragen zur Produktverwendung oder Fehlern
- Fragen zum Reparaturservice und zur Garantie

Hilfe in Thailand

Kontakt für Informationen, Support und Services unter:

World Wide Web (<http://www.epson.com.sg>)

Es sind Informationen über Produktspezifikationen, Treiber zum Download, Häufig gestellte Fragen (FAQ) und E-Mail erhältlich.

Epson Hotline (Telefon: (66)2-670-0333)

Bei folgenden Fragen kann Ihnen unser Hotline-Team telefonisch weiterhelfen:

- Verkaufsanfragen und Produktinformationen
- Fragen zur Produktverwendung oder Fehlern
- Fragen zum Reparaturservice und zur Garantie

Hilfe in Vietnam

Kontakt für Informationen, Support und Services unter:

Epson Hotline (Telefon): 84-8-823-9239

Service Center: 80 Truong Dinh Street, District 1,
Hochiminh City Vietnam

Hilfe in Indonesien

Kontakt für Informationen, Support und Services unter:

World Wide Web (<http://www.epson.com.sg>)

- Es sind Informationen über Produktspezifikationen, Treiber zum Download
- Frequently Asked Questions (FAQ), Verkaufsanfragen, Fragen über E-Mail

Epson Hotline

- Verkaufsanfragen und Produktinformationen
- Technischer Support

Telefon: (62) 21-572 4350

Fax: (62) 21-572 4357

Epson Service Center

Jakarta Mangga Dua Mall 3rd floor No 3A/B
 Jl. Arteri Mangga Dua,
 Jakarta
 Telefon/Fax: (62) 21-62301104

Bandung Lippo Center 6th floor
 Jl. Gatot Subroto No.2
 Bandung
 Telefon/Fax: (62) 22-7303766

Surabaya Hitech Mall It IIB No. 12
 Jl. Kusuma Bangsa 116 – 118
 Surabaya Telefon: (62) 31-5355035
 Fax: (62)31-5477837

Yogyakarta	Hotel Natour Garuda Jl. Malioboro No. 60 Yogyakarta Telefon: (62) 274-565478
Medan	Wisma HSBC 4th floor Jl. Diponegoro No. 11 Medan Telefon/Fax: (62) 61-4516173
Makassar	MTC Karebosi Lt. III Kav. P7-8 Jl. Ahmad Yani No.49 Makassar Telefon: (62)411-350147/411-350148

Hilfe in Hongkong

Für technischen Support und anderen Kundendienstleistungen können Benutzer Epson Hong Kong Limited kontaktieren.

Internetseite

Epson Hong Kong hat eine lokale Webseite eingerichtet, um sowohl chinesische als auch englische Internetbenutzer mit folgenden Informationen zu versorgen:

- Produktinformationen
- Antworten auf häufig gestellte Fragen (FAQs)
- Aktuellste Versionen für Epson Produkttreiber

Sie finden unsere Internetseite auf:

<http://www.epson.com.hk>

Hotline für technischen Support

Unsere technischen Mitarbeiter erreichen Sie außerdem unter folgenden Telefon- und Faxnummern:

Telefon: (852) 2827-8911

Fax: (852) 2827-4383

Hilfe in Malaysia

Kontakt für Informationen, Support und Services unter:

World Wide Web (<http://www.epson.com.sg>)

- Es sind Informationen über Produktspezifikationen, Treiber zum Download
- Häufig gestellte Fragen (FAQ), Verkaufsanfragen, Fragen über E-Mail

Epson Trading (M) Sdn. Bhd.

Hauptverwaltung.

Telefon: 603-56288288

Fax: 603-56288388/399

Epson Helpdesk

- Verkaufsanfragen und Produktinformationen (Infoline)

Telefon: 603-56288222

- Fragen zum Reparaturservice & Garantie, Produktverwendung und technischen Support (Techline)

Telefon: 603-56288333

Hilfe in Indien

Kontakt für Informationen, Support und Services unter:

World Wide Web (<http://www.epson.com.sg>)

Es sind Informationen über Produktspezifikationen, Treiber zum Download und Produktanfragen verfügbar.

Epson India Head Office - Bangalore

Telefon: 080-30515000

Fax: 30515005

Epson India regionale Geschäftsstellen:

Ort	Telefonnummer	Faxnummer
Mumbai	022-28261515 /16/17	022-28257287
Delhi	011-30615000	011-30615005
Chennai	044-30277500	044-30277575
Kolkata	033-22831589 / 90	033-22831591
Hyderabad	040-66331738/ 39	040-66328633
Cochin	0484-2357950	0484-2357950
Coimbatore	0422-2380002	NA
Pune	020-30286000 /30286001 /30286002	020-30286000
Ahmedabad	079-26407176 / 77	079-26407347

Helpline

Service, Produktinformationen oder Patronenbestellung - 18004250011
(9.00-21.00 Uhr) - Dies ist eine gebührenfreie Telefonnummer.

Service (CDMA & Mobile Benutzer) - 3900 1600 (9-18 Uhr) örtliche
Vorwahl

Hilfe auf den Philippinen

Für technischen Support und anderen Kundendienstleistungen können Benutzer Epson Philippines Corporation unter folgenden Telefon-, Faxnummern und E-Mail-Adressen erreichen:

Telefon: (63) 2-813-6567

Fax: (63) 2-813-6545

E-Mail: epchelpdesk@epc.epson.com.ph

World Wide Web (<http://www.epson.com.sg>)

Es sind Informationen über Produktspezifikationen, Treiber zum Download, Häufig gestellte Fragen (FAQ) und E-Mail erhältlich.

Epson HelpDesk (Telefon: (63) 2 -813-6567)

Bei folgenden Fragen kann Ihnen unser Hotline-Team telefonisch weiterhelfen:

- Verkaufsanfragen und Produktinformationen
- Fragen zur Produktverwendung oder Fehlern
- Fragen zum Reparaturservice und zur Garantie

Papierinformationen

Epson bietet Druckmedien an, die speziell auf Tintenstrahldrucker zugeschnitten sind und den höchsten Qualitätsanforderungen entsprechen.

Teil	Erläuterung
Medienbezeichnung	Beschreibt die Medienbezeichnung.
Empfohlene Anwendung	Beschreibt die empfohlene Anwendung für das Medium.
Format	Beschreibt die Papiergröße für Einzelblätter und die Breite für Rollenpapier.
Stärke	Beschreibt die Stärke des Mediums.
Kerndurchmesser	Beschreibt den Kerndurchmesser des Rollenpapiers.
Spannung der Spindel	Beschreibt die Spannung der Spindel. Normal: Normaler Spannungsmodus Hoch: Hoher Spannungsmodus
Randlos	Beschreibt, ob ein Randlosdruck möglich ist.. R für Empfohlen: R steht für Empfohlen. Das empfohlene Papier zum randlosen Drucken. Möglich: Randloses Drucken ist möglich.* Nicht möglich: Randloses Drucken ist nicht möglich.* * Sie können Daten ohne Rand auf das Papier drucken. Trotzdem kann die Druckqualität abweichen oder es werden aufgrund der Papiervergrößerung oder Verkleinerung ungewünschte Ränder gedruckt. Auch können einige normale Papierprodukte nicht für den randlosen Druck verwendet werden.
ICC-Profil	Beschreibt das ICC-Profil für den Medientyp. Dies wird als Profilename des Druckertreibers angezeigt oder der Anwendung. Der Dateiname oder das Profil werden als Profilename im Druckertreiber oder der Anwendung verwendet. Jedes Profil wird für das Papierprodukt verwendet, für das sowohl Photo Black Tinte (Fotoschwarz) oder Matte Black Tinte (Mattschwarz) verwendet werden können.
Medientyp des Druckertreibers	Beschreibt den Medientyp des Druckertreibers Vergewissern Sie sich, dass der Medientyp im Druckertreiber mit dem eingelegten Papier übereinstimmen; ansonsten kann die Druckqualität darunter leiden.
Auto Cut (Autom. Trennen)	Beschreibt, ob Auto Cut unterstützt wird. J: Auto Cut wird unterstützt. N: Auto Cut wird nicht unterstützt. Verwenden Sie ein Messer, um das Papier zu schneiden.

Rollenpapier

Premium Glossy Photo Paper (250) (Premium-Hochglanz-Fotopapier (250))					
Empfohlene Anwendung		Fotograf / Kontaktfarbttest			
Format		Randlos	Stärke	Kerndurchmesser	Spannung der Spindel
406 mm	16"	R	0,27 mm	3"	Normal
ICC-Profil		Medientyp des Druckertreibers			Auto Cut (Autom. Trennen)
Photo Black (Fotoschwarz)	Matte Black (Mattschwarz)	Photo Paper (Fotopapier)	Premium Glossy Photo Paper (250) (Premium-Hochglanz-Fotopapier (250))	J	
Pro4880 PGPP250.icc	-				

Premium Semigloss Photo Paper (250) (Premium-Seidenglanz-Fotopapier (250))					
Empfohlene Anwendung		Fotograf / Kontaktfarbttest			
Format		Randlos	Stärke	Kerndurchmesser	Spannung der Spindel
406 mm	16"	R	0,27 mm	3"	Normal
ICC-Profil		Medientyp des Druckertreibers			Auto Cut (Autom. Trennen)
Photo Black (Fotoschwarz)	Matte Black (Mattschwarz)	Photo Paper (Fotopapier)	Premium Semigloss Photo Paper (250) (Premium-Seidenglanz-Fotopapier (250))	J	
Pro4880 PGPP250.icc	-				

Premium Luster Photo Paper (260) (Premium-Glanzfotopapier (260))					
Empfohlene Anwendung		Fotograf			
Format		Randlos	Stärke	Kerndurchmesser	Spannung der Spindel
254 mm	10"	R	0,27 mm	3"	Normal
300 mm					
406 mm	16"				
ICC-Profil		Medientyp des Druckertreibers			Auto Cut (Autom. Trennen)
Photo Black (Fotoschwarz)	Matte Black (Mattschwarz)	Photo Paper (Fotopapier)	Premium Luster Photo Paper (260) (Premium-Glanzfotopapier (260))	J	
Pro4880 PLPP260.icc	-				

Photo Paper Gloss 250 (Foto-Hochglanzpapier 250)					
Empfohlene Anwendung		Fotograf			
Format		Randlos	Stärke	Kerndurchmesser	Spannung der Spindel
432 mm	17"	R	0,25 mm	3"	Normal
300 mm					
ICC-Profil		Medientyp des Druckertreibers			Auto Cut (Autom. Trennen)
Photo Black (Fotoschwarz)	Matte Black (Mattschwarz)	Photo Paper (Fotopapier)	Photo Paper Gloss 250 (Foto-Hochglanzpapier 250)	J	
Pro4880 PPG250.icc	-				

Premium Glossy Photo Paper (170) (Premium-Hochglanz-Fotopapier (170))					
Empfohlene Anwendung		Fotograf / Kontaktfarbstest			
Format		Randlos	Stärke	Kerndurchmesser	Spannung der Spindel
420 mm (A2)		R*	0,18 mm	2"	Normal
ICC-Profil		Medientyp des Drucktreibers			Auto Cut (Autom. Trennen)
Photo Black (Fotoschwarz)	Matte Black (Mattschwarz)	Photo Paper (Fotopapier)	Premium Glossy Photo Paper (170) (Premium-Hochglanz-Fotopapier (170))	J	
Pro4880 PGPP170.icc	Pro4450 PGPP170.icc				

* erfordert optionalen randlosen Druckabstandshalter

Premium Semigloss Photo Paper (170) (Premium-Seidenglanz-Fotopapier (170))					
Empfohlene Anwendung		Fotograf / Kontaktfarbstest			
Format		Randlos	Stärke	Kerndurchmesser	Spannung der Spindel
420 mm (A2)		R*	0,18 mm	2"	Normal
ICC-Profil		Medientyp des Drucktreibers			Auto Cut (Autom. Trennen)
Photo Black (Fotoschwarz)	Matte Black (Mattschwarz)	Photo Paper (Fotopapier)	Premium Semigloss Photo Paper (170) (Premium-Seidenglanz-Fotopapier (170))	J	
Pro4880 PSPP170.icc	Pro4450 PSPP170.icc				

* erfordert optionalen randlosen Druckabstandshalter

Singleweight Matte Paper (Mattes Singleweight-Papier)					
Empfohlene Anwendung		Beschilderung im Innenbereich / Farbtest			
Format		Randlos	Stärke	Kerndurchmesser	Spannung der Spindel
432 mm	17"	Möglich	0,14 mm	2"	Normal
ICC-Profil		Medientyp des Druckertreibers			Auto Cut (Autom. Trennen)
Photo Black (Fotoschwarz)	Matte Black (Mattschwarz)	Matte Paper (Mattes Papier)	Singleweight Matte Paper (Mattes Singleweight-Papier)	J	
Pro4880 SWMP_PK.icc	Pro4880 SWMP_MK.icc Pro4450 SWMP.icc				

Epson Proofing Paper White Semimatte (EPSON Abzugspapier seidenmatt)					
Empfohlene Anwendung		Vertragsprüfung			
Format		Randlos	Stärke	Kerndurchmesser	Spannung der Spindel
329 mm	13"	Möglich	0,25 mm	3"	Normal
432 mm	17"				
ICC-Profil		Medientyp des Druckertreibers			Auto Cut (Autom. Trennen)
Photo Black (Fotoschwarz)	Matte Black (Mattschwarz)	Proofing Paper (Abzugspapier)	Epson Proofing Paper White Semimatte (EPSON Abzugspapier seidenmatt)	J	
Pro4880 Proof_WS.icc	-				

Epson Proofing Paper Publication (Abzugspapier für Veröffentlichungen)					
Empfohlene Anwendung		Vertragsprüfung			
Format		Randlos	Stärke	Kerndurchmesser	Spannung der Spindel
329 mm	13"	Möglich	0,2 mm	3"	Normal
432 mm	17"				
ICC-Profil		Medientyp des Druckertreibers			Auto Cut (Autom. Trennen)
Photo Black (Fotoschwarz)	Matte Black (Mattschwarz)	Proofing Paper (Abzugspapier)	Epson Proofing Paper Publication (Abzugspapier für Veröffentlichungen)	J	
Pro4880 Proof_WS.icc	-				

Enhanced Matte Paper (Mattes Papier extra)					
Empfohlene Anwendung		Beschilderung im Innenbereich / Fotograf / Kunstdruck / Farbtest			
Format		Randlos	Stärke	Kerndurchmesser	Spannung der Spindel
432 mm	17"	Möglich	0,25 mm	3"	Normal
ICC-Profil		Medientyp des Druckertreibers			Auto Cut (Autom. Trennen)
Photo Black (Fotoschwarz)	Matte Black (Mattschwarz)	Matte Paper (Mattes Papier)	Enhanced Matte Paper (Mattes Papier extra)	J	
Pro4880 EMP_PK.icc	Pro4880 EMP_MK.icc Pro4450 EMP.icc				

UltraSmooth Fine Art Paper (Ultraglattes Kunstdruckpapier)					
Empfohlene Anwendung		Fotograf / Kunstdruck			
Format		Randlos	Stärke	Kerndurchmesser	Spannung der Spindel
432 mm	17"	Möglich	0,32 mm	3"	Hoch
ICC-Profil		Medientyp des Drucktreibers			Auto Cut (Autom. Trennen)
Photo Black (Fotoschwarz)	Matte Black (Mattschwarz)	Fine Art Paper (Kunstdruckpapier)	UltraSmooth Fine Art Paper (Ultraglattes Kunstdruckpapier)	N	
Pro4880 USFAP_PK.icc	Pro4880 USFAP_MK.icc				

Textured Fine Art Paper (Strukturiertes Kunstdruckpapier)					
Empfohlene Anwendung		Fotograf / Kunstdruck			
Format		Randlos	Stärke	Kerndurchmesser	Spannung der Spindel
432 mm	17"	Möglich	0,37 mm	3"	Hoch
ICC-Profil		Medientyp des Drucktreibers			Auto Cut (Autom. Trennen)
Photo Black (Fotoschwarz)	Matte Black (Mattschwarz)	Fine Art Paper (Kunstdruckpapier)	Textured Fine Art Paper (Strukturiertes Kunstdruckpapier)	N	
Pro4880 TFAP_PK.icc	Pro4880 TFAP_MK.icc				

Einzelblätter

Premium Glossy Photo Paper (Premium-Hochglanz-Fotopapier)			
Empfohlene Anwendung		Fotograf / Kontaktfarbttest	
Format		Randlos	Stärke
A4		Empfohlen	0,27 mm
Letter			
A3			
Super A3/B			
8" × 10"		Nicht möglich	
10" × 12"		Empfohlen	
11" × 14"		Nicht möglich	
ICC-Profil		Medientyp des Druckertreibers	
Photo Black (Fotoschwarz)	Matte Black (Mattschwarz)	Photo Paper (Fotopapier)	Premium Glossy Photo Paper (Premium-Hochglanz-Fotopapier)
Pro4880 PGPP.icc	-		

Premium Semigloss Photo Paper (Premium-Seidenglanz-Fotopapier)			
Empfohlene Anwendung		Fotograf / Kontaktfarbttest	
Format		Randlos	Stärke
A4		Empfohlen	0,27 mm
Letter			
A3			
Super A3/B			
ICC-Profil		Medientyp des Druckertreibers	
Photo Black (Fotoschwarz)	Matte Black (Mattschwarz)	Photo Paper (Fotopapier)	Premium Semigloss Photo Paper (Premium-Seidenglanz-Fotopapier)
Pro4880 PSPP.icc	-		

Premium Luster Photo Paper (Premium-Glanzfotopapier)			
Empfohlene Anwendung		Fotograf / Kontaktfarbttest	
Format		Randlos	Stärke
Letter		Empfohlen	0,27 mm
Super A3/B			
ICC-Profil		Medientyp des Druckertreibers	
Photo Black (Fotoschwarz)	Matte Black (Mattschwarz)	Photo Paper (Fotopapier)	Premium Luster Photo Paper (Premium-Glanzfotopapier)
Pro4880 PLPP.icc	-		

Singleweight Matte Paper (Mattes Singleweight-Papier)				
Empfohlene Anwendung		Beschilderung im Innenbereich / Farbttest		
Format		Randlos	Stärke	
Super A3/B		Empfohlen	0,14 mm	
A2				Nicht möglich
US-C				Empfohlen
ICC-Profil		Medientyp des Druckertreibers		
Photo Black (Fotoschwarz)	Matte Black (Mattschwarz)	Matte Paper (Mattes Papier)	Singleweight Matte Paper (Mattes Singleweight-Papier)	
Pro4880 SWMP_PK.icc	Pro4880 SWMP_MK.icc Pro4450 SWMP.icc			

Photo Quality Ink Jet Paper (Fotoqualität-Tintenstrahlpapier)			
Empfohlene Anwendung		Beschilderung im Innenbereich / Farbtest	
Format		Randlos	Stärke
A4		Empfohlen	0,12 mm
Letter			
ICC-Profil		Medientyp des Druckertreibers	
Photo Black (Fotoschwarz)	Matte Black (Mattschwarz)	Matte Paper (Mattes Papier)	Photo Quality Ink Jet Paper (Fotoqualität-Tinten- strahlpapier)
Pro4880 PQJP_PK.icc	Pro4880 PQJP_MK.icc Pro4450 PQJP.icc		

Epson Proofing Paper White Semimatte (EPSON Abzugspapier seidenmatt)			
Empfohlene Anwendung		Vertragsprüfung	
Format		Randlos	Stärke
Super A3/B		Empfohlen	0,25 mm
ICC-Profil		Medientyp des Druckertreibers	
Photo Black (Fotoschwarz)	Matte Black (Mattschwarz)	Proofing Paper (Abzugspapier)	Epson Proofing Paper White Semimatte (EPSON Abzugspapier- seidenmatt)
Pro4880 Proof_WS.icc	-		

Enhanced Matte Paper (Mattes Papier extra)			
Empfohlene Anwendung		Beschilderung im Innenbereich / Fotograf / Kunstdruck / Farbttest	
Format		Randlos	Stärke
A4		Empfohlen	0,26 mm
Letter			
A3			
Super A3/B			
A2		Nicht möglich	
US-C		Empfohlen	
ICC-Profil		Medientyp des Druckertreibers	
Photo Black (Fotoschwarz)	Matte Black (Mattschwarz)	Matte Paper (Mattes Papier)	Enhanced Matte Paper (Mattes Papier extra)
Pro4880 EMP_PK.icc	Pro4880 EMP_MK.icc		
	Pro4450 EMP.icc		

Archival Matte Paper (Mattes Archivpapier)			
Empfohlene Anwendung		Beschilderung im Innenbereich / Fotograf / Kunstdruck / Farbtest	
Format		Randlos	Stärke
A4		Empfohlen	0,26 mm
A3			
Super A3/B			
ICC-Profil		Medientyp des Druckertreibers	
Photo Black (Fotoschwarz)	Matte Black (Mattschwarz)	Matte Paper (Mattes Papier)	Archival Matte Paper (Mattes Archivpapier)
Pro4880 ARMP_PK.icc	Pro4880 ARMP_MK.icc Pro4450 ARMP.icc		

Watercolor Paper - Radiant White (Aquarellpapier - strahlend weiß)			
Empfohlene Anwendung		Fotograf / Kunstdruck	
Format		Randlos	Stärke
Super A3/B		Empfohlen	0,29 mm
ICC-Profil		Medientyp des Druckertreibers	
Photo Black (Fotoschwarz)	Matte Black (Mattschwarz)	Fine Art Paper (Kunstdruckpapier)	Watercolor Paper - Radiant White (Aquarellpapier - strahlend weiß)
Pro4880 WCRW_PK.icc	Pro4880 WCRW_MK.icc		

UltraSmooth Fine Art Paper (Ultraglattes Kunstdruckpapier)			
Empfohlene Anwendung		Fotopapier / Kunstdruckpapier	
Format		Randlos	Stärke
Super A3/B		Möglich	0,46 mm
A2		Nicht möglich	
US-C		Möglich	
ICC-Profil		Medientyp des Druckertreibers	
Photo Black (Fotoschwarz)	Matte Black (Mattschwarz)	Fine Art Paper (Kunstdruckpapier)	UltraSmooth Fine Art Paper (Ultraglattes Kunstdruckpapier)
Pro4880 USFAP_PK.icc	Pro4880 USFAP_MK.icc		

Velvet Fine Art Paper (Satinieretes Kunstdruckpapier)			
Empfohlene Anwendung		Fotograf / Kunstdruck	
Format		Randlos	Stärke
Letter		Empfohlen	0,48 mm
Super A3/B			
A2		Nicht möglich	
US-C		Empfohlen	
ICC-Profil		Medientyp des Druckertreibers	
Photo Black (Fotoschwarz)	Matte Black (Mattschwarz)	Fine Art Paper (Kunstdruckpapier)	Velvet Fine Art Paper (Satinieretes Kunstdruckpapier)
Pro4880 VFAP_PK.icc	Pro4880 VFAP_MK.icc		

Website für technischen Support

Die Internetseite für technischen Support von Epson bietet Ihnen Hilfe bei Problemen, die sich nicht anhand der Informationen zur Problemlösung in der Druckerdokumentation beheben lassen. Wenn Sie Zugriff zum Internet haben, besuchen Sie die Seite:

http://support.epson.net/index.htm?product=Stylus_Pro_4450

http://support.epson.net/index.htm?product=Stylus_Pro_4880

http://support.epson.net/index.htm?product=Stylus_Pro_4880C

Die aktuellsten Treiber, FAQ, Handbücher oder andere Informationen für den Download finden Sie auf:

<http://www.epson.com>

Wählen Sie dort den Supportbereich Ihrer lokalen Epson Webseite.

Produktinformationen

Druckerspezifikationen

Drucken

Druck- methode	Tintenstrahldrucktechnik	
Düsen- konfiguration	EPSON Stylus Pro 4450	Schwarz: 180 Düsen × 2 (Matte Black (Mattschwarz) × 2)
		Farbe: 180 Düsen × 6 (Cyan (Cyan) × 2, Magenta (Magenta) × 2, Yellow (Gelb) × 2)
	EPSON Stylus Pro 4880/4880C	Schwarz: 180 Düsen × 3 (Photo Black (Fotoschwarz) oder Matte Black (Mattschwarz), Light Black (Grau), Light Light Black (Hellgrau))
		Farbe: 180 Düsen × 5 (Cyan (Cyan), Vivid Magenta (Lebhafte Magenta), Light Cyan (Hellcyan), Vivid Light Magenta (Lebendiges Hellmagenta), Yellow (Gelb))

Zeichen-Modus	Zeichenabstand	Druckspalte
	10 cpi*	167

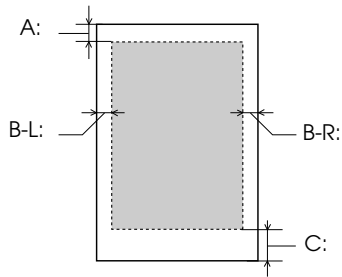
* Zeichen pro Zoll

Rastergrafik-Modus	Horizontale Auflösung	Bedruckbare Breite	Verfügbare Punkte
	360 dpi*	425,8 mm (17,03 Inches)	5904
	720 dpi	425,8 mm (17,03 Inches)	11814
	1440 dpi	425,8 mm (17,03 Inches)	23629
	2880 dpi	425,8 mm (17,03 Inches)	47259

* Punkte pro Zoll

Auflösung	Maximal 2880 × 1440 dpi
Druckrichtung	Bidirektional
Steuercode	ESC/P Raster
Zeilenabstand	1/6 Zoll oder programmierbar in Schritten von 1/1440 Zoll
Papierzufuhrgeschwindigkeit	215 ± 10 mm Sekunden pro 1/6 Zoll-Line
RAM	64 MB
Zeichentabellen	PC 437 (US, Standard Europa) PC 850 (Multilingual)
Zeichensätze	EPSON Courier 10 cpi

Druckbereich



A:	Rollenpapier	Der obere Rand beträgt mindestens 3,0 mm.
	Einzelblätter	Der obere Rand beträgt mindestens 3,0 mm.
B-L:	Rollenpapier	Der linke Rand beträgt mindestens 0 mm.
	Einzelblätter	Der linke Rand beträgt mindestens 0 mm.
B-R:	Rollenpapier	Der rechte Rand beträgt mindestens 0,0 mm.
	Einzelblätter	Der rechte Rand beträgt mindestens 0 mm.
C:	Rollenpapier	Der untere Rand beträgt mindestens 3,0 mm.
	Einzelblätter	Der untere Rand beträgt mindestens 14,0 mm.

Für Rollenpapier können die Randbreiten auf dem Bedienfeld folgendermaßen gewählt werden. Weitere Einzelheiten finden Sie unter "PAPIERRAND" auf Seite 160.

Parameter	A:	B-L:	B-R:	C:
STANDARD	Siehe die nachstehende Liste.			
OBEN/UNTEN 15 mm	15 mm	3 mm	3 mm	15 mm
OBEN/UNTEN 25 mm	25 mm	3 mm	3 mm	25 mm
15 mm	15 mm	15 mm	15 mm	15 mm
3 mm	3 mm	3 mm	3 mm	3 mm

Die nachstehende Tabelle enthält die Standard-Papierränder für das Papier.

Rollenpapier	Oben/Unten	Links/Rechts
Plain Paper (Normalpapier) Singleweight Matte Paper (Mattes Singleweight-Papier) Enhanced Matte Paper (Mattes Papier extra) Premium Luster Photo Paper (260) (Premium-Glanzfotopapier (260)) Photo Paper Gloss 250 (Foto-Hochglanzpapier 250) Premium Glossy Photo Paper (170) (Premium-Hochglanz-Fotopapier (170)) Premium Semigloss Photo Paper (170) (Premium-Seidenglanz-Fotopapier (170)) EPSON Proofing Paper Semimatte (EPSON Abzugspapier seidenmatt) Epson Proofing Paper Publication (Abzugspapier für Veröffentlichungen) Textured Fine Art Paper (Strukturiertes Kunstdruckpapier) UltraSmooth Fine Art Paper (Ultraglattes Kunstdruckpapier)	15 mm	3 mm
Premium Glossy Photo Paper (250) (Premium-Hochglanz-Fotopapier (250)) Premium Semigloss Photo Paper (250) (Premium-Seidenglanz-Fotopapier 250))	20 mm	3 mm

Hinweis:

Der Drucker erkennt die Maße des eingelegten Papiers automatisch. Druckdaten, die außerhalb der Seitenränder liegen, können nicht gedruckt werden.

Mechanische Daten

Papierzuführung	Walzen
Papiertransportweg	Rollenpapier
	Einzelblatt (Papierfach/vordere/hintere manuelle Zufuhr)
Abmessungen	Breite: 848 mm (33,39 Inches) Tiefe: 765 mm (30,12 Inches) Höhe: 354 mm (13,94 Inches)
Gewicht	EPSON Stylus Pro 4450: ca. 39,0 kg (85,8 lb) ohne Verbrauchsmaterialien EPSON Stylus Pro 4880/4880C: ca. 40,2 kg (88,44 lb) ohne Verbrauchsmaterialien

Elektrisches System

Nennspannung	100 bis 240 V
Eingangsspannungsbereich	90 bis 264 V
Frequenzbereich	50 bis 60 Hz
Eingangsfrequenzbereich	49 bis 61 Hz
Nennstrom	1.0 - 0.5 A
Stromaufnahme	Ca. 55 W
	5 W oder weniger im Energiesparmodus
	1 W oder weniger im ausgeschalteten Modus

Hinweis:

Hinweise zur Spannung finden Sie auf dem Etikett auf der Rückseite des Druckers.

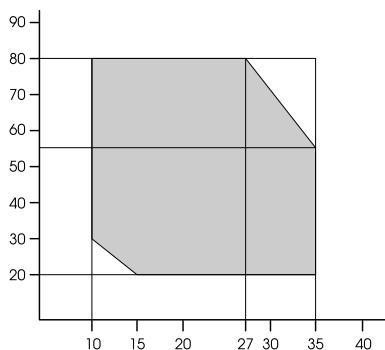
Umweltbedingungen

Temperatur	Betrieb	10 bis 35°C (50 bis 95°F)
	Druckqualität-Garantie	15 bis 25°C (59 bis 77°F)
	Lagerung	-20 bis 40°C (-4 bis 104°F)
Luftfeuchtigkeit	Betrieb	20 bis 80 % relative Luftfeuchtigkeit*
	Druckqualität-Garantie	40 bis 60% relative Luftfeuchtigkeit*
	Lagerung	20 bis 85 % relative Luftfeuchtigkeit

* Ohne zu kondensieren

** Lagerung im Versandbehälter

Betriebsbedingungen (Temperature und Luftfeuchtigkeit):



Normen und Zertifizierungen

Sicherheit	UL 60950	
	CSA No. 60950	
	Niederspannungsrichtlinie 73/23/EEC	EN 60950
EMV	FCC Part 15 Subpart B Class B	
	CAN/CAS-CEI/IEC CISPR 22 Klasse B	
	AS/NZS CISPR 22 Klasse B	
	EMV-Richtlinie 89/336/ECC	EN 55022 Klasse B
		EN 55024
EN 61000-3-2		
EN 61000-3-3		

Papier

Rollenpapier:

Format	203 mm (8 Zoll) bis 432 mm (17 Zoll) (B) × 45000 mm (1771,68 Zoll) (L) bei einem Innendurchmesser von 2 Zoll
	203 mm (8 Zoll) bis 432 mm (17 Zoll) (B) × 202000 mm (7952,88 Zoll) (L) bei einem Innendurchmesser von 3 Zoll
Außendurchmesser	103 mm (4,05 Zoll) maximal, wenn die 2/3-Zoll-Doppelspindel für Rollenpapierzufuhr als 2 Zoll-Rollenpapierspindel eingesetzt ist
	150 mm (5,90 Zoll) maximal, wenn die 2/3-Zoll-Doppelspindel für Rollenpapierzufuhr als 3-Zoll-Rollenpapierspindel eingesetzt ist
Papiersorten	Normalpapier, Epson-Spezialpapiere
Stärke (für Normalpapier)	0,08 bis 0,11 mm (0,003 bis 0,004 Zoll)
Gewicht (für Normalpapier)	64 g/m ² (17 lb) bis 90 g/m ² (24 lb)

Einzelblatt:

Format	8 × 10 Zoll, 203,2 × 254 mm
	A4 (210 × 297 mm)
	Letter (8,5 × 11 Zoll, 215,9 × 279,4 mm)
	B4 (257 × 364 mm)
	11 × 14 Zoll, 279,4 × 355,6 cm
	US B (11 × 17 Zoll, 279,4 × 431,8 mm)
	A3 (297 × 420 mm)
	300 × 450 mm
	Super A3/B (329 × 483 mm)
	B3 (364 × 515 mm)
	400 × 600 mm
	A2 (420 × 594 mm)
	16 × 10 Zoll, 406,4 × 50,80 cm
	US B (17 × 17 Zoll, 431,8 × 55,88 cm)
Papiersorten	Normalpapier, Epson-Spezialpapiere
Stärke (für Normalpapier)	0,08 to 0,11 mm (0,003 bis 0,004 Zoll)
Gewicht (für Normalpapier)	64 g/m ² (17 lb) bis 90 g/m ² (24 lb)

Hinweis:

- Epson kann keine Empfehlungen im Hinblick auf eine bestimmte Marke bzw. Papiersorte außer Epson aussprechen, da sich die Qualität einer Marke oder Papiersorte jederzeit ändern kann. Machen Sie daher immer erst ein paar Probeausdrucke, bevor Sie einen größeren Papiervorrat anschaffen oder große Druckaufträge starten.*

- Schlechte Papierqualität beeinträchtigt die Druckqualität und kann Papierstaus oder andere Probleme verursachen. Wenn Probleme auftreten, verwenden Sie Papier besserer Qualität.*

- Wenn das Papier wellig oder gefaltet ist, glätten Sie es vor dem Einlegen.

Tintenpatronen

Farben	EPSON Stylus Pro 4450	Matte Black (Mattschwarz)
		Cyan (Cyan)
		Magenta (Magenta)
		Yellow (Gelb)
	EPSON Stylus Pro 4880/4880C	Photo Black (Fotoschwarz)
		Matte Black (Mattschwarz)
		Light Black (Grau)
		Light Light Black (Hellgrau)
		Cyan (Cyan)
		Vivid Magenta (Lebhafte Magenta)
		Yellow (Gelb)
		Light Cyan (Hellicyan)
		Vivid Light Magenta (Lebhaftes Hellmagenta)
Lebensdauer der Tintenpatrone	Ungeöffnet 2 Jahre ab Herstellungsdatum.	
	Innerhalb von 6 Monaten nach dem Öffnen der Packung.	
Temperatur	Lagerung (nicht eingesetzt)	-20 bis 40°C (-4 bis 104°F)
		1 Monat bei 40 °C (104 °F)
	Lagerung (eingesetzt)	-20 bis 40°C (-4 bis 104°F)
		1 Monat bei 40 °C (104 °F)
Kapazität	110 ml	
	220 ml	
Abmessungen	110 25,1 mm (W) × 165,8 mm (T) × 105,3 mm (H) (0,98 Zoll (B) × 6,52 Zoll (D) × 4,14 Zoll (H))	
	220 25,1 mm (W) × 280,8 mm (T) × 105,3 mm (H) (0,98 Zoll (B) × 11,05 Zoll (D) × 4,14 Zoll (H))	
Gewicht	110 ml: ca. 200 g (0,44 lb)	
	220 ml: ca. 385 g (0,39 kg)	

Hinweis:

- ❑ *Die mit dem Drucker gelieferten Tintenpatronen wurden teilweise für die Installation verwendet. Um hochwertige Ausdrücke zu erstellen, wird sich der Druckkopf in Ihrem Drucker komplett mit Tinte füllen. Dieser einmalige Prozess verbraucht eine gewisse Tintenmenge. Daher können Sie mit diesen Patronen weniger Seiten drucken, als mit den folgenden Tintenpatronen.*
- ❑ *Der tatsächliche Tintenverbrauch kann je nach gedruckten Bildern, Papiertyp und der Druckhäufigkeit, sowie der Umweltbedingungen (wie Temperatur) variieren.*
- ❑ *Um erstklassige Qualität sicherzustellen und Ihren Druckkopf zu schonen, verbleibt bei der Meldung, dass die Patrone ausgewechselt werden muss, in der Patrone eine Restmenge Tinte.*
- ❑ *Folgende Prozesse verbrauchen Tinte: Druckkopfreinigung und Tintenwechsel, wenn eine neue Tintenpatrone eingesetzt wird.*
- ❑ *Um die Druckqualität zu erhalten, empfehlen wir, regelmäßig ein paar Seiten zu drucken.*

Systemanforderungen

Der Computer muss die folgenden Systemvoraussetzungen erfüllen:

Verwendung des Druckers unter Windows

Betriebssystem	Windows Vista x64, Vista, XP x64, XP, 2000
CPU	Pentium 4 1.4 GHz oder höherer Prozessor
Speicher	256 MB RAM oder mehr
Festplattenspeicher	3 GB freier Festplattenspeicher oder mehr
Schnittstelle	USB2.0 Hochgeschwindigkeit Ethernet 10BaseT/100BaseTX
Display	SVGA (800 × 600) oder höhere Auflösung

Hinweis:

- Bei Windows 2000 müssen Sie sich als Benutzer mit Administratorrechten anmelden (ein Benutzer, der zu der Gruppe der Administratoren gehört).*

- Bei Windows XP/Vista müssen Sie sich als Administrator anmelden. Der Druckertreiber kann nur mit einem Administratoraccount eingerichtet werden. Bei der Installation fordert Sie Windows Vista eventuell zur Eingabe eines Passwortes auf. Geben Sie dann das Passwort ein und fahren Sie fort.*

Drucker unter Mac OS X verwenden

Betriebssystem	PowerPC-basierte Macintosh Computers mit Mac OS X 10.2.8 oder höher Intel-basierte Macintosh Computer mit Rosetta
CPU	PowerPC G4 867 MHz oder höherer Prozessor
Speicher	Mindestens 256 MB freier Arbeitsspeicher
Festplattenspeicher	Mindestens 3 GB freier Festplattenspeicher

Schnittstellen-Spezifikationen

Dieser Drucker ist mit einer USB-Schnittstelle und einer Ethernet-Schnittstelle ausgerüstet.

USB-Schnittstelle

Die im Drucker eingebaute USB-Schnittstelle entspricht den Normen Universal Serial Bus Specifications Revision 2.0, Universal Serial Bus Specification Revision 1.1 und Universal Serial Bus Device Class Definition for Printing Devices Version 1.1. Diese Schnittstelle hat die folgenden Eigenschaften.

Standard	Entspricht Universal Serial Bus Specifications Revision 2.0, Universal Serial Bus Specification Revision 1.1, Universal Serial Bus Device Class Definition for Printing Devices Version 1.1
Bit Rate	480 MB/s (hohe Geschwindigkeit) 12 MB/s (Gerät mit voller Geschwindigkeit)
Datencodierung	NRZI
Anschließbarer Steckverbinder	USB Serie B
Empfohlene Kabellänge	5 Meter

Hinweis:

Die USB-Schnittstelle wird nur von Computern mit USB-Anschluss, auf denen Windows XP, Vista, 2000 bzw. Mac OS X.10.x läuft, unterstützt.

Ethernet Schnittstelle

Der Drucker verfügt über eine eingebaute Ethernet-Schnittstelle. Verwenden Sie 10BaseT und 100BaseTX STP - Kabel (mit Paarschirmung) über die RJ-45 Verbindung für die Verbindung zu einem Netzwerk.

Optionen

Die folgenden Optionen sind für Ihren Drucker verfügbar:

Hinweis:

Die Verfügbarkeit von Optionen und Verbrauchsmaterialien unterscheidet sich je nach Region.

Rollenpapierspindel

Zur Verwendung der optionalen Spindeln siehe “Verwendung von Rollenpapier” auf Seite 195.

2/3 Zoll Doppelspindel für Rollenpapierzufuhr	C12C811171
2/3-Zoll-Doppelspindel für Rollenpapierzufuhr (hohe Papierspannung)	C12C811191
Rollenpapiergurt	C12C890121

Randloser Druckabstandshalter

Wenn Sie auf Rollenpapier mit einer Breite von 8 Inches (203,2 mm) oder 420 mm (A2) drucken, befestigen Sie den Abstandshalter an der Spindel. Um den Abstandshalter an der Spindel zu befestigen, siehe “Abstandshalter an der Spindel anbringen” auf Seite 197.

Randloser Druckabstandshalter für 420 mm und 8 Inch Rollenpapier	C12C811201
------------------------------------------------------------------	------------

Verbrauchsmaterialien

Für Ihren Drucker sind die folgenden Verbrauchsmaterialien erhältlich.

Papierschneider

Wenn Sie eine unsaubere Schnittkante feststellen, können Sie die Klinge des Papierschneiders austauschen. Siehe “Ersetzen des Papierschneiders” auf Seite 240.

Autom. Papierschneider, Ersatzklinge C12C815291

Wartungstank

Dieser Tank nimmt abgegebene Flüssigkeit auf. Sie müssen ihn ersetzen, wenn er voll wird. Siehe “Wartungstank ersetzen” auf Seite 239.

Wartungstank C12C890191

Tintenpatrone

Zum Austausch der Tintenpatronen siehe “Tintenpatronen austauschen” auf Seite 226.

Hinweis:

Die Produktnummer ist von Land zu Land unterschiedlich.

Tintenpatronen für den EPSON Stylus Pro 4450

Tintenpatrone (Matte Black) (Mattschwarz)	110 ml: T6138 220 ml: T6148
Tintenpatrone (Cyan) (Cyan)	110 ml: T6132 220 ml: T6142
Tintenpatrone (Magenta) (Magenta)	110 ml: T6133 220 ml: T6143
Tintenpatrone (Yellow) (Gelb)	110 ml: T6134 220 ml: T6144

Tintenpatronen für den EPSON Stylus Pro 4880/4880C

Tintenpatrone (Photo Black) (Fotoschwarz)	110 ml: T6051 220 ml: T6061, T6071
Tintenpatrone (Matte Black) (Mattschwarz)	110 ml: T6138 220 ml: T6148
Tintenpatrone (Cyan) (Cyan)	110 ml: T6052 220 ml: T6062, T6072
Tintenpatrone (Vivid Magenta) (Lebhaftes Magenta)	110 ml: T6053 220 ml: T6063, T6073
Tintenpatrone (Yellow) (Gelb)	110 ml: T6054 220 ml: T6064, T6074
Tintenpatrone (Light Black) (Grau)	110 ml: T6057 220 ml: T6067, T6077
Tintenpatrone (Light Cyan) (Hellcyan)	110 ml: T6055 220 ml: T6065, T6075
Tintenpatrone (Vivid Light Magenta) (Lebhaftes Hellmagenta)	110 ml: T6056 220 ml: T6066, T6076
Tintenpatrone (Light Light Black) (Hellgrau)	110 ml: T6059 220 ml: T6069, T6079

Epson-Spezialmedien

Die meisten Normalpapiere funktionieren in Ihrem Drucker problemlos. Außerdem bietet Epson Druckmedien an, die speziell auf Tintenstrahldrucker zugeschnitten sind und den höchsten Qualitätsanforderungen entsprechen. Ausführliche Informationen finden Sie unter “Papierinformationen” auf Seite 301.

Hinweis:

- ❑ *Einige der speziellen Druckmedien sind möglicherweise nicht in Ihrem Land verfügbar.*
- ❑ *Die Namen einiger spezieller Medien sind in verschiedenen Ländern unterschiedlich. Benutzen Sie daher zur Bestimmung der von Ihnen benötigten oder verwendeten Medien die Produktnummer.*
- ❑ *Die neuesten Informationen zu den in Ihrem Land erhältlichen Druckmedien finden Sie auf der Kundendienst-Webseite von Epson. Siehe “So erreichen Sie unseren Kundendienst” auf Seite 290.*

Glossar

Folgende Definitionen gelten speziell für Drucker.

Auflösung

Anzahl der Punkte pro Zoll, die verwendet werden, um ein Bild darzustellen.

Anwendung

Softwareprogramm, das Ihnen bei der Ausführung einer bestimmten Aufgabe behilflich ist, wie z.B. Textverarbeitung oder Finanzplanung.

Ausrichtung der Druckköpfe

Das Verfahren zur Korrektur der Ausrichtung evtl. schlecht ausgerichteter Druckköpfe. Vertikale Streifenbildung wird korrigiert.

ASCII

Abkürzung für American Standard Code for Information Interchange. Standardisiertes Kodierungssystem, durch das Buchstaben und Symbolen numerische Codes zugewiesen werden.

Bit

Binäre Zahl (0 oder 1), die die kleinste von Druckern oder Computern verwendete Informationseinheit darstellt.

Bidirektionaldruck

Druckverfahren, bei dem in beiden Richtungen gedruckt wird. Dies ermöglicht eine höhere Druckgeschwindigkeit.

Byte

Eine Dateneinheit, die aus acht Bits besteht.

ColorSync

Die Software für den Macintosh, mit der Sie eine WYSIWYG- (What You See Is What You Get) Farbausgabe erhalten. Diese Software druckt Farben so, wie Sie sie auf dem Bildschirm sehen.

cpi

Siehe *Zeichen pro Zoll*

CMYK

Cyan (Cyan) (Blaugrün), Magenta (Magenta), Yellow (Gelb) und Black (Schwarz). Aus diesen Farbtönen werden alle gedruckten Farben als Anordnung von Punkten (subtraktiv) zusammengesetzt.

Druckkopfreinigung

Das Verfahren zur Reinigung verstopfter Düsen für einen fehlerfreien Ausdruck.

DMA

Abkürzung für Direct Memory Access (direkter Speicherzugriff). Eine Funktion zur Datenübertragung, die die CPU des Computers umgeht und eine direkte Kommunikation zwischen dem Speicher des Computers und den Peripheriegeräten (wie z.B. Drucker) erlaubt.

Druckmedien

Materialien, auf die gedruckt wird, wie Rollenpapier oder Einzelblätter, Normalpapier und Spezialpapier.

Düse

Feine Röhren im Druckkopf, durch die Tinte auf das Papier gesprüht wird. Wenn die Düsen im Druckkopf verstopft sind, kann die Druckqualität abnehmen.

Druckbarer Bereich

Bereich der Seite, der vom Drucker bedruckt werden kann. Er ist wegen der Seitenränder kleiner als die wirkliche Größe der Seite.

Druckertreiber

Hilfsprogramm, das die Funktionen eines speziellen Druckers durch gesendete Befehle aufruft. Oft kurz als "Treiber" bezeichnet. Siehe auch *Treiber*.

Druckmodus

Anzahl der Punkte pro Zoll, die verwendet werden, um ein Bild darzustellen.

EPSON Stylus Pro 4450 verfügt über drei Druckmodus-Einstellungen: SuperFine (1440 dpi), Fine (720 dpi) und Normal (360 dpi).

EPSON Stylus Pro 4880 verfügt über vier Druckmodus-Einstellungen: SuperPhoto (2880 dpi), SuperFine (1440 dpi), Fine (720) und Normal (360 dpi).

Düsentest

Eine Methode zur Überprüfung der Funktionstüchtigkeit des Druckers. Wenn Sie einen Düsentest durchführen, druckt der Drucker die Firmware (ROM) Version und ein Düsentestmuster.

dpi

Abkürzung für dots per inch (Punkte pro Zoll). Dpi ist die Maßeinheit für die Auflösung. Siehe auch *Auflösung*.

Error Diffusion

Mit dem Halbtonverfahren Error Diffusion werden einzelne farbige Tintentropfen in Abhängigkeit der Farbtöne der benachbarten Punkte gesetzt, um den Eindruck natürlicher Farben zu erzeugen. Durch dieses Halbtonverfahren werden hervorragende, feine Farbabstufungen bei der Druckausgabe erzielt. Dieses Verfahren eignet sich am besten zum Drucken von Dokumenten mit detaillierten Schaubildern oder Fotos.

EWarteschlange

Empfängt ein Netzwerkdrucker, der gerade einen Druckauftrag bearbeitet, weitere Druckaufträge, werden diese in eine Warteschlange eingereiht, bis der Drucker frei wird und sie ausdrucken kann.

ESC/P

Abkürzung für Epson Standard Code for Printers. Dieser Befehlssatz ermöglicht die Steuerung des Druckers vom Computer aus. Der Befehlssatz stimmt für alle Epson-Drucker überein und wird von den meisten PC-Anwendungsprogrammen unterstützt.

ESC/P Raster

Eine Befehlssprache, die die Steuerung des Druckers vom Computer aus ermöglicht. Mit den Befehlen dieser Sprache stehen Funktionen zur Verfügung, die ansonsten nur von Laserdruckern unterstützt werden, wie z.B. verbesserter Grafikdruck.

Farbanpassung

Methode zur Verarbeitung von Farbdaten, mit der die Farben am Bildschirm und die Farben des Ausdrucks aufeinander abgestimmt werden. Es gibt eine Vielzahl an Farbabstimmungsprogrammen. Siehe auch *ColorSync* und *sRGB*.

Fortschrittsbalken

Eine Balkenanzeige, die unter Windows den Fortschritt des aktuellen Druckauftrags zeigt.

Graustufen

Skala mit Graustufungen von Schwarz bis Weiß. Grauskala wird verwendet, um in einem Ausdruck mit schwarzer Tinte Farben darzustellen.

Halbtöne

Muster aus schwarzen oder farbigen Punkten, mit denen ein Bild wiedergegeben wird.

Halbtonverfahren

Methode zur Bilderzeugung mit Punktmustern (Rasterung). Das Halbtonverfahren ermöglicht die Darstellung verschiedener Graustufen nur mit schwarzen Punkten oder einer beinahe unbegrenzten Farbskala unter Verwendung nur weniger Punktfarben. Siehe auch *Halbtöne*.

Helligkeit

Helligkeits- bzw. Dunkelheitsgrad eines Ausdrucks.

Initialisierung

Setzt die Druckereinstellungen auf die Standardeinstellungen zurück (festgelegte Einstellungen). Dies wird jedes Mal durchgeführt, wenn der Drucker eingeschaltet oder zurückgesetzt wird.

Konzeptdruck

Druckverfahren, bei dem Bilder mit weniger Punkten gedruckt werden, um Tinte zu sparen.

LCD

Flüssigkristallanzeige. Zeigt verschiedene Meldungen, je nach Druckerstatus.

Lokaler Drucker

Der Drucker, der per Schnittstellenkabel direkt mit dem Druckeranschluss des Computers verbunden ist.

Laufwerk

Gerät zur Datenspeicherung wie CD-ROM, Festplatte oder Diskette. Unter Windows wird jedem Laufwerk zur leichteren Verwaltung ein Buchstabe zugeordnet.

MicroWeave

Druckverfahren, bei dem in feineren Schritten gedruckt wird, um das Auftreten von Streifen zu minimieren und eine laserdruckähnliche Bildqualität zu erzielen. Siehe auch *Streifenbildung*.

Menüeinstellungen

Einstellungen, die im Bedienfeld des Druckers vorgenommen werden. Im Menü-Modus können Einstellungen vorgenommen werden, die über den Druckertreiber nicht verfügbar sind, wie z. B. Einstellungen für Testausdrucke.

Monochrom

Drucken mit nur einer Tintenfarbe, üblicherweise mit schwarzer Tinte.

Online-Hilfe

Hilfreiche Anmerkungen zu geöffneten Fenstern oder Dialogboxen.

Puffer

Teil des Druckerspeichers, in dem die zu druckenden Daten gespeichert werden, bevor sie ausgedruckt werden.

Punktmatrix

Eine Druckmethode, bei der jeder Buchstabe/jedes Symbol aus einem Muster (einer Matrix) einzelner Punkte zusammengesetzt wird.

Peer-to-peer Netzwerke

Windows 98 unterstützt Peer-to-Peer-Netzwerke. Jeder Computer hat Zugriff auf die Ressourcen eines an das Netzwerk angeschlossenen Computers.

PhotoEnhance

Die Epson-Software zur Veränderung der Abstufung eines Farbtons, zur Korrektur der Bilddaten und zur Veränderung der Schärfe der Bilddaten.

Port

in Schnittstellenkanal, über den Daten zwischen Geräte übertragen werden.

RAM

Abkürzung für Random Access Memory. Der Teil des Druckerspeichers, der als Eingangsspeicher genutzt wird sowie zum Speichern benutzerdefinierter Zeichen. Alle Daten, die im RAM gespeichert sind, gehen beim Ausschalten des Druckers verloren.

ROM

Abkürzung für Read Only Memory (Nur zu lesender Speicher). Der Teil des Speichers, der nur gelesen und nicht zum Speichern von Daten verwendet werden kann. Im ROM bleiben alle Daten erhalten, wenn der Drucker ausgeschaltet wird.

RGB

Rot, Grün und Blau. Aus diesen Farben, die im Bildschirm durch das Auftreffen des Elektronenstrahls auf die Phosphorbeschichtung hervorgerufen werden, werden alle Bildschirmfarben additiv hergestellt.

Schrift (Schriftart, Font)

Schriftart, die durch einen Gruppennamen gekennzeichnet ist.

Standardeinstellung

Geltender Wert bzw. Einstellung beim Einschalten, Zurücksetzen bzw. Initialisieren des Geräts.

Speicher

Der Teil des Elektroniksystems im Drucker, der zur Speicherung von Informationen (Daten) verwendet wird. Einige dieser Daten sind fest gespeichert und dienen der Steuerung der Druckvorgänge. Vom Computer an den Drucker gesendete Daten werden kurzfristig gespeichert. Siehe auch *RAM* und *ROM*.

Streifenbildung

Horizontale Linien, die manchmal auf Grafikausdrucken erscheinen. Dies kommt vor, wenn die Druckköpfe nicht korrekt ausgerichtet sind. Siehe auch *MicroWeave*.

Schnittstelle

Verbindung zwischen Computer und Drucker. Über eine serielle Schnittstelle werden die Daten bitweise übertragen.

Serielle Schnittstelle

Siehe *Schnittstelle*.

Spoolen

Erster Arbeitsschritt bei einem Druckvorgang: Die Druckdaten werden vom Druckertreiber in Befehlscodes umgewandelt, die der Drucker versteht. Diese Daten werden dann direkt an den Drucker oder den Server gesendet.

Spool Manager

Programm, das Druckdaten in Befehlscodes umwandelt, die der Drucker versteht. Siehe auch *Spoolen*.

sRGB

Windows Software, mit der Sie eine WYSIWYG- (What You See Is What You Get) Farbausgabe erhalten. Diese Software druckt Farben so, wie Sie sie auf dem Bildschirm sehen.

Status Monitor

Softwareprogramm, mit dem Sie den Druckerstatus abfragen können.

Subtraktive Farben

Pigmentfarben, die ihre Farbwirkung erhalten, indem ein Teil des Lichtspektrums absorbiert und der andere Teil reflektiert wird. Siehe auch *CMYK*.

Schnittstellenkabel

Verbindungskabel zwischen Computer und Drucker.

Tintenpatrone

Die mit Tinte gefüllte Patrone.

Tintenstrahltechnik

Druckmethode, bei der jeder Buchstabe bzw. jedes Symbol durch präzises Auftragen von Tinte auf das Papier gebildet wird.

Treiber

Programm zur Steuerung eines Peripheriegeräts. Der Druckertreiber empfängt beispielsweise Daten von Ihrem Textverarbeitungsprogramm und sendet Anweisungen zum Drucken dieser Daten an den Drucker.

Utility

Ein Programm zur Ausführung einer bestimmten Funktion, üblicherweise aus dem Bereich der Systemwartung.

WYSIWYG

Akronym für What You See Is What You Get. Von WYSIWIG spricht man, wenn Daten genau so ausgedruckt werden, wie sie auf dem Bildschirm dargestellt sind.

Zeichen pro Zoll (cpi)

Maßeinheit zur Festlegung des Zeichenabstands, manchmal auch als Zeichendichte bezeichnet.

Zurücksetzen

Um einen Drucker auf seine Standardeinstellungen zurückzusetzen, schalten Sie den Drucker aus und wieder ein.

Index

A

Austauschen
Tintenpatrone, 226
Wartungstank, 239

B

Bannerdruck, 127
Benutzerdefiniert, 100

C

ColorSync, 69

D

Deinstallieren (Mac OS X), 57
Deinstallieren (Windows), 38
Doppelrollenzuführungs-Spindel, 195
Druckbereich vergrößern, 99
Druckbereich verkleinern, 99
Drucken abbrechen (Mac OS X), 50
Drucken abbrechen (Windows), 27
Drucken auf benutzerdefiniertem Papier,
121
Druckerhilfsprogramme (Windows), 31
Drucker transportieren, 250
Drucker-Utilitys (Mac OS X), 53
Druckkopf-Justage, 175
Düsentestmuster, 173

E

Einzelblattmedien
Medientyp, 331
Verwendung, 209, 214
EPSON Printer Utility2, 42
EPSON StatusMonitor (Mac OS X), 55
EPSON-Status Monitor 3 (Windows), 33

F

Fehlerbehebung, 254
Fehleridentifizierung, 254
Fehlermeldung, 30

H

Hilfe (Mac OS X), 47
Hilfe (Windows), 23
Hinweise zu Medien, 193
Host ICM, 69

K

Kundendienst, 290

M

Mehrere Seiten auf einem Blatt drucken,
108

O

Optionen, 328

P

Papierrand anpassen, 86
Papierschneider, 240
Papierstärke, 183
Passend auf Seite, 99
PhotoEnhance (Windows), 80
Posterdruck mit Rändern, 111

R

Randlos drucken, 86
Reinigen
Drucker, 245
Rollenpapier

einlegen, 199
Medientyp, 331
Rollenpapier einlegen, 199

S

Schwarze Tintenpatronen, 231
Schwarz-Weiß-Fotodruck, 82
SelecType
 Einstellverfahren, 157
 Menüs, 151
 Verwendung, 150
SelecType Menü
 Ausrichtung der Druckköpfe, 171
 Druckereinstellungen, 159
 Papierkonfiguration, 168
Spezielle EPSON-Druckmedien, 193, 331
Spezifikationen
 Elektrisches System, 319
 Normen und Zertifizierungen, 320
 Schnittstelle, 327
Spindel
 Rollenpapier abnehmen, 198
 Rollenpapier anbringen, 195
Statusblatt, 186
Status-Meldung, 149

T

Tasten, 145
Technischer Support, 290, 314
Tintenpatrone, 226, 231, 329
Treiber-ICM, 66
Trennlinie, 205

U

Unterstützter Medientyp für den
 randlosen Druck, 88

V

Verbrauchsmaterialien, 329

W

Wartungsmodus, 188
Wartungstank, 239