

**EPSON**  
EXCEED YOUR VISION

EPSON STYLUS™ **PRO 4450**  
EPSON STYLUS™ **PRO 4880**  
EPSON STYLUS™ **PRO 4880C**

---

***Gebruikershandleiding***

---

# Copyright en handelsmerken

Niets uit deze uitgave mag worden veelevoudigd, opgeslagen in een geautomatiseerd gegevensbestand of openbaar worden gemaakt, in enige vorm of op enige wijze, hetzij elektronisch, mechanisch, door fotokopieën, opnamen of op enige andere manier, zonder voorafgaande schriftelijke toestemming van Seiko Epson Corporation. De informatie in dit document is uitsluitend bestemd voor gebruik met deze Epson-printer. Epson is niet verantwoordelijk voor gebruik van deze informatie in combinatie met andere printers.

Seiko Epson Corporation noch haar filialen kunnen verantwoordelijk worden gesteld door de koper van dit product of derden voor schade, verlies, kosten of uitgaven die de koper of derden oplopen ten gevolge van al dan niet foutief gebruik of misbruik van dit product of onbevoegde wijzigingen en herstellingen of (met uitzondering van de V.S.) het zich niet strikt houden aan de gebruiks- en onderhoudsvoorschriften van Seiko Epson Corporation.

Seiko Epson Corporation kan niet verantwoordelijk worden gesteld voor schade of problemen voortvloeiend uit het gebruik van andere dan originele onderdelen of verbruiksgoederen kenbaar als Original Epson Products of Epson Approved Products by Seiko Epson.

Seiko Epson Corporation kan niet verantwoordelijk worden gesteld voor schade voortvloeiend uit elektromagnetische interferentie als gevolg van het gebruik van andere interfacekabels die door Seiko Epson Corporation worden aangeduid als Epson Approved Products.

EPSON<sup>®</sup> is een gedeponeerd handelsmerk en EPSON STYLUS<sup>™</sup> en Exceed Your Vision zijn handelsmerken van Seiko Epson Corporation.

Microsoft<sup>®</sup> en Windows<sup>®</sup> zijn gedeponeerde handelsmerken van Microsoft Corporation.

Apple<sup>®</sup> en Macintosh<sup>®</sup> zijn gedeponeerde handelsmerken van Apple Computer, Inc.

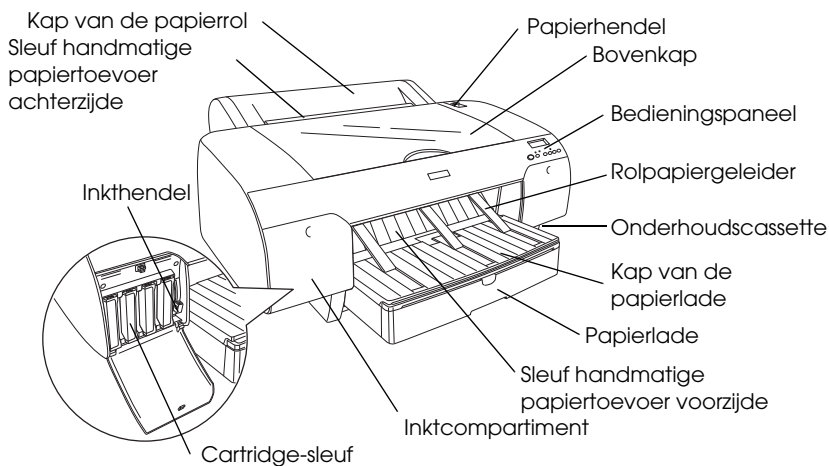
Adobe<sup>®</sup>, Photoshop<sup>®</sup> en Adobe<sup>®</sup> RGB zijn gedeponeerde handelsmerken van Adobe Systems Incorporated.

***Algemene kennisgeving:** andere productnamen vermeld in dit document dienen uitsluitend als identificatie en kunnen handelsmerken zijn van hun respectieve eigenaars. Epson maakt geen enkele aanspraak op enige rechten op deze handelsmerken.*

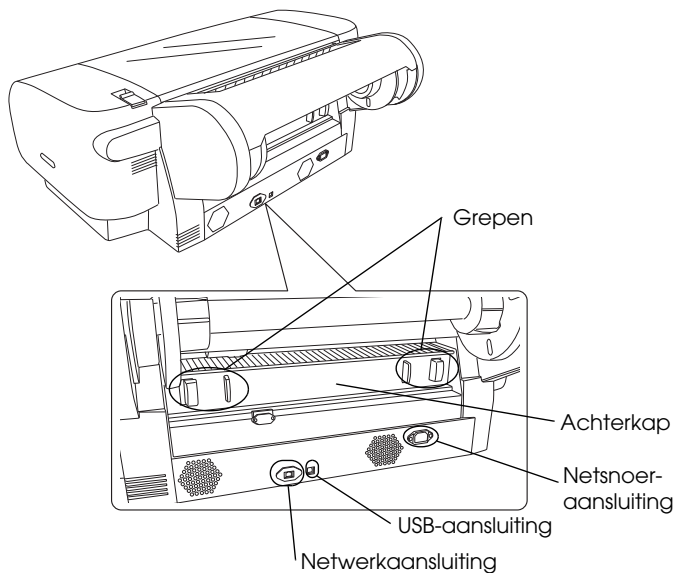
Copyright © 2007 Seiko Epson Corporation. Alle rechten voorbehouden.

## Onderdelen van de printer

### Vooraanzicht



### Achteraanzicht



---

# Inhoudsopgave

## Copyright en handelsmerken

---

## Inhoudsopgave

---

### Veiligheidsinstructies

---

Belangrijke veiligheidsinstructies . . . . .	9
Waarschuwing, Let op en Opmerking . . . . .	9
Een plaats kiezen voor dit product . . . . .	9
Aandachtspunten bij het installeren van product . . . . .	10
Werken met dit product . . . . .	12
Omgaan met cartridges . . . . .	12
Dit product vervoeren . . . . .	14
Voldoet aan ENERGY STAR® . . . . .	14

### Hoofdstuk1 **Werken met de printersoftware (Windows)**

---

De printersoftware: inleiding . . . . .	15
De printerdriver . . . . .	15
EPSON Status Monitor 3 . . . . .	17
EPSON LFP Remote Panel . . . . .	17
De printerdriver openen . . . . .	18
Vanuit Windows-toepassingen . . . . .	18
Met het pictogram van de printer . . . . .	21
Informatie opvragen via de online-Help . . . . .	23
Basisinstellingen . . . . .	25
De printerdriver instellen . . . . .	25
De printerstatus controleren . . . . .	26
Het afdrukken annuleren . . . . .	27
Wanneer zich problemen voordoen tijdens het afdrukken . . . . .	30
De printerhulpprogramma's gebruiken . . . . .	31
EPSON Status Monitor 3 gebruiken . . . . .	33
De printersoftware verwijderen . . . . .	38
De printerdriver verwijderen . . . . .	38
EPSON LFP Remote Panel verwijderen . . . . .	40

## Hoofdstuk 2 **Werken met de printersoftware (Mac OS X)**

---

De printersoftware: inleiding . . . . .	41
De printerdriver . . . . .	41
EPSON Printer Utility2 . . . . .	42
EPSON StatusMonitor . . . . .	43
EPSON LFP Remote Panel . . . . .	44
De printerdriver openen . . . . .	44
Het dialoogvenster voor de pagina-instelling openen . . . . .	45
Het afdrukvenster openen . . . . .	46
Informatie opvragen via de online-Help . . . . .	47
Basisinstellingen . . . . .	48
De printerdriver instellen . . . . .	48
De printerstatus controleren . . . . .	49
Het afdrukken annuleren . . . . .	50
Wanneer zich problemen voordoen tijdens het afdrukken . . . . .	52
De printerhulpprogramma's gebruiken . . . . .	53
EPSON Printer Utility2 openen . . . . .	54
De EPSON StatusMonitor gebruiken . . . . .	55
De printersoftware verwijderen . . . . .	57
De printerdriver verwijderen . . . . .	57
EPSON LFP Remote Panel verwijderen . . . . .	61

## Hoofdstuk 3 **Verscheidenheid aan kleuren**

---

Kleurenbeheer . . . . .	62
Kleurenbeheer . . . . .	63
Kleuraanpassing door de printerdriver . . . . .	77
Zwart-witfoto's afdrukken . . . . .	83
Randloos afdrukken . . . . .	87
Ondersteunde soorten afdruk materiaal . . . . .	89
Toepassing instellen . . . . .	91
Printerdriver instellen . . . . .	92
Rolpapier snijden bij randloos afdrukken . . . . .	98
Vergroot of verkleind afdrukken . . . . .	100
Volledige pagina (uitsluitend Windows) . . . . .	102
Aanpassen aan breedte rolpapier (uitsluitend Windows) . . . . .	104
Aangepast . . . . .	107
Pagina's per vel . . . . .	109
Voor Windows . . . . .	110
Voor Mac OS X . . . . .	111

Posterafdruk .....	112
De vellen samenvoegen langs de snijlijnen .....	116
Afdrukken op aangepast papier .....	122
Voor Windows .....	123
Voor Mac OS X .....	125
Banier afdrukken op rolpapier .....	128
Toepassing instellen .....	129
Printerdriver instellen .....	129
Afdrukken op materiaal dat niet van Epson afkomstig is .....	135
De onderdelen van de Printerdriver aanpassen .....	136
De instellingen voor de printerdriver opslaan .....	136
Menu's indelen .....	140
Exporteren of Importeren .....	143

#### *Hoofdstuk 4 Het bedieningspaneel*

---

Knoppen, lampjes en berichten .....	146
Knoppen .....	146
Lampjes .....	148
Combinatie van knoppen .....	149
Berichten .....	150
Menu-instellingen .....	151
Wanneer u de menumodus gebruikt .....	151
Menulijst .....	152
Basisprocedure voor menu-instellingen .....	158
Menumodus in detail .....	159
De spuitkanaaltjes van de printkop controleren .....	174
De printkop uitlijnen .....	176
Papierinstellingen vastleggen .....	186
Een statusblad afdrukken .....	189
Een waarschuwing voor het papier instellen .....	190
Onderhoudsmodus .....	191
Procedure voor instellingen in de onderhoudsmodus .....	191
Lijst met onderhoudsmodi .....	192
Items uit de onderhoudsmodus in detail .....	193

## Hoofdstuk 5 **Papier gebruiken**

---

Informatie over speciaal afdrukmetaal van Epson en ander metaal . . . . .	196
Speciaal afdrukmetaal van Epson gebruiken . . . . .	196
Ander papier gebruiken dan afdrukmetaal van Epson . . . . .	197
Rollen papier gebruiken . . . . .	198
De rol papier aan de as bevestigen . . . . .	198
De vulring aan de as bevestigen . . . . .	200
De rol papier van de as halen . . . . .	201
Papierrrol laden . . . . .	202
De papierrollklem gebruiken . . . . .	206
Papier van de rol afsnijden of paginalijnen afdrukken . . . . .	206
Losse vellen papier gebruiken . . . . .	209
Het papierpad controleren . . . . .	209
Losse vellen papier laden . . . . .	210

## Hoofdstuk 6 **Onderhoud en transport**

---

Cartridges vervangen . . . . .	229
De zwarte cartridges omwisselen . . . . .	234
De gegevens van de printerdriver bijwerken . . . . .	241
De onderhoudscassette vervangen . . . . .	242
Het mes van het snijmechanisme vervangen . . . . .	243
De printer schoonmaken . . . . .	248
Als u de printer lange tijd niet hebt gebruikt . . . . .	252
De printer vervoeren . . . . .	253
Over een grote afstand . . . . .	253
Over een korte afstand . . . . .	255
De printer na het transport installeren . . . . .	255

## Hoofdstuk 7 **Problemen oplossen**

---

Probleemoplossing . . . . .	257
Printer stopt opeens met afdrukken . . . . .	257
De printer schakelt niet in of blijft niet ingeschakeld . . . . .	265
De printer drukt niets af . . . . .	265
De afdrukken zien er anders uit dan verwacht . . . . .	268
De afdrukkwaliteit is niet optimaal . . . . .	271
Kleurendocumenten worden in zwart-wit afgedrukt . . . . .	275
Afdruksnelheid is niet optimaal . . . . .	275
Papier kan niet van de rol worden gesneden . . . . .	276

Papier loopt regelmatig vast of wordt niet goed ingevoerd . . . . .	277
Papier van de rol wordt niet goed uitgevoerd . . . . .	278
Vastgelopen papier verwijderen. . . . .	279
Hulp invoeren. . . . .	291
Informatie over afdrukmateriaal . . . . .	301
Rolpapier . . . . .	303
Website voor technische ondersteuning. . . . .	316

## *Hoofdstuk 8 Productinformatie*

---

Printerspecificaties . . . . .	317
Afdrukken . . . . .	317
Afdrukgebied . . . . .	319
Mechanische specificaties . . . . .	321
Elektrische specificaties . . . . .	321
Omgevingspecificaties . . . . .	322
Normen en goedkeuringen . . . . .	323
Papier . . . . .	323
Cartridges . . . . .	326
Systeemvereisten . . . . .	328
De printer gebruiken met Windows . . . . .	328
De printer gebruiken met Mac OS X. . . . .	329
Interfacespecificaties . . . . .	330
USB-interface . . . . .	330
Ethernet-interface . . . . .	330

## *Hoofdstuk 9 Opties en verbruiksartikelen*

---

Opties . . . . .	331
As papierrol . . . . .	331
Spacer voor randloos afdrukken . . . . .	331
Verbruiksartikelen . . . . .	332
Snijmechanisme . . . . .	332
Onderhoudscassette . . . . .	332
Cartridges . . . . .	332
Speciaal afdrukmateriaal van Epson . . . . .	334

## *Verklarende woordenlijst*

---

## *Index*

---



---

# Veiligheidsinstructies

---

## Belangrijke veiligheidsinstructies

Lees al deze instructies voordat u dit product gebruikt. Neem tevens alle waarschuwingen en instructies in acht die zijn aangebracht op de printer.

### Waarschuwing, Let op en Opmerking



#### **Waarschuwing**

*Moet nauwkeurig worden gevolgd om letsel te voorkomen.*



#### **Let op**

*Moet in acht worden genomen om schade aan de apparatuur te voorkomen.*

#### **Opmerking**

*Bevat belangrijke informatie en nuttige tips voor de bediening van deze printer.*

### Een plaats kiezen voor dit product

- Plaats dit product op een vlak, stabiel oppervlak dat groter is dan dit product. Dit product functioneert niet goed als het scheef staat of onder een hoek is opgesteld.
- Vermijd plaatsen waar snelle wisselingen optreden van temperatuur en vochtigheid. Stel het product niet bloot aan direct zonlicht, intens licht of warmtebronnen.
- Vermijd plaatsen waar zich schokken of trillingen kunnen voordoen.

- Gebruik dit product niet in stoffige ruimtes.
- Plaats dit product in de nabijheid van een stopcontact zodat de stekker eenvoudig kan worden losgemaakt.
- Als een standaard wordt gebruikt, moet de standaard een gewicht kunnen dragen van ten minste 50 kg (110,3 lb).

## ***Aandachtspunten bij het installeren van product***

- De openingen in de behuizing van dit product mogen niet worden geblokkeerd of afgedekt.
- Steek geen objecten door de sleuven. Voorkom dat er vloeistof wordt gemorst op dit product.
- Het netsnoer bij dit product is uitsluitend bedoeld voor gebruik in combinatie met dit product. Gebruik in combinatie met andere apparatuur kan brand of een elektrische schok tot gevolg hebben.
- Sluit alle apparatuur aan op goed werkende, geaarde stopcontacten. Vermijd het gebruik van stopcontacten op een groep waarop tevens fotokopieer- of luchtbehandelingsapparatuur is aangesloten die regelmatig in- en uitschakelt.
- Gebruik geen stopcontacten die kunnen worden in- en uitgeschakeld met een muurschakelaar of een automatische tijdklok.
- Houd afstand tussen het volledige computersysteem en potentiële bronnen van elektromagnetische interferentie, zoals luidsprekers of het basisstation van een draadloze telefoon.
- Gebruik uitsluitend het type voedingsbron dat is vermeld op de label van het product.
- Gebruik uitsluitend het netsnoer dat bij dit product is geleverd. Gebruik van een ander snoer kan brand of een elektrische schok tot gevolg hebben.

- ❑ Gebruik geen beschadigd of versleten netsnoer.
- ❑ Als u een verlengsnoer gebruikt voor dit product, zorg er dan voor dat het totale ampèrege van de op het verlengsnoer aangesloten apparatuur niet hoger is dan het voor het snoer opgegeven ampèrege. Zorg er tevens voor dat het totale ampèrege van de op het stopcontact aangesloten apparatuur niet hoger is dan het voor het stopcontact opgegeven ampèrege.
- ❑ Probeer dit product niet zelf te repareren.
- ❑ Trek de stekker van dit product uit het stopcontact en laat het onderhoud over aan gekwalificeerde servicetechnici wanneer zich de volgende omstandigheden voordoen:

Het netsnoer of de stekker is beschadigd, vloeistof is het product binnengedrongen, het product is gevallen of de behuizing is beschadigd, het product functioneert niet normaal of vertoont een opvallende verandering in de prestaties.

- ❑ Als u de printer in Duitsland gebruikt, houdt u rekening met het volgende:

Om adequate kortsluitbeveiliging en beveiliging tegen overbelasting te realiseren voor deze printer, moet de elektrische installatie in het gebouw zijn beveiligd met een smeltzekering van 10 of 16 ampère.

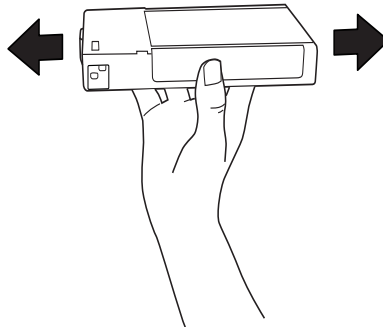
- ❑ Als de stekker beschadigd is, vervangt u het volledige netsnoer of neemt u contact op met een gekwalificeerde elektricien. Als de stekker is uitgerust met een zekering, vervangt u die uitsluitend door een zekering met de juiste afmeting en de juiste capaciteit.

## Werken met dit product

- Steek geen hand in dit product en raak de cartridges niet aan tijdens het afdrukken.
- Verplaats de printkoppen niet met de hand, anders kan dit product worden beschadigd.
- Schakel dit product altijd uit met de AON/uit-knop op het bedieningspaneel. Wanneer op deze knop wordt gedrukt, knippert het PAUZE-lampje kort en dooft vervolgens. Haal niet de stekker uit het stopcontact en schakel dit product niet uit voordat het PAUZE-lampje is gestopt met knipperen.

## Omgaan met cartridges

- Houd cartridges buiten het bereik van kinderen en slik de inkt niet in.
- Als u inkt op uw huid krijgt, wast u die af met water en zeep. Als u inkt in uw ogen krijgt, spoelt u die onmiddellijk met water.
- U krijgt het beste resultaat wanneer u de cartridges voor het installeren goed schudt.





**Let op:**

*Schud cartridges die al geïnstalleerd zijn geweest nooit te heftig heen en weer.*

- Gebruik geen cartridges waarvan de op de verpakking afgedrukte houdbaarheidsdatum is verstreken.
- Verbruik cartridges binnen zes maanden na installatie om het beste resultaat te bereiken.
- Open de cartridges niet en probeer niet de cartridges te hervullen. Daardoor zou de printkop beschadigd kunnen raken.
- Bewaar cartridges op een koele, donkere plaats.
- Als u een cartridge wilt plaatsen die afkomstig is uit een koele opslagruimte, moet u die ten minste drie uur lang laten opwarmen tot kamertemperatuur voordat u de cartridge kunt gebruiken.
- Raak de groene IC-chip aan de zijkant van de cartridge niet aan. Dat kan invloed hebben op de normale werking en het afdrukken.
- De IC-chip op de cartridge bevat een verscheidenheid aan informatie met betrekking tot de cartridge, bijvoorbeeld de status van de cartridge, zodat de cartridge probleemloos kan worden verwijderd en teruggeplaatst.
- Als u een cartridge verwijdert voor later gebruik, beschermt u het gedeelte met de inktuitvoer tegen stof en vuil en slaat u de cartridge op in dezelfde omgeving als dit product. De poort voor de inktuitvoer is weliswaar voorzien van een klepje waardoor een deksel of plug niet nodig is, maar wees toch voorzichtig om inktvlekken te voorkomen op voorwerpen waar de cartridges mee in contact komen. Raak de poort van de inktuitvoer of het gebied daaromheen niet aan.

## ***Dit product vervoeren***

- ❑ Voordat u de printer vervoert, controleert u of de printkoppen in de uitgangspositie staan (uiterst rechts).

## ***Voldoet aan ENERGY STAR®***

Als ENERGY STAR®-partner heeft Epson vastgesteld dat dit product voldoet aan de ENERGY STAR®-richtlijnen voor energie-efficiëntie.

Het internationale ENERGY STAR®-programma voor kantoorapparatuur is een vrijwillige samenwerking met de producenten van computers en kantoorapparatuur om de ontwikkeling van energie-efficiënte computers, beeldschermen, printers, faxmachines, kopieerapparaten, scanners en multifunctionele apparaten te bevorderen en zo de luchtverontreiniging te reduceren die ontstaat bij het opwekken van energie. De standaards en logo's zijn in alle deelnemende landen gelijk.



# Werken met de printersoftware (Windows)

---

## De printersoftware: inleiding

---

De cd-rom met printersoftware bevat de volgende software. Raadpleeg de *Installatiegids* voor informatie over het installeren van de software. Raadpleeg de online-Help voor gedetailleerde informatie over elk van de programma's.

- De printerdriver
- EPSON Status Monitor 3
- EPSON LFP Remote Panel

**Opmerking:**

*De schermen van de printerdriver die in deze handleiding worden getoond, zijn van EPSON Stylus Pro 4450 onder Windows XP. De schermen voor de EPSON Stylus Pro 4880/4880C en EPSON Stylus Pro 4450 zijn vrijwel identiek, tenzij anders aangegeven.*

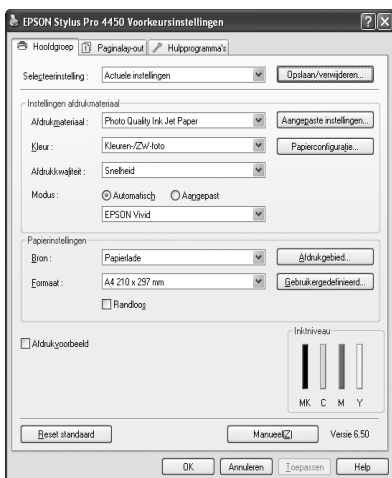
## De printerdriver

Via de printerdriver kunt u vanuit toepassingen documenten afdrukken op de printer.

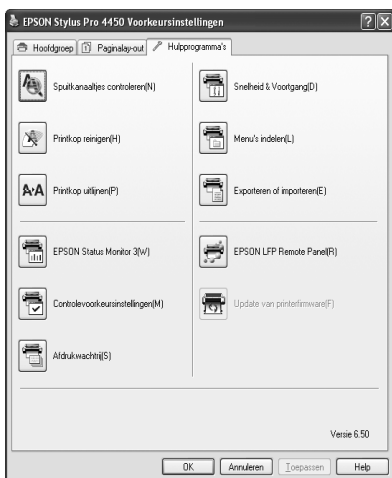
Dit zijn de belangrijkste functies van de printerdriver:

- Af te drukken gegevens naar de printer sturen.

- Printerinstellingen aanpassen, bijvoorbeeld papiersoort en papierformaat. U kunt instellingen opslaan en u kunt tevens opgeslagen instellingen eenvoudig importeren en exporteren.



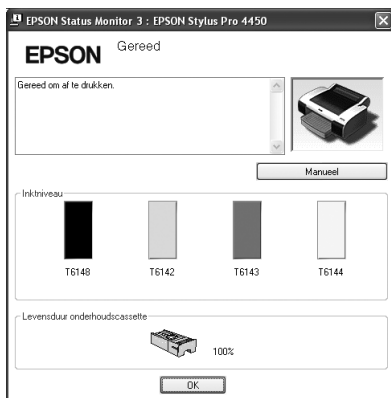
- Uitvoeren van functies voor printeronderhoud en het instellen van de werking van de printerdriver op het tabblad Hulpprogramma's. Tevens kunt u printerinstellingen importeren of exporteren.





## EPSON Status Monitor 3

Via dit hulpprogramma krijgt u informatie over de printerstatus, zoals de status van de cartridge en de vrije ruimte van de onderhoudscassette. Ook controleert dit hulpprogramma op printerfouten. EPSON Status Monitor 3 wordt automatisch samen met de printerdriver geïnstalleerd.



## EPSON LFP Remote Panel

EPSON LFP Remote Panel biedt een groot aantal mogelijkheden om de printer te besturen, zodat een betere afdrukkwaliteit wordt bereikt op verschillende media.



---

## De printerdriver openen

U kunt de printerdriver op de volgende manieren openen:

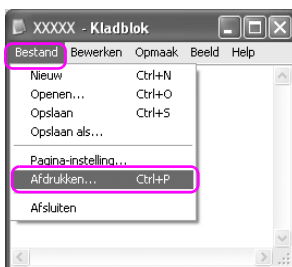
- Vanuit Windows-toepassingen
- Met het pictogram van de printer

### Vanuit Windows-toepassingen

Open de printerdriver vanuit uw toepassing bij het opgeven van de afdrukinstellingen.

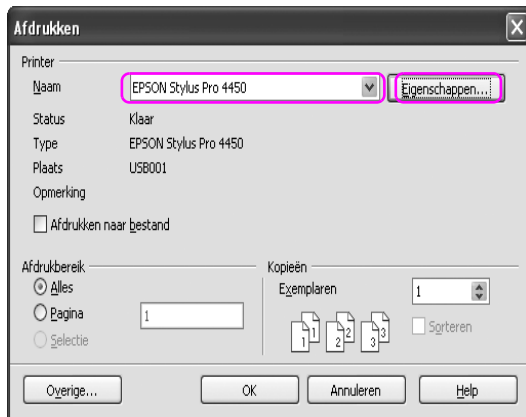
Afhankelijk van de toepassing waar u mee werkt, kunnen de volgende procedures enigszins verschillen.

1. Selecteer Afdrukken of Pagina-instelling in het menu Bestand.

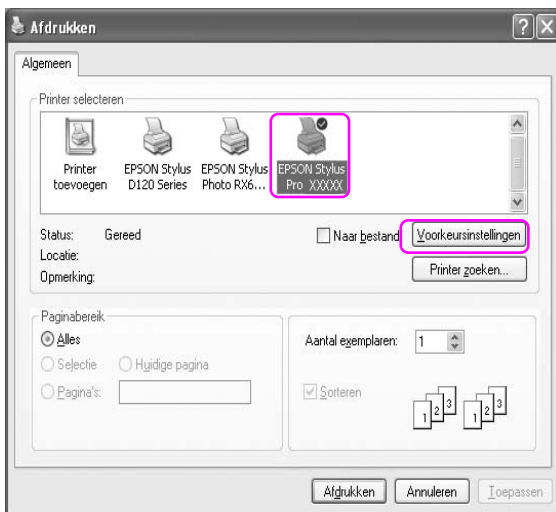


- Controleer of de juiste printer is geselecteerd en klik op Printer, Instelling, Opties, Eigenschappen of Voorkeuren.

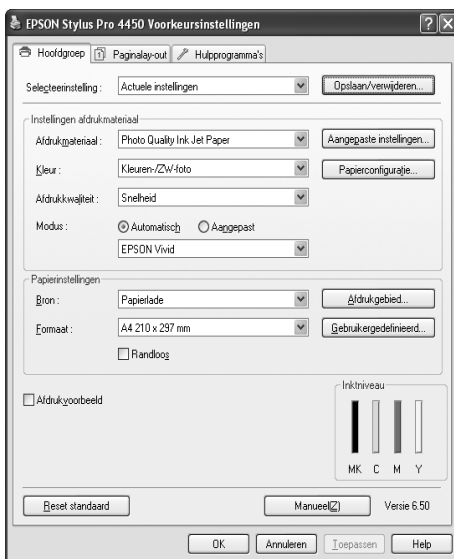
Voorbeeld:



Voorbeeld:



Het venster van de printerdriver verschijnt.



Geef de gewenste instellingen op en start het afdrukken.

## Met het pictogram van de printer

Wanneer u algemene instellingen wijzigt of printeronderhoud uitvoert, zoals SPUITKANAALTJES controleren en Printkop reinigen, opent u de printerdriver met het printerpictogram.

1. Open de map Printers en faxapparaten of Printers.

Voor Windows XP:

Klik op Start, klik op Configuratiescherm, klik op Printers en andere hardware en klik op Printers en faxapparaten.



### **Opmerking:**

Als u het Configuratiescherm gebruikt in de Klassieke weergave, klikt u op Start, klikt u op Configuratiescherm en klikt u op Printers en faxapparaten.

Voor Windows Vista:

Klik op , klik op Configuratiescherm, klik op Hardware en geluiden en klik op Printers.

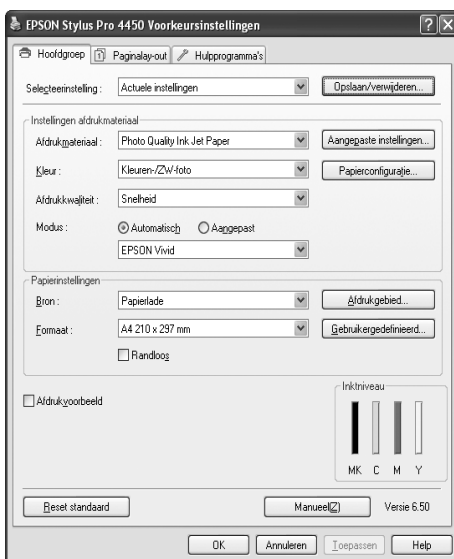
Voor Windows 2000:

Klik op Start, wijs Instellingen aan en selecteer Printers.

2. Klik met de rechtermuisknop op het pictogram van uw printer en klik op Voorkeursinstellingen voor afdrucken.



Het venster van de printerdriver verschijnt.



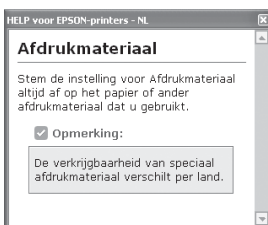
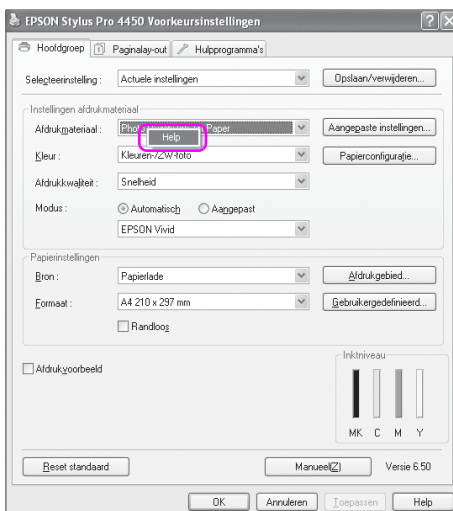
De instellingen die u hier opgeeft worden de standaardinstellingen voor de printerdriver.

---

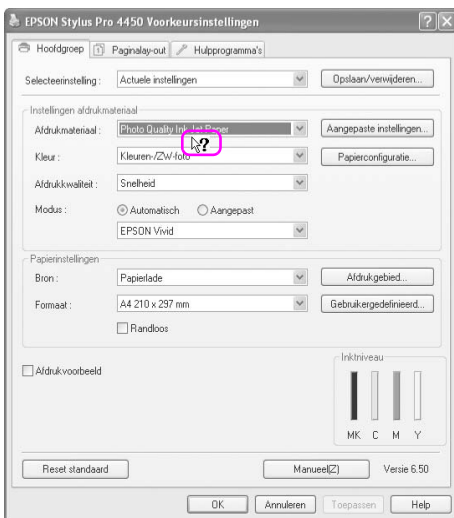
## Informatie opvragen via de online-Help

U kunt op een van de volgende manieren gedetailleerde informatie weergeven.

- ❑ Klik met de rechtermuisknop op het onderdeel en klik op Help.



- ❑ Voor Windows XP/2000, klik op de knop  rechtsboven in het venster van de printerdriver en klik vervolgens op het betreffende onderdeel.





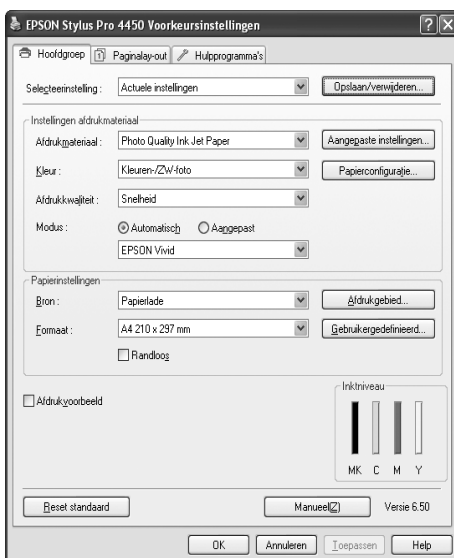
---

## Basisinstellingen

In dit gedeelte wordt beschreven hoe u vanuit een toepassing kunt afdrucken met de Epson printerdriver.

### De printerdriver instellen

Maak de af te drukken gegevens met de toepassingssoftware. Open het venster van de printerdriver voordat u gaat afdrucken en bevestig de afdrukinstellingen zoals de papiersoort, het papierformaat, enzovoort.

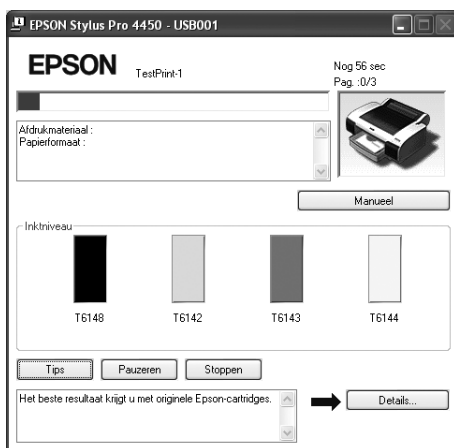


## De printerstatus controleren

Wanneer u een afdruktaak naar de printer stuurt, kunt u de printerstatus controleren in de volgende vensters.

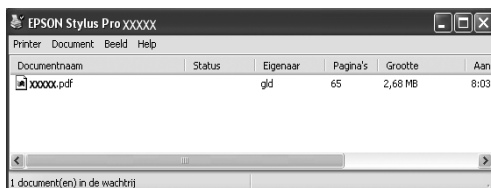
### Voortgangsbalk

De Voortgangsbalk verschijnt op uw scherm zodra u het afdrukken start. De voortgang van de huidige afdruktaak wordt weergegeven, evenals informatie over de printerstatus, zoals het inktpeil en de productnummers van de cartridges. Tevens kunt u een afdruktaak annuleren met de Voortgangsbalk.



## Het venster Afdrukwachtrij

U kunt een lijst weergeven met alle wachtende afdruktaken en de bijbehorende informatie. Tevens kunt u afdruktaken annuleren. Het venster met de wachtrij verschijnt wanneer u dubbelklikt op het printerpictogram op de taakbalk. Dit is een functie van het Windows-besturingssysteem.



## Het afdrukken annuleren

U kunt een wachtende afdruktaak annuleren vanaf de computer. Wanneer het afdrukken al is gestart, moet u het afdrukken annuleren op de printer.

### Afdrukken annuleren op de printer

Houd de knop **PAUZE** **||** drie seconden ingedrukt om de printer te resetten.

Zelfs wanneer de printer een afdruktaak uitvoert, wordt de printer gereset. Na het resetten duurt het enige tijd voor de printer weer gereed is. Hoe de printer met het papier omgaat kunt u aflezen aan het pictogram op het bedieningspaneel.

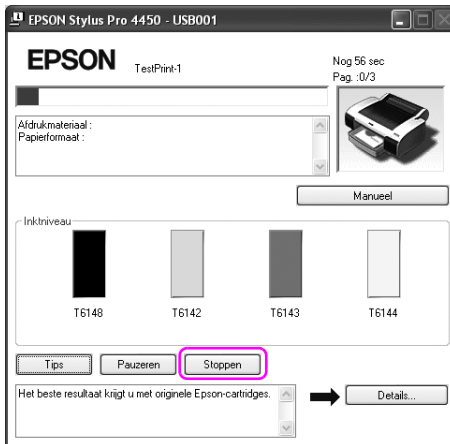
#### **Opmerking:**

*U kunt een in de computer wachtende afdruktaak niet annuleren. Als u een in de computer wachtende afdruktaak wilt annuleren, leest u het volgende gedeelte "Afdrukken annuleren op de computer" op pagina 28.*

## Afdrukken annuleren op de computer

### Het afdrukken annuleren

Klik op Stoppen in het dialoogvenster EPSON Voortgangsbalk.



### Opmerking:

- De Voortgangsbalk geeft aan hoe ver de huidige afdruktaak is gevorderd. De taak verdwijnt uit het venster zodra de taak naar de printer is verzonden.
- U kunt een taak die naar de printer is verzonden niet annuleren. In dat geval annuleert u de afdruktaak op de printer.

## Een wachtende afdruktaak verwijderen

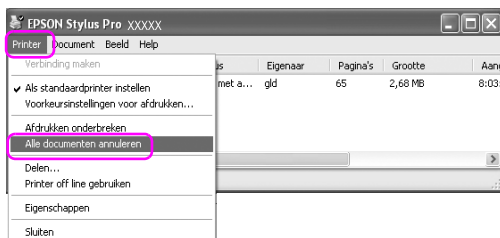
U kunt de op de computer opgeslagen wachtende afdruktaken verwijderen.

1. Dubbelklik op het printerpictogram op de taakbalk.



2. Selecteer Alle documenten annuleren in het menu Afdrukken.

Als u een bepaalde taak wilt verwijderen, selecteert u die taak en selecteert u Annuleren in het menu Document.



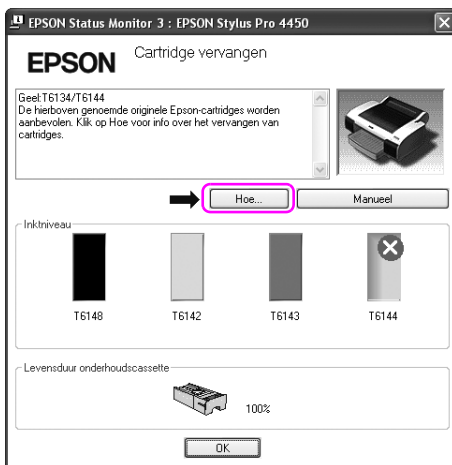
### Opmerking:

- ❑ *In het venster wachtrij wordt de voortgang van elk van de afdruktaken weergegeven. De taak verdwijnt uit het venster zodra de taak naar de printer is verzonden.*
- ❑ *U kunt een taak die naar de printer is verzonden niet annuleren. In dat geval annuleert u de afdruktaak op de printer.*

## Wanneer zich problemen voordoen tijdens het afdrukken

Als zich tijdens het afdrukken een fout voordoet, verschijnt een foutbericht in het venster EPSON Status Monitor.

Klik op **Hoe**. U wordt dan door EPSON Status Monitor stap voor stap door een procedure geleid om het probleem op te lossen.



---

## De printerhulpprogramma's gebruiken

Met de Epson-printerhulpprogramma's kunt u op het computerscherm de printerstatus controleren en onderhoudsfuncties voor de printer uitvoeren.



### Spuitskanaaltjes controleren

Dit hulpprogramma controleert of de spuitkanaaltjes van de printkop verstopt zijn en gereinigd moeten worden. Controleer de spuitkanaaltjes wanneer u merkt dat de afdrukkwaliteit terugloopt en na het reinigen van de spuitkanaaltjes om te controleren of ze goed schoon zijn. Als de spuitkanaaltjes van de printkop zijn verstopt, reinigt u de printkop.

### Printkop reinigen

Met dit hulpprogramma reinigt u de printkoppen voor kleur en zwart. Als u merkt dat de afdrukkwaliteit te wensen overlaat, is het misschien tijd om de printkop te reinigen.

## **Printkop uitlijnen**

Met dit hulpprogramma kunt u de afdrukkwaliteit verbeteren. Uitlijning van de printkop kan nodig zijn als verticale lijnen niet goed zijn uitgelijnd of als er witte of zwarte strepen in de afdrukken zichtbaar worden. Gebruik dit hulpprogramma om de printkop opnieuw uit te lijnen.

## **EPSON Status Monitor 3**

Via dit hulpprogramma krijgt u informatie over de printerstatus, zoals de status van de cartridge en de vrije ruimte van de onderhoudscassette. Ook controleert dit hulpprogramma op printerfouten. Zie “EPSON Status Monitor 3 gebruiken” op pagina 33 voor meer gedetailleerde informatie.

## **Controlevoorkeursinstellingen**

Hiermee kunt u de controlefunctie van EPSON Status Monitor 3 instellen. Zie “Controlevoorkeursinstellingen gebruiken” op pagina 35 voor meer gedetailleerde informatie.

## **Afdrukwachtrij**

Met deze functie kunt u de lijst met wachtende afdruktaken weergeven. U kunt een lijst weergeven met alle wachtende afdruktaken en de bijbehorende informatie. Tevens kunt u afdruktaken annuleren.

## **Snelheid & Voortgang**

U kunt opties instellen die betrekking hebben op de afdruksnelheid en de voortgang van het afdrukken.

## **Menu's indelen**

U kunt de onderdelen van Selecteeringstelling, Afdrukmateriaal en Papierformaat indelen. Deel de onderdelen in volgens uw eigen voorkeur of verdeel onderdelen in groepen. Tevens kunt u onderdelen verbergen die u niet gebruikt.



## **Exporteren of Importeren**

U kunt de instellingen van de printerdriver exporteren of importeren. Deze functie is handig wanneer u dezelfde instellingen van de printerdriver wilt installeren op verschillende computers.

## **EPSON LFP Remote Panel**

Met dit hulpprogramma kunt u de printer optimaliseren. U kunt dit hulpprogramma uitsluitend starten als het is geïnstalleerd. Raadpleeg voor meer informatie de online-Help van EPSON LFP Remote Panel.

## **De printerfirmware updaten**

EPSON LFP Remote Panel wordt gestart en voert een update uit van de printerfirmware.

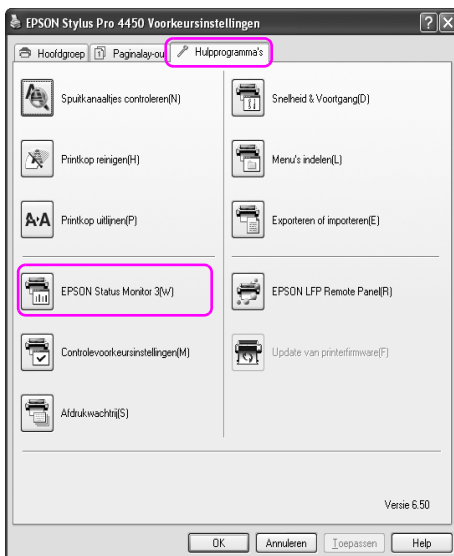
Als u deze functie wilt gebruiken, moet u eerst de laatste firmware downloaden van de Epson-website.

## ***EPSON Status Monitor 3 gebruiken***

EPSON Status Monitor 3 geeft gedetailleerde informatie weer over de printerstatus, een grafische voorstelling van de cartridgestatus en de vrije ruimte van de onderhoudscassette evenals statusberichten. Als u details wilt weergeven van de printerstatus, opent u het venster met printerdetails. EPSON Status Monitor 3 begint met het volgen van de printerstatus zodra met afdrukken wordt begonnen. Als er een probleem optreedt, wordt een foutbericht weergegeven met mogelijke oplossingen. Als u de status van de printer wilt controleren, kunt u EPSON Status Monitor 3 openen vanuit de printerdriver of met het snelkoppelingspictogram door te dubbelklikken op het printerpictogram op de taakbalk van Windows.

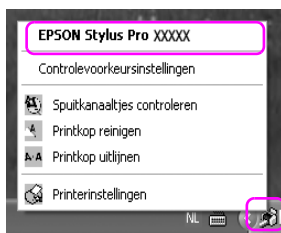
## EPSON Status Monitor 3 openen

Open het venster printerdriver en klik op het tabblad Hulpprogramma en klik vervolgens op EPSON Status Monitor 3.



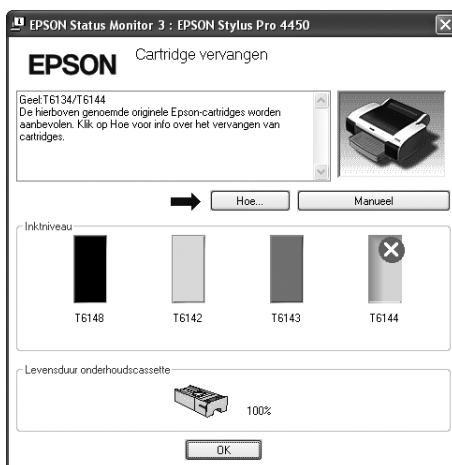
### Opmerking:

Open het dialoogvenster Controlevoorkeursinstellingen en schakel het selectievakje Snelkoppelingspictogram in als u een pictogram voor een snelkoppeling wilt weergeven op de taakbalk van Windows. Klik met de rechtermuisknop op het snelkoppelingspictogram en selecteer de naam van de printer die u in het dialoogvenster EPSON Status Monitor 3 wilt weergeven. Zie “Informatie bekijken in Controlevoorkeursinstellingen” op pagina 37 voor meer gedetailleerde informatie.



## ***Informatie weergeven in EPSON Status Monitor 3***

EPSON Status Monitor 3 geeft gedetailleerde informatie weer over de printerstatus, een grafische voorstelling van de cartridgestatus en de vrije ruimte van de onderhoudscassette, evenals statusberichten. Als zich tijdens het afdrukken een fout voordoet, verschijnt een foutbericht. Lees het bericht en verhelp het probleem zoals wordt aangegeven.

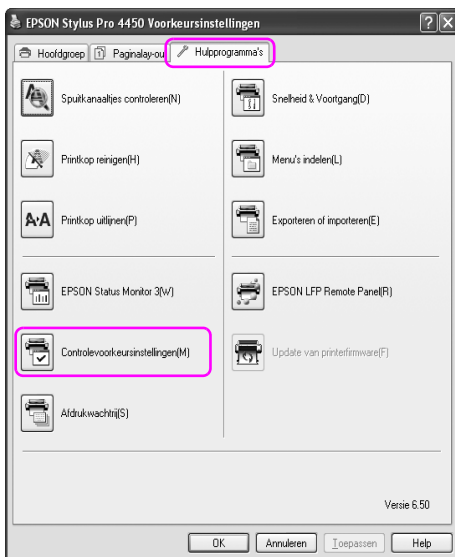


## ***Controlevoorkeursinstellingen gebruiken***

Hiermee kunt u de controlefunctie van EPSON Status Monitor 3 instellen.

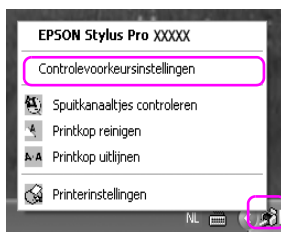
## Controlevoorkeursinstellingen openen

Open het venster printerdriver en klik op het tabblad Hulpprogramma's en klik vervolgens op Controlevoorkeursinstellingen.



### **Opmerking:**

Open het dialoogvenster Controlevoorkeursinstellingen en schakel het selectievakje Snelkoppelingspictogram in als u een pictogram voor een snelkoppeling wilt weergeven op de taakbalk van Windows. Klik met de rechtermuisknop op het snelkoppelingspictogram en selecteer Controlevoorkeursinstellingen om het dialoogvenster Controlevoorkeursinstellingen te openen.



## Informatie bekijken in Controlevoorkeursinstellingen

In het dialoogvenster Controlevoorkeursinstellingen kunt u soorten fouten selecteren waarvan u op de hoogte wilt worden gebracht en kunt u de instellingen aanpassen voor het snelkoppelingspictogram en het volgen van gedeelde printers.



---

## **De printersoftware verwijderen**

In dit gedeelte wordt beschreven hoe u de printersoftware van de computer verwijdert.

### **Opmerking:**

- Voor Windows XP/Vista moet u zich aanmelden als gebruiker met een beheerdersaccount. Wanneer u de printersoftware verwijdert uit Windows Vista, kan een wachtwoord vereist zijn. Als u om een wachtwoord wordt gevraagd, voert u dit in en gaat u verder met de bewerking.
  
- Voor Windows 2000 moet u zich aanmelden als gebruiker met beheerdersrechten (een gebruiker die deel uitmaakt van de groep Administrators).

## **De printerdriver verwijderen**

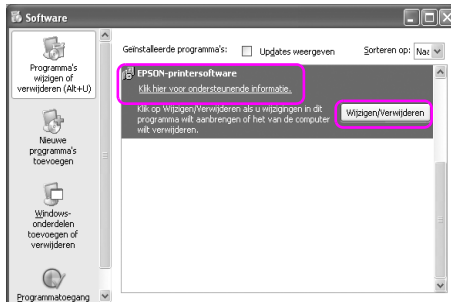
Voer de onderstaande stappen uit om de printerdriver te verwijderen.

1. Schakel de printer uit en maak de interfacekabel los die de computer en de printer met elkaar verbindt.
  
2. Klik op Software in het Configuratiescherm.

Voor Vista, klik op Software en vervolgens op Programma's en onderdelen in het Configuratiescherm.



3. Selecteer EPSON-printersoftware en klik vervolgens op Wijzigen/Verwijderen (of Verwijderen/wijzigen).



4. Selecteer het pictogram van de gewenste printer en klik op OK.



5. Volg de instructies op het scherm om het verwijderen van de printerdriver te voltooien.

Wanneer een bericht verschijnt waarin om bevestiging wordt gevraagd, klikt u op JA.

**Opmerking:**

Wanneer u de printerdriver verwijdert, verschijnt het volgende bericht.

In het bestand met persoonlijke instellingen zijn de instellingen opgeslagen zoals u die hebt opgegeven. Als u dit bestand niet verwijdert, kunt u de opgeslagen instellingen weer gebruiken wanneer u de printerdriver opnieuw installeert. Klik op **Neē** als u de printerdriver later weer wilt installeren of klik op **Ja** om het bestand te verwijderen.



Start de computer opnieuw wanneer u de printerdriver weer wilt installeren.

## ***EPSON LFP Remote Panel verwijderen***

EPSON LFP Remote Panel kan worden verwijderd uit Software in het Configuratiescherm. Raadpleeg voor meer informatie de online-Help van EPSON LFP Remote Panel.



# Werken met de printersoftware (Mac OS X)

---

## De printersoftware: inleiding

De cd-rom met printersoftware bevat de volgende software. Raadpleeg de *Installatiegids* voor informatie over het installeren van de software. Raadpleeg de online-Help voor gedetailleerde informatie over elk van de programma's.

- De printerdriver
- EPSON Printer Utility2
- EPSON StatusMonitor
- EPSON LFP Remote Panel

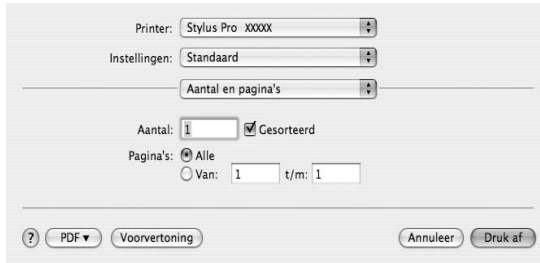
## De printerdriver

Via de printerdriver kunt u vanuit toepassingen documenten afdrucken op de printer.

Dit zijn de belangrijkste functies van de printerdriver:

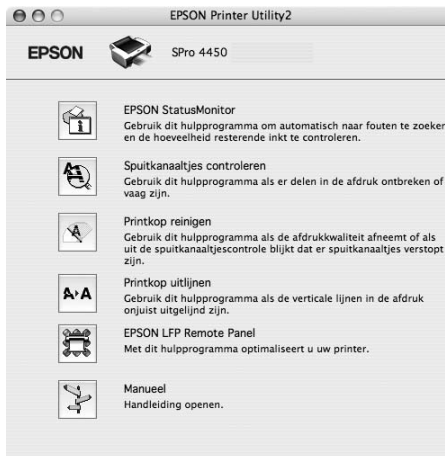
- Af te drukken gegevens naar de printer sturen.

- Printerinstellingen aanpassen, bijvoorbeeld papiersoort en papierformaat. U kunt instellingen opslaan en u kunt tevens opgeslagen instellingen eenvoudig importeren en exporteren.



## EPSON Printer Utility2

U kunt de functies voor printeronderhoud uitvoeren zoals Spuitkanaaltjes controleren en Printkop reinigen. EPSON Printer Utility2 wordt automatisch samen met de printerdriver geïnstalleerd.



## EPSON StatusMonitor

Via dit hulpprogramma krijgt u informatie over de printerstatus, zoals de status van de cartridge en de vrije ruimte van de onderhoudscassette. Ook controleert dit hulpprogramma op printerfouten.



## EPSON LFP Remote Panel

EPSON LFP Remote Panel biedt een groot aantal mogelijkheden om de printer te besturen, zodat een betere afdrukkwaliteit wordt bereikt op verschillende media.



---

## De printerdriver openen

Voer de onderstaande stappen uit om de printerdriver te openen. Afhankelijk van de toepassing waar u mee werkt, kunnen de volgende procedures enigszins verschillen.

- Dialoogvenster Pagina-instelling

U kunt de papierstellingen aanpassen, bijvoorbeeld de papiersoort en het papierformaat.

- Dialoogvenster Druk af

U kunt opties instellen die betrekking hebben op de afdrukkwaliteit.

## Het dialoogvenster voor de pagina-instelling openen

Open het dialoogvenster voor de pagina-instelling door in het menu Archief van uw toepassing op Pagina-instelling te klikken.



Het dialoogvenster voor de pagina-instelling wordt geopend. U kunt een papierformaat, randloos afdrukken en een papierbron selecteren, evenals een afdrukgebied bij de instelling voor het papierformaat.



## Het afdrukvenster openen

Open het afdrukvenster door in het menu Archief van uw toepassing op Druk af te klikken.




Het dialoogvenster voor het afdrukken wordt geopend.



Geef de gewenste instellingen op en start het afdrukken.

## Informatie opvragen via de online-Help

Klik op de knop  in het dialoogvenster van de printerdriver om de online-Help te openen.



---

## Basisinstellingen

In dit gedeelte wordt beschreven hoe u vanuit een toepassing kunt afdrucken met de Epson printerdriver.

### De printerdriver instellen

Maak de af te drukken gegevens met de toepassingssoftware. Open het venster van de printerdriver voordat u gaat afdrucken en bevestig de afdrukinstellingen zoals de papiersoort, het papierformaat, enzovoort.





## De printerstatus controleren

1. Klik op het printerpictogram in het Dock.



2. U kunt een lijst weergeven met de wachtende afdruktaken en de bijbehorende informatie. Tevens kunt u afdruktaken annuleren.



## **Het afdrukken annuleren**

U kunt een wachtende afdruktaak annuleren vanaf de computer. Wanneer het afdrukken al is gestart, moet u het afdrukken annuleren op de printer.

### **Afdrukken annuleren op de printer**

Houd de knop PAUZE ■■ drie seconden ingedrukt om de printer te resetten.

Zelfs wanneer de printer een afdruktaak uitvoert, wordt de printer gereset. Na het resetten duurt het enige tijd voor de printer weer gereed is.

#### **Opmerking:**

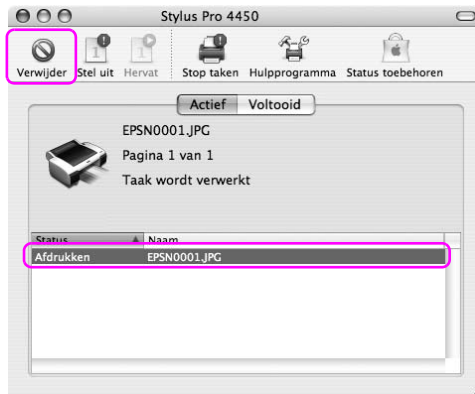
*U kunt een in de computer wachtende afdruktaak niet annuleren. Als u een in de computer wachtende afdruktaak wilt annuleren, leest u het volgende gedeelte “Afdrukken annuleren op de computer” op pagina 51.*

## Afdrukken annuleren op de computer

1. Klik op het printerpictogram in het Dock.



2. Klik op de taak die u wilt verwijderen en klik op Verwijder.



### **Opmerking:**

- U kunt met deze procedure tevens een afdruktaak uit de wachtrij verwijderen.
- U kunt een taak die naar de printer is verzonden niet annuleren. In dat geval annuleert u de afdruktaak op de printer.

## Wanneer zich problemen voordoen tijdens het afdrukken

Als zich tijdens het afdrukken een fout voordoet, verschijnt een foutbericht. Als u niet zeker weet hoe u het probleem kunt oplossen, annuleert u het afdrukken en start u EPSON StatusMonitor. U wordt dan stap voor stap door een procedure geleid om het probleem op te lossen.



---

## De printerhulpprogramma's gebruiken

Met de Epson-printerhulpprogramma's kunt u op het computerscherm de printerstatus controleren en onderhoudsfuncties voor de printer uitvoeren.



### EPSON StatusMonitor

Via dit hulpprogramma krijgt u informatie over de printerstatus, zoals de status van de cartridge en de vrije ruimte van de onderhoudscassette. Ook controleert dit hulpprogramma op printerfouten.

### Spuitkanaaltjes controleren

Dit hulpprogramma controleert of de spuitkanaaltjes van de printkop verstopt zijn en gereinigd moeten worden. Controleer de spuitkanaaltjes wanneer u merkt dat de afdrukkwaliteit terugloopt en na het reinigen van de spuitkanaaltjes om te controleren of ze goed schoon zijn. Als de spuitkanaaltjes van de printkop zijn verstopt, reinigt u de printkop.

## **Printkop reinigen**

Met dit hulpprogramma reinigt u de printkoppen voor kleur en zwart. Als u merkt dat de afdrukkwaliteit te wensen overlaat, is het misschien tijd om de printkop te reinigen.

## **Printkop uitlijnen**

Met dit hulpprogramma kunt u de afdrukkwaliteit verbeteren. Uitlijning van de printkop kan nodig zijn als verticale lijnen niet goed zijn uitgelijnd of als er witte of zwarte strepen in de afdrukken zichtbaar worden. Gebruik dit hulpprogramma om de printkop opnieuw uit te lijnen.

## **EPSON LFP Remote Panel**

Met dit hulpprogramma kunt u de printer optimaliseren. U kunt dit hulpprogramma uitsluitend starten als het is geïnstalleerd. Raadpleeg voor meer informatie de online-Help van EPSON LFP Remote Panel.

## **Handboek**

U kunt de *Gebruikershandleiding* weergeven. Als de *Gebruikershandleiding* niet is geïnstalleerd, wordt een website weergegeven voor technische ondersteuning.

## ***EPSON Printer Utility2* openen**

U kunt EPSON Printer Utility2 op de volgende manieren openen:

- Selecteer Afdrukinstellingen in het afdrukvenster en klik vervolgens op het pictogram Hulpprogramma's.
- Dubbelklik op de map Programma's en dubbelklik vervolgens op het pictogram EPSON Printer Utility2.

## De EPSON StatusMonitor gebruiken

EPSON Status Monitor geeft gedetailleerde informatie weer over de printerstatus, een grafische voorstelling van de cartridgestatus en de vrije ruimte van de onderhoudscassette en statusberichten.

### **Opmerking:**

*Het printerfoutbericht verschijnt automatisch op het scherm, zelfs als EPSON StatusMonitor niet is geopend.*

## EPSON StatusMonitor openen

Open het venster EPSON Printer Utility2 en klik vervolgens op EPSON StatusMonitor.



## Informatie bekijken in EPSON StatusMonitor

EPSON Status Monitor geeft gedetailleerde informatie weer over de printerstatus, een grafische voorstelling van de cartridgestatus en de vrije ruimte van de onderhoudscassette en statusberichten. Als zich tijdens het afdrukken een fout voordoet, verschijnt een foutbericht. Lees het bericht en verhelp het probleem zoals wordt aangegeven.





---

## ***De printersoftware verwijderen***

Voer de onderstaande stappen uit om de printersoftware te verwijderen.

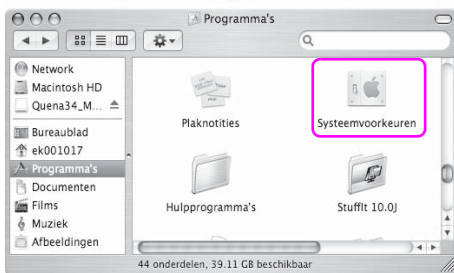
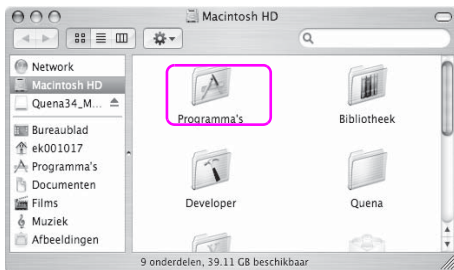
### ***De printerdriver verwijderen***

Voer de onderstaande stappen uit om de printerdriver en EPSON Printer Utility2 te verwijderen.

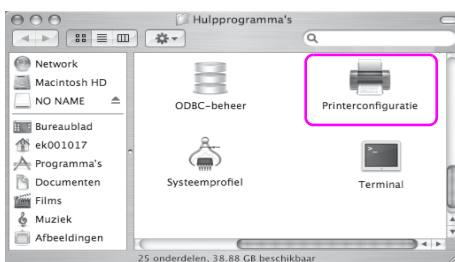
1. Schakel de printer uit en maak de interfacekabel los die de computer en de printer met elkaar verbindt.
2. Sluit alle toepassingen.
3. Dubbelklik op het pictogram van de harde schijf.



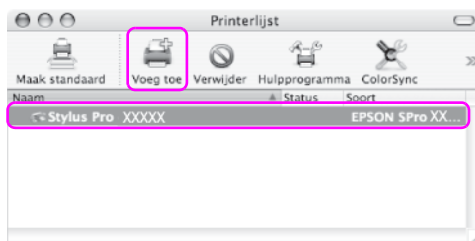
- Dubbelklik op de map Programma's en dubbelklik vervolgens op de map Hulpprogramma's.



- Dubbelklik op het pictogram Afdrukbeheer (voor Mac OS X 10.2.x) of Printerconfiguratie (voor Mac OS X 10.3 of later).

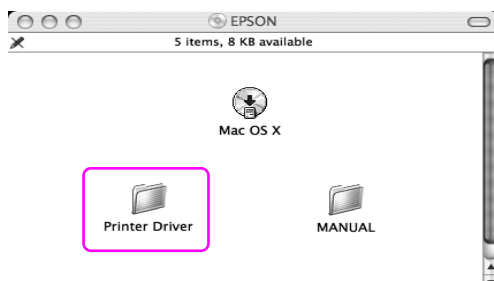


6. Selecteer uw printer en klik op Verwijder.



Nadat u op Verwijder hebt geklikt, sluit u het dialoogvenster.

7. Plaats de cd-rom met printersoftware in de cd-romlezer.
8. Dubbelklik op de map met Printerbesturingsbestanden.



**Opmerking:**

*Als de map niet verschijnt, dubbelklikt u op het pictogram EPSON op het bureaublad.*

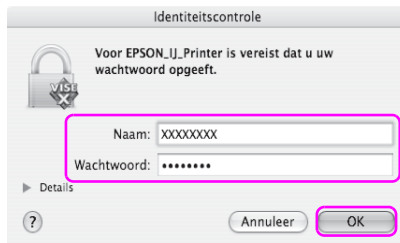


- Dubbelklik op het pictogram EPSON\_IJ\_Printer.



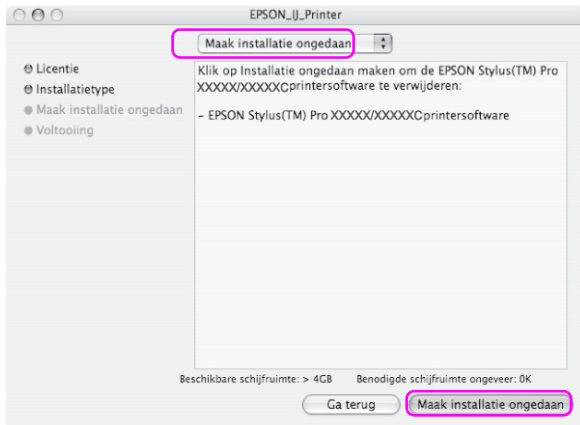
- Als het dialoogvenster voor identiteitscontrole verschijnt, voert u het wachtwoord voor de printer in en klikt u vervolgens op OK.

Als u de printerdriver wilt verwijderen, moet u zich aanmelden als gebruiker met beheerdersrechten.



- Klik op Ga door en klik vervolgens op Accepteer.

12. Selecteer Deïnstalleer in de keuzelijst en klik vervolgens op de knop Deïnstalleer.



13. Volg de instructies op het scherm om de printerdriver te verwijderen.

## ***EPSON LFP Remote Panel verwijderen***

Sleep de map EPSON LFP Remote Panel naar de prullenmand.  
Raadpleeg voor meer informatie de online-Help van EPSON LFP Remote Panel.

---

# **Verscheidenheid aan kleuren**

---

---

## **Kleurenbeheer**

De printerdriver bevat een instelling voor het aanpassen van de kleuren van de afdrukgegevens. Zo zien uw afdrukken er beter uit, door alleen maar de printerdriver te gebruiken. Bij het aanpassen van de kleuren verandert er niets aan de kleuren van de oorspronkelijke afbeelding. Zie “Vormen van kleurenbeheer” op pagina 64 voor meer informatie.

# **Kleurenbeheer**

## **Systemen voor kleurenbeheer**

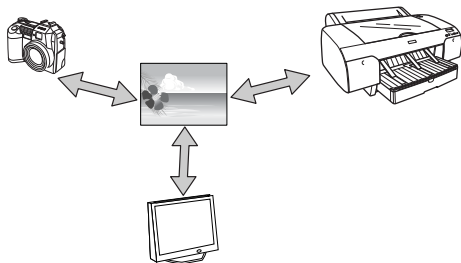
De kleuren van een afdruk komen nooit precies overeen met de kleuren op het scherm, omdat verschillende apparaten (zoals een digitale camera, scanner, monitor en printer) kleuren op een verschillende manier genereren. Als u de kleuren van verschillende apparaten beter op elkaar wilt afstemmen, gebruikt u het kleurenbeheersysteem. Zowel Windows als Mac OS X hebben als standaardfunctie een kleurenbeheersysteem. Tevens ondersteunen verschillende programma's voor beeldbewerking het kleurenbeheersysteem.

Elk besturingssysteem heeft een kleurenbeheersysteem: ICM voor Windows en ColorSync voor Mac OS. Voor het kleurenbeheer van de printerdriver wordt ook het kleurenbeheersysteem van het besturingssysteem gebruikt. In dit kleurenbeheersysteem wordt een bestand met kleurdefinities gebruikt, het ICC-profiel, om de kleuren van de verschillende apparaten beter op elkaar af te stemmen. Het ICC-profiel is aangepast aan elk printermodel en elk type medium. Voor een digitale camera kan het kleurendomein sRGB, AdobeRGB, enzovoort worden opgegeven als profiel.

Bij kleurenbeheer wordt het profiel van een invoerapparaat een invoerprofiel (of bronprofiel) genoemd. Het profiel van een uitvoerapparaat (zoals een printer) wordt een printerprofiel (of uitvoerprofiel) genoemd.


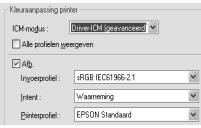

### Opmerking:

Wanneer u een foto of afbeelding afdrukt die met een digitale camera of scanner is gemaakt, ziet het afdrukresultaat er vaak anders uit dan wat u op het scherm ziet. Deze variatie ontstaat doordat elk apparaat (digitale camera, scanner, monitor of printer) kleuren op een andere manier weergeeft. U kunt deze kleurverschillen tussen de diverse apparaten verkleinen met behulp van kleurenbeheer.


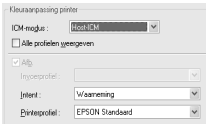
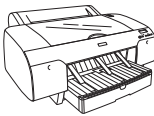


## Vormen van kleurenbeheer



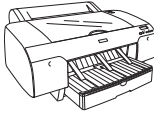
### Kleurenbeheer via de printerdriver

	Toepassing	De printerdriver	Printer
Kleurenbeheer via Driver-ICM (uitsluitend Windows)		 <p>Geef het invoerprofiel op. Geef het printerprofiel op.</p>	
Kleurenbeheer vindt plaats door opgave van het invoerprofiel en het printerprofiel door de printerdriver. Kleurenbeheer is ook mogelijk als u gegevens afdrukt uit een toepassing zonder ondersteuning voor ICM-kleurenbeheer. Als een toepassing een eigen kleurenbeheerfunctie heeft, schakelt u die uit vóór het afdrukken. Zie "Kleurenbeheer door Driver-ICM (uitsluitend Windows)" op pagina 66.			



	Toepassing	De printerdriver	Printer
Kleurenbeheer door Host-ICM of ColorSync	 <p>Geef het invoerprofiel op.</p>	 <p>Geef het printerprofiel op.</p>	
<p>Voordat u gaat afdrukken, moet u de kleuren afstemmen met de printerdriver. Toepassingen moeten ICM of ColorSync ondersteunen als kleurenbeheer. Omdat wordt afgedrukt met het kleurenbeheer van het besturingssysteem, kan er in de afdrukken een verschil te zien zijn tussen Windows en Mac OS X. Zie "Kleurenbeheer door Host-ICM of ColorSync" op pagina 69.</p>			

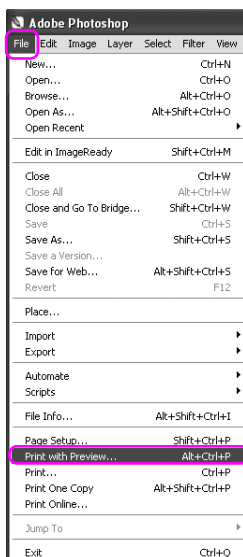
### Kleurenbeheer door toepassing

	Toepassing	De printerdriver	Printer
Kleurenbeheer door toepassing	 <p>Geef het invoerprofiel op. Geef het printerprofiel op.</p>		
<p>Kleurenbeheer vindt plaats door opgave van het invoerprofiel en het printerprofiel door de toepassing. U kunt deze methode selecteren wanneer de door u gebruikte toepassing zelf een functie voor kleurenbeheer heeft. Kleurencompensatie moet worden uitgeschakeld (geen kleuraanpassing) in de printerdriver. Omdat noch ColorSync van Mac OS, noch ICM van Windows wordt gebruikt als kleurenbeheersysteem, is er ook geen kleurverschil te zien in het afdrukresultaat tussen beide besturingssystemen. Zie "Kleurenbeheer door de toepassing" op pagina 74.</p>			

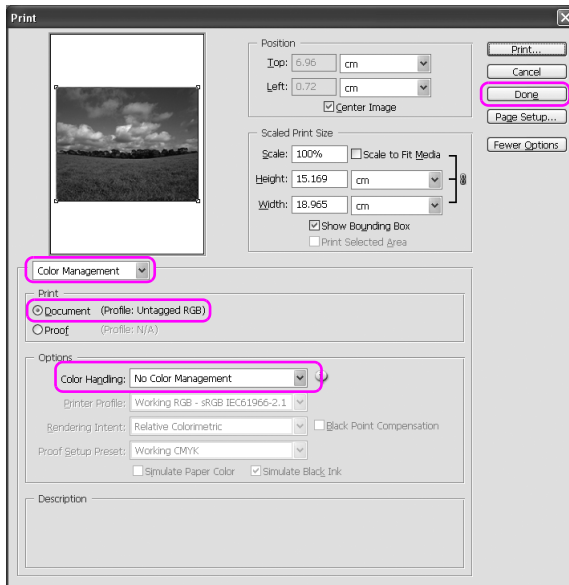
## Kleurenbeheer door Driver-ICM (uitsluitend Windows)

De volgende procedures hebben betrekking op Adobe Photoshop CS2 op een computer met Windows XP. Wanneer u deze functie gebruikt met een toepassing zonder eigen functie voor kleurenbeheer, moet u de kleuren op elkaar afstemmen vanaf stap 4.

1. Selecteer Afdrukken met afdrukvoorbeeld in het menu Bestand.



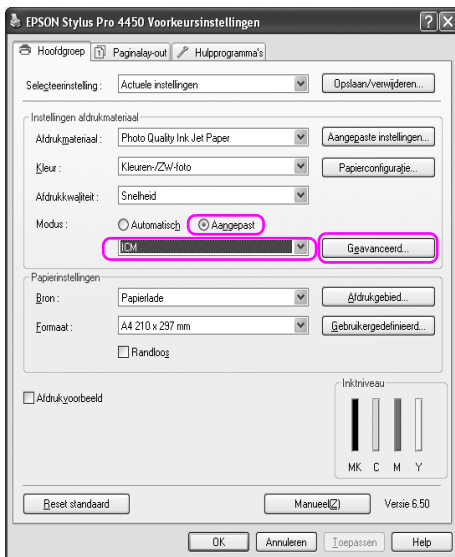
2. Selecteer Kleurenbeheer, gevolgd door Document voor de Afdruk. Selecteer Geen kleurenbeheer voor Kleurbehandeling. Klik vervolgens op Gereed.



3. Open het venster van de printerdriver.

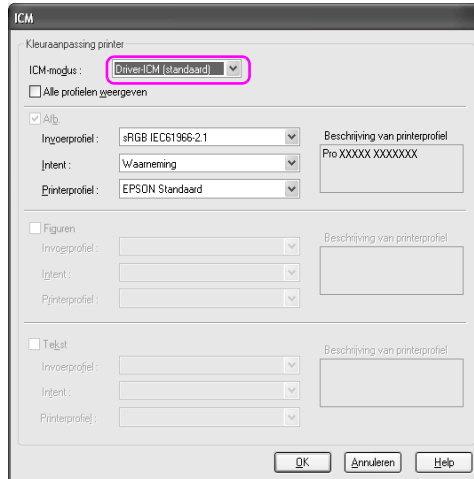
Zie “Vanuit Windows-toepassingen” op pagina 18.

4. Selecteer de Modus Aangepast op het tabblad Hoofdgroep en selecteer ICM. Klik vervolgens op Geavanceerd.



5. Selecteer Driver-ICM (standaard) of Driver-ICM (geavanceerd) bij ICM-modus in het dialoogvenster ICM.

Als u Driver ICM (geavanceerd) selecteert, kunt u de profielen en intentie opgeven voor de afzonderlijke afbeelding-, graphics- en tekstgegevens.



6. Controleer de overige instellingen en start vervolgens het afdrukken.

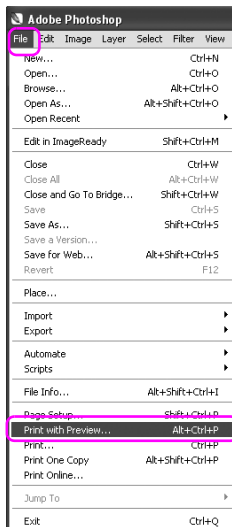
## ***Kleurenbeheer door Host-ICM of ColorSync***

De volgende procedures hebben betrekking op Adobe Photoshop CS2 op een computer met Windows XP.

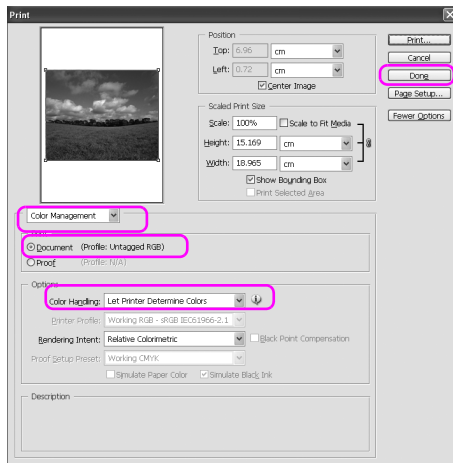
### ***Opmerking:***

- Gebruik afbeeldingsgegevens met een ingesloten invoerprofiel.*
- De toepassing moet ICM of ColorSync ondersteunen.*

1. Selecteer Afdrukken met afdrukvoorbeeld in het menu Bestand.



2. Selecteer Kleurenbeheer, gevolgd door Document voor de Afdruk. Selecteer bij Color Handling (Kleurenbeheer) de optie Let Printer Determine Colors (Printer bepaalt de kleuren). Klik vervolgens op Gereed.

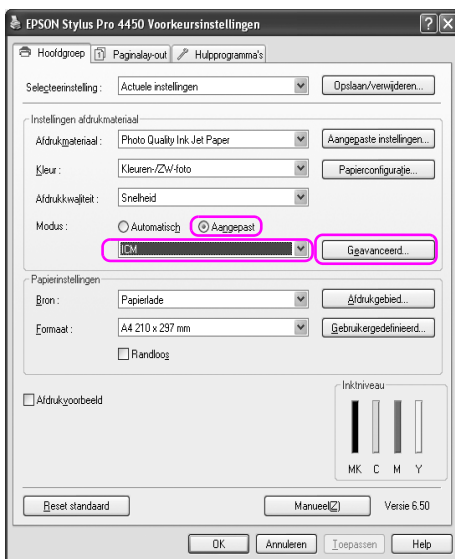


3. Open het venster van de printerdriver (Windows) of het dialoogvenster Druk af (Mac OS X).

Voor Windows: zie “Vanuit Windows-toepassingen” op pagina 18.

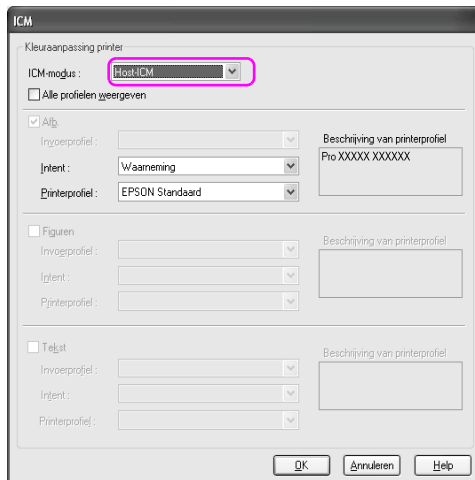
Voor Mac OS X: zie “De printerdriver openen” op pagina 44.

4. Voor Windows: selecteer de Modus Aangepast op het tabblad Hoofdgroep en selecteer ICM. Klik vervolgens op Geavanceerd. Voor Mac OS X: selecteer Printerkleurenbeheer.





5. Selecteer Host-ICM (Windows) of ColorSync (Mac OS X) onder Printerkleurenbeheer.



6. Controleer de overige instellingen en start vervolgens het afdrukken.

## Kleurenbeheer door de toepassing

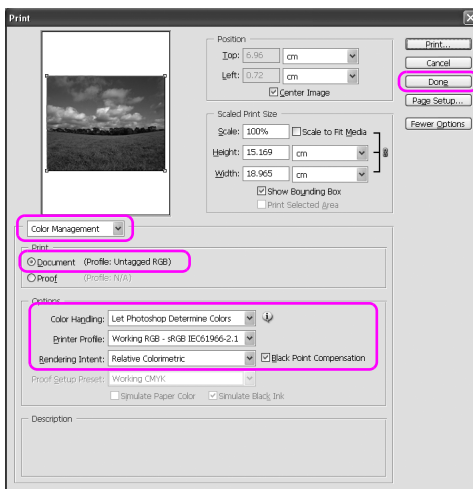
De volgende procedures hebben betrekking op Adobe Photoshop CS2 op een computer met Windows XP.

Zie de gebruikershandleiding van de toepassing voor meer informatie over de instellingen.

1. Selecteer Afdrukken met afdrukvoorbeeld in het menu Bestand.



2. Selecteer Kleurenbeheer, gevolgd door Document voor de Afdruk. Selecteer bij Color Handling (Kleurenbeheer) de optie Let Photoshop Determine Colors (Photoshop bepaalt de kleuren). Selecteer het Printer Profile (Printerprofiel) en de Rendering Intent (Weergave-intentie). Klik vervolgens op Gereed.

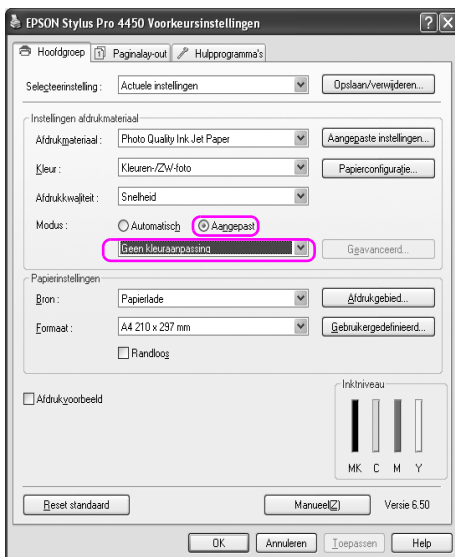


3. Open het venster van de printerdriver (Windows) of het dialoogvenster Druk af (Mac OS X).

Voor Windows: zie “Vanuit Windows-toepassingen” op pagina 18.

Voor Mac OS X: zie “De printerdriver openen” op pagina 44.

4. Voor Windows: selecteer de Modus Aangepast op het tabblad Hoofdgroep en selecteer vervolgens Geen kleuraanpassing. Mac OS X: selecteer Uit (Geen kleuraanpassing) in het dialoogvenster Printerkleurenbeheer.



5. Controleer de overige instellingen en start vervolgens het afdrukken.

# Kleuraanpassing door de printerdriver

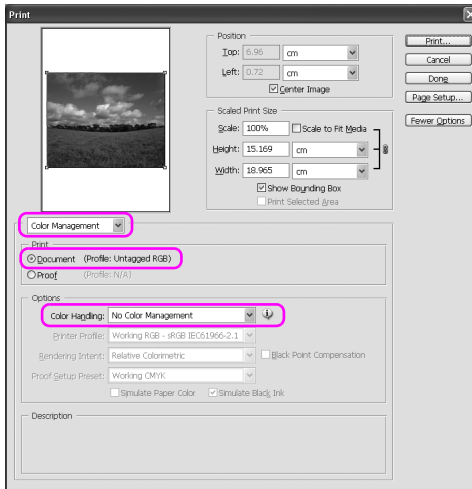
U kunt het kleurenbeheer uitsluitend via de printerdriver uitvoeren. Bovendien kunt u de functie Photo Enhance gebruiken om de kleuren van de afbeeldingsgegevens automatisch aan te passen.

## Kleuraanpassing via de Kleurencontrole

U kunt het kleurenbeheer uitvoeren via de printerdriver. Gebruik deze functie als de toepassing geen kleurenbeheer ondersteunt af als u handmatig kleurenbeheer wilt toepassen.

### Opmerking:

*Als u de functie kleurenbeheer van de printerdriver gebruikt vanuit een toepassing zoals Adobe Photoshop CS2, schakelt u de functie voor kleurenbeheer van die toepassing uit.*



1. Open het venster van de printerdriver (Windows) of het dialoogvenster Druk af (Mac OS X).

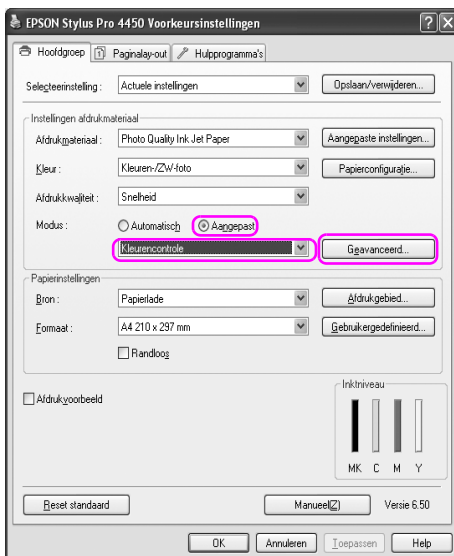
Voor Windows: zie “De printerdriver openen” op pagina 18.

Voor Mac OS X: zie “De printerdriver openen” op pagina 44.

2. Voor Windows: selecteer de Modus Aangepast op het tabblad Hoofdgroep en selecteer Kleurencontrole. Klik vervolgens op Geavanceerd.

Mac OS X: selecteer Printerkleurenbeheer, klik op Kleurencontrole en klik vervolgens op Extra instellingen.

## Windows



## Mac OS X

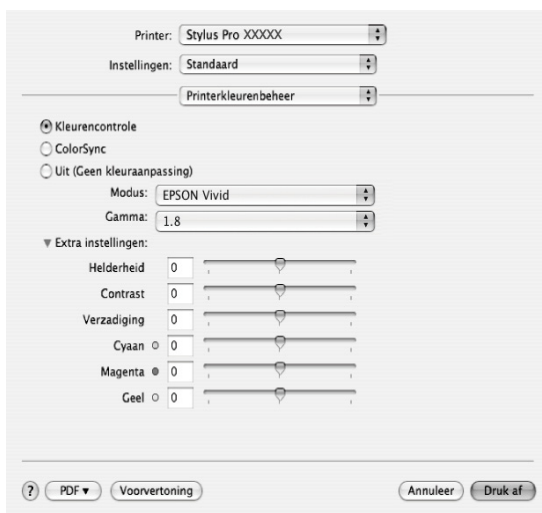


3. Stel de benodigde instellingen in.

Zie voor gedetailleerde informatie de online-Help van de printerdriver.

## Windows





**Opmerking:**

*Windows-gebruikers kunnen de kleuraanpassing uitvoeren met behulp van de voorbeeldafbeelding links in het venster. Daarnaast kan de kleurencirkel worden gebruikt om de kleuren nauwkeurig aan te passen.*

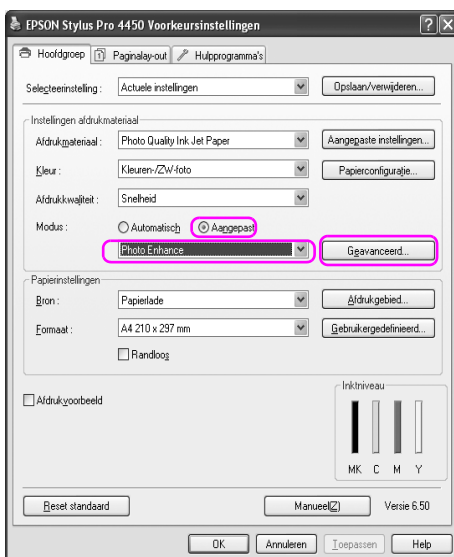
4. Controleer de overige instellingen en start vervolgens het afdrucken.



## Automatische kleuraanpassing met Photo Enhance (alleen Windows)

Met deze instelling kunt u, voordat u foto's gaat afdrukken, kiezen uit diverse instellingen voor beeldcorrectie. Photo Enhance is niet van invloed op de oorspronkelijke gegevens.

1. Open het venster van de printerdriver.  
  
Zie “De printerdriver openen” op pagina 18.
2. Klik op de Modus Aangepast op het tabblad Hoofdgroep en selecteer Photo Enhance. Klik vervolgens op Geavanceerd.



3. Selecteer in het dialoogvenster Photo Enhance de instellingen voor de gewenste effecten.

Zie voor gedetailleerde informatie de online-Help van de printerdriver.



4. Controleer de overige instellingen en start vervolgens het afdrukken.

---

## Zwart-witfoto's afdrukken

Met de juiste instellingen in het dialoogvenster Kleurencontrole kunt u op een geavanceerde manier zwart-witfoto's afdrukken, zonder de toepassingssoftware te gebruiken. De af te drukken afbeelding wordt aangepast zonder dat dit effect heeft op de oorspronkelijke gegevens. Gebruik afdruk materiaal dat geschikt is voor het afdrukken van zwart-witfoto's.

### **Opmerking:**

*De functie Zwart-witfoto geavanceerd is uitsluitend beschikbaar op de EPSON Stylus Pro 4880/4880C.*

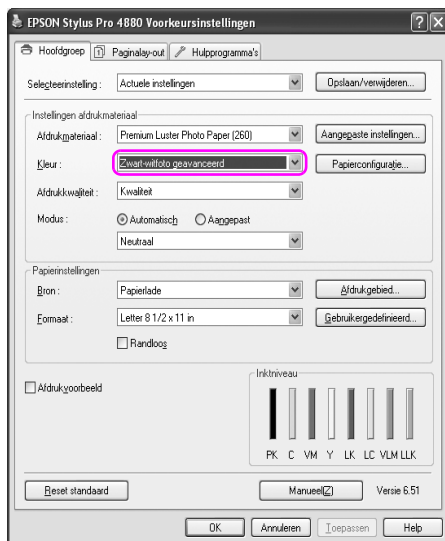
1. Open het venster van de printerdriver (Windows) of het dialoogvenster Druk af (Mac OS X).

Voor Windows: zie “De printerdriver openen” op pagina 18.

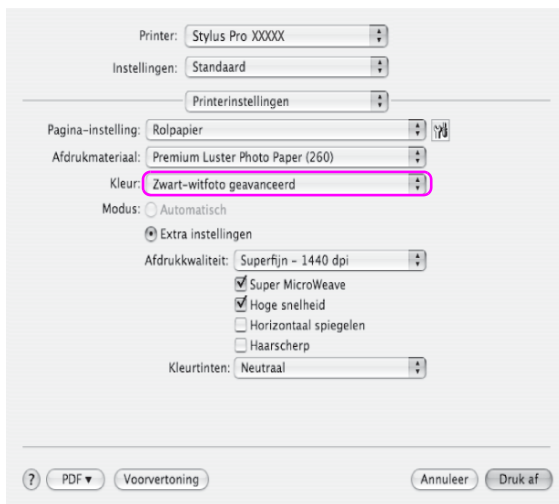
Voor Mac OS X: zie “De printerdriver openen” op pagina 44.

2. Selecteer Zwart-witfoto geavanceerd als Kleur.

## Windows

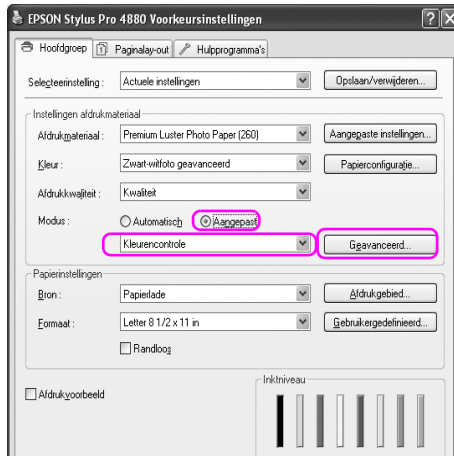


## Mac OS X

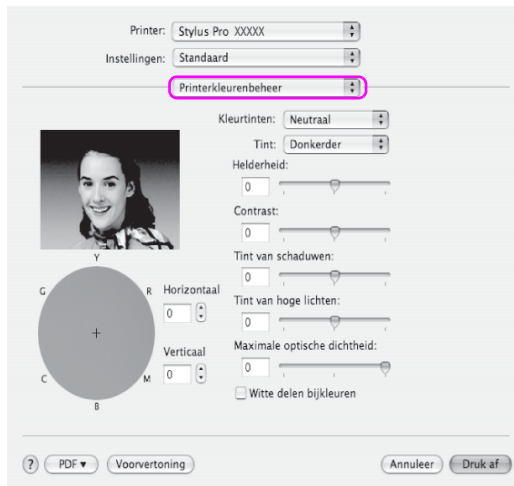


3. Voor Windows: klik op de Modus Aangepast op het tabblad Hoofdgroep en selecteer Kleurencontrole. Klik vervolgens op Geavanceerd.  
Voor Mac OS X: selecteer Printerkleurenbeheer.

## Windows

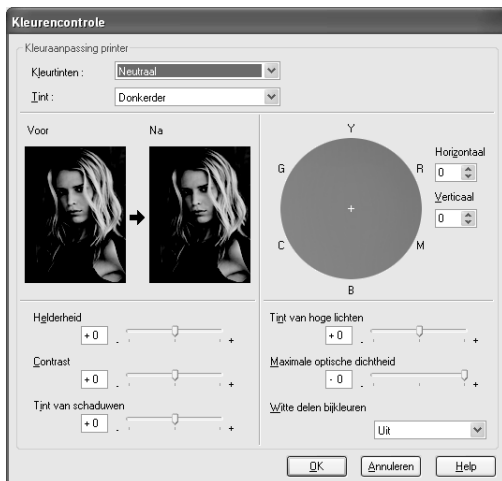


## Mac OS X

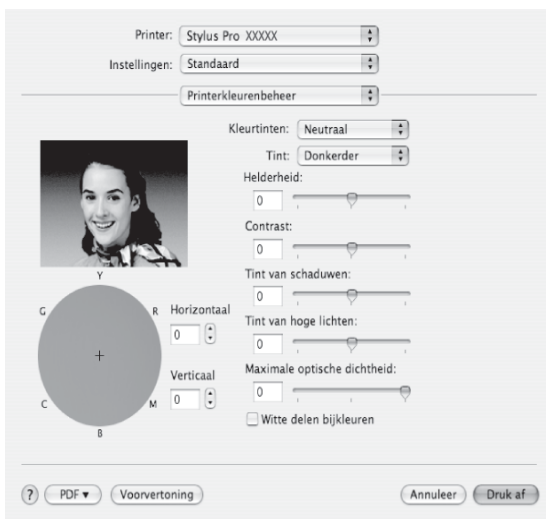


4. Geef de gewenste instellingen op en start het afdrukken. Zie voor gedetailleerde informatie de online-Help van de printerdriver.

## Windows



## Mac OS X



---

## Randloos afdrukken

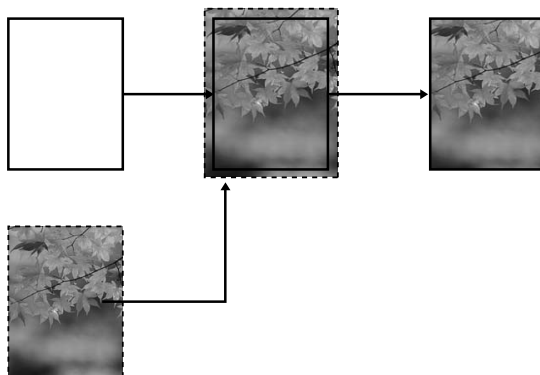
Hiermee kunt u afdrukken zonder marge (randloos). Er zijn twee manieren om randloos af te drukken.

**Opmerking:**

*Als u rolpapier gebruikt, kunnen alle vier de kanten randloos worden bedrukt. Als u vellen gebruikt, kunnen uitsluitend de linker- en rechterkant randloos worden bedrukt.*

- Automatisch vergroten

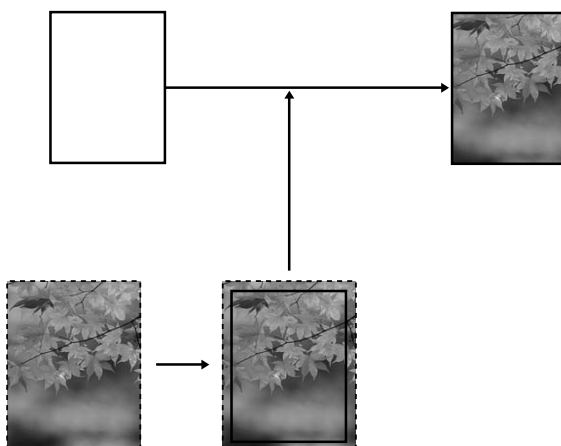
Vergroot de afmetingen van de afdrukgegevens automatisch en drukt die randloos af. Vergrote delen die buiten het papierformaat vallen, worden niet afgedrukt.



## ❑ Behoud grootte

Als u deze instelling kiest, moet u de afbeeldingsgegevens groter maken dan de lengte en breedte van het papier. Zo voorkomt u dat bepaalde delen langs de vier randen niet worden afgedrukt. De printerdriver vergoot de afbeeldingsgegevens niet. Wij raden u aan de gegevens aan de linker- en rechterkant 3 mm (totaal 6 mm) groter te maken met behulp van de toepassing waarmee u de gegevens hebt gemaakt.

Selecteer deze instelling als de verhouding van de afgedrukte gegevens niet mag worden gewijzigd.





## Ondersteunde soorten afdruk materiaal

Voor randloos afdrukken wordt afdruk materiaal met de volgende afmetingen ondersteund.

Papierbreedte
203,2 mm, 8 inch
210 mm (A4)
216 mm (Letter)
254 mm, 10 inch
257 mm (B4)
297 mm (A3)
300 mm
304,8 mm, 12 inch
329 mm (Super A3/B)
330,2 mm, 13 inch
355,6 mm, 14 inch
400 mm
406,4 mm, 16 inch
420 mm (A2)
431,8 mm, 17 inch/US C

### **Opmerking:**

- Randloos afdrukken is niet mogelijk op vellen met een breedte van 420 mm (A2).*
  
- Als u afdrukt op rolpapier met een breedte van 420 mm (A2) of 8 inch, plaats u een vulring op de as. Zie “De vulring aan de as bevestigen” op pagina 200.*

- ❑ *Bij het afdrukken op losse vellen papier worden alleen de linker- en rechtermarges op nul ingesteld.*
- ❑ *Door de inkt kan de degel van de printer vuil worden. Veeg in dat geval de inkt weg met een doek.*
- ❑ *Afdrukken met deze optie duurt langer dan normaal.*
- ❑ *Wanneer u afdrukt op rolpapier van het type Premium Glossy Photo Paper (250) (Fotopapier glanzend Premium (250)) of Premium Semigloss Photo Paper (250) (Fotopapier halfglanzend Premium (250)), is de bovenmarge altijd 20 mm.*
- ❑ *Afhankelijk van het gebruikte afdrukmetaal kunnen de afdrukken aan de boven- en onderkant vegen vertonen.*

Afhankelijk van het soort afdrukmetaal kan de kwaliteit afnemen of wordt randloos afdrukken niet ondersteund. Zie “Informatie over afdrukmetaal” op pagina 301 voor meer informatie.

## ***Toepassing instellen***

Stel de afmeting in van de afbeeldingsgegevens in het dialoogvenster Pagina-instelling van de toepassingssoftware.

### ***Voor Automatisch vergroten***

- Stel hetzelfde papierformaat in als het formaat dat voor het afdrukken wordt gebruikt.
- Als in de toepassing marges kunnen worden ingesteld, stelt u die in op 0 mm.
- Maak de afbeeldingsgegevens net zo groot als het papierformaat.

### ***Voor Behoud grootte***

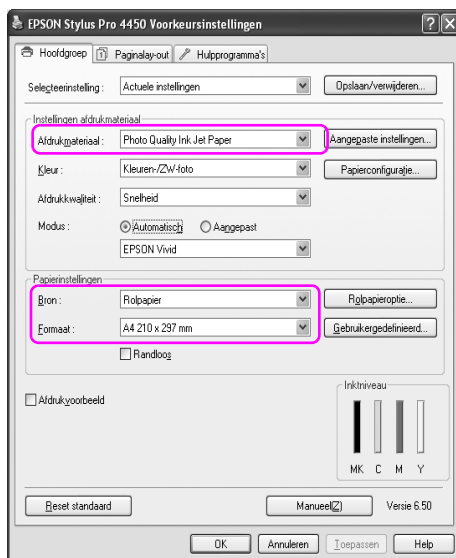
- Vergroot de gegevens aan de linker- en rechterraand 3 mm (totaal 6 mm) met behulp van de toepassing waarmee u de gegevens hebt gemaakt.
- Als in de toepassing marges kunnen worden ingesteld, stelt u die in op 0 mm.
- Maak de afbeeldingsgegevens net zo groot als het papierformaat.

# Printerdriver instellen

Voer de onderstaande stappen uit om uw gegevens af te drukken met deze functie.

## Voor Windows

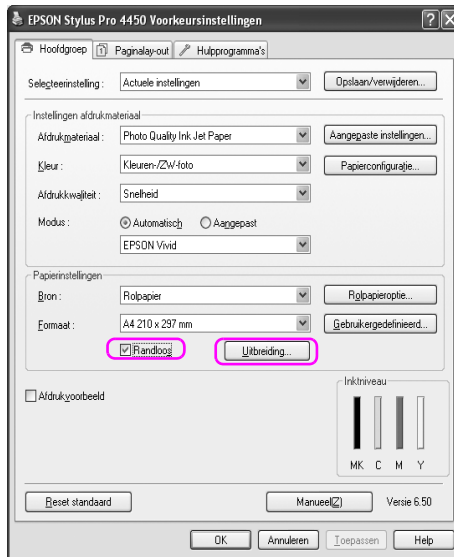
1. Open het venster van de printerdriver.  
  
Zie “De printerdriver openen” op pagina 18.
2. Selecteer op het tabblad Hoofdgroep het soort afdruk materiaal, de papierbron, de pagina-grootte of het papierformaat.



3. Wanneer u afdrukt op rolpapier, klikt u op Rolpapieroptie en selecteert u de instelling Automatisch afsnijden.

Zie “Rolpapier snijden bij randloos afdrukken” op pagina 98.

4. Selecteer Randloos en klik vervolgens op Vergroten.



5. Selecteer Automatisch vergroten of Behoud grootte. Als u Automatisch vergroten selecteert, stelt u de mate van vergroting in.

Max	3 mm voor links en 5 mm voor rechts (de afbeelding verschuift 1 mm naar rechts)
Standaard	3 mm voor links en voor rechts
Min	1,5 mm voor links en voor rechts



**Opmerking:**

*Als de schuifbalk richting Min verplaatst, neemt de vergroting van de afbeelding af. Hierdoor kunnen randen verschijnen aan een of meer zijden van het papier.*

6. Controleer de overige instellingen en begin met afdrukken.

## Voor Mac OS X

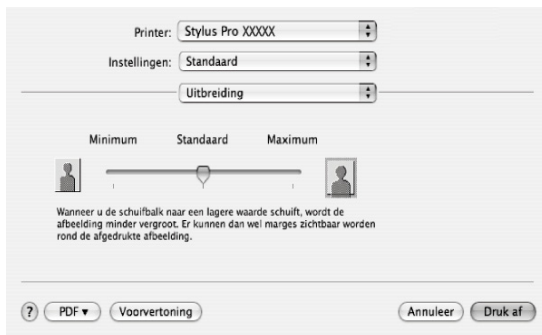
1. Open het dialoogvenster Pagina-instelling.  
  
Zie “De printerdriver openen” op pagina 44.
2. Selecteer het papierformaat en randloos afdrukken, bijvoorbeeld Automatisch vergroten of Behoud grootte, en klik vervolgens op OK.



3. Open het dialoogvenster Afdrukken.  
  
Zie “De printerdriver openen” op pagina 44.

4. Als u Automatisch vergroten hebt geselecteerd, stelt u de mate van vergroting in.

Max	3 mm voor links en 5 mm voor rechts (de afbeelding verschuift 1 mm naar rechts)
Standaard	3 mm voor links en voor rechts
Min	1,5 mm voor links en voor rechts

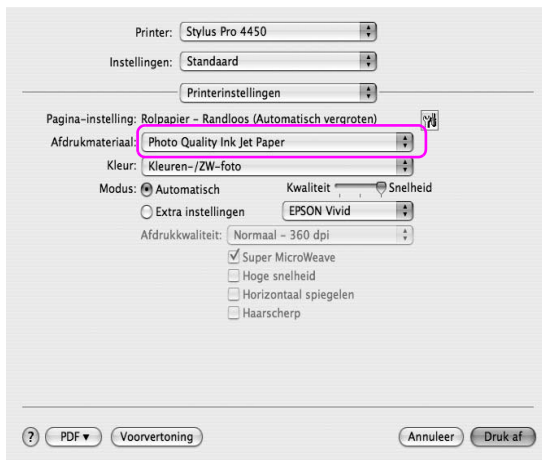


**Opmerking:**

*Als de schuifbalk richting Min verplaatst, neemt de vergroting van de afbeelding af. Hierdoor kunnen randen verschijnen aan een of meer zijden van het papier.*



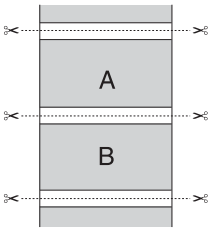
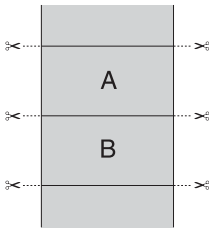
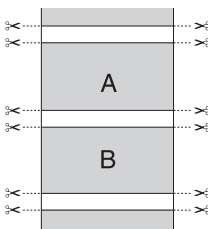
5. Selecteer de materiaalsoort in het dialoogvenster Afdrukinstellingen.



6. Wanneer u afdrukt op rolpapier, selecteert u de instelling Automatisch afsnijden in het dialoogvenster Rolpapieroptie.  
Zie “Rolpapier snijden bij randloos afdrukken” op pagina 98.
7. Controleer de overige instellingen en begin met afdrukken.

## Rolpapier snijden bij randloos afdrucken

Als u rolpapier gebruikt voor randloos afdrucken, verschilt de bewerking voor het snijden van het papier afhankelijk van de instellingen Randloos en Automatisch snijden van de printerdriver.

	<b>Geen marge links en rechts</b>	<b>Geen enkele marge (enkelvoudig afsnijden)</b>	<b>Geen enkele marge (dubbelzijdig afsnijden)</b>
Printerdriver instellen	Randloos: ingeschakeld	Randloos: ingeschakeld	Randloos: ingeschakeld
	Automatisch afsnijden: Normaal afsnijden	Automatisch afsnijden: Enkelvoudig afsnijden	Automatisch afsnijden: Dubbelzijdig afsnijden
Printer snijbewerking			

<p>Uitleg</p>	<p>Normaal afsnijden is de standaardinstelling.</p>	<p>Het bovenste gedeelte kan vegen vertonen omdat het bovenste gedeelte van het rolpapier wordt gesneden terwijl de afdrukbeewerking wordt gestopt.</p> <p>Als de snijpositie iets verschuift, blijft een deel van de afbeelding op de ononderbroken pagina achter op het bovenste of onderste gedeelte, maar het afdrukken verloopt wel sneller.</p> <p>Als u Enkelvoudig afsnijden selecteert en slechts één exemplaar afdrukt, wordt dezelfde bewerking uitgevoerd als voor Dubbelzijdig afsnijden. Drukt u ononderbroken meer dan één exemplaar af, snij dan 1 mm binnen het drukbeeld om te voorkomen dat een marge ontstaat tussen de drukbeelden.</p>	<p>Het bovenste gedeelte kan vegen vertonen omdat het bovenste gedeelte van het rolpapier wordt gesneden terwijl de afdrukbeewerking wordt gestopt.</p> <p>Omdat binnen het drukbeeld wordt gesneden om te voorkomen dat onder en boven een wit gebied ontstaat, wordt de lengte van het papier met 2 mm ingekort.</p> <p>Na het afsnijden van het onderste gedeelte van het vorige exemplaar, voert de printer papier toe en snijdt vervolgens het bovenste deel van het volgende exemplaar. Daardoor wordt 80 tot 130 mm papierafval geproduceerd. Snijd het papier nauwkeurig af.</p>
---------------	---	--	--

**Opmerking:**

*Wanneer u de afdrukken handmatig wilt afsnijden, selecteert u UIT.*

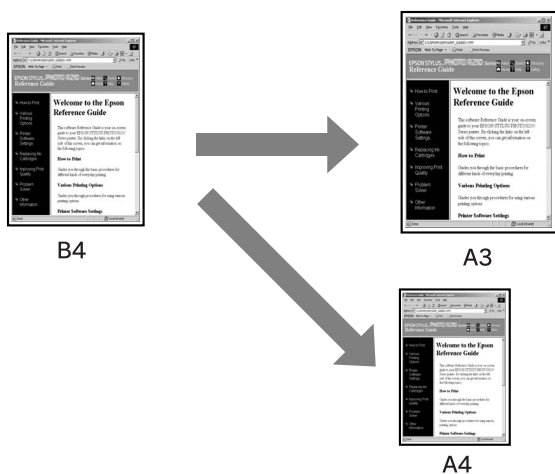
---

## Vergroot of verkleind afdrukken

U kunt het formaat van uw gegevens aanpassen aan het formaat van het papier waarop u afdrukt. U kunt de afdrukgegevens op drie manieren vergroot of verkleind afdrukken.

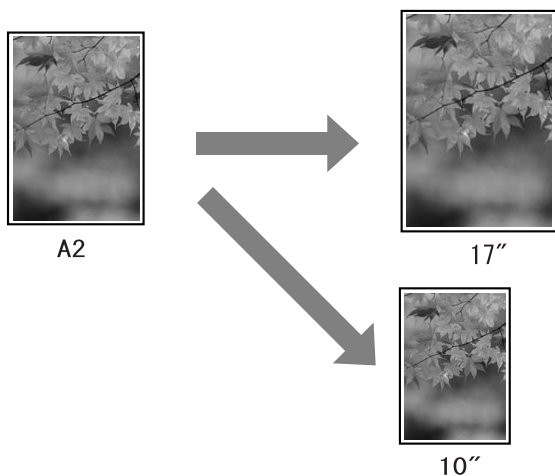
- Volledige pagina (uitsluitend Windows)

Het document wordt proportioneel vergroot of verkleind zodat het past op het papierformaat dat u hebt geselecteerd bij Papierformaat.



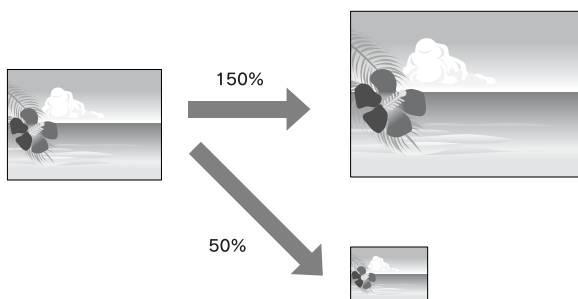
Aanpassen aan breedte rolpapier (uitsluitend Windows)

De afdrukgegevens worden proportioneel vergroot of verkleind zodat die passen op de breedte van het rolpapier dat u hebt geselecteerd bij Papierformaat.



Aangepast

Hiermee kunt u het percentage instellen waarmee u de gegevens wilt vergroten of verkleinen.



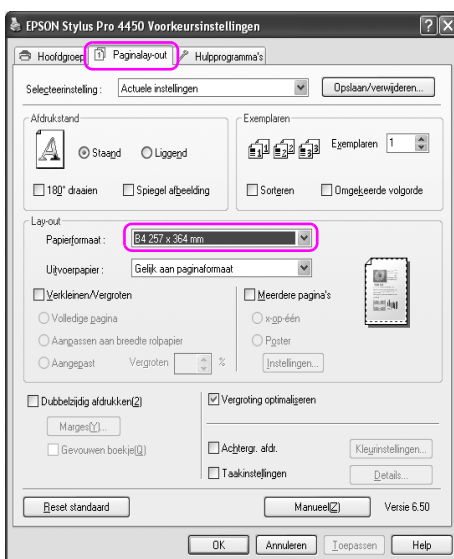
## Volledige pagina (uitsluitend Windows)

U kunt het formaat van uw gegevens aanpassen aan het formaat van het papier waarop u wilt afdrukken.

1. Open het venster van de printerdriver.

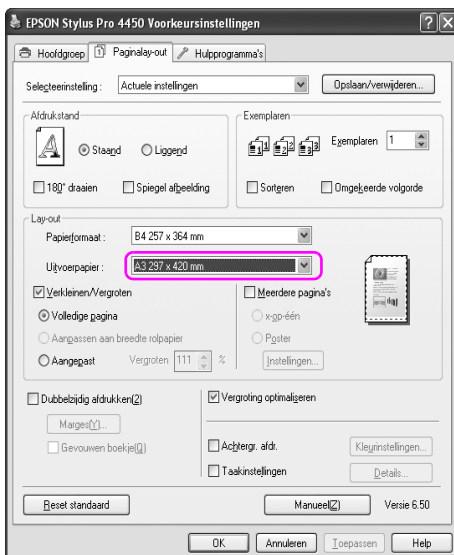
Zie “De printerdriver openen” op pagina 18.

2. Klik op het tabblad Paginalay-out en selecteer hetzelfde papierformaat als het papierformaat van de afdrukgegevens.



3. Selecteer het formaat van het papier dat in de printer is geladen in de lijst Papierformaat.

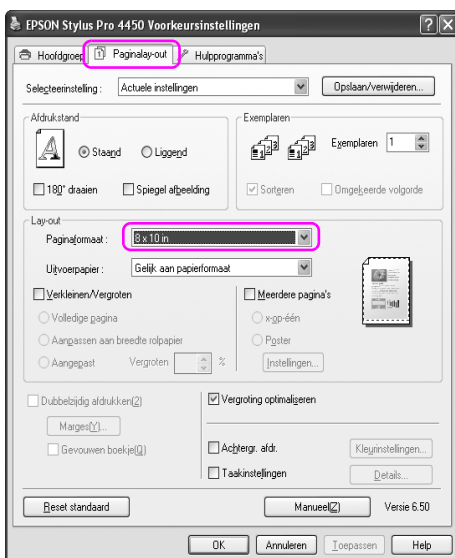
De afdrukgegevens worden proportioneel vergroot of verkleind zodat die passen op het papierformaat dat u hebt geselecteerd in de lijst Papierformaat.



4. Controleer de overige instellingen en begin met afdrukken.

## Aanpassen aan breedte rolpapier (uitsluitend Windows)

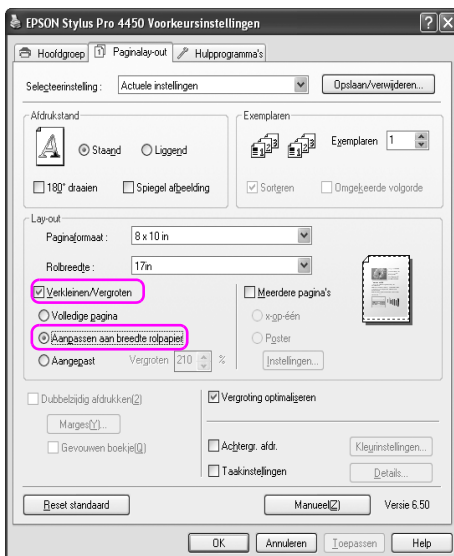
1. Open het venster van de printerdriver.  
Zie “De printerdriver openen” op pagina 18.
2. Klik op het tabblad Pagnalay-out en selecteer hetzelfde papierformaat als het papierformaat van de afdrukegevens.





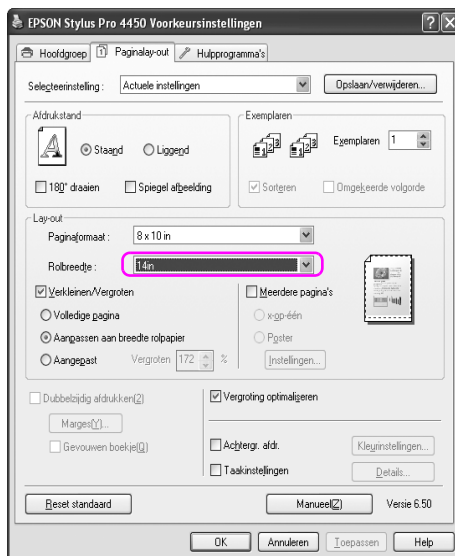
3. Selecteer Verkleinen/Vergroten en klik vervolgens op Aanpassen aan breedte rolpapier.

De afdrukegevens worden proportioneel vergroot of verkleind zodat die passen op het papierformaat dat u hebt geselecteerd bij Rolbreedte.



4. Selecteer de breedte van het rolpapier dat in de printer is geladen in de lijst Rolbreedte.

De afdrukgegevens worden proportioneel vergroot of verkleind zodat die passen op het papierformaat dat u hebt geselecteerd bij Rolbreedte.



5. Controleer de overige instellingen en begin met afdrukken.

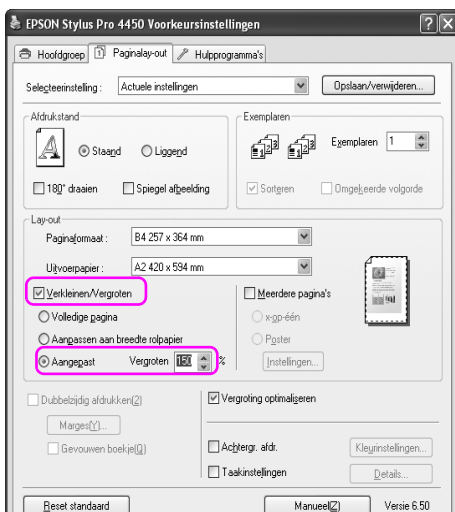
# Aangepast

Hiermee kunt u het percentage instellen waarmee u wilt vergroten of verkleinen.

## Voor Windows

1. Open het venster van de printerdriver.  
  
Zie “De printerdriver openen” op pagina 18.
2. Klik op het tabblad Paginalay-out en selecteer hetzelfde papierformaat als het papierformaat van de afdrukgegevens.
3. Selecteer het papierformaat dat in de printer is geladen in de lijst Papierformaat of Rolbreedte.
4. Selecteer Verkleinen/Vergroten en klik vervolgens op Aangepast.

Klik op de pijltjes naast het vak Vergroten en selecteer een percentage tussen 10 en 650%.



5. Controleer de overige instellingen en begin met afdrukken.

## Voor Mac OS X

1. Open het dialoogvenster Pagina-instelling.  
Zie “De printerdriver openen” op pagina 44.
2. Selecteer de printer en het papierformaat.

Selecteer het papierformaat dat in de printer is geladen.



3. Stel de waarde van Vergroten in tussen 25 en 400%.



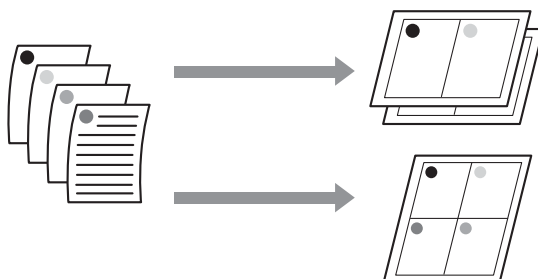
4. Controleer de overige instellingen en begin met afdrukken.

---

## Pagina's per vel

U kunt twee of vier pagina's van uw document afdrukken op één vel papier.

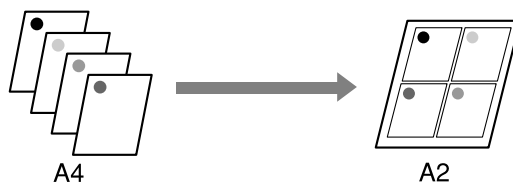
Als u aaneengesloten lay-outgegevens afdrukt, opgemaakt voor het A4-formaat, worden die gegevens als volgt afgedrukt.



### **Opmerking:**

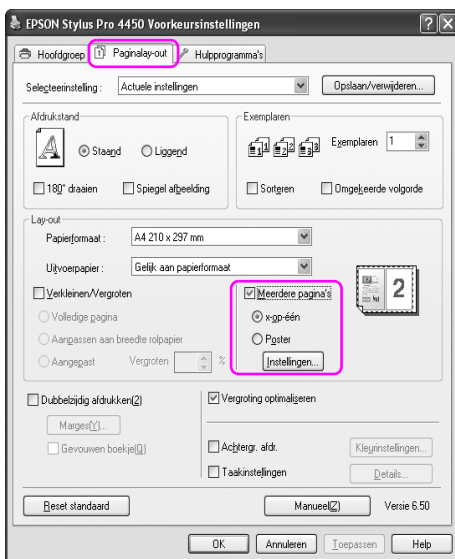
- Windows: gebruik de functie van de printerdriver voor afdrukken volgens een bepaalde indeling. Mac OS X: gebruik de standaardfunctie van het besturingssysteem voor afdrukken volgens een bepaalde indeling.*
- Bij Windows kunt u de functie Meerdere pagina's van de printerdriver niet gebruiken als u randloos afdrukt.*
- Windows-gebruikers die werken met de functie Volledige pagina, kunnen de gegevens afdrukken op verschillende papierformaten.*

Zie “Vergroot of verkleind afdrukken” op pagina 100.



## Voor Windows

1. Open het venster van de printerdriver.  
  
Zie “De printerdriver openen” op pagina 18.
2. Klik op het tabblad Paginalay-out, schakel het selectievakje Meerdere pagina's in, selecteer x-op-één en klik op Instellingen.



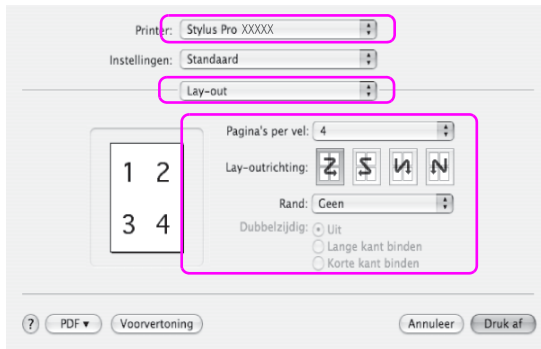
3. Geef in het dialoogvenster Afdrukindeling de volgorde op waarin de pagina's moeten worden afgedrukt.

Als u kaders wilt afdrukken rond de pagina's die op elk vel worden afgedrukt, schakelt u het selectievakje Paginakaders afdrukken in.

4. Controleer de overige instellingen en begin met afdrukken.

## Voor Mac OS X

1. Open het dialoogvenster Afdrukken.  
Zie “De printerdriver openen” op pagina 44.
2. Selecteer een doelprinter en selecteer Lay-OUT in de lijst om de volgorde te selecteren waarin de pagina's worden afgedrukt.



### **Opmerking:**

*Als u bij Rand een andere optie kiest dan Geen, worden op elk vel kaders rond de pagina's afgedrukt.*

3. Controleer de overige instellingen en begin met afdrukken.

---

## Posterafdruk

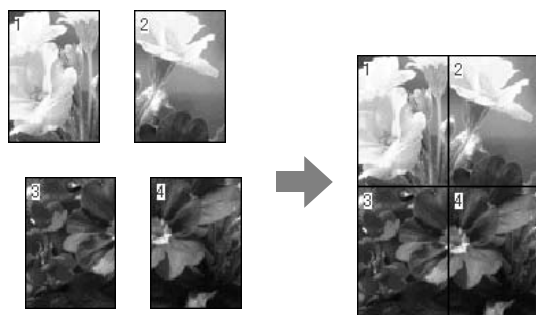
Met de functie Posterafdruk kunt u afdrukken maken op posterformaat door een enkele pagina te vergroten zodat deze verscheidene vellen papier bedekt. Deze functie wordt uitsluitend ondersteund door Windows. U kunt een poster of een kalender maken door de verschillende bedrukte vellen papier aan elkaar te plakken. De functie posterafdruk ondersteunt twee afdrukmethoden.

### Randloze posterafdruk

U kunt een randloze afdruk maken op posterformaat door een enkele pagina automatisch te vergroten zodat deze verscheidene vellen papier bedekt. U kunt een poster maken door de verschillende bedrukte vellen papier aan elkaar te plakken. Omdat het drukbeeld wordt vergroot tot voorbij het papierformaat, kan het gedeelte dat buiten de vellen valt niet worden afgedrukt. Deze functie is uitsluitend beschikbaar voor rolpapier.

### **Opmerking:**

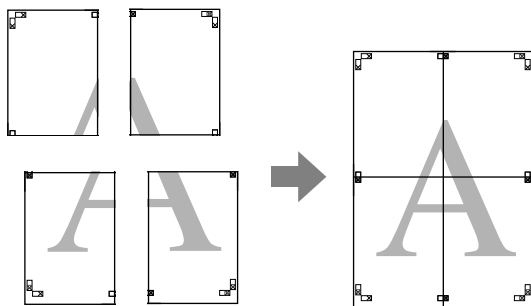
*Een randloze posterafdruk die uit meerdere vellen papier bestaat, levert niet altijd een naadloze posterafbeelding op. Als u een afbeelding zonder naden wilt, kiest u de functie Posterafdruk met marges.*





## ❑ Posterafdruk met marges

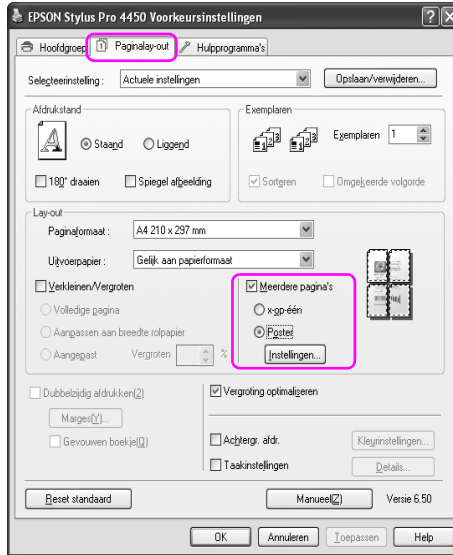
U kunt een afdruk maken op posterformaat door een enkele pagina automatisch te vergroten zodat deze verscheidene vellen papier bedekt. U maakt een poster door de marges af te snijden en de verschillende vellen papier aan elkaar te plakken.



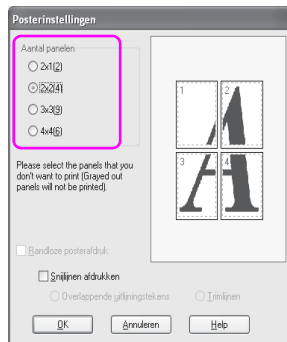
1. Open het venster van de printerdriver.

Zie “De printerdriver openen” op pagina 18.

2. Klik op het tabblad Paginalay-out, schakel het selectievakje Meerdere pagina's in, selecteer Poster en klik op Instellingen.



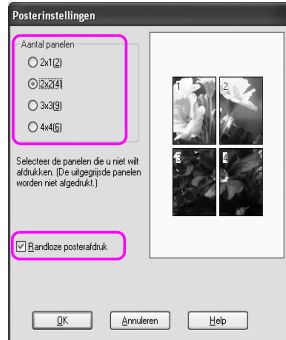
3. Selecteer in het dialoogvenster Posterinstellingen het aantal afgedrukte pagina's (panelen) waarop u de poster wilt afdrucken.



**Opmerking:**

*U kunt een grotere poster maken door een groter aantal panelen in te stellen.*

4. Wanneer u een randloze poster wilt afdrukken, schakelt u het selectievakje Randloze posterafdruk in en selecteert u de panelen die u niet wilt afdrukken. Vervolgens klikt u op OK. Ga naar stap 6.



5. Als u marges rond de poster wilt, schakelt u het selectievakje Randloze posterafdruk uit en controleert u de overige instellingen.



**Opmerking:**

Het formaat wanneer de panelen zijn samengevoegd is als volgt: Of u Trimlijnen selecteert of niet, heeft geen invloed op het uiteindelijke formaat. Als u echter Snijlijnen afdrukken selecteert, wordt de uiteindelijke afmeting kleiner door de overlap.

6. Controleer de overige instellingen en begin met afdrukken.

## ***De vellen samenvoegen langs de snijlijnen***

De stappen voor het samenvoegen van de vellen zijn verschillend voor posters die zonder of met marge worden afgedrukt.

### ***Randloze posterafdruk samenvoegen***

In dit gedeelte leest u hoe u de vier afgedrukte vellen samenvoegt. Leg de afgedrukte pagina's in de juiste volgorde en plak ze aan de achterkant aan elkaar vast met plakband.

Voeg de vellen samen in de volgorde zoals aangegeven in de volgende illustratie.

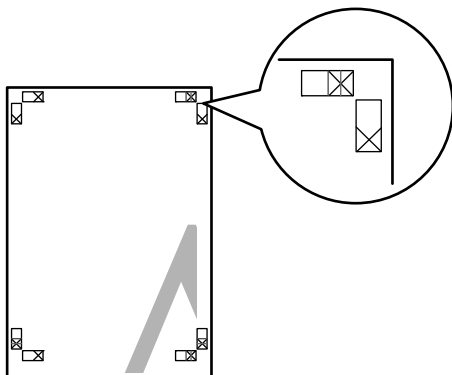
#### ***Opmerking:***

*Een posterafdruk die uit meerdere vellen papier is samengesteld, levert niet altijd een naadloze posterafbeelding op. Als u een afbeelding zonder naden wilt, kiest u de functie Posterafdruk met marges.*

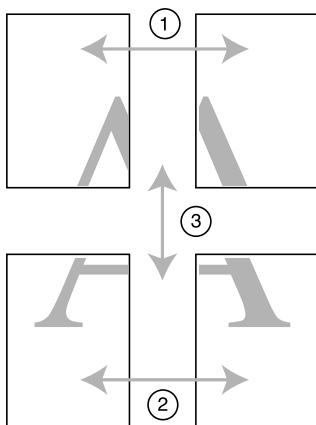


## Posterafdruk met marges samenvoegen

Wanneer u Overlappende uitlijningstekens selecteert, worden de volgende tekens op het papier afgedrukt. Volg de onderstaande procedures om de vier afgedrukte pagina's samen te voegen met behulp van de uitlijningstekens.

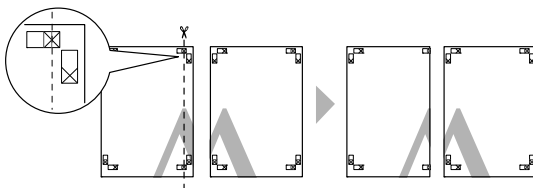


De vier vellen worden in de onderstaande volgorde samengevoegd.

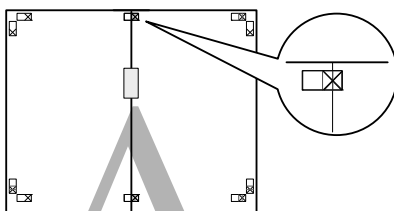


1. Snij het vel linksboven af langs het uitlijningsteken (verticale blauwe lijn).

Bij een zwart-witafdruk is het uitlijningsteken zwart.

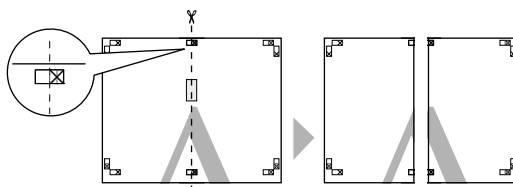


2. Leg het vel linksboven op het vel rechtsboven. De X-tekens moeten op elkaar worden gelegd zoals afgebeeld. Vervolgens plakt u het vel linksboven tijdelijk met plakband vast aan het vel rechtsboven.

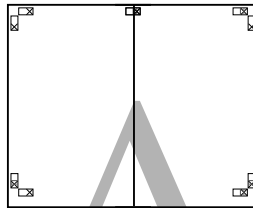


3. Snij de bovenste vellen af langs het uitlijningsteken (verticale rode lijn).

Bij een zwart-witafdruk is het uitlijningsteken zwart.

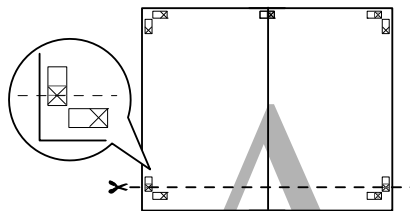


4. Plak het vel linksboven en het vel rechtsboven aan de achterkant met plakband aan elkaar vast.

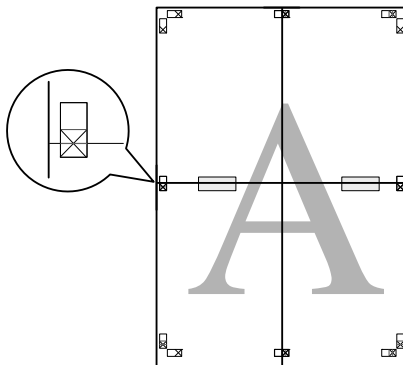


5. Herhaal stap 1 tot en met 4 voor de onderste vellen.
6. Snij de onderkant van de bovenste vellen af langs het uitlijningsteken (horizontale blauwe lijn).

Bij een zwart-witafdruk is het uitlijningsteken zwart.

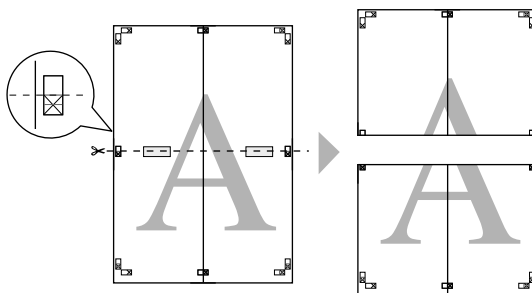


7. Leg de bovenste vellen op de onderste vellen. De X-tekens moeten op elkaar worden gelegd zoals afgebeeld. Vervolgens plakt u de bovenste en de onderste vellen tijdelijk met plakband aan elkaar vast.



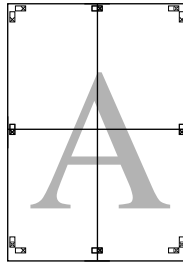
8. Snij de vellen af langs het uitlijningsteken (horizontale rode lijn).

Bij een zwart-witafdruk is het uitlijningsteken zwart.

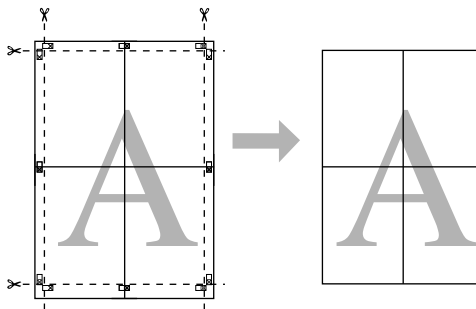




9. Plak de bovenste vellen en de onderste vellen aan de achterkant met plakband aan elkaar vast.



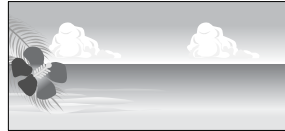
10. Nadat u alle vellen aan elkaar hebt geplakt, snijdt u de marges af langs de buitenste snijlijnen.



---

# Afdrukken op aangepast papier

Volg de onderstaande stappen als u wilt afdrukken op aangepast papier.



U kunt de volgende afmetingen vastleggen.

Papierbreedte	89 tot 432 mm
Papierhoogte	Windows: 127 tot 15000 mm OS X: 127 tot 15240 mm

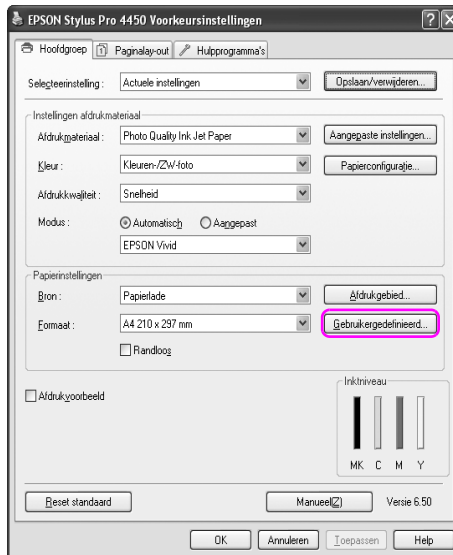
\* De maximumlengte van de papierrol mag groter zijn dan de papierhoogte als u een toepassing gebruikt die het afdrukken van een banier of spandoek ondersteunt. Het daadwerkelijke formaat van de afdruk hangt echter af van de toepassing, het in de printer ingestelde papierformaat en de bestuursomgeving van de computer.

## **Opmerking:**

- Bij Mac OS X kunt u een groter formaat instellen voor Aangepast papierformaat dan het formaat dat u kunt instellen in de printer. Er kan dan echter niet goed worden afgedrukt.*
- Het beschikbare uitvoerformaat kan worden beperkt door de toepassing.*

## Voor Windows

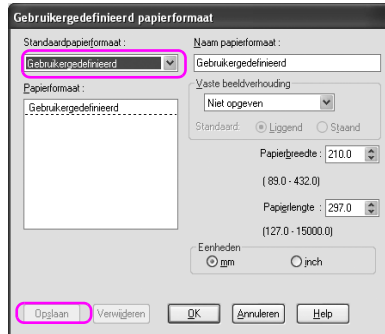
1. Open het venster van de printerdriver.  
Zie “De printerdriver openen” op pagina 18.
2. Klik op Gebruikergedefinieerd op het tabblad Hoofdgroep.



### **Opmerking:**

*U kunt Gebruikergedefinieerd niet selecteren als u Randloos hebt geselecteerd bij Papierinstellingen.*

3. Stel het aangepaste papierformaat in dat u wilt gebruiken en klik op Opslaan.
  - U kunt een naam van maximaal 24 tekens opgeven bij Naam papierformaat.
  - U kunt het formaat eenvoudig instellen door het papierformaat te kiezen dat het formaat benadert dat u wilt instellen bij Standaardpapierformaat.
  - Als de verhouding hetzelfde is als die van het gedefinieerde papierformaat, selecteert u de verhouding in Vaste beeldverhouding en selecteert u Liggend of Staand bij Standaard. In dit geval kunt u uitsluitend de Papierbreedte of de Papierhoogte aanpassen.



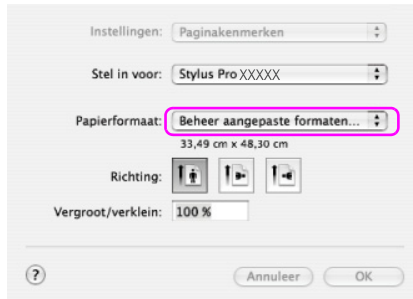
**Opmerking:**

- Als u het papierformaat dat u hebt vastgelegd wilt wijzigen, selecteert u de naam van het papierformaat in de lijst en wijzigt u het formaat.
  - Als u het gebruikergedefinieerde formaat dat u hebt vastgelegd wilt verwijderen, selecteert u de naam van het papierformaat in de lijst en klikt u op Verwijderen.
  - U kunt 100 papierformaten vastleggen.
4. Klik op OK om het aangepaste formaat op te slaan.

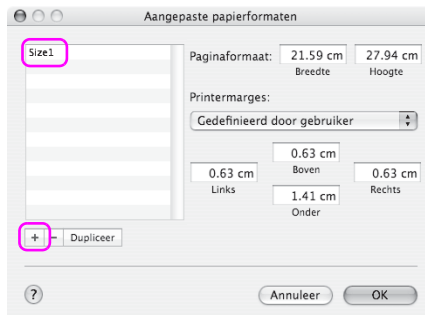
Het aangepaste papierformaat wordt vastgelegd in Papierformaat. U kunt nu op dezelfde manier afdrukken als altijd.

## Voor Mac OS X

1. Open het dialoogvenster Pagina-instelling.  
Zie “De printerdriver openen” op pagina 44.
2. Selecteer Aangepaste formaten beheren in Papierformaat.



3. Klik op + en voer de naam in voor het papierformaat.

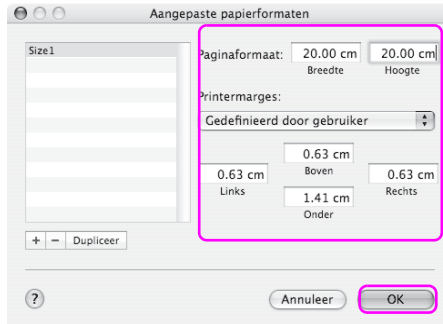


4. Voer de papierbreedte, de papierhoogte en de marges in en klik op OK.

U kunt het papierformaat en de printermarge als volgt instellen.

<b>Printer</b>	<b>Beschrijving</b>
Standaard	Hiermee drukt u af op losse vellen papier met een ondermarge van 14 mm, en een boven-, linker- en rechtermarge van 3 mm.
Maximaal	Hiermee drukt u af op vellen met rondom een marge van 3 mm.
Randloos (Automatisch vergroten)	Hiermee drukt u gegevens vergroot af op losse vellen papier met een bovenmarge van 3 mm, ondermarge van 14 mm, en een linker- en rechtermarge van 0 mm.
Randloos (Automatisch vergroten, Maximaal)	Hiermee drukt u gegevens vergroot af op losse vellen papier met een boven- en ondermarge van 3 mm en een linker- en rechtermarge van 0 mm.
Rolpapier	Hiermee drukt u af op rolpapier met rondom een marge van 3 mm.
Rolpapier - Randloos (Automatisch vergroten)	Hiermee drukt u vergroot af op rolpapier zonder marges.
Rolpapier (Banier)	Hiermee drukt u uit meerdere pagina's bestaande gegevens achter elkaar af op rolpapier met een linker- en rechtermarge van 3 mm en een boven- en ondermarge van 0 mm.
Randloos (Behoud grootte)	Hiermee drukt u af op losse vellen papier met een bovenmarge van 3 mm, ondermarge van 14 mm, en een linker- en rechtermarge van 0 mm, met behoud van de verhoudingen van het origineel.
Randloos (Behoud grootte, Maximaal)	Hiermee drukt u af op losse vellen papier met een boven- en ondermarge van 3 mm en een linker- en rechtermarge van 0 mm, met behoud van de verhoudingen van het origineel.

Rolpapier - Randloos (Behoud grootte)	Hiermee drukt u af op rolpapier zonder marges, met behoud van de verhoudingen van het origineel.
Rolpapier - Randloze banier	Hiermee drukt u uit meerdere pagina's bestaande gegevens achter elkaar af op rolpapier zonder marges.



**Opmerking:**

- Als u de instelling wilt wijzigen die u hebt vastgelegd, klikt u op de naam van het papierformaat in de lijst.
- Als u het papierformaat dat u hebt vastgelegd wilt dupliceren, selecteert u de naam van het papierformaat in de lijst en en klikt u op Dupliceren.
- Als u het papierformaat dat u hebt vastgelegd wilt verwijderen, selecteert u de naam van het papierformaat in de lijst en en klikt u op -.
- De manier waarop u een aangepast papierformaat kunt instellen hangt af van de versie van het besturingssysteem. Raadpleeg de documentatie van uw besturingssysteem voor meer informatie.

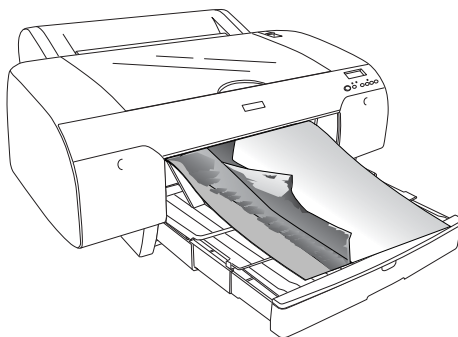
5. Klik op OK.

Het aangepaste papierformaat wordt vastgelegd in het pop-upmenu Papierformaat. U kunt nu op dezelfde manier afdrukken als altijd.

---

## Banier afdrukken op rolpapier

In dit gedeelte wordt beschreven hoe u banieren en panoramafoto's afdrukt.



Er zijn twee manieren om een banier af te drukken.

Papierbron	Toepassing
Rolpapier	Tools voor het maken van documenten, beeldbewerkingssoftware
Rolpapier (Banier)	Software met ondersteuning voor het afdrukken van banieren

De volgende afdrukformaten zijn beschikbaar.

Papierbreedte	89 tot 432 mm
Papierhoogte	Windows: max. 15.000 mm Mac OS X: max. 15.240 mm

- \* Als software wordt gebruikt die het afdrukken van banieren ondersteunt, mag de maximumlengte van de rol papier langer zijn dan de papierhoogte. De feitelijke afdrukbare hoogte kan verschillen, afhankelijk van de toepassing en de computer die voor het afdrukken wordt gebruikt.



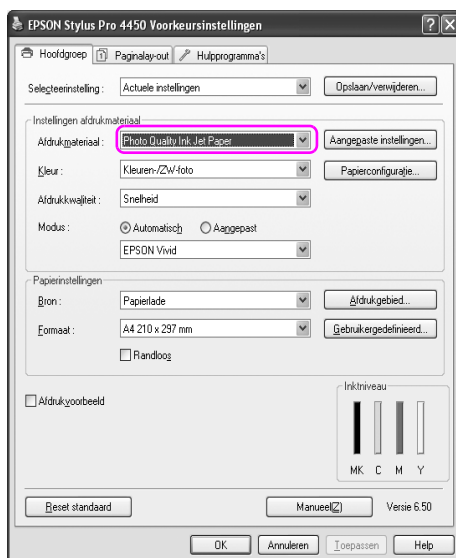
## Toepassing instellen

U bepaalt de opmaak van uw banier in de door u gewenste software. Als het papierformaat waarop u wilt afdrucken kleiner is dan of gelijk is aan het maximumformaat voor de toepassing, selecteert u gewoon het gewenste papierformaat.

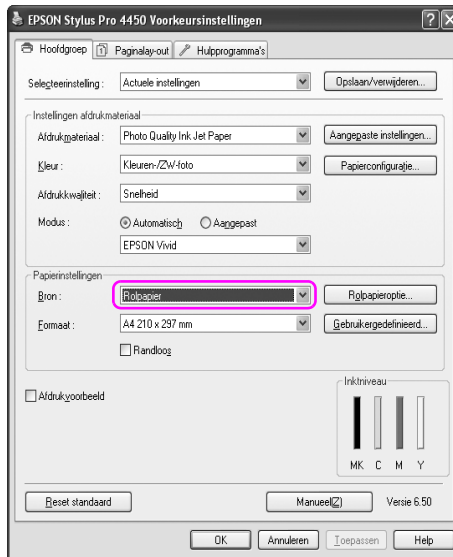
## Printerdriver instellen

### Voor Windows

1. Open het venster van de printerdriver.  
  
Zie “De printerdriver openen” op pagina 18.
2. Selecteer het soort afdrukmetaal op het tabblad Hoofdgroep.



3. Selecteer Rolpapier of Rolpapier (Banier) in de lijst Bron.



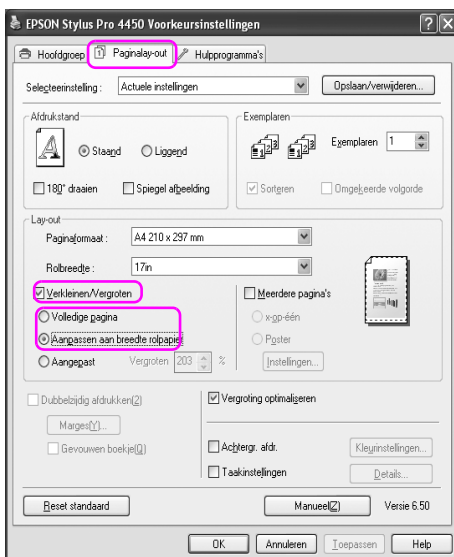
**Opmerking:**

Rolpapier (Banier) kan worden gebruikt voor toepassingen die het afdrucken van banieren ondersteunen.

4. Klik op Rolpapieroptie en selecteer Normaal afsnijden of Uit in de lijst Automatisch afsnijden.



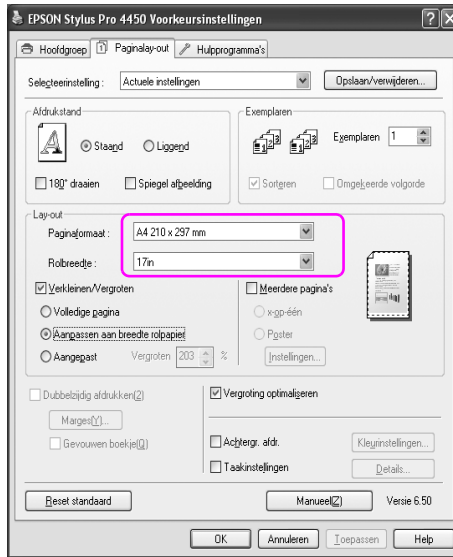
- Klik op het tabblad Pagnalay-out, selecteer Verkleinen/Vergroten en selecteer Volledige pagina of Aanpassen aan breedte rolpapier.



**Opmerking:**

Als u een toepassing gebruikt die banieren kan afdrukken, hoeft u Verkleinen/Vergroten niet te selecteren als u Rolpapier (Banner) hebt geselecteerd bij Bron.

- Selecteer in de lijst Papierformaat het documentformaat dat u met de toepassing hebt gemaakt en selecteer de breedte van het rolpapier die u in de printer hebt ingesteld bij Rolbreedte.



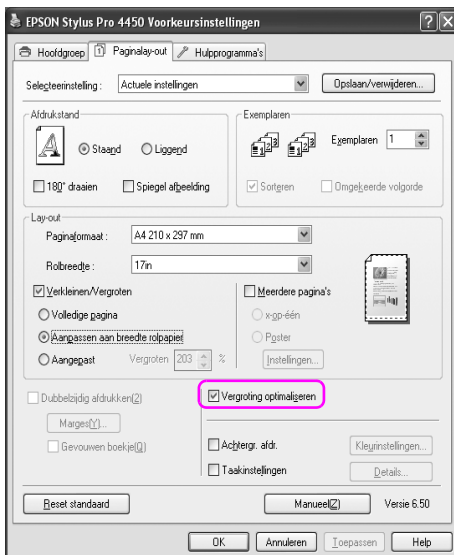
Klik op Gebruikergedefinieerd als u het papierformaat wilt wijzigen.

Papierbreedte	89 tot 432 mm
Papierhoogte	127 tot 15000 mm

**Opmerking:**

Als u een toepassing gebruikt die banieren kan afdrukken, hoeft u geen gebruikergedefinieerd formaat in te stellen als u Rolpapier (Banner) selecteert bij Bron.

7. Selecteer het papierformaat bij Papierformaat en schakel het selectievakje Vergroting optimaliseren in.



8. Controleer de overige instellingen en begin met afdrukken.

## Voor Mac OS X

1. Open het dialoogvenster Pagina-instelling.  
Zie “De printerdriver openen” op pagina 44.
2. Controleer of de juiste printer is geselecteerd en selecteer het documentformaat dat u in uw toepassing hebt gemaakt.



U kunt het papierformaat ook aanpassen door Aangepaste formaten beheren te selecteren.

Papierbreedte	89 tot 432 mm
Papierhoogte	127 tot 15240 mm

3. Voer een schaal in om de afmetingen van de afdrukgegevens te vergroten of te verkleinen.



4. Controleer de overige instellingen en begin met afdrukken.

---

## **Afdrukken op materiaal dat niet van Epson afkomstig is**

Wanneer u geen Epson-materiaal gebruikt, moet u de instellingen kiezen die geschikt zijn voor dat materiaal. Er zijn twee manieren om instellingen te kiezen en af te drukken.

- Leg het aangepaste papier vast in de Menumodus via het bedieningspaneel van de printer en druk af met de vastgelegde instelling. Zie “Papierinstellingen vastleggen” op pagina 186.
- Voeg de instelling toe met het dialoogvenster Papierconfiguratie van de printerdriver.

### **Opmerking:**

- Vergeet niet alle papiereigenschappen te controleren zoals papiersterkte, inktfixatie en papierdikte voordat u het aangepaste papier instelt. Raadpleeg de informatie bij het papier voor meer informatie over de papiereigenschappen.*
- De instellingen die u kiest in het dialoogvenster Papierconfiguratie hebben voorrang op de instellingen die u kiest in het bedieningspaneel van de printer.*
- U kunt het aangepast papier of de printerinstellingen op de computer vastleggen met behulp van EPSON LFP Remote Panel. Raadpleeg voor meer informatie de online-Help van EPSON LFP Remote Panel.*

Als er niet gelijkmatig wordt afgedrukt op het aangepaste papier dat u hebt vastgelegd, gebruikt u unidirectioneel afdrukken. Schakel het selectievakje Hoge snelheid uit in de printerdriver.

---

## ***De onderdelen van de Printerdriver aanpassen***

U kunt de instellingen opslaan of de schermonderdelen naar wens wijzigen. U kunt de instellingen exporteren naar een bestand om dezelfde instellingen voor de printerdriver te installeren op meerdere computers.

### ***De instellingen voor de printerdriver opslaan***

U kunt maximaal 100 combinaties van instellingen opslaan.

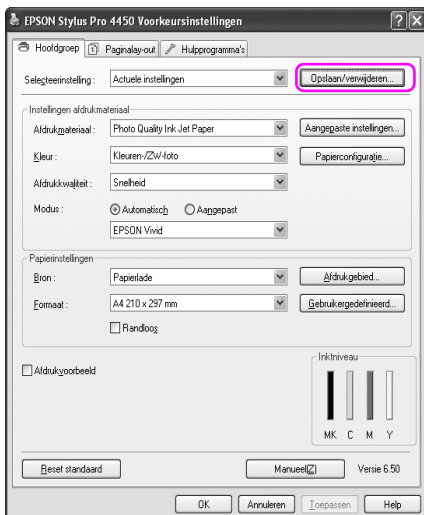
#### ***Opslaan als favoriet***

U kunt alle instellingenonderdelen van de printerdriver opslaan.

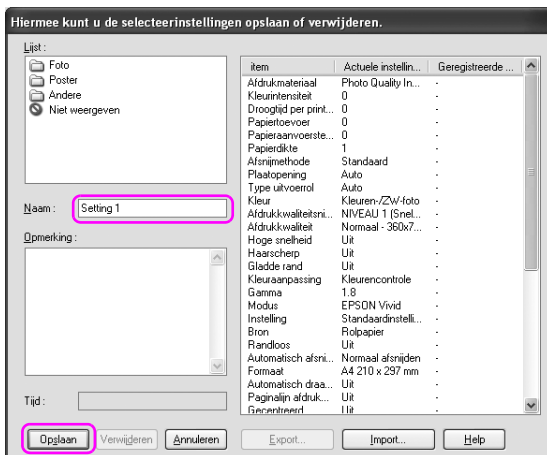
1. Wijzig de instellingen op het tabblad Hoofdgroep en het tabblad Paginalay-out.



- Klik op Opslaan/verwijderen... op het tabblad Hoofdgroep of Paginalay-out.



- Geef de naam in het vak Naam en klik vervolgens op Opslaan.

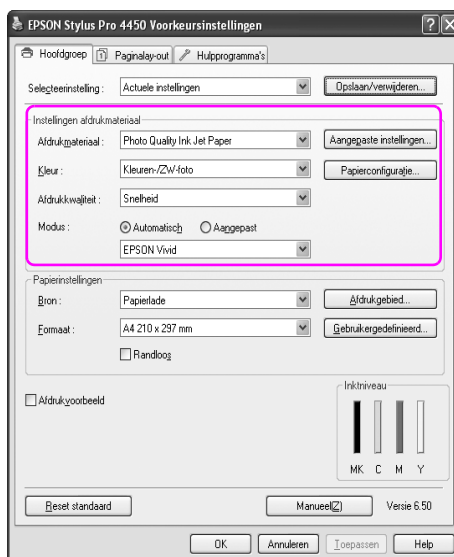


In de keuzelijst Selecteerinstelling kunt u een instelling kiezen die u eerder hebt vastgelegd.

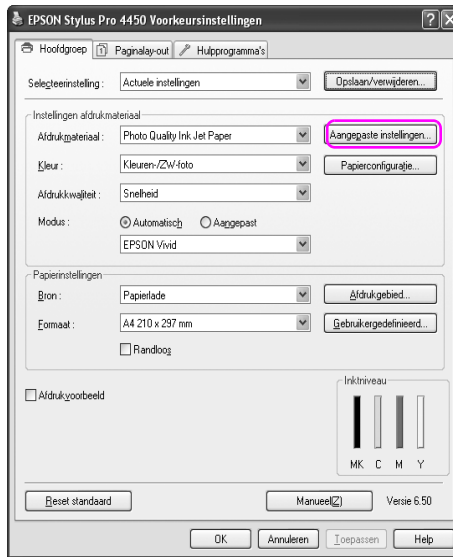
## Opslaan als aangepast afdruk materiaal

U kunt de onderdelen van Instellingen afdruk materiaal opslaan op het tabblad Hoofdgroep.

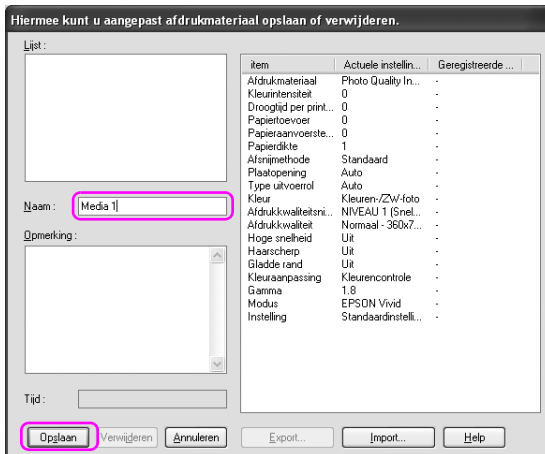
1. Wijzig de onderdelen van Instellingen afdruk materiaal op het tabblad Hoofdgroep.



## 2. Klik op Aangepaste instellingen.



## 3. Geef de naam in het vak Naam en klik vervolgens op Opslaan.

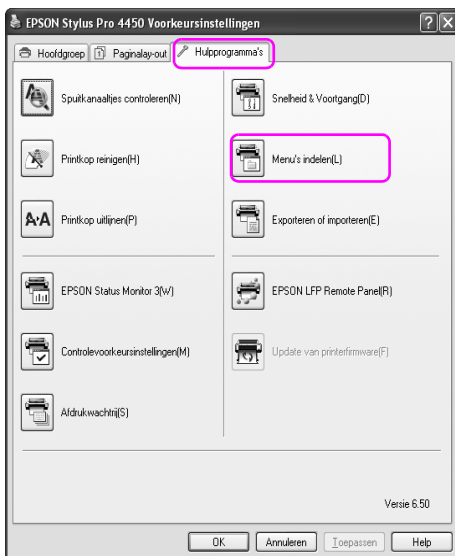


In de keuzelijst Afdruk materiaal kunt u een instelling kiezen die u eerder hebt vastgelegd.

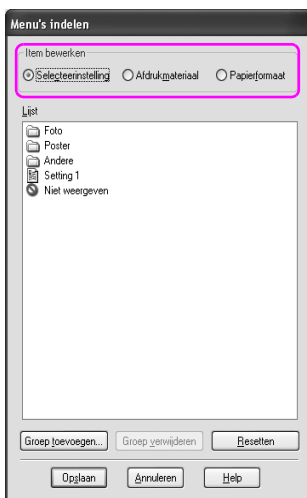
## Menu's indelen

U kunt de onderdelen van Selecteereinstelling, Afdruk materiaal en Papierformaat indelen.

1. Klik op het tabblad Hulpprogramma's en klik vervolgens op Menu's indelen.



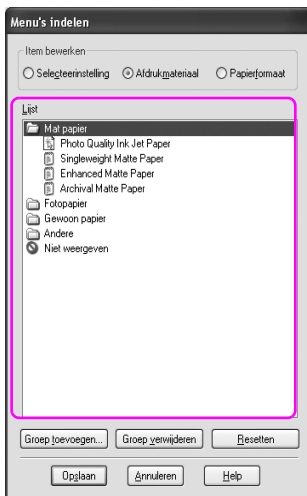
2. Selecteer het te bewerken onderdeel.



3. Deel de onderdelen in de keuzelijst in volgens uw eigen voorkeur of verdeel de onderdelen in groepen.

- U kunt de onderdelen in de lijst indelen met slepen-en-neerzetten.
- Als u een nieuwe groep wilt toevoegen, klikt u op Groep toevoegen.
- Als u een groep wilt verwijderen, klikt u op Groep verwijderen.

- ❑ Verplaats onderdelen die u niet gebruikt naar de groep Not Display.



**Opmerking:**

*U kunt geen standaardonderdelen verwijderen.*

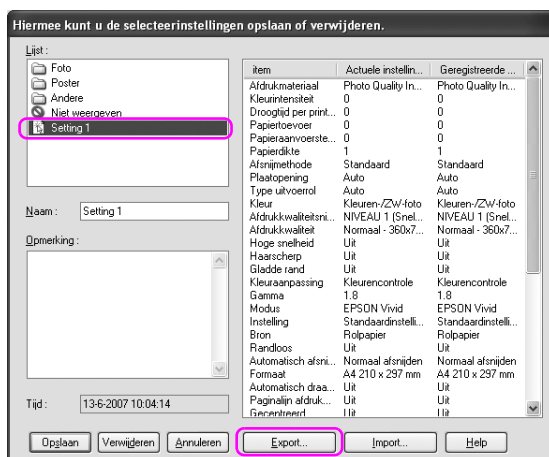
4. Klik op Opslaan.

## Exporteren of Importeren

U kunt de instellingen die u hebt vastgelegd exporteren of importeren.

### De instellingen exporteren

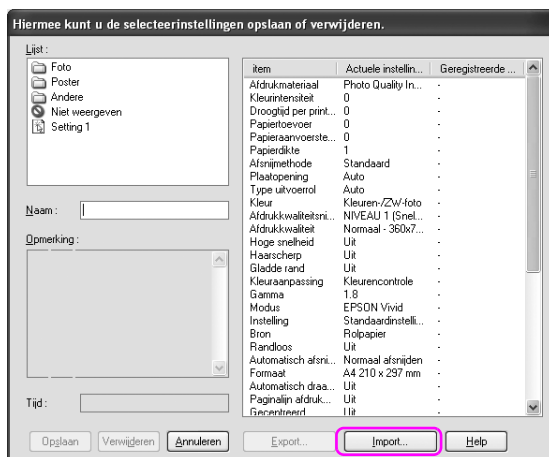
1. Open het dialoogvenster Selecteerinstellingen opslaan of verwijderen of het dialoogvenster Aangepast afdruk materiaal opslaan of verwijderen.
2. Selecteer de instelling in het vak Lijst en klik op Export.



3. Selecteer de locatie, voer de bestandsnaam in en klik vervolgens op Opslaan.

## De instellingen importeren

1. Open het dialoogvenster Selecteerinstellingen opslaan of verwijderen of het dialoogvenster Aangepast afdruk materiaal opslaan of verwijderen.
2. Klik op Import.



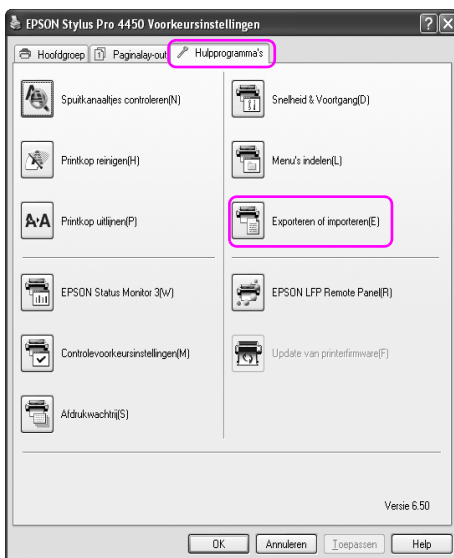
3. Klik op het bestand dat u wilt importeren en klik vervolgens op Openen.



## Alle instellingen exporteren of importeren

U kunt alle instellingen die u voor de printerdriver hebt vastgelegd exporteren of importeren.

1. Klik op het tabblad Hulpprogramma's en klik vervolgens op Export of Import.



2. Klik op Export of Import.

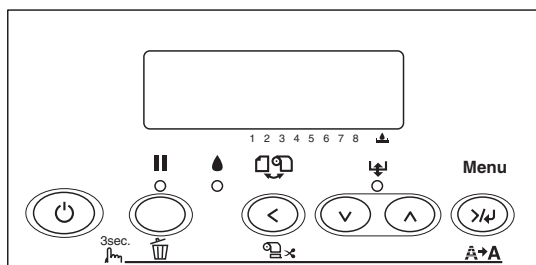


3. Om de instelling te exporteren voert u de bestandsnaam in en klikt u vervolgens op Opslaan. Als u de instelling wilt importeren, klikt u op het bestand dat u wilt importeren en vervolgens op Openen.

# Het bedieningspaneel

## Knoppen, lampjes en berichten

Op het bedieningspaneel van de printer bevinden zich zes knoppen, drie lampjes en een LCD-scherm van 32 tekens.




## Knoppen

In dit gedeelte worden de functies van de knoppen op het bedieningspaneel beschreven.

Knop		Beschrijving
1	Aan/uit-knop	Hiermee schakelt u de printer in en uit.
2	Pauzeknop	Onderbreekt het afdrukken. Hervat het afdrukken als deze knop wordt ingedrukt terwijl de printer in de pauzemodus staat. Als u deze knop drie seconden ingedrukt houdt, worden alle afdrukgegevens uit het geheugen van de printer verwijderd. Als u in de menumodus op deze knop drukt, keert de printer terug naar de status GEREED.



3	Knop Papierbron <	<p>Selecteert een papierbron (Rol automatisch afsnijden ☐% /Rol niet automatisch afsnijden ☐ /Vel ☐)</p> <p>Snijdt na het afdrukken het papier automatisch van de rol wanneer Rol automatisch afsnijden ☐% is geselecteerd en de knop drie seconden ingedrukt wordt gehouden.</p> <p>Als u in de menumodus op deze knop drukt, keert de printer terug naar het vorige niveau.</p>
4	Knop Papiertoevoer ▼	<p>Laadt het papier in voorwaartse richting.</p> <p>Voert het vel papier uit wanneer Vel ☐ is geselecteerd als papierbron.</p> <p>Voert rolpapier toe voordat het wordt afgesneden wanneer de instelling Rol automatisch afsnijden ☐% is geselecteerd als papierbron.</p> <p>Laadt een vel papier uit de papierlade automatisch naar de afdrukpositie als Vel ☐ is geselecteerd als papierbron.</p> <p>Selecteert een gewenste parameter voor het geselecteerde onderdeel als deze knop wordt ingedrukt in de menumodus.</p> <p>Wijzigt de parameters in voorwaartse volgorde bij het selecteren van parameters in de menumodus.</p>
5	Knop Papiertoevoer ▲	<p>Laadt het papier in de omgekeerde richting, zo ver als het papier is ingevoerd met de papiertoevoerknop ▼.</p> <p>Opmerking: Als u het papier met de hand in voorwaartse richting hebt ingevoerd, kunt u deze knop niet gebruiken om het papier achteruit te bewegen.</p> <p>Laadt een vel papier uit de papierlade automatisch naar de afdrukpositie als Vel ☐ is geselecteerd als papierbron.</p> <p>Selecteert een gewenste parameter voor het geselecteerde onderdeel als deze knop wordt ingedrukt in de menumodus.</p> <p>Wijzigt de parameters in achterwaartse volgorde bij het selecteren van parameters in de menumodus.</p>



6	Menuknop 	<p>Opent de menumodus.</p> <p>Als u op deze knop drukt tijdens het afdrukken, wordt het menu PRINTERSTATUS geopend.</p> <p>Selecteert een gewenst menu in voorwaartse volgorde als deze knop wordt ingedrukt in de menumodus.</p> <p>Stelt de geselecteerde parameter in voor het geselecteerde onderdeel in de modus Menu.</p> <p>Voert het onderdeel uit, als het onderdeel daarvoor bedoeld is.</p> <p>Als u deze knop drie seconden ingedrukt houdt, wordt de printkop gereinigd.</p>
---	--	---

## Lampjes

In dit gedeelte worden de functies van de lampjes op het bedieningspaneel beschreven.



De lampjes informeren u over de status van de printer en het type fout dat is opgetreden.

Lampje		Beschrijving
7	Pauzelampje (groen) 	<p>Aan: De printer staat in de pauzmodus.</p> <p>Knippert: De printer is bezig met afdrukken. De printer is bezig met het reinigen van de printkop. De printer is bezig met het drogen van de inkt op het bedrukte papier.</p> <p>Uit: De printer is klaar om gegevens af te drukken.</p>
8	Inktlampje (rood) 	<p>Aan: De geïnstalleerde cartridge is leeg. De geïnstalleerde cartridge kan niet worden gebruikt in deze printer. De onderhoudscassette is vol.</p> <p>Knippert: De geïnstalleerde cartridge is vrijwel leeg. De onderhoudscassette is bijna vol.</p>

9	Papierlampje (rood)  	<p>Aan:          Vel □ is geselecteerd als papierbron, maar er is geen papier geladen in de papierlade.          Rol automatisch afsnijden □ of Rol niet automatisch afsnijden □ is geselecteerd als papierbron, maar het rolpapier is op.          De geselecteerde papierbron (Rol automatisch afsnijden □ / Rol niet automatisch afsnijden □ / Vel □) stemt niet overeen met de papierbron in de printerdriver.          De papierhendel is ontgrendeld.          Het geladen papier is te dik voor printkopreiniging.</p> <p>Knippert:          Het papier is vastgelopen.          Rol automatisch afsnijden □ is geselecteerd als papierbron en het papier is na het afdrukken niet goed afgesneden.          Het papier is niet recht in de printer geladen.          Het papier is niet gedetecteerd.          Een los vel papier is niet goed uit de printer gekomen.</p>
---	--	--

## Combinatie van knoppen

In dit gedeelte worden de functies beschreven die beschikbaar zijn wanneer meerdere knoppen tegelijk worden ingedrukt.

Knoppen	Functie
1. Aan/uit-knop  2. Pauzeknop 	Als u de printer inschakelt terwijl u de pauzeknop ingedrukt houdt, wordt de onderhoudsmodus geactiveerd.

## Berichten

In dit gedeelte wordt de betekenis van de berichten op het bedieningspaneel beschreven.

Er wordt onderscheid gemaakt tussen statusberichten en foutberichten. Zie “Er heeft zich een fout voorgedaan” op pagina 257 voor foutberichten.

Bericht	Beschrijving
GEREED	De printer is klaar om gegevens af te drukken.
AFDRUKKEN	De printer is bezig met het verwerken van gegevens.
EVEN GEDULD	Wacht totdat GEREED in het display verschijnt.
PAUZE	De printer is tijdelijk stopgezet.
DRUK OP PAUZE	Druk op de pauzeknop.
SNIJDEN	De afdruk wordt afgesneden.
INKT LADEN	De printer is het inkttoevoersysteem aan het laden.
RESET	De printer wordt opnieuw ingesteld.
FIRMWARE UPDATEN	De firmware in de printer wordt bijgewerkt.
UPDATE VOLTOOID	Het updaten van de firmware in de printer is voltooid.
UITSCHAKELEN	De printer wordt uitgeschakeld.
SCHOONMAKEN	De printer is bezig met het reinigen van de inktbuisjes.

---

## Menu-instellingen

### Wanneer u de menumodus gebruikt

In de menumodus kunt u rechtstreeks via het bedieningspaneel printeropties instellen die u normaal gesproken in de driver of de software zou instellen. Bovendien zijn hier extra instellingen mogelijk.

**Opmerking:**

- ❑ *Het is mogelijk dat toepassingen opdrachten naar de printer sturen die voorrang krijgen op de menu-instellingen. Controleer de instellingen van de toepassing als u niet de resultaten krijgt die u verwacht.*
- ❑ *Druk een statusweergave af om de huidige menu-instellingen te bekijken.*

## Menulijst

Menu	onderdeel	Parameter
"PRINTERINST." op pagina 159	"ROLMETER of PAPIERMETER" op pagina 159	-
	"DEGELRUIMTE" op pagina 160	KLEIN, STANDAARD, GROOT, GROTER, GROOTST
	"PAGINALIJN" op pagina 160	AAN, UIT
	"INTERFACE" op pagina 161	AUTOMATISCH, USB, NETWERK
	"CODEPAGINA" op pagina 161	PC437, PC850
	"PAPIERMARGE" op pagina 161	STANDAARD, B/O15 mm, BO25 mm, 15 mm, 3 mm
	"CONTR. PAP.FORM." op pagina 163	AAN, UIT
	"CONTR. PAP.UITL." op pagina 163	AAN, UIT
	"TIME-OUT" op pagina 164	UIT, 30sec, 60sec, 180sec, 300sec
	"AANPASS. SNIJM." op pagina 164	UITVOEREN
	"MARGE VERNIEUWEN" op pagina 164	AAN, UIT
	"CONTR. VELFORM." op pagina 164	AAN, UIT
	"AUT. CONT. SP.K." op pagina 164	AAN, UIT
	"AUT. SCHOONMAKEN" op pagina 165	UIT, AAN
	"STILLER SNIJDEN" op pagina 165	AAN, UIT
"INIT. INSTELL." op pagina 165	UITVOEREN	



"PROEFADFDRUK" op pagina 165	"SPUITKAN.CONTR." op pagina 165	AFDRUKKEN
	"STATUSCONTROLE" op pagina 166	AFDRUKKEN
	"TAAKINFO" op pagina 166	AFDRUKKEN
	"AANGEP. PAPIER" op pagina 166	AFDRUKKEN
"PRINTERSTATUS" op pagina 166	"VERSIE" op pagina 166	Bxxxxx.yyyy.IBC
	"AF TE DRUKKEN P." op pagina 166 (EPSON Stylus Pro 4880/4880C)	MK (of PK) xxxxxxxPG
		C xxxxxxxPG
		VM xxxxxxxPG
		Y xxxxxxxPG
		LK xxxxxxxPG
		LC xxxxxxxPG
		VM xxxxxxxPG
		LK xxxxxxxPG
	"AF TE DRUKKEN P." op pagina 166 (EPSON Stylus Pro 4450)	MK xxxxxxxPG
		C xxxxxxxPG
		M xxxxxxxPG
		Y xxxxxxxPG

"INKTPEIL" op pagina 166 (EPSON Stylus Pro 4880/4880C)	MK (of PK) L****V, L****V, L**V, L*V, nn%
	C L****V, L****V, L***V, L**V, L*V, nn%
	VM L****V, L****V, L****V, L**V, L*V, nn%
	Y L****V, L****V, L***V, L**V, L*V, nn%
	LK L****V, L****V, L***V, L**V, L*V, nn%
	LC L****V, L****V, L***V, L**V, L*V, nn%
	VLM L****V, L****V, L***V, L**V, L*V, nn%
	LLK L****V, L****V, L***V, L**V, L*V, nn%
"INKTPEIL" op pagina 166 (EPSON Stylus Pro 4450)	MK L****V, L****V, L***V, L**V, L*V, nn%
	C L****V, L****V, L***V, L**V, L*V, nn%
	M L****V, L****V, L***V, L**V, L*V, nn%
"ONDERHOUDSCASS." op pagina 167	Y L****V, L****V, L***V, L**V, L*V, nn%
	L****V, L****V, L****V, L**V, L*V, nn%, 0%
"VEBRUIKSTELLER" op pagina 167	INKT xxxxx. xml
	PPR xxxxx. xcm
"TELLER OP NUL" op pagina 167	INK UITV
	PAPIER UITV
"TAAKOVERZICHT" op pagina 168	No. 0-No. 9
"OVERZICHT WISSEN" op pagina 168	UITVOEREN

	"TOTAAL AFDRUKKEN" op pagina 168	nnnnnn
	"LEVENSDUUR" op pagina 168	SNIJMECHANISME L*****V, L****V, L***V, L**V, L*V, LV
		MOTOR RETOUR L*****V, L****V, L***V, L**V, L*V, LV
		MOTOR PAP.TOEV L*****V, L****V, L***V, L**V, L*V, LV
		PRINTKOP L*****V, L****V, L***V, L**V, L*V, LV
		SCHOONMAAKEENH L*****V, L****V, L***V, L**V, L*V, LV
	"EDM AGENT" op pagina 168	NIET GESTART, INGESCHAKELD, UITGESCHAKELD  LAATST VERZONDEN MM/DD/JJ HH:MM GMT, (NIET VERZONDEN)

"AANGEP. PAPIER" op pagina 169	"PAPIERNUMMER" op pagina 169	STANDAARD, 1-10
	"DEGELRUIMTE" op pagina 169	KLEIN, STANDAARD, GROOT, GROTER
	"DIKTEPATROON" op pagina 170	AFDRUKKEN
	"DIKTENUMMER" op pagina 170	1 - 16
	"SNIJMETHODE" op pagina 170	STANDAARD; DUN PAPIER; DIK, SNEL; DIK, LANGZAAM
	"PAPIERTOEV. AANP" op pagina 170	-0,70% - 0,70%
	"UITVOERROL" op pagina 170	STANDAARD, VEL, ROL KRUL, ROL NORMAAL
	"DROOGTIJD" op pagina 171	0,0 SEC - 10,0 SEC
	"ZUIGDRUK" op pagina 171	STANDAARD, -1, -2, -3, -4
	"MICROW. AANPASS." op pagina 171	STANDAARD, 1, 2
"ONDERHOUD" op pagina 171	"MES VERVANGEN" op pagina 171	UITVOEREN
	"ZWART OMWISSELEN" op pagina 171	UITVOEREN
	"PR.KOP SCHOON" op pagina 172	J, N
	"KLOK INSTELLEN" op pagina 172	JJ/MM/DD HH:MM MM/DD/JJ UU:MM
"PR.KOP UITLIJNEN" op pagina 172	"PAPIERDIKTE" op pagina 172	STD, 0,1 mm - 1,6 mm
	"UITLIJNING" op pagina 172	AUTOMATISCH, HANDMATIG

"NETWERKINST." op pagina 172	"NETWERKINST." op pagina 172	UITSCHAKELEN, INSCHAKELEN
	"IP-ADRES INSTELLEN" op pagina 173	AUTOMATISCH, PANEEL
	"IP/MASKER/GATEWAY" op pagina 173	IP-ADRES 000.000.000.000 - 192.168.192.168 - 255.255.255.255  SUBNETMASKER 000.000.000.000 - 255.255.255.000 - 255.255.255.255  STANDAARDGATEWAY 000.000.000.000 - 255.255.255.255
	"BONJOUR" op pagina 173	AAN, UIT
	"NETWERK INIT." op pagina 173	UITVOEREN
"MES VERVANGEN" op pagina 173	UITVOEREN	-

## Basisprocedure voor menu-instellingen

In dit gedeelte wordt beschreven hoe u de menumodus activeert en hoe u instellingen vastlegt met de knoppen van het bedieningspaneel.

### **Opmerking:**

❑ Druk op de knop Pauzeknop **||** wanneer u de menumodus wilt verlaten om terug te keren naar de status **GEREED**.

❑ Druk op de knop Papierbron **<** om terug te keren naar de vorige stap.

### **1. Open de menumodus**

Wacht totdat **GEREED** op het LCD-scherm wordt weergegeven en druk vervolgens op de knop **MENU** **>/<**. Het eerste menu verschijnt op het LCD-scherm.

### **2. Selecteer een menu**

Druk op de knop **Papier toevoeren** **v** of **Papier toevoeren** **^** om het gewenste menu te selecteren.

### **3. Open het menu**

Druk op de knop **MENU** **>/<** om het geselecteerde menu te openen. Het eerste onderdeel verschijnt op het LCD-scherm.

### **4. Selecteer een onderdeel**

Druk op de knop **Papier toevoeren** **v** of **Papier toevoeren** **^** om het gewenste onderdeel te selecteren.


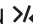
### **5. Bevestig het onderdeel**

Druk op de knop **MENU** **>/<** om het geselecteerde onderdeel te bevestigen. De eerste parameter verschijnt op het LCD-scherm.

### **6. Selecteer een parameter**


Druk op de knop **Papier toevoeren** **v** of **Papier toevoeren** **^** om de parameter voor het onderdeel te selecteren.

### 7. **Stel de parameter in**

Druk op de knop **MENU**  om de geselecteerde parameter op te slaan. Als de parameter alleen moet worden uitgevoerd, drukt u op de knop **MENU**  om de functie van het onderdeel uit te voeren.

Na het uitvoeren verlaat de printer de menumodus en wordt opnieuw de status **GEREED** actief.

### 8. **Verlaat de menumodus**

Druk op de knop **PAUZE** . De printer keert terug naar de status **GEREED**.

## ***Menumodus in detail***

### ***PRINTERINST.***

Dit menu bevat de volgende onderdelen.

#### *ROLMETER of PAPIERMETER*

U kunt instellen dat u een bericht ontvangt wanneer het (rol)papier bijna op is door een waarschuwing in te stellen.

Als u rolpapier gebruikt, voert u de lengte van het rolpapier in de printer in en geeft u een waarde op voor de rolwaarschuwing.

Als u vellen gebruikt, geeft u het aantal vellen papier in de printer op en voert u een waarde in voor de waarschuwing.

#### ***Opmerking:***

*Deze instelling is uitsluitend beschikbaar als u voor PAPIERMETER **ROL** of **VELLEN** selecteert in de Onderhoudsmodus.*

## DEGELRUIMTE

U kunt de afstand tussen de printkop en het papier aanpassen. Normaal gesproken laat u deze instelling op **STANDAARD** staan. Selecteer **GROOT** of **GROTER** als de afdruk vegen vertoont. Selecteer **KLEIN** als u op dun papier wilt afdrukken en **GROOTST** als u op dik papier wilt afdrukken.

### **Opmerking:**

*Wanneer u de printer uit- en weer inschakelt, valt deze instelling terug naar **STANDAARD**.*

## PAGINALIJN

U kunt voor rolpapier opgeven of u een paginalijn wilt afdrukken (een lijn waarlangs het papier wordt afgesneden). Selecteer **AAN** als u een paginalijn wilt afdrukken en **UIT** als u dat niet wilt.

Wat er precies gebeurt, hangt af van de instellingen die u hebt gekozen voor het automatisch afsnijden.

<b>Papierbron</b>	<b>Paginalijn afdrukken</b>	<b>Werking van de printer</b>
Rol automatisch afsnijden ㉔%	Aan	Alleen aan de rechterkant wordt een paginalijn afgedrukt. Het papier wordt automatisch afgesneden als de afdructaak is voltooid.
Rol automatisch afsnijden ㉔%	Uit	Er worden geen paginalijnen afgedrukt en het papier wordt na de afdructaak automatisch afgesneden.
Rol niet automatisch afsnijden ㉔	Aan	Aan de rechter- en onderkant wordt een paginalijn afgedrukt, maar het papier wordt niet automatisch afgesneden na de afdructaak.
Rol niet automatisch afsnijden ㉔	Uit	Er wordt geen paginalijn afgedrukt en het papier wordt niet afgesneden.



**Opmerking:**

Wanneer Vel  is geselecteerd als de papierbron, is deze instelling niet beschikbaar.

## INTERFACE

U kunt zelf instellen via welke interface de afdrukgegevens worden verzonden. Als AUTOMATISCH is geselecteerd, schakelt de printer automatisch over van de ene naar de andere interface, afhankelijk van welke interface als eerste gegevens ontvangt. Wanneer u USB of NETWERK selecteert, worden de afdrukgegevens alleen ontvangen via de geselecteerde interface. Als de printer tien seconden of langer geen afdruktaken meer heeft ontvangen, keert deze terug naar de modus stand-by.

## CODEPAGINA

U kunt een van de volgende codepagina's selecteren: PC437 (extra grafische tekens) of PC850 (meerdere talen).

## PAPIERMARGE

U kunt de volgende marges voor rolpapier selecteren: STANDAARD, B/O 15 mm, B/O 25 mm, 15 mm of 3 mm.

Marge-instellingen	Bovenkant	Onderkant	Links en rechts
<b>STANDAARD</b>	Zie de onderstaande lijst.		3 mm
<b>B/O 15 mm</b>	15 mm	15 mm	3 mm
<b>B/O 25 mm</b>	25 mm	25 mm	3 mm
<b>15 mm</b>	15 mm	15 mm	15 mm
<b>3 mm</b>	3 mm	3 mm	3 mm

In de volgende tabel staan alleen de standaardmarges voor het papier.

Rolpapier	Boven- en onderkant	Links en rechts
Plain Paper (Gewoon papier) Singleweight Matte Paper (Mat papier Singleweight) Enhanced Matte Paper (Mat papier extra) Premium Luster Photo Paper (260) (Fotopapier Premium Luster (260)) Photo Paper Gloss 250 (Fotopapier glanzend 250) Premium Glossy Photo Paper (170) (Fotopapier glanzend Premium (170)) Premium Semigloss Photo Paper (170) (Fotopapier halfglanzend Premium (170)) Epson Proofing Paper White Semimatte (Proefdrukpapier wit halfmat) Epson Proofing Paper Publication (Proefdrukpapier publicatie) Textured Fine Art Paper (Textuurpapier Fine Art) UltraSmooth Fine Art Paper (Ultraglad papier Fine Art)	15 mm	3 mm
Premium Glossy Photo Paper (250) (Fotopapier glanzend Premium (250)) Premium Semigloss Photo Paper (250) (Fotopapier halfglanzend Premium (250))	20 mm	3 mm

### Opmerking:

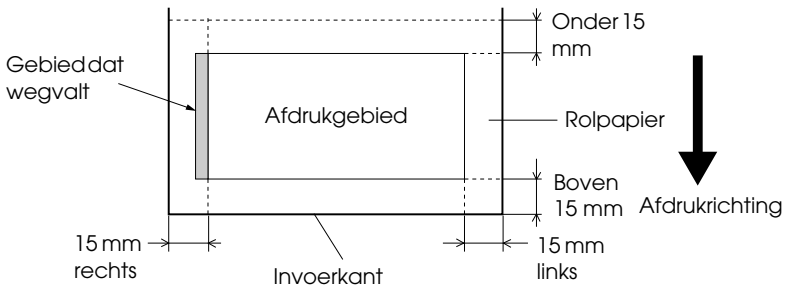
- Wanneer u eenmaal een marge hebt ingesteld, geldt die marge voor alle media. Als u de papiermarge wilt wijzigen, selecteert u de instelling voor de doelmargin opnieuw.
- Probeer het met B/O 25 mm als de boven- of onderkant tegevoert.

Wanneer u een andere dan de instelling **STANDAARD** gebruikt voor de papiermargin, verschijnt het volgende nummer rechts van de papieraanwijzing op het bedieningspaneel van de printer.

Marge-instellingen	Nummer
<b>B/O 15 mm</b>	1
<b>B/O 25 mm</b>	2

15 mm	1
3 mm	0

Als dezelfde gegevens worden afgedrukt met een marge van 3 mm en vervolgens met een marge van 15 mm en u beide afdrucken met elkaar vergelijkt, merkt u dat bij een marge van 15 mm een gedeelte van de rechterkant van de afbeelding niet wordt afgedrukt.



### CONTR. PAP.FORM.

Wanneer u **AAN** selecteert, stopt de printer met afdrucken als de breedte van het geladen papier niet overeenkomt met de breedte van de afdrukgegevens. Wanneer u **UIT** selecteert, drukt de printer zelfs af als de papierbreedte niet overeenkomt met de opgegeven breedte in de afdrukgegevens. Mogelijk wordt naast het papier afgedrukt.

#### **Opmerking:**

Wanneer u papier laadt via de handmatige papiertoevoer, selecteert u **AAN**.

### CONTR. PAP.UITL.

Wanneer **AAN** is geselecteerd en het papier is niet recht, wordt op het LCD-scherm **PAPIER SCHEEF** weergegeven en stopt de printer met afdrucken. Wanneer u **UIT** selecteert, worden fouten in de uitlijning van het papier niet gemeld, ook niet als de afdruk niet op het papier past, en gaat de printer gewoon door met de afdruktaak.

## TIME-OUT

U kunt een tijd instellen tussen 30 en 300 seconden. Als de printerkabel niet goed is aangesloten of als uw printer langer dan de ingestelde tijd is gestopt als gevolg van een fout, wordt de afdruktaak geannuleerd en begint de printer opnieuw papier in te voeren.

## AANPASS. SNIJM.

U kunt zelf de plaats aanpassen waar het papier wordt afgesneden wanneer u afdrukken maakt met een boven- en ondermarge van nul. Er worden afdrukken gemaakt met patronen voor het aanpassen van het snijmechanisme, waaruit u vervolgens de plaats kunt kiezen waar u het papier wilt laten afsnijden.

## MARGE VERNIEUWEN

Als **ÅÅN** is geselecteerd, wordt eerst automatisch randloos afgedrukt en snijdt de printer vervolgens nog een extra afdrukgebied af.

## CONTR. VELFORM.

Wanneer u **ÅÅN** selecteert en de afmeting van het in de printer geladen vel papier komt niet overeen met de opgegeven afmeting in de afdrukgegevens, stopt de printer met afdrukken en wordt **FOUT PAPIERFORM.** weergegeven op het bedieningspaneel van de printer. Wanneer u **UIT** selecteert, drukt de printer zelfs af als de afmeting van het vel papier niet overeenkomt met de afdrukgegevens. Mogelijk wordt naast het papier afgedrukt.

## AUT. CONT. SP.K.

Als **ÅÅN** is geselecteerd, worden de spuitkanaaltjes vóór elke afdruk gecontroleerd.

### **Opmerking:**

- Selecteer **ÅÅN** niet als u speciaal afdruk materiaal gebruikt dat niet van Epson afkomstig is, of als het gebruikte papier minder dan 210 mm breed is.
- Deze instelling is alleen beschikbaar als u **ÅÅN** selecteert voor **AUT. SCHOONMAKEN**.

## AUT. SCHOONMAKEN

Als **ÅÅN** is geselecteerd en u een spuitkanaaltjescontrole uitvoert via de printerdriver of het bedieningspaneel, worden niet alleen de kanaaltjes gecontroleerd, maar wordt ook automatisch de printkop gereinigd.

### **Opmerking:**

*Selecteer **ÅÅN** niet als u speciaal afdruk materiaal gebruikt dat niet van Epson afkomstig is, of als het gebruikte papier minder dan 210 mm breed is.*

## STILLER SNIJDEN

Als **ÅÅN** is geselecteerd, wordt de afdruk langzaam afgesneden. Dat maakt minder lawaai en geeft minder stof.

## INIT. INSTELL.

U kunt alle waarden die u hebt ingesteld in de **PRINTERINST.** ook weer terugzetten op de fabrieksinstellingen.

## PROEFAFDruk

Dit menu bevat de volgende onderdelen.

## SPUITKAN.CONTR.

U kunt voor elke cartridge een testpatroon voor de spuitkanaaltjes van de printkop afdrukken. Aan de hand van het afdrukresultaat kunt u controleren of alle spuitkanaaltjes de inkt goed doorgeven. Zie “De spuitkanaaltjes van de printkop controleren” op pagina 174 voor meer informatie.

### **Opmerking:**

*Voor het afdrukken van een spuitkanaaltjespatroon gebruikt u het hulpprogrammamenu uit de printersoftware. Voor Windows: zie “De printerhulpprogramma's gebruiken” op pagina 31. Voor Mac OS X: zie “De printerhulpprogramma's gebruiken” op pagina 53.*

## *STATUSCONTROLE*

U kunt de huidige menustatus afdrukken. Zie “Een statusblad afdrukken” op pagina 189 voor meer informatie.

## *TAAKINFO*

Hiermee drukt u de taakinformatie af die in de printer is opgeslagen (maximaal 10 taken).

## *AANGEP. PAPIER*

Hiermee drukt u opgeslagen informatie af.

## **PRINTERSTATUS**

Dit menu bevat de volgende onderdelen.

## *VERSIE*

Het versienummer van de firmware.

## *AF TE DRUKKEN P.*

Het aantal nog af te drukken pagina's per cartridge.

## *INKTPEIL*

De hoeveelheid inkt die nog aanwezig is in elke cartridge.

L \*\*\*\*\* V (100-81%)

L \*\*\*\* V (80-61%)

L \*\*\* V (60-41%)

L \*\* V (40-21%)

L \* V (20-11%)

nn% (minder dan 10%)

0% (inkt op)

### ONDERHOUDSCASS.

De beschikbare ruimte in de onderhoudscassette.

L \*\*\*\*\* V (100-81%)

L \*\*\*\*\* V (80-61%)

L \*\*\* V (60-41%)

L \*\* V (40-21%)

L \* V (20-11%)

nn% (minder dan 10%)

0% (onderhoudscassette vol)

### VEBRUIKSTELLER

Het inktverbruik wordt weergegeven in millimeters en het  
papierverbruik in centimeters.

**Opmerking:**

*De bij VERBRUIKSTELLER aangegeven waarden zijn niet meer dan een  
ruwe indicatie.*

### TELLER OP NUL

Hiermee wist u de waarden die zijn geregistreerd in VERBRUIKSTELLER.

## TAAKOVERZICHT

Het inktverbruik (INKT) in milliliter, het papierverbruik (PAPIER) in cm<sup>2</sup> en de voor een afdruktaak benodigde tijd (AFDRUKTIJD) in seconden per afdruktaak die in de printer is opgeslagen. De laatste taak wordt opgeslagen als nummer 0.

## OVERZICHT WISSEN

U kunt het taakoverzicht in de printer wissen.

## TOTAAL AFDRUKKEN

Het totaal aantal afgedrukte pagina's.

## LEVENSDUUR

U kunt de levensduur van elk verbruiksartikel weergeven.

SNIJMECHANISME	De levensduur van het snijmechanisme. Opmerking: De waarden die op het LCD-scherm worden getoond, zijn slechts een benadering.
MOTOR RETOUR	Alleen voor onderhoudspersoneel.
MOTOR PAP.TOEV	Alleen voor onderhoudspersoneel.
PRINTKOP	Alleen voor onderhoudspersoneel.
SCHOONMAAKEE NH	Alleen voor onderhoudspersoneel.

## EDM AGENT

Hier kunt u zien of de EDM is in- of uitgeschakeld. Als de EDM is ingeschakeld, wordt het tijdstip weergegeven waarop de EDM-status het laatst werd geüpload.



## AANGEP. PAPIER

Dit menu bevat de volgende onderdelen. Zie “Papierinstellingen vastleggen” op pagina 186 voor het opgeven van papierinstellingen.

### PAPIERNUMMER

Wanneer u **STANDAARD** selecteert, bepaalt de printer automatisch de dikte van het papier. U kunt ook **No. X** selecteren (waarbij X een getal van 1 tot 10 kan zijn) om de volgende instellingen op te slaan of om de volgende instellingen op te vragen.

- Degelruimte
- Diktepatroon
- Diktenummer
- Snijmethode
- Aanpassing papiertoevoer
- Type uitvoerrol
- Droogtijd
- Zuigdruk
- MicroWeave-aanpassing

#### **Opmerking:**

*Als **STANDAARD** is geselecteerd, worden de gegevens afgedrukt op basis van de instellingen in de printerdriver. Als **No. X** is geselecteerd, krijgen de instellingen van het bedieningspaneel voorrang boven die van de driver, tenzij u **AUTO** selecteert bij **DIKTENUMMER**.*

### DEGELRUIMTE

U kunt de afstand tussen de printkop en het papier aanpassen. Normaal gesproken laat u deze instelling op **STANDAARD** staan. Selecteer **GROOT** als de afdruk vegen vertoont. Selecteer **KLEIN** als u op dun papier wilt afdrukken en **GROTER** als u op dik papier wilt afdrukken.

#### **Opmerking:**

*Wanneer u de printer uit- en weer inschakelt, valt deze instelling terug naar **STANDAARD**.*

## DIKTEPATROON

U kunt een patroon afdrukken voor detectie van de papierdikte. Dit patroon wordt niet afgedrukt als **STANDAARD** is geselecteerd bij **PAPIERNUMMER**.

## DIKTENUMMER

Als u speciaal afdruk materiaal gebruikt van Epson, selecteert u gewoonlijk **AUTO**. Als u geen afdruk materiaal van Epson gebruikt, controleert u het patroon voor de detectie van de papierdikte en voert u het nummer in van het afdrukpatroon met de kleinste afwijking.

## SNIJMETHODE

Hier stelt u een snijmethode in: **STANDAARD**, **DUN PAPIER**, **DIK**, **SNEL** of **DIK**, **LANGZAAM**.

## PAPIERTOEV. AANP

Hier stelt u de hoeveelheid papier in die moet worden ingevoerd. U kunt een hoeveelheid instellen van -0,70 tot 0,70%.

## UITVOERROL

U kunt **AUTO**, **VEL**, **ROL KRUL** of **ROL NORMAAL** selecteren.

Auto	De printer selecteert automatisch de meest geschikte instelling. Als u speciaal afdruk materiaal gebruikt van Epson, selecteert u meestal deze instelling.
VEL	Als u op vellen wilt afdrukken van ander materiaal dan speciaal afdruk materiaal van Epson, selecteert u deze instelling.
ROL KRUL	Als u op sterk gekruld rolpapier wilt afdrukken van ander materiaal dan speciaal afdruk materiaal van Epson, selecteert u deze instelling. Opmerking: Zorg ervoor dat de inkt op het papier voldoende is gedroogd voordat de roller daarmee in aanraking komt. Als deze nog niet droog is, vervuilt de inkt de roller en ontstaat bij elke omwenteling een vlek op de afdruk.

ROL NORMAAL	Als u op rolpapier wilt afdrukken van ander materiaal dan speciaal afdruk materiaal van Epson, selecteert u deze instelling. Wanneer rolpapier wordt geselecteerd voor de printer, wordt deze parameter geselecteerd en wordt geen toevoerrol gebruikt. Als u deze parameter selecteert bij het gebruik van vellen, moet u de vellen papier een-voor-een uitvoeren.
-------------	---

## *DROOGTIJD*

Hier stelt u voor elke printkoppassage in hoe lang de inkt moet drogen. U kunt een tijd instellen tussen 0 en 10 seconden.

## *ZUIGDRUK*

Hier stelt u de zuigdruk in waarmee het bedrukte papier wordt doorgevoerd. U kunt kiezen uit **STANDAARD**, -1, -2, -3 en -4.

## *MICROW. AANPASS.*

Hier stelt u de MicroWeave-modus in. U kunt kiezen uit **STANDAARD**, 1 en 2. Selecteer een hogere waarde als u prioriteit wilt geven aan de afdruksnelheid. Verlaag de waarde als u prioriteit wilt geven aan de afdrukkwaliteit.

## **ONDERHOUD**

Dit menu bevat de volgende onderdelen.

### *MES VERVANGEN*

Hier wordt de procedure weergegeven voor het vervangen van het snijmechanisme. Volg de instructies op het LCD-scherm.

### *ZWART OMWISSELEN*

U kunt de zwarte inkt omwisselen, afhankelijk van wat u wilt afdrukken. U kunt kiezen uit Matte Black (matzwart) of Photo Black (fotozwart). Zie “De zwarte cartridges omwisselen” op pagina 234 voor meer informatie.

## *PR.KOP SCHOON*

Hiermee kunt u de printkop op een effectievere manier schoonmaken dan bij de normale reinigingsprocedure.

## *KLOK INSTELLEN*

Hiermee kunt u het jaar, de maand, de dag, de uren en de minuten instellen.

## **PR.KOP UITLIJNEN**

Dit menu bevat de volgende onderdelen.

### *PAPIERDIKTE*

U kunt de dikte instellen van het papier dat u wilt gebruiken. Selecteer **STD** als u speciaal afdruk materiaal van Epson gebruikt met een papierdikte van 0,2 mm of 1,2 mm. Als u speciaal afdruk materiaal gebruikt dat niet van Epson afkomstig is, voert u een papierdikte in van 0,1 tot 1,6 mm.

### *UITLIJNING*

Hiermee kunt u de uitlijning van de printkop corrigeren als deze niet goed is ingesteld. Zie “De printkop uitlijnen” op pagina 176 voor meer informatie.

## **NETWERKINST.**

Dit menu bevat de volgende onderdelen. Raadpleeg voor meer informatie over netwerkinstellingen de Handleiding voor de netwerkbeheerder.

### *NETWERKINST.*

U kunt de netwerkinstellingen van de printer configureren. De volgende items worden uitsluitend weergegeven wanneer **INSCHAKELEN** is geselecteerd.

## *IP-ADRES INSTELLEN*

U kunt de methode selecteren voor het instellen van het IP-adres van de printer. Wanneer u **AUTO** selecteert, wordt **IP/MASKER/GATEWAY** niet weergegeven. Selecteer **PANEEL** om deze adressen in te stellen via het bedieningspaneel van de printer.

Kies **PANEEL** als u het IP-adres, het subnetmasker en de standaardgateway wilt instellen via het bedieningspaneel van de printer. Kies **AUTO** wanneer het IP-adres wordt geleverd door een DHCP-server. Het IP-adres wordt automatisch opgehaald bij de DHCP-server wanneer de printer wordt ingeschakeld of gereset.

## *IP/MASKER/GATEWAY*

U kunt het IP-adres, subnetmasker en de standaardgateway instellen voor de printer.

## *BONJOUR*

U kunt de Bonjour-instellingen van de printer configureren.

## *NETWERK INIT.*

U kunt de netwerkinstellingen van de printer weer terugzetten op de fabrieksinstellingen.

## **MES VERVANGEN**

Hier wordt de procedure weergegeven voor het vervangen van het snijmechanisme. Volg de instructies op het LCD-scherm.




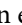




## De spuitkanaaltjes van de printkop controleren

U kunt een spuitkanaaltjespatroon laten afdrukken om te controleren of de spuitkanaaltjes de inkt op de juiste manier toevoeren. Als de spuitkanaaltjes dat niet goed doen, merkt u dit aan ontbrekende punten in het patroon. Voer de onderstaande stappen uit om een spuitkanaaltjespatroon af te drukken.

### Opmerking:

❑ Als u vóór elke afdruktaak een automatische spuitkanaaltjescontrole wilt uitvoeren, selecteert u **AN** voor **AUT. SCHOONMAKEN** en **AN** voor **AUT. CONT. SP.K.**

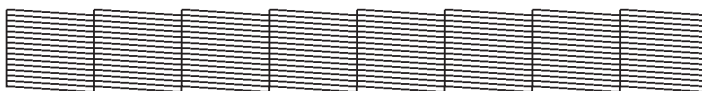
❑ Controleer voordat u uw gegevens afdrukt eerst of het spuitkanaaltjespatroon goed wordt afgedrukt.

1. Zorg ervoor dat er papier in de printer is geladen.
2. Druk op de knop **Menu**  om de menumodus te activeren.
3. Druk op de knop **Papier toevoer**  of **Papier toevoer**  om **TESTAFDRUK** weer te geven en druk op de knop **Menu** .
4. Druk op de knop **Papier toevoer**  of **Papier toevoer**  totdat **SPUITKAN.CONTR.** wordt weergegeven.
5. Druk op de knop **Menu**  om **AFDRUKKEN** weer te geven.
6. Druk nogmaals op de knop **Menu**  om het afdrukken van het spuitkanaaltjespatroon te starten.

Na het afdrukken van het spuitkanaaltjespatroon verlaat de printer de menumodus en wordt opnieuw de status **GEREED** actief.

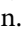
## Voorbeelden van spuitkanaaltjespatronen:

goed



printkop moet worden gereinigd



Als in het patroon puntjes in de testlijnen ontbreken, dient u de printkoppen te reinigen. Houd de knop **MENU** >  langer dan drie seconden ingedrukt of open het hulpprogramma Printkop reinigen. Voor Windows: zie “De printerhulpprogramma's gebruiken” op pagina 31. Voor Mac OS X: zie “De printerhulpprogramma's gebruiken” op pagina 53.

## De printkop uitlijnen

Om een mindere afdrukkwaliteit door onjuiste uitlijning van de printkop te voorkomen, kunt u de printkop uitlijnen voordat u uw gegevens afdrukt. U kunt de printkop handmatig of automatisch uitlijnen. Probeer eerst de automatische printkopuitlijning. Als de printkop niet goed wordt uitgelijnd, probeert u alsnog de printkop handmatig uit te lijnen.

### De printkop automatisch uitlijnen




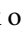
1. Zorg ervoor dat er papier in de printer is geladen.


**Opmerking:**

*U krijgt het beste resultaat wanneer u het uitlijnpatroon afdrukt op het afdrukmateriaal dat u ook gebruikt voor het afdrukken van uw gegevens.*

2. Druk op de knop Menu  $\triangleright$  om de menumodus te activeren.
3. Druk op de knop Papiertoevoer  $\nabla$  of Papiertoevoer  $\wedge$  om PR.KOP UITLIJNEN weer te geven en druk op de knop Menu  $\triangleright$ .
4. Druk op de knop Menu  $\triangleright$  wanneer PAPIERDIKTE wordt weergegeven.
5. Druk op de knop Papiertoevoer  $\nabla$  of Papiertoevoer  $\wedge$  om STD te selecteren of een papierdikte tussen 0,1 mm en 1,6 mm. Bij een papierdikte van 0,2 mm of 1,2 mm, selecteert u STD. Anders selecteert u de werkelijke papierdikte.
6. Druk op de knop Menu  $\triangleright$  om de waarde te bevestigen.
7. Druk op de knop Papierbron  $<$  en vervolgens op de knop Papiertoevoer  $\nabla$ .
8. Zodra UITLIJNING wordt weergegeven in het onderste gedeelte van het scherm, drukt u op de knop Menu  $\triangleright$ .




9. Druk op de knop **MENU**  om **AUTO** te selecteren en druk op de knop **Papiertoevoer**  of **Papiertoevoer**  om **BI-D**  
**2 KLEUREN** te selecteren.
10. Druk op de knop **MENU** . De printer begint met afdrucken. Nadat het afdrucken is voltooid, wordt het uitlijnen van de printkop automatisch gestart.

Als u niet tevreden bent met de resultaten van de **BI-D**  
**2 KLEUREN**-uitlijning, drukt u op de knop **Papierbron**  om terug te gaan naar het vorige niveau en selecteert u vervolgens **BI-D ALLE**.

Als u niet tevreden bent met het patroon dat met **BI-D ALLE** wordt afgedrukt, probeert u **UNI-D**.

U kunt ook een afzonderlijke printkopuitlijning uitvoeren door #1, #2 of #3 te selecteren. Kies een puntgrootte van #1 tot #3, afhankelijk van het afdruk materiaal dat u gebruikt en de afdrukmodus die u wilt proberen. In de onderstaande tabel wordt aangegeven welke parameters beschikbaar zijn voor het type afdruk materiaal en de afdrukkwaliteit. Raadpleeg de printerdriver voor meer informatie over de afdrukkwaliteit.

11. Druk op de knop **PAUZE**  om terug te keren naar de status **GEREED**.

## Puntgrootte

EPSON Stylus Pro 4880/4880C voor Windows:

Afdruk materiaal	Afdrukkwaliteit							
	A	B	C	Kwaliteitsopties (NIVEAU)				
				1	2	3	4	5
Premium Luster Photo Paper (260) (Fotopapier Premium Luster (260)) Premium Glossy Photo Paper (250) (Fotopapier glanzend Premium (250)) Premium Semigloss Photo Paper (250) (Fotopapier halfglanzend Premium (250)) Premium Glossy Photo Paper (170) (Fotopapier glanzend Premium (170)) Premium Semigloss Photo Paper (170) (Fotopapier halfglanzend Premium (170)) Photo Paper Gloss 250 (Fotopapier glanzend 250) Epson Proofing Paper White Semimatte (Proefdrukpapier wit halfmat) Epson Proofing Paper Publication (Proefdrukpapier publicatie) Epson Proofing Paper Commercial (Proefdrukpapier commercial)	#2	#3	#3	-	-	#2	#3	#3
Premium Glossy Photo Paper (Fotopapier glanzend Premium) Premium Semigloss Photo Paper (Fotopapier halfglanzend Premium) Premium Luster Photo Paper (Fotopapier Premium Luster) Velvet Fine Art Paper (Fluweelpapier Fine Art) Textured Fine Art Paper (Textuurpapier Fine Art) UltraSmooth Fine Art Paper (Ultraglad papier Fine Art)	-	#3	#3	-	-	-	#3	#3
Singleweight Matte Paper (Mat papier Singleweight) Photo Quality Ink Jet Paper (Inkjetpapier fotokwaliteit) Singleweight Matte Paper (Line Drawing) (Mat papier Singleweight, lijntekening)	#1	#2	#3	-	#1	#2	#3	-

Enhanced Matte Paper (Mat papier extra) Archival Matte Paper (Archiefpapier mat)	#2	#3	#3	-	#1	#2	#3	#3
Watercolor Paper - Radiant White (Aquarelpapier stralend wit)	#2	#3	-	-	-	#2	#3	-
Plain Paper (Gewoon papier)	#1	#2	-	#1	#1	#2	#2	-
Plain Paper (line drawing) (Gewoon papier (lijntekening))	#1	#2	-	-	#1	#2	#2	-
Tracing Paper (Calqueerpapier)	#1	#2	-	-	#1	-	#2	-

\* Afdrukkwaliteit A: Snelheid, B: Kwaliteit, C: Max. kwaliteit

EPSON Stylus Pro 4880/4880C voor Mac OS X:

Afdruk materiaal	Automatisch			Geavanceerde instellingen (afdrukkwaliteit)				
	A	B	C	D	E	F	G	H
Premium Luster Photo Paper (260) (Fotopapier Premium Luster (260)) Premium Glossy Photo Paper (250) (Fotopapier glanzend Premium (250)) Premium Semigloss Photo Paper (250) (Fotopapier halfglanzend Premium (250)) Premium Glossy Photo Paper (170) (Fotopapier glanzend Premium (170)) Premium Semigloss Photo Paper (170) (Fotopapier halfglanzend Premium (170)) Photo Paper Gloss 250 (Fotopapier glanzend 250) Epson Proofing Paper White Semimatte (Proefdrukpapier wit halfmat) Epson Proofing Paper Publication (Proefdrukpapier publicatie) Epson Proofing Paper Commercial (Proefdrukpapier commercial)	#2	#3	#3	-	-	#2	#3	#3
Premium Glossy Photo Paper (Fotopapier glanzend Premium) Premium Semigloss Photo Paper (Fotopapier halfglanzend Premium) Premium Luster Photo Paper (Fotopapier Premium Luster) Velvet Fine Art Paper (Fluweelpapier Fine Art) Textured Fine Art Paper (Textuurpapier Fine Art) UltraSmooth Fine Art Paper (Ultraglad papier Fine Art)	#3	-	#3	-	-	-	#3	#3
Singleweight Matte Paper (Mat papier Singleweight) Photo Quality Ink Jet Paper (Inkjetpapier fotokwaliteit) Singleweight Matte Paper (Line Drawing) (Mat papier Singleweight, lijntekening)	#1	#2	#3	-	#1	#2	#3	-

Enhanced Matte Paper (Mat papier extra) Archival Matte Paper (Archiefpapier mat)	#2	#3	#3	-	#1	#2	#3	#3
Watercolor Paper - Radiant White (Aquarelpapier stralend wit)	#2	-	#3	-	-	#2	#3	-
Plain Paper (Gewoon papier)	#1	-	#2	#1	#1/ #2**	#2	-	-
Plain Paper (line drawing) (Gewoon papier (lijntekening))	#1	-	#2	-	#1/ #2**	#2	-	-
Tracing Paper (Calqueerpapier)	#1	-	#2	-	#1	#2	-	-

\* Afdrukkwaliteit A: Snelheid, B: (Medium), C: Kwaliteit, D: Concept, E: Normaal, F: Fijn, G: Superfijn, H: SuperPhoto

\*\* Selecteer nummer 2 wanneer Super MicroWeave is geselecteerd in de printerdriver. Selecteer nummer 1 wanneer Super Microweave niet is geselecteerd.

EPSON Stylus Pro 4450 voor Windows:

Afdrukmateriaal	Afdrukkwaliteit							
	A	B	C	Kwaliteitsopties (NIVEAU)				
				1	2	3	4	5
Photo Quality Ink Jet Paper (Inkjetpapier fotokwaliteit) Singleweight Matte Paper (Mat papier Singleweight) Enhanced Matte Paper (Mat papier extra) Archival Matte Paper (Archiefpapier mat)	#1	#2	#2	#1	#2	#2	#3	#3
Premium Glossy Photo Paper (170) (Fotopapier glanzend Premium (170)) Premium Semigloss Photo Paper (170) (Fotopapier halfglanzend Premium (170))	#2	#2	#3	-	#2	#2	#3	#3
Plain Paper (Gewoon papier)	#1	-	#2	#1	#1	#2	#2	#2
Plain Paper (line drawing) (Gewoon papier (lijntekening))	#1	-	#2	-	#1	#2	#2	-
Singleweight Matte Paper (Line Drawing) (Mat papier Singleweight, lijntekening)	#1	-	#2	#1	#2	-	#3	-
Tracing Paper (Calqueerpapier)	#1	-	#2	-	#1	-	#2	-

\* Afdrukkwaliteit A: Snelheid, B: Kwaliteit, C: Max. kwaliteit

## EPSON Stylus Pro 4450 voor Mac OS X:

Afdrukmateriaal	Automatisch			Geavanceerde instellingen (afdrukkwaliteit)				
	A	B	C	D	E	F	G	H
Photo Quality Ink Jet Paper (Inkjetpapier fotokwaliteit) Singleweight Matte Paper (Mat papier Singleweight) Enhanced Matte Paper (Mat papier extra) Archival Matte Paper (Archiefpapier mat)	#1	#2	#2	-	#1	#2	#3	-
Premium Glossy Photo Paper (170) (Fotopapier glanzend Premium (170)) Premium Semigloss Photo Paper (170) (Fotopapier halfglanzend Premium (170))	#2	#2	#3	-	-	#2	#3	-
Plain Paper (Gewoon papier)	#1	-	#2	#1	#1/#2**	#2	-	-
Plain Paper (line drawing) (Gewoon papier (lijntekening))	#1	-	#2	-	#1/#2**	#2	-	-
Singleweight Matte Paper (Line Drawing) (Mat papier Singleweight, lijntekening)	#1	-	#2	-	#1	#2	#3	-
Tracing Paper (Calqueerpapier)	#1	-	#2	-	#1	#2	-	-

\* Afdrukkwaliteit A: Snelheid, B: (Medium), C: Kwaliteit, D: Concept, E: Normaal, F: Fijn, G: Superfijn, H: SuperPhoto

\*\* Selecteer nummer 2 wanneer Super MicroWeave is geselecteerd in de printerdriver. Selecteer nummer 1 wanneer Super Microweave niet is geselecteerd.

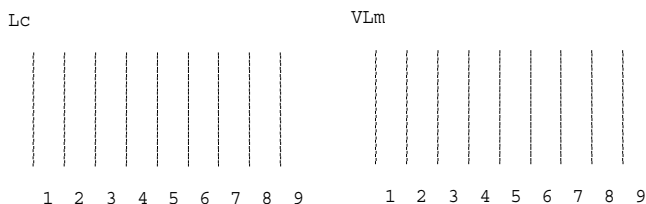
### ***De printkop handmatig uitlijnen***

Als u niet tevreden bent met het resultaat van de automatische printkopuitlijning, kunt u de uitlijning met de hand uitvoeren. Voer de onderstaande stappen uit om de printkop met de hand uit te lijnen.

1. Druk op de knop Menu >⏏ om de menumodus te activeren.
2. Druk op de knop Papier toevoer ∨ of Papier toevoer ∧ om PR.KOP UITLIJNEN weer te geven en druk op de knop Menu >⏏.
3. Druk op de knop Menu >⏏ wanneer PAPIERDIKTE wordt weergegeven.
4. Druk op de knop Papier toevoer ∨ of Papier toevoer ∧ om STD te selecteren of een papierdikte tussen 0,1 mm en 1,6 mm. Bij een papierdikte van 0,2 mm of 1,2 mm, selecteert u STD. Anders selecteert u de werkelijke papierdikte.
5. Druk op de knop Menu >⏏ om de waarde te bevestigen.
6. Druk op de knop Papierbron < en vervolgens op de knop Papier toevoer ∨.
7. Zodra UITLIJNING wordt weergegeven in het onderste gedeelte van het scherm, drukt u op de knop Menu >⏏.
8. Druk op de knop Menu >⏏ om AUTO te selecteren en druk op de knop Papier toevoer ∨ of Papier toevoer ∧ om BI-D 2 KLEUREN te selecteren.
9. Druk op de knop Menu >⏏. De printer begint met afdrucken.

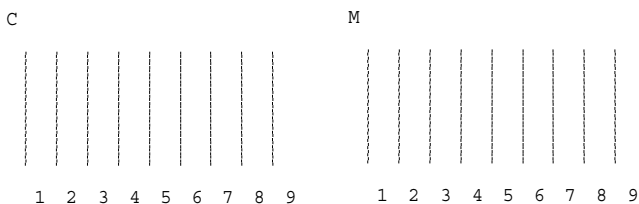
Voorbeelden van uitlijnpatronen voor printkoppen:

EPSON Stylus Pro 4880/4880C:





## EPSON Stylus Pro 4450:



10. Nadat het afdrukken is voltooid, worden het patroonnummer en het huidige reeksnummer weergegeven. Selecteer de reeks met de kleinste tussenruimten en druk vervolgens op de knop **Papier toevoeren**  $\nabla$  of **Papier toevoeren**  $\blacktriangle$  om het nummer van die reeks weer te geven.
11. Druk op de knop **Menu**  $\blacktriangleright$  om het nummer van de reeks op te slaan. Het volgende patroonnummer verschijnt. Herhaal stap 10.

Als u niet tevreden bent met het resultaat van de uitlijning, drukt u op de knop **Papierbron**  $\blacktriangleleft$  om terug te keren naar het vorige niveau, waarna u **BI-D ALLE** selecteert.

Als u niet tevreden bent met het patroon dat met **BI-D ALLE** wordt afgedrukt, probeert u **UNI-D**.

12. Als u de patronen hebt vastgelegd, drukt u op de knop **Pauze**  $\blacksquare$  om terug te keren naar de status **GEREED**.

## **Papierinstellingen vastleggen**

U kunt uw eigen papierinstellingen opslaan en steeds opnieuw gebruiken.

U kunt de volgende papierinstellingen opslaan:

- Degelruimte
- Diktepatroon
- Dikte nummer
- Snijmethode
- Aanpassing papier toevoer
- Type uitvoerrol
- Droogtijd
- Zuigdruk
- MicroWeave-aanpassing

### **De instellingen vastleggen**

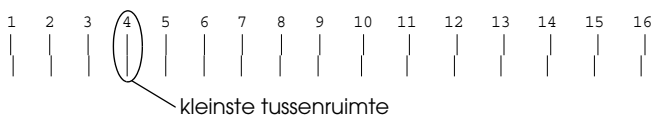
Voer de onderstaande stappen uit om de papierinstellingen vast te leggen.

1. Laad het papier dat u wilt controleren.
2. Druk op de knop Menu  $\gg$  om de menumodus te activeren.
3. Druk op de knop Papier toevoer  $\vee$  of Papier toevoer  $\wedge$  totdat AANGEP. PAPIER wordt weergegeven.
4. Druk op de knop Menu  $\gg$  om PAPIERNUMMER weer te geven.
5. Druk op de knop Menu  $\gg$  en vervolgens op de knop Papier toevoer  $\vee$  of Papier toevoer  $\wedge$  om STANDAARD te selecteren of het nummer (No. 1 tot No. 10) dat u wilt opslaan als instelling.

Als u speciaal afdruk materiaal van Epson gebruikt, selecteert u **STANDAARD** en gaat u verder bij stap 9. De papierdikte hoeft u niet in te stellen, want met **STANDAARD** wordt de papierdikte automatisch bepaald.

6. Druk op de knop **Menu** >⏏ om **DEGELRUIMTE** weer te geven en druk vervolgens op de knop **Papier toevoer** ∨ of **Papier toevoer** ∧ om **KLEIN**, **STANDAARD**, **GROTER** of **GROOTST** te selecteren.
7. Druk op de knop **Menu** >⏏ om de geselecteerde degelruimte op te slaan. Op het LCD-scherm verschijnt **DIKTEPATROON**.
8. Druk nogmaals op de knop **Menu** >⏏ om de afdruk van het testpatroon voor de papierdikte te starten.

Voorbeeld testpatroon papierdikte:



9. Bekijk het afgedrukte patroon goed, bepaal bij welk nummer de twee lijnen uitgelijnd zijn (de kleinste tussenruimte hebben) en noteer het bijbehorende nummer.
10. Wanneer het patroon is afgedrukt, verschijnt **DIKTENUMMER** op het scherm. Druk op de knop **Papier toevoer** ∨ of **Papier toevoer** ∧ om het nummer te selecteren dat u bij stap 9 hebt genoteerd.
11. Druk op de knop **Menu** >⏏ om de geselecteerde waarde op te slaan.
12. **SNIJMETHODE** verschijnt op het scherm. Druk op de knop **Papier toevoer** ∨ of **Papier toevoer** ∧ om **STANDAARD**, **DIK**, **LANGZAAM**, **DIK**, **SNEL** of **DUN PAPIER** te selecteren en druk vervolgens op de knop **Menu** >⏏.

13. PAPIERTOEV. AANP verschijnt. Druk op de knop Papiertoevoer  $\nabla$  of Papiertoevoer  $\wedge$  om de waarde voor de papiertoevoer in te stellen. Druk vervolgens op de knop Menu  $\blacktriangleright$ .
14. UITVOERROL verschijnt. Selecteer AUTO, VEL, ROL KRUL of ROL NORMAAL en druk vervolgens op de knop Menu  $\blacktriangleright$ .
15. DROOGTIJD verschijnt. Druk op de knop Papiertoevoer  $\nabla$  of Papiertoevoer  $\wedge$  om de tijd in seconden in te stellen. Druk vervolgens op de knop Menu  $\blacktriangleright$ .
16. ZUIGDRUK verschijnt. Druk op de knop Papiertoevoer  $\nabla$  of Papiertoevoer  $\wedge$  om STANDAARD, -1, -2, -3 of -4 te selecteren.
17. MICROW. AANPASS. verschijnt. Druk op de knop Papiertoevoer  $\nabla$  of Papiertoevoer  $\wedge$  om MicroWeave aan te passen. Selecteer een hogere waarde als u prioriteit wilt geven aan de afdruksnelheid. Verlaag de waarde als u prioriteit wilt geven aan de afdrukkwaliteit.
18. Druk op de knop Menu  $\blacktriangleright$  om de geselecteerde waarde op te slaan.

### ***De vastgelegde instellingen selecteren***

Voer de onderstaande stappen uit om de opgeslagen instellingen te selecteren.

1. Druk op de knop Menu  $\blacktriangleright$  om de menumodus te activeren.
2. Druk op de knop Papiertoevoer  $\nabla$  of Papiertoevoer  $\wedge$  om AANGEP. PAPIER weer te geven en druk op de knop Menu  $\blacktriangleright$ .
3. Druk op de knop Papiertoevoer  $\nabla$  of Papiertoevoer  $\wedge$  om PAPIERNUMMER weer te geven en druk op de knop Menu  $\blacktriangleright$ .

4. Druk op de knop **Papier toevoer**  $\nabla$  of **Papier toevoer**  $\wedge$  om het vastgelegde nummer te selecteren dat u wilt gebruiken. Als **STANDAARD** is geselecteerd, worden de gegevens afgedrukt op basis van de instellingen in de printerdriver. Als **No. X** is geselecteerd, krijgen de instellingen van het bedieningspaneel voorrang boven die van de driver.
5. Druk op de knop **Menu**  $\triangleright$  om te selecteren. Als **No. X** is geselecteerd, wordt het geselecteerde nummer weergegeven op het LCD-schermbord.
6. Druk op de knop **Pauze**  $\blacksquare$  om de menumodus te verlaten.

## ***Een statusblad afdrukken***

In de menumodus kunt u een statusblad afdrukken om de huidige standaardwaarden te bekijken. Voer de onderstaande stappen uit om een statusblad af te drukken.

1. Zorg ervoor dat er papier in de printer is geladen.
2. Druk op de knop **Menu**  $\triangleright$  om de menumodus te activeren.
3. Druk op de knop **Papier toevoer**  $\nabla$  of **Papier toevoer**  $\wedge$  om **TESTAFDRUK** weer te geven en druk op de knop **Menu**  $\triangleright$ .
4. Druk op de knop **Papier toevoer**  $\nabla$  of **Papier toevoer**  $\wedge$  om **STATUSCONTROLE** weer te geven en druk op de knop **Menu**  $\triangleright$ .
5. Druk nogmaals op de knop **Menu**  $\triangleright$  om het afdrukken van het statusblad te starten.

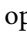
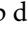
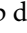
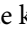
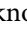
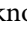








Na het uitvoeren verlaat de printer de menumodus en wordt opnieuw de status **GEREED** actief.

## Een waarschuwing voor het papier instellen

Voer de onderstaande stappen uit om een waarschuwing in te stellen wanneer het papier bijna op is.

### **Opmerking:**

*Deze instelling is uitsluitend beschikbaar als u voor PAPIERMETERROL of VELLEN selecteert in de Onderhoudsmodus.*

1. Druk op de knop Menu  om de menumodus te activeren.
2. Druk op de knop Papiertoevoer  of Papiertoevoer  om PRINTERINST. weer te geven en druk op de knop Menu .
3. Druk op de knop Papiertoevoer  of Papiertoevoer  om ROLMETER of VELLENTELLER weer te geven en druk op de knop Menu .
4. Druk op de knop Papiertoevoer  of Papiertoevoer  om de lengte van de rol papier te selecteren (tussen 5 en 99,5 m of 15 en 300 ft) of het aantal in de printer geladen vellen papier (tussen 10 en 250). Druk vervolgens op de knop Menu .
5. U kunt nu een waarde voor de waarschuwing opgeven. Druk op de knop Papiertoevoer  of Papiertoevoer  om de geselecteerde waarde op te slaan. Selecteer voor rolpapier een waarde tussen 1 en 15 m of 3 en 50 ft. Selecteer voor vellen een waarde tussen 5 en 50.
6. Druk op de knop Menu  om de geselecteerde waarde op te slaan.
7. Als u de waarschuwingswaarde hebt vastgelegd, drukt u op de knop PAUZE  om terug te keren naar de status GEREED.

---

## Onderhoudsmodus

### Procedure voor instellingen in de onderhoudsmodus

In dit gedeelte wordt beschreven hoe u de onderhoudsmodus activeert en hoe u instellingen vastlegt met de knoppen van het bedieningspaneel.

Voer de onderstaande stappen uit om instellingen vast te leggen in de onderhoudsmodus.

#### **Opmerking:**

*Druk op de knop Papierbron < om terug te keren naar de vorige stap.*

1. **Open de onderhoudsmodus.**

Zorg ervoor dat de printer is uitgeschakeld. Schakel de printer in door de knop PAUZE ■■ ingedrukt te houden en tegelijkertijd op de Aan/uit-knop ⏻ te drukken.

2. **Selecteer een onderdeel**

Druk op de knop Papiertoevoer ▲ of Papiertoevoer ▼ om het gewenste onderdeel te selecteren.

3. **Bevestig het onderdeel**

Druk op de knop MENU >⏻ om het geselecteerde onderdeel te bevestigen. De eerste parameter verschijnt op het LCD-scherm.

4. **Selecteer een parameter**

Druk op de knop Papiertoevoer ▼ of Papiertoevoer ▲ om de parameter voor het onderdeel te selecteren.

5. **Stel de parameter in**

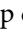
Druk op de knop MENU >⏻ om de geselecteerde parameter op te slaan.

Als de parameter alleen moet worden uitgevoerd, drukt u op de knop MENU >⏻ om de functie van het onderdeel uit te voeren.

**Opmerking:**

Als de tweede parameter op het LCD-scherf wordt weergegeven, herhaalt u stap 4 en 5 om de tweede parameter in te stellen.

**6. Verlaat de onderhoudsmodus**

Druk op de knop Aan/uit-uit  om de printer uit te schakelen. Schakel de printer vervolgens weer in.

**Lijst met onderhoudsmodi**

Onderdeel	Eerste parameters	Tweede parameters
"HEX. DUMP" op pagina 193	AFDRUKKEN	UITVOEREN
"TAAL" op pagina 194	ENGLISH, FRENCH, ITALIAN, GERMAN, SPANISH, PORTUGUE	-
"PAPIERMETER" op pagina 194	UIT, ROLPAPIER, VELLEN	-
"EENHEID" op pagina 195	METER, FEET/INCH	-
"SNIJDRIJK" op pagina 195	0% - 150%	-
"SSCL" op pagina 195	UITVOEREN	-
"STANDAARDINST." op pagina 195	UITVOEREN	-
"INKTINFORMATIE" op pagina 195	<b>EPSON Stylus Pro 4880/4880C:</b> MK INFO C INFO VM INFO Y INFO LK INFO LC INFO VLM INFO LLK INFO  <b>EPSON Stylus Pro 4450:</b> MK INFO C INFO C INFO Y INFO	FABRIKANT, KLEUR, INKTTYPE, INKTCAP., INKTPEIL, PROD.DAT., HOUDBAAR, LEVENSDR, LEEFTIJD INKT



## **Items uit de onderhoudsmodus in detail**

### *HEX. DUMP*

U kunt de gegevens die de printer van de server ontvangt afdrukken in hexadecimale getallen.

Voer de onderstaande stappen uit om de gegevens af te drukken.

1. Zorg ervoor dat er papier in de printer is geladen.
2. Druk op de knop Papiertoevoer  $\wedge$  of Papiertoevoer  $\vee$  totdat HEX. DUMP wordt weergegeven.
3. Druk op de knop Menu  $\triangleright/\blacktriangleleft$  om AFDRUKKEN weer te geven. Druk op de knop Menu  $\triangleright/\blacktriangleleft$  om te beginnen met afdrukken.

In de linkerkolom worden de afdrukgegevens uit de printerbuffer afgedrukt in 16-byte hexadecimale tekens. In de rechterkolom worden de overeenkomstige ASCII-tekens afgedrukt.

#### **Opmerking:**

*Als de laatste groep gegevens kleiner is dan 16 bytes worden deze gegevens pas afgedrukt wanneer u op de knop PAUZE ■■ drukt.*

## TAAL

U kunt selecteren welke taal u wilt gebruiken op het LCD-scherm.

Voer de onderstaande stappen uit om de gewenste taal te selecteren.

1. Druk op de knop Papiertoevoer  $\wedge$  of Papiertoevoer  $\vee$  om **TAAL** weer te geven en druk op de knop Menu  $\blacktriangleright$ .
2. Druk op de knop Papiertoevoer  $\wedge$  of Papiertoevoer  $\vee$  om de gewenste taal te selecteren.
3. Druk op de knop Menu  $\blacktriangleright$  om de taal vast te leggen. Kijk of **GEREED** (of een woord met dezelfde betekenis in de gekozen taal) wordt weergegeven op het LCD-scherm.

### **Opmerking:**

*Het kan even duren voordat **GEREED** (of een woord met dezelfde betekenis in de gekozen taal) op het LCD-scherm verschijnt.*

## PAPIERMETER

U kunt een instelling opgeven voor het meten of tellen van het papier dat zich nog in de printer bevindt. Als deze functie is ingeschakeld, verschijnt **ROLMETER** of **VELLETELLER** in het menu **PRINTERINSTE.**

1. Druk in de onderhoudsmodus op de knop Papiertoevoer  $\wedge$  of Papiertoevoer  $\vee$  om **PAPIERMETER** weer te geven en druk op de knop Menu  $\blacktriangleright$ .
2. Druk op de knop Papiertoevoer  $\wedge$  of Papiertoevoer  $\vee$  om de gewenste functie te selecteren.
3. Druk op de knop Menu  $\blacktriangleright$ .

## EENHEID

U kunt de eenheid selecteren waarin lengtematen worden weergegeven. Voer de onderstaande stappen uit om de eenheid te selecteren.

### **Opmerking:**

*Deze instelling is alleen beschikbaar als u ENGLISH hebt geselecteerd als TAAL.*

1. Druk in de onderhoudsmodus op de knop Papiertoevoer  $\wedge$  of Papiertoevoer  $\vee$  om EENHEID weer te geven en druk op de knop Menu  $\triangleright$ .
2. Druk op de knop Papiertoevoer  $\wedge$  of Papiertoevoer  $\vee$  om de gewenste eenheid te selecteren.
3. Druk op de knop Menu  $\triangleright$  om de eenheid vast te leggen.

## SNIJDRUK

Hier stelt u de druk van het snijmechanisme in.

## SSCL

Hiermee kunt u de printkop ultrasoon reinigen.

## STANDAARDINST.

U kunt alle waarden die u hebt ingesteld in de menumodus ook weer terugzetten op de fabrieksinstellingen.

## INKTINFORMATIE

Alleen voor onderhoudspersoneel.

## ***Informatie over speciaal afdrukmetaal van Epson en ander metaal***

---

Hoewel de meeste soorten gecoat papier een goede afdrukkwaliteit opleveren, verschilt de kwaliteit van de afdrucken, afhankelijk van de kwaliteit van het papier en de fabrikant. Test eerst de afdrukkwaliteit voordat u grote hoeveelheden papier inkoop.



### ***Let op***

*Raak de afdrukzijde van het metaal niet aan. Vingerafdrucken kunnen de afdrukkwaliteit verminderen. Gebruik waar mogelijk handschoenen als u met afdrukmetaal omgaat.*

## ***Speciaal afdrukmetaal van Epson gebruiken***

Epson levert speciaal afdrukmetaal dat de gebruiksmogelijkheden vergroot en de afdrucken extra uitdrukingskracht geeft. Zorg ervoor dat u bij het gebruik van speciaal afdrukmetaal van Epson de juiste opties instelt voor de printerdriver. Zie voor meer informatie over het speciale afdrukmetaal van Epson “Informatie over afdrukmetaal” op pagina 301.

### ***Opmerking:***

- Gebruik afdrukmetaal van Epson in een normale omgeving (kamertemperatuur en luchtvochtigheid) voor de beste resultaten.*
  
- Lees eerst de bijgevoegde instructies voordat u het speciale afdrukmetaal van Epson gebruikt.*

## ***Speciaal afdruk materiaal van Epson bewaren***

Zo bewaart u de kwaliteit van speciaal afdruk materiaal van Epson:

- Bewaar ongebruikt materiaal in de originele plastic zak en verpakking zodat het niet vochtig wordt.
- Bewaar het papier niet op een warme of vochtige plaats en voorkom blootstelling aan direct zonlicht.

## ***Ander papier gebruiken dan afdruk materiaal van Epson***

Raadpleeg de instructies bij het papier of RIP-systeem, of neem contact op met uw leverancier voor meer informatie, als u ander papier gebruikt dan het speciale afdruk materiaal van Epson, of afdrukken maakt met behulp van de RIP (Raster Images Processor).

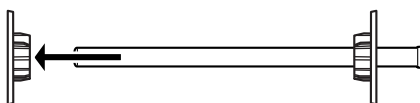
---

## ***Rollen papier gebruiken***

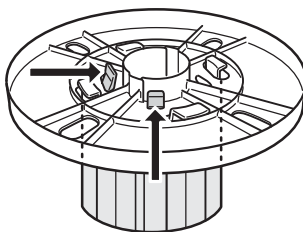
### ***De rol papier aan de as bevestigen***

Voer bij het plaatsen van de rol op de houder de onderstaande stappen uit.

1. Schuif de zwarte verwijderbare flens van het uiteinde van de as.



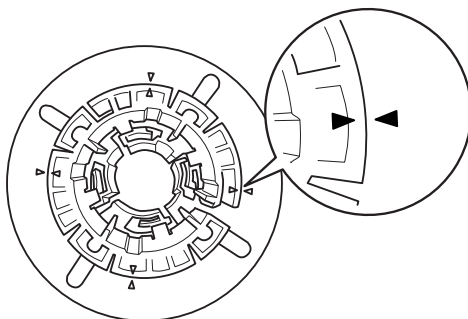
2. Voor een papierrol met een kern van 2 inch verwijderd u de grijze opzetstukken.



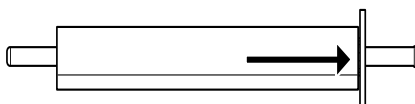
***Opmerking:***

*Bewaar de grijze opzetstukken op een veilige plaats voor toekomstig gebruik.*

Voor een papierrol met een kern van 3 inch schuift u de grijze opzetstukken op de zwarte en witte flens, volgens de vier pijlen.



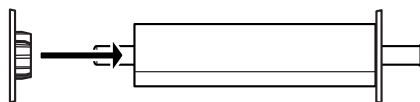
3. Leg de papierrol zo op een egaal oppervlak dat afrollen niet mogelijk is. Schuif de papierrol op de as en over de witte flens totdat de rol vastklikt.



**Opmerking:**

*Zet de houder niet rechtop wanneer u de papierrol aanbrengt. Hierdoor kan het papier scheef worden ingevoerd.*

4. Schuif de zwarte verwijderbare flens (die u bij stap 1 hebt verwijderd) terug op de houder en in het uiteinde van de papierrol totdat hij vastzit.



## De vulring aan de as bevestigen

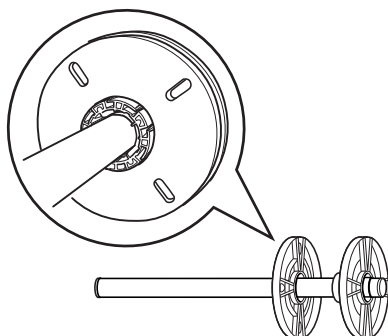
Als u afdrukt op rolpapier met een breedte van 420 mm (A2) of 8 inch, plaatst u een vulring op de as.

Voer de onderstaande stappen uit om de vulring aan te brengen.

### **Opmerking:**

*U kunt de vulring niet aan de as bevestigen wanneer de grijze opzetstukken voor rollen papier met een kern van 3 inch aan de as zijn bevestigd.*

1. Schuif de zwarte verwijderbare flens van het uiteinde van de as.
2. Schuif de vulring op de witte flens.



3. Schuif de rol papier over de as tot de rol op zijn plaats vastzit.
4. Plaats de zwarte verwijderbare flens op de as en schuif die in het einde van de rol papier totdat ook deze op zijn plaats vastzit.



## De rol papier van de as halen

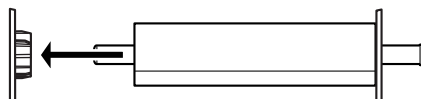
Voer de onderstaande stappen uit als u de papierrol van de houder wilt halen.

1. Leg de as met de rol papier neer op een egaal oppervlak.
2. Tik met uw hand tegen het uiteinde van de as om de zwarte verwijderbare flens los te maken en schuif de flens vervolgens van de as af. De flens is nu verwijderd.

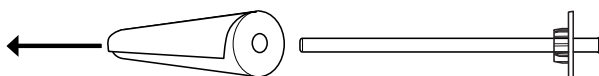


**Let op:**

*Houd de as niet verticaal en tik niet met het uiteinde op de vloer om de zwarte verwijderbare flens te verwijderen. Dit kan de as en flens beschadigen.*



3. Haal de papierrol van de as.



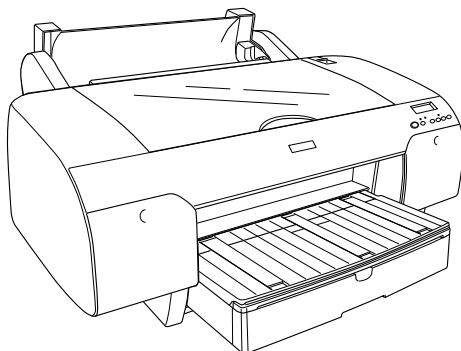
**Opmerking:**

*Bewaar ongebruikte papierrollen in de originele verpakking. Plaats ze in de plastic zak en de buitenste verpakking zodat de rol niet vochtig wordt.*

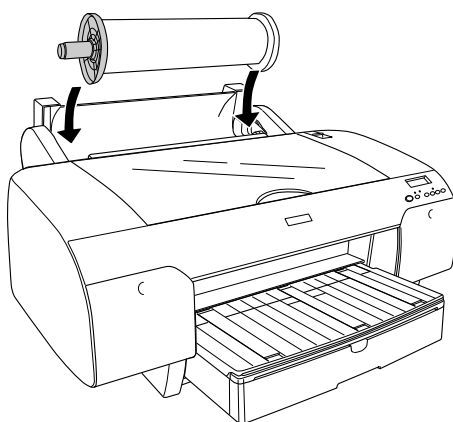
## Papierrol laden

Voer de onderstaande stappen uit om een papierrol te laden.

1. Open de kap van de papierrol.

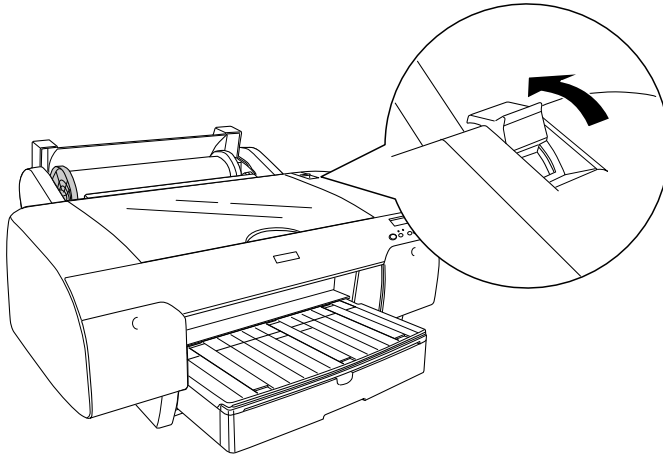


2. Controleer of de zwarte verwijderbare flens goed vastzit in het uiteinde van de papierrol.
3. Houd de as vast met de zwarte verwijderbare flens aan de linkerkant.

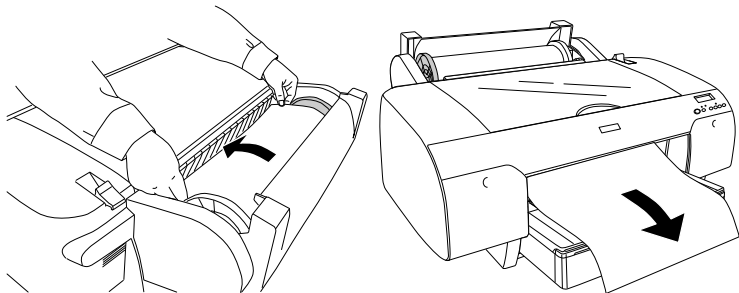


4. Controleer of de papierrol goed is aangebracht in de printer.

5. Ontgrendel de papierhendel.



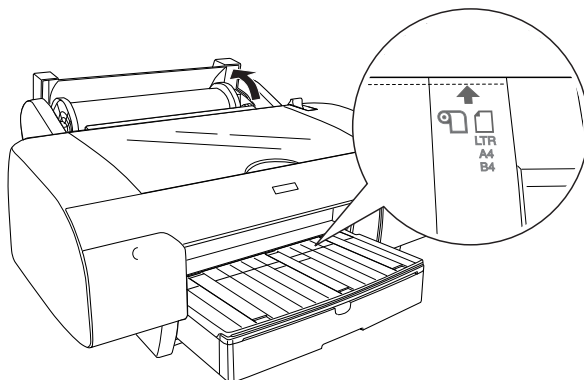
6. Houd het papier aan beide kanten vast en laad het papier vervolgens in de papierinvoersleuf. Trek het papier door totdat het over de papierlade hangt.



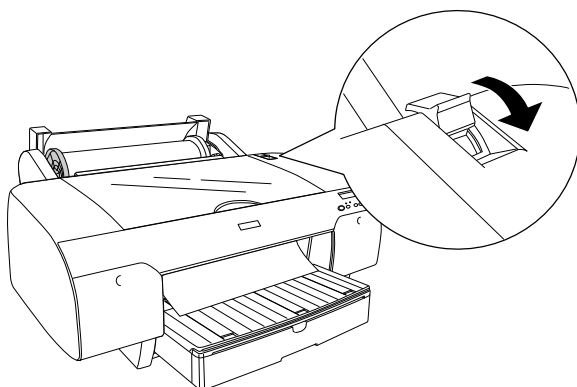
**Opmerking:**

Al u dun papier laadt, drukt u op de knop **Papiertoevoer**  $\nabla$  om de waarde voor de aanvoersterkte te verlagen. Al u dik en gekruld papier laadt, drukt u op de knop **Papiertoevoer**  $\wedge$  om de waarde voor de aanvoersterkte te verhogen.

7. Draai tegelijk aan de vaste en verwijderbare flens om het papier terug te wikkelen tot de met een pijl gemarkeerde lijn.



8. Vergrendel de papierhendel. De printer voert het papier automatisch toe tot aan de afdrukpositie.

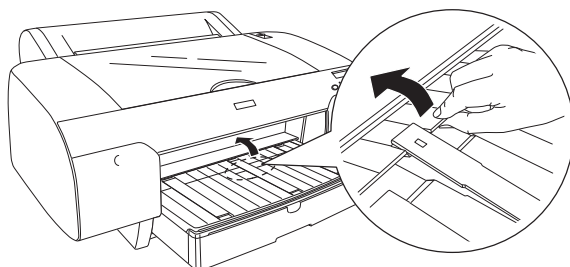


**Opmerking:**

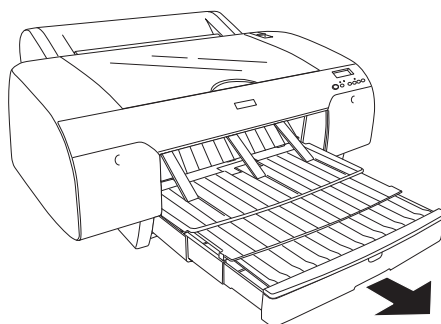
*Als u op de knop Pauze ■■ drukt, voert de printer het papier onmiddellijk toe tot aan de afdrukpositie.*

9. Sluit de kap van de papierrol.

10. Zet de rolpapiergeleider omhoog.



11. Trek de papierlade en de kap van de papierlade uit tot deze overeenkomen met het papierformaat.



12. Druk op de knop Papierbron < en selecteer Rol automatisch afsnijden  of Rol niet automatisch afsnijden .

De printer is nu klaar om af te drukken. Zolang de printer aan het afdrucken is, mag u de bovenkap niet openen. Als de bovenkap tijdens het afdrucken wordt geopend, stopt de printer met afdrucken. Het afdrucken wordt hervat zodra de bovenkap wordt gesloten. Dit stoppen en verder afdrucken kan ten koste gaan van de afdrukkwaliteit.



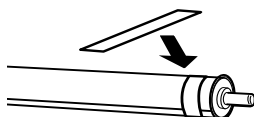
**Let op:**

*Laat het papier niet te lang in de printer zitten, omdat daardoor de kwaliteit vermindert. Wij raden u aan het papier na het afdrucken uit de printer te verwijderen.*

## De papierrollklem gebruiken

De papierrollklem wordt meegeleverd met de apart verkrijgbare dubbele papierrolhouder van 2/3 inch. De klem is ook los verkrijgbaar.

Als u de papierrollklem wilt gebruiken, drukt u het uiteinde van de klem zachtjes tegen de papierrol. De klem vormt zich nu automatisch rond het papier.



Als u de papierrollklem wilt verwijderen, rolt u deze eenvoudig weer los van het papier. Plaats de klem om het uiteinde van de as wanneer u deze niet gebruikt.

## Papier van de rol afsnijden of paginalijnen afdrukken


Wanneer de afdruktaak is voltooid, snijdt de printer het papier automatisch van de rol of worden er rond de afgedrukte gegevens paginalijnen afgedrukt, afhankelijk van de door u gekozen instellingen. Deze instellingen kunt u vastleggen via het bedieningspaneel of in de printersoftware.

### **Opmerking:**

- Instellingen in de printerdriver krijgen meestal voorrang boven instellingen die zijn vastgelegd via het bedieningspaneel. Gebruik dan ook zo veel mogelijk de printerdriver om instellingen vast te leggen.*
- Wanneer de printer de afdruk afsnijdt, kan het na het afdrukken even duren voordat het afsnijden plaatsvindt.*

## **Het papier automatisch van de rol snijden**


Voer de onderstaande stappen uit als u het papier na het afdrukken automatisch wilt laten afsnijden.

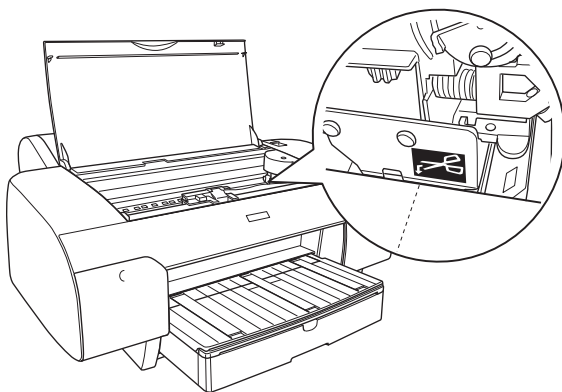
1. Druk vóór het afdrukken op de knop Papierbron < en selecteer Rol automatisch afsnijden .
2. Druk uw gegevens af.


Zie “Rolpapier snijden bij randloos afdrukken” op pagina 98 voor meer informatie over het via de printerdriver instellen van automatisch afsnijden.

## **Rolpapier handmatig snijden**

Voer de onderstaande stappen uit als u het rolpapier na het afdrukken handmatig wilt afsnijden.

1. Druk vóór het afdrukken op de knop Papierbron < en selecteer Rol automatisch afsnijden .
2. Druk uw gegevens af.
3. Druk op de knop Papiertoevoer v of Papiertoevoer ^ om de snijpositie van het papier uit te lijnen met de snijpositie links van de printkop.



4. Druk op de knop Papierbron < om Automatisch afsnijden Aan  te selecteren.
5. Houd vervolgens de knop Papierbron < drie seconden ingedrukt. De printer snijdt de afdruk los op de snijpositie.

### ***Paginalijnen afdrukken***

Gebruik de instelling Paginalijn afdrukken als u achter elkaar door wilt afdrukken en de pagina's zelf wilt afsnijden wanneer het afdrukken is voltooid.

Zie “PAGINALIJN” op pagina 160 als u de instelling voor het afdrukken van paginalijnen wilt vastleggen via het bedieningspaneel.

Zie de online-Help voor meer informatie over het vastleggen van de instelling Paginalijn afdrukken via de printersoftware.



---

## Losse vellen papier gebruiken

### Het papierpad controleren

Het papierpad verschilt afhankelijk van de materiaalsoort die u gebruikt. Controleer altijd de papiersoort en het bijbehorende papierpad.

### Papierpadoverzicht

Papierpad	Naam van afdrukmetaal
Papierlade	Premium Semigloss Photo Paper (Fotopapier halfglanzend Premium)
	Premium Luster Photo Paper (Fotopapier Premium Luster)
	Singleweight Matte Paper (Mat papier Singleweight)
	Photo Quality Ink Jet Paper (Inkjetpapier fotokwaliteit)
	Proofing Paper Semimatte (Proefdrukpapier halfmat)
	Enhanced (Archival) Matte Paper (Archiefpapier mat extra)
	Watercolor Paper - Radiant White (Aquarelpapier stralend wit)
	Plain Paper (Gewoon papier)
	(Niet-Epson papier met een papierdikte van 0,08 tot 0,79 mm)
Sleuf handmatige papertoevoer voorzijde	(Niet-Epson papier met een papierdikte van 0,8 tot 1,5 mm)

Sleuf handmatige papiertoevoer achterzijde	Premium Glossy Photo Paper (Fotopapier glanzend Premium)
	Premium Semigloss Photo Paper (Fotopapier halfglanzend Premium)
	Premium Luster Photo Paper (Fotopapier Premium Luster)
	Singleweight Matte Paper (Mat papier Singleweight)
	Photo Quality Ink Jet Paper (Inkjetpapier fotokwaliteit)
	Proofing Paper Semimatte (Proefdrukpapier halfmat)
	Enhanced (Archival) Matte Paper (Archiefpapier mat extra)
	Watercolor Paper - Radiant White (Aquarelpapier stralend wit)
	UltraSmooth Fine Art Paper (Ultraglad papier Fine Art)
	Velvet Fine Art Paper (Fluweelpapier Fine Art)
	Plain Paper (Gewoon papier)
	(Niet-Epson papier met een papierdikte van 0,08 tot 0,79 mm)

## ***Losse vellen papier laden***

U kunt losse vellen laden via de papierlade, de handmatige papiertoevoer aan de voorzijde of de handmatige papiertoevoer aan de achterzijde.

De papierlade kan 250 vellen gewoon papier bevatten van 64 g/m<sup>2</sup> of 17 lb. Laad geen papier tot boven de markeringspijl op de binnenkant van de rechterzijgeleider.

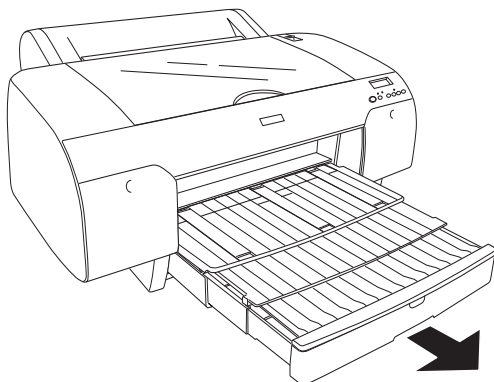
Zie de volgende tabel voor informatie over de laadcapaciteit voor speciaal afdrukmateriaal van Epson.

<b>Speciaal afdruk materiaal van EPSON</b>	<b>Formaat</b>	<b>Laadcapaciteit van de papierlade</b>
Premium Semigloss Photo Paper (Fotopapier halfglanzend Premium)	A4	100
	Letter	100
	A3	50
	Super A3/B	50
Premium Luster Photo Paper (Fotopapier Premium Luster)	Letter	100
	Super A3/B	50
Singleweight Matte Paper (Mat papier Singleweight)	Super A3/B	100
	A2	50
	US C	50
Photo Quality Ink Jet Paper (Inkjetpapier fotokwaliteit)	A4	200
	Letter	200
	A3	100
	Super A3/B	100
Proofing Paper Semimatte (Proefdrukpapier halfmat)	Super A3/B	1*
Enhanced (Archival) Matte Paper (Archiefpapier mat extra)	A4	100
	Letter	100
	A3	50
	Super A3/B	50
	A2	50
	US C	50
Watercolor Paper - Radiant White (Aquarelpapier stralend wit)	Super A3/B	20

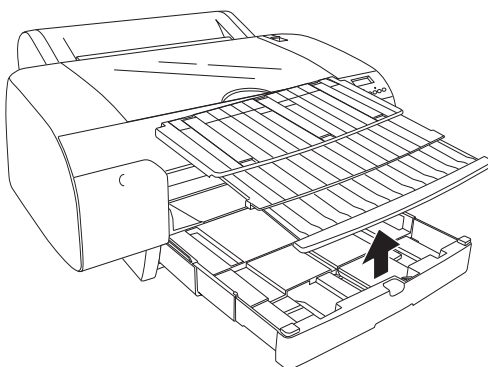
\* Er kunnen 50 vellen papier worden geladen in de volgende bedrijfsomstandigheden: temperatuur van 15 tot 23°C en relatieve vochtigheid van 40 tot 60%.

## ***Papier van A3-formaat of groter laden in de papierlade***

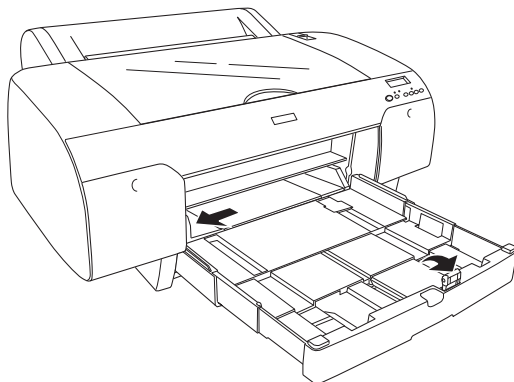
1. Zorg ervoor dat de printer is ingeschakeld en in de status **GEREED** is.
2. Druk meerdere malen op de knop **Papierbron <** totdat **Vel**  verschijnt.
3. Trek de papierlade en de kap van de papierlade uit.



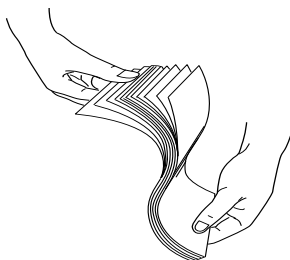
4. Til de kap van de papierlade.



5. Zet de papiergeleiderol omhoog en schuif de zijgeleider naar links over een afstand die iets groter is dan de papierbreedte.

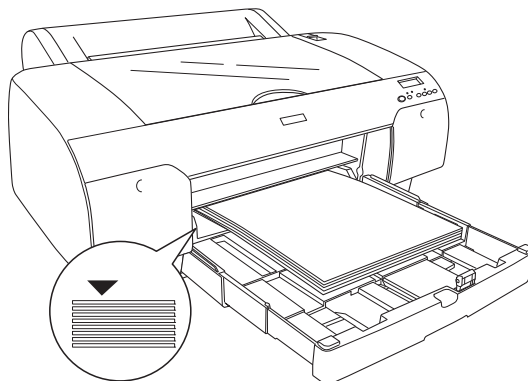


6. Reinig de binnenkant van de papierlade om stof te verwijderen. Stof kan de afdrukkwaliteit nadelig beïnvloeden.
7. Waaier een stapel papier los en stoot de randen van het papier vervolgens gelijk op een egaal oppervlak.



Als het papier gekruld is, strijkt u het vóór het laden eerst goed recht. Is het papier sterk gekruld en loopt het vaak vast, gebruik het dan niet meer.

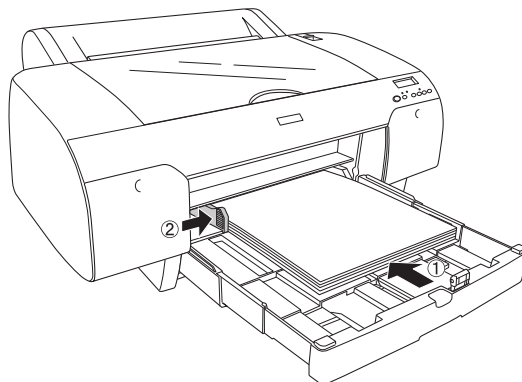
8. Laad de vellen met de te bedrukken zijde omlaag. De rechterraand van het papier moet tegen de rechterzijkant van de papierlade aan liggen. Controleer of de vellen vlak liggen op de bodem van de papierlade.



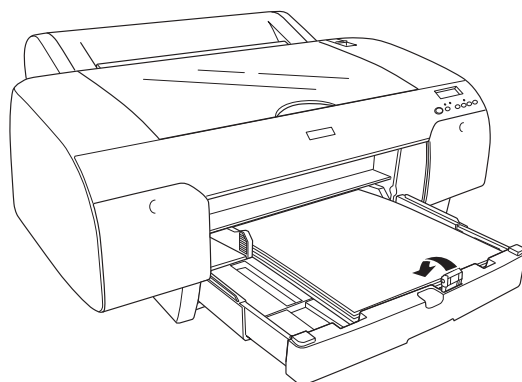
**Opmerking:**

- Voer papier altijd in met de korte kant eerst.
- Bij het laden van papier moet u er op letten de randen van het papier tegen rechterbinnenhoek van de papierlade aan te leggen. Doet u dit niet, dan lijkt de afdruk mogelijk niet goed.
- Wanneer u het papier in de papierlade aanvult, moeten de randen van het papier dat u toevoegt altijd lijnen met de randen van het papier dat nog in de papierlade aanwezig is.

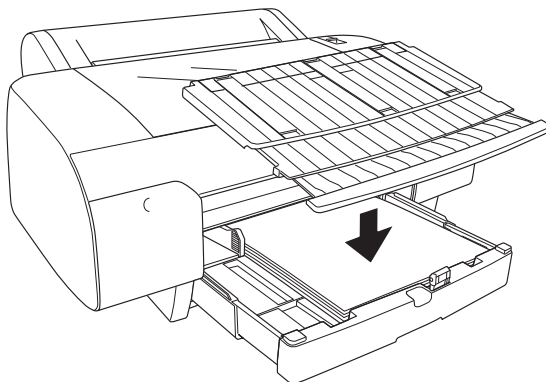
9. Pas de lengte van de papierlade en de zijgeleider aan overeenkomstig het papierformaat.



10. Doe de papiergeleiderol omlaag. Controleer of de papiergeleiderol zich op de rand van het papier bevindt.



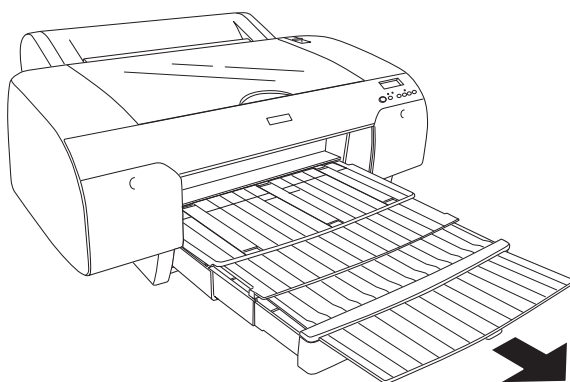
11. Pas de lengte van de kap van de papierlade aan en plaats die op de papierlade.



**Opmerking:**

*Zorg ervoor dat de rolpapiergeleider niet omhoog staat.*

12. Als u de papierlade en de kap van de papierlade volledig hebt uitgetrokken, trekt u tevens het verlengstuk van de kap uit om groot-formaat afdrukken te ondersteunen.





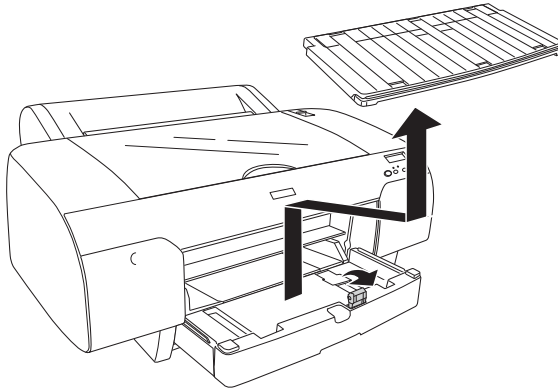
**Opmerking:**

Voordat u afdrukt op vellen papier, controleert u of het papier in de papierlade niet is gekruld. Maak gekruld papier eerst vlak, anders kan het papier vastlopen.

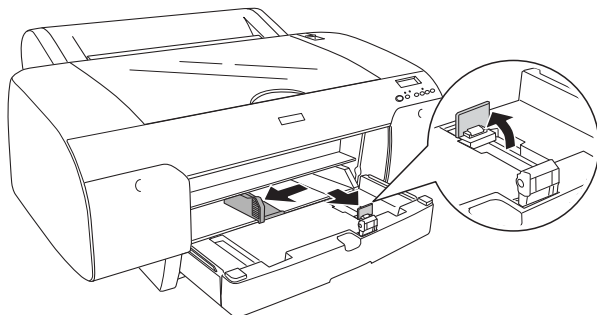
De printer is nu klaar om af te drukken. Zolang de printer aan het afdrucken is, mag u de bovenkap niet openen. Als de bovenkap tijdens het afdrucken wordt geopend, stopt de printer met afdrucken. Het afdrucken wordt hervat zodra de bovenkap wordt gesloten. Dit stoppen en verder afdrucken kan ten koste gaan van de afdrukkwaliteit.

**Papier kleiner dan A3 laden in de papierlade**

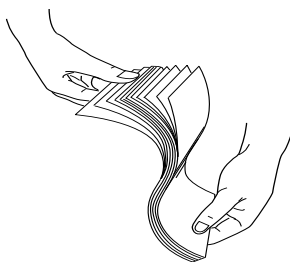
1. Zorg ervoor dat de printer is ingeschakeld en in de status **GEREED** is.
2. Druk meerdere malen op de knop **Papierbron <** totdat **Vel**  verschijnt.
3. Til de kap van de papierlade en zet de papiergeleideroller omhoog.



- Schuif de papiergeleider naar achter en schuif de zijgeleider naar links over een afstand die iets groter is dan de papierbreedte.

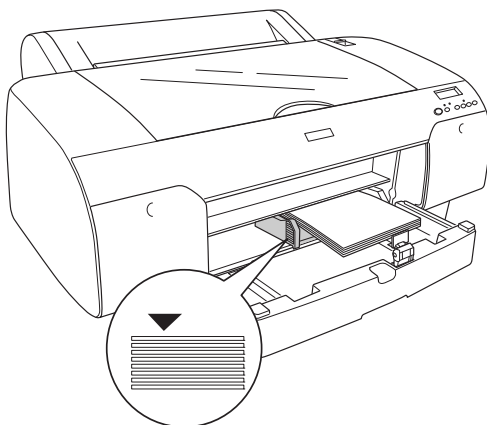


- Reinig de binnenkant van de papierlade om stof te verwijderen. Stof kan de afdrukkwaliteit nadelig beïnvloeden.
- Waaier een stapel papier los en stoot de randen van het papier vervolgens gelijk op een egaal oppervlak.



Als het papier gekruld is, strijkt u het vóór het laden eerst goed recht. Is het papier sterk gekruld en loopt het vaak vast, gebruik het dan niet meer.

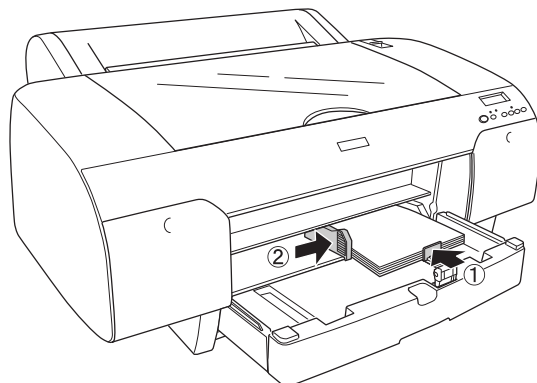
7. Laad de vellen met de te bedrukken zijde omlaag. De rechterrاند van het papier moet tegen de rechterzijkant van de papierlade aan liggen. Controleer of de vellen vlak liggen op de bodem van de papierlade.



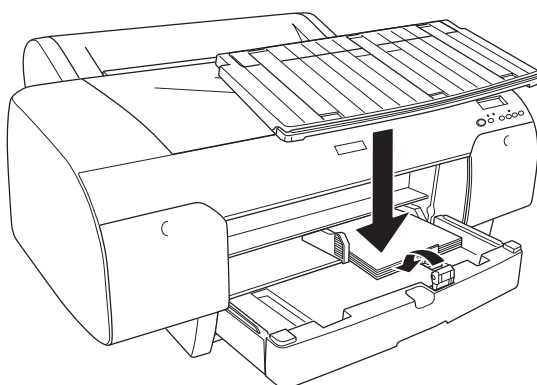
**Opmerking:**

- Voer papier altijd in met de korte kant eerst.
- Bij het laden van papier moet u er op letten de randen van het papier tegen rechterbinnenhoek van de papierlade aan te leggen. Doet u dit niet, dan lijnt de afdruk mogelijk niet goed.
- Wanneer u het papier in de papierlade aanvult, moeten de randen van het papier dat u toevoegt altijd lijnen met de randen van het papier dat nog in de papierlade aanwezig is.

8. Pas de positie van de papiergeleider en de zijgeleider aan overeenkomstig het papierformaat.



9. Zet de papiergeleiderroller omlaag en plaats de kap van de papierlade terug.



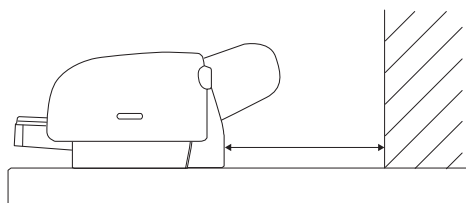
**Opmerking:**

- Zorg ervoor dat de rolpapiergeleider niet omhoog staat.
- Voordat u afdrukt op vellen papier, controleert u of het papier in de papierlade niet is gekruld. Maak gekruld papier eerst vlak, anders kan het papier vastlopen.

De printer is nu klaar om af te drukken. Zolang de printer aan het afdrukken is, mag u de bovenkap niet openen. Als de bovenkap tijdens het afdrukken wordt geopend, stopt de printer met afdrukken. Het afdrukken wordt hervat zodra de bovenkap wordt gesloten. Dit stoppen en verder afdrukken kan ten koste gaan van de afdrukkwaliteit.

### **Papier laden in de handmatige papiertoevoer aan de voorzijde**

Omdat de printer het papier van voorzijde naar de achterzijde doorvoert, moet er voldoende afstand zijn tussen de achterzijde van de printer en de muur. Zie de volgende tabel.

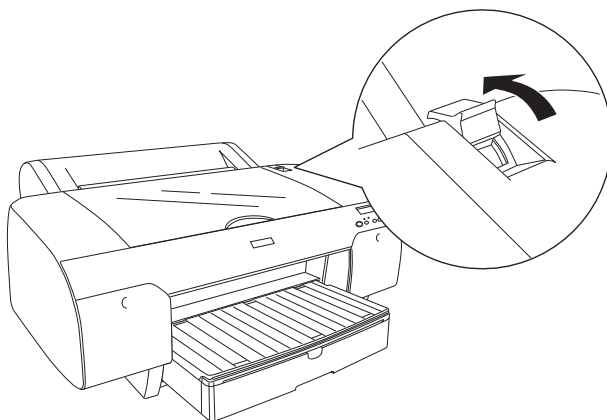


Papierformaat	Afstand
A2	377,5 mm
Super A3/B	266,5 mm
A3	203,5 mm
A4	80,5 mm

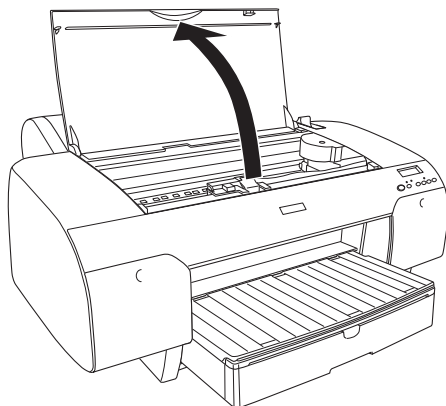
#### **Opmerking:**

- Wanneer in het bedieningspaneel van de printer CONTR. PAP.FORM. is ingesteld op **UIT**, kunt u geen papier invoeren via de handmatige papiertoevoer. Zie "CONTR. PAP.FORM." op pagina 163 voor meer informatie.

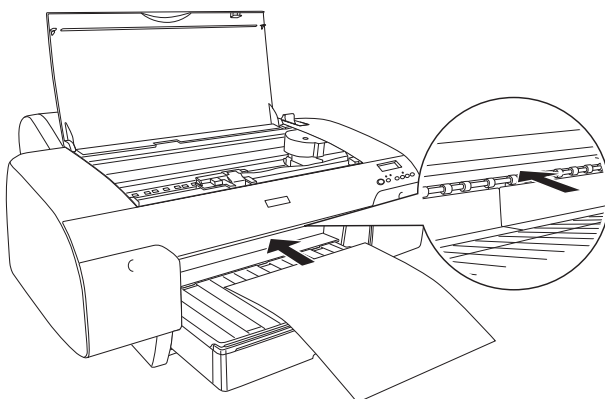
- ❑ *Wanneer u afdrukt op vellen met een papierdikte van 0,8 tot 1,5 mm of meer, laadt u de vellen altijd via de handmatige papiertoevoer aan de voorzijde.*
  - ❑ *U kunt niet meer dan een vel tegelijk invoeren in de handmatige papiertoevoer aan de voorzijde.*
  - ❑ *Laad papier met de te bedrukken kant boven.*
1. Zorg ervoor dat de printer is ingeschakeld en in de status **GEREED** is.
  2. Druk meerdere malen op de knop Papierbron < totdat Vel  verschijnt.
  3. Ontgrendel de papierhendel.



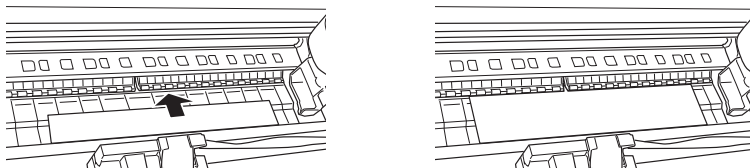
4. Open de bovenkap.



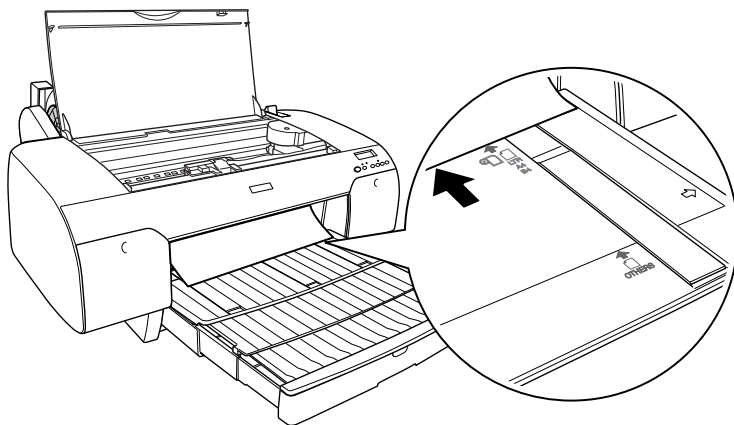
5. Voer het papier in op de plaats waar het papier normaal wordt uitgevoerd.



6. Voer het papier onder de toevoerrol door.

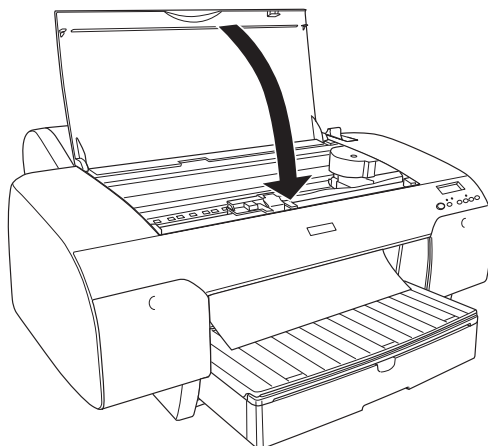


7. Lijn de rechterkant van het papier op de met een pijl gemarkeerde lijn en lijn de onderkant van het papier met de lijn in de papierlade die is gemarkeerd met het gebruikte papierformaat. Als het gebruikte papierformaat A4, B4 of Letter is, lijnt u de rand van het papier met LTR/A4/B4. Als u een ander papierformaat gebruikt, lijnt u het papier met de markering OTHERS.

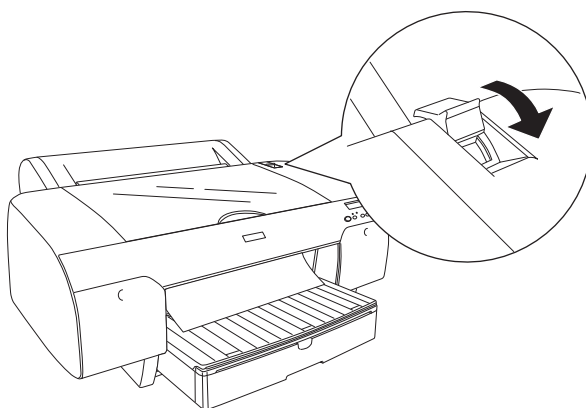




8. Sluit de bovenkap.



9. Vergrendel de papierhendel. De printer voert het papier automatisch toe tot aan de afdrukpositie.

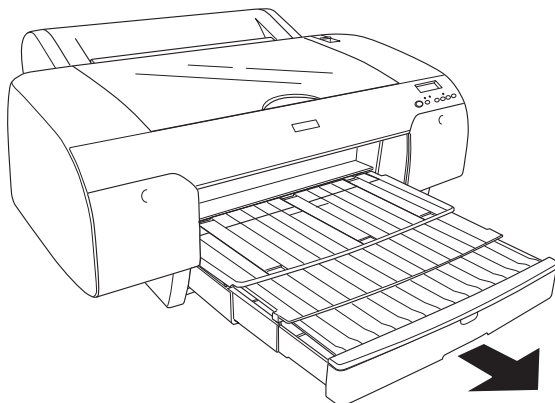


**Opmerking:**

- Als *CONTR. PAP.FORM.* is ingesteld op *UIT*, verschijnt *VERWIJDER PAPIER* op het LCD-scherm. Selecteer *AAN* voor *CONTR. PAP.FORM.* op het bedieningspaneel van de printer.

- *Als u op de knop Pauze  drukt, voert de printer het papier onmiddellijk toe tot aan de afdrukpositie.*

10. Trek de papierlade en de kap van de papierlade uit tot deze overeenkomen met het papierformaat. Als u dit nalaat, kan de afdruk op de grond vallen.



**Opmerking:**

*Zorg ervoor dat de rolpijpergeleider niet omhoog staat.*

De printer is nu klaar om af te drukken. Zolang de printer aan het afdrukken is, mag u de bovenkap niet openen. Als de bovenkap tijdens het afdrukken wordt geopend, stopt de printer met afdrukken. Het afdrukken wordt hervat zodra de bovenkap wordt gesloten. Dit stoppen en verder afdrukken kan ten koste gaan van de afdrukkwaliteit.



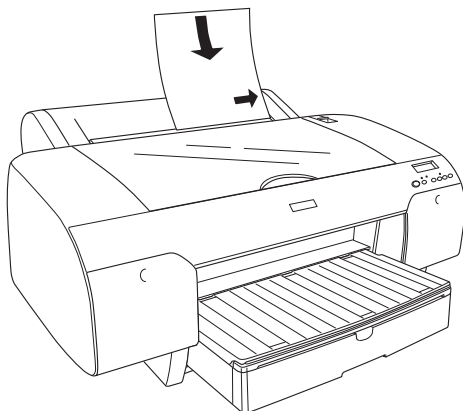
**Let op:**

*Laat het papier niet te lang in de printer zitten, omdat daardoor de kwaliteit vermindert. Wij raden u aan het papier na het afdrukken uit de printer te verwijderen.*

## Papier laden in de handmatige papiertoevoer aan de achterzijde

### Opmerking:

- ❑ U kunt niet meer dan een vel tegelijk invoeren in de handmatige papiertoevoer aan de achterzijde.
  - ❑ Laad papier met de te bedrukken kant boven.
  - ❑ Papier met een dikte van 0,08 en 0,79 mm kan liggend (in de breedte) worden ingevoerd. Maar laad gerecycleerd of gewoon papier en A4-, Letter- of 8 × 10 inch-papier altijd staand (in de lengte), ongeacht de papierdikte.
1. Zorg ervoor dat de printer is ingeschakeld en in de status **GEREED** is.
  2. Druk meerdere malen op de knop Papierbron < totdat Vel  verschijnt.
  3. Houd het papier vast bij de linker- en rechterrاند. Lijn de linkerrand van het papier met het juiste papierformaat op de kap van de papierrol en voer het papier vervolgens in tot u weerstand voelt.

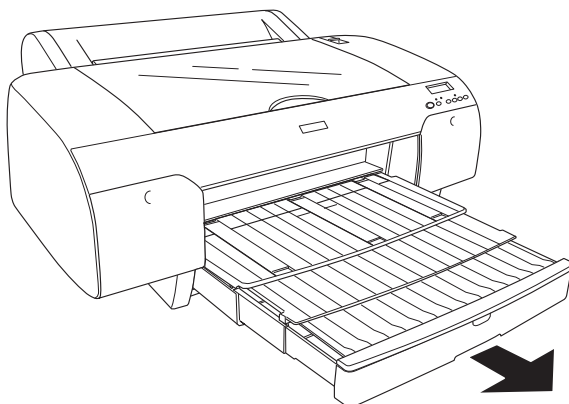


De printer voert het papier automatisch toe tot aan de afdrukpositie.

**Opmerking:**

Als u op de knop **Pauze** ■ drukt, voert de printer het papier onmiddellijk toe tot aan de afdrukpositie.

4. Pas de lengte van de papierlade en de kap van de papierlade aan overeenkomstig het papierformaat. Als u dit nalaat, kan de afdruk op de grond vallen.



**Opmerking:**

Zorg ervoor dat de rolpijpergeleider niet omhoog staat.

De printer is nu klaar om af te drukken. Zolang de printer aan het afdrukken is, mag u de bovenkap niet openen. Als de bovenkap tijdens het afdrukken wordt geopend, stopt de printer met afdrukken. Het afdrukken wordt hervat zodra de bovenkap wordt gesloten. Dit stoppen en verder afdrukken kan ten koste gaan van de afdrukkwaliteit.



**Let op:**

Laat het papier niet te lang in de printer zitten, omdat daardoor de kwaliteit vermindert. Wij raden u aan het papier na het afdrukken uit de printer te verwijderen.

---

## Cartridges vervangen

---

Als het inktlampje op de printer knippert, is de inkt bijna op en bereidt u een nieuwe cartridge voor. Als het inktlampje blijft branden, moet u de lege cartridge vervangen. Tevens wordt op het LCD-scherm INKT BIJNA OP of INKT OP weergegeven.

**Opmerking:**

*Ook als er maar één cartridge leeg is, kan de printer niet meer afdrucken.*

Epson adviseert het gebruik van originele Epson-cartridges. Andere producten die niet door Epson zijn vervaardigd, kunnen leiden tot beschadiging van de printer die niet onder de garantie van Epson valt. Zie “Cartridges” op pagina 326 voor meer informatie over cartridges.

Zie “Verbruiksartikelen” op pagina 332 voor de productcodes van cartridges.

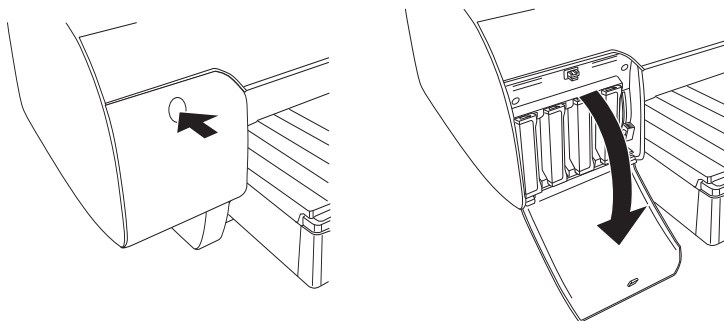
Voer de onderstaande stappen uit om een cartridge te vervangen.



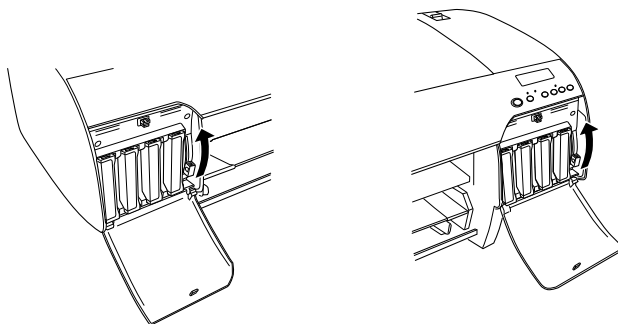
**Let op:**

*Haal de oude cartridge pas uit de printer op het moment dat u deze vervangt door een nieuwe.*

1. Zorg ervoor dat de printer is ingeschakeld. Controleer welke cartridge moet worden vervangen. Dit wordt aangegeven door het brandende of knipperende inktlampje.
2. Open de klep van het inktcompartiment door erop te duwen.



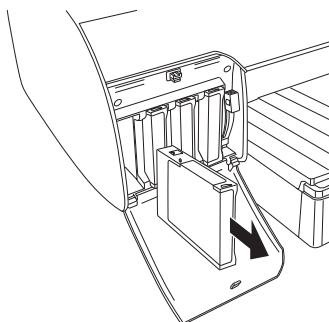
3. Ontgrendel de inkthendel (omhoog schuiven).



**Opmerking:**

Het inktcompartiment rechts is uitsluitend beschikbaar op de EPSON Stylus Pro 4880/4880C.

4. Trek de lege cartridge voorzichtig recht naar voren uit de printer.



**Waarschuwing:**

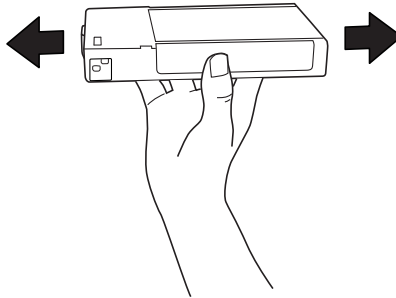
*Als u inkt op uw handen krijgt, wast u uw handen grondig met water en zeep. Als u inkt in uw ogen krijgt, spoelt u uw ogen onmiddellijk met water.*



**Let op:**

*Schud cartridges die al geïnstalleerd zijn geweest nooit te heftig heen en weer.*

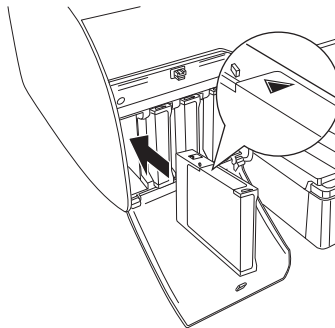
- Controleer of de nieuwe cartridge de juiste kleur inkt bevat en verwijder de verpakking. U krijgt het beste resultaat wanneer u de cartridges voor het installeren goed schudt.



**Opmerking:**

*De printer bevat een beveiliging tegen het onjuist installeren van de cartridges. Als u de cartridge niet soepel kunt installeren, is het mogelijk niet het juiste type cartridge. Controleer de verpakking en de productcode.*

- Houd de cartridge vast met het pijltje aan de bovenzijde en naar de achterkant van de printer gericht, en druk deze in de sleuf. Duw de cartridge niet verder naar binnen met de hand.

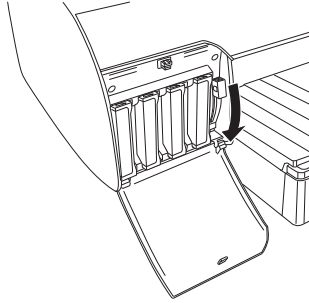




**Opmerking:**

Als het inktlampje blijft branden, is de cartridge mogelijk niet op de juiste manier geïnstalleerd. Verwijder de cartridge en installeer deze opnieuw volgens de bovenstaande instructies.

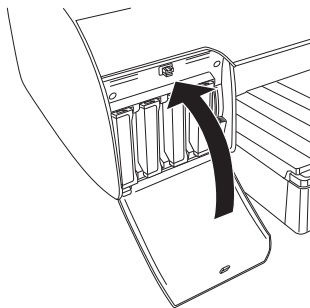
7. Vergrendel de inkthendel (omlaag schuiven).



**Opmerking:**

Als u een cartridge in een verkeerde sleuf installeert, verschijnt **GEEN CARTRIDGE** op het LCD-scherm. Kijk altijd goed of u de juiste cartridge in de juiste sleuf steekt.

8. Sluit de klep van het inktcompartiment. De printer keert terug naar de vorige status.



**Opmerking:**

Als u een cartridge van 220 ml hebt geïnstalleerd, mag u de klep van het inktcompartiment niet sluiten.

---

## De zwarte cartridges omwisselen

U kunt de zwarte inkt omwisselen, afhankelijk van wat u wilt afdrukken. U kunt kiezen uit Matte Black (matzwart) of Photo Black (fotozwart).



### **Let op:**



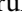


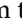


*Neem het volgende in acht om te voorkomen dat het omwisselen van de zwarte inkt wordt onderbroken:*

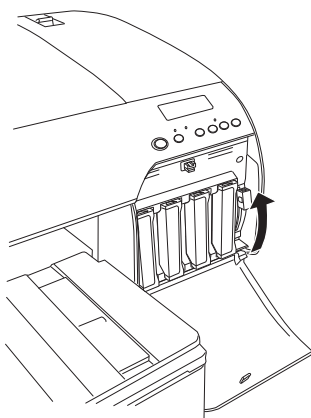
- Schakel de printer niet uit.*
- Open de bovenkap niet.*
- Verwijder de achterkap niet.*
- Ontgrendel de papierhendel niet.*
- Verwijder de cartridges niet.*
- Verwijder de onderhoudscassette niet.*
- Haal niet de stekker uit het stopcontact.*

### **Opmerking:**

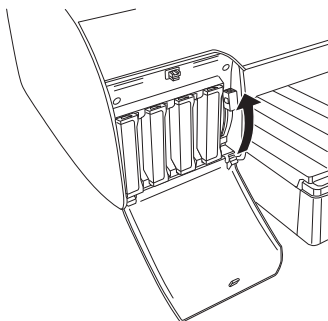
- Schakel de printer opnieuw in als zich een stroomstoring voordoet tijdens deze procedure. U kunt de procedure voortzetten vanaf het moment dat deze werd onderbroken.*
- De zwarte conversiekit is nodig voor het omwisselen van de zwarte inkt. Ook de cartridge waarmee u wilt omwisselen is vereist (Matte Black of Photo Black). Zie “Verbruiksartikelen” op pagina 332 voor de juiste productcode.*
- Als CASS. BIJNA VOL of OND. CASS. VOL op het LCD-scherm verschijnt, moet u de onderhoudscassette vervangen. Zie “De onderhoudscassette vervangen” op pagina 242.*

Voer de onderstaande stappen uit om de zwarte cartridge te vervangen.

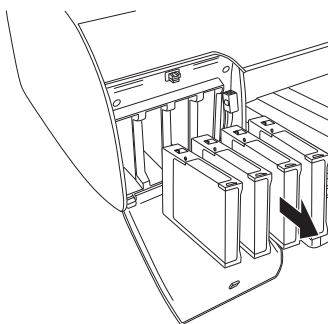
1. Controleer of GEREED wordt weergegeven in het LCD-scherm.
2. Druk op de knop Menu  om de menumodus te activeren.
3. Druk op de knop Papiertoevoer  of Papiertoevoer  om ONDERHOUD weer te geven en druk op de knop Menu .
4. Druk op de knop Papiertoevoer  of Papiertoevoer  om ZW. INKT OMW. weer te geven en druk op de knop Menu .
5. Druk op de knop Menu  om te beginnen met afdrukken.
6. Controleer of BRENG RECHTERINKTHENDEL OMHOOG wordt weergegeven op het LCD-scherm en breng vervolgens de inktthendel van het rechtercompartiment omhoog.



7. Controleer of **BRENG LINKERINKTHEDEL OMHOOG** wordt weergegeven op het LCD-scherm en breng vervolgens de inktthendel van het linkercompartment omhoog.



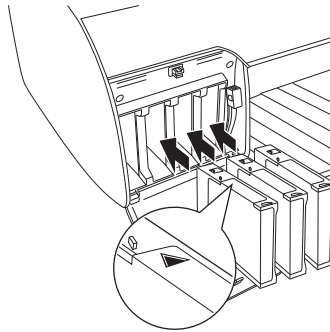
8. Controleer of **VERWIJDER CART.** wordt weergegeven op het LCD-scherm en verwijder alle vier de cartridges uit het linkercompartment.



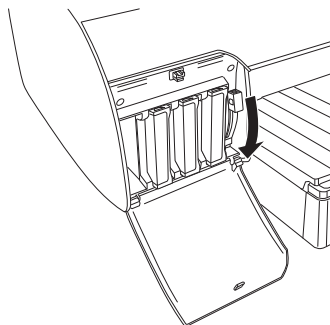
9. Controleer of **PLAATS CONV.- CART.** wordt weergegeven op het LCD-scherm en plaats vervolgens drie conversiecartridges in de sleuven van het linkercompartiment.

**Opmerking:**

*Als **VERVANG CONV.- CART.** op het LCD-scherm verschijnt, drukt u op de knop **PAUZE III**. Verwijder de oude conversiecartridge(s) uit het linkercompartiment en installeer vervolgens de nieuwe conversiecartridge(s). Ga verder naar stap 4 om opnieuw te starten.*

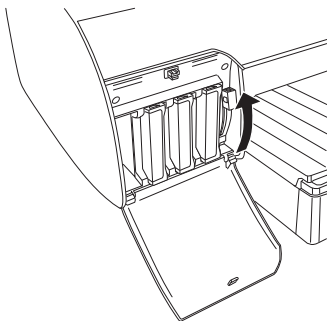


10. Controleer of **BRENG LINKERINKTHENDEL OMLG** wordt weergegeven op het LCD-scherm en breng vervolgens de inktthendel van het linkercompartiment omlaag.

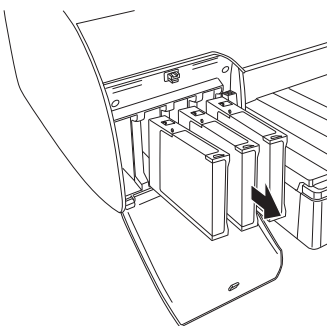


11. De inkt wordt afgevoerd en **AFVOEREN XX%** verschijnt op het LCD-scherm. Wacht tot de inkt volledig is afgevoerd.

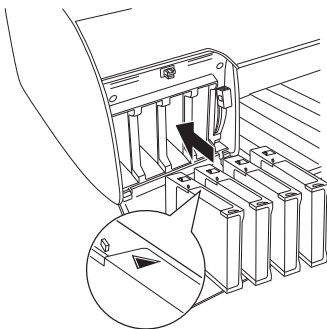
12. Zodra alle inkt is afgevoerd, verschijnt **BRENG LINKER-INKTHENDEL OMHG** op het LCD-scherm. Breng de inktthendel van het linkercompartment omhoog.



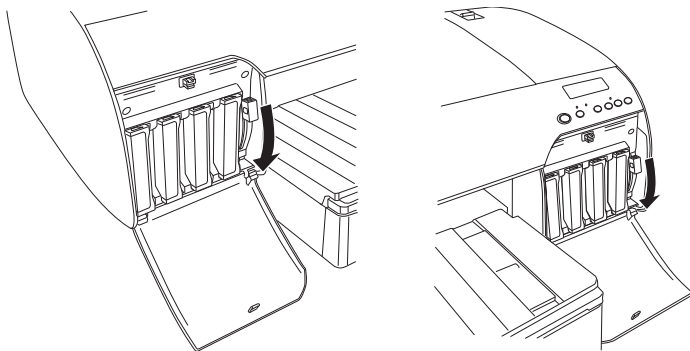
13. Controleer of **VERWIJD. CONV.- CART.** wordt weergegeven op het LCD-scherm en verwijder vervolgens de conversiecartridges uit de sleuven van het inktcompartment links.



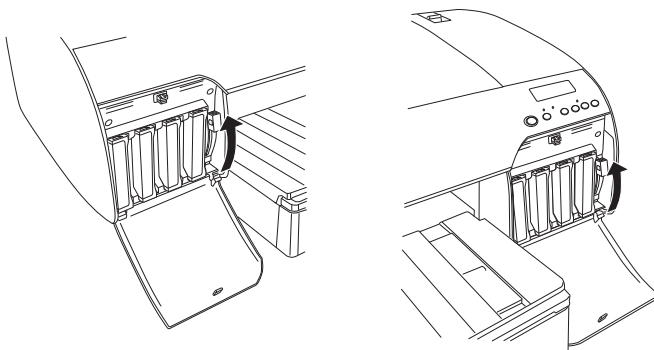
14. Controleer of **PLAATS CARTRIDGE** wordt weergegeven op het LCD-scherm en plaats de cartridges vervolgens in de daartoe bestemde sleuven.



15. Controleer of **BRENG BEIDE INKT HENDELS OMLAAG** wordt weergegeven op het LCD-scherm en breng vervolgens de inkthendels van het rechter- en linkercompartment omlaag.



16. Controleer of **BRENG BEIDE INKT HENDELS OMHOOG** wordt weergegeven op het LCD-scherm en breng vervolgens de inkthendel van het linker- en rechtercompartiment omhoog.



17. De inkt wordt geladen. Na enige tijd verschijnen berichten over de inkthendel op het LCD-scherm. Als deze berichten op het LCD-scherm verschijnen, brengt u zoals gevraagd de inkthendels omhoog of omlaag totdat **GEREED** wordt weergegeven op het LCD-scherm.

**Opmerking:**

*Omdat na het omwisselen van zwarte inkt meer inkt wordt verbruikt bij het laden van de inkt, dient u de cartridges mogelijk sneller te vervangen.*

18. Wanneer op het LCD-scherm **GEREED** wordt weergegeven, is het laden van inkt voltooid. Sluit de kleppen van de inktcompartimenten.

**Opmerking:**

*Als u cartridges van 220 ml hebt geïnstalleerd, mag u de kleppen van de inktcompartimenten niet sluiten.*

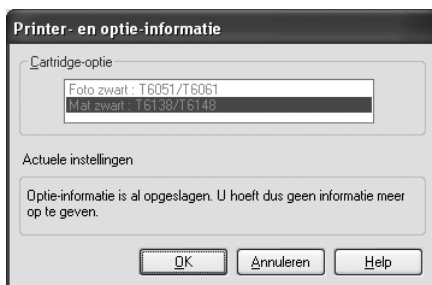


## De gegevens van de printerdriver bijwerken

Voer de volgende stappen uit om de gegevens van de printerdriver na het vervangen van de cartridges bij te werken.

### Voor Windows

Klik op het tabblad Hoofdgroep en controleer of de juiste cartridge wordt weergegeven. Als dit niet het geval is, wijzigt u de gegevens handmatig door op het tabblad Hulpprogramma's te klikken en vervolgens op de knop Printer- en optie-informatie.



### Voor Mac OS X

Verwijder de printer uit Afdrukbeheer (voor Mac OS X 10.2.x) of Printerconfiguratie (voor Mac OS X 10.3.x of later) en voeg de printer vervolgens opnieuw toe.

---

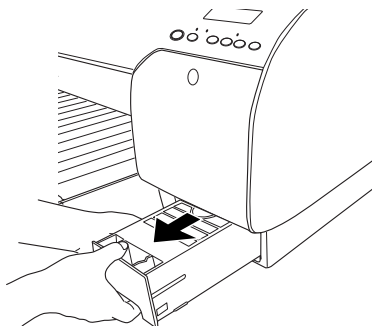
## De onderhoudscassette vervangen

Als **OND.CASS. VOL** of **CASS. BIJNA VOL** op het LCD-schermbijzigt, vervangt u de onderhoudscassette.

Zie “Verbruiksartikelen” op pagina 332 voor meer informatie over de productcode van de onderhoudscassette.

Voer de onderstaande stappen uit om de onderhoudscassette te vervangen.

1. Uitsluitend voor de EPSON Stylus Pro 4880/4880C:  
Als u cartridges van 220 ml gebruikt, verwijderd u de vier cartridges uit het rechtercompartiment. Vergeet niet de klep van het compartiment te sluiten nadat u de cartridges hebt verwijderd.
2. Open de verpakking van een nieuwe onderhoudscassette.
3. Plaats uw hand op de hendel onder het rechtercompartiment en trek de onderhoudscassette voorzichtig naar buiten.

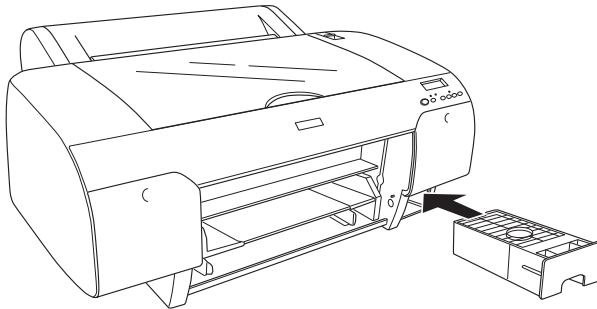


4. Doe de gebruikte onderhoudscassette in de bijgeleverde plastic zak.

### **Opmerking:**

*Pas goed op dat u de gebruikte onderhoudscassette niet scheef houdt zolang de plastic zak met de cassette erin nog niet goed is afgesloten.*

5. Plaats de nieuwe onderhoudscassette in de printer.



6. Uitsluitend voor de EPSON Stylus Pro 4880/4880C:  
Als u cartridges van 220 ml gebruikt, installeert u de vier cartridges opnieuw die u eerder hebt verwijderd.

---

## ***Het mes van het snijmechanisme vervangen***

Wanneer het snijmechanisme het papier niet scherp afsnijdt, kan het mes bot zijn. Dit dient dan te worden vervangen.



***Waarschuwing:***

*Pas op dat u zich niet snijdt bij het vervangen van het mes.*

Zie “Verbruiksartikelen” op pagina 332 voor meer informatie over de productcode van het reservemes voor het automatische snijmechanisme.

Voer de onderstaande stappen uit als u het mes wilt vervangen.

1. Zorg ervoor dat de printer is ingeschakeld.
2. Druk op de knop Menu  $\triangleright$  om de menumodus te activeren.
3. Druk op de knop Papiertoevoer  $\wedge$  of Papiertoevoer  $\vee$  totdat MES VERVANGEN wordt weergegeven.

**Opmerking:**

*U kunt ook de volgende stappen uitvoeren.*

*Druk op de knop Papiertoevoer  $\wedge$  of Papiertoevoer  $\vee$  totdat MES VERVANGEN wordt weergegeven. Druk op de knop Menu  $\triangleright$  en druk vervolgens op de knop Papiertoevoer  $\wedge$  of Papiertoevoer  $\vee$  om MES VERVANGEN weer te geven.*

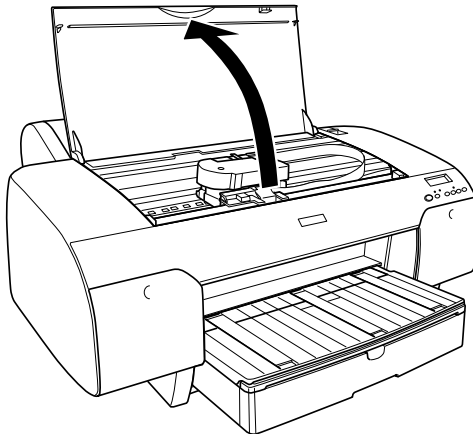
4. Druk op de knop Menu  $\triangleright$  om AFDrukken weer te geven. Druk nogmaals op de knop Menu  $\triangleright$ . De houder van het papiermes wordt verplaatst naar de positie waar het mes kan worden vervangen.



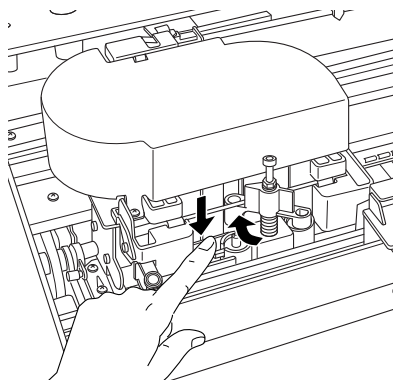
**Let op:**

*Verplaats het snijmechanisme nooit met de hand om beschadiging van de printer te voorkomen.*

5. Wanneer de printkop is gestopt op de positie waar het mes kan worden vervangen, verschijnt BOV. KAP OPEN. Open de bovenkap.

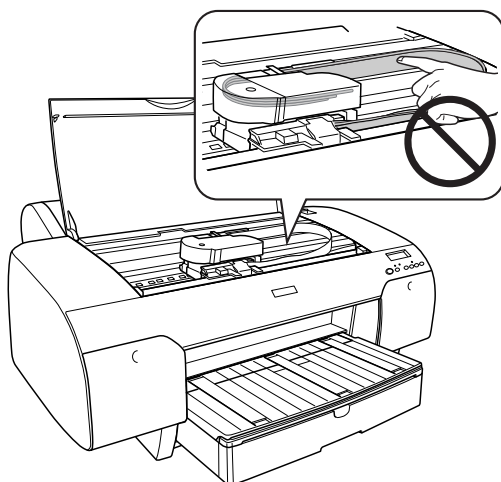


6. Wanneer **VERVANG MES** op het LCD-scherm verschijnt, drukt u de handgreep omlaag en draait u de kap naar rechts om de behuizing te openen.

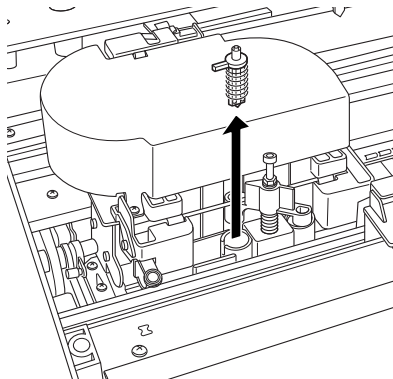


**Let op:**

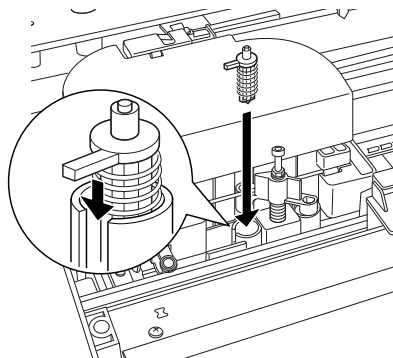
*Let erop dat u de volgende gemarkeerde onderdelen niet aanraakt om beschadiging van de printer te voorkomen.*



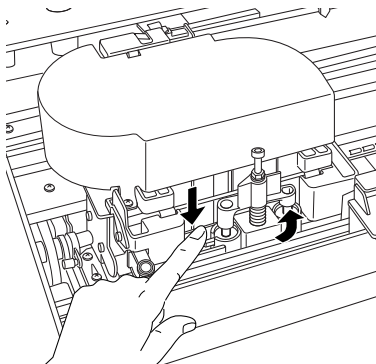
7. Laat de handgreep langzaam omhoog komen en haal uw vinger er vanaf. Verwijder het oude mes voorzichtig uit de printer.



8. Haal het nieuwe mes uit de verpakking.
9. Duw het nieuwe mes volledig in de houder. Zorg ervoor dat de handgreep weer naar links is gedraaid.



10. Sluit de behuizing door de handgreep aan de zijkant in te drukken terwijl u de behuizing van het snijmechanisme naar links draait.



**Opmerking:**

*Zorg ervoor dat de behuizing van het snijmechanisme goed is aangebracht, anders wordt het papier mogelijk niet afgesneden.*

11. Controleer of **BOVENSTE KAP SLUITEN** wordt weergegeven en sluit vervolgens de bovenkap. Het snijmechanisme wordt nu naar de uitgangpositie (uiterst rechts) verplaatst.
12. Wacht totdat **GEREED** op het LCD-scherm verschijnt.

---

## De printer schoonmaken

Voor een optimale werking dient u de printer grondig schoon te maken wanneer deze vies is geworden.



### **Waarschuwing:**

*Raak het bewegende mechanisme in de printer niet aan.*



### **Let op:**

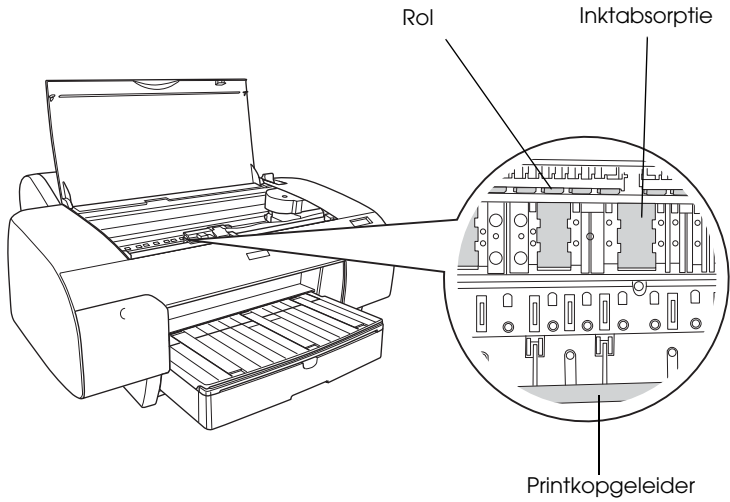
- Gebruik nooit alcohol of thinner om de printer schoon te maken. Deze chemische stoffen kunnen zowel de behuizing als de onderdelen van de printer beschadigen.*
  - Zorg ervoor dat er nooit water terechtkomt op het printermechanisme of de elektronische componenten.*
  - Gebruik geen harde of schurende borstels.*
  - Sproei geen smeermiddelen in de printer, omdat onjuiste olie het mechanisme kan beschadigen. Neem contact op met uw leverancier of een erkende servicemedewerker als de printer moet worden gesmeerd. Zie "Informatie over afdruk materiaal" op pagina 301.*
1. Controleer of de printer uitstaat en alle lampjes uit zijn en trek vervolgens de stekker uit het stopcontact. Laat de printer een minuut zo staan.





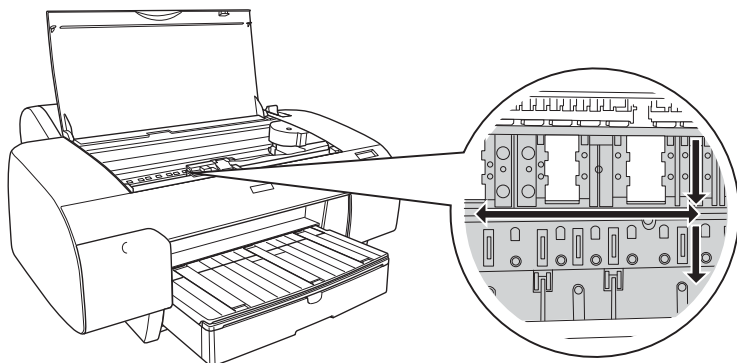
**Let op:**

*Raak de volgende onderdelen niet aan, want anders kunnen uw afdrucken gaan vlekken.*



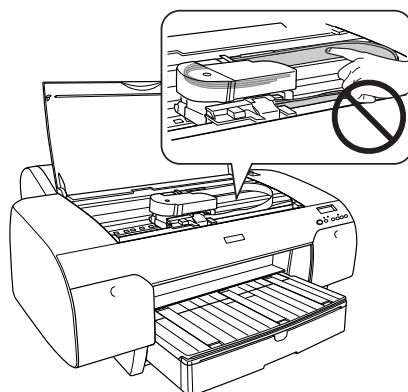
2. Open de bovenkap en veeg met een zachte, schone doek eventueel aanwezig stof of vuil uit de printer. Veeg het grijze gedeelte af in de richting van de pijlen.

Als de printer aan de binnenkant erg vies is, reinigt u de printer met een zachte en schone doek, bevochtigd met een mild schoonmaakmiddel. Vervolgens wrijft u de printer van binnen droog met een droge, zachte doek.

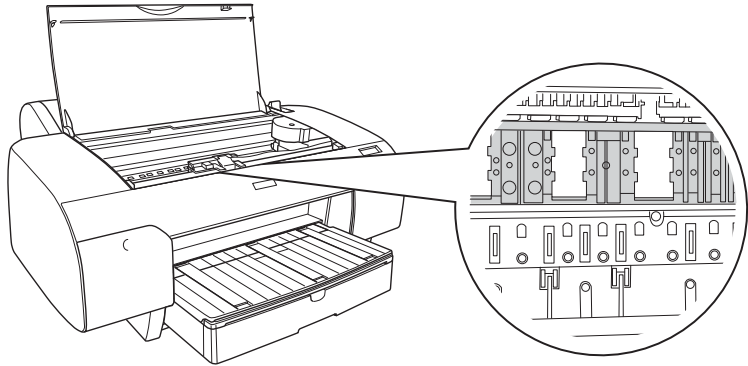


**Let op:**

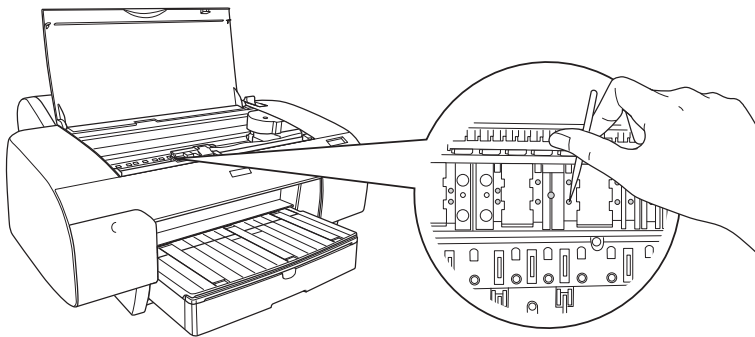
*Let erop dat u de volgende gemarkeerde onderdelen niet aanraakt om beschadiging van de printer te voorkomen.*



- Als de achterkant van de afdruk vlekken vertoont, reinigt u de degel (het grijze gedeelte) voorzichtig met een zachte schone doek.



- Vastzittend papierstof verwijdt u met bijvoorbeeld een tandenstoker. Sluit de bovenkap.



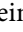
- Als de buitenkant van de printer vuil is, maakt u deze schoon met een zachte en schone, vochtige doek met een mild schoonmaakmiddel. Houd het inktcompartment gesloten om te voorkomen dat de printer van binnen nat wordt.

## ***Als u de printer lange tijd niet hebt gebruikt***

Als u de printer lange tijd niet hebt gebruikt, kunnen de spuitkanaaltjes van de printkoppen verstopt zijn. Voer een spuitkanaaltjescontrole uit en reinig vervolgens de printkop.

Zie “De spuitkanaaltjes van de printkop controleren” op pagina 174 als u een spuitkanaaltjescontrole wilt uitvoeren via het bedieningspaneel.

Meer informatie over het uitvoeren van een spuitkanaaltjescontrole via de printersoftware vindt u in “De printerhulpprogramma's gebruiken” op pagina 31 voor Windows, “De printerhulpprogramma's gebruiken” op pagina 53 voor Mac OS X.

Als u de printkop wilt reinigen via het bedieningspaneel, houdt u de knop **MENU**  drie seconden ingedrukt.

Meer informatie over het reinigen van de printkop via de printersoftware vindt u in “De printerhulpprogramma's gebruiken” op pagina 31 voor Windows, “De printerhulpprogramma's gebruiken” op pagina 53 voor Mac OS X.

Als u de printer meer dan zes maanden niet hebt gebruikt, moet de printkop worden gereinigd. Als **PRINTKOP SCHOON REINIGEN?** op het LCD-scherm verschijnt wanneer u de printer inschakelt, selecteert u **Y** en druk u vervolgens op de knop **MENU** om de printkop te reinigen.

Selecteer **N** als u de printkop later wilt reinigen.

### ***Opmerking:***

- Als u **Y** selecteert om de printkopreiniging te starten, moet u de inkthendels verzetten aan de hand van de instructies op het display.*
- Haal de cartridges niet uit de printer, ook niet als u de printer langere tijd niet gaat gebruiken.*

---

## ***De printer vervoeren***

### ***Over een grote afstand***

Als u de printer over een grote afstand moet vervoeren, dient u de deze te verpakken in de oorspronkelijke dozen en verpakkingsmaterialen.

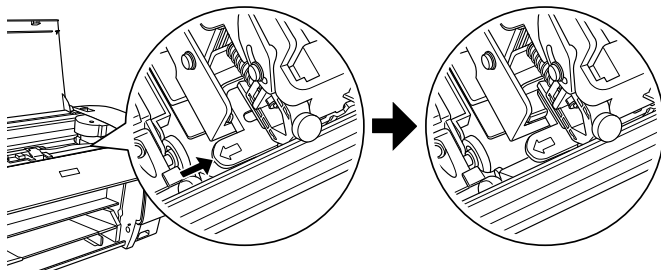
Voer de onderstaande stappen uit om de opnieuw te verpakken.

1. Zorg ervoor dat de printer aanstaat.
2. Verwijder de volgende onderdelen.
  - Papierrollen en losse vellen papier
  - As papierrol
  - Papierlade en kap van de papierlade
3. Breng de inkthendels omhoog.

U mag de cartridges verwijderen, maar het hoeft niet. Ongeacht wat u kiest, moet u de hendels op de inktcompartimenten tijdens het vervoeren van de printer altijd omhoog laten. Anders kan er inkt uit de cartridges lekken.

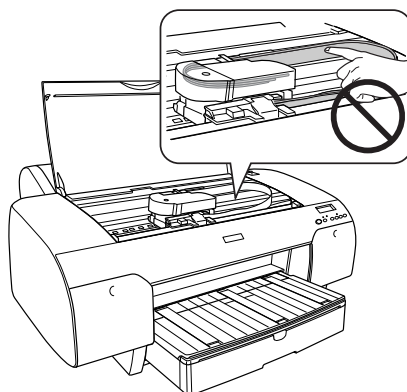
4. Controleer of de printkop in de uitgangspositie staat (uiterst rechts).

- Duw de groene lip links van de printkop naar rechts om de printkop te vergrendelen.



**Let op:**

*Let erop dat u de volgende gemarkeerde onderdelen niet aanraakt om beschadiging van de printer te voorkomen.*



- Controleer of alle inkthendels omhoog staan en schakel vervolgens de printer uit.
- Controleer of de printer uitstaat en trek vervolgens de stekker uit het stopcontact.
- Plaats het beschermend materiaal en verpak de printer. Neem contact op met uw leverancier voor hulp. Zie “Informatie over afdrukmateriaal” op pagina 301.

## Over een korte afstand

Als u de printer een klein stukje wilt verplaatsen, voert u de volgende stappen uit.

- Breng de inkthendels omhoog.
- Til de printer met minimaal twee personen op. De printer weegt circa 50 kg (110,3 lb) en moet voorzichtig worden opgetild.

## De printer na het transport installeren

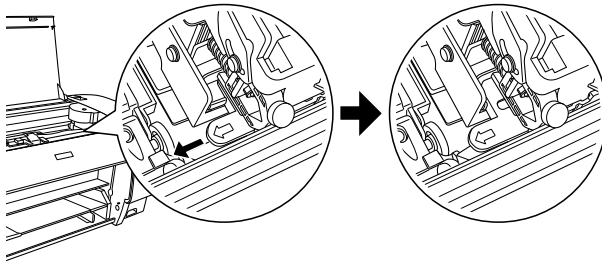
Als u de printer hebt verplaatst, voert u vrijwel dezelfde stappen uit voor de installatie als wanneer u de printer de eerste keer installeert. Zie voor het opnieuw installeren van de printer de handleiding *Installeren*. Let hierbij op de volgende punten.

- Vergeet niet om alle beschermingsmaterialen te verwijderen.
- Vergeet niet aan de groene lip links van de printkop te trekken om de printkop te ontgrendelen.



**Let op:**


*Druk de groene lip niet omlaag om te voorkomen dat deze afbreekt.*



- De eerste keer dat u na het verplaatsen van de printer weer begint met afdrukken, of wanneer de printer lange tijd niet is gebruikt, kunnen de spuitkanaaltjes verstopt zijn. Epson raadt u aan een spuitkanaaltjescontrole uit te voeren en de printkop te reinigen. Lijn ook de printkop opnieuw uit om zeker te zijn van een goede afdrukkwaliteit.

Zie “De spuitkanaaltjes van de printkop controleren” op pagina 174 als u een spuitkanaaltjescontrole wilt uitvoeren via het bedieningspaneel.

Meer informatie over het uitvoeren van een spuitkanaaltjescontrole via de printersoftware vindt u in “De printerhulpprogramma's gebruiken” op pagina 31 voor Windows, “De printerhulpprogramma's gebruiken” op pagina 53 voor Mac OS X.

Als u de printkop wilt reinigen via het bedieningspaneel, houdt u de knop **MENU** >  drie seconden ingedrukt.

Meer informatie over het reinigen van de printkop via de printersoftware vindt u in “De printerhulpprogramma's gebruiken” op pagina 31 voor Windows, “De printerhulpprogramma's gebruiken” op pagina 53 voor Mac OS X.

Zie “De printkop uitlijnen” op pagina 176 als u de printkop wilt uitlijnen via het bedieningspaneel.

Meer informatie over het opnieuw uitlijnen van de printkop via de printersoftware vindt u in “De printerhulpprogramma's gebruiken” op pagina 31 voor Windows, “De printerhulpprogramma's gebruiken” op pagina 53 voor Mac OS X.



## Probleemoplossing

---

### **Printer stopt opeens met afdrukken**

#### **Printkoppen worden gereinigd, inkt wordt geladen of inkt is aan het drogen**

Controleer of het pauzelampje knippert. Als dat het geval is, is de printer bezig met het reinigen van de printkop, het laden van inkt of het drogen van inkt. Tijdens het reinigen van de printkop, het laden van inkt en het drogen van inkt wordt **EVEN GEDULD** op het LCD-scherm weergegeven. Wacht totdat de printer opnieuw begint met afdrukken.

### **Er heeft zich een fout voorgedaan**

De meest voorkomende printerproblemen kunt u identificeren aan de hand van de berichten op het LCD-scherm.


U kunt ook de lampjes op het bedieningspaneel controleren op fouten. Zie “Lampjes” op pagina 148.




Zie “Berichten” op pagina 150 voor andere berichten die niet in de volgende tabel zijn opgenomen.

## Foutberichten

Bericht	Beschrijving	Oplossing
KAN NIET AFDrukKEN	Er kan een fout optreden wanneer u afdrukpatronen probeert af te drukken, zoals een spuitkanaaltjespatroon.	Sluit eerst het menu PROEFafdruk en verhelp het probleem dat op het LCD-scherm wordt weergegeven. Druk de afdrukpatronen vervolgens opnieuw af.
CASS. BIJNA VOL	De onderhoudscassette is bijna vol.	Vervang de onderhoudscassette door een nieuwe. Zie "De onderhoudscassette vervangen" op pagina 242.
INKT BIJNA OP	De cartridge is bijna leeg.	De cartridge moet bijna worden vervangen. U kunt nog wel afdrukken wanneer de INKT BIJNA OP is, maar de afdrukkwaliteit kan teruglopen.
OND.VRZ. nnnn	Een van de printeronderdelen heeft bijna het einde van de levensduur bereikt. 'nnnn' is de code van het onderdeel.	Noteer de code en neem contact op met uw leverancier. Zie "Informatie over afdruk materiaal" op pagina 301.
VERWIJDER PAPIER	Reinigen is niet mogelijk omdat er dik papier is geladen.	Verwijder het dikke papier en ontgrendel de papierhendel.
	De afdruk kon niet uit de printer worden gevoerd.	Verwijder de afdruk.
KANAALTJES NOG VERSTOPT	De spuitkanaaltjes zitten nog steeds verstopt.	Voer het hulpprogramma Printkop reinigen uit. Voor Windows: zie "De printerhulpprogramma's gebruiken" op pagina 53. Voor Mac OS X: zie "De printerhulpprogramma's gebruiken" op pagina 53.

WIJZIG PAPIERSOORT	Het geladen papier komt niet overeen met de geselecteerde papiersoort.	Stem het geladen papier en de papierinstelling op elkaar af. Zie "Knoppen" op pagina 146.
FOUT PAPIERFORM.	Het formaat van het geladen papier komt niet overeen met het gegevensformaat.	Stem het geladen papier af op het gegevensformaat.
PAPIER OP	Er is geen papier in de printer geladen.	Laad het papier goed in de printer.
	Tijdens het afdrukken is er geen rolpapier meer.	Laad een nieuwe rol papier in de printer.
GEEN RANDLOOS MET DIT FORMAAT LAAD PAPIER  Opmerking: Deze twee berichten wisselen elkaar af op het LCD-scherm.	Er zijn losse vellen van A2-formaat geladen om randloos te bedrukken.	Laad een ander formaat papier (losse vellen of rol). Zie "Randloos afdrukken" op pagina 87.
LAAD PAPIER	De printer kan niet bepalen welk type afdruk materiaal (losse vellen) is geladen, doordat het materiaal omgekruld is of niet mooi plat ligt.	Leg het afdruk materiaal goed plat.
	De printer kan het geladen papier niet detecteren.	Verzet de papierhendel.
LAAD PAPIER DIEP INSTEKEN	Het vel dat wordt ingevoerd in de sleuf handmatige papertoevoer voorzijde is niet diep genoeg ingestoken.	Steek het papier dieper in. Zie "Papier laden in de handmatige papertoevoer aan de voorzijde" op pagina 221.
NIET RECHT LAAD OPNIEUW	Het papier is niet recht in de printer geladen en moet worden uitgelijnd.	Laad de losse vellen papier op de juiste manier. Zie "Losse vellen papier laden" op pagina 210.
PAPIER NIET RECHT	Het papier is niet recht in de printer geladen.	Laad het papier recht.

PAPIER NIET GESNEDEN	Rol automatisch afsnijden  is geselecteerd, maar het papier wordt niet goed afgesneden.	Open de bovenkap en verwijder het papier dat niet is afgesneden. Als LAAD PAPIER op het LCD-scherf wordt weergegeven, laadt u papier.
		Misschien is het snijmechanisme niet goed geïnstalleerd. Zie "Het mes van het snijmechanisme vervangen" op pagina 243.
		Misschien is het mes bot. Vervang het mes. Zie "Het mes van het snijmechanisme vervangen" op pagina 243.
FOUTE OPDRACHT	Er zijn verminkte gegevens naar de printer gezonden.	Stop met afdrukken en houd de Pauzeknop drie seconden ingedrukt.
	De printer ontvangt gegevens met een verkeerde opdracht.	
	De geïnstalleerde printerdriver is niet geschikt voor de printer.	Stop met afdrukken en houd de Pauzeknop drie seconden ingedrukt. Controleer of de geïnstalleerde printerdriver geschikt is voor de printer.

<p>ONJUISTE INKT- INST. IN DRIVER</p> <p>FOUTE COMBINATIE</p> <p>Opmerking: Deze twee berichten wisselen elkaar af op het LCD-scherm.</p>	<p>De cartridgeoptie is nog niet gewijzigd in de printerdriver.</p>	<p>Stop met afdrukken en houd de pauzeknop drie seconden ingedrukt. Selecteer vervolgens in de printerdriver de cartridge die in de printer is geïnstalleerd. Zie "De gegevens van de printerdriver bijwerken" op pagina 241. Druk nogmaals op de pauzeknop als u het afdrukken wilt hervatten.</p>
	<p>Er is een niet-originele cartridge geïnstalleerd.</p>	<p>Houd de pauzeknop drie seconden ingedrukt om het afdrukken te annuleren. Druk nogmaals op de pauzeknop als u het afdrukken wilt hervatten.</p>
<p>LAAD ROLPAPIER</p>	<p>Het rolpapier is niet goed in de printer geladen.</p>	<p>Laad het rolpapier goed in de printer en selecteer Rol automatisch afsnijden  of Rol niet automatisch afsnijden . Zie "Papierrol laden" op pagina 202.</p>
<p>LAAD LOSSE VELLN IN P.LADE</p>	<p>Het afdruk materiaal is niet goed ingesteld in de papierlade.</p>	<p>Stel de papierlade goed in op het geladen afdruk materiaal en selecteer Los vel . Zie "Losse vellen papier laden" op pagina 210.</p>
<p>VOER LOSSE VELLN IN</p>	<p>De losse vellen moeten met de hand worden ingevoerd.</p>	<p>Laad de losse vellen papier.</p>
<p>MAT. NIET TOEGES IN P.LADE</p>	<p>Vellen bedoeld om te worden toegevoerd via de sleuf handmatige papiertoevoer voorzijde of achterzijde, worden geladen vanuit de papierlade.</p>	<p>Verwijder de vellen uit de papierlade en laad het papier via de juiste sleuf voor handmatige invoer. Zie "Het papierpad controleren" op pagina 209.</p>
<p>VOER LOSSE VELLN HANDM. IN</p>	<p>De losse vellen moeten met de hand worden ingevoerd.</p>	<p>Laad de vellen papier handmatig via de sleuf voor handmatige invoer voorzijde of achterzijde. Zie "Het papierpad controleren" op pagina 209.</p>

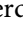
RESTERENDE TIJD	De conversiecartridge moet binnenkort worden vervangen. (De resterende tijd van de conversiecartridge verschijnt op het LCD-scherm.)	De conversiecartridge moet bijna worden vervangen. Druk op de pauzeknop.
VERVANG CONV.- CART.	De conversiecartridge moet worden vervangen.	Vervang de lege conversiecartridge door een nieuwe. Of voltooi de vervanging van de zwarte inkt (K) door op de pauzeknop de drukken.
VERVANG CARTRIDGE	De cartridge is leeg.	Vervang de lege cartridge door een nieuwe. Zie "Cartridges vervangen" op pagina 229.
GEBRUIK EEN ORIGINELE EPSON CARTRIDGE	Er is een niet-originele cartridge geïnstalleerd.	Vervang de cartridge door een originele Epson-cartridge. Zie "Cartridges vervangen" op pagina 229 en "Verbruiksartikelen" op pagina 332.
GEEN ORIG. CARTRIDGE! WERKING WELLICHT NIET OPTIMAAL. DOORGAAN? <JA NEE>	Er is een niet-originele cartridge geïnstalleerd.	Selecteer NEE (druk op de knop Menu $\blacktriangleright/\blacktriangleleft$ ) om de cartridge te vervangen door een originele Epson-cartridge. Zie "Cartridges vervangen" op pagina 229. Doet u dit niet, selecteer dan JA (druk op de knop Papierbron $\blacktriangleleft$ ).
GARANTIE VAN EPSON MOGELIJK INGETROKKEN AKKOORD? <JA NEE>	Er is een niet-originele cartridge geïnstalleerd. Hierdoor kan de garantie van Epson ongeldig worden.	Selecteer NEE (druk op de knop Menu $\blacktriangleright/\blacktriangleleft$ ) om de cartridge te vervangen door een originele Epson-cartridge. Als u JA selecteert (druk op de knop Papierbron $\blacktriangleleft$ ), kan de garantie van Epson ongeldig worden.

ONGELDIGE CARTR.	Er is een verkeerd type cartridge geïnstalleerd.	Verwijder de cartridge en installeer een cartridge met de juiste productcode. Zie "Verbruiksartikelen" op pagina 332.
ONJUISTE CARTR.	Geïnstalleerde cartridge kan niet worden gebruikt in deze printer.	Verwijder de cartridge en installeer de juiste cartridge voor deze printer. Zie "Verbruiksartikelen" op pagina 332.
PLAATS CARTRIDGE	Er heeft zich een fout voorgedaan bij het lezen of schrijven van gegevens.	Verwijder de cartridge en installeer deze opnieuw. Als dit bericht ook na het opnieuw installeren van de cartridge verschijnt, vervangt u de cartridge door een nieuw exemplaar. Zie "Cartridges vervangen" op pagina 229.
GEEN CARTRIDGE	Er is geen cartridge geïnstalleerd of de inkthendel is ontgrendeld.	Installeer een cartridge of vergrendel de inkthendel (omlaag schuiven).
OND.CASS. VOL	De onderhoudscassette is vol.	Vervang de onderhoudscassette door een nieuwe. Zie "De onderhoudscassette vervangen" op pagina 242.
INKTHEND. OMLAAG	Beide inkthendels zijn ontgrendeld.	Breng de inkthendels omlaag.
L.INKTHEND. OML.	De inkthendel van het linkercompartiment staat omhoog.	Breng de inkthendel van het linkercompartiment omlaag.
R.INKTHEND. OML.	De inkthendel van het rechtercompartiment staat omhoog.	Breng de inkthendel van het rechtercompartiment omlaag.
BOV. KAP OPEN	De kap is open.	Sluit de bovenkap.
LAAD PAPIER	De papierhendel is ontgrendeld.	Vergrendel de papierhendel.

PLAATS PAP.HEND.	De papierhendel is ontgrendeld.	Vergrendel de papierhendel.
ONTGR. HENDEL VERHELP PAP.STOR	Het papier is vastgelopen in de printer.	Ontgrendel eerst de papierhendel. Open de bovenkap en verwijder het papier dat is vastgelopen. Als ZET PRINTER UIT EN WEER AAN op het LCD-scherm wordt weergegeven, schakelt u de printer uit, wacht u enige tijd en schakelt u de printer weer in. Zie "Vastgelopen papier verwijderen" op pagina 279.
GEEN ONDERH.CASS	Er is geen onderhoudscassette aanwezig in de printer.	Installeer de onderhoudscassette.
ACHTERKAP OPEN	De achterkap is open.	Sluit de achterkap.
UPDATE MISLUKT	De firmware in de printer kon niet worden bijgewerkt.	Probeer nogmaals de firmware bij te werken.
ONTGRENDEL DE PRINTKOP	De printkop is vergrendeld.	Trek aan de groene lip links van de printkop om de printkop te ontgrendelen.
SERVICEVERZOEK nnnnnnnn	De printkop is vergrendeld.	Trek aan de groene lip links van de printkop om de printkop te ontgrendelen.
	Er heeft zich een onherstelbare fout voorgedaan.	Zet de printer uit, wacht enkele ogenblikken en zet de printer weer aan. Als dit bericht opnieuw op het LCD-scherm verschijnt, noteer dan de code en neem contact op met uw leverancier. Zie "Informatie over afdrukmateriaal" op pagina 301.



## ***De printer schakelt niet in of blijft niet ingeschakeld***

Als het pauselampje niet gaat branden en het mechanisme niet wordt geïnitieerd (ook niet wanneer de knop Aan/uit  wordt ingedrukt om de printer in te schakelen), probeert u de oplossingen die bij het probleem worden genoemd.

- Zet de printer uit en controleer of het netsnoer goed op de printer is aangesloten.
- Controleer of het stopcontact goed werkt en niet met een muurschakelaar of tijdklok wordt geregeld.
- Controleer of het voltage dat de printer via het stopcontact ontvangt, overeenkomt met het voltage dat is aangegeven op de printer. Als de voltages niet overeenkomen, zet u de printer onmiddellijk uit en haalt u meteen de stekker uit het stopcontact. Neem contact op met uw leverancier voor hulp. Zie “Informatie over afdrukmateriaal” op pagina 301.



### ***Let op:***

*Als het voltage van het stopcontact en van de printer niet overeenkomen, mag u de stekker van de printer niet opnieuw in het stopcontact steken. Dit kan de printer beschadigen.*

## ***De printer drukt niets af***

### ***De printer is niet op de juiste manier aangesloten op de computer***

Probeer een of meer van de volgende oplossingen:

- Zet de printer en de computer uit. Controleer of de interfacekabel van de printer goed is aangesloten op de juiste aansluiting van de computer.

- ❑ Controleer of de specificatie van de interfacekabel overeenkomt met de specificaties van de printer en de computer.
- ❑ Controleer of de interfacekabel rechtstreeks is aangesloten op de computer en niet eerst op een ander apparaat, zoals een printerschakelaar of een verlengkabel.


### ***De Epson-printer is niet geselecteerd als de standaardprinter.***

Installeer de printerdriver als dit nog niet is gedaan en voer de onderstaande stappen uit om de Epson-printer in te stellen als standaardprinter.

#### *Voor Windows XP*

1. Klik op Start, klik op Configuratiescherm, klik op Printers en andere hardware en klik vervolgens op Printers en faxapparaten.
2. Klik met de rechtermuisknop op EPSON Stylus Pro XXXX.
3. Selecteer Standaardprinter en sluit het venster.

#### *Voor Windows Vista:*

1. Klik op , klik op Configuratiescherm, klik op Hardware en geluiden en klik op Printers.
2. Klik met de rechtermuisknop op EPSON Stylus Pro XXXX.
3. Selecteer Standaardprinter en sluit het venster.

#### *Voor Windows 2000*

1. Klik op Start , wijs naar Instellingen en selecteer Printers.
2. Klik met de rechtermuisknop op EPSON Stylus Pro XXXX.

3. Selecteer Standaardprinter en sluit het venster Printers.

### *Voor Mac OS X*

Zorg ervoor dat de printerdriver Stylus Pro XXXX juist is toegevoegd aan Afdrukbeheer (voor Mac OS X 10.2.x) of Printerconfiguratie (voor Mac OS X 10.3.x of later) en dat de juiste driver is geselecteerd.


### ***Instelling voor de printerpoort komt niet overeen met de printeraansluiting (alleen voor Windows)***

Voer de onderstaande stappen uit om de printerpoort te selecteren.

### *Voor Windows XP*

1. Klik op Start, klik op Configuratiescherm, klik op Printers en andere hardware en klik vervolgens op Printers en faxapparaten.
2. Klik met de rechtermuisknop op EPSON Stylus Pro XXXX en selecteer Eigenschappen.
3. Klik op het tabblad Poorten.
4. Selecteer de juiste printerpoort.

### *Voor Windows Vista:*

1. Klik op , klik op Configuratiescherm, klik op Hardware en geluiden en klik op Printers.
2. Klik met de rechtermuisknop op EPSON Stylus Pro XXXX en selecteer Eigenschappen.
3. Klik op het tabblad Poorten.
4. Selecteer de juiste printerpoort.

## *Voor Windows 2000*

1. Klik op Start , wijs naar Instellingen en klik op Printers.
2. Klik met de rechtermuisknop op EPSON Stylus Pro XXXX en selecteer Eigenschappen.
3. Klik op het tabblad Poorten.
4. Selecteer de juiste printerpoort.

## ***Het klinkt of de printer afdrukken maakt, maar er wordt niets afgedrukt***

Probeer een of meer van de volgende oplossingen:

- Voer het hulpprogramma Printkop reinigen uit. Voor Windows: zie “De printerhulpprogramma's gebruiken” op pagina 31. Voor Mac OS X: zie “De printerhulpprogramma's gebruiken” op pagina 53.
- Vervang de cartridges als het reinigen van de printkoppen niet werkt. Zie “Cartridges vervangen” op pagina 229.

## ***De afdrukken zien er anders uit dan verwacht***

## ***Onjuiste of verminkte tekens of er worden blanco pagina's afgedrukt***

Probeer een of meer van de volgende oplossingen:

- Voor Windows: verwijder alle onderbroken taken uit de voortgangsbalk. Zie “Een wachtende afdruktaak verwijderen” op pagina 29.
- Zet de printer en de computer uit als het probleem zich blijft voordoen. Controleer of de interfacekabel van de printer goed is aangesloten.

## ***Onjuiste marges***

Probeer een of meer van de volgende oplossingen:

- Controleer de instellingen voor de marges in uw toepassing.
- Zorg ervoor dat de marges binnen het afdrukgebied van de pagina vallen. Zie “Afdrukgebied” op pagina 319.
- Voor Windows: controleer de instelling Randloos op het tabblad Papier. Zorg ervoor dat de instellingen geschikt zijn voor het papierformaat dat u gebruikt. Zie “Randloos afdrukken” op pagina 87.
- Zorg ervoor dat de juiste papierstand is geselecteerd. Zie “Rollen papier gebruiken” op pagina 198 of “Losse vellen papier gebruiken” op pagina 209.

## ***Omgekeerd beeld***

Voor Mac OS X: schakel de instelling Horizontaal spiegelen in het dialoogvenster met geavanceerde instellingen uit. Zie de online-Help voor meer informatie.

## ***Kleuren op de afdruk wijken af van de kleuren op het scherm***

Probeer een of meer van de volgende oplossingen:

- Pas Kleurintensiteit aan in het dialoogvenster Papierconfiguratie. Zie de online-Help voor meer informatie.
- Zorg ervoor dat de instelling voor het afdruk materiaal overeenstemt met het papier dat u gebruikt.
- De kleuren op een afdruk komen nooit precies overeen met de kleuren op het scherm omdat monitors en printers kleuren op een verschillende manier maken. Met de bovenstaande kleursystemen kunt u kleurverschillen echter zo veel mogelijk voorkomen.

Voor Mac OS X: selecteer ColorSync voor kleuraanpassing onder Printerkleurenbeheer in het afdrukvenster. Zie de online-Help voor meer informatie.

- U krijgt zo scherpere beelden met levendiger kleuren.

Voor Windows: klik op de Modus Aangepast op het tabblad Hoofdgroep en selecteer Photo Enhance. Klik vervolgens op Geavanceerd. Zie de online-Help voor meer informatie.

- Voor Windows: klik op de Modus Aangepast op het tabblad Hoofdgroep en selecteer Kleurencontrole. Klik vervolgens op Geavanceerd om de kleur, helderheid, enzovoort naar wens in te stellen. Zie de online-Help voor meer informatie.

Voor Mac OS X: selecteer Kleurencontrole onder Printerkleurenbeheer in het afdrukvenster. Zie de online-Help voor meer informatie.

### ***Een uitgelijnde lijn is verschoven***

Lijn de printkop uit. Reinig de printkop als het probleem blijft bestaan. Voor Windows: zie “De printerhulpprogramma's gebruiken” op pagina 31. Voor Mac OS X: zie “De printerhulpprogramma's gebruiken” op pagina 53.

### ***Vegen aan de onderrand***

Probeer een of meer van de volgende oplossingen:

- Strijk het papier glad of buig het een beetje om in de tegenovergestelde richting als het naar boven omgekruld is.
- Voor Windows: controleer als u speciaal afdruk materiaal van Epson gebruikt de instelling bij Afdruk materiaal op het tabblad Hoofdgroep. Zie de online-Help voor meer informatie.

Voor Mac OS X: controleer als u speciaal afdruk materiaal van Epson gebruikt de instelling bij Afdruk materiaal in de Afdrukinstellingen in het afdrukvenster. Zie de online-Help voor meer informatie.

Als u geen papier van Epson gebruikt, selecteert u de papierdikte in de menumodus. Zorg ervoor dat de instelling overeenkomt met het papier dat u gebruikt. "Papierinstellingen vastleggen" op pagina 186.

- Zet **DEGELRUIMTE** op **GROOT** in het menu **PRINTERINST.** van de menumodus. Zie "PRINTERINST." op pagina 159.

## ***De afdrukkwaliteit is niet optimaal***

Klik op het onderschrift van de illustratie die het meest overeenkomt met uw afdruk.

 <p>"Horizontale strepen" op pagina 272</p>	 <p>"Onjuiste verticale uitlijning of strepen" op pagina 273</p>
 <p>"Kleurendocumenten worden in zwart-wit afgedrukt" op pagina 275</p>	 <p>"Afdruk is vaag of bevat lege plekken" op pagina 273</p>
 <p>"Onduidelijke of vlekkerige afdrukken" op pagina 274</p>	

Als de kwaliteit van de afdruk onvoldoende is, probeert u een van de hier beschreven oplossingen.


## Horizontale strepen

Probeer een of meer van de volgende oplossingen:

- Controleer bij gebruik van Windows de instelling voor Afdruk materiaal op het tabblad Hoofdgroep. Zorg ervoor dat de instelling overeenkomt met het papier dat u gebruikt. Zie de online-Help voor meer informatie.

Voor Mac OS X: controleer de instelling bij Afdruk materiaal in de Afdrukinstellingen in het afdrukvenster. Controleer of de instellingen juist zijn voor de papiersoort die u gebruikt. Zie de online-Help voor meer informatie.

- Zorg ervoor dat het papier met de afdrukzijde naar boven ligt.
- Voer het hulpprogramma Printkop reinigen uit om eventueel verstopte spuitkanaaltjes schoon te maken. Voor Windows: zie “De printerhulpprogramma's gebruiken” op pagina 31. Voor Mac OS X: zie “De printerhulpprogramma's gebruiken” op pagina 53.

U kunt ook de spuitkanaaltjes van de printkop reinigen via het bedieningspaneel. Als u de printkop wilt reinigen, moet u de knop **MENU**  drie seconden ingedrukt houden.

- Controleer de waarde bij Papiertoevoer. Verlaag de waarde om lichte strepen te verbeteren en verhoog de waarde als u zwarte strepen ziet. Zie de online-Help voor meer informatie.
- Controleer de inktlampjes. Vervang een of meer cartridges indien nodig. Zie “Cartridges vervangen” op pagina 229.



## ***Onjuiste verticale uitlijning of strepen***

Probeer een of meer van de volgende oplossingen:

- Voor Windows: schakel de instelling Hoge snelheid in het dialoogvenster Kwaliteitsopties uit. Zie de online-Help voor meer informatie.

Voor Mac OS X: schakel de instelling Hoge snelheid uit in de Afdrukinstellingen in het afdrukvenster. Zie de online-Help voor meer informatie.

- Voer het hulpprogramma Printkop uitlijnen uit. Voor Windows: zie “De printerhulpprogramma's gebruiken” op pagina 31. Voor Mac OS X: zie “De printerhulpprogramma's gebruiken” op pagina 53.


## ***Afdruk is vaag of bevat lege plekken***

Probeer een of meer van de volgende oplossingen:

- Controleer of de uiterste houdbaarheidsdatum van de cartridges niet is verstreken. De uiterste houdbaarheidsdatum vindt u op het etiket van de cartridges.
- Controleer bij gebruik van Windows de instelling voor Afdruk materiaal op het tabblad Hoofdgroep. Zorg ervoor dat de instelling overeenkomt met het papier dat u gebruikt. Zie de online-Help voor meer informatie.

Voor Mac OS X: controleer de instelling bij Afdruk materiaal in de Afdrukinstellingen in het afdrukvenster. Zorg ervoor dat de instelling overeenkomt met het papier dat u gebruikt. Zie de online-Help voor meer informatie.

- Voer het hulpprogramma Printkop reinigen uit om eventueel verstopte spuitkanaaltjes schoon te maken. Voor Windows: zie “De printerhulpprogramma's gebruiken” op pagina 31. Voor Mac OS X: zie “De printerhulpprogramma's gebruiken” op pagina 53.

U kunt ook de spuitkanaaltjes van de printkop reinigen via het bedieningspaneel. Als u de printkop wilt reinigen, moet u de knop **MENU** >  drie seconden ingedrukt houden.

- Controleer de inktlampjes. Vervang een of meer cartridges indien nodig. Zie “Cartridges vervangen” op pagina 229.
- Selecteer **Standaard** bij **Degelruimte** in het dialoogvenster **Papierconfiguratie**. Zie de online-Help voor meer informatie.

## ***Onduidelijke of vlekkerige afdrukken***

Probeer een of meer van de volgende oplossingen:

- Controleer bij gebruik van Windows de instelling voor **Afdruk materiaal** op het tabblad **Hoofdgroep**. Zorg ervoor dat de instelling overeenkomt met het papier dat u gebruikt. Zie de online-Help voor meer informatie.

Voor Mac OS X: controleer de instelling bij **Afdruk materiaal** in de **Afdrukinstellingen** in het afdrukvenster. Zorg ervoor dat de instelling overeenkomt met het papier dat u gebruikt. Zie de online-Help voor meer informatie.

- Als het papier dat u gebruikt niet wordt ondersteund door de printerdriver, stelt u de papierdikte in met behulp van de **menumodus**. Zie “AANGEP. PAPIER” op pagina 169.
- Zorg ervoor dat het papier droog is en met de afdrukkzijde naar boven in de printer is geladen. Zorg er tevens voor dat u de juiste papiersoort gebruikt. Zie “Papier” op pagina 323 voor de papierspecificaties.
- Controleer of er inkt heeft gelekt aan de binnenkant van de printer en veeg deze met een zachte, schone doek weg.
- Voer het hulpprogramma **Printkop reinigen** uit. Voor Windows: zie “De printerhulpprogramma's gebruiken” op pagina 31. Voor Mac OS X: zie “De printerhulpprogramma's gebruiken” op pagina 53.

U kunt ook de spuitkanaaltjes van de printkop reinigen via het bedieningspaneel. Als u de printkop wilt reinigen, moet u de knop Menu >W drie seconden ingedrukt houden.

## ***Kleurendocumenten worden in zwart-wit afgedrukt***

Probeer een of meer van de volgende oplossingen:

- Zorg ervoor dat de kleureninstellingen in uw toepassing kloppen.
- Voor Windows: zorg ervoor dat Kleur of Kleuren-/ZW-foto is ingesteld op het tabblad Hoofdgroep. Zie “Zwart-witfoto's afdrukken” op pagina 83.

Voor Mac OS X: zorg ervoor dat Kleur of Kleuren-/ZW-foto is ingesteld in de Afdrukinstellingen in het afdrukvenster. Zie “Zwart-witfoto's afdrukken” op pagina 83.

## ***Afdruksnelheid is niet optimaal***

Probeer een of meer van de volgende oplossingen:

- Voor Windows: selecteer de instelling Hoge snelheid in het dialoogvenster Kwaliteitopties. Zie de online-Help voor meer informatie.

Voor Mac OS X: selecteer de instelling Hoge snelheid in de Afdrukinstellingen in het afdrukvenster. Zie de online-Help voor meer informatie.


- ❑ Voor Windows: selecteer voor Afdrukkwaliteit de instelling *Kwaliteitopties* op het tabblad *Hoofdgroep*. Verplaats in het dialoogvenster *Kwaliteitopties* de schuifregelaar naar *Snelheid* om de afdruksnelheid te verhogen. Zie de online-Help voor meer informatie.

Voor Mac OS X: selecteer de modus *Automatisch* en beweeg de schuifbalk naar *Snelheid* in de *Afdrukinstellingen* in het afdrukvenster om de afdruksnelheid te verhogen. Zie de online-Help voor meer informatie.

- ❑ Zorg ervoor dat u niet te veel toepassingen tegelijk open hebt staan. Sluit de toepassingen die u niet gebruikt.
- ❑ Wijzig de interface van de computer in USB 2.0.
- ❑ Verwijder onnodige bestanden van de vaste schijf zodat er ruimte vrijkomt.

## ***Papier kan niet van de rol worden gesneden***

Probeer een of meer van de volgende oplossingen:

- ❑ Zorg ervoor dat de klep van het snijmechanisme goed is aangebracht. Zie “Het mes van het snijmechanisme vervangen” op pagina 243.
- ❑ Zorg ervoor dat *Rol automatisch afsnijden*  is geselecteerd bij *Papierbron* op het LCD-scherm. Druk zo nodig op de knop *Papierbron* <. Houd vervolgens de knop *Papierbron* < drie seconden ingedrukt. De printer snijdt het rolpapier af.
- ❑ Zorg ervoor dat *Normaal afsnijden*, *Enkelvoudig afsnijden* of *Dubbelzijdig afsnijden* is geselecteerd bij *Automatisch afsnijden* in de printerdriver. Zie “Rolpapier snijden bij randloos afdrukken” op pagina 98.

- ❑ Snijd het papier met de hand af indien nodig. Controleer of de papierdikte van de aanwezige papierrol overeenkomt met de papierspecificaties (zie “Papier” op pagina 323). Als de instellingen kloppen, kan het mes bot zijn en moet dit worden vervangen. Zie “Het mes van het snijmechanisme vervangen” op pagina 243.

**Opmerking:**

*Als u ander papier gebruikt dan speciaal afdruk materiaal van Epson, raadpleegt u de gebruikersinformatie bij het papier of neemt u contact op met de leverancier.*

## **Papier loopt regelmatig vast of wordt niet goed ingevoerd**

Probeer een of meer van de volgende oplossingen:

- ❑ Pas de aanvoersterkte aan, voordat u papier laadt en door de invoersleuf haalt.

Meer informatie over het aanpassen van de aanvoersterkte via de printersoftware vindt u in de online-Help.

Zie “AANGEP. PAPIER” op pagina 169 als u de aanvoersterkte wilt aanpassen via het bedieningspaneel.

- ❑ Zorg ervoor dat het papier niet gekruld of gevouwen is.
- ❑ Zorg ervoor dat het papier goed plat is.
- ❑ Zorg ervoor dat de omgevingstemperatuur geschikt is voor het gebruik van de printer.
- ❑ Zorg ervoor dat het papier niet vochtig is.
- ❑ Zorg ervoor dat het papier niet te dik of te dun is. Zie “Papier” op pagina 323.

- ❑ Controleer of er geen vreemde voorwerpen in de printer zijn gekomen.
- ❑ Controleer bij gebruik van Windows de instelling voor Afdrukmateriaal op het tabblad Hoofdgroep. Zorg ervoor dat de instelling overeenkomt met het papier dat u gebruikt. Zie de online-Help voor meer informatie.

Voor Mac OS X: controleer de instelling bij Afdrukmateriaal in de Afdrukinstellingen in het afdrukvenster. Zorg ervoor dat de instelling overeenkomt met het papier dat u gebruikt. Zie de online-Help voor meer informatie.

- ❑ Zorg ervoor dat de instelling voor de degelruimte geschikt is voor het papier. De instelling voor de degelruimte kunt u wijzigen in het menu `PRINTERINST.` van de menumodus. Zie “DEGELRUIMTE” op pagina 160.
- ❑ Als u ander papier gebruikt dan materiaal van Epson, controleert u de papiersoort die is geselecteerd in het menu `AANGEP. PAPIER` van de menumodus. Zie “Papierinstellingen vastleggen” op pagina 186.

Wanneer u speciaal afdrukmateriaal wilt gebruiken dat niet van Epson afkomstig is, probeer dan voordat u gaat afdrukken eerst of het papier goed kan worden geladen.

Zie “Vastgelopen papier verwijderen” op pagina 279 voor het verhelpen van papierstoringen.

## ***Papier van de rol wordt niet goed uitgevoerd***

Probeer een of meer van de volgende oplossingen:

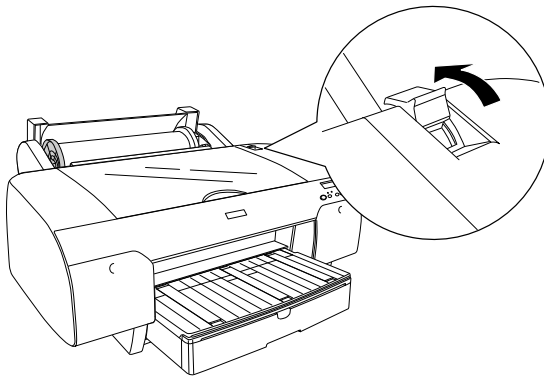
- ❑ Papier van de rol is strak opgerold en kan krullen als het wordt doorgevoerd. Maak het papier vlak voordat u het laadt.
- ❑ Selecteer Metalen wielte-Rolpapier als het Type uitvoerrol in het dialoogvenster Papierconfiguratie. Zie de online-Help voor meer informatie.

# Vastgelopen papier verwijderen

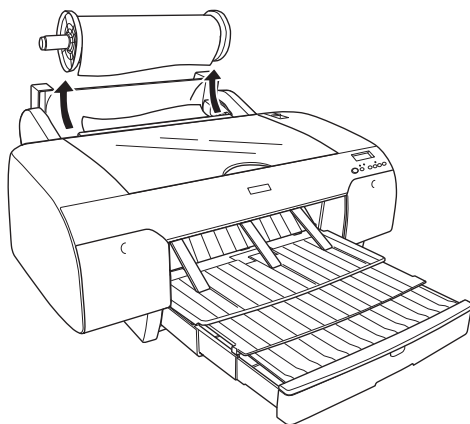
## Wanneer rolpapier is vastgelopen.

Voer de onderstaande stappen uit om vastgelopen rolpapier te verwijderen:

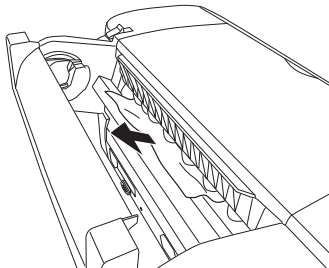
1. Zet de printer uit.
2. Open de rolpapierklep en ontgrendel de papierhendel.



3. Snij het papier af bij de papierinvoersleuf en verwijder het rolpapier.

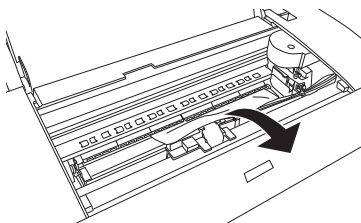
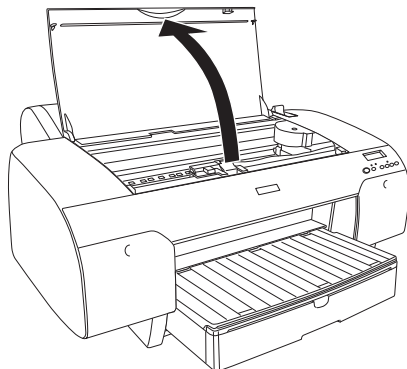


4. Verwijder het vastgelopen papier aan de voor- en achterzijde van de printer.



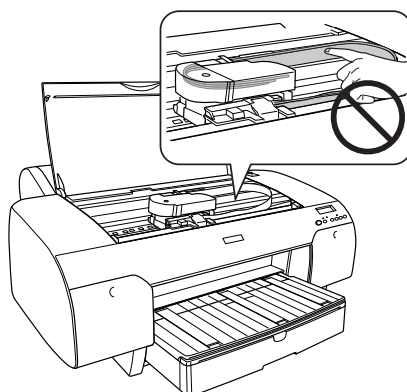


Open zo nodig de bovenkap en verwijder het papier dat is vastgelopen.



**Let op:**

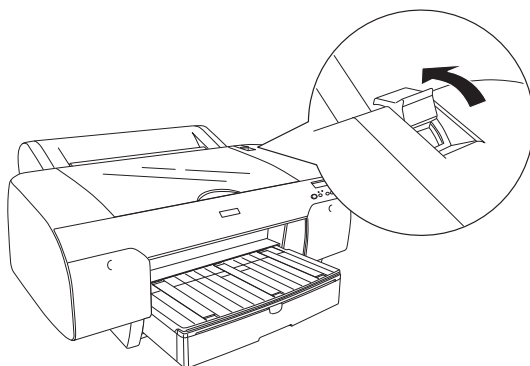
*Let erop dat u de volgende gemarkeerde onderdelen niet aanraakt om beschadiging van de printer te voorkomen.*



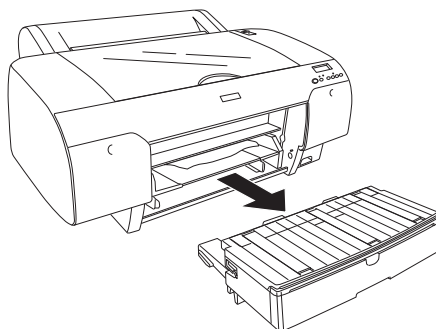
## ***Wanneer papier uit de papierlade vastloopt***

Voer de onderstaande stappen uit om vastgelopen papier te verwijderen.

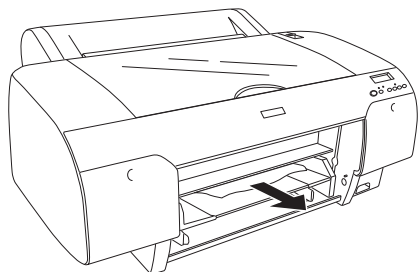
1. Zet de printer uit.
2. Ontgrendel de papierhendel.



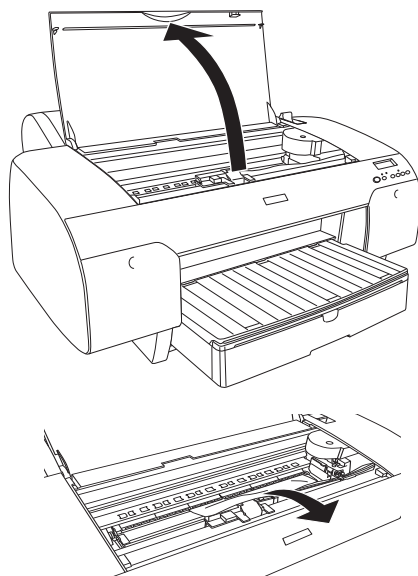
3. Verwijder het papierlade uit de printer.



4. Verwijder voorzichtig het vastgelopen papier.



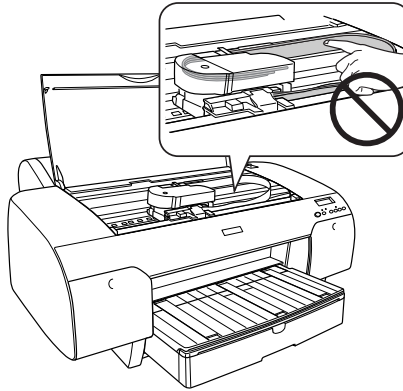
Open zo nodig de bovenkap en verwijder het papier dat is vastgelopen.



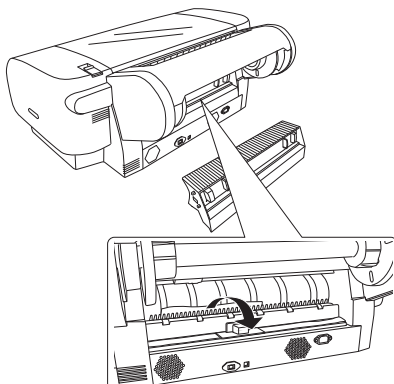
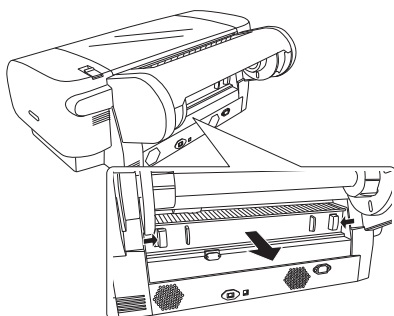


**Let op:**

Let erop dat u de volgende gemarkeerde onderdelen niet aanraakt om beschadiging van de printer te voorkomen.



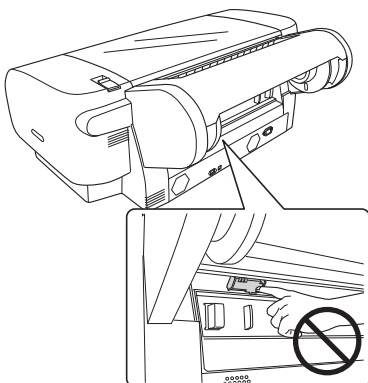
Als het papier is vastgelopen bij de achterkap, verwijdert u de achterkap door de grepen in te knijpen en verwijdert u het vastgelopen papier.





**Let op:**

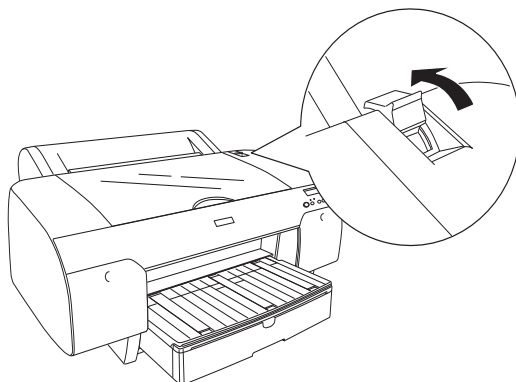
Let erop dat u de volgende gemarkeerde onderdelen niet aanraakt om beschadiging van de printer te voorkomen.



**Wanneer papier uit de handmatige papiertoevoer aan de voorzijde vastloopt.**

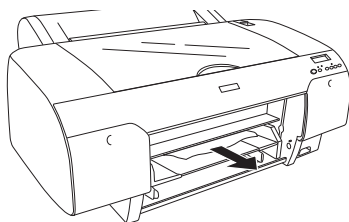
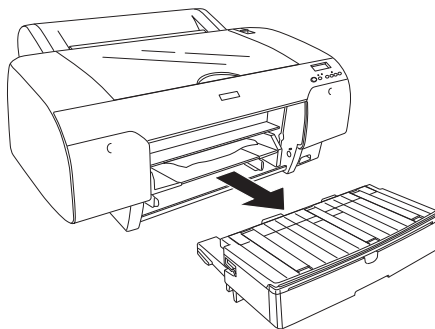
Voer de onderstaande stappen uit om vastgelopen papier te verwijderen:

1. Zet de printer uit.
2. Ontgrendel de papierhendel.

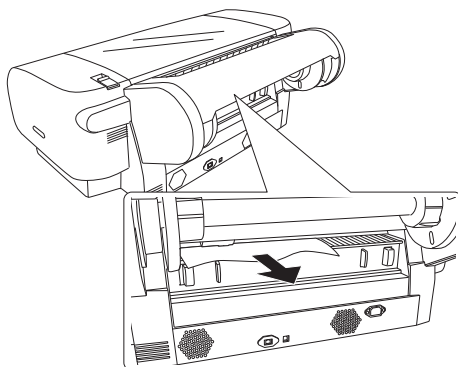


3. Verwijder het vastgelopen papier aan de voor- en achterzijde van de printer.

Voorzijde



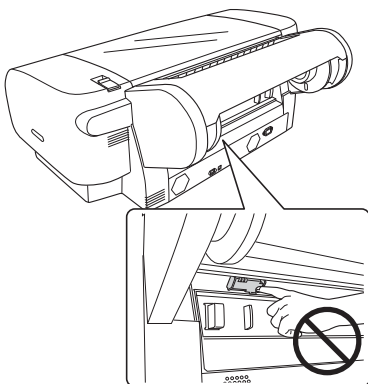
Achterzijde





**Let op:**

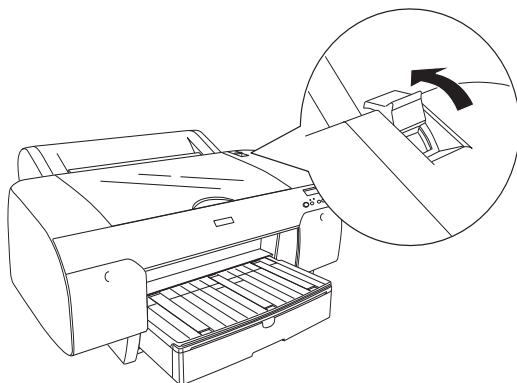
Let erop dat u de volgende gemarkeerde onderdelen niet aanraakt om beschadiging van de printer te voorkomen.



**Wanneer papier uit de handmatige papiertoevoer aan de achterzijde vastloopt.**

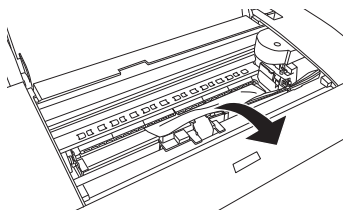
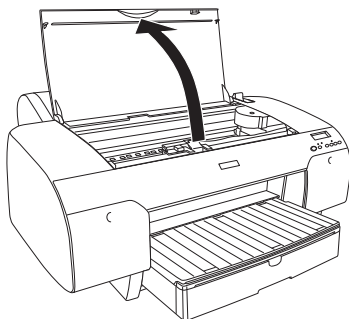
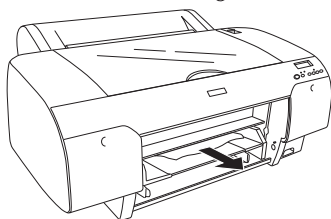
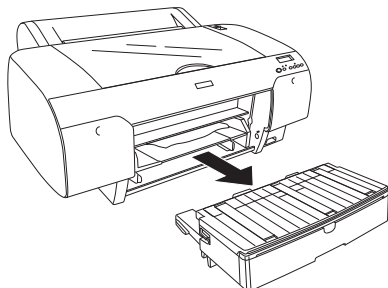
Voer de onderstaande stappen uit om vastgelopen papier te verwijderen:

1. Zet de printer uit.
2. Ontgrendel de papierhendel.





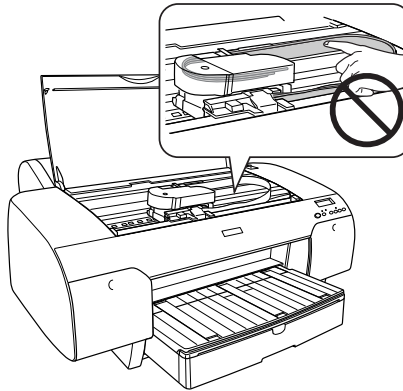
3. Verwijder het vastgelopen papier vanaf de voorzijde. Open zo nodig de bovenkap en verwijder het vastgelopen papier.





**Let op:**

Let erop dat u de volgende gemarkeerde onderdelen niet aanraakt om beschadiging van de printer te voorkomen.



## **Hulp invoeren**

### **Voordat u contact opneemt met Epson**

Als uw Epson-printer niet goed functioneert en u het probleem niet kunt oplossen met behulp van de informatie in de printerdocumentatie, kunt u contact opnemen met de klantenservice. Als de klantenservice voor uw regio niet hieronder wordt vermeld, neemt u contact op met de leverancier bij wie u het product hebt aangeschaft.

Zorg dat u de volgende informatie bij de hand hebt, zodat de klantenservice u sneller van dienst kan zijn:

- Het serienummer van de printer  
(Het etiket met het serienummer vindt u aan de achterzijde van de printer)
- Het model van de printer
- De versie van de printersoftware  
(Klik op **Over**, **Versie-informatie** of een vergelijkbare knop in de printersoftware.)
- Het merk en het model van uw computer
- Naam en versie van het besturingssysteem op uw computer
- De toepassingen die u meestal met de printer gebruikt en de versie nummers hiervan

### **Hulp voor gebruikers in Noord-Amerika**

Epson biedt de volgende services voor technische ondersteuning.

## Ondersteuning via internet

Ga naar de Epson-website voor ondersteuning op <http://support.epson.com> en selecteer uw product voor oplossingen voor algemene problemen. U kunt drivers en documentatie downloaden, antwoorden op uw vragen krijgen en advies voor problemen ontvangen of Epson een e-mailbericht met uw vragen sturen.

## Spreken met een ondersteuningsmedewerker

Bel: (562) 276-1300 (V.S.) of (905) 709-9475 (Canada), van 06.00 tot 18.00 uur, Pacific Time, van maandag tot en met vrijdag. Voor deze gesprekken kan een tarief voor interlokaal bellen in rekening worden gebracht.

Houd de volgende informatie bij de hand wanneer u voor ondersteuning naar Epson belt:

- Productnaam
- Het serienummer van de printer
- Aankoopbewijs (zoals een kassabon) en datum van aankoop
- Computerconfiguratie
- Beschrijving van het probleem

### **Opmerking:**

*Voor hulp bij het gebruik van andere software op uw systeem raadpleegt u de documentatie bij die software voor informatie over technische ondersteuning.*

## Verbruiksartikelen en accessoires

U kunt originele inktcartridges, lintcartridges, papier en accessoires van Epson aanschaffen bij een erkende Epson-leverancier. Bel 800-GO-EPSON (800-463-7766) voor de dichtstbijzijnde leverancier. U kunt producten ook online kopen op <http://www.epsonstore.com> (V.S.) of <http://www.epson.ca> (Canada).

## **Hulp voor gebruikers in Europa**

Het **Europese garantiedocument** geeft informatie over hoe u contact kunt opnemen met de EPSON-klantenservice in uw regio.

## **Hulp voor gebruikers in Australië**

Epson Australia biedt u een klantenservice van het allerhoogste niveau. Naast documentatie over uw product bieden wij de volgende bronnen voor het verkrijgen van informatie:

### *Uw leverancier*

Vergeet niet dat uw leverancier u vaak kan helpen bij het opsporen en oplossen van problemen. De leverancier dient altijd als eerste te worden geraadpleegd voor advies bij problemen. De leverancier kan problemen vaak snel en gemakkelijk verhelpen en u advies geven over de volgende te nemen stappen.

### *Internet-URL <http://www.epson.com.au>*

Bezoek de website van Epson Australia. De site heeft het nodige te bieden en bevat een downloadgedeelte voor drivers, Epson-contactpunten, informatie over nieuwe producten en technische ondersteuning (per e-mail).

### *Epson Helpdesk*

De Epson Helpdesk dient als laatste hulpmiddel om onze klanten van advies te kunnen voorzien. Medewerkers van de Helpdesk assisteren u bij het installeren, configureren en bedienen van uw Epson-product. De medewerkers van onze Pre-sales Helpdesk kunnen u literatuur over nieuwe Epson-producten aanraden en aangeven waar de dichtstbijzijnde leverancier of servicebedrijf is gevestigd. Hier vindt u antwoord op vele soorten vragen.

Dit zijn de nummers van de Helpdesk:

Telefoon: 1300 361 054

Fax: (02) 8899 3789

Wij verzoeken u alle relevante informatie bij de hand te houden wanneer u ons belt. Hoe meer informatie u ons kunt verschaffen, hoe sneller wij u kunnen helpen het probleem op te lossen. Het betreft dan informatie zoals de documentatie bij uw Epson-product, type computer, besturingssysteem, toepassingen en alle andere informatie waarvan u denkt dat deze van belang kan zijn.

## ***Hulp voor gebruikers in Singapore***

De bronnen voor informatie, ondersteuning en services van Epson Singapore zijn de volgende:

*World Wide Web* (<http://www.epson.com.sg>)

Informatie over productspecificaties, drivers om te downloaden, veelgestelde vragen (FAQ's), verkoopinformatie en technische ondersteuning via e-mail.

*Epson HelpDesk* (Telefoon: (65) 6586 3111)

Ons HelpDesk-team kan u telefonisch helpen met het volgende:

- Verkoop- en productinformatie
- Vragen over of problemen met gebruik van producten
- Inlichtingen over reparatieservice en garantie

## ***Hulp voor gebruikers in Thailand***

Contactgegevens voor informatie, ondersteuning en services:

*World Wide Web* (<http://www.epson.co.th>)

Informatie over productspecificaties, drivers om te downloaden, veelgestelde vragen (FAQ's) en e-mail.

*Epson Hotline* (Telefoon: (66)2-670-0333)

Ons HelpDesk-team kan u telefonisch helpen met het volgende:

- Verkoop- en productinformatie
- Vragen over of problemen met gebruik van producten
- Inlichtingen over reparatieservice en garantie

### ***Hulp voor gebruikers in Vietnam***

Contactgegevens voor informatie, ondersteuning en services:

Epson Hotline (Telefoon):	84-8-823-9239
Service Center:	80 Truong Dinh Street, District 1, Hochiminh City Vietnam

### ***Hulp voor gebruikers in Indonesië***

Contactgegevens voor informatie, ondersteuning en services:

*World Wide Web* (<http://www.epson.co.id>)

- Informatie over productspecificaties, drivers om te downloaden
- Veelgestelde vragen (FAQ's), verkoopinformatie, vragen via e-mail

#### *Epson Hotline*

- Verkoop- en productinformatie
- Technische ondersteuning

Telefoon (62) 21-572 4350

Fax (62) 21-572 4357

## *Epson Service Center*

Jakarta	Mangga Dua Mall 3rd floor No 3A/B Jl. Arteri Mangga Dua, Jakarta Telefoon/fax: (62) 21-62301104
Bandung	Lippo Center 6th floor Jl. Gatot Subroto No.2 Bandung Telefoon/fax: (62) 22-7303766
Surabaya	Hitech Mall It IIB No. 12 Jl. Kusuma Bangsa 116 – 118 Surabaya - Telefoon: (62) 31-5355035 Fax: (62)31-5477837
Yogyakarta	Hotel Natour Garuda Jl. Malioboro No. 60 Yogyakarta Telefoon: (62) 274-565478
Medan	Wisma HSBC 4th floor Jl. Diponegoro No. 11 Medan Telefoon/fax: (62) 61-4516173
Makassar	MTC Karebosi Lt. III Kav. P7-8 Jl. Ahmad Yani No.49 Makassar Telefoon: (62)411-350147/411-350148



## ***Help voor gebruikers in Hongkong***

Voor technische ondersteuning en andere after-sales services kunnen gebruikers contact opnemen met Epson Hong Kong Limited.

### *Startpagina op internet*

Epson Hong Kong heeft een eigen startpagina in zowel het Chinees als het Engels die gebruikers de volgende informatie verschaft:

- Productinformatie
- Antwoorden op veelgestelde vragen (FAQ's)
- Nieuwste versies van drivers voor Epson-producten

Gebruikers kunnen onze startpagina bereiken op:

<http://www.epson.com.hk>

### *Technical Support Hotline*

U kunt ook onze technische medewerkers bereiken via het volgende telefoon- en faxnummer:

Telefoon: (852) 2827-8911

Fax: (852) 2827-4383

## **Hulp voor gebruikers in Maleisië**

Contactgegevens voor informatie, ondersteuning en services:

*World Wide Web* (<http://www.epson.com.my>)

- Informatie over productspecificaties, drivers om te downloaden
- Veelgestelde vragen (FAQ's), verkoopinformatie, vragen via e-mail

*Epson Trading (M) Sdn. Bhd.*

Head Office.

Telefoon: 603-56288288

Fax: 603-56288388/399

*Epson Helpdesk*

- Verkoop- en productinformatie (Infoline)

Telefoon: 603-56288222

- Inlichtingen over reparatieservices en garantie, gebruik van producten en technische ondersteuning (Techline)

Telefoon: 603-56288333

## Hulp voor gebruikers in India

Contactgegevens voor informatie, ondersteuning en services:

*World Wide Web* (<http://www.epson.co.in>)

Informatie over productspecificaties, drivers om te downloaden en productinformatie.

### *Epson India Head Office - Bangalore*

Telefoon: 080-30515000

Fax: 30515005

### *Epson India Regional Offices:*

Locatie	Telefoonnummer	Faxnummer
Mumbai	022-28261515 /16/17	022-28257287
Delhi	011-30615000	011-30615005
Chennai	044-30277500	044-30277575
Kolkata	033-22831589 / 90	033-22831591
Hyderabad	040-66331738/ 39	040-66328633
Cochin	0484-2357950	0484-2357950
Coimbatore	0422-2380002	N.v.t.
Pune	020-30286000 /30286001 /30286002	020-30286000
Ahmedabad	079-26407176 / 77	079-26407347

### *Helplijn*

Voor service, productinfo of voor bestellingen van cartridges -  
18004250011 (09.00 - 21.00 uur) - Gratis nummer.

Voor service (voor CDMA en GSM) - 3900 1600 (09.00 - 18.00 uur)  
Prefix lokale STD-code

## ***Help voor gebruikers in de Filippijnen***

Voor technische ondersteuning en andere after-sales services kunnen gebruikers contact opnemen met de Epson Philippines Corporation via het telefoon- en faxnummer en e-mailadres hieronder:

Telefoon: (63) 2-813-6567

Fax: (63) 2-813-6545

E-mail: [epchelpdesk@epc.epson.com.ph](mailto:epchelpdesk@epc.epson.com.ph)

## **World Wide Web (<http://www.epson.com.ph>)**

Informatie over productspecificaties, drivers om te downloaden, veelgestelde vragen (FAQ's) en e-mail.

## **Epson Helpdesk (Telefoon: (63) 2-813-6567)**

Ons HelpDesk-team kan u telefonisch helpen met het volgende:

- Verkoop- en productinformatie
- Vragen over of problemen met gebruik van producten
- Inlichtingen over reparatieservice en garantie

---

## **Informatie over afdrukmateriaal**

Epson levert speciaal afdrukmateriaal voor inkjetprinters dat voldoet aan de hoogste eisen met betrekking tot de afdrukkwaliteit.

<b>Onderdeel</b>	<b>Uitleg</b>
Naam van afdrukmateriaal	Beschrijft de naam van het afdrukmateriaal.
Aanbevolen toepassing	Beschrijft de aanbevolen toepassing voor het afdrukmateriaal.
Formaat	Beschrijft voor vellen het papierformaat en voor rolpapier de papierbreedte.
Dikte	Beschrijft de dikte voor elk afdrukmateriaal.
Kerndiameter	Beschrijft de kerndiameter van de rol papier.
Asspanning	Beschrijft de asspanning. Normaal: werkstand normale spanning Hoog: werkstand hoge spanning
Randloos	Beschrijft of randloos afdrukken mogelijk is. A of Aanbevolen: de A staat voor 'Aanbevolen'. Aanbevolen: het aanbevolen papier voor randloos afdrukken. Mogelijk: randloos afdrukken is mogelijk.* Niet mogelijk: randloos afdrukken is niet mogelijk.*  * U kunt zonder marges afdrukken op papier, maar de kwaliteit van de afdruk kan teruglopen of er kunnen ongewenste marges ontstaan door krimp of rek van het papier. Bovendien kunnen bepaalde gangbare papierproducten niet worden gebruikt voor randloos afdrukken.
ICC-profiel	Beschrijft het ICC-profiel van het soort afdrukmateriaal. Het profiel wordt met de profielnaam weergegeven in de printerdriver of de toepassing. De bestandsnaam van het profiel wordt gebruikt als profielnaam in de printerdriver of de toepassing. Voor papierproducten waarbij zowel fotozwarte inkt als matzwarte inkt kan worden gebruikt, worden beide profielen geleverd.
Afdrukmateriaal van de printerdriver	Beschrijft het type materiaal van de printerdriver. Zorg ervoor dat in de printerdriver hetzelfde afdrukmateriaal is ingesteld als het papier dat in de printer is geladen om te voorkomen dat de kwaliteit afneemt.

Onderdeel	Uitleg
Automatisch afsnijden	Beschrijft of de functie Automatisch afsnijden wordt ondersteund. J: Automatisch afsnijden wordt ondersteund. N: Automatisch afsnijden wordt niet ondersteund. Gebruik een losse snijmachine om het papier te snijden.

## Rolpapier

Premium Glossy Photo Paper (250) (Fotopapier glanzend Premium (250))					
Aanbevolen toepassing		Foto / Contactproef			
Formaat		Randloos	Dikte	Kern-diameter	As-spanning
406 mm	16"	R	0,27 mm	3"	Normaal
ICC-profiel		Afdruk materiaal van de printerdriver			Auto-matisch af-snijden
Photo Black (Fotozwart)	Matte Black (Matzwart)	Fotopapier	Premium Glossy Photo Paper (250) (Fotopapier glanzend Premium (250))	J	
Pro4880 PGPP250.icc	-				

Premium Semigloss Photo Paper (250) (Fotopapier halfglanzend Premium (250))					
Aanbevolen toepassing		Foto / Contactproef			
Formaat		Randloos	Dikte	Kern-diameter	As-spanning
406 mm	16"	R	0,27 mm	3"	Normaal
ICC-profiel		Afdruk materiaal van de printerdriver			Auto-matisch af-snijden
Photo Black (Fotozwart)	Matte Black (Matzwart)	Fotopapier	Premium Semigloss Photo Paper (250) (Fotopapier halfglanzend Premium (250))	J	
Pro4880 PSP250.icc	-				

Premium Luster Photo Paper (260) (Fotopapier Premium Luster (260))					
<b>Aanbevolen toepassing</b>		Foto			
<b>Formaat</b>		<b>Randloos</b>	<b>Dikte</b>	<b>Kern-diameter</b>	<b>As-spanning</b>
254 mm	10"	R	0,27 mm	3"	Normaal
300 mm					
406 mm	16"				
<b>ICC-profiel</b>		<b>Afdruk materiaal van de printerdriver</b>			<b>Auto-matisch af-snijden</b>
Photo Black (Fotozwart)	Matte Black (Matzwart)	Fotopapier	Premium Luster Photo Paper (260) (Fotopapier Premium Luster (260))	J	
Pro4880 PLPP260.icc	-				

Photo Paper Gloss 250 (Fotopapier glanzend 250)					
<b>Aanbevolen toepassing</b>		Foto			
<b>Formaat</b>		<b>Randloos</b>	<b>Dikte</b>	<b>Kern-diameter</b>	<b>As-spanning</b>
432 mm	17"	R	0,25 mm	3"	Normaal
<b>ICC-profiel</b>					
Photo Black (Fotozwart)	Matte Black (Matzwart)	Fotopapier	Photo Paper Gloss 250 (Fotopapier glanzend 250)	J	
Pro4880 PPG250.icc	-				



<b>Premium Glossy Photo Paper (170) (Fotopapier glanzend Premium (170))</b>					
<b>Aanbevolen toepassing</b>		Foto / Contactproef			
<b>Formaat</b>		<b>Randloos</b>	<b>Dikte</b>	<b>Kern-diameter</b>	<b>As-spanning</b>
420 mm (A2)		A*	0,18 mm	2"	Normaal
<b>ICC-profiel</b>		<b>Afdruk materiaal van de printerdriver</b>			<b>Auto-matisch af-snijden</b>
Photo Black (Fotozwart)	Matte Black (Matzwart)	Fotopapier	Premium Glossy Photo Paper (170) (Fotopapier glanzend Premium (170))	J	
Pro4880 PGPP170.icc	Pro4450 PGPP170.icc				

\* optionele vulring vereist voor randloos afdrukken

<b>Premium Semigloss Photo Paper (170) (Fotopapier halfglanzend Premium (170))</b>					
<b>Aanbevolen toepassing</b>		Foto / Contactproef			
<b>Formaat</b>		<b>Randloos</b>	<b>Dikte</b>	<b>Kern-diameter</b>	<b>As-spanning</b>
420 mm (A2)		A*	0,18 mm	2"	Normaal
<b>ICC-profiel</b>		<b>Afdruk materiaal van de printerdriver</b>			<b>Auto-matisch af-snijden</b>
Photo Black (Fotozwart)	Matte Black (Matzwart)	Fotopapier	Premium Semigloss Photo Paper (170) (Fotopapier halfglanzend Premium (170))	J	
Pro4880 PSP170.icc	Pro4450 PSP170.icc				

\* optionele vulring vereist voor randloos afdrukken

Singleweight Matte Paper (Mat papier Singleweight)					
<b>Aanbevolen toepassing</b>		Interne bewegwijzering / Proef			
<b>Formaat</b>		<b>Randloos</b>	<b>Dikte</b>	<b>Kern-diameter</b>	<b>As-spanning</b>
432 mm	17"	Mogelijk	0,14 mm	2"	Normaal
<b>ICC-profiel</b>		<b>Afdruk materiaal van de printerdriver</b>			<b>Auto-matisch af-snijden</b>
Photo Black (Fotozwart)	Matte Black (Matzwart)	Mat papier	Singleweight Matte Paper (Mat papier Singleweight)	J	
Pro4880 SWMP_PK.icc	Pro4880 SWMP_MK.icc Pro4450 SWMP.icc				

Proofing Paper Semimatte (Proefdrukpapier halfmat)					
<b>Aanbevolen toepassing</b>		Contractproeven			
<b>Formaat</b>		<b>Randloos</b>	<b>Dikte</b>	<b>Kern-diameter</b>	<b>As-spanning</b>
329 mm	13"	Mogelijk	0,25 mm	3"	Normaal
432 mm	17"				
<b>ICC-profiel</b>		<b>Afdruk materiaal van de printerdriver</b>			<b>Auto-matisch af-snijden</b>
Photo Black (Fotozwart)	Matte Black (Matzwart)	Proefdruk-papier	Proofing Paper Semimatte (Proefdrukpapier halfmat)	J	
Pro4880 Proof_WS.icc	-				

Epson Proofing Paper Publication (Proefdrukpapier publicatie)					
<b>Aanbevolen toepassing</b>		Contractproeven			
<b>Formaat</b>		<b>Randloos</b>	<b>Dikte</b>	<b>Kern-diameter</b>	<b>As-spanning</b>
329 mm	13"	Mogelijk	0,2 mm	3"	Normaal
432 mm	17"				
<b>ICC-profiel</b>		<b>Afdruk materiaal van de printerdriver</b>			<b>Auto-matisch af-snijden</b>
Photo Black (Fotozwart)	Matte Black (Matzwart)	Proefdruk-papier	Epson Proofing Paper Publication (Proefdrukpapier publicatie)	J	
Pro4880 Proof_Pub.icc	-				

Enhanced Matte Paper (Mat papier extra)					
<b>Aanbevolen toepassing</b>		Interne bewegwijzering / Foto / Kunstreproducties / Proef			
<b>Formaat</b>		<b>Randloos</b>	<b>Dikte</b>	<b>Kern-diameter</b>	<b>As-spanning</b>
432 mm	17"	Mogelijk	0,25 mm	3"	Normaal
<b>ICC-profiel</b>		<b>Afdruk materiaal van de printerdriver</b>			<b>Auto-matisch af-snijden</b>
Photo Black (Fotozwart)	Matte Black (Matzwart)	Mat papier	Enhanced Matte Paper (Mat papier extra)	J	
Pro4880 EMP_PK.icc	Pro4880 EMP_MK.icc Pro4450 EMP.icc				

UltraSmooth Fine Art Paper (Ultraglad papier Fine Art)					
<b>Aanbevolen toepassing</b>		Foto / Kunstreproductie			
<b>Formaat</b>		<b>Randloos</b>	<b>Dikte</b>	<b>Kern-diameter</b>	<b>As-spanning</b>
432 mm	17"	Mogelijk	0,32 mm	3"	Hoog
<b>ICC-profiel</b>		<b>Afdruk materiaal van de printerdriver</b>			<b>Auto-matisch af-snijden</b>
Photo Black (Fotozwart)	Matte Black (Matzwart)	Fine Art papier	UltraSmooth Fine Art Paper (Ultraglad papier Fine Art)	N	
Pro4880 USFAP_PK.icc	Pro4880 USFAP_MK.icc				

Textured Fine Art Paper (Textuurpapier Fine Art)					
<b>Aanbevolen toepassing</b>		Foto / Kunstreproductie			
<b>Formaat</b>		<b>Randloos</b>	<b>Dikte</b>	<b>Kern-diameter</b>	<b>As-spanning</b>
432 mm	17"	Mogelijk	0,37 mm	3"	Hoog
<b>ICC-profiel</b>		<b>Afdruk materiaal van de printerdriver</b>			<b>Auto-matisch af-snijden</b>
Photo Black (Fotozwart)	Matte Black (Matzwart)	Fine Art papier	Textured Fine Art Paper (Textuurpapier Fine Art)	N	
Pro4880 TFAP_PK.icc	Pro4880 TFAP_MK.icc				

## Losse vellen

<b>Premium Glossy Photo Paper (Fotopapier glanzend Premium)</b>			
<b>Aanbevolen toepassing</b>		Foto / Contactproef	
<b>Formaat</b>		<b>Randloos</b>	<b>Dikte</b>
A4		Aanbevolen	0,27 mm
Letter			
A3			
Super A3/B			
8" × 10"		Niet mogelijk	
10" × 12"		Aanbevolen	
11" × 14"		Niet mogelijk	
<b>ICC-profiel</b>		<b>Afdruk materiaal van de printerdriver</b>	
Photo Black (Fotozwart)	Matte Black (Matzwart)	Fotopapier	Premium Glossy Photo Paper (Fotopapier glanzend Premium)
Pro4880 PGPP.icc	-		

<b>Premium Semigloss Photo Paper (Fotopapier halfglanzend Premium)</b>			
<b>Aanbevolen toepassing</b>		Foto / Contactproef	
<b>Formaat</b>		<b>Randloos</b>	<b>Dikte</b>
A4		Aanbevolen	0,27 mm
Letter			
A3			
Super A3/B			
<b>ICC-profiel</b>		<b>Afdruk materiaal van de printerdriver</b>	

<b>Premium Semigloss Photo Paper (Fotopapier halfglanzend Premium)</b>			
Photo Black (Fotozwart)	Matte Black (Matzwart)	Fotopapier	Premium Semigloss Photo Paper (Fotopapier halfglanzend Premium)
Pro4880 PSP.P.icc	-		

<b>Premium Luster Photo Paper (Fotopapier Premium Luster)</b>			
<b>Aanbevolen toepassing</b>		Foto / Contactproef	
<b>Formaat</b>		<b>Randloos</b>	<b>Dikte</b>
Letter		Aanbevolen	0,27 mm
Super A3/B			
<b>ICC-profiel</b>		<b>Afdruk materiaal van de printerdriver</b>	
Photo Black (Fotozwart)	Matte Black (Matzwart)	Fotopapier	Premium Luster Photo Paper (Fotopapier Premium Luster)
Pro4880 PLPP.icc	-		

<b>Singleweight Matte Paper (Mat papier Singleweight)</b>			
<b>Aanbevolen toepassing</b>		Interne bewegwijzering / Proef	
<b>Formaat</b>		<b>Randloos</b>	<b>Dikte</b>
Super A3/B		Aanbevolen	0,14 mm
A2		Niet mogelijk	
US C		Aanbevolen	
<b>ICC-profiel</b>		<b>Afdruk materiaal van de printerdriver</b>	

Singleweight Matte Paper (Mat papier Singleweight)			
Photo Black (Fotozwart)	Matte Black (Matzwart)	Mat papier	Singleweight Matte Paper (Mat papier Singleweight)
Pro4880 SWMP_PK.icc	Pro4880 SWMP_MK.icc  Pro4450 SWMP.icc		

<b>Photo Quality Ink Jet Paper (Inkjetpapier fotokwaliteit)</b>			
<b>Aanbevolen toepassing</b>		Interne bewegwijzering / Proef	
<b>Formaat</b>		<b>Randloos</b>	<b>Dikte</b>
A4		Aanbevolen	0,12 mm
Letter			
<b>ICC-profiel</b>		<b>Afdruk materiaal van de printerdriver</b>	
Photo Black (Fotozwart)	Matte Black (Matzwart)	Mat papier	Photo Quality Ink Jet Paper (Inkjetpapier fotokwaliteit)
Pro4880 PQJIP_PK.icc	Pro4880 PQJIP_MK.icc  Pro4450 PQJIP.icc		

<b>Proofing Paper Semimatte (Proefdrukpapier halfmat)</b>			
<b>Aanbevolen toepassing</b>		Contractproeven	
<b>Formaat</b>		<b>Randloos</b>	<b>Dikte</b>
Super A3/B		Aanbevolen	0,25 mm
<b>ICC-profiel</b>		<b>Afdruk materiaal van de printerdriver</b>	
Photo Black (Fotozwart)	Matte Black (Matzwart)	Proefdrukpapier	Proofing Paper Semimatte (Proefdrukpapier halfmat)
Pro4880 Proof_WS.icc	-		



<b>Enhanced Matte Paper (Mat papier extra)</b>			
<b>Aanbevolen toepassing</b>		Interne bewegwijzering / Foto / Kunstreproducties / Proef	
<b>Formaat</b>		<b>Randloos</b>	<b>Dikte</b>
A4		Aanbevolen	0,26 mm
Letter			
A3			
Super A3/B			
A2		Niet mogelijk	
US C		Aanbevolen	
<b>ICC-profiel</b>		<b>Afdruk materiaal van de printerdriver</b>	
Photo Black (Fotozwart)	Matte Black (Matzwart)	Mat papier	Enhanced Matte Paper (Mat papier extra)
Pro4880 EMP_PK.icc	Pro4880 EMP_MK.icc Pro4450 EMP.icc		

<b>Archival Matte Paper (Archiefpapier mat)</b>			
<b>Aanbevolen toepassing</b>		Interne bewegwijzering / Foto / Kunstreproducties / Proef	
<b>Formaat</b>		<b>Randloos</b>	<b>Dikte</b>
A4		Aanbevolen	0,26 mm
A3			
Super A3/B			
<b>ICC-profiel</b>		<b>Afdruk materiaal van de printerdriver</b>	
Photo Black (Fotozwart)	Matte Black (Matzwart)	Mat papier	Archival Matte Paper (Archiefpapier mat)
Pro4880 ARMP_PK.icc	Pro4880 ARMP_MK.icc Pro4450 ARMP.icc		

<b>Watercolor Paper - Radiant White (Aquarelpapier stralend wit)</b>			
<b>Aanbevolen toepassing</b>		Foto / Kunstreproductie	
<b>Formaat</b>		<b>Randloos</b>	<b>Dikte</b>
Super A3/B		Aanbevolen	0,29 mm
<b>ICC-profiel</b>		<b>Afdruk materiaal van de printerdriver</b>	
Photo Black (Fotozwart)	Matte Black (Matzwart)	Fine Art papier	Watercolor Paper - Radiant White (Aquarelpapier stralend wit)
Pro4880 WCRW_PK.icc	Pro4880 WCRW_MK.icc		

UltraSmooth Fine Art Paper (Ultraglad papier Fine Art)			
<b>Aanbevolen toepassing</b>		Foto / Kunstreproductie	
<b>Formaat</b>		<b>Randloos</b>	<b>Dikte</b>
Super A3/B		Mogelijk	0,46 mm
A2		Niet mogelijk	
US C		Mogelijk	
<b>ICC-profiel</b>		<b>Afdruk materiaal van de printerdriver</b>	
Photo Black (Fotozwart)	Matte Black (Matzwart)	Fine Art papier	UltraSmooth Fine Art Paper (Ultraglad papier Fine Art)
Pro4880 USFAP_PK.icc	Pro4880 USFAP_MK.icc		

Velvet Fine Art Paper (Fluweelpapier Fine Art)			
<b>Aanbevolen toepassing</b>		Foto / Kunstreproductie	
<b>Formaat</b>		<b>Randloos</b>	<b>Dikte</b>
Letter		Aanbevolen	0,48 mm
Super A3/B			
A2		Niet mogelijk	
US C		Aanbevolen	
<b>ICC-profiel</b>		<b>Afdruk materiaal van de printerdriver</b>	
Photo Black (Fotozwart)	Matte Black (Matzwart)	Fine Art papier	Velvet Fine Art Paper (Fluweelpapier Fine Art)
Pro4880 VFAP_PK.icc	Pro4880 VFAP_MK.icc		

---

## ***Website voor technische ondersteuning***

De website voor technische ondersteuning van Epson biedt u hulp bij problemen die u niet kunt oplossen met de informatie in de productdocumentatie. Als u een webbrowser hebt en verbinding kunt maken met internet, gaat u naar:

[http://support.epson.net/index.htm?product=Stylus\\_Pro\\_4450](http://support.epson.net/index.htm?product=Stylus_Pro_4450)

[http://support.epson.net/index.htm?product=Stylus\\_Pro\\_4880](http://support.epson.net/index.htm?product=Stylus_Pro_4880)

[http://support.epson.net/index.htm?product=Stylus\\_Pro\\_4880C](http://support.epson.net/index.htm?product=Stylus_Pro_4880C)

Voor de nieuwste drivers, vragen en antwoorden, handleidingen en ander materiaal om te downloaden, gaat u naar:

<http://www.epson.com>

Vervolgens selecteert u het gedeelte met ondersteuning van de Epson-website voor uw land.

## Hoofdstuk 8

# Productinformatie

## Printerspecificaties

### Afdrukken

<b>Afdruk-methode</b>	On-demand inkjet	
<b>Configuratie van de spuitkanaaltjes</b>	EPSON Stylus Pro 4450	Zwart: 180 spuitkanaaltjes × 2 (Matte Black (Matzwart) × 2)
		Kleur: 180 spuitkanaaltjes × 6 (Cyan (Cyaan) × 2, Magenta (Magenta) × 2, Yellow (Geel) × 2)
	EPSON Stylus Pro 4880/4880C	Zwart: 180 spuitkanaaltjes × 3 (Photo Black (Fotozwart), Matte Black (Matzwart), Light Black (Lichtzwart), Light Light Black (Licht-lichtzwart))
		Kleur: 180 spuitkanaaltjes × 5 (Cyan (Cyaan), Vivid Magenta (Vivid Magenta), Light Cyan (Lichtcyaan), Vivid Light Magenta (Vivid Licht magenta), Yellow (Geel))

<b>Tekstmodus</b>	Tekenbreedte	Afdrukkolom
	10 cpi*	167

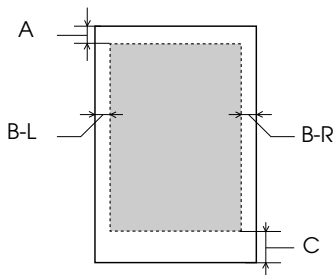
\* tekens per inch

<b>Rastermodus</b>	Horizontale resolutie	Afdrukbreedte	Beschikbare punten
	360 dpi*	425,8 mm (17.03 inches)	5904
	720 dpi	425,8 mm (17.03 inches)	11814
	1440 dpi	425,8 mm (17.03 inches)	23629
	2,880 dpi	425,8 mm (17.03 inches)	47259

\* dots per inch (punten per inch)

<b>Resolutie</b>	Maximaal 2880 × 1440 dpi
<b>Afdrukrichting</b>	Bidirectioneel
<b>Besturingscode</b>	ESC/P Raster
<b>Regelafstand</b>	1/6 inch of programmeerbaar in stappen van 1/1,440 inch
<b>Papierdoorvoersnelheid</b>	215 ± 10 mm seconden per lijn van 1/6 inch
<b>RAM</b>	64 MB
<b>Tekensets</b>	PC 437 (US, Standard Europe) PC 850 (Multilingual)
<b>Lettertype</b>	EPSON Courier 10 cpi

# Afdrukgebied



A	Rolpapier	De bovenmarge is minimaal 3,0 mm (0,12")
	Losse vellen	De bovenmarge is minimaal 3,0 mm (0,12")
B-L	Rolpapier	De linkermarge is minimaal 0 mm (0")
	Losse vellen	De linkermarge is minimaal 0 mm (0")
B-R	Rolpapier	De rechtermarge is minimaal 0 mm (0")
	Losse vellen	De rechtermarge is minimaal 0 mm (0")
C	Rolpapier	De ondermarge is minimaal 3,0 mm (0,12")
	Losse vellen	De ondermarge is minimaal 14,0 mm (0,55")

Voor papierrollen kunt u op het bedieningspaneel de volgende marges selecteren. Zie "PAPIERMARGE" op pagina 161 voor meer informatie.

Parameter	A	B-L	B-R	C
STANDAARD	Zie de onderstaande lijst.			
T/B 15 mm	15 mm	3 mm	3 mm	15 mm
T/B 25 mm	25 mm	3 mm	3 mm	25 mm
15 mm	15 mm	15 mm	15 mm	15 mm
3 mm	3 mm	3 mm	3 mm	3 mm

In de volgende tabel staan alleen de standaardmarges voor het papier.

Rolpapier	Boven- en onderkant	Links en rechts
Gewoon papier Singleweight Matte Paper (Mat papier Singleweight) Enhanced Matte Paper (Mat papier extra) Premium Luster Photo Paper (260) (Fotopapier Premium Luster (250)) Photo Paper Gloss 250 (Fotopapier glanzend 250) Premium Glossy Photo Paper (170) (Fotopapier glanzend Premium (170)) Premium Semigloss Photo Paper (170) (Fotopapier halfglanzend Premium (170)) Epson Proofing Paper White Semimatte (Proefdrukpapier wit halfmat) Epson Proofing Paper Publication (Proefdrukpapier publicatie) Textured Fine Art Paper (Textuurpapier Fine Art) UltraSmooth Fine Art Paper (Ultraglad papier Fine Art)	15 mm	3 mm
Premium Glossy Photo Paper (250) (Fotopapier glanzend Premium (250)) Premium Semigloss Photo Paper (250) (Fotopapier halfglanzend Premium (170))	20 mm	3 mm

**Opmerking:**

*De printer detecteert automatisch de afmetingen van het papier dat is geladen. Als een afdruktaak niet in het afdrukgebied past, worden de gegevens niet afgedrukt.*



## Mechanische specificaties

<b>Methode van papierinvoer</b>	Frictie
<b>Papierpad</b>	Rolpapier
	Losse vellen (papierlade/handmatige invoer voorzijde/achterzijde)
<b>Afmetingen</b>	Breedte: 848 mm (33,39 inch) Diepte: 765 mm (30,12 inch) Hoogte: 354 mm (13,94 inch)
<b>Gewicht</b>	EPSON Stylus Pro 4450: Circa 39,0 kg (85,8 lb) zonder verbruiksmaterialen  EPSON Stylus Pro 4880/4880C: Circa 40,2 kg (88,44 lb) zonder verbruiksmaterialen

## Elektrische specificaties

<b>Nominale spanning</b>	100 tot 240 V
<b>Invoervoltage</b>	90 tot 264 V
<b>Frequentiebereik</b>	50 tot 60 Hz
<b>Invoerfrequentie</b>	49 tot 61 Hz
<b>Stroomsterkte</b>	1,0 - 0,5 A
<b>Stroomverbruik</b>	Circa 55 W
	5 W of minder in slaapstand
	1 W of minder wanneer uitgeschakeld

**Opmerking:**

Raadpleeg het etiket op de achterkant van de printer voor informatie over het voltage.

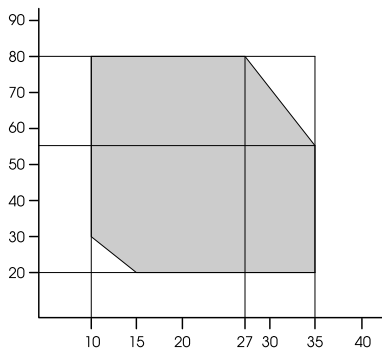
## Omgevingspecificaties

<b>Temperatuur</b>	Gebruik	10 tot 35 °C (50 tot 95 °F)
	Gegarandeerde afdrukkwaliteit	15 tot 25 °C (59 tot 77 °F)
	Opslag	-20 tot 40 °C (-4 tot 104 °F)
<b>Luchtvochtigheid</b>	Gebruik	20 tot 80% RV*
	Gegarandeerde afdrukkwaliteit	40 tot 60% RV*
	Opslag	20 tot 85% RV**

\* Zonder condensatie

\*\* Bij opslag in transportcontainer

Gebruiksomgeving (temperatuur en luchtvochtigheid):



## Normen en goedkeuringen

<b>Veiligheid</b>	UL 60950	
	CSA No. 60950	
	Laagspanningsrichtlijn 73/23/EEG	EN 60950
<b>EMC</b>	FCC lid 15 sublid B klasse B	
	CAN/CAS-CEI/IEC CISPR 22 Klasse B	
	AS/NZS CISPR 22 klasse B	
	EMC-richtlijn 89/336/EEG	EN 55022 klasse B
		EN 55024
		EN 61000-3-2
EN 61000-3-3		

## Papier

Papierrol:

<b>Formaat</b>	203 mm (8 inch) tot 432 mm (17 inch) (B) × 45.000 mm (1771,68 inch) (L) bij een binnendiameter van 2 inch
	203 mm (8 inch) tot 432 mm (17 inch) (B) × 202.000 mm (7952,88 inch) (L) bij een binnendiameter van 3 inch
<b>Buitenste diameter</b>	103 mm (4,05 inch) (maximaal) wanneer de dubbele papierrolhouder van 2/3 inch wordt gebruikt als houder van 2 inch
	150 mm (5,90 inch) (maximaal) wanneer de dubbele papierrolhouder van 2/3 inch wordt gebruikt als houder van 3 inch

<b>Papiersoorten</b>	Gewoon papier, speciaal afdruk materiaal van Epson
<b>Dikte (voor gewoon papier)</b>	0,08 tot 0,11 mm (0,003 tot 0,004 inch)
<b>Gewicht (voor gewoon papier)</b>	64 gf/m <sup>2</sup> (17 lb) tot 90 gf/m <sup>2</sup> (24 lb)

Losse vellen:

<b>Formaat</b>	8 × 10 inches, 203,2 × 254 mm
	A4 (210 × 297 mm)
	Letter (8,5 × 11 inch, 215,9 × 279,4 mm)
	B4 (257 × 364 mm)
	11 × 14 inch, 279,4 × 355,6 mm
	US B (11 × 17 inch, 279,4 × 431,8 mm)
	A3 (297 × 420 mm)
	300 × 450 mm
	Super A3/B (329 × 483 mm)
	B3 (364 × 515 mm)
	400 × 600 mm
	A2 (420 × 594 mm)
	16 × 20 inches, 406,4 × 508 mm
US C (17 × 22 inch, 431,8 × 558,8 mm)	
<b>Papiersoorten</b>	Gewoon papier, speciaal afdruk materiaal van Epson
<b>Dikte (voor gewoon papier)</b>	0,08 tot 0,11 mm (0,003 tot 0,004 inch)

<b>Gewicht (voor gewoon papier)</b>	64 gf/m <sup>2</sup> (17 lb) tot 90 gf/m <sup>2</sup> (24 lb)
---	---

**Opmerking:**

- Aangezien de kwaliteit van een bepaald merk of type papier op elk moment kan worden gewijzigd door de fabrikant, kan Epson niet instaan voor de kwaliteit van papier dat niet door Epson zelf wordt geleverd. Probeer papier altijd eerst uit voordat u er grote hoeveelheden van aanschaft of hierop grote taken afdrukt.*
- Papier van slechte kwaliteit kan leiden tot een minder goede afdrukkwaliteit, vastlopen van papier of andere problemen. Gebruik papier van een betere kwaliteit als u problemen ondervindt.*
- Gekruld of gevouwen papier moet u vóór het laden eerst goed recht strijken.*

# Cartridges

<b>Kleur</b>	EPSON Stylus Pro 4450	Matte Black (Matzwart)
		Cyan (Cyaan)
		Magenta (Magenta)
		Yellow (Geel)
	EPSON Stylus Pro 4880/4880C	Photo Black (Fotozwart)
		Matte Black (Matzwart)
		Light Black (Lichtzwart)
		Light Light Black (Licht-lichtzwart)
		Cyan (Cyaan)
		Vivid Magenta (Vivid Magenta)
		Yellow (Geel)
		Light Cyan (Lichtcyaan)
		Vivid Light Magenta (Vivid Licht magenta)
<b>Levensduur</b>	Ongeopend 2 jaar vanaf de productiedatum.	
	6 maanden na openen van de verpakking.	
<b>Temperatuur</b>	Opslag (niet geïnstalleerd)	-20 tot 40 °C (-4 tot 104 °F)
		1 maand bij 40 °C (104 °F)
	Opslag (geïnstalleerd)	-20 tot 40 °C (-4 tot 104 °F)
		1 maand bij 40 °C (104 °F)
<b>Capaciteit</b>	110 ml	
	220 ml	

<b>Afmetingen</b>	110 ml: 25,1 mm (B) × 165,8 mm (D) × 105,3 mm (H) (0,98 inch (B) × 6,52 inch (D) × 4,14 inch (H))
	220 ml: 25,1 mm (B) × 280,8 mm (D) × 105,3 mm (H) (0,98 inch (B) × 11,05 inches (D) × 4,14 inch (H))
<b>Gewicht</b>	110 ml: Circa 200 g (0,44 lb)
	220 ml: Circa 385 g (0,85 lb)

**Opmerking:**

- ❑ *De bij uw printer geleverde cartridges worden voor een deel gebruikt tijdens de eerste installatie. Om afdrukken van hoge kwaliteit te verkrijgen, wordt de printkop in de printer volledig geladen met inkt. Deze eenmalige procedure verbruikt een bepaalde hoeveelheid inkt, waardoor deze cartridges minder pagina's kunnen afdrukken in vergelijking met cartridges die daarna worden geïnstalleerd.*
- ❑ *Het feitelijke inktverbruik is afhankelijk van de afbeeldingen die u afdrukt, het papierstype dat u gebruikt, de frequentie waarmee u afdrukt en omgevingsfactoren zoals temperatuur.*
- ❑ *Om een optimale afdrukkwaliteit te verkrijgen en de printkop te beschermen, is er nog een variabele reservehoeveelheid inkt in de cartridge aanwezig wanneer de printer aangeeft dat de cartridge moet worden vervangen.*
- ❑ *Bij de volgende bewerkingen wordt inkt verbruikt: reinigen van de printkop en laden van inkt wanneer een cartridge wordt geïnstalleerd.*
- ❑ *Voor behoud van de afdrukkwaliteit is het raadzaam regelmatig enkele pagina's af te drukken.*

---

## Systeme vereisten

Uw computer moet aan de volgende systeemvereisten voldoen om gebruik te kunnen maken van de printerdriver.

### De printer gebruiken met Windows

<b>Besturingssysteem</b>	Windows Vista x64, Vista, XP x64, XP, 2000
<b>CPU</b>	Pentium 4 1,4 GHz of snellere processor
<b>Geheugen</b>	256 MB RAM of meer
<b>Schijfruimte</b>	3 GB of meer vrije ruimte op de harde schijf
<b>Interface</b>	USB 2.0 High Speed Ethernet 10BaseT/100BaseTX
<b>Scherm</b>	SVGA (800 × 600) of hogere resolutie

#### **Opmerking:**

- Voor Windows 2000 moet u zich aanmelden als gebruiker met beheerdersrechten (een gebruiker die deel uitmaakt van de groep Administrators).
  
- Voor Windows XP/Vista moet u zich aanmelden als gebruiker met een beheerdersaccount. U kunt de printerdriver niet installeren met een beperkte account. Wanneer u de printersoftware installeert in Windows Vista, kan een wachtwoord vereist zijn. Als u om een wachtwoord wordt gevraagd, voert u dit in en gaat u verder met de bewerking.



## ***De printer gebruiken met Mac OS X***

<b>Besturingssysteem</b>	PowerPC Macintosh-computers met Mac OS X 10.2.8 of hoger Intel Macintosh-computers met Rosetta
<b>CPU</b>	PowerPC G4 867MHz of snellere processor
<b>Geheugen</b>	256 MB of meer beschikbaar geheugen
<b>Schijfruimte</b>	3 GB of meer vrije schijfruimte

---

## Interfacespecificaties

De printer is uitgerust met een USB-interface en een Ethernet-interface.

### USB-interface

De in deze printer ingebouwde USB-interface is gebaseerd op de standaarden volgens de Universal Serial Bus Specifications Revision 2.0, de Universal Serial Bus Specification Revision 1.1 en de Universal Serial Bus Device Class Definition for Printing Devices Version 1.1. De kenmerken van deze interface zijn als volgt.

Standaard	Conform Universal Serial Bus Specifications Revision 2.0, Universal Serial Bus Specification Revision 1.1, Universal Serial Bus Device Class Definition for Printing Devices Version 1.1
Overdrachtssnelheid	480 Mbps (High Speed-modus) 12 Mbps (Full Speed-modus)
Gegevenscodering	NRZI
Verstelbare connector	USB Serie B
Aanbevolen kabellengte	5 meter (5,5 yard)

**Opmerking:**

*De USB-interface kan alleen worden gebruikt door een computer met USB-aansluiting en Windows XP, Vista, 2000 of Mac OS X.10.x.*

### Ethernet-interface

De printer heeft een ingebouwde Ethernet-interface. Gebruik een 10BaseT- en 100BaseTX afgeschermd twisted-pair-kabel via de RJ-45-aansluiting om verbinding te maken met een netwerk

---

# Opties en verbruiksartikelen

---

## Opties

Voor uw printer zijn de volgende opties verkrijgbaar.

**Opmerking:**

*De beschikbaarheid van opties en verbruiksartikelen kan van land tot land verschillen.*

## As papierrol

Zie “Rollen papier gebruiken” op pagina 198 voor informatie over het gebruik van extra assen.

Dubbele as voor papierrol 2/3 inch	C12C811171
Dubbele as voor papierrol 2/3 inch (hoge spanning)	C12C811191
Klem voor rolpapier	C12C890121

## Spacer voor randloos afdrukken

Bij afdrukken op rolpapier met een breedte van 8 inch (203,2 mm) of 420 mm (A2) bevestigt u de spacer aan de as. Zie “De vulring aan de as bevestigen” op pagina 200 voor informatie over het bevestigen van de spacer aan de as.

Spacer voor randloos afdrukken voor 420 mm en 8 inch rolpapier	C12C811201
--	------------

---

## Verbruiksartikelen

Voor uw printer zijn de volgende verbruiksartikelen verkrijgbaar.

### **Snijmechanisme**

Als het papier niet meer scherp wordt afgesneden, kunt u het mes van het snijmechanisme vervangen. Zie “Het mes van het snijmechanisme vervangen” op pagina 243.

Reservemes voor het automatische snijmechanisme      C12C815291

### **Onderhoudscassette**

In deze cassette worden overtollige vloeistoffen opgevangen. Een volle cassette moet worden vervangen. Zie “De onderhoudscassette vervangen” op pagina 242.

Onderhoudscassette      C12C890191

### **Cartridges**

Zie “Cartridges vervangen” op pagina 229 voor informatie over het vervangen van een cartridge.

**Opmerking:**

*Het productnummer verschilt per land.*

### *Cartridges voor de EPSON Stylus Pro 4450*

Cartridge (Matte Black) (Matzwart)	110 ml: T6138 220 ml: T6148
Cartridge (Cyan) (Cyaan)	110 ml: T6132 220 ml: T6142
Cartridge (Magenta) (Magenta)	110 ml: T6133 220 ml: T6143
Cartridge (Yellow) (Geel)	110 ml: T6134 220 ml: T6144

### *Cartridges voor de EPSON Stylus Pro 4880/4880C*

Cartridge (Photo Black) (Fotozwart)	110 ml: T6051 220 ml: T6061, T6071
Cartridge (Matte Black) (Matzwart)	110 ml: T6138 220 ml: T6148
Cartridge (Cyan) (Cyaan)	110 ml: T6052 220 ml: T6062, T6072
Cartridge (Vivid Magenta) (Vivid Magenta)	110 ml: T6053 220 ml: T6063, T6073
Cartridge (Yellow) (Geel)	110 ml: T6054 220 ml: T6064, T6074
Cartridge (Light Black) (Lichtzwart)	110 ml: T6057 220 ml: T6067, T6077
Cartridge (Light Cyan) (Lichtcyaan)	110 ml: T6055 220 ml: T6065, T6075
Cartridge (Vivid Light Magenta (Vivid Licht Magenta))	110 ml: T6056 220 ml: T6066, T6076

Cartridge (Light Light Black)  
(Licht-lichtzwart)

110 ml: T6059  
220 ml: T6069, T6079

---

## **Speciaal afdruk materiaal van Epson**

U kunt voor deze printer vrijwel alle typen gewoon papier gebruiken. Epson levert daarnaast speciaal afdruk materiaal voor inkjetprinters dat voldoet aan de hoogste eisen met betrekking tot de afdrukkwaliteit. Zie “Informatie over afdruk materiaal” op pagina 301 voor meer informatie.

### **Opmerking:**

- De beschikbaarheid van speciaal afdruk materiaal kan van land tot land verschillen.*
- De namen van bepaalde materialen kunnen van land tot land verschillen. Controleer aan de hand van het productnummer welk type van het speciale afdruk materiaal u nodig hebt of al in uw bezit hebt.*
- Kijk op de website van Epson voor actuele informatie over de afdruk materialen die in uw land verkrijgbaar zijn. Zie “Hulp invoeren” op pagina 291.*

---

# Verklarende woordenlijst

De volgende definities zijn specifiek van toepassing op printers.

## **afdrukmetaal**

Materialen waarop gegevens worden afgedrukt, zoals papierrollen en losse vellen, gewoon papier en speciaal papier.

## **afdrukgebied**

Het gebied van een pagina waarop door de printer kan worden afgedrukt. Door de marges die worden gebruikt, is dit gebied kleiner dan het totale paginaformaat.

## **afdrukmodus**

Het aantal dots (punten) per inch dat wordt gebruikt om een afbeelding weer te geven. De EPSON Stylus Pro 4450 heeft drie instellingen voor de afdrukmodus: Superfijn (1440 dpi), Fijn (720 dpi) en Normaal (360 dpi).

De EPSON Stylus Pro 4880 heeft vier instellingen voor de afdrukmodus: Superfoto (2880 dpi), Superfijn (1440 dpi), Fijn (720 dpi) en Normaal (360 dpi).

## **afdrukwachtrij**

Als de printer is aangesloten op een netwerk, worden afdruktaken die naar de printer worden gestuurd terwijl deze bezig is met afdrukken, in een wachtrij opgeslagen totdat ze kunnen worden afgedrukt.

## **ASCII**

American Standard Code for Information Interchange. Een gestandaardiseerd coderingssysteem voor het toewijzen van numerieke codes aan letters en symbolen.

## **bit**

Een binair getal (0 of 1). De kleinste eenheid van informatie die door een printer of computer wordt gebruikt.

## **buffer**

Het gedeelte van het geheugen van de printer waarin gegevens worden opgeslagen voordat deze worden afgedrukt.

## **byte**

Een eenheid van informatie die uit acht bits bestaat.

## **cartridge**

Een cassette met inkt.

## **characters per inch (cpi)**

Tekens per inch. Een maateenheid voor de grootte van tekstekens. Hiervoor wordt ook wel de term pitch gebruikt.

**CMYK**

Cyaan (blauwgroen), magenta, geel en zwart. De kleureninkt waarmee een heel kleurengamma wordt afgedrukt volgens het subtractieve systeem.

**ColorSync**

Software voor gebruik op de Macintosh voor kleurafdrukken van WYSIWYG-kwaliteit (What You See Is What You Get). Hierbij komt de kleurkwaliteit van de afgedrukte afbeeldingen overeen met die op uw beeldscherm.

**cpi**

Zie *characters per inch*.

**DMA**

Direct Memory Access of directe geheugentoeegang. Een voorziening voor gegevensoverdracht waarbij de CPU van een computer wordt omzeild, zodat er een directe communicatie tot stand komt tussen het geheugen van de computer en randapparatuur (zoals printers).

**dot matrix**

Een methode van afdrukken waarbij elke letter en elk symbool bestaat uit een patroon (matrix) van afzonderlijke punten.

**dpi**

Dots per inch of punten per inch. Een maateenheid voor de resolutie. Zie ook *resolutie*.

**driver**

Een softwareprogramma (ook wel stuurprogramma genoemd) dat instructies naar een randapparaat van een computer stuurt. De printerdriver accepteert bijvoorbeeld afdrukgegevens van uw tekstverwerkingstoepassing en stuurt instructies naar de printer om aan te geven hoe die gegevens moeten worden afgedrukt.

**ESC/P**

Afkorting van Epson Standard Code for Printers. Met behulp van dit opdrachtensysteem kunt u vanaf uw computer de printer besturen. Dit is een standaard voor alle Epson-printers die wordt ondersteund door de meeste toepassingssoftware voor pc's.

**ESC/P Raster**

Met behulp van deze opdrachttaal kunt u vanaf uw computer de printer besturen. Dit systeem bevat opdrachten voor de besturing van laserfuncties zoals het afdrukken van grafische beelden van hoge kwaliteit.



### ***foutdiffusie***

Een methode waarbij punten met afzonderlijke kleuren samenvloeien met de kleuren van omringende punten, waardoor de kleuren natuurlijker lijken. Door gekleurde punten samen te laten vloeien kan de printer uitstekende kleuren produceren met een subtiele kleurgradatie. Deze methode is met name geschikt voor het afdrukken van documenten met gedetailleerde afbeeldingen of foto's.

### ***geheugen***

Het gedeelte van het elektronische systeem van de printer waarin gegevens worden opgeslagen. Bepaalde gegevens zijn vast en worden gebruikt om de werking van de printer te bepalen. Gegevens die door de computer naar de printer worden gestuurd, worden tijdelijk in het geheugen opgeslagen. Zie ook *RAM* en *ROM*.

### ***grijstinten***

Gradaties van grijs met een verloop van zwart naar wit. Grijstinten worden gebruikt om kleuren te vervangen als u alleen met zwarte inkt afdrukt.

### ***halftonen***

Patronen van zwarte of gekleurde punten die worden gebruikt om een afbeelding te reproduceren.

### ***halftoning***

Een methode waarbij patronen van punten worden gebruikt om een afbeelding te maken. Met deze methode kunnen verschillende grijstinten worden gemaakt met uitsluitend zwarte punten en kan een bijna oneindig bereik van kleuren worden gemaakt met slechts enkele kleurenpunten. Zie ook *halftonen*.

### ***helderheid***

Bepaalt hoe licht of donker een afbeelding is.

### ***hoge snelheid***

Een instelling waarmee afbeeldingen in beide richtingen worden afgedrukt. Hierdoor wordt sneller afgedrukt.

### ***hulpprogramma***

Een programma speciaal voor het uitvoeren van een bepaalde functie die meestal te maken heeft met onderhoud van het systeem.

### ***initialisatie***

De printer opnieuw instellen op de standaardwaarden (de vaste instellingen). Dit gebeurt elke keer als u de printer inschakelt of een reset uitvoert.

### ***inkjet***

Een methode van afdrukken waarbij elke letter en elk symbool wordt gevormd door inkt nauwkeurig op het papier te spuiten.

**interface**

De verbinding tussen de computer en de printer. Via een seriële interface worden gegevens bit voor bit overgedragen.

**interfacekabel**

De kabel waarmee de printer op de computer is aangesloten.

**kleuraanpassing**

Een verwerkingsmethode voor kleurengegevens die ervoor zorgt dat kleuren die op een computerscherm worden weergegeven zo veel mogelijk overeenkomen met de afgedrukte kleuren. Er is diverse software voor kleuraanpassing beschikbaar. Zie ook *ColorSync* en *sRGB*.

**lettertype**

Een tekenstijl met een bepaalde naam.

**LCD**

Liquid Crystal Display (display met vloeibare kristallen). Hierop worden verschillende berichten weergegeven al naar gelang de status van de printer.

**lokale printer**

De printer die rechtstreeks op de computerpoort is aangesloten via de interfacekabel.

**Menu-instellingen**

Instellingen die zijn vastgelegd met behulp van het bedieningspaneel van de printer. In de menumodus kunt u verschillende printerinstellingen vastleggen die niet beschikbaar zijn in de printerdriver, zoals instellingen voor testafdrukken.

**MicroWeave**

Een manier van afdrukken waarbij afbeeldingen in fijnere segmenten worden afgedrukt om de kans op horizontale strepen te verkleinen. De afbeeldingen lijken hierdoor meer op afbeeldingen die met een laserprinter zijn afgedrukt. Zie ook *strepen*.

**monochroom**

Hiermee wordt bedoeld dat bij het afdrukken slechts een kleur inkt, meestal zwarte, wordt gebruikt.

**online-Help**

Teksten die behulpzaam zijn bij het venster of dialoogvenster dat op een bepaald moment in gebruik is.

**printkop uitlijnen**

De bewerking waarmee u een onjuiste uitlijning van de printkoppen corrigeert. Verticale streepvorming wordt gecorrigeerd.

### **Printkop reinigen**

De bewerking waarmee u eventueel verstopte spuitkanaaltjes schoonmaakt, zodat er weer goede afdrukken worden gemaakt.

### **peer-to-peer-netwerken**

Windows 98 ondersteunt peer-to-peer-netwerken. In een dergelijk netwerk heeft elke computer toegang tot de bronnen van de andere computers in het netwerk.

### **PhotoEnhance**

De Epson-software waarmee u de diepte van een tint en de scherpte van beeldgegevens kunt wijzigen en beeldgegevens kunt corrigeren.

### **poort**

Een interfacekanaal waardoor gegevens worden overgedragen tussen apparaten.

### **printerdriver**

Een softwareprogramma (ook wel stuurprogramma genoemd) dat opdrachten verzendt voor het gebruik van de voorzieningen van een bepaalde printer. Wordt vaak afgekort tot "driver". Zie ook *driver*.

### **RAM**

Random Access Memory. Het gedeelte van het printergeheugen dat wordt gebruikt als een buffer en voor de opslag van door de gebruiker gedefinieerde tekens. Alle gegevens in het RAM gaan verloren als de printer wordt uitgeschakeld.

### **reset**

Een printer instellen op de standaardwaarden door deze uit te schakelen en vervolgens weer aan te zetten.

### **resolutie**

Het aantal dots (punten) per inch dat wordt gebruikt om een afbeelding weer te geven.

### **ROM**

Read Only Memory. Een gedeelte van het geheugen dat alleen kan worden gelezen en niet kan worden gebruikt voor de opslag van gegevens. De inhoud van het ROM blijft behouden als u de printer uitschakelt.

### **RGB**

Rood, groen en blauw. Met deze kleuren wordt een additief kleurengamma van schermkleuren gecreëerd. Hierbij worden gekleurde fosfordeeltjes aan de binnenkant van het display opgelicht met behulp van een elektronenstraal.

### **strepen**

De horizontale strepen die soms verschijnen bij het afdrukken van grafische voorstellingen. Dit treedt op als de printkoppen niet goed zijn uitgelijnd. Zie ook *MicroWeave*.

### ***standaardinstelling***

Een waarde of instelling die automatisch wordt gebruikt als de apparatuur wordt ingeschakeld, gereset of geïnitieerd.

### ***station***

Een apparaat voor informatiedragers, zoals een cd-romlezer, een diskettestation of een vaste-schijfstation. In Windows wordt aan elk station een letter toegewezen zodat de verschillende stations eenvoudiger kunnen worden beheerd.

### ***spuitkanaaltjes***

Fijne kanaaltjes in de printkop waarmee de inkt op de pagina wordt gespoten. Als de spuitkanaaltjes verstopt zijn, kan de afdrukkwaliteit afnemen.

### ***spuitkanaaltjes controleren***

Een methode om de werking van de printer te controleren. Er wordt een controlepagina afgedrukt met de firmware-(ROM-)versie en een testpatroon voor de spuitkanaaltjes.

### ***seriële interface***

Zie *interface*.

### ***spoolen***

De eerste stap tijdens het afdrukken, waarin de afdrukgegevens door de printerdriver worden geconverteerd naar codes die door de printer kunnen worden verwerkt. Deze gegevens worden vervolgens rechtstreeks naar de printer of naar de afdrukserver gestuurd.

### ***Spool Manager***

Het softwareprogramma waarmee afdrukgegevens worden geconverteerd naar codes die door de printer kunnen worden verwerkt. Zie ook *spoolen*.

### ***sRGB***

Software voor Windows voor kleurafdrukken van WYSIWYG-kwaliteit (What You See Is What You Get). Hierbij komt de kleurkwaliteit van de afgedrukte afbeeldingen overeen met die op uw beeldscherm.

### ***Status Monitor***

Het programma waarmee u de status van de printer kunt controleren.

### ***subtractieve kleuren***

Kleuren die worden gemaakt door pigmenten die sommige lichtkleuren absorberen en andere weerkaatsen. Zie ook *CMYK*.

### ***toepassing***

Een softwareprogramma waarmee u een bepaalde taak kunt uitvoeren, zoals tekstverwerking of financiële planning.

### ***Voortgangsbalk***

Een balk die aangeeft hoe ver de huidige afdruktaak voor Windows is gevorderd.

**WYSIWYG**

Acroniem van What You See Is What You Get. Met deze term wordt een afdruk aangeduid die er precies zo uitziet als op het scherm.

**zuinig afdrukken**

Een manier van afdrukken waarbij afbeeldingen met minder punten worden afgedrukt om inkt te besparen.

---

# Index

## A

Aangepast, 101  
Afdrukken annuleren (Mac OS X), 50  
Afdrukken op aangepast papier., 122  
As  
    papierrol plaatsen, 198  
    papierrol verwijderen, 201

## B

Banieren afdrukken, 128

## C

Cartridges, 229, 234, 332  
ColorSync, 69

## D

Driver-ICM, 66  
Dubbele papierrolhouder, 198

## E

EPSON Printer Utility2, 42  
EPSON StatusMonitor (Mac OS X), 55  
EPSON Status Monitor 3 (Windows), 33

## F

Foutbericht, 30  
Foutindicatie, 257

## H

Help (Mac OS X), 47  
Help (Windows), 23  
Het afdrukken annuleren (Windows), 27  
Host-ICM, 69  
Hulp invoeren, 291

## I

Informatie over afdrukmaterialen, 196

## K

Knoppen, 146

## L

Losse vellen papier  
    afdruk materiaal, 334  
    gebruiken, 212, 217

## O

Onderhoudscassette, 242  
Onderhoudsmodus, 191  
Ondersteunde soorten afdruk materiaal  
    voor randloos afdrukken, 89  
Opties, 331

## P

Pagina's per vel, 109  
Paginalijn, 208  
Papierdikte, 186  
Papiermarge aanpassen, 87  
Photo Enhance (Windows), 81  
Posterafdruk met marges, 112  
Printerhulpprogramma's (Mac OS X), 53  
Printerhulpprogramma's (Windows), 31  
Printer vervoeren, 253  
Printkop uitlijnen, 176  
Probleemoplossing, 257

## R

Randloos afdrukken, 87  
Reinigen  
    printer, 248

Rolpapier  
afdrukmetaal, 334  
laden, 202  
Rolpapier laden, 202

## **S**

SelecType  
gebruik, 151  
instellingen, procedure, 158  
menu's, 152  
SelecType-menu's  
papierconfiguratie, 169  
printerinstelling, 160  
printkop uitlijnen, 172  
Snijmechanisme, 243  
Software verwijderen (Mac OS X), 57  
Software verwijderen (Windows), 38  
Speciaal afdrukmetaal van EPSON, 196,  
334  
Specificaties  
elektrische, 321  
interface, 330  
Normen en goedkeuringen, 323  
Spuitkanaaltjespatroon, 174  
Statusbericht, 150  
Statusblad, 189

## **T**

Technische ondersteuning, 291, 316

## **V**

Verbruiksartikelen, 332  
Vergroot afdrukken, 100  
Verkleind afdrukken, 100  
Vervangen  
Cartridges, 229  
Onderhoudscassette, 242  
Volledige pagina, 100

## **Z**

Zwarte cartridges, 234  
Zwart-witfoto's afdrukken, 83