

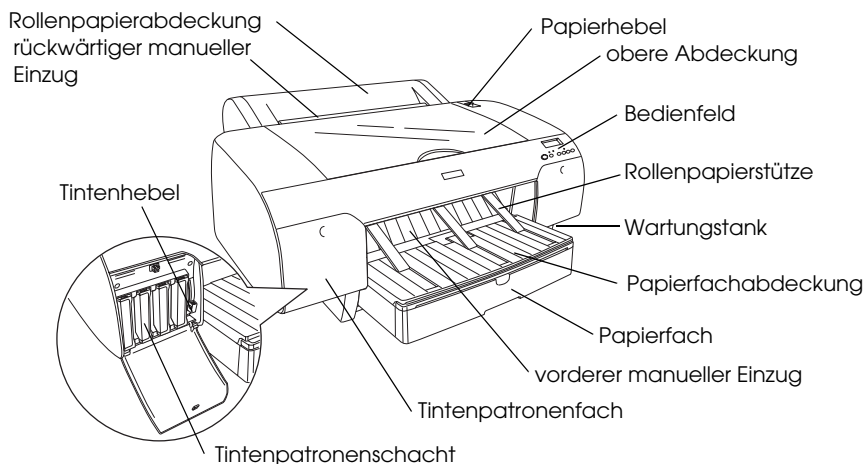
EPSON STYLUS™ **PRO 4450**
EPSON STYLUS™ **PRO 4880**
EPSON STYLUS™ **PRO 4880C**

Installationshandbuch

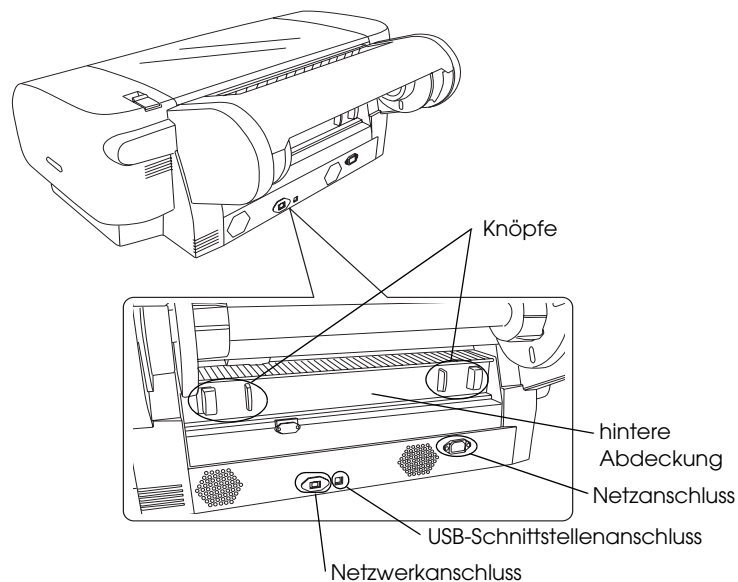
Sicherheitshinweise	1
Drucker zusammenbauen	2
Drucker aufstellen	3
Rollenpapier einlegen	6
Einzelblattpapier einlegen	9
Drucker an Computer anschließen	12
Druckertreiber und Software installieren	12
Online-User's Guide (Benutzerhandbuch) verwenden	13

Teile des Druckers

Vorderansicht



Rückansicht



Kein Teil dieses Handbuchs darf in irgendeiner Form (Druck, Fotokopie, Mikrofilm oder ein anderes Verfahren) ohne die schriftliche Genehmigung der SEIKO EPSON CORPORATION reproduziert oder unter Verwendung elektronischer Systeme verarbeitet, vervielfältigt oder verbreitet werden. Die hierin enthaltenen Informationen sind ausschließlich für diesen Epson-Drucker bestimmt. Epson übernimmt keine Verantwortung für die Anwendung dieser Informationen auf andere Produkte.

Weder die Seiko Epson Corporation noch eine ihrer Tochtergesellschaften haften für Schäden infolge von Fehlgebrauch sowie Reparaturen und Abänderungen, die von dritter, nicht autorisierter Seite vorgenommen wurden, sowie für Schäden infolge von Nichtbeachtung der Bedienungs- und Wartungsanleitungen. Dieses Handbuch wurde mit großer Sorgfalt erstellt, eine Haftung für leicht fahrlässige Fehler, z.B. Druckfehler, ist jedoch ausgeschlossen.

Die Seiko Epson Corporation haftet nicht für Schäden oder Störungen durch Einsatz von Optionen oder Zubehör, wenn diese nicht originale Epson-Produkte sind oder keine ausdrückliche Zulassung der Seiko Epson Corporation als „Epson Approved Product“ haben.

Die Seiko Epson Corporation kann nicht haftbar gemacht werden für Schäden aufgrund elektromagnetischer Interferenzen, die aus der Verwendung von Schnittstellenkabeln herrühren, die nicht von der Seiko Epson Corporation als „Epson Approved Products“ genehmigt wurden.

EPSON® ist eine eingetragene Marke und EPSON STYLUS™ und Exceed Your Vision sind Marken der Seiko Epson Corporation. Microsoft® und Windows® sind eingetragene Marken der Microsoft Corporation. Apple® und Macintosh® sind eingetragene Marken der Apple Computer, Inc.

Allgemeiner Hinweis: Alle in der Dokumentation genannten Bezeichnungen von Erzeugnissen sind Marken der jeweiligen Firmen. Aus dem Fehlen der Markenzeichen (R) bzw. (TM) kann nicht geschlossen werden, dass die Bezeichnung ein freier Markenname ist.

Copyright © 2007 Seiko Epson Corporation. Alle Rechte vorbehalten.

Sicherheitshinweise

Lesen Sie vor Inbetriebnahme des Druckers die folgenden Hinweise genau durch. Beachten Sie darüber hinaus alle auf dem Drucker angebrachten Warnungen und Hinweise.

Handbuchkonventionen



Vorsicht Anmerkungen dieser Art müssen unbedingt beachtet werden, um Verletzungen zu vermeiden.

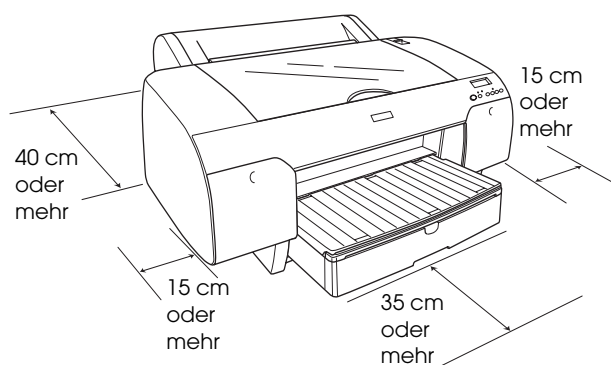


Achtung Anmerkungen dieser Art müssen beachtet werden, um Schäden an den Geräten zu vermeiden.

Hinweise enthalten wichtige Informationen und hilfreiche Tipps für die Arbeit mit dem Drucker.

Standort für das Gerät auswählen

- ❑ Stellen Sie dieses Gerät auf eine ebene, stabile Fläche, die größer als das Gerät ist. Das Gerät arbeitet nicht einwandfrei, wenn es gekippt wird oder schräg steht.



- ❑ Vermeiden Sie Standorte, an denen das Gerät starken Temperatur- und Feuchtigkeitsschwankungen ausgesetzt ist. Schützen Sie das Gerät auch vor direkter Sonneneinstrahlung, starkem Lichteinfall und übermäßiger Wärme.
- ❑ Vermeiden Sie Standorte, die Stößen und Vibrationen ausgesetzt sind.
- ❑ Halten Sie dieses Gerät von staubigen Umgebungen fern.
- ❑ Stellen Sie das Gerät in der Nähe einer Steckdose auf, sodass der Netzstecker jederzeit problemlos gezogen werden kann.
- ❑ Wenn Sie einen Tisch verwenden, muss er ein Gewicht von mindestens 50 kg tragen können.

Gerät aufstellen

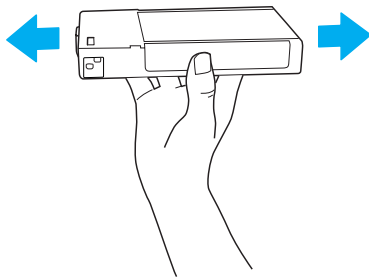
- ❑ Die verwendete Netzspannung muss mit der auf dem Typenschild des Geräts angegebenen Betriebsspannung übereinstimmen.
- ❑ Verwenden Sie nur das mit diesem Gerät mitgelieferte Netzkabel. Bei Verwendung eines anderen Netzkabels können Brände oder elektrische Schläge verursacht werden.
- ❑ Das Netzkabel dieses Produkts ist ausschließlich zur Verwendung mit diesem Produkt vorgesehen. Bei Verwendung mit anderen Geräten können Feuer oder elektrische Schläge verursacht werden.
- ❑ Verwenden Sie keine beschädigten oder abgenutzten Stromkabel.
- ❑ Wenn Sie dieses Gerät über ein Verlängerungskabel anschließen, achten Sie darauf, dass die Gesamtstromstärke aller am Verlängerungskabel angeschlossenen Geräte die zulässige Stromstärke des Verlängerungskabels nicht überschreitet. Achten Sie außerdem darauf, dass der Gesamtstrom aller an der Netzsteckdose angeschlossenen Geräte die zulässige Stromstärke dieser Steckdose nicht überschreitet.
- ❑ Die Öffnungen im Gehäuse dürfen nicht blockiert oder zugedeckt werden.
- ❑ Wenn der Stecker beschädigt wird, ersetzen Sie den Kabelsatz oder wenden Sie sich an einen qualifizierten Techniker. Im Stecker eingebaute Sicherungen dürfen nur mit Sicherungen der gleichen Baugröße und mit dem gleichen Nennwert ersetzt werden.

Mit diesem Gerät arbeiten

- ❑ Stecken Sie Ihre Hand nicht in das Innere des Geräts und berühren Sie während des Druckvorgangs nicht die Tintenpatronen.
- ❑ Bewegen Sie den Druckkopf nicht von Hand, das Gerät kann dadurch beschädigt werden.
- ❑ Führen Sie keine Gegenstände durch die Öffnungen ein. Achten Sie darauf, dass keine Flüssigkeit in das Gerät gelangt.
- ❑ Versuchen Sie niemals, das Gerät selbst zu reparieren.
- ❑ In folgenden Fällen müssen Sie das Gerät vom Netz trennen und sich an einen autorisierten Kundendiensttechniker wenden: Das Netzkabel oder der Stecker sind abgenutzt oder beschädigt; Flüssigkeit ist in das Gerät eingedrungen; das Gerät ist heruntergefallen oder das Gehäuse wurde beschädigt; das Gerät arbeitet nicht mehr normal bzw. zeigt auffällige Leistungsabweichungen.

Zum Umgang mit den Tintenpatronen

- ❑ Halten Sie die Tintenpatronen außerhalb der Reichweite von Kindern. Tinte darf nicht verschluckt werden.
- ❑ Lagern Sie Tintenpatronen an einem kühlen, dunklen Ort.
- ❑ Waschen Sie Tintenspritzer auf der Haut sofort mit Seife unter fließendem Wasser ab. Sollte Tinte in Ihre Augen gelangen, spülen Sie diese sofort mit reichlich Wasser aus.
- ❑ Schütteln Sie die Tintenpatrone gut vor dem Einsetzen, um optimale Ergebnisse zu erzielen.



Achtung:

Schütteln Sie keine Patronen, die bereits installiert waren, mit zu viel Kraftaufwand.

- ❑ Benutzen Sie keine Tintenpatrone, deren Haltbarkeitsdatum (auf der Verpackung aufgedruckt) überschritten ist.
- ❑ Verbrauchen Sie die Tintenpatronen innerhalb von sechs Monaten nach dem Einsetzen, um optimale Ergebnisse zu erzielen.
- ❑ Versuchen Sie nicht, eine Tintenpatrone zu zerlegen oder nachzufüllen. Dadurch kann der Druckkopf beschädigt werden.
- ❑ Berühren Sie nicht die Tintenzufuhröffnung und ihre Umgebung sowie den grünen IC-Chip an der Seite der Tintenpatrone. Hierdurch können der normale Betrieb und der Druckbetrieb beeinträchtigt werden.

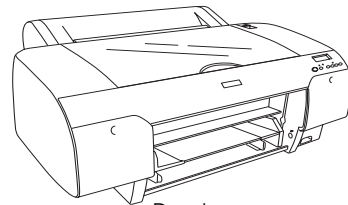
ENERGY STAR®-Kompatibilität



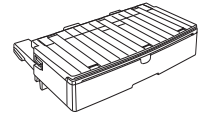
Drucker zusammenbauen

Inhalt prüfen

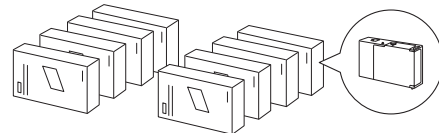
Vergewissern Sie sich, dass alle abgebildeten Teile vorhanden und unbeschädigt sind.



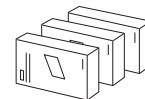
Drucker



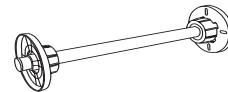
Papierfach



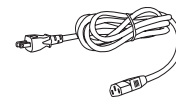
Tintenpatronen



Satz zum Auswechseln der schwarzen Tinte
(nur für EPSON Stylus Pro 4880/4880C)



Rollenpapierspindel und graue Aufsätze für
Rollenpapier mit 3-Zoll-Kern



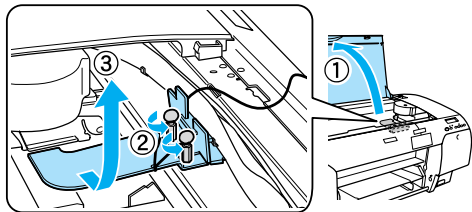
Netzkabel

Hinweis:

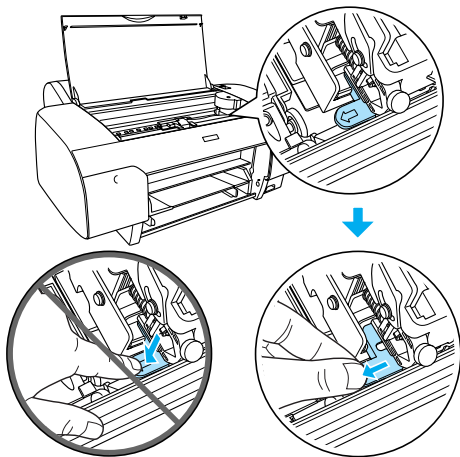
- ❑ Der Inhalt des Druckerkartons ist länderspezifisch.
- ❑ Für den EPSON Stylus Pro 4450 sind 4 und für den EPSON Stylus Pro 4880/4880C sind 8 Tintenpatronen vorhanden.

Transportsicherungsmaterial entfernen

Der Drucker ist mit mehreren Teilen Schutzmaterial verpackt, um Transportschäden zu vermeiden. Entfernen Sie das Schutzmaterial vor der Inbetriebnahme vom Drucker. Öffnen Sie die obere Abdeckung, lösen Sie die beiden Schrauben und ziehen Sie die Pappe, mit der der Schreibwagen befestigt ist, heraus.

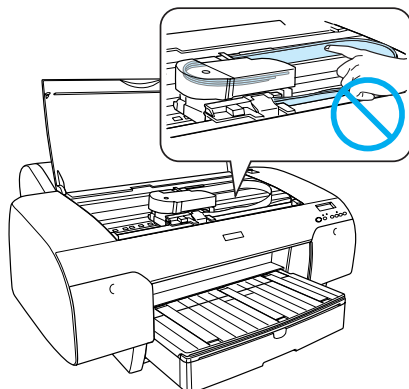


Sie müssen außerdem den Druckkopf entriegeln, indem Sie die grüne Zunge an der linken Seite des Druckkopfs herausziehen.



Achtung:

Achten Sie darauf, die unten hervorgehobenen Teile nicht zu berühren, der Drucker könnte sonst beschädigt werden.



Drucker aufstellen

Netzkabel anschließen

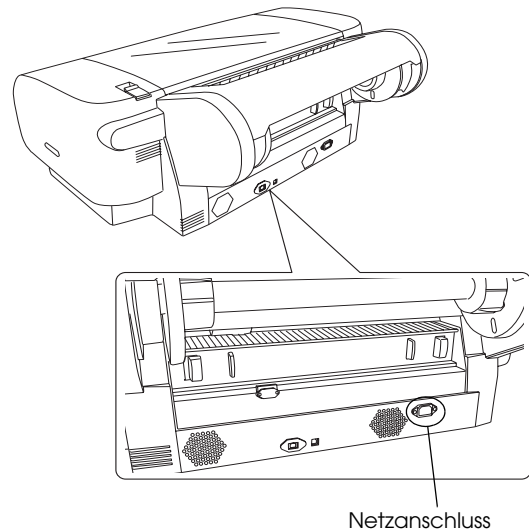
1. Überprüfen Sie das Typenschild an der Rückseite des Druckers, um sicherzustellen, dass die vom Drucker benötigte Spannung mit der Netzspannung der Steckdose übereinstimmt. Vergewissern Sie sich außerdem, dass Sie über das richtige Netzkabel für die jeweilige Netzspannung verfügen.



Achtung:

Es ist nicht möglich, die Spannung des Druckers zu ändern. Wenn die Betriebsspannung des Druckers nicht mit der Spannung der Netzsteckdose übereinstimmt, schließen Sie das Netzkabel nicht an, sondern wenden Sie sich an Ihren Fachhändler.

2. Schließen Sie das Netzkabel an die Netzanschlussbuchse an der Rückseite des Druckers an.



3. Schließen Sie den Netzstecker an eine geerdete Netzsteckdose an.

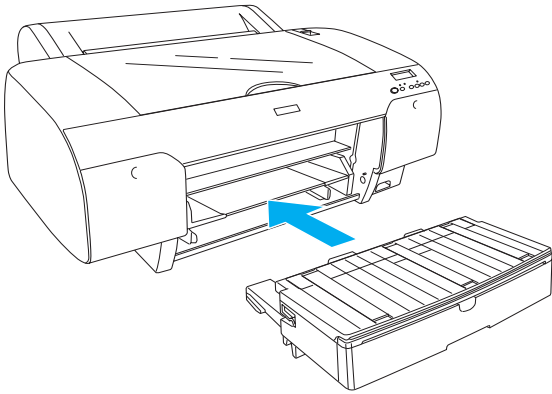


Achtung:

Verwenden Sie keine schalter- oder timergesteuerte Netzsteckdose, weil sonst unbeabsichtigtes Ausschalten oder Schäden am Drucker vorkommen können.

Papierfach anbringen

Setzen Sie das Papierfach in die Aussparungen an der Vorderseite des Druckers ein.



Tintenpatronen installieren



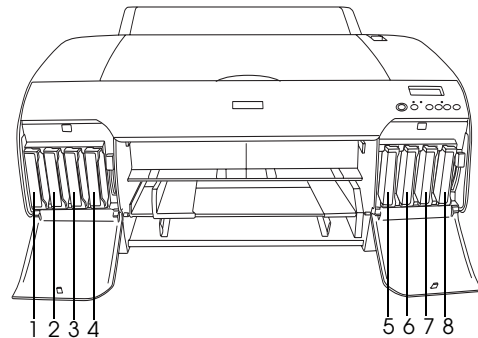
Vorsicht:

Die Tintenpatronen sind in sich geschlossene Patronen. Unter normalen Bedingungen wird keine Tinte aus den Patronen austreten. Wenn Tinte auf Ihre Hände gerät, reinigen Sie sie gründlich mit Wasser und Seife. Sollte Tinte in die Augen gelangen, spülen Sie diese sofort mit reichlich Wasser aus.

Hinweis:

- ❑ Die mit dem Drucker gelieferten Tintenpatronen werden bei der ersten Inbetriebnahme teilweise aufgebraucht. Um qualitativ hochwertige Ausdrücke zu produzieren, wird der Druckkopf im Drucker vollständig mit Tinte befüllt. Da dieser einmalige Vorgang viel Tinte verbraucht, können mit diesen Patronen im Vergleich zu den folgenden Tintenpatronen weniger Seiten gedruckt werden.
- ❑ Die erste Befüllung des Tintenzuleitungssystems dauert etwa 8 Minuten.
- ❑ Jeder Schacht kann eine bestimmte Tintenfarbe aufnehmen. Achten Sie darauf, die Tintenpatronen je nach dem verwendeten Tintenmodus in den richtigen Schacht einzusetzen.
- ❑ Die folgenden Abbildungen zeigen den EPSON Stylus Pro 4880/4880C. Die Schächte Nr. 5 bis 8 sind am EPSON Stylus Pro 4450 nicht vorhanden.

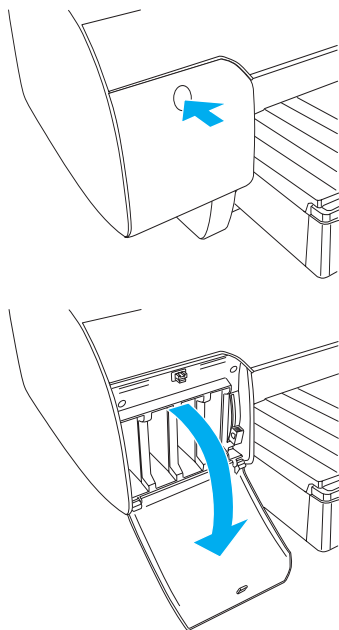
- ❑ Das rechte Tintenpatronenfach des EPSON Stylus Pro 4450 kann nicht geöffnet werden. Drücken Sie nicht stark auf die Abdeckung, weil sie sonst brechen kann.



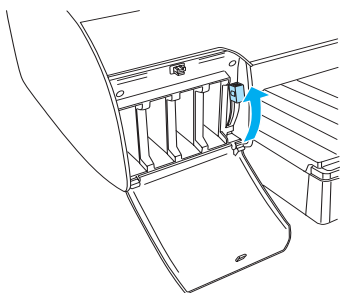
Nr.	EPSON Stylus Pro 4880/4880C	EPSON Stylus Pro 4450
#1	Matte Black (Mattschwarz) oder Photo Black (Fotoschwarz)	Matte Black (Mattschwarz)
#2	Cyan (Cyan)	Cyan (Cyan)
#3	Vivid Magenta (Lebendiges Magenta)	Magenta (Magenta)
#4	Yellow (Gelb)	Yellow (Gelb)
#5	Light Black (Grau)	-
#6	Light Cyan (Hellcyan)	-
#7	Vivid Light Magenta (Vivid Hellmagenta)	-
#8	Light Light Black (Hellgrau)	-

1. Schalten Sie den Drucker ein, indem Sie den Netzschalter drücken. Nach kurzer Zeit wird KEINE TINTENPATR am LCD-Display angezeigt.

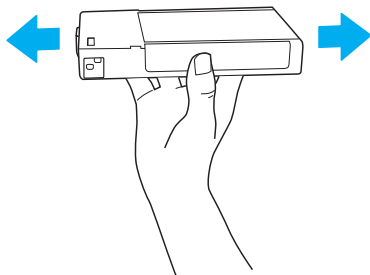
2. Öffnen Sie die Tintenpatronenfach-Abdeckung(en), indem Sie darauf drücken.



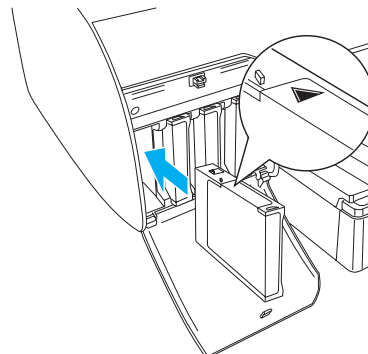
3. Ziehen Sie die Tintenhebel nach oben.



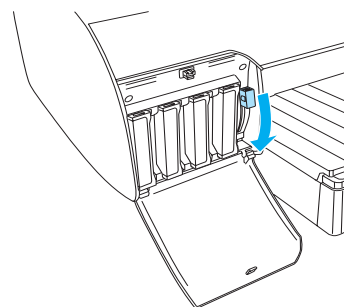
4. Entfernen Sie die Verpackung von einer Tintenpatrone und schütteln Sie die Tintenpatrone gut, um optimale Ergebnisse zu erhalten.



5. Halten Sie die Tintenpatrone so, dass der Pfeil sich oben befindet und zur Rückseite des Druckers zeigt, und setzen Sie die Patrone in den Schacht ein.



6. Wiederholen Sie die Schritte 4 bis 5, um die anderen Tintenpatronen einzusetzen.
7. Nachdem Sie alle Tintenpatronen in die entsprechenden Schächte eingesetzt haben, bringen Sie die Tintenhebel nach unten. Der Drucker beginnt mit der Aktivierung des Tintenzuleitungssystems.



8. Nach etwa zwei Minuten werden Tintenhebelmeldungen am LCD-Display angezeigt. Bewegen Sie die Tintenhebel entsprechend nach oben oder unten, bis **BEREIT** am LCD-Display angezeigt wird. Dann ist die erste Befüllung des Tintenzuleitungssystems abgeschlossen.



Achtung:

Während die Anzeige Pause blinkt, dürfen Sie niemals die folgenden Vorgänge ausführen, weil sonst Schäden vorkommen können.

- Den Drucker ausschalten.
- Die obere Abdeckung öffnen.
- Die hintere Abdeckung entfernen.
- Den Papierfixierhebel lösen.
- Die Tintenpatronen entfernen.
- Den Wartungstank entfernen.
- Den Netzstecker heraus ziehen.

9. Die Tintenpatronen-Abdeckung(en) schließen.

Hinweis:

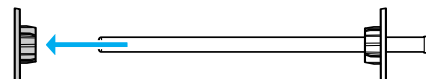
Wenn Sie 220-ml-Tintenpatronen eingesetzt haben, schließen Sie die Tintenpatronen-Abdeckung(en) nicht.

Rollenpapier einlegen

Rollenpapier auf die Spindel aufbringen

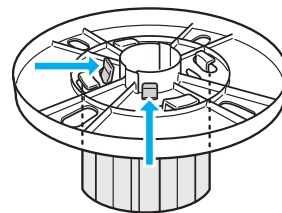
Führen Sie zum Aufbringen des Rollenpapiers auf die Spindel die nachstehenden Anweisungen aus.

1. Ziehen Sie den beweglichen Flansch vom Ende der Spindel ab.



2. Zum Aufbringen von Rollenpapier mit 3-Zoll-Kern lassen Sie die grauen Aufsätze installiert.

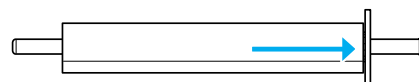
Zum Anbringen von Rollenpapier mit 2-Zoll-Kern nehmen Sie die grauen Aufsätze vom Flansch ab.



Hinweis:

Bewahren Sie die grauen Aufsätze für zukünftige Verwendung sorgfältig auf.

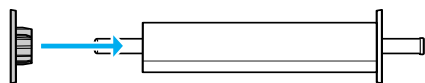
3. Legen Sie das Rollenpapier auf eine ebene Fläche, so dass es sich nicht abwickelt. Schieben Sie das Rollenpapier auf die Spindel und auf den Flansch, bis es gut sitzt.



Hinweis:

Stellen Sie die Spindel zum Anbringen des Rollenpapiers nicht aufrecht hin. Ein schräger Papiertransport könnte die Folge sein.

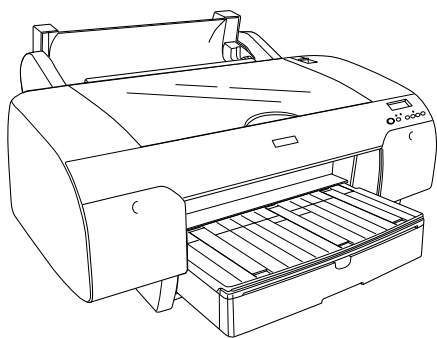
- Schieben Sie den beweglichen Flansch (den Sie in Schritt 1 abgezogen haben) auf die Spindel und in das Ende des Rollenpapiers, bis er gut sitzt.



Rollenpapier an Drucker anbringen

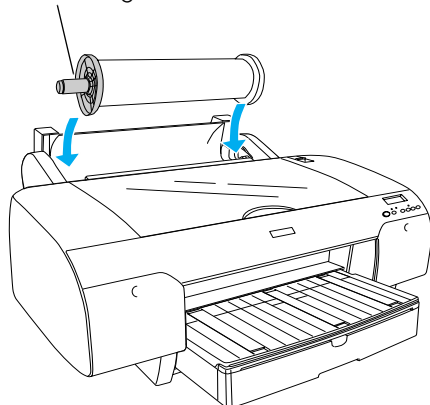
Führen Sie zum Anbringen des Rollenpapiers an den Drucker die nachstehenden Anweisungen aus.

- Öffnen Sie die Rollenpapierabdeckung.

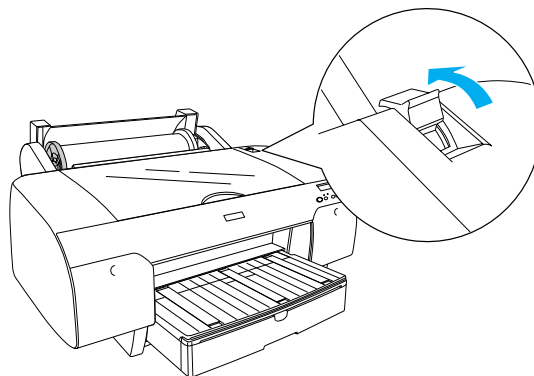


- Stellen Sie sicher, dass der bewegliche Flansch korrekt im Ende der Papierrolle sitzt.
- Halten Sie die Rollenpapierspindel so, dass sich der schwarze bewegliche Flansch an der linken Seite befindet. Setzen Sie die Spindel danach in die Vertiefung, die sich oben am Drucker befindet.

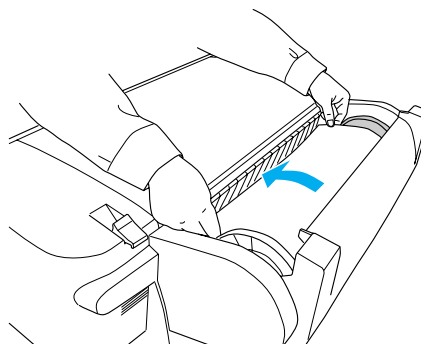
schwarzer beweglicher Flansch



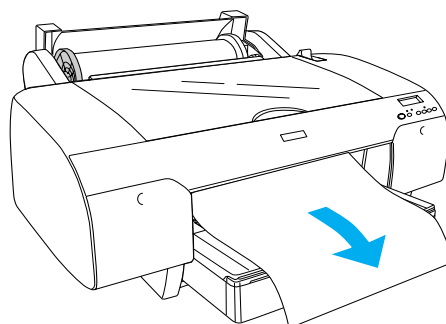
- Lösen Sie den Papierhebel.



- Halten Sie das Papier an beiden Kanten und legen Sie es in den Papierzuführungsschacht ein.



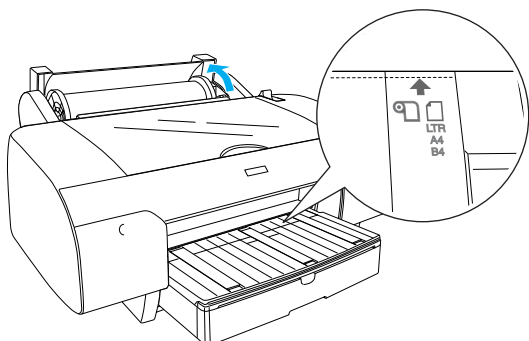
- Ziehen Sie das Papier so weit heraus, dass es über dem Papierfach nach unten hängt.



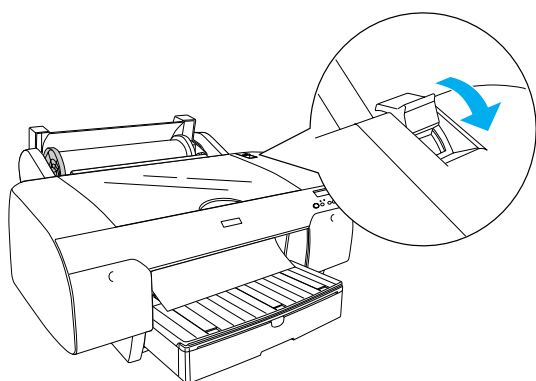
Hinweis:

Wenn dünnes Papier eingelegt ist, drücken Sie die Taste Papiertransport ∇ , um einen niedrigeren Papieransaugungswert einzustellen. Ist dickes und gewelltes Papier eingelegt, drücken Sie die Taste Papiertransport \wedge , um einen höheren Papieransaugungswert einzustellen.

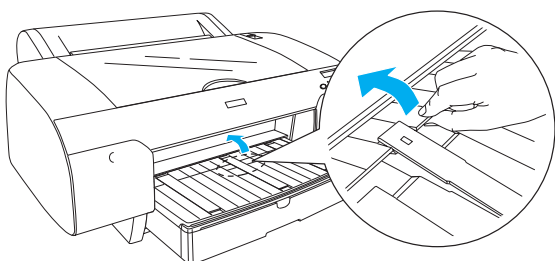
7. Halten Sie sowohl den festen als auch den abnehmbaren Flansch und wickeln Sie das Papier zurück zu der Linie, die durch einen Pfeil gekennzeichnet ist.



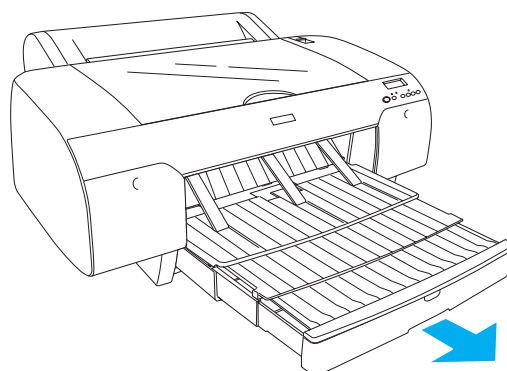
8. Stellen Sie den Papierhebel in die Verriegelungsposition. Der Drucker transportiert das Papier automatisch in die Druckposition.



9. Schließen Sie die Rollenpapierabdeckung.
10. Klappen Sie die Rollenpapierstütze hoch.



11. Verlängern Sie das Papierfach und die Papierfachabdeckung entsprechend der Papierlänge des zu bedruckenden Papiers.



12. Drücken Sie die Taste Papierzufuhr <, um Rollenpapier automatisch schneiden. Ein  am LCD-Display auszuwählen.



Achtung:

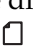
Lassen Sie das Papier nicht über längere Zeit im Drucker, weil seine Qualität dadurch beeinträchtigt wird. Wir empfehlen, das Papier nach dem Drucken aus dem Drucker zu entnehmen.

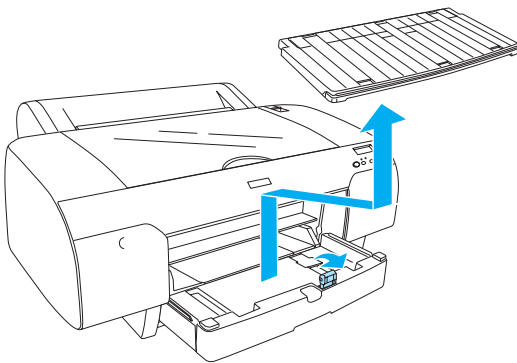
Einzelblattpapier einlegen

Führen Sie zum Einlegen von Einzelblattpapier in das Papierfach die nachstehenden Anweisungen aus.

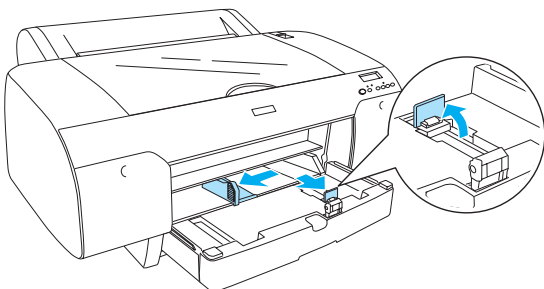
Hinweis:

In diesem Abschnitt wird beschrieben, wie Einzelblattpapier eingelegt wird, das kleiner als A3 ist. Informationen zum Einlegen von Papier der Größe A3 oder größer und Informationen über den Umgang mit Papier finden Sie im Abschnitt „Umgang mit Papier“ im User's Guide (Benutzerhandbuch), das sich auf der CD mit der Druckersoftware, die im Lieferumfang des Druckers enthalten ist, befindet.

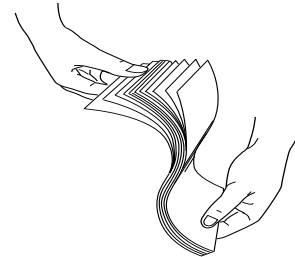
1. Vergewissern Sie sich, dass der Drucker eingeschaltet ist und sich im Zustand **BEREIT** befindet.
2. Drücken Sie die Taste Papierzufuhr  am LCD-Display auszuwählen.
3. Nehmen Sie die Papierfachabdeckung ab und klappen Sie dann die Papierführungsrolle hoch.



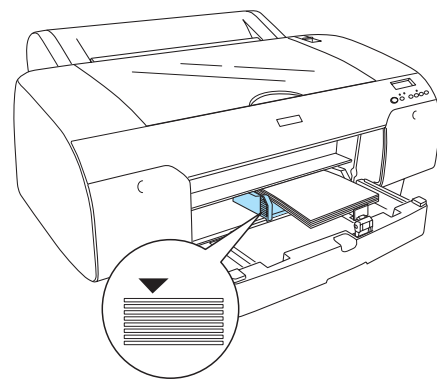
4. Heben Sie die Papierführung hoch und schieben Sie die Papierführungsschiene etwas breiter als die Papierbreite nach links.



5. Fächern Sie einen Stapel Papier auf und richten Sie die Kanten durch Aufstoßen auf eine ebene Unterlage bündig miteinander aus. Wenn das Papier gewellt ist, glätten Sie es vor dem Einlegen. Sollte es sich stark wellen und häufig Papierstaus verursachen, verwenden Sie es nicht weiter.



6. Reinigen Sie das Innere des Papierfachs, um Staub zu entfernen. Durch Staub kann die Druckqualität beeinträchtigt werden.
7. Legen Sie die Blätter mit der zu bedruckenden Seite nach unten so in das Papierfach, dass die rechte Seite des Papiers an der rechten Kante des Papierfachs anliegt.



Hinweis:

- Legen Sie das Papier immer mit der schmalen Kante voran ein.
- Achten Sie darauf, dass die Blätter flach auf dem Boden des Papierfachs liegen, und legen Sie das Papier mit der Kante an der rechten inneren Ecke des Papierfachs an. Andernfalls wird das Druckbild möglicherweise nicht einwandfrei ausgerichtet.

- Die Kapazität des Papierfachs ist je nach Papiersorte und Papiergröße unterschiedlich.

Das Papierfach kann bis zu 250 Blatt Normalpapier mit einem Papiergewicht von 64 g/m² aufnehmen. Stellen Sie sicher, dass sich der Papierstapel unterhalb der Pfeilmarkierung an der Innenseite der linken Papierführungsschiene befindet.

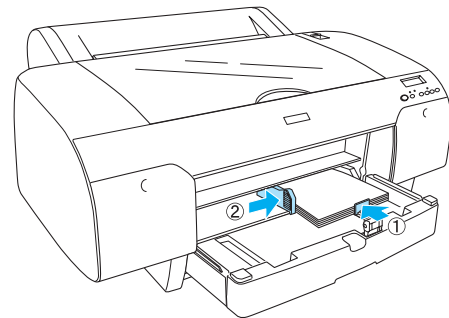
Informationen zur Papierfachkapazität für Epson-Spezialmedien finden Sie in der folgenden Tabelle.

Epson-Spezialmedien	Format	Kapazität des Papierfachs
Premium Semigloss Photo Paper (Premium-Seidenglanz-Fotopapier)	A4	100
	Letter	100
	A3	50
	Super A3/B	50
Premium Luster Photo Paper (Premium-Glanzfotopapier)	Letter	100
	Super A3/B	50
Singleweight Matte Paper (Mattes Normalpapier)	Super A3/B	100
	A2	50
	US C	50
Photo Quality Ink Jet Paper	A4	200
	Letter	200
	A3	100
	Super A3/B	100
Epson Proofing Paper White Semimatte (EPSON Abzugspapier weiß, seidenmatt)	Super A3/B	1*
Archival (Enhanced) Matte Paper (Mattes Archivpapier (extra))	A4	100
	Letter	100
	A3	50
	Super A3/B	50
	A2	50
	US C	50

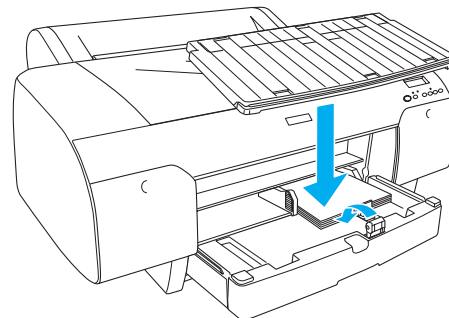
Watercolor Paper-Radiant White (Aquarellpapier - strahlend weiß)	Super A3/B	20
--	------------	----

* 50 Blatt Papier können unter den folgenden Bedingungen eingelegt werden (Temperatur 15 bis 23°C und Feuchtigkeit 40 bis 60%).

- Stellen Sie die Länge der Papierführung und die Papierführungsschiene entsprechend der Papiergröße ein.



- Klappen Sie die Papierführungsrolle nach unten und bringen Sie die Papierfachabdeckung wieder an.


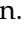


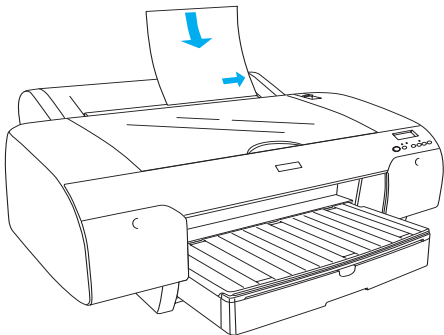
Hinweis:

Vergewissern Sie sich, dass die Rollenpapierstütze nicht hochgeklappt ist.

Papier in den hinteren manuellen Einzug einlegen

Hinweis:

- ❑ Sie können jeweils ein Blatt in den hinteren Einzug schieben.
 - ❑ Legen Sie das Papier mit der zu bedruckenden Seite nach oben ein.
 - ❑ Papier mit einer Stärke zwischen 0,08 und 1,6 mm kann im Querformat eingelegt werden. Recyclingpapier und Normalpapier sowie Papier der Größe A4, Letter und 8 × 10 Zoll sollte unabhängig von der Papierstärke jedoch immer im Hochformat eingelegt werden.
1. Vergewissern Sie sich, dass der Drucker eingeschaltet ist und sich im Zustand **BEREIT** befindet.
 2. Drücken Sie die Taste Papierzufuhr , um Einzelblatt  am LCD-Display auszuwählen.
 3. Halten Sie das Papier am linken und rechten Rand. Richten Sie den linken Rand des Papiers mit der vorgesehenen Papiergröße auf der Rollenpapier-Abdeckung aus und schieben Sie das Papier ein, bis ein Widerstand fühlbar ist.

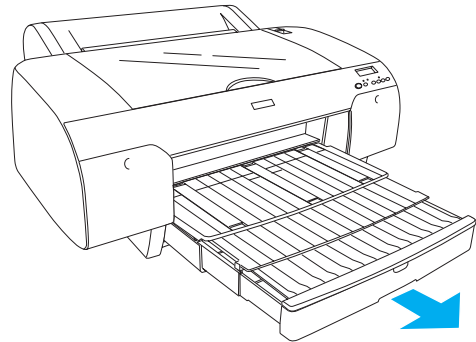


Der Drucker transportiert das Papier automatisch in die Druckposition.

Hinweis:

Wenn Sie die Taste Pause drücken, transportiert der Drucker das Papier sofort zur Druckposition.

4. Stellen Sie die Länge des Papierfachs und der Papierfachabdeckung entsprechend der Papiergröße ein. Wenn Sie diese Teile nicht verlängern, kann es vorkommen, dass der Ausdruck herunterfällt.



Hinweis:

Vergewissern Sie sich, dass die Rollenpapierstütze nicht hochgeklappt ist.



Achtung:

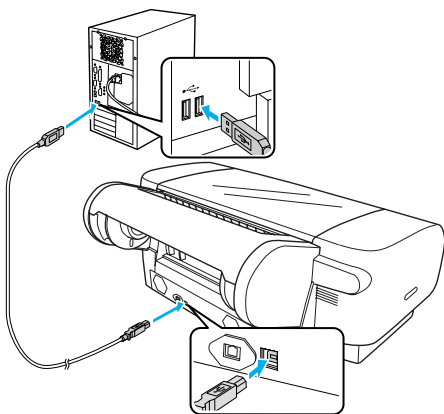
Lassen Sie das Papier nicht über längere Zeit im Drucker, weil seine Qualität dadurch beeinträchtigt wird. Wir empfehlen, das Papier nach dem Drucken aus dem Drucker zu entnehmen.

Drucker an Computer anschließen

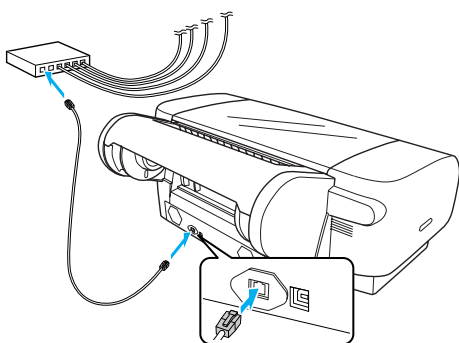
Schließen Sie den Drucker mit einem USB- oder Ethernet-Kabel an den Computer an. Verwenden Sie die folgenden Kabel.

- ❑ USB-Kabel
 - ❑ Abgeschirmtes, verdrehtes 10BaseT- oder 100BaseTX-Kabel der Kategorie 5
1. Stellen Sie sicher, dass der Drucker ausgeschaltet ist.
 2. Schließen Sie das Kabel am Drucker an und stecken Sie das andere Ende des USB-Kabels am Computer oder das andere Ende des Ethernet-Kabels am Ethernet-Hub ein.

USB-Anschluss:



Netzwerkanschluss:



Hinweis:

Wenn Sie ein USB- und ein Ethernet-Kabel anschließen, sollten Sie die Druckersoftware für jeden Computer getrennt installieren. USB- und Ethernet-Kabel können gleichzeitig am Drucker angeschlossen sein.

Druckertreiber und Software installieren

Nachdem Sie den Drucker an den Computer angeschlossen haben, müssen Sie die Software, die auf der im Lieferumfang enthaltenen CD mit der Druckersoftware enthalten ist, installieren. Gehen Sie folgendermaßen vor, um die Druckersoftware zu installieren.

Hinweis:

Achten Sie darauf, dass Sie zur Installation der Software über Administratorrechte verfügen.

1. Legen Sie die im Lieferumfang des Druckers enthaltene Druckersoftware-CD in das CD-ROM-Laufwerk ein.
2. Wenn das folgende Dialogfeld angezeigt wird, installieren Sie den Druckertreiber entsprechend der Verbindung. Wählen Sie Richten Sie den Drucker über eine lokale Verbindung ein, wenn der Drucker direkt am Computer angeschlossen ist, oder Richten Sie den Drucker über eine Netzwerkverbindung ein, wenn der Drucker mit einem Netzwerk verbunden ist. Folgen Sie den Anweisungen am Bildschirm.



Hinweis:

Wenn das folgende Dialogfeld erscheint, achten Sie darauf, dass unter „Publisher“ SEIKO EPSON angezeigt wird, und klicken Sie dann auf Freigeben.



3. Wenn Sie andere Drucksoftware installieren möchten, wählen Sie diese im Dialogfeld unter Schritt 2.

Drucker auswählen

Wenn die Installation der Druckersoftware auf dem Computer abgeschlossen ist, müssen Sie Ihren Drucker auswählen. Sie müssen den Drucker vor der ersten Verwendung sowie bei jedem Wechsel zu einem anderen Drucker auswählen. Der Computer druckt stets auf dem zuletzt ausgewählten Drucker.

1. Doppelklicken Sie auf Macintosh HD (Standardeinstellung).
2. Doppelklicken Sie auf den Ordner Anwendungen.
3. Doppelklicken Sie auf den Ordner Utilities.
4. Doppelklicken Sie auf Print Center (Mac OS X 10.2.x) oder Printer Setup Utility (Mac OS X 10.3.x oder höher).
5. Klicken Sie auf Hinzufügen.
6. Wählen Sie den Drucker und klicken Sie anschließend auf Hinzufügen.

Ist Ihr Drucker nicht in der Liste enthalten, klicken Sie auf Mehr Drucker und wählen Sie eine Verbindung, wie z. B. EPSON TCP/IP. Wählen Sie Ihren Drucker aus der Liste aus und klicken Sie dann auf Hinzufügen.

7. Vergewissern Sie sich, dass der soeben hinzugefügte Drucker in der Druckerliste vorhanden ist. Schließen Sie dann das Dialogfeld Druckerliste.

Online-User's Guide (Benutzerhandbuch) verwenden

Was als Nächstes zu tun ist

Wenn Sie die Hardware eingerichtet und die Treiber installiert haben, finden Sie ausführliche Informationen zu Druckerfunktionen, Wartung, Fehlerbehebung, technische Daten und optionale Produkte im *User's Guide (Benutzerhandbuch)*.

Online-User's Guide (Benutzerhandbuch) verwenden

Das Referenzhandbuch enthält ausführliche Anweisungen zur Verwendung des Druckers sowie Informationen über die Verwendung von optionalen Produkten.

Doppelklicken Sie zum Anzeigen des *User's Guide (Benutzerhandbuchs)* auf das Symbol ESPR4450_488X Handbuch auf dem Desktop.

Unter Windows können Sie das *User's Guide (Benutzerhandbuch)* auch über das Menü Start aufrufen. Klicken Sie auf Start, zeigen Sie auf Alle Programme unter Windows XP/Vista oder Programme unter Windows 2000. Wählen Sie EPSON und anschließend EPSON Stylus Pro 4450_488X Handbuch.

Hinweis:

Zum Lesen des Online-Handbuchs muss Adobe Acrobat Reader 5.0 oder höher, oder Adobe Reader auf dem Computer installiert sein.

EPSON
EXCEED YOUR VISION