

EPSON STYLUS™ PRO 4450
EPSON STYLUS™ PRO 4880
EPSON STYLUS™ PRO 4880C

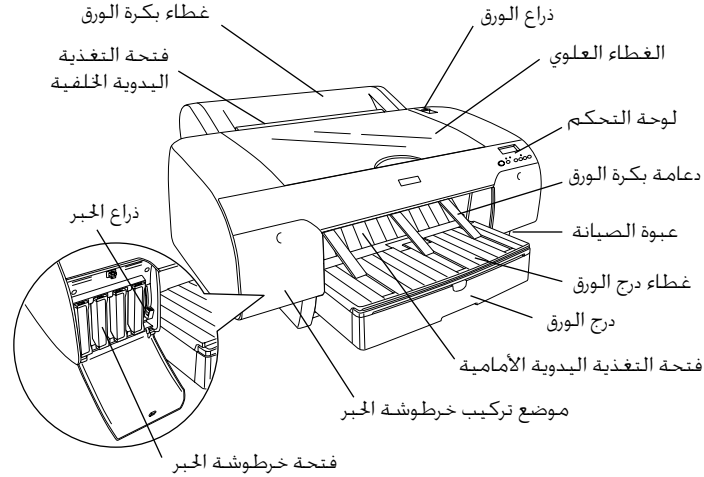
دليل الإعداد



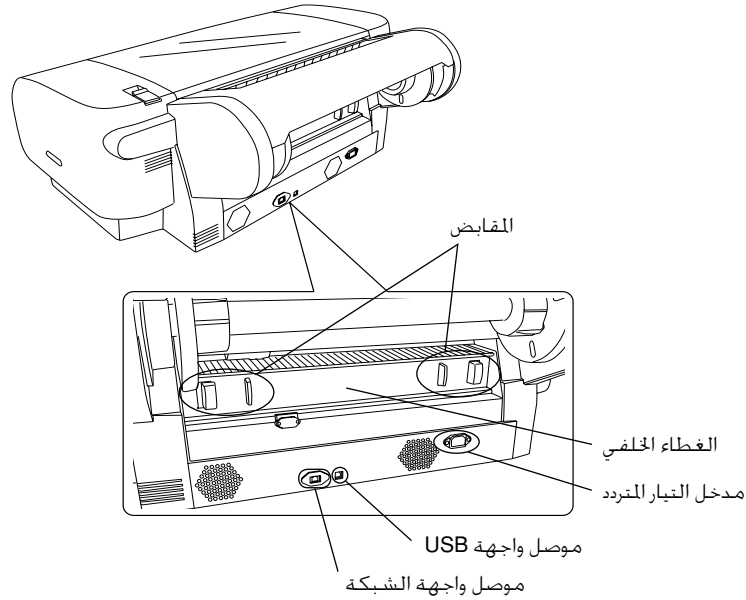
- 1.....إرشادات السلامة.
- 2.....جميع الطابعة
- 3.....إعداد الطابعة
- 6.....تركيب بكرة الورق
- 8.....خميل الورق المقصوص.
- 11.....توصيل الطابعة بالكمبيوتر
- 12..... تثبيت برنامج تشغيل الطابعة والبرامج الأخرى
- 13..... استخدام User's Guide (دليل المستخدم) الفوري

أجزاء الطباعة

المنظر الأمامي



المنظر الخلفي



لا يجوز إعادة نسخ أي جزء من هذا الدليل أو تخزينه في نظام استرجاع أو نقله في أي شكل أو بأية وسيلة إلكترونية أو ميكانيكية أو عن طريق التصوير الصوتي أو التسجيل أو أية وسيلة أخرى دون الحصول على إذن كتابي مسبق من شركة Seiko Epson Corporation. المعلومات المذكورة في هذا الدليل مُعدة للاستخدام مع طابعة Epson هذه فقط. لا تتحمل شركة Epson مسؤولية استخدام أي من هذه المعلومات وتطبيقها على أية طابعات أخرى.

لن تتحمل شركة Seiko Epson Corporation أو أي من الشركات التابعة لها أي مسؤولية تجاه مشتري هذا المنتج أو أطراف أخرى عن الأضرار أو الخسائر أو التكاليف أو النفقات التي يتحملها المشتري أو أطراف أخرى كنتيجة لحادث أو سوء استخدام أو العبث بهذا المنتج أو إجراء التعديلات أو الإصلاحات أو التغييرات غير المصرح بها على هذا المنتج، أو (باستثناء الولايات المتحدة) الفشل في الالتزام الكامل بإرشادات الصيانة والتنشغيل الخاصة بشركة Seiko Epson Corporation.

لن تتحمل شركة Seiko Epson Corporation مسؤولية أي أضرار أو مشاكل تنجم عن استخدام أية وحدات اختيارية أو أي منتجات استهلاكية غير تلك المعينة كمنتجات Epson الأصلية أو منتجات Epson المعتمدة من قبل شركة Seiko Epson Corporation.

لن تتحمل شركة Seiko Epson Corporation مسؤولية أي ضرر ينجم عن التداخل الكهرومغناطيسي الذي يحدث نتيجة استخدام أي كابلات توصيل غير تلك المعينة كمنتجات Epson المعتمدة من قبل شركة Seiko Epson Corporation.

تعد EPSON® علامة تجارية مسجلة، كما تعد EPSON STYLUS™ و Exceed Your Vision علامتين تجاريتين مسجلتين لشركة Seiko Epson Corporation. تعد Microsoft® و Windows® علامتين تجاريتين مسجلتين لشركة Microsoft Corporation. تعد Apple® و Macintosh® علامتين تجاريتين مسجلتين لشركة Apple Inc.

إشعار عام: أسماء المنتجات الأخرى المستخدمة في هذا الدليل هي لأغراض التعريف فقط وقد تكون علامات تجارية تخص مالكيها. وتخلي شركة Epson عن كافة الحقوق المتعلقة بتلك العلامات.

حقوق الطبع والنشر © لعام 2007 لشركة Seiko Epson Corporation. جميع الحقوق محفوظة.

إرشادات السلامة

يرجى قراءة كافة الإرشادات قبل استخدام الطابعة. وتأكد أيضًا من اتباع جميع التحذيرات والإرشادات الموضحة على الطابعة.

التحذيرات والتنبيهات والملاحظات

يجب اتباع التحذيرات بعناية لتجنب الإصابات الجسدية.



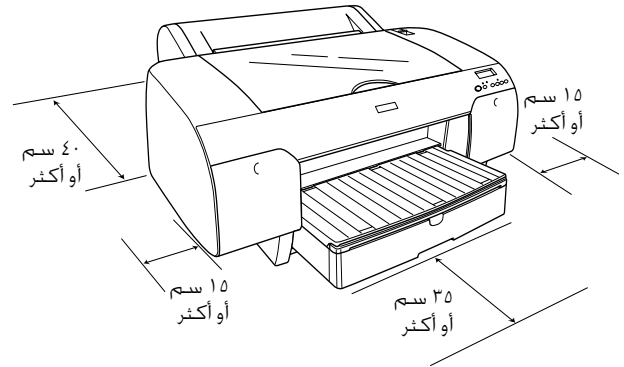
جَب مراعاة التنبيهات لتجنب تلف الجهاز:



تتضمن الملاحظات معلومات مهمة وتلميحات مفيدة حول تشغيل الطابعة.

عند اختيار مكان لوضع هذا المنتج

ضع هذا المنتج على سطح مستو وثابت تزيد مساحته عن مساحة هذا المنتج. لن يعمل هذا المنتج بشكل صحيح إذا كان مائلاً أو تم وضعه بزاوية.



جَنب وضع الجهاز في الأماكن المعرضة للتغيرات السريعة في درجة الحرارة والرطوبة. أيضًا، ضع هذا المنتج بعيدًا عن أشعة الشمس المباشرة أو الضوء الشديد أو مصادر الحرارة.

جَنب الأماكن المعرضة للصدمات والاهتزازات.

ضع هذا المنتج بعيدًا عن المناطق المترية.

ضع هذا المنتج بالقرب من مأخذ تيار بالحائط يمكن منه فصل القابس بسهولة.

عند استخدام حامل، ينبغي أن يكون الحامل قادرًا على حمل ٥٠ كجم (١١٠.٣ رطلاً) على الأقل.

عند إعداد هذا المنتج

استخدم فقط نوع مصدر التيار الكهربائي الموضح على الملصق الخاص بهذا المنتج.

استخدم فقط سلك التيار الكهربائي المصاحب لهذا المنتج. فقد يتسبب استخدام أي سلك آخر في نشوب حريق أو التعرض لصدمة كهربائية.

سلك التيار الكهربائي المصاحب لهذا المنتج مُصمم للاستخدام مع هذا المنتج فقط. وقد يتسبب استخدامه مع أي جهاز آخر في نشوب حريق أو التعرض لصدمة كهربائية.

لا تستخدم سلك تيار كهربائي تالفًا أو باليًا.

في حالة استخدام سلك إطالة مع هذا المنتج، تأكد أن معدل الأمبير الإجمالي للأجهزة الموصلة بسلك الإطالة لا يزيد عن معدل الأمبير الخاص بسلك الإطالة. تأكد كذلك أن معدل الأمبير الإجمالي لكافة الأجهزة الموصلة في مأخذ التيار بالحائط لا يتجاوز معدل الأمبير الخاص بهذا المأخذ.

لا تقم بسد أو تغطية الفتحات الموجودة بجسم هذا المنتج.

في حالة حدوث تلف بالقابس، قم باستبدال مجموعة السلك أو استشر فني كهرياء متخصصًا. إذا كان القابس يحتوي على منصهرات، فتأكد من استبدالها بمنصهرات من الحجم والمواصفات الصحيحة.

عند استخدام هذا المنتج

لا تضع يدك داخل هذا المنتج أو تلمس خراطيش الحبر أثناء الطباعة.

لا تحرك رؤوس الطباعة بيدك؛ وإلا فقد يتسبب ذلك في تلف هذا المنتج.

لا تدخل أي شيء في الفتحات. احرص على عدم سكب أي سائل على هذا المنتج.

لا تحاول صيانة هذا المنتج بنفسك.

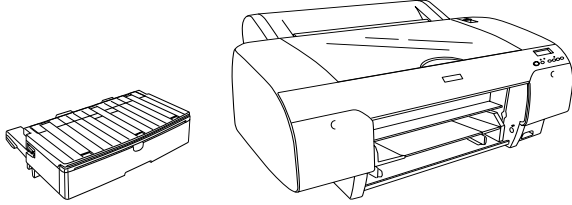
افصل هذا المنتج واترك أمر الصيانة لأفراد الصيانة المؤهلين في الحالات التالية:

تلف سلك التيار الكهربائي أو القابس؛ أو دخول سائل في هذا المنتج؛ أو سقوط هذا المنتج أو تلف جسمه؛ أو عمل هذا المنتج بشكل غير طبيعي أو ملاحظة تغير واضح في الأداء.

تجميع الطابعة

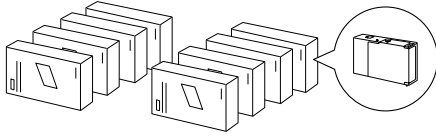
فحص المحتويات

تأكد من وجود كافة العناصر الموضحة أدناه وعدم تلفها.

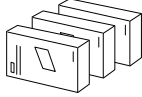


دج الورق

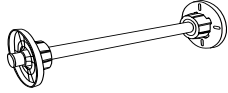
الطابعة



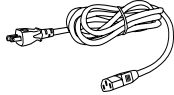
خرائطيش الحبر



مجموعة خويل الحبر الأسود
(لطرارز EPSON Stylus Pro 4880/4880C فقط)



محور دوران بكرة الورق والملحقات الرمادية الخاصة ببكرة ورق ذات
مركز بحجم ٣ بوصات



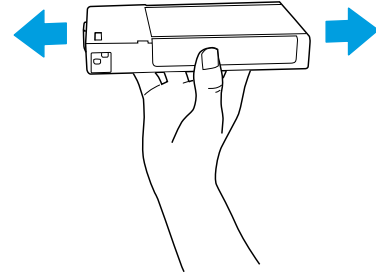
سلك التيار الكهربائي

ملاحظة:

- تختلف محتويات صندوق الطابعة حسب المكان.
- توجد ٤ خرائطيش حبر للطرارز EPSON Stylus Pro 4450 و ٨ خرائطيش حبر للطرارز EPSON Stylus Pro 4880i 4880C.

عند التعامل مع خرائطيش الحبر

- احتفظ بخرائطيش الحبر بعيدًا عن متناول الأطفال لتجنب شرب محتوياتها.
- قم بتخزين خرائطيش الحبر في مكان بارد ومظلم.
- في حالة سقوط الحبر على جلدك، اغسله جيدًا بالماء والصابون. أما إذا وصل الحبر إلى عينيك، فاغسلهما بالماء على الفور.
- قم برج خرطوشة الحبر جيدًا قبل تركيبها للحصول على أفضل النتائج.



تنبيه:



لا تقم برج الخرائطيش (التي تم تركيبها مسبقًا) بقوة مفرطة.

- لا تستخدم أية خرطوشة حبر بعد انقضاء التاريخ المطبوع على العبوة.
- للحصول على أفضل النتائج، استخدم خرطوشة الحبر في غضون ستة أشهر من تاريخ التركيب.
- لا تعتمد إلى فك خرائطيش الحبر أو تحاول إعادة تعبئتها. فقد يتسبب ذلك في تلف رأس الطابعة.
- لا تلمس منفذ تزويد الحبر أو المنطقة المحيطة به ولا تلمس شريحة IC الخضراء الموجودة على جانب خرطوشة الحبر. فقد يؤثر ذلك على عمليات التشغيل والطباعة بشكل طبيعي.

المطابقة لمعايير برنامج ENERGY STAR®



إعداد الطابعة

توصيل سلك التيار الكهربائي

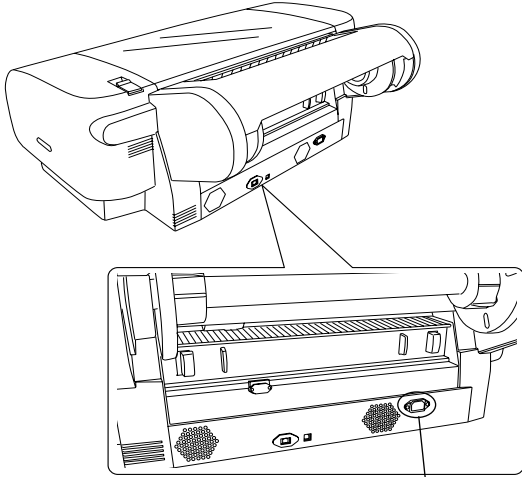
1. افحص الملصق الموجود بالجزء الخلفي للطابعة لتتأكد من أن مقدار الجهد الكهربائي اللازم للطابعة يتوافق مع مقدار جهد مأخذ التيار بالخائط. وتأكد أيضًا من استخدام سلك التيار الكهربائي المناسب لمصدر التيار الكهربائي.

تنبيه:



لا يمكن تغيير مقدار الجهد الكهربائي للطابعة. وفي حالة عدم توافق مقدار الجهد المقدم مع مقدار جهد مأخذ التيار، لا تقم بتوصيل سلك التيار الكهربائي واتصل بالموزع للحصول على المساعدة.

2. قم بتوصيل سلك التيار الكهربائي بمدخل التيار المتردد بالجزء الخلفي من الطابعة.



مدخل التيار المتردد

3. قم بتوصيل سلك التيار الكهربائي بمأخذ تيار بالخائط موصل أرضيًا على نحو سليم.

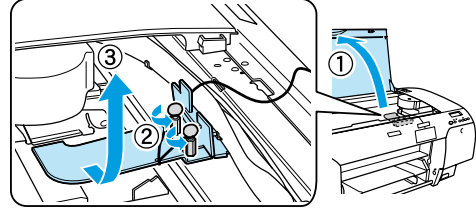
تنبيه:



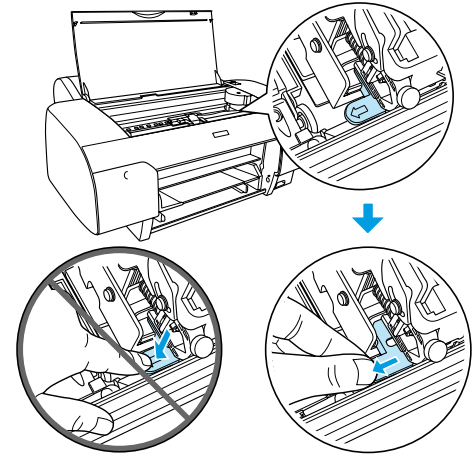
لا تستخدم مأخذ تيار يتم التحكم فيه باستخدام موقت تلقائي أو مفتاح حائط. وإلا فقد يؤدي ذلك إلى إيقاف تشغيل الطابعة أو تلفها على نحو مفاجئ.

إزالة المواد الواقية

تتم إحاطة الطابعة بالعديد من قطع المواد الواقية. وذلك لتجنب تلفها أثناء الشحن. قم بإزالة المواد الواقية من الطابعة قبل استخدامها. افتح الغطاء العلوي وقم بفك المسامير، ثم اسحب اللوحة المثبتة على الحامل.



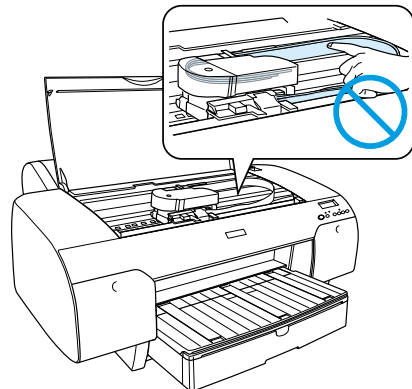
ختاج أيضًا إلى خربير قفل رأس الطابعة عن طريق جذب اللسان الأخضر الموجود بالجانب الأيسر من رأس الطابعة.



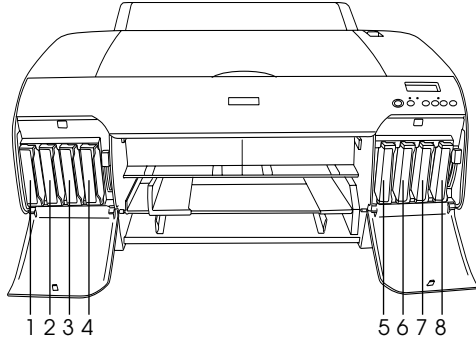
تنبيه:



جتنب ملامسة الأجزاء الموضحة بالشكل التالي؛ وإلا فقد يؤدي ذلك إلى تلف الطابعة.



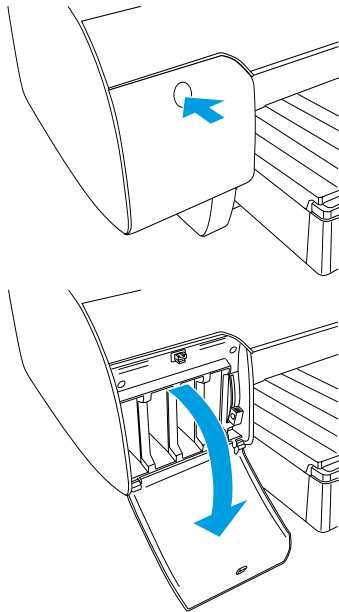
❑ لا يمكن فتح موضع تركيب خرطوشة الحبر اليمنى في الطراز EPSON Stylus Pro 4450. لا تضغط بقوة على الغطاء، وإلا فقد تتسبب في كسره.



EPSON Stylus Pro 4450	EPSON Stylus Pro 4880/4880C	الرقم
Matte Black (أسود غير لامع)	Matte Black (أسود غير لامع) أو Photo Black (حبر الصور الأسود)	#1
Cyan (سماوي)	Cyan (سماوي)	#2
Magenta (أرجواني)	Vivid Magenta (أرجواني زاہ)	#3
Yellow (أصفر)	Yellow (أصفر)	#4
-	Light Black (أسود فاتح)	#5
-	Light Cyan (سماوي فاتح)	#6
-	Vivid Light Magenta (أرجواني فاتح زاہ)	#7
-	Light Light Black (أسود خفيف جدًا)	#8

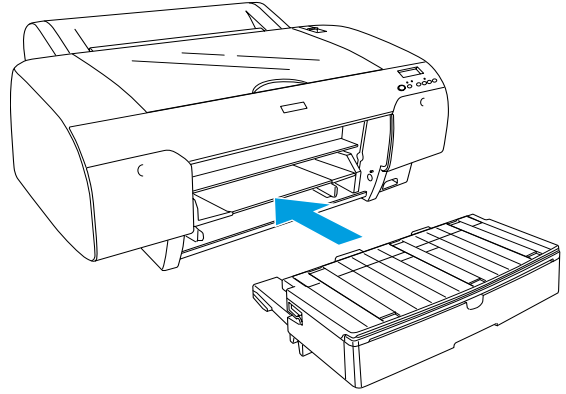
1. قم بتشغيل الطابعة بالضغط على الزر Power (تشغيل). وبعد فترة وجيزة، تظهر الرسالة NO INK CRTG (لا توجد خرطوشة حبر) على شاشة LCD.

2. افتح غطاء (أغطية) موضع تركيب خرطوشة الحبر بالضغط عليه.



تركيب درج الورق

أدخل درج الورق في الفتحات الموجودة بالجزء الأمامي من الطابعة.



تركيب خراطيش الحبر

تحذير:



تعد خراطيش الحبر وحدات محكمة الغلق. وهكذا لن يتسرب الحبر من الخراطيش أثناء الاستخدام العادي. وفي حالة ملامسة الحبر ليدك، اغسلهما جيدًا بالماء والصابون. أما إذا وصل الحبر إلى عينيك، فاغسلهما بالماء على الفور.

ملاحظة:

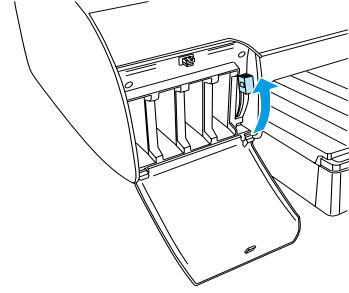
❑ يتم استخدام خراطيش الحبر المرفقة بالطابعة استخدامًا جزئيًا أثناء الإعداد الأولي. وللحصول على نسخ مطبوعة عالية الجودة، سيتم شحن رأس الطابعة بالحبر على نحو تام. وهذه العملية التي تحدث مرة واحدة فقط تستهلك كمية من الحبر. ولذا تطبع هذه الخراطيش عدد صفحات أقل بالمقارنة مع خراطيش الحبر اللاحقة.

❑ تتطلب عملية شحن الحبر الأولية 8 دقائق تقريبًا.

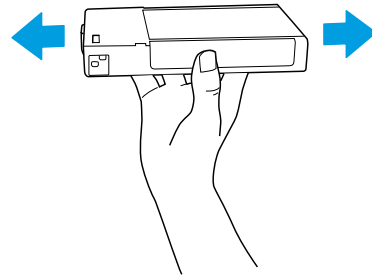
❑ تخصص كل فتحة للون معين من الحبر. لذا، تأكد من تركيب خراطيش الحبر في الفتحات الصحيحة وفقًا لوضع الحبر الذي تقوم باختياره.

❑ يستخدم الطراز EPSON Stylus Pro 4880/4880C في الرسم التوضيحي التالي. لا تتوافر الفتحات من 5 إلى 8 في الطراز EPSON Stylus Pro 4450.

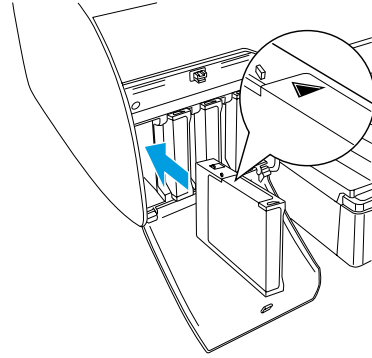
3. ارفع أذرع الحبر.



4. قم بإزالة أغلفة خرطوشة الحبر. ثم قم برج الخرطوشة جيدًا للحصول على أفضل النتائج.

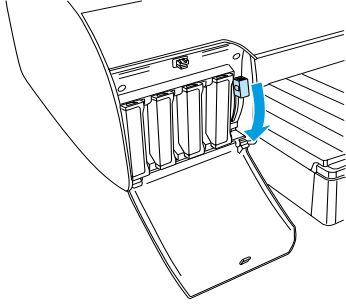


5. أمسك بخرطوشة الحبر مع توجيه علامة السهم لأعلى ناحية الجزء الخلفي للطابعة. ثم أدخل الطابعة في الفتحة.



6. كرر الخطوات من 4 إلى 5 لتركيب خرطوشة الحبر الأخرى.

7. بعد إدخال كافة خرطوشة الحبر في الفتحات الخاصة بها. اخفض أذرع الحبر. تبدأ الطابعة في عملية شحن الحبر الأولية.



8. بعد دقيقتين تقريبًا. تظهر رسائل أذرع الحبر على شاشة LCD. ارفع أذرع الحبر أو اخفضها وفقًا للرسالة المعروضة حتى تظهر رسالة READY (جاهزة) على شاشة LCD. للإشارة إلى اكتمال عملية شحن الحبر الأولية.

تنبيه:



لا تقم مطلقًا بالمهام التالية أثناء وميض مصباح Pause (توقف مؤقت). وإلا فقد يحدث تلف.

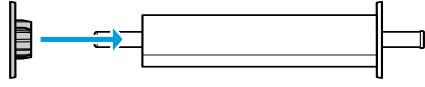
- إيقاف تشغيل الطابعة.
- فتح الغطاء العلوي.
- إزالة الغطاء الخلفي.
- تحريك ذراع الورق إلى موضع التحرير.
- إزالة خرطوشة الحبر.
- إزالة عبوة الصيانة.
- فصل سلك التيار الكهربائي.

9. أغلق غطاء (أغطية) موضع تركيب خرطوشة الحبر.

ملاحظة:

في حالة تركيب خرطوشة حبر تبلغ سعتها ٢٢٠ مل. لا تغلق غطاء (أغطية) موضع تركيب خرطوشة الحبر.

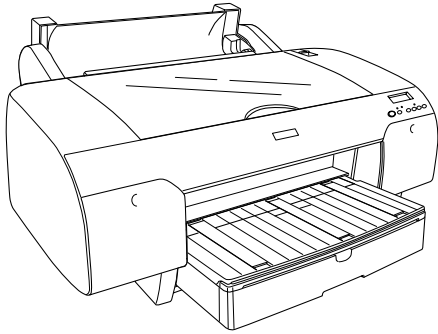
4. حرك الشفة المتحركة (التي تمت إزالتها في الخطوة 1) إلى داخل محور الدوران وطرف بكرة الورق حتى تستقر في مكانها.



تركيب بكرة الورق بالطابعة

لتركيب بكرة الورق بالطابعة، اتبع الخطوات التالية.

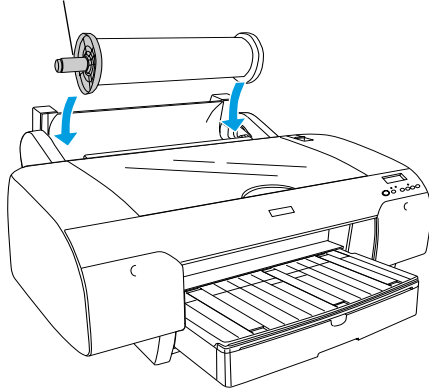
1. افتح غطاء بكرة الورق.



2. تأكد من تثبيت الشفة المتحركة بطرف بكرة الورق بشكل صحيح.

3. أمسك محور دوران بكرة الورق حتى تستقر الشفة المتحركة السوداء في الجانب الأيسر. ثم ضع محور الدوران في التجويف الموجود بالجزء العلوي من الطابعة.

الشفة المتحركة السوداء

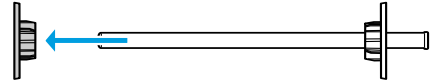


تركيب بكرة الورق

تركيب بكرة الورق على محور الدوران

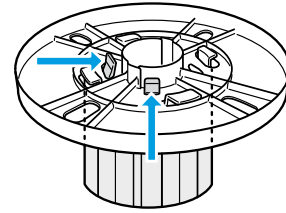
عند تركيب بكرة الورق على محور الدوران، اتبع الخطوات الموضحة أدناه.

1. حرك الشفة المتحركة إلى خارج طرف محور الدوران.



2. عند تركيب بكرة ورق ذات مركز بحجم 3 بوصات، احتفظ بالملحقات الرمادية مثبتة في موضعها.

- عند تركيب بكرة ورق ذات مركز بحجم 2 بوصة، أزل الملحقات الرمادية من الشفة.



ملاحظة:

احتفظ بالملحقات الرمادية في مكان آمن لاستخدامها مستقبلاً.

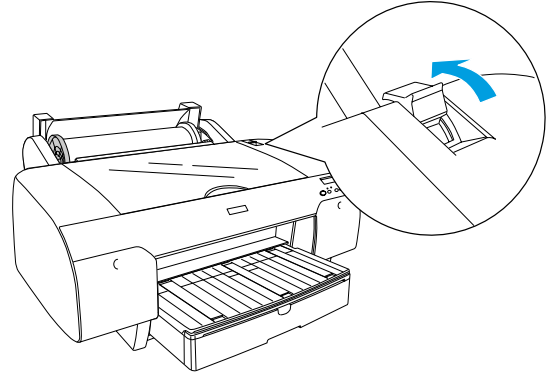
3. ضع بكرة الورق على سطح مستو حتى لا تنفك. حرك بكرة الورق إلى داخل محور الدوران والشفة حتى تستقر في مكانها.



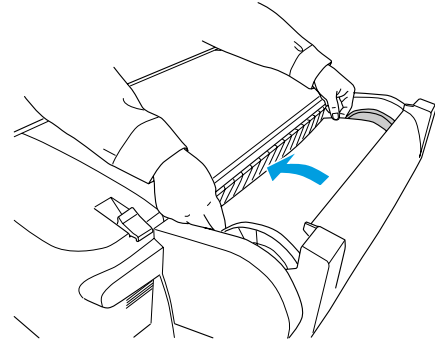
ملاحظة:

لا ترفع محور الدوران أثناء تركيب بكرة الورق، فقد يتسبب هذا في ميل الورق أثناء تغذيته.

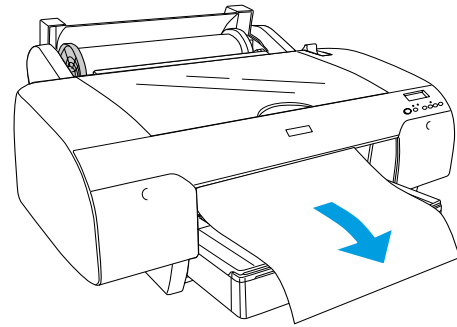
4. حرك ذراع الورق إلى موضع التحرير.



5. أمسك بجانب الورق وقم بتحميله في فتحة إدخال الورق.



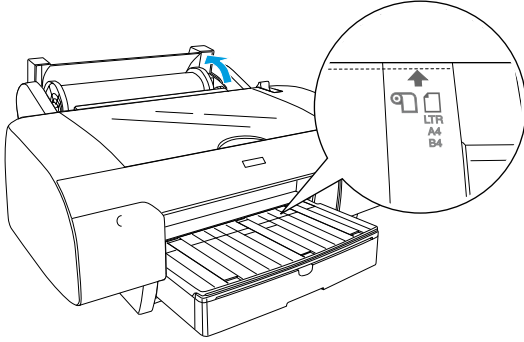
6. اسحب الورق حتى يستقر فوق درج الورق.



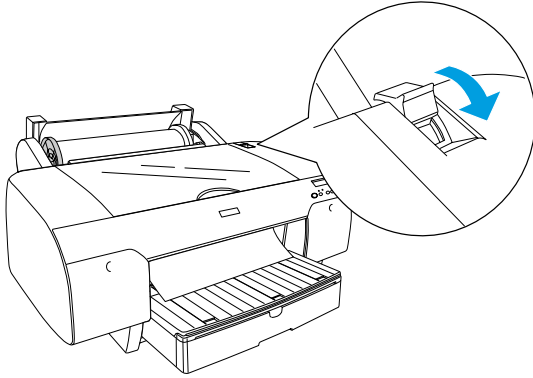
ملاحظة:

في حالة تحميل ورق رقيق، اضغط على الزر Paper Feed (تغذية الورق) لتقليل معدل سحب الورق. أما في حالة تحميل ورق سميك ومجدد، اضغط على الزر Paper Feed (تغذية الورق) لزيادة معدل سحب الورق.

7. أمسك بالشفيتين الثابتة والمتحركة وأعد توجيه الورق نحو الخط المميز بعلامة السهم.

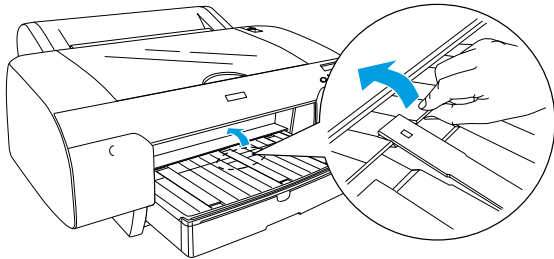


8. حرك ذراع الورق إلى موضع إحكام التثبيت. تقوم الطابعة تلقائيًا بتغذية الورق إلى موضع الطباعة.



9. أغلق غطاء بكرة الورق.

10. ارفع دعامة بكرة الورق.



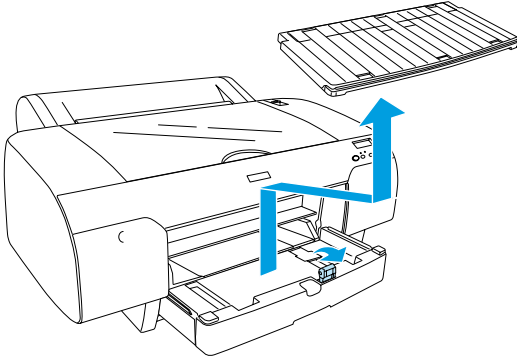
تحميل الورق المقصوص

لتحميل الورق المقصوص في درج الورق، اتبع الخطوات الموضحة أدناه.

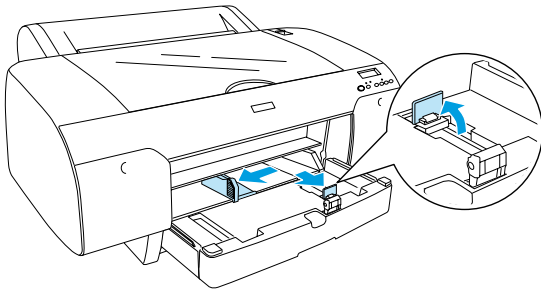
ملاحظة:

يوضح هذا القسم تحميل الورق المقصوص بحجم أقل من A3. إذا رغبت في تحميل ورق بحجم A3 أو حجم أكبر، أو إذا رغبت في معرفة تفاصيل التعامل مع الورق، فانظر قسم "التعامل مع الورق" في *User's Guide* (دليل المستخدم) المرفق بالقرص المضغوط الخاص ببرامج الطابعة والذي يأتي مع الطابعة.

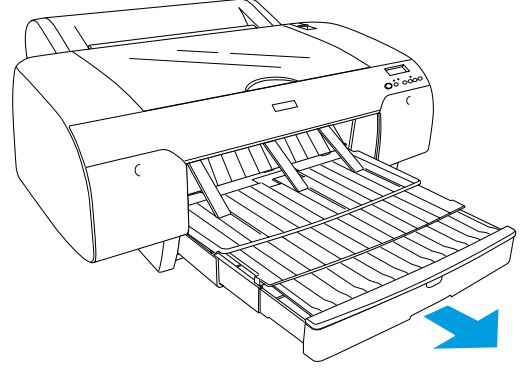
1. تأكد من أن الطابعة قيد التشغيل وأنها في الحالة READY (جاهزة).
2. اضغط على الزر Paper Source (مصدر الورق) < لتحديد Sheet (ورق) من شاشة LCD.
3. ارفع غطاء درج الورق، ثم اسحب بكره موجه الورق لأعلى.



4. ارفع موجه الورق، ثم حرك موجه الحافة إلى اليسار بدرجة أعرض قليلاً من عرض الورق.



11. افرد درج الورق وغطاء درج الورق وفقاً لطول الورق المستخدم للطابعة.



12. اضغط على الزر Paper Source (مصدر الورق) < لتحديد Roll Auto Cut On (تشغيل القص التلقائي للبكرة) من شاشة LCD.

تنبيه:



لا تترك الورق في الطابعة لفترة طويلة؛ فقد يؤدي ذلك إلى انخفاض جودته. لذا نوصي بإزالة الورق من الطابعة بعد الانتهاء من الطابعة.

❑ تختلف سعة التحميل القصوى للورق في درج الورق حسب نوع الوسائط المستخدمة وحجمها.

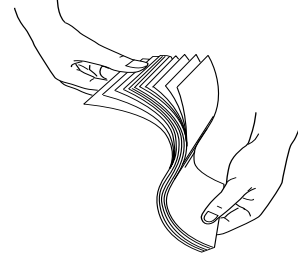
يستطيع درج الورق استيعاب ما يصل إلى ٢٥٠ ورقة من الورق العادي بوزن ١٧ رطلاً أو ٦٤ جم/م². لا تقم بتحميل الورق بما يتجاوز علامة السهم الموجودة على السطح الداخلي لموجه الحافة اليسرى.

للحصول على معلومات حول سعة التحميل القصوى لوسائط Epson الخاصة، انظر الجدول التالي.

سعة التحميل القصوى في درج الورق	الحجم	وسائط Epson الخاصة
١٠٠	A4	Premium Semigloss Photo Paper (ورق صور شبه لامع مضاعف الوزن)
١٠٠	Letter	
٥٠	A3	
٥٠	Super A3/B	Premium Luster Photo Paper (ورق صور لامع مضاعف الوزن)
١٠٠	Letter	
٥٠	Super A3/B	Singleweight Matte Paper (ورق غير لامع خفيف الوزن)
١٠٠	Super A3/B	
٥٠	A2	
٥٠	US C	Photo Quality Ink Jet Paper (ورق طابعات نافثة للحبر بجودة الصور)
٢٠٠	A4	
٢٠٠	Letter	
١٠٠	A3	
١٠٠	Super A3/B	Epson Proofing Paper White Semimatte (ورق أبيض شبه مطلقاً مقاوم للماء من Epson)
*١	Super A3/B	
١٠٠	A4	Archival (Enhanced) Matte Paper (ورق غير لامع (محسن) للأرشيف)
١٠٠	Letter	
٥٠	A3	
٥٠	Super A3/B	
٥٠	A2	
٥٠	US C	
٢٠	Super A3/B	Watercolor Paper-Radiant White (ورق أبيض زاو شفاف مائي اللون)

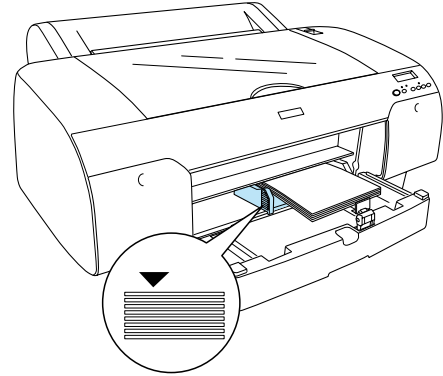
* يمكن تحميل ٥٠ ورقة وفقاً للشروط التالية (درجة حرارة من ١٥ إلى ٢٣ درجة مئوية ونسبة رطوبة من ٤٠ إلى ٦٠٪).

5. قم بتذرية مجموعة من الورق ثم ضبطها على سطح مستوٍ لتسوية الجواف. إذا كان الورق مجعداً، فقم بتسويته قبل تحميله. أما إذا تجعد الورق بشدة وانحشر بصورة متكررة، فتوقف عن استخدامه.



6. قم بتنظيف الجزء الداخلي من الدرج لإزالة أي أتربة. فقد تقلل الأتربة من جودة النسخة المطبوعة.

7. قم بتحميل الورق بحيث يكون الوجه القابل للطباعة لأسفل وتستقر الحافة اليمنى للورق عكس الجانب الأيمن لدرج الورق.



ملاحظة:

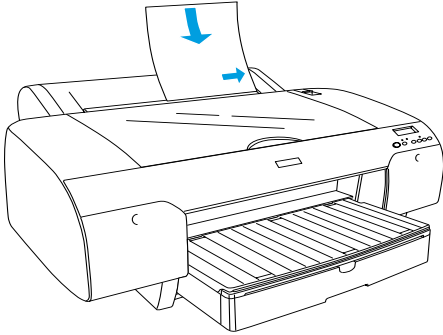
❑ قم دوماً بضبط الحافة القصيرة للورق أولاً.

❑ تأكد من استقرار الورق بشكل مستوٍ في الجزء السفلي من الدرج. وضع حافة الورق عكس الركن الداخلي الأيمن من درج الورق، وإلا فقد يحدث سوء محاذاة للطباعة.

خميل الورق في فتحة التغذية اليدوية الخلفية

ملاحظة:

- ❑ يمكنك خميل ورقة واحدة في المرة الواحدة في فتحة التغذية الخلفية.
 - ❑ قم بتحميل الورق بحيث يكون السطح القابل للطباعة لأعلى.
 - ❑ يمكن خميل الورق الذي يتراوح سمكه ما بين ٠,٠٨ و ١,٦ ملم في الاتجاه العرضي. ورغم ذلك، عليك دوماً بتحميل الورق المعاد تصنيعه أو الورق العادي والورق بحجم *A4* أو *Letter* أو ٨ × ١٠ بوصات في الاتجاه الطولي. بغض النظر عن سمكه.
1. تأكد من أن الطابعة قيد التشغيل وأنها في الحالة **READY** (جاهزة).
 2. اضغط على الزر **Paper Source** (مصدر الورق) < لتحديد **Sheet** (ورق) من شاشة **LCD**.
 3. أمسك بحافتي الورق اليمنى واليسرى. قم بحاذة الحافة اليسرى للورق مع حجم الورق المطلوب في غطاء بكرة الورق. ثم أدخل الورق حتى يتوقف تماماً.

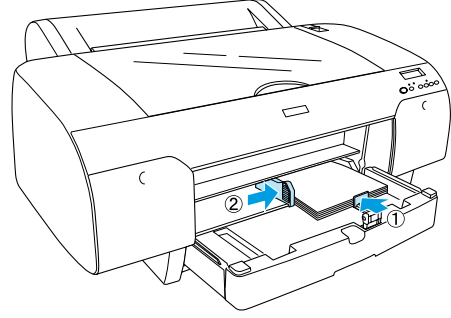


تقوم الطابعة تلقائيًا بتغذية الورق إلى موضع الطابعة.

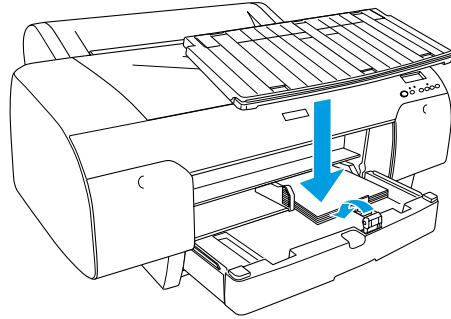
ملاحظة:

في حالة الضغط على الزر **Pause** (توقف مؤقت)، تبدأ الطابعة في تغذية الورق إلى موضع الطابعة في الحال.

8. اضبط طول موجة الورق وموجه الحافة وفقاً لحجم الورق.



9. ضع بكرة موجه الورق لأسفل. ثم أعد تركيب غطاء درج الورق.



ملاحظة:

تأكد أن دعامة بكرة الورق غير مرفوعة.

توصيل الطابعة بالكمبيوتر

قم بتوصيل الطابعة بالكمبيوتر باستخدام كابل USB أو كابل Ethernet. استخدم أنواع الكابلات التالية.

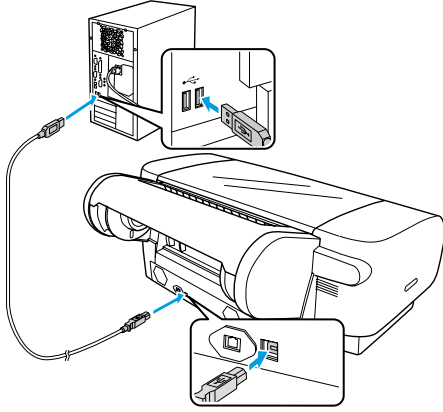
❑ كابل USB

❑ 10BaseT أو كابل 100BaseTX Category 5 ذو زوج من الأسلاك المجدولة المعزولة

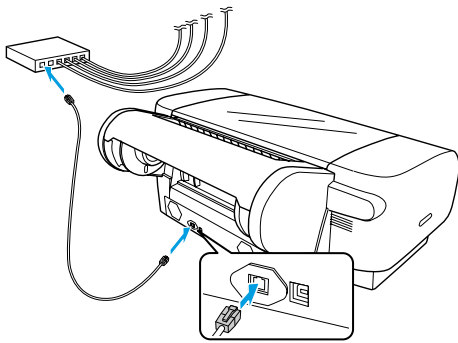
1. تأكد من إيقاف تشغيل الطابعة.

2. قم بتوصيل الكابل بالطابعة وتوصيل الطرف الآخر من كابل USB بالكمبيوتر، أو الطرف الآخر من كابل Ethernet بحور Ethernet.

توصيل USB:



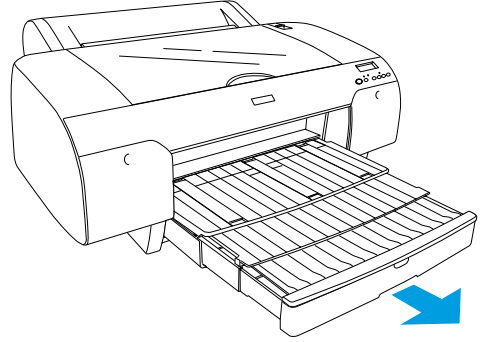
توصيل الشبكة:



ملاحظة:

عند توصيل كل من كابل USB وكابل Ethernet، قم بتنصيب برامج الطابعة لكل جهاز كمبيوتر بشكل منفصل. يمكنك توصيل كل من كابل USB وكابل Ethernet بالطابعة في نفس الوقت.

4. اضبط طول درج الورق وغطاء درج الورق وفقاً لحجم الورق. قد تسقط النسخ المطبوعة في حالة عدم فردهما.



ملاحظة:

تأكد أن دعامة بكرة الورق غير مرفوعة.

تنبيه:



لا تترك الورق في الطابعة لفترة طويلة؛ فقد يؤدي ذلك إلى انخفاض جودته. لذا توصي بإزالة الورق من الطابعة بعد الانتهاء من الطابعة.

تثبيت برنامج تشغيل الطابعة والبرامج الأخرى

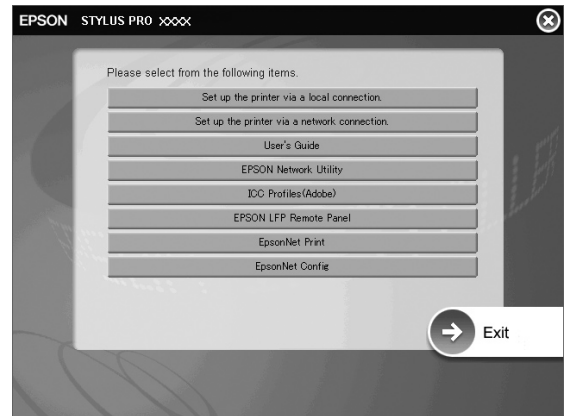
بعد توصيل الطابعة بالكمبيوتر، ستحتاج إلى تثبيت البرامج التي يتضمنها القرص المضغوط الخاص ببرامج الطابعة والذي يأتي مع الطابعة عند شرائها. لتثبيت برامج الطابعة، اتبع الخطوات التالية.

ملاحظة:

تأكد من تمتعك بحقوق المسئول لتتمكن من تثبيت البرامج.

1. أدخل القرص المضغوط الخاص ببرامج الطابعة والذي يأتي مع الطابعة عند شرائها في محرك الأقراص المضغوطة.

2. عند ظهور مربع الحوار التالي، قم بتثبيت برنامج تشغيل الطابعة وفقاً لنوع التوصيل المستخدم. حدد Set up the printer via a local connection (إعداد الطابعة من خلال التوصيل المحلي) عند توصيل الطابعة بالكمبيوتر مباشرةً أو Set up the printer via a network connection (إعداد الطابعة من خلال توصيل الشبكة) عند توصيل الطابعة بالشبكة. ثم اتبع الإرشادات التي تظهر على الشاشة.



ملاحظة:

في حالة ظهور مربع الحوار التالي، تأكد من أن جهة الإصدار هي شركة SEIKO EPSON. ثم انقر فوق Unblock (إلغاء الحظر).



3. إذا أردت تثبيت برنامج آخر للطابعة، فحدده من مربع الحوار في الخطوة 2.

تحديد الطابعة

بعد الانتهاء من تثبيت برامج الطابعة على الكمبيوتر، ستحتاج إلى تحديد الطابعة المستخدمة. حيث يجب تحديد الطابعة عند استخدامها للمرة الأولى أو في كل مرة تريد التغيير إلى طابعة أخرى. وسيقوم الكمبيوتر دائماً بالطباعة باستخدام آخر طابعة تم تحديدها.

1. انقر نقرًا مزدوجًا فوق Macintosh HD (الإعداد الافتراضي).

2. انقر نقرًا مزدوجًا فوق مجلد Applications (التطبيقات).

3. انقر نقرًا مزدوجًا فوق مجلد Utilities (أدوات مساعدة).

4. انقر نقرًا مزدوجًا فوق Print Center (مركز الطابعة) (لنظام التشغيل Mac OS X 10.2.x) أو Printer Setup Utility (الأداة المساعدة لإعداد الطابعة) (لنظام التشغيل Mac OS X 10.3.x أو إصدار أحدث).

5. انقر فوق Add (إضافة).

6. حدد الطابعة المستخدمة. ثم انقر فوق Add (إضافة).

في حالة عدم ظهور الطابعة المستخدمة بالقائمة، انقر فوق More Printers (مزيد من الطابعات). وحدد أحد أنواع الاتصال، مثل EPSON TCP/IP. حدد الطابعة المستخدمة من القائمة. ثم انقر فوق Add (إضافة).

7. تأكد من احتواء Printer List (قائمة الطابعات) على الطابعة التي قمت بإضافتها لتوك. وبعد ذلك، أغلق مربع الحوار Printer List (قائمة الطابعات).

استخدام User's Guide (دليل المستخدم) الفوري

الإجراءات التالية

بعد الانتهاء من إعداد الجهاز وتثبيت برنامج التشغيل. انظر *User's Guide* (دليل المستخدم) للحصول على معلومات تفصيلية حول وظائف الطابعة والصيانة واكتشاف الأخطاء وإصلاحها والمواصفات الفنية والمنتجات الاختيارية.

استخدام User's Guide (دليل المستخدم) الفوري

يحتوي هذا الدليل على إرشادات تفصيلية حول استخدام الطابعة ومعلومات حول استخدام المنتجات الاختيارية.

عرض *User's Guide* (دليل المستخدم). انقر نقرًا مزدوجًا فوق رمز *ESPR4450_488X Manual* الموجود على سطح المكتب.

في نظام التشغيل Windows. يمكن أيضًا الوصول إلى *User's Guide* (دليل المستخدم) من خلال القائمة Start (ابدأ). انقر فوق Start (ابدأ). وانتقل بمؤشر الماوس إلى All Programs (كافة البرامج) في نظامي التشغيل Windows XP/Vista أو Programs (البرامج) في نظام التشغيل Windows 2000. حدد EPSON، ثم حدد EPSON Stylus Pro 4450_488X Manual.

ملاحظة:

للاطلاع على الدليل الفوري، يجب تثبيت برنامج *Adobe Acrobat Reader 5.0* أو إصدار أحدث أو برنامج *Adobe Reader* على الكمبيوتر المستخدم.

EPSON
EXCEED YOUR VISION