

EPSON STYLUS™ PRO 4450
EPSON STYLUS™ PRO 4880
EPSON STYLUS™ PRO 4880C

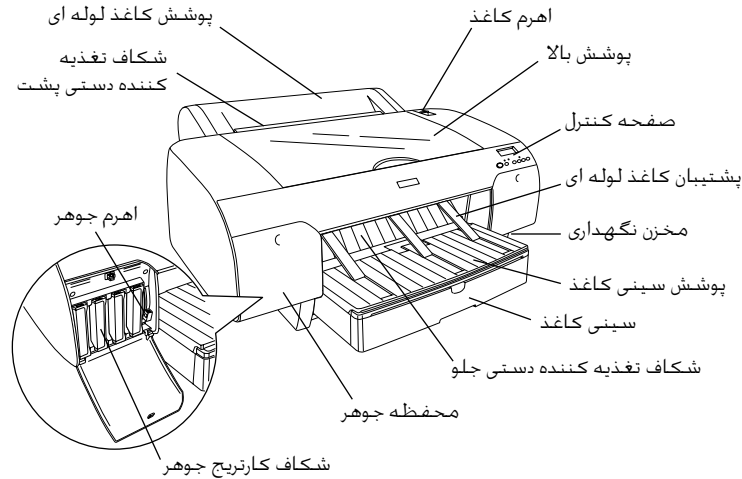
راهنمای تنظیمات



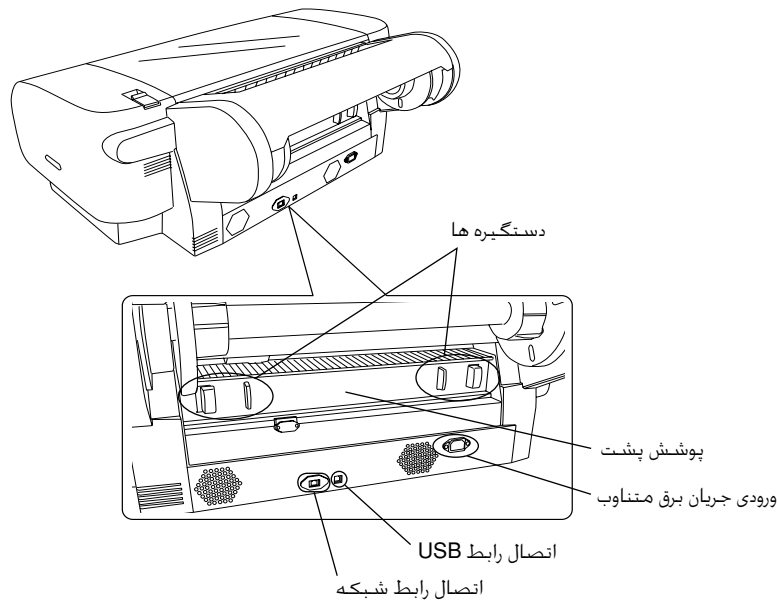
- 1 دستورالعمل های ایمنی
- 2 مونتاز کردن چاپگر
- 3 تنظیم کردن چاپگر
- 6 قرار دادن کاغذ لوله ای
- 8 قرار دادن کاغذ تکی
- 11 اتصال چاپگر به رایانه
- 12 نصب درایور و نرم افزار چاپگر
- 13 استفاده از User's Guide (راهنمای کاربر) آنلاین

قطعات چاپگر

نمای جلو



نمای پشت



بدون اجازه کتبی قبلی از طرف Seiko Epson Corporation نمی توان هیچ بخشی از این نشریه را مجدداً چاپ کرد. آن را در یک سیستم بازیابی ذخیره نمود یا آن را به هر شکل و یا با هر روشی، الکترونیکی، مکانیکی، فتوکپی، ضبط یا سایر روش ها، ارسال کرد. اطلاعات ارائه شده در اینجا فقط برای استفاده از این مدل چاپگر Epson می باشد. Epson در قبال استفاده از این اطلاعات ارائه شده برای سایر چاپگرها مسئولیتی ندارد.

Seiko Epson Corporation و شرکت های وابسته به آن، در قبال صدمات، خسارات، هزینه ها و مخارجی که خریدار این محصول و اشخاص ثالث در نتیجه موارد زیر متحمل می شوند مسئول نخواهد بود: حادثه، استفاده نادرست، استفاده نابجا از این محصول و یا اصلاحات غیرمجاز، تعمیرات و یا تغییر در محصول. (بجز در ایالات متحده) و یا قصور در پیروی دقیق از دستورالعملهای کاربرد و نگهداری Seiko Epson Corporation.

Seiko Epson Corporation در قبال صدمات و مشکلاتی که در نتیجه استفاده از گزینه های مختلف و محصولات مصرفی به جز مواردی که به عنوان محصولات اصلی Epson یا محصولات مورد تأیید Seiko Epson Corporation تعیین شده اند، به وجود می آید مسئول نخواهد بود.

Seiko Epson Corporation در قبال صدمات ناشی از تداخل الکترومغناطیسی که در نتیجه استفاده از کابل های رابط به جز آنهایی که به عنوان محصولات Epson مورد تأیید Seiko Epson Corporation تعیین می شوند، به وجود آید، مسئول نخواهد بود.

EPSON® یک علامت تجاری ثبت شده است و EPSON STYLUS™ و Exceed Your Vision علامت های تجاری Seiko Epson Corporation می باشند.
Microsoft® و Windows® علامت های تجاری ثبت شده Microsoft Corporation می باشند.
Apple® و Macintosh® علامت های تجاری ثبت شده Apple Inc می باشند.

اعلامیه کلی: اسامی محصولات دیگر که در اینجا به کار رفته صرفاً برای شناسایی بوده و ممکن است علامت های تجاری صاحبان مربوط به آنها باشند. Epson هرگونه حقوقی را در رابطه با این علامت ها انکار می کند.

Copyright © 2007 Seiko Epson Corporation. کلیه حقوق محفوظ است.

دستورالعمل های ایمنی

قبل از استفاده از چاپگر تمام دستورالعمل ها را مطالعه کنید. همچنین از تمام هشدارها و دستورالعمل های روی چاپگر پیروی کنید.

هشدار، احتیاط و نکته

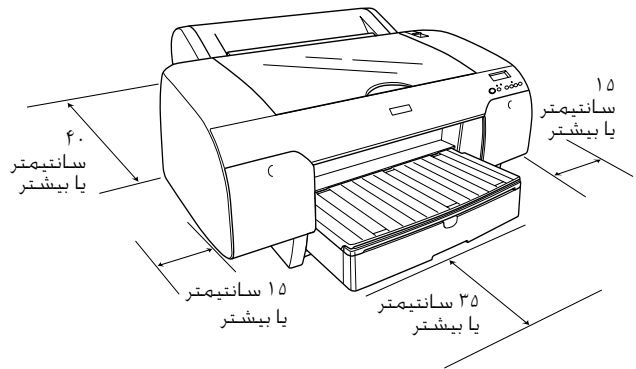
هشدار به منظور جلوگیری از ایجاد جراحات بدنی، از هشدارهای موجود به دقت پیروی کنید.

احتیاط به منظور جلوگیری از آسیب به دستگاه، احتیاط های موجود را رعایت کنید.

نکته شامل اطلاعات مهم و نکات مفیدی در مورد استفاده از چاپگر می باشد.

هنگام انتخاب یک مکان برای این دستگاه

دستگاه را بر روی یک سطح صاف و ثابت که از اندازه این دستگاه بزرگتر باشد، قرار دهید. اگر دستگاه کج شده یا به صورت زاویه دار قرار داشته باشد به طور صحیح کار نمی کند.



از انتخاب مکانی که در معرض تغییرات شدید دما یا رطوبت قرار دارد خودداری کنید. همچنین چاپگر را در معرض نور مستقیم آفتاب، نور شدید یا منابع حرارتی قرار ندهید.

از انتخاب مکان هایی که در معرض لرزش و تکان شدید قرار دارند خودداری کنید.

دستگاه را از مکان های دارای گرد و غبار زیاد دور نگه دارید.

دستگاه را نزدیک پرز دیواری قرار دهید تا بتوانید به راحتی دوشاخه را از پرز جدا کنید.

اگر از یک پایه استفاده می کنید، پایه باید بتواند حداقل وزنی به اندازه ۵۰ کیلوگرم (۱۱۰،۳ پوند) را تحمل کند.

هنگام تنظیم کردن دستگاه

فقط از منبع برقی استفاده کنید که بر روی برچسب دستگاه نشان داده شده است.

فقط از سیم برقی که همراه این دستگاه ارائه شده استفاده نمایید. استفاده از سیم برق دیگر می تواند منجر به آتش سوزی یا شوک الکتریکی شود.

سیم برقی که همراه این دستگاه ارائه شده فقط برای استفاده همین دستگاه طراحی شده است. استفاده از این سیم برای سایر تجهیزات می تواند منجر به آتش سوزی یا شوک الکتریکی شود.

از سیم برق آسیب دیده و ساییده شده استفاده نکنید.

اگر هنگام کار با دستگاه از یک سیم رابط استفاده می کنید، مطمئن شوید میزان کل آمپر دستگاه های متصل به سیم رابط از میزان آمپر سیم بیشتر نباشد. همچنین مطمئن شوید که میزان کل آمپر دستگاه های متصل به پرز دیوار از میزان آمپر پرز دیوار بیشتر نباشد.

منافذ روی محفظه دستگاه را مسدود نکنید و روی آنها را نپوشانید.

اگر دوشاخه آسیب ببیند، کل سیم را عوض کنید یا با یک متخصص برق تماس بگیرید. اگر دوشاخه دارای فیوز است آنها را با فیوزهایی که از نظر اندازه و درجه مناسب هستند تعویض کنید.

هنگام استفاده از دستگاه

از وارد کردن دست خود به داخل دستگاه و دست زدن به کارتریج جوهر در طول چاپ خودداری کنید.

هد چاپ را با دست حرکت ندهید در این صورت به دستگاه آسیب وارد می شود.

اشیاء را از درون شکافها وارد دستگاه نکنید. از ریختن مایعات بر روی دستگاه خودداری کنید.

هیچگاه خودتان دستگاه را تعمیر نکنید.

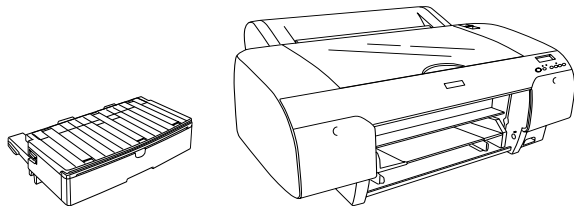
دستگاه را از پرز بیرون بکشید و تحت شرایط زیر برای تعمیر به پرسنل صلاحیت دار مراجعه نمایید:

اگر سیم برق یا دوشاخه آسیب دیده است؛ اگر مایعی وارد دستگاه شده است؛ اگر چاپگر افتاده است یا محفظه آن آسیب دیده است؛ اگر چاپگر به طور عادی کار نمی کند یا اگر در عملکرد آن تغییر چشمگیری می بینید.

مونتاژ کردن چاپگر

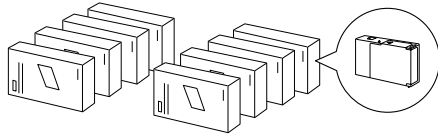
بررسی محتویات

مطمئن شوید تمام قطعات نشان داده شده وجود داشته و بدون آسیب باشند.

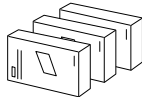


چاپگر

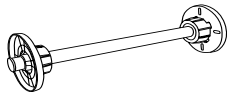
سینی کاغذ



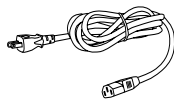
کارتريج های جوهر



کیت تبدیل جوهر سیاه
(فقط برای EPSON Stylus Pro 4880/4880C)



محور کاغذ لوله ای و ضامنم خاکستری برای کاغذ لوله ای با قطر ۳ اینچ



سیم برق

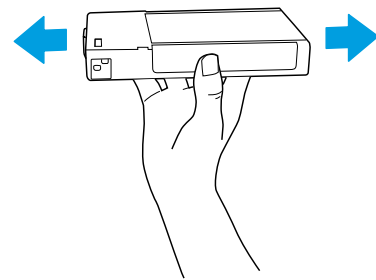
نکته:

بسته به مکان های مختلف، قطعاتی که در جعبه چاپگر قرار داده شده متفاوت است.

برای دستگاه EPSON Stylus Pro 4450 چهار کارتريج جوهر و برای دستگاه EPSON Stylus Pro 4880i 4880C هشت کارتريج جوهر ارائه شده است.

هنگام استفاده از کارتريج های جوهر

- کارتريج های جوهر را دور از دسترس کودکان قرار داده و محتویات آنها را نخوريد.
- کارتريج های جوهر را در یک مکان خنک و تاریک نگهداری کنید.
- اگر جوهر با پوست شما تماس پیدا کرد، آن را با آب و صابون بشوئيد. اگر جوهر با چشم شما تماس پیدا کرد، فوراً آنها را با آب فراوان بشوئيد.
- برای عملکرد بهتر کارتريج جوهر قبل از نصب آن را به خوبی تکان دهید.



احتیاط:



کارتريج ها (که قبلاً نصب شده اند) را با نیروی زیاد تکان ندهيد.

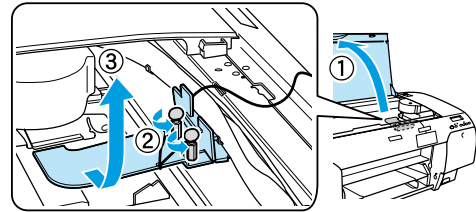
- از کارتريج های جوهری که تاریخ چاپ شده روی کارتون آن گذشته استفاده نکنيد.
- اگر می خواهید کارتريج جوهر بازده خوبی داده باشد فقط تا شش ماه پس از نصب از آنها استفاده کنید.
- کارتريج های جوهر را باز نکنيد و سعی هم نکنيد دوباره آنها را پر کنید. این کار ممکن است به هد چاپ آسیب برساند.
- به درگاه مخزن جوهر یا قسمتهای اطراف آن و تراشه IC سبز رنگ روی کارتريج جوهر دست نزنيد. این کار ممکن است بر عملکرد و چاپ عادی دستگاه تأثیر داشته باشد.

مطابقت با ENERGY STAR®

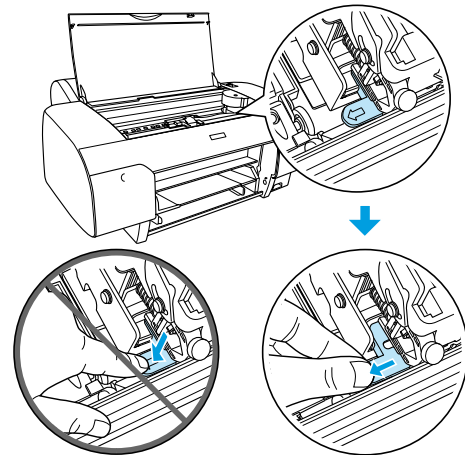


خارج کردن مواد حفاظتی

برای جلوگیری از وارد آمدن آسیب به چاپگر در طول حمل و نقل آن، دستگاه با چندین نمونه از مواد حفاظتی بسته بندی شده است. قبل از استفاده از چاپگر این مواد حفاظتی را از اطراف آن بردارید. پوشش بالا را باز کنید. دو عدد پیچ این قسمت را شل کرده و سپس صفحه ثابت کارتریج را بیرون بکشید.

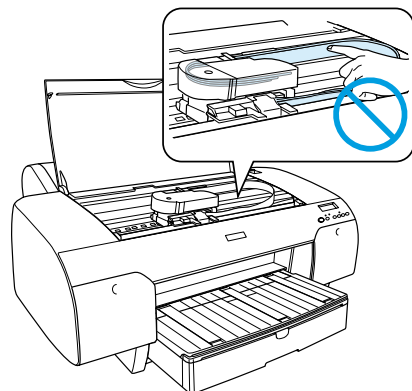


همچنین زبانه سبز رنگ سمت چپ هد چاپ را کشید و هد چاپ را باز کنید.



احتیاط:

دقت داشته باشید به قطعاتی که در زیر مشخص شده اند دست نزنید در غیر اینصورت ممکن است به چاپگر آسیب وارد شود.



تنظیم کردن چاپگر

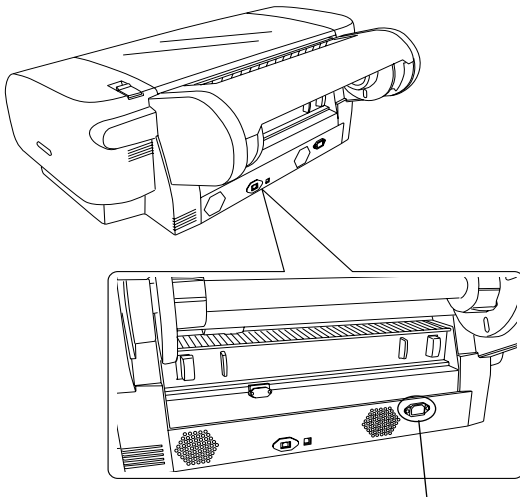
اتصال سیم برق

1. برجسب پشت چاپگر را مورد بررسی قرار دهید تا مطمئن شوید ولتاژ مورد نیاز دستگاه با ولتاژ پریز دیوار مطابقت داشته باشد. همچنین مطمئن شوید از سیم برق صحیح برای اتصال به منبع برق استفاده می کنید.

احتیاط:

تغییر دادن ولتاژ چاپگر امکان پذیر نیست. اگر میزان ولتاژ چاپگر و پریز با هم مطابقت ندارند، سیم برق را به پریز وصل نکنید و برای راهنمایی و کمک با فروشنده خود تماس بگیرید.

2. سیم برق را به ورودی جریان برق متناوب در پشت چاپگر وصل کنید.



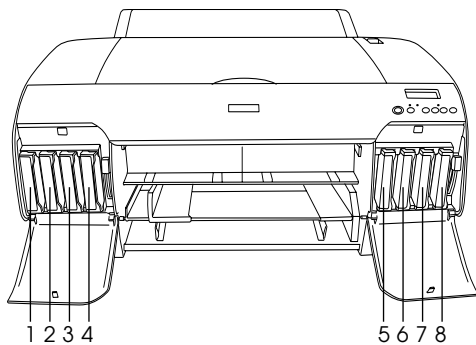
ورودی جریان برق متناوب

3. سیم برق را به یک پریز دیواری با اتصال زمینی مناسب وصل کنید.

احتیاط:

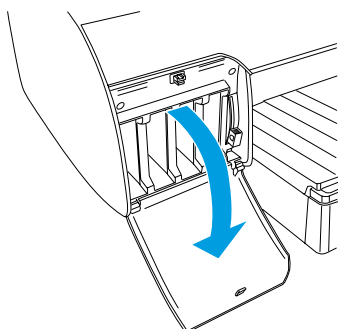
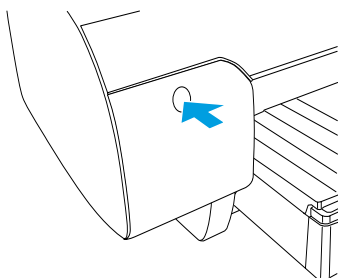
از پریزی که به وسیله یک تایمر خودکار یا سوئیچ دیواری کنترل می شود استفاده نکنید. در این صورت ممکن است دستگاه به طور ناگهانی خاموش شده و یا به آن آسیب برسد.

محفظه جوهر سمت راست دستگاه EPSON Stylus Pro 4450 باز نمی شود. بر روی پوشش زیاد فشار نیاورید زیرا ممکن است شکسته شود.



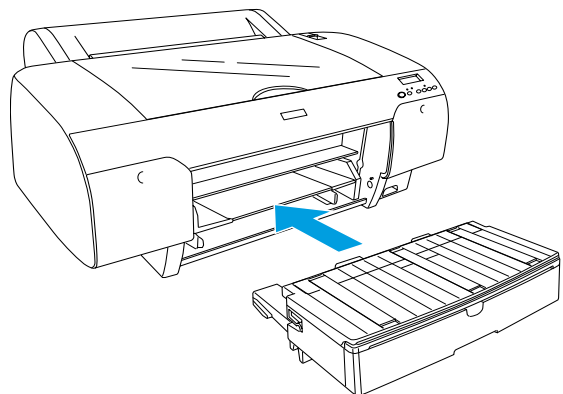
EPSON Stylus Pro 4450	EPSON Stylus Pro 4880/4880C	شماره
Matte Black (سیاه مات)	Matte Black (سیاه مات) یا Photo Black (سیاه عکس)	#1
Cyan (آبی)	Cyan (آبی)	#2
Magenta (زرشکی)	Vivid Magenta (زرشکی درخشان)	#3
Yellow (زرد)	Yellow (زرد)	#4
-	Light Black (سیاه روشن)	#5
-	Light Cyan (آبی روشن)	#6
-	Vivid Light Magenta (زرشکی روشن درخشان)	#7
-	Light Light Black (سیاه روشن روشن)	#8

1. با فشار دادن دکمه Power (روشن و خاموش) چاپگر را روشن کنید. بعد از مدت کوتاهی NO INK CRTG (بدون کارتريج جوهر) بر روی صفحه LCD ظاهر می شود.
2. پوشش (های) محفظه جوهر را با فشار دادن آن باز کنید.



نصب سینی کاغذ

سینی کاغذ را در شکاف های جلوی چاپگر قرار دهید.



نصب کارتريج های جوهر

هشدار:

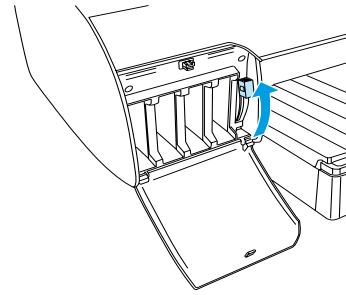


کارتريج های جوهر محتوی جوهر هستند. اگر از آنها به صورت عادی استفاده کنید، جوهر از کارتريج ها نشت می کند. اگر جوهر با دست شما تماس پیدا کرد با آب و صابون دستتان را بشویید. اگر جوهر با چشم شما تماس پیدا کرد، فوراً آنها را با آب فراوان بشویید.

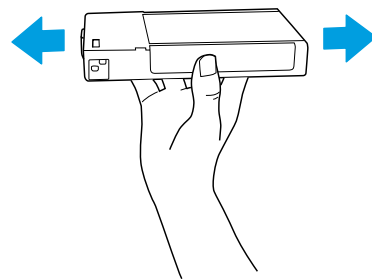
نکته:

- کارتريج های جوهری که همراه با چاپگر ارائه شده اند تا حدی هنگام راه اندازی اولیه مورد استفاده قرار می گیرند. به منظور بالا بردن کیفیت چاپ، هد چاپ موجود در چاپگر کاملاً به جوهر آغشته می شود. این روند که در همان مرحله راه اندازی اولیه اتفاق می افتد موجب می شود مقداری از جوهر مورد استفاده قرار گیرد و این کارتريج ها در مقایسه با کارتريج های جوهری که بعداً استفاده می کنید صفحات کمتری چاپ می کنند.
- شارژ کردن جوهر اولیه تقریباً ۸ دقیقه زمان لازم دارد.
- هر شکافی می تواند یک رنگ خاص جوهر داشته باشد. مطمئن شوید کارتريج های جوهر را طبق حالت جوهر که انتخاب می کنید در شکاف های صحیح نصب کنید.
- شکل زیر دستگاه EPSON Stylus Pro 4880/4880C را نشان می دهد. شکاف # 5 تا 8 بر روی دستگاه EPSON Stylus Pro 4450 وجود ندارند.

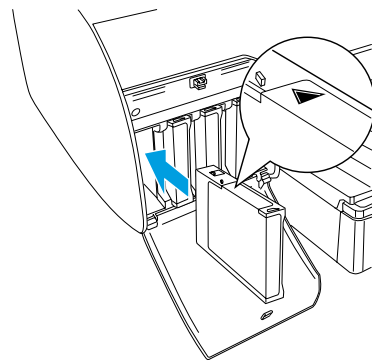
3. اهرم های جوهر را بالا بیاورید.



4. بسته بندی یکی از کارتریج های جوهر را خارج کرده و سپس برای دسترسی به بهترین نتیجه کارتریج جوهر را به خوبی تکان دهید.

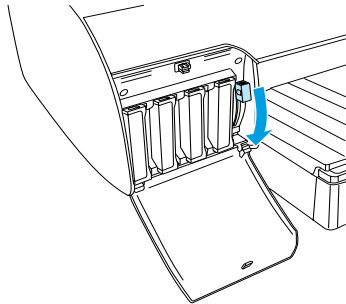


5. کارتریج جوهر را طوری نگه دارید که علامت پیکان روی آن به طرف بالا و به طرف پشت چاپگر قرار داشته باشد و سپس آن را داخل شکاف قرار دهید.



6. برای نصب سایر کارتریج های جوهر مراحل 4 تا 5 را تکرار کنید.

7. بعد از وارد کردن همه کارتریج های جوهر در شکاف های مربوطه، اهرم های جوهر را پایین آورید. چاپگر شروع به شارژ کردن جوهر اولیه می کند.



8. بعد از تقریباً دو دقیقه، پیام های اهرم جوهر بر روی صفحه LCD ظاهر می شوند. طبق آن اهرم های جوهر را بالا یا پایین آورده تا پیام READY (آماده) بر روی صفحه LCD ظاهر شود که نشان دهنده کامل شدن شارژ جوهر اولیه می باشد.

⚠ احتیاط:

هنگامی که چراغ Pause (توقف موقت) در حال چشمک زدن است از انجام موارد زیر خودداری کنید: در غیر اینصورت ممکن است به دستگاه آسیب برسد.

- خاموش کردن چاپگر.
 - باز کردن پوشش بالا.
 - خارج کردن پوشش پشت.
 - جابجا کردن اهرم کاغذ بر روی وضعیت آزاد.
 - خارج کردن کارتریج های جوهر.
 - خارج کردن مخزن نگهداری.
 - بیرون کشیدن سیم برق.
9. پوشش (های) محفظه جوهر را ببندید.

نکته:

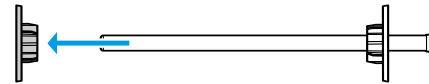
اگر کارتریج های جوهر ۲۲۰ میلی لیتر را نصب کرده اید، پوشش (های) محفظه جوهر را نبندید.

قرار دادن کاغذ لوله ای

اتصال کاغذ لوله ای به محور

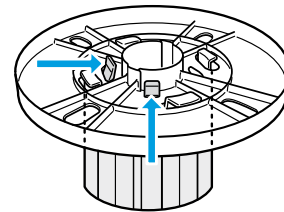
هنگام نصب کاغذ لوله ای بر روی محور، مراحل زیر را دنبال کنید.

1. فلانژ متحرک را بلغزانید تا از انتهای محور خارج شود.



2. هنگام اتصال کاغذ لوله ای با قطر ۳ اینچ، ضمام خاکستری باید متصل باشند.

هنگام اتصال کاغذ لوله ای با قطر ۲ اینچ، ضمام خاکستری را از فلانژ جدا کنید.



نکته:

برای استفاده های بعدی، ضمام خاکستری را در مکان امنی نگه دارید.

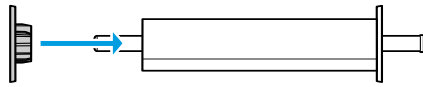
3. کاغذ لوله ای را روی یک سطح صاف قرار دهید تا باز نشود. کاغذ لوله ای را بر روی محور و فلانژ بلغزانید تا در جای خود قرار گرفته و ثابت شود.



نکته:

هنگام اتصال کاغذ لوله ای، محور را به صورت قائم نگه ندارید. این کار ممکن است موجب کج شدن تغذیه کننده کاغذ شود.

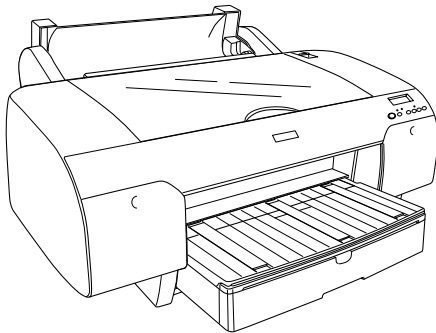
4. فلانژ متحرک (که در مرحله 1 خارج شد) را بر روی محور و تا انتهای کاغذ لوله ای بلغزانید تا در جای خود قرار گرفته و ثابت شود.



اتصال کاغذ لوله ای به چاپگر

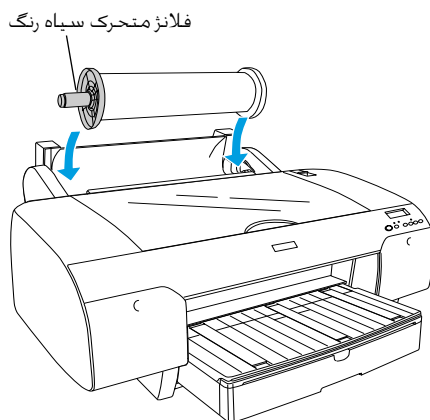
برای اتصال کاغذ لوله ای به چاپگر مراحل زیر را دنبال کنید.

1. پوشش کاغذ لوله ای را باز کنید.

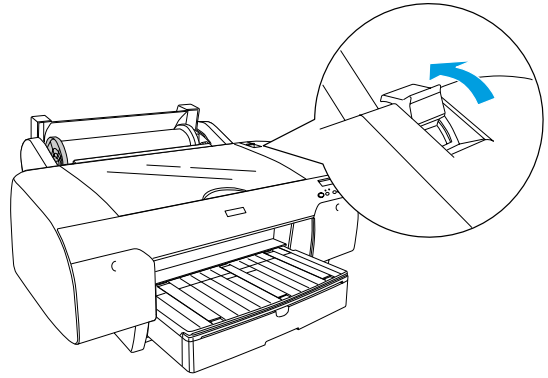


2. مطمئن شوید فلانژ متحرک در انتهای کاغذ لوله ای به طور صحیح قرار گرفته و ثابت شده باشد.

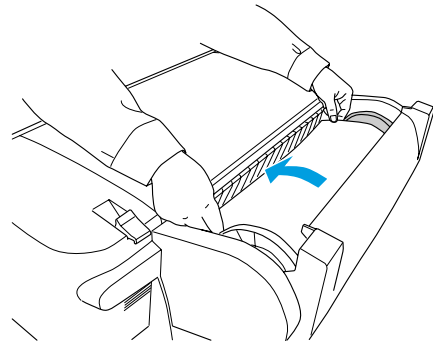
3. محور کاغذ لوله ای را نگه دارید تا فلانژ متحرک سیاه رنگ در طرف چپ قرار بگیرد. سپس محور را در شیار موجود در بالای چاپگر قرار دهید.



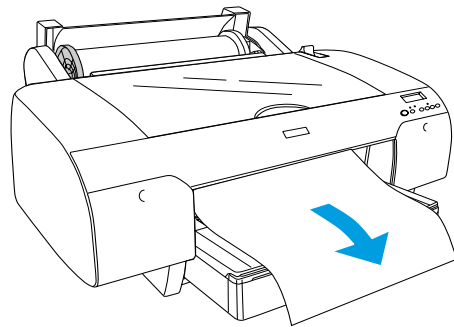
4. اهرم کاغذ را بر روی وضعیت آزاد قرار دهید.



5. هر دو طرف کاغذ را نگه داشته و آن را در شکاف ورود کاغذ قرار دهید.



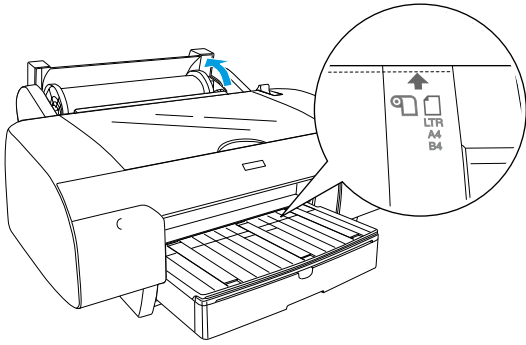
6. کاغذ را فشار دهید تا بر روی سینی کاغذ به طرف پایین آویزان شود.



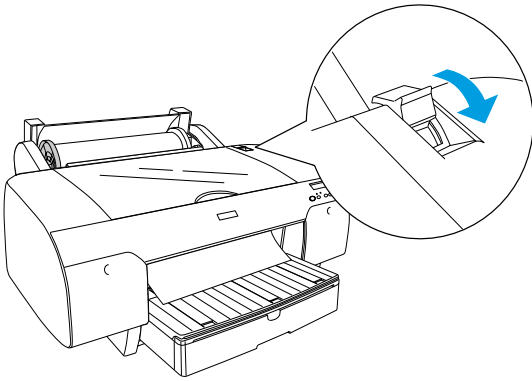
نکته:

اگر کاغذ نازک در دستگاه قرار داده شده، دکمه Paper Feed (تغذیه کاغذ) را فشار دهید تا قدرت مکش کاغذ کاهش یابد. اگر کاغذ ضخیم یا تاب دار در دستگاه قرار داده شده، دکمه Paper Feed (تغذیه کاغذ) را فشار دهید تا قدرت مکش کاغذ افزایش یابد.

7. فلانژهای ثابت و متحرک را نگه دارید و مجدداً کاغذ را تا خطی که با علامت پیکان مشخص شده جمع کنید.

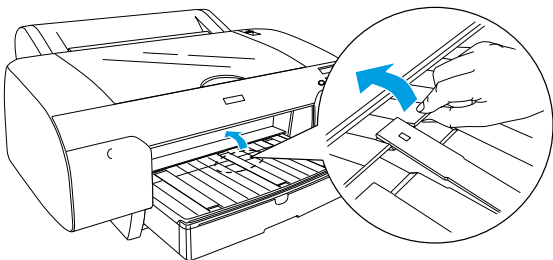


8. اهرم کاغذ را بر روی وضعیت ایمن قرار دهید. چاپگر به طور خودکار کاغذ را برای وضعیت چاپ تغذیه می کند.



9. پوشش کاغذ لوله ای را ببندید.

10. پشتیبان کاغذ لوله ای را بالا بیاورید.



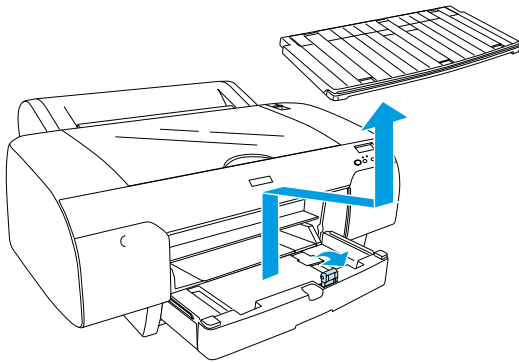
قرار دادن کاغذ تکی

برای قرار دادن کاغذ تکی در سینی کاغذ، مراحل زیر را دنبال کنید.

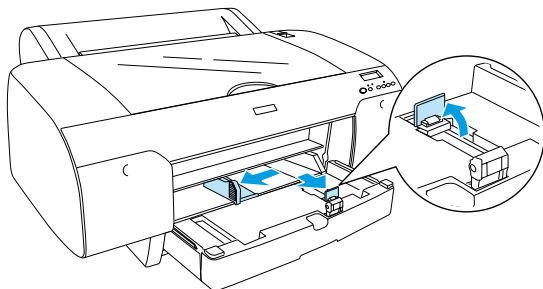
نکته:

این بخش قرار دادن کاغذ تکی کوچکتر از اندازه A3 را توضیح می دهد. اگر می خواهید کاغذ اندازه A3 یا بزرگتر را در دستگاه قرار دهید یا اگر می خواهید جزئیات بیشتری در مورد استفاده از کاغذ بدانید، به قسمت "استفاده از کاغذ" در *User's Guide* (راهنمای کاربر) که در CD-ROM نرم افزار چاپگر ارائه شده با چاپگر قرار دارد، مراجعه کنید.

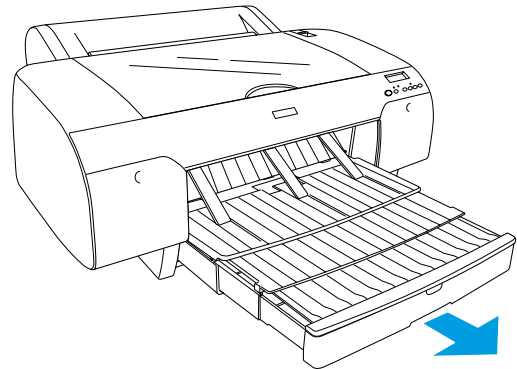
1. مطمئن شوید چاپگر روشن است و در وضعیت READY (آماده) قرار دارد.
2. دکمه Paper Source (منبع کاغذ) < را برای انتخاب Sheet (صفحه) □ بر روی صفحه LCD فشار دهید.
3. پوشش سینی کاغذ را بالا آورده و سپس غلطک راهنمای کاغذ را بالا بکشید.



4. راهنمای کاغذ را بالا آورده و سپس راهنمای لبه را به چپ به طوری که کمی از عرض کاغذ بیشتر باشد، بلغزانید.



11. مطابق با طول کاغذی که می خواهید برای چاپ استفاده کنید، سینی کاغذ و پوشش سینی کاغذ را باز کنید.



12. دکمه Paper Source (منبع کاغذ) < را برای انتخاب Roll Auto Cut On (برش خودکار کاغذ لوله ای فعال) %□ بر روی صفحه LCD فشار دهید.

احتیاط:



از قرار دادن کاغذ برای یک مدت زمان طولانی در چاپگر خودداری کنید؛ این کار کیفیت چاپ را کاهش می دهد. توصیه می کنیم بعد از چاپ کاغذ را از چاپگر بیرون آورید.

ظرفیت قرار دادن کاغذ در سینی کاغذ بسته به رسانه و اندازه آن متفاوت است.

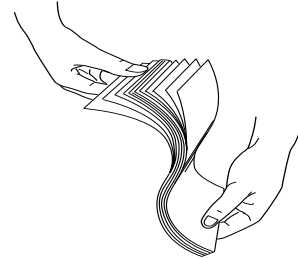
سینی کاغذ گنجایش ۲۵۰ کاغذ ۱۷ پوندی یا ۶۴ گرم بر متر مربع کاغذ ساده را دارد. از قرار دادن کاغذ بالای علامت پیکان در سطح داخلی راهنمای لبه چپ خودداری کنید.

برای کسب اطلاعات بیشتر در مورد ظرفیت قرار دادن رسانه خاص Epson، به جدول زیر مراجعه کنید.

ظرفیت قرار دادن کاغذ در سینی کاغذ	اندازه	رسانه خاص Epson
۱۰۰	A4	Premium Semigloss Photo Paper (کاغذ عکس نیمه شفاف عالی)
۱۰۰	Letter (نامه)	
۵۰	A3	
۵۰	A3/B سوپر	Premium Luster Photo Paper (کاغذ عکس درخشان عالی)
۱۰۰	Letter (نامه)	Singleweight Matte Paper (کاغذ مات کم وزن)
۵۰	A3/B سوپر	
۵۰	A2	Photo Quality Ink Jet Paper (کاغذ جوهر افشان با کیفیت عکس)
۱۰۰	US C	
۲۰۰	A4	
۲۰۰	Letter (نامه)	Epson Proofing Paper White Semimatte (کاغذ نیمه مات سفید چرکنویس Epson)
۱۰۰	A3	
۱۰۰	A3/B سوپر	Archival (Enhanced) Matte Paper (کاغذ مات تقویت شده) بایگانی
*۱	A3/B سوپر	
۱۰۰	A4	
۱۰۰	Letter (نامه)	
۵۰	A3	
۵۰	A3/B سوپر	
۵۰	A2	Watercolor Paper-Radiant White (کاغذ سفید بسیار درخشان آبرنگ)
۵۰	US C	
۲۰	A3/B سوپر	

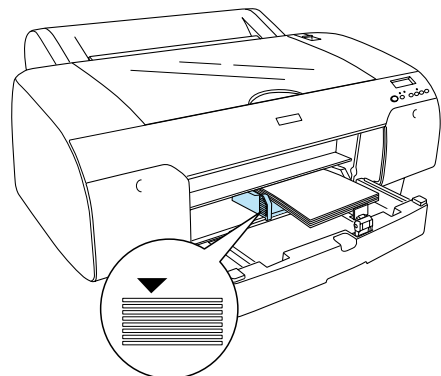
* تحت شرایط زیر تا ۵۰ صفحه کاغذ قابل تنظیم است (دما ۱۵ تا ۲۳ درجه سانتیگراد و رطوبت ۴۰ تا ۶۰ درصد).

5. دسته کاغذ را تکان دهید و سپس بر روی یک سطح صاف بزنید تا لبه های آن یکدست شود. اگر کاغذ تاب دارد قبل از قرار دادن در دستگاه، آن را صاف کنید. اگر کاغذ تاب زیادی دارد و مرتب جمع شده و گیر می کند از آن استفاده نکنید.



6. داخل سینی را تمیز کرده و گرد و غبار آن را خارج نمایید. وجود گرد و غبار می تواند بر کیفیت چاپ تأثیر داشته و آن را کاهش دهد.

7. کاغذها را طوری در دستگاه قرار دهید که طرف قابل چاپ آنها رو به پایین باشد و لبه راست کاغذ در مقابل سمت راست سینی کاغذ قرار بگیرد.



نکته:

همیشه ابتدا لبه کوتاه کاغذ را تنظیم کنید.

مطمئن شوید کاغذها به صورت صاف در پایین سینی قرار داشته باشند و لبه کاغذ در مقابل گوشه داخلی سمت راست سینی کاغذ قرار داشته باشد. در غیر اینصورت ممکن است چاپ بدون ترازبندی درست انجام شود.

قرار دادن کاغذ در شکاف تغذیه کننده دستی پشت

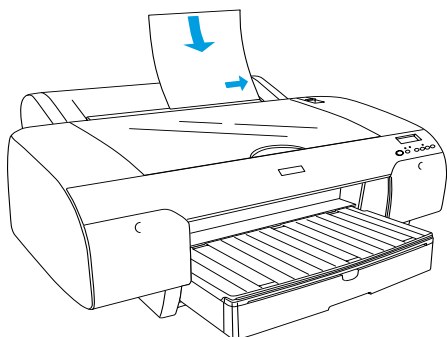
نکته:

- هر بار می توانید یک صفحه را در شکاف تغذیه کننده پشت قرار دهید.
- کاغذ را طوری در دستگاه قرار دهید که سطح قابل چاپ آن رو به بالا باشد.
- می توانید کاغذی را که ضخامت ۰.۸ و ۱.۶ میلی متر دارد، در وضعیت افقی قرار دهید. با اینحال، برای وضعیت عمودی همیشه از کاغذ ساده یا بازیافتی و A4، کاغذ اندازه Letter (نامه) یا ۸ × ۱۰ اینچ استفاده کنید. بدون اینکه ضخامت آنها را در نظر بگیرید.

1. مطمئن شوید چاپگر روشن است و در وضعیت READY (آماده) قرار دارد.

2. دکمه Paper Source (منبع کاغذ) < را برای انتخاب Sheet (صفحه) بر روی صفحه LCD فشار دهید.

3. لبه های چپ و راست کاغذ را نگه دارید. لبه چپ کاغذ را با اندازه کاغذ تعیین شده روی پوشش کاغذ لوله ای تنظیم کنید و سپس کاغذ را وارد کنید تا کاملاً در جای خود قرار بگیرد.

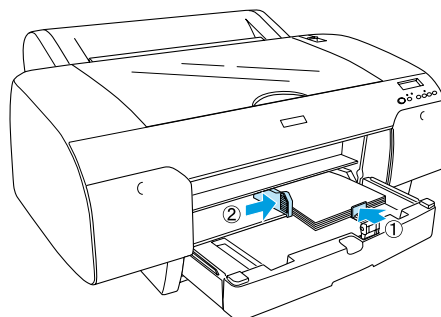


چاپگر به طور خودکار کاغذ را برای وضعیت چاپ تغذیه می کند.

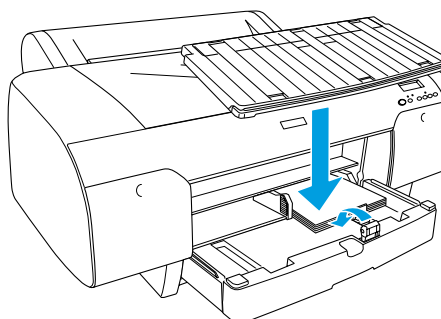
نکته:

اگر دکمه Pause (توقف موقت) را فشار دهید، چاپگر فوراً کاغذ را برای وضعیت چاپ تغذیه می کند.

8. طول راهنمای کاغذ و راهنمای لبه را طبق اندازه کاغذ تنظیم کنید.



9. غلطک راهنمای کاغذ را پایین قرار دهید و سپس مجدداً پوشش سینی کاغذ را در جای خود قرار داده و وصل کنید.



نکته:

مطمئن شوید پشتیبان کاغذ لوله ای بالا نباشد.

اتصال چاپگر به رایانه

با استفاده از یک کابل USB یا کابل اترنت چاپگر را به رایانه وصل کنید. از کابل های زیر استفاده کنید.

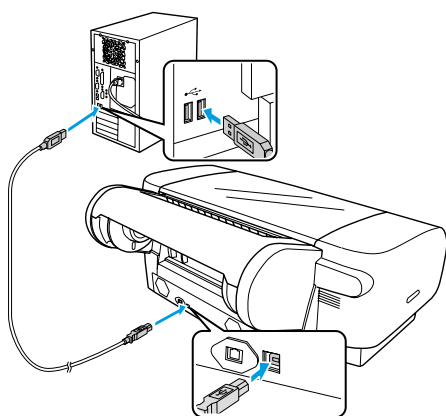
کابل USB □

کابل زوج بهم پیچیده غلاف دار 10BaseT یا 100BaseTX گروه ۵ □

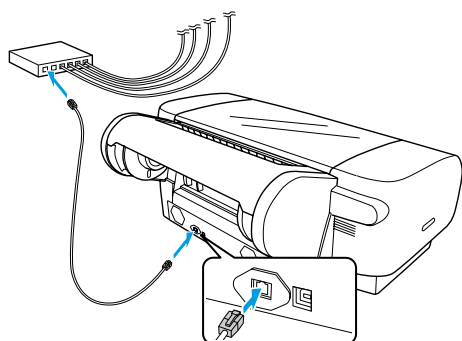
1. مطمئن شوید که چاپگر خاموش است.

2. بعد از اتصال کابل به چاپگر، سر دیگر کابل USB را به رایانه یا سر دیگر کابل اترنت را به تویی اترنت وصل کنید.

اتصال USB:



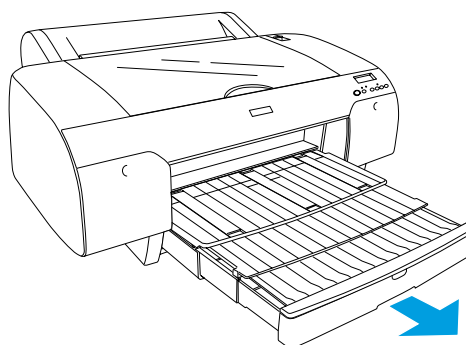
اتصال شبکه:



نکته:

هنگامی که هر دو کابل USB و اترنت را وصل کردید، نرم افزار چاپگر را برای هر رایانه به طور جداگانه نصب کنید. می توانید کابل USB و اترنت را به طور همزمان به چاپگر وصل کنید.

4. طول سینی کاغذ و پوشش سینی کاغذ را طبق اندازه کاغذ تنظیم کنید. اگر آنها را باز نکنید، ممکن است صفحه چاپ شده پایین بیافتد.



نکته:

مطمئن شوید پشتیبان کاغذ لوله ای بالا نباشد.

احتیاط:



از قرار دادن کاغذ برای یک مدت زمان طولانی در چاپگر خودداری کنید؛ این کار کیفیت چاپ را کاهش می دهد. توصیه می کنیم بعد از چاپ کاغذ را از چاپگر بیرون آورید.

نصب درایور و نرم افزار چاپگر

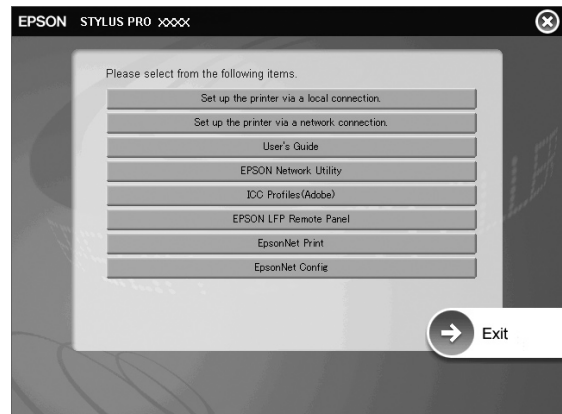
بعد از اتصال چاپگر به رایانه، باید نرم افزار موجود در CD-ROM نرم افزار چاپگر را که به همراه چاپگر ارائه شده است نصب کنید. برای نصب نرم افزار چاپگر، مراحل زیر را دنبال کنید.

نکته:

مطمئن شوید برای نصب نرم افزار از حقوق مدیر شبکه برخوردار هستید.

1. CD-ROM نرم افزار چاپگر را که به همراه چاپگر ارائه شده در درایو CD-ROM قرار دهید.

2. هنگامی که کادر محاوره زیر ظاهر شود، درایور چاپگر را طبق اتصال خود نصب کنید. هنگامی که چاپگر بطور مسقیم به رایانه وصل می شود Set up the printer via a local connection (چاپگر را از طریق اتصال محلی تنظیم کنید) و هنگامی که چاپگر به شبکه وصل می شود Set up the printer via a network connection (چاپگر را از طریق اتصال شبکه تنظیم کنید) را انتخاب کنید. دستورالعمل های روی صفحه را دنبال کنید.



نکته:

اگر کادر محاوره زیر ظاهر شود، مطمئن شوید ناشر SEIKO EPSON بوده سپس بر روی Unblock (رفع انسداده) کلیک کنید.



3. اگر می خواهید نرم افزار چاپگر دیگری نصب کنید، آن را از کادر محاوره در مرحله 2 انتخاب کنید.

انتخاب چاپگر

بعد از نصب نرم افزار چاپگر در رایانه، باید چاپگر خود را انتخاب کنید. اگر برای اولین بار است که می خواهید از چاپگر استفاده کنید یا هر زمان که می خواهید چاپ را از طریق چاپگر دیگری انجام دهید، باید یک چاپگر انتخاب نمایید. رایانه همیشه چاپ را از طریق آخرین چاپگر انتخاب شده انجام می دهد.

1. بر روی Macintosh HD (تنظیم پیش فرض) دوبار کلیک کنید.
2. بر روی پوشه Applications (برنامه های کاربردی) دوبار کلیک کنید.
3. بر روی پوشه Utilities (برنامه های کمکی) دوبار کلیک کنید.
4. بر روی Print Center (مرکز چاپ) (برای سیستم عامل Mac OS X 10.2.x) یا Printer Setup Utility (برای سیستم عامل Mac OS X 10.3.x یا نسخه جدیدتر) دوبار کلیک کنید.
5. بر روی Add (افزودن) کلیک کنید.
6. چاپگر خود را انتخاب کنید و سپس بر روی Add (افزودن) کلیک کنید.

اگر چاپگر شما در لیست وجود نداشت، بر روی More Printers (سایر چاپگرها) کلیک کنید و یک اتصال، مانند EPSON TCP/IP انتخاب نمایید. چاپگر خود را از لیست انتخاب کنید و سپس بر روی Add (افزودن) کلیک کنید.

7. مطمئن شوید Printer List (لیست چاپگر) شامل چاپگری که شما اضافه کرده اید باشد. سپس، کادر محاوره Printer List (لیست چاپگر) را ببندید.

استفاده از User's Guide (راهنمای کاربر) آنلاین

آنچه باید در مرحله بعد انجام دهید

بعد از انجام تنظیمات سخت افزار و نصب درایور، برای کسب اطلاعات بیشتر در مورد عملکردهای چاپگر، نگهداری، عیب یابی، مشخصات فنی و محصولات اختیاری به *User's Guide* (راهنمای کاربر) مراجعه کنید.

استفاده از User's Guide (راهنمای کاربر) آنلاین

این راهنما شامل دستورالعمل های دقیق استفاده از چاپگر و اطلاعات مربوط به استفاده از محصولات اختیاری می باشد.

برای مشاهده *User's Guide* (راهنمای کاربر)، بر روی نماد *ESPR4450_488X Manual* در دسک تاپ دوبار کلیک کنید.

در *Windows*، می توانید برای دسترسی به *User's Guide* (راهنمای کاربر) از منوی *Start* (شروع) استفاده کنید. بر روی *Start* (شروع) کلیک کنید. در *Windows XP/Vista* به *All Programs* (همه برنامه ها) و در *Windows 2000* به *Programs* (برنامه ها) بروید. *EPSON* را انتخاب کنید و سپس *EPSON Stylus Pro 4450_488X Manual* را انتخاب نمایید.

نکته:

برای مطالعه راهنمای آنلاین، باید برنامه *Adobe Acrobat Reader 5.0* یا نسخه جدیدتر آن یا *Adobe Reader* در رایانه شما نصب شده باشد.

EPSON
EXCEED YOUR VISION