

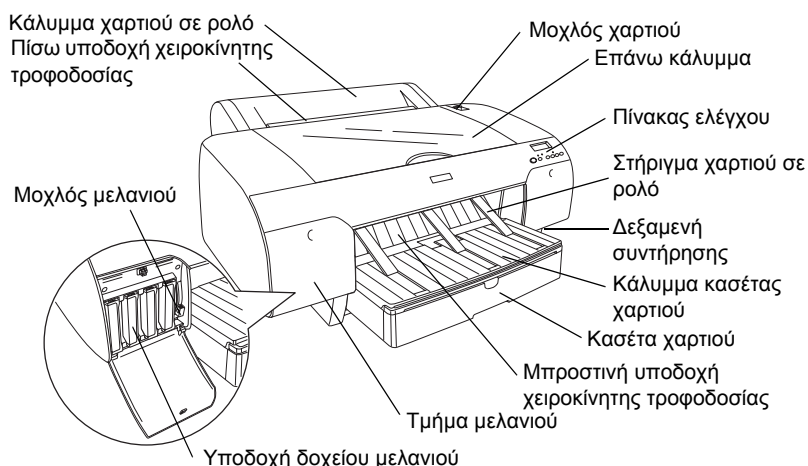
EPSON STYLUS™ **PRO 4450**
EPSON STYLUS™ **PRO 4880**
EPSON STYLUS™ **PRO 4880C**

Οδηγός εγκατάστασης

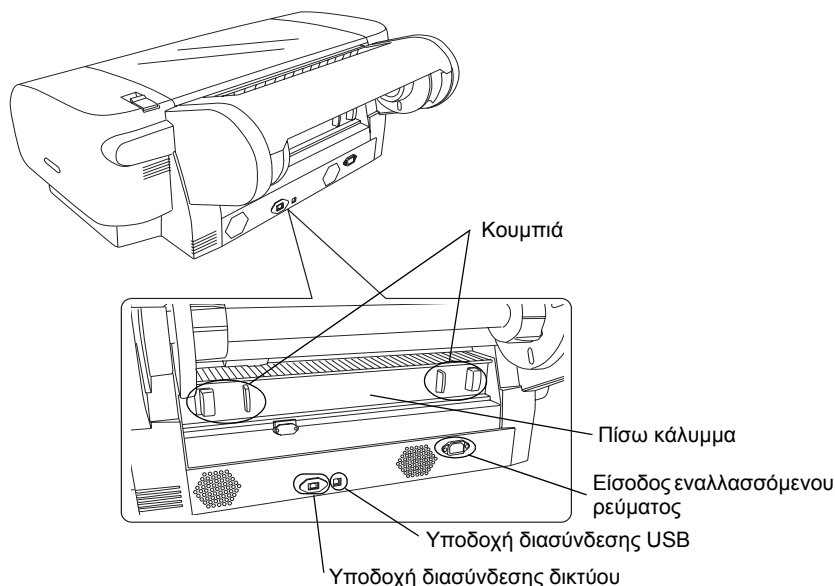
Οδηγίες ασφάλειας	1
Συναρμολόγηση του εκτυπωτή	2
Εγκατάσταση του εκτυπωτή	3
Τοποθέτηση χαρτιού σε ρολό	6
Τοποθέτηση χαρτιού σε χωριστά φύλλα	9
Σύνδεση του εκτυπωτή με τον υπολογιστή σας	12
Εγκατάσταση του προγράμματος οδήγησης και του λογισμικού του εκτυπωτή	12
Χρήση του ηλεκτρονικού User's Guide [Οδηγίες χρήση]	13

Εξαρτήματα του εκτυπωτή

Πρόσοψη



Πίσω πλευρά



Κανένα τμήμα αυτής της έκδοσης δεν επιτρέπεται να αναπαραχθεί, να αποθηκευτεί σε σύστημα ανάκτησης ή να μεταδοθεί με οποιαδήποτε μορφή ή με οποιοδήποτε μέσο, ηλεκτρονικό, μηχανικό, φωτοτυπικό, ηχογράφησης ή άλλο, χωρίς την προηγούμενη γραπτή έγκριση της Seiko Epson Corporation. Οι πληροφορίες που περιέχονται σε αυτήν την έκδοση προορίζονται για χρήση μόνο με τον συγκεκριμένο εκτυπωτή της Epson. Η Epson δεν ευθύνεται για την εφαρμογή των πληροφοριών αυτών σε άλλους εκτυπωτές.

Η Seiko Epson Corporation και οι θυγατρικές της εταιρίες δεν φέρουν καμία ευθύνη προς τον αγοραστή αυτού του προϊόντος ή τρίτους για τυχόν ζημιές, απώλειες, δαπάνες ή έξοδα που θα υποστεί ο αγοραστής ή άλλοι ως αποτέλεσμα: ατυχήματος, αθέμιτης ή κακής χρήσης του προϊόντος αυτού ή μη εξουσιοδοτημένων τροποποιήσεων, επισκευών ή μετατροπών του προϊόντος αυτού, ή (με εξαίρεση τις Η.Π.Α.) αδυναμίας πλήρους συμμόρφωσης με τις οδηγίες λειτουργίας και συντήρησης της Seiko Epson Corporation.

Η Seiko Epson Corporation δεν φέρει καμία ευθύνη για τυχόν ζημιές ή προβλήματα που θα προκύψουν από τη χρήση επιλογών ή αναλώσιμων προϊόντων διαφορετικών από αυτά που ορίζονται ως Γνήσια Προϊόντα Epson ή Εγκεκριμένα Προϊόντα Epson από τη Seiko Epson Corporation.

Η Seiko Epson Corporation δεν φέρει καμία ευθύνη για τυχόν ζημιές από ηλεκτρομαγνητικές παρεμβολές που θα προκληθούν από τη χρήση καλωδίων διασύνδεσης διαφορετικών από εκείνων που ορίζονται ως Εγκεκριμένα Προϊόντα Epson από τη Seiko Epson Corporation.

Η επωνυμία EPSON® είναι σήμα κατατεθέν και η επωνυμία EPSON STYLUS™ και Exceed Your Vision είναι εμπορικά σήματα της Seiko Epson Corporation. Οι επωνυμίες Microsoft® και Windows® είναι σήματα κατατεθέντα της Microsoft Corporation. Η επωνυμία Apple® και το όνομα Macintosh® είναι σήματα κατατεθέντα της Apple Inc.

Γενική προειδοποίηση: Τα άλλα ονόματα προϊόντων που χρησιμοποιούνται στην έκδοση αυτή είναι μόνο για σκοπούς αναγνώρισης και μπορεί να είναι εμπορικά σήματα των αντίστοιχων ιδιοκτητών τους. Η Epson αποποιείται κάθε δικαίωμα σε αυτά τα εμπορικά σήματα.

Πνευματικά δικαιώματα © 2007 Seiko Epson Corporation. Με επιφύλαξη κάθε νόμιμου δικαιώματος.

Οδηγίες ασφάλειας

Διαβάστε όλες αυτές τις οδηγίες, πριν να χρησιμοποιήσετε τον εκτυπωτή σας. Επίσης, ακολουθείτε όλες τις προειδοποιήσεις και τις οδηγίες που αναγράφονται στον εκτυπωτή.

Προειδοποίηση, Προσοχή και Σημειώσεις



Προειδοποίηση Πρέπει να ακολουθείται προσεκτικά για την αποφυγή τραυματισμού.

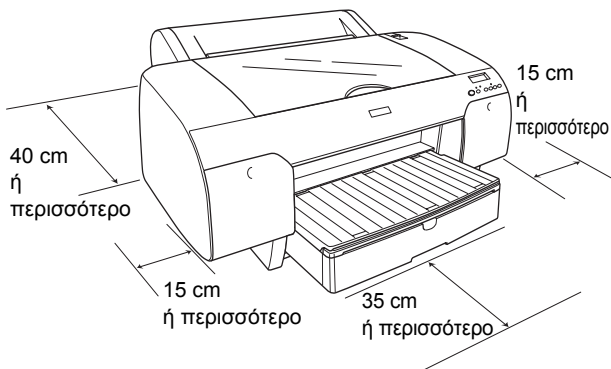


Προσοχή Πρέπει να τηρείται για την αποφυγή βλάβης στη συσκευή σας.

Σημειώσεις Περιέχουν σημαντικές πληροφορίες και χρήσιμες συμβουλές για τη λειτουργία του εκτυπωτή σας.

Όταν επιλέγετε θέση για τον εκτυπωτή αυτόν

- ❑ Τοποθετήστε τον εκτυπωτή σε μια επίπεδη, σταθερή επιφάνεια, η οποία είναι μεγαλύτερη από αυτόν. Ο εκτυπωτής δεν θα λειτουργεί σωστά, εάν γέρνει.



- ❑ Αποφύγετε μέρη με απότομες αλλαγές στη θερμοκρασία και την υγρασία. Επίσης, διατηρείτε τον εκτυπωτή μακριά από άμεση ηλιακή ακτινοβολία, δυνατό φως ή πηγές θερμότητας.
- ❑ Αποφύγετε μέρη με δονήσεις και κραδασμούς.
- ❑ Αποφύγετε μέρη με σκόνη.
- ❑ Τοποθετήστε το προϊόν κοντά σε παροχή ρεύματος, ώστε να είναι εύκολη η αποσύνδεσή του από την πρίζα.
- ❑ Εάν χρησιμοποιήσετε στήριγμα, πρέπει να υποστηρίζει τουλάχιστον 50 κιλά (110,3 lb).

Όταν εγκαθιστάτε τον εκτυπωτή αυτό

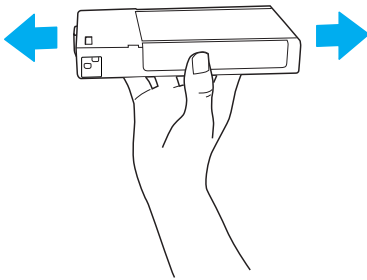
- ❑ Να χρησιμοποιείτε μόνο τον τύπο πηγής ρεύματος που υποδεικνύεται στην ετικέτα του προϊόντος.
- ❑ Να χρησιμοποιείτε μόνο το καλώδιο τροφοδοσίας που συνοδεύει αυτό το προϊόν. Η χρήση άλλου καλωδίου μπορεί να προκαλέσει φωτιά ή ηλεκτροπληξία.
- ❑ Το καλώδιο τροφοδοσίας αυτού του προϊόντος προορίζεται για χρήση μόνο με αυτό το προϊόν. Η χρήση με άλλο μηχάνημα ενδέχεται να προκαλέσει φωτιά ή ηλεκτροπληξία.
- ❑ Μην χρησιμοποιείτε κατεστραμμένο ή φθαρμένο καλώδιο ρεύματος.
- ❑ Εάν χρησιμοποιείτε επέκταση καλωδίου για τον εκτυπωτή, βεβαιωθείτε ότι το σύνολο αμπερ των συσκευών που έχουν συνδεθεί στο καλώδιο της επέκτασης δεν υπερβαίνει τη συνολική τιμή αμπερ του καλωδίου. Επίσης, βεβαιωθείτε ότι η συνολική τιμή αμπερ όλων των συσκευών που συνδέονται στην πηγή ρεύματος δεν ξεπερνά την τιμή αμπερ της πηγής.
- ❑ Μην φράζετε και μην καλύπτετε τα ανοίγματα του εκτυπωτή.
- ❑ Εάν προκληθεί ζημιά στην υποδοχή της πηγής ρεύματος, αντικαταστήστε το καλώδιο ή συμβουλευτείτε εξειδικευμένο ηλεκτρολόγο. Εάν υπάρχουν ασφάλειες στην υποδοχή της πηγής ρεύματος, βεβαιωθείτε ότι τις αντικαταστήσατε με ασφάλειες του σωστού μεγέθους και βαθμονόμησης.

Όταν χρησιμοποιείτε τον εκτυπωτή

- ❑ Μην βάζετε το χέρι σας μέσα στον εκτυπωτή και μην αγγίζετε τα δοχεία μελανιού κατά την εκτύπωση.
- ❑ Μην μετακινείτε την κεφαλή εκτύπωσης με το χέρι, γιατί ενδέχεται να προκληθεί βλάβη στον εκτυπωτή.
- ❑ Μην εισάγετε αντικείμενα μέσα από τις υποδοχές. Προσέχετε να μην χυθεί υγρό επάνω στον εκτυπωτή.
- ❑ Μην επιχειρήσετε να επισκευάσετε μόνοι σας τον εκτυπωτή.
- ❑ Αποσυνδέστε τον εκτυπωτή και απευθυνθείτε σε εξειδικευμένο προσωπικό στις παρακάτω περιπτώσεις:
Το καλώδιο ή η υποδοχή της πηγής ρεύματος είναι κατεστραμμένα, έχει πέσει υγρό στον εκτυπωτή, ο εκτυπωτής έπεσε ή το περίβλημά του έπαθε ζημιά, ο εκτυπωτής δεν λειτουργεί κανονικά ή παρουσιάζει αισθητή αλλαγή στην απόδοσή του.

Όταν χειρίζεστε τα δοχεία μελανιού

- ❑ Φυλάσσετε τα δοχεία μελανιού μακριά από τα παιδιά και μην πιείτε το περιεχόμενό τους.
- ❑ Αποθηκεύστε τα δοχεία μελανιού σε δροσερό, σκοτεινό μέρος.
- ❑ Εάν πέσει μελάνι στο δέρμα σας, πλυθείτε καλά με σαπούνι και νερό. Εάν μπει μελάνι στα μάτια σας, πλύνετε τα αμέσως με άφθονο νερό.
- ❑ Για βέλτιστα αποτελέσματα, ανακινήστε το δοχείο μελανιού καλά, πριν να το τοποθετήσετε.



Προσοχή:

Μην ανακινείτε δοχεία (που έχουν ήδη τοποθετηθεί) με υπερβολική δύναμη.

- ❑ Μην χρησιμοποιείτε το δοχείο μελανιού μετά την ημερομηνία λήξης που αναγράφεται στη συσκευασία του.
- ❑ Για βέλτιστα αποτελέσματα, χρησιμοποιήστε τα δοχεία μελανιού σε διάστημα έξι μηνών μετά την πρώτη τοποθέτησή τους.
- ❑ Μην αποσυναρμολογείτε τα δοχεία μελανιού και μην προσπαθείτε να τα ξαναγεμίσετε. Μπορεί να προκληθεί βλάβη στην κεφαλή εκτύπωσης.
- ❑ Μην αγγίζετε τη θύρα τροφοδοσίας μελανιού ή τη γύρω περιοχή ούτε το πράσινο IC chip που υπάρχει στο πλάι του δοχείου. Αυτή η ενέργεια μπορεί να επηρεάσει την ομαλή λειτουργία και εκτύπωση.

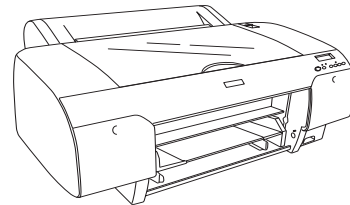
Συμμόρφωση ENERGY STAR®



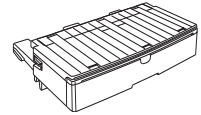
Συναρμολόγηση του εκτυπωτή

Έλεγχος των περιεχομένων

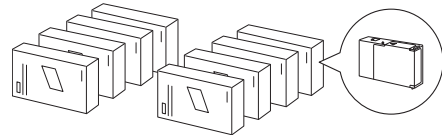
Βεβαιωθείτε ότι περιλαμβάνονται όλα τα είδη που παρουσιάζονται και ότι δεν είναι κατεστραμμένα.



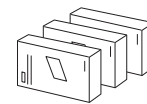
Εκτυπωτής



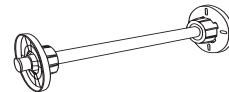
Κασέτα χαρτί



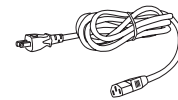
Δοχεία μελανιού



Κιτ μετατροπής για μαύρο μελάνη
(μόνο για EPSON Stylus Pro 4880/4880C)



Αξονας χαρτιού σε ρολό και γκρι εξαρτήματα για χαρτί σε ρολό με διάμετρο 3 ιντσών



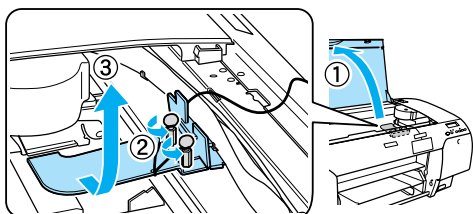
Καλώδιο τροφοδοσίας

Σημείωση:

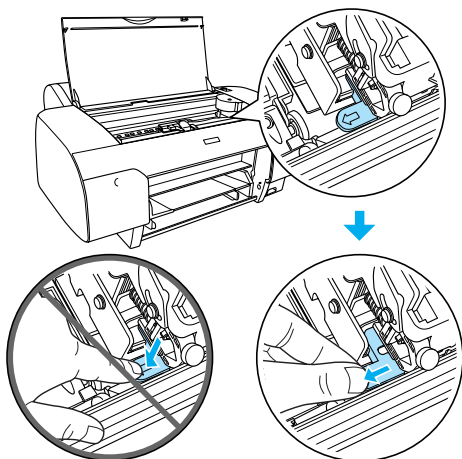
- ❑ Τα περιεχόμενα στο κουτί του εκτυπωτή μπορεί να διαφέρουν ανάλογα με την περιοχή.
- ❑ Υπάρχουν 4 δοχεία μελανιού για τον εκτυπωτή EPSON Stylus Pro 4450 και 8 δοχεία μελανιού για τον EPSON Stylus Pro 4880/4880C.

Αφαίρεση των προστατευτικών υλικών

Για την αποφυγή βλαβών κατά την αποστολή, αρκετά κομμάτια προστατευτικού υλικού έχουν συσκευαστεί με τον εκτυπωτή σας. Αφαιρέστε το προστατευτικό υλικό από τον εκτυπωτή σας, προτού τον χρησιμοποιήσετε. Ανοίξτε το επάνω κάλυμμα, χαλαρώστε τις δύο βίδες και, στη συνέχεια, τραβήξτε το σταθεροποιημένο κάλυμμα του φορέα δοχείου μελανιού.

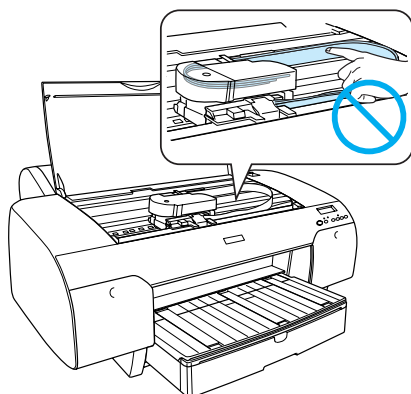


Θα πρέπει επίσης να απασφαλίσετε την κεφαλή εκτύπωσης, βγάζοντας την πράσινη προεξοχή από την αριστερή πλευρά της κεφαλής εκτύπωσης.



Προσοχή:

Προσέξτε να μην ακουμπήσετε τα μέρη που επισημαίνονται παρακάτω. Διαφορετικά, ο εκτυπωτής μπορεί να καταστραφεί.



Εγκατάσταση του εκτυπωτή

Σύνδεση του καλωδίου τροφοδοσίας

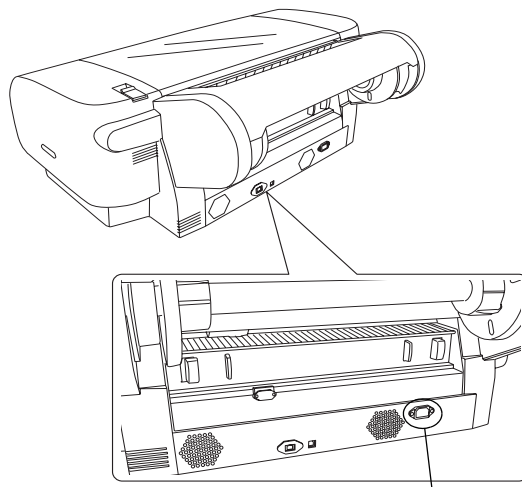
1. Ελέγξτε την ετικέτα στο πίσω μέρος του εκτυπωτή για να βεβαιωθείτε ότι η τάση που απαιτεί ο εκτυπωτής σας ταιριάζει με την τάση της πρίζας. Επίσης, βεβαιωθείτε πως έχετε το σωστό καλώδιο παροχής ρεύματος για την πηγή ρεύματος που χρησιμοποιείτε.



Προσοχή:

Δεν είναι δυνατό να αλλάξετε την τάση του εκτυπωτή. Εάν η ονομαστική τάση και η τάση της πρίζας δεν ταιριάζουν, μην βάζετε στην πρίζα το καλώδιο τροφοδοσίας και επικοινωνήστε με τον αντιπρόσωπό σας για βοήθεια.

2. Συνδέστε το καλώδιο τροφοδοσίας στην είσοδο εναλλασσόμενου ρεύματος στο πίσω μέρος του εκτυπωτή.



Είσοδος εναλλασσόμενου ρεύματος

3. Βάλτε το καλώδιο τροφοδοσίας σε μια σωστά γειωμένη πρίζα.

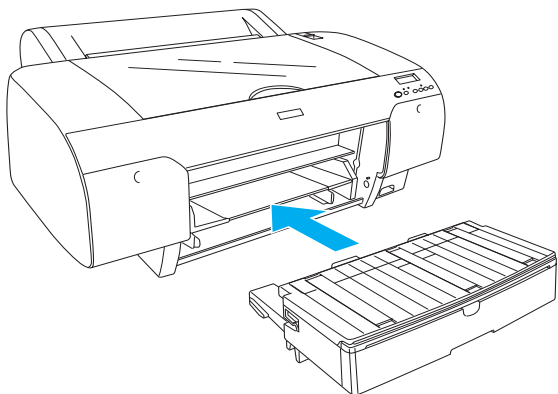


Προσοχή:

Μη χρησιμοποιείτε πρίζα που ελέγχεται από αυτόματο χρονοδιακόπτη ή διακόπτη τοίχου; διαφορετικά ο εκτυπωτής σας ενδέχεται να κλείσει τυχαία ή να καταστραφεί.

Τοποθέτηση της κασέτας χαρτιού

Εισαγάγετε την κασέτα χαρτιού στις υποδοχές στο μπροστινό μέρος του εκτυπωτή.



Τοποθέτηση των δοχείων μελανιού



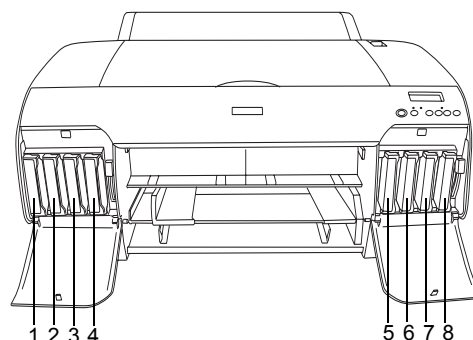
Προσοχή:

Τα δοχεία μελανιού είναι αυτόνομες μονάδες. Με κανονική χρήση το μελάνι δεν θα διαρρεύσει από τα δοχεία. Εάν πέσει μελάνι στα χέρια σας, πλυθείτε καλά με σαπούνι και νερό. Εάν μπει μελάνι στα μάτια σας, πλύνετε τα αμέσως με άφθονο νερό.

Σημείωση:

- ❑ Τα δοχεία μελανιού που βρίσκονται στη συσκευασία μαζί με τον εκτυπωτή σας χρησιμοποιούνται μερικώς για την αρχική εγκατάσταση. Για εκτυπώσεις υψηλής ποιότητας, η κεφαλή εκτύπωσης στον εκτυπωτή σας θα είναι πλήρως φορτισμένη με μελάνη. Αυτή η διαδικασία πραγματοποιείται μία φορά και καταναλώνει ποσότητα μελανιού και άρα αυτά τα δοχεία εκτυπώνουν λιγότερες σελίδες σε σύγκριση με τα επόμενα δοχεία.
- ❑ Η αρχική διαδικασία φόρτωσης του μελανιού διαρκεί περίπου 8 λεπτά.
- ❑ Σε κάθε υποδοχή μπορεί να τοποθετηθεί ένα συγκεκριμένο χρώμα μελανιού. Φροντίστε να τοποθετήσετε τα δοχεία μελανιού στις σωστές υποδοχές, σύμφωνα με τη λειτουργία μελανιού που επιλέγετε.
- ❑ Η εικόνα που ακολουθεί χρησιμοποιεί EPSON Stylus Pro 4880/4880C. Οι υποδοχές # 5 έως 8 δεν είναι διαθέσιμες στο EPSON Stylus Pro 4450.

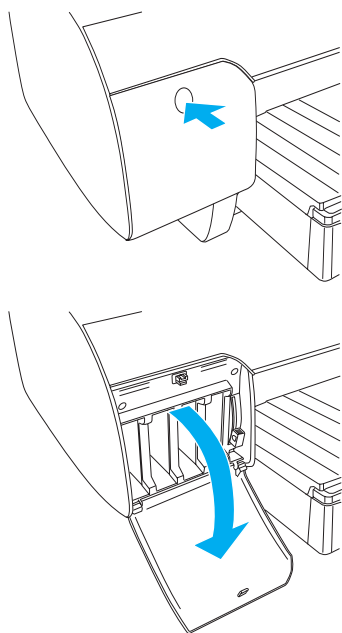
- ❑ Το δεξί τμήμα μελανιού του EPSON Stylus Pro 4450 δεν μπορεί να ανοιχθεί. Μην πιέζετε το κάλυμμα με υπερβολική δύναμη, γιατί ενδέχεται να σπάσει.



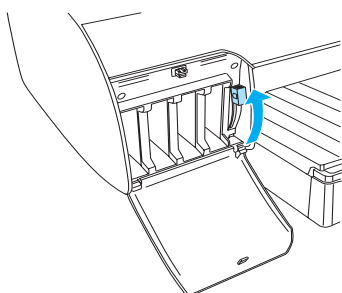
Αρ.	EPSON Stylus Pro 4880/4880C	EPSON Stylus Pro 4450
#1	Matte Black (Μαύρο ματ) ή Photo Black (Μαύρο φωτογραφίας)	Matte Black (Μαύρο ματ)
#2	Cyan (Κυανό)	Cyan (Κυανό)
#3	Vivid Magenta (Έντονο ματζέντα)	Magenta (Ματζέντα)
#4	Yellow (Κίτρινο)	Yellow (Κίτρινο)
#5	Light Black (Ανοιχτό μαύρο)	-
#6	Light Cyan (Ανοιχτό κυανό)	-
#7	Vivid Light Magenta (Έντονο ανοιχτό ματζέντα)	-
#8	Light Light Black (Πολύ ανοιχτό μαύρο)	-

1. Ανάψτε τον εκτυπωτή πιέζοντας το κουμπί Power [Τροφοδοσία]. Μετά από λίγο εμφανίζεται η ένδειξη NO INK CRTG [ΧΩΡΙΣ ΔΟΧΕΙΟ] στην οθόνη LCD.

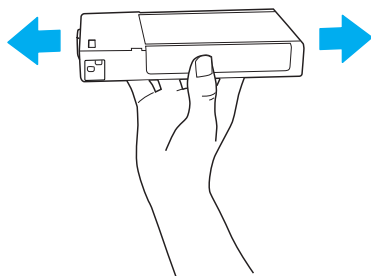
2. Ανοίξτε το(α) κάλυμμα(τα) του τμήματος του μελανιού πιέζοντάς το(α).



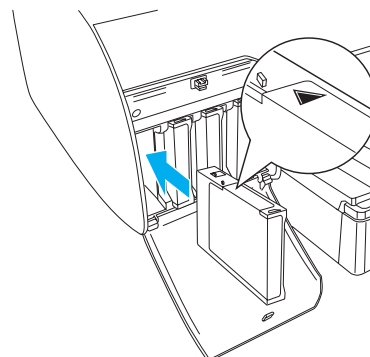
3. Ανασηκώστε τους μοχλούς μελανιού.



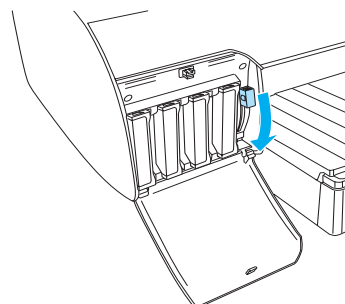
4. Αφαιρέστε τη συσκευασία από ένα δοχείο μελανιού και, στη συνέχεια, για βέλτιστα αποτελέσματα ανακινήστε το δοχείο μελανιού καλά.



5. Κρατήστε το δοχείο μελανιού με το βέλος προς τα επάνω και στραμμένο προς το πίσω μέρος του εκτυπωτή και, στη συνέχεια, τοποθετήστε το στην υποδοχή.



6. Επαναλάβετε τα βήματα 4 και 5 για να τοποθετήσετε τα άλλα δοχεία μελανιού.
7. Αφού τοποθετήσετε όλα τα δοχεία μελανιού στην αντίστοιχη υποδοχή τους, χαμηλώστε τους μοχλούς μελανιού. Ξεκινά η διαδικασία φόρτωσης μελανιού στον εκτυπωτή.



8. Έπειτα από δύο λεπτά περίπου, εμφανίζονται μηνύματα για το μοχλό μελανιού στη οθόνη LCD. Υψώστε ή χαμηλώστε τους μοχλούς μελανιού ανάλογα, μέχρι να εμφανιστεί το μήνυμα READY [ΕΤΟΙΜΟ] στην οθόνη LCD, που υποδεικνύει ότι η αρχική φόρτωση μελανιού έχει ολοκληρωθεί.



Προσοχή:

Ποτέ μην κάνετε κάτι από τα παρακάτω, όταν αναβοσβήνει η ένδειξη παύσης, διαφορετικά ίσως προκληθούν ζημιές.

- Απενεργοποίηση του εκτυπωτή.
 - Άνοιγμα του επάνω καλύμματος.
 - Αφαίρεση του πίσω καλύμματος.
 - Μετακίνηση του μοχλού χαρτιού στη θέση αποδέσμευσης.
 - Αφαίρεση των δοχείων μελανιού.
 - Αφαίρεση της δεξαμενής συντήρησης.
 - Αποσύνδεση του καλωδίου τροφοδοσίας από την πρίζα.
9. Κλείστε το(α) κάλυμμα(τα) του τμήματος μελανιού.

Σημείωση:

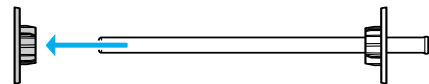
Εάν έχετε τοποθετήσει δοχεία μελανιού 220 ml, μην κλείσετε το(α) κάλυμμα(τα) του τμήματος μελανιού.

Τοποθέτηση χαρτιού σε ρολό

Προσάρτηση του χαρτιού σε ρολό στον άξονα

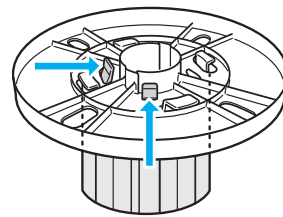
Ακολουθήστε τα εξής βήματα για να τοποθετήσετε το χαρτί σε ρολό στον άξονα.

1. Βγάλτε τη μετακινούμενη στεφάνη από το άκρο του άξονα.



2. Όταν προσαρτάτε χαρτί σε ρολό διαμέτρου 3 ιντσών, αφήστε τα γκρι εξαρτήματα επάνω.

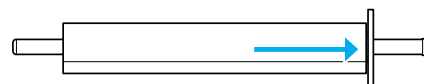
Όταν προσαρτάτε χαρτί σε ρολό διαμέτρου 2 ιντσών, αφαιρέστε τα γκρι εξαρτήματα από τη στεφάνη.



Σημείωση:

Κρατήστε τα γκρι εξαρτήματα σε ένα ασφαλές μέρος για μελλοντική χρήση.

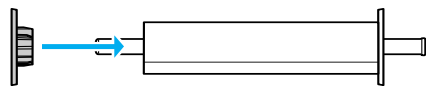
3. Τοποθετήστε το χαρτί σε ρολό σε μια επίπεδη επιφάνεια για να μην ξεδιπλωθεί. Σύρετε το χαρτί σε ρολό στον άξονα και πάνω στη στεφάνη μέχρι να σταθεροποιηθεί.



Σημείωση:

Μην κρατάτε τον άξονα σε όρθια θέση, όταν τοποθετείτε το χαρτί σε ρολό. Ίσως να μην τροφοδοτηθεί ίσια το χαρτί.

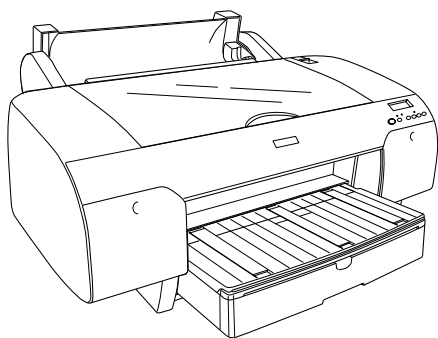
4. Σύρετε τη μετακινούμενη στεφάνη (η οποία είχε αφαιρεθεί στο βήμα 1) επάνω στον άξονα και προς το άκρο του χαρτιού σε ρολό. μέχρι να σταθεροποιηθεί.



Προσάρτηση χαρτιού σε ρολό στον εκτυπωτή

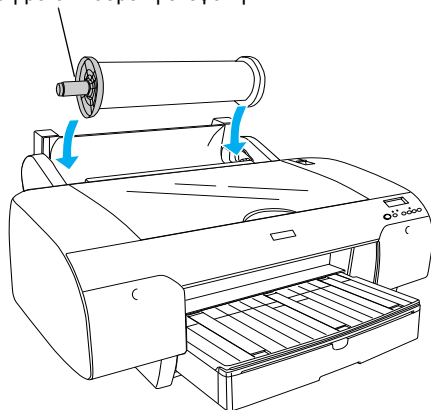
Ακολουθήστε τα εξής βήματα για να προσαρτήσετε το χαρτί σε ρολό στον εκτυπωτή.

1. Ανοίξτε το κάλυμμα του χαρτιού σε ρολό.

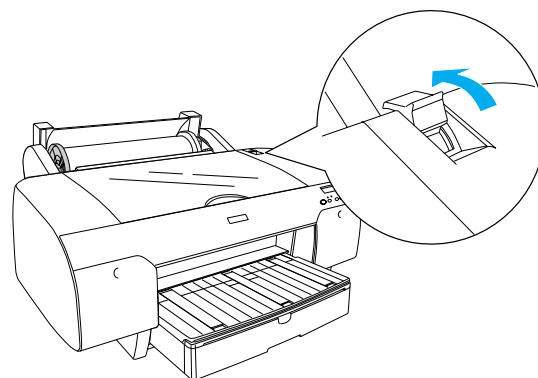


2. Βεβαιωθείτε πως η μετακινούμενη στεφάνη είναι σταθεροποιημένη σωστά στην άκρη του χαρτιού σε ρολό.
3. Κρατήστε τον άξονα του χαρτιού σε ρολό, ώστε η μαύρη μετακινούμενη στεφάνη να βρίσκεται στην αριστερή πλευρά. Στη συνέχεια, τοποθετήστε τον άξονα στην εγκοπή στο επάνω μέρος του εκτυπωτή.

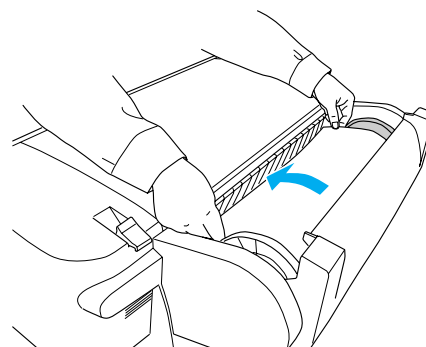
Μαύρη μετακινούμενη στεφάνη



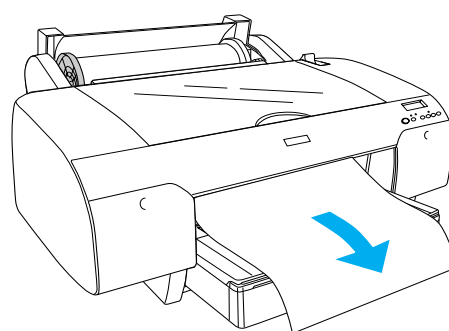
4. Μετακινήστε το μοχλό του χαρτιού στη θέση αποδέσμευσης.



5. Κρατήστε τις δυο πλευρές του χαρτιού και τοποθετήστε το χαρτί στην υποδοχή εισαγωγής χαρτιού.



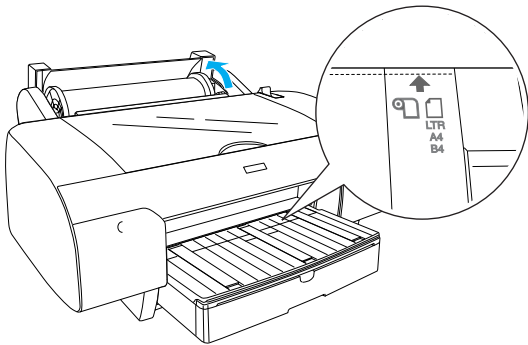
6. Τραβήξτε το χαρτί μέχρι να κρέμεται κάτω από την κασέτα χαρτιού.



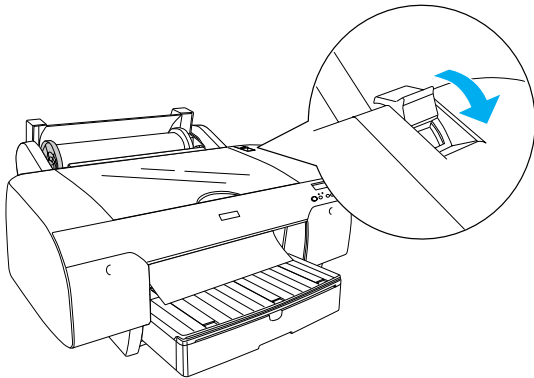
Σημείωση:

Εάν τοποθετήσετε λεπτό χαρτί, πιάστε το κουμπί Paper Feed [Τροφοδοσία χαρτιού] ▼ για να μειώσετε την τιμή απορρόφησης χαρτιού. Εάν τοποθετήσετε χαρτί μεγάλου πάχους και κυρτωμένο, πατήστε το κουμπί Paper Feed [Τροφοδοσία χαρτιού] ▲ για να αυξήσετε την τιμή απορρόφησης χαρτιού.

7. Κρατήστε τη σταθερή και τη μετακινούμενη στεφάνη και ξετυλίξτε το χαρτί μέχρι τη γραμμή με το σημάδι βέλους.

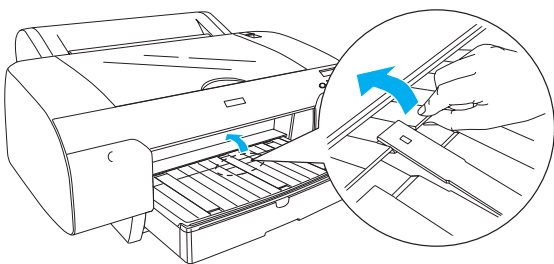


8. Μετακινήστε το μοχλό του χαρτιού στη θέση ασφάλισης. Ο εκτυπωτής τροφοδοτεί αυτόματα το χαρτί στη θέση εκτύπωσης.

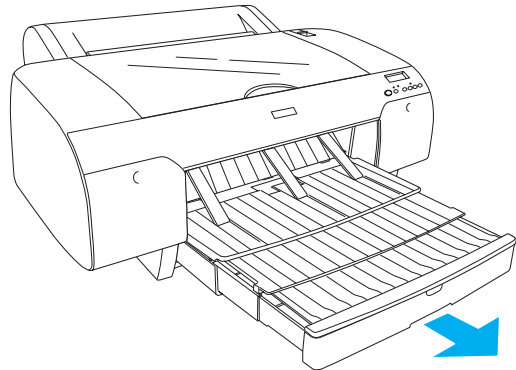


9. Κλείστε το κάλυμμα του χαρτιού σε ρολό.

10. Ανασηκώστε το στήριγμα χαρτιού σε ρολό.



11. Επεκτείνετε την κασέτα χαρτιού και το κάλυμμα της κασέτας χαρτιού ανάλογα με το μήκος χαρτιού που θα χρησιμοποιηθεί για εκτύπωση.



12. Πιέστε το κουμπί Paper Source [Προέλευση χαρτιού] < για να επιλέξετε το στοιχείο Roll Auto Cut On [Ενεργοποίηση αυτόματης αποκοπής ρολού] ☒ στην οθόνη LCD.



Προσοχή:

Μην αφήνετε το χαρτί στον εκτυπωτή για μεγάλο χρονικό διάστημα; γιατί θα επιδεινωθεί η ποιότητά του. Συνιστάται να αφαιρείτε το χαρτί από τον εκτυπωτή μετά την ολοκλήρωση της εκτύπωσης.

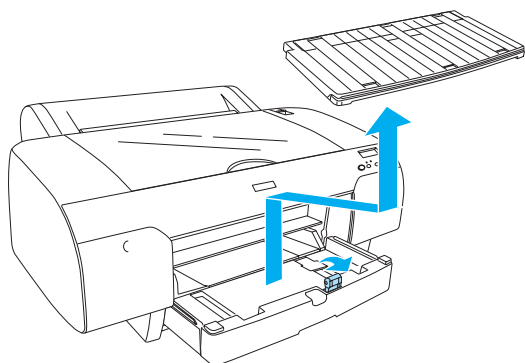
Τοποθέτηση χαρτιού σε χωριστά φύλλα

Για να τοποθετήσετε χαρτί σε χωριστά φύλλα στην κασέτα, ακολουθήστε τα εξής βήματα.

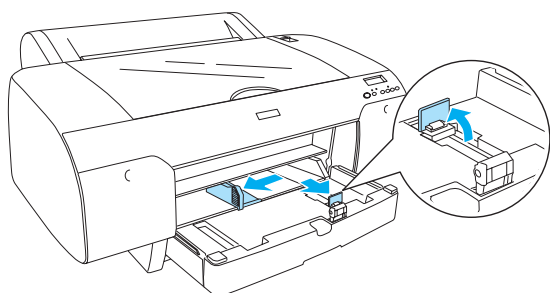
Σημείωση:

Η ενότητα αυτή περιγράφει την τοποθέτηση χαρτιού μικρότερου από A3 σε χωριστά φύλλα. Εάν θέλετε να τοποθετήσετε χαρτί μεγέθους A3 ή μεγαλύτερο ή εάν θέλετε να γνωρίζετε τις λεπτομέρειες σχετικά με το χειρισμό του χαρτιού, ανατρέξτε στην ενότητα "Χειρισμός χαρτιού" στο εγχειρίδιο User's Guide [Οδηγίες χρήστη] το οποίο περιλαμβάνεται στο CD-ROM του λογισμικού του εκτυπωτή που διατίθεται με τον εκτυπωτή σας.

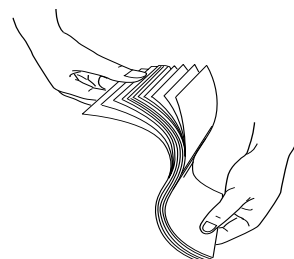
1. Βεβαιωθείτε πως ο εκτυπωτής είναι αναμμένος και σε κατάσταση READY [ΕΤΟΙΜΟ].
2. Πατήστε το κουμπί Paper Source [Προέλευση χαρτιού] < για να επιλέξετε το στοιχείο Sheet [Φύλλο] □ στην οθόνη LCD.
3. Ανασηκώστε το κάλυμμα της κασέτας χαρτιού και, στη συνέχεια, τραβήξτε προς τα επάνω τον κύλινδρο οδηγού χαρτιού.



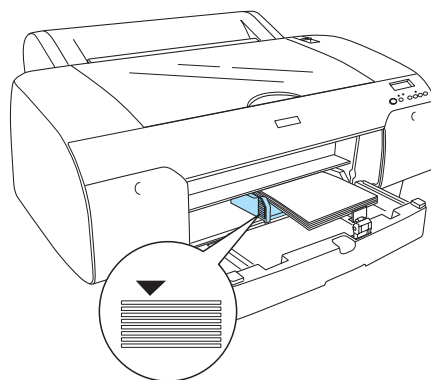
4. Ανασηκώστε τον οδηγό χαρτιού και, στη συνέχεια, μετακινήστε τον πλευρικό οδηγό προς τα αριστερά αφήνοντας ελαφρώς μεγαλύτερο περιθώριο από το πλάτος του χαρτιού σας.



5. Ξεφυλλίστε μια στοίβα χαρτιού και κατόπιν χτυπήστε τη σε μια επίπεδη επιφάνεια, ώστε να ευθυγραμμιστούν οι άκρες. Εάν το χαρτί γυρίζει προς οποιαδήποτε πλευρά, ισιώστε το, πριν να το τοποθετήσετε. Εάν γυρίζει υπερβολικά και προκαλεί συχνές εμπλοκές, σταματήστε να το χρησιμοποιείτε.



6. Καθαρίστε το εσωτερικό της κασέτας και αφαιρέστε τη σκόνη. Η σκόνη μπορεί να επιδεινώσει την ποιότητα της εκτύπωσης.
7. Τοποθετήστε τα φύλλα με την εκτυπώσιμη πλευρά προς τα κάτω και με τη δεξιά άκρη του χαρτιού να εφάπτεται στη δεξιά μεριά της κασέτας χαρτιού.



Σημείωση:

- Να τοποθετείτε πάντα τη μικρή πλευρά του χαρτιού πρώτα.
- Βεβαιωθείτε πως τα φύλλα είναι τοποθετημένα ίσια στη βάση της κασέτας και φροντίστε, ώστε η άκρη του χαρτιού να εφάπτεται στη δεξιά εσωτερική γωνία της κασέτας χαρτιού. Διαφορετικά, η εκτύπωση μπορεί να μην είναι στοιχισμένη.
- Η ποσότητα χαρτιού που μπορεί να τοποθετηθεί σε μια κασέτα χαρτιού διαφέρει, ανάλογα με τα μέσα και το μέγεθός τους.

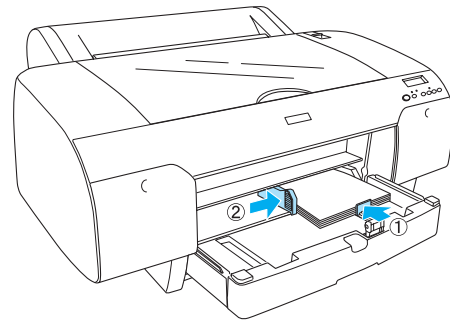
Στην κασέτα χαρτιού μπορείτε να τοποθετήσετε μέχρι 250 φύλλα απλού χαρτιού βάρους 17 lb ή 64 γρ./μ². Μην τοποθετείτε χαρτί επάνω από το σημάδι βέλους που βρίσκεται στην εσωτερική επιφάνεια του αριστερού πλευρικού οδηγού.

Για πληροφορίες σχετικά με τη χωρητικότητα των ειδικών μέσων της Epson, ανατρέξτε στον ακόλουθο πίνακα.

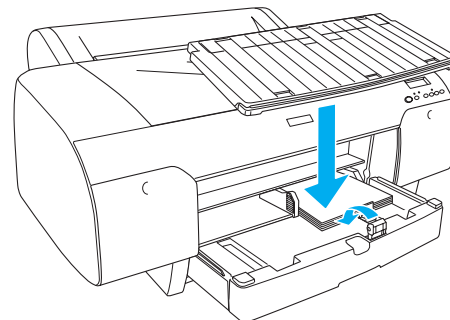
Ειδικά μέσα της Epson	Μέγεθος	Χωρητικότητα της κασέτας χαρτιού
Premium Semigloss Photo Paper [Ημιγυαλιστερό φωτογραφικό χαρτί Premium]	A4	100
	Letter	100
	A3	50
	Super A3/B	50
Premium Luster Photo Paper [Φωτογραφικό χαρτί Premium Luster]	Letter	100
	Super A3/B	50
Singleweight Matte Paper [Χαρτί ματ μονού βάρους]	Super A3/B	100
	A2	50
	US C	50
Photo Quality Ink Jet Paper [Χαρτί Ink Jet φωτογραφικής ποιότητας]	A4	200
	Letter	200
	A3	100
	Super A3/B	100
Epson Proofing Paper White Semimatte [Λευκό χαρτί ημιματ για δοκιμαστικές εκτυπώσεις Epson]	Super A3/B	1*
Archival (Enhanced) Matte Paper [(Ενισχυμένο) χαρτί ματ αρχειοθέτησης]	A4	100
	Letter	100
	A3	50
	Super A3/B	50
	A2	50
Watercolor Paper-Radiant White [Εκτυφλωτικό λευκό χαρτί ακουαρέλας]	Super A3/B	20

* Είναι δυνατή η ρύθμιση για 50 σελίδες χαρτί στις ακόλουθες συνθήκες (θερμοκρασία από 15 έως 23°C και υγρασία από 40 έως 60%).

8. Προσαρμόστε το μήκος του οδηγού χαρτιού και του πλευρικού οδηγού ανάλογα με το μέγεθος του χαρτιού.



9. Επανατοποθετήστε τον κύλινδρο οδηγού χαρτιού και, στη συνέχεια, το κάλυμμα της κασέτας χαρτιού.



Σημείωση:

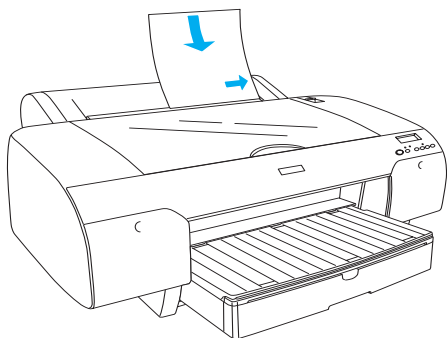
Βεβαιωθείτε ότι το στήριγμα του χαρτιού σε ρολό δεν είναι ανασηκωμένο.

Τοποθέτηση χαρτιού στην πίσω υποδοχή χειροκίνητης τροφοδοσίας

Σημείωση:

- ❑ Μπορείτε να τοποθετήσετε ένα φύλλο κάθε φορά στην πίσω υποδοχή τροφοδοσίας.
- ❑ Τοποθετήστε το χαρτί με την εκτυπώσιμη επιφάνεια προς τα πάνω.
- ❑ Το χαρτί πάχους μεταξύ 0,08 και 1,6 χιλ. μπορεί να τοποθετηθεί σε οριζόντια θέση. Να τοποθετείτε, όμως, πάντα το ανακυκλωμένο ή απλό χαρτί, καθώς και το χαρτί μεγέθους A4, Letter ή 8 × 10 ιντσών σε κατακόρυφη θέση, ανεξάρτητα από το πάχος του.

1. Βεβαιωθείτε πως ο εκτυπωτής είναι αναμμένος και σε κατάσταση READY [ΕΤΟΙΜΟ].
2. Πατήστε το κουμπί Paper Source [Προέλευση χαρτιού] < για να επιλέξετε το στοιχείο Sheet [Φύλλο] στην οθόνη LCD.
3. Κρατήστε την αριστερή και δεξιά άκρη του χαρτιού. Ευθυγραμμίστε την αριστερή άκρη του χαρτιού με το μέγεθος του χαρτιού προς εκτύπωση στο κάλυμμα του χαρτιού σε ρολό και, στη συνέχεια, εισαγάγετε το χαρτί, μέχρι να συναντήσει αντίσταση.

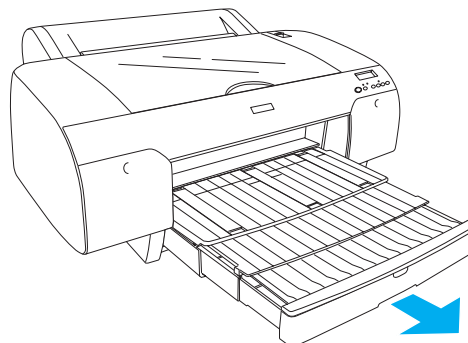


Ο εκτυπωτής τροφοδοτεί αυτόματα το χαρτί στη θέση εκτύπωσης.

Σημείωση:

Εάν πατήσετε το κουμπί Pause [Παύση], ο εκτυπωτής αρχίζει να τροφοδοτεί το χαρτί στη θέση εκτύπωσης αμέσως.

4. Προσαρμόστε την κασέτα χαρτιού και το κάλυμμα της κασέτας χαρτιού ανάλογα με το μέγεθος του χαρτιού. Εάν δεν τα επεκτείνετε, ενδέχεται να πέσει το εκτυπωμένο φύλλο.



Σημείωση:

Βεβαιωθείτε ότι το στήριγμα του χαρτιού σε ρολό δεν είναι ανασηκωμένο.



Προσοχή:

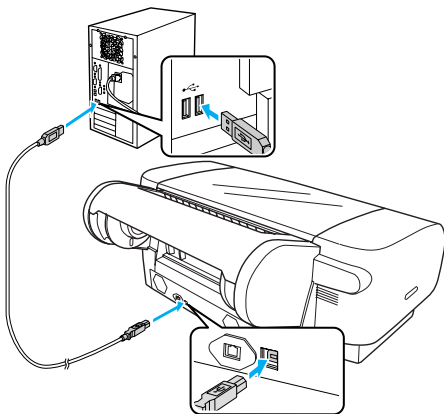
Μην αφήνετε το χαρτί στον εκτυπωτή για μεγάλο χρονικό διάστημα, γιατί θα επιδεινωθεί η ποιότητά του. Συνιστάται να αφαιρείτε το χαρτί από τον εκτυπωτή μετά την ολοκλήρωση της εκτύπωσης.

Σύνδεση του εκτυπωτή με τον υπολογιστή σας

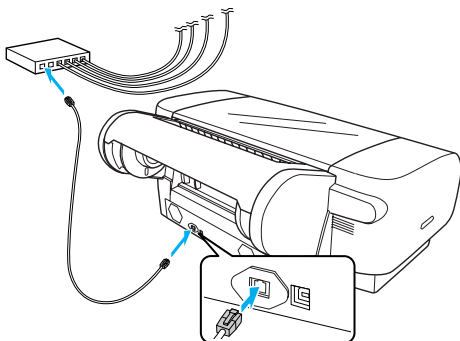
Συνδέστε τον εκτυπωτή και τον υπολογιστή με το καλώδιο USB ή Ethernet. Χρησιμοποιήστε τα ακόλουθα καλώδια.

- ❑ Καλώδιο USB
 - ❑ Καλώδιο συστρεφόμενου ζεύγους με θωράκιση 10BaseT ή 100BaseTX κατηγορίας 5.
1. Βεβαιωθείτε ότι ο εκτυπωτής είναι απενεργοποιημένος.
 2. Συνδέστε το καλώδιο με τον εκτυπωτή και τοποθετήστε την άλλη άκρη του καλωδίου USB στον υπολογιστή ή το άλλο άκρο του καλωδίου Ethernet στον διανομέα Ethernet.

Σύνδεση USB:



Σύνδεση δικτύου:



Σημείωση:

Όταν συνδέετε το καλώδιο USB και το καλώδιο Ethernet, εγκαταστήστε το λογισμικό του εκτυπωτή από κάθε υπολογιστή ξεχωριστά. Μπορείτε να συνδέσετε ταυτόχρονα το καλώδιο USB και το καλώδιο Ethernet.

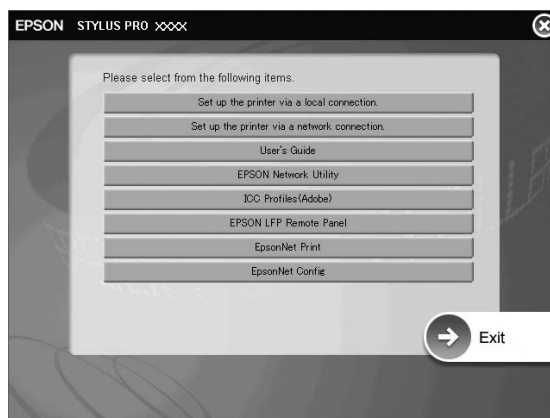
Εγκατάσταση του προγράμματος οδήγησης και του λογισμικού του εκτυπωτή

Αφού συνδέσετε τον εκτυπωτή στον υπολογιστή σας, πρέπει να εγκαταστήσετε το λογισμικό που περιλαμβάνεται στο CD-ROM του λογισμικού του εκτυπωτή και διατίθεται με τον εκτυπωτή σας. Ακολουθήστε τα εξής βήματα, για να εγκαταστήσετε το λογισμικό του εκτυπωτή σας.

Σημείωση:

Βεβαιωθείτε ότι έχετε δικαιώματα διαχειριστή για να εγκαταστήσετε το λογισμικό.

1. Τοποθετήστε το CD-ROM του λογισμικού εκτυπωτή που διατίθεται με τον εκτυπωτή σας στη μονάδα CD-ROM.
2. Όταν εμφανίζεται το ακόλουθο παράθυρο διαλόγου, εγκαταστήστε το πρόγραμμα οδήγησης του εκτυπωτή ανάλογα με τη σύνδεσή σας. Επιλέξτε **Set up the printer via a local connection** (Εγκατάσταση εκτυπωτή μέσω τοπικής σύνδεσης) όταν ο εκτυπωτής είναι συνδεδεμένος απευθείας με τον υπολογιστή ή **Set up the printer via a network connection** (Εγκατάσταση εκτυπωτή μέσω σύνδεσης δικτύου) όταν ο εκτυπωτής είναι συνδεδεμένος στο δίκτυο. Ακολουθήστε τις οδηγίες που εμφανίζονται στην οθόνη.



Σημείωση:

Εάν εμφανιστεί το ακόλουθο παράθυρο διαλόγου, βεβαιωθείτε ότι η κατασκευάστρια εταιρία είναι η **SEIKO EPSON**, και μετά κάντε κλικ στην επιλογή **Unblock [Κατάργηση αποκλεισμού]**.



- Εάν θέλετε να εγκαταστήσετε λογισμικό άλλου εκτυπωτή, επιλέξτε το από το παράθυρο διαλόγου στο βήμα 2.

Επιλογή εκτυπωτή

Αφού ολοκληρωθεί η εγκατάσταση του λογισμικού του εκτυπωτή στον υπολογιστή σας, πρέπει να επιλέξετε τον εκτυπωτή σας. Πρέπει να επιλέξετε έναν εκτυπωτή την πρώτη φορά που τον χρησιμοποιείτε ή όποτε θέλετε να χρησιμοποιήσετε άλλον εκτυπωτή. Ο υπολογιστής σας θα εκτυπώνει πάντα χρησιμοποιώντας τον εκτυπωτή που επιλέχτηκε τελευταίος.

- Κάντε διπλό κλικ στην επιλογή Macintosh HD (προεπιλεγμένη ρύθμιση).
- Κάντε διπλό κλικ στο ντοσιέ Applications [Εφαρμογές].
- Κάντε διπλό κλικ στο ντοσιέ Utilities [Βοηθήματα].
- Κάντε διπλό κλικ στην επιλογή Print Center [Κέντρο εκτυπώσεων] (για Mac OS X 10.2.x) ή στην επιλογή Printer Setup Utility [Βοήθημα εγκατάστασης εκτυπωτή] (για Mac OS X 10.3.x).
- Κάντε κλικ στην επιλογή Add [Προσθήκη].
- Επιλέξτε τον εκτυπωτή σας και μετά κάντε κλικ στην Add [Προσθήκη].

Εάν ο εκτυπωτής σας δεν εμφανίζεται στη λίστα, κάντε κλικ στην επιλογή More Printers [Περισσότεροι εκτυπωτές], και επιλέξτε μια σύνδεση, όπως EPSON TCP/IP. Επιλέξτε τον εκτυπωτή σας από τη λίστα και μετά κάντε κλικ στην Add [Προσθήκη].

- Βεβαιωθείτε ότι η Printer List (Λίστα εκτυπωτών) περιέχει τον εκτυπωτή που μόλις προσθέσατε. Στη συνέχεια, κλείστε το παράθυρο διαλόγου Printer List (Λίστα εκτυπωτών).

Χρήση του ηλεκτρονικού User's Guide [Οδηγίες χρήστη]

Τι να κάνετε στη συνέχεια

Αφού ολοκληρώσετε την εγκατάσταση του υλικού και του προγράμματος οδήγησης, ανατρέξτε στο εγχειρίδιο *User's Guide [Οδηγίες χρήστη]* για αναλυτικότερες πληροφορίες σχετικά με τις λειτουργίες του εκτυπωτή σας, τη συντήρηση, την επίλυση προβλημάτων, τις τεχνικές προδιαγραφές και τα προαιρετικά προϊόντα.

Χρήση του ηλεκτρονικού User's Guide [Οδηγίες χρήστη]

Περιέχει λεπτομερείς οδηγίες για τον τρόπο χρήσης του εκτυπωτή καθώς και πληροφορίες για τη χρήση των προαιρετικών προϊόντων.

Για να προβάλετε το εγχειρίδιο *User's Guide [Οδηγίες χρήστη]*, κάντε διπλό κλικ στο εικονίδιο ESPR4450_488X Manual στην επιφάνεια εργασίας.

Στα Windows, μπορείτε επίσης να αποκτήσετε πρόσβαση στο εγχειρίδιο *User's Guide [Οδηγίες χρήστη]* μέσω του μενού Start [Έναρξη]. Κάντε κλικ στο μενού Start [Έναρξη], τοποθετήστε το δείκτη του ποντικιού στην επιλογή All Programs [Όλα τα προγράμματα] στα Windows XP/Vista ή Programs [Προγράμματα] στα Windows 2000. Επιλέξτε EPSON, και μετά επιλέξτε EPSON Stylus Pro 4450_488X Manual.

Σημείωση:

Για να διαβάσετε τον ηλεκτρονικό οδηγό, πρέπει να είναι εγκατεστημένη στον υπολογιστή σας η εφαρμογή Adobe Acrobat Reader 5.0 ή νεώτερη, ή Adobe Reader.

EPSON
EXCEED YOUR VISION