

EPSON STYLUS™ **PRO 4450**  
EPSON STYLUS™ **PRO 4880**  
EPSON STYLUS™ **PRO 4880C**

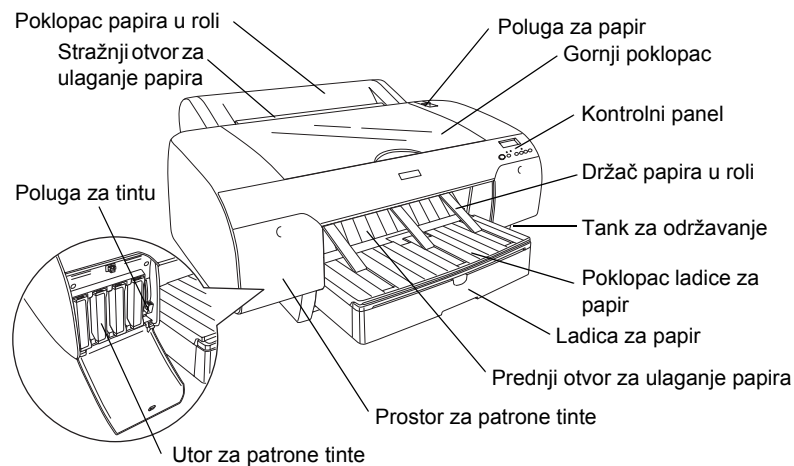
# *Vodič za pripremu*

---

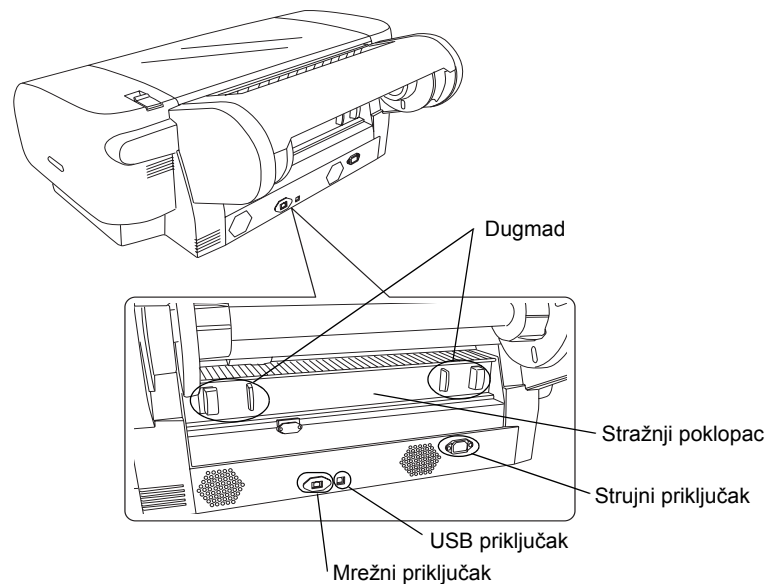
Napomene za sigurnost . . . . .	1
Montaža štampača . . . . .	2
Priprema štampača . . . . .	3
Stavljanje papira u roli . . . . .	6
Stavljanje papira u listovima . . . . .	8
Povezivanje štampača sa računaram . . . . .	11
Instaliranje drajvera i softvera štampača . . . . .	12
Online User's Guide (Korisnički vodič) . . . . .	13

## Delovi štampača

### Pogled spreda



### Pogled straga



Niti jedan deo ovog dokumenta ne sme da se umnožava, memoriše u sistem pohrane ili prenosi u bilo kojem obliku i na bilo koji način, elektronski, mehanički, fotokopiranjem, snimanjem ili drugo, bez prethodne pismene dozvole firme Seiko Epson Corporation. Informacije u ovom dokumentu namenjene su isključivo za rad sa ovim Epson štampačem. Epson nije odgovoran za bilo koji oblik primene ovih informacija na neki drugi štampač.

Firma Seiko Epson Corporation i njeni partneri neće biti odgovorni kupcu ovog proizvoda ili trećim stranama ako dođe od oštećenja, gubitaka, troškova ili izdataka za koje je odgovoran kupac ili treće strane zbog nesrećnog slučaja, zloupotrebe ili pogrešne upotrebe ovog proizvoda ili zbog neovlaštenih izmena, popravaka ili promena ovog proizvoda, ili (ne odnosi se na SAD) nepridržavanja uputstva za upotrebu i održavanje firme Seiko Epson Corporation.

Firma Seiko Epson Corporation neće biti odgovorna za bilo kakva oštećenja ili probleme nastale zbog upotrebe dodatne opreme ili potrošnih materijala koje firma Seiko Epson Corporation nije potvrdila oznakom "Original Epson Product" (Originalni Epson proizvod) ili "Epson Approved Product" (Epson odobreni proizvod).

Firma Seiko Epson Corporation neće biti odgovorna za bilo kakva oštećenja zbog elektromagnetskih smetnji koje mogu stvarati spojni kablovi koje firma Seiko Epson Corporation nije potvrdila oznakom "Epson Approved Product" (Epson odobreni proizvod).

EPSON® je registrovani zaštitni znak, a EPSON STYLUS™ i "Exceed Your Vision" su zaštitni znakovi firme Seiko Epson Corporation.

Microsoft® i Windows® su registrovani zaštitni znakovi firme Microsoft Corporation.

Apple® i Macintosh® su registrovani zaštitni znakovi firme Apple Inc.

*Opšta napomena: Druga imena proizvoda u ovom dokumentu služe samo zbog identifikacije i mogu da budu zaštitni znakovi svojih vlasnika. Epson se odriče svakog prava na te zaštitne znakove.*

Autorska prava © 2007. Seiko Epson Corporation. Sva prava pridržana.

## Napomene za sigurnost

Pre upotrebe štampača pročitajte ove napomene. Takođe se pridržavajte svih znakova upozorenja i napomena na štampaču.

### Upozorenja, pažnje i napomene



**Upozorenja** nastoje da spreče fizičko ranjavanje.

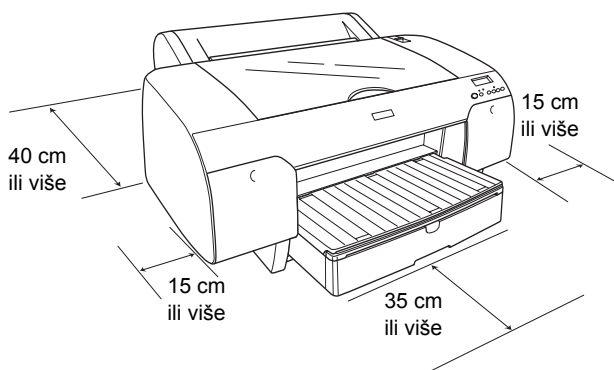


**Pažnje** nastoje da spreče oštećenje uređaja.

*Napomene sadrže važne informacije i korisne savete za rad sa štampačem.*

### Kod izbora mesta za postavljanje proizvoda

- ❑ Postavite proizvod na ravnu, stabilnu površinu koja je veća od proizvoda. Proizvod neće pravilno da radi ukoliko je nakošen ili nagnut.



- ❑ Izbegavajte mesta koja su izložena naglim promenama temperature i vlage. Proizvod držite podalje od direktnog sunca, snažne svetlosti i izvora toplote.
- ❑ Izbegavajte mesta koja su podložna udarcima i vibracijama.
- ❑ Proizvod držite podalje od prašnjavih mesta.
- ❑ Proizvod postavite blizu strujne utičnice iz koje utikač lako može da se izvuče.
- ❑ Ukoliko koristite stalak, on mora da podnese najmanje 50 kg (110,3 lb).

### Kod pripreme proizvoda

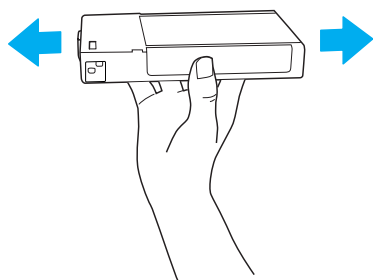
- ❑ Koristite samo izvor struje naveden na nalepnici na proizvodu.
- ❑ Koristite samo kabl koji je priložen sa proizvodom. Neki drugi kabl može da izazove požar ili strujni udar.
- ❑ Strujni kabl ovog proizvoda namenjen je samo za ovaj proizvod. Ukoliko ga koristite sa drugim uređajem, može da izazove požar ili strujni udar.
- ❑ Nemojte da koristite oštećen ili istrošen strujni kabl.
- ❑ Ukoliko koristite produžni kabl za proizvod, proverite da li ukupna snaga struje svih uređaja priključenih u produžni kabl ne prevazilazi snagu struje kabla. Takođe proverite da ukupna snaga struje svih uređaja priključenih u strujnu utičnicu ne prevazilazi snagu struje utičnice.
- ❑ Nemojte da zaklanjate ili pokrivete otvore na kućištu proizvoda.
- ❑ Ukoliko se utikač ošteti, zamenite celi kabl ili se obratite električaru. Ukoliko u utikaču postoje osigurači, obavezno ih zamenite sa osiguračima identične veličine i vrednosti.

### Kod upotrebe proizvoda

- ❑ Nemojte da gurate prste u proizvod i da dodirujete patrone tinte za vreme štampanja.
- ❑ Nemojte da rukom pomičete glavu štampača. Mogli biste da oštetite proizvod.
- ❑ Nemojte da ubacujete predmete kroz proreze. Pazite da ne prolijete tečnost po proizvodu.
- ❑ Nemojte pokušavati da sami popravljate proizvod.
- ❑ Iskopčajte proizvod i popravak prepustite kvalifikovanom serviseru u sledećim slučajevima: Strujni kabl ili utikač je oštećen, tečnost je prodrla u proizvod, proizvod je pao na pod ili je oštećeno kućište, proizvod ne radi pravilno ili se njegov rad jako promenio.

## Kod rada sa patronama tinte

- ❑ Patronne tinte držite van doseg a dece i nemojte da pijete njihovu sadržinu.
- ❑ Patronne tinte držite na suvom i mračnom mestu.
- ❑ Ukoliko tinta dospe na kožu, isperite je rastvorom vode i sapuna. Ukoliko tinta dospe u oči, odmah ih isperite vodom.
- ❑ Da biste postigli najbolji rezultat, pre stavljanja protresite patronu tinte.



### **Pažnja:**

*Nemojte presnažno da tresete patronne koje ste već koristili.*

- ❑ Nemojte da koristite patronu tinte nakon što joj istekne rok trajnosti naveden na kutiji.
- ❑ Da biste ostvarili najbolji rezultat, potrošite patronu tinte u roku od šest meseci od stavljanja.
- ❑ Nemojte da otvarate patronne tinte i da ih puniti. Mogli biste da oštetite glavu štampača.
- ❑ Nemojte da dirate otvor za ispuštanje tinte i površinu oko njega i zeleni IC čip na strani patronne tinte. To bi moglo da utiče na normalni rad i štampanje.

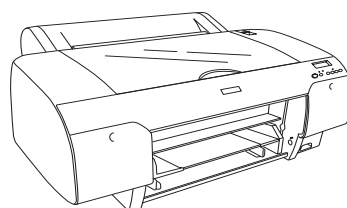
## Usklađeno sa ENERGY STAR®



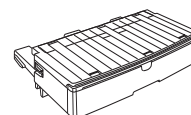
## Montaža štampača

### Pregled sadržine

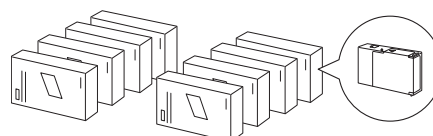
Proverite da li ste dobili sve prikazane artikle, i da oni nisu oštećeni.



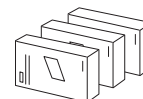
Štampač



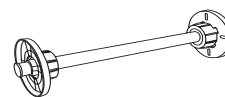
Ladica za papir



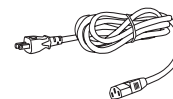
Patrone tinte



Pribor za promenu na crnu boju  
(samo za EPSON Stylus Pro 4880/4880C)



Osovina papira u roli i sivi nastavci za papir u roli sa jezgrom od 3 inče



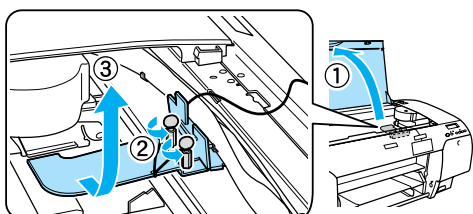
Strujni kabl

### **Napomena:**

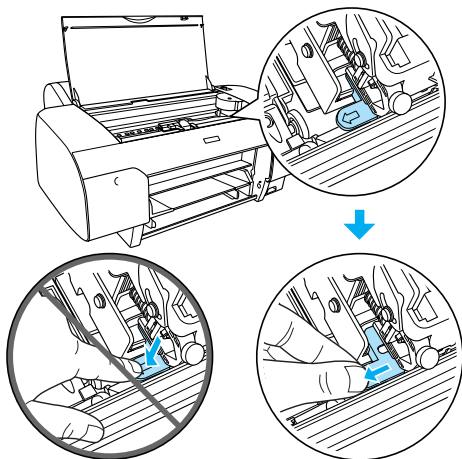
- ❑ Sadržina kutije sa štampačem zavisi od mesta kupovine.
- ❑ Priložene su 4 patronne tinte za EPSON Stylus Pro 4450 i 8 patrona tinte za EPSON Stylus Pro 4880/4880C.

## Skidanje zaštitnog materijala

Da bi se sprečilo oštećenje tokom transporta, Vaš štampač zapakovan je sa različitim zaštitnim materijalom. Pre upotrebe štampača izvadite sav zaštitni materijal. Otvorite gornji poklopac, odvrtnite dva zavrtnja i zatim izvucite fiksiranu ploču za transport.

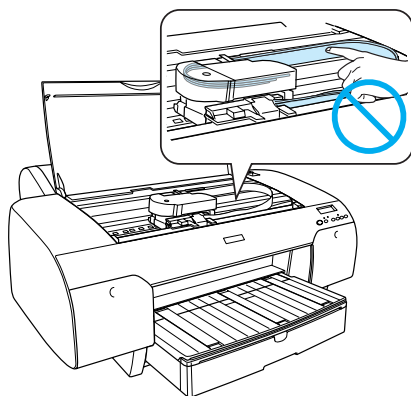


Takođe morate da otpustite glavu štampača, tako da povučete zeleni zasun na levoj strani glave štampača.



### Pažnja:

Pazite da ne dodirnete dole prikazane delove jer bi štampač mogao da se ošteti.



## Priprema štampača

### Spajanje strujnog kabla

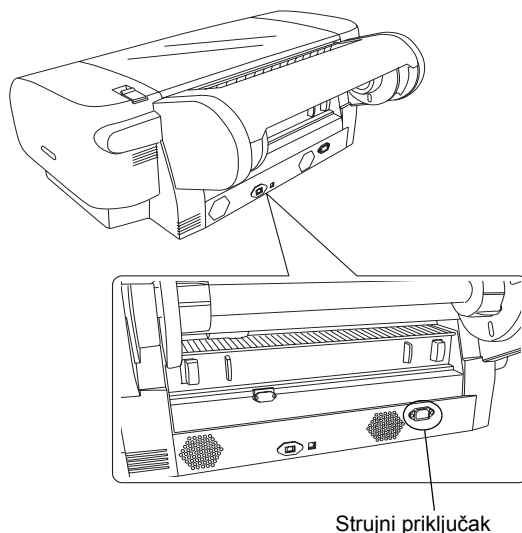
1. Na nalepnici na poleđini štampača proverite da li su napon koji je potreban za rad štampača i napon u strujnoj utičnici isti. Takođe proverite da li imate kabl koji odgovara izvoru struje.



### Pažnja:

Vrednost napona štampača ne može da se promeni. Ukoliko nominalni napon i napon u utičnici nisu isti, nemojte da spajate strujni kabl, nego se za pomoć obratite prodavcu.

2. Spojite strujni kabl u strujni priključak na poleđini štampača.



Strujni priključak

3. Spojite strujni kabl u uzemljenu strujnu utičnicu.

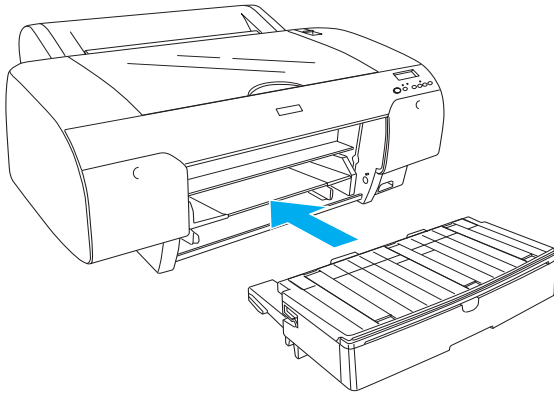


### Pažnja:

Nemojte da koristite utičnicu sa automatskom regulacijom vremena ili sa zidnim prekidačem. Može da dođe do slučajnog isključivanja i oštećenja štampača.

## Stavljanje ladice za papir

Stavite ladicu za papir u otvore na prednjoj strani štampača.



## Stavljanje patrona tinte



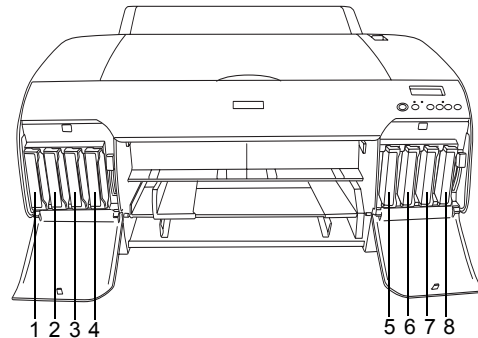
### Upozorenje:

Patrone tinte su zatvorene. Kod normalne upotrebe tinta neće da iscuri iz patrona. Ukoliko tinta dospe na ruke, dobro ih isperite rastvorom vode i sapuna. Ukoliko tinta dospe u oči, odmah ih isperite vodom.

### Napomena:

- ❑ Patrone tinte priložene uz štampač delomično će da se istroše za vreme prve upotrebe. Glava štampača mora da se do vrha napuni tintom kako bi davala visoki kvalitet štampanja. Za taj jednokratni postupak potrebno je mnogo tinte, pa će te prve patrone štampati mnogo manje stranica nego sve druge patrone tinte.
- ❑ Prvo punjenje tintom traje oko 8 minuta.
- ❑ Svaki utor predviđen je za jednu boju tinte. Patrone tinte stavite u ispravan utor, zavisno od izabranog načina upotrebe boja.
- ❑ Na sledećoj slici prikazan je EPSON Stylus Pro 4880/4880C. Utori # 5 do 8 ne postoje na štampaču EPSON Stylus Pro 4450.

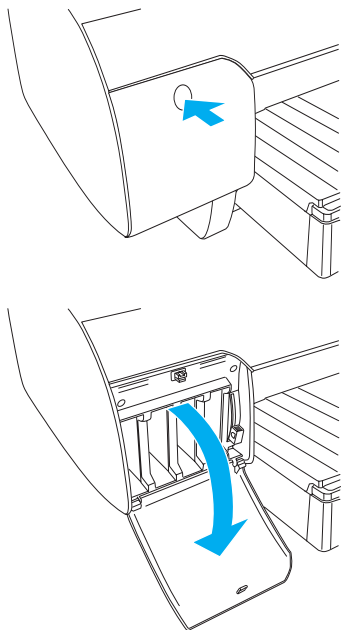
- ❑ Desni prostor za patrone tinte na štampaču EPSON Stylus Pro 4450 ne može da se otvori. Nemojte snažno da pritisćete poklopac, jer bi mogao da pukne.



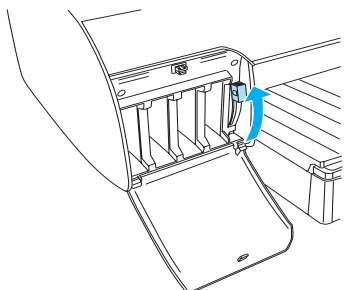
Br.	EPSON Stylus Pro 4880/4880C	EPSON Stylus Pro 4450
#1	Matte Black (matirana crna) ili Photo Black (fotografska crna)	Matte Black (matirana crna)
#2	Cyan (cijan)	Cyan (cijan)
#3	Vivid Magenta (žarkoružičasta)	Magenta (ružičasta)
#4	Yellow (žuta)	Yellow (žuta)
#5	Light Black (svetlocrna)	-
#6	Light Cyan (svetla cijan)	-
#7	Vivid Light Magenta (žarkosvetla ružičasta)	-
#8	Light Light Black (svetla svetlocrna)	-

1. Uključite štampač pritiskom na dugme Power (Napajanje). Na LCD ekranu pokazuje se poruka NO INK CRTG (Nema patrona tinte).

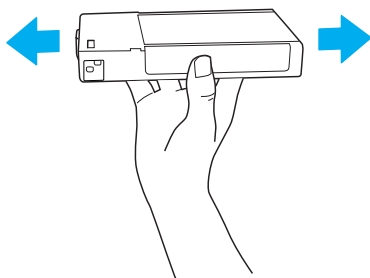
2. Pritiskom otvorite poklopac/poklopce prostora za patrone tinte.



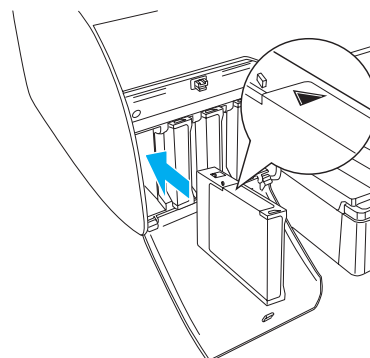
3. Podignite poluge za tintu.



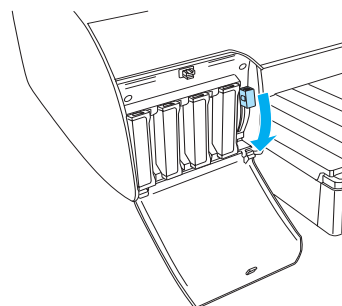
4. Izvadite patronu tinte iz kutije i protresite je da biste postigli najbolji rezultat.



5. Okrenite patronu tinte tako da je strelica okrenuta prema gore i usmerena prema štampaču, a zatim stavite patronu u utor.



6. Ponovite korake 4 i 5 da biste stavili druge patrone tinte.
7. Kada stavite sve patrone tinte u odgovarajući utor, spustite poluge za tintu. Štampač počinje prvo punjenje tintom.



8. Nakon oko dva minuta, na LCD ekranu se prikazuje poruka o polugama za tintu. Podignite ili spustite poluge za tintu, zavisno od poruka, dok se na LCD ekranu ne pokaže **READY** (Spreman), što znači da je prvo punjenje tintom završeno.



**Pažnja:**

Nemojte da radite sledeće dok trepti lampica *Pause (Pauza)*, jer bi to moglo da ošteti štampač:

- Nemojte da isključujete štampač.
  - Nemojte otvarate gornji poklopac.
  - Nemojte da skidate stražnji poklopac.
  - Nemojte da otpuštate polugu za papir.
  - Nemojte da vadite patrone tinte.
  - Nemojte da skidate tank za održavanje.
  - Nemojte da iskopčavate strujni kabl.
9. Zatvorite poklopac/poklopce prostora za patrone tinte.

**Napomena:**

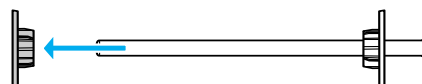
Ukoliko ste stavili patrone tinte od 220 ml, nemojte da zatvarate poklopac/poklopce prostora za patrone tinte.

## Stavljanje papira u roli

### Stavljanje papira u roli na osovinu

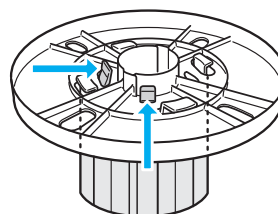
Kod stavljanja papira u roli na osovinu sledite korake dole.

1. Skinite pomični rubnik sa kraja osovine.



2. Kada stavljate papir u roli sa jezgrom od 3 inče, ostavite sive nastavke.

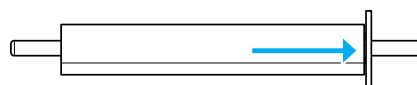
Kada stavljate papir u roli sa jezgrom od 2 inče, skinite sive nastavke sa rubnika.



**Napomena:**

Sive nastavke spremite na bezbedno mesto za buduće potrebe.

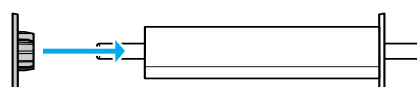
3. Stavite papir u roli na ravnu podlogu da se ne bi odmotao. Navucite papir u roli na osovinu sve do rubnika, dok se ne učvrsti.



**Napomena:**

Nemojte da uspravljate osovinu dok stavljate papir u roli. Papir bi mogao koso da se uvlači u štampač.

4. Stavite pomični rubnik (koji ste skinuli u koraku 1) na osovinu dok se ne učvrsti na kraju papira u roli.

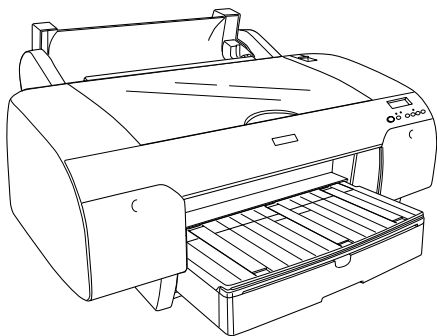




## Stavljanje papira u roli na štampač

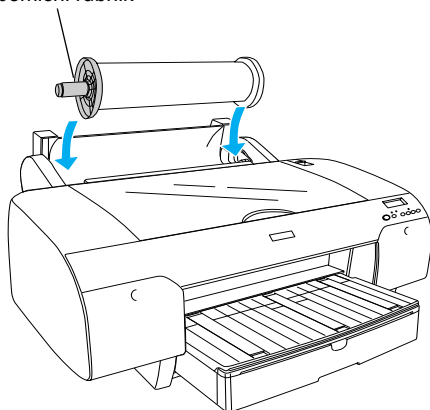
Sledite donje uputstvo za stavljanje papira u roli na štampač.

1. Otvorite poklopac papira u roli.

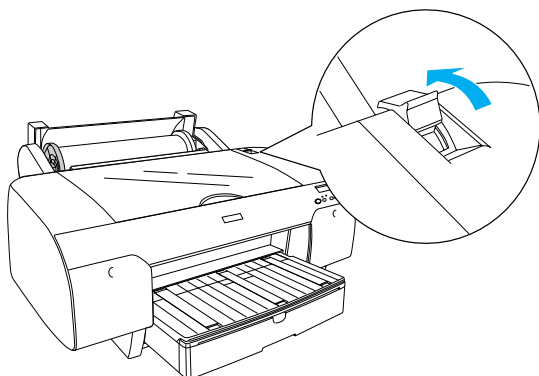


2. Proverite da li je pomični rubnik pravilno pričvršćen na kraju papira u roli.
3. Držite osovinu papira u roli tako da se crni pomični rubnik nalazi levo. Zatim postavite osovinu u žleb iznad štampača.

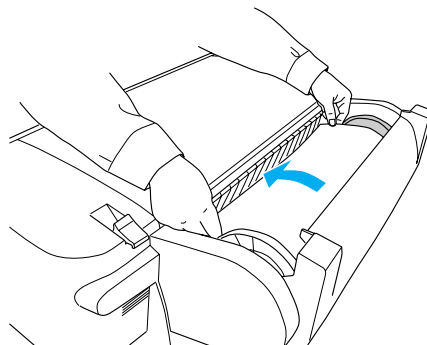
Crni pomični rubnik



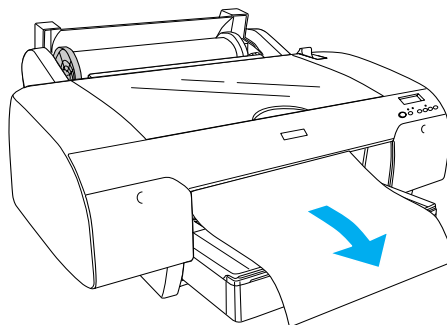
4. Pomerite polugu za papir u otvoreni položaj.



5. Pridržavajte obe strane papira i uvucite papir u utor za ulaganje papira.



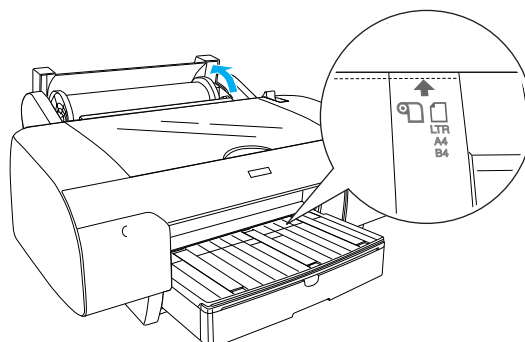
6. Povucite papir dok ne iziđe na ladicu za papir.



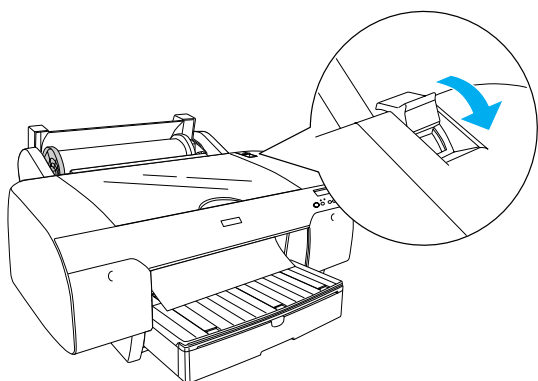
### Napomena:

Ukoliko uložite tanki papir, dugmetom Paper Feed  $\nabla$  (Uvlačenje papira) smanjite snagu uvlačenja papira. Ukoliko uložite debeli i naborani papir, dugmetom Paper Feed  $\blacktriangle$  (Uvlačenje papira) povećajte snagu uvlačenja papira.

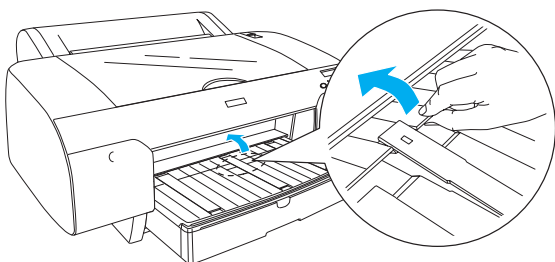
7. Pridržavajte učvršćeni i pomični rubnik, a zatim uvrnite papir do linije označene sa znakom strelice.



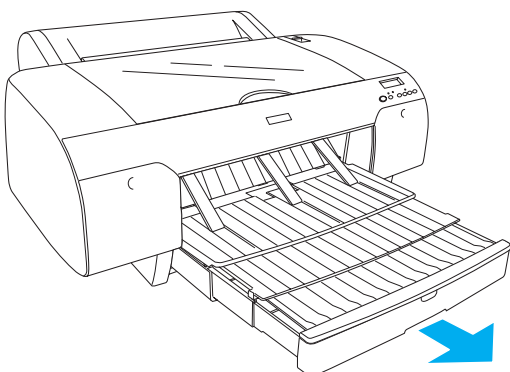
8. Pomerite polugu za papir u zatvoren položaj. Štampač automatski uvlači papir u položaj za štampanje.



9. Zatvorite poklopac papira u roli.  
10. Dignite držač papira u roli.



11. Izvucite ladicu za papir i poklopac ladice za papir, zavisno od dužine papira koji se koristi za štampanje.



12. Pritisnite dugme Paper Source < (Izvor papira) da biste na LCD ekranu izabrali Roll Auto Cut On (Automatsko rezanje role).



**Pažnja:**

Nemojte da ostavljate papir dugo u štampaču jer će se njegov kvalitet sa vremenom smanjiti. Preporučujemo da nakon štampanja izvadite papir iz štampača.

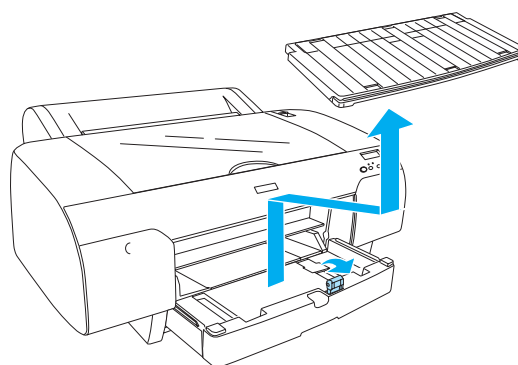
## Stavljanje papira u listovima

Sledite donje uputstvo za stavljanje papira u listovima u ladicu za papir.

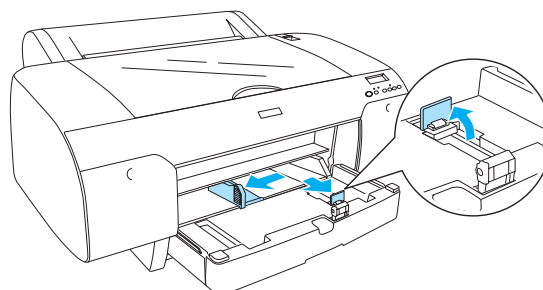
**Napomena:**

Ovaj deo opisuje stavljanje papira u listovima manjeg od A3 veličine. Ukoliko želite da stavite papir A3 ili veći, ili Vas zanimaju detalji o rukovanju papirom, pogledajte deo "Rukovanje papirom" u User's Guide (Korisnički vodič) na CD-u "Printer Software" koji ste dobili zajedno sa štampačem.

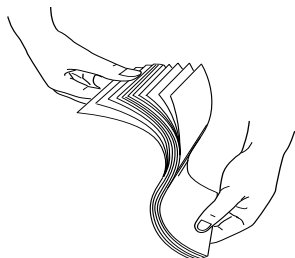
1. Proverite da li je štampač uključen i u stanju READY (Spreman).
2. Pritisnite dugme Paper Source < (Izvor papira) da biste na LCD ekranu izabrali Sheet □ (List).
3. Dignite poklopac ladice za papir i dignite valjak vodilice za papir.



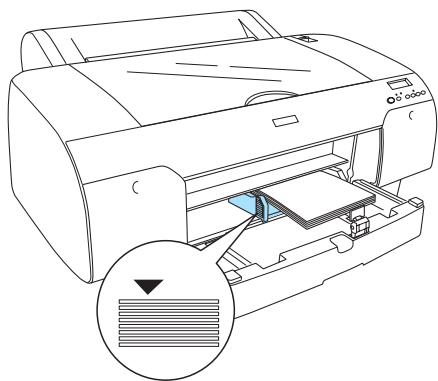
4. Dignite vodilicu za papir, a zatim pomerite rubnu vodilicu levo, na razdaljinu nešto veću od širine papira.



5. Prelistajte snop papira i poravnajte ga na ravnoj površini. Ukoliko je papir naboran, pre stavljanja ga izravnajte. Ukoliko je veoma naboran i često ostaje zaglavljjen, nemojte da ga koristite.



6. Očistite unutrašnjost ladice za papir od prašine. Prašina može da utiče na kvalitet štampanja.
7. Uložite listove tako da je strana za štampanje okrenuta prema dole, a desna ivica papira dodiruje desnu stranu ladice za papir.



**Napomena:**

- Uvek prvo podesite kraću ivicu papira.
- Proverite da li listovi ravno dodiruju dno ladice, a ivicu papira poravnajte sa desnom unutrašnjom ivicom ladice za papir, jer bi inače listovi mogli krivo ulaziti.
- Kapacitet ladice za papir zavisi od tipa medija i njegovoj veličini.

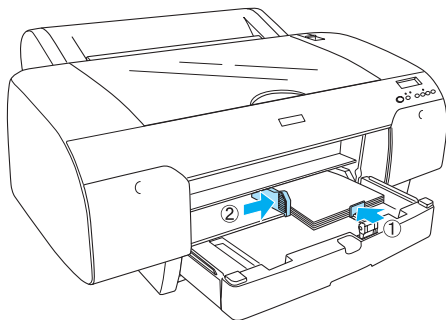
*U ladicu za papir stane do 250 listova običnog papira od 17 lb do 64 g/m. Nemojte da stavljate papir iznad oznake strelice na unutrašnjoj strani leve rubne vodilice.*

*Informacije o kapacitetu ladice za Epson specijalne medije vidite u sledećoj tabeli.*

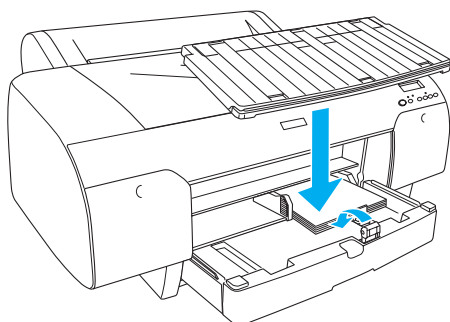
Epson specijalni mediji	Veličina	Kapacitet ladice za papir
Premium Semigloss Photo Paper (Premium polusjajni foto papir)	A4	100
	Letter	100
	A3	50
	Super A3/B	50
Premium Luster Photo Paper (Premium sjajni foto papir)	Letter	100
	Super A3/B	50
Singleweight Matte Paper (Matirani papir)	Super A3/B	100
	A2	50
	US C	50
Photo Quality Ink Jet Paper (Papir za tintne štampače foto kvaliteta)	A4	200
	Letter	200
	A3	100
	Super A3/B	100
Epson Proofing Paper White Semimatte (Epson beli polumatirani papir)	Super A3/B	1*
Archival (Enhanced) Matte Paper (Arhivski (poboljšani) matirani papir)	A4	100
	Letter	100
	A3	50
	Super A3/B	50
	A2	50
	US C	50
Watercolor Paper-Radiant White (Akvarel beli papir)	Super A3/B	20

\* 50 listova papira može da se uložiti pod uslovom da je temperatura od 15 do 23°C, a vlažnost od 40 do 60%.

8. Podesite dužinu vodilice za papir i rubne vodilice prema veličini papira.



9. Spustite valjak vodilice za papir i montirajte poklopac ladice za papir.



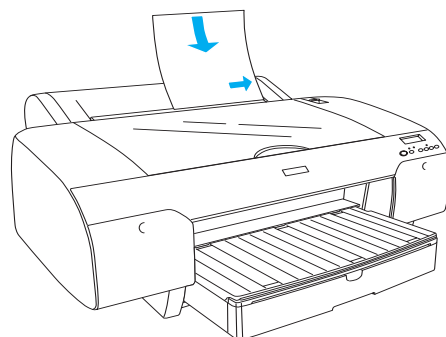
**Napomena:**

Proverite da držač papira u roli nije podignut.

## Ulaganje papira u stražnji otvor za ručno ulaganje

**Napomena:**

- ❑ U stražnji otvor možete istovremeno da uložite samo jedan list papira.
  - ❑ Uložite papir tako da je strana za štampanje okrenuta prema gore.
  - ❑ Papir debljine od 0,08 do 1,6 mm može da se postavi u pejzažnu poziciju. Ali reciklirani ili običan papir veličine A4, Letter ili 8 × 10 in. uvijek koristite u portretnoj poziciji, bez obzira na debljinu.
1. Proverite da je štampač uključen i u stanju READY (Spreman).
  2. Pritisnite dugme Paper Source < (Izvor papira) da biste na LCD ekranu izabrali Sheet  (List).
  3. Držite levu i desnu ivicu papira. Poravnajte levu ivicu papira prema veličini papira na poklopcu papira u roli, a zatim uvucite papir dok ne osetite otpor.

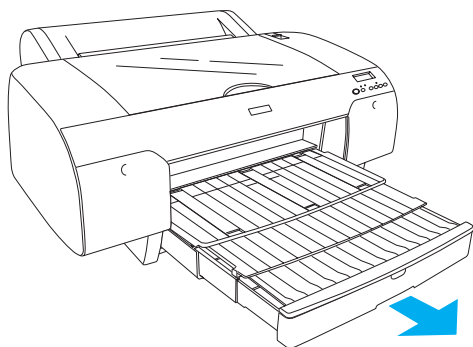


Štampač automatski uvlači papir u položaj za štampanje.

**Napomena:**

Ukoliko pritisnete dugme Pause (Stanka), štampač odmah počinje da uvlači papir u položaj za štampanje.

4. Podesite dužinu ladice za papir i poklopca ladice za papir prema veličini papira. Ukoliko ih ne izvučete, štampani papir može da padne na pod.



**Napomena:**

Proverite da držač papira u roli nije podignut.



**Pažnja:**

Nemojte da ostavljate papir dugo u štampaču jer će se njegov kvalitet sa vremenom smanjiti. Preporučujemo da nakon štampanja izvadite papir iz štampača.

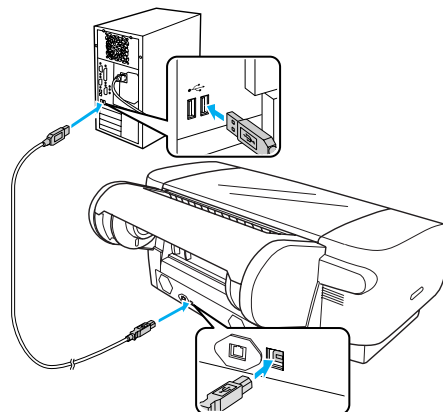
## Povezivanje štampača sa računarnom

Štampač i računarn spojite sa USB ili Ethernet kablom. Koristite sledeće kablove.

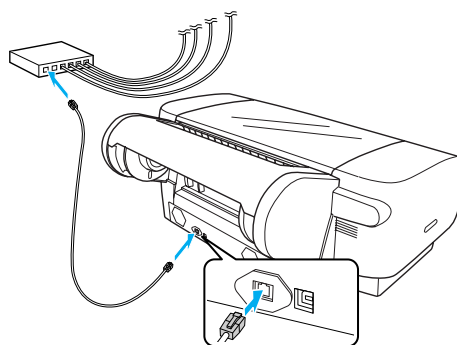
- USB kabl
- 10BaseT ili 100BaseTX Category 5 izolirani parni upleteni kabl

1. Proverite da li je štampač isključen.
2. Spojite kabl u štampač, a drugi kraj USB kabla u računarn ili drugi kraj Ethernet kabla u Ethernet bus.

USB veza:



Mrežna veza:



**Napomena:**

Ukoliko spojite USB kabl i Ethernet kabl, odvojeno instalirajte softver štampača na svaki računarn. Istodobno možete da spojite i USB kabl i Ethernet kabl na štampač.

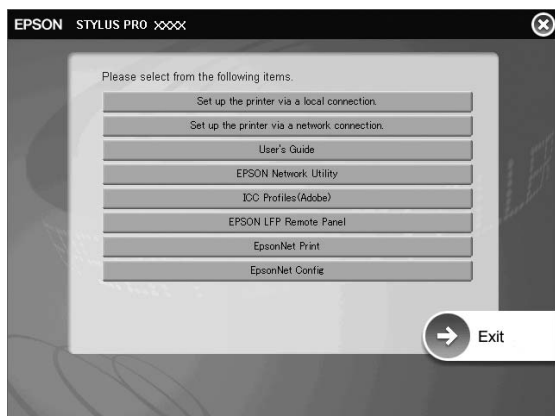
## Instaliranje drajvera i softvera štampača

Nakon spajanja štampača sa računarom, morate da instalirate softver koji se nalazi na CD-u "Printer Software" priloženom uz štampač. Sledite donji postupak za instaliranje softvera štampača.

### **Napomena:**

Za instaliranje softvera morate da imate administratorska prava.

1. U CD-ROM uređaj stavite CD "Printer Software" koji je priložen uz štampač.
2. Kad se pokaže donji dijaloški okvir, instalirajte drajver štampača zavisno od vrste veze. Izaberite **Set up the printer via a local connection** (Instalirati štampač preko lokalne veze) ukoliko je štampač direktno spojen na računar ili **Set up the printer via a network connection** (Instalirati štampač preko mrežne veze) ukoliko je štampač spojen na mrežu. Sledite uputstvo na ekranu.



### **Napomena:**

Ukoliko se pojavi donji dijaloški okvir, proverite da li piše da je izdavač SEIKO EPSON, a zatim kliknite **Unblock (Deblokiraj)**.



3. Ukoliko želite da instalirate neki drugi softver štampača, izaberite ga u dijaloškom okviru u koraku 2.

## Izbor štampača

Kad ste instalirali softver štampača na računar, morate da izaberete Vaš štampač. Štampač morate da izaberete samo prvi put kad ga koristite ili nakon što izaberete neki drugi štampač. Računar uvek koristi štampač koji ste zadnji izabrali.

1. Dvapat kliknite **Macintosh HD** (zadano podešavanje).
2. Dvapat kliknite folder **Applications (Programi)**.
3. Dvapat kliknite folder **Utilities (Pomoćni programi)**.
4. Dvapat kliknite **Print Center** (Centar za štampanje) (za Mac OS X 10.2.x) ili **Printer Setup Utility** (Instaliranje štampača) (za Mac OS X 10.3.x ili noviji).
5. Kliknite **Add (Dodaj)**.
6. Izaberite štampač, a zatim kliknite **Add (Dodaj)**.

Ukoliko na listi nije prikazan Vaš štampač, kliknite **More Printers (Još štampača)** i izaberite vezu, npr. **EPSON TCP/IP**. Na listi izaberite štampač, a zatim kliknite **Add (Dodaj)**.

7. Proverite da li se u "Printer List" (Lista štampača) nalazi štampač koji ste upravo dodali. Zatim zatvorite dijaloški okvir "Printer List" (Lista štampača).

---

## **Online User's Guide (Korisnički vodič)**

---

### **Šta dalje**

Kad završite sa postavljanjem opreme i instaliranjem drajvera, u *User's Guide (Korisnički vodič)* možete da nađete detalje o funkcijama štampača, održavanju, rešavanju problema, tehničke podatke i dodatni pribor.

### **Online User's Guide (Korisnički vodič)**

Sadrži detaljna uputstva za upotrebu štampača i informacije o dodatnom priboru.

Da biste pogledali *User's Guide (Korisnički vodič)*, dvaput kliknite ikonicu **ESPR4450\_488X Manual** na desktopu.

U Windowsu *User's Guide (Korisnički vodič)* možete da otvorite i preko menija **Start**. Kliknite **Start**, izaberite **All Programs (Svi programi)** u sistemu Windows XP/Vista ili **Programs (Programi)** u sistemu Windows 2000. Izaberite **EPSON**, a zatim **EPSON Stylus Pro 4450\_488X Manual**.

#### **Napomena:**

*Za čitanje elektronskog vodiča, na računaru morate da imate instaliran Adobe Acrobat Reader 5.0 ili noviji ili Adobe Reader.*

**EPSON**  
EXCEED YOUR VISION