

EPSON STYLUS™ **PRO 4450**  
EPSON STYLUS™ **PRO 4880**  
EPSON STYLUS™ **PRO 4880C**

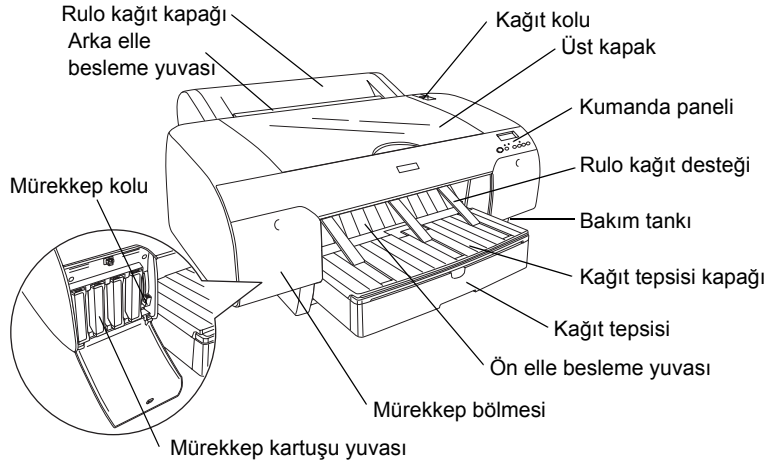
# *Kurulum Kılavuzu*

---

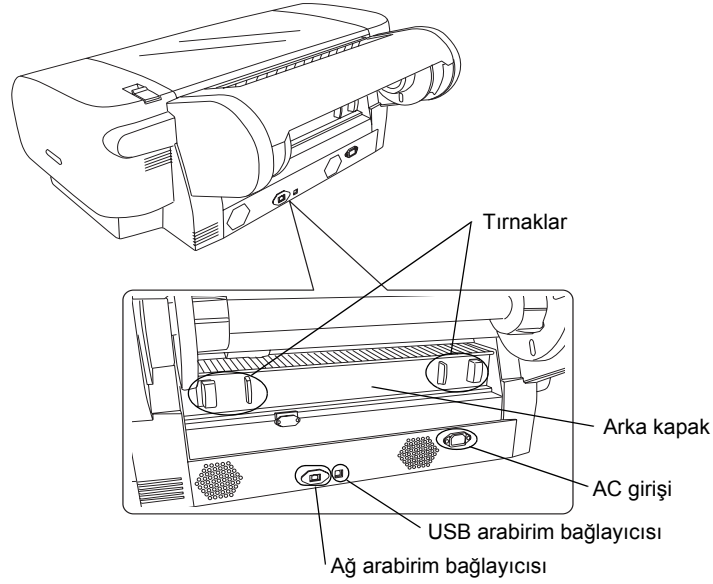
Güvenlik Talimatları .....	1
Yazıcının Parçalarını Birleştirme .....	2
Yazıcıyı Kurma .....	3
Rulo Kağıt Yükleme .....	6
Yaprak Kağıt Yükleme .....	8
Yazıcıyı Bilgisayarınıza Bağlama .....	11
Yazıcı Sürücüsünün ve Yazılımının Kurulumu. . .	12
Çevrimiçi User's Guide'ı (Kullanım Kılavuzu) Kullanma .....	13

## Yazıcı Parçaları

### Önden görünüm



### Arkadan görünüm



Bu belge, Seiko Epson Corporation'ın önceden yazılı izni olmadan kısmen veya tamamen çoğaltılamaz, bilgi erişim sistemlerinde saklanamaz veya elektronik, mekanik yöntemlerle, fotokopi, kayıt yöntemleriyle veya diğer yöntemlerle başka ortamlara aktarılamaz. Bu belgedeki bilgiler sadece bu Epson yazıcıda kullanılmak üzere tasarlanmıştır. Bu bilgilerin başka yazıcılar için kullanılması durumunda, Epson hiçbir sorumluluk kabul etmez.

Seiko Epson Corporation ve bağlı kuruluşları, ürünü satın alanın veya üçüncü kişilerin kaza, ürünün yanlış veya uygun olmayan amaçlarla kullanılması, ürün üzerinde yetkisiz kişilerce yapılan modifikasyonlar, onarımlar veya değişiklikler veya (ABD hariç olmak üzere) Seiko Epson Corporation'ın işletme ve bakım talimatlarına aykırı hareketlerden ötürü uğradıkları zarar, kayıp, maliyet veya gider konusunda ürünü satın alana veya üçüncü kişilere karşı kesinlikle yükümlü olmayacaktır.

Seiko Epson Corporation kendisi tarafından Orijinal Epson Ürünleri veya Epson Onaylı Ürünler olarak tanımlanmamış ürün seçeneklerinin veya sarf malzemelerinin kullanılmasından doğan zarar veya sorunlardan hiçbir şekilde sorumlu olmayacaktır.

Seiko Epson Corporation, kendisi tarafından Epson Onaylı Ürünler olarak tanımlanmamış arabirim kablolarının kullanılmasından kaynaklanan elektromanyetik parazitini yol açtığı zararlardan sorumlu olmayacaktır.

EPSON® , Seiko Epson Corporation'ın tescilli ticari markası, EPSON STYLUS™ ile Exceed Your Vision ise ticari markalarıdır. Microsoft® ve Windows®, Microsoft Corporation'ın tescilli ticari markalarıdır. Apple® ve Macintosh®, Apple Inc.'in tescilli ticari markalarıdır.

*Genel Uyarı: Bu belgede geçen diğer ürün adları sadece tanımlama amaçlı olarak kullanılmıştır ve bu ürünlerle ilgili ticari marka hakları ilgili sahiplerine aittir. Epson bu markalarla ilgili olarak hiçbir hak talep etmemektedir.*

Telif Hakkı © 2007 Seiko Epson Corporation. Tüm hakları saklıdır.

## Güvenlik Talimatları

Yazıcınızı kullanmadan önce bu talimatların tümünü okuyun. Ayrıca yazıcının üzerinde yer alan tüm uyarılara ve talimatlara uyduğunuzdan da emin olun.

### Uyarı, Dikkat ve Not Açıklamaları



**Uyarı** bölümü, bedensel yaralanmaları önlemek için uyulması gerekenlere işaret eder.

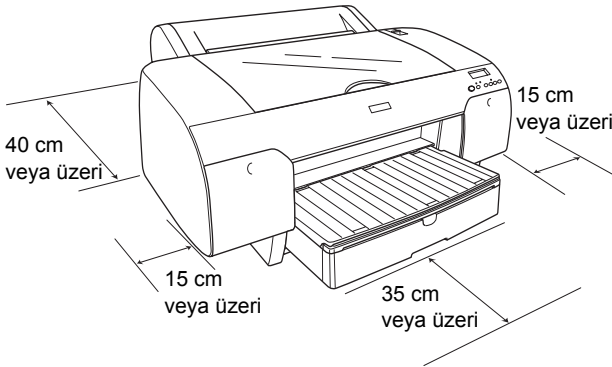


**Dikkat** bölümü, donanımınıza zarar gelmesini önlemek için uyulması gerekenlere işaret eder.

**Not** bölümü, yazıcınızın işletimi hakkında önemli bilgiler ve faydalı ipuçları içerir.

### Bu ürünü için yer seçerken

- ❑ Bu ürünü kendisinden daha geniş olan düz ve sağlam bir yere yerleştirin. Bu ürün yan veya eğik durduğunda çalışmayacaktır.



- ❑ Ani ısı ve nem oranı değişikliklerine maruz kalan yerlerden kaçının. Ayrıca, bu ürünü doğrudan güneş ışığına, güçlü ışığa veya ısı kaynaklarına maruz bırakmayın.
- ❑ Darbelere ve titreşime maruz kalan yerlerden kaçının.
- ❑ Bu ürünü tozlu yerlerden uzak tutun.
- ❑ Bu ürünü, bir prizinin yakınına ve fişinin kolayca çıkarılmasına olanak tanıyan yere yerleştirin.
- ❑ Ürünü bir stand üstüne yerleştirecekseniz söz konusu standın en az 50 kg'yi (110.3 lb) desteklemesi gerekir.

### Bu ürünü kurarken

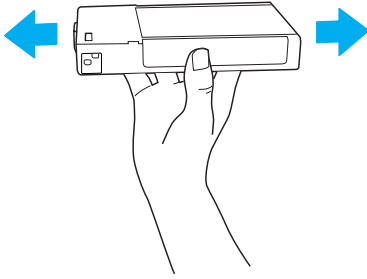
- ❑ Sadece bu ürünün etiketinde belirtilen güç kaynağı türünü kullanın.
- ❑ Sadece bu ürünle birlikte verilen elektrik kablosunu kullanın. Başka bir kablunun kullanılması yangına veya elektrik çarpmasına neden olabilir.
- ❑ Bu ürünün elektrik kablosu sadece bu üründe kullanılmak için tasarlanmıştır. Kablunun başka bir üründe kullanılması yangına veya elektrik çarpmasına neden olabilir.
- ❑ Hasar görmüş veya aşınmış bir elektrik kablosunu kullanmayın.
- ❑ Bu üründe bir uzatma kablosu kullanacaksanız, uzatma kablosuna bağlı aygıtların toplam nominal amper değerinin kablunun amper değerini aşmadığından emin olun. Aynı zamanda, prize bağlı tüm aygıtların toplam nominal amper değerinin prizinin toplam amper değerini aşmadığından da emin olun.
- ❑ Bu ürünün dış bölümündeki açıklıkların önünü kapatmayın ve üzerlerini örtmeyin.
- ❑ Prizde hasar meydana gelmesi durumunda kablo takımını değiştirin ya da kalifiye bir elektrikçiye danışın. Prizde sigortalar varsa, bu sigortaları doğru boyut ve değerdeki sigortalarla değiştirdiğinizden emin olun.

### Bu ürünü kullanırken

- ❑ Yazdırma işlemi sırasında elinizi bu ürünün içine sokmayın veya mürekkep kartuşlarına dokunmayın.
- ❑ Yazdırma kafasını elle hareket ettirmeyin, aksi takdirde bu ürüne zarar verebilirsiniz.
- ❑ Yuvalardan içeri herhangi bir nesne sokmayın. Bu ürünün üzerine sıvı dökülmemesine dikkat edin.
- ❑ Bu ürünü kendiniz onarmaya kalkışmayın.
- ❑ Aşağıdaki durumlarda bu ürünün fişini çekin ve bakım için yetkili servis personeline başvurun: Elektrik kablosu veya fişi hasar gördü; bu ürüne sıvı girdi; bu ürün düştü veya dış bölümü zarar gördü; bu ürün normal çalışmıyor veya performansında belirgin bir farklılık meydana geldi.

## Mürekkep kartuşlarını kullanırken

- ❑ Mürekkep kartuşlarını çocukların erişemeyeceği yerlerde muhafaza edin ve içindeki maddeleri içmeyin.
- ❑ Mürekkep kartuşlarını serin ve karanlık bir yerde saklayın.
- ❑ Cildinize mürekkep bulaşırsa hemen sabun ve suyla yıkayın. Gözlerinize mürekkep kaçarsa gözlerinizi hemen bol suyla yıkayın.
- ❑ En iyi sonucu elde etmek için takmadan önce mürekkep kartuşunu iyice sallayın.



### Dikkat:

*Daha önce ürüne takılmış olan kartuşları çok güçlü sallamayın.*

- ❑ Mürekkep kartuşunu kartuşun kutusunda yazan tarihten sonra kullanmayın.
- ❑ En iyi sonucu elde etmek için mürekkep kartuşunu taktıktan sonraki altı ay içinde kullanarak bitirin.
- ❑ Mürekkep kartuşlarını parçalamayın veya yeniden doldurmaya çalışmayın. Aksi takdirde yazdırma kafası zarar görebilir.
- ❑ Mürekkep besleme noktasına veya çevresindeki alana ve mürekkep kartuşunun yanındaki yeşil IC yongasına dokunmayın. Aksi takdirde bu ürün normal çalışmayabilir ve yazdırmayabilir.

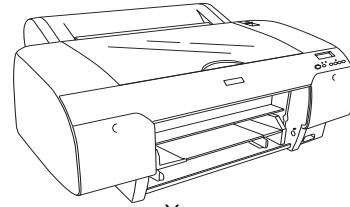
## ENERGY STAR® Uyumlu



## Yazıcının Parçalarını Birleştirme

### Kutunun içindekileri kontrol etme

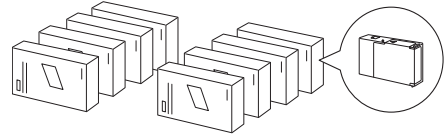
Resimde gösterilen tüm parçaların kutuda olduğundan ve zarar görmediklerinden emin olun.



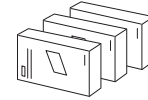
Yazıcı



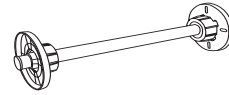
Kağıt tepsi



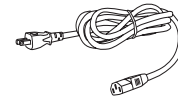
Mürekkep kartuşları



Siyah mürekkep dönüştürme kiti  
(yalnızca EPSON Stylus Pro 4880/4880C için)



3 inç rulo kağıt için rulo kağıt merdanesi ve gri bağlantı parçaları



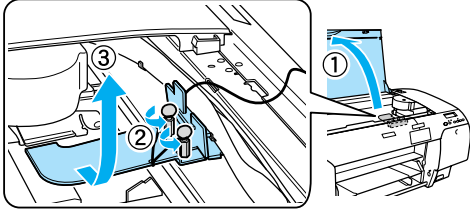
Elektrik kablosu

### Not:

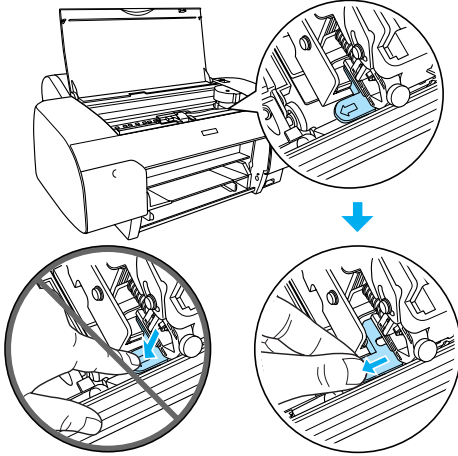
- ❑ *Yazıcı kutusunda bulunan parçalar ülkeden ülkeye farklılık göstermektedir.*
- ❑ *EPSON Stylus Pro 4450 için 4, EPSON Stylus Pro 4880/4880C için ise 8 mürekkep kartuşu bulunmaktadır.*

## Koruyucu malzemeleri çıkarma

Yazıcımız, sevkiyat sırasında zarar görmesini engellemek için çeşitli koruyucu malzemeler kullanılarak paketlenmiştir. Kullanmaya başlamadan önce yazıcınızdaki koruyucu malzemeleri çıkarın. Üst kapağı açın, iki vidayı gevşetin ve şaryoya sabitlenmiş kartonu çekip çıkartın.

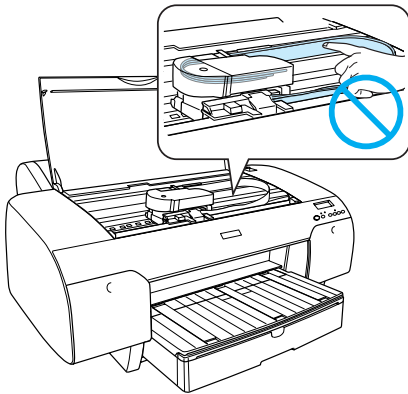


Ayrıca, yazdırma kafasının sol tarafındaki yeşil çıkıntıyı çekerek yazdırma kafasının kilidini de açmanız gerekmektedir.



### Dikkat:

Aşağıda vurgulanan parçalara dokunmamaya dikkat edin. Aksi halde yazıcı zarar görebilir.



## Yazıcıyı Kurma

### Elektrik kablosunu bağlama

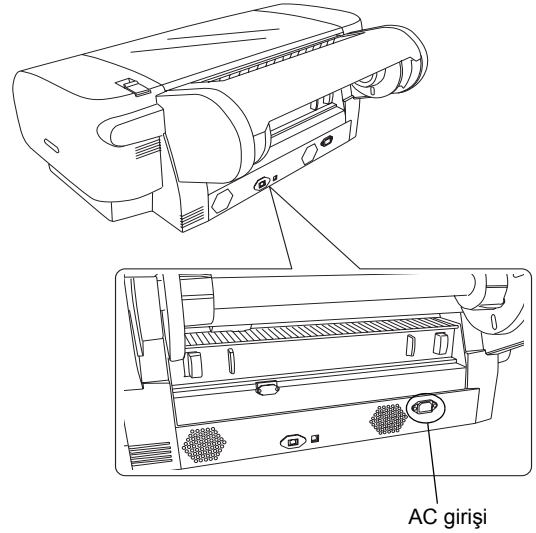
1. Yazıcının gerektirdiği voltajın priz voltajı ile aynı olduğundan emin olmak için yazıcının arkasındaki etiketi kontrol edin. Ayrıca, güç kaynağınız için doğru elektrik kablosuna sahip olduğunuzdan da emin olun.



### Dikkat:

Yazıcının voltajını değiştirmek mümkün değildir. Nominal voltaj ve priz voltajı aynı değilse elektrik kablosunu takmayın ve yardım almak için satıcınıza başvurun.

2. Elektrik kablosunu yazıcının arkasındaki AC girişine takın.



3. Elektrik kablosunu uygun şekilde topraklanmış bir elektrik prizine takın.

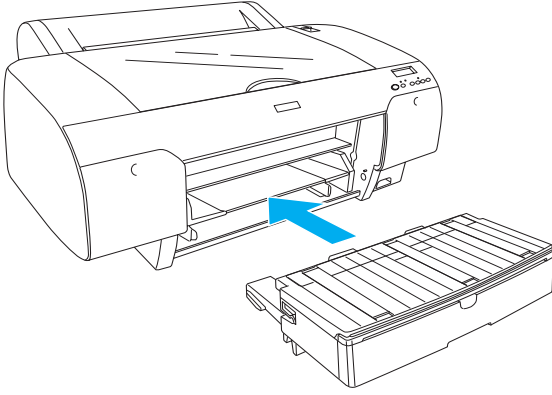


### Dikkat:

Otomatik zamanlayıcıyla veya duvara monte edilmiş bir şalterle denetlenen bir prizi kullanmayın; aksi takdirde yazıcınız yanlışlıkla kapanabilir veya hasara görebilir.

## Kağıt tepsisini takma

Kağıt tepsisini yazıcının ön tarafındaki yuvalara takın.



## Mürekkep kartuşlarını takma



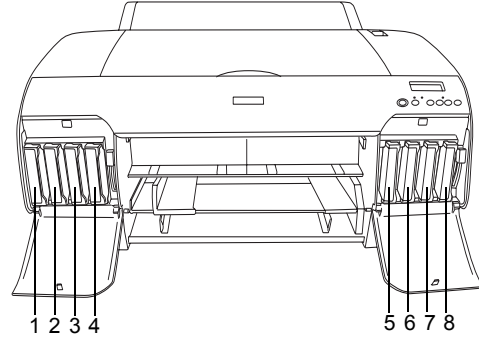
### Uyarı:

Mürekkep kartuşları kapalı birimlerdir. Normal kullanım koşullarında kartuşlardan mürekkep sızmaz. Ellerinize mürekkep bulaşırsa sabun ve suyla güzelce yıkayın. Gözlerinize mürekkep kaçırsa gözlerinizi hemen bol suyla yıkayın.

### Not:

- ❑ Yazıcınızla birlikte verilen mürekkep kartuşları ilk mürekkep kurulum için kısmen kullanılmıştır. Yüksek kaliteli baskılar elde etmek için yazıcınızdaki yazdırma kafasının mürekkebi tam dolu olmalıdır. Bu tek seferlik işlem bir miktar mürekkep harcar ve bu sebeple bu kartuşlar, sonradan takılan kartuşlara göre daha az sayfa yazdırırlar.
- ❑ İlk mürekkep doldurma işlemi için yaklaşık 8 dakika gerekir.
- ❑ Yuvaların her biri belirli bir renk mürekkep içindir. Mürekkep kartuşlarını seçtiğiniz mürekkep moduna göre doğru yuvaya taktığınızdan emin olun.
- ❑ Aşağıdaki resimde EPSON Stylus Pro 4880/4880C gösterilmektedir. 5 ila 8 sayılı yuvalar EPSON Stylus Pro 4450 üzerinde bulunmamaktadır.

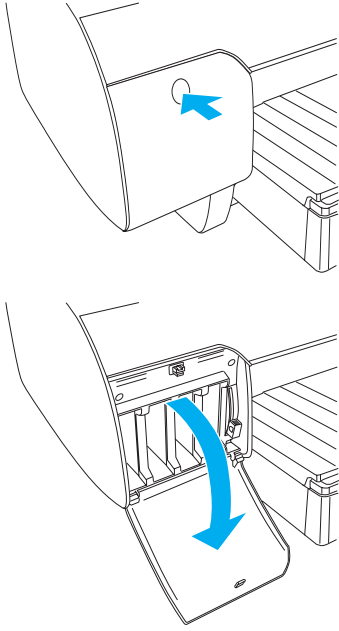
- ❑ EPSON Stylus Pro 4450 üzerindeki sağ mürekkep bölmesi açılmaz. Kapağı çok sert bastırmayın; aksi takdirde kırılabilir.



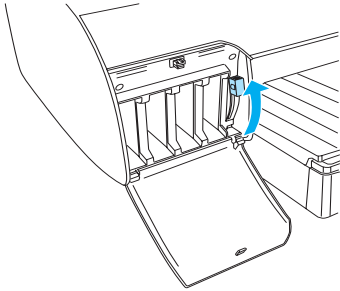
No.	EPSON Stylus Pro 4880/4880C	EPSON Stylus Pro 4450
#1	Matte Black (Mat Siyah) veya Photo Black (Fotoğraf Siyahı)	Matte Black (Mat Siyah)
#2	Cyan (Camgöbeği)	Cyan (Camgöbeği)
#3	Vivid Magenta (Canlı Eflatun)	Magenta (Eflatun)
#4	Yellow (Sarı)	Yellow (Sarı)
#5	Light Black (Açık Siyah)	-
#6	Light Cyan (Açık Camgöbeği)	-
#7	Vivid Light Magenta (Canlı Açık Eflatun)	-
#8	Light Light Black (Çok Açık Siyah)	-

1. Power (Güç) düğmesine basarak yazıcıyı açın. Kısa bir süre sonra LCD panelde NO INK CRTG (MÜREKKEP KARTUŞU YOK) ibaresi görünür.

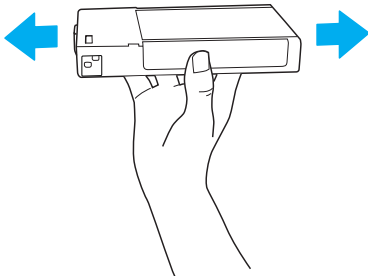
2. Mürekkep bölmesi kapağını (kapaklarını) bastırarak açın.



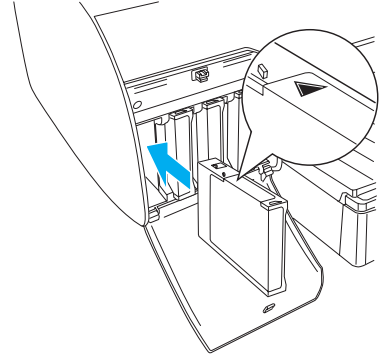
3. Mürekkep kollarını kaldırın.



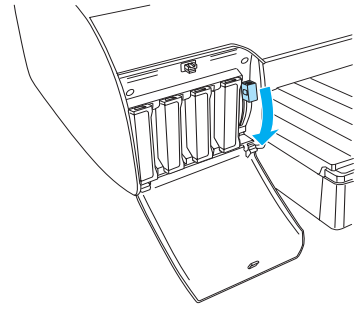
4. Mürekkep kartuşlarından birinin paketini açın ve en iyi sonucu elde etmek için mürekkep kartuşunu iyice sallayın.



5. Mürekkep kartuşunu, ok işareti yukarı bakacak ve yazıcının arkasını gösterecek şekilde tutarak yuvasına takın.



6. Diğer mürekkep kartuşlarını takmak için de 4. ve 5. adımları tekrarlayın.
7. Tüm mürekkep kartuşlarını yuvalarına taktıktan sonra mürekkep kollarını aşağı indirin. Yazıcı ilk mürekkep doldurma işlemine başlar.



8. Yaklaşık iki dakika sonra LCD panelde mürekkep koluyla ilgili mesajlar görüntülenir. LCD panelde, ilk mürekkep doldurma işleminin tamamlanmış olduğunu gösteren **READY (HAZIR)** mesajı görüntülenene kadar mürekkep kollarını gerektiği şekilde kaldırın veya indirin.



**Dikkat:**

*Pause (Duraklat) ışığı yanıp sönerken aşağıda belirtilenleri kesinlikle yapmayın, aksi takdirde ürününüz hasar görebilir.*

- Yazıcıyı kapatma.
- Üst kapağı açma.
- Arka kapağı çıkarma.
- Kağıt kolunu açık konuma getirme.
- Mürekkep kartuşlarını çıkarma.
- Bakım tankını çıkarma.
- Elektrik kablosunu fişten çekme.

9. Mürekkep bölmesi kapağını (kapaklarını) kapatın.

**Not:**

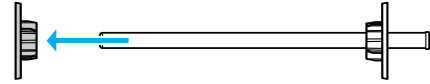
*220 ml mürekkep kartuşu taktıysanız mürekkep bölmesinin kapağını (kapaklarını) kapatmayın.*

## Rulo Kağıt Yükleme

### Rulo kağıdı merdaneye takma

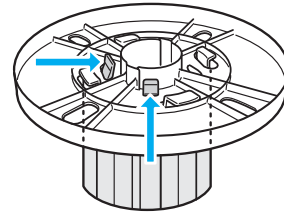
Rulo kağıdı merdaneye takarken aşağıdaki adımları uygulayın.

1. Hareketli bileziği kaydırarak merdanenin ucundan çıkartın.



2. 3 inç rulo kağıt takarken gri bağlantı parçalarını takılı halde bırakın.

2 inç rulo kağıt takarken gri bağlantı parçalarını bilezikten çıkarın.



**Not:**

*Gri bağlantı parçalarını daha sonra kullanmak üzere güvenli bir yerde saklayın.*

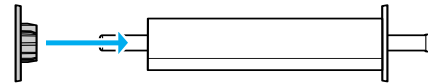
3. Rulo kağıdı açılmayacak şekilde düz bir yüzeye yerleştirin. Rulo kağıdı yerine oturana kadar merdanenin ve bileziğin üzerine kaydırın.



**Not:**

*Rulo kağıdı takarken merdaneyi dik tutmayın. Aksi takdirde kağıt doğru açıda beslenmeyebilir.*

4. Hareketli bileziği (1. adımda çıkarılan) merdanenin üzerine ve rulo kağıdın içine doğru yerine oturana kadar kaydırın.

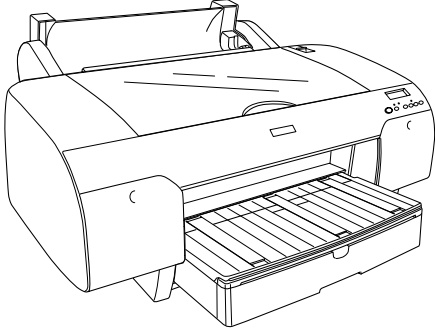




## Rulo kağıdı yazıcıya takma

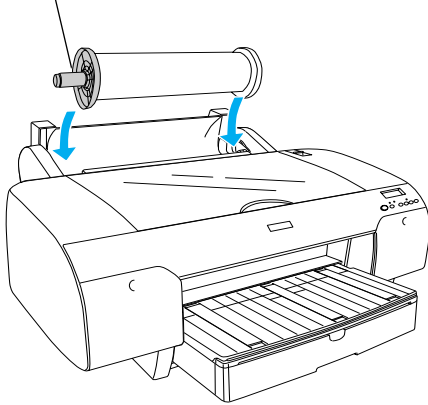
Rulo kağıdı yazıcıya takmak için aşağıdaki adımları uygulayın.

1. Rulo kağıt kapağını açın.

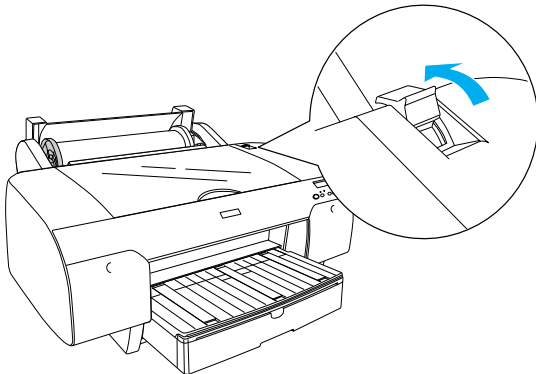


2. Hareketli bileziğin rulo kağıdın uç kısmının içine gerektiği şekilde sabitlenmiş olduğundan emin olun.
3. Rulo kağıt merdanesini hareketli siyah bilezik sol tarafta olacak şekilde tutun. Sonra, merdaneyi yazıcının üst kısmındaki oluğa yerleştirin.

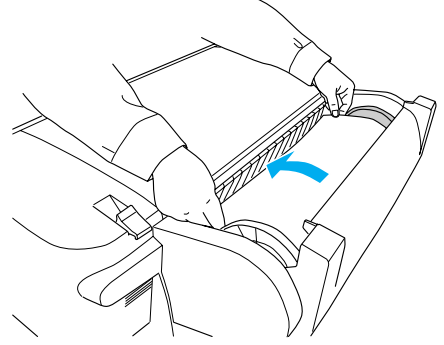
Hareketli siyah bilezik



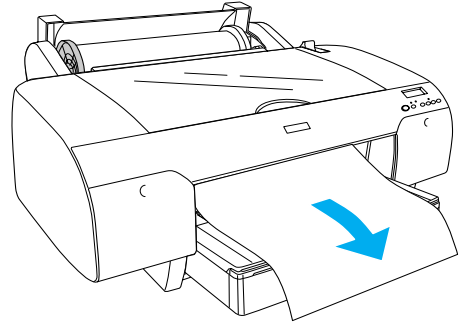
4. Kağıt kolunu açık konuma getirin.



5. Kağıdı her iki tarafından tutarak kağıt takma yuvasına yerleştirin.



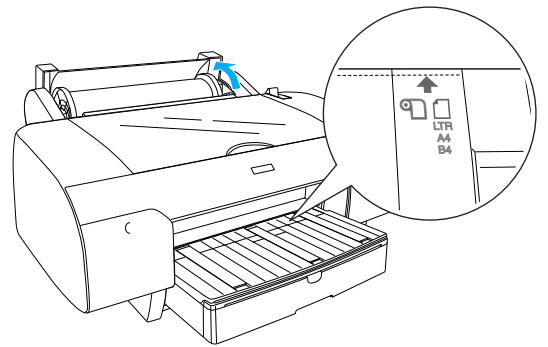
6. Kağıdı kağıt tepsisinden aşağı doğru sarkana kadar çekin.



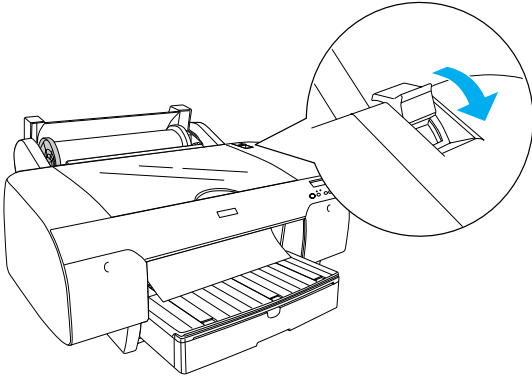
### Not:

*İnce kağıt yüklenmesi durumunda kağıt emilim değerini azaltmak için Paper Feed V (Kağıt Besleme) düğmesine basın. Kalın ve kıvrılmış bir kağıt yüklemeniz durumunda kağıt emilim değerini artırana kadar Paper Feed ^ (Kağıt Besleme) düğmesine basın.*

7. Hem sabit hem de hareketli bilezikleri tutun ve kağıdı, ok işaretli çizgiye kadar geri sarın.

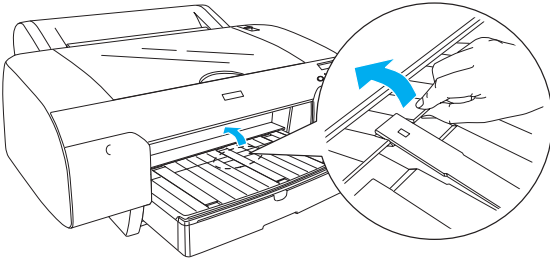


8. Kağıt kolunu sabit konuma getirin. Yazıcı, kağıdı otomatik olarak yazdırma konumuna besleyecektir.

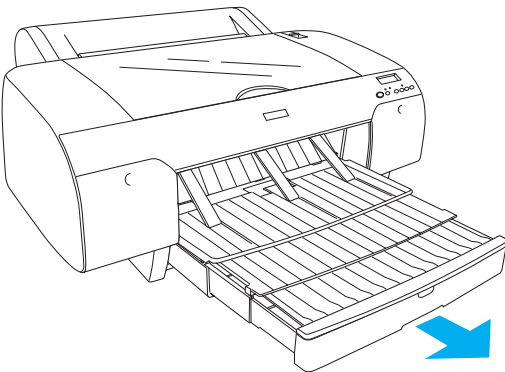


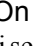
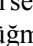
9. Rulo kağıt kapağını kapatın.

10. Rulo kağıt desteğini yukarı kaldırın.



11. Kağıt tepsisini ve kağıt tepsisi kapağını, yazdırma için kullanılacak kağıt uzunluğuna göre dışarı kaydırın.



12. LCD panelde Roll Auto Cut On  (Ruloyu Otomatik Kes Açık) seçeneğini seçmek için Paper Source  (Kağıt Kaynağı) düğmesine basın.



**Dikkat:**



Kağıdı yazıcıda uzun süre bekletmeyin; aksi takdirde kalitesi düşecektir. Yazdırma işinin ardından kağıdı yazıcıdan çıkartmanızı tavsiye ederiz.

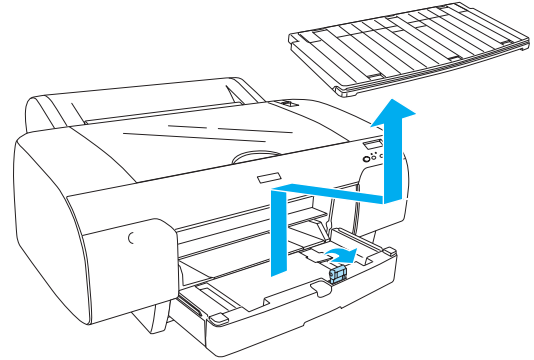
## Yaprak Kağıt Yükleme

Kağıt tepsisine yaprak kağıt yüklemek için aşağıdaki adımları uygulayın.

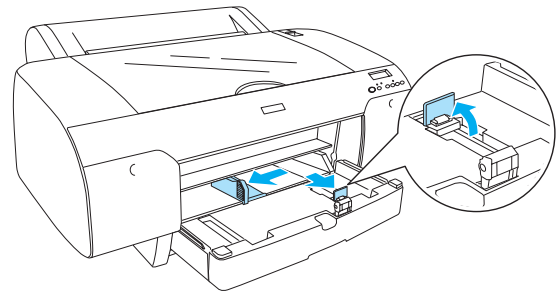
**Not:**

Bu bölümde, A3 boyutundan küçük yaprak kağıtların yüklenmesi açıklanmaktadır. A3 veya daha büyük bir kağıt yüklemek veya kağıt kullanımı hakkında ayrıntılı bilgi almak isterseniz, yazıcınızla birlikte gelen Yazıcı Yazılımı CD-ROM'u içerisindeki User's Guide'da (Kullanım Kılavuzu) "Paper Handling" (Kağıt Kullanımı) bölümüne bakın.

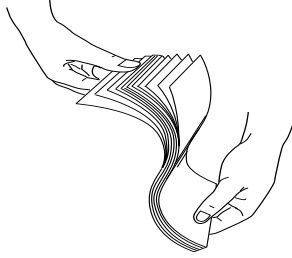
1. Yazıcının açık ve READY (HAZIR) durumunda olduğundan emin olun.
2. LCD panelde Sheet  (Kağıt) seçeneğini seçmek için Paper Source  (Kağıt Kaynağı) düğmesine basın.
3. Kağıt tepsisinin kapağını yukarı kaldırıp kağıt kılavuzu silindiri yukarı çekin.



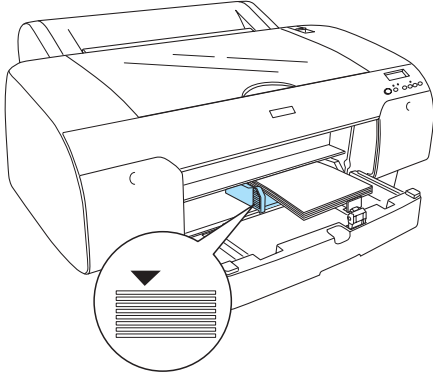
4. Kağıt kılavuzunu yukarı kaldırın ve kenar kılavuzunu sola doğru, kağıdınızın genişliğinden biraz daha geniş olacak şekilde kaydırın.



5. Kağıt destesini havalandırın, sonra kenarlarını düzeltmek için düz bir yüzeye yavaşça vurun. Kağıt kıvrılmışsa yükleme öncesinde düzleştirin. Çok fazla kıvrılıyorsa ve sık sık sıkışiyorsa bu kağıdı kullanmayın.



6. Tepsinin içini tozdan arındırmak için temizleyin. Toz, baskı kalitesinin düşmesine neden olabilir.
7. Kağıtları yazdırılabilir yüzleri aşağı bakacak ve kağıdın sağ kenarı kağıt tepsisinin sağ tarafına dayanacak şekilde yükleyin.



**Not:**

- ❑ Kağıdın her zaman önce kısa kenarını ayarlayın.
- ❑ Kağıtların tepsinin dibinde düz olarak durduğundan emin olun ve kağıdın kenarını kağıt tepsisinin sağ iç köşesine yerleştirin; aksi takdirde yazdırma işlemi yanlış hizalanabilir.
- ❑ Kağıt tepsisine yüklenebilen kağıt kapasitesi, ortama ve ortamın boyutuna bağlı olarak değişiklik göstermektedir.

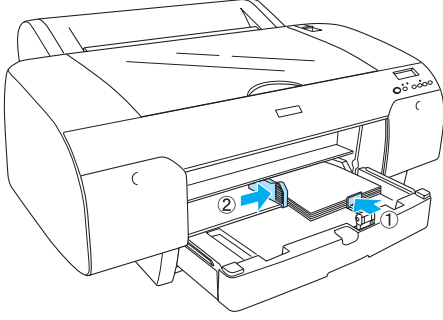
Kağıt tepsisi en çok 250 tane 17 lb veya 64 g/m<sup>2</sup> düz kağıt alabilmektedir. Sağ kenar kılavuzunun iç yüzeyindeki ok işaretini geçecek şekilde kağıt yüklemeyin.

Epson özel ortamları yükleme kapasitesi hakkında bilgi almak için aşağıdaki tabloya bakın.

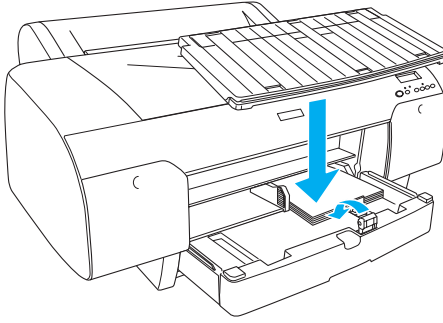
Epson özel ortamları	Boyut	Kağıt tepsisi yükleme kapasitesi
Premium Semigloss Photo Paper (Premium Yarı Parlak Fotoğraf Kağıdı)	A4	100
	Letter	100
	A3	50
	Super A3/B	50
Premium Luster Photo Paper (Premium Parıltılı Fotoğraf Kağıdı)	Letter	100
	Super A3/B	50
Singleweight Matte Paper (Singleweight Mat Kağıt)	Super A3/B	100
	A2	50
	US C	50
Photo Quality Ink Jet Paper (Fotoğraf Kalitesinde Mürekkep Püskürtmeli Kağıt)	A4	200
	Letter	200
	A3	100
	Super A3/B	100
Epson Proofing Paper White Semimatte (Epson Beyaz Yarı Mat Proofing Kağıdı)	Super A3/B	1*
Archival (Enhanced) Matte Paper (Arşiv (Geliştirilmiş) Mat Kağıt)	A4	100
	Letter	100
	A3	50
	Super A3/B	50
	A2	50
	US C	50
Watercolor Paper-Radiant White (Parlak Beyaz Suluboya Kağıdı)	Super A3/B	20

\* Aşağıdaki durumlarda 50 sayfa kağıt konulabilir (sıcaklık 15 - 23°C arası ve nem %40 - %60 arasıyken).

8. Kağıt ve kenar kılavuzunun uzunluğunu kağıt boyutuna göre ayarlayın.



9. Kağıt kılavuzu silindirini aşağı indirin ve kağıt tepsi kapağını geri takın.



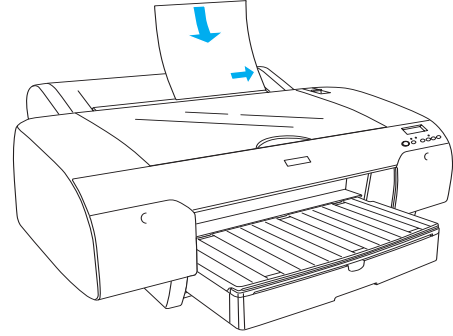
**Not:**

Rulo kağıt desteğinin yukarı kaldırılmamış olduğundan emin olun.

## Arka elle besleme yuvasına kağıt yükleme

**Not:**

- ❑ Arka besleme yuvasına bir defada bir yaprak kağıt yükleyebilirsiniz.
  - ❑ Kağıdı, yazdırılabilir yüzü yukarı bakacak şekilde yükleyin.
  - ❑ 0.08 ila 1.6 mm arasında bir kalınlığa sahip kağıtlar yatay konumda yerleştirilebilir. Ancak, geri dönüşümlü veya düz kağıdı ve A4, Letter veya 8 x 10 in. boyutundaki kağıtları kalınlıklarına bakmadan dikey konumda yerleştirin.
1. Yazıcının açık ve READY (HAZIR) durumunda olduğundan emin olun.
  2. LCD panelde Sheet  (Kağıt) seçeneğini seçmek için Paper Source < (Kağıt Kaynağı) düğmesine basın.
  3. Kağıdın sağ ve sol kenarlarını tutun. Kağıdın sol kenarını, rulo kağıt kapağındaki hedef kağıt boyutu ile hizalayın ve ardından dirençle karşılaşıncaya kadar itin.

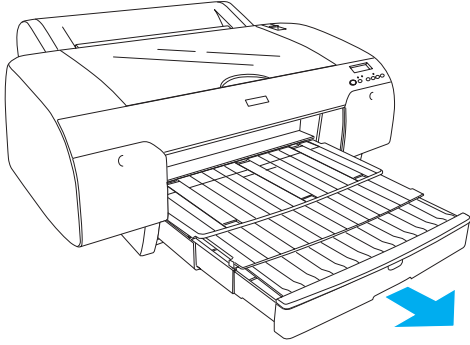


Yazıcı, kağıdı otomatik olarak yazdırma konumuna besleyecektir.

**Not:**

Pause (Duraklat) düğmesine basarsanız, yazıcı kağıdı yazdırma konumuna besleme işlemini hemen başlatacaktır.

4. Kağıt tepsisi ve kağıt tepsisi kapağının uzunluğunu kağıt boyutuna göre ayarlayın. Bunları genişletmezseniz aldığımız çıkış düşebilir.



**Not:**

Rulo kağıt desteğinin yukarı kaldırılmamış olduğundan emin olun.



**Dikkat:**

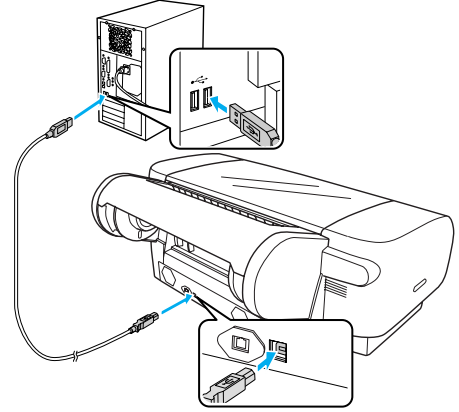
Kağıdı yazıcıda uzun süre bekletmeyin; aksi takdirde kalitesi düşecektir. Yazdırma işinin ardından kağıdı yazıcıdan çıkartmanızı tavsiye ederiz.

## Yazıcıyı Bilgisayarınıza Bağlama

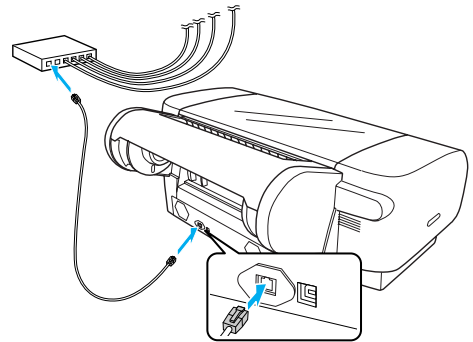
Yazıcı ve bilgisayarı USB kablosu ya da Ethernet kablosu ile bağlayın. Aşağıdaki kabloları kullanın.

- ❑ USB kablosu
  - ❑ 10BaseT veya 100BaseTX Category 5 Blendajlı bükülmüş çiftli kablo
1. Yazıcının kapalı olduğundan emin olun.
  2. Kabloyu yazıcıya bağlayın ve USB kablosunun diğer ucunu bilgisayara veya Ethernet kablosunun diğer ucunu Ethernet hub'ına bağlayın.

USB bağlantısı:



Ağ bağlantısı:



**Not:**

Hem USB kablosunu hem de Ethernet kablosunu bağlayınca, her bilgisayara ayrı olarak yazıcı yazılımını yükleyin. USB kablosunu ve Ethernet kablosunu aynı anda yazıcıya bağlayabilirsiniz.

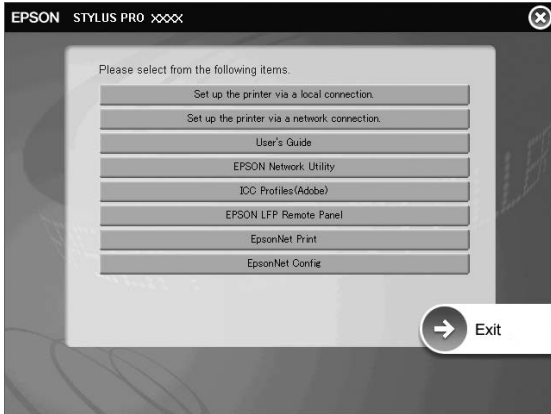
## Yazıcı Sürücüsünün ve Yazılımının Kurulumu

Yazıcıyı bilgisayarınıza bağladıktan sonra yazıcınızla birlikte gelen Yazıcı Yazılımı CD-ROM'unda bulunan yazılımı kurmanız gerekmektedir. Yazıcı yazılımınızı kurmak için aşağıdaki adımları uygulayın.

### Not:

Yazılımı yüklemek için yönetici haklarına sahip olduğunuzdan emin olun.

1. Yazıcınızla birlikte gelen Yazıcı Yazılımı CD-ROM'unu CD-ROM sürücüsüne takın.
2. Aşağıdaki iletişim kutusu belirince yazıcı sürücüsünü bağlantınıza göre yükleyin. Yazıcı doğrudan bilgisayara bağlandığında **Set up the printer via a local connection** (Yerel bağlantı üzerinden yazıcıyı kur) veya yazıcı ağa bağlı ise **Set up the printer via a network connection** (Ağ bağlantısı üzerinden yazıcıyı kur) öğesini seçin. Ekrandaki talimatları uygulayın.



### Not:

Aşağıdaki iletişim kutusu belirirse yayınlayanın (publisher) SEIKO EPSON olduğundan emin olun ve **Unblock** (Engeli kaldır) öğesine tıklayın.



3. Başka bir yazıcı yazılımı yüklemek istiyorsanız, bunu 2. adımdaki iletişim kutusundan seçin.

### Yazıcınızı seçme

Yazıcı yazılımını bilgisayarınıza kurduktan sonra yazıcınızı seçmeniz gerekir. İlk kez bir yazıcı kullanıyorken veya her yazıcı değiştirmek istediğinizde bir yazıcı seçmelisiniz. Bilgisayarınız her zaman en son seçilmiş olan yazıcıyı kullanarak yazdıracaktır.

1. Macintosh HD simgesini çift tıklayın (saptanmış ayar).
2. Applications (Uygulamalar) klasörünü çift tıklayın.
3. Utilities (İzlenceler) klasörünü çift tıklayın.
4. Print Center (Baskı Merkezi) (Mac OS X 10.2.x için) veya Printer Setup Utility (Yazıcı Ayarları İzlenesi) (Mac OS X 10.3.x için) uygulamasını çift tıklayın.
5. Add (Ekle) düğmesini tıklayın.
6. Yazıcınızı seçin ve Add (Ekle) seçeneğini tıklayın.

Yazıcınız listede yoksa More Printers (Daha Fazla Yazıcı) öğesine tıklayın ve EPSON TCP/IP gibi bir bağlantı seçin. Listedeki yazıcınızı seçin ve Add (Ekle) seçeneğini tıklayın.

7. Printer List'te (Yazıcı Listesi) yeni eklediğiniz yazıcının da yer aldığından emin olun. Daha sonra Printer List (Yazıcı Listesi) iletişim kutusunu kapatın.

---

## **Çevrimiçi User's Guide'ı (Kullanım Kılavuzu) Kullanma**

---

### **Bir sonraki adım**

Donanım hazırlama ve sürücü kurulum işlemleri tamamlandıktan sonra yazıcınızın işlevleri, bakım, sorun giderme, teknik özellikler ve isteğe bağlı ürünler hakkında ayrıntılı bilgi almak için *User's Guide*'a (Kullanım Kılavuzu) bakın.

## **Çevrimiçi User's Guide'ı (Kullanım Kılavuzu) Kullanma**

Yazıcının kullanımı ile ilgili ayrıntılı talimatlar ve isteğe bağlı ürünlerin kullanımı ile ilgili bilgiler içermektedir.

*User's Guide*'ı (Kullanım Kılavuzu) görmek için masaüstündeki ESPR4450\_488X Manual simgesini çift tıklatın.

Windows'da, *User's Guide*'a (Kullanım Kılavuzu) **Start** (Başlat) menüsünden de erişebilirsiniz. **Start** (Başlat) düğmesini tıklatın, Windows XP/Vista'da **All Programs** (Tüm Programlar) veya Windows 2000'de ise **Programs** (Programlar) öğesine gelin. EPSON'u ve ardından EPSON Stylus Pro 4450\_488X Manual'ı seçin.

### **Not:**

*Çevrimiçi kılavuzu okuyabilmeniz için bilgisayarınıza Adobe Acrobat Reader 5.0 veya üzeri ya da Adobe Reader programı yüklenmiş olmalıdır.*

**EPSON**  
EXCEED YOUR VISION