

EPSON®
EXCEED YOUR VISION

LX-300+II / LX-1170II

Οδηγίες χρήστη

Πνευματικά δικαιώματα και εμπορικά σήματα

Πνευματικά δικαιώματα

Απαγορεύεται η αναπαραγωγή, η αποθήκευση σε συστήματα ανάκτησης ή η μετάδοση σε οποιαδήποτε μορφή ή με οποιοδήποτε μέσο, ηλεκτρονικά ή μηχανικά, ως φωτοαντίγραφο, με εγγραφή σε κάποιο άλλο μέσο ή με άλλο τρόπο, του παρόντος εγγράφου ή τμήματος αυτού, χωρίς την προηγούμενη έγγραφη άδεια της Seiko Epson Corporation. Οι πληροφορίες που περιλαμβάνονται στο παρόν αφορούν μόνο το συγκεκριμένο εκτυπωτή της Epson. Η Epson δεν φέρει καμία ευθύνη για τη χρήση των πληροφοριών αυτών σε άλλους εκτυπωτές.

Ούτε η Seiko Epson Corporation ούτε οι θυγατρικές της φέρουν ευθύνη έναντι του αγοραστή του προϊόντος ή έναντι τρίτων για ζημιές, απώλειες, έξοδα ή δαπάνες με τις οποίες επιβαρύνεται ο αγοραστής ή τρίτοι ως συνέπεια: ατυχήματος, κακής χρήσης ή κακού χειρισμού αυτού του προϊόντος ή μη εγκεκριμένων τροποποιήσεων, επισκευών ή μετατροπών του προϊόντος ή λόγω της αδυναμίας (εκτός από τις ΗΠΑ) συμμόρφωσης με τις οδηγίες λειτουργίας και συντήρησης της Seiko Epson Corporation.

Η Seiko Epson Corporation δεν φέρει καμία ευθύνη για τυχόν ζημιές ή προβλήματα που προκύπτουν από τη χρήση πρόσθετων εξαρτημάτων ή αναλώσιμων προϊόντων διαφορετικών από αυτά που χαρακτηρίζονται ως Αυθεντικά Προϊόντα Epson ή Εγκεκριμένα Προϊόντα EPSON από τη Seiko Epson Corporation.

Εμπορικά σήματα

Οι επωνυμίες EPSON[®] και EPSON ESC/P[®] είναι σήματα κατατεθέντα της Seiko Epson Corporation.

Οι επωνυμίες Microsoft[®], Windows[®] και Windows NT[®] είναι σήματα κατατεθέντα της Microsoft Corporation.

Η επωνυμία IBM[®] είναι σήμα κατατεθέν της International Business Machines Corporation.

***Γενική σημείωση:** Άλλα ονόματα προϊόντων που αναφέρονται στο παρόν εξυπηρετούν μόνο σκοπούς αναγνώρισης και μπορεί να αποτελούν εμπορικά σήματα των αντίστοιχων κατόχων τους. Η Epson αποποιείται οποιωνδήποτε δικαιωμάτων σχετικά με αυτά τα σήματα.*

Πνευματικά δικαιώματα © 2007 Seiko Epson Corporation. Με επιφύλαξη κάθε νόμιμου δικαιώματος.

Οδηγίες για την ασφάλεια

Ενδείξεις “Προειδοποίηση”, “Προσοχή” και “Σημείωση”



Προειδοποίηση

οι οδηγίες με αυτή την ένδειξη πρέπει να τηρούνται πιστά για την αποφυγή τραυματισμών.



Προσοχή

οι οδηγίες με αυτή την ένδειξη πρέπει να τηρούνται για την αποφυγή βλαβών στον εξοπλισμό σας.

Σημείωση

οι σημειώσεις περιλαμβάνουν σημαντικές πληροφορίες και χρήσιμες συμβουλές σχετικά με τη λειτουργία του εκτυπωτή.

Σύμβολο επισήμανσης θερμών εξαρτημάτων



Το σύμβολο αυτό που είναι τοποθετημένο στην κεφαλή εκτύπωσης και σε άλλα εξαρτήματα υποδεικνύει ότι τα συγκεκριμένα εξαρτήματα μπορεί να έχουν θερμανθεί. Ποτέ μην αγγίζετε αυτά τα εξαρτήματα αμέσως μετά τη χρήση του εκτυπωτή. Αφήστε τα να κρυσώσουν για λίγα λεπτά πριν τα αγγίξετε.

Σημαντικές οδηγίες για την ασφάλεια

Διαβάστε προσεκτικά τις παρακάτω οδηγίες για την ασφάλεια πριν χρησιμοποιήσετε τον εκτυπωτή. Επιπλέον, λάβετε υπόψη όλες τις προειδοποιήσεις και τις οδηγίες που αναγράφονται επάνω στον εκτυπωτή.

Κατά τη ρύθμιση του εκτυπωτή

- Μην τοποθετείτε τον εκτυπωτή σε ασταθή επιφάνεια ή κοντά σε θερμαντικό σώμα ή άλλη πηγή θερμότητας.
- Τοποθετήστε τον εκτυπωτή σε επίπεδη, σταθερή επιφάνεια. Ο εκτυπωτής δεν λειτουργεί σωστά όταν είναι τοποθετημένος σε επιφάνεια με κλίση ή σε γωνία.

- ❑ Μην τοποθετείτε τη συσκευή σε μαλακή, ασταθή επιφάνεια, όπως κρεβάτι ή καναπέ, ή σε στενό, κλειστό χώρο, καθώς έτσι εμποδίζεται ο σωστός αερισμός της.
- ❑ Μην φράσετε και μην καλύψετε τις υποδοχές και τα ανοίγματα στο περίβλημα του εκτυπωτή και μην εισάγετε αντικείμενα στις υποδοχές.
- ❑ Χρησιμοποιείτε μόνο τον τύπο της πηγής τροφοδοσίας που αναγράφεται στην ετικέτα του εκτυπωτή. Εάν δεν είστε σίγουροι για τις προδιαγραφές τροφοδοσίας που ισχύουν στην περιοχή σας, επικοινωνήστε με την τοπική εταιρεία παροχής ηλεκτρισμού ή συμβουλευθείτε τον προμηθευτή σας.
- ❑ Συνδέστε τον εξοπλισμό σε κατάλληλα γειωμένες πρίζες. Αποφύγετε να χρησιμοποιείτε πρίζες οι οποίες βρίσκονται στο ίδιο κύκλωμα με φωτιστικά μηχανήματα ή συστήματα κλιματισμού που ενεργοποιούνται και απενεργοποιούνται τακτικά.
- ❑ Μην χρησιμοποιείτε φθαρμένο ή κατεστραμμένο καλώδιο ρεύματος.
- ❑ Το καλώδιο ρεύματος πρέπει να τοποθετείται με τέτοιο τρόπο ώστε να αποφεύγονται κοψίματα, τριβές, συστροφή, κόμποι και άλλες φθορές.
- ❑ Εάν χρησιμοποιείτε καλώδιο προέκτασης με τον εκτυπωτή, βεβαιωθείτε ότι η συνολική ονομαστική τιμή αμπερ των συσκευών που έχουν συνδεθεί με το καλώδιο προέκτασης δεν υπερβαίνει το όριο της ονομαστικής τιμής αμπερ του καλωδίου. Επίσης, βεβαιωθείτε ότι η συνολική ονομαστική τιμή αμπερ των συσκευών που έχουν συνδεθεί στην πρίζα δεν υπερβαίνει το όριο της ονομαστικής τιμής αμπερ της πρίζας.
- ❑ Χρησιμοποιήστε μόνο το καλώδιο ρεύματος που παρέχεται με τη συσκευή. Η χρήση άλλου καλωδίου μπορεί να προκαλέσει πυρκαγιά ή ηλεκτροπληξία.
- ❑ Το καλώδιο ρεύματος αυτής της συσκευής προορίζεται για χρήση μόνο με τη συγκεκριμένη συσκευή. Η χρήση του με άλλο εξοπλισμό μπορεί να προκαλέσει πυρκαγιά ή ηλεκτροπληξία.

Κατά τη συντήρηση του εκτυπωτή

- ❑ Αποσυνδέστε τον εκτυπωτή και καθαρίστε τον χρησιμοποιώντας μόνο ένα υγρό πανί.
- ❑ Αποφύγετε την επαφή του εκτυπωτή με υγρά.

- ❑ Μην επιχειρήσετε να επισκευάσετε μόνοι σας τον εκτυπωτή εκτός εάν πρόκειται για τις συγκεκριμένες περιπτώσεις που αναφέρονται στις παρούσες οδηγίες χρήστη.
- ❑ Αποσυνδέστε τον εκτυπωτή και αναθέστε την επισκευή σε έμπειρο προσωπικό στις ακόλουθες περιπτώσεις:
 - i. Εάν το καλώδιο ή το βύσμα τροφοδοσίας είναι κατεστραμμένο.
 - ii. Εάν έχει εισχωρήσει υγρό στον εκτυπωτή.
 - iii. Εάν ο εκτυπωτής έχει πέσει κάτω ή το περίβλημα έχει υποστεί ζημιά.
 - iv. Εάν ο εκτυπωτής δεν λειτουργεί κανονικά ή παρουσιάζει αισθητή μεταβολή στην απόδοση.
- ❑ Μην χρησιμοποιείτε σπρέι καθαρισμού που περιέχουν εύφλεκτα αέρια μέσα στον εκτυπωτή ή στο χώρο γύρω από αυτόν. Υπάρχει κίνδυνος πρόκλησης πυρκαγιάς.
- ❑ Ρυθμίστε μόνο τα στοιχεία ελέγχου που αναφέρονται στις οδηγίες λειτουργίας.
- ❑ Εάν σκοπεύετε να χρησιμοποιήσετε τον εκτυπωτή στη Γερμανία, πρέπει να έχετε υπόψη σας τα εξής:

Για την επαρκή προστασία του εκτυπωτή από βραχυκύκλωμα και υπερένταση ρεύματος, το κτίριο πρέπει να προστατεύεται από ασφαλειοδιακόπτη 16 αμπέρ.

Bei Anschluss des Druckers an die Stromversorgung muss sichergestellt werden, dass die Gebäudeinstallation mit einer 16 A-Sicherung abgesichert ist.

Κατά τη χρήση χαρτιού

- ❑ Επειδή οι ετικέτες είναι ευαίσθητες στη θερμοκρασία και την υγρασία, χρησιμοποιήστε τις μόνο υπό κανονικές συνθήκες λειτουργίας, όπως αυτές περιγράφονται παρακάτω:

Θερμοκρασία: 15 έως 25°C (59 έως 77°F)

Υγρασία: σχετική υγρασία 30 έως 60%

- ❑ Μην αφήνετε ετικέτες στον εκτυπωτή όταν ολοκληρώνετε μια εργασία εκτύπωσης. Ίσως αναδιπλωθούν γύρω από τον κύλινδρο προκαλώντας την εμπλοκή χαρτιού όταν θελήσετε να εκτυπώσετε ξανά.
- ❑ Μην τοποθετείτε χαρτί που είναι τσαλακωμένο ή διπλωμένο.

Κατά τη λειτουργία του εκτυπωτή

- ❑ Ρυθμίστε μόνο τα στοιχεία ελέγχου που καλύπτονται από τις οδηγίες χρήστη. Η λανθασμένη ρύθμιση άλλων στοιχείων ελέγχου μπορεί να προκαλέσει βλάβη που θα απαιτεί επισκευή από εξειδικευμένο τεχνικό.
- ❑ Κάθε φορά που απενεργοποιείτε τον εκτυπωτή, πρέπει να περιμένετε τουλάχιστον πέντε δευτερόλεπτα πριν τον ενεργοποιήσετε ξανά. Διαφορετικά, ενδέχεται να προκληθεί βλάβη στον εκτυπωτή.
- ❑ Μην απενεργοποιείτε τον εκτυπωτή κατά την εκτύπωση της δοκιμαστικής σελίδας. Πριν απενεργοποιήσετε τον εκτυπωτή, να πατάτε πάντα το κουμπί **Pause** για να διακόψετε οποιαδήποτε εργασία εκτύπωσης.
- ❑ Μην συνδέετε ξανά το καλώδιο ρεύματος σε πρίζα που δεν έχει τη σωστή τάση για τον συγκεκριμένο εκτυπωτή.
- ❑ Μην αντικαθιστάτε ποτέ την κεφαλή εκτύπωσης μόνοι σας. Ενδέχεται να προκαλέσετε βλάβη στον εκτυπωτή. Επίσης, κατά την αντικατάσταση της κεφαλής εκτύπωσης πρέπει να ελεγχθούν και τα υπόλοιπα εξαρτήματα του εκτυπωτή.
- ❑ Πρέπει να μετακινήσετε την κεφαλή εκτύπωσης με το χέρι σας για να αντικαταστήσετε την κασέτα μελανοταινίας. Εάν έχετε μόλις χρησιμοποιήσει τον εκτυπωτή, η κεφαλή εκτύπωσης ενδέχεται να είναι ζεστή. Αφήστε τη να κρύνει για λίγα λεπτά πριν την αγγίξετε.

Για χρήστες στο Ηνωμένο Βασίλειο

Χρήση πρόσθετων στοιχείων

Η Epson (UK) Limited δεν φέρει καμία ευθύνη για τυχόν ζημιές ή προβλήματα που προκύπτουν από τη χρήση πρόσθετων εξαρτημάτων ή αναλώσιμων προϊόντων διαφορετικών από αυτά που χαρακτηρίζονται ως Αυθεντικά Προϊόντα Epson ή Εγκεκριμένα Προϊόντα Epson από την Epson (UK) Limited.

Πληροφορίες για την ασφάλεια



Προειδοποίηση:

Αυτή η συσκευή θα πρέπει να γειωθεί. Ανατρέξτε στην επιγραφή των τεχνικών πληροφοριών για την τάση και ελέγξτε αν η τάση της συσκευής αντιστοιχεί στην τάση του ρεύματος τροφοδοσίας.

Επισήμανση:

Τα χρώματα των καλωδίων στο καλώδιο τροφοδοσίας της συσκευής αντιστοιχούν στον παρακάτω κώδικα:

Πράσινο και κίτρινο — Γείωση

Μπλε — Ουδέτερο

Καφέ — Φάση

Εάν χρειάζεται να προσαρμόσετε ένα βύσμα:

Εάν τα χρώματα του καλωδίου τροφοδοσίας αυτής της συσκευής δεν είναι αντιστοίχα με τις έγχρωμες ενδείξεις που φέρουν οι ακροδέκτες του βύσματος, ακολουθήστε την εξής διαδικασία:

Το καλώδιο πράσινου και κίτρινου χρώματος πρέπει να συνδεθεί με τον ακροδέκτη του βύσματος που φέρει το γράμμα *E* ή το σύμβολο γείωσης (\perp).

Το καλώδιο μπλε χρώματος πρέπει να συνδεθεί με τον ακροδέκτη του βύσματος που φέρει το γράμμα *N*.

Το καλώδιο καφέ χρώματος πρέπει να συνδεθεί με τον ακροδέκτη του βύσματος που φέρει το γράμμα *L*.

Εάν το βύσμα υποστεί ζημιά, αντικαταστήστε τα καλώδια ή συμβουλευτείτε έναν έμπειρο ηλεκτρολόγο.

Αντικαταστήστε τις ασφάλειες μόνο με ασφάλειες που έχουν το σωστό μέγεθος και τη σωστή τάση.

Για χρήστες στο Ηνωμένο Βασίλειο, τη Σιγκαπούρη και το Χονγκ Κονγκ

Αντικαταστήστε τις ασφάλειες μόνο με ασφάλειες που έχουν το σωστό μέγεθος και τη σωστή τάση.

Απαιτήσεις ασφαλείας

Βύσμα τροφοδοτικού:

Χρησιμοποιήστε βύσμα τροφοδοτικού 3 ακίδων που έχει εγκριθεί από την Υπηρεσία Ασφαλείας.

Εύκαμπτο καλώδιο:

Χρησιμοποιήστε εύκαμπτο καλώδιο με διπλή μόνωση που έχει πιστοποιηθεί* με βάση τα σχετικά πρότυπα IEC ή BS.

Ακροδέκτης συσκευής:

Χρησιμοποιήστε ακροδέκτη συσκευής που έχει πιστοποιηθεί* με βάση τα σχετικά πρότυπα IEC ή BS.

* πιστοποίηση από μέλος του Προγράμματος IECCE CB.

Περιεχόμενα

Πνευματικά δικαιώματα και εμπορικά σήματα	3
Πνευματικά δικαιώματα	3
Εμπορικά σήματα	3
Οδηγίες για την ασφάλεια	5
Ενδείξεις “Προειδοποίηση”, “Προσοχή” και “Σημείωση”	5
Σύμβολο επισήμανσης θερμών εξαρτημάτων	5
Σημαντικές οδηγίες για την ασφάλεια	5
Για χρήστες στο Ηνωμένο Βασίλειο	9
Για χρήστες στο Ηνωμένο Βασίλειο, τη Σιγκαπούρη και το Χονγκ Κονγκ	10

Κεφάλαιο 1 Γνωριμία με τον εκτυπωτή σας

Χαρακτηριστικά	15
--------------------------	----

Κεφάλαιο 2 Διαχείριση χαρτιού

Εκτύπωση σε συνεχόμενο χαρτί	17
Εκτύπωση με τον τροφοδότη ώθησης	17
Αφαίρεση εκτυπωμένου εγγράφου από τον τροφοδότη ώθησης	21
Μετάβαση σε εκτύπωση μεμονωμένων φύλλων	22
Εκτύπωση με τον τροφοδότη έλξης	22
Προσαρμογή της θέσης έναρξης εκτύπωσης	27
Προώθηση του χαρτιού στην άκρη κοπής	29
Εκτύπωση σε μεμονωμένα φύλλα	32
Τοποθέτηση μεμονωμένων φύλλων	33
Εκτύπωση σε χαρτί ειδικού τύπου	34
Προσαρμογή του μοχλού πάχους χαρτιού	35
Πολύπτυχες φόρμες	36
Επικέτες	36
Φάκελοι	37

Κεφάλαιο 3 Λογισμικό εκτυπωτή

Πληροφορίες σχετικά με το λογισμικό του εκτυπωτή	39
Χρήση του προγράμματος οδήγησης του εκτυπωτή με Windows Με και 98	39
Πρόσβαση στο πρόγραμμα οδήγησης του εκτυπωτή από εφαρμογές των Windows	40
Πρόσβαση στο πρόγραμμα οδήγησης του εκτυπωτή από το μενού Start (Έναρξη)	42
Αλλαγή των ρυθμίσεων του προγράμματος οδήγησης του εκτυπωτή	43
Χρήση του προγράμματος οδήγησης του εκτυπωτή με Windows Vista, XP, 2000 ή NT 4.0	44
Πρόσβαση στο πρόγραμμα οδήγησης του εκτυπωτή από εφαρμογές των Windows	45
Πρόσβαση στο πρόγραμμα οδήγησης του εκτυπωτή από το μενού Start (Έναρξη)	47
Αλλαγή των ρυθμίσεων στο πρόγραμμα οδήγησης του εκτυπωτή	49
Επισκόπηση των ρυθμίσεων του προγράμματος οδήγησης του εκτυπωτή	50
Χρήση του EPSON Status Monitor 3	55
Ρύθμιση του EPSON Status Monitor 3	56
Πρόσβαση στο EPSON Status Monitor 3	58
Εγκατάσταση του EPSON Status Monitor 3	59
Εγκατάσταση του εκτυπωτή σε δίκτυο	60
Κοινή χρήση του εκτυπωτή	60
Εγκατάσταση του εκτυπωτή ως κοινόχρηστου	61
Ρύθμιση για τους υπολογιστές-πελάτες	65
Εγκατάσταση του προγράμματος οδήγησης του εκτυπωτή από το CD-ROM	77
Ακύρωση εκτύπωσης	79
Κατάργηση εγκατάστασης του λογισμικού του εκτυπωτή	80
Κατάργηση εγκατάστασης του προγράμματος οδήγησης του εκτυπωτή και του EPSON Status Monitor 3	80

Κεφάλαιο 4 Πίνακας ελέγχου

Χρήση του πίνακα ελέγχου	85
Κουμπιά και φωτεινές ενδείξεις του πίνακα ελέγχου	85
Επιλογή ενσωματωμένης γραμματοσειράς	87
Πληροφορίες για τις προεπιλεγμένες ρυθμίσεις του εκτυπωτή	88
Αλλαγή προεπιλεγμένων ρυθμίσεων	95

Κεφάλαιο 5 Αντιμετώπιση προβλημάτων

Χρήση των ενδείξεων σφαλμάτων	97
Προβλήματα και λύσεις	99
Τροφοδοσία ρεύματος	100
Εκτύπωση	100
Χειρισμός χαρτιού	106
Επιλογές	109
Επίλυση προβλημάτων USB	112
Εκτύπωση δοκιμαστικής σελίδας	116
Επικοινωνία με το τμήμα υποστήριξης πελατών	119
Ιστοσελίδα τεχνικής υποστήριξης στο Web	119

Κεφάλαιο 6 Πρόσθετα εξαρτήματα και αναλώσιμα

Εγκατάσταση και χρήση πρόσθετων εξαρτημάτων	121
Τροφοδότης φύλλων χαρτιού	121
Μονάδα τροφοδότη έλξης	125
Στήριγμα για χαρτί σε ρολό	127
Κιτ αναβάθμισης χρώματος (μόνο LX-300+II)	129
Διακομιστής εκτύπωσης	133
Αντικατάσταση της κασέτας μελανοταινίας	133
Γνήσια κασέτα μελανοταινίας EPSON	133
Αντικατάσταση της κασέτας μελανοταινίας	134

Κεφάλαιο 7 Πληροφορίες για το προϊόν

Εξαρτήματα εκτυπωτή	139
Προδιαγραφές εκτυπωτή	141
Μηχανικά στοιχεία	141
Ηλεκτρονικά στοιχεία	144
Ηλεκτρικά στοιχεία	146
Περιβαλλοντικά στοιχεία	146
Χαρτί	146
Προτεινόμενη εκτυπώσιμη περιοχή	151
Ευθυγράμμιση χαρτιού	155
Λίστες εντολών	155
Κωδικοί ελέγχου EPSON ESC/P	156
Κωδικοί ελέγχου εξομοίωσης IBM 2380 Plus (για τον LX-300+II)/ IBM 2381 Plus (για τον LX-1170II)	157
Πρότυπα και εγκρίσεις	158
Εγκρίσεις ασφαλείας	158
Σήμανση CE	159
Καθαρισμός του εκτυπωτή	161
Μεταφορά του εκτυπωτή	162

Γλωσσάρι

Χαρακτηριστικά

Ο εκτυπωτής dot matrix 9 ακίδων EPSON® LX-300+II/LX-1170II συνδυάζει υψηλή ποιότητα εκτύπωσης και άριστη απόδοση σε μικρό μέγεθος. Τα χαρακτηριστικά του περιλαμβάνουν:

- ❑ Ποικίλες διαδρομές χαρτιού για να ικανοποιούνται όλες οι ανάγκες εκτύπωσης.
- ❑ Δυνατότητα χειρισμού μιας ευρείας ποικιλίας τύπων χαρτιού, όπως συνεχόμενο χαρτί, πολύπτυχες φόρμες (με ένα πρωτότυπο και έως τέσσερα αντίγραφα), ετικέτες, μεμονωμένα φύλλα και φάκελοι.
- ❑ Εκτύπωση υψηλής ταχύτητας έως και 300 cps (χαρακτήρες ανά δευτερόλεπτο) στα 10 cpi (χαρακτήρες ανά ίντσα).

Μαζί με τον εκτυπωτή παρέχεται λογισμικό και πρόγραμμα οδήγησης, συμπεριλαμβανομένου του βοηθητικού προγράμματος EPSON Status Monitor 3 για τα Microsoft® Windows® Vista, XP, Me, 98, 2000, ή NT 4.0. Το βοηθητικό πρόγραμμα EPSON Status Monitor 3 σας επιτρέπει να ελέγχετε γρήγορα και εύκολα την κατάσταση του εκτυπωτή σας.

Σημείωση:

Οι εικόνες σε αυτό το εγχειρίδιο αναφέρονται στον εκτυπωτή LX-300+II. Ο εκτυπωτής LX-1170II είναι πιο πλατύς από τον LX-300+II. Ωστόσο, οι επεξηγήσεις είναι οι ίδιες.

Διαχείριση χαρτιού

Εκτύπωση σε συνεχόμενο χαρτί

Ο εκτυπωτής σας διαθέτει ειδικό τροφοδότη για το χειρισμό συνεχόμενου χαρτιού.

Ανάλογα με τη θέση του τροφοδότη, μπορείτε να τον χρησιμοποιήσετε ως τροφοδότη έλξης ή ώθησης. Οι παρακάτω οδηγίες θα σας βοηθήσουν να αποφασίσετε πού να τοποθετήσετε τον τροφοδότη:

- ❑ Θέλετε να επιλέξετε την εναλλαγή μεταξύ μεμονωμένων φύλλων και συνεχόμενου χαρτιού χωρίς να αφαιρέσετε την τροφοδοσία χαρτιού; Θα κόψετε το συνεχόμενο χαρτί σε μεμονωμένα φύλλα; Χρησιμοποιήστε τον τροφοδότη στη θέση ώθησης. (Ο τροφοδότης είναι εγκατεστημένος σε αυτήν τη θέση κατά την παράδοση του εκτυπωτή.) Ανατρέξτε στην επόμενη ενότητα.
- ❑ Εκτυπώνετε ετικέτες, πολύπτυχες φόρμες ή άλλα έγγραφα που απαιτούν ακριβή θέση εκτύπωσης; Χρησιμοποιήστε τον τροφοδότη ως τροφοδότη έλξης. Για οδηγίες, ανατρέξτε στην ενότητα “Εκτύπωση με τον τροφοδότη έλξης” στη σελίδα 22.

Εκτύπωση με τον τροφοδότη ώθησης

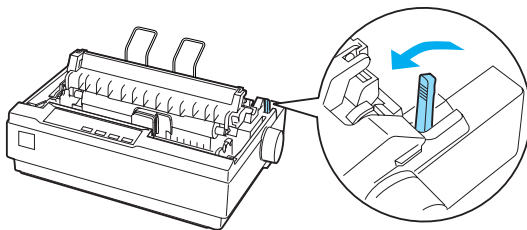
Όταν χρησιμοποιείτε τον τροφοδότη ώθησης, είναι καλό να ρυθμίσετε τη δυνατότητα Auto tear off (Αυτόματη κοπή) όταν έχετε επιλέξει την κατάσταση Default Setting (Προεπιλεγμένη ρύθμιση) στη θέση On. Ανατρέξτε στην ενότητα “Πληροφορίες για τις προεπιλεγμένες ρυθμίσεις του εκτυπωτή” στη σελίδα 88.

Σημείωση:

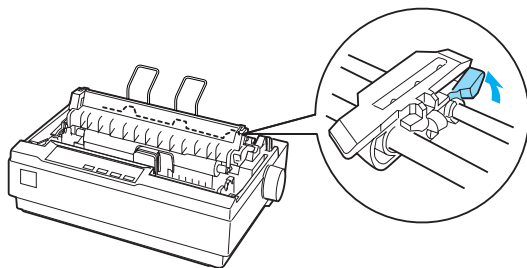
Οι εικόνες σε αυτό το εγχειρίδιο αναφέρονται στον εκτυπωτή LX-300+II. Ο εκτυπωτής LX-1170II είναι πιο πλατύς από τον LX-300+II. Ωστόσο, οι επεξηγήσεις είναι οι ίδιες.

Ακολουθήστε τα παρακάτω βήματα για να τοποθετήσετε χαρτί χρησιμοποιώντας τον τροφοδότη στην θέση ώθησης:

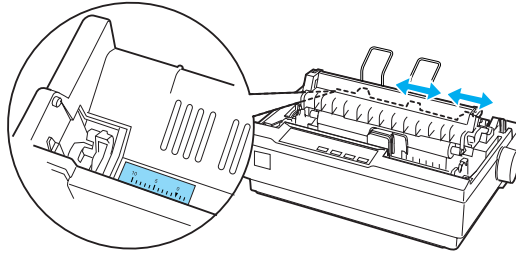
1. Βεβαιωθείτε ότι ο εκτυπωτής είναι απενεργοποιημένος. Αφαιρέστε το κάλυμμα του εκτυπωτή και τον οδηγό χαρτιού και τοποθετήστε το μοχλό απελευθέρωσης χαρτιού στη θέση συνεχόμενου χαρτιού.



2. Απελευθερώστε τις μονάδες των οδοντωτών οδηγών τραβώντας τις ασφάλειές τους προς τα εμπρός.



3. Μετακινήστε τον αριστερό οδοντωτό οδηγό χρησιμοποιώντας την κλίμακα που βρίσκεται στον εκτυπωτή ως οδηγό. Ο εκτυπωτής εκτυπώνει στα δεξιά της θέσης με τη σήμανση 0. Σπρώξτε προς τα κάτω το μοχλό ασφαλείας για να ασφαλίσει στη θέση του ο οδοντωτός οδηγός. Στη συνέχεια, μετακινήστε τον δεξιό οδοντωτό οδηγό ώστε να ταιριάζει στο πλάτος του χαρτιού που χρησιμοποιείτε, χωρίς να τον ασφαλίσετε. Μετακινήστε το στήριγμα χαρτιού στο μέσο της απόστασης μεταξύ των δύο οδοντωτών οδηγών.

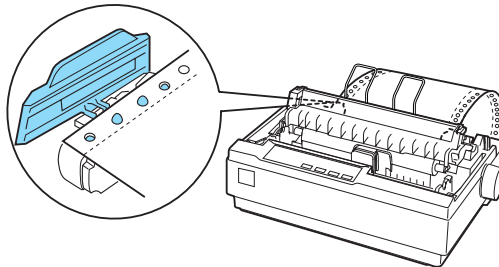


4. Βεβαιωθείτε ότι η άκρη του χαρτιού που χρησιμοποιείτε είναι καθαρή και ίσια. Ανοίξτε τα καλύμματα των οδοντωτών οδηγών. Προσαρμόστε τις πρώτες τρύπες του χαρτιού στις ακίδες των οδοντωτών οδηγών και στη συνέχεια κλείστε τα καλύμματα των οδοντωτών οδηγών. Μετακινήστε το δεξιό οδοντωτό οδηγό για να τεντώσετε το χαρτί και ασφαλίστε τον στη θέση του. Το χαρτί βρίσκεται τώρα στην κατάλληλη θέση εκτύπωσης.

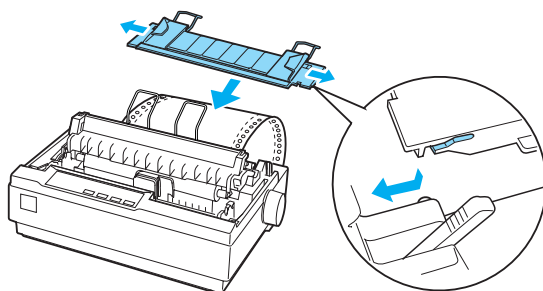


Προσοχή:

Η χρήση του κουμπιού τροφοδοσίας χαρτιού που βρίσκεται στη δεξιά πλευρά του εκτυπωτή επιτρέπεται μόνο για τη διόρθωση των εμπλοκών του χαρτιού και μόνο όταν ο εκτυπωτής είναι απενεργοποιημένος. Διαφορετικά, μπορεί να προκληθεί ζημιά στον εκτυπωτή ή να αλλάξει η θέση έναρξης της εκτύπωσης.



5. Για να διαχωρίσετε το εισερχόμενο χαρτί από το εκτυπωμένο χαρτί, συνδέστε τον οδηγό χαρτιού κρατώντας τον οριζόντια και τοποθετώντας τις εγκοπές του στις θέσεις προσαρμογής του εκτυπωτή, όπως φαίνεται παρακάτω. Στη συνέχεια, σύρετε το οδηγό χαρτιού προς το μπροστινό μέρος του εκτυπωτή μέχρι να κάνει κλικ και προσαρμόστε τους πλευρικούς οδηγούς στο πλάτος του χαρτιού.



6. Ενεργοποιήστε τον εκτυπωτή.
7. Βεβαιωθείτε ότι το κάλυμμα του εκτυπωτή είναι κλειστό. Πατήστε το κουμπί LF/FF για να προωθήσετε το χαρτί στη θέση τροφοδοσίας. Όταν ο εκτυπωτής λαμβάνει δεδομένα, η εκτύπωση ξεκινά αυτόματα.
8. Αφού ολοκληρωθεί η εκτύπωση, ακολουθήστε τα βήματα που περιγράφονται στην παρακάτω ενότητα για να κόψετε το εκτυπωμένο έγγραφο. Αν στην τυπωμένη σελίδα η πρώτη γραμμή είναι πολύ ψηλά ή πολύ χαμηλά, μπορείτε να αλλάξετε τη θέση της χρησιμοποιώντας τη λειτουργία Micro Adjust (Μικρο-ρύθμισης). Ανατρέξτε στην ενότητα “Προσαρμογή της θέσης έναρξης εκτύπωσης” στη σελίδα 27.



Προσοχή:

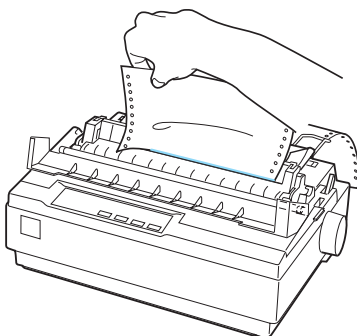
Μην χρησιμοποιείτε ποτέ το κουμπί τροφοδοσίας χαρτιού για να προσαρμόσετε τη θέση έναρξης εκτύπωσης. Ενδέχεται να προκληθεί βλάβη ή να αλλάξει η θέση έναρξης της εκτύπωσης.

Όταν αποστέλλετε περισσότερα δεδομένα, το χαρτί μετακινείται αυτόματα στη θέση τροφοδοσίας.

Αφαίρεση εκτυπωμένου εγγράφου από τον τροφοδότη ώθησης

Ακολουθήστε τα παρακάτω βήματα για να αφαιρέσετε το εκτυπωμένο έγγραφο:

1. Πατήστε το κουμπί Tear Off (Font). Βεβαιωθείτε ότι οι φωτεινές ενδείξεις Tear Off (Font) αναβοσβήνουν. (Αυτό υποδεικνύει ότι το χαρτί βρίσκεται στην τρέχουσα θέση κοπής.)
2. Ανοίξτε το κάλυμμα του οδηγού χαρτιού και στη συνέχεια κόψτε το χαρτί χρησιμοποιώντας την άκρη κοπής της μονάδας τεντώματος χαρτιού.



Σημείωση:

Αν η διάτρητη γραμμή του χαρτιού που χρησιμοποιείτε δεν είναι σωστά ευθυγραμμισμένη με την άκρη κοπής, μπορείτε να προσαρμόσετε τη θέση κοπής χρησιμοποιώντας τη λειτουργία *Micro Adjust* (Μικρο-ρύθμισης). Ανατρέξτε στην ενότητα “Προσαρμογή της θέσης κοπής” στη σελίδα 30.



Προσοχή:

Μην χρησιμοποιείτε ποτέ το κουμπί τροφοδοσίας χαρτιού για να προσαρμόσετε τη θέση κοπής. Ενδέχεται να προκληθεί βλάβη ή να αλλάξει η θέση κοπής.

3. Κλείστε το κάλυμμα του οδηγού χαρτιού.

Αν συνεχίσετε την εκτύπωση, το χαρτί θα μετακινηθεί αυτόματα στη θέση έναρξης της εκτύπωσης πριν αυτή ξεκινήσει.

Για να γίνει τροφοδοσία συνεχόμενου χαρτιού στη θέση αναμονής από όπου μπορείτε να αφαιρέσετε το χαρτί, πατήστε το κουμπί Load/Eject. Στη συνέχεια, ανοίξτε τα καλύμματα των οδοντωτών οδηγών του τροφοδότη και αφαιρέστε το χαρτί.



Προσοχή:

Πρέπει να κόβετε πάντα το τυπωμένο έγγραφο πριν πατήσετε το κουμπί Load/Eject. Η αντίστροφη τροφοδοσία πολλών σελίδων ταυτόχρονα μπορεί να προκαλέσει εμπλοκή χαρτιού.

Μετάβαση σε εκτύπωση μεμονωμένων φύλλων

Για να μεταβείτε σε εκτύπωση μεμονωμένων φύλλων, πατήστε το κουμπί Load/Eject. Ο εκτυπωτής μετακινεί προς τα πίσω το χαρτί στη θέση αναμονής. Στη συνέχεια, ακολουθήστε τα βήματα που περιγράφονται στην ενότητα “Τοποθέτηση μεμονωμένων φύλλων” στη σελίδα 33.



Προσοχή:

Πρέπει να κόβετε πάντα το τυπωμένο έγγραφο πριν πατήσετε το κουμπί Load/Eject. Η αντίστροφη τροφοδοσία πολλών σελίδων ταυτόχρονα μπορεί να προκαλέσει εμπλοκή χαρτιού.

Εκτύπωση με τον τροφοδότη έλξης

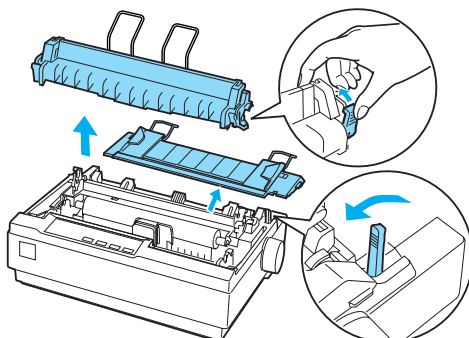
Για να τοποθετήσετε συνεχόμενο χαρτί χρησιμοποιώντας τον τροφοδότη έλξης, πρέπει να μετακινήσετε τον τροφοδότη στη θέση έλξης, όπως περιγράφεται στα βήματα 1 έως 3 αυτής της διαδικασίας. Αν ο τροφοδότης σας έχει ήδη τοποθετηθεί σε αυτήν τη θέση, βεβαιωθείτε ότι ο εκτυπωτής είναι απενεργοποιημένος και μεταβείτε στο βήμα 6.



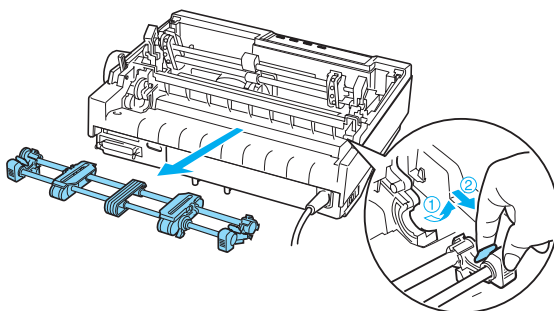
Προσοχή:

- Χρησιμοποιήστε το κουμπί τροφοδοσίας χαρτιού στη δεξιά πλευρά του εκτυπωτή μόνο για τη διόρθωση εμπλοκών χαρτιού και μόνο όταν ο εκτυπωτής είναι απενεργοποιημένος. Διαφορετικά, μπορεί να προκληθεί ζημιά στον εκτυπωτή ή να αλλάξει η θέση έναρξης της εκτύπωσης.
- Όταν χρησιμοποιείτε τον τροφοδότη έλξης, ρυθμίστε τη λειτουργία Auto tear off (Αυτόματη κοπή), όταν έχετε επιλέξει την κατάσταση Default Setting (Προεπιλεγμένη ρύθμιση), στη θέση Off (Απενεργοποιημένη), διαφορετικά μπορεί να προκληθεί εμπλοκή χαρτιού.

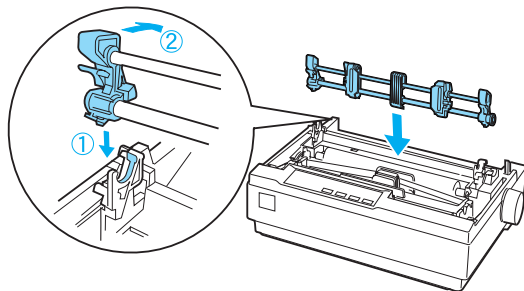
1. Απενεργοποιήστε τον εκτυπωτή και στη συνέχεια αφαιρέστε το κάλυμμα του εκτυπωτή και τον οδηγό χαρτιού. Αφαιρέστε τη μονάδα τεντώματος χαρτιού πιέζοντας ελαφρώς τις προεξοχές ασφαλείας και απομακρύνοντας τη μονάδα από τον εκτυπωτή. Τέλος, τραβήξτε το μοχλό απελευθέρωσης χαρτιού προς τα εμπρός, στη θέση συνεχόμενου χαρτιού.



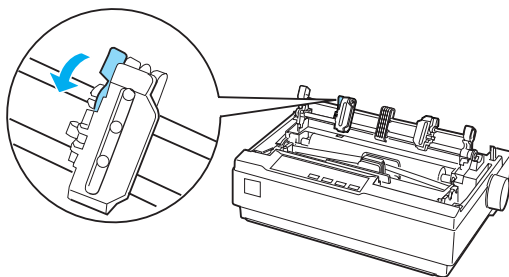
2. Πιέστε απαλά τις προεξοχές ασφαλείας του τροφοδότη και στις δύο πλευρές και στη συνέχεια περιστρέψτε τον τροφοδότη για να τον απομακρύνετε από τον εκτυπωτή.



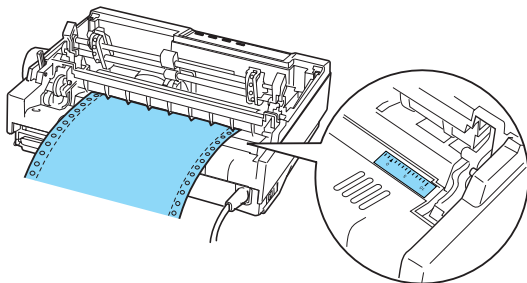
3. Μετακινήστε τον τροφοδότη προς τις εσοχές προσαρμογής στο επάνω μέρος του εκτυπωτή και τοποθετήστε τον στη θέση του, όπως φαίνεται παρακάτω. Όταν σπρώχνετε τον τροφοδότη στις θέσεις προσαρμογής, πρέπει να βεβαιωθείτε ότι οι εγκοπές εφαρμόζονται καλά στις θέσεις τους.



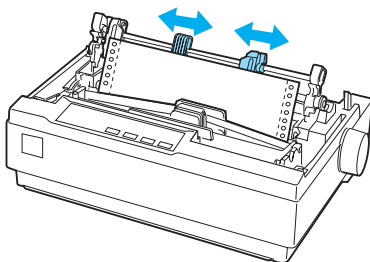
4. Απελευθερώστε τις μονάδες των οδοντωτών οδηγών τραβώντας τις ασφάλειες τους προς τα εμπρός.



5. Τοποθετήστε το χαρτί στην κάτω ή στην πίσω υποδοχή χαρτιού, όπως φαίνεται παρακάτω, και τραβήξτε το προς τα πάνω. Τοποθετήστε το χαρτί χρησιμοποιώντας την κλίμακα που βρίσκεται στον εκτυπωτή ως οδηγό. Ο εκτυπωτής εκτυπώνει στα δεξιά της θέσης με τη σήμανση 0.



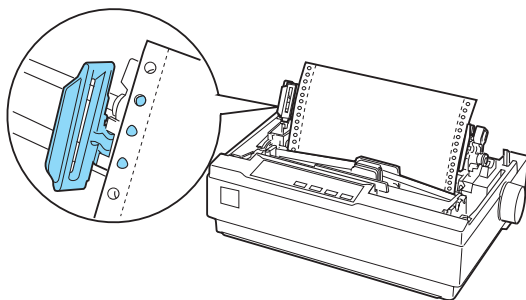
6. Μετακινήστε τον αριστερό οδοντωτό οδηγό ώστε οι ακίδες του να εφαρμόζουν με τις τρύπες στο χαρτί και ασφαλίστε τη μονάδα σε αυτή τη θέση. Στη συνέχεια, μετακινήστε τον δεξιό οδοντωτό οδηγό ώστε να ταιριάζει στο πλάτος του χαρτιού που χρησιμοποιείτε, χωρίς να τον ασφαλίσετε. Μετακινήστε το στήριγμα χαρτιού στο μέσο της απόστασης μεταξύ των δύο οδοντωτών οδηγών.



7. Βεβαιωθείτε ότι η άκρη του χαρτιού που χρησιμοποιείτε είναι καθαρή και ίσια. Ανοίξτε τα καλύμματα των οδοντωτών οδηγών. Προσαρμόστε τις πρώτες τρύπες του χαρτιού στις ακίδες των οδοντωτών οδηγών και στη συνέχεια κλείστε τα καλύμματα των οδοντωτών οδηγών. Μετακινήστε το δεξιό οδοντωτό οδηγό για να τεντώσετε το χαρτί και ασφαλίστε τον στη θέση του.

Σημείωση:

Τεντώστε το χαρτί τραβώντας το απαλά από το πίσω ή το κάτω μέρος.



8. Για να διαχωρίσετε το εισερχόμενο χαρτί από το εκτυπωμένο χαρτί, συνδέστε τον οδηγό χαρτιού. Κρατήστε το σε οριζόντια θέση και τοποθετήστε τις εγκοπές στις θέσεις προσαρμογής του εκτυπωτή. Στη συνέχεια, σύρετε τον οδηγό χαρτιού προς το πίσω μέρος του εκτυπωτή μέχρι να κάνει κλικ και προσαρμόστε τους πλευρικούς οδηγούς στο πλάτος του χαρτιού.
9. Συνδέστε το κάλυμμα του εκτυπωτή και ρυθμίστε τη θέση του χαρτιού με το κουμπί τροφοδοσίας χαρτιού. Γυρίστε το κουμπί μέχρι τα διάτρητα σημεία μεταξύ των σελίδων να βρίσκονται ακριβώς πάνω από την κεφαλή εκτύπωσης. Στη συνέχεια, ενεργοποιήστε τον εκτυπωτή.
10. Βεβαιωθείτε ότι το κάλυμμα του εκτυπωτή είναι κλειστό και το κάλυμμα του οδηγού χαρτιού ανοιχτό. Όταν ο εκτυπωτής λαμβάνει δεδομένα, η εκτύπωση ξεκινά αυτόματα.

Αν θέλετε να αλλάξετε τη θέση έναρξης εκτύπωσης στη σελίδα, πατήστε το κουμπί LF/FF για να προχωρήσει η σελίδα στην επόμενη θέση έναρξης εκτύπωσης και στη συνέχεια ανατρέξτε στην ενότητα “Προσαρμογή της θέσης έναρξης εκτύπωσης” που ακολουθεί για να προσαρμόσετε τη θέση τροφοδοσίας.

Για να αφαιρέσετε το χαρτί, κόψτε το χαρτί εισόδου και στη συνέχεια πατήστε το κουμπί LF/FF για να μετακινηθεί το χαρτί προς τα εμπρός.

Προσαρμογή της θέσης έναρξης εκτύπωσης

Η θέση έναρξης εκτύπωσης είναι το σημείο της σελίδας από το οποίο ξεκινάει να τυπώνει ο εκτυπωτής. Εάν η εκτύπωση εμφανίζεται πολύ ψηλά ή πολύ χαμηλά στη σελίδα, μπορείτε να χρησιμοποιήσετε τη λειτουργία μικρο-ρύθμισης για να προσαρμόσετε τη θέση έναρξης της εκτύπωσης. Ακολουθήστε τα παρακάτω βήματα:



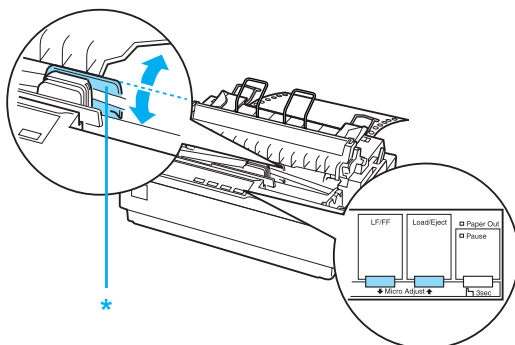
Προσοχή:

Μην χρησιμοποιείτε ποτέ το κουμπί τροφοδοσίας χαρτιού για να προσαρμόσετε τη θέση έναρξης εκτύπωσης. Ενδέχεται να προκληθεί βλάβη ή να αλλάξει η θέση έναρξης της εκτύπωσης.

Σημείωση:

- ❑ *Η ρύθμιση για τη θέση έναρξης της εκτύπωσης ισχύει μέχρι να την αλλάξετε. Διατηρείται ακόμα και αν απενεργοποιήσετε τον εκτυπωτή.*
 - ❑ *Η ρύθμιση για το πάνω περιθώριο που πραγματοποιείται μέσα από τις εφαρμογές του λογισμικού αντικαθιστά την επιλογή για τη θέση έναρξης εκτύπωσης που έχει πραγματοποιηθεί από τη λειτουργία *Micro Adjust* (Μικρο-ρύθμιση). Αν είναι απαραίτητο, ρυθμίστε τη θέση έναρξης εκτύπωσης χρησιμοποιώντας το λογισμικό.*
1. Βεβαιωθείτε ότι ο εκτυπωτής είναι ενεργοποιημένος.
 2. Αν είναι απαραίτητο, τοποθετήστε χαρτί με τον τρόπο που περιγράφεται σε αυτό το κεφάλαιο.
 3. Αφαιρέστε το κάλυμμα του εκτυπωτή.
 4. Κρατήστε πατημένο το κουμπί **Pause** για περίπου τρία δευτερόλεπτα. Η φωτεινή ένδειξη **Pause** αρχίζει να αναβοσβήνει και ο εκτυπωτής μεταβαίνει σε κατάσταση **Micro Adjust** (Μικρο-ρύθμισης).

5. Πατήστε το κουμπί LF/FF ↓ για να μετακινήσετε τη θέση έναρξης εκτύπωσης προς τα πάνω στη σελίδα ή το κουμπί Load/Eject ↑ για να μετακινήσετε τη θέση έναρξης εκτύπωσης προς τα κάτω στη σελίδα.



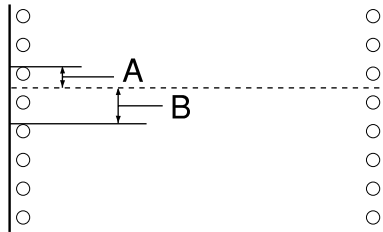
* πλαστικό κάλυμμα μελανοταινίας

Σημείωση:

- ❑ *Ο εκτυπωτής έχει ένα ελάχιστο και ένα μέγιστο όριο για τη θέση έναρξης της εκτύπωσης. Αν επιχειρήσετε να προσαρμόσετε τη θέση έναρξης εκτύπωσης πέρα από τα συγκεκριμένα όρια, ακούγεται ένας χαρακτηριστικός ήχος (μπιπ) και η μετακίνηση του χαρτιού σταματά.*
- ❑ *Όταν το χαρτί βρεθεί στην προεπιλεγμένη θέση έναρξης εκτύπωσης, ακούγεται και πάλι ένας χαρακτηριστικός ήχος (μπιπ) και η μετακίνηση του χαρτιού διακόπτεται στιγμιαία. Η προεπιλεγμένη θέση μπορεί να χρησιμοποιηθεί ως σημείο αναφοράς για τη ρύθμιση της θέσης έναρξης εκτύπωσης.*

Για να προσαρμόσετε τη θέση έναρξης εκτύπωσης όταν τοποθετείτε συνεχόμενο χαρτί στον τροφοδότη έλξης, δείτε το παράδειγμα που ακολουθεί:

Σημειώστε ένα σημείο 2,5 mm (0,1 in.) επάνω από το σημείο διάτρησης του χαρτιού. Στη συνέχεια, τοποθετήστε το χαρτί ώστε το σημείο αυτό να ευθυγραμμιστεί με την πάνω άκρη του πλαστικού καλύμματος της μελανοταινίας. Αυτό σας δίνει περιθώριο 8,5 mm (0,33 in.) στην επόμενη σελίδα, που σημαίνει ότι ο εκτυπωτής θα αρχίσει να εκτυπώνει 8,5 mm (0,33 in.) κάτω από το σημείο διάτρησης. Αν σημειώσετε ένα σημείο 2,5 mm (0,1 in.) πάνω από το σημείο διάτρησης, έχετε περιθώριο 8,5 mm (0,33 in.) στην επόμενη σελίδα.



A 2,5 mm (0,1 inch)

B 8,5 mm (0,33 inch)

6. Αφού ρυθμίσετε τη θέση έναρξης εκτύπωσης, πατήστε το κουμπί **Pause** για να βγείτε από την κατάσταση **Micro Adjust** (Μικρο-ρύθμισης).

Πρώθηση του χαρτιού στην άκρη κοπής

Αν χρησιμοποιείτε τον τροφοδότη ώθησης, μπορείτε να χρησιμοποιήσετε τη λειτουργία κοπής για την πρώθηση του συνεχόμενου χαρτιού στην άκρη κοπής του εκτυπωτή μετά το τέλος της εκτύπωσης. Μπορείτε έτσι να κόψετε το τυπωμένο έγγραφο με ευκολία. Όταν συνεχίζετε την εκτύπωση, το χαρτί μετακινείται αυτόματα στη θέση έναρξης της εκτύπωσης για να εξοικονομείτε το χαρτί που συνήθως καταναλώνεται μεταξύ των εγγράφων.

Όπως περιγράφεται παρακάτω, μπορείτε να χρησιμοποιήσετε τη λειτουργία κοπής με δύο τρόπους: με μη αυτόματο τρόπο, πατώντας το κουμπί Tear Off (Font) του εκτυπωτή ή με αυτόματο τρόπο, ενεργοποιώντας τη λειτουργία αυτόματης κοπής.



Προσοχή:

Μην χρησιμοποιείτε ποτέ τη λειτουργία κοπής (όπως περιγράφεται παρακάτω) για να μετακινήσετε το συνεχόμενο χαρτί με ετικέτες προς τα πίσω. Οι ετικέτες μπορεί να αποκολληθούν από το φύλλο υποστήριξης και να προκαλέσουν εμπλοκή χαρτιού στον εκτυπωτή.

Χρήση του κουμπιού Tear Off

Αφού ολοκληρωθεί η εκτύπωση του εγγράφου σας, βεβαιωθείτε ότι δεν αναβοσβήνουν οι φωτεινές ενδείξεις Tear Off (Font). Στη συνέχεια πατήστε το κουμπί Tear Off (Font). Ο εκτυπωτής προωθεί το χαρτί στην άκρη κοπής.

Σημείωση:

Αν οι φωτεινές ενδείξεις Tear Off (Font) αναβοσβήνουν, το χαρτί βρίσκεται στη θέση έναρξης εκτύπωσης. Αν πατήσετε και πάλι το κουμπί Tear Off (Font), ο εκτυπωτής μετακινεί το χαρτί στην επόμενη θέση έναρξης εκτύπωσης.

Αυτόματη προώθηση του χαρτιού στη θέση κοπής

Για να προωθούνται αυτόματα τα έγγραφα που εκτυπώνετε στη θέση κοπής, ενεργοποιήστε τη λειτουργία αυτόματης κοπής και επιλέξτε το κατάλληλο μήκος σελίδας για το συνεχόμενο χαρτί από την κατάσταση Default Setting (Προεπιλεγμένη Ρύθμιση). Για οδηγίες, ανατρέξτε στην ενότητα “Αλλαγή προεπιλεγμένων ρυθμίσεων” στη σελίδα 95.

Μόλις ενεργοποιηθεί η λειτουργία αυτόματης κοπής, ο εκτυπωτής προωθεί αυτόματα το χαρτί στη θέση κοπής κάθε φορά που λαμβάνει μία πλήρη σελίδα με δεδομένα ή μία εντολή αλλαγής σελίδας που δεν ακολουθείται από άλλα δεδομένα.

Προσαρμογή της θέσης κοπής

Αν το σημείο διάτρησης του χαρτιού που χρησιμοποιείτε δεν είναι ευθυγραμμισμένο με την άκρη κοπής του εκτυπωτή, μπορείτε να χρησιμοποιήσετε τη λειτουργία Micro Adjust (Μικρο-ρύθμιση) για να μετακινήσετε το σημείο διάτρησης προς τη θέση κοπής του εκτυπωτή. Ακολουθήστε τα παρακάτω βήματα για να προσαρμόσετε τη θέση κοπής:



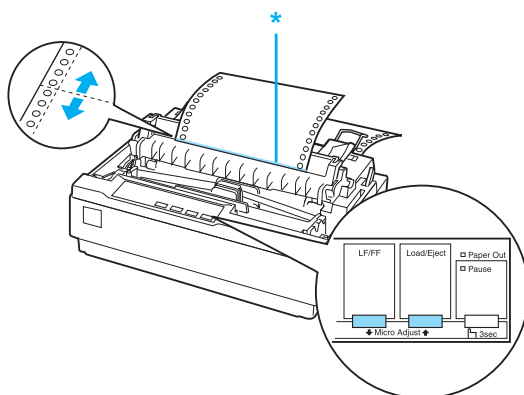
Προσοχή:

Μην χρησιμοποιείτε ποτέ το κουμπί τροφοδοσίας χαρτιού για να προσαρμόσετε τη θέση κοπής. Ενδέχεται να προκληθεί βλάβη ή να αλλάξει η θέση κοπής.

Σημείωση:

Η ρύθμιση για τη θέση κοπής ισχύει μέχρι να την αλλάξετε. Διατηρείται ακόμα και αν απενεργοποιήσετε τον εκτυπωτή.

1. Βεβαιωθείτε ότι οι φωτεινές ενδείξεις Tear Off (Font) αναβοσβήνουν (το χαρτί βρίσκεται στην τρέχουσα θέση κοπής). Ίσως χρειαστεί να πατήσετε το κουμπί Tear Off (Font) για να προωθηθεί το χαρτί στη θέση κοπής.
2. Ανοίξτε το κάλυμμα του οδηγού χαρτιού.
3. Κρατήστε πατημένο το κουμπί Pause για περίπου τρία δευτερόλεπτα. Η φωτεινή ένδειξη Pause αρχίζει να αναβοσβήνει και ο εκτυπωτής μεταβαίνει στην κατάσταση Micro Adjust (Μικρο-ρύθμιση).
4. Πατήστε το κουμπί LF/FF ⬇ για να μετακινηθεί το χαρτί προς τα πίσω, ή το κουμπί Load/Eject ⬆ για να μετακινηθεί το χαρτί προς τα εμπρός, ώστε το σημείο διάτρησης του χαρτιού να ευθυγραμμιστεί με την άκρη κοπής.



* άκρη κοπής

Σημείωση:

Ο εκτυπωτής έχει ένα ελάχιστο και ένα μέγιστο όριο για τη θέση κοπής. Αν επιχειρήσετε να προσαρμόσετε τη θέση κοπής πέρα από αυτά τα όρια, ακούγεται ένας χαρακτηριστικός ήχος (μπιπ) και η μετακίνηση του χαρτιού σταματά.

5. Αφού ρυθμίσετε τη θέση κοπής, πατήστε το κουμπί **Pause** για να βγείτε από την κατάσταση **Micro Adjust** (Μικρο-ρύθμιση).
6. Κόψτε τις εκτυπωμένες σελίδες.

Όταν συνεχίσετε την εκτύπωση, το χαρτί θα μετακινηθεί αυτόματα στη θέση έναρξης της εκτύπωσης πριν αυτή ξεκινήσει.

Εκτύπωση σε μεμονωμένα φύλλα

Μπορείτε να τοποθετείτε για εκτύπωση ένα φύλλο κάθε φορά, χρησιμοποιώντας τον οδηγό χαρτιού του εκτυπωτή. Για πληροφορίες σχετικά με τις προδιαγραφές των μεμονωμένων φύλλων χαρτιού που μπορείτε να χρησιμοποιήσετε, ανατρέξτε στο Παράρτημα “Χαρτί”.

Πριν την εκτύπωση σε μεμονωμένα φύλλα πολύπτυχης φόρμας, φακέλου ή σε άλλο ειδικό χαρτί, βεβαιωθείτε ότι έχετε ρυθμίσει το μοχλό πάχους χαρτιού στην κατάλληλη θέση. Ανατρέξτε στην ενότητα “Εκτύπωση σε χαρτί ειδικού τύπου” στη σελίδα 34 για λεπτομέρειες.

Σημείωση:

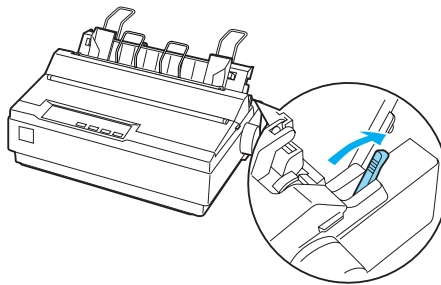
- ❑ *Για να τοποθετήσετε μια δέσμη μεμονωμένων φύλλων, χρησιμοποιήστε τον προαιρετικό τροφοδότη φύλλων χαρτιού. Ανατρέξτε στην ενότητα “Εγκατάσταση και χρήση πρόσθετων εξαρτημάτων” στη σελίδα 121.*
- ❑ *Για τις λεπτομερείς προδιαγραφές σχετικά με τους τύπους μεμονωμένων φύλλων χαρτιού που μπορείτε να χρησιμοποιήσετε, ανατρέξτε στην ενότητα “Προδιαγραφές εκτυπωτή” στη σελίδα 141.*
- ❑ *Μπορείτε να χρησιμοποιήσετε τον οδηγό χαρτιού για να τοποθετήσετε μεμονωμένα φύλλα πολύπτυχων φορμών χωρίς καρμπόν, που ενώνονται στο επάνω μέρος με μια γραμμή κόλλας.*
- ❑ *Εισάγετε τις πολύπτυχες φόρμες στον οδηγό χαρτιού τοποθετώντας την ενωμένη άκρη πρώτα και με την εκτυπώσιμη πλευρά προς τα κάτω.*

- ❑ *Οι εικόνες σε αυτό το εγχειρίδιο αναφέρονται στον εκτυπωτή LX-300+II. Ο εκτυπωτής LX-1170II είναι πιο πλατύς από τον LX-300+II. Ωστόσο, οι επεξηγήσεις είναι οι ίδιες.*

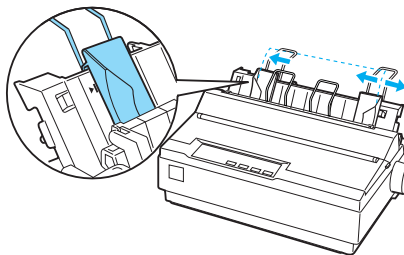
Τοποθέτηση μεμονωμένων φύλλων

Ακολουθήστε τα παρακάτω βήματα για να τοποθετήσετε μεμονωμένα φύλλα:

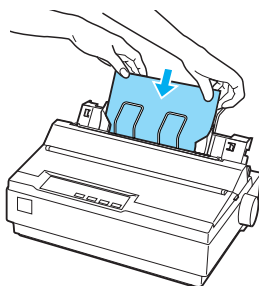
1. Βεβαιωθείτε ότι ο εκτυπωτής είναι απενεργοποιημένος. Βεβαιωθείτε επίσης ότι ο μοχλός απελευθέρωσης χαρτιού βρίσκεται στη θέση για μεμονωμένα φύλλα και ο οδηγός χαρτιού βρίσκεται σε όρθια θέση, όπως φαίνεται παρακάτω.



2. Σπρώξτε τον αριστερό πλευρικό οδηγό μέχρι να ασφαλίσει στη θέση του προς την ένδειξη του οδηγού. Στη συνέχεια, προσαρμόστε το δεξί πλευρικό οδηγό ώστε να ταιριάζει με το πλάτος του χαρτιού σας.



3. Σπρώξτε σταθερά ένα φύλλο χαρτιού προς τα κάτω, ανάμεσα στους πλευρικούς οδηγούς, μέχρι να αισθανθείτε αντίσταση.



Για κανονική χρήση, ενεργοποιήστε τον εκτυπωτή χωρίς να πατήσετε κανένα άλλο κουμπί. Όταν ο εκτυπωτής λαμβάνει δεδομένα, αρχίζει να εκτυπώνει.



Προσοχή:

Χρησιμοποιήστε το κουμπί τροφοδοσίας χαρτιού στη δεξιά πλευρά του εκτυπωτή μόνο για τη διόρθωση εμπλοκών χαρτιού και μόνο όταν ο εκτυπωτής είναι απενεργοποιημένος. Διαφορετικά, μπορεί να προκληθεί ζημιά στον εκτυπωτή ή να αλλάξει η θέση έναρξης της εκτύπωσης.

Εκτύπωση σε χαρτί ειδικού τύπου

Ο εκτυπωτής μπορεί να τυπώσει σε μεγάλη ποικιλία τύπων χαρτιού, όπως σε πολύπτυχες φόρμες, ετικέτες και φακέλους.

Για πολύπτυχες φόρμες, δεν πρέπει να εκτυπώνετε με περιθώριο μικρότερο από 13 mm (0,5 in.) σε όλες τις πλευρές του χαρτιού. Για πληροφορίες σχετικά με την κατάλληλη εκτυπώσιμη περιοχή των φακέλων, ανατρέξτε στην ενότητα “Προδιαγραφές εκτυπωτή” στη σελίδα 141.



Προσοχή:

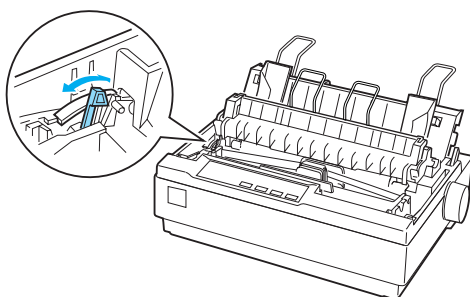
Όταν εκτυπώνετε σε πολύπτυχες φόρμες, σε χαρτί πιο χοντρό από το συνηθισμένο, σε ετικέτες ή σε φακέλους βεβαιωθείτε ότι στις ρυθμίσεις που έχετε πραγματοποιήσει από το λογισμικό έχουν ληφθεί υπόψη τα όρια της εκτυπώσιμης περιοχής. Η εκτύπωση στα παραπάνω είδη χαρτιών εκτός των ορίων εκτύπωσης ενδέχεται να προκαλέσει ζημιά στην κεφαλή εκτύπωσης.

Προσαρμογή του μοχλού πάχους χαρτιού

Πριν ξεκινήσετε την εκτύπωση σε ειδικό χαρτί, πρέπει να αλλάξετε τη ρύθμιση του πάχους χαρτιού.

Ακολουθήστε τα παρακάτω βήματα για να προσαρμόσετε τη ρύθμιση πάχους χαρτιού:

1. Απενεργοποιήστε τον εκτυπωτή και ανοίξτε το κάλυμά του. Ο μοχλός πάχους χαρτιού βρίσκεται στην αριστερή πλευρά του εκτυπωτή. Οι αριθμοί δίπλα στο μοχλό υποδεικνύουν τη ρύθμιση πάχους.



2. Χρησιμοποιήστε τον παρακάτω πίνακα για να επιλέξετε το κατάλληλο πάχος χαρτιού.

Τύπος χαρτιού	Θέση μοχλού
Τυπικό χαρτί (μεμονωμένα φύλλα ή συνεχόμενο)	0
Πολύπτυχες φόρμες	2 φύλλα 3 φύλλα 4 φύλλα 5 φύλλα
Ετικέτες	1
Φάκελοι	2 ή 4

3. Κλείστε το κάλυμμα του εκτυπωτή.

Πολύπτυχες φόρμες

Μπορείτε να χρησιμοποιήσετε πολύπτυχες φόρμες, χωρίς καρμπόν, συνεχόμενες ή σε μεμονωμένα φύλλα που έχουν έως πέντε μέρη (ένα πρωτότυπο και τέσσερα αντίγραφα). Πριν να εκτυπώσετε στις φόρμες, ρυθμίστε το μοχλό πάχους χαρτιού με τον τρόπο που περιγράφεται στην προηγούμενη ενότητα. Οι συμβουλές που ακολουθούν εξασφαλίζουν την βέλτιστη ποιότητα εκτύπωσης:

- ❑ Χρησιμοποιείτε μόνο πολύπτυχες φόρμες που είναι ενωμένες με σημειακή κόλληση ή πρεσαριστή πτύχωση. Μην τοποθετείτε συνεχόμενες πολύπτυχες φόρμες που είναι ενωμένες με μεταλλικούς συνδετήρες, ταινία ή ενιαία γραμμή κόλλησης.
- ❑ Χρησιμοποιείτε πολύπτυχες φόρμες σε μεμονωμένα φύλλα που έχουν γραμμή κόλλας μόνο στο επάνω μέρος. Τοποθετήστε τις φόρμες στον εκτυπωτή από την πλευρά με την κόλλα.
- ❑ Μην χρησιμοποιείτε πολύπτυχες φόρμες που είναι τσαλακωμένες ή έχουν πτυχώσεις.
- ❑ Αν χρειάζεται να προσαρμόσετε τη θέση τροφοδοσίας, χρησιμοποιήστε το λογισμικό της εφαρμογής σας ή αλλάξτε τη θέση τους όπως περιγράφεται στην ενότητα “Προσαρμογή της θέσης έναρξης εκτύπωσης” στη σελίδα 27.
- ❑ Όταν χρησιμοποιείτε συνεχόμενες πολύπτυχες φόρμες με πρεσαριστή πτύχωση, τα αντίτυπα μπορεί να μην ευθυγραμμίζονται με το πρωτότυπο. Αν συμβεί αυτό, σηκώστε τον οδηγό χαρτιού.

Ετικέτες

Για να εκτυπώσετε σε ετικέτες πρέπει να χρησιμοποιήσετε τον τροφοδότη ως τροφοδότη έλξης και να τοποθετήσετε χαρτί από την κάτω υποδοχή χαρτιού. Πριν να εκτυπώσετε στις ετικέτες, ρυθμίστε το μοχλό πάχους χαρτιού με τον τρόπο που περιγράφεται στην ενότητα “Προσαρμογή του μοχλού πάχους χαρτιού” στη σελίδα 35. Έχετε υπόψη τις ακόλουθες συμβουλές:

- ❑ Διαλέξτε ετικέτες σε συνεχόμενο φύλλο υποστήριξης που έχουν οπές για χρήση με τροφοδότη με οδοντωτούς οδηγούς. Μην εκτυπώνετε ετικέτες ως μεμονωμένα φύλλα, επειδή το γυαλιστερό φύλλο υποστήριξης σχεδόν πάντα γλιστρά ελαφρώς.

- ❑ Τοποθετήστε τις ετικέτες με τον ίδιο τρόπο που τοποθετείτε το απλό συνεχόμενο χαρτί. Για οδηγίες σχετικά με την τοποθέτηση, ανατρέξτε στην ενότητα “Εκτύπωση με τον τροφοδότη έλξης” στη σελίδα 22.
- ❑ Επειδή οι ετικέτες είναι πολύ ευαίσθητες στη θερμοκρασία και την υγρασία, χρησιμοποιήστε τις μόνο υπό κανονικές συνθήκες λειτουργίας.
- ❑ Μην αφήνετε ετικέτες στον εκτυπωτή όταν ολοκληρώνετε μια εργασία εκτύπωσης. Θα αναδιπλωθούν γύρω από τον κύλινδρο και μπορεί να προκαλέσουν εμπλοκή χαρτιού όταν θελήσετε να εκτυπώσετε ξανά.
- ❑ Για να αφαιρέσετε τις ετικέτες από τον εκτυπωτή, κόψτε το μη χρησιμοποιημένο μέρος του χαρτιού στο κάτω μέρος του εκτυπωτή. Στη συνέχεια πατήστε το κουμπί LF/FF για να αφαιρέσετε τις υπόλοιπες ετικέτες από τον εκτυπωτή.



Προσοχή:

Μην τοποθετείτε ποτέ ετικέτες προς τα πίσω στον εκτυπωτή. Το φύλλο υποστήριξης μπορεί να αποκολληθεί και να προκληθεί εμπλοκή στον εκτυπωτή. Αν μια ετικέτα κολλήσει στο εσωτερικό του εκτυπωτή, επικοινωνήστε με τον προμηθευτή σας.

Φάκελοι

Μπορείτε να τοποθετήσετε φακέλους μεμονωμένα χρησιμοποιώντας τον οδηγό χαρτιού. Έχετε υπόψη τις ακόλουθες συμβουλές:

- ❑ Πριν τοποθετήσετε ένα φάκελο, ρυθμίστε το μοχλό πάχους χαρτιού στην κατάλληλη θέση. Ανατρέξτε στην ενότητα “Προσαρμογή του μοχλού πάχους χαρτιού” στη σελίδα 35.
- ❑ Για να τοποθετήσετε φάκελο, ακολουθήστε τα βήματα στην ενότητα “Τοποθέτηση μεμονωμένων φύλλων” στη σελίδα 33. Τοποθετήστε πρώτα την πλατύτερη πλευρά του φακέλου στον εκτυπωτή με την εκτυπώσιμη πλευρά προς τα κάτω. Όταν τοποθετείτε το φάκελο μεταξύ των οδηγών χαρτιού, σπρώξτε τον σταθερά και κρατήστε τον μέχρι να εισαχθεί στον εκτυπωτή.
- ❑ Χρησιμοποιείτε φακέλους μόνο υπό κανονικές συνθήκες θερμοκρασίας και υγρασίας.

- ❑ Βεβαιωθείτε ότι η εκτύπωση πραγματοποιείται μέσα στα όρια της εκτυπώσιμης περιοχής.
- ❑ Η κεφαλή δεν πρέπει να εκτυπώνει πέρα από την αριστερή ή τη δεξιά άκρη του φακέλου ή άλλου χοντρού χαρτιού. (Για πληροφορίες σχετικά με τις προδιαγραφές του εκτυπωτή, ανατρέξτε στην ενότητα “Προδιαγραφές εκτυπωτή” στη σελίδα 141.) Είναι προτιμότερο να εκτυπώσετε ένα δείγμα ελέγχου χρησιμοποιώντας ένα απλό μεμονωμένο φύλλο χαρτιού πριν εκτυπώσετε στους φακέλους.

Λογισμικό εκτυπωτή

Πληροφορίες σχετικά με το λογισμικό του εκτυπωτή

Το λογισμικό Epson περιλαμβάνει το λογισμικό του προγράμματος οδήγησης του εκτυπωτή και το EPSON Status Monitor 3.

Το πρόγραμμα οδήγησης του εκτυπωτή είναι λογισμικό που επιτρέπει στον υπολογιστή σας να ελέγχει τον εκτυπωτή. Θα πρέπει να εγκαταστήσετε το πρόγραμμα οδήγησης του εκτυπωτή, ώστε οι εφαρμογές λογισμικού των Windows να μπορούν να εκμεταλλευτούν πλήρως τις δυνατότητες του εκτυπωτή.

Το πρόγραμμα EPSON Status Monitor 3 σας δίνει τη δυνατότητα να παρακολουθείτε την κατάσταση του εκτυπωτή σας, σας ειδοποιεί για τυχόν σφάλματα που προκύπτουν και σας παρέχει συμβουλές για την αντιμετώπιση προβλημάτων. Το EPSON Status Monitor 3 εγκαθίσταται αυτόματα με την εγκατάσταση του προγράμματος οδήγησης του εκτυπωτή. Εάν θέλετε να εγκαταστήσετε το EPSON Status Monitor 3 αργότερα, ανατρέξτε στην ενότητα “Εγκατάσταση του EPSON Status Monitor 3” στη σελίδα 59 για οδηγίες.

Σημείωση:

- Προτού συνεχίσετε, βεβαιωθείτε ότι έχετε εγκαταστήσει το πρόγραμμα οδήγησης του εκτυπωτή στον υπολογιστή σας, όπως περιγράφεται στην ενότητα “Ξεκινήστε εδώ”.*
- Βεβαιωθείτε ότι το λογισμικό έχει ρυθμιστεί σε κατάσταση ESC/P. Το λογισμικό του προγράμματος οδήγησης του εκτυπωτή και το EPSON Status Monitor 3 μπορούν να λειτουργούν μόνο σε κατάσταση ESC/P.*

Χρήση του προγράμματος οδήγησης του εκτυπωτή με Windows Me και 98

Μπορείτε να αποκτήσετε πρόσβαση στο πρόγραμμα οδήγησης του εκτυπωτή από τις εφαρμογές των Windows ή από το μενού Start (Έναρξη).

- ❑ Όταν εισέρχεστε στο πρόγραμμα οδήγησης του εκτυπωτή από μια εφαρμογή των Windows, οι ρυθμίσεις που ορίζετε ισχύουν μόνο για την τρέχουσα εφαρμογή που χρησιμοποιείτε. Ανατρέξτε στην ενότητα “Πρόσβαση στο πρόγραμμα οδήγησης του εκτυπωτή από εφαρμογές των Windows” στη σελίδα 40 για περισσότερες πληροφορίες.
- ❑ Όταν εισέρχεστε στο πρόγραμμα οδήγησης του εκτυπωτή από το μενού Start (Έναρξη), οι ρυθμίσεις που ορίζετε στο πρόγραμμα οδήγησης του εκτυπωτή ισχύουν για όλες τις εφαρμογές. Ανατρέξτε στην ενότητα “Πρόσβαση στο πρόγραμμα οδήγησης του εκτυπωτή από το μενού Start (Έναρξη)” στη σελίδα 42 για περισσότερες πληροφορίες.
- ❑ Οι εικόνες της παρακάτω ενότητας αναφέρονται στον εκτυπωτή LX-1170II. Για χρήστες του LX-300+II, αντικαταστήστε το LX-300+II στο όνομα μοντέλου στις εικόνες. Οι οδηγίες είναι ίδιες.

Ανατρέξτε στην ενότητα “Αλλαγή των ρυθμίσεων του προγράμματος οδήγησης του εκτυπωτή” στη σελίδα 43 για να ελέγξετε και να αλλάξετε τις ρυθμίσεις του προγράμματος οδήγησης του εκτυπωτή.

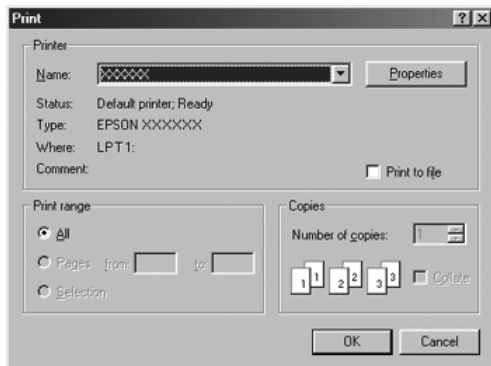
Σημείωση:

Πολλές εφαρμογές των Windows αντικαθιστούν τις ρυθμίσεις που πραγματοποιούνται με το πρόγραμμα οδήγησης του εκτυπωτή, ενώ κάποιες άλλες όχι. Επομένως, πρέπει να βεβαιωθείτε ότι οι ρυθμίσεις του προγράμματος οδήγησης του εκτυπωτή ανταποκρίνονται στις απαιτήσεις σας.

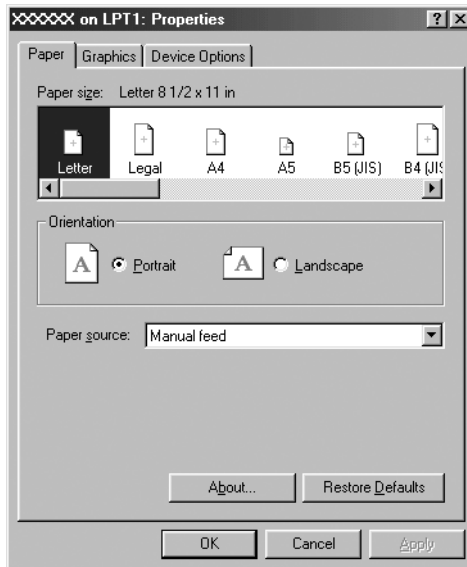
Πρόσβαση στο πρόγραμμα οδήγησης του εκτυπωτή από εφαρμογές των Windows

Ακολουθήστε τα παρακάτω βήματα για να εισέλθετε στο πρόγραμμα οδήγησης του εκτυπωτή από μια εφαρμογή των Windows:

1. Επιλέξτε Print Setup (Παράμετροι εκτύπωσης) ή Print (Εκτύπωση) από το μενού File (Αρχείο) του λογισμικού της εφαρμογής σας. Στο παράθυρο διαλόγου Print (Εκτύπωση) ή Print Setup (Παράμετροι εκτύπωσης) που εμφανίζεται, βεβαιωθείτε ότι το όνομα του υπολογιστή σας είναι επιλεγμένο στην αναπτυσσόμενη λίστα Name (Όνομα).



2. Κάντε κλικ στο Printer (Εκτυπωτής), Setup (Εγκατάσταση), Properties (Ιδιότητες) ή Options (Επιλογές). (Το κουμπί που θα πατήσετε εξαρτάται από την εφαρμογή σας και μπορεί να χρειαστεί να κάνετε κλικ σε έναν συνδυασμό των κουμπιών αυτών.) Εμφανίζεται το παράθυρο Properties (Ιδιότητες) και τα μενού Paper (Χαρτί), Graphics (Γραφικά) και Device Options (Επιλογές συσκευής). Τα μενού αυτά περιέχουν τις ρυθμίσεις του προγράμματος οδήγησης του εκτυπωτή.



3. Για να προβάλετε ένα μενού, κάντε κλικ στην αντίστοιχη καρτέλα στο επάνω μέρος του παραθύρου. Ανατρέξτε στην ενότητα “Αλλαγή των ρυθμίσεων του προγράμματος οδήγησης του εκτυπωτή” στη σελίδα 43 για πληροφορίες σχετικά με τον τρόπο αλλαγής των ρυθμίσεων.

Πρόσβαση στο πρόγραμμα οδήγησης του εκτυπωτή από το μενού Start (Έναρξη)

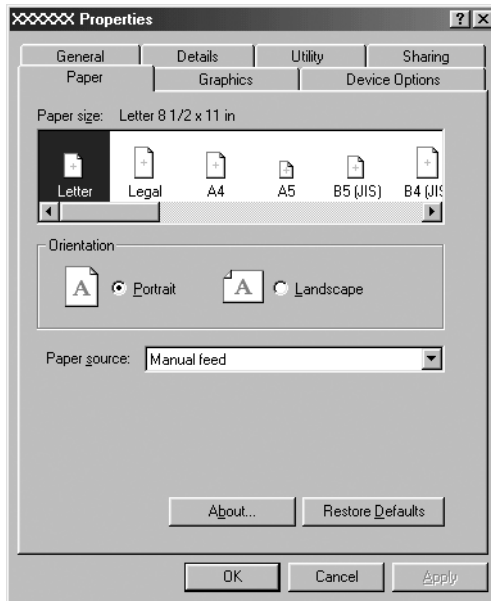
Ακολουθήστε τα παρακάτω βήματα για πρόσβαση στο πρόγραμμα οδήγησης του εκτυπωτή από το μενού Start (Έναρξη):

1. Κάντε κλικ στο κουμπί Start (Έναρξη) και τοποθετήστε το δείκτη του ποντικιού στην επιλογή Settings (Ρυθμίσεις).
2. Κάντε κλικ στην επιλογή Printers (Εκτυπωτές).

3. Κάντε δεξί κλικ στο εικονίδιο του εκτυπωτή σας, και επιλέξτε Properties (Ιδιότητες). Στην οθόνη εμφανίζεται το παράθυρο Properties (Ιδιότητες), το οποίο περιέχει τα μενού Paper (Χαρτί), Graphics (Γραφικά), Device Options (Επιλογές συσκευής) και Utility (Βοηθητικό πρόγραμμα). Τα μενού αυτά εμφανίζουν τις ρυθμίσεις του προγράμματος οδήγησης του εκτυπωτή.
4. Για να προβάλετε ένα μενού, κάντε κλικ στην αντίστοιχη καρτέλα στο επάνω μέρος του παραθύρου. Ανατρέξτε στην ενότητα “Αλλαγή των ρυθμίσεων του προγράμματος οδήγησης του εκτυπωτή” στη σελίδα 43 για πληροφορίες σχετικά με τον τρόπο αλλαγής των ρυθμίσεων.

Αλλαγή των ρυθμίσεων του προγράμματος οδήγησης του εκτυπωτή

Το πρόγραμμα οδήγησης του εκτυπωτή αποτελείται από επτά μενού: Paper (Χαρτί), Graphics (Γραφικά), Device Options (Επιλογές συσκευής), General (Γενικά), Details (Λεπτομέρειες), Utility (Βοηθητικό πρόγραμμα) και Sharing (Κοινή χρήση). Για μια επισκόπηση των διαθέσιμων ρυθμίσεων, ανατρέξτε στην ενότητα “Επισκόπηση των ρυθμίσεων του προγράμματος οδήγησης του εκτυπωτή” στη σελίδα 50. Μπορείτε επίσης να προβάλετε την ηλεκτρονική βοήθεια, εάν κάνετε δεξί κλικ σε στοιχεία του προγράμματος οδήγησης και επιλέξετε What’s this? (Τι είναι!)



Όταν ολοκληρώσετε τον καθορισμό των ρυθμίσεων του προγράμματος οδήγησης του εκτυπωτή, κάντε κλικ στο κουμπί OK για να εφαρμοστούν οι ρυθμίσεις ή στο κουμπί Restore Defaults (Επαναφορά προεπιλογών) για να επαναφέρετε τις ρυθμίσεις στις προεπιλεγμένες τους τιμές.

Αφού ελέγξετε τις ρυθμίσεις του προγράμματος οδήγησης του εκτυπωτή και ολοκληρώσετε τις απαραίτητες αλλαγές, είστε έτοιμοι να εκτυπώσετε.

Χρήση του προγράμματος οδήγησης του εκτυπωτή με Windows Vista, XP, 2000 ή NT 4.0

Μπορείτε να εισέλθετε στο πρόγραμμα οδήγησης του εκτυπωτή από τις εφαρμογές των Windows ή από το μενού Start (Έναρξη).

❑ Όταν εισέρχεστε στο πρόγραμμα οδήγησης του εκτυπωτή από μια εφαρμογή των Windows, οι ρυθμίσεις που ορίζετε ισχύουν μόνο για την τρέχουσα εφαρμογή που χρησιμοποιείτε. Ανατρέξτε στην ενότητα “Πρόσβαση στο πρόγραμμα οδήγησης του εκτυπωτή από εφαρμογές των Windows” στη σελίδα 45 για περισσότερες πληροφορίες.

❑ Όταν εισέρχεστε στο πρόγραμμα οδήγησης του εκτυπωτή από το μενού Start (Έναρξη), οι ρυθμίσεις που ορίζετε στο πρόγραμμα οδήγησης του εκτυπωτή ισχύουν για όλες τις εφαρμογές. Ανατρέξτε στην ενότητα “Πρόσβαση στο πρόγραμμα οδήγησης του εκτυπωτή από το μενού Start (Έναρξη)” στη σελίδα 47 για περισσότερες πληροφορίες.

❑ Οι εικόνες της παρακάτω ενότητας αναφέρονται στον εκτυπωτή LX-1170II. Για χρήστες του LX-300+II, αντικαταστήστε το LX-300+II στο όνομα μοντέλου στις εικόνες. Οι οδηγίες είναι ίδιες.

Ανατρέξτε στην ενότητα “Αλλαγή των ρυθμίσεων στο πρόγραμμα οδήγησης του εκτυπωτή” στη σελίδα 49 για να ελέγξετε και να αλλάξετε τις ρυθμίσεις του προγράμματος οδήγησης του εκτυπωτή.

Σημείωση:

Πολλές εφαρμογές των Windows αντικαθιστούν τις ρυθμίσεις που πραγματοποιούνται με το πρόγραμμα οδήγησης του εκτυπωτή, ενώ κάποιες άλλες όχι. Επομένως, πρέπει να βεβαιωθείτε ότι οι ρυθμίσεις του προγράμματος οδήγησης του εκτυπωτή ανταποκρίνονται στις απαιτήσεις σας.

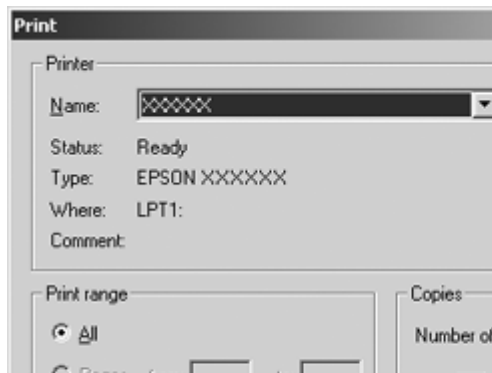
Πρόσβαση στο πρόγραμμα οδήγησης του εκτυπωτή από εφαρμογές των Windows

Ακολουθήστε τα παρακάτω βήματα για να εισέλθετε στο πρόγραμμα οδήγησης του εκτυπωτή από μια εφαρμογή των Windows:

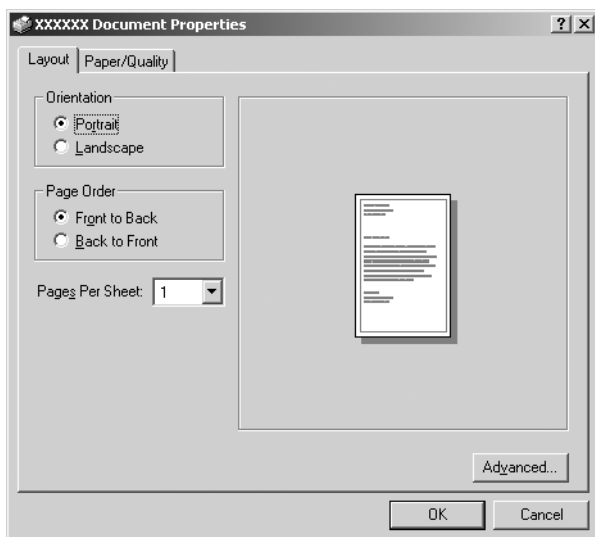
Σημείωση:

Τα παραδείγματα στην παρακάτω ενότητα προέρχονται από το λειτουργικό σύστημα Windows 2000. Μπορεί να υπάρχουν διαφορές στη δική σας οθόνη. Ωστόσο, οι οδηγίες είναι οι ίδιες.

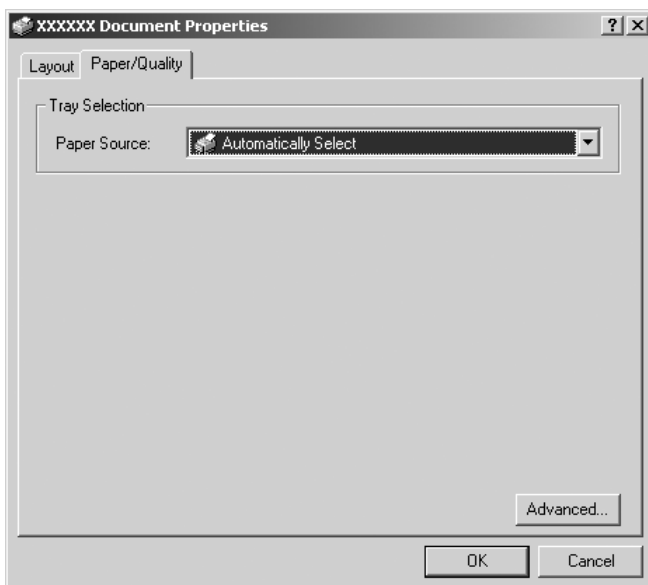
1. Επιλέξτε Print Setup (Παράμετροι εκτύπωσης) ή Print (Εκτύπωση) από το μενού File (Αρχείο) του λογισμικού της εφαρμογής σας. Στο παράθυρο διαλόγου Print (Εκτύπωση) ή Print Setup (Παράμετροι εκτύπωσης) που εμφανίζεται, βεβαιωθείτε ότι το όνομα του υπολογιστή σας είναι επιλεγμένο στην αναπτυσσόμενη λίστα Name (Όνομα).



2. Κάντε κλικ στο Printer (Εκτυπωτής), Setup (Εγκατάσταση), Properties (Ιδιότητες) ή Options (Επιλογές). (Το κουμπί που θα επιλέξετε εξαρτάται από την εφαρμογή σας και μπορεί να χρειαστεί να κάνετε κλικ σε έναν συνδυασμό των κουμπιών αυτών.) Εμφανίζεται το παράθυρο Document Properties (Ιδιότητες εγγράφου), όπου υπάρχουν τα μενού Layout (Διάταξη) και Paper/Quality (Χαρτί/Ποιότητα) (σε Windows XP και 2000) ή Layout (Διάταξη), Paper/Quality (Χαρτί/Ποιότητα), User Defined Paper (Χαρτί καθορισμένο από το χρήστη) και Extension Settings (Ρυθμίσεις επέκτασης) (σε Windows Vista). Τα μενού αυτά περιέχουν τις ρυθμίσεις του προγράμματος οδήγησης του εκτυπωτή.



3. Για να προβάλετε ένα μενού, κάντε κλικ στην αντίστοιχη καρτέλα στο επάνω μέρος του παραθύρου. Ανατρέξτε στην ενότητα “Αλλαγή των ρυθμίσεων στο πρόγραμμα οδήγησης του εκτυπωτή” στη σελίδα 49 για να αλλάξετε τις ρυθμίσεις.



Πρόσβαση στο πρόγραμμα οδήγησης του εκτυπωτή από το μενού Start (Έναρξη)

Ακολουθήστε τα παρακάτω βήματα για πρόσβαση στο πρόγραμμα οδήγησης του εκτυπωτή από το μενού Start (Έναρξη):

Σημείωση:

Οι εικόνες που χρησιμοποιούνται σε αυτή τη διαδικασία προέρχονται από το λειτουργικό σύστημα Windows 2000. Μπορεί να υπάρχουν διαφορές στη δική σας οθόνη. Ωστόσο, οι οδηγίες είναι οι ίδιες.

1. Κάντε κλικ στο κουμπί Start (Έναρξη) και τοποθετήστε το δείκτη του ποντικιού στην επιλογή Settings (Ρυθμίσεις).

Για Windows Vista:

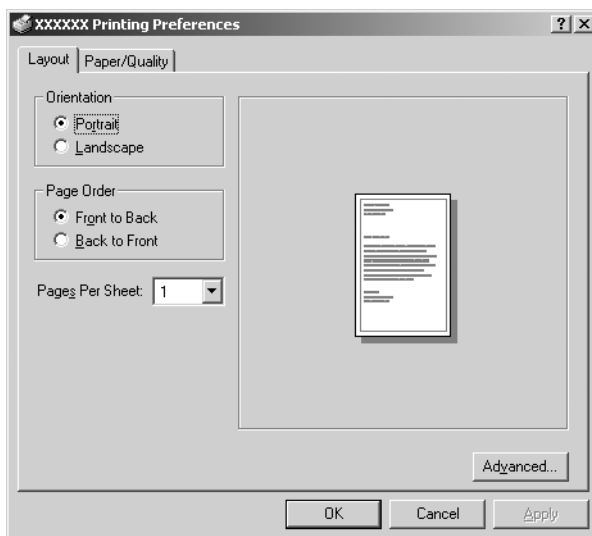
Επιλέξτε Start (Έναρξη), Control Panel (Πίνακας Ελέγχου), Hardware and Sound (Υλικό και Ήχος) και, στη συνέχεια, Printers (Εκτυπωτές).

Για Windows 2000, XP, NT4.0:

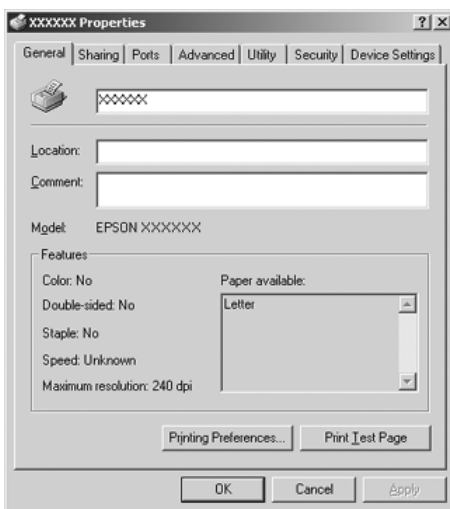
Κάντε κλικ στο Start (Έναρξη), μεταβείτε στις Settings (Ρυθμίσεις) και επιλέξτε Printers (Εκτυπωτές).

2. Κάντε δεξί κλικ στο εικονίδιο του εκτυπωτή σας και επιλέξτε Printing Preferences (Προτιμήσεις εκτύπωσης) (στα Windows Vista, XP ή 2000) ή Document Defaults (Προεπιλογές εγγράφου)(στα Windows NT 4.0).

Εμφανίζεται το παράθυρο Document Properties (Ιδιότητες εγγράφου), όπου υπάρχουν τα μενού Layout (Διάταξη) και Paper/Quality (Χαρτί/Ποιότητα) (σε Windows XP, 2000 και NT 4.0) ή Layout (Διάταξη), Paper/Quality (Χαρτί/Ποιότητα), User Defined Paper (Χαρτί καθορισμένο από το χρήστη) και Extension Settings (Ρυθμίσεις επέκτασης) (σε Windows Vista). Τα μενού αυτά εμφανίζουν τις ρυθμίσεις του προγράμματος οδήγησης του εκτυπωτή.



Όταν κάνετε κλικ στην επιλογή Properties (Ιδιότητες) από το μενού που εμφανίζεται κάνοντας δεξί κλικ στο εικονίδιο του εκτυπωτή, εμφανίζεται το παράθυρο Properties (Ιδιότητες), στο οποίο περιλαμβάνονται μενού που χρησιμοποιούνται για τον καθορισμό των ρυθμίσεων του προγράμματος οδήγησης του εκτυπωτή.

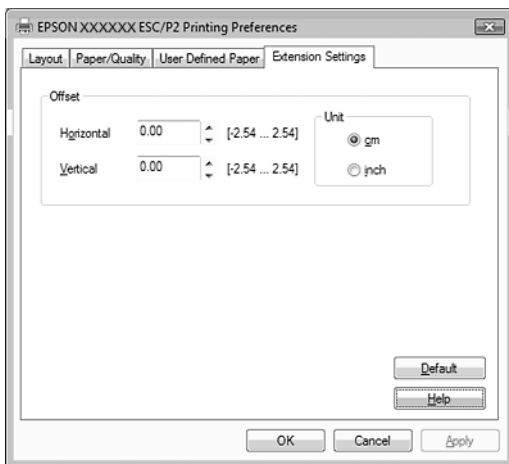


3. Για να προβάλετε ένα μενού, κάντε κλικ στην αντίστοιχη καρτέλα στο επάνω μέρος του παραθύρου. Ανατρέξτε στην ενότητα “Επισκόπηση των ρυθμίσεων του προγράμματος οδήγησης του εκτυπωτή” στη σελίδα 50 για πληροφορίες σχετικά με τον τρόπο αλλαγής των ρυθμίσεων.

Αλλαγή των ρυθμίσεων στο πρόγραμμα οδήγησης του εκτυπωτή

Το πρόγραμμα οδήγησης του εκτυπωτή έχει δύο μενού από τα οποία μπορείτε να αλλάξετε τις ρυθμίσεις του: Layout (Διάταξη) και Paper/Quality (Χαρτί/Ποιότητα). Μπορείτε επίσης να αλλάξετε τις ρυθμίσεις από το μενού Utility (Βοηθητικό πρόγραμμα) στο λογισμικό του εκτυπωτή. Για μια επισκόπηση των διαθέσιμων ρυθμίσεων, ανατρέξτε στην ενότητα “Επισκόπηση των ρυθμίσεων του προγράμματος οδήγησης του εκτυπωτή” στη σελίδα 50. Σε Windows XP/2000, μπορείτε επίσης να προβάλετε την ηλεκτρονική βοήθεια, εάν κάνετε δεξί κλικ σε στοιχεία του προγράμματος οδήγησης και επιλέξετε **What’s this?** (Τι είναι:)

Αν χρησιμοποιείτε Windows Vista, κάντε κλικ στο κουμπί Help (Βοήθεια) που εμφανίζεται στην οθόνη Printer Driver (Πρόγραμμα οδήγησης εκτυπωτή).



Όταν ολοκληρώσετε τον καθορισμό των ρυθμίσεων του προγράμματος οδήγησης του εκτυπωτή, κάντε κλικ στο κουμπί OK για να εφαρμοστούν οι ρυθμίσεις σας ή στο κουμπί Cancel (Άκυρο) για να ακυρώσετε τις αλλαγές που πραγματοποιήσατε.

Αφού ελέγξετε τις ρυθμίσεις του προγράμματος οδήγησης του εκτυπωτή και τις αλλάξετε, εάν χρειάζεται, είστε έτοιμοι να εκτυπώσετε.

Επισκόπηση των ρυθμίσεων του προγράμματος οδήγησης του εκτυπωτή

Στους παρακάτω πίνακες παρουσιάζονται οι ρυθμίσεις του προγράμματος οδήγησης του εκτυπωτή στα Windows. Πρέπει να σημειωθεί ότι δεν είναι διαθέσιμες όλες οι ρυθμίσεις στις διαφορετικές εκδόσεις των Windows.

Για περισσότερες λεπτομέρειες, ανατρέξτε στο μενού Help (Βοήθεια) του προγράμματος οδήγησης του εκτυπωτή.

Ρυθμίσεις εκτυπωτή

Σημείωση:

Ορισμένες λειτουργίες ίσως δεν εμφανίζονται, ανάλογα με το μοντέλο του εκτυπωτή.

Ρυθμίσεις	Επεξηγήσεις
Paper Size (Μέγεθος χαρτιού)	Επιλέξτε το μέγεθος χαρτιού που θέλετε να χρησιμοποιήσετε. Αν δεν βλέπετε το μέγεθος του χαρτιού που θέλετε, χρησιμοποιήστε τη γραμμή κύλισης για να μετακινηθείτε στη λίστα. Αν το μέγεθος του χαρτιού που θέλετε δεν περιλαμβάνεται στη λίστα, ανατρέξτε στην ενότητα “Ορισμός προσαρμοσμένου μεγέθους χαρτιού” στη σελίδα 53 για οδηγίες.
Orientation (Προσανατολισμός)	Επιλέξτε Portrait (Κατακόρυφος) ή Landscape (Οριζόντιος).
Paper Source (Πρόελευση χαρτιού)	Επιλέξτε την προέλευση χαρτιού που θέλετε να χρησιμοποιήσετε.
Resolution (Ανάλυση)/ Graphics Resolution (Ανάλυση γραφικών)	Επιλέξτε την ανάλυση εκτύπωσης που θέλετε. Όσο υψηλότερη είναι η ανάλυση που επιλέγετε τόσο πιο λεπτομερής θα είναι η εκτύπωση. Ωστόσο, η αύξηση της ανάλυσης μειώνει την ταχύτητα εκτύπωσης.
Dithering (Πρόσμειξη)	Μπορείτε να αφήσετε την επιλογή Dithering (Πρόσμειξη) στην προεπιλεγμένη ρύθμιση Fine (Καλή) ή να επιλέξετε το μοτίβο πρόσμειξης ανάλογα με το είδος εκτύπωσης που θέλετε.
Intensity (Ένταση χρωμάτων)	Μετακινήστε το ρυθμιστικό για να επιλέξετε μια πιο φωτεινή ή πιο σκούρα εκτύπωση.
Print Quality (Ποιότητα εκτύπωσης)	Επιλέξτε την ποιότητα εκτύπωσης από την λίστα Print quality (Ποιότητα εκτύπωσης). Εάν ορίσετε την επιλογή On στη ρύθμιση Hi-speed (Υψηλή ταχύτητα), η εκτύπωση πραγματοποιείται σε δύο κατευθύνσεις και η ταχύτητα εκτύπωσης αυξάνεται. Εάν ορίσετε την επιλογή Off στη ρύθμιση Hi-speed (Υψηλή ταχύτητα), ο εκτυπωτής θα επανέλθει σε κατάσταση εκτύπωσης σε μία κατεύθυνση. Η ταχύτητα της εκτύπωσης μειώνεται, ωστόσο βελτιώνεται η ποιότητά της. Για εκτύπωση με χρήση των προεπιλεγμένων ρυθμίσεων, ενεργοποιούνται οι ρυθμίσεις που είναι αποθηκευμένες στον εκτυπωτή.
Halftone Setup... (Ρύθμιση μεσοτονικού)/Halftone Color Adjustment... (Ρύθμιση μεσοτονικού χρώματος)	Πατήστε αυτό το κουμπί για να ορίσετε τη φωτεινότητα, την αντίθεση, την τιμή γάμμα RGB ή για να κάνετε άλλες ρυθμίσεις. Εμφανίζεται το παράθυρο διαλόγου Halftone Color Adjustment (Ρύθμιση μεσοτονικού χρώματος). Για λεπτομέρειες, κάντε κλικ στο κουμπί Help (Βοήθεια) αυτού του παραθύρου διαλόγου.
Halftoning (Απόδοση τόνων)	Επιλέξτε τον τύπο της απόδοσης χρωμάτων που θα χρησιμοποιείται κατά την εκτύπωση γραφικών. Για να μπορέσει ο εκτυπωτής να προσδιορίσει την καλύτερη δυνατή ποιότητα απόδοσης χρωμάτων, ενεργοποιήστε τη ρύθμιση Auto Select (Αυτόματη Επιλογή).

Ρυθμίσεις	Επεξηγήσεις
Printer Font Setting (Ρύθμιση γραμματοσειράς εκτυπωτή)	Επιλέξτε μια ομάδα πίνακα χαρακτήρων προς χρήση. Μπορείτε να επιλέξετε μία από τις τρεις ομάδες πίνακα χαρακτήρων: Standard (Βασική), Expanded (Διευρυμένη) και None (Καμία) (εκτύπωση Bitmap). Όταν έχει επιλεγεί η ρύθμιση Standard (Βασική) ή Expanded (Διευρυμένη), ο εκτυπωτής χρησιμοποιεί τις γραμματοσειρές της συσκευής. Η ρύθμιση Expanded (Διευρυμένη) περιλαμβάνει περισσότερες γραμματοσειρές από τη ρύθμιση Standard (Βασική). Όταν έχει επιλεγεί η ρύθμιση None (Καμία), ο εκτυπωτής δεν χρησιμοποιεί τις γραμματοσειρές της συσκευής, αλλά εικόνες bit map. Για λεπτομέρειες σχετικά με τις γραμματοσειρές που περιλαμβάνονται σε κάθε πίνακα, ανατρέξτε στην ενότητα "Ηλεκτρονικά στοιχεία" στη σελίδα 144.
Print Text as Graphics* (Εκτύπωση κειμένου ως γραφικά)	Επιλέξτε Off όταν ο εκτυπωτής χρησιμοποιεί τις γραμματοσειρές της συσκευής και On όταν ο εκτυπωτής δεν χρησιμοποιεί τις γραμματοσειρές της συσκευής.
Metafile Spooling* (Μετα-αρχείο σε ουρά)	Επιλέξτε εάν θέλετε να ενεργοποιήσετε την εκτύπωση σε ουρά EMF.
Paper Order* (Σειρά τροφοδοσίας χαρτιού)	Επιλέξτε εάν η εκτύπωση θα πραγματοποιείται από μπροστά προς τα πίσω ή από πίσω προς τα μπροστά.
Pages Per Sheet* (Σελίδες ανά φύλλο)	Επιλέξτε τον αριθμό των σελίδων που θέλετε να εκτυπώσετε σε ένα μόνο φύλλο.
Copy Count* (Αριθμός αντιτύπων)	Όταν επιλέγετε περισσότερα από ένα αντίγραφα στο πλαίσιο Number of copies (Αριθμός αντιτύπων), εμφανίζεται αυτό το πλαίσιο ελέγχου όπου μπορείτε να επιλέξετε εάν θα γίνει συρραφή των σελίδων.
Advanced Printing Features* (Σύνθετες δυνατότητες εκτύπωσης)	Επιλέξτε Enable (Ενεργοποίηση) ή Disable (Απενεργοποίηση) για τη λειτουργία metafile Spooling (εκτύπωση σε ουρά μετα-αρχείων).
Print Optimizations* (Βελτιστοποίηση εκτύπωσης)	Επιλέξτε Disable (Απενεργοποίηση) όταν ο εκτυπωτής δεν χρησιμοποιεί τις γραμματοσειρές της συσκευής και Enable (Ενεργοποίηση) όταν ο εκτυπωτής χρησιμοποιεί τις γραμματοσειρές της συσκευής.
Color (Έγχρωμη εκτύπωση) (Μόνο για τον LX-300+II)	Επιλέξτε εάν θα πραγματοποιείται έγχρωμη εκτύπωση. Για την εκτύπωση έγχρωμων αντιγράφων πρέπει να εγκαταστήσετε το προαιρετικό kit αναβάθμισης χρώματος.
Printable Area (Εκτυπώσιμη περιοχή)	Με την επιλογή Standard (Βασική), το άνω περιθώριο ορίζεται στα 4,2 mm. Αν επιλέξετε Maximum (Μέγιστο), το άνω περιθώριο είναι 0 mm.
Top Margin Priority** (Προτεραιότητα άνω περιθωρίου)	Επιλέξτε ποια ρύθμιση (του προγράμματος οδήγησης ή του εκτυπωτή) θα χρησιμοποιηθεί για τη θέση έναρξης εκτύπωσης. Για περισσότερες λεπτομέρειες, ανατρέξτε στο μενού Help (Βοήθεια) του προγράμματος οδήγησης του εκτυπωτή.

Ρυθμίσεις	Επεξηγήσεις
Packet mode** (Λειτουργία πακέτου)	Συνήθως, η συγκεκριμένη ρύθμιση δεν χρειάζεται να αλλάξει. Ωστόσο, αν αλλάξετε τις ρυθμίσεις στη λειτουργία Packet mode (Λειτουργία πακέτου) του εκτυπωτή, πρέπει να αλλάξετε αντίστοιχα και αυτή τη ρύθμιση. Εάν οι ρυθμίσεις του εκτυπωτή και του προγράμματος οδήγησης διαφέρουν, ίσως επηρεαστεί η ποιότητα της εκτύπωσης. Για περισσότερες λεπτομέρειες, ανατρέξτε στο μενού Help (Βοήθεια) του προγράμματος οδήγησης του εκτυπωτή.
User Defined Paper** (Χαρτί καθορισμένο από το χρήστη)	Αν το χαρτί που θέλετε δεν περιλαμβάνεται στην αναπτυσσόμενη λίστα Paper Size (Μέγεθος χαρτιού), μπορείτε να προσθέσετε το μέγεθος στη λίστα. Για περισσότερες λεπτομέρειες, ανατρέξτε στο μενού Help (Βοήθεια) του προγράμματος οδήγησης του εκτυπωτή.
Offset** (Μετατόπιση)	Με αυτή τη ρύθμιση μπορείτε να μετατοπίσετε την εικόνα στη σελίδα σας. Επομένως, μπορείτε να προσαρμόσετε τη θέση της εκτυπωμένης εικόνας. Αν η μετατόπιση που έχετε ορίσει μετακινεί ένα τμήμα της εικόνας έξω από την εκτυπώσιμη περιοχή, το συγκεκριμένο τμήμα της εικόνας δεν θα τυπωθεί.

* Για λεπτομέρειες, ανατρέξτε στη Βοήθεια των Windows.

** Για Windows Vista και XP Professional x64 Edition.

Ορισμός προσαρμοσμένου μεγέθους χαρτιού

Αν το χαρτί που θέλετε δεν περιλαμβάνεται στην αναπτυσσόμενη λίστα Paper Size (Μέγεθος χαρτιού), μπορείτε να προσθέσετε το μέγεθος στη λίστα.

Για Windows Me και 98:

Κάντε κλικ στην επιλογή Custom (Προσαρμοσμένο) ή User Defined Size (Μέγεθος καθορισμένο από το χρήστη) και πληκτρολογήστε το μέγεθος του χαρτιού στο παράθυρο διαλόγου που εμφανίζεται.

Για Windows XP, 2000, και Windows NT 4.0 (εκτός των Windows Professional x64 Edition)

1. Στα Windows 2000 ή Windows NT 4.0, επιλέξτε Start (Εναρξη), τοποθετήστε το δείκτη του ποντικιού στην επιλογή Settings (Ρυθμίσεις) και κάντε κλικ στην επιλογή Printers (Εκτυπωτές). Στα Windows XP Professional, κάντε κλικ στην επιλογή Start (Εναρξη) και πατήστε Printers and Faxes (Εκτυπωτές και Φαξ).
- Στα Windows XP Home Edition, επιλέξτε Start (Εναρξη), κάντε κλικ στην επιλογή Control Panel (Πίνακας Ελέγχου) και στη συνέχεια στην επιλογή Printers and Faxes (Εκτυπωτές και Φαξ).

2. Κάντε κλικ στο εικονίδιο EPSON LX-300+II ESC/P ή EPSON LX-1170II ESC/P.
3. Επιλέξτε Server Properties (Ιδιότητες διακομιστή) από το μενού αρχείου.
4. Επιλέξτε Create a New Form (Δημιουργία νέας φόρμας).
5. Πληκτρολογήστε το μέγεθος του χαρτιού στα πεδία Measurement (Μέτρηση).
6. Επιλέξτε Save Form (Αποθήκευση φόρμας) και πατήστε OK.

Σημείωση:

Μπορείτε επίσης να χρησιμοποιήσετε αυτή τη μέθοδο στα Windows Vista ή XP Professional x64 Edition. Για να ανοίξετε το παράθυρο Server Properties (Ιδιότητες διακομιστή) στα Windows Vista, πρέπει να έχετε επιλέξει Run as administrator (Εκτέλεση ως διαχειριστής).

Σε Windows Vista και XP Professional x64 Edition

1. Στα Windows Vista, επιλέξτε Start (Έναρξη), Control Panel (Πίνακας Ελέγχου), Hardware and Sound (Υλικό και Ήχος) και, στη συνέχεια, Printers (Εκτυπωτές).
Σε Windows XP Professional x64 Edition επιλέξτε Start (Έναρξη) και στη συνέχεια Printers and Faxes (Εκτυπωτές και φαξ).
2. Κάντε δεξί κλικ στο εικονίδιο του εκτυπωτή σας και επιλέξτε Printing Preferences (Προτιμήσεις εκτύπωσης).
3. Επιλέξτε το μενού User Defined Paper (Χαρτί καθορισμένο από το χρήστη).
4. Πληκτρολογήστε το μέγεθος του χαρτιού στα πεδία Paper Size (Μέγεθος χαρτιού).
5. Επιλέξτε κλικ στο στοιχείο Apply (Εφαρμογή) και πατήστε OK.

Σημείωση:

Για περισσότερες λεπτομέρειες, ανατρέξτε στο μενού Help (Βοήθεια) του προγράμματος οδήγησης του εκτυπωτή.

Ρυθμίσεις εποπτείας

Ρυθμίσεις	Επεξηγήσεις
EPSON Status Monitor 3	Μπορείτε να αποκτήσετε πρόσβαση στο EPSON Status Monitor 3, πατώντας αυτό το κουμπί. Για την εποπτεία του εκτυπωτή, βεβαιωθείτε ότι είναι επιλεγμένο το πλαίσιο ελέγχου Monitor the printing status (Εποπτεία κατάστασης εκτύπωσης).
Monitoring Preferences (Προτιμήσεις εποπτείας)	Κάντε κλικ σε αυτό το κουμπί για να ανοίξετε το παράθυρο διαλόγου Monitoring Preferences (Προτιμήσεις εποπτείας), όπου μπορείτε να πραγματοποιήσετε ρυθμίσεις για το EPSON Status Monitor 3. Ανατρέξτε στην ενότητα “Ρύθμιση του EPSON Status Monitor 3” στη σελίδα 56 για περισσότερες πληροφορίες.

Χρήση του EPSON Status Monitor 3

Το EPSON Status Monitor 3 είναι διαθέσιμο για Windows Vista, XP, Me, 98, 2000 και Windows NT 4.0. Το πρόγραμμα σας επιτρέπει να παρακολουθείτε την κατάσταση του εκτυπωτή σας, ειδοποιεί για την εμφάνιση σφαλμάτων εκτυπωτή και παρέχει οδηγίες για την αντιμετώπιση προβλημάτων, εάν χρειάζεται.

Το EPSON Status Monitor 3 είναι διαθέσιμο όταν:

- Ο εκτυπωτής είναι συνδεδεμένος απευθείας με τον κεντρικό υπολογιστή μέσω παράλληλης θύρας [LPT1] ή θύρας USB.
- Οι παράμετροι του συστήματός σας είναι ρυθμισμένες ώστε να υποστηρίζουν αμφίδρομη επικοινωνία.

Το EPSON Status Monitor 3 εγκαθίσταται όταν ο εκτυπωτής είναι απευθείας συνδεδεμένος και πραγματοποιείτε εγκατάσταση του προγράμματος οδήγησης εκτυπωτή όπως περιγράφεται στο *Ξεκινήστε εδώ*. Όταν έχετε επιλέξει κοινή χρήση του εκτυπωτή, βεβαιωθείτε ότι η ρύθμιση του EPSON Status Monitor 3 επιτρέπει την εποπτεία του κοινόχρηστου εκτυπωτή από το διακομιστή εκτύπωσης. Ανατρέξτε στο Παράρτημα “Ρύθμιση του EPSON Status Monitor 3” και στο Παράρτημα “Κοινή χρήση του εκτυπωτή”.

Σημείωση:

- ❑ *Εάν εγκαθιστάτε το πρόγραμμα οδήγησης χρησιμοποιώντας τη μέθοδο “Point and Print” (Κατάδειξη και εκτύπωση), το EPSON Status Monitor 3 ενδέχεται να μην λειτουργήσει σωστά. Εάν θέλετε να χρησιμοποιήσετε το EPSON Status Monitor 3, εγκαταστήστε ξανά το πρόγραμμα οδήγησης, όπως περιγράφεται στην ενότητα “Ξεκινήστε εδώ”.*
- ❑ *Όταν είστε συνδεδεμένοι σε κοινόχρηστο εκτυπωτή, τα μηνύματα σφάλματος και οι ειδοποιήσεις για κοινόχρηστους εκτυπωτές κατά την εκτύπωση δεν εμφανίζονται σε ορισμένες περιπτώσεις λόγω των ρυθμίσεων του δρομολογητή.*

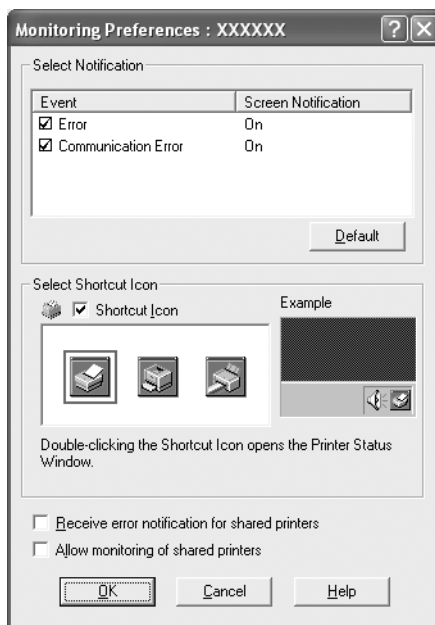
Πριν χρησιμοποιήσετε το EPSON Status Monitor 3, διαβάστε προσεκτικά το αρχείο README στο CD-ROM χρήστη. Αυτό το αρχείο περιλαμβάνει τις πιο πρόσφατες πληροφορίες σχετικά με το βοηθητικό πρόγραμμα.

Ρύθμιση του EPSON Status Monitor 3

Ακολουθήστε τα παρακάτω βήματα για να ρυθμίσετε το EPSON Status Monitor 3:

1. Ανοίξτε το μενού Utility (Βοηθητικό πρόγραμμα) όπως περιγράφεται στην ενότητα “Χρήση του προγράμματος οδήγησης του εκτυπωτή με Windows Me και 98” στη σελίδα 39 ή “Χρήση του προγράμματος οδήγησης του εκτυπωτή με Windows Vista, XP, 2000 ή NT 4.0” στη σελίδα 44 ή “Αφού ελέγξετε τις ρυθμίσεις του προγράμματος οδήγησης του εκτυπωτή και τις αλλάξετε, εάν χρειάζεται, είστε έτοιμοι να εκτυπώσετε”.

- Κάντε κλικ στο κουμπι Monitoring Preferences (Προτιμήσεις εποπτείας). Εμφανίζεται το παράθυρο διαλόγου Monitoring Preferences (Προτιμήσεις εποπτείας).



- Είναι διαθέσιμες οι ακόλουθες ρυθμίσεις:

Select Notification (Επιλογή ειδοποίησης)	Εμφανίζει την κατάσταση On/Off (Ενεργοποιημένη/Απενεργοποιημένη) του πλαισίου ελέγχου για το στοιχείο σφάλματος. Ενεργοποιήστε αυτό το πλαίσιο ελέγχου για να εμφανιστεί η επιλεγμένη ειδοποίηση για το σφάλμα.
Select Shortcut Icon (Επιλογή εικονιδίου συντόμευσης)	Το επιλεγμένο εικονίδιο εμφανίζεται στη γραμμή εργασιών. Στο δεξί παράθυρο εμφανίζεται το παράδειγμα της ρύθμισης. Κάνοντας κλικ στο εικονίδιο συντόμευσης, μπορείτε να μεταβείτε εύκολα στο παράθυρο Monitoring Preferences (Προτιμήσεις εποπτείας).
Receive error notification for shared printers (Λήψη ειδοποίησης για σφάλματα σε κοινόχρηστους εκτυπωτές)	Επιλέξτε αυτό το πλαίσιο ελέγχου για τη λήψη ειδοποιήσεων για σφάλματα σε κοινόχρηστο εκτυπωτή.

<p>Allow monitoring of shared printer (Να επιτρέπεται η εποπτεία κοινόχρηστων εκτυπωτών)</p>	<p>Όταν είναι επιλεγμένο αυτό το πλαίσιο ελέγχου, είναι δυνατή η εποπτεία ενός κοινόχρηστου εκτυπωτή από άλλους υπολογιστές.</p> <p>Σημείωση: <i>Εάν ο διακομιστής χρησιμοποιεί Windows Vista, πρέπει να επιλέξετε Run as Administrator (Εκτέλεση ως διαχειριστής) όταν ανοίγετε τις ιδιότητες του εκτυπωτή πριν τον έλεγχο.</i></p>
--	--

Σημείωση:

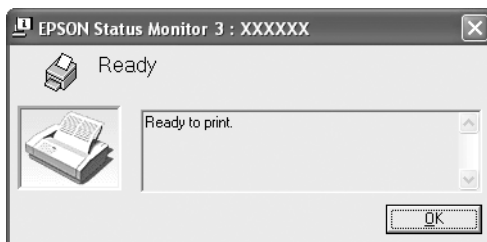
Κάντε κλικ στο κουμπί Default (Προεπιλογή) για να επαναφέρετε όλα τα στοιχεία στις προεπιλεγμένες ρυθμίσεις.

Πρόσβαση στο EPSON Status Monitor 3

Ακολουθήστε ένα από τα παρακάτω βήματα για να αποκτήσετε πρόσβαση στο EPSON Status Monitor 3:

- ❑ Κάντε διπλό κλικ στο εικονίδιο συντόμευσης του εκτυπωτή που βρίσκεται στη γραμμή εργασιών. Για να προσθέσετε ένα εικονίδιο συντόμευσης στη γραμμή εργασιών, μεταβείτε στο μενού Utility (Βοηθητικό πρόγραμμα) και ακολουθήστε τις οδηγίες.
- ❑ Ανοίξτε το μενού Utility (Βοηθητικό πρόγραμμα) και κάντε κλικ στο εικονίδιο EPSON Status Monitor 3. Για οδηγίες σχετικά με το άνοιγμα του μενού Utility (Βοηθητικό πρόγραμμα) ανατρέξτε στην ενότητα “Χρήση του προγράμματος οδήγησης του εκτυπωτή με Windows Me και 98” στη σελίδα 39 ή “Χρήση του προγράμματος οδήγησης του εκτυπωτή με Windows Vista, XP, 2000 ή NT 4.0” στη σελίδα 44.

Όταν εισέρχεστε στο EPSON Status Monitor 3 με τον παραπάνω τρόπο, εμφανίζεται το ακόλουθο παράθυρο κατάστασης εκτυπωτή.



Μπορείτε να προβάλετε πληροφορίες για την κατάσταση του εκτυπωτή σε αυτό το παράθυρο.

Σημείωση:

Ίσως δεν μπορείτε να ανακτήσετε την κατάσταση του εκτυπωτή κατά την εκτύπωση.

Σε αυτήν την περίπτωση, πατήστε το κουμπί του EPSON Status Monitor 3 στην καρτέλα Utility (Βοηθητικό πρόγραμμα) και χρησιμοποιήστε τον εκτυπωτή αφήνοντας ανοιχτό το παράθυρο κατάσταση.

Εγκατάσταση του EPSON Status Monitor 3

Ακολουθήστε τα παρακάτω βήματα για να εγκαταστήσετε το EPSON Status Monitor 3.

1. Βεβαιωθείτε ότι ο εκτυπωτής είναι απενεργοποιημένος και ότι τα Windows εκτελούνται στον υπολογιστή σας.
2. Τοποθετήστε το CD-ROM με το λογισμικό του εκτυπωτή στη μονάδα δίσκου CD-ROM.

Σημείωση:

- Εάν εμφανιστεί το παράθυρο επιλογής γλώσσας, επιλέξτε τη χώρα σας.*
 - Εάν δεν εμφανιστεί αυτόματα η οθόνη EPSON Installation Program (Πρόγραμμα εγκατάστασης EPSON), κάντε διπλό κλικ στο εικονίδιο My Computer (Ο Υπολογιστής μου), κάντε δεξί κλικ στο εικονίδιο του CD-ROM, επιλέξτε OPEN (Ανοιγμα) στο μενού που εμφανίζεται και, στη συνέχεια, κάντε διπλό κλικ στο εικονίδιο Epsetup.exe.*
3. Κάντε κλικ στο κουμπί Continue (Συνέχεια). Όταν εμφανιστεί η οθόνη με την άδεια χρήσης λογισμικού, διαβάστε τη δήλωση και στη συνέχεια κάντε κλικ στο κουμπί Agree (Αποδοχή).
 4. Επιλέξτε Custom (Προσαρμοσμένη).
 5. Επιλέξτε το πλαίσιο ελέγχου EPSON Status Monitor 3 και στη συνέχεια κάντε κλικ στο κουμπί Install (Εγκατάσταση).
 6. Στο παράθυρο διάλογο που εμφανίζεται, βεβαιωθείτε ότι είναι επιλεγμένο το εικονίδιο του εκτυπωτή σας και κάντε κλικ στο κουμπί OK. Στη συνέχεια, ακολουθήστε τις οδηγίες που εμφανίζονται στην οθόνη.
 7. Όταν ολοκληρωθεί η εγκατάσταση, κάντε κλικ στο κουμπί OK.

Εγκατάσταση του εκτυπωτή σε δίκτυο

Κοινή χρήση του εκτυπωτή

Σε αυτή την ενότητα περιγράφεται ο τρόπος με τον οποίο γίνεται κοινή χρήση του εκτυπωτή σε ένα τυπικό δίκτυο των Windows.

Οι υπολογιστές ενός δικτύου μπορούν να χρησιμοποιούν από κοινού τον εκτυπωτή, ο οποίος είναι απευθείας συνδεδεμένος με έναν από αυτούς. Ο υπολογιστής που είναι απευθείας συνδεδεμένος στον εκτυπωτή είναι ο διακομιστής εκτύπωσης και οι υπόλοιποι υπολογιστές είναι οι πελάτες, για τους οποίους απαιτείται άδεια για κοινή χρήση του εκτυπωτή μέσω του διακομιστή εκτύπωσης. Οι υπολογιστές-πελάτες κάνουν κοινή χρήση του εκτυπωτή μέσω του διακομιστή εκτύπωσης.

Οι ρυθμίσεις στον διακομιστή εκτύπωσης και στους υπολογιστές-πελάτες πρέπει να γίνουν σύμφωνα με τις εκδόσεις του λειτουργικού συστήματος των Windows και με τα δικαιώματα πρόσβασης που έχετε στο δίκτυο.

Ρύθμιση του διακομιστή εκτύπωσης

- ❑ Για Windows Me ή 98, ανατρέξτε στην ενότητα “Με Windows Me ή 98” στη σελίδα 61.
- ❑ Για Windows Vista, XP, 2000 και Windows NT 4.0, ανατρέξτε στην ενότητα “Με Windows Vista, XP, 2000 και Windows NT 4.0” στη σελίδα 63.

Ρύθμιση των υπολογιστών-πελατών

- ❑ Για Windows Me ή 98, ανατρέξτε στην ενότητα “Με Windows Me ή 98” στη σελίδα 66.
- ❑ Για Windows XP ή 2000, ανατρέξτε στην ενότητα “Με Windows XP ή 2000” στη σελίδα 68.
- ❑ Για Windows Vista, ανατρέξτε στην ενότητα “Με Windows Vista” στη σελίδα 71.
- ❑ Για Windows NT 4.0, ανατρέξτε στην ενότητα “Με Windows NT 4.0” στη σελίδα 75.

Σημείωση:

- ❑ Όταν κάνετε κοινή χρήση του εκτυπωτή, βεβαιωθείτε ότι η ρύθμιση του EPSON Status Monitor 3 επιτρέπει την εποπτεία του κοινόχρηστου εκτυπωτή από το διακομιστή εκτύπωσης. Ανατρέξτε στην ενότητα “Ρύθμιση του EPSON Status Monitor 3” στη σελίδα 56.
- ❑ Αν είστε χρήστης ενός κοινόχρηστου εκτυπωτή σε δίκτυο Windows και περιβάλλον Windows Me ή 98, κάντε διπλό κλικ στο εικονίδιο του διακομιστή Network (Δίκτυο) από το μενού Control panel (Πίνακας Ελέγχου) και βεβαιωθείτε ότι είναι εγκατεστημένο το στοιχείο “File and printer sharing for Microsoft Networks” (Κοινή χρήση αρχείων και εκτυπωτών για δίκτυα Microsoft). Στη συνέχεια, στο διακομιστή και στους υπολογιστές-πελάτες, βεβαιωθείτε ότι έχουν εγκατασταθεί τα στοιχεία “IPX/SPX-compatible Protocol” (Πρωτόκολλο συμβατό με IPX/SPX) ή “TCP/IP Protocol” (Πρωτόκολλο TCP/IP).
- ❑ Όταν είστε συνδεδεμένοι σε κοινόχρηστο εκτυπωτή που χρησιμοποιεί Windows XP, δεν εμφανίζονται τα μηνύματα σφάλματος και οι ειδοποιήσεις κατά την εκτύπωση. Μπορείτε να επιλύσετε το παραπάνω πρόβλημα με την εγκατάσταση του Windows XP Service Pack 1 ή νεότερης έκδοσης.
- ❑ Όταν είστε συνδεδεμένοι σε κοινόχρηστο εκτυπωτή, τα μηνύματα σφάλματος και οι ειδοποιήσεις για κοινόχρηστους εκτυπωτές κατά την εκτύπωση δεν εμφανίζονται σε ορισμένες περιπτώσεις λόγω των ρυθμίσεων του δρομολογητή.
- ❑ Ο διακομιστής εκτύπωσης και οι υπολογιστές-πελάτες πρέπει να έχουν ρυθμιστεί στο ίδιο σύστημα δικτύου και να έχουν εκ των προτέρων κοινό διαχειριστή δικτύου.
- ❑ Η εμφάνιση των οθονών που παρουσιάζονται στις επόμενες σελίδες ενδέχεται να διαφέρει ανάλογα με την έκδοση του λειτουργικού συστήματος Windows.

Εγκατάσταση του εκτυπωτή ως κοινόχρηστου

Με Windows Me ή 98

Όταν το λειτουργικό σύστημα του διακομιστή εκτύπωσης είναι Windows Me ή 98, ακολουθήστε τα παρακάτω βήματα για να εγκαταστήσετε το διακομιστή εκτύπωσης.

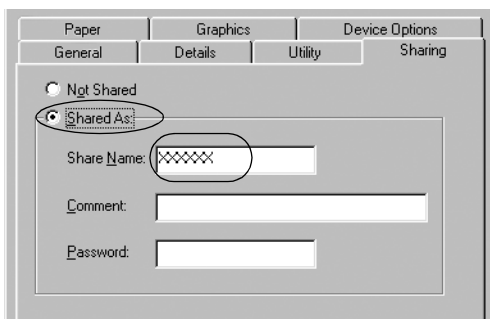
1. Επιλέξτε Start (Εναρξη), Settings (Ρυθμίσεις) και κάντε κλικ στην επιλογή Control Panel (Πίνακας Ελέγχου).
2. Κάντε διπλό κλικ στο εικονίδιο Network (Δίκτυο).

3. Κάντε κλικ στην επιλογή File and Print Sharing (Κοινή χρήση αρχείων και εκτυπωτών) του μενού Configuration (Ρύθμιση παραμέτρων).
4. Επιλέξτε το πλαίσιο ελέγχου I want to be able to allow others to print to my printer(s). (Με δυνατότητα εκτύπωσης στον εκτυπωτή ή τους εκτυπωτές μου από άλλους) και πατήστε ΟΚ.
5. Πατήστε ΟΚ για να επιβεβαιώσετε τις ρυθμίσεις.

Σημείωση:

- Όταν εμφανιστεί το μήνυμα "Insert the Disk" ("Τοποθετήστε το Δίσκο"), τοποθετήστε το CD-ROM των Windows Me ή 98 στον υπολογιστή. Κάντε κλικ στο κουμπί ΟΚ και στη συνέχεια ακολουθήστε τις οδηγίες που εμφανίζονται στην οθόνη.
- Όταν σας ζητηθεί να κάνετε επανεκκίνηση του υπολογιστή, κάντε επανεκκίνηση και συνεχίστε με τις ρυθμίσεις.

6. Κάντε διπλό κλικ στο εικονίδιο Printers (Εκτυπωτές) από το μενού control panel (Πίνακας Ελέγχου).
7. Κάντε δεξί κλικ στο εικονίδιο του εκτυπωτή σας και επιλέξτε Sharing (Κοινή χρήση) στο μενού που εμφανίζεται.
8. Επιλέξτε Shared As (Κοινή χρήση ως), πληκτρολογήστε το όνομα στο πλαίσιο Share Name (Όνομα κοινόχρηστου στοιχείου) και πατήστε ΟΚ. Εάν απαιτείται, συμπληρώστε τα πεδία Comment (Σχόλιο) και Password (Κωδικός πρόσβασης).



Σημείωση:

- Μην χρησιμοποιήσετε διαστήματα ή παύλες για το όνομα κοινόχρηστου στοιχείου, επειδή ίσως προκληθούν σφάλματα.

- ❑ *Όταν έχετε επιλέξει κοινή χρήση του εκτυπωτή, βεβαιωθείτε ότι η ρύθμιση του EPSON Status Monitor 3 επιτρέπει την εποπτεία του κοινόχρηστου εκτυπωτή από το διακομιστή εκτύπωσης. Ανατρέξτε στην ενότητα “Ρύθμιση του EPSON Status Monitor 3” στη σελίδα 56.*

Η ρύθμιση των υπολογιστών-πελατών πρέπει να γίνει με τρόπο ώστε να επιτρέπει τη χρήση του εκτυπωτή σε δίκτυο. Ανατρέξτε στις ακόλουθες σελίδες για λεπτομέρειες.

- ❑ “Με Windows Me ή 98” στη σελίδα 66
- ❑ “Με Windows XP ή 2000” στη σελίδα 68
- ❑ “Με Windows NT 4.0” στη σελίδα 75

Με Windows Vista, XP, 2000 και Windows NT 4.0

Όταν το λειτουργικό σύστημα του διακομιστή εκτύπωσης είναι Windows Vista, XP, 2000 ή Windows NT 4.0, ακολουθήστε τα παρακάτω βήματα για να εγκαταστήσετε το διακομιστή εκτύπωσης.

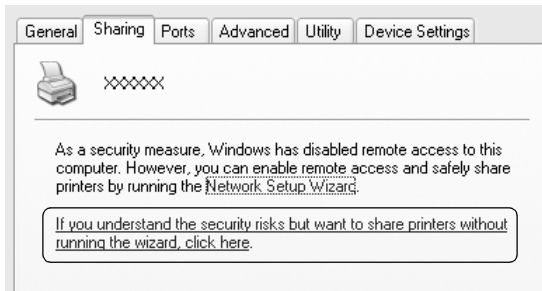
Σημείωση:

Πρέπει να έχετε πρόσβαση στα Windows Vista, XP, 2000 ή Windows NT 4.0 ως διαχειριστής του τοπικού υπολογιστή.

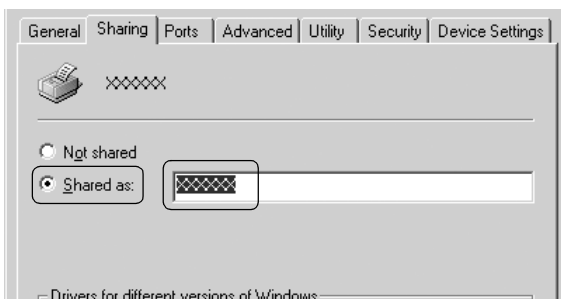
1. Για διακομιστή εκτύπωσης Windows 2000 ή Windows NT 4.0, επιλέξτε Start (Έναρξη), Settings (Ρυθμίσεις) και κάντε κλικ στην επιλογή Printers (Εκτυπωτές).
Για διακομιστή εκτύπωσης Windows XP Professional, πατήστε Start (Έναρξη) και επιλέξτε Printers and Faxes (Εκτυπωτές και φαξ).
Για διακομιστή εκτύπωσης Windows XP Home Edition, πατήστε Start (Έναρξη), επιλέξτε Control panel (Πίνακας Ελέγχου) και στη συνέχεια κάντε κλικ στο εικονίδιο Printers and Faxes (Εκτυπωτές και φαξ).
Στα Windows Vista, επιλέξτε Start (Έναρξη), Control Panel (Πίνακας Ελέγχου), Hardware and Sound (Υλικό και Ήχος) και, στη συνέχεια, Printers (Εκτυπωτές).
2. Κάντε δεξί κλικ στο εικονίδιο του εκτυπωτή σας και επιλέξτε Sharing (Κοινή χρήση) στο μενού που εμφανίζεται.

Στα Windows XP, εάν εμφανιστεί το ακόλουθο μενού, κάντε κλικ είτε στο στοιχείο Network Setup Wizard (Οδηγός εγκατάστασης δικτύου) είτε στο στοιχείο If you understand the security risks but want to share printers without running the wizard, click here (Εάν κατανοείτε τους κινδύνους ασφαλείας αλλά εξακολουθείτε να θέλετε να κάνετε κοινή χρήση εκτυπωτών χωρίς να εκτελέσετε τον οδηγό, κάντε κλικ εδώ).

Σε κάθε περίπτωση, ακολουθήστε τις οδηγίες που θα εμφανιστούν στην οθόνη.



3. Για διακομιστή εκτύπωσης Windows 2000 ή Windows NT 4.0, επιλέξτε το στοιχείο Shared as (Κοινόχρηστο ως) (στα Windows 2000) ή Shared (Κοινόχρηστο) (στα Windows NT 4.0), πληκτρολογήστε το όνομα στο πλαίσιο Share name (Όνομα κοινόχρηστου στοιχείου) και πατήστε OK.



Για διακομιστή εκτύπωσης Windows Vista, XP, επιλέξτε το στοιχείο **Share this printer** (Κοινή χρήση αυτού του εκτυπωτή), πληκτρολογήστε το όνομα στο πλαίσιο **Share name** (Όνομα κοινόχρηστου στοιχείου) και πατήστε **OK**.



Σημείωση:

- Μην χρησιμοποιήσετε διαστήματα ή παύλες για το όνομα κοινόχρηστου στοιχείου, επειδή ίσως προκληθούν σφάλματα.*
- Στα Windows Vista, δεν μπορείτε να επιλέξετε share this printer (Κοινή χρήση αυτού του εκτυπωτή) εάν δεν επιλέξετε προηγουμένως Change sharing options (Αλλαγή επιλογών κοινής χρήσης).*

Η ρύθμιση των υπολογιστών-πελατών πρέπει να γίνει με τρόπο ώστε να επιτρέπει τη χρήση του εκτυπωτή σε δίκτυο. Ανατρέξτε στις ακόλουθες σελίδες για λεπτομέρειες:

- “Με Windows Me ή 98” στη σελίδα 66
- “Με Windows XP ή 2000” στη σελίδα 68
- “Με Windows Vista” στη σελίδα 71
- “Με Windows NT 4.0” στη σελίδα 75

Ρύθμιση για τους υπολογιστές-πελάτες

Σε αυτή την ενότητα περιγράφεται ο τρόπος εγκατάστασης του προγράμματος οδήγησης του εκτυπωτή με πρόσβαση στον κοινόχρηστο εκτυπωτή ενός δικτύου.

Σημείωση:

- ❑ Για να κάνετε κοινή χρήση του εκτυπωτή σε δίκτυο Windows, πρέπει να ρυθμίσετε το διακομιστή εκτύπωσης. Για λεπτομέρειες, ανατρέξτε στην ενότητα “Εγκατάσταση του εκτυπωτή ως κοινόχρηστο” στη σελίδα 61 (Windows Me ή 98) ή “Με Windows Vista, XP, 2000 και Windows NT 4.0” στη σελίδα 63 (Windows Vista, XP, 2000 ή Windows NT 4.0).
- ❑ Σε αυτή την ενότητα περιγράφεται ο τρόπος πρόσβασης στον κοινόχρηστο εκτυπωτή ενός τυπικού συστήματος δικτύου χρησιμοποιώντας το διακομιστή (ομάδα εργασίας Microsoft). Αν δεν μπορείτε να αποκτήσετε πρόσβαση στον κοινόχρηστο εκτυπωτή και αυτό οφείλεται στο σύστημα δικτύου, απευθυνθείτε στο διαχειριστή του δικτύου για βοήθεια.
- ❑ Σε αυτή την ενότητα περιγράφεται ο τρόπος εγκατάστασης του προγράμματος οδήγησης του εκτυπωτή με πρόσβαση στον κοινόχρηστο εκτυπωτή από το φάκελο Printers (Εκτυπωτές). Μπορείτε επίσης να αποκτήσετε πρόσβαση στον κοινόχρηστο εκτυπωτή από το εικονίδιο Network Neighborhood (Περιοχή δικτύου) ή My Network (Το δίκτυό μου) της επιφάνειας εργασίας των Windows.
- ❑ Όταν θέλετε να χρησιμοποιήσετε το EPSON Status Monitor 3 σε υπολογιστές-πελάτες, πρέπει να εγκαταστήσετε και το πρόγραμμα οδήγησης του εκτυπωτή και το EPSON Status Monitor 3 στον κάθε υπολογιστή-πελάτη από το CD-ROM.

Με Windows Me ή 98

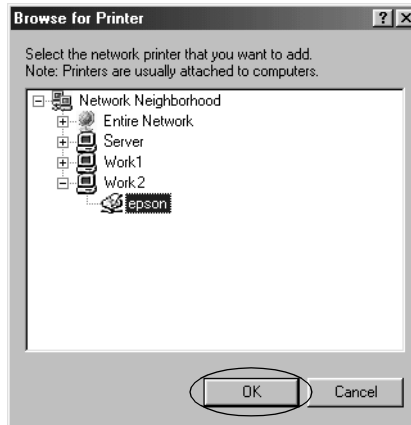
Ακολουθήστε τα παρακάτω βήματα για να ρυθμίσετε υπολογιστές-πελάτες με Windows Me ή 98.

1. Επιλέξτε Start (Έναρξη), Settings (Ρυθμίσεις) και κάντε κλικ στην επιλογή Printers (Εκτυπωτές).
2. Κάντε διπλό κλικ στο εικονίδιο Add Printer (Προσθήκη εκτυπωτή) και πατήστε Next (Επόμενο).
3. Επιλέξτε Network printer (Εκτυπωτής δικτύου) και κάντε κλικ στο κουμπί Next (Επόμενο).
4. Επιλέξτε Browse (Αναζήτηση). Εμφανίζεται το παράθυρο διαλόγου Browse for Printer (Αναζήτηση εκτυπωτή).

Σημείωση:

Μπορείτε επίσης να πληκτρολογήσετε “\\(το όνομα του υπολογιστή που είναι συνδεδεμένος τοπικά στον κοινόχρηστο εκτυπωτή)\(το όνομα του κοινόχρηστου εκτυπωτή)” στο πεδίο Network path (Διαδρομή δικτύου) ή στο πεδίο queue name (Όνομα ουράς).

5. Κάντε κλικ στον υπολογιστή ή το διακομιστή που είναι συνδεδεμένος με τον κοινόχρηστο εκτυπωτή, καθώς και στο όνομα του κοινόχρηστου εκτυπωτή. Στη συνέχεια, πατήστε OK.



Σημείωση:

Το όνομα του κοινόχρηστου εκτυπωτή ενδέχεται να αλλάξει από τον υπολογιστή ή το διακομιστή που είναι συνδεδεμένος στον κοινόχρηστο εκτυπωτή. Για να βεβαιωθείτε για το όνομα του κοινόχρηστου εκτυπωτή, απευθυνθείτε στο διαχειριστή του δικτύου.

6. Κάντε κλικ στο κουμπί Next (Επόμενο).

Σημείωση:

- Αν το πρόγραμμα οδήγησης του εκτυπωτή έχει εγκατασταθεί εκ των προτέρων στον υπολογιστή-πελάτη, πρέπει να επιλέξετε το νέο ή το τρέχον πρόγραμμα οδήγησης εκτυπωτή. Επιλέξτε το πρόγραμμα οδήγησης του εκτυπωτή ακολουθώντας τις οδηγίες, όταν εμφανιστεί το σχετικό μήνυμα.
- Εάν το λειτουργικό σύστημα του διακομιστή εκτύπωσης είναι τα Windows Me ή 98, προχωρήστε στο επόμενο βήμα.
- Εάν το λειτουργικό σύστημα του διακομιστή εκτύπωσης δεν είναι τα Windows Me ή 98, ανατρέξτε στην ενότητα "Εγκατάσταση του προγράμματος οδήγησης του εκτυπωτή από το CD-ROM" στη σελίδα 77.

7. Επαληθεύστε το όνομα του κοινόχρηστου εκτυπωτή και επιλέξτε αν θέλετε να τον ορίσετε ως προεπιλεγμένο εκτυπωτή ή όχι. Κάντε κλικ στο κουμπί OK και στη συνέχεια ακολουθήστε τις οδηγίες που εμφανίζονται στην οθόνη.

Σημείωση:

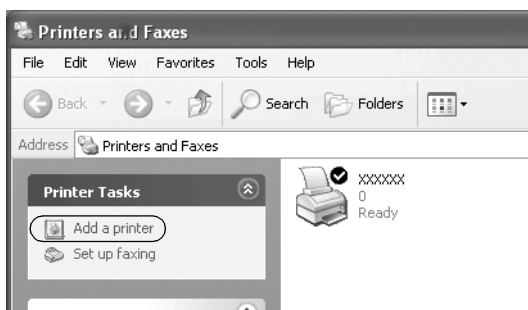
Μπορείτε να αλλάξετε το όνομα του κοινόχρηστου εκτυπωτή ώστε να εμφανίζεται μόνο στον υπολογιστή-πελάτη.

Με Windows XP ή 2000

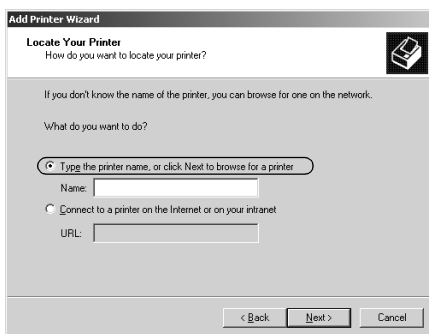
Ακολουθήστε τα παρακάτω βήματα για να ρυθμίσετε υπολογιστές-πελάτες με Windows XP ή 2000.

Μπορείτε να εγκαταστήσετε το πρόγραμμα οδήγησης για τον κοινόχρηστο εκτυπωτή αν έχετε δικαιώματα πρόσβασης επιπέδου Power Users ή ανώτερου, ακόμα και αν δεν είστε Administrator (Διαχειριστής).

1. Για υπολογιστές-πελάτες με Windows 2000, επιλέξτε **Start** (Έναρξη), **Settings** (Ρυθμίσεις) και κάντε κλικ στην επιλογή **Printers** (Εκτυπωτές).
Για υπολογιστές-πελάτες με Windows XP Professional, επιλέξτε **Start** (Έναρξη) και στη συνέχεια **Printers and Faxes** (Εκτυπωτές και φαξ).
Για υπολογιστές-πελάτες με Windows XP Home Edition, επιλέξτε **Start** (Έναρξη), πατήστε **Control panel** (Πίνακας Ελέγχου) και στη συνέχεια **Printers and Faxes** (Εκτυπωτές και φαξ).
2. Στα Windows 2000, κάντε διπλό κλικ στο εικονίδιο **Add Printer** (Προσθήκη εκτυπωτή) και πατήστε **Next** (Επόμενο).
Στα Windows XP, κάντε κλικ στην επιλογή **Add a printer** (Προσθήκη εκτυπωτή) από το μενού **Printer Tasks** (Εργασίες εκτυπωτή).



3. Επιλέξτε Network printer (Εκτυπωτής δικτύου) (στα Windows 2000) ή A network printer, or a printer attached to another computer (Εκτυπωτής δικτύου ή εκτυπωτής συνδεδεμένος με άλλον υπολογιστή) (στα Windows XP) και πατήστε Next (Επόμενο).
4. Στα Windows 2000, επιλέξτε Type the printer name, or click Next to browse for a printer (Πληκτρολογήστε το όνομα του εκτυπωτή ή κάντε κλικ στο “Επόμενο” για να αναζητήσετε εκτυπωτή) και κατόπιν πατήστε Next (Επόμενο).



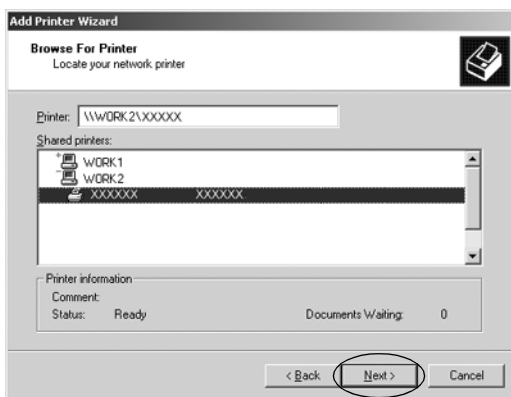
Σημείωση:

Μπορείτε επίσης να πληκτρολογήσετε το όνομα του κοινόχρηστου εκτυπωτή ή τη διαδρομή δικτύου στο πλαίσιο Name (Όνομα), όπως “\\(το όνομα του υπολογιστή που είναι συνδεδεμένος τοπικά στον κοινόχρηστο εκτυπωτή)\(το όνομα του κοινόχρηστου εκτυπωτή).”

Στα Windows XP, επιλέξτε Browse for a printer (Αναζήτηση εκτυπωτή) και πατήστε Next (Επόμενο).



5. Κάντε κλικ στο εικονίδιο του υπολογιστή ή του διακομιστή που είναι συνδεδεμένος με τον κοινόχρηστο εκτυπωτή, καθώς και στο όνομα του κοινόχρηστου εκτυπωτή. Στη συνέχεια, επιλέξτε Next (Επόμενο).



Σημείωση:

- Το όνομα του κοινόχρηστου εκτυπωτή ενδέχεται να αλλάξει από τον υπολογιστή ή το διακομιστή που είναι συνδεδεμένος στον κοινόχρηστο εκτυπωτή. Για να βεβαιωθείτε για το όνομα του κοινόχρηστου εκτυπωτή, απευθυνθείτε στο διαχειριστή του δικτύου.
 - Αν το πρόγραμμα οδήγησης του εκτυπωτή έχει εγκατασταθεί εκ των προτέρων στον υπολογιστή-πελάτη, πρέπει να επιλέξετε το νέο ή το τρέχον πρόγραμμα οδήγησης εκτυπωτή. Επιλέξτε το πρόγραμμα οδήγησης του εκτυπωτή ακολουθώντας τις οδηγίες, όταν εμφανιστεί το σχετικό μήνυμα.
 - Συνεχίστε με το επόμενο βήμα εάν ο διακομιστής του εκτυπωτή και ο υπολογιστής-πελάτης χρησιμοποιούν το ίδιο λειτουργικό σύστημα και έχουν την ίδια αρχιτεκτονική (x64/x86).
 - Εάν το λειτουργικό σύστημα του διακομιστή εκτύπωσης δεν είναι τα Windows XP ή 2000, μεταβείτε στην ενότητα “Εγκατάσταση του προγράμματος οδήγησης του εκτυπωτή από το CD-ROM” στη σελίδα 77.
6. Στα Windows 2000, επιλέξτε αν θέλετε να ορίσετε τον εκτυπωτή ως προεπιλεγμένο ή όχι και στη συνέχεια κάντε πατήστε OK.

Στα Windows Vista ή XP, εάν έχει ήδη εγκατασταθεί άλλο πρόγραμμα οδήγησης, επιλέξτε αν θέλετε να ορίσετε τον εκτυπωτή ως προεπιλεγμένο εκτυπωτή ή όχι και στη συνέχεια κάντε κλικ στο κουμπι OK.

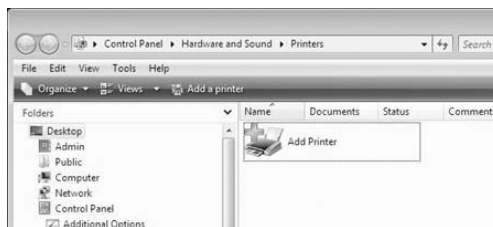
7. Επιβεβαιώστε τις ρυθμίσεις και στη συνέχεια πατήστε το κουμπι Finish (Τέλος).



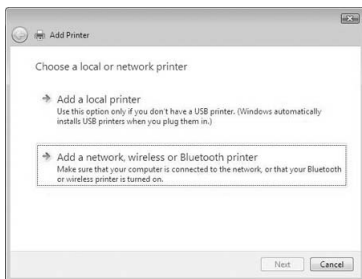
Με Windows Vista

Ακολουθήστε τα παρακάτω βήματα για να ρυθμίσετε υπολογιστές-πελάτες με Windows Vista.

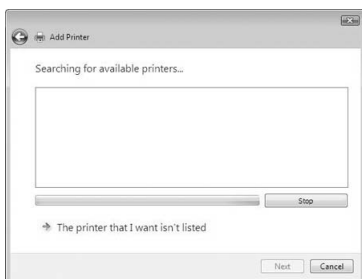
1. Επιλέξτε Start (Έναρξη), Control Panel (Πίνακας Ελέγχου), Hardware and Sound (Υλικό και Ήχος) και, στη συνέχεια, Printers (Εκτυπωτές).
2. Κάντε κλικ στο εικονίδιο Add Printer (Προσθήκη εκτυπωτή).



3. Επιλέξτε **Add a network, wireless or Bluetooth printer** (Προσθήκη εκτυπωτή δικτύου, ασύρματου ή Bluetooth).

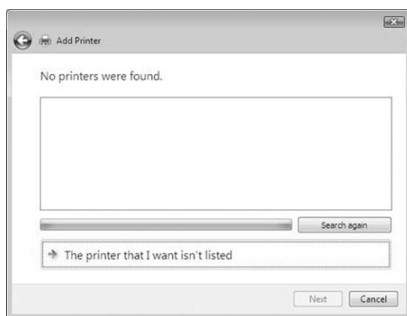


4. Πραγματοποιείται αυτόματα η αναζήτηση εκτυπωτή.

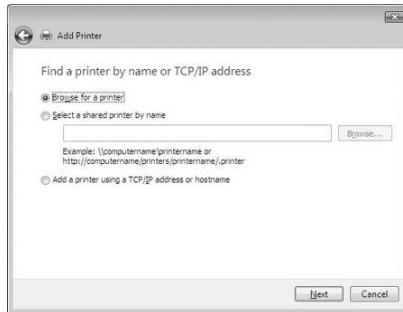


Εάν βρεθεί ο κοινόχρηστος εκτυπωτής, κάντε κλικ στο εικονίδιο του και πατήστε **Next** (Επόμενο).

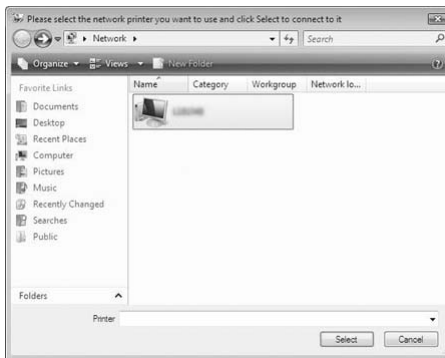
Εάν δεν βρεθεί κοινόχρηστος εκτυπωτής, επιλέξτε το κουμπι **The printer that I want isn't listed** (Ο εκτυπωτής που αναζητώ δεν βρίσκεται σε αυτή τη λίστα).



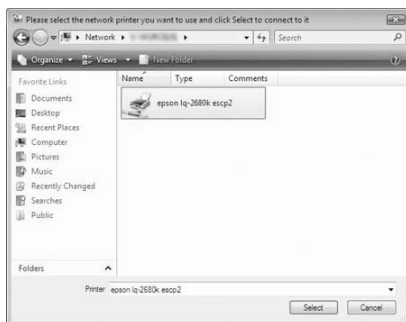
5. Επιλέξτε **Browse for a printer** (Αναζήτηση εκτυπωτή) και πατήστε **Next** (Επόμενο).



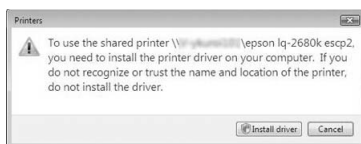
6. Εμφανίζεται ένα εικονίδιο υπολογιστή στην οθόνη δικτύου.



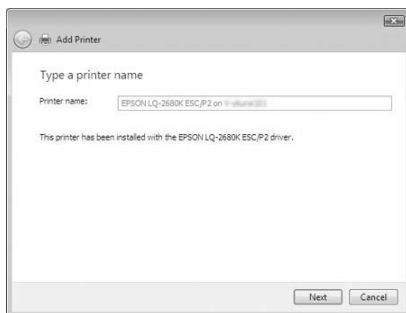
7. Κάντε κλικ στο εικονίδιο. Εμφανίζεται το εικονίδιο του κοινόχρηστου εκτυπωτή.



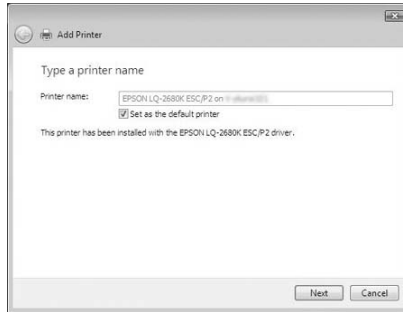
8. Επιλέξτε Install driver (Εγκατάσταση προγράμματος οδήγησης).



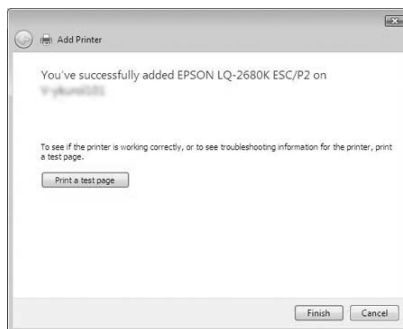
9. Βεβαιωθείτε ότι εμφανίζεται το κατάλληλο πρόγραμμα οδήγησης εκτυπωτή και πατήστε Next (Επόμενο).



Αν έχει γίνει ήδη εγκατάσταση ενός προγράμματος οδήγησης εκτυπωτή, εμφανίζεται το πλαίσιο ελέγχου **Set as the default printer** (Ορισμός του εκτυπωτή ως προεπιλεγμένου). Επιλέξτε αυτό το πλαίσιο ελέγχου εάν θέλετε να ορίσετε τον συγκεκριμένο εκτυπωτή ως προεπιλεγμένο και πατήστε **Next** (Επόμενο).



10. Κάντε κλικ στο κουμπί **Finish** (Τέλος).



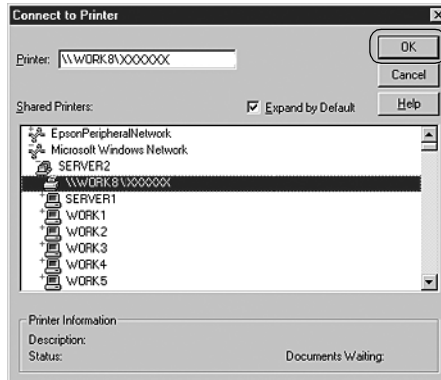
Με Windows NT 4.0

Ακολουθήστε τα παρακάτω βήματα για να ρυθμίσετε υπολογιστές-πελάτες με Windows NT 4.0.

Μπορείτε να εγκαταστήσετε το πρόγραμμα οδήγησης για τον κοινόχρηστο εκτυπωτή αν έχετε δικαιώματα πρόσβασης επιπέδου Power Users ή ανώτερου, ακόμα και αν δεν είστε διαχειριστής.

1. Επιλέξτε **Start** (Έναρξη), **Settings** (Ρυθμίσεις) και κάντε κλικ στην επιλογή **Printers** (Εκτυπωτές).

2. Κάντε διπλό κλικ στο εικονίδιο Add Printer (Προσθήκη εκτυπωτή).
3. Επιλέξτε Network printer server (Διακομιστής εκτυπωτή δικτύου) και στη συνέχεια κάντε κλικ στο κουμπι Next (Επόμενο).
4. Κάντε κλικ στο εικονίδιο του υπολογιστή ή του διακομιστή που είναι συνδεδεμένος με τον κοινόχρηστο εκτυπωτή, καθώς και στο όνομα του κοινόχρηστου εκτυπωτή. Πατήστε OK.



Σημείωση:

- ❑ Μπορείτε επίσης να πληκτρολογήσετε “\\(το όνομα του υπολογιστή που είναι συνδεδεμένος τοπικά στον κοινόχρηστο εκτυπωτή)\(το όνομα του κοινόχρηστου εκτυπωτή)” στο πεδίο Network path (Διαδρομή δικτύου) ή στο πεδίο queue name (Όνομα ουράς).
- ❑ Το όνομα του κοινόχρηστου εκτυπωτή ενδέχεται να αλλάξει από τον υπολογιστή ή το διακομιστή που είναι συνδεδεμένος στον κοινόχρηστο εκτυπωτή. Για να βεβαιωθείτε για το όνομα του κοινόχρηστου εκτυπωτή, απευθυνθείτε στο διαχειριστή του δικτύου.
- ❑ Αν το πρόγραμμα οδήγησης του εκτυπωτή έχει εγκατασταθεί εκ των προτέρων στον υπολογιστή-πελάτη, πρέπει να επιλέξετε το νέο ή το τρέχον πρόγραμμα οδήγησης εκτυπωτή. Επιλέξτε το πρόγραμμα οδήγησης του εκτυπωτή ακολουθώντας τις οδηγίες, όταν εμφανιστεί το σχετικό μήνυμα.
- ❑ Εάν το λειτουργικό σύστημα του διακομιστή εκτύπωσης είναι τα Windows NT 4.0, προχωρήστε στο επόμενο βήμα.

- ❑ *Εάν το λειτουργικό σύστημα του διακομιστή εκτύπωσης δεν είναι τα Windows NT 4.0, μεταβείτε στην ενότητα “Εγκατάσταση του προγράμματος οδήγησης του εκτυπωτή από το CD-ROM” στη σελίδα 77.*
5. Επιλέξτε αν θέλετε να ορίσετε τον εκτυπωτή ως προεπιλεγμένο ή όχι και στη συνέχεια κάντε κλικ στο κουμπί ΟΚ.
 6. Κάντε κλικ στο κουμπί Finish (Τέλος).

Εγκατάσταση του προγράμματος οδήγησης του εκτυπωτή από το CD-ROM

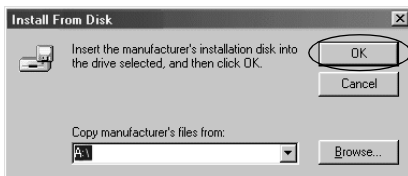
Σε αυτή την ενότητα περιγράφεται ο τρόπος εγκατάστασης του προγράμματος οδήγησης του εκτυπωτή στους υπολογιστές-πελάτες, όταν οι υπολογιστές του διακομιστή και οι υπολογιστές-πελάτες χρησιμοποιούν διαφορετικά λειτουργικά συστήματα.

Οι οθόνες που παρουσιάζονται στις επόμενες σελίδες ενδέχεται να διαφέρουν ανάλογα με την έκδοση του λειτουργικού συστήματος Windows.

Σημείωση:

- ❑ *Όταν η εγκατάσταση γίνεται σε υπολογιστές-πελάτες με Windows XP, 2000 ή Windows NT 4.0, η πρόσβαση στα Windows XP, τα 2000 ή τα Windows NT 4.0 πρέπει να γίνει με δικαιώματα διαχειριστή.*
 - ❑ *Εάν οι υπολογιστές του διακομιστή και των υπολογιστών-πελατών χρησιμοποιούν το ίδιο λειτουργικό σύστημα και έχουν την ίδια αρχιτεκτονική, δεν χρειάζεται να εγκαταστήσετε τα προγράμματα οδήγησης του εκτυπωτή από το CD-ROM.*
1. Μετά την πρόσβαση στον κοινόχρηστο εκτυπωτή ενδέχεται να παρουσιαστεί ένα μήνυμα. Κάντε κλικ στο κουμπί ΟΚ και στη συνέχεια ακολουθήστε τις οδηγίες που εμφανίζονται στην οθόνη, για να εγκαταστήσετε το πρόγραμμα οδήγησης του εκτυπωτή από το CD-ROM.

- Αφού τοποθετήσετε το CD-ROM, θα εμφανιστεί το παράθυρο διαλόγου EPSON Installation Program (Πρόγραμμα εγκατάστασης EPSON). Κλείστε το παράθυρο διαλόγου κάνοντας κλικ στο κουμπί Cancel (Άκυρο), πληκτρολογήστε τα σωστά ονόματα μονάδας δίσκου και φακέλου, όπου βρίσκεται το πρόγραμμα οδήγησης εκτυπωτή για υπολογιστές-πελάτες, και στη συνέχεια πατήστε OK.



Κατά την εγκατάσταση προγραμμάτων οδήγησης σε Windows Vista, XP ή 2000, ενδέχεται να εμφανιστεί το μήνυμα “Digital Signature is not found.” (Η ψηφιακή υπογραφή δεν βρέθηκε). Επιλέξτε Yes (Ναι) (στα Windows 2000) ή Continue Anyway (Συνέχεια)(στα Windows XP) ή Install this driver software anyway (Εγκατάσταση λογισμικού προγράμματος οδήγησης) (στα Windows Vista) και συνεχίστε την εγκατάσταση. Το όνομα του φακέλου διαφέρει ανάλογα με το λειτουργικό σύστημα που χρησιμοποιείται.

Λειτουργικό σύστημα υπολογιστή-πελάτη	Όνομα φακέλου
Windows 98	\\<Γλώσσα>\WIN98
Windows Me	\\<Γλώσσα>\WINME
Windows XP, 2000	\\<Γλώσσα>\WIN2000
Windows Vista x86 Edition	\\<Γλώσσα>\WINVISTA
Windows XP Professional x64 Edition, Vista x64 Edition	\\<Γλώσσα>\WINVISTA_XP64
Windows NT 4.0	\\<Γλώσσα>\WINNT40

- Επιλέξτε το όνομα του εκτυπωτή και στη συνέχεια κάντε κλικ στο κουμπί OK. Ακολουθήστε τις οδηγίες που εμφανίζονται στην οθόνη.

Σημείωση:

- ❑ Εάν θέλετε επίσης να εγκαταστήσετε το EPSON Status Monitor 3, ανατρέξτε στην ενότητα “Εγκατάσταση του EPSON Status Monitor 3” στη σελίδα 59 για οδηγίες.

- ❑ *Αν θέλετε να χρησιμοποιήσετε το πρόγραμμα EPSON Status Monitor 3 σε έναν κοινόχρηστη εκτυπωτή, εγκαταστήστε εκ νέου το πρόγραμμα οδήγησης (βλ. “Ρύθμιση για υπολογιστές-πελάτες”) αφού εγκαταστήσετε το πρόγραμμα οδήγησης του εκτυπωτή και του EPSON Status Monitor 3 από το CD-ROM.
Πριν εκτυπώσετε, βεβαιωθείτε ότι έχετε επιλέξει το πρόγραμμα οδήγησης εκτυπωτή στη “Ρύθμιση για πελάτες”.*
- ❑ *Αν στο EPSON Status Monitor 3 είναι ενεργοποιημένη η λειτουργία Windows Firewall (προτείνεται), ίσως δεν είναι δυνατή η εποπτεία του κοινόχρηστου εκτυπωτή.
Σε αυτήν την περίπτωση, ενεργοποιήστε τη λειτουργία εποπτείας κάνοντας τα παρακάτω βήματα.*

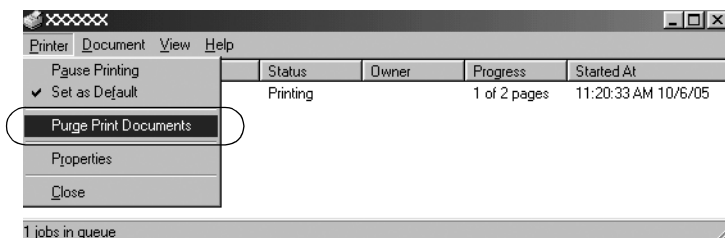
Ακύρωση εκτύπωσης

Αν οι εκτυπώσεις δεν είναι όπως αναμένατε και εμφανίζουν εσφαλμένους ή παραμορφωμένους χαρακτήρες ή εικόνες, ίσως χρειαστεί να ακυρώσετε την εκτύπωση. Όταν το εικονίδιο του εκτυπωτή εμφανίζεται στη γραμμή εργασιών, ακολουθήστε τις παρακάτω οδηγίες για να ακυρώσετε την εκτύπωση.

1. Κάντε διπλό κλικ στο εικονίδιο του εκτυπωτή στη γραμμή εργασιών και στη συνέχεια κάντε κλικ στην επιλογή Purge Print Documents (Εκκαθάριση εγγράφων εκτύπωσης) από το μενού του Printer (Εκτυπωτής).



- Κατά την ακύρωση όλων των εγγράφων εκτύπωσης, επιλέξτε το στοιχείο Purge Print Documents (Εκκαθάριση εγγράφων εκτύπωσης) (στα Windows Me ή 98) ή το στοιχείο Cancel All Documents (Ακύρωση όλων των εγγράφων) (στα Windows XP, 2000 ή Windows NT 4.0) από το μενού Printer (Εκτυπωτής). Κατά την ακύρωση ενός συγκεκριμένου εγγράφου, επιλέξτε το έγγραφο που θέλετε να ακυρώσετε και επιλέξτε Cancel Printing (Ακύρωση εκτύπωσης) (στα Windows Me ή 98) ή Cancel (Άκυρο) (στα Windows XP, 2000 ή Windows NT 4.0) από το μενού Document (Έγγραφο).



Η εργασία εκτύπωσης ακυρώνεται.

Κατάργηση εγκατάστασης του λογισμικού του εκτυπωτή

Όταν θέλετε να επαναλάβετε την εγκατάσταση ή να αναβαθμίσετε το πρόγραμμα οδήγησης του εκτυπωτή, καταργήστε την εγκατάσταση του προγράμματος οδήγησης εκτυπωτή που έχει ήδη εγκατασταθεί.

Σημείωση:

Για την κατάργηση της εγκατάστασης του EPSON Status Monitor 3 σε περιβάλλον πολλαπλών χρηστών Windows XP/2000, καταργήστε πρώτα το εικονίδιο συντόμευσης από όλους τους υπολογιστές-πελάτες. Μπορείτε να καταργήσετε το εικονίδιο αποεπιλέγοντας το πλαίσιο επιλογής του εικονιδίου συντόμευσης στο παράθυρο διαλόγου Monitoring Preferences (Προτιμήσεις εποπτείας).

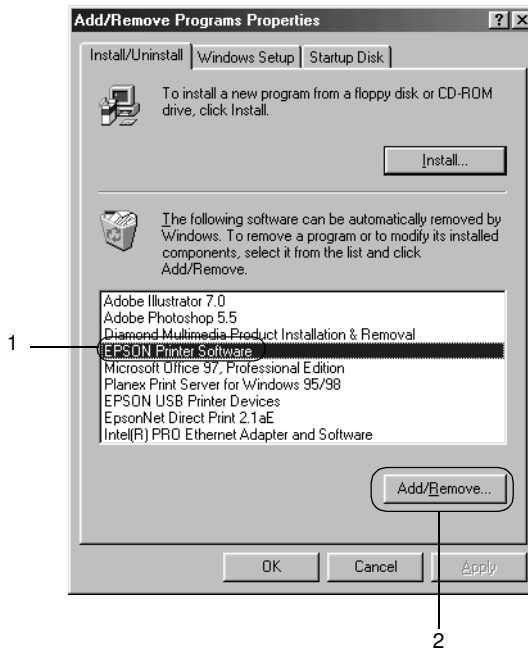
Κατάργηση εγκατάστασης του προγράμματος οδήγησης του εκτυπωτή και του EPSON Status Monitor 3

- Κλείστε όλες τις εφαρμογές.

2. Επιλέξτε Start (Έναρξη), Settings (Ρυθμίσεις) και πατήστε Control Panel (Πίνακας Ελέγχου).
3. Κάντε διπλό κλικ στο εικονίδιο Add/Remove Programs (Προσθαφαίρεση προγραμμάτων).



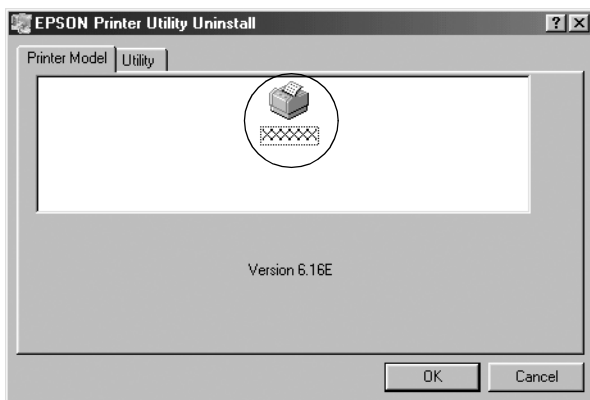
4. Επιλέξτε EPSON Printer Software (Λογισμικό εκτυπωτή EPSON) και κάντε κλικ στο κουμπι Add/Remove (Προσθαφαίρεση).



Σημείωση:

Όταν χρησιμοποιείτε τον υπολογιστή με Windows XP ή Windows 2000, κάντε κλικ στην επιλογή Change (Αλλαγή) ή Remove Programs (Κατάργηση προγραμμάτων), επιλέξτε EPSON Printer Software (Λογισμικό εκτυπωτή EPSON) και πατήστε Change/Remove (Αλλαγή/Κατάργηση).

5. Κάντε κλικ στην καρτέλα Printer Model (Μοντέλο εκτυπωτή), επιλέξτε το εικονίδιο του εκτυπωτή που θέλετε να καταργήσετε και πατήστε OK.



6. Αν καταργείτε την εγκατάσταση του βοηθητικού προγράμματος Monitored Printers (Εποπτευόμενοι εκτυπωτές), επιλέξτε Yes (Ναι) στο παράθυρο διαλόγου που εμφανίζεται.

Σημείωση:

Μπορείτε να καταργήσετε την εγκατάσταση μόνο του βοηθητικού προγράμματος Monitored Printers (Εποπτευόμενοι εκτυπωτές) του EPSON Status Monitor 3. Όταν καταργηθεί η εγκατάσταση του βοηθητικού προγράμματος, δεν είναι δυνατή η αλλαγή της ρύθμισης των εποπτευόμενων εκτυπωτών από το EPSON Status Monitor 3.

7. Αν καταργείτε την εγκατάσταση του EPSON Status Monitor 3, κάντε κλικ στο κουμπί Yes (Ναι) στο παράθυρο διαλόγου που εμφανίζεται.
8. Ακολουθήστε τις οδηγίες που εμφανίζονται στην οθόνη.

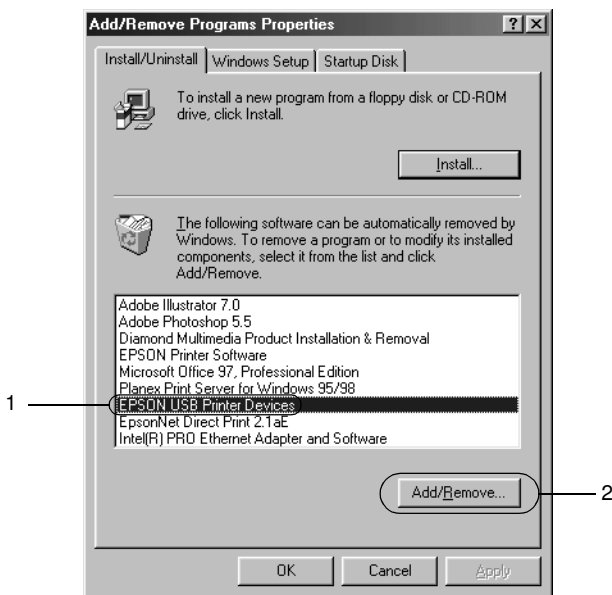
Κατάργηση εγκατάστασης του προγράμματος οδήγησης συσκευής USB

Όταν συνδέετε τον εκτυπωτή στον υπολογιστή σας με καλώδιο διασύνδεσης USB, γίνεται επίσης εγκατάσταση του προγράμματος οδήγησης της συσκευής USB. Αφού καταργήσετε την εγκατάσταση του προγράμματος οδήγησης του εκτυπωτή, πρέπει επίσης να καταργήσετε την εγκατάσταση του προγράμματος οδήγησης της συσκευής USB.

Ακολουθήστε τα παρακάτω βήματα για να καταργήσετε την εγκατάσταση του προγράμματος οδήγησης της συσκευής USB.

Σημείωση:

- ❑ Καταργήστε την εγκατάσταση του προγράμματος οδήγησης του εκτυπωτή πριν καταργήσετε την εγκατάσταση του προγράμματος οδήγησης της συσκευής USB.
 - ❑ Αφού καταργήσετε την εγκατάσταση του προγράμματος οδήγησης της συσκευής USB, δεν είναι δυνατή η πρόσβαση σε άλλους εκτυπωτές Epson που έχουν συνδεθεί με καλώδιο διασύνδεσης USB.
1. Ακολουθήστε τα βήματα 1 έως 3 της ενότητας “Κατάργηση εγκατάστασης του λογισμικού του εκτυπωτή” στη σελίδα 80.
 2. Επιλέξτε EPSON USB Printer Devices (Συσκευές εκτύπωσης USB της EPSON) και πατήστε Add/Remove (Προσθαφαίρεση).



Σημείωση:

- ❑ Το στοιχείο EPSON USB Printer Devices (Συσκευές εκτύπωσης USB της EPSON) εμφανίζεται μόνο όταν ο εκτυπωτής είναι συνδεδεμένος με Windows Me ή 98 μέσω καλωδίου διασύνδεσης USB.

- *Εάν το πρόγραμμα οδήγησης της συσκευής USB δεν έχει εγκατασταθεί σωστά, το στοιχείο EPSON USB Printer Devices (Συσκευές εκτύπωσης USB της EPSON) ενδέχεται να μην εμφανιστεί. Ακολουθήστε τα παρακάτω βήματα για να εκτελέσετε το αρχείο “Epusbun.exe” του CD-ROM.*

1. Τοποθετήστε το CD-ROM στη μονάδα δίσκου CD-ROM του υπολογιστή σας.

2. Επιλέξτε τη μονάδα CD-ROM.

3. Κάντε διπλό κλικ στο φάκελο \<Language>WIN98 (Γλώσσα\WIN98) ή \<Language>\WINME (Γλώσσα\WINME).

4. Κάντε διπλό κλικ στο εικονίδιο Epusbun.exe.

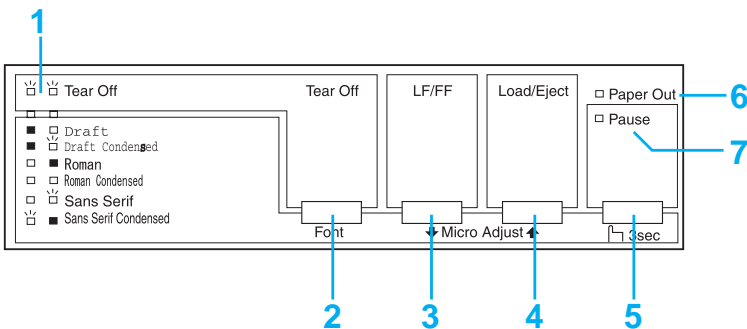
3. Ακολουθήστε τις οδηγίες που εμφανίζονται στην οθόνη.

Ανατρέξτε στην ενότητα *Ξεκινήστε εδώ* για να εγκαταστήσετε ξανά ένα πρόγραμμα οδήγησης εκτυπωτή.

Χρήση του πίνακα ελέγχου

Μπορείτε να ελέγξετε απλές λειτουργίες του εκτυπωτή—όπως αλλαγή γραμμής, αλλαγή σελίδας, τοποθέτηση και εξαγωγή χαρτιού και επιλογή γραμματοσειράς—με τα κουμπιά του πίνακα ελέγχου. Οι φωτεινές ενδείξεις του πίνακα ελέγχου εμφανίζουν την κατάσταση του εκτυπωτή.

Κουμπιά και φωτεινές ενδείξεις του πίνακα ελέγχου



1. Φωτεινές ενδείξεις Tear Off (Font)*

Αναβοσβήνουν όταν υπάρχει συνεχόμενο χαρτί στη θέση κοπής. Σε διαφορετική περίπτωση, οι λυχνίες δηλώνουν την επιλεγμένη γραμματοσειρά.

2. Κουμπι Tear Off (Font)*

- Προωθεί το συνεχόμενο χαρτί στη θέση κοπής.
- Μετακινεί το συνεχόμενο χαρτί προς τα πίσω από τη θέση κοπής στη θέση έναρξης εκτύπωσης.

3. Κουμπι LF/FF**

- Όταν το πατήσετε και το αφήσετε, τροφοδοτεί το χαρτί γραμμή προς γραμμή.
- Όταν το κρατήσετε πατημένο, εξάγει ένα μεμονωμένο φύλλο ή προωθεί το συνεχόμενο χαρτί στην επόμενη θέση έναρξης της εκτύπωσης.

4. Κουμπι Load/Eject**

- Τοποθετεί ένα μεμονωμένο φύλλο χαρτιού.
- Εξάγει ένα μεμονωμένο φύλλο χαρτιού αν έχει τοποθετηθεί ένα φύλλο.
- Τοποθετεί το συνεχόμενο χαρτί από τη θέση αναμονής.
- Μετακινεί το συνεχόμενο χαρτί προς τα πίσω στη θέση αναμονής.

5. Κουμπι Pause

Διακόπτει προσωρινά την εκτύπωση, η οποία συνεχίζεται, όταν πατήσετε ξανά το κουμπι. Όταν το πατήσετε για τρία δευτερόλεπτα, ενεργοποιείται η κατάσταση Micro Adjust** (Μικρο-ρύθμισης). Για να την απενεργοποιήσετε, πατήστε το κουμπι ξανά.

6. Φωτεινή ένδειξη Paper Out

- Ανάβει όταν δεν υπάρχει χαρτί στην επιλεγμένη τροφοδοσία χαρτιού ή το χαρτί δεν έχει τοποθετηθεί σωστά.
- Αναβοσβήνει όταν δεν έχει γίνει πλήρης εξαγωγή του χαρτιού ή έχει παρουσιαστεί εμπλοκή.

7. Φωτεινή ένδειξη Pause

- Ανάβει όταν ο εκτυπωτής βρίσκεται σε παύση.
- Αναβοσβήνει όταν ο εκτυπωτής βρίσκεται σε κατάσταση Micro Adjust** (Μικρο-ρύθμιση).

- ❑ Αναβοσβήνει όταν η κεφαλή του εκτυπωτή έχει υπερθερμανθεί.

- * Επιλογή γραμματοσειράς: Στην κατάσταση Micro Adjust (Μικρο-ρύθμιση), μπορείτε να επιλέξετε τη γραμματοσειρά που θα χρησιμοποιηθεί για την εκτύπωση πατώντας το κουμπί Tear Off (Font). Οι φωτεινές ενδείξεις Tear Off (Font) ανάβουν, σβήνουν ή αναβοσβήνουν υποδεικνύοντας την επιλεγμένη γραμματοσειρά.
- ** Κατάσταση Micro Adjust (Μικρο-ρύθμιση): Όταν κρατάτε πατημένο το κουμπί Pause για τρία δευτερόλεπτα, ο εκτυπωτής μεταβαίνει σε κατάσταση μικρο-ρύθμισης. Σε αυτήν την κατάσταση, μπορείτε να πατήσετε τα κουμπιά LF/FF **▼** και Load/Eject **▲** για να προσαρμόσετε τη θέση έναρξης της εκτύπωσης ή τη θέση κοπής. Ανατρέξτε στην ενότητα “Προσαρμογή της θέσης έναρξης εκτύπωσης” στη σελίδα 27.

Επιλογή ενσωματωμένης γραμματοσειράς

Ακολουθήστε τα παρακάτω βήματα για να επιλέξετε μια ενσωματωμένη γραμματοσειρά χρησιμοποιώντας τα κουμπιά του πίνακα ελέγχου του εκτυπωτή:

1. Βεβαιωθείτε ότι ο εκτυπωτής δεν εκτυπώνει. Αν εκτυπώνει, περιμένετε μέχρι να ολοκληρωθεί η εκτύπωση.
2. Κρατήστε πατημένο το πλήκτρο Pause για τρία δευτερόλεπτα για να μεταβεί ο εκτυπωτής σε κατάσταση Micro Adjust (Μικρο-ρύθμιση). Η φωτεινή ένδειξη Pause αρχίζει να αναβοσβήνει. Οι δύο φωτεινές ενδείξεις Tear Off (Font) υποδεικνύουν την τρέχουσα επιλεγμένη γραμματοσειρά.
3. Πατήστε επανειλημμένα το κουμπί Tear Off (Font) για να εμφανιστούν διαδοχικά όλες οι διαθέσιμες επιλογές και σταματήστε όταν εμφανιστεί η γραμματοσειρά που θέλετε σύμφωνα με το υπόδειγμα που εμφανίζεται στον πίνακα ελέγχου. Η επιλογή σας παραμένει ενεργοποιημένη μέχρι να την αλλάξετε.

Σημείωση:

- ❑ *Οι ρυθμίσεις που πραγματοποιείτε στα προγράμματα εφαρμογών συνήθως υπερισχύουν των ρυθμίσεων που κάνετε από τον πίνακα ελέγχου του εκτυπωτή. Για καλύτερα αποτελέσματα, χρησιμοποιήστε την εφαρμογή για να επιλέξετε γραμματοσειρά και την απόσταση των χαρακτήρων.*
- ❑ *Δεν μπορείτε να επιλέξετε γραμματοσειρές γραμμωτού κώδικα από τον πίνακα ελέγχου.*

Πληροφορίες για τις προεπιλεγμένες ρυθμίσεις του εκτυπωτή

Οι προεπιλεγμένες ρυθμίσεις ελέγχουν πολλές λειτουργίες του εκτυπωτή. Συνήθως μπορείτε να ρυθμίσετε αυτές τις λειτουργίες μέσω του λογισμικού ή του προγράμματος οδήγησης του εκτυπωτή, ωστόσο, ορισμένες φορές ίσως πρέπει να αλλάξετε μια προεπιλεγμένη ρύθμιση από τον πίνακα ελέγχου του εκτυπωτή στην κατάσταση Default Setting (Προεπιλεγμένη ρύθμιση).

Στον πίνακα που ακολουθεί εμφανίζονται οι προεπιλεγμένες ρυθμίσεις και οι επιλογές που μπορείτε να κάνετε στην κατάσταση Default Setting (Προεπιλεγμένη ρύθμιση). Οι ρυθμίσεις εξηγούνται αναλυτικά κάτω από τον πίνακα που ακολουθεί. Για οδηγίες σχετικά με την αλλαγή των προεπιλεγμένων ρυθμίσεων, ανατρέξτε στην ενότητα “Αλλαγή προεπιλεγμένων ρυθμίσεων” στη σελίδα 95.

Ρυθμίσεις	Επιλογές
Page length for tractor* (Μήκος σελίδας για τροφοδότη)	Length in inches (Μήκος σε ίντσες): 3, 3.5, 4, 5.5, 6, 7, 8, 8.5, 11, 70/6, 12, 14, 17
Skip over perforation (Παράλειψη διάτρησης)	On, Off
Auto tear off (Αυτόματη κοπή)	On, Off
Auto line feed (Αυτόματη αλλαγή γραμμής)	On, Off
Print direction (Κατεύθυνση εκτύπωσης)	Bi-D (Σε δύο κατευθύνσεις), Uni-D (Σε μία κατεύθυνση)
Software (Λογισμικό)	ESC/P, IBM 2380 Plus (για LX-300+II)/IBM 2381 Plus (για LX-1170II)
0 slash (0 με κάθετο)	On, Off
High speed draft (Πρόχειρη εκτύπωση υψηλής ταχύτητας)	On, Off
I/F mode (Κατάσταση διασύνδεσης)	Auto (Αυτόματη), Parallel (Παράλληλη), Serial (Σειριακή), USB
Auto I/F wait time (Χρόνος αναμονής για αυτόματη διασύνδεση)	10 seconds, 30 seconds (10 δευτερόλεπτα, 30 δευτερόλεπτα)
Baud rate (Ταχύτητα baud)	19200, 9600, 4800, 2400, 1200, 600, 300 BPS
Parity (Ισοτιμία)	None (Καμία), Odd (Περιπτή), Even (Άρτια), Ignore (Παράβλεψη)
Data length (Μήκος δεδομένων)	8 bit, 7 bit
Parallel I/F bidirectional mode (Εκτύπωση σε δύο κατευθύνσεις για παράλληλη διασύνδεση)	On, Off
Packet mode (Λειτουργία πακέτου)	Auto (Αυτόματη), Off (Απενεργοποιημένη)

Ρυθμίσεις	Επιλογές
Character table* (Πίνακας χαρακτήρων)	<p>Τυπικό μοντέλο: Italic, PC 437, PC 850, PC 860, PC 863, PC 865, PC 861, BRASCII, Abicomp, Roman 8, ISO Latin 1, PC 858, ISO 8859-15</p> <p>Όλα τα άλλα μοντέλα: Italic, PC 437, PC 850, PC 437 Greek, PC 853, PC 855, PC 852, PC 857, PC 866, PC 869, MAZOWIA, Code MJK, ISO 8859-7, ISO Latin 1T, Bulgaria, PC 774, Estonia, ISO 8859-2, PC 866 LAT, PC 866 UKR, PC APTEC, PC 708, PC 720, PC AR864, PC 860, PC 863, PC 865, PC 861, BRASCII, Abicomp, Roman 8, ISO Latin 1, PC 858, ISO 8859-15, PC 771, PC437 Slovenia, PC MC, PC1250, PC1251</p>
International character set for Italic table (Διεθνές σύνολο χαρακτήρων για πίνακα πλάγιων χαρακτήρων)	Italic U.S.A., Italic France, Italic Germany, Italic U.K., Italic Denmark1, Italic Sweden, Italic Italy, Italic Spain1
Manual feed wait time (Χρόνος αναμονής για μη αυτόματη τροφοδοσία)	<p>1 second, 1.5 seconds, (1 δευτερόλεπτο, 1,5 δευτερόλεπτα)</p> <p>2 seconds, 3 seconds (2 δευτερόλεπτα, 3 δευτερόλεπτα)</p>
Buzzer (Ηχητικό σήμα)	On, Off
Auto CR (IBM 2380 Plus για LX-300+II, IBM 2381 Plus για LX-1170II)**	On, Off
IBM character table** (Πίνακας χαρακτήρων IBM)	Table2, Table1 (Πίνακας 2, Πίνακας 1)

* Οι διαθέσιμες επιλογές διαφέρουν ανάλογα με τη χώρα αγοράς της συσκευής.

** Αυτές οι ρυθμίσεις ενεργοποιούνται μόνο όταν έχει επιλεγεί η εξομοίωση IBM 2380 Plus (για LX-300+II)/IBM 2381 Plus (για LX-1170II).

Page length for tractor (Μήκος σελίδας για τροφοδότη)

Η ρύθμιση αυτή σας επιτρέπει να ορίσετε το μήκος της σελίδας (σε ίντσες) για το συνεχόμενο χαρτί.

Skip over perforation (Παράλειψη διάτρησης)

Η λειτουργία αυτή είναι διαθέσιμη μόνο όταν έχετε επιλέξει συνεχόμενο χαρτί. Όταν επιλέγετε On, ο εκτυπωτής παρέχει ένα περιθώριο μίας ίντσας (25,4 mm) μεταξύ της τελευταίας γραμμής που τυπώθηκε και της πρώτης γραμμής που τυπώνεται στην επόμενη σελίδα. Επειδή οι ρυθμίσεις περιθωρίου των περισσότερων εφαρμογών αντικαθιστούν τις ρυθμίσεις που πραγματοποιούνται από τον πίνακα ελέγχου, η συγκεκριμένη ρύθμιση πρέπει να χρησιμοποιείται μόνο εάν δεν μπορείτε να ορίσετε τα άνω και κάτω περιθώρια από την εφαρμογή σας.

Auto tear off (Αυτόματη κοπή)

Όταν η ρύθμιση auto tear off (αυτόματη κοπή) είναι ενεργοποιημένη και χρησιμοποιείτε συνεχόμενο χαρτί με τον τροφοδότη ώθησης συνεχόμενου χαρτιού, ο εκτυπωτής προωθεί αυτόματα τη διάτρηση του χαρτιού στη θέση κοπής, όπου μπορείτε εύκολα να κόψετε τις εκτυπωμένες σελίδες. Όταν ο εκτυπωτής λαμβάνει την επόμενη εργασία εκτύπωσης, μετακινεί αυτόματα το χαρτί πίσω στη θέση έναρξης της εκτύπωσης και αρχίζει την εκτύπωση. Έτσι μπορείτε να χρησιμοποιήσετε ολόκληρη την επόμενη σελίδα.

Όταν η ρύθμιση auto tear off (αυτόματη κοπή) είναι απενεργοποιημένη, πρέπει να μετακινήσετε το σημείο διάτρησης με μη αυτόματο τρόπο στη θέση κοπής, πατώντας το κουμπί στον πίνακα ελέγχου. Ανατρέξτε στο Παράρτημα “Χρήση του κουμπιού Tear Off” για περισσότερες πληροφορίες.

Auto line feed (Αυτόματη αλλαγή γραμμής)

Όταν είναι ενεργοποιημένη η ρύθμιση Auto line feed (Αυτόματη αλλαγή γραμμής), ο εκτυπωτής συνοδεύει κάθε κωδικό επαναφοράς (CR) με έναν κωδικό αλλαγής γραμμής και η θέση εκτύπωσης μετακινείται στην επόμενη γραμμή. Αν ο εκτυπωτής προσθέτει μια επιπλέον γραμμή μετά από κάθε επαναφορά, επιλέξτε Off (Απενεργοποιημένη).

Print direction (Κατεύθυνση εκτύπωσης)

Μπορείτε να επιλέξετε εκτύπωση σε δύο κατευθύνσεις (Bi-D) ή εκτύπωση σε μία κατεύθυνση (Uni-D). Για μεγαλύτερη ταχύτητα, η εκτύπωση γίνεται συνήθως σε δύο κατευθύνσεις. Ωστόσο, η εκτύπωση σε μία κατεύθυνση εξασφαλίζει μία πολύ ακριβή κάθετη ευθυγράμμιση εκτύπωσης που είναι χρήσιμη για την εκτύπωση γραφικών.

Software (Λογισμικό)

Όταν επιλέγετε ESC/P, ο εκτυπωτής λειτουργεί σε κατάσταση EPSON ESC/P. Όταν επιλέγετε IBM 2380 Plus (για LX-300+II)/IBM 2381 Plus (για LX-1170II), ο εκτυπωτής λειτουργεί ως εκτυπωτής IBM.

0 slash (0 με κάθετο)

Ο χαρακτήρας «0» έχει μια κάθετο (∅) όταν αυτή η λειτουργία είναι ενεργοποιημένη. Δεν έχει κάθετο (0) όταν η λειτουργία είναι απενεργοποιημένη. Η κάθετος επιτρέπει την εύκολη διάκριση μεταξύ του κεφαλαίου γράμματος *O* και του αριθμού μηδέν.

High speed draft (Πρόχειρη εκτύπωση υψηλής ταχύτητας)

Όταν επιλέγετε On, ο εκτυπωτής τυπώνει με ταχύτητα έως 300 cps (χαρακτήρες ανά δευτερόλεπτο) στα 10 cpi (χαρακτήρες ανά ίντσα). Όταν επιλέγετε Off, ο εκτυπωτής τυπώνει με ταχύτητα έως 225 cps στα 10 cpi.

I/F (interface) mode (Κατάσταση διασύνδεσης)

Ο εκτυπωτής διαθέτει τρία είδη διασυνδέσεων: παράλληλη διασύνδεση, σειριακή διασύνδεση και διασύνδεση USB.

Εάν ο εκτυπωτής σας είναι συνδεδεμένος με έναν μόνο υπολογιστή, επιλέξτε Parallel (Παράλληλη), Serial (Σειριακή) ή USB για την κατάσταση διασύνδεσης, ανάλογα με τη διασύνδεση που χρησιμοποιείτε. Εάν ο εκτυπωτής σας είναι συνδεδεμένος με δύο υπολογιστές, επιλέξτε Auto (Αυτόματη), για να είναι δυνατή η αυτόματη εναλλαγή των διασυνδέσεων του εκτυπωτή, ανάλογα με το ποια από τις δύο λαμβάνει δεδομένα.

Auto I/F (interface) wait time (Χρόνος αναμονής για αυτόματη διασύνδεση)

Η ρύθμιση αυτή ενεργοποιείται μόνο εάν η επιλογή I/F (interface) mode (Κατάσταση διασύνδεσης) έχει οριστεί σε Auto (Αυτόματη). Καθορίζει το χρόνο αναμονής του εκτυπωτή όταν δεν λαμβάνει πλέον δεδομένα από μια διασύνδεση, πριν ελέγξει αν κάποια εργασία εκτύπωσης αποστέλλεται μέσω της άλλης διασύνδεσης. Μπορείτε να ορίσετε 10 seconds (10 δευτερόλεπτα) ή 30 seconds (30 δευτερόλεπτα) ως χρόνο αναμονής για αυτόματη διασύνδεση.

Baud rate (Ταχύτητα baud)

Χρησιμοποιήστε αυτή την επιλογή για να ορίσετε το ρυθμό μεταφοράς δεδομένων (baud) για τη σειριακή διασύνδεση. Η ταχύτητα baud υπολογίζεται σε bit ανά δευτερόλεπτο (bps). Ανατρέξτε στο εγχειρίδιο του υπολογιστή και την τεκμηρίωση του λογισμικού για την κατάλληλη ρύθμιση.

Parity (Ισοτιμία)

Όταν σε αυτή την επιλογή έχει οριστεί η ρύθμιση None (Καμία), ο έλεγχος ισοτιμίας απενεργοποιείται. Το bit ισοτιμίας, εφόσον χρησιμοποιείται, αποτελεί μια βασική μορφή εντοπισμού σφαλμάτων. Ανατρέξτε στο εγχειρίδιο του υπολογιστή και την τεκμηρίωση του λογισμικού για την κατάλληλη ρύθμιση.

Data length (Μήκος δεδομένων)

Ορίστε την επιλογή 7 bit ή 8 bit για το μήκος δεδομένων της σειριακής διασύνδεσης. Ανατρέξτε στο εγχειρίδιο του υπολογιστή και την τεκμηρίωση του λογισμικού για την κατάλληλη ρύθμιση.

Parallel I/F bidirectional mode (Εκτύπωση σε δύο κατευθύνσεις για παράλληλη διασύνδεση)

Η λειτουργία μεταφοράς σε δύο κατευθύνσεις για παράλληλη διασύνδεση χρησιμοποιείται όταν είναι ενεργοποιημένη αυτή η λειτουργία. Εάν η λειτουργία μεταφοράς σε δύο κατευθύνσεις δεν είναι απαραίτητη, απενεργοποιήστε την.

Packet mode (Λειτουργία πακέτου)

Φροντίστε να επιλέξετε τη ρύθμιση AUTO (Αυτόματη) για να εκτυπώσετε από εφαρμογές των Windows χρησιμοποιώντας το πρόγραμμα οδήγησης του εκτυπωτή, το οποίο περιλαμβάνεται στο CD-ROM του λογισμικού που συνοδεύει τον εκτυπωτή. Απενεργοποιήστε αυτή τη λειτουργία, εάν αντιμετωπίζετε προβλήματα σύνδεσης όταν εκτυπώνετε από εφαρμογές που βασιζονται σε άλλα λειτουργικά συστήματα, όπως το DOS.

Character table (Πίνακας χαρακτήρων)

Μπορείτε να επιλέξετε ανάμεσα σε διάφορους πίνακες χαρακτήρων.

International character set for Italic table (Διεθνές σύνολο χαρακτήρων για πίνακα πλάγιων χαρακτήρων)

Μπορείτε να επιλέξετε ανάμεσα σε διάφορα διεθνή σύνολα χαρακτήρων για τον πίνακα πλάγιων χαρακτήρων. Κάθε σύνολο χαρακτήρων περιέχει οκτώ χαρακτήρες που διαφέρουν ανάλογα με τη χώρα ή τη γλώσσα. Με τον τρόπο αυτό, μπορείτε να προσαρμόσετε τον πίνακα πλάγιων χαρακτήρων ώστε να εξυπηρετεί τις ανάγκες της εκτύπωσης.

Manual feed wait time (Χρόνος αναμονής για μη αυτόματη τροφοδοσία)

Ορίζει το χρόνο αναμονής από τη στιγμή που το χαρτί τοποθετείται στον οδηγό χαρτιού μέχρι τη στιγμή που αρχίζει η τροφοδοσία. Εάν η τροφοδοσία του χαρτιού αρχίσει πριν προλάβετε να τοποθετήσετε το χαρτί στην επιθυμητή θέση, μπορείτε να αυξήσετε το χρόνο αναμονής.

Buzzer (beeper) (Ηχητικό σήμα)

Ο εκτυπωτής εκπέμπει ένα ηχητικό σήμα όταν παρουσιάζεται σφάλμα. (Ανατρέξτε στην ενότητα “Χρήση των ενδείξεων σφαλμάτων” στη σελίδα 97 για περισσότερες πληροφορίες σχετικά με τα σφάλματα εκτυπωτή.) Απενεργοποιήστε αυτή τη ρύθμιση εάν δεν θέλετε ο εκτυπωτής να εκπέμπει ηχητικό σήμα όταν παρουσιάζεται ένα σφάλμα.

Auto CR (carriage return) (Αυτόματη επαναφορά)

Αυτή η ρύθμιση είναι διαθέσιμη μόνο στην κατάσταση εξομοίωσης IBM 2380 Plus (για LX-300+II)/IBM 2381 Plus (για LX-1170II). Όταν η αυτόματη επαναφορά είναι ενεργοποιημένη, κάθε κωδικός αλλαγής γραμμής (LF) ή κάθε κωδικός ESC J συνοδεύεται από έναν κωδικό επαναφοράς. Με τον τρόπο αυτό, η θέση εκτύπωσης μετακινείται στην αρχή της επόμενης γραμμής.

IBM character table (Πίνακας χαρακτήρων IBM)

Αυτή η ρύθμιση είναι διαθέσιμη μόνο στην κατάσταση εξομοίωσης IBM 2380 Plus (για LX-300+II)/ IBM 2381 Plus (για LX-1170II). Όταν επιλέγετε τον πίνακα 1 χρησιμοποιούνται κωδικοί δεκαεξαδικής μορφής 80H έως 90H των πινάκων χαρακτήρων για τους κωδικούς ελέγχου. Όταν επιλέγετε τον πίνακα 2 χρησιμοποιούνται για τους χαρακτήρες κωδικοί δεκαεξαδικής μορφής 80H έως 90H.

Αλλαγή προεπιλεγμένων ρυθμίσεων

Ακολουθήστε τα παρακάτω βήματα, για να μεταβείτε στην κατάσταση Default Setting (Προεπιλεγμένη ρύθμιση) και να αλλάξετε τις προεπιλεγμένες ρυθμίσεις του εκτυπωτή:

Σημείωση:

- ❑ Για να εκτυπώσετε τις οδηγίες σχετικά με την επιλογή γλώσσας και τις οδηγίες για την κατάσταση Default Setting (Προεπιλεγμένη ρύθμιση) χρειάζεστε πέντε φύλλα μεγέθους A4 ή μεμονωμένα φύλλα μεγέθους Letter, ή πέντε σελίδες συνεχόμενου χαρτιού με μήκος τουλάχιστον 279 mm (11 ίντσες) και πλάτος 210 mm (8,27 ίντσες).
 - ❑ Εάν χρησιμοποιείτε μεμονωμένα φύλλα χωρίς προαιρετικό τροφοδότη φύλλων χαρτιού, πρέπει να τοποθετείτε νέο φύλλο χαρτιού κάθε φορά που εξάγεται ένα εκτυπωμένο φύλλο από τον εκτυπωτή.
1. Βεβαιωθείτε ότι έχει τοποθετηθεί χαρτί και ότι ο εκτυπωτής είναι απενεργοποιημένος.



Προσοχή:

Κάθε φορά που απενεργοποιείτε τον εκτυπωτή, πρέπει να περιμένετε τουλάχιστον πέντε δευτερόλεπτα πριν τον ενεργοποιήσετε ξανά. Διαφορετικά, ενδέχεται να προκληθεί βλάβη στον εκτυπωτή.

2. Κρατήστε πατημένο το κουμπί Tear Off (Font) και ενεργοποιήστε τον εκτυπωτή. Ο εκτυπωτής μεταβαίνει στην κατάσταση Default Setting (Προεπιλεγμένη ρύθμιση) και εκτυπώνει τις οδηγίες σχετικά με την επιλογή γλώσσας (μία σελίδα).
3. Ακολουθήστε τις οδηγίες για να επιλέξετε τη γλώσσα που θέλετε για τις σελίδες οδηγιών.
4. Τοποθετήστε το επόμενο φύλλο χαρτιού, εάν χρειάζεται. Ο εκτυπωτής εκτυπώνει τη λίστα με τις τρέχουσες ρυθμίσεις (μία σελίδα).
5. Πατήστε το κουμπί Tear Off (Font). Ο εκτυπωτής εκτυπώνει τις οδηγίες για την κατάσταση Default Setting (Προεπιλεγμένη ρύθμιση) (τρεις σελίδες) στη γλώσσα που επιλέξατε. Οι οδηγίες που εκτυπώνονται παρουσιάζουν τις προεπιλεγμένες ρυθμίσεις που μπορείτε να αλλάξετε, περιγράφουν τον τρόπο αλλαγής τους και δείχνουν τον τρόπο με τον οποίο οι φωτεινές ενδείξεις του πίνακα ελέγχου σας βοηθούν να καθορίσετε τις ρυθμίσεις.

6. Ακολουθήστε αυτές τις οδηγίες για να αλλάξετε τις προεπιλεγμένες ρυθμίσεις χρησιμοποιώντας τα κουμπιά του πίνακα ελέγχου του εκτυπωτή.
7. Όταν ολοκληρώσετε τον καθορισμό των ρυθμίσεων, απενεργοποιήστε τον εκτυπωτή και βγείτε από την κατάσταση Default Setting (Προεπιλεγμένη ρύθμιση). Όλες οι ρυθμίσεις που πραγματοποιήσατε ισχύουν μέχρι να τις αλλάξετε ξανά.

Σημείωση:

Απενεργοποιήστε τον εκτυπωτή όταν ολοκληρωθεί η εκτύπωση.

Αντιμετώπιση προβλημάτων

Χρήση των ενδείξεων σφαλμάτων

Μπορείτε να αναγνωρίσετε πολλά από τα κοινά προβλήματα ενός εκτυπωτή, χρησιμοποιώντας τις φωτεινές ενδείξεις του πίνακα ελέγχου. Εάν ο εκτυπωτής σας σταματήσει να λειτουργεί και μία ή περισσότερες φωτεινές ενδείξεις του πίνακα ελέγχου είναι αναμμένες ή αναβοσβήνουν ή εάν ο εκτυπωτής εκπέμπει ένα ηχητικό σήμα, χρησιμοποιήστε τον παρακάτω πίνακα για να διαγνώσετε και να επιδιορθώσετε το πρόβλημα. Εάν δεν μπορείτε να επιδιορθώσετε το πρόβλημα με τη βοήθεια του πίνακα, ανατρέξτε στην επόμενη ενότητα.

Φωτεινή ένδειξη πίνακα σε κατάσταση	Τύπος ηχητικού σήματος	Πρόβλημα
		Λύση
<input type="checkbox"/> Pause	–	Ο εκτυπωτής βρίσκεται σε παύση. Πατήστε το κουμπί Pause για να συνεχίσετε την εκτύπωση.
	•••	Στη διαδρομή χαρτιού βρίσκεται αυτή τη στιγμή χαρτί από άλλη τροφοδοσία. Μετακινήστε το μοχλό απελευθέρωσης χαρτιού πίσω στην κατάλληλη θέση και πατήστε το κουμπί Load/Eject για να αφαιρέσετε το χαρτί από τη διαδρομή χαρτιού. Στη συνέχεια τοποθετήστε το μοχλό στη θέση που θέλετε. Εάν χρειάζεται, πατήστε το κουμπί Pause ώστε να σβήσει η φωτεινή ένδειξη Pause.

Φωτεινή ένδειξη πίνακα σε κατάσταση	Τύπος ηχητικού σήματος	Πρόβλημα
		Λύση
<input type="checkbox"/> Paper Out <input type="checkbox"/> Pause	•••	<p>Δεν έχει τοποθετηθεί χαρτί στην επιλεγμένη τροφοδοσία χαρτιού.</p> <p>Τοποθετήστε χαρτί στον εκτυπωτή. Στη συνέχεια, εάν χρειάζεται, πατήστε το κουμπί Pause για να σβήσει η φωτεινή ένδειξη Pause.</p>
	•••	<p>Το χαρτί δεν έχει τοποθετηθεί σωστά.</p> <p>Αφαιρέστε το χαρτί και τοποθετήστε το ξανά. Για οδηγίες σχετικά με την τοποθέτηση του χαρτιού, ανατρέξτε στην ενότητα “Εκτύπωση σε συνεχόμενο χαρτί” στη σελίδα 17. Στη συνέχεια, εάν χρειάζεται, πατήστε το κουμπί Pause για να σβήσει η φωτεινή ένδειξη Pause.</p>
	•••	<p>Παρουσιάστηκε εμπλοκή χαρτιού στον εκτυπωτή.</p> <p>Απενεργοποιήστε τον εκτυπωτή, ανοίξτε το κάλυμμά του, κόψτε τη στοιβα του χαρτιού και περιστρέψτε το κουμπί τροφοδοσίας χαρτιού για να απομακρύνετε το χαρτί που έχει παραμείνει.</p>
<input checked="" type="checkbox"/> Paper Out <input type="checkbox"/> Pause	•••	<p>Το συνεχόμενο χαρτί δεν τροφοδοτείται προς τα πίσω στη θέση αναμονής.</p> <p>Κόψτε το έγγραφο που έχει εκτυπωθεί κατά μήκος της διάτρησης και στη συνέχεια πατήστε το κουμπί Load/Eject. Ο εκτυπωτής μετακινεί το χαρτί στη θέση αναμονής. Εάν χρειάζεται, πατήστε το κουμπί Pause για να σβήσει η φωτεινή ένδειξη Pause.</p>
	•••	<p>Ένα μεμονωμένο φύλλο χαρτιού δεν έχει εξαχθεί πλήρως.</p> <p>Πατήστε το κουμπί Load/Eject για την εξαγωγή του φύλλου. Στη συνέχεια, εάν χρειάζεται, πατήστε το κουμπί Pause για να σβήσει η φωτεινή ένδειξη Pause.</p>
	•••	<p>Παρουσιάστηκε εμπλοκή χαρτιού στον εκτυπωτή.</p> <p>Αποκαταστήστε την εμπλοκή του χαρτιού, όπως περιγράφεται στην προηγούμενη σελίδα.</p>
<input checked="" type="checkbox"/> Pause	–	<p>Η κεφαλή εκτύπωσης έχει υπερθερμανθεί.</p> <p>Περιμένετε λίγα λεπτά. Μόλις η κεφαλή κρυώσει, ο εκτυπωτής θα συνεχίσει αυτόματα την εκτύπωση.</p>

Φωτεινή ένδειξη πίνακα σε κατάσταση	Τύπος ηχητικού σήματος	Πρόβλημα
		Λύση
☐ Όλες οι φωτεινές ενδείξεις του πίνακα ελέγχου	•••••	Παρουσιάστηκε άγνωστο σφάλμα στον εκτυπωτή.
		Απενεργοποιήστε τον εκτυπωτή και περιμένετε για μερικά λεπτά πριν τον ενεργοποιήσετε ξανά. Εάν το σφάλμα παρουσιαστεί ξανά, επικοινωνήστε με τον προμηθευτή σας.

☐ = αναμμένη, ☐ = αναβοσβήνει

••• = σύντομη σειρά ηχητικών σημάτων (τρία)

••••• = μακρά σειρά ηχητικών σημάτων (πέντε)

Σημείωση:

Εάν πατήσετε ένα κουμπί στον πίνακα ελέγχου ενώ η αντίστοιχη λειτουργία δεν είναι διαθέσιμη, ο εκτυπωτής εκπέμπει ένα ηχητικό σήμα.

Προβλήματα και λύσεις

Τα περισσότερα προβλήματα που ενδέχεται να παρουσιαστούν κατά τη χρήση του εκτυπωτή επιλύονται με απλό τρόπο.

Μπορείτε να ελέγξετε τη λειτουργία του εκτυπωτή σας, εκτυπώνοντας τη δοκιμαστική σελίδα. Ανατρέξτε στην ενότητα “Εκτύπωση δοκιμαστικής σελίδας” στη σελίδα 116. Εάν η δοκιμαστική σελίδα εκτυπωθεί σωστά, τότε το πρόβλημα ίσως οφείλεται στον υπολογιστή, στο λογισμικό εφαρμογής ή στο καλώδιο διασύνδεσης που χρησιμοποιείτε. Εάν η δοκιμαστική σελίδα δεν εκτυπωθεί σωστά, απευθυνθείτε στον προμηθευτή σας ή σε εξειδικευμένο τεχνικό.

Σημείωση:

Εάν είστε έμπειρος χρήστης ή προγραμματιστής, μπορείτε να κάνετε μια εκτύπωση σε δεκαεξαδική μορφή, ώστε να απομονώσετε τα προβλήματα μεταξύ εκτυπωτή και υπολογιστή. Για να κάνετε μια εκτύπωση σε δεκαεξαδική μορφή, απενεργοποιήστε τον εκτυπωτή. Στη συνέχεια, κρατήστε πατημένα τα κουμπιά Load/Eject και LF/FF και ενεργοποιήστε τον εκτυπωτή. Πραγματοποιήστε αποστολή δεδομένων από τον υπολογιστή σας. Ο εκτυπωτής θα εκτυπώσει όλους τους κωδικούς που λαμβάνει σε δεκαεξαδική μορφή.

Τροφοδοσία ρεύματος

Δεν τροφοδοτείται ρεύμα

Οι φωτεινές ενδείξεις του πίνακα ελέγχου δεν ανάβουν.

Αιτία

Απαραίτητη ενέργεια

Το καλώδιο ρεύματος μπορεί να έχει αποσυνδεθεί.

Βεβαιωθείτε ότι το καλώδιο ρεύματος είναι σωστά συνδεδεμένο στην πρίζα.

Η πρίζα μπορεί να μην λειτουργεί.

Εάν η πρίζα ελέγχεται από εξωτερικό διακόπτη ή αυτόματο χρονοδιακόπτη, χρησιμοποιήστε μια διαφορετική πρίζα. Συνδέστε στην πρίζα μια άλλη ηλεκτρική συσκευή, π.χ. μια λάμπα, για να διαπιστώσετε εάν η πρίζα λειτουργεί κανονικά.

Οι φωτεινές ενδείξεις ανάβουν για ένα σύντομο χρονικό διάστημα και στη συνέχεια σβήνουν. Οι φωτεινές ενδείξεις παραμένουν σβησμένες ακόμη και όταν ο εκτυπωτής τροφοδοτείται ξανά.

Αιτία

Απαραίτητη ενέργεια

Η ονομαστική τιμή τάσης του εκτυπωτή και της ηλεκτρικής πρίζας δεν ταιριάζουν.

Ελέγξτε εάν η ονομαστική τιμή τάσης του εκτυπωτή ταιριάζει με την αντίστοιχη τάση της πρίζας. Εάν οι ονομαστικές τιμές τάσης δεν ταιριάζουν, αποσυνδέστε τον εκτυπωτή από την πρίζα και επικοινωνήστε αμέσως με τον προμηθευτή σας. Μην συνδέσετε ξανά το καλώδιο ρεύματος σε άλλη πρίζα.

Εκτύπωση

Ο εκτυπωτής δεν εκτυπώνει

Η φωτεινή ένδειξη PAUSE είναι σβησμένη, αλλά δεν πραγματοποιείται καμία εκτύπωση.

Αιτία	Απαραίτητη ενέργεια
Το λογισμικό μπορεί να μην έχει εγκατασταθεί σωστά.	Ελέγξτε εάν το λογισμικό έχει εγκατασταθεί σωστά για τον εκτυπωτή σας, όπως περιγράφεται στην ενότητα “Ξεκινήστε εδώ”. Ελέγξτε τις ρυθμίσεις εκτυπωτή από το λογισμικό.
Το καλώδιο διασύνδεσης μπορεί να μην ταιριάζει με τις προδιαγραφές του εκτυπωτή ή του υπολογιστή.	Ελέγξτε και τα δύο άκρα του καλωδίου διασύνδεσης. Βεβαιωθείτε ότι το καλώδιο πληροί τις προδιαγραφές του εκτυπωτή και του υπολογιστή.
Η θύρα του εκτυπωτή μπορεί να μην είναι η σωστή.	Στα Windows 98, Me, 2000 ή στα Windows NT 4.0, κάντε κλικ στο μενού Start (Έναρξη), τοποθετήστε το δείκτη του ποντικιού στην επιλογή Settings (Ρυθμίσεις) και κάντε κλικ στην επιλογή Printers (Εκτυπωτές). Στα Windows XP, κάντε κλικ στο μενού Start (Έναρξη), κάντε κλικ στην επιλογή Control Panel (Πίνακας Ελέγχου) και στην επιλογή Printers and Faxes (Εκτυπωτές και φαξ). Όταν εμφανιστεί το εικονίδιο του εκτυπωτή που χρησιμοποιείτε, κάντε δεξί κλικ στο εικονίδιο και επιλέξτε Properties (Ιδιότητες). Στη συνέχεια, κάντε κλικ στην καρτέλα Ports (Θύρες) ή Details (Λεπτομέρειες) και επιλέξτε την κατάλληλη θύρα.

Οι φωτεινές ενδείξεις Paper Out και Pause είναι αναμμένες και ο εκτυπωτής εκπέμπει τρία ηχητικά σήματα.

Αιτία	Απαραίτητη ενέργεια
Το χαρτί στον εκτυπωτή μπορεί να έχει τελειώσει.	Τοποθετήστε χαρτί στον εκτυπωτή.

Ο εκτυπωτής εκπέμπει έναν ήχο σαν να εκτυπώνει, αλλά δεν πραγματοποιείται καμία εκτύπωση.

Αιτία	Απαραίτητη ενέργεια
Η κασέτα μελανοταινίας μπορεί να μην έχει εγκατασταθεί σωστά.	Ανατρέξτε στην ενότητα “Ξεκινήστε εδώ”.
Η μελανοταινία μπορεί να έχει φθαρεί.	Αντικαταστήστε την κασέτα μελανοταινίας.

Από τον εκτυπωτή ακούγεται ένας περίεργος θόρυβος, ακούγεται το ηχητικό σήμα πέντε φορές και ο εκτυπωτής σταματά απότομα.

Αιτία

Απαραίτητη ενέργεια

Μπορεί να έχει παρουσιαστεί εμπλοκή του χαρτιού ή της μελανοταινίας.

Απενεργοποιήστε τον εκτυπωτή και ελέγξτε εάν υπάρχει κάποια εμπλοκή χαρτιού ή μελανοταινίας ή άλλα προβλήματα.

Ο εκτυπωτής μπορεί να έχει υπερθερμανθεί.

Αφήστε τον εκτυπωτή να κρυώσει. Στη συνέχεια, προσπαθήστε να τυπώσετε ξανά. Εάν εξακολουθεί να μην εκτυπώνει σωστά, επικοινωνήστε με τον προμηθευτή σας.

Το ηχητικό σήμα ακούγεται πέντε φορές και όλες οι φωτεινές ενδείξεις αναβοσβήνουν.

Αιτία

Απαραίτητη ενέργεια

Παρουσιάστηκε σφάλμα.

Απενεργοποιήστε τον εκτυπωτή και ενεργοποιήστε τον ξανά. Εάν το πρόβλημα εξακολουθεί, ελέγξτε εάν υπάρχει κάποια εμπλοκή χαρτιού ή μελανοταινίας. Εάν δεν υπάρχει καμία εμπλοκή, απευθυνθείτε στον προμηθευτή σας ή σε εξειδικευμένο τεχνικό. (Εάν παρουσιαστεί κάποιο σφάλμα όταν αλλάζετε από τροφοδοσία μεμονωμένων φύλλων σε τροφοδοσία συνεχόμενου χαρτιού, ελέγξτε εάν ο μοχλός απελευθέρωσης του χαρτιού βρίσκεται στη σωστή θέση.)

Η εκτύπωση είναι αχνή ή ανομοιόμορφη

Υπάρχουν τμήματα που λείπουν στο κάτω μέρος των εκτυπωμένων χαρακτήρων.

Αιτία

Απαραίτητη ενέργεια

Η κασέτα μελανοταινίας μπορεί να μην έχει εγκατασταθεί σωστά. Ανατρέξτε στην ενότητα “Αντικατάσταση της κασέτας μελανοταινίας” στη σελίδα 133.

Η εκτύπωση είναι αχνή.

Αιτία

Απαραίτητη ενέργεια

Η μελανοταινία μπορεί να έχει φθαρεί. Αντικαταστήστε την κασέτα μελανοταινίας, όπως περιγράφεται στην ενότητα “Αντικατάσταση της κασέτας μελανοταινίας” στη σελίδα 133.

Λείπουν κάποιες κουκκίδες στους εκτυπωμένους χαρακτήρες ή στα γραφικά

Λείπει μια γραμμή κουκκίδων στην εκτύπωση.

Αιτία

Απαραίτητη ενέργεια

Η κεφαλή εκτύπωσης έχει υποστεί ζημιά. Σταματήστε την εκτύπωση και επικοινωνήστε με τον προμηθευτή σας για την αντικατάσταση της κεφαλής εκτύπωσης.

Λείπουν κάποιες κουκκίδες σε τυχαίες θέσεις.

Αιτία

Απαραίτητη ενέργεια

Η μελανοταινία δεν είναι καλά τεντωμένη ή έχει χαλαρώσει. Τοποθετήστε ξανά την κασέτα μελανοταινίας, όπως περιγράφεται στην ενότητα “Αντικατάσταση της κασέτας μελανοταινίας” στη σελίδα 133.

Οι εκτυπωμένοι χαρακτήρες δεν φαίνονται όπως θα έπρεπε

Τα στυλ τύπου ή οι χαρακτήρες που έχετε αποστείλει προς εκτύπωση με το λογισμικό σας, δεν εκτυπώθηκαν.

Αιτία

Απαραίτητη ενέργεια

Το λογισμικό μπορεί να μην έχει διαμορφωθεί σωστά.

Ελέγξτε εάν το λογισμικό έχει τη σωστή διαμόρφωση για τον εκτυπωτή σας.

Η γραμματοσειρά που έχετε επιλέξει στον πίνακα ελέγχου δεν εκτυπώνεται.

Αιτία

Απαραίτητη ενέργεια

Το λογισμικό σας μπορεί να αντικαθιστά τις ρυθμίσεις του πίνακα ελέγχου.

Ελέγξτε τη ρύθμιση της γραμματοσειράς στο λογισμικό εφαρμογής.

Η θέση της εκτύπωσης δεν είναι η αναμενόμενη

Η εκτύπωση ξεκινά από μια θέση πολύ ψηλά ή πολύ χαμηλά στη σελίδα ή το κάτω μέρος μιας σελίδας εκτυπώνεται στην κορυφή της επόμενης σελίδας.

Αιτία

Απαραίτητη ενέργεια

Οι ρυθμίσεις στο λογισμικό εφαρμογής μπορεί να μην είναι σωστές.

Ελέγξτε τη ρύθμιση του περιθωρίου ή της θέσης έναρξης εκτύπωσης στο λογισμικό εφαρμογής.

Το μήκος της σελίδας δεν ταιριάζει με το μήκος του χαρτιού.

Αιτία

Απαραίτητη ενέργεια

Η ρύθμιση μήκους σελίδας στο λογισμικό εφαρμογής μπορεί να μην είναι σωστή.

Ελέγξτε τη ρύθμιση του μήκους σελίδας από το λογισμικό εφαρμογής και προσαρμόστε την ανάλογα.

Η ρύθμιση του μήκους σελίδας για τον τροφοδότη στον εκτυπωτή μπορεί να μην ταιριάζει με το μέγεθος του συνεχόμενου χαρτιού που χρησιμοποιείτε.

Ελέγξτε την προεπιλεγμένη ρύθμιση του μήκους σελίδας για τροφοδότη στον εκτυπωτή. Ανατρέξτε στην ενότητα “Πληροφορίες για τις προεπιλεγμένες ρυθμίσεις του εκτυπωτή” στη σελίδα 88.

Στην εκτύπωση εμφανίζονται κενά σε τακτικές αποστάσεις μεταξύ τους.
--

Αιτία	Απαραίτητη ενέργεια
--------------	----------------------------

Μπορεί να έχει οριστεί παράλειψη διάτρησης στην κατάσταση one-inch (μία ίντσα).	Ακυρώστε την επιλογή παράλειψης διάτρησης στην κατάσταση Default Setting (Προεπιλεγμένη ρύθμιση). Ανατρέξτε στην ενότητα “Πληροφορίες για τις προεπιλεγμένες ρυθμίσεις του εκτυπωτή” στη σελίδα 88.
---	---

Χειρισμός χαρτιού

Τα μεμονωμένα φύλλα δεν τροφοδοτούνται σωστά

Το φύλλο δεν τροφοδοτείται.

Αιτία

Απαραίτητη ενέργεια

Μπορεί να έχει παραμείνει συνεχόμενο χαρτί στον εκτυπωτή.

Αφαιρέστε το συνεχόμενο χαρτί. Μετακινήστε το μοχλό απελευθέρωσης χαρτιού στη θέση για μεμονωμένα φύλλα. Τοποθετήστε ένα νέο φύλλο.

Το χαρτί στον οδηγό χαρτιού έχει τοποθετηθεί στη δεξιά ή στην αριστερή άκρη και ο εκτυπωτής δεν μπορεί να το εντοπίσει.

Μετακινήστε το χαρτί (και τους πλευρικούς οδηγούς) λίγο προς τα αριστερά ή προς τα δεξιά.

Το χαρτί που τροφοδοτείται είναι τσαλακωμένο ή παρουσιάζεται εμπλοκή του χαρτιού.

Αιτία

Απαραίτητη ενέργεια

Το χαρτί δεν τροφοδοτήθηκε σωστά ή δεν χρησιμοποιείται ο σωστός τύπος χαρτιού.

Απενεργοποιήστε τον εκτυπωτή και τραβήξτε έξω το χαρτί. Τοποθετήστε ένα καινούριο φύλλο απευθείας μέσα στον οδηγό χαρτιού. Βεβαιωθείτε ότι χρησιμοποιείτε το σωστό τύπο χαρτιού. Δείτε τις προδιαγραφές για το χαρτί, στην ενότητα “Προδιαγραφές εκτυπωτή” στη σελίδα 141.

Το χαρτί δεν εξέρχεται πλήρως.

Αιτία

Απαραίτητη ενέργεια

Το μήκος του χαρτιού μπορεί να είναι πολύ μεγάλο.

Πατήστε το κουμπί LF/FF για την εξαγωγή της σελίδας. Χρησιμοποιήστε χαρτί κατάλληλων προδιαγραφών. Δείτε τις προδιαγραφές για το χαρτί, στην ενότητα “Προδιαγραφές εκτυπωτή” στη σελίδα 141.

Το συνεχόμενο χαρτί δεν τροφοδοτείται σωστά

Ο τροφοδότης δεν τροφοδοτεί χαρτί.

Λιτία

Απαραίτητη ενέργεια

Ο μοχλός απελευθέρωσης χαρτιού μπορεί να μην βρίσκεται στη σωστή θέση.

Βεβαιωθείτε ότι έχετε τραβήξει το μοχλό απελευθέρωσης χαρτιού προς τα εμπρός, στη θέση συνεχόμενου χαρτιού. Εάν δεν το έχετε κάνει, απενεργοποιήστε τον εκτυπωτή, μετακινήστε το μοχλό και ενεργοποιήστε τον ξανά.

Το χαρτί μπορεί να έχει βγει από τον τροφοδότη.

Τοποθετήστε ξανά το χαρτί στον τροφοδότη.

Το χαρτί που τροφοδοτείται είναι τσαλακωμένο ή παρουσιάζεται εμπλοκή του χαρτιού.

Λιτία

Απαραίτητη ενέργεια

Η στοιβία του χαρτιού παρεμποδίζεται.

Βεβαιωθείτε ότι η στοιβία του χαρτιού δεν παρεμποδίζεται από κάποιο καλώδιο ή άλλο αντικείμενο.

Η στοιβία του χαρτιού βρίσκεται πολύ μακριά από τον εκτυπωτή.

Βεβαιωθείτε ότι η στοιβία του χαρτιού βρίσκεται σε απόσταση έως 1 μέτρο (3 feet) από τον εκτυπωτή.

Το κάλυμμα του εκτυπωτή μπορεί να έχει ανοίξει.

Κλείστε το κάλυμμα του εκτυπωτή.

Οι θέσεις των πλευρικών οδηγών μπορεί να μην είναι σωστές.

Τοποθετήστε τους πλευρικούς οδηγούς στις αντίστοιχες ενδείξεις που έχουν σχήμα ρόμβου.

Οι οπές στις πλευρές του χαρτιού δεν είναι ευθυγραμμισμένες.

Βεβαιωθείτε ότι οι οπές στις πλευρές του χαρτιού είναι ευθυγραμμισμένες μεταξύ τους. Επίσης, βεβαιωθείτε ότι οι μονάδες των οδοντωτών οδηγών είναι ασφαλισμένες και ότι τα καλύμματά τους είναι κλειστά.

Το χαρτί που χρησιμοποιείτε μπορεί να μην έχει σωστό μέγεθος ή σωστό πάχος για τον εκτυπωτή.

Βεβαιωθείτε ότι το μέγεθος και το πάχος του χαρτιού είναι εντός των καθορισμένων τιμών. Ανατρέξτε στην ενότητα “Χαρτί” στη σελίδα 146 για πληροφορίες σχετικά με τις προδιαγραφές του συνεχόμενου χαρτιού.

Όταν χρησιμοποιείτε πολύπτυχες φόρμες με πλευρικές πτυχωσεις, τα αντίτυπα μπορεί να μην ευθυγραμμίζονται με το πρωτότυπο. Ανασηκώστε τον οδηγό χαρτιού ώστε να διατηρήσετε τη θέση εκτύπωσης με ακρίβεια.

Το χαρτί δεν εξέρχεται σωστά.

Αιτία

Απαραίτητη ενέργεια

Το μήκος της σελίδας μπορεί να είναι πολύ μεγάλο.

Κόψτε το μη χρησιμοποιημένο μέρος του χαρτιού και απομακρύνετε το χαρτί από τον εκτυπωτή. Χρησιμοποιείτε μόνο χαρτί με μήκος εντός των προδιαγραφόμενων τιμών που περιγράφονται στην ενότητα “Προδιαγραφές εκτυπωτή” στη σελίδα 141.

Όταν αλλάζετε από τροφοδοσία μεμονωμένων φύλλων σε τροφοδοσία συνεχόμενου χαρτιού, ακούγεται το ηχητικό σήμα τρεις φορές και ανάβει η φωτεινή ένδειξη PAUSE.

Αιτία

Απαραίτητη ενέργεια

Μπορεί να επιχειρήσατε να μετακινήσετε το μοχλό απελευθέρωσης χαρτιού, ενώ είχε παραμείνει χαρτί στον εκτυπωτή.

Επαναφέρετε το μοχλό απελευθέρωσης χαρτιού στην προηγούμενη θέση και αφαιρέστε το χαρτί. Στη συνέχεια, αλλάξτε τη θέση του μοχλού απελευθέρωσης χαρτιού.

Επιλογές

Όταν χρησιμοποιείτε τροφοδότη φύλλων χαρτιού, το χαρτί δεν τροφοδοτείται σωστά

Το χαρτί δεν τροφοδοτείται.

Αιτία	Απαραίτητη ενέργεια
Ο τροφοδότης φύλλων χαρτιού μπορεί να μην έχει εγκατασταθεί σωστά στον εκτυπωτή.	Τοποθετήστε τον τροφοδότη ξανά, όπως περιγράφεται στην ενότητα “Τροφοδότης φύλλων χαρτιού” στη σελίδα 121.
Ο μοχλός απελευθέρωσης χαρτιού μπορεί να μην βρίσκεται στη σωστή θέση.	Βεβαιωθείτε ότι έχετε τραβήξει το μοχλό απελευθέρωσης χαρτιού πίσω στη θέση μεμονωμένων φύλλων.
Μπορεί να έχετε τοποθετήσει πάρα πολλά φύλλα στο πλέγμα.	Αφαιρέστε κάποια φύλλα. Ανατρέξτε στην ενότητα “Χαρτί” στη σελίδα 146 για πληροφορίες σχετικά με τους τύπους και την ποσότητα του χαρτιού που μπορεί να τοποθετηθεί στον τροφοδότη φύλλων χαρτιού.
Μπορεί να έχει παρουσιαστεί εμπλοκή του χαρτιού κοντά στην κεφαλή εκτύπωσης.	Ελέγξτε εάν υπάρχει εμπλοκή χαρτιού.
Οι θέσεις των πλευρικών οδηγών μπορεί να μην είναι σωστές.	Τοποθετήστε τους πλευρικούς οδηγούς στις αντίστοιχες ενδείξεις που έχουν σχήμα ρόμβου.
Μπορεί να έχει παραμείνει μόνο ένα φύλλο στο πλέγμα.	Προσθέστε χαρτί.

Τροφοδοτούνται δύο ή περισσότερα φύλλα ταυτόχρονα.

Αιτία	Απαραίτητη ενέργεια
Μπορεί να έχετε τοποθετήσει πάρα πολλά φύλλα στο πλέγμα.	Αφαιρέστε κάποια φύλλα. Ανατρέξτε στην ενότητα “Χαρτί” στη σελίδα 146 για πληροφορίες σχετικά με τους τύπους και την ποσότητα του χαρτιού που μπορεί να τοποθετηθεί στον τροφοδότη φύλλων χαρτιού.

Μπορεί να έχετε ξεχάσει να ξεφυλλίσετε τη δέσμη του χαρτιού πριν την τοποθετήσετε στο πλέγμα.

Αφαιρέστε το χαρτί και ξεφυλλίστε το.

Το χαρτί που τροφοδοτείται είναι τσαλακωμένο.

Αιτία

Απαραίτητη ενέργεια

Το χαρτί μπορεί να είναι παλιό ή τσαλακωμένο.

Χρησιμοποιείτε μόνο καινούρια, καθαρά φύλλα χαρτιού.

Μπορεί να υπάρχουν πολλά χαρτιά στη μονάδα στοίβας.

Αφαιρέστε κάποια φύλλα.

Ο δεξιός και ο αριστερός οδηγός χαρτιού έχουν μεγάλη απόσταση μεταξύ τους.

Τοποθετήστε τους οδηγούς χαρτιού ώστε να ταιριάζουν με το πλάτος του χαρτιού σας.

Ενδέχεται να μην χρησιμοποιείτε το σωστό τύπο χαρτιού για τον τροφοδότη φύλλων χαρτιού. Για παράδειγμα, το χαρτί σας μπορεί να είναι πολύ βαρύ ή πολύ ελαφρύ.

Βεβαιωθείτε ότι το χαρτί σας ικανοποιεί τις απαιτήσεις του εκτυπωτή και του τροφοδότη φύλλων χαρτιού. Για πληροφορίες σχετικά με τις προδιαγραφές του χαρτιού, ανατρέξτε στην ενότητα “Χαρτί” στη σελίδα 146.

Μία σελίδα της εκτύπωσης καταλαμβάνει δύο σελίδες.

Αιτία

Απαραίτητη ενέργεια

Οι ρυθμίσεις στο λογισμικό εφαρμογής μπορεί να μην είναι σωστές.

Βεβαιωθείτε ότι η ρύθμιση μήκους σελίδας και η ρύθμιση αριθμού γραμμών ανά σελίδα, στο λογισμικό εφαρμογής, είναι σωστές.

Η εναλλαγή μεταξύ του τροφοδότη φύλλων χαρτιού και του τροφοδότη ώθησης δεν πραγματοποιείται σωστά

Δεν τροφοδοτείται ο επιθυμητός τύπος χαρτιού.

Αιτία	Απαραίτητη ενέργεια
Ο μοχλός απελευθέρωσης χαρτιού μπορεί να μην βρίσκεται στη σωστή θέση.	Τραβήξτε το μοχλό προς τα εμπρός για την τροφοδότηση συνεχόμενου χαρτιού ή σπρώξτε τον προς τα πίσω για την τροφοδότηση μεμονωμένων φύλλων.

Εάν χρησιμοποιείτε τον τροφοδότη έλξης μαζί με τον τροφοδότη ώθησης, το συνεχόμενο χαρτί δεν θα τροφοδοτείται σωστά

Το χαρτί που τροφοδοτείται είναι τσαλακωμένο ή παρουσιάζεται εμπλοκή του χαρτιού.

Αιτία	Απαραίτητη ενέργεια
Οι οδοντωτοί οδηγοί των τροφοδοτών έλξης και ώθησης δεν είναι σωστά ευθυγραμμισμένοι.	Όταν χρησιμοποιείτε και τους δύο τροφοδότες, βεβαιωθείτε ότι οι οδοντωτοί οδηγοί τους είναι σωστά τοποθετημένοι.
Το χαρτί μπορεί να μην είναι καλά τεντωμένο.	Προσαρμόστε τη θέση των οδοντωτών οδηγών έτσι ώστε το χαρτί να τεντωθεί καλά σε όλο το πλάτος του. Τεντώστε το χαρτί κατά μήκος, περιστρέφοντας το κουμπί τροφοδοσίας χαρτιού.
Το χαρτί μπορεί να έχει πιαστεί στους πλευρικούς οδηγούς.	Βεβαιωθείτε ότι ο οδηγός του χαρτιού είναι τοποθετημένος πάνω από το χαρτί και ότι οι πλευρικοί οδηγοί είναι σωστά τοποθετημένοι.

Όταν έχει εγκατασταθεί το κιτ αναβάθμισης χρώματος, ο εκτυπωτής δεν λειτουργεί κανονικά (LX-300+II μόνο)

Οι φωτεινές ενδείξεις του πίνακα ελέγχου δεν ανάβουν.

Αιτία	Απαραίτητη ενέργεια
Η μονάδα κίνησης του κιτ αναβάθμισης χρώματος μπορεί να μην είναι σωστά εγκατεστημένη.	Ακολουθήστε τις οδηγίες της ενότητας “Κιτ αναβάθμισης χρώματος (μόνο LX-300+II)” στη σελίδα 129.

Δεν εκτυπώνεται το επιθυμητό χρώμα ή δεν εκτυπώνονται ορισμένοι χαρακτήρες.

Αιτία	Απαραίτητη ενέργεια
Το λογισμικό εφαρμογής μπορεί να μην έχει ρυθμιστεί σωστά για έγχρωμες εκτυπώσεις.	Χρησιμοποιήστε τη διαδικασία ρύθμισης ή εγκατάστασης του προγράμματος για να ελέγξετε τις ρυθμίσεις του εκτυπωτή και να τις προσαρμόσετε ανάλογα. Εάν το λογισμικό που χρησιμοποιείτε έχει τη δυνατότητα αποστολής κωδικών ελέγχου, επιλέξτε το χρώμα χρησιμοποιώντας την εντολή ESC r . (Βλ. “Λίστες εντολών” στη σελίδα 155.)
Η κασέτα μελανοταινίας μπορεί να μην έχει εγκατασταθεί σωστά.	Βεβαιωθείτε ότι η κασέτα μελανοταινίας έχει εγκατασταθεί σωστά. Ανατρέξτε στην ενότητα “Κιτ αναβάθμισης χρώματος (μόνο LX-300+II)” στη σελίδα 129.

Επίλυση προβλημάτων USB

Εάν έχετε προβλήματα κατά τη χρήση του εκτυπωτή με σύνδεση USB, διαβάστε τις πληροφορίες που αναφέρονται σε αυτήν την ενότητα.

Βεβαιωθείτε ότι ο υπολογιστής σας χρησιμοποιεί προεγκατεστημένο λειτουργικό σύστημα Windows XP, Me, 98 ή 2000

Ο υπολογιστής σας πρέπει να χρησιμοποιεί προεγκατεστημένο λειτουργικό σύστημα Windows XP, Me, 98 ή 2000. Δεν θα έχετε τη δυνατότητα να εγκαταστήσετε ή να εκτελέσετε το πρόγραμμα οδήγησης του εκτυπωτή με USB, εάν ο υπολογιστής σας δεν διαθέτει θύρα USB ή εάν έχει αναβαθμιστεί από Windows 95 σε Windows XP, Me, 98 ή 2000.

Για λεπτομέρειες σχετικά με τον υπολογιστή, απευθυνθείτε στον προμηθευτή σας.

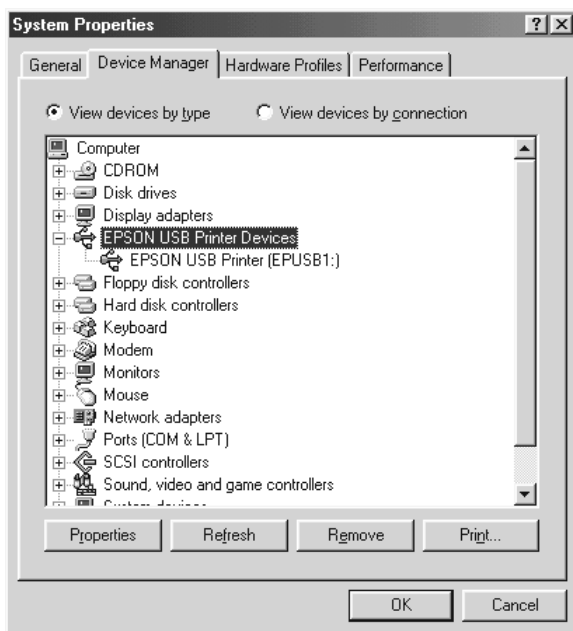
Βεβαιωθείτε ότι στο μενού Device Manager (Διαχείριση συσκευών), εμφανίζεται το στοιχείο EPSON USB Printer Devices (Συσκευές εκτύπωσης EPSON USB) (μόνο για Windows Me και 98)

Σε περίπτωση που ακυρώσατε την εγκατάσταση του προγράμματος οδήγησης τοποθέτησης και άμεσης λειτουργίας πριν ολοκληρωθεί η διαδικασία, ίσως δεν έγινε σωστή εγκατάσταση είτε του προγράμματος οδήγησης για τη συσκευή εκτύπωσης USB είτε του προγράμματος οδήγησης για τον εκτυπωτή.

Ακολουθήστε τα παρακάτω βήματα για να ελέγξετε την εγκατάσταση και να εγκαταστήσετε ξανά τα προγράμματα οδήγησης:

1. Ενεργοποιήστε τον εκτυπωτή και συνδέστε το καλώδιο USB στον εκτυπωτή και στον υπολογιστή.
2. Κάντε δεξί κλικ στο εικονίδιο My Computer (Ο Υπολογιστής μου) πάνω στην επιφάνεια εργασίας και πατήστε Properties (Ιδιότητες).
3. Επιλέξτε την καρτέλα Device Manager (Διαχείριση συσκευών).

Εάν τα προγράμματα οδήγησης είναι σωστά εγκατεστημένα, στο μενού Device Manager (Διαχείριση συσκευών) θα πρέπει να εμφανίζεται το στοιχείο EPSON USB Printer Devices (Συσκευές εκτύπωσης EPSON USB).



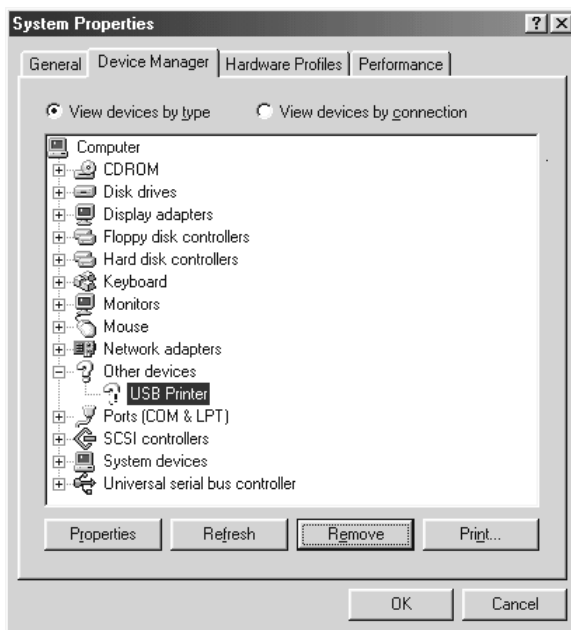
Εάν το στοιχείο EPSON USB Printer Devices (Συσκευές εκτύπωσης EPSON USB) δεν εμφανίζεται στο μενού Device Manager (Διαχείριση συσκευών), πατήστε στην ένδειξη (+) δίπλα στο Other devices (Άλλες συσκευές) για να προβάλετε τις εγκατεστημένες συσκευές.



Εάν εμφανίζεται το στοιχείο USB Printer (Εκτυπωτής USB) στη λίστα Other devices (Άλλες συσκευές), ο εκτυπωτής USB δεν είναι σωστά εγκατεστημένος. Εάν εμφανίζεται το στοιχείο EPSON LX-300+II ή EPSON LX-1170II, το πρόγραμμα οδήγησης του εκτυπωτή δεν είναι σωστά εγκατεστημένο.

Εάν δεν εμφανίζεται το στοιχείο USB Printer (Εκτυπωτής USB), EPSON LX-300+II ή EPSON LX-1170II στη λίστα Other devices (Άλλες συσκευές), επιλέξτε Refresh (Ανανέωση) ή αποσυνδέστε το καλώδιο USB από τον εκτυπωτή και στη συνέχεια συνδέστε το ξανά.

4. Στη λίστα **Other devices** (Άλλες συσκευές), επιλέξτε **USB Printer** (Εκτυπωτής USB), **EPSON LX-300+II** ή **EPSON LX-1170II** και πατήστε **Remove** (Κατάργηση). Στη συνέχεια, κάντε κλικ στο κουμπί **OK**.



5. Όταν εμφανιστεί το ακόλουθο παράθυρο διαλόγου, κάντε κλικ στο κουμπί **OK**. Στη συνέχεια, πατήστε ξανά **OK** για να κλείσετε το παράθυρο διαλόγου **System Properties** (Ιδιότητες συστήματος).



6. Απενεργοποιήστε τον εκτυπωτή και πραγματοποιήστε επανεκκίνηση του υπολογιστή. Εγκαταστήστε ξανά τα προγράμματα οδήγησης, ακολουθώντας τις οδηγίες που δίνονται στην ενότητα *Ξεκινήστε εδώ*.

Ο εκτυπωτής δεν λειτουργεί σωστά με το καλώδιο USB

Εάν ο εκτυπωτής σας δεν λειτουργεί σωστά με το καλώδιο USB, δοκιμάστε μία ή περισσότερες από τις παρακάτω ενέργειες:

- ❑ Βεβαιωθείτε ότι το καλώδιο που χρησιμοποιείτε είναι ένα τυπικό, θωρακισμένο καλώδιο USB.
- ❑ Εάν χρησιμοποιείτε διανομέα USB, συνδέστε τον εκτυπωτή στην πρώτη σειρά του διανομέα ή συνδέστε τον απευθείας στη θύρα USB του υπολογιστή σας.
- ❑ Αν χρησιμοποιείτε Windows Me ή 98, δοκιμάστε να εγκαταστήσετε ξανά το πρόγραμμα οδήγησης εκτυπωτή USB και το λογισμικό του εκτυπωτή. Αρχικά, καταργήστε την εγκατάσταση του στοιχείου EPSON Printer Software (Λογισμικό εκτυπωτή EPSON) με τη βοηθητική εφαρμογή Add/Remove Programs (Προσθαφαίρεση προγραμμάτων) από το μενού Control Panel (Πίνακας Ελέγχου) και στη συνέχεια καταργήστε την εγκατάσταση EPSON USB Printer Devices (Συσκευές εκτύπωσης EPSON USB). Έπειτα, εγκαταστήστε εκ νέου το λογισμικό όπως φαίνεται στην ενότητα *Ξεκινήστε εδώ*. Αν το στοιχείο EPSON USB Printer Devices (Συσκευές εκτύπωσης EPSON USB) δεν εμφανίζεται στη λίστα Add/Remove Programs (Προσθαφαίρεση προγραμμάτων), ανοίξτε το CD-ROM και κάντε διπλό κλικ στο erusbun.exe στο φάκελο <Language>\WINME (Γλώσσα\WINME) ή <Language>\WIN98 (Γλώσσα\WIN98). Στη συνέχεια, ακολουθήστε τις οδηγίες που εμφανίζονται στην οθόνη.

Εκτύπωση δοκιμαστικής σελίδας

Η εκτύπωση δοκιμαστικής σελίδας σας βοηθά να προσδιορίσετε εάν το πρόβλημα οφείλεται στον εκτυπωτή ή τον υπολογιστή:

- ❑ Εάν τα αποτελέσματα της εκτύπωσης δοκιμαστικής σελίδας είναι ικανοποιητικά, ο εκτυπωτής λειτουργεί σωστά και το πρόβλημα πιθανώς οφείλεται στις ρυθμίσεις του προγράμματος οδήγησης του εκτυπωτή, της εφαρμογής, στον υπολογιστή ή στο καλώδιο διασύνδεσης. (Βεβαιωθείτε ότι χρησιμοποιείτε θωρακισμένο καλώδιο διασύνδεσης.)
- ❑ Εάν η δοκιμαστική σελίδα δεν εκτυπωθεί σωστά, τότε το πρόβλημα οφείλεται στον εκτυπωτή. Για πληροφορίες σχετικά με τις πιθανές αιτίες και τις λύσεις του προβλήματος, ανατρέξτε στην ενότητα “Προβλήματα και λύσεις” στη σελίδα 99.

Μπορείτε να εκτυπώσετε τη δοκιμαστική σελίδα χρησιμοποιώντας είτε μεμονωμένα φύλλα χαρτιού είτε συνεχόμενο χαρτί. Για οδηγίες σχετικά με την τροφοδότηση του χαρτιού, ανατρέξτε στην ενότητα “Εκτύπωση σε συνεχόμενο χαρτί” στη σελίδα 17 ή “Εκτύπωση σε μεμονωμένα φύλλα” στη σελίδα 32.



Προσοχή:

Για την εκτύπωση της δοκιμαστικής σελίδας στον LX-300+II, θα πρέπει να χρησιμοποιήσετε χαρτί με πλάτος τουλάχιστον 210 mm (8,27 ίντσες). Διαφορετικά, η κεφαλή εκτύπωσης θα εκτυπώνει απευθείας πάνω στον κύλινδρο.

Για την εκτύπωση της δοκιμαστικής σελίδας στον LX-1170II, θα πρέπει να χρησιμοποιήσετε χαρτί με πλάτος τουλάχιστον 376 mm (14,8 ίντσες). Διαφορετικά, η κεφαλή εκτύπωσης θα εκτυπώνει απευθείας πάνω στον κύλινδρο.

Για την εκτύπωση της δοκιμαστικής σελίδας, ακολουθήστε τα παρακάτω βήματα:

1. Όταν χρησιμοποιείτε συνεχόμενο χαρτί, βεβαιωθείτε ότι υπάρχει τοποθετημένο χαρτί και ότι ο μοχλός απελευθέρωσης χαρτιού έχει ρυθμιστεί στη σωστή θέση. Στη συνέχεια, απενεργοποιήστε τον εκτυπωτή.



Προσοχή:

Κάθε φορά που απενεργοποιείτε τον εκτυπωτή, πρέπει να περιμένετε τουλάχιστον πέντε δευτερόλεπτα πριν τον ενεργοποιήσετε ξανά. Σε διαφορετική περίπτωση ενδέχεται να προκληθεί βλάβη στον εκτυπωτή.

2. Για την εκτύπωση της δοκιμαστικής σελίδας, ενεργοποιήστε τον εκτυπωτή κρατώντας πατημένο το κουμπί LF/FF ή το κουμπί Load/Eject.

Η δοκιμαστική σελίδα εκτυπώνεται με χαρακτήρες Draft, όταν είναι πατημένο το κουμπί LF/FF ή με χαρακτήρες NLQ όταν είναι πατημένο το κουμπί Load/Eject.

3. Όταν χρησιμοποιείτε μεμονωμένα φύλλα χαρτιού, τοποθετήστε το χαρτί στον εκτυπωτή.

Μετά από λίγα δευτερόλεπτα, ο εκτυπωτής τροφοδοτεί το χαρτί αυτόματα και ξεκινά την εκτύπωση της δοκιμαστικής σελίδας. Εκτυπώνεται μια σειρά χαρακτήρων.

Σημείωση:

*Για να διακόψετε προσωρινά την εκτύπωση της δοκιμαστικής σελίδας, πατήστε το κουμπί **Pause**. Για να συνεχίσετε την εκτύπωση της δοκιμαστικής σελίδας, πατήστε το κουμπί **Pause** ξανά.*

4. Για να τερματίσετε την εκτύπωση της δοκιμαστικής σελίδας, πατήστε το κουμπί **Pause** για τον τερματισμό της εκτύπωσης. Εάν έχει παραμείνει χαρτί στον εκτυπωτή, πατήστε το κουμπί **LF/FF** για την εξαγωγή της τυπωμένης σελίδας. Στη συνέχεια, απενεργοποιήστε τον εκτυπωτή.



Προσοχή:

*Μην απενεργοποιείτε τον εκτυπωτή κατά την εκτύπωση της δοκιμαστικής σελίδας. Πριν την απενεργοποίηση του εκτυπωτή, να πατάτε πάντα το κουμπί **Pause** για τον τερματισμό της εκτύπωσης και το κουμπί **LF/FF** για την εξαγωγή της εκτυπωμένης σελίδας.*

Επικοινωνία με το τμήμα υποστήριξης πελατών

Εάν το προϊόν Epson που αγοράσατε δεν λειτουργεί σωστά και δεν μπορείτε να επιλύσετε το πρόβλημα χρησιμοποιώντας τις πληροφορίες αντιμετώπισης προβλημάτων που περιλαμβάνονται στο εγχειρίδιο του προϊόντος, επικοινωνήστε με το τμήμα υποστήριξης πελατών για βοήθεια. Ανατρέξτε στο πανευρωπαϊκό έγγραφο εγγύησης για πληροφορίες σχετικά με τον τρόπο επικοινωνίας με το τμήμα υποστήριξης πελατών της EPSON. Το τμήμα αυτό θα μπορέσει να σας βοηθήσει πολύ πιο γρήγορα, αν αναφέρετε τις παρακάτω πληροφορίες:

- Σειριακός αριθμός προϊόντος
(Η ετικέτα του σειριακού αριθμού βρίσκεται συνήθως στο πίσω μέρος του προϊόντος.)
- Μοντέλο προϊόντος
- Έκδοση λογισμικού προϊόντος
(Κάντε κλικ στο κουμπί About (Πληροφορίες), Version Info (Πληροφορίες έκδοσης) ή σε ανάλογο κουμπί στο λογισμικό του προϊόντος.)
- Μάρκα και μοντέλο του υπολογιστή σας
- Όνομα και έκδοση του λειτουργικού συστήματος του υπολογιστή σας
- Ονόματα και εκδόσεις των εφαρμογών λογισμικού που χρησιμοποιείτε συνήθως με το προϊόν

Ιστοσελίδα τεχνικής υποστήριξης στο Web

Επισκεφθείτε τη διεύθυνση <http://www.epson.com> και επιλέξτε το τμήμα υποστήριξης της τοπικής τοποθεσίας της EPSON στο Web για τα τελευταία προγράμματα οδήγησης, FAQs (συχνές ερωτήσεις), εγχειρίδια και άλλα στοιχεία λήψης.

Η ιστοσελίδα τεχνικής υποστήριξης της Epson παρέχει βοήθεια για προβλήματα που δεν μπορείτε να επιλύσετε χρησιμοποιώντας τις πληροφορίες αντιμετώπισης προβλημάτων που περιλαμβάνονται στο εγχειρίδιο του προϊόντος.

Εγκατάσταση και χρήση πρόσθετων εξαρτημάτων

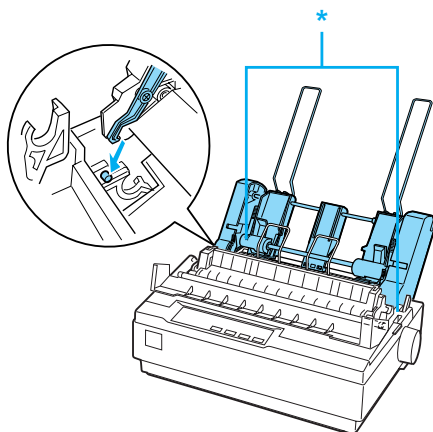
Τροφοδότης φύλλων χαρτιού

Ο προαιρετικός τροφοδότης φύλλων χαρτιού μονού πλέγματος (C80637* για LX-300+II/C80639* για LX-1170II) χωράει έως 50 φύλλα κανονικού χαρτιού άριστης ποιότητας (82 g/m² ή 22 lb) χωρίς να απαιτείται επανατοποθέτηση.

Ακολουθήστε τα παρακάτω βήματα για να εγκαταστήσετε τον τροφοδότη φύλλων χαρτιού:

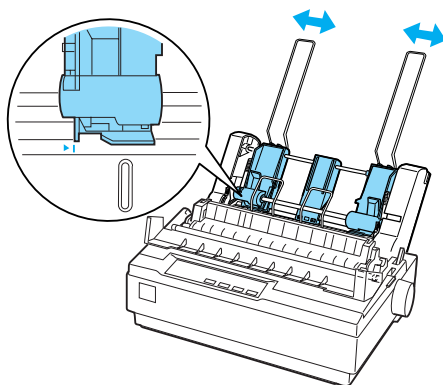
1. Βεβαιωθείτε ότι ο εκτυπωτής είναι απενεργοποιημένος. Αφαιρέστε τον οδηγό χαρτιού και ανοίξτε το κάλυμμα του οδηγού χαρτιού.
2. Εάν ο τροφοδότης συνεχόμενου χαρτιού έχει τοποθετηθεί στη θέση έλξης, αφαιρέστε τον και τοποθετήστε τον ξανά στη θέση ώθησης του τροφοδότη.
3. Βεβαιωθείτε ότι ο μοχλός απελευθέρωσης χαρτιού βρίσκεται στη θέση για μεμονωμένα φύλλα.

4. Κρατήστε τον τροφοδότη φύλλων χαρτιού και με τα δύο χέρια και πιέστε τους μοχλούς ασφάλισης. Τοποθετήστε τις εγκοπές του τροφοδότη φύλλων χαρτιού στις θέσεις προσαρμογής του εκτυπωτή. Αφήνοντας τους μοχλούς ασφάλισης, ο τροφοδότης φύλλων χαρτιού στερεώνεται στη θέση του.

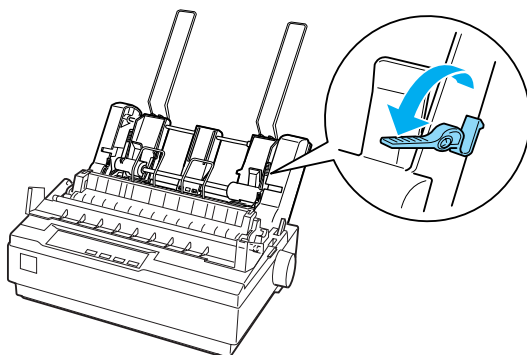


* μοχλός ασφάλισης

5. Σπρώξτε τον αριστερό οδηγό χαρτιού μέχρι να ευθυγραμμιστεί με το τρίγωνο. Στη συνέχεια, σπρώξτε το δεξί οδηγό χαρτιού, ώστε να ταιριάζει περίπου με το πλάτος του χαρτιού σας. Σπρώξτε το στηρίγμα χαρτιού στο ενδιάμεσο σημείο μεταξύ των οδηγών χαρτιού.



6. Τραβήξτε τους μοχλούς τοποθέτησης χαρτιού προς τα εμπρός μέχρι οι οδηγοί χαρτιού να ανοίξουν και να μείνουν ανοικτοί για να τοποθετηθεί χαρτί.



7. Πάρτε μια δέσμη χαρτιού και ξεφυλλίστε την. Μετά, χτυπήστε το πλαϊνό και το κάτω μέρος της δέσμης χαρτιού σε μια επίπεδη επιφάνεια για να ευθυγραμμιστεί.

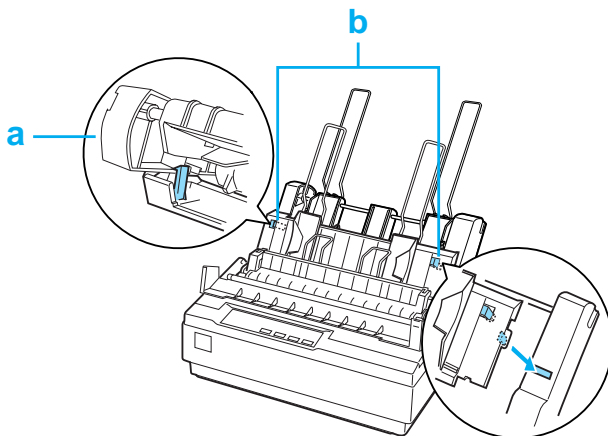


Προσοχή:

Μην χρησιμοποιείτε φακέλους, πολύπτυχες φόρμες, χαρτί καρμπόν ή ετικέτες στον τροφοδότη φύλλων χαρτιού.

8. Τοποθετήστε έως 50 φύλλα χαρτιού στον αριστερό οδηγό χαρτιού.
9. Ρυθμίστε τη θέση του δεξιού οδηγού χαρτιού, ώστε να ταιριάζει με το πλάτος του χαρτιού σας. Βεβαιωθείτε ότι ο οδηγός βρίσκεται σε θέση που επιτρέπει την ελεύθερη μετακίνηση του χαρτιού προς τα πάνω και προς τα κάτω.
10. Σπρώξτε τους μοχλούς τοποθέτησης χαρτιού προς τα πίσω, ώστε το χαρτί να στερεωθεί στους κυλίνδρους του οδηγού.
11. Αφαιρέστε τα στηρίγματα χαρτιού από τους πλευρικούς οδηγούς. Τοποθετήστε τα δύο εξαρτήματα υποστήριξης της δέσμης που συνοδεύουν τον τροφοδότη φύλλων χαρτιού στις οπές των πλευρικών οδηγών.

12. Προσαρμόστε τον οδηγό χαρτιού στον τροφοδότη φύλλων χαρτιού όπως φαίνεται παρακάτω.



a. Κάτοψη

b. Προεξοχή απασφάλισης

13. Σπρώξτε τον αριστερό πλευρικό οδηγό προς το κέντρο μέχρι να σταματήσει στην ένδειξη του οδηγού. Στη συνέχεια, σπρώξτε το δεξιό πλευρικό οδηγό, ώστε να προσαρμοστεί στο μέγεθος του χαρτιού που θα χρησιμοποιήσετε.

Σημείωση:

- ❑ Για να αφαιρέσετε τον οδηγό χαρτιού από τον τροφοδότη φύλλων χαρτιού, πιέστε και τις δύο προεξοχές απασφάλισης και τραβήξτε τον οδηγό χαρτιού προς τα έξω.
- ❑ Βεβαιωθείτε ότι το κάλυμμα του οδηγού χαρτιού είναι κλειστό κατά την εκτύπωση.

Μπορείτε εύκολα να αλλάξετε από τη λειτουργία συνεχόμενου χαρτιού στη λειτουργία του τροφοδότη φύλλων χαρτιού και αντίστροφα. Ανατρέξτε στην ενότητα “Μετάβαση σε εκτύπωση μεμονωμένων φύλλων” στη σελίδα 22 για λεπτομέρειες.

Σημείωση:

Όταν εκτυπώνετε πολλές σελίδες συνεχόμενου χαρτιού, διπλώστε την πρώτη σελίδα που τυπώνεται στη διάτρηση, όταν η διάτρηση εμφανιστεί κάτω από το κάλυμμα του εκτυπωτή. Αυτό βοηθά στη σωστή τροφοδοσία των τυπωμένων σελίδων και στην αποφυγή εμπλοκών χαρτιού.

Μονάδα τροφοδότη έλξης

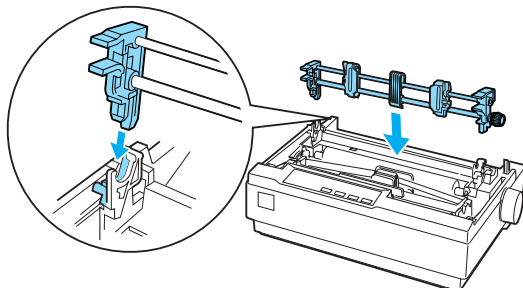
Ως πρόσθετο εξάρτημα διατίθεται ένας τροφοδότης έλξης (C80030* για LX-300+II/C80034* για LX-1170II).

Μπορείτε να βελτιώσετε τον τρόπο χρήσης συνεχόμενου χαρτιού χρησιμοποιώντας ταυτόχρονα δύο τροφοδότες συνεχόμενου χαρτιού. Αυτό είναι ιδιαίτερα χρήσιμο για τις συνεχόμενες προτυπωμένες φόρμες και τις πολύπτυχες φόρμες.

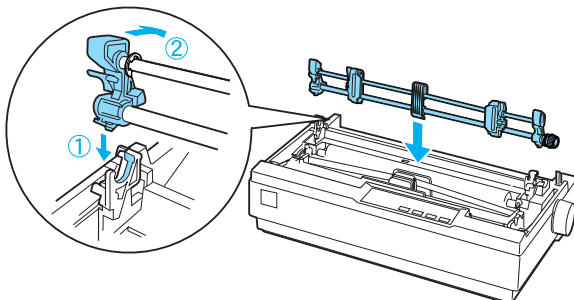
Ακολουθήστε τα παρακάτω βήματα για να εγκαταστήσετε έναν βασικό και έναν πρόσθετο τροφοδότη έλξης συνεχόμενου χαρτιού και για να τοποθετήσετε χαρτί:

1. Βεβαιωθείτε ότι έχετε τραβήξει το μοχλό απελευθέρωσης χαρτιού προς τα εμπρός, στη θέση συνεχόμενου χαρτιού. Εγκαταστήστε τον τροφοδότη συνεχόμενου χαρτιού που συνοδεύει τον εκτυπωτή στη θέση ώθησης του τροφοδότη.
2. Αφαιρέστε τη μονάδα τεντώματος χαρτιού πιέζοντας τις προεξοχές ασφαλείας της μονάδας απαλά και απομακρύνοντας τη μονάδα από τον εκτυπωτή.

3. Στο μοντέλο LX-300+II, πιάστε τον τροφοδότη έλξης με τα δύο χέρια. Μετακινήστε τον τροφοδότη προς τις εσοχές προσαρμογής στο επάνω μέρος του εκτυπωτή, μέχρι να ασφαλίσει στη θέση του, όπως φαίνεται παρακάτω. Βεβαιωθείτε ότι οι εγκοπές εφαρμόζουν στις θέσεις τους.

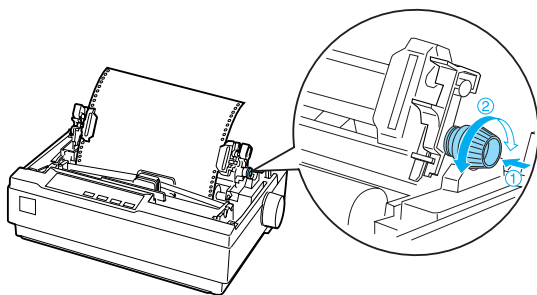


Στο μοντέλο LX-1170II, πιάστε τον τροφοδότη έλξης με τα δύο χέρια. Ωθήστε προς τα κάτω τον τροφοδότη στις εσοχές προσαρμογής στο επάνω μέρος του εκτυπωτή και τοποθετήστε τον στη θέση του, όπως φαίνεται παρακάτω. Όταν σπρώχνετε τον τροφοδότη στις θέσεις προσαρμογής, πρέπει να βεβαιωθείτε ότι οι εγκοπές εφαρμόζουν καλά στις θέσεις τους.



4. Τοποθετήστε συνεχόμενο χαρτί στους οδοντωτούς οδηγούς του τροφοδότη ώθησης συνεχόμενου χαρτιού. (Ανατρέξτε στην ενότητα “Έκτύπωση σε συνεχόμενο χαρτί” στη σελίδα 17.)
5. Ενεργοποιήστε τον εκτυπωτή. Κρατήστε πατημένο το κουμπι LF/FF για την τροφοδοσία του χαρτιού σε μία σελίδα.

6. Απελευθερώστε τους μοχλούς ασφαλείας των οδοντωτών οδηγών που βρίσκονται στον τροφοδότη έλξης συνεχόμενου χαρτιού και ρυθμίστε τους οδοντωτούς οδηγούς, ώστε να ταιριάζουν με το πλάτος του χαρτιού. Βεβαιωθείτε ότι οι οδοντωτοί οδηγοί και στους δύο τροφοδότες συνεχόμενου χαρτιού είναι ευθυγραμμισμένοι και ότι το χαρτί δεν τσαλακώνεται.
7. Ανοίξτε τα καλύμματα των οδοντωτών οδηγών. Προσαρμόστε τις τρύπες του χαρτιού στις ακίδες των οδοντωτών οδηγών του τροφοδότη και ρυθμίστε κατάλληλα τους οδοντωτούς οδηγούς. (Ανατρέξτε στην ενότητα “Εκτύπωση σε συνεχόμενο χαρτί” στη σελίδα 17.) Κλείστε τα καλύμματα των οδοντωτών οδηγών.
8. Εάν το χαρτί δεν είναι τεντωμένο μεταξύ του τροφοδότη ώθησης και του τροφοδότη έλξης, πιέστε προς τα μέσα και στρέψτε το κουμπί τροφοδοσίας χαρτιού που βρίσκεται στη δεξιά πλευρά του τροφοδότη έλξης για να τεντώσετε το χαρτί.

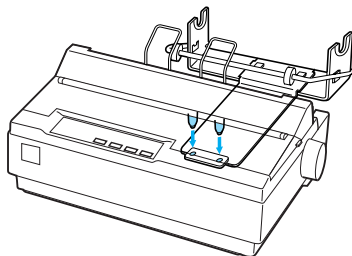


9. Βεβαιωθείτε ότι το χαρτί δεν είναι τσαλακωμένο ή ζαρωμένο και ασφαλίστε τους οδοντωτούς οδηγούς στη θέση τους.
10. Επανατοποθετήστε το κάλυμμα του εκτυπωτή και τον οδηγό χαρτιού.

Στήριγμα για χαρτί σε ρολό

Το προαιρετικό στήριγμα για χαρτί σε ρολό (#8310) σας επιτρέπει να χρησιμοποιήσετε τον εκτυπωτή σας με χαρτί σε ρολό 216 mm (8,5 ιντσών), όπως αυτό που χρησιμοποιείται στις συσκευές τηλετύπου. Αυτό το πρόσθετο εξάρτημα δεν είναι διαθέσιμο σε όλες τις χώρες. Ακολουθήστε τα παρακάτω βήματα για να εγκαταστήσετε και να χρησιμοποιήσετε το στήριγμα για χαρτί σε ρολό:

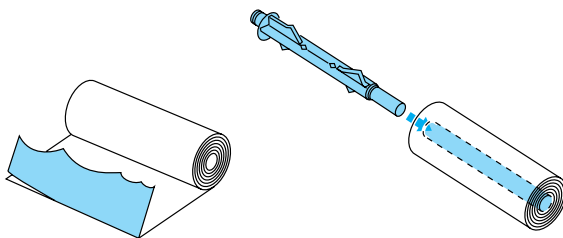
1. Απενεργοποιήστε τον εκτυπωτή και αφαιρέστε τον οδηγό χαρτιού.
2. Τοποθετήστε το στήριγμα για χαρτί σε ρολό κάτω από τον εκτυπωτή, όπως φαίνεται παρακάτω. Προσαρμόστε τις δύο οπές που βρίσκονται στη βάση επάνω στους δύο πείρους τοποθέτησης στο κάτω μέρος του εκτυπωτή.



Προσοχή:

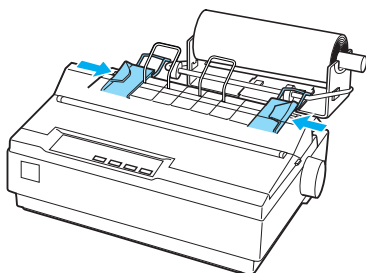
Προσέξτε να μην σας πέσει το στήριγμα για χαρτί σε ρολό όταν ανασηκώσετε τον εκτυπωτή. Μόνο το βάρος του εκτυπωτή το κρατάει στη θέση του.

3. Σπρώξτε τον μοχλό απελευθέρωσης χαρτιού στη θέση για μεμονωμένα φύλλα.
4. Κόψτε την άκρη του ρολού του χαρτιού ευθύγραμμα. Σπρώξτε τον άξονα του στηρίγματος μέσα στο ρολό του χαρτιού.



5. Τοποθετήστε τον άξονα και το ρολό του χαρτιού στο στήριγμα. Ο προσανατολισμός του ρολού πρέπει να είναι τέτοιος, ώστε η τροφοδοσία του χαρτιού να γίνεται από το κάτω μέρος του ρολού. Στη συνέχεια, ενεργοποιήστε τον εκτυπωτή.

6. Φέρτε την άκρη του χαρτιού πάνω από τον οδηγό διαδρομής χαρτιού για μεμονωμένα φύλλα και εισαγάγετέ την στη διαδρομή του εκτυπωτή για μεμονωμένα φύλλα μέχρι να συναντήσετε αντίσταση.
7. Τοποθετήστε τον οδηγό χαρτιού. Σπρώξτε τον αριστερό πλευρικό οδηγό προς το κέντρο μέχρι να σταματήσει στην ένδειξη του οδηγού. Στη συνέχεια, σπρώξτε το δεξί πλευρικό οδηγό προς την ένδειξη του αντίθετου οδηγού.

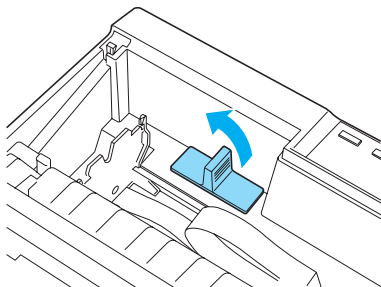


Κιτ αναβάθμισης χρώματος (μόνο LX-300+II)

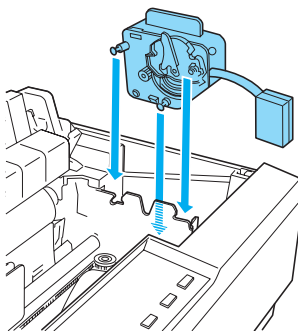
Το προαιρετικό κιτ αναβάθμισης χρώματος (C83208*) περιλαμβάνει μια κασέτα έγχρωμης μελανοταινίας και μια μονάδα κίνησης.

Ακολουθήστε τα παρακάτω βήματα για να εγκαταστήσετε το κιτ:

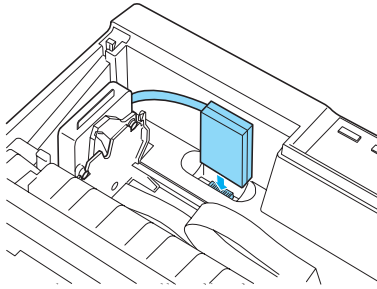
1. Απενεργοποιήστε τον εκτυπωτή και αφαιρέστε το κάλυμμα του εκτυπωτή και τη μονάδα τεντώματος χαρτιού. Σπρώξτε το κάλυμμα της υποδοχής που βρίσκεται στον εκτυπωτή και τραβήξτε το προς τα έξω, όπως φαίνεται παρακάτω.



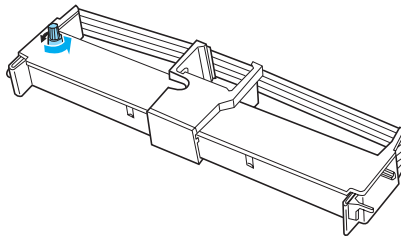
2. Τοποθετήστε τη μονάδα κίνησης στη δεξιά γωνία του εκτυπωτή με τα γρανάζια προς το κέντρο του εκτυπωτή. Σπρώξτε την δυνατά προς τα κάτω, ώστε οι μεταλλικές ακίδες να εφαρμόσουν στις υποδοχές.



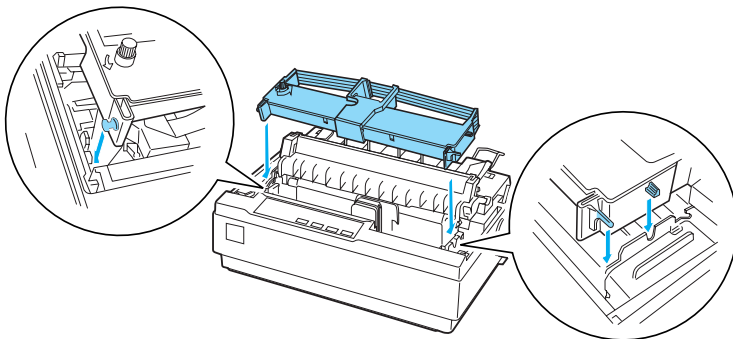
3. Τοποθετήστε το βύσμα της μονάδας κίνησης στην υποδοχή του εκτυπωτή.



4. Σπρώξτε την κεφαλή εκτύπωσης προς το μέσο του εκτυπωτή και, κατόπιν, σπρώξτε το πλαστικό εξάρτημα της έγχρωμης μελανοταινίας προς το κέντρο της κασέτας.
5. Στρέψτε το κουμπί που τεντώνει τη μελανοταινία προς την κατεύθυνση του βέλους για να τεντώσετε τη μελανοταινία.



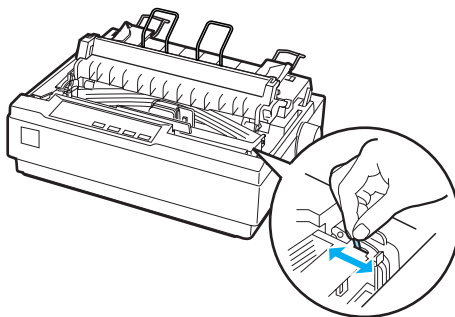
6. Τοποθετήστε την κασέτα μελανοταινίας μέσα στον εκτυπωτή, όπως φαίνεται. Στη συνέχεια, πέστε σταθερά και τις δύο πλευρές της κασέτας, ώστε τα πλαστικά άγκιστρα να εφαρμόσουν στις υποδοχές του εκτυπωτή.



7. Κρατήστε πατημένα τα κουμπιά Load/Eject και Pause και ενεργοποιήστε τον εκτυπωτή. Ο εκτυπωτής τυπώνει τις οδηγίες σχετικά με τη ρύθμιση της θέσης εκτύπωσης.
8. Ακολουθήστε τις τυπωμένες οδηγίες για να ρυθμίσετε τη θέση εκτύπωσης.

Σημείωση:

Εάν σας ζητηθεί να μετακινήσετε το μοχλό ρύθμισης της έγχρωμης μελανοταινίας, μετακινήστε τον όπως φαίνεται παρακάτω.



9. Όταν ολοκληρώσετε τη ρύθμιση της θέσης εκτύπωσης, απενεργοποιήστε τον εκτυπωτή.

Σημείωση:

Όταν χρησιμοποιείτε την έγχρωμη μελανοταινία για να εκτυπώσετε, η ταχύτητα της εκτύπωσης μειώνεται.

Για να χρησιμοποιήσετε πάλι τη μαύρη μελανοταινία, αφαιρέστε την έγχρωμη μελανοταινία, όπως φαίνεται στο εγχειρίδιο που συνοδεύει το προαιρετικό κιτ αναβάθμισης χρώματος. Στη συνέχεια, τοποθετήστε τη μαύρη μελανοταινία όπως περιγράφεται στην ενότητα “Αντικατάσταση της κασέτας μελανοταινίας” στη σελίδα 134.

Δεν χρειάζεται να αφαιρέσετε τη μονάδα κίνησης.

Διακομιστής εκτύπωσης

Μπορείτε να χρησιμοποιήσετε αυτόν τον εκτυπωτή ως εκτυπωτή δικτύου, εάν εγκαταστήσετε τον διακομιστή εκτύπωσης EpsonNet 802.11b/g Wireless και 10/100 Base Tx Ext. (C82437*) στη θύρα παράλληλης διασύνδεσης του εκτυπωτή. Ανατρέξτε στο εγχειρίδιο διαχειριστή που συνοδεύει αυτό το πρόσθετο εξάρτημα για οδηγίες σχετικά με την εγκατάσταση και τη χρήση.

Αντικατάσταση της κασέτας μελανοταινίας

Γνήσια κασέτα μελανοταινίας EPSON

Αν η εκτύπωση είναι ξεθωριασμένη, πρέπει να αντικαταστήσετε την κασέτα μελανοταινίας. Οι γνήσιες κασέτες μελανοταινίας EPSON έχουν σχεδιαστεί και κατασκευαστεί, ώστε να λειτουργούν σωστά με τον εκτυπωτή EPSON. Εξασφαλίζουν τη σωστή λειτουργία και τη μεγάλη διάρκεια ζωής της κεφαλής εκτύπωσης και άλλων εξαρτημάτων του εκτυπωτή. Άλλα προϊόντα που δεν κατασκευάζονται από την EPSON μπορεί να προκαλέσουν ζημιά στον εκτυπωτή σας, η οποία δεν καλύπτεται από τις εγγυήσεις της EPSON.

Ο εκτυπωτής σας χρησιμοποιεί την ακόλουθη κασέτα μελανοταινίας:

Κασέτα μαύρης μελανοταινίας EPSON #8750
(για LX-300+II):

Κασέτα μαύρης μελανοταινίας EPSON #8755
(για LX-1170II):

Κασέτα έγχρωμης μελανοταινίας EPSON S015073
(για LX-300+II):

Αντικατάσταση της κασέτας μελανοταινίας

Ακολουθήστε τα παρακάτω βήματα για να τοποθετήσετε ή να αντικαταστήσετε την κασέτα μελανοταινίας:

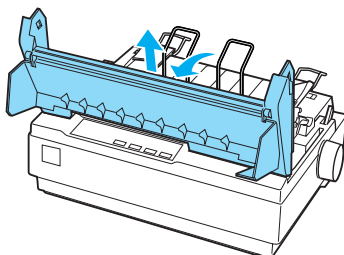
1. Βεβαιωθείτε ότι ο εκτυπωτής είναι απενεργοποιημένος.



Προειδοποίηση:

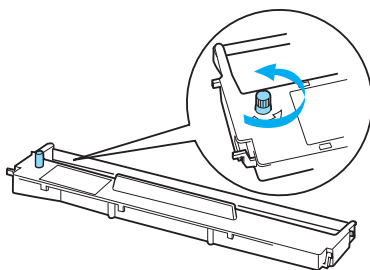
Εάν έχετε μόλις χρησιμοποιήσει τον εκτυπωτή, η κεφαλή εκτύπωσης ενδέχεται να είναι ζεστή – αφήστε τη να κρυώσει για λίγα λεπτά προτού αντικαταστήσετε την κασέτα μελανοταινίας.

2. Ανοίξτε το κάλυμμα του εκτυπωτή στην όρθια θέση και τραβήξτε το προς τα πάνω για να το αφαιρέσετε.

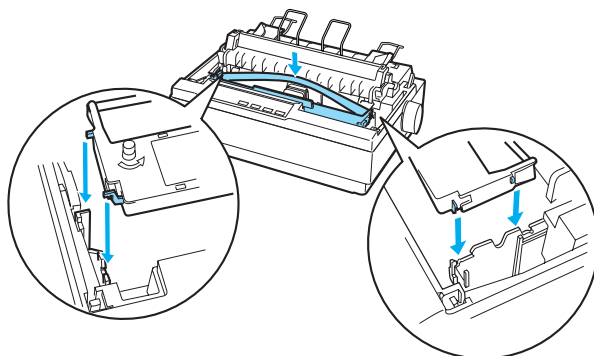


3. Στο μοντέλο LX-1170II, αφαιρέστε τη μονάδα τενώματος πιέζοντας τις προεξοχές ασφαλείας της μονάδας τενώματος απαλά και απομακρύνοντας τη μονάδα από τον εκτυπωτή.

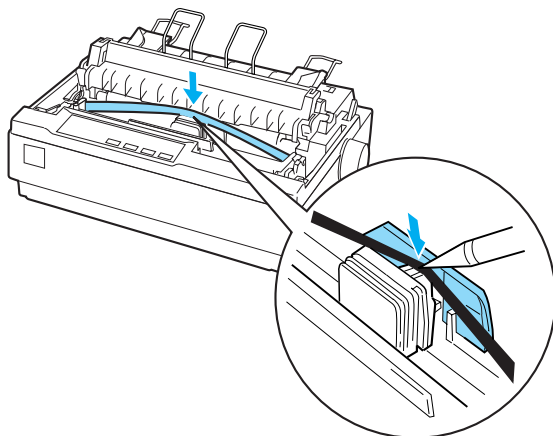
4. Στο μοντέλο LX-300+II, βεβαιωθείτε ότι η κεφαλή εκτύπωσης βρίσκεται στο μέσο του εκτυπωτή.
Στο μοντέλο LX-1170II, βεβαιωθείτε ότι η κεφαλή εκτύπωσης βρίσκεται σε απόσταση 10 cm (4 ίντσες) από την αριστερή πλευρά.
(Σε διαφορετική περίπτωση, ενεργοποιήστε τον εκτυπωτή και έπειτα απενεργοποιήστε τον.) Στη συνέχεια, αφαιρέστε την κασέτα μελανοταινίας από τον εκτυπωτή.
5. Αφαιρέστε τη νέα κασέτα μελανοταινίας από τη συσκευασία της.
6. Στρέψτε το κουμπί που τεντώνει τη μελανοταινία προς την κατεύθυνση του βέλους για να τεντώσετε τη μελανοταινία, ώστε να είναι ευκολότερη η εγκατάστασή της.



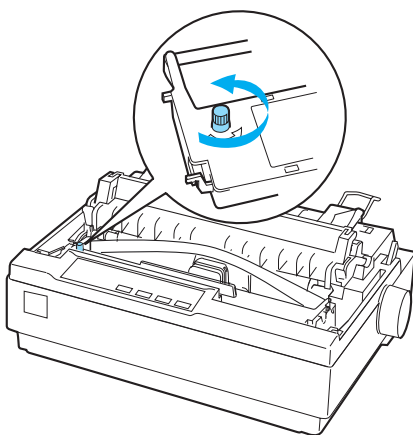
7. Τοποθετήστε την κασέτα μελανοταινίας μέσα στον εκτυπωτή, όπως φαίνεται. Στη συνέχεια, πιέστε σταθερά και τις δύο πλευρές της κασέτας, ώστε τα πλαστικά άγκιστρα να εφαρμόσουν στις υποδοχές του εκτυπωτή.



8. Χρησιμοποιήστε ένα μυτερό αντικείμενο, όπως ένα στυλό διαρκείας, για να κατευθύνετε τη μελανοταινία ανάμεσα στην κεφαλή εκτύπωσης και τον οδηγό μελανοταινίας.

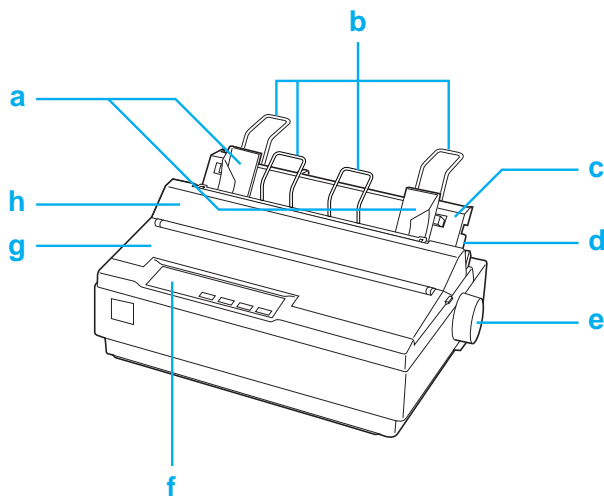


9. Στρέψτε το κουμπί που τεντώνει τη μελανοταινία προς την κατεύθυνση του βέλους για να διευκολύνετε την τροφοδότηση της μελανοταινίας στην κατάλληλη θέση. Η μελανοταινία δεν θα πρέπει να περιστραφεί ή να διπλωθεί.



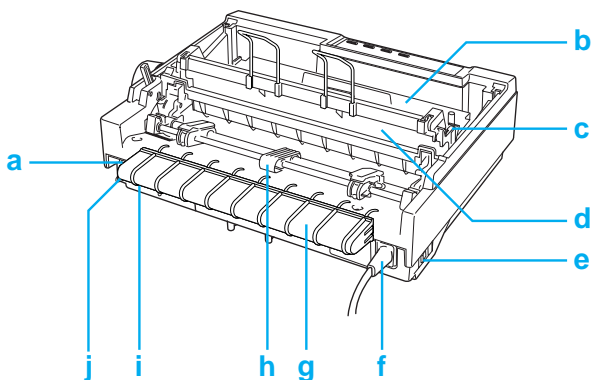
10. Στο μοντέλο LX-1170II, επανατοποθετήστε τη μονάδα τεντώματος χαρτιού.
11. Επανατοποθετήστε και κλείστε το κάλυμμα του εκτυπωτή.

Εξαρτήματα εκτυπωτή



- a. πλευρικοί οδηγοί
- b. στηρίγματα χαρτιού
- c. οδηγός χαρτιού
- d. μοχλός απελευθέρωσης χαρτιού
- e. κουμπι
- f. πίνακας ελέγχου
- g. κάλυμμα εκτυπωτή

h. κάλυμμα οδηγού χαρτιού



a. σειριακή διασύνδεση

b. κασέτα μελανοταινίας

c. μοχλός πάχους χαρτιού

d. μονάδα τεντώματος χαρτιού

e. διακόπτης ρεύματος

f. καλώδιο ρεύματος

g. υποδοχή καλωδίου USB

h. τροφοδότης συνεχόμενου χαρτιού

i. διασύνδεση USB

j. παράλληλη διασύνδεση

Προδιαγραφές εκτυπωτή

Μηχανικά στοιχεία

Μέθοδος εκτύπωσης:	Κρουστικός εκτυπωτής dot matrix 9 ακίδων
Ταχύτητα εκτύπωσης:	Πρόχειρη εκτύπωση 300 cps σε 10 cpi υψηλής ταχύτητας 337 cps σε 12 cpi 337 cps σε 15 cpi
	Συμπυκνωμένη 321 cps σε 17 cpi πρόχειρη εκτύπωση 300 cps σε 20 cpi υψηλής ταχύτητας
	Πρόχειρη εκτύπωση 225 cps σε 10 cpi 270 cps σε 12 cpi 225 cps σε 15 cpi
	Συμπυκνωμένη 191 cps σε 17 cpi πρόχειρη εκτύπωση 225 cps σε 20 cpi
	Τονισμένη πρόχειρη 112 cps σε 10 cpi εκτύπωση
	NLQ 56 cps σε 10 cpi 67 cps σε 12 cpi 56 cps σε 15 cpi 47 cps σε 17 cpi 56 cps σε 20 cpi
Κατεύθυνση εκτύπωσης:	Αμφίδρομη αναζήτηση για εκτύπωση κειμένου και γραφικών. Η εκτύπωση κειμένου ή γραφικών σε μία κατεύθυνση μπορεί να επιλεχθεί με τη χρήση των εντολών λογισμικού.
Διάστιχο:	1/6in. ή προγραμματιζόμενο σε βήματα 1/216in.
Εκτυπώσιμες στήλες:	LX-300+II: 80 στήλες (σε 10 cpi) LX-1170II: 136 στήλες (σε 10 cpi)
Ανάλυση:	240 × 144 dpi μέγιστη

Μέθοδος τροφοδοσίας:	Τριβή (είσοδος χαρτιού πίσω) Τροφοδότης ώθησης (είσοδος χαρτιού πίσω) Τροφοδότης ώθησης και έλξης (είσοδος χαρτιού πίσω) Τροφοδότης έλξης (είσοδος χαρτιού πίσω ή κάτω)	
Τροφοδότης:	Πίσω τροφοδότης ώθησης Τροφοδότης φύλλων χαρτιού (Προαιρετικός) Μονάδα τροφοδότη έλξης (Προαιρετική) Στήριγμα για χαρτί σε ρολό (Προαιρετικό)	
Ταχύτητα τροφοδοσίας χαρτιού:	Συνεχόμενη	76 mm/δευτερόλεπτο (3,0 in./δευτερόλεπτο)
	Διακοπόμενη	63 msec/γραμμή σε διάστιχο 1/6 ιντσών
Έγχρωμη εκτύπωση (προαιρετική, LX-300+II μόνο):	Μέθοδος	Μετατόπιση μελανοταινίας εκτύπωσης
	Χρώμα μελανοταινίας	Μαύρο, Ματζέντα, Κυανό και Κίτρινο
Αξιοπιστία:	Συνολικός όγκος εκτύπωσης	12 εκατομμύρια γραμμές (εκτός της κεφαλής εκτύπωσης) MTBF 6.000 ΡΟΗ (25% απόδοση)
	Διάρκεια ζωής της κεφαλής εκτύπωσης	Μαύρη μελανοταινία: 400 εκατομμύρια κρούσεις ανά πλέγμα Έγχρωμη μελανοταινία (LX-300+II μόνο): 100 εκατομμύρια κρούσεις ανά πλέγμα

Διαστάσεις και βάρος (για τον LX-300+II):	Ύψος	159 mm (6,26 ίντσες)
	Πλάτος	366 mm (14,4 ίντσες)
	Βάθος	275 mm (10,8 ίντσες) (χωρίς το περιστρεφόμενο κουμπί, το μοχλό απελευθέρωσης χαρτιού, κλπ.)
Διαστάσεις και βάρος (για τον LX-1170II):	Βάρος	περίπου 4,4 kg (9,7 lb)
	Ύψος	164 mm (6,6 ίντσες)
	Πλάτος	546 mm (21,5 ίντσες)
Μελανοταινία:	Βάθος	275 mm (10,8 ίντσες) (χωρίς το περιστρεφόμενο κουμπί, το μοχλό απελευθέρωσης χαρτιού, κλπ.)
	Βάρος	περίπου 6,6 kg (14,6 lb)
	LX-300+II: Κασέτα μαύρης μελανοταινίας (#8750) Κασέτα έγχρωμης μελανοταινίας (S015073) LX-1170II: Κασέτα μαύρης μελανοταινίας (#8755)	
Διάρκεια ζωής μελανοταινίας (Πρόχειρη εκτύπωση, 10 cpi, 14 κουκκίδες/ χαρακτήρα)	Μαύρη μελανοταινία	3 εκατομμύρια χαρακτήρες
	Έγχρωμη μελανοταινία (LX-300+II μόνο)	μαύρο: 1 εκατομμύρια χαρακτήρες κυανό: 0,7 εκατομμύρια χαρακτήρες ματζέντα: 0,7 εκατομμύρια χαρακτήρες κίτρινο: 0,5 εκατομμύρια χαρακτήρες
Ακουστικός θόρυβος:	Περίπου 49 db (A) (πρότυπο ISO 7779)	

Ηλεκτρονικά στοιχεία

Διασυνδέσεις:	Τυπική αμφίδρομη, 8-bit, παράλληλη διασύνδεση με υποστήριξη λειτουργίας nibble IEEE-1284, σειριακή διασύνδεση EIA-232D και διασύνδεση USB (εκδ. 1.1)
Buffer:	64 KB
Ενσωματωμένες γραμματοσειρές:	<i>Γραμματοσειρές bitmap</i> EPSON Draft 10, 12, 15 cpi EPSON Roman 10, 12, 15 cpi, proportional EPSON Sans Serif 10, 12, 15 cpi, proportional <i>Γραμματοσειρές γραμμωτού κώδικα</i> EAN-13, EAN-8, Interleaved 2 of 5, UPC-A, UPC-E, Code 39, Code 128, POSTNET

Πίνακες χαρακτήρων: Ένας πίνακας πλάγιων χαρακτήρων και 12 πίνακες χαρακτήρων γραφικών:
Πίνακας πλάγιων χαρακτήρων,
PC 437 (ΗΠΑ, Τυπικά για Ευρώπη),
PC 850 (Πολύγλωσσο),
PC 860 (Πορτογαλικά),
PC 861 (Ισλανδικά), PC 865 (Νορβηγικά),
PC 863 (Γαλλικά Καναδά),
BRASCII, Abicomp, ISO Latin 1,
Roman 8, PC 858, ISO 8859-15

Σε ορισμένες χώρες είναι επίσης διαθέσιμοι οι παρακάτω 26 πίνακες χαρακτήρων γραφικών:
PC 437 Greek,
PC 852 (Ανατολικής Ευρώπης),
PC 853 (Τουρκικοί), PC 855 (Κυριλλικοί),
PC 857 (Τουρκικοί), PC 866 (Ρώσικοί),
PC 869 (Ελληνικοί),
MAZOWIA (Πολωνικοί),
Code MJK (CSFR),
ISO 8859-7 (Λατινικοί/Ελληνικοί),
ISO Latin 1T (Τουρκικοί),
Bulgaria (Βουλγαρικοί),
PC 774 (LST 1283: 1993),
Estonia (Εσθονικοί),
PC 771 (Λιθουανικοί), ISO 8859-2,
PC 866 LAT. (Λετονικοί),
PC 866 UKR (Ουκρανικοί),
PC APTEC (Αραβικοί), PC 708 (Αραβικοί),
PC 720 (Αραβικοί), PC AR 864 (Αραβικοί),
PC437 Slovenia, PC MC, PC1250, PC1251

Σύνολα χαρακτήρων: 8 διεθνή σύνολα χαρακτήρων:
ΗΠΑ, Γαλλία, Γερμανία, Ηνωμ. Βασίλειο,
Δανία I,
Σουηδία, Ιταλία, Ισπανία I

Ηλεκτρικά στοιχεία

	Μοντέλο 120 V	Μοντέλο 220 έως 240 V
Εύρος τιμών τάσης εισόδου	AC 99 έως 132 V	AC 198 έως 264 V
Εύρος τιμών ονομαστικής συχνότητας	50 έως 60 Hz	
Εύρος τιμών συχνότητας εισόδου	49,5 έως 60,5 Hz	
Ονομαστική τάση ρεύματος	0,6 A (μέγιστη τιμή 1,4 A ανάλογα με τον τύπο των χαρακτήρων)	0,3 A (μέγιστη τιμή 0,7 A ανάλογα με τον τύπο των χαρακτήρων)
Κατανάλωση ισχύος	Περίπου 23 W (πρότυπο ISO/IEC 10561 letter)	

Σημείωση:

Ελέγξτε την τάση του εκτυπωτή σας από την ετικέτα που βρίσκεται στην πίσω πλευρά του.

Περιβαλλοντικά στοιχεία

	Θερμοκρασία (χωρίς υγραποίηση)	Υγρασία (χωρίς υγραποίηση)
Λειτουργία	5 έως 35 °C (41 έως 95 °F)	σχετική υγρασία 10 έως 80%
Αποθήκευση	-30 έως 60 °C (-22 έως 140 °F)	σχετική υγρασία 0 έως 85%

Χαρτί

Σημείωση:

- ❑ Χρησιμοποιείτε ανακυκλωμένο χαρτί, φακέλους, ετικέτες, πολύπτυχες φόρμες μεμονωμένων φύλλων, μόνο σε κανονικές συνθήκες θερμοκρασίας και υγρασίας, όπως επισημαίνονται παρακάτω:

Θερμοκρασία: 15 έως 25 °C (59 έως 77 °F)

Υγρασία: σχετική υγρασία 30 έως 60%

- Μην τοποθετείτε χαρτί που είναι διπλωμένο, φθαρμένο, τσαλακωμένο ή λυγισμένο.

Για τον LX-300+II

Μεμονωμένα φύλλα (τυπικά): οδηγός χαρτιού και είσοδος τροφοδότη φύλλων χαρτιού

Πλάτος	Οδηγός χαρτιού: 100 έως 257 mm (3,9 έως 10,1 ίντσες) Τροφοδότης φύλλων χαρτιού: 182 έως 216 mm (7,2 έως 8,5 ίντσες)
Μήκος	Οδηγός χαρτιού: 100 έως 364 mm (3,9 έως 14,3 ίντσες) Τροφοδότης φύλλων χαρτιού: 257 έως 356 mm (10,1 έως 14,0 ίντσες)
Πάχος	Οδηγός χαρτιού: 0,065 έως 0,14 mm (0,0025 έως 0,0055 ίντσες) Τροφοδότης φύλλων χαρτιού: 0,07 έως 0,14 mm (0,0028 έως 0,0055 ίντσες)
Βάρος	Οδηγός χαρτιού: 52 έως 90 g/m ² (14 έως 24 lb) Τροφοδότης φύλλων χαρτιού: 64 έως 90 g/m ² (18 έως 24 lb)

Πολύπτυχες φόρμες μεμονωμένων φύλλων: είσοδος οδηγού χαρτιού

Πλάτος	100 έως 257 mm (3,9 έως 10,1 ίντσες)
Μήκος	100 έως 364 mm (3,9 έως 14,3 ίντσες)
Αντίτυπα	1 πρωτότυπο + έως 4 αντίτυπα
Πάχος	0,12 έως 0,39 mm (0,0047 έως 0,015 ίντσες)
Βάρος	40 έως 58 g/m ² (12 έως 15 lb)

Βιβλιοδεσία Γραμμή κόλλας στην άνω πλευρά ή σε μία πλευρά της φόρμας

Φάκελοι: είσοδος οδηγού χαρτιού

Μέγεθος Αρ. 6: 165 × 92 mm (6,5 × 3,6 ίντσες)
Αρ. 10: 241 × 105 mm (9,5 × 4,1 ίντσες)

Πάχος 0,16 έως 0,52 mm (0,0063 έως 0,0205 ίντσες)

Βάρος 45 έως 90 g/m² (12 έως 24 lb)

Συνεχόμενο χαρτί (τυπικό και πολύπτυχο): είσοδος πίσω και κάτω

Πλάτος 101,6 έως 254 mm (4,0 έως 10,0 ίντσες)

Μήκος (μία σελίδα) 101,6 έως 558,8 mm (4,0 έως 22,0 ίντσες)

Αντίτυπα 1 πρωτότυπο + έως 4 αντίτυπα

Πάχος 0,065 έως 0,39 mm
(0,0025 έως 0,015 ίντσες)
Περιοχή συλλογής έως 0,9 mm
(0,035 ίντσες)

Βάρος 52 έως 82 g/m² (14 έως 22 lb)
(όχι πολύπτυχο)

Βάρος 40 έως 58 g/m² (12 έως 15 lb)
(ένα φύλλο πολύπτυχο)

Βιβλιοδεσία Σημείο κόλλας ή πρεσσαριστή πτύχωση και στις δύο πλευρές

Ετικέτες: είσοδος κάτω

Μέγεθος ετικέτας 23,8 × 63,5 mm (15/16 × 2,5 ίντσες)
ελάχιστο
2,5 mm (0,1 ίντσα) ακτίνα γωνίας,
ελάχιστο

Πλάτος φύλλου υποστήριξης 101,6 έως 254 mm (4,0 έως 10,0 ίντσες)

Μήκος φύλλου υποστήριξης	101,6 έως 558,8 mm (4,0 έως 22,0 ίντσες)
Πάχος φύλλου υποστήριξης	0,07 έως 0,09 mm (0,0028 έως 0,0035 ίντσες)
Συνολικό πάχος	0,16 έως 0,19 mm (0,0063 έως 0,0075 ίντσες)
Βάρος ετικέτας	64 g/m ² (17 lb)

Χαρτί σε ρολό: εισόδος πίσω με προαιρετικό στηρίγμα για χαρτί σε ρολό

Πλάτος	216 mm (8,5 ίντσες)
Πάχος	0,07 έως 0,09 mm (0,0028 έως 0,0035 ίντσες)
Βάρος	52 έως 82 g/m ² (14 έως 22 lb)

Για τον LX-1170II

Μεμονωμένα φύλλα (τυπικά): οδηγός χαρτιού και εισόδος τροφοδότη φύλλων χαρτιού

Πλάτος	Οδηγός χαρτιού: 148 έως 420 mm (5,8 έως 16,5 ίντσες) Τροφοδότης φύλλων χαρτιού: 182 έως 420 mm (7,2 έως 16,5 ίντσες)
Μήκος	Οδηγός χαρτιού: 100 έως 364 mm (3,9 έως 14,3 ίντσες) Τροφοδότης φύλλων χαρτιού: 210 έως 364 mm (8,3 έως 14,3 ίντσες)
Πάχος	Οδηγός χαρτιού: 0,065 έως 0,14 mm (0,0025 έως 0,0055 ίντσες) Τροφοδότης φύλλων χαρτιού: 0,07 έως 0,14 mm (0,0028 έως 0,0055 ίντσες)
Βάρος	Οδηγός χαρτιού: 52 έως 90 g/m ² (14 έως 24 lb) Τροφοδότης φύλλων χαρτιού: 64 έως 90 g/m ² (18 έως 24 lb)

Πολύπτυχες φόρμες μεμονωμένων φύλλων: είσοδος οδηγού χαρτιού

Πλάτος	148 έως 420 mm (5,8 έως 16,5 ίντσες)
Μήκος	100 έως 364 mm (3,9 έως 14,3 ίντσες)
Αντίτυπα	1 πρωτότυπο + έως 4 αντίτυπα
Πάχος	0,12 έως 0,39 mm (0,0047 έως 0,015 ίντσες)
Βάρος	40 έως 58 g/m ² (12 έως 15 lb)
Βιβλιοδεσία	Γραμμική κόλλας στην άνω πλευρά ή σε μία πλευρά της φόρμας

Φάκελοι: είσοδος οδηγού χαρτιού

Μέγεθος	Αρ. 6: 165 × 92 mm (6,5 × 3,6 ίντσες) Αρ. 10: 241 × 105 mm (9,5 × 4,1 ίντσες)
Πάχος	0,16 έως 0,52 mm (0,0063 έως 0,0205 ίντσες)
Βάρος	45 έως 90 g/m ² (12 έως 24 lb)

Συνεχόμενο χαρτί (τυπικό και πολύπτυχο):**είσοδος πίσω και κάτω**

Πλάτος	101,6 έως 406,4 mm (4,0 έως 16,0 ίντσες)
Μήκος (μία σελίδα)	101,6 έως 558,8 mm (4,0 έως 22,0 ίντσες)
Αντίτυπα	1 πρωτότυπο + έως 4 αντίτυπα
Πάχος	0,065 έως 0,39 mm (0,0025 έως 0,015 ίντσες)
Βάρος (όχι πολύπτυχο)	52 έως 82 g/m ² (14 έως 22 lb)
Βάρος (ένα φύλλο πολύπτυχο)	40 έως 58 g/m ² (12 έως 15 lb)
Βιβλιοδεσία	Σημείο κόλλας ή πρεσσαριστή πτύχωση και στις δύο πλευρές

Ετικέτες: είσοδος κάτω

Μέγεθος ετικέτας	23,8 × 63,5 mm (15/16 × 2,5 ίντσες) ελάχιστο 2,5 mm (0,1 ίντσα) ακτίνα γωνίας, ελάχιστο
Πλάτος φύλλου υποστήριξης	101,6 έως 406,4 mm (4,0 έως 16,0 ίντσες)
Μήκος φύλλου υποστήριξης	101,6 έως 558,8 mm (4,0 έως 22,0 ίντσες)
Πάχος φύλλου υποστήριξης	0,07 έως 0,09 mm (0,0028 έως 0,0035 ίντσες)
Συνολικό πάχος	0,16 έως 0,19 mm (0,0063 έως 0,0075 ίντσες)
Βάρος ετικέτας	64 g/m ² (17 lb)

Χαρτί σε ρολό: είσοδος πίσω με προαιρετικό στηρίγμα για χαρτί σε ρολό

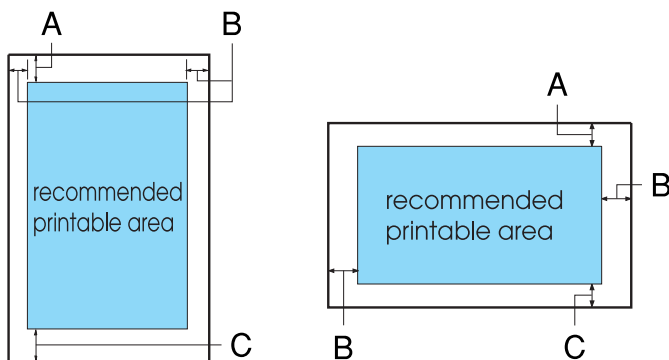
Πλάτος	216 mm (8,5 ίντσες)
Πάχος	0,07 έως 0,09 mm (0,0028 έως 0,0035 ίντσες)
Βάρος	52 έως 82 g/m ² (14 έως 22 lb)

Προτεινόμενη εκτυπώσιμη περιοχή

Σημείωση:

Για καλύτερα αποτελέσματα, ρυθμίστε τις εκτυπώσεις σας εντός της προτεινόμενης εκτυπώσιμης περιοχής. Ο εκτυπωτής ενδέχεται να μην εκτυπώσει εκτός των ορίων αυτής της περιοχής.

Μεμονωμένα φύλλα και φάκελοι:



Για τον LX-300+II

- A Η ελάχιστη τιμή για το άνω περιθώριο είναι 4,2 mm (0,17 ίντσες).
- B Η ελάχιστη τιμή για το αριστερό και δεξιό περιθώριο είναι 3,0 mm (0,12 ίντσες).

Για μεμονωμένα φύλλα, το μέγιστο πλάτος χαρτιού είναι 257 mm (10,1 ίντσες).

Το μέγιστο εκτυπώσιμο πλάτος είναι 203,2 mm (8,0 ίντσες). Αν το μέγεθος χαρτιού είναι πολύ πλατύτερο από αυτό, τα πλευρικά περιθώρια θα είναι μεγαλύτερα από το ελάχιστο, αλλά το εκτυπώσιμο πλάτος δεν θα αυξηθεί πέρα από 203,2 mm (8,0 ίντσες).

- C Η ελάχιστη τιμή για το κάτω περιθώριο είναι 4,2 mm (0,17 ίντσες).

Για τον LX-1170II

- A Η ελάχιστη τιμή για το άνω περιθώριο είναι 4,2 mm (0,17 ίντσες).

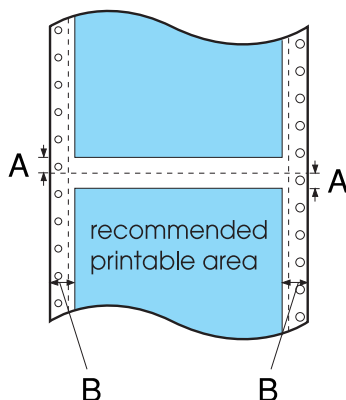
B Η ελάχιστη τιμή για το αριστερό και δεξι περιθώριο είναι 3,0 mm (0,12 ίντσες).

Για μεμονωμένα φύλλα, το μέγιστο πλάτος χαρτιού είναι 420 mm (16,5 ίντσες).

Το μέγιστο εκτυπώσιμο πλάτος είναι 345,44 mm (13,6 ίντσες). Αν το μέγεθος χαρτιού είναι πολύ πλατύτερο από αυτό, τα πλευρικά περιθώρια θα είναι μεγαλύτερα από το ελάχιστο, αλλά το εκτυπώσιμο πλάτος δεν θα αυξηθεί πέρα από 345,44 mm (13,6 ίντσες).

C Η ελάχιστη τιμή για το κάτω περιθώριο είναι 4,2 mm (0,17 ίντσες).

Συνεχόμενο χαρτί:



Για τον LX-300+II

A Η ελάχιστη τιμή για το άνω και κάτω περιθώριο πάνω και κάτω από τη διάτρηση είναι 4,2 mm (0,17 ίντσες).

- B Η ελάχιστη τιμή για το αριστερό και το δεξι περιθώριο είναι 13 mm (0,51 ίντσες).

Το μέγιστο πλάτος χαρτιού είναι 254 mm (10,0 ίντσες).

Το μέγιστο εκτυπώσιμο πλάτος είναι 203,2 mm (8,0 ίντσες). Αν το μέγεθος χαρτιού είναι πολύ πλατύτερο από αυτό, τα πλευρικά περιθώρια θα είναι μεγαλύτερα από το ελάχιστο, αλλά το εκτυπώσιμο πλάτος δεν θα αυξηθεί πέρα από 203,2 mm (8,0 ίντσες).

Για τον LX-1170II

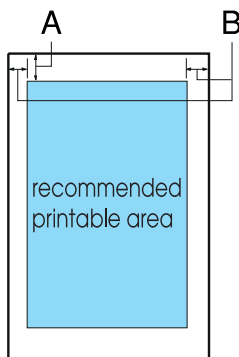
- A Η ελάχιστη τιμή για το άνω και κάτω περιθώριο πάνω και κάτω από τη διάτρηση είναι 4,2 mm (0,17 ίντσες).

- B Η ελάχιστη τιμή για το αριστερό και το δεξι περιθώριο είναι 13 mm (0,51 ίντσες).

Το μέγιστο πλάτος χαρτιού είναι 406,4 mm (16,0 ίντσες).

Το μέγιστο εκτυπώσιμο πλάτος είναι 345,44 mm (13,6 ίντσες). Αν το μέγεθος χαρτιού είναι πολύ πλατύτερο από αυτό, τα πλευρικά περιθώρια θα είναι μεγαλύτερα από το ελάχιστο, αλλά το εκτυπώσιμο πλάτος δεν θα αυξηθεί πέρα από 345,44 mm (13,6 ίντσες).

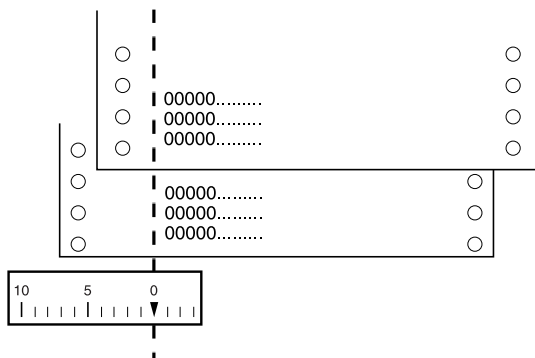
Χαρτί σε ρολό:



- A Η ελάχιστη τιμή για το άνω περιθώριο είναι 4,2 mm (0,17 ίντσες).
- B Το ελάχιστο αριστερό περιθώριο είναι 3,0 mm (0,12 ίντσες).
Το ελάχιστο δεξί περιθώριο είναι 3,0 mm (0,12 ίντσες).
Το μέγιστο εκτυπώσιμο πλάτος είναι 203,2 mm (8,0 ίντσες).

Ευθυγράμμιση χαρτιού

Η εκτύπωση ξεκινά στο σημείο “0” της κλίμακας. Η μη εκτυπώσιμη περιοχή βρίσκεται αριστερά του σημείου “0”.



Λίστες εντολών

Ο εκτυπωτής σας υποστηρίζει τους κωδικούς ελέγχου EPSON ESC/P και τους κωδικούς ελέγχου εξομοίωσης IBM 2380 Plus (για τον LX-300+II)/IBM 2381 Plus (για τον LX-1170II) που αναφέρονται παρακάτω.

Κωδικοί ελέγχου EPSON ESC/P

Με την επιλογή ενός εκτυπωτή EPSON ESC/P στο λογισμικό σας, έχετε τη δυνατότητα χρήσης προηγμένων γραμματοσειρών και γραφικών.

Γενική λειτουργία:

ESC @, ESC U, ESC EM

Τροφοδοσία χαρτιού:

FF, LF, ESC 0, ESC 1, ESC 2, ESC 3, ESC A, CR

Μορφή σελίδας:

ESC (C, ESC C, ESC C 0, ESC Q, ESC I, ESC (c, ESC N, ESC O,
ESC (U

Μετακίνηση θέσης εκτύπωσης:

ESC \$, ESC \, ESC D, HT, ESC B, VT, ESC J

Επιλογή γραμματοσειράς:

ESC k, ESC x, ESC y, ESC P, ESC M, ESC g, ESC p, ESC 4, ESC
5, ESC E, ESC F, ESC !

Βελτίωση γραμματοσειράς:

ESC W, DC4, SO, DC2, SI, ESC w, ESC G, ESC H, ESC T, ESC S,
ESC -

Διάκενο:

ESC Space

Χειρισμός χαρακτήρων:

ESC t, ESC (t, ESC R, ESC %, ESC &, ESC :, ESC I, ESC 6,
ESC 7

Εκτύπωση bitmap:

ESC K, ESC L, ESC Y, ESC Z, ESC *, ESC ^

Γραμμωτός κώδικας:

ESC (B

Έγχρωμη εκτύπωση (LX-300+II μόνο):

ESC r

Κωδικοί ελέγχου εξομοίωσης IBM 2380 Plus (για τον LX-300+II)/ IBM 2381 Plus (για τον LX-1170II)

Ο εκτυπωτής αυτός εξομοιώνει τον IBM Proprinter χρησιμοποιώντας τις παρακάτω εντολές. Για αναλυτικές πληροφορίες, ανατρέξτε στο εγχειρίδιο IBM 2380 Plus (για τον LX-300+II)/IBM 2381 Plus (για τον LX-1170II).

Γενική λειτουργία:

NUL, DC3, ESC j, BEL, CAN, DC1, ESC Q, ESC [K, ESC U, ESC [F

Τροφοδοσία χαρτιού:

FF, LF, ESC 5, ESC A, ESC 0, ESC 1, ESC 2, ESC 3, CR, ESC]

Μορφή σελίδας:

ESC C, ESC C0, ESC X, ESC N, ESC O, ESC 4

Μετακίνηση θέσης εκτύπωσης:

ESC d, ESC R, ESC D, HT, ESC B, VT, ESC J

Επιλογή γραμματσοσειράς:

DC2, ESC P, ESC :, ESC E, ESC F, ESC I, ESC [d, ESC [I

Βελτίωση γραμματοσειράς:

DC4, SO, ESC SO, ESC W, ESC [@, SI, ESC SI, ESC G, ESC H,
ESC T, ESC S, ESC -, ESC _

Διάκενο:

BS, SP

Χειρισμός χαρακτήρων:

ESC 6, ESC 7, ESC [T, ESC ^, ESC \

Εκτύπωση bitmap:

ESC K, ESC L, ESC Y, ESC Z

Γραμμωτός κώδικας:

ESC [f, ESC [p

Λήψη:

ESC = (μόνο σε κατάσταση πρόχειρης εκτύπωσης)

Πρότυπα και εγκρίσεις

Εγκρίσεις ασφαλείας

(LX-300+II)

Έκδοση 120 V:

Πρότυπα ασφαλείας	UL60950 CSA60950
-------------------	---------------------

EMI FCC ενότητα 15 υποενότητα Β κατηγορία Β
CAN/CSA - CEI/IEC CISPR22
κατηγορία Β

Έκδοση 230 V:

Πρότυπα ασφαλείας EN60950
EMI AS/NZS CISPR22 κατηγορία Β

(Και τα δύο μοντέλα)

Έκδοση 230 V:

Πρότυπα ασφαλείας EN60950
Ηλεκτρομαγνητική EN55022 κατηγορία Β
συμβατότητα EN61000-3-2
EN61000-3-3
EN55024

Σήμανση CE

(Και τα δύο μοντέλα)

Έκδοση 230 V:

Οδηγία περί χαμηλής τάσης 73/23/EK EN60950
Οδηγία περί ηλεκτρομαγνητικής EN55022 κατηγορία Β
συμβατότητας 89/336/EK EN61000-3-2
EN61000-3-3
EN55024

Καθαρισμός του εκτυπωτή

Για να διατηρήσετε τον εκτυπωτή σας στην καλύτερη δυνατή κατάσταση λειτουργίας, πρέπει να τον καθαρίζετε πολύ καλά αρκετές φορές το χρόνο.

Ακολουθήστε τα παρακάτω βήματα για τον καθαρισμό του εκτυπωτή σας:

1. Αφαιρέστε το χαρτί που τυχόν υπάρχει στον εκτυπωτή. Βεβαιωθείτε ότι ο εκτυπωτής είναι απενεργοποιημένος.
2. Αφαιρέστε τον οδηγό χαρτιού. Αν έχει εγκατασταθεί τροφοδότης έλξης συνεχόμενου χαρτιού ή προαιρετικός τροφοδότης φύλλων χαρτιού, αφαιρέστε τον.
3. Χρησιμοποιήστε μια μαλακή βούρτσα για να αφαιρέσετε προσεκτικά τη σκόνη και τους ρύπους από το εξωτερικό περίβλημα και τον οδηγό χαρτιού.
4. Αν το εξωτερικό περίβλημα ή ο οδηγός χαρτιού εξακολουθούν να έχουν σκόνη ή ρύπους, χρησιμοποιήστε ένα μαλακό, καθαρό πανί το οποίο θα βρέξετε ελαφρώς με ήπιο καθαριστικό διαλυμένο σε νερό και καθαρίστε το εξωτερικό περίβλημα και τον οδηγό χαρτιού. Κρατήστε το κάλυμμα του εκτυπωτή στη θέση του και κατεβάστε το σε οριζόντια θέση στο επάνω μέρος του εκτυπωτή για να αποφύγετε την εισροή νερού στο εσωτερικό του εκτυπωτή.



Προσοχή:

- Μην χρησιμοποιείτε ποτέ οινόπνευμα ή διαλυτικές ουσίες για τον καθαρισμό του εκτυπωτή. Αυτές οι χημικές ουσίες μπορούν να καταστρέψουν τα εξαρτήματα και το περίβλημα του εκτυπωτή.
- Φροντίστε ώστε ο μηχανισμός του εκτυπωτή ή τα ηλεκτρονικά του εξαρτήματα να μην έρθουν σε επαφή με νερό.
- Μην χρησιμοποιείτε σκληρή ή τραχιά βούρτσα.
- Μην ψεκάζετε το εσωτερικό του εκτυπωτή με λιπαντικά. Η χρήση ακατάλληλων λιπαντικών μπορεί να προκαλέσει βλάβη στον εκτυπωτή. Επικοινωνήστε με έναν αντιπρόσωπο της EPSON, εάν πιστεύετε ότι απαιτείται λίπανση.

Μεταφορά του εκτυπωτή

Αν χρειαστεί να μεταφέρετε τον εκτυπωτή σας για κάποια απόσταση, συσκευάστε τον εκτυπωτή χρησιμοποιώντας τα αρχικά υλικά συσκευασίας και τοποθετήστε τον στο κουτί του.

Ακολουθήστε τα παρακάτω βήματα για να συσκευάσετε τον εκτυπωτή στα αρχικά υλικά συσκευασίας:



Προειδοποίηση:

- Όταν μεταφέρετε τον εκτυπωτή, μην τον σηκώνετε από την υποδοχή του καλωδίου USB, γιατί η υποδοχή μπορεί να αποσυνδεθεί προκαλώντας πτώση του εκτυπωτή. Κρατήστε σταθερά τον εκτυπωτή από την κάτω αριστερή και δεξιά πλευρά για να τον σηκώσετε.
- Μετακινήστε την κεφαλή εκτύπωσης με το χέρι σας για να αφαιρέσετε την κασέτα. Εάν έχετε μόλις χρησιμοποιήσει τον εκτυπωτή, η κεφαλή εκτύπωσης ενδέχεται να είναι ζεστή. Αφήστε τη να κρυώσει για λίγα λεπτά πριν την αγγίξετε.

1. Αφαιρέστε το χαρτί που τυχόν υπάρχει στον εκτυπωτή. Βεβαιωθείτε ότι ο εκτυπωτής είναι απενεργοποιημένος.
2. Αποσυνδέστε το καλώδιο ρεύματος από την πρίζα. Στη συνέχεια, αποσυνδέστε το καλώδιο διασύνδεσης από τον εκτυπωτή, τα στηρίγματα χαρτιού και το κουμπί.
3. Κατεβάστε τον οδηγό χαρτιού. Αφαιρέστε την υποδοχή του καλωδίου USB, τα στηρίγματα χαρτιού και το κουμπί.
4. Αν έχει εγκατασταθεί τροφοδότης έλξης συνεχόμενου χαρτιού, αφαιρέστε τον. Εάν έχουν εγκατασταθεί τυχόν πρόσθετα εξαρτήματα, αφαιρέστε τα και συσκευάστε τα στα αρχικά κουτιά τους.
5. Βεβαιωθείτε ότι η κεφαλή εκτύπωσης δεν είναι ζεστή. Στη συνέχεια, αφαιρέστε την κασέτα μελανοταινίας, όπως περιγράφεται στην ενότητα “Αντικατάσταση της κασέτας μελανοταινίας” στη σελίδα 133.
6. Βεβαιωθείτε ότι ο τροφοδότης συνεχόμενου χαρτιού που συνοδεύει τον εκτυπωτή σας έχει τοποθετηθεί στη θέση ώθησης.

7. Συσκευάστε ξανά τον εκτυπωτή, την κασέτα μελανοταινίας, την υποδοχή του καλωδίου USB, τα στηρίγματα χαρτιού, το κουμπί και το καλώδιο ρεύματος με τα αρχικά υλικά συσκευασίας και τοποθετήστε τα στο αρχικό κουτί του εκτυπωτή.

Γλωσσάρι

ASCII

American Standard Code for Information Interchange (Αμερικανικός Πρότυπος Κώδικας για Ανταλλαγή Πληροφοριών). Ένα τυποποιημένο σύστημα κωδικοποίησης για την αντιστοίχιση αριθμητικού κώδικα σε γράμματα και σύμβολα.

buffer

Το τμήμα της μνήμης του εκτυπωτή που χρησιμοποιείται για την προσωρινή αποθήκευση δεδομένων πριν την εκτύπωσή τους.

cpil

Βλ. *χαρακτήρες ανά ίντσα (cpi)*.

dot matrix

Μια μέθοδος εκτύπωσης κατά την οποία κάθε γράμμα ή σύμβολο σχηματίζεται βάσει ενός μοτίβου (matrix) μεμονωμένων κουκκίδων.

ESC/P

Συντομογραφία του “EPSON Standard Code for Printers”. Το σύστημα εντολών που χρησιμοποιεί ο υπολογιστής σας για να ελέγχει τον εκτυπωτή. Το σύστημα αυτό είναι τυποποιημένο για όλους τους εκτυπωτές EPSON και υποστηρίζεται από τα περισσότερα λογισμικά εφαρμογών για προσωπικούς υπολογιστές.

αλλαγή γραμμής (LF)

Ένας κωδικός ελέγχου και ένα κουμπί στον πίνακα ελέγχου που προωθεί το χαρτί ανά γραμμή.

αλλαγή σελίδας (FF)

Ένα κουμπί στον πίνακα ελέγχου και ένας κωδικός ελέγχου που προωθεί το χαρτί στην επόμενη θέση έναρξης εκτύπωσης.

ανάλυση

Μέτρηση του αριθμού των λεπτομερειών που μπορούν να απεικονιστούν. Η ανάλυση των εικόνων που εκτυπώνονται υπολογίζεται από τον αριθμό των κουκκίδων ανά ίντσα (dpi).

αποτύπωση δεδομένων

Βλ. *λειτουργία εκτύπωσης σε δεκαεξαδική μορφή*.

αυτόματη αλλαγή γραμμής

Επιλέγοντας αυτή τη λειτουργία στην κατάσταση προεπιλεγμένης ρύθμισης, κάθε κωδικός επαναφοράς (CR) συνοδεύεται αυτόματα από έναν κωδικό αλλαγής γραμμής (LF).

γραμματοσειρά

Το στυλ ενός τύπου χαρακτήρων που προσδιορίζεται με ένα όνομα, όπως Roman ή Sans Serif.

διασύνδεση

Η σύνδεση μεταξύ του υπολογιστή και του εκτυπωτή μέσω της οποίας μεταδίδονται τα δεδομένα στον εκτυπωτή.

δοκιμαστική σελίδα

Μια μέθοδος ελέγχου της λειτουργίας του εκτυπωτή. Όταν εκτελείτε τη λειτουργία δοκιμαστικής σελίδας, ο εκτυπωτής τυπώνει τους χαρακτήρες που είναι αποθηκευμένοι στη μνήμη ROM (Read Only Memory).

εκτύπωση σε δύο κατευθύνσεις

Εκτύπωση κατά την οποία η κεφαλή εκτύπωσης εκτυπώνει σε δύο κατευθύνσεις. Με αυτή τη ρύθμιση αυξάνεται η ταχύτητα εκτύπωσης, ωστόσο ενδέχεται να μειωθεί η ακρίβεια της ευθυγράμμισης. Η εκτύπωση σε δύο κατευθύνσεις είναι η τυπική κατάσταση εκτύπωσης του εκτυπωτή. Ανατρέξτε, επίσης, στο λήμμα *εκτύπωση σε μία κατεύθυνση*.

εκτύπωση σε μία κατεύθυνση

Εκτύπωση κατά την οποία η κεφαλή εκτύπωσης εκτυπώνει μόνο σε μία κατεύθυνση. Η εκτύπωση σε μία κατεύθυνση είναι χρήσιμη για την εκτύπωση γραφικών επειδή παρέχει ακριβή κάθετη ευθυγράμμιση. Μπορείτε να επιλέξετε εκτύπωση σε μία κατεύθυνση από την κατάσταση προεπιλεγμένων ρυθμίσεων του εκτυπωτή. Ανατρέξτε, επίσης, στο λήμμα *εκτύπωση σε δύο κατευθύνσεις*.

εκτυπώσιμη περιοχή

Η περιοχή μιας σελίδας στην οποία μπορεί να τυπώσει ο εκτυπωτής. Είναι μικρότερη από το φυσικό μέγεθος της σελίδας λόγω των περιθωρίων.

ενδιάμεση εκτύπωση (NLQ)

Η κατάσταση εκτύπωσης που χρησιμοποιείται από τον εκτυπωτή σας όταν είναι επιλεγμένη μια γραμματοσειρά εκτός της Draft (Πρόχειρη). Η επιλογή εκτύπωσης NLQ παρέχει περισσότερο ευανάγνωστες γραμματοσειρές και καλύτερη εμφάνιση, μειώνοντας, ωστόσο, την ταχύτητα εκτύπωσης. Ανατρέξτε, επίσης, στα λήμματα *πρόχειρη εκτύπωση* και *πρόχειρη εκτύπωση υψηλής ταχύτητας*.

επαναφορά

Επαναφορά των προεπιλεγμένων ρυθμίσεων του εκτυπωτή.

θέση έναρξης εκτύπωσης

Το σημείο του χαρτιού το οποίο αναγνωρίζει ο εκτυπωτής ως σημείο της πρώτης εκτυπώσιμης γραμμής. Πρόκειται για την προεπιλεγμένη θέση του άνω περιθωρίου.

θέση κοπής

Η θέση στην οποία προωθεί το χαρτί ο εκτυπωτής όταν έχει ενεργοποιηθεί η κατάσταση αυτόματης κοπής. Χρησιμοποιώντας τη λειτουργία Micro Adjust (Μικρο-ρύθμιση), μπορείτε να ρυθμίσετε τη θέση κοπής, ώστε η διάτρηση του χαρτιού να είναι ευθυγραμμισμένη με την άκρη κοπής του εκτυπωτή.

θέση τροφοδοσίας

Η θέση στην οποία το χαρτί προωθείται αυτόματα.

κοπή

Ένα κουμπί στον πίνακα ελέγχου που προωθεί τη διάτρηση του συνεχόμενου χαρτού στη θέση κοπής και στη συνέχεια μετακινεί το χαρτί πίσω στη θέση έναρξης της εκτύπωσης.

κύλινδρος

Το μαύρο επίπεδο εξάρτημα από το οποίο περνά το χαρτί κατά την εκτύπωση.

κωδικός ελέγχου

Ένας ειδικός κωδικός που χρησιμοποιείται για τον έλεγχο μιας λειτουργίας του εκτυπωτή, όπως η επαναφορά ή η αλλαγή γραμμής.

λειτουργία εκτύπωσης σε δεκαεξαδική μορφή

Μέθοδος αντιμετώπισης προβλημάτων που βοηθάει στον προσδιορισμό της αιτίας των προβλημάτων επικοινωνίας μεταξύ εκτυπωτή και υπολογιστή. Όταν ο εκτυπωτής βρίσκεται σε λειτουργία εκτύπωσης σε δεκαεξαδική μορφή, τυπώνει κάθε κωδικό που λαμβάνει σε δεκαεξαδική μορφή και χαρακτήρες ASCII. Ονομάζεται επίσης αποτύπωση δεδομένων.

μηχανογραφικό χαρτί

Βλ. *συνεχόμενο χαρτί*.

πίνακας χαρακτήρων

Μια συλλογή γραμμάτων, αριθμών και συμβόλων που απαρτίζουν ένα σύνολο χαρακτήρων το οποίο χρησιμοποιείται σε μια συγκεκριμένη γλώσσα.

πρόγραμμα οδήγησης

Βλ. *πρόγραμμα οδήγησης εκτυπωτή*.

πρόγραμμα οδήγησης εκτυπωτή

Μια εφαρμογή λογισμικού που μεταβιβάζει εντολές από τον υπολογιστή σχετικά με τη χρήση των λειτουργιών ενός συγκεκριμένου εκτυπωτή.

προεπιλογή

Τιμή που εφαρμόζεται όταν γίνεται ενεργοποίηση, επαναφορά του εξοπλισμού ή απόδοση αρχικών τιμών στον εξοπλισμό.

πρόσμιξη

Ένας τρόπος ρύθμισης των κουκκίδων στη σελίδα ώστε να εμφανίζονται ως σκίαση ή απόχρωση.

πρόχειρη εκτύπωση

Η μέθοδος εκτύπωσης που χρησιμοποιείται από τον εκτυπωτή όταν επιλέγετε Draft (Πρόχειρη) για τη γραμματοσειρά. Η γραμματοσειρά Draft (Πρόχειρη) χρησιμοποιεί λιγότερες κουκκίδες ανά χαρακτήρα για ταχύτερη εκτύπωση. Ανατρέξτε, επίσης, στο λήμμα *πρόχειρη εκτύπωση υψηλής ταχύτητας*.

πρόχειρη εκτύπωση υψηλής ταχύτητας

Κατάσταση πρόχειρης εκτύπωσης την οποία μπορείτε να επιλέξετε από την κατάσταση προεπιλεγμένων ρυθμίσεων. Η πρόχειρη εκτύπωση υψηλής ταχύτητας χρησιμοποιεί έναν ελάχιστο αριθμό κουκκίδων ανά χαρακτήρα για να επιτύχει εκτύπωση εξαιρετικά υψηλής ταχύτητας. Ανατρέξτε, επίσης, στα λήμματα *πρόχειρη εκτύπωση* και *ενδιάμεση εκτύπωση (NLQ)*.

συνεχόμενο χαρτί

Το χαρτί που φέρει σημεία διάτρησης και στις δύο πλάγιες πλευρές του, έχει μικρές τρύπες μεταξύ των σελίδων και είναι τοποθετημένο σε μια δέσμη αναδιπλωμένων φύλλων. Ονομάζεται επίσης και μηχανογραφικό χαρτί.

χαρακτήρες ανά ίντσα (cpi)

Μονάδα μέτρησης του μεγέθους των χαρακτήρων του κειμένου.