

EPSON®
EXCEED YOUR VISION

LX-300+II / LX-1170II

Guide d'utilisation

Copyrights et marques commerciales

Copyrights

Aucune partie de ce manuel ne peut être reproduite, stockée dans un système documentaire ou transmise sous quelque forme ou de quelque manière que ce soit, électronique, mécanique, par photocopie, enregistrement ou autre, sans l'accord préalable écrit de Seiko Epson Corporation. Les informations contenues dans la présente notice sont exclusivement destinées à l'utilisation de cette imprimante Epson. Epson ne pourra être tenue responsable de l'utilisation de ces informations avec d'autres imprimantes.

Ni Seiko Epson Corporation ni ses filiales ne pourront être tenues responsables envers l'acquéreur de ce produit ou envers les tiers, des dommages, pertes, frais ou dépenses encourus par l'acquéreur ou les tiers à la suite des événements suivants : accident, mauvaise utilisation ou abus de ce produit, modifications, réparations ou altérations illicites de ce produit ou (sauf aux États-Unis) non-respect au sens strict des consignes d'utilisation et de maintenance de Seiko Epson Corporation.

Seiko Epson Corporation ne pourra être tenue responsable des dommages ou problèmes survenus par suite de l'utilisation de produits optionnels ou consommables autres que ceux désignés par Seiko Epson Corporation comme étant des Produits d'origine Epson ou des Produits approuvés par Epson.

Marques commerciales

EPSON[®] et EPSON ESC/P[®] sont des marques déposées de Seiko Epson Corporation.

Microsoft[®], Windows[®] et Windows NT[®] sont des marques déposées de Microsoft Corporation.

IBM® est une marque déposée d'International Business Machines Corporation.

Avis général : Les autres noms de produit utilisés dans cette notice sont donnés uniquement à titre d'identification et peuvent être des noms de marque de leur détenteur respectif. Epson dénie toute responsabilité vis-à-vis de ces marques.

Copyright © 2007 Seiko Epson Corporation. Tous droits réservés.

Consignes de sécurité

Indications Attention, Important et Remarques



Attention

à suivre à la lettre pour éviter des blessures corporelles.



Important

mise en garde à respecter pour éviter d'endommager votre équipement.

Remarques

informations importantes et conseils utiles sur le fonctionnement de l'imprimante.

Symbole de mise en garde pour les pièces chaudes



Ce symbole est placé sur la tête d'impression et d'autres pièces pour indiquer qu'elles peuvent être chaudes. Ne touchez jamais ces pièces immédiatement après avoir utilisé l'imprimante. Laissez-les refroidir quelques minutes avant de les toucher.

Consignes de sécurité importantes

Lisez toutes ces instructions de sécurité avant d'utiliser l'imprimante. Suivez également l'ensemble des avertissements et des consignes figurant sur l'imprimante elle-même.

Lors de l'installation de l'imprimante

- Ne placez pas l'imprimante sur une surface instable ou près d'un radiateur ou d'une source de chaleur.
- Posez l'imprimante sur une surface plane et stable. L'imprimante ne fonctionnera pas correctement si elle est placée dans une position inclinée.

- ❑ Ne placez pas ce produit sur une surface non rigide et non stable, telle qu'un lit ou un canapé, ou dans une zone étroite et confinée. La ventilation risquerait en effet de ne pas fonctionner pleinement.
- ❑ N'obstruez pas et ne couvrez pas les ouvertures ménagées dans le boîtier de l'imprimante. De même, n'insérez pas d'objets à travers les fentes.
- ❑ Utilisez uniquement le type de source d'alimentation indiqué sur l'étiquette de l'imprimante. Si vous ne connaissez pas les spécifications de votre région en matière d'alimentation électrique, contactez votre compagnie d'électricité locale ou consultez votre revendeur.
- ❑ Connectez tous vos équipements à des prises secteur équipées de dispositifs de mise à la terre. Évitez de connecter votre imprimante à un circuit électrique qui alimente des appareils fréquemment mis sous et hors tension, tels que des photocopieurs ou des systèmes de climatisation.
- ❑ N'utilisez pas un cordon d'alimentation endommagé ou usé.
- ❑ Installez le cordon d'alimentation de manière à éviter tout phénomène de frottement, de coupure, d'effilochage, de pincement, d'emmêlement ou autre.
- ❑ Si vous utilisez une rallonge avec l'imprimante, veillez à ce que l'ampérage total des périphériques reliés à cette rallonge ne dépasse pas l'intensité nominale du cordon. De même, veillez à ce que l'ampérage total des périphériques branchés sur la prise secteur ne dépasse pas l'intensité nominale de la prise secteur.
- ❑ Utilisez uniquement le cordon d'alimentation fourni avec ce produit. L'utilisation d'un autre cordon vous expose à des risques d'incendie ou d'électrocution.
- ❑ Le cordon d'alimentation est destiné à être utilisé uniquement avec ce produit. L'utilisation du cordon avec un autre équipement vous expose à des risques d'incendie ou d'électrocution.

Lors de l'entretien de l'imprimante

- ❑ Débranchez l'imprimante avant de la nettoyer, et nettoyez-la uniquement avec un chiffon humide.
- ❑ Ne renversez pas de liquide sur l'imprimante.

- ❑ N'essayez pas d'intervenir vous-même sur l'imprimante en dehors des cas indiqués explicitement dans ce guide.
- ❑ Débranchez l'imprimante et faites appel à un technicien de maintenance qualifié dans les circonstances suivantes :
 - i. si le cordon d'alimentation ou la fiche est endommagé(e),
 - ii. si du liquide a pénétré dans l'imprimante,
 - iii. si l'imprimante est tombée ou si le boîtier est endommagé,
 - iv. si l'imprimante ne fonctionne pas normalement ou si ses performances ont changé de manière sensible.
- ❑ N'utilisez pas de bombes aérosols contenant du gaz inflammable à l'intérieur ou à proximité de ce produit. De fait, vous risqueriez de provoquer un incendie.
- ❑ N'intervenez que sur les commandes mentionnées dans les instructions de fonctionnement.
- ❑ Si vous envisagez d'utiliser l'imprimante en Allemagne, observez les consignes suivantes :

Le réseau électrique de l'immeuble doit être protégé par un disjoncteur de 16 ampères pour assurer une protection adéquate de cette imprimante contre les courts-circuits et les surintensités.

Bei Anschluss des Druckers an die Stromversorgung muss sichergestellt werden, dass die Gebäudeinstallation mit einer 16 A-Sicherung abgesichert ist.

Lors de la manipulation du papier

- ❑ Les étiquettes sont sensibles à la température et à l'humidité. Par conséquent, utilisez-les uniquement dans les conditions de fonctionnement normales détaillées ci-dessous :

Température : 15 à 25°C (59 à 77°F)

Humidité : 30 à 60 % d'humidité relative

- ❑ Ne laissez pas les étiquettes chargées dans l'imprimante entre deux travaux d'impression, elles peuvent s'enrouler autour du cylindre et entraîner un bourrage papier lors de la reprise de l'impression.
- ❑ Ne chargez pas du papier recourbé ou plié.

Lors de l'utilisation de l'imprimante

- ❑ N'intervenez que sur les commandes mentionnées dans la documentation d'utilisation. Le réglage incorrect des autres commandes risque d'entraîner des dommages nécessitant d'importantes réparations qui devront être réalisées par un technicien qualifié.
- ❑ Chaque fois que vous mettez l'imprimante hors tension, attendez au moins cinq secondes avant de la remettre sous tension, sinon vous risquez de l'endommager.
- ❑ Ne mettez pas l'imprimante hors tension lors de l'impression de l'autotest. Appuyez toujours sur la touche PAUSE pour interrompre l'impression et mettre l'imprimante hors tension.
- ❑ Ne rebranchez pas le cordon d'alimentation sur une prise secteur dont la tension diffère de celle de l'imprimante.
- ❑ Ne remplacez jamais la tête d'impression vous-même, car vous risqueriez d'endommager l'imprimante. Par ailleurs, d'autres pièces de l'imprimante doivent aussi être vérifiées lors du remplacement de la tête d'impression.
- ❑ Vous devez déplacer manuellement la tête d'impression pour remplacer la cartouche de ruban. Si vous venez juste d'utiliser l'imprimante, la tête d'impression est peut-être encore chaude ; laissez-la refroidir quelques minutes avant de la toucher.

Pour les utilisateurs du Royaume-Uni

Utilisation des options

Epson (UK) Limited ne pourra être tenue responsable des dommages ou problèmes survenus par suite de l'utilisation de produits en option ou de consommables autres que ceux désignés comme étant des Produits d'origine Epson ou des Produits approuvés par Epson (UK) Limited.

Informations de sécurité



Attention :

Cet appareil doit être mis à la terre. Reportez-vous à la plaque signalétique pour connaître la tension et vérifiez que la tension de l'appareil correspond à la tension de la source d'alimentation.

Important :

Les fils du câble secteur de cet appareil sont colorés conformément au code suivant :

Vert et jaune — terre

Bleu — neutre

Marron — secteur

Si vous devez insérer une fiche :

Il est possible que les couleurs du câble secteur de cet appareil ne correspondent pas aux repères colorés utilisés pour identifier les bornes de la fiche. Dans ce cas, procédez comme suit :

Le fil vert et jaune doit être relié à la borne de la fiche repérée par la lettre *E* ou le symbole de mise à la terre (\perp).

Le fil bleu doit être relié à la borne de la fiche repérée par la lettre *N*.

Le fil marron doit être relié à la borne de la fiche repérée par la lettre L.

Si la fiche est endommagée, remplacez l'intégralité du cordon ou consultez un électricien qualifié.

Ne remplacez les fusibles que par des fusibles de même taille et de même calibre.

Pour les utilisateurs du Royaume-Uni, de Singapour et de Hong Kong

Ne remplacez les fusibles que par des fusibles de même taille et de même calibre.

Exigences en matière de sécurité

Fiche secteur :

Utilisez une fiche secteur dotée de 3 broches, agréée par l'autorité compétente.

Cordon flexible :

Utilisez un cordon flexible doté d'une double isolation et certifié* conforme aux normes IEC ou BS correspondantes.

Connecteur de l'appareil :

Utilisez un connecteur certifié* conforme aux normes IEC ou BS correspondantes.

* certifié par un membre de l'entité de certification et de conformité IECEE CB Scheme.

Table de matières

Copyrights et marques commerciales	3
Copyrights	3
Marques commerciales	3
Consignes de sécurité	5
Indications Attention, Important et Remarques	5
Symbole de mise en garde pour les pièces chaudes	5
Consignes de sécurité importantes	5
Pour les utilisateurs du Royaume-Uni	9
Pour les utilisateurs du Royaume-Uni, de Singapour et de Hong Kong	10

Chapitre 1 Découverte de l'imprimante

Caractéristiques	15
----------------------------	----

Chapitre 2 Manipulation du papier

Impression sur du papier continu	17
Impression avec le tracteur poussant	17
Retrait d'un document imprimé du tracteur poussant	21
Retour aux feuilles simples	22
Utilisation du tracteur tirant	22
Réglage de la position de haut de page	27
Avancée du papier vers le bord de dégagement	29
Impression sur des feuilles simples	32
Chargement de feuilles simples	33
Impression sur du papier spécial	34
Réglage du levier d'épaisseur du papier	35
Formulaires à exemplaires multiples	36
Étiquettes	36
Enveloppes	37

Chapitre 3 **Logiciel d'impression**

À propos de votre logiciel d'impression.	39
Utilisation du pilote d'impression sous Windows Me et 98	39
Accès au pilote d'impression à partir des applications Windows 40	
Accès au pilote d'impression à partir du menu Démarrer	42
Modification des paramètres du pilote d'impression	43
Utilisation du pilote d'impression sous Windows Vista, XP, 2000 et Windows NT 4.0	44
Accès au pilote d'impression à partir des applications Windows 45	
Accès au pilote d'impression à partir du menu Démarrer	47
Modification des paramètres du pilote d'impression	49
Aperçu des paramètres du pilote d'impression.	50
Utilisation d'EPSON Status Monitor 3	55
Installation d'EPSON Status Monitor 3	56
Accès à EPSON Status Monitor 3	58
Installation d'EPSON Status Monitor 3	59
Mise en réseau de votre imprimante.	60
Partage de l'imprimante.	60
Configuration de l'imprimante comme imprimante partagée	61
Définition des clients	65
Installation du pilote d'impression à partir du CD-ROM.	77
Annulation de l'impression	79
Désinstallation du logiciel d'impression.	80
Désinstallation du pilote d'impression et d'EPSON Status Monitor 3	80

Chapitre 4 **Panneau de contrôle**

Utilisation du panneau de contrôle.	85
Touches et voyants du panneau de contrôle.	85
Sélection d'une police intégrée	87
À propos des paramètres par défaut de votre imprimante	88

Modification des paramètres par défaut	95
--------------------------------------------------	----

Chapitre 5 Dépannage

Utilisation des voyants d'erreur	97
Problèmes et solutions	99
Alimentation électrique	100
Impression	100
Manipulation du papier	106
Options	109
Correction des problèmes USB	112
Impression d'un autotest	116
Contacteur le service clientèle	119
Site Internet de support technique	119

Chapitre 6 Options et consommables

Installation et utilisation des options	121
Chargeur feuille à feuille	121
Tracteur tirant	125
Support de rouleau papier	127
Kit de mise à niveau des couleurs (LX-300+II uniquement)	129
Serveur d'impression	133
Remplacement de la cartouche de ruban	133
Cartouche de ruban d'origine EPSON	133
Remplacement de la cartouche de ruban	134

Chapitre 7 Informations relatives au produit

Pièces de l'imprimante	139
Caractéristiques de l'imprimante	141
Caractéristiques mécaniques	141
Caractéristiques électroniques	144
Caractéristiques électriques	146
Environnement	146
Papier	146

Zone imprimable recommandée.....	151
Alignement du papier.....	155
Listes des commandes.....	155
Codes de contrôle EPSON ESC/P.....	156
Codes de contrôle d'émulation IBM 2380 Plus (pour la LX-300+II)/ IBM 2381 Plus (pour la LX-1170II).....	157
Normes et conformité.....	158
Approbations en matière de sécurité.....	158
Marquage CE.....	159
Nettoyage de l'imprimante.....	161
Transport de l'imprimante.....	162

Glossaire

Découverte de l'imprimante

Caractéristiques

L'imprimante matricielle à impact à 9 aiguilles EPSON® LX-300+II/LX-1170II offre une qualité d'impression et des performances optimales dans une conception compacte. Elle intègre notamment les fonctionnalités suivantes :

- ❑ De nombreux chemins de papier pour répondre à vos besoins en matière d'impression.
- ❑ La capacité de prendre en charge de nombreux types de papier, y compris du papier continu, des formulaires à exemplaires multiples (constitué d'un original et jusqu'à quatre copies), des étiquettes, des feuilles simples et des enveloppes.
- ❑ Une impression haute vitesse jusqu'à 300 cps (caractères par seconde) à 10 cpi (caractères par pouce).

L'imprimante est fournie avec le pilote d'impression et d'autres logiciels dont l'utilitaire EPSON Status Monitor 3 pour Microsoft® Windows® Vista, XP, Me, 98, 2000 ou NT 4.0. L'utilitaire EPSON Status Monitor 3 permet de vérifier rapidement et facilement l'état de l'imprimante.

Remarque :

Les illustrations de ce manuel représentent la LX-300+II. La LX-1170II est plus large que la LX-300+II. Pour le reste, les explications sont identiques.

Impression sur du papier continu

Le tracteur à picots de l'imprimante permet d'utiliser le papier continu. En fonction de la position du tracteur à picots, vous l'utilisez en tant que tracteur tirant ou poussant. Les directives suivantes peuvent vous aider à déterminer où placer le tracteur à picots :

- ❑ Souhaitez-vous passer de l'impression sur des feuilles simples à du papier continu et inversement sans retirer le papier chargé ? Allez-vous dégager le papier continu feuille par feuille ? Utilisez le tracteur à picots en position de poussée. (Le tracteur à picots est installé dans cette position à la livraison de l'imprimante.) Consultez la section suivante.
- ❑ Imprimez-vous sur des étiquettes, des formulaires à exemplaires multiples ou d'autres documents requérant une position d'impression précise ? Utilisez le tracteur à picots en position de traction. Voir « Utilisation du tracteur tirant » à la page 22 pour obtenir des instructions.

Impression avec le tracteur poussant

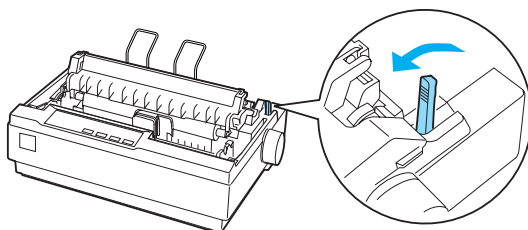
Lorsque vous utilisez le tracteur poussant, il peut s'avérer judicieux de régler la fonction Dégagement automatique sur **On** dans le mode Paramètres par défaut. Reportez-vous à la section « À propos des paramètres par défaut de votre imprimante » à la page 88.

Remarque :

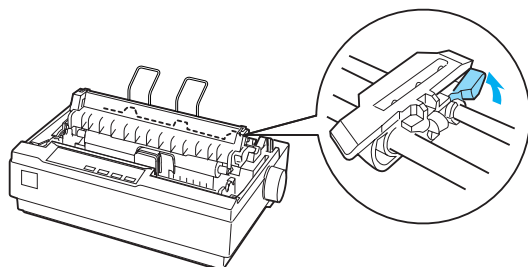
Les illustrations de ce manuel représentent la LX-300+II. La LX-1170II est plus large que la LX-300+II. Pour le reste, les explications sont identiques.

Procédez comme suit pour charger du papier continu à l'aide du tracteur poussant :

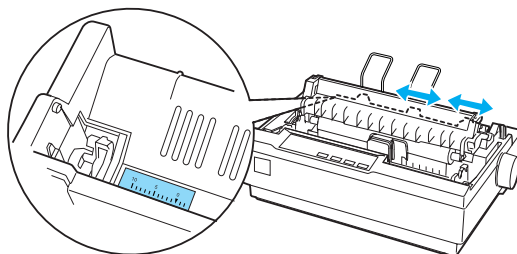
1. Vérifiez que l'imprimante est hors tension. Retirez le capot de l'imprimante et le guide-papier, puis déplacez le levier de dégagement du papier dans la position du papier continu.



2. Relâchez les bandes à ergots en tirant les leviers de verrouillage correspondants vers vous.



3. Faites glisser la bande à ergots gauche en vous servant de la règle de l'imprimante comme guide. L'imprimante imprime à droite de la position indiquée par le repère 0. Poussez le levier de verrouillage vers l'arrière pour verrouiller le pignon. Faites ensuite glisser la bande à ergots droite pour l'ajuster à la largeur du papier utilisé mais ne la verrouillez pas. Déplacez le support papier à mi-chemin entre les bandes à ergots.

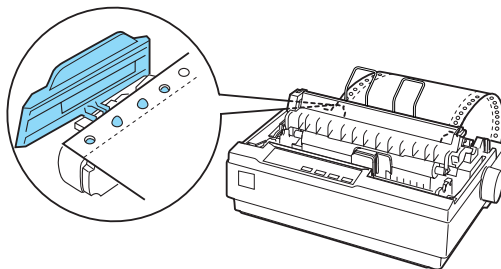


4. Assurez-vous également que le papier dispose d'un bord d'attaque net et droit. Ouvrez les capots des ergots. Ajustez les premières perforations du papier sur les ergots, puis refermez le capot des ergots. Faites glisser la bande à ergots droite pour tendre le papier, puis verrouillez-la. Le papier est désormais chargé en position de blocage.

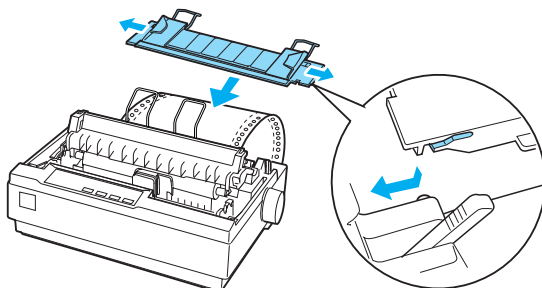


Important :

N'utilisez le bouton d'alimentation papier situé sur le côté droit de l'imprimante que pour supprimer les bourrages papier et uniquement lorsque l'imprimante est hors tension. Dans le cas contraire, vous risquez d'endommager l'imprimante ou de lui faire perdre la position de haut de page.



5. Pour séparer le papier entrant du papier imprimé, fixez le guide-papier en le tenant à l'horizontale et en enclenchant les encoches sur les montants de l'imprimante comme illustré ci-après. Faites ensuite glisser le guide-papier vers l'avant de l'imprimante jusqu'à ce que vous sentiez qu'il s'enclenche, puis réglez les guides latéraux à la largeur du papier.



6. Mettez l'imprimante sous tension.
7. Vérifiez que le capot de l'imprimante est fermé. Appuyez sur la touche LF/FF pour entraîner le papier en position de chargement. L'imprimante commence automatiquement à imprimer lorsqu'elle reçoit des données.
8. Une fois l'impression terminée, procédez comme indiqué dans la section suivante pour dégager le document imprimé. Si la première ligne imprimée sur la page semble trop haute ou trop basse, vous pouvez modifier sa position à l'aide de la fonction Réglage fin. Reportez-vous à la section « Réglage de la position de haut de page » à la page 27.



Important :

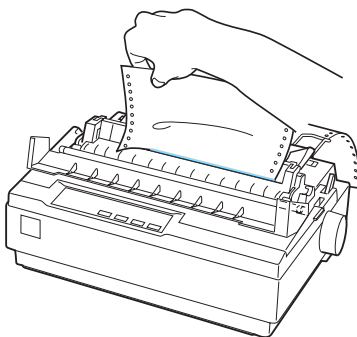
N'utilisez jamais le bouton d'alimentation papier pour ajuster la position de haut de page car ceci pourrait endommager l'imprimante ou lui faire perdre sa position de haut de page.

Lorsque vous envoyez plus de données, le papier se remet automatiquement en position de chargement.

Retrait d'un document imprimé du tracteur poussant

Pour retirer le document imprimé, procédez comme suit :

1. Appuyez sur la touche Tear Off (Font). Assurez-vous que les voyants Tear Off (Font) clignotent. (Ceci indique que le papier est dans la position de dégagement courante.)
2. Ouvrez le capot du guide-papier, puis dégagez le document imprimé à l'aide du bord de dégagement de l'unité de tension du papier.



Remarque :

Si la perforation du papier n'est pas correctement alignée sur le bord de dégagement, vous pouvez régler la position de dégagement à l'aide de la fonction Réglage fin. Reportez-vous à la section « Réglage de la position de dégagement » à la page 30.



Important :

N'utilisez jamais le bouton d'alimentation papier pour ajuster la position de dégagement car ceci pourrait endommager l'imprimante ou lui faire perdre sa position de dégagement.

3. Fermez le capot du guide-papier.

Lorsque vous reprenez l'impression, l'imprimante replace automatiquement le papier en position de haut de page et lance l'impression.

Pour entraîner le papier continu vers la position d'attente dans laquelle vous pouvez retirer le papier, appuyez sur la touche Load/Eject. Ouvrez ensuite le capot des ergots du tracteur à picots et retirez le papier.



Important :

Dégagez toujours le document imprimé avant d'appuyer sur la touche Load/Eject. Inverser l'entraînement de plusieurs pages simultanément peut engendrer un bourrage papier.

Retour aux feuilles simples

Pour revenir aux feuilles simples, appuyez sur la touche Load/Eject. L'imprimante replace le papier en position d'attente. Passez ensuite aux étapes décrites dans la section « Chargement de feuilles simples » à la page 33.



Important :

Dégagez toujours le document imprimé avant d'appuyer sur la touche Load/Eject. Inverser l'entraînement de plusieurs pages simultanément peut engendrer un bourrage papier.

Utilisation du tracteur tirant

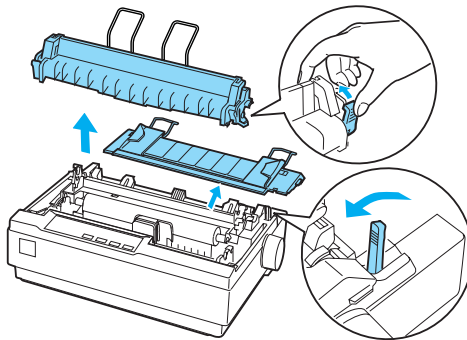
Pour charger du papier continu à l'aide du tracteur tirant, vous devez déplacer le tracteur à picots en position de traction, comme décrit lors des étapes 1 à 3 de cette procédure. Si le tracteur à picots est déjà installé dans cette position, assurez-vous que l'imprimante est hors tension, puis passez à l'étape 6.



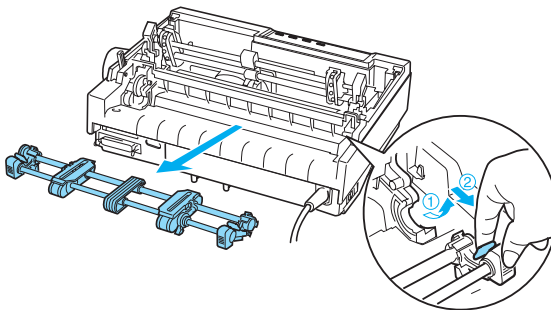
Important :

- ❑ *N'utilisez le bouton d'alimentation papier situé sur le côté droit de l'imprimante que pour supprimer les bourrages papier et uniquement lorsque l'imprimante est hors tension. Dans le cas contraire, vous risquez d'endommager l'imprimante ou de lui faire perdre la position de haut de page.*
- ❑ *Lorsque vous utilisez le tracteur tirant, il peut s'avérer judicieux de régler la fonction Dégagement automatique sur Off dans le mode Paramètres par défaut. Dans le cas contraire, un bourrage papier pourrait survenir.*

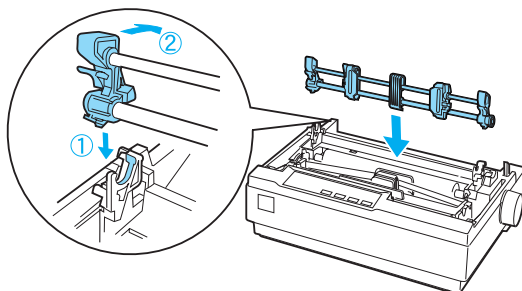
1. Mettez l'imprimante hors tension et retirez le capot de l'imprimante et le guide-papier. Retirez ensuite l'unité de tension du papier de l'imprimante en appuyant doucement sur ses languettes de verrouillage. Enfin, tirez le levier de dégagement du papier vers l'avant en direction de la position du papier continu.



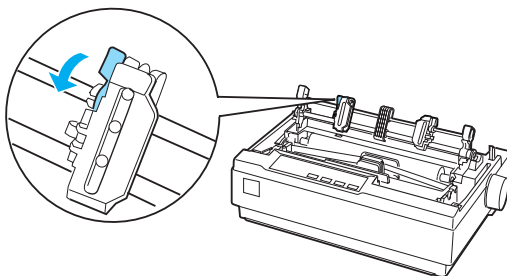
2. Appuyez doucement sur les languettes de verrouillage du tracteur, des deux côtés, puis faites pivoter le tracteur vers le haut pour le retirer de l'imprimante.



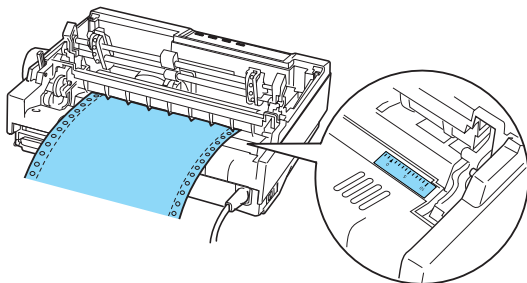
3. Avancez le tracteur au-dessus de l'emplacement de montage dans l'imprimante, puis insérez-le comme illustré. Lorsque vous insérez le tracteur dans les montants, vous devez sentir les encoches s'enclencher.



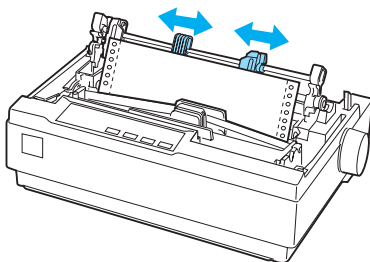
4. Relâchez les bandes à ergots en tirant les leviers de verrouillage correspondants vers vous.



5. Insérez le papier dans la fente à papier inférieure ou dans la fente à papier arrière comme illustré ci-après et tirez-le. Positionnez le papier en vous servant de la règle de l'imprimante comme guide. L'imprimante imprime à droite de la position indiquée par le repère 0.



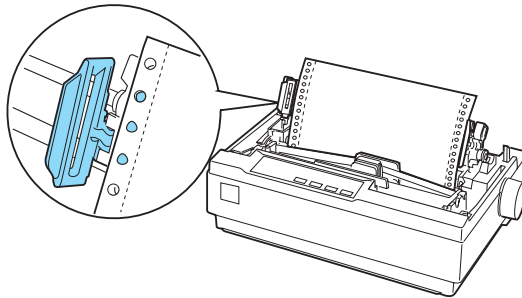
6. Faites glisser la bande à ergots gauche de manière à faire correspondre ses ergots avec les perforations du papier et verrouillez la bande. Faites ensuite glisser la bande à ergots droite pour l'ajuster à la largeur du papier utilisé mais ne la verrouillez pas. Déplacez le support papier à mi-chemin entre les deux bandes à ergots.



7. Assurez-vous également que le papier dispose d'un bord d'attaque net et droit. Ouvrez les capots des ergots. Ajustez les premières perforations du papier sur les ergots, puis refermez le capot des ergots. Faites glisser la bande à ergots droite pour tendre le papier, puis verrouillez-la.

Remarque :

Tendez délicatement le papier en le tirant vers l'arrière ou le bas.



8. Pour séparer le papier entrant du papier imprimé, fixez le guide-papier. Tout en le tenant à l'horizontale, fixez ses encoches sur les montants de l'imprimante. Faites ensuite glisser le guide-papier vers l'arrière de l'imprimante jusqu'à ce que vous sentiez qu'il s'enclenche, puis réglez les guides latéraux à la largeur du papier.
9. Fixez le capot de l'imprimante et ajustez la position du papier à l'aide du bouton d'alimentation papier. Tournez le bouton jusqu'à ce que la perforation entre les pages se situe juste au-dessus de la tête d'impression. Mettez ensuite l'imprimante sous tension.
10. Assurez-vous que le capot de l'imprimante est fermé tandis que le capot du guide-papier est ouvert. L'imprimante commence automatiquement à imprimer lorsqu'elle reçoit des données.

Si vous souhaitez modifier la position où commence l'impression sur la page, appuyez sur LF/FF pour avancer la page vers la position de haut de page suivante. Voir Réglage de la position de haut de page ultérieurement pour régler la position de chargement.

Pour éjecter le papier, dégagez le papier entrant dans l'imprimante, puis appuyez sur la touche LF/FF pour faire avancer le papier.

Réglage de la position de haut de page

La position de haut de page correspond à la position sur la page où l'imprimante commence à imprimer. Si l'impression semble trop haute ou trop basse sur la page, vous pouvez utiliser la fonction Réglage fin pour régler la position de haut de page. Procédez ensuite comme suit :



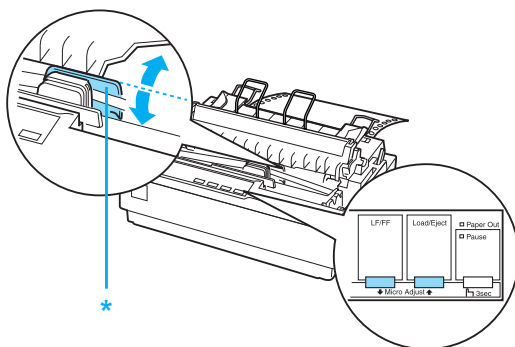
Important :

N'utilisez jamais le bouton d'alimentation papier pour ajuster la position de haut de page car ceci pourrait endommager l'imprimante ou lui faire perdre sa position de haut de page.

Remarque :

- ❑ *Le réglage de la position de haut de page reste effectif jusqu'à ce que vous le changiez, même si vous mettez l'imprimante hors tension.*
 - ❑ *Le réglage de la marge supérieure défini dans certaines applications annule le réglage de la position de haut de page réalisé avec la fonction Réglage fin. Ajustez, au besoin, la position de haut de page dans votre logiciel.*
1. Assurez-vous que l'imprimante est sous tension.
 2. Chargez du papier comme indiqué dans ce chapitre, au besoin.
 3. Retirez le capot de l'imprimante.
 4. Maintenez la touche PAUSE enfoncée pendant trois secondes. Le voyant PAUSE commence à clignoter et l'imprimante entre en mode Réglage fin.

5. Appuyez sur la touche LF/FF ↓ pour remonter la position de haut de page sur la page ou appuyez sur la touche Load/Eject ↑ pour l'abaisser.



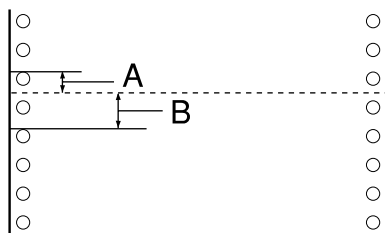
* Cache ruban en plastique

Remarque :

- ❑ *L'imprimante possède une position de haut de page minimale et maximale. Si vous tentez de la régler au-delà de ces limites, l'imprimante émet un bip et cesse de déplacer le papier.*
- ❑ *Lorsque le papier atteint la position de haut de page par défaut, l'imprimante émet également un bip et cesse brièvement de déplacer le papier. Vous pouvez également utiliser la position par défaut comme point de référence lorsque vous réglez la position de haut de page.*

Pour ajuster la position de haut de page du papier continu chargé sur le tracteur tirant, reportez-vous à l'exemple suivant :

Faites tout d'abord un point à 2,5 mm (0,1 pouce) au-dessus de la perforation du papier, puis placez le papier de sorte que ce repère se situe au niveau du bord supérieur du cache ruban en plastique. Vous obtenez ainsi une marge de 8,5 mm (0,33 pouce) sur la page suivante, ce qui signifie que l'imprimante commence à imprimer à 8,5 mm (0,33 pouce) en dessous de la perforation. Si vous placez le point à 2,5 mm (0,1 pouce) au-dessus de la perforation, vous obtenez une marge de 8,5 mm (0,33 pouce) sur la page suivante.



A 2,5 mm (0,1 pouce)

B 8,5 mm (0,33 pouce)

6. Une fois la position de haut de page définie, appuyez sur la touche PAUSE pour quitter le mode Réglage fin.

Avancée du papier vers le bord de dégagement

Si vous utilisez le tracteur poussant, vous pouvez utiliser la fonction de dégagement pour avancer le papier continu vers le bord de dégagement à la fin de l'impression. Vous pouvez alors facilement dégager le document imprimé. À la reprise de l'impression, l'imprimante ramène automatiquement le papier en position de haut de page de sorte que vous pouvez économiser le papier habituellement perdu entre les documents.

Comme indiqué ci-après, vous pouvez utiliser la fonction de dégagement de deux manières : manuellement, en appuyant sur la touche Tear Off (Font) de l'imprimante ou automatiquement en activant le mode de dégagement automatique.



Important :

N'utilisez jamais la fonction de dégagement (comme indiqué ci-après) pour inverser l'entraînement des étiquettes ; elles pourraient se décoller et provoquer un bourrage dans l'imprimante.

Utilisation de la touche Tear Off

Une fois l'impression du document terminée, vérifiez que les voyants Tear Off (Font) ne clignotent pas. Appuyez ensuite sur la touche Tear Off (Font). L'imprimante avance le papier sur le bord de dégagement.

Remarque :

Si les voyants Tear Off (Font) clignotent, cela signifie que le papier est en position de dégagement. Si vous appuyez de nouveau sur la touche Tear Off (Font), l'imprimante charge le papier à la position de haut de page suivante.

Avancée automatique du papier jusqu'à la position de dégagement

Pour avancer automatiquement les documents imprimés jusqu'à la position de dégagement, vous devez activer le mode de dégagement automatique et sélectionner la longueur de page appropriée pour le papier continu dans le mode Paramètres par défaut. Voir « Modification des paramètres par défaut » à la page 95 pour obtenir des instructions.

Lorsque le dégagement automatique est activé, l'imprimante avance automatiquement le papier jusqu'à la position de dégagement chaque fois qu'elle reçoit une page complète de données ou une commande d'alimentation du papier sans autres données.

Réglage de la position de dégagement

Si la perforation du papier n'est pas alignée avec le bord de dégagement, vous pouvez utiliser la fonction Réglage fin pour l'amener à cette position.

Procédez comme suit pour régler la position de dégagement :



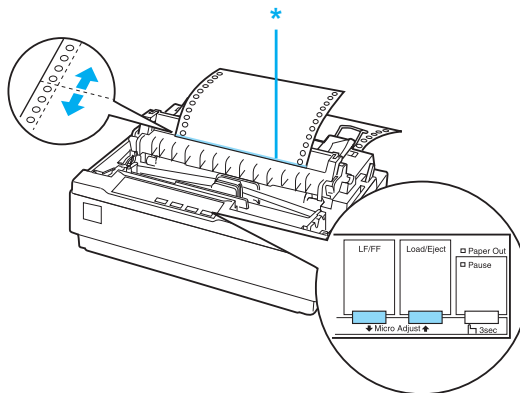
Important :

N'utilisez jamais le bouton d'alimentation papier pour ajuster la position de dégagement car ceci pourrait endommager l'imprimante ou lui faire perdre sa position de dégagement.

Remarque :

Le réglage de la position de dégagement reste effectif jusqu'à ce que vous le changiez, même si vous mettez l'imprimante hors tension.

1. Assurez-vous que les voyants Tear Off (Font) clignotent (le papier est en position de dégagement). Vous devrez peut-être avancer le papier jusqu'à la position de dégagement à l'aide de la touche Tear Off (Font).
2. Ouvrez le capot du guide-papier.
3. Maintenez la touche Pause enfoncée pendant trois secondes. Le voyant Pause commence à clignoter et l'imprimante entre en mode Réglage fin.
4. Appuyez sur la touche LF/FF \blacktriangledown pour inverser l'entraînement du papier ou appuyez sur la touche Load/Eject \blacktriangle pour avancer le papier, jusqu'à ce que la perforation de ce dernier soit alignée avec le bord de dégagement.



* bord de dégagement

Remarque :

L'imprimante possède une position de dégagement minimale et maximale. Si vous tentez de la régler au-delà de ces limites, l'imprimante émet un bip et cesse de déplacer le papier.

5. Une fois la position de dégagement définie, appuyez sur la touche PAUSE pour quitter le mode Réglage fin.
6. Dégagez les pages imprimées.

Lorsque vous reprenez l'impression, l'imprimante replace automatiquement le papier en position de haut de page et lance l'impression.

Impression sur des feuilles simples

Vous pouvez charger des feuilles simples individuellement à l'aide du guide-papier de l'imprimante. Pour plus d'informations sur les types de feuilles simples que vous pouvez utiliser, reportez-vous à la section Annexe , « Papier ».

Avant d'imprimer sur des formulaires à exemplaires multiples constitués de feuilles simples, sur des enveloppes ou sur tout autre papier spécial, assurez-vous de régler le levier d'épaisseur du papier sur la position appropriée. Pour plus de détails, reportez-vous à la section « Impression sur du papier spécial » à la page 34.

Remarque :

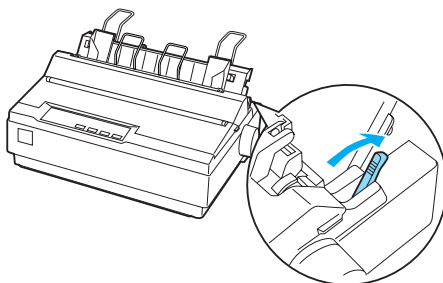
- ❑ *Pour charger une pile de feuilles simples, utilisez le chargeur feuille à feuille en option. Reportez-vous à la section « Installation et utilisation des options » à la page 121.*
- ❑ *Pour plus d'informations sur les types de feuilles simples que vous pouvez utiliser, reportez-vous à la section « Caractéristiques de l'imprimante » à la page 141.*
- ❑ *Vous pouvez utiliser le guide-papier pour charger des formulaires à exemplaires multiples sans carbone constitués de feuilles simples maintenues entre elles par une bande adhésive par points à l'extrémité supérieure.*
- ❑ *Insérez les formulaires à exemplaires multiples dans le guide-papier, la bordure en premier et la face imprimable orientée vers le bas.*

- ❑ *Les illustrations de ce manuel représentent la LX-300+II. La LX-1170II est plus large que la LX-300+II. Pour le reste, les explications sont identiques.*

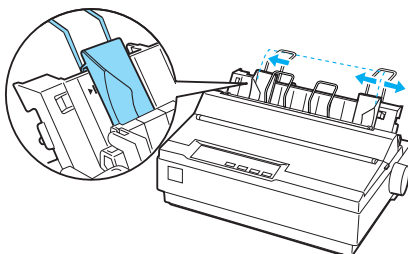
Chargement de feuilles simples

Procédez comme suit pour charger des feuilles simples :

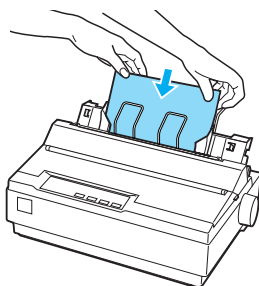
1. Vérifiez que l'imprimante est hors tension. Assurez-vous également que le levier de dégagement du papier est poussé en position feuille à feuille et que le guide-papier est à la verticale, comme illustré.



2. Faites glisser le guide latéral gauche jusqu'à son verrouillage au niveau du repère correspondant. Ajustez ensuite le guide latéral droit pour l'adapter à la largeur du papier utilisé.



3. Insérez une feuille de papier entre les guides latéraux jusqu'à ce que vous rencontriez une résistance.



Pour utiliser normalement l'imprimante, mettez-la sous tension sans appuyer sur aucune touche. L'imprimante commence à imprimer lorsqu'elle reçoit des données.



Important :

N'utilisez le bouton d'alimentation papier situé sur le côté droit de l'imprimante que pour supprimer les bourrages papier et uniquement lorsque l'imprimante est hors tension. Dans le cas contraire, vous risquez d'endommager l'imprimante ou de lui faire perdre la position de haut de page.

Impression sur du papier spécial

L'imprimante supporte de nombreux types de papier, y compris les formulaires à exemplaires multiples, les étiquettes et les enveloppes.

Dans le cadre de formulaires à exemplaires multiples, vous ne devez pas imprimer à moins de 13 mm (0,5 pouce) des bords du papier. Pour plus d'informations sur la zone imprimable recommandée des enveloppes, reportez-vous à la section « Caractéristiques de l'imprimante » à la page 141.



Important :

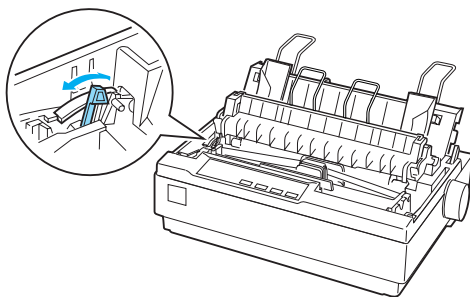
Lors de l'impression de formulaires à exemplaires multiples, de papier plus épais que le papier standard, d'étiquettes ou d'enveloppes, assurez-vous que votre configuration logicielle préserve l'intégralité de l'impression dans la zone imprimable recommandée. L'impression en dehors des bords du papier risque d'endommager la tête d'impression.

Réglage du levier d'épaisseur du papier

Avant d'imprimer sur du papier spécial, vous devez modifier le réglage d'épaisseur du papier.

Procédez comme suit pour régler le paramètre d'épaisseur du papier :

1. Mettez l'imprimante hors tension et ouvrez le capot de l'imprimante. Le levier d'épaisseur du papier est activé sur le côté gauche de l'imprimante. Les numéros en regard du levier indiquent l'épaisseur.



2. Sélectionnez l'épaisseur de papier appropriée à l'aide du tableau ci-dessous.

Type de papier	Position du levier	
Papier standard (feuilles simples ou papier continu)	0	
Formulaires à exemplaires multiples	2 feuilles	0
	3 feuilles	1
	4 feuilles	2
	5 feuilles	3
Étiquettes	1	
Enveloppes	2 ou 4	

3. Fermez le capot de l'imprimante.

Formulaires à exemplaires multiples

Vous pouvez utiliser des formulaires à exemplaires multiples sans carbone au format papier continu ou feuilles simples (jusqu'à cinq exemplaires : un original et quatre copies). Avant d'imprimer les formulaires, réglez le levier d'épaisseur du papier comme indiqué dans la section précédente. Les astuces suivantes vous aideront à obtenir de bons résultats :

- ❑ N'utilisez que des formulaires à exemplaires multiples au format continu attachés entre eux par un collage par point ou un gaufrage latéral. Ne chargez jamais de formulaires à exemplaires multiples au format continu attachés par des agrafes métalliques, du scotch ou une bande adhésive continue.
- ❑ N'utilisez que des formulaires à exemplaires multiples au format feuilles simples attachés entre eux par un collage par point sur la partie supérieure. Insérez le bord collé en premier dans l'imprimante.
- ❑ N'utilisez que des formulaires à exemplaires multiples bien lisses.
- ❑ Si vous devez ajuster la position de chargement, faites-le par le biais de votre logiciel ou modifiez-la comme indiqué dans la section « Réglage de la position de haut de page » à la page 27.
- ❑ Lorsque vous utilisez des formulaires à exemplaires multiples au format continu maintenus entre eux par un gaufrage latéral, les copies risquent de ne pas être alignées avec l'original. Le cas échéant, soulevez le guide-papier.

Étiquettes

Utilisez le tracteur comme tracteur tirant et chargez le papier dans la fente à papier inférieure pour imprimer des étiquettes. Avant d'imprimer des étiquettes, réglez le levier d'épaisseur du papier comme indiqué dans la section « Réglage du levier d'épaisseur du papier » à la page 35. N'oubliez pas les astuces suivantes :

- ❑ Choisissez des étiquettes sur un support continu doté de bandes à ergots permettant l'utilisation d'un tracteur à picots. N'imprimez pas d'étiquettes à partir de feuilles simples car le support luisant glisse presque toujours lentement.

- ❑ Chargez les étiquettes comme vous le faites avec du papier continu ordinaire. Voir « Utilisation du tracteur tirant » à la page 22 pour obtenir des instructions.
- ❑ Les étiquettes sont particulièrement sensibles à la température et à l'humidité. Par conséquent, utilisez-les uniquement dans des conditions de fonctionnement normales.
- ❑ Ne laissez pas les étiquettes chargées dans l'imprimante entre deux travaux d'impression, elles peuvent s'enrouler autour du cylindre et entraîner un bourrage papier lors de la reprise de l'impression.
- ❑ Pour retirer les étiquettes de l'imprimante, dégagez le consommable au niveau inférieur de l'imprimante, puis appuyez sur la touche LF/FF pour éjecter les étiquettes restantes de l'imprimante.



Important :

N'inversez jamais l'entraînement des étiquettes dans l'imprimante. En effet, le support arrière peut facilement se décoller et entraîner un bourrage papier. Si une étiquette se colle à l'intérieur de l'imprimante, contactez votre revendeur.

Enveloppes

Vous pouvez charger des enveloppes individuellement à l'aide du guide-papier. N'oubliez pas les astuces suivantes :

- ❑ Avant de charger une enveloppe, réglez le levier d'épaisseur du papier sur la position appropriée. Reportez-vous à la section « Réglage du levier d'épaisseur du papier » à la page 35.
- ❑ Pour charger une enveloppe, procédez comme indiqué dans la section « Chargement de feuilles simples » à la page 33. Insérez le bord large de l'enveloppe en premier, face imprimable vers le bas. Lorsque vous insérez l'enveloppe entre les guides-papier, poussez-la fermement et tenez-la jusqu'à ce que l'imprimante l'entraîne.
- ❑ N'utilisez des enveloppes que dans des conditions de température et d'humidité normales.

- ❑ Assurez-vous que l'impression ne déborde pas de la zone imprimable recommandée.
- ❑ La tête d'impression ne doit pas dépasser le bord droit ou gauche de l'enveloppe ou de tout autre papier épais. (Reportez-vous à la section « Caractéristiques de l'imprimante » à la page 141 pour plus d'informations sur les spécifications.) Il peut être judicieux d'imprimer un échantillon sur une feuille simple normale avant d'imprimer sur des enveloppes.

À propos de votre logiciel d'impression

Le logiciel Epson contient le logiciel du pilote d'impression et l'application EPSON Status Monitor 3.

Le pilote d'impression est un logiciel qui permet à votre ordinateur de contrôler l'imprimante. Vous devez installer le pilote d'impression pour permettre à vos applications Windows d'exploiter pleinement les possibilités offertes par votre imprimante.

EPSON Status Monitor 3 vous renseigne sur l'état de l'imprimante, vous avertit des erreurs éventuelles et vous fournit des conseils de dépannage. EPSON Status Monitor 3 est installé automatiquement en même temps que le pilote d'impression. Si vous souhaitez installer EPSON Status Monitor 3 ultérieurement, voir « Installation d'EPSON Status Monitor 3 » à la page 59 pour obtenir des instructions.

Remarque :

- ❑ *Avant de poursuivre, assurez-vous que vous avez installé le pilote d'impression sur votre ordinateur conformément aux indications de la feuille Démarrez ici.*
- ❑ *Assurez-vous que le paramètre du logiciel est réglé sur ESC/P. Le logiciel du pilote d'impression et l'application EPSON Status Monitor 3 fonctionnent uniquement en mode ESC/P.*

Utilisation du pilote d'impression sous Windows Me et 98

Vous pouvez accéder au pilote d'impression à partir de vos applications Windows ou du menu Démarrer.

- ❑ Lorsque vous accédez au pilote d'impression à partir d'une application Windows, les paramètres que vous définissez ne s'appliquent qu'à cette application. Pour plus d'informations, voir « Accès au pilote d'impression à partir des applications Windows » à la page 40.
- ❑ Lorsque vous accédez au pilote d'impression à partir du menu Démarrer, les paramètres que vous définissez pour le pilote d'impression s'appliquent à toutes vos applications. Pour plus d'informations, voir « Accès au pilote d'impression à partir du menu Démarrer » à la page 42.
- ❑ Les copies d'écrans fournies ci-après se rapportent à la LX-1170II. Si vous utilisez une LX-300+II, remplacez simplement le nom de modèle dans les copies d'écrans par LX-300+II. Les instructions sont identiques.

Pour contrôler et modifier les paramètres du pilote d'impression, voir « Modification des paramètres du pilote d'impression » à la page 43.

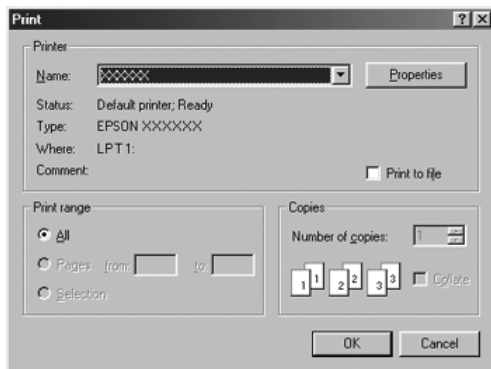
Remarque :

Comme toutes les applications Windows n'annulent pas nécessairement les paramètres spécifiés à l'aide du pilote d'impression, vous devez les vérifier de manière à obtenir le résultat escompté.

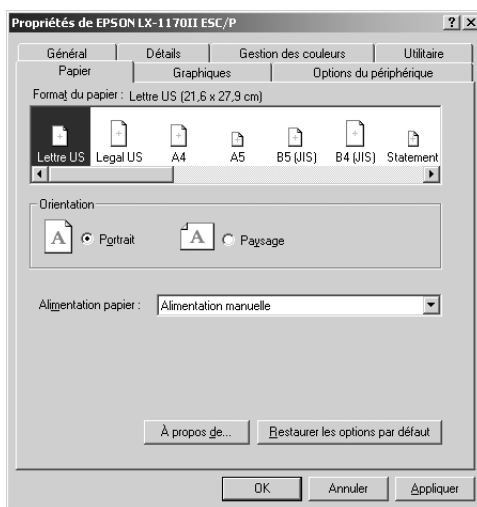
Accès au pilote d'impression à partir des applications Windows

Pour accéder au pilote d'impression à partir d'une application Windows, procédez comme suit :

1. Sélectionnez Configuration de l'impression ou Imprimer dans le menu Fichier de votre application. Assurez-vous que votre imprimante est sélectionnée dans la liste déroulante Nom de la boîte de dialogue Imprimer ou Configuration de l'impression.



2. Cliquez sur Imprimante, Configuration, Propriétés ou Options (le bouton sur lequel vous devez cliquer varie en fonction de l'application utilisée, il est également possible que vous deviez cliquer sur plusieurs de ces boutons). La fenêtre Propriétés s'affiche et vous voyez apparaître les menus Papier, Graphiques et Options du périphérique. Ces menus contiennent les paramètres du pilote d'impression.



3. Pour afficher un menu, cliquez sur l'onglet correspondant en haut de la fenêtre. Pour avoir des instructions sur la façon de modifier les paramètres, voir « Modification des paramètres du pilote d'impression » à la page 43.

Accès au pilote d'impression à partir du menu Démarrer

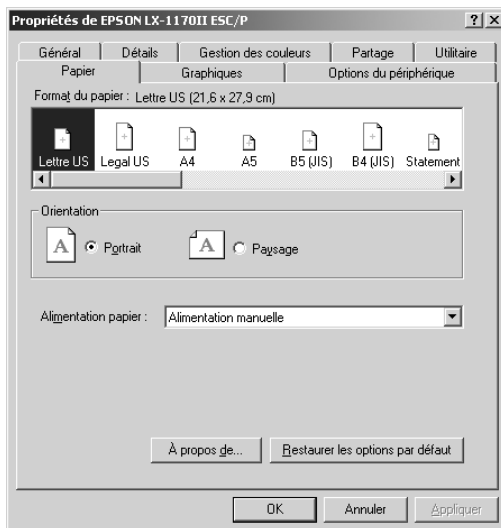
Pour accéder au pilote d'impression à partir du menu Démarrer, procédez comme suit :

1. Cliquez sur le bouton Démarrer, puis pointez sur Paramètres.
2. Cliquez sur Imprimantes.

3. Cliquez avec le bouton droit de la souris sur l'icône de votre imprimante, puis cliquez sur Propriétés. La fenêtre Propriétés s'affiche et vous voyez apparaître les menus Papier, Graphiques, Options du périphérique et Utilitaire. Ces menus contiennent les paramètres du pilote d'impression.
4. Pour afficher un menu, cliquez sur l'onglet correspondant en haut de la fenêtre. Pour avoir des instructions sur la façon de modifier les paramètres, voir « Modification des paramètres du pilote d'impression » à la page 43.

Modification des paramètres du pilote d'impression

Votre pilote d'impression comporte sept menus : Papier, Graphiques, Options du périphérique, Général, Détails, Utilitaire et Partage. Pour avoir un aperçu des paramètres disponibles, voir « Aperçu des paramètres du pilote d'impression » à la page 50. Vous pouvez également afficher l'aide en ligne en cliquant avec le bouton droit de la souris dans la fenêtre du pilote et en sélectionnant Qu'est-ce que c'est ?.



Lorsque vous avez défini les paramètres du pilote d'impression, cliquez sur OK pour les appliquer ou sur Paramètres par défaut pour annuler vos modifications et rétablir les valeurs par défaut des paramètres.

Une fois que vous avez vérifié tous les paramètres du pilote d'impression et effectué les modifications nécessaires, vous êtes prêt à imprimer.

Utilisation du pilote d'impression sous Windows Vista, XP, 2000 et Windows NT 4.0

Vous pouvez accéder au pilote d'impression à partir de vos applications Windows ou du menu Démarrer.

- ❑ Lorsque vous accédez au pilote d'impression à partir d'une application Windows, les paramètres que vous définissez ne s'appliquent qu'à cette application. Pour plus d'informations, voir « Accès au pilote d'impression à partir des applications Windows » à la page 45.
- ❑ Lorsque vous accédez au pilote d'impression à partir du menu Démarrer, les paramètres que vous définissez pour le pilote d'impression s'appliquent à toutes vos applications. Pour plus d'informations, voir « Accès au pilote d'impression à partir du menu Démarrer » à la page 47.
- ❑ Les copies d'écrans fournies ci-après se rapportent à la LX-1170II. Si vous utilisez une LX-300+II, remplacez simplement le nom de modèle dans les copies d'écrans par LX-300+II. Les instructions sont identiques.

Pour contrôler et modifier les paramètres du pilote d'impression, voir « Modification des paramètres du pilote d'impression » à la page 49.

Remarque :

Comme toutes les applications Windows n'annulent pas nécessairement les paramètres spécifiés à l'aide du pilote d'impression, vous devez les vérifier de manière à obtenir le résultat escompté.

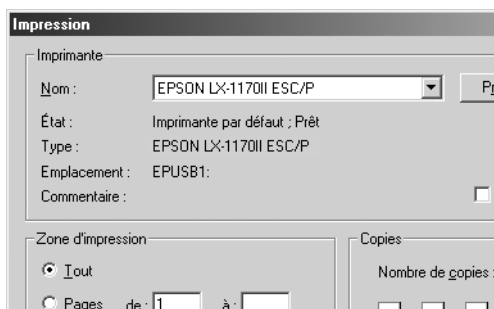
Accès au pilote d'impression à partir des applications Windows

Pour accéder au pilote d'impression à partir d'une application Windows, procédez comme suit :

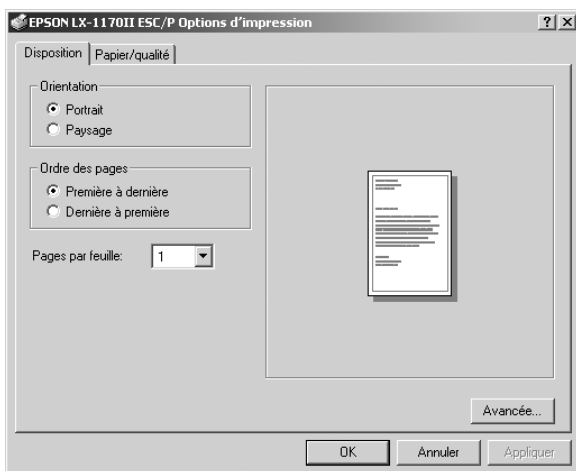
Remarque :

Les exemples fournis ci-après se rapportent au système d'exploitation Windows 2000. Leur aspect peut varier quelque peu selon le système d'exploitation utilisé mais les instructions sont les mêmes.

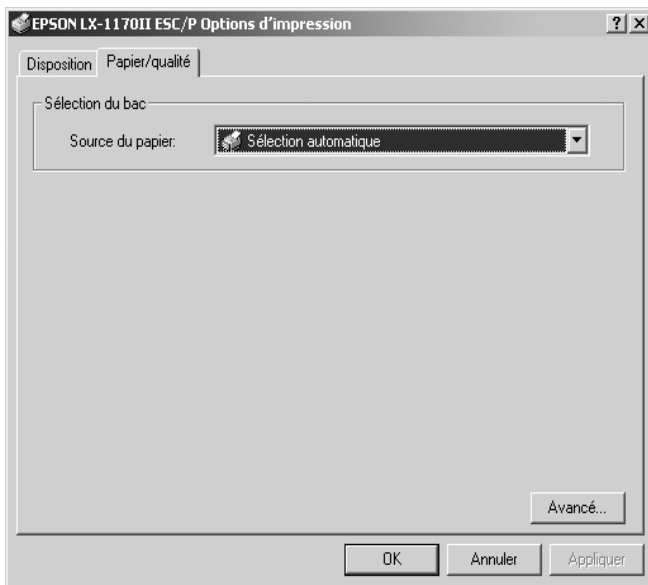
1. Sélectionnez Configuration de l'impression ou Imprimer dans le menu Fichier de votre application. Assurez-vous que votre imprimante est sélectionnée dans la liste déroulante Nom de la boîte de dialogue Imprimer ou Configuration de l'impression.



2. Cliquez sur Imprimante, Configuration, Propriétés ou Options (le bouton sur lequel vous devez cliquer varie en fonction de l'application utilisée, il est également possible que vous deviez cliquer sur plusieurs de ces boutons). La fenêtre Propriétés du document s'affiche et vous voyez apparaître les menus Disposition et Papier/qualité (Windows XP et 2000) ou Disposition, Papier/qualité, Papier défini par l'utilisateur et Paramètres d'extension (Windows Vista). Ces menus contiennent les paramètres du pilote d'impression.



3. Pour afficher un menu, cliquez sur l'onglet correspondant en haut de la fenêtre. Pour modifier les paramètres, voir « Modification des paramètres du pilote d'impression » à la page 49.



Accès au pilote d'impression à partir du menu Démarrer

Pour accéder au pilote d'impression à partir du menu Démarrer, procédez comme suit :

Remarque :

Les copies d'écrans utilisées dans cette procédure sont issues du système d'exploitation Windows 2000. Leur aspect peut varier quelque peu selon le système d'exploitation utilisé mais les instructions sont les mêmes.

1. Cliquez sur le bouton Démarrer, puis pointez sur Paramètres.

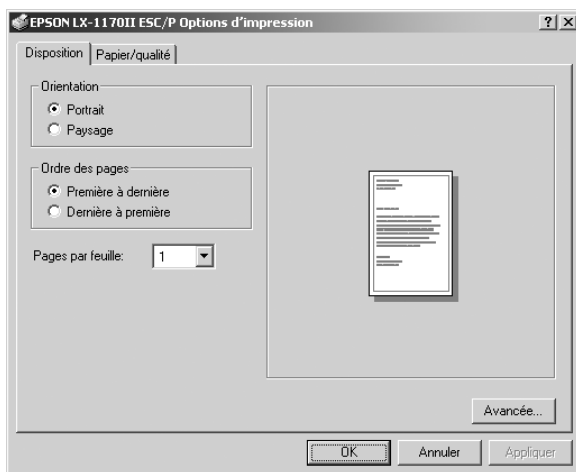
Sous Windows Vista :

Cliquez sur Démarrer, Panneau de configuration, Matériel et audio, puis Imprimantes.

Sous Windows 2000, XP, NT4.0 :
Cliquez sur Démarrer, pointez sur Paramètres et sélectionnez Imprimantes.

2. Cliquez avec le bouton droit sur l'icône de votre imprimante, puis cliquez sur Options d'impression (pour Windows Vista, XP ou 2000) ou sur Valeurs par défaut du document (pour Windows NT 4.0).

La fenêtre Propriétés du document s'affiche à l'écran et vous voyez apparaître les menus Disposition et Papier/qualité (Windows XP et 2000 et NT4.0) ou Disposition, Papier/qualité, Papier défini par l'utilisateur et Paramètres d'extension (Windows Vista). Ces menus contiennent les paramètres du pilote d'impression.



Si vous cliquez sur l'option Propriétés du menu qui s'affiche lorsque vous cliquez avec le bouton droit de la souris sur l'icône de l'imprimante, la fenêtre Propriétés, qui contient des menus permettant de définir les paramètres du pilote d'impression, s'ouvre.

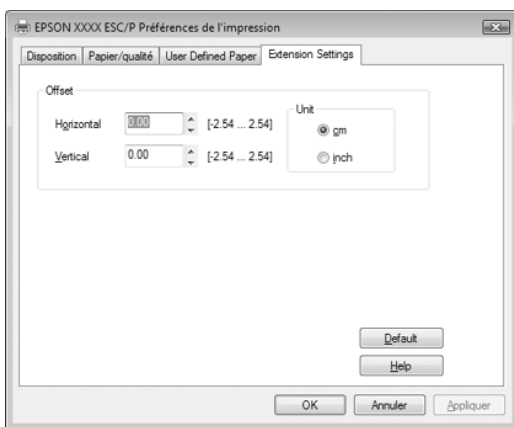


3. Pour afficher un menu, cliquez sur l'onglet correspondant en haut de la fenêtre. Pour avoir des instructions sur la façon de modifier les paramètres, voir « Aperçu des paramètres du pilote d'impression » à la page 50.

Modification des paramètres du pilote d'impression

Le pilote d'impression comporte deux menus, Disposition et Papier/qualité, qui vous permettent de modifier les paramètres du pilote d'impression. Vous pouvez aussi modifier des paramètres dans le menu Utilitaire du logiciel d'impression. Pour avoir un aperçu des paramètres disponibles, voir « Aperçu des paramètres du pilote d'impression » à la page 50. Sous Windows XP/2000, vous pouvez également afficher l'aide en ligne en cliquant avec le bouton droit de la souris dans la fenêtre du pilote et en sélectionnant Qu'est-ce que c'est ?.

Si vous utilisez Windows Vista, cliquez sur le bouton Aide de l'écran du pilote d'impression.



Lorsque vous avez défini les paramètres du pilote d'impression, cliquez sur OK pour les appliquer ou sur Annuler pour annuler vos modifications.

Une fois que vous avez vérifié tous les paramètres du pilote d'impression et effectué les modifications nécessaires, vous êtes prêt à imprimer.

Aperçu des paramètres du pilote d'impression

Les tableaux suivants répertorient les paramètres du pilote d'impression Windows. Veuillez noter que tous les paramètres ne sont pas disponibles dans toutes les versions de Windows.

Pour plus de détails, reportez-vous à l'aide du pilote d'impression.

Paramètres d'impression

Remarque :

En fonction du type d'imprimante, certaines fonctions peuvent ne pas s'afficher.

Paramètres	Explications
Format du papier	Sélectionnez le format de papier souhaité. Si le format recherché n'est pas affiché, faites défiler le contenu de la liste à l'aide de la barre de défilement. Si le format du papier que vous utilisez n'est pas répertorié dans la liste, voir « Définition d'un format de papier personnalisé » à la page 53 pour obtenir des instructions.
Orientation	Sélectionnez Portrait ou Paysage.
Source de papier	Cliquez sur le type d'alimentation papier souhaité.
Résolution/ Résolution graphique	Sélectionnez la résolution d'impression souhaitée. Plus la résolution est élevée, plus l'impression est détaillée. Toutefois, l'augmentation de la résolution ralentit l'impression.
Tramage	Vous pouvez conserver la valeur par défaut, à savoir Fin, ou sélectionner un autre motif de tramage selon le type d'impression recherché.
Intensité	Déplacez le curseur selon que vous recherchez une impression plus claire ou plus foncée.
Qualité d'impression	Sélectionnez une qualité d'impression dans la liste Qualité d'impression. Si vous activez le paramètre Vitesse Rapide, vous accédez au mode d'impression bidirectionnelle et augmentez ainsi la vitesse d'impression. Si vous désactivez le paramètre Vitesse Rapide, vous revenez en mode d'impression unidirectionnelle. La vitesse diminue, mais la qualité de l'impression augmente. Les paramètres enregistrés dans l'imprimante sont appliqués par défaut.
Configuration de la demi-teinte.../ Réglage des couleurs en demi-teinte...	Cliquez sur ce bouton pour définir la luminosité et le contraste, saisir le gamma RVB ou définir d'autres paramètres. La boîte de dialogue Réglage des couleurs en demi-teinte s'affiche. Pour plus d'informations, cliquez sur Aide dans cette boîte de dialogue.
Demi-tons	Sélectionnez le type de demi-tons que vous souhaitez utiliser lors de l'impression des graphiques. Si vous souhaitez que l'imprimante utilise automatiquement les meilleurs demi-tons disponibles, utilisez l'option Sélection automatique.

Paramètres	Explications
Paramétrage des polices d'imprimante	Sélectionnez le type de table de caractères que vous souhaitez utiliser. Trois types de table de caractères sont à votre disposition : Standard, Etendu ou Aucun (impression Image binaire). Lorsque l'option Standard ou Etendu est sélectionnée, l'imprimante utilise les polices du périphérique. L'option Etendu propose plus de polices que l'option Standard. Lorsque l'option Aucun est sélectionnée, l'imprimante utilise des images en mode point à la place des polices du périphérique. Pour plus de détails sur les différentes polices de chaque table, voir « Caractéristiques électroniques » à la page 144.
Imprimer le texte sous forme de graphiques*	Sélectionnez l'option Off lorsque l'imprimante utilise les polices du périphérique et l'option On lorsque l'imprimante n'utilise pas les polices du périphérique.
Spoupage des métafichiers*	Indiquez si vous souhaitez utiliser le spoupage EMF.
Ordre du papier*	Indiquez si vous souhaitez imprimer de l'avant vers l'arrière ou de l'arrière vers l'avant.
Pages par feuille*	Sélectionnez le nombre de pages que vous souhaitez imprimer sur une feuille simple.
Décompte des copies*	Lorsque vous sélectionnez un nombre supérieur à un dans la zone Nombre de copies, cette case à cocher apparaît et vous pouvez indiquer si vous souhaitez assembler les pages des copies.
Fonctions d'impression avancées*	Sélectionnez l'option Activer ou Désactiver pour le paramètre Spoupage des métafichiers.
Optimisations des impressions*	Sélectionnez l'option Désactiver lorsque l'imprimante n'utilise pas les polices du périphérique et l'option Activer lorsque l'imprimante utilise les polices du périphérique.
Couleur (pour la LX-300+II uniquement)	Indiquez si vous souhaitez utiliser l'impression couleur. Pour utiliser l'impression couleur, vous devez installer le kit de mise à niveau des couleurs en option.
Zone imprimable	Si Standard est sélectionné, la taille de la marge supérieure est de 4,2 mm. Si Maximum est sélectionné, elle est de 0 mm.
Priorité de la marge supérieure**	Sélectionnez le paramètre de position de départ d'impression à utiliser ; le paramètre du pilote ou le paramètre de l'imprimante. Pour plus de détails, reportez-vous à l'aide du pilote d'impression.

Paramètres	Explications
Transfert en mode paquet**	Il n'est généralement pas nécessaire de modifier ce paramètre. Si vous modifiez le paramètre de transfert en mode paquet de l'imprimante, adaptez la configuration de ce paramètre en conséquence. Si les paramètres de l'imprimante et du pilote d'impression sont différents, vous risquez de ne pas pouvoir imprimer correctement. Pour plus de détails, reportez-vous à l'aide du pilote d'impression.
Papier défini par l'utilisateur**	Si le format du papier utilisé n'est pas inclus dans la liste déroulante Format du papier, vous pouvez l'ajouter à la liste. Pour plus de détails, reportez-vous à l'aide du pilote d'impression.
Décalage**	Ce paramètre vous permet de décaler l'image sur la page ; vous pouvez ainsi ajuster la position de l'image imprimée. Si le décalage spécifié déplace une partie de l'image en dehors de la zone imprimable de l'imprimante, cette partie ne sera pas imprimée.

* Pour plus de détails, reportez-vous à l'aide de Windows.

** Sous Windows Vista et XP Professional x64 Edition.

Définition d'un format de papier personnalisé

Si le format du papier utilisé n'est pas inclus dans la liste déroulante Format du papier, vous pouvez l'ajouter à la liste.

Sous Windows Me et 98 :

Cliquez sur Personnalisé ou Format défini par l'utilisateur et saisissez le format du papier utilisé dans la boîte de dialogue qui s'affiche.

Sous Windows XP, 2000 et Windows NT 4.0 (hormis Professional x64 Edition)

1. Sous Windows 2000 ou Windows NT 4,0, cliquez sur Démarrer, pointez sur Paramètres, puis cliquez sur Imprimantes.

Sous Windows XP Professional, cliquez sur Démarrer, puis sur Imprimantes et télécopieurs.

Sous Windows XP Home Edition, cliquez sur Démarrer, sur Panneau de configuration, puis sur Imprimantes et télécopieurs.

2. Cliquez sur l'icône EPSON LX-300+II ESC/P ou EPSON LX-1170II ESC/P.
3. Sélectionnez Propriétés du serveur dans le menu Fichier.
4. Activez la case à cocher Créer un nouveau formulaire.
5. Saisissez le format du papier dans les champs Mesure.
6. Cliquez sur Enregistrer formulaire, puis sur OK.

Remarque :

Vous pouvez également appliquer cette méthode sous Windows Vista ou XP Professional x64 Edition. Pour ouvrir l'écran Propriétés du serveur sous Windows Vista, vous devez utiliser l'option Exécuter en tant qu'administrateur.

Sous Windows Vista et XP Professional x64 Edition

1. Sous Windows Vista, cliquez sur Démarrer, Panneau de configuration, Matériel et audio, puis Imprimantes. Sous Windows XP Professional x64 Edition, cliquez sur Démarrer, puis sur Imprimantes et télécopieurs.
2. Cliquez avec le bouton droit de la souris sur l'icône de votre imprimante, puis cliquez sur Options d'impression.
3. Sélectionnez le menu Papier défini par l'utilisateur.
4. Saisissez le format du papier dans les champs Format du papier.
5. Cliquez sur Appliquer, puis sur OK.

Remarque :

Pour plus de détails, reportez-vous à l'aide du pilote d'impression.

Paramètres de contrôle

Paramètres	Explications
EPSON Status Monitor 3	Vous pouvez accéder à EPSON Status Monitor 3 en cliquant sur ce bouton. Pour contrôler l'état de l'imprimante, assurez-vous que la case à cocher Contrôle de l'état de l'imprimante est sélectionnée.
Préférences du contrôle	Cliquez sur ce bouton pour ouvrir la boîte de dialogue Préférences du contrôle dans laquelle vous pourrez définir les paramètres d'EPSON Status Monitor 3. Pour plus de détails, voir « Installation d'EPSON Status Monitor 3 » à la page 56.

Utilisation d'EPSON Status Monitor 3

L'application EPSON Status Monitor 3 est disponible sous Windows Vista, XP, Me, 98, 2000 et NT 4.0. Il vous renseigne sur l'état de l'imprimante, vous avertit des erreurs éventuelles et vous fournit des instructions de dépannage en cas de besoin.

EPSON Status Monitor 3 est disponible si :

- L'imprimante est connectée directement à l'ordinateur hôte par l'intermédiaire du port parallèle [LPT1] ou du port USB.
- Votre système est configuré pour prendre en charge les communications bidirectionnelles.

EPSON Status Monitor 3 est installé lorsque l'imprimante est directement connectée et en même temps que le pilote d'impression, comme indiqué sur la feuille *Démarrez ici*. Lors du partage de l'imprimante, veuillez à régler EPSON Status Monitor 3 de manière à ce que l'imprimante partagée puisse être contrôlée sur le serveur d'impression. Reportez-vous aux sections Annexe , « Installation d'EPSON Status Monitor 3 » et Annexe , « Partage de l'imprimante ».

Remarque :

- ❑ *Si vous installez le pilote d'impression à l'aide de la méthode « Pointer et imprimer », EPSON Status Monitor 3 risque de ne pas fonctionner correctement. Si vous souhaitez utiliser EPSON Status Monitor 3, réinstallez le pilote comme indiqué sur la feuille Démarez ici.*
- ❑ *Lors de la connexion à une imprimante partagée par l'intermédiaire d'un routeur, il arrive que la notification des erreurs ou des avertissements relative à des imprimantes partagées ne soit pas disponible pendant l'impression du fait de la configuration du routeur.*

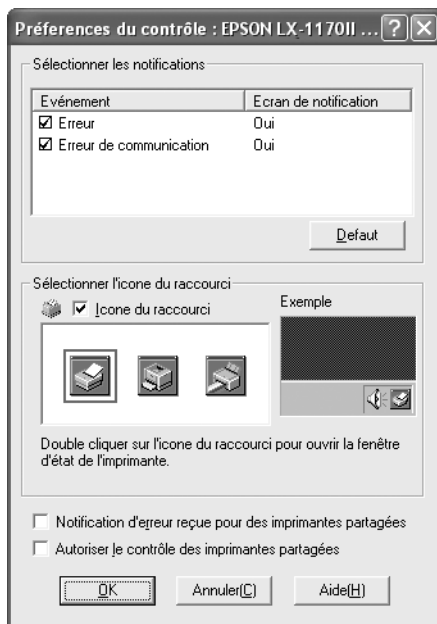
Avant d'utiliser EPSON Status Monitor 3, veuillez à lire le fichier LISEZMOI, inclus sur le CD-ROM Utilisateur. Ce fichier contient les informations les plus récentes concernant cet utilitaire.

Installation d'EPSON Status Monitor 3

Pour installer EPSON Status Monitor 3, procédez comme suit :

1. Ouvrez le menu Utilitaire comme indiqué à la section « Utilisation du pilote d'impression sous Windows Me et 98 » à la page 39 ou à la section « Utilisation du pilote d'impression sous Windows Vista, XP, 2000 et Windows NT 4.0 » à la page 44 ou « Une fois que vous avez vérifié tous les paramètres du pilote d'impression et effectué les modifications nécessaires et que vous êtes prêt à imprimer. ».

2. Cliquez sur le bouton Préférences du contrôleur. La boîte de dialogue Préférences du contrôleur s'affiche.



3. Les paramètres suivants sont disponibles :

Sélectionner les notifications	Affiche l'état Oui/Non des cases à cocher des éléments d'erreur. Cochez cette case pour afficher la notification relative à l'erreur sélectionnée.
Sélectionner l'icône du raccourci	L'icône sélectionnée s'affiche dans la barre des tâches. Un aperçu apparaît dans la fenêtre de droite. En cliquant sur l'icône du raccourci, vous accédez facilement à la boîte de dialogue Préférences du contrôleur.
Notification d'erreur reçue pour des imprimantes partagées	Une notification d'erreur relative à une imprimante partagée peut être reçue lorsque cette case est cochée.

<p>Autoriser le contrôle des imprimantes partagées</p>	<p>Lorsque cette case est cochée, une imprimante partagée peut être contrôlée par d'autres PC.</p> <p>Remarque : <i>Si le système fonctionne sous Windows Vista, sélectionnez Exécuter en tant qu'administrateur à l'ouverture des propriétés de l'imprimante avant la vérification.</i></p>
--------------------------------------------------------	----------------------------------------------------------------------------------------------------------------------------------------------------------------------------------------------------------------------------------------------------------------------------------------------------------

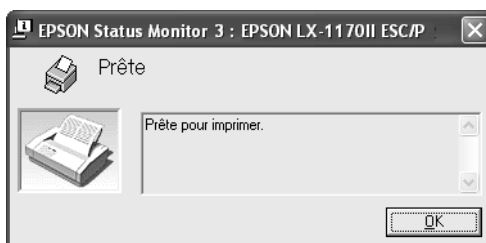
Remarque :
 Cliquez sur le bouton Défaut pour rétablir les valeurs par défaut de tous les paramètres.

Accès à EPSON Status Monitor 3

Pour accéder à l'application EPSON Status Monitor 3, utilisez l'une des méthodes suivantes :

- ❑ Double-cliquez sur l'icône de raccourci en forme d'imprimante dans la barre des tâches. Pour ajouter une icône de raccourci à la barre des tâches, allez dans le menu Utilitaire et suivez les instructions.
- ❑ Ouvrez le menu Utilitaire, puis cliquez sur l'icône EPSON Status Monitor 3. Pour savoir comment ouvrir le menu Utilitaire, voir « Utilisation du pilote d'impression sous Windows Me et 98 » à la page 39 ou « Utilisation du pilote d'impression sous Windows Vista, XP, 2000 et Windows NT 4.0 » à la page 44.

Lorsque vous accédez à l'application EPSON Status Monitor 3 comme indiqué ci-dessus, la fenêtre d'état de l'imprimante suivante s'affiche.



Cette fenêtre vous donne des informations sur l'état de l'imprimante.

Remarque :

L'état de l'imprimante peut ne pas être récupérable pendant l'impression. Le cas échéant, cliquez sur le bouton EPSON Status Monitor3 dans l'onglet Utilitaire et utilisez l'imprimante en conservant la fenêtre d'état ouverte.

Installation d'EPSON Status Monitor 3

Procédez comme suit pour installer EPSON Status Monitor 3.

1. Assurez-vous que l'imprimante est hors tension et que Windows est en cours de fonctionnement sur l'ordinateur.
2. Insérez le CD-ROM du logiciel d'impression dans le lecteur de CD-ROM.

Remarque :

- Si la fenêtre de sélection de la langue s'affiche, sélectionnez votre pays.*
 - Si l'écran du programme d'installation EPSON ne s'affiche pas automatiquement, double-cliquez sur l'icône Poste de travail, cliquez avec le bouton droit de la souris sur l'icône du CD-ROM, cliquez sur OUVRIRE dans le menu qui s'affiche et double-cliquez sur Epsetup.exe.*
3. Cliquez sur Continuer. Lorsque l'écran du contrat de licence du logiciel s'affiche, lisez le contrat et cliquez sur Accepter.
 4. Cliquez sur Personnalisé.
 5. Activez la case à cocher EPSON Status Monitor 3 et cliquez sur Installer.
 6. Dans la boîte de dialogue qui s'affiche, assurez-vous que l'icône de votre imprimante est sélectionnée et cliquez sur OK. Suivez ensuite les instructions qui s'affichent à l'écran.
 7. Une fois l'installation terminée, cliquez sur OK.

Mise en réseau de votre imprimante

Partage de l'imprimante

Cette section détaille la procédure à suivre pour partager l'imprimante dans un réseau Windows standard.

Les ordinateurs d'un réseau peuvent partager une imprimante directement reliée à l'un d'entre eux. L'ordinateur auquel l'imprimante est directement connectée est appelé serveur d'impression, les autres ordinateurs sont des clients qui nécessitent une autorisation pour partager l'imprimante avec le serveur d'impression. Le partage de l'imprimante entre les clients s'effectue par l'intermédiaire du serveur d'impression.

Selon la version du système d'exploitation Windows utilisé et les droits d'accès au réseau dont vous disposez, définissez les paramètres adaptés du serveur d'impression et des clients.

Définition du serveur d'impression

- ❑ Sous Windows Me ou 98, voir « Sous Windows Me ou 98 » à la page 61.
- ❑ Sous Windows Vista, XP, 2000 ou Windows NT 4.0, voir « Sous Windows Vista, XP, 2000 ou Windows NT 4.0 » à la page 63.

Définition des clients

- ❑ Sous Windows Me ou 98, voir « Sous Windows Me ou 98 » à la page 66.
- ❑ Sous Windows XP et 2000, voir « Sous Windows XP ou 2000 » à la page 68.
- ❑ Sous Windows Vista, voir « Sous Windows Vista » à la page 71.
- ❑ Sous Windows NT 4.0, voir « Sous Windows NT 4.0 » à la page 75.

Remarque :

- ❑ *Lors du partage de l'imprimante, veillez à régler EPSON Status Monitor 3 de manière à ce que l'imprimante partagée puisse être contrôlée sur le serveur d'impression. Reportez-vous à la section « Installation d'EPSON Status Monitor 3 » à la page 56.*
- ❑ *Si vous utilisez l'imprimante partagée dans un environnement Windows Me ou 98, double-cliquez sur l'icône Réseau du panneau de configuration du serveur et assurez-vous que le composant de partage des fichiers et des imprimantes pour les réseaux Microsoft est installé. Vérifiez ensuite que le protocole compatible IPX/SPX ou TCP/IP est installé sur le serveur et les clients.*
- ❑ *Lorsque vous vous connectez à une imprimante partagée sous Windows XP, les notifications d'erreur et d'avertissement ne s'affichent pas pendant l'impression. L'installation de Windows XP Service Pack 1 ou version ultérieure résoudra ce problème.*
- ❑ *Lors de la connexion à une imprimante partagée par l'intermédiaire d'un routeur, il arrive que la notification des erreurs ou des avertissements des imprimantes partagées ne soit pas disponible pendant l'impression du fait de la configuration du routeur.*
- ❑ *Vous devez préalablement régler le serveur d'impression et les clients sur le même système réseau et selon la même gestion réseau.*
- ❑ *Les affichages à l'écran des pages suivantes peuvent varier selon la version du système d'exploitation Windows utilisé.*

Configuration de l'imprimante comme imprimante partagée

Sous Windows Me ou 98

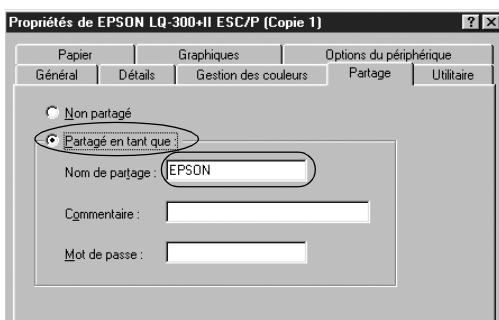
Procédez comme suit pour définir le serveur d'impression lorsque le système d'exploitation utilisé sur le serveur est Windows Me ou 98.

1. Cliquez sur Démarrer, pointez sur Paramètres et cliquez sur Panneau de configuration.
2. Double-cliquez sur l'icône Réseau.

3. Cliquez sur l'option Partage des fichiers et des imprimantes du menu Configuration.
4. Activez la case à cocher Permettre à d'autres utilisateurs d'utiliser mes imprimantes, puis cliquez sur OK.
5. Cliquez sur OK pour appliquer les paramètres définis.

Remarque :

- Si un message vous demandant d'insérer le disque s'affiche, insérez le CD-ROM de Windows Me ou 98 dans l'ordinateur. Cliquez sur OK et suivez les instructions qui s'affichent à l'écran.
 - Lorsqu'un message vous demandant de redémarrer l'ordinateur s'affiche, redémarrez l'ordinateur et poursuivez le paramétrage.
6. Double-cliquez sur l'icône Imprimantes du panneau de configuration.
 7. Cliquez avec le bouton droit de la souris sur l'icône de votre imprimante, puis cliquez sur l'option Partage dans le menu affiché.
 8. Sélectionnez l'option Partagé en tant que, saisissez le nom souhaité dans la zone Nom de partage et cliquez sur OK. Si vous le souhaitez, vous pouvez saisir des commentaires et un mot de passe.



Remarque :

- Le nom de partage ne doit pas contenir d'espaces ou de traits d'union, faute de quoi une erreur risque de se produire.

- ❑ *Lors du partage de l'imprimante, veillez à régler EPSON Status Monitor 3 de manière à ce que l'imprimante partagée puisse être contrôlée sur le serveur d'impression. Reportez-vous à la section « Installation d'EPSON Status Monitor 3 » à la page 56.*

Vous devez définir les ordinateurs clients de manière à ce qu'ils puissent utiliser l'imprimante mise en réseau. Pour plus de détails, reportez-vous aux pages suivantes :

- ❑ « Sous Windows Me ou 98 » à la page 66
- ❑ « Sous Windows XP ou 2000 » à la page 68
- ❑ « Sous Windows NT 4.0 » à la page 75

Sous Windows Vista, XP, 2000 ou Windows NT 4.0

Procédez comme suit pour définir le serveur d'impression lorsque le système d'exploitation utilisé sur le serveur est Windows Vista, XP, 2000 ou NT 4.0.

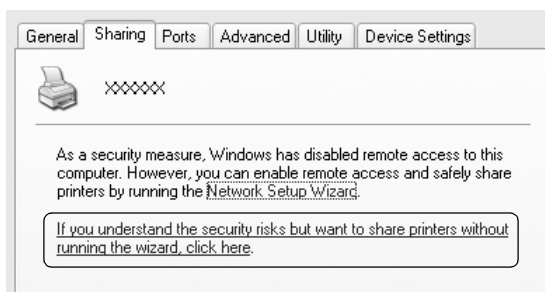
Remarque :

Vous devez disposer des droits d'administrateur sur la machine locale pour accéder à Windows Vista, XP, 2000 ou NT 4.0.

1. Si le serveur d'impression fonctionne sous Windows 2000 ou NT 4.0, cliquez sur Démarrer, pointez sur Paramètres, puis cliquez sur Imprimantes.
Si le serveur d'impression fonctionne sous Windows XP Professional, cliquez sur Démarrer, puis sur Imprimantes et télécopieurs.
Si le serveur d'impression fonctionne sous Windows XP Home Edition, cliquez sur Démarrer, sur Panneau de configuration, puis sur Imprimantes et télécopieurs.
Si le serveur d'impression fonctionne sous Windows Vista, cliquez sur Démarrer, Panneau de configuration, Matériel et audio, puis Imprimantes.
2. Cliquez avec le bouton droit de la souris sur l'icône de votre imprimante, puis cliquez sur l'option Partage dans le menu affiché.

Si le menu suivant s'affiche sous Windows XP, cliquez sur Assistant de configuration du réseau ou sur Si vous êtes conscient des risques de sécurité mais que vous voulez partager des imprimantes sans exécuter l'Assistant, cliquez ici.

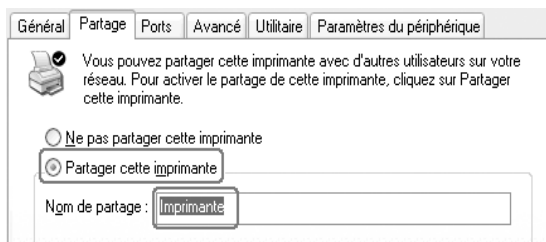
Quelle que soit l'option sélectionnée, suivez les instructions qui s'affichent à l'écran.



3. Si le serveur d'impression fonctionne sous Windows 2000 ou NT 4.0, sélectionnez Partagée en tant que (Windows 2000) ou Partagé (Windows NT 4.0), saisissez le nom souhaité dans la zone Nom de partage et cliquez sur OK.



Si le serveur d'impression fonctionne sous Windows Vista ou XP, sélectionnez Partager cette imprimante, saisissez le nom souhaité dans la zone Nom de partage, puis cliquez sur OK.



Remarque :

- ❑ *Le nom de partage ne doit pas contenir d'espaces ou de traits d'union, faute de quoi une erreur risque de se produire.*
- ❑ *Sous Windows Vista, vous ne pouvez pas sélectionner Partager cette imprimante tant que vous n'avez pas cliqué sur le bouton Modifier les options de partage.*

Vous devez définir les ordinateurs clients de manière à ce qu'ils puissent utiliser l'imprimante mise en réseau. Pour plus de détails, reportez-vous aux pages suivantes :

- ❑ « Sous Windows Me ou 98 » à la page 66
- ❑ « Sous Windows XP ou 2000 » à la page 68
- ❑ « Sous Windows Vista » à la page 71
- ❑ « Sous Windows NT 4.0 » à la page 75

Définition des clients

Cette section détaille la procédure d'installation du pilote d'impression en accédant à l'imprimante partagée en réseau.

Remarque :

- ❑ *Pour partager une imprimante dans un réseau Windows, vous devez définir le serveur d'impression. Pour plus de détails, voir « Configuration de l'imprimante comme imprimante partagée » à la page 61 (Windows Me ou 98) ou « Sous Windows Vista, XP, 2000 ou Windows NT 4.0 » à la page 63 (Windows Vista, XP, 2000 ou Windows NT 4.0).*
- ❑ *Cette section détaille la procédure à suivre pour accéder à l'imprimante partagée dans un système réseau standard à l'aide du serveur (groupe de travail Microsoft). Si vous ne parvenez pas à accéder à l'imprimante partagée en raison du système réseau, demandez l'aide de l'administrateur du réseau.*
- ❑ *Cette section détaille la procédure d'installation du pilote d'impression en accédant à l'imprimante partagée depuis le dossier Imprimantes. Vous pouvez également accéder à l'imprimante partagée depuis Voisinage réseau ou Favoris réseau sur le bureau de Windows.*
- ❑ *Si vous souhaitez utiliser l'application EPSON Status Monitor 3 sur des clients, vous devez installer le pilote d'impression et l'application EPSON Status Monitor 3 sur chacun des clients à l'aide du CD-ROM.*

Sous Windows Me ou 98

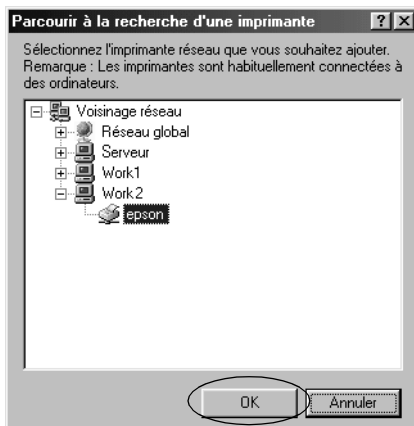
Procédez comme suit pour définir les clients Windows Me ou 98.

1. Cliquez sur Démarrer, pointez sur Paramètres et cliquez sur Imprimantes.
2. Double-cliquez sur l'icône Ajout d'imprimante, puis cliquez sur Suivant.
3. Sélectionnez l'option Imprimante réseau, puis cliquez sur Suivant.
4. Cliquez sur Parcourir, la boîte de dialogue permettant de sélectionner les imprimantes s'affiche.

Remarque :

Vous pouvez également saisir « \\(nom de l'ordinateur relié localement à l'imprimante partagée)\(nom de l'imprimante partagée) » dans la zone du nom de la file d'attente ou du chemin réseau.

5. Cliquez sur l'ordinateur ou le serveur connecté à l'imprimante partagée et sur le nom de l'imprimante partagée. Cliquez ensuite sur OK.



Remarque :

Le nom de l'imprimante partagée peut être modifié par l'ordinateur ou le serveur auquel l'imprimante est connectée. Pour connaître avec certitude le nom de l'imprimante partagée, consultez l'administrateur du réseau.

6. Cliquez sur Suivant.

Remarque :

- Si le client dispose déjà d'un pilote d'impression, vous devez sélectionner le nouveau pilote d'impression ou le pilote d'impression actuellement utilisé. Lorsque le message vous demandant de sélectionner le pilote d'impression s'affiche, sélectionnez le pilote d'impression en suivant les instructions du message.*
 - Si le système d'exploitation du serveur d'impression est Windows Me ou 98, passez à l'étape suivante.*
 - Si le serveur d'impression fonctionne sous un autre système d'exploitation que Windows Me ou 98, voir « Installation du pilote d'impression à partir du CD-ROM » à la page 77.*
7. Vérifiez le nom de l'imprimante partagée et indiquez si vous souhaitez utiliser l'imprimante comme imprimante par défaut. Cliquez sur OK et suivez les instructions qui s'affichent à l'écran.

Remarque :

Vous pouvez modifier le nom de l'imprimante partagée de manière à ce qu'il s'affiche uniquement sur l'ordinateur client.

Sous Windows XP ou 2000

Procédez comme suit pour définir les clients Windows XP ou 2000.

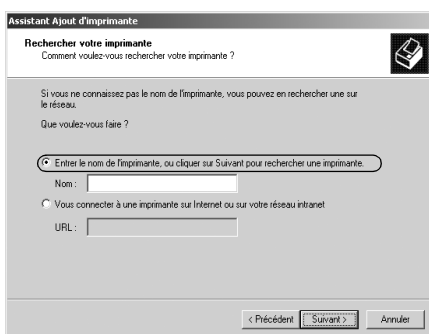
Vous devez disposer des droits d'un utilisateur expérimenté ou de droits d'accès supérieurs (même si vous n'êtes pas l'administrateur) pour installer le pilote d'impression de l'imprimante partagée.

1. Pour les clients Windows 2000, cliquez sur Démarrer, pointez sur Paramètres, puis cliquez sur Imprimantes. Pour les clients Windows XP Professional, cliquez sur Démarrer, puis sur Imprimantes et télécopieurs. Pour les clients Windows XP Home Edition, cliquez sur Démarrer, sur Panneau de configuration, puis sur Imprimantes et télécopieurs.
2. Sous Windows 2000, double-cliquez sur l'icône Ajout d'imprimante, puis cliquez sur Suivant.

Sous Windows XP, cliquez sur Ajouter une imprimante dans le menu Tâches d'impression.



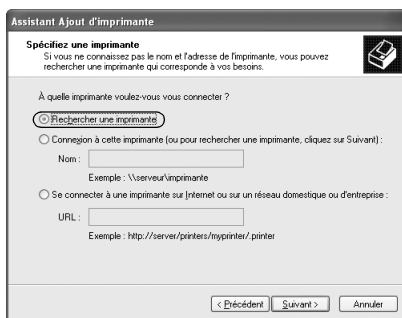
- Sélectionnez Imprimante réseau (Windows 2000) ou Une imprimante réseau ou une imprimante connectée à un autre ordinateur (Windows XP), puis cliquez sur Suivant.
- Sous Windows 2000, sélectionnez Entrer le nom de l'imprimante ou cliquer sur Suivant pour rechercher une imprimante et cliquez sur Suivant.



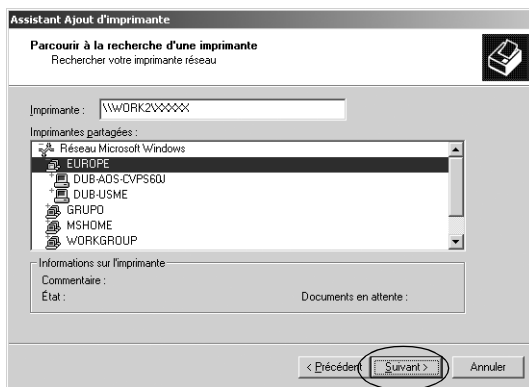
Remarque :

Vous pouvez également saisir le chemin réseau ou le nom de l'imprimante réseau dans la zone Nom (« \\(nom de l'ordinateur connecté localement à l'imprimante partagée)\(nom de l'imprimante partagée) », par exemple).

Sous Windows XP, sélectionnez Rechercher une imprimante et cliquez sur Suivant.



5. Cliquez sur l'icône de l'ordinateur ou du serveur connecté à l'imprimante partagée et sur le nom de l'imprimante partagée. Cliquez ensuite sur Suivant.

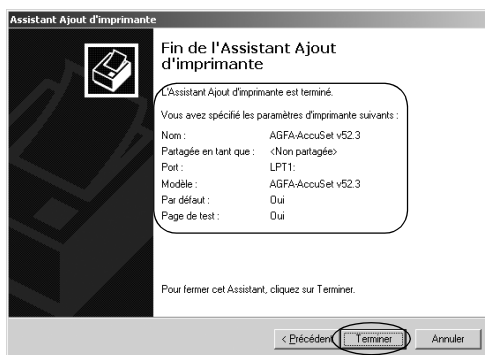


Remarque :

- ❑ Le nom de l'imprimante partagée peut être modifié par l'ordinateur ou le serveur auquel l'imprimante est connectée. Pour connaître avec certitude le nom de l'imprimante partagée, consultez l'administrateur du réseau.
 - ❑ Si le client dispose déjà d'un pilote d'impression, vous devez sélectionner le nouveau pilote d'impression ou le pilote d'impression actuellement utilisé. Lorsque le message vous demandant de sélectionner le pilote d'impression s'affiche, sélectionnez le pilote d'impression en suivant les instructions du message.
 - ❑ Passez à l'étape suivante si le serveur d'impression et le client utilisent le même système d'exploitation et la même architecture (x64/x86).
 - ❑ Si le système d'exploitation du serveur d'impression est un système autre que Windows XP ou 2000, voir « Installation du pilote d'impression à partir du CD-ROM » à la page 77.
6. Sous Windows 2000, indiquez si vous souhaitez utiliser l'imprimante comme imprimante par défaut, puis cliquez sur OK.

Sous Windows Vista ou XP, si un autre pilote est déjà installé, indiquez si vous souhaitez utiliser l'imprimante comme imprimante par défaut et cliquez sur OK.

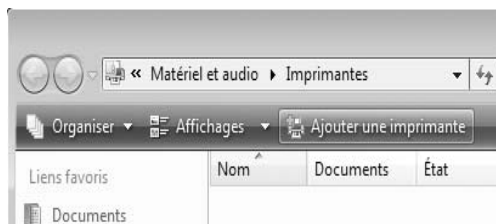
7. Vérifiez les paramètres, puis cliquez sur Terminer.



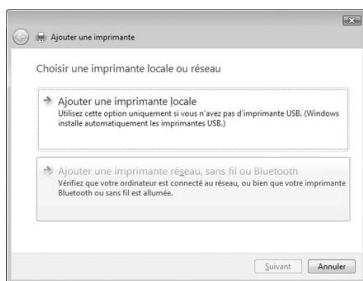
Sous Windows Vista

Procédez comme suit pour définir les clients Windows Vista.

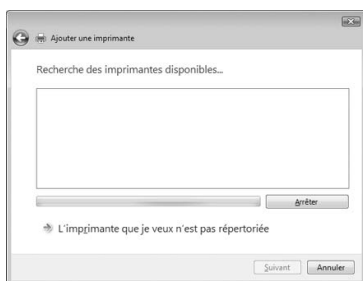
1. Cliquez sur Démarrer, Panneau de configuration, Matériel et audio, puis Imprimantes.
2. Cliquez sur l'icône Ajouter une imprimante.



3. Cliquez sur Ajouter une imprimante réseau, sans fil ou Bluetooth.

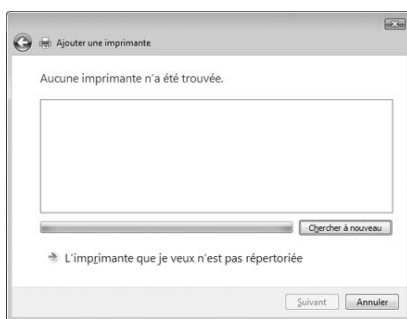


4. Le système recherche automatiquement une imprimante partagée.

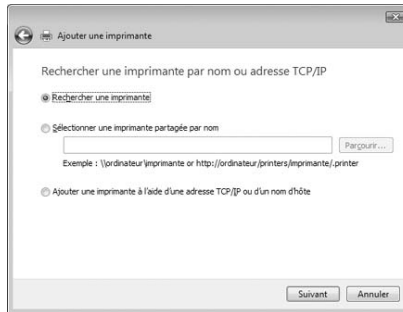


S'il détecte une imprimante partagée, cliquez sur l'icône correspondante, puis sur Suivant.

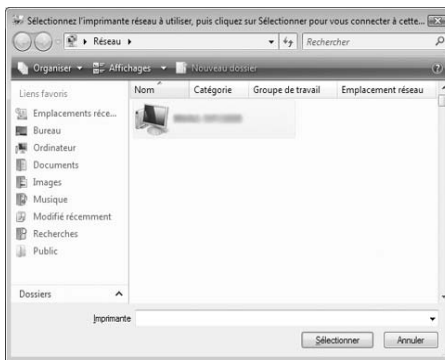
Dans le cas contraire, cliquez sur le bouton L'imprimante que je veux n'est pas répertoriée.



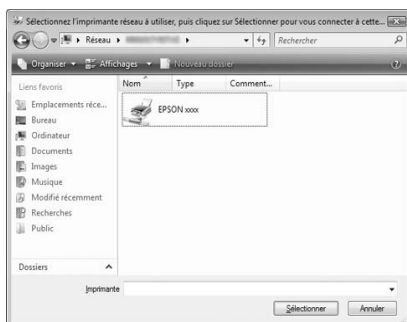
- Sélectionnez Rechercher une imprimante, puis cliquez sur Suivant.



- L'icône d'un ordinateur du réseau apparaît.



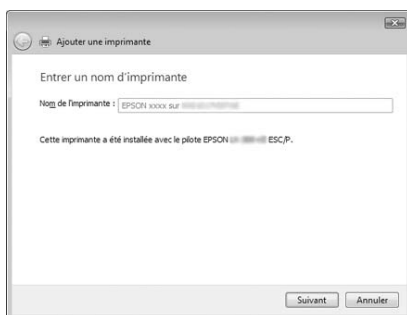
7. Cliquez dessus. L'icône d'une imprimante partagée apparaît.



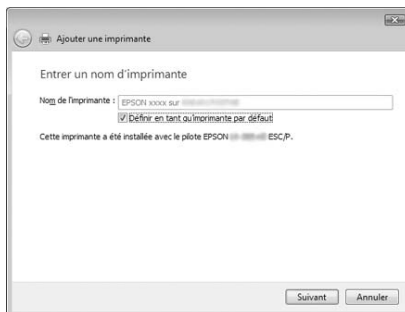
8. Cliquez sur Installer le pilote.



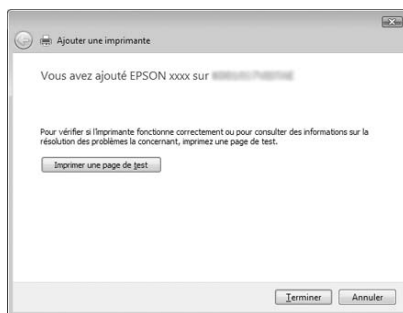
9. Vérifiez que le nom du pilote d'impression approprié est affiché, puis cliquez sur Suivant.



Si un autre pilote d'impression a déjà été installé, la case à cocher Définir en tant qu'imprimante par défaut apparaît. Si vous souhaitez configurer l'imprimante affichée comme imprimante par défaut, sélectionnez cette case et cliquez sur Suivant.



10. Cliquez sur Terminer.



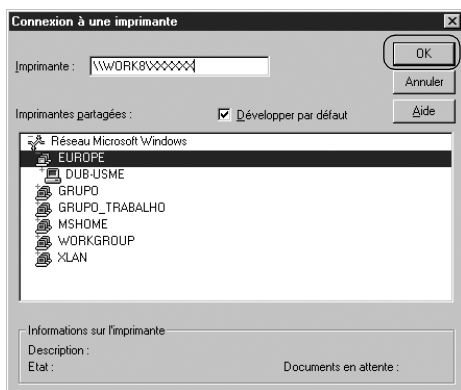
Sous Windows NT 4.0

Procédez comme suit pour définir les clients Windows NT 4.0.

Vous devez disposer des droits d'un utilisateur expérimenté ou de droits d'accès supérieurs (même si vous n'êtes pas l'administrateur) pour installer le pilote d'impression de l'imprimante partagée.

1. Cliquez sur Démarrer, pointez sur Paramètres et cliquez sur Imprimantes.

2. Double-cliquez sur l'icône Ajout d'imprimante.
3. Sélectionnez l'option Serveur d'impression réseau, puis cliquez sur Suivant.
4. Cliquez sur l'icône de l'ordinateur ou du serveur connecté à l'imprimante partagée et sur le nom de l'imprimante partagée. Cliquez ensuite sur OK.



Remarque :

- ❑ Vous pouvez également saisir « \\(nom de l'ordinateur relié localement à l'imprimante partagée)\(nom de l'imprimante partagée) » dans la zone du nom de la file d'attente ou du chemin réseau.
- ❑ Le nom de l'imprimante partagée peut être modifié par l'ordinateur ou le serveur auquel l'imprimante est connectée. Pour connaître avec certitude le nom de l'imprimante partagée, consultez l'administrateur du réseau.
- ❑ Si le client dispose déjà d'un pilote d'impression, vous devez sélectionner le nouveau pilote d'impression ou le pilote d'impression actuellement utilisé. Lorsque le message vous demandant de sélectionner le pilote d'impression s'affiche, sélectionnez le pilote d'impression en suivant les instructions du message.
- ❑ Si le système d'exploitation du serveur d'impression est Windows NT 4.0, passez à l'étape suivante.

- ❑ *Si le serveur d'impression fonctionne sous un autre système d'exploitation que Windows NT 4.0, voir « Installation du pilote d'impression à partir du CD-ROM » à la page 77.*
5. Indiquez si vous souhaitez utiliser l'imprimante comme imprimante par défaut, puis cliquez sur OK.
 6. Cliquez sur Terminer.

Installation du pilote d'impression à partir du CD-ROM

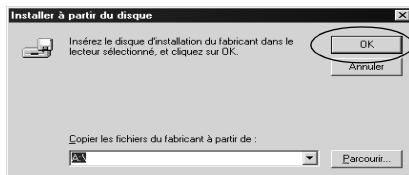
Cette section détaille la procédure d'installation du pilote d'impression sur les clients lorsque le serveur et les clients utilisent des systèmes d'exploitation différents.

Les affichages à l'écran des pages suivantes peuvent varier selon la version du système d'exploitation Windows utilisé.

Remarque :

- ❑ *Lors de l'installation du pilote d'impression sur les clients Windows XP, 2000 ou NT 4.0, vous devez disposer des droits d'administrateur pour accéder à Windows XP, 2000 ou NT 4.0.*
 - ❑ *Si le serveur et les clients utilisent le même système d'exploitation et la même architecture, il n'est pas nécessaire de procéder à l'installation du pilote d'impression à partir du CD-ROM.*
1. Accédez à l'imprimante partagée. Il est possible qu'un message s'affiche. Cliquez sur OK et suivez les instructions qui s'affichent à l'écran pour installer le pilote d'impression à partir du CD-ROM.

2. Insérez le CD-ROM, la boîte de dialogue du programme d'installation EPSON s'affiche. Fermez la boîte de dialogue à l'aide du bouton Annuler, sélectionnez le lecteur adapté et les noms de dossiers dans lesquels les pilotes d'impression des clients sont enregistrés, puis cliquez sur OK.



Lors de l'installation des pilotes sous Windows Vista, XP ou 2000, il est possible qu'un message indiquant que la signature numérique n'a pu être localisée s'affiche. Cliquez sur Oui (Windows 2000), sur Continuer (Windows XP) ou sur Installer ce pilote quand même (Windows Vista) et poursuivez l'installation.

Les noms de dossiers varient en fonction du système d'exploitation utilisé.

Système d'exploitation du client	Nom du dossier
Windows 98	\<Langue>\WIN98
Windows Me	\<Langue>\WINME
Windows XP ou 2000	\<Langue>\WIN2000
Windows Vista x86 Edition	\<Langue>\WINVISTA
Windows XP Professional x64 Edition, Vista x64 Edition	\<Langue>\WINVISTA_XP64
Windows NT 4.0	\<Langue>\WINNT40

3. Sélectionnez le nom de l'imprimante et cliquez sur OK. Suivez ensuite les instructions qui s'affichent à l'écran.

Remarque :

- ❑ Si vous souhaitez également installer EPSON Status Monitor 3, voir « Installation d'EPSON Status Monitor 3 » à la page 59 pour obtenir des instructions.

- ❑ *Si vous souhaitez utiliser EPSON Status Monitor 3 relatif à l'imprimante partagée, réinstallez le pilote d'impression comme indiqué sous Définition des clients après avoir installé le pilote d'impression EPSON Status Monitor 3 à partir du CD-ROM. Avant d'imprimer, veillez à sélectionner le pilote d'impression installé dans « Définition des clients ».*
- ❑ *Si EPSON Status Monitor 3 est installé et que la fonction Pare-feu Windows est activée (recommandé), il est possible que l'imprimante partagée ne puisse pas être surveillée. Le cas échéant, procédez comme suit pour activer la surveillance.*

Annulation de l'impression

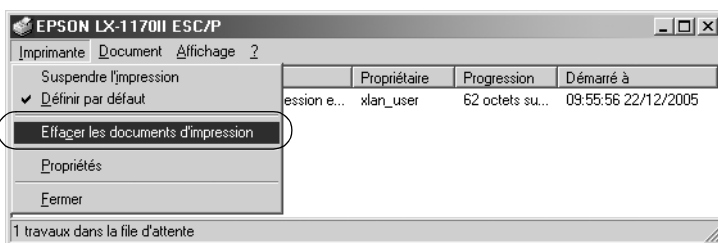
Si les tirages ne correspondent pas à vos attentes ou s'ils présentent des caractères ou des images incorrects ou déformés, il peut s'avérer nécessaire d'annuler l'impression. Lorsque l'icône de l'imprimante s'affiche dans la barre des tâches, procédez comme suit pour annuler l'impression.

1. Double-cliquez sur l'icône de l'imprimante dans la barre des tâches, puis cliquez sur Suspendre l'impression dans le menu Imprimante.



2. Pour annuler l'impression de l'ensemble des documents, sélectionnez Suspendre l'impression (Windows Me ou 98) ou Annuler tous les documents (Windows XP, 2000 ou NT 4.0) dans le menu Imprimante.

Pour annuler l'impression d'un document en particulier, sélectionnez le document dont vous souhaitez annuler l'impression et sélectionnez Annuler l'impression (Windows Me ou 98) ou Annuler (Windows XP, 2000 ou NT 4.0) dans le menu Document.



Le travail d'impression est annulé.

Désinstallation du logiciel d'impression

Si vous souhaitez réinstaller le pilote d'impression ou le mettre à niveau, vous devez désinstaller le pilote.

Remarque :

Lors de la désinstallation d'EPSON Status Monitor 3 dans un environnement multi-utilisateurs Windows XP/2000, supprimez l'icône de raccourci sur tous les clients avant de procéder à la désinstallation. Vous pouvez supprimer l'icône en désélectionnant la case *Icône de raccourci* dans la boîte de dialogue *Préférence du contrôle*.

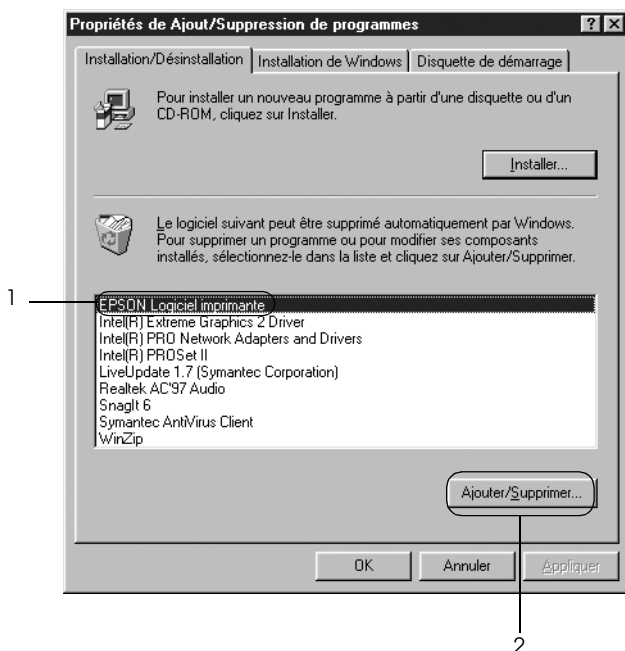
Désinstallation du pilote d'impression et d'EPSON Status Monitor 3

1. Fermez toutes les applications.

2. Cliquez sur Démarrer, pointez sur Paramètres et cliquez sur Panneau de configuration.
3. Double-cliquez sur l'icône Ajout/Suppression de programmes.



4. Sélectionnez EPSON Logiciel imprimante et cliquez sur Ajouter/Supprimer.



Remarque :

Lors de l'utilisation d'un ordinateur fonctionnant sous Windows XP ou Windows 2000, cliquez sur Modifier/Supprimer des programmes, sélectionnez EPSON Logiciel imprimante, puis cliquez sur Modifier/Supprimer.

5. Cliquez sur l'onglet **Modèle d'imprimante**, sélectionnez l'icône de l'imprimante à désinstaller, puis cliquez sur **OK**.



6. Si vous désinstallez l'utilitaire **Imprimantes contrôlées**, cliquez sur **Oui** dans la boîte de dialogue affichée.

Remarque :

L'utilitaire Imprimantes contrôlées est le seul utilitaire d'EPSON Status Monitor 3 qui peut être désinstallé. Une fois l'utilitaire désinstallé, le paramètre Imprimantes contrôlées d'EPSON Status Monitor 3 ne peut pas être modifié.

7. Si vous désinstallez **EPSON Status Monitor 3**, cliquez sur **Oui** dans la boîte de dialogue affichée.
8. Suivez les instructions qui s'affichent à l'écran.

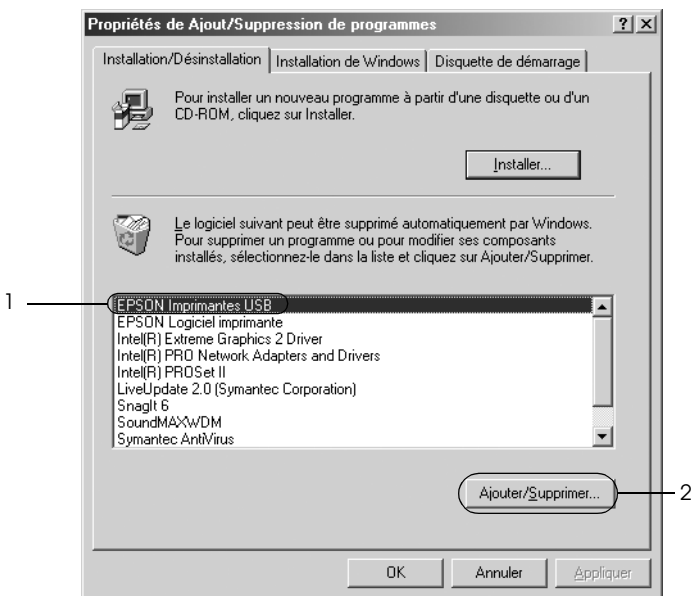
Désinstallation du pilote du périphérique USB

Lorsque vous connectez l'imprimante à l'ordinateur à l'aide d'un câble USB, le pilote du périphérique USB est également installé. Lors de la désinstallation du pilote d'impression, vous devez également désinstaller le pilote du périphérique USB.

Procédez comme suit pour désinstaller le pilote du périphérique USB.

Remarque :

- ❑ *Désinstallez le pilote d'impression avant de procéder à la désinstallation du pilote du périphérique USB.*
 - ❑ *Une fois le pilote du périphérique USB désinstallé, vous ne pouvez plus accéder aux autres imprimantes Epson connectées à l'aide d'un câble USB.*
1. Suivez les étapes 1 à 3 de la section « Désinstallation du logiciel d'impression » à la page 80.
 2. Sélectionnez EPSON Imprimantes USB et cliquez sur Ajouter/Supprimer.



Remarque :

- ❑ *L'option EPSON Imprimantes USB ne s'affiche que lorsque l'imprimante est reliée à un ordinateur fonctionnant sous Windows Me ou 98 à l'aide d'un câble USB.*

- ❑ *Si le pilote du périphérique USB n'est pas installé correctement, il est possible que l'option EPSON Imprimantes USB ne s'affiche pas. Procédez comme suit pour lancer le fichier « Epusbun.exe », inclus sur le CD-ROM.*

1. Insérez le CD-ROM dans le lecteur de CD-ROM de votre ordinateur.

2. Accédez au lecteur de CD-ROM.

3. Double-cliquez sur le dossier \<Langue>\WIN98 ou \<Langue>\WINME .

4. Double-cliquez sur l'icône Epusbun.exe.

3. Suivez les instructions qui s'affichent à l'écran.

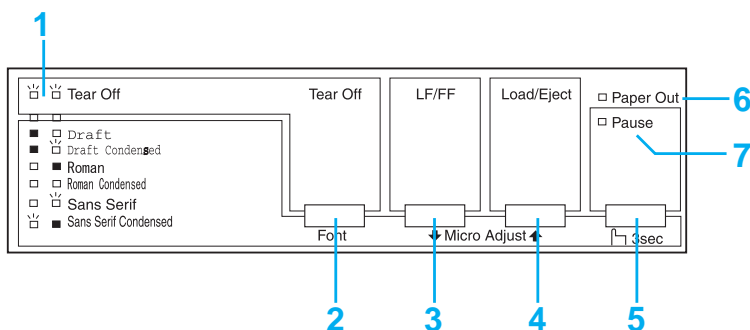
Pour réinstaller un pilote d'impression, reportez-vous à la feuille *Démarrez ici*.

Panneau de contrôle

Utilisation du panneau de contrôle

Vous pouvez contrôler les opérations de base de l'imprimante (saut de ligne, saut de page, chargement et éjection du papier, sélections des polices, etc.) à l'aide des touches figurant sur le panneau de contrôle. Les voyants du panneau de contrôle indiquent l'état de l'imprimante.

Touches et voyants du panneau de contrôle



1. Voyants Tear Off (Font)*

Clignote lorsque le papier continu est en position de dégagement ; sinon les voyants indiquent la police sélectionnée.

2. Touche Tear Off (Font)*

- Permet d'avancer le papier continu jusqu'à la position de dégagement.
- Entraîne le papier continu vers l'arrière de la position de dégagement à la position de haut de page.

3. Touche LF/FF**

- Lorsque vous appuyez brièvement sur cette touche, elle permet d'entraîner le papier ligne par ligne.
- Lorsque vous maintenez cette touche enfoncée, elle permet d'éjecter une seule feuille ou d'avancer le papier continu jusqu'à la position de haut de page suivante.

4. Touche Load/Eject**

- Permet de charger une seule feuille de papier.
- Permet d'éjecter une seule feuille de papier si une feuille est chargée.
- Permet de charger du papier continu en position de veille.
- Permet d'entraîner le papier continu vers l'arrière jusqu'à la position de veille.

5. Touche Pause

Permet d'interrompre temporairement l'impression qui reprend lorsque vous appuyez de nouveau sur la touche. Si vous maintenez cette touche enfoncée pendant trois secondes, permet de basculer en mode Réglage fin**. Pour désactiver ce mode, appuyez de nouveau sur cette touche.

6. Voyant Paper Out

- Allumé si aucun papier de la source de papier sélectionnée n'est chargé ou si le papier n'est pas chargé correctement.
- Clignote si le papier n'a pas été éjecté correctement ou en cas de bourrage papier.

7. Voyant Pause

- Allumé lorsque l'impression est suspendue.
- Clignote lorsque le mode Réglage fin** de l'imprimante est activé.

❑ Clignote en cas de surchauffe de la tête d'impression.

- * Sélection de la police : En mode Réglage fin, vous pouvez sélectionner la police à utiliser pour l'impression en appuyant sur la touche Tear Off (Font). Le voyant Tear Off (Font) s'allume, s'éteint ou clignote pour indiquer la police sélectionnée.
- ** Mode Réglage fin : Si vous maintenez la touche Pause enfoncée pendant trois secondes, l'imprimante bascule en mode Réglage fin. Dans ce mode, vous pouvez appuyer sur les touches LF/FF ⬇ et Load/Eject ⬆ pour régler les positions de haut de page et de dégagement. Reportez-vous à la section « Réglage de la position de haut de page » à la page 27.

Sélection d'une police intégrée

Procédez comme suit pour sélectionner une police intégrée à l'aide des touches du panneau de contrôle de l'imprimante :

1. Assurez-vous que l'imprimante n'est pas en cours d'impression. Le cas échéant, attendez que l'impression soit terminée.
2. Maintenez la touche PAUSE enfoncée pendant trois secondes pour basculer en mode Réglage fin. Le voyant PAUSE commence à clignoter. Les deux voyants Tear Off (Font) indiquent la sélection de police actuelle.
3. Appuyez sur la touche Tear Off (Font) à plusieurs reprises pour faire défiler toutes les sélections disponibles ; puis arrêtez-vous lorsque vous avez atteint la police désirée, dont le motif apparaît sur le panneau de contrôle. Votre sélection reste effective jusqu'à ce que vous la changiez à nouveau.

Remarque :

- ❑ *Les paramètres définis dans vos programmes d'application annulent généralement ceux que vous avez définis dans le panneau de contrôle de l'imprimante. Pour obtenir des résultats optimaux, sélectionnez une police et un pas à l'aide de votre application.*
- ❑ *Vous ne pouvez pas sélectionner les polices pour code à barres depuis le panneau de contrôle.*

À propos des paramètres par défaut de votre imprimante

Les paramètres par défaut contrôlent de nombreuses fonctions de l'imprimante. Vous pouvez souvent définir ces fonctions à l'aide du logiciel ou du pilote d'impression. Il arrive néanmoins que vous deviez modifier un paramètre par défaut à partir du panneau de contrôle de l'imprimante en utilisant le mode Paramètres par défaut.

Le tableau suivant répertorie les paramètres par défaut et les options que vous pouvez sélectionner en mode Paramètres par défaut. Les paramètres sont présentés en détails après le tableau. Pour obtenir des instructions relatives à la modification des paramètres par défaut, voir « Modification des paramètres par défaut » à la page 95.

Paramètres	Options
Longueur de page pour tracteur à picots*	Longueur en pouces : 3, 3,5, 4, 5,5, 6, 7, 8, 8,5, 11, 70/6, 12, 14, 17
Saut de perforation tracteur	On, Off
Dégagement automatique	On, Off
Saut de ligne automatique	On, Off
Sens d'impression	Bi-D, Uni-D
Logiciel	ESC/P, IBM 2380 Plus (pour LX-300+II)/ IBM 2381 Plus (pour LX-1170II)
0 barré	On, Off
Super épreuve	On, Off
Mode Interface	Auto, Parallèle, Série, USB
Temps d'attente en partage d'interface	10 secondes, 30 secondes
Vitesse en bauds	19200, 9600, 4800, 2400, 1200, 600, 300 BPS
Parité	Aucune, Impaire, Paire, Ignorer
Longueur des données	8 bits, 7 bits
Mode bidirectionnel de l'interface parallèle	On, Off
Transfert en mode paquet	Auto, Off

Paramètres	Options
Table de caractères*	Modèle standard : Italique, PC 437, PC 850, PC 860, PC 863, PC 865, PC 861, BRASCII, Abicomp, Roman 8, ISO Latin 1, PC 858, ISO 8859-15 Tous les autres modèles : Italique, PC 437, PC 850, PC 437 Grec, PC 853, PC 855, PC 852, PC 857, PC 866, PC 869, MAZOWIA, Code MJK, ISO 8859-7, ISO Latin 1T, Bulgare, PC 774, Estonien, ISO 8859-2, PC 866 LAT, PC 866 UKR, PC APTEC, PC 708, PC 720, PC AR864, PC 860, PC 863, PC 865, PC 861, BRASCII, Abicomp, Roman 8, ISO Latin 1, PC 858, ISO 8859-15, PC 771, PC437 Slovène, PC MC, PC 1250, PC1251
Jeu de caractères internationaux pour la table Italique	Italique U.S.A., Italique France, Italique Allemagne, Italique G.B., Italique Danemark 1, Italique Suède, Italique Italie, Italique Espagne 1
Temporisation avant chargement manuel de la feuille	1 seconde, 1,5 seconde, 2 secondes, 3 secondes
Buzzer	On, Off
Auto CR (IBM 2380 Plus pour LX-300+II, IBM 2381 Plus pour LX-1170II)**	On, Off
Table de caractères IBM**	Table2, Table1

* Les options disponibles varient en fonction du pays d'achat.

** Ces paramètres ne sont pris en compte que si l'émulation IBM 2380 Plus (pour LX-300+II)/IBM 2381 Plus (pour LX-1170II) est sélectionnée.

Longueur de page pour tracteur à picots

Ce paramètre vous permet de définir la longueur des pages (en pouces) du papier continu.

Saut de perforation tracteur

Cette fonction n'est disponible que si vous sélectionnez le papier continu. Lorsque vous sélectionnez On, l'imprimante ajoute une marge de 25,4 mm (un pouce) entre la dernière ligne imprimée sur une page et la première ligne imprimée sur la page suivante. Les paramètres de marges de la plupart des programmes d'application annulent les paramètres de marges définis à partir du panneau de contrôle. Par conséquent, n'utilisez ce paramètre que si vous ne parvenez pas à définir les marges supérieure et inférieure à l'aide de votre application.

Dégagement automatique

Lorsque le dégagement automatique est activé et que vous utilisez du papier continu avec le tracteur poussant, l'imprimante avance automatiquement la perforation du papier jusqu'à la position de dégagement vous permettant ainsi de dégager facilement les pages imprimées. Lorsque l'imprimante reçoit le travail d'impression suivant, elle replace automatiquement le papier non utilisé en position de haut de page et lance l'impression de manière à ce que vous puissiez utiliser l'intégralité de la page suivante.

Lorsque le dégagement automatique est désactivé, vous devez déplacer la perforation jusqu'à la position de dégagement à l'aide de la touche du panneau de contrôle. Pour plus d'informations, voir Annexe , « Utilisation de la touche Tear Off ».

Saut de ligne automatique

Lorsque le saut de ligne automatique est activé, l'imprimante accompagne chaque code de retour chariot (CR) reçu avec un code de saut de ligne et la position d'impression se déplace sur la ligne suivante. Si l'imprimante ajoute une ligne supplémentaire après chaque retour chariot, sélectionnez Off.

Sens d'impression

Vous pouvez sélectionner l'impression bidirectionnelle (Bi-D) ou l'impression unidirectionnelle (Uni-D). L'impression est normalement bidirectionnelle pour imprimer plus rapidement, mais l'impression unidirectionnelle permet un alignement vertical précis, ce qui s'avère pratique pour imprimer des graphiques.

Logiciel

Si vous sélectionnez l'option ESC/P, l'imprimante fonctionne en mode EPSON ESC/P. Si vous sélectionnez l'option IBM 2380 Plus (pour LX-300+II)/IBM 2381 Plus (pour LX-1170II), l'imprimante émule une imprimante IBM.

O barré

Lorsque cette fonction est activée, le caractère zéro est barré (ø). Le caractère n'est pas barré (0) si cette fonction est désactivée. La barre permet de faire la distinction entre la lettre majuscule O et le zéro.

Super épreuve

Lorsque vous sélectionnez On, l'imprimante imprime jusqu'à 300 cps (caractères par seconde) à 10 cpi (caractères par pouce). Lorsque vous sélectionnez Off, l'imprimante imprime à 225 cps à 10 cpi.

Mode Interface

L'imprimante intègre trois sortes d'interface : une interface parallèle, une interface série et une interface USB.

Si votre imprimante n'est reliée qu'à un seul ordinateur, choisissez le mode d'interface Parallèle, Série ou USB en fonction de l'interface que vous utilisez. Si votre imprimante est reliée à deux ordinateurs, sélectionnez Auto (automatique) pour permettre à l'imprimante de basculer automatiquement entre les interfaces en fonction de celle qui reçoit les données.

Temps d'attente en partage d'interface

Ce paramètre prend uniquement effet lorsque la fonction Mode Interface est définie sur Auto. Il détermine la durée d'attente à l'issue de laquelle l'imprimante qui ne reçoit plus de données d'une interface vérifie si l'autre interface n'est pas en train de recevoir un travail d'impression. Vous pouvez spécifier 10 secondes ou 30 secondes pour le temps d'attente de l'interface automatique.

Vitesse en bauds

Utilisez cette option pour définir la vitesse de transmission des données de l'interface série. La vitesse en Bauds est exprimée en bits par seconde (bps). Pour connaître le paramètre adapté, reportez-vous au manuel de l'ordinateur et à la documentation du logiciel.

Parité

Lorsque cette option est définie sur *AUCUNE*, le contrôle de la parité est désactivé. Si vous l'utilisez, le bit de parité fournit une forme basique de détection des erreurs. Pour connaître le paramètre adapté, reportez-vous au manuel de l'ordinateur et à la documentation du logiciel.

Longueur des données

Réglez la longueur des données de l'interface série sur 7 bits ou 8 bits. Pour connaître le paramètre adapté, reportez-vous au manuel de l'ordinateur et à la documentation du logiciel.

Mode bidirectionnel de l'interface parallèle

Le mode bidirectionnel de l'interface parallèle est utilisé lorsque cette fonction est activée. Si le mode bidirectionnel n'est pas nécessaire, désactivez cette fonction.

Transfert en mode paquet

Veillez à sélectionner *AUTO* lorsque vous imprimez à partir d'applications Windows à l'aide du pilote d'impression fourni avec le CD-ROM du logiciel livré avec l'imprimante. Désactivez ce mode si vous rencontrez des problèmes de connexion lors de l'impression depuis des applications basées sur d'autres systèmes d'exploitation comme DOS par exemple.

Table de caractères

Plusieurs tables de caractères sont à votre disposition.

Jeu de caractères internationaux pour la table Italique

Vous avez le choix entre plusieurs jeux de caractères internationaux pour la table de caractères Italique. Chaque jeu de caractères contient huit caractères qui varient en fonction du pays ou de la langue. Vous pouvez ainsi personnaliser la table Italique pour satisfaire vos besoins en matière d'impression.

Temporisation avant chargement manuel de la feuille

Ce paramètre définit le délai d'attente entre le moment où le papier est introduit dans le guide-papier et celui où il est alimenté. Si le papier est alimenté avant que vous ne puissiez ajuster sa position comme il vous convient, vous pouvez augmenter le délai d'attente.

Buzzer (bip)

L'imprimante émet un signal sonore en cas d'erreur. (Pour plus d'informations sur les erreurs de l'imprimante, reportez-vous à la section « Utilisation des voyants d'erreur » à la page 97.) Si vous ne souhaitez pas que l'imprimante émette un signal sonore en cas d'erreur, désactivez ce paramètre.

Auto CR (retour chariot)

Ce paramètre est uniquement disponible en mode d'émulation IBM 2380 Plus (pour LX-300+II)/IBM 2381 Plus (pour LX-1170II). Lorsque le retour chariot automatique est activé, chaque code de saut de ligne (LF) ou code ESC J est accompagné d'un code de retour chariot. La position d'impression est ainsi ramenée au début de la ligne suivante.

Table de caractères IBM

Ce paramètre est uniquement disponible en mode d'émulation IBM 2380 Plus (pour LX-300+II)/IBM 2381 Plus (pour LX-1170II). Lorsque vous sélectionnez table1, les codes hexadécimaux 80H à 90H des tables de caractères sont utilisés pour les codes de contrôle. Lorsque vous sélectionnez table 2, les codes hexadécimaux 80H à 90H sont utilisés pour les caractères.

Modification des paramètres par défaut

Procédez comme suit pour activer le mode Paramètres par défaut et modifier les paramètres par défaut de l'imprimante :

Remarque :

- ❑ *Pour imprimer les instructions sur la sélection de la langue et le mode Paramètres par défaut, vous avez besoin de cinq feuilles au format A4 ou Lettre ou de cinq feuilles de papier continu de 279 mm (11 pouces) de long sur 210 mm (8,27 pouces) de large.*
 - ❑ *Si vous utilisez des feuilles simples sans chargeur feuille à feuille en option, vous devez alimenter chaque feuille de papier individuellement après l'éjection de la feuille imprimée par l'imprimante.*
1. Assurez-vous que du papier est chargé et que l'imprimante est hors tension.



Important :

Chaque fois que vous mettez l'imprimante hors tension, attendez au moins cinq secondes avant de la remettre sous tension, sinon vous risquez de l'endommager.

2. Tout en maintenant la touche Tear Off (Font) enfoncée, mettez l'imprimante sous tension. L'imprimante bascule en mode Paramètres par défaut et imprime les instructions de sélection de la langue (une page).
3. Observez ces instructions pour sélectionner la langue dans laquelle vous souhaitez obtenir les pages d'instructions.
4. Chargez la feuille de papier suivante, au besoin. L'imprimante imprime la liste des paramètres actuels (une page).
5. Appuyez sur la touche Tear Off (Font). L'imprimante imprime les instructions relatives au mode Paramètres par défaut (trois pages) dans la langue que vous avez sélectionnée. Ces instructions répertorient les paramètres par défaut que vous pouvez modifier, décrit comment procéder et vous explique de quelle manière les voyants du panneau de contrôle vous aident à configurer les paramètres.

6. Observez ces instructions pour modifier les paramètres par défaut à l'aide des touches du panneau de contrôle de l'imprimante.
7. Une fois la configuration terminée, mettez l'imprimante hors tension et quittez le mode Paramètres par défaut. Tous les paramètres définis restent effectifs jusqu'à ce que vous modifiez de nouveau leur configuration.

Remarque :

Mettez l'imprimante hors tension une fois l'impression terminée.

Utilisation des voyants d'erreur

Les voyants situés sur le panneau de contrôle vous permettent d'identifier la plupart des problèmes courants. Si votre imprimante cesse de fonctionner et qu'elle émet un signal sonore ou qu'un ou plusieurs voyants du panneau de contrôle sont allumés ou clignotent, reportez-vous au tableau suivant pour diagnostiquer et résoudre le problème. Si vous ne parvenez pas à résoudre vos problèmes à l'aide de ce tableau, reportez-vous à la section suivante.

État des voyants du panneau	Type de signal sonore	Problème
		Solution
□ Pause	–	L'impression est suspendue. Appuyez sur la touche Pause pour reprendre l'impression.
	•••	Du papier provenant d'une autre source de papier est actuellement dans le chemin de papier. Ramenez le levier de dégagement du papier dans la position appropriée, puis appuyez sur la touche Load/Eject pour retirer le papier du chemin de papier. Placez ensuite le levier dans la position que vous souhaitez utiliser. Appuyez sur la touche Pause pour éteindre le voyant Pause, au besoin.

État des voyants du panneau	Type de signal sonore	Problème
		Solution
<input type="checkbox"/> Paper Out <input type="checkbox"/> Pause	●●●	Le papier n'est pas chargé dans la source de papier sélectionnée.
		Chargez du papier dans l'imprimante. Appuyez ensuite sur la touche Pause pour éteindre le voyant Pause, au besoin.
	●●●	Le papier n'est pas chargé correctement.
		Retirez le papier et rechargez-le. Pour plus d'informations sur le chargement du papier, voir « Impression sur du papier continu » à la page 17. Appuyez ensuite sur la touche Pause pour éteindre le voyant Pause, au besoin.
	●●●	Du papier est coincé dans l'imprimante.
		Mettez l'imprimante hors tension, ouvrez son capot, dégagez le papier et tournez le bouton d'alimentation papier pour éjecter le papier restant.
<input type="checkbox"/> Paper Out <input type="checkbox"/> Pause	●●●	Le papier continu ne revient pas en position d'attente.
		Dégagez le document imprimé au niveau de la perforation et appuyez sur la touche Load/Eject. L'imprimante place le papier en position d'attente. Appuyez sur la touche Pause pour éteindre le voyant Pause, au besoin.
	●●●	Une feuille simple n'est pas complètement éjectée.
		Appuyez sur la touche Load/Eject pour éjecter la feuille. Appuyez ensuite sur la touche Pause pour éteindre le voyant Pause, au besoin.
	●●●	Du papier est coincé dans l'imprimante.
		Supprimez le bourrage papier comme indiqué à la page précédente.
<input type="checkbox"/> Pause	-	Surchauffe de la tête d'impression
		Patiencez quelques minutes : l'impression reprend automatiquement une fois la tête refroidie.

État des voyants du panneau	Type de signal sonore	Problème
		Solution
☐ Tous les voyants du panneau de contrôle	•••••	Une erreur d'impression non identifiée est survenue.
		Mettez l'imprimante hors tension et laissez-la ainsi quelques minutes, puis remettez-la sous tension. Si l'erreur se reproduit, consultez votre revendeur.

☐ = allumé, ☐ = clignotant

••• = petite série de bips (trois bips)

••••• = longue série de bips (cinq bips)

Remarque :

L'imprimante émet un signal sonore si vous appuyez sur une touche du panneau de contrôle alors que la fonction correspondante n'est pas accessible.

Problèmes et solutions

La plupart des problèmes que vous pouvez rencontrer dans l'utilisation de votre imprimante peuvent être résolus simplement.

Vous pouvez vérifier le fonctionnement de l'imprimante à l'aide d'un autotest. Reportez-vous à la section « Impression d'un autotest » à la page 116. Si l'autotest fonctionne correctement, le problème provient probablement de l'ordinateur, de l'application ou du câble d'interface. Si l'autotest ne fonctionne pas, contactez votre revendeur ou un technicien qualifié.

Remarque :

Si vous êtes un utilisateur expérimenté ou un programmeur, vous pouvez imprimer un vidage hexadécimal en vue d'isoler les problèmes de communication entre l'imprimante et l'ordinateur. Pour imprimer un vidage hexadécimal, mettez l'imprimante hors tension. Maintenez ensuite les touches Load/Eject et LF/FF enfoncées tout en mettant l'imprimante sous tension. Enfin, transmettez les données à partir de l'ordinateur. L'imprimante reproduit, en format hexadécimal, tous les codes qu'elle reçoit de l'ordinateur.

Alimentation électrique

Absence d'alimentation

Les voyants du panneau de contrôle ne s'allument pas.

Cause	Solution
Le cordon d'alimentation est peut-être débranché.	Vérifiez que le cordon d'alimentation est correctement branché dans la prise secteur.
La prise n'est peut-être pas opérationnelle.	Si la prise secteur est contrôlée par un interrupteur externe ou un minuteur automatique, utilisez-en un autre. Branchez un autre périphérique électrique, comme une lampe, sur la prise pour vérifier si elle fonctionne correctement.

Les voyants s'allument brièvement, puis s'éteignent. Les voyants restent éteints même en cas de remise sous tension.

Cause	Solution
Les tensions nominales de l'imprimante et de la prise secteur peuvent ne pas correspondre.	Vérifiez que la tension nominale de l'imprimante correspond à celle délivrée par la prise secteur. Si elles ne coïncident pas, débranchez l'imprimante et contactez immédiatement votre revendeur. Ne rebranchez pas le cordon électrique sur une prise secteur.

Impression

L'imprimante n'imprime pas

Le voyant PAUSE est éteint mais rien ne s'imprime.

Cause	Solution
Le logiciel n'a peut-être pas été installé correctement.	Vérifiez que le logiciel d'impression est correctement installé, comme indiqué sur la feuille Démarrez ici. Vérifiez les paramètres d'impression du logiciel.
Le câble d'interface peut ne pas correspondre aux spécifications de l'imprimante ou de l'ordinateur.	Vérifiez les deux extrémités du câble d'interface. Veillez à ce que le câble soit conforme aux caractéristiques de l'imprimante et de l'ordinateur.
Le port d'impression n'est peut-être pas défini correctement.	Sous Windows 98, Me, 2000 ou Windows NT 4.0, cliquez sur Démarrer, pointez sur Paramètres, puis cliquez sur Imprimantes. Sous Windows XP, cliquez sur Démarrer, sur Panneau de configuration, puis sur Imprimantes et télécopieurs. Lorsque l'icône de l'imprimante que vous utilisez apparaît, cliquez dessus avec le bouton droit de la souris, puis sélectionnez Propriétés. Cliquez ensuite sur les onglets Ports ou Détails, puis sélectionnez le port approprié.

Les voyants Paper Out et Pause sont allumés et l'imprimante émet trois bips.

Cause	Solution
Il est possible que l'imprimante ne dispose plus de papier.	Chargez du papier dans l'imprimante.

L'imprimante semble imprimer mais ne le fait pas.

Cause	Solution
La cartouche de ruban n'a peut-être pas été installée correctement.	Reportez-vous à la feuille Démarrez ici.
Le ruban est peut-être usé.	Remplacez la cartouche de ruban.

L'imprimante émet un son étrange, une série de cinq bips et s'arrête soudainement.

Cause	Solution
Présence possible d'un bourrage papier ou ruban.	Mettez l'imprimante hors tension, vérifiez qu'il n'y a pas de bourrage papier/ruban ou tout autre problème.
Il est possible que l'imprimante ait surchauffé.	Laissez l'imprimante refroidir. Réessayez d'imprimer. Si l'imprimante n'imprime toujours pas correctement, contactez votre revendeur.

Une série de cinq bips est émise et tous les voyants clignotent.

Cause	Solution
Une erreur est survenue.	Mettez l'imprimante hors tension, puis de nouveau sous tension. Si le problème persiste, vérifiez qu'il n'y a pas de bourrage papier ou ruban. En l'absence de bourrage papier, contactez votre revendeur ou un technicien qualifié. (Si une erreur se produit lorsque vous basculez des feuilles simples au papier continu, assurez-vous que le levier de dégagement du papier se trouve dans la bonne position.)

L'impression est pâle ou d'une qualité inégale.

La partie inférieure des caractères imprimés est à moitié manquante.

Cause	Solution
La cartouche de ruban n'a peut-être pas été installée correctement.	Reportez-vous à la section « Remplacement de la cartouche de ruban » à la page 133.

L'impression est pâle.

Cause	Solution
Le ruban est peut-être usé.	Remplacez la cartouche de ruban comme indiqué à la section « Remplacement de la cartouche de ruban » à la page 133.

Il manque des points dans les caractères ou graphiques imprimés

Une ligne de points est manquante sur le document imprimé.

Cause	Solution
La tête d'impression est endommagée.	Interrompez l'impression et contactez votre revendeur pour obtenir le remplacement de la tête d'impression.

Des points sont manquants de manière aléatoire.

Cause	Solution
Soit le ruban est trop tendu, soit il ne l'est pas assez.	Réinstallez la cartouche de ruban comme indiqué à la section « Remplacement de la cartouche de ruban » à la page 133.

Les caractères imprimés ne répondent pas à votre attente

Les styles de caractères transmis avec le logiciel n'ont pas été imprimés.

Cause	Solution
Le logiciel n'a peut-être pas été configuré correctement.	Vérifiez que votre logiciel est correctement configuré pour votre imprimante.

La police sélectionnée sur le panneau de contrôle n'est pas imprimée.

Cause	Solution
Il est possible que la configuration logicielle se substitue aux paramètres définis sur le panneau de contrôle.	Vérifiez la configuration de la police dans votre application.

La position d'impression ne correspond pas à votre attente

L'impression commence trop haut ou trop bas sur la page ou la partie inférieure est imprimée sur le haut de la page suivante.

Cause	Solution
Il est possible que la configuration de l'application soit incorrecte.	Vérifiez la configuration de la marge ou de la position de haut de page dans votre application.

La longueur de page ne correspond pas à la longueur du papier utilisé.

Cause	Solution
Le paramètre de longueur de page défini dans votre application est peut-être incorrect.	Vérifiez la longueur de page définie dans votre application et réglez-la, au besoin.

La configuration de longueur de page de l'imprimante pour le tracteur à picots ne correspond au format de papier continu utilisé.	Vérifiez la longueur de page pour le tracteur à picots dans les paramètres par défaut de l'imprimante. Reportez-vous à la section « À propos des paramètres par défaut de votre imprimante » à la page 88.
-----------------------------------------------------------------------------------------------------------------------------------	------------------------------------------------------------------------------------------------------------------------------------------------------------------------------------------------------------

Des écarts réguliers apparaissent sur le document imprimé.

Cause	Solution
Un saut de perforation tracteur d'un pouce a peut-être été défini.	Désactivez le saut de perforation tracteur dans le mode Paramètres par défaut. Reportez-vous à la section « À propos des paramètres par défaut de votre imprimante » à la page 88.

Manipulation du papier

Les feuilles simples ne sont pas correctement alimentées

Le papier n'est pas alimenté.

Cause	Solution
Il reste peut-être du papier continu dans l'imprimante.	Retirez le papier continu. Mettez le levier de dégagement du papier en position feuille à feuille. Insérez une nouvelle feuille.
Le papier sur le guide-papier est placé trop loin à gauche ou à droite pour que l'imprimante détecte sa présence.	Déplacez légèrement le papier (et les guides latéraux) vers la gauche ou la droite.

Le papier est plié à l'entraînement ou provoque un bourrage.

Cause	Solution
Le papier n'a pas été introduit correctement ou vous n'utilisez pas le bon type de papier.	Mettez l'imprimante hors tension et retirez le papier. Insérez une nouvelle feuille dans le guide-papier en faisant en sorte qu'elle soit droite. Veillez à utiliser le bon type de papier. Reportez-vous aux caractéristiques relatives au papier à la section « Caractéristiques de l'imprimante » à la page 141.

Le papier n'est pas complètement éjecté.

Cause	Solution
Le papier est peut-être trop long.	Appuyez sur la touche LF/FF pour éjecter la page. Utilisez du papier conforme à la plage spécifiée. Reportez-vous aux caractéristiques relatives au papier à la section « Caractéristiques de l'imprimante » à la page 141.

Le papier continu n'est pas introduit correctement.

Le tracteur à picots n'entraîne pas le papier.

Cause	Solution
Le levier de dégagement du papier n'est peut-être pas correctement positionné.	Vérifiez que le levier de dégagement du papier est tiré vers l'avant en direction de la position du papier continu. Dans le cas contraire, mettez l'imprimante hors tension, déplacez le levier et remettez l'imprimante sous tension.
Il est possible que le papier se détache du tracteur à picots.	Attachez de nouveau le papier sur le tracteur à picots.

Le papier est plié à l'entraînement ou provoque un bourrage.

Cause	Solution
L'alimentation papier est obstruée.	Veillez à ce que l'alimentation papier ne soit pas obstruée par un câble ou d'autres objets.
L'alimentation papier se trouve trop loin de l'imprimante.	Veillez à ce que l'alimentation papier se situe à moins d'un mètre de l'imprimante.
Le capot de l'imprimante est peut-être ouvert.	Fermez le capot de l'imprimante.
Les positions des guides latéraux sont peut-être incorrectes.	Positionnez les guides latéraux sur les repères de guidage en forme de diamant.
Les orifices sur les côtés du papier ne sont pas alignés.	Vérifiez que les orifices sur les côtés du papier sont alignés les uns avec les autres. Vérifiez également que les bandes à ergots sont verrouillées et que les capots sont fermés.
Il est possible que le format ou l'épaisseur du papier ne soit pas compatible avec l'imprimante.	Assurez-vous que le format et l'épaisseur du papier sont conformes aux plages indiquées. Voir « Papier » à la page 146 pour plus d'informations sur les caractéristiques du papier continu.

Lorsque vous utilisez des formulaires à exemplaires multiples maintenus entre eux par un gaufrage latéral, les copies risquent de ne pas être alignées avec l'original.	Soulevez le guide-papier pour maintenir la position d'impression avec précision.
-------------------------------------------------------------------------------------------------------------------------------------------------------------------------	----------------------------------------------------------------------------------

Le papier ne s'éjecte pas correctement.

Cause	Solution
La page est peut-être trop longue.	Dégagez le papier au niveau de l'alimentation papier et éjectez la page de l'imprimante. Utilisez du papier conforme à la plage de longueur spécifiée, comme indiqué dans les « Caractéristiques de l'imprimante » à la page 141.

Lorsque vous basculez des feuilles simples au papier continu, une série de trois bips est émise et la touche PAUSE s'allume.

Cause	Solution
Vous avez essayé de modifier la position du levier de dégagement du papier alors que du papier est encore présent dans l'imprimante.	Ramenez le levier de dégagement du papier dans la position précédente et éjectez le papier. Modifiez ensuite la position du levier de dégagement du papier.

Options

Lorsque vous utilisez le chargeur feuille à feuille, le papier n'est pas correctement entraîné.

Le papier n'est pas alimenté.

Cause	Solution
Le chargeur feuille à feuille a peut-être été mal installé sur l'imprimante.	Réinstallez-le comme indiqué dans la section « Chargeur feuille à feuille » à la page 121.
Le levier de dégagement du papier n'est peut-être pas correctement positionné.	Vérifiez que le levier de dégagement du papier est poussé vers l'arrière en direction de la position feuilles simples.
Vous avez chargé trop de feuilles dans le bac.	Retirez quelques feuilles. Voir « Papier » à la page 146 pour plus d'informations sur les types et la quantité de papier que vous pouvez charger avec le chargeur feuille à feuille.
Présence possible d'un bourrage papier à proximité de la tête d'impression.	Recherchez un bourrage papier.
Les positions des guides latéraux sont peut-être incorrectes.	Positionnez les guides latéraux sur les repères de guidage en forme de diamant.
Il ne reste peut-être plus qu'une seule feuille dans le bac.	Rajoutez du papier.

Plusieurs feuilles sont alimentées en même temps.

Cause	Solution
Vous avez chargé trop de feuilles dans le bac.	Retirez quelques feuilles. Voir « Papier » à la page 146 pour plus d'informations sur les types et la quantité de papier que vous pouvez charger avec le chargeur feuille à feuille.

Vous avez peut-être oublié de déramer la pile de papier avant de la placer dans le bac. Retirez le papier et déramez-le.

Le papier alimenté est plié.

Cause	Solution
Le papier est peut-être vieux ou froissé.	N'utilisez que des feuilles neuves et non abîmées.
L'empileur comporte trop de papier.	Retirez quelques feuilles.
Les guides-papier droit et gauche sont trop éloignés.	Placez les guides-papier à la largeur du papier utilisé.
Vous n'utilisez peut-être pas le bon type de papier avec le chargeur feuille à feuille. Par exemple, le papier est peut-être trop lourd ou trop léger.	Assurez-vous que le papier est conforme aux exigences requises par l'imprimante et le chargeur feuille à feuille. Voir « Papier » à la page 146 pour plus d'informations sur les caractéristiques du papier.

Une page à imprimer s'est retrouvée sur deux pages.

Cause	Solution
Il est possible que la configuration de l'application soit incorrecte.	Vérifiez que les paramètres de longueur de page et de lignes par page dans l'application sont corrects.

Le basculement du chargeur feuille à feuille au tracteur poussant ne fonctionne pas correctement.

Le type de papier choisi n'a pas été chargé.

Cause	Solution
Le levier de dégagement du papier n'est peut-être pas sur la bonne position.	Tirez le levier pour charger du papier continu et poussez-le pour charger des feuilles simples.

Si les tracteurs tirant et poussant sont utilisés, le papier continu n'est pas chargé correctement

Le papier est plié à l'entraînement ou provoque un bourrage.

Cause	Solution
Les ergots des tracteurs tirant et poussant ne sont pas correctement alignés.	Lorsque vous utilisez les deux tracteurs, assurez-vous que leurs ergots sont positionnés de manière uniforme.
Le papier n'est peut-être pas assez tendu.	Ajustez la position des ergots pour tendre le papier en largeur. Tendez le papier sur sa longueur en tournant le bouton d'alimentation papier.
Le papier s'est coincé dans les guides latéraux.	Veillez à installer le guide-papier sur le papier et à ce que les guides latéraux soient correctement positionnés.

Lorsque le kit de mise à niveau des couleurs est installé, l'imprimante ne fonctionne pas correctement (LX-300+II uniquement).

Les voyants du panneau de contrôle ne s'allument pas.

Cause	Solution
Le moteur du kit de mise à niveau des couleurs n'est peut-être pas installé correctement.	Suivez les instructions de la section « Kit de mise à niveau des couleurs (LX-300+II uniquement) » à la page 129.

La couleur souhaitée ou certains paramètres ne sont pas imprimés.

Cause	Solution
Votre application n'est peut-être pas correctement configurée pour l'impression des couleurs.	À l'aide de la procédure d'installation ou de configuration du programme, vérifiez les paramètres de l'imprimante et ajustez-les, au besoin. Si votre application peut transmettre des codes de contrôle, sélectionnez la couleur à l'aide de la commande ESC r. (Voir « Listes des commandes » à la page 155.)
La cartouche de ruban n'a peut-être pas été installée correctement.	Vérifiez que la cartouche de ruban est correctement installée. Reportez-vous à la section « Kit de mise à niveau des couleurs (LX-300+II uniquement) » à la page 129.

Correction des problèmes USB

Si vous rencontrez des problèmes lors de l'utilisation de votre imprimante avec une connexion USB, lisez les informations données dans cette section.

Vérifiez que Windows XP, Me, 98 ou 2000 est préinstallé sur votre ordinateur.

Il est important que Windows XP, Me, 98 ou 2000 soit préinstallé sur votre ordinateur. Il est possible que vous ne puissiez pas installer ou exécuter le pilote d'impression USB sur un ordinateur qui n'est pas équipé d'un port USB ou qui a été mis à niveau de Windows 95 vers Windows XP, Me, 98 ou 2000.

Pour avoir plus de détails sur votre ordinateur, contactez votre revendeur.

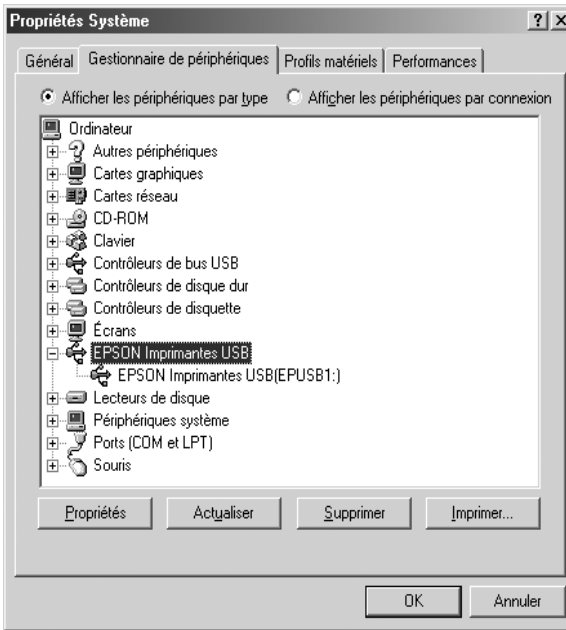
Vérifiez qu'EPSON Imprimantes USB apparaît dans l'onglet Gestionnaire de périphériques (uniquement pour Windows Me et 98)

Si vous avez annulé l'installation du pilote plug-and-play avant la fin de la procédure, le pilote de périphérique pour imprimante USB ou le pilote d'impression risque d'être mal installé.

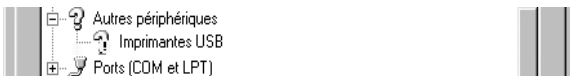
Pour vérifier l'installation et réinstaller les pilotes, procédez comme suit :

1. Mettez l'imprimante sous tension et branchez le câble USB sur l'imprimante et l'ordinateur.
2. Cliquez avec le bouton droit de la souris sur l'icône Poste de travail, située sur le bureau, puis cliquez sur Propriétés.
3. Cliquez sur l'onglet Gestionnaire de périphériques.

Si les pilotes sont correctement installés, EPSON Imprimantes USB doit apparaître dans le menu Gestionnaire de périphériques.



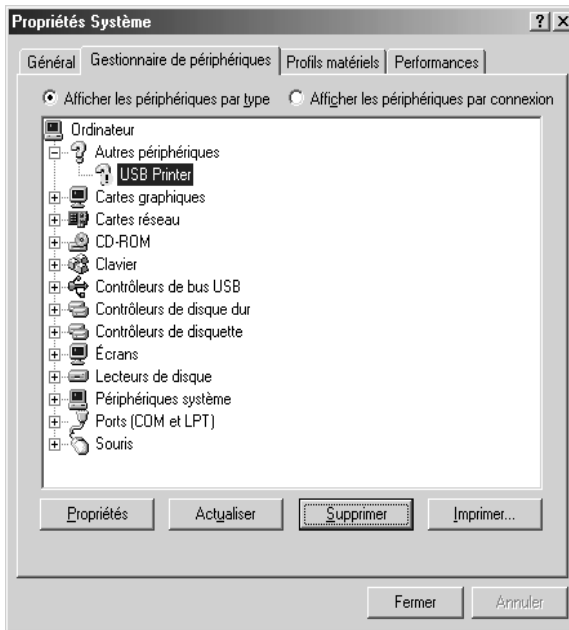
Si EPSON Imprimantes USB ne figure pas dans le menu Gestionnaire de périphériques, cliquez sur le signe plus (+), situé à côté de Autres périphériques, pour identifier les périphériques installés.



Si Imprimante USB apparaît sous Autres périphériques, le pilote d'impression USB n'est pas installé correctement. Si EPSON LX-300+II ou EPSON LX-1170II apparaît, le pilote d'impression n'est pas installé correctement.

Si ni Imprimante USB, ni EPSON LX-300+II, ni EPSON LX-1170II n'apparaissent sous Autres périphériques, cliquez sur Actualiser ou débranchez et rebranchez le câble USB de l'imprimante.

4. Sous Autres périphériques, sélectionnez Imprimante USB, EPSON LX-300+II ou EPSON LX-1170II et cliquez sur Supprimer. Cliquez ensuite sur OK.



5. Lorsque la boîte de dialogue suivante s'affiche, cliquez sur OK. Cliquez de nouveau sur OK pour fermer la boîte de dialogue Propriétés Système.



6. Mettez l'imprimante hors tension et redémarrez l'ordinateur. Réinstallez ensuite l'ensemble des pilotes en suivant les instructions fournies sur la feuille *Démarrez ici*.

L'imprimante ne fonctionne pas correctement avec le câble USB

Si votre imprimante ne fonctionne pas correctement avec le câble USB, essayez une ou plusieurs des solutions suivantes :

- ❑ Vérifiez que vous utilisez bien un câble USB standard blindé.
- ❑ Si vous utilisez un concentrateur USB, il est conseillé de connecter l'imprimante au premier niveau du concentrateur ou directement au port USB de l'ordinateur.
- ❑ Pour Windows Me ou 98, essayez de réinstaller le pilote d'impression USB et le logiciel d'impression. Commencez par désinstaller EPSON Logiciel imprimante à l'aide de l'utilitaire Ajout/Suppression de programmes du panneau de configuration, puis désinstallez EPSON Imprimantes USB. Réinstallez ensuite les logiciels comme indiqué sur la feuille *Démarrez ici*. Si EPSON Imprimantes USB ne figure pas dans la liste Ajout/Suppression de programmes, accédez au CD-ROM et double-cliquez sur epusbun.exe dans le dossier \<Langue>\WINME ou \<Langue>\WIN98. Suivez ensuite les instructions qui s'affichent à l'écran.

Impression d'un autotest

Vous pouvez recourir à l'autotest pour déterminer si l'origine du problème se situe au niveau de l'imprimante ou de l'ordinateur :

- ❑ Si les résultats de l'autotest sont satisfaisants, l'imprimante fonctionne correctement et le problème est probablement provoqué par les paramètres du pilote d'impression, les paramètres de l'application, l'ordinateur ou le câble d'interface (veillez à utiliser un câble blindé).
- ❑ Si vous n'êtes pas satisfait de l'impression de l'autotest, le problème se situe au niveau de l'imprimante. Pour obtenir la liste des causes possibles et des solutions à appliquer pour résoudre le problème, voir « Problèmes et solutions » à la page 99.

Vous pouvez imprimer l'autotest sur des feuilles simples ou du papier continu. Pour plus d'informations sur le chargement du papier, voir « Impression sur du papier continu » à la page 17 ou « Impression sur des feuilles simples » à la page 32.



Important :

Si vous utilisez une LX-300+II, vous devez utiliser du papier d'une largeur minimale de 210 mm (8,27 pouces) pour exécuter l'autotest ; dans le cas contraire, la tête d'impression imprime directement sur le plateau.

Si vous utilisez une LX-1170II, vous devez utiliser du papier d'une largeur minimale de 376 mm (14,8 pouces) pour exécuter l'autotest ; dans le cas contraire, la tête d'impression imprime directement sur le plateau.

Pour effectuer un autotest, procédez comme suit :

1. Lorsque vous utilisez du papier continu, assurez-vous que le papier est chargé et que le levier de dégagement du papier est réglé sur la position appropriée. Mettez ensuite l'imprimante hors tension.



Important :

Chaque fois que vous mettez l'imprimante hors tension, attendez au moins cinq secondes avant de la remettre sous tension, sinon vous risquez de l'endommager.

2. Pour procéder au test, mettez l'imprimante sous tension tout en maintenant la touche LF/FF ou Load/Eject enfoncée.

L'autotest est imprimé en caractères Epreuve lorsque vous appuyez sur la touche LF/FF et en caractères NLQ lorsque vous appuyez sur la touche Load/Eject.

3. Lorsque vous utilisez des feuilles simples, chargez du papier dans l'imprimante.

Après quelques secondes, l'imprimante charge automatiquement le papier et lance l'impression de l'autotest. Une série de caractères est imprimée.

Remarque :

Pour interrompre temporairement l'autotest, appuyez sur la touche Pause. Pour reprendre le test, appuyez de nouveau sur la touche Pause.

4. Pour mettre fin à l'impression de l'autotest, appuyez sur la touche PAUSE. Si du papier reste dans l'imprimante, appuyez sur la touche LF/FF pour éjecter la page imprimée. Mettez ensuite l'imprimante hors tension.



Important :

Ne mettez pas l'imprimante hors tension lors de l'impression de l'autotest. Appuyez toujours sur la touche Pause pour interrompre l'impression et sur la touche LF/FF pour éjecter la page imprimée avant de mettre l'imprimante hors tension.

Contacter le service clientèle

Si votre produit Epson ne fonctionne pas correctement et que vous ne pouvez résoudre vos problèmes à l'aide des informations de dépannage contenues dans ce manuel, appelez le service clientèle. Consultez votre document de garantie paneuropéenne pour obtenir des informations relatives à la procédure à suivre pour contacter le service clientèle EPSON. Le service clientèle pourra vous aider beaucoup plus rapidement si vous lui fournissez les informations suivantes :

- Numéro de série du produit
(l'étiquette portant le numéro de série se trouve habituellement au dos de l'appareil)
- Modèle
- Version du logiciel
(cliquez sur A propos de, Informations de version ou sur un bouton similaire dans le logiciel du produit)
- Marque et modèle de votre ordinateur
- Nom et version de votre système d'exploitation
- Nom et version des logiciels que vous utilisez habituellement avec votre produit

Site Internet de support technique

Accédez à l'adresse <http://www.epson.com> et sélectionnez la section de support de votre site Internet EPSON local pour obtenir les derniers pilotes, consulter les questions fréquemment posées, visualiser les manuels et télécharger des fichiers.

Le site Internet d'assistance technique de Epson propose une aide relative aux problèmes qui ne peuvent être résolus à l'aide des informations de dépannage de la documentation de l'imprimante.

Installation et utilisation des options

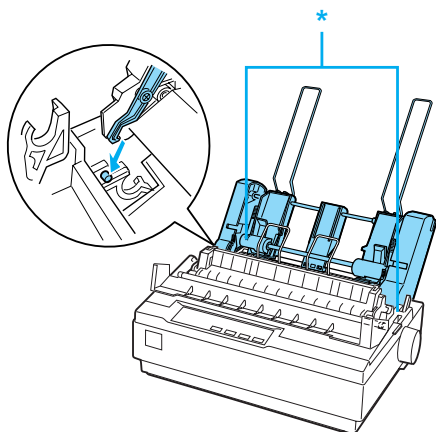
Chargeur feuille à feuille

Le chargeur feuille à feuille à un seul bac en option (C80637* pour la LX-300+II/C80639* pour la LX-1170II) gère jusqu'à 50 feuilles de papier bond standard (82 g/m² ou 22 livres) sans recharge de papier.

Procédez comme suit pour installer le chargeur feuille à feuille :

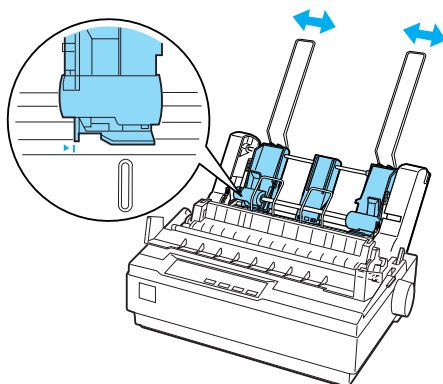
1. Vérifiez que l'imprimante est hors tension. Retirez le guide-papier et ouvrez le capot du guide-papier.
2. Si le tracteur à picots est installé en position de traction, retirez-le et réinstallez-le en position de poussée.
3. Assurez-vous que le levier de dégagement du papier est en position feuille à feuille.

4. Tenez le chargeur feuille à feuille avec les deux mains et appuyez sur les leviers de verrouillage. Ajustez les encoches dans le chargeur feuille à feuille sur les montants de l'imprimante. Lorsque vous relâchez les leviers, le chargeur feuille à feuille est verrouillé.

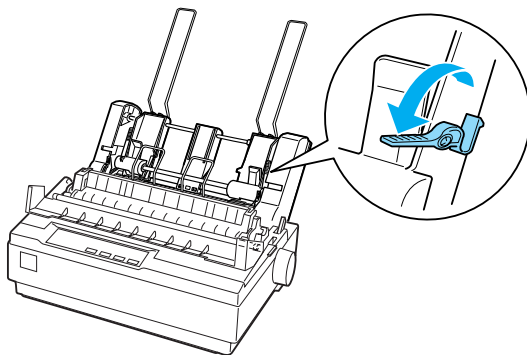


* levier de verrouillage

5. Faites glisser le guide-papier gauche pour l'aligner avec le repère en forme de triangle. Faites ensuite glisser le guide-papier droit pour l'adapter approximativement à la largeur du papier utilisé. Faites glisser le support papier à mi-chemin entre les guides-papier.



6. Tirez complètement les leviers de réglage du papier jusqu'à ce que les guides-papier se rétractent et se bloquent en position ouverte pour permettre le chargement du papier.



7. Prenez une pile de papier et déramez-la. Tapez ensuite le côté et le bas de la pile de papier sur une surface plane pour égaliser la pile.

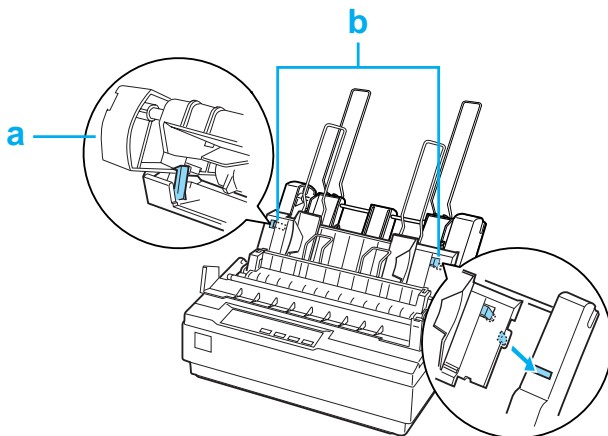


Important :

Ne placez pas d'enveloppes, de formulaires à exemplaires multiples, de papier carbone ou d'étiquettes dans le chargeur feuille à feuille.

8. Insérez jusqu'à 50 feuilles de papier le long du guide-papier gauche.
9. Réglez le guide-papier droit de manière à l'ajuster à la largeur du papier. Assurez-vous que la position du guide n'empêche pas le papier d'avancer et reculer librement.
10. Poussez les leviers de réglage du papier pour placer le papier contre les rouleaux de guidage.
11. Retirez les supports papier des guides latéraux. Insérez les deux supports d'empilage fournis avec le chargeur feuille à feuille dans les orifices sur les guides latéraux.

12. Fixez le guide-papier sur le chargeur feuille à feuille comme illustré ci-dessous.



a. Vue de dessus

b. Languette de dégagement

13. Faites glisser le guide latéral gauche vers le centre jusqu'à ce qu'il s'arrête au niveau du repère correspondant. Faites ensuite glisser le guide latéral droit pour l'adapter à la taille du papier que vous allez utiliser.

Remarque :

- ❑ *Pour retirer le guide-papier du chargeur feuille à feuille, appuyez sur les deux languettes de dégagement et ôtez le guide-papier.*
- ❑ *Assurez-vous que le capot du guide-papier est ouvert lorsque vous imprimez.*

Vous pouvez facilement passer de l'utilisation de papier continu à l'utilisation du chargeur feuille à feuille. Pour plus de détails, reportez-vous à la section « Retour aux feuilles simples » à la page 22.

Remarque :

Lorsque vous imprimez plusieurs pages de papier continu, pliez la première page imprimée vers l'avant au niveau de la perforation dès que cette dernière émerge du capot de l'imprimante. De cette manière, l'imprimante entraîne correctement les pages imprimées et ne rencontre pas de bourrages papier.

Tracteur tirant

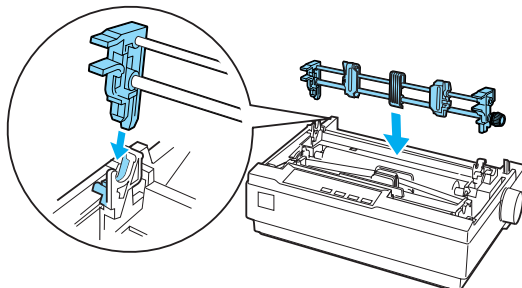
Un tracteur tirant supplémentaire (C80030* pour la LX-300+II/C80034* pour la LX-1170II) est disponible en option.

Vous pouvez améliorer les performances en matière de manipulation du papier continu en utilisant simultanément deux tracteurs. Ceci s'avère particulièrement pratique avec les formulaires pré-imprimés et les formulaires à exemplaires multiples.

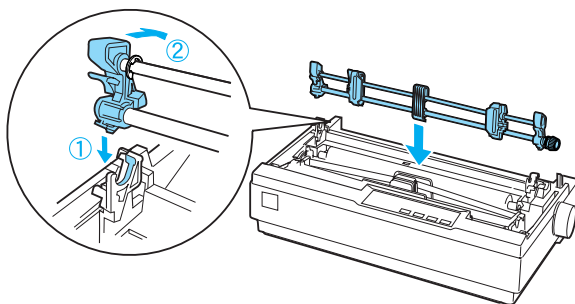
Procédez comme suit pour installer et charger du papier sur un tracteur tirant standard ou facultatif :

1. Assurez-vous que le levier de dégagement du papier est tiré vers l'avant en direction de la position du papier continu. Installez le tracteur fourni en position de poussée.
2. Retirez l'unité de tension de l'imprimante en appuyant doucement sur ses languettes de verrouillage.

3. Avec la LX-300+II, tenez le tracteur tirant des deux mains. Avancez le tracteur à picots au-dessus de l'emplacement de montage dans l'imprimante jusqu'à ce qu'il soit introduit comme illustré. Vous devez sentir les encoches s'enclencher.

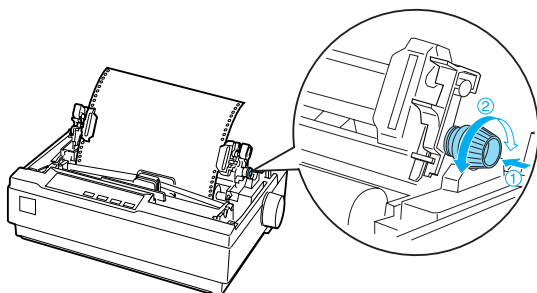


Avec la LX-1170II, tenez le tracteur tirant des deux mains. Insérez le tracteur dans l'emplacement de montage dans la partie supérieure de l'imprimante, puis insérez-le comme illustré. Lorsque vous insérez le tracteur dans les montants, vous devez sentir les encoches s'enclencher.



4. Placez le papier continu sur les bandes à ergots du tracteur poussant. (Reportez-vous à la section « Impression sur du papier continu » à la page 17.)
5. Mettez l'imprimante sous tension. Maintenez la touche LF/FF enfoncée pour charger le papier feuille par feuille.

6. Relâchez les leviers de verrouillage des bandes à ergots du tracteur tirant et réglez les bandes à ergots à la largeur du papier. Assurez-vous que les bandes à ergots sur les deux tracteurs sont alignées, afin que le papier ne se recourbe pas.
7. Ouvrez les capots des ergots. Ajustez les perforations du papier sur les ergots de traction des bandes à ergots, puis réglez les bandes à ergots au besoin. (Reportez-vous à la section « Impression sur du papier continu » à la page 17.) Fermez les capots des ergots.
8. Si le papier n'est pas tendu entre les tracteurs tirant et poussant, appuyez sur le bouton d'alimentation papier situé à droite du tracteur tirant et tournez-le pour tendre le papier.



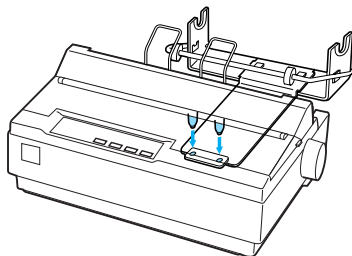
9. Vérifiez que le papier n'est pas recourbé ou froncé, puis verrouillez les bandes à ergots.
10. Réinstallez le capot de l'imprimante et le guide-papier.

Support de rouleau papier

Grâce au support de rouleau papier en option (n°8310), vous pouvez utiliser votre imprimante avec un rouleau de 216 mm (8,5 pouces), identique à ceux des systèmes de télex. Cette option n'est pas disponible dans tous les pays.

Procédez comme suit pour installer et utiliser le support de rouleau papier :

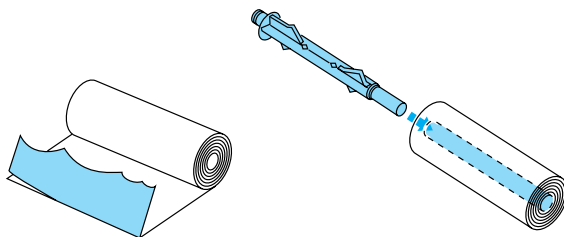
1. Mettez l'imprimante hors tension et retirez le guide-papier.
2. Placez le support de rouleau papier sous l'imprimante comme illustré ci-après. Ajustez les deux orifices de la base sur les deux chevilles de positionnement situées à la base de l'imprimante.



Important :

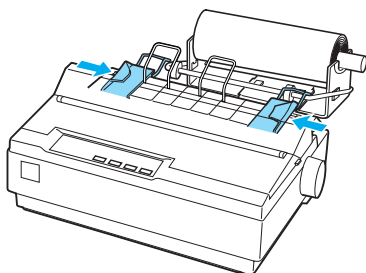
Veillez à ne pas laisser tomber le support de rouleau papier lorsque vous soulevez l'imprimante. Seul le poids de l'imprimante lui permet de maintenir en place.

3. Poussez le levier de dégagement du papier dans la position feuille à feuille.
4. Coupez droit le bord d'attaque du rouleau papier. Faites glisser l'axe du support de rouleau papier vers le centre du rouleau de papier.



5. Réglez l'axe et le rouleau papier sur le support de rouleau papier. Orientez le rouleau de manière à introduire le papier par le bas du rouleau. Mettez ensuite l'imprimante sous tension.

6. Soulevez le bord d'attaque du papier au-dessus du guide de chemin papier feuille à feuille et insérez-le dans le chemin de l'imprimante jusqu'à ce que vous sentiez une résistance.
7. Installez le guide-papier. Faites glisser le guide latéral gauche vers le centre jusqu'à ce qu'il s'arrête au niveau du repère correspondant. Faites ensuite glisser le guide latéral droit vers le repère de guidage opposé.

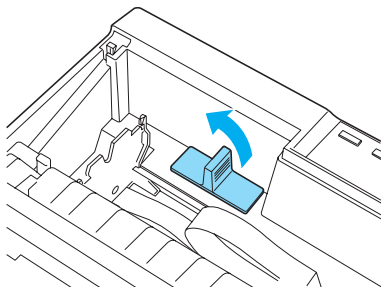


Kit de mise à niveau des couleurs (LX-300+II uniquement)

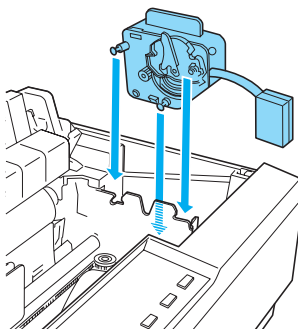
Le kit de mise à niveau des couleurs en option (C83208*) comprend une cartouche de ruban de couleur et un bloc moteur.

Procédez comme suit pour installer le kit :

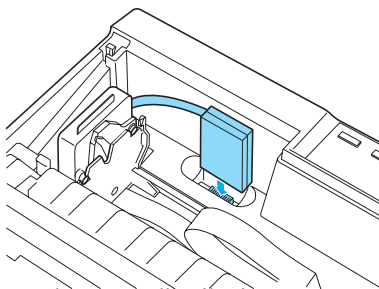
1. Mettez l'imprimante hors tension et retirez le capot de l'imprimante et l'unité de tension du papier. Faites glisser le cache-connecteur sur l'imprimante et retirez-le comme illustré ci-après.



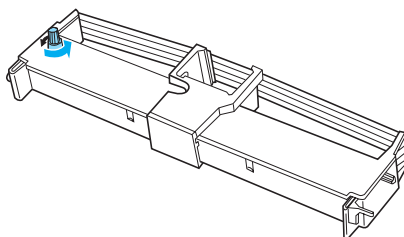
2. Installez le bloc moteur dans le coin droit de l'imprimante, l'engrenage orienté vers le centre de l'imprimante. Poussez-le fermement vers le bas pour insérer les goupilles métalliques dans les fentes correspondantes.



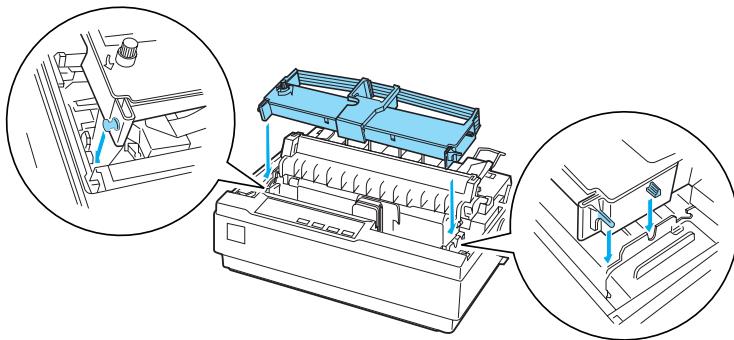
3. Insérez la fiche du bloc moteur dans le connecteur de l'imprimante.



4. Faites glisser la tête d'impression vers le milieu de l'imprimante, puis la partie en plastique sur le ruban de couleur vers le centre de la cartouche.
5. Tournez le bouton de tension du ruban dans le sens de la flèche pour tendre le ruban.



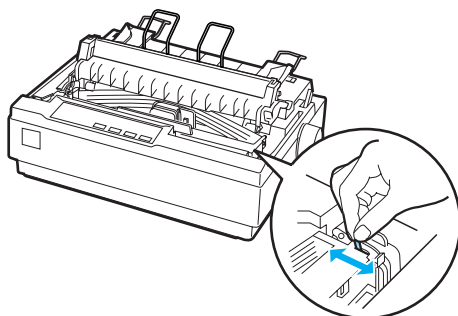
6. Insérez la cartouche de ruban dans l'imprimante comme illustré, puis appuyez fermement des deux côtés de la cartouche pour insérer les crochets en plastique dans les emplacements correspondants de l'imprimante.



7. Tout en maintenant enfoncées les touches Load/Eject et Pause, mettez l'imprimante sous tension. L'imprimante imprime les instructions relatives à la procédure de réglage de la position d'impression.
8. Observez les procédures imprimées pour ajuster la position d'impression.

Remarque :

Si vous êtes invité à déplacer le levier de réglage du ruban de couleur, procédez comme illustré ci-après.



9. Une fois la position d'impression réglée, mettez l'imprimante hors tension.

Remarque :

Lorsque vous imprimez à l'aide du ruban de couleur, la vitesse d'impression est réduite.

Pour basculer sur le ruban noir, retirez le ruban de couleur comme illustré dans le manuel accompagnant le kit de mise à niveau des couleurs en option, puis installez le ruban noir comme indiqué dans la section « Remplacement de la cartouche de ruban » à la page 134.

Vous n'avez pas besoin de retirer le bloc moteur.

Serveur d'impression

Vous pouvez utiliser cette imprimante en tant qu'imprimante réseau en installant le serveur d'impression EpsonNet 802.11b/g Wireless et 10/100 Base Tx Ext. (C82437*) sur le port parallèle de l'imprimante. Reportez-vous au guide de l'administrateur fourni avec cette option pour plus d'informations sur son installation et son utilisation.

Remplacement de la cartouche de ruban

Cartouche de ruban d'origine EPSON

Dès que l'impression pâlit, vous devez remplacer la cartouche de ruban. Les cartouches de ruban EPSON sont conçues et fabriquées pour fonctionner parfaitement avec votre imprimante EPSON. Elles assurent le bon fonctionnement de la tête d'impression et d'autres pièces de l'imprimante tout en prolongeant leur durée de vie. Les autres produits non fabriqués par EPSON peuvent endommager l'imprimante, ces dommages n'étant pas couverts par les garanties d'EPSON.

Votre imprimante utilise la cartouche de ruban suivante :

Cartouche de ruban noire EPSON #8750
(pour la LX-300+II) :

Cartouche de ruban noire EPSON #8755
(pour la LX-1170II) :

Cartouche de ruban de couleur EPSON S015073
(pour la LX-300+II) :

Remplacement de la cartouche de ruban

Procédez comme suit pour installer ou remplacer la cartouche de ruban :

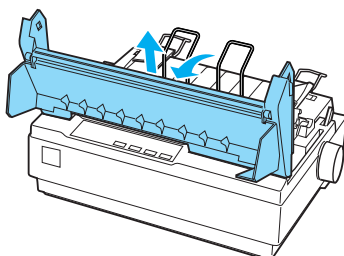
1. Vérifiez que l'imprimante est hors tension.



Attention :

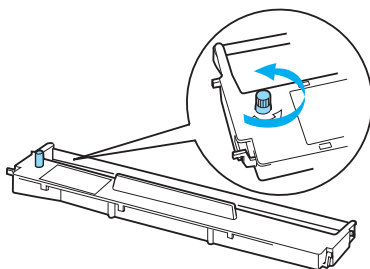
Si vous venez juste d'utiliser l'imprimante, la tête d'impression est peut-être encore chaude ; laissez-la refroidir quelques minutes avant de remplacer la cartouche de ruban.

2. Ouvrez le capot de l'imprimante à la verticale, puis tirez dessus pour le retirer.

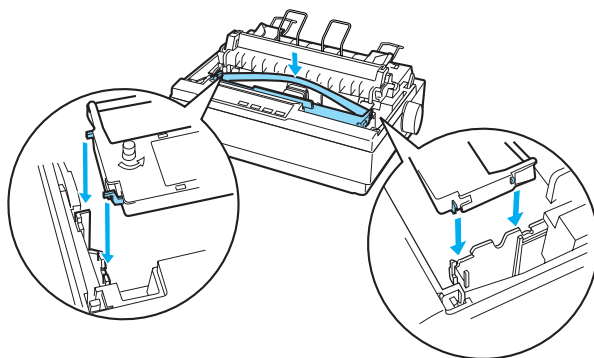


3. Si vous utilisez la LX-1170II, retirez l'unité de tension de l'imprimante en appuyant doucement sur ses languettes de verrouillage.

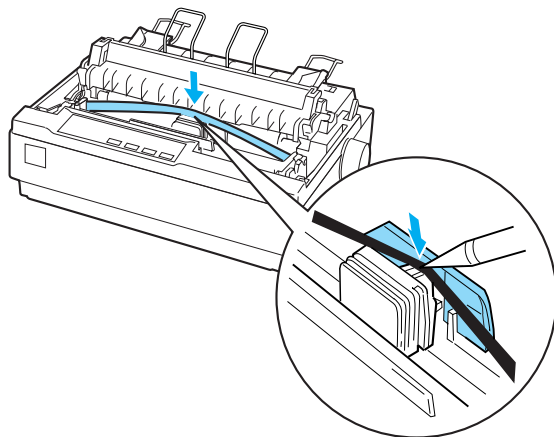
4. Si vous utilisez la LX-300+II, assurez-vous que la tête d'impression se trouve au milieu de l'imprimante. Si vous utilisez la LX-1170II, assurez-vous que la tête d'impression est en place, à 10 cm (4 pouces) du côté gauche.
(Dans le cas contraire, mettez l'imprimante sous tension, puis hors tension.) Retirez ensuite la cartouche de ruban de l'imprimante.
5. Retirez la cartouche de ruban neuve de son emballage.
6. Tournez le bouton de tension du ruban dans le sens de la flèche pour tendre le ruban, afin de simplifier son installation.



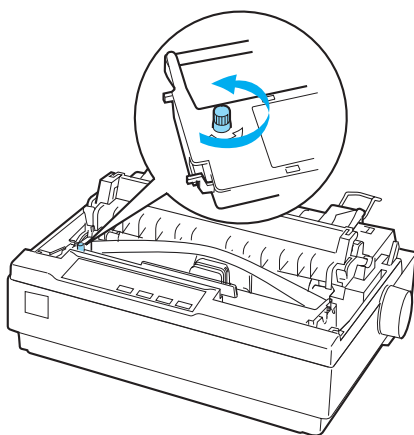
7. Insérez la cartouche de ruban dans l'imprimante comme illustré, puis appuyez fermement des deux côtés de la cartouche pour insérer les crochets en plastique dans les emplacements correspondants de l'imprimante.



- Utilisez un objet pointu, comme la pointe d'un stylo, pour guider le ruban entre la tête d'impression et le guide du ruban.

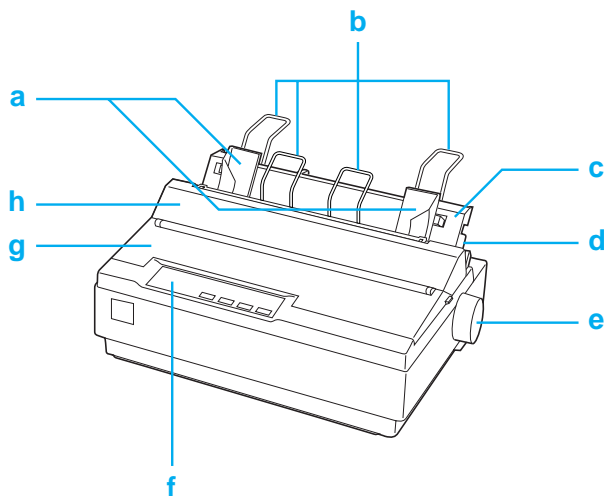


- Tournez le bouton de tension du ruban dans le sens de la flèche pour faciliter la mise en place du ruban. Ce dernier ne doit ni s'entortiller ni se plier.



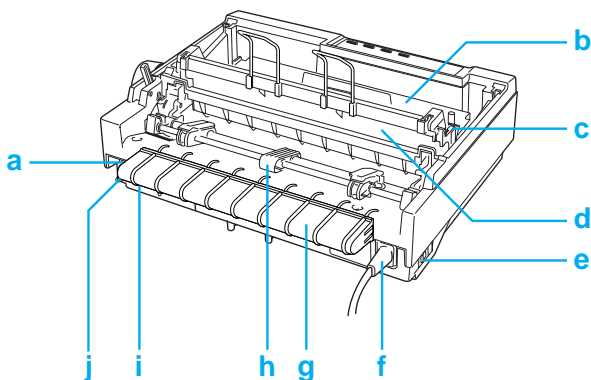
10. Si vous utilisez la LX-1170II, réinstallez l'unité de tension du papier.
11. Réinstallez et fermez le capot de l'imprimante.

Pièces de l'imprimante



- a. guides latéraux
- b. supports papier
- c. guide-papier
- d. levier de dégagement du papier
- e. bouton
- f. panneau de contrôle
- g. capot de l'imprimante

h. capot du guide-papier



a. interface série

b. cartouche de ruban

c. levier d'épaisseur du papier

d. unité de tension du papier

e. interrupteur Marche/Arrêt

f. cordon d'alimentation

g. support de câble USB

h. tracteur à picots

i. interface USB

j. interface parallèle

Caractéristiques de l'imprimante

Caractéristiques mécaniques

Méthode d'impression :	Imprimante matricielle à impact à 9 aiguilles	
Vitesse d'impression :	Super épreuve	300 cps à 10 cpi 337 cps à 12 cpi 337 cps à 15 cpi
	Super épreuve simplifiée	321 cps à 17 cpi 300 cps à 20 cpi
	Epreuve	225 cps à 10 cpi 270 cps à 12 cpi 225 cps à 15 cpi
	Epreuve simplifiée	191 cps à 17 cpi 225 cps à 20 cpi
	Epreuve renforcée	112 cps à 10 cpi
	NLQ	56 cps à 10 cpi 67 cps à 12 cpi 56 cps à 15 cpi 47 cps à 17 cpi 56 cps à 20 cpi
Sens d'impression :	Recherche logique bidirectionnelle pour l'impression de texte et de graphiques. L'impression unidirectionnelle de texte et de graphiques est possible à l'aide de commandes logicielles.	
Interligne :	1/6 pouce ou programmable par incréments de 1/216 pouce	
Colonnes d'impression :	LX-300+II : 80 colonnes (à 10 cpi) LX-1170II : 136 colonnes (à 10 cpi)	
Résolution :	240 × 144 dpi maximum	

Méthode d'alimentation :	Entraînement par friction (introduction du papier par l'arrière) Entraînement par tracteur poussant (introduction du papier par l'arrière) Entraînement par tracteur poussant et tirant (introduction du papier par l'arrière) Entraînement par tracteur tirant (introduction du papier par l'arrière ou par le bas)	
Chargeur :	Tracteur poussant arrière Chargeur feuille à feuille (en option) Tracteur tirant (en option) Support de rouleau papier (en option)	
Vitesse d'avance du papier :	Continue	76 mm/seconde (3,0 pouces/seconde)
	Intermittente	63 ms/ligne pour un interligne de 1/6 pouce
Impression en couleur (en option, LX-300+II uniquement) :	Méthode	Changement de ruban d'impression
	Ruban de couleur	Noir, magenta, cyan et jaune
Fiabilité :	Volume d'impression total	12 millions de lignes (à l'exception de la tête d'impression) MTBF 6 000 POH (25 % service)
	Longévité de la tête d'impression	Ruban noir : 400 millions de frappes/fil Ruban de couleur (LX-300+II uniquement) : 100 millions de frappes/fil

Dimensions et poids (pour la LX-300+II) :	Hauteur	159 mm (6,26 pouces)
	Largeur	366 mm (14,4 pouces)
	Profondeur	275 mm (10,8 pouces) (à l'exception du bouton, du levier de dégagement du papier, etc.)
	Poids	Environ 4,4 kg (9,7 livres)
Dimensions et poids (pour la LX-1170II) :	Hauteur	164 mm (6,6 pouces)
	Largeur	546 mm (21,5 pouces)
	Profondeur	275 mm (10,8 pouces) (à l'exception du bouton, du levier de dégagement du papier, etc.)
	Poids	Environ 6,6 kg (14,6 livres)
Ruban :	LX-300+II :	
	Cartouche de ruban noire (n° 8750)	
	Cartouche de ruban de couleur (S015073)	
	LX-1170II :	
	Cartouche de ruban noire (n° 8755)	
Durée de vie du ruban (Epreuve, 10 cpi, 14 points/caractère)	Ruban noir	3 millions de caractères
	Ruban de couleur (LX-300+II uniquement)	noir : 1 million de caractères cyan : 0,7 million de caractères magenta : 0,7 million de caractères jaune : 0,5 million de caractères
Bruit :	Environ 49 db (A) (modèle ISO 7779)	

Caractéristiques électroniques

Interfaces : Une interface parallèle 8 bits standard bidirectionnelle avec prise en charge du mode Nibble IEEE-1284, une interface série EIA-232D et une interface USB (version 1.1)

Mémoire tampon : 64 Ko

Polices intégrées : *Polices bitmap*
EPSON Draft 10, 12, 15 cpi
EPSON Roman 10, 12, 15 cpi,
proportionnelle
EPSON Sans Serif 10, 12, 15 cpi,
proportionnelle
Polices pour code à barres
EAN-13, EAN-8, Interleaved 2 sur 5,
UPC-A, UPC-E, Code 39, Code 128,
POSTNET

Tables de caractères : Une table de caractères Italique et 12 tables de caractères graphiques :

Table Italique,
PC 437 (US, Europe standard),
PC 850 (multilingue),
PC 860 (Portugais),
PC 861 (Islandais), PC 865 (Nordique),
PC 863 (Québécois),
BRASCII, Abicomp, ISO Latin 1,
Roman 8, PC 858, ISO 8859-15

Les 26 tables de caractères graphiques suivantes sont également disponibles dans certains pays :

PC 437 Greek,
PC 852 (Europe de l'est),
PC 853 (Turc), PC 855 (Cyrillique),
PC 857 (Turc), PC 866 (Russe),
PC 869 (Grec),
MAZOWIA (Pologne),
Code MJK (République fédérale Tchèque et Slovaque),
ISO 8859-7 (Latin/Grec),
ISO Latin 1T (Turc),
Bulgarie (Bulgare),
PC 774 (LST 1283: 1993),
Estonie (Estonien),
PC 771 (Lithuanien), ISO 8859-2,
PC 866 LAT. (Letton),
PC 866 UKR (Ukrainien),
PC APTEC (Arabe), PC 708 (Arabe),
PC 720 (Arabe), PC AR 864 (Arabe), PC437
Slovène, PC MC, PC1250, PC1251

Jeux de caractères : 8 jeux de caractères internationaux :
USA, France, Allemagne, Angleterre,
Danemark I,
Suède, Italie, Espagne I

Caractéristiques électriques

	Modèle 120 V	Modèle 220 à 240 V
Plage de tension d'entrée	CA 99 à 132 V	CA 198 à 264 V
Plage de fréquences nominales	50 à 60 Hz	
Plage de fréquences d'entrée	49,5 à 60,5 Hz	
Intensité nominale	0,6 A (1,4 A max. en fonction du type de caractère)	0,3 A (0,7 A max. en fonction du type de caractère)
Consommation électrique	Environ 23 W (modèle ISO/IEC 10561 Lettre)	

Remarque :

Vérifiez la tension supportée par l'appareil en consultant l'étiquette au dos de l'imprimante.

Environnement

	Température (sans condensation)	Humidité (sans condensation)
Fonctionnement	5 à 35 °C (41 à 95 °F)	10 à 80 % d'humidité relative
Stockage	-30 à 60 °C (-22 à 140 °F)	0 à 85 % d'humidité relative

Papier

Remarque :

- ❑ Utilisez uniquement le papier recyclé, les enveloppes, les étiquettes et les formulaires à exemplaires multiples au format feuilles simples dans les conditions d'humidité et de températures normales décrites ci-dessous :

Température : 15 à 25 °C (59 à 77 °F)

Humidité : 30 à 60 % d'humidité relative

❑ *Ne chargez pas de papier plié, abîmé, recourbé ou ondulé.*

Pour la LX-300+II

Feuilles simples (standard) : introduction par le guide-papier et le chargeur feuille à feuille

Largeur	Guide-papier :
	100 à 257 mm (3,9 à 10,1 pouces)
	Chargeur feuille à feuille :
	182 à 216 mm (7,2 à 8,5 pouces)
Longueur	Guide-papier :
	100 à 364 mm (3,9 à 14,3 pouces)
	Chargeur feuille à feuille :
	257 à 356 mm (10,1 à 14 pouces)
Épaisseur	Guide-papier :
	0,065 à 0,14 mm (0,0025 à 0,0055 pouce)
	Chargeur feuille à feuille :
	0,07 à 0,14 mm (0,0028 à 0,0055 pouce)
Poids	Guide-papier :
	52 à 90 g/m ² (14 à 24 livres)
	Chargeur feuille à feuille :
	64 à 90 g/m ² (18 à 24 livres)

Formulaires à exemplaires multiples au format feuilles simples : introduction par le guide-papier

Largeur	100 à 257 mm (3,9 à 10,1 pouces)
Longueur	100 à 364 mm (3,9 à 14,3 pouces)
Copies	1 original + 4 copies max.
Épaisseur	0,12 à 0,39 mm (0,0047 à 0,015 pouce)
Poids	40 à 58 g/m ² (12 à 15 livres)

Reliure Collage par points en haut ou sur un côté du formulaire

Enveloppes : introduction par le guide-papier

Format N° 6 : 165 × 92 mm (6,5 × 3,6 pouces)
N° 10 : 241 × 105 mm (9,5 × 4,1 pouces)

Épaisseur 0,16 à 0,52 mm (0,0063 à 0,0205 pouce)

Poids 45 à 90 g/m² (12 à 24 livres)

Papier continu (standard et à exemplaires multiples) : introduction par l'arrière et l'avant

Largeur 101,6 à 254 mm (4 à 10 pouces)

Longueur (une page) 101,6 à 558,8 mm (4,0 à 22,0 pouces)

Copies 1 original + 4 copies max.

Épaisseur 0,065 à 0,39 mm
(0,0025 à 0,015 pouce)
Zone d'assemblage de 0,9 mm max.
(0,035 pouce)

Poids (sauf exemplaires multiples) 52 à 82 g/m² (14 à 22 livres)

Poids (une feuille d'un exemplaire multiple) 40 à 58 g/m² (12 à 15 livres)

Reliure Collage par point ou gaufrage des deux côtés

Étiquettes : introduction par le bas

Format des étiquettes 23,8 × 63,5 mm (15/16 × 2,5 pouces)
minimum
Rayon de pointe de 2,5 mm (0,1 pouce)
minimum

Largeur du support arrière 101,6 à 254 mm (4 à 10 pouces)

Longueur du support arrière	101,6 à 558,8 mm (4,0 à 22,0 pouces)
Épaisseur du support arrière	0,07 à 0,09 mm (0,0028 à 0,0035 pouce)
Épaisseur totale	0,16 à 0,19 mm (0,0063 à 0,0075 pouce)
Poids des étiquettes	64 g/m ² (17 livres)

Rouleau papier : introduction par l'arrière avec le support de rouleau papier en option

Largeur	216 mm (8,5 pouces)
Épaisseur	0,07 à 0,09 mm (0,0028 à 0,0035 pouce)
Poids	52 à 82 g/m ² (14 à 22 livres)

Pour la LX-1170II

Feuilles simples (standard) : introduction par le guide-papier et le chargeur feuille à feuille

Largeur	Guide-papier :
	148 à 420 mm (5,8 à 16,5 pouces)
Longueur	Chargeur feuille à feuille :
	182 à 420 mm (7,2 à 16,5 pouces)
Épaisseur	Guide-papier :
	100 à 364 mm (3,9 à 14,3 pouces)
Poids	Chargeur feuille à feuille :
	210 à 364 mm (8,3 à 14,3 pouces)
Épaisseur	Guide-papier :
	0,065 à 0,14 mm (0,0025 à 0,0055 pouce)
Poids	Chargeur feuille à feuille :
	0,07 à 0,14 mm (0,0028 à 0,0055 pouce)
Poids	Guide-papier :
	52 à 90 g/m ² (14 à 24 livres)
Poids	Chargeur feuille à feuille :
	64 à 90 g/m ² (18 à 24 livres)

Formulaires à exemplaires multiples au format feuilles simples : introduction par le guide-papier

Largeur	148 à 420 mm (5,8 à 16,5 pouces)
Longueur	100 à 364 mm (3,9 à 14,3 pouces)
Copies	1 original + 4 copies max.
Épaisseur	0,12 à 0,39 mm (0,0047 à 0,015 pouce)
Poids	40 à 58 g/m ² (12 à 15 livres)
Reliure	Collage par points en haut ou sur un côté du formulaire

Enveloppes : introduction par le guide-papier

Format	N° 6 : 165 × 92 mm (6,5 × 3,6 pouces) N° 10 : 241 × 105 mm (9,5 × 4,1 pouces)
Épaisseur	0,16 à 0,52 mm (0,0063 à 0,0205 pouce)
Poids	45 à 90 g/m ² (12 à 24 livres)

Papier continu (standard et à exemplaires multiples) : introduction par l'arrière et l'avant

Largeur	101,6 à 406,4 mm (4,0 à 16,0 pouces)
Longueur (une page)	101,6 à 558,8 mm (4,0 à 22,0 pouces)
Copies	1 original + 4 copies max.
Épaisseur	0,065 à 0,39 mm (0,0025 à 0,015 pouce)
Poids (sauf exemplaires multiples)	52 à 82 g/m ² (14 à 22 livres)
Poids (une feuille d'un exemplaire multiple)	40 à 58 g/m ² (12 à 15 livres)
Reliure	Collage par point ou gaufrage des deux côtés

Étiquettes : introduction par le bas

Format des étiquettes	23,8 × 63,5 mm (15/16 × 2,5 pouces) minimum Rayon de pointe de 2,5 mm (0,1 pouce) minimum
Largeur du support arrière	101,6 à 406,4 mm (4,0 à 16,0 pouces)
Longueur du support arrière	101,6 à 558,8 mm (4,0 à 22,0 pouces)
Épaisseur du support arrière	0,07 à 0,09 mm (0,0028 à 0,0035 pouce)
Épaisseur totale	0,16 à 0,19 mm (0,0063 à 0,0075 pouce)
Poids des étiquettes	64 g/m ² (17 livres)

Rouleau papier : introduction par l'arrière avec le support de rouleau papier en option

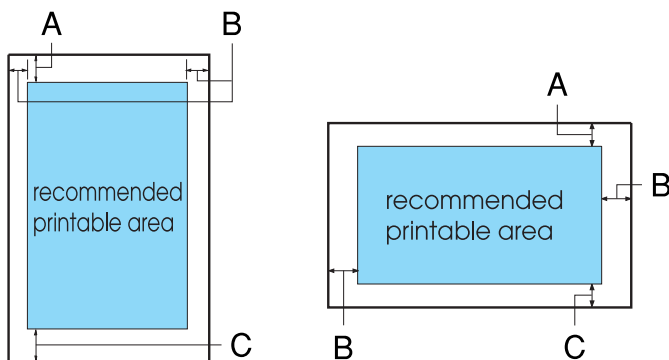
Largeur	216 mm (8,5 pouces)
Épaisseur	0,07 à 0,09 mm (0,0028 à 0,0035 pouce)
Poids	52 à 82 g/m ² (14 à 22 livres)

Zone imprimable recommandée

Remarque :

Pour obtenir des résultats optimaux, imprimez dans la zone imprimable recommandée. L'imprimante peut ne pas imprimer en dehors de cette zone.

Feuilles simples et enveloppes :



Pour la LX-300+II

- A La taille minimale de la marge supérieure est de 4,2 mm (0,17 pouce).
- B La taille minimale des marges gauche et droite est de 3 mm (0,12 pouce).

Pour les feuilles simples, la largeur de papier maximale est de 257 mm (10,1 pouces).

La largeur imprimable maximale est de 203,2 mm (8 pouces).
Si le format du papier est considérablement plus large que celle-ci, les marges latérales seront plus larges que la largeur minimale mais la largeur imprimable ne dépassera pas 203,2 mm (8 pouces).

- C La taille minimale de la marge inférieure est de 4,2 mm (0,17 pouce).

Pour la LX-1170II

- A La taille minimale de la marge supérieure est de 4,2 mm (0,17 pouce).

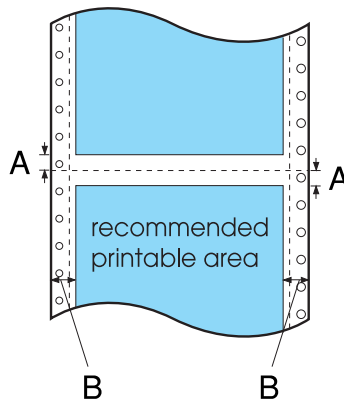
- B La taille minimale des marges gauche et droite est de 3 mm (0,12 pouce).

Pour les feuilles simples, la largeur de papier maximale est de 420 mm (16,5 pouces).

La largeur imprimable maximale est de 345,44 mm (13,6 pouces). Si le format du papier est considérablement plus large que celle-ci, les marges latérales seront plus larges que la largeur minimale mais la largeur imprimable ne dépassera pas 345,44 mm (13,6 pouces).

- C La taille minimale de la marge inférieure est de 4,2 mm (0,17 pouce).

Papier continu :



Pour la LX-300+II

- A La taille minimale des marges supérieure et inférieure (au-dessus et en dessous de la perforation) est de 4,2 mm (0,17 pouce).

- B La taille minimale des marges gauche et droite est de 13 mm (0,51 pouce).

La largeur de papier maximale est de 254 mm (10 pouces).

La largeur imprimable maximale est de 203,2 mm (8 pouces).

Si le format du papier est considérablement plus large que celle-ci, les marges latérales seront plus larges que la largeur minimale mais la largeur imprimable ne dépassera pas 203,2 mm (8 pouces).

Pour la LX-1170II

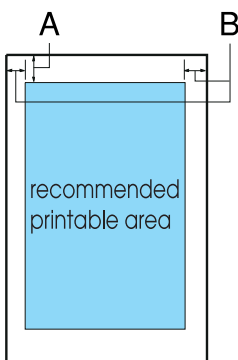
- A La taille minimale des marges supérieure et inférieure (au-dessous et en dessous de la perforation) est de 4,2 mm (0,17 pouce).

- B La taille minimale des marges gauche et droite est de 13 mm (0,51 pouce).

La largeur de papier maximale est de 406,4 mm (16 pouces).

La largeur imprimable maximale est de 345,44 mm (13,6 pouces). Si le format du papier est considérablement plus large que celle-ci, les marges latérales seront plus larges que la largeur minimale mais la largeur imprimable ne dépassera pas 345,44 mm (13,6 pouces).

Rouleau papier :



A La taille minimale de la marge supérieure est de 4,2 mm (0,17 pouce).

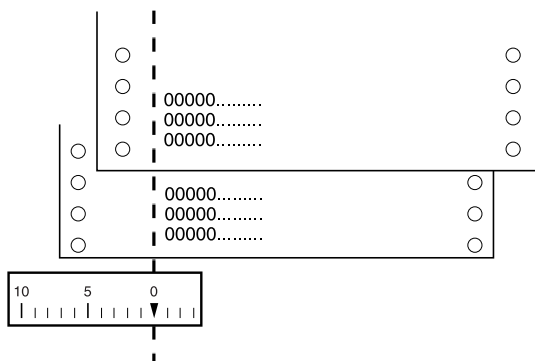
B La taille minimale de la marge gauche est de 3 mm (0,12 pouce).

La taille minimale de la marge droite est de 3 mm (0,12 pouce).

La largeur imprimable maximale est de 203,2 mm (8 pouces).

Alignement du papier

L'impression commence au niveau du chiffre « 0 » sur la règle. La zone non imprimable se situe donc à gauche du « 0 ».



Listes des commandes

Votre imprimante prend en charge les codes de contrôle EPSON ESC/P 2 et les codes de contrôle d'émulation IBM 2380 Plus (pour la LX-300+II)/IBM 2381 Plus (pour la LX-1170II) répertoriés ci-après.

Codes de contrôle EPSON ESC/P

La sélection d'une imprimante EPSON ESC/P dans votre logiciel vous permet d'utiliser des polices et des graphiques avancés.

Fonctionnement général :

ESC @, ESC U, ESC EM

Entraînement du papier :

FF, LF, ESC 0, ESC 1, ESC 2, ESC 3, ESC A, CR

Format de la page :

ESC (C, ESC C, ESC C 0, ESC Q, ESC I, ESC (c, ESC N, ESC O, ESC (U

Mouvement de la position d'impression :

ESC \$, ESC \, ESC D, HT, ESC B, VT, ESC J

Sélection de la police :

ESC k, ESC x, ESC y, ESC P, ESC M, ESC g, ESC p, ESC 4, ESC 5, ESC E, ESC F, ESC !

Optimisation des polices :

ESC W, DC4, SO, DC2, SI, ESC w, ESC G, ESC H, ESC T, ESC S, ESC -

Espacement :

Espace ESC

Traitement des caractères :

ESC t, ESC (t, ESC R, ESC %, ESC &, ESC :, ESC I, ESC 6, ESC 7

Image binaire :

ESC K, ESC L, ESC Y, ESC Z, ESC *, ESC ^

Code à barres :

ESC (B

Impression en couleur (LX-300+II uniquement) :

ESC r

Codes de contrôle d'émulation IBM 2380 Plus (pour la LX-300+II)/ IBM 2381 Plus (pour la LX-1170II)

Cette imprimante procède à l'émulation d'IBM Proprinter à l'aide des commandes suivantes. Pour plus d'informations, reportez-vous au manuel de référence d'IBM 2380 Plus (pour la LX-300+II)/IBM 2381 Plus (pour la LX-1170II).

Fonctionnement général :

NUL, DC3, ESC j, BEL, CAN, DC1, ESC Q, ESC [K, ESC U, ESC [F

Entraînement du papier :

FF, LF, ESC 5, ESC A, ESC 0, ESC 1, ESC 2, ESC 3, CR, ESC]

Format de la page :

ESC C, ESC C0, ESC X, ESC N, ESC O, ESC 4

Mouvement de la position d'impression :

ESC d, ESC R, ESC D, HT, ESC B, VT, ESC J

Sélection de la police :

DC2, ESC P, ESC :, ESC E, ESC F, ESC I, ESC [d, ESC [I

Optimisation des polices :

DC4, SO, ESC SO, ESC W, ESC [@, SI, ESC SI, ESC G, ESC H,
ESC T, ESC S, ESC -, ESC _

Espacement :

BS, SP

Traitement des caractères :

ESC 6, ESC 7, ESC [T, ESC ^, ESC \

Image binaire :

ESC K, ESC L, ESC Y, ESC Z

Code à barres :

ESC [f, ESC [p

Téléchargement :

ESC = (mode Epreuve uniquement)

Normes et conformité

Approbations en matière de sécurité

(LX-300+II)

Version 120 V :

Normes de sécurité	UL60950
	CSA60950

EMI	FCC part 15 Subpart B Class B CAN/CSA - CEI/IEC CISPR22 class B
-----	--------------------------------------------------------------------

Version 230 V :

Normes de sécurité	EN60950
EMI	AS/NZS CISPR22 class B

(Pour les deux modèles)

Version 230 V :

Normes de sécurité	EN60950
EMC	EN55022 classe B EN61000-3-2 EN61000-3-3 EN55024

Marquage CE

(Pour les deux modèles)

Version 230 V :

Directive sur les basses tensions 73/23/CEE	EN60950
Directive CEM 89/336/CEE	EN55022 classe B EN61000-3-2 EN61000-3-3 EN55024

Nettoyage de l'imprimante

Pour conserver votre imprimante en parfait état de fonctionnement, vous devez la nettoyer complètement plusieurs fois par an.

Pour nettoyer l'imprimante, procédez comme suit :

1. Retirez le papier éventuellement chargé dans l'imprimante. Vérifiez que l'imprimante est hors tension.
2. Retirez le guide-papier. Si un tracteur tirant ou un chargeur feuille à feuille en option est installé, retirez-le.
3. À l'aide d'une brosse souple, ôtez délicatement les poussières et la saleté présentes sur le boîtier extérieur et le guide-papier.
4. Si le boîtier extérieur ou le guide-papier sont encore sales ou poussiéreux, nettoyez-les avec un chiffon doux et propre trempé dans de l'eau additionnée de détergent doux. Maintenez le capot de l'imprimante en place et abaissez-le complètement sur le haut de l'imprimante pour éviter que de l'eau ne pénètre dans l'imprimante.



Important :

- ❑ *N'utilisez pas d'alcool ni de dissolvant pour nettoyer l'imprimante. En effet, ces produits chimiques risquent d'endommager les composants et le boîtier de l'imprimante.*
- ❑ *Veillez à ne pas renverser d'eau à l'intérieur de l'imprimante ou sur ses composants électroniques.*
- ❑ *N'utilisez pas de brosse dure ou abrasive.*
- ❑ *Ne vaporisez pas de lubrifiant à l'intérieur de l'imprimante afin de ne pas endommager le mécanisme d'impression. Si vous estimez qu'un graissage s'impose, contactez un revendeur EPSON.*

Transport de l'imprimante

Si vous devez transporter l'imprimante, remplacez-la soigneusement dans son carton d'origine avec ses éléments de protection.

Pour remballer l'imprimante dans son carton d'emballage d'origine, procédez comme suit :



Attention :

- ❑ *Lorsque vous transportez l'imprimante, ne la tenez pas par le support de câble USB, ce dernier pouvant se détacher, faisant ainsi tomber l'imprimante. Tenez-la fermement par les côtés droit et gauche pour la soulever.*

 - ❑ *Vous devez déplacer manuellement la tête d'impression pour retirer la cartouche de ruban. Si vous venez juste d'utiliser l'imprimante, la tête d'impression est peut-être encore chaude ; laissez-la refroidir quelques minutes avant de la toucher.*
1. Retirez le papier éventuellement chargé dans l'imprimante. Vérifiez que l'imprimante est hors tension.
 2. Débranchez le cordon d'alimentation de la prise électrique et déconnectez le câble d'interface de l'imprimante, les supports papier et le bouton.
 3. Abaissez le guide-papier. Retirez le support de câble USB, les supports papier et le bouton.
 4. Si un tracteur tirant est installé, retirez-le. Si d'autres options sont installées, retirez-les et remplacez-les dans leurs cartons d'origine.
 5. Assurez-vous que la tête d'impression n'est pas chaude. Retirez ensuite la cartouche de ruban comme indiqué à la section « Remplacement de la cartouche de ruban » à la page 133.
 6. Assurez-vous que le tracteur accompagnant l'imprimante est installé en position de poussée.

7. Remballer l'imprimante, la cartouche de ruban, le support de câble USB, les supports papier, le bouton et le cordon d'alimentation dans les emballages d'origine, puis placez ces derniers dans le carton d'origine de l'imprimante.

Glossaire

ASCII

American Standard Code for Information Interchange. Système de codage normalisé d'attribution de codes numériques aux lettres et symboles.

Autotest

Méthode de vérification du fonctionnement de l'imprimante. Lors de l'exécution de l'autotest, l'imprimante imprime les caractères enregistrés dans sa mémoire morte.

Caractères par pouce (cpi)

Mesure de la taille des caractères de texte.

Code de contrôle

Code spécial qui contrôle une fonction de l'imprimante, notamment l'exécution d'un retour chariot ou d'un saut de ligne.

cpi

Reportez-vous à la section *Caractères par pouce (cpi)*.

Défaut (par)

Valeur qui entre en vigueur lorsque le matériel est mis sous tension, initialisé ou réinitialisé.

Epreuve

Mode d'impression utilisé par votre imprimante lorsque vous sélectionnez le mode Epreuve. Ce mode imprime les caractères à l'aide d'un nombre de points réduit afin d'accélérer l'impression. Voir aussi *Super épreuve*.

ESC/P

Abréviation de « EPSON Standard Code for Printers » (système de commandes grâce auquel votre ordinateur contrôle votre imprimante). Il s'agit d'une norme reconnue par toutes les imprimantes EPSON et prise en charge par la plupart des applications destinées aux ordinateurs personnels.

Form Feed (FF) (Alimentation papier)

Touche du panneau de contrôle et code de contrôle qui fait avancer le papier jusqu'à la position de haut de page suivante.

Impression bidirectionnelle

Mode d'impression dans lequel la tête d'impression se déplace dans les deux directions (de manière bidirectionnelle). Cela augmente la vitesse d'impression mais la précision de l'alignement vertical peut diminuer. L'impression bidirectionnelle constitue le mode d'impression par défaut de cette imprimante. Voir aussi *Impression unidirectionnelle*.

Impression unidirectionnelle

Mode d'impression dans lequel la tête d'impression ne se déplace que dans un seul sens. L'impression unidirectionnelle est utile pour la reproduction des graphiques. Elle permet en effet un alignement vertical précis. Vous pouvez sélectionner l'impression unidirectionnelle dans le mode Paramètres par défaut. Voir aussi *Impression bidirectionnelle*.

Interface

Connexion entre l'ordinateur et l'imprimante par l'intermédiaire de laquelle les données à imprimer sont envoyées à l'imprimante.

Line Feed (LF) (Saut de ligne)

Touche du panneau de contrôle et code de contrôle qui fait avancer le papier d'une ligne à la fois.

Matrice de points

Méthode d'impression dans laquelle chaque lettre ou symbole est formé(e) par un ensemble (matrice) de points individuels.

Mémoire tampon

Partie de la mémoire de l'imprimante servant au stockage des données avant qu'elles ne soient imprimées.

Papier continu

Papier disposant de perforations pour l'entraînement par ergots sur les deux côtés, perforé entre les pages et livré sous forme de piles pliées. Également appelé papier plié.

Papier plié

Reportez-vous à la section *Papier continu*.

Pilote

Reportez-vous à la section *Pilote d'impression*.

Pilote d'impression

Programme qui envoie des commandes permettant d'exploiter les fonctions d'une imprimante particulière à partir de l'ordinateur.

Plateau

Pièce plane et noire servant de support au papier pendant l'impression.

Police

Style de caractère désigné par un nom, comme Roman ou Sans Serif.

Position de chargement

Position dans laquelle le papier est automatiquement chargé.

Position de dégagement

Position dans laquelle l'imprimante entraîne le papier lorsque le mode de dégagement est activé. Vous pouvez régler la position de dégagement à l'aide de la fonction Réglage fin de manière à faire correspondre la perforation du papier avec le bord de dégagement de l'imprimante.

Position de haut de page

Position du papier que l'imprimante reconnaît comme première ligne imprimable. Il s'agit de la position par défaut de la marge supérieure.

Qualité quasi-courrier (NLQ)

Mode d'impression utilisé par votre imprimante lorsque vous sélectionnez une autre police que la police Epreuve. Imprimer au moyen de polices NLQ permet d'améliorer la lisibilité et l'aspect des documents en réduisant la vitesse d'impression. Voir aussi *Epreuve* et *Super épreuve*.

Réinitialiser

Cette fonction restaure les paramètres par défaut d'une imprimante.

Résolution

Mesure la quantité de détails susceptibles d'être représentés. La résolution des images imprimées est mesurée en nombre de points par pouce (dpi).

Saut de ligne automatique

Lorsque cette fonction est sélectionnée dans le mode Paramètres par défaut, chaque code de retour chariot (CR) est automatiquement suivi d'un code de saut de ligne (LF).

Super épreuve

Mode d'impression d'épreuves que vous pouvez sélectionner à l'aide du mode Paramètres par défaut. Il utilise un nombre réduit de points par caractère pour offrir une impression extrêmement rapide. Voir aussi *Epreuve* et *Qualité quasi-courrier (NLQ)*.

Table de caractères

Ensemble de lettres, chiffres et symboles constituant l'ensemble des caractères propres à une langue donnée.

Tear off (Dégagement)

Touche du panneau de contrôle qui entraîne la perforation du papier continu vers la position de dégagement, puis ramène le papier en position de haut de page.

Tramage

Manière de disposer des points sur une page en vue de simuler une ombre ou un ton.

Vidage des données

Reportez-vous à la section *Vidage hexadécimal*.

Vidage hexadécimal

Méthode de dépannage qui aide à cerner la cause des problèmes de communication entre l'imprimante et l'ordinateur. Lorsque l'imprimante est en mode de vidage hexadécimal, elle imprime tous les codes qu'elle reçoit au format hexadécimal et sous forme de caractères ASCII. Aussi appelé vidage des données.

Zone imprimable recommandée

Zone d'une page sur laquelle l'imprimante peut imprimer. Du fait des marges, elle est légèrement inférieure à la taille physique de la page.