

# LX-300+II / LX-1170II

## *Használati útmutató*

---



---

## **Szerzői jog és védjegyek**

### **Szerzői jogi tudnivalók**

A jelen kiadvány semelyik része sem reprodukálható, tárolható visszakereső-rendszerben vagy vihető át bármiféle eszközzel, elektronikusan, mechanikusan, fénymásolással, felvétellel vagy bármilyen más módszerrel a Seiko Epson Corporation előzetes írásbeli engedélye nélkül. A jelen dokumentumban lévő információk csak az ezzel az Epson készülékkel történő felhasználásra vonatkoznak. Az Epson nem felelős az olyan esetekért, amikor ezeket az információkat más készülékekre alkalmazzák.

Sem a Seiko Epson Corporation, sem bármely leányvállalata nem vállal felelősséget a termék megvásárlójának vagy harmadik félnek olyan káráért, veszteségéért, költségéért vagy kiadásáért, amely a következőkből származik: baleset, a termék nem rendeltetésszerű vagy helytelen használata, a termék jogosulatlan módosítása, javítása vagy megváltoztatása, illetve (az Egyesült Államok kivételével) a Seiko Epson Corporation üzemeltetési és karbantartási utasításainak nem pontos betartása.

A Seiko Epson Corporation nem vállal felelősséget az olyan károkért és problémákért, amelyek a Seiko Epson Corporation által Eredeti Epson terméknek, vagy az Epson által jóváhagyott terméknek nem minősített kiegészítők vagy fogyóeszközök használatából származnak.

### **Védjegyek**

Az EPSON<sup>®</sup> és az EPSON ESC/P<sup>®</sup> a Seiko Epson Corporation bejegyzett védjegye.

A Microsoft<sup>®</sup>, a Windows<sup>®</sup> és a Windows NT<sup>®</sup> a Microsoft Corporation bejegyzett védjegye.

Az IBM® az International Business Machines Corporation bejegyzett védjegye.

**Általános nyilatkozat:** A dokumentumban előforduló egyéb termékneveket kizárólag azonosítás céljából használtuk, tulajdonosaik védjeggyel láthatták el őket. Az Epson ezekkel a védjegyekkel kapcsolatban semmiféle jogra nem tart igényt.

Copyright© 2007 Seiko Epson Corporation. All rights reserved.

---

## **Biztonsági előírások**

### **A Vigyázat!, Figyelem! és Megjegyzés címkével megjelölt utasítások**



#### **Vigyázat!**

*Az ilyen utasításokat a testi sérülések elkerülése érdekében gondosan be kell tartani.*



#### **Figyelem!**

*Az ilyen utasításokat a berendezés sérüléseinek elkerülése végett kell betartani.*

#### **Megjegyzés**

*Az ilyen részek a nyomtató használatára vonatkozó fontos információkat és hasznos tanácsokat tartalmaznak.*

### **Forró alkatrészekre figyelmeztető szimbólum**



Ez a szimbólum a nyomtatófejen és más alkatrészeken található, és azt jelzi, hogy az adott alkatrész forró lehet. Közvetlenül a nyomtató használata után ne érintse meg ezeket az alkatrészeket. Mielőtt megérinti, hagyja őket néhány percig lehűlni.

### **Fontos biztonsági előírások**

A nyomtató használatának megkezdése előtt olvassa el ezeket a biztonsági előírásokat. Emellett tartsa be a nyomtaton feltüntetett összes figyelmeztetést és előírást.

#### **A nyomtató üzembe helyezése**

- Ne helyezze a nyomtatót instabil felületre, hősugárzó vagy más hőforrás közelébe.
- Helyezze a nyomtatót stabil, sík felületre. A nyomtató döntött helyzetben nem működik megfelelően.

- ❑ Ne tegye a készüléket puha, instabil felületre, például ágyra, kanapéra, vagy zárt helyre, mert ez korlátozza a légáramlást.
- ❑ Ne fedje le a nyomtató nyílásait, és ne helyezzen tárgyakat ezekbe a nyílásokba.
- ❑ Csak a nyomtatón feltüntetett paraméterekkel rendelkező hálózati feszültséget használjon. Ha nem tudja pontosan, hogy milyen hálózati feszültség érhető el, további információért forduljon a helyi áramszolgáltató vállalathoz vagy a készülék eladójához.
- ❑ Minden készüléket megfelelően földelt konnektorhoz csatlakoztasson. Ne használjon olyan konnektort, amely gyakran ki- és bekapcsolódó készülékekkel (például fénymásolókkal vagy légkondicionáló rendszerekkel) azonos áramkörön van.
- ❑ Ne használjon sérült vagy kopott hálózati kábelt.
- ❑ Vigyázzon, hogy a tápkábel ne legyen kitéve dörzsölődésnek, ne érintkezzen éles felületekkel, ne gyűrődjön és ne gubancolódjon össze.
- ❑ Ha hosszabbító kábellel használja a nyomtatót, ügyeljen rá, hogy az összes csatlakoztatott berendezés amperben mért áramfelvétele ne haladja meg a hosszabbító vezeték engedélyezett áramerősségét. Arra is ügyeljen, hogy a fali konnektorba csatlakozó összes készülék együttes áramfelvétele ne haladja meg a konnektor engedélyezett áramleadását.
- ❑ A készülékhez csak a mellékelt tápkábelt használja. Más kábel használata áramütést okozhat és tűzveszélyes.
- ❑ A készülék tápkábele csak ehhez a készülékhez használható. Ha más készülékhez használják, tűz keletkezhet, vagy áramütést okozhat.

## ***A nyomtató karbantartása***

- ❑ Tisztítás előtt húzza ki a tápkábelt a konnektorból, és a nyomtatót nedves ruhával tisztítsa meg.
- ❑ Ne öntsön folyadékot a nyomtatóba.

- ❑ Az útmutatóban ismertetett eseteket kivéve ne próbálkozzon a nyomtató megjavításával.
- ❑ Ha a következő helyzetek bármelyike előállna, húzza ki a nyomtatót a konnektorból, majd forduljon a javításhoz értő szakemberhez:
  - i. Ha a tápkábel vagy a dugasz megsérült.
  - ii. Ha folyadék került a nyomtatóba.
  - iii. Ha a nyomtató leesett, vagy a készülékház megsérült.
  - iv. Ha a nyomtató a normálistól eltérően működik, vagy teljesítményében észlelhető változás állt be.
- ❑ Ne használjon a termék belsejében és közelében gyúlékony gázokat tartalmazó aeroszolos sprayeket. Az ilyen termékek használata tüzet idézhet elő.
- ❑ Ne módosítsa olyan kezelőszervek beállításait, amelyeket a használati útmutatók nem ismertetnek.
- ❑ Ha a nyomtatót Németországban szándékozik használni, vegye figyelembe a következőket:

A nyomtató rövidzár és túláram elleni megfelelő megvédése érdekében az áramkört 16 amperes kismegszakítóval kell ellátni.

Bei Anschluss des Druckers an die Stromversorgung muss sichergestellt werden, dass die Gebäudeinstallation mit einer 16 A-Sicherung abgesichert ist.

## **Papírkezelés**

- ❑ Mivel a címkék érzékenyek a levegő hőmérsékletére és páratartalmára, csak az alábbiakban leírt normál működési feltételek között használja őket:

Hőmérséklet: 15–25 °C (59–77 °F)

Páratartalom: 30–60% relatív páratartalom

- ❑ Két nyomtatás közt ne hagyja a címkéket a nyomtatóban, mert azok az íróhengerre csavarodhatnak, és a nyomtatás folytatásakor elakadást okozhatnak.
- ❑ Ne töltsön be gyűrött vagy korábban összehajtott papírt.

## **A nyomtató használata**

- ❑ Ne módosítsa olyan kezelőszervek beállításait, amelyeket a kezelési dokumentáció nem ismertet. Ellenkező esetben a készülék megsérülhet, vagy előfordulhat, hogy csak hozzáértő szakember segítségével javítható meg.
- ❑ Ha kikapcsolja a nyomtatót, és újra be szeretné kapcsolni, a visszakapcsolás előtt várjon legalább öt másodpercig. Ellenkező esetben kárt okozhat a nyomtatóban.
- ❑ Az önteszt nyomtatása közben ne kapcsolja ki a nyomtatót. Mindig állítsa le a nyomtatást a Pause gombbal, csak azután kapcsolja ki a nyomtatót.
- ❑ Ne dugja be a nyomtatót olyan konnektorba, amelynek a feszültsége nem egyezik meg a készülék feszültségével.
- ❑ Soha ne cserélje ki saját kezűleg a nyomtatófejet, mert ezzel tönkretelheti a nyomtatót. A nyomtatófej cseréjét követően a készülék egyéb alkatrészeit is ellenőrizni kell.
- ❑ A szalagkazetta kicseréléséhez a nyomtatófejet kézzel kell arrébb helyeznie. Közvetlenül nyomtatás után a nyomtatófej forró lehet; mielőtt hozzáér, hagyja néhány percig lehűlni.



# Az egyesült királyságbeli felhasználóknak

## Kiegészítők használata

Az Epson (UK) Limited nem vállal felelősséget az olyan károkért és problémákért, amelyek az Epson (UK) Limited által Eredeti Epson terméknek, vagy az Epson által jóváhagyott terméknek nem minősített kiegészítők vagy fogyóeszközök használatából származnak.

## Biztonsági tájékoztató



### **Vigyázat!**

*A készüléket földelni kell. Ellenőrizze, hogy a készüléken feltüntetett névleges feszültség megegyezik-e az elektromos hálózat feszültségével.*

### **Fontos!**

*A tápkábel vezetékai színekódoltak; az egyes színek jelentése:*

*Zöld és sárga – Föld*

*Kék – Nulla*

*Barna – Fázis*

### **Ha dugaszt kell felszerelnie:**

Ha a készülék tápkábeleinek színei nem egyeznek a dugasz csatlakozóinak színekódolásával, tegye a következőket:

A zöld és a sárga vezetéket a dugasz *E* betűvel vagy a Föld szimbólummal ( $\perp$ ) jelölt csatlakozójához kell kötni.

A kék vezetéket a dugasz *N* betűvel jelölt csatlakozójához kell kötni.

A barna vezeték a dugasz *L* betűvel jelölt csatlakozójához kell kötni.

Ha a dugasz megsérül, cserélje ki az egész vezeték, vagy forduljon szakképzett villanyszerelőhöz.

Biztosítékcseréje alkalmával ügyeljen rá, hogy az új biztosíték mérete és tűrőképessége megfeleljen az előírásoknak.

## ***Az egyesült királyságbeli, szingapúri és hongkongi felhasználóknak***

A biztosíték kicserélése alkalmával ügyeljen rá, hogy az új biztosíték mérete és tűrőképessége megfeleljen az előírásoknak!

### ***Biztonsági követelmények***

Dugasz:

Háromérintkezős, a biztonsági hatóságnál regisztrált dugaszt használjon.

Hajlékony kábel:

Kettős szigetelésű hajlékony kábelt használjon, amely rendelkezik a vonatkozó IEC vagy BS szabványoknak megfelelő tanúsítással\*.

Berendezés-csatlakozó:

A vonatkozó IEC vagy BS szabványoknak megfelelő tanúsítással\* rendelkező berendezés-csatlakozót használjon.

\* Az IEC CB Scheme egy tagja által kibocsátott tanúsítással.

---

# Tartalomjegyzék

Szerzői jog és védjegyek . . . . .	3
Szerzői jogi tudnivalók . . . . .	3
Védjegyek . . . . .	3
Biztonsági előírások . . . . .	5
A Vigyázat!, Figyelem! és Megjegyzés címkével megjelölt utasítások . . . . .	5
Forró alkatrészekre figyelmeztető szimbólum . . . . .	5
Fontos biztonsági előírások . . . . .	5
Az egyesült királyságbeli felhasználóknak . . . . .	9
Az egyesült királyságbeli, szingapúri és hongkongi felhasználóknak . . . . .	10

## ***Fejezet 1 Ismerkedés a nyomtatóval***

---

Jellemzők . . . . .	15
---------------------	----

## ***Fejezet 2 Papírkezelés***

---

Nyomtatás leporellóra . . . . .	17
Nyomtatás a push traktorral . . . . .	17
A nyomtatott dokumentum eltávolítása a push traktorról . . . . .	21
Visszatérés a különálló lapokra . . . . .	22
Nyomtatás a pull traktorral . . . . .	22
A felső lapszél pozíciójának beállítása . . . . .	27
A papír előreléptetése a papírletéptető élígre . . . . .	29
Nyomtatás különálló lapokra . . . . .	32
Különálló lapok betöltése . . . . .	33
Nyomtatás speciális papírra . . . . .	34
A papírvastagság-állító kar beállítása . . . . .	35
Többpéldányos papír . . . . .	36
Címke . . . . .	36
Borítékok . . . . .	37

### **Fejezet 3 Nyomtatószoftver**

---

A nyomtatószoftver bemutatása . . . . .	39
A nyomtatóillesztő használata Windows Me és 98 rendszeren. . . . .	39
A nyomtatóillesztő elérése Windows-alkalmazásokból . . . . .	40
A nyomtatóillesztő elérése a Start menüből. . . . .	42
A nyomtatóillesztő beállításainak módosítása . . . . .	43
A nyomtatóillesztő használata Windows Vista, XP, 2000 és Windows NT 4.0 rendszeren . . . . .	44
A nyomtatóillesztő elérése Windows-alkalmazásokból . . . . .	45
A nyomtatóillesztő elérése a Start (Indítás) menüből. . . . .	47
A nyomtatóillesztő beállításainak módosítása . . . . .	49
A nyomtatóillesztő beállításainak áttekintése. . . . .	50
Az EPSON Status Monitor 3 használata . . . . .	55
Az EPSON Status Monitor 3 beállítása . . . . .	56
Az EPSON Status Monitor 3 elérése . . . . .	58
Az EPSON Status Monitor 3 telepítése . . . . .	59
A nyomtató beállítása hálózati használatra. . . . .	60
A nyomtató megosztása . . . . .	60
A nyomtató megosztása . . . . .	61
Az ügyfelek beállítása . . . . .	65
Az illesztőprogram telepítése a CD-lemezről . . . . .	77
Nyomtatás megszakítása . . . . .	79
A nyomtatószoftver eltávolítása . . . . .	80
A nyomtatóillesztő és az EPSON Status Monitor 3 eltávolítása . . . . .	80

### **Fejezet 4 Kezelőpanel**

---

A kezelőpanel használata . . . . .	85
A kezelőpanel gombjai és jelzőfényei . . . . .	85
A beépített betűkészletek kiválasztása . . . . .	87
A nyomtató alapértelmezett beállításai . . . . .	88
Az alapértelmezett beállítások módosítása . . . . .	95

## **Fejezet 5 Hibaelhárítás**

---

A hibajelzők használata . . . . .	97
Problémák és megoldások . . . . .	99
Tápellátás . . . . .	100
Nyomtatás . . . . .	100
Papírkezelés . . . . .	106
Beállítások . . . . .	109
USB-vel kapcsolatos problémák megoldása . . . . .	112
Önteszt nyomtatása . . . . .	116
Az ügyfélszolgálat elérhetősége . . . . .	119
Terméktámogatási webhely . . . . .	119

## **Fejezet 6 Kiegészítők és fogyóeszközök**

---

A kiegészítők beszerelése és használata . . . . .	121
Vágottpapír-adagoló . . . . .	121
Pull traktor . . . . .	125
Papírtekercestartó . . . . .	127
Színes nyomtatást lehetővé tevő csomag (csak LX-300+II) . . . . .	129
Nyomtatókiszolgáló . . . . .	133
A szalagkazetta cseréje . . . . .	133
Eredeti EPSON szalagkazetta . . . . .	133
A szalagkazetta cseréje . . . . .	134

## **Fejezet 7 Termékinformációk**

---

A nyomtató részei . . . . .	139
A nyomtató műszaki adatai . . . . .	141
Mechanikai adatok . . . . .	141
Elektronikus adatok . . . . .	144
Elektromos adatok . . . . .	146
Környezeti adatok . . . . .	146
Papír . . . . .	146
Ajánlott nyomtatható terület . . . . .	151
Papír igazítása . . . . .	155

A parancsok listája .....	155
EPSON ESC/P vezérlőkódok .....	156
IBM 2380 Plus (LX-300+II)/ IBM 2381 Plus (LX-1170II) emulációs vezérlőkódok .....	157
Szabványok és minősítések .....	158
Biztonsági tanúsítványok .....	158
CE jelölés: .....	159
A nyomtató tisztítása .....	161
A nyomtató szállítása .....	162

## ***Fogalomtár***

---

---

# Ismerkedés a nyomtatóval

---

## Jellemzők

Az EPSON® LX-300+II/LX-1170II 24 tűs kompakt kivitelű mátrixnyomtató kiváló minőségben, elsőrangú teljesítménnyel nyomtat. Szolgáltatásai a következők:

- ❑ Az eltérő nyomtatási igényeknek megfelelő, többféle papíráthaladási út.
- ❑ Sokféle típusú papír kezelése, így például lehet vele leporellóra, többpéldányos úrlapra (legfeljebb egy eredeti és négy másolati példánnyal), címkére, különálló lapokra és borítékra nyomtatni.
- ❑ Nagy nyomtatási sebesség, amely 10 cpi (karakter/hüvelyk) betűsűrűség esetén eléri a 300 cps-t (karakter/másodpercet).

A nyomtatóhoz mellékelve van az illesztőprogram, valamint egyéb szoftverek, köztük az EPSON Status Monitor 3 segédprogram, amely a Microsoft® Windows® Vista, XP, Me, 98, 2000 és NT 4.0 rendszeren használható. Az EPSON Status Monitor 3 segédprogrammal gyorsan és könnyen ellenőrizhető a nyomtató állapota.

### **Megjegyzés:**

*Az útmutatóban lévő ábrák az LX-300+II modellt mutatják. Az LX-1170II szélesebb, mint az LX-300+II. Az utasítások azonban éppúgy alkalmazhatók mindkét modellre.*





## Nyomtatás leporellóra

A traktor segítségével leporellóra is lehet nyomtatni a nyomtatóval. A traktor elhelyezésétől függően pull traktorként és push traktorként is használható. A következő útmutatás segít a traktor helyzetéről való döntésben:

- ❑ Szeretné, hogy a papír eltávolítása nélkül tudjon váltani a különálló lapokra és a leporellóra való nyomtatás között? Laponként le fogja tépni a leporellót? A push traktor pozícióban használja a traktort. (A nyomtató szállításakor így van felszerelve a traktor.) Lásd a következő részt.
- ❑ Nyomtat címkére, többpéldányos űrlapra vagy más olyan dokumentumokat, amelyek precíz nyomtatási pozíciót követelnek meg? Pull traktorként használja a traktort. További tudnivalók: „Nyomtatás a pull traktorral”, a 22. oldalon.

## Nyomtatás a push traktorral

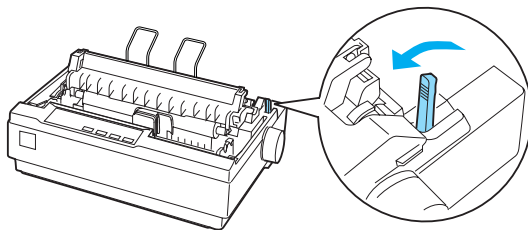
Push traktor használata esetén ajánlott az Auto tearoff (Automatikus letépés) funkciót On (Be) értékre állítani (ez az alapértelmezés). Lásd: „A nyomtató alapértelmezett beállításai”, a 88. oldalon.

### **Megjegyzés:**

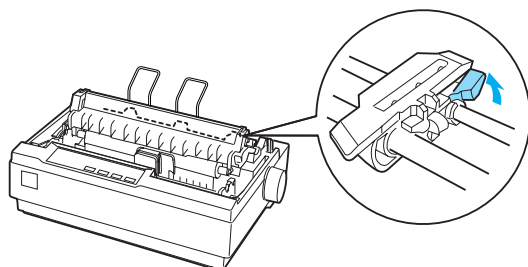
*Az útmutatóban lévő ábrák az LX-300+II modellt mutatják. Az LX-1170II szélesebb, mint az LX-300+II. Az utasítások azonban éppúgy alkalmazhatók mindkét modellre.*

A következő lépésekkel tölthet be leporelló papírt a push traktor segítségével:

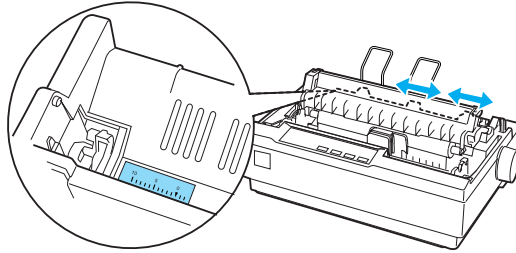
1. Győződjön meg róla, hogy a nyomtató ki van kapcsolva. Vegye le a nyomtató fedelét és a papírvezetőt, majd állítsa át a papíradagoló kart a leporelló pozícióba.



2. A kerékzárakat meghúzva oldja fel a tüskés kerekek zárolását.



3. Tolja a bal oldali tuskés kereket a megfelelő helyre a nyomtatón látható skála alapján. A nyomtató a 0-val jelölt pozíciótól jobbra kezd nyomtatni. Ezután a zárókar visszatolásával rögzítse a tuskés kereket. Tolja a jobb oldali tuskés kereket a papír szélességének megfelelő helyre, de rögzítse. Vigye a papírtartót a két tuskés kerék közé félútra.

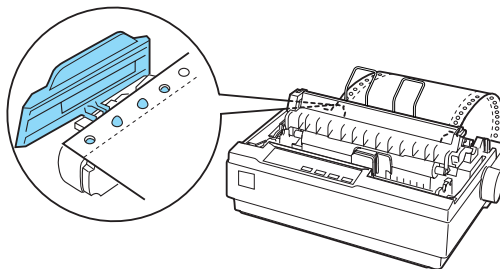


4. Ügyeljen rá, hogy a papír belépő éle egyenes legyen. Nyissa fel a tuskés kerekek fedelét. Illessze rá a kerekek tuskéire a papír szélén lévő lyukakat, majd zárja le a tuskés kerekek fedelét. Csúsztassa el úgy a jobb oldali tuskés kereket, hogy a laza papír kisimuljon, majd rögzítse. Ekkor a papír a papírparkolási pozícióban van.

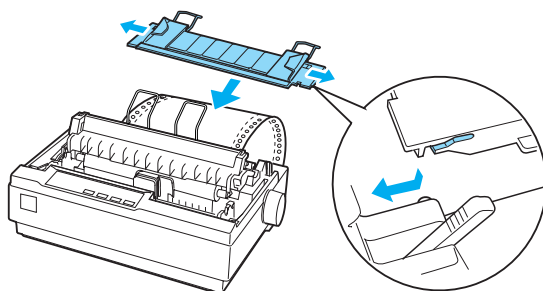


#### **Vigyázat!**

*A nyomtató bal oldalán levő papíradagoló gombot csak a papírelakadások eltávolítására szabad használni, és csak ha a nyomtató ki van kapcsolva. Más esetben kárt okozhat a nyomtatóban, vagy elveszhet a felső lapszél pozíciója.*



5. Hogy szétválassza a bejövő papírt a nyomtatott papírtól, függőlegesen tartva helyezze fel a papírvezetőt úgy, hogy az ábrán látható módon ráilleszti a nyílásait a nyomtató tartóira. Ekkor nyomja a papírvezetőt a nyomtató eleje irányába, amíg kattantást nem érez. Ezután igazítsa hozzá az élvezetőket a papír szélességéhez.



6. Kapcsolja be a nyomtatót.
7. Ügyeljen rá, hogy a nyomtató fedele zárva legyen. Az LF/FF gomb megnyomásával töltsse be a papírt a betöltési pozícióba. Amikor a nyomtató adatokat kap, automatikusan elkezd nyomtatni.
8. A nyomtatás befejezése után a következő részben foglaltak szerint tépje le a kinyomtatott dokumentumot. Ha az első sor túl magasan vagy alacsonyan jelenik meg a papíron, a Micro Adjust (Finombeállítás) funkcióval állíthatja be a helyzetét. Lásd: „A felső lapszél pozíciójának beállítása”, a 27. oldalon.



**Vigyázat!**

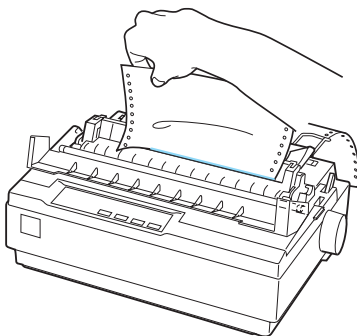
*Nem szabad a papíradagoló gombbal beállítani a felső lapszél pozícióját. Ez kárt tehet a nyomtatóban, vagy elveszhet a felső lapszél pozíciója.*

Amikor további adatok érkeznek a nyomtatóra, az automatikusan visszahúzza a papírt a betöltési pozícióba.

## **A nyomtatott dokumentum eltávolítása a push traktorról**

A következő lépések szerint távolíthatja el a kinyomtatott dokumentumot:

1. Nyomja meg a Tear Off (Font) gombot. Győződjön meg róla, hogy villognak-e a Tear Off (Font) jelzőfények. (Ez jelzi, hogy a papír a jelenlegi letépesési pozícióban van.)
2. Nyissa fel a papírvezető fedelét, majd tépje le a kinyomtatott dokumentumot a papírfeszítő egység letépesési éle segítségével.



### **Megjegyzés:**

*Ha a papír perforációja nem esik egy vonalba a letépesési éllel, a Micro Adjust (Finombeállítás) funkcióval állíthatja be a perforáció helyzetét. Lásd: „A letépesési pozíció beállítása”, a 30. oldalon.*



### **Vigyázat!**

*Ne a papíradagoló gomb segítségével állítsa be a letépesési pozíciót. Ez kárt tehet a nyomtatóban, vagy elveszhet a letépesési pozíciója.*

3. Zárja le a papírvezető fedelét.

A nyomtatás folytatásakor a nyomtató automatikusan a felső lapszél pozícióba tölti be a papírt, és elkezd a nyomtatást.

Ha a készenléti pozícióba szeretné állítani a leporellót, ahol el lehet távolítani a papírt, nyomja meg a Load/Eject gombot. Ezután nyissa ki a traktor tuskés kerekeinek fedelét, és távolítsa el a papírt.



**Vigyázat!**

*A Load/Eject gomb megnyomása előtt mindig tépje le a kinyomtatott dokumentumot. Ha egyszerre több lapot tölt be visszafelé, a papír elakadhat.*

## **Visszatérés a különálló lapokra**

Ha vissza szeretne váltani különálló lapok használatára, nyomja meg a Load/Eject gombot; ennek hatására a papír visszatöltődik a készenléti pozícióba. Ezután hajtsa végre a következő részben ismertetett lépéseket: „Különálló lapok betöltése”, a 33. oldalon.



**Vigyázat!**

*A Load/Eject gomb megnyomása előtt mindig tépje le a kinyomtatott dokumentumot. Ha egyszerre több lapot tölt be visszafelé, a papír elakadhat.*

## **Nyomtatás a pull traktorral**

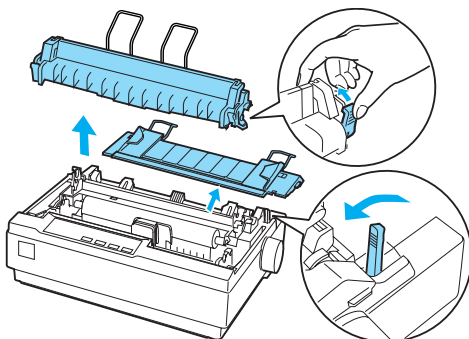
Ahhoz, hogy a pull traktorral adagolja a leporellót, át kell helyeznie a traktort a pull traktor pozícióba, amint azt az eljárás 1–3. lépése ismerteti. Ha már ebben a pozícióban van elhelyezve a traktor, ellenőrizze, hogy ki van-e kapcsolva a nyomtató, majd ugorjon a 6. lépésre.



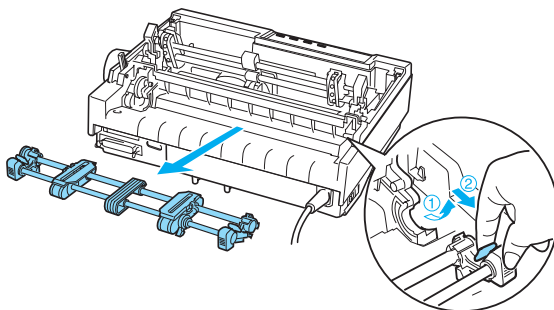
**Vigyázat!**

- ❑ *A nyomtató bal oldalán levő papíradagoló gombot csak a papírelakadások eltávolítására szabad használni, és csak ha a nyomtató ki van kapcsolva. Más esetben kárt okozhat a nyomtatóban, vagy elveszhet a felső lapszél pozíciója.*
- ❑ *Pull traktor használata esetén tanácsos az Auto tear off (Automatikus letépes) funkciót Off (Ki) értékre állítani, ellenkező esetben elakadhat a papír.*

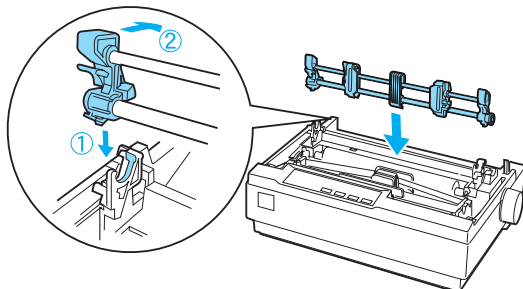
1. Kapcsolja ki a nyomtatót, és vegye le róla a fedelét és a papírvezetőt. Ezután vegye le a papírfeszítő egységet úgy, hogy benyomja a papírfeszítő egység zárógombjait, és a papírfeszítő egységet óvatosan a nyomtatótól távolodva húzza. Végül húzza előre a papíradagoló kart a leporelló pozícióba.



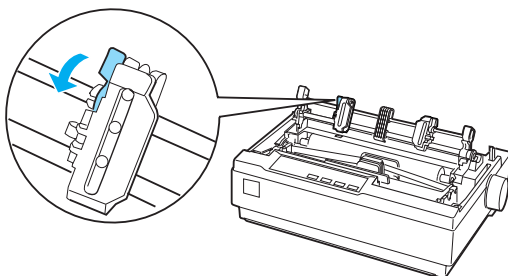
2. Nyomja meg finoman a traktor két oldalán található zárógombokat, majd a traktort felfelé elforgatva vegye le a nyomtatóról.



3. Vigye a traktort előre a nyomtató tetején levő felszerelónyíláshoz, és billentse a helyére az ábrán látható módon. Amikor rányomja a traktort a tartókra, éreznie kell, hogy a bemélyedések a helyükre kattannak.

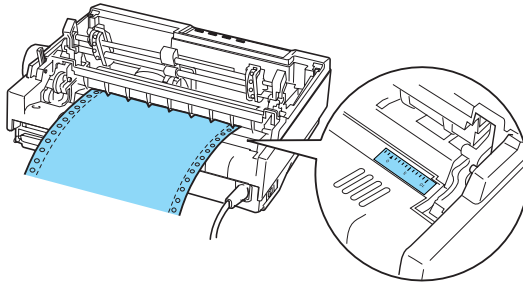


4. A kerékzárakat meghúzva oldja fel a tüskés kerekek zárolását.

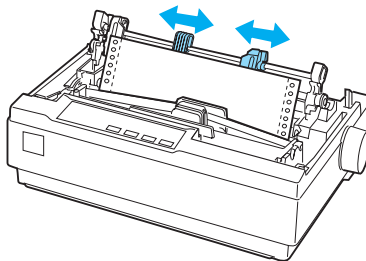




5. Dugja be a papírt az ábrán látható módon az alsó vagy a hátsó papíradagoló nyílásba, és húzza fel. Igazítsa el a papírt a nyomtatón látható skála segítségével. A nyomtató a 0-val jelölt pozíciótól jobbra kezd nyomtatni.



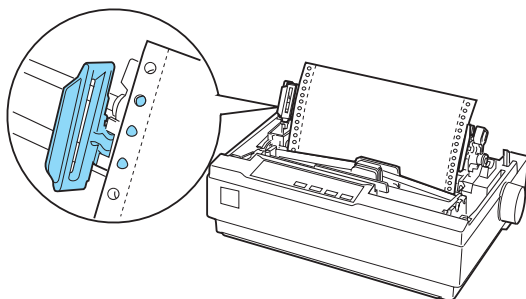
6. Toldja oda a bal oldali tüskés kereket, ahol a papír szélén levő lyukak vannak, majd zárolja a kereket. Tolja a jobb oldali tüskés kereket a papír szélességének megfelelő helyre, de ne rögzítse. Vigye a papírtartót a két tüskés kerék közé félútra.



7. Ügyeljen rá, hogy a papír belépő éle egyenes legyen. Nyissa fel a tüskés kerekek fedelét. Illessze rá a kerekek tüskéire a papír szélén lévő lyukakat, majd zárja le a tüskés kerekek fedelét. Csúsztassa el úgy a jobb oldali tüskés kereket, hogy a laza papír kisimuljon, majd rögzítse.

### **Megjegyzés:**

*Úgy feszítse meg a papírt, hogy óvatosan meghúzza alulról vagy hátulról.*



8. Szerelje fel a papírvezetőt, amely szétválasztja egymástól a bejövő papírt és a nyomtatott papírt. Tartsa függőlegesen a papírvezetőt, és illessze a nyílásait a nyomtató tartói fölé. Ekkor nyomja a papírvezetőt a nyomtató hátulja irányába, amíg kattantást nem érez. Ezután igazítsa hozzá az élvezetőket a papír szélességéhez.
9. Tegye fel a nyomtató fedelét, és állítsa be a papír pozícióját a papíradagoló gombbal. Addig forgassa a gombot, amíg a lapok közötti perforáció közvetlenül a nyomtatófej fölé nem kerüljön. Ezután kapcsolja be a nyomtatót.
10. Győződjön meg róla, hogy le van zárva a nyomtató fedele, a papírvezető fedele pedig nyitva van. Amikor a nyomtató adatokat kap, automatikusan elkezd nyomtatni.

Ha módosítaná szeretné azt a pozíciót, ahol a lapon elkezdődik a nyomtatás, a LF/FF megnyomásával léptesse előre a lapot a következő felső lapszél pozíciójába, majd az ez utáni fejezet A felső lapszél pozíciójának beállítása című része szerint állítsa be a betöltési pozíciót.

Ha ki szeretné adatni a papírt, tépje le a nyomtatóba belépő papírt, majd a LF/FF gombbal húzza előre a nyomtatóban levő papírt.

## A felső lapszél pozíciójának beállítása

A felső lapszél pozíció a lapnak az a pontja, ahol a nyomtató megkezdi a nyomtatást. Ha túl magasan vagy túl alacsonyan van az első sor a papíron, a Micro Adjust (Finombeállítás) funkcióval módosíthatja a felső lapszél pozícióját. Hajtsa végre az alábbi lépéseket:



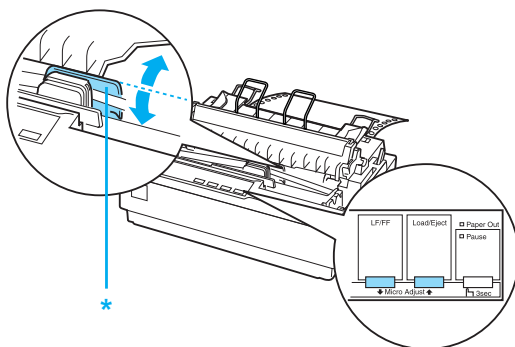
### **Vigyázat!**

*Nem szabad a papíradagoló gombbal beállítani a felső lapszél pozícióját. Ez kárt tehet a nyomtatóban, vagy elveszhet a felső lapszél pozíciója.*

### **Megjegyzés:**

- A felső lapszél pozíció beállítása a nyomtató kikapcsolásakor is érvényben marad a következő módosításig.*
  - Egyes alkalmazásokban a felső margó beállítása felülírja a Micro Adjust (Finombeállítás) funkcióval megadott felső lapszél pozíciót. Szükség esetén a felső lapszél pozíciót a szoftverben kell beállítani.*
1. Ellenőrizze, hogy a nyomtató be van-e kapcsolva.
  2. Szükség esetén töltsé be a papírt az ebben a fejezetben ismertetett módon.
  3. Vegye le a nyomtató fedelét.
  4. Tartsa lenyomva a Pause gombot kb. három másodpercig. A Pause jelzőfény villogni kezd, és a nyomtató Micro Adjust (Finombeállítás) üzemmódba lép.

5. A felső lapszél pozíciót az LF/FF ↓ gomb megnyomásával helyezheti feljebb a lapon, illetve a Load/Eject ↑ gomb megnyomásával helyezheti lejjebb.



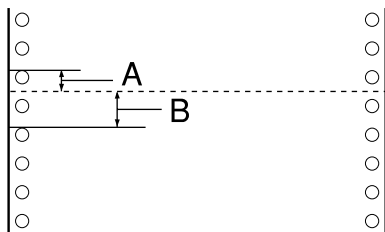
\* műanyag szalagfedél

### **Megjegyzés:**

- ❑ *A felső lapszél pozíciónak van alsó és felső szélsőértéke. Ha ezeken az értékeken kívüli pozíciót próbál megadni, a nyomtató sípol, és leállítja a papírtovábbítást.*
- ❑ *Amikor a papír eléri az alapértelmezett felső lapszél pozíciót, a nyomtató szintén sípol, és rövid időre leállítja a papírtovábbítást. A felső lapszél pozíció beállításakor az alapértelmezett pozíciót használhatja viszonyítási alapként.*

A következő példa bemutatja a pull traktorba töltött leporelló felső lapszél pozíciójának beállítását:

Először jelöljön meg egy pontot 2,5 mm-rel (0,1 hüvelykkel) a papír perforációja fölött; ezután pozicionálja úgy a papírt, hogy a jel a műanyag szalagfedél felső szélével egy vonalba kerüljön. Ez esetben 8,5 mm-es (0,33 hüvelykes) lesz a margó a következő oldalon. Ez azt jelenti, hogy a nyomtató 8,5 mm-rel (0,33 hüvelykkel) a perforáció alatt kezd nyomtatni. Ha 2,5 mm-rel (0,1 hüvelykkel) a perforáció fölé eső pontot jelöl meg, a következő lapon 8,5 mm-es (0,33 hüvelykes) lesz a margó.



- A 2,5 mm (0,1 hüvelyk)
- B 8,5 mm (0,33 hüvelyk)

6. A felső lapszél pozíció beállítása után a **Pause** gomb megnyomásával léphet ki a **Micro Adjust** (Finombeállítás) üzemmódból.

## ***A papír előreléptetése a papíretépő élig***

Ha push traktort használ, a nyomtatás befejezése után a letépés funkcióval továbbíthatja a leporellót a nyomtató papíretépő éléhez. Ezután a kinyomtatott dokumentum egyszerűen letéphető. A nyomtatás folytatásakor a nyomtató automatikusan a felső lapszél pozícióba tölti vissza a papírt, így a dokumentumok között általában kárba vesző papír is felhasználható.

Amint alább bemutatjuk, a letépesi funkció kétféleképpen használható: kézzel a nyomtató Tear Off (Font) gombjának lenyomásával, illetve automatikusan az auto tear-off (automatikus letépes) funkció bekapcsolásával.



### **Vigyázat!**

*Ne használja a letépes funkciót címkés leprellő visszatöltésére, mivel a címkék leválhatnak a hátlapról, és elakadást okozhatnak a nyomtatóban.*

## **A Tear Off gomb használata**

Miután a nyomtató befejezte a dokumentum nyomtatását, győződjön meg róla, hogy nem villognak a Tear Off (Font) jelzőfények. Ekkor nyomja meg a Tear Off (Font) gombot. A nyomtató a letépesi élhez továbbítja a papírt.

### **Megjegyzés:**

*Ha villognak a Tear Off (Font) jelzőfények, a papír a letépesi pozícióban van. Ha újra megnyomja a Tear Off (Font) gombot, akkor a nyomtató a papírt a következő felső lapszél pozícióba állítja.*

## **A papír automatikus továbbítása a letépesi pozícióba**

Ha a kinyomtatott dokumentumot automatikusan a letépesi pozícióba szeretné továbbítani, be kell kapcsolnia az auto tear-off (automatikus letépes) üzemmódot, és a Default Setting (Alapbeállítás) üzemmódban ki kell választania a leprellő megfelelő oldalhosszúságát. További információ: „Az alapértelmezett beállítások módosítása”, a 95. oldalon.

Ha az auto tear-off (automatikus letépes) funkció be van kapcsolva, a nyomtató automatikusan továbbítja a papírt a letépesi pozícióba, amikor egy teljes oldalnyi adatot vagy lapbetöltés parancsot kap további adatok nélkül.

## **A letépesi pozíció beállítása**

Ha a papír perforációja nem esik egy vonalba a letépesi éllel, a Micro Adjust (Finombeállítás) funkcióval állíthatja a perforációt a letépesi pozícióba.

A letépesi pozíciót a következő lépésekkel állíthatja be:

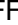



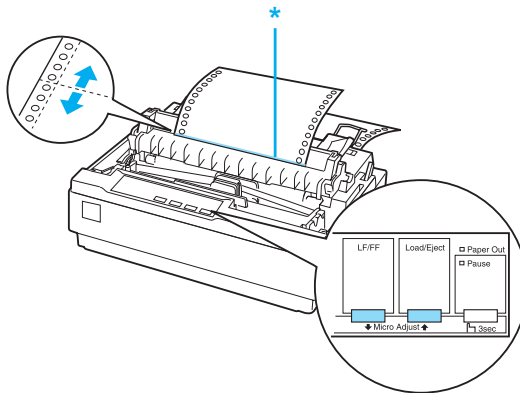
### **Vigyázat!**

*Ne a papíradagoló gomb segítségével állítsa be a letépesi pozíciót. Ez kárt tehet a nyomtatóban, vagy elveszhet a letépesi pozíciója.*

### **Megjegyzés:**

*A letépesi pozíció beállítása a nyomtató kikapcsolásakor is érvényben marad a következő módosításig.*

1. Ellenőrizze, hogy villognak-e a Tear Off (Font) jelzőfények. Ez azt jelenti, hogy a papír a letépesi pozícióban áll. Lehet, hogy a Tear Off (Font) gomb lenyomásával kell a papírt a letépesi pozícióba továbbítani.
2. Nyissa fel a papírvezető fedelét.
3. Tartsa lenyomva a Pause gombot kb. három másodpercig. A Pause jelzőfény villogni kezd, és a nyomtató Micro Adjust (Finombeállítás) üzemmódba lép.
4. Az LF/FF  gomb megnyomásával töltse vissza a papírt, vagy a Load/Eject  gomb megnyomásával töltse előre a papírt annyira, hogy a perforáció egy vonalba essen a letépesi éllel.



\* letépesi él

### **Megjegyzés:**

*A letépesi pozíciónak van alsó és felső szélsőértéke. Ha ezeken az értékeken kívüli letépesi pozíciót próbál megadni, a nyomtató sípol, és leállítja a papírtovábbítást.*

5. A letépesi pozíció beállítása után a **Pause** gomb megnyomásával léphet ki a **Micro Adjust** (Finombeállítás) üzemmódból.
6. Tépje le a kinyomtatott lapokat.

A nyomtatás folytatásakor a nyomtató automatikusan a felső lapszél pozícióba tölti be a papírt, és elkezd a nyomtatást.

---

## **Nyomtatás különálló lapokra**

A különálló lapokat egyenként, a nyomtató papírvezetője segítségével lehet betölteni. Arról, hogy milyen különálló lapokat lehet használni, a következő rész nyújt tájékoztatást: **Függelék, „Papír”**.

Különálló lapokból álló többpéldányos úrlapra, borítékra vagy más speciális papírra való nyomtatás előtt feltétlenül állítsa a papírvastagság-állító kart a megfelelő pozícióba. További részletek: **„Nyomtatás speciális papírra”, a 34. oldalon.**

### **Megjegyzés:**

- ❑ *Az opcionális vágottpapír-adagoló segítségével kötegekben is be lehet tölteni a különálló lapokat. Lásd: „A kiegészítők beszerelése és használata”, a 121. oldalon.*
- ❑ *Arról, hogy milyen különálló lapokat lehet használni, a következő rész nyújt tájékoztatást: „A nyomtató műszaki adatai”, a 141. oldalon.*
- ❑ *A felül ragasztócsíkkal összeragasztott, különálló, többpéldányos, nem indigós úrlapokat a papírvezető segítségével lehet betölteni a nyomtatóba.*
- ❑ *A többpéldányos úrlapokat úgy helyezze be a nyomtatóba, hogy a ragasztott szélük nézzen előre és a nyomtatható oldaluk lefelé.*

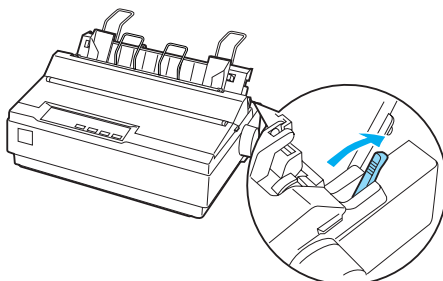


- *Az útmutatóban lévő ábrák az LX-300+II modellt mutatják. Az LX-1170II szélesebb, mint az LX-300+II. Az utasítások azonban éppúgy alkalmazhatók mindkét modellre.*

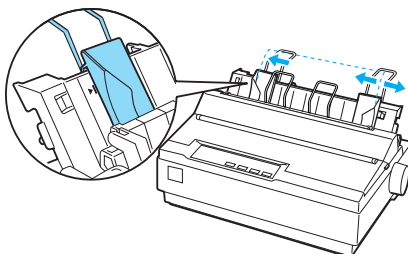
## **Különálló lapok betöltése**

A következő lépések szerint töltheti be a különálló lapokat:

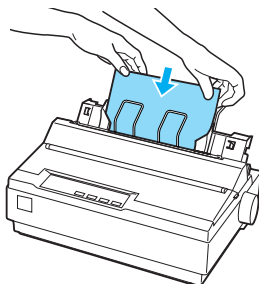
1. Győződjön meg róla, hogy a nyomtató ki van kapcsolva. Azt is ellenőrizze, hogy hátra van-e nyomva a papíradagoló kar a különálló lapok nyomtatásának megfelelő pozícióba, és hogy az ábrán látható módon, függőlegesen áll-e a papírvezető.



2. Csúsztassa el a bal oldali élvezetőt úgy, hogy a helyére kattanjon a vezetőjelnél. Ezután állítsa be a jobb oldali élvezetőt a papír szélességének megfelelően.



3. Határozottan toljon be egy papírlapot az élvezetők között, amíg ellenállásba nem ütközik.



Normál használat esetén kapcsolja be a nyomtatót, anélkül hogy bármely más gombot megnyomna. Amikor a nyomtató adatokat kap, elkezd nyomtatni.



#### **Vigyázat!**

*A nyomtató bal oldalán levő papíradagoló gombot csak a papírelakadások eltávolítására szabad használni, és csak ha a nyomtató ki van kapcsolva. Más esetben kárt okozhat a nyomtatóban, vagy elveszhet a felső lapszél pozíciója.*

---

## **Nyomtatás speciális papírra**

A nyomtató sokféle papírra tud nyomtatni, például többpéldányos papírra, címkére és borítékra is.

A többpéldányos papírok esetében nem szabad a papír egyik széléhez sem 13 mm-nél (0,5 hüvelyknél) közelebb nyomtatni. A borítékok ajánlott nyomtatható területével kapcsolatos tudnivalók: „A nyomtató műszaki adatai”, a 141. oldalon.



#### **Vigyázat!**

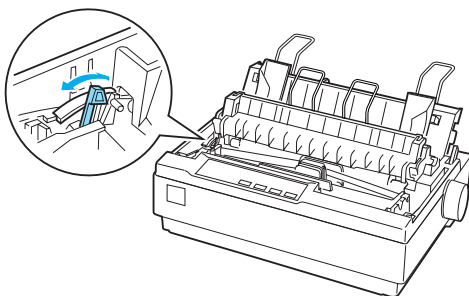
*Amikor többpéldányos, illetve a normálisnál vastagabb papírra, címkére vagy borítékra nyomtat, ügyeljen rá, hogy a szoftver beállításai csak az ajánlott nyomtatható területen belülre történő nyomtatást eredményezzenek. Ha az ilyen papírok szélén túl is nyomtat, az megrongálhatja a nyomtatófejet.*

## A papírvastagság-állító kar beállítása

Mielőtt speciális papírra nyomtatna, módosítania kell a papírvastagság beállítását.

A papírvastagság beállítását a következők szerint módosíthatja:

1. Kapcsolja ki a nyomtatót, és nyissa fel a nyomtató fedelét. A papírvastagság-állító kar a nyomtató bal oldalán található. A kar melletti számok a vastagság beállítását mutatják.



2. A megfelelő papírvastagságot az alábbi táblázat segítségével választhatja ki.

Papírtípus	Kar helyzete
Normál papír (különálló lapok vagy leporelló)	0
Többpéldányos papír	2 lapos 3 lapos 4 lapos 5 lapos
Címke	1
Borítékok	2 vagy 4

3. Zárja le a nyomtató fedelét.

## Többpéldányos papír

Legfeljebb ötpéldányos (tehát egy eredetit és négy másolatot tartalmazó) többpéldányos leporelló vagy különálló lap nyomtatható a készülékkel. Az ilyen lapokra történő nyomtatás előtt állítsa át a papírvastagság-állító kart az előző részben ismertetettek szerint. A következő tanácsok segítenek a megfelelő beállításban:

- ❑ Csak olyan leporellót szabad használni, amely pöttyragasztással vagy oldalsó összenyomással van rögzítve. Tilos olyan többpéldányos papírt betölteni, amely fémkapoccsal, szalaggal vagy folyamatos ragasztással van rögzítve.
- ❑ Különálló többpéldányos papírból csak olyat szabad használni, amely felül, ragasztócsíkkal van rögzítve. A papír ragasztós szélét tegye bele a nyomtatóba.
- ❑ Csak olyan többpéldányos papírt használjon, amely nincs meggyűrődve és nem hullámos.
- ❑ Ha módosítania kell a betöltési pozíciót, használja az adott programot, vagy módosítsa a betöltési pozíciót a következők szerint: „A felső lapszél pozíciójának beállítása”, a 27. oldalon.
- ❑ Ha oldalt összenyomott többpéldányos leporellót használ, lehet, hogy a másolatok nem pontosan esnek egybe az eredetivel. Ez esetben nyissa fel a papírvezetőt.

## Címke

Ha címkére kíván nyomtatni, pull traktorként kell használnia a traktort, és az alsó adagolónyíláson át kell betöltenie a papírt. A címkére történő nyomtatás előtt állítsa át a papírvastagság-állító kart a következő részben ismertetettek szerint: „A papírvastagság-állító kar beállítása”, a 35. oldalon. Tartsa szem előtt a következő tanácsokat:

- ❑ Olyan címkét válasszon, amelynek leporelló hordozólapjának két szélén a traktor tüskés kerekeivel való használatra szolgáló lyukak vannak. Ne nyomtasson különálló lapos címkékre, mivel a fényes hordozólap szinte mindig elcsúszik egy kicsit.

- ❑ A címkéket ugyanúgy töltsse be, mint a szokványos leporellót. További tudnivalók a betöltésről: „Nyomtatás a pull traktorral”, a 22. oldalon.
- ❑ A címkék rendkívül érzékenyek a levegő hőmérsékletére és páratartalmára, ezért csak normál működési feltételek között használja őket.
- ❑ Két nyomtatás között ne hagyja a címkéket a nyomtatóban, mert az íróhengerre csavarodhatnak, és a nyomtatás folytatásakor elakadást okozhatnak.
- ❑ Úgy veheti ki a címkéket a nyomtatóból, hogy eltépi a nyomtató aljánál a bejövő leporellót, majd megnyomja az LF/FF gombot. Ennek hatására a nyomtató kiadja a még benne levő címkéket.



### **Vigyázat!**

*A címkéket soha ne továbbítsa visszafelé a nyomtatóban, mert leválhatnak a hordozólapról, és elakadhatnak a nyomtatóban. Ha mégis elakadna egy címke a nyomtatóban, forduljon a forgalmazóhoz.*

## **Borítékok**

A borítékokat egyenként, a papírvezető segítségével lehet betölteni. Tartsa szem előtt a következő tanácsokat:

- ❑ Mielőtt betöltene egy borítékot, állítsa át a papírvastagság-állító kart a megfelelő pozícióba. Lásd: „A papírvastagság-állító kar beállítása”, a 35. oldalon.
- ❑ Boríték betöltésével kapcsolatos információk: „Különálló lapok betöltése”, a 33. oldalon. A borítékot szelvében helyezze be a nyomtatóba úgy, hogy a nyomtatható fele nézzen lefelé. Amikor behelyezi a borítékot a papírvezetők közé, nyomja be erősen, és tartsa, amíg a nyomtató be nem húzza.
- ❑ Csak normál hőmérséklet és páratartalom mellett használjon borítékot.

- ❑ Ügyeljen rá, hogy csak az ajánlott nyomtatható területen belülré nyomtasson.
- ❑ A nyomtatófej nem haladhat túl a boríték vagy egyéb vastag papír szélein. (Előírások: „A nyomtató műszaki adatai”, a 141. oldalon.) Mielőtt borítékra nyomtatna, tanácsos kinyomtatni próbaként egy mintát egy normál papírlapra.

---

# Nyomtatószoftver

---

## A nyomtatószoftver bemutatása

Az Epson szoftver tartalmazza a nyomtatóillesztőt és az EPSON Status Monitor 3 segédprogramot.

A nyomtatóillesztő olyan szoftver, amely lehetővé teszi a számítógép számára a nyomtató vezérlését. A nyomtatóillesztőt telepíteni kell ahhoz, hogy a Windows alkalmazások ki tudják használni a nyomtató által biztosított lehetőségeket.

Az EPSON Status Monitor 3 program segítségével nyomon követheti a nyomtató állapotát, figyelmeztetést kaphat az előforduló hibákról, és segítséget kaphat a hibaelhárításhoz. Az EPSON Status Monitor 3 a nyomtatóillesztő telepítésekor automatikusan települ. Ha később telepíteni szeretné az EPSON Status Monitor 3 programot, a következő fejezetben talál útmutatást: „Az EPSON Status Monitor 3 telepítése”, az 59. oldalon.

### **Megjegyzés:**

- ❑ *A további lépések előtt ellenőrizze, hogy az Itt kezdje! lapon leírtak szerint telepítette-e a nyomtatóillesztőt a számítógépre.*
- ❑ *Ügyeljen rá, hogy a szoftver ESC/P állásba legyen beállítva. A nyomtatóillesztő és az EPSON Status Monitor 3 csak az ESC/P módban működőképes.*

---

## A nyomtatóillesztő használata Windows Me és 98 rendszeren

A nyomtatóillesztő elérhető a Windows-alkalmazásokból és a Start menüből.

- ❑ Ha a nyomtatóillesztőt egy Windows-alkalmazásból nyitja meg, a megadott beállítások csak a használt alkalmazásra vonatkoznak. További tudnivalók: „A nyomtatóillesztő elérése Windows-alkalmazásokból”, a 40. oldalon.
- ❑ Ha a nyomtatóillesztőt a Start menüből nyitja meg, a nyomtatóillesztő beállításai minden alkalmazásra vonatkoznak. További tudnivalók: „A nyomtatóillesztő elérése a Start menüből”, a 42. oldalon.
- ❑ Az ebben a részben látható képernyőképek az LX-1170II modellt mutatják. LX-300+II esetén a képernyőképeken az LX-300+II modell neve értendő. Az utasítások éppúgy alkalmazhatók.

További információ a nyomtatóillesztő beállításainak ellenőrzéséről és módosításáról: „A nyomtatóillesztő beállításainak módosítása”, a 43. oldalon.

***Megjegyzés:***

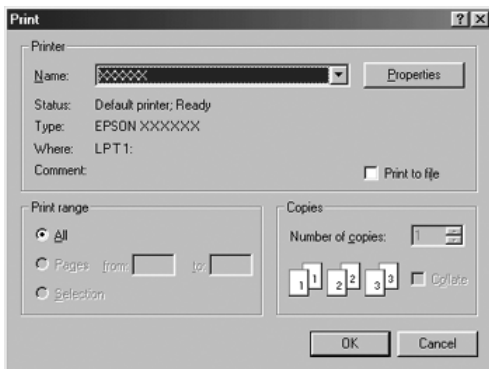
*Egyes Windows-alkalmazások felülírják a nyomtatóillesztőben megadott beállításokat, más alkalmazások azonban nem, így ellenőriznie kell, hogy a nyomtatóillesztő beállításai megfelelnek-e a követelményeknek.*

## **A nyomtatóillesztő elérése Windows-alkalmazásokból**

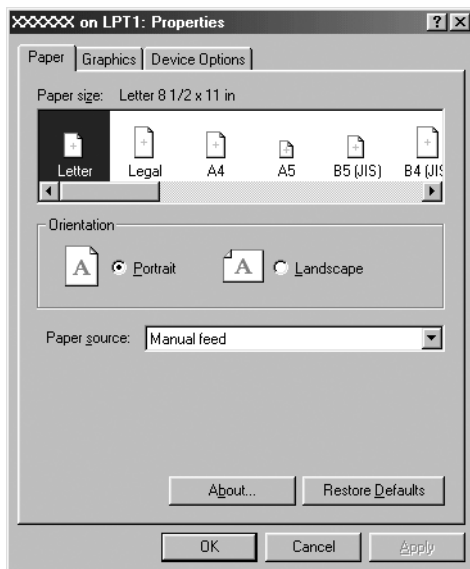
A nyomtatóillesztőt a következő lépésekkel érheti el a Windows alkalmazásaiból:



1. Az alkalmazás File (Fájl) menüjében válassza a Print Setup (Nyomtatás beállításai) vagy a Print (Nyomtatás) parancsot. A Print (Nyomtatás) vagy Print Setup (Nyomtatás beállításai) párbeszédpanelen ellenőrizze, hogy a Name (Név) legördülő listában a kívánt nyomtató van-e kiválasztva.



2. Kattintson a Printer (Nyomtató), Setup (Beállítás), Properties (Tulajdonságok) vagy Options (Beállítások) gombra. (Az alkalmazástól függően lehet, hogy a fenti gombok valamilyen kombinációjára vagy más gombra kell kattintani.) Megjelenik a Properties (Tulajdonságok) párbeszédpanel, amelyen a Paper (Papír), a Graphics (Grafika) és a Device Options (Eszközbeállítások) menü látható. Ezekben a menükben található a nyomtatóillesztő beállításai.



3. A menük megjelenítéséhez kattintson az ablak tetején a megfelelő fülre. Az alapértelmezett beállítások módosítására vonatkozó további információ: „A nyomtatóillesztő beállításainak módosítása”, a 43. oldalon.

## ***A nyomtatóillesztő elérése a Start menüből***

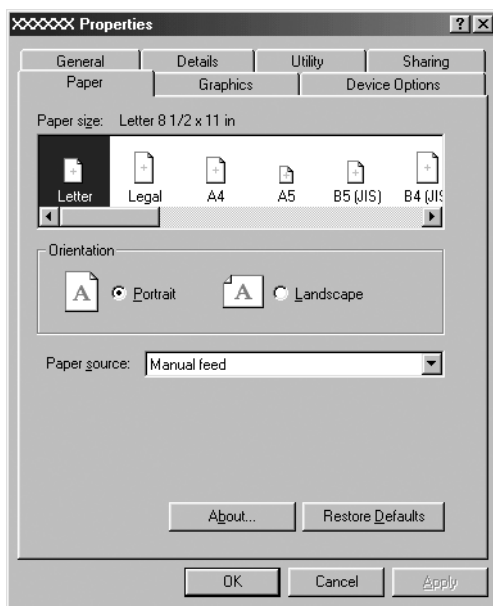
A nyomtatóillesztőt a következő lépésekkel érheti el a Start menüből:

1. Kattintson a Start (Indítás) gombra, majd mutasson a Settings (Beállítások) pontra.
2. Kattintson a Printers (Nyomtatók) parancsra.

3. Kattintson jobb gombbal a nyomtató ikonjára, majd kattintson a Properties (Tulajdonságok) parancsra. A képernyőn megjelenik a Properties (Tulajdonságok) ablak, amely a Paper (Papír), a Graphics (Grafika), a Device Options (Eszközbeállítások) és a Utility (Segédprogram) menüt tartalmazza. Ezekben a menükben jelennek meg a nyomtatóillesztő beállításai.
4. A menük megjelenítéséhez kattintson az ablak tetején a megfelelő fülre. Az alapértelmezett beállítások módosítására vonatkozó további információ: „A nyomtatóillesztő beállításainak módosítása”, a 43. oldalon.

## **A nyomtatóillesztő beállításainak módosítása**

A nyomtatóillesztőnek hét menüje van: Paper (Papír), Graphics (Grafika), Device Options (Eszközbeállítások), General (Általános), Details (Részletek), Utility (Segédprogram) és Sharing (Megosztás). A használható beállítások áttekintése: „A nyomtatóillesztő beállításainak áttekintése”, az 50. oldalon. Az online súgó megjelenítéséhez kattintson a jobb oldali egérgombbal a kérdéses elemre, majd a What's this? (Mi ez?) gombra.



A nyomtatóillesztő beállításainak megadása után kattintson az OK gombra a beállítások érvénybe léptetéséhez, vagy kattintson a Restore Defaults (Alapértelmezések visszaállítása) gombra a beállítások alapértékeinek visszaállításához.

A nyomtatóillesztő beállításainak ellenőrzése és a szükséges módosítások elvégzése után elkezdheti a nyomtatást.

---

## ***A nyomtatóillesztő használata Windows Vista, XP, 2000 és Windows NT 4.0 rendszeren***

A nyomtatóillesztő elérhető a Windows-alkalmazásokból és a Start menüből.

- ❑ Ha a nyomtatóillesztőt egy Windows-alkalmazásból nyitja meg, a megadott beállítások csak a használt alkalmazásra vonatkoznak. További tudnivalók: „A nyomtatóillesztő elérése Windows-alkalmazásokból”, a 45. oldalon.
- ❑ Ha a nyomtatóillesztőt a Start menüből nyitja meg, a nyomtatóillesztő beállításai minden alkalmazásra vonatkoznak. További tudnivalók: „A nyomtatóillesztő elérése a Start (Indítás) menüből”, a 47. oldalon.
- ❑ Az ebben a részben látható képernyőképek az LX-1170II modellt mutatják. LX-300+II esetén a képernyőképeken az LX-300+II modell neve értendő. Az utasítások éppúgy alkalmazhatók.

További információ a nyomtatóillesztő beállításainak ellenőrzéséről és módosításáról: „A nyomtatóillesztő beállításainak módosítása”, a 49. oldalon.

### ***Megjegyzés:***

*Egyes Windows-alkalmazások felülírják a nyomtatóillesztőben megadott beállításokat, más alkalmazások azonban nem, így ellenőriznie kell, hogy a nyomtatóillesztő beállításai megfelelnek-e a követelményeknek.*

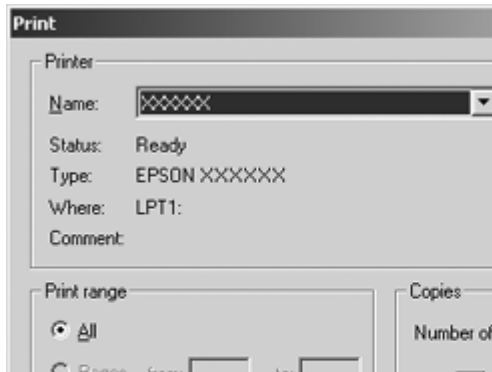
## A nyomtatóillesztő elérése Windows-alkalmazásokból

A nyomtatóillesztőt a következő lépésekkel érheti el a Windows alkalmazásaiból:

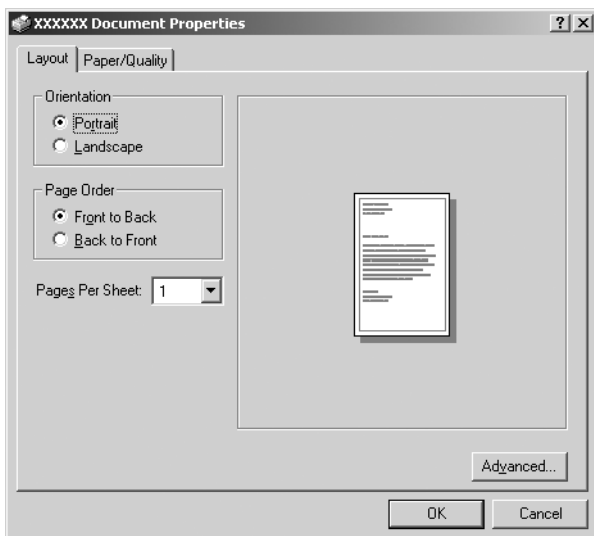
### **Megjegyzés:**

*A következő részben olvasható példák a Windows 2000 operációs rendszerre vonatkoznak. Ezek eltérhetnek attól, ami a képernyőn valójában megjelenik, de az utasítások azonosak.*

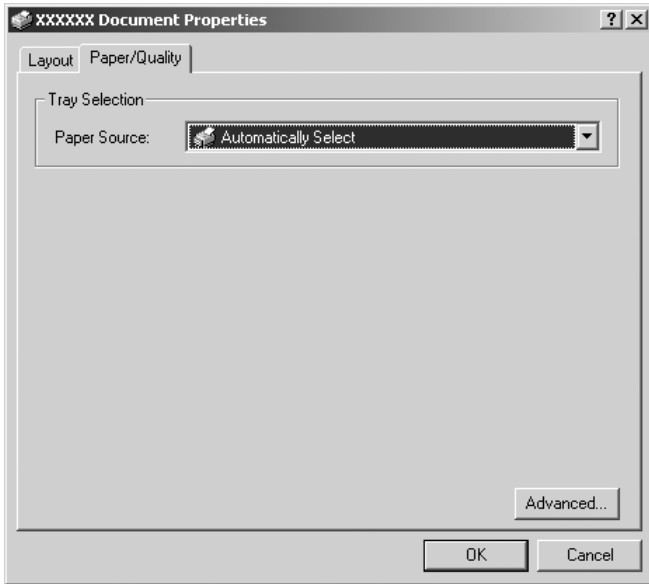
1. Az alkalmazás File (Fájl) menüjében válassza a Print Setup (Nyomtatás beállításai) vagy a Print (Nyomtatás) parancsot. A Print (Nyomtatás) vagy Print Setup (Nyomtatás beállításai) párbeszédpanelen ellenőrizze, hogy a Name (Név) legördülő listában a kívánt nyomtató van-e kiválasztva.



2. Kattintson a Printer (Nyomtató), Setup (Beállítás), Properties (Tulajdonságok) vagy Options (Beállítások) gombra. (Az alkalmazástól függően lehet, hogy a fenti gombok valamilyen kombinációjára vagy más gombra kell kattintani.) Megjelenik a Document Properties (Dokumentum tulajdonságai) párbeszédpanel, amelyen a Layout (Elrendezés) és Paper/Quality (Papír/Minőség) menük (Windows XP és 2000), illetve a Layout (Elrendezés), Paper/Quality (Papír/Minőség), User Defined Paper (Felhasználó által meghatározott papír) és Extension Settings (Bővítmények beállításai) menük láthatók. Ezekben a menükben található a nyomtatóillesztő beállításai.



3. A menük megjelenítéséhez kattintson az ablak tetején a megfelelő fülre. További információ a beállítások módosításáról: „A nyomtatóillesztő beállításainak módosítása”, a 49. oldalon.



## ***A nyomtatóillesztő elérése a Start (Indítás) menüből***

A nyomtatóillesztőt a következő lépésekkel érheti el a Start menüből:

### ***Megjegyzés:***

*A leírásban a Windows 2000 operációs rendszer képernyői szerepelnek. Ezek eltérhetnek attól, ami a képernyőn valójában megjelenik, de az utasítások azonosak.*

1. Kattintson a Start (Indítás) gombra, majd mutasson a Settings (Beállítások) pontra.

Windows Vista rendszerben:

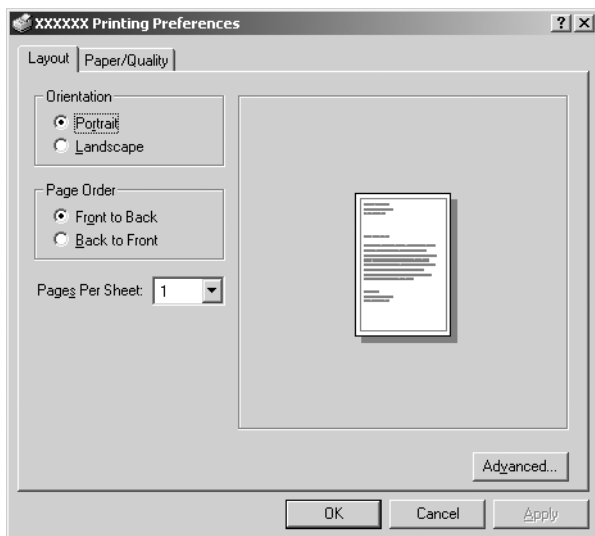
Kattintson Start (Indítás), kattintson a Control Panel (Vezérlőpult), kattintson a Hardware and Sound (Hardver és hang), majd kattintson a Printers (Nyomtatók) gombra.

Windows 2000, XP, NT4.0 rendszerben:

Kattintson a Start (Indítás) gombra, és válassza a Settings (Beállítások), majd a Printers (Nyomtatók) parancsot.

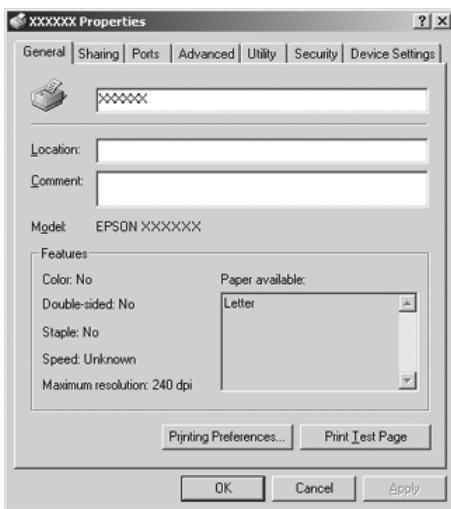
2. Kattintson a jobb gombbal a nyomtató ikonjára, majd a Printing Preferences (Nyomtatási beállítások) (Windows XP és 2000) vagy a Document Defaults (Dokumentum alapértelmezett beállításai) (Windows NT 4.0) parancsra.

Megjelenik a Document Properties (Dokumentum tulajdonságai) párbeszédpanel, amelyen a Layout (Elrendezés) és Paper/Quality (Papír/Minőség) menük (Windows XP és 2000), illetve a Layout (Elrendezés), Paper/Quality (Papír/Minőség), User Defined Paper (Felhasználó által meghatározott papír) és Extension Settings (Bővítmények beállításai) (Windows Vista) menük láthatók. Ezekben a menükben jelennek meg a nyomtatóillesztő beállításai.





Ha a nyomtatóikonra a jobb gombbal való kattintás után megjelenő menüben a Properties (Tulajdonságok) gombra kattint, megjelenik a nyomtatószoftver ablaka a nyomtatóillesztő beállításainak megadására szolgáló menüvel.

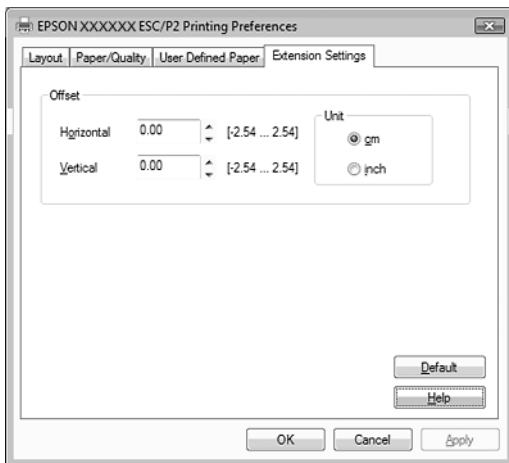


3. A menük megjelenítéséhez kattintson az ablak tetején a megfelelő fülre. Az alapértelmezett beállítások módosítására vonatkozó további információ: „A nyomtatóillesztő beállításainak áttekintése”, az 50. oldalon.

## ***A nyomtatóillesztő beállításainak módosítása***

A nyomtatóillesztő beállításai az illesztőprogram két menüjében, a Layout (Elrendezés) és a Paper/Quality (Papír/Minőség) menüben módosíthatók. A beállítások a nyomtatószoftver Utility (Segédprogram) menüjében is módosíthatók. A használható beállítások áttekintése: „A nyomtatóillesztő beállításainak áttekintése”, az 50. oldalon. A Windows XP/2000 rendszerben az online súgó megjelenítéséhez kattintson a jobb oldali egérgombbal a kérdéses elemre, majd a What's this? (Mi ez?) gombra.

Ha Windows Vista rendszert használ, akkor kattintson a Help (Súgó) gombra a Printer Driver (Nyomtatóillesztő) képernyőn.



A nyomtatóillesztő beállításainak megadása után kattintson az OK gombra a beállítások érvénybe léptetéséhez, vagy kattintson a Cancel (Mégse) gombra a beállítások törléséhez.

A nyomtatóillesztő beállításainak ellenőrzése és a szükséges módosítások elvégzése után elkezdheti a nyomtatást.

---

## ***A nyomtatóillesztő beállításainak áttekintése***

A következő táblázatok a Windows nyomtatóillesztő beállításait mutatják be. Nem mindegyik beállítás használható a Windows minden verziójában.

Részletesebben lásd a nyomtatóillesztő Help (Súgó) menüjét.

## Nyomtatóbeállítások

### Megjegyzés:

A nyomtató típusától függően egyes funkciók esetleg nem jelennek meg.

Beállítások	Magyarázat
Paper Size (Papírméret)	Segítségével választhatja ki a használni kívánt papír méretét. Ha a keresett papírméret nem jelenik meg, a csúszkával lapozhatja végig a listát. Arra az esetre, ha a kívánt papírméret nincs a listában, a következő fejezet tartalmaz tájékoztatást: „Egyéni papírméret megadása”, az 53. oldalon.
Orientation (Tájolás)	Álló (Portrait) vagy fekvő (Landscape) tájolást választhat.
Paper Source (Papírforrás)	Segítségével választhatja ki a használni kívánt papírforrást.
Resolution/Graphics Resolution (Felbontás/Grafikák felbontása)	Segítségével választhatja ki a kívánt nyomtatási felbontást. Minél nagyobb felbontást választ, a nyomtatott kép annál részletgazdagabb, a felbontás növelése azonban lassítja a nyomtatást.
Dithering (Összemosás)	A beállítást hagyhatja az alapértelmezett Fine (Finom) értéken, vagy a nyomtatott kép típusától függően választhat másik összemosási lehetőséget.
Intensity (Intenzitás)	A csúszka mozgatásával teheti a kinyomtatott képet világosabbá vagy sötétebbé.
Print Quality (Nyomtatási minőség)	Válassza ki a nyomat minőségét a Print quality (Nyomtatási minőség) listából. Ha a Hi-speed (Gyors) beállítást az On (Be) értékre állítja, azzal aktiválja a kétirányú nyomtatási módot, amely gyorsabb nyomtatást tesz lehetővé. A Hi-speed (Gyors) beállítás kikapcsolásával a nyomtató visszatér az egyirányú nyomtatási üzemmódba. A nyomtatás sebessége csökken, de pontossága növekszik. Az alapbeállításokkal való nyomtatás a nyomtatón tárolt beállításokkal történik.
Halftone Setup... (Rácsrabontási beállítások)/Halftone Color Adjustment... (Rácsrabontás - színbeállítások)	Erre a gombra kattintva beállíthatja a fényerőt és a kontrasztot, megadhatja az RGB gamma, illetve egyéb beállításokat. Megjelenik a Halftone Color Adjustment (Rácsrabontás - színbeállítások) párbeszédpanel. További tudnivalóért kattintson a párbeszédpanelen a Help (Súgó) gombra.
Halftoning (Rácsrabontás)	Válassza ki a képek nyomtatásakor alkalmazandó rácsrabontási módot. Ha azt szeretné, hogy a nyomtató állapítsa meg a legjobb rácsrabontási minőséget, válassza az Auto Select (Automatikus kijelölés) lehetőséget.

<b>Beállítások</b>	<b>Magyarázat</b>
Printer Font Setting (A nyomtató betűkészlet-beállítása)	Válassza ki a használni kívánt karaktertáblát. A Standard (Normál), az Expanded (Kibővített) és a None (Egyik sem) karaktertábla-csoport közül választhat (bitképes nyomtatás). Ha a Standard (Normál) vagy az Expanded (Kibővített) csoportot választja, a nyomtató az eszköz betűkészleteit használja. Az Expanded (Kibővített) csoport több betűkészletet tartalmaz, mint a Standard (Normál) csoport. Ha a None (Egyik sem) beállítást választja, a nyomtató nem nyomtató-betűkészleteket, hanem bitképes betűkészleteket fog használni.  További információ az egyes táblákban lévő betűkészletekről: „Elektronikus adatok”, a 144. oldalon.
Print Text as Graphics* (Szöveg nyomtatása képként)	Ha a nyomtató az eszköz-betűkészleteket használja, válassza az Off (Ki) beállítást, ha a nyomtató nem az eszköz betűkészleteket használja, válassza az On (Be) beállítást.
Metafile Spooling* (Metafájl-nyomtatási sor)	Válassza ki, hogy használja-e az EMF nyomtatási sort.
Paper Order* (Papírsorrend)	Válassza ki, hogy előlről hátrafelé vagy hátulról előrefelé szeretne nyomtatni.
Pages per Sheet* (Oldal per lap)	Adja meg, hogy hány oldalt szeretne nyomtatni egy lapra.
Copy Count* (Példányszám)	Ha a Number of copies (Példányszám) mezőben egynél több példányt választ, megjelenik ez a jelölőnégyzet, ahol megadhatja, hogy szét szeretné-e válogatni a példányok lapjait.
Advanced Printing Features* (Speciális nyomtatási lehetőségek)	Válassza a Metafile Spooling (Metafájl-nyomtatási sor) Enable (Engedélyezés) vagy Disable (Letiltás) beállítását.
Print Optimizations* (Nyomat optimalizálása)	Ha a nyomtató nem az eszköz-betűkészleteket használja, válassza a Disable (Letiltás) beállítást, ha pedig a nyomtató az eszköz-betűkészleteket használja, válassza az Enable (Engedélyezés) beállítást.
Színes (csak LX-300+II)	Adja meg, hogy színesben kíván-e nyomtatni. A színes nyomtatás használatához be kell szerelni az opcionális, színes nyomtatást lehetővé tevő készletet.
Printable Area (Nyomtatható terület)	Ha Standard (Normál) került kiválasztásra, akkor a felső margó mérete 4,2 mm lesz. Ha Maximum került kiválasztásra, akkor 0 mm lesz.
Top Margin Priority** (Felső margó prioritása)	Kiválasztható a nyomtatás kezdetének pozíciója; illető programban beállított vagy nyomtatóban beállított. Részletesebben lásd a nyomtatóillesztő Help (Súgó) menüjét.

Beállítások	Magyarázat
Packet mode** (Csomag mód)	Általában nincs szükség ennek a beállításnak a módosítására. Ha módosítja a nyomtató Packet Mode (Csomag mód) beállításait, akkor annak megfelelően ezt a beállítást is módosítsa. Ha a nyomtató és a nyomtatóillesztő beállításai eltérőek, akkor nem minden esetben tud helyesen nyomtatni. Részletesebben lásd a nyomtatóillesztő Help (Súgó) menüjét.
User Defined Paper** (Felhasználó által meghatározott papír)	Ha az adott papírméret nem szerepel a Paper Size (Papírméret) legördülő listában, hozzáadhatja a méretet a listához. Részletesebben lásd a nyomtatóillesztő Help (Súgó) menüjét.
Offset** (Eltolás)	Ez a beállítás lehetővé teszi a képnek az oldalon belül történő eltolását. Azaz beállíthatja a nyomtatott kép helyzetét. Ha az Ön által beállított eltolás a kép egy részét a nyomtató nyomtatható területén kívülre helyezi, akkor az a rész nem kerül nyomtatásra.

\* Az ezzel kapcsolatos tudnivalók a Windows súgójában olvashatók.

\*\* Windows Vista és XP Professional x64 Edition operációs rendszerben.

### *Egyéni papírméret megadása*

Ha az adott papírméret nem szerepel a Paper Size (Papírméret) legördülő listában, hozzáadhatja a méretet a listához.

#### **Windows Me és 98 rendszerben:**

Kattintson a Custom (Egyéni) vagy a User Defined Size (Felhasználó által meghatározott méret) elemre, és adja meg a papírméretet a megjelenő párbeszédpanelen.

#### **Windows XP, 2000 és Windows NT 4.0 rendszerben (kivéve a Professional x64 Edition verziót)**

1. Windows 2000 és NT 4.0 rendszer esetén kattintson a Start (Indítás) menüre, mutasson a Settings (Beállítások) pontra, majd kattintson a Printers (Nyomtatók) parancsra.

Windows XP Professional rendszer esetén kattintson a Start (Indítás) gombra, majd a Printers and faxes (Nyomtatók és faxok) parancsra.

Windows XP Home Edition rendszerben kattintson a Start (Indítás), Control Panel (Vezérlőpult) parancsra, majd kattintson duplán a Printers and Faxes (Nyomtatók és faxok) ikonra.

2. Kattintson az EPSON LX-300+II ESC/P vagy EPSON LX-1170II ESC/P ikonra.
3. Válassza a File (Fájl) menü Server Properties (Szerver tulajdonságai) parancsát.
4. Jelölje be a Create a New Form (Új űrlap készítése) jelölőnégyzetet.
5. Adja meg a papír méretét a Measurement (Méretek) mezőkben.
6. Kattintson a Save Form (Űrlap mentése), majd az OK gombra.

**Megjegyzés:**

*Ezt a módszert a Windows Vista és az XP Professional x64 Edition esetében is használhatja. A Windows Vista rendszerben a Server Properties (Kiszolgáló tulajdonságai) képernyő megnyitásához a Run as administrator (Futtatás rendszergazdaként) opciót kell választani.*

**Windows Vista és XP Professional x64 Edition operációs rendszerben**

1. Windows Vista rendszerben kattintson a Start (Indítás), Control Panel (Vezérlőpult) parancsra, majd kattintson a Hardware and Sound (Hardver és hang), ezt követően pedig a Printers (Nyomtatók) ikonra.  
Windows XP Professional x64 Edition rendszerben kattintson a Start (Indítás) gombra, majd a Printers and faxes (Nyomtatók és faxok) parancsra.
2. Kattintson a jobb egérgombbal a nyomtató ikonjára majd kattintson a Printing Preferences (Nyomtatási beállítások) parancsra.
3. Válassza ki a User Defined Paper (Felhasználó által meghatározott papír) menüt
4. Adja meg a papír méretét a Paper Size (Papírméret) mezőkben.
5. Kattintson az Apply (Alkalmaz), majd az OK gombra.

**Megjegyzés:**

*Részletesebben lásd a nyomtatóillesztő Help (Súgó) menüjét.*

## Monitoring settings (Figyelési beállítások)

Beállítások	Magyarázat
EPSON Status Monitor 3	Erre a gombra kattintva érheti el az EPSON Status Monitor 3 segédprogramot. A nyomtató figyeléséhez be kell jelölni a Monitor the printing status (Nyomtatási állapot figyelése) jelölőnégyzetet.
Monitoring Preferences (Figyelési beállítások)	Erre a gombra kattintva nyithatja meg a Monitoring Preferences (Figyelési beállítások) párbeszédpanelt, ahol az EPSON Status Monitor 3 segédprogram beállításait lehet megadni. Bővebben lásd itt: „Az EPSON Status Monitor 3 beállítása”, az 56. oldalon.

---

## Az EPSON Status Monitor 3 használata

Az EPSON Status Monitor 3 a Windows Vista, XP, Me, 98, 2000 és a Windows NT 4.0 rendszerhez érhető el. Segítségével nyomon követheti a nyomtató állapotát, figyelmeztetést kaphat a nyomtató hibáiról, és szükség esetén hibaelhárítási utasításokat kaphat.

Az EPSON Status Monitor 3 az alábbi esetekben érhető el:

- A nyomtató közvetlenül csatlakozik a kiszolgáló számítógéphez párhuzamos porton [LPT1] vagy USB porton keresztül.
- A rendszer alkalmas kétirányú kommunikációra.

Az EPSON Status Monitor 3 telepítése olyankor történik, amikor a nyomtató közvetlen kapcsolatban áll a számítógéppel, és a telepítés *az Itt kezdje!* útmutatóban leírtak szerint megy végbe. A nyomtató megosztásakor úgy kell beállítani az EPSON Status Monitor 3 segédprogramot, hogy segítségével a megosztott nyomtató figyelhető legyen a nyomtatókiszolgálón. Lásd: Függelék, „Az EPSON Status Monitor 3 beállítása” és Függelék, „A nyomtató megosztása”.

### **Megjegyzés:**

- ❑ *Ha a nyomtatóillesztőt a „rámutatás és nyomtatás” módszerrel telepíti, előfordulhat, hogy az EPSON Status Monitor 3 nem működik megfelelően. Az EPSON Status Monitor 3 használatához telepítse újra a nyomtatóillesztőt az Itt kezdje! útmutatóban leírtak szerint.*
- ❑ *Ha router mögött levő megosztott nyomtatóhoz csatlakozik, akkor a nyomtatás során a router beállításai miatt a megosztott nyomtatókhoz hiba- és figyelmeztető üzenetek egyes esetekben nem állnak rendelkezésre.*

Mielőtt használná az EPSON Status Monitor 3 programot, feltétlenül olvassa el a felhasználói CD-lemezen található README fájlt. Ez a fájl tartalmazza a segédprogrammal kapcsolatos legfrissebb információkat.

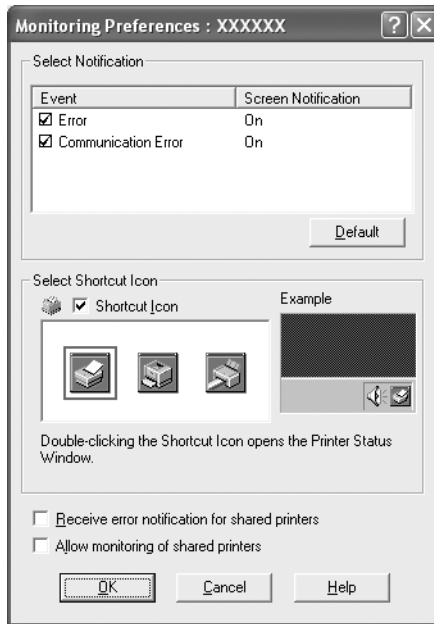
## **Az EPSON Status Monitor 3 beállítása**

Az EPSON Status Monitor 3 beállításához kövesse az alábbi lépéseket:

1. A „A nyomtatóillesztő használata Windows Me és 98 rendszeren”, a 39. oldalon vagy „A nyomtatóillesztő használata Windows Vista, XP, 2000 és Windows NT 4.0 rendszeren”, a 44. oldalon, illetve a „A nyomtatóillesztő beállításainak ellenőrzése és a szükséges módosítások elvégzése után elkezdheti a nyomtatást” fejezetben ismertetett módon nyissa meg a Utility (Segédprogram) menüjét.



2. Kattintson a Monitoring Preferences (Figyelési beállítások) gombra. Ekkor megjelenik a Monitoring Preferences (Figyelési beállítások) párbeszédpanel.



3. A következő beállítások közül lehet választani:

Select Notification (Értesítés kiválasztása)	Megjeleníti, hogy be van-e jelölve a hibajelző jelölőnégyzet. A kiválasztott hibaértesítés megjelenítéséhez jelölje be a jelölőnégyzetet.
Select Shortcut Icon (Parancsikon kiválasztása)	A kiválasztott ikon jelenik meg a tálcán. A beállításra példák a jobb oldali ablakban láthatók. A parancsikonra kattintva könnyen elérheti a Monitoring Preferences (Figyelési beállítások) párbeszédpanelt.
Receive error notification for shared printers (Megosztott nyomtatók hibáüzeneteinek fogadása)	Ha a jelölőnégyzet be van jelölve, hibajelzést kaphat a megosztott nyomtatókról.

<p>Allow monitoring of shared printer (Megosztott nyomtató figyelésének engedélyezése)</p>	<p>Ha a jelölőnégyzet be van jelölve, a megosztott nyomtatók más számítógépről is figyelhetők.</p> <p><b>Megjegyzés:</b> Ha a kiszolgáló operációs rendszere Windows Vista, akkor a bejelölés előtt válassza ki a Run as Administrator (Futtatás rendszergazdaként) opciót a nyomtató tulajdonságainak megnyitása során.</p>
--	--

**Megjegyzés:**

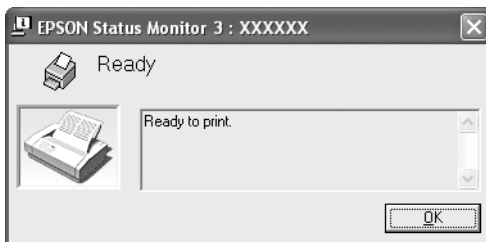
Kattintson a Default (Alapértelmezett) gombra az elemek alapértelmezett beállításainak visszaállításához.

## Az EPSON Status Monitor 3 elérése

Az EPSON Status Monitor 3 eléréséhez tegye az alábbiak valamelyikét:

- ❑ Kattintson duplán a tálcán a nyomtató alakú ikonra. Ha parancsikont szeretne elhelyezni a tálcán, váltson át a Utility (Segédprogram) menüre, és kövesse az utasításokat.
- ❑ Nyissa meg a Utility (Segédprogram) menüt, majd kattintson az EPSON Status Monitor 3 ikonra. Információ a Utility (Segédprogram) menü megnyitásáról: „A nyomtatóillesztő használata Windows Me és 98 rendszeren”, a 39. oldalon vagy „A nyomtatóillesztő használata Windows Vista, XP, 2000 és Windows NT 4.0 rendszeren”, a 44. oldalon.

Ha az EPSON Status Monitor 3 segédprogramot a fenti módon nyitja meg, a következő állapotjelző párbeszédpanel jelenik meg.



Ebben az ablakban tekinthetők meg a nyomtató állapotára vonatkozó információk.

**Megjegyzés:**

*Lehet, hogy nyomtatás során nem tudja lekérdezni a nyomtató állapotát.*

*Ilyen esetben kattintson a Utility (Segédprogram) fül alatt az EPSON Status Monitor 3 gombra és a nyomtatót az állapotjelző ablak nyitott állapotában használja.*

## **Az EPSON Status Monitor 3 telepítése**

Az EPSON Status Monitor 3 telepítése a következő lépésekkel hajtható végre.

1. Győződjön meg róla, hogy a nyomtató ki van-e kapcsolva és a Windows fut-e a számítógépen.
2. Helyezze a nyomtatószoftver CD-lemezét a megfelelő lemezmaghajtóba.

**Megjegyzés:**

- Ha megjelenik a nyelvválasztó ablak, válassza ki a kívánt nyelvet.*
  - Ha az EPSON Installation Program (Epson telepítőprogram) nem jelenik meg automatikusan, kattintson duplán a My Computer (Sajátgép) ikonra, kattintson a jobb gombbal a CD-ROM ikonra, a megjelenő menüben kattintson az OPEN (Megnyitás) parancsra, majd kattintson duplán az Epsetup.exe fájlra.*
3. Kattintson a Continue (Folytatás) gombra. Olvassa el a licenyszerződést, majd kattintson az Agree (Elfogadom) gombra.
  4. Kattintson a Custom (Egyéni) elemre.
  5. Jelölje be az EPSON Status Monitor 3 jelölőnégyzetet, és kattintson az Install (Telepítés) gombra.
  6. A megjelenő párbeszédpanelen ellenőrizze, hogy ki van-e jelölve a nyomtató ikonja, majd kattintson az OK gombra. Ezután kövesse a képernyőn megjelenő utasításokat.
  7. A telepítés befejeződése után kattintson az OK gombra.

---

## **A nyomtató beállítása hálózati használatra**

### **A nyomtató megosztása**

Ez a rész a nyomtató szabványos Windows hálózatban történő megosztását ismerteti.

A hálózatban található számítógépek közösen használhatják azokat a nyomtatókat, amelyek valamelyik számítógéphez csatlakoznak. A nyomtatóhoz közvetlenül csatlakozó számítógép a nyomtatókiszolgáló, a többi számítógép pedig ügyfélnek számít. Az ügyfeleknek engedélyre van szükségük ahhoz, hogy a nyomtatókiszolgálóval közösen használhassák a nyomtatót. A nyomtató közös használata a nyomtatókiszolgálón keresztül valósítható meg.

A nyomtatókiszolgáló és az ügyfelek beállítását a Windows operációs rendszer verziójának és a hálózati jogosultságoknak megfelelően végezze el.

#### **A nyomtatókiszolgáló beállítása**

- Windows Me és 98 rendszerben: „Windows Me és 98”, a 61. oldalon.
- Windows Vista, XP, 2000 és Windows NT 4.0 rendszerben: „Windows Vista, XP, 2000 és Windows NT 4.0 rendszerben”, a 63. oldalon.

#### **Az ügyfelek beállítása**

- Windows Me és 98 rendszerben: „Windows Me és 98”, a 66. oldalon.
- Windows XP és 2000 rendszerben: „Windows XP vagy 2000”, a 68. oldalon.
- Windows Vista rendszerben: „Windows Vista rendszerben”, a 71. oldalon.
- Windows NT 4.0 rendszerben: „Windows NT 4.0”, a 75. oldalon.

### **Megjegyzés:**

- ❑ *A nyomtató megosztásakor az EPSON Status Monitor 3 segédprogramot úgy kell beállítani, hogy segítségével a megosztott nyomtató figyelhető legyen a nyomtatókiszolgálón. Lásd: „Az EPSON Status Monitor 3 beállítása”, az 56. oldalon.*
- ❑ *Ha a megosztott nyomtatót Windows Me vagy 98 környezetben használja, a kiszolgálón kattintson duplán a Vezérlőpult (Control panel) Network (Hálózat) ikonjára, és ellenőrizze, hogy telepítve van-e a „File and printer sharing for Microsoft Networks” (Fájl- és nyomtatómegosztás Microsoft Networks-höz) összetevő. Ezután ellenőrizze a kiszolgálón és az ügyfeleken is, hogy telepítve van-e az „IPX/SPX-kompatibilis protokoll” vagy a „TCP/IP” protokoll.*
- ❑ *Ha Windows XP alatt megosztott nyomtatóhoz csatlakozik, akkor a nyomtatás során a hiba- és figyelmeztető üzenetek nem állnak rendelkezésre. A Windows XP Service Pack 1 vagy későbbi verzió telepítése a probléma megoldására.*
- ❑ *Ha router mögött levő megosztott nyomtatóhoz csatlakozik, akkor a nyomtatás során a router beállításai miatt a megosztott nyomtatókhoz hiba- és figyelmeztető üzenetek egyes esetekben nem állnak rendelkezésre.*
- ❑ *A nyomtatókiszolgálónak és az ügyfeleknek ugyanabban a hálózati rendszerben kell lenniük, valamint ugyanolyan hálózatkezelés szükséges hozzájuk.*
- ❑ *A következő oldalakon látható képernyőképek eltérőek lehetnek a Windows operációs rendszer különböző verzióiban.*

## **A nyomtató megosztása**

### **Windows Me és 98**

Ha a nyomtatókiszolgáló a Windows Me, 98 operációs rendszerrel működik, a nyomtatókiszolgáló beállításához hajtsa végre a következő lépéseket.

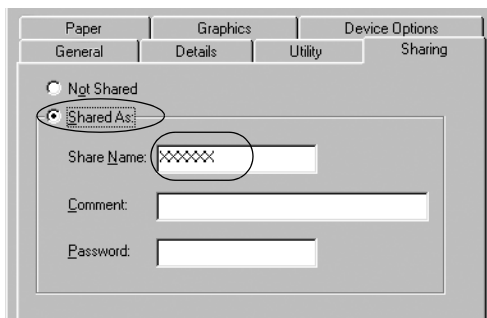
1. Kattintson a Start gombra, és válassza a Settings (Beállítások), majd a Control Panel (Vezérlőpult) parancsot.
2. Kattintson duplán a Network (Hálózat) ikonra.

3. A Configuration (Beállítás) lapon kattintson a File and Print Sharing (Fájl- és nyomtatómegosztás) gombra.
4. Jelölje be az I want to be able to allow others to print to my printer(s) (Mások is nyomtathassanak a nyomtató(i)mon) jelölőnégyzetet, majd kattintson az OK gombra.
5. A beállítások érvénybe léptetéséhez kattintson az OK gombra.

**Megjegyzés:**

- ❑ *A lemez behelyezését kérő párbeszédpanel megjelenésekor helyezze be a Windows Me vagy 98 CD-lemezét a számítógépbe. Kattintson az OK gombra, majd kövesse a képernyőn megjelenő utasításokat.*
- ❑ *Amikor a rendszer kéri, indítsa újra a számítógépet, és folytassa a beállítási műveletet.*

6. A Vezérlőpulton kattintson duplán a Printers (Nyomtatók) ikonra.
7. Az egér jobb gombjával kattintson a megfelelő nyomtató ikonjára, majd válassza a helyi menü Sharing (Megosztás) parancsát.
8. Jelölje be a Shared As (Megosztva az alábbi néven) választógombot, a Share Name (Megosztási név) mezőbe írja be a kívánt nevet, majd kattintson az OK gombra. Ha szükséges, töltsé ki a Comment (Megjegyzés) és a Password (Jelszó) mezőt is.



**Megjegyzés:**

- ❑ *A megosztási névben ne használjon szóközt és kötőjelet, mert ez hibát okozhat.*

- ❑ *A nyomtató megosztásakor úgy kell beállítani az EPSON Status Monitor 3 segédprogramot, hogy segítségével a megosztott nyomtató figyelhető legyen a nyomtatókiszolgálón. Lásd: „Az EPSON Status Monitor 3 beállítása”, az 56. oldalon.*

Az ügyfélgépeket is be kell állítani, hogy használhassák a nyomtatót a hálózaton keresztül. Ennek részletes leírása a következő részekben olvasható.

- ❑ „Windows Me és 98”, a 66. oldalon
- ❑ „Windows XP vagy 2000”, a 68. oldalon
- ❑ „Windows NT 4.0”, a 75. oldalon

### **Windows Vista, XP, 2000 és Windows NT 4.0 rendszerben**

Ha a nyomtatókiszolgáló Windows Vista, XP, 2000 vagy Windows NT 4.0 operációs rendszerrel működik, a nyomtatókiszolgáló beállításához hajtsa végre a következő lépéseket.

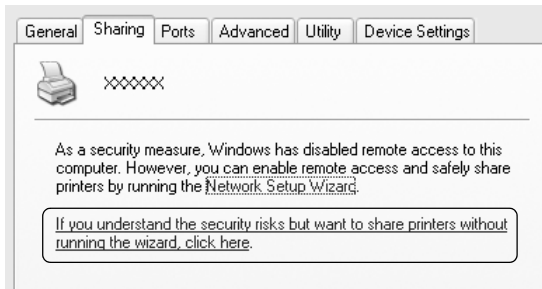
#### **Megjegyzés:**

*A Windows Vista, XP, 2000 és a Windows NT 4.0 rendszerbe a helyi gép rendszergazdjaként kell bejelentkeznie.*

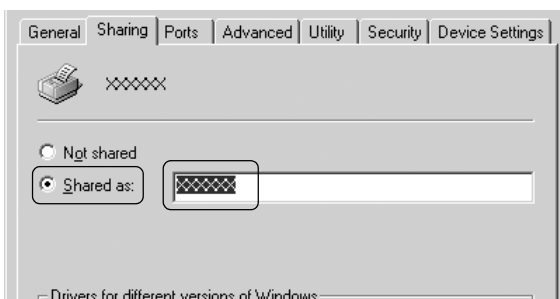
1. Windows 2000 és Windows NT 4.0 rendszerű nyomtatókiszolgáló esetében kattintson a **Start (Indítás)** gombra, és válassza a **Settings (Beállítások)**, majd a **Printers (Nyomtatók)** parancsot.  
Windows XP Professional rendszerű nyomtatókiszolgáló esetében kattintson a **Start (Indítás)** gombra, és válassza a **Printers and Faxes (Nyomtatók és faxok)** parancsot.  
Windows XP Home Edition rendszerű nyomtatókiszolgáló esetén kattintson a **Start (Indítás)**, majd a **Control Panel (Vezérlőpult)** parancsra, végül a **Printers and Faxes (Nyomtatók és faxok)** parancsra.  
Windows Vista rendszerben kattintson a **Start (Indítás)**, **Control Panel (Vezérlőpult)** parancsra, majd kattintson a **Hardware and Sound (Hardver és hang)**, ezt követően pedig a **Printers (Nyomtatók)** ikonra.
2. Az egér jobb gombjával kattintson a megfelelő nyomtató ikonjára, majd válassza a helyi menü **Sharing (Megosztás)** parancsát.

Windows XP rendszerben a következő lapon kattintson a következő két hivatkozás valamelyikére: Network Setup Wizard (Hálózat beállítása varázsló) vagy If you understand the security risks but want to share printers without running the wizard, click here. (Ha tisztában van a kockázatokkal, de a varázsló használata nélkül szeretné megosztani a fájlokat, kattintson ide.)

Ezután kövesse a képernyőn megjelenő utasításokat.



3. Windows 2000 vagy NT 4.0 rendszerű nyomtatókiszolgáló esetében jelölje be a Shared as (Megosztás az alábbi néven) (Windows 2000), illetve a Shared (Megosztva) (Windows NT 4.0) választógombot, adja meg a megosztási nevet, majd kattintson az OK gombra.





Windows Vista, XP rendszerű nyomtatókiszolgáló esetében jelölje be a Share this printer (A nyomtató megosztása) választógombot, a Share name (Megosztás neve) mezőbe írja be a kívánt nevet, majd kattintson az OK gombra.



### **Megjegyzés:**

- ❑ *A megosztási névben ne használjon szóközt és kötőjelet, mert ez hibát okozhat.*
- ❑ *A Windows Vista rendszerben csak akkor tudja kiválasztani a share this printer (ennek a nyomtatónak a megosztása) opciót, ha előbb a Change sharing options (Megosztási beállítások módosítása) gombra kattint.*

Az ügyfélgépeket is be kell állítani, hogy használhassák a nyomtatót a hálózaton keresztül. Ennek részletes leírása a következő részekben olvasható:

- ❑ „Windows Me és 98”, a 66. oldalon
- ❑ „Windows XP vagy 2000”, a 68. oldalon
- ❑ „Windows Vista rendszerben”, a 71. oldalon
- ❑ „Windows NT 4.0”, a 75. oldalon

## **Az ügyfelek beállítása**

Ez a rész a nyomtató illesztőprogramjának hálózaton keresztül, a megosztott nyomtató elérésével végrehajtott telepítését ismerteti.

### **Megjegyzés:**

- ❑ *A nyomtató Windows hálózatban történő megosztásához be kell állítani a nyomtatókiszolgálót. További információ: „A nyomtató megosztása”, a 61. oldalon (Windows Me, 98) vagy „Windows Vista, XP, 2000 és Windows NT 4.0 rendszerben”, a 63. oldalon (Windows Vista, XP, 2000 illetve Windows NT 4.0).*
- ❑ *Ez a rész a megosztott nyomtató szabványos hálózaton és a kiszolgálón keresztül történő elérésének módját ismerteti (Microsoft munkacsoport tagjaként). Ha hálózati problémák miatt nem tudja elérni a megosztott nyomtatót, forduljon a hálózat rendszergazdájához.*
- ❑ *Ez a rész a Printers (Nyomtatók) mappán keresztül elért megosztott nyomtató használatával végrehajtott telepítést írja le. A megosztott nyomtató a Windows asztalon található Network Neighborhood (Hálózati helyek) vagy My Network (Hálózatok) ikonra kattintva is elérhető.*
- ❑ *Ha használni kívánja az ügyfeleken az EPSON Status Monitor 3 segédprogramot, minden ügyfélre telepítenie kell a CD-lemezről az illesztőprogramot és az EPSON Status Monitor 3 alkalmazást.*

## **Windows Me és 98**

A Windows Me vagy 98 rendszerű ügyfeleket a következők szerint állíthatja be.

1. Kattintson a Start (Indítás) gombra, és válassza a Settings (Beállítások), majd a Printers (Nyomtatók) parancsot.
2. Kattintson duplán az Add Printer (Nyomtató hozzáadása) ikonra, majd kattintson a Next (Tovább) gombra.
3. Jelölje be a Network printer (Hálózati nyomtató) választógombot, majd kattintson a Next (Tovább) gombra.
4. Kattintson a Browse (Tallózás) gombra. Ekkor megjelenik a Browse for Printer (Tallózás a nyomtatók között) párbeszédpanel.

### **Megjegyzés:**

*A nyomtatót a Network path or queue name (Hálózati elérési út vagy nyomtatási várólista) neve mezőben is megadhatja a következő formában: „\\(megosztott nyomtatóhoz helyileg csatlakozó számítógép neve)\(megosztott nyomtató neve)”.*

5. Kattintson arra a számítógépre vagy kiszolgálóra, amelyhez a megosztott nyomtató csatlakozik, majd kattintson a megosztott nyomtatóra. Ezután kattintson az OK gombra.



**Megjegyzés:**

*Előfordulhat, hogy a megosztott nyomtató nevét megváltoztatja az a számítógép vagy kiszolgáló, amelyhez a nyomtató csatlakozik. A nyomtató pontos nevét a hálózat rendszergazdájától kérdezheti meg.*

6. Kattintson a Next (Tovább) gombra.

**Megjegyzés:**

- Ha a nyomtató illesztőprogramja már telepítve van az ügyfélre, választania kell az új illesztőprogram és az aktuális illesztőprogram közül. Amikor a rendszer kéri az illesztőprogram kiválasztását, az üzenetnek megfelelően adja meg a választott illesztőprogramot.*
  - Ha a nyomtatókiszolgáló Windows Me vagy 98 operációs rendszerrel működik, ugorjon a következő lépésre.*
  - Ha a nyomtatókiszolgáló nem Windows Me vagy 98 operációs rendszerrel működik, ugorjon a következő részre: „Az illesztőprogram telepítése a CD-lemezzről”, a 77. oldalon.*
7. Ellenőrizze a megosztott nyomtató nevét, és adja meg, hogy kívánja-e alapértelmezettként használni a nyomtatót. Kattintson az OK gombra, majd kövesse a képernyőn megjelenő utasításokat.

### **Megjegyzés:**

*A megosztott nyomtató nevét megváltoztathatja, így az csak az ügyfélgépen jelenik meg.*

## **Windows XP vagy 2000**

A Windows XP/2000 rendszerű ügyfelek beállításához hajtsa végre a következő lépéseket.

A megosztott nyomtató illesztőprogramját akkor is telepítheti, ha nem rendelkezik rendszergazdai jogosultsággal, csak kiemelt felhasználóként vagy ennél többet engedélyező jogosultsági körrel jelentkezett be.

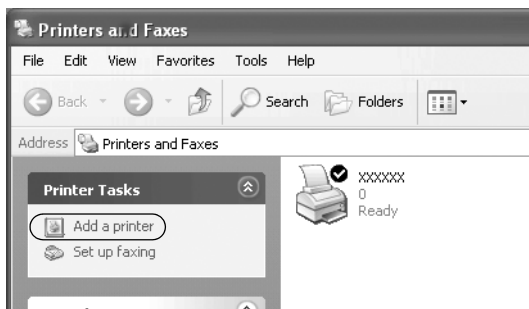
1. Windows 2000 rendszerű ügyfelek esetében kattintson a Start (Indítás) gombra, és válassza a Settings (Beállítások), majd a Printers (Nyomtatók) parancsot.

Windows XP Professional rendszerű ügyfélgépek esetén kattintson a Start (Indítás) gombra, majd a Printers and faxes (Nyomtatók és faxok) parancsra.

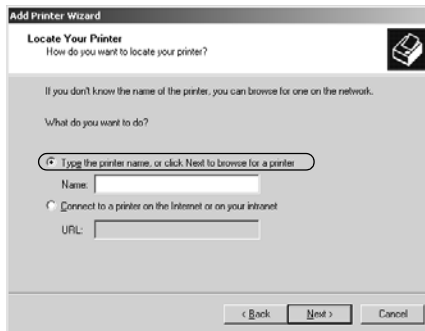
Windows XP Home Edition rendszerű ügyfélgépek esetén kattintson a Start (Indítás), majd a Control Panel (Vezérlőpult) parancsra, végül a Printers and Faxes (Nyomtatók és faxok) parancsra.

2. Windows 2000 rendszerben kattintson duplán az Add Printer (Nyomtató hozzáadása) ikonra, majd kattintson a Next (Tovább) gombra.

Windows XP rendszerben kattintson a Printer Tasks (Nyomtatósi feladatok) menü Add a printer (Nyomtató hozzáadása) parancsára.



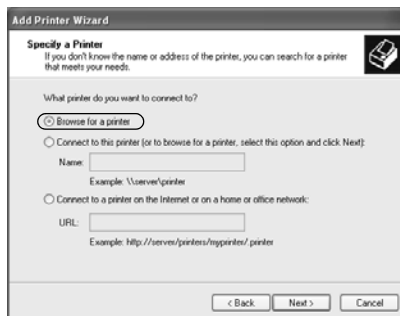
3. Jelölje be a Network printer (Hálózati nyomtató) választógombot (Windows 2000), illetve az A network printer, or a printer attached to another computer (Hálózati vagy egy másik számítógéphez csatlakoztatott nyomtató) választógombot (Windows XP), majd kattintson a Next (Tovább) gombra.
4. Windows 2000 rendszerben válassza a Type the printer name, or click Next to browse for a printer (Írja be a nyomtató nevét itt vagy tallózzon a nyomtatók között) választógombot, majd kattintson a Next (Tovább) gombra.



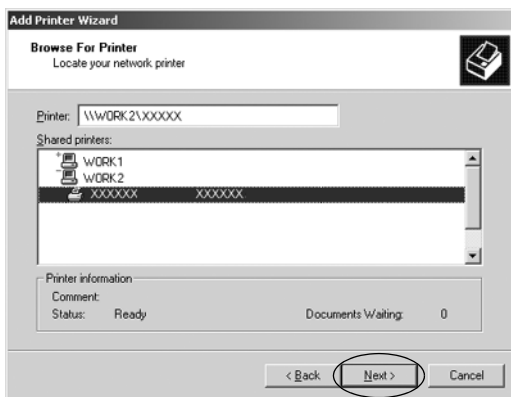
### **Megjegyzés:**

*A megosztott nyomtató nevét vagy hálózati elérési útját is beírhatja a Name (Név) mezőbe, a következő formában „\\(annak a számítógépnek a neve, amelyhez helyben csatlakozik a megosztott nyomtató)\(a megosztott nyomtató neve).”*

Windows XP rendszerben jelölje be a Browse for a printer (Nyomtató tallózása) választógombot, majd kattintson a Next (Tovább) gombra.



5. Kattintson annak a számítógépnek vagy kiszolgálónak az ikonjára, amelyhez a megosztott nyomtató csatlakozik, majd kattintson a megosztott nyomtatóra. Kattintson a Next (Tovább) gombra.



### **Megjegyzés:**

- ❑ *Előfordulhat, hogy a megosztott nyomtató nevét megváltoztatja az a számítógép vagy kiszolgáló, amelyhez a nyomtató csatlakozik. A nyomtató pontos nevét a hálózat rendszergazdájától kérdezheti meg.*
  - ❑ *Ha a nyomtató illesztőprogramja már telepítve van az ügyfélre, választania kell az új illesztőprogram és az aktuális illesztőprogram közül. Amikor a rendszer kéri az illesztőprogram kiválasztását, az üzenetnek megfelelően adja meg a választott illesztőprogramot.*
  - ❑ *Folytassa a következő lépésnél, ha a nyomtatókiszolgáló és az ügyfélgép azonos operációs rendszert használ és azonos architektúrájú (x64/x86).*
  - ❑ *Ha a nyomtatókiszolgáló nem Windows XP vagy 2000 operációs rendszerrel működik, ugorjon a következő részre: „Az illesztőprogram telepítése a CD-lemezről”, a 77. oldalon.*
6. Windows 2000 rendszerben adja meg, hogy kívánja-e alapértelmezettként használni a nyomtatót, majd kattintson az OK gombra.

Windows XP rendszerben – ha már van más illesztőprogram telepítve – adja meg, hogy kívánja-e alapértelmezettként használni a nyomtatót, majd kattintson az OK gombra.

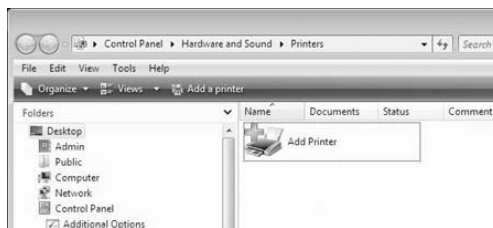
7. Ellenőrizze a beállításokat, majd kattintson a Finish (Befejezés) gombra.



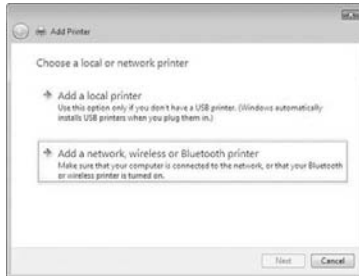
## **Windows Vista rendszerben**

A Windows Vista rendszerű ügyfelek beállításához hajtsa végre a következő lépéseket.

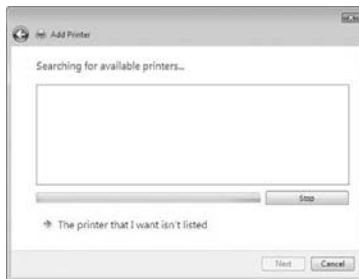
1. Kattintson Start (Indítás), kattintson a Control Panel (Vezérlőpult), kattintson a Hardware and Sound (Hardver és hang), majd kattintson a Printers (Nyomtatók) gombra.
2. Kattintson az Add Printer (Nyomtató hozzáadása) ikonra.



3. Kattintson **Add a network, wireless or Bluetooth printer** (Hálózat hozzáadása, vezeték nélküli vagy Bluetooth nyomtató) feliratra.

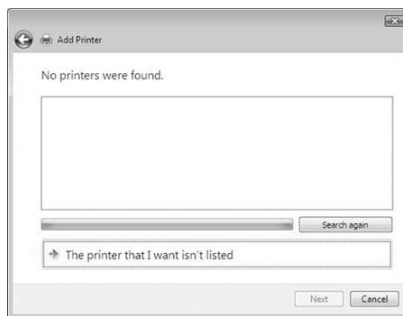


4. A megosztott nyomtatók keresése automatikusan megtörténik.



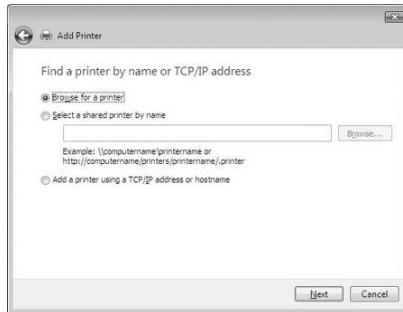
Ha megosztott nyomtatót talált, akkor kattintson az ikonjára, majd kattintson a **Next (Tovább)** gombra.

Ha nem talált megosztott nyomtatót, akkor kattintson a **The printer that I want isn't listed** (Az általam keresett nyomtató nem szerepel a listában) gombra.

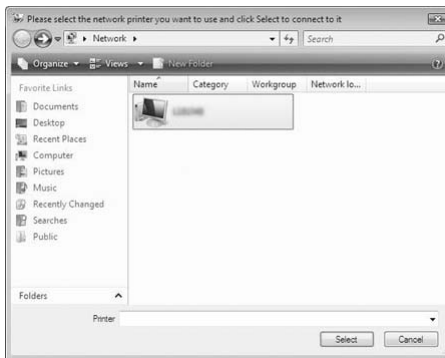




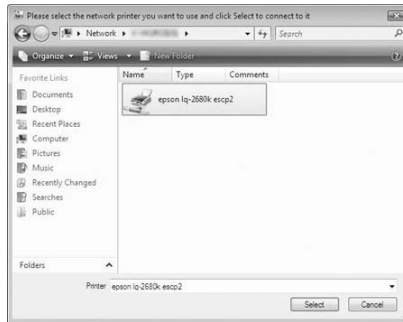
5. Jelölje be a **Browse for a printer (Nyomtató tallózása)** választógombot, majd kattintson a **Next (Tovább)** gombra.



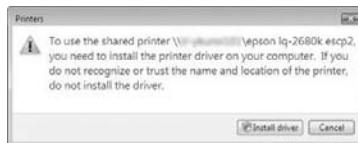
6. A hálózatának PC-ikonja jelenik meg.



7. Kattintson a PC-ikonra. A megosztott nyomtató ikonja jelenik meg.



8. Kattintson az Install driver (Illesztőprogram telepítése) gombra.



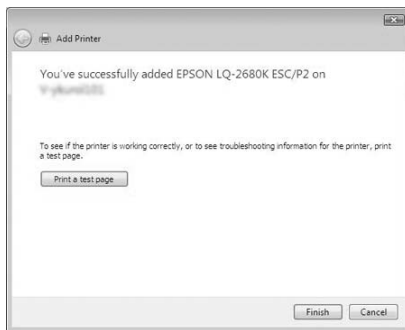
9. Ügyeljen rá, hogy a megfelelő nyomtatóillesztő jelenjen meg, majd kattintson a Next (Tovább) gombra.



Ha bármely más nyomtatóillesztő már telepítve van, akkor a **Set as the default printer** (Beállítás alapértelmezett nyomtatóként) jelölőnégyzet jelenik meg. Ha a megjelenő nyomtatót alapértelmezett nyomtatóként kívánja beállítani, akkor jelölje be a négyzetet és kattintson a **Next** (Tovább) gombra.



10. Kattintson a **Finish** (Befejezés) gombra.



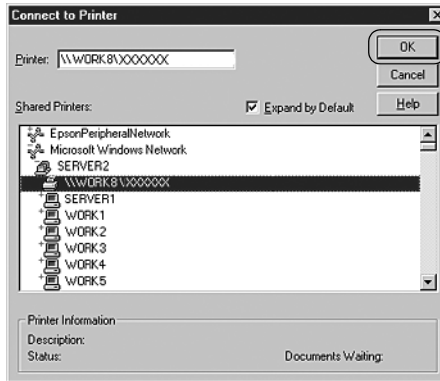
## **Windows NT 4.0**

A Windows NT 4.0 rendszerű ügyfelek beállításához hajtsa végre a következő lépéseket.

A megosztott nyomtató illesztőprogramját akkor is telepítheti, ha nem rendelkezik rendszergazdai jogosultsággal, csak kiemelt felhasználóként vagy ennél többet engedélyező jogosultsági körrel jelentkezett be.

1. Kattintson a **Start** (Indítás) gombra, és válassza a **Settings** (Beállítások), majd a **Printers** (Nyomtatók) parancsot.

2. Kattintson duplán az Add Printer (Nyomtató hozzáadása) ikonra.
3. Jelölje be a Network printer server (Hálózati nyomtatókiszolgáló) elemet, majd kattintson a Next (Tovább) gombra.
4. Kattintson annak a számítógépnek vagy kiszolgálónak az ikonjára, amelyhez a megosztott nyomtató csatlakozik, majd a megosztott nyomtatóra. Ezután kattintson az OK gombra.



### **Megjegyzés:**

- ❑ *A nyomtatót a Network path or queue name (Hálózati elérési út vagy nyomtatási várólista) neve mezőben is megadhatja a következő formában: „\\(megosztott nyomtatóhoz helyileg csatlakozó számítógép neve)\(megosztott nyomtató neve)”.*
- ❑ *Előfordulhat, hogy a megosztott nyomtató nevét megváltoztatja az a számítógép vagy kiszolgáló, amelyhez a nyomtató csatlakozik. A nyomtató pontos nevét a hálózat rendszergazdájától kérdezheti meg.*
- ❑ *Ha a nyomtató illesztőprogramja már telepítve van az ügyfélre, választania kell az új illesztőprogram és az aktuális illesztőprogram közül. Amikor a rendszer kéri az illesztőprogram kiválasztását, az üzenetnek megfelelően adja meg a választott illesztőprogramot.*
- ❑ *Ha a nyomtatókiszolgáló Windows NT 4.0 operációs rendszerrel működik, ugorjon a következő lépésre.*

- *Ha a nyomtatókiszolgáló nem Windows NT 4.0 operációs rendszerrel működik, ugorjon a következő részre: „Az illesztőprogram telepítése a CD-lemezről”, a 77. oldalon.*
5. Adja meg, hogy kívánja-e alapértelmezettként használni a nyomtatót, majd kattintson az OK gombra.
  6. Kattintson a Finish (Befejezés) gombra.

## ***Az illesztőprogram telepítése a CD-lemezről***

Ez a rész azt ismerteti, hogy hogyan lehet telepíteni a nyomtatóillesztőt, ha a kiszolgáló és az ügyfélgépek eltérő operációs rendszert használnak.

A következő oldalakon látható képernyőképek eltérőek lehetnek a Windows operációs rendszer különböző verzióiban.

### ***Megjegyzés:***

- *A Windows XP, 2000 vagy Windows NT 4.0 rendszerű ügyfeleken végrehajtott telepítéshez rendszergazdaként kell bejelentkezni a Windows XP, 2000 vagy Windows NT 4.0 rendszerbe.*
  - *Ha a kiszolgáló és az ügyfelek azonos operációs rendszerrel és architektúrával működnek, nem kell a CD-ROM-ról telepíteni az illesztőprogramot.*
1. A hálózaton keresztül érje el a megosztott nyomtatót, és várja meg a nyomtató telepítését kérő üzenetet. Kattintson az OK gombra, majd a képernyőn megjelenő utasítások szerint telepítse az illesztőprogramot.

2. Tegye be a CD-lemezt, ezután megjelenik az EPSON Installation Program (EPSON telepítőprogram) párbeszédpanel. Zárja be a párbeszédpanelt a Cancel (Mégse) gombra történő kattintással, majd adja meg azt a meghajtót és mappát, amelyben az ügyfelek illesztőprogramja található, végül kattintson az OK gombra.



Ha az illesztőprogramok telepítését Windows Vista, XP vagy 2000 rendszerben végzi, a „Digital Signature is not found” (Digitális aláírás nem található) üzenet jelenik meg. Kattintson a Yes (Igen) gombra (Windows 2000) vagy a Continue Anyway (Folytatás mindenképp) gombra (Windows XP), vagy Install this driver software anyway (A nyomtatószoftver telepítése mindenképp) gombra (Windows Vista) és folytassa a telepítést.

A mappanevek a használt operációs rendszertől függenek.

Ügyfél operációs rendszere	Mappa neve
Windows 98	\<Nyelv>\WIN98
Windows Me	\<Nyelv>\WINME
Windows XP, 2000	\<Nyelv>\WIN2000
Windows Vista x86 Edition	\<Nyelv>\WINVISTA
Windows XP Professional x64 Edition, Vista x64 Edition	\<Nyelv>\WINVISTA_XP64
Windows NT 4.0	\<Nyelv>\WINNT40

3. Adja meg a nyomtató nevét, majd kattintson az OK gombra. Ezután kövesse a képernyőn megjelenő utasításokat.

### **Megjegyzés:**

- ❑ *Ha telepíteni szeretné az EPSON Status Monitor 3 programot is, a következő fejezetben talál útmutatást: „Az EPSON Status Monitor 3 telepítése”, az 59. oldalon.*

- ❑ *Ha a megosztott nyomtatóhoz akarja használni az EPSON Status Monitor 3 segédprogramot, akkor a nyomtatóillesztő és az EPSON Status Monitor 3 CD-ről való telepítése után telepítse újra a nyomtatóillesztőt a „Setting for the clients” (Beállítás az ügyfélhez) fejezetben leírtak szerint.  
Nyomtatás előtt válassza ki a „Setting for the clients” (Beállítás az ügyfélhez) fejezetben telepített nyomtatóillesztőt.*
- ❑ *Ha az EPSON Status Monitor 3 a Windows Tűzfal bekapcsolt (ajánlott) állapotában kerül telepítésre, akkor a előfordulhat, hogy a megosztott nyomtató figyelése nem lehetséges.  
Ha ez előfordul, akkor az alábbi lépések elvégzésével engedélyezze a figyelést.*

---

## **Nyomtatás megszakítása**

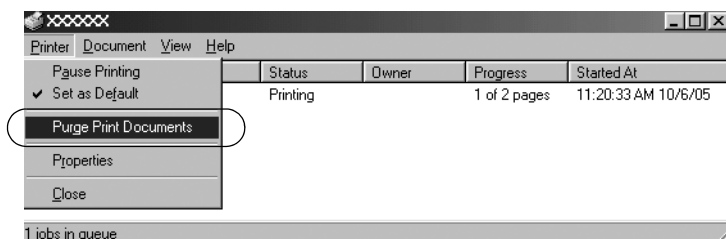
Ha a nyomtatás nem felel meg az elvárásainak, például helytelen a karakterek vagy a képek nyomtatása, megszakíthatja a nyomtatást. Ha a nyomtató ikonja látható a tálcán, a következő lépések szerint törölheti a nyomtatást.

1. A tálcán kattintson duplán a nyomtató ikonjára, és válassza a Printer (Nyomtató) menü Purge Print Documents (Nyomtatás törlése) parancsát.



2. Ha minden dokumentum nyomtatását meg szeretné szakítani, a Printer (Nyomtató) menüben kattintson a Purge Print Documents (Nyomtatás törlése) (Windows Me, 98), illetve a Cancel All Documents (Nyomtatandó dokumentumok listájának törlése) (Windows XP, 2000 vagy Windows NT 4.0) parancsra.

Ha egy konkrét dokumentum nyomtatását szeretné megszakítani, a Document (Dokumentum) menüben válassza ki a kívánt dokumentumot, majd válassza a Cancel Printing (Nyomtatás törlése) (Windows Me, 98), illetve a Cancel (Megszakítás) (Windows XP, 2000 vagy Windows NT 4.0) parancsot.



Ezután a rendszer megszakítja a nyomtatási feladatot.

---

## ***A nyomtatószoftver eltávolítása***

Ha újra kell telepíteni vagy frissíteni kell az illesztőprogramot, akkor előbb el kell távolítani a meglévő nyomtatóillesztőt.

### ***Megjegyzés:***

*Az eltávolítás előtt minden ügyfélből távolítsa el a parancsikonokat az EPSON Status Monitor 3 több felhasználós Windows XP/2000 környezetből történő eltávolítása során. Az ikont úgy lehet eltávolítani a Monitoring Preferences (Figyelési beállítások) párbeszédablakból, hogy a parancsikon jelölőnégyzetéből kiveszi a jelet.*

## ***A nyomtatóillesztő és az EPSON Status Monitor 3 eltávolítása***

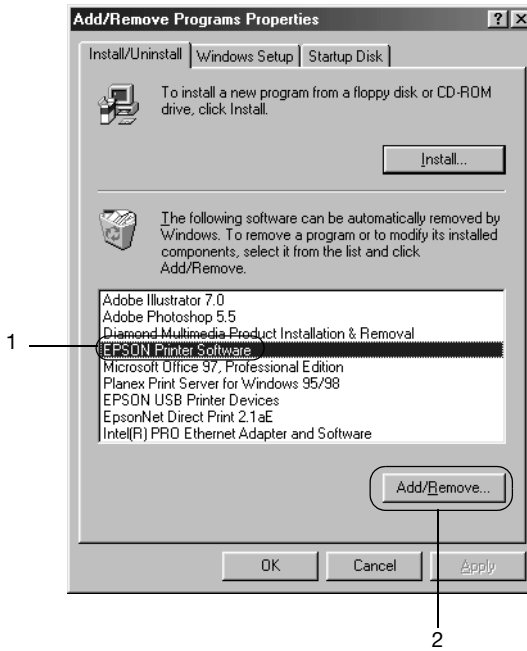
1. Zárjon be minden alkalmazást.



2. Kattintson a Start (Indítás) gombra, és válassza a Settings (Beállítások), majd a Control Panel (Vezérlőpult) parancsot.
3. Kattintson duplán az Add/Remove Programs (Programok telepítése/eltávolítása) ikonra.



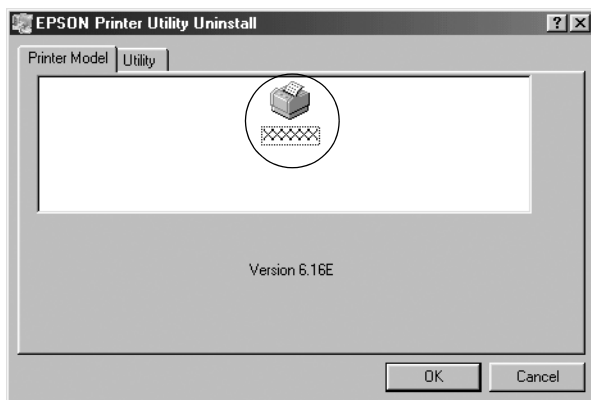
4. Jelölje ki az EPSON Printer Software (EPSON nyomtatószoftver) elemet, és kattintson az Add/Remove (Módosítás/eltávolítás) gombra.



**Megjegyzés:**

*Windows XP vagy Windows 2000 rendszeren kattintson a Change (Módosítás) vagy a Remove Programs (Programok eltávolítása) ikonra, jelölje ki az EPSON Printer Software (EPSON nyomtatószoftver) elemet, majd kattintson a Change/Remove (Módosítás/eltávolítás) gombra.*

5. Kattintson a Printer Model (Nyomtató típusa) lapra, jelölje ki annak a nyomtatónak az ikonját, amelyet el szeretne távolítani, majd kattintson az OK gombra.



6. Ha el kívánja távolítani a Monitored Printers (Figyelt nyomtatók) összetevőt, a megjelenő párbeszédpanelen kattintson a Yes (Igen) gombra.

**Megjegyzés:**

*Az EPSON Status Monitor 3 Monitored Printers (Figyelt nyomtatók) összetevője külön is eltávolítható. Ekkor azonban nem lehet módosítani az EPSON Status Monitor 3 segédprogrammal figyelt nyomtatók típusát.*

7. Ha el kívánja távolítani az EPSON Status Monitor 3 programot, a megjelenő párbeszédpanelen kattintson a Yes (Igen) gombra.
8. Kövesse a képernyőn megjelenő utasításokat.

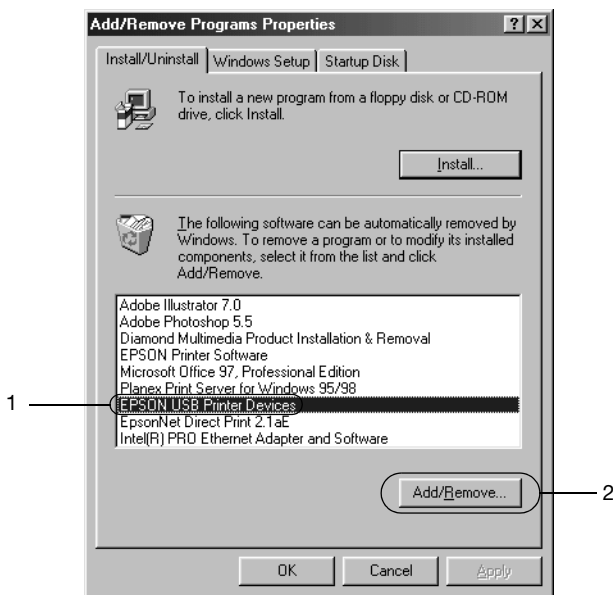
## **Az USB eszközillesztő eltávolítása**

Ha a nyomtató USB kábellel csatlakozik a számítógéphez, az USB eszközillesztő telepítésére is sor került. Ha eltávolítja a nyomtatóillesztőt, az USB eszközillesztőt is el kell távolítania.

A művelet a következő lépésekkel hajtható végre.

**Megjegyzés:**

- ❑ Az USB eszközillesztő eltávolítása előtt el kell távolítania a nyomtatóillesztőt.
  - ❑ Ha eltávolítja az USB eszközillesztőt, akkor az USB kábellel csatlakozó többi Epson nyomtató sem lesz elérhető.
1. Hajtsa végre a következő művelet első három lépését: „A nyomtatószoftver eltávolítása”, a 80. oldalon.
  2. Jelölje ki az EPSON USB Printer Devices (EPSON USB nyomtatóeszközök) elemet, és kattintson az Add/Remove (Módosítás/eltávolítás) gombra.



**Megjegyzés:**

- ❑ Az EPSON USB Printer Devices (EPSON USB nyomtatóeszközök) elem csak Windows Me vagy 98 rendszerű számítógépeken jelenik meg.

- *Ha az USB eszközillesztő nincs helyesen telepítve, az EPSON USB Printer Devices (EPSON USB nyomtatóeszközök) elem nem jelenik meg. A következő lépések szerint futtassa a CD-lemezen található „Epusbun.exe” fájlt.*

*1. Helyezze be a CD-lemezt a meghajtóba.*

*2. Nyissa meg a CD-lemezt.*

*Kattintson duplán a \<Language (Nyelv)>\WIN98 vagy \<Language (Nyelv)>\WINME mappára.*

*4. Kattintson duplán az Epusbun.exe fájlra.*

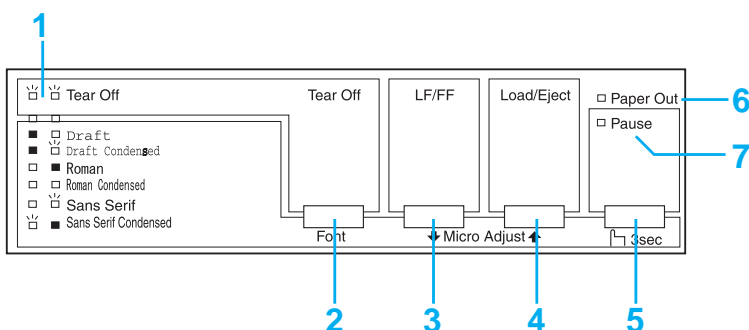
3. Kövesse a képernyőn megjelenő utasításokat.

A nyomtatóillesztő újratelepítéséről az *Itt kezdje!* útmutatóban található tájékoztatás.

## A kezelőpanel használata

A nyomtató egyszerű műveletei – például a soremelés, a lapdobás, a papírbetöltés és -kiadás és a betűkészletek kiválasztása – elvégezhetőek a nyomtató kezelőpaneljén található gombokkal. A kezelőpanelen látható jelzőfények tájékoztatást nyújtanak a nyomtató állapotáról.

## A kezelőpanel gombjai és jelzőfényei



### 1. Tear Off (Font) jelzőfények\*

Villognak, ha a leprellő a letépesi pozícióban áll; máskor a kiválasztott betűkészletet jelzik.

### 2. Tear Off (Font) gomb\*

- Előreléptethető vele a leprellő a letépesi pozícióba.
- Visszatölthető vele a leprellő a letépesi pozícióból a felső lapszél pozícióba.

### 3. LF/FF gomb\*\*

- Lenyomására és felengedésére soronként lép tovább a papír.
- A gomb lenyomva tartása esetén a különálló lapot kiadja a nyomtató, a leporellót a következő felső lapszél pozícióba húzza.

### 4. Load/Eject gomb\*\*

- Egy különálló lap tölthető be vele.
- A különálló lapot kiadja, ha van lap betöltve.
- A leporellót betölti a készenléti pozícióból.
- Visszalépteti a leporellót a készenléti pozícióba.

### 5. Pause gomb

Átmenetileg leállítja a nyomtatást. Ismételt megnyomására folytatódik a nyomtatás. Három másodperces lenyomására Micro Adjust (Finombeállítás) üzemmódba\*\* lép a nyomtató. Ismételt megnyomásával kikapcsolható az üzemmód.

### 6. Paper Out jelzőfény

- Világít, ha nincs papír a kiválasztott papírforrásban, vagy ha nem megfelelően van betöltve a papír.
- Villog, ha a papír nincs teljesen kiadva, vagy papírelakadás történt.

### 7. Pause jelzőfény

- Világít, ha a nyomtató szünet üzemmódban van.
- Villog, ha a nyomtató Micro Adjust üzemmódban van\*\*.

Villog, ha a nyomtatófej túlmelegszik.

- \* Betűkészlet-választás: A Micro Adjust (Finombeállítás) üzemmódban a Tear Off (Font) gomb megnyomásával ki lehet választani a használni kívánt betűkészletet. A Tear Off (Font) jelzőfények kigyulladásával, kikapcsolódással, illetve villogással jelzik a kiválasztott betűkészletet.
- \*\* Micro Adjust (Finombeállítás) mód: A Pause gomb három másodperces lenyomására a nyomtató a Micro Adjust (Finombeállítás) üzemmódba lép. Ebben az üzemmódban az LF/FF  $\downarrow$  és a Load/Eject  $\uparrow$  gomb segítségével be lehet állítani a letépesi és a felső lapszél pozícióját. Lásd: „A felső lapszél pozíciójának beállítása”, a 27. oldalon.

## ***A beépített betűkészletek kiválasztása***

A következő lépések szerint választhat ki egy beépített betűkészletet a nyomtató kezelőpaneljével:

1. Győződjön meg róla, hogy a nyomtató nem nyomtat. Ha igen, várja meg, hogy befejezze.
2. Nyomja le három másodpercre a Pause gombot, hogy a nyomtató a Micro Adjust (Finombeállítás) üzemmódba lépjen. Elkezd villogni a Pause jelzőfény. A két Tear Off (Font) jelzőfény mutatja, hogy melyik betűkészlet van kiválasztva.
3. A Tear Off (Font) gomb nyomogatásával lépeghessen az elérhető beállítások közt. Amikor a kezelőpanelen a kívánt betűkészletnek megfelelően világítanak a fények, álljon meg. Ez a beállítás marad érvényben mindaddig, amíg meg nem változtatja.

### ***Megjegyzés:***

- Az alkalmazásokban megadott beállítások általában felülbírálják a nyomtató kezelőpaneljének beállításait. Az a célszerű, ha a betűkészletet és a betűközt az alkalmazásban adja meg.*
- A vonalkód-betűkészleteket nem lehet a kezelőpanelről kiválasztani.*

---

## ***A nyomtató alapértelmezett beállításai***

Az alapértelmezett beállítások a nyomtató számos funkcióját szabályozzák. A funkciók egy része a szoftveren vagy a nyomtatóillesztőn keresztül beállítható, néha azonban a nyomtató kezelőpaneljén kell az alapértelmezett beállításokat módosítani a Default Setting (Alapbeállítás) üzemmód segítségével.

A következő táblázat felsorolja az alapbeállításokat és a Default Setting (Alapbeállítás) módban kiválasztható beállításokat. A beállításokat a táblázat után részletesen ismertetjük. Az alapbeállítások módosítására vonatkozó utasítások: „Az alapértelmezett beállítások módosítása”, a 95. oldalon.



<b>Beállítások</b>	<b>Beállítások</b>
Page length for tractor* (Papírhossz a traktorhoz)	Hossz hüvelykben: 3, 3,5, 4, 5,5, 6, 7, 8, 8,5, 11, 70/6, 12, 14, 17
Skip over perforation (Perforáció átugrása)	On (Be), Off (Ki)
Auto tear-off (Automatikus letézés)	On (Be), Off (Ki)
Auto line feed (Automatikus soremelés)	On (Be), Off (Ki)
Print direction (Nyomtatás iránya)	Bi-D (Kétirányú), Uni-D (Egyirányú)
Software (Szoftver)	ESC/P, IBM 2380 Plus (LX-300+II)/IBM 2381 Plus (LX-1170II)
0 slash (áthúzott 0)	On (Be), Off (Ki)
High speed draft (Gyors vázlat)	On (Be), Off (Ki)
I/F mode (Interfész üzemmódja)	Auto (Automatikus), Parallel (Párhuzamos), Serial (Soros), USB
Auto I/F wait time (Automatikus interfész várakozási ideje)	10 másodperc, 30 másodperc
Baud rate (Átviteli sebesség)	19200, 9600, 4800, 2400, 1200, 600, 300 BPS (bit/s)
Parity (Paritás)	None (Nincs), Odd (Páratlan), Even (Páros), Ignore (Figyelmen kívül hagyás)
Data length (Adat hossza)	8 bit, 7 bit
Parallel I/F bidirectional mode (Párhuzamos interfész kétirányú mód)	On (Be), Off (Ki)
Packet mode (Csomag mód)	Auto (Automatikus), Off (Ki)

Beállítások	Beállítások
Character table* (Karaktertábla)	Normál modell: Italic, PC 437, PC 850, PC 860, PC 863, PC 865, PC 861, BRASCII, Abicomp, Roman 8, ISO Latin 1, PC 858, ISO 8859-15  Minden egyéb modell: Italic (Dólt), PC 437, PC 850, PC 437 Greek (görög), PC 853, PC 855, PC 852, PC 857, PC 866, PC 869, MAZOWIA, Code MJK, ISO 8859-7, ISO Latin 1T, Bulgaria (Bulgária), PC 774, Estonia (Észtország), ISO 8859-2, PC 866 LAT, PC 866 UKR, PC APTEC, PC 708, PC 720, PC AR864, PC 860, PC 863, PC 865, PC 861, BRASCII, Abicomp, Roman 8, ISO Latin 1, PC 858, ISO 8859-15, PC 771, PC437 Slovenia (Szlovénia), PC MC, PC1250, PC1251
International character set for Italic table (Nemzetközi karakterkészlet a dólt táblához)	Italic U.S.A., Italic France (Franciaország), Italic Germany (Németország), Italic U.K. (Egyesült Királyság), Italic Denmark1 (Dánia1), Italic Sweden (Svédország), Italic Italy (Olaszország), Italic Spain1 (Spanyolország1)
Manual feed wait time (Kézi adagolás várakozási ideje)	1 másodperc, 1,5 másodperc 2 másodperc, 3 másodperc
Buzzer (Berregő)	On (Be), Off (Ki)
Auto CR (Automatikus kocsi vissza) (IBM 2380 Plus – LX-300+II, IBM 2381 Plus – LX-1170II)**	On (Be), Off (Ki)
IBM character table** (IBM karaktertábla)	2. tábla, 1. tábla

\* Az elérhető beállítások a vásárlás helyétől függően eltérőek lehetnek.

\*\* Ezek a beállítások csak az IBM 2380 Plus (LX-300+II)/IBM 2381 Plus (LX-1170II) emuláció kiválasztása esetén érvényesek.

### *Page length for tractor (Papírhossz a traktorhoz)*

Ezzel a beállítással adhatja meg a leporelló oldalhosszát (hüvelykben).

### *Skip over perforation (Perforáció átugrása)*

Ez a funkció akkor érhető el, ha lepurelló van kiválasztva. Az On (Be) beállítás esetén a nyomtató egy egy hüvelyk (25,4 mm) széles margót hagy az egyik lapra nyomtatott utolsó és a következő lapra nyomtatott első sor között. Mivel a legtöbb alkalmazás beállításai felülírják a kezelőpanelen megadott beállításokat, csak akkor használja ezt a beállítást, ha az alkalmazásban nem tudja megadni az alsó és felső margót.

### *Auto tear-off (Automatikus letépés)*

Ha az auto tear-off (automatikus letépés) funkció be van kapcsolva, és lepurellóra nyomtat a push traktorral, akkor a nyomtató automatikusan a letépesi pozícióba továbbítja a papírt, ahol a nyomtatott lapokat egyszerűen le lehet tépni. Amikor a nyomtató megkapja a következő nyomtatási feladatot, automatikusan a felső lapszél pozícióba húzza vissza az el nem használt papírt, és elkezd a nyomtatást, így a következő lap egésze felhasználható.

Ha ki van kapcsolva az automatikus letépés, Önnek kell a perforációt a letépesi pozícióba vinnie a kezelőpanel gombjának megnyomásával. További tudnivalók: Függelék, „A Tear Off gomb használata”.

### *Auto line feed (Automatikus soremelés)*

Ha az auto line feed (automatikus soremelés) funkció be van kapcsolva, minden kocsni vissza (carriage return - CR) kódhoz soremelés (line feed - LF) kód kapcsolódik, és a nyomtatási pozíció a következő sorba áll. Ha a nyomtató minden kocsni vissza parancs után egy további sort helyez el a nyomaton, válassza az Off (Ki) beállítást.

### *Print direction (Nyomtatás iránya)*

A választható lehetőségek: kétirányú nyomtatás (Bi-D) és egyirányú nyomtatás (Uni-D). Általában kétirányú a nyomtatás, mert az gyorsabb; az egyirányú nyomtatás esetén azonban pontosabban illeszkednek egymáshoz függőlegesen a pontok, ami képek nyomtatása esetén hasznos lehet.

## *Software (Szoftver)*

Ha az ESC/P lehetőséget választja, a nyomtató EPSON ESC/P üzemmódban működik. Ha az IBM 2380 Plus (LX-300+II)/IBM 2381 Plus (LX-1170II), lehetőséget választja, a nyomtató IBM nyomtatót emulál.

### *0 slash (áthúzott 0)*

Ha a szolgáltatás be van kapcsolva, a nulla után per jel áll ( $\emptyset$ ). Ha ki van kapcsolva, akkor egyszerű nullát (0) nyomtat a készülék. Az áthúzás megkönnyíti a nagy *O* betű és a nulla megkülönböztetését.

### *High speed draft (Gyors vázlat)*

Ha az On (Be) beállítás van kiválasztva, 10 cpi (karakter/hüvelyk) betűsűrűség esetén a nyomtatás sebessége elérheti a 300 cps (karakter/másodperc) értéket. Ha az Off (Ki) beállítás van kiválasztva, 10 cpi betűsűrűség esetén a nyomtatás sebessége elérheti a 225 cps értéket.

### *I/F (interface) mode (Interfész mód)*

A nyomtató háromféle csatlakozóval van felszerelve: párhuzamos, soros és USB-porttal.

Ha a nyomtató csak egy számítógéphez van csatlakoztatva, válassza a használt interfésznek megfelelően a **Parallel (Párhuzamos)**, a **Serial (Soros)** vagy az **USB interfésmódot**. Ha két számítógéphez van csatlakoztatva a nyomtató, válassza az **Auto (Automatikus)** beállítást. Ez esetben a nyomtató automatikusan átvált arra az interfészre, amelyen adatok érkeznek.

### *Auto I/F (interface) wait time (Automatikus interfész várakozási ideje)*

Ez a beállítás csak akkor érvényes, ha az I/F (interface) mode (Interfész mód) beállítás az Auto (Automatikus) értékre van állítva. Ez a beállítás azt határozza meg, hogy amikor nem érkezik több adat egy adott interfészen, mennyi ideig vár a nyomtató, mielőtt ellenőrzi, hogy nem érkezik-e nyomtatási feladat a másik interfészen. Az automatikus interfész várakozási ideje 10 másodperc vagy 30 másodperc lehet.

### *Baud rate (Átviteli sebesség)*

Ezzel a beállítással adható meg a soros interfész átviteli sebessége. Az átviteli sebesség a másodpercenkénti bitek számával (bit/s) mérhető. A megfelelő beállításról a számítógép kézikönyvében és a szoftver dokumentációjában található tájékoztatás.

### *Parity (Paritás)*

Ha None (Nincs) a beállítás értéke, kikapcsolódik a paritás-ellenőrzés. A paritásbit használatával alapszintű hibaellenőrzés valósítható meg. A megfelelő beállításról a számítógép kézikönyvében és a szoftver dokumentációjában található tájékoztatás.

### *Data length (Adat hossza)*

A soros interfész adathosszúsága 7 bit vagy 8 bit lehet. A megfelelő beállításról a számítógép kézikönyvében és a szoftver dokumentációjában található tájékoztatás.

### *Parallel I/F bidirectional mode (Párhuzamos interfész kétirányú mód)*

A funkció bekapcsolása esetén kétirányú átviteli módban használja a nyomtató a párhuzamos interfészt. Ha nincs szükség kétirányú átvitelre, kapcsolja ki a funkciót.

### *Packet mode (Csomag mód)*

Ha Windows-alkalmazásból nyomtat a nyomtatóhoz kapott CD-ROM-on található nyomtatóillesztő segítségével, mindenképpen az AUTO (Automatikus) lehetőséget válassza. Ha a más operációs rendszereken, például a DOS rendszeren futó alkalmazásokból való nyomtatás során problémákat tapasztal az összeköttetésben, kapcsolja ki a funkciót.

### *Character table (Karaktertábla)*

Különböző karaktertáblák közül választhat.

### *International character set for Italic table (Nemzetközi karakterkészlet a dőlt táblához)*

Különböző nemzetközi karakterkészletek közül választhat a dőlt betűs karaktertáblához. Minden karakterkészlet tartalmaz nyolc olyan karaktert, amely az országtól vagy a nyelvtől függően változik, lehetővé téve a dőlt betűs táblának az egyéni nyomtatási igényeknek megfelelő beállítását.

### *Manual feed wait time (Kézi adagolás várakozási ideje)*

Ez a beállítás azt határozza meg, hogy mennyit vár a nyomtató a papír behelyezése és behúzása között. Ha a papír az előtt behúzódik, hogy igényei szerint beállította volna a helyzetét, növelje meg a várakozási időt.

### *Buzzer (beeper) (Berregő (csipogó))*

Ha hiba lép fel, a nyomtató sípol. (További információ a nyomtatóhibákról: „A hibajelzők használata”, a 97. oldalon.) Ha nem szeretné, hogy a nyomtató hiba esetén sípoljon, kapcsolja ki ezt a funkciót.

### *Auto CR (carriage return) (Automatikus kocsi vissza)*

Ez a beállítás csak az IBM 2380 Plus (LX-300+II)/IBM 2381 Plus (LX-1170II) emulációs módban használható. Ha a kocsi vissza funkció be van kapcsolva, minden soremelés (line feed - LF) vagy ESC J kódhoz kapcsolódik egy kocsi vissza (carriage return - CR) kód. Ennek hatására a következő sor elejére áll a nyomtatási pozíció.

### *IBM character table (IBM karaktertábla)*

Ez a beállítás csak az IBM 2380 Plus (LX-300+II)/ IBM 2381 Plus (LX-1170II) emulációs módban használható. A table1 (1. tábla) kiválasztásakor a karaktertáblák 80H és 90H közötti hexadecimális kódjai a vezérlőkódok. A table2 (2. tábla) kiválasztásakor a karaktertáblák 80H és 90H közötti hexadecimális kódjai a karakterek.

## Az alapértelmezett beállítások módosítása

A következők szerint léphet a Default Setting (Alapbeállítás) üzemmódba, hogy módosítsa a nyomtató alapértelmezett beállításait:

### **Megjegyzés:**

- ❑ *A nyelv kiválasztására és a Default Setting (Alapbeállítás) módra vonatkozó információk kinyomtatásához öt A4 vagy Letter méretű különálló papírlapra, illetve öt, legalább 279 mm (11 hüvelyk) hosszú és 210 mm (8,27 hüvelyk) széles leporellólapra van szükség.*
  - ❑ *Ha különálló lapokat használ, és nincs a nyomtatón opcionális vágottpapír-adagoló, minden alkalommal, amikor a nyomtató kiadta valamelyik oldalt, újabb papírlapot kell behelyezni.*
1. Győződjön meg róla, hogy töltött be papírt, és hogy a nyomtató ki van kapcsolva.



### **Vigyázat!**

*Ha kikapcsolja a nyomtatót, és újra be szeretné kapcsolni, a visszakapcsolás előtt várjon legalább öt másodpercig. Ellenkező esetben kárt okozhat a nyomtatóban.*

2. Tartsa lenyomva a Tear Off (Font) gombot, és kapcsolja be közben a nyomtatót. A nyomtató a Default Setting (Alapbeállítás) üzemmódba lép, majd kinyomtatja a nyelv kiválasztására vonatkozó utasításokat (egy oldal).
3. Az útmutatás szerint válassza ki az útmutató lapok kívánt nyelvét.
4. Ha szükséges, tegye be a következő lapot. A nyomtató kinyomtatja a jelenlegi beállításokat (egy oldalra).
5. Nyomja le a Tear Off (Font) gombot. A nyomtató a kiválasztott nyelven kinyomtatja a Default Setting (Alapbeállítás) üzemmód használati útmutatóját (három oldal). A kinyomtatott útmutató tartalmazza a módosítható alapbeállításokat, leírja a megváltoztatásuk módját, és bemutatja, hogyan segítenek a kezelőpanel jelzőfényei a beállítások megadásában.

6. Az alábbi útmutatás szerint módosíthatja az alapbeállításokat a nyomtató kezelőpaneljén levő gombok segítségével.
7. A beállítások megadása után kapcsolja ki a nyomtatót, és lépjen ki a Default Setting (Alapbeállítás) üzemmódból. A megadott beállítások a következő módosításig érvényben maradnak.

***Megjegyzés:***

*Amikor a nyomtató befejezte a nyomtatást, kapcsolja ki.*



# Hibaelhárítás

## A hibajelzők használata

A kezelőpanel jelzőfényeinek segítségével számos gyakrabban előforduló nyomtatóhibát azonosítani lehet. Ha a nyomtató leáll, és a kezelőpanelen egy vagy több jelzőfény világít vagy villog, illetve a nyomtató sípol, az alábbi táblázat segítségével határozza meg, majd hárítsa el a hibát. Ha a táblázat segítségével nem tudja elhárítani a hibát, ugorjon a következő részre.

Panel jelzőfényének állapota	Hangjelzés jellege	Probléma
		Megoldás
<input type="checkbox"/> Pause	–	A nyomtató szünet üzemmódban van.
		A nyomtatás folytatásához nyomja meg a Pause gombot.
	•••	Jelenleg egy másik papírforrásból származó papír van a papírútban.
		Tolja hátra, a megfelelő pozícióba a papíradagoló kart, és a Load/Eject gomb megnyomásával ürítse ki a papírt a papírútból. Ezután állítsa át a kart a kívánt pozícióba. Ha szükséges, a Pause gombbal kapcsolja ki a Pause jelzőfényt.

Panel jelzőfényének állapota	Hangjelzés jellege	Probléma
		Megoldás
<input type="checkbox"/> Paper Out <input type="checkbox"/> Pause	●●●	Nincs papír a kiválasztott papírforrásban.
		Tegyen papírt a nyomtatóba. Kapcsolja ki a Pause jelzőfényt a Pause gombbal.
	●●●	A papír helytelenül van betöltve.
		Vegye ki a papírt, és töltsé be újra. A papír betöltésével kapcsolatban lásd: „Nyomtatás leporellóra”, a 17. oldalon. Kapcsolja ki a Pause jelzőfényt a Pause gombbal.
	●●●	A papír begyűrdött a készülékbe.
		Kapcsolja ki a nyomtatót, nyissa fel a fedelét, tépje le a bemenő papírt, és a papíradagoló gombot forgatva adassa ki a nyomtatóval a benne maradó papírt.
<input type="checkbox"/> Paper Out <input type="checkbox"/> Pause	●●●	A leporelló nincs visszaállítva a készletléti pozícióba.
		Tépje le a kinyomtatott dokumentumot a perforációnál, majd nyomja meg a Load/Eject gombot. A nyomtató ezután készletléti állapotba állítja a papírt. Ha szükséges, a Pause gombbal kapcsolja ki a Pause jelzőfényt.
	●●●	Egy különálló lapot nem adott ki teljesen a nyomtató.
		A Load/Eject gombot megnyomva adja ki a lapot. Kapcsolja ki a Pause jelzőfényt a Pause gombbal.
	●●●	A papír begyűrdött a készülékbe.
		Távolítsa el az elakadt papírt az előző oldal útmutatása szerint.
<input type="checkbox"/> Pause	–	A nyomtatófej túlmelegedett.
		Várjon néhány percig, a nyomtatófej lehűlése után a készülék önműködően folytatja a nyomtatást.

Panel jelzőfényének állapota	Hangjelzés jellege	Probléma
		Megoldás
☐ A kezelőpanel minden jelzőfénye	•••••	Ismeretlen nyomtatóhiba lépett fel.
		Kapcsolja ki a nyomtatót, néhány percre hagyja kikapcsolva, majd kapcsolja vissza. Ha a probléma továbbra is fennáll, vegye fel a kapcsolatot a termék eladóival.

☐ = világít, ☐ = villog

••• = hangjelzések rövid sorozata (három jelzés)

••••• = hosszú sípolássorozat (öt sípszó)

### **Megjegyzés:**

*A nyomtató egyet sípol, ha a kezelőpanel valamelyik gombját megnyomják, de a kívánt funkció nem érhető el.*

## **Problémák és megoldások**

A nyomtató használata közben felmerülő problémák túlnyomó része könnyen megoldható.

A nyomtató működése az önteszt funkcióval ellenőrizhető. Lásd: „Önteszt nyomtatása”, a 116. oldalon. Ha az önteszt kielégítő eredménnyel zárul, valószínűleg a számítógépben, a programban vagy a csatlakozókábelben rejlik a hiba. Ha az önteszt nem jár sikerrel, forduljon segítségért a készülék forgalmazójához vagy egy szakképzett szerelőhöz.

### **Megjegyzés:**

*Ha Ön tapasztalt felhasználó vagy programozó, hexadecimális kiíratást nyomtatva eldöntheti, hogy adattovábbítási hiba lépett-e fel a nyomtató és a számítógép között. A hexadecimális kiíratás kinyomtatásához először ki kell kapcsolni a nyomtatót. Ezt követően tartsa lenyomva a Load/Eject és az LF/FF gombot, és közben kapcsolja be a nyomtatót. Ezután indítson nyomtatást a számítógépről. A nyomtató minden általa fogadott kódot hexadecimális formátumban nyomtat ki.*

# Tápellátás

## Nem kap áramot a nyomtató

### Nem gyulladnak ki a jelzőfények a kezelőpanelen.

Ok	Teendő
Lehet, hogy ki van húzva a tápkábel.	Ellenőrizze, hogy a tápkábel megfelelően be van-e dugva a konnektorba.
Lehet, hogy nem működik a konnektor.	Ha a konnektort külső kapcsoló vagy automatikus időzítő vezérli, használjon másik konnektort. Dugjon be a konnektorba egy másik elektromos eszközt, például egy lámpát, és ellenőrizze, hogy működőképes-e az aljzat.

### Rövid időre kigyulladnak, de utána kialszanak a jelzőfények. A jelzőfények az ismételt bekapcsolás hatására sem gyulladnak ki.

Ok	Teendő
Lehet, hogy nem a nyomtatónak megfelelő feszültséget szolgáltat a konnektor.	Ellenőrizze, hogy a nyomtató névleges feszültsége megfelel-e a konnektor feszültségnek. Ha a feszültségek nem egyeznek meg, azonnal húzza ki a dugaszt a konnektorból, és forduljon a készülék forgalmazójához. Ne dugja vissza a tápkábelt a konnektorba.

## Nyomtatás

### A nyomtató nem nyomtat

### A PAUSE jelzőfény nem világít, de a nyomtató mégsem nyomtat.

<b>Ok</b>	<b>Teendő</b>
Lehet, hogy a szoftver nincs megfelelően telepítve.	Ellenőrizze, hogy helyesen, az Itt kezdje! útmutató leírása szerint van-e telepítve a nyomtató szoftvere. Ellenőrizze a szoftver nyomtató-beállításait.
Lehet, hogy a csatlakozókábel nem felel meg a nyomtató vagy a számítógép műszaki adatainak.	Ellenőrizze a csatlakozókábel mindkét végét. Győződjön meg róla, hogy a kábel megfelel mind a nyomtató, mind a számítógép műszaki követelményeinek.
Lehet, hogy a nyomtatóport helytelenül van beállítva.	Windows 98, Me, 2000 és Windows NT 4.0 rendszer esetén kattintson a Start menüre, mutasson a Settings (Beállítások) pontra, majd kattintson a Printers (Nyomtatók) parancsra. Windows XP rendszer esetén kattintson a Start menü Control Panel (Vezérlőpult) parancsára, majd a Printers and Faxes (Nyomtatók és faxok) elemre. Amikor a használt nyomtató ikonja megjelenik, kattintson rá, majd válassza ki a Properties (Tulajdonságok) parancsot. Ezután kattintson a Ports (Portok) vagy a Details (Részletek) fülre, és válassza ki a megfelelő portot.

**A Paper Out és a Pause jelzőfény világít, és a nyomtató hármat sípol.**

<b>Ok</b>	<b>Teendő</b>
Lehet, hogy kifogyott a papír nyomtatóból.	Tegyen papírt a nyomtatóba.

**A nyomtató ugyanolyan hangokat ad, mintha nyomtatna, de semmit sem nyomtat.**

<b>Ok</b>	<b>Teendő</b>
Lehet, hogy helytelenül van beszerelve a szalagkazetta.	Lásd az Itt kezdje! című útmutatót.
Lehet, hogy elhasználódott a szalag.	Cserélje ki a szalagkazettát.

**A nyomtató furcsa zajt hallat, három sípszó hangzik fel, és a nyomtató hirtelen leáll.**

<b>Ok</b>	<b>Teendő</b>
Valószínűleg elakadt a papír vagy a szalag.	Kapcsolja ki a nyomtatót, és ellenőrizze, hogy nem akadt-e el a papír, a szalag, illetve nincs-e más probléma.
Lehet, hogy túlmelegedett a nyomtató.	Hagyja lehűlni a nyomtatót. Próbálja meg újra nyomtatni. Ha még mindig nem nyomtat a nyomtató, forduljon a forgalmazójához.

**Öt sípszó hallatszik, és villog minden jelzőfény.**

<b>Ok</b>	<b>Teendő</b>
Hiba történt.	Kapcsolja ki, majd be a nyomtatót. Ha nem oldódik meg a probléma, nézze meg, hogy nem akadt-e el a papír vagy a szalag. Ha nincs elakadás, forduljon a nyomtató forgalmazójához vagy egy szakképzett szerelőhöz. (Ha a különálló lapokról a leporellóra vagy az ellenkező irányba történő váltás közben jelentkezik a hiba, győződjön meg róla, hogy a papíradagoló kar a megfelelő pozícióban áll.)

## ***Fakó vagy egyenetlen a nyomat***

### **Alul hiányzik a kinyomtatott karakterek egy része.**

**Ok**

**Teendő**

Lehet, hogy helytelenül van beszerelve a szalagkazetta.

Lásd: „A szalagkazetta cseréje”, a 133. oldalon.

### **Halvány a nyomat.**

**Ok**

**Teendő**

Lehet, hogy elhasználódott a szalag.

Cserélje ki a szalagkazettát a következő útmutatás szerint: „A szalagkazetta cseréje”, a 133. oldalon.

## ***Hiányoznak egyes pontok a kinyomtatott karakterekből vagy képekből***

### **Egy sor pont hiányzik a nyomatból.**

**Ok**

**Teendő**

A nyomtatófej megrongálódott.

Függeszse fel a nyomtatást, vegye fel a kapcsolatot a készülék eladójával, és cserélje ki a nyomtatófejet.

### **Véletlenszerű pozíciókban hiányoznak pontok.**

**Ok**

**Teendő**

Vagy nem elég feszes, vagy megnyúlt a szalag.

Szerelje be újra a szalagkazettát a következő útmutatás szerint: „A szalagkazetta cseréje”, a 133. oldalon.

## ***Nem azokat a karaktereket nyomtatja a program, amelyeket kellene***

**A nyomtató nem nyomtatta ki a szoftverrel elküldött betűtípust vagy karaktereket.**

**Ok**

**Teendő**

Lehet, hogy a szoftver nincs megfelelően konfigurálva.

Ellenőrizze, hogy a nyomtatónak megfelelően van-e konfigurálva a szoftver.

**A nyomtató nem a kezelőpanelen kiválasztott betűkészlettel nyomtat.**

**Ok**

**Teendő**

Lehet, hogy a szoftver felülbírálja a kezelőpanelen megadott beállítást.

Ellenőrizze a betűtípus beállítását a programban.

## ***Nem oda nyomtat a nyomtató, ahova kellene***

**A nyomat feljebb vagy lejjebb kezdődik a lapon, mint kellene, vagy az egyik lap alja a következő lap tetejére kerül.**

**Ok**

**Teendő**

Lehet, hogy hibásak a program beállításai.

Ellenőrizze a margó vagy a felső lapszél pozíció beállítást a programban.

**Az oldal hossza nem egyezik meg a papír hosszával.**

**Ok**

**Teendő**

Lehet, hogy hibásan van beállítva a programban az oldal hossza.

Ellenőrizze a program által beállított oldalhosszt, és szükség esetén módosítsa.



---

A nyomtatónak a traktorhoz tartozó papírhossz beállítása esetleg nem egyezik meg a használt leporelló méretével.

Ellenőrizze a nyomtató alapbeállításai között a Page length for tractor (Papírhossz a traktorhoz) beállítást. Lásd: „A nyomtató alapértelmezett beállításai”, a 88. oldalon.

<b>Egymástól szabályos távolságra hiányok láthatók a nyomaton.</b>	
--	--

<b>Ok</b>	<b>Teendő</b>
Lehet, hogy be van kapcsolva a perforáció kihagyása (skip-over-perforation) funkció.	Kapcsolja ki a skip-over-perforation (perforáció kihagyása) funkciót a Default Setting (Alapbeállítás) üzemmódban. Lásd: „A nyomtató alapértelmezett beállításai”, a 88. oldalon.

## Papírkezelés

### A nyomtató nem jól húzza be a különálló lapokat

#### Nem húzódik be a papír.

##### Ok

##### Teendő

Lehet, hogy leporelló maradt a nyomtatóban.

Távolítsa el a leporellót. A papíradagoló kart állítsa a különálló lapok nyomtatására szolgáló pozícióba. Helyezzen be egy új lapot.

A lapot úgy helyezte el a papírvezetőn, hogy túl messze esik a nyomtató jobb vagy bal oldalától, és emiatt a készülék nem érzékeli a papír jelenlétét.

Tolja a papírt (és a szélső vezetőket) kicsit jobbra vagy balra.

#### A papír ferdén töltődik be, vagy begyűrődik.

##### Ok

##### Teendő

Helytelenül töltötte be a papírt, vagy nem megfelelő a papír típusa.

Kapcsolja ki a nyomtatót, és húzza ki belőle a papírt. Helyezzen be egy új lapot egyenesen a papírvezetőbe. Ügyeljen rá, hogy a nyomtatóval használható típusú legyen a papír. A használható papírtípusok ismertetése: „A nyomtató műszaki adatai”, a 141. oldalon.

#### A nyomtató nem adja ki teljesen a papírt.

##### Ok

##### Teendő

Lehet, hogy túl hosszú a papír.

Az LF/FF gombbal adassa ki a papírt. A megadott tartományon belüli méretű papírt használjon. A használható papírtípusok ismertetése: „A nyomtató műszaki adatai”, a 141. oldalon.

## ***Nem megfelelően töltődik be a leporelló***

### **A traktor nem tölti be a papírt.**

<b>Ok</b>	<b>Teendő</b>
Lehet, hogy rossz állásban van a papíradagoló kar.	Győződjön meg róla, hogy a papíradagoló kar előre van húzva, a leporelló pozícióba. Ha nincs, kapcsolja ki a nyomtatót, állítsa át a kart, majd kapcsolja vissza a nyomtatót.
Lehet, hogy kijött a papír a traktorból.	Illessze vissza a traktorba.

### **A papír ferdén töltődik be, vagy begyűródik.**

<b>Ok</b>	<b>Teendő</b>
Akadály került a papíradagolóba.	Távolítsa el a papír útjában lévő akadályokat, például vezetéket vagy más tárgyat.
Túl messze van a nyomtatótól a papíradagoló.	A papíradagoló nem lehet 1 méternél (3 lábnál) messzebb a nyomtatótól.
Lehet, hogy fel van nyitva a nyomtató fedele.	Zárja le a nyomtató fedelét.
Lehet, hogy rossz helyen vannak az élvezetők.	Állítsa az élvezetőket a rombusz alakú jelekhez.
Nincsenek pontosan egymás fölött a papír szélén lévő lyukak.	Ellenőrizze, hogy pontosan egymás fölé esnek-e a papír szélén lévő lyukak. Győződjön meg arról, hogy a tüskés kerekek zárolva vannak, és hogy be van csukva a fedelük.
Az adott vastagságú papír nem használható a nyomtatóval.	Ügyeljen rá, hogy a papír mérete és vastagsága az előírt tartományba essen. A leporellóra vonatkozó előírások a következő részben olvashatók: „Papír”, a 146. oldalon.

---

Ha oldalt összenyomott többpéldányos leporellót használ, lehet, hogy a másolatok nem pontosan esnek egybe az eredetivel.

Emelje fel a papírvezetőt, hogy pontos maradjon a nyomtatási pozíció.

### **A nyomtató nem adja ki megfelelően a papírt.**

**Ok**

**Teendő**

Lehet, hogy túl hosszú az oldal.

Tépje le a bemenő papírt, és adassa ki a lapot a nyomtatóval. Csak a megadott tartományon belüli méretű papírt használjon (lásd: „A nyomtató műszaki adatai”, a 141. oldalon).

### **A különálló lapok és a leporelló közötti váltás alkalmával három sípszó hallatszik, és kigyullad a PAUSE jelzőfény.**

**Ok**

**Teendő**

Lehet, hogy olyankor próbálta meg átállítani a papíradagoló kart, amikor még volt papír a nyomtatóban.

Állítsa vissza a papíradagoló kart az előző állásba, és adassa ki a papírt a nyomtatóból. Ezután állítsa át a papíradagoló kart a kívánt helyzetbe.

## Beállítások

### A vágottpapír-adagoló használata esetén nem töltődik be jól a papír

#### Nem húzódik be a papír.

Ok	Teendő
Lehet, hogy rosszul van felszerelve a nyomtatóra a vágottpapír-adagoló.	Szerelje fel újra a következők szerint: „Vágottpapír-adagoló”, a 121. oldalon.
Lehet, hogy rossz állásban van a papíradagoló kar.	Győződjön meg róla, hogy a papíradagoló kar hátra van nyomva, a különálló lapos pozícióba.
Lehet, hogy túl sok lapot tett az adagolóba.	Vegye ki a lapok egy részét. A vágottpapír-adagolóval betölthető papír típusáról és méretéről a következő rész tartalmaz tájékoztatást: „Papír”, a 146. oldalon.
Lehet, hogy elakadt a papír a nyomtatófej közelében.	Nézze meg, nincs-e elakadva a papír.
Lehet, hogy rossz helyen vannak az élvezetők.	Állítsa az élvezetőket a rombusz alakú jelekhez.
Már csak egy lap van a tálcában.	Tegyen be több papírt.

#### Két vagy több lap húzódik be egyszerre.

Ok	Teendő
Lehet, hogy túl sok lapot tett az adagolóba.	Vegye ki a lapok egy részét. A vágottpapír-adagolóval betölthető papír típusáról és méretéről a következő rész tartalmaz tájékoztatást: „Papír”, a 146. oldalon.

---

Lehet, hogy elmulasztotta átörgetni a papírköteget, mielőtt beletette volna a tálcába.

Vegye ki a papírt a nyomtatóból, és pörgesse át a lapokat.

### **Ferdén húzza be a nyomtató a papírt.**

**Ok**

**Teendő**

Lehet, hogy a papír régi vagy gyűrött.

Új, tiszta papírlapokat használjon.

Lehet, hogy túl sok papír van az adagolóban.

Vegye ki a lapok egy részét.

Lehet, hogy túl távol van egymástól a jobb és a bal oldali papírvezető.

Állítsa be a papírvezetőket a papír szélességének megfelelően.

Lehet, hogy nem a vágótpapír-adagolónak megfelelő típusú papírt használ. Például lehet, hogy túl nehéz vagy túl könnyű a papír.

Győződjön meg róla, hogy a papír megfelel a nyomtató és a vágótpapír-adagoló követelményeinek. A papírra vonatkozó előírások a következő részben olvashatók: „Papír”, a 146. oldalon.

### **Egy kinyomtatott oldal két lapra nyúlik át.**

**Ok**

**Teendő**

Lehet, hogy hibásak a program beállításai.

Ellenőrizze, hogy helyesen van-e beállítva a programban az oldal hossza és az oldalankénti sorok száma.

## **Nem működik jól a vágottpapír-adagoló és a push traktor közötti váltás**

### **Nem a kívánt típusú papír töltődik be.**

<b>Ok</b>	<b>Teendő</b>
Lehet, hogy rossz állásban van a papíradagoló kar.	Ha leporellót szeretne betölteni, húzza előre a kart; ha különálló lapokat szeretne betölteni, tolja hátra a kart.

## **A pull traktor push traktorral történő használata esetén nem töltődik be helyesen a papír**

### **A papír ferdén töltődik be vagy begyűrődik.**

<b>Ok</b>	<b>Teendő</b>
Nincsenek jól beállítva a push traktor és a pull traktor tuskés kerekei.	Ha mindkét traktort használja, ügyeljen rá, hogy mindkettőn ugyanúgy legyenek elhelyezve a tuskés kerekek.
Lehet, hogy túl laza a papír.	A széltében tapasztalható lazaság a tuskés kerekek megfelelő pozicionálásával állítható be. A hosszanti lazaság a papíradagoló gomb elforgatásával szüntethető meg.
Lehet, hogy az élvezetők visszatartják a papírt.	Ügyeljen rá, hogy a papírvezető a papír fölött legyen, és hogy az élvezetők helyesen legyenek pozicionálva.

## **Be van szerelve a színes nyomtatást lehetővé tevő készlet, de a nyomtató nem jól működik (csak LX-300+II)**

### **Nem gyulladnak ki a jelzőfények a kezelőpanelen.**

Ok	Teendő
Lehet, hogy rosszul van beszerelve a színes készletbe tartozó motor.	Járjon el a következők szerint: „Színes nyomtatást lehetővé tevő csomag (csak LX-300+II)”, a 129. oldalon.

### **A nyomtató nem a kívánt színben vagy helytelen karakterekkel nyomtat.**

Ok	Teendő
Lehet, hogy a használt program nincs jól beállítva színes nyomtatásra.	A program beállítási (vagy telepítési) eljárása segítségével ellenőrizze a nyomtatóbeállítást, és ha szükséges, módosítsa. Ha a program képes vezérlőkódokat küldeni, válassza ki a szint az ESC r paranccsal. (Lásd: „A parancsok listája”, a 155. oldalon)
Lehet, hogy helytelenül van beszerelve a szalagkazetta.	Ellenőrizze, hogy helyesen van-e beszerelve a szalagkazetta. Lásd: „Színes nyomtatást lehetővé tevő csomag (csak LX-300+II)”, a 129. oldalon.

## **USB-vel kapcsolatos problémák megoldása**

Ha problémái vannak, miközben USB kapcsolattal használja a nyomtatót, tanulmányozza át ezt a részt.

*Ellenőrizze, hogy a számítógépre a Windows XP, Me, Windows 98 vagy Windows 2000 operációs rendszer van-e eredetileg telepítve*

A számítógépre a Windows XP, Me, 98 vagy 2000 operációs rendszernek kell eredetileg telepítve lennie. Az USB nyomtatóillesztő nem telepíthető és nem használható olyan számítógéppel, amelyen nincs USB csatlakozó, vagy amelynek az operációs rendszere Windows 95-ről van frissítve Windows XP, Me, 98 vagy 2000 rendszerre.



A számítógép képességeiről bővebben annak eladójánál tájékozódhat.

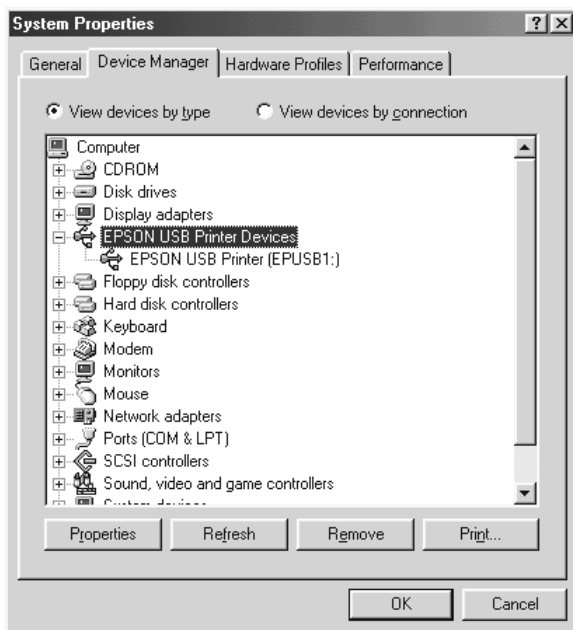
*Ellenőrizze, hogy az EPSON USB Printer Devices (EPSON USB nyomtatóeszközök) pont megjelenik-e a Device Manager (Eszközkezelő) menüben (csak Windows Me és Windows 98 esetében).*

Ha a befejezése előtt megszakította az USB nyomtatóillesztő plug-and-play telepítését, előfordulhat, hogy az USB nyomtatóeszköz-illesztő vagy a nyomtatóillesztő nincs megfelelően telepítve.

Az alábbi lépéseket követve ellenőrizze a telepítést, és szükség szerint telepítse újra az illesztőket:

1. Kapcsolja be a nyomtatót, majd csatlakoztassa az USB kábelt a nyomtatóhoz és a számítógéphez.
2. Kattintson jobb gombbal az asztalon látható My Computer (Sajátgép) ikonra, majd a Properties (Tulajdonságok) parancsra.
3. Kattintson a Device Manager (Eszközkezelő) fülre.

Ha az illesztők megfelelően vannak telepítve, az EPSON USB Printer Devices (EPSON USB nyomtatóeszközök) pontnak meg kell jelennie a Device Manager (Eszközkezelő) listájában.



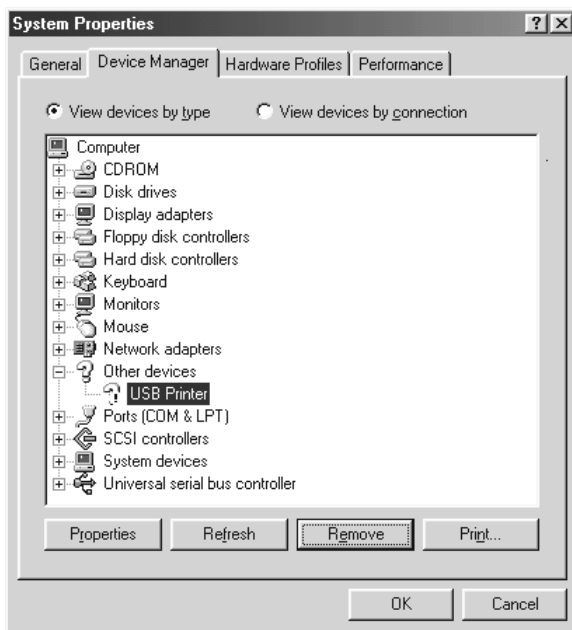
Ha az EPSON USB Printer Devices (EPSON USB nyomtatóeszközök) nem jelenik meg az eszközkezelő listájában, az Other devices (Egyéb eszközök) pont mellett található (+) jelre kattintva jelenítse meg a telepített eszközöket.



Ha az USB Printer (USB nyomtató) elem az Other devices (Egyéb eszközök) csoportban jelenik meg, az USB nyomtatóeszköz illesztője nincs megfelelően telepítve. Ha az EPSON LX-300+II vagy EPSON LX-1170II jelenik meg, nincs helyesen telepítve a nyomtatóillesztő.

Ha sem az USB Printer (USB nyomtató), sem az EPSON LX-300+II, sem az EPSON LX-1170II eszköz nem látható az Other devices (Egyéb eszközök) csoportban, kattintson a Refresh (Frissítés) gombra, vagy húzza ki a nyomtatóból az USB kábelt, majd dugja vissza.

4. Az Other devices (Egyéb eszközök) csoportban jelölje ki az USB Printer (USB-nyomtató), EPSON LX-300+II vagy EPSON LX-1170II elemet, majd kattintson a Remove (Eltávolítás) gombra. Ezután kattintson az OK gombra.



5. Az ezután megjelenő párbeszédpanelen kattintson az OK gombra. Újból az OK gombra kattintva zárja be a System Properties (Rendszertulajdonságok) ablakot.



6. Kapcsolja ki a nyomtatót, és indítsa újra a számítógépet. Az *Itt kezdje!* útmutató szerint kezdje előlről az illesztőprogramok telepítését.

## *A nyomtató nem működik megfelelően az USB kábellel*

Ha a nyomtató nem működik megfelelően az USB kábellel, próbálkozzon az alábbi megoldásokkal:

- ❑ Ellenőrizze, hogy a használt kábel szabványos, árnyékolt USB kábel-e.
- ❑ Ha USB hubot használ, célszerű a nyomtatót a hub első rétegéhez vagy közvetlenül a számítógép USB portjához csatlakoztatni.
- ❑ Ha Windows Me vagy Windows 98 operációs rendszert használ, próbálja meg újratelepíteni az USB nyomtatóeszköz illesztőjét és a nyomtatóprogramot. Elsőként távolítsa el az EPSON Printer Software (EPSON nyomtatószoftver) elemet. Ezt a Control Panel (Vezérlőpult) Add/Remove Programs (Programok hozzáadása/eltávolítása) segédprogramjával teheti meg. Ezt követően távolítsa el az EPSON USB Printer Devices (EPSON USB nyomtatóeszközök) programok. Következő lépésként telepítse újra a programot az *Itt kezdje!* útmutató szerint. Ha az EPSON USB Printer Devices (EPSON USB nyomtatóeszközök) elem nem található meg az Add/Remove Programs (Programok hozzáadása/eltávolítása) listában, váltson át a CD-ROM-meghajtóra, és kattintson duplán a epusbun.exe programra, amely a \<Language (Nyelv)>\WINME vagy a \<Language (Nyelv)>\WIN98 mappában található. Ezután kövesse a képernyőn megjelenő utasításokat.

---

## **Önteszt nyomtatása**

A nyomtató öntesztjét futtatva eldöntheti, hogy a nyomtatási problémát a nyomtató vagy a számítógép hibája okozza:

- ❑ Ha a teszt eredménye kielégítő, a nyomtató megfelelően működik, és valószínűleg a nyomtatóillesztő vagy az alkalmazás beállításai, a számítógép vagy az interfészkábel okozzák a problémát. (Feltétlenül árnyékolt interfészkábelt használjon.)
- ❑ Ha a nyomtató nem nyomtatja ki az öntesztet megfelelően, a hibát a nyomtatónál kell keresnie. Az okokról és a megoldásokról a következő részből tájékozódhat: „Problémák és megoldások”, a 99. oldalon.

Az önteszt mind különálló papírt, mind leporellót használva futtatható. A papír betöltésével kapcsolatban lásd: „Nyomatás leporellóra”, a 17. oldalon és „Nyomatás különálló lapokra”, a 32. oldalon.



**Vigyázat!**

*LX-300+II: Az önteszthez legalább 210 mm (8,27 hüvelyk) széles papírt kell használni; ellenkező esetben a nyomtatófej magára a hengerre fog nyomtatni.*

*LX-1170II: Az önteszthez legalább 376 mm (14,8 hüvelyk) széles papírt kell használni; ellenkező esetben a nyomtatófej magára a hengerre fog nyomtatni.*

Az önteszt futtatásához kövesse az alábbi lépéseket:

1. Ha leporellót használt, ügyeljen rá, hogy a papír be legyen töltve, és hogy a papírválasztó kar a helyes pozícióban álljon. Kapcsolja ki a nyomtatót.



**Vigyázat!**

*Ha kikapcsolja a nyomtatót, és szeretné újra bekapcsolni, a visszakapcsolás előtt várjon legalább öt másodpercet. Ellenkező esetben megrongálhatja a nyomtatót.*

2. Úgy indíthatja el a tesztet, hogy miközben bekapcsolja a nyomtatót, lenyomva tartja az LF/FF vagy a Load/Eject gombot.

Ha az LF/FF gomb van lenyomva, Draft (Vázlat) karakterekkel nyomtatja ki a nyomtató a tesztoldalt, ha a Load/Eject gomb, akkor NLQ karakterekkel.

3. Ha különálló lapokat használ, töltsön papírt a nyomtatóba.

Néhány másodperc elteltével a nyomtató automatikusan betölti a papírt, és megkezdí az önteszt nyomtatását. A készülék számos karaktert nyomtat ki.

**Megjegyzés:**

*Ha átmenetileg le szeretné állítani az öntesztet, nyomja meg a Pause gombot. Az önteszt futtatását a Pause gombot újra lenyomva folytathatja.*

4. Ha be szeretné fejezni az öntesztet, nyomja meg Pause gombot – ezzel leállítja a nyomtatást. Ha maradt papír a nyomtatóban, az LF/FF gombot megnyomva adassa ki a kinyomtatott lapot. Kapcsolja ki a nyomtatót.



**Vigyázat!**

*Az önteszt nyomtatása közben ne kapcsolja ki a nyomtatót. Mindig állítsa le a nyomtatást a Pause gombbal, majd a LF/FF gombot megnyomva adassa ki a kinyomtatott lapot, és csak ezután kapcsolja ki a készüléket.*

---

## **Az ügyfélszolgálat elérhetősége**

Ha a birtokában lévő Epson termék működésében zavarok keletkeznek, és nem tudja megoldani a problémát a termékdokumentációban található hibaelhárítási információk alapján, kérjen segítséget az ügyfélszolgálatától. Az EPSON ügyfélszolgálatának eléréséről bővebb információ a Pán-európai jótállási dokumentumban található. Az ügyfélszolgálat gyorsabban tud segítséget nyújtani, ha megadja a következő adatokat:

- A termék gyári száma  
(A gyári szám címkéje általában a termék hátoldalán található.)
- Termékmodell
- Termék szoftververziója  
(Kattintson a termék szoftverében az About (Névjegy), Version Info (Verziószám) vagy más ehhez hasonló parancsra.)
- A számítógép márkája és modellje
- A számítógép operációs rendszerének neve és verziószáma
- A termékkel általában használt szoftverek neve és verziószáma

---

## **Terméktámogatási webhely**

A legújabb illesztőprogramok, a gyakori kérdésre adott válaszok és más letölthető anyagok a <http://www.epson.com> címen, a helyi EPSON webhely támogatási részében érhetők el.

Az Epson terméktámogatási webhelye az olyan problémák megoldásában segít, amelyeket a nyomtató dokumentációjában lévő hibaelhárítás információk alapján nem sikerült megoldani.





---

## **Kiegészítők és fogyóeszközök**

---

---

### **A kiegészítők beszerelése és használata**

---

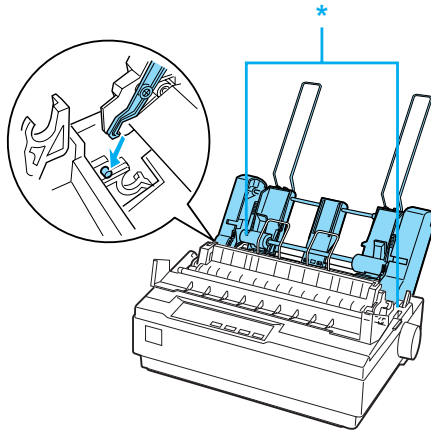
#### **Vágottpapír-adagoló**

Az opcionális, egytálcás vágottpapír-adagoló (C80637\* – LX-300+II/C80639\* – LX-1170II) 50 lap szabványos írópapírt (82 g/m<sup>2</sup> vagy 22 lb) képes egyszerre befogadni.

A vágottpapír-adagoló felszereléséhez kövesse az alábbi lépéseket:

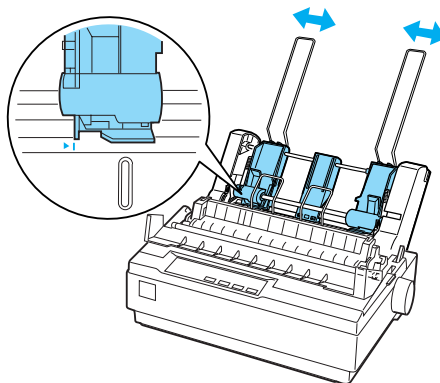
1. Győződjön meg róla, hogy a nyomtató ki van kapcsolva. Vegye le a papírvezetőt, és nyissa fel a papírvezető fedelét.
2. Ha a traktor a pull traktor pozícióban van felszerelve, szerelje le, azután szerelje fel a push traktor pozícióba.
3. Győződjön meg róla, hogy a papíradagoló kar a különálló lapok nyomtatásának megfelelő pozícióban áll.

4. Fogja meg két kézzel a vágópapír-adagolót, és nyomja meg a reteszkarokat. Illessze a vágópapír-adagolón levő nyílásokat a nyomtatón levő tartók fölé. A reteszkarok felengedésével rögzítse a vágópapír-adagolót.

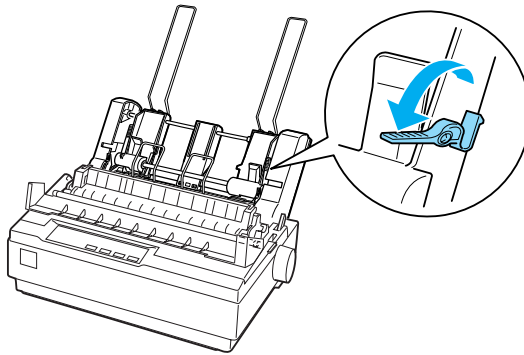


\* reteszkar

5. Tolja el a bal oldali papírvezetőt, hogy egy vonalba essen a háromszög jellel. Ezután állítsa be úgy a papírvezetőt, hogy nagyjából megfeleljen a papír szélességének. Csúsztassa a papírtartót a papírvezetők között középre.



- Húzza előre a papírállító karokat egészen, úgy, hogy a papírvezetők visszahúzódnak, és nyitott pozícióba álljanak. Ekkor be lehet tölteni a papírt.



- Vegye a kezébe a papírköteget, és pörgesse át. Ezután a papírköteg oldalát és alját sima felülethez ütögetve igazítsa egymáshoz a lapokat.

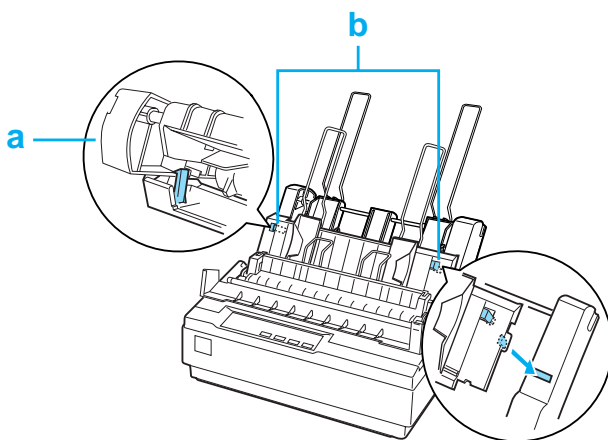


**Vigyázat!**

*A vágottpapír-adagolóba ne töltsön borítékot, többpéldányos papírt, indigós papírt és címkét.*

- Tegyen be legfeljebb 50 papírlapot a bal oldali papírvezető mellé.
- Állítsa be a jobb oldali papírvezetőt a papír szélességének megfelelően. Győződjön meg arról, hogy a papírvezető helyzete lehetővé teszi a papír függőleges irányú szabad mozgását.
- Tolja vissza a papírállító karokat, hogy a papírt a vezető görgőjéhez csíptesse.
- Vegye ki a papírtartókat az élvezetőkől. Illessze a vágottpapír-adagoló csomagjában található a két kötegelő tartót az élvezetőkön levő nyílásokba.

12. Rögzítse a papírvezetőt a vágottpapír-adagolóra az ábrán látható módon.



a. Felülnézet

b. Kioldógomb

13. Csúsztassa a bal oldali élvezetőt középre, hogy a vezetőjelnél álljon meg. A bal oldali élvezetőt állítsa be a használni tervezett papír méretének megfelelően.

**Megjegyzés:**

- ❑ Vegye ki a papírvezetőt a vágottpapír-adagolóból úgy, hogy megnyomja mindkét kioldógombot, és kihúzza a papírvezetőt.
- ❑ Ügyeljen rá, hogy nyomtatás közben nyitva legyen a papírvezető fedele.

A lepeorellóra és a vágott papírra történő nyomtatás között egyszerűen lehet váltani. További részletek: „Visszatérés a különálló lapokra”, a 22. oldalon.

**Megjegyzés:**

*Ha sok oldalnyi leporellót nyomtat ki, hajtsa meg az első nyomtató oldal előrefelé a perforációnál, miután előbújt a perforáció a nyomtató fedele alól. Így a nyomtató könnyebben ki tudja adni a kinyomtatott oldalakat, és kisebb lesz a papírelakadás veszélye.*

## **Pull traktor**

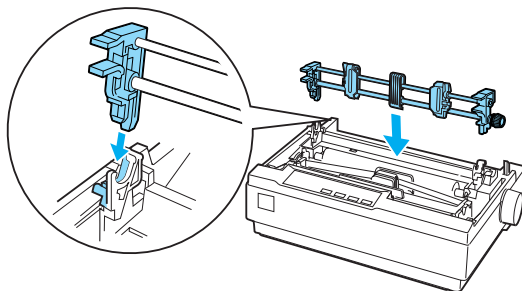
Kiegészítőként megvásárolható egy további pull traktor (C80030\* – LX-300+II/C80034\* – LX-1170II) is.

Két traktor egyidejű használatával javítható a leporelló kezelése. Ez különösen az előnyomott úrlapok és a többpéldányos leporellók esetében hasznos.

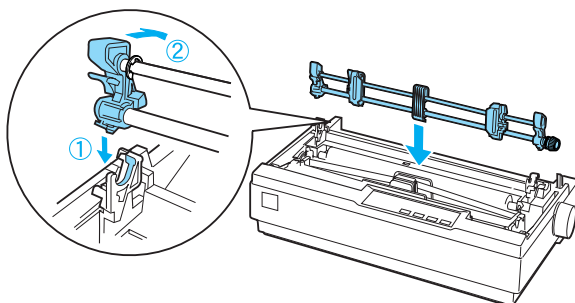
A következőkben megismerkedhet a mellékelt és a kiegészítő pull traktor felszerelésével, illetve a papírbetöltéssel:

1. Győződjön meg róla, hogy a papíradagoló kar előre van húzva, a leporelló pozícióba. Szerelje fel a nyomtatóhoz mellékelt traktort a push pozícióban.
2. Vegye le a papírfeszítő egységet úgy, hogy benyomja a papírfeszítő egység zárógombjait, és a papírfeszítő egységet óvatosan a nyomtatótól távolodó irányba húzza.

3. Az LX-300+II modell esetén két kézzel fogja meg a pull traktort. Vigye a traktort előre a nyomtató tetején levő felszerelőnyíláshoz, és illessze a helyére az ábrán látható módon. Éreznie kell, hogy a bemélyedések a helyükre kattannak.

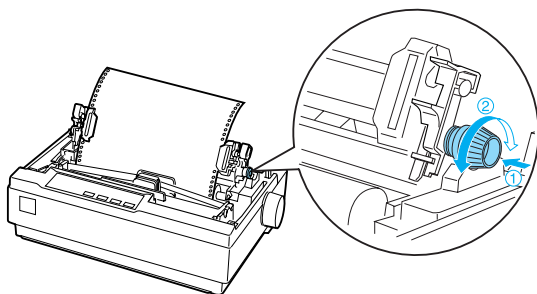


Az LX-1170II modell esetén két kézzel fogja meg a pull traktort. Nyomja lefelé a traktort a nyomtató tetején levő felszerelőnyíláshoz, és billentse a helyére az ábrán látható módon. Amikor rányomja a traktort a tartókra, éreznie kell, hogy a bemélyedések a helyükre kattannak.



4. Töltsön leporelló papírt a push traktor tüskés kerekeire. (Lásd: „Nyomtatás leporellóra”, a 17. oldalon.)
5. Kapcsolja be a nyomtatót. Tartsa lenyomva az LF/FF gombot. A nyomtató egy oldalnyi papírt betölt.

6. Engedje fel a tüskés kerekek zárjának karját a pull traktoron, és állítsa be úgy a tüskés kerekeket, hogy megfeleljenek a papír szélességének. Ügyeljen rá, hogy a két traktorban egymással szembe kerüljenek a tüskés kerekek, hogy ne törjön meg a papír.
7. Nyissa fel a tüskés kerekek fedelét. Igazítsa a papíron levő lyukakat a tüskés kerék tüskéihez, és szükség szerint állítsa be a tüskés kerekeket. (Lásd: „Nyomtatás leporellóra”, a 17. oldalon.) Zárja le a tüskés kerekek fedelét.
8. Ha nem feszül meg a papír a push traktor és a pull traktor között, nyomja be és forgassa el a papíradagoló gombot a pull traktor jobb oldalán, és feszítse meg a papírt.



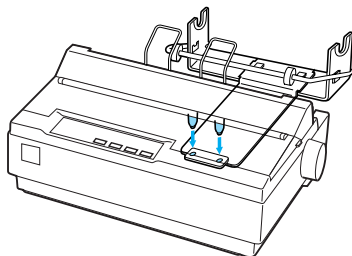
9. Győződjön meg róla, hogy nincs meggyűrve és megtörve a papír, majd rögzítse a tüskés kerekeket.
10. Szerelje vissza a nyomtató fedelét és a papírvezetőt.

## **Papírtekerstartó**

A kiegészítő papírtekerstartó (#8310) segítségével a telexgépekkel használhoz hasonló 216 mm (8,5 hüvelyk) széles papírtekerstartót tölthet be a nyomtatóba. Ez a kiegészítő nem minden országban érhető el.

A következőkben megismerkedhet a papírtekerstartó felszerelésének és használatának lépéseivel:

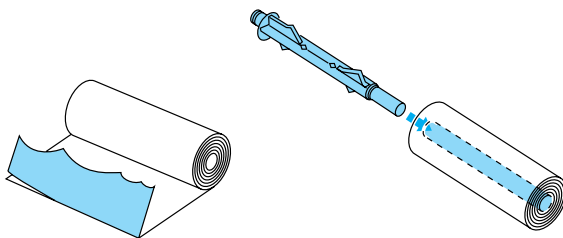
1. Kapcsolja ki a nyomtatót, és vegye le róla a papírvezetőt.
2. Helyezze a papírtekercestartót az ábra szerint a nyomtató alá. Illessze rá a két nyílást a nyomtató alján levő két pozicionálósapra.



**Vigyázat!**

*Vigyázzon, nehogy leejtse a papírtekercestartót, amikor megemeli a nyomtatót. A tartót csak a nyomtató súlya tartja a helyén.*

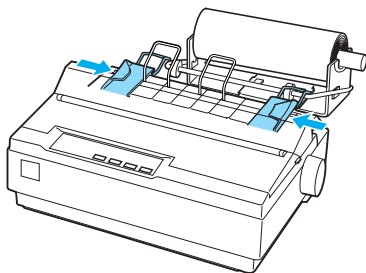
3. A papíradagoló kart állítsa a különálló lapok nyomtatására szolgáló pozícióba.
4. Vágja le egyenesre a papírtekerecs belépő élét. Dugja át a papírtekercestartó tengelyét a tekercsen.



5. Tegye rá a tengelyt és a papírtekercsset a papírtekercestartóra. Úgy álljon a tekercs, hogy az aljáról húzódjon be a papír. Ezután kapcsolja be a nyomtatót.



6. Vigye át a papír belépő élét a lapok nyomtatására használt papírvezető nyíláson, és vezesse be a nyomtatónak a lapok nyomtatására való nyílásába, amíg ellenállásba nem ütközik.
7. Szerelje fel a papírvezetőt. Csúsztassa a bal oldali élvezetőt középre, hogy a vezetőjelnél álljon meg. Ezután tolja el a papírvezetőt az ellenkező oldali vezetőjelhez.

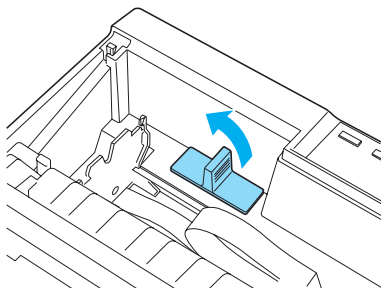


## ***Színes nyomtatást lehetővé tevő csomag (csak LX-300+II)***

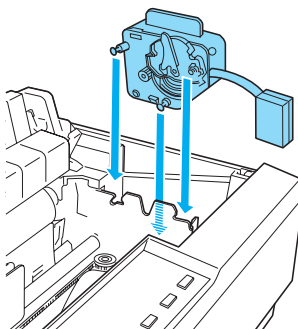
Az opcionális, színes nyomtatás lehetővé tevő csomag (C83208\*) egy színes szalagkazettát és egy motort tartalmaz.

A készletet a következő lépésekkel szerelheti be:

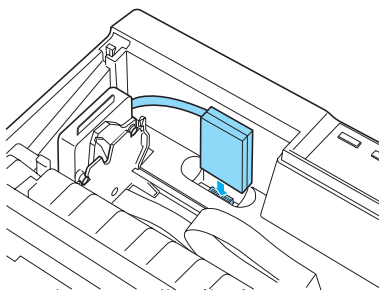
1. Kapcsolja ki a nyomtatót, és vegye le róla a nyomtató fedelét és a papírfeszítő egységet. Csúsztassa el a nyomtatón a csatlakozófedelelet, és az ábrán látható módon vegye le.



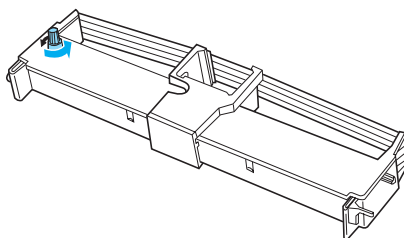
2. Szerelje be a motort a nyomtató jobb sarkába úgy, hogy a fogaskerék a nyomtató közepe felé nézzen. Nyomja jól a helyére, hogy a fémtűk belekerüljenek a nyílásokba.



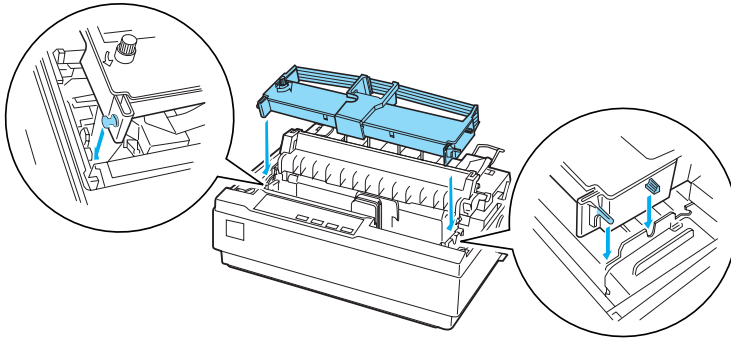
3. Dugja be a motor csatlakozóját a nyomtatón levő aljzatba.



4. Tolja a nyomatófejet a nyomtató közepe felé; ezután csúsztassa a színes szalag műanyag részét a patron középhez.
5. A szalagfeszítő gombnak a jelzett irányban történő elforgatásával feszítse meg a szalagot.



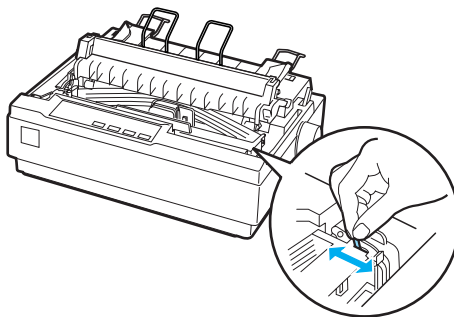
6. Fogja meg a szalagkazettát, és helyezze be a nyomtatóba az ábra szerint, majd a kazetta mindkét oldalát erősen nyomva akassza bele a műanyag kampókat a nyomtató nyílásaiba.



7. Kapcsolja be a nyomtatót úgy, hogy le van nyomva a Load/Eject és a Pause gomb. A nyomtató kinyomtatja a nyomtatási pozíció beállítására vonatkozó útmutatót.
8. A kinyomtatott útmutatás szerint állítsa be a nyomtatási pozíciót.

**Megjegyzés:**

*Ha utasítást kap a színes szalag állítókarjának mozgatására, azt az ábrán látható módon tegye.*



9. Miután befejezte a nyomtatási pozíció beállítását, kapcsolja ki a nyomtatót.

**Megjegyzés:**

*A színes szalaggal lassabban lehet nyomtatni.*

Ha át szeretne váltani a fekete szalagra, vegye ki a színes szalagot a színes nyomtatást lehetővé tevő készlethez mellékelt kézikönyvnek megfelelően, majd helyezze be a fekete szalagot a következők szerint: „A szalagkazetta cseréje”, a 134. oldalon.

A motort nem kell kiszerezni.

## **Nyomtatókiszolgáló**

A nyomtató hálózati nyomtatóként is használható, ehhez az EpsonNet 802.11b/g Wireless és az 10/100 Base Tx Ext. Print Server (C82437\*) nevű külső nyomtatókiszolgálót kell felszerelni a nyomtató párhuzamos portjára. A kiegészítőhöz mellékelt Rendszergazdai útmutató tartalmazza a felszerelés és a használat ismertetését.

---

## **A szalagkazetta cseréje**

### **Eredeti EPSON szalagkazetta**

Ha a nyomat elhalványul, a szalagkazettát ki kell cserélni. Az eredeti EPSON szalagkazetták tökéletesen működnek az EPSON nyomtatóval. Biztosítják a nyomtatófej és más alkatrészek megfelelő működését és hosszú életét. A nem az EPSON által készített termékek kárt okozhatnak a nyomtatóban, és erre nem terjed ki az EPSON által vállalt garancia.

A nyomtató az alábbi szalagkazettákat használja:

EPSON fekete szalagkazetta #8750  
(LX-300+II):

EPSON fekete szalagkazetta #8755  
(LX-1170II):

EPSON színes szalagkazetta S015073  
(LX-300+II):

## A szalagkazetta cseréje

A szalagkazettát a következő lépések szerint helyezheti be, illetve cserélheti ki:

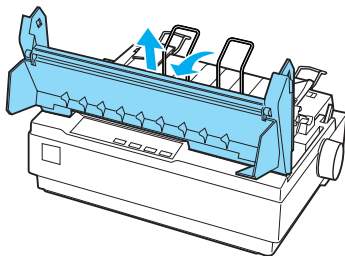
1. Győződjön meg róla, hogy a nyomtató ki van kapcsolva.



### **Vigyázat!**

*Közvetlenül nyomtatás után a nyomtatófej forró lehet; mielőtt kicserélné a szalagkazettát, hagyja néhány percre lehűlni.*

2. Nyissa fel a nyomtató fedelét függőleges helyzetbe, majd húzza ki a csatlakozót.

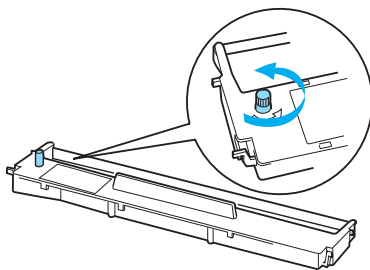


3. LX-1170II: Vegye le a papírfeszítő egységet úgy, hogy benyomja a papírfeszítő egység zárógombjait, és a papírfeszítő egységet óvatosan a nyomtatótól elfelé húzza.

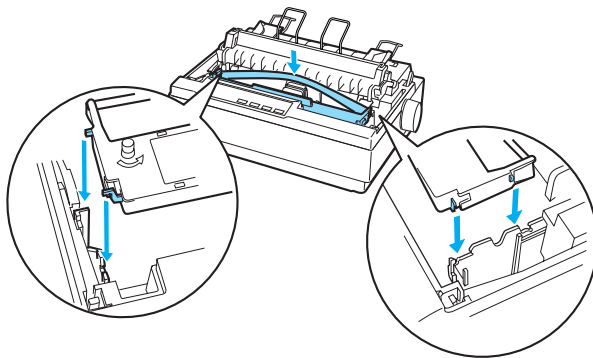
- LX-300+II: Győződjön meg róla, hogy a nyomatófej a nyomtató közepén áll.  
LX-1170II: Győződjön meg róla, hogy a nyomatófej a bal széltől 10 cm-re (4 hüvelykre) található.

(Ha nem, kapcsolja be, majd ki a nyomtatót.) Vegye ki a szalagkazettát a nyomtatóból.

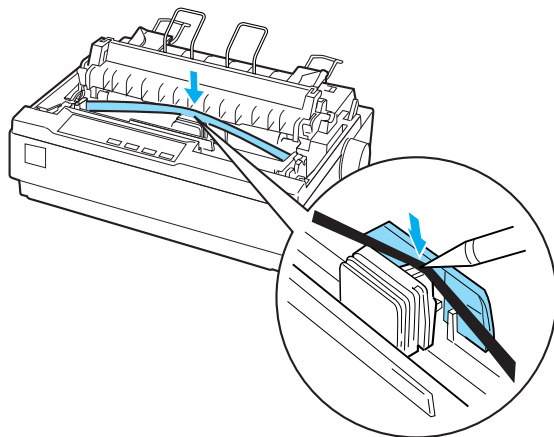
- Vegye ki az új szalagkazettát a csomagolásból.
- A szalagfeszítő gombnak a jelzett irányban történő elforgatásával feszítse meg a szalagot, mert így könnyebb behelyezni.



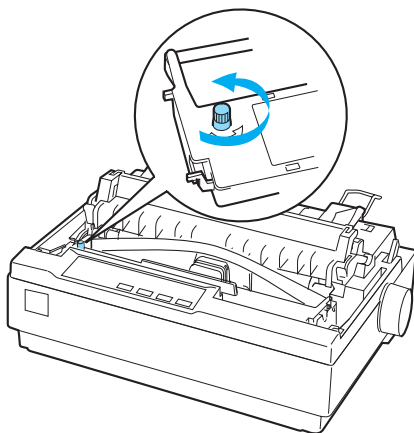
- Fogja meg a szalagkazettát, és helyezze be a nyomtatóba az ábra szerint, majd a kazetta mindkét oldalát erősen nyomva akassza bele a műanyag kampókat a nyomtató nyílásaiba.



8. Egy hegyes tárgy, pl. egy töltőtoll segítségével igazítsa be a szalagot a nyomtatófej és a szalagvezető közé.



9. A nyíllal jelölt irányban fordítsa el a szalagfeszítő gombot, hogy a szalag könnyebben a helyére kerüljön; a szalag nem lehet megcsavarodva és meggyűrődve.

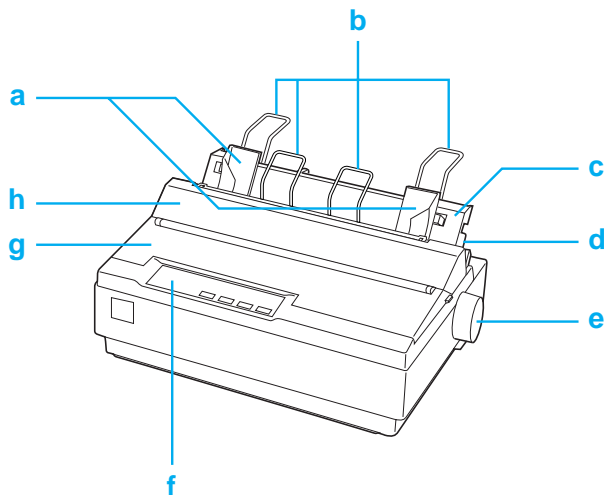




10. LX-1170II: Tegye vissza a papírfeszítő egységet.
11. Ezután tegye vissza és zárja le a nyomtató fedelét.

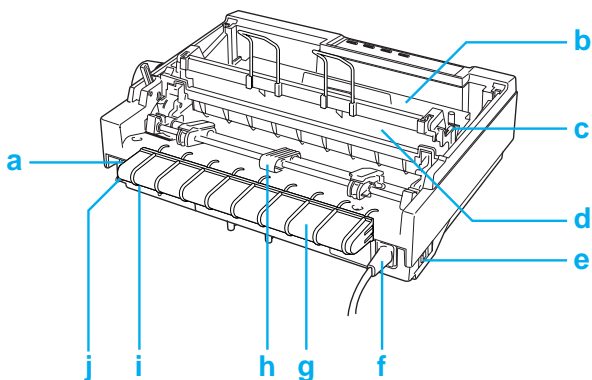


**A nyomtató részei**



- a. élvezetők
- b. papírtartók
- c. papírvezető
- d. papíradagoló kar
- e. forgógomb
- f. kezelőpanel
- g. a nyomtató fedele

## h. a papírvezető fedele



a. soros interfész

b. szalagkazetta

c. papírvastagság-állító kar

d. papírfeszítő egység

e. főkapcsoló

f. tápkábel

g. USB kábeltartó

h. traktor

i. USB interfész

j. párhuzamos interfész

---

# A nyomtató műszaki adatai

## Mechanikai adatok

Nyomtatási módszer: 9 tűs mátrixnyomtató

Nyomtatási sebesség:	Gyors vázlat	300 cps 10 cpi sűrűséggel 337 cps 12 cpi sűrűséggel 337 cps 15 cpi sűrűséggel
	Gyors vázlat, kis betűközzel	321 cps 17 cpi sűrűséggel 300 cps 20 cpi sűrűséggel
	Draft (Vázlat)	225 cps 10 cpi sűrűséggel 270 cps 12 cpi sűrűséggel 225 cps 15 cpi sűrűséggel
	Vázlat, kis betűközzel	191 cps 17 cpi sűrűséggel 225 cps 20 cpi sűrűséggel
	Vázlat kiemelve	112 cps 10 cpi sűrűséggel
	NLQ	56 cps 10 cpi sűrűséggel 67 cps 12 cpi sűrűséggel 56 cps 15 cpi sűrűséggel 47 cps 17 cpi sűrűséggel 56 cps 20 cpi sűrűséggel

Nyomtatás iránya: Kétirányú logikai pozicionálás szöveg és grafika nyomtatásához. Az egyirányú szöveg- és grafikanyomtatás szoftverparancsokkal választható ki.

Sorköz: 1/6 hüvelykes vagy programból állítható  
1/216 hüvelykes lépésekben

Nyomtatható oszlopok száma: LX-300+II: 80 oszlop (10 cpi)  
LX-1170II: 136 oszlop (10 cpi)

Felbontás: 240 × 144 dpi maximum

Adagolási mód:	Súrlódásos (hátsó papírbelépés) Push traktoros adagolás (hátsó papírbelépés) Push és pull traktoros adagolás (hátsó papírbelépés) Pull traktoros adagolás (hátsó vagy alsó papírbelépés)	
Adagoló:	Hátsó push traktor Vágottpapír-adagoló (opcionális) Pull traktor (opcionális) Papírtekerstartó (opcionális)	
Papírbetöltés sebessége:	Leporellő	76 mm/másodperc (3,0 hüvelyk/másodperc)
	Szakaszos	63 ms/sor 1/6 hüvelykes sortávolság esetén
Színes nyomtatás (opcionális, csak LX-300+II):	Mód	Nyomtatószalag eltolása
	Szalag színe	Fekete, bíbor, ciánkék és sárga
Megbízhatóság:	Teljes nyomtatási mennyiség	12 millió sor (kivéve a nyomtatófejet) MTBF 6000 POH (25%-os terhelés)
	Nyomtatófej élettartama	Fekete szalag: 400 millió leütés/vezeték Színes szalag (csak LX-300+II): 100 millió leütés/vezeték

Méretek és tömeg (LX-300+II):	Magasság	159 mm (6,26 hüvelyk)
	Szélesség	366 mm (14,4 hüvelyk)
	Mélység	275 mm (10,8 hüvelyk) (a gomb, a papíradagoló kar stb. nélkül)
	Tömeg	kb. 4,4 kg (9,7 lb)
Méretek és tömeg (LX-1170II):	Magasság	164 mm (6,6 hüvelyk)
	Szélesség	546 mm (21,5 hüvelyk)
	Mélység	275 mm (10,8 hüvelyk) (a gomb, a papíradagoló kar stb. nélkül)
	Tömeg	kb. 6,6 kg (14,6 lb)
Szalag:	LX-300+II:	
	Fekete szalagkazetta (#8750) Színes szalagkazetta (S015073)	
Szalag élettartalma (Vázlat, 10 cpi, 14 pont/karakter)	LX-1170II:	
	Fekete szalagkazetta (#8755)	
Szalag élettartalma (Vázlat, 10 cpi, 14 pont/karakter)	Fekete szalag	3 millió karakter
	Színes szalag (csak LX-300+II)	fekete: 1 millió karakter
		ciánkék: 0,7 millió karakter
		bíbor: 0,7 millió karakter
		sárga: 0,5 millió karakter
Zajsztint:	Kb. 49 dB (A) (ISO 7779 minta)	

## **Elektronikus adatok**

Interfészek:	Egy szabványos kétirányú, 8 bites párhuzamos IEEE-1284 interfész a félbájtos (nibble) mód támogatásával, egy EIA-232D soros interfész, egy USB (1.1-es verziójú) interfész
Puffer:	64 KB
Beépített betűkészletek:	<i>Bitképes betűkészletek</i> EPSON Draft 10, 12, 15 cpi EPSON Roman 10, 12, 15 cpi, arányos EPSON Sans Serif 10, 12, 15 cpi, arányos <i>Vonalkód-betűkészletek</i> EAN-13, EAN-8, Interleaved 2 of 5, UPC-A, UPC-E, Code 39, Code 128, POSTNET



- Karaktertáblák: Egy dőlt és 12 grafikus karaktertábla:  
Dőlt táblázat,  
PC 437 (amerikai, szabványos európai),  
PC 850 (többnyelvű),  
PC 860 (portugál),  
PC 861 (izlandi), PC 865 (skandináv),  
PC 863 (francia-kanadai),  
BRASCII, Abicomp, ISO Latin 1,  
Roman 8, PC 858, ISO 8859-15
- Egyes országokban a következő 26 grafikus karaktertábla is elérhető:  
PC 437 görög,  
PC 852 (kelet-európai),  
PC 853 (török), PC 855 (cirill),  
PC 857 (török), PC 866 (orosz),  
PC 869 (görög),  
MAZOWIA (Lengyelország),  
Code MJK (CSFR),  
ISO 8859-7 (latin/görög),  
ISO Latin 1T (török),  
Bulgaria (bolgár),  
PC 774 (LST 1283: 1993),  
Estonia (észti),  
PC 771 (litván), ISO 8859-2,  
PC 866 LAT. (lett),  
PC 866 UKR (ukrán),  
PC APTEC (arab), PC 708 (arab),  
PC 720 (arab), PC AR 864 (arab), PC437  
szlovén, PC MC, PC1250, PC1251
- Karakterkészletek: 8 nemzetközi karakterkészlet:  
USA, Franciaország, Németország, Egyesült  
Királyság, Dánia I, Svédország, Olaszország,  
Spanyolország I

## Elektromos adatok

	120 V-os modell	220–240 V-os modell
Bemenő feszültségtartomány	99–132 V váltakozó áram	198–264 V váltakozó áram
Névleges frekvenciatartomány	50–60 Hz	
Bemenő frekvenciatartomány	49,5–60,5 Hz	
Névleges áramfelvétel	0,6 A (maximum 1,4 A, a karakertípustól függően)	0,3 A (maximum 0,7 A, a karakertípustól függően)
Teljesítményfelvétel	Kb. 23 W (ISO/IEC 10561 Letter minta nyomtatása közben)	

### **Megjegyzés:**

*A feszültségadatokat ellenőrizze a nyomtató hátoldalán lévő címkén.*

## Környezeti adatok

	Hőmérséklet (lecsapódás nélkül)	Páratartalom (lecsapódás nélkül)
Működési	5–35 °C (41–95 °F)	10–80% relatív páratartalom
Tárolási	-30–60 °C (-22–140 °F)	0–85% relatív páratartalom

## Papír

### **Megjegyzés:**

- *Újrafelhasználható és lapokból álló többpéldányos papírt, illetve címkét vagy borítékot csak az alábbi normál hőmérséklet- és páratartalom-tartományban használjon.  
Hőmérséklet: 15–25 °C (59–77 °F)  
Páratartalom: 30–60% relatív páratartalom*

- *Ne töltsön be gyűrt, összehajtott, sérült és görbe papírt.*

## **LX-300+II**

### **Különálló lapok (szabványos): belépés a papírvezetőn és a vágótpapír-adagolón át**

Szélesség	Papírvezető: 100–257 mm (3,9–10,1 hüvelyk)
	Vágótpapír-adagoló: 182–216 mm (7,2–8,5 hüvelyk)
Hosszúság	Papírvezető: 100–364 mm (3,9–14,3 hüvelyk)
	Vágótpapír-adagoló: 257–356 mm (10,1–14,0 hüvelyk)
Vastagság	Papírvezető: 0,065–0,14 mm (0,0025–0,0055 hüvelyk)
	Vágótpapír-adagoló: 0,07–0,14 mm (0,0028–0,0055 hüvelyk)
Tömeg	Papírvezető: 52–90 g/m <sup>2</sup> (14–24 lb)
	Vágótpapír-adagoló: 64–90 g/m <sup>2</sup> (18–24 lb)

### **Többpéldányos különálló papír: belépés a papírvezetőn át**

Szélesség	100–257 mm (3,9–10,1 hüvelyk)
Hosszúság	100–364 mm (3,9–14,3 hüvelyk)
Példányszám	1 eredeti és max. 4 másodpéldány
Vastagság	0,12–0,39 mm (0,0047–0,015 hüvelyk)
Tömeg	40–58 g/m <sup>2</sup> (12–15 lb)

Kötés Ragasztócsík az úrlap tetején vagy egy oldalán

### **Borítékok: belépés a papírvezetőn át**

Méret No. 6: 165 × 92 mm (6,5 × 3,6 hüvelyk)  
No. 10: 241 × 105 mm (9,5 × 4,1 hüvelyk)

Vastagság 0,16–0,52 mm (0,0063–0,0205 hüvelyk)

Tömeg 45–90 g/m<sup>2</sup> (12–24 lb)

### **Leporelló (normál vagy többpéldányos): hátsó és alsó belépés**

Szélesség 101,6–254 mm (4,0–10,0 hüvelyk)

Hosszúság (egy oldal) 101,6–558,8 mm (4,0–22,0 hüvelyk)

Példányszám 1 eredeti és max. 4 másodpéldány

Vastagság 0,065–0,39 mm  
(0,0025–0,015 hüvelyk)  
Gyűjtőterület legfeljebb 0,9 mm  
(0,035 hüvelyk)

Tömeg (nem többpéldányos) 52–82 g/m<sup>2</sup> (14–22 lb)

Tömeg (a többpéldányos egy lapja) 40–58 g/m<sup>2</sup> (12–15 lb)

Kötés Pöttyragasztás vagy összenyomás mindkét oldalon

### **Címke: alsó belépés**

Címke mérete 23,8 × 63,5 mm (15/16 × 2,5 hüvelyk)  
minimum  
2,5 mm (0,1 hüvelyk) saroksugár,  
minimum

Hordozólap szélessége 101,6–254,0 mm (4,0–10,0 hüvelyk)

Hordozólap hossza	101,6–558,8 mm (4,0–22,0 hüvelyk)
Hordozólap vastagsága	0,07–0,09 mm (0,0028–0,0035 hüvelyk)
Teljes vastagság	0,16–0,19 mm (0,0063–0,0075 hüvelyk)
Címke tömege	64 g/m <sup>2</sup> (17 lb)

### **Papírtekercs: hátsó belépés az opcionális papírtekerccstartóval**

Szélesség	216 mm (8,5 hüvelyk)
Vastagság	0,07–0,09 mm (0,0028–0,0035 hüvelyk)
Tömeg	52–82 g/m <sup>2</sup> (14–22 lb)

## **LX-1170II**

### **Különálló lapok (szabványos): belépés a papírvezetőn és a vágótpapír-adagolón át**

Szélesség	Papírvezető:
	148–420 mm (5,8–16,5 hüvelyk)
Hosszúság	Vágótpapír-adagoló:
	182–420 mm (7,2–16,5 hüvelyk)
Vastagság	Papírvezető:
	0,065–0,14 mm (0,0025–0,0055 hüvelyk)
Tömeg	Vágótpapír-adagoló:
	0,07–0,14 mm (0,0028–0,0055 hüvelyk)
Tömeg	Papírvezető:
	52–90 g/m <sup>2</sup> (14–24 lb)
	Vágótpapír-adagoló:
	64–90 g/m <sup>2</sup> (18–24 lb)

**Többpéldányos különálló papír: belépés a papírvetetőn át**

Szélesség	148–420 mm (5,8–16,5 hüvelyk)
Hosszúság	100–364 mm (3,9–14,3 hüvelyk)
Példányszám	1 eredeti és max. 4 másodpéldány
Vastagság	0,12–0,39 mm (0,0047–0,015 hüvelyk)
Tömeg	40–58 g/m <sup>2</sup> (12–15 lb)
Kötés	Ragasztócsík az úrlap tetején vagy egy oldalán

**Borítékok: belépés a papírvetetőn át**

Méret	No. 6: 165 × 92 mm (6,5 × 3,6 hüvelyk) No. 10: 241 × 105 mm (9,5 × 4,1 hüvelyk)
Vastagság	0,16–0,52 mm (0,0063–0,0205 hüvelyk)
Tömeg	45–90 g/m <sup>2</sup> (12–24 lb)

**Leporelló (normál vagy többpéldányos):  
hátsó és alsó belépés**

Szélesség	101,6–406,4 mm (4,0–16,0 hüvelyk)
Hosszúság (egy oldal)	101,6–558,8 mm (4,0–22,0 hüvelyk)
Példányszám	1 eredeti és max. 4 másodpéldány
Vastagság	0,065–0,39 mm (0,0025–0,015 hüvelyk)
Tömeg (nem többpéldányos)	52–82 g/m <sup>2</sup> (14–22 lb)
Tömeg (a többpéldányos egy lapja)	40–58 g/m <sup>2</sup> (12–15 lb)
Kötés	Pöttyragasztás vagy összenyomás mindkét oldalon

### **Címke: alsó belépés**

Címke mérete	23,8 × 63,5 mm (15/16 × 2,5 hüvelyk) minimum 2,5 mm (0,1 hüvelyk) saroksugár, minimum
Hordozólap szélessége	101,6–406,4 mm (4,0–16,0 hüvelyk)
Hordozólap hossza	101,6–558,8 mm (4,0–22,0 hüvelyk)
Hordozólap vastagsága	0,07–0,09 mm (0,0028–0,0035 hüvelyk)
Teljes vastagság	0,16–0,19 mm (0,0063–0,0075 hüvelyk)
Címke tömege	64 g/m <sup>2</sup> (17 lb)

### **Papírtekercs: hátsó belépés az opcionális papírtekercestartóval**

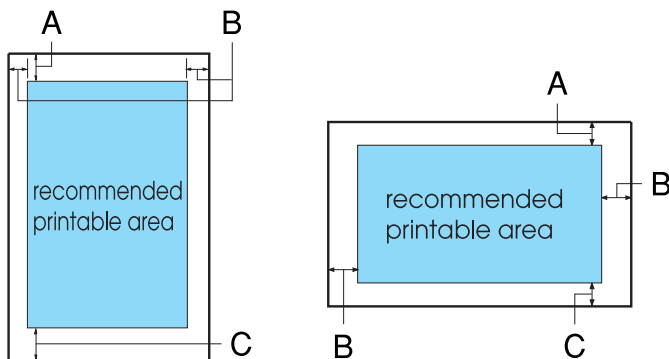
Szélesség	216 mm (8,5 hüvelyk)
Vastagság	0,07–0,09 mm (0,0028–0,0035 hüvelyk)
Tömeg	52–82 g/m <sup>2</sup> (14–22 lb)

## ***Ajánlott nyomtatható terület***

### ***Megjegyzés:***

*A legjobb eredmény elérése érdekében nyomtasson az ajánlott nyomtatható területen belül. A nyomtató nem fog nyomtatni ezen a területen kívül.*

## Különálló lapok és borítékok:



### LX-300+II

A Minimális felső margó: 4,2 mm (0,17 hüvelyk).

B Minimális bal és jobb margó: 3,0 mm (0,12 hüvelyk).

Különálló lapok esetében a maximális papírszélesség 257 mm (10,1 hüvelyk).

Maximális nyomtatási szélesség: 203,2 mm (8,0 hüvelyk). Ha a papír ennél lényegesen szélesebb, az oldalsó margók a minimálisnál szélesebbek lesznek, de a nyomtatható szélesség nem lesz nagyobb, mint 203,2 mm (8,0 hüvelyk).

C Minimális alsó margó: 4,2 mm (0,17 hüvelyk).

### LX-1170II

A Minimális felső margó: 4,2 mm (0,17 hüvelyk).



B Minimális bal és jobb margó: 3,0 mm (0,12 hüvelyk).

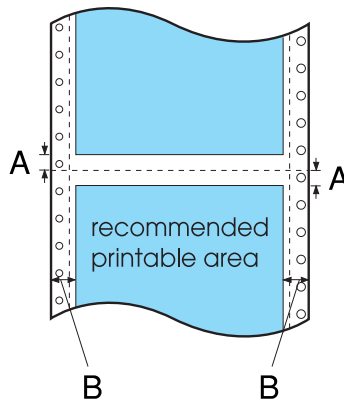
Különálló lapok esetében a maximális papírszélesség 420 mm (16,5 hüvelyk).

Maximális nyomtatási szélesség: 345,44 mm (13,6 hüvelyk).

Ha a papír ennél lényegesen szélesebb, az oldalsó margók a minimálisnál szélesebbek lesznek, de a nyomtatható szélesség nem lesz nagyobb, mint 345,44 mm (13,6 hüvelyk).

C Minimális alsó margó: 4,2 mm (0,17 hüvelyk).

Leporelló:



LX-300+II

A Minimális felső és alsó margó a perforáció felett és alatt:  
4,2 mm (0,17 hüvelyk).

B Minimális bal és jobb margó: 13 mm (0,51 hüvelyk).

Maximális papírszélesség: 254 mm (10,0 hüvelyk).

Maximális nyomtatási szélesség: 203,2 mm (8,0 hüvelyk). Ha a papír ennél lényegesen szélesebb, az oldalsó margók a minimálisnál szélesebbek lesznek, de a nyomtatható szélesség nem lesz nagyobb, mint 203,2 mm (8,0 hüvelyk).

## LX-1170II

A Minimális felső és alsó margó a perforáció felett és alatt: 4,2 mm (0,17 hüvelyk).

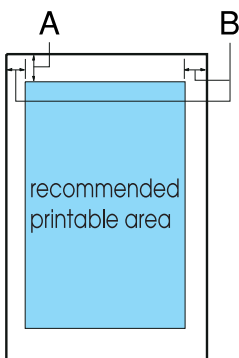
B Minimális bal és jobb margó: 13 mm (0,51 hüvelyk).

Maximális papírszélesség: 406,4 mm (16,0 hüvelyk).

Maximális nyomtatási szélesség: 345,44 mm (13,6 hüvelyk).

Ha a papír ennél lényegesen szélesebb, az oldalsó margók a minimálisnál szélesebbek lesznek, de a nyomtatható szélesség nem lesz nagyobb, mint 345,44 mm (13,6 hüvelyk).

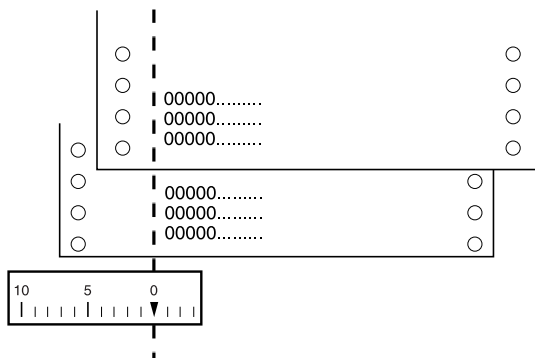
Papírtekercs:



- A Minimális felső margó: 4,2 mm (0,17 hüvelyk).
- B A minimális bal margó 3,0 mm (0,12 hüvelyk).  
A minimális jobb margó 3,0 mm (0,12 hüvelyk).  
Maximális nyomtatási szélesség: 203,2 mm (8,0 hüvelyk).

## Papír igazítása

A nyomtatás a skála „0” pontjánál kezdődik. A nem nyomtatható terület a „0”-tól balra van.




---

## A parancsok listája

A nyomtató az alább felsorolt EPSON ESC/P vezérlőkódokat és IBM 2390 Plus (LX-300+II)/IBM 2381 Plus (LX-1170II) emulációs vezérlőkódokat támogatja.

## **EPSON ESC/P vezérlőkódok**

Ha a szoftverben EPSON ESC/P nyomtatót választ ki, speciális betűkészleteket és grafikákat használhat.

Általános működés:

ESC @, ESC U, ESC EM

Papírbetöltés:

FF, LF, ESC 0, ESC 1, ESC 2, ESC 3, ESC A, CR

Oldalformátum:

ESC (C, ESC C, ESC C 0, ESC Q, ESC I, ESC (c, ESC N, ESC O, ESC (U

Nyomtatási pozíció mozgatása:

ESC \$, ESC \, ESC D, HT, ESC B, VT, ESC J

Betűkészlet választása:

ESC k, ESC x, ESC y, ESC P, ESC M, ESC g, ESC p, ESC 4, ESC 5, ESC E, ESC F, ESC !

Betűtípus-továbbfejlesztések:

ESC W, DC4, SO, DC2, SI, ESC w, ESC G, ESCH, ESCT, ESC S, ESC -

Sorköz:

ESC Space

Karakterkezelés:

ESC t, ESC (t, ESC R, ESC %, ESC &, ESC :, ESC I, ESC 6, ESC 7

Bitkép:

ESC K, ESC L, ESC Y, ESC Z, ESC \*, ESC ^

Vonalkód:

ESC (B

Színes nyomtatás (csak LX-300+II):

ESC r

## ***IBM 2380 Plus (LX-300+II)/ IBM 2381 Plus (LX-1170II) emulációs vezérlőkódok***

A nyomtató az alábbi parancsokkal emulálja az IBM Proprinter nyomtatót. További tudnivalók az IBM 2380 Plus (LX-300+II)/IBM 2381 Plus (LX-1170II) használati útmutatóban találhatóak.

Általános működések:

NUL, DC3, ESC j, BEL, CAN, DC1, ESC Q, ESC [ K, ESC U, ESC [ F

Papírbetöltés:

FF, LF, ESC 5, ESC A, ESC 0, ESC 1, ESC 2, ESC 3, CR, ESC ]

Oldalformátum:

ESC C, ESC C0, ESC X, ESC N, ESC O, ESC 4

Nyomtatási pozíció mozgatása:

ESC d, ESC R, ESC D, HT, ESC B, VT, ESC J

Betűkészlet választása:

DC2, ESC P, ESC :, ESC E, ESC F, ESC I, ESC [d, ESC [I

Betűtípus-továbbfejlesztések:

DC4, SO, ESC SO, ESC W, ESC [ @, SI, ESC SI, ESC G, ESC H, ESC T, ESC S, ESC -, ESC \_

Sorköz:

BS, SP

Karakterkezelés:

ESC 6, ESC 7, ESC [T, ESC ^, ESC \

Bitkép:

ESC K, ESC L, ESC Y, ESC Z

Vonalkód:

ESC [f, ESC [p

Letöltés:

ESC = (csak vázlat mód)

---

## ***Szabványok és minősítések***

### ***Biztonsági tanúsítványok***

(LX-300+II)

120 V-os változat:

Biztonsági szabványok	UL60950 CSA60950
-----------------------	---------------------

EMI FCC 15. fejezet, B alfejezet, B osztály  
CAN/CSA-CEI/IEC CISPR22, B  
osztály

230 V-os változat:

Biztonsági szabványok EN60950

EMI AS/NZS CISPR 22, B osztály

(Mindkét modell)

230 V-os változat:

Biztonsági szabványok EN60950

EMC EN55022. B osztály

EN61000-3-2

EN61000-3-3

EN55024

## ***CE jelölés:***

(Mindkét modell)

230 V-os változat:

73/23/EGK sz. kisműködésű Irányelv EN60950

89/336/EGK sz. EMC Irányelv EN55022, B osztály

EN61000-3-2

EN61000-3-3

EN55024





---

## A nyomtató tisztítása

Ahhoz, hogy a nyomtató tartósan jól működjön, évente többször alaposan meg kell tisztítani.

A nyomtatót a következők szerint kell megtisztítani:

1. Vegye ki a papírt a nyomtatóból. Győződjön meg róla, hogy a nyomtató ki van kapcsolva.
2. Távolítsa el a papírvezetőt. Ha fel van szerelve a pull traktor vagy az opcionális vágótpapír-adagoló, távolítsa el.
3. Egy finom ecsettel óvatosan söpörje le a port és a piszkot a külső házról és a papírvezetőről.
4. Ha a külső ház vagy a papírvezető továbbra is piszkos marad, törölje meg enyhe mosószeres vízbe mártott puha, tiszta ruhadarabbal. Tartsa a helyén a nyomtató fedelét, és hajtsa le úgy, hogy a nyomtató tetején feküdjön. Ezzel megakadályozza, hogy víz jusson a nyomtatóba.



### **Vigyázat!**

- ❑ *Sose tisztítsa a nyomtatót alkohollal vagy hígítóval. Az ilyen vegyszerek megrongálhatják a nyomtató alkatrészeit és borítását.*
- ❑ *Vigyázzon, hogy ne kerüljön folyadék a nyomtató mechanikus rendszerébe és elektronikus alkatrészeire.*
- ❑ *Ne használjon kemény sörtéjű súrolókefét.*
- ❑ *Ne permetezzen kenőanyagot a nyomtató belsejébe; a nem megfelelő kenőanyagok kárt tehetnek a nyomtatómechanikában. Ha úgy gondolja, hogy a nyomtató kenésre szorul, forduljon egy EPSON-forgalmazóhoz.*

---

## A nyomtató szállítása

Ha a nyomtatót távolabbra kell szállítani, gondosan csomagolja vissza eredeti dobozába, az eredeti csomagolóanyagokkal.

A nyomtatónak az eredeti csomagolóanyagokkal való újracsomagolásához kövesse az alábbi lépéseket:



### **Vigázat!**

- ❑ *A nyomtató szállításakor ügyeljen rá, hogy ne emelje meg az USB-kábeltartónál fogva, mert a tartó leválhat, és emiatt a nyomtató leeshet. Ha a nyomtatót fel szeretné emelni, fogja meg a nyomtató bal és jobb alsó oldalát erősen.*
  
  - ❑ *A szalagkazetta eltávolításához a nyomtatófejet kézzel kell arrébb helyezni. Közvetlenül nyomtatás után a nyomtatófej forró lehet; mielőtt hozzáér, hagyja néhány percig lehűlni.*
1. Vegye ki a papírt a nyomtatóból. Győződjön meg róla, hogy a nyomtató ki van kapcsolva.
  2. Húzza ki a tápkábelt a fali csatlakozóból, majd húzza ki az interfészkábelt a nyomtatóból, valamint a papírtámaszokat és a gombot.
  3. Hajtsa le a papírvezetőt. Távolítsa el az USB kábeltartót, a papírtámaszokat és a gombot.
  4. Ha fel van szerelve a pull traktor, vegye le. Ha felszerelt valamilyen kiegészítőt, vegye le, és csomagolja vissza az eredeti dobozába.
  5. Győződjön meg róla, hogy a nyomtatófej nem forró. Ezután vegye ki a szalagkazettát a következő útmutatás szerint: „A szalagkazetta cseréje”, a 133. oldalon.
  6. Ellenőrizze, hogy a nyomtatóhoz mellékelt traktor a push pozícióban van-e felszerelve.

7. Csomagolja be a nyomtatót, a festékkazettát, az USB-kábeltartót, a papírtámaszokat, a gombot és a tápkábelt az eredeti csomagolóanyagokba, és tegye őket a nyomtató eredeti dobozába.



---

# Fogalomtár

## **ASCII**

Az „American Standard Code for Information Interchange” (amerikai szabványos információátviteli kód) rövidítése. A betűk és szimbólumok kódolására szolgáló szabványos kódolási rendszer.

## **adatkíratás**

Lásd: *hex dump* (hexadecimális kiíratás).

## **ajánlott nyomtatható terület**

A lapoknak az a területe, amelyre a nyomtató képes nyomtatni. A margók miatt ez a terület kisebb a papír fizikai méreténél.

## **alapértelmezett**

Olyan érték vagy beállítás, amely a berendezés bekapcsolásakor, alaphelyzetbe állításakor és inicializálásakor lép hatályba.

## **alaphelyzetbe állítás**

A nyomtató alapértelmezett beállításainak visszaállítása.

## **auto line feed (automatikus soremelés)**

Ha az auto line feed (automatikus soremelés) be van kapcsolva, minden kocsi vissza (carriage return - CR) kódhoz soremelés (line feed - LF) kód is kapcsolódik.

## **betöltési pozíció**

Az a pozíció, amelybe a papír automatikusan betöltődik.

## **betűtípus**

Stílus vagy típus, melyet névvel különböztetünk meg, például Roman vagy Sans Serif.

## **cpi**

Lásd: *karakter/hüvelyk (cpi)*.

## **csaknem levélminőség (NLQ)**

A nyomtató által használt mód abban az esetben, ha a Draft (Vázlat) betűtípustól különböző betűtípus van kiválasztva. A csaknem levélminőségű (NLQ) betűtípusokkal történő nyomtatás kisebb nyomtatási sebesség mellett olvashatóbb és szebb nyomatot eredményez. Lásd még: *vázlat* és *gyors vázlat*.

### **egyirányú nyomtatás**

Olyan nyomtatási mód, melynél a nyomtatófej csak az egyik irányba haladva nyomtat. Az egyirányú nyomtatás elsősorban grafikus anyagok készítésekor hasznos, mivel nagyobb függőleges pontosságot biztosít. Az egyirányú nyomtatást a nyomtató alapbeállításai között lehet kiválasztani. Lásd még: *kétirányú nyomtatás*.

### **ESC/P**

Az EPSON Standard Code for Printers (az EPSON szabványos kódja nyomtatókhoz) rövidítése. Ezen a parancsnyelven küldi el a számítógép a nyomtatónak az utasításokat. Minden EPSON nyomtató szabványként használja, és a személyi számítógépeken futó alkalmazások túlnyomó része támogatja.

### **fanfold papír**

Lásd: *leporelló*.

### **felbontás**

A megjeleníthető részletek mérésére szolgáló egység. A nyomtatott képek felbontását a hüvelykenként elhelyezett képpontok (dpi) számával mérjük.

### **felső lapszél pozíció**

A papírnak az a helye, amelyet a nyomtató az első nyomtatásra használható sornak tekint. Ez az alapértelmezett felső margó pozíció.

### **form feed / lapdobás (FF)**

Vezérlőkód, és egyben a vezérlőpanel egy gombja is, amely a következő felső lapszél pozícióig viszi előre a papírt.

### **gyors vázlat**

Vázlatnyomtatási üzemmód, amely az alapértelmezés-beállító mód segítségével választhat ki. A gyors vázlat a lehető legkevesebb ponttal állítja elő a karaktereket, így rendkívül nagy sebességű nyomtatás érhető el vele. Lásd még: *vázlat és csaknem levélminőség (NLQ)*.

### **hex dump (hexadecimális kiíratás)**

Hibaelhárítási módszer, amely segítséget nyújt a számítógép és a nyomtató között fellépő adattovábbítási problémák okának meghatározásához. Ha a nyomtató hex dump üzemmódban van, a fogadott kódokat hexadecimális átirással és ASCII karakterekkel írja ki. Adatkiíratásnak (data dump) is nevezzük.

### **illesztőprogram**

Lásd: *nyomtató-illesztőprogram*.

### **interfész**

A számítógép és a nyomtató közötti kapcsolat, melyen keresztül az adatok továbbítása folyik a nyomtató felé.

### ***karakter/hüvelyk (cpi)***

A szöveges karakterek méretének mértékegysége.

### ***karaktertábla***

Betűk, számok és egyéb szimbólumok gyűjteménye, amelyek az egy-egy nyelvben használt karakterkészletnek felelnek meg.

### ***kétirányú nyomtatás***

Olyan nyomtatási mód, melynél a nyomtatófej mindkét irányba haladva nyomtat. Használatával nő a nyomtatási sebesség, de romolhat a függőleges igazítás pontossága. A nyomtató normál üzemmódja a kétirányú nyomtatás. Lásd még: *egyirányú nyomtatás*.

### ***leporelló***

Olyan papír, melynek mindkét szélén traktoros lapadagolóhoz való lyuksor található, amelynek oldalait perforáció választja el egymástól, és amelyet hajtogatott kötegekben lehet beszerezni. Fanfold (leporelló) papírnak is nevezik.

### ***letépesi pozíció***

Az a pozíció, amelybe a nyomtató az automatikus letépesi módban betölti a papírt. A Micro Adjust (Finombeállítás) funkció segítségével beállítható a pozíció úgy, hogy papír perforációja egybeessen a papírletépesi éllel.

### ***line feed / soremelés (LF)***

Vezérlőkód, és egyben a vezérlőpanel egy gombja is, amely egy sornyt mozgatja előre a papírt.

### ***nyomólemez***

Az a fekete, sík alkatrész, amely nyomtatáskor alátámasztja a papírt.

### ***nyomtató-illesztőprogram***

Olyan program, amely a számítógépről parancsokat küldve lehetővé teszi az adott nyomtató funkcióinak használatát.

### ***önteszt***

A nyomtató működésének ellenőrzésére szolgáló eljárás. Az önteszt futtatásakor a nyomtató a ROM (csak olvasható) memóriájában tárolt karaktereket nyomtatja ki.

### ***összemosás***

Árnyalatok és színátmenetek szimulálására használt pontelrendezési módszer.

### ***pontmátrix***

Nyomtatási mód, melynél minden betű vagy szimbólum különálló pontok mintázatából (mátrixából) áll össze.

***puffertár***

A nyomtató memóriájának az a része, amelyben kinyomtatás előtt tárolja az adatokat.

***tear off (letépés)***

A vezérlőpanel gombja, amellyel a leporelló perforációja letépesi pozícióba állítható, majd a felső lapszélhez vihető.

***vázlat***

A nyomtató által használt nyomtatási mód, ha a Draft (Vázlat) betűkészletet választja ki. A Draft betűkészlet kevesebb pontból állítja össze a karaktereket, így gyorsabb a nyomtatás. Lásd még: *gyors vázlat*.

***vezérlőkód***

A nyomtató valamely funkcióját, például a kocsit visszaállítását vagy a soremelést szabályozó speciális kód.