

**EPSON®**  
EXCEED YOUR VISION

**LX-300+II / LX-1170II**

***Guida utente***

---



---

## ***Copyright e marchi di fabbrica***

### ***Copyright***

Nessuna parte di questa pubblicazione può essere riprodotta, memorizzata in sistemi informatici o trasmessa in qualsiasi forma o con qualsiasi mezzo, elettronico, meccanico, con fotocopie, registrazioni o altro mezzo, senza il consenso scritto di Seiko EPSON Corporation. Le informazioni contenute in questo documento riguardano solo questa stampante EPSON. EPSON non è responsabile per l'utilizzo di queste informazioni con altre stampanti.

Né Seiko EPSON Corporation né suoi affiliati potranno essere ritenuti responsabili nei confronti dell'acquirente di questo prodotto o di terzi per danni, perdite, costi o spese sostenuti o subiti dall'acquirente o da terzi in conseguenza di: incidenti, uso errato o abuso di questo prodotto o modifiche, riparazioni o alterazioni non autorizzate effettuate sullo stesso o (esclusi gli Stati Uniti) mancata stretta osservanza delle istruzioni operative e di manutenzione di Seiko EPSON Corporation.

Seiko EPSON Corporation non sarà responsabile per danni o problemi originati dall'uso di accessori opzionali o materiali di consumo diversi da quelli contrassegnati come prodotti originali EPSON o approvati da Seiko EPSON Corporation.

### ***Marchi di fabbrica***

EPSON<sup>®</sup> ed EPSON ESC/P<sup>®</sup> sono marchi registrati di Seiko EPSON Corporation.

Microsoft<sup>®</sup> Windows<sup>®</sup> e Windows NT<sup>®</sup> sono marchi registrati di Microsoft Corporation.

IBM® è un marchio registrato di International Business Machines Corporation.

*Avviso generale: Gli altri nomi di prodotto qui riportati sono utilizzati solo a scopo identificativo e possono essere marchi dei loro rispettivi proprietari. EPSON non rivendica alcun diritto su tali marchi.*

Copyright © 2007 Seiko EPSON Corporation. Tutti i diritti riservati.

---

## ***Istruzioni per la sicurezza***

### ***Convenzioni usate nel manuale***



#### ***Avvertenze***

*Osservare attentamente per evitare il rischio di lesioni.*



#### ***Avvisi***

*Osservare attentamente per evitare il rischio di danni alle apparecchiature.*

#### ***Note***

*Contengono informazioni importanti e suggerimenti utili sul funzionamento della stampante.*

### ***Simbolo che segnala il pericolo di parti calde***



Questo simbolo è posizionato sulla testina di stampa e su altre parti a indicarne la possibile temperatura elevata. Non toccare mai tali parti se la stampante ha appena finito di stampare. Attendere qualche minuto per lasciarle raffreddare prima di toccarle.

### ***Istruzioni importanti per la sicurezza***

Prima di utilizzare la stampante, leggere tutte le istruzioni di sicurezza riportate di seguito. Attenersi inoltre a tutte le avvertenze e istruzioni indicate sulla stampante.

#### ***Installazione della stampante***

- Non appoggiare la stampante su superfici instabili o vicino a termosifoni o fonti di calore.
- Collocare la stampante su una superficie piana e stabile. La stampante non funzionerà correttamente se è in posizione inclinata.

- ❑ Non collocare questo prodotto su una superficie morbida e instabile quale un letto o un divano oppure in aree chiuse e di spazio ridotto, in quanto ciò riduce la ventilazione.
- ❑ Non ostruire o coprire le fessure e le aperture del telaio della stampante; non inserire oggetti in tali aperture.
- ❑ Utilizzare esclusivamente il tipo di alimentazione elettrica indicato sulla targhetta della stampante. Se non si è certi delle specifiche relative all'alimentazione elettrica nel proprio paese, contattare la società erogante l'energia elettrica locale o il rivenditore locale.
- ❑ Collegare tutte le apparecchiature a prese elettriche dotate di messa a terra. Evitare l'uso di prese che si trovano sullo stesso circuito di fotocopiatrici o sistemi di aerazione che si accendono e spengono regolarmente.
- ❑ Non utilizzare un cavo di alimentazione danneggiato o logoro.
- ❑ Il cavo di alimentazione deve essere disposto in modo da evitare abrasioni, tagli, logoramento, piegamenti, attorcigliamenti e altri danni.
- ❑ Se si collega la stampante tramite un cavo di prolunga, assicurarsi che l'amperaggio totale dei dispositivi collegati non sia superiore a quello supportato dal cavo. Assicurarsi inoltre che l'amperaggio totale di tutti i dispositivi collegati alla presa elettrica non sia superiore al livello massimo consentito.
- ❑ Utilizzare esclusivamente il cavo di alimentazione fornito con questo prodotto. L'uso di un altro cavo può provocare rischi di incendio o scossa elettrica.
- ❑ Il cavo di alimentazione del prodotto deve essere utilizzato esclusivamente con questo prodotto. L'uso con altre apparecchiature può provocare rischi di incendio o scossa elettrica.

### ***Manutenzione della stampante***

- ❑ Prima di pulire la stampante, staccare il cavo di alimentazione e utilizzare esclusivamente un panno umido.
- ❑ Evitare di versare liquidi sulla stampante.

- ❑ Salvo quando espressamente indicato in questo manuale, non tentare di effettuare interventi di manutenzione sulla stampante.
- ❑ Scollegare la stampante e rivolgersi al servizio di assistenza se si verifica una delle seguenti condizioni:
  - i. il cavo di alimentazione o la spina sono danneggiati;
  - ii. è entrato del liquido nella stampante;
  - iii. la stampante è caduta o il telaio è danneggiato;
  - iv. la stampante non funziona normalmente o mostra evidenti carenze nelle prestazioni.
- ❑ Non utilizzare apparecchiature per aerosol che contengono gas infiammabili in prossimità del prodotto. Ciò potrebbe causare il rischio di incendi.
- ❑ Agire solo ed esclusivamente sui controlli che vengono descritti nelle istruzioni d'uso.
- ❑ Se si intende utilizzare la stampante in Germania, osservare quanto segue:

Per fornire a questa stampante un'adeguata protezione da cortocircuiti e sovralimentazione, l'impianto dell'edificio deve essere protetto con un interruttore automatico da 16 Amp.

Bei Anschluss des Druckers an die Stromversorgung muss sichergestellt werden, dass die Gebaudeinstallation mit einer 16 A-Sicherung abgesichert ist.

## ***Gestione della carta***

- ❑ Poiché le etichette sono sensibili alla temperatura e all'umidità, utilizzarle solo entro i limiti di funzionamento normali descritti di seguito:

Temperatura: da 15 a 25°C (da 59 a 77°F)

Umidità: dal 30 al 60% di umidità relativa

- ❑ Non lasciare le etichette caricate nella stampante tra un lavoro e l'altro, in quanto potrebbero arricciarsi attorno al rullo e incepparsi quando si riprende la stampa.
- ❑ Non caricare carta arricciata o piegata.

### ***Funzionamento della stampante***

- ❑ Agire solo ed esclusivamente sui controlli che vengono descritti nella documentazione utente. Una regolazione non appropriata di altri controlli può comportare danni che richiedono interventi di assistenza prolungati da parte di personale tecnico.
- ❑ Ogni volta che la stampante viene spenta, attendere almeno cinque secondi prima di riaccenderla per evitare di danneggiarla.
- ❑ Non spegnere la stampante durante la fase di stampa del test automatico. Per interrompere la stampa, premere sempre il tasto **POUSE** e solo dopo sarà possibile spegnere la stampante.
- ❑ Non ricollegare il cavo a una presa di corrente con tensione diversa da quella della stampante.
- ❑ Non sostituire mai da soli la testina di stampa poiché ciò potrebbe danneggiare la stampante. Inoltre, quando viene sostituita la testina di stampa, è necessario controllare altre parti della stampante.
- ❑ Al fine di sostituire la cartuccia del nastro, è necessario spostare manualmente la testina di stampa. Se la stampante è stata appena utilizzata, è possibile che la testina di stampa sia calda; attendere che si raffreddi per qualche minuto prima di toccarla.



## **Per utenti del Regno Unito**

### **Uso degli accessori opzionali**

Epson (UK) Limited non potrà essere ritenuta responsabile per eventuali danni o problemi derivanti dall'uso di qualunque accessorio opzionale o materiale di consumo diverso da quelli indicati da Epson (UK) Limited come "Original Epson Products" o "Epson Approved Products".

### **Informazioni per la sicurezza**



#### **Avvertenza:**

*Questa apparecchiatura deve essere collegata ad una presa di terra. Fare riferimento alla targhetta con le specifiche di alimentazione e controllare che la tensione dell'apparecchiatura corrisponda a quella della presa elettrica.*

#### **Importante:**

*I fili elettrici nel cavo di alimentazione montato su questa apparecchiatura sono colorati secondo la seguente codifica:*

*Verde e giallo — Terra*

*Blu — Neutro*

*Marrone — Linea*

#### **Se è necessario montare una spina:**

Nel caso i colori del cavo di alimentazione di questa apparecchiatura non corrispondano ai contrassegni colorati usati per identificare i terminali della spina, procedere come indicato di seguito:

Collegare il filo verde e giallo al terminale della spina contrassegnato con la lettera *E* o con il simbolo di terra ( $\perp$ ).

Collegare il filo blu al terminale della spina contrassegnato con la lettera *N*.

Collegare il filo marrone al terminale della spina contrassegnato con la lettera *L*.

Se la spina viene danneggiata, sostituire anche il cavo o consultare un elettricista qualificato.

Sostituire i fusibili solo con fusibili di dimensioni e specifiche nominali corrette.

## ***Per utenti del Regno Unito, Singapore e Hong Kong***

Sostituire i fusibili solo con fusibili di dimensioni e specifiche nominali corrette.

### ***Requisiti di sicurezza***

Spina di alimentazione:

Utilizzare una spina a 3 pin registrata presso le autorità preposte alla sicurezza.

Cavo flessibile:

Utilizzare un cavo flessibile doppio isolato, certificato\* in base ai relativi standard IEC o BS.

Connettore per apparecchiature:

Utilizzare un connettore per apparecchiature certificato\* in base ai relativi standard IEC o BS.

\* certificato da un membro dello schema IECEE CB.

---

# Sommario

Copyright e marchi di fabbrica . . . . .	3
Copyright . . . . .	3
Marchi di fabbrica . . . . .	3
Istruzioni per la sicurezza . . . . .	5
Convenzioni usate nel manuale . . . . .	5
Simbolo che segnala il pericolo di parti calde . . . . .	5
Istruzioni importanti per la sicurezza . . . . .	5
Per utenti del Regno Unito . . . . .	9
Per utenti del Regno Unito, Singapore e Hong Kong . . . . .	10

---

## Capitolo 1 **Informazioni sulla stampante**

Caratteristiche . . . . .	15
---------------------------	----

---

## Capitolo 2 **Gestione della carta**

Stampa su modulo continuo . . . . .	17
Stampa con il trattore di spinta . . . . .	17
Rimozione di un documento stampato dal trattore di spinta . . . . .	21
Passaggio ai fogli singoli . . . . .	22
Stampa con il trattore di traino . . . . .	22
Regolazione della posizione di inizio modulo . . . . .	27
Avanzamento della carta fino al bordo di strappo . . . . .	29
Stampa su fogli singoli . . . . .	32
Caricamento di fogli singoli . . . . .	33
Stampa su carta speciale . . . . .	34
Regolazione della leva dello spessore della carta . . . . .	35
Moduli multistrato . . . . .	36
Etichette . . . . .	36
Buste . . . . .	37

## Capitolo 3 **Software della stampante**

---

Informazioni sul software della stampante . . . . .	39
Uso del driver per stampanti con Windows Me e 98 . . . . .	39
Accesso al driver per stampanti dalle applicazioni	
Windows . . . . .	40
Accesso al driver per stampanti dal menu Start. . . . .	42
Modifica delle impostazioni del driver per stampanti . . . . .	43
Uso del driver per stampanti con Windows Vista, XP, 2000 e	
Windows NT 4.0 . . . . .	44
Accesso al driver per stampanti dalle applicazioni	
Windows . . . . .	45
Accesso al driver per stampanti dal menu Start. . . . .	47
Modifica delle impostazioni del driver per stampanti . . . . .	49
Panoramica sulle impostazioni del driver per stampanti . . . . .	50
Uso di EPSON Status Monitor 3. . . . .	55
Impostazione di EPSON Status Monitor 3 . . . . .	56
Accesso a EPSON Status Monitor 3 . . . . .	58
Installazione di EPSON Status Monitor 3 . . . . .	59
Configurazione della stampante in rete . . . . .	60
Condivisione della stampante. . . . .	60
Configurazione della stampante come stampante	
condivisa . . . . .	61
Impostazione per i client . . . . .	65
Installazione del driver per stampanti dal CD-ROM. . . . .	77
Annullamento della stampa . . . . .	79
Disinstallazione del software della stampante. . . . .	80
Disinstallazione del driver per stampanti e di EPSON	
Status Monitor 3 . . . . .	80

## Chapter 4 **Pannello di controllo**

---

Uso del pannello di controllo . . . . .	85
Tasti e indicatori del pannello di controllo . . . . .	85
Selezione di un font incorporato. . . . .	87
Informazioni sulle impostazioni di default della stampante. . . . .	88
Modifica delle impostazioni di default . . . . .	95

## *Capitolo 5 Risoluzione dei problemi*

---

Uso degli indicatori di errore . . . . .	97
Problemi e soluzioni . . . . .	99
Alimentazione elettrica . . . . .	100
Stampa . . . . .	100
Gestione della carta . . . . .	106
Accessori opzionali. . . . .	109
Correzione dei problemi USB . . . . .	112
Stampa del test automatico . . . . .	116
Per contattare l'Assistenza clienti . . . . .	119
Sito Web del Supporto tecnico. . . . .	119

## *Capitolo 6 Accessori opzionali e materiali di consumo*

---

Installazione e uso degli accessori opzionali. . . . .	121
Alimentatore di fogli singoli. . . . .	121
Unità del trattore di traino . . . . .	125
Supporto per carta in rotolo . . . . .	127
Kit di aggiornamento dei colori (solo LX-300+II) . . . . .	129
Server di stampa. . . . .	133
Sostituzione della cartuccia del nastro . . . . .	133
Cartuccia del nastro originale EPSON . . . . .	133
Sostituzione della cartuccia del nastro . . . . .	134

## *Capitolo 7 Informazioni sul prodotto*

---

Parti della stampante . . . . .	139
Specifiche della stampante . . . . .	141
Specifiche meccaniche . . . . .	141
Specifiche elettroniche . . . . .	144
Specifiche elettriche . . . . .	146
Specifiche ambientali . . . . .	146
Carta . . . . .	146
Area stampabile consigliata . . . . .	151
Allineamento carta . . . . .	155
Elenco dei comandi . . . . .	155

Codici di controllo EPSON ESC/P .....	156
Codici di controllo emulazione IBM 2380 Plus (per LX-300+II)/IBM 2381 Plus (per LX-1170II).....	157
Standard e approvazioni .....	158
Approvazioni sulla sicurezza .....	158
Contrasegni CE .....	159
Pulizia della stampante .....	161
Trasporto della stampante .....	162

## ***Glossario***

---

# Informazioni sulla stampante

---

## Caratteristiche

La stampante a impatto a 9 aghi EPSON® LX-300+II/LX-1170II offre stampa di qualità elevata e prestazioni ottimali in un design compatto. Le principali caratteristiche includono:

- ❑ Una varietà di percorsi della carta adatti a diverse esigenze di stampa.
- ❑ La capacità di gestire un'ampia varietà di tipi di carta, incluso il modulo continuo, i moduli multistrato (con un originale e fino a quattro copie), etichette, fogli singoli e buste.
- ❑ Stampa rapida di un massimo di 300 cps (caratteri per secondo) a 10 cpi (caratteri per pollice).

La confezione della stampante include il driver di stampa e altre applicazioni software, inclusa l'utility EPSON Status Monitor 3 per Microsoft® Windows® Vista, XP, Me, 98, 2000 o NT 4.0. L'utility EPSON Status Monitor 3 consente di controllare lo stato della stampante in modo semplice e veloce.

**Nota:**

*Le illustrazioni di questo manuale mostrano LX-300+II. La larghezza di LX-1170II è maggiore rispetto a LX-300+II. Tuttavia, le spiegazioni rimangono invariate.*





### **Gestione della carta**

---

#### **Stampa su modulo continuo**

La stampante è in grado di gestire la carta a modulo continuo tramite il trattore. A seconda del punto in cui si posiziona il trattore, è possibile utilizzarlo come trattore di traino o trattore di spinta. Le seguenti linee guida aiutano l'utente a decidere dove posizionare il trattore:

- ❑ Si desidera passare dalla stampa su fogli singoli al modulo continuo senza rimuovere l'origine della carta? Si desidera strappare il modulo continuo foglio per foglio? Utilizzare il trattore nella posizione del trattore di spinta (la stampante viene fornita con il trattore installato in questa posizione). Vedere la sezione successiva.
- ❑ Si stanno eseguendo stampe su etichette, moduli multistrato o altri documenti che richiedono una precisa posizione di stampa? Utilizzare il trattore come trattore di traino. Per istruzioni, vedere “Stampa con il trattore di traino” a pagina 22.

#### **Stampa con il trattore di spinta**

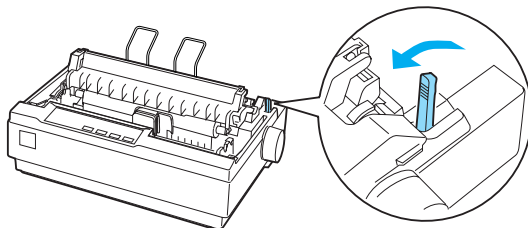
Quando si utilizza il trattore di spinta, si consiglia di impostare la funzione di strappo automatico nella modalità impostazioni di default su On. Vedere “Informazioni sulle impostazioni di default della stampante” a pagina 88.

**Nota:**

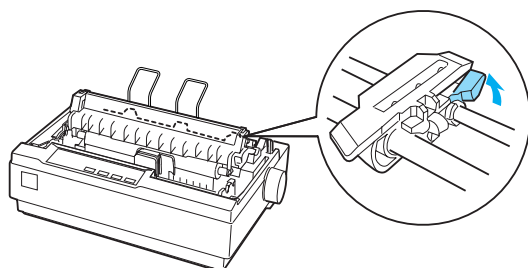
*Le illustrazioni di questo manuale mostrano LX-300+II. La larghezza di LX-1170II è maggiore rispetto a LX-300+II. Tuttavia, le spiegazioni rimangono invariate.*

Per caricare il modulo continuo utilizzando il trattore di spinta, effettuare i passaggi che seguono:

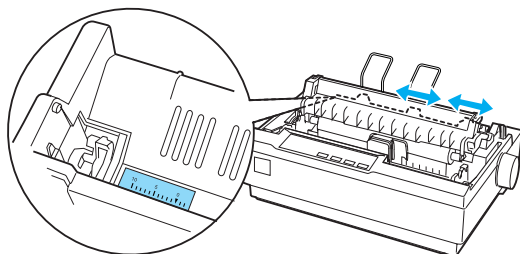
1. Assicurarsi che la stampante sia spenta. Rimuovere il coperchio della stampante e la guida della carta e spostare la leva di rilascio della carta fino alla posizione del modulo continuo.



2. Rilasciare le unità dei trascinatori tirando i blocchi dei trascinatori in avanti.



3. Far scorrere l'unità del trascinatore sinistro utilizzando la scala sulla stampante come guida. La stampante stampa a destra della posizione di stampa contrassegnata 0. Spingere la leva di blocco trascinatore indietro per bloccarlo in posizione. Quindi, far scorrere l'unità del trascinatore destro facendola corrispondere alla larghezza della carta, ma non bloccarla. Spostare il supporto della carta in modo che si trovi a metà tra le unità dei trascinatori.

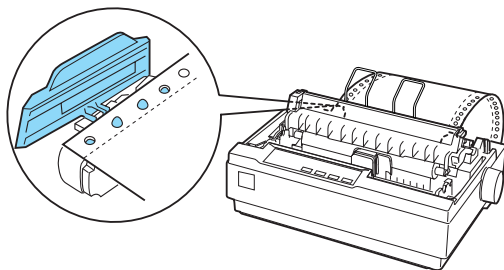


4. Assicurarsi che la carta presenti un bordo iniziale pulito e dritto. Aprire i coperchi dei trascinatori. Far combaciare i primi fori della carta con i perni del trascinatore e chiudere i coperchi dei trascinatori. Far scorrere l'unità del trascinatore destro per tendere la carta e bloccarla in posizione. La carta è ora nella posizione di alloggiamento carta.

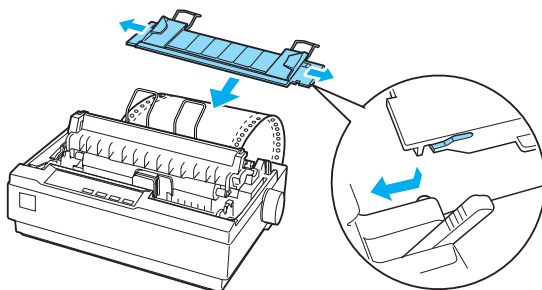


**Attenzione:**

*Utilizzare la manopola di alimentazione della carta sul lato destro della stampante solo per rimuovere gli inceppamenti della carta e solo quando la stampante è spenta. In caso contrario, si potrebbe danneggiare la stampante oppure quest'ultima potrebbe perdere la posizione di inizio modulo.*



5. Per separare la carta in entrata dalla carta stampata, installare la guida della carta tenendola orizzontalmente e facendo combaciare le tacche con i perni di bloccaggio della stampante come mostrato di seguito. Quindi, far scorrere la guida della carta verso la parte anteriore della stampante fino a quando non scatta e regolare le guide laterali in base alla larghezza della carta.



6. Accendere la stampante.
7. Assicurarsi che il coperchio della stampante sia chiuso. Premere il tasto LF/FF per alimentare la carta fino alla posizione di caricamento. Quando la stampante riceve dati, inizia la stampa automaticamente.
8. Dopo aver terminato la stampa, effettuare i passaggi riportati nella sezione successiva relativi alla rimozione del documento stampato. Se la prima riga stampata sulla pagina risulta troppo alta o troppo bassa, è possibile modificarne la posizione utilizzando la funzione di microregolazione. Vedere "Regolazione della posizione di inizio modulo" a pagina 27.



**Attenzione:**

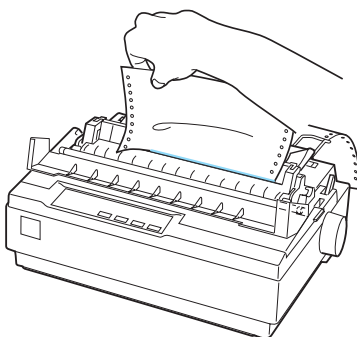
*Non utilizzare mai la manopola di alimentazione della carta per regolare la posizione di inizio modulo; questo potrebbe danneggiare la stampante oppure quest'ultima potrebbe perdere la posizione di inizio modulo.*

Quando si inviano più dati, la carta viene alimentata automaticamente all'indietro riportandola alla posizione di caricamento.

## **Rimozione di un documento stampato dal trattore di spinta**

Per rimuovere il documento stampato, effettuare i passaggi che seguono:

1. Premere il tasto Tear Off (Font). Assicurarsi che gli indicatori Tear Off (Font) siano lampeggianti. Questo indica che la carta è nella posizione di strappo corrente.
2. Aprire il coperchio della guida della carta, quindi rimuovere il documento stampato utilizzando il bordo di strappo dell'unità di tensione della carta.



### **Nota:**

*Se la perforazione della carta non è allineata correttamente con il bordo di strappo, è possibile regolare la posizione di strappo utilizzando la funzione di microregolazione. Vedere "Regolazione della posizione di strappo" a pagina 30.*



### **Attenzione:**

*Non utilizzare mai la manopola di alimentazione della carta per regolare la posizione di strappo; questo potrebbe danneggiare la stampante oppure quest'ultima potrebbe perdere la posizione di strappo.*

3. Chiudere il coperchio della guida della carta.

Quando si riprende la stampa, la stampante alimenta automaticamente la carta all'indietro riportandola alla posizione di inizio modulo e inizia a stampare.

Per alimentare il modulo continuo nella posizione di attesa dove è possibile rimuovere la carta, premere il tasto Load/Eject. Quindi, aprire i coperchi dei trascinatori del trattore e rimuovere la carta.



**Attenzione:**

*Rimuovere sempre il documento stampato prima di premere il tasto Load/Eject. Alimentare all'indietro diverse pagine contemporaneamente potrebbe provocare un inceppamento della carta.*

## **Passaggio ai fogli singoli**

Per passare ai fogli singoli, premere il tasto Load/Eject; la stampante alimenta la carta all'indietro riportandola alla posizione di attesa. Quindi, effettuare i passaggi riportati in "Caricamento di fogli singoli" a pagina 33.



**Attenzione:**

*Rimuovere sempre il documento stampato prima di premere il tasto Load/Eject. Alimentare all'indietro diverse pagine contemporaneamente potrebbe provocare un inceppamento della carta.*

## **Stampa con il trattore di traino**

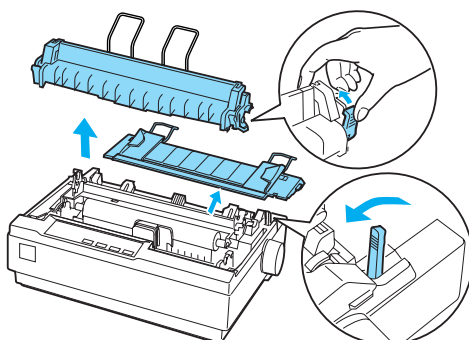
Per caricare il modulo continuo utilizzando il trattore di traino, è necessario spostare il trattore fino alla posizione del trattore di traino, come descritto nei passaggi 1-3 in questa procedura. Se il trattore è già installato in questa posizione, assicurarsi che la stampante sia spenta e andare direttamente al passaggio 6.



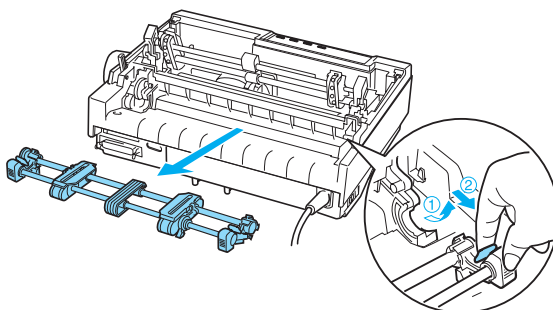
**Attenzione:**

- Utilizzare la manopola di alimentazione della carta sul lato destro della stampante solo per rimuovere gli inceppamenti della carta e solo quando la stampante è spenta. In caso contrario, si potrebbe danneggiare la stampante oppure quest'ultima potrebbe perdere la posizione di inizio modulo.*
- Quando si utilizza il trattore di traino, impostare la funzione di strappo automatico nella modalità impostazioni di default su Off; in caso contrario, la carta si potrebbe inceppare.*

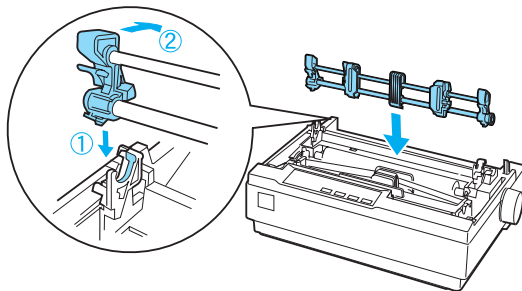
1. Spegner la stampante; quindi, rimuovere il coperchio della stampante e la guida della carta. Quindi, rimuovere l'unità di tensione della carta premendo delicatamente le linguette di blocco corrispondenti e estraendo l'unità dalla stampante. Infine, tirare la leva di rilascio della carta in avanti fino alla posizione del modulo continuo.



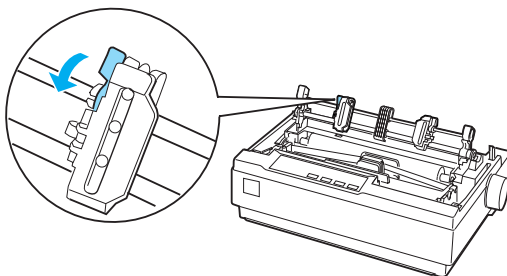
2. Premere delicatamente le linguette di blocco del trattore su entrambi i lati, quindi ruotare il trattore verso l'alto per estrarlo dalla stampante.



3. Spostare il trattore in avanti verso la fessura di bloccaggio nella parte superiore della stampante e inclinarlo in posizione come mostrato di seguito. Quando si spinge il trattore sui perni, le tacche scattano in posizione.

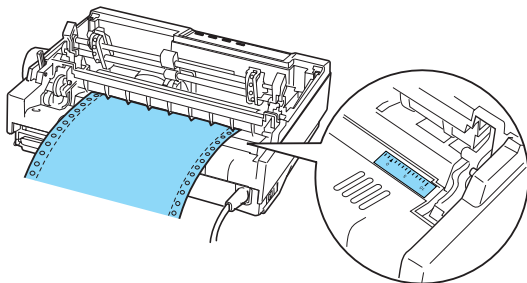


4. Rilasciare le unità dei trascinatori tirando i relativi blocchi in avanti.

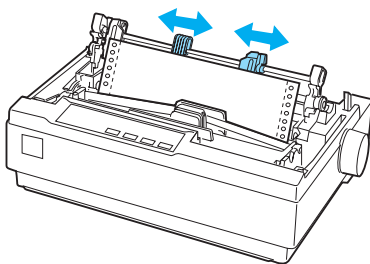




- Inserire la carta nella fessura per la carta inferiore o posteriore come mostrato di seguito e tirarla verso l'alto. Posizionare la carta utilizzando la scala sulla stampante come guida. La stampante stampa a destra della posizione di stampa contrassegnata 0.



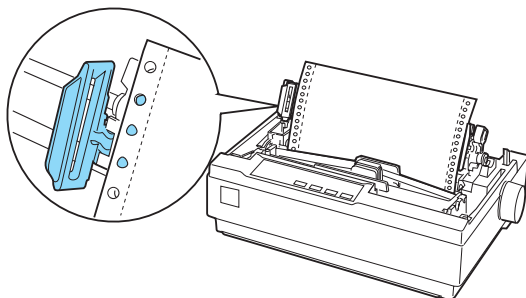
- Far scorrere l'unità del trascinatore sinistro in modo che la posizione dei trascinatori corrisponda a quella dei fori nella carta e bloccare l'unità in posizione. Quindi, far scorrere l'unità del trascinatore destro facendola corrispondere alla larghezza della carta, ma non bloccarla. Spostare il supporto della carta in modo che si trovi a metà tra le due unità dei trascinatori.



- Assicurarsi che la carta presenti un bordo iniziale pulito e dritto. Aprire i coperchi dei trascinatori. Far combaciare i primi fori della carta con i perni del trascinatore e chiudere i coperchi dei trascinatori. Far scorrere l'unità del trascinatore destro per tendere la carta e bloccarla in posizione.

**Nota:**

*Tendere ulteriormente la carta tirando delicatamente la carta dalla parte posteriore o inferiore.*



8. Per separare la carta in entrata dalla carta stampata, installare la guida della carta. Tenerla orizzontalmente e far combaciare le tacche con i perni di bloccaggio della stampante. Quindi, far scorrere la guida della carta verso la parte posteriore della stampante fino a quando non scatta e regolare le guide laterali in base alla larghezza della carta.
9. Installare il coperchio della stampante e regolare la posizione della carta con la manopola di alimentazione della carta. Ruotare la manopola fino a quando la perforazione tra le pagine non si trovi sopra la testina di stampa. Quindi, accendere la stampante.
10. Assicurarci che il coperchio della stampante sia chiuso e che il coperchio della guida della carta sia aperto. Quando la stampante riceve dati, inizia la stampa automaticamente.

Se si desidera modificare la posizione in cui inizia la stampa nella pagina, premere LF/FF per far avanzare la pagina fino alla posizione di inizio modulo successiva, quindi vedere "Regolazione della posizione di inizio modulo" nella sezione successiva per regolare la posizione di caricamento.

Per espellere la carta, rimuovere la carta che viene inserita nella stampante; quindi, premere il tasto LF/FF per alimentare la carta in avanti.

## Regolazione della posizione di inizio modulo

La posizione di inizio modulo è la posizione della pagina in cui la stampante inizia la stampa. Se la stampa risulta troppo alta o troppo bassa sulla pagina, è possibile utilizzare la funzione di microregolazione per regolare la posizione di inizio modulo. Effettuare i passaggi che seguono:



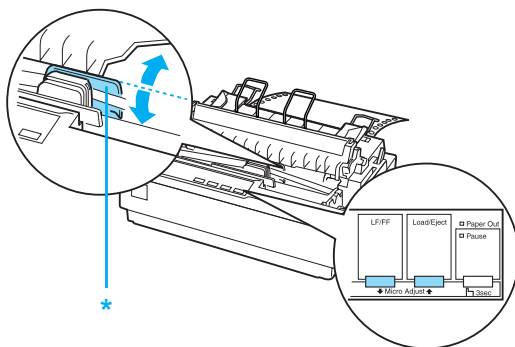
### **Attenzione:**

*Non utilizzare mai la manopola di alimentazione della carta per regolare la posizione di inizio modulo; questo potrebbe danneggiare la stampante oppure quest'ultima potrebbe perdere la posizione di inizio modulo.*

### **Nota:**

- ❑ *L'impostazione della posizione di inizio modulo resta attiva fino a quando non viene modificata, anche se si spegne la stampante.*
  - ❑ *L'impostazione del margine superiore eseguita in alcune applicazioni software ha la precedenza sull'impostazione di inizio modulo eseguita con la funzione di microregolazione. Se necessario, regolare la posizione di inizio modulo nel software in uso.*
1. Assicurarsi che la stampante sia accesa.
  2. Se necessario, caricare la carta come descritto in questo capitolo.
  3. Rimuovere il coperchio della stampante.
  4. Tenere premuto per circa tre secondi il tasto **Pause**.  
L'indicatore **PAUSE** inizia a lampeggiare e viene attivata la modalità di microregolazione.

5. Premere il tasto LF/FF ⬇ per spostare la posizione di inizio modulo verso l'alto nella pagina oppure premere il tasto Load/Eject ⬆ per spostare la posizione di inizio modulo verso il basso nella pagina.



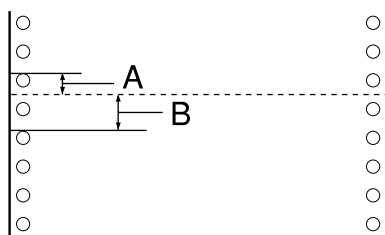
\* coperchio del nastro di plastica

**Nota:**

- ❑ *La stampante ha una nuova posizione di inizio modulo minima e massima. Se si prova a regolarla oltre questi limiti, la stampante emette un segnale acustico e inizia a spostare la carta.*
- ❑ *Quando la carta arriva alla posizione di inizio modulo di default, la stampante emette un segnale acustico e inizia a spostare la carta per un piccolo periodo di tempo. È possibile utilizzare la posizione di default come punto di riferimento quando si regola la posizione di inizio modulo.*

Per regolare la posizione di inizio modulo per il modulo continuo caricato sul trattore di traino, vedere il seguente esempio:

Segnare un punto 2,5 mm (0,1 pollici) sopra la perforazione della carta; quindi, posizionare la carta in modo che il segno sia alla stessa altezza del bordo superiore del coperchio del nastro di plastica. Questo fornisce un margine di 8,5 mm (0,33 pollici) sulla pagina successiva, in modo che la stampante inizi la stampa 8,5 mm (0,33 pollici) sotto la perforazione. Se si segna un punto 2,5 mm (0,1 pollici) sopra la perforazione, si ottiene un margine di 8,5 mm (0,33 pollici) nella pagina successiva.



A 2,5 mm (0,1 pollici)

B 8,5 mm (0,33 pollici)

6. Dopo aver impostato la posizione di inizio modulo, premere il tasto PAUSE per uscire dalla modalità di microregolazione.

## ***Avanzamento della carta fino al bordo di strappo***

Se si utilizza il trattore di spinta, è possibile utilizzare la funzione di strappo per far avanzare il modulo continuo fino al bordo di strappo della stampante quando si termina la stampa. È quindi possibile strappare in modo agevole il documento stampato. Quando si riprende la stampa, la stampante alimenta automaticamente la carta all'indietro riportandola alla posizione di inizio modulo in modo che sia possibile salvare la carta che in genere viene persa tra i documenti.

Come descritto di seguito, è possibile utilizzare la funzione di strappo in due modi: manualmente, premendo il tasto Tear Off (Font) della stampante o automaticamente, attivando la modalità di strappo automatico.



**Attenzione:**

*Non utilizzare mai la funzione di strappo (come descritto di seguito) per alimentare il modulo continuo con etichette all'indietro; si potrebbe distaccare il foglio di rivestimento e si potrebbe inceppare la stampante.*

### **Uso del tasto Tear Off**

Dopo che la stampante termina la stampa del documento, verificare che gli indicatori Tear Off (Font) non stiano lampeggiando. Quindi, premere il tasto Tear Off (Font). La stampante fa avanzare la carta fino al bordo di strappo.

**Nota:**

*Se gli indicatori Tear Off (Font) stanno lampeggiando, la carta si trova in posizione di strappo. Se si preme nuovamente il tasto Tear Off (Font), la stampante alimenta la carta riportandola alla posizione di inizio modulo successiva.*

### **Avanzamento automatico della carta fino alla posizione di strappo**

Per far avanzare automaticamente i documenti stampati fino alla posizione di strappo, è necessario attivare la modalità di strappo automatico e selezionare la lunghezza della pagina appropriata per il modulo continuo nella modalità impostazioni di default. Per istruzioni, vedere “Modifica delle impostazioni di default” a pagina 95.

Quando lo strappo automatico è attivo, la stampante fa avanzare automaticamente la carta fino alla posizione di strappo ogni volta che riceve una pagina completa di dati o un comando di alimentazione del modulo non seguito da altri dati.

### **Regolazione della posizione di strappo**

Se la perforazione della carta non è allineata con il bordo di strappo, è possibile utilizzare la funzione di microregolazione per spostare la perforazione fino alla posizione di strappo.

Per regolare la posizione di strappo, effettuare i passaggi che seguono:





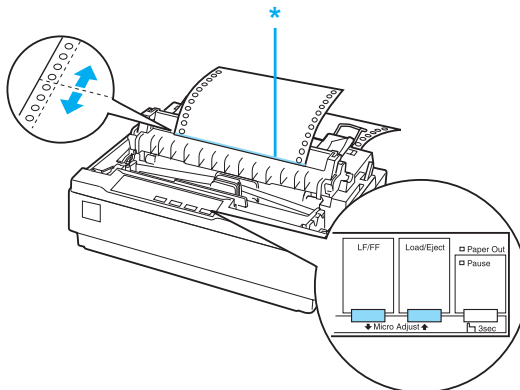
### **Attenzione:**

*Non utilizzare mai la manopola di alimentazione della carta per regolare la posizione di strappo; questo potrebbe danneggiare la stampante oppure quest'ultima potrebbe perdere la posizione di strappo.*

### **Nota:**

*L'impostazione della posizione di strappo resta attiva fino a quando non viene modificata, anche se si spegne la stampante.*

1. Assicurarsi che gli indicatori Tear Off (Font) stiano lampeggiando (la carta si trova in posizione di strappo corrente). Se si desidera far avanzare la carta fino alla posizione di strappo, è necessario premere il tasto Tear Off (Font).
2. Aprire il coperchio della guida della carta.
3. Tenere premuto per circa tre secondi il tasto Pause. L'indicatore PAUSE inizia a lampeggiare e viene attivata la modalità di microregolazione.
4. Premere il tasto LF/FF  per alimentare la carta all'indietro oppure premere il tasto Load/Eject  per alimentare la carta in avanti, fino a quando la perforazione della carta non è allineata con il bordo di strappo.



\* bordo di strappo

**Nota:**

*La stampante ha una posizione di strappo minima e massima. Se si prova a regolarle la posizione di strappo oltre questi limiti, la stampante emette un segnale acustico e arresta lo spostamento della carta.*

5. Dopo aver impostato la posizione di strappo, premere il tasto PAUSE per uscire dalla modalità di microregolazione.
6. Strappare le pagine stampate.

Quando si riprende la stampa, la stampante alimenta automaticamente la carta all'indietro riportandola alla posizione di inizio modulo e inizia a stampare.

---

## **Stampa su fogli singoli**

Per la carta a fogli singoli è possibile caricare un foglio alla volta utilizzando la guida della carta della stampante. Per specifiche dettagliate sui tipi di carta a fogli singoli che è possibile utilizzare, vedere Appendice, "Carta".

Prima di stampare su moduli multistrato a fogli singoli, buste o altra carta speciale, assicurarsi di impostare la leva dello spessore della carta sulla posizione appropriata. Per informazioni dettagliate, vedere "Stampa su carta speciale" a pagina 34.

**Nota:**

- ❑ *Per caricare una risma di carta a fogli singoli, utilizzare l'alimentatore di fogli singoli opzionale. Vedere "Installazione e uso degli accessori opzionali" a pagina 121.*
- ❑ *Per specifiche dettagliate sui tipi di carta a fogli singoli che è possibile utilizzare, vedere "Specifiche della stampante" a pagina 141.*
- ❑ *È possibile utilizzare la guida della carta per caricare moduli multistrato senza carta carbone a fogli singoli che sono attaccati nella parte superiore con incollatura delle righe.*
- ❑ *Inserire moduli multistrato nella guida della carta, partendo dal bordo unito e con il lato stampabile rivolto verso il basso.*

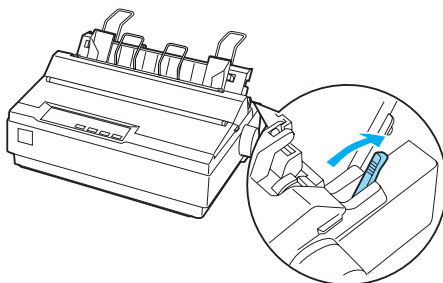


- ❑ *Le illustrazioni di questo manuale mostrano la LX-300+II. La LX-1170II ha una larghezza maggiore della LX-300+II. Tuttavia, le spiegazioni rimangono invariate.*

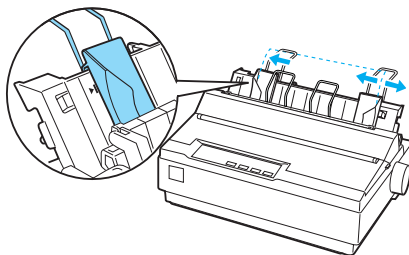
## **Caricamento di fogli singoli**

Per caricare fogli singoli, effettuare i passaggi che seguono:

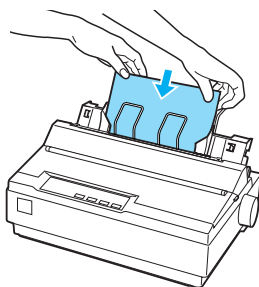
1. Assicurarsi che la stampante sia spenta. Inoltre, assicurarsi che la leva di rilascio della stampante sia spinta indietro fino alla posizione del foglio singolo e che la guida della carta sia in posizione verticale, come mostrato di seguito.



2. Far scorrere la guida laterale sinistra fino a quando non si blocca in posizione al segno della guida. Quindi, regolare la guida del bordo destro per farla corrispondere alla larghezza della carta.



3. Far scorrere con decisione un foglio di carta verso il basso tra le guide laterali fino a quando non trova resistenza.



Per un normale uso, accendere la stampante senza alcun altro tasto. Quando la stampante riceve dati, inizia a stampare.



**Attenzione:**

*Utilizzare la manopola di alimentazione della carta sul lato destro della stampante solo per rimuovere gli inceppamenti della carta e solo quando la stampante è spenta. In caso contrario, si potrebbe danneggiare la stampante oppure quest'ultima potrebbe perdere la posizione di inizio modulo.*

---

## **Stampa su carta speciale**

La stampante può inoltre stampare su un'ampia varietà di tipi di carta, inclusi moduli multistrato, etichette e buste.

Per i moduli multistrato, non si deve stampare con un margine inferiore a 13 mm (0,5 pollici) da uno dei due lati della carta. Per informazioni sull'area stampabile consigliata per le buste, vedere "Specifiche della stampante" a pagina 141.



**Attenzione:**

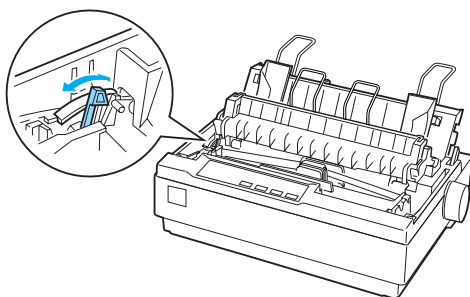
*Quando si stampa su moduli multistrato, carta più spessa di quella normale, etichette o buste, assicurarsi che le impostazioni dell'applicazione software in uso mantengano la stampa completamente entro l'area stampabile consigliata. La stampa oltre il bordo di questi fogli può danneggiare la testina di stampa.*

## **Regolazione della leva dello spessore della carta**

Prima di stampare su carta speciale, è necessario modificare l'impostazione dello spessore della carta.

Per regolare l'impostazione dello spessore della carta, effettuare i passaggi che seguono:

1. Spegner la stampante e aprire il coperchio della stampante. La leva dello spessore della carta si trova sul lato sinistro della stampante. I numeri accanto alla leva indicano l'impostazione dello spessore.



2. Per selezionare lo spessore della carta appropriato, utilizzare la tabella riportata di seguito.

<b>Tipo di carta</b>	<b>Posizione della leva</b>
Carta standard (fogli singoli o su modulo continuo)	0
Moduli multistrato a 2 fogli a 3 fogli a 4 fogli a 5 fogli	0 1 2 3
Etichette	1
Buste	2 o 4

3. Chiudere il coperchio della stampante.

## **Moduli multistrato**

È possibile utilizzare moduli multistrato senza carta carbone continui o a fogli singoli di un massimo di cinque parti (un originale più quattro copie). Prima di stampare sui moduli, impostare la leva dello spessore della carta come descritto nella sezione precedente. I seguenti suggerimenti consentiranno di ottenere i risultati attesi:

- ❑ Utilizzare solo i moduli multistrato continui uniti con incollatura a punti o raggrinzatura sui lati. Non caricare mai i moduli multistrato continui uniti con graffe di metallo, nastro o incollatura del modulo continuo.
- ❑ Utilizzare solo i moduli multistrato di fogli singoli uniti con incollatura delle righe nella parte superiore. Inserire per primo nella stampante il bordo incollato dei moduli.
- ❑ Utilizzare solo i moduli multistrato senza pieghe e ondulazioni.
- ❑ Se è necessario regolare la posizione di caricamento, utilizzare l'applicazione software o modificare la posizione di caricamento come descritto in "Regolazione della posizione di inizio modulo" a pagina 27.
- ❑ Quando si utilizzano moduli multistrato continui con raggrinzatura sui lati, le copie potrebbero non allinearsi con l'originale. In questo caso, sollevare la guida della carta.

## **Etichette**

È necessario utilizzare il trattore come trattore di traino e caricare la carta dalla fessura della carta inferiore per stampare sulle etichette. Prima di stampare sulle etichette, impostare la leva dello spessore della carta come descritto in "Regolazione della leva dello spessore della carta" a pagina 35. Tenere presenti i seguenti suggerimenti:

- ❑ Scegliere le etichette montate su un foglio di rivestimento di modulo continuo con i fori del trascinatore per l'uso con il trattore. Non stampare etichette come fogli singoli poiché il foglio di rivestimento lucido quasi sempre scivola leggermente.

- ❑ Caricare le etichette nello stesso modo con cui si carica il normale modulo continuo. Per istruzioni sul caricamento, vedere “Stampa con il trattore di traino” a pagina 22.
- ❑ Poiché le etichette sono particolarmente sensibili alla temperatura e all'umidità, utilizzarle soltanto in condizioni operative normali.
- ❑ Non lasciare le etichette caricate nella stampante tra un lavoro e l'altro, in quanto potrebbero arricciarsi attorno alla platina e incepparsi quando si riprende la stampa.
- ❑ Per rimuovere le etichette dalla stampante, strappare i fogli nuovi in entrata nella parte inferiore del trattore; quindi, premere LF/FF per far avanzare le etichette rimanenti fuori dalla stampante.



**Attenzione:**

*Non alimentare mai le etichette all'indietro nella stampante; possono facilmente staccarsi dal foglio di rivestimento e inceppare la stampante. Se un'etichetta risulta bloccata nella stampante, contattare il rivenditore.*

## **Buste**

È possibile alimentare le buste singolarmente utilizzando la guida della carta. Tenere presenti i seguenti suggerimenti:

- ❑ Prima di caricare una busta, impostare la leva dello spessore della carta sulla posizione appropriata. Vedere “Regolazione della leva dello spessore della carta” a pagina 35.
- ❑ Per caricare una busta, effettuare i passaggi riportati in “Caricamento di fogli singoli” a pagina 33. Inserire il bordo largo della busta nella stampante per primo, con il lato stampabile rivolto verso il basso. Quando si inserisce la busta tra le guide della carta, spingerla con decisione e tenerla fino a quando non viene alimentata nella stampante.
- ❑ Utilizzare le buste solo in condizioni di temperatura e di umidità normali.

- ❑ Assicurarsi che la stampa non superi l'area stampabile consigliata.
- ❑ La testina di stampa non deve superare il bordo sinistro o destro della busta o di altra carta spessa. Per specifiche, vedere "Specifiche della stampante" a pagina 141. Si consiglia di eseguire una stampa di prova utilizzando un normale foglio singolo di carta prima di stampare sulle buste.

# Software della stampante

---

## Informazioni sul software della stampante

---

Il software EPSON comprende il software del driver per stampanti ed EPSON Status Monitor 3.

Il driver per stampanti è un software che consente al computer di controllare la stampante. È necessario installare il driver per stampanti in modo che le applicazioni software Windows possano sfruttare al meglio le funzionalità della stampante.

EPSON Status Monitor 3 è un programma che consente di controllare lo stato della stampante, avvisare l'utente in caso di errori e fornire suggerimenti per la risoluzione dei problemi.

EPSON Status Monitor3 viene automaticamente installato all'installazione del driver per stampanti. Se si desidera installare EPSON Status Monitor 3 successivamente, per istruzioni vedere "Installazione di EPSON Status Monitor 3" a pagina 59.

### **Nota:**

- ❑ *Prima di procedere, assicurarsi che il driver per stampanti sia stato installato sul computer come descritto nel foglio Inizia qui.*
- ❑ *Assicurarsi che l'impostazione del software sia ESC/P. Il software del driver della stampante ed EPSON Status Monitor 3 funzionano soltanto nella modalità ESC/P.*

---

## Uso del driver per stampanti con Windows Me e 98

È possibile accedere al driver per stampanti dalla maggior parte delle applicazioni Windows oppure dal menu Start di Windows.

- ❑ Quando si accede al driver per stampanti da un'applicazione Windows, le impostazioni effettuate sono valide solo per l'applicazione attiva. Per ulteriori informazioni, vedere "Accesso al driver per stampanti dalle applicazioni Windows" a pagina 40.
- ❑ Quando si accede al driver per stampanti dal menu Start, le impostazioni del driver per stampanti effettuate sono valide per tutte le applicazioni. Per ulteriori informazioni, vedere "Accesso al driver per stampanti dal menu Start" a pagina 42.
- ❑ Le schermate nella sezione che segue sono relative a LX-1170II. Per gli utenti di LX-300+II, sostituire LX-300+II come nome del modello nelle schermate. Le istruzioni rimangono invariate.

Per controllare e modificare le impostazioni del driver per stampanti, vedere "Modifica delle impostazioni del driver per stampanti" a pagina 43.

**Nota:**

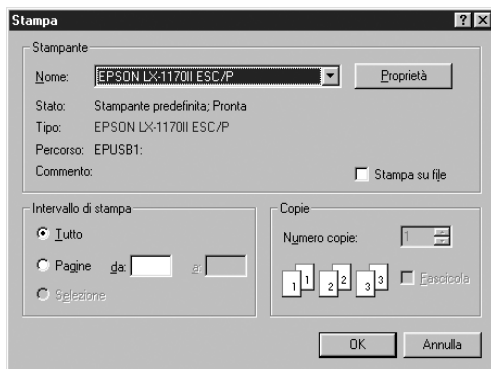
*Poiché non tutte le applicazioni Windows ridefiniscono le impostazioni effettuate con il driver per stampanti, è necessario verificare che le impostazioni del driver corrispondano alle proprie esigenze.*

## **Accesso al driver per stampanti dalle applicazioni Windows**

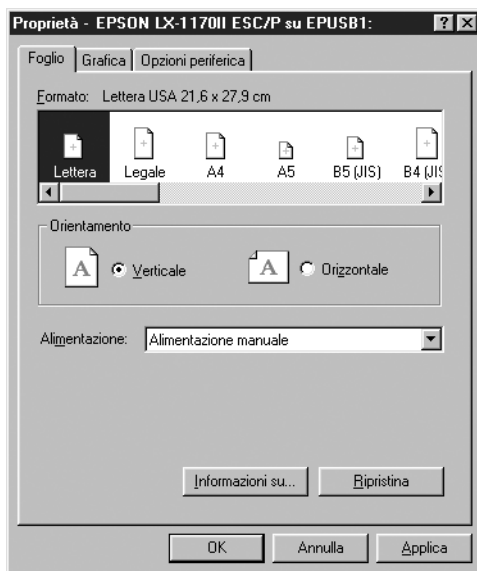
Per accedere al driver per stampanti da un'applicazione Windows, effettuare le seguenti operazioni:



1. Scegliere Imposta stampante o Stampa dal menu File dell'applicazione software. Nella finestra di dialogo Stampa o Imposta stampante visualizzata, assicurarsi che la stampante in uso sia selezionata nell'elenco a discesa Nome.



2. Fare clic su Stampante, Imposta, Proprietà o Opzioni. Il pulsante su cui fare clic dipende dall'applicazione in uso e potrebbe essere necessario fare clic su una combinazione di questi pulsanti. Appare la finestra di dialogo Proprietà nella quale sono presenti i menu Foglio, Grafica e Opzioni periferica. Tali menu contengono le impostazioni del driver per stampanti.



3. Per visualizzare un menu, fare clic sulla scheda corrispondente nella parte superiore della finestra. Per informazioni sulla modifica delle impostazioni, vedere "Modifica delle impostazioni del driver per stampanti" a pagina 43.

## ***Accesso al driver per stampanti dal menu Start***

Per accedere al driver per stampanti dal menu Start, effettuare le seguenti operazioni:

1. Fare clic sul pulsante Start, quindi scegliere Impostazioni.
2. Fare clic su Stampanti.

3. Fare clic con il pulsante destro del mouse sull'icona della stampante, quindi scegliere Proprietà. Lo schermo visualizza la finestra Proprietà, nella quale sono presenti i menu Foglio, Grafica, Opzioni periferica e Utility. Tali menu contengono le impostazioni del driver per stampanti.
4. Per visualizzare un menu, fare clic sulla scheda corrispondente nella parte superiore della finestra. Per informazioni sulla modifica delle impostazioni, vedere "Modifica delle impostazioni del driver per stampanti" a pagina 43.

## **Modifica delle impostazioni del driver per stampanti**

Il driver per stampanti dispone di sette menu: Foglio, Grafica, Opzioni periferica, Generale, Dettagli, Utility e Condivisione. Per una panoramica sulle impostazioni disponibili, vedere "Panoramica sulle impostazioni del driver per stampanti" a pagina 50. È inoltre possibile visualizzare la guida in linea facendo clic con il pulsante destro del mouse su un'opzione del driver e scegliendo Guida rapida.



Una volta terminata la selezione delle impostazioni del driver, fare clic su OK per applicare le impostazioni oppure fare clic su Ripristina per riportare le impostazioni ai valori di default.

Dopo aver controllato le impostazioni del driver ed aver effettuato eventuali modifiche, si è pronti per stampare.

---

## ***Uso del driver per stampanti con Windows Vista, XP, 2000 e Windows NT 4.0***

È possibile accedere al driver per stampanti dalla maggior parte delle applicazioni Windows oppure dal menu Start di Windows.

- ❑ Quando si accede al driver per stampanti da un'applicazione Windows, le impostazioni effettuate sono valide solo per l'applicazione attiva. Per ulteriori informazioni, vedere "Accesso al driver per stampanti dalle applicazioni Windows" a pagina 45.
- ❑ Quando si accede al driver per stampanti dal menu Start, le impostazioni del driver per stampanti effettuate sono valide per tutte le applicazioni. Per ulteriori informazioni, vedere "Accesso al driver per stampanti dal menu Start" a pagina 47.
- ❑ Le schermate nella sezione che segue sono relative a LX-1170II. Per gli utenti di LX-300+II, sostituire LX-300+II come nome del modello nelle schermate. Le istruzioni rimangono invariate.

Per controllare e modificare le impostazioni del driver per stampanti, vedere "Modifica delle impostazioni del driver per stampanti" a pagina 49.

### ***Nota:***

*Poiché non tutte le applicazioni Windows ridefiniscono le impostazioni effettuate con il driver per stampanti, è necessario verificare che le impostazioni del driver corrispondano alle proprie esigenze.*

## Accesso al driver per stampanti dalle applicazioni Windows

Per accedere al driver per stampanti da un'applicazione Windows, effettuare le seguenti operazioni:

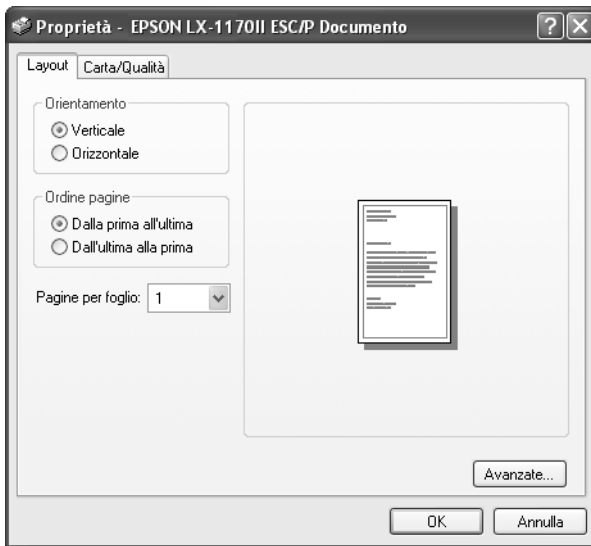
**Nota:**

*Gli esempi nella sezione che segue sono relativi al sistema operativo Windows 2000. Tali esempi possono variare leggermente rispetto a quanto effettivamente visualizzato sullo schermo; tuttavia, le istruzioni rimangono sostanzialmente invariate.*

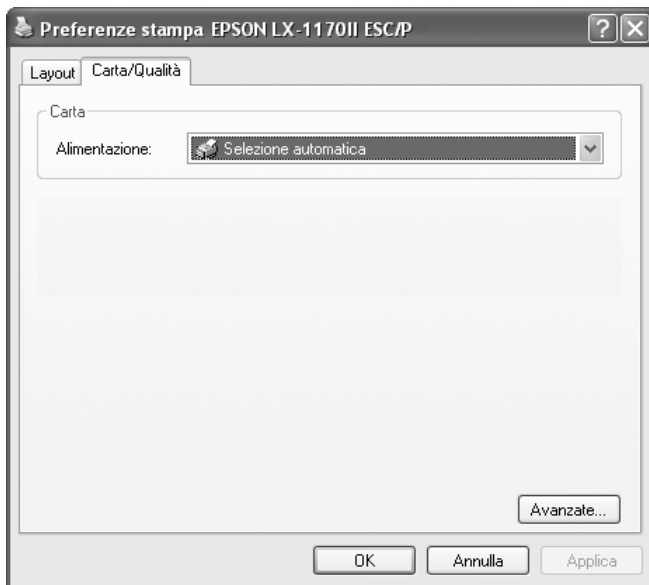
1. Scegliere Imposta stampante o Stampa dal menu File dell'applicazione software. Nella finestra di dialogo Stampa o Imposta stampante visualizzata, assicurarsi che la stampante in uso sia selezionata nell'elenco a discesa Nome.



2. Fare clic su Stampante, Imposta, Proprietà o Opzioni. Il pulsante su cui fare clic dipende dall'applicazione in uso e potrebbe essere necessario fare clic su una combinazione di questi pulsanti. Viene visualizzata la finestra Proprietà documento, contenente i menu Layout e Carta/Qualità (Windows XP e 2000) o i menu Layout, Carta/Qualità, Carta definita dall'utente e Impostazioni avanzate (Windows Vista). Tali menu contengono le impostazioni del driver per stampanti.



3. Per visualizzare un menu, fare clic sulla scheda corrispondente nella parte superiore della finestra. Per modificare le impostazioni, vedere “Modifica delle impostazioni del driver per stampanti” a pagina 49.



## ***Accesso al driver per stampanti dal menu Start***

Per accedere al driver per stampanti dal menu Start, effettuare le seguenti operazioni:

### ***Nota:***

*Le schermate utilizzate nella procedura che segue sono relative al sistema operativo Windows 2000. Tali esempi possono variare leggermente rispetto a quanto effettivamente visualizzato sullo schermo; tuttavia, le istruzioni rimangono sostanzialmente invariate.*

1. Fare clic sul pulsante Start, quindi scegliere Impostazioni.

Per Windows Vista:

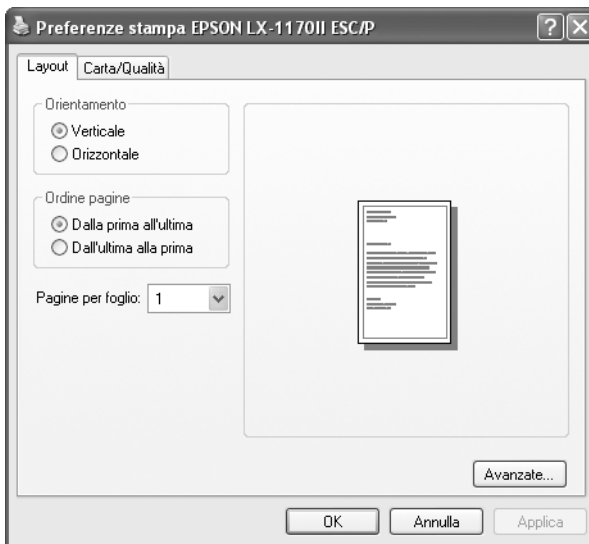
Fare clic su Start, scegliere Pannello di controllo, Hardware e suoni, quindi fare clic su Stampanti.

Per Windows 2000, XP, NT 4.0:

Fare clic su Start, scegliere Impostazioni, quindi scegliere Stampanti.

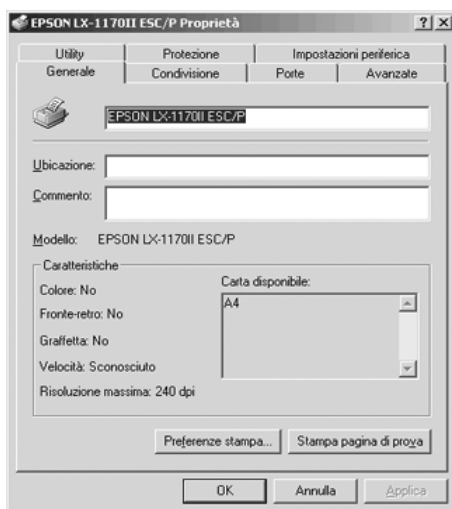
2. Fare clic con il pulsante destro del mouse sull'icona della stampante, quindi scegliere Preferenze stampa (Windows Vista, XP o 2000) o Impostazioni documento (Windows NT 4.0).

Viene visualizzata la finestra Proprietà documento, contenente i menu Layout e Carta/Qualità (Windows XP, 2000 e NT 4.0) o i menu Layout, Carta/Qualità, Carta definita dall'utente e Impostazioni avanzate (Windows Vista). Tali menu contengono le impostazioni del driver per stampanti.





Quando si sceglie Proprietà dal menu visualizzato facendo clic con il pulsante destro del mouse sull'icona della stampante, viene visualizzata la finestra delle Proprietà, nella quale sono inclusi i menu utilizzati per effettuare le impostazioni del driver per stampanti.

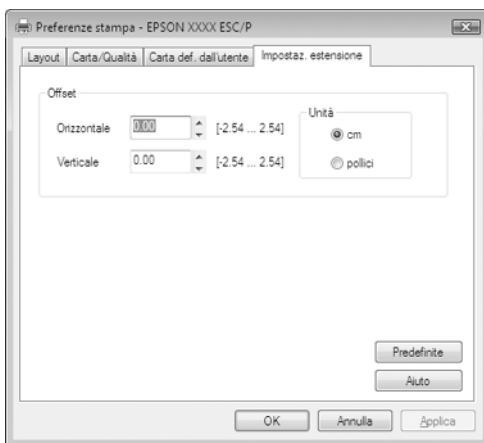


3. Per visualizzare un menu, fare clic sulla scheda corrispondente nella parte superiore della finestra. Per informazioni sulla modifica delle impostazioni, vedere “Panoramica sulle impostazioni del driver per stampanti” a pagina 50.

## ***Modifica delle impostazioni del driver per stampanti***

Il driver per stampanti dispone di due menu nei quali è possibile modificare le impostazioni: Layout e Carta/Qualità. È inoltre possibile modificare le impostazioni nel menu Utility del software della stampante. Per una panoramica sulle impostazioni disponibili, vedere “Panoramica sulle impostazioni del driver per stampanti” a pagina 50. In Windows XP/2000 è possibile inoltre visualizzare la guida in linea facendo clic con il pulsante destro del mouse su un'opzione del driver e scegliendo Guida rapida.

Se si utilizza Windows Vista, fare clic sul pulsante Guida nella finestra del driver per stampanti.



Dopo aver terminato la selezione delle impostazioni del driver, fare clic su OK per applicarle oppure fare clic su Annulla per annullare le modifiche.

Dopo aver controllato le impostazioni del driver ed aver effettuato eventuali modifiche, si è pronti per stampare.

---

## ***Panoramica sulle impostazioni del driver per stampanti***

Nelle seguenti tabelle sono riportate le impostazioni del driver per stampanti nei sistemi operativi Windows. Non tutte le impostazioni sono disponibili in tutte le versioni di Windows.

Per ulteriori informazioni, consultare la guida del driver per stampanti.

## Impostazioni della stampante

### Nota:

A seconda del tipo di stampante, alcune funzioni potrebbero non essere visualizzate.

Impostazioni	Descrizioni
Formato carta	Selezionare il formato della carta da usare. Se non è visualizzato il formato carta appropriato, utilizzare la barra di scorrimento per individuarlo nell'elenco. Se il formato della carta utilizzato non è incluso nell'elenco, per istruzioni vedere "Definizione del formato carta personalizzato" a pagina 53.
Orientamento	Selezionare Verticale o Orizzontale.
Origine carta	Selezionare il metodo di alimentazione da usare.
Risoluzione	Selezionare la risoluzione di stampa da usare. A una risoluzione maggiore corrisponde una stampa con maggiori dettagli; tuttavia, l'aumento della risoluzione rallenta il processo di stampa.
Retinatura	È possibile lasciare questa opzione impostata su Fine, ossia l'impostazione di default, oppure selezionare un altro motivo di retinatura in base al tipo di stampa desiderato.
Intensità	Spostare il dispositivo di scorrimento per rendere la stampa più chiara o più scura.
Qualità di stampa	Selezionare un'opzione per la qualità di stampa dalla casella di riepilogo Qualità di stampa. Se si attiva Alta velocità, si entrerà in modalità di stampa bidirezionale e la velocità di stampa aumenterà. Disattivando Alta velocità, la stampante tornerà alla modalità di stampa unidirezionale. La velocità di stampa diminuirà ma la precisione della stampa risulterà migliorata. Il processo di stampa con le impostazioni di default avviene in base alle impostazioni predefinite nella stampante.
Imposta mezzitoni.../ Regolazione colori mezzitoni...	Fare clic su questo pulsante per impostare la luminosità e il contrasto, immettere la gamma RGB o effettuare altre impostazioni. Viene visualizzata la finestra di dialogo Regolazione colori mezzitoni. Per informazioni dettagliate, fare clic sul pulsante Guida in questa finestra di dialogo.
Mezzitoni	Selezionare il tipo di mezzitoni da utilizzare per la stampa di immagini grafiche. Affinché la stampante determini la qualità migliore di mezzitoni, utilizzare Selezione automatica.

<b>Impostazioni</b>	<b>Descrizioni</b>
Impostazione font della stampante	<p>Selezionare un gruppo di tabelle caratteri da utilizzare. È possibile selezionare uno di tre gruppi di tabelle caratteri: Standard, Espanso e Nessuno (Stampa bit Image).</p> <p>Quando si seleziona Standard o Espanso, la stampante utilizza i font della periferica. Espanso include più font rispetto a Standard.</p> <p>Quando si seleziona Nessuno, la stampante utilizza immagini bitmap al posto dei font della periferica.</p> <p>Per informazioni dettagliate sui font inclusi in ciascuna tabella, vedere "Specifiche elettroniche" a pagina 144.</p>
Stampa testo come grafica*	Selezionare Off quando la stampante utilizza i font della periferica e On quando la stampante non utilizza i font della periferica.
Spooling metafile*	Selezionare l'utilizzo dello spooling EMF.
Ordine pagine*	Selezionare la stampa dalla prima all'ultima pagina o viceversa.
Pagine per foglio*	Selezionare il numero di pagine che si desidera stampare su un singolo foglio.
Numero di copie*	Quando si seleziona un numero superiore ad uno nel riquadro del numero di copie, viene visualizzata questa casella di controllo ed è possibile scegliere se fascicolare le pagine delle copie.
Funzioni di stampa avanzate*	Selezionare Abilita o Disabilita per lo spooling del metafile.
Ottimizzazione stampa*	Selezionare Disabilita quando la stampante non utilizza i font della periferica e selezionare Abilita quando la stampante utilizza i font della periferica.
Stampa a colori (solo per LX-300+II)	Scegliere se utilizzare la stampa a colori. Per utilizzare la stampa a colori, installare il kit di aggiornamento dei colori opzionale.
Area stampabile	Se è selezionato Standard, il margine superiore è 4,2 mm. Se è selezionato Massimo, il margine superiore è 0 mm.
Priorità margine superiore**	Selezionare l'impostazione da utilizzare per la posizione di inizio stampa: impostazione del driver o della stampante. Per ulteriori informazioni, consultare la guida del driver per stampanti.

<b>Impostazioni</b>	<b>Descrizioni</b>
Modalità Pacchetto**	Normalmente, non è necessario modificare questa impostazione. Se si modificano le impostazioni della modalità Pacchetto della stampante, modificare conseguentemente anche questa impostazione. Se le impostazioni del driver e della stampante sono diverse, potrebbe non essere possibile stampare in modo corretto. Per ulteriori informazioni, consultare la guida del driver per stampanti.
Carta definita dall'utente**	Se la carta utilizzata non è compresa nell'elenco a discesa Formato carta, è possibile aggiungere il formato all'elenco. Per ulteriori informazioni, consultare la guida del driver per stampanti.
Offset**	Questa impostazione consente di spostare l'immagine sulla pagina. In questo modo è possibile regolare la posizione dell'immagine stampata. Se l'offset specificato porta una porzione dell'immagine fuori dell'area stampabile della stampante, tale porzione non verrà stampata.

\* Per informazioni dettagliate, consultare la guida di Windows.

\*\* Per Windows Vista e XP Professional x64 Edition.

### *Definizione del formato carta personalizzato*

Se la carta utilizzata non è compresa nell'elenco a discesa Formato carta, è possibile aggiungere il formato all'elenco.

#### **Per Windows Me e 98:**

Fare clic su Personal. o su Formato definito dall'utente e immettere il formato carta nella finestra di dialogo visualizzata.

#### **Per Windows XP, 2000 e Windows NT 4.0 (eccetto Professional x64 Edition):**

1. Per Windows 2000 o Windows NT 4,0, fare clic su Start, scegliere Impostazioni e fare clic su Stampanti.

Per Windows XP Professional, fare clic su Start e scegliere Stampanti e fax.

Per Windows XP Home Edition, fare clic su Start e scegliere Pannello di controllo, quindi fare clic su Stampanti e fax.

2. Fare clic sull'icona EPSON LX-300+II ESC/P o EPSON LX-1170II ESC/P.
3. Selezionare Proprietà server dal menu file.
4. Selezionare la casella di controllo Crea un nuovo modulo.
5. Immettere le dimensioni della carta nei campi delle misure.
6. Fare clic su Salva modulo, quindi su OK.

**Nota:**

*È possibile usare questo metodo anche in Windows Vista o XP Professional x64 Edition. Per aprire la finestra Proprietà server in Windows Vista, è necessario usare l'opzione Esegui come amministratore.*

**Con Windows Vista e XP Professional x64 Edition**

1. Per Windows Vista, fare clic su Start, scegliere Pannello di controllo, Hardware e suoni, quindi fare clic su Stampanti. Per Windows XP Professional x64 Edition, fare clic su Start e scegliere Stampanti e fax.
2. Fare clic con il pulsante destro del mouse sull'icona della stampante, quindi scegliere Preferenze stampa.
3. Selezionare il menu Carta definita dall'utente.
4. Immettere le dimensioni della carta nei campi Formato carta.
5. Fare clic su Applica e quindi fare clic su OK.

**Nota:**

*Per ulteriori informazioni, consultare la guida del driver per stampanti.*

## Impostazioni di controllo

Impostazioni	Descrizioni
EPSON Status Monitor 3	Facendo clic su questo pulsante è possibile accedere a EPSON Status Monitor 3. Per controllare la stampante, assicurarsi che la casella di controllo Controlla lo stato della stampante sia selezionata.
Preferenze di controllo	Fare clic su questo pulsante per aprire la finestra di dialogo Preferenze di controllo, nella quale è possibile effettuare le impostazioni per EPSON Status Monitor 3. Per ulteriori informazioni, vedere "Impostazione di EPSON Status Monitor 3" a pagina 56.

---

## Uso di EPSON Status Monitor 3

EPSON Status Monitor 3 è disponibile per Windows Vista, XP, Me, 98, 2000 e Windows NT 4.0. Tale utility controlla lo stato della stampante, avvisa l'utente quando si verificano errori e fornisce istruzioni per la risoluzione di problemi in caso di necessità.

EPSON Status Monitor 3 è disponibile quando:

- La stampante è collegata direttamente al computer host tramite la porta parallela [LPT1] o la porta USB.
- Il sistema è configurato per supportare la comunicazione bidirezionale.

EPSON Status Monitor 3 viene installato quando la stampante è collegata direttamente e il driver per stampanti viene installato nel modo descritto nel documento *Inizia qui*. Quando si condivide la stampante, assicurarsi di impostare EPSON Status Monitor 3 in modo che la stampante condivisa possa essere controllata sul server della stampante. Vedere Appendice, "Impostazione di EPSON Status Monitor 3" e Appendice, "Condivisione della stampante".

**Nota:**

- ❑ *Se si installa il driver utilizzando il metodo “Point and Print” (Punta e stampa), EPSON Status Monitor 3 potrebbe non funzionare in modo appropriato. Se si desidera utilizzare EPSON Status Monitor 3, installare nuovamente il driver come descritto nel documento Inizia qui.*
- ❑ *Quando ci si connette a una stampante condivisa collegata a un router, le notifiche di errori e avvisi per le stampanti condivise non sono disponibili durante la stampa in alcuni casi a causa delle impostazioni del router.*

Prima di utilizzare EPSON Status Monitor 3, consultare il file LEGGIMI contenuto nel CD-ROM dell'utente. Tale file contiene le informazioni più recenti sull'utility.

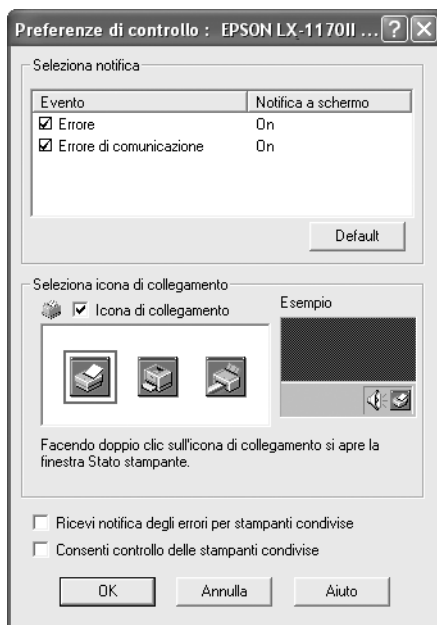
## ***Impostazione di EPSON Status Monitor 3***

Per impostare l'utility EPSON Status Monitor 3, effettuare le seguenti operazioni:

1. Aprire il menu Utility come descritto in “Uso del driver per stampanti con Windows Me e 98” a pagina 39 o “Uso del driver per stampanti con Windows Vista, XP, 2000 e Windows NT 4.0” a pagina 44 o “Dopo aver controllato le impostazioni del driver ed aver effettuato eventuali modifiche, si è pronti per stampare”.



- Fare clic sul pulsante Preferenze di controllo. Viene visualizzata la finestra di dialogo Preferenze di controllo.



- Sono disponibili le seguenti impostazioni:

Seleziona notifica	<p>Visualizza le caselle di controllo per la notifica degli errori e il relativo stato attivo o inattivo.</p> <p>Deselezionare questa casella di controllo per visualizzare la notifica di errore selezionata.</p>
Seleziona icona di collegamento	<p>L'icona selezionata viene visualizzata sulla barra delle applicazioni. L'esempio dell'impostazione viene mostrato nella finestra a destra. Facendo clic sull'icona di collegamento, è possibile accedere facilmente alla finestra di dialogo Preferenze di controllo.</p>
Ricevi notifica degli errori per stampanti condivise	<p>Quando questa casella di controllo viene selezionata, è possibile ricevere una notifica di errore da una stampante condivisa.</p>

<p>Consenti controllo delle stampanti condivise</p>	<p>Quando questa casella di controllo è selezionata, sarà possibile controllare una stampante condivisa da altri PC.</p> <p><b>Nota:</b>  <i>Se il sistema operativo del server è Windows Vista, selezionare Esegui come amministratore all'apertura delle proprietà della stampante prima del controllo.</i></p>
---	---

**Nota:**

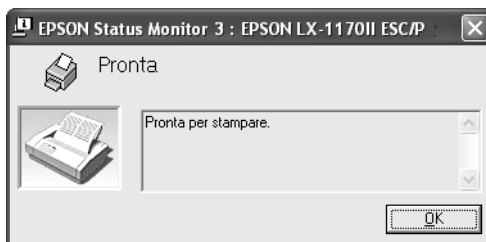
*Fare clic sul pulsante Default per ripristinare tutte le impostazioni ai valori di default.*

## Accesso a EPSON Status Monitor 3

Per accedere a EPSON Status Monitor 3, effettuare una delle seguenti procedure:

- ❑ Fare doppio clic sull'icona di collegamento a forma di stampante sulla barra delle applicazioni. Per aggiungere un'icona di collegamento alla barra delle applicazioni, accedere al menu Utility e seguire le istruzioni.
- ❑ Aprire il menu Utility, quindi fare clic sull'icona EPSON Status Monitor 3. Per informazioni su come accedere al menu Utility, vedere "Uso del driver per stampanti con Windows Me e 98" a pagina 39 o "Uso del driver per stampanti con Windows Vista, XP, 2000 e Windows NT 4.0" a pagina 44.

Quando si accede a EPSON Status Monitor 3 nel modo descritto sopra, viene visualizzata la seguente finestra relativa allo stato della stampante.



Nella finestra sono visualizzate le informazioni sullo stato della stampante.

**Nota:**

*Potrebbe non essere possibile ottenere lo stato della stampante durante la stampa.*

*In questo caso, fare clic sul pulsante EPSON Status Monitor3 nella scheda Utility e utilizzare la stampante con la finestra di stato aperta.*

## **Installazione di EPSON Status Monitor 3**

Per installare EPSON Status Monitor 3, effettuare le seguenti operazioni.

1. Assicurarsi che la stampante sia spenta e che il computer stia operando in ambiente Windows.
2. Inserire il CD-ROM del software della stampante nell'apposita unità.

**Nota:**

- Se viene visualizzata la finestra di configurazione della lingua, selezionare il paese desiderato.*
  - Se la schermata del programma di installazione EPSON non viene visualizzata automaticamente, fare doppio clic sull'icona Risorse del computer, fare clic con il pulsante destro del mouse sull'icona del CD-ROM, fare clic su APRI nel menu visualizzato, quindi fare doppio clic su Epsetup.exe.*
3. Fare clic su Continua. Quando viene visualizzato il contratto di licenza del software, leggere la dichiarazione, quindi fare clic su Accetto.
  4. Fare clic su Personalizzata.
  5. Selezionare la casella di controllo di EPSON Status Monitor 3, quindi fare clic su Installa.
  6. Nella finestra di dialogo che viene visualizzata, assicurarsi che l'icona della stampante sia selezionata e fare clic su OK. Quindi, seguire le istruzioni visualizzate sullo schermo.
  7. Quando l'installazione è completata, fare clic su OK.

---

## **Configurazione della stampante in rete**

### **Condivisione della stampante**

In questa sezione viene descritto come condividere la stampante su una rete Windows standard.

I computer su una rete possono condividere una stampante collegata direttamente a uno di essi. Il computer collegato alla stampante viene designato come server di stampa e gli altri computer della rete sono i client che necessitano di autorizzazione per la condivisione della stampante con il server di stampa. I client condividono la stampante tramite il server di stampa.

In base alle versioni del sistema operativo Windows e ai diritti di accesso in rete, selezionare le impostazioni appropriate per il server e i client della stampante.

#### **Impostazione del server della stampante**

- Per Windows Me o 98, vedere “Con Windows Me o 98” a pagina 61.
- Per Windows Vista, XP, 2000 o Windows NT 4.0, vedere “Con Windows Vista, XP, 2000 o Windows NT 4.0” a pagina 63.

#### **Impostazione dei client**

- Per Windows Me o 98, vedere “Con Windows Me o 98” a pagina 66.
- Per Windows XP o 2000, vedere “Con Windows XP o 2000” a pagina 68.
- Per Windows Vista, vedere “Con Windows Vista” a pagina 71.
- Per Windows NT 4.0, vedere “Con Windows NT 4.0” a pagina 75.

### **Nota:**

- ❑ *Quando si condivide la stampante, assicurarsi di impostare EPSON Status Monitor 3 in modo che la stampante condivisa possa essere controllata sul server della stampante. Vedere "Impostazione di EPSON Status Monitor 3" a pagina 56.*
- ❑ *Per gli utenti di una stampante condivisa Windows in ambiente Windows Me o 98, sul server, fare doppio clic sull'icona Rete nel Pannello di controllo e assicurarsi che sia installato il componente "Condivisione file e stampanti per reti Microsoft". Quindi, sul server e sui client, assicurarsi che sia installato il "Protocollo compatibile IPX/SPX" o il "Protocollo TCP/IP".*
- ❑ *Quando ci si connette a una stampante condivisa Windows XP, le notifiche di errori e avvisi per le stampanti condivise non appaiono durante la stampa.  
L'installazione di Windows XP Service Pack 1 o versione successiva risolverà questo problema.*
- ❑ *Quando ci si connette a una stampante condivisa collegata a un router, le notifiche di errori e avvisi per le stampanti condivise non sono disponibili durante la stampa in alcuni casi a causa delle impostazioni del router.*
- ❑ *Il server e i client della stampante devono essere impostati nello stesso ambiente di rete e devono già essere parte della stessa gestione di rete.*
- ❑ *Le schermate riportate nelle pagine che seguono possono risultare diverse a seconda della versione del sistema operativo Windows.*

## **Configurazione della stampante come stampante condivisa**

### **Con Windows Me o 98**

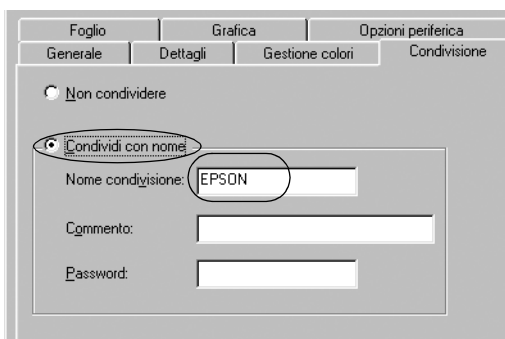
Quando il sistema operativo del server della stampante è Windows Me o 98, effettuare le operazioni seguenti per impostare il server.

1. Fare clic su Start, scegliere Impostazioni, quindi fare clic su Pannello di controllo.
2. Fare doppio clic sull'icona Rete.

3. Fare clic su Condivisione di file e stampanti nel menu Configurazione.
4. Selezionare la casella di controllo Attiva la condivisione delle stampanti locali e fare clic su OK.
5. Fare clic su OK per confermare le impostazioni.

**Nota:**

- Quando viene visualizzato il messaggio "Inserire il disco", inserire il CD-ROM di Windows Me o 98 nel computer. Fare clic su OK, quindi seguire le istruzioni visualizzate sullo schermo.*
  - Quando viene richiesto di riavviare il computer, riavviare e continuare le impostazioni.*
6. Fare doppio clic sull'icona Stampanti nel Pannello di controllo.
  7. Fare clic con il pulsante destro del mouse sull'icona della stampante e scegliere Condivisione dal menu di scelta rapida visualizzato.
  8. Selezionare Condividi con nome, digitare il nome nella casella Nome condivisione e quindi fare clic su OK. Digitare un commento e la password, se richiesto.



**Nota:**

- Non utilizzare spazi o trattini per il nome della condivisione, per evitare che si verifichino errori.*

- ❑ *Quando si condivide la stampante, assicurarsi di impostare EPSON Status Monitor 3 in modo che la stampante condivisa possa essere controllata sul server della stampante. Vedere “Impostazione di EPSON Status Monitor 3” a pagina 56.*

È necessario impostare i computer client in modo che possano utilizzare la stampante su una rete. Per informazioni dettagliate, vedere le pagine che seguono.

- ❑ “Con Windows Me o 98” a pagina 66
- ❑ “Con Windows XP o 2000” a pagina 68
- ❑ “Con Windows NT 4.0” a pagina 75

### **Con Windows Vista, XP, 2000 o Windows NT 4.0**

Quando il sistema operativo del server della stampante è Windows Vista, XP, 2000 o Windows NT 4.0, effettuare le operazioni seguenti per impostare il server.

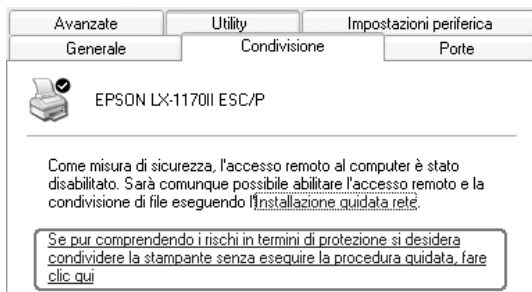
#### **Nota:**

*È necessario accedere a Windows Vista, XP, 2000 o Windows NT 4.0 come amministratori del sistema locale.*

1. Per un server della stampante Windows 2000 o Windows NT 4.0, fare clic su Start, scegliere Impostazioni, quindi fare clic su Stampanti.  
Per un server della stampante Windows XP Professional, fare clic su Start, quindi su Stampanti e fax.  
Per un server della stampante Windows XP Home Edition, fare clic su Start, su Pannello di controllo, quindi su Stampanti e fax.  
Per un server della stampante Windows Vista, fare clic su Start, scegliere Pannello di controllo, Hardware e suoni, quindi fare clic su Stampanti.
2. Fare clic con il pulsante destro del mouse sull'icona della stampante e scegliere Condivisione dal menu di scelta rapida visualizzato.

In Windows XP, se appare il seguente menu, fare clic su **Installazione guidata rete** o su **Se pur comprendendo i rischi in termini di protezione si desidera condividere la stampante senza eseguire la procedura guidata**, fare clic qui.

In entrambi i casi, seguire le istruzioni visualizzate sullo schermo.

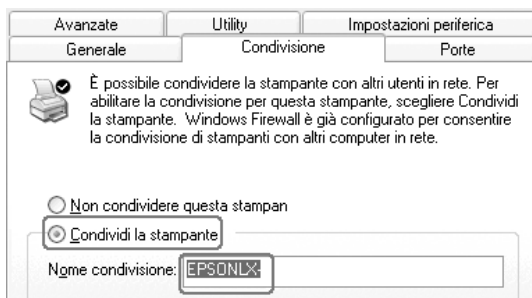


3. Per un server della stampante Windows 2000 o Windows NT 4.0, selezionare **Condividi con nome** (per Windows 2000) o **Condivisa** (per Windows NT 4.0), quindi digitare il nome nella casella **Nome condivisione** e fare clic su **OK**.





Per un server della stampante Windows Vista o XP, selezionare **Condividi stampante**, quindi digitare il nome nella casella **Nome condivisione** e fare clic su **OK**.



**Nota:**

- ❑ *Non utilizzare spazi o trattini per il nome della condivisione, per evitare che si verifichino errori.*
- ❑ *In Windows Vista, non è possibile selezionare **Condividi stampante** fino a quando non si fa clic sul pulsante **Modifica opzioni di condivisione**.*

È necessario impostare i computer client in modo che possano utilizzare la stampante su una rete. Per informazioni dettagliate, vedere le pagine seguenti:

- ❑ “Con Windows Me o 98” a pagina 66
- ❑ “Con Windows XP o 2000” a pagina 68
- ❑ “Con Windows Vista” a pagina 71
- ❑ “Con Windows NT 4.0” a pagina 75

## ***Impostazione per i client***

In questa sezione viene descritto come installare il driver per stampanti accedendo alla stampante condivisa su una rete.

**Nota:**

- ❑ *Per condividere la stampante su una rete Windows, è necessario impostare il server della stampante. Per informazioni dettagliate, vedere “Configurazione della stampante come stampante condivisa” a pagina 61 (Windows Me o 98) oppure “Con Windows Vista, XP, 2000 o Windows NT 4.0” a pagina 63 (Windows Vista, XP, 2000 o Windows NT 4.0).*
- ❑ *In questa sezione viene descritto come accedere alla stampante condivisa in un ambiente di rete standard utilizzando il server (gruppo di lavoro Microsoft). Se non si riesce ad accedere alla stampante condivisa a causa dell’ambiente di rete, contattare l’amministratore di rete per assistenza.*
- ❑ *In questa sezione viene descritto come installare il driver per stampanti accedendo alla stampante condivisa dalla cartella Stampanti. È inoltre possibile accedere alla stampante condivisa da Risorse di rete o Rete nel desktop di Windows.*
- ❑ *Quando si desidera utilizzare EPSON Status Monitor 3 sui client, è necessario installare sia il driver per stampanti che EPSON Status Monitor 3 su ciascun client dal CD-ROM.*

## **Con Windows Me o 98**

Per impostare i client Windows Me o 98, effettuare le operazioni che seguono:

1. Fare clic su Start, scegliere Impostazioni e fare clic su Stampanti.
2. Fare doppio clic sull'icona Aggiungi stampante, quindi fare clic su Avanti.
3. Selezionare Stampante di rete, quindi fare clic su Avanti.
4. Fare clic su Sfoglia per visualizzare la finestra di dialogo Ricerca la stampante.

**Nota:**

*È inoltre possibile digitare “\\(nome del computer connesso localmente alla stampante condivisa)\(nome della stampante condivisa)” nel percorso di rete o nel nome della coda di stampa.*

5. Fare clic sul computer o sul server connesso alla stampante condivisa e sul nome della stampante condivisa. Quindi, fare clic su OK.



**Nota:**

*Il nome della stampante condivisa può essere modificato dal computer o dal server connesso alla stampante condivisa. Per conoscere con esattezza il nome della stampante condivisa, contattare l'amministratore della rete.*

6. Fare clic su Avanti.

**Nota:**

- Se il driver per stampanti è già stato installato nel client, è necessario selezionare il nuovo driver o il driver per stampanti corrente. Quando viene richiesto di selezionare il driver per stampanti, selezionarlo in base al messaggio visualizzato.*
- Se il sistema operativo del server della stampante è Windows Me o 98, passare all'operazione successiva.*
- Se il sistema operativo del server della stampante non è Windows Me o 98, passare a "Installazione del driver per stampanti dal CD-ROM" a pagina 77.*

7. Verificare il nome della stampante condivisa e scegliere se utilizzare o meno la stampante come stampante predefinita. Fare clic su OK, quindi seguire le istruzioni visualizzate sullo schermo.

**Nota:**

È possibile modificare il nome della stampante condivisa in modo che appaia soltanto sul computer client.

## Con Windows XP o 2000

Per impostare i client Windows XP o 2000, effettuare le operazioni seguenti.

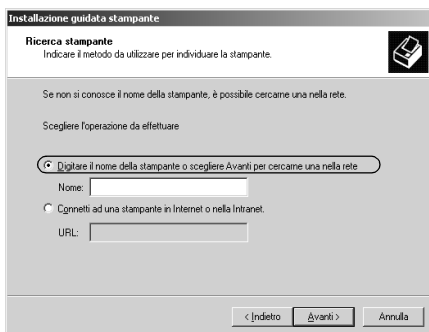
È possibile installare il driver per la stampante condivisa se si dispone di diritti di accesso Power Users o più elevati anche se non si è amministratori.

1. Per client Windows 2000, fare clic su Start, scegliere Impostazioni e fare clic su Stampanti.  
Per i client Windows XP Professional, fare clic su Start e scegliere Stampanti e fax.  
Per i client Windows XP Home Edition, fare clic su Start, selezionare Pannello di controllo, quindi fare clic su Stampanti e fax.
2. Per Windows 2000, fare doppio clic sull'icona Aggiungi stampante, quindi fare clic su Avanti.

Per Windows XP, fare clic su Aggiungi stampante nel menu Operazioni stampante.



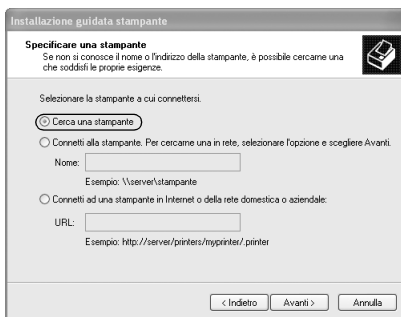
3. Selezionare Stampante di rete (per Windows 2000) o Stampante di rete o stampante collegata a un altro computer (per Windows XP), quindi fare clic su Avanti.
4. Per Windows 2000, selezionare Digitare il nome della stampante o scegliere Avanti per cercarne una nella rete, quindi fare clic su Avanti.



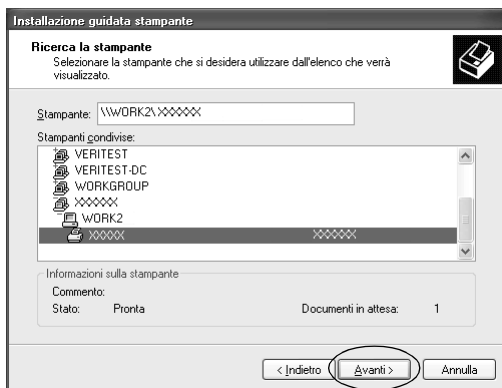
**Nota:**

*È inoltre possibile digitare il nome della stampante condivisa o il percorso di rete nella casella del nome, ad esempio "\\(nome del computer collegato localmente alla stampante condivisa)\(nome della stampante condivisa)."*

Per Windows XP, selezionare Cerca una stampante, quindi fare clic su Avanti.



5. Fare clic sull'icona del computer o del server connesso alla stampante condivisa e sul nome della stampante condivisa. Quindi, fare clic su **Avanti**.

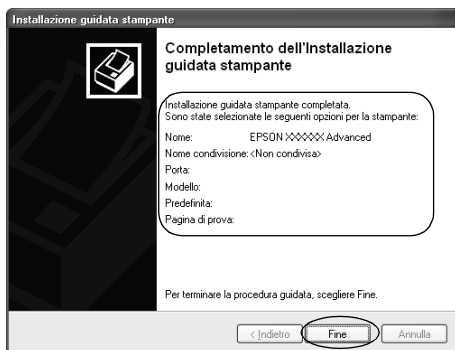


**Nota:**

- ❑ *Il nome della stampante condivisa può essere modificato dal computer o dal server connesso alla stampante condivisa. Per conoscere con esattezza il nome della stampante condivisa, contattare l'amministratore della rete.*
  - ❑ *Se il driver per stampanti è già stato installato nel client, è necessario selezionare il nuovo driver o il driver corrente. Quando viene richiesto di selezionare il driver per stampanti, selezionarlo in base al messaggio visualizzato.*
  - ❑ *Passare all'operazione successiva se il server e i client della stampante hanno lo stesso sistema operativo e la stessa architettura (x64/x86).*
  - ❑ *Se il sistema operativo del server della stampante non è Windows XP o 2000, passare a "Installazione del driver per stampanti dal CD-ROM" a pagina 77.*
6. Per Windows 2000, scegliere se utilizzare o meno la stampante come stampante predefinita, quindi fare clic su **OK**.

Per Windows Vista o XP, nel caso sia già installato un altro driver, scegliere se utilizzare o meno la stampante come stampante predefinita, quindi fare clic su OK.

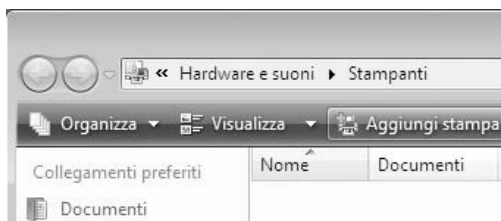
7. Verificare le impostazioni, quindi fare clic su Fine.



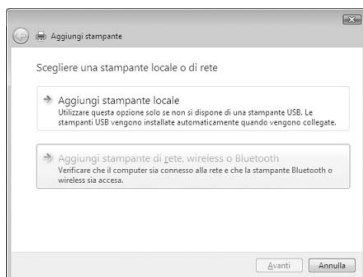
## Con Windows Vista

Per impostare i client Windows Vista, effettuare le operazioni che seguono:

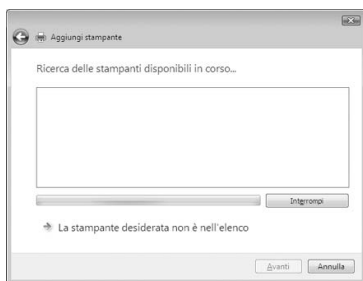
1. Fare clic su Start, scegliere Pannello di controllo, Hardware e suoni, quindi fare clic su Stampanti.
2. Fare clic sull'icona Aggiungi stampante.



3. Fare clic su **Aggiungi stampante di rete, wireless o Bluetooth**.

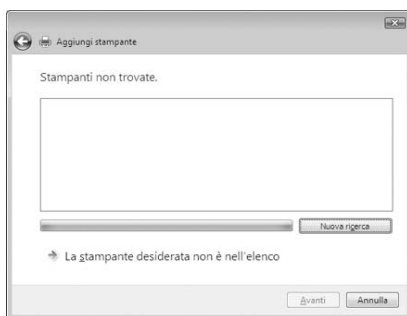


4. Verrà cercata automaticamente una stampante condivisa.



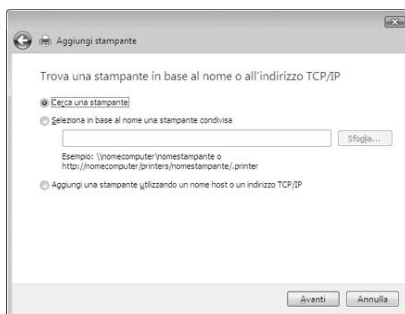
Se viene trovata una stampante condivisa, fare clic sulla sua icona, quindi fare clic su **Avanti**.

Se non viene trovata una stampante condivisa, fare clic sul pulsante **La stampante desiderata non è nell'elenco**.

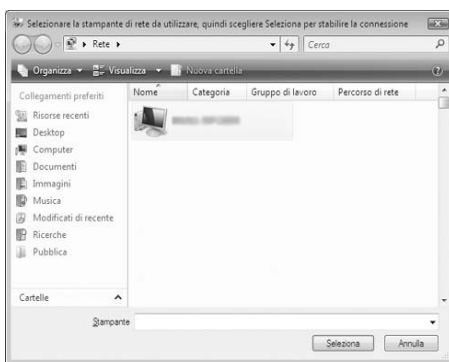




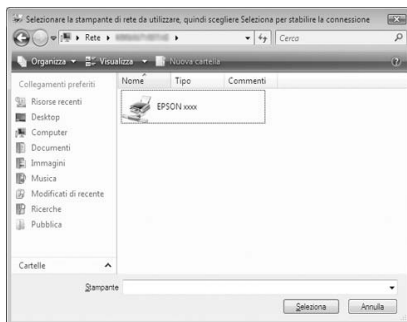
5. Selezionare Cerca una stampante, quindi fare clic su Avanti.



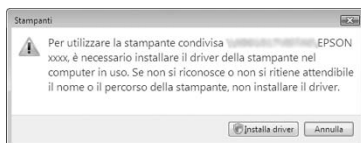
6. Apparirà un'icona di PC in rete.



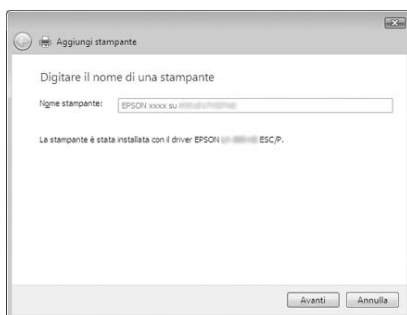
7. Fare clic sull'icona del PC. Apparirà un'icona di stampante condivisa.



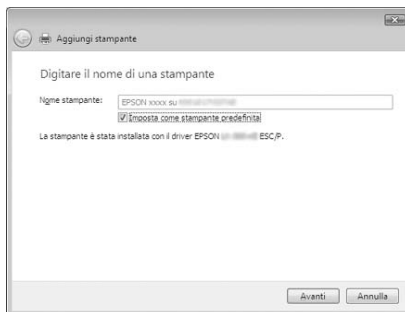
8. Fare clic su Installa driver.



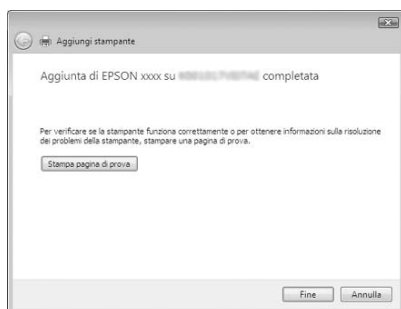
9. Assicurarsi che sia visualizzato il nome del driver per stampanti appropriato, quindi fare clic su Avanti.



Se è già stato installato un altro driver per stampanti, verrà visualizzata la casella di controllo Imposta come stampante predefinita. Se si desidera impostare la stampante visualizzata come predefinita, selezionare la casella di controllo e fare clic su Avanti.



10. Fare clic su Fine.



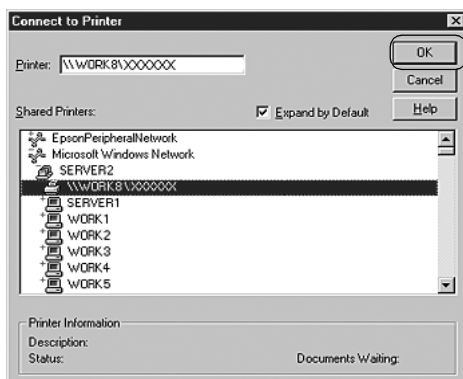
## **Con Windows NT 4.0**

Per impostare i client Windows NT 4.0, effettuare le operazioni che seguono:

È possibile installare il driver per la stampante condivisa se si dispone di diritti di accesso Power Users o più elevati anche se non si è amministratori.

1. Fare clic su Start, scegliere Impostazioni e fare clic su Stampanti.

2. Fare doppio clic sull'icona Aggiungi stampante.
3. Selezionare Server della stampante di rete, quindi fare clic su Avanti.
4. Fare clic sull'icona del computer o del server connesso alla stampante condivisa e sul nome della stampante condivisa. Quindi, fare clic su OK.



**Nota:**

- ❑ È inoltre possibile digitare "\\(nome del computer connesso localmente alla stampante condivisa)\(nome della stampante condivisa)" nel percorso di rete o nel nome della coda di stampa.
- ❑ Il nome della stampante condivisa può essere modificato dal computer o dal server connesso alla stampante condivisa. Per conoscere con esattezza il nome della stampante condivisa, contattare l'amministratore della rete.
- ❑ Se il driver per stampanti è già stato installato nel client, è necessario selezionare il nuovo driver o il driver per stampanti corrente. Quando viene richiesto di selezionare il driver per stampanti, selezionarlo in base al messaggio visualizzato.
- ❑ Se il sistema operativo del server della stampante è Windows NT 4.0, passare all'operazione successiva.

- ❑ *Se il sistema operativo del server della stampante non è Windows NT 4.0, passare a “Installazione del driver per stampanti dal CD-ROM” a pagina 77.*
5. Scegliere se utilizzare la stampante come stampante predefinita, quindi fare clic su OK.
  6. Fare clic su Fine.

## ***Installazione del driver per stampanti dal CD-ROM***

In questa sezione viene descritto come installare il driver per stampanti sui client quando i computer server e client utilizzano sistemi operativi differenti.

Le schermate riportate nelle pagine che seguono possono risultare diverse a seconda della versione del sistema operativo Windows.

### ***Nota:***

- ❑ *Quando si effettua l'installazione su client Windows XP, 2000 o Windows NT 4.0, è necessario accedere a Windows XP, 2000 o Windows NT 4.0 come amministratore.*
  - ❑ *Se il server e i client utilizzano lo stesso sistema operativo e la stessa architettura, non è necessario installare i driver per stampanti dal CD-ROM.*
1. Accedere alla stampante condivisa per visualizzare un prompt di richiesta. Fare clic su OK, quindi seguire le istruzioni sullo schermo per installare il driver per stampanti dal CD-ROM.

- Una volta inserito il CD-ROM, verrà visualizzata la finestra di dialogo del programma di installazione EPSON. Chiudere la finestra di dialogo facendo clic su Annulla, quindi digitare i nomi appropriati dell'unità e della cartella in cui è memorizzato il driver per stampanti per client, infine fare clic su OK.



Quando si installano i driver in Windows Vista, XP o 2000, è possibile che venga visualizzato il messaggio "Firma digitale non trovata". Fare clic su Sì (per Windows 2000), su Continua (per Windows XP) o Installa il driver comunque (per Windows Vista) e continuare l'installazione.

Il nome della cartella varia a seconda del sistema operativo in uso.

Sistema operativo client	Nome cartella
Windows 98	\<Lingua>\WIN98
Windows Me	\<Lingua>\WINME
Windows XP, 2000	\<Lingua>\WIN2000
Windows Vista x86 Edition	\<Lingua>\WINVISTA
Windows XP Professional x64 Edition, Vista x64 Edition	\<Lingua>\WINVISTA_XP64
Windows NT 4.0	\<Lingua>\WINNT40

- Selezionare il nome della stampante, quindi fare clic su OK. Quindi, seguire le istruzioni visualizzate sullo schermo.

**Nota:**

- Se, inoltre, si desidera installare EPSON Status Monitor 3, per istruzioni vedere "Installazione di EPSON Status Monitor 3" a pagina 59.

- ❑ *Se si desidera utilizzare EPSON Status Monitor 3 per la stampante condivisa, reinstallare il driver per stampanti come descritto in “Impostazione per i client” dopo aver installato il driver per stampanti ed EPSON Status Monitor 3 dal CD-ROM. Prima di stampare, assicurarsi di selezionare il driver per stampanti installato in “Impostazione per i client”.*
- ❑ *Se EPSON Status Monitor 3 è installato con la funzione Windows Firewall attivata (opzione consigliata), potrebbe non essere possibile controllare la stampante condivisa. In questo caso, effettuare i passaggi che seguono per abilitare il controllo.*

---

## ***Annullamento della stampa***

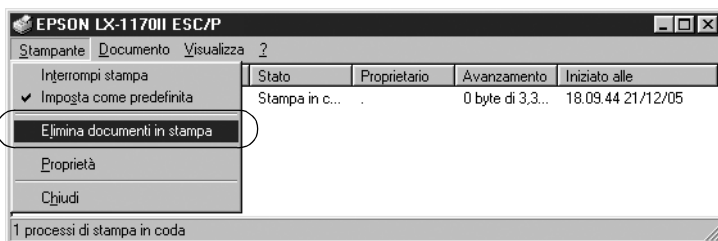
Se le stampe non sono come previsto e appaiono caratteri o immagini non corretti o alterati, è necessario annullare la stampa. Quando l'icona della stampante viene visualizzata nella barra delle applicazioni, seguire le istruzioni riportate di seguito per annullare la stampa.

1. Fare doppio clic sull'icona della stampante nella barra delle applicazioni, quindi fare clic su Elimina documenti in stampa nel menu Stampante.



2. Quando si annullano tutti i documenti in stampa, selezionare Elimina documenti in stampa (per Windows Me o 98) o Elimina tutti i documenti (per Windows XP, 2000 o Windows NT 4.0) nel menu Stampante.

Quando si annulla un documento specifico, selezionare un documento da annullare e selezionare Annulla la stampa (per Windows Me o 98) o Annulla (per Windows XP, 2000 o Windows NT 4.0) nel menu Documento.



Il lavoro di stampa viene annullato.

---

## ***Disinstallazione del software della stampante***

Quando si desidera reinstallare o aggiornare il driver per stampanti, disinstallare il driver corrente.

### ***Nota:***

*Quando si disinstalla EPSON Status Monitor 3 da un ambiente multi-utente Windows XP/2000, rimuovere l'icona di collegamento da tutti i client prima di eseguire la disinstallazione. È possibile rimuovere l'icona deselegando la casella di controllo Icona di collegamento dalla finestra di dialogo Preferenze di controllo.*

## ***Disinstallazione del driver per stampanti e di EPSON Status Monitor 3***

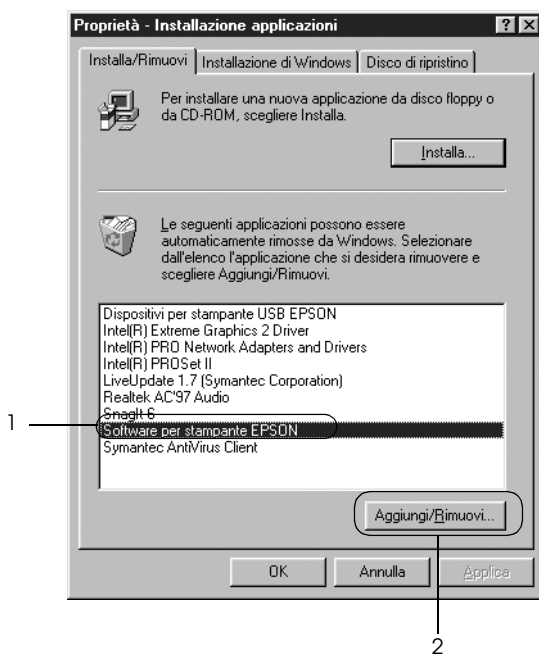
1. Chiudere tutte le applicazioni.



2. Fare clic su Start, scegliere Impostazioni, quindi fare clic su Pannello di controllo.
3. Fare doppio clic sull'icona Installazione applicazioni.



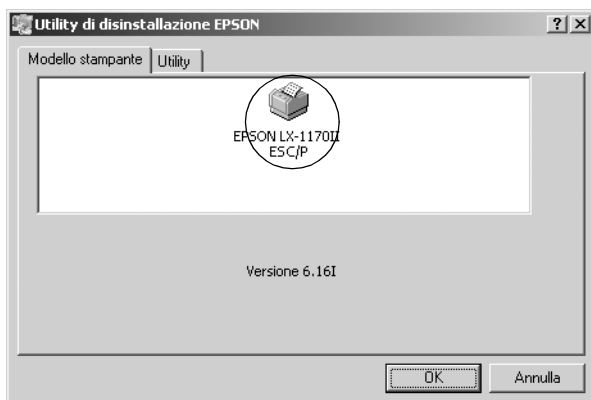
4. Selezionare Software per stampante EPSON, quindi fare clic su Aggiungi/Rimuovi.



**Nota:**

Quando si utilizza Windows XP o Windows 2000, fare clic su Cambia o su Rimuovi programmi, selezionare Software per stampante EPSON, quindi fare clic su Cambia/Rimuovi.

5. Fare clic sulla scheda Modello stampante, selezionare l'icona della stampante che si desidera installare, quindi fare clic su OK.



6. Se si disinstalla Stampanti controllate, fare clic su Sì nella finestra di dialogo visualizzata.

**Nota:**

*È possibile disinstallare soltanto l'utility Stampanti controllate di EPSON Status Monitor 3. Quando l'utility viene disinstallata, non è possibile modificare l'impostazione di Stampanti controllate da EPSON Status Monitor 3.*

7. Se si disinstalla EPSON Status Monitor 3, fare clic su Sì nella finestra di dialogo visualizzata.
8. Seguire le istruzioni visualizzate.

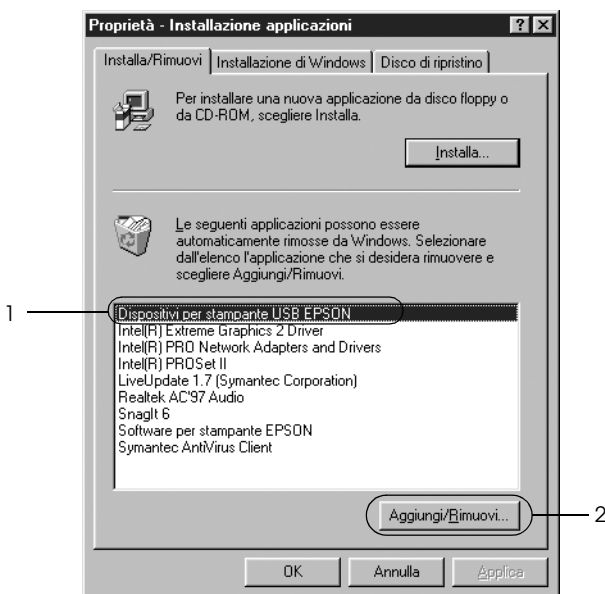
## **Disinstallazione del driver di periferica USB**

Quando si collega la stampante al computer in uso tramite un cavo di interfaccia USB, viene installato anche il driver di periferica USB. Quando si disinstalla il driver per stampanti, è necessario disinstallare anche il driver di periferica USB.

Per disinstallare il driver di periferica USB, effettuare le operazioni che seguono:

**Nota:**

- ❑ *Prima di disinstallare il driver di periferica USB, disinstallare il driver per stampanti.*
  - ❑ *Una volta disinstallato il driver di periferica USB, non è possibile accedere ad altre stampanti EPSON collegate con un cavo di interfaccia USB.*
1. Effettuare le operazioni descritte ai passaggi da 1 a 3 di “Disinstallazione del software della stampante” a pagina 80.
  2. Selezionare Dispositivi per stampante USB EPSON, quindi fare clic su Aggiungi/Rimuovi.



**Nota:**

- ❑ *Dispositivi per stampante USB EPSON viene visualizzato soltanto quando la stampante è collegata a Windows Me o 98 con un cavo di interfaccia USB.*

- ❑ *Se il driver di periferica USB non è installato correttamente, Dispositivi per stampante USB EPSON potrebbe non essere visualizzato. Per eseguire il file "Epusbun.exe" nel CD-ROM, effettuare le operazioni che seguono:*

- 1. Inserire il CD nell'unità CD-ROM del computer.*
- 2. Accedere all'unità CD-ROM.*
- 3. Fare doppio clic sulla cartella \<Lingua>\WIN98 o \< Lingua>\WINME .*
- 4. Fare doppio clic sull'icona di Epusbun.exe.*

3. Seguire le istruzioni visualizzate.

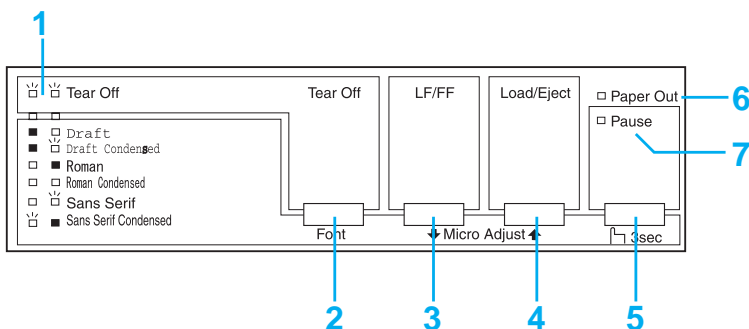
Per reinstallare un driver per stampanti, vedere il documento *Inizia qui*.

# Pannello di controllo

## Uso del pannello di controllo

È possibile controllare semplici operazioni di stampa, ad esempio avanzamento riga, avanzamento modulo, caricamento ed espulsione della carta e selezione dei font, mediante i tasti sul pannello di controllo. Gli indicatori del pannello di controllo mostrano lo stato della stampante.

## Tasti e indicatori del pannello di controllo



### 1. Indicatori Tear Off (Font)\*

Lampeggiano quando il modulo continuo si trova in posizione di strappo; altrimenti indicano il font selezionato.

### 2. Tasto Tear Off (Font)\*

- Consente di far avanzare il modulo continuo fino alla posizione di strappo.
- Consente di alimentare la carta all'indietro dalla posizione di strappo fino alla posizione di inizio modulo.

### **3. Tasto LF/FF\*\***

- Consente di far avanzare la carta riga per riga ad ogni pressione e rilascio del tasto.
- Consente di espellere un unico foglio o di far avanzare il modulo continuo nella successiva posizione di inizio modulo se viene tenuto premuto.

### **4. Tasto Load/Eject\*\***

- Consente di caricare un singolo foglio di carta.
- Consente di espellere un singolo foglio di carta se è caricato un foglio.
- Consente di caricare il modulo continuo dalla posizione di attesa.
- Consente di alimentare il modulo continuo all'indietro fino alla posizione di attesa.

### **5. Tasto Pause**

Sospende temporaneamente la stampa per poi riprenderla alla successiva pressione del tasto. Se viene premuto per tre secondi, attiva la Modalità di microregolazione\*\*. Per disattivare questa modalità, ripremere il tasto.

### **6. Indicatore Paper Out**

- È acceso quando non è stata caricata carta nell'origine della carta selezionata o quando la carta non è stata caricata correttamente.
- Lampeggia quando la carta non è stata espulsa completamente o si è verificato un inceppamento della carta.

### **7. Indicatore Pause**

- È acceso quando la stampante è in pausa.
- Lampeggia quando la stampante è in modalità di microregolazione\*\*.

❑ Lampeggia quando la testina di stampa è surriscaldata.

- \* Selezione font: nella modalità di microregolazione, è possibile selezionare il font da utilizzare per la stampa premendo il tasto Tear Off (Font). Gli indicatori Tear Off (Font) lampeggiano quando il modulo continuo si trova in posizione di strappo; altrimenti indicano il font selezionato.
- \*\* Modalità di microregolazione: se si tiene premuto per tre secondi il tasto Pause, viene attivata la modalità di microregolazione. In questa modalità è possibile premere i tasti LF/FF ⬇ e Load/Eject ⬆ per regolare la posizione di inizio modulo o strappo. Vedere "Regolazione della posizione di inizio modulo" on page 27.

## ***Selezione di un font incorporato***

Effettuare le seguenti operazioni per selezionare un font incorporato utilizzando i tasti sul pannello di controllo della stampante:

1. Accertarsi che la stampante non sia in fase di stampa. In tal caso, attendere fino al termine della stampa.
2. Tenere premuto per tre secondi il tasto PAUSE per attivare la modalità di microregolazione. L'indicatore PAUSE inizia a lampeggiare. I due indicatori Tear Off (Font) mostrano la selezione del font corrente.
3. Premere ripetutamente il tasto Tear Off (Font) per scorrere tutte le selezioni disponibili fino a raggiungere il font desiderato mostrato con un motivo sul pannello di controllo. La selezione rimane valida fino a successiva modifica.

### ***Nota:***

- ❑ *Le impostazioni selezionate nei programmi applicativi hanno generalmente la precedenza rispetto a quelle selezionate tramite il pannello di controllo della stampante. Per ottenere risultati ottimali, utilizzare le applicazioni per selezionare un font e un passo.*
- ❑ *Non è possibile selezionare i font codici a barre mediante il pannello di controllo.*

---

## ***Informazioni sulle impostazioni di default della stampante***

Le impostazioni di default controllano diverse funzioni della stampante. Queste funzioni vengono in genere impostate tramite il software o il driver per stampanti, ma talvolta può essere necessario modificarle dal pannello di controllo utilizzando la modalità Impostazioni di default.

In questa tabella vengono elencate le impostazioni di default e le opzioni disponibili nella relativa modalità. Le impostazioni vengono descritte dettagliatamente dopo la tabella. Per istruzioni sulla modifica delle impostazioni di default, vedere “Modifica delle impostazioni di default” on page 95.



<b>Impostazioni</b>	<b>Opzioni</b>
Lunghezza pagina per trattore*	Lunghezza in pollici: 3, 3.5, 4, 5.5, 6, 7, 8, 8.5, 11, 70/6, 12, 14, 17
Salta perforazione	On, Off
Strappo automatico	On, Off
Avanzamento riga automatico	On, Off
Direzione stampa	Bi-D, Uni-D
Software	ESC/P, IBM 2380 Plus (per LX-300+II)/IBM 2381 Plus (per LX-1170II)
0 Barrato	On, Off
Bozza rapida	On, Off
Modalità I/F	Auto, Parallela, Seriale, USB
Selezione automatica timeout	10 secondi, 30 secondi
Velocità baud	19200, 9600, 4800, 2400, 1200, 600, 300 BPS
Parità	Nessuna, Dispari, Pari, Ignora
Lunghezza dati	8 bit, 7 bit
Modalità I/F parallela bidirezionale	On, Off
Modalità Pacchetto	Auto, Off

<b>Impostazioni</b>	<b>Opzioni</b>
Tabella caratteri*	Modello standard: Corsivo, PC 437, PC 850, PC 860, PC 863, PC 865, PC 861, BRASCII, Abicomp, Roman 8, ISO Latin 1, PC 858, ISO 8859-15  Tutti gli altri modelli: Corsivo, PC 437, PC 850, PC 437 Greco, PC 853, PC 855, PC 852, PC 857, PC 866, PC 869, MAZOWIA, Code MJK, ISO 8859-7, ISO Latin 1T, Bulgaria, PC 774, Estonia, ISO 8859-2, PC 866 LAT, PC 866 UKR, PC APTEC, PC 708, PC 720, PC AR864, PC 860, PC 863, PC 865, PC 861, BRASCII, Abicomp, Roman 8, ISO Latin 1, PC 858, ISO 8859-15, PC 771, PC437 Slovenia, PC MC, PC1250, PC1251
Set di caratteri internazionali per la tabella di caratteri corsivi	Corsivo U.S.A., Corsivo Francia, Corsivo Germania, Corsivo G.B., Corsivo Danimarca 1, Corsivo Svezia, Corsivo Italia, Corsivo Spagna 1
Tempo di attesa di inserimento manuale	1 secondo, 1,5 secondi 2 secondi, 3 secondi
Segnale acustico	On, Off
Auto CR (IBM 2380 Plus per LX-300+II, IBM 2381 Plus per LX-1170II)**	On, Off
Tabella caratteri IBM**	Tabella 2, Tabella 1

\* Le opzioni disponibili variano a seconda del paese di acquisto.

\*\* Queste impostazioni hanno effetto solo quando è selezionata l'emulazione IBM 2380 Plus (per LX-300+II)/IBM 2381 Plus (per LX-1170II).

### *Lunghezza pagina per trattore*

Questa impostazione consente di impostare la lunghezza della pagina (in pollici) per il modulo continuo.

### *Salta perforazione*

Questa funzione è disponibile solo quando è selezionato il modulo continuo. Quando si seleziona On, la stampante lascia un margine di un pollice (25,4 mm) tra l'ultima riga stampata su una pagina e la prima riga stampata sulla pagina successiva. Poiché le impostazioni dei margini della maggior parte delle applicazioni hanno la precedenza su quelle selezionate dal pannello di controllo, utilizzare questa funzione soltanto se non è possibile impostare i margini superiore e inferiore tramite l'applicazione in uso.

### *Strappo automatico*

Quando il sistema di strappo automatico è attivo e si utilizza il modulo continuo con il trattore di spinta, la stampante fa avanzare automaticamente la perforazione della carta fino alla posizione di strappo, dove risulta agevole strappare le pagine stampate. Quando la stampante riceve il successivo lavoro di stampa, fa arretrare automaticamente il modulo non utilizzato fino alla posizione di inizio modulo e avvia la stampa; in tal modo, è possibile utilizzare tutta la pagina successiva.

Quando il sistema di strappo automatico non è attivo (Off), è necessario spostare manualmente la perforazione fino alla posizione di strappo premendo il tasto del pannello di controllo. Per ulteriori informazioni, vedere Appendice, "Uso del tasto Tear Off".

### *Avanzamento riga automatico*

Quando è attivo l'avanzamento riga automatico, ogni codice di ritorno a capo (CR) ricevuto dalla stampante è accompagnato da un codice di avanzamento riga; in tal modo, la posizione di stampa si porta all'inizio della successiva riga. Se la stampante aggiunge una riga extra dopo ciascun ritorno a capo, selezionare Off.

### *Direzione stampa*

È possibile selezionare la stampa bidirezionale (Bi-D) o monodirezionale (Uni-D). Per velocizzare la stampa, si usa di regola la stampa bidirezionale; tuttavia, la stampa monodirezionale consente un posizionamento verticale più preciso, utile per la stampa di immagini.

## *Software*

Quando si seleziona ESC/P, la stampante opera in modalità EPSON ESC/P. Quando si seleziona IBM 2380 Plus (per LX-300+II)/IBM 2381 Plus (per LX-1170II), la stampante emula una stampante IBM.

## *O Barrato*

Il carattere zero risulta barrato ( $\emptyset$ ) quando questa funzione è attivata. Non risulta barrato (0) quando la funzione è disattivata. La barratura consente di distinguere facilmente la O maiuscola dallo zero.

## *Bozza rapida*

Se si seleziona On, la stampante stampa fino a 300 cps (caratteri per secondo) a 10 cpi (caratteri per pollice). Quando si seleziona Off, la stampante stampa fino a 225 cps a 10 cpi.

## *Modalità I/F (interfaccia)*

La stampante dispone di tre tipi di interfaccia: parallela, seriale e USB.

Se la stampante è connessa a un solo computer, è possibile selezionare Parallela, Seriale o USB, a seconda dell'interfaccia utilizzata. Se la stampante è connessa a due computer, selezionare Auto per consentire alla stampante di passare automaticamente da un'interfaccia all'altra a seconda di quella che riceve i dati.

## *Selezione automatica (interfaccia) timeout*

Questa impostazione ha effetto solo se Modalità I/F (interfaccia) è impostato su Auto e determina quanto tempo la stampante deve attendere per ricevere dati da un'interfaccia prima di controllare se un lavoro di stampa viene inviato tramite l'altra interfaccia. Come timeout per la selezione automatica dell'interfaccia è possibile specificare 10 secondi o 30 secondi.

### *Velocità baud*

Utilizzare questa opzione per impostare la velocità di trasferimento dati (in baud) per l'interfaccia seriale. La velocità baud è misurata in bit per secondo (bps). Per l'impostazione appropriata, vedere il manuale del computer e la documentazione del software.

### *Parità*

Se questa opzione è impostata su Nessuna, il controllo della parità è disattivato. Il bit di parità, se utilizzato, offre una forma elementare di rilevamento di errori. Per l'impostazione appropriata, vedere il manuale del computer e la documentazione del software.

### *Lunghezza dati*

Impostare la lunghezza dei dati dell'interfaccia seriale su 7 bit o 8 bit. Per l'impostazione appropriata, vedere il manuale del computer e la documentazione del software.

### *Modalità I/F parallela bidirezionale*

Quando questa funzione è attiva, la stampante utilizza la modalità di trasferimento bidirezionale dell'interfaccia parallela. Se la modalità di trasferimento bidirezionale non è necessaria, disattivare questa funzione.

### *Modalità Pacchetto*

Assicurarsi di selezionare AUTO quando si stampa da applicazioni Windows utilizzando il driver per stampanti incluso nel CD del software fornito con la stampante. Disattivare questa modalità se si riscontrano problemi di connessione mentre si stampa da applicazioni basate su sistemi operativi diversi, quali il DOS.

### *Tabella caratteri*

È possibile scegliere tra diverse tabelle di caratteri.

## *Set di caratteri internazionali per la tabella di caratteri corsivi*

È possibile scegliere tra diverse tabelle di caratteri internazionali per la tabella dei caratteri corsivi. Ciascun set di caratteri contiene otto caratteri che variano in base al paese o alla lingua, in modo che sia possibile personalizzare la tabella dei corsivi per adeguarla alle esigenze di stampa.

## *Tempo di attesa di inserimento manuale*

Imposta il tempo di attesa tra l'inserimento della carta nelle guide e l'alimentazione nella stampante. Se la carta viene alimentata prima di essere posizionata correttamente, è possibile aumentare il tempo di attesa.

## *Segnale acustico*

La stampante emette un segnale acustico in caso di errore. Per ulteriori informazioni sugli errori della stampante, vedere "Uso degli indicatori di errore" on page 97. Se non si desidera che la stampante emetta il segnale acustico in caso di errore, disattivare questa funzione.

## *Auto CR (ritorno a capo)*

Questa impostazione è disponibile solo in modalità emulazione IBM 2380 Plus (per LX-300+II)/IBM 2381 Plus (per LX-1170II). Quando questa funzione è attiva, ogni codice di avanzamento riga (LF) o ESC J ricevuto dalla stampante è accompagnato da un codice di ritorno a capo. In questo modo, la posizione di stampa passa all'inizio della riga successiva.

## *Tabella caratteri IBM*

Questa impostazione è disponibile solo in modalità emulazione IBM 2380 Plus (per LX-300+II)/IBM 2381 Plus (per LX-1170II). Quando si seleziona tabella 1, i codici esadecimali da 80H a 90H delle tabelle dei caratteri vengono utilizzati per i codici di controllo. Quando si seleziona tabella 2, i codici esadecimali da 80H a 90H vengono utilizzati per i caratteri.

## Modifica delle impostazioni di default

Per accedere alla modalità Impostazioni di default e modificare le impostazioni predefinite della stampante, effettuare le seguenti operazioni:

### Nota:

- ❑ *Per stampare le istruzioni relative alla selezione della lingua e alla modalità Impostazioni di default è necessario disporre di cinque fogli A4 o Letter di carta in fogli singoli o di cinque pagine di modulo continuo lungo almeno 279 mm (11 pollici) e larga almeno 210 mm (8,27 pollici).*
  - ❑ *Se si utilizzano fogli singoli senza un alimentatore di fogli singoli opzionale, è necessario alimentare un nuovo foglio di carta ogni volta che la stampante ne espelle uno stampato.*
1. Assicurarsi che la carta sia caricata e che la stampante sia spenta.



### Attenzione:

*Ogni volta che la stampante viene spenta, attendere almeno cinque secondi prima di riaccenderla per evitare di danneggiarla.*

2. Accendere la stampante tenendo contemporaneamente premuto il tasto Tear Off (Font). La stampante accede alla modalità Impostazioni di default e stampa le istruzioni relative alla selezione della lingua (una pagina).
3. Seguire le istruzioni per selezionare la lingua in cui si desidera stampare le pagine di istruzioni.
4. Caricare il foglio di carta successivo, se necessario. La stampante stampa l'elenco delle impostazioni di default (una pagina).
5. Premere il tasto Tear Off (Font). La stampante stampa le istruzioni relative alla modalità Impostazioni di default (tre pagine) nella lingua selezionata. Nelle istruzioni stampate vengono elencate le impostazioni di default che è possibile modificare, oltre alla relativa procedura di modifica e all'uso degli indicatori del pannello di controllo per selezionare le impostazioni.

6. Seguire tali istruzioni per modificare le impostazioni di default utilizzando i tasti del pannello di controllo della stampante.
7. Una volta completata la selezione delle impostazioni, spegnere la stampante e uscire dalla modalità Impostazioni di default. Tutte le impostazioni selezionate rimangono valide fino a successiva modifica.

***Nota:***

*Una volta terminate le operazioni di stampa, spegnere la stampante.*



# Risoluzione dei problemi

## Uso degli indicatori di errore

È possibile identificare numerosi problemi comuni della stampante tramite gli indicatori luminosi del pannello di controllo. Se la stampa si interrompe e uno o più indicatori del pannello di controllo risultano accesi o lampeggianti, come anche nel caso in cui viene emesso un segnale acustico, fare riferimento alla tabella che segue per individuare e correggere il problema. Se le indicazioni contenute nella tabella non consentono di risolvere il problema, passare alla sezione successiva.

Stato degli indicatori del pannello	Serie di segnali acustici	Problema
		Soluzione
<input type="checkbox"/> Pause	-	La stampante è in pausa.
		Per riprendere la stampa, premere nuovamente il tasto Pause.
	•••	Nel percorso della carta è attualmente presente carta proveniente da un'altra origine.
		Per rimuovere la carta dal percorso, spostare la leva di rilascio della carta nella posizione corretta e premere il tasto Load/Eject. Spostare quindi la leva nella posizione desiderata. Se necessario, premere il tasto Pause per spegnere l'indicatore corrispondente.

Stato degli indicatori del pannello	Serie di segnali acustici	Problema
		Soluzione
<input type="checkbox"/> Paper Out <input type="checkbox"/> Pause	●●●	Nell'origine della carta selezionata non è caricata carta.
		Caricare la carta nella stampante. Premere quindi il tasto Pause per spegnere l'indicatore corrispondente, se necessario.
	●●●	La carta non è caricata correttamente.
		Rimuovere la carta e ricaricarla. Per istruzioni sul caricamento della carta, vedere "Stampa su modulo continuo" a pagina 17. Premere quindi il tasto Pause per spegnere l'indicatore corrispondente, se necessario.
	●●●	La carta si è inceppata nella stampante.
		Spegnere la stampante, aprire il coperchio, rimuovere la carta e ruotare la manopola di alimentazione in modo da rimuovere la carta rimanente.
<input type="checkbox"/> Paper Out <input type="checkbox"/> Pause	●●●	Il modulo continuo non viene alimentato all'indietro fino alla posizione di attesa.
		Strappare il documento stampato in corrispondenza della perforazione; premere quindi il tasto Load/Eject. La stampante fa avanzare la carta fino alla posizione di attesa. Se necessario, premere il tasto Pause per spegnere l'indicatore corrispondente.
	●●●	Un singolo foglio di carta non viene espulso completamente.
		Premere il tasto Load/Eject per espellere il foglio. Premere quindi il tasto Pause per spegnere l'indicatore corrispondente, se necessario.
	●●●	La carta si è inceppata nella stampante.
		Eliminare l'inceppamento nel modo descritto nella pagina precedente.
<input type="checkbox"/> Pause	-	La testina di stampa è surriscaldata.
		Attendere qualche minuto; la stampa riprenderà automaticamente quando la testina si sarà raffreddata.

Stato degli indicatori del pannello	Serie di segnali acustici	Problema
		Soluzione
☐ Tutti gli indicatori del pannello di controllo	•••••	Si è verificato un errore della stampante sconosciuto.
		Spegnere la stampante e lasciarla spenta per qualche minuto; quindi, riaccenderla. Se l'errore persiste, contattare il rivenditore locale.

☐ = acceso, ☐ = lampeggiante

••• = serie breve di segnali acustici (tre segnali)

••••• = serie lunga di segnali acustici (cinque segnali)

**Nota:**

*La stampante emette un singolo segnale acustico se si preme un tasto del pannello di controllo quando la funzione corrispondente non è disponibile.*

## **Problemi e soluzioni**

La maggior parte dei problemi della stampante è di facile soluzione.

È possibile controllare il funzionamento della stampante mediante il test automatico. Vedere “Stampa del test automatico” a pagina 116. Se i risultati del test sono soddisfacenti, il problema risiede probabilmente nel computer, nell'applicazione software o nel cavo di interfaccia. In caso contrario, rivolgersi al rivenditore o a personale di assistenza qualificato.

**Nota:**

*Gli utenti esperti e i programmatori possono stampare un dump esadecimale per individuare i problemi di comunicazione tra la stampante e il computer. Per stampare un dump esadecimale, spegnere la stampante. Accendere quindi la stampante tenendo premuti i tasti Load/Eject e LF/FF. Inviare quindi i dati dal computer. La stampante stampa tutti i codici che riceve in formato esadecimale.*

## **Alimentazione elettrica**

### **La stampante non riceve alimentazione elettrica**

#### **Gli indicatori del pannello di controllo non funzionano.**

<b>Causa</b>	<b>Operazione da eseguire</b>
È possibile che il cavo di alimentazione non sia collegato.	Accertarsi che il cavo di alimentazione sia inserito correttamente nella presa elettrica.
È possibile che la presa non funzioni.	Se la presa elettrica è controllata da un interruttore esterno o da un timer automatico, utilizzarne una diversa. Collegare alla presa un altro dispositivo elettronico, ad esempio una lampadina, per stabilire se funziona correttamente.

#### **Gli indicatori si accendono brevemente, quindi si spengono. Gli indicatori rimangono spenti anche quando viene ripristinata l'alimentazione.**

<b>Causa</b>	<b>Operazione da eseguire</b>
La tensione di alimentazione della stampante può non corrispondere a quella della presa di corrente.	Accertarsi che la tensione di alimentazione della stampante corrisponda a quella della presa di corrente. In caso contrario, scollegare la stampante dalla presa e contattare immediatamente il rivenditore locale. Non ricollegare il cavo di alimentazione a una presa di corrente.

## **Stampa**

### **La stampante non stampa**

#### **L'indicatore PAUSE è spento ma la stampante non stampa.**

Causa	Operazione da eseguire
È possibile che il software non sia installato correttamente.	Accertarsi che il software sia installato nel modo appropriato per la stampante in uso, come descritto nel documento Inizia qui. Verificare le impostazioni software della stampante.
È possibile che il cavo di interfaccia in uso non soddisfi i requisiti della stampante o del computer.	Controllare entrambe le estremità del cavo di interfaccia. Accertarsi che il cavo soddisfi sia i requisiti della stampante che quelli del computer.
È possibile che la porta della stampante non sia impostata in modo corretto.	Per Windows 98, Me, 2000 o Windows NT 4.0, fare clic su Start, scegliere Impostazioni e fare clic su Stampanti. Per Windows XP, fare clic su Start, Pannello di controllo e scegliere Stampanti e fax. Quando viene visualizzata l'icona della stampante in uso, fare clic con il pulsante destro del mouse sull'icona e scegliere Proprietà. Quindi, fare clic sulla scheda Porte o Dettagli e selezionare la porta appropriata.

**Gli indicatori Paper Out e Pause sono accesi e la stampante emette tre segnali acustici.**

Causa	Operazione da eseguire
La stampante ha esaurito la carta.	Caricare la carta nella stampante.

**Sembra che la stampante stia funzionando, ma non viene stampato alcun documento.**

Causa	Operazione da eseguire
È possibile che la cartuccia del nastro non sia installata correttamente.	Consultare il documento Inizia qui.
È possibile che il nastro sia consumato.	Sostituire la cartuccia del nastro.

**La stampante produce un rumore strano, il segnale acustico viene emesso cinque volte e la stampante si blocca improvvisamente.**

Causa	Operazione da eseguire
È possibile che la carta o il nastro siano inceppati.	Spegnere la stampante e controllare che non vi sia carta o nastro inceppato o altri problemi.
La stampante ha esaurito la carta.	Lasciare raffreddare la stampante. Riprovare a stampare. Se la stampante continua a stampare in modo non corretto, contattare il rivenditore.

**Il segnale acustico viene emesso cinque volte e tutti gli indicatori lampeggiano.**

Causa	Operazione da eseguire
Si è verificato un errore.	Spegnere la stampante e riaccenderla. Se il problema persiste, controllare che non vi sia carta o nastro inceppato. Se non vi sono inceppamenti, rivolgersi al rivenditore o a personale di assistenza qualificato. Se si verifica un errore nel passaggio dai fogli singoli al modulo continuo, accertarsi che la leva di rilascio della carta sia nella posizione corretta.

## ***La stampa è sbiadita o irregolare***

### **I caratteri stampati sono incompleti nella parte inferiore.**

<b>Causa</b>	<b>Operazione da eseguire</b>
È possibile che la cartuccia del nastro non sia installata correttamente.	Vedere “Sostituzione della cartuccia del nastro” a pagina 133.

### **La stampa è sbiadita.**

<b>Causa</b>	<b>Operazione da eseguire</b>
È possibile che il nastro sia consumato.	Sostituire la cartuccia del nastro come descritto in “Sostituzione della cartuccia del nastro” a pagina 133.

## ***Nei caratteri o negli elementi grafici stampati mancano punti.***

### **Nella stampa manca una riga di punti.**

<b>Causa</b>	<b>Operazione da eseguire</b>
La testina di stampa è danneggiata.	Arrestare la stampa e contattare il rivenditore locale per sostituirla.

### **Mancano punti in posizioni casuali.**

<b>Causa</b>	<b>Operazione da eseguire</b>
Il nastro non è ben teso o si è allentato.	Reinstallare la cartuccia del nastro come descritto in “Sostituzione della cartuccia del nastro” a pagina 133.

## ***I caratteri non vengono stampati nel modo previsto***

**Gli insiemi di caratteri o i caratteri inviati con il software in uso non sono stati stampati.**

Causa	Operazione da eseguire
È possibile che il software non sia configurato correttamente.	Accertarsi che l'applicazione software sia stata configurata correttamente per la stampante.

**Il font selezionato nel pannello di controllo non viene stampato.**

Causa	Operazione da eseguire
È possibile che l'applicazione software abbia la precedenza sull'impostazione del pannello di controllo.	Verificare l'impostazione del font nell'applicazione software.

## ***La posizione di stampa non è quella prevista***

**La stampa inizia troppo in alto o troppo in basso nella pagina oppure la parte inferiore della pagina viene stampata all'inizio di quella successiva.**

Causa	Operazione da eseguire
È possibile che le impostazioni dell'applicazione siano errate.	Controllare l'impostazione del margine o della posizione di inizio modulo nell'applicazione software.

**La lunghezza di pagina non è conforme alla lunghezza della carta in uso.**

Causa	Operazione da eseguire
È possibile che l'impostazione della lunghezza di pagina dell'applicazione sia errata.	Controllare ed eventualmente regolare l'impostazione della lunghezza di pagina nell'applicazione software.



---

Le impostazioni della lunghezza della pagina nella stampante per il trattore anteriore o posteriore non corrispondono al formato del modulo continuo utilizzato.

Controllare Lunghezza pagina per trattore nelle impostazioni di default della stampante. Vedere "Informazioni sulle impostazioni di default della stampante" a pagina 88.

---

**La stampa presenta spazi regolari.**

---

**Causa****Operazione da eseguire**

È possibile che sia impostata l'opzione Salto perforazione Trattore - 1 pollice.

Disattivare l'opzione Salto perforazione Trattore nella modalità Impostazioni di default. Vedere "Informazioni sulle impostazioni di default della stampante" a pagina 88.

## Gestione della carta

### *I fogli singoli non vengono alimentati correttamente*

#### **La carta non viene alimentata.**

Causa	Operazione da eseguire
È possibile che nella stampante sia rimasto del modulo continuo.	Rimuovere il modulo continuo. Spostare la leva di rilascio della carta nella posizione per fogli singoli. Inserire un nuovo foglio.
La carta sulla guida è posizionata troppo verso sinistra o verso destra per essere rilevata dalla stampante.	Spostare la carta (e le guide laterali) leggermente a sinistra o a destra.

#### **La carta alimentata è storta o si è verificato un inceppamento della carta.**

Causa	Operazione da eseguire
La carta non è stata caricata correttamente o è di tipo errato.	Spegnere la stampante ed estrarre la carta. Inserire un nuovo foglio nella guida della carta in posizione diritta. Accertarsi di utilizzare il tipo di carta appropriato. Vedere le specifiche della carta in "Specifiche della stampante" a pagina 141.

#### **La carta non viene espulsa completamente.**

Causa	Operazione da eseguire
È possibile che la carta sia troppo lunga.	Premere il tasto LF/FF per espellere il foglio. Utilizzare un tipo di carta incluso nella gamma specificata. Vedere le specifiche della carta in "Specifiche della stampante" a pagina 141.

## ***Il modulo continuo non viene alimentato correttamente***

### **Il trattore non alimenta la carta.**

<b>Causa</b>	<b>Operazione da eseguire</b>
È possibile che la leva di rilascio della carta sia nella posizione errata.	Verificare che la leva di rilascio della carta sia tirata in avanti fino alla posizione del modulo continuo. In caso contrario, spegnere la stampante, spostare la leva e riaccendere la stampante.
È possibile che la carta si sia staccata dal trattore.	Riposizionare la carta sul trattore.

### **La carta alimentata è storta o si è verificato un inceppamento della carta.**

<b>Causa</b>	<b>Operazione da eseguire</b>
L'origine della carta è ostruita.	Accertarsi che l'origine della carta non sia ostruita da un cavo o da altri oggetti.
L'origine della carta è troppo distante dalla stampante.	Accertarsi che l'origine della carta si trovi entro 1 metro (3 piedi) dalla stampante.
È possibile che il coperchio della stampante sia aperto.	Chiudere il coperchio della stampante.
È possibile che le posizioni della guida laterale non siano corrette.	Posizionare le guide laterali in corrispondenza dei simboli della guida a forma di diamante.
I fori sui lati della carta sono disallineati.	Verificare che i fori sui lati della carta siano allineati tra loro. Accertarsi inoltre che le unità del trascinatore siano bloccate e i relativi coperchi chiusi.
È possibile che il formato o lo spessore della carta sia errato per la stampante.	Assicurarsi che il formato e lo spessore della carta rientrino negli intervalli specificati. Per le specifiche del modulo continuo, vedere "Carta" a pagina 146.

---

Quando si utilizzano moduli multistrato con raggrinzatura sui lati, le copie possono non allinearsi all'originale.	Sollevare la guida della carta per mantenere precisa la posizione di stampa.
--	--

**La carta non viene espulsa correttamente.**

Causa	Operazione da eseguire
È possibile che la pagina sia troppo lunga.	Strappare le pagine alimentate ed espellere la pagina dalla stampante. Utilizzare solo carta di lunghezza che rientri nell'intervallo specificato, descritto in "Specifiche della stampante" a pagina 141.

**Quando si passa dai fogli singoli al modulo continuo, il segnale acustico viene emesso tre volte e l'indicatore PAUSE si accende.**

Causa	Operazione da eseguire
È possibile che si sia tentato di modificare la posizione della leva di rilascio della carta quando nella stampante era presente carta residua.	Riportare la leva di rilascio della carta nella posizione originale ed espellere la carta. Modificare quindi la posizione della leva di rilascio della carta.

## Accessori opzionali

**Quando si utilizza l'alimentatore di fogli singoli, la carta non viene alimentata correttamente.**

### La carta non viene alimentata.

Causa	Operazione da eseguire
È possibile che l'alimentatore di fogli singoli sia installato in modo errato nella stampante.	Reinstallarlo nel modo descritto in "Alimentatore di fogli singoli" a pagina 121.
È possibile che la leva di rilascio della carta sia nella posizione errata.	Verificare che la leva di rilascio della carta sia tirata indietro fino alla posizione per fogli singoli.
È possibile che siano stati caricati troppi fogli nel vassoio.	Rimuovere alcuni fogli. Per informazioni sui tipi e le quantità di carta che è possibile caricare con l'alimentatore per fogli singoli, vedere "Carta" a pagina 146.
È possibile che la carta sia inceppata vicino alla testina di stampa.	Individuare l'inceppamento della carta.
È possibile che le posizioni della guida laterale non siano corrette.	Posizionare le guide laterali in corrispondenza dei simboli della guida a forma di diamante.
È possibile che il vassoio contenga solo un foglio.	Aggiungere carta.

### Vengono alimentati due o più fogli alla volta.

Causa	Operazione da eseguire
È possibile che siano stati caricati troppi fogli nel vassoio.	Rimuovere alcuni fogli. Per informazioni sui tipi e le quantità di carta che è possibile caricare con l'alimentatore per fogli singoli, vedere "Carta" a pagina 146.

---

È possibile che si sia dimenticato di aprire a ventaglio la risma di carta prima di caricarla nel vassoio.	Rimuovere la carta e aprirla a ventaglio.
--	---

### **La carta alimentata è storta.**

<b>Causa</b>	<b>Operazione da eseguire</b>
È possibile che la carta sia obsoleta o arricciata.	Utilizzare solo fogli di carta nuova e con bordi puliti.
È possibile che il supporto per la risma contenga troppi fogli.	Rimuovere alcuni fogli.
Le guide della carta destra e sinistra sono troppo distanti.	Posizionare le guide della carta in modo da adeguarle alla larghezza della carta.
È possibile che il tipo di carta utilizzato non sia quello corretto per l'alimentatore di fogli singoli. Ad esempio, è possibile che la carta utilizzata sia troppo pesante o troppo leggera.	Accertarsi di utilizzare carta che corrisponda ai requisiti della stampante e dell'alimentatore di fogli singoli. Per informazioni sulle specifiche della carta, vedere "Carta" a pagina 146.

### **Una pagina di stampa risulta estesa su due pagine.**

<b>Causa</b>	<b>Operazione da eseguire</b>
È possibile che le impostazioni dell'applicazione siano errate.	Verificare che l'impostazione della lunghezza di pagina e delle righe per pagina nell'applicazione software siano corrette.

## ***Il passaggio dall'alimentatore di fogli singoli al trattore di spinta non funziona correttamente***

**Il tipo di carta selezionato non viene caricato.**

Causa	Operazione da eseguire
È possibile che la leva di rilascio della carta non sia nella posizione corretta.	Tirare la leva in avanti per caricare carta su modulo o spingerla indietro per caricare fogli singoli.

## ***Se si utilizza il trattore di traino con il trattore di spinta, la carta non viene alimentata correttamente***

**La carta alimentata è storta o inceppata.**

Causa	Operazione da eseguire
I trascinatori del trattore di traino e del trattore di spinta non sono allineati correttamente.	Quando si utilizzano entrambi i trattori, assicurarsi che i relativi trascinatori siano allineati in modo uniforme.
È possibile che la carta si sia allentata eccessivamente.	Regolare la posizione dei trascinatori in modo da tendere la carta lungo l'intera larghezza. Tendere la carta nel senso della lunghezza ruotando la manopola di alimentazione della carta.
È possibile che la carta sia rimasta incastrata nelle guide laterali.	Accertarsi che la carta sia disposta sull'apposita guida e che le guide laterali siano posizionate correttamente.

## ***Se è installato il kit di aggiornamento dei colori, la stampante non funziona correttamente (solo LX-300+II)***

**Gli indicatori del pannello di controllo non funzionano.**

Causa	Operazione da eseguire
È possibile che il motore del kit di aggiornamento dei colori non sia installato correttamente.	Seguire le istruzioni in “Kit di aggiornamento dei colori (solo LX-300+II)” a pagina 129.

### **Il colore desiderato o determinati caratteri non vengono stampati.**

Causa	Operazione da eseguire
È possibile che l'applicazione software non sia configurata correttamente per la stampa a colori.	Utilizzare la procedura di configurazione (o installazione) del programma per controllare le impostazioni della stampante e regolarle nel modo opportuno. Se l'applicazione software è in grado di inviare codici di controllo, selezionare il colore mediante il comando ESC r. Vedere “Elenco dei comandi” a pagina 155.
È possibile che la cartuccia del nastro non sia installata correttamente.	Verificare che la cartuccia del nastro sia installata correttamente. Vedere “Kit di aggiornamento dei colori (solo LX-300+II)” a pagina 129.

## **Correzione dei problemi USB**

Se si riscontrano problemi utilizzando la stampante con un collegamento USB, leggere le informazioni riportate in questa sezione.

*Assicurarsi che sul computer sia preinstallato Windows XP, Me, 98 o 2000*

È necessario che sul computer sia preinstallato Windows XP, Me, 98 o 2000. Potrebbe non risultare possibile installare o eseguire un driver per stampanti USB su un computer non dotato di porta USB o aggiornato da Windows 95 a Windows XP, Me, 98 o 2000.



Per informazioni dettagliate sul proprio computer, contattare il rivenditore.

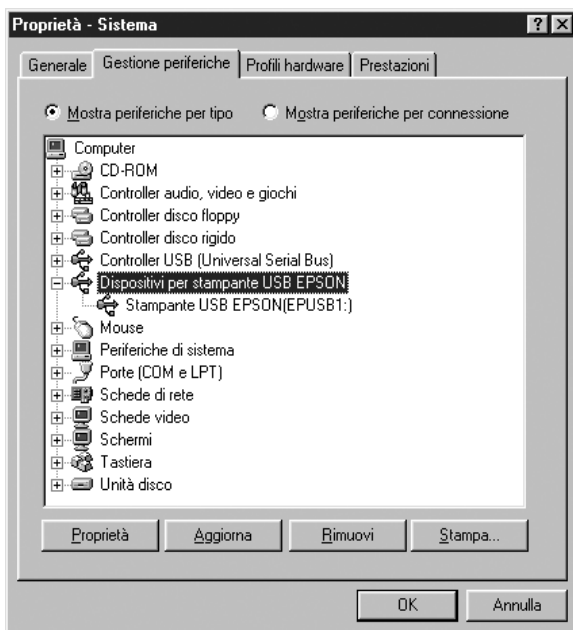
*Assicurarsi che la voce Dispositivi per stampante USB EPSON sia visualizzata nel menu Gestione periferiche (solo per Windows Me e 98)*

Se è stata annullata l'installazione del driver plug-and-play prima del completamento della procedura, il driver della periferica di stampa USB o il driver per stampanti potrebbe essere installato in modo non corretto.

Per controllare l'installazione ed eventualmente reinstallare i driver, effettuare le operazioni che seguono:

1. Accendere la stampante e collegare il cavo USB alla stampante e al computer.
2. Fare clic con il pulsante destro del mouse sull'icona Risorse del computer sul desktop, quindi fare clic su Proprietà.
3. Fare clic sulla scheda Gestione periferiche.

Se i driver sono installati correttamente, nel menu Gestione periferiche viene visualizzata la voce Dispositivi per stampante USB EPSON.



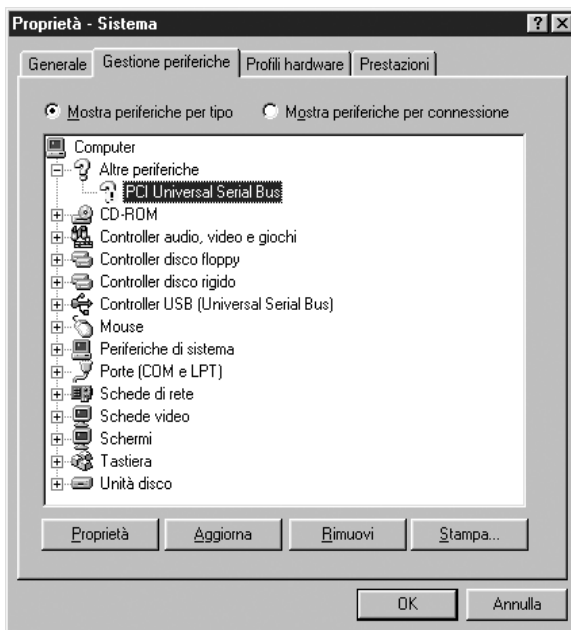
Se la voce Dispositivi per stampante USB EPSON non viene visualizzata nel menu Gestione periferiche, fare clic sul segno più (+) accanto alla voce Altre periferiche per visualizzare le periferiche installate.



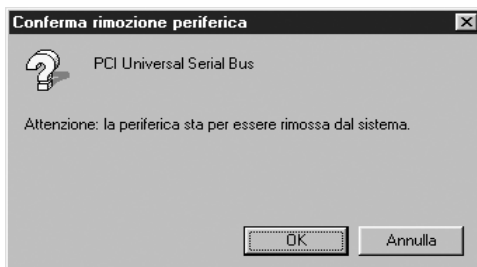
Se la voce Stampante USB appare nella gerarchia Altre periferiche, il driver della periferica di stampa USB non è installato in modo corretto. Se viene visualizzata la voce EPSON LX-300+II o EPSON LX-1170II, il driver per stampanti non è installato in modo corretto.

Se nella gerarchia Altre periferiche non viene visualizzato né Stampanti USB, né EPSON LX-300+II, né EPSON LX-1170II, fare clic su Aggiorna oppure scollegare e ricollegare il connettore del cavo USB della stampante.

- In Altre periferiche, selezionare Stampante USB, EPSON LX-300+II o EPSON LX-1170II e fare clic su Rimuovi. Quindi, fare clic su OK.



- Quando viene visualizzata la finestra di dialogo che segue, fare clic su OK. Quindi, fare nuovamente clic su OK per chiudere la finestra di dialogo Proprietà – Sistema.



- Spegnere la stampante e riavviare il computer. Quindi, reinstallare i driver dall'inizio in base alle istruzioni riportate nel documento *Inizia qui*.

## La stampante non funziona in modo corretto con il cavo USB

Se la stampante non funziona in modo corretto con il cavo USB, provare ad adottare una o più delle seguenti soluzioni:

- ❑ Assicurarsi che il cavo in uso sia un cavo USB schermato standard.
- ❑ Se si utilizza un hub USB, collegare la stampante al primo tier dell'hub oppure collegarla direttamente alla porta USB del computer.
- ❑ In Windows Me o 98, provare a reinstallare il driver di periferica di stampa USB e il software della stampante. Innanzitutto, disinstallare il Software per stampante EPSON utilizzando l'utility Installazione applicazioni del Pannello di controllo, quindi disinstallare Dispositivi per stampante USB EPSON. Quindi, reinstallare il software come descritto nel foglio *Inizia qui*. Se Dispositivi per stampante USB EPSON non risulta registrato nell'elenco Installa/rimuovi, accedere al CD e fare doppio clic sul file epusbun.exe nella cartella \<Lingua>\WINME o \<Lingua>\WIN98. Quindi, seguire le istruzioni visualizzate sullo schermo.

---

## Stampa del test automatico

L'esecuzione del test automatico agevola la determinazione della causa del problema, che può risiedere nella stampante o nel computer:

- ❑ Se i risultati del test sono soddisfacenti, la stampante funziona correttamente e il problema risiede probabilmente nelle impostazioni del driver per stampanti, nelle impostazioni dell'applicazione, nel computer o nel cavo di interfaccia. Assicurarsi di utilizzare un cavo di interfaccia schermato.
- ❑ Se il test automatico non viene stampato correttamente, il problema risiede nella stampante. Per le eventuali cause e le possibili soluzioni al problema, vedere "Problemi e soluzioni" a pagina 99.

È possibile stampare il test automatico utilizzando fogli singoli o modulo continuo. Per istruzioni sul caricamento della carta, vedere “Stampa su modulo continuo” a pagina 17 o “Stampa su fogli singoli” a pagina 32.



**Attenzione:**

*Per LX-300+II, è necessario utilizzare carta di larghezza minima pari a 210 mm (8,27 pollici) per eseguire il test automatico; in caso contrario, la testina stampa direttamente sul rullo.*

*Per LX-1170II, è necessario utilizzare carta di larghezza minima pari a 376 mm (14,8 pollici) per eseguire il test automatico; in caso contrario, la testina stampa direttamente sul rullo.*

Per eseguire un test automatico, effettuare le operazioni che seguono:

1. Quando si utilizza modulo continuo, assicurarsi che la carta sia caricata e che la leva di rilascio della carta sia posizionata correttamente. Quindi, spegnere la stampante.



**Attenzione:**

*Ogni volta che la stampante viene spenta, attendere almeno cinque secondi prima di riaccenderla per evitare di danneggiarla.*

2. Per eseguire il test, accendere la stampante tenendo premuto il tasto LF/FF o Load/Eject.

Il test automatico viene stampato in caratteri Draft quando viene tenuto premuto il tasto LF/FF o in caratteri NLQ quando viene tenuto premuto il tasto Load/Eject.

3. Quando si utilizza carta a fogli singoli, caricare la carta nella stampante.

Dopo alcuni secondi, la stampante carica automaticamente la carta e inizia a stampare il test automatico. Viene stampata una serie di caratteri.

**Nota:**

*Per interrompere temporaneamente il test, premere il tasto Pause.  
Per riprendere il test, premere nuovamente il tasto Pause.*

4. Per terminare il test automatico, premere il tasto Pause per interrompere la stampa. Se rimane carta all'interno della stampante, premere il tasto LF/FF per espellere la pagina stampata. Quindi, spegnere la stampante.



**Attenzione:**

*Non spegnere la stampante durante la fase di stampa del test automatico. Premere sempre il tasto PAUSE per arrestare la stampa e il tasto LF/FF per espellere la pagina stampata prima di spegnere la stampante.*

---

## ***Per contattare l'Assistenza clienti***

Se il prodotto EPSON non funziona correttamente e non si riesce a risolvere il problema applicando le soluzioni proposte nella documentazione del prodotto, contattare il centro di assistenza tecnica. Per informazioni su come contattare l'Assistenza clienti EPSON, controllare il Documento di garanzia Paneuropeo. I servizi di assistenza potranno rispondere con maggiore celerità se vengono fornite le seguenti informazioni:

- Numero di serie del prodotto  
(l'etichetta del numero di serie si trova generalmente sul retro del prodotto).
- Modello del prodotto
- Versione del software del prodotto  
Fare clic su Informazioni su..., Info versione o su un pulsante simile nel software del prodotto.
- Marca e modello del computer
- Nome e versione del sistema operativo del computer
- Nome e versione delle applicazioni usate di solito con il prodotto

---

## ***Sito Web del Supporto tecnico***

Accedere al sito <http://www.epson.com> e selezionare la sezione relativa all'assistenza del sito Web EPSON locale per ottenere i driver più aggiornati, risposte a domande ricorrenti, manuali e altri materiali scaricabili.

Il Sito Web del Supporto Tecnico Epson fornisce assistenza su problemi che l'utente non riesce a risolvere dopo aver consultato le informazioni sulla risoluzione dei problemi contenute nella documentazione della stampante.





# **Accessori opzionali e materiali di consumo**

---

## **Installazione e uso degli accessori opzionali**

---

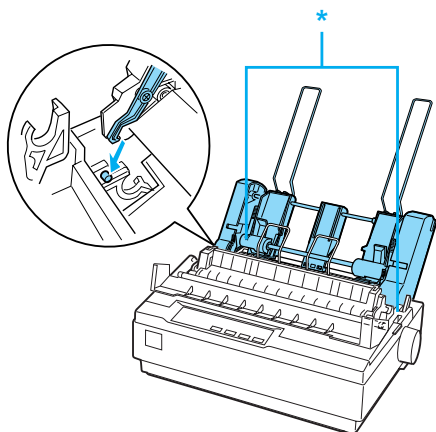
### **Alimentatore di fogli singoli**

L'alimentatore di fogli singoli con vassoio per fogli singoli opzionale (C80637\* per LX-300+II/C80639\* per LX-1170II) gestisce fino a 50 fogli di carta bond standard (82 g/m<sup>2</sup> o 22 lb) senza doverli ricaricare.

Per installare l'alimentatore di fogli singoli, effettuare i passaggi che seguono:

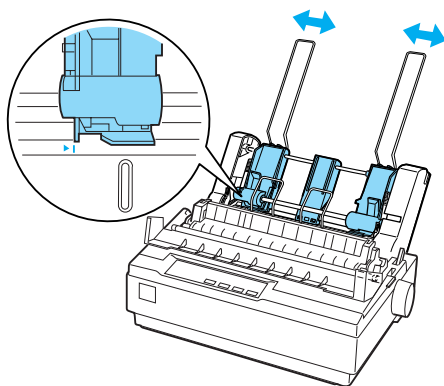
1. Assicurarsi che la stampante sia spenta. Rimuovere la guida della carta e aprire il relativo coperchio.
2. Se il trattore è stato installato nella posizione del trattore di traino, rimuoverlo e reinstallarlo nella posizione del trattore di spinta.
3. Assicurarsi che la leva di rilascio della carta sia nella posizione per fogli singoli.

4. Tenere l'alimentatore di fogli singoli con entrambe le mani e premere sulle leve dei fermi. Far combaciare le tacche nell'alimentatore di fogli singoli con i perni di bloccaggio della stampante. Il rilascio delle leve dei fermi determina il blocco dell'alimentatore di fogli singoli in posizione.

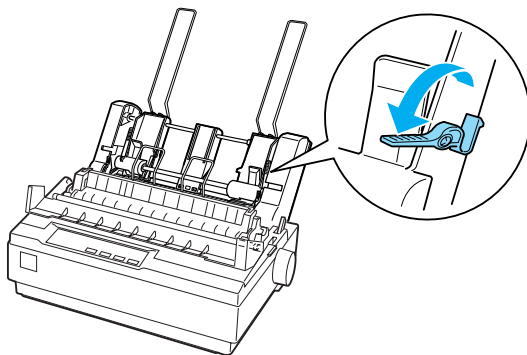


\* leva del fermo

5. Far scorrere la guida della carta sinistra in modo che venga allineata con il segno del triangolo. Quindi, far scorrere la guida della carta destra per farla corrispondere approssimativamente alla larghezza della carta. Far scorrere il supporto della carta per metà tra le guide della carta.



6. Tirare completamente in avanti le leve della carta fino a quando le guide della carta non si ritirano e si sbloccano in modo da consentire il caricamento della carta.



7. Prendere una risma di carta e aprirla a ventaglio. Quindi, battere la parte laterale e inferiore della carta su una superficie piana per pareggiare la risma.

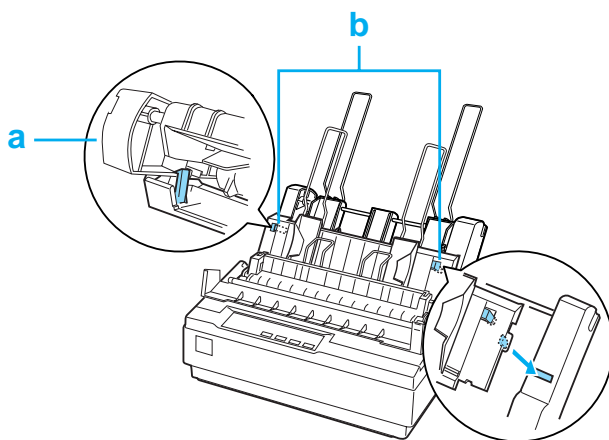


**Attenzione:**

*Non utilizzare buste, moduli multistrato, carta carbone o etichette nell'alimentatore di fogli singoli.*

8. Inserire massimo 50 fogli di carta lungo la guida della carta sinistra.
9. Regolare la posizione della guida destra della carta in modo che corrisponda alla larghezza della carta. Assicurarsi che la posizione della guida consenta alla carta di spostarsi verso l'alto o verso il basso liberamente.
10. Spingere nuovamente le leve della carta in modo da fissare la carta sui rulli della guida.
11. Rimuovere i supporti della carta dalle guide laterali. Inserire i due supporti per l'impilamento forniti con l'alimentatore di fogli singoli nei fori sulle guide laterali.

12. Installare la guida della carta nell'alimentatore di fogli singoli come mostrato di seguito.



a. Visualizzazione dall'alto

b. Linguetta di rilascio

13. Far scorrere la guida laterale sinistra verso il centro fino a quando non si ferma al segno della guida. Quindi, far scorrere la guida laterale destra per farla corrispondere al formato della carta che si utilizzerà.

**Nota:**

- ❑ *Per rimuovere la guida della carta dall'alimentatore di fogli singoli, premere entrambe le linguette di rilascio ed estrarre la guida della carta.*
- ❑ *Assicurarsi che il coperchio della guida della carta sia aperto quando si stampa.*

È possibile passare facilmente dal modulo continuo all'alimentatore di fogli singoli. Per informazioni dettagliate, vedere "Passaggio ai fogli singoli" a pagina 22.

**Nota:**

*Quando si stampano diverse pagine di modulo continuo, piegare la prima pagina stampata verso la perforazione quando quest'ultima è visibile da sotto il coperchio della stampante. Questo consente alla stampante di alimentare correttamente le pagine stampate e impedisce inceppamenti della carta.*

## **Unità del trattore di traino**

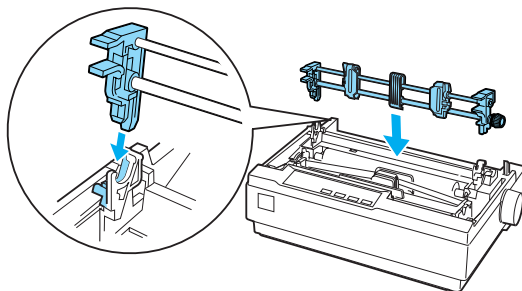
Come accessorio opzionale è disponibile un trattore di traino aggiuntivo (C80030\* per LX-300+II/C80034\* per LX-1170II)

È possibile migliorare le prestazioni della gestione del modulo continuo utilizzando due trattori contemporaneamente. Ciò risulta particolarmente utile con moduli multistrato e moduli prestampati continui.

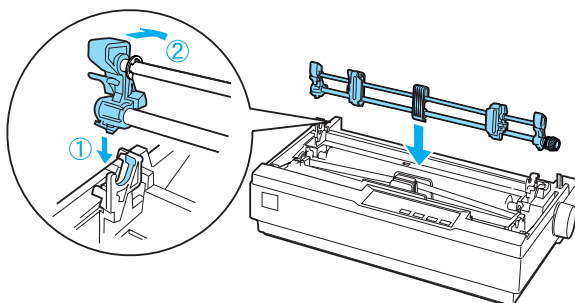
Per installare e caricare la carta su un trattore di traino standard e uno aggiuntivo, effettuare i passaggi che seguono:

1. Assicurarsi che la leva di rilascio della carta sia tirata in avanti fino alla posizione del modulo continuo. Installare il trattore in dotazione nella posizione del trattore di spinta.
2. Rimuovere l'unità di tensione della carta premendo delicatamente le linguette di blocco corrispondenti ed estraendo l'unità dalla stampante.

3. Per gli utenti di LX-300+II, afferrare il trattore di traino con entrambe le mani. Spostare il trattore in avanti verso la fessura di bloccaggio nella parte superiore della stampante fino a fissarlo in posizione come mostrato di seguito. Sarà possibile avvertire uno scatto quando le tacche saranno in posizione.

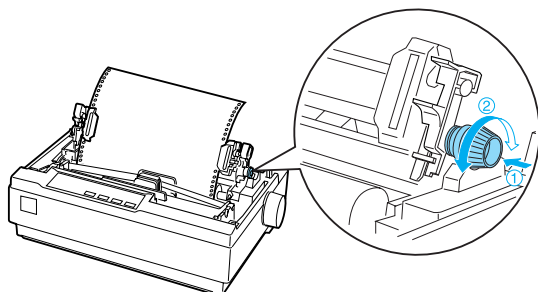


Per gli utenti di LX-1170II, afferrare il trattore di traino con entrambe le mani. Spingere il trattore verso il basso sulla fessura di bloccaggio nella parte superiore della stampante e ruotarlo in posizione come mostrato di seguito. Quando si spinge il trattore sui perni, le tacche scattano in posizione.



4. Caricare il modulo continuo sulle unità dei trascinatori del trattore di spinta. Vedere “Stampa su modulo continuo” a pagina 17.
5. Accendere la stampante. Tenere premuto il tasto LF/FF per alimentare la carta in una pagina.

6. Rilasciare le leve di blocco trascinatore del trattore di traino e regolare le unità dei trascinatori per farle corrispondere alla larghezza della carta. Assicurarsi che le unità dei trascinatori di entrambi i trattori siano allineate in modo che la carta non sia storta.
7. Aprire i coperchi dei trascinatori. Far combaciare i fori della carta con i perni del trattore delle unità dei trascinatori e regolare le unità dei trascinatori nel modo necessario. Vedere "Stampa su modulo continuo" a pagina 17. Chiudere i coperchi dei trascinatori.
8. Se i fori della carta non sono allineati correttamente tra il trattore di spinta e quello di traino, spingere e girare la manopola di alimentazione della carta sul lato destro del trattore di traino per tendere la carta.



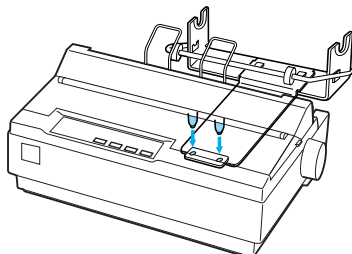
9. Assicurarsi che la carta non sia storta o spiegazzata e bloccare le unità dei trascinatori in posizione.
10. Reinstallare il coperchio della stampante e la guida della carta.

## ***Supporto per carta in rotolo***

Il supporto per carta in rotolo opzionale (#8310) consente di utilizzare la stampante con la carta in rotolo da 216 mm (8,5 pollici) uguale a quella utilizzata con le macchine telex. Questo accessorio opzionale non è disponibile in tutti i paesi.

Per installare e utilizzare il supporto per carta in rotolo, effettuare i passaggi che seguono:

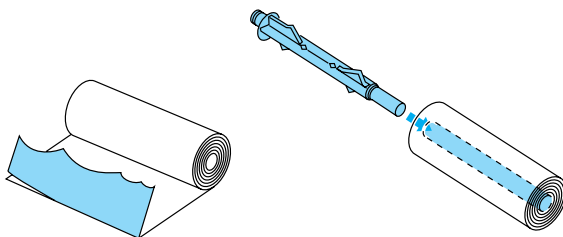
1. Spegner la stampante e rimuovere la guida della carta.
2. Posizionare il supporto per carta in rotolo sotto la stampante come mostrato di seguito. Far combaciare i due fori nella base con i due perni di posizionamento nella parte inferiore della stampante.



**Attenzione:**

*Fare attenzione a non far cadere il supporto per carta in rotolo quando si solleva la stampante. È infatti il peso della stampante a tenerlo in posizione.*

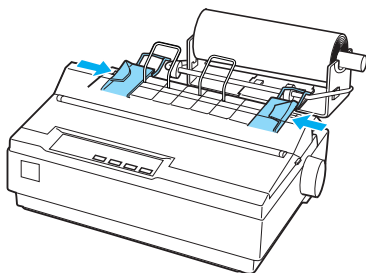
3. Spingere la leva di rilascio della carta verso la posizione per fogli singoli.
4. Tagliare il bordo iniziale della carta in rotolo senza fare curve. Far scorrere lo stelo del supporto per carta in rotolo fino al centro del rotolo della carta.



5. Installare lo stelo e il rotolo della carta sul supporto per carta in rotolo. Orientare il rotolo in modo che la carta venga alimentata dalla parte inferiore del rotolo. Quindi, accendere la stampante.



6. Posizionare il lato iniziale della carta verso l'alto sulla guida del percorso della carta per fogli singoli e inserirlo nel percorso della stampante per fogli singoli fino a quando non si avverte resistenza.
7. Installare la guida della carta. Far scorrere la guida laterale sinistra verso il centro fino a quando non si ferma al segno della guida. Quindi, far scorrere la guida laterale destra fino al segno della guida opposta.

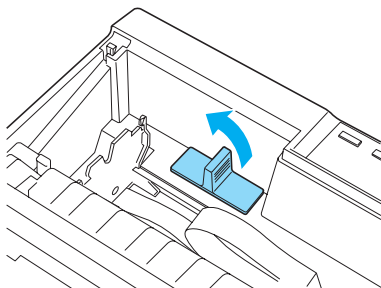


### ***Kit di aggiornamento dei colori (solo LX-300+II)***

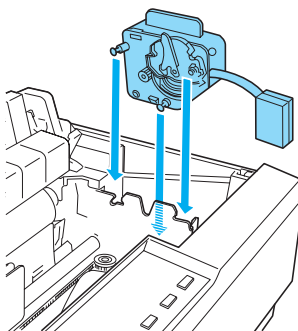
Il kit di aggiornamento dei colori opzionale (C83208\*) include una cartuccia del nastro a colori e un'unità a motore.

Per installare il kit, effettuare i passaggi che seguono:

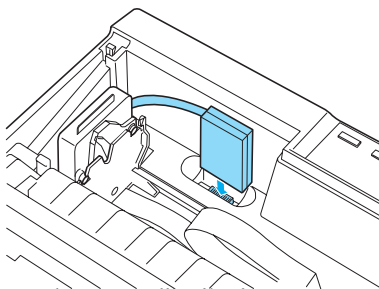
1. Spegner la stampante e rimuovere il coperchio e l'unità di tensione della carta. Far scorrere il coperchio del connettore sulla stampante ed estrarlo come mostrato di seguito.



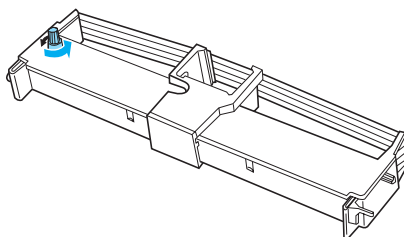
2. Installare l'unità del motore nell'angolo destro della stampante, con l'ingranaggio rivolto verso il centro della stampante. Spingerla con decisione verso il basso per far combaciare i perni metallici con le fessure.



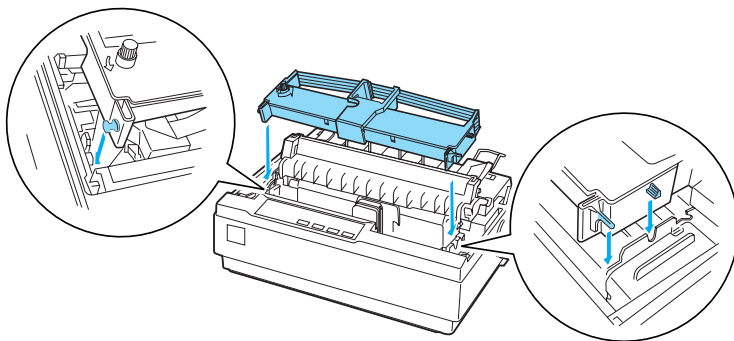
3. Inserire la spina dell'unità del motore nel connettore sulla stampante.



4. Far scorrere la testina di stampa fino al centro della stampante; quindi far scorrere la parte di plastica sul nastro a colori al centro della cartuccia.
5. Per tendere il nastro, ruotare la manopola di serraggio nastro nella direzione della freccia.



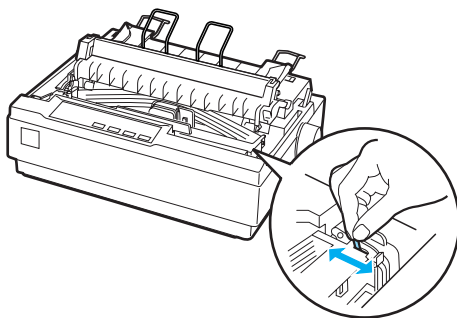
- Inserire la cartuccia del nastro nella stampante come mostrato; quindi, premere su entrambi i lati della cartuccia con decisione per far combaciare i ganci di plastica con le fessure della stampante.



- Accendere la stampante tenendo contemporaneamente premuti i tasti **Load/Eject** e **Pause**. La stampante stampa le istruzioni sulla regolazione della posizione di stampa.
- Per regolare la posizione di stampa, seguire le istruzioni stampate.

**Nota:**

*Se non vengono fornite istruzioni sullo spostamento della leva di regolazione del nastro a colori, spostare la leva come mostrato di seguito.*



9. Una volta terminata la regolazione della posizione di stampa, spegnere la stampante.

**Nota:**

*Quando si stampa utilizzando il nastro a colori, la velocità di stampa è ridotta.*

Per passare al nastro nero, rimuovere il nastro a colori come mostrato nel manuale fornito con il kit di aggiornamento dei colori opzionale; quindi, installare il nastro nero come descritto in “Sostituzione della cartuccia del nastro” a pagina 134.

Non è necessario rimuovere l'unità del motore.

## ***Server di stampa***

È possibile utilizzare la stampante come stampante di rete installando il server di stampa EpsonNet 802.11b/g Wireless e 10/100 Base Tx Ext. (C82437\*) nella porta di interfaccia parallela della stampante. Per istruzioni sull'installazione e l'uso del server di stampa, consultare il manuale dell'amministratore fornito con tale accessorio opzionale.

---

## ***Sostituzione della cartuccia del nastro***

### ***Cartuccia del nastro originale EPSON***

Quando la stampa inizia a sbiadire, occorre sostituire la cartuccia del nastro. Le cartucce originali EPSON sono studiate e prodotte per il funzionamento abbinato alle stampanti EPSON. Assicurano il funzionamento appropriato e una lunga durata della testina di stampa e delle altre parti della stampante. Prodotti diversi, non originali EPSON, potrebbero causare danni che non sarebbero coperti dalla garanzia EPSON.

La stampante utilizza la seguente cartuccia del nastro:

Cartuccia di nastro nero EPSON #8750  
(per LX-300+II):

Cartuccia di nastro nero EPSON #8755  
(per LX-1170II):

Cartuccia di nastro a colori EPSON S015073  
(per LX-300+II):

## ***Sostituzione della cartuccia del nastro***

Per installare o sostituire la cartuccia del nastro, effettuare i passaggi che seguono:

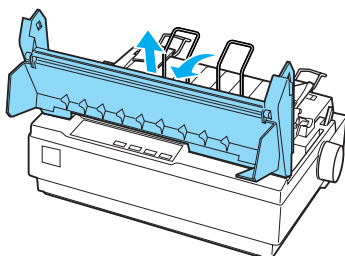
1. Assicurarsi che la stampante sia spenta.



***Avvertenza:***

*Se la stampante è stata utilizzata qualche attimo prima, la testina di stampa potrebbe risultare calda; attendere che si raffreddi per alcuni minuti prima di sostituire la cartuccia del nastro.*

2. Aprire il coperchio della stampante in posizione verticale, quindi rimuoverlo estraendolo.

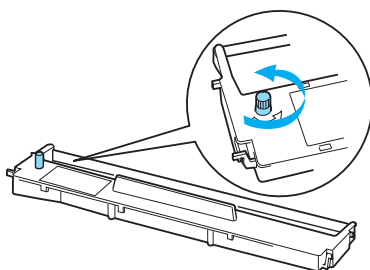


3. Per gli utenti di LX-1170II, rimuovere l'unità di tensione della carta premendo delicatamente le linguette di blocco corrispondenti ed estraendo l'unità dalla stampante.

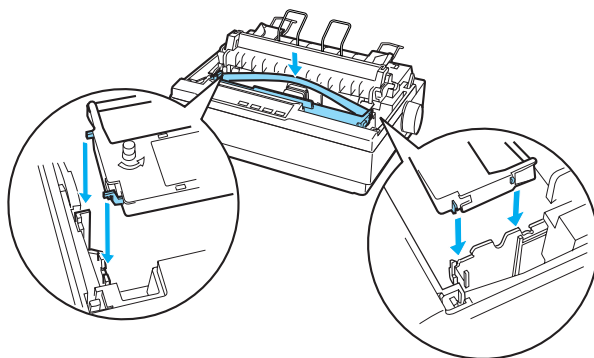
4. Per gli utenti di LX-300+II, assicurarsi che la testina di stampa sia al centro della stampante.  
Per gli utenti di LX-1170II, assicurarsi che la testina di stampa sia in posizione a 10 cm (4 pollici) dal lato sinistro.

In caso contrario, accendere e spegnere la stampante.  
Rimuovere la cartuccia del nastro dalla stampante.

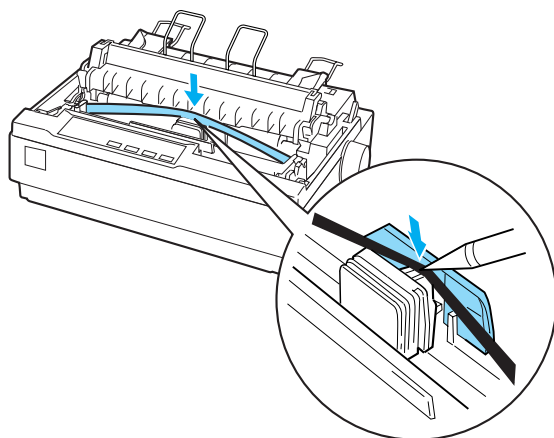
5. Estrarre la nuova cartuccia del nastro dalla confezione.
6. Per tendere il nastro in modo da favorirne l'installazione, ruotare la manopola di serraggio nastro nella direzione della freccia.



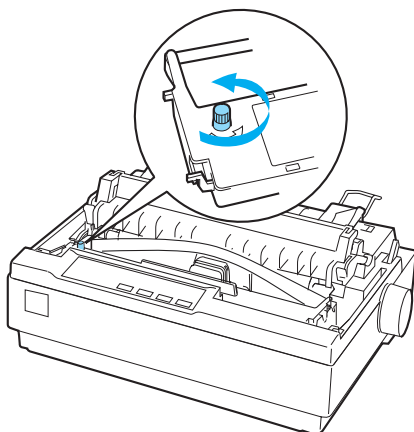
7. Inserire la cartuccia del nastro nella stampante come mostrato; quindi, premere su entrambi i lati della cartuccia con decisione per far combaciare i ganci di plastica con le fessure della stampante.



8. Utilizzare un oggetto appuntito, ad esempio una penna a sfera, per inserire il nastro tra la testina di stampa e la guida del nastro.



9. Ruotare la manopola di serraggio nastro nella direzione della freccia per inserire il nastro in posizione, per evitare che si arricci o si attorcigli.

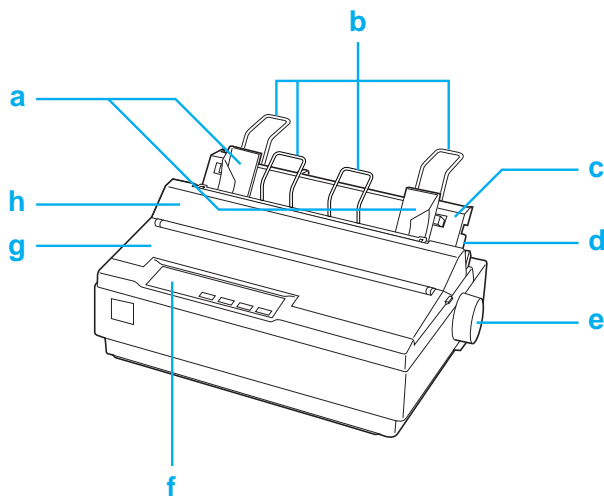




10. Per gli utenti di LX-1170II, reinstallare l'unità di tensione della carta.
11. Reinstallare e chiudere il coperchio della stampante.

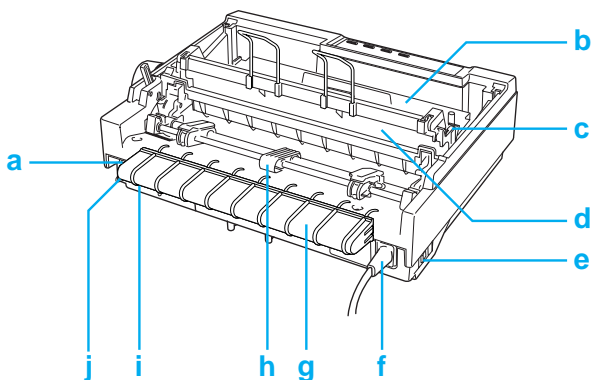


**Parti della stampante**



- a. guide laterali
- b. supporti carta
- c. guida della carta
- d. leva di rilascio della carta
- e. manopola
- f. pannello di controllo
- g. coperchio della stampante

## h. coperchio della guida carta



a. interfaccia seriale

b. cartuccia del nastro

c. leva dello spessore della carta

d. unità di tensione della carta

e. interruttore di alimentazione

f. cavo di alimentazione

g. supporto del cavo USB

h. trattore

i. interfaccia USB

j. interfaccia parallela

---

## **Specifiche della stampante**

### **Specifiche meccaniche**

Metodo di stampa:	Impatto a matrice di punti a 9 aghi	
Velocità di stampa:	Bozza rapida	300 cps con 10 cpi
		337 cps con 12 cpi
		337 cps con 15 cpi
	Bozza rapida	321 cps con 17 cpi
		"Draft Condensed" 300 cps con 20 cpi
	Bozza	225 cps con 10 cpi
		270 cps con 12 cpi
		225 cps con 15 cpi
	Bozza "Draft Condensed"	191 cps con 17 cpi
		225 cps con 20 cpi
Bozza "Draft Emphasized"	112 cps con 10 cpi	
	NLQ	56 cps con 10 cpi
		67 cps con 12 cpi
		56 cps con 15 cpi
		47 cps con 17 cpi
56 cps con 20 cpi		
Direzione di stampa:	Ricerca logica bidirezionale per stampa di grafica e testo. La stampa di testo o di grafica monodirezionale può essere selezionata con comandi software.	
Interlinea:	1/6 di pollice o programmabile con incrementi di 1/216 di pollice	
Colonne stampabili:	LX-300+II: 80 colonne (con 10 cpi)	
	LX-1170II: 136 colonne (con 10 cpi)	
Risoluzione:	Massimo 240 × 144 dpi	

Metodo di alimentazione:	Alimentazione a frizione (inserimento carta posteriore)	
	Alimentazione con trattore di spinta (inserimento carta posteriore)	
	Alimentazione con trattore di spinta e di traino (inserimento carta posteriore)	
	Alimentazione con trattore di traino (inserimento carta posteriore o inferiore)	
Alimentatore:	Trattore di spinta posteriore	
	Alimentatore di fogli singoli (opzionale)	
	Unità trattore di traino (opzionale)	
	Supporto per carta in rotolo (opzionale)	
Velocità di alimentazione carta:	Continua	76 mm/secondo (3,0 pollici/secondo)
	Intermittente	63 msec/linea con interlinea di 1/6 di pollice
Stampa a colori (opzionale, solo LX-300+II):	Metodo	Spostamento del nastro di stampa
	Colore nastro	Nero, magenta, ciano e giallo
Affidabilità:	Volume totale di stampa	12 milioni di linee (tranne testina di stampa) MTBF 6.000 POH (copertura 25%)
	Durata testina	Nastro nero: 400 milioni di battute per ago Nastro a colori (solo LX-300+II): 100 milioni di battute per ago

Dimensioni e peso (per LX-300+II):	Altezza	159 mm (6,26 pollici)	
	Larghezza	366 mm (14,4 pollici)	
	Profondità	275 mm (10,8 pollici) (esclusa la manopola, la leva di rilascio della carta ecc.)	
	Peso	circa 4,4 kg (9,7 libbre)	
Dimensioni e peso (per LX-1170II):	Altezza	164 mm (6,6 pollici)	
	Larghezza	546 mm (21,5 pollici)	
	Profondità	275 mm (10,8 pollici) (esclusa la manopola, la leva di rilascio della carta ecc.)	
	Peso	circa 6,6 kg (14,6 libbre)	
Nastro:	LX-300+II: Cartuccia di nastro nero (#8750) Cartuccia di nastro a colori (S015073):		
	LX-1170II: Cartuccia di nastro nero (#8755)		
Durata del nastro (Bozza, 10 cpi, 14 punti/carattere)	Nastro nero	3 milioni di caratteri	
	Nastro a colori (solo LX-300+II)	nero:	1 milioni di caratteri
		ciano:	0,7 milioni di caratteri
		magenta:	0,7 milioni di caratteri
		giallo:	0,5 milioni di caratteri
Livello di rumore:	Circa 49 dB (A) (ISO 7779 pattern)		

## Specifiche elettroniche

Interfacce:	Un'interfaccia bidirezionale parallela standard a 8 bit con supporto per modalità nibble IEEE-1284, un'interfaccia seriale EIA-232D e un'interfaccia USB (versione 1.1)
Buffer:	64 KB
Font incorporati:	<i>Font bitmap</i> EPSON Draft 10, 12, 15 cpi EPSON Roman 10, 12, 15 cpi, proporzionale EPSON Sans Serif 10, 12, 15 cpi, proporzionale <i>Font codice a barre</i> EAN-13, EAN-8, Interleaved 2 su 5, UPC-A, UPC-E, Code 39, Code 128, POSTNET



- Tabelle caratteri:** Una tabella di caratteri corsivi e 12 tabelle di caratteri grafici:  
Tabella corsivo,  
PC 437 (USA, Europa Standard),  
PC 850 (Multilingue),  
PC 860 (Portoghese),  
PC 861 (Islandese), PC 865 (Nordico),  
PC 863 (Francese-Canadese),  
BRASCI, Abicomp, ISO Latin 1,  
Roman 8, PC 858, ISO 8859-15
- Inoltre, in alcuni paesi sono disponibili le seguenti 26 tabelle di caratteri grafici:  
PC 437 Greco,  
PC 852 (Europa Orientale),  
PC 853 (Turco), PC 855 (Cirillico),  
PC 857 (Turco), PC 866 (Russo),  
PC 869 (Greco),  
MAZOWIA (Polonia),  
Code MJK (CSFR),  
ISO 8859-7 (Latino/Greco),  
ISO Latin 1T (Turco),  
Bulgaria (Bulgaro),  
PC 774 (LST 1283: 1993),  
Estonia (Estone),  
PC 771 (Lituano), ISO 8859-2,  
PC 866 LAT. (Lettone),  
PC 866 UKR (Ucraino),  
PC APTEC (Arabo), PC 708 (Arabo),  
PC 720 (Arabo), PC AR 864 (Arabo), PC437  
Slovenia, PC MC, PC1250, PC1251
- Set caratteri:** 8 set di caratteri internazionali:  
USA, Francia, Germania, Regno Unito,  
Danimarca I, Svezia, Italia, Spagna I

## Specifiche elettriche

	Modello 120 V	Modello 220/240 V
Tensione d'ingresso	CA 99 - 132 V	CA 198 - 264 V
Intervallo frequenza nominale	Da 50 a 60 Hz	
Frequenza in ingresso	Da 49,5 a 60,5 Hz	
Corrente nominale	0,6 A (massimo 1,4 A in base al tipo di carattere)	0,3 A (massimo 0,7 A in base al tipo di carattere)
Consumo elettrico	Circa 23 W (ISO/IEC 10561 Letter pattern)	

### Nota:

*Controllare la tensione di alimentazione della stampante nell'etichetta sul retro della stampante.*

## Specifiche ambientali

	Temperatura (senza condensa)	Umidità (senza condensa)
Funzionamento	Da 5 a 35 °C (da 41 a 95 °F)	dal 10 al 80% di umidità relativa
In magazzino	Da -30 a 60 °C (da -22 a 140 °F)	da 0 a 85% di umidità relativa

## Carta

### Nota:

- ❑ *Utilizzare carta riciclata, buste, etichette e moduli multistrato a fogli singoli solo in condizioni di temperatura e umidità normali, secondo quanto indicato di seguito.*

*Temperatura: Da 15 a 25 °C (da 59 a 77 °F)*

*Umidità: Da 30 a 60% di umidità relativa*

- ❑ *Non caricare carta piegata, danneggiata o arricciata.*

## **Per LX-300+II**

### **Fogli singoli (standard): inserimento della guida della carta e dell'alimentatore fogli singoli**

Larghezza	Guida della carta: Da 100 a 257 mm (da 3,9 a 10,1 pollici)
	Alimentatore di fogli singoli: Da 182 a 216 mm (da 7,2 a 8,5 pollici)
Lunghezza	Guida della carta: Da 100 a 364 mm (da 3,9 a 14,3 pollici)
	Alimentatore di fogli singoli: Da 257 a 356 mm (da 10,1 a 14,0 pollici)
Spessore	Guida della carta: Da 0,065 a 0,14 mm (da 0,0025 a 0,0055 pollici)
	Alimentatore di fogli singoli: Da 0,07 a 0,14 mm (da 0,0028 a 0,0055 pollici)
Peso	Guida della carta: Da 52 a 90 g/m <sup>2</sup> (da 14 a 24 libbre)
	Alimentatore di fogli singoli: Da 64 a 90 g/m <sup>2</sup> (da 18 a 24 libbre)

### **Moduli multistrato di fogli singoli: inserimento della guida della carta**

Larghezza	Da 100 a 257 mm (da 3,9 a 10,1 pollici)
Lunghezza	Da 100 a 364 mm (da 3,9 a 14,3 pollici)
Copie	1 originale + massimo 4 copie
Spessore	Da 0,12 a 0,39 mm (da 0,0047 a 0,015 pollici)
Peso	Da 40 a 58 g/m <sup>2</sup> (da 12 a 15 libbre)

Rilegatura                      Incollatura delle righe nella parte superiore o laterale del modulo

**Buste: inserimento della guida della carta**

Formato                      N. 6: 165 × 92 mm (6,5 × 3,6 pollici)  
                                    N. 10: 241 × 105 mm (9,5 × 4,1 pollici)

Spessore                      Da 0,16 a 0,52 mm  
                                    (da 0,0063 a 0,0205 pollici)

Peso                              Da 45 a 90 g/m<sup>2</sup> (da 12 a 24 libbre)

**Modulo continuo (standard e multistrato):  
inserimento posteriore e inferiore**

Larghezza                      Da 101,6 a 254 mm (da 4,0 a 10,0 pollici)

Lunghezza (una pagina) Da 101,6 a 558,8 mm  
                                    (da 4,0 a 22,0 pollici)

Copie                              1 originale + massimo 4 copie

Spessore                      Da 0,065 a 0,39 mm  
                                    (da 0,0025 a 0,015 pollici)

                                    Area di raccolta fino a 0,9 mm  
                                    (0,035 pollici)

Peso                              Da 52 a 82 g/m<sup>2</sup> (da 14 a 22 libbre)  
(non multistrato)

Peso                              Da 40 a 58 g/m<sup>2</sup> (da 12 a 15 libbre)  
(un foglio multistrato)

Rilegatura                      Incollatura a punti o raggrinzatura su entrambi i lati

**Etichette: inserimento inferiore**

Formato etichette              23,8 × 63,5 mm (15/16 × 2,5 pollici)  
                                    minimo

                                    Raggio angolo  
                                    2,5 mm (0,1 pollici) minimo

Larghezza foglio              Da 101,6 a 254 mm (da 4,0 a 10,0 pollici)  
rivestimento

Lunghezza foglio rivestimento	Da 101,6 a 558,8 mm (da 4,0 a 22,0 pollici)
Spessore foglio rivestimento	Da 0,07 a 0,09 mm (da 0,0028 a 0,0035 pollici)
Spessore totale	Da 0,16 a 0,19 mm (da 0,0063 a 0,0075 pollici)
Peso etichetta	64 g/m <sup>2</sup> (17 libbre)

**Carta in rotolo: inserimento posteriore con supporto per carta in rotolo**

Larghezza	216 mm (8,5 pollici)
Spessore	Da 0,07 a 0,09 mm (da 0,0028 a 0,0035 pollici)
Peso	Da 52 a 82 g/m <sup>2</sup> (da 14 a 22 libbre)

**Per LX-1170II**

**Fogli singoli (standard): inserimento della guida della carta e dell'alimentatore fogli singoli**

Larghezza	Guida della carta:
	Da 148 a 420 mm (da 5,8 a 16,5 pollici)
Lunghezza	Alimentatore di fogli singoli:
	Da 182 a 420 mm (da 7,2 a 16,5 pollici)
Spessore	Guida della carta:
	Da 100 a 364 mm (da 3,9 a 14,3 pollici)
Peso	Alimentatore di fogli singoli:
	Da 210 a 364 mm (da 8,3 a 14,3 pollici)
Spessore	Guida della carta:
	Da 0,065 a 0,14 mm (da 0,0025 a 0,0055 pollici)
Peso	Alimentatore di fogli singoli:
	Da 0,07 a 0,14 mm (da 0,0028 a 0,0055 pollici)
Lunghezza	Guida della carta:
	Da 100 a 364 mm (da 3,9 a 14,3 pollici)
Spessore	Alimentatore di fogli singoli:
	Da 210 a 364 mm (da 8,3 a 14,3 pollici)
Peso	Guida della carta:
	Da 52 a 90 g/m <sup>2</sup> (da 14 a 24 libbre)
Lunghezza	Alimentatore di fogli singoli:
	Da 64 a 90 g/m <sup>2</sup> (da 18 a 24 libbre)

### **Moduli multistrato di fogli singoli: inserimento della guida della carta**

Larghezza	Da 148 a 420 mm (da 5,8 a 16,5 pollici)
Lunghezza	Da 100 a 364 mm (da 3,9 a 14,3 pollici)
Copie	1 originale + massimo 4 copie
Spessore	Da 0,12 a 0,39 mm (da 0,0047 a 0,015 pollici)
Peso	Da 40 a 58 g/m <sup>2</sup> (da 12 a 15 libbre)
Rilegatura	Incollatura delle righe nella parte superiore o laterale del modulo

### **Buste: inserimento della guida della carta**

Formato	N. 6: 165 × 92 mm (6,5 × 3,6 pollici) N. 10: 241 × 105 mm (9,5 × 4,1 pollici)
Spessore	Da 0,16 a 0,52 mm (da 0,0063 a 0,0205 pollici)
Peso	Da 45 a 90 g/m <sup>2</sup> (da 12 a 24 libbre)

### **Modulo continuo (standard e multistrato): inserimento posteriore e inferiore**

Larghezza	Da 101,6 a 406,4 mm (da 4,0 a 16,0 pollici)
Lunghezza (una pagina)	Da 101,6 a 558,8 mm (da 4,0 a 22,0 pollici)
Copie	1 originale + massimo 4 copie
Spessore	Da 0,065 a 0,39 mm (da 0,0025 a 0,015 pollici)
Peso (non multistrato)	Da 52 a 82 g/m <sup>2</sup> (da 14 a 22 libbre)
Peso (un foglio multistrato)	Da 40 a 58 g/m <sup>2</sup> (da 12 a 15 libbre)
Rilegatura	Incollatura a punti o raggrinzatura su entrambi i lati

### **Etichette: inserimento inferiore**

Formato etichette	23,8 × 63,5 mm (15/16 × 2,5 pollici) minimo Raggio angolo 2,5 mm (0,1 pollici) minimo
Larghezza foglio rivestimento	Da 101,6 a 406,4 mm (da 4,0 a 16,0 pollici)
Lunghezza foglio rivestimento	Da 101,6 a 558,8 mm (da 4,0 a 22,0 pollici)
Spessore foglio rivestimento	Da 0,07 a 0,09 mm (da 0,0028 a 0,0035 pollici)
Spessore totale	Da 0,16 a 0,19 mm (da 0,0063 a 0,0075 pollici)
Peso etichetta	64 g/m <sup>2</sup> (17 libbre)

### **Carta in rotolo: inserimento posteriore con supporto per carta in rotolo**

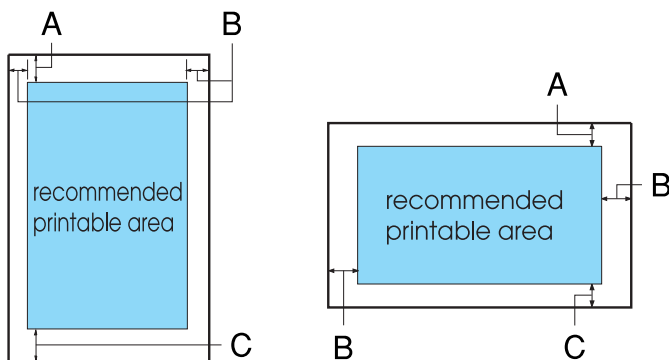
Larghezza	216 mm (8,5 pollici)
Spessore	Da 0,07 a 0,09 mm (da 0,0028 a 0,0035 pollici)
Peso	Da 52 a 82 g/m <sup>2</sup> (da 14 a 22 libbre)

## ***Area stampabile consigliata***

### ***Nota:***

*Per ottenere risultati ottimali, stampare entro l'area stampabile consigliata. La stampante potrebbe non stampare al di fuori di quest'area.*

Fogli singoli e buste:



Per LX-300+II

- A Il margine minimo superiore è 4,2 mm (0,17 pollici).
- B I margini minimi sinistro e destro sono pari a 3,0 mm (0,12 pollici) ciascuno.

Per fogli singoli la larghezza massima della carta è 257 mm (10,1 pollici).

La larghezza massima dell'area stampabile è 203,2 mm (8,0 pollici). Se il formato carta è notevolmente più grande di questo, i margini laterali saranno più grandi del minimo, ma la larghezza stampabile non aumenta oltre 203,2 mm (8,0 pollici).

- C Il margine inferiore minimo è 4,2 mm (0,17 pollici).

Per LX-1170II

- A Il margine minimo superiore è 4,2 mm (0,17 pollici).



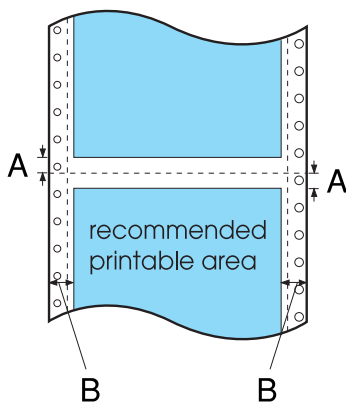
- B I margini minimi sinistro e destro sono pari a 3,0 mm (0,12 pollici) ciascuno.

Per fogli singoli la larghezza massima della carta è 420 mm (16,5 pollici).

La larghezza massima dell'area stampabile è 345,44 mm (13,6 pollici). Se il formato carta è notevolmente più grande di questo, i margini laterali saranno più grandi del minimo, ma la larghezza stampabile non aumenta oltre 345,44 mm (13,6 pollici).

- C Il margine inferiore minimo è 4,2 mm (0,17 pollici).

Modulo continuo:



Per LX-300+II

- A I margini minimi superiore e inferiore (sopra e sotto la perforazione) sono pari a 4,2 mm (0,17 pollici) ciascuno.

- B I margini minimi sinistro e destro sono pari a 13 mm (0,51 pollici) ciascuno.

La larghezza massima della carta è 254 mm (10,0 pollici).

La larghezza massima dell'area stampabile è 203,2 mm (8,0 pollici). Se il formato carta è notevolmente più grande di questo, i margini laterali saranno più grandi del minimo, ma la larghezza stampabile non aumenta oltre 203,2 mm (8,0 pollici).

Per LX-1170II

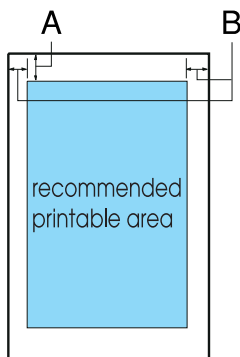
- A I margini minimi superiore e inferiore (sopra e sotto la perforazione) sono pari a 4,2 mm (0,17 pollici) ciascuno.

- B I margini minimi sinistro e destro sono pari a 13 mm (0,51 pollici) ciascuno.

La larghezza massima della carta è 406,4 mm (16,0 pollici).

La larghezza massima dell'area stampabile è 345,44 mm (13,6 pollici). Se il formato carta è notevolmente più grande di questo, i margini laterali saranno più grandi del minimo, ma la larghezza stampabile non aumenta oltre 345,44 mm (13,6 pollici).

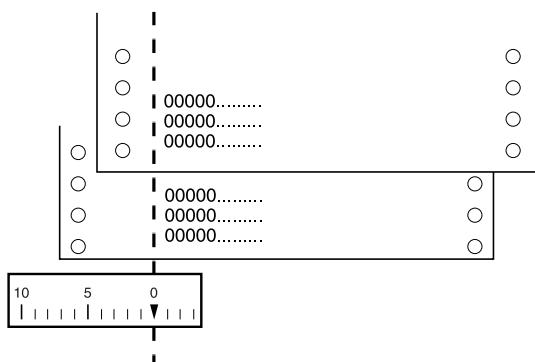
Carta in rotolo:



- A Il margine minimo superiore è 4,2 mm (0,17 pollici).
  - B Il margine minimo sinistro è 3,0 mm (0,12 pollici).  
Il margine minimo destro è 3,0 mm (0,12 pollici).
- La larghezza massima dell'area stampabile è 203,2 mm (8,0 pollici).

## **Allineamento carta**

La stampa inizia a "0" nella scala. L'area non stampabile è a sinistra dello "0".




---

## **Elenco dei comandi**

La stampante supporta i seguenti codici di controllo EPSON ESC/P 2 e codici di controllo emulazione IBM 2380 Plus (per LX-300+II)/IBM 2381 Plus (per LX-1170II) elencati di seguito.

## **Codici di controllo EPSON ESC/P**

Se si seleziona una stampante EPSON ESC/P nel software in uso, è possibile utilizzare font ed elementi grafici avanzati.

Funzionamento generale:

ESC @, ESC U, ESC EM

Alimentazione carta:

FF, LF, ESC 0, ESC 1, ESC 2, ESC 3, ESC A, CR

Formato pagina:

ESC ( C, ESC C, ESC C 0, ESC Q, ESC I, ESC ( c, ESC N, ESC O, ESC (U

Spostamento della posizione di stampa:

ESC \$, ESC \, ESC D, HT, ESC B, VT, ESC J

Selezione font:

ESC k, ESC x, ESC y, ESC P, ESC M, ESC g, ESC p, ESC 4, ESC 5, ESC E, ESC F, ESC !

Attributi font:

ESC W, DC4, SO, DC2, SI, ESC w, ESC G, ESC H, ESC T, ESC S, ESC -

Spaziatura:

ESC Space

Gestione caratteri:

ESC t, ESC (t, ESC R, ESC %, ESC &, ESC :, ESC I, ESC 6, ESC 7

Immagine bitmap:

ESC K, ESC L, ESC Y, ESC Z, ESC \*, ESC ^

Codice a barre:

ESC (B

Stampa a colori (solo LX-300+II):

ESC r

## ***Codici di controllo emulazione IBM 2380 Plus (per LX-300+II)/IBM 2381 Plus (per LX-1170II)***

Questa stampante emula la IBM Proprinter tramite i comandi riportati di seguito. Per informazioni dettagliate, vedere il manuale di riferimento di IBM 2380 Plus (per LX-300+II)/IBM 2381 Plus (per LX-1170II).

Funzionamento generale:

NUL, DC3, ESC j, BEL, CAN, DC1, ESC Q, ESC [ K, ESC U,  
ESC [ F

Alimentazione carta:

FF, LF, ESC 5, ESC A, ESC 0, ESC 1, ESC 2, ESC 3, CR, ESC ]

Formato pagina:

ESC C, ESC C0, ESC X, ESC N, ESC O, ESC 4

Spostamento della posizione di stampa:

ESC d, ESC R, ESC D, HT, ESC B, VT, ESC J

Selezione font:

DC2, ESC P, ESC :, ESC E, ESC F, ESC I, ESC [d, ESC [I

Attributi font:

DC4, SO, ESC SO, ESC W, ESC [ @, SI, ESC SI, ESC G, ESC H,  
ESC T, ESC S, ESC -, ESC \_

Spaziatura:

BS, SP

Gestione caratteri:

ESC 6, ESC 7, ESC [ T, ESC ^, ESC \

Immagine bitmap:

ESC K, ESC L, ESC Y, ESC Z

Codice a barre:

ESC [f, ESC [p

Caricamento font:

ESC = (solo modalità bozza)

---

## ***Standard e approvazioni***

### ***Approvazioni sulla sicurezza***

(LX-300+II)

Versione 120 V:

Standard di sicurezza    UL60950  
   CSA60950

EMI FCC Parte 15 Paragrafo B Classe B  
CAN/CSA-CEI/IEC CISPR22 Classe B

Versione 230 V:

Standard di sicurezza EN60950

EMI AS/NZS CISPR22 Classe B

(Entrambi i modelli)

Versione 230 V:

Standard di sicurezza EN60950

EMC EN55022 classe B  
EN61000-3-2  
EN61000-3-3  
EN55024

## ***Contrassegni CE***

(Entrambi i modelli)

Versione 230 V:

Direttiva 73/23/EEC sulla bassa tensione EN60950

Direttiva EMC 89/336/EEC EN55022 classe B  
EN61000-3-2  
EN61000-3-3  
EN55024





---

## ***Pulizia della stampante***

Per mantenere la stampante in condizioni di funzionamento efficienti, pulirla accuratamente diverse volte nel corso dell'anno.

Per pulire la stampante, effettuare le operazioni che seguono:

1. Estrarre tutta la carta dalla stampante. Assicurarsi che la stampante sia spenta.
2. Rimuovere la guida della carta. Rimuovere il trattore di traino o l'alimentatore di fogli singoli opzionale eventualmente installati.
3. Utilizzare un pennello morbido per togliere la polvere e lo sporco dall'involucro esterno della stampante e dalla guida della carta.
4. Se l'involucro esterno della stampante o la guida della carta sono ancora sporchi, pulirli con un panno morbido e pulito inumidito con un detersivo delicato diluito in acqua. Mantenere chiuso il coperchio della stampante e abbassarlo finché non aderisce alla parte superiore della stampante in modo da evitare infiltrazioni d'acqua all'interno.



### ***Attenzione:***

- ❑ *Non utilizzare alcool o solventi per pulire la stampante; queste sostanze chimiche possono danneggiare sia i componenti che l'involucro esterno.*
- ❑ *Prestare attenzione a tenere qualsiasi sostanza liquida lontano dai meccanismi della stampante e dai componenti elettronici.*
- ❑ *Non utilizzare spazzole o pennelli con setole dure o abrasive.*
- ❑ *Non spruzzare lubrificanti all'interno della stampante; prodotti non adatti potrebbero danneggiare i meccanismi. Se si ritiene necessario lubrificare la stampante, contattare un rivenditore EPSON.*

---

## Trasporto della stampante

Se è necessario trasportare la stampante, imballarla accuratamente utilizzando la scatola e i materiali di imballo originali.

Per imballare la stampante, effettuare le operazioni che seguono:



### **Avvertenza:**

- ❑ *Durante il trasporto, non sollevare la stampante facendo leva sul supporto del cavo USB in quanto il cavo potrebbe staccarsi e la stampante potrebbe cadere. Sollevare la stampante afferrandola saldamente da entrambi i lati.*
  - ❑ *Per rimuovere la cartuccia del nastro, è necessario spostare manualmente la testina di stampa. Se la stampante è stata appena utilizzata, è possibile che la testina di stampa sia calda; attendere che si raffreddi per qualche minuto prima di toccarla.*
1. Estrarre tutta la carta dalla stampante. Assicurarsi che la stampante sia spenta.
  2. Scollegare il cavo di alimentazione dalla presa elettrica; quindi, scollegare il cavo di interfaccia dalla stampante, i supporti della carta e la manopola.
  3. Abbassare la guida della carta. Rimuovere il supporto del cavo USB, i supporti della carta e la manopola.
  4. Se è installato un trattore di traino, rimuoverlo. Se installati, rimuovere gli accessori opzionali e riporli nella confezione originale.
  5. Accertarsi che la testina di stampa non abbia una temperatura eccessivamente alta. Rimuovere quindi la cartuccia del nastro come descritto in "Sostituzione della cartuccia del nastro" a pagina 133.
  6. Accertarsi che la stampante venga fornita con il trattore installato nella posizione di spinta.

7. Reimballare la stampante, la cartuccia del nastro, il supporto del cavo USB, i supporti della carta, la manopola e il cavo di alimentazione con i materiali di imballo originali, quindi riporre il tutto nella confezione originale.



---

# Glossario

## **alimentazione modulo (FF)**

Un codice di controllo e un tasto del pannello di controllo che fa avanzare la carta alla successiva posizione di inizio modulo.

## **area di stampa consigliata**

L'area della pagina in cui vengono stampati i dati. È più piccola della dimensione fisica della pagina in quanto non include i margini.

## **ASCII**

American Standard Code for Information Interchange. Un sistema di codifica standardizzato per l'assegnazione di codici numerici, lettere e simboli.

## **avanzamento riga (LF)**

Un codice di controllo e un tasto del pannello di controllo che fa avanzare la carta di una riga.

## **avanzamento riga automatico**

Quando questa funzione è selezionata nella modalità Impostazioni di default, ogni codice di ritorno a capo (CR) viene automaticamente seguito da un codice di avanzamento riga (LF).

## **bozza**

La modalità di stampa utilizzata dalla stampante quando si seleziona Bozza come font. Il font Bozza utilizza un numero inferiore di punti per carattere in modo da velocizzare la stampa. Vedere anche *bozza rapida*.

## **bozza rapida**

Una modalità della stampa bozza che è possibile selezionare utilizzando la modalità Impostazioni di default. La stampa in bozza rapida utilizza un numero minimo di punti per carattere per produrre stampe in tempi estremamente rapidi. Vedere anche *bozza* e *NLQ (near letter quality)*.

## **buffer**

La parte di memoria della stampante utilizzata per memorizzare i dati prima della stampa.

## **caratteri per pollice (cpi)**

Unità di misura della dimensione dei caratteri di testo.

## **carta a ventaglio**

Vedere *modulo continuo*.

**codice di controllo**

Un codice speciale utilizzato per controllare le funzioni della stampante, come il ritorno a capo o l'avanzamento riga.

**cpi**

Vedere *caratteri per pollice (cpi)*.

**default**

Un valore che ha effetto dal momento in cui un dispositivo viene acceso, reimpostato o inizializzato.

**driver**

Vedere *driver per stampanti*.

**driver per stampanti**

Un programma software che invia i comandi dal computer per utilizzare le funzioni di una particolare stampante.

**dump esadecimale**

Metodo di risoluzione dei problemi che facilita l'individuazione dei problemi di comunicazione tra la stampante e il computer. Nella modalità dump esadecimale, la stampante stampa ciascun codice ricevuto in notazione esadecimale e caratteri ASCII. Chiamato anche dump dei dati.

**dump di dati**

Vedere *dump esadecimale*.

**ESC/P**

Acronimo di EPSON Standard Code for Printers. È il sistema di comandi usato dal computer per controllare la stampante. Si tratta di uno standard adottato per tutte le stampanti EPSON ed è supportato dalla maggior parte delle applicazioni per personal computer.

**font**

Uno stile di caratteri indicato da un nome come Roman o Sans Serif.

**interfaccia**

Il collegamento tra il computer e la stampante attraverso cui sono trasmessi i dati di stampa.

**matrice di punti**

Metodo di stampa in cui lettere e simboli sono formati da uno schema (matrice) di singoli punti.

**modulo continuo**

Carta con fori per il trascinarsi su entrambi i lati, perforata tra un foglio e l'altro e fornita in risme piegate. Chiamata anche carta a ventaglio.

**NLQ (near letter quality)**

La modalità di stampa utilizzata dalla stampante quando si seleziona un font diverso da Draft. La stampa con font di qualità NQL garantisce una maggiore leggibilità e una resa migliore con tempi di stampa ridotti. Vedere anche *bozza e bozza rapida*.

**posizione di caricamento**

La posizione in cui la carta viene caricata automaticamente.

**posizione di inizio modulo**

Posizione sulla carta che la stampante riconosce come riga iniziale di stampa. Questa posizione coincide con il margine superiore di default.

**posizione di strappo**

La posizione in cui la stampante fa avanzare la carta fino al punto in cui si attiva la funzione di strappo automatico. L'uso della funzione di microregolazione consente di regolare la posizione in modo da allineare la perforazione della carta al bordo di strappo della stampante.

**reimposta**

Consente di ripristinare le impostazioni di default della stampante.

**retinatura**

Un modo di disporre i punti in una pagina per simulare una sfumatura o una tonalità.

**risoluzione**

Misurazione della quantità di dettagli che è possibile riprodurre. La risoluzione delle immagini stampate è misurata in numero di punti per pollice (dpi).

**rullo**

La parte nera piatta su cui poggia la carta durante la stampa.

**stampa bidirezionale**

Metodo di stampa in cui la testina stampa in entrambe le direzioni (bidirezionalmente, appunto). In questa modalità, la velocità di stampa aumenta ma potrebbe ridursi la precisione dell'allineamento verticale. La stampa bidirezionale è la modalità di stampa standard della stampante. Vedere anche *stampa monodirezionale*.

**stampa monodirezionale**

La testina stampa in una sola direzione. La stampa monodirezionale è utile per la stampa di grafica in quanto permette un allineamento verticale più preciso. È possibile selezionare la stampa monodirezionale nella modalità Impostazioni di default della stampante. Vedere anche *stampa bidirezionale*.

**tabella caratteri**

Un elenco di lettere, numeri e simboli che costituiscono il set di caratteri utilizzato in una particolare lingua.

***tear off***

Un tasto del pannello di controllo che alimenta il modulo continuo perforato fino alla posizione di strappo, quindi lo alimenta all'indietro fino alla posizione di inizio modulo.

***test automatico***

Metodo per controllare il funzionamento della stampante. Quando viene eseguito il test automatico, la stampante stampa caratteri memorizzati nella memoria ROM (Read Only Memory).