

EPSON®
EXCEED YOUR VISION

LX-300+II / LX-1170II

Gebruikershandleiding

Copyright en handelsmerken

Copyright

Geen enkel deel van deze publicatie mag worden gereproduceerd, worden opgeslagen in een gegevensopzoeksysteem of worden overgedragen in welke vorm of op welke wijze dan ook, hetzij elektronisch, mechanisch, via fotokopie of opname, of anderszins, zonder voorafgaande schriftelijke toestemming van Seiko Epson Corporation. De informatie in dit document is uitsluitend bedoeld voor gebruik met deze Epson-printer. Epson is niet aansprakelijk voor het gebruik van deze informatie voor andere printers.

Seiko Epson Corporation noch diens dochterondernemingen kunnen door de koper van dit product of door derden aansprakelijk worden gesteld voor schade, verlies, kosten of uitgaven voor de koper of een derde partij ten gevolge van een ongeluk, verkeerd gebruik of misbruik van dit product of ongeoorloofde wijzigingen, reparaties of aanpassingen aan dit product of (met uitzondering van de VS) het niet strikt naleven van de bedienings- en onderhoudsinstructies van Seiko Epson Corporation.

Seiko Epson Corporation is niet aansprakelijk voor schade of problemen die het gevolg zijn van het gebruik van opties of verbruiksartikelen anders dan die door Seiko Epson Corporation worden aangeduid als originele Epson-producten of door Epson goedgekeurde producten.

Handelsmerken

EPSON[®] en EPSON ESC/P[®] zijn gedeponeerde handelsmerken van Seiko Epson Corporation.

Microsoft[®], Windows[®] en Windows NT[®] zijn gedeponeerde handelsmerken van Microsoft Corporation.

IBM[®] is een gedeponeerd handelsmerk van International Business Machines Corporation.

***Algemene opmerking:** Andere productnamen die in deze documentatie worden gebruikt, worden uitsluitend ter identificatie gebruikt en zijn mogelijk handelsmerken van hun respectieve eigenaars. Epson maakt geen enkele aanspraak op deze merken.*

Copyright © 2007 Seiko Epson Corporation. All rights reserved.

Veiligheidsinstructies

Waarschuwingen, voorzorgsmaatregelen en opmerkingen



Waarschuwingen

Waarschuwingen moeten zorgvuldig worden opgevolgd om lichamelijk letsel te voorkomen.



Voorzorgsmaatregelen

Deze voorzorgsmaatregelen moeten worden nageleefd om schade aan de apparatuur te voorkomen.

Opmerkingen

Opmerkingen bevatten belangrijke informatie en nuttige tips over het gebruik van uw printer.

Waarschuwingssymbool voor hete onderdelen



Dit symbool staat op de printerkop en op andere onderdelen om aan te geven dat deze heet kunnen worden. Raak deze onderdelen nooit aan vlak nadat de printer is gebruikt. Laat ze gedurende enkele minuten afkoelen voordat u ze aanraakt.

Belangrijke veiligheidsinstructies

Lees al deze veiligheidsinstructies voordat u de printer gebruikt. Daarnaast dient u alle waarschuwingen en instructies op de printer zelf op te volgen.

Tijdens het installeren van de printer

- Plaats de printer niet op een onstabiel oppervlak of in de buurt van een radiator of warmtebron.

- ❑ Plaats de printer op een vlak, stabiel oppervlak. De printer werkt niet goed als deze schuin of in een hoek is geplaatst.
- ❑ Plaats dit product niet op een zacht, onstabiel oppervlak, zoals een bed of bank of in een kleine, afgesloten ruimte, aangezien de ventilatie hierdoor wordt belemmerd.
- ❑ Blokkeer of bedek de sleuven en openingen in de behuizing niet en duw geen voorwerpen in de sleuven.
- ❑ Gebruik alleen het type stroombron dat wordt aangegeven op het label van de printer. Als u de elektriciteitspecificaties in uw regio niet kent, neem dan contact op met plaatselijke energiebedrijf of raadpleeg de leverancier.
- ❑ Sluit alle apparatuur aan op correct geaarde stopcontacten. Gebruik geen stopcontacten in dezelfde stroomgroep als kopieerapparaten of klimaatregelingsystemen die regelmatig worden in- en uitgeschakeld.
- ❑ Gebruik geen beschadigde of gerafelde voedingskabel.
- ❑ De voedingskabel moet zo worden neergelegd dat schade door afschuren, snijden, rafelen, plooiën en knikken en andere schade wordt voorkomen.
- ❑ Als u de printer aansluit op een stekkerdoos, mag het totale amperage van alle apparaten die op de stekkerdoos zijn aangesloten niet hoger zijn dan het amperage van de doos. Zorg er ook voor dat het totale amperage van alle apparaten die op de stekkerdoos zijn aangesloten niet hoger is dan het amperage van het stopcontact.
- ❑ Gebruik alleen de voedingskabel die bij dit product wordt geleverd. Gebruik van een andere kabel kan brand of een elektrische schok veroorzaken.
- ❑ De voedingskabel van dit product is alleen bedoeld voor gebruik met dit product. Gebruik met andere apparatuur kan brand of een elektrische schok veroorzaken.

Tijdens het onderhoud van de printer

- ❑ Verwijder de printerkabel uit het stopcontact voordat u de printer reinigt en reinig de printer uitsluitend met een vochtige doek.
- ❑ Mors geen vloeistoffen op de printer.
- ❑ Behalve zoals specifiek in deze handleiding wordt beschreven mag u zelf geen onderhoud aan de printer plegen.
- ❑ Verwijder de printerkabel uit het stopcontact en neem voor onderhoud contact op met bevoegd onderhoudspersoneel in de volgende gevallen:
 - i. Als de stroomkabel of stekker is beschadigd.
 - ii. Als een vloeistof in de printer is terechtgekomen.
 - iii. Als de printer is gevallen of als de behuizing is beschadigd.
 - iv. Als de printer niet normaal werkt of als de prestaties merkbaar veranderen.
- ❑ Gebruik geen spuitbussen met ontvlambare gassen in of in de buurt van dit product. Dit kan brand veroorzaken.
- ❑ Gebruik alleen de bedieningselementen die in de bedieningsinstructies worden beschreven.
- ❑ Als u van plan bent de printer in Duitsland te gebruiken, let dan op het volgende:

Voor een adequate beveiliging tegen kortsluiting en oververhitting van deze printer moet het gebouw zijn voorzien van een stroomonderbreker van 16 ampère.

Bei Anschluss des Druckers an die Stromversorgung muss sichergestellt werden, dass die Gebaudeinstallation mit einer 16 A-Sicherung abgesichert ist.

Met betrekking tot papiergebruik

- ❑ De afdrukkwaliteit van etiketten hangt af van de temperatuur en de luchtvochtigheid. Gebruik etiketten daarom alleen onder de normale gebruiksomstandigheden die hierna worden beschreven:

Temperatuur: 15 tot 25 °C (59 tot 77 °F)

Luchtvochtigheid: 30 to 60% RH

- ❑ Laat geen etiketten in de printer achter tussen afdruktaken; ze kunnen om de plaat krullen en vastlopen wanneer het afdrukken wordt hervat.
- ❑ Plaats geen papier dat is omgekruld of gevouwen.

Tijdens het gebruik van de printer

- ❑ Gebruik alleen de bedieningselementen die worden beschreven in de gebruikersdocumentatie. Een onjuiste afstelling van andere bedieningselementen kan leiden tot schade die reparatie door een bevoegde technicus vereist.
- ❑ Nadat u de printer hebt uitgezet, dient u altijd minstens vijf seconden te wachten voordat u de printer weer aanzet. Als u dit niet doet, kan de printer beschadigd raken.
- ❑ Zet de printer niet uit wanneer de zelftest wordt afgedrukt. Druk altijd op de knop **Pause** als u het afdrukken wilt stoppen en zet daarna de printer uit.
- ❑ Sluit de voedingskabel niet aan op een stopcontact met het verkeerde voltage voor uw printer.
- ❑ Vervang de printerkop nooit zelf aangezien u daarbij de printer kunt beschadigen. Andere onderdelen van de printer moeten eveneens worden gecontroleerd als de printerkop wordt vervangen.
- ❑ U moet de printerkop met de hand verplaatsen als u de lintcassette wilt vervangen. Als u de printer zojuist hebt gebruikt, kan de printerkop heet zijn; laat de printerkop enkele minuten afkoelen voordat u deze aanraakt.

Voor gebruikers in het Verenigd Koninkrijk

Gebruik van opties

Epson (UK) Limited is niet aansprakelijk voor schade of problemen die het gevolg zijn van het gebruik van opties of verbruiksartikelen anders dan die door Epson (UK) Limited worden aangeduid als originele Epson-producten of door Epson goedgekeurde producten.

Veiligheidsinformatie



Waarschuwing:

Dit apparaat moet worden geaard. Raadpleeg het op de printer vermelde voltage en controleer of het voltage van het apparaat overeenkomt met het voltage van het stopcontact.

Belangrijk:

De draden in de voedingskabel van dit apparaat hebben verschillende kleuren met de volgende code:

Groen en geel — Aarde

Blauw — Neutraal

Bruin — Onder spanning

Als u een stekker moet aansluiten:

Aangezien de kleuren van de voedingskabel van dit apparaat mogelijk niet overeenkomen met de gekleurde aanduidingen die de aansluitpunten van de stekker aangeven, dient u als volgt te werk te gaan:

De groene en gele draad moeten worden verbonden met het aansluitpunt in de stekker met de letter *E* of het symbool voor aarde (\perp).

De blauwe draad moet worden verbonden met het aansluitpunt in de stekker met de letter *N*.

De bruine draad moet worden verbonden met het aansluitpunt in de stekker met de letter *L*.

Als de stekker is beschadigd, dient u de kabel te vervangen of een bevoegd elektricien te raadplegen.

Vervang zekeringen alleen door een zekering met het juiste formaat en vermogen.

Voor gebruikers in het Verenigd Koninkrijk, Singapore en Hongkong

Vervang zekeringen alleen door zekeringen met het juiste formaat en vermogen.

Veiligheidsvereisten

Stekker:

Gebruik een 3-pins stekker die is geregistreerd bij de juiste veiligheidsinstantie.

Flexibele kabel:

Gebruik een dubbel geïsoleerde flexibele kabel die is gecertificeerd* volgens de relevante IEC- of BS-normen.

Connector op het apparaat:

Gebruik een connector die is gecertificeerd* volgens de relevante IEC- of BS-normen.

* Gecertificeerd door een lid van het IEC/IEC CB Scheme.

Inhoud

Copyright en handelsmerken	3
Copyright	3
Handelsmerken	3
Veiligheidsinstructies	5
Waarschuwingen, voorzorgsmaatregelen en opmerkingen	5
Waarschuwingssymbool voor hete onderdelen	5
Belangrijke veiligheidsinstructies	5
Voor gebruikers in het Verenigd Koninkrijk	9
Voor gebruikers in het Verenigd Koninkrijk, Singapore en Hongkong	10

Hoofdstuk 1 *Leren werken met uw printer*

Funcities	15
---------------------	----

Hoofdstuk 2 *Papierverwerking*

Afdrukken op kettingpapier	17
Afdrukken met de push-tractor	17
Een afgedrukt document verwijderen uit de push-tractor	21
Overschakelen op losse vellen	22
Afdrukken met de pull-tractor	22
De positie voor de bovenkant van het formulier aanpassen	27
Het papier doorvoeren naar de afscheurrand	29
Afdrukken op losse vellen	32
Losse vellen laden	33
Afdrukken op speciaal papier	34
De papierdiktehendel aanpassen	35
Meervoudige formulieren	36
Etiketten	36
Enveloppen	37

Hoofdstuk 3 **Printersoftware**

De printersoftware	39
De printerdriver gebruiken met Windows Me en 98	39
De printerdriver openen vanuit Windows-toepassingen	40
De printerdriver openen via het menu Start	42
De instellingen voor de printerdriver wijzigen	43
De printerdriver gebruiken met Windows Vista, XP, 2000 en Windows NT 4.0	44
De printerdriver openen vanuit Windows-toepassingen	45
De printerdriver openen via het menu Start	47
De instellingen voor de printerdriver wijzigen	49
Overzicht van instellingen voor de printerdriver	50
EPSON Status Monitor 3 gebruiken	55
EPSON Status Monitor 3 instellen	56
EPSON Status Monitor 3 openen	58
EPSON Status Monitor 3 installeren.	59
De printer instellen in een netwerk	60
De printer delen.	60
De printer instellen als een gedeelde printer	61
Instellen van de clients	65
De printerdriver installeren vanaf de cd-rom.	77
Afdrukken annuleren	79
De printersoftware verwijderen.	80
De printerdriver en EPSON Status Monitor 3 verwijderen	80

Hoofdstuk 4 **Bedieningspaneel**

Het bedieningspaneel gebruiken	85
Knoppen en lampjes op het bedieningspaneel	85
Een geïntegreerd lettertype selecteren.	87
Standaardinstellingen van de printer	88
De standaardinstellingen wijzigen	95

Hoofdstuk 5 **Probleemoplossing**

De foutindicatoren gebruiken	97
Problemen en oplossingen	99
Stroom	100
Afdrukken	100
Papierverwerking	106
Opties	109
Problemen met de USB-aansluiting verhelpen	112
Een zelftest afdrukken	116
Contact opnemen met de klantenondersteuning	119
Website van de technische ondersteuning	119

Hoofdstuk 6 **Opties en verbruiksmateriaal**

Opties installeren en gebruiken	121
Invoer voor losse vellen	121
Pull-tractor	125
Papijrollhouder	127
Kleurupgradekit (alleen LX-300+II)	129
Afdrukserver	133
De lintcassette vervangen	133
Originele EPSON-lintcassette	133
De lintcassette vervangen	134

Hoofdstuk 7 **Productinformatie**

Printeronderdelen	139
Printerspecificaties	141
Mechanisch	141
Elektronisch	144
Elektrisch	146
Omgeving	146
Papier	146
Aanbevolen afdrukbaar gebied	151
Papieruitlijning	155

Opdrachtenlijsten	155
EPSON ESC/P-besturingscodes	156
IBM 2380 Plus (voor LX-300+II) / IBM 2381 Plus (voor LX-1170II)-emulatiebesturingscodes	157
Standaarden en goedkeuringen	158
Veiligheidsgoedkeuringen	158
CE-markering	159
De printer reinigen	161
De printer vervoeren	162

Woordenlijst

Funcities

Uw EPSON® LX-300+II/LX-1170II 9-pins dot-matrixprinter biedt afdrukken van hoge kwaliteit en superieure prestaties in een compacte eenheid. Tot de functies van de printer behoren:

- ❑ Verschillende papierbanen die precies aansluiten op uw wensen.
- ❑ De mogelijkheid om een groot aantal verschillende papiersoorten te verwerken, waaronder kettingpapier, meervoudige formulieren (met één origineel en maximaal vier kopieën), etiketten, losse vellen en enveloppen.
- ❑ Hoge afdruksnelheden van maximaal 300 cps (tekens per seconde) bij 10 cpi (tekens per inch).

De printer wordt geleverd met de printerdriver en andere software, waaronder EPSON Status Monitor 3 voor Microsoft® Windows® Vista, XP, Me, 98, 2000, of NT 4.0. Met het hulpprogramma EPSON Status Monitor 3 kunt u de status van de printer snel en gemakkelijk controleren.

Opmerking:

De afbeeldingen in deze handleiding zijn afkomstig van de LX-300+II. De LX-1170II is breder dan de LX-300+II. De uitleg is voor beide apparaten echter hetzelfde.

Afdrukken op kettingpapier

Uw printer kan kettingpapier met de tractor verwerken. Afhankelijk van de positie van de tractor, kunt u deze gebruiken als pull-tractor of als push-tractor. De volgende richtlijnen kunnen handig zijn bij het bepalen van de positie van de tractor:

- ❑ Wilt u overschakelen van afdrukken op losse vellen naar afdrukken op kettingpapier en vice versa zonder dat u de papiertoevoer hoeft te verwijderen? Wilt u kettingpapier vel voor vel afscheuren? Gebruik de tractor in de push-tractor-positie. (Bij levering is de printer op deze tractorpositie ingesteld.) Zie het volgende gedeelte.
- ❑ Wilt u afdrukken op etiketten, meervoudige formulieren of andere documenten waarvoor een nauwkeurige afdrukpositie vereist is? Gebruik de tractor dan als pull-tractor. Zie "Afdrukken met de pull-tractor" op pagina 22 voor instructies.

Afdrukken met de push-tractor

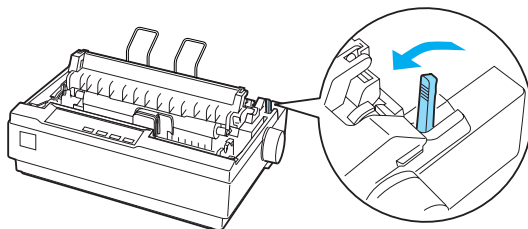
Als u de push-tractor gebruikt, is het raadzaam om in de modus Standaardinstellingen voor de functie Automatisch afscheuren ACN te selecteren. Zie "Standaardinstellingen van de printer" op pagina 88.

Opmerking:

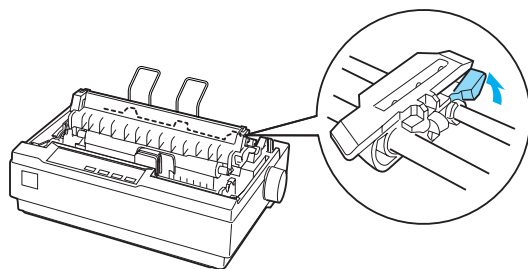
De afbeeldingen in deze handleiding zijn afkomstig van de LX-300+II. De LX-1170II is breder dan de LX-300+II. De uitleg is voor beide apparaten echter hetzelfde.

Volg de onderstaande stappen om kettingpapier te laden met gebruik van de push-tractor:

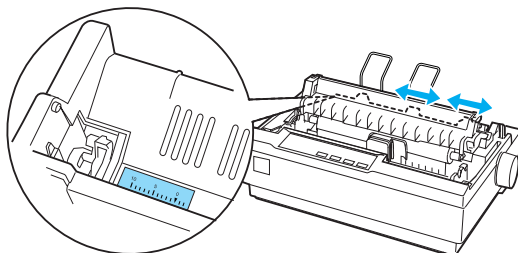
1. Zorg ervoor dat de printer uitstaat. Verwijder het printerdeksel en de papiergeleider en plaats de papierontgrendelingshendel in de positie voor kettingpapier.



2. Ontgrendel de geleide-eenheden door de vergrendeling hiervan naar voren te trekken.



3. Verschuif de linkergeleide-eenheid en gebruik hierbij de schaal op de printer als richtlijn. De printer drukt rechts van de positie met de markering 0 af. Druk de vergrendelingshendel van de geleide-eenheid terug om de eenheid te vergrendelen. Verschuif vervolgens de rechtergeleide-eenheid om deze in te stellen op de breedte van het papier, maar vergrendel deze niet. Verplaats de papiersteun totdat deze zich halverwege de geleide-eenheden bevindt.

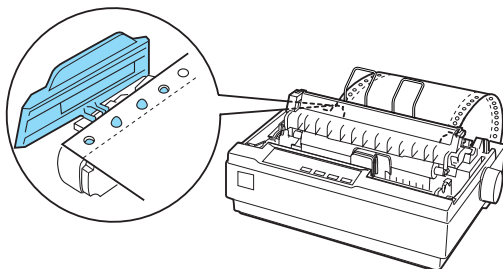


4. Zorg ervoor dat het papier een scherpe, rechte invoerrand heeft. Open de afdekkingen van de geleide-eenheden. Plaats de eerste gaten in het papier over de pinnen van de geleide-eenheden en sluit de afdekkingen van de eenheden. Verschuif de rechtergeleide-eenheid om eventuele speling in het papier te verwijderen en vergrendel de eenheid. Het papier bevindt zich nu in de geladen positie.

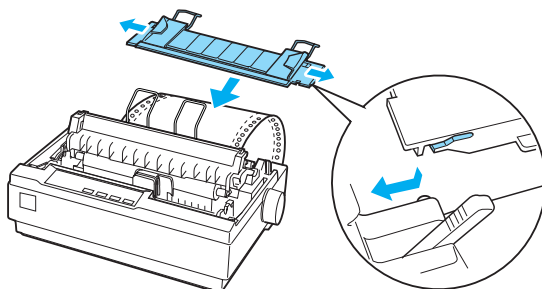


Let op:

Gebruik de knop voor de papierinvoer aan de rechterkant van de printer alleen om vastgelopen papier te verwijderen en alleen als de printer is uitgezet. Op die manier voorkomt u dat de printer beschadigd raakt of de positie voor de bovenkant van het formulier wordt verwijderd.



- Om onbedrukt papier te scheiden van bedrukt papier, brengt u de papiergeleider aan en maakt u deze vast door de inkepingen ervan in de geleider over de nokjes van de printer te drukken (zie afbeelding). Schuif de papiergeleider naar de voorzijde van de printer totdat u voelt dat deze vastklikt en stel daarna de randgeleiders in op de breedte van het papier.



- Zet de printer aan.
- Zorg ervoor dat het printerdeksel gesloten is. Druk op de knop LF/FF om het papier in de invoerpositie te plaatsen. Het afdrukken wordt gestart zodra de printer gegevens heeft ontvangen.
- Nadat het afdrukken is voltooid, voert u de stappen in het volgende gedeelte uit om het afgedrukte document af te scheuren. Als de eerste afgedrukte regel op de pagina te hoog of te laag wordt weergegeven, kunt u de positie hiervan wijzigen met de functie Nauwkeurig aanpassen. Zie “De positie voor de bovenkant van het formulier aanpassen” op pagina 27.



Let op:

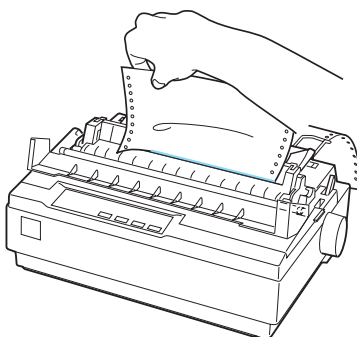
Gebruik de knop voor papierinvoer nooit om de positie voor de bovenkant van het formulier te wijzigen. Hierdoor kan de printer beschadigd raken of de positie voor de bovenkant van het formulier worden verwijderd.

Als u meer gegevens verzendt, wordt het papier automatisch teruggevoerd naar de laadpositie.

Een afgedrukt document verwijderen uit de push-tractor

Voer de volgende stappen uit om het afgedrukte document te verwijderen:

1. Druk op de knop Tear Off (Font). Controleer of de lampjes Tear Off (Font) knipperen. (Hiermee wordt aangegeven dat het papier zich in de afscheurpositie bevindt.)
2. Open de afdekking van de papiergeleider en scheur het afgedrukte document af langs de daarvoor bestemde rand van de papierspanningseenheid.



Opmerking:

Als de perforatie van het papier niet correct op de afscheurrand is uitgelijnd, kunt u de afscheurpositie aanpassen met de functie Nauwkeurig aanpassen. Zie "De afscheurpositie aanpassen" op pagina 30.



Let op:

Gebruik de knop voor papierinvoer nooit om de positie voor de bovenkant van het formulier te wijzigen. Hierdoor kan de printer beschadigd raken of de positie voor de bovenkant van het formulier worden verwijderd.

3. Sluit de afdekking van de papiergeleider.

Wanneer u doorgaat met afdrukken, wordt het papier automatisch teruggevoerd naar de positie voor de bovenkant van het formulier en wordt het afdrukken gestart.

Als u kettingpapier naar de stand-bypositie wilt voeren, waar u het papier kunt verwijderen, drukt u op de knop Load/Eject. Open vervolgens de afdekkingen van de geleide-eenheden van de tractor en verwijder het papier.



Let op:

Scheur het afgedrukte document altijd af voordat u op de knop Load/Eject drukt. Als meerdere pagina's tegelijk in omgekeerde volgorde worden ingevoerd, kan het papier vastlopen.

Overschakelen op losse vellen

Als u wilt overschakelen op losse vellen, drukt u op de knop Load/Eject. De printer voert het papier nu achterwaarts in de stand-bypositie. Voer daarna de stappen in "Losse vellen laden" op pagina 33 uit.



Let op:

Scheur het afgedrukte document altijd af voordat u op de knop Load/Eject drukt. Als meerdere pagina's tegelijk in omgekeerde volgorde worden ingevoerd, kan het papier vastlopen.

Afdrukken met de pull-tractor

Als u kettingpapier wilt laden met gebruik van de pull-tractor, dient u de tractor in de pull-tractor-positie zetten aan de hand van stap 1 t/m 3 van deze procedure. Als de tractor zich al in deze positie bevindt, zorgt u ervoor dat de printer is uitgeschakeld en gaat u verder met stap 6.

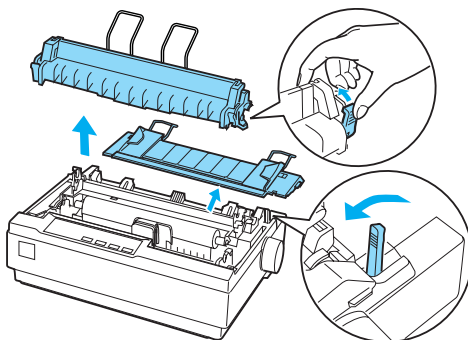


Let op:

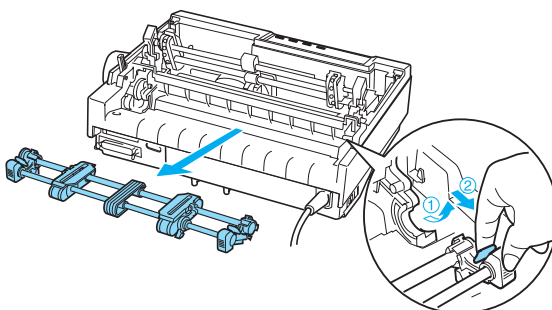
- Gebruik de knop voor de papierinvoer aan de rechterkant van de printer alleen om vastgelopen papier te verwijderen en alleen als de printer is uitgezet. Op die manier voorkomt u dat de printer beschadigd raakt of de positie voor de bovenkant van het formulier wordt verwijderd.*

- Als u de pull-tractor gebruikt, is het raadzaam de functie voor automatisch afscheuren in de modus Standaardinstellingen uit te schakelen om te voorkomen dat het papier vastloopt.*

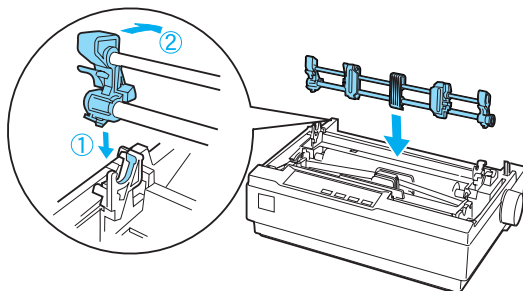
1. Zet de printer uit en verwijder het printerdeksel en de papiergeleider. Verwijder daarna de papierspansingseenheid door de vergrendelingsnokken van de eenheid voorzichtig in te drukken en de papierspansingseenheid weg te trekken van de printer. Trek ten slotte de papierontgrendelingshendel naar voren in de positie voor kettingpapier.



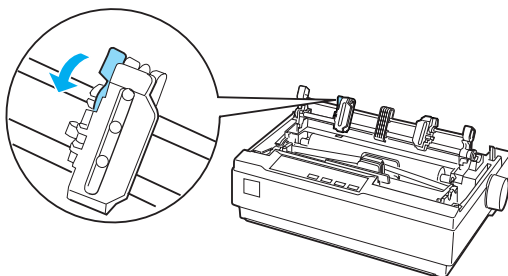
2. Druk beide vergrendelingsnokken van de tractor voorzichtig in en draai de tractor omhoog en uit de printer.



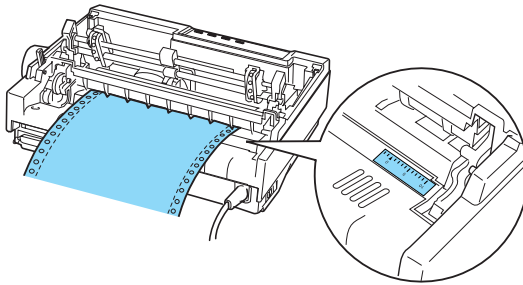
3. Verplaats de tractor naar voren naar de bevestigings sleuf bovenop de printer en kantel de tractor in de juiste positie (zie onderstaande afbeelding). Wanneer u de tractor op de nokjes drukt, klikt deze voelbaar vast.



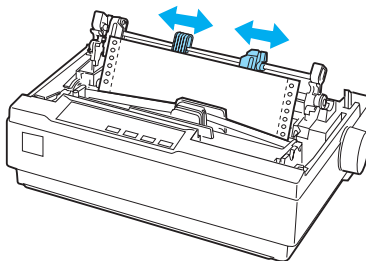
4. Ontgrendel de geleide-eenheden door de vergrendeling hiervan naar voren te trekken.



5. Plaats het papier in de onderste papiersleuf of in de achterste papiersleuf (zie hieronder) en trek het omhoog. Positioneer het papier en gebruik hierbij de schaal op de printer als richtlijn. De printer drukt rechts van de positie met de markering 0 af.



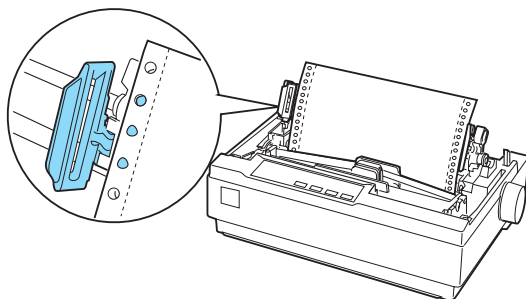
6. Verschuif de linkergeleide-eenheid zodat de geleiders ervan overeenkomen met de positie van de gaten in het papier en vergrendel de eenheid. Verschuif vervolgens de rechtergeleide-eenheid om deze in te stellen op de breedte van het papier, maar vergrendel deze niet. Verplaats de papiersteun totdat deze zich halverwege de twee geleide-eenheden bevindt.



7. Zorg ervoor dat het papier een scherpe, rechte invoerrand heeft. Open de afdekkingen van de geleide-eenheden. Plaats de eerste gaten in het papier over de pinnen van de geleide-eenheden en sluit de afdekkingen van de eenheden. Verschuif de rechtergeleide-eenheid om eventuele speling in het papier te verwijderen en vergrendel vervolgens de eenheid.

Opmerking:

Verwijder eventuele speling door voorzichtig vanaf de achter- of onderzijde aan het papier te trekken.



8. Als u het binnenkomende papier wilt scheiden van het afgedrukte papier, gebruikt u de papiergeleider. Houd de geleider horizontaal vast en plaats de inkepingen ervan over de bevestigingsnokjes van de printer. Schuif vervolgens de papiergeleider naar de achterzijde van de printer totdat u voelt dat deze vastklikt en stel daarna de randgeleiders in op de breedte van het papier.
9. Breng het printerdeksel aan en pas de papierpositie aan met de knop voor de papierinvoer. Verdraai de knop totdat de perforatie tussen pagina's zich net boven de printerkop bevindt. Zet vervolgens de printer aan.
10. Zorg ervoor dat het printerdeksel gesloten is, met de afdekking van de papiergeleider open. Het afdrukken wordt gestart zodra de printer gegevens heeft ontvangen.

Als u de positie wilt wijzigen waarop het afdrukken op een pagina begint, drukt u op LF/FF om de pagina naar de volgende positie voor de bovenkant van het formulier te verplaatsen; vervolgens raadpleegt u De positie voor de bovenkant van het formulier aanpassen in het volgende gedeelte om de laadpositie te wijzigen.

Werp het papier uit door het papier dat in de printer wordt ingevoerd af te scheuren en druk vervolgens op de knop LF/FF om het papier door te voeren.

De positie voor de bovenkant van het formulier aanpassen

De positie voor de bovenkant van het formulier is de positie op de pagina waarop het afdrucken wordt gestart. Als de afdruk te hoog of te laag op de pagina wordt weergegeven, kunt u de positie voor de bovenkant van het formulier wijzigen met de functie Nauwkeurig aanpassen. Voer de onderstaande stappen uit.



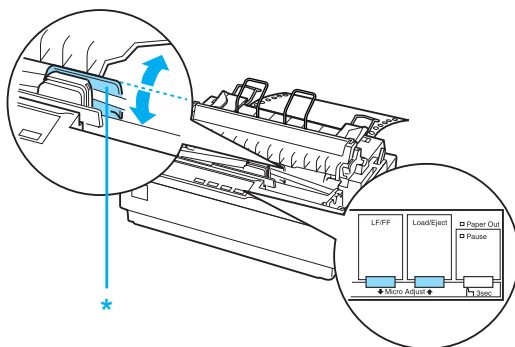
Let op:

Gebruik de knop voor papierinvoer nooit om de positie voor de bovenkant van het formulier te wijzigen. Hierdoor kan de printer beschadigd raken of de positie voor de bovenkant van het formulier worden verwijderd.

Opmerking:

- De instelling voor de positie voor de bovenkant van het formulier blijft van kracht totdat u de positie wijzigt, zelfs als u de printer uitzet.*
 - De instelling voor de bovenste marge in bepaalde toepassingssoftware overschrijft de instelling voor de positie voor de bovenkant van het formulier die u opgeeft met de functie Nauwkeurig aanpassen. Pas indien nodig de positie voor de bovenkant van het formulier aan in de software.*
1. Zorg ervoor de printer is aangezet.
 2. Laad indien nodig papier aan de hand van de instructies in dit hoofdstuk.
 3. Verwijder het printerdeksel.
 4. Houd de knop **Pause** gedurende drie seconden ingedrukt. Het lampje **PAUSE** begint te knipperen en de printer gaat over op de modus **Nauwkeurig aanpassen**.

5. Druk op de knop LF/FF \blacktriangledown als u de positie voor de bovenkant van het formulier hoger op de pagina wilt plaatsen, of druk op de knop Load/Eject \blacktriangleup als u de positie voor de bovenkant van het formulier lager op de pagina wilt plaatsen.



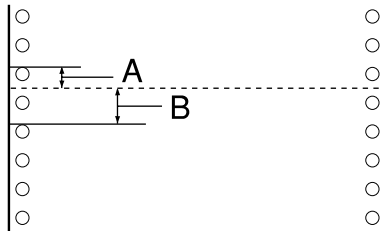
* plastic lintafdekking

Opmerking:

- ❑ De printer heeft een minimum- en een maximumpositie voor de bovenkant van het formulier. Als u probeert een positie in te stellen die boven of onder deze grenzen ligt, klinkt een pieptoon en wordt de verplaatsing van het papier stopgezet.
- ❑ Als het papier de standaardpositie voor de bovenkant van het formulier bereikt, klinkt eveneens een pieptoon en wordt de verplaatsing van het papier korte tijd stopgezet. U kunt de standaardpositie gebruiken als referentiepunt bij het aanpassen van de positie voor de bovenkant van het formulier.

Zie het onderstaande voorbeeld als u de positie voor de bovenkant van het formulier wilt wijzigen voor kettingpapier dat is geplaatst op de pull-tractor:

Markeer een punt op 2,5 mm (0,1 inch) boven de perforatie van het papier; positioneer het papier vervolgens zo dat de markering op gelijke hoogte komt met de bovenrand van de plastic lintafdekking. Hierdoor ontstaat een marge van 8,5 mm (0,33 inch) op de volgende pagina. Dit betekent dat de printer 8,5 mm (0,33 inch) onder de perforatie begint met afdrukken. Als u een punt markeert dat 2,5 mm (0,1 inch) boven de perforatie ligt, ontstaat een marge van 8,5 mm (0,33 inch) op de volgende pagina.



- A 2,5 mm (0,1 inch)
- B 8,5 mm (0,33 inch)

6. Nadat u de positie voor de bovenkant van het formulier hebt ingesteld, drukt u op de knop **Pause** om de modus Nauwkeurig aanpassen te verlaten.

Het papier doorvoeren naar de afscheurrand

Als u de push-tractor gebruikt, kunt u de afscheurfunctie gebruiken om na het afdrukken het kettingpapier door te voeren naar de afscheurrand van de printer. U kunt het afgedrukte document dan gemakkelijk afscheuren. Wanneer u doorgaat met afdrukken, wordt het papier automatisch teruggevoerd naar de positie voor de bovenkant van het formulier, zodat het papier tussen documenten dat normaal gesproken verloren gaat, kan worden gebruikt.

U kunt de afscheurfunctie op twee manieren gebruiken: handmatig, door op de knop Tear Off (Font) van de printer te drukken, of automatisch door de modus voor automatisch afscheuren in te schakelen.



Let op:

Gebruik de hierboven beschreven afscheurfunctie nooit om kettingpapier met etiketten achterwaarts in te voeren; de etiketten kunnen dan losraken en vastlopen in de printer.

De knop Tear Off (Afscheuren) gebruiken

Controleer nadat de printer het document heeft afgedrukt, of de lampjes Tear Off (Font) niet knipperen. Druk vervolgens op de knop Tear Off (Font). Het papier wordt doorgevoerd naar de afscheurrand.

Opmerking:

Als de lampjes Tear Off (Font) knipperen, bevindt het papier zich in de afscheurpositie. Als u nogmaals op de knop Tear Off (Font) drukt, wordt het papier doorgevoerd naar de volgende positie voor de bovenkant van het formulier.

Het papier automatisch doorvoeren naar de afscheurpositie

Als u uw afgedrukte documenten automatisch wilt doorvoeren naar de afscheurpositie, dient u de modus voor automatisch afscheuren in te schakelen en de juiste paginalengte voor kettingpapier te selecteren in de modus Standaardinstellingen. Zie “De standaardinstellingen wijzigen” op pagina 95 voor instructies.

Als automatisch afscheuren is ingeschakeld, voert de printer het papier automatisch door naar de afscheurpositie wanneer een volledige pagina met gegevens of een opdracht voor formulierinvoer wordt ontvangen die niet wordt gevolgd door meer gegevens.

De afscheurpositie aanpassen

Als de perforatie van het papier niet op de afscheurrand is uitgelijnd, kunt u met de functie Nauwkeurig aanpassen de perforatie naar de afscheurpositie verplaatsen.



Voer de onderstaande stappen uit om de afscheurpositie aan te passen:

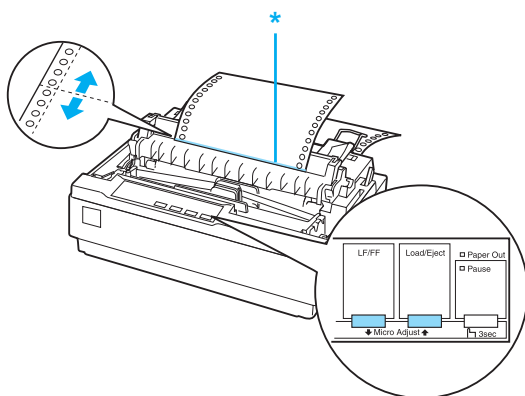
**Let op:**

Gebruik de knop voor papierinvoer nooit om de positie voor de bovenkant van het formulier te wijzigen. Hierdoor kan de printer beschadigd raken of de positie voor de bovenkant van het formulier worden verwijderd.

Opmerking:

De afscheurpositie blijft van kracht totdat u de positie wijzigt, zelfs als u de printer uitzet.

1. Controleer of de lampjes Tear Off (Font) knipperen (het papier bevindt zich in de afscheurpositie). U dient wellicht nogmaals op de knop Tear Off (Font) te drukken om het papier door te voeren naar de afscheurpositie.
2. Open de afdekking van de papiergeleider.
3. Houd de knop Pause gedurende drie seconden ingedrukt. Het lampje Pause begint te knipperen en de printer schakelt over op de modus Nauwkeurig aanpassen.
4. Druk op de knop LF/FF  om het papier achterwaarts in te voeren of druk op de knop Load/Eject  om het papier voorwaarts in te voeren, totdat de papierperforatie is uitgelijnd met de afscheurrand.



* afscheurrand

Opmerking:

De printer heeft een minimum- en een maximumafscheurpositie. Als u probeert een afscheurpositie in te stellen die boven of onder deze grenzen ligt, klinkt een pieptoon en wordt de verplaatsing van het papier gestopt.

5. Druk op de knop **PAUSE** nadat u de afscheurpositie hebt ingesteld om de modus Nauwkeurig aanpassen af te sluiten.
6. Scheur de afgedrukte pagina's af.

Wanneer u doorgaat met afdrukken, wordt het papier automatisch teruggevoerd naar de positie voor de bovenkant van het formulier en wordt het afdrukken gestart.

Afdrukken op losse vellen

U kunt losse vellen papier een voor een in de printer plaatsen met de papiergeleider van de printer. Zie Bijlage, "Papier," voor specificaties voor de soorten losse vellen die u kunt gebruiken.

Voordat u afdrukt op losse vellen van meervoudige formulieren, enveloppen of ander speciaal papier, dient u de papierdiktehendel in te stellen op de juiste positie. Zie "Afdrukken op speciaal papier" op pagina 34 voor meer informatie.

Opmerking:

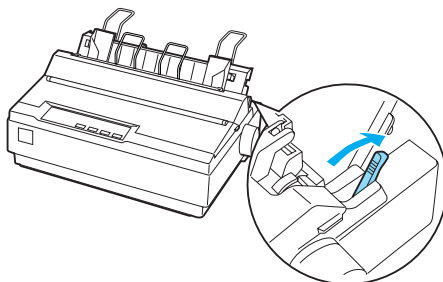
- ❑ *Gebruik de optionele invoer voor losse vellen als u een stapel losse vellen wilt laden. Zie "Opties installeren en gebruiken" op pagina 121.*
- ❑ *Zie "Printerspecificaties" op pagina 141 voor uitgebreide specificaties voor de soorten losse vellen die u kunt gebruiken.*
- ❑ *U kunt de papiergeleider gebruiken om losbladige meervoudige formulieren zonder doorslag te laden die aan de bovenzijde zijn gehecht via een lijmband.*
- ❑ *Plaats meervoudige formulieren in de papiergeleider, met de inbindrand eerst en de bedrukbare zijde omlaag.*

- ❑ *De afbeeldingen in deze handleiding zijn afkomstig van de LX-300+II. De LX-1170II is breder dan de LX-300+II. De uitleg is voor beide apparaten echter hetzelfde.*

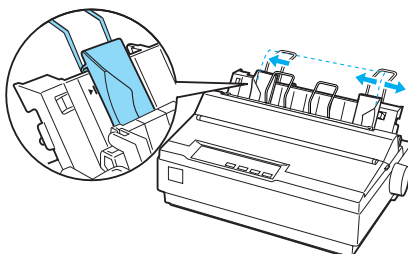
Losse vellen laden

Voer de volgende stappen uit om losse vellen te laden:

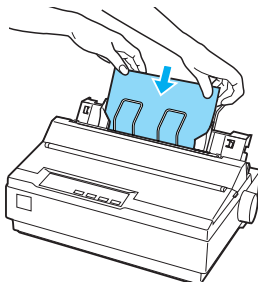
1. Zorg ervoor de printer uitstaat. Controleer ook of de papierontgrendelingshendel naar achteren is gedrukt in de positie voor losse vellen en of de papiergeleider zich in de verticale positie bevindt (zie onderstaande afbeelding).



2. Verschuif de linkergeleider totdat deze wordt vergrendeld bij de geleidemarkering. Stel vervolgens de geleider voor de rechterraand in op de breedte van het papier dat u gebruikt.



3. Schuif een vel papier in de printer tussen de randgeleiders. Druk het papier goed aan tot u het niet verder kunt invoeren.



Bij normaal gebruik zet u de printer aan zonder op andere knoppen te drukken. Het afdrucken wordt gestart zodra de printer gegevens heeft ontvangen.



Let op:

Gebruik de knop voor de papierinvoer aan de rechterkant van de printer alleen om vastgelopen papier te verwijderen en alleen als de printer is uitgezet. Op die manier voorkomt u dat de printer beschadigd raakt of de positie voor de bovenkant van het formulier wordt verwijderd.

Afdrukken op speciaal papier

De printer kan ook afdrukken op een groot aantal verschillende papiersoorten, waaronder meervoudige formulieren, etiketten en enveloppen.

Als u meervoudige formulieren afdrukt, kunt u op maximaal 13 mm (0,5 inch) van de randen van het papier afdrukken. Zie "Printerspecificaties" op pagina 141 voor aanbevelingen over het afdrukbare gebied van enveloppen.



Let op:

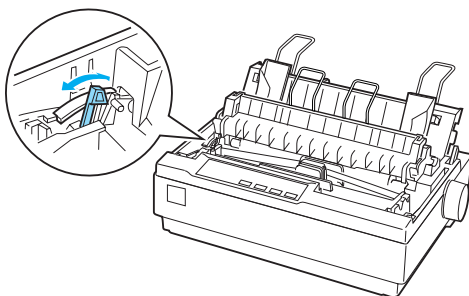
Als u afdrukt op meervoudige formulieren, papier dikker dan normaal papier, etiketten of enveloppen, dient u de toepassingssoftware zo in te stellen dat alleen binnen het aanbevolen afdrukbare gebied wordt afgedrukt. Wanneer verder dan de rand van deze papiersoorten wordt afgedrukt, kan de printerkop beschadigd raken.

De papierdiktehendel aanpassen

Voordat u op speciaal papier kunt afdrucken, dient u de instelling van de papierdikte aan te passen.

Voer de onderstaande stappen uit om de instelling van de papierdikte aan te passen:

1. Zet de printer uit en open het printerdeksel. De papierdiktehendel bevindt zich aan de linkerkant van de printer. De cijfers naast de hendel geven de dikte-instelling aan.



2. Selecteer de juiste papierdikte aan de hand van de onderstaande tabel.

Papiersoort	Positie van hendel	
Standaardpapier (losse vellen of kettingpapier)	0	
Meervoudige formulieren	2 vellen	0
	3 vellen	1
	4 vellen	2
	5 vellen	3
Etiketten	1	
Enveloppen	2 of 4	

3. Sluit het printerdeksel.

Meervoudige formulieren

U kunt meervoudige formulieren van maximaal vijf delen (één origineel plus vier kopieën) en zonder doorslag gebruiken op kettingpapier of losse vellen. Voordat u afdrukt op de formulieren, dient u de papierdiktehendel in te stellen aan de hand van de hierboven beschreven instructies. Neem de volgende tips in overweging voor goede resultaten:

- ❑ Gebruik alleen meervoudige formulieren die zijn gelijmd met punten of gehecht aan de zijkant. Laad nooit meervoudige formulieren die zijn samengevoegd met metalen nietjes, tape of doorlopende lijm.
- ❑ Gebruik uitsluitend losbladige meervoudige formulieren met alleen aan de bovenkant een lijmrand. Plaats de gelijmde rand van de formulieren het eerst in de printer.
- ❑ Gebruik uitsluitend meervoudige formulieren die niet zijn gekreukeld of gekolfd.
- ❑ Gebruik de toepassingssoftware of volg de instructies in “De positie voor de bovenkant van het formulier aanpassen” op pagina 27 als u de laadpositie moet aanpassen.
- ❑ Wanneer u meervoudige formulieren met hechting aan de zijkant gebruikt, vallen de kopieën mogelijk niet samen met het origineel. In dat geval kiest u een hogere waarde voor de papierdiktehendel.

Etiketten

Als u wilt afdrukken op etiketten, dient u de tractor te gebruiken als pull-tractor en papier te plaatsen via de onderste papiersleuf. Voordat u op etiketten kunt afdrukken, dient u de papierdiktehendel in te stellen aan de hand van de instructies in “De papierdiktehendel aanpassen” op pagina 35. Houd rekening met het volgende:

- ❑ Kies etiketten die zijn bevestigd op kettingpapier met een achterblad met gaten die geschikt zijn voor de geleide-eenheid voor gebruik met een tractor. Druk etiketten niet af als losse vellen, omdat het gladde achterblad vaak iets verschuift.
- ❑ Laad etiketten op dezelfde manier als normaal kettingpapier. Zie “Afdrukken met de pull-tractor” op pagina 22 voor instructies voor het laden van papier.
- ❑ De afdrukkwaliteit van etiketten hangt sterk af van de temperatuur en de luchtvochtigheid. Gebruik etiketten daarom alleen onder normale bedrijfsomstandigheden.
- ❑ Laat tussen afdruktaken geen etiketten in de printer zitten; de etiketten kunnen rond de plaat krullen en tijdens de volgende afdruktaak een papierstoring veroorzaken.
- ❑ Als u de etiketten uit de printer wilt verwijderen, scheurt u de nieuwe toevoer aan de onderkant van de printer af en vervolgens drukt u op LF/FF om de resterende etiketten uit te printer te voeren.



Let op:

Voer etiketten nooit achterwaarts door de printer; de etiketten kunnen dan losraken van het achterblad en vastlopen in de printer. Als een etiket is vastgelopen in de printer, neemt u contact op met de dealer.

Enveloppen

U kunt enveloppen een voor een invoeren met de papiergeleider. Houd rekening met het volgende:

- ❑ Voordat u een envelop laadt, dient u de papierdiktehendel in te stellen op de juiste positie. Zie “De papierdiktehendel aanpassen” op pagina 35.

- ❑ Voer de stappen in “Losse vellen laden” op pagina 33 uit om een envelop te laden. Plaats de brede rand van de envelop het eerst in de printer, met de bedrukbare zijde omlaag. Als u de envelop tussen de papiergeleiders invoert, drukt u de envelop goed aan en houdt u de envelop vast totdat deze in de printer wordt gevoerd.
- ❑ Gebruik enveloppen alleen bij een normale temperatuur en luchtvochtigheid.
- ❑ Let erop dat niet buiten het aanbevolen afdruckbare gebied wordt afgedrukt.
- ❑ De printerkop mag niet verder dan de linker- of rechterraand van de envelop of ander dik papier gaan. (Zie “Printerspecificaties” op pagina 141 voor specificaties.) Het is raadzaam een proefafdruk te maken op een normaal vel papier voordat u op enveloppen afdruckt.

De printersoftware

De Epson-software bevat de software voor de printerdriver en EPSON Status Monitor 3.

De printerdriver is de software waarmee u via uw computer de printer kunt besturen. U dient de printerdriver te installeren om alle door de printer geboden mogelijkheden met uw Windows-toepassingen te kunnen gebruiken.

Het programma EPSON Status Monitor 3 controleert de status van uw printer, waarschuwt u als er fouten optreden en biedt tips voor het oplossen van problemen. EPSON Status Monitor 3 wordt samen met de printerdriver geïnstalleerd. Raadpleeg "EPSON Status Monitor 3 installeren" op pagina 59 voor instructies als u EPSON Status Monitor 3 later wilt installeren.

Opmerking:

- Controleer voordat u verder gaat of de printerdriver op uw computer is geïnstalleerd zoals wordt beschreven in Hier beginnen.*
- Zorg ervoor dat de software is ingesteld op ESC/P. De software van de printerdriver en EPSON Status Monitor 3 werken alleen in de modus ESC/P.*

De printerdriver gebruiken met Windows Me en 98

U kunt de printerdriver openen vanuit de Windows-toepassingen of via het menu Start.

- ❑ Wanneer u de printerdriver opent vanuit een Windows-toepassing, gelden de instellingen die u opgeeft alleen voor de toepassing die u gebruikt. Zie “De printerdriver openen vanuit Windows-toepassingen” op pagina 40 voor meer informatie.
- ❑ Wanneer u de printerdriver opent via het menu Start, gelden de instellingen die u opgeeft voor de printerdriver voor alle toepassingen. Zie “De printerdriver openen via het menu Start” op pagina 42 voor meer informatie.
- ❑ De afbeeldingen in het volgende gedeelte zijn afkomstig van de LX-1170II. Gebruikers van LX-300+II: vervang LX-300+II in de afbeeldingen door de modelnaam. De instructies zijn hetzelfde.

Zie “De instellingen voor de printerdriver wijzigen” op pagina 43 als u instellingen voor de printerdriver wilt controleren en wijzigen.

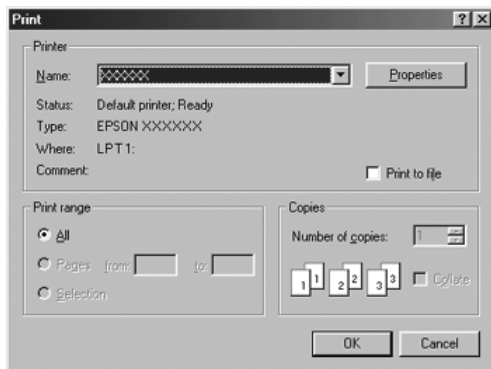
Opmerking:

Vele, maar niet alle Windows-toepassingen overschrijven de instellingen die met de printerdriver worden opgegeven. Het is daarom raadzaam te controleren of de instellingen voor de printerdriver aan uw vereisten voldoen.

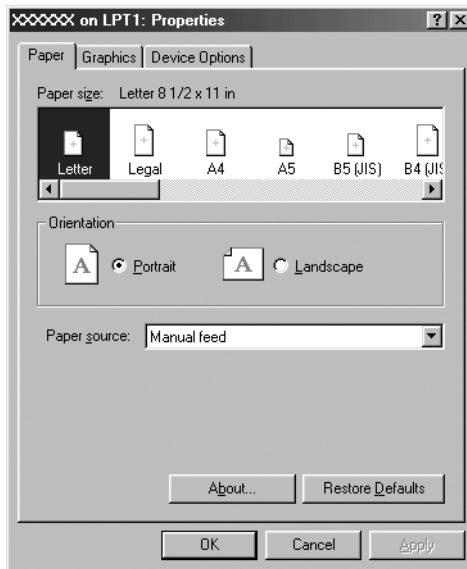
De printerdriver openen vanuit Windows-toepassingen

Voer de onderstaande stappen uit als u de printerdriver wilt openen vanuit een Windows-toepassing:

1. Selecteer Printerinstelling of Afdrukken in het menu Bestand van de toepassing. Controleer in het venster Afdrukken of Printerinstelling of uw printer is geselecteerd in de vervolgkeuzelijst Naam.



2. Klik op Printer, Setup, Eigenschappen, of Opties. (De knop waarop u klikt, hangt af van de toepassing die u gebruikt; mogelijk dient u op een combinatie van deze knoppen te klikken.) Het venster Eigenschappen verschijnt, met daarin de menu's Papier, Afbeeldingen en Apparaatopties. Dit zijn de menu's met de instellingen voor de printerdriver.



3. U kunt een menu weergeven door te klikken op het bijbehorende tabblad bovenaan het venster. Zie "De instellingen voor de printerdriver wijzigen" op pagina 43 voor informatie over het wijzigen van de instellingen.

De printerdriver openen via het menu Start

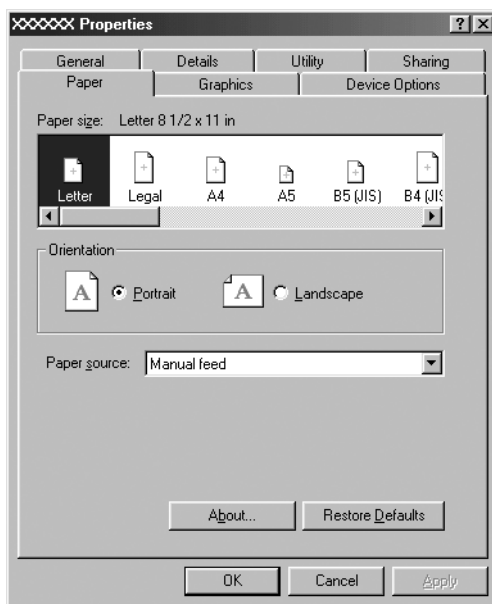
Voer de onderstaande stappen uit als u de printerdriver wilt openen via het menu Start.

1. Klik op de knop Start en wijs Instellingen aan.
2. Klik op Printers.

3. Rechtsklik op het printerpictogram, en klik op Eigenschappen. Het venster Eigenschappen verschijnt, met daarin de menu's Papier, Afbeeldingen, Apparaatopties en Hulpprogramma. Dit zijn de menu's met de instellingen voor de printerdriver.
4. U kunt een menu weergeven door te klikken op het bijbehorende tabblad bovenaan het venster. Zie "De instellingen voor de printerdriver wijzigen" op pagina 43 voor informatie over het wijzigen van de instellingen.

De instellingen voor de printerdriver wijzigen

De printerdriver heeft zeven menu's: Papier, Afbeeldingen, Apparaatopties, Algemeen, Details, Hulpprogramma en Delen. Zie "Overzicht van instellingen voor de printerdriver" op pagina 50 voor een overzicht van de beschikbare instellingen. U kunt ook de online Help weergeven. Rechtsklik hiervoor op een item in de driver en selecteer Wat is dit?



Nadat u de instellingen voor de printerdriver hebt gewijzigd, klikt u op OK om de instellingen toe te passen of u klikt op Standaardinstellingen herstellen om de standaardwaarden voor de instellingen te herstellen.

Nadat u de instellingen voor de printerdriver hebt gecontroleerd en de gewenste wijzigingen hierin hebt aangebracht, kunt u gaan afdrukken.

De printerdriver gebruiken met Windows Vista, XP, 2000 en Windows NT 4.0

U kunt de printerdriver openen vanuit de Windows-toepassingen of via het menu Start.

- ❑ Wanneer u de printerdriver opent vanuit een Windows-toepassing, gelden de instellingen die u opgeeft alleen voor de toepassing die u gebruikt. Zie “De printerdriver openen vanuit Windows-toepassingen” op pagina 45 voor meer informatie.
- ❑ Wanneer u de printerdriver opent via het menu Start, gelden de instellingen die u opgeeft voor de printerdriver voor alle toepassingen. Zie “De printerdriver openen via het menu Start” op pagina 47 voor meer informatie.
- ❑ De afbeeldingen in het volgende gedeelte zijn afkomstig van de LX-1170II. Gebruikers van LX-300+II: vervang LX-300+II in de afbeeldingen door de modelnaam. De instructies zijn hetzelfde.

Zie “De instellingen voor de printerdriver wijzigen” op pagina 49 als u instellingen voor de printerdriver wilt controleren en wijzigen.

Opmerking:

Vele, maar niet alle Windows-toepassingen overschrijven de instellingen die met de printerdriver worden opgegeven. Het is daarom raadzaam te controleren of de instellingen voor de printerdriver aan uw vereisten voldoen.

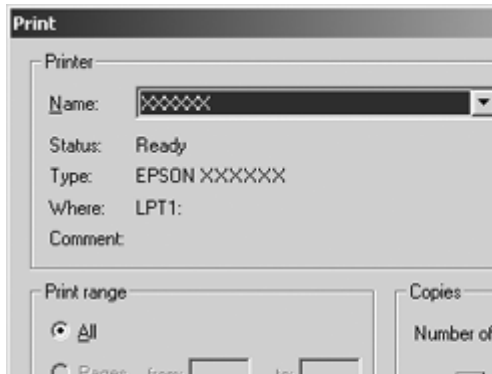
De printerdriver openen vanuit Windows-toepassingen

Voer de onderstaande stappen uit als u de printerdriver wilt openen vanuit een Windows-toepassing:

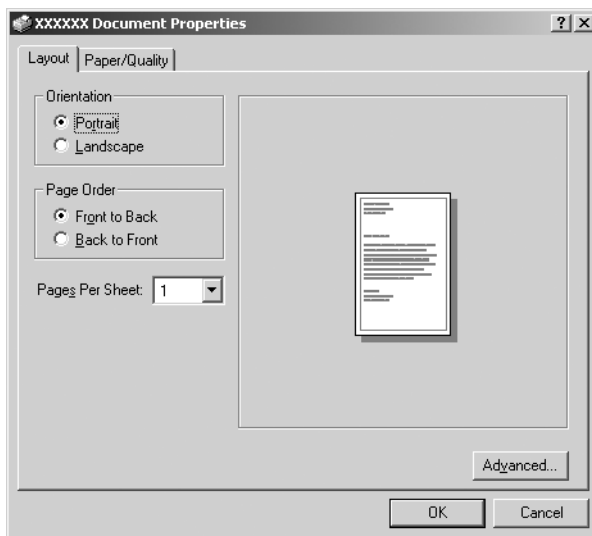
Opmerking:

De onderstaande voorbeelden zijn gebaseerd op het besturingssysteem Windows 2000. De onderdelen die op het scherm worden weergegeven, kunnen afwijken van de onderdelen op uw computer; maar de instructies zijn hetzelfde.

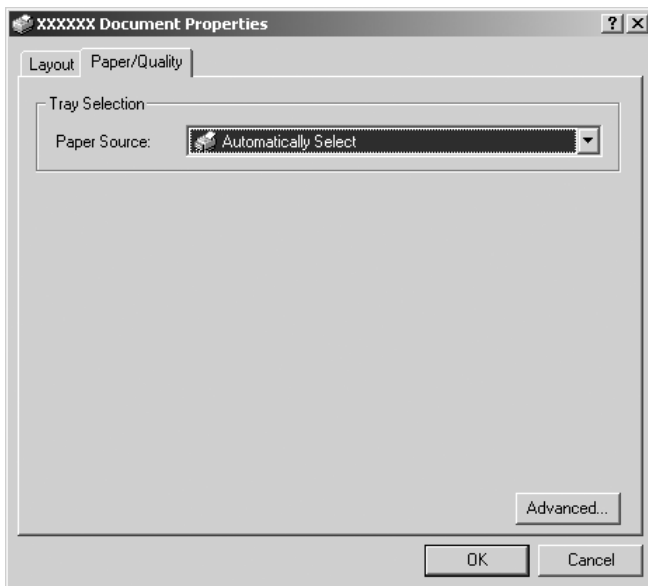
1. Selecteer Printerinstelling of Afdrukken in het menu Bestand van de toepassing. Controleer in het venster Afdrukken of Printerinstelling of uw printer is geselecteerd in de vervolgkeuzelijst Naam.



2. Klik op Printer, Setup, Eigenschappen, of Opties. (De knop waarop u klikt, hangt af van de toepassing die u gebruikt; mogelijk dient u op een combinatie van deze knoppen te klikken.) Het venster Documenteigenschappen wordt weergegeven, met daarin de menu's Indeling en Papier/Kwaliteit (Windows XP en 2000) of de menu's Indeling, Papier/Kwaliteit, Gebruikergedefinieerd papier, en Geavanceerde instellingen (Windows Vista). Dit zijn de menu's met de instellingen voor de printerdriver.



- U kunt een menu weergeven door te klikken op het bijbehorende tabblad bovenaan het venster. Zie “De instellingen voor de printerdriver wijzigen” op pagina 49 als u de instellingen wilt wijzigen.



De printerdriver openen via het menu Start

Voer de onderstaande stappen uit als u de printerdriver wilt openen via het menu Start.

Opmerking:

De schermafbeeldingen in de onderstaande procedure zijn gebaseerd op het besturingssysteem Windows 2000. De onderdelen die op het scherm worden weergegeven, kunnen afwijken van de onderdelen op uw computer; maar de instructies zijn hetzelfde.

- Klik op de knop Start en wijs Instellingen aan.

Voor Windows Vista:

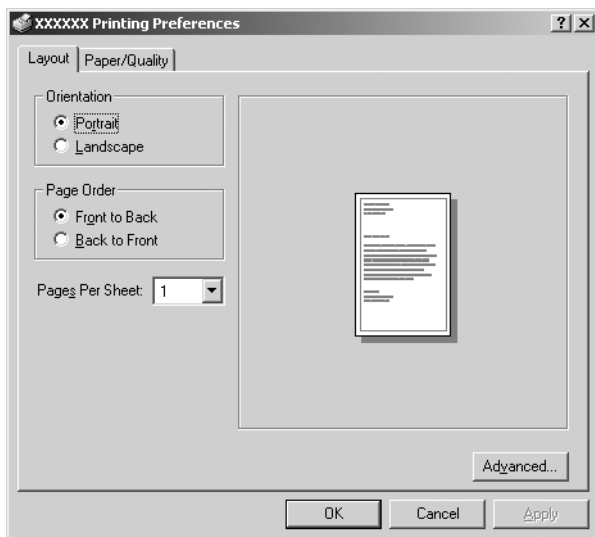
Klik op Start, Configuratiescherm, Hardware en geluiden, en ten slotte op Printers.

Voor Windows 2000, XP, NT 4.0:

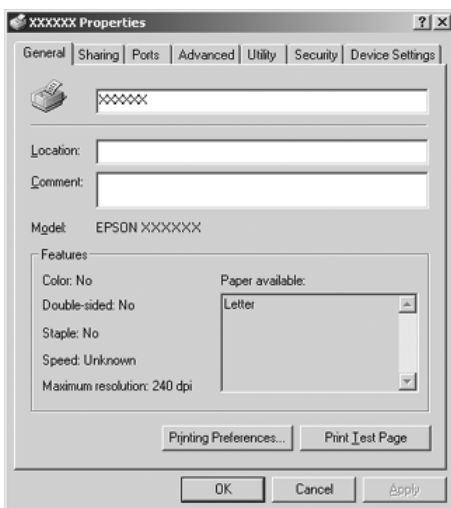
Klik op Start, Instellingen, en selecteer vervolgens Printers.

2. Rechtsklik op het printerpictogram en klik op Voorkeursinstellingen voor afdrucken (in Windows Vista, XP of 2000) of op Standaardinstellingen voor document (in Windows NT 4.0).

Het venster Documenteigenschappen wordt weergegeven, met daarin de menu's Indeling en Papier/Kwaliteit (Windows XP, 2000 en NT 4.0) of de menu's Indeling, Papier/Kwaliteit, Gebruikergedefinieerd papier, en Geavanceerde instellingen (Windows Vista). Dit zijn de menu's met de instellingen voor de printerdriver.



Als u klikt op Eigenschappen in het menu dat wordt weergegeven nadat u met de rechtermuisknop op het printerpictogram hebt geklikt, wordt het venster Eigenschappen weergegeven, met daarin menu's die worden gebruikt voor de instellingen voor de printerdriver.

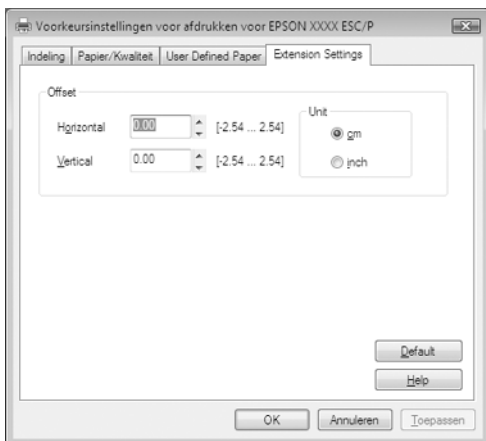


3. U kunt een menu weergeven door te klikken op het bijbehorende tabblad bovenaan het venster. Zie "Overzicht van instellingen voor de printerdriver" op pagina 50 voor informatie over het wijzigen van de instellingen.

De instellingen voor de printerdriver wijzigen

De printerdriver heeft twee menu's waarmee u de instellingen voor de printerdriver kunt wijzigen, te weten Indeling en Papier/Kwaliteit. U kunt instellingen ook wijzigen in het menu Hulpprogramma in de printersoftware. Zie "Overzicht van instellingen voor de printerdriver" op pagina 50 voor een overzicht van de beschikbare instellingen. In Windows XP/2000 kunt u ook de online Help weergeven. Rechtsklik hiervoor op een item in de driver en selecteer Wat is dit?

Als u Windows Vista gebruikt, klikt u op Help in het venster van de printerdriver.



Nadat u uw instellingen voor de printerdriver hebt gewijzigd, klikt u op OK om de instellingen toe te passen of op Annuleren om de standaardwaarden voor de instellingen te herstellen.

Nadat u de instellingen voor de printerdriver hebt gecontroleerd en de gewenste wijzigingen hierin hebt aangebracht, kunt u gaan afdrukken.

Overzicht van instellingen voor de printerdriver

In de onderstaande tabellen staan de instellingen voor de Windows-printerdriver. Niet alle instellingen zijn beschikbaar in alle versies van Windows.

Meer details vindt u in de Help bij de printerdriver.

Printerinstellingen

Opmerking:

Afhankelijk van het printertype worden sommige functies niet weergegeven.

Instellingen	Uitleg
Papierformaat	Selecteer het formaat van het papier dat u wilt gebruiken. Als u het gewenste papierformaat niet kunt zien, schuift u met de schuifbalk door de lijst. Zie "Definitie van aangepast papierformaat" op pagina 53 voor instructies als het gewenste papierformaat niet in de lijst wordt weergegeven.
Afdrukstand	Selecteer Staand of Liggend.
Papierbron	Selecteer de papierbron die u wilt gebruiken.
Resolutie/Resolutie afbeeldingen	Selecteer de resolutie die u wilt gebruiken voor de afdrukken. Hoe hoger de geselecteerde resolutie, des te gedetailleerder de afdruk. Bij een hoge resolutie neemt het afdrukken echter meer tijd in beslag.
Rasteren	Afhankelijk van het gewenste soort afdruk, kunt u voor deze optie de standaardinstelling Fijn gebruiken of een ander rasterpatroon selecteren.
Intensiteit	Gebruik de schuifregelaar om de afdruk lichter of donkerder te maken.
Afdrukkwaliteit	Selecteer een optie voor de afdrukkwaliteit in de lijst Afdrukkwaliteit. Als u Snel inschakelt, gaat de printer over op de bidirectionele afdrukmodus en verloopt het afdrukken sneller. Als u Snel uitschakelt, keert de printer terug in de unidirectionele afdrukmodus. De afdruksnelheid wordt lager, maar de afdrukkwaliteit neemt toe. Wanneer u afdrukt met de standaardinstellingen, worden de instellingen gebruikt die zijn opgeslagen in de printer.
Halftooninstelling.../ Halftoonkleuraanpassing...	Klik op deze knop als u de helderheid en het contrast wilt instellen, het RGB-gamma wilt invoeren of andere instellingen wilt opgeven. Het dialoogvenster Halftoonkleuraanpassing wordt weergegeven. Klik op de knop Help in dit dialoogvenster voor meer informatie.
Halftonen	Selecteer het type halftoon dat u wilt gebruiken bij het afdrukken van afbeeldingen. Als u wilt dat de printer automatisch bepaalt welke halftoonkwaliteit optimaal is, kiest u de optie Automatische selectie.

Instellingen	Uitleg
Instelling printerlettertype	<p>Selecteer een tekentabelgroep die u wilt gebruiken. U kunt kiezen uit drie tekentabelgroepen: Standaard, Verbreed en Geen (bitmapafbeeldingen afdrukken).</p> <p>Als u Standaard of Verbreed selecteert, gebruikt de printer de apparaatlettertypen. De optie Verbreed bevat meer lettertypen dan de optie Standaard.</p> <p>Als u Geen selecteert, gebruikt de printer bitmapafbeeldingen in plaats van apparaatlettertypen.</p> <p>Zie "Elektronisch" op pagina 144 voor informatie over de lettertypen die in elke tabel zijn opgenomen.</p>
Tekst grafisch afdrukken*	Schakel deze optie uit als de printer de apparaatlettertypen gebruikt en schakel de optie in als de printer de apparaatlettertypen niet gebruikt.
Metabestandsspooling*	Bepaal of u EMF-spooling al dan niet wilt gebruiken.
Papiervolgorde*	Bepaal of de printer vooraan of achteraan begint met afdrukken.
Pagina's per vel*	Selecteer het aantal pagina's dat u op één pagina wilt afdrukken.
Aantal afdrukken*	Dit selectievakje wordt weergegeven als u meer dan één afdruk selecteert in het vak Aantal afdrukken en u kunt aangeven of u de afgedrukte pagina's wilt sorteren.
Geavanceerde afdrukfuncties*	Schakel de metabestandsspooling in of uit.
Afdrukoptimaliseringsen*	Kies Uitschakelen als de printer de apparaatlettertypen niet gebruikt en kies Inschakelen als de printer de apparaatlettertypen wel gebruikt.
Kleurenafdrukken (alleen voor LX-300+II)	Bepaal of u in kleur wilt afdrukken. Als u kleurenafdrukken wilt maken, dient u de optionele upgradekit voor kleur te installeren.
Afdrukbaar gebied	Als Standaard wordt geselecteerd, is de bovenmarge 4,2 mm. Als Maximum wordt geselecteerd, is dat 0 mm.
Voorrang bovenmarge**	Selecteer welke instellingen voor de startpositie van de afdruk voorrang krijgen: de driver- of de printerinstellingen. Meer details vindt u in de Help bij de printerdriver.

Instellingen	Uitleg
Pakketmodus**	Gewoonlijk hoeft deze instelling niet te worden gewijzigd. Als u in Printerinstellingen de pakketmodus wijzigt, pas deze instelling dan in dezelfde zin aan. Als de printer- en driverinstellingen verschillen, verloopt het afdrukken mogelijk niet correct. Meer details vindt u in de Help bij de printerdriver.
Gebruikergedefinieerd papier**	Als het papier dat u gebruikt niet wordt vermeld in de vervolgkeuzelijst Papierformaat, kunt u het formaat aan de lijst toevoegen. Meer details vindt u in de Help bij de printerdriver.
Verspringen**	Met deze functie kunt u de afbeelding op de pagina doen verspringen. Concreet betekent dit dat u de positie van de afdruk op de pagina nog kunt bijstellen. Als door de opgegeven verspringing een deel van de afbeelding buiten het afdrukbare gebied valt, wordt dat gedeelte niet afgedrukt.

* Zie de Windows Help voor meer informatie.

** Voor Windows Vista en XP Professional x64 Edition.

Definitie van aangepast papierformaat

Als het papier dat u gebruikt niet wordt vermeld in de vervolgkeuzelijst Papierformaat, kunt u het formaat aan de lijst toevoegen.

Windows Me en 98

Klik op Aangepast of Formaat gedefinieerd door gebruiker en geef het papierformaat op in het dialoogvenster dat wordt weergegeven.

Windows XP, 2000, en Windows NT 4.0 (behalve Professional x64 Edition)

1. Wanneer u Windows 2000 of Windows NT 4.0 gebruikt, klikt u op Start en wijst u Instellingen aan en vervolgens klikt u op Printers.

Wanneer u Windows XP Professional gebruikt, klikt u op Start en op Printers en faxapparaten.

Wanneer u Windows XP Home Edition gebruikt, klikt u op Start, en Configuratiescherm en vervolgens klikt u op Printers en faxapparaten.

2. Klik op het pictogram EPSON LX-300+II ESC/P of EPSON LX-1170II ESC/P .
3. Selecteer Eigenschappen voor server in het bestandsmenu.
4. Schakel de optie Nieuw formulier maken in.
5. Geef het papierformaat op in de velden voor de afmetingen.
6. Klik op Formulier opslaan en klik vervolgens op OK.

Opmerking:

U kunt deze werkwijze ook gebruiken in Windows Vista of XP Professional x64 Edition. Om in Windows Vista het dialoogvenster Servereigenschappen te openen, gebruikt u de optie Als administrator uitvoeren.

Windows Vista en XP Professional x64 Edition

1. Klik in Windows Vista op Start, Configuratiescherm, Hardware en geluiden, en ten slotte op Printers. Klik in Windows XP Professional x64 Edition op Start en vervolgens op Printers en faxapparaten.
2. Rechtsklik op het printerpictogram, en klik op Voorkeursinstellingen voor afdrukken.
3. Selecteer het menu Gebruikergedefinieerd papier.
4. Geef het papierformaat op.
5. Klik op Toepassen en klik vervolgens op OK.

Opmerking:

Meer details vindt u in de Help bij de printerdriver.

Controle-instellingen

Instellingen	Uitleg
EPSON Status Monitor 3	Klik op deze knop om EPSON Status Monitor 3 te openen. Als u de printer wilt controleren, dient u ervoor te zorgen dat het selectievakje voor het controleren van de afdrukstatus is ingeschakeld.
Controlevoorkeuren	Klik op deze knop om het dialoogvenster Controlevoorkeuren te openen, waarin u instellingen kunt opgeven voor EPSON Status Monitor 3. Zie "EPSON Status Monitor 3 instellen" op pagina 56 voor meer informatie.

EPSON Status Monitor 3 gebruiken

EPSON Status Monitor 3 is beschikbaar voor Windows Vista, XP, Me, 98, 2000, en Windows NT 4.0. Met dit programma kunt u de status van de printer controleren en krijgt u waarschuwingen wanneer printerfouten optreden. Het programma biedt bovendien aanwijzingen voor het oplossen van problemen, indien nodig.

EPSON Status Monitor 3 is beschikbaar als:

- De printer rechtstreeks is aangesloten op de hostcomputer via de parallelle poort [LPT1] of de USB-poort.
- Uw systeem zodanig is geconfigureerd dat bidirectionele communicatie wordt ondersteund.

EPSON Status Monitor 3 is geïnstalleerd wanneer de printer rechtstreeks is aangesloten en u de printerdriver installeert volgens de aanwijzingen in *Hier beginnen*. Wanneer de printer wordt gedeeld, dient EPSON Status Monitor 3 te worden ingesteld, zodat de gedeelde printer kan worden gecontroleerd op de printerserver. Zie Bijlage, "EPSON Status Monitor 3 instellen," en Bijlage, "De printer delen,".

Opmerking:

- ❑ *Als u de driver installeert via "Point and Print", werkt EPSON Status Monitor 3 mogelijk niet correct. Als u EPSON Status Monitor 3 wilt gebruiken, installeert u de driver nogmaals volgens de instructies in Hier beginnen.*
- ❑ *Als u via een router verbinding hebt met een gedeelde printer, worden wegens de routerinstellingen foutmeldingen en waarschuwingen voor gedeelde printers tijdens het afdrukken soms niet weergegeven.*

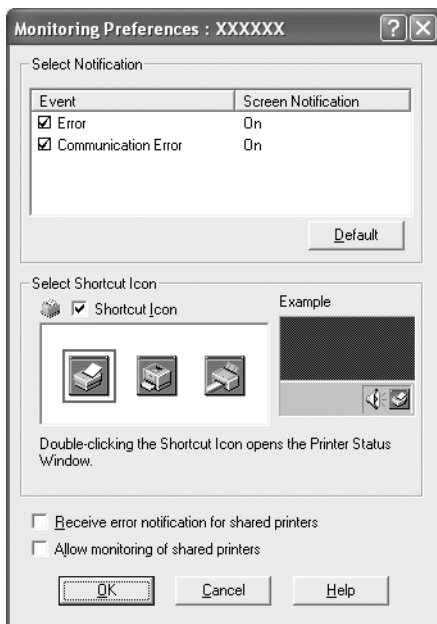
Lees het Leesmij-bestand op de gebruikers-cd-rom voordat u EPSON Status Monitor 3 gaat gebruiken. Dit Leesmij-bestand bevat de meest recente informatie over het hulpprogramma.

EPSON Status Monitor 3 instellen

Voer de volgende stappen uit om EPSON Status Monitor 3 in te stellen:

1. Open het menu Hulpprogramma zoals beschreven in "De printerdriver gebruiken met Windows Me en 98" op pagina 39 of "De printerdriver gebruiken met Windows Vista, XP, 2000 en Windows NT 4.0" op pagina 44 of "Nadat u de instellingen voor de printerdriver hebt gecontroleerd en de gewenste wijzigingen hierin hebt aangebracht, kunt u gaan afdrukken".

- Klik op de knop Controlevoorkeuren. Het dialoogvenster Controlevoorkeuren wordt weergegeven.



- De volgende instellingen zijn beschikbaar:

Melding selecteren	Deze optie geeft aan of het selectievakje voor het onderdeel met een fout is ingeschakeld of uitgeschakeld. Schakel het selectievakje in als u de geselecteerde foutmelding wilt weergeven.
Snelkoppelingspictogram selecteren	Het geselecteerde pictogram wordt weergegeven op de taakbalk. In het rechtervenster ziet u een voorbeeld van de instelling. Door te klikken op het snelkoppelingspictogram kunt u het dialoogvenster Controlevoorkeuren gemakkelijk openen.
Foutmelding ontvangen voor gedeelde printer	Als u foutmeldingen wilt ontvangen voor een gedeelde printer, schakelt u dit selectievakje in.

<p>Controle van gedeelde printer toestaan</p>	<p>Als u een gedeelde printer wilt kunnen controleren via andere computers, schakelt u dit selectievakje in.</p> <p>Opmerking: <i>Voor een server onder Windows Vista selecteert u Als administrator uitvoeren om de printereigenschappen te controleren.</i></p>
---	---

Opmerking:

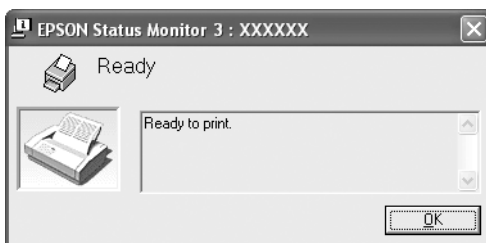
Klik op de knop Standaard als u de standaardinstellingen van alle onderdelen wilt herstellen.

EPSON Status Monitor 3 openen

U kunt EPSON Status Monitor 3 als volgt openen:

- ❑ Dubbelklik op het snelkoppelingspictogram in de vorm van een printer op de taakbalk. Als u een snelkoppelingspictogram wilt toevoegen aan de taakbalk, gaat u naar het menu Hulpprogramma en volgt u de instructies.
- ❑ Open het menu Hulpprogramma en klik op het pictogram EPSON Status Monitor 3. Zie “De printerdriver gebruiken met Windows Me en 98” op pagina 39 of “De printerdriver gebruiken met Windows Vista, XP, 2000 en Windows NT 4.0” op pagina 44 voor informatie over het openen van het menu Hulpprogramma.

Als EPSON Status Monitor 3 op de hierboven beschreven manier wordt geopend, wordt het volgende venster voor de printerstatus weergegeven.



In dit venster wordt informatie over de status van de printer weergegeven.

Opmerking:

Soms kan tijdens het afdrukken de printerstatus niet worden opgevraagd. Als dit gebeurt, klikt u in het tabblad Hulpprogramma op EPSON Status Monitor 3 en gebruikt u de printer waarvoor het statusvenster geopend is.

EPSON Status Monitor 3 installeren

Installeer EPSON Status Monitor 3 aan de hand van de onderstaande stappen.

1. Zorg ervoor dat de printer is uitgeschakeld en Windows op uw computer wordt uitgevoerd.
2. Plaats de cd-rom met de printersoftware in het cd-romstation.

Opmerking:

- Selecteer uw land in het venster voor de taalselectie.*
 - Als het scherm EPSON Installation Program (EPSON-installatieprogramma) niet automatisch wordt weergegeven, dubbelklikt u op het pictogram Deze computer en klikt u met de rechtermuisknop op het cd-rompictogram. Klik op Openen in het menu dat wordt weergegeven en dubbelklik vervolgens op Esetup.exe.*
3. Klik op Doorgaan. Het scherm met de gebruiksrechtovereenkomst voor de software wordt nu weergegeven. Lees de overeenkomst en klik op Akkoord.
 4. Klik op Aangepast.
 5. Schakel het selectievakje EPSON Status Monitor 3 in en klik op Installeren.
 6. Controleer of uw printerpictogram is geselecteerd in het dialoogvenster dat wordt weergegeven en klik op OK. Volg daarna de instructies op het scherm.
 7. Klik op OK wanneer de installatie is voltooid.

De printer instellen in een netwerk

De printer delen

In dit gedeelte wordt beschreven hoe u de printer kunt delen in een standaard Windows-netwerk.

De computers in een netwerk kunnen een printer delen die rechtstreeks is aangesloten op een van de computers. De computer die rechtstreeks op de printer is aangesloten, fungeert als printerserver en de andere computers zijn de clients die toestemming nodig hebben om de printer te kunnen delen met de printerserver. De clients delen de printer via de printerserver.

Afhankelijk van de versies van het Windows-besturingssysteem en uw toegangsrechten in het netwerk, kunt u de gewenste instellingen voor de printerserver en de clients opgeven.

De printerserver instellen

- ❑ Zie “Windows Me of 98” op pagina 61 voor Windows Me of 98.
- ❑ Zie “Windows Vista, XP, 2000 of Windows NT 4.0” op pagina 63 voor Windows Vista, XP, 2000 of Windows NT 4.0.

De clients instellen

- ❑ Zie “Windows Me of 98” op pagina 66 voor Windows Me of 98.
- ❑ Zie “Windows XP of 2000” op pagina 68 voor Windows XP of 2000.
- ❑ Zie “Windows Vista” op pagina 71 voor Windows Vista.
- ❑ Zie “Windows NT 4.0” op pagina 75 voor Windows NT 4.0.

Opmerking:

- ❑ *Wanneer de printer wordt gedeeld, dient EPSON Status Monitor 3 te worden ingesteld, zodat de gedeelde printer kan worden gecontroleerd op de printerserver. Zie "EPSON Status Monitor 3 instellen" op pagina 56.*
- ❑ *Als u een onder Windows gedeelde printer gebruikt in een Windows Me- of 98-omgeving, dubbelklikt u op de server op het pictogram Netwerk in het configuratiescherm en controleert u of het onderdeel "Bestands- en printerdeling voor Microsoft-netwerken" is geïnstalleerd. Controleer vervolgens of op server en clients het protocol "IPX/SPX-compatibel" of "TCP/IP" is geïnstalleerd.*
- ❑ *Als u verbonden bent met een printer die via Windows XP wordt gedeeld, worden tijdens het afdrukken foutmeldingen en waarschuwingen niet weergegeven.
U verhelpt dit probleem door Windows XP Service Pack 1 of hoger te installeren.*
- ❑ *Als u via een router verbinding hebt met een gedeelde printer, worden wegens de routerinstellingen foutmeldingen en waarschuwingen voor gedeelde printers tijdens het afdrukken soms niet weergegeven.*
- ❑ *De printerserver en de clients dienen op hetzelfde netwerksysteem te worden ingesteld en vooraf onder hetzelfde netwerkbeheer te worden opgezet.*
- ❑ *De schermafbeeldingen op de volgende pagina kunnen afwijken naar gelang van de versie van het Windows-besturingssysteem.*

De printer instellen als een gedeelde printer

Windows Me of 98

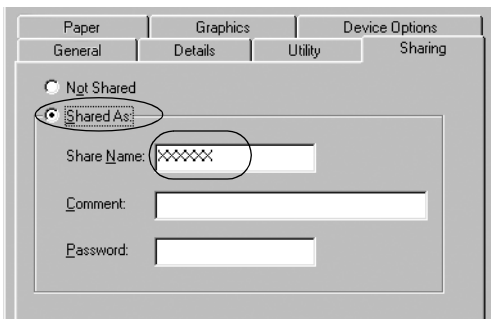
Voor servers onder Windows Me of 98 volgt u de onderstaande stappen om de printerserver in te stellen.

1. Klik op Start, wijs Instellingen aan en klik op Configuratiescherm.
2. Dubbelklik op het pictogram Netwerk.

3. Klik op Bestanden en printers delen in het menu Configuratie.
4. Schakel het selectievakje Ik wil anderen toegang kunnen geven tot mijn printer(s) in en klik op OK.
5. Klik op OK om de wijzigingen te accepteren.

Opmerking:

- Plaats de cd-rom van Windows Me of 98 in de computer wanneer u daarom gevraagd wordt. Klik op OK en volg de instructies op het scherm.*
 - Start de computer opnieuw op wanneer u daarom wordt gevraagd en ga verder met het instellen.*
6. Dubbelklik op het pictogram Printers in het configuratiescherm.
 7. Klik met de rechtermuisknop op het printerpictogram en klik op Delen in het menu dat wordt weergegeven.
 8. Selecteer Gedeeld als, typ de naam in het vak Share-naam en klik op OK. Voer indien nodig een opmerking en een wachtwoord in.



Opmerking:

- Gebruik geen spaties of verbindingstreepjes in de share-naam, omdat daardoor een fout kan optreden.*

- ❑ *Wanneer de printer wordt gedeeld, dient EPSON Status Monitor 3 te worden ingesteld, zodat de gedeelde printer kan worden gecontroleerd op de printerserver. Zie “EPSON Status Monitor 3 instellen” op pagina 56.*

U dient de client-computers in te stellen, zodat deze de printer in een netwerk kunnen delen. Informatie hierover vindt u op de volgende pagina's.

- ❑ “Windows Me of 98” op pagina 66
- ❑ “Windows XP of 2000” op pagina 68
- ❑ “Windows NT 4.0” op pagina 75

Windows Vista, XP, 2000 of Windows NT 4.0

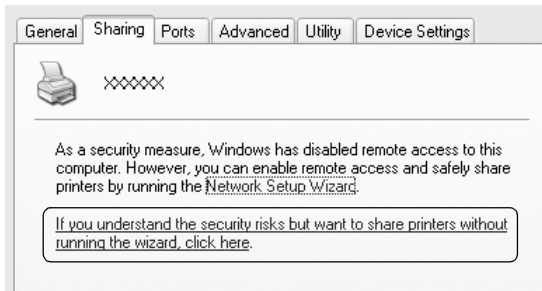
Voor servers onder Windows Vista, XP, 2000 of Windows NT 4.0, volgt u de onderstaande stappen om de printerserver in te stellen.

Opmerking:

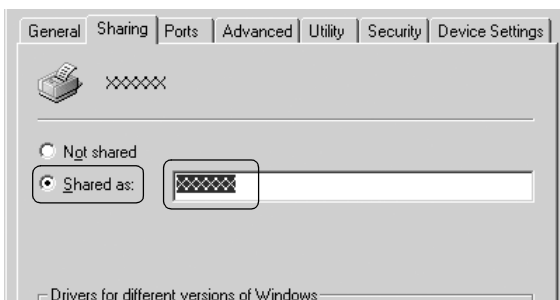
U dient Windows Vista, XP, 2000 of Windows NT 4.0 te openen als administrator van de lokale computer.

1. Wanneer u een Windows 2000- of Windows NT 4.0-printerserver gebruikt, klikt u op Start en wijst u Instellingen aan en vervolgens klikt u op Printers. Wanneer u een Windows XP Professional-printerserver gebruikt, klikt u op Start en op Printers en faxapparaten. Wanneer u een Windows XP Home Edition-printerserver gebruikt, klikt u op Start, Configuratiescherm en vervolgens klikt u op Printers en faxapparaten. Voor een printerserver onder Windows Vista, klikt u op Start, Configuratiescherm, Hardware en geluiden, en ten slotte op Printers.
2. Klik met de rechtermuisknop op het printerpictogram en klik op Delen in het menu dat wordt weergegeven.

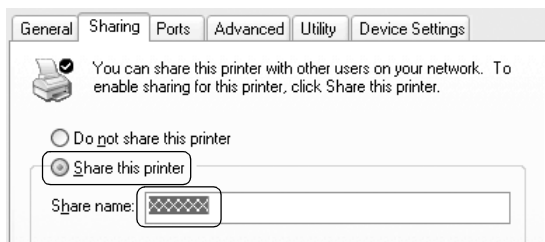
Als in Windows XP het volgende menu wordt weergegeven, klikt u op Wizard Netwerk instellen of Klik hier als u het beveiligingsrisico kent maar bestanden zonder de wizard te gebruiken wilt delen. Volg in beide gevallen de instructies op het scherm.



3. Bij een Windows 2000- of een Windows NT 4.0-printerserver selecteert u Gedeeld als (Windows 2000) of Gedeeld (Windows NT 4.0) en typt u de naam in het vak Share-naam. Vervolgens klikt u op OK.



Bij een Windows Vista- of XP-printerserver selecteert u Deze printer delen. Vervolgens typt u de naam in het vak Share-naam en klikt u op OK.



Opmerking:

- ❑ *Gebruik geen spaties of verbindingstreepjes in de share-naam, omdat daardoor een fout kan optreden.*

- ❑ *In Windows Vista kunt u Deze printer delen niet selecteren voordat u op de knop Opties voor delen wijzigen hebt geklikt.*

U dient de client-computers in te stellen, zodat deze de printer in een netwerk kunnen delen. Informatie hierover vindt u op de volgende pagina's:

- ❑ “Windows Me of 98” op pagina 66
- ❑ “Windows XP of 2000” op pagina 68
- ❑ “Windows Vista” op pagina 71
- ❑ “Windows NT 4.0” op pagina 75

Instellen van de clients

In dit gedeelte wordt beschreven hoe u de printerdriver kunt installeren via de gedeelde printer in een netwerk.

Opmerking:

- ❑ *U dient de printerserver in te stellen, zodat de printer in een Windows-netwerk kan worden gedeeld. Zie “De printer instellen als een gedeelde printer” op pagina 61 (Windows Me of 98) of “Windows Vista, XP, 2000 of Windows NT 4.0” op pagina 63 (Windows Vista, XP, 2000 of Windows NT 4.0) voor meer informatie.*
- ❑ *In dit gedeelte wordt beschreven hoe u de gedeelde printer kunt openen in een standaardnetwerksysteem via de server (Microsoft-werkgroep). Als u de gedeelde printer niet kunt openen vanwege het netwerksysteem, neemt u contact op met de netwerkbeheerder.*
- ❑ *In dit gedeelte wordt beschreven hoe u de printerdriver kunt installeren via de gedeelde printer vanuit de map Printers. U kunt de gedeelde printer ook openen vanuit de Netwerkomgeving of Mijn netwerklocaties op het bureaublad van Windows.*
- ❑ *Als u EPSON Status Monitor 3 bij clients wilt gebruiken, dient u zowel de printerdriver als EPSON Status Monitor 3 op elke client te installeren vanaf de cd-rom.*

Windows Me of 98

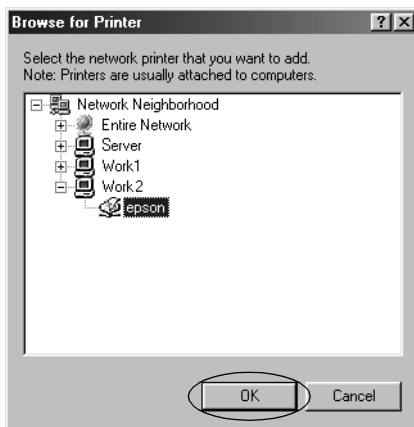
Voer de volgende stappen uit om Windows Me- of 98-clients in te stellen.

1. Klik op Start, wijs Instellingen aan en klik op Printers.
2. Dubbelklik op het pictogram Printer toevoegen en klik op Volgende.
3. Selecteer Netwerkprinter en klik op Volgende.
4. Klik op Bladeren; het dialoogvenster Zoeken naar printer wordt weergegeven.

Opmerking:

U kunt ook “\\(naam van de computer die lokaal is aangesloten op de gedeelde printer)\(naam van de gedeelde printer)” typen in het netwerkpad of de wachtrijnaam.

5. Klik op de computer of server die op de gedeelde printer is aangesloten, en op de naam van de gedeelde printer. Klik vervolgens op OK.



Opmerking:

De naam van de gedeelde printer wordt mogelijk gewijzigd door de computer of server die is aangesloten op de gedeelde printer. U kunt contact opnemen met de netwerkbeheerder om de naam van de gedeelde printer te controleren.

6. Klik op Volgende.

Opmerking:

- Als de printerdriver vooraf is geïnstalleerd op de client, dient u de nieuwe of de huidige printerdriver te selecteren. Wanneer u wordt gevraagd de printerdriver te selecteren, selecteert u de printerdriver in het bericht.*
 - Voor printerservers onder Windows Me of 98, gaat u naar de volgende stap.*
 - Voor servers waarvan het besturingssysteem niet Windows Me of 98 is, gaat u naar "De printerdriver installeren vanaf de cd-rom" op pagina 77.*
7. Controleer de naam van de gedeelde printer en stel in of u de printer al dan niet als standaardprinter wilt gebruiken. Klik op OK en volg de instructies op het scherm.

Opmerking:

U kunt de naam van de gedeelde printer wijzigen, zodat deze alleen op de client-computer wordt weergegeven.

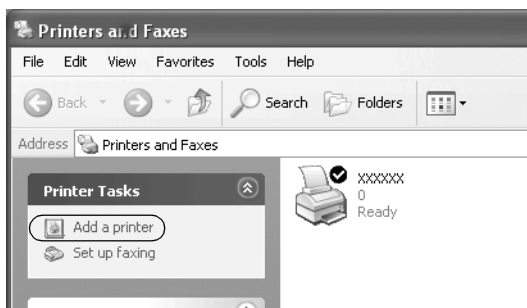
Windows XP of 2000

Voer de volgende stappen uit om Windows XP- of 2000-clients in te stellen.

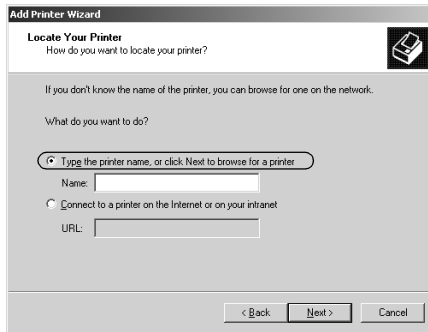
U kunt de printerdriver van de gedeelde printer installeren als u een Hoofdgebruiker bent of hogere toegangsrechten hebt, zelfs als u geen beheerder bent.

1. Wanneer u Windows 2000 gebruikt, klikt u op Start en wijst u Instellingen aan en vervolgens klikt u op Printers. Wanneer u Windows XP Professional-clients gebruikt, klikt u op Start en op Printers en faxapparaten. Wanneer u Windows XP Home Edition-clients gebruikt, klikt u op Start, Configuratiescherm en vervolgens klikt u op Printers en faxapparaten.
2. Als u Windows 2000 gebruikt, dubbelklikt u op het pictogram Printer toevoegen en klikt u op Volgende.

Als u Windows XP gebruikt, klikt u op het pictogram Printer toevoegen in het menu Printertaken.



3. Selecteer Netwerkprinter (Windows 2000) of Netwerkprinter, of een printer die met een andere computer is verbonden (Windows XP) en klik op Volgende.
4. Als u Windows 2000 gebruikt, selecteert u Typ de naam van de printer of klik op Volgende om naar een printer te zoeken en klikt u op Volgende.



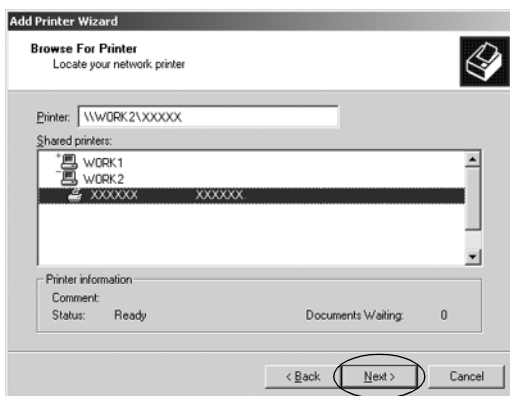
Opmerking:

U kunt ook de naam van de gedeelde printer of het netwerkp pad typen in het vak Naam, in de vorm “\”(de naam van de computer die lokaal is aangesloten op de gedeelde printer)\(de naam van de gedeelde printer)”.

Als u Windows XP gebruikt, selecteert u Een printer zoeken en klikt u op Volgende.



5. Klik op het pictogram van de computer of server die op de gedeelde printer is aangesloten, en op de naam van de gedeelde printer. Klik vervolgens op Volgende.



Opmerking:

- ❑ *De naam van de gedeelde printer wordt mogelijk gewijzigd door de computer of server die is aangesloten op de gedeelde printer. U kunt contact opnemen met de netwerkbeheerder om de naam van de gedeelde printer te controleren.*
 - ❑ *Als de printerdriver vooraf is geïnstalleerd op de client, dient u de nieuwe of de huidige printerdriver te selecteren. Wanneer u wordt gevraagd de printerdriver te selecteren, selecteert u de printerdriver zoals in het bericht.*
 - ❑ *Ga door naar de volgende stap als printerserver en client over gelijke besturingssystemen en architectuur (x64/x86) beschikken.*
 - ❑ *Voor servers waarvan het besturingssysteem niet Windows XP of 2000 is, gaat u naar "De printerdriver installeren vanaf de cd-rom" op pagina 77.*
6. Als u Windows 2000 gebruikt, stelt u in of u de printer al dan niet als standaardprinter wilt gebruiken en vervolgens klikt u op OK.

Als u Windows Vista of XP gebruikt en er is al een andere driver geïnstalleerd, stelt u in of u de printer als standaardprinter wilt gebruiken en klikt u vervolgens op OK.

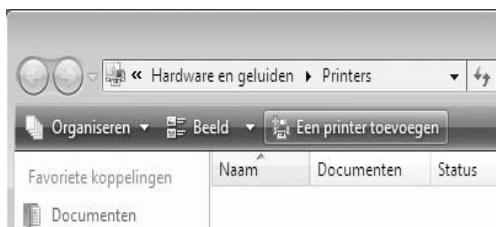
7. Controleer de instellingen en klik vervolgens op Voltooien.



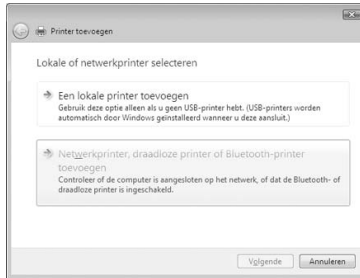
Windows Vista

Voer de volgende stappen uit om Windows Vista-clients in te stellen.

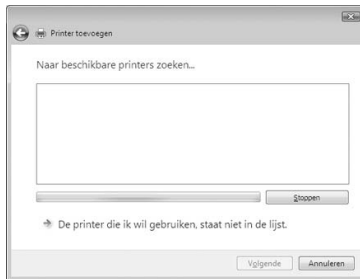
1. Klik op Start, Configuratiescherm, Hardware en geluiden, en ten slotte op Printers.
2. Klik op het pictogram Printer toevoegen.



3. Klik op **Netwerkprinter, draadloze printer of Bluetooth-printer toevoegen**.

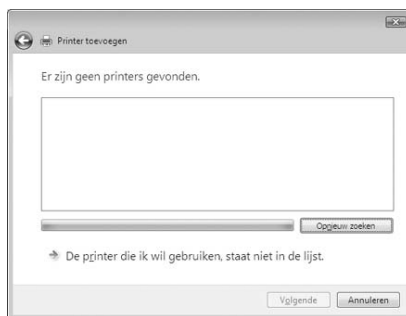


4. Er wordt automatisch naar een gedeelde printer gezocht.

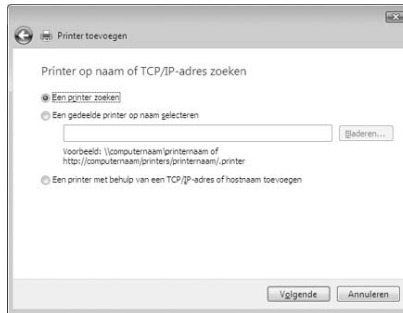


Als een gedeelde printer wordt gevonden, selecteert u deze en klikt u op **Volgende**.

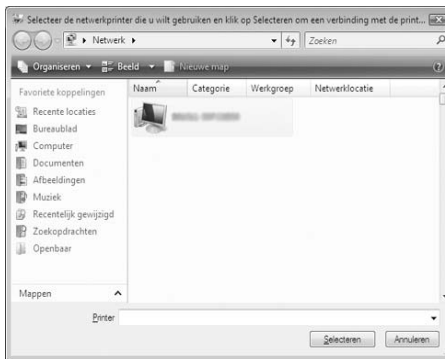
Als geen gedeelde printer wordt gevonden, klikt u op **De printer die ik wil gebruiken, staat niet in de lijst**.



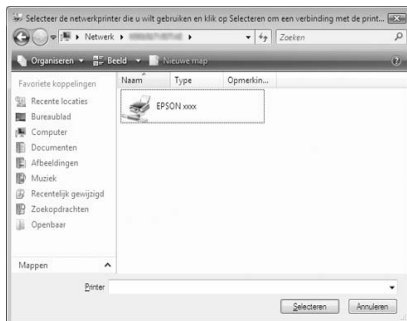
5. Selecteer Zoeken naar een printer en klik op Volgende.



6. Het computerpictogram op het netwerk verschijnt.



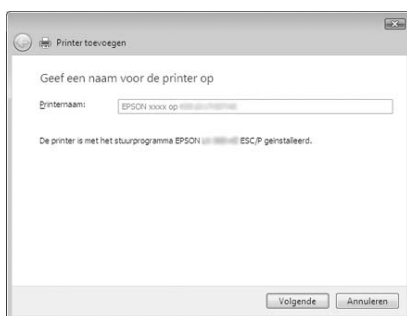
7. Klik op het computerpictogram. Een pictogram voor de gedeelde printer verschijnt.



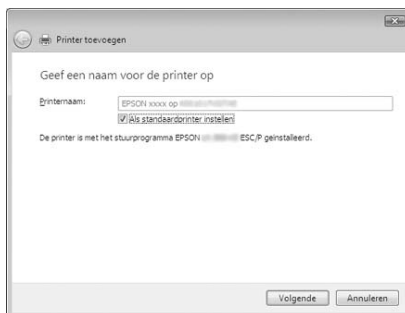
8. Klik op Stuurprogramma installeren.



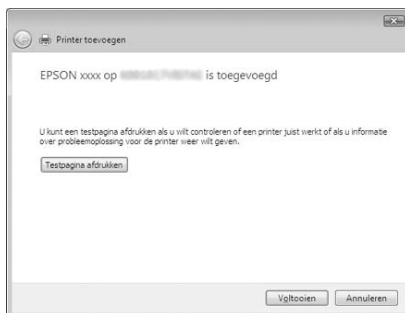
9. Controleer of het juiste printerstuurprogramma zal worden geïnstalleerd, en klik op Volgende.



Indien eerder al een printer werd geïnstalleerd, wordt de optie Als standaardprinter instellen aangeboden. Als u deze printer als standaardprinter wilt gebruiken, schakelt u dit selectievakje in en klikt u op Volgende.



10. Klik op Voltoeien.



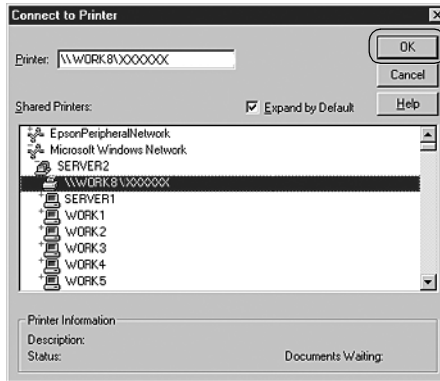
Windows NT 4.0

Voer de volgende stappen uit om Windows NT 4.0-clients in te stellen.

U kunt de printerdriver van de gedeelde printer installeren als u een Hoofdgebruiker bent of hogere toegangsrechten hebt, zelfs als u geen beheerder bent.

1. Klik op Start, wijs Instellingen aan en klik op Printers.

2. Dubbelklik op het pictogram Printer toevoegen.
3. Selecteer Netwerkprinterserver en klik op Volgende.
4. Klik op het pictogram van de computer of server die op de gedeelde printer is aangesloten, en op de naam van de gedeelde printer. Klik vervolgens op OK.



Opmerking:

- ❑ *U kunt ook “\\(de naam van de computer die lokaal is aangesloten op de gedeelde printer)\ (de naam van de gedeelde printer)” typen in het netwerkpad of de wachtrijsnaam.*
- ❑ *De naam van de gedeelde printer wordt mogelijk gewijzigd door de computer of server die is aangesloten op de gedeelde printer. U kunt contact opnemen met de netwerkbeheerder om de naam van de gedeelde printer te controleren.*
- ❑ *Als de printerdriver vooraf is geïnstalleerd op de client, dient u de nieuwe of de huidige printerdriver te selecteren. Wanneer u wordt gevraagd de printerdriver te selecteren, selecteert u de printerdriver in het bericht.*
- ❑ *Voor printerservers onder Windows NT 4.0, gaat u naar de volgende stap.*

- Voor servers waarvan het besturingssysteem niet Windows NT 4.0 is, gaat u naar "De printerdriver installeren vanaf de cd-rom" op pagina 77.*
5. Stel in of u de printer al dan niet als standaardprinter wilt gebruiken en klik vervolgens op OK.
 6. Klik op Voltooien.

De printerdriver installeren vanaf de cd-rom

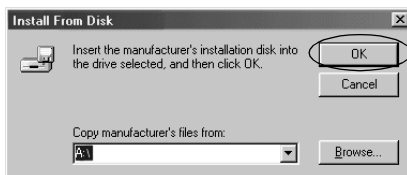
In dit gedeelte wordt beschreven hoe u de printerdriver kunt installeren op de clients wanneer op de computers voor de server en de clients verschillende besturingssystemen zijn geïnstalleerd.

De schermafbeeldingen op de volgende pagina kunnen afwijken naar gelang van de versie van het Windows-besturingssysteem.

Opmerking:

- Wanneer u de printerdriver installeert op Windows XP-, 2000- of Windows NT 4.0-clients, dient u Windows XP, 2000 of Windows NT 4.0 te openen als beheerder.*
 - Als de computers voor server en clients over gelijke besturingssystemen en architectuur beschikken, hoeft u de printerdrivers niet vanaf de cd-rom te installeren.*
1. Open de gedeelde printer. Er wordt mogelijk een bericht weergegeven. Klik op OK en volg de instructies op het scherm om de printerdriver vanaf de cd-rom te installeren.

- Plaats de cd-rom. Het dialoogvenster EPSON Installation Program (EPSON-installatieprogramma) wordt weergegeven. Annuleer het dialoogvenster door te klikken op Annuleren en typ de stations- en mapnamen voor de locatie van de printerdriver voor clients. Klik vervolgens op OK.



Als de drivers worden geïnstalleerd onder Windows Vista, XP of 2000, verschijnt mogelijk het bericht “Kan digitale handtekening niet vinden”. Klik op Ja (Windows 2000), Toch doorgaan (Windows XP) of Software toch installeren (Windows Vista) en ga door met de installatie.

De mapnaam is afhankelijk van het besturingssysteem dat wordt gebruikt.

Besturingssysteem client	Mapnaam
Windows 98	\\<Taal>\WIN98
Windows Me	\\<Taal>\WINME
Windows XP, 2000	\\<Taal>\WIN2000
Windows Vista x86 Edition	\\<Taal>\WINVISTA
Windows XP Professional x64 Edition, Vista x64 Edition	\\<Taal>\WINVISTA_XP64
Windows NT 4.0	\\<Taal>\WINNT40

- Selecteer de naam van de printer en klik vervolgens op OK. Volg daarna de instructies op het scherm.

Opmerking:

- ❑ Raadpleeg “EPSON Status Monitor 3 installeren” op pagina 59 voor instructies als u EPSON Status Monitor 3 ook wilt installeren.

- ❑ Als u EPSON Status Monitor 3 wilt gebruiken voor de gedeelde printer, moet u na de installatie (vanaf cd-rom) van de printerdriver en EPSON Status Monitor 3, de printerdriver opnieuw installeren volgens de instructies in “Instellen van de clients”.
Selecteer voor het afdrukken de printerdriver die werd geïnstalleerd in “Instellen van de clients”.

- ❑ Als EPSON Status Monitor 3 werd geïnstalleerd met Windows Firewall ingeschakeld (aanbevolen), kan de gedeelde printer misschien niet worden gecontroleerd.
In dat geval volgt u de stappen hieronder om de controle mogelijk te maken.

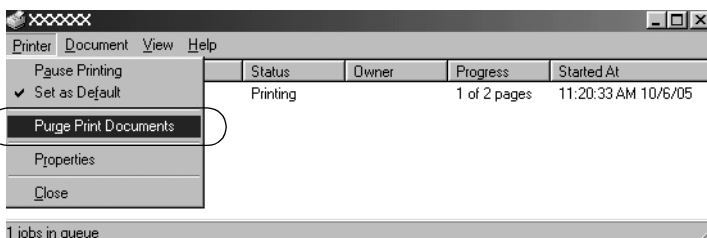
Afdrukken annuleren

Als de afdrukken niet aan uw verwachtingen voldoen en onjuiste of vreemde tekens of afbeeldingen bevatten, dient u het afdrukken wellicht te annuleren. Als het printerpictogram wordt weergegeven op de taakbalk, volgt u de onderstaande instructies om het afdrukken te annuleren.

1. Dubbelklik op het printerpictogram op de taakbalk en klik op Afdrukdocumenten verwijderen in het menu Printer.



- Als u het afdrukken van alle documenten wilt annuleren, selecteert u Afdrukdocumenten verwijderen (Windows Me of 98) of Alle documenten annuleren (Windows XP, 2000 of Windows NT 4.0) in het menu Printer.
Als u het afdrukken van een specifiek document wilt annuleren, selecteert u het gewenste document en kiest u Afdrukken annuleren (Windows Me of 98) of Annuleren (Windows XP, 2000 of Windows NT 4.0) in het menu Document.



De afdruktaak wordt geannuleerd.

De printersoftware verwijderen

Als u de printerdriver opnieuw wilt installeren of als u een upgrade voor de printersoftware wilt uitvoeren, dient u de reeds geïnstalleerde printerdriver te verwijderen.

Opmerking:

Als u EPSON Status Monitor 3 wilt verwijderen van een Windows XP/2000-systeem met meerdere gebruikers, moet u eerst op alle clients het snelkoppelingspictogram verwijderen. U kunt het pictogram verwijderen door het selectievakje Snelkoppelingspictogram in het dialoogvenster Controlevoorkeuren uit te schakelen.

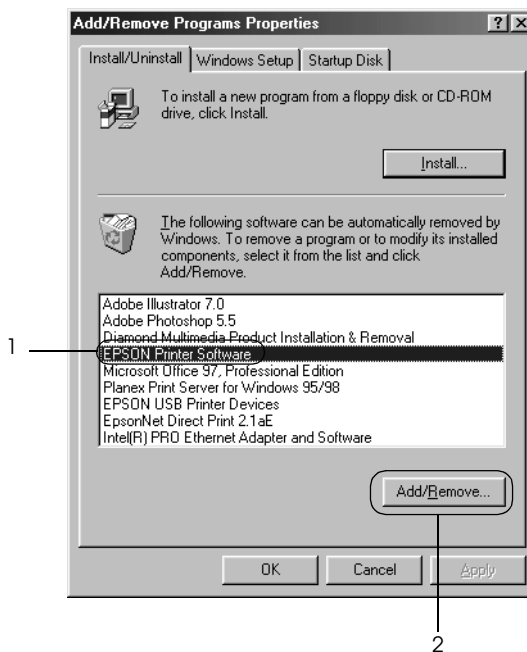
De printerdriver en EPSON Status Monitor 3 verwijderen

- Sluit alle toepassingen af.

2. Klik op Start, wijs Instellingen aan en klik op Configuratiescherm.
3. Dubbelklik op het pictogram Software.



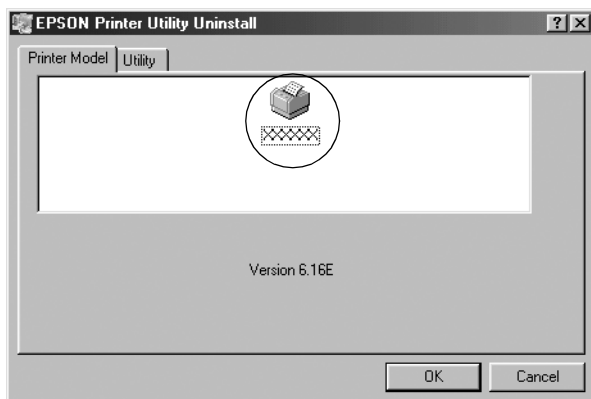
4. Selecteer EPSON Printer Software (EPSON-printersoftware) en klik op Toevoegen/Verwijderen.



Opmerking:

Wanneer u de computer met Windows XP of Windows 2000 gebruikt, klikt u op Wijzigen of Programma's verwijderen; vervolgens selecteert u EPSON Printer Software (EPSON-printersoftware) en u klikt op Wijzigen/Verwijderen.

5. Klik op het tabblad **Printermodel**, selecteer het pictogram van de printer die u wilt verwijderen en klik op **OK**.



6. Als u het hulpprogramma **Gecontroleerde printers** wilt verwijderen, klikt u op **Ja** in het dialoogvenster dat wordt weergegeven.

Opmerking:

*U kunt alleen het hulpprogramma **Gecontroleerde printers** van **EPSON Status Monitor 3** verwijderen. Nadat u het hulpprogramma hebt verwijderd, kunt u de instelling van gecontroleerde printers niet meer wijzigen vanuit **EPSON Status Monitor 3**.*

7. Als u **EPSON Status Monitor 3** wilt verwijderen, klikt u op **Ja** in het dialoogvenster dat wordt weergegeven.
8. Volg de instructies op het scherm.

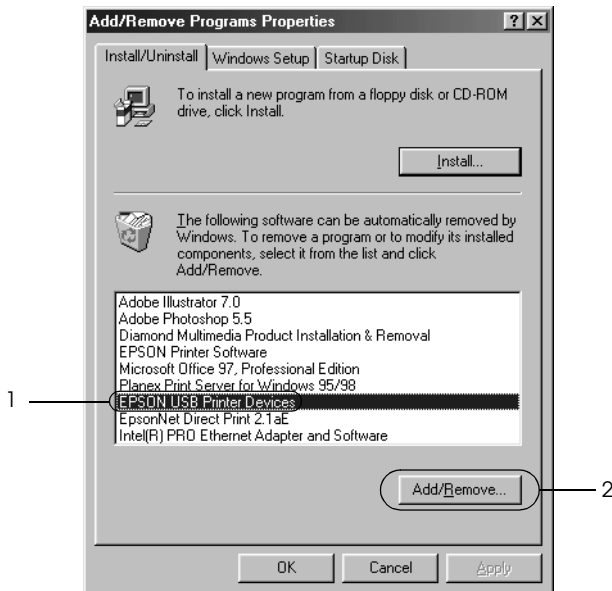
De huidige printerdriver van het USB-apparaat verwijderen

Wanneer de printer wordt aangesloten op uw computer met een USB-interfacekabel, wordt eveneens de driver van het USB-apparaat geïnstalleerd. Als u de printerdriver verwijdert, dient u ook de driver van het USB-apparaat te verwijderen.

Voer de onderstaande stappen uit om de driver van het USB-apparaat te verwijderen.

Opmerking:

- ❑ *Verwijder de printerdriver voordat u de driver van het USB-apparaat verwijdert.*
 - ❑ *Nadat u de driver van het USB-apparaat hebt verwijderd, hebt u geen toegang meer tot de andere Epson-printers die zijn aangesloten via een USB-interfacekabel.*
1. Volg stap 1 - 3 van “De printersoftware verwijderen” op pagina 80.
 2. Selecteer EPSON USB-afdrukapparaten en klik op Toevoegen/Verwijderen.



Opmerking:

- ❑ *EPSON USB-afdrukapparaten wordt alleen weergegeven als de printer is aangesloten op computers met Windows Me of 98 via een USB-interfacekabel.*

- ❑ *Als de driver van het USB-apparaat niet correct is geïnstalleerd, wordt EPSON USB-afdrukapparaten mogelijk niet weergegeven. Volg deze stappen om het bestand "Epusbun.exe" op de cd-rom uit te voeren.*

- 1. Plaats de cd-rom in het cd-romstation van uw computer.*
- 2. Ga naar het cd-romstation.*
- 3. Dubbelklik op de map \<Taal>\WIN98 of \<Taal>\WINME.*
- 4. Dubbelklik op het pictogram Epusbun.exe.*

3. Volg de instructies op het scherm.

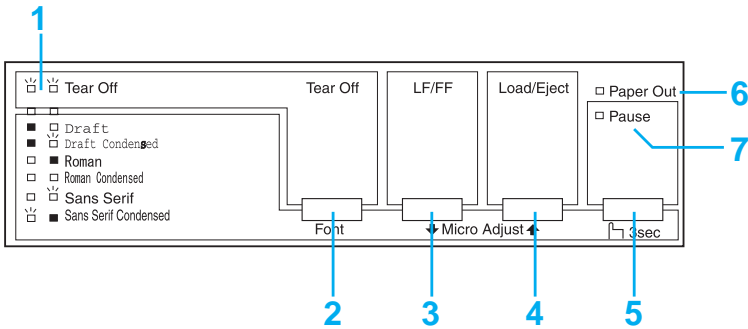
Zie *Hier beginnen* voor informatie over het opnieuw installeren van een printerdriver.

Bedieningspaneel

Het bedieningspaneel gebruiken

Eenvoudige printertaken zoals regeldoorvoer, formulierdoorvoer, papier laden of uitwerpen en lettertypen selecteren, kunt u uitvoeren met de knoppen op het bedieningspaneel. De lampjes op het bedieningspaneel geven de printerstatus aan.

Knoppen en lampjes op het bedieningspaneel



1. Tear Off (Font)-lampjes*

Knipperen als kettingpapier in de afscheurpositie staat. In andere gevallen geven de lampjes het geselecteerde lettertype aan.

2. Tear Off (Font)-knop*

- Voert kettingpapier door naar de afscheurpositie.
- Voert kettingpapier terug van de afscheurpositie naar de bovenzijde van het formulier.

3. LF/FF-knop**

- Voert papier regel voor regel door indien de knop wordt ingedrukt en losgelaten.
- Werpt één vel uit of voert kettingpapier door naar de bovenkant van het eerstvolgende formulier indien de knop ingedrukt wordt gehouden.

4. Load/Eject-knop**

- Laadt één vel papier.
- Werpt één vel papier uit als een vel papier is geladen.
- Laadt kettingpapier vanuit de stand-bypositie.
- Voert kettingpapier terug naar de stand-bypositie.

5. Pause-knop

Stopt het afdrukken tijdelijk en hervat het afdrukken als er opnieuw op deze knop wordt gedrukt. Als de knop gedurende drie seconden wordt ingedrukt, wordt de modus Nauwkeurig aanpassen** ingeschakeld. Druk nogmaals om deze modus uit te schakelen.



6. Paper Out-lampje

- Brandt als er geen papier in de geselecteerde papierbron is geladen of als het papier niet correct is geladen.
- Knippert als het papier niet volledig is uitgeworpen of als het papier is vastgelopen.

7. Pause-lampje

- Brandt als het afdrukken is onderbroken.
- Knippert als de printer in de modus Nauwkeurig aanpassen** staat.

Knippert als de printerkop is oververhit.

- * Lettertypeselectie: In de modus Nauwkeurig aanpassen kunt u het lettertype selecteren dat u wilt gebruiken door te drukken op de knop Tear Off (Font). De Tear Off (Font)-lampjes branden, knipperen of gaan uit om het geselecteerde lettertype aan te geven.
- ** Modus Nauwkeurig aanpassen: Als u de Pause-knop gedurende drie seconden ingedrukt houdt, schakelt de printer over naar de modus Nauwkeurig aanpassen. In deze modus kunt u op de knoppen LF/FF  en Load/Eject  drukken om de positie voor de bovenkant van het formulier of de afscheurpositie aan te passen. Zie "De positie voor de bovenkant van het formulier aanpassen" op pagina 27.

Een geïntegreerd lettertype selecteren

Voer de volgende stappen uit als u een printerlettertype wilt selecteren via het bedieningspaneel:

1. Zorg dat de printer niet afdrukt. Als dit wel het geval is, wacht u tot het afdrukken is voltooid.
2. Houd de Pause-knop gedurende drie seconden ingedrukt om de modus Nauwkeurig aanpassen in te schakelen. Het Pause-lampje begint te knipperen. De twee Tear Off (Font)-lampjes geven het momenteel geselecteerde lettertype aan.
3. Druk meerdere malen op de knop Tear Off (Font) om door alle beschikbare selecties te rouleren. Stop als u het gewenste lettertype bereikt dat wordt weergegeven door de lampjes op het bedieningspaneel. De selectie blijft van kracht totdat u deze wijzigt.

Opmerking:

- De instellingen die u in toepassingen maakt, hebben gewoonlijk voorrang op de instellingen die u via het bedieningspaneel van de printer maakt. Voor het beste resultaat selecteert u een lettertype en tekenafstand in de toepassing.*
- Streepjescodelettertypen kunnen niet worden geselecteerd via het bedieningspaneel.*

Standaardinstellingen van de printer

De standaardinstellingen bepalen een groot aantal printerfuncties. Hoewel u deze functies vaak kunt instellen via de software of de printerdriver, moet u soms een standaardinstelling wijzigen via het bedieningspaneel van de printer, waarbij u de modus Standaardinstellingen gebruikt.

In de volgende tabel worden de standaardinstellingen en de opties beschreven die u kunt selecteren in de modus Standaardinstellingen. De instellingen worden uitgebreider toegelicht onder de tabel. Zie “De standaardinstellingen wijzigen” op pagina 95 voor instructies over hoe u de standaardinstellingen wijzigt.

Instelling	Opties
Paginalengte voor kettingpapier*	Lengte in inch: 3, 3,5, 4, 5,5, 6, 7, 8, 8,5, 11, 70/6, 12, 14, 17
Perforatie overslaan	Aan, Uit
Automatisch afscheuren	Aan, Uit
Automatische regeldoosvoer	Aan, Uit
Afdrukrichting	Bi-D (bidirectioneel), Uni-D (unidirectioneel)
Software	ESC/P, IBM 2380 Plus (voor LX-300+II)/IBM 2381 Plus (voor LX-1170II)
0 met schuine streep	Aan, Uit
Snel concept	Aan, Uit
I/F-modus	Auto, Parallel, Serieel, USB
Automatische I/F-wachttijd	10 seconden, 30 seconden
Baudrate	19200, 9600, 4800, 2400, 1200, 600, 300 BPS
Pariteit	Geen, Oneven, Even, Negeren
Gegevenslengte	8 bit, 7 bit
Parallele bidirectionele I/F-modus	Aan, Uit
Pakketmodus	Automatisch, Uit

Instelling	Opties
Tekentabel*	Standaardmodel: Italic, PC 437, PC 850, PC 860, PC 863, PC 865, PC 861, BRASCII, Abicomp, Roman 8, ISO Latin 1, PC 858, ISO 8859-15 Alle andere modellen: Italic, PC 437, PC 850, PC 437 Greek, PC 853, PC 855, PC 852, PC 857, PC 866, PC 869, MAZOWIA, Code MJK, ISO 8859-7, ISO Latin 1T, Bulgaria, PC 774, Estonia, ISO 8859-2, PC 866 LAT, PC 866 UKR, PC APTEC, PC 708, PC 720, PC AR864, PC 860, PC 863, PC 865, PC 861, BRASCII, Abicomp, Roman 8, ISO Latin 1, PC 858, ISO 8859-15, PC 771, PC437 Slovenia, PC MC, PC1250, PC1251
Internationale tekenset voor Italic-tabel	Italic U.S.A., Italic France, Italic Germany, Italic U.K., Italic Denmark1, Italic Sweden, Italic Italy, Italic Spain1
Wachttijd voor handmatige invoer	1 seconde, 1,5 seconde 2 seconden, 3 seconden
Pieptoon	Aan, Uit
Automatische CR (regelterugloop) (IBM 2380 Plus voor LX-300+II/IBM 2381 Plus voor LX-1170II)**	Aan, Uit
IBM-tekentabel**	Tabel 2, Tabel 1

* De beschikbare opties hangen af van het land van aankoop.

** Deze instellingen zijn alleen van kracht wanneer de emulatie IBM 2380 Plus (voor LX-300+II)/IBM 2381 Plus (voor LX-1170II) is geselecteerd.

Paginalengte voor kettingpapier

Met deze instelling kunt u de paginalengte (in inch) instellen voor kettingpapier.

Perforatie overslaan

Deze functie is alleen beschikbaar als kettingpapier is geselecteerd. Als u AON selecteert, voegt de printer een marge van één inch (25,4 mm) toe tussen de laatste afgedrukte regel op de ene pagina en de eerste afgedrukte regel op de volgende pagina. Aangezien de marge-instellingen in de meeste toepassingen voorrang hebben op de instellingen die zijn aangebracht via het bedieningspaneel, dient u deze instelling alleen te gebruiken als u de boven- en ondermarge niet via de toepassing kunt instellen.

Automatisch afscheuren

Als automatisch afscheuren is ingeschakeld en u kettingpapier met de push-tractor gebruikt, voert de printer de papierperforatie automatisch door naar de afscheurpositie, zodat u afgedrukte pagina's gemakkelijk kunt afscheuren. Wanneer de printer de volgende afdruktaak ontvangt, wordt het ongebruikte papier automatisch teruggevoerd naar de positie voor de bovenkant van het formulier en wordt het afdrukken gestart, zodat u de volgende pagina in zijn geheel kunt gebruiken.

Als automatisch afscheuren is uitgeschakeld, moet u de perforatie naar de afscheurpositie verplaatsen door te drukken op de knop op het bedieningspaneel. Zie Bijlage, "De knop Tear Off (Afscheuren) gebruiken," voor meer informatie.

Automatische regeldoorvoer

Als automatische regeldoorvoer is ingeschakeld, voegt de printer aan elke code voor regelterugloop (CR) een code voor een nieuwe regel toe en wordt de afdrukpositie naar de volgende regel verplaatst. Als de printer een extra regel toevoegt na elke regeldoorvoer, selecteert u Uit.

Afdrukrichting

U kunt als afdrukrichting bidirectioneel afdrukken (Bi-D) of unidirectioneel afdrukken (Uni-D) selecteren. Normaal is bidirectioneel afdrukken ingesteld omdat dit sneller is; bij unidirectioneel afdrukken is echter een nauwkeurigere verticale afdrুকuitlijning mogelijk, wat handig is bij het afdrukken van afbeeldingen.

Software

Wanneer u ESC/P selecteert, werkt de printer in de EPSON ESC/P-modus. Wanneer u IBM 2380 Plus (voor LX-300+II)/IBM 2381 Plus (voor LX-1170II) selecteert, emuleert de printer een IBM-printer.

O met schuine streep

Het nulteken heeft een schuine streep (\emptyset) wanneer u deze functie inschakelt. De nul heeft geen schuine streep (0) als deze functie is uitgeschakeld. Door de schuine streep kunt u gemakkelijker onderscheid maken tussen de hoofdletter O en een nul.

Snel concept

Als u Aan selecteert, drukt de printer maximaal 300 cps (tekens per seconde) af bij 10 cpi (tekens per inch). Als u Uit selecteert, drukt de printer maximaal 225 cps bij 10 cpi af.

I/F (interface)-modus

De printer bevat drie soorten interfaces: een parallelle interface, een seriële interface en een USB-interface.

Als de printer op slechts één computer is aangesloten, kiest u Parallel, Serieel of USB voor de interfacemodus, afhankelijk van de gebruikte interface. Als de printer is aangesloten op twee computers, selecteert u Automatisch, zodat de printer automatisch overschakelt op de interface die gegevens ontvangt.

Automatische I/F (interface)-wachttijd

Deze instelling wordt alleen van kracht wanneer I/F (interface)-modus is ingesteld op Automatisch. Wanneer er via een bepaalde interface geen gegevens meer worden ontvangen, bepaalt u met deze instelling hoe lang de printer moet wachten voordat wordt gecontroleerd of er via een andere interface een afdruktaak wordt verzonden. U kunt kiezen tussen 10 seconden en 30 seconden voor de interfacewachttijd.

Baudrate

Gebruik deze optie om de gegevensoverdrachtssnelheid (baudrate) voor de seriële interface in te stellen. De baudrate wordt gemeten in bits per seconde (bps). Raadpleeg de computerhandleiding en softwaredocumentatie voor de juiste instelling.

Pariteit

Als deze optie is ingesteld op Geen, is pariteitscontrole uitgeschakeld. Als de pariteitsbit wordt gebruikt, biedt dit een eenvoudige vorm van foutdetectie. Raadpleeg de computerhandleiding en softwaredocumentatie voor de juiste instelling.

Gegevenslengte

Stel de gegevenslengte van de seriële interface in op 7 bit of 8 bit. Raadpleeg de computerhandleiding en softwaredocumentatie voor de juiste instelling.

Parallele bidirectionele I/F-modus

Als deze functie is ingeschakeld, wordt de bidirectionele overdrachtsmodus van de parallelle interface gebruikt. Als bidirectionele overdracht niet nodig is, schakel deze optie dan uit.

Pakketmodus

Selecteer Automatisch als u vanuit Windows-toepassingen wilt afdrukken met de printerdriver op de software-cd-rom die bij de printer is geleverd. Schakel deze modus uit als u verbindingsproblemen ondervindt wanneer u afdrukt vanuit toepassingen die werken onder een ander besturingssysteem, zoals DOS.

Tekentabel

U kunt kiezen uit verschillende tekentabellen.

Internationale tekenset voor Italic-tabel

U kunt kiezen uit diverse internationale tekensets voor de Italic-tekentabel. Elke tekenset bevat acht tekens die afhangen van het land of de taal, zodat u de Italic-tabel kunt aanpassen aan uw afdruwensen.

Wachttijd voor handmatige invoer

Deze optie stelt de wachttijd in tussen het moment dat het papier in de papiergeleider wordt ingevoerd en het moment dat het wordt doorgevoerd. Als het papier wordt doorgevoerd voordat u de positie naar wens hebt aangepast, kunt u de wachttijd verlengen.

Pieptoon

De printer geeft een pieptoon weer als er een fout optreedt. (Zie "De foutindicatoren gebruiken" op pagina 97 voor meer informatie over printerfouten.) Als u niet wilt dat de printer een pieptoon weergeeft als zich een fout voordoet, schakelt u deze optie uit.

Automatische CR (regelterugloop)

Deze instelling is alleen beschikbaar in de emulatiemodus IBM 2380 Plus (voor LX-300+II)/IBM 2381 Plus (voor LX-1170II). Als automatische regelterugloop is ingeschakeld, gaat elke LF-code (regeldoorvoer) of ESC J-code vergezeld van een code voor regelterugloop (CR). Hierdoor wordt de afdrukpositie naar het begin van de volgende regel verplaatst.

IBM-tekentabel

Deze instelling is alleen beschikbaar in de emulatiemodus IBM 2380 Plus (voor LX-300+II)/IBM 2381 Plus (voor LX-1170II). Wanneer u tabel 1 kiest, worden de hexadecimale codes 80H tot 90H van de tekentabellen voor besturingscodes gebruikt. Wanneer u tabel 2 kiest, worden de hexadecimale codes 80H tot 90H voor tekens gebruikt.

De standaardinstellingen wijzigen

Voer de volgende stappen uit om de modus Standaardinstellingen in te schakelen en de standaardinstellingen van de printer te wijzigen:

Opmerking:

- Als u de instructies voor taalselectie en de instructies voor de modus Standaardinstellingen wilt afdrukken, hebt u vijf losse vellen papier van A4- of Letter-formaat nodig, of vijf pagina's kettingpapier die elk ten minste 279 mm (11 inch) lang en 210 mm (8,27 inch) breed zijn.*
 - Als u losse vellen zonder optionele invoer voor losse vellen gebruikt, moet u een nieuw vel papier invoeren telkens wanneer de printer een afgedrukt vel uitwerpt.*
1. Zorg dat het papier is geladen en dat de printer uitstaat.



Let op:

Nadat u de printer hebt uitgezet, dient u altijd minstens vijf seconden te wachten voordat u de printer weer aanzet. Als u dit niet doet, kan de printer beschadigd raken.

2. Zet de printer aan terwijl u de knop **Teac Off (Font)** ingedrukt houdt. De modus **Standaardinstellingen** wordt ingeschakeld en de instructies voor taalselectie worden afgedrukt (één pagina).
3. Volg de instructies om de gewenste taal voor de instructiepagina's te selecteren.
4. Laad zo nodig het volgende vel papier. De printer drukt een lijst met de huidige instellingen af (één pagina).
5. Houd de knop **Teac Off (Font)** ingedrukt. De printer drukt de instructies voor de modus **Standaardinstellingen** af in de geselecteerde taal (drie pagina's). In de afgedrukte instructies worden de standaardinstellingen vermeld die u kunt wijzigen, wordt beschreven hoe u ze kunt wijzigen en wordt uitgelegd hoe de lampjes op het bedieningspaneel u helpen instellingen te selecteren.
6. Voer deze instructies uit om de standaardinstellingen te wijzigen via de knoppen op het bedieningspaneel.
7. Nadat u de gewenste instellingen hebt aangebracht, zet u de printer uit en schakelt u de modus **Standaardinstellingen** uit. Gewijzigde instellingen blijven van kracht totdat u ze opnieuw wijzigt.

Opmerking:

Zet de printer uit wanneer het afdrukken is voltooid.

De foutindicatoren gebruiken

U kunt een groot aantal algemene printerproblemen herkennen aan de lampjes op het bedieningspaneel. Als de printer niet meer werkt en één of meerdere lampjes op het bedieningspaneel branden of knipperen, of er klinkt een pieptoon, gebruik dan de onderstaande tabel om het probleem vast te stellen en op te lossen. Als u het probleem niet kunt verhelpen met de informatie in deze tabel, gaat u verder met het volgende gedeelte.

Lampje op paneel status	Patroon pieptoon	Probleem
		Oplossing
<input type="checkbox"/> Pause	-	De printer is onderbroken.
		Druk op de knop Pause om het afdrukken te hervatten.
	•••	Er bevindt zich papier uit een andere papierbron in de papierbaan.
		Zet de papierontgrendelingshendel terug in de juiste stand en druk op de knop Load/Eject om het papier te verwijderen uit de papierbaan. Zet de hendel daarna weer terug in de gewenste positie. Druk indien nodig op de knop Pause om het pauselampje uit te zetten.

Lampje op paneel status	Patroon pieptoon	Probleem
		Oplossing
<input type="checkbox"/> Paper Out <input type="checkbox"/> Pause	●●●	De geselecteerde papierbron is leeg.
		Laad papier in de printer. Druk indien nodig op de knop Pause om het pauselampje uit te zetten.
	●●●	Het papier is niet correct geladen.
		Verwijder het papier en laad het opnieuw. Zie "Afdrukken op kettingpapier" op pagina 17 voor instructies voor het laden van papier. Druk indien nodig op de knop Pause om het pauselampje uit te zetten.
	●●●	Papier is vastgelopen in de printer.
		Zet de printer uit, open het printerdeksel, scheur het toegevoerde papier af en draai aan de knop voor de papierinvoer om het resterende papier uit te werpen.
<input type="checkbox"/> Paper Out <input type="checkbox"/> Pause	●●●	Kettingpapier wordt niet teruggevoerd naar de stand-bypositie.
		Scheur het afgedrukte document af langs de geperforeerde lijn en druk vervolgens op de knop Load/Eject. De printer voert het papier terug naar de stand-bypositie. Druk indien nodig op de knop Pause om het pauselampje uit te zetten.
	●●●	Een los vel papier wordt niet volledig uitgeworpen.
		Druk op de knop Load/Eject om het vel papier uit te werpen. Druk indien nodig op de knop Pause om het pauselampje uit te zetten.
	●●●	Papier is vastgelopen in de printer.
		Verwijder het vastgelopen papier aan de hand van de instructies op de vorige pagina.
<input type="checkbox"/> Pause	-	De printerkop is oververhit.
		Wacht een paar minuten. Zodra de printerkop is afgekoeld, wordt het afdrukken automatisch hervat.

Lampje op paneel status	Patroon pieptoon	Probleem
		Oplossing
☐ Alle lampjes op het bedieningspaneel	•••••	Er is een onbekende fout opgetreden.
		Zet de printer uit en laat deze een paar minuten uit staan. Zet de printer vervolgens weer aan. Als het probleem hiermee niet verholpen is, neemt u contact op met de dealer.

☐ = brandt, ☐☐ = knippert

••• = korte reeks pieptonen (drie pieptonen)

••••• = lange reeks pieptonen (vijf pieptonen)

Opmerking:

Er klinkt één pieptoon wanneer u op een knop op het bedieningspaneel drukt en de corresponderende functie niet beschikbaar is.

Problemen en oplossingen

Het merendeel van de problemen die optreden bij het gebruik van de printer, kan gemakkelijk worden opgelost.

U kunt de werking van de printer controleren aan de hand van een zelftest. Zie “Een zelftest afdrukken” op pagina 116. Als de zelftest correct wordt uitgevoerd, wordt het probleem waarschijnlijk veroorzaakt door de computer, de software van de toepassing of de interfacekabel. Als de zelftest niet correct wordt uitgevoerd, neemt u contact op met de dealer of een geautoriseerde monteur.

Opmerking:

Als u een ervaren gebruiker of een programmeur bent, kunt u een hexadecimale dump afdrukken om communicatieproblemen tussen de printer en de computer te isoleren. Zet de printer uit als u een hexadecimale dump wilt afdrukken. Druk vervolgens op de knop Load/Eject en houd deze ingedrukt en druk op de knoppen LF/FF terwijl u de printer aanzet. Stuur vervolgens gegevens vanaf de computer. De printer drukt alle ontvangen codes af in hexadecimale notatie.

Stroom

De printer ontvangt geen stroom.

De lampjes op het bedieningspaneel gaan niet branden.

Oorzaak	Te verrichten handeling
De voedingskabel is mogelijk niet aangesloten.	Ga na of de voedingskabel goed is aangesloten op het stopcontact.
Het stopcontact is mogelijk defect.	Gebruik een ander stopcontact als het stopcontact wordt in- of uitgeschakeld via een externe schakelaar of een automatische timer. Sluit een ander elektrisch apparaat, zoals een lamp, aan op het stopcontact en controleer of het stopcontact correct werkt.

De lampjes branden even en gaan dan weer uit. De lampjes blijven uit, zelfs als de stroom weer wordt ingeschakeld.

Oorzaak	Te verrichten handeling
De nominale spanning van de printer en het stopcontact komen mogelijk niet met elkaar overeen.	Controleer of de nominale spanning van de printer overeenkomt met die van het stopcontact. Als deze niet overeenkomen, haalt u de stekker uit het stopcontact en neemt u direct contact op met de dealer. Sluit de voedingskabel niet weer aan op een stopcontact.

Afdrukken

De printer drukt niet af.

Het lampje PAUSE is uit, maar er wordt niets afgedrukt.

Oorzaak	Te verrichten handeling
De software is mogelijk niet goed geïnstalleerd.	Ga na of de software goed op de printer is geïnstalleerd (zie Hier beginnen). Controleer de printerinstellingen van de software.
De interfacekabel voldoet mogelijk niet aan de specificaties van de printer of de computer.	Controleer beide uiteinden van de interfacekabel. Zorg ervoor dat de kabel voldoet aan de specificaties voor zowel de printer als de computer.
De printer is mogelijk niet correct ingesteld.	Wanneer u Windows 98, Me, 2000 of Windows NT 4.0 gebruikt, klikt u op Start en wijst u Instellingen aan, en klikt u vervolgens op Printers. Klik in Windows XP op Start, Configuratiescherm en klik vervolgens op Printers en faxapparaten. Wanneer het pictogram wordt weergegeven van de printer die u gebruikt, klikt u met de rechtermuisknop op het pictogram en kiest u Eigenschappen. Klik vervolgens op het tabblad Poorten of Details en kies de gewenste poort.

De lampjes Paper Out en Pause branden en er klinken drie pieptonen.

Oorzaak	Te verrichten handeling
Er bevindt zich mogelijk geen papier in de printer.	Laad papier in de printer.

Er zijn geluiden hoorbaar waardoor het lijkt alsof de printer afdrukt, maar er wordt niets afgedrukt.

Oorzaak	Te verrichten handeling
De lintcassette is mogelijk niet goed geïnstalleerd.	Zie Hier beginnen.
Het lint is mogelijk versleten.	Vervang de lintcassette.

Er is een vreemd geluid hoorbaar vanuit de printer, er klinken vijf pieptonen en de printer stopt plotseling.

Oorzaak	Te verrichten handeling
Het papier of het lint zijn mogelijk vastgelopen.	Zet de printer uit en controleer of het papier of het lint is vastgelopen, of of er andere problemen zijn.
De printer is mogelijk oververhit.	Laat de printer afkoelen. Probeer vervolgens nogmaals af te drukken. Als de printer nog steeds niet correct afdrukt, neemt u contact op met de dealer.

Er klinken vijf pieptonen en alle lampjes knipperen.

Oorzaak	Te verrichten handeling
Er is een fout opgetreden.	Zet de printer uit en weer aan. Als het probleem hiermee niet is verholpen, controleert u of het papier of het lint is vastgelopen. Als dat niet het geval is, neemt u contact op met de dealer of een geautoriseerde monteur. (Als een fout optreedt wanneer u overschakelt van losse vellen papier naar kettingpapier of omgekeerd, controleert u of de papierontgrendelingshendel in de juiste positie staat.)

De afdruk is vaag of onregelmatig.

Delen van de onderkant van afgedrukte tekens ontbreken.

Oorzaak	Te verrichten handeling
De lintcassette is mogelijk niet goed geïnstalleerd.	Zie "De lintcassette vervangen" op pagina 133.

De afdruk is vaag.

Oorzaak	Te verrichten handeling
Het lint is mogelijk versleten.	Vervang de lintcassette aan de hand van de instructies in "De lintcassette vervangen" op pagina 133.

Punten ontbreken in afgedrukte tekens of afbeeldingen.

Een regel met punten ontbreekt in de afdruk.

Oorzaak	Te verrichten handeling
De printerkop is beschadigd.	Stop het afdrukken en neem contact op met de dealer om de printerkop te vervangen.

Punten ontbreken op willekeurige plaatsen.

Oorzaak	Te verrichten handeling
Het lint is niet strak genoeg bevestigd of is losgeraakt.	Installeer de lintcassette opnieuw aan de hand van de instructies in "De lintcassette vervangen" op pagina 133.

De afgedrukte tekens zijn niet naar verwachting.

De tekststijl of tekens die u met de software hebt verzonden, zijn niet afgedrukt.

Oorzaak

Te verrichten handeling

De software is mogelijk niet goed geconfigureerd.

Ga na of de software goed is geconfigureerd voor de printer.

Het lettertype dat is geselecteerd op het bedieningspaneel wordt niet afgedrukt.

Oorzaak

Te verrichten handeling

De software overschrijft mogelijk de instelling op het bedieningspaneel.

Controleer de lettertype-instelling in de toepassingssoftware.

De afdrukpositie is niet naar verwachting.

Het begin van de afdruk bevindt zich te hoog of te laag op de pagina, of het onderste gedeelte van één pagina wordt afgedrukt op het bovenste gedeelte van de volgende pagina.

Oorzaak

Te verrichten handeling

De instellingen van de toepassingssoftware zijn mogelijk onjuist.

Controleer de instelling voor de marge of de bovenkant van formulieren in de toepassingssoftware.

De paginalengte komt niet overeen met de lengte van het papier.

Oorzaak	Te verrichten handeling
De instellingen voor de paginalengte in de toepassingssoftware zijn mogelijk onjuist.	Controleer de paginalengte die in de toepassingssoftware is ingesteld en pas deze indien nodig aan.
De paginalengte-instelling voor de printertractor komt mogelijk niet overeen met die voor het kettingpapier dat u gebruikt.	Controleer de paginalengte voor kettingpapier in de standaardinstellingen van de printer. Zie "Standaardinstellingen van de printer" op pagina 88.

De afdruk bevat regelmatige tussenruimten.

Oorzaak	Te verrichten handeling
De optie waarmee perforatie een inch wordt overgeslagen is mogelijk ingeschakeld.	Schakel de optie voor het overslaan van perforatie uit in de modus Standaardinstellingen. Zie "Standaardinstellingen van de printer" op pagina 88.

Papierverwerking

Losse vellen worden niet goed ingevoerd.

Er wordt geen papier ingevoerd.

Oorzaak	Te verrichten handeling
Er is mogelijk kettingpapier achtergebleven in de printer.	Verwijder het kettingpapier. Zet de hendel daarna in de positie voor losse vellen. Plaats een nieuw vel papier.
Het papier voor de papiergeleider is te ver naar links of naar rechts geplaatst, waardoor de printer het papier niet kan detecteren.	Verplaats het papier (en de randgeleiders) iets naar links of naar rechts.

Het papier wordt scheef ingevoerd of loopt vast.

Oorzaak	Te verrichten handeling
Het papier is niet correct ingevoerd of de verkeerde soort papier wordt gebruikt.	Zet de printer uit en verwijder het papier. Plaats een nieuw vel papier en let erop dat u dit recht in de papiergeleider plaatst. Controleer of u de juiste soort papier gebruikt. Zie de paperspecificaties onder "Printerspecificaties" op pagina 141.

Het papier wordt niet volledig uitgeworpen.

Oorzaak	Te verrichten handeling
Het papier is mogelijk te lang.	Druk op de knop LF/FF om de pagina uit te werpen. Gebruik papier dat voldoet aan de specificaties. Zie de paperspecificaties onder "Printerspecificaties" op pagina 141.

Kettingpapier wordt niet goed ingevoerd.

Het papier wordt niet ingevoerd door de tractor.

Oorzaak	Te verrichten handeling
De papierontgrendelingshendel staat mogelijk in de verkeerde positie.	Controleer of de papierontgrendelingshendel naar voren is getrokken in de positie voor kettingpapier. Als dit niet het geval is, zet u de printer uit, verplaatst u de hendel en zet u de printer vervolgens weer aan.
Het papier is mogelijk losgeraakt van de tractor.	Plaats het papier weer goed in de tractor.

Het papier wordt scheef ingevoerd of loopt vast.

Oorzaak	Te verrichten handeling
De papiertoevoer is geblokkeerd.	Zorg ervoor dat de papiertoevoer niet wordt geblokkeerd door een kabel of een ander object.
De papiertoevoer bevindt zich te ver van de printer.	Zorg ervoor dat de papiertoevoer zich minder dan 1 meter (3 voet) van de printer vandaan bevindt.
Het printerdeksel is mogelijk open.	Sluit het printerdeksel.
De randgeleiderposities zijn mogelijk onjuist.	Stel de randgeleiders in op de positie die wordt aangegeven door de ruitvormige markeringen.
De gaten aan de zijkanten van het papier zijn niet goed uitgelijnd.	Zorg ervoor dat de gaten aan de zijkanten van het papier met elkaar zijn uitgelijnd. Zorg er eveneens voor dat de geleide-eenheden zijn vergrendeld en de afdekkingen ervan zijn gesloten.

U gebruikt mogelijk papier van een verkeerd formaat of met een verkeerde dikte.

Zorg ervoor dat het formaat en de dikte van het papier voldoen aan de specificaties. Zie "Papier" op pagina 146 voor informatie over de specificaties voor kettingpapier.

Wanneer u meervoudige formulieren met krimp aan de zijkant gebruikt, vallen de afdrukken mogelijk niet samen met het origineel.

Stel de papiergeleider iets hoger in om de afdrukpositie nauwkeurig te houden.

Het papier wordt niet goed uitgeworpen.

Oorzaak

Te verrichten handeling

De pagina is wellicht te lang.

Scheur de nieuwe papier toevoer af en werp de pagina uit. Gebruik uitsluitend papier dat voldoet aan de lengtespecificaties onder "Printerspecificaties" op pagina 141.

U schakelt over van losse vellen papier op kettingpapier of omgekeerd en er klinken drie pieptonen en het lampje PAUSE gaat branden.

Oorzaak

Te verrichten handeling

U hebt wellicht geprobeerd de positie van de papierontgrendelingshendel aan te passen terwijl zich papier in de printer bevond.

Zet de hendel terug in de vorige positie en werp het papier uit. U kunt nu de positie van de papierontgrendelingshendel wijzigen.

Opties

Het papier wordt niet goed ingevoerd als u de invoer voor losse vellen gebruikt.

Er wordt geen papier ingevoerd.

Oorzaak	Te verrichten handeling
De invoer voor losse vellen is mogelijk niet goed op de printer geïnstalleerd.	Installeer de invoer opnieuw aan de hand van de instructies onder "Invoer voor losse vellen" op pagina 121.
De papierontgrendelingshendel staat mogelijk in de verkeerde positie.	Controleer of de papierontgrendelingshendel naar achteren is gedrukt in de positie voor losse vellen.
U hebt mogelijk te veel vellen papier geplaatst in de invoer.	Verwijder wat vellen papier. Zie "Papier" op pagina 146 voor informatie over de soort en de hoeveelheid papier die kan worden geplaatst met de invoer voor lossen vellen.
Het papier is mogelijk vastgelopen in de buurt van de printerkop.	Kijk of er papier is vastgelopen.
De randgeleiderposities zijn mogelijk onjuist.	Stel de randgeleiders in op de positie die wordt aangegeven door de ruitvormige markeringen.
Er bevindt zich mogelijk slechts één vel in de invoer.	Plaats meer papier in de invoer.

Er worden twee of meer vellen tegelijk ingevoerd.

Oorzaak	Te verrichten handeling
U hebt mogelijk te veel vellen papier geplaatst in de invoer.	Verwijder wat vellen papier. Zie "Papier" op pagina 146 voor informatie over de soort en de hoeveelheid papier die kan worden geplaatst met de invoer voor lossen vellen.
U hebt mogelijk de stapel papier niet uitgewaaierd voordat u deze in de invoer hebt geplaatst.	Verwijder het papier en waaier het uit.

Het papier wordt scheef ingevoerd.

Oorzaak	Te verrichten handeling
Het papier is mogelijk oud of gekreukeld.	Gebruik alleen nieuwe, schone vellen papier.
Er bevindt zich mogelijk te veel papier in de aflegbak.	Verwijder wat vellen papier.
De linker- en rechterpapiergeleiders liggen te ver uit elkaar.	Stel de papiergeleider in op de breedte van het papier dat u gebruikt.
U gebruikt mogelijk niet de juiste soort papier voor de invoer voor losse vellen. Het papier dat u gebruikt kan bijvoorbeeld te zwaar of te licht zijn.	Zorg ervoor dat het papier dat u gebruikt voldoet aan de vereisten van de printer en de invoer voor losse vellen. Zie "Papier" op pagina 146 voor informatie over de paperspecificaties.

De inhoud van één pagina wordt op twee pagina's afgedrukt.

Oorzaak	Te verrichten handeling
De instellingen van de toepassingssoftware zijn mogelijk onjuist.	Controleer of de instelling voor de paginalengte en het aantal regels per pagina in de toepassingssoftware juist is.

Er kan niet goed worden overgeschakeld van de invoer voor lossen vellen naar de push-tractor en vice versa.

De gewenste papiersoort wordt niet ingevoerd.

Oorzaak

Te verrichten handeling

De papierontgrendelingshendel bevindt zich mogelijk niet in de juiste positie.

Trek de hendel naar voren om kettingpapier te laden of druk de hendel naar achteren om losse vellen te laden.

Wanneer de pull-tractor wordt gebruikt met de push-tractor, wordt kettingpapier niet goed ingevoerd.

Het papier wordt scheef ingevoerd of loopt vast.

Oorzaak

Te verrichten handeling

De geleiders voor de pull-tractor en de push-tractor zijn niet goed uitgelijnd.

Wanneer u beide tractoren gebruikt, dient u te controleren dat de geleiders voor beide correct zijn geplaatst.

Het papier heeft mogelijk te veel speling.

Pas de positie van de geleiders aan zodat eventuele speling langs de breedte van het papier wordt verwijderd. U heft speling in de lengterichting op door de knop voor de papierinvoer te verdraaien.

Het papier is mogelijk vastgeraakt langs de randgeleiders.

Zorg ervoor dat de papiergeleider over het papier is geïnstalleerd en dat de randgeleiders zich in de juiste positie bevinden.

De upgradekit voor kleur is geïnstalleerd, maar de printer werkt niet goed (alleen LX-300+II).

De lampjes op het bedieningspaneel gaan niet branden.

Oorzaak	Te verrichten handeling
De motor in de upgradekit voor kleur is mogelijk niet goed geïnstalleerd.	Volg de instructies onder "Kleurupgradekit (alleen LX-300+II)" op pagina 129.

De gewenste kleur of bepaalde tekens worden niet afgedrukt.

Oorzaak	Te verrichten handeling
De toepassingssoftware is mogelijk niet goed ingesteld voor afdrukken in kleur.	Controleer de printerinstelling aan de hand van de installatieprocedure van het programma en pas de instelling indien nodig aan. Als de toepassingssoftware besturingscodes kan verzenden, selecteert u de kleur met de opdracht ESC r. (Zie "Opdrachtenlijsten" op pagina 155)
De lintcassette is mogelijk niet goed geïnstalleerd.	Controleer of de lintcassette goed is geïnstalleerd. Zie "Kleurupgradekit (alleen LX-300+II)" op pagina 129.

Problemen met de USB-aansluiting verhelpen

Lees dit gedeelte als u problemen ondervindt bij het gebruik van de printer met een USB-aansluiting.

Zorg ervoor dat u een model computer gebruikt waarop Windows XP, Me, 98 of 2000 vooraf is geïnstalleerd.

Uw computer dient een model te zijn waarop Windows XP, Me, 98 of 2000 vooraf is geïnstalleerd. U kunt wellicht de USB-printerdriver niet installeren of uitvoeren op een computer die geen USB-poort heeft of die is geüpgraded van Windows 95 naar Windows XP, Me, 98 of 2000.

Neem contact op met uw dealer voor meer informatie over uw computer.

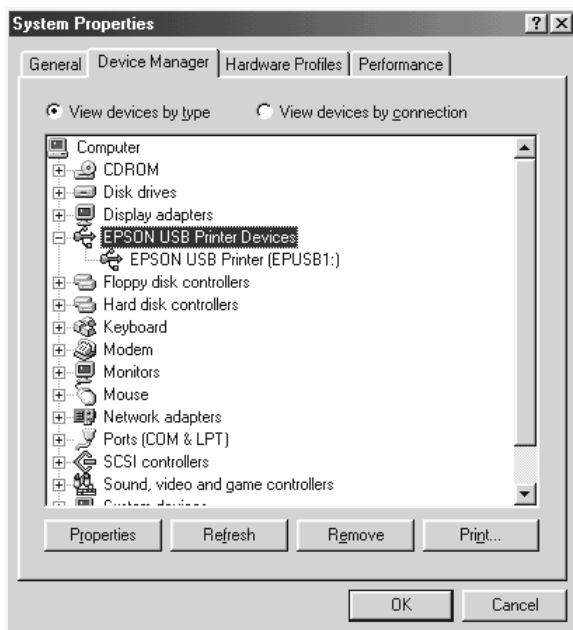
Zorg ervoor dat EPSON USB-afdrukapparaten wordt weergegeven in het menu Apparaatbeheer (alleen Windows Me en 98).

Wanneer u de plug-and-play-driverinstallatie hebt geannuleerd voordat de procedure was voltooid, is de USB-printerdriver of de printerdriver wellicht niet goed geïnstalleerd.

Voer de onderstaande stappen uit om de installatie te controleren en de drivers opnieuw te installeren.

1. Zet de printer aan en sluit de USB-kabel aan op de printer en de computer.
2. Klik met de rechtermuisknop op het pictogram Deze computer op het bureaublad en klik vervolgens op Eigenschappen.
3. Klik op het tabblad Apparaatbeheer.

Als de drivers goed zijn geïnstalleerd, wordt EPSON USB-afdrukapparaten weergegeven in het menu Apparaatbeheer.



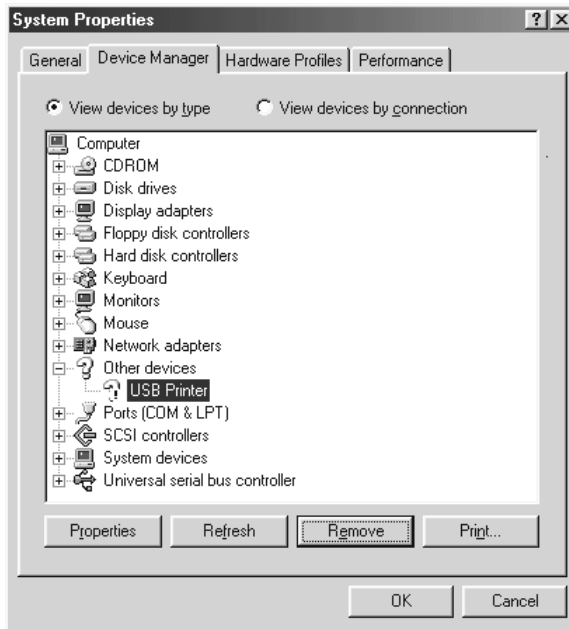
Als EPSON USB-afdrukapparaten niet wordt weergegeven in het menu Apparaatbeheer, klikt u op het plusteken (+) naast Overige apparaten om de geïnstalleerde apparaten weer te geven.



Als USB-printer wordt weergegeven onder Overige apparaten, is de USB-printerdriver niet goed geïnstalleerd. Als EPSON LX-300+II of EPSON LX-1170II wordt weergegeven, is de printerdriver niet goed geïnstalleerd.

Als USB-printer, EPSON LX-300+II of EPSON LX-1170II niet wordt weergegeven onder Overige apparaten, klikt u op Vernieuwen of koppelt u de USB-kabel los van de printer en sluit u de kabel weer aan op de printer.

4. Selecteer onder Overige apparaten USB-printer, EPSON LX-300-II of EPSON LX-1170II en klik op Verwijderen. Klik vervolgens op OK.



5. Als het onderstaande dialoogvenster wordt weergegeven, klikt u op OK. Klik vervolgens nogmaals op OK om het dialoogvenster Systeemeigenschappen te sluiten.



6. Zet de printer uit en start de computer opnieuw op. Installeer vervolgens de drivers opnieuw aan de hand van de instructies in *Hier beginnen*.

De printer werkt niet goed met de USB-kabel.

Probeer één of meerdere van de onderstaande oplossingen als de printer niet goed werkt met de USB-kabel.

- ❑ Zorg ervoor dat u een standaard, afgeschermd USB-kabel gebruikt.
- ❑ Als u een USB-hub gebruikt, sluit u de printer aan op de eerste aansluiting van de hub; anders sluit u de printer rechtstreeks aan op de USB-poort van de computer.
- ❑ Bij Windows Me of 98 kunt u de USB-printerdriver en de printersoftware installeren. Verwijder eerst EPSON Printer Software in Software toevoegen of verwijderen in het configuratiescherm en verwijder vervolgens EPSON-afdrukapparaten. Installeer daarna de software zoals aangegeven in *Hier beginnen*. Als EPSON-afdrukapparaten niet voorkomt in de lijst Software toevoegen of verwijderen, gaat u naar de cd-rom en dubbelklikt u op `epusbun.exe` in de map `\<taal>\WINME` of `\<taal>\WIN98`. Volg daarna de instructies op het scherm.

Een zelftest afdrukken

Door de zelftest van de printer uit te voeren, kunt u vaststellen of het probleem door de printer of de computer wordt veroorzaakt:

- ❑ Als de resultaten van de zelftest naar behoren zijn, werkt de printer correct en ligt de oorzaak van het probleem mogelijk in de instellingen van de printerdriver, de instellingen van de toepassing, de computer of de interfacekabel. (Zorg ervoor dat u een afgeschermd interfacekabel gebruikt.)
- ❑ Als de zelftest niet goed is afgedrukt, is er een probleem met de printer. Zie "Problemen en oplossingen" op pagina 99 voor mogelijke oorzaken en oplossingen voor het probleem.

U kunt de zelftest afdrukken op losse vellen papier of op kettingpapier. Zie “Afdrukken op kettingpapier” op pagina 17 of “Afdrukken op losse vellen” op pagina 32 voor instructies voor het laden van papier.



Let op:

Gebruik voor de LX-300+II papier dat minimaal 210 mm (8,27 inch) breed is voor de zelftest; bij smaller papier drukt de printerkop rechtstreeks af op de plaat.

Gebruik voor de LX-1170II papier dat minimaal 376 mm (14,8 inch) breed is voor de zelftest; bij smaller papier drukt de printerkop rechtstreeks af op de plaat.

Voer de volgende stappen uit om een zelftest uit te voeren:

1. Controleer bij kettingpapier of papier in de printer is geplaatst en of de papierontgrendelingshendel in de juiste positie staat. Zet vervolgens de printer uit.



Let op:

Nadat u de printer hebt uitgezet, dient u altijd minstens vijf seconden te wachten voordat u deze weer aanzet; als u dit niet doet, kan de printer beschadigd raken.

2. Voer de zelftest uit door op de knop LF/FF of Load/Eject te drukken en deze ingedrukt te houden.

Met de knop LF/FF wordt de zelftest afgedrukt in concepttekens (Draft) en met de knop Load/Eject wordt de zelftest afgedrukt in NLQ-tekens.

3. Als u losse vellen gebruikt, plaatst u papier in de printer.

Na een paar seconden wordt het papier automatisch ingevoerd en wordt de zelftest afgedrukt. Er wordt een reeks tekens afgedrukt.

Opmerking:

Als u de zelftest tijdelijk wilt stopzetten, drukt u op de knop Pause. U kunt de zelftest hervatten door nogmaals op de knop Pause te drukken.

4. Als u de zelftest wilt beëindigen, drukt u op de knop Pause om het afdrukken stop te zetten. Wanneer zich nog papier in de printer bevindt, drukt u op de knop LF/FF om de afgedrukte pagina uit te werpen. Zet vervolgens de printer uit.



Let op:

Zet de printer niet uit wanneer de zelftest wordt afgedrukt. Druk altijd op de knop Pause om het afdrukken stop te zetten en op de knop LF/FF om de afgedrukte pagina uit te werpen voordat u de printer uitzet.

Contact opnemen met de klantenondersteuning

Als uw Epson-product niet correct werkt en u het probleem niet kunt oplossen met behulp van de informatie voor probleemoplossing in de productdocumentatie, kunt u voor hulp contact opnemen met de klantenondersteuning. Raadpleeg het Europese garantiedocument voor informatie over hoe u contact opneemt met de klantenondersteuning van EPSON. Zij kunnen u veel sneller helpen als u hen de volgende gegevens verstrekt:

- Serienummer van het product
(Het label met het serienummer bevindt zich gewoonlijk op de achterzijde van het product.)
- Productmodel
- Versie van de productsoftware
(Klik op Info, Versie-info, of een vergelijkbare knop in de productsoftware.)
- Merk en model van uw computer
- De naam en versie van het besturingssysteem van uw computer
- Naam en versie van de toepassingen die u gewoonlijk met uw product gebruikt

Website van de technische ondersteuning

Ga naar <http://www.epson.com> en selecteer het ondersteuningsgedeelte van uw landelijke EPSON-website voor de nieuwste drivers, FAQ's, handleidingen en andere bestanden die u kunt downloaden.

De website voor technische ondersteuning van Epson biedt hulp bij problemen die u niet kunt oplossen met behulp van de informatie over probleemoplossing in de printerdocumentatie.

Opties installeren en gebruiken

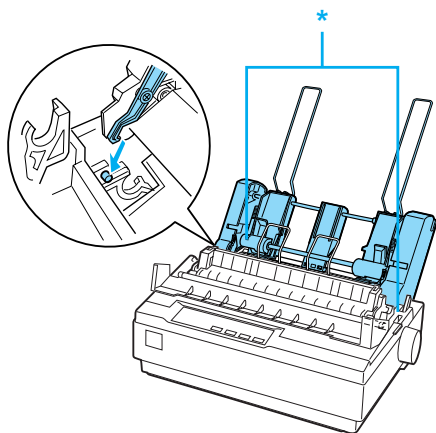
Invoer voor losse vellen

De optionele invoer voor losse vellen (C80637* voor LX-300+II/C80639* voor LX-1170II) kan 50 vellen standaardpapier (82 g/m² of 22 lb) bevatten.

Voer de onderstaande stappen uit om de invoer voor losse vellen te installeren.

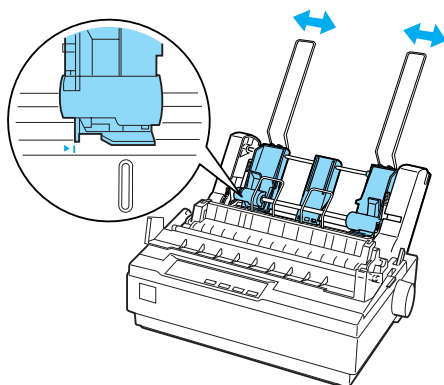
1. Zorg ervoor de printer uitstaat. Verwijder de papiergeleider en open de afdekking van de papiergeleider.
2. Als de tractor in de pull-tractorpositie is geïnstalleerd, verwijdert u deze en plaats u de tractor opnieuw in de push-tractorpositie.
3. Zorg dat de papierontgrendelingshendel in de positie voor losse vellen staat.

4. Houd de invoer voor losse vellen met beide handen vast en druk op de veerhendels. Plaats de inkepingen in de invoer voor losse vellen op de bevestigingspalletjes van de printer. Zodra u de veerhendels loslaat, wordt de invoer voor losse vellen op zijn plaats vergrendeld.

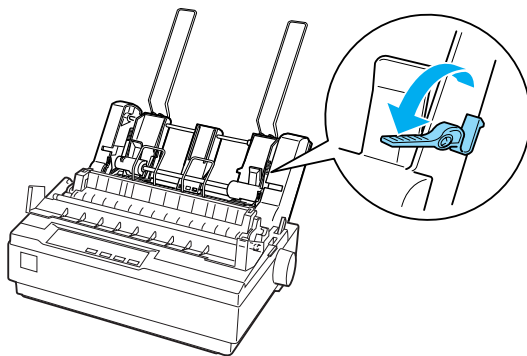


* veerhendel

5. Verschuif de linkerpapiergeleider zodanig dat deze is uitgelijnd met het driehoekje. Verschuif vervolgens de rechterpapiergeleider ongeveer naar de breedte van het gebruikte papier. Verschuif de papiersteun totdat deze zich halverwege tussen de twee papiergeleiders bevindt.



- Trek de papierklemmen helemaal naar voren totdat de papiergeleiders worden ingetrokken en opengaan, zodat het papier kan worden geladen.



- Pak een stapeltje papier en waaier het uit. Tik met de zijkant en de onderkant van het papier op een plat oppervlak, zodat de vellen gelijk liggen.

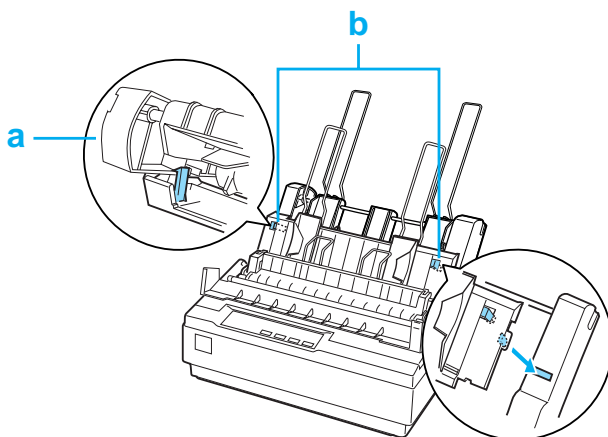


Let op:

Gebruik geen enveloppen, meervoudige formulieren, carbonpapier of etiketten in de invoer voor losse vellen.

- Leg maximaal 50 vellen papier langs de linkerpapiergeleider.
- Stel de positie van de rechterpapiergeleider in op de breedte van het papier dat u gebruikt. Plaats de geleider zodanig dat het papier ongehinderd omhoog en omlaag kan bewegen.
- Duw de papierklemmen terug om het papier tegen de geleidingsrollen te klemmen.
- Verwijder de papiersteunen van de randgeleiders. Plaats de twee papiersteunen van de invoer voor losse vellen in de gaatjes van de randgeleiders.

12. Bevestig de papiergeleider aan de invoer voor losse vellen zoals hieronder wordt aangegeven.



a. Bovenaanzicht

b. Ontgrendelingslipje

13. Verschuif de linkerrandgeleider naar het midden totdat deze stopt bij de geleidemarkering. Verschuif vervolgens de rechterrandgeleider naar de breedte van het gebruikte papier.

Opmerking:

- ❑ *Als u de papiergeleider uit de invoer voor losse vellen wilt verwijderen, drukt u op beide ontgrendelingslipjes en trekt u de papiergeleider eruit.*
- ❑ *Zorg ervoor dat de afdekking van de papiergeleider is gesloten wanneer u afdrukt.*

U kunt eenvoudig schakelen tussen het gebruik van kettingpapier en de invoer voor losse vellen. Zie “Overschakelen op losse vellen” op pagina 22 voor meer informatie.

Opmerking:

Wanneer u meerdere pagina's kettingpapier afdrukt, vouwt u de eerste afgedrukte pagina naar voren op de perforatie nadat de perforatie onder het printerdeksel tevoorschijn komt. Zo kan de printer de afgedrukte pagina's beter doorvoeren en wordt voorkomen dat het papier vastloopt.

Pull-tractor

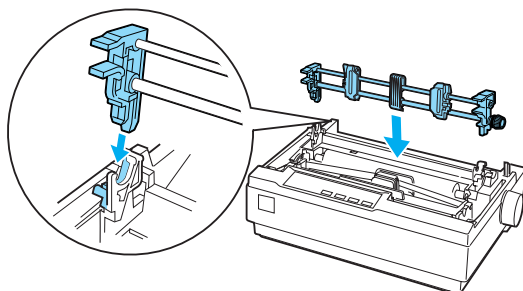
Als optie is een extra pull-tractor (C80030* voor LX-300+II/C80034* voor LX-1170II) verkrijgbaar.

U verbetert de verwerking van kettingpapier door twee tractoren tegelijk te gebruiken. Dit is met name handig voor kettingpapier met voorgedrukte formulieren en meervoudige formulieren.

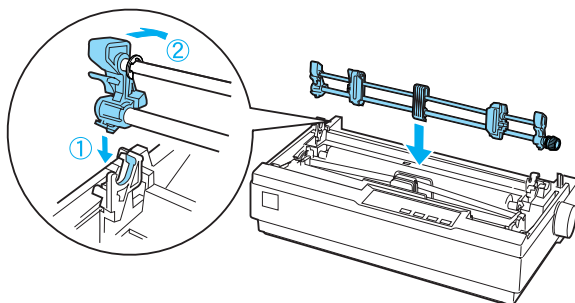
Voer de volgende stappen uit om papier te installeren en te laden op een standaard pull-tractor en een aanvullende pull-tractor:

1. Zorg dat de papierontgrendelingshendel naar voren is getrokken in de positie voor kettingpapier. Installeer de meegeleverde tractor in de push-tractorpositie.
2. Verwijder de papierspanningseenheid door de vergrendelingsnokken van de eenheid voorzichtig in te drukken en de papierspanningseenheid weg te trekken van de printer.

3. Gebruikers van de LX-300+II pakken de pull-tractor met beide handen vast. Verplaats de tractor naar voren naar de bevestigingssleuf bovenop de printer tot de tractor in de juiste stand staat (zie onderstaande afbeelding). U moet de inkepingen vast voelen klikken.

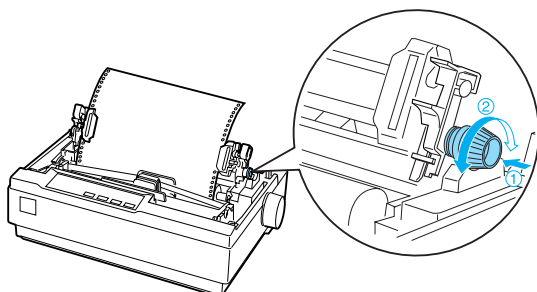


Gebruikers van de LX-1170II pakken de pull-tractor met beide handen vast. Druk de tractor omlaag in de bevestigingssleuf bovenop de printer en kantel de tractor in de juiste positie (zie onderstaande afbeelding). Wanneer u de tractor op de nokjes drukt, klikt de tractor voelbaar vast.



4. Laad kettingpapier in de geleiders van de push-tractor. (Zie "Afdrukken op kettingpapier" op pagina 17.)
5. Zet de printer aan. Houd de knop LF/FF ingedrukt om het papier één pagina in te voeren.

6. Laat de vergrendelingshendels van de geleiders van de pull-tractor los en pas de geleiders aan de breedte van het papier aan. Zorg dat de geleiders op beide tractors zijn uitgelijnd, zodat het papier niet scheef wordt ingevoerd.
7. Open de afdekkingen van de geleide-eenheden. Plaats de gaatjes in het papier over de tractorpinnen van de geleiders en pas de geleiders zo nodig aan. (Zie "Afdrukken op kettingpapier" op pagina 17.) Sluit de afdekkingen van de geleide-eenheden.
8. Als het papier tussen de push- en pull-tractor niet strak staat, drukt u de papierinvoerknop aan de rechterzijde van de pull-tractor in en draait u eraan om het papier strak te trekken.



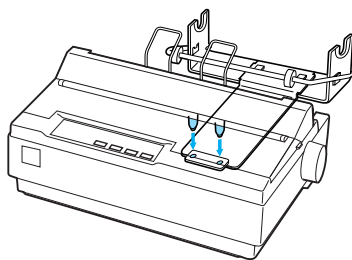
9. Zorg dat het papier niet scheef staat of gekreukeld is en vergrendel de geleiders.
10. Plaats het printerdeksel en de papiergeleider terug.

Papierrolhouder

Dankzij de optionele papierrolhouder (#8310) kunt u uw printer gebruiken met een papierrol van 216 mm (8,5 inch), zoals die voor telexen wordt gebruikt. Deze optie is niet in alle landen beschikbaar.

Voer de onderstaande stappen uit om de papierrolhouder te installeren en te gebruiken.

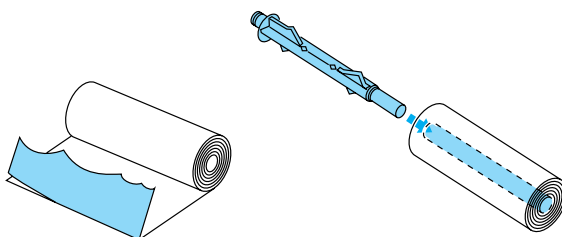
1. Zet de printer uit en verwijder de papiergeleider.
2. Plaats de papierrolhouder onder de printer, zoals hieronder wordt aangegeven. Plaats de twee gaten in het onderstuk op de twee positioneringspinnen op de onderkant van de printer.



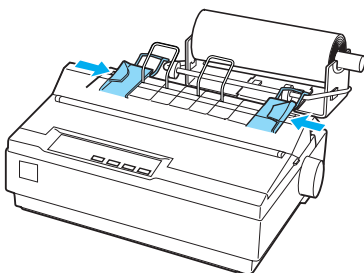
Let op:

Let erop dat u de papierrolhouder niet laat vallen terwijl u de printer optilt. De houder wordt uitsluitend op zijn plaats gehouden door het gewicht van de printer.

3. Druk de papierontgrendelingshendel in de positie voor losse vellen.
4. Snijd de invoerrand van de papierrol recht af. Schuif de spil van de papierrolhouder door het midden van de papierrol.



5. Plaats de spil en de papierrol op de papierrolhouder. Plaats de rol zodanig dat het papier wordt ingevoerd vanaf de onderzijde van de rol. Zet vervolgens de printer aan.
6. Leid de invoerrand van het papier over de papierbaangeleider voor losse vellen en plaats het papier in de printerbaan voor losse vellen totdat u weerstand voelt.
7. Plaats de papiergeleider. Verschuif de linkerrandgeleider naar het midden totdat deze stopt bij de geleidemarkering. Verschuif vervolgens de rechterranggeleider naar de tegenoverliggende geleidemarkering.

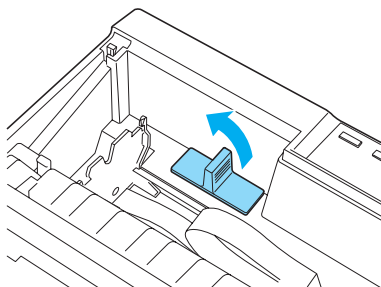


Kleurupgradekit (alleen LX-300+II)

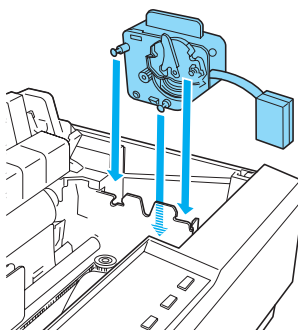
De optionele kleurupgradekit (C83208*) bestaat uit een kleurenlintcassette en een motor.

Voer de volgende stappen uit om de kit te installeren:

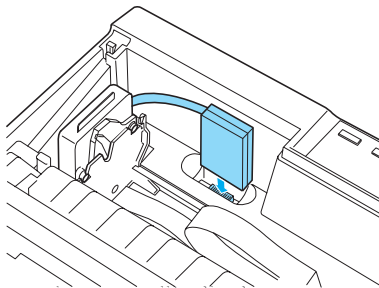
1. Zet de printer uit en verwijder het printerdeksel en de papierspanningseenheid. Schuif het klepje over de aansluitingen van de printer opzij en trek het eruit, zoals hieronder wordt aangegeven.



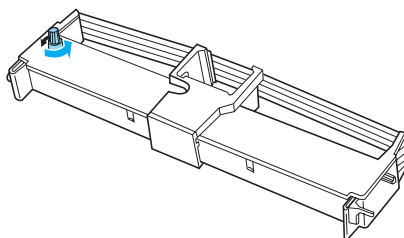
2. Plaats de motor in de rechterhoek van de printer, waarbij het aandrijfmechanisme naar het midden van de printer is gericht. Druk de motor stevig aan, zodat de metalen pinnen in de openingen worden gedrukt.



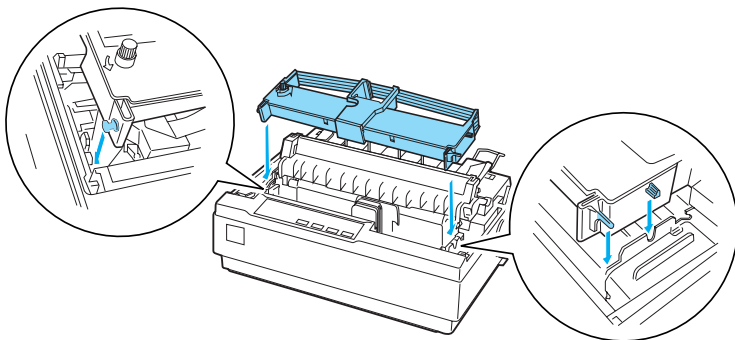
3. Plaats de stekker van de motor in de aansluiting op de printer.



4. Schuif de printerkop naar het midden van de printer en schuif het plastic gedeelte van het kleurenlint naar het midden van de cassette.
5. Draai de lintaandraaiknop in de richting van de pijl om het lint strak te trekken.



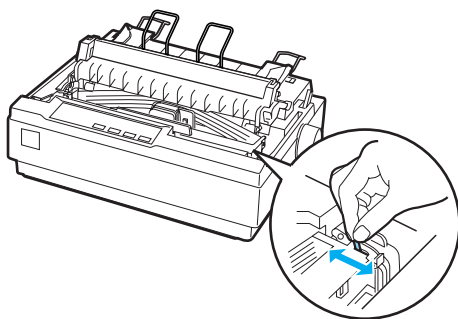
6. Plaats de lintcassette in de printer zoals wordt aangegeven en druk beide zijden van de cassette stevig aan, zodat de plastic haakjes in de openingen in de printer vallen.



7. Zet de printer aan terwijl u de knoppen Load/Eject (Laden/Uitwerpen) en Pause (Onderbreken) ingedrukt houdt. De printer drukt instructies af over hoe u de afdrukpositie aanpast.
8. Volg de afgedrukte instructies om de afdrukpositie aan te passen.

Opmerking:

Als de instructies vermelden dat u het afstelhendeltje van het kleurenlint moet verzetten, verzet u het hendeltje zoals hieronder wordt aangegeven.



9. Zet de printer uit nadat u de afdrukpositie hebt aangepast.

Opmerking:

Wanneer u afdrukt met het kleurenlint, neemt de afdruksnelheid af.

Als u wilt overschakelen naar het zwarte lint, verwijdert u het kleurenlint zoals wordt aangegeven in de handleiding van de optionele kleurupgradekit en installeert u het zwarte lint zoals wordt beschreven in “De lintcassette vervangen” op pagina 134.

U hoeft de motor niet te verwijderen.

Afdrukserver

U kunt deze printer gebruiken als netwerkprinter door de EpsonNet 802.11b/g Wireless and 10/100 Base Tx Ext.-afdrukserver (C82437*) te installeren op de parallelle poort van de printer. Raadpleeg de beheerdershandleiding bij deze optie voor instructies over installatie en gebruik.

De lintcassette vervangen

Originele EPSON-lintcassette

Wanneer de afdrukken vaag zijn, moet u de lintcassette vervangen. Originele EPSON-lintcassettes zijn ontworpen en geproduceerd voor een correcte werking met uw EPSON-printer. Ze zorgen voor een juiste werking en een lange gebruiksduur van de printerkop en andere printeronderdelen. Andere producten die niet zijn gemaakt door EPSON, kunnen uw printer schade toebrengen die niet door de garantie van EPSON wordt gedekt.

De printer gebruikt de volgende lintcassettes:

EPSON black ribbon cartridge (zwart lint) #8750
(voor LX-300+II):

EPSON black ribbon cartridge (zwart lint) #8755
(voor LX-1170II):

EPSON color ribbon cartridge (kleurenlint) S015073
(voor LX-300+II):

De lintcassette vervangen

Voer de onderstaande stappen uit om de lintcassette te installeren of te vervangen.

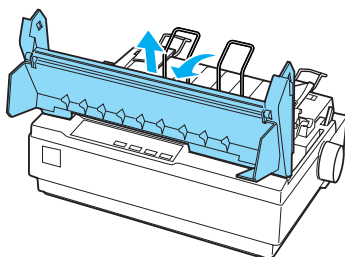
1. Zorg ervoor de printer uitstaat.



Waarschuwing:

Als u de printer zojuist hebt gebruikt, kan de printerkop heet zijn; laat de printerkop enkele minuten afkoelen voordat u de lintcassette vervangt.

2. Zet het printerdeksel rechtop en trek het omhoog om het te verwijderen.

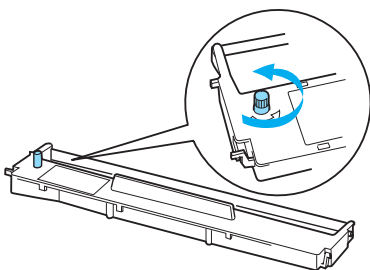


3. Gebruikers van de LX-1170II: verwijder de spanningseenheid door de vergrendelingsnokken van de eenheid voorzichtig samen te drukken en de papierspansingseenheid weg te trekken van de printer.

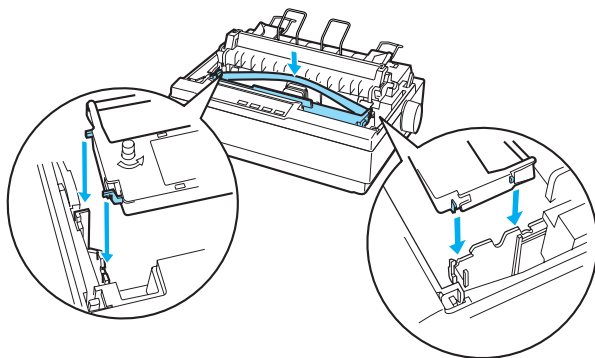
4. Gebruikers van de LX-300+II: controleer of de printerkop zich in het midden van de printer bevindt.
Gebruikers van de LX-1170II: controleer of de printerkop zich op 10 cm (4 inch) afstand van de linkerkant bevindt.

(Als dit niet het geval is, zet u de printer uit en vervolgens weer aan.) Haal vervolgens de lintcassette uit de printer.

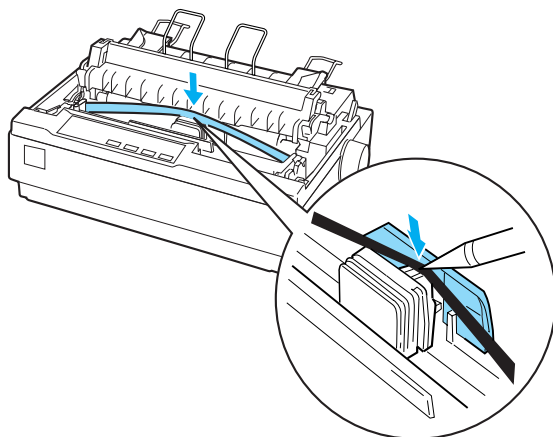
5. Haal de nieuwe lintcassette uit de verpakking.
6. Draai de lintandraaiknop in de richting van de pijl om het lint strak te trekken, zodat dit gemakkelijker kan worden geïnstalleerd.



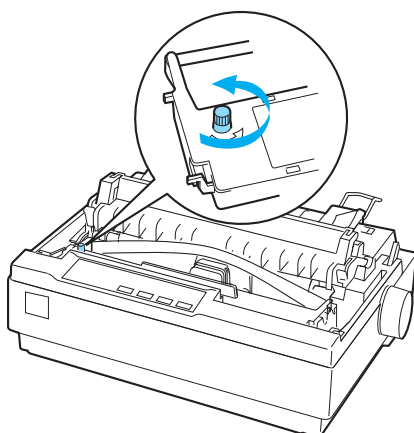
7. Plaats de lintcassette in de printer zoals wordt aangegeven en druk beide zijden van de cassette stevig aan, zodat de plastic haakjes in de openingen in de printer vallen.



8. Gebruik een puntig voorwerp, zoals een balpen, om het lint tussen de printerkop en de lintgeleider te leiden.

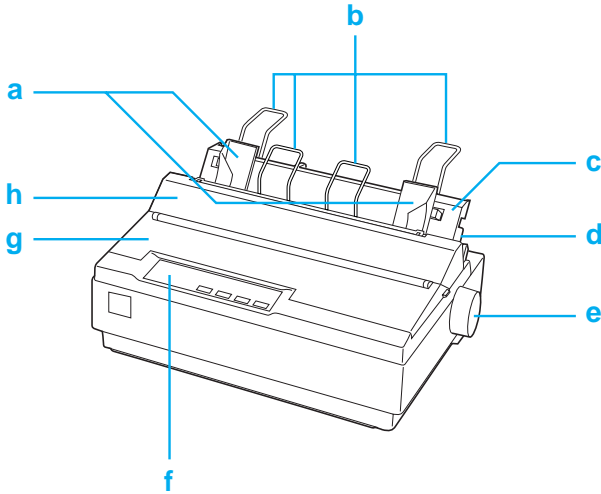


9. Draai de lintaandraaiknop in de richting van de pijl om het lint correct in te voeren; het lint mag niet gedraaid of gevouwen zijn.



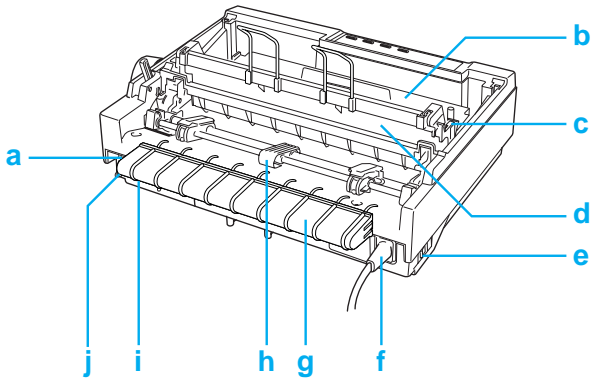
10. Voor gebruikers van LX-1170II: plaats de papierspanningseenheid terug.
11. Plaats het printerdeksel terug en sluit dit.

Printeronderdelen



- a. randgeleiders
- b. papiersteunen
- c. papiergeleider
- d. papierontgrendelingshendel
- e. draaiknop
- f. bedieningspaneel
- g. printerdeksel

h. afdekking papiergeleider



- a. seriële interface
- b. lintcassette
- c. papierdiktehendel
- d. papierspansingseenheid
- e. aan-/uitschakelaar
- f. voedingskabel
- g. USB-kabelhouder
- h. tractor
- i. USB-interface
- j. parallele interface

Printerspecificaties

Mechanisch

Afdrukmethode:	9-pins impact-dot-matrixprinter	
Afdruksnelheid:	Snel concept	300 cps bij 10 cpi 337 cps bij 12 cpi 337 cps bij 15 cpi
	Snel concept, versmald	321 cps bij 17 cpi 300 cps bij 20 cpi
	Concept	225 cps bij 10 cpi 270 cps bij 12 cpi 225 cps bij 15 cpi
	Concept versmald	191 cps bij 17 cpi 225 cps bij 20 cpi
	Concept met nadruk	112 cps bij 10 cpi
	NLQ	56 cps bij 10 cpi 67 cps bij 12 cpi 56 cps bij 15 cpi 47 cps bij 17 cpi 56 cps bij 20 cpi
Afdrukrichting:	Bidirectioneel met logisch zoeken voor het afdrukken van tekst en afbeeldingen. Unidirectioneel afdrukken van tekst of afbeeldingen kan worden geselecteerd met softwareopdrachten.	
Regelafstand:	1/6 inch of instelbaar in stappen van 1/216 inch	
Afdrukbare kolommen:	LX-300+II: 80 kolommen (bij 10 cpi) LX-1170II: 136 kolommen (bij 10 cpi)	

Resolutie:	240 × 144 dpi maximum	
Invoermethode:	Frictie-invoer (papierinvoer aan achterzijde) Invoer via push-tractor (papierinvoer aan achterzijde) Invoer via push- en pull-tractor (papierinvoer aan achterzijde) Invoer via pull-tractor (papierinvoer aan achter- of onderzijde)	
Invoer:	Push-tractor - achterzijde Invoer losse vellen (optioneel) Pull-tractoreenheid (optioneel) Papierrolhouder (optioneel)	
Papierinvoersnelheid:	Continu	76 mm/seconde (3,0 inch/seconde)
	Met interval	63 msec/regel bij een interlinie van 1/6 inch
Kleurenafdrukken (optioneel, alleen LX-300+II):	Methode	Verplaatsing afdruklint
	Lintkleur	Zwart, magenta, cyaan en geel
Levensduur:	Totaal afdrukvolume	12 miljoen regels (met uitzondering van printerkop) Gemiddeld storingsvrij interval 6.000 bedrijfsuren (25% bedrijfscyclus)
	Levensduur printerkop	Zwart lint: 400 miljoen aanslagen per naald Kleurenlint (alleen LX-300+II): 100 miljoen aanslagen per naald

Afmetingen en gewicht (voor LX-300+II):	Hoogte	159 mm (6,26 inch)
	Breedte	366 mm (14,4 inch)
	Diepte	275 mm (10,8 inch) (zonder de draaiknop, papierontgrendelingshendel enz.)
Afmetingen en gewicht (voor LX-1170II):	Gewicht	circa 4,4 kg (9,7 lb)
	Hoogte	164 mm (6,6 inch)
	Breedte	546 mm (21,5 inch)
	Diepte	275 mm (10,8 inch) (zonder de draaiknop, papierontgrendelingshendel enz.)
Lint:	Gewicht	circa 6,6 kg (14,6 lb)
	LX-300+II:	
	Black ribbon cartridge (nr. 8750) (zwarte lintcassette) Color ribbon cartridge (S015073) (kleurenlintcassette)	
Levensduur lint (Concept, 10 cpi, 14 punten/teken)	LX-1170II:	
	Black ribbon cartridge (nr. 8755) (zwarte lintcassette)	
	Zwart lint	3 miljoen tekens
Geluidsniveau:	Kleurenlint (alleen voor LX-300+II)	zwart: 1 miljoen tekens cyaan: 0,7 miljoen tekens magenta: 0,7 miljoen tekens geel: 0,5 miljoen tekens
	Circa 49 dB (A) (ISO 7779-patroon)	

Elektronisch

Interfaces:	Eén standaard bidirectionele, 8-bits parallele interface met ondersteuning voor IEEE-1284-Nibble-modus, één EIA-232D seriële interface en één USB-interface (versie 1.1)
Buffer:	64 KB
Geïntegreerde lettertypen:	<i>Bitmaplettertypen</i> EPSON Draft 10, 12, 15 cpi EPSON Roman 10, 12, 15 cpi, proportioneel EPSON Sans Serif 10, 12, 15 cpi, proportioneel <i>Streepjescodelettertypen</i> EAN-13, EAN-8, Interleaved 2 of 5, UPC-A, UPC-E, Code 39, Code 128, POSTNET

- Tekentabellen: Eén Italic en 12 grafische tekentabellen:
Italic tekentabel,
PC 437 (US, Standard Europe),
PC 850 (Multilingual),
PC 860 (Portuguese),
PC 861 (Icelandic), PC 865 (Nordic),
PC 863 (French-Canadian),
BRASCII, Abicomp, ISO Latin 1,
Roman 8, PC 858, ISO 8859-15
- De volgende 26 grafische tekentabellen zijn ook in bepaalde landen beschikbaar:
PC 437 Greek,
PC 852 (Eastern Europe),
PC 853 (Turkish), PC 855 (Cyrillic),
PC 857 (Turkish), PC 866 (Russian),
PC 869 (Greek),
MAZOWIA (Poland),
Code MJK (CSFR),
ISO 8859-7 (Latin/Greek),
ISO Latin 1T (Turkish),
Bulgaria (Bulgarian),
PC 774 (LST 1283: 1993),
Estonia (Estonian),
PC 771 (Lithuanian), ISO 8859-2,
PC 866 LAT. (Latvian),
PC 866 UKR (Ukrainian),
PC APTEC (Arabic), PC 708 (Arabic),
PC 720 (Arabic), PC AR 864 (Arabic), PC437
Slovenia, PC MC, PC1250, PC1251
- Tekensets: 8 internationale tekensets:
USA, France, Germany, UK, Denmark I,
Sweden, Italy, Spain I

Elektrisch

	120 V-model	220 - 240 V-model
Ingangsstroom	99 - 132 V AC	198 - 264 V AC
Nominale frequentie	50 - 60 Hz	
Ingangsfrequentie	49,5 - 60,5 Hz	
Maximale stroomsterkte	0,6 A (maximaal 1,4 A afhankelijk van het tekentype)	0,3 A (maximaal 0,7 A afhankelijk van het tekentype)
Stroomverbruik	Circa 23 W (ISO/IEC 10561-letterpatroon)	

Opmerking:

Het voltage van de printer staat aangegeven op het etiket op de achterkant van de printer.

Omgeving

	Temperatuur (zonder condensatie)	Luchtvochtigheid (zonder condensatie)
Tijdens afdrukken	5 - 35 °C (41 - 95 °F)	10 - 80% RH
Opslag	-30 tot 60 °C (-22 - 140 °F)	0 - 85% RH

Papier

Opmerking:

- ❑ *Gebruik kringlooppapier, enveloppen, etiketten en losbladige meervoudige formulieren alleen bij een normale temperatuur en luchtvochtigheid, binnen de volgende grenzen:*

Temperatuur: 15 - 25 °C (59 - 77 °F)

Luchtvochtigheid: 30 - 60% RH

- ❑ *Laad geen gevouwen, beschadigd, gekreukeld of omgekruld papier.*

Voor LX-300+II

Losse vellen (standaard): papiergeleider en invoer losse vellen

Breedte	Papiergeleider: 100 - 257 mm (3,9 - 10,1 inch)
	Invoer losse vellen: 182 - 216 mm (7,2 - 8,5 inch)
Lengte	Papiergeleider: 100 - 364 mm (3,9 - 14,3 inch)
	Invoer losse vellen: 257 - 356 mm (10,1 - 14,0 inch)
Dikte	Papiergeleider: 0,065 - 0,14 mm (0,0025 - 0,0055 inch)
	Invoer losse vellen: 0,07 - 0,14 mm (0,0028 - 0,0055 inch)
Gewicht	Papiergeleider: 52 - 90 g/m ² (14 - 24 lb)
	Invoer losse vellen: 64 - 90 g/m ² (18 - 24 lb)

Losbladige meervoudige formulieren: invoer papiergeleider

Breedte	100 - 257 mm (3,9 - 10,1 inch)
Lengte	100 - 364 mm (3,9 - 14,3 inch)
Kopieën	1 origineel + maximaal 4 kopieën
Dikte	0,12 - 0,39 mm (0,0047 - 0,015 inch)
Gewicht	40 - 58 g/m ² (12 - 15 lb)
Inbinding	Lijmrand aan bovenkant of één zijkant van formulier

Enveloppen: invoer papiergeleider

Formaat	Nr. 6: 165 × 92 mm (6,5 × 3,6 inch) Nr. 10: 241 × 105 mm (9,5 × 4,1 inch)
Dikte	0,16 - 0,52 mm (0,0063 - 0,0205 inch)
Gewicht	45 - 90 g/m ² (12 - 24 lb)

Kettingpapier (standaard en meervoudig): invoer achter- en onderzijde

Breedte	101,6 - 254 mm (4,0 - 10,0 inch)
Lengte (één pagina)	101,6 - 558,8 mm (4,0 - 22,0 inch)
Kopieën	1 origineel + maximaal 4 kopieën
Dikte	0,065 - 0,39 mm (0,0025 - 0,015 inch)
	Marge maximaal 0,9 mm (0,035 inch)
Gewicht (geen doorslagen)	52 - 82 g/m ² (14 - 22 lb)
Gewicht (één vel van meerdere doorslagen)	40 - 58 g/m ² (12 - 15 lb)
Inbinding	Gelijmd met punten of gehecht aan beide zijkanten

Etiketten: invoer onderzijde

Etiketformaat	23,8 × 63,5 mm (15/16 × 2,5 inch) minimaal hoekradius 2,5 mm (0,1 inch) minimaal
Breedte achterblad	101,6 - 254 mm (4,0 - 10,0 inch)
Lengte achterblad	101,6 - 558,8 mm (4,0 - 22,0 inch)
Dikte achterblad	0,07 - 0,09 mm (0,0028 - 0,0035 inch)

Totale dikte	0,16 - 0,19 mm (0,0063 - 0,0075 inch)
Gewicht etiket	64 g/m ² (17 lb)

Papierrol: invoer aan achterzijde met optionele papierrolhouder

Breedte	216 mm (8,5 inch)
Dikte	0,07 - 0,09 mm (0,0028 - 0,0035 inch)
Gewicht	52 - 82 g/m ² (14 - 22 lb)

Voor LX-1170II

Losse vellen (standaard): papiergeleider en invoer losse vellen

Breedte	Papiergeleider: 148 - 420 mm (5,8 - 16,5 inch)
	Invoer losse vellen: 182 - 420 mm (7,2 - 16,5 inch)
Lengte	Papiergeleider: 100 - 364 mm (3,9 - 14,3 inch)
	Invoer losse vellen: 210 - 364 mm (8,3 - 14,3 inch)
Dikte	Papiergeleider: 0,065 - 0,14 mm (0,0025 - 0,0055 inch)
	Invoer losse vellen: 0,07 - 0,14 mm (0,0028 - 0,0055 inch)
Gewicht	Papiergeleider: 52 - 90 g/m ² (14 - 24 lb)
	Invoer losse vellen: 64 - 90 g/m ² (18 - 24 lb)

Losbladige meervoudige formulieren: invoer papiergeleider

Breedte	148 - 420 mm (5,8 - 16,5 inch)
Lengte	100 - 364 mm (3,9 - 14,3 inch)
Kopieën	1 origineel + maximaal 4 kopieën
Dikte	0,12 - 0,39 mm (0,0047 - 0,015 inch)
Gewicht	40 - 58 g/m ² (12 - 15 lb)
Inbinding	Lijmrand aan bovenkant of één zijkant van formulier

Enveloppen: invoer papiergeleider

Formaat	Nr. 6: 165 × 92 mm (6,5 × 3,6 inch) Nr. 10: 241 × 105 mm (9,5 × 4,1 inch)
Dikte	0,16 - 0,52 mm (0,0063 - 0,0205 inch)
Gewicht	45 - 90 g/m ² (12 - 24 lb)

Kettingpapier (standaard en meervoudig): invoer achter- en onderzijde

Breedte	101,6 - 406,4 mm (4,0 - 16,0 inch)
Lengte (één pagina)	101,6 - 558,8 mm (4,0 - 22,0 inch)
Kopieën	1 origineel + maximaal 4 kopieën
Dikte	0,065 - 0,39 mm (0,0025 - 0,015 inch)
Gewicht (geen doorslagen)	52 - 82 g/m ² (14 - 22 lb)
Gewicht (één vel van meerdere doorslagen)	40 - 58 g/m ² (12 - 15 lb)
Inbinding	Gelijmd met punten of gehecht aan beide zijkanten

Etiketten: invoer onderzijde

Etiketformaat	23,8 × 63,5 mm (15/16 × 2,5 inch) minimaal hoekradius 2,5 mm (0,1 inch) minimaal
Breedte achterblad	101,6 - 406,4 mm (4,0 - 16,0 inch)
Lengte achterblad	101,6 - 558,8 mm (4,0 - 22,0 inch)
Dikte achterblad	0,07 - 0,09 mm (0,0028 - 0,0035 inch)
Totale dikte	0,16 - 0,19 mm (0,0063 - 0,0075 inch)
Gewicht etiket	64 g/m ² (17 lb)

Papierrol: invoer aan achterzijde met optionele papierrolhouder

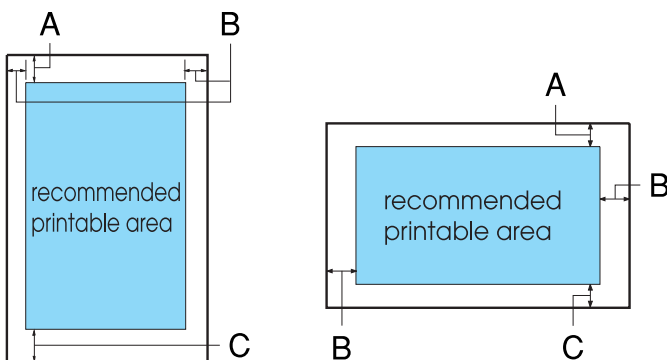
Breedte	216 mm (8,5 inch)
Dikte	0,07 - 0,09 mm (0,0028 - 0,0035 inch)
Gewicht	52 - 82 g/m ² (14 - 22 lb)

Aanbevolen afdrukbaar gebied

Opmerking:

U krijgt het beste resultaat door binnen het aanbevolen afdrukbaar gebied af te drukken. Buiten dat gebied drukt de printer mogelijk niets af.

Losse vellen en enveloppen:



Voor LX-300+II

- A De minimale bovenmarge is 4,2 mm (0,17 inch).
- B De minimale linker- en rechtermarge is 3,0 mm (0,12 inch) per marge.

De maximale papierbreedte is 257 mm (10,1 inch) voor losse vellen.

De maximale afdrukbare breedte is 203,2 mm (8,0 inch). Als de papierbreedte aanmerkelijk breder is dan dit, zullen de zijmarges breder zijn dan het minimum maar is de afdrukbare breedte niet breder dan 203,2 mm (8,0 inch).

- C De minimale ondermarge is 4,2 mm (0,17 inch).

Voor LX-1170II

- A De minimale bovenmarge is 4,2 mm (0,17 inch).

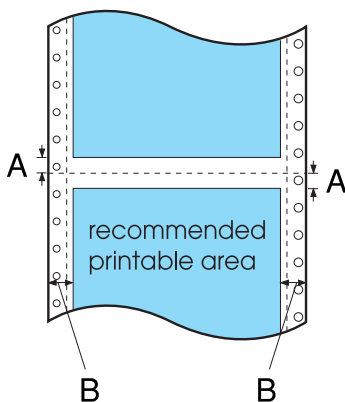
- B De minimale linker- en rechtermarge is 3,0 mm (0,12 inch) per marge.

De maximale papierbreedte is 420 mm (16,5 inch) voor losse vellen.

De maximale afdrukbare breedte is 345,44 mm (13,6 inch).
Als de papierbreedte aanmerkelijk breder is dan dit, zullen de zijmarges breder zijn dan het minimum maar is de afdrukbare breedte niet breder dan 345,44 mm (13,6 inch).

- C De minimale ondermarge is 4,2 mm (0,17 inch).

Kettingpapier:



Voor LX-300+II

- A De minimale marge boven en onder de perforatie is 4,2 mm (0,17 inch) per marge.

- B De minimale linker- en rechtermarge is 13 mm (0,51 inch) per marge.

De maximale papierbreedte is 254 mm (10,0 inch).

De maximale afdrukbare breedte is 203,2 mm (8,0 inch). Als de papierbreedte aanmerkelijk breder is dan dit, zullen de zijmarges breder zijn dan het minimum maar is de afdrukbare breedte niet breder dan 203,2 mm (8,0 inch).

Voor LX-1170II

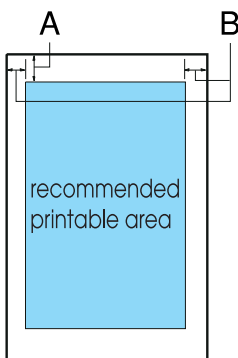
- A De minimale marge boven en onder de perforatie is 4,2 mm (0,17 inch) per marge.

- B De minimale linker- en rechtermarge is 13 mm (0,51 inch) per marge.

De maximale papierbreedte is 406,4 mm (16,0 inch).

De maximale afdrukbare breedte is 345,44 mm (13,6 inch). Als de papierbreedte aanmerkelijk breder is dan dit, zullen de zijmarges breder zijn dan het minimum maar is de afdrukbare breedte niet breder dan 345,44 mm (13,6 inch).

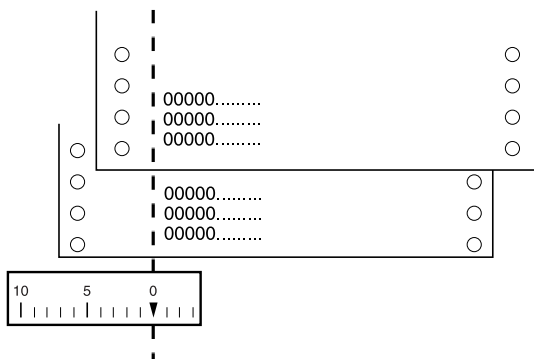
Papierrol:



- A De minimale bovenmarge is 4,2 mm (0,17 inch).
- B De minimale linkermarge is 3,0 mm (0,12 inch).
De minimale rechtermarge is 3,0 mm (0,12 inch).
De maximale afdrubbare breedte is 203,2 mm (8,0 inch).

Papieruitlijning

Afdrukken begint bij "0" op de schaal. Het niet-afdrubbare gebied ligt links van de "0."



Opdrachtenlijsten

De printer biedt ondersteuning voor de onderstaande EPSON ESC/P-besturingscodes en IBM 2380 Plus (voor LX-300+II)/IBM 2381 Plus (voor LX-1170II)-emulatiebesturingscodes.

EPSON ESC/P-besturingscodes

Door een EPSON ESC/P-printer te selecteren in uw software, kunt u geavanceerde lettertypen en afbeeldingen gebruiken.

Algemene werking:

ESC @, ESC U, ESC EM

Papierinvoer:

FF, LF, ESC 0, ESC 1, ESC 2, ESC 3, ESC A, CR

Paginaformaat:

ESC (C, ESC C, ESC C 0, ESC Q, ESC I, ESC (c, ESC N, ESC O, ESC (U

Beweging afdrukpositie:

ESC \$, ESC \, ESC D, HT, ESC B, VT, ESC J

Lettertypeselectie:

ESC k, ESC x, ESC y, ESC P, ESC M, ESC g, ESC p, ESC 4, ESC 5, ESC E, ESC F, ESC !

Lettertypeverbetering:

ESC W, DC4, SO, DC2, SI, ESC w, ESC G, ESC H, ESC T, ESC S, ESC -

Afstand:

ESC Space

Tekenverwerking:

ESC t, ESC (t, ESC R, ESC %, ESC &, ESC :, ESC I, ESC 6, ESC 7

Bitmap:

ESC K, ESC L, ESC Y, ESC Z, ESC *, ESC ^

Streepjescode:

ESC (B

Kleurenafdrukken (alleen LX-300+II):

ESC r

IBM 2380 Plus (voor LX-300+II) / IBM 2381 Plus (voor LX-1170II)-emulatiebesturingscodes

Deze printer emuleert de IBM Proprinter met gebruik van de onderstaande opdrachten. Raadpleeg de naslaghandleiding bij de IBM 2380 Plus (voor LX-300+II) / IBM 2381 Plus (voor LX-1170II) voor uitgebreide informatie.

Algemene werking:

NUL, DC3, ESC j, BEL, CAN, DC1, ESC Q, ESC [K, ESC U, ESC [F

Papierinvoer:

FF, LF, ESC 5, ESC A, ESC 0, ESC 1, ESC 2, ESC 3, CR, ESC]

Paginaformaat:

ESC C, ESC C0, ESC X, ESC N, ESC O, ESC 4

Beweging afdrukpositie:

ESC d, ESC R, ESC D, HT, ESC B, VT, ESC J

Lettertypeselectie:

DC2, ESC P, ESC :, ESC E, ESC F, ESC I, ESC [d, ESC [I

Lettertypeverbetering:

DC4, SO, ESC SO, ESC W, ESC [@, SI, ESC SI, ESC G, ESC H,
ESC T, ESC S, ESC -, ESC _

Afstand:

BS, SP

Tekenverwerking:

ESC 6, ESC 7, ESC [T, ESC ^, ESC \

Bitmap:

ESC K, ESC L, ESC Y, ESC Z

Streepjescode:

ESC [f, ESC [p

Downloaden:

ESC = (alleen de modus Concept)

Standaarden en goedkeuringen

Veiligheidsgoedkeuringen

(LX-300+II)

120 V-versie:

Veiligheidsstandaarden	UL60950
	CSA60950

EMI	FCC-artikel 15 subartikel B klasse B CAN/CSA - CEI/IEC CISPR22 klasse B
230 V-versie:	
Veiligheidsstandaarden	EN60950
EMI	AS/NZS CISPR22 klasse B
(Beide modellen)	
230 V-versie:	
Veiligheidsstandaarden	EN60950
EMC	EN55022 klasse B EN61000-3-2 EN61000-3-3 EN55024

CE-markering

(Beide modellen)	
230 V-versie:	
Laagspanningsrichtlijn 73/23/EEC	EN60950
EMC-richtlijn 89/336/EEC	EN55022 klasse B EN61000-3-2 EN61000-3-3 EN55024

De printer reinigen

U zorgt ervoor dat uw printer het beste blijft werken door deze enkele malen per jaar grondig te reinigen.

Voer de volgende stappen uit om de printer te reinigen:

1. Verwijder het papier uit de printer. Zorg ervoor de printer uitstaat.
2. Verwijder de papiergeleider. Als een pull-tractor of een optionele invoer voor losse vellen is geïnstalleerd, verwijdert u deze.
3. Gebruik een zachte borstel om stof en vuil voorzichtig van de behuizing en papiergeleider te vegen.
4. Als de behuizing of papiergeleider nog steeds vuil of stoffig is, reinigt u deze met een zachte schone doek die licht is bevochtigd met een mild reinigingsmiddel dat is opgelost in water. Laat het printerdeksel op zijn plaats en duw dit omlaag tot het plat op de bovenkant van de printer ligt om te voorkomen dat water in de printer terechtkomt.



Let op:

- Gebruik nooit alcohol of verdunner om de printer te reinigen. Deze chemicaliën kunnen de printeronderdelen en de behuizing beschadigen.*
- Let op dat er geen water op het printermechanisme of de elektrische onderdelen terechtkomt.*
- Gebruik geen harde of schurende borstel.*
- Spuit geen smeermiddelen in de binnenkant van de printer; ongeschikte smeermiddelen kunnen het printermechanisme beschadigen. Neem contact op met een EPSON-leverancier als u denkt dat de printer moet worden gesmeerd.*

De printer vervoeren

Als u de printer over enige afstand moet vervoeren, pakt u deze zorgvuldig in de originele doos met het originele verpakkingsmateriaal.

Voer de volgende stappen uit om de printer in te pakken in de originele verpakking:



Waarschuwing:

- Wanneer u de printer vervoert, tilt u deze niet op aan de USB-kabelhouder omdat deze los kan raken en de printer kan vallen. Houd de linker- en rechteronderkant van de printer goed vast om deze op te tillen.*

 - U moet de printerkop met de hand verplaatsen als u de lintcassette wilt verwijderen. Als u de printer zojuist hebt gebruikt, kan de printerkop heet zijn; laat de printerkop enkele minuten afkoelen voordat u deze aanraakt.*
1. Verwijder het papier uit de printer. Zorg ervoor de printer uitstaat.
 2. Haal de voedingskabel uit het stopcontact en verwijder de interfacekabel uit de printer, papiersteun en draaiknop.
 3. Laat de papiergeleider zakken. Verwijder de USB-kabelhouder, papiersteunen en draaiknop.
 4. Als een pull-tractor is geïnstalleerd, verwijdert u deze. Als opties zijn geïnstalleerd, verwijdert u ze en pakt u ze in de originele doos in.
 5. Controleer of de printerkop niet heet is. Verwijder de lintcassette aan de hand van de instructies in "De lintcassette vervangen" op pagina 133.

6. Zorg dat de tractor die bij de printer wordt geleverd in de push-positie staat.
7. Verpak de printer, lintcassette, USB-kabelhouder, papiersteunen, draaiknop en voedingskabel opnieuw in het oorspronkelijke verpakkingsmateriaal en plaats ze in de doos waarin de printer werd geleverd.

Woordenlijst

aanbevolen afdrukbaar gebied

Het gedeelte van een pagina waarop de printer kan afdrukken. Vanwege de marges is dit kleiner dan de fysieke grootte van de pagina.

afscheurpositie

De positie waarnaar de printer het papier doorvoert als de modus voor automatisch afscheuren is ingeschakeld. Met de functies Nauwkeurig aanpassen kunt u deze positie aanpassen, zodat de perforatie van het papier samenvalt met de afscheurpositie van de printer.

ASCII

American Standard Code for Information Interchange. Een standaardcoderingssysteem voor het toewijzen van numerieke codes aan letters en symbolen.

automatische regeldoorvoer

Als deze instelling is geselecteerd in de standaardinstellingen, wordt elke code voor regelterugloop (CR) automatisch gevolgd door een code voor regeldoorvoer (LF).

besturingscode

Een speciale code die wordt gebruikt om een printerfunctie aan te sturen, zoals regelterugloop of regeldoorvoer.

bidirectioneel afdrukken

Bij deze afdrukinstelling drukt de printerkop af in twee richtingen (bidirectioneel). Hierdoor neemt de afdruksnelheid toe, maar wordt de verticale uitlijning minder nauwkeurig. Bidirectioneel afdrukken is de standaard afdrukinstelling van deze printer. Zie ook *unidirectioneel afdrukken*.

bovenkant van formulier

De positie op het papier die de printer herkent als de eerste afdrukbare regel. Dit is de standaardpositie voor de bovenmarge.

buffer

Het gedeelte van het printergeheugen waarin gegevens worden opgeslagen voordat ze worden afgedrukt.

concept

De afdrukmodus die door de printer wordt gebruikt als u Draft selecteert als lettertype. Het lettertype Draft gebruikt minder punten per teken en drukt daardoor sneller af. Zie ook *snel concept*.

cpi

Zie *tekens per inch (cpi)*.

dot-matrix

Een afdrukmethode waarbij elke letter en elk symbool wordt gevormd door een patroon (matrix) van punten (dots).

driver

Zie *printerdriver*.

ESC/P

Afkorting van EPSON Standard Code for Printers. Dit is het systeem van opdrachten dat uw computer gebruikt om de printer aan te sturen. Dit is de standaard voor alle EPSON-printers die wordt ondersteund door de meeste toepassingen voor personal computers.

fanfold

Zie *kettingpapier*.

FF (form feed, formulierdoorvoer)

Een besturingscode en knop op het bedieningspaneel die het papier doorvoert naar de bovenkant van het eerstvolgende formulier.

gegevensdump

Zie *hexadecimale dump*.

hexadecimale dump

Een methode voor probleemoplossing die de oorzaak van communicatieproblemen tussen de printer en de computer helpt opsporen. Als de printer in de hexadecimale dumpmodus staat, drukt deze elke code die wordt ontvangen af in de hexadecimale notatie en als ASCII-tekens. Wordt ook wel gegevensdump genoemd.

interface

De verbinding tussen de computer en de printer via welke de af te drukken gegevens naar de printer worden gezonden.

kettingpapier

Papier met gaatjes aan beide zijden, dat tussen de pagina's is geperforeerd en dat wordt verkocht als een opgevouwen stapel. Wordt ook wel fanfold genoemd.

laadpositie

De positie waarnaar het papier automatisch wordt geladen.

lettertype

Een tekenstijl die wordt aangeduid met een naam, zoals Roman of Sans Serif.

LF (line feed, regeldoorvoer)

Een besturingscode en knop op het bedieningspaneel die het papier één regel doorvoert.

NLQ (Near Letter Quality, bijna letterkwaliteit)

De afdrukmodus die door de printer wordt gebruikt als een ander lettertype dan Draft is geselecteerd. Afdrukken met NLQ-lettertypen levert een mooier en beter leesbaar resultaat op bij een lagere afdruksnelheid. Zie ook *concept* en *snel concept*.

opnieuw instellen

De standaardinstellingen van de printer herstellen.

plaat

Het vlakke, zwarte gedeelte dat fungeert als achterblad voor het papier tijdens het afdrukken.

printerdriver

Een softwareprogramma dat opdrachten vanaf de computer verstuurt, zodat de functies van een bepaalde printer kunnen worden gebruikt.

rasteren

Een manier om punten op een pagina te plaatsen om zo een tint of toon te simuleren.

resolutie

Een maateenheid voor de hoeveelheid detail die kan worden weergegeven. De resolutie van gedrukte afbeeldingen wordt gemeten in het aantal dots per inch (dpi).

snel concept

Een modus voor conceptafdrukken die u kunt selecteren in de modus Standaardinstellingen. Voor een snel concept wordt een minimumaantal punten per teken gebruikt, zodat een zeer hoge afdruksnelheid kan worden gehaald. Zie ook *concept* en *NLQ (Near Letter Quality, bijna letterkwaliteit)*.

standaardinstelling

Een waarde die van kracht is wanneer de apparatuur wordt ingeschakeld, opnieuw wordt ingesteld of wordt geïnitieerd.

tear-off (afscheuren)

Een knop op het bedieningspaneel die de perforatie van kettingpapier automatisch doorvoert naar de afscheurpositie en het papier vervolgens terugvoert naar de bovenkant van het formulier.

tekens per inch (cpi)

Een maateenheid voor de grootte van tekstekens.

tekentabel

Een verzameling letters, cijfers en symbolen die de tekenset vormen die in een bepaalde taal wordt gebruikt.

unidirectioneel afdrukken

Bij deze afdrukinstelling drukt de printerkop af in slechts één richting. Unidirectioneel afdrukken is handig voor het afdrukken van afbeeldingen aangezien hierbij een nauwkeurige verticale uitlijning mogelijk is. U kunt unidirectioneel afdrukken selecteren in de modus Standaardinstellingen van de printer. Zie ook *bidirectioneel afdrukken*.

zelffest

Een methode om de werking van de printer te controleren. Als u de zelffest uitvoert, drukt de printer de tekens af die zijn opgeslagen in het ROM (Read Only Memory).