

EPSON®
EXCEED YOUR VISION

LX-300+II / LX-1170II

Przewodnik użytkownika

Prawa autorskie i znaki towarowe

Prawa autorskie

Żadna część tej publikacji nie może być powielana, przechowywana w systemie udostępniania informacji ani przekazywana w jakiegokolwiek formie lub w jakikolwiek sposób, elektroniczny, mechaniczny, za pomocą fotokopii, nagrania lub inny, bez wcześniejszego uzyskania pisemnej zgody firmy Seiko Epson Corporation. Informacje zawarte w niniejszym dokumencie są przeznaczone do wykorzystania tylko w związku z obsługą tej drukarki firmy Epson. Firma Epson nie jest odpowiedzialna za wykorzystanie tych informacji w związku z obsługą innych drukarek.

Firma Seiko Epson Corporation ani firmy stowarzyszone nie odpowiadają przed nabywcą produktu ani stronami trzecimi za szkody, straty, koszty, bądź wydatki poniesione przez nabywcę lub strony trzecie, a wynikające z: wypadku, niewłaściwej eksploatacji lub zastosowania tego produktu do celów innych niż określono, nieautoryzowanych modyfikacji, napraw lub zmian dokonanych w tym produkcie lub (nie dotyczy USA) nieprzestrzegania instrukcji firmy Seiko Epson Corporation dotyczących obsługi i konserwacji.

Firma Seiko Epson Corporation nie odpowiada za jakiegokolwiek szkody ani problemy powstałe w wyniku stosowania jakichkolwiek produktów dodatkowych bądź materiałów eksploatacyjnych innych niż te oznaczone przez firmę Seiko Epson Corporation jako Original Epson Products lub Epson Approved Products.

Znaki towarowe

EPSON[®] i EPSON ESC/P[®] są zastrzeżonymi znakami towarowymi firmy Seiko Epson Corporation.

Microsoft[®], Windows[®] i Windows NT[®] są zastrzeżonymi znakami towarowymi firmy Microsoft Corporation.

IBM[®] jest zastrzeżonym znakiem towarowym firmy International Business Machines Corporation.

Uwaga ogólna: Inne nazwy produktów zostały użyte w niniejszym dokumencie wyłącznie na potrzeby identyfikacji i mogą być znakami towarowymi ich prawnych właścicieli. Firma Epson nie rości żadnych praw do tych znaków.

Copyright © 2007 Seiko Epson Corporation. Wszelkie prawa zastrzeżone.

Instrukcje dotyczące bezpieczeństwa

Ostrzeżenia, przestrogi i uwagi



Ostrzeżenia

muszą być przestrzegane, aby uniknąć obrażeń ciała.



Przestrogi

mają na celu zapobieganie uszkodzeniu sprzętu.

Uwagi

zawierają ważne informacje i użyteczne uwagi dotyczące korzystania z drukarki.

Symbol przestrogi „Gorące części”



Ten symbol znajduje się na głowicy drukującej i innych częściach. Informuje, że te elementy mogą być gorące. Nigdy nie należy dotykać takich części bezpośrednio po zakończeniu pracy drukarki. Przed dotknięciem odczekać kilka minut, aż części ostygną.

Ważne instrukcje dotyczące bezpieczeństwa

Przed rozpoczęciem korzystania z drukarki należy przeczytać wszystkie instrukcje dotyczące bezpieczeństwa. Ponadto należy stosować się do wszystkich ostrzeżeń i instrukcji umieszczonych na samej drukarce.

Podczas przygotowywania drukarki do pracy

- Nie należy umieszczać drukarki na niestabilnej powierzchni ani w pobliżu grzejników lub źródeł ciepła.
- Drukarkę należy ustawić na płaskiej, stabilnej powierzchni. Drukarka przechylona lub umieszczona pod kątem nie działa prawidłowo.

- ❑ Nie należy umieszczać drukarki na miękkich, niestabilnych powierzchniach, takich jak łóżko lub kanapa. Urządzenie nie może również stać w małych, zamkniętych przestrzeniach, gdyż może to ograniczać wentylację.
- ❑ Nie należy blokować ani przykrywać szczelin i otworów w obudowie drukarki. Nie wkładać przez szczeliny żadnych przedmiotów.
- ❑ Korzystać tylko ze źródeł zasilania o parametrach podanych na etykiecie znamionowej drukarki. W przypadku wątpliwości co do parametrów źródła zasilania w danym kraju należy skontaktować się z lokalną firmą energetyczną lub sprzedawcą.
- ❑ Wszelkie urządzenia przyłączać do prawidłowo uziemionych gniazdek elektrycznych. Nie należy używać tych samych gniazdek, do których podłączono kserokopiarki lub urządzenia klimatyzacyjne, które są często włączane i wyłączane.
- ❑ Nie wolno używać uszkodzonego lub naderwanego przewodu zasilania.
- ❑ Przewód zasilania należy umieścić w sposób, który pozwoli uniknąć jego otarcia, przecięcia, wystrzępienia, zagięcia, splątania lub innych uszkodzeń.
- ❑ W przypadku podłączania drukarki przez zasilacz upewnić się, że łączny pobór prądu wszystkich urządzeń podłączonych do przedłużacza nie przekracza dopuszczalnego dla niego natężenia prądu. Należy również upewnić się, że łączny pobór prądu wszystkich urządzeń podłączonych do danego gniazda nie przekracza dopuszczalnego, określonego dla tego gniazda natężenia prądu.
- ❑ Należy używać wyłącznie tego przewodu zasilania, który dostarczono razem z urządzeniem. Użycie innego przewodu może spowodować pożar lub porażenie prądem.
- ❑ Dostarczony z urządzeniem przewód zasilania jest przeznaczony wyłącznie do użytku z tym urządzeniem. Użycie przewodu w połączeniu z innymi urządzeniami może spowodować pożar lub porażenie prądem.

Podczas konserwacji drukarki

- ❑ Przed rozpoczęciem czyszczenia drukarki należy ją odłączyć od prądu. Czyścić tylko wilgotną szmatką.
- ❑ Nie należy wylewać żadnych płynów na drukarkę.

- ❑ Z wyjątkiem przypadków omówionych w tym przewodniku nie wolno próbować naprawiać drukarki na własną rękę.
- ❑ Poniżej wymieniono sytuacje, w których należy odłączyć drukarkę oraz zlecić naprawę wykwalifikowanym pracownikom serwisu technicznego:
 - i. Przewód zasilania lub wtyczka jest uszkodzona.
 - ii. Do drukarki dostała się ciecz.
 - iii. Drukarka została upuszczona lub obudowa uległa uszkodzeniu.
 - iv. Drukarka nie pracuje normalnie lub nastąpiła zauważalna zmiana wydajności.
- ❑ Wewnątrz lub wokół produktu nie należy używać aerozoli zawierających łatwopalny gaz. Może to spowodować pożar.
- ❑ Należy zmieniać tylko te ustawienia, które opisano w instrukcji obsługi.
- ❑ Jeżeli drukarka ma być używana w Niemczech, należy zwrócić uwagę na następujące kwestie:

Aby zapewnić wystarczającą ochronę przed zwarciami i przeciążeniami drukarki, należy zabezpieczyć instalację elektryczną budynku 16-amperowym bezpiecznikiem.

Bei Anschluss des Druckers an die Stromversorgung muss sichergestellt werden, dass die Gebäudeinstallation mit einer 16 A-Sicherung abgesichert ist.

Podczas obsługi papieru

- ❑ Ze względu na wrażliwość etykiet na temperaturę i wilgotność, korzystanie z nich dopuszczalne jest wyłącznie w warunkach opisanych poniżej:

Temperatura: od 15 do 25°C (od 59 do 77°F)

Wilgotność: 30% do 60% (wilgotność względna)

- ❑ Etykiet nie należy pozostawiać w drukarce po zakończeniu drukowania, ponieważ mogą zawiąć się wokół wałka i spowodować zakleszczenie przy kolejnym drukowaniu.
- ❑ Nie należy ładować papieru pozwijanego lub pozginanego.

Podczas korzystania z drukarki

- ❑ Należy zmieniać tylko te ustawienia, które opisano w dokumentacji użytkownika. Niewłaściwa zmiana innych ustawień może spowodować uszkodzenia wymagające poważnej naprawy przez wykwalifikowanego technika.
- ❑ Po każdym wyłączeniu drukarki należy odczekać co najmniej 5 sekund przed jej ponownym włączeniem; w przeciwnym razie drukarka może ulec uszkodzeniu.
- ❑ Nie należy wyłączać drukarki podczas drukowania autotestu. Przed wyłączeniem drukarki zawsze najpierw przerwać drukowanie przez naciśnięcie przycisku **Pause**.
- ❑ Nie należy ponownie podłączać przewodu zasilania do gniazda elektrycznego, którego parametry są inne niż te wymagane dla drukarki.
- ❑ Nigdy nie należy samodzielnie wymieniać głowicy drukującej; w ten sposób można uszkodzić drukarkę. Ponadto podczas wymiany głowicy drukującej wymagane jest sprawdzenie także innych części.
- ❑ W celu wymiany kasety z taśmą należy ręcznie przesunąć głowicę drukującą. Jeśli drukarka była przed chwilą używana, głowica może być gorąca; należy poczekać kilka minut, aż ostygnie.

Dla użytkowników w Wielkiej Brytanii

Korzystanie z opcji

Firma Epson (UK) Limited nie odpowiada za jakiegokolwiek szkody lub problemy powstałe w wyniku wykorzystania jakiegokolwiek produktów dodatkowych bądź materiałów eksploatacyjnych innych niż te oznaczone przez firmę Epson (UK) Limited jako Original Epson Products lub Epson Approved Products.

Informacje dotyczące bezpieczeństwa



Ostrzeżenie:

To urządzenie musi być uziemione. Na tabliczce znamionowej należy sprawdzić, czy napięcie urządzenia odpowiada napięciu źródła zasilania.

Ważne:

Przewody umieszczone we wtyczce zasilania oznaczone są kolorami zgodnie z następującym kodem:

Zielono-żółty — Uziemienie

Niebieski — Zero

Brązowy — Pod napięciem

W razie konieczności dopasowania wtyczki:

Ponieważ kolory przewodu zasilającego w tym urządzeniu mogą nie zgadzać się z kolorami oznaczeń użytymi do identyfikacji końcówek wtyczki, należy postępować następująco:

Przewód zielono-żółty musi być podłączony we wtyczce do końcówki oznaczonej literą *E* lub symbolem uziemienia (\perp).

Przewód niebieski musi być podłączony we wtyczce do końcówki oznaczonej literą *N*.

Przewód brązowy musi być podłączony we wtyczce do końcówki oznaczonej literą *L*.

W przypadku uszkodzenia wtyczki należy wymienić przewód lub skonsultować się z wykwalifikowanym elektrykiem.

Bezpieczniki należy wymieniać jedynie na zamienniki o odpowiednich wymiarach i wartościach.

Dla użytkowników w Wielkiej Brytanii, Singapurze i Hongkongu

Bezpieczniki należy wymieniać jedynie na zamienniki o odpowiednich wymiarach i wartościach.

Wymagania dotyczące bezpieczeństwa

Wtyczka zasilania:

Należy używać wtyczek zasilania o 3 bolcach, zatwierdzonych przez urząd ds. norm bezpieczeństwa.

Przewód elastyczny:

Należy używać podwójnie izolowanych przewodów elastycznych opatrzonych certyfikatem* zgodności ze standardem IEC lub BS.

Złącze urządzenia:

Należy używać złącza urządzenia opatrzonego certyfikatem* zgodności z odpowiednim standardem IEC lub BS.

* certyfikowanych w ramach programu IECCE CB Scheme.

Spis treści

Prawa autorskie i znaki towarowe	3
Prawa autorskie	3
Znaki towarowe	3
Instrukcje dotyczące bezpieczeństwa	5
Ostrzeżenia, przestrogi i uwagi	5
Symbol przestrogi „Gorące części”	5
Ważne instrukcje dotyczące bezpieczeństwa	5
Dla użytkowników w Wielkiej Brytanii	9
Dla użytkowników w Wielkiej Brytanii, Singapurze i Hongkongu	10

Rozdział 1 **Podstawowe informacje o drukarce**

Funkcje	15
---------------	----

Rozdział 2 **Obsługa papieru**

Drukowanie na papierze ciągłym	17
Drukowanie z wykorzystaniem traktora pchającego	17
Wyjmowanie drukowanego dokumentu z traktora pchającego	21
Przełączanie na pojedyncze arkusze	22
Drukowanie z wykorzystaniem traktora ciągnącego	22
Dostosowywanie położenia górnej krawędzi arkusza	27
Przesuwanie papieru do krawędzi odrywania	29
Drukowanie na pojedynczych arkuszach	32
Ładowanie pojedynczych arkuszy	33
Drukowanie na papierze specjalnym	34
Dostosowanie położenia dźwigni grubości papieru	35
Papier wielowarstwowy	36
Etykiety	36
Koperty	37

Rozdział 3 Oprogramowanie drukarki

Informacje o oprogramowaniu drukarki	39
Korzystanie ze sterownika drukarki w systemach	
Windows Me i 98	39
Dostęp do sterownika drukarki z aplikacji systemu	
Windows	40
Dostęp do sterownika drukarki z menu Start.	42
Zmiana ustawień sterownika drukarki	43
Korzystanie ze sterownika drukarki w systemach	
Windows Vista, XP, 2000 i Windows NT 4.0	44
Dostęp do sterownika drukarki z aplikacji systemu	
Windows	45
Dostęp do sterownika drukarki z menu Start.	47
Zmiana ustawień sterownika drukarki	49
Przegląd ustawień sterownika drukarki	50
Korzystanie z programu EPSON Status Monitor 3	55
Konfigurowanie programu EPSON Status Monitor 3	56
Dostęp do programu EPSON Status Monitor 3.	58
Instalowanie programu EPSON Status Monitor 3	59
Konfigurowanie drukarki w sieci	60
Udostępnianie drukarki	60
Konfigurowanie drukarki jako drukarki	
współużytkowanej	61
Konfigurowanie komputerów-klientów	65
Instalowanie sterownika drukarki z dysku CD-ROM.	77
Anulowanie drukowania	79
Deinstalacja oprogramowania drukarki.	80
Deinstalacja sterownika drukarki i programu	
EPSON Status Monitor 3	80

Rozdział 4 Panel sterowania

Korzystanie z panelu sterowania.	85
Przyciski i lampki na panelu sterowania	85
Wybieranie wbudowanej czcionki	87
Informacje o ustawieniach domyślnych drukarki	88
Zmiana ustawień domyślnych	95

Rozdział 5 Rozwiązywanie problemów

Korzystanie ze wskaźników błędów	97
Problemy i rozwiązania	99
Zasilanie	100
Drukowanie	100
Obsługa papieru	106
Opcje	109
Rozwiązywanie problemów z interfejsem USB	112
Drukowanie autotestu	116
Kontakt z obsługą klienta	119
Strona internetowa pomocy technicznej	119

Rozdział 6 Elementy opcjonalne i materiały eksploatacyjne

Instalowanie i korzystanie z elementów opcjonalnych	121
Podajnik arkuszy	121
Moduł traktora ciągnącego	125
Uchwyt mocowania papieru w rolce	127
Moduł druku kolorowego (tylko model LX-300+II)	129
Serwer druku	133
Wymiana kasety z taśmą	133
Oryginalna kaseeta z taśmą firmy EPSON	133
Wymiana kasety z taśmą	134

Rozdział 7 Informacje o urządzeniu

Części drukarki	139
Specyfikacje drukarki	141
Specyfikacje mechaniczne	141
Specyfikacje elektroniczne	144
Specyfikacje elektryczne	146
Warunki pracy i przechowywania	146
Papier	146
Zalecany obszar drukowania	151
Wyrównanie papieru	155
Listy poleceń	155

Kody sterujące EPSON ESC/P	156
Kody sterujące emulacji IBM 2380 Plus (dla modelu LX-300+II)/ IBM 2381 Plus (dla modelu LX-1170II)	157
Standardy i certyfikaty	158
Certyfikaty bezpieczeństwa	158
Oznaczenie CE	159
Czyszczenie drukarki	161
Transportowanie drukarki	162

Słowniczek

Podstawowe informacje o drukarce

Funkcje

9-igłowa drukarka mozaikowa EPSON® LX-300+II/LX-1170II zapewnia połączenie wysokiej jakości drukowania z doskonałą wydajnością i niewielkimi wymiarami. Udostępnia następujące funkcje:

- ❑ Różne ścieżki papieru, dostosowane do różnych potrzeb związanych z drukowaniem.
- ❑ Obsługa wielu typów papieru, w tym papieru ciągłego, wielowarstwowego (z jednym oryginałem i maksymalnie czterema kopiami), etykiet, pojedynczych arkuszy i kopert.
- ❑ Szybkość drukowania do 300 zn/s (znaków na sekundę) przy gęstości 10 cpi (znaków na cal).

Drukarka jest dostarczana wraz ze sterownikiem drukarki i innym oprogramowaniem, w tym programem narzędziowym EPSON Status Monitor 3 dla systemów Microsoft® Windows® Vista, XP, Me, 98, 2000 lub NT 4.0. Program narzędziowy EPSON Status Monitor 3 pozwala szybko i łatwo sprawdzić stan drukarki.

Uwaga:

Rysunki zamieszczone w tym podręczniku dotyczą drukarki LX-300+II. Model LX-1170II jest szerszy od LX-300+II. Objasnienia są jednak takie same.

Drukowanie na papierze ciągłym

Drukarka jest wyposażona w traktor do obsługi papieru ciągłego. W zależności od położenia traktor może służyć jako traktor ciągnący lub pchający. Poniższe wskazówki pomagają określić pozycję, w której należy umieścić traktor:

- ❑ Czy chcesz przełączać między drukowaniem na pojedynczych arkuszach a drukowaniem na papierze ciągłym bez konieczności wyjmowania stosu papieru? Czy zamierzasz odrywać papier ciągły arkusz po arkuszu? Użyj traktora w pozycji pchającej. (Drukarka jest dostarczana z traktorem zainstalowanym w tej pozycji). Patrz następną część.
- ❑ Czy drukujesz etykiety, arkusze papieru wielowarstwowego lub inne dokumenty wymagające precyzyjnego pozycjonowania w drukarce? Użyj traktora w pozycji ciągnącej. Patrz instrukcje w części „Drukowanie z wykorzystaniem traktora ciągnącego” na stronie 22.

Drukowanie z wykorzystaniem traktora pchającego

Podczas korzystania z traktora pchającego dobrze jest ustawić opcję Auto tear-off (Automatyczne odrywanie) w trybie ustawień domyślnych na wartość On (Włączone). Patrz część „Informacje o ustawieniach domyślnych drukarki” na stronie 88.

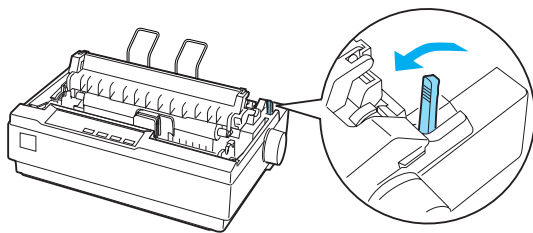
Uwaga:

Rysunki zamieszczone w tym podręczniku dotyczą drukarki LX-300+II. Model LX-1170II jest szerszy od LX-300+II.

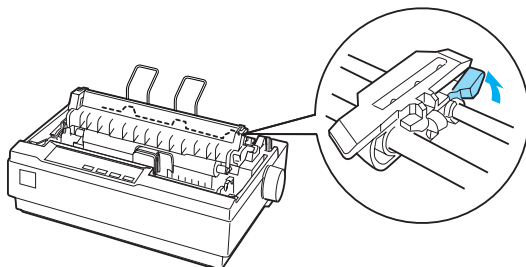
Objaśnienia są jednak takie same.

Aby załadować papier ciągły za pomocą traktora pchającego, należy wykonać następujące czynności:

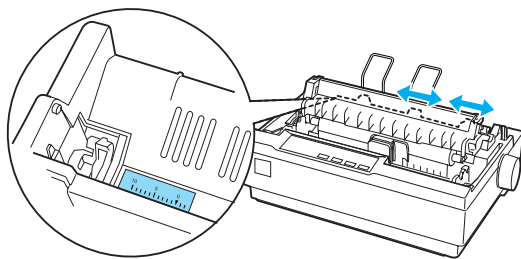
1. Upewnij się, że drukarka jest wyłączona. Zdejmij pokrywę drukarki, wyjmij prowadnicę papieru i ustaw dźwignię zwolnienia papieru w pozycji papieru ciągłego.



2. Zwolnij prowadnice perforacji poprzez przesunięcie do przodu blokujących je dźwigni.



3. Postępując się skalą na drukarce, przesunąć lewą prowadnicę perforacji. Drukarka drukuje na prawo od pozycji oznaczonej cyfrą 0. Przesunąć dźwignię prowadnicy perforacji do tyłu, aby ją zablokować. Następnie przesunąć prawą prowadnicę perforacji, aby odpowiadała szerokości papieru, ale nie blokuj jej. Przesunąć podpórkę papieru na środek między dwiema prowadnicami perforacji.

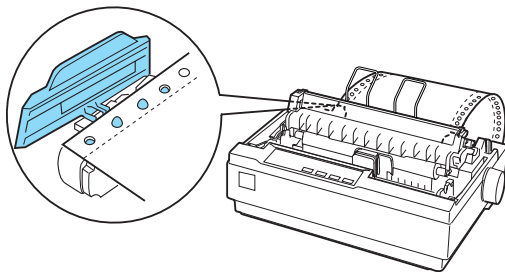


4. Upewnij się, że wiodąca krawędź papieru jest czysta i równa. Otwórz pokrywę prowadnicy perforacji. Nałóż pierwsze otwory papieru na kołki prowadnicy perforacji, a następnie zamknij pokrywę prowadnicy perforacji. Przesunąć prawą prowadnicę perforacji tak, aby usunąć luz papieru, a następnie zablokować ją. Papier znajduje się teraz w położeniu parkowania papieru.

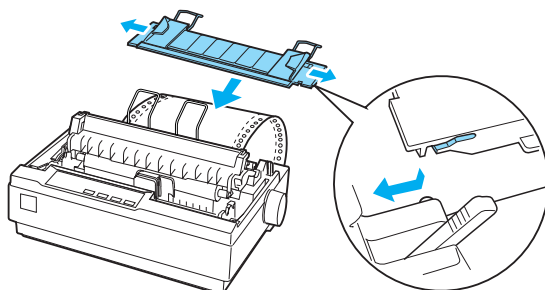


Przeostoga:

Pokrętką podajnika papieru po prawej stronie drukarki należy używać wyłącznie w celu usunięcia zakleszczenia papieru i tylko wtedy, gdy drukarka jest wyłączona. W przeciwnym wypadku można uszkodzić drukarkę lub spowodować utratę właściwego położenia górnej krawędzi arkusza.



5. Aby oddzielić papier czysty od zadrukowanego, załóż prowadnicę papieru, trzymając ją poziomo i dopasowując rowki do kołków mocujących drukarki, tak jak to pokazano poniżej. Następnie przesun prowadnicę papieru do przodu drukarki aż do zatrzaśnięcia i dopasuj prowadnice krawędzi do szerokości papieru.



6. Włącz drukarkę.
7. Upewnij się, że pokrywa drukarki jest zamknięta. Naciśnij przycisk LF/FF, tak aby ustawić papier w położeniu ładowania. Drukarka automatycznie rozpoczyna drukowanie po otrzymaniu danych.
8. Po zakończeniu drukowania oderwij wydrukowany dokument tak, jak to opisano w kolejnej części. Jeśli pierwszy wiersz na stronie znajduje się za wysoko lub za nisko, można zmienić jego pozycję za pomocą funkcji Micro Adjust (Dostosowanie precyzyjne). Patrz część „Dostosowywanie położenia górnej krawędzi arkusza” na stronie 27.



Przeostroga:

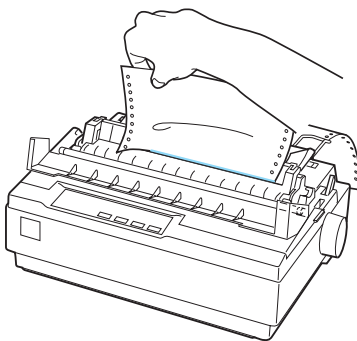
Nigdy nie należy regulować położenia górnej krawędzi arkusza za pomocą pokrętki podajnika papieru. Może to spowodować uszkodzenie drukarki lub utratę właściwego położenia górnej krawędzi arkusza.

Po wysłaniu dodatkowych danych drukarka automatycznie wsuwa papier z powrotem do położenia ładowania.

Wyjmowanie drukowanego dokumentu z traktora pchającego

Aby wyjąć drukowany dokument, należy wykonać następujące czynności:

1. Naciśnij przycisk Tear Off (Font). Upewnij się, że lampki Tear Off (Font) migają. (To oznacza, że papier znajduje się w bieżącej pozycji odrywania).
2. Otwórz pokrywę prowadnicy papieru, a następnie oderwij drukowany dokument przy użyciu krawędzi odrywania modułu dociskania papieru.



Uwaga:

Jeśli perforacja papieru nie jest wyrównana z krawędzią odrywania, można dostosować położenie odrywania za pomocą funkcji Micro Adjust (Dostosowanie precyzyjne). Patrz część „Dostosowywanie położenia odrywania” na stronie 30.



Przeostroga:

Nigdy nie należy dostosowywać położenia odrywania za pomocą pokrętki podajnika papieru. Może to spowodować uszkodzenie drukarki lub utratę właściwego położenia odrywania.

3. Zamknij pokrywę prowadnicy papieru.

Po wznowieniu drukowania drukarka automatycznie przesuwając papier z powrotem do położenia górnej krawędzi arkusza i rozpoczyna drukowanie.

Aby przesunąć papier ciągly do położenia gotowości, w którym możliwe jest wyjęcie papieru, naciśnij przycisk Load/Eject. Następnie otwórz pokrywę prowadnic perforacji traktora i wyjmij papier.



Przeostroga:

Przed naciśnięciem przycisku Load/Eject należy zawsze oderwać wydrukowany dokument. Przesuwanie kilku stron na raz w odwrotnym kierunku może spowodować zakleszczenie papieru.

Przełączanie na pojedyncze arkusze

Aby przełączyć drukarkę w tryb pojedynczych arkuszy, naciśnij przycisk Load/Eject; drukarka przesuwając papier z powrotem do położenia gotowości. Następnie należy wykonać czynności opisane w części „Ładowanie pojedynczych arkuszy” na stronie 33.



Przeostroga:

Przed naciśnięciem przycisku Load/Eject należy zawsze oderwać wydrukowany dokument. Przesuwanie kilku stron na raz w odwrotnym kierunku może spowodować zakleszczenie papieru.

Drukowanie z wykorzystaniem traktora ciągnącego

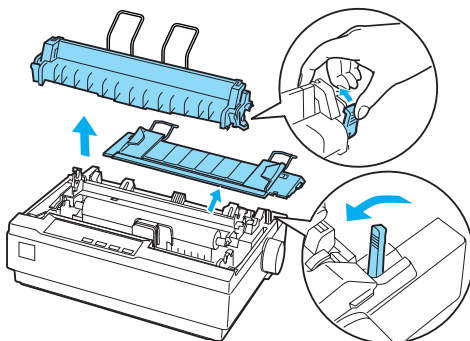
Aby załadować papier ciągly za pomocą traktora pchającego, należy ustawić traktor w położeniu traktora pchającego, tak jak to opisano w czynnościach 1-3 tej procedury. Jeśli traktor jest już zainstalowany w tej pozycji, upewnij się, że drukarka jest wyłączona i przejdź do czynności 6.



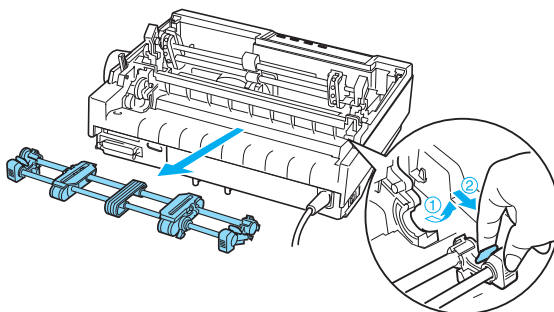
Przeostroga:

- ❑ *Pokręta podajnika papieru po prawej stronie drukarki należy używać wyłącznie w celu usunięcia zakleszczenia papieru i tylko wtedy, gdy drukarka jest wyłączona. W przeciwnym wypadku można uszkodzić drukarkę lub spowodować utratę właściwego położenia górnej krawędzi arkusza.*
- ❑ *Podczas korzystania z traktora ciągnącego należy ustawić opcję Auto tear-off (Automatyczne odrywanie) w trybie ustawień domyślnych na wartość Off (Wyłączone). W przeciwnym wypadku może nastąpić zakleszczenie papieru.*

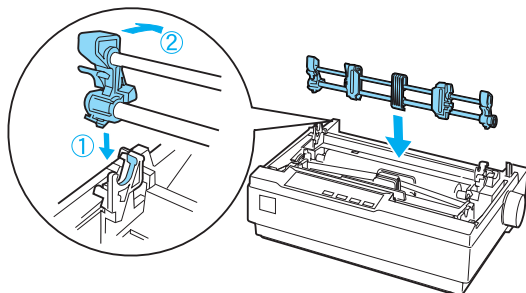
1. Wyłącz drukarkę, a następnie zdejmij pokrywę drukarki i wyjmij prowadnicę papieru. Następnie wyjmij moduł dociskania papieru, ściskając delikatnie wypustki blokujące i wyciągając moduł z drukarki. Na koniec ustaw dźwignię zwalniania papieru w pozycji papieru ciągłego.



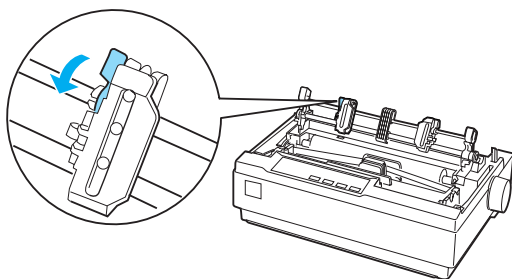
2. Delikatnie ściśnij wypustki blokujące traktor po obu stronach, a następnie obróć traktor do góry w celu wyciągnięcia go z drukarki.



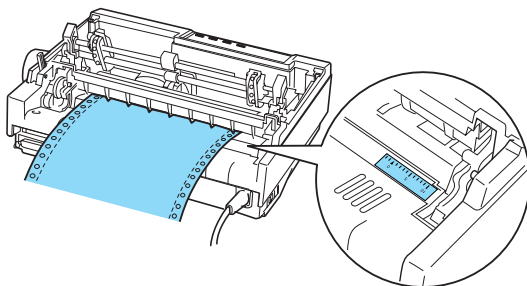
3. Wsuń traktor do szczeliny mocującej w górnej części drukarki i przechyl na właściwe miejsce, tak jak pokazano poniżej. Nakładając traktor na kołki można wyczuć, kiedy rowki znajdują się we właściwym położeniu.



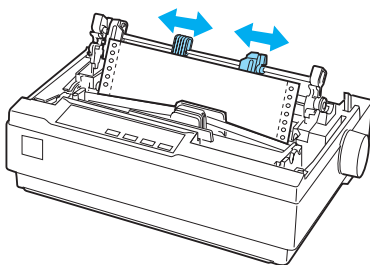
4. Zwolnij prowadnice perforacji poprzez przesunięcie do przodu blokujących je dźwigni.



5. Wsuń papier w szczelinę z tyłu lub od spodu, tak jak pokazano poniżej, a następnie pociągnij go do góry. Umieść papier, posługując się skalą na drukarce. Drukarka drukuje na prawo od pozycji oznaczonej cyfrą 0.



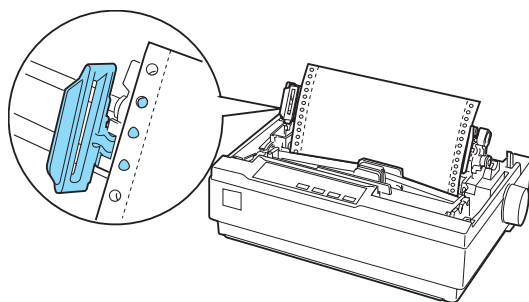
6. Przesuń lewą prowadnicę perforacji w taki sposób, aby dopasować ją do otworów w papierze, a następnie zablokuj prowadnicę na właściwym miejscu. Następnie przesuń prawą prowadnicę perforacji, tak aby odpowiadała szerokości papieru, ale nie blokuj jej. Przesuń podpórkę papieru na środek między dwiema prowadnicami perforacji.



7. Upewnij się, że wiodąca krawędź papieru jest czysta i równa. Otwórz pokrywę prowadnic perforacji. Nałóż pierwsze otwory papieru na kolki prowadnicy perforacji, a następnie zamknij pokrywę prowadnic perforacji. Przesuń prawą prowadnicę perforacji, aby usunąć luz papieru, a następnie zablokuj ją.

Uwaga:

Usuń luz, wyciągając delikatnie papier z tyłu lub od spodu.



8. Aby oddzielić wydruki od niezadrukowanego papieru, zainstaluj prowadnicę papieru. Trzymając ją poziomo, dopasuj rowki do kołków mocujących. Następnie przesun prowadnicę papieru w kierunku tyłu drukarki aż poczujesz zatrzaśnięcie i dopasuj prowadnice krawędzi do szerokości papieru.
9. Zamocuj pokrywę drukarki i dopasuj położenie papieru za pomocą pokrętła podajnika papieru. Obracaj pokrętło tak długo, aż perforacja między stronami znajdzie się nad głowicą drukującą. Następnie włącz drukarkę.
10. Upewnij się, że pokrywa drukarki jest zamknięta, a pokrywa prowadnicy papieru otwarta. Drukarka automatycznie rozpoczyna drukowanie po otrzymaniu danych.

W celu zmiany miejsca, od którego zaczyna się drukowanie, naciśnij przycisk LF/FF i przesun papier do następnego położenia górnej krawędzi arkusza, a następnie zapoznaj się z częścią Dostosowywanie położenia górnej krawędzi arkusza i dostosuj położenie ładowania.

Aby wysunąć papier, oderwij papier wchodzący do drukarki, a następnie naciśnij przycisk LF/FF, aby przesunąć papier do przodu.

Dostosowywanie położenia górnej krawędzi arkusza

Położenie górnej krawędzi arkusza to miejsce, od którego drukarka rozpoczyna drukowanie. Jeśli wydruk na stronie jest umieszczony za wysoko lub za nisko, można dostosować położenie górnej krawędzi arkusza za pomocą funkcji Micro Adjust (Dostosowanie precyzyjne). Wykonaj następujące czynności:



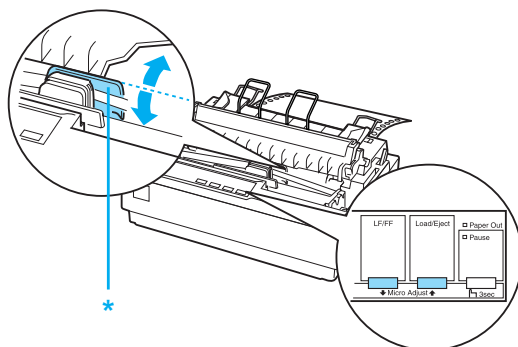
Przeestroga:

Nigdy nie należy regulować położenia górnej krawędzi arkusza za pomocą pokrętkła podajnika papieru. Może to spowodować uszkodzenie drukarki lub utratę właściwego położenia górnej krawędzi arkusza.

Uwaga:

- Położenie górnej krawędzi arkusza zostaje zapamiętane do czasu jego zmiany, nawet po wyłączeniu drukarki.*
 - Ustawienie górnego marginesu dokonane w niektórych aplikacjach ma wyższy priorytet od ustawienia górnej krawędzi arkusza za pomocą funkcji Micro Adjust (Dostosowanie precyzyjne). W razie konieczności położenie górnej krawędzi arkusza należy dostosować z poziomu oprogramowania.*
1. Upewnij się, że drukarka jest włączona.
 2. W razie konieczności załaduj papier w sposób opisany w tym rozdziale.
 3. Zdejmij pokrywę drukarki.
 4. Naciśnij przycisk **Pause** i przytrzymaj przez około trzy sekundy. Zaczyna migać lampka **Pause**, a drukarka przechodzi do trybu **Micro Adjust** (Dostosowanie precyzyjne).

5. Naciśnij przycisk LF/FF ↓, aby przesunąć górną krawędź arkusza wyżej, lub przycisk Load/Eject ↑, aby przesunąć położenie górnej krawędzi arkusza niżej, w dół strony.



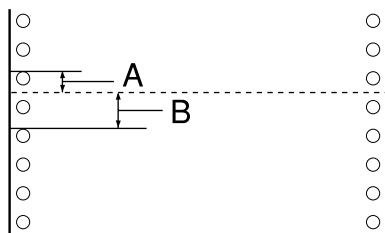
* plastikowa pokrywa taśmy

Uwaga:

- ❑ W drukarce określono pewne minimalne i maksymalne położenie górnej krawędzi arkusza. Jeśli nastąpi próba przekroczenia tych ograniczeń, drukarka generuje sygnał dźwiękowy i zatrzymuje przesuwanie papieru.
- ❑ Ponadto po osiągnięciu domyślnego położenia górnej krawędzi arkusza drukarka generuje sygnał dźwiękowy i zatrzymuje na krótką chwilę przesuwanie papieru. Położenie domyślne może służyć jako punkt odniesienia podczas dostosowywania położenia górnej krawędzi arkusza.

Aby dostosować położenie górnej krawędzi arkusza w przypadku papieru ciąglego załadowanego do traktora ciągnącego, należy wykonać czynności opisane w poniższym przykładzie:

Najpierw należy zaznaczyć punkt 2,5 mm (0,1 cala) nad perforacją papieru, a następnie umieścić papier w taki sposób, aby zaznaczony punkt był wyrównany z górną krawędzią plastikowej pokrywy taśmy. Pozwala to uzyskać margines o szerokości 8,5 mm (0,33 cala) na następnej stronie, co oznacza, że drukarka rozpoczyna drukowanie 8,5 mm (0,33 cala) poniżej perforacji. Zaznaczenie punktu 2,5 mm (0,1 cala) nad perforacją pozwala uzyskać margines o szerokości 8,5 mm (0,33 cala) na następnej stronie.



- A 2,5 mm (0,1 cala)
- B 8,5 mm (0,33 cala)

6. Po ustawieniu odpowiedniego położenia górnej krawędzi arkusza naciśnij przycisk Pause. To spowoduje opuszczenie trybu Micro Adjust (Dostosowanie precyzyjne).

Przesuwanie papieru do krawędzi odrywania

Jeśli używany jest traktor pchający, za pomocą funkcji odrywania można po zakończeniu drukowania przesunąć papier ciągle do krawędzi odrywania drukarki. Następnie można w łatwy sposób oderwać wydrukowany dokument. Po wznowieniu drukowania drukarka automatycznie przesuwa papier z powrotem do położenia górnej krawędzi arkusza, co pozwala zaoszczędzić papier, który normalnie jest tracony między dokumentami.

Funkcji odrywania można użyć na dwa sposoby, tak jak to opisano poniżej: ręcznie, przez naciśnięcie przycisku Tear Off (Font) na drukarce lub automatycznie, przez włączenie trybu automatycznego odrywania.

**Przeostroga:**

Za pomocą funkcji odrywania (opisanej niżej) nigdy nie należy przesuwać papieru ciągłego z etykietami do tyłu, ponieważ etykiety mogą oddzielić się od podłoża i zakleszczyć w drukarce.

Korzystanie z przycisku Tear Off

Gdy drukarka zakończy drukowanie dokumentu, sprawdź, czy lampki Tear Off (Font) nie migają. Następnie naciśnij przycisk Tear Off (Font). Drukarka przesuwa papier do krawędzi odrywania.

Uwaga:

Jeśli lampki Tear Off (Font) migają, papier znajduje się w położeniu odrywania. Po ponownym naciśnięciu przycisku Tear Off (Font) drukarka przesuwa papier do następnego położenia górnej krawędzi arkusza.

Automatyczne przesuwanie papieru do położenia odrywania

Aby automatycznie przesuwać wydrukowane dokumenty do położenia odrywania, należy włączyć tryb automatycznego odrywania i w trybie ustawień domyślnych wybrać długość strony odpowiednią dla papieru ciągłego. Patrz instrukcje w części „Zmiana ustawień domyślnych” na stronie 95.

Jeśli tryb automatycznego odrywania jest włączony, drukarka automatycznie przesuwa papier do położenia odrywania zawsze wtedy, gdy otrzymuje pełną stronę danych z komputera lub polecenie przejścia do nowego arkusza, po którym nie ma żadnych danych.

Dostosowywanie położenia odrywania

Jeśli perforacja papieru nie jest wyrównana z krawędzią odrywania, można ustawić perforację w pozycji odrywania za pomocą funkcji Micro Adjust (Dostosowanie precyzyjne).

Aby dostosować położenie odrywania, należy wykonać następujące czynności:

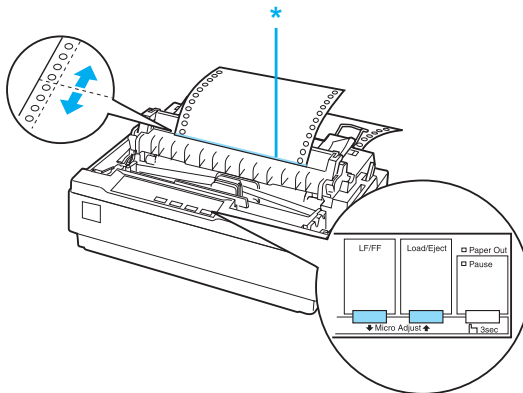
**Przestroga:**

Nigdy nie należy dostosowywać położenia odrywania za pomocą pokrętki podajnika papieru. Może to spowodować uszkodzenie drukarki lub utratę właściwego położenia odrywania.

Uwaga:

Położenie odrywania zostaje zapamiętane do czasu jego zmiany, nawet po wyłączeniu drukarki.

1. Upewnij się, czy lampki Tear Off (Font) migają (papier znajduje się w bieżącym położeniu odrywania). Aby przesunąć papier do położenia odrywania, konieczne może być naciśnięcie przycisku Tear Off (Font).
2. Otwórz pokrywę prowadnicy papieru.
3. Naciśnij przycisk Pause i przytrzymaj przez około trzy sekundy. Lampka Pause zaczyna migać, a drukarka przechodzi w tryb Micro Adjust (Dostosowanie precyzyjne).
4. Naciśnij przycisk LF/FF ↓, aby przesunąć papier do tyłu, lub przycisk Load/Eject ↑, aby przesunąć papier do przodu, aż perforacja papieru zostanie wyrównana z krawędzią odrywania.



* krawędź odrywania

Uwaga:

W drukarce określono minimalne i maksymalne położenie odrywania. Przy próbie przesunięcia położenia odrywania poza te ograniczenia drukarka generuje sygnał dźwiękowy i zatrzymuje przesuwanie papieru.

5. Po ustawieniu położenia odrywania naciśnij przycisk **Pause**, aby wyjść z trybu **Micro Adjust** (Dostosowanie precyzyjne).
6. Oderwij wydrukowane strony.

Po wznowieniu drukowania drukarka automatycznie wsuwa papier z powrotem do położenia górnej krawędzi arkusza i rozpoczyna drukowanie.

Drukowanie na pojedynczych arkuszach

Za pomocą prowadnicy papieru w drukarce można ładować pojedyncze arkusze papieru. Informacje dotyczące typu arkuszy papieru, których można używać, można znaleźć w części **Dodatek**, „**Papier**”.

Przed rozpoczęciem drukowania na pojedynczych arkuszach papieru wielowarstwowego, kopertach lub innym papierze specjalnym należy upewnić się, że dźwignia grubości papieru jest prawidłowo ustawiona. Szczegółowe informacje można znaleźć w części „**Drukowanie na papierze specjalnym**” na stronie 34.

Uwaga:

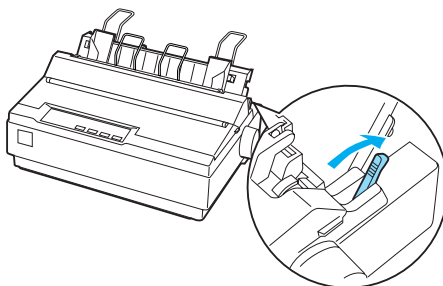
- Za pomocą opcjonalnego podajnika arkuszy można załadować stos pojedynczych arkuszy. Patrz część „**Instalowanie i korzystanie z elementów opcjonalnych**” na stronie 121.*
- Szczegółowe informacje dotyczące typu arkuszy papieru zawiera część „**Specyfikacje drukarki**” na stronie 141.*
- Za pomocą prowadnicy papieru można ładować arkusze bezkalkowego papieru wielowarstwowego połączone ze sobą u góry warstwą kleju.*
- Włóż papier wielowarstwowy do prowadnicy papieru, krawędzią łączenia do przodu i stroną do drukowania skierowaną w dół.*

- ❑ *Rysunki zamieszczone w tym podręczniku dotyczą drukarki LX-300+II. Model LX-1170II jest szerszy od LX-300+II. Objasnienia są jednak takie same.*

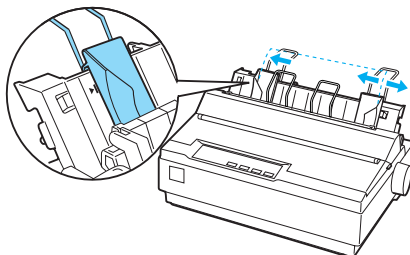
Ładowanie pojedynczych arkuszy

Aby załadować pojedyncze arkusze, należy wykonać następujące czynności:

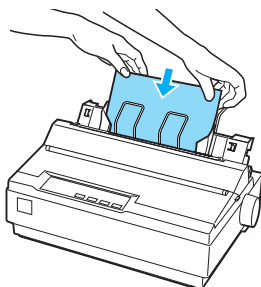
1. Upewnij się, że drukarka jest wyłączona. Upewnij się także, że dźwignia zwalniania papieru jest ustawiona w pozycji pojedynczych arkuszy, a prowadnica papieru jest umieszczona w pozycji pionowej, tak jak to pokazano poniżej.



2. Przesuń lewą prowadnicę krawędzi, aż zablokuje się w oznaczonej pozycji. Następnie przesuń prawą prowadnicę krawędzi, aby dopasować jej położenie do szerokości papieru.



3. Wsuń arkusz papieru do oporu pomiędzy prowadnice krawędzi.



W celu rozpoczęcia normalnej eksploatacji włącz drukarkę bez naciskania innych przycisków. Drukarka rozpoczyna drukowanie po otrzymaniu danych z komputera.



Przeostroga:

Pokręta podajnika papieru po prawej stronie drukarki należy używać wyłącznie w celu usunięcia zakleszczenia papieru i tylko wtedy, gdy drukarka jest wyłączona. W przeciwnym wypadku można uszkodzić drukarkę lub spowodować utratę położenia górnej krawędzi arkusza.

Drukowanie na papierze specjalnym

Drukarka umożliwia drukowanie na różnych typach papieru, w tym na papierze wielowarstwowym, etykietach i kopertach.

Na papierze wielowarstwowym nie należy drukować bliżej niż 13 mm (0,5 cala) od każdej krawędzi papieru. Więcej informacji na temat zalecanego obszaru drukowania na kopertach można znaleźć w części „Specyfikacje drukarki” na stronie 141.



Przeostroga:

Drukując na papierze wielowarstwowym, papierze grubszym niż zwykły oraz na etykietach lub kopertach, należy upewnić się, że ustawienia aplikacji są tak dobrane, aby wydruk mieścił się całkowicie w zalecanym obszarze drukowania.

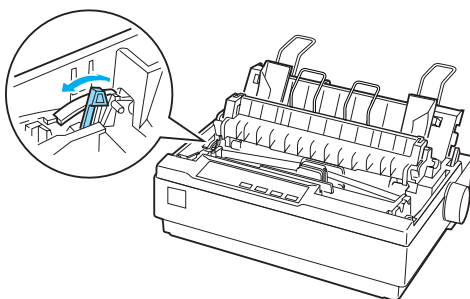
Drukowanie poza krawędzią arkusza papieru wymienionych typów może spowodować uszkodzenie głowicy drukującej.

Dostosowanie położenia dźwigni grubości papieru

Przed rozpoczęciem drukowania na papierze specjalnym należy zmienić ustawienia grubości papieru.

Aby dostosować ustawienia grubości papieru, należy wykonać następujące czynności:

1. Wyłącz zasilanie drukarki i otwórz pokrywę drukarki. Dźwignia grubości papieru znajduje się z lewej strony drukarki. Liczby obok dźwigni określają grubość papieru.



2. Przy użyciu poniższej tabeli wybierz odpowiednią grubość papieru.

Typ papieru	Pozycja dźwigni
Papier standardowy (pojedyncze arkusze lub ciągły)	0
Papier wielowarstwowy	2-warstwowy 3-warstwowy 4-warstwowy 5-warstwowy
Etykiety	1
Koperty	2 lub 4

3. Zamknij pokrywę drukarki.

Papier wielowarstwowy

Można stosować bezkalkowy papier wielowarstwowy w pojedynczych arkuszach lub ciągly, o maksymalnie pięciu warstwach (oryginał i cztery kopie). Przed drukowaniem na arkuszach ustaw dźwignię grubości papieru, tak jak to opisano w poprzedniej części. Aby osiągnąć dobre efekty, należy postępować zgodnie z następującymi wskazówkami:

- ❑ Należy stosować wyłącznie papier wielowarstwowy połączony za pomocą klejenia miejscowego lub prasowania. Nie należy stosować papieru wielowarstwowego łączonego za pomocą metalowych zszywek, taśmy lub klejenia ciągłego.
- ❑ Należy stosować wyłącznie papier wielowarstwowy w postaci arkuszy klejonych liniowo u góry. Arkusze należy wkładać do drukarki, klejoną krawędzią do przodu.
- ❑ Należy używać wyłącznie papieru wielowarstwowego bez zagięć i fałd.
- ❑ Położenie ładowania można dostosować za pomocą aplikacji, tak jak to opisano w części „Dostosowywanie położenia górnej krawędzi arkusza” na stronie 27.
- ❑ W przypadku używania papieru wielowarstwowego ciągłego prasowanego z jednej strony kopie mogą nie odpowiadać oryginałowi pod względem wyrównania. W takim wypadku należy unieść prowadnicę papieru.

Etykiety

Do drukowania etykiet należy użyć traktora ciągnącego i ładować papier z dolnej szczeliny. Przed przystąpieniem do drukowania etykiet należy ustawić dźwignię grubości papieru tak, jak to opisano w części „Dostosowanie położenia dźwigni grubości papieru” na stronie 35. Należy postępować zgodnie z poniższymi wskazówkami:

- ❑ Należy wybierać etykiety umieszczone na ciągłym podłożu z otworami prowadnicy, tak aby można było używać ich w traktorze. Nie należy drukować etykiet jako pojedynczych arkuszy, ponieważ błyszczące podłoże jest prawie zawsze zbyt śliskie.

- ❑ Etykiety należy ładować w taki sam sposób jak zwykły papier ciągły. Instrukcje dotyczące ładowania można znaleźć w części „Drukowanie z wykorzystaniem traktora ciągnącego” na stronie 22.
- ❑ Ponieważ etykiety są szczególnie wrażliwe na temperaturę i wilgotność, należy ich używać tylko w normalnych warunkach otoczenia.
- ❑ Etykiety nie należy pozostawiać w drukarce po zakończeniu drukowania, ponieważ mogą się zawinąć wokół wałka i spowodować zakleszczenie przy kolejnym drukowaniu.
- ❑ Aby wyjąć etykiety z drukarki, należy oderwać niewykorzystany zapas u dołu drukarki, a następnie nacisnąć przycisk LF/FF i wysunąć z drukarki pozostałe etykiety.



Przeostroga:

Nigdy nie przesuwać etykiet w drukarce do tyłu, ponieważ mogą odkleić się od podłoża i zakleszczyć w drukarce. Jeśli dojdzie do zakleszczenia etykiety w drukarce, należy skontaktować się ze sprzedawcą.

Koperty

Koperty można ładować pojedynczo, używając przewodnicy papieru. Należy postępować zgodnie z poniższymi wskazówkami:

- ❑ Przed załadowaniem koperty należy ustawić dźwignię grubości papieru w odpowiedniej pozycji. Patrz część „Dostosowanie położenia dźwigni grubości papieru” na stronie 35.
- ❑ Aby załadować kopertę, należy wykonać czynności opisane w części „Ładowanie pojedynczych arkuszy” na stronie 33. Kopertę należy wkładać do drukarki szerszą krawędzią do przodu i stroną do drukowania skierowaną w dół. Wkładając kopertę pomiędzy przewodnice papieru, należy ją mocno docisnąć i przytrzymać, aż zostanie wsunięta do drukarki.
- ❑ Koperty można stosować w normalnych warunkach temperatury i wilgotności.

- ❑ Należy upewnić się, że drukowanie odbywa się dokładnie na zalecanym obszarze drukowania.
- ❑ Głowica drukująca nie może znaleźć się poza lewą lub prawą krawędzią koperty lub innego grubego papieru. (Specyfikacje można znaleźć w części „Specyfikacje drukarki” na stronie 141). Przed przystąpieniem do drukowania kopert dobrze jest wydrukować próbkę na pojedynczym arkuszu normalnego papieru.

Oprogramowanie drukarki

Informacje o oprogramowaniu drukarki

Oprogramowanie firmy Epson obejmuje sterownik drukarki i program EPSON Status Monitor 3.

Sterownik drukarki to oprogramowanie pozwalające komputerowi sterować drukarką. Sterownik należy zainstalować po to, aby aplikacje systemu Windows mogły w pełni korzystać z możliwości drukarki.

Program EPSON Status Monitor 3 służy do monitorowania stanu drukarki, powiadamia o wystąpieniu błędów i podaje wskazówki dotyczące rozwiązywania problemów. Program EPSON Status Monitor 3 instalowany jest automatycznie podczas instalacji sterownika drukarki. Aby zainstalować program EPSON Status Monitor 3 w późniejszym czasie, należy postępować w sposób opisany w części „Instalowanie programu EPSON Status Monitor 3” na stronie 59.

Uwaga:

- Przed kontynuacją należy się upewnić, że sterownik drukarki został zainstalowany na komputerze zgodnie z opisem na karcie **Rozpocznij tutaj**.*
- W ustawieniach oprogramowania należy wybrać tryb **ESC/P**. Oprogramowanie sterownika drukarki i program **EPSON Status Monitor 3** działają tylko w tym trybie.*

Korzystanie ze sterownika drukarki w systemach Windows Me i 98

Do sterownika drukarki można uzyskać dostęp z aplikacji systemu Windows lub z menu Start.

- ❑ Jeśli dostęp do sterownika drukarki uzyskiwany jest z aplikacji systemu Windows, wszystkie dokonywane zmiany dotyczą tylko używanej aplikacji. Więcej informacji można znaleźć w części „Dostęp do sterownika drukarki z aplikacji systemu Windows” na stronie 40.
- ❑ Jeśli dostęp do sterownika drukarki uzyskiwany jest z menu Start, dokonywane zmiany dotyczą wszystkich aplikacji. Więcej informacji można znaleźć w części „Dostęp do sterownika drukarki z menu Start” na stronie 42.
- ❑ Zrzuty ekranów zamieszczone w poniższej części dotyczą modelu LX-1170II. W przypadku modelu LX-300+II wystarczy zastąpić nazwę modelu na zrzutach ekranów nazwą LX-300+II. Instrukcje są takie same.

Informacje na temat sprawdzania i zmiany ustawień sterownika drukarki można znaleźć w części „Zmiana ustawień sterownika drukarki” na stronie 43.

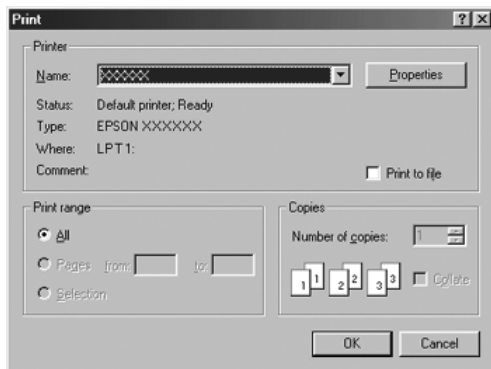
Uwaga:

Wiele aplikacji systemu Windows zastępuje własnymi ustawieniami określone w sterowniku drukarki. Jednak niektóre tego nie robią, dlatego należy zawsze sprawdzać, czy ustawienia sterownika drukarki odpowiadają naszym wymaganiom.

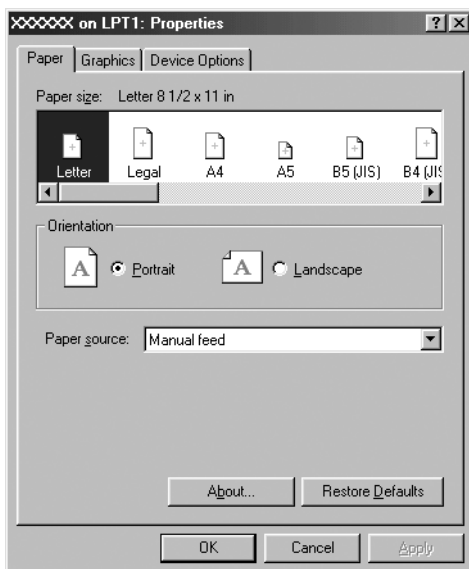
Dostęp do sterownika drukarki z aplikacji systemu Windows

Aby uzyskać dostęp do sterownika drukarki z aplikacji systemu Windows, należy wykonać następujące czynności:

1. Z menu File (Plik) aplikacji wybierz polecenie Print Setup (Ustawienia drukowania) lub Print (Drukuj). W wyświetlonym oknie dialogowym Print (Drukuj) lub Print Setup (Ustawienia drukowania) sprawdź, czy na liście rozwijanej Name (Nazwa) wybrano odpowiednią drukarkę.



2. Kliknij przycisk Printer (Drukarek), Setup (Ustawienia), Properties (Właściwości) lub Options (Opcje). Wybór przycisku zależy od używanej aplikacji; konieczne może być kliknięcie kombinacji tych przycisków. Wyświetlone zostanie okno właściwości, w którym znajdują się karty Paper (Papier), Graphics (Grafika) i Device Options (Opcje urządzenia). Te karty zawierają ustawienia sterownika drukarki.



3. Aby wyświetlić kartę, kliknij jej zakładkę u góry okna. Informacje dotyczące zmiany ustawień można znaleźć w części „Zmiana ustawień sterownika drukarki” na stronie 43.

Dostęp do sterownika drukarki z menu Start

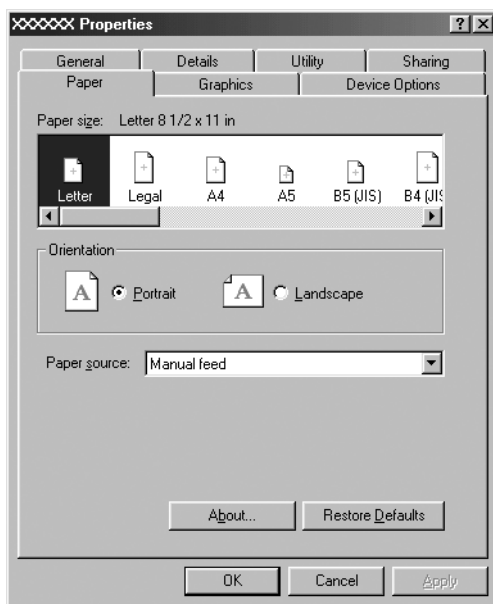
Aby uzyskać dostęp do sterownika drukarki z menu Start, należy wykonać następujące czynności:

1. Kliknij przycisk Start i wskaż pozycję Settings (Ustawienia).
2. Kliknij pozycję Printers (Drukarki).

3. Kliknij prawym przyciskiem myszy ikonę drukarki i wybierz pozycję **Properties (Właściwości)**. Wyświetlone zostaje okno właściwości, zawierające karty **Paper (Papier)**, **Graphics (Grafika)**, **Device Options (Opcje urządzenia)** i **Utility (Narzędzia)**. Te karty zawierają ustawienia sterownika drukarki.
4. Aby wyświetlić kartę, kliknij jej zakładkę u góry okna. Informacje dotyczące zmiany ustawień można znaleźć w części „Zmiana ustawień sterownika drukarki” na stronie 43.

Zmiana ustawień sterownika drukarki

Sterownik drukarki zawiera siedem kart: **Paper (Papier)**, **Graphics (Grafika)**, **Device Options (Opcje urządzenia)**, **General (Ogólne)**, **Details (Szczegóły)**, **Utility (Narzędzia)** i **Sharing (Udostępnianie)**. Przegląd dostępnych ustawień można znaleźć w części „Przegląd ustawień sterownika drukarki” na stronie 50. Można także skorzystać z pomocy elektronicznej, klikając element okna sterownika prawym przyciskiem myszy i wybierając polecenie **What’s this? (Co to jest?)**.



Po zakończeniu dokonywania zmian ustawień sterownika, kliknij przycisk OK, aby je zastosować, lub kliknij przycisk Restore Defaults (Przywróć domyślne), aby powrócić do domyślnych wartości ustawień.

Po sprawdzeniu ustawień sterownika drukarki i wprowadzeniu wymaganych zmian można rozpocząć drukowanie.

Korzystanie ze sterownika drukarki w systemach Windows Vista, XP, 2000 i Windows NT 4.0

Do sterownika drukarki można uzyskać dostęp z aplikacji systemu Windows lub z menu Start.

- ❑ Jeśli dostęp do sterownika drukarki uzyskiwany jest z aplikacji systemu Windows, wszystkie dokonywane zmiany dotyczą tylko używanej aplikacji. Więcej informacji można znaleźć w części „Dostęp do sterownika drukarki z aplikacji systemu Windows” na stronie 45.
- ❑ Jeśli dostęp do sterownika drukarki uzyskiwany jest z menu Start, dokonywane zmiany dotyczą wszystkich aplikacji. Więcej informacji można znaleźć w części „Dostęp do sterownika drukarki z menu Start” na stronie 47.
- ❑ Zrzuty ekranów zamieszczone w poniższej części dotyczą modelu LX-1170II. W przypadku modelu LX-300+II wystarczy zastąpić nazwę modelu na zrzutach ekranów nazwą LX-300+II. Instrukcje są takie same.

Informacje na temat sprawdzania i zmiany ustawień sterownika drukarki można znaleźć w części „Zmiana ustawień sterownika drukarki” na stronie 49.

Uwaga:

Wiele aplikacji systemu Windows zastępuje własnymi ustawieniami określone w sterowniku drukarki. Jednak niektóre tego nie robią, dlatego należy zawsze sprawdzać, czy ustawienia sterownika drukarki odpowiadają naszym wymaganiom.

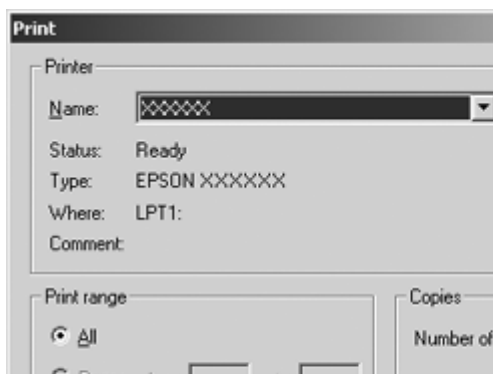
Dostęp do sterownika drukarki z aplikacji systemu Windows

Aby uzyskać dostęp do sterownika drukarki z aplikacji systemu Windows, należy wykonać następujące czynności:

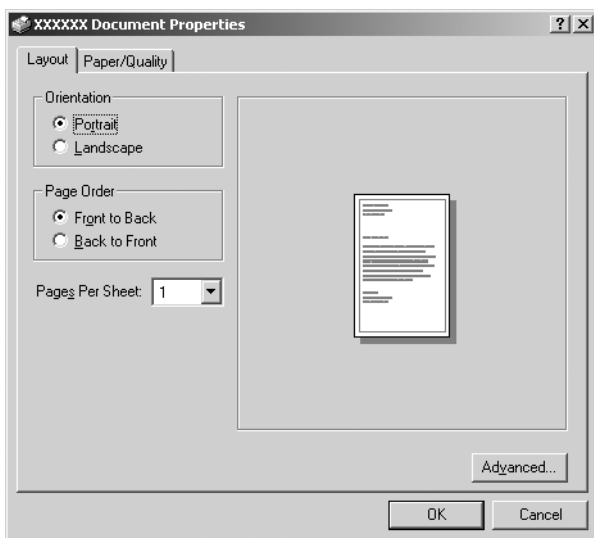
Uwaga:

Przykłady w poniższej części dotyczą systemu operacyjnego Windows 2000. Mogą one różnić się wyglądem od elementów faktycznie wyświetlanych na ekranie, jednak instrukcje są takie same.

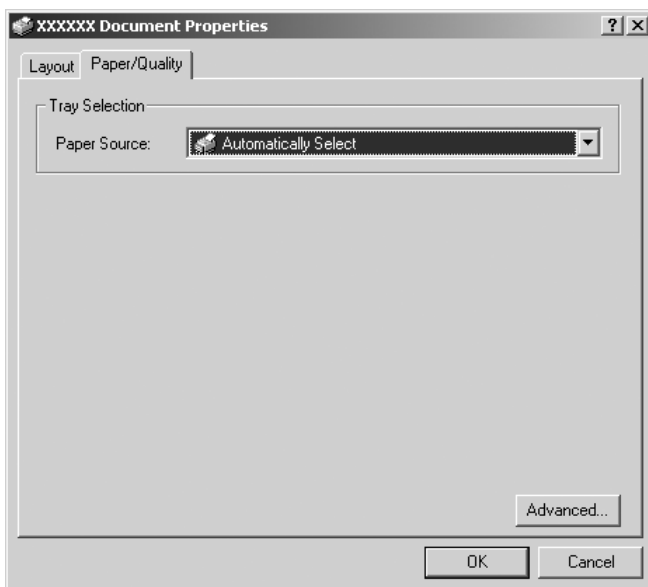
1. Z menu File (Plik) aplikacji wybierz polecenie Print Setup (Ustawienia drukowania) lub Print (Drukuj). W wyświetlonym oknie dialogowym Print (Drukuj) lub Print Setup (Ustawienia drukowania) sprawdź, czy na liście rozwijanej Name (Nazwa) wybrano odpowiednią drukarkę.



2. Kliknij przycisk Printer (Drukarek), Setup (Ustawienia), Properties (Właściwości) lub Options (Opcje). Wybór przycisku zależy od używanej aplikacji; konieczne może być kliknięcie kombinacji tych przycisków. Następuje wyświetlenie okna Document Properties (Właściwości dokumentu), w którym znajdują się menu Layout (Układ) i Paper/Quality (Papier/Jakość) (system Windows XP i 2000) lub Layout (Układ), Paper/Quality (Papier/Jakość), User Defined Paper (Papier użytkownika) i Extension Settings (Ustawienia rozszerzeń) (system Windows Vista). Te karty zawierają ustawienia sterownika drukarki.



3. Aby wyświetlić kartę, kliknij jej zakładkę u góry okna. Informacje o zmienianiu tych ustawień można znaleźć w części „Zmiana ustawień sterownika drukarki” na stronie 49.



Dostęp do sterownika drukarki z menu Start

Aby uzyskać dostęp do sterownika drukarki z menu Start, należy wykonać następujące czynności:

Uwaga:

Zrzuty ekranów użyte w tej procedurze pochodzą z systemu Windows 2000. Mogą one różnić się wyglądem od elementów faktycznie wyświetlanych na ekranie, jednak instrukcje są takie same.

1. Kliknij przycisk Start i wskaż pozycję Settings (Ustawienia).

W systemie Windows Vista:

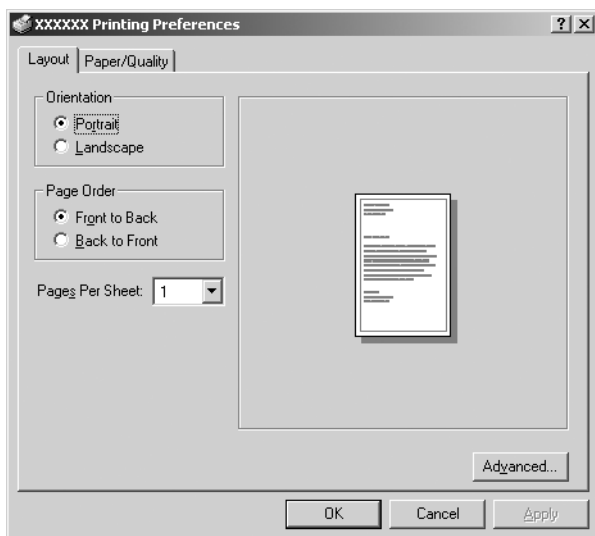
Kliknij menu Start, kliknij pozycję Control Panel (Panel sterowania), Hardware and Sound (Sprzęt i dźwięk), a następnie Printers (Drukarki).

W systemach Windows 2000, XP, NT4.0:

Kliknij menu Start, wskaż pozycję Settings (Ustawienia), a następnie Printers (Drukarki).

2. Kliknij prawym przyciskiem myszy ikonę drukarki, a następnie wybierz pozycję Printing Preferences (Preferencje drukowania) (w systemie Windows Vista, XP lub 2000) lub Document Defaults (Ustawienia domyślne dokumentu) (w systemie Windows NT 4.0).

Następuje wyświetlenie okna Document Properties (Właściwości dokumentu), w którym znajdują się menu Layout (Układ) i Paper/Quality (Papier/Jakość) (system Windows XP, 2000 i NT4.0) lub Layout (Układ), Paper/Quality (Papier/Jakość), User Defined Paper (Papier użytkownika) i Extension Settings (Ustawienia rozszerzeń) (system Windows Vista). Te karty zawierają ustawienia sterownika drukarki.



Kliknięcie pozycji Properties (Właściwości) w menu wyświetlonym po kliknięciu ikony drukarki prawym przyciskiem myszy powoduje wyświetlenie okna zawierającego karty z ustawieniami sterownika drukarki.

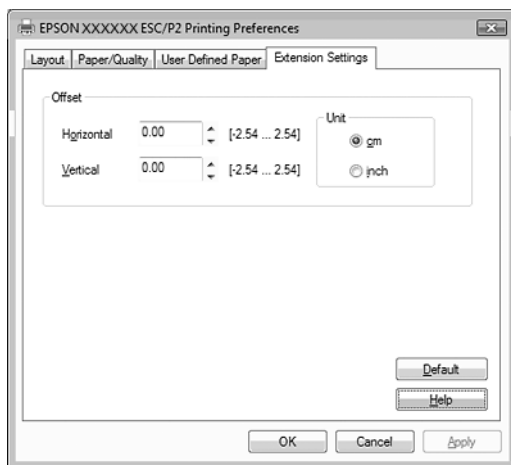


3. Aby wyświetlić kartę, kliknij jej zakładkę u góry okna. Informacje dotyczące zmiany ustawień można znaleźć w części „Przegląd ustawień sterownika drukarki” na stronie 50.

Zmiana ustawień sterownika drukarki

Sterownik drukarki zawiera dwie karty, z poziomu których można dokonywać zmian w ustawieniach sterownika: Layout (Układ) oraz Paper/Quality (Papier/Jakość). Ustawienia można także zmieniać na karcie Utility (Narzędzia) w oprogramowaniu drukarki. Przegląd dostępnych ustawień można znaleźć w części „Przegląd ustawień sterownika drukarki” na stronie 50. W systemie Windows XP/2000 można także skorzystać z pomocy elektronicznej. Wystarczy kliknąć element okna sterownika prawym przyciskiem myszy i wybrać polecenie What’s this? (Co to jest?).

W przypadku korzystania z systemu Windows Vista kliknij przycisk Help (Pomoc) na ekranie Printer Driver (Sterownik drukarki).



Po zakończeniu wprowadzania ustawień drukarki kliknij przycisk OK, aby zatwierdzić ustawienia, lub kliknij przycisk Cancel (Anuluj), aby anulować zmiany.

Po sprawdzeniu ustawień sterownika drukarki i, jeśli to konieczne, wprowadzeniu zmian można rozpocząć drukowanie.

Przegląd ustawień sterownika drukarki

Poniższe tabele zawierają opis ustawień sterownika drukarki w systemie Windows. Należy pamiętać, że nie wszystkie ustawienia są dostępne we wszystkich wersjach systemu Windows.

Aby uzyskać szczegółowe informacje, kliknij polecenie Help (Pomoc) w sterowniku drukarki.

Ustawienia drukarki

Uwaga:

W zależności od typu drukarki niektóre funkcje mogą nie być wyświetlane.

Ustawienia	Opis
Paper size (Rozmiar papieru)	Pozwala wybrać rozmiar papieru. Jeśli nie widać odpowiedniego rozmiaru papieru, należy przewinąć listę za pomocą paska przewijania. Jeśli żądanego rozmiaru papieru nie ma na liście, zapoznaj się z instrukcjami zamieszczonymi w części „Określanie niestandardowego rozmiaru papieru” na stronie 53.
Orientation (Orientacja)	Można wybrać opcję Portrait (Pionowa) lub Landscape (Pozioma).
Paper Source (Źródło papieru)	Pozwala wybrać źródło papieru.
Resolution/ Graphics Resolution (Rozdzielczość/ Rozdzielczość grafiki)	Pozwala określić odpowiednią rozdzielczość drukowania. Im wyższa rozdzielczość zostanie wybrana, tym więcej szczegółów będzie widocznych na wydruku; jednak zwiększenie rozdzielczości spowalnia drukowanie.
Dithering (Symulowanie kolorów)	Można pozostawić ustawienie Fine (Precyzyjna) lub wybrać inny wzorec symulowania kolorów w zależności od rodzaju wydruku.
Intensity (Intensywność)	Przesuwając suwak, można rozjaśnić lub przyciemnić wydruk.
Print Quality (Jakość wydruku)	Pozwala wybrać opcję jakości wydruku z listy Print quality (Jakość wydruku). Ustawienie opcji Hi-speed (Duża szybkość) na wartość On (Włączone) powoduje włączenie trybu drukowania dwukierunkowego i zwiększenie szybkości drukowania. Ustawienie opcji Hi-speed (Duża szybkość) na wartość Off (Wyłączone) powoduje przejście drukarki do trybu drukowania jednokierunkowego. Szybkość drukowania zmniejsza się, ale za to zwiększa się dokładność drukowania. W przypadku drukowania z ustawieniami domyślnymi stosowane są ustawienia zapisane w drukarce.
Halftone Setup.../Halftone Color Adjustment... (Ustawienia półtonów.../Półtonowe dostrajanie kolorów...)	Kliknięcie tego przycisku pozwala ustawić jasność i kontrast, wprowadzić współczynnik gamma dla kolorów RGB lub określić inne ustawienia. Następuje wyświetlenie okna dialogowego Halftone Color Adjustment (Półtonowe dostrajanie kolorów). Aby uzyskać szczegółowe informacje, należy kliknąć przycisk Help (Pomoc).
Halftoning (Rastrowanie)	W przypadku drukowania grafik należy wybrać typ rastrowania. Aby umożliwić drukarce wybór najlepszej jakości rastrowania, należy użyć opcji Auto Select (Wybór automatyczny).

Ustawienia	Opis
Printer Font Setting (Obsługa czcionek drukarki)	Należy wybrać grupę tablic znaków. Można wybrać jedną z trzech grup tablic znaków, Standard (Standardowe), Expanded (Rozszerzone) i None (Brak) — drukowanie obrazów bitowych. W przypadku grupy Standard (Standardowe) lub Expanded (Rozszerzone) drukarka korzysta z czcionek urządzenia. Grupa Expanded (Rozszerzone) zawiera więcej czcionek niż grupa Standard (Standardowe). W przypadku opcji None (Brak) drukarka używa obrazów map bitowych zamiast czcionek. Szczegółowe informacje na temat czcionek znajdujących się w każdej tablicy można znaleźć w części „Specyfikacje elektroniczne” na stronie 144.
Print Text as Graphics (Drukuj tekst jako grafikę)*	Jeśli drukarka korzysta z czcionek urządzenia, należy wybrać opcję Off (Wyłączone); jeśli drukarka nie korzysta z czcionek urządzenia, należy wybrać opcję On (Włączone).
Metafile Spooling (Buforowanie metaplików)*	Określa, czy ma być stosowane buforowanie EMF.
Paper Order (Kolejność papieru)*	Określa, czy dokument ma być drukowany od strony pierwszej do ostatniej, czy od ostatniej do pierwszej.
Pages Per Sheet (Stron na arkusz)*	Umożliwia określenie liczby stron, jaka ma zostać wydrukowana na jednej stronie arkusza.
Copy Count (Liczba kopii)*	Po wybraniu liczby większej niż jeden w polu Number of copies (Liczba kopii) pojawia się pole wyboru, które umożliwia włączenie sortowania stron kopii.
Advanced Printing Features (Zaawansowane funkcje drukowania)*	Umożliwia wybranie opcji Enable (Włącz) lub Disable (Wyłącz) i odpowiednio włączenie lub wyłączenie buforowania metaplików.
Print Optimizations (Optymalizacja wydruku)*	Jeśli drukarka nie korzysta z czcionek urządzenia, należy wybrać opcję Disable (Wyłącz); jeśli drukarka korzysta z czcionek urządzenia, należy wybrać opcję Enable (Włącz).
Color (Kolor) (tylko model LX-300+II)	Określa, czy drukarka ma drukować w kolorze. Do drukowania w kolorze jest wymagany opcjonalny zestaw Color upgrade kit.
Printable Area (Obszar zadrukowywany)	W przypadku wybrania opcji Standard (Standardowa) rozmiar górnego marginesu wynosi 4,2 mm. W przypadku wybrania opcji Maximum (Maksimum) ta wielkość wynosi 0 mm.
Top Margin Priority (Priorytet marginesu górnego)**	Określa, które ustawienie położenia początku drukowania ma być używane – ustawienie sterownika czy ustawienie drukarki. Aby uzyskać szczegółowe informacje, kliknij polecenie Help (Pomoc) w sterowniku drukarki.

Ustawienia	Opis
Packet Mode (Tryb pakietów)**	Zazwyczaj nie ma potrzeby zmiany tego ustawienia. To ustawienie należy odpowiednio zmienić tylko wtedy, gdy zmieniono analogiczne ustawienie w drukarce. Jeśli ustawienia drukarki i sterownika drukarki różnią się, prawidłowe drukowanie może nie być możliwe. Aby uzyskać szczegółowe informacje, kliknij polecenie Help (Pomoc) w sterowniku drukarki.
User Defined Paper (Papier użytkownika)**	Jeśli żądanego papieru nie ma na liście rozwijanej Paper Size (Rozmiar papieru), jego rozmiar można dodać do listy. Aby uzyskać szczegółowe informacje, kliknij polecenie Help (Pomoc) w sterowniku drukarki.
Offset (Odstęp)**	To ustawienie umożliwia przesunięcie obrazu na stronie. W ten sposób można dopasować położenie wydrukowanego obrazu. Jeśli określone przesunięcie spowoduje ustawienie fragmentu obrazu poza obszarem zadrukowywanym drukarki, fragment ten nie zostanie wydrukowany.

* Szczegółowe informacje znajdują się w pomocy systemu Windows.

** W systemach Windows Vista i XP Professional x64 Edition.

Określanie niestandardowego rozmiaru papieru

Jeśli żądanego papieru nie ma na liście rozwijanej Paper Size (Rozmiar papieru), jego rozmiar można dodać do listy.

W systemach Windows Me i 98:

Kliknij opcję Custom (Niestandardowy) lub User Defined Size (Użytkownik) i wprowadź rozmiar papieru w oknie dialogowym.

W systemach Windows XP, 2000 i Windows NT 4.0 (z wyjątkiem Professional x64 Edition)

1. W systemach Windows 2000 lub Windows NT 4.0 kliknij przycisk Start, wskaż polecenie Settings (Ustawienia), a następnie kliknij pozycję Printers (Drukarki).

W systemie Windows XP Professional kliknij przycisk Start, a następnie pozycję Printers and Faxes (Drukarki i faksy).

W systemie Windows XP Home Edition kliknij przycisk Start, kliknij polecenie Control Panel (Panel sterowania), a następnie pozycję Printers and Faxes (Drukarki i faksy).

2. Kliknij ikonę EPSON LX-300+II ESC/P lub EPSON LX-1170II ESC/P.
3. Z menu File (Plik) wybierz opcję Server Properties (Właściwości serwera).
4. Zaznacz pole wyboru Create a New Form (Utwórz nowy formularz).
5. Wprowadź rozmiar papieru w polach Measurement (Wymiary).
6. Kliknij opcję Save Form (Zapisz formularz), a następnie przycisk OK.

Uwaga:

Tej metody można również użyć w systemie Windows Vista lub XP Professional x64 Edition. Aby otworzyć ekran Server Properties (Właściwości serwera) w systemie Windows Vista, należy użyć opcji Run as administrator (Uruchom jako administrator).

W systemach Windows Vista i XP Professional x64 Edition

1. W systemie Windows Vista kliknij menu Start, pozycję Control Panel (Panel sterowania), Hardware and Sound (Sprzęt i dźwięk), a następnie Printers (Drukarki).
W przypadku systemu Windows XP Professional x64 Edition kliknij menu Start i polecenie Printers and Faxes (Drukarki i faksy).
2. Prawym przyciskiem myszy kliknij ikonę drukarki i wybierz opcję Printing Preferences (Preferencje drukowania).
3. Wybierz menu User Defined Paper (Papier użytkownika).
4. Wprowadź rozmiar papieru w polach Paper Size (Rozmiar papieru).
5. Kliknij opcję Apply (Zastosuj), a następnie przycisk OK.

Uwaga:

Aby uzyskać szczegółowe informacje, kliknij polecenie Help (Pomoc) w sterowniku drukarki.

Ustawienia monitorowania

Ustawienia	Opis
EPSON Status Monitor 3	Kliknięcie tego przycisku spowoduje przejście do programu EPSON Status Monitor 3. Aby monitorować drukarkę, należy upewnić się, że zaznaczono pole wyboru Monitor the printing status (Monitoruj stan drukowania).
Monitoring Preferences (Preferencje monitorowania)	Kliknięcie tego przycisku powoduje otwarcie okna dialogowego Monitoring Preferences (Preferencje monitorowania), gdzie można zmienić ustawienia programu EPSON Status Monitor 3. Więcej informacji można znaleźć w części „Konfigurowanie programu EPSON Status Monitor 3” na stronie 56.

Korzystanie z programu EPSON Status Monitor 3

Program EPSON Status Monitor 3 jest dostępny w systemach Windows Vista, XP, Me, 98, 2000 i Windows NT 4.0. Program ten monitoruje stan drukarki, powiadamia o wystąpieniu błędów drukarki i podaje informacje o sposobach rozwiązywania problemów.

Program EPSON Status Monitor 3 jest dostępny pod warunkiem, że:

- Drukarka jest podłączona bezpośrednio do komputera hosta przez port równoległy [LPT1] lub USB.
- W systemie skonfigurowano obsługę komunikacji dwukierunkowej.

Program EPSON Status Monitor 3 jest instalowany wtedy, gdy drukarka została podłączona bezpośrednio do komputera, z chwilą instalowania sterownika drukarki w sposób opisany na karcie *Rozpocznij tutaj*. W przypadku udostępniania drukarki należy upewnić się, że program EPSON Status Monitor 3 jest skonfigurowany tak, aby drukarka współużytkowana mogła być monitorowana przez serwer druku. Patrz części Dodatek, „Konfigurowanie programu EPSON Status Monitor 3” i Dodatek, „Udostępnianie drukarki”.

Uwaga:

- ❑ *Jeśli sterownik zainstalowano metodą „Wskaż i drukuj”, program EPSON Status Monitor 3 może nie działać poprawnie. Jeśli użytkownik chce korzystać z programu EPSON Status Monitor 3, należy ponownie zainstalować sterownik w sposób opisany na karcie Rozpocznij tutaj.*
- ❑ *W przypadku podłączania do udostępnionej drukarki znajdującej się za routerem, powiadomienia o błędach i ostrzeżeniach podczas drukowania przy użyciu udostępnionych drukarek mogą w niektórych przypadkach być niedostępne. Może to wynikać z ustawień routera.*

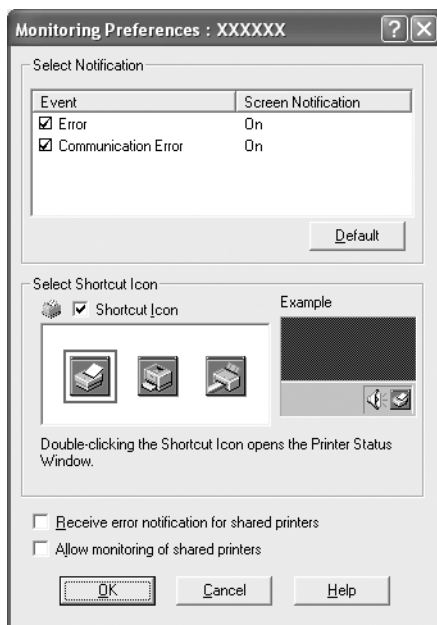
Przed uruchomieniem programu EPSON Status Monitor 3 należy przeczytać plik README znajdujący się na dysku CD-ROM z dokumentacją dla użytkownika. Plik ten zawiera najbardziej aktualne informacje dotyczące tego programu narzędziowego.

Konfigurowanie programu EPSON Status Monitor 3

Aby skonfigurować program EPSON Status Monitor 3, należy wykonać następujące czynności:

1. Otwórz menu Utility (Narzędzia) w sposób opisany w części „Korzystanie ze sterownika drukarki w systemach Windows Me i 98” na stronie 39 lub „Korzystanie ze sterownika drukarki w systemach Windows Vista, XP, 2000 i Windows NT 4.0” na stronie 44 lub „Po sprawdzeniu ustawień sterownika drukarki i, jeśli to konieczne, wprowadzeniu zmian można rozpocząć drukowanie.”.

- Kliknij przycisk Monitoring Preferences (Preferencje monitorowania). Zostaje wyświetlone okno dialogowe Monitoring Preferences (Preferencje monitorowania).



- Dostępne są następujące ustawienia:

Select Notification (Wybierz opcję Powiadamianie)	Pozwala określić stan On/Off (Włączony/Wyłączony) powiadamiania o błędach. Zaznaczenie pola wyboru powoduje włączenie odpowiedniego rodzaju powiadamiania.
Select Shortcut Icon (Wybierz ikonę skrótu)	Wybrana ikona jest wyświetlana na pasku zadań. Działanie ustawienia pokazane jest w oknie z prawej strony. Klikając ikonę skrótu, można w łatwy sposób uzyskać dostęp do okna dialogowego Monitoring Preferences (Preferencje monitorowania).
Receive error notification for shared printers (Odbieraj powiadomienia o błędach dla drukarek współużytkowanych)	Zaznaczenie tego pola wyboru umożliwia odbieranie powiadomień o błędach dla drukarek współużytkowanych.

Allow monitoring of shared printer (Zezwalaj na monitorowanie drukarek współużytkowanych)	Zaznaczenie pola wyboru pozwala na monitorowanie współużytkowanych drukarek przez inne komputery. Uwaga: <i>Jeśli system operacyjny serwera to Windows Vista, przed zaznaczeniem tego pola wybierz opcję Run as Administrator (Uruchom jako administrator) podczas otwierania okna właściwości drukarki.</i>
---	---

Uwaga:

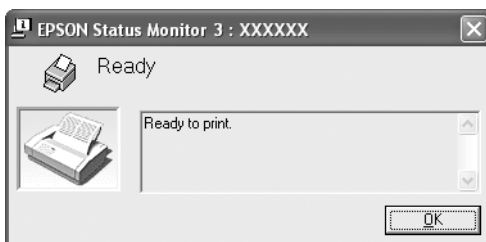
Aby przywrócić wszystkie pozycje do ustawień domyślnych, należy kliknąć przycisk Default (Domyślne).

Dostęp do programu EPSON Status Monitor 3

Aby uzyskać dostęp do programu EPSON Status Monitor 3, należy wykonać jedną z następujących czynności:

- ❑ Kliknij dwukrotnie ikonę skrótu w kształcie drukarki znajdującą się na pasku zadań. Aby dodać ikonę skrótu do paska zadań, przejdź do karty Utility (Narzędzia) i postępuj według instrukcji.
- ❑ Otwórz kartę Utility (Narzędzia), następnie kliknij ikonę EPSON Status Monitor 3. Aby dowiedzieć się, jak otworzyć kartę Utility (Narzędzia), zapoznaj się z opisem w części „Korzystanie ze sterownika drukarki w systemach Windows Me i 98” na stronie 39 lub „Korzystanie ze sterownika drukarki w systemach Windows Vista, XP, 2000 i Windows NT 4.0” na stronie 44.

Po przejściu do programu EPSON Status Monitor 3 w opisanym powyżej sposób wyświetlone zostaje następujące okno stanu drukarki.



Można w nim przeglądać informacje o stanie drukarki.

Uwaga:

Pobranie informacji o stanie drukarki podczas drukowania może nie być możliwe.

W takiej sytuacji kliknij przycisk EPSON Status Monitor3 na karcie Utility (Narzędzia) i korzystaj z drukarki przy otwartym oknie stanu.

Instalowanie programu EPSON Status Monitor 3

Aby zainstalować program EPSON Status Monitor 3, należy wykonać następujące czynności.

1. Upewnij się, że drukarka jest wyłączona, a na komputerze jest uruchomiony system Windows.
2. Włóż dysk CD-ROM z oprogramowaniem drukarki do napędu CD-ROM.

Uwaga:

- Jeśli zostanie wyświetlone okno wyboru języka, wybierz swój kraj.*
 - Jeśli ekran EPSON Installation Program (Program instalacyjny EPSON) nie zostanie wyświetlony automatycznie, kliknij dwukrotnie ikonę My Computer (Mój komputer), kliknij prawym przyciskiem myszy ikonę napędu CD-ROM, w wyświetlonym menu kliknij polecenie OPEN (Otwórz), a następnie kliknij dwukrotnie plik Esetup.exe.*
3. Kliknij przycisk Continue (Kontynuuj). Po wyświetleniu ekranu z umową licencyjną przeczytaj tekst, a następnie kliknij przycisk Agree (Zgadzam się).
 4. Kliknij opcję Custom (Niestandardowa).
 5. Zaznacz pole wyboru programu EPSON Status Monitor 3, a następnie kliknij przycisk Install (Instaluj).
 6. Sprawdź, czy w wyświetlonym oknie dialogowym zaznaczona jest ikona drukarki i kliknij przycisk OK. Następnie postępuj zgodnie z instrukcjami wyświetlanymi na ekranie.
 7. Po ukończeniu instalacji kliknij przycisk OK.

Konfigurowanie drukarki w sieci

Udostępnianie drukarki

W tej części opisano sposób udostępniania drukarek w standardowej sieci Windows.

Komputery w sieci mogą wspólnie korzystać z drukarki podłączonej bezpośrednio do jednego z nich. Komputer bezpośrednio podłączony do drukarki jest serwerem drukarki. Pozostałe komputery są klientami, które potrzebują uprawnień do współużytkowania drukarki z serwerem druku. Klienci współużytkują drukarkę poprzez serwer druku.

Zgodnie z wersją systemu operacyjnego Windows oraz prawami dostępu w sieci należy określić odpowiednie ustawienia serwera druku i klientów.

Konfigurowanie serwera druku

- ❑ Informacje dotyczące systemów Windows Me i 98 można znaleźć w części „W systemie Windows Me lub 98” na stronie 61.
- ❑ Informacje dotyczące systemów Windows Vista, XP, 2000 i Windows NT 4.0 można znaleźć w części „W systemie Windows Vista, XP, 2000 lub Windows NT 4.0” na stronie 63.

Konfigurowanie klientów

- ❑ Informacje dotyczące systemów Windows Me i 98 można znaleźć w części „W systemie Windows Me lub 98” na stronie 66.
- ❑ Informacje dotyczące systemów Windows XP i 2000 można znaleźć w części „W systemie Windows XP lub 2000” na stronie 68.
- ❑ Informacje dotyczące systemu Windows Vista można znaleźć w części „W systemie Windows Vista” na stronie 71.
- ❑ Informacje dotyczące systemu Windows NT 4.0 można znaleźć w części „W systemie Windows NT 4.0” na stronie 75.

Uwaga:

- ❑ *W przypadku udostępniania drukarki należy upewnić się, że program EPSON Status Monitor 3 jest skonfigurowany tak, aby drukarka współużytkowana mogła być monitorowana na serwerze druku. Patrz część „Konfigurowanie programu EPSON Status Monitor 3” na stronie 56.*
- ❑ *W przypadku korzystania z drukarki współużytkowanej w środowisku Windows Me lub 98, na serwerze kliknij dwukrotnie ikonę Network (Sieć) w oknie Control Panel (Panel sterowania) i upewnij się, że zainstalowany jest składnik „File and printer sharing for Microsoft Networks” (Udostępnianie plików i drukarek w sieciach Microsoft Networks). Następnie na serwerze i klientach sprawdź, czy zainstalowano składnik „IPX/SPX-compatible Protocol” (Protokół zgodny z IPX/SPX) lub „TCP/IP Protocol” (Protokół TCP/IP).*
- ❑ *W przypadku podłączania drukarki współużytkowanej w systemie Windows XP, podczas drukowania powiadomienia o błędach i ostrzeżeniach mogą nie być wyświetlane. Problem zostaje rozwiązany po zainstalowaniu dodatku Windows XP Service Pack 1 lub nowszego.*
- ❑ *W przypadku podłączania do udostępnionej drukarki znajdującej się za routerem, powiadomienia o błędach i ostrzeżeniach podczas drukowania przy użyciu udostępnionych drukarek mogą w niektórych przypadkach być niedostępne. Może to wynikać z ustawień routera.*
- ❑ *Komputery serwera druku i klientów powinny być skonfigurowane w tym samym systemie sieciowym i powinny być razem zarządzane.*
- ❑ *Zrzuty ekranów na poniższych stronach mogą się różnić w zależności od wersji systemu operacyjnego Windows.*

Konfigurowanie drukarki jako drukarki współużytkowanej

W systemie Windows Me lub 98

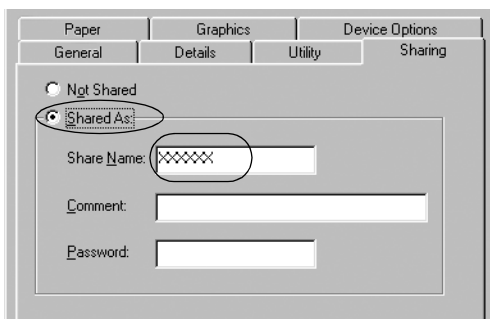
Jeśli serwer druku działa w systemie operacyjnym Windows Me lub 98, w celu skonfigurowania serwera druku należy wykonać następujące czynności.

1. Kliknij przycisk Start, wskaż polecenie Settings (Ustawienia), a następnie kliknij pozycję Control Panel (Panel sterowania).
2. Kliknij dwukrotnie ikonę Network (Sieć).

3. Kliknij pozycję File and Print Sharing (Udostępnianie plików i drukarek) w menu Configuration (Konfiguracja).
4. Zaznacz pole wyboru I want to be able to allow others to print to my printer(s). (Chcę mieć możliwość udostępniania innym moich drukarek.) i kliknij przycisk OK.
5. Kliknij przycisk OK, aby zaakceptować ustawienia.

Uwaga:

- Gdy zostanie wyświetlone okno „Insert the Disk” (Włóż dysk), włóż dysk CD-ROM systemu Windows Me lub 98 do komputera. Kliknij przycisk OK i postępuj zgodnie z instrukcjami wyświetlanymi na ekranie.*
 - Gdy zostanie wyświetlony monit o ponowne uruchomienie komputera, uruchom komputer ponownie i kontynuuj wybieranie ustawień.*
6. Dwukrotnie kliknij ikonę Printers (Drukarki) w panelu sterowania.
 7. Kliknij prawym przyciskiem myszy ikonę drukarki i w wyświetlonym menu wybierz pozycję Sharing (Udostępnianie).
 8. Wybierz opcję Shared As (Udostępniony jako), wpisz nazwę w polu Share Name (Nazwa udziału), a następnie kliknij przycisk OK. W razie potrzeby wypełnij pola Comment (Komentarz) i Password (Hasło).



Uwaga:

- W nazwie udziału nie należy używać myślników ani spacji. Może to spowodować wystąpienie błędu.*

- ❑ *W przypadku udostępniania drukarki należy upewnić się, że program EPSON Status Monitor 3 jest skonfigurowany tak, aby drukarka współużytkowana mogła być monitorowana na serwerze druku. Patrz część „Konfigurowanie programu EPSON Status Monitor 3” na stronie 56.*

Należy skonfigurować komputery-klienty tak, aby mogły korzystać z drukarki w sieci. Szczegółowe informacje zamieszczono na kolejnych stronach.

- ❑ „W systemie Windows Me lub 98” na stronie 66
- ❑ „W systemie Windows XP lub 2000” na stronie 68
- ❑ „W systemie Windows NT 4.0” na stronie 75

W systemie Windows Vista, XP, 2000 lub Windows NT 4.0

Jeśli system operacyjny serwera druku to Windows Vista, XP, 2000 lub Windows NT 4.0, należy wykonać następujące czynności.

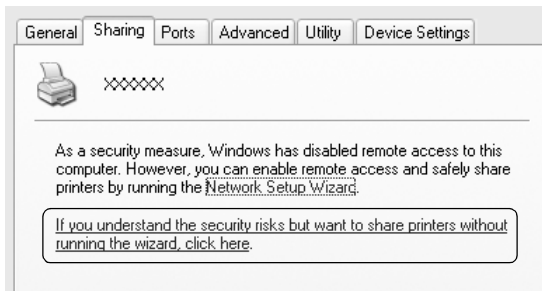
Uwaga:

Należy uzyskać dostęp do systemu Windows Vista, XP, 2000 lub Windows NT 4.0 jako administrator komputera lokalnego.

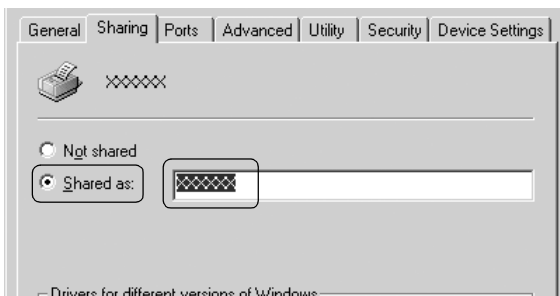
1. W przypadku serwera druku z systemem Windows 2000 lub Windows NT 4.0 kliknij przycisk Start, wskaż polecenie Settings (Ustawienia) i kliknij pozycję Printers (Drukarki).
W przypadku serwera druku z systemem Windows XP Professional kliknij przycisk Start, następnie kliknij polecenie Printers and Faxes (Drukarki i faksy).
W przypadku serwera druku z systemem Windows XP Home Edition kliknij przycisk Start, polecenie Control panel (Panel sterowania), następnie pozycję Printers and Faxes (Drukarki i faksy).
W przypadku serwera druku w systemie Windows Vista kliknij menu Start, pozycję Control Panel (Panel sterowania), pozycję Hardware and Sound (Sprzęt i dźwięk), a następnie pozycję Printers (Drukarki).
2. Prawym przyciskiem myszy kliknij ikonę drukarki i w wyświetlonym menu wybierz pozycję Sharing (Udostępnianie).

Jeśli w systemie Windows XP wyświetlane jest następujące menu, kliknij pozycję Network Setup Wizard (Kreator konfiguracji sieci) lub [If you understand the security risks but want to share printers without running the wizard, click here.](#) (Jeśli masz świadomość zagrożenia bezpieczeństwa, ale chcesz udostępnić drukarkę bez uruchamiania kreatora, kliknij tutaj).

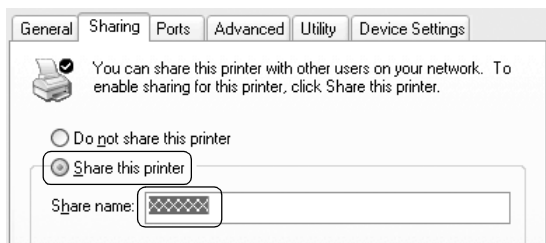
W obu przypadkach postępuj zgodnie z instrukcjami wyświetlanymi na ekranie.



3. W przypadku serwera druku z systemem Windows 2000 lub Windows NT 4.0 wybierz polecenie Shared as (Udostępniony jako) (w systemie Windows 2000 lub Shared (Udostępniony) (w systemie Windows NT 4.0), następnie wpisz nazwę w polu Shared name (Nazwa udziału) i kliknij przycisk OK.



W przypadku serwera druku z systemem Windows Vista lub XP wybierz polecenie Share this printer (Udostępnij tę drukarkę), a następnie wpisz nazwę w polu Share name (Nazwa udziału) i kliknij przycisk OK.



Uwaga:

- ❑ *W nazwie udziału nie należy używać myślników ani spacji. Może to spowodować wystąpienie błędu.*
- ❑ *W systemie Windows Vista nie można wybrać opcji Share this printer (Udostępnij tę drukarkę), jeśli nie naciśnięto przycisku Change sharing options (Zmień opcje udostępniania).*

Należy skonfigurować komputery-klienty tak, aby mogły korzystać z drukarki w sieci. Szczegółowe informacje zamieszczono na kolejnych stronach:

- ❑ „W systemie Windows Me lub 98” na stronie 66
- ❑ „W systemie Windows XP lub 2000” na stronie 68
- ❑ „W systemie Windows Vista” na stronie 71
- ❑ „W systemie Windows NT 4.0” na stronie 75

Konfigurowanie komputerów-klientów

W tej części opisano sposób instalowania sterownika drukarki przez uzyskanie dostępu do drukarki współużytkowanej w sieci.

Uwaga:

- ❑ *Aby współużytkować drukarkę w sieci Windows, należy skonfigurować serwer druku. Szczegółowe informacje znajdują się w częściach „Konfigurowanie drukarki jako drukarki współużytkowanej” na stronie 61 (Windows Me lub 98) lub „W systemie Windows Vista, XP, 2000 lub Windows NT 4.0” na stronie 63 (Windows Vista, XP, 2000 lub Windows NT 4.0).*
- ❑ *W tej części opisano sposób uzyskiwania dostępu do drukarki współużytkowanej w standardowym systemie sieciowym za pomocą serwera (grupa robocza Microsoft). Jeśli nie można uzyskać dostępu do drukarki współużytkowanej z powodu ustawień systemu sieciowego, należy poprosić administratora sieci o pomoc.*
- ❑ *W tej części opisano sposób instalowania sterownika drukarki przez uzyskanie dostępu do drukarki współużytkowanej z folderu Printers (Drukarki). Dostęp do drukarki współużytkowanej można także uzyskać przez ikonę Network Neighborhood (Otoczenie sieciowe) lub My Network (Moja sieć) na pulpicie systemu Windows.*
- ❑ *Jeśli na komputerach-klientach ma być wykorzystywany program EPSON Status Monitor 3, należy zainstalować z dysku CD-ROM sterownik drukarki oraz program EPSON Status Monitor 3 na każdym z komputerów-klientów.*

W systemie Windows Me lub 98

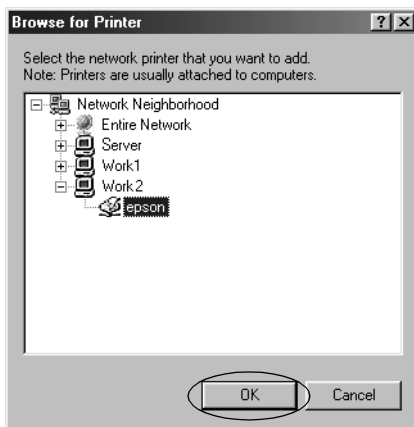
Aby skonfigurować klienty z systemem Windows Me lub 98, należy wykonać następujące czynności.

1. Kliknij przycisk Start, wskaż pozycję Settings (Ustawienia), a następnie kliknij pozycję Printers (Drukarki).
2. Kliknij dwukrotnie ikonę Add Printer (Dodaj drukarkę), następnie przycisk Next (Dalej).
3. Wybierz opcję Network printer (Drukarka sieciowa), a następnie kliknij przycisk Next (Dalej).
4. Kliknij przycisk Browse (Przeglądaj). Zostaje wyświetlone okno dialogowe Browse for Printer (Przeglądanie w poszukiwaniu drukarki).

Uwaga:

Można również wpisać tekst „\\(nazwa komputera lokalnie podłączonego do drukarki współużytkowanej)\(nazwa drukarki współużytkowanej)” w nazwie ścieżki sieciowej lub kolejki.

5. Kliknij komputer lub serwer, który jest podłączony do drukarki współużytkowanej, a następnie wpisz nazwę drukarki współużytkowanej. Następnie kliknij przycisk OK.



Uwaga:

Nazwa drukarki współużytkowanej mogła zostać zmieniona przez komputer lub serwer, który jest podłączony do drukarki współużytkowanej. Aby upewnić się co do nazwy drukarki współużytkowanej, należy skontaktować się z administratorem sieci.

6. Kliknij przycisk Next (Dalej).

Uwaga:

- Jeśli sterownik drukarki został wcześniej zainstalowany na komputerze-kliencie, należy wybrać nowy sterownik drukarki lub aktualny sterownik drukarki. Po wyświetleniu monitu o wybranie sterownika drukarki należy wybrać sterownik drukarki zgodnie z treścią komunikatu.*
 - Jeśli system operacyjny serwera druku to Windows Me lub 98, należy przejść do następnej czynności.*
 - Jeśli system operacyjny serwera druku jest inny niż Windows Me lub 98, należy przejść do części „Instalowanie sterownika drukarki z dysku CD-ROM” na stronie 77.*
7. Sprawdź nazwę drukarki współużytkowanej, a następnie określ, czy ta drukarka ma być drukarką domyślną. Kliknij przycisk OK i postępuj zgodnie z instrukcjami wyświetlanymi na ekranie.

Uwaga:

Można zmienić nazwę drukarki współużytkowanej tak, aby była wyświetlana tylko na komputerze-kliencie.

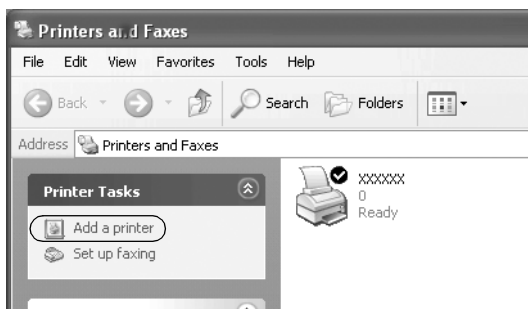
W systemie Windows XP lub 2000

Aby skonfigurować klienty z systemem Windows XP lub 2000, należy wykonać następujące czynności.

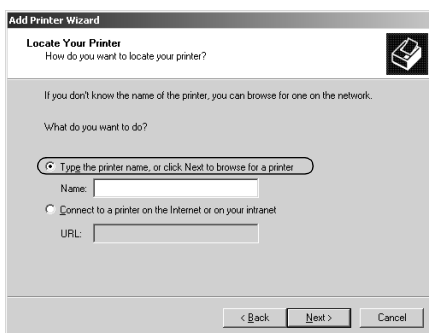
Sterownik drukarki dla drukarki współużytkowanej można zainstalować wtedy, gdy użytkownik posiada prawa dostępu użytkownika zaawansowanego lub większe, nawet jeśli nie jest administratorem.

1. Na komputerach-klientach z systemem Windows 2000 kliknij przycisk Start, wskaż polecenie Settings (Ustawienia), a następnie kliknij pozycję Printers (Drukarki).
W przypadku komputerów-klientów z systemem Windows XP Professional kliknij przycisk Start, a następnie polecenie Printers and Faxes (Drukarki i faksy).
W przypadku komputerów-klientów z systemem Windows XP Home Edition kliknij przycisk Start, polecenie Control panel (Panel sterowania), a następnie pozycję Printers and Faxes (Drukarki i faksy).
2. W systemie Windows 2000 dwukrotnie kliknij ikonę Add Printer (Dodaj drukarkę), a następnie kliknij przycisk Next (Dalej).

W systemie Windows XP kliknij polecenie Add a printer (Dodaj drukarkę) w menu Printer Tasks (Zadania drukarki).



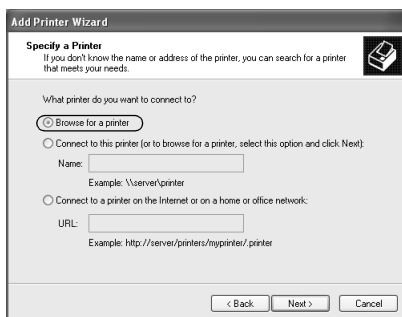
- Wybierz opcję Network printer (Drukarka sieciowa) (w systemie Windows 2000) lub A network printer, or a printer attached to another computer (Drukarka sieciowa lub drukarka podłączona do innego komputera) (w systemie Windows XP), a następnie kliknij przycisk Next (Dalej).
- W systemie Windows 2000 wybierz opcję Type the printer name, or click Next to browse for a printer (Wpisz nazwę drukarki lub kliknij przycisk Dalej, aby przeglądać w poszukiwaniu drukarki), następnie kliknij przycisk Next (Dalej).



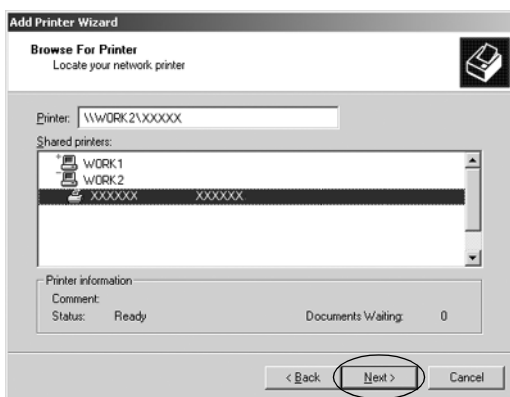
Uwaga:

Można również wpisać nazwę drukarki współużytkowanej lub ścieżki sieciowej w polu Name (Nazwa), na przykład „\\(nazwa komputera lokalnie podłączonego do drukarki współużytkowanej)\(nazwa drukarki współużytkowanej)”.

W systemie Windows XP wybierz opcję Browse for a printer (Przeglądaj w poszukiwaniu drukarki), następnie kliknij przycisk Next (Dalej).



5. Kliknij ikonę komputera lub serwera, który jest podłączony do drukarki współużytkowanej, a następnie wpisz nazwę drukarki współużytkowanej. Następnie kliknij przycisk Next (Dalej).



Uwaga:

- ❑ *Nazwa drukarki współużytkowanej mogła zostać zmieniona przez komputer lub serwer, który jest podłączony do drukarki współużytkowanej. Aby upewnić się co do nazwy drukarki współużytkowanej, należy skontaktować się z administratorem sieci.*
 - ❑ *Jeśli sterownik drukarki został wcześniej zainstalowany na komputerze-kliencie, należy wybrać nowy sterownik drukarki albo aktualny sterownik drukarki. Po wyświetleniu monitu o wybraniu sterownika drukarki należy wybrać sterownik drukarki zgodnie z treścią komunikatu.*
 - ❑ *Jeśli serwer druku i klient korzystają z tego samego systemu operacyjnego i tej samej architektury (x64/x86), przejdź do następnej czynności.*
 - ❑ *Jeśli system operacyjny serwera druku jest inny niż Windows XP lub 2000, należy przejść do części „Instalowanie sterownika drukarki z dysku CD-ROM” na stronie 77.*
6. W systemie Windows 2000 określ, czy chcesz używać drukarki jako drukarki domyślnej, a następnie kliknij przycisk OK.

W systemie Windows Vista lub XP, jeśli jest już zainstalowany inny sterownik, określ, czy chcesz używać tej drukarki jako domyślnej i kliknij przycisk OK.

7. Sprawdź ustawienia, a następnie kliknij przycisk Finish (Zakończ).



W systemie Windows Vista

Aby skonfigurować klienty z systemem Windows Vista, należy wykonać następujące czynności.

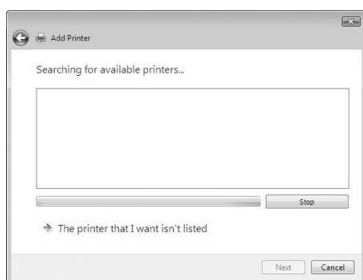
1. Kliknij menu Start, pozycję Control Panel (Panel sterowania), Hardware and Sound (Sprzęt i dźwięk), a następnie Printers (Drukarki).
2. Kliknij ikonę Add Printer (Dodaj drukarkę).



3. Kliknij pozycję Add a network, wireless or Bluetooth printer (Dodaj drukarkę sieciową, bezprzewodową lub Bluetooth).

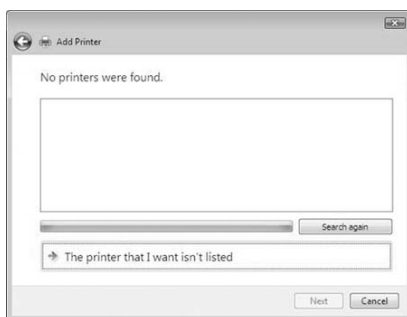


4. Następuje automatyczne wyszukiwanie drukarki współdzielonej.

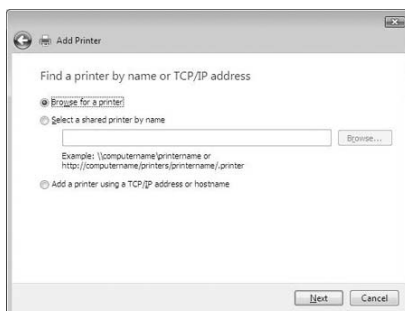


Jeśli drukarka współdzielona zostanie znaleziona, kliknij jej ikonę i przycisk Next (Dalej).

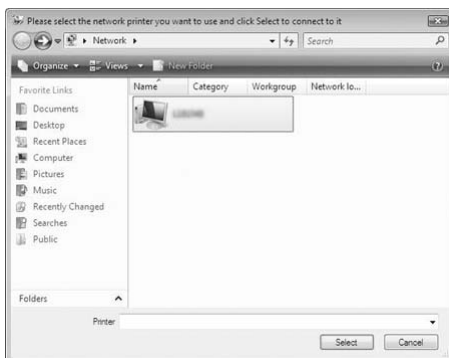
Jeśli drukarka nie została odnaleziona, kliknij przycisk The printer that I want isn't listed (Żądana drukarka nie znajduje się na liście).



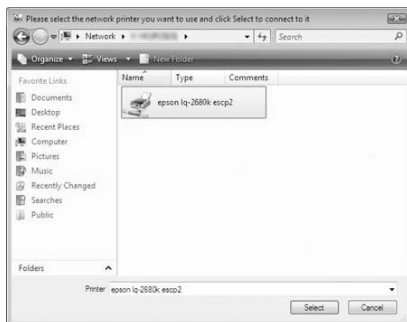
- Wybierz opcję Browse for a printer (Przełączaj w poszukiwaniu drukarki), a następnie kliknij przycisk Next (Dalej).



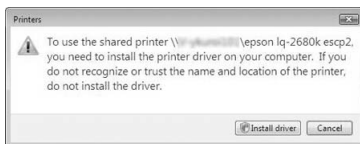
- Zostaje wyświetlona ikona komputera w sieci.



7. Kliknij ikonę komputera. Zostaje wyświetlona ikona drukarki współdzielonej.



8. Kliknij przycisk Install driver (Zainstaluj sterownik).



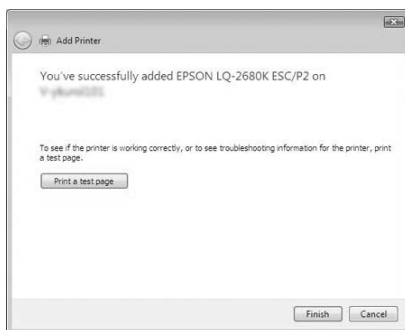
9. Upewnij się, że wyświetlona została nazwa właściwego sterownika drukarki i kliknij przycisk Next (Dalej).



Jeśli inny sterownik drukarki jest już zainstalowany, zostaje wyświetlone pole wyboru **Set as the default printer** (Ustaw jako drukarkę domyślną). Aby ustawić wyświetlaną drukarkę jako drukarkę domyślną, zaznacz pole wyboru i kliknij przycisk **Next** (Dalej).



10. Kliknij przycisk **Finish** (Zakończ).



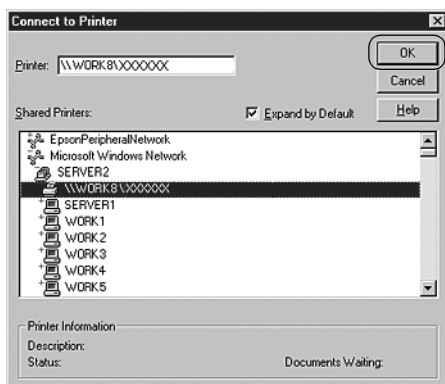
W systemie Windows NT 4.0

Aby skonfigurować klienty z systemem Windows NT 4.0, należy wykonać następujące czynności.

Sterownik drukarki dla drukarki współużytkowanej można zainstalować wtedy, gdy użytkownik posiada prawa dostępu użytkownika zaawansowanego lub większe, nawet jeśli nie jest administratorem.

1. Kliknij przycisk **Start**, wskaż pozycję **Settings** (Ustawienia), a następnie kliknij pozycję **Printers** (Drukarki).

2. Kliknij dwukrotnie ikonę Add Printer (Dodaj drukarkę).
3. Wybierz opcję Network printer server (Serwer drukarki sieciowej), a następnie kliknij przycisk Next (Dalej).
4. Kliknij ikonę komputera lub serwera, który jest podłączony do drukarki współużytkowanej, a następnie wpisz nazwę drukarki współużytkowanej. Następnie kliknij przycisk OK.



Uwaga:

- ❑ *Można również wpisać tekst „\\(nazwa komputera lokalnie podłączonego do drukarki współużytkowanej)\(nazwa drukarki współużytkowanej)” w nazwie ścieżki sieciowej lub kolejki.*
- ❑ *Nazwa drukarki współużytkowanej mogła zostać zmieniona przez komputer lub serwer, który jest podłączony do drukarki współużytkowanej. Aby upewnić się co do nazwy drukarki współużytkowanej, należy skontaktować się z administratorem sieci.*
- ❑ *Jeśli sterownik drukarki został wcześniej zainstalowany na komputerze-kliencie, należy wybrać nowy sterownik drukarki lub aktualny sterownik drukarki. Po wyświetleniu monitu o wybraniu sterownika drukarki należy wybrać sterownik drukarki zgodnie z treścią komunikatu.*
- ❑ *Jeśli system operacyjny serwera druku to Windows NT 4.0, należy przejść do następnej czynności.*

- ❑ *Jeśli system operacyjny serwera druku jest inny niż Windows XP lub 4.0, należy przejść do części „Instalowanie sterownika drukarki z dysku CD-ROM” na stronie 77.*
5. Określ, czy chcesz używać drukarki jako drukarki domyślnej, a następnie kliknij przycisk OK.
 6. Kliknij przycisk Finish (Zakończ).

Instalowanie sterownika drukarki z dysku CD-ROM

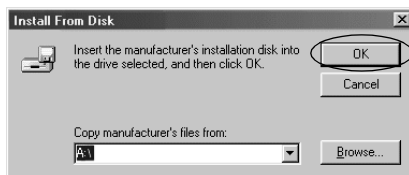
W tej części opisano sposób instalacji sterownika drukarki na komputerach-klientach, gdy komputery serwera i klienta korzystają z innych systemów operacyjnych.

Zrzuty ekranów na poniższych stronach mogą się różnić w zależności od wersji systemu operacyjnego Windows.

Uwaga:

- ❑ *W przypadku instalowania na komputerach-klientach z systemem Windows XP, 2000 lub Windows NT 4.0 należy uzyskać dostęp do wymienionych systemów jako administrator.*
 - ❑ *Jeśli komputery serwera i klientów korzystają z tych samych systemów operacyjnych i tej samej architektury, nie trzeba instalować sterowników drukarki z dysku CD-ROM.*
1. Uzyskaj dostęp do drukarki współużytkowanej. Może zostać wyświetlony monit. Kliknij przycisk OK, a następnie zainstaluj sterownik drukarki z dysku CD-ROM, wykonując instrukcje wyświetlane na ekranie.

2. Włóż dysk CD-ROM. Zostaje wyświetlone okno dialogowe EPSON Installation Program (Program instalacyjny EPSON). Zamknij okno dialogowe, klikając przycisk Cancel (Anuluj), a następnie wpisz odpowiednie nazwy napędu i folderu, w którym znajduje się sterownik drukarki dla klientów i kliknij przycisk OK.



Podczas instalowania sterowników w systemach Windows Vista, XP lub 2000 może zostać wyświetlony komunikat „Digital Signature is not found” (Nie znaleziono podpisu cyfrowego). Kliknij przycisk Yes (Tak) (w systemie Windows 2000) lub Continue Anyway (Mimo to kontynuuj) (w systemie Windows XP) albo Install this driver software anyway (Zainstaluj ten sterownik mimo to) (w systemie Windows Vista) i kontynuuj instalację.

Nazwa folderu różni się w zależności od używanego systemu operacyjnego.

System operacyjny klienta	Nazwa folderu
Windows 98	\<Język>\WIN98
Windows Me	\<Język>\WINME
Windows XP, 2000	\<Język>\WIN2000
System Windows Vista x86 Edition	\<Język>\WINVISTA
System Windows XP Professional x64 Edition, Vista x64 Edition	\<Język>\WINVISTA_XP64
Windows NT 4.0	\<Język>\WINNT40

3. Wybierz nazwę drukarki, a następnie kliknij przycisk OK. Następnie postępuj zgodnie z instrukcjami wyświetlanymi na ekranie.

Uwaga:

- ❑ *Jeśli chcesz także zainstalować program EPSON Status Monitor 3, postępuj zgodnie z instrukcjami zamieszczonymi w części „Instalowanie programu EPSON Status Monitor 3” na stronie 59.*
- ❑ *Aby korzystać programu EPSON Status Monitor 3 w połączeniu z udostępnioną drukarką, zainstaluj ponownie sterownik drukarki w sposób opisany w części „Konfigurowanie komputerów-klientów” po zainstalowaniu sterownika drukarki i programu EPSON Status Monitor 3 z dysku CD-ROM.
Przed drukowaniem upewnij się, że wybrano sterownik drukarki zainstalowany w części „Konfigurowanie komputerów-klientów”.*
- ❑ *Jeśli program EPSON Status Monitor 3 jest instalowany przy włączonej funkcji zapory systemu Windows (zalecane), monitorowanie udostępnionej drukarki może nie być możliwe. Jeśli tak się stanie, włącz monitorowanie w opisany niżej sposób.*

Anulowanie drukowania

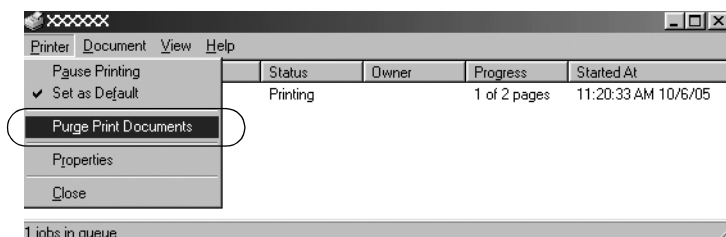
Jeśli wydruki nie są zgodne z oczekiwaniami i zawierają nieprawidłowe lub niekompletne znaki lub obrazy, może być konieczne anulowanie drukowania. Jeśli ikona drukarki jest wyświetlana na pasku zadań, anuluj drukowanie, wykonując następujące instrukcje.

1. Kliknij dwukrotnie ikonę drukarki na pasku zadań, a następnie kliknij polecenie Purge Print Documents (Usuń drukowane dokumenty) w menu Printer (Drukarka).



2. W przypadku anulowania drukowania wszystkich dokumentów, w menu Printer (Drukarka) wybierz polecenie Purge Print Documents (Usuń drukowane dokumenty) (w systemach Windows Me lub 98) albo Cancel All Documents (Anuluj wszystkie dokumenty) (w systemach Windows XP, 2000 lub Windows NT 4.0).

W przypadku anulowania drukowania określonego dokumentu, wybierz dokument, który chcesz anulować i w menu Document (Dokument) wybierz polecenie Cancel Printing (Anuluj drukowanie) (w systemach Windows Me lub 98) albo Cancel (Anuluj) (w systemach Windows XP, 2000 lub Windows NT 4.0).



Zadanie drukowania zostaje anulowane.

Dezinstalacja oprogramowania drukarki

Jeżeli wymagane jest ponowne zainstalowanie lub uaktualnienie sterownika drukarki, należy odinstalować dotychczasowy sterownik.

Uwaga:

W przypadku odinstalowywania programu EPSON Status Monitor 3 w środowisku wieloużytkownikowym systemu Windows XP/2000, przed odinstalowaniem należy usunąć ikonę skrótów ze wszystkich klientów. Ikonę można usunąć przez usunięcie zaznaczenia z pola wyboru Shortcut Icon (Ikona skrótów) w oknie dialogowym Monitoring Preferences (Preferencje monitorowania).

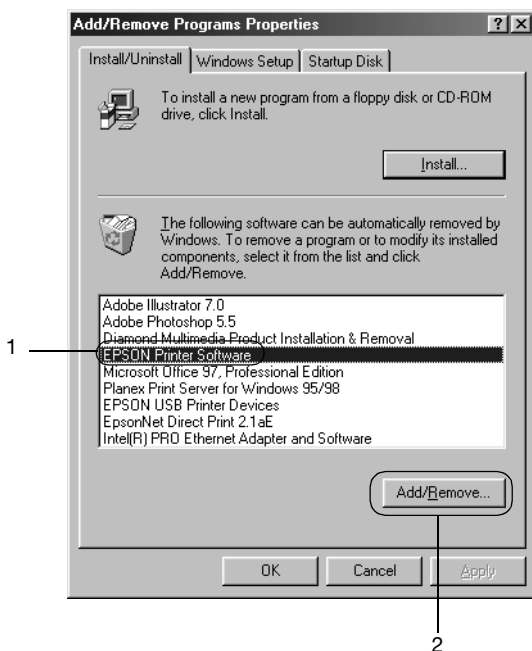
Dezinstalacja sterownika drukarki i programu EPSON Status Monitor 3

1. Zamknij wszystkie aplikacje.

2. Kliknij przycisk Start, wskaż polecenie Settings (Ustawienia), a następnie kliknij pozycję Control Panel (Panel sterowania).
3. Dwukrotnie kliknij ikonę Add/Remove Programs (Dodaj/Usuń programy).



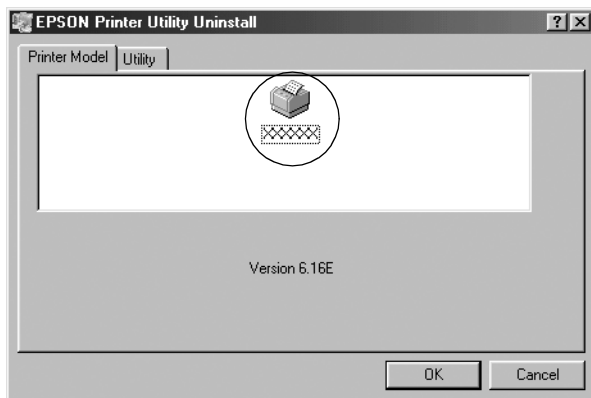
4. Wybierz pozycję EPSON Printer Software (Oprogramowanie drukarki EPSON), a następnie kliknij przycisk Add/Remove (Dodaj/Usuń).



Uwaga:

W przypadku komputera z systemem Windows XP lub Windows 2000 kliknij pozycję Change (Zmień) lub Remove Programs (Usuń programy), wybierz pozycję EPSON Printer Software (Oprogramowanie drukarki EPSON), a następnie kliknij przycisk Change/Remove (Zmień/Usuń).

5. Kliknij kartę Printer Model (Model drukarki), zaznacz ikonę drukarki, którą chcesz zainstalować, a następnie kliknij przycisk OK.



6. W przypadku odinstalowywania programu Monitored Printers, kliknij przycisk Yes (Tak) w wyświetlonym oknie dialogowym.

Uwaga:

Można odinstalować tylko narzędzie Monitored Printers programu EPSON Status Monitor 3. Jeśli narzędzie zostanie odinstalowane, nie będzie można zmienić ustawień monitorowanych drukarek w programie EPSON Status Monitor 3.

7. W przypadku odinstalowywania programu EPSON Status Monitor 3, kliknij przycisk Yes (Tak) w wyświetlonym oknie dialogowym.
8. Postępuj zgodnie z instrukcjami wyświetlanymi na ekranie.

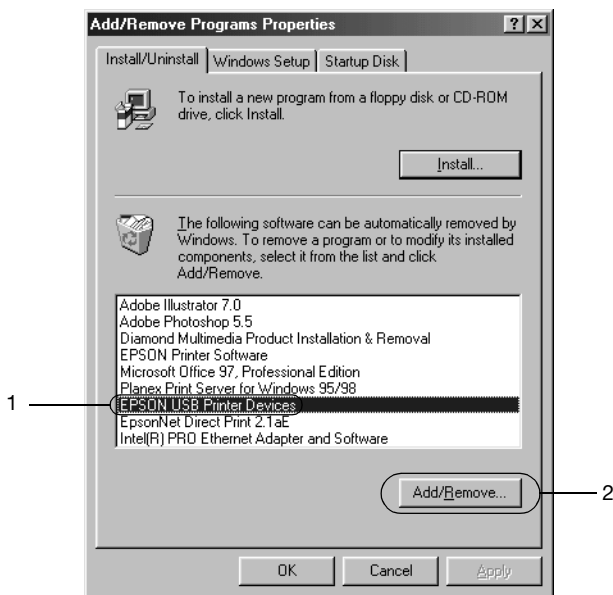
Deinstalacja sterownika urządzenia USB

W przypadku podłączania drukarki do komputera za pomocą kabla interfejsu USB instalowany jest również sterownik urządzenia USB. Po odinstalowaniu sterownika drukarki należy również odinstalować sterownik urządzenia USB.

Aby odinstalować sterownik urządzenia USB, należy wykonać następujące czynności.

Uwaga:

- ❑ *Przed odinstalowaniem sterownika urządzenia USB należy odinstalować sterownik drukarki.*
 - ❑ *Po odinstalowaniu sterownika urządzenia USB nie można uzyskać dostępu do innych drukarek firmy Epson podłączonych za pomocą kabla interfejsu USB.*
1. Wykonaj czynności od 1 do 3 w części „Deinstalacja oprogramowania drukarki” na stronie 80.
 2. Wybierz pozycję EPSON USB Printer Devices (Urządzenia drukujące USB firmy EPSON), a następnie kliknij przycisk Add/Remove (Dodaj/Usuń).



Uwaga:

- ❑ *Pozycja EPSON USB Printer Devices (Urządzenia drukujące USB firmy EPSON) jest wyświetlana tylko wtedy, gdy drukarka jest podłączona do komputera z systemem Windows Me lub 98 za pomocą kabla interfejsu USB.*

- *Jeśli sterownik urządzenia USB nie jest zainstalowany prawidłowo, pozycja EPSON USB Printer Devices (Urządzenia drukujące USB firmy EPSON) może nie być wyświetlana. Wykonując następujące czynności, uruchom plik Epusbun.exe z dysku CD-ROM.*

- 1. Włóż dysk CD-ROM do napędu CD-ROM komputera.*
- 2. Uzyskaj dostęp do napędu CD-ROM.*
- 3. Dwukrotnie kliknij folder \<Język>\WIN98 lub \<Język>\WINME.*
- 4. Dwukrotnie kliknij ikonę Epusbun.exe.*

3. Postępuj zgodnie z instrukcjami wyświetlanymi na ekranie.

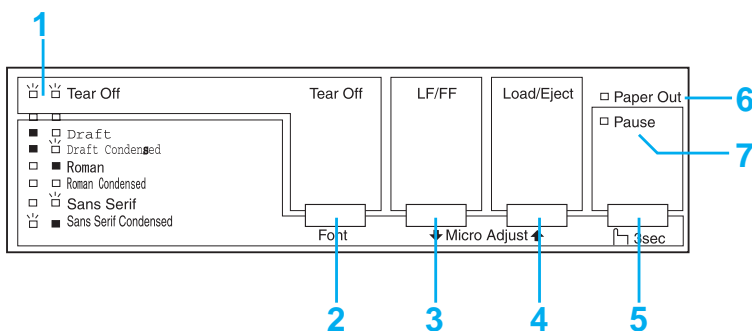
Informacje na temat ponownej instalacji sterownika drukarki znajdują się na karcie *Rozpocznij tutaj*.

Panel sterowania

Korzystanie z panelu sterowania

Proste operacje drukarki — takie jak przejście do nowego wiersza lub nowego arkusza, ładowanie i wysuwanie papieru oraz wybieranie czcionek — można wykonywać za pomocą przycisków na panelu sterowania. Lampki na panelu sterowania informują o stanie drukarki.

Przyciski i lampki na panelu sterowania



1. Lampki Tear Off (Font)*

Migają, gdy papier ciągnęty znajduje się w położeniu odrywania; w przeciwnym razie lampki wskazują wybraną czcionkę.

2. Przycisk Tear Off (Font)*

- Przesuwa papier ciągnęty do położenia odrywania.
- Przesuwa papier ciągnęty do tyłu z położenia odrywania do położenia górnej krawędzi arkusza.

3. Przycisk LF/FF**

- Naciśnięcie i zwolnienie powoduje przesuwanie papieru wiersz po wierszu.
- Naciśnięcie i przytrzymanie powoduje wysunięcie pojedynczego arkusza lub przesunięcie w przód papieru ciągłego do następnego położenia górnej krawędzi arkusza.

4. Przycisk Load/Eject**

- Ładuje pojedynczy arkusz papieru.
- Wysuwa pojedynczy arkusz papieru, jeśli jest załadowany.
- Ładuje papier ciągły z położenia gotowości.
- Przesuwa papier ciągły do tyłu do położenia gotowości.

5. Przycisk Pause

Zatrzymuje tymczasowo drukowanie; wznowia drukowanie po ponownym naciśnięciu. Naciśnięcie i przytrzymanie przez trzy sekundy powoduje włączenie trybu Micro Adjust** (Dostosowanie precyzyjne). Ponowne naciśnięcie wyłącza ten tryb.



6. Lampka Paper Out

- Świeci się, jeżeli papier nie został załadowany do wybranego źródła lub został załadowany nieprawidłowo.
- Miga, jeżeli papier nie został całkowicie wysunięty lub wystąpiło zakleszczenie papieru.

7. Lampka Pause

- Świeci się, gdy praca drukarki jest wstrzymana.
- Miga, gdy drukarka jest w trybie Micro Adjust (Dostosowanie precyzyjne).**

❑ Miga w przypadku przegrzania głowicy drukującej.

- * Wybór czcionki: W trybie Micro Adjust (Dostosowanie precyzyjne) można wybrać czcionkę używaną do drukowania, naciskając przycisk Tear Off (Font). Lampki Tear Off (Font) zapalają się, gasną lub migają w celu wskazania wybranej czcionki.
- ** Tryb Micro Adjust (Dostosowanie precyzyjne): Po naciśnięciu i przytrzymaniu przycisku Pause przez trzy sekundy drukarka zostaje przełączona w tryb Micro Adjust (Dostosowanie precyzyjne). W tym trybie można dostosować położenie szczytu arkusza lub położenie odrywania, naciskając przyciski LF/FF  i Load/Eject . Patrz część „Dostosowywanie położenia górnej krawędzi arkusza” na stronie 27.

Wybieranie wbudowanej czcionki

Aby wybrać wbudowaną czcionkę za pomocą przycisków na panelu sterowania drukarki, należy wykonać następujące czynności:

1. Upewnij się, że drukarka w danej chwili nie drukuje. Jeśli drukuje, poczekaj na zakończenie drukowania.
2. Naciśnij i przytrzymaj przycisk Pause przez trzy sekundy. Następuje przełączenie do trybu Micro Adjust (Dostosowanie precyzyjne). Lampka Pause zaczyna migać. Dwie lampki Tear Off (Font) wskazują aktualnie wybraną czcionkę.
3. Naciskając przycisk Tear Off (Font), można przejść przez wszystkie dostępne opcje wyboru. Przerwij naciskanie po ustawieniu wybranej czcionki (na panelu sterowania będą świecić odpowiednie lampki). Wybór pozostanie aktywny aż do następnego zmiany.

Uwaga:

- ❑ *Ustawienia wprowadzane z poziomu aplikacji zwykle zastępują ustawienia wprowadzane z poziomu panelu sterowania drukarki. Aby uzyskać najlepsze wyniki, należy wybierać czcionkę i jej gęstość z poziomu aplikacji.*
- ❑ *Z panelu sterowania nie można wybierać czcionek kodów paskowych.*

Informacje o ustawieniach domyślnych drukarki

Ustawienia domyślne sterują wieloma funkcjami drukarki. Funkcje te często mogą być ustawiane w aplikacji lub sterowniku drukarki. Czasem jednak zachodzi konieczność zmiany ustawień domyślnych z panelu sterowania drukarki z wykorzystaniem trybu ustawień domyślnych.

W poniższej tabeli przedstawiono domyślne ustawienia i opcje, które można wybrać w trybie ustawień domyślnych. Szczegółowy opis ustawień znajduje się pod tabelą. Instrukcje dotyczące zmiany ustawień domyślnych można znaleźć w części „Zmiana ustawień domyślnych” na stronie 95.

Ustawienia	Opcje
Page length for tractor (Długość strony dla traktora)*	Długość w calach: 3, 3,5, 4, 5,5, 6, 7, 8, 8,5, 11, 70/6, 12, 14, 17
Skip over perforation (Omijanie obszaru perforacji)	On (Włączone), Off (Wyłączone)
Auto tear off (Automatyczne odrywanie)	On (Włączone), Off (Wyłączone)
Auto line feed (Automatyczne przejście do nowego wiersza)	On (Włączone), Off (Wyłączone)
Print direction (Kierunek druku)	Bi-D, Uni-D
Software (Oprogramowanie)	ESC/P, IBM 2380 Plus (dla modelu LX-300+II)/IBM 2381 Plus (dla modelu LX-1170II)
0 slash (0 przekreślone)	On (Włączone), Off (Wyłączone)
High speed draft (Jakość robocza – druk szybki)	On (Włączone), Off (Wyłączone)
I/F mode (Tryb interfejsu)	Auto (Automatycznie), Parallel (Równoległy), Serial (Szeregowy), USB
Auto I/F wait time (Czas oczekiwania interfejsu automatycznego)	10 seconds (10 sekund), 30 seconds (30 sekund)
Baud rate (Szybkość transmisji)	19200, 9600, 4800, 2400, 1200, 600, 300 bitów na sekundę
Parity (Parzystość)	None (Brak), Odd (Nieparzysty), Even (Parzysty), Ignore (Ignoruj)
Data length (Długość danych)	8-bit (8-bitowy), 7-bit (7-bitowy)
Parallel I/F bidirectional mode (Tryb dwukierunkowy interfejsu równoległego)	On (Włączone), Off (Wyłączone)
Packet mode (Tryb pakietów)	Auto (Automatycznie), Off (Wyłączone)

Ustawienia	Opcje
Character table (Tabela znaków)*	Model standardowy: Italic, PC 437, PC 850, PC 860, PC 863, PC 865, PC 861, BRASCII, Abicomp, Roman 8, ISO Latin 1, PC 858, ISO 8859-15 Wszystkie inne modele: Italic, PC 437, PC 850, PC 437 Greek, PC 853, PC 855, PC 852, PC 857, PC 866, PC 869, MAZOWIA, Code MJK, ISO 8859-7, ISO Latin 1T, Bułgaria, PC 774, Estonia, ISO 8859-2, PC 866 LAT, PC 866 UKR, PC APTEC, PC 708, PC 720, PC AR864, PC 860, PC 863, PC 865, PC 861, BRASCII, Abicomp, Roman 8, ISO Latin 1, PC 858, ISO 8859-15, PC 771, PC437 Slovenia, PC MC, PC1250, PC1251
International character set for Italic table (Zestaw znaków międzynarodowych dla tabeli kursywy)	Italic U.S.A. (Italic USA), Italic France (Italic Francja), Italic Germany (Italic Niemcy), Italic U.K. (Italic Wielka Brytania), Italic Denmark1 (Italic Dania1), Italic Sweden (Italic Szwecja), Italic Italy (Italic Włochy), Italic Spain1 (Italic Hiszpania1)
Manual feed wait time (Czas oczekiwania podczas podawania ręcznego)	1 second (1 sekunda), 1,5 seconds (1,5 sekundy), 2 seconds (2 sekundy), 3 seconds (3 sekundy)
Buzzer (Sygnalizacja dźwiękowa)	On (Włączone), Off (Wyłączone)
Auto CR (IBM 2380 Plus for LX-300+II, IBM 2381 Plus for LX-1170II) (Automatyczny powrót karetki [IBM 2380 Plus dla LX-300+II, IBM 2381 Plus dla LX-1170II])**	On (Włączone), Off (Wyłączone)
IBM character table (Tablica znaków IBM)**	Table2 (Tablica 2), Table1 (Tablica 1)

* Dostępne opcje różnią się w zależności od kraju zakupu.

** Te ustawienia są uwzględniane dopiero po wybraniu emulacji IBM 2380 Plus (dla modelu LX-300+II)/IBM 2381 Plus (dla modelu LX-1170II).

Page length for tractor (Długość strony dla traktora)

To ustawienie pozwala określić długość strony (w calach) dla papieru ciągłego.

Skip over perforation (Omijanie obszaru perforacji)

Ta funkcja jest dostępna tylko po wybraniu opcji drukowania na papierze ciągłym. Po wybraniu ustawienia On (Włączone) drukarka pozostawia margines o szerokości jednego cala (25,4 mm) pomiędzy ostatnim wydrukowanym wierszem na jednej stronie a pierwszym wydrukowanym wierszem na stronie następnej. Ponieważ ustawienia marginesów w większości aplikacji zastępują ustawienia marginesów wybrane na panelu sterowania, z ustawienia tego należy korzystać tylko wtedy, gdy nie ma możliwości ustawienia górnego i dolnego marginesu z poziomu aplikacji.

Auto tear off (Automatyczne odrywanie)

Przy włączonej funkcji automatycznego odrywania i korzystaniu z papieru ciągłego z użyciem traktora pchającego drukarka automatycznie wysuwa perforację papieru do położenia odrywania, w którym można łatwo oderwać wydrukowane strony. Gdy drukarka otrzyma następne zadanie drukowania, automatycznie wsuwa nieużywany papier z powrotem do położenia górnej krawędzi arkusza i zaczyna drukować, wykorzystując całą następną stronę.

Gdy funkcja automatycznego odrywania jest wyłączona, należy przesunąć linię perforacji do położenia odrywania, naciskając przycisk na panelu sterowania. Więcej informacji można znaleźć w części Dodatek, „Korzystanie z przycisku Tear Off”.

Auto line feed (Automatyczne przejście do nowego wiersza)

Przy włączonym ustawieniu automatycznego przejścia do następnego wiersza do każdego otrzymanego kodu powrotu karetki (CR) dodawany jest kod przejścia do nowego wiersza, przez co położenie drukowanie zostaje przeniesione do następnego wiersza. Jeśli drukarka umieszcza dodatkowy wiersz po każdym powrocie karetki, należy wybrać ustawienie Off (Wyłączone).

Print direction (Kierunek druku)

Można wybrać opcję drukowania dwukierunkowego (Bi-D) lub drukowania jednokierunkowego (Uni-D). Normalnie drukowanie odbywa się w trybie dwukierunkowym (drukowanie jest wtedy szybsze). Jednak tryb jednokierunkowy pozwala uzyskać precyzyjne pionowe ułożenie druku, co jest przydatne przy drukowaniu grafiki.

Software (Oprogramowanie)

Po wybraniu opcji ESC/P drukarka pracuje w trybie EPSON ESC/P. Po wybraniu opcji IBM 2380 Plus (dla modelu LX-300+II)/IBM 2381 Plus (dla modelu LX-1170II) drukarka emuluje drukarkę IBM.

0 slash (0 przekreślone)

Jeśli ta funkcja jest włączona, znak zero na wydruku jest przekreślony (∅). Jeżeli ta funkcja jest wyłączona, znak zero nie jest przekreślony (0). Przekreślenie ułatwia odróżnienie znaku wielkiej litery *O* od zera.

High speed draft (Jakość robocza — druk szybki)

Po wybraniu ustawienia On (Włączone) drukarka pracuje z szybkością 300 zn/s (znaków na sekundę) przy gęstości 10 cpi (znaków na cal). Jeśli wybrano ustawienie Off (Wyłączone), drukarka drukuje z szybkością 225 zn/s przy gęstości 10 cpi.

I/F mode (Tryb interfejsu)

Drukarka jest wyposażona w trzy rodzaje interfejsów: szeregowy, równoległy i USB.

Jeśli drukarka jest podłączona tylko do jednego komputera, można wybrać opcję Parallel (Równoległy), Serial (Szeregowy) lub USB w zależności od rodzaju używanego interfejsu. Jeśli drukarka jest podłączona do dwóch komputerów, należy wybrać opcję Auto (Automatycznie), aby drukarka automatycznie przełączała interfejsy w zależności od tego, który z nich odbiera dane.

Auto I/F (interface) wait time (Czas oczekiwania interfejsu automatycznego)

To ustawienie jest uwzględniane tylko po ustawieniu opcji I/F mode (Tryb interfejsu) na wartość Auto (Automatycznie). To ustawienie określa, jak długo drukarka oczekuje po zakończeniu przesyłania danych poprzez interfejs, zanim sprawdzi, czy zadanie drukowania zostało przesłane przez inny interfejs. Dla opcji czasu oczekiwania interfejsu automatycznego można ustawić wartość 10 seconds (10 sekund) lub 30 seconds (30 sekund).

Baud rate (Szybkość transmisji)

Ta opcja służy do ustawiania szybkości przesyłania danych za pomocą interfejsu szeregowego. Szybkość ta jest mierzona w bitach na sekundę (b/s). Prawidłową wartość tego ustawienia można znaleźć w instrukcji obsługi komputera i dokumentacji oprogramowania.

Parity (Parzystość)

Gdy ta opcja ma wartość **None (Brak)**, sprawdzanie parzystości jest wyłączone. Bit parzystości, jeśli jest używany, zapewnia podstawową formę wykrywania błędów. Prawidłową wartość tego ustawienia można znaleźć w instrukcji obsługi komputera i dokumentacji oprogramowania.

Data length (Długość danych)

Długość danych interfejsu szeregowego można ustawić na wartość 7-bit (7 bitów) lub 8-bit (8 bitów). Prawidłową wartość tego ustawienia można znaleźć w instrukcji obsługi komputera i dokumentacji oprogramowania.

Parallel I/F bidirectional mode (Tryb dwukierunkowy interfejsu równoległego)

Jeżeli funkcja ta jest włączona, używany jest dwukierunkowy tryb transferu interfejsu równoległego. Jeśli korzystanie z dwukierunkowego trybu transferu nie jest konieczne, należy go wyłączyć.

Packet mode (Tryb pakietów)

W przypadku drukowania z aplikacji systemu Windows przy użyciu sterownika drukarki zawartego na dysku CD-ROM z oprogramowaniem drukarki, który dostarczany jest z drukarką, należy upewnić się, że wybrano opcję **AUTO (Automatycznie)**. W przypadku wystąpienia problemów z połączeniem w czasie drukowania z aplikacji działających w innych systemach operacyjnych, takich jak DOS, należy wyłączyć ten tryb.

Character table (Tablica znaków)

Użytkownik może wybierać spośród różnych tabel znaków.

International character set for Italic table (Zestaw znaków międzynarodowych dla tabeli kursywy)

Użytkownik może wybierać spośród kilku międzynarodowych zestawów znaków dla tabel znaków kursywy. Każdy zestaw znaków zawiera osiem znaków, które różnią się w zależności od kraju czy języka, można więc dostosować tabelę znaków kursywy do swoich potrzeb.

Manual feed wait time (Czas oczekiwania podczas podawania ręcznego)

To ustawienie określa czas oczekiwania między umieszczeniem papieru w prowadnicy i podaniem go. Jeżeli papier jest podawany szybciej niż można dostosować jego położenie, należy zwiększyć czas oczekiwania.

Buzzer (Sygnalizacja dźwiękowa)

Drukarka emituje sygnały dźwiękowe w przypadku wystąpienia błędu. Więcej informacji na temat błędów drukarki można znaleźć w części „Korzystanie ze wskaźników błędów” na stronie 97. Jeśli użytkownik nie chce, aby drukarka sygnalizowała błędy za pomocą dźwięku, należy wyłączyć to ustawienie.

Auto CR (Automatyczny powrót karetki)

To ustawienie jest dostępne tylko w trybie emulacji IBM 2380 Plus (dla LX-300+II)/IBM 2381 Plus (dla LX-1170II). Przy włączonym ustawieniu automatycznego powrotu karetki do każdego kodu przejścia do nowego wiersza (LF) lub kodu ESC J dodawany jest kod powrotu karetki. Powoduje to przeniesienie położenia drukowania do początku następnego wiersza.

IBM character table (Tabela znaków IBM)

To ustawienie jest dostępne tylko w trybie emulacji IBM 2380 Plus (dla LX-300+II)/ IBM 2381 Plus (dla LX-1170II). Po wybraniu opcji table1 (tabela1) kody szesnastkowe od 80H do 90H z tabeli znaków używane są dla kodów sterujących. Po wybraniu opcji table 2 (tabela 2) kody szesnastkowe od 80H do 90H używane są dla znaków.

Zmiana ustawień domyślnych

Aby przejść w tryb ustawień domyślnych i dokonać zmiany ustawień domyślnych drukarki, należy wykonać następujące czynności:

Uwaga:

- ❑ *Do wydrukowania instrukcji dotyczących wyboru języka i trybu ustawień domyślnych potrzebnych jest pięć pojedynczych arkuszy o rozmiarze A4 lub Letter albo pięć stron papieru ciągłego o długości co najmniej 279 mm (11 cali) i szerokości co najmniej 210 mm (8,27 cala).*
 - ❑ *W przypadku użycia pojedynczych arkuszy bez opcjonalnego podajnika arkuszy należy załadować nowy arkusz papieru za każdym razem, gdy drukarka wysuwa wydrukowany arkusz.*
1. Upewnij się, że papier jest załadowany, a drukarka wyłączona.



Przestroga:

Po każdym wyłączeniu drukarki należy odczekać co najmniej 5 sekund przed jej ponownym włączeniem; w przeciwnym razie drukarka może ulec uszkodzeniu.

2. Włącz drukarkę, przytrzymując jednocześnie naciśnięty przycisk Tear Off (Font). Drukarka przechodzi w tryb ustawień domyślnych i drukuje instrukcje dotyczące wyboru języka (jedna strona).
3. Aby ustawić język dla stron instrukcji, należy postępować zgodnie z instrukcjami.
4. W razie potrzeby załaduj następny arkusz papieru. Drukarka drukuje listę bieżących ustawień (jedna strona).
5. Naciśnij przycisk Tear Off (Font). Drukarka drukuje instrukcje dotyczące trybu ustawień domyślnych (trzy strony) w wybranym języku. Wydrukowane instrukcje zawierają listę ustawień domyślnych, które można zmienić, opisują sposób wprowadzenia zmian oraz pokazują, jak lampki panelu sterowania mogą pomóc w wyborze ustawień.

6. Na podstawie tych instrukcji można zmienić ustawienia domyślne za pomocą przycisków na panelu sterowania drukarki.
7. Po zakończeniu określania ustawień wyłącz drukarkę i opuść tryb ustawień domyślnych. Wszystkie wybrane ustawienia pozostają aktywne aż do następnej zmiany.

Uwaga:

Po zakończeniu drukowania należy wyłączyć drukarkę.

Rozwiązywanie problemów

Korzystanie ze wskaźników błędów

Wiele typowych problemów związanych z drukarką można zidentyfikować na podstawie stanu lampek na panelu sterowania. Jeśli drukarka przestaje działać i jedna lub więcej lampek na panelu sterowania świeci się lub miga lub drukarka wydaje sygnał dźwiękowy, w celu zdiagnozowania i rozwiązania problemu należy skorzystać z poniższej tabeli. Jeżeli na podstawie tej tabeli nie można rozwiązać problemu, należy przejść do następnej części.

Stan lampki na panelu sterowania	Rodzaj sygnału dźwiękowego	Problem
		Rozwiązanie
<input type="checkbox"/> Pause	–	Praca drukarki jest wstrzymana.
		Naciśnij przycisk Pause, aby wznowić drukowanie.
	•••	W ścieżce papieru znajduje się papier z innego źródła.
		Aby wyjąć papier ze ścieżki papieru, przesunij dźwignię zwalniania papieru do odpowiedniej pozycji, a następnie naciśnij przycisk Load/Eject. Następnie ustaw dźwignię w pozycji, której chcesz użyć. Jeśli to konieczne, wyłącz lampkę Pause przyciskiem Pause.

Stan lampki na panelu sterowania	Rodzaj sygnału dźwiękowego	Problem
		Rozwiązanie
<input type="checkbox"/> Paper Out <input type="checkbox"/> Pause	●●●	Brak załadowanego papieru w wybranym źródle papieru.
		Załaduj papier do drukarki. Następnie, jeśli to konieczne, wyłącz lampkę Pause przyciskiem Pause.
	●●●	Papier jest nieprawidłowo załadowany.
		Wymij papier i załaduj go ponownie. Instrukcje dotyczące ładowania papieru można znaleźć w części „Drukowanie na papierze ciągłym” na stronie 17. Następnie, jeśli to konieczne, wyłącz lampkę Pause przyciskiem Pause.
	●●●	Papier w drukarce jest zakleszczony.
		Aby wysunąć pozostały w drukarce papier, wyłącz drukarkę, otwórz pokrywę drukarki, oderwij wstęgę papieru i obróć pokrętło podawania papieru.
<input checked="" type="checkbox"/> Paper Out <input type="checkbox"/> Pause	●●●	Papier ciągły nie został przesunięty do położenia gotowości.
		Oderwij wydrukowany dokument przy perforacji; następnie naciśnij przycisk Load/Eject. Drukarka przesuwa papier do położenia gotowości. Jeśli to konieczne, wyłącz lampkę Pause przyciskiem Pause.
	●●●	Pojedynczy arkusz papieru nie jest całkowicie wysunięty.
		Naciśnij przycisk Load/Eject, aby wysunąć arkusz. Następnie, jeśli to konieczne, wyłącz lampkę Pause przyciskiem Pause.
	●●●	Papier w drukarce jest zakleszczony.
		Usuń zakleszczenie papieru zgodnie z instrukcjami podanymi na poprzedniej stronie.
<input checked="" type="checkbox"/> Pause	–	Głowica drukująca jest przegrzana.
		Poczekaj kilka minut; drukarka automatycznie wznowi drukowanie, gdy głowica drukująca ostygnie.

Stan lampki na panelu sterowania	Rodzaj sygnału dźwiękowego	Problem
		Rozwiązanie
☐ Wszystkie lampki na panelu sterowania	•••••	Wystąpił nieznan błąd drukarki.
		Wyłącz drukarkę i pozostaw ją wyłączoną przez kilka minut; następnie włącz drukarkę ponownie. Jeśli błąd powtarza się, skontaktuj się ze sprzedawcą.

☐ = świeci, ☐ = miga

••• = krótka seria sygnałów dźwiękowych (trzy sygnały)

••••• = długa seria sygnałów dźwiękowych (pięć sygnałów)

Uwaga:

Drukarka generuje jednokrotny sygnał dźwiękowy w przypadku naciśnięcia przycisku na panelu sterowania, gdy odpowiadająca temu przyciskowi funkcja jest niedostępna.

Problemy i rozwiązania

Większość problemów występujących podczas korzystania z drukarki można rozwiązać w prosty sposób.

Działanie drukarki można sprawdzić, przeprowadzając autotest. Patrz część „Drukowanie autotestu” na stronie 116. Jeżeli autotest przebiega poprawnie, problem dotyczy prawdopodobnie komputera, używanej aplikacji lub kabla interfejsu. Jeżeli autotest nie przebiega poprawnie, należy zwrócić się o pomoc do sprzedawcy lub wykwalifikowanego pracownika serwisu technicznego.

Uwaga:

Jeśli użytkownik ma duże doświadczenie lub jest programistą, może wydrukować zrzut szesnastkowy i na jego podstawie zdiagnozować problem związany z komunikacją między drukarką a komputerem. Aby wydrukować zrzut szesnastkowy, wyłącz drukarkę. Następnie włącz drukarkę przy naciśniętych przyciskach Load/Eject i LF/FF. Prześlij dane z komputera. Drukarka drukuje wszystkie otrzymane kody w formacie szesnastkowym.

Zasilanie

Brak zasilania

Lampki na panelu sterowania nie włączają się.

Przyczyna	Co należy zrobić
Przewód zasilania może być niepodłączony.	Sprawdź, czy wtyczka przewodu zasilania jest prawidłowo włożona do gniazda elektrycznego.
Gniazdo może nie działać.	Jeżeli gniazdem elektrycznym steruje zewnętrzny przełącznik lub automatyczny wyłącznik czasowy, użyj innego gniazda. Podłącz do gniazda inne urządzenie elektryczne, np. lampę, aby sprawdzić, czy gniazdo działa prawidłowo.

Lampki świecą przez krótką chwilę, a następnie gasną. Lampki pozostają wyłączone nawet po ponownym włączeniu zasilania.

Przyczyna	Co należy zrobić
Napięcie znamionowe drukarki może nie być zgodne z napięciem gniazda elektrycznego.	Sprawdź, czy napięcie znamionowe drukarki jest zgodne z napięciem gniazda elektrycznego. Jeśli napięcia te nie są zgodne, natychmiast odłącz drukarkę od źródła zasilania i skontaktuj się ze sprzedawcą. Nie podłączaj ponownie przewodu zasilania do gniazda elektrycznego.

Drukowanie

Drukarka nie drukuje

Lampka PAUSE nie świeci, ale drukarka niczego nie drukuje.

Przyczyna	Co należy zrobić
Oprogramowanie może nie być zainstalowane poprawnie.	Sprawdź, czy oprogramowanie zostało poprawnie zainstalowane dla danej drukarki, zgodnie z opisem na karcie Rozpocznij tutaj . Sprawdź ustawienia drukarki w oprogramowaniu.
Kabel interfejsu może być niezgodny ze specyfikacją drukarki lub komputera.	Sprawdź oba końce kabla interfejsu. Upewnij się, że kabel jest zgodny ze specyfikacją zarówno drukarki, jak i komputera.
Port drukarki może być nieprawidłowo skonfigurowany.	W systemach Windows 98, Me, 2000 lub Windows NT 4.0 kliknij przycisk Start, wskaż pozycję Settings (Ustawienia), a następnie kliknij polecenie Printers (Drukarki). W systemie Windows XP kliknij przycisk Start, a następnie kolejno pozycje Control Panel (Panel sterowania) i Printers and Faxes (Drukarki i faksy). Po wyświetleniu ikony używanej drukarki kliknij ją prawym przyciskiem myszy i wybierz polecenie Properties (Właściwości). Następnie kliknij kartę Ports (Porty) lub Details (Szczegóły) i wybierz odpowiedni port.

Lampki Paper Out oraz Pause świecą się, a drukarka wysyła trzy sygnały dźwiękowe.

Przyczyna	Co należy zrobić
W drukarce mogło zabraknąć papieru.	Włóż papier do drukarki.

Drukarka emituje dźwięk drukowania, lecz nie drukuje.

Przyczyna	Co należy zrobić
Kaseta z taśmą może być nieprawidłowo zainstalowana.	Patrz karta Rozpocznij tutaj .
Taśma może być zużyta.	Wymień kasetę z taśmą.

Drukarka emituje dziwny dźwięk, wysyła pięć sygnałów dźwiękowych i nagle przerywa pracę.

Przyczyna	Co należy zrobić
Papier lub taśma mogły ulec zakleszczeniu.	Wyłącz drukarkę i sprawdź, czy nie wystąpiło zakleszczenie papieru, zakleszczenie taśmy lub inne problemy.
Drukarka mogła ulec przegrzaniu.	Poczekaj, aż drukarka ostygnie. Następnie spróbuj ponownie wydrukować dokument. Jeżeli drukarka wciąż nie drukuje poprawnie, skontaktuj się ze sprzedawcą.

Drukarka wysyła pięć sygnałów dźwiękowych, a wszystkie lampki migają.

Przyczyna	Co należy zrobić
Wystąpił błąd.	Wyłącz drukarkę, a następnie włącz ją ponownie. Jeżeli problem nie został rozwiązany, sprawdź, czy nie nastąpiło zakleszczenie papieru lub taśmy. Jeżeli zakleszczenie nie nastąpiło, skontaktuj się ze sprzedawcą lub wykwalifikowanym pracownikiem serwisu technicznego. (Jeżeli błąd wystąpi podczas przełączania pomiędzy opcją podawania papieru ciągłego i pojedynczych arkuszy, upewnij się, że dźwignia podawania papieru znajduje się w odpowiedniej pozycji).

Wydruk jest wyblakły lub nierówny

Brak dolnej części wydrukowanych znaków.

Przyczyna

Co należy zrobić

Kaseta z taśmą może być nieprawidłowo zainstalowana.

Patrz część „Wymiana kasety z taśmą” na stronie 133.

Wydruk jest wyblakły.

Przyczyna

Co należy zrobić

Taśma może być zużyta.

Wymień kasetę z taśmą zgodnie z instrukcjami w części „Wymiana kasety z taśmą” na stronie 133.

W wydrukowanej grafice lub znakach brakuje punktów

Na wydruku brakuje linii punktów.

Przyczyna

Co należy zrobić

Głowica drukująca jest uszkodzona.

Zatrzymaj drukowanie i skontaktuj się ze sprzedawcą w celu wymiany głowicy drukującej.

Brakuje punktów w przypadkowych miejscach.

Przyczyna

Co należy zrobić

W taśmie jest za duży luz lub taśma obluzowała się.

Zainstaluj ponownie kasetę z taśmą zgodnie z instrukcjami w części „Wymiana kasety z taśmą” na stronie 133.

Drukowane są znaki niezgodne z oczekiwanymi

Przesłane z oprogramowania style kroju pisma lub znaki nie są drukowane.

Przyczyna	Co należy zrobić
Oprogramowanie może być niepoprawnie skonfigurowane.	Sprawdź, czy używana aplikacja jest odpowiednio skonfigurowana dla używanej drukarki.

Czcionka wybrana w panelu sterowania nie jest drukowana.

Przyczyna	Co należy zrobić
Ustawienia panelu sterowania mogą być zastępowane przez oprogramowanie.	Sprawdź ustawienie czcionki w używanej aplikacji.

Położenie wydruku nie jest zgodne z oczekiwanym

Drukowanie rozpoczyna się za wysoko lub za nisko na danej stronie bądź dolna część jednej strony jest drukowana u góry kolejnej strony.

Przyczyna	Co należy zrobić
Ustawienia aplikacji mogą być nieprawidłowe.	Sprawdź w aplikacji ustawienie marginesu lub położenie górnej krawędzi arkusza.

Długość strony jest niezgodna z długością papieru.

Przyczyna	Co należy zrobić
Ustawienie długości strony w używanej aplikacji może być niepoprawne.	Sprawdź długość strony ustawioną w aplikacji i, w razie potrzeby, odpowiednio je dostosuj.

Ustawienia drukarki dotyczące długości strony dla traktora mogą być niezgodne z rozmiarem stosowanego papieru ciągłego.

Sprawdź długość papieru dla traktora w domyślnych ustawieniach drukarki. Patrz część „Informacje o ustawieniach domyślnych drukarki” na stronie 88.

Na wydruku widoczne są przerwy.	
--	--

Przyczyna	Co należy zrobić
------------------	-------------------------

Może być ustawiona opcja omijania obszaru perforacji o jeden cal.	W ustawieniach domyślnych ustaw opcję Skip over Perforation (Omijanie obszaru perforacji) na wartość Off (Wyłączona). Patrz część „Informacje o ustawieniach domyślnych drukarki” na stronie 88.
---	--

Obsługa papieru

Pojedyncze arkusze są nieprawidłowo podawane

Papier nie jest podawany.

Przyczyna	Co należy zrobić
W drukarce mógł pozostać papier ciągły.	Wyjmij papier ciągły z drukarki. Ustaw dźwignię zwalniania papieru w pozycji do obsługi pojedynczych arkuszy. Włóż nowy arkusz.
Papier w prowadnicy papieru jest przesunięty zbyt daleko w lewo lub w prawo, by mógł zostać wykryty przez drukarkę.	Przesuń papier (oraz prowadnice krawędzi) nieco w lewo lub w prawo.

Podawany papier jest pogięty lub występują zakleszczenia papieru.

Przyczyna	Co należy zrobić
Papier został nieprawidłowo podany lub jest on niewłaściwego typu.	Wyłącz drukarkę i wyciągnij papier. Włóż nowy arkusz wprost do prowadnicy papieru. Upewnij się, że używany jest właściwy typ papieru. Specyfikacje papieru można znaleźć w części „Specyfikacje drukarki” na stronie 141.

Papier nie jest do końca wysuwany.

Przyczyna	Co należy zrobić
Papier może być za długi.	Aby wysunąć stronę, naciśnij przycisk LF/FF. Użyj papieru o wielkości należącej do określonego zakresu. Specyfikacje papieru można znaleźć w części „Specyfikacje drukarki” na stronie 141.

Papier ciągły jest ładowany niepoprawnie

Traktor nie podaje papieru.

Przyczyna	Co należy zrobić
Dźwignia zwalniania papieru może być ustawiona w nieprawidłowej pozycji.	Sprawdź, czy dźwignia zwalniania papieru jest ustawiona na pozycji papieru ciągłego. Jeżeli nie, wyłącz drukarkę, przesun dźwignię i ponownie włącz drukarkę.
Papier mógł zsunąć się z traktora.	Ponownie umieść papier w traktorze.

Podawany papier jest pogięty lub występują zakleszczenia papieru.

Przyczyna	Co należy zrobić
Podawanie papieru zostało zakłócone.	Upewnij się, że podawanie papieru nie jest zakłócanie przez kabel ani żaden inny przedmiot.
Wstęga papieru jest zbyt oddalona od drukarki.	Upewnij się, że wstęga papieru znajduje się w odległości nie większej niż 1 metr (3 stopy) od drukarki.
Pokrywa drukarki może być otwarta.	Zamknij pokrywę drukarki.
Pozycje prowadnic krawędzi mogą być niepoprawne.	Ustaw prowadnice krawędzi w pozycji oznaczonej rombami.
Otwory w bocznych krawędziach papieru nie są wyrównane.	Sprawdź, czy otwory na bocznych krawędziach papieru są odpowiednio wyrównane względem siebie. Upewnij się także, że prowadnice perforacji są zablokowane, a ich pokrywy są zamknięte.
Papier może mieć niewłaściwy rozmiar lub grubość dla drukarki.	Upewnij się, że rozmiar i grubość papieru należą do odpowiedniego zakresu. Informacje dotyczące specyfikacji papieru ciągłego można znaleźć w części „Papier” na stronie 146.

W przypadku używania papieru wielowarstwowego prasowanego z jednej strony kopie mogą nie odpowiadać oryginałowi pod względem wyrównania.

Aby położenie wydruku było właściwe, unieś prowadnicę papieru.

Papier nie jest prawidłowo wysuwany.

Przyczyna**Co należy zrobić**

Strona może być za długa.

Oderwij niewykorzystany ciągły papier i wysuń stronę z drukarki. Użyj papieru o długości mieszczącej się w zakresie opisanym w części „Specyfikacje drukarki” na stronie 141.

Podczas przełączania między drukowaniem na pojedynczych arkuszach a drukowaniem na papierze ciągłym drukarka wysyła trzy sygnały dźwiękowe, a lampka PAUSE zaczyna świecić.

Przyczyna**Co należy zrobić**

Mogła zostać dokonana próba zmiany pozycji dźwigni zwalniania papieru, gdy w drukarce znajdował się papier.

Ustaw dźwignię zwalniania papieru w poprzedniej pozycji i wysuń papier. Następnie zmień pozycję dźwigni zwalniania papieru.

Opcje

Papier nie jest podawany prawidłowo z podajnika arkuszy

Papier nie jest podawany.

Przyczyna	Co należy zrobić
Podajnik arkuszy może być nieprawidłowo zamocowany na drukarce.	Zamocuj go ponownie zgodnie z opisem w części „Podajnik arkuszy” na stronie 121.
Dźwignia zwalniania papieru może być ustawiona w nieprawidłowej pozycji.	Sprawdź, czy dźwignia zwalniania papieru jest ustawiona w pozycji pojedynczego arkusza.
Do zasobnika mogło zostać załadowanych zbyt wiele arkuszy.	Wyjmij część arkuszy. Informacje dotyczące typów papieru i jego ilości, którą można załadować za pomocą podajnika arkuszy, można znaleźć w części „Papier” na stronie 146.
Papier mógł ulec zakleszczeniu w pobliżu głowicy drukującej.	Sprawdź, czy nie nastąpiło zakleszczenie papieru.
Pozycje prowadnic krawędzi mogą być niepoprawne.	Ustaw prowadnice krawędzi w pozycji oznaczonej rombami.
W zasobniku mógł zostać tylko jeden arkusz.	Dodaj więcej papieru.

Jednocześnie są podawane dwa lub więcej arkuszy papieru.

Przyczyna	Co należy zrobić
Do zasobnika mogło zostać załadowanych zbyt wiele arkuszy.	Wyjmij część arkuszy. Informacje dotyczące typów papieru i jego ilości, którą można załadować za pomocą podajnika arkuszy, można znaleźć w części „Papier” na stronie 146.

Stos papieru mógł nie zostać rozwachlowany przed jego załadowaniem do zasobnika.

Wymij papier i rozwachluj go.

Papier jest podawany nierówno.

Przyczyna	Co należy zrobić
Papier może być stary lub pomarszczony.	Używaj tylko nowych, czystych arkuszy papieru.
Na tacy odbiorczej może być za dużo papieru.	Wymij część arkuszy.
Prawa i lewa prowadnica znajdują się za daleko od siebie.	Ustaw prowadnice papieru tak, aby odpowiadały szerokości papieru.
Być może stosowany jest nieodpowiedni dla podajnika arkuszy rodzaj papieru. Papier może być np. za ciężki lub za lekki.	Upewnij się, że papier spełnia wymagania drukarki i podajnika arkuszy. Więcej informacji dotyczących specyfikacji papieru można znaleźć w części „Papier” na stronie 146.

Jedna strona wydruku zajęła dwie strony.

Przyczyna	Co należy zrobić
Ustawienia aplikacji mogą być nieprawidłowe.	Sprawdź, czy ustawienia długości strony i liczby wierszy na stronie w aplikacji są właściwe.

Przełączanie między podajnikiem arkuszy a traktorem pchającym nie działa poprawnie

Wybrany typ papieru nie jest ładowany.

Przyczyna	Co należy zrobić
Dźwignia zwalniania papieru może być ustawiona w nieprawidłowej pozycji.	Pociągnij dźwignię do przodu, aby załadować papier ciągły, lub do tyłu, aby załadować pojedyncze arkusze.

Podczas korzystania z traktora ciągnącego wraz z traktorem pchającym papier ciągły nie jest podawany prawidłowo

Podawany papier jest pogięty lub ulega zakleszczeniu.

Przyczyna	Co należy zrobić
Traktor ciągnący i traktor pchający nie są prawidłowo wyrównane.	W razie korzystania z dwóch traktorów należy upewnić się, czy prowadnice perforacji w obu traktorach są wyrównane.
Papier może mieć zbyt dużo luzu.	Dostosuj położenie prowadnic perforacji, aby usunąć luz wzdłuż szerokości papieru. Usuń luz wzdłużny papieru, obracając pokrętko podajnika papieru.
Papier może zaczepiać się na prowadnicach krawędzi.	Upewnij się, że prowadnica papieru jest zainstalowana nad papierem i że prowadnice krawędzi są prawidłowo ustawione.

Drukarka nie działa prawidłowo z zainstalowanym modułem druku kolorowego (tylko model LX-300+II)

Lampki na panelu sterowania nie włączają się.

Przyczyna	Co należy zrobić
Silnik w zestawie Color upgrade kit może być zainstalowany nieprawidłowo.	Postępuj zgodnie instrukcjami zamieszczonymi w części „Moduł druku kolorowego (tylko model LX-300+II)” na stronie 129.

Wybrany kolor albo niektóre znaki nie są drukowane.

Przyczyna	Co należy zrobić
Aplikacja może być nieprawidłowo skonfigurowana do drukowania w kolorze.	Korzystając z procedury konfiguracji (lub instalacji) programu, sprawdź ustawienia drukarki i dostosuj je do wymagań. Jeśli aplikacja może wysyłać kody sterujące, wybierz kolor za pomocą polecenia ESC r. Patrz część „Listy poleceń” na stronie 155.
Kaseta z taśmą może być nieprawidłowo zainstalowana.	Sprawdź, czy kaseta z taśmą została prawidłowo zainstalowana. Patrz część „Moduł druku kolorowego (tylko model LX-300+II)” na stronie 129.

Rozwiązywanie problemów z interfejsem USB

Ta część opisuje problemy występujące w przypadku korzystania z drukarki podłączonej przez interfejs USB.

Należy sprawdzić, czy na używanym komputerze system Windows XP, Me, 98 lub Windows 2000 został zainstalowany fabrycznie.

Na komputerze musi być fabrycznie zainstalowany system Windows XP, Me, 98 lub Windows 2000. Instalacja lub uruchomienie sterownika drukarki USB na komputerze, który nie jest wyposażony w port USB lub na komputerze z systemem uaktualnionym z systemu Windows 95 do Windows XP, Me, 98 lub 2000 może okazać się niemożliwa.

Aby uzyskać szczegółowe informacje dotyczące komputera, należy skontaktować się ze sprzedawcą.

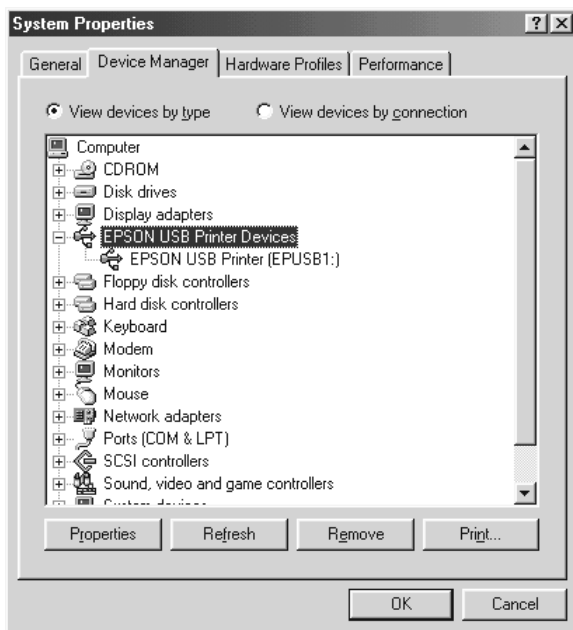
Należy upewnić się, że w menu Device Manager (Menedżer urządzeń) (dotyczy wyłącznie systemów Windows Me i 98) znajduje się pozycja EPSON USB Printer Devices (Urządzenia drukujące USB firmy EPSON)

Jeśli instalacja sterownika zgodnego ze standardem plug-and-play została anulowana przed zakończeniem procedury, sterownik drukarki USB albo sterownik drukarki może być nieprawidłowo zainstalowany.

Aby sprawdzić instalację i ponownie zainstalować sterowniki, należy wykonać następujące czynności:

1. Włącz drukarkę i podłącz kabel USB do drukarki oraz do komputera.
2. Kliknij prawym przyciskiem myszy ikonę My Computer (Mój komputer) znajdującą się na pulpicie, a następnie opcję Properties (Właściwości).
3. Kliknij kartę Device Manager (Menedżer urządzeń).

Jeśli sterowniki są zainstalowane prawidłowo, na karcie Device Manager (Menedżer urządzeń) powinna znajdować się pozycja EPSON USB Printer Devices (Urządzenia drukujące USB firmy EPSON).



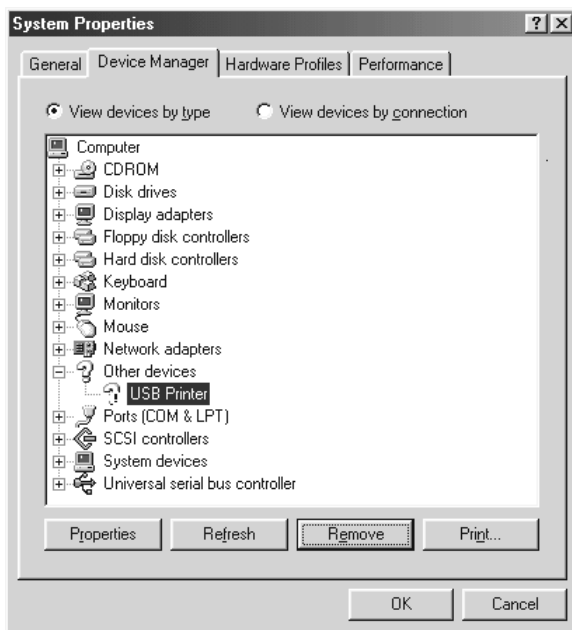
Jeżeli w menu Device Manager (Menedżer urządzeń) nie ma pozycji EPSON USB Printer Devices (Urządzenia drukujące USB firmy EPSON), kliknij znak (+) obok pozycji Other devices (Inne urządzenia). To spowoduje wyświetlenie zainstalowanych urządzeń.



Jeśli w grupie Other devices (Inne urządzenia) jest widoczna pozycja USB Printer (Drukarka USB), sterownik urządzenia drukarki USB jest zainstalowany nieprawidłowo. Jeśli wyświetlana jest pozycja EPSON LX-300+II lub EPSON LX-1170II, sterownik drukarki nie został zainstalowany prawidłowo.

Jeśli pozycja USB Printer (Drukarka USB), EPSON LX-300+II lub EPSON LX-1170II nie jest wyświetlana w obszarze Other devices (Inne urządzenia), należy kliknąć przycisk Refresh (Odśwież) lub odłączyć kabel USB od drukarki, a następnie ponownie go podłączyć.

4. W obszarze Other devices (Inne urządzenia) zaznacz pozycję USB Printer (Drukarka USB), EPSON LX-300+II lub EPSON LX-1170II i kliknij przycisk Remove (Usuń). Następnie kliknij przycisk OK.



5. Po wyświetleniu poniższego okna dialogowego kliknij przycisk OK. Następnie ponownie kliknij przycisk OK. Okno dialogowe System Properties (Właściwości: System) zostaje zamknięte.



6. Wyłącz drukarkę i ponownie uruchom komputer. Następnie ponownie zainstaluj sterowniki od początku, postępując według instrukcji zamieszczonych na karcie *Rozpocznij tutaj*.

Drukarka nie działa prawidłowo z kablem USB

Jeśli drukarka nie działa prawidłowo z kablem USB, należy wypróbować jedno lub więcej z poniższych rozwiązań:

- ❑ Upewnij się, że korzystasz ze standardowego, ekranowanego kabla USB.
- ❑ Jeśli korzystasz z koncentratora USB, podłącz drukarkę do złącza pierwszego poziomu w koncentratorze lub bezpośrednio do portu USB komputera.
- ❑ W przypadku systemów Windows Me lub 98 spróbuj ponownie zainstalować sterownik drukarki USB oraz oprogramowanie drukarki. Najpierw odinstaluj oprogramowanie EPSON Printer Software (Oprogramowanie drukarki EPSON) za pomocą narzędzia Add/Remove Programs (Dodaj/Usuń programy) w oknie Control Panel (Panel sterowania), a następnie odinstaluj oprogramowanie EPSON USB Printer Devices (Urządzenia drukujące USB firmy Epson). Następnie ponownie zainstaluj oprogramowanie zgodnie z instrukcjami zamieszczonymi na karcie *Rozpocznij tutaj*. Jeśli pozycja EPSON USB Printer Devices (Urządzenia drukujące USB firmy EPSON) nie jest zarejestrowana na liście Add/Remove Programs (Dodaj/Usuń programy), kliknij dwukrotnie plik epusbun.exe w folderze \<Język>\WINME lub \<Język>\WIN98 na dysku CD-ROM. Następnie postępuj zgodnie z instrukcjami wyświetlanymi na ekranie.

Drukowanie autotestu

Przeprowadzenie autotestu drukarki pomaga w określeniu, czy dany problem jest powodowany przez drukarkę, czy przez komputer:

- ❑ Jeśli wyniki autotestu są pozytywne, to drukarka działa prawidłowo i przyczyną problemu są prawdopodobnie ustawienia sterownika drukarki, ustawienia aplikacji, komputer lub kabel interfejsu. (Należy sprawdzić, czy używany jest ekranowany kabel interfejsu).
- ❑ Jeśli autotest nie jest drukowany prawidłowo, oznacza to wystąpienie problemu z drukarką. Informacje dotyczące możliwych przyczyn i rozwiązań danego problemu można znaleźć w części „Problemy i rozwiązania” na stronie 99.

Autotest można wydrukować na arkuszach pojedynczych lub papierze ciągłym. Instrukcje ładowania papieru można znaleźć w części „Drukowanie na papierze ciągłym” na stronie 17 lub „Drukowanie na pojedynczych arkuszach” na stronie 32.



Przestroga:

W przypadku modelu LX-300+II w celu przeprowadzenia autotestu należy użyć papieru o szerokości co najmniej 210 mm (8,27 cala); w przeciwnym razie głowica będzie drukować bezpośrednio na wałku.

W przypadku modelu LX-1170II w celu przeprowadzenia autotestu należy użyć papieru o szerokości co najmniej 376 mm (14,8 cala); w przeciwnym razie głowica będzie drukować bezpośrednio na wałku.

Aby przeprowadzić autotest, należy wykonać następujące czynności:

1. W przypadku korzystania z papieru ciągłego sprawdź, czy papier został załadowany, a dźwignia zwalniania papieru została ustawiona w prawidłowej pozycji. Następnie wyłącz drukarkę.



Przestroga:

Po każdym wyłączeniu drukarki należy odczekać przynajmniej pięć sekund przed jej ponownym włączeniem; w przeciwnym wypadku można uszkodzić drukarkę.

2. Aby przeprowadzić test, włącz drukarkę, przytrzymując naciśnięty przycisk LF/FF lub Load/Eject.

Jeśli naciśnięty jest przycisk LF/FF, autotest zostanie wydrukowany znakami w trybie jakości roboczej, a jeśli naciśnięty jest przycisk Load/Eject – w trybie jakości prawie listowej (NLQ).

3. W przypadku korzystania z pojedynczych arkuszy papieru załaduj papier do drukarki.

Po kilku sekundach drukarka ładuje papier automatycznie i rozpoczyna drukowanie autotestu. Drukowana jest seria znaków.

Uwaga:

Aby chwilowo zatrzymać drukowanie autotestu, należy nacisnąć przycisk Pause. Aby wznowić test, należy ponownie nacisnąć przycisk Pause.

4. Aby zakończyć autotest, naciśnij przycisk Pause. To spowoduje zatrzymanie drukowania. Jeśli papier pozostaje w drukarce, naciśnij przycisk LF/FF. To spowoduje wysunięcie zadrukowanej strony. Następnie wyłącz drukarkę.



Przestroga:

Nie należy wyłączać drukarki podczas drukowania autotestu. Przed wyłączeniem drukarki zawsze należy nacisnąć przycisk Pause, aby zatrzymać drukowanie oraz przycisk LF/FF, aby wysunąć wydrukowaną stronę.

Kontakt z obsługą klienta

Jeśli urządzenie firmy Epson nie działa poprawnie i nie można rozwiązać problemu metodami opisanymi w dokumentacji, należy skontaktować się z obsługą klienta w celu uzyskania pomocy. Informacje na temat sposobu kontaktu z działem obsługi klienta firmy EPSON znajdują się w dokumencie Gwarancja handlowa firmy EPSON. Pomoc zostanie udzielona szybciej, jeśli użytkownik poda następujące informacje:

- Numer seryjny urządzenia
(Naklejka z numerem seryjnym znajduje się zazwyczaj w tylnej części urządzenia).
- Model urządzenia
- Wersja oprogramowania urządzenia
(Kliknij przycisk About (Informacje), Version Info (Informacje o wersji) lub podobny przycisk w oprogramowaniu urządzenia).
- Marka i model komputera
- Nazwa i wersja systemu operacyjnego
- Nazwy i wersje aplikacji używanych do pracy z urządzeniem

Strona internetowa pomocy technicznej

Aby pobrać najbardziej aktualne sterowniki, przejrzeć często zadawane pytania, podręczniki i inne materiały, należy wejść na stronę firmy EPSON pod adresem <http://www.epson.com> i wybrać część obsługi serwisowej.

Na stronie pomocy technicznej firmy Epson można uzyskać pomoc w zakresie problemów, których nie można rozwiązać w sposób opisany w dokumentacji drukarki.

Elementy opcjonalne i materiały eksploatacyjne

Instalowanie i korzystanie z elementów opcjonalnych

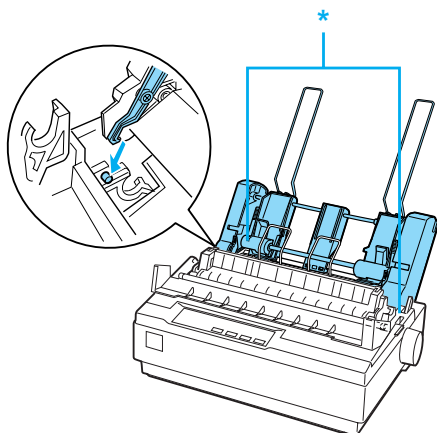
Podajnik arkuszy

Opcjonalny podajnik arkuszy z pojedynczym zasobnikiem (C80637* dla modelu LX-300+II/C80639* dla modelu LX-1170II) mieści do 50 arkuszy standardowego papieru (82 g/m² lub 22 lb) bez konieczności ponownego ładowania.

Aby zainstalować podajnik arkuszy, należy wykonać następujące czynności:

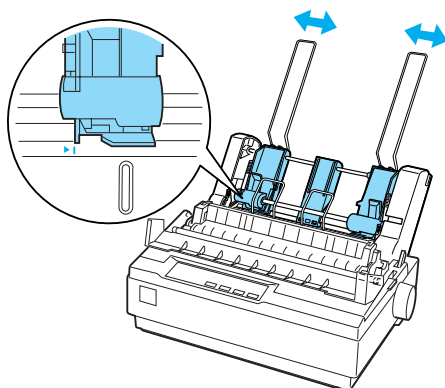
1. Upewnij się, że drukarka jest wyłączona. Wyjmij prowadnicę papieru i otwórz jej pokrywę.
2. Jeśli traktor jest zainstalowany w pozycji ciągnącej, wyjmij go i zainstaluj ponownie w pozycji pchającej.
3. Upewnij się, że dźwignia zwalniania papieru jest ustawiona w pozycji do obsługi pojedynczych arkuszy.

4. Chwyć oburącz podajnik arkuszy z pojedynczym zasobnikiem i naciśnij dźwignie zatrząsków. Dopasuj wycięcia w podajniku arkuszy do kołek mocujących drukarki. Zwolnienie dźwigni zatrząsków powoduje zablokowanie podajnika arkuszy na właściwym miejscu.

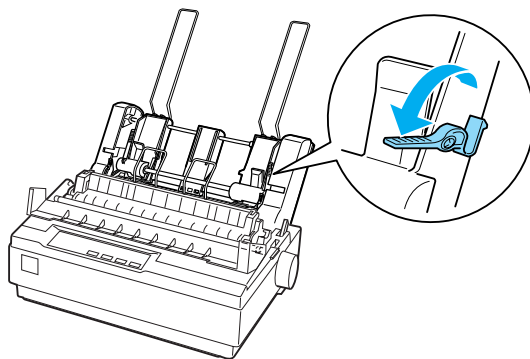


* dźwignia zatrząsków

5. Przesuń lewą prowadnicę papieru tak, aby była wyrównana ze znacznikiem trójkąta. Następnie przesuń prawą prowadnicę papieru tak, aby w przybliżeniu odpowiadała szerokości papieru. Przesuń podpórkę papieru na środek między prowadnicami papieru.



6. Pociągnij dźwignie ustawienia papieru do przodu, aż prowadnice papieru cofną się i otworzą, umożliwiając ładowanie papieru.



7. Weź stos papieru i powachluj nim. Następnie, stukając bocznymi i dolnymi krawędziami papieru o równą płaszczyznę, wyrównaj stos arkuszy.

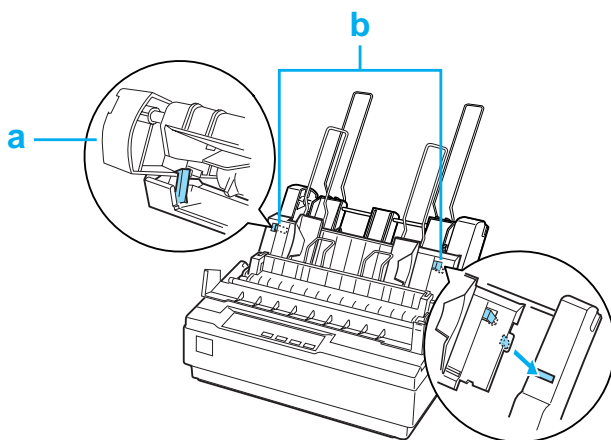


Przeostroga:

W podajniku arkuszy nie wolno umieszczać kopert, papieru wielowarstwowego, kalki ani etykiet.

8. Wsuń do 50 arkuszy papieru, wyrównując go do lewej prowadnicy papieru.
9. Dopasuj pozycję prawej prowadnicy papieru, aby odpowiadała szerokości papieru. Upewnij się, że położenie prowadnicy umożliwia swobodne przesuwanie papieru w górę i w dół.
10. Naciśnij dźwignie ustawienia papieru, aby docisnąć go do rolek w prowadnicach.
11. Zdejmij podpórki papieru z prowadnic krawędzi. Włóż dwie podpórki dostarczane z podajnikiem arkuszy w otwory w prowadnicach krawędzi.

12. Przymocuj prowadnicę papieru do podajnika papieru, tak jak pokazano poniżej.



a. Widok z góry

b. Wypustka zwalnająca

13. Przesuń lewą prowadnicę krawędzi do środka, aż zatrzyma się na oznaczonej pozycji. Następnie przesuń prawą prowadnicę krawędzi, aby odpowiadała rozmiarowi używanego papieru.

Uwaga:

- ❑ Aby wyjąć prowadnicę papieru z podajnika papieru, naciśnij obie wypustki zwalnające i wyciągnij prowadnicę papieru.
- ❑ Upewnij się, że podczas drukowania pokrywa prowadnicy papieru jest otwarta.

Drukarkę można łatwo przełączać między drukowaniem na papierze ciągłym i na arkuszach papieru z podajnika arkuszy. Szczegółowe informacje można znaleźć w części „Przełączanie na pojedyncze arkusze” na stronie 22.

Uwaga:

Podczas drukowania kilku stron na papierze ciągłym należy zagiąć pierwszą wydrukowaną stronę do przodu w miejscu perforacji, kiedy perforacja wysunie się spod pokrywy drukarki. Pozwala to drukarce układać w odpowiedni sposób wydrukowane strony i zapobiega zakleszczeniu papieru.

Moduł traktora ciągnącego

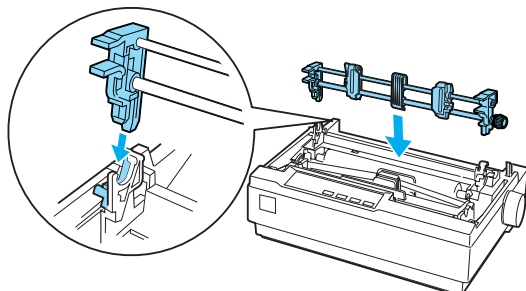
Dodatkowy traktor ciągnący (C80030* dla modelu LX-300+II/C80034* dla modelu LX-1170II) jest dostępny jako element opcjonalny.

Korzystanie jednocześnie z dwóch traktorów zwiększa wydajność obsługi papieru ciągłego. Jest to szczególnie przydatne w przypadku drukowania na gotowych formularzach ciągłych i papierze wielowarstwowym.

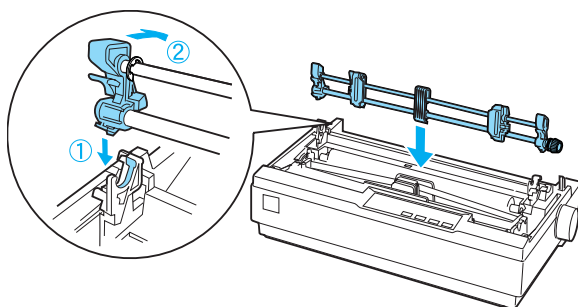
Aby zainstalować i załadować papier do standardowego lub dodatkowego traktora ciągnącego:

1. Upewnij się, że dźwignia zwalniania papieru jest ustawiona w pozycji papieru ciągłego. Dołączony traktor zainstaluj w pozycji pchającej.
2. Wyjmij moduł dociskania papieru, ściskając delikatnie wypustki blokujące i wyciągając moduł z drukarki.

3. W przypadku modelu LX-300+II chwycić oburącz traktor ciągnący. Wsuń traktor do szczeliny mocującej w górnej części drukarki na właściwe miejsce, tak jak pokazano poniżej. Można wyczuć, kiedy rowki zatrzaskują się na właściwym miejscu.

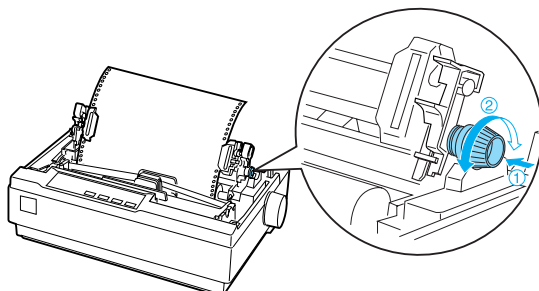


W przypadku modelu LX-1170II chwycić oburącz traktor ciągnący. Wciśnij traktor w szczelinę mocującą w górnej części drukarki i przechyl na właściwe miejsce, tak jak pokazano poniżej. Nakładając traktor na kołki można wyczuć, kiedy rowki zatrzaskują się we właściwym położeniu.



4. Załaduj papier ciągły na prowadnice perforacji traktora pchającego. (Patrz część „Drukowanie na papierze ciągłym” na stronie 17).
5. Włącz drukarkę. Naciśnij i przytrzymaj przycisk LF/FF, aby podać jedną stronę papieru.

6. Zwolnij dźwignię prowadnic perforacji traktora ciągnącego i dopasuj prowadnice perforacji do szerokości papieru. Upewnij się, że prowadnice perforacji w obu traktorach są wyrównane, a papier nie jest pogięty.
7. Otwórz pokrywy prowadnic perforacji. Dopasuj otwory papieru do kołków prowadnic perforacji traktora i w razie potrzeby dopasuj prowadnice perforacji. (Patrz część „Drukowanie na papierze ciągłym” na stronie 17). Zamknij pokrywy prowadnic perforacji.
8. Jeśli papier między traktorem pchającym i ciągnącym jest luźny, dociśnij i przekręć pokrętko podawania papieru po prawej stronie traktora ciągnącego, aby usunąć luz.



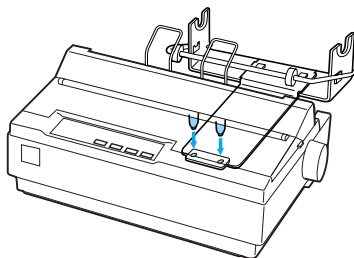
9. Sprawdź, czy papier nie jest pogięty lub pomarszczony i zablokuj prowadnice perforacji na właściwym miejscu.
10. Ponownie zainstaluj pokrywę drukarki i prowadnicę papieru.

Uchwyt mocowania papieru w rolce

Opcjonalny uchwyt mocowania papieru w rolce (nr 8310) pozwala na używanie w drukarce papieru w rolce o szerokości 216 mm (8,5 cala), jak papier używany w teleksach. Ten element opcjonalny nie jest dostępny we wszystkich krajach.

Aby zainstalować uchwyt papieru w rolce i go używać, należy wykonać następujące czynności:

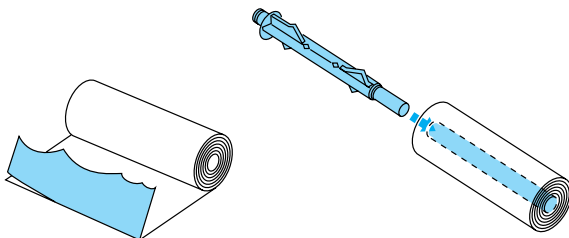
1. Wyłącz drukarkę i wyjmij podajnik papieru.
2. Umieść uchwyt mocowania papieru w rolce za drukarką w sposób pokazany poniżej. Włóż dwa kołki pozycjonujące znajdujące się na spodzie drukarki w dwa otwory w podstawie uchwyty.



Przeostoga:

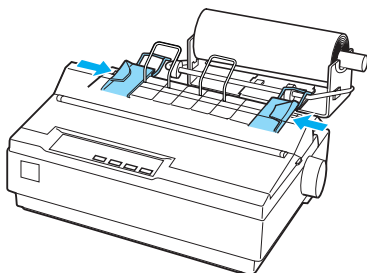
Podnosząc drukarkę, należy uważać, aby nie upuścić uchwyty papieru w rolce. Na miejscu utrzymuje go wyłącznie ciężar drukarki.

3. Przesuń dźwignię zwalniania papieru w pozycję pojedynczych arkuszy.
4. Obetnij wiodącą krawędź papieru rolkowego, wyrównując ją. Przesuń oś uchwyty mocowania papieru na środek rolki papieru.



5. Umieść oś i rolkę w uchwycie. Umieść rolkę w taki sposób, aby papier rozwijał się od spodu rolki. Następnie włącz drukarkę.

6. Przełóż wiodącą krawędź papieru ponad prowadnicą ścieżki papieru dla pojedynczych arkuszy i wsuń do ścieżki dla pojedynczych arkuszy do oporu.
7. Zainstaluj prowadnicę papieru. Przesuń lewą prowadnicę krawędzi do środka, aż zatrzyma się na oznaczonej pozycji. Następnie przesuń prawą prowadnicę krawędzi aż do oznaczonej pozycji po przeciwnej stronie.

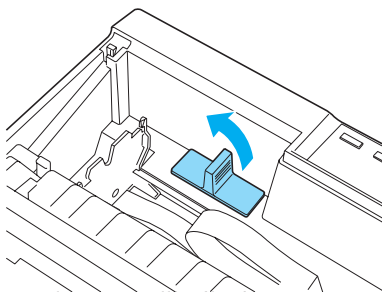


Moduł druku kolorowego (tylko model LX-300+II)

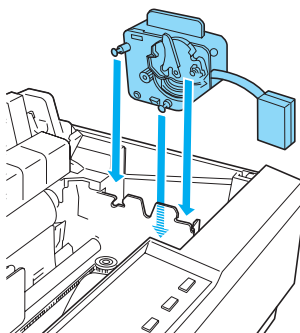
Opcjonalny moduł druku kolorowego (C83208*) zawiera kasetę z kolorową taśmą i moduł silnika.

Aby zainstalować zestaw, należy wykonać następujące czynności:

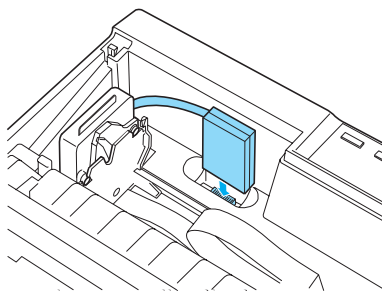
1. Wyłącz drukarkę, a następnie zdejmij pokrywę drukarki i moduł docisku papieru. Przesuń pokrywę złącza drukarki i wyciągnij ją, tak jak to pokazano poniżej.



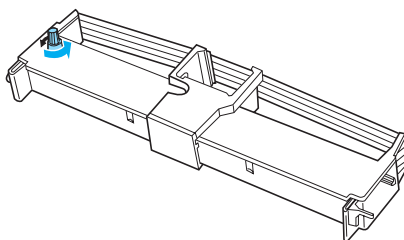
2. Zainstaluj moduł silnika w prawym rogu drukarki, przekładnią skierowaną do środka drukarki. Dociśnij ją mocno, tak aby metalowe kołki znalazły się we wgłębieniach.



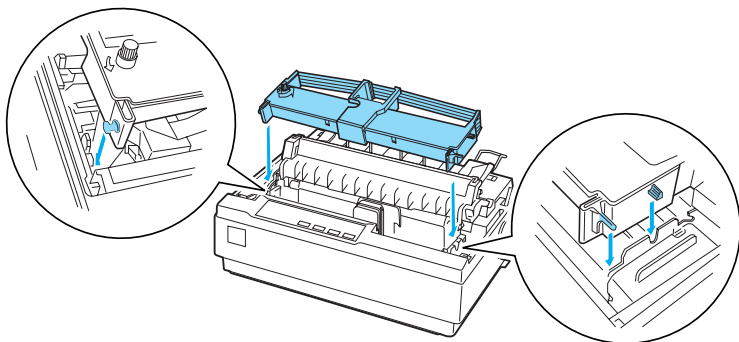
3. Włóż wtyczkę modułu silnika do złącza w drukarce.



4. Przesuń głowicę drukującą na środek drukarki, a następnie plastikowy element na kolorowej taśmie na środek kasety.
5. Obróć pokrętko naciągające taśmę w kierunku pokazanym strzałką, aby usunąć pozostały luz.



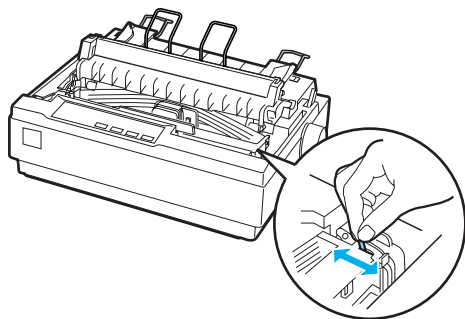
6. Wsuń kasetę z taśmą do drukarki, tak jak to pokazano poniżej, a następnie silnie dociśnij obie strony kasety, tak aby plastikowe uchwyty znalazły się we wgłębieniach drukarki.



7. Włącz drukarkę, przytrzymując naciśnięte przyciski Load/Eject oraz Pause. Drukarka drukuje instrukcje dotyczące dostosowania położenia drukowania.
8. Aby dostosować położenie drukowania, należy postępować według wydrukowanych instrukcji.

Uwaga:

Jeśli według instrukcji należy przesunąć dźwignię kolorowej taśmy, przesun ją tak, jak to pokazano poniżej.



9. Po dostosowaniu położenia drukowania wyłącz drukarkę.

Uwaga:

W czasie drukowania za pomocą kolorowej taśmy szybkość drukowania jest mniejsza.

Aby przełączyć się na czarną taśmę, wyjmij taśmę kolorową, tak jak to pokazano w podręczniku dostarczonym razem z modułem druku kolorowego; a następnie zainstaluj czarną taśmę zgodnie ze wskazówkami zawartymi w części „Wymiana kasyety z taśmą” na stronie 134.

Nie trzeba wyjmować modułu silnika.

Serwer druku

Ta drukarka może być używana jako drukarka sieciowa po zainstalowaniu modułu EpsonNet 802.11b/g oraz zewnętrznego serwera druku 10/100 BASE TX(C82437*) w porcie interfejsu równoległego drukarki. Instrukcje dotyczące instalacji i użytkowania znajdują się w Podręczniku administratora dostarczonym z tym urządzeniem opcjonalnym.

Wymiana kasyety z taśmą

Oryginalna kaseeta z taśmą firmy EPSON

Gdy wydruki są wyblakłe, należy wymienić kasetę z taśmą. Oryginalne kasyety z taśmą EPSON zostały zaprojektowane i wyprodukowane pod kątem prawidłowej współpracy z drukarką EPSON. Zapewniają one prawidłową i długotrwałą pracę głowicy drukującej i innych części drukarki. Produkty inne niż wyprodukowane przez firmę EPSON mogą spowodować uszkodzenie drukarki, którego nie obejmują gwarancje firmy EPSON.

Drukarka obsługuje następujące kasety z taśmą:

Kaseta z taśmą czarną firmy EPSON #8750
(dla modelu LX-300+II):

Kaseta z taśmą czarną firmy EPSON #8755
(dla modelu LX-1170II):

Kaseta z taśmą kolorową firmy EPSON S015073
(dla modelu LX-300+II):

Wymiana kasety z taśmą

Aby zainstalować lub wymienić kasetę z taśmą, należy wykonać następujące czynności:

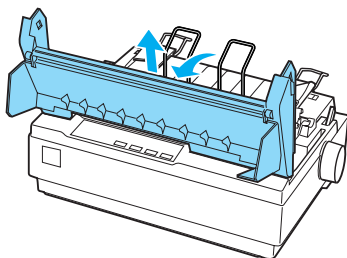
1. Upewnij się, że drukarka jest wyłączona.



Ostrzeżenie:

Jeśli drukarka była właśnie używana, głowica drukująca może być gorąca; należy ją pozostawić kilka minut do ostygnięcia, zanim będzie można wymienić kasetę z taśmą.

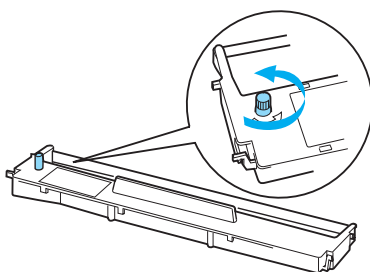
2. Podnieś pokrywę drukarki do pozycji pionowej, a następnie pociągnij do góry, aby ją wyjąć.



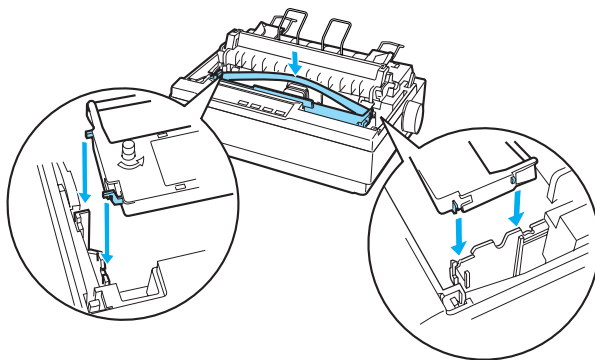
3. W przypadku modelu LX-1170II wyjmij moduł dociskania papieru, ściskając delikatnie wypustki blokujące i wyciągając moduł z drukarki.

4. W przypadku modelu LX-300+II upewnij się, że głowica drukująca znajduje się pośrodku drukarki.
W przypadku modelu LX-1170II upewnij się, że głowica drukująca znajduje się 10 cm (4 cale) od lewej strony drukarki.

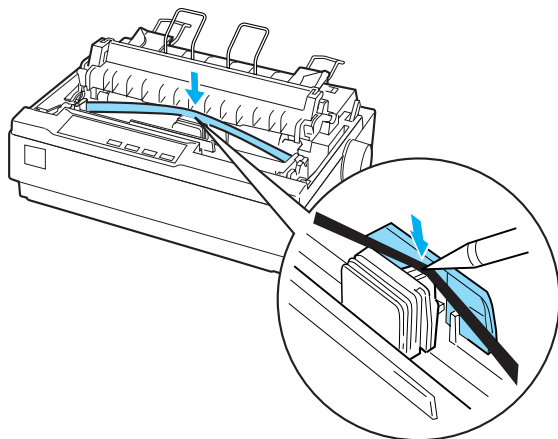
(Jeżeli nie, włącz, a następnie wyłącz drukarkę). Następnie wyjmij kasetę z taśmą z drukarki.
5. Wyciągnij nową kasetę z taśmą z opakowania.
6. Obróć pokrętko naciągające w kierunku pokazanym strzałką, aby usunąć luz taśmy, ułatwiając jej instalację.



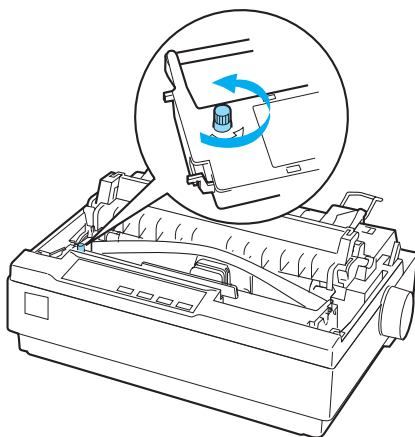
7. Wsuń kasetę z taśmą do drukarki, tak jak to pokazano poniżej, a następnie silnie dociśnij obie strony kasety, tak aby plastikowe uchwyty znalazły się we wgłębieniach drukarki.



8. Za pomocą ostro zakończzonego przedmiotu, na przykład długopisu, wsuń taśmę pomiędzy głowicę a prowadnicę taśmy.

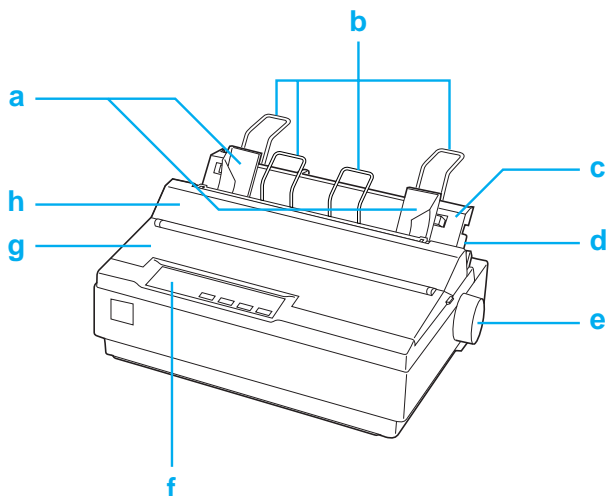


9. Obróć pokrętko naciągania taśmy w kierunku pokazanym strzałką, ułatwiając jej wsunięcie we właściwe miejsce. Taśma nie powinna być skręcona ani zgięta.



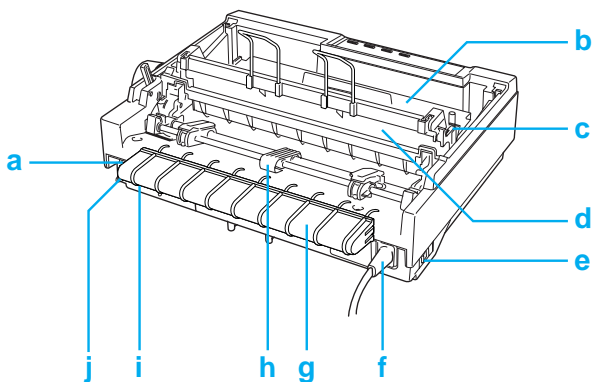
10. W przypadku modelu LX-1170II ponownie zainstaluj moduł dociskania papieru.
11. Załóż i zamknij pokrywę drukarki.

Części drukarki



- a. prowadnice krawędzi
- b. podpórki papieru
- c. prowadnica papieru
- d. dźwignia zwalniania papieru
- e. pokrętło
- f. panel sterowania
- g. pokrywa drukarki

h. pokrywa prowadnicy papieru



a. interfejs szeregowy

b. kasecja z taśmą

c. dźwignia grubości papieru

d. moduł docisku papieru

e. włącznik zasilania

f. przewód zasilania

g. klamra kabla USB

h. traktor

i. interfejs USB

j. interfejs równoległy

Specyfikacje drukarki

Specyfikacje mechaniczne

Metoda drukowania: 9-igłowa uderzeniowa, mozaikowa

Szybkość drukowania: Jakość robocza — 300 zn/s przy 10 cpi
druk szybki 337 zn/s przy 12 cpi
337 zn/s przy 15 cpi

Jakość robocza — 321 zn/s przy 17 cpi
druk szybki zwarty 300 zn/s przy 20 cpi

Jakość robocza 225 zn/s przy 10 cpi
270 zn/s przy 12 cpi
225 zn/s przy 15 cpi

Jakość robocza — 191 zn/s przy 17 cpi
druk zwarty 225 zn/s przy 20 cpi

Jakość robocza — 112 zn/s przy 10 cpi
druk pogrubiony

Jakość prawie 56 zn/s przy 10 cpi
listowa (NLQ) 67 zn/s przy 12 cpi
56 zn/s przy 15 cpi
47 zn/s przy 17 cpi
56 zn/s przy 20 cpi

Kierunek drukowania: Układ logiczny wyszukiwania tekstu i grafiki dla druku dwukierunkowego. Druk jednokierunkowy można wybrać za pomocą poleceń programowych.

Odstępy między 1/6 cala lub regulacja programowa co 1/216
wierszami: cala

Drukowanie kolumn: LX-300+II: 80 kolumn (przy 10 cpi)
LX-1170II: 136 kolumn (przy 10 cpi)

Rozdzielczość: 240 × 144 dpi (maks.)

Metoda podawania papieru:	Podawanie za pomocą wałka (przez tylną szczelinę) Podawanie za pomocą traktora pchającego (przez tylną szczelinę) Podawanie za pomocą traktorów pchającego i ciągnącego (przez tylną szczelinę) Podawanie za pomocą traktora pchającego (przez tylną lub dolną szczelinę)	
Podajnik:	Traktor pchający z tyłu Podajnik arkuszy (opcjonalny) Moduł traktora ciągnącego (opcjonalny) Uchwyt mocowania papieru w rolce (opcjonalny)	
Szybkość podawania papieru:	Papier ciągły	76 mm/sekundę (3,0 cala/sekundę)
	Papier nieciągły	63 milisekundy/wiersz przy odstępie między wierszami 1/6 cala
Drukowanie kolorowe (opcjonalne, tylko model LX-300+II):	Metoda	Przesuwanie taśmy drukującej
	Kolor taśmy	Czarny, amarantowy, błękitny i żółty
Niezawodność:	Całkowita liczba wydruków	12 milionów wierszy (z wyjątkiem głowicy drukującej) MTBF (średni czas pomiędzy awariami): 6000 godzin działania (obciążenie 25%)
	Żywotność głowicy drukującej	Taśma czarna: 400 milionów uderzeń na przewód Taśma kolorowa (tylko model LX-300+II): 100 milionów uderzeń na przewód

Wymiary i ciężar (model LX-300+II):	Wysokość	159 mm (6,26 cala)	
	Szerokość	366 mm (14,4 cala)	
	Głębokość	275 mm (10,8 cala) (bez pokrętła, dźwigni zwalniania papieru itd.)	
	Ciężar	Okolo 4,4 kg (9,7 lb)	
Wymiary i ciężar (model LX-1170II):	Wysokość	164 mm (6,6 cala)	
	Szerokość	546 mm (21,5 cala)	
	Głębokość	275 mm (10,8 cala) (bez pokrętła, dźwigni zwalniania papieru itd.)	
	Ciężar	około 6,6 kg (14,6 lb)	
Taśma:	LX-300+II:		
	Kaseta z czarną taśmą (nr 8750)		
	Kaseta z kolorową taśmą (S015073)		
	LX-1170II:		
	Kaseta z czarną taśmą (nr 8755)		
Żywotność taśmy (Jakość robocza, 10 cpi, 14 punktów/znak)	Taśma czarna	3 miliony znaków	
	Taśma kolorowa (tylko model LX-300+II)	czarny:	1 milion znaków
		błękitny:	0,7 miliona znaków
		amarantowy:	0,7 miliona znaków
		żółty:	0,5 miliona znaków
Poziom hałasu:	Okolo 49 dB (A) (wg ISO 7779)		

Specyfikacje elektroniczne

Interfejsy:	Jeden standardowy dwukierunkowy, 8-bitowy interfejs równoległy z obsługą trybu półbajtowego zgodnie z normą IEEE 1284, jeden interfejs szeregowy EIA-232D i jeden interfejs USB (w wersji 1.1)
Bufor:	64 KB
Wbudowane czcionki:	<i>Czcionki bitmapowe</i> EPSON Draft 10, 12, 15 cpi EPSON Roman 10, 12, 15 cpi, proporcjonalnie EPSON Sans Serif 10, 12, 15 cpi, proporcjonalnie <i>Czcionki kodów paskowych</i> EAN-13, EAN-8, Interleaved 2 z 5, UPC-A, UPC-E, Code 39, Code 128, POSTNET

- Tablice znaków: Jedna tablica znaków kursywy oraz 12 tabel znaków graficznych:
Tabela znaków kursywy,
PC 437 (USA, europejska standardowa),
PC 850 (wielojęzyczna),
PC 860 (portugalska),
PC 861 (islandzka), PC 865 (nordycka),
PC 863 (kanadyjska francuska),
BRASCII, Abicomp, ISO Latin 1,
Roman 8, PC 858, ISO 8859-15
- W niektórych krajach jest także dostępnych 26 następujących tabel znaków graficznych:
PC 437 (grecka),
PC 852 (wschodnioeuropejska),
PC 853 (turecka), PC 855 (cyrylica),
PC 857 (turecka), PC 866 (rosyjska),
PC 869 (grecka),
MAZOWIA (polska),
Code MJK (CSFR),
ISO 8859-7 (łacińska/grecka),
ISO Latin 1T (turecka),
Bulgaria (bułgarska),
PC 774 (LST 1283: 1993),
Estonia (estońska),
PC 771 (litewska), ISO 8859-2,
PC 866 LAT. (łotewska),
PC 866 UKR (ukraińska),
PC APTEC (arabska), PC 708 (arabska),
PC 720 (arabska), PC AR 864 (arabska),
PC437 Slovenia, PC MC, PC1250, PC1251
- Zestawy znaków: 8 międzynarodowych zestawów znaków:
USA, Francja, Niemcy, Wielka Brytania,
Dania I, Szwecja, Włochy, Hiszpania I

Specyfikacje elektryczne

	Model 120 V	Model 220-240 V
Zakres napięcia wejściowego	99-132 V, prąd zmienny	198-264 V, prąd zmienny
Zakres częstotliwości znamionowej	50 do 60 Hz	
Zakres częstotliwości wejściowej	49,5 do 60,5 Hz	
Prąd znamionowy	0,6 A (maksymalnie 1,4 A, zależnie od typu)	0,3 A (maksymalnie 0,7 A, zależnie od typu)
Pobór mocy	Okolo 23 W (wg ISO/IEC 10561)	

Uwaga:

Informacje o napięciu zasilania znajdują się na etykiecie z tyłu drukarki.

Warunki pracy i przechowywania

	Temperatura (bez kondensacji)	Wilgotność (bez kondensacji)
Praca	5 do 35°C (41 do 95°F)	10% do 80% (wilgotność względna)
Przechowywanie	-30 do 60 °C (-22 do 140 °F)	0% do 85% (wilgotność względna)

Papier

Uwaga:

- ❑ *Papiery makulaturowego, kopert, etykiet oraz papieru wielowarstwowego w postaci arkuszy można używać tylko w normalnych warunkach temperaturowych i wilgotnościowych, opisanych poniżej.*

Temperatura: 15 do 25°C (59 do 77°F)

Wilgotność: 30% do 60% (wilgotność względna)

- ❑ *Nie należy ładować papieru, który był składany, zwinięty, jest uszkodzony lub pomarszczony.*

Dla modelu LX-300+II

Pojedyncze arkusze (standardowe): prowadnica papieru i szczelina podajnika arkuszy

Szerokość	Prowadnica papieru: 100 do 257 mm (3,9 do 10,1 cala)
	Podajnik arkuszy: 182 do 216 mm (7,2 do 8,5 cala)
Długość	Prowadnica papieru: 100 do 364 mm (3,9 do 14,3 cala)
	Podajnik arkuszy: 257 do 356 mm (10,1 do 14,0 cali)
Grubość	Prowadnica papieru: 0,065 do 0,14 mm (0,0025 do 0,0055 cala)
	Podajnik arkuszy: 0,07 do 0,14 mm (0,0028 do 0,0055 cala)
Gramatura	Prowadnica papieru: 52 do 90 g/m ² (14 do 24 lb)
	Podajnik arkuszy: 64 do 90 g/m ² (18 do 24 lb)

Papier wielowarstwowy w postaci arkuszy: szczelina prowadnicy papieru

Szerokość	100 do 257 mm (3,9 do 10,1 cala)
Długość	100 do 364 mm (3,9 do 14,3 cala)
Kopie	1 oryginał + do 4 kopii
Grubość	0,12 do 0,39 mm (0,0047 do 0,015 cala)
Gramatura	40 do 58 g/m ² (12 do 15 lb)

Oprawa Klejona liniowo u góry lub z boku

Koperty: szczelina przewodnicy papieru

Rozmiar Nr 6: 165 × 92 mm (6,5 × 3,6 cala)
Nr 10: 241 × 105 mm (9,5 × 4,1 cala)

Grubość 0,16 do 0,52 mm (0,0063 do 0,0205 cala)

Gramatura 45 do 90 g/m² (12 do 24 lb)

**Papier ciągły (standardowy i wielowarstwowy):
szczelina tylna i dolna**

Szerokość 101,6 do 254 mm (4,0 do 10,0 cali)

Długość (jedna strona) 101,6 do 558,8 mm (4,0 do 22,0 cali)

Kopie 1 oryginał + do 4 kopii

Grubość 0,065 do 0,39 mm
(0,0025 do 0,015 cala)

Obszar zbierania: do 0,9 mm
(0,035 cala)

Gramatura 52 do 82 g/m² (14 do 22 lb)
(oprócz papieru wielowarstwowego)

Gramatura 40 do 58 g/m² (12 do 15 lb)
(jeden arkusz papieru wielowarstwowego)

Oprawa Klejona miejscowo lub sprasowana po obu stronach

Etykiety: szczelina dolna

Rozmiar etykiety 23,8 × 63,5 mm (15/16 × 2,5 cala) (min.)
Promień narożny minimalnie 2,5 mm
(0,1 cala)

Szerokość podłoża 101,6 do 254 mm (4,0 do 10,0 cali)

Długość podłoża	101,6 do 558,8 mm (4,0 do 22,0 cali)
Grubość podłoża	0,07 do 0,09 mm (0,0028 do 0,0035 cala)
Całkowita grubość	0,16 do 0,19 mm (0,0063 do 0,0075 cala)
Gramatura etykiety	64 g/m ² (17 lb)

Papier w rolce: tylna szczelina z opcjonalnym uchwytem mocowania papieru

Szerokość	216 mm (8,5 cala)
Grubość	0,07 do 0,09 mm (0,0028 do 0,0035 cala)
Gramatura	52 do 82 g/m ² (14 do 22 lb)

Dla modelu LX-1170II

Pojedyncze arkusze (standardowe): prowadnica papieru i szczelina podajnika arkuszy

Szerokość	Prowadnica papieru:
	148 do 420 mm (5,8 do 16,5 cala)
Długość	Podajnik arkuszy:
	182 do 420 mm (7,2 do 16,5 cala)
Grubość	Prowadnica papieru:
	100 do 364 mm (3,9 do 14,3 cala)
	Podajnik arkuszy:
	210 do 364 mm (8,3 do 14,3 cala)
Gramatura	Prowadnica papieru:
	0,065 do 0,14 mm (0,0025 do 0,0055 cala)
	Podajnik arkuszy:
	0,07 do 0,14 mm (0,0028 do 0,0055 cala)
Gramatura	Prowadnica papieru:
	52 do 90 g/m ² (14 do 24 lb)
	Podajnik arkuszy:
	64 do 90 g/m ² (18 do 24 lb)

Papier wielowarstwowy w postaci arkuszy: szczelina prowadnicy papieru

Szerokość	148 do 420 mm (5,8 do 16,5 cala)
Długość	100 do 364 mm (3,9 do 14,3 cala)
Kopie	1 oryginał + do 4 kopii
Grubość	0,12 do 0,39 mm (0,0047 do 0,015 cala)
Gramatura	40 do 58 g/m ² (12 do 15 lb)
Oprawa	Klejona liniowo u góry lub z boku

Koperty: szczelina prowadnicy papieru

Rozmiar	Nr 6: 165 × 92 mm (6,5 × 3,6 cala) Nr 10: 241 × 105 mm (9,5 × 4,1 cala)
Grubość	0,16 do 0,52 mm (0,0063 do 0,0205 cala)
Gramatura	45 do 90 g/m ² (12 do 24 lb)

Papier ciągły (standardowy i wielowarstwowy): szczelina tylna i dolna

Szerokość	101,6 do 406,4 mm (4,0 do 16,0 cala)
Długość (jedna strona)	101,6 do 558,8 mm (4,0 do 22,0 cala)
Kopie	1 oryginał + do 4 kopii
Grubość	0,065 do 0,39 mm (0,0025 do 0,015 cala)
Gramatura (oprócz papieru wielowarstwowego)	52 do 82 g/m ² (14 do 22 lb)
Gramatura (jeden arkusz papieru wielowarstwowego)	40 do 58 g/m ² (12 do 15 lb)
Oprawa	Klejona miejscowo lub sprasowana po obu stronach

Etykiety: szczelina dolna

Rozmiar etykiety	23,8 × 63,5 mm (15/16 × 2,5 cala) (min.) Promień narożny minimalnie 2,5 mm (0,1 cala)
Szerokość podłoża	101,6 do 406,4 mm (4,0 do 16,0 cali)
Długość podłoża	101,6 do 558,8 mm (4,0 do 22,0 cale)
Grubość podłoża	0,07 do 0,09 mm (0,0028 do 0,0035 cala)
Całkowita grubość	0,16 do 0,19 mm (0,0063 do 0,0075 cala)
Gramatura etykiety	64 g/m ² (17 lb)

Papier w rolce: tylna szczelina z opcjonalnym uchwytem mocowania papieru

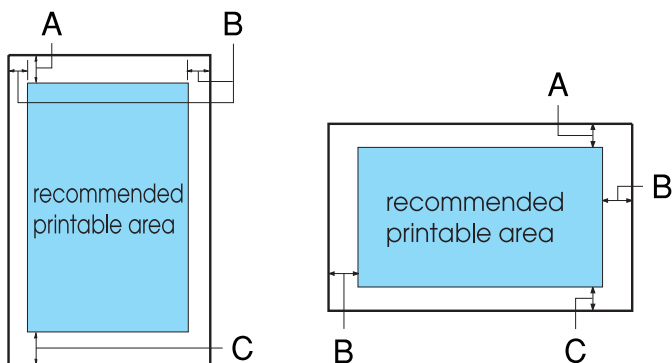
Szerokość	216 mm (8,5 cala)
Grubość	0,07 do 0,09 mm (0,0028 do 0,0035 cala)
Gramatura	52 do 82 g/m ² (14 do 22 lb)

Zalecany obszar drukowania

Uwaga:

Aby uzyskać najlepsze wyniki, należy drukować wewnątrz zalecanego obszaru drukowania. Drukarka może nie drukować poza tym obszarem.

Pojedyncze arkusze i koperty:



Dla modelu LX-300+II

- A Minimalny rozmiar górnego marginesu wynosi 4,2 mm (0,17 cala).
- B Minimalna szerokość lewego i prawego marginesu to 3,0 mm (0,12 cala).

W przypadku pojedynczych arkuszy maksymalna szerokość papieru to 257 mm (10,1 cala).

Maksymalna szerokość obszaru zadrukowywanego to 203,2 mm (8 cali). Jeśli rozmiar papieru jest znacznie szerszy, marginesy boczne będą szersze niż minimalne, ale szerokość obszaru zadrukowanego nie przekroczy 203,2 mm (8,0 cali).

- C Minimalny rozmiar dolnego marginesu wynosi 4,2 mm (0,17 cala).

Dla modelu LX-1170II

- A Minimalny rozmiar górnego marginesu wynosi 4,2 mm (0,17 cala).

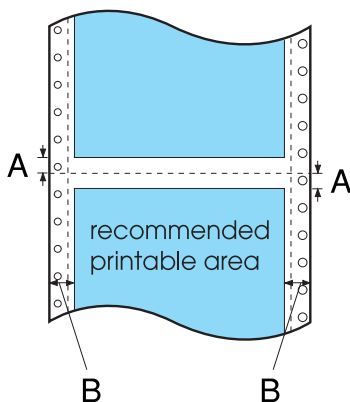
- B Minimalna szerokość lewego i prawego marginesu to 3,0 mm (0,12 cala).

W przypadku pojedynczych arkuszy maksymalna szerokość papieru to 420 mm (16,5 cala).

Maksymalna szerokość obszaru zadrukowywanego to 345,44 mm (13,6 cala). Jeśli rozmiar papieru jest znacznie szerszy, marginesy boczne będą szersze niż minimalne, ale szerokość obszaru zadrukowanego nie przekroczy 345,44 mm (13,6 cala).

- C Minimalny rozmiar dolnego marginesu wynosi 4,2 mm (0,17 cala).

Papier ciągły:



Dla modelu LX-300+II

- A Minimalna szerokość górnego i dolnego marginesu, powyżej i poniżej perforacji, to 4,2 mm (0,17 cala).

- B Minimalna szerokość lewego i prawego marginesu to 13 mm (0,51 cala).

Maksymalna szerokość papieru to 254 mm (10,0 cali).

Maksymalna szerokość obszaru zadrukowywanego to 203,2 mm (8,0 cali). Jeśli rozmiar papieru jest znacznie szerszy, marginesy boczne będą szersze niż minimalne, ale szerokość obszaru zadrukowanego nie przekroczy 203,2 mm (8,0 cali).

Dla modelu LX-1170II

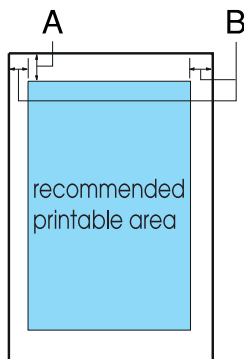
- A Minimalna szerokość górnego i dolnego marginesu, powyżej i poniżej perforacji, to 4,2 mm (0,17 cala).

- B Minimalna szerokość lewego i prawego marginesu to 13 mm (0,51 cala).

Maksymalna szerokość papieru to 406,4 mm (16,0 cali).

Maksymalna szerokość obszaru zadrukowywanego to 345,44 mm (13,6 cala). Jeśli rozmiar papieru jest znacznie szerszy, marginesy boczne będą szersze niż minimalne, ale szerokość obszaru zadrukowanego nie przekroczy 345,44 mm (13,6 cala).

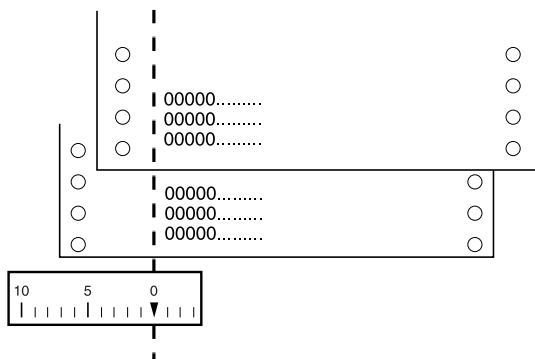
Papier w rolce:



- A Minimalny rozmiar górnego marginesu wynosi 4,2 mm (0,17 cala).
 - B Minimalny rozmiar lewego marginesu wynosi 3,0 mm (0,12 cala).
- Minimalny rozmiar prawego marginesu wynosi 3,0 mm (0,12 cala).
- Maksymalna szerokość obszaru zadrukowywanego to 203,2 mm (8,0 cali).

Wyrównanie papieru

Drukowanie rozpoczyna się od znaku „0” na skali. Obszar niedostępny do zadrukowania znajduje się na lewo od znaku „0”.



Listy poleceń

Drukarka obsługuje wymienione poniżej kody sterujące EPSON ESC/P i kody sterujące emulacji IBM 2380 Plus (dla modelu LX-300+II)/IBM 2381 Plus (dla modelu LX-1170II).

Kody sterujące EPSON ESC/P

Wybierając w oprogramowaniu drukarkę EPSON ESC/P, można korzystać z zaawansowanych czcionek i grafiki.

Ogólne:

ESC @, ESC U, ESC EM

Podawanie papieru:

FF, LF, ESC 0, ESC 1, ESC 2, ESC 3, ESC A, CR

Format strony:

ESC (C, ESC C, ESC C 0, ESC Q, ESC I, ESC (c, ESC N, ESC O, ESC (U

Określanie pozycji drukowania:

ESC \$, ESC \, ESC D, HT, ESC B, VT, ESC J

Wybór czcionki:

ESC k, ESC x, ESC y, ESC P, ESC M, ESC g, ESC p, ESC 4, ESC 5, ESC E, ESC F, ESC !

Wygląd czcionki:

ESC W, DC4, SO, DC2, SI, ESC w, ESC G, ESC H, ESC T, ESC S, ESC -

Odstępy:

ESC Space

Obsługa znaków:

ESC t, ESC (t, ESC R, ESC %, ESC &, ESC :, ESC I, ESC 6, ESC 7

Obrazy bitowe:

ESC K, ESC L, ESC Y, ESC Z, ESC *, ESC ^

Kod paskowy:

ESC (B

Drukowanie kolorowe (tylko model LX-300+II):

ESC r

Kody sterujące emulacji IBM 2380 Plus (dla modelu LX-300+II)/ IBM 2381 Plus (dla modelu LX-1170II)

Ta drukarka emuluje drukarkę IBM Proprinter, korzystając z poniższych poleceń. Szczegółowe informacje znajdują się w dokumentacji technicznej drukarki IBM 2380 Plus (dla modelu LX-300+II)/IBM 2381 Plus (dla modelu LX-1170II).

Ogólne:

NUL, DC3, ESC j, BEL, CAN, DC1, ESC Q, ESC [K, ESC U, ESC [F

Podawanie papieru:

FF, LF, ESC 5, ESC A, ESC 0, ESC 1, ESC 2, ESC 3, CR, ESC]

Format strony:

ESC C, ESC C0, ESC X, ESC N, ESC O, ESC 4

Określanie pozycji drukowania:

ESC d, ESC R, ESC D, HT, ESC B, VT, ESC J

Wybór czcionki:

DC2, ESC P, ESC :, ESC E, ESC F, ESC I, ESC [d, ESC [I

Wygląd czcionki:

DC4, SO, ESC SO, ESC W, ESC [@, SI, ESC SI, ESC G, ESC H, ESC T, ESC S, ESC -, ESC _

Odstępy:

BS, SP

Obsługa znaków:

ESC 6, ESC 7, ESC [T, ESC ^, ESC \

Obrazy bitowe:

ESC K, ESC L, ESC Y, ESC Z

Kod paskowy:

ESC [f, ESC [p

Pobieranie:

ESC = (tylko tryb draft)

Standardy i certyfikaty

Certyfikaty bezpieczeństwa

(LX-300+II)

Wersja 120 V:

Standardy	UL60950
bezpieczeństwa	CSA60950

EMI	FCC część 15 rozdział B klasa B CAN/CSA - CEI/IEC CISPR22 klasa B
Wersja 230 V:	
Standardy bezpieczeństwa	EN60950
EMI	AS/NZS CISPR22 klasa B
(Oba modele)	
Wersja 230 V:	
Standardy bezpieczeństwa	EN60950
Zgodność elektromagnetyczna	EN55022 klasa B EN61000-3-2 EN61000-3-3 EN55024

Oznaczenie CE

(Oba modele)	
Wersja 230 V:	
Dyrektywa dotycząca niskiego napięcia 73/23/EEC	EN60950
Dyrektywa EMC 89/336/EEC	EN55022 klasa B EN61000-3-2 EN61000-3-3 EN55024

Czyszczenie drukarki

Aby utrzymać drukarkę w jak najlepszym stanie, należy ją dokładnie czyścić kilka razy w roku.

Aby wyczyścić drukarkę, należy wykonać następujące czynności:

1. Wyjmij papier załadowany do drukarki. Upewnij się, że drukarka jest wyłączona.
2. Zdejmij prowadnicę papieru. Jeśli zainstalowany jest traktor ciągnący lub opcjonalny podajnik arkuszy, zdejmij go.
3. Za pomocą miękkiej szczotki ostrożnie usuń kurz i brud z obudowy oraz prowadnicy papieru.
4. Jeśli obudowa lub prowadnica papieru dalej jest brudna lub zakurzona, użyj ściereczki zwilżonej łagodnym detergentem, rozpuszczonym w wodzie. Aby zapobiec przedostaniu się wody do drukarki, trzymaj pokrywę drukarki na miejscu i opuszczaj, aż będzie leżała płasko na drukarce.



Przestroga:

- Do czyszczenia drukarki nigdy nie należy używać alkoholu ani rozcieńczalników; te chemikalia mogą uszkodzić części drukarki, a także obudowę.*
- Należy uważać, aby woda nie dostała się do mechanizmu drukarki lub części elektronicznych.*
- Nie należy używać twardej szczotki ani środków ściernych.*
- We wnętrzu drukarki nie należy rozpylać środków smarujących. Niewłaściwe smary mogą uszkodzić mechanizm drukarki. Jeśli zachodzi potrzeba użycia smaru, należy skontaktować się z dystrybutorem produktów firmy Epson.*

Transportowanie drukarki

Jeśli zachodzi potrzeba transportu drukarki na pewną odległość, należy ją ostrożnie zapakować w oryginalne opakowanie oraz materiały zabezpieczające.

Aby zapakować drukarkę w oryginalne opakowanie, należy wykonać następujące kroki:



Ostrzeżenie:

- ❑ *W czasie transportowania drukarki nie należy podnosić jej za klamrę kabla USB, ponieważ może się ona oderwać, a wówczas drukarka upadnie. Aby podnieść drukarkę, należy mocno chwycić drukarkę z lewej i prawej strony u dołu.*
 - ❑ *Aby wyjąć kasetę z taśmą, należy ręcznie przesunąć głowicę drukującą. Jeśli drukarka była przed chwilą w użyciu, głowica może być gorąca; należy poczekać kilka minut, aby ostygła.*
1. Wyjmij papier załadowany do drukarki. Upewnij się, że drukarka jest wyłączona.
 2. Odłącz przewód zasilania od gniazda elektrycznego, a następnie odłącz kabel interfejsu od drukarki, zdejmij podpórki papieru i pokrętki.
 3. Obniż prowadnicę papieru. Zdejmij klamrę kabla USB, podpórki papieru i pokrętki.
 4. Jeśli zainstalowany jest traktor ciągnący, zdejmij go. Jeśli zainstalowane są jakiekolwiek elementy opcjonalne, zdejmij je i zapakuj w oryginalne opakowania.
 5. Upewnij się, że głowica drukująca nie jest gorąca. Następnie wyjmij kasetę z taśmą zgodnie z opisem w części „Wymiana kasety z taśmą” na stronie 133.
 6. Upewnij się, że traktor jest zainstalowany w pozycji pchającej.

7. Zapakuj drukarkę, kasetę z taśmą, klamrę kabla USB, podpórki papieru, pokrętło i przewód zasilania w oryginalne materiały zabezpieczające i umieść je w oryginalnym opakowaniu drukarki.

Słowniczek

ASCII

American Standard Code for Information Interchange (amerykański standard kodów wymiany informacji). Standaryzowany system kodowania polegający na przypisaniu kodów numerycznych do liter i symboli.

auto line feed (automatyczne przechodzenie do nowego wiersza)

Po wybraniu tej funkcji w trybie ustawień domyślnych po każdym kodzie powrotu karetki (CR) dodawany jest kod nowego wiersza (LF).

autotest

Metoda sprawdzania działania drukarki. Podczas wykonywania autotestu drukarka drukuje znaki przechowywane w pamięci ROM (Read Only Memory).

bufor

Część pamięci drukarki używana do przechowywania danych przed wydrukowaniem.

cpi

Patrz część *znaki na cal (cpi)*.

czcionka

Styl kroju pisma oznaczony nazwą, na przykład Roman lub Sans Serif.

druk roboczy

Tryb drukowania używany przez drukarkę, gdy użytkownik wybierze czcionkę Draft. Czcionka Draft wykorzystuje mniej punktów w jednym znaku, co przyspiesza drukowanie. Patrz także *druk szybki jakości roboczej*.

druk szybki jakości roboczej

Tryb drukowania roboczego, który można wybrać w trybie ustawień domyślnych. Druk szybki jakości roboczej (High speed draft) wykorzystuje minimalną liczbę punktów na znak, co daje bardzo dużą szybkość drukowania. Patrz także *druk roboczy i jakość prawie listowa (near letter quality, NLQ)*.

drukowanie dwukierunkowe

Tryb drukowania, w którym głowica drukująca drukuje w obu kierunkach (dwukierunkowo). Zwiększa to szybkość druku, ale może powodować zmniejszenie dokładności wyrównywania w pionie. Drukowanie dwukierunkowe jest standardowym trybem drukowania tej drukarki. Patrz także *drukowanie jednokierunkowe*.

drukowanie jednokierunkowe

Drukowanie, w którym głowica drukująca drukuje tylko podczas ruchu w jednym kierunku. Drukowanie jednokierunkowe pomocne jest przy drukowaniu grafiki, ponieważ umożliwia dokładne ustawienie wyrównania pionowego. Drukowanie jednokierunkowe można wybrać w trybie ustawień domyślnych drukarki. Patrz także *drukowanie dwukierunkowe*.

ESC/P

Skrót od wyrażenia „EPSON Standard Code for Printers” (Standardowy kod EPSON dla drukarek). Jest to system poleceń używanych przez komputer do sterowania drukarką. Jest on standardem dla wszystkich drukarek firmy EPSON i jest obsługiwany przez większość oprogramowania dla komputerów osobistych.

form feed (FF, przejście do nowego arkusza)

Kod sterujący i przycisk na panelu sterowania przesuwający papier do następnej pozycji początku arkusza.

interfejs

Połączenie pomiędzy komputerem i drukarką, przez które dane do druku są przesyłane do drukarki.

jakość prawie listowa (near letter quality, NLQ)

Tryb drukowania używany przez drukarkę po wybraniu czcionki innej niż Draft. Drukowanie przy użyciu czcionek NLQ zapewnia lepszą czytelność i wygląd przy zmniejszonej szybkości drukowania. Patrz także *druk roboczy* i *druk szybki jakości roboczej*.

kod sterujący

Specjalny kod używany do sterowania funkcjami drukarki, jak wykonywanie powrotu karetki lub przejścia do nowego wiersza.

line feed (LF, przejście do nowego wiersza)

Kod sterujący i przycisk na panelu sterowania przesuwający papier o jeden wiersz.

mozaikowa

Metoda druku, w której każdy znak lub symbol tworzony jest według wzoru (mozaiki) pojedynczych punktów.

papier ciągły

Papier z otworami perforacyjnymi po obu bokach i perforacją między stronami; jest dostarczany w formie składanego stosu. Nazywany jest też papierem-składanką.

papier-składanka

Patrz część *papier ciągły*.

położenie górnej krawędzi arkusza

Położenie papieru, rozpoznawane przez drukarkę jako odpowiadające położeniu pierwszego wiersza, który ma być drukowany. Jest to domyślna pozycja górnego marginesu.

położenie odrywania

Pozycja, do której drukarka przesuwa papier, gdy włączony jest tryb automatycznego odrywania (auto tear-off). Przy użyciu funkcji Micro Adjust (Dostosowanie precyzyjne) można dostosować położenie, aby perforacja papieru znajdowała się przy krawędzi odrywania w drukarce.

pozycja ładowania

Pozycja, do której papier jest ładowany automatycznie.

resetowanie

Przywraca ustawienia domyślne drukarki.

rozdzielczość

Miara wierności (liczby) szczegółów możliwych do przedstawienia. Rozdzielczość drukowanych obrazów mierzona jest w liczbie punktów na cal (dpi).

sterownik

Patrz część *sterownik drukarki*.

sterownik drukarki

Program wysyłający polecenia z komputera powodujące wykonanie funkcji określonej drukarki.

symulowanie kolorów

Rozmieszczenie punktów na stronie w taki sposób, aby symulowały cienie lub tony.

tablica znaków

Zestaw liter, cyfr i symboli składających się na zbiór znaków używanych w określonym języku.

taca

Czarny, płaski element zapewniający podtrzymanie papieru podczas drukowania.

tear off (odrywanie)

Przycisk na panelu sterowania przesuwały perforację papieru ciągłego do położenia odrywania, a następnie z powrotem do pozycji początku arkusza.

tryb hex dump (zrzut w kodzie szesnastkowym)

Metoda rozwiązywania problemów, pozwalająca określić przyczynę kłopotów z komunikacją między drukarką a komputerem. Gdy drukarka znajduje się w trybie hex dump, drukuje w postaci szesnastkowej każdy otrzymywany kod i znaki ASCII. Tryb ten nazywany jest też trybem „zrzutu” danych.

ustawienie domyślne

Wartość wprowadzana po włączeniu, resetowaniu lub inicjalizacji urządzenia.

zalecany obszar drukowania

Obszar strony, na którym drukarka może drukować. Jest mniejszy od fizycznego rozmiaru strony ze względu na marginesy.

znaki na cal (cpi)

Miara rozmiaru znaków tekstu.

zrzut danych

Patrz część tryb *hex dump* (zrzut w kodzie szesnastkowym).