

EPSON®
EXCEED YOUR VISION

LX-300+II / LX-1170II

Uporabniški priročnik

Avtorske pravice in blagovne znamke

Avtorske pravice

Brez poprejšnjega pisnega dovoljenja družbe Seiko Epson Corporation ni nobenega dela tega dokumenta dovoljeno reproducirati, shranjevati v sistemu za arhiviranje ali pošiljati v kakršnikoli obliki ali na kakršenkoli način, ne elektronski, ne mehanski, ne s fotokopiranjem, ne s snemanjem, ne kako drugače. Informacije v tem dokumentu so namenjene samo za uporabo s tiskalniki Epson. Epson ni odgovoren za uporabo teh informacij v povezavi z drugimi tiskalniki.

Ne družba Seiko Epson Corporation ne njena lastniško povezana podjetja niso kupcu tega izdelka ali tretjim osebam odgovorna za škodo, izgubo, stroške ali izdatke, ki jih kupec ali tretje osebe utrpijo kot posledico: nesreče, napačne uporabe ali zlorabe tega izdelka, nedovoljenih sprememb, popravil ali dopolnitev tega izdelka oziroma (razen v ZDA) ravnanja, ki ni skladno z navodili družbe Seiko Epson Corporation za uporabo in vzdrževanje.

Družba Seiko Epson Corporation ni odgovorna za škodo ali težave, ki so posledica uporabe dodatne opreme ali potrošnih izdelkov, ki jih družba Seiko Epson Corporation ni označila kot izvirne izdelke Epson ali odobrene izdelke Epson.

Blagovne znamke

EPSON[®] in EPSON ESC/P[®] sta zaščiteni blagovni znamki družbe Seiko Epson Corporation.

Microsoft[®], Windows[®] in Windows NT[®] so zaščitene blagovne znamke družbe Microsoft Corporation.

IBM[®] je zaščitena blagovna znamka družbe International Business Machines Corporation.

Splošno obvestilo: *Imena drugih izdelkov so v tem dokumentu uporabljena zgolj za namene prepoznavanja in so lahko blagovne znamke njihovih lastnikov. Epson se odreka vsem pravicam do teh znamk.*

Copyright © 2007 Seiko Epson Corporation. Vse pravice pridržane.

Varnostna navodila

Oznake za opozorila, previdnostne nasvete in opombe



Opozorila

morate skrbno upoštevati, da se izognete telesnim poškodbam.



Previdnostne nasvete

morate upoštevati, da se izognete poškodbam opreme.

Opombe

vsebujejo pomembne informacije in koristne nasvete za uporabo tiskalnika.

Opozorilo o vročih delih



Ta oznaka na tiskalni glavi ali drugih delih označuje, da utegnejo biti vroči. Teh delov se takoj po uporabi tiskalnika ne dotikajte. Preden se jih dotaknete, počakajte nekaj minut, da se ohladijo.

Pomembna varnostna navodila

Pred uporabo tiskalnika preberite celotna varnostna navodila. Upoštevajte tudi vsa opozorila in navodila na samem tiskalniku.

Namestitev tiskalnika

- Tiskalnika ne postavljajte na nestabilno površino, zraven radiatorja ali drugega vira toplote.
- Tiskalnik postavite na ravno, stabilno površino. Če je, stoji pod kotom ali je nagnjen, ne bo deloval pravilno.

- ❑ Tega izdelka ne postavljajte na mehko, nestabilno površino, na primer na posteljo ali kavč, oziroma v majhen zaprt prostor, kjer bo prezračevanje ovirano.
- ❑ Ne prekrivajte rež in odprtih na ohišju tiskalnika ter vanje ne potiskajte predmetov.
- ❑ Uporabljajte samo tisti vir napajanja, ki je označen na nalepki na tiskalniku. Če ne veste, kakšna je električna oskrba na vašem območju, se obrnite na ponudnika električne energije ali se posvetujte s prodajalcem.
- ❑ Vso opremo priključite na ustrezno ozemljene vtičnice. Ne uporabljajte vtičnic v tokokrogu, kamor so priključeni fotokopirni stroji ali klimatske naprave, ki se redno vklapljajo in izklaplajo.
- ❑ Ne uporabljajte poškodovanega ali natrganega napajalnega kabla.
- ❑ Napajalni kabel naj bo nameščen tako, da se ne bo opraskal, presekal, natrgal, prepognil, zavozljal ali kako drugače poškodoval.
- ❑ Če za priključitev napajalnika uporabljate podaljšek z razdelilnikom, mora biti skupni nazivni tok vseh naprav, priključenih nanj, manjši od nazivnega toka podaljška. Prav tako nazivni tok vseh naprav, priključenih na zidno električno vtičnico, ne sme presegati nazivnega toka vtičnice.
- ❑ Uporabite napajalni kabel, ki ste ga dobili s tem izdelkom. Če boste uporabili drug kabel, lahko povzročite požar ali električni udar.
- ❑ Napajalni kabel, priložen temu izdelku, je namenjen samo uporabi s tem izdelkom. Če ga boste uporabili z drugo opremo, lahko povzročite požar ali električni udar.

Vzdrževanje tiskalnika

- ❑ Preden začnete čistiti napajalni kabel tiskalnika, ga iztaknite, pri čiščenju pa vedno uporabljajte le vlažno krpo.
- ❑ Tiskalnika ne smete politi s tekočino.

- ❑ Tiskalnika ne skušajte popraviti sami, razen tako, kot je izrecno opisano v tem priročniku.
- ❑ V naslednjih primerih iztaknite napajalni kabel tiskalnika in se obrnite na ustrezno usposobljenega serviserja:
 - i. Če je napajalni kabel ali vtikač poškodovan.
 - ii. Če ste tiskalnik polili s tekočino in je ta stekla v notranjost.
 - iii. Če je tiskalnik padel ali je ohišje kakorkoli poškodovano.
 - iv. Če tiskalnik ne deluje kot običajno ali se način delovanja znatno spremeni.
- ❑ Notranjosti ali okolice tega izdelka ne pršite z razpršili, ki vsebujejo vnetljive pline, ker lahko povzročite požar.
- ❑ Prilagajajte samo nastavitve, opisane v navodilih za uporabo.
- ❑ Če nameravate tiskalnik uporabljati v Nemčiji, upoštevajte naslednje:

Da bi se ustrezno zaščitili pred morebitnim kratkim stikom in poškodbami zaradi čezmernega toka, mora biti električna napeljava v zgradbi, kjer je priključen tiskalnik, zaščitena s 16-ampersko varovalko.

Bei Anschluss des Druckers an die Stromversorgung muss sichergestellt werden, dass die Gebäudeinstallation mit einer 16 A-Sicherung abgesichert ist.

Delo s papirjem

- ❑ Ker so nalepke občutljive za temperaturo in vlažnost, jih uporabljajte samo v spodaj opisanih običajnih razmerah delovanja:

Temperatura: od 15 do 25 °C (od 59 do 77 °F)

Vlažnost: od 30 do 60 % relativne vlažnosti

- ❑ Ko tiskanje prekinete, nalepk ne pustite v tiskalniku; lahko se zvijejo okrog valja in se pri nadaljevanju tiskanja zagozdijo.
- ❑ Ne vlagajte zvitega ali prej prepognjenega papirja.

Uporaba tiskalnika

- ❑ Prilagajajte samo nastavitve, opisane v uporabniški dokumentaciji. Z nepravilnim prilagajanjem drugih namestitev lahko povzročite take poškodbe, da bodo potrebna večja popravila pri usposobljenem serviserju.
- ❑ Kadarkoli tiskalnik izklopite, pred ponovnim vklopom počakajte vsaj pet sekund, sicer ga lahko poškodujete.
- ❑ Tiskalnika med tiskanjem preskusne strani ne izklaplajte. Če želite tiskanje ustaviti, vedno pritisnite gumb **Pause** in šele nato izklopite tiskalnik.
- ❑ Napajalnega kabla ne priključite v električno vtičnico z neustrezno napetostjo.
- ❑ Tiskalne glave nikoli ne menjajte sami, ker lahko poškodujete tiskalnik. Pri zamenjavi tiskalne glave je treba pregledati še druge dele tiskalnika.
- ❑ Pri zamenjavi kasete s trakom morate ročno premakniti tiskalno glavo. Če ste tiskalnik pravkar uporabljali, je tiskalna glava morda vroča; preden se je dotaknete, naj se nekaj minut ohlaja.

Za uporabnike v Združenem kraljestvu

Uporaba dodatne opreme

Družba Epson (UK) Limited ni odgovorna za škodo ali težave, ki so posledica uporabe dodatne opreme ali potrošnih izdelkov, ki jih družba Epson (UK) Limited ni označila kot izvirne izdelke Epson ali odobrene izdelke Epson.

Varnostne informacije



Opozorilo:

Ta naprava mora biti ozemljena. Na ploščici z nazivnimi vrednostmi poiščite napetost in preverite, da ustreza napetosti v omrežju.

Pomembno:

Žice v napajalnem kablu so obarvane z naslednjimi barvami:

Zelena in rumena – ozemljitev

Modra – nevtralno

Rjava – tok

Če morate priključiti vtič:

Če barve žic v kablu ne ustrezajo barvnim oznakam stikov v vtiču, upoštevajte ta priporočila:

Zeleno-rumeno žico povežite s stikom, označenim s črko *E* ali s simbolom za ozemljitev (\perp).

Modro žico povežite s stikom, označenim s črko *N*.

Rjavo žico povežite s stikom, označenim s črko *L*.

Če se vtič poškoduje, zamenjajte napajalni kabel ali se posvetujte z električarjem.

Pri zamenjavi varovalke se prepričajte, da je pravilne velikosti in nazivnega toka.

Za uporabnike v Združenem kraljestvu, Singapurju in Hongkongu

Pri zamenjavi varovalke se prepričajte, da je pravilne velikosti in nazivnega toka.

Varnostne zahteve

Vtič napajalnega kabla:

Uporabite vtič s 3 stiki, ki ga je odobril varnostni urad.

Gibljivi kabel:

Uporabite gibljivi kabel z dvojno izolacijo, skladen* z ustreznimi standardi IEC ali BS.

Priključek naprave:

Uporabite priključek, skladen* z ustreznimi standardi IEC ali BS.

* ki ga je potrdil član programa IECEE CB.

Vsebinsko kazalo

Avtorske pravice in blagovne znamke	3
Avtorske pravice	3
Blagovne znamke	3
Varnostna navodila	5
Oznake za opozorila, previdnostne nasvete in opombe	5
Opozorilo o vročih delih	5
Pomembna varnostna navodila	5
Za uporabnike v Združenem kraljestvu	9
Za uporabnike v Združenem kraljestvu, Singapurju in Hongkongu	10

Poglavje 1 O tiskalniku

Funkcije	15
--------------------	----

Poglavje 2 Delo s papirjem

Tiskanje na neskončni papir	17
Tiskanje s potisnim podajalnikom	17
Odstranjevanje natisnjenega dokumenta iz potisnega podajalnika	21
Preklop na tiskanje na posamezne liste	22
Tiskanje z vlečnim podajalnikom	22
Prilagajanje položaja vrha obrazca	27
Premikanje papirja do robu za trganje	29
Tiskanje na posamezne liste	32
Vstavljanje posameznih listov	33
Tiskanje na posebne vrste papirja	34
Nastavitev debeline papirja z vzvodom	35
Večdelni obrazci	36
Nalepke	36
Ovojnice	37

Poglavje 3 Programska oprema tiskalnika

O programski opremi	39
Uporaba tiskalniškega gonilnika z operacijskima sistemoma	
Windows Me in 98	39
Dostop do tiskalniškega gonilnika iz programov za	
Windows	40
Dostop do tiskalniškega gonilnika iz menija Start	
(Zaženi)	42
Spreminjanje nastavitev tiskalniškega gonilnika	43
Uporaba tiskalniškega gonilnika z operacijskimi sistemi Windows	
Vista, XP, 2000 in Windows NT 4.0	44
Dostop do tiskalniškega gonilnika iz programov za	
Windows	45
Dostop do tiskalniškega gonilnika iz menija Start	
(Zaženi)	47
Spreminjanje nastavitev tiskalniškega gonilnika	49
Pregled nastavitev tiskalniškega gonilnika	50
Uporaba nadzornika stanja EPSON Status Monitor 3	55
Nastavitev orodja EPSON Status Monitor 3	56
Dostop do orodja EPSON Status Monitor 3	58
Namestitev orodja EPSON Status Monitor 3	59
Namestitev tiskalnika v omrežju	60
Skupna raba tiskalnika	60
Nastavitev skupne rabe tiskalnika	61
Nastavitev za odjemalce	65
Namestitev tiskalniškega gonilnika s CD-ROM-a	77
Preklic tiskanja	79
Odstranjevanje programske opreme za tiskalnik	80
Odstranjevanje tiskalniškega gonilnika in orodja EPSON	
Status Monitor 3	80

Poglavje 4 Nadzorna plošča

Uporaba nadzorne plošče	85
Gumbi in lučke na nadzorni plošči	85
Izbiranje vgrajene pisave	87
O privzetih nastavitvah tiskalnika	88
Spreminjanje privzetih nastavitev	95

Poglavje 5 Odpravljanje težav

Lučke, ki označujejo napake	97
Težave in rešitve.	99
Napajanje	100
Tiskanje	100
Delo s papirjem	106
Možnosti.	109
Odpravljanje težav s povezavo USB	112
Tiskanje preskusne strani	116
Stik s podporo za stranke	119
Spletno mesto za tehnično podporo	119

Poglavje 6 Dodatna oprema in potrošni material

Namestitev in uporaba dodatne opreme.	121
Podajalnik listov	121
Vlečni podajalnik	125
Držalo za zvitek papirja	127
Dodatni komplet za barvno tiskanje (samo pri LX-300+II).	129
Tiskalniški strežnik	133
Zamenjava kasete s trakom	133
Pristna kasete s trakom EPSON	133
Zamenjava kasete s trakom.	134

Poglavje 7 Informacije o izdelku

Deli tiskalnika.	139
Specifikacije	141
Mehanski del	141
Elektronski del	144
Elektrika.	146
Delovne razmere.	146
Papir	146
Priporočeno območje tiskanja.	151
Poravnava papirja	155

Seznami ukazov.....	155
Ukazne kode EPSON ESC/P.....	156
Posnemovalne ukazne kode IBM 2380 Plus (za LX-300+II)/ IBM 2381 Plus (za LX-1170II).....	157
Standardi in odobritve	158
Varnostne odobritve	158
Oznaka CE	159
Čiščenje tiskalnika	161
Prevoz tiskalnika.....	162

Slovarček

O tiskalniku

Funkcije

9-iglični matrični tiskalnik EPSON® LX-300+II/LX-1170II priročne oblike tiska z visoko kakovostjo in učinkovitostjo. Njegove funkcije so med drugim:

- ❑ Različne poti za papir, ki bodo zadostile vsem potrebam pri tiskanju.
- ❑ Možnost uporabe številnih vrst papirja, vključno z neskončnim papirjem, večdelnimi obrazci (z enim izvornikom in do štirimi kopijami), nalepkami, posameznimi listi in ovojniciami.
- ❑ Hitro tiskanje do 300 cps (znakov na sekundo) pri 10 cpi (znakov na palec).

Tiskalniku je priložen gonilnik in druga programska oprema, vključno s pripomočkom EPSON Status Monitor 3 za operacijske sisteme Microsoft® Windows® Vista, XP, Me, 98, 2000 ali NT 4.0. S tem pripomočkom preprosto in hitro preverite stanje tiskalnika.

Opomba:

Slike v tem priročniku so za model LX-300+II. Model LX-1170II je širši od modela LX-300+II, sicer pa so navodila enaka.

Tiskanje na neskončni papir

Podajalnik neskončnega papirja omogoča tudi uporabo neskončnega papirja. Podajalnik papirja lahko uporabljate kot vlečni ali potisni podajalnik, odvisno od tega, kam ga namestite. Pri odločitvi, kam boste podajalnik namestili, si pomagajte s temi priporočili:

- ❑ Ali želite preklapljati med tiskanjem na neskončni papir in tiskanjem na posamezne liste, ne da bi morali zalogo papirja odstraniti iz tiskalnika? Ali boste neskončni papir trgali sproti? Če je tako, podajalnik uporabite v potisnem položaju. (Podajalnik je ob nakupu tiskalnika že nameščen v tem položaju.) Preberite naslednji razdelek.
- ❑ Ali želite tiskati na nalepke, večdelne obrazce ali druge dokumente, kjer mora biti položaj izpisa zelo natančen? Če je tako, podajalnik uporabite v vlečnem položaju. Navodila boste našli v razdelku “Tiskanje z vlečnim podajalnikom” na strani 22.

Tiskanje s potisnim podajalnikom

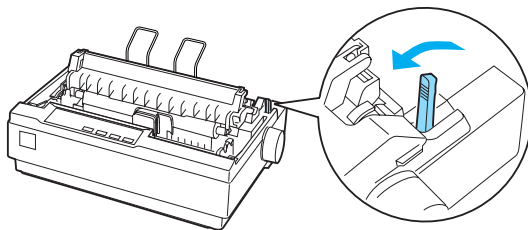
Pri uporabi potisnega podajalnika je priporočljivo, da je funkcija Auto tear off (Samodejni premik na položaj trganja) v Default Setting mode (Načinu privzetih nastavitev) nastavljena na On (Vključeno). Glejte “O privzetih nastavitvah tiskalnika” na strani 88.

Opomba:

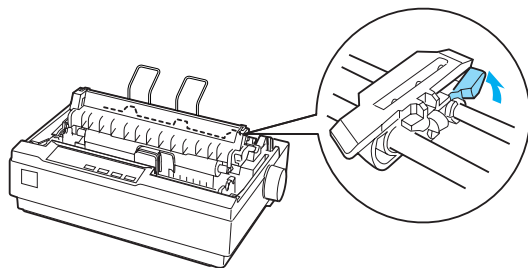
Slike v tem priročniku so za model LX-300+II. Model LX-1170II je širši od modela LX-300+II, sicer pa so navodila enaka.

Pri vstavljanju neskončnega papirja s potisnim podajalnikom upoštevajte ta navodila:

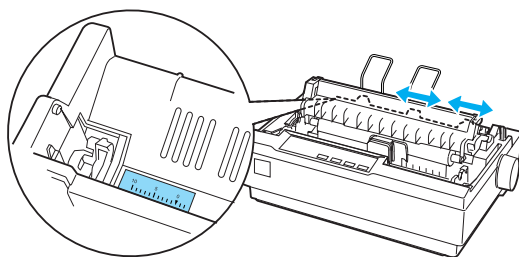
1. Izklopite tiskalnik. Odstranite pokrov tiskalnika in vodilo za papir ter vzvod za sprostitvev papirja postavite v položaj za neskončni papir.



2. Sprostite zobnika tako, da vzvoda za pripenjanje potisnete naprej.



3. Levi zobnik povlecite v ustrezen položaj glede na ravnilo na tiskalniku. Tiskalnik tiska desno od oznake 0. Vzvod za pripenjanje zobnika potisnite nazaj, da zobnik pripnete. Nato desni zobnik prilagodite širini papirja, ki ga uporabljate, vendar ga ne pripnite. Oporo za papir potisnite na sredino med oba zobnika.

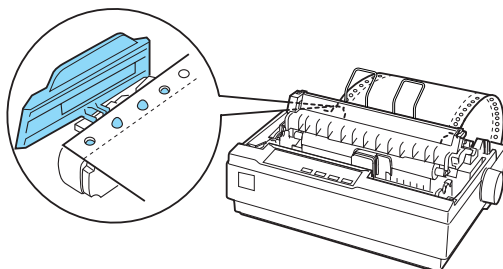


4. Vodilni rob papirja mora biti raven. Odprite pokrova zobnikov. Začetek luknjičastega robu neskončnega papirja namestite na zobce zobnika in zaprite pokrov. Desni zobnik premaknite tako, da bo papir lepo napet, in ga pripnite. Papir je zdaj pripravljen za tiskanje.

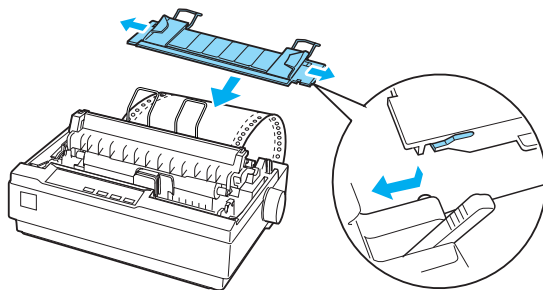


Previdno:

Gumb za podajanje papirja na desni strani uporabite samo, če se papir zagozdi, in le takrat, ko je tiskalnik izklopljen, sicer utegnete tiskalnik poškodovati ali papir premakniti iz položaja vrha obrazca.



5. Če želite papir, ki se podaja v tiskalnik, ločiti od potiskanega papirja, vodilo za papir v vodoravnem položaju namestite na nosilca na tiskalniku, kot je prikazano na spodnji sliki. Nato vodilo za papir povlecite k sprednjemu delu tiskalnika, da se zaskoči, in vodili robov prilagodite širini papirja.



6. Vklonite tiskalnik.
7. Zaprite pokrov tiskalnika. Pritisnite gumb LF/FF za podajanje, da papir premaknete v položaj za vstavljanje. Ko tiskalnik prejme podatke, začne samodejno tiskati.
8. Po tiskanju dokument vzemite, kot je opisano v naslednjem razdelku. Če je prva vrstica na strani previsoko ali prenizko, lahko njen položaj nastavite s funkcijo Micro Adjust (Mikroprilaganja). Glejte “Prilaganje položaja vrha obrazca” na strani 27.



Previdno:

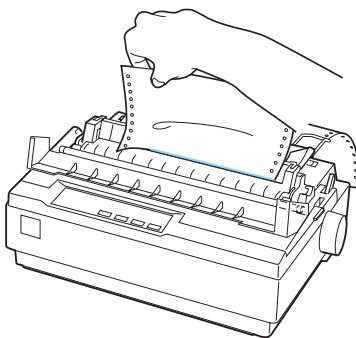
Papirja ne smete poravnati z gumbom za podajanje, saj lahko tiskalnik poškodujete ali papir premaknete iz položaja vrha obrazca.

Ko tiskalnik prejme nove podatke, se papir samodejno premakne v položaj za vstavljanje.

Odstranjevanje natisnjenega dokumenta iz potisnega podajalnika

Sledite tem korakom, da odstranite natisnjen dokument:

1. Pritisnite gumb Tear Off (Font). Prepričajte se, da lučke Tear Off (Font) utripajo. (To pomeni, da je papir v položaju trganja.)
2. Odprite pokrov vodila za papir in odtrgajte natisnjeni dokument, pri tem pa si pomagajte z robom za trganje na napenjalni enoti za papir.



Opomba:

Če perforacija ni poravnana z robom za trganje, lahko njen položaj prilagodite s funkcijo Micro Adjust (Mikroprilaganja). Glejte "Prilaganje položaja trganja" na strani 30.



Previdno:

Položaja trganja nikoli ne prilagajajte z gumbom za podajanje papirja, saj lahko tako tiskalnik poškodujete ali papir premaknete iz položaja trganja.

3. Zaprite pokrov vodila za papir.

Ko tiskanje nadaljujete, tiskalnik samodejno premakne papir v položaj vrha obrazca in začne tiskati.

Če želite neskončni papir premakniti v položaj pripravljenosti, da ga lahko odstranite, pritisnite gumb Load/Eject. Nato odprite pokrova zobnikov na podajalniku in papir odstranite.



Previdno:

Natisnjen dokument vedno odtrgajte, preden pritisnete gumb Load/Eject. Če vzvratno premikate več strani hkrati, se lahko papir zagozdi.

Preklop na tiskanje na posamezne liste

Če želite preklopiti na tiskanje na posamezne liste, pritisnite gumb Load/Eject; tiskalnik premakne papir nazaj v položaj pripravljenosti. Sledite korakom v razdelku “Vstavljanje posameznih listov” na strani 33.



Previdno:

Natisnjen dokument vedno odtrgajte, preden pritisnete gumb Load/Eject. Če vzvratno premikate več strani hkrati, se lahko papir zagozdi.

Tiskanje z vlečnim podajalnikom

Če želite vstaviti neskončni papir z vlečnim podajalnikom, morate podajalnik premakniti v vlečni položaj, kot je opisano v korakih od 1 do 3 v tem razdelku. Če je podajalnik že v vlečnem položaju, tiskalnik izklopite in nadaljujte s šestim korakom.

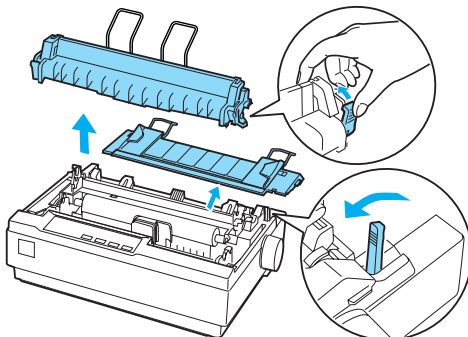


Previdno:

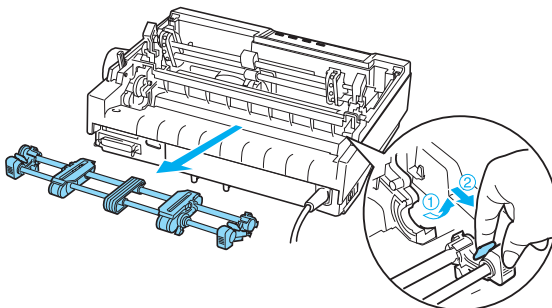
- Gumb za podajanje papirja na desni strani tiskalnika uporabite samo, če se papir zagozdi, in kadar je tiskalnik izklopljen, sicer utegneta tiskalnik poškodovati ali papir premakniti iz položaja vrha obrazca.*

- Kadar uporabljate vlečni podajalnik, naj bo funkcija Auto tear off (Samodejni premik na položaj trganja) v Default Setting mode (Načinu privzetih nastavitev) nastavljena na Off (Izklopljeno), sicer se utegne papir zagozditi.*

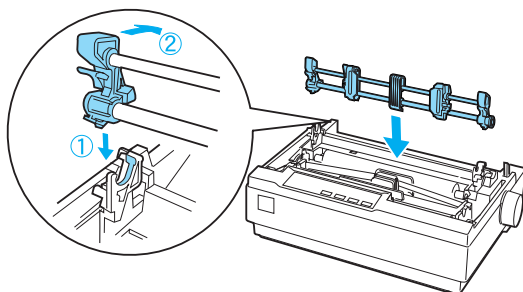
1. Izklopite tiskalnik, nato pa odstranite pokrov tiskalnika in vodilo za papir. Odstranite napenjalno enoto za papir, tako da previdno stisnete zaklepna jezička ob strani in ju potegnete iz tiskalnika. Vzvod za sprostitvev papirja premaknite naprej, v položaj za neskončni papir.



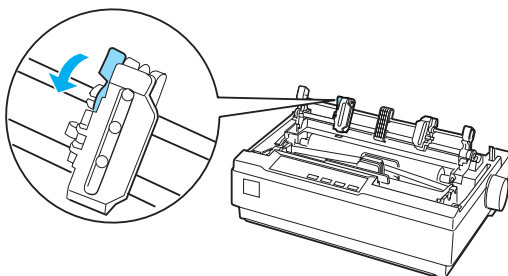
2. Previdno stisnite zaklepna jezička na obeh straneh podajalnika, nato pa podajalnik potegnite iz tiskalnika.



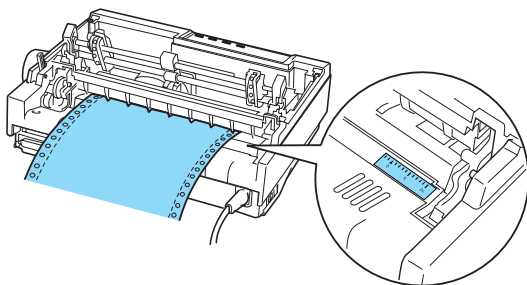
3. Podajalnik vstavite v namestitveno režo na vrhu tiskalnika, kot je prikazano na spodnji sliki. Potisnite ga na nosilca ob strani, da se zarezi na njem zaskočita.



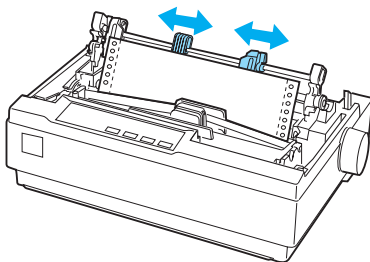
4. Sprostite zobnika tako, da vzvoda za pripenjanje potisnete naprej.



5. Vstavite papir skozi spodnjo ali zadnjo režo, kot je prikazano na spodnji sliki, in ga potegnite navzgor. Namestite papir v pravilen položaj, pri tem pa si pomagajte z ravnilom na tiskalniku. Tiskalnik tiska desno od oznake 0.



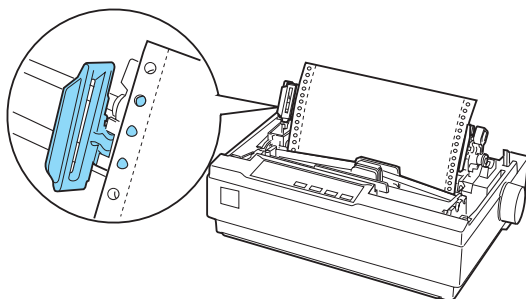
6. Levi zobnik povlecite v tak položaj, da boste lahko na zobce namestili naluknjani rob papirja, in ga pripnite. Nato desni zobnik prilagodite širini papirja, ki ga uporabljate, vendar ga ne pripnite. Premaknite oporo papirja, tako da bo na sredini med zobnikoma.



7. Vodilni rob papirja mora biti raven. Odprite pokrova zobnikov. Začetek luknjičastega roba neskončnega papirja namestite na zobce zobnika in zaprite pokrov. Desni zobnik premaknite, da napnete papir, in ga pripnite.

Opomba:

Papir do konca napnite tako, da previdno potegnete tisti del, ki gleda iz zadnje ali spodnje reže.



8. Če želite papir, ki se podaja v tiskalnik, ločiti od že potiskanega papirja, pritrдите vodilo za papir. V vodoravnem položaju ga namestite na nosilca na tiskalniku. Nato vodilo za papir povlecite k zadnjemu delu tiskalnika, da se zaskoči, in vodili robov prilagodite širini papirja.
9. Pritrdite pokrov tiskalnika in prilagodite položaj papirja z gumbom za podajanje, tako da bo perforacija malce nad tiskalno glavo. Vklonite tiskalnik.
10. Zaprite pokrov tiskalnika, pokrov vodila za papir pa naj ostane odprt. Ko tiskalnik prejme podatke, začne samodejno tiskati.

Če želite spremeniti položaj na strani, kjer se izpis začne, pritisnite gumb LF/FF, da se stran premakne v položaj vrha obrazca, nato pa v razdelku Prilaganje položaja vrha obrazca v nadaljevanju preberite navodila za prilaganje položaja za vstavljanje.

Če želite izvreči papir, ga odtrgajte na tisti strani, kjer se podaja v tiskalnik, nato pa pritisnite gumb LF/FF, da papir premaknete naprej.

Prilaganje položaja vrha obrazca

Položaj vrha obrazca je mesto na strani, kjer tiskalnik začne tiskati. Če je prva natisnjena vrstica previsoko ali prenizko, lahko položaj vrha obrazca nastavite s funkcijo za mikroprilaganje. Sledite tem navodilom:



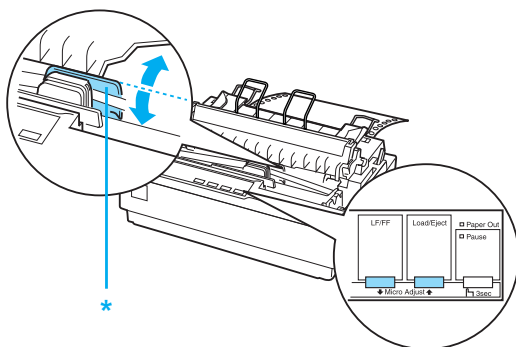
Previdno:

Papirja ne smete poravnati z gumbom za podajanje, saj lahko tiskalnik poškodujete ali papir premaknete iz položaja vrha obrazca.

Opomba:

- Nastavitev položaja vrha obrazca se uporablja, dokler je ne spremenite, tudi če tiskalnik izklopite.*
 - Nastavitev zgornjega robu v nekaterih programih razveljavi nastavitev položaja vrha obrazca, ki ste jo določili s funkcijo Micro Adjust (Mikroprilaganja), zato po potrebi prilagodite položaj vrha obrazca v programu, ki ga uporabljate.*
1. Vključite tiskalnik.
 2. Po potrebi vstavite papir, kot je opisano v tem poglavju.
 3. Odstranite pokrov tiskalnika.
 4. Gumb Pause držite pritisnjen približno tri sekunde. Lučka Pause bo začela utripati, tiskalnik pa se bo preklapljal v način Micro Adjust (Mikroprilaganja).

5. Pritisnite gumb LF/FF ↓, da položaj vrha obrazca premaknete proti vrhu strani, ali gumb Load/Eject ↑, da ga premaknete navzdol.



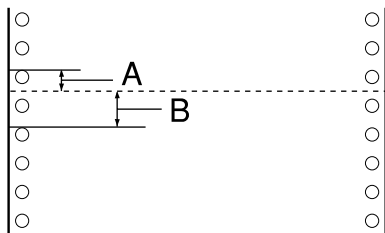
* plastični pokrov traku

Opomba:

- ❑ *Položaj vrha obrazca lahko nastavite znotraj določenih omejitev tiskalnika. Če ga skušate nastaviti zunaj teh omejitev, tiskalnik zapiska in preneha premikati papir.*
- ❑ *Tiskalnik prav tako zapiska in za trenutek ustavi papir, ko papir doseže privzeti položaj vrha obrazca. Pri prilagajanju položaja vrha obrazca si lahko pomagate s privzeto nastavitvijo.*

Če želite prilagoditi položaj vrha obrazca za neskončni papir v vlečnem podajalniku, si oglejte naslednji primer:

Najprej si označite točko 2,5 mm (0,1 palca) nad perforacijo, nato pa namestite papir tako, da je oznaka poravnana z vrhnjim robom plastičnega pokrova traku. Tako bo rob na naslednji strani širok 8,5 mm (0,33 palca), kar pomeni, da bo tiskalnik začel tiskati 8,5 mm (0,33 palca) pod perforacijo. Če označite točko, ki je 2,5 mm (0,1 palca) nad perforacijo, bo rob na naslednji strani širok 8,5 mm (0,33 palca).



- A 2,5 mm (0,1 palca)
- B 8,5 mm (0,33 palca)

6. Ko nastavite položaj vrha obrazca, pritisnite gumb **Pause**, da tiskalnik preklopite iz načina **Micro Adjust** (Mikroprilaganja).

Premikanje papirja do robu za trganje

Če uporabljate potisni podajalnik neskončnega papirja, lahko s funkcijo za premik papirja v položaj trganja po tiskanju premaknete papir do robu za trganje. Nato lahko natisnjeni dokument zlahka odtrgate. Pred naslednjim tiskalnim poslom tiskalnik samodejno premakne papir v položaj vrha obrazca, tako da prihranite del papirja med dvema dokumentoma, ki se ponavadi ne porabi.

Funkcijo za premik v položaj trganja lahko uporabite na ta dva načina: ročno, tako da pritisnete gumb Tear Off (Font), ali samodejno z vklopom samodejnega premika v položaj trganja.



Previdno:

Funkcije za premik v položaj trganja ne uporabljajte za neskončni papir z nalepkami; nalepke se namreč lahko odlepijo s podlage in se zagozdijo v tiskalniku.

Uporaba gumba za premik v položaj trganja

Ko dokument natisnete, se prepričajte, da lučke Tear Off (Font) ne utripajo. Pritisnite gumb Tear Off (Font). Tiskalnik premakne papir na rob za trganje.

Opomba:

Če lučke Tear Off (Font) utripajo, je papir že v položaju trganja. Če še enkrat pritisnete gumb Tear Off (Font), tiskalnik premakne papir v naslednji položaj vrha obrazca.

Samodejno premikanje papirja v položaj trganja

Če želite, da se natisnjen dokument samodejno premakne v položaj trganja, vklopite samodejni premik v položaj trganja in v načinu Default Setting (Privzetih nastavitev) izberite ustrezno dolžino strani neskončnega papirja. Navodila najdete v razdelku “Spreminjanje privzetih nastavitev” na strani 95.

Ko je ta funkcija vklopljena, tiskalnik samodejno premakne papir v položaj trganja vsakič, ko sprejme polno stran podatkov ali ukaz za podajo obrazca, ki mu ne sledijo podatki.

Prilagajanje položaja trganja

Če perforacija ni poravnana z robom za trganje, jo lahko s funkcijo Micro Adjust (Mikroprilagajanja) premaknete v položaj trganja.

Pri prilagajanju položaja trganja upoštevajte ta navodila:

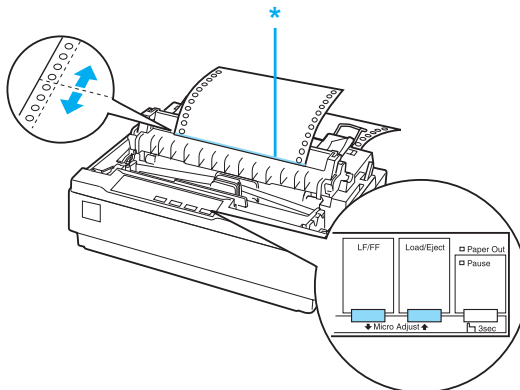
**Previdno:**

Položaja trganja nikoli ne prilagajajte z gumbom za podajanje papirja, saj lahko tako tiskalnik poškodujete ali papir premaknete iz položaja trganja.

Opomba:

Nastavitev položaja trganja se uporablja, dokler je ne spremenite, tudi če tiskalnik izklopite.

1. Prepričajte se, da lučke Tear Off (Font) utripajo (papir je v položaju trganja). Morda boste morali pritisniti gumb Tear Off (Font), da papir premaknete v položaj trganja.
2. Odprite pokrov vodila za papir.
3. Gumb Pause držite pritisnjen približno tri sekunde. Lučka Pause bo začela utripati, tiskalnik pa bo preklopil v način Micro Adjust (Mikroprilaganja).
4. Pritisnite gumb LF/FF ↓, da premaknete papir nazaj, oziroma gumb Load/Eject ↑, da ga premaknete naprej, tako da bo perforacija poravnana z robom za trganje.



* rob za trganje

Opomba:

Položaj trganja lahko nastavite znotraj določenih omejitev tiskalnika. Če ga skušate nastaviti zunaj teh omejitev, tiskalnik zapiska in preneha premikati papir.

5. Ko nastavite položaj trganja, pritisnite gumb Pause, da tiskalnik preklopite iz načina Micro Adjust (Mikroprilaganja).
6. Odtrgajte natisnjene strani.

Ko tiskanje nadaljujete, tiskalnik samodejno premakne papir v položaj vrha obrazca in začne tiskati.

Tiskanje na posamezne liste

Posamezne liste papirja lahko vstavljate enega za drugim, tako da si pomagate z vodilom za papir. Podrobne podatke o vrstah posameznih listov papirja, ki jih lahko uporabite, najdete v razdelku Dodatek, "Papir".

Preden tiskate na posamezne večdelne obrazce, ovojnice ali druge posebne vrste papirja, vzvod za nastavitve debeline papirja postavite v pravilen položaj. Podrobnosti najdete v razdelku "Tiskanje na posebne vrste papirja" na strani 34.

Opomba:

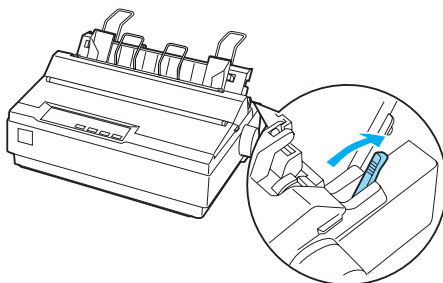
- ❑ *Z dodatnim podajalnikom za liste lahko vložite sveženj posameznih listov. Glejte "Namestitve in uporaba dodatne opreme" na strani 121.*
- ❑ *Podrobne podatke za liste papirja najdete v razdelku "Specifikacije" na strani 141.*
- ❑ *Z vodilom za papir si lahko pomagate tudi pri vstavljanju samokopirnih večdelnih obrazcev, ki so na vrhu zlepljeni.*
- ❑ *Večdelne obrazce vstavite v vodilo za papir, tako da bo zlepljeni rob spredaj, stran za tiskanje pa obrnjena navzdol.*

- ❑ *Slike v tem priročniku so za model LX-300+II. Model LX-1170II je širši od modela LX-300+II, sicer pa so navodila enaka.*

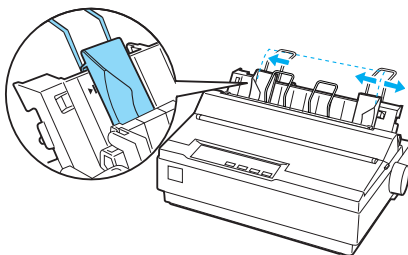
Vstavljanje posameznih listov

Posamezne liste papirja vstavite takole:

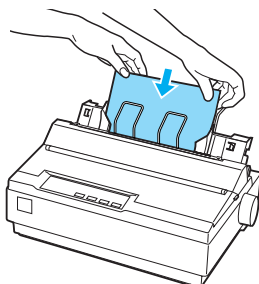
1. Izklopite tiskalnik. Vzvod za sprostitev papirja mora biti potisnjen nazaj, v položaj za posamezne liste, vodilo za papir pa mora biti v pokončnem položaju, kot je prikazano na spodnji sliki.



2. Levo vodilo potiskajte v levo, dokler se ne zaskoči ob oznaki vodila. Nato desno vodilo roba poravnajte s širino lista.



3. List papirja vstavite med vodili in ga previdno potisnite v tiskalnik, kolikor je mogoče.



Vklopite tiskalnik in ne pritiskajte nobenih drugih gumbov. Ko tiskalnik prejme podatke, začne tiskati.



Previdno:

Gumb za podajanje papirja na desni strani tiskalnika uporabite samo, če se papir zagotovi, in kadar je tiskalnik izklopljen, sicer utegnete tiskalnik poškodovati ali papir premakniti iz položaja vrha obrazca.

Tiskanje na posebne vrste papirja

Tiskalnik lahko tiska na najrazličnejše vrste papirja, kot so večdelni obrazci, nalepke in pisemske ovojnice.

Pri večdelnih obrazcih in nalepkah rob ne bi smel biti manjši kot 13 mm (0,5 palca). Informacije o priporočenem območju tiskanja pisemskih ovojnic najdete v razdelku “Specifikacije” na strani 141.



Previdno:

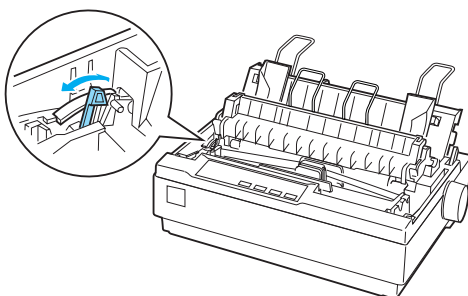
Kadar tiskate na večdelne obrazce, papir, debelejši od navadnega, nalepke ali pisemske ovojnice, poskrbite, da bodo nastavitve tiskanja v programu, ki ga uporabljate, ustrezale priporočenemu območju tiskanja. Če bo tiskalnik tiskal čez robove papirja, se utegne tiskalna glava poškodovati.

Nastavitev debeline papirja z vzvodom

Preden tiskate na posebne vrste papirja, morate spremeniti nastavitev debeline papirja.

Sledite tem korakom, da nastavite debelino papirja:

1. Tiskalnik izklopite in odprite pokrov tiskalnika. Vzvod za nastavitev debeline papirja je na levi strani. Številke ob njem označujejo nastavitve debeline.



2. Ustrezne nastavitve za posamezno debelino poiščite v spodnji tabeli.

Vrsta papirja	Položaj vzvoda	
Navaden papir (posamezni listi ali neskončni papir)	0	
Večdelni obrazci	2-listni	0
	3-listni	1
	4-listni	2
	5-listni	3
Nalepke	1	
Ovojnice	2 ali 4	

3. Zaprite pokrov tiskalnika.

Večdelni obrazci

Uporabljate lahko neskončne ali navadne, posamezne samokopirne večdelne obrazce, ki imajo največ pet delov (en izvornik in štiri kopije). Preden tiskate na večdelne obrazce, nastavite vzvod za debelino papirja, kot je opisano v prejšnjem razdelku. Pomagajte si tudi z naslednjimi namigi:

- ❑ Uporabljajte samo neskončne večdelne obrazce, ki so točkovno zlepljeni ali stisnjeni ob strani, ne tistih, ki so speti s kovinskimi sponkami, trakom ali zlepljeni po celotnem robu.
- ❑ Uporabljajte samo posamezne večdelne obrazce, ki so zlepljeni na vrhu. V tiskalnik jih vstavljajte z zlepljenim robom naprej.
- ❑ Uporabljajte le večdelne obrazce, ki niso nagubani ali pomečkani.
- ❑ Položaj za vstavljanje lahko prilagodite v programu, ki ga uporabljate, lahko pa nasvete poiščete v razdelku “Prilaganje položaja vrha obrazca” na strani 27.
- ❑ Kadar uporabljate ob strani stisnjene neskončne večdelne obrazce, izpis na kopijah morda ne bo poravnán tako kot na izvorniku. Da bi to preprečili, dvignite vodilo za papir.

Nalepke

Če želite tiskati na nalepke, morate uporabiti vlečni podajalnik, papir pa morate vstaviti skozi spodnjo režo. Preden tiskate na nalepke, nastavite vzvod za debelino papirja, kot je opisano v razdelku “Nastavitev debeline papirja z vzvodom” na strani 35. Pomagajte si z naslednjimi namigi:

- ❑ Uporabljajte nalepke na neskončni podlogi z luknjicami za zobnike, namenjeni uporabi s podajalnikom neskončnega papirja. Ne tiskajte na nalepke na posameznih listih, ker gladka podloga zelo rada zdrсне.

- ❑ Nalepke vstavljajte tako kot navaden neskončni papir. Navodila za vlaganje najdete v razdelku “Tiskanje z vlečnim podajalnikom” na strani 22.
- ❑ Ker so nalepke še posebej občutljive za temperaturo in vlažnost, jih uporabljajte samo v razmerah, opisanih spodaj.
- ❑ Nalepk ne puščajte v tiskalniku, ko nehati tiskati; lahko se zvijejo okrog valja in se zagozdijo, ko tiskanje nadaljujete.
- ❑ Nalepke iz tiskalnika odstranite tako, da odtrgate nepotiskan papir v spodnji reži, nato pa pritisnete gumb LF/FF, da tiskalnik izvrže preostale nalepke.



Previdno:

Nalepk nikoli ne podajajte vzvratno; zlahka bi se namreč odlepila s podloge in se zagozdile. Če se nalepka vendarle zagozdi v tiskalniku, se posvetujte s prodajalcem.

Ovojnice

Pisemske ovojnice vstavljajte posamezno, pri tem pa uporabite vodilo za papir. Pomagajte si z naslednjimi namigi:

- ❑ Preden vstavite ovojnico, postavite vzvod za debelino papirja v ustrezen položaj. Glejte “Nastavitev debeline papirja z vzvodom” na strani 35.
- ❑ Navodila za vstavljanje ovojnic najdete v razdelku “Vstavljanje posameznih listov” na strani 33. Vstavite najprej daljšo stranico ovojnice, s stranjo za tiskanje obrnjeno navzdol. Ovojnico vstavite med vodili papirja in jo držite, dokler je tiskalnik ne povleče.
- ❑ Ovojnice uporabljajte samo pri normalnih temperaturah in vlažnosti.

- ❑ Bodite pozorni, da ne boste tiskali čez rob priporočenega območja za tiskanje.
- ❑ Tiskalna glava ne sme prek levega ali desnega robu ovojnice ali drugega debelejšega papirja. (Specifikacije najdete v razdelku “Specifikacije” na strani 141.) Priporočljivo je, da dokument za preskus najprej natisnete na navaden list papirja, šele potem na pisemsko ovojnico.

Programska oprema tiskalnika

O programski opremi

Programska oprema Epson vključuje tiskalniški gonilnik in pripomoček EPSON Status Monitor 3.

Tiskalniški gonilnik je programska oprema, s katero računalnik upravlja delovanje tiskalnika. Gonilnik morate namestiti, da lahko programi za Windows v celoti izrabijo zmogljivosti tiskalnika.

Program EPSON Status Monitor 3 omogoča nadziranje stanja tiskalnika, opozarja na napake in svetuje, kako jih odpraviti. Namesti se samodejno, skupaj s tiskalniškim gonilnikom. Če želite EPSON Status Monitor 3 namestiti pozneje, preberite navodila v razdelku "Namestitev orodja EPSON Status Monitor 3" na strani 59.

Opomba:

- ❑ *Preden nadaljujete, preverite, ali ste tiskalniški gonilnik res namestili v računalnik tako, kot je opisano v razdelku Začnite tukaj.*
- ❑ *Programska oprema mora biti nastavljena za način ESC/P. Tiskalniški gonilnik in EPSON Status Monitor 3 namreč delujeta le v načinu ESC/P.*

Uporaba tiskalniškega gonilnika z operacijskima sistemoma Windows Me in 98

Do gonilnika lahko dostopite iz programa za Windows, ki ga uporabljate, ali iz menija Start (Zaženi).

- ❑ Če do gonilnika dostopite iz programa za Windows, bodo vse nastavitve, ki jih izberete, veljale samo za program, ki ga uporabljate. Več informacij najdete v razdelku “Dostop do tiskalniškega gonilnika iz programov za Windows” na strani 40.
- ❑ Če do tiskalniškega gonilnika dostopite iz menija Start (Zaženi), bodo izbrane nastavitve veljale za vse programe. Več informacij najdete v razdelku “Dostop do tiskalniškega gonilnika iz menija Start (Zaženi)” na strani 42.
- ❑ Posnetki zaslona v naslednjih razdelkih so za model LX-1170II. Če uporabljate model LX-300+II, se spremeni samo ime modela na posnetkih. Navodila so nespremenjena.

Če si želite ogledati in spremeniti nastavitve tiskalniškega gonilnika, preberite razdelek “Spreminjanje nastavitvev tiskalniškega gonilnika” na strani 43.

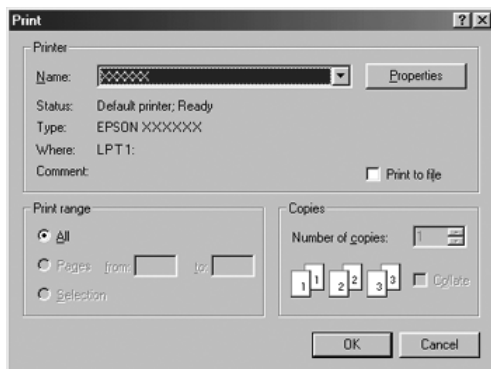
Opomba:

Čeprav mnogi programi za Windows razveljavijo nastavitve, ki ste jih določili s tiskalniškim gonilnikom, jih nekateri ne. Zato morate vedno preveriti, ali nastavitve gonilnika ustrezajo vašim potrebam.

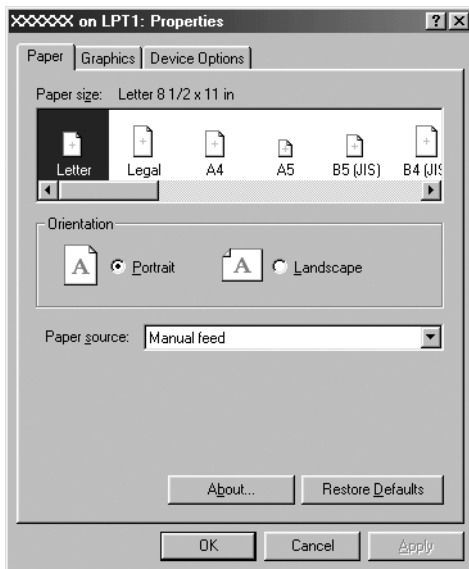
Dostop do tiskalniškega gonilnika iz programov za Windows

Če želite dostopiti do gonilnika iz programa za Windows, sledite tem navodilom:

1. V meniju File (Datoteka) izberite Print Setup (Priprava tiskanja) ali Print (Natisni). V pogovornem oknu Print (Natisni) ali Print Setup (Priprava tiskanja) mora biti tiskalnik izbran na spustnem seznamu Name (Ime).



2. Kliknite Printer (Tiskalnik), Setup (Namestitev), Properties (Lastnosti) ali Options (Možnosti). (Kateri gumb kliknete, je odvisno od programa, ki ga uporabljate, morda pa boste morali klikniti celo več gumbov.) Odpre se okno Properties (Lastnosti), katerem so kartice Paper (Papir), Graphics (Grafika), Device Options (Možnosti naprave), na njih pa nastavitve tiskalniškega gonilnika.



3. Če si želite kartico ogledati, kliknite njen jeziček na vrhu okna. Informacije o spreminjanju teh nastavitvev so v razdelku "Spreminjanje nastavitvev tiskalniškega gonilnika" na strani 43.

Dostop do tiskalniškega gonilnika iz menija Start (Zaženi)

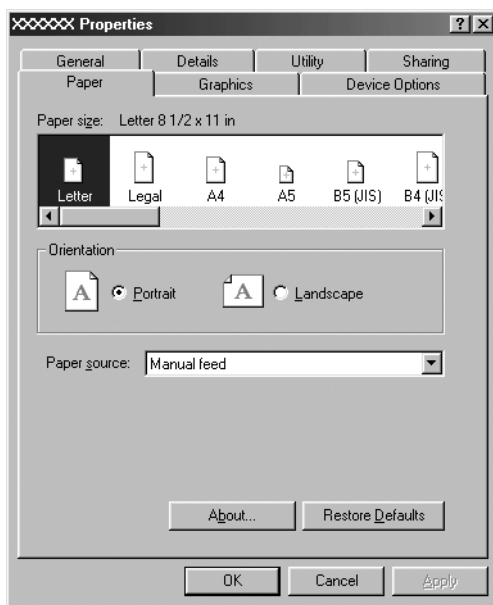
Če želite dostopiti do tiskalniškega gonilnika iz menija Start (Zaženi), sledite tem navodilom:

1. Kliknite gumb Start (Zaženi) in nato pokažite na Settings (Nastavitve).
2. Kliknite Printers (Tiskalniki).

3. Z desno tipko miške kliknete ikono tiskalnika in nato kliknete Properties (Lastnosti). Odpre se Properties window (Okno z lastnostmi), v katerem so kartice Paper (Papir), Graphics (Grafika), Device Options (Možnosti naprave) in Utility (Orodje), na njih pa nastavitve tiskalniškega gonilnika.
4. Če si želite kartico ogledati, kliknite njen jeziček na vrhu okna. Informacije o spreminjanju teh nastavitvev so v razdelku “Spreminjanje nastavitvev tiskalniškega gonilnika” na strani 43.

Spreminjanje nastavitvev tiskalniškega gonilnika

Tiskalniški gonilnik ima sedem kartic: Paper (Papir), Graphics (Grafika), Device Options (Možnosti naprave), General (Splošno), Details (Podrobnosti), Utility (Orodja) in Sharing (Skupna raba). Pregled nastavitvev, ki so na voljo, je v razdelku “Pregled nastavitvev tiskalniškega gonilnika” na strani 50. Ogledate si lahko tudi elektronsko pomoč, tako da z desno tipko miške kliknete element v gonilniku in izberete What’s this? (Kaj je to?).



Ko izberete nastavitve tiskalniškega gonilnika, kliknite OK (V redu), da nastavitve uveljavite, ali Restore Defaults (Obnovi privzeto), da nastavitve povrnete na privzete vrednosti.

Potem ko preverite nastavitve tiskalniškega gonilnika in naredite potrebne spremembe, lahko začnete tiskati.

Uporaba tiskalniškega gonilnika z operacijskimi sistemi Windows Vista, XP, 2000 in Windows NT 4.0

Do gonilnika lahko dostopite iz programa, ki ga uporabljate, ali iz menija Start.

- Če do gonilnika dostopite iz programa za Windows, bodo vse nastavitve, ki jih izberete, veljale samo za program, ki ga uporabljate. Več informacij najdete v razdelku “Dostop do tiskalniškega gonilnika iz programov za Windows” na strani 45.
- Če do tiskalniškega gonilnika dostopite iz menija Start (Zaženi), bodo izbrane nastavitve veljale za vse programe. Več informacij najdete v razdelku “Dostop do tiskalniškega gonilnika iz menija Start (Zaženi)” na strani 47.
- Posnetki zaslona v naslednjih razdelkih so za model LX-1170II. Če uporabljate model LX-300+II, se spremeni samo ime modela na posnetkih. Navodila so nespremenjena.

Če si želite ogledati in spremeniti nastavitve tiskalniškega gonilnika, preberite razdelek “Spreminjanje nastavitvev tiskalniškega gonilnika” na strani 49.

Opomba:

Čeprav mnogi programi za Windows razveljavijo nastavitve, ki ste jih določili s tiskalniškim gonilnikom, jih nekateri ne. Zato morate vedno preveriti, ali nastavitve gonilnika ustrezajo vašim potrebam.

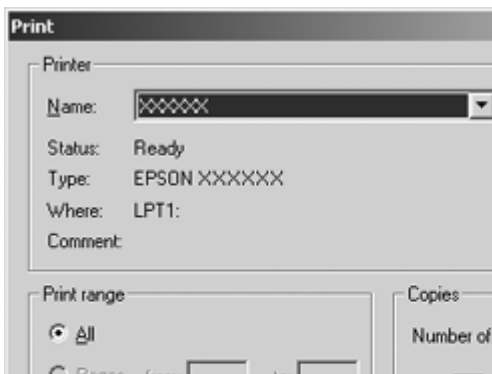
Dostop do tiskalniškega gonilnika iz programov za Windows

Če želite dostopiti do gonilnika iz programa za Windows, sledite tem navodilom:

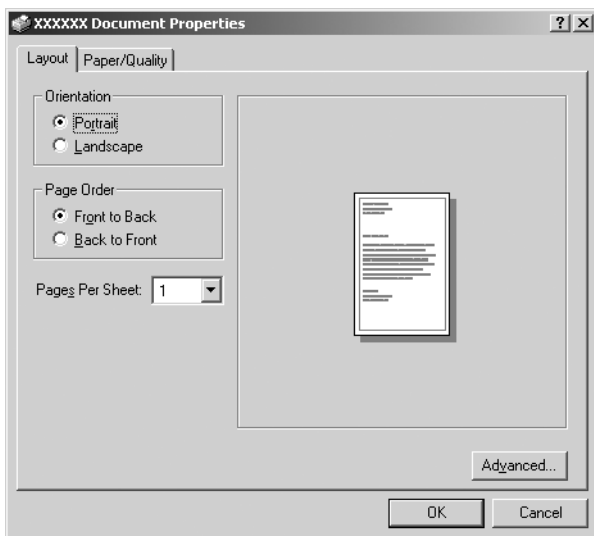
Opomba:

Primeri v naslednjem razdelku so iz operacijskega sistema Windows 2000 in se morda razlikujejo od tistega, kar boste videli na zaslonu, vendar so navodila v vseh primerih enaka.

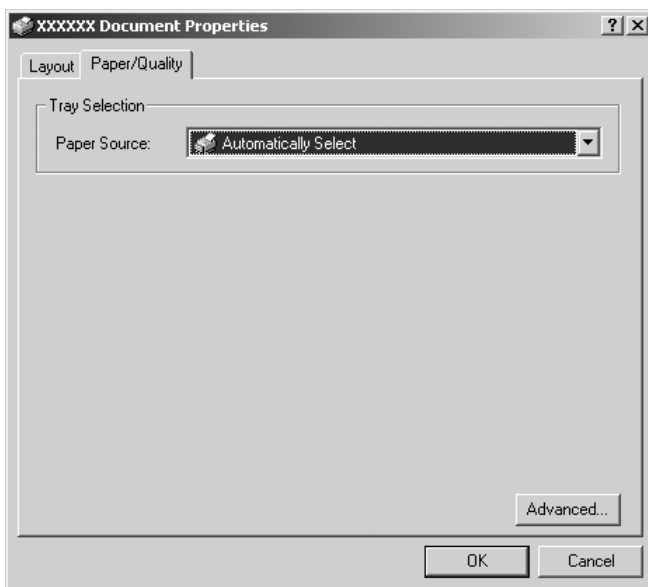
1. V meniju File (Datoteka) izberite Print Setup (Priprava tiskanja) ali Print (Natisni). V pogovornem oknu Print (Natisni) ali Print Setup (Priprava tiskanja) mora biti tiskalnik izbran na spustnem seznamu Name (Ime).



2. Kliknite Printer (Tiskalnik), Setup (Namestitev), Properties (Lastnosti) ali Options (Možnosti). (Kateri gumb kliknete, je odvisno od programa, ki ga uporabljate, morda pa boste morali klikniti celo več gumbov.) Odpre se okno z lastnostmi dokumenta, v katerem sta kartici Layout (Osnutek) in Paper/Quality (Papir/Kakovost), (Windows XP in 2000) oziroma kartice Layout (Osnutek), Paper/Quality (Papir/Kakovost), User Defined Paper (Velikost določi uporabnik) in Extension Settings (Dodatne nastavitve) (Windows Vista), na njih so nastavitve tiskalniškega gonilnika.



3. Če si želite kartico ogledati, kliknite njen jeziček na vrhu okna.
Če želite nastavitve spremeniti, preberite razdelek “Spreminjanje nastavitev tiskalniškega gonilnika” na strani 49.



Dostop do tiskalniškega gonilnika iz menija Start (Zaženi)

Če želite dostopiti do tiskalniškega gonilnika iz menija Start (Zaženi), sledite tem navodilom:

Opomba:

Slike zaslona v naslednjem razdelku so iz operacijskega sistema Windows 2000 in se morda razlikujejo od tistega, kar boste videli na zaslonu, vendar so navodila v vseh primerih enaka.

1. Kliknite gumb Start (Zaženi) in nato pokažite na Settings (Nastavitve).

Za Windows Vista:

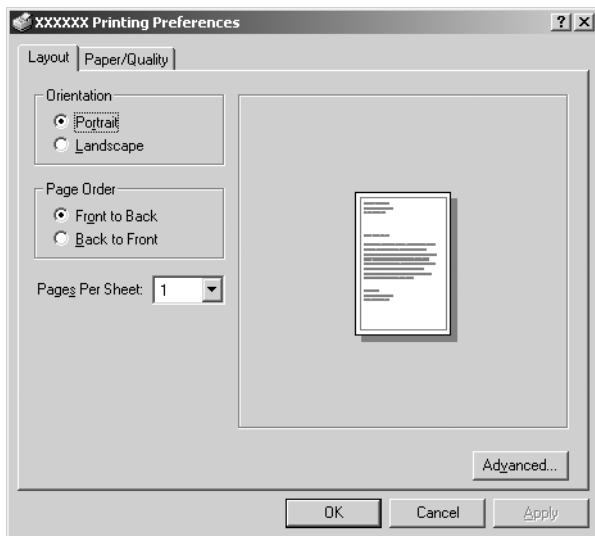
Kliknite Start (Zaženi), Control Panel (Nadzorna plošča), Hardware and Sound (Strojna oprema in zvok) in nato Printers (Tiskalniki).

Za Windows 2000, XP, NT 4.0:

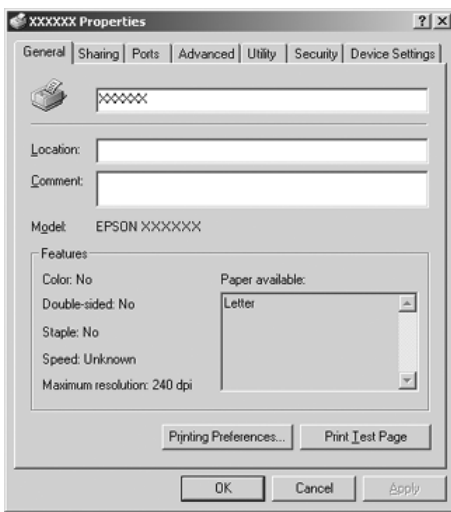
Kliknite Start (Zaženi), pokažite na Settings (Nastavitve) in nato izberite Printers (Tiskalniki).

2. Z desno tipko miške kliknite ikono tiskalnika in kliknite Printing preferences (Lastnosti tiskanja) (v Windows Vista, XP ali 2000) ali Document Defaults (Privzete nastavitve dokumenta) (v Windows NT 4.0).

Odre se okno Document Properties (Lastnosti dokumenta), v katerem sta kartici Layout (Osnutek) in Paper/Quality (Papir/Kakovost), (Windows XP, 2000 in NT 4.0) oziroma kartice Layout (Osnutek), Paper/Quality (Papir/Kakovost), User Defined Paper (Uporabniško določen papir) in Extension Settings (Dodatne nastavitve) (Windows Vista), na njih so nastavitve tiskalniškega gonilnika.



Ko v meniju, ki se odpre, potem ko ikono tiskalnika kliknete z desno tipko miške, izberete Properties (Lastnosti), se odpre okno Properties (Lastnosti), v katerem so kartice z nastavitvami tiskalniškega gonilnika.

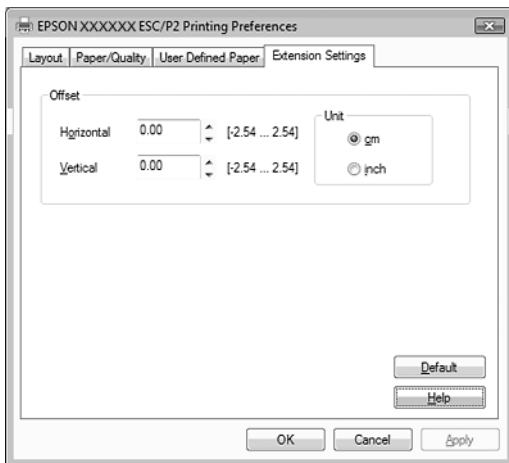


3. Če si želite kartico ogledati, kliknite njen jeziček na vrhu okna. Informacije o spreminjanju teh nastavitvev so v razdelku “Pregled nastavitvev tiskalniškega gonilnika” na strani 50.

Spreminjanje nastavitvev tiskalniškega gonilnika

Tiskalniški gonilnik ima dve kartici, na katerih lahko spremenite nastavitve gonilnika: Layout (Osnutek) in Paper/Quality (Papir/Kakovost). Nastavitve lahko spremenite tudi na kartici Utility (Orodje) v programski opremi tiskalnika. Pregled nastavitvev, ki so na voljo, je v razdelku “Pregled nastavitvev tiskalniškega gonilnika” na strani 50. V Windows XP/2000 si lahko ogledate tudi elektronsko pomoč, tako da z desno tipko miške kliknete element v gonilniku in izberete What’s this? (Kaj je to?).

Če uporabljate Windows Vista, kliknite gumb Help (Pomoč) na zaslonu Printer Driver (Tiskalniški gonilnik).



Ko izberete nastavitve tiskalniškega gonilnika, kliknite OK (V redu), da nastavitve uveljavite, ali Cancel (Prekliči), da spremembe prekličete.

Potem ko preverite nastavitve tiskalniškega gonilnika in naredite potrebne spremembe, lahko začnete tiskati.

Pregled nastavitv tiskalniškega gonilnika

V naslednji tabeli so prikazane nastavitve tiskalniškega gonilnika za Windows. Upoštevajte, da nekatere nastavitve niso na voljo za vse različice operacijskega sistema Windows.

Več podrobnosti poiščite v funkciji Help (Pomoč) tiskalniškega gonilnika.

Nastavitve tiskalnika

Opomba:

Nekatere funkcije morda ne bodo prikazane, kar je odvisno od vrste tiskalnika.

Nastavitve	Razlaga
Paper Size (Velikost papirja)	Izberite velikost papirja, ki ga želite uporabljati. Če želite velikosti papirja ne vidite, se z drsnikom premikajte po seznamu. Če velikosti papirja ni na seznamu, preberite navodila v razdelku "Določanje velikosti papirja po meri" na strani 53.
Orientation (Usmerjenost)	Izberite Portrait (Pokončno) ali Landscape (Ležeče).
Paper Source (Vir papirja)	Izberite vir papirja, ki ga želite uporabiti.
Resolution/Graphics Resolution (Ločljivost/Ločljivost grafike)	Izberite željeno ločljivost tiskanja. Čim večjo ločljivost izberete, tem podrobnejši bo tisk; vendar pa večja ločljivost upočasni tiskanje.
Dithering (Barvno stresanje)	To možnost lahko pustite nastavljeno na Fine (Drobno), kar je privzeta nastavitve, ali pa izberite drug vzorec barvnega stresanja glede na želeni rezultat tiskanja.
Intensity (Gostota tiskanja)	Če želite temnejši ali svetlejši tisk, drsnik ustrezno premaknite.
Print Quality (Kakovost tiskanja)	Na seznamu Print quality (Kakovost tiskanja) izberite kakovost tiskanja. Če omogočite Hi-speed (Hitro), bo obojesmerno tiskanje On (Vključeno), hitrost se poveča. Če nastavitve Hi-speed (Hitro) nastavite na Off (Izključeno), tiskalnik znova tiska enosmerno. Hitrost tiskanje se zmanjša, vendar bo natančnost večja. Pri tiskanju s privzetimi nastavitvami se uporabijo nastavitve, shranjene v tiskalniku.
Halftone Setup.../Halftone Color Adjustment... (Nastavitve rastrskega tiska .../Prilaganje barve rastrskega tiska ...)	Ta gumb kliknite, če želite nastaviti svetlost in kontrast, vnesti vrednost gama za RGB ali določiti druge nastavitve. Odprlo se bo okno Halftone Color Adjustment (Prilaganje barve rastrskega tiska). Če vas zanimajo podrobnosti, v tem pogovornem oknu kliknite gumb Help (Pomoč).
Halftoning (Rastrsko tiskanje)	Izberite vrsto rastrskega tiska za tiskanje grafike. Če želite, da najustreznejšo kakovost rastrskega tiska določi tiskalnik, kliknite Auto Select (Samodejno izbiranje).

Nastavitve	Razlaga
Printer Font Setting (Nastavitev pisav tiskalnika)	<p>Izberite skupino tabel znakov, ki jo želite uporabiti. Izberete lahko eno od treh skupin: Standard (Standardna), Expanded (Razširjena) ali None (Brez) (Tiskanje bitnih slik).</p> <p>Ko je izbrana Standard (Standardna) ali Expanded (Razširjena) skupina, tiskalnik uporabi pisave naprave. Expanded (Razširjena) skupina vsebuje več pisav kot Standard (Standardna).</p> <p>Če ne izberete None (Nobene) skupine, tiskalnik namesto pisav naprave uporabi bitne slike.</p> <p>Podrobnosti o pisavah v vsaki tabeli so v razdelku "Elektronski del" na strani 144.</p>
Print Text as Graphics (Natisni besedilo kot grafiko)*	Če tiskalnik uporablja lastne pisave, izberite Off (Izklopljeno), v nasprotnem primeru pa On (Vključeno).
Metafile Spooling (Tiskanje metadatoteke v ozadju)*	Izberite, ali želite tiskanje datoteke EMF v ozadju.
Paper Order (Vrstni red papirja)*	Izberite tiskanje od spredaj ali od zadaj.
Pages Per Sheet (Strani na list)*	Določite število strani, ki se bodo natisnile na en list papirja.
Copy Count (Štetje kopij)*	Če s seznama Number of copies (Število kopij) izberete več kot eno kopijo, se prikaže to potrditveno polje; potrdite ga, če želite, da se najprej natisnejo vse strani prve kopije, nato vse strani druge in tako naprej.
Advanced Printing Features (Dodatne možnosti tiskanja)*	Izberite Enable (Omogoči) ali Disable (Onemogoči) za tiskanje metafile Spooling (Metadatoteke v ozadju).
Print Optimizations (Prilaganje tiskanja)*	Če tiskalnik ne uporablja lastnih pisav, izberite Disable (Onemogoči), sicer pa Enable (Omogoči).
Color (Barvno) (samo LX-300+II)	Izberite, ali želite uporabiti barvno tiskanje. Če želite tiskati barvno, morate namestiti dodatni komplet za barve.
Printable Area (Območje tiskanja)	Če izberete možnost Standard (Standardno), je velikost zgornjega roba 4,2 mm. Če izberete možnost Maximum (Največje), je velikost zgornjega roba 0 mm.
Top Margin Priority (Prednost za zgornji rob)**	Izberite, katera nastavitev za položaj začetka tiskanja velja: nastavitev tiskalniškega gonilnika ali nastavitev tiskalnika. Več podrobnosti poiščite v funkciji Help (Pomoč) tiskalniškega gonilnika.

Nastavitve	Razlaga
Packet Mode (Paketni način)**	Običajno te nastavitve ni treba spreminjati. Če spremenite nastavev Packet Mode (Paketni način) v tiskalniku, se mora nastavev ujemati s tisto v gonilniku. Če se nastavev tiskalnika in nastavev tiskalniškega gonilnika razlikujeta, tiskanje morda ne bo potekalo pravilno. Več podrobnosti poiščite v funkciji Help (Pomoč) tiskalniškega gonilnika.
User Defined Paper (Uporabniško določen papir)**	Če papirja ni na spustnem seznamu Paper Size (Velikost papirja), lahko novo velikost dodate na seznam. Več podrobnosti poiščite v funkciji Help (Pomoč) tiskalniškega gonilnika.
Offset (Odmik)**	Ta nastavev vam omogoča odmik slike na strani. To pomeni, da lahko nastavite položaj natisnjene slike. Če zaradi odmika, ki ga določite, del slike pade izven območja tiskanja, se ta del ne bo natisnil.

* Podrobnejše informacije so v pomoči za operacijski sistem Windows.

** Za Windows Vista in XP Professional x64 Edition.

Določanje velikosti papirja po meri

Če papirja ni na spustnem seznamu Paper Size (Velikost papirja), lahko novo velikost dodate na seznam.

Za operacijski sistem Windows Me in 98:

Kliknite Custom (Po meri) ali User Defined Size (Velikost določi uporabnik) in velikost vnesite v pogovorno okno, ki se odpre.

Za operacijski sistem Windows XP, 2000 in Windows NT 4.0 (razen Professional x64 Edition)

1. V operacijskem sistemu Windows 2000 ali Windows NT 4.0 kliknite Start (Zaženi), pokažite na Settings (Nastavitve) in kliknite Printers (Tiskalniki).

V operacijskem sistemu Windows XP Professional kliknite Start (Zaženi) in nato Printers and Faxes (Tiskalniki in faksi).

V operacijskem sistemu Windows XP Home Edition kliknite Start (Zaženi), Control Panel (Nadzorna plošča) in nato Printers and Faxes (Tiskalniki in faksi).

2. Kliknite ikono EPSON LX-300+II ESC/P ali EPSON LX-1170II ESC/P.
3. V meniju datoteke izberite ukaz Server Properties (Lastnosti strežnika).
4. Potrdite polje Create a New Form (Ustvari nov obrazec).
5. V polju Measurement (Mere) vnesite mere papirja.
6. Kliknite Save Form (Shrani obrazec) in nato OK (V redu).

Opomba:

Enak postopek lahko uporabite tudi v Windows Vista ali Windows XP Professional x64 Edition. Če želite v Windows Vista odpreti okno Server Properties (Lastnosti strežnika), morate uporabiti možnost Run as administrator (Zaženi kot skrbnik).

Za Windows Vista in XP Professional x64 Edition

1. V Windows Vista kliknite Start (Zaženi), Control Panel (Nadzorna plošča), Hardware and Sound (Strojna oprema in zvok) in nato Printers (Tiskalniki).
V Windows XP Professional x64 Edition kliknite Start (Zaženi) in nato Printers and Faxes (Tiskalniki in faksi).
2. Z desno tipko miške kliknite ikono tiskalnika in nato kliknite Printing Preferences (Lastnosti tiskanja).
3. Izberite kartico User Defined Paper (Uporabniško določen papir).
4. V polju Paper Size (Velikost papirja) vnesite velikost papirja.
5. Kliknite Apply (Uveljavi) in nato OK (V redu).

Opomba:

Več podrobnosti poiščite v funkciji Pomoč tiskalniškega gonilnika.

Nastavitve spremljanja

Nastavitve	Razlaga
EPSON Status Monitor 3	Če kliknete ta gumb, se odpre orodje EPSON Status Monitor 3. Če želite spremljati stanje tiskalnika, mora biti izbrano potrditveno polje Monitor the printing status (Spremljaj stanje tiskanja).
Monitoring Preferences (Možnosti spremljanja)	Kliknite ta gumb, če želite odpreti pogovorno okno Monitoring Preferences (Možnosti spremljanja), v katerem lahko spreminjate nastavitve orodja EPSON Status Monitor 3. Več informacij najdete v razdelku "Nastavitev orodja EPSON Status Monitor 3" na strani 56.

Uporaba nadzornika stanja EPSON Status Monitor 3

EPSON Status Monitor 3 je na voljo za operacijske sisteme Windows Vista, XP, Me, 98, 2000 in Windows NT 4.0. Z njim lahko spremljate stanje tiskalnika, opozarja vas na napake pri tiskanju in ponuja navodila za odpravljanje težav.

EPSON Status Monitor 3 je na voljo samo, če so izpolnjeni naslednji pogoji:

- Tiskalnik je neposredno povezan z gostiteljskim računalnikom prek vzporednih vrat [LPT1] ali vrat USB.
- Sistem je konfiguriran tako, da podpira dvosmerno komunikacijo.

EPSON Status Monitor 3 se namesti, kadar je tiskalnik priključen neposredno in kadar tiskalniški gonilnik namestite, kot je opisano v razdelku *Začnite tukaj*. Če ste omogočili skupno rabo tiskalnika, morate EPSON Status Monitor 3 nastaviti tako, da lahko tiskalniški strežnik spremlja tiskalnik. Glejte Dodatek, "Nastavitev orodja EPSON Status Monitor 3" in Dodatek, "Skupna raba tiskalnika".

Opomba:

- ❑ Če gonilnik namestite z načinom *Pokaži in natisni*, EPSON Status Monitor 3 morda ne bo deloval pravilno. Če želite uporabljati EPSON Status Monitor 3, gonilnik znova namestite tako, kot je opisano v razdelku *Začnite tukaj*.
- ❑ Če tiskalnik v skupni rabi priključite na usmerjevalnik, obveščanje o napakah in opozorilih v zvezi s tiskalnikom v skupni rabi med tiskanjem zaradi nastavitve usmerjevalnika v nekaterih primerih ne bo na voljo.

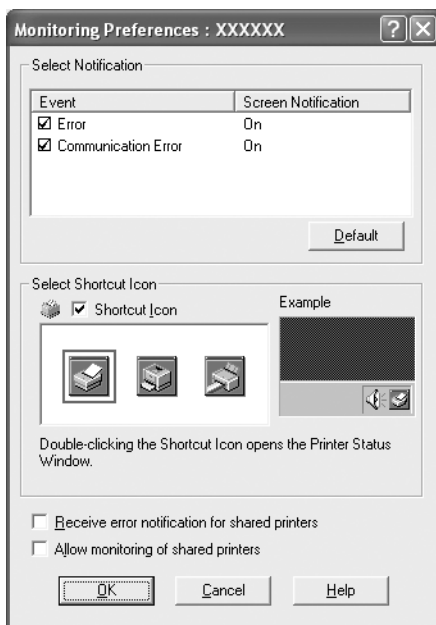
Preden začnete uporabljati EPSON Status Monitor 3, preberite datoteko README na uporabniškem CD-ROM-u. V njej so najnovejše informacije o tem orodju.

Nastavitev orodja EPSON Status Monitor 3

Pri nastavitvi orodja EPSON Status Monitor 3 upoštevajte ta navodila:

1. Odprite meni Utility (Orodje), kot je opisano v razdelku “Uporaba tiskalniškega gonilnika z operacijskima sistemoma Windows Me in 98” na strani 39 ali “Uporaba tiskalniškega gonilnika z operacijskimi sistemi Windows Vista, XP, 2000 in Windows NT 4.0” na strani 44 ali “Potem, ko preverite nastavitve tiskalniškega gonilnika in naredite potrebne spremembe, lahko začnete tiskati.”.

2. Kliknite gumb Monitoring Preferences (Možnosti spremljanja). Odpre se pogovorno okno Monitoring Preferences (Možnosti spremljanja).



3. Na voljo so naslednje nastavitve:

Select Notification (Izberite obveščanja)	Prikazuje stanje On/Off (Vklopljeno/Izklopljeno) potrditvenega polja za obveščanje o napakah. Polje potrdite, če želite, da se izbrana obvestila o napakah prikazujejo.
Select Shortcut Icon (Izberite ikono bližnjice)	Izbrana ikona je prikazana v opravljeni vrstici. Primer nastavitve je prikazan v desnem oknu. Dostop do pogovornega okna Monitoring Preference (Možnosti spremljanja) bo lažji, če kliknete ikono bližnjice.
Receive error notification for shared printers (Prejemanje obvestil o napakah za tiskalnike v skupni rabi)	Če je to potrditveno polje izbrano, je omogočeno obveščanje o napakah tiskalnika v skupni rabi.

<p>Allow monitoring of shared printer (Dovoli spremljanje tiskalnikov v skupni rabi)</p>	<p>Če je to potrditveno polje izbrano, lahko tiskalnik v skupni rabi spremlja drugi računalniki.</p> <p>Opomba: <i>Če na strežniku deluje operacijski sistem Windows Vista, pri odpiranju zaslona z lastnostmi tiskalnika uporabite možnost Run as administrator (Zaženi kot skrbnik).</i></p>
--	--

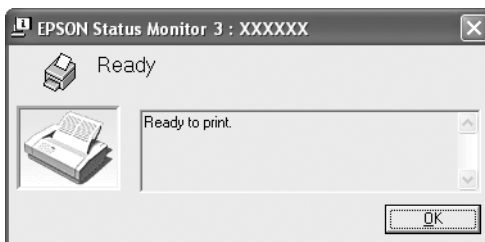
Opomba:
Če želite povrniti vse privzete nastavitve, kliknite gumb Default (Privzeto).

Dostop do orodja EPSON Status Monitor 3

Če želite zagnati orodje EPSON Status Monitor 3, naredite nekaj od naslednjega:

- ❑ V opravilni vrstici dvokliknite ikono bližnjice v obliki tiskalnika. Če želite ikono bližnjice dodati v opravilno vrstico, poiščite kartico Utility (Orodje) in sledite navodilom.
- ❑ Izberite kartico Utility (Orodje) in kliknite ikono EPSON Status Monitor 3. Če ne znate poiskati kartice Utility (Orodje), preberite razdelek “Uporaba tiskalniškega gonilnika z operacijskima sistemoma Windows Me in 98” na strani 39 ali “Uporaba tiskalniškega gonilnika z operacijskimi sistemi Windows Vista, XP, 2000 in Windows NT 4.0” na strani 44.

Ko odprete orodje EPSON Status Monitor 3, kakor je opisano zgoraj, se prikaže naslednje okno s stanjem tiskalnika.



V njem si lahko ogledate informacije o stanju tiskalnika.

Opomba:

Med tiskanjem morda ne boste mogli dobiti informacij o stanju tiskalnika.

V tem primeru kliknite gumb orodja EPSON Status Monitor 3 na kartici Utility (Orodje) in tiskalnik uporabljajte medtem, kot je okno s stanjem tiskalnika odprto.

Namestitev orodja EPSON Status Monitor 3

Če želite namestiti EPSON Status Monitor 3, sledite spodnjim korakom.

1. Izklopite tiskalnik in zaženite operacijski sistem Windows.
2. CD-ROM s tiskalniško programsko opremo vstavite v pogon CD-ROM.

Opomba:

- Če se prikaže okno za izbiro jezika, izberite zelenega.
 - Če se namestitveni program ne zažene samodejno, dvokliknite ikono My Computer (Moj računalnik), z desno tipko miške kliknite ikono pogona CD-ROM, v priložnem meniju kliknite OPEN (ODPRI) in dvokliknite datoteko Esetup.exe.
3. Kliknite Continue (Nadaljuj). Ko se prikaže zaslon z licenčno pogodbo za programsko opremo, jo preberite in kliknite Agree (Soglašam).
 4. Kliknite Custom (Po meri).
 5. Potrdite polje EPSON Status Monitor 3 in kliknite Install (Namesti).
 6. V pogovornem oknu, ki se odpre, izberite ikono tiskalnika in kliknite OK (V redu). Nato sledite navodilom na zaslonu.
 7. Ko je namestitev končana, kliknite OK (V redu).

Namestitev tiskalnika v omrežju

Skupna raba tiskalnika

Ta razdelek opisuje, kako omogočiti skupno rabo tiskalnika v standardnem omrežju Windows.

Računalniki v omrežju lahko skupaj uporabljajo tiskalnik, ki je neposredno povezan z enim od njih. Računalnik, ki je neposredno povezan s tiskalnikom, je tiskalniški strežnik, drugi računalniki pa so odjemalci, ki potrebujejo dovoljenje za skupno rabo tiskalnika s tiskalniškim strežnikom. Odjemalci uporabljajo tiskalnik prek tiskalniškega strežnika.

Tiskalniški strežnik in odjemalce ustrezno nastavite glede na različice operacijskega sistema Windows in svoje dostopne pravice v omrežju.

Nastavitev tiskalniškega strežnika

- Če imate operacijski sistem Windows Me ali 98, glejte razdelek “V operacijskem sistemu Windows Me ali 98” na strani 61.
- Če imate operacijski sistem Windows Vista, XP, 2000 ali Windows NT 4.0, glejte razdelek “V operacijskem sistemu Windows Vista, XP, 2000 ali Windows NT 4.0” na strani 63.

Nastavitev odjemalcev

- Če imate operacijski sistem Windows Me ali 98, glejte razdelek “V operacijskem sistemu Windows Me ali 98” na strani 66.
- Če imate operacijski sistem Windows XP ali 2000, glejte razdelek “V operacijskem sistemu Windows XP ali 2000” na strani 68.
- Za Windows Vista, glejte razdelek “V operacijskem sistemu Windows Vista” na strani 71.
- Če imate operacijski sistem Windows NT 4.0, glejte razdelek “V operacijskem sistemu Windows NT 4.0” na strani 75.

Opomba:

- ❑ Če ste omogočili skupno rabo tiskalnika, morate EPSON Status Monitor 3 nastaviti tako, da lahko tiskalniški strežnik spremlja tiskalnik. Glejte “Nastavitev orodja EPSON Status Monitor 3” na strani 56.
- ❑ Če tiskalnik v skupni rabi uporabljate v okolju Windows Me ali 98, na Control panel (Nadzorni plošči) strežnika dvokliknite ikono Network (Omrežje) in se prepričajte, ali je komponenta “File and printer sharing for Microsoft Networks (Skupna raba datotek in tiskalnikov v Microsoftovih omrežjih)” nameščena. Nato v strežnik in odjemalce po potrebi namestite “IPX/SPX-compatible Protocol (IPX/SPX-združljiv protokol)” ali “TCP/IP Protocol (TCP/IP protokol)”.
- ❑ Ob uporabi tiskalnika v skupni rabi v operacijskem sistemu Windows XP se obvestila o napakah in opozorila med tiskanjem ne bodo izpisovala. To težavo rešite tako, da namestite komplet popravkov Windows XP Service Pack 1 ali novejšega.
- ❑ Če tiskalnik v skupni rabi priključite za usmerjevalnik, obveščanje o napakah in opozorilih v zvezi s tiskalnikom v skupni rabi med tiskanjem zaradi nastavitve usmerjevalnika v nekaterih primerih ne bo na voljo.
- ❑ Tiskalniški strežnik in odjemalci morajo uporabljati isti omrežni sistem in isto upravljalno okolje.
- ❑ Slike zaslonov na naslednjih straneh se utegnejo razlikovati glede na različico operacijskega sistema Windows.

Nastavitev skupne rabe tiskalnika

V operacijskem sistemu Windows Me ali 98

Če tiskalniški strežnik uporablja operacijski sistem Windows Me ali 98, sledite tem navodilom za nastavitev tiskalniškega strežnika.

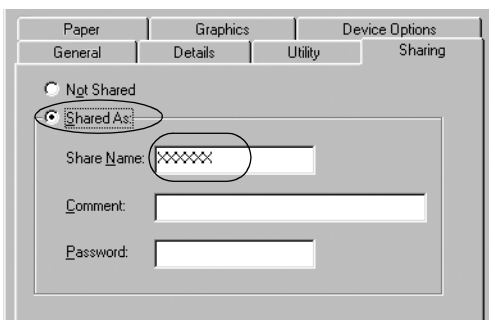
1. Kliknite Start (Zaženi), pokažite na Settings (Nastavitve) in kliknite Control Panel (Nadzorna plošča).
2. Dvokliknite ikono Network (Omrežje).

3. Kliknite File and Print Sharing (Skupna raba datotek in tiskalnikov) v meniju Configuration (Konfiguracija).
4. Potrdite polje I want to be able to allow others to print to my printer(s). (Želim dovoliti drugim tiskanje z mojega(-ih) tiskalnika(-ov).) in kliknite OK (V redu).
5. Kliknite OK (V redu), da potrdite nastavitve.

Opomba:

- Ko se prikaže sporočilo, "Insert the Disk (Vstavi disk)", v računalnik vstavite CD-ROM operacijskega sistema Windows Me ali 98. Kliknite OK (V redu) in sledite navodilom na zaslону.*
- Ko vas računalnik pozove, da ga vnovič zaženete, to storite in nadaljujte prilagajanje nastavitvev.*

6. Na control panel (nadzorni plošči) dvokliknite ikono Printers (Tiskalniki).
7. Z desno tipko miške kliknite ikono tiskalnika in v priročnem meniju izberite Sharing (Skupna raba).
8. Izberite Shared As (V skupni rabi), v polje Share Name (Ime za skupno rabo) vnesite ime in kliknite OK (V redu). Po potrebi vnesite Comment (Komentar) in Password (Geslo).



Opomba:

- V imenu za skupno rabo ne uporabljajte presledkov ali vezajev, sicer lahko pride do napake.*

- ❑ Če ste omogočili skupno rabo tiskalnika, morate EPSON Status Monitor 3 nastaviti tako, da lahko tiskalniški strežnik spremlja tiskalnik. Glejte "Nastavitev orodja EPSON Status Monitor 3" na strani 56.

Odjemalske računalnike morate nastaviti tako, da lahko uporabljajo tiskalnik v omrežju. Podrobnosti so na naslednjih straneh.

- ❑ "V operacijskem sistemu Windows Me ali 98" na strani 66
- ❑ "V operacijskem sistemu Windows XP ali 2000" na strani 68
- ❑ "V operacijskem sistemu Windows NT 4.0" na strani 75

V operacijskem sistemu Windows Vista, XP, 2000 ali Windows NT 4.0

Če tiskalniški strežnik uporablja operacijski sistem Windows Vista, XP, 2000 ali Windows NT 4.0, sledite tem navodilom za nastavitev tiskalniškega strežnika.

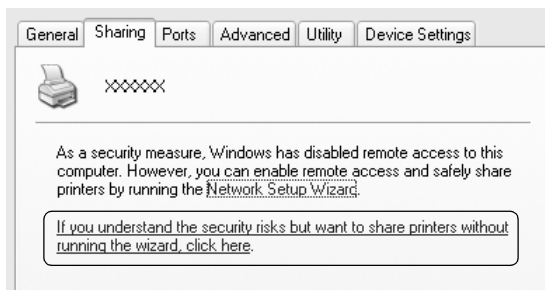
Opomba:

V operacijski sistem Windows Vista, XP, 2000 ali Windows NT 4.0 se morate prijavititi kot skrbnik krajevnega računalnika.

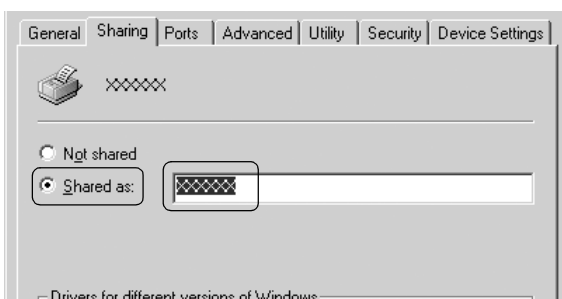
1. V tiskalniškem strežniku z operacijskim sistemom Windows 2000 ali Windows NT 4.0 kliknite Start (Zaženi), pokažite na Settings (Nastavitve) in kliknite Printers (Tiskalniki).
V tiskalniškem strežniku z operacijskim sistemom Windows XP Professional kliknite Start (Zaženi) in nato Printers and Faxes (Tiskalniki in faksi).
V operacijskem sistemu Windows XP Home Edition kliknite Start (Zaženi), Control Panel (Nadzorna plošča) in nato Printers and Faxes (Tiskalniki in faksi).
V operacijskem sistemu Windows Vista kliknite Start (Zaženi), Control Panel (Nadzorna plošča), Hardware and Sound (Strojna oprema in zvok) in nato Printers (Tiskalniki).
2. Z desno tipko miške kliknite ikono tiskalnika in v priročnem meniju izberite Sharing (Skupna raba).

Če se v operacijskem sistemu Windows XP odpre ta kartica, kliknite bodisi Network Setup Wizard (Čarovnik za namestitev omrežja) bodisi If you understand the security risks but want to share printers without running the wizard, click here (Če razumete varnostna tveganja, vendar želite kljub temu omogočiti skupno rabo tiskalnika brez čarovnika, kliknite tukaj).

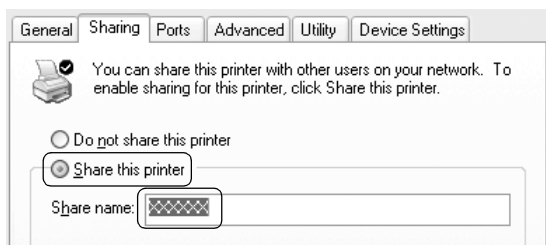
V obeh primerih sledite navodilom na zaslonu.



3. V strežniku z operacijskim sistemom Windows 2000 ali Windows NT 4.0 izberite Shared as (V skupni rabi kot) (Windows 2000) ali Shared (V skupni rabi) (Windows NT 4.0), v polje Share name (Ime za skupno rabo) vnesite ime in kliknite OK (V redu).



V tiskalniškem strežniku z operacijskim sistemom Windows Vista ali XP izberite **Share this printer** (Ta tiskalnik daj v skupno rabo), nato pa v polje **Share name** (Ime za skupno rabo) vnesite ime in kliknite **OK** (V redu).



Opomba:

- ❑ *V imenu za skupno rabo ne uporabljajte presledkov ali vezajev, sicer lahko pride do napake.*
- ❑ *V operacijskem sistemu Windows Vista ne morete izbrati možnosti **Share this printer** (Ta tiskalnik daj v skupno rabo), dokler ne kliknete gumba **Change sharing options** (Spremeni možnosti skupne rabe).*

Odjemalske računalnike morate nastaviti tako, da lahko uporabljajo tiskalnik v omrežju. Podrobnosti so na naslednjih straneh:

- ❑ “V operacijskem sistemu Windows Me ali 98” na strani 66
- ❑ “V operacijskem sistemu Windows XP ali 2000” na strani 68
- ❑ “V operacijskem sistemu Windows Vista” na strani 71
- ❑ “V operacijskem sistemu Windows NT 4.0” na strani 75

Nastavitev za odjemalce

V tem razdelku je opisano, kako namestiti tiskalniški gonilnik z dostopom do tiskalnika v skupni rabi po omrežju.

Opomba:

- ❑ Če želite omogočiti skupno rabo tiskalnika v omrežju Windows, morate nastaviti tiskalniški strežnik. Več o tem najdete v razdelku “Nastavitve skupne rabe tiskalnika” na strani 61 (Windows Me ali 98) ali “V operacijskem sistemu Windows Vista, XP, 2000 ali Windows NT 4.0” na strani 63 (Windows Vista, XP, 2000 ali Windows NT 4.0).
- ❑ V tem razdelku je opisan dostop do tiskalnika v skupni rabi v standardnem omrežnem sistemu prek strežnika (Microsoftova delovna skupina). Če zaradi omrežnega sistema nimate dostopa do tiskalnika v skupni rabi, prosite za pomoč skrbnika omrežja.
- ❑ V tem razdelku je opisano, kako tiskalniški gonilnik namestite z dostopom do tiskalnika v skupni rabi iz mape Printers (Tiskalniki). Do tiskalnika v skupni rabi dostopate tudi tako, da kliknete ikono Network Neighbourhood (Omrežna sosesčina) ali My Network (Moje omrežje) na namizju operacijskega sistema Windows.
- ❑ Če želite orodje EPSON Status Monitor 3 uporabljati z odjemalci, morate v vsak odjemalec tako tiskalniški gonilnik kot orodje namestiti s CD-ROM-a.

V operacijskem sistemu Windows Me ali 98

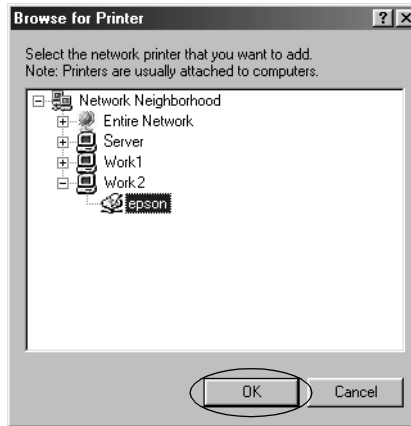
Pri nastavitvi odjemalcev z operacijskim sistemom Windows Me ali 98 upoštevajte ta navodila.

1. Kliknite Start (Zaženi), pokažite na Settings (Nastavitve) in kliknite Printers (Tiskalniki).
2. Dvokliknite ikono Add Printer (Dodaj tiskalnik) in kliknite Next (Nadaljuj).
3. Izberite Network printer (Omrežni tiskalnik) in kliknite Next (Nadaljuj).
4. Kliknite Browse (Prebrskaj) in odpre se pogovorno okno Browse for Printer (Poišči tiskalnik).

Opomba:

Če želite, lahko v polje za vnos Network path or queue (Omrežna pot ali čakalna vrsta) vnesete “\\(ime računalnika, ki je lokalno povezan s tiskalnikom v skupni rabi)\(ime tiskalnika v skupni rabi)”.

5. Kliknite računalnik ali strežnik, ki je povezan s tiskalnikom v skupni rabi, in ime tiskalnika. Nato kliknite OK (V redu).



Opomba:

Računalnik ali strežnik, povezan s tiskalnikom v skupni rabi, lahko ime tiskalnika spremeni. Ime vam lahko zanesljivo pove skrbnik omrežja.

6. Kliknite Next (Nadaljuj).

Opomba:

- Če je v odjemalskem računalniku že nameščen kak tiskalniški gonilnik, morate izbrati novi ali trenutni gonilnik. Ko vas računalnik pozove, izberite tiskalniški gonilnik skladno s prikazanim sporočilom.
 - Če je v tiskalniškem strežniku nameščen operacijski sistem Windows Me ali 98, nadaljujte z naslednjim korakom.
 - Če v tiskalniškem strežniku ni nameščen operacijski sistem Windows Me ali 98, nadaljujte z razdelkom "Namestitev tiskalniškega gonilnika s CD-ROM-a" na strani 77.
7. Preverite ime tiskalnika v skupni rabi in izberite, ali bo to privzeti tiskalnik. Kliknite OK (V redu) in sledite navodilom na zaslonu.

Opomba:

Ime tiskalnika v skupni rabi lahko spremenite tako, da je prikazan samo v odjemalskem računalniku.

V operacijskem sistemu Windows XP ali 2000

Pri nastavitvi odjemalcev z operacijskim sistemom Windows XP ali 2000 upoštevajte ta navodila.

Tudi če niste Administrator (Skrbnik), lahko namestite gonilnik za tiskalnik v skupni rabi, če ste vsaj član Power Users (Skupina zahtevnih uporabnikov).

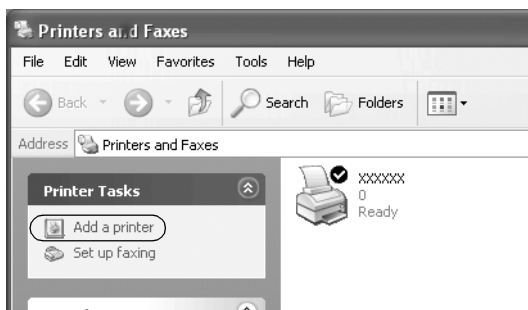
1. V odjemalcih z operacijskim sistemom Windows 2000 kliknite Start (Zaženi), pokažite na Settings (Nastavitve) in kliknite Printers (Tiskalniki).

V odjemalcih z operacijskim sistemom Windows XP Professional kliknite Start (Zaženi) in nato Printers and Faxes (Tiskalniki in faksi).

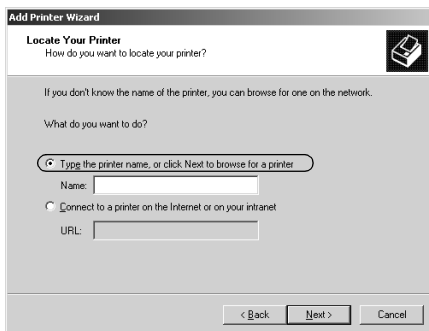
V odjemalcih z operacijskim sistemom Windows XP Home Edition kliknite Start (Zaženi), Control Panel (Nadzorna plošča) in nato Printers and Faxes (Tiskalniki in faksi).

2. V operacijskem sistemu Windows 2000 dvokliknite ikono Add Printer (Dodaj tiskalnik) in kliknite Next (Nadaljuj).

V operacijskem sistemu Windows XP v podoknu Printer Tasks (Tiskalniška opravila) kliknite Add a printer (Dodaj tiskalnik).



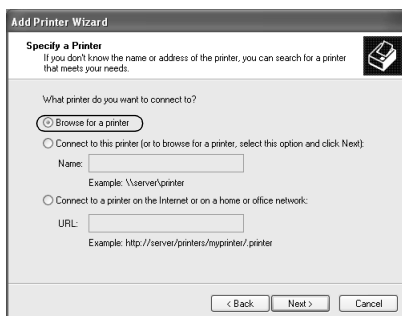
- Izberite Network printer (Omrežni tiskalnik) (Windows 2000) ali A network printer, or a printer attached to another computer (Omrežni tiskalnik ali tiskalnik, priključen na drug računalnik) (Windows XP) in kliknite Next (Nadaljuij).
- V operacijskem sistemu Windows 2000 izberite Type the printer name, or click Next to browse for a printer (Vnesite ime tiskalnika ali kliknite "Naprej" in ga poiščite z brskanjem), nato kliknite Next (Nadaljuij).



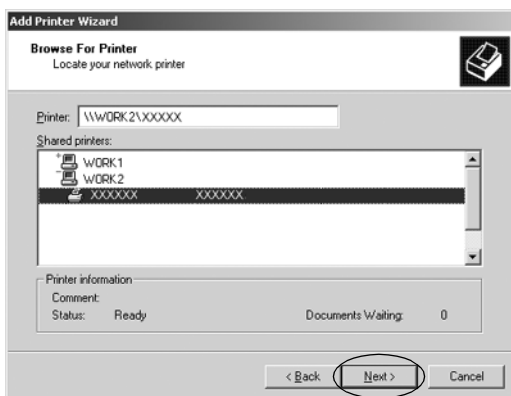
Opomba:

Če želite, lahko v polje z Name (Ime) vnesete tudi ime tiskalnika v skupni rabi ali omrežno pot, na primer "\\(ime računalnika, ki je lokalno povezan s tiskalnikom v skupni rabi)\(ime tiskalnika v skupni rabi)."

V operacijskem sistemu Windows XP izberite Browse for a printer (Poišči tiskalnik) in kliknite Next (Nadaljuij).



5. Kliknite ikono računalnika ali strežnika, ki je povezan s tiskalnikom v skupni rabi, in ime tiskalnika. Kliknite Next (Nadaljuj).



Opomba:

- ❑ Računalnik ali strežnik, povezan s tiskalnikom v skupni rabi, lahko ime tiskalnika spremeni. Ime vam lahko zanesljivo pove skrbnik omrežja.
 - ❑ Če je v odjemalskem računalniku že nameščen tiskalniški gonilnik, morate izbrati bodisi novi ali trenutni gonilnik. Ko vas računalnik pozove, izberite tiskalniški gonilnik skladno s prikazanim sporočilom.
 - ❑ Če imata tiskalniški strežnik in odjemalec enak operacijski sistem in enako arhitekturo (x64/x86), nadaljujte z naslednjim korakom.
 - ❑ Če v tiskalniškem strežniku ni nameščen operacijski sistem Windows XP ali 2000, nadaljujte z razdelkom "Namestitev tiskalniškega gonilnika s CD-ROM-a" na strani 77.
6. V operacijskem sistemu Windows 2000 izberite, ali se bo tiskalnik uporabljal kot privzeti ali ne, in kliknite OK (V rеду).

Če je v operacijskem sistemu Windows Vista ali XP že nameščen drug gonilnik, izberite, ali boste tiskalnik uporabljali kot privzetea, in kliknite OK (V rudu).

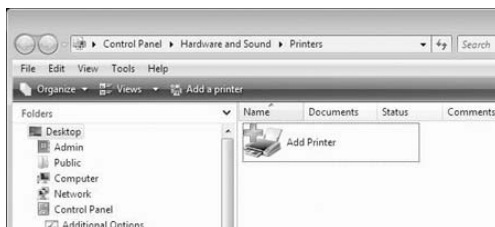
7. Preverite nastavitve in kliknite Finish (Dokončaj).



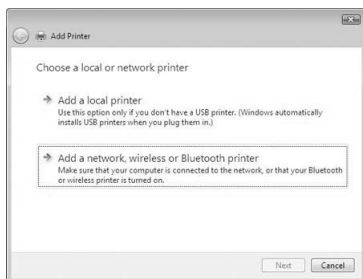
V operacijskem sistemu Windows Vista

Pri nastavitvi odjemalcev z operacijskim sistemom Windows Vista upoštevajte ta navodila.

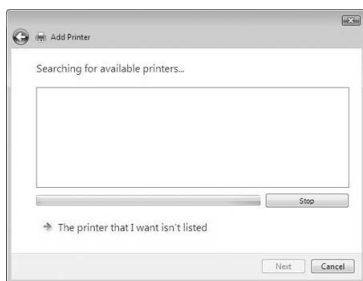
1. Kliknite Start (Zaženi), Control Panel (Nadzorna plošča), Hardware and Sound (Strojna oprema in zvok) in nato Printers (Tiskalniki).
2. Kliknite ikono Add Printer (Dodaj tiskalnik).



3. Kliknite **Add a network, wireless or Bluetooth printer** (Dodaj omrežni, brezžični ali tiskalnik Bluetooth).

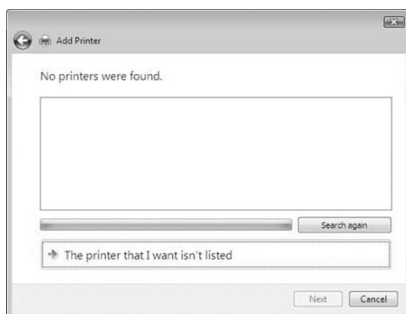


4. Operacijski sistem samodejno poišče tiskalnik v skupni rabi.

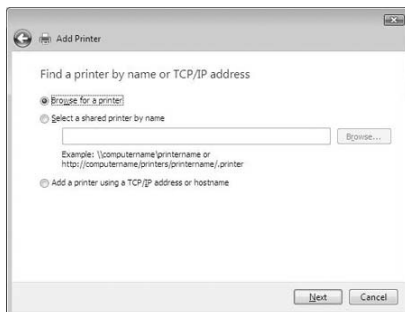


Če tiskalnika v skupni rabi ni mogoče najti, kliknite njegovo ikono in nato kliknite **Next** (Nadaljuj).

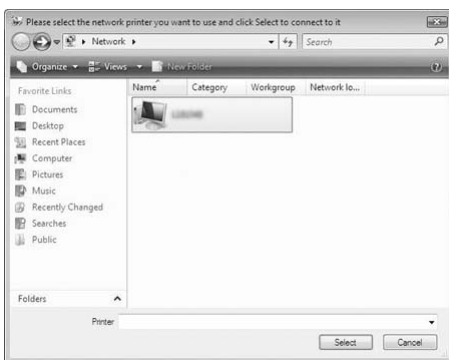
Če ni mogoče najti nobenega tiskalnika v skupni rabi, kliknite gumb **The printer that I want isn't listed** (Zelenega tiskalnika ni na seznamu).



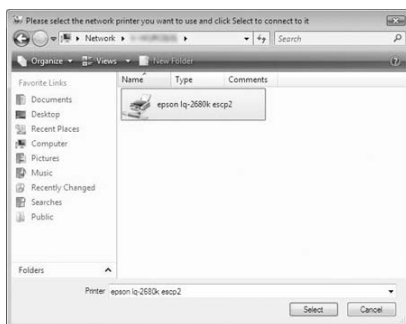
5. Izberite Browse for a Printer (Poišči tiskalnik) in kliknite Next (Nadaljуй).



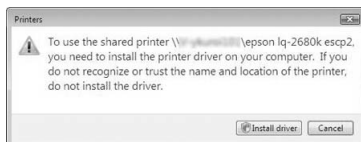
6. Prikaže se ikona osebnega računalnika v omrežju.



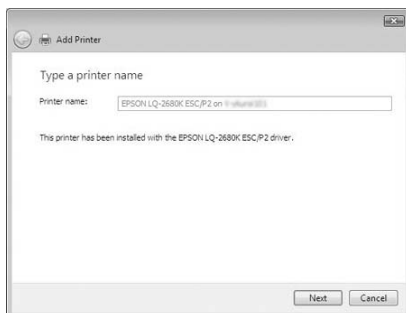
7. Kliknite ikono. Prikaže se ikona tiskalnika v skupni rabi.



8. Kliknite Install driver (Namesti gonilnik).



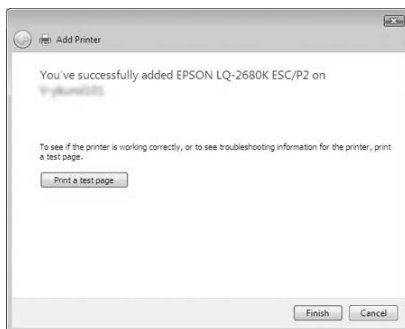
9. Prepričajte se, da je prikazano pravilno ime gonilnika in kliknite Next (Nadaljuj).



Če je nameščen še kakšen drug tiskalniški gonilnik, se bo pojavilo potrditveno polje **Set as the default printer** (Nastavi za privzeti tiskalnik). Če želite prikazani tiskalnik določiti za privzeti tiskalnik, izberite potrditveno polje in kliknite **Next** (Nadaljuj).



10. Kliknite **Finish** (Dokončaj).



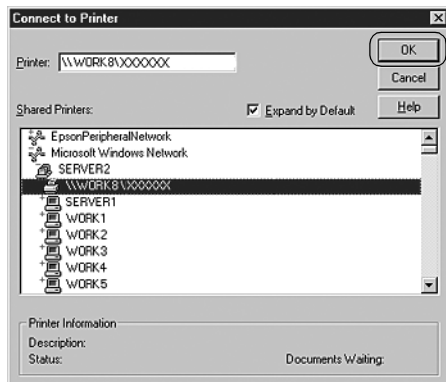
V operacijskem sistemu Windows NT 4.0

Pri nastavitvi odjemalcev z operacijskim sistemom Windows NT 4.0 upoštevajte ta navodila.

Tudi če niste Administrator (Skrbnik), lahko namestite gonilnik za tiskalnik v skupni rabi, če ste vsaj član skupine Power Users (Skupina zahtevnih uporabnikov).

1. Kliknite **Start** (Zaženi), pokažite na **Settings** (Nastavitve) in kliknite **Printers** (Tiskalniki).

2. Dvokliknite ikono Add Printer (Dodaj tiskalnik).
3. Izberite Network printer server (Omrežni tiskalniški strežnik) in kliknite Next (Nadaljuj).
4. Kliknite ikono računalnika ali strežnika, ki je povezan s tiskalnikom v skupni rabi, in ime tiskalnika. Nato kliknite OK (V redu).



Opomba:

- ❑ Če želite, lahko v polje za vnos Network path or queue (Omrežna pot ali čakalna vrsta) vnesete "\\(ime računalnika, ki je lokalno povezan s tiskalnikom v skupni rabi)\(ime tiskalnika v skupni rabi)".
- ❑ Računalnik ali strežnik, povezan s tiskalnikom v skupni rabi, lahko ime tiskalnika spremeni. Ime vam lahko zanesljivo pove skrbnik omrežja.
- ❑ Če je v odjemalskem računalniku že nameščen kak tiskalniški gonilnik, morate izbrati novi ali trenutni gonilnik. Ko vas računalnik pozove, izberite tiskalniški gonilnik skladno s prikazanim sporočilom.
- ❑ Če je v tiskalniškem strežniku nameščen operacijski sistem Windows NT 4.0, nadaljujte z naslednjim korakom.

- ❑ Če v tiskalniškem strežniku ni nameščen operacijski sistem Windows NT 4.0, nadaljujte z razdelkom “Namestitev tiskalniškega gonilnika s CD-ROM-a” na strani 77.
5. Izberite, ali se bo tiskalnik uporabljal kot privzeti ali ne, in kliknite OK (V redu).
 6. Kliknite Finish (Dokončaj).

Namestitev tiskalniškega gonilnika s CD-ROM-a

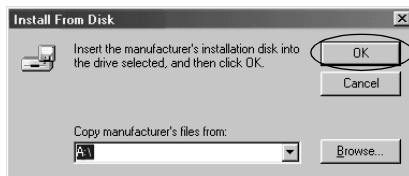
V tem razdelku je opisano, kako namestiti tiskalniški gonilnik v odjemalcih, kadar je v strežniku nameščen drug operacijski sistem kot v odjemalcih.

Slike zaslonov na naslednjih straneh se utegnejo razlikovati glede na različico operacijskega sistema Windows.

Opomba:

- ❑ Pri namestitvi v odjemalce z operacijskim sistemom Windows XP, 2000 ali Windows NT 4.0 se morate v računalnik prijaviti kot skrbnik.
 - ❑ Če tiskalniški strežnik in odjemalci uporabljajo isto različico operacijskega sistema in imajo isto arhitekturo, tiskalniških gonilnikov ni treba namestiti s CD-ROM-a.
1. Dostopite do tiskalnika v skupni rabi; morda se bo prikazalo sporočilo. Kliknite OK (V redu) in sledite navodilom na zaslonu, da tiskalniški gonilnik namestite s CD-ROM-a.

- Potem ko vstavite CD-ROM, se odpre pogovorno okno namestitvenega programa EPSON. Okno zaprite tako, da kliknete **Cancel** (Prekliči), nato pa vnesite ustrezno ime pogona in mape, kjer je tiskalniški gonilnik za odjemalce, in kliknite **OK** (V redu).



Če gonilnike nameščate v operacijskem sistemu Windows Vista, XP ali 2000, se utegne prikazati sporočilo “Digital Signature is not found (Digitalnega podpisa ni bilo mogoče najti)”. Kliknite **Yes** (Da) (Windows 2000), **Continue Anyway** (Kljub temu nadaljuj) (Windows XP) ali **Install this driver software anyway** (Kljub temu namesti ta gonilnik) (Windows Vista), da nadaljujete namestitev.

Ime mape se razlikuje glede na operacijski sistem, ki se uporablja.

Operacijski sistem odjemalca	Ime mape
Windows 98	\<jezik>\WIN98
Windows Me	\<jezik>\WINME
Windows XP, 2000	\<jezik>\WIN2000
Windows Vista x86 Edition	\<jezik>\WINVISTA
Windows XP Professional x64 Edition, Vista x64 Edition	\<jezik>\WINVISTA_XP64
Windows NT 4.0	\<jezik>\WINNT40

- Izberite ime tiskalnika in kliknite **OK** (V redu). Nato sledite navodilom na zaslону.

Opomba:

- ☐ Če želite namestiti tudi *EPSON Status Monitor 3*, preberite navodila v razdelku “Namestitev orodja *EPSON Status Monitor 3*” na strani 59.

- ❑ Če želite uporabljati orodje *EPSON Status Monitor 3* za nadzor tiskalnika v skupni rabi, po namestitvi tiskalniškega gonilnika in orodja *EPSON Status Monitor 3 s CD-ROM-a*, ponovno namestite gonilnik, kot je navedeno v razdelku “Nastavitev za odjemalce”.
Pred tiskanjem se prepričajte, da uporabljate tiskalniški gonilnik, nameščen v razdelku “Nastavitev za odjemalce”.
- ❑ Če je orodje *EPSON Status Monitor 3* nameščeno pri vklopljenem *Windows Firewall (Požarnem zidu)* operacijskega sistema *Windows* (priporočeno), tiskalnika v skupni rabi morda ne bo mogoče spremljati.
Če se to zgodi, sledite naslednjim korakom, da omogočite spremljanje.

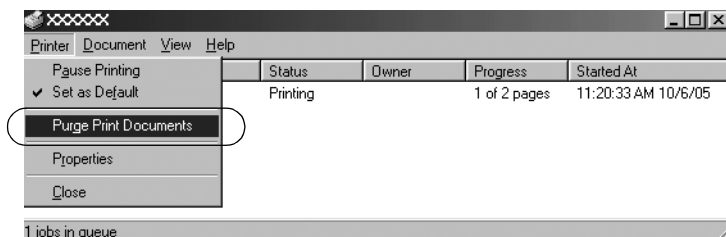
Preklic tiskanja

Če z natisnjanim niste zadovoljni in so znaki ali slike nepravilni ali popačeni, boste morda morali tiskanje preklicati. Če je v opravljeni vrstici prikazana ikona tiskalnika, sledite spodnjim navodilom za preklic tiskanja.

1. Dvokliknite ikono tiskalnika v opravljeni vrstici in v meniju *Printer (Tiskalnik)* kliknite *Purge Print Documents (Izbriši čakalno vrsto)*.



2. Če želite preklicati tiskanje vseh dokumentov, v meniju Printer (Tiskalnik) izberite Purge Print Documents (Izbriši čakalno vrsto) (Windows Me ali 98) ali Cancel All Documents (Prekliči vse dokumente) (Windows XP, 2000 ali Windows NT 4.0). Če želite preklicati tiskanje enega samega dokumenta, ga izberite in v meniju Document (Dokument) izberite Cancel Printing (Prekliči tiskanje) (Windows Me ali 98) ali Cancel (Prekliči) (Windows XP, 2000 ali Windows NT 4.0).



Tiskalno opravilo bo preklicano.

Odstranjevanje programske opreme za tiskalnik

Če želite tiskalniški gonilnik znova namestiti ali ga nadgraditi, morate odstraniti že nameščenega.

Opomba:

Če orodje *EPSON Status Monitor 3* odstranujete v večuporabniškem okolju operacijskega sistema Windows XP/2000, pred tem odstranite ikono bližnjice iz vseh odjemalskih računalnikov. Ikono bližnjice odstranite tako, da počistite potrditveno polje Ikona bližnjice v pogovornem oknu *Monitoring Preferences* (Možnosti spremljanja).

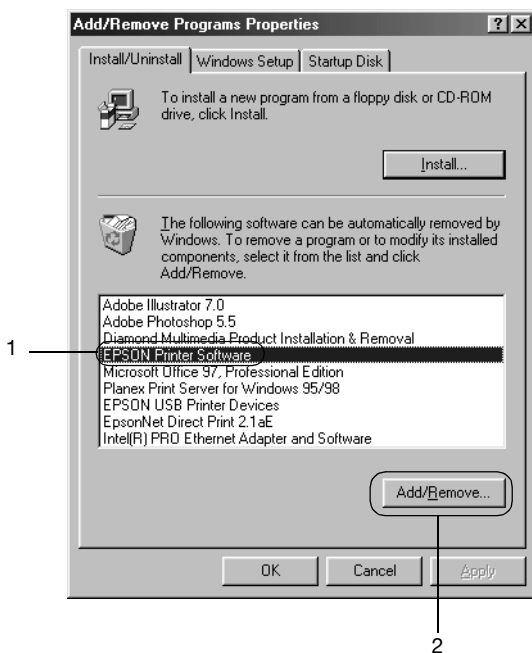
Odstranjevanje tiskalniškega gonilnika in orodja EPSON Status Monitor 3

1. Zaprite vse programe.

2. Kliknite Start (Zaženi), pokažite na Settings (Nastavitve) in kliknite Control Panel (Nadzorna plošča).
3. Dvokliknite ikono Add/Remove Programs (Dodaj/Odstrani programe).



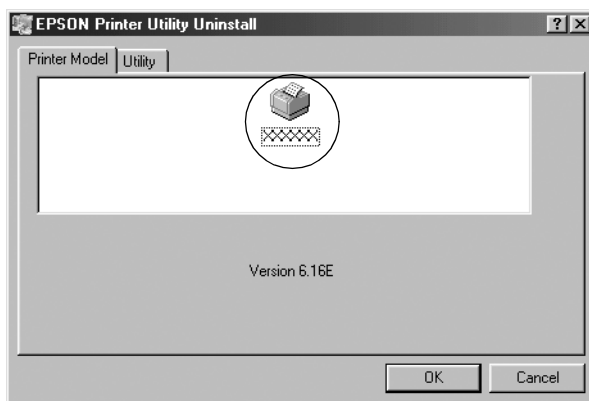
4. Izberite EPSON Printer Software in kliknite Add/Remove (Dodaj/Odstrani).



Opomba:

V operacijskem sistemu Windows XP ali Windows 2000 kliknite Change (Spremeni) ali Remove Programs (Odstrani programe), izberite EPSON Printer Software in kliknite Change/Remove (Spremeni/Odstrani).

5. Kliknite kartico Printer Model (Model tiskalnika), izberite ikono tiskalnika, ki ga želite odstraniti, in kliknite OK (V redu).



6. Če želite odstraniti orodje za spremljane tiskalnike, v odprtem pogovornem oknu kliknite Yes (Da).

Opomba:

Odstranite lahko samo orodje za spremljane tiskalnike, ki je del nadzornika stanja EPSON Status Monitor 3. Potem ko orodje odstranite, iz nadzornika stanja ne boste mogli spreminjati nastavitev zanj.

7. Če želite odstraniti EPSON Status Monitor 3, v odprtem pogovornem oknu kliknite Yes (Da).
8. Sledite navodilom na zaslonu.

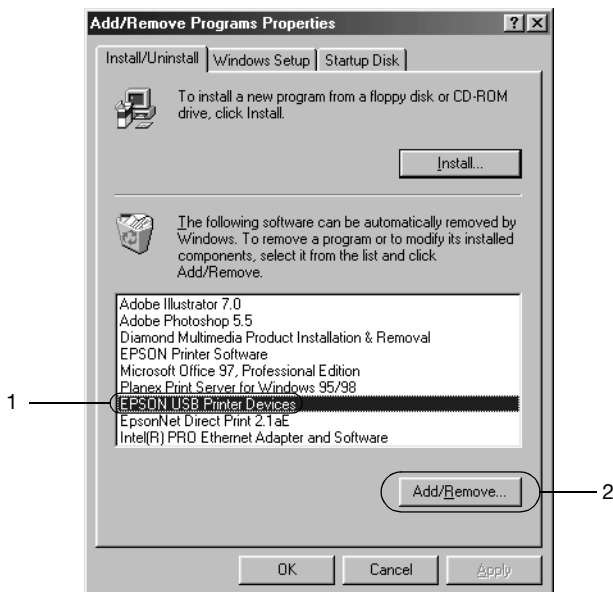
Odstranjevanje gonilnika za naprave USB

Če tiskalnik priključite na računalnik z vmesniškim kablom USB, se namesti tudi gonilnik za naprave USB. Če tiskalniški gonilnik odstranite, morate odstraniti tudi gonilnik za naprave USB.

Pri odstranjevanju gonilnika za naprave USB upoštevajte ta navodila.

Opomba:

- ❑ *Pred odstranjevanjem gonilnika za naprave USB odstranite tiskalniški gonilnik.*
 - ❑ *Po odstranitvi gonilnika za naprave USB ne boste imeli dostopa do nobenega tiskalnika EPSON, priključenega z vmesniškim kablom USB.*
1. Sledite korakom od 1 do 3 v razdelku “Odstranjevanje programske opreme za tiskalnik” na strani 80.
 2. Izberite EPSON USB Printer Devices (Tiskalniške naprave USB EPSON) in kliknite Add/Remove (Dodaj/Odstrani).



Opomba:

□ Možnost *EPSON USB Printer Devices (Tiskalniške naprave USB EPSON)* je prikazana samo, če je tiskalnik z vmesniškimi kablom USB priključen na računalnik z operacijskim sistemom Windows Me ali 98.

□ Če gonilnik za naprave USB ni pravilno nameščen, možnost *EPSON USB Printer Devices (Tiskalniške naprave USB EPSON)* morda ne bo prikazana. Sledite tem korakom, da zaženete datoteko "Epusbun.exe" na CD-ROM-u.

1. CD-ROM vstavite v pogon CD-ROM v računalniku.

2. Poiščite pogon CD-ROM.

3. Dvokliknite mapo \<jezik>\WIN98 ali \<jezik>\WINME.

4. Dvokliknite ikono Epusbun.exe.

3. Sledite navodilom na zaslonu.

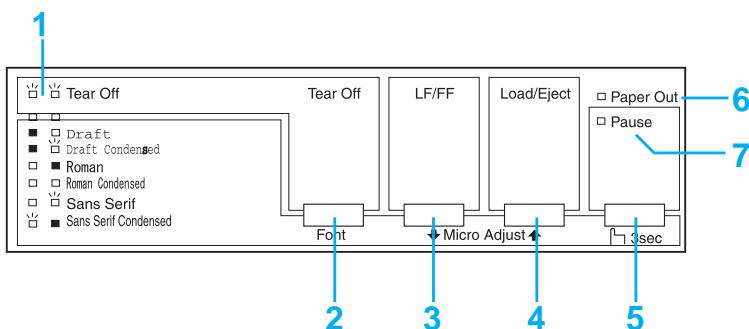
Navodila za vnovično namestitev tiskalniškega gonilnika poiščite v razdelku *Začnite tukaj*.

Nadzorna plošča

Uporaba nadzorne plošče

Preprosta tiskalniška opravila, kot so podajanje po vrsticah, podajanje po obrazcih, vstavljanje in izmet papirja ter izbiranje pisav, lahko izvajate z gumbi na nadzorni plošči. Lučke na nadzorni plošči prikazujejo stanje tiskalnika.

Gumbi in lučke na nadzorni plošči



1. Lučke Tear Off (Font)*

Lučke utripajo, kadar je neskončni papir v položaju trganja, sicer označujejo izbrano pisavo.

2. Gumb Tear Off (Font)*

- Poda neskončni papir v položaj trganja.
- Premakne neskončni papir nazaj iz položaja trganja v položaj vrha obrazca.

3. Gumb LF/FF**

- Če ga pritisnete na kratko, se papir podaja po vrsticah.
- Če ga držite pritisnjenega, tiskalnik izvrže list papirja oziroma premakne neskončni papir v naslednji položaj vrha obrazca.

4. Gumb Load/Eject**

- Vstavi list papirja.
- Izvrže list papirja, če je ta vstavljen.
- Vstavi neskončni papir iz položaja pripravljenosti.
- Neskončni papir premakne nazaj v položaj pripravljenosti.

5. Gumb Pause

Začasno ustavi tiskanje in ob vnovičnem pritisku tiskanje nadaljuje. Če ga pritisnete za tri sekunde, se vklopi način Micro Adjust (Mikroprilagajanja)**. Če ga želite izklopiti, gumb pritisnite znova.

6. Lučka Paper Out

- Sveti, če v izbranem viru ni papirja ali če papir ni bil vstavljen pravilno.
- Utripa, če papir ni bil popolnoma izvržen ali se je zagozdil.

7. Lučka Pause

- Sveti, ko je tiskalnik začasno zaustavljen.
- Utripa, ko je tiskalnik v načinu Micro Adjust (Mikroprilagajanja)**.

Utripa, kadar se je tiskalna glava pregrela.

- * Izbira pisave: V načinu Micro Adjust (Mikroprilaganja) lahko pisavo za tiskanje izberete s pritiskom gumba Tear Off (Font). Lučke Tear Off (Font) svetijo, ugasnejo ali utripajo, da označuje izbrano pisavo.
- ** Način Micro Adjust (Mikroprilaganja): Če za tri sekunde pritisnete gumb Pause, tiskalnik preklopi v način mikroprilaganja. V tem načinu lahko z gumboma LF/FF \blacktriangledown in Load/Eject \blacktriangle prilagodite položaj vrha obrazca ali trganja. Glejte "Prilaganje položaja vrha obrazca" na strani 27.

Izbiranje vgrajene pisave

Sledite naslednjim korakom, če želite z gumbi na nadzorni plošči izbrati vgrajeno pisavo:

1. Prepričajte se, da tiskalnik ne tiska. Če še tiska, počakajte, da konča.
2. Pritisnite gumb Pause in ga pridržite tri sekunde, da tiskalnik preklopi v način Micro Adjust (Mikroprilaganja). Lučka Pause začne utripati. Dve lučki Tear Off (Font) prikazujeta trenutno izbrano pisavo.
3. Pritiskajte gumb Tear Off (Font), in na nadzorni plošči se prikazujejo vzorci pisav, ki so na voljo. Ustavite se, ko se prikaže zelena pisava. Izbrana pisava bo v uporabi, dokler je ne zamenjate.

Opomba:

- Nastavitve, ki jih določite v programih, navadno razveljavijo nastavitve, ki ste jih izbrali na nadzorni plošči tiskalnika. Zato je najbolje, da pisavo in razmik med črkami izberete v programu, ki ga uporabljate.*
- Pisav za črtne kode ni mogoče izbrati na nadzorni plošči.*

O privzetih nastavitvah tiskalnika

Privzete nastavitve veljajo za veliko funkcij tiskalnika. Te funkcije lahko pogosto nastavite s programsko opremo ali tiskalniškim gonilnikom, v nekaterih primerih pa boste morali spremeniti privzete nastavitve na nadzorni plošči tiskalnika. To lahko storite, če tiskalnik preklopite v Default Setting mode (Način privzetih nastavitev).

V spodnji tabeli je seznam privzetih nastavitev in možnosti, ki jih lahko izberete v Default Setting mode (Načinu privzetih nastavitev). Posamezne nastavitve so podrobneje razložene v nadaljevanju. Navodila za spreminjanje privzetih nastavitev najdete v razdelku “Spreminjanje privzetih nastavitev” na strani 95.

Nastavitve	Možnosti
Page length for tractor (Dolžina strani za podajalnik neskončnega papirja)*	Dolžina v palcih: 3, 3.5, 4, 5.5, 6, 7, 8, 8.5, 11, 70/6, 12, 14, 17
Skip over perforation (Preskok perforacije)	On (Vključeno), Off (Izključeno)
Auto tear off (Samodejni premik na položaj trganja)	On (Vključeno), Off (Izključeno)
Auto line feed (Samodejno podajanje po vrsticah)	On (Vključeno), Off (Izključeno)
Print direction (Smer tiskanja)	Bi-D (Obojesmerno), Uni-D (Enosmerno)
Software (Programska oprema)	ESC/P, IBM 2380 Plus (za LX-300+II)/IBM 2381 Plus (za LX-1170II)
0 slash (Prečrtana ničla)	On (Vključeno), Off (Izključeno)
High speed draft (Hitro tiskanje osnutka)	On (Vključeno), Off (Izključeno)
I/F mode (Način z vmesnikom)	Auto (Samodejno), Parallel (Vzporedno), Serial (Zaporedno), USB
Auto I/F wait time (Samodejni čas čak. vmesnika)	10 seconds (10 sekund), 30 seconds (30 sekund)
Baud rate (Baudna hitrost)	19200, 9600, 4800, 2400, 1200, 600, 300 b/s
Parity (Parnost)	None (Brez), Odd (Liha), Even (Soda), Ignore (Spreglej)
Data length (Dolžina podatkov)	8 bit (8 bitov), 7 bit (7 bitov)
Parallel I/F bidirectional mode (Način obojesmernega tiskanja z vzporednim vmesnikom)	On (Vključeno), Off (Izključeno)
Packet mode (Paketni način)	Auto (Samodejno), Off (Izključeno)

Nastavitve	Možnosti
Character table (Tabela znakov)*	Standardni model: Italic (ležeči tisk), PC 437, PC 850, PC 860, PC 863, PC 865, PC 861, BRASCII, Abicomp, Roman 8, ISO Latin 1, PC 858, ISO 8859-15 Vsi drugi modeli: Italic (ležeči tisk), PC 437, PC 850, PC 437 Greek, PC 853, PC 855, PC 852, PC 857, PC 866, PC 869, MAZOWIA, Code MJK, ISO 8859-7, ISO Latin 1T, Bulgaria, PC 774, Estonia, ISO 8859-2, PC 866 LAT, PC 866 UKR, PC APTEC, PC 708, PC 720, PC AR864, PC 860, PC 863, PC 865, PC 861, BRASCII, Abicomp, Roman 8, ISO Latin 1, PC 858, ISO 8859-15, PC 771, PC437 Slovenia, PC MC, PC1250, PC1251
International character set for Italic table (Mednarodni nabor znakov za tabelo ležečega tiska)	Italic U.S.A., Italic France, Italic Germany, Italic U.K., Italic Denmark1, Italic Sweden, Italic Italy, Italic Spain1
Manual feed wait time (Čakalni čas pri ročnem podajanju)	1 second (1 sekunda), 1.5 seconds (1,5 sekunde), 2 seconds (2 sekundi), 3 seconds (3 sekunde)
Buzzer (Opozorilni signal)	On (Vključeno), Off (Izključeno)
Auto CR (IBM 2380 Plus za LX-300+II, IBM 2381 Plus za LX-1170II)**	On (Vključeno), Off (Izključeno)
IBM character table (Tabela znakov IBM)**	Table2 (Tabela 2), Table1 (Tabela 1)

* Možnosti se lahko razlikujejo glede na državo nakupa.

** Te nastavitve so v veljavi samo, ko je izbrano posnemanje IBM 2380 Plus (za LX-300+II)/IBM 2381 Plus (za LX-1170II).

Page length for tractor (Dolžina strani za podajalnik neskončnega papirja)

Ta nastavev omogoča, da določite dolžino strani (v palcih) za neskončni papir.

Skip over perforation (Preskok perforacije)

Ta funkcija je na voljo samo, če je izbran neskončni papir. Če izberete možnost On (Vključeno), tiskalnik zadnjo vrstico prve strani in prvo vrstico naslednje strani razmakne za 25,4 mm (1 palec). Ker nastavitve roba v večini programov razveljavijo nastavitve z nadzorne plošče, to možnost uporabite samo takrat, ko zgornjega in spodnjega roba ne morete nastaviti v programu, ki ga uporabljate.

Auto tear off (Samodejni premik na položaj trganja)

Ko je ta funkcija vključena in uporabljate neskončni papir s potisnim podajalnikom, tiskalnik samodejno premakne papir naprej, tako da je perforacija na položaju trganja in lahko natisnjeno stran zlahka odtrgate. Ko tiskalnik prejme podatke za novo tiskalno opravilo, samodejno premakne papir nazaj v položaj vrha obrazca in začne tiskati, tako da vam ni treba zavreči ene strani.

Kadar je ta funkcija izklopljena, morate perforacijo ročno premakniti na položaj trganja, tako da pritisnete gumb na nadzorni plošči. Več informacij najdete v razdelku Dodatek, "Uporaba gumba za premik v položaj trganja".

Auto line feed (Samodejno podajanje po vrsticah)

Kadar je ta funkcija vključena, tiskalnik vsaki kodi za premik glave na začetek vrstice doda kodo za pomik v naslednjo vrstico. Če tiskalnik po vsakem premiku glave na začetek vrstice doda odvečno vrstico, izberite možnost Off (Izklopljeno).

Print direction (Smer tiskanja)

Izberete lahko obojesmerno (Bi-D (OB-S)) ali enosmerno tiskanje (Uni-D (Eno-S)). Ponavadi se uporablja obojesmerno tiskanje, ki je hitrejše, vendar enosmerno tiskanje omogoča natančnejšo poravnavo navpičnih črt, kar je uporabno pri tiskanju slik.

Software (Programska oprema)

Ko izberete ESC/P, tiskalnik deluje v načinu EPSON ESC/P. Ko izberete IBM 2380 Plus (za LX-300+II)/IBM 2381 Plus (za LX-1170II), tiskalnik posnema tiskalnik IBM.

0 slash (Prečrtana ničla)

Ničla je prečrtana (\emptyset), ko je ta funkcija vklopljena. Kadar funkcija ni vklopljena, ničla ni prečrtana (0). Poševnica omogoča lažje razlikovanje ničle od velike črke O.

High speed draft (Hitro tiskanje osnutka)

Kadar izberete možnost On (Vklopljeno), tiskalnik tiska s hitrostjo do 300 cps (znakov na sekundo) pri velikosti 10 cpi (znakov na palec). Kadar izberete možnost Off (Izklopljeno), tiskalnik tiska s hitrostjo do 225 cps pri velikosti 10 cpi.

Način I/F (interface) (vmesnika)

Tiskalnik ima tri različne vmesnike: vzporednega, zaporednega in USB.

Če je tiskalnik povezan samo z enim računalnikom, izberite možnost Parallel (Vzporedni), Serial (Zaporedni) ali USB, odvisno od tega, kateri vmesnik uporabljate. Če je tiskalnik povezan z dvema računalnikoma, izberite možnost Auto (Samodejno), da bo tiskalnik samodejno preklapljal med vmesnikoma, odvisno od tega, prek katerega prejema podatke.

Auto I/F (interface) wait time (Samodejni čas čakanja vmesnika)

Ta nastavitev velja samo takrat, kadar je možnost Način I/F (interface) (vmesnika) nastavljena na Auto (Samodejno). Z nastavitvijo določite, kako dolgo po tem, ko je prejel podatke prek prvega vmesnika, tiskalnik čaka, preden preveri, ali je bilo prek drugega vmesnika poslano novo tiskalno opravilo. Za samodejni čas čakanja vmesnika lahko izberete bodisi 10 seconds (10 sekund) bodisi 30 seconds (30 sekund).

Baud rate (Baudna hitrost)

S to možnostjo nastavite hitrost prenosa podatkov (baudno hitrost) za zaporedni vmesnik. Baudna hitrost je izražena v bitih na sekundo (b/s). Ustrezno vrednost za to nastavitvev poiščite v uporabniškem priročniku računalnika in dokumentaciji programske opreme.

Parity (Parnost)

Kadar je ta možnost nastavljena na None (Brez), je preverjanje parnosti onemogočeno. Kadar je funkcija vklopljena, bit parnosti omogoča odkrivanje napak. Ustrezno vrednost za to nastavitvev poiščite v uporabniškem priročniku računalnika in dokumentaciji programske opreme.

Data length (Dolžina podatkov)

Dolžino podatkov za zaporedni vmesnik nastavite na 7 bit (7 bitov) ali 8 bit (8 bitov). Ustrezno vrednost za to nastavitvev poiščite v uporabniškem priročniku računalnika in dokumentaciji programske opreme.

Parallel I/F bidirectional mode (Način obojesmernega tiskanja z vzporednim vmesnikom)

Ko je ta funkcija vklopljena, se uporabi obojesmerni način prenosa z vzporednim vmesnikom. Če tak prenos ni potreben, funkcijo izklopite.

Packet mode (Paketni način)

Ko iz programov za Windows tiskate s tiskalniškim gonilnikom – ta je na CD-ROM-u s programsko opremo, ki ste ga dobili s tiskalnikom – mora biti izbrana možnost AUTO (SAMODEJNO). Če imate pri tiskanju iz programov za druge operacijske sisteme (na primer DOS) težave s povezavo, to funkcijo izklopite.

Character table (Tabela znakov)

Izbirate lahko med več tabelami znakov.

International character set for Italic table (Mednarodni nabor znakov za tabelo ležečega tiska)

Za tabelo ležečega tiska lahko izbirate med več mednarodnimi nabori znakov. Vsak nabor znakov vsebuje osem znakov, ki se razlikujejo glede na državo ali jezik, tako da lahko tabelo ležečega tiska prilagodite svojim potrebam.

Manual feed wait time (Čakalni čas pri ročnem podajanju)

S to možnostjo nastavite čakalni čas, ki preteče od trenutka, ko papir vstavite v vodilo za papir, do trenutka, ko je papir podan. Čakalni čas povečajte, če se papir poda, preden ga lahko pravilno poravnate.

Buzzer (beeper) (Opozorilni signal (pisk))

Če pride do napake, tiskalnik zapiska. (Več informacij o napakah tiskalnika najdete v razdelku “Lučke, ki označujejo napake” na strani 97.) Če ne želite, da tiskalnik ob napaki zapiska, to možnost izklopite.

Auto CR (carriage return) (Samodejni premik tiskalne glave na začetek vrstice)

Ta nastavitev je na voljo samo pri posnemovalnem načinu IBM 2380 Plus (za LX-300+II)/IBM 2381 Plus (za LX-1170II). Kadar je funkcija vklopljena, vsaki kodi za pomik za eno vrstico oziroma kodi ESC J sledi koda za pomik tiskalne glave na začetek vrstice. Tako se bo izpis začel na začetku naslednje vrstice.

IBM character table (Tabela znakov IBM)

Ta nastavitev je na voljo samo pri posnemovalnem načinu IBM 2380 Plus (za LX-300+II)/IBM 2381 Plus (za LX-1170II). Če izberete možnost table1, se šestnajstiške kode 80H do 90H v tabelah znakov uporabljajo za ukazne kode. Če izberete možnost table 2, se šestnajstiške kode 80H do 90H uporabljajo za znake.

Spreminjanje privzetih nastavitev

Sledite tem navodilom, če želite tiskalnik preklopiti v Default Setting mode (Način privzetih nastavitev) in te nastavitve spremeniti:

Opomba:

- ❑ Če želite natisniti navodila za izbiranje jezika in Default Setting mode (Način privzetih nastavitev), potrebujete pet listov papirja velikosti A4 ali velikost pisma oziroma pet strani neskončnega papirja, ki so dolge najmanj 279 mm (11 palcev) in široke najmanj 210 mm (8,27 palcev).
- ❑ Če uporabljate navaden papir, a nimate dodatnega podajalnika listov, boste morali vsak list posebej vstaviti ročno, potem ko bo tiskalnik izvrget že potiskani list.

1. Prepričajte se, da je papir vstavljen in tiskalnik izklopljen.



Previdno:

Kadarkoli tiskalnik izklopite, pred ponovnim vklopom počakajte vsaj pet sekund, sicer ga lahko poškodujete.

2. Tiskalnik vklopite, medtem ko držite pritisnjen gumb Tear Off (Font). Tiskalnik preklopi v Default Setting mode (Način privzetih nastavitev) in natisne navodila za izbiranje jezika (ena stran).
3. Upoštevajte navodila in izberite jezik, v katerem naj bodo natisnjena navodila za način privzetih nastavitev.
4. Po potrebi vložite nov list papirja. Tiskalnik natisne seznam trenutnih nastavitev (ena stran).
5. Pritisnite gumb Tear Off (Font). Tiskalnik natisne navodila za Default Setting mode (Način privzetih nastavitev) (tri strani) v izbranem jeziku. Na teh straneh so navedene privzete nastavitve, ki jih lahko spremenite, in navodila za njihovo spreminjanje. Prikazano je tudi delovanje lučk pri spreminjanju nastavitev.

6. Upoštevajte navodila in spremenite privzete nastavitve z gumbi na nadzorni plošči tiskalnika.
7. Ko spremenite vse zelene nastavitve, izklopite tiskalnik, da zapustite Default Setting mode (Način privzetih nastavitev). Nastavitve bodo veljale, dokler jih znova ne spremenite.

Opomba:

Tiskalnik izklopite šele takrat, ko neha tiskati.

Odpravljanje težav

Lučke, ki označujejo napake

Vzrok številnih tiskalniških napak lahko ugotovite z lučkami na nadzorni plošči. Če tiskalnik neha delovati in ena ali več lučk na nadzorni plošči utripa oziroma tiskalnik piska, si pri iskanju vzroka in odpravljanju napake pomagajte z naslednjo razpredelnico. Če rešitve v njej ne najdete, pojdite k naslednjemu razdelku.

Stanje lučke na nadzorni plošči	Način piskanja	Težava
		Rešitev
<input type="checkbox"/> Pause	–	Tiskalnik je začasno zaustavljen.
		Pritisnite gumb Pause, da nadaljujete tiskanje.
	•••	Na poti papirja je trenutno papir iz drugega vira.
		Vzvod za sprostitev papirja potisnite nazaj v ustrezen položaj in pritisnite gumb Load/Eject, da papir izvržete. Nato vzvod postavite v položaj, ki ga želite uporabljati. Po potrebi pritisnite gumb Pause, da lučka Pause ugasne.

Stanje lučke na nadzorni plošči	Način piskanja	Težava
		Rešitev
<input type="checkbox"/> Paper Out <input type="checkbox"/> Pause	●●●	V izbranem viru papirja ni papirja.
		Vstavite papir v tiskalnik. Po potrebi pritisnite gumb Pause, da lučka za začasno prekinitev ugasne.
	●●●	Papir ni pravilno vstavljen.
		Odstranite papir in ga vstavite pravilno. Navodila najdete v razdelku "Tiskanje na neskončni papir" na strani 17. Po potrebi pritisnite gumb Pause, da lučka Pause ugasne.
	●●●	V tiskalniku se je zagostil papir.
		Izklopite tiskalnik, odprite pokrov, odtrgajte zalogo neskončnega papirja in obrnite gumb za podajanje, da izvržete preostanek papirja.
<input type="checkbox"/> Paper Out <input type="checkbox"/> Pause	●●●	Neskončni papir se ne premakne nazaj v položaj pripravljenosti.
		Natisnjeno stran odtrgajte pri perforaciji, nato pritisnite gumb Load/Eject. Tiskalnik premakne papir v položaj pripravljenosti. Po potrebi pritisnite gumb Pause, da lučka Pause ugasne.
	●●●	Tiskalnik lista papirja ne izvrže popolnoma.
		Pritisnite gumb Load/Eject, da izvržete list. Po potrebi pritisnite gumb Pause, da lučka Pause ugasne.
	●●●	V tiskalniku se je zagostil papir.
		Odstranite zagosteni papir, kot je opisano na prejšnji strani.
<input type="checkbox"/> Pause	–	Tiskalna glava je pregreta.
		Počakajte nekaj minut tiskalnik samodejno nadaljuje tiskanje, ko se tiskalna glava ohladi.

Stanje lučke na nadzorni plošči	Način piskanja	Težava
		Rešitev
☐ Vse lučke na nadzorni plošči	•••••	Prišlo je do neznane napake na tiskalniku.
		Izklopite tiskalnik in ga nekaj minut pustite izklopljenega, nato ga znova vklopite. Če se napaka ponavlja, se posvetujte s prodajalcem.

☐ = sveti, ☐ = utripa

••• = kratko zaporedje piskov (trije)

••••• = dolgo zaporedje piskov (pet)

Opomba:

Tiskalnik zapiska enkrat, če pritisnete gumb na nadzorni plošči, kadar ustrezna funkcija ni na voljo.

Težave in rešitve

Za večino težav, s katerimi se lahko srečate pri delovanju tiskalnika, je mogoče najti preprosto rešitev.

Delovanje tiskalnika lahko preverite tako, da natisnete preskusno stran. Glejte "Tiskanje preskusne strani" na strani 116. Če se preskusna stran natisne pravilno, težave bržkone povzročata računalnik, programska oprema ali vmesniški kabel. Če se preskusna stran ne natisne, se obrnite na prodajalca ali pooblaščenega serviserja.

Opomba:

Če ste izkušen uporabnik ali programer, lahko natisnete šestnajstiški izpis, da ugotovite, za kakšne komunikacijske težave med tiskalnikom in računalnikom gre. Če želite natisniti šestnajstiški izpis, izklopite tiskalnik. Tiskalnik znova vklopite, pri tem pa držite pritisnjena gumba Load/Eject in LF/FF. Nato pošljite podatke iz računalnika. Tiskalnik vse prejete kode natisne v šestnajstiški obliki.

Napajanje

Napajanja ni

Lučke na nadzorni plošči ne svetijo.

Vzrok	Kaj storiti
Napajalni kabel morda ni priključen.	Preverite, ali je napajalni kabel pravilno priključen v električno vtičnico.
Električna vtičnica je morda okvarjena.	Če električno vtičnico nadzira zunanje stikalo ali ura, tiskalnik priključite v drugo vtičnico. V vtičnico priključite drugo napravo, na primer svetilko, da se prepričate, ali deluje.

Lučke za trenutek zasvetijo in potem ugasnejo. Ob ponovnem vklopu tiskalnika ne zasvetijo več.

Vzrok	Kaj storiti
Nazivni napetosti tiskalnika in električne vtičnice se morda ne ujemata.	Preverite, ali nazivna napetost tiskalnika ustreza nazivni napetosti električne vtičnice. Če napetosti nista enaki, napajalni kabel tiskalnika takoj izvlecite iz vtičnice in obvestite prodajalca. Kabla ne priključujte več v električno vtičnico.

Tiskanje

Tiskalnik ne tiska

Lučka PAUSE ne sveti, toda tiskalnik ne tiska.

Vzrok	Kaj storiti
Programska oprema morda ni pravilno nameščena.	Preverite, ali je programska oprema tiskalnika nameščena pravilno, kot je opisano v razdelku Začnite tukaj . Preverite nastavitve tiskalnika v programski opremi.
Vmesniški kabel morda ne ustreza specifikacijam tiskalnika ali računalnika.	Preverite oba konca vmesniškega kabla. Prepričajte se, da kabel ustreza specifikacijam tiskalnika in računalnika.
Morda vrata tiskalnika niso pravilno nastavljena.	Če uporabljate Windows 98, Me, 2000 ali Windows NT 4.0, kliknite Start (Zaženi), pokažite na Settings (Nastavitve) in nato na Printers (Tiskalniki). Če uporabljate Windows XP, kliknite Start (Zaženi), Control Panel (Nadzorna plošča) in nato Printers and Faxes (Tiskalniki in faksi). Ko vidite ikono tiskalnika, ki ga uporabljate, jo kliknite z desno tipko in izberite Properties (Lastnosti). Nato kliknite jeziček Ports (Vrata) ali Details (Podrobnosti) in izberite ustrezna vrata.

Lučki Paper Out in Pause svetita, tiskalnik trikrat zapiska.

Vzrok	Kaj storiti
Morda je zmanjkalo papirja.	Vstavite papir v tiskalnik.

Slišati je, kot da tiskalnik tiska, vendar se dokument ne natisne.

Vzrok	Kaj storiti
Kaseta s trakom morda ni pravilno nameščena.	Oglejte si razdelek Začnite tukaj .
Trak se je morda izrabil.	Zamenjajte kaseto s trakom.

Tiskalnik oddaja nenavadne zvoke, petkrat zapiska, nato pa se nenadoma ustavi.

Vzrok	Kaj storiti
Papir ali trak se je morda zagozdil.	Izklopite tiskalnik in preverite, ali se je zagozdil papir ali trak oziroma ali je prišlo še do kake druge težave.
Tiskalnik se je morda pregrel.	Počakajte, da se ohladi, nato pa poskusite znova. Če tiskalnik še vedno ne tiska pravilno, se obrnite na prodajalca.

Tiskalnik petkrat zapiska in vse lučke utripajo.

Vzrok	Kaj storiti
Prišlo je do napake.	Izklopite tiskalnik in ga znova vklopite. Če se težave nadaljujejo, preverite, ali se je zagozdil papir ali trak. Če se papir ali trak ni zagozdil, se obrnite na prodajalca ali pooblaščenega serviserja. (Če do napake pride, kadar preklopite med tiskanjem na posamezne liste in neskončni papir, preverite, ali je vzvod za sprostitvev papirja v pravilnem položaju.)

Natisnjeni znaki so bledi ali neenakomerni

Spodnji del natisnjenih znakov manjka.

Vzrok	Kaj storiti
Kaseta s trakom morda ni pravilno nameščena.	Glejte “Zamenjava kasete s trakom” na strani 133.

Natisnjeni znaki so medli.

Vzrok	Kaj storiti
Trak se je morda izrabil.	Zamenjajte kaseto s trakom, kot je opisano v razdelku “Zamenjava kasete s trakom” na strani 133.

V natisnjenih znakih ali grafiki manjkajo pike

Na izpisu manjkajo črte pik.

Vzrok	Kaj storiti
Tiskalna glava je poškodovana.	Prekinite tiskanje in se s prodajalcem posvetujte o zamenjavi tiskalne glave.

Pike manjkajo na naključnih mestih.

Vzrok	Kaj storiti
Trak ni dovolj napet ali se je snel.	Znova namestite kaseto s trakom, kot je opisano v razdelku “Zamenjava kasete s trakom” na strani 133.

Natisnjeni znaki niso ustrezni

Slogi ali znaki, ki ste jih poslali s programsko opremo, se ne natisnejo.

Vzrok

Kaj storiti

Programska oprema morda ni pravilno konfigurirana.

Preverite, ali nastavitve programske opreme ustrezajo tiskalniku.

Pisava, ki jo izberete na nadzorni plošči, se ne natisne.

Vzrok

Kaj storiti

Nastavitve programske opreme so morda preglasile nastavitve na nadzorni plošči.

Preverite nastavitve pisave v programski opremi.

Položaj tiskanja ni ustrezen

Znaki so previsoko ali prenizko na strani ali pa se spodnji del strani natisne na naslednji strani.

Vzrok

Kaj storiti

Nastavitve programske opreme morda niso pravilne.

Preverite nastavitve robov ali vrha obrazca v programu.

Dolžina strani ne ustreza dolžini papirja.

Vzrok

Kaj storiti

Nastavitev dolžine strani v programski opremi morda ni ustrezna.

Preverite in po potrebi prilagodite nastavitev dolžine strani v programski opremi.

Nastavitve dolžine strani za podajalnik ne ustrezajo velikosti neskončnega papirja.

Preverite privzeto nastavitve tiskalnika Dolžina strani za podajalnik neskončnega papirja. Glejte “O privzetih nastavitvah tiskalnika” na strani 88.

Na izpisu v enakomernih presledkih manjka besedilo.
--

Vzrok	Kaj storiti
--------------	--------------------

Morda je nastavljen 2,54-centimetrski (1-palčni) preskok perforacije.	
---	--

V načinu Default Setting (Privzete nastavitve) izklopite preskok perforacije. Glejte “O privzetih nastavitvah tiskalnika” na strani 88.

Delo s papirjem

Posamezni listi se ne podajajo pravilno

Papir se ne podaja.

Vzrok	Kaj storiti
Morda je v tiskalniku še vedno neskončni papir.	Odstranite neskončni papir. Vzvod za sprostitev papirja nastavite v položaj za podajanje posamičnih listov. Vstavite nov list.
Papir je preveč levo ali desno na vodilu papirja, da bi ga tiskalnik zaznal.	Papir (in vodila robov) pomaknite malce v levo ali desno.

Papir se pri podajanju zmečka ali zagozdi.

Vzrok	Kaj storiti
Papir ni bil pravilno podan ali je napačne vrste.	Izklopite tiskalnik in izvlecite papir. V vodilo papirja vstavite nov list. Prepričajte se, da uporabljate ustrezno vrsto papirja. Oglejte si podatke v razdelku “Specifikacije” na strani 141.

Papir se ne izvrže v celoti.

Vzrok	Kaj storiti
Papir je morda predolg.	Pritisnite gumb LF/FF, da papir izvržete. Uporabite papir, ki ustreza specifikacijam. Oglejte si podatke v razdelku “Specifikacije” na strani 141.

Neskončni papir se ne podaja pravilno

Podajalnik ne podaja papirja.

Vzrok	Kaj storiti
Vzvod za sprostitvev papirja je morda v napačnem položaju.	Vzvod za sprostitvev papirja mora biti potisnjen naprej, v položaj za neskončni papir. Če ni, izklopite tiskalnik in vzvod premaknite, nato pa tiskalnik znova vklopite.
Papir se je morda snel s podajalnika.	Znova ga namestite na podajalnik.

Papir se pri podajanju zmečka ali zagozdi.

Vzrok	Kaj storiti
Nekaj ovira zalogo papirja.	Odstranite predmet, ki ovira zalogo papirja, na primer kabel.
Zaloga papirja je predaletč od tiskalnika.	Zaloga papirja sme biti od tiskalnika oddaljena največ 1 meter (3 čevlji).
Pokrov tiskalnika je morda odprt.	Zaprte pokrov tiskalnika.
Vodilo robu je morda v napačnem položaju.	Vodili robov premaknite do oznake vodila v obliki diamanta.
Luknjice ob straneh papirja niso poravnane.	Preverite, ali so luknjice ob straneh papirja poravnane. Prepričajte se tudi, ali sta zobnika pripeta in ali sta njuna pokrova zaprta.
Velikost ali debelina papirja morda ne ustreza tiskalniku.	Preverite, da velikost in debelina papirja ustrežata specifikacijam. Več podatkov o neskončnem papirju najdete v razdelku "Papir" na strani 146.

Kadar uporabljate ob strani stisnjene večdelne obrazce, izpis na kopijah ni poravnan tako kot na izvirniku.

Dvignite vodilo papirja, da bo položaj tiskanja ostal natančen.

Papir se ne izvrže pravilno.

Vzrok**Kaj storiti**

Stran je morda predolga.

Odtrgajte zalogo papirja in stran izvržite iz tiskalnika. Uporabljajte papir, katerega dolžina ustreza specifikacijam v razdelku "Specifikacije" na strani 141.

Ko preklopite med posameznimi listi in neskončnim papirjem, tiskalnik trikrat zapiska in lučka PAUSE zasveti.

Vzrok**Kaj storiti**

Morda ste skušali premakniti vzvod za sprostitvev papirja, ko je bil papir še v tiskalniku.

Vzvod za sprostitvev papirja premaknite v prejšnji položaj in izvržite papir. Nato vzvod znova premaknite.

Možnosti

Ko uporabljate podajalnik listov, se papir ne podaja pravilno

Papir se ne podaja.

Vzrok	Kaj storiti
Morda je podajalnik listov nameščen nepravilno.	Znova ga namestite, kot je opisano v razdelku "Podajalnik listov" na strani 121.
Vzvod za sprostitev papirja je morda v napačnem položaju.	Vzvod za sprostitev papirja mora biti potisnjen nazaj, v položaj za posamezne liste.
Morda ste v pladenj vstavili preveč listov.	Odstranite nekaj listov papirja. Podatke o vrsti in količini papirja, ki ga lahko vstavite v podajalnik listov, najdete v razdelku "Papir" na strani 146.
Papir se je morda zagozdil ob tiskalni glavi.	Poiščite zagozdeni papir.
Vodilo robu je morda v napačnem položaju.	Vodili robov premaknite do oznake vodila v obliki diamanta.
Morda je v pladnju samo še en list.	Vstavite papir.

Hkrati se podata dva lista ali več.

Vzrok	Kaj storiti
Morda ste v pladenj vstavili preveč listov.	Odstranite nekaj listov papirja. Podatke o vrsti in količini papirja, ki ga lahko vstavite v podajalnik listov, najdete v razdelku "Papir" na strani 146.

Morda kupčka papirja niste prelistali, preden ste ga vstavili v pladenj.	Odstranite papir in ga prelistajte.
--	-------------------------------------

Papir se podaja postrani.

Vzrok	Kaj storiti
Papir je morda star ali pomečkan.	Uporabite nov, raven papir.
Morda je v kupčku preveč listov.	Odstranite nekaj listov papirja.
Desno in levo vodilo papirja sta predaleč vsaksebi.	Vodili papirja prilagodite velikosti papirja.
Morda ne uporabljate ustrezne vrste papirja za podajalnik listov. Papir je morebiti pretežak ali prelahek.	Poskrbite, da bo papir ustrezal specifikacijam tiskalnika in podajalnika listov. Več podatkov o papirju najdete v razdelku “Papir” na strani 146.

Ena stran se natisne na dveh listih.

Vzrok	Kaj storiti
Nastavitve programske opreme morda niso pravilne.	Preverite nastavitve dolžine strani in števila vrstic na stran v programski opremi.

Preklapljanje med podajalnikom posameznih listov in potisnim podajalnikom ne deluje pravilno

Želeni papir se ne podaja.

Vzrok	Kaj storiti
Vzvod za sprostitev papirja je morda v napačnem položaju.	Vzvod potisnite naprej, v položaj za neskončni papir, ali nazaj, v položaj za posamezne liste.

Pri uporabi vlečnega in potisnega podajalnika se neskončni papir ne podaja pravilno

Papir se pri podajanju zmečka ali zagozdi.

Vzrok	Kaj storiti
Zobniki na vlečnem in potisnem podajalniku niso poravnani.	Kadar uporabljate oba podajalnika, morajo biti zobniki natančno poravnani.
Papir morda ni dovolj napet.	Prilagodite položaj zobnikov, da napnete papir po širini. Po dolžini ga napnete z gumbom za podajanje papirja.
Papir se je morda zataknil ob vodili robov.	Vodilo za papir mora biti nameščeno povrhu papirja, vodili robov pa v pravilnem položaju.

Ko je nameščen komplet za barvno tiskanje, tiskalnik ne deluje pravilno (samo LX-300+II)

Lučke na nadzorni plošči ne svetijo.

Vzrok	Kaj storiti
Motorček kompleta za barvno tiskanje morda ni pravilno nameščen.	Sledite navodilom v razdelku “Dodatni komplet za barvno tiskanje (samo pri LX-300+II)” na strani 129.

Želena barva ali nekateri znaki se ne natisnejo.

Vzrok	Kaj storiti
Programska oprema morda ni nastavljena za barvno tiskanje.	Z namestitvenim postopkom programa preverite nastavitve tiskalnika in jih po potrebi prilagodite. Če lahko iz programa pošiljate ukazne kode, izberite barvno tiskanje z ukazom “ESC r”. (Glejte “Seznami ukazov” na strani 155.)
Kaseta s trakom morda ni pravilno nameščena.	Preverite, ali je kasetna s trakom nameščena pravilno. Glejte “Dodatni komplet za barvno tiskanje (samo pri LX-300+II)” na strani 129.

Odpravljanje težav s povezavo USB

Če imate težave pri uporabi tiskalnika prek povezave USB, preberite informacije v tem razdelku.

Preverite, ali je računalnik model z vnaprej nameščenim programom Windows XP, Me, 98 ali 2000.

V računalniku mora biti vnaprej nameščen operacijski sistem Windows XP, Me, 98 ali 2000. Gonilnika za tiskalnik USB morda ne boste mogli namestiti ali zagnati v računalniku, ki ni opremljen z vrati USB ali je bil nadgrajen iz različice Windows 95 v Windows XP, Me, 98 ali 2000.

Če ne poznate podrobnosti o računalniku, povprašajte prodajalca.

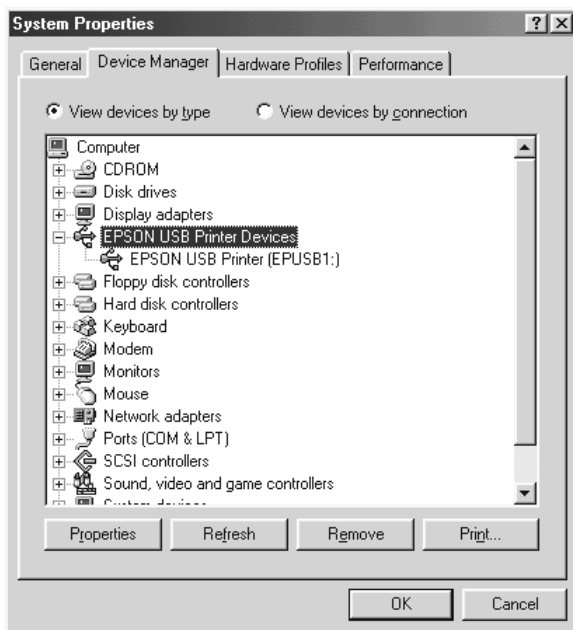
Preverite, ali je v meniju Device Manager (Upravitelj naprav) možnost EPSON USB Printer Devices (Tiskalniške naprave USB EPSON) (samo pri Windows Me in 98).

Če ste preklicali samodejno namestitev gonilnika, preden je bil postopek končan, je lahko gonilnik za tiskalniške naprave USB ali za tiskalnik napačno nameščen.

Če želite preveriti namestitev in znova namestiti gonilnika, sledite tem navodilom:

1. Vključite tiskalnik ter kabel USB priključite na tiskalnik in računalnik.
2. Z desno tipko miške kliknite ikono My Computer (Moj računalnik) na namizju, nato pa kliknite Properties (Lastnosti).
3. Kliknite jeziček Device Manager (Upravitelj naprav).

Če sta gonilnika pravilno nameščena, bi se morala v meniju Device Manager (Upravitelj naprav) pokazati možnost EPSON USB Printer Devices (Tiskalniške naprave USB EPSON).



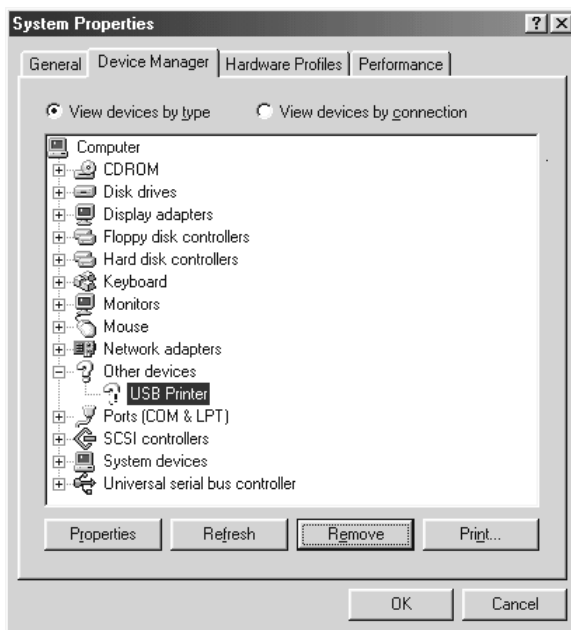
Če možnosti EPSON USB Printer Devices (Tiskalniške naprave USB EPSON) v meniju Device Manager (Upravitelj naprav) ni, kliknite znak plus (+) poleg možnosti Other devices (Druge naprave) in si ogledate nameščene naprave.



Če je na seznamu Other devices (Druge naprave) možnost USB Printer (Tiskalnik USB), gonilnik za tiskalniške naprave USB ni nameščen pravilno. Če je prikazana možnost EPSON LX-300+II ali EPSON LX-1170II, tiskalniški gonilnik prav tako ni nameščen pravilno.

Če v razdelku Other devices (Druge naprave) ni možnosti USB Printer (Tiskalnik USB), EPSON LX-300+II ali EPSON LX-1170II, kliknite Refresh (Osveži) ali iztaknite kabel USB iz tiskalnika in ga nato znova priključite.

4. V razdelku Other devices (Druge naprave) izberite USB Printer (Tiskalnik USB), EPSON LX-300+II ali EPSON LX-1170II in kliknite Remove (Odstrani). Nato kliknite OK (V r^udu).



5. Ko se pojavi naslednje pogovorno okno, kliknite OK (V r^udu). Nato še enkrat kliknite OK (V r^udu), da zaprete pogovorno okno System Properties (Lastnosti sistema).



6. Tiskalnik izklopite in znova zaženite računalnik. Nato na novo namestite gonilnika, kot je opisano v razdelku *Začnite tukaj*.

Tiskalnik s kablom USB ne deluje pravilno

Če tiskalnik s kablom USB ne deluje pravilno, poskusite eno ali več od naslednjih rešitev:

- ❑ Preverite, ali uporabljate standardni oklopljeni kabel USB.
- ❑ Če uporabljate zvezdišče USB, tiskalnik priključite na prvo stopnjo zvezdišča ali neposredno na vrata USB v računalniku.
- ❑ Če uporabljate Windows Me ali 98, poskusite znova namestiti gonilnik za tiskalniške naprave USB in programsko opremo tiskalnika. Najprej odstranite programsko opremo Programska oprema za tiskalnik EPSON s funkcijo Add/Remove Programs (Dodaj/Odstrani programe) na Control Panel (Nadzorni plošči), nato odstranite še EPSON USB Printer Devices (Tiskalniške naprave USB EPSON). Nato na novo namestite programsko opremo, kot je opisano v razdelku *Začnite tukaj*. Če možnosti EPSON USB Printer Devices (Tiskalniške naprave USB EPSON) ni na seznamu Add/Remove Programs (Dodaj/Odstrani programe), na CD-ROM-u dvokliknite datoteko `epusbun.exe` v mapi `\<jezik>\WINME` ali `\<jezik>\WIN98`. Nato sledite navodilom na zaslону.

Tiskanje preskusne strani

S tiskanjem preskusne strani tiskalnika ugotovite, ali težavo povzroča tiskalnik ali računalnik:

- ❑ Če je preskusna stran zadovoljiva, tiskalnik deluje pravilno, težavo pa so verjetno povzročile nastavitve gonilnika, uporabniškega programa, računalnika ali vmesniškega kabla. (Uporabite oklopljeni vmesniški kabel.)
- ❑ Če se preskusna stran ne natisne pravilno, težavo povzroča tiskalnik. Možne vzroke in rešitve težav najdete v razdelku "Težave in rešitve" na strani 99.

Preskusno stran lahko natisnete na posamičen list papirja ali na neskončni papir. Navodila za vstavljanje papirja najdete v razdelku “Tiskanje na neskončni papir” na strani 17 ali “Tiskanje na posamezne liste” na strani 32.



Previdno:

Pri modelu LX-300+II za tiskanje preskusne strani uporabite papir, širok vsaj 210 mm (8,27 palca), sicer bo tiskalna glava tiskala naravnost na valj.

Pri modelu LX-1170II za tiskanje preskusne strani uporabite papir, širok vsaj 376 mm (14,8 palca), sicer bo tiskalna glava tiskala naravnost na valj.

Sledite naslednjim korakom za izpis preskusne strani:

1. Če uporabljate neskončni papir, se prepričajte, da je vstavljen in da je vzvod za sprostitev papirja v pravilnem položaju. Nato tiskalnik izklopite.



Previdno:

Kadarkoli tiskalnik izklopite, pred ponovnim vklopom počakajte vsaj pet sekund, sicer ga lahko poškodujete.

2. Če želite natisniti preskusno stran, tiskalnik vklopite, medtem ko držite pritisnjena gumba LF/FF in Load/Eject.

Če pritisnete gumb LF/FF, se preskusna stran natisne v pisavi Draft, če pritisnete gumb Load/Eject, pa v pisavi NLQ.

3. Če uporabljate posamezne liste papirja, jih vstavite v tiskalnik.

Čez nekaj sekund tiskalnik samodejno poda papir in začne tiskati preskusno stran. Natisne se niz znakov.

Opomba:

*Če želite začasno prekiniti tiskanje preskusne strani, pritisnite gumb **Pause**. Če želite tiskanje preskusne strani nadaljevati, še enkrat pritisnite gumb **Pause**.*

4. Če želite končati tiskanje preskusne strani, pritisnite gumb **Pause**, da tiskalnik neha tiskati. Če papir ostane v tiskalniku, pritisnite gumb **LF/FF**, da izvržete natisnjeno stran. Nato tiskalnik izklopite.

**Previdno:**

*Tiskalnika med tiskanjem preskusne strani ne izklaplajte. Preden ga izklopite, pritisnite gumb **Pause**, da prekinete tiskanje, in gumb **LF/FF**, da izvržete natisnjeno stran.*

Stik s podporo za stranke

Če Epsonov izdelek ne deluje pravilno in težav ne morete odpraviti z nasveti za odpravljanje težav v priloženi dokumentaciji, se obrnite na podporo za stranke. Informacije za stik z EPSON podporo za stranke najdete v vseevropski garanciji. Pomagali vam bodo hitreje, če jim boste posredovali te podatke:

- Serijska številka izdelka
(Nalepka s serijsko številko je ponavadi na zadnji strani izdelka.)
- Model izdelka
- Različica programske opreme izdelka
(V programski opremi izdelka kliknite gumb About (Vizitka), Version Info (Informacije o različici) ali podoben gumb.)
- Znamka in model računalnika
- Ime in različica operacijskega sistema
- Imena in različice programov, ki jih ponavadi uporabljate z izdelkom

Spletno mesto za tehnično podporo

Najnovejše gonilnike, odgovore na pogosta vprašanja, priročnike in druge datoteke za prenos najdete v razdelku "Support (Podpora)" na spletnem mestu podjetja EPSON za svojo državo na naslovu <http://www.epson.com>.

Na Epsonovem spletnem mestu za tehnično podporo najdete pomoč za težave, ki jih niste mogli rešiti z nasveti za odpravljanje težav v dokumentaciji tiskalnika.

Dodatna oprema in potrošni material

Namestitev in uporaba dodatne opreme

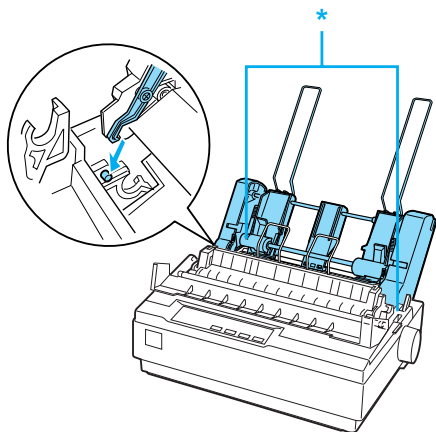
Podajalnik listov

V dodatni podajalnik listov z enim pladnjem (C80637* za LX-300+II/C80639* za LX-1170II) lahko vstavite do 50 listov običajnega pisemskega papirja (82 g/m² ali 22 lb), brez ponovnega vlaganja.

Pri namestitvi podajalnika listov upoštevajte ta navodila:

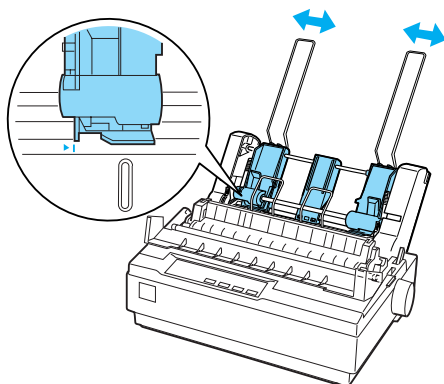
1. Izklopite tiskalnik. Odstranite vodilo za papir in odprite pokrov vodila za papir.
2. Če je podajalnik nameščen v vlečnem položaju, ga odstranite in znova namestite v potisnem položaju.
3. Vzvod za sprostitvev papirja mora biti v položaju za posamične liste papirja.

4. Podajnik listov primite z obema rokama in pritisnite vzvoda zatičev. Nato podajnik namestite na nosilca na tiskalniku. Sprostite vzvoda zatičev, da se podajnik zaskoči.

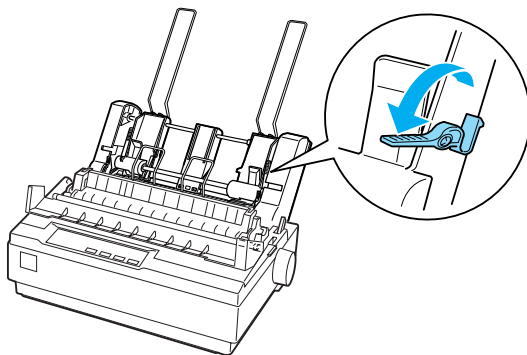


* vzvod zatiča

5. Levo vodilo papirja premaknite tako, da bo poravnano z znakom trikotnika. Nato desno vodilo papirja poravnajte s širino lista. Oporo papirja pomaknite na sredino med vodili papirja.



6. Vzvoda za namestitev papirja potisnite naprej, da se vodili papirja pomakneta nazaj in odpreta, da je mogoče vstaviti papir.



7. Vzemite kupček papirja in ga prelistajte. Nato stranski in spodnji rob kupčka poravnajte ob ravni površini.

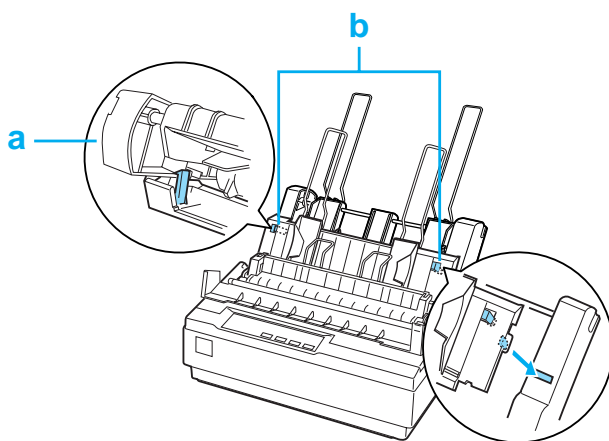


Previdno:

V podajalnik listov ne vstavljajte pisemskih ovojnic, večdelnih obrazcev, kopirnega papirja ali nalepk.

8. Ob levo vodilo papirja vstavite do 50 listov papirja.
9. Desno vodilo papirja poravnajte s širino listov. Postavite ga v tak položaj, da bo mogoče papir neovirano premikati gor in dol.
10. Vzvoda za namestitev papirja potisnite nazaj, da papir tiščita ob kolesca vodila.
11. Opore za papir odstranite z vodil robov. V odprtine na vodilih robov vstavite dve opori za liste, ki sta bili priloženi podajalniku listov.

12. Vodilo papirja pritrдите na podajalnik listov, kot je prikazano na spodnji sliki.



a. Pogled od zgoraj

b. Jeziček za sprostitvev

13. Levo vodilo robu povlecite na sredino, da se ustavi ob oznaki vodila. Nato položaj desnega vodila robu prilagodite velikosti papirja.

Opomba:

- Če želite vodilo papirja odstraniti iz podajalnika listov, pritisnite oba jezička za sprostitvev in vodilo povlecite.
- Med tiskanjem mora biti pokrov vodila za papir odprt.

Med tiskanjem na neskončni papir in posamezne liste lahko preklopite brez težav. Podrobnosti najdete v razdelku “Preklop na tiskanje na posamezne liste” na strani 22.

Opomba:

Pri tiskanju večjega števila strani na neskončni papir prvo natisnjeno stran pri perforaciji prepognite naprej, potem ko pride izpod pokrova tiskalnika. Tako bo tiskalnik pravilno podajal natisnjene strani in papir se ne bo zagozdil.

Vlečni podajalnik

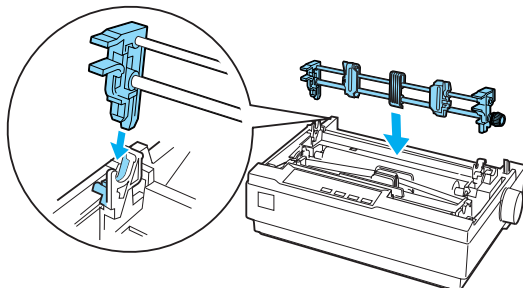
Za doplačilo je na voljo dodaten vlečni podajalnik (C80030* za LX-300+II/C80034* za LX-1170II).

Tiskanje na neskončni papir bo potekalo precej lažje, če boste uporabili dva podajalnika hkrati. To se bo še najbolj obneslo pri tiskanju na vnaprej pripravljene in večdelne obrazce.

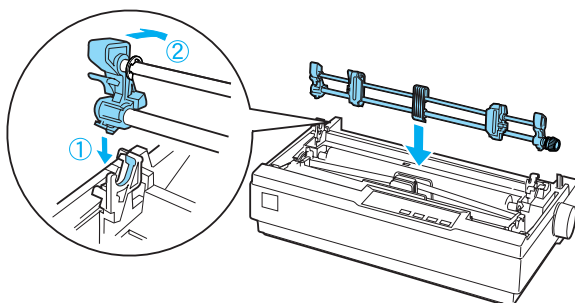
Če želite namestiti standardni in dodatni vlečni podajalnik ter vstaviti papir, sledite tem navodilom:

1. Vzvod za sprostitev papirja potisnite naprej, v položaj za neskončni papir. Priloženi podajalnik namestite v potisni položaj.
2. Odstranite napenjalno enoto, tako da previdno stisnete zaklepna jezička ob strani in jo potegnete iz tiskalnika.

3. Če imate model LX-300+II, primite vlečni podajalnik z obema rokama. Podajalnik vstavite v namestitveno režo na vrhu tiskalnika, kot je prikazano na spodnji sliki. Slišati morate, kako se zaskoči.

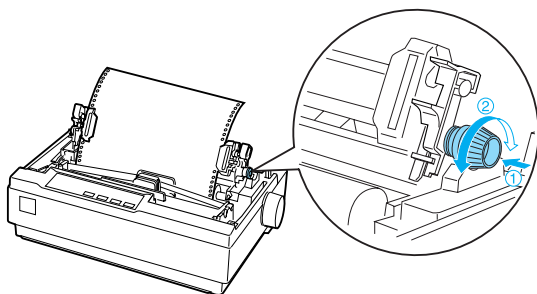


- Če imate model LX-1170II, primite vlečni podajalnik z obema rokama. Podajalnik potisnite navzdol v namestitveno režo na vrhu tiskalnika, kot je prikazano na spodnji sliki. Potisnite ga na nosilca ob strani, da se zarezi na njem zaskočita.



4. Na zobnika potisnega podajalnika namestite neskončni papir. (Glejte "Tiskanje na neskončni papir" na strani 17.)
5. Vklopite tiskalnik. Pritisnite in pridržite gumb LF/FF, da podate eno stran papirja.

6. Sprostite vzvoda za pripenjanje zobnikov vlečnega podajalnika in položaj zobnikov prilagodite širini papirja. Zobniki obeh podajalnikov morajo biti poravnani, da se bo papir podajal naravnost.
7. Odprite pokrova zobnikov. Luknjičasti rob neskončnega papirja namestite na zobce zobnikov in po potrebi prilagodite njun položaj. (Glejte “Tiskanje na neskončni papir” na strani 17.) Zaprite pokrova zobnikov.
8. Če papir med potisnim in vlečnim podajalnikom ni dobro napet, pritisnite in zavrtite gumb za podajanje papirja na desni strani vlečnega podajalnika.



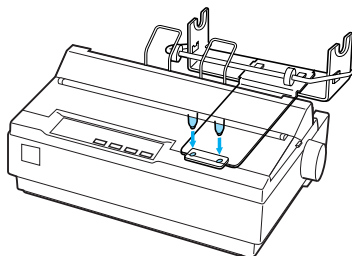
9. Poskrbite, da papir ne bo zvit ali pomečkan, in zobnika pripnite.
10. Znova namestite pokrov tiskalnika in vodilo papirja.

Držalo za zvitek papirja

Z dodatnim držalom za zvitek papirja (#8310) lahko tiskate na 216 mm (8,5 palcev) širok papir v zvitku, kakršen se uporablja za telefakse. Ta oprema ni na voljo v vseh državah.

Če želite namestiti in uporabljati držalo za zvitek papirja, sledite tem navodilom:

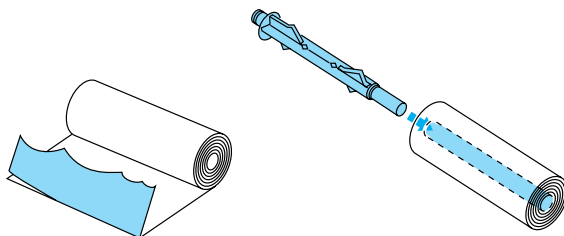
1. Izklopite tiskalnik in odstranite vodilo papirja.
2. Držalo za zvitek papirja namestite pod tiskalnik, kot je prikazano spodaj. Luknjici v podstavku držala namestite na zatiča na dnu tiskalnika.



Previdno:

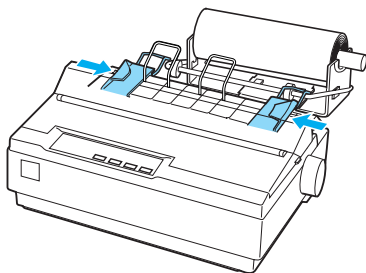
Bodite previdni, da vam držalo za papir ne pade na tla, ko boste dvigovali tiskalnik. Na mestu ga namreč drži le teža tiskalnika.

3. Vzvod za sprostitve papirja postavite v položaj za podajanje posamičnih listov.
4. Začetni rob zvitka papirja odrežite naravnost. Zvitek papirja nataknete na os držala.



5. Os z zvitkom papirja namestite na držalo. Zvitek mora biti obrnjen tako, da se papir podaja od spodaj. Vključite tiskalnik.

6. Začetni rob zvitka povlecite čez vodilo za posamične liste papirja in ga potisnite v odprtino za posamične liste na tiskalniku, kolikor globoko morete.
7. Namestite vodilo papirja. Levo vodilo robu povlecite na sredino, da se ustavi ob oznaki vodila. Desno vodilo papirja potisnite do oznake vodila na nasprotni strani.

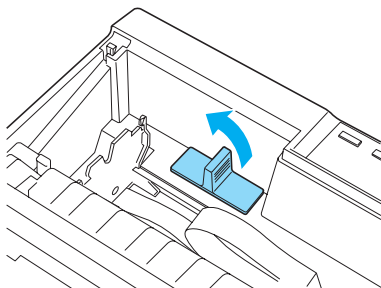


Dodatni komplet za barvno tiskanje (samo pri LX-300+II)

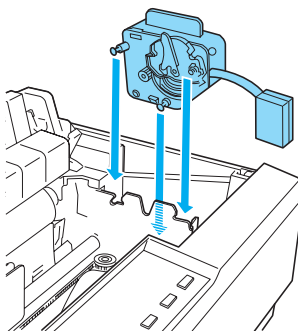
Dodatni komplet za barvno tiskanje (C83208*) vsebuje kaseto z barvnim trakom in motorček.

Komplet namestite takole:

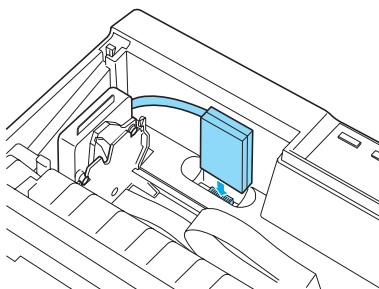
1. Izklopite tiskalnik ter odstranite pokrov in napenjalno enoto za papir. Povlecite pokrov priključka na tiskalniku in ga odstranite, kot je prikazano spodaj.



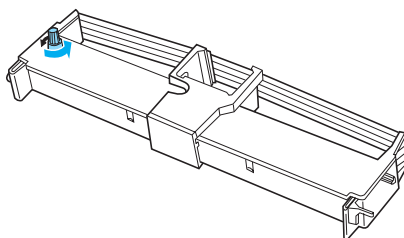
2. Motorček namestite v desni vogal tiskalnika, tako da je mehanizem usmerjen proti središču tiskalnika. Močno ga potisnite navzdol, da kovinske zatiče namestite v reže.



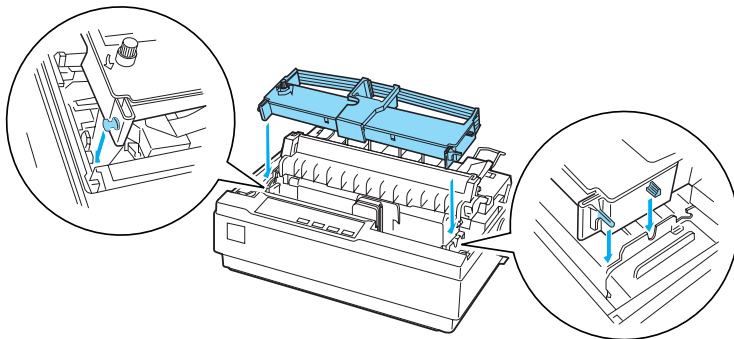
3. Napajalnik kabel motorčka vstavite v priključek na tiskalniku.



4. Tiskalno glavo potisnite na sredino, nato pa plastični del barvnega traku povlecite na sredino kasete.
5. Gumb za napenjanje traku obrnite v smeri puščice, da trak napnete.



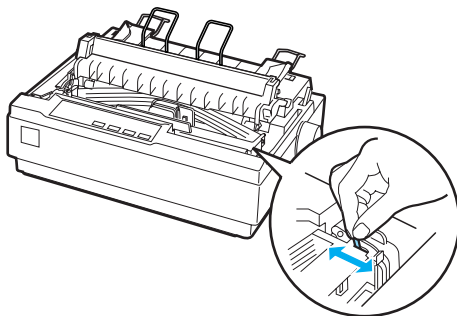
6. Kaseto s trakom vstavite v tiskalnik, kot je prikazano na spodnji sliki, nato pa jo na obeh straneh močno potisnite navzdol, da se plastični zatiči zaskočijo v reže na tiskalniku.



7. Tiskalnik vklopite, pri tem pa držite pritisnjena gumba Load/Eject in Pause. Tiskalnik natisne navodila za prilagajanje položaja tiskanja.
8. Sledite navodilom in prilagodite položaj tiskanja.

Opomba:

Če v navodilih piše, da morate premakniti vzvod za prilagoditev barvnega traku, si oglejte spodnjo sliko.



9. Ko prilagodite položaj tiskanja, izklopite tiskalnik.

Opomba:

Tiskanje z barvnim trakom poteka počasneje.

Če želite spet uporabljati črni trak, odstranite barvnega, kot je opisano v priročniku kompleta za barvno tiskanje, in namestite črnega, kot je opisano v razdelku “Zamenjava kasete s trakom” na strani 134.

Motorčka vam ni treba odstraniti.

Tiskalniški strežnik

Ta tiskalnik lahko uporabljate kot omrežni tiskalnik, če na vzporedna vrata priključite zunanji tiskalniški strežnik EpsonNet 802.11b/g Wireless in 10/100 Base Tx Ext. Print Server (C82437*). Navodila za namestitev in uporabo najdete v priročniku za skrbnike, priloženem tej dodatni opremi.

Zamenjava kasete s trakom

Pristna kasete s trakom EPSON

Ko izpis obledi, morate zamenjati kaseto s trakom. Pristne kasete s trakom EPSON so zasnovane in izdelane za uporabo s tiskalnikom EPSON. Zagotavljajo pravilno delovanje in dolgo življenjsko dobo tiskalne glave in drugih delov tiskalnika. Izdelki, ki jih ni izdelal EPSON, lahko poškodujejo tiskalnik, takšnih okvar pa garancije podjetja EPSON ne zajemajo.

Tiskalnik uporablja naslednjo kaseto s trakom:

Kaseta s črnim trakom EPSON #8750
(za LX-300+II):

Kaseta s črnim trakom EPSON #8755
(za LX-1170II):

Kaseta z barvnim trakom EPSON S015073
(za LX-300+II):

Zamenjava kasete s trakom

Če želite zamenjati kaseto s trakom, sledite tem korakom:

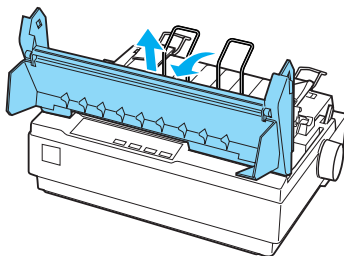
1. Izklopite tiskalnik.



Opozorilo:

Če ste tiskalnik pravkar uporabljali, je tiskalna glava morda vroča; preden zamenjate kaseto s trakom, naj se nekaj minut ohlaja.

2. Odprite pokrov tiskalnika v pokončen položaj, nato pa ga potegnite navzgor, da ga odstranite.

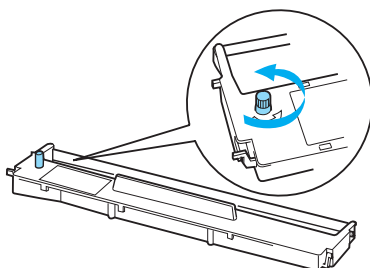


3. Če uporabljate model LX-1170II, odstranite napenjalno enoto, tako da previdno stisnete zaklepna jezička ob strani in jo potegnete iz tiskalnika.

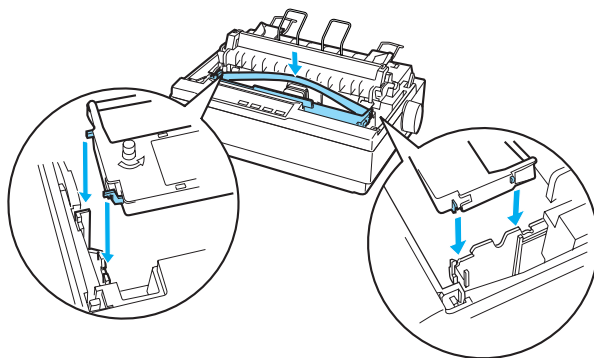
4. Če uporabljate model LX-300+II, poskrbite, da bo tiskalna glava na sredini tiskalnika.
Če uporabljate model LX-1170II, poskrbite, da bo tiskalna glava v položaju 10 cm (4 palce) od leve strani.

(Če ni, tiskalnik vklopite in ga nato spet izklopite.) Nato iz tiskalnika odstranite kaseto s trakom.

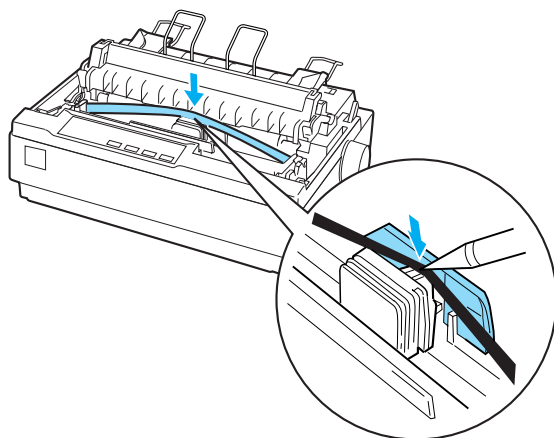
5. Odstranite embalažo nove kasete s trakom.
6. Gumb za napenjanje traku obrnite v smeri puščice, da trak napnete in ga bo zato lažje namestiti.



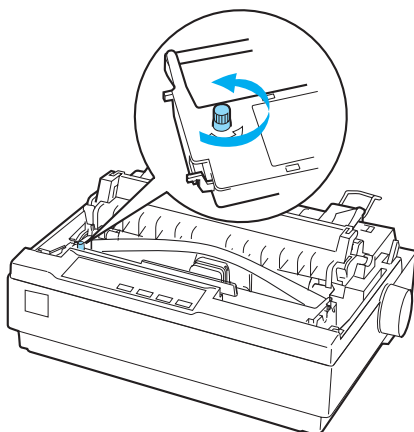
7. Kaseto s trakom vstavite v tiskalnik, kot je prikazano na spodnji sliki, nato pa jo na obeh straneh močno potisnite navzdol, da se plastični zatiči zaskočijo v reže na tiskalniku.



8. S koničastim predmetom, na primer kemičnim svinčnikom, namestite trak med tiskalno glavo in vodilo traku.

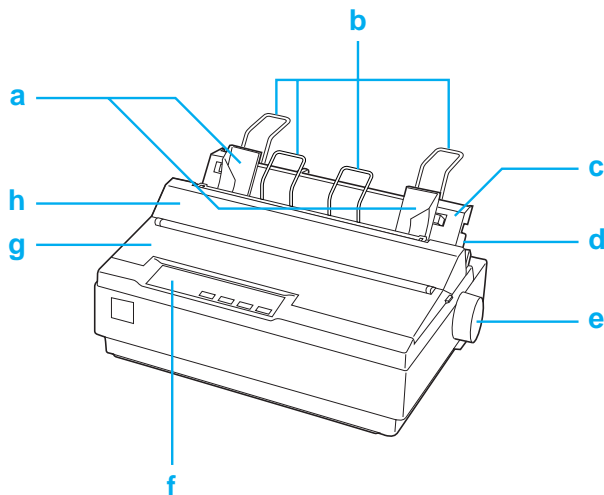


9. Gumb za napenjanje traku obračajte v smeri puščice, dokler trak ni pravilno nameščen; ne sme biti zviti ali naguban.



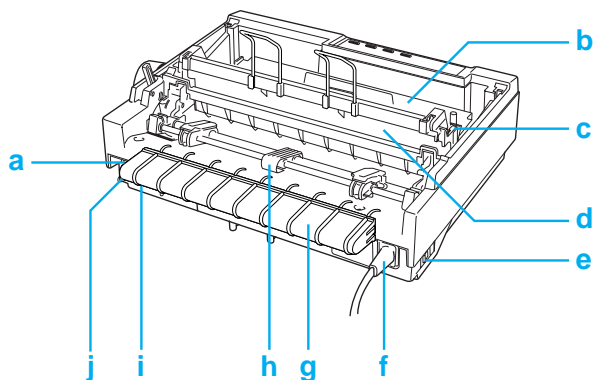
10. Če uporabljate model LX-1170II, znova namestite napenjalno enoto.
11. Namestite in zaprite pokrov tiskalnika.

Deli tiskalnika



- a. vodili robov
- b. opore za papir
- c. vodilo za papir
- d. vzvod za sprostitev papirja
- e. gumb
- f. nadzorna plošča
- g. pokrov tiskalnika

h. pokrov vodila za papir



a. zaporedni vmesnik

b. kasetna s trakom

c. vzvod za nastavitev debeline papirja

d. napenjalna enota

e. stikalo za vklop

f. napajalni kabel

g. držalo za kabel USB

h. podajalnik

i. vmesnik USB

j. vzporedni vmesnik

Specifikacije

Mehanski del

Način tiskanja:	9-iglični matrični tiskalnik	
Hitrost tiskanja:	Hitro tiskanje osnutka	300 cps (znakov na sekundo) pri 10 cpi (znakov na palec) 337 cps pri 12 cpi 337 cps pri 15 cpi
	Hitro krepko tiskanje osnutka	321 cps pri 17 cpi 300 cps pri 20 cpi
	Navadno tiskanje osnutka	225 cps pri 10 cpi 270 cps pri 12 cpi 225 cps pri 15 cpi
	Krepko tiskanje osnutka	191 cps pri 17 cpi 225 cps pri 20 cpi
	Poudarjeno tiskanje osnutka	112 cps pri 10 cpi
	NLQ	56 cps pri 10 cpi 67 cps pri 12 cpi 56 cps pri 15 cpi 47 cps pri 17 cpi 56 cps pri 20 cpi
	Smer tiskanja:	Obojesmerno iskanje za tiskanje besedila in slik. Enosmerno tiskanje besedila ali slik se lahko izbere z ukazi v programski opreми.
Razmik med vrsticami:	1/6-palčni ali programljiv v 1/216 palčnih razmikih	
Število stolpcev, ki jih je možno natisniti:	LX-300+II: 80 stolpcev (pri 10 cpi) LX-1170II: 136 stolpcev (pri 10 cpi)	
Ločljivost:	240 × 144 dpi (največ)	

Način podajanja:	Podajalni valj (z zadnje strani) Potisni podajalnik (z zadnje strani) Potisni in vlečni podajalnik (z zadnje strani) Vlečni podajalnik (z zadnje ali spodnje strani)	
Podajalnik:	Zadnji potisni podajalnik Podajalnik listov (dodatni) Vlečni podajalnik (dodatni) Držalo za zvitek papirja (dodatno)	
Hitrost podajanja papirja:	Neprekinjeno	76 mm/sekundo (3,0 palca/sekundo)
	S prekinitvami	63 msek/vrstico pri 1/6-palčnem vrstičnem razmiku
Barvno tiskanje (dodatno, samo pri LX-300+II):	Način	Premik traku za tiskanje
	Barvni trak	Črn, vijoličen, sinje moder in rumen
Zanesljivost:	Skupna zmogljivost tiskanja	12 milijonov vrstic (razen tiskalne glave) MTBF 6.000 POH (25-odstotna obremenitev)
	Življenjska doba tiskalne glave	Črni trak: 400 milijonov udarcev na žico Barvni trak (samo pri LX-300+II): 100 milijonov udarcev na žico

Mere in teža (za LX-300+II):	Višina	159 mm (6,26 palca)
	Širina	366 mm (14,4 palca)
	Globina	275 mm (10,8 palca) (brez gumba za podajanje, vzvoda za sprostitev papirja idr.)
Mere in teža (za LX-1170II):	Teža	približno 4,4 kg (9,7 lb)
	Višina	164 mm (6,6 palca)
	Širina	546 mm (21,5 palca)
Trak:	Globina	275 mm (10,8 palca) (brez gumba za podajanje, vzvoda za sprostitev papirja idr.)
	Teža	približno 6,6 kg (14,6 lb)
	LX-300+II: Kaseta s črnim trakom (#8750) Kaseta z barvnim trakom (S015073) LX-1170II: Kaseta s črnim trakom (#8755)	
Življenjska doba traku (osnutek, 10 cpi, 14 pik/znak)	Črni trak	3 milijone znakov
	Barvni trak (samo LX-300+II)	črni: 1 milijon znakov sinje modri: 0,7 milijona znakov vijolični: 0,7 milijona znakov rumeni: 0,5 milijona znakov
	Glasnost delovanja:	Približno 49 dB (A) (vzorec ISO 7779)

Elektronski del

Vmesniki:	En standardni obojesmerni 8-bitni vzporedni vmesnik s podporo za način IEEE-1284 nibble, en zaporedni vmesnik EIA-232D in en vmesnik USB 1.1
Medpomnilnik:	64 KB
Vgrajene pisave	<i>Rastrske pisave</i> EPSON Draft 10, 12, 15 cpi EPSON Roman 10, 12, 15 cpi, sorazmerna EPSON Sans Serif 10, 12, 15 cpi, sorazmerna <i>Pisave za črtne kode</i> EAN-13, EAN-8, Interleaved 2 of 5, UPC-A, UPC-E, Code 39, Code 128, POSTNET

Tabele znakov: Ena tabela znakov za ležeči tisk in 12 tabel z grafičnimi znaki:
tabela za ležeči tisk,
PC 437 (ameriška, standardna evropska),
PC 850 (večjezikovna),
PC 860 (portugalska),
PC 861 (islandska), PC 865 (nordijska),
PC 863 (francosko-kanadska),
BRASCI, Abicomp, ISO Latin 1,
Roman 8, PC 858, ISO 8859-15

V nekaterih državah je na voljo tudi teh 26 tabel grafičnih znakov:

PC 437 grška,
PC 852 (vzhodnoevropska),
PC 853 (turška), PC 855 (cirilska),
PC 857 (turška), PC 866 (ruska),
PC 869 (grška),
MAZOWIA (poljska),
Code MJK (CSFR),
ISO 8859-7 (latinska/grška),
ISO Latin 1T (turška),
Bulgaria (bolgarska),
PC 774 (LST 1283: 1993),
Estonia (estonska),
PC 771 (litovska), ISO 8859-2,
PC 866 LAT. (latvijska),
PC 866 UKR (ukrajinska),
PC APTEC (arabska), PC 708 (arabska),
PC 720 (arabska), PC AR 864 (arabska),
PC437 (slovenska), PC MC, PC1250, PC1251

Nabor znakov: 8 mednarodnih naborov znakov:
USA, France, Germany, UK, Denmark I,
Sweden, Italy, Spain I

Elektrika

	Model 120 V	Model 220 do 240 V
Vhodna napetost	od 99 do 132 V AC	od 198 do 264 V AC
Nazivna frekvenca	od 50 do 60 Hz	
Vhodna frekvenca	od 49,5 do 60,5 Hz	
Nazivni tok	0,6 A (največ 1,4 A, odvisno od vrste znakov)	0,3 A (največ 0,7 A, odvisno od vrste znakov)
Poraba	Približno 23 W (vzorec črk ISO/IEC 10561)	

Opomba:

Napetost za tiskalnik je navedena na nalepki na hrbtni strani tiskalnika.

Delovne razmere

	Temperatura (brez kondenziranja)	Vlažnost (brez kondenziranja)
Delovanje	od 5 do 35 °C (od 41 do 95 °F)	od 10 do 80 % relativne vlažnosti
Shranjevanje	-30 do 60 °C (-22 do 140 °F)	od 0 do 85 % relativne vlažnosti

Papir

Opomba:

- ❑ *Reciklirani papir, večdelne obrazce, nalepke in ovojnice uporabljajte samo pri običajnih temperaturah in vlažnosti, navedenih spodaj:*

Temperatura: od 15 do 25 °C (od 59 do 77 °F)

Vlažnost: od 30 do 60 % relativne vlažnosti

- ❑ *Ne vstavljajte prepognjenega, poškodovanega, zmečkanega ali zgubanega papirja.*

Za LX-300+II

Posamezni listi (običajni): podajanje z vodilom papirja in podajalnikom posameznih listov

Širina	Vodilo za papir: od 100 do 257 mm (od 3,9 do 10,1 palca) Podajalnik listov: od 182 do 216 mm (od 7,2 do 8,5 palca)
Dolžina	Vodilo za papir: od 100 do 364 mm (od 3,9 do 14,3 palcev) Podajalnik listov: od 257 do 356 mm (od 10,1 do 14,0 palca)
Debelina	Vodilo za papir: od 0,065 do 0,14 mm (od 0,0025 do 0,0055 palca) Podajalnik listov: od 0,07 do 0,14 mm (od 0,0028 do 0,0055 palca)
Teža	Vodilo za papir: od 52 do 90 g/m ² (od 14 do 24 lb) Podajalnik listov: od 64 do 90 g/m ² (od 18 do 24 lb)

Večdelni obrazci na posameznih listih: podajanje z vodilom papirja

Širina	od 100 do 257 mm (od 3,9 do 10,1 palcev)
Dolžina	od 100 do 364 mm (od 3,9 do 14,3 palcev)
Izvodi	1 izvornik + do 4 kopije
Debelina	od 0,12 do 0,39 mm (od 0,0047 do 0,015 palca)
Teža	od 40 do 58 g/m ² (od 12 do 15 lb)

Vezava Zlepljeni pri vrhu ali ob strani

Ovojnice: podajanje z vodilom papirja

Velikost Št. 6: 165 × 92 mm (6,5 × 3,6 palca)
Št. 10: 241 × 105 mm (9,5 × 4,1 palca)

Debelina od 0,16 do 0,52 mm
(od 0,0063 do 0,0205 palca)

Teža od 45 do 90 g/m² (od 12 do 24 lb)

Neskončni papir (navadni ali večdelni obrazci): podajanje od zadaj ali spodaj

Širina od 101,6 do 254 mm (od 4,0 do 10,0 palca)

Dolžina, ena stran od 101,6 do 558,8 mm
(od 4,0 do 22,0 palcev)

Izvodi 1 izvornik + do 4 kopije

Debelina od 0,065 do 0,39 mm
(od 0,0025 do 0,015 palca)
Območje zbiranja do 0,9 mm
(0,035 palca)

Teža od 52 do 82 g/m² (od 14 do 22 lb)
(ne večdelni obrazci)

Teža od 40 do 58 g/m² (od 12 do 15 lb)
(en list večdelnih
obrazcev)

Vezava Točkovno zlepljeni ali s stiskanjem
vezani na obeh straneh

Nalepke: podajanje od spodaj

Velikost nalepk 23,8 × 63,5 mm (15/16 × 2,5 palca),
najmanj
2,5 mm (0,1 palca) radij vogala, najmanj

Širina podloge od 101,6 do 254 mm
(od 4,0 do 10,0 palcev)

Dolžina podloge	od 101,6 do 558,8 mm (od 4,0 do 22,0 palcev)
Debelina podloge	od 0,07 do 0,09 mm (od 0,0028 do 0,0035 palca)
Skupna debelina	od 0,16 do 0,19 mm (od 0,0063 do 0,0075 palca)
Teža nalepk	64 g/m ² (17 lb)

Papir v zvitku: podajanje od zadaj z dodatnim držalom za zvitek

Širina	216 mm (8,5 palca)
Debelina	od 0,07 do 0,09 mm (od 0,0028 do 0,0035 palca)
Teža	od 52 do 82 g/m ² (od 14 do 22 lb)

Za LX-1170II

Posamezni listi (običajni): podajanje z vodilom papirja in podajalnikom posameznih listov

Širina	Vodilo za papir:
	od 148 do 420 mm (od 5,8 do 16,5 palca)
Dolžina	Podajalnik listov:
	od 182 do 420 mm (od 7,2 do 16,5 palcev)
Debelina	Vodilo za papir:
	od 100 do 364 mm (od 3,9 do 14,3 palcev)
	Podajalnik listov:
	od 210 do 364 mm (od 8,3 do 14,3 palca)
Teža	Vodilo za papir:
	od 0,065 do 0,14 mm (od 0,0025 do 0,0055 palca)
	Podajalnik listov:
	od 0,07 do 0,14 mm (od 0,0028 do 0,0055 palca)
Teža	Vodilo za papir:
	od 52 do 90 g/m ² (od 14 do 24 lb)
	Podajalnik listov:
	od 64 do 90 g/m ² (od 18 do 24 lb)

Večdelni obrazci na posameznih listih: podajanje z vodilom papirja

Širina	od 148 do 420 mm (od 5,8 do 16,5 palcev)
Dolžina	od 100 do 364 mm (od 3,9 do 14,3 palcev)
Izvodi	1 izvornik + do 4 kopije
Debelina	od 0,12 do 0,39 mm (od 0,0047 do 0,015 palca)
Teža	od 40 do 58 g/m ² (od 12 do 15 lb)
Vezava	Zlepljeni pri vrhu ali ob strani

Ovojnice: podajanje z vodilom papirja

Velikost	Št. 6: 165 × 92 mm (6,5 × 3,6 palca) Št. 10: 241 × 105 mm (9,5 × 4,1 palca)
Debelina	od 0,16 do 0,52 mm (od 0,0063 do 0,0205 palca)
Teža	od 45 do 90 g/m ² (od 12 do 24 lb)

Neskončni papir (navadni ali večdelni obrazci): podajanje od zadaj ali spodaj

Širina	od 101,6 do 406,4 mm (od 4,0 do 16,0 palcev)
Dolžina, ena stran	od 101,6 do 558,8 mm (od 4,0 do 22,0 palcev)
Izvodi	1 izvornik + do 4 kopije
Debelina	od 0,065 do 0,39 mm (od 0,0025 do 0,015 palca)
Teža (ne večdelni obrazci)	od 52 do 82 g/m ² (od 14 do 22 lb)
Teža (en list večdelnih obrazcev)	od 40 do 58 g/m ² (od 12 do 15 lb)
Vezava	Točkovno zlepljeni ali s stiskanjem vezani na obeh straneh

Nalepke: podajanje od spodaj

Velikost nalepk	23,8 × 63,5 mm (15/16 × 2,5 palca), najmanj 2,5 mm (0,1 palca) radij vogala, najmanj
Širina podloge	od 101,6 do 406,4 mm (od 4,0 do 16,0 palcev)
Dolžina podloge	od 101,6 do 558,8 mm (od 4,0 do 22,0 palcev)
Debelina podloge	od 0,07 do 0,09 mm (od 0,0028 do 0,0035 palca)
Skupna debelina	od 0,16 do 0,19 mm (od 0,0063 do 0,0075 palca)
Teža nalepk	64 g/m ² (17 lb)

Papir v zvitku: podajanje od zadaj z dodatnim držalom za zvitek

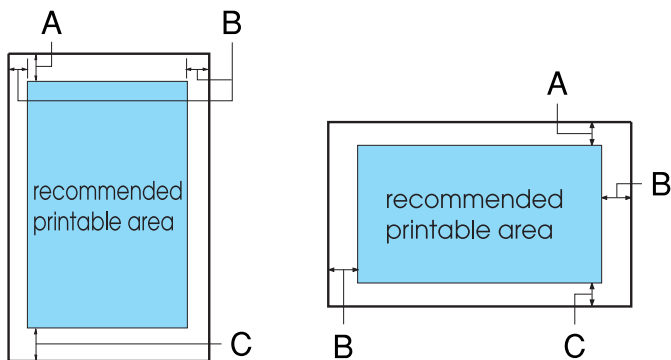
Širina	216 mm (8,5 palca)
Debelina	od 0,07 do 0,09 mm (od 0,0028 do 0,0035 palca)
Teža	od 52 do 82 g/m ² (od 14 do 22 lb)

Priporočeno območje tiskanja

Opomba:

Tiskanje poteka najbolj kakovostno znotraj priporočenega območja tiskanja. Izven tega območja tiskalnik morda ne bo tiskal.

Posamezni listi in ovojnice:



Za LX-300+II

- A Najmanjši zgornji rob je 4,2 mm (0,17 palca).
- B Najmanjša širina levega in desnega roba je 3,0 mm (0,12 palca).

Pri posameznih listih je največja širina papirja 257 mm (10,1 palca).

Največja širina območja za tiskanje je 203,2 mm (8,0 palca). Če je papir znatno širši, bosta stranska robova sicer širša od najmanjše širine robu, vendar širina območja tiskanja kljub temu ne bo večja od 203,2 mm (8,0 palca).

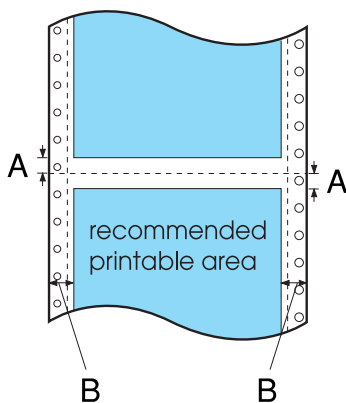
- C Najmanjša širina spodnjega robu je 4,2 mm (0,17 palca).

Za LX-1170II

- A Najmanjši zgornji rob je 4,2 mm (0,17 palca).

- B Najmanjša širina levega in desnega roba je 3,0 mm (0,12 palca).
Pri posameznih listih je največja širina papirja 420 mm (16,5 palcev).
Največja širina območja za tiskanje je 345,44 mm (13,6 palca).
Če je papir znatno širši, bosta stranska robova sicer širša od najmanjše širine robu, vendar širina območja tiskanja kljub temu ne bo večja od 345,44 mm (13,6 palca).
- C Najmanjša širina spodnjega robu je 4,2 mm (0,17 palca).

Neskončni papir:



Za LX-300+II

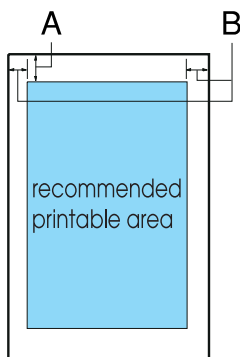
- A Najmanjša širina zgornjega in spodnjega robu (pod in nad perforacijo) je 4,2 mm (0,17 palca).

- B Najmanjša širina levega in desnega roba je 13 mm (0,51 palca).
Največja širina papirja je 254 mm (10,0 palca).
Največja širina območja za tiskanje je 203,2 mm (8,0 palca).
Če je papir znatno širši, bosta stranska robova sicer širša od najmanjše širine robu, vendar širina območja tiskanja kljub temu ne bo večja od 203,2 mm (8,0 palca).

Za LX-1170II

- A Najmanjša širina zgornjega in spodnjega robu (pod in nad perforacijo) je 4,2 mm (0,17 palca).
B Najmanjša širina levega in desnega roba je 13 mm (0,51 palca).
Največja širina papirja je 406,4 mm (16,0 palca).
Največja širina območja za tiskanje je 345,44 mm (13,6 palca).
Če je papir znatno širši, bosta stranska robova sicer širša od najmanjše širine robu, vendar širina območja tiskanja kljub temu ne bo večja od 345,44 mm (13,6 palca).

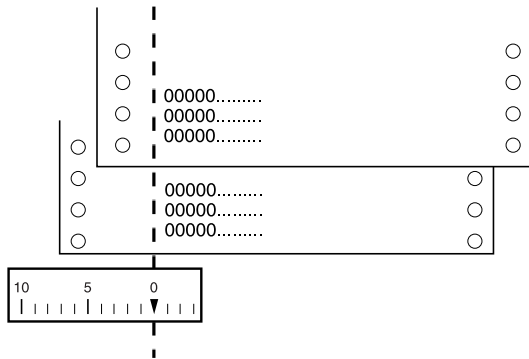
Papir v zvitku:



- A Najmanjši zgornji rob je 4,2 mm (0,17 palca).
- B Najmanjši levi rob je 3,0 mm (0,12 palca).
Najmanjši desni rob je 3,0 mm (0,12 palca).
Največja širina območja za tiskanje je 203,2 mm (8,0 palca).

Poravnava papirja

Tiskanje se začne pri oznaki "0" na ravnilu. Tiskalnik ne more tiskati levo od te oznake.



Seznami ukazov

Ta tiskalnik podpira ukazne kode EPSON ESC/P in posnemovalne ukazne kode IBM 2380 Plus (za LX-300+II)/IBM 2381 Plus (za LX-1170II), navedene v nadaljevanju.

Ukazne kode EPSON ESC/P

Če v programu, ki ga uporabljate, za tiskanje izberete tiskalnik EPSON ESC/P, lahko uporabljate napredne pisave in grafiko.

Splošna opravila:

ESC @, ESC U, ESC EM

Podajanje papirja:

FF, LF, ESC 0, ESC 1, ESC 2, ESC 3, ESC A, CR

Velikost strani:

ESC (C, ESC C, ESC C 0, ESC Q, ESC I, ESC (c, ESC N, ESC O, ESC (U

Premik v položaj za tiskanje:

ESC \$, ESC \, ESC D, HT, ESC B, VT, ESC J

Izbiranje pisav:

ESC k, ESC x, ESC y, ESC P, ESC M, ESC g, ESC p, ESC 4, ESC 5, ESC E, ESC F, ESC !

Izboljšave pisav:

ESC W, DC4, SO, DC2, SI, ESC w, ESC G, ESC H, ESC T, ESC S, ESC -

Razmik:

presledek ESC

Obravnavanje znakov:

ESC t, ESC (t, ESC R, ESC %, ESC &, ESC :, ESC I, ESC 6, ESC 7

Bitna slika:

ESC K, ESC L, ESC Y, ESC Z, ESC *, ESC ^

Črtna koda:

ESC (B

Barvno tiskanje (samo pri LX-300+II):

ESC r

Posnemovalne ukazne kode IBM 2380 Plus (za LX-300+II)/IBM 2381 Plus (za LX-1170II)

Ta tiskalnik z naslednjimi ukazi posnema tiskalnik IBM Proprinter. Podrobnejše informacije najdete v priročniku za IBM 2380 Plus (za LX-300+II)/IBM 2381 Plus (za LX-1170II).

Splošna opravila:

NUL, DC3, ESC j, BEL, CAN, DC1, ESC Q, ESC [K, ESC U, ESC [F

Podajanje papirja:

FF, LF, ESC 5, ESC A, ESC 0, ESC 1, ESC 2, ESC 3, CR, ESC]

Velikost strani:

ESC C, ESC C0, ESC X, ESC N, ESC O, ESC 4

Premik v položaj za tiskanje:

ESC d, ESC R, ESC D, HT, ESC B, VT, ESC J

Izbiranje pisav:

DC2, ESC P, ESC :, ESC E, ESC F, ESC I, ESC [d, ESC [I

Izboljšave pisav:

DC4, SO, ESC SO, ESC W, ESC [@, SI, ESC SI, ESC G, ESC H, ESC T, ESC S, ESC -, ESC _

Razmik:

BS, SP

Obravnavanje znakov:

ESC 6, ESC 7, ESC [T, ESC ^, ESC \

Bitna slika:

ESC K, ESC L, ESC Y, ESC Z

Črtna koda:

ESC [f, ESC [p

Prenos:

ESC = (samo način za osnutek)

Standardi in odobritve

Varnostne odobritve

(LX-300+II)

Model 120 V:

Varnostni standardi	UL60950 CSA60950
---------------------	---------------------

EMI FCC del 15 poddel B Razred B
CAN/CSA - CEI/IEC CISPR22 razred B

Model 230 V:

Varnostni standardi EN60950

EMI AS/NZS CISPR22 razred B

(oba modela)

Model 230 V:

Varnostni standardi EN60950

EMC EN55022 razred B

EN61000-3-2

EN61000-3-3

EN55024

Oznaka CE

(oba modela)

Model 230 V:

Niskonapetostna direktiva EN60950
73/23/EGS

Direktiva 89/336/EGS o EN55022 razred B
elektromagnetni združljivosti EN61000-3-2
EN61000-3-3
EN55024

Čiščenje tiskalnika

Da bo tiskalnik čim boljši, ga je treba nekajkrat na leto temeljito očistiti.

Tiskalnik očistite takole:

1. Iz tiskalnika odstranite papir. Izklopite tiskalnik.
2. Odstranite vodilo za papir. Če je nameščen vlečni podajalnik ali dodatni podajalnik listov, ga odstranite.
3. Z mehko krtačko z ohišja in vodila za papir pazljivo odstranite ves prah in umazanijo.
4. Če sta ohišje in vodilo za papir še vedno umazana, ju obrišite s čisto mehko krpo, ki ste jo navlažili z blago raztopino čistila in vode. Pokrova tiskalnika ne odstranite, ampak ga spustite, da bo pokrival tiskalnik in preprečeval, da bi vanj stekla voda.



Previdno:

- ❑ *Tiskalnika ne čistite z alkoholom ali razredčili. Te tekočine lahko poškodujejo dele tiskalnika, pa tudi ohišje.*
- ❑ *Bodite previdni in ne zmočite tiskalnega mehanizma ali elektronskih delov.*
- ❑ *Ne uporabljajte grobih krtač.*
- ❑ *Notranjosti tiskalnika ne škropite z mazivi. Neprimerna maziva lahko poškodujejo tiskalni mehanizem. Če se vami zdi, da je tiskalni mehanizem treba podmazati, se obrnite na prodajalca tiskalnikov EPSON.*

Prevoz tiskalnika

Če morate tiskalnik prenesti na oddaljeno mesto, ga skrbno zapakirajte v prvotno embalažo.

Pri tem upoštevajte ta navodila:



Opozorilo:

- ❑ *Pri premikanju tiskalnika ga ne dvigujte za držalo za kabel USB, ker se lahko sname in povzroči padec tiskalnika. Tiskalnik dvignite tako, da ga primete za spodnjo levo in desno stran.*

 - ❑ *Pri zamenjavi kasete s trakom boste morali ročno premakniti tiskalno glavo. Če ste tiskalnik pravkar uporabljali, je tiskalna glava morda vroča; preden se je dotaknete, naj se nekaj minut ohlaja.*
1. Iz tiskalnika odstranite papir. Izklopite tiskalnik.
 2. Napajalni kabel izklopite iz vtičnice; nato iz tiskalnika iztaknite vmesniški kabel, opore za papir in gumb.
 3. Spustite vodilo papirja. Odstranite držalo za kabel USB, opore za papir in gumb.
 4. Če je vlečni podajalnik nameščen, ga odstranite. Če je nameščena dodatna oprema, jo odstranite in zapakirajte v prvotno embalažo.
 5. Prepričajte se, da tiskalna glava ni vroča. Odstranite kaseto s trakom, kot je opisano v razdelku “Zamenjava kasete s trakom” na strani 133.
 6. Preverite, ali je podajalnik, ki ste ga dobili s tiskalnikom, nameščen v potisnem položaju.

7. Tiskalnik, kaseto s trakom, držalo za kabel USB, opore za papir, gumb in napajalni kabel zapakirajte v izvirno embalažo in jih zložite v škatlo, v kateri ste tiskalnik dobili.

ASCII

American Standard Code for Information Interchange. Standardizirani kodirni sistem za dodeljevanje številčnih kod črkam in simbolom.

barvno stresanje

Način razporejanja pik na strani, da se doseže odtenek ali ton.

cpi

Glejte *znaki na palec (cpi)*.

enosmerno tiskanje

Tiskanje, pri katerem tiskalna glava tiska samo v eni smeri. Enosmerno tiskanje je uporabno pri tiskanju slik, ker omogoča natančno poravnavo navpičnih črt. Enosmerno tiskanje izberete tako, da tiskalnik preklopite v način privzetih nastavitev. Glejte tudi *obojesmerno tiskanje*.

ESC/P

Kratice za EPSON Standard Code for Printers. To je sistem ukazov, s katerim računalnik upravlja tiskalnik. Je standarden za vse tiskalnike EPSON, podpira pa ga večina programov za osebne računalnike.

gonilnik

Glejte *tiskalniški gonilnik*.

hitro tiskanje osnutka

Način tiskanja osnutka, ki ga lahko izberete v načinu privzetih nastavitev. Pri hitrem tiskanju osnutka je število pik na znak zelo majhno, zato je tiskanje hitro. Glejte tudi *osnutek* in *kakovost tiskanja NLQ*.

izpis podatkov

Glejte *šestnajstiški izpis*.

kakovost tiskanja NLQ

Način tiskanja, pri katerem je uporabljena druga pisava, ne pisava za osnutek. Znaki, natisnjeni pri kakovosti NLQ, so bolj berljivi in lepšega videza, tiskanje pa je počasnejše. Glejte tudi *osnutek* in *hitro tiskanje osnutka*.

ločljivost

Merilo količine podrobnosti, ki jih je mogoče upodobiti. Ločljivost natisnjene slike se meri s številom pik na palec (dpi).

matrično tiskanje

Način tiskanja, pri katerem se vsaka črka ali simbol oblikuje z vzorcem (matrico) posameznih pik.

medpomnilnik

Del tiskalniškega pomnilnika, kjer se podatki shranijo pred tiskanjem.

neskončni papir

Papir, ki ima na obeh straneh luknjice za zobnik, med stranmi pa je perforiran. Dobavlja se prepognjen, v svežnjih.

obojesmerno tiskanje

Tiskanje, pri katerem tiskalna glava tiska v obeh smereh. Tako je hitrost tiskanja večja, vendar so navpične črte manj natančno poravnane. Obojesmerno tiskanje je običajni način tega tiskalnika. Glejte tudi *enosmerno tiskanje*.

osnutek

Način tiskanja, ki ga tiskalnik uporabi, ko za pisavo izberete Osnutek. Ta pisava se tiska z manj pikami na znak, tako da je tiskanje hitrejše. Glejte tudi *hitro tiskanje osnutka*.

pisava

Slog črk, imenovan na primer Roman ali Sans Serif.

podajanje obrazcev (FF)

Gumb na nadzorni plošči in ukazna koda, ki pomakne papir na naslednji položaj vrha obrazca.

podajanje po vrsticah (LF)

Gumb na nadzorni plošči in ukazna koda, ki papir premika po vrsticah.

položaj trganja

Položaj, v katerega tiskalnik premakne papir, kadar je vklopljen samodejni premik na položaj trganja. S funkcijo za mikroprilaganje lahko položaj trganja prilagodite tako, da je perforacija papirja poravnana z robom za trganje.

položaj vrha obrazca

Mesto na papirju, ki ga tiskalnik prepozna kot mesto za tiskanje prve vrstice. To je privzeta nastavev zgornjega roba.

položaj za vstavljanje

Položaj, v katerega tiskalnik samodejno postavi papir.

ponastavitev

Povrnitev nastavev tiskalnika na privzete vrednosti.

preskusna stran

Način preverjanja delovanja tiskalnika. Tiskalnik na preskusno stran natisne znake, shranjene v pomnilniku ROM (Read Only Memory).

priporočeno območje tiskanja

Območje na strani, kamor tiskalnik lahko tiska. Zaradi robov je manjše kot list papirja.

privzeto

Vrednost, ki začne veljati, kadar napravo vklopite, ponastavite ali inicializirate.

samodejno podajanje po vrsticah

Ko je ta možnost vklopljena v načinu privzetih nastavitvev, vsaki kodi za premik tiskalne glave na začetek vrstice samodejno sledi koda za pomik za eno vrstico.

šestnajstiški izpis

Način ugotavljanja težav, s katerim se prepozna vzrok težav pri komuniciranju računalnika in tiskalnika. Tiskalnik v načinu šestnajstiškega izpisa vsako kodo, ki jo prejme od računalnika, natisne v šestnajstiških vrednostih in v znakih ASCII. Pravimo mu tudi izpis podatkov.

tabela znakov

Zbirka črk, števil in simbolov, v kateri so nabori znakov za posamezne jezike.

tiskalniški gonilnik

Programska oprema, ki iz računalnika pošilja ukaze za uporabo funkcij določenega tiskalnika.

trganje

Gumb na nadzorni plošči, ki perforacijo neskončnega papirja premakne v položaj za trganje, nato pa papir vrne v položaj vrha obrazca.

ukazna koda

Posebna koda za upravljanje tiskalnika, na primer izvajanje pomika v novo vrstico ali podajanja po vrsticah.

valj

Črn ploščat predmet, ki je podlaga za papir med tiskanjem.

vmesnik

Povezava med računalnikom in tiskalnikom, po kateri se podatki za tiskanje prenesejo v tiskalnik.

zloženi papir

Glejte *neskončni papir*.

znaki na palec (cpi)

Mera za velikost besedilnih znakov.