



**EPSON AcuLaser C2800 Series**

# **Käyttöopas**

---

NPD3069-00

## Tekijänoikeudet ja tavaramerkit

Mitään tämän julkaisun osaa ei saa kopioida, tallentaa mihinkään hakujärjestelmään eikä siirtää mekaanisesti, valokopioimalla, äänittämällä tai muulla tavalla ilman Seiko Epson Corporationilta etukäteen hankittua kirjallista lupaa. Julkaisija ei vastaa julkaisun sisältämien tietojen käytöstä. Julkaisija ei myöskään vastaa julkaisun sisältämien tietojen käytön seurauksista.

Seiko Epson Corporation ja sen tytäryritykset eivät vastaa tämän tuotteen ostajalle tai kolmansille osapuolille koituvista vahingoista, hävikistä, kuluista tai kustannuksista, jotka johtuvat seuraavista syistä: onnettomuudesta, tämän tuotteen väärinkäytöstä tai siihen tehdyistä luvattomista muunnoksista, korjauksista tai muutoksista tai (Yhdysvaltoja lukuun ottamatta) siitä, että Seiko Epson Corporationin antamia käyttö- ja huolto-ohjeita ei noudateta tarkoin.

Seiko Epson Corporation ja sen tytäryritykset eivät vastaa vahingoista tai ongelmista, jotka aiheutuvat muiden kuin alkuperäisten Epson-lisävarusteiden tai -tulostustarvikkeiden tai Seiko Epson Corporationin Epson-tuotteiksi hyväksymien lisävarusteiden tai tulostustarvikkeiden käytöstä.

Sisältää Zoran Corporationin Integrated Print System -järjestelmän tulostuskielen emulointia varten.



NEST Office Kit Copyright © 1996, Novell, Inc. Kaikki oikeudet pidätetään.

Osan tämän tuotteen sisältämästä ICC Profilesta on luonut Gretag Macbeth ProfileMaker. Gretag Macbeth on Gretag Macbeth Holding AG Logon rekisteröity tavaramerkki. ProfileMaker on LOGO GmbH:n tavaramerkki.

IBM ja PS/2 ovat International Business Machines Corporationin rekisteröityjä tavaramerkkejä.

Microsoft® ja Windows® ovat Microsoft Corporationin rekisteröityjä tavaramerkkejä Yhdysvalloissa ja muissa maissa.

Apple® ja Macintosh® ovat Apple Inc:n rekisteröityjä tavaramerkkejä.

EPSON ja EPSON ESC/P ovat Seiko Epson Corporationin rekisteröityjä tavaramerkkejä ja EPSON AcuLaser ja EPSON ESC/P 2 ovat Seiko Epson Corporationin tavaramerkkejä.

Coronet on Ludlow Industries (UK) Ltd:n tavaramerkki.

Marigold on Arthur Bakerin tavaramerkki, joka voi olla rekisteröity tietyissä maissa.

CG Times ja CG Omega ovat Agfa Monotype Corporationin tavaramerkkejä, jotka voivat olla rekisteröityjä tietyissä maissa.

Arial, Times New Roman ja Albertus ovat The Monotype Corporationin tavaramerkkejä, jotka voivat olla rekisteröityjä tietyissä maissa.

ITC Avant Garde Gothic, ITC Bookman, ITC Zapf Chancery ja ITC Zapf Dingbats ovat International Typeface Corporationin tavaramerkkejä, jotka voivat olla rekisteröityjä tietyissä maissa.

Antique Olive on Fonderie Oliven tavaramerkki.

Helvetica, Palatino, Times, Univers, Clarendon, New Century Schoolbook, Miriam ja David ovat Heidelberger Druckmaschinen AG:n tavaramerkkejä, jotka voivat olla rekisteröityjä tietyissä maissa.

Wingdings on Microsoft Corporationin tavaramerkki, joka voi olla rekisteröity joissakin maissa.

PCL on Hewlett-Packard Companyn rekisteröity tavaramerkki.

HP ja HP LaserJet ovat Hewlett-Packard Companyn rekisteröityjä tavaramerkkejä.

Adobe, Adobe-logo ja PostScript3 ovat Adobe Systems Incorporatedin tavaramerkkejä, jotka voivat olla rekisteröityjä tietyissä maissa.

*Yleinen ilmoitus: Tässä oppaassa mainittuja tuotenimiä on käytetty vain tunnistustarkoituksessa, ja ne voivat olla omistajiensa tavaramerkkejä. Epson ei vaadi itselleen mitään oikeuksia näihin tuotenimiin.*

Copyright © 2007 Seiko Epson Corporation. Kaikki oikeudet pidätetään.

---

## ***Käyttöjärjestelmän versiot***

Käyttöoppaassa käytetään seuraavia lyhenteitä.

**Windows tarkoittaa Windows Vista, XP, Vista x64, XP x64, 2000, Server 2003, ja Server 2003 x64 -käyttöjärjestelmää.**

- ❑ Windows Vista tarkoittaa Windows Vista Ultimate Edition, Windows Vista Home Premium Edition, Windows Vista Home Basic Edition, Windows Vista Enterprise Edition ja Windows Vista Business Edition -käyttöjärjestelmää.
- ❑ Windows Vista x64 tarkoittaa Windows Vista Ultimate x64 Edition, Windows Vista Home Premium x64 Edition, Windows Vista Home Basic x64 Edition, Windows Vista Enterprise x64 Edition ja Windows Vista Business x64 Edition -käyttöjärjestelmää.
- ❑ Windows XP tarkoittaa Windows XP Home Edition ja Windows XP Professional -käyttöjärjestelmää.
- ❑ Windows XP x64 tarkoittaa Windows XP Professional x64 Edition -käyttöjärjestelmää.
- ❑ Windows 2000 tarkoittaa Windows 2000 Professional -käyttöjärjestelmää.
- ❑ Windows Server 2003 tarkoittaa Windows Server 2003 Standard Edition ja Windows Server 2003 Enterprise Edition -käyttöjärjestelmää.
- ❑ Windows Server 2003 x64 tarkoittaa Windows Server 2003 x64 Standard Edition ja Windows Server 2003 x64 Enterprise Edition -käyttöjärjestelmää.

**Macintosh tarkoittaa Mac OS X -käyttöjärjestelmää.**

- ❑ Mac OS X tarkoittaa Mac OS X 10.2.8 tai sitä uudempaa käyttöjärjestelmää.

---

# Sisältö

## *Tekijänoikeudet ja tavaramerkit*

---

## *Käyttöjärjestelmän versiot*

---

## *Turvallisuusohjeet*

---

Turvallisuus. ....	14
Varoitukset, muistutukset ja huomautukset . . . . .	14
Varotoimenpiteet . . . . .	14
Tärkeitä turvallisuusohjeita . . . . .	16
Turvallisuustietoja . . . . .	18
Virtakytkimeen liittyvät muistutukset . . . . .	19

## *Luku 1 Tulostimeen tutustuminen*

---

Lisätietojen etsiminen . . . . .	21
Tulostimen osat. . . . .	22
Näkymä edestä. . . . .	22
Näkymä takaa . . . . .	23
Tulostimen sisäpuoli . . . . .	24
Ohjauspaneeli. . . . .	25
Lisävarusteet ja kulutustarvikkeet. . . . .	26
Lisävarusteet. . . . .	26
Kulutustarvikkeet . . . . .	26

## *Luku 2 Tulostimen ominaisuudet ja eri tulostusvaihtoehdot*

---

Tulostimen ominaisuudet . . . . .	27
Nopea tandem-tulostusmoottori . . . . .	27
Tulostinohjaimen valmiit väriasetukset . . . . .	27
Värinsäästötila . . . . .	27
Resolution Improvement Technology -tarkkuudenparannustekniikka ja Enhanced MicroGray -tekniikka . . . . .	27
Laaja fonttivalikoima. . . . .	28
Adobe Postscript 3 -tila. . . . .	28
PCL-emulointitila . . . . .	28

Eri tulostusvaihtoehdot . . . . .	28
Kaksipuolinen tulostus . . . . .	29
Sovita sivulle -tulostus . . . . .	29
Sivuja arkille -tulostus. . . . .	30
Vesileimatulostus. . . . .	30
Ylä- ja alatunnisteen tulostaminen . . . . .	31
Lomaketasojen tulostaminen . . . . .	32
Töidenvaraus-toiminnon käyttäminen. . . . .	32
Verkkosivujen tulostaminen . . . . .	33

### **Luku 3 Paperin käsitteleminen**

---

Paperilähteet . . . . .	34
MT-lokero . . . . .	34
Vakioalasyöttölokero. . . . .	35
550 arkin syöttölokero. . . . .	35
Paperilähteen valitseminen . . . . .	36
Paperin lisääminen tulostimeen. . . . .	37
MT-lokero . . . . .	37
Vakioalasyöttölokero ja valinnainen syöttölokero . . . . .	38
Tulostelokero . . . . .	41
Tulostaminen erikoismateriaalille . . . . .	42
EPSON Color Laser Paper (EPSON värilaserpaperi) . . . . .	42
EPSON Color Laser Transparencies (EPSON värilaser-piirtoheitinkalvot)-kalvot. . . . .	43
EPSON Color Laser Coated Paper (EPSON värilaser päällystetty paperi). . . . .	44
Kirjekuoret . . . . .	45
Tarrat . . . . .	47
Paksu paperi ja erittäin paksu paperi . . . . .	48
Mukautetun paperikoon lisääminen. . . . .	48

### **Luku 4 Tulostinohjelmiston käyttäminen Windowsissa**

---

Tietoja tulostinohjelmistosta . . . . .	50
Tulostinohjaimen käyttäminen . . . . .	50
Tulostimen asetusten muuttaminen . . . . .	51
Tulostuslaadun asetusten muuttaminen . . . . .	51
Kaksipuolinen tulostus . . . . .	56
Tulostustarviketietojen näyttäminen tulostinohjaimella. . . . .	60
Tarviketilaukset . . . . .	61
Tulostusasettelun muokkaaminen . . . . .	61
Tulosteiden koon muuttaminen . . . . .	63
Vesileiman käyttäminen . . . . .	64

Ylä- ja alatunnisteiden käyttäminen . . . . .	67
Tason käyttäminen . . . . .	69
Laajennettujen asetusten tekeminen . . . . .	73
Lisävarusteasetusten määrittäminen . . . . .	73
Testisivun tulostaminen . . . . .	73
Töidenvaraus -toiminnon käyttäminen . . . . .	73
Tulosta uudelleen . . . . .	75
Vahvista työ . . . . .	76
Luottamuksellinen työ . . . . .	78
Tulostimen tilan seuraaminen EPSON Status Monitor -apuohjelmalla . . . . .	79
EPSON Status Monitor -apuohjelman asentaminen . . . . .	79
EPSON Status Monitor -apuohjelman käynnistäminen . . . . .	82
Tietoja EPSON Status Monitor -apuohjelmasta . . . . .	83
Yksinkertainen tila . . . . .	83
Yksityiskohtainen tila . . . . .	84
Tarviketiedot . . . . .	85
Työn tiedot . . . . .	86
Ilmoitusasetukset . . . . .	88
Tilaa verkosta . . . . .	90
Alustan kuvakeasetukset . . . . .	91
USB-liitännän asetusten määrittäminen . . . . .	91
Tulostamisen kumoaminen . . . . .	92
Tulostinohjelmiston asennuksen poistaminen . . . . .	93
Tulostinohjaimen asennuksen poistaminen . . . . .	93
Tulostimen jakaminen verkon kautta . . . . .	95
Tulostimen jakaminen . . . . .	95
Lisäohjaimen käyttäminen . . . . .	96
Asiakastietokoneiden asetusten määrittäminen . . . . .	100
Tulostinohjaimen asentaminen CD-levyltä . . . . .	103

## **Luku 5 Kirjoitinohjelmiston käyttäminen Macintoshissa**

---

Tietoja tulostinohjelmistosta . . . . .	105
Tulostinohjaimen käyttäminen . . . . .	105
Tulostimen asetusten muuttaminen . . . . .	106
Tulostuslaadun asetusten muuttaminen . . . . .	106
Tulosteiden koon muuttaminen . . . . .	110
Tulostusasettelun muokkaaminen . . . . .	111
Vesileiman käyttäminen . . . . .	112
Ylä- ja alatunnisteiden käyttäminen . . . . .	119
Kaksipuolinen tulostus . . . . .	121
Laajennettujen asetusten tekeminen . . . . .	124

Töidenvaraus-toiminnon käyttäminen . . . . .	124
Tulosta uudelleen . . . . .	125
Vahvista työ . . . . .	127
Luottamuksellinen työ . . . . .	128
Tulostimen tilan seuraaminen EPSON Status Monitor -apuohjelmalla . . . . .	130
EPSON Status Monitor -apuohjelman käynnistäminen . . . . .	130
Yksinkertainen tila . . . . .	131
Yksityiskohtainen tila . . . . .	131
Tarviketiedot . . . . .	132
Työn tiedot . . . . .	133
Ilmoitusasetukset . . . . .	134
USB-liitännän asetusten määrittäminen . . . . .	135
Mac OS X . . . . .	135
Tulostamisen kumoaminen . . . . .	136
Mac OS X . . . . .	136
Tulostinohjelmiston asennuksen poistaminen . . . . .	136
Mac OS X . . . . .	136
Tulostimen jakaminen verkon kautta . . . . .	137
Tulostimen jakaminen . . . . .	137
Mac OS X . . . . .	137

## **Luku 6 PostScript-tulostinohjaimen käyttäminen**

---

Tietoja PostScript 3 -tilasta . . . . .	138
Laitteistovaatimukset . . . . .	138
Järjestelmävaatimukset . . . . .	138
PostScript-tulostinohjaimen käyttäminen Windows-käyttöjärjestelmässä . . . . .	139
USB-liitännän PostScript-tulostinohjaimen asentaminen . . . . .	139
Verkkoliitännän PostScript-tulostinohjaimen asentaminen . . . . .	141
PostScript-tulostinohjaimen käyttäminen . . . . .	142
PostScript-tulostimen asetusten muuttaminen . . . . .	143
AppleTalkin käyttäminen Windows 2000 -käyttöjärjestelmässä . . . . .	143
PostScript-tulostinohjaimen käyttäminen Macintosh-käyttöjärjestelmässä . . . . .	144
PostScript-kirjoitinohjaimen asentaminen . . . . .	144
Tulostimen valinta . . . . .	144
PostScript-tulostinohjaimen käyttäminen . . . . .	146
PostScript-tulostimen asetusten muuttaminen . . . . .	147

## **Luku 7 PCL6/PCL5-tulostinohjaimen käyttäminen**

---

Tietoja PCL-tilasta . . . . .	148
Laitteistovaatimukset . . . . .	148



Järjestelmävaatimukset .....	148
PCL6/PCL5-tulostinohjaimen käyttäminen .....	149

## **Luku 8 Ohjauspaneelin käyttäminen**

---

Ohjauspaneelin valikkojen käyttäminen .....	150
Ohjauspaneelin asetusten määrittämisajankohta .....	150
Ohjauspaneelin valikkojen avaaminen .....	150
Ohjauspaneelin valikot .....	151
Tiedot-valikko .....	151
Lokero-valikko .....	154
Emulointi-valikko .....	155
Tulostus-valikko .....	155
Asetukset-valikko .....	157
Värikohdistuksen valikko .....	161
Palauta-valikko .....	161
Tulostustöiden pikakäynnistys -valikko .....	162
Luottamuksellinen työ -valikko .....	162
USB-valikko .....	163
Verkko-valikko .....	164
PCL-valikko .....	165
PS3-valikko .....	167
ESCP2-valikko .....	168
FX-valikko .....	171
I239X-valikko .....	173
Salasanan määrittäminen -valikko .....	175
Tila- ja virheilmoitukset .....	175
Töidenvaraustietojen tulostaminen ja poistaminen .....	186
Tulostustöiden pikakäynnistys -valikon käyttäminen .....	186
Luottamuksellinen työ -valikon käyttäminen .....	187
Testisivun tulostaminen .....	188
Värikohdistuksen säätäminen .....	189
Tulostamisen kumoaminen .....	189
Työn peruutus -näppäimen käyttäminen .....	189
Palauta -valikon käyttäminen .....	190

## **Luku 9 Lisävarusteiden asentaminen**

---

Valinnainen syöttölokero .....	191
Käsittelyyn liittyvät varotoimet .....	191
Valinnaisen syöttölokeron asentaminen .....	191
Valinnaisen syöttölokeron poistaminen .....	195

Kaksipuoleisyksikkö .....	195
Kaksipuoleisyksikön asentaminen .....	195
Kaksipuoleisyksikön irrottaminen .....	199
Muistimoduuli .....	200
Muistimoduulin asentaminen .....	200
Muistimoduulin poistaminen .....	205

### ***Luku 10 Kulutustarvikkeiden vaihtaminen***

---

Vaihtamiseen liittyvät viestit .....	206
Väriainekasetti .....	206
Käsittelyyn liittyvät varotoimet .....	206
Väriainekasetin vaihtaminen .....	207
Kiinnitysyksikkö .....	211
Käsittelyyn liittyvät varotoimet .....	211
Kiinnitysyksikön vaihtaminen .....	211
Siirtoyksikkö .....	217
Käsittelyyn liittyvät varotoimet .....	217
Siirtoyksikön vaihtaminen .....	217

### ***Luku 11 Tulostimen puhdistaminen ja kuljettaminen***

---

Tulostimen puhdistaminen .....	222
Nostotelan puhdistaminen .....	223
Tulostimen kuljettaminen .....	225
Tulostimen sijoituspaikan valitseminen .....	225
Pitkät matkat .....	226
Lyhyet matkat .....	227

### ***Luku 12 Vianmääritys***

---

Paperitukoksen selvittäminen .....	228
Paperitukosten selvittämiseen liittyvät varotoimenpiteet .....	228
Paperin syöttöhäiriö MP C1 A .....	229
Paperin syöttöhäiriö C1 A .....	231
Paperin syöttöhäiriö C2 C1 A .....	233
Paper Jam A B (Paperin syöttöhäiriö A B) .....	235
Paperin syöttöhäiriö A D .....	238
Testisivun tulostaminen .....	241
Toimintahäiriöt .....	241
Valmiusvalo ei syty .....	241

Tulostin ei tulosta (valmiusvalo ei pala) . . . . .	241
Valmiusvalo palaa, mutta mitään ei tulostu . . . . .	241
Valinnainen lisävaruste ei ole käytettävissä . . . . .	242
Väriainekasettien jäljellä olevan käyttöajan tietoja ei päivitetä (vain Windows). . . . .	242
Tulosteisiin liittyvät ongelmat . . . . .	243
Fonttia ei voida tulostaa. . . . .	243
Tuloste on lukukelvoton. . . . .	243
Tuloste on väärässä paikassa . . . . .	243
Värien kohdistusvirhe. . . . .	244
Grafiikka tulostuu väärin . . . . .	244
Monitoimilokerosta tulostettavat kalvot ovat tyhjiä. . . . .	244
Väritulostukseen liittyvät ongelmat . . . . .	245
Väritulostus ei onnistu . . . . .	245
Tulosteen värit tulostuvat erilaisina toisilla tulostimilla . . . . .	245
Tulosteen värit eivät vastaa tietokoneen näytössä näkyviä värejä. . . . .	245
Tulostuslaatuun liittyvät ongelmat . . . . .	246
Tausta on tumma tai tahriintunut . . . . .	246
Tulosteessa näkyy valkoisia pisteitä . . . . .	246
Tulostuslaatu tai tulosteen sävy voi olla epätasainen . . . . .	246
Puolisävykuvat tulostuvat epätasaisesti . . . . .	247
Väriaine tahraa . . . . .	247
Tulostetusta kuvasta puuttuu alueita . . . . .	248
Tulosteet ovat täysin tyhjiä. . . . .	248
Tulostunut kuva on vaalea tai himmeä . . . . .	249
Sivun tulostamaton puoli on tahriintunut . . . . .	249
Muistiongelmat. . . . .	249
Tulostuslaatu heikko . . . . .	249
Muisti ei riitä nykyisen tehtävän suorittamiseen . . . . .	250
Muisti ei riitä kaikkien kopioiden tulostamiseen . . . . .	250
Paperinkäsittelyhäiriöt . . . . .	250
Häiriö paperinsyötössä . . . . .	250
Lisävarusteisiin liittyvät ongelmat . . . . .	251
Paperia ei voida syöttää valinnaisesti syöttölokerosta. . . . .	251
Paperitukos valinnaista arkinsyöttölokeroa käytettäessä . . . . .	251
Asennettua lisävarustetta ei voi käyttää . . . . .	252
USB-ongelmien ratkaiseminen. . . . .	253
USB-liitännät. . . . .	253
Windows-käyttöjärjestelmä . . . . .	253
Tulostinohjelmiston asentaminen . . . . .	253
Tila- ja virheilmoitukset. . . . .	254
Tulostamisen kumoaminen . . . . .	254
PostScript 3 -tilassa tulostamiseen liittyviä ongelmia. . . . .	255
Tulostin ei tulosta oikein PostScript-tilassa . . . . .	255

Tulostin ei tulosta .....	255
Tulostinohjain tai tulostin, jota haluat käyttää, ei näy Printer Setup Utility (Tulostinasetusten apuohjelma) -sovelluksessa (Mac OS 10.3.x ja 10.4.x) tai Print Center (Tulostuskeskus) -sovelluksessa (Mac OS 10.2) .....	256
Tulosteiden fontti poikkeaa tietokoneen näytön fontista.....	256
Tulostimen fontteja ei voida asentaa .....	256
Tekstin ja/tai kuvien reunat ovat epätasaiset .....	256
Tulostin ei tulosta normaalisti USB-liitännän kautta .....	257
Tulostin ei tulosta normaalisti verkkoliitännän kautta .....	257
Tapahtui määrittelemätön virhe (vain Macintosh).....	258
PCL6/5-tilassa tulostamiseen liittyviä ongelmia.....	258
Tulostin ei tulosta .....	258
Tulostin ei tulosta oikein PCL-tilassa .....	258
Tulosteiden fontti poikkeaa tietokoneen näytön fontista.....	258
Tekstin ja/tai kuvien reunat ovat epätasaiset .....	259
Mukautus-painike ei ole käytettävissä, jolloin mukautetun paperikoon luominen ei ole mahdollista (vain Windows Vista/Vista x64).....	259
Lokero-välilehden/Tulostin-välilehden vaihtoehdot eivät ole käytettävissä, jolloin niitä ei voi muuttaa (vain Windows Vista/Vista x64).....	259

#### **Liite A Tuotetuki**

---

Yhteyden ottaminen tuotetukeen.....	260
Ennen kuin otat yhteyttä Epsoniin .....	260
Eurooppalaisten käyttäjien tuki.....	260
Australia .....	260
Singapore .....	261
Thaimaa.....	262
Vietnam.....	262
Indonesia.....	262
Hong Kong .....	264
Malesia.....	264
Intia .....	265
Filippiinit.....	266

#### **Liite B Tekniset tiedot**

---

Paperi .....	267
Valittavissa olevat paperityypit.....	267
Paperit, joiden käyttöä on syytä välttää.....	268
Tulostusalue .....	268
Tulostin .....	269

Yleistä .....	269
Ympäristö .....	270
Mekaaniset ominaisuudet .....	270
Sähköominaisuudet .....	271
Standardit ja hyväksynät .....	271
Liitännät .....	272
USB-liitäntä .....	272
Ethernet-liitäntä .....	272
Lisävarusteet ja kulutustarvikkeet .....	273
Valinnainen syöttölokero .....	273
Kaksipuoleisyksikkö .....	274
Muistimoduulit .....	274
Väriainekasetti .....	275
Kiinnitysyksikkö .....	275
Siirtoyksikkö .....	275

## **Hakemisto**

---

---


## Turvallisuusohjeet

---

### Turvallisuus

#### Varoitukset, muistutukset ja huomautukset

 **Varoitukset**  
varoittavat henkilövahinkojen vaarasta.

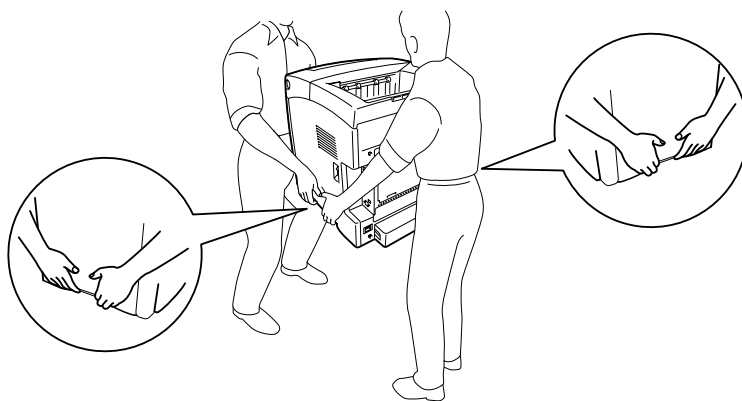
 **Muistutukset**  
laitteiston vahingoittumisen välttämiseksi.

**Huomautukset**  
sisältävät tulostimen toimintaa koskevia vihjeitä ja tärkeitä tietoja.

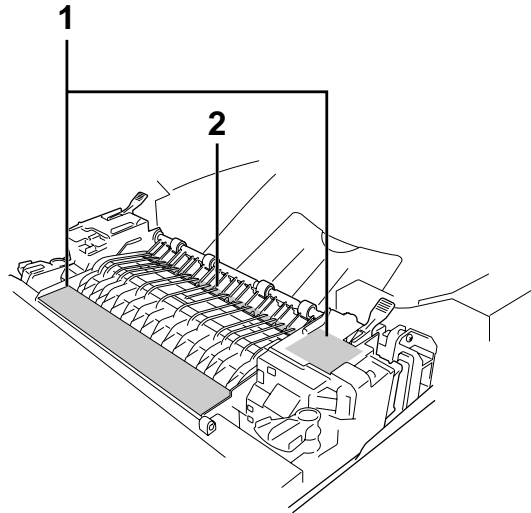
#### Varotoimenpiteet

Noudattamalla annettuja ohjeita huolellisesti takaat laitteen luotettavan ja tehokkaan toiminnan.

- ❑ Koska tulostin painaa noin 28 kg tarvikkeiden kanssa, sitä ei tule nostaa tai kantaa yksin. Tulostin on suunniteltu kahden henkilön nostettavaksi oheisen kuvan osoittamalla tavalla.



- ❑ Älä kosketa kiinnitysyksikköä, jossa on merkintä **CAUTION HIGH TEMPERATURE (VAROITUS KORKEA LÄMPÖTILA)**, äläkä ympäröivää aluetta. Kiinnitysyksikkö ja sitä ympäröivät alueet saattavat olla erittäin kuumia, jos tulostinta on käytetty äskettäin. Jos sinun on kosketettava joko kiinnitysyksikköä tai sen ympäristöä, odota ensin 30 minuuttia, jotta kiinnitysyksikkö ja sen ympäristö viilenevät.



### 1. CAUTION HIGH TEMPERATURE (VAROITUS KORKEA LÄMPÖTILA)

2. Älä työnnä kättäsi kiinnitysyksikköön.

- ❑ Älä laita kättä kiinnitysyksikön sisään, sillä se sisältää teräviä osia ja voi aiheuttaa vahinkoja.
- ❑ Älä kosketa tulostimen sisällä olevia osia, ellei tässä oppaassa ei toisin neuvota.
- ❑ Älä aseta tulostimen osia paikalleen väkisin. Tulostin on suunniteltu kestäväksi, mutta liiallinen voiman käyttö saattaa vahingoittaa sitä.
- ❑ Väriainekasettien käsittelyn yhteydessä aseta ne aina puhtaalle tasaiselle tasolle.
- ❑ Älä pura väriainekasettia tai tee siihen muutoksia. Kasettia ei voi täyttää uudelleen.
- ❑ Älä kosketa väriainetta. Estä väriaineen pääsy silmiin.
- ❑ Älä altista käytettyjä väriainekasetteja tai siirtoyksiköjä tulelle, koska ne saattavat räjähtää ja aiheuttaa henkilövahinkoja. Hävitä ne paikallisten säädösten mukaisesti.
- ❑ Jos väriainetta läikkyy, siivoa se harjaa ja rikkalapiota tai saippuavedellä kostutettua liinaa käyttäen. Älä käytä imuria, koska hienojakoiset hiukkaset voivat aiheuttaa tulipalon tai räjähdyksen joutuessaan tekemisiin kipinöiden kanssa.
- ❑ Estä kosteuden tiivistymisestä aiheutuvat vahingot odottamalla vähintään tunti, ennen kuin otat väriainekasetin käyttöön, jos olet siirtänyt sen viileästä ympäristöstä lämpimään.

- ❑ Kun poistat värikasettia, älä altista sitä auringonvalolle ja vältä sen altistumista valolle pidempään kuin viiden minuutin ajan. Väriainekasetissa on violetti valoherkkä rumpu. Altistuminen valolle voi vahingoittaa rumpua ja aiheuttaa tulostettavalle sivulle tummia tai vaaleita alueita. Valolle altistuminen myös lyhentää rumpun käyttöikää. Jos värikasettia on pidettävä tulostimen ulkopuolella pitkiä aikoja, peitä se valo läpäisemättömällä kankaalla.
- ❑ Älä raaputa rumpun pintaa. Kun poistat värikasetin tulostimesta, aseta se aina puhtaalle tasaiselle pinnalle. Vältä rumpun koskettamista, koska ihosta peräisin oleva öljy voi vahingoittaa sen pintaa pysyvästi ja vaikuttaa tulostuslaatuun.
- ❑ Paras tulostuslaatu saavutetaan suojaamalla värikasetti suoralta auringonvalolta, pölyltä, suolapitoiselta ilmalta tai syövyttäviltä kaasuilta (mm. ammoniakki). Vältä paikkoja, joissa lämpötila ja kosteus vaihtelevat rajusti tai nopeasti.
- ❑ Säilytä kulutustarvikkeet poissa lasten ulottuvilta.
- ❑ Älä jätä juuttunutta paperia tulostimeen. Paperin jättäminen paikalleen saattaa aiheuttaa tulostimen ylikuumentumisen.
- ❑ Vältä muiden laitteiden liittämistä samaan pistorasiaan.
- ❑ Käytä ainoastaan tulostimen vaatimuksia vastaavaa virtalähdettä.

## ***Tärkeitä turvallisuusohjeita***

Lue nämä ohjeet, ennen kuin käytät tulostinta.

### ***Tulostimen ja tulostimen virtalähteen sijoittaminen***

- ❑ Aseta tulostin niin, että sen virtajohdon voi kytkeä ja irrottaa helposti.
- ❑ Älä aseta tulostinta epätasaiselle pinnalle.
- ❑ Aseta tulostimen johdot niin, ettei niiden päälle astuta.
- ❑ Kotelon takaosassa tai pohjassa olevat aukot on tarkoitettu tuuletusta varten. Älä peitä niitä. Älä aseta tulostinta sängylle, sohvalle, maton päälle tai muulle vastaavalle huokoiselle pinnalle tai asennuskoteloon, jossa ei ole riittävästi ilmanvaihtoa.
- ❑ Tulostimen liitäntätyyppi on Non-LPS (rajoittamaton virtalähde).
- ❑ Liitä tulostin virtalähteeseen, joka vastaa tulostimen vaatimuksia. Tulostimen virtavaatimukset on ilmoitettu tulostimen merkintätarrassa. Ota epäselvissä tapauksissa yhteyttä alueesi energialaitokseen tai laitteen jälleenmyyjään.
- ❑ Jos vaihtovirtapistoke ei mene asianmukaisesti paikoilleen, ota yhteys sähköasentajaan.
- ❑ Älä kytke laitetta pistorasiaan, johon on kytketty muita laitteita.



- Kytke laite ainoastaan määritysten mukaiseen virtalähteeseen. Ellet ole varma verkkojännitteestä, ota yhteys jälleenmyyjään tai sähkölaitokseen.
- Jos pistoke ei kytkeydy asianmukaisesti paikoilleen, ota yhteys sähköasentajaan.
- Kun liität laitteen tietokoneeseen tai muuhun laitteeseen kaapelilla, varmista liitinten suunta. Kukin liitin voidaan liittää ainoastaan yhdellä tavalla. Liittimen kytkeminen väärin voi vahingoittaa molempia kaapelilla liitettäviä laitteita.
- Jos käytät jatkojohtoa, varmista, ettei siihen kytkettyjen laitteiden yhteen laskettu ampeeriarvo ylitä johdolle määritettyä ampeeriarvoa.
- Irrota tulostin pistorasiasta ja vie ammattitaitoiseen huoltoon seuraavissa tilanteissa:
  - A. Virtajohto tai -pistoke on vahingoittunut tai kulunut.
  - B. Tulostimeen on valunut nestettä.
  - C. Tulostin on joutunut alltiiksi sateelle tai vedelle.
  - D. Tulostin ei toimi normaalisti, vaikka sitä käytetään ohjeiden mukaan. Säädä vain niitä asetuksia, joita on käsitelty käyttöohjeissa. Muiden asetusten virheellinen säätö voi vahingoittaa tulostinta ja tuotteen saaminen takaisin käyttökuntoon voi kestää asiantuntevalta teknikolta pitkään.
  - E. Tulostin on pudotettu, tai sen kotelo on vahingoittunut.
  - F. Tulostin alkaa toimia poikkeavalla tavalla tai ilmenee muuta huollon tarvetta.

### ***Tulostimen käyttäminen***

- Tulostin painaa noin 28 kg. Tulostinta ei kannata yrittää nostaa tai kantaa yksin. Sen kuljettamiseen tarvitaan kaksi henkilöä.
- Noudata kaikkia tulostimen varoitus- ja ohjemerkeitä.
- Irrota tulostin pistorasiasta puhdistuksen ajaksi.
- Puhdista tulostin hyvin puristetulla kostealla liinalla. Älä käytä nestemäisiä puhdistusaineita tai suihkeita.
- Älä kosketa tulostimen sisällä olevia osia, ellei tässä oppaassa ei toisin neuvota.
- Älä aseta tulostimen osia paikalleen väkisin. Tulostin on suunniteltu kestäväksi, mutta liiallinen voiman käyttö saattaa vahingoittaa sitä.
- Säilytä tulostintarvikkeet poissa lasten ulottuvilta.
- Älä käytä tulostinta kosteassa ympäristössä.

- ❑ Älä jätä juuttunutta paperia tulostimeen. Paperin jättäminen paikalleen saattaa aiheuttaa tulostimen ylikuumentumisen.
- ❑ Älä työnnä mitään esineitä tulostinkotelon aukkoihin, koska se saattaa aiheuttaa oikosulkuja, tulipalon vaaran ja altistaa sähköiskuille.
- ❑ Vältä nesteiden joutumista tulostimeen.
- ❑ Älä yritä huoltaa tulostinta itse muilta osin kuin mitä tulostimen ohjeistuksessa nimenomaisesti on mainittu.
- ❑ Muuta vain niitä asetuksia, jotka on kuvattu käyttöohjeissa. Muiden asetusten muuttaminen saattaa aiheuttaa vaurioita, jotka voi korjata vain valtuutettu huoltohenkilö.

## Turvallisuustietoja

### Virtajohto



#### **Muistutus:**

*Varmista, että virtajohto on paikallisten turvallisuussäädösten mukainen.*

*Käytä vain laitteen mukana toimitettavaa virtajohtoa. Muun kuin tämän laitteen virtajohdon käyttäminen saattaa aiheuttaa tulipalon tai sähköiskun.*

*Laitteen virtajohto on tarkoitettu käytettäväksi vain tässä laitteessa. Sen käyttäminen muussa laitteessa saattaa aiheuttaa tulipalon tai sähköiskun.*

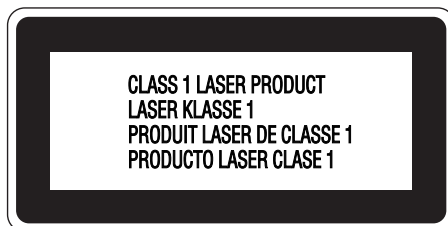
### Laserturvallisuusmerkinnät



#### **Varoitus:**

*Tulostimen käsitteleminen ja säätäminen oppaassa esitettyjen ohjeiden vastaisesti saattaa altistaa käyttäjän vaaralliselle säteilylle.*

*Tulostin on IEC60825-standardin mukainen luokan 1 lasertuote. Oikealla kuvattu merkintä on tulostimen takaosassa niissä maissa, joissa kyseinen merkintä on pakollinen.*



## Sisäinen lasersäteily

Säteilyn keskiteho	5 MW kirjoituspään laseraukossa
Aallonpituus:	770 - 800 nm

Tämän luokan III b laserdiodituote, jossa käytetään näkymätöntä lasersädettä. Tulostimen kirjoituspää EI OLE HUOLLETTAVISSA, joten sitä ei tule avata missään tapauksessa. Tulostimen sisällä on toinen laserin varoitusmerkintä.

## Otsoniturvallisuus

### Otsonipäästöt

Lasertulostimet tuottavat otsonikaasua tulostettaessa. Otsonia syntyy vain tulostuksen aikana.

### Otsonin altistumisraja

Otsonikaasulle altistumisen suositusraja on 0,1 ppm (keskiarvo kahdeksan tunnin aikana). Epson-lasertulostin tuottaa alle 0,1 ppm otsonia kahdeksan tunnin aikana jatkuvassa tulostuksessa.

### Otsoniriskin minimointi

Minimoi otsonille altistumisriski välttämällä seuraavia olosuhteita:

- Käytä useita lasertulostimia suljetussa tilassa.
- Käytä tulostinta alhaisessa kosteudessa.
- Käytä tulostinta huonosti ilmastoidussa tilassa.
- Tulosta jatkuvasti edellä mainittujen olosuhteiden lisäksi.

### Tulostimen sijoittaminen

Tulostin kannattaa sijoittaa niin, että tulostimen tuottamat kaasut ja lämpö

- eivät suuntaudu suoraan käyttäjän kasvoihin
- johdetaan ulos rakennuksesta, jos mahdollista.

## Virtakytkimeen liittyvät muistutukset

Älä sammuta tulostinta:

- Kun olet käynnistänyt tulostimen, odota, kunnes tulostimen näyttöön tulee teksti **Ready** (Valmis).
- Valmius**valon vilkkuessa.
- Data**valon ollessa päällä tai vilkkuessa.
- Tulostettaessa.

## Luku 1

---

# Tulostimeen tutustuminen

---

## Lisätietojen etsiminen

### Asennusopas

Sisältää tulostimen toimintakuntoon saattamista ja ohjelmiston asentamista koskevat tiedot.

### Käyttöopas (tämä käyttöopas)

Sisältää tulostimen toimintoja, lisävarusteita, huoltoa ja vianetsintää koskevat tarkat ohjeet sekä tekniset tiedot.

### Verkko-opas

Sisältää tietoja tulostinohjaimesta ja verkkoasetuksista verkonvalvoja varten. Ennen kuin tätä opasta voi käyttää, se pitää asentaa verkko-CD-levyltä tietokoneen kiintolevylle.

\* Verkko-CD-ROM-levy ei ehkä sisälly toimitukseen kaikissa maissa. Tässä tapauksessa voit asentaa verkko-oppaan ohjelmisto-CD-ROM-levyltä.

### Paperin syöttöhäiriö -opas

Sisältää ohjeita paperitukosten selvittämistä varten. Näitä ohjeita voi tarvita silloin tällöin. Tulosta tämä opas ja säilytä se tulostimen lähellä.

### Fonttiopas

Sisältää tietoa tulostimessa käytettävistä fonteista. Kopioi tämä ohje, tai avaa se suoraan seuraavasta ohjelmisto-CD-levyn hakemistosta.

Windows: /COMMON/MANUAL/FIN/FNTG

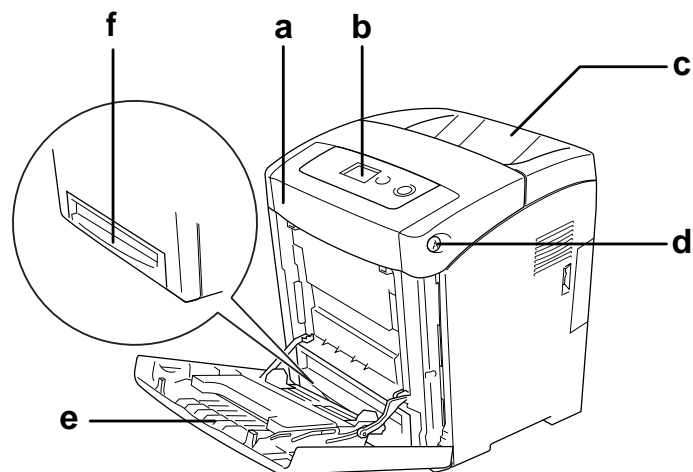
Macintosh: MANUAL:FIN:FNTG

### Tulostinohjelmiston käytönaikainen ohje

Napsauttamalla **Ohje** näet lisätietoja ja ohjeita tulostinohjaimen käyttöä varten. Käytönaikainen ohje asennetaan automaattisesti tulostinohjelmiston asennuksen yhteydessä.

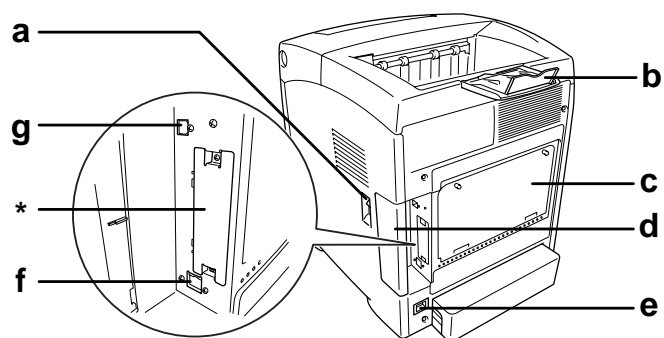
## Tulostimen osat

### Näkymä edestä



- a. etukansi (kansi A)
- b. ohjauspaneeli
- c. tulostelokero
- d. etukannen lukitusvipu (kansi A)
- e. monitoimilokero
- f. vakioalasyöttölokero

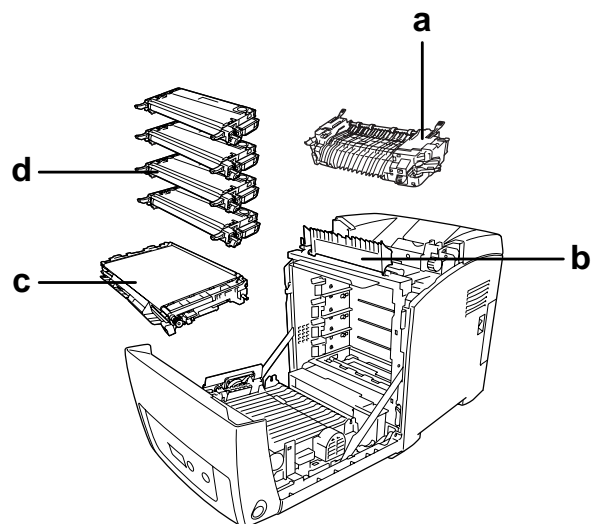
## Näkymä takaa



- a. virtakytkin
- b. paperituki
- c. ohjaimen laajennettu laseraukon levy
- d. liitännän kansi
- e. vaihtovirtasyöttö
- f. Ethernet-liitäntä
- g. USB-liitäntä

\* Älä avaa tai poista tätä kantta.

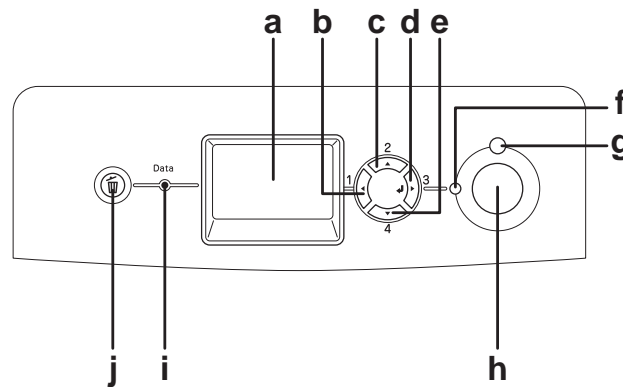
## Tulostimen sisäpuoli



- a. kiinnitysyksikkö
- b. paperiohjain
- c. siirtoyksikkö
- d. väriainekasetit



## Ohjauspaneeli



- |    |  |  |
|----|--|--|
| a. | LCD-näyttö                               | Näyttää tulostimen tilaviestejä ja ohjauspaneelin valikkoasetuksia.  |
| b. | <b>Back</b> -näppäin                     | Näillä näppäimillä käytetään ohjauspaneelin valikkoja, joissa voidaan määrittää tulostimen asetuksia ja tarkistaa tarvikkeiden tila. Näppäinten käyttöohjeet ovat kohdassa "Ohjauspaneelin valikkojen käyttäminen" sivulla 150.  |
| c. | <b>Ylös</b> -näppäin                     |  |
| d. | <b>Enter</b> -näppäin                    |  |
| e. | <b>Alas</b> -näppäin                     |  |
| f. | <b>Valmius</b> valo (vihreä)             | Palaa, kun tulostin on valmis, mikä tarkoittaa, että tulostin on valmis vastaanottamaan ja tulostamaan tietoja.<br>Lakkaa palamasta, kun tulostin ei ole tulostusvalmis.   |
| g. | <b>Virhe</b> valo (punainen)             | Palaa tai vilkkuu virheen ilmetessä.   |
| h. | <b>Aloitus/Lopetus</b> -näppäin          | Kun painat tätä näppäintä tulostuksen aikana, tulostin lopettaa tulostamisen.<br>Kun virhevalo vilkkuu, voit poistaa virheen ja siirtää tulostimen valmiustilaan painamalla tätä näppäintä.  |
| i. | <b>Data</b> valo (Keltainen)             | Palaa, kun tulostustietoja tallennetaan tulostuspuskuriin (tulostimen muistin osa, joka on tietojen vastaanottokäytössä), mutta niitä ei vielä tulosteta.<br>Vilkkuu, kun tulostin käsittelee tietoja.<br>Lakkaa palamasta, kun tulostuspuskurissa ei enää ole tietoja |
| j. | <b>Cancel Job</b> (Peruuta työ) -näppäin | Voit peruuttaa nykyisen tulostustyön painamalla näppäintä kerran. Voit poistaa kaikki työt tulostimen muistista painamalla näppäintä yli kaksi sekuntia.   |

## Lisävarusteet ja kulutustarvikkeet

### Lisävarusteet

Tulostimen toiminnallisuutta voidaan laajentaa asentamalla seuraavat lisävarusteet.

- ❑ 550 arkin syöttölokero (C12C802291)  
Tämä yksikkö kasvattaa paperinsyöttökapasiteettia jopa 550 paperiarkkiin.
- ❑ Kaksipuoleisyksikkö (C12C802301)  
Tällä yksiköllä voidaan tulostaa automaattisesti paperin molemmille puolille.
- ❑ Muistimoduuli  
Tämä varuste kasvattaa tulostimen muistia, jolloin voit tulostaa monimutkaisia ja paljon grafiikkaa sisältäviä asiakirjoja. Tulostimen RAM-muistia voi lisätä aina 640 Mt:uun saakka lisäämällä yksi 512 Mt RAM DIMM -moduuli.

**Huomautus:**

*Varmista, että ostamasi DIMM-muisti on yhteensopiva EPSON-tuotteiden kanssa. Kysy lisätietoja tulostimen myyjältä tai valtuutetulta EPSON-huoltoedustajalta.*

### Kulutustarvikkeet

Tulostin tarkkailee seuraavien kulutustarvikkeiden käyttöikää. Laite ilmoittaa, milloin kulutustarvikkeet on aika uusia.

Tarvikkeen nimi	Tuotekoodi
High Capacity Imaging Cartridge -väriainekasetti (keltainen)	1158
High Capacity Imaging Cartridge -väriainekasetti (magenta)	1159
High Capacity Imaging Cartridge -väriainekasetti (syaani)	1160
High Capacity Imaging Cartridge -väriainekasetti (musta)	1161
Standard Capacity Imaging Cartridge -väriainekasetti (keltainen)	1162
Standard Capacity Imaging Cartridge -väriainekasetti (magenta)	1163
Standard Capacity Imaging Cartridge -väriainekasetti (syaani)	1164
Standard Capacity Imaging Cartridge -väriainekasetti (black (musta))	1165
Siirtoyksikkö	3024
Kiinnitysyksikkö (110-120 V)	3026
Kiinnitysyksikkö (220-240 V)	3025

## Luku 2

---

# **Tulostimen ominaisuudet ja eri tulostusvaihtoehdot**

---

## **Tulostimen ominaisuudet**

Tulostin toimitetaan täydellisenä siten, että sillä voidaan tuottaa helposti ja johdonmukaisesti korkeatasoisia tulosteita. Keskeiset ominaisuudet on kuvattu alla.

### **Nopea tandem-tulostusmoottori**

Tulostimessa on huippulaatuinen tandem-moottori, jonka 400 MHz:n suorittimen ja single-pass-tekniikan ansiosta tulostusnopeus on 20 sivua minuutissa 4800 RIT-väritulostuksessa\* ja 25 sivua minuutissa mustavalkotulostuksessa A4-paperille.

\*Epson AcuLaser Resolution Improvement Technology -tarkkuudenparannustekniikka

### **Tulostinohjaimen valmiit väriasetukset**

Tulostinohjaimessa on paljon valmiiksi määritettyjä asetuksia väritulostusta varten, mikä mahdollistaa erityyppisten moniväristen asiakirjojen laadukkaan tulostamisen.

Katso lisätietoja Windows-käyttöjärjestelmää varten kohdasta "Tulostuslaadun asetusten muuttaminen" sivulla 51.

Katso lisätietoja Macintosh-käyttöjärjestelmää varten kohdasta "Tulostuslaadun asetusten muuttaminen" sivulla 106.

### **Värinsäästötila**

Voit vähentää asiakirjojen tulostukseen kuluvan väriaineen määrää tulostamalla raakavedoksia Toner Save mode (Värinsäästötila) -tilassa.

### **Resolution Improvement Technology -tarkkuudenparannustekniikka ja Enhanced MicroGray -tekniikka**

RI Tech (Resolution Improvement Technology) -tarkkuudenparannustekniikka on alkuperäinen Epsonin tulostustekniikka, joka tasoittaa sekä tekstin että kuvien vinoviivoja ja kaarteita. Enhanced MicroGray -tekniikka parantaa kuvien rasterilaatua.

## ***Laaja fonttivalikoima***

Tulostimen mukana tulee 84 skaalautuvaa fonttia ja seitsemän ESC/Page-emulointitilassa käytettävää bittikarttafonttia, joiden avulla voit luoda ammattilaatuisia asiakirjoja.

## ***Adobe Postscript 3 -tila***

Voit tulostaa PostScript-tulostimia varten muotoiltuja asiakirjoja tulostimen Adobe PostScript 3 -tilan avulla. Tulostimeen kuuluu seitsemäntoista skaalattavaa fonttia. IES (Intelligent Emulation Switch) -kytkimen ja SPL (Shared Printer Language) -tuen avulla tulostin voi siirtyä PostScript-tilan ja muiden emulointitilojen välillä vastaanottaessaan tulostustietoja. Voit tulostaa PostScript 3 -tilassa suoraan PDF-tiedostoja, jotka siirretään verkkoliitännän kautta.

## ***PCL-emulointitila***

PCL-emulointitilassa voit tulostaa asiakirjoja tulostimen PCL6/5c-tulostuskielellä.

---

## ***Eri tulostusvaihtoehdot***

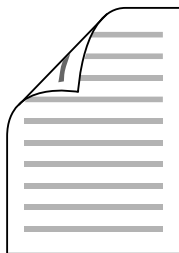
Tämä tulostin antaa käyttöön paljon erilaisia tulostusvaihtoehtoja. Voit tulostaa ei kokoisia tulosteita tai käyttää monia erilaisia papereita.

Tässä kohdassa kuvataan eri tulostustapojen käyttäminen. Valitse haluamaasi tulostustapaa käsittelevä kohta.

## ***Kaksipuolinen tulostus***

“Kaksipuolinen tulostus” sivulla 56 (Windows)

“Kaksipuolinen tulostus” sivulla 121 (Macintosh)

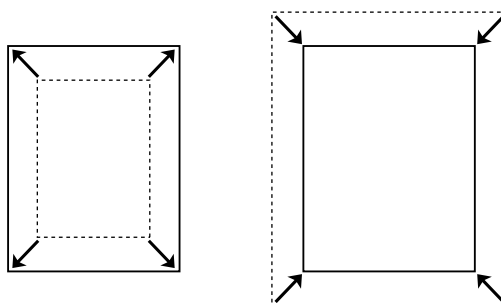


Tämän toiminnon avulla voit tulostaa arkin molemmille puolille.

## ***Sovita sivulle -tulostus***

“Tulosteiden koon muuttaminen” sivulla 63 (Windows)

“Tulosteiden koon muuttaminen” sivulla 110 (Macintosh)

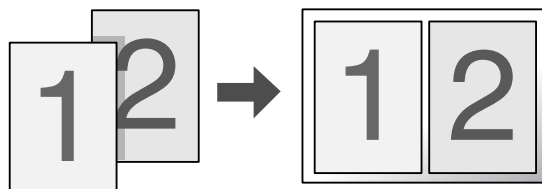


Voit automaattisesti suurentaa tai pienentää asiakirjan niin, että se sopii valitun kokoiselle paperille.

## **Sivuja arkille -tulostus**

“Tulostusasettelun muokkaaminen” sivulla 61 (Windows)

“Tulostusasettelun muokkaaminen” sivulla 111 (Macintosh)

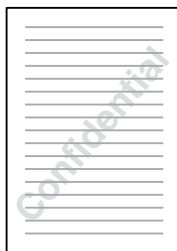


Voit tulostaa kahdesta neljään sivua yhdelle arkille.

## **Vesileimatulostus**

“Vesileiman käyttäminen” sivulla 64 (Windows)

“Vesileiman käyttäminen” sivulla 112 (Macintosh)

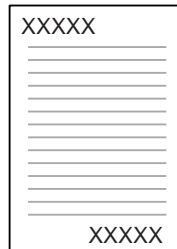


Tekstin tai kuvan tulostaminen vesileimaksi tulosteeseen. Voit esimerkiksi liittää tärkeään asiakirjaan "Luottamuksellinen"-vesileiman.

## **Ylä- ja alatunnisteen tulostaminen**

“Ylä- ja alatunnisteiden käyttäminen” sivulla 67 (Windows)

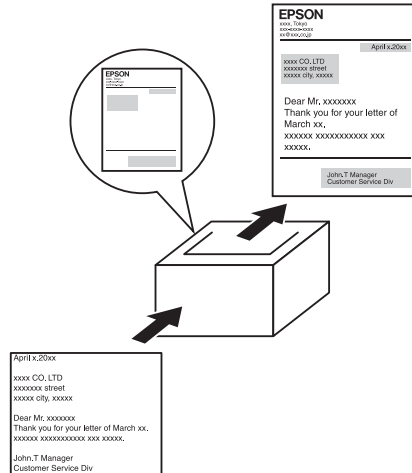
“Ylä- ja alatunnisteiden käyttäminen” sivulla 119 (Macintosh)



Arkin ylä- tai alareunaan voi tulostaa ylä- tai alatunnisteen.

## Lomaketasojen tulostaminen

“Tason käyttäminen” sivulla 69 (Windows)



Voit tehdä peruslomakkeita tai malleja, joita voit käyttää tasoina tulostaessasi muita asiakirjoja.

**Huomautus:**

*Lomaketasojen tulostaminen -toiminto ei ole käytössä PostScript 3 -tilassa.*

## Töidenvaraus-toiminnon käyttäminen

“Muistimoduuli” sivulla 200

“Töidenvaraus -toiminnon käyttäminen” sivulla 73 (Windows)

“Töidenvaraus-toiminnon käyttäminen” sivulla 124 (Macintosh)

Voit tulostaa tulostimen kiintolevyasemaan tallentamiasi töitä suoraan tulostimen ohjauspaneelistä.



## Verkkosivujen tulostaminen

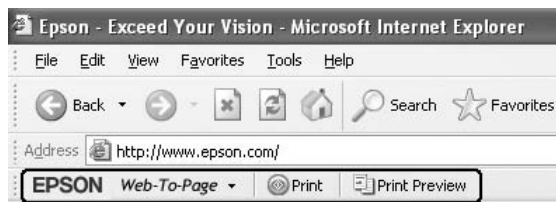
EPSON Web-To-Page -ohjelman avulla voit tulostaa verkkosivuja haluamallesi paperikoolle. Voit myös esikatsella tulostetta ennen tulostamista.

### **Huomautus:**

- ❑ Tämä ohjelmisto toimii vain Windows-käyttöjärjestelmissä.
- ❑ Asenna EPSON Web-To-Page -ohjelma tulostinohjelmiston CD-levyltä käyttääksesi tätä toimintoa.

## EPSON Web-To-Page -ohjelman käyttäminen

Kun olet asentanut EPSON Web-To-Page -ohjelman, ohjelman valikko näkyy Microsoft Internet Explorer -selaimen työkalupalkissa. Jos valikko ei näy, valitse **Toolbars** Internet Explorer -selaimen Näytä-valikosta ja valitse sitten **EPSON Web-To-Page**.



## Luku 3

**Paperin käsittelyminen****Paperilähteet**

Tässä osassa kuvataan käytettävissä olevien paperilähteiden ja paperityyppien yhdistelmät.

**MT-lokero**

Paperityyppi	Paperikoko	Määrä
Tavallisen paperin paino: 60–80 g/m <sup>2</sup>	A4, A5, B5, Letter (LT), Half-Letter (HLT), Executive (EXE), Government Legal (GLG), Legal (LGL), Government Letter (GLT)  Mukautettu paperikoko: 76,2 × 98,4 mm minimi 220 × 355,6 mm maksimi	Enintään 150 arkkia (Pinon kokonaispaksuus: enintään 15 mm)
Puolipaksun paperin paino: 81–105 g/m <sup>2</sup>	A4, A5, B5, Letter (LT), Half-Letter (HLT), Executive (EXE), Government Legal (GLG), Legal (LGL), Government Letter (GLT)  Mukautettu paperikoko: 76,2 × 98,4 mm minimi 220 × 355,6 mm maksimi	Enintään 15 mm:n paksuinen pino
Kirjekuorten paino: 75–105 g/m <sup>2</sup>	DL, ISO-B5, C5	Enintään 15 mm:n paksuinen pino
Tarrat	A4, Letter (LT)	Enintään 15 mm:n paksuinen pino
Paksun paperin paino: 106–163 g/m <sup>2</sup>	A4, A5, B5, Letter (LT), Half-Letter (HLT), Executive (EXE), Government Letter (GLT)  Mukautettu paperikoko: 76,2 × 98,4 mm minimi 220 × 355,6 mm maksimi	Enintään 15 mm:n paksuinen pino

Erittäin paksun paperin paino: 164–216 g/m <sup>2</sup>	A4, A5, B5, Letter (LT), Half-Letter (HLT), Executive (EXE), Government Letter (GLT)  Mukautettu paperikoko: 76,2 × 98,4 mm minimi 220 × 355,6 mm maksimi	Enintään 15 mm:n paksuinen pino
EPSON Color Laser Paper (EPSON värilaserpaperi), paino: 82 g/m <sup>2</sup>	A4	Enintään 150 arkkia (Pinoon kokonaispaksuus: enintään 15 mm)
EPSON Color Laser Transparencies (EPSON värilaser-piirtoheittinkalvot) -kalvot	A4, Letter (LT)	Enintään 75 arkkia (Pinoon kokonaispaksuus: enintään 15 mm)
EPSON Color Laser Coated Paper (EPSON värilaser päällystetty paperi), paino: 103 g/m <sup>2</sup>	A4	Enintään 15 mm:n paksuinen pino

## Vakioalasyöttölokero

Paperityyppi	Paperikoko	Määrä
Tavallisen paperin paino: 60–105 g/m <sup>2</sup>	A4, A5, B5, Letter (LT), Executive (EXE), Legal (LGL), Government Legal (GLG)	Enintään 250 arkkia (Pinoon kokonaispaksuus: enintään 27,6 mm)
EPSON Color Laser Paper (EPSON värilaserpaperi), paino: 82 g/m <sup>2</sup>	A4	

## 550 arkin syöttölokero

Paperityyppi	Paperikoko	Määrä
Tavallisen paperin paino: 60–105 g/m <sup>2</sup>	A4, A5, B5, Letter (LT), Executive (EXE), Legal (LGL), Government Legal (GLG)	Enintään 550 arkkia (Pinoon kokonaispaksuus: enintään 59,4 mm)
EPSON Color Laser Paper (EPSON värilaserpaperi), paino: 82 g/m <sup>2</sup>	A4	

## Paperilähteen valitseminen

Voit määrittää tulostimen valitsemaan oikean paperilähteen automaattisesti tai määrittää paperilähteen manuaalisesti tulostinohjaimen tai tulostimen ohjauspaneelin avulla. Jos haluat käyttää tulostinohjainta, katso Windows-ohjeet kohdasta "Tulostinohjaimen käyttäminen" sivulla 50 tai Macintosh-ohjeet kohdasta "Tulostinohjaimen käyttäminen" sivulla 105. Käyttääksesi tulostimen ohjauspaneelia, katso "Ohjauspaneelin valikkojen käyttäminen" sivulla 150.

### Tulostinohjaimen käyttäminen

#### Windows:

Siirry tulostinohjaimen, napsauta **Perusasetukset**-välilehteä ja valitse paperilähteeksi **Automaattinen valinta**. Napsauta sitten **OK**.

#### Huomautus:

*Paperilähde voidaan valita manuaalisesti Paperilähde-luettelosta.*

#### Macintosh:

Siirry tulostinohjaimen, valitse **Tulostimen asetukset** luettelosta ja napsauta **Perusasetukset**-välilehteä. Valitse sitten **Auto Selection (Automaattivalinta)** Paper Source (Paperilähde) -luettelosta ja napsauta **Print (Tulosta)**.

#### Huomautus:

*Paperilähde voidaan valita manuaalisesti Paperilähde-luettelosta.*

### Ohjauspaneelin käyttäminen

Siirry ohjauspaneelin Asetukset-valikkoon, valitse Paperilähde ja valitse sitten Automaattinen.

#### Huomautus:

*Paperilähde voidaan valita manuaalisesti Paperilähde-valikosta.*

### Järjestyksen määrittäminen, kun paperilähteen asetukset on Automaattivalinta

Tulostin etsii määritettyä paperikokoa sisältävän paperilähteen seuraavassa järjestyksessä.

#### Vakiokokoonpano:

MT-lokero  
Lokero 1

#### Kun laitteessa on 550 arkin syöttölokero:

MT-lokero  
Lokero 1  
Lokero 2

**Huomautus:**

- ❑ Jos paperikoon tai paperilähteen asetus on tehty sovelluksessa, ne voivat ohittaa tulostinohjaimessa tehdyt asetukset.
- ❑ Jos tulostinohjaimen Paperikoko-asetukseksi valitaan kirjekuori, kirjekuoria voidaan lisätä ainoastaan monitoimilokeroon tulostinohjaimen Paperilähde-asetuksesta riippumatta.
- ❑ Voit muuttaa monitoimilokeroiden järjestykset käyttämällä MT-tila -asetusta ohjauspaneelin Asetukset-valikossa. Lisätietoja on kohdassa "Asetukset-valikko" sivulla 157.

---

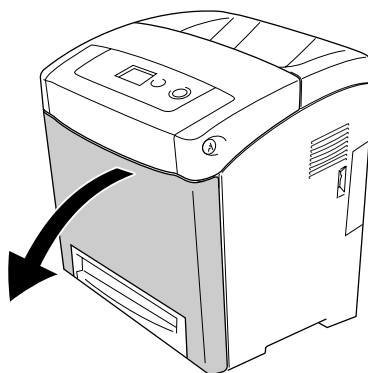
## Paperin lisääminen tulostimeen

Tässä osassa on kuvaus siitä, miten paperia lisätään laitteeseen. Jos käytät tulostamiseen erikoismateriaaleja, kuten kalvoja tai kirjekuoria, katso myös "Tulostaminen erikoismateriaalille" sivulla 42.

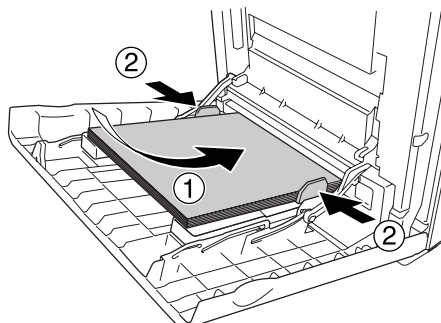
### MT-lokero

Lisää paperia monitoimilokeroon seuraavasti.

1. Avaa monitoimilokero.



2. Lisää pino tulostuspapereita tulostettava puoli alaspäin ja työnnä ohjaimet kiinni pinon reunoihin.



**Huomautus:**

- ❑ Kun lisäät papereita, aseta niitä laitteeseen lyhyempi reuna edellä.
- ❑ Älä lisää papereita niin paljon, että pino ylittää sallitun enimmäiskorkeuden.
- ❑ Suorista papereita ennen sen lisäämistä tulostimeen. Käpristynyt paperi ei toimi tulostimessa oikein.
- ❑ Kun olet lisännyt papereita, määritä ohjauspaneelissa MT-lokeron koko /MT-tyyppi -asetukset paperin kokoa vastaaviksi.
- ❑ Käytä monitoimilokeroa, jos haluat tulostaa jo tulostetun paperin toiselle puolelle. Kaksipuoleistulostusta ei voi käyttää tähän tarkoitukseen.

## Vakioalasyöttölokero ja valinnainen syöttölokero

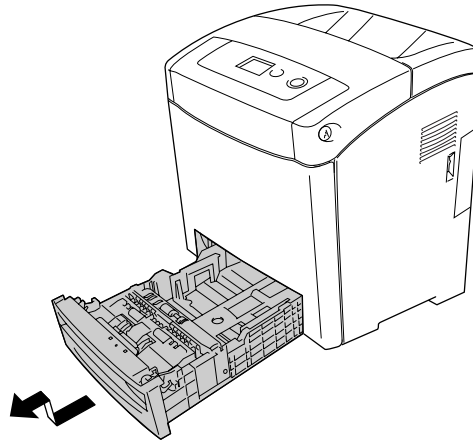
Valinnaisessa syöttölokerossa voi käyttää samankokoista ja -tyyppistä papereita kuin vakioalasyöttölokerossa. Katso lisätietoja kohdasta "550 arkin syöttölokero" sivulla 35.

Papereita lisätään vakioalasyöttölokeron samalla tavalla kuin valinnaiseen syöttölokeron.

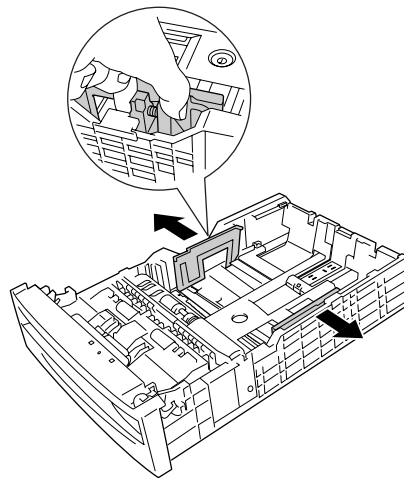
Tavallisen paperin lisäksi syöttölokeroihin voi lisätä erikoismateriaalia, kuten EPSON Color Laser Paper (EPSON värilaserpaperi) -paperia.

Lisää papereita vakiosyöttölokeron tai valinnaiseen syöttölokeron seuraavasti: Kuvissa on vakioalasyöttölokero.

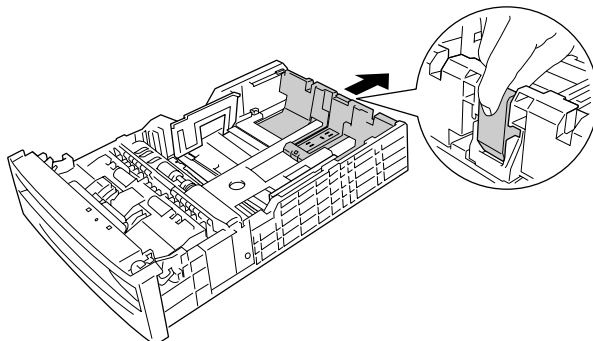
1. Vedä arkinsyöttölokero ulos niin pitkälle kuin se tulee. Nosta sitten lokeron etuosaa ja vedä lokero ulos tulostimesta.



2. Säädä nuppia ja siirrä vasemman- ja oikeanpuoleista paperiohjainta lisättävän paperin mukaisesti.



3. Purista nuppia ja liu'uta ohjain laitteeseen lisättävän paperin koon mukaiseen kohtaan.



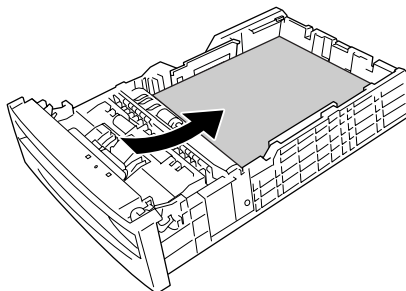
**Huomautus:**

- Kohdista paperin reunat huolellisesti.
  - Älä lisää paperia niin paljon, että pino ylittää sallitun enimmäiskorkeuden.
4. Ravistele paperipinoa, jotta arkit eivät tartu toisiinsa. Tasaa pinon reunat taputtamalla sitä kiinteää pintaa vasten.

**Huomautus:**

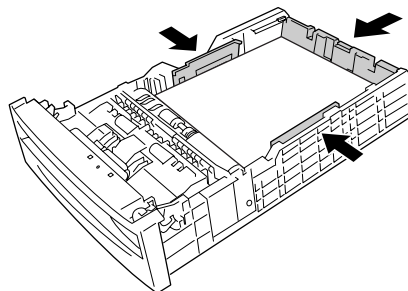
Suorista paperi ennen sen lisäämistä tulostimeen. Käpristynyt paperi ei toimi tulostimessa oikein.

5. Aseta pino lokeroon siten, että pinon etureuna ja vasen reuna ovat tasassa lokeron kanssa ja tulostettava puoli on ylöspäin.

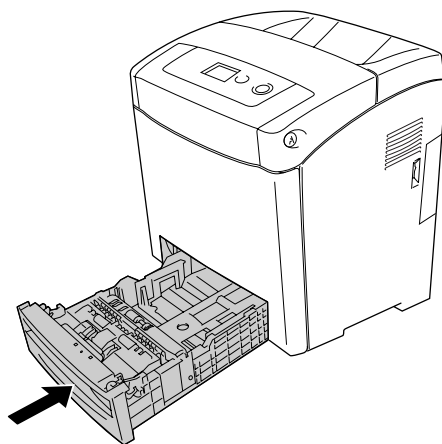




6. Siirrä paperiohjaimia lisättävän paperin mukaisesti.



7. Aseta syöttölokero takaisin yksikköön.



**Huomautus:**

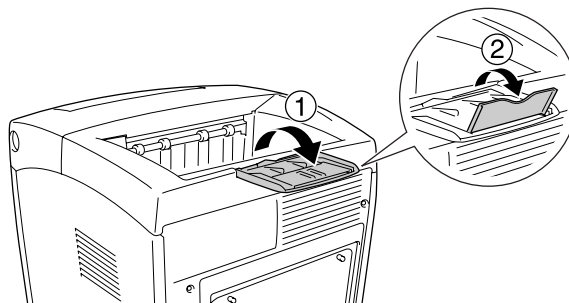
- Kun olet lisännyt paperia, määritä ohjauspaneelissa Lokeron 1 tyyppi /Lokeron 2 tyyppi -asetukset paperikoon ja-tyypin mukaisiksi.*
- Jos olet asentanut valinnaisen syöttölokero ja lisännyt siihen paperia, valitse asetus käyttämäsi lokeron mukaisesti.*

## **Tulostelokero**

Tulostelokero on tulostimen päällä. Koska tulosteet ovat tulostuspuoli alaspäin, tätä lokeroa kutsutaan myös tulostuspuoli alas –alustaksi. Estä tulosteiden putoaminen nostamalla paperituki ylös.

**Huomautus:**

Tulostelokeroon mahtuu 250 arkkia.



## Tulostaminen erikoismateriaalille

Voit tulostaa erikoismateriaaleille. Näitä ovat muun muassa seuraavassa mainitut Epson-paperit.

**Huomautus:**

Koska tulostusmateriaalin valmistaja voi muuttaa tietynmerkkisen tai -tyyppisen materiaalin laatua, Epson ei voi taata minkään tyyppisen tulostusmateriaalin laatua. Testaa materiaalin sopivuus ennen suurten erien ostoa tai suuria tulostustöitä.

### EPSON Color Laser Paper (EPSON värilaserpaperi)

Kun lisäät EPSON Color Laser Paper (EPSON värilaserpaperi) -paperia laitteeseen, paperiasetukset tulee määrittää seuraavasti:

- Tee asetukset tulostinohjaimen Perusasetukset-välilehdessä.

Paperikoko: **A4**

Paperilähde: **MT-lokero** (enintään 150 arkkia tai enintään 15 mm:n paksuinen pino)  
**Lokero 1** (enintään 250 arkkia tai enintään 27,6 mm:n paksuinen pino)  
**Lokero 2** (enintään 550 arkkia tai enintään 59,4 mm:n paksuinen pino)

Paperityyppi: **Puolipaksu**

**Huomautus:**

Valitse **Puolipaksu (tausta)** paperityypin asetukseksi, kun tulostat paperin taustapuolelle heti etupuolen tulostamisen jälkeen.

- ❑ Voit määrittää nämä asetukset myös tulostimen ohjauspaneelin Lokero-valikossa. Katso "Lokero-valikko" sivulla 154.

## **EPSON Color Laser Transparencies (EPSON värilaser-piirtoheitinkalvot)-kalvot**

Epson suosittelee, että käytät EPSON Color Laser Transparencies (EPSON värilaser-piirtoheitinkalvot)-kalvoja.

### **Huomautus:**

- ❑ *Kalvojen yhteydessä ei voi käyttää kaksipuolista tulostusta.*
- ❑ *Kun tulostat kalvoille, tulostuslaatu ei voi olla **Maksimi**.*

Kalvoja voi asettaa vain MT-lokeroon. Kun käytät kalvoja, määritä paperiasetukset seuraavasti:

- ❑ Tee asetukset tulostinohjaimen Perusasetukset-välilehdessä.

Paperikoko: **A4** tai **LT**

Paperilähde: **MT-lokero** (enintään 75 arkkia tai pinon enimmäispaksuus 15 mm)

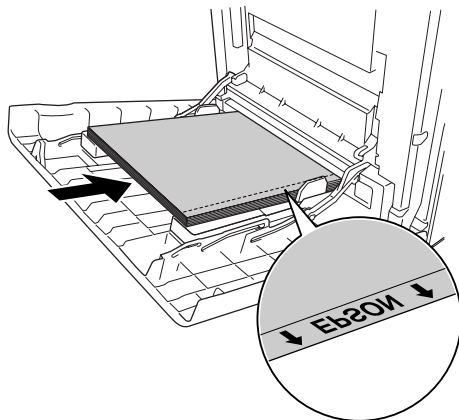
Paperityyppi: **Kalvo**

- ❑ Voit määrittää nämä asetukset myös tulostimen ohjauspaneelin Lokero-valikossa. Katso "Lokero-valikko" sivulla 154.
- ❑ Kun tulostinohjaimen Paperityyppi -asetus on **Kalvo**, älä lisää laitteeseen muuta materiaalia kuin kalvoja.

Huomaa seuraavat vihjeet käyttäessäsi kalvoja:

- ❑ Tartu arkkia reunoista, koska sormista peräisin oleva rasva voi siirtyä kalvoon ja vahingoittaa tulostettavaa pintaa. Epson-logo on kalvon tulostettavalla puolella.

- ❑ Aseta kalvot MT-lokeroon lyhyempi reuna edellä kuvan osoittamalla tavalla.



- ❑ Jos kalvoja ei ole asetettu tulostimeen oikein, tulostimen näyttöön tulee Tarkista kalvo -ilmoitus. Lisätietoja virheen selvittämisestä on kohdassa “Monitoimilokerosta tulostettavat kalvot ovat tyhjiä.” sivulla 244.



**Muistutus:**

*Juuri tulostetut kalvot voivat olla kuumia.*

## **EPSON Color Laser Coated Paper (EPSON värilaser päällystetty paperi)**

Tulostaminen EPSON Color Laser Coated Paper (EPSON värilaser päällystetty paperi)-paperille tuottaa kiiltävämpiä ja korkealaatuisempia tulosteita. Kun lisäät EPSON Color Laser Coated Paper (EPSON värilaser päällystetty paperi) -paperia laitteeseen, paperiasetukset tulee määrittää seuraavasti:

- ❑ Tee asetukset tulostinohjaimen Perusasetukset-välilehdessä.

Paperikoko: **A4**

Paperilähde: **MT-lokero** (enintään 15 mm:n paksuinen pino)

Paperityyppi: **Pinnoitettu**

**Huomautus:**

- ❑ EPSON Color Laser Coated Paper (EPSON värilaser päällystetty paperi)-paperille tulostaessa ei voi käyttää kaksipuolista tulostusta.
- ❑ Kun tulostat EPSON Color Laser Coated Paper (EPSON värilaser päällystetty paperi)-paperille, tulostuslaatu ei voi olla **Maksimi**.

- ❑ Voit määrittää nämä asetukset myös tulostimen ohjauspaneelin Lokero-valikossa. Katso "Lokero-valikko" sivulla 154.
- ❑ EPSON Color Laser Coated Paper (EPSON värilaser päällystetty paperi) -paperin syöttö ei ehkä onnistu. Tähän vaikuttavat lämpötila ja kosteus, koska paperi on pinnoitettu erikoismateriaaleilla. Jos näin tapahtuu, syötä yksi arkki kerrallaan MT-lokeroon.

## Kirjekuoret

Kirjekuorten tulostuslaatu voi olla epätasainen, koska kirjekuoren osien paksuus vaihtelee. Tarkista tulostuslaatu tulostamalla yhdestä kahteen kuorta.



### **Muistutus:**

*Älä käytä ikkunallisia kirjekuoria. Useimpien ikkunallisten kirjekuorien muovi sulaa tullessaan kosketuksiin kiinnitysyksikön kanssa.*

### **Huomautus:**

- ❑ *Kirjekuorten laadun, tulostusympäristön tai tulostustavan johdosta kirjekuoret voivat rypistyä. Tee koetulostus ennen suurten määrien tulostamista.*
- ❑ *Kirjekuorien yhteydessä ei voi käyttää kaksipuolista tulostusta.*
- ❑ *Kun tulostat kirjekuorille, tulostuslaatu ei voi olla **Maksimi**.*

Kun asetat kirjekuoria laitteeseen, määritä paperiasetukset seuraavasti:

- ❑ Tee asetukset tulostinohjaimen Perusasetukset-välilehdessä.

Paperikoko: **IB5, DL, tai C5**

Paperilähde: **MT-lokero** (enintään 15 mm:n paksuinen pino)

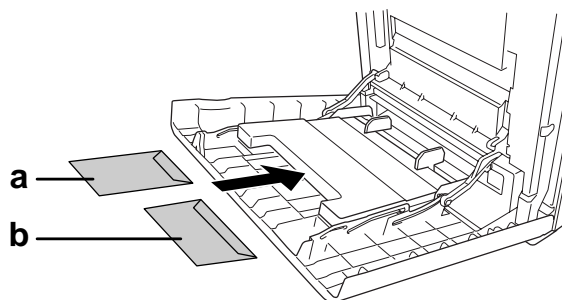
### **Huomautus:**

*Paperin tilasta riippuen tulostin ei ehkä pysty syöttämään paperia oikein, jos enimmäismäärä on lisätty. Jos näin tapahtuu, vähennä lokerossa olevan paperin määrää.*

- ❑ Voit määrittää nämä asetukset myös tulostimen ohjauspaneelin Lokero-valikossa. Katso "Lokero-valikko" sivulla 154.

Huomioi seuraavat vihjeet käyttäessäsi tätä materiaalia:

- ❑ Kun tulostat C5- tai ISO B5-kokoisille kirjekuorille, lisää kuoret laitteeseen niiden lyhyt sivu edellä. Kun tulostat DL-kokoisille kirjekuorille, lisää kuoret laitteeseen niiden pitkä sivu edellä.



- a. C5 tai ISO B5
- b. DL

- ❑ Älä käytä kirjekuoria, joissa on liimaa tai teippiä.

## Tarrat

Monitoimilokeroon voidaan lisätä tarra-arkkeja enintään 15 mm:n paksuisina pinoina. Jotkin tarrat voidaan kuitenkin joutua syöttämään arkkikohtaisesti tai manuaalisesti.

### **Huomautus:**

- Tarrojen yhteydessä ei voi käyttää kaksipuolista tulostusta.
- Kun tulostat tarroille, tulostuslaatu ei voi olla **Maksimi**.
- Tarrojen laadun, tulostusympäristön tai tulostustavan johdosta tarrat voivat rypistyä. Tee koetulostus ennen suurten määrien tulostamista.

Kun asetat tarra-arkkeja laitteeseen, määritä paperiasetukset seuraavasti:

- Tee asetukset tulostinohjaimen Perusasetukset-välilehdessä.

Paperikoko: **A4 tai LT**

Paperilähde: **MT-lokero** (enintään 15 mm:n paksuinen pino)

Paperityyppi: **Tarrat**

- Voit määrittää nämä asetukset myös tulostimen ohjauspaneelin Lokero-valikossa. Katso "Lokero-valikko" sivulla 154.

### **Huomautus:**

- Käytä ainoastaan tarroja, jotka on suunniteltu lasertulostimille tai tavallista paperia käyttäville kopiokoneille.
- Estä tarraliiman pääsy kosketuksiin tulostimen osien kanssa käyttämällä aina tarroja, jotka peittävät tausta-arkin kokonaan siten, ettei yksittäisten tarrojen väliin jää rakoja.
- Purista paperiarkki jokaisen tarra-arkin päälle. Jos paperi jää kiinni, älä laita kyseisiä tarroja tulostimeen.
- Sinun tarvitsee mahdollisesti valita Paksu\* Paperi tyyppi-asetukseksi Asetukset -valikosta.  
\* Kun käytät erittäin paksuja tarra-arkkeja, valitse Paperi tyyppi-asetukseksi Erittäin paksu.

## ***Paksu paperi ja erittäin paksu paperi***

MT-lokeroon voi lisätä paksua paperia (106–163 g/m<sup>2</sup>) tai erittäin paksua paperia (164–216 g/m<sup>2</sup>).

Kun lisäät paksua tai erittäin paksua paperia, paperiasetukset tulee määrittää seuraavasti:

- Erittäin paksua paperia käytettäessä ei voi käyttää kaksipuolista tulostusta.
- Tee asetukset tulostinohjaimen Perusasetukset-välilehdessä.

Paperikoko: **A4, A5, B5, LT, HLT, EXE ja GLT**

Paperilähde: **MT-lokero** (enintään 15 mm:n paksuinen pino)

Paperityyppi: **Paksu, Paksu (tausta) tai Erikoispaksu**

- Voit määrittää nämä asetukset myös tulostimen ohjauspaneelin Lokero-valikossa. Katso "Lokero-valikko" sivulla 154.

## ***Mukautetun paperikoon lisääminen***

Voit lisätä monitoimilokeroon muuta kuin normaalikokoista paperia (alkaen koosta 76,2 × 98,4 mm kokoon 220 × 355,6 mm).

### ***Huomautus:***

*Poikkeavankokoisen paperin laadusta, tulostusympäristöstä tai tulostustavasta riippuen paperit voivat rypistyä. Tee koetulostus ennen suurten määrien tulostamista poikkeavankokoiselle paperille.*

Kun lisäät laitteeseen mukautetun kokoista paperia, paperiasetukset tulee määrittää seuraavasti:

- Tee asetukset tulostinohjaimen Perusasetukset-välilehdessä.

Paperikoko: **Käyttäjän määrittämä koko**

Paperilähde: **MT-lokero** (enintään 15 mm:n paksuinen pino)

Paperityyppi: **Tavallinen, Puolipaksu, Paksu tai Erittäin paksu**

- Voit määrittää nämä asetukset myös tulostimen ohjauspaneelin Lokero-valikossa. Katso "Lokero-valikko" sivulla 154.



**Huomautus:**

- ❑ *Avaa Windowsissa tulostinohjain ja valitse sitten **Perusasetukset** -välilehden paperikokoluettelosta **Käyttäjän määrittämä koko**. Määritä Käyttäjän määrittämä paperikoko -valintaikkunassa Paperin leveys -, Paperin pituus - ja Mittayksikkö -asetukset siten, että ne vastaavat käytettävää paperia. Tallenna sitten mukautettu paperikoko napsauttamalla **OK**.*
- ❑ *Tallennettuja paperikokoja voi käyttää vain tulostinohjaimella, johon ne on tallennettu. Vaikka tulostinohjaimelle on asetettu useita tulostimia, asetukset ovat valittavissa vain tulostimelle, johon asetukset on tallennettu.*
- ❑ *Jos tulostin jaetaan verkon kautta, et voi luoda **Käyttäjän määrittämää kokoa** työasemalla.*
- ❑ *Mac OS X 10.2 tai 10.3: Tallenna mukautettu paperikoko seuraavasti.*
  1. *Avaa Page Setup (Sivun asetukset) -valintaruutu.*
  2. *Valitse **Custom Page Size (Mukautettu sivun koko)** avattavasta Settings (Asetukset) -luettelosta.*
  3. *Napsauta **Uusi**.*
  4. *Anna asetuksen nimi, määritä paperikoko ja napsauta **OK**.*
  5. *Tallenna valitsemalla **Tallenna**.*
- ❑ *Mac OS X 10.4: Tallenna mukautettu paperikoko seuraavasti.*
  1. *Avaa Page Setup (Sivun asetukset) -valintaruutu.*
  2. *Valitse **Manage Custom Sizes (Hallitse mukautettuja kokoja)** avattavasta Page Size (Sivun koko) -luettelosta.*
  3. *Napsauta **+**.*
  4. *Kaksoisnapsauta **Untitled (Nimetön)** ja anna asetuksen nimi.*
  5. *Määritä paperikoko ja napsauta **OK**.*
- ❑ *Jos tulostinohjainta ei voi käyttää edellä olevia ohjeita noudattamalla, tee tämä asetus tulostimessa avaamalla ohjauspaneelin Tulostus-valikko ja valitsemalla CTM (mukautettu) Sivun koko -asetukseksi.*

## Luku 4

---

# Tulostinohjelmiston käyttäminen Windowsissa

---

## Tietoja tulostinohjelmistosta

Tulostinohjaimen avulla voit määrittää erilaisia asetuksia, joiden avulla voit mukauttaa tulostuksen omien tarpeittesi mukaan. Voit tarkistaa kirjoittimesi tilan EPSON Status Monitor -apuohjelmalla.

Katso lisätietoja kohdasta "Tulostimen tilan seuraaminen EPSON Status Monitor -apuohjelmalla" sivulla 79.

### *Huomautus Windows Vista -käyttäjille*

*Älä paina tietokoneen virtapainiketta äläkä siirrä tietokonetta valmius- tai lepotilaan tulostamisen aikana.*

## Tulostinohjaimen käyttäminen

Voit käyttää tulostinohjainta Windows-käyttöjärjestelmässäsi suoraan mistä tahansa sovelluksesta.

Useista Windows-sovelluksista valitut tulostinasetukset kumoavat käyttöjärjestelmästä tulostinohjaimelle valitut asetukset. Tulostinohjainta onkin käytettävä sovelluksesta, jotta asetukset olisivat varmasti oikein.

### *Huomautus:*

*Tulostinohjaimen käytönaikaisessa ohjeessa on tietoa tulostinohjaimen asetuksista.*

## Sovelluksesta

Käytä tulostinohjainta sovelluksissa napsauttamalla Tiedosto-valikossa komentoa **Tulosta** tai **Sivun asetukset**. Napsauta myös painiketta **Asennus, Asetukset** tai **Ominaisuudet** tai näiden painikkeiden yhdistelmää.

## Windows Vista -käyttäjät

Käytä tulostinohjainta napsauttamalla  **Käynnistä** ja sen jälkeen **Tulostimet ja faksit**. Kaksoisnapsauta **Tulostimet**-painiketta.

## Windows XP- tai Server 2003 -käyttäjät

Käytä tulostinohjainta napsauttamalla **Käynnistä**, sen jälkeen **Tulostimet ja faksit** ja lopuksi **Tulostimet**. Kaksoisnapsauta tulostimen kuvaketta ja napsauta sitten **Tulostusasetukset**.

## **Windows 2000**

Käytä tulostinohjainta napsauttamalla **Käynnistä**, sen jälkeen **Asetukset** ja lopuksi **Tulostimet**. Kaksoisnapsauta tulostimen kuvaketta ja napsauta sitten **Tulostusasetukset**.

---

## ***Tulostimen asetusten muuttaminen***

### ***Tulostuslaadun asetusten muuttaminen***

Voit muuttaa tulosteiden laatua tulostinohjaimen asetuksista. Voit muuttaa tulostinohjaimen tulostusasetuksia valitsemalla asetuksia ennakkoon määritettyjen asetusten luettelosta tai muokkaamalla asetuksia itse.

### ***Tulostuslaadun valitseminen käyttämällä **Automatic (Automaattinen)** -asetusta***

Voit muuttaa tulosteiden laatua joko nopeuden tai yksityiskohtaisuuden hyväksi. Väritulostustilassa on käytettävissä viisi laatutilaa, mustavalkoisessa kolme.

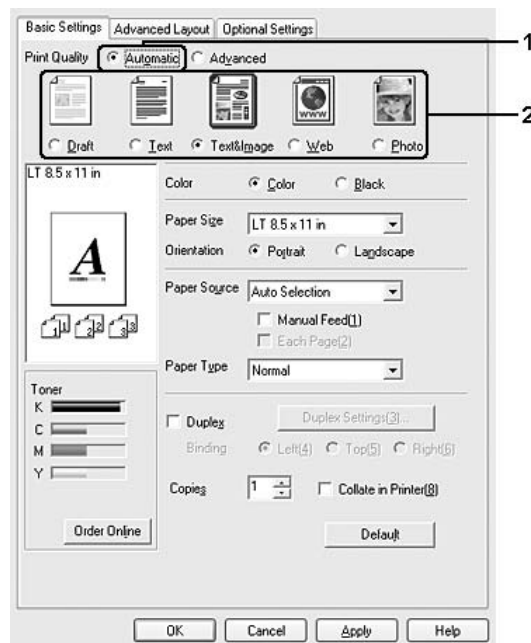
Kun **Automaattinen** -painike on valittuna **Perusasetukset** -välilehdellä, tulostinohjain huolehtii kaikista yksityiskohtaisista asetuksista valitsemasi väriasetuksen mukaan. Sinun tarvitsee valita ainoastaan tulostuslaatu ja väri. Voit muuttaa useimmissa sovelluksissa muita asetuksia, kuten paperikokoa tai suuntaa.

#### ***Huomautus:***

*Tulostinohjaimen käytönaikaisessa ohjeessa on tietoa tulostinohjaimen asetuksista.*

1. Napsauta **Perusasetukset** -välilehteä.

2. Valitse ensin **Automaattinen** ja sitten haluamasi tulostuslaatu.



3. Ota asetukset käyttöön valitsemalla **OK**.

Tässä tulostinohjaimessa on seuraavat laatutilat.

### Väri

Vedos, Teksti, Teksti ja kuva, Web-sivu ja Valokuva

### Mustavalkoinen

Vedos, Teksti ja kuva ja Valokuva

### Huomautus:

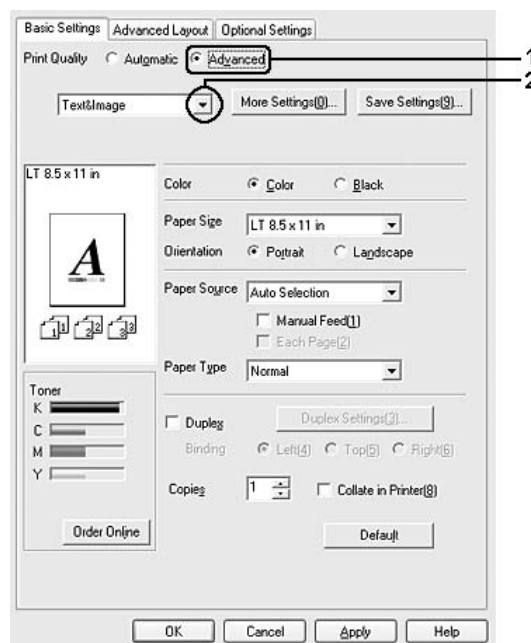
*Jos tulostaminen ei onnistu tai näyttöön ilmestyy muistiin liittyvä virheviesti, toisen tulostuslaadun valitseminen saattaa mahdollistaa tulostamisen jatkumisen.*

## Valmiiden asetusten käyttö

Valmiiden asetusten avulla voit optimoida tietyn tyyppisten tulosteiden tulostusasetukset. Näitä ovat esimerkiksi esitysasiakirjat tai digitaali- tai videokameran kuvat.

Käytä valmiita asetuksia seuraavan ohjeistuksen mukaisesti.

1. Napsauta **Perusasetukset** -välilehteä.
2. Valitse **Lisäasetukset**. Valmiit asetukset näkyvät **Automaattinen** -kohdan alapuolella olevassa luettelossa.



### **Huomautus:**

Näkymä voi vaihdella käyttöjärjestelmän version mukaan.

3. Valitse luettelosta tulostettavalle asiakirjalle tai kuvalle parhaiten sopiva asetukset.

Kun valitset valmiin asetuksen, muut asetukset, kuten Tarkkuus, Näyttö ja Värien hallinta määritetään automaattisesti. Muutokset näkyvät käytössä olevien asetusten luettelossa Asetustiedot-valintaikkunassa, joka tulee näkyviin painamalla **Asetustiedot** -painiketta **Valinnaiset asetukset** -välilehdellä.

### **Huomautus:**

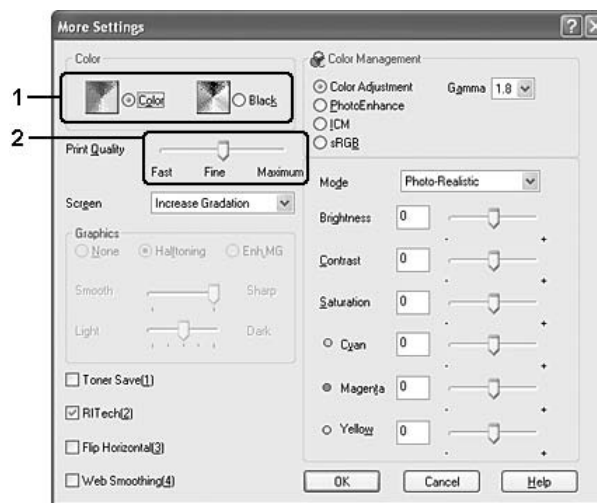
Tulostinohjaimen käytönaikaisessa ohjeessa on tietoa tulostinohjaimen asetuksista.

## Tulostusasetusten mukauttaminen

Jos haluat muuttaa yksityiskohtaisia asetuksia, tee asetukset käsin.

Mukauta tulostinasetukset seuraavien ohjeiden mukaan.

1. Napsauta **Perusasetukset** -välilehteä.
2. Valitse **Lisäasetukset** -painike ja valitse sitten **Lisää asetuksia**.
3. Valitse Väri-asetukseksi **Väri** tai **Musta** ja valitse sitten haluttu tulostustarkkuus **Tulostuslaatu**-liukusäätimellä.



### Huomautus:

- Näkymä voi vaihdella käyttöjärjestelmän version mukaan.
  - Jos määrität muita asetuksia, katso niitä koskevia lisätietoja käytönaikaisesta ohjeesta.
  - Web-tasaus** -valintaruutu ei ole käytettävissä, kun **PhotoEnhance** on valittuna. Huomaa, että tämä asetus on käytettävissä vain tulostettaessa näytöiltä, joiden väritila on 24- tai 32-bittinen. Se ei toimi tehokkaasti näytöillä, jotka sisältävät vain kuvioita, käyriä ja tekstiä ja joihin ei sisälly kuvia.
  - RITech-toimintoa ei voi käyttää, kun tulostustarkkuus on **Paras mahdollinen**.
4. Ota uudet asetukset käyttöön ja palaa **Perusasetukset** -välilehdelle valitsemalla **OK**.

## Asetusten tallentaminen

Tallenna mukautetut asetukset napsauttamalla **Lisäasetukset** ja valitsemalla **Tallenna asetukset Perusasetukset** -välilehdellä. Näyttöön tulee Mukautetut asetukset -valintaikkuna.



Kirjoita Nimi-ruutuun vesileiman nimi ja valitse **Tallenna**. Asetukset näkyvät **Perusasetukset** -välilehden **Automaattinen** -kohdan alapuolella.

### **Huomautus:**

- Et voi antaa valmiin asetuksen nimeä omille mukautetuille asetuksillesi.
- Tallennettuja mukautettuja asetuksia voi käyttää vain tulostinohjaimella, johon ne on tallennettu. Vaikka tulostinohjaimelle on asetettu useita tulostimia, asetukset ovat valittavissa vain tulostimelle, johon asetukset on tallennettu.
- Poista mukautettu asetusta napsauttamalla **Lisäasetukset** ja valitse **Tallenna asetukset Perusasetukset** -välilehdellä. Valitse asetusta Mukautetut asetukset -valintaikkunassa ja valitse sitten **Poista**.
- Et voi poistaa valmiita asetuksia.
- Jos tulostin jaetaan verkon kautta, **Tallenna asetukset**-vaihtoehto näkyy harmaana eikä mukautettuja asetuksia voi laatia työasemassa.

Mikäli muutat jotakin asetusta Lisää asetuksia -valintaikkunassa jonkin mukautetun asetuksesi ollessa valittuna Lisäasetukset -luettelossa **Perusasetukset** -välilehdellä, luettelossa valittuna oleva asetusta muuttuu mukautetuksi asetukseksi. Muutos ei vaikuta aikaisemmin valittuna olleeseen mukautettuun asetukseen. Voit palata mukautettuun asetukseen valitsemalla sen uudelleen nykyisestä asetusluettelosta.

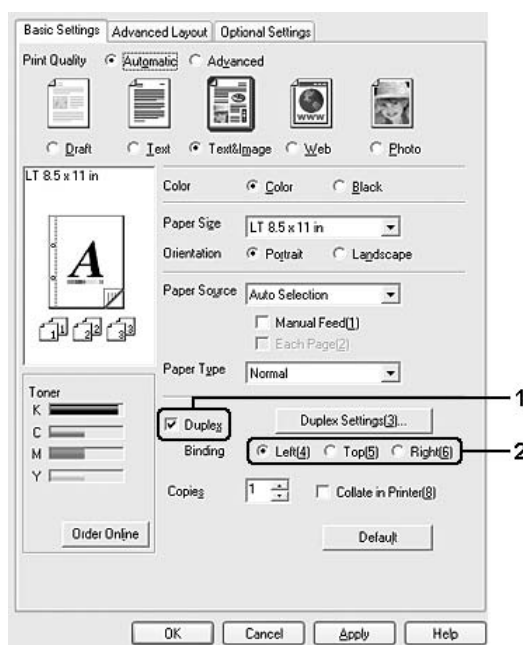
## Kaksipuolinen tulostus

Kaksipuolinen tulostus merkitsee paperin molemmille puolille tulostamista. Jos tulostustyö halutaan sitoa, nidontareuna voidaan määrittää tarpeen mukaan siten, että sivut tulevat haluttuun järjestykseen.

### Tulostaminen kaksipuoleisyksiköllä (vain mallit, joissa on kaksipuoleisyksikkö)

Tulosta kaksipuoleisyksiköllä seuraavien ohjeiden mukaan:

1. Napsauta **Perusasetukset** -välilehteä.
2. Valitse **Kaksipuolinen** -valintaruutu ja valitse sitten Sidonta -asetukseksi **Vasen, Yläreuna** tai **Oikea**.



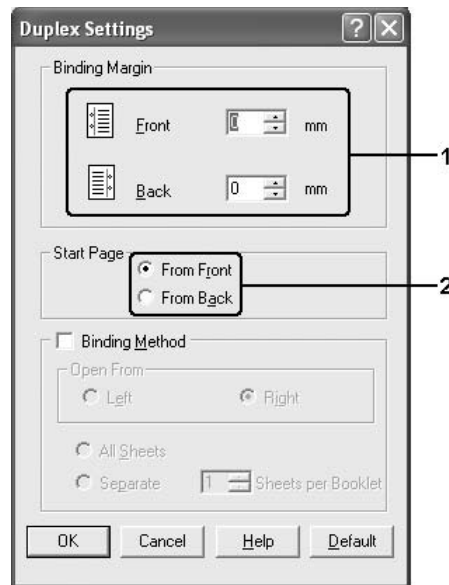
#### Huomautus:

**Kaksipuolinen**-valintaruutu näkyy vain, jos tulostinohjain tunnistaa kaksipuoleisyksikön. Jos valitsit kohdan **Päivitä tulostimen asetustiedot automaattisesti** Valinnaiset asetukset -välilehdellä, varmista, että kaksipuoleisyksikön asetus on **Asennettu**. Jos valitsit kohdan **Päivitä tulostimen asetustiedot manuaalisesti** Valinnaiset asetukset -välilehdellä, napsauta **Asetukset** -painiketta ja valitse **Kaksipuoleisyksikkö** -valintaruutu.

3. Avaa Kaksipuolisuusasetukset -valintaikkuna napsauttamalla **Kaksipuolisuusasetukset**.



- Määritä Sidontamarginaali -asetus paperin etu- ja taustapuolelle, ja valitse sitten jompikumpi puoli Aloitussivu-kohtaan.



- Kun haluat tulostaa kirjasen sitomista varten, valitse **Sidontatapa** -valintaruutu ja määritä asianmukaiset asetukset. Katso asetuksia koskevat lisätiedot käytönaikaisesta ohjeesta.
- Ota uudet asetukset käyttöön ja palaa **Perusasetukset** -välilehdelle valitsemalla **OK**.

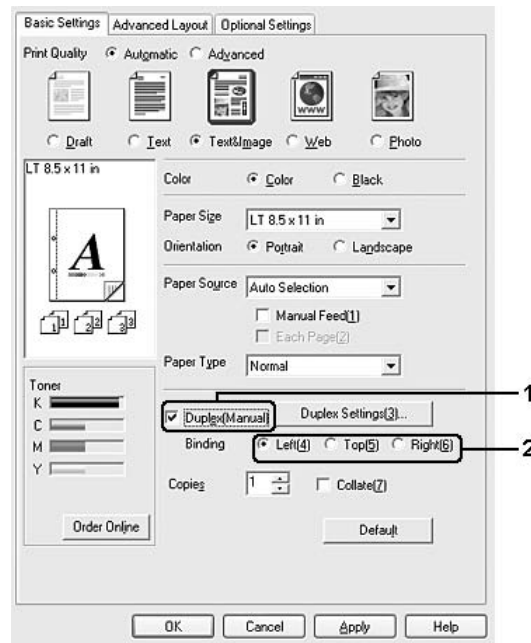
### ***Kaksipuolinen tulostaminen manuaalisesti (mallit, joissa ei ole kaksipuoleisyyksiköä)***

- Napsauta **Perusasetukset** -välilehteä.
- Varmista, ettei **Manuaalinen syöttö** -valintaruutu ole valittu.

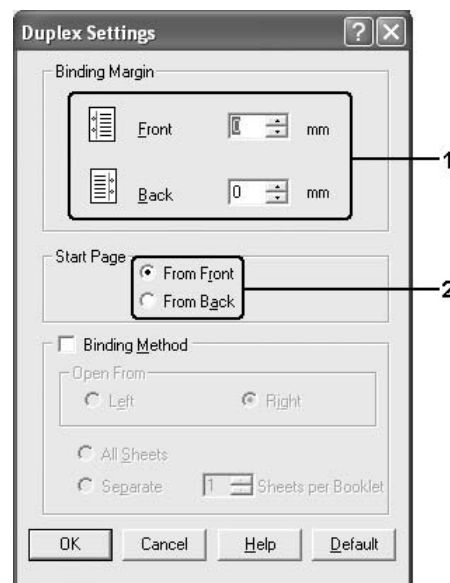
#### ***Huomautus:***

- Manuaalinen syöttö ei ole käytettävissä manuaalisen kaksipuoleistoiminnon yhteydessä.*
- Ohita tyhjä sivu -toiminto ei ole käytettävissä manuaalisen kaksipuoleistoiminnon yhteydessä.*

3. Valitse **Kaksipuolinen (manuaalinen)** -valintaruutu ja valitse sitten Sidonta-asetukseksi **Vasen, Yläreuna** tai **Oikea**.



4. Avaa Kaksipuolisuusasetukset -valintaikkuna napsauttamalla **Kaksipuolisuusasetukset**.
5. Määritä Sidontamarginaali -asetus paperin etu- ja taustapuolelle, ja valitse sitten jompikumpi puoli Aloitussivu-kohtaan.

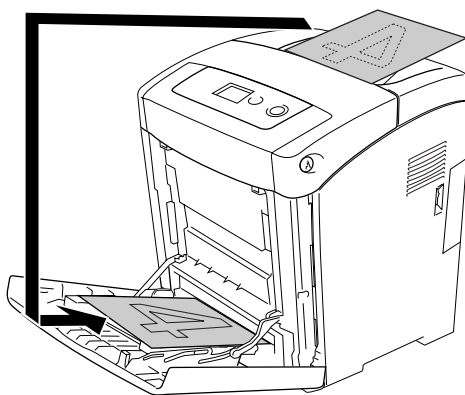


6. Kun haluat tulostaa kirjasen sitomista varten, valitse **Sidontatapa** -valintaruutu ja määritä asianmukaiset asetukset. Katso asetuksia koskevat lisätiedot käytönaikaisesta ohjeesta.
7. Napsauta **OK**.
8. Käynnistä tulostustyö.

**Huomautus:**

Hälytysviesti näkyy tietokoneella. Osoita **OK** -painiketta ruudulla.

9. Kun ensimmäinen puoli on tulostettu, lisää paperi monitoimilokeroon tulostettu puoli ylöspäin kuten alla. Paina sitten **O Aloitus/Lopetus** -näppäintä.

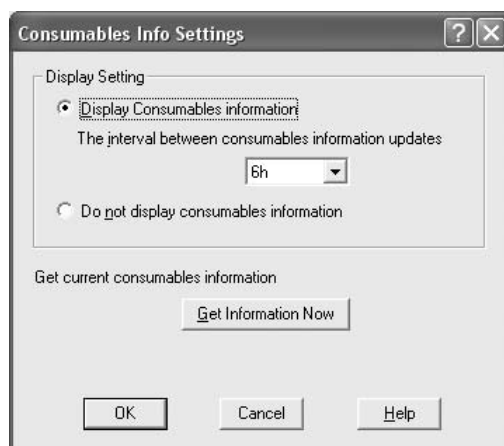


**Huomautus:**

- Manuaalinen kaksipuoleistulostus ei välttämättä onnistu, jos tulostettavan asiakirjan paperikoko, suunta tai paperilähde on määritetty muuttumaan.
- Kun manuaalisessa kaksipuoleistulostuksessa käytetään ohjaimessa määritettyä lajitteluasetusta, tulostus ei välttämättä onnistu riippuen käytetystä sovelluksesta.
- Suorista paperi ennen sen lisäämistä tulostimeen. Käpristynyt paperi ei toimi tulostimessa oikein.

## Tulostustarviketietojen näyttäminen tulostinohjaimella

Väriainekasettien jäljellä oleva elinikä näkyy **Perusasetukset**-välilehdessä, kun EPSON Status Monitor on asennettu. **Order Online (Tilaa verkosta)** -painike on myös valittavissa. Voit määrittää tulostustarviketietojen päivitysvälin Tarviketietoasetukset -valintaikkunasta, joka tulee näkyviin napsauttamalla **Tarviketietoasetukset** -painiketta **Valinnaiset asetukset** -välilehdellä.

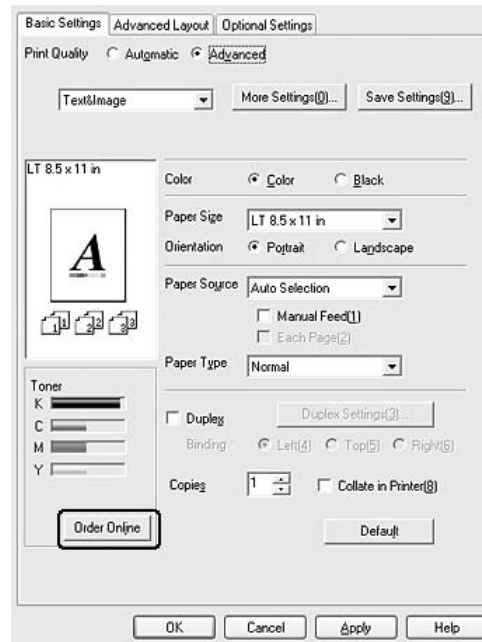


### Huomautus:

- ❑ Tulostinohjain ja EPSON Status Monitor -apuohjelma käyttävät erilaisia menetelmiä arvioidessaan väriainekasetin jäljellä olevaa elinikää. Tästä syystä EPSON Status Monitor -apuohjelmassa ja **Perusasetukset** -välilehdellä näytettävät tiedot saattavat poiketa toisistaan. Katso lisätietoja EPSON Status Monitor -ohjelmasta.
- ❑ Määritä web-sivuston maa/alue ja URL-osoite asentaessasi EPSON Status Monitor -apuohjelman, jotta voit käyttää tulostustarvikkeiden tilaamistoimintoa Internetissä.
- ❑ Jos käytetään muita kuin alkuperäisiä väriainekasetteja, tasoilmaisimet ja elinikää ilmaisevat kuvakkeet eivät ole käytössä.

## Tarviketilaukset

Voit tilata tarvikkeita verkon kautta napsauttamalla **Perusasetukset** -välilehden **Tilaa verkosta** -painiketta. Katso lisätietoja kohdasta "Tilaa verkosta" sivulla 90.

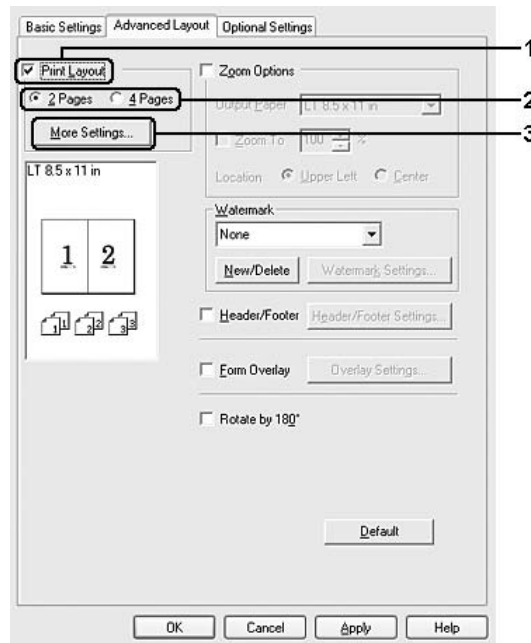


## Tulostusasettelun muokkaaminen

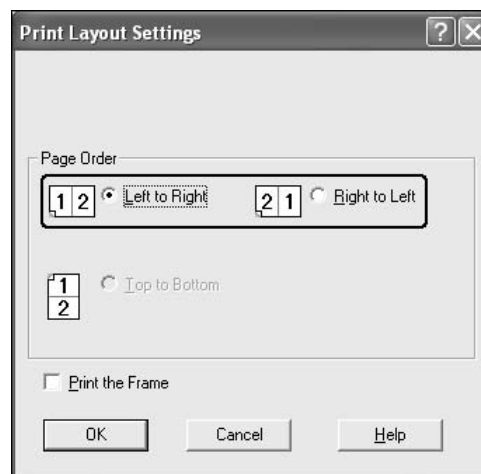
Tulostimesi voi tulostaa arkille kaksi tai neljä sivua ja määrittää tulostusjärjestyksen, sekä sovittaa automaattisesti kunkin sivun määritetyn paperikoon mukaan. Voit tulostaa asiakirjoihin myös kehykset.

1. Napsauta **Erikoisasettelu** -välilehteä.

2. Valitse **Tulostusasettelu** -valintaruutu ja arkin yhdelle puolelle tulostettavien sivujen lukumäärä. Valitse **Lisää asetuksia**. Tulostusasetteluasetukset -valintaikkuna tulee näyttöön.



3. Valitse, missä järjestyksessä sivut tulostetaan kullekin arkille.



4. Jos haluat tulostaa sivujen ympärille kehykset, valitse **Tulosta kehys** -valintaruutu.

**Huomautus:**

*Page Order (Sivujärjestys) -vaihtoehdot määräytyvät edellä valitun sivumäärän mukaan ja Perusasetukset -välilehdeltä valitun paperin suunnan mukaan (Pysty tai Vaaka).*

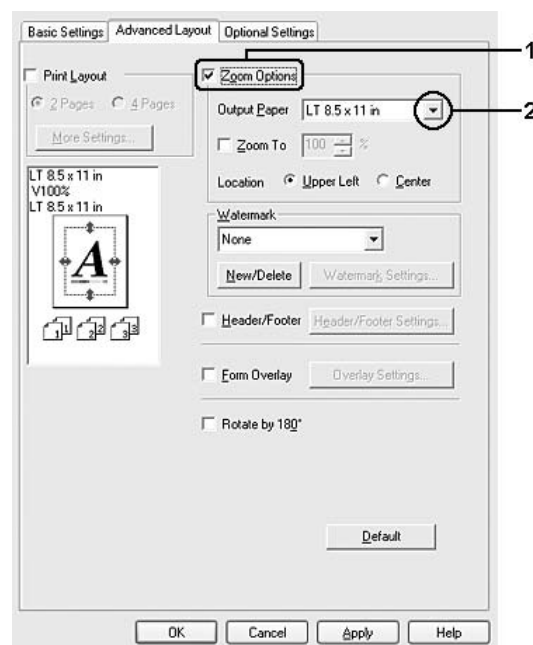
- Ota uudet asetukset käyttöön ja palaa **Erikoisasettelu** -välilehdelle valitsemalla **OK**.

## Tulosteiden koon muuttaminen

Voit suurentaa tai pienentää asiakirjaa tulostuksen aikana.

### Sivujen koon muuttaminen automaattisesti tulostepaperin mukaan:

- Napsauta **Erikoisasettelu** -välilehteä.
- Valitse **Zoomausasetukset** -valintaruutu ja valitse sitten haluamasi paperikoko Tulosteen paperikoko -luettelosta. Sivu sovitetaan valitsemasi kokoiselle paperille.

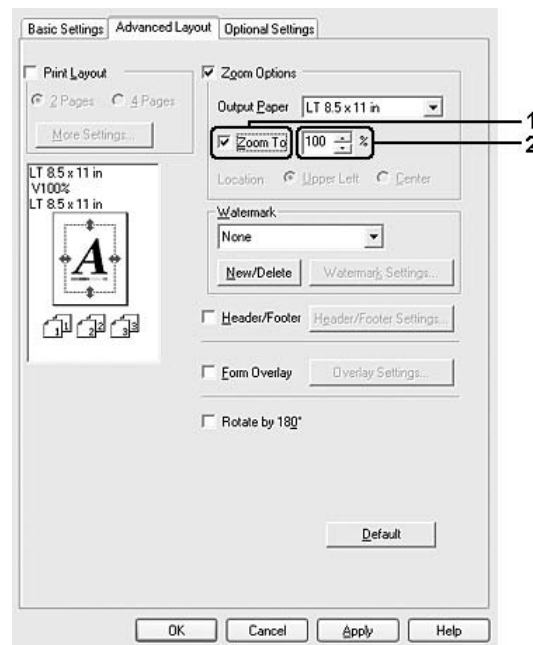


- Valitse **Vasen yläkulma** (tulostaaksesi pienennetyn sivun paperin vasempaan yläkulmaan) tai **Keskelle** (tulostaaksesi pienennetyn sivun keskelle paperia) Kuvan paikka -asetukselle.
- Ota asetukset käyttöön valitsemalla **OK**.

### Sivujen koon muuttaminen prosentuaalisesti

- Napsauta **Erikoisasettelu** -välilehteä.
- Valitse **Zoomausasetukset** -valintaruutu.

3. Valitse **Zoomaus** -valintaruutu ja määritä sitten suurennusprosentti laatikkoon.



**Huomautus:**

Prosentiksi voidaan asettaa 50 - 200 % 1 %:n tarkkuudella.

4. Ota asetukset käyttöön valitsemalla **OK**.

Valitse tarvittaessa tulostettava paperikoko Tulostepaperi -luettelosta.

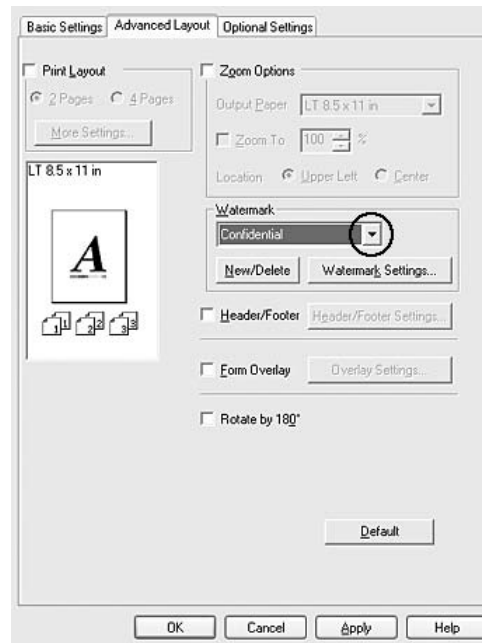
## Vesileiman käyttäminen

Voit käyttää asiakirjassa vesileimaa seuraavasti. Voit valita vesileiman valmiiden vesileimojen luettelosta **Erikoisasettelu** -välilehdellä tai Vesileima -valintaikkunassa tai tehdä oman vesileiman, jossa on tekstiä tai bittikartta. Vesileima -valintaikkunassa voit myös määrittää erilaisia yksityiskohtaisia vesileima-asetuksia. Voit esimerkiksi valita vesileiman koon, tummuuden ja sijainnin.

1. Napsauta **Erikoisasettelu** -välilehteä.



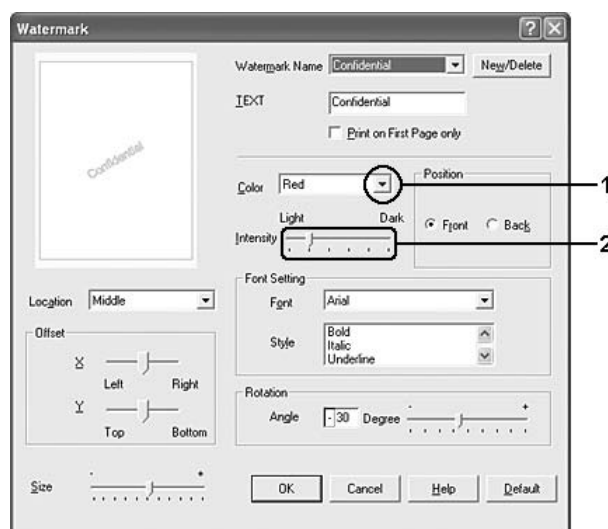
2. Valitse haluamasi vesileima Vesileima-luettelosta. Jos haluat muuttaa tehdä yksityiskohtaisia asetuksia, napsauta **Vesileima-asetukset**. Näyttöön tulee Vesileima-valintaikkuna.



**Huomautus:**

Jos valitset kohdan **Käyttäjänimi** tai **Tietokoneen nimi** avattavasta Vesileima-luettelosta, kirjautumisessa käytetty käyttäjänimi tai tietokoneen nimi tulostetaan.

3. Valitse väri avattavasta Väri-luettelosta ja säädä sitten vesileiman voimakkuus **Voimakkuus**-liukusäätimellä.



4. Voit valita Sijainti-asetukseksi **Eteen** (jos haluat tulostaa vesileiman asiakirjan etualalle) tai **Taustalle** (jos haluat tulostaa vesileiman asiakirjan taustalle).
5. Valitse Sijainti-luettelosta, mihin sivun kohtaan vesileima tulostetaan.
6. Säädä vaaka- (**X**) tai pystytason (**Y**) Limitys-kohta.
7. Säädä vesileiman koko **Koko**-liukusäätimellä.
8. Ota uudet asetukset käyttöön ja palaa **Erikoisasettelu** -välilehdelle valitsemalla **OK**.

### Uuden vesileiman luominen

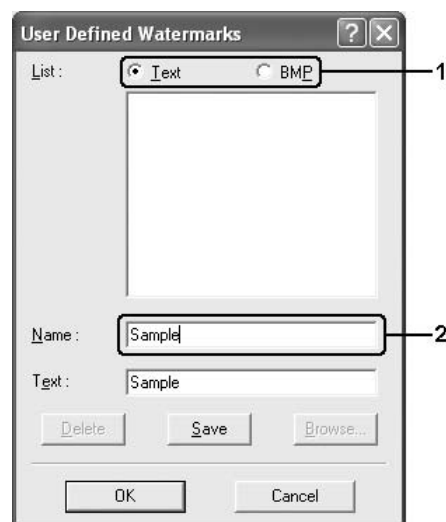
Voit tehdä uuden vesileiman seuraavasti:

1. Napsauta **Erikoisasettelu** -välilehteä.
2. Napsauta **Uusi/Poista**. Näyttöön tulee Käyttäjän määrittämät vesileimat -valintaikkuna.

**Huomautus:**

*Käyttäjän määrittämät vesileimat -valintaikkuna tulee näyttöön myös napsauttamalla **Uusi/Poista** Vesileima-valintaikkunassa.*

3. Valitse **Teksti** tai **Bittikartta** ja kirjoita uuden vesileiman nimi nimiruutuun.



**Huomautus:**

*Tämä ikkuna tulee näkyviin, kun valitset **Teksti** -vaihtoehdon.*

4. Jos valitset **Teksti** -vaihtoehdon, kirjoita vesileiman teksti **Teksti** -ruutuun. Jos valitset **Bittikartta**-vaihtoehdon, napsauta **Selaa** -painiketta, valitse haluamasi BMP-tiedosto ja napsauta sitten **OK**.
5. Tallenna valitsemalla **Tallenna**. Uusi vesileima näkyy Luettelo -ruudussa.
6. Ota uudet vesileima-asetukset käyttöön napsauttamalla **OK**.

**Huomautus:**

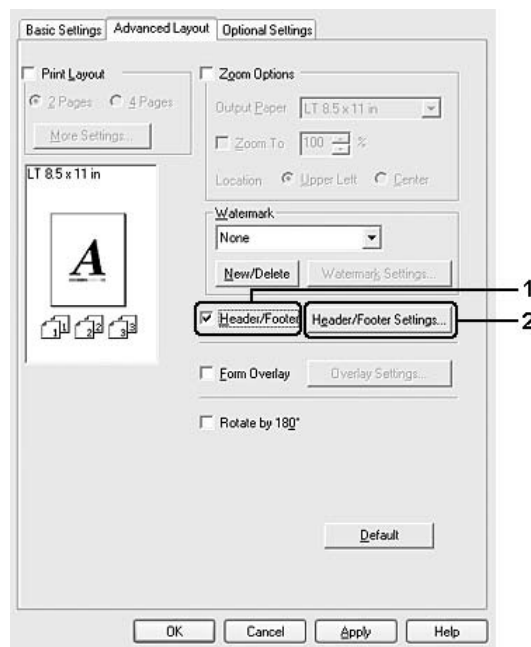
- Voit rekisteröidä kaikkiaan 10 vesileimaa.
- Tallennettuja vesileimoja voi käyttää vain tulostinohjaimella, johon ne on tallennettu. Vaikka tulostinohjaimelle on asetettu useita tulostimia, asetukset ovat valittavissa vain tulostimelle, johon asetukset on tallennettu.
- Jos tulostin jaetaan verkon kautta, et voi luoda käyttäjän määrittämää vesileimaa työasemalla.

## **Ylä- ja alatunnisteiden käyttäminen**

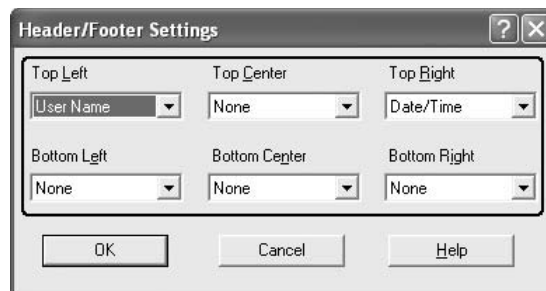
Sivun ylä- tai alareunaan voi tulostaa ylä- tai alatunnisteen. Ala- tai ylätunnisteeseen voidaan tulostaa esimerkiksi käyttäjänimi, tietokoneen nimi, päiväys, päiväys/kellonaika tai lajittelunumero.

1. Napsauta **Erikoisasettelu** -välilehteä.

2. Valitse **Ylä- tai alatunniste** -valintaneliö ja osoita **Ylä- tai alatunnisteen asetukset**.



3. Valitse ylä- ja alatunnisteeseen tulostettavat kohteet avattavasta luettelosta.



**Huomautus:**

- Jos valitset kohdan **Käyttäjänimi** tai **Tietokoneen nimi** avattavasta luettelosta, kirjautumisessa käytetty käyttäjänimi tai tietokoneen nimi tulostetaan.
  - Jos valitset **Lajittelunumero** -kohdan avattavasta luettelosta, kopioiden lukumäärä tulostetaan.
4. Ota uudet asetukset käyttöön ja palaa **Erikoisasettelu** -välilehdelle valitsemalla **OK**.

## Tason käyttäminen

Tasoasetukset -valintaikkunassa voit tehdä peruslomakkeita tai malleja, joita voit käyttää tasoina tulostaessasi muita asiakirjoja. Tämä ominaisuus on hyödyllinen, jos haluat tehdä yrityksen kirjelomakkeita tai laskupohjia.

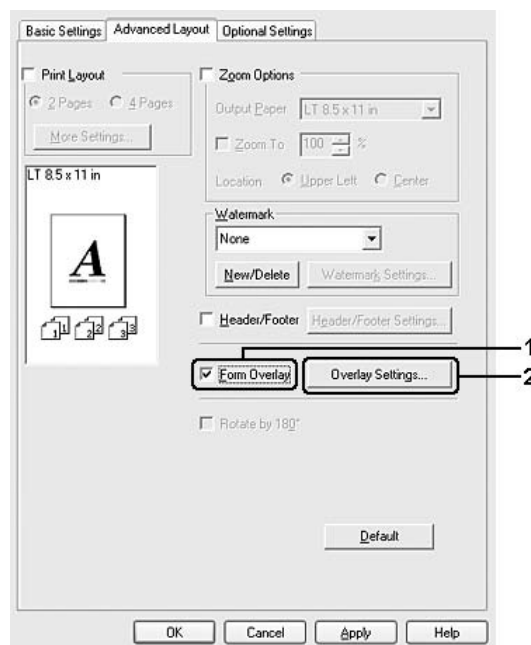
### Huomautus:

Tasotoiminto on käytössä vain jos **Korkealaatuinen (tulostin)** -asetus on valittuna **Valinnaiset asetukset** -välilehden **Laajennetut asetukset** -valintaikkunassa Tulostustilaa varten.

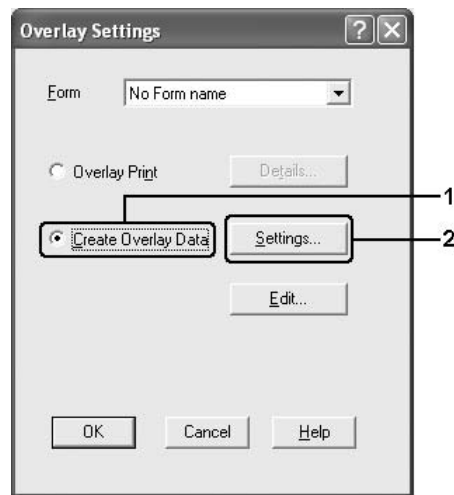
## Tason luominen

Voit luoda ja tallentaa lomaketasotiedoston seuraavasti.

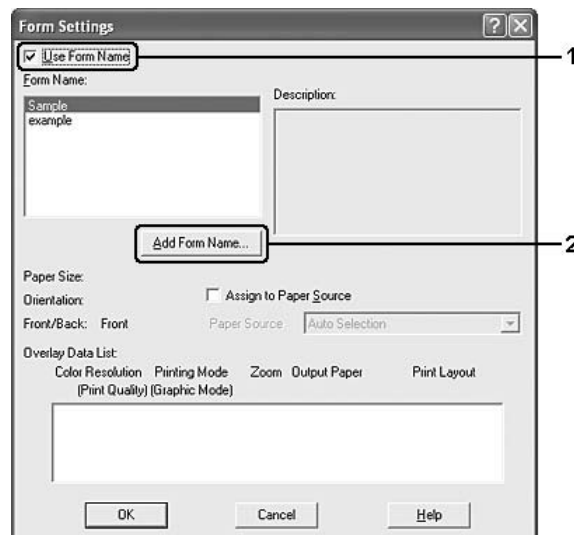
1. Avaa sovelluksesi ja luo tiedosto, jota haluat käyttää tasona.
2. Kun tiedosto on valmis, ja se voidaan tallentaa tasoksi, valitse **Tulosta** tai **Tulostimen asetukset** sovelluksesi Tiedosto -valikosta. Napsauta sitten **Tulostin**, **Asetukset**, **Asetukset**, **Ominaisuudet** tai näiden painikkeiden yhdistelmää käyttämäsi sovelluksen mukaan.
3. Napsauta **Erikoisasettelu** -välilehteä.
4. Valitse ensin **Lomaketaso** -valintaruutu ja napsauta sitten **Tasoasetukset**. Näyttöön tulee Tasoasetukset -valintaikkuna.



5. Valitse **Luo tason tiedot** -painiketta ja napsauta sitten kohtaa **Asetukset** Näyttöön tulee Lomakeasetukset -valintaikkuna.



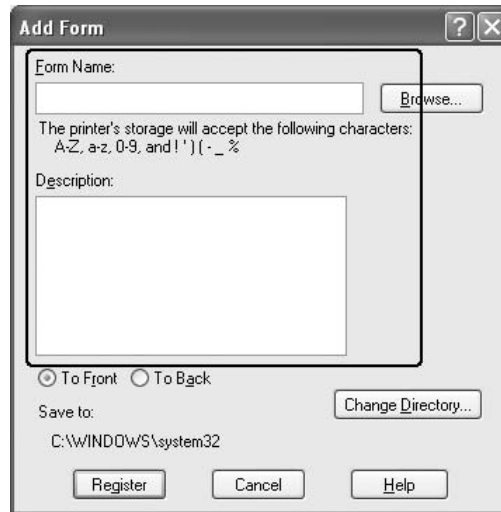
6. Valitse ensin **Käytä lomakkeen nimeä** -valintaruutu ja napsauta sitten **Lisää lomakkeen nimi**. Näyttöön tulee Lisää lomake -valintaikkuna.



**Huomautus:**

Jos **Assign to Määritä paperilähde** -valintaruutu on valittuna, lomakkeen nimi näkyy avattavassa Paperilähde -luettelossa **Perusasetukset** -välilehdellä.

7. Kirjoita lomakkeen nimi Lomakkeen nimi -ruutuun ja lomakkeen kuvaus Kuvaus -ruutuun.



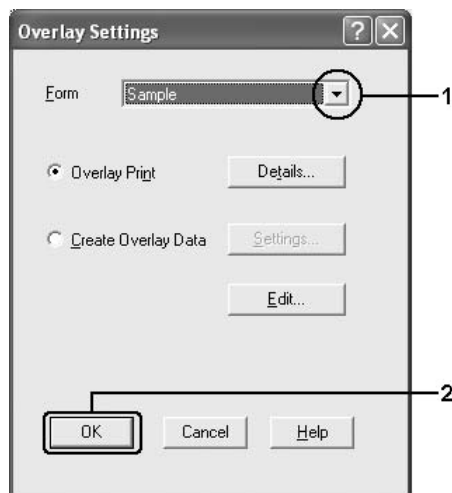
8. Valitsemalla **Eteen** tai **Taakse** -vaihtoehdon voit määrittää, tulostetaanko taso asiakirjan etu- vai takapuolelle.
9. Voit ottaa asetukset käyttöön ja palata Lomakeasetukset -valintaikkunaan valitsemalla **Rekisteröi**.
10. Valitse Lomakeasetukset -valintaikkunassa **OK**.
11. Valitse Tasoasetukset -valintaikkunassa **OK**.
12. Tulosta tasotiedoksi tallennettu tiedosto. Tasoksi voidaan tallentaa mikä tahansa tiedosto. Tason tiedot luodaan.

### **Tason tulostaminen**

Näiden ohjeiden avulla voit tulostaa tasotietoa sisältävän asiakirjan.

1. Avaa tulostettava tiedosto, jossa tasotiedot ovat.
2. Käytä tulostinohjainta sovelluksesta. Avaa Tiedosto -valikosta **Tulosta** tai **Tulostimen asetukset** ja napsauta sitten **Tulostin**, **Asetukset**, **Asetukset**, **Ominaisuudet** tai näiden painikkeiden yhdistelmää käyttämäsi sovelluksen mukaan.
3. Napsauta **Erikoisasettelu** -välilehteä.
4. Valitse **Lomaketaso** -valintaruutu ja avaa Tasoasetukset -valintaikkuna valitsemalla **Tasoasetukset**.

- Valitse avattavasta Lomake -luettelosta haluamasi lomake ja palaa **Erikoisasettelu** -välilehdelle valitsemalla **OK**.



**Huomautus:**

Jos **Assign to Määritä paperilähde** -valintaruutu on valittuna, lomakkeen nimi näkyy avattavassa Paperilähde -luettelossa **Perusasetukset** -välilehdellä. Voit myös valita lomakkeen käyttämättä valintaruutua.

- Tulosta tiedot valitsemalla **OK**.

### **Tasotiedot eri tulostinasetuksilla**

Tason tiedot luodaan tulostimen nykyisten asetusten mukaan (esimerkiksi Suunta: Pysty). Toimi seuraavasti, jos haluat käyttää samaa tasoa eri tulostinasetuksilla (kuten Vaaka).

- Käynnistä tulostinohjain uudelleen ohjeen "Tason luominen" sivulla 69 kohdassa 2 kuvatulla tavalla.
- Määritä tulostinasetukset ja poistu tulostinohjaimesta.
- Lähetä sitten tulostimeen samat luomasi tiedot kuin ohjeen "Tason luominen" sivulla 69 kohdassa 12.

Tämä asetusta on käytössä vain Lomakkeen nimi -tiedoille.



## Laajennettujen asetusten tekeminen

Laajennetut asetukset -valintaikkunassa voit määrittää erilaisia asetuksia. Voit avata valintaikkunan napsauttamalla **Valinnaiset asetukset** -välilehden kohtaa **Laajennetut asetukset**.

### *Huomautus:*

*Tulostinohjaimen käytönaikaisessa ohjeessa on tietoa tulostinohjaimen asetuksista.*

## Lisävarusteasetusten määrittäminen

Voit päivittää tulostimeen asennetun lisävarusteen tiedot käsin.

1. Käynnistä tulostinohjain.
2. Napsauta **Valinnaiset asetukset** -välilehteä ja valitse sitten **Päivitä tulostinasetustiedot manuaalisesti**.
3. Valitse **Asetukset**. Näyttöön tulee Lisävarusteasetukset -valintaikkuna.
4. Määritä kunkin asennetun lisävarusteen asetukset ja napsauta **OK**.

## Testisivun tulostaminen

Voit tarkistaa tulostimen tilan tulostamalla testisivun tulostinohjaimella. Testisivu sisältää tulostimen nykyisiä asetuksia koskevat tiedot.

Tulosta testisivu seuraavien ohjeiden mukaan:

1. Käynnistä tulostinohjain.
2. Valitse **Valinnaiset asetukset** -välilehti ja napsauta kohtaa **Töidenvarausasetukset**. Tulostin tulostaa testisivun.

---

## Töidenvaraus -toiminnon käyttäminen

Töidenvaraus -toiminnolla voit tallentaa tulostustöitä tulostimen muistiin ja tulostaa ne myöhemmin suoraan tulostimen ohjauspaneelistä. Käytä Töidenvaraus -toimintoa tämän osan ohjeiden mukaisesti.

**Huomautus:**

*Pidä riittävästi RAM-kapasiteettia, jotta voit käyttää töidenvaraustoimintoa. Ota RAM-levy käyttöön valitsemalla ohjauspaneelin RAM-levy -asetukseksi Normaali tai Maksimi. Suosittelemme valinnaisen muistin asentamista tämän toiminnon käyttöä varten. Ohjeet tulostimesi muistin lisäämiseen saat kohdasta "Muistimoduulin asentaminen" sivulla 200. Kun muistimoduuli on asennettu, vaihtoehtojen tiedot täytyy päivittää. Katso "Lisävarusteasetusten määrittäminen" sivulla 73.*

Töidenvaraus -toiminnon asetukset esitellään seuraavassa taulukossa. Kunkin asetuksen tarkemmat tiedot ovat jäljempänä tässä osassa.

<b>Töidenvaraus -asetus</b>	<b>Kuvaus</b>
Tulosta uudelleen	Voit tulostaa työn nyt ja tallentaa sen myöhempää tulostusta varten.
Vahvista työ	Voit tarkistaa asiakirjan sisällön tulostamalla yhden kopion ennen useiden kopioiden tulostamista.
Luottamuksellinen työ	Voit määrittää tulostustyölle salasanan ja tallentaa sen myöhempää tulostusta varten.

Tulostimen muistiin tallennettujen töiden käsittelyminen määräytyy Töidenvaraus -asetuksen mukaan. Katso lisätietoja seuraavasta taulukosta.

Töidenvaraus -asetus	Töiden enimmäismäärä	Kun enimmäismäärä saavutetaan	Kun RAM-levy on täynnä
Tulosta uudelleen + Vahvista työ	64 (yhteensä)	Vanhin työ korvataan automaattisesti uusimmalla	Vanhin työ korvataan automaattisesti uusimmalla
Luottamuksellinen työ	64	Poista vanhat työt manuaalisesti	Poista vanhat työt manuaalisesti

Töidenvaraus -asetus	Tulostuksen jälkeen	Tulostimen sammuttamisen tai Palauta kaikki -toiminnon käyttämisen jälkeen
Tulosta uudelleen	tiedot pysyvät tulostimen muistissa	Tiedot poistetaan
Vahvista työ		
Luottamuksellinen työ	tiedot poistetaan	Tiedot poistetaan

## Tulosta uudelleen

Tulosta uudelleen -toiminnolla voit tallentaa sillä hetkellä tulostettavan työn, jotta voit tulostaa sen myöhemmin uudelleen suoraan tulostimen ohjauspaneelistä.

Käytä Tulosta uudelleen -asetusta seuraavasti.

1. Napsauta **Perusasetukset** -välilehteä.
2. Valitse **Lajitele tulostimeen** -valintaruutu. Määritä tulostettavien kopioiden määrä ja tee muut tulostinohjaimen asetukset asiakirjan mukaan.
3. Valitse **Valinnaiset asetukset** -välilehti ja napsauta kohtaa **Töidenvarausasetukset**. Näyttöön tulee Töidenvarausasetukset -valintaikkuna.

### *Huomautus:*

**Töidenvarausasetukset**-painike on käytössä vain, jos tulostinohjain tunnistaa RAM-levyn. Jos valitsit kohdan **Päivitä tulostimen asetustiedot automaattisesti** Valinnaiset asetukset -välilehdellä, varmista, että RAM-levyn asetus on **Asennettu**. Jos valitsit kohdan **Päivitä tulostimen asetustiedot manuaalisesti** Valinnaiset asetukset -välilehdellä, napsauta **Asetukset** -painiketta ja valitse **RAM-levy** -valintaruutu.

4. Valitse **Töidenvaraus käytössä** -valintaruutu ja valitse sitten **Tulosta uudelleen**.



5. Kirjoita käyttäjänimi ja työn nimi vastaaviin ruutuihin.

**Huomautus:**

- OK**-painike tulee käyttöön, kun sekä käyttäjänimi että työnimi on annettu.
- Jos haluat luoda työn ensimmäisestä sivusta pikkukuvaan, valitse **Luo pikkukuva** -valintaruutu. Pikkukuvat voidaan avata kirjoittamalla Web-selaimeen <http://> ja sen perään sisäisen tulostuspalvelimen IP-osoite.

6. Napsauta **OK**. Kirjoitin tulostaa asiakirjan ja tallentaa tulostustyön tulostimen muistiin.

Lisätietoja näiden tietojen tulostamisesta tai poistamisesta tulostimen ohjauspaneelin kautta on kohdassa "Töidenvaraustietojen tulostaminen ja poistaminen" sivulla 186.

## Vahvista työ

Vahvista työ -asetuksella voit tarkistaa tulosteen sisällön tulostamalla yhden kopion ennen useiden kopioiden tulostamista.

Vahvista työ -asetusta seuraavasti.

1. Napsauta **Perusasetukset** -välilehteä.
2. Valitse **Lajittele tulostimeen** -valintaruutu. Määritä tulostettavien kopioiden määrä ja tee muut tulostinohjaimen asetukset asiakirjan mukaan.

- Valitse **Valinnaiset asetukset** -välilehti ja napsauta kohtaa **Töidenvarausasetukset**. Näyttöön tulee Töidenvarausasetukset -valintaikkuna.

**Huomautus:**

**Töidenvarausasetukset**-painike on käytössä vain, jos tulostinohjain tunnistaa RAM-levyn. Jos valitsit kohdan **Päivitä tulostimen asetustiedot automaattisesti** Valinnaiset asetukset -välilehdellä, varmista, että RAM-levyn asetus on **Asennettu**. Jos valitsit kohdan **Päivitä tulostimen asetustiedot manuaalisesti** Valinnaiset asetukset -välilehdellä, napsauta **Asetukset** -painiketta ja valitse **RAM-levy** -valintaruutu.

- Valitse **Töidenvaraus käytössä** -valintaruutu ja valitse sitten **Vahvista työ**.



- Kirjoita käyttäjänimi ja työn nimi vastaaviin ruutuihin.

**Huomautus:**

- OK**-painike tulee käyttöön, kun sekä käyttäjänimi että työnimi on annettu.
- Jos haluat luoda työn ensimmäisestä sivusta pikkukuvaan, valitse **Luo pikkukuva** -valintaruutu. Pikkukuvat voidaan avata kirjoittamalla Web-selaimeen <http://> ja sen perään sisäisen tulostuspalvelimen IP-osoite.

- Napsauta **OK**. Tulostin tulostaa asiakirjasta yhden kopion ja tallentaa tulostustiedot sekä jäljellä olevien kopioiden määrän tulostimen muistiin.

Kun olet varmistanut tulosteen, voit tulostaa jäljellä olevat kopiot tai poistaa tiedot tulostimen ohjauspaneelistä. Katso ohjeita kohdasta "Töidenvaraustietojen tulostaminen ja poistaminen" sivulla 186.

## Luottamuksellinen työ

Luottamuksellinen työ -toiminnolla voit määrittää salasanan tulostimen muistiin tallennetuille töille.

Tallenna tulostustiedot Luottamuksellinen työ -toiminnolla seuraavasti.

1. Määritä tulostinohjaimen asetukset tulostettavan asiakirjan mukaan.
2. Valitse **Valinnaiset asetukset** -välilehti ja napsauta kohtaa **Töidenvarausasetukset**. Näyttöön tulee Töidenvarausasetukset -valintaikkuna.

### Huomautus:

**Töidenvarausasetukset**-painike on käytössä vain, jos tulostinohjain tunnistaa RAM-levyn. Jos valitsit kohdan **Päivitä tulostimen asetustiedot automaattisesti** Valinnaiset asetukset -välilehdellä, varmista, että RAM-levyn asetus on **Asennettu**. Jos valitsit kohdan **Päivitä tulostimen asetustiedot manuaalisesti** Valinnaiset asetukset -välilehdellä, napsauta **Asetukset** -painiketta ja valitse **RAM-levy** -valintaruutu.

3. Valitse **Töidenvaraus käytössä** -valintaruutu ja valitse sitten **Luottamuksellinen työ**.



4. Kirjoita käyttäjänimi ja työn nimi vastaaviin ruutuihin.
5. Määritä työlle salasana kirjoittamalla salasanaruutuun nelinumeroinen luku.

### Huomautus:

- ❑ **OK**-painike tulee käyttöön, kun sekä käyttäjänimi että työnimi on annettu.
- ❑ Salasanoissa on oltava neljä numeroa.

- ❑ Salasanoissa voidaan käyttää vain numeroita 1 - 4.
- ❑ Säilytä salasanoja turvallisessa paikassa. Luottamuksellinen työ -töiden tulostamiseen tarvitaan oikea salasana.

6. Napsauta **OK**. Tulostin tallentaa tulostustyön tulostimen muistiin.

Lisätietoja näiden tietojen tulostamisesta tai poistamisesta kirjoittimen säätimen kautta on kohdassa "Töidenvaraustietojen tulostaminen ja poistaminen" sivulla 186.

---

## ***Tulostimen tilan seuraaminen EPSON Status Monitor -apuohjelmalla***

EPSON Status Monitor on apuohjelma, joka valvoo tulostinta ja antaa tietoja sen tilasta.

### ***EPSON Status Monitor -apuohjelman asentaminen***

1. Varmista, että tulostin on sammutettu ja että tietokoneen käyttöjärjestelmä on Windows.
2. Aseta tulostinohjelmisto-CD-levy CD-asemaan.

***Huomautus:***

*Jos Epson-asennusohjelman valintaikkuna ei tule näkyviin automaattisesti, napsauta  **Käynnistä – Tietokone** (Windows Vista) tai kaksoisnapsauta työpöydällä näkyvää **Oma tietokone** -kuvaketta (Windows XP, 2000 tai Server 2003). Napsauta **CD-ROM**-aseman kuvaketta hiiren kakkospainikkeella, valitse **Avaa**-vaihtoehto ja kaksoisnapsauta **EPSetup.exe**-kuvaketta.*

3. Jos kielenvalintaikkuna tulee näkyviin, valitse haluamasi kieli
4. Jos asetustenvaihtoehto tulee näkyviin, valitse **Käyttäjäsäätö**.

5. Napsauta **Mukautettu asennus**.



**Huomautus:**

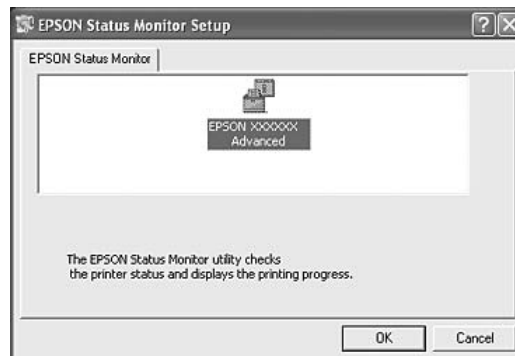
*Katso lisätietoja EPSON Status Monitor -apuohjelman asentamisesta verkkoon Verkko-oppaasta (Network Guide).*

6. Napsauta **EPSON Status Monitor** -apuohjelmaa.

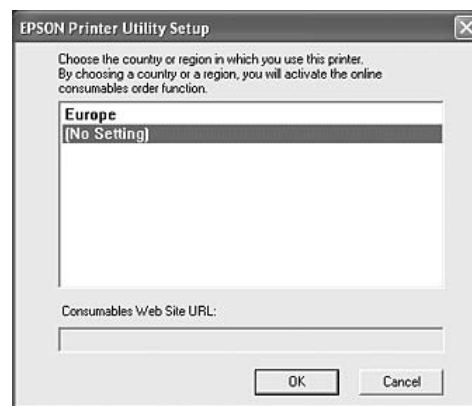




7. Tarkista näkyviin tulevasta valintaikkunasta, että tulostimen kuvake on valittu ja valitse **OK**.



8. Kun ohjelmiston käyttöoikeussopimusnäyttö tulee näyttöön, lue sopimus ja hyväksy se valitsemalla **Hyväksy**.
9. Valitse näkyviin tulevasta valintaikkunasta maa ja alue, niin näkyviin tulee paikallisen EPSONIN Internet-sivuston URL-osoite. Napsauta sitten **OK**.



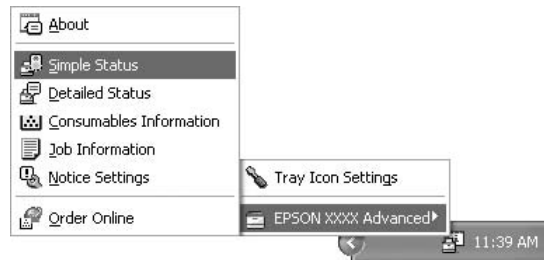
**Huomautus:**

- Tässä valintaikkunassa voit määrittää URL-osoitteen sivustolle, josta voit tilata tulostintarvikkeita verkon kautta. Katso lisätietoja kohdasta "Tilaa verkosta" sivulla 90.
- Maan ja alueen valinnan jälkeen voit muuttaa URL-asetuksia.
- Jos napsautat **Peruuta** -painiketta, Internet-sivuston URL-osoite ei tule näkyviin, mutta EPSON Status Monitor -apuohjelman asennus jatkuu.

10. Valitse asennuksen päätteeksi **OK**.

## EPSON Status Monitor -apuohjelman käynnistäminen

1. Napsauta hiiren kakkospainikkeella tehtäväpalkin alustan kuvaketta.
2. Valitse tulostimen nimi ja sitten **Yksinkertainen tila**. Näyttöön avautuu Yksinkertainen tila -ikkuna.



### **Huomautus:**

Voit myös käyttää EPSON Status Monitor -apuohjelmaa napsauttamalla **Yksinkertainen tila** -painiketta tulostinohjaimen **Lisävarusteasetukset** -välilehdellä.

Katso yksityiskohtaisia tietoja EPSON Status Monitor -ohjelmasta sivuilta "Tietoja EPSON Status Monitor -apuohjelmasta" sivulla 83, "Yksinkertainen tila" sivulla 83, "Yksityiskohtainen tila" sivulla 84, "Tarviketiedot" sivulla 85, "Työn tiedot" sivulla 86, "Ilmoitusasetukset" sivulla 88, "Tilaa verkosta" sivulla 90 ja "Alustan kuvakeasetukset" sivulla 91.

### **Huomautus Windows Vista -käyttäjille**

**EPSON Status Monitor** ei ole käytettävissä valvottaessa Netware-tulostimia.

### **Huomautus Windows XP -käyttäjille**

EPSON Status Monitor -apuohjelmaa ei voi käyttää tulostettaessa etätyöpöydän kautta.

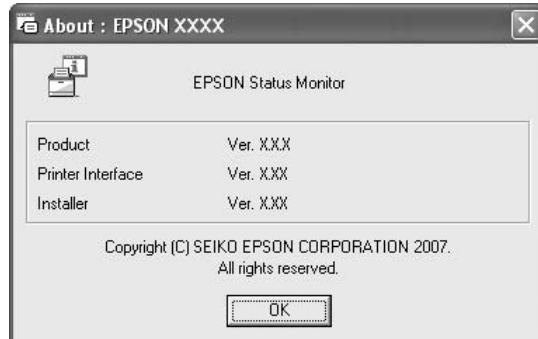
### **Huomautus Netware-käyttäjille:**

NetWare-tulostimien valvonnassa pitää käyttää Novell Client -sovellusta, joka vastaa sinun käyttöjärjestelmääsi. Tulostin toimii alla lueteltujen versioiden kanssa:

- Windows XP ja 2000:  
Novell Client 4.91 SP1 Windows NT/2000/XP -käyttöjärjestelmälle
- Voit valvoa NetWare-tulostinta liittämällä kuhunkin jonoon vain yhden tulostuspalvelimen. Ohjeita on tulostimen Verkko-oppaassa (Network Guide).
- IPX-reitittimen takana olevaa NetWare-jonotulostinta ei voi valvoa, koska IPX hop -asetus on 0.
- Tuote tukee NetWare-tulostimia, joiden kokoonpanon on määrittänyt jonopohjainen tulostusjärjestelmä, kuten Bindery tai NDS. NDPS (Novell Distributed Print Services) -tulostimia ei voi valvoa.

## Tietoja EPSON Status Monitor -apuohjelmasta

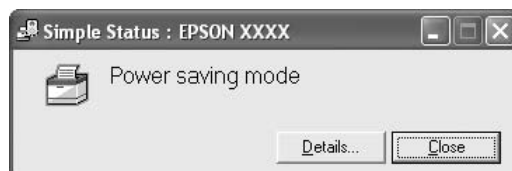
Voit näyttää EPSON Status Monitor -apuohjelman tietoja, kuten laite- tai käyttöliittymäversioiden tietoja.



Tämä ikkuna avautuu, kun napsautat hiiren kakkospainikkeella tehtäväpalkin alustan kuvaketta ja valitset tulostimen nimen ja sitten **Tietoja**.

## Yksinkertainen tila

Yksinkertainen tila -ikkuna näyttää tulostimen tilan, virheet ja varoitukset.



Tämä ikkuna avautuu, kun napsautat hiiren kakkospainikkeella tehtäväpalkin alustan kuvaketta, valitset tulostimen nimen ja napsautat **Yksinkertainen tila**. Ikkuna näkyy myös, kun virheitä esiintyy ponnahdusilmoituksen mukaan, jonka valitset Ilmoitusasetukset -valintaikkunassa.

Voit näyttää lisätietoja tulostimen tilasta valitsemalla **Lisätietoja**.

## Yksityiskohtainen tila

Voit tarkkailla yksityiskohtaisia tietoja tulostimen tilasta, kun napsautat hiiren kakkospainikkeella tehtäväpalkin alustan kuvaketta, valitset tulostimen nimen ja napsautat **Yksityiskohtainen tila**.



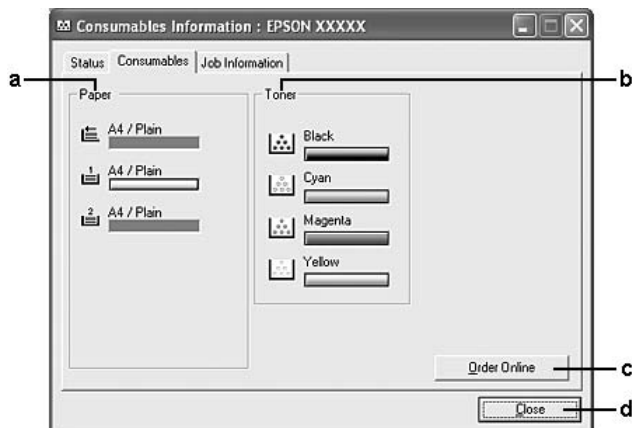
a.	Kuvake/ilmoitus:	Kuvake ja ilmoitus osoittavat tulostimen tilan.
b.	Tulostimen kuva:	Vasemman yläkulman symboli näyttää tulostimen tilan graafisesti.
c.	Tekstiruutu:	Tulostimen nykyinen tila näkyy tulostimen kuvan viereisessä tekstiruudussa. Kun ongelmia esiintyy, todennäköisin ratkaisuehdotus näytetään.
d.	<b>Sulje</b> -painike:	Voit sulkea valintaikkunan napsauttamalla tätä painiketta.

### **Huomautus:**

Voit nähdä tietoja töistä tai kulutustarvikkeista napsauttamalla kyseistä välilehteä.

## Tarviketiedot

Voit näyttää tietoja paperilähteistä ja kulutustarvikkeista, kun napsautat hiiren kakkospainikkeella tehtäväpalkin alustan kuvaketta, valitset tulostimen nimen ja sitten napsautat **Tarviketiedot**.



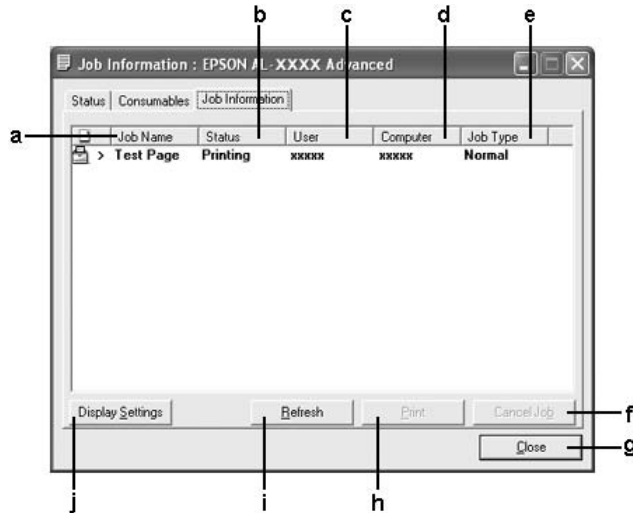
a.	Paperi:	Näyttää paperikoon, paperityypin ja arvion paperilähteessä jäljellä olevan paperin määrästä. Valinnaisten paperilokeroiden tiedot näkyvät vain, jos ne on asennettu.
b.	Väriaine:	Ilmaisee väriainekasettien jäljellä olevan käyttöiän. Väriainekuvake vilkkuu, jos väriainekasetissa on virhe tai sen käyttöikä on lähes lopussa.
c.	<b>Tilaa verkosta</b> -painike:	Napsauttamalla tätä painiketta voit tilata tarvikkeita verkon kautta. Katso lisätietoja kohdasta "Tilaa verkosta" sivulla 90.
d.	<b>Sulje</b> -painike:	Voit sulkea valintaikkunan napsauttamalla tätä painiketta.

### Huomautus:

- ☐ Voit nähdä tulostimen tilan tai tietoja töistä napsauttamalla kyseistä välilehteä.
- ☐ Jos käytetään muita kuin alkuperäisiä väriainekasetteja, tasoilmaisimet ja elinikää ilmaisevat kuvakkeet eivät ole käytössä.

## Työn tiedot

Voit tarkistaa työn tiedot, kun napsautat hiiren kakkospainikkeella tehtäväpalkin alustan kuvaketta, valitset tulostimen nimen ja napsautat **Työn tiedot**.



a.	Työn nimi:	Näyttää käyttäjän tulostustöiden nimet. Muiden käyttäjien tulostustyöt näytetään muodossa -----.	
b.	Tila:	Odottaa:	Tulostustyö, joka odottaa tulostamista.
		Taustatulostetaan:	Tulostustyö, jota tulostetaan taustalla tietokoneessa.
		Poistetaan:	Tulostustyö, jota poistetaan parhaillaan.
		Tulostetaan:	Tulostustyö, jota tulostetaan parhaillaan.
		Valmis:	Näyttää vain ne työsi, joiden tulostus on valmis.
		Peruutettu:	Näyttää vain ne työsi, joiden tulostus on peruttu.
	Jonossa:	Työ on jonossa.	
c.	Käyttäjä:	Näyttää käyttäjän nimen:	
d.	Tietokone:	Näyttää sen tietokoneen nimen, josta tulostustyö lähetettiin.	
e.	Työn tyyppi:	Näyttää työn tyyppin. Töiden tyytit ovat Tallennettu, Vahvista, Tulosta uudelleen ja Luottamuksellinen. Lisätietoja Töidenvaraus -toiminnosta on kohdassa "Töidenvaraus -toiminnon käyttäminen" sivulla 73.	
f.	<b>Peruuta työ</b> -painike:	Voit peruuttaa valitun työn napsauttamalla tätä painiketta.	
g.	<b>Sulje</b> -painike:	Voit sulkea valintaikkunan napsauttamalla tätä painiketta.	
h.	<b>Tulosta</b> -painike:	Näyttää valintaikkunan, josta voit tulostaa jonossa olevat työt.	

i.	<b>Päivitä</b> -painike:	Napsauttamalla tätä painiketta voit päivittää valikon tiedot.
j.	<b>Näytön asetukset</b> -painike:	Avaa Näytön asetukset -valintaruudun, jossa voi valita kohteita, määrittää niiden järjestyksen Työ tiedot -näytössä ja valita näytettävien töiden tyytit.

**Huomautus:**

Voit nähdä tulostimen tilan tai tietoja kulutustarvikkeista napsauttamalla kyseistä välilehteä.

**Huomautus Windows XP -käyttäjille**

Windows XP -käyttöjärjestelmässä Windows-asiakastietokoneeseen luodun jaetun LPR-yhteyden tai jaetun tavallisen TCP/IP-yhteyden kanssa ei voi käyttää Työn hallinta -toimintoa.

**Työn tiedot** -välilehteä voi käyttää seuraavien yhteyksien kanssa:

**Palvelin- ja asiakasympäristöt:**

- Käytettäessä jaettua Windows 2000 -, Server 2003 - tai Server 2003 x64 -LPR- liitäntää yhdessä Windows Vista, Vista x64-, XP -, XP 64x -, Me -, 98- tai 2000 -työasemien kanssa.
- Käytettäessä jaettua Windows Vista-, Vista x64-, 2000-, Server 2003- tai Server 2003 x64 Standard TCP/IP -yhteyttä Windows Vistan, Vista x64:n, XP:n, XP x64:n tai 2000:n kanssa.
- Käytettäessä jaettua Windows Vista-, Vista x64-, 2000-, Server 2003- tai Server 2003 x64 EpsonNet Print TCP/IP -yhteyttä Windows Vista-, Vista x64-, XP-, XP x64- tai 2000-työaseman kanssa.

**Vain asiakasympäristöt:**

- LPR-liitäntää käytettäessä (Windows Vista, Vista x64, XP, XP x64, 2000, Server 2003 tai Server 2003 x64).
- Kun käytät Standard TCP/IP -liitäntää (Windows Vista, Vista x64, XP, XP x64, 2000, Server 2003 tai Server 2003 x64).
- Kun käytät EpsonNet Print TCP/IP -liitäntää (Windows Vista, Vista x64, XP, XP x64, 2000, Server 2003 tai Server 2003 x64).

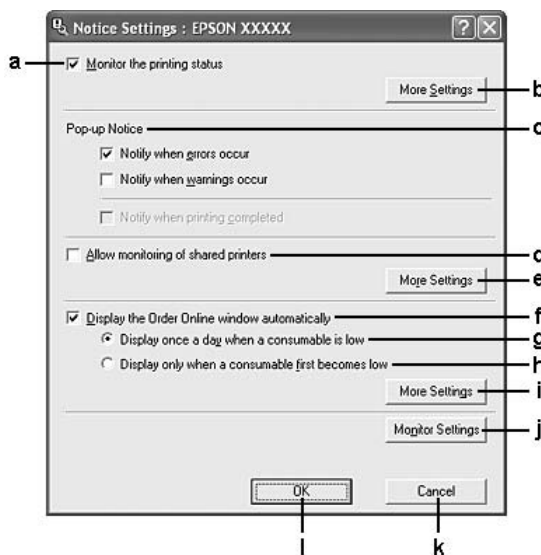
**Huomautus:**

Tätä toimintoa ei voi käyttää seuraavissa tilanteissa:

- Kun käytät valinnaista Ethernet-verkkokorttia, joka ei tue Työn hallinta -toimintoa
- Kun NetWare-yhteys ei tue Työn hallinta -toimintoa.
- Kun NetWaren ja NetBEUI:n tulostustyöt ovat Työn hallinta -valikossa merkinnällä Tunteaton.
- Huomaa, että jos asiakastietokoneeseen on kirjaututtu eri käyttäjänimellä kuin palvelimeen, Työn hallinta -toimintoa ei voi käyttää.

## Ilmoitusasetukset

Voit määrittää tilanvalvonta-asetuksia, kun napsautat hiiren kakkospainikkeella tehtäväpalkin alustan kuvaketta, valitset tulostimen nimen ja napsautat **Ilmoitusasetukset**. Näyttöön tulee Ilmoitusasetukset -valintaikkuna.



a.	<b>Tulostimen tilanseuranta</b> -valintaruutu:	Kun tämä valintaruutu on valittuna, EPSON Status Monitor -apuohjelma tarkkailee tulostimen tilaa tulostustyön aikana.
b.	<b>Lisää asetuksia</b> -painike:	Näyttää Lisää asetuksia -valintaikkunan alustan kuvakkeen määrittämiseksi.
c.	Ponnahdusilmoitus:	Asettaa ilmoituksen näytön.
d.	<b>Salli jaettujen tulostimien valvonta</b> -valintaruutu:	Kun tämä valintaruutu on valittu, jaetun tulostimen tilaa voidaan valvoa muilla tietokoneilla.  Jos kytket tulostimen palvelimen kautta Windows Point & Print -toiminnolla ja sekä palvelin että asiakas käyttävät Windows XP:tä tai uudempaa käyttöjärjestelmää, tulostin käyttää käyttöjärjestelmän viestintätoimintoa. Voit siis valvoa tulostinta valitsematta tätä valintaruutua.
e.	<b>Lisää asetuksia</b> -painike:	Näyttää Lisää asetuksia -valintaikkunan, jossa voit määrittää viestinnän jaetun tulostimen kanssa.
f.	<b>Näytä Tilaa verkosta -ikkuna automaattisesti</b> -valintaruutu:	Kun tämä valintaruutu on valittuna, Tilaa verkosta -ikkuna ilmestyy automaattisesti, kun tarvike on vähissä tai sen käyttöikä on päättymässä. Se ilmestyy kerran päivässä, kunnes tarvike on vaihdettu.
g.	<b>Näytä kerran päivässä, kun tarvike on vähissä</b> -valintaruutu:	Kun tämä valintaruutu on valittuna, Tilaa verkosta -ikkuna ilmestyy automaattisesti kerran päivässä, kun aloitat tulostamisen tai seuraat tilaa käyttämällä EPSON Status Monitor -apuohjelmaa.



h.	<b>Näytä, kun tarvike on ensi kertaa vähissä</b> -valintaruutu:	Kun tämä valintanappi on valittuna, Tilaa verkosta -ikkuna ilmestyy automaattisesti vain, kun tarvike on ensi kertaa vähissä.
i.	<b>Lisää asetuksia</b> -painike:	Näyttää Lisää asetuksia -valintaikkunan, jossa voit määrittää URL-osoitteen tilauksen tekoa varten.
j.	<b>Valvonta-asetukset</b> -painike:	Näyttää Valvonta-asetukset -valintaikkunan valvontavälin asettamiseksi.
k.	<b>Peruuta</b> -painike:	Napsauttamalla tätä painiketta voit sulkea valintaikkunan tallentamatta tekemiäsi asetuksia.
l.	<b>OK</b> -painike:	Napsauttamalla tätä painiketta voit tallentaa asetukset ja poistua valintaikkunasta.

**Huomautus Windows Vista -käyttäjille**

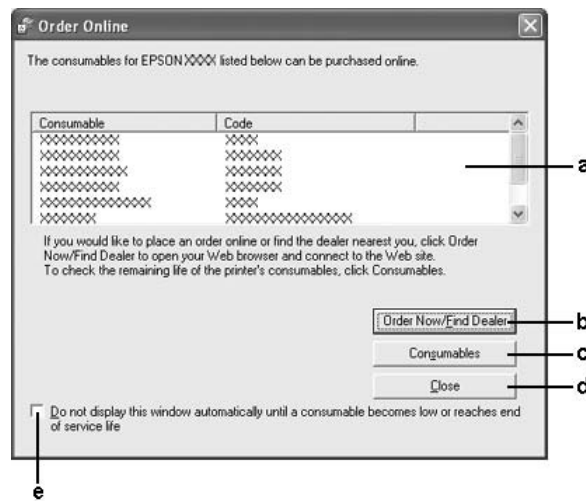
Jos **Salli jaettujen tulostimien valvonta** -valintaruutu on valittu, **Käyttäjätilin hallinta** -valintaikkuna tulee näkyviin. Voit määrittää asetukset napsauttamalla **Jatka**.

## Tilaa verkosta

Voit tilata kulutustarvikkeita verkosta napsauttamalla hiiren kakkospainikkeella tehtäväpalkin alustan kuvaketta, valitsemalla tulostimen nimen ja napsauttamalla **Tilaa verkosta**. Näyttöön tulee Tilaa verkosta -valintaikkuna.

### Huomautus:

- ❑ Voit myös tilata tarvikkeita verkon kautta napsauttamalla EPSON Status Monitor -valintaikkunan **Tilaa verkosta** -painiketta. Näyttöön tulee Tilaa verkosta -valintaikkuna.
- ❑ Tilaa verkosta -valintaikkuna tulee näyttöön myös napsauttamalla tulostinohjaimen **Tilaa verkosta** -painiketta **Perusasetukset** -välilehdellä.

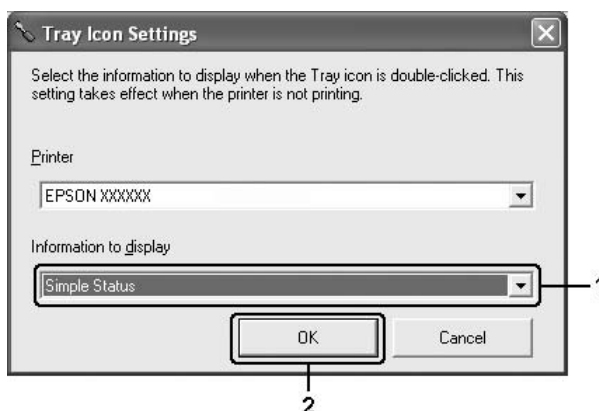


a.	Tekstiruutu:	Näyttää tarvikkeet ja niiden koodit.
b.	<b>Tilaa nyt/Etsi jälleenmyyjä</b> -painike:	Avaa URL-osoitteen, jossa voit tehdä tilauksen ja etsiä sinua lähimpänä olevan jälleenmyyjän.  Kun napsautat tätä painiketta, näkyviin tulee vahvistusikkuna varmistamaan, että haluat muodostaa yhteyden web-sivustoon. Jos et halua nähdä tätä ikkuna, valitse Lisää asetuksia -valintaikkunan <b>Älä näytä vahvistusviestiä ennen kytkemistä</b> -valintaruutu. Lisää asetuksia -valintaikkuna ilmestyy, kun napsautat <b>Lisää asetuksia</b> -painiketta Ilmoitusasetukset -valintaikkunassa.
c.	<b>Tulostustarvikkeet</b> -painike:	Näyttää tulostustarviketiedot.
d.	<b>Sulje</b> -painike:	Sulkee valintaikkunan.
e.	<b>Älä näytä tätä ikkuna automaattisesti ennen kuin tarvike on ensi kertaa vähissä tai sen käyttöikä on päättymässä</b> -valintaruutu:	Kun tämä valintaruutu on valittuna, Tilaa verkosta -ikkuna ilmestyy automaattisesti vain, kun tarvike on ensi kertaa vähissä tai sen käyttöikä on päättymässä.

## Alustan kuvakeasetukset

Voit käyttää EPSON Status Monitor -apuohjelmaa kaksoisnapsauttamalla tehtäväpalkissa alustan kuvaketta. Valikko, joka ilmestyy kaksoisnapsauttamalla alustan kuvaketta, kun tulostustöitä ei ole käynnissä, riippuu valitsemistasi asetuksista. Aseta alustan kuvakeasetukset seuraavan ohjeistuksen mukaisesti.

1. Napsauta hiiren kakkospainikkeella alustan kuvaketta tehtäväpalkissa ja valitse sitten **Kuvakeasetukset**.
2. Varmista, että tulostin on valittuna. Valitse valikko, jonka haluat näyttää Näytettävät tiedot -luettelosta. Napsauta sitten **OK**.



### **Huomautus:**

Voit myös käyttää EPSON Status Monitor -apuohjelmaa napsauttamalla alustan kuvaketta hiiren kakkospainikkeella ja valitsemalla tulostimen nimen.

## USB-liitännän asetusten määrittäminen

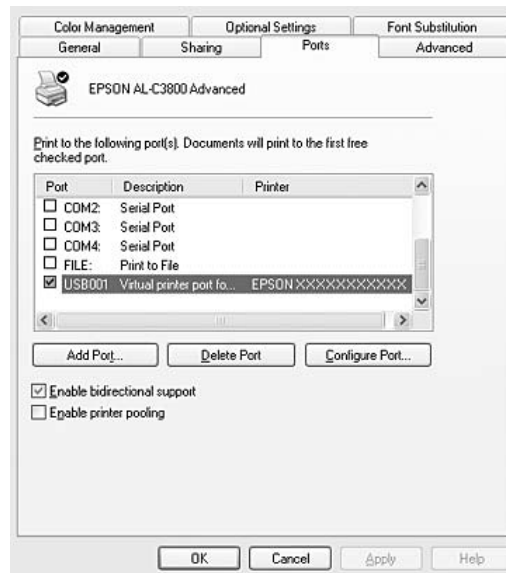
Tulostimen mukana tuleva USB-liitäntä on yhteensopiva Microsoft Plug and Play (PnP) USB-määrittysten kanssa.

### **Huomautus:**

- ❑ Voit käyttää USB 2.0 -liittymää tietokoneen ja tulostimen yhdistämiseen vain, jos tietokoneesi tukee USB 2.0 -standardia.
- ❑ Koska USB 2.0 on täysin yhteensopiva USB 1.1 -liitännän kanssa, USB 1.1-liitäntää voidaan käyttää.

1. Käynnistä tulostinohjain.

2. Napsauta **Portit**-välilehteä.
3. Valitse USBXXX USB -portti **Portit**-välilehdestä.



**Huomautus:**

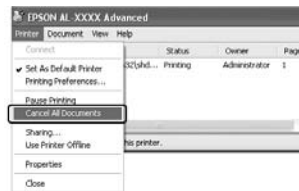
*Näkymä voi vaihdella käyttöjärjestelmän version mukaan.*

4. Napsauta **OK** tallentaaksesi asetukset.

## Tulostamisen kumoaminen

Jos tulosteet eivät vastaa odotuksiasi ja niiden merkit tai kuvat ovat epäselviä, voit joutua peruuttamaan tulostuksen. Jos tehtäväpalkissa näkyy tulostinkuvake, peruuta tulostus alla kerrotulla tavalla.


Kaksoisnapsauta tulostimen kuvaketta tehtäväpalkissa. Valitse luettelosta haluamasi työ ja napsauta Asiakirja -valikon kohtaa **Peruuta**.



Kun viimeinen sivu on tulostettu, tulostimen vihreä **Valmis** -valo syttyy.

Nykyinen työ peruutetaan.

**Huomautus:**

Voit kumota tietokoneesta kirjoittimeen lähetettävän tulostustyön painamalla kirjoittimen ohjauspaneelin  **Työn peruutus** -näppäintä. Kun peruutat tulostustyön, varo peruuttamasta muiden käyttäjien lähettämiä tulostustöitä.

---


## Tulostinohjelmiston asennuksen poistaminen

Kun haluat asentaa tulostinohjaimen uudelleen tai päivittää sen, poista ensin nykyinen tulostinohjelmisto.

## Tulostinohjaimen asennuksen poistaminen

**Huomautus:**

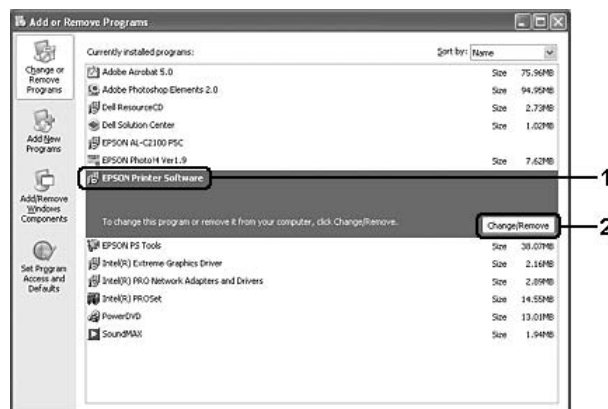
Tämän osan kuvissa näkyy Windows XP -näyttöjä. Ne voivat olla erilaisia kuin käyttöjärjestelmäsi näytöt.

1. Sulje kaikki sovellukset.
2. Valitse Windows Vistassa  **Käynnistä - Ohjauspaneeli**.  
Napsauta Windows XP - , XP x64 - , Server 2003 - tai Server 2003 x64 -käyttöjärjestelmässä **Käynnistä**, napsauta **Ohjauspaneeli** ja napsauta sitten **Lisää tai poista sovellus**.  
Kun käytössä on Windows 2000 -käyttöjärjestelmä, napsauta **Käynnistä**, valitse **Asetukset** ja napsauta **Ohjauspaneeli**.

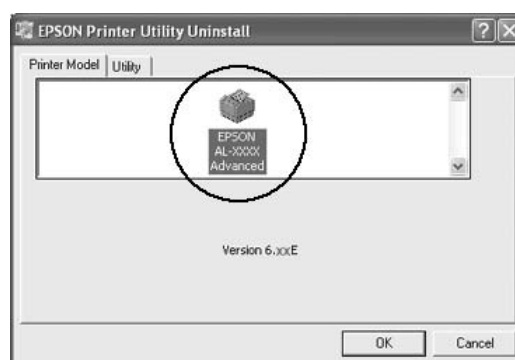
3. Kaksoisnapsauta Windows Vistassa **Ohjelmat ja ominaisuudet** -kuvaketta. Napsauta Windows XP -, XP x64 -, Server 2003 - tai Server 2003 x64 - käyttöjärjestelmässä **Muuta tai poista sovellus** -kuvaketta. Kaksoisnapsauta Windows 2000 -versiossa **Lisää tai poista ohjelmia** -kuvaketta.



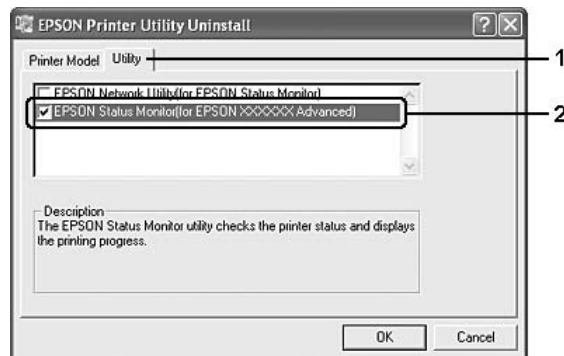
4. Valitse Windows Vistassa **EPSON Printer Software** ja napsauta **Poista asennus tai muuta**. Valitse Windows XP -, XP x64 -, 2000 -, Server 2003 - tai Server 2003 x64 -käyttöjärjestelmässä **EPSON-tulostinohjelmisto** ja napsauta sitten **Muuta/Poista**.



5. Napsauta **Tulostinmalli** -välilehteä ja valitse tulostimen kuvake.



6. Napsauta **Apuohjelmat** -välilehteä ja tarkista, että poistettavan tulostinohjelmiston valintaruutu on valittu.



**Huomautus:**

Jos haluat poistaa vain EPSON Status Monitor -apuohjelman asennuksen, valitse **EPSON Status Monitor -apuohjelma** -valintaruutu.

7. Voit poistaa asennuksen valitsemalla **OK**.

**Huomautus:**

Voit poistaa EPSON-verkkoapuohjelman. Kun apuohjelman asennus on poistettu, et voi näyttää muiden tulostimien tilaa EPSON Status Monitor -apuohjelmassa.

8. Toimi näytön ohjeiden mukaan.

---

## Tulostimen jakaminen verkon kautta

### Tulostimen jakaminen

Tässä osassa kerrotaan, miten tulostin voidaan jakaa Windows-verkossa.

Verkossa olevat tietokoneet voivat jakaa tulostimen, joka on liitetty suoraan johonkin verkon tietokoneeseen. Tietokone, johon tulostin on liitetty suoraan, on tulostuspalvelin, ja muut tietokoneet ovat asiakastietokoneita, jotka tarvitsevat luvan jakaakseen tulostimen tulostuspalvelimen kanssa. Asiakastietokoneet jakavat tulostimen tulostuspalvelimen kautta.

Määritä asianmukaiset tulostuspalvelimen ja asiakkaiden asetukset Windows-käyttöjärjestelmäversion ja käyttöoikeuksiesi mukaan.

### Tulostuspalvelimen asentaminen

Katso "Lisäohjaimen käyttäminen" sivulla 96.

### Työasemien määrittäminen

Katso "Windows Vista, Vista x64, XP, XP x64 tai 2000" sivulla 100.

#### **Huomautus:**

- Windows Me- tai 98-työasema ei voi käyttää Windows Vistan tai Vista x64 -tulostuspalvelimen avulla jaettava tulostinta.
- Windows Vista- tai Vista x64 -työasema ei voi käyttää Windows Me- tai 98-tulostuspalvelimen avulla jaettava tulostinta.
- Kun jaat tulostimen, määritä EPSON Status Monitor -apuohjelma niin, että jaettava tulostinta voidaan valvoa tulostuspalvelimella. Katso "Ilmoitusasetukset" sivulla 88.
- Tulostuspalvelimen ja asiakkaiden tulisi olla samassa verkossa ja niitä on voitava hallita samalla verkohallintasovelluksella.


## Lisäohjaimen käyttäminen

Kun tulostuspalvelimen käyttöjärjestelmä on Windows Vista, Vista c64, XP, XP x64, 2000, Server 2003 tai Server 2003 x64, voit asentaa lisäohjaimet palvelimelle. Lisäohjaimet ovat työasemille, joissa on eri käyttöjärjestelmä kuin palvelimessa.

Seuraavien ohjeiden avulla voit määrittää Windows Vista-, Vista x64-, XP-, XP x64 -, 2000- , Server 2003 tai Server 2003 x64 -tietokoneen tulostuspalvelimeksi ja asentaa lisäohjaimet.

#### **Huomautus:**

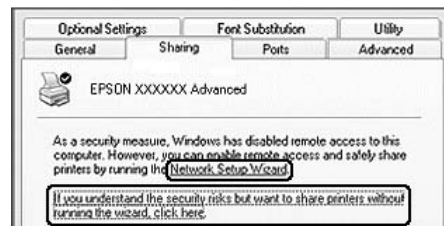
Sinun on käytettävä Windows XP-, XP x64 -, 2000-, Server 2003 - tai Server 2003 x64 -käyttöjärjestelmää paikallisen koneen järjestelmänvalvojana.

1. Valitse Windows Vista- tai Vista x64 -tulostuspalvelimessa  **Käynnistä - Ohjauspaneeli** ja kaksoisnapsauta **Tulostimet**-kuvaketta.  
Jos käyttöjärjestelmäsi on Windows XP, XP x64, Server 2003 tai Server 2003 x64, napsauta **Käynnistä** ja valitse **Tulostimet ja faksit**.  
Valitse Windows 2000 -tulostuspalvelimessa **Käynnistä**, valitse **Asetukset** ja napsauta sitten **Tulostimet**.
2. Napsauta tulostimen kuvaketta hiiren kakkospainikkeella ja valitse näkyviin tulevasta valikosta **Jakaminen**.

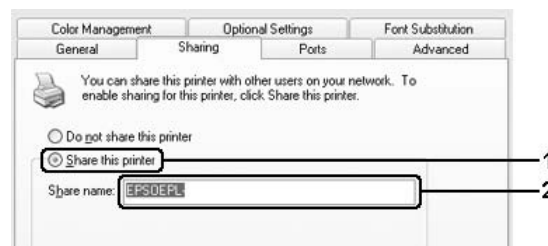


Valitse Windows Vistassa **Muuta jakamisasetuksia - Jatka**.

Jos Windows XP-, XP x64-, Server 2003- tai Server 2003 x64-käyttöjärjestelmässä tulee näkyviin seuraava valikko, napsauta joko **Ohjattu verkon asennus** tai **Jos ymmärrät turvariskin, mutta haluat jakaa tulostimet käyttämättä ohjattua toimintoa, napsauta tätä**. Noudata näyttöön tulevia ohjeita molemmissa tapauksissa.



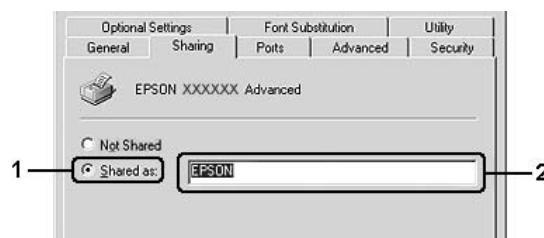
3. Jos käytät Windows Vista-, Vista x64-, XP-, XP x64-, Server 2003- tai Server 2003 x64-tulostuspalvelinta, valitse **Jaa tämä tulostin** ja kirjoita sitten nimi Jakonimi-ruutuun.



**Huomautus:**

Älä käytä jakonimessä välejä tai yhdysmerkkejä, koska ne saattavat aiheuttaa virheen.

Jos käytät Windows 2000 -tulostuspalvelinta, valitse **Jaettu nimellä** ja kirjoita nimi Jakonimi-ruutuun.



4. Valitse lisäohjaimet.

**Huomautus:**

Jos palvelimessa ja asiakaskoneissa on sama käyttöjärjestelmä, lisäohjaimia ei tarvitse asentaa. Napsauta vain vaiheen 3 jälkeen **OK**.

**Jos tulostinpalvelimesi on Windows XP, XP x64, 2000, Server 2003 tai Server 2003 x64**

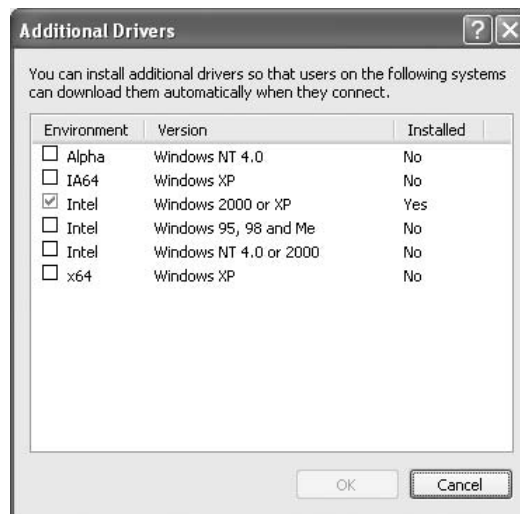
Napsauta **Lisäohjaimet**.



Valitse asiakaskoneissa käytettävä Windows-versio ja napsauta **OK**.

Palvelimen nimi	Työaseman käyttöjärjestelmä	Ohjain
Windows 2000	Windows XP - tai 2000 -asiakkaat	Intel Windows 2000
Windows XP*	Windows XP - tai 2000 -asiakkaat	Intel Windows 2000 tai XP
	Windows XP x64 -asiakkaat	x64 Windows XP
Windows XP x64, Server 2003 tai Server 2003 x64*	Windows XP - tai 2000 -asiakkaat	x86 Windows 2000, Windows XP ja Windows Server 2003
	Windows XP x64 -asiakkaat	x64 Windows XP ja Windows Server 2003
Windows Vista, Vista x64	Windows Vista-, XP-, 2000- tai Server 2003 -työasemat	x86-tyyppi 3 - käyttäjätila
	Windows Vista x64-, XP x64- tai Server 2003 x64 -työasemat	x64-tyyppi 3 - käyttäjätila

\* Windows XP x64 - ja Server 2003 x64 -käyttöjärjestelmien lisäohjainta voidaan käyttää Windows XP Service Pack 2:n, Windows 2003 Service Pack 1:n tai uudemman kanssa.



#### **Huomautus:**

- Sinun ei tarvitse asentaa alla mainittuja lisäohjaimia, koska nämä ohjaimet on asennettu valmiiksi.  
*Intel Windows 2000 (Windows 2000)*  
*Intel Windows 2000 tai XP (Windows XP)*  
*x86 Windows 2000, Windows XP ja Windows Server 2003 (Windows Server 2003)*  
*x64 Windows XP ja Windows Server 2003 (Windows XP x64 tai Windows Server 2003 x64 edition)*  
*x86-tyyppi 3 - käyttäjätila (Windows Vista-, XP-, 2000- tai Server 2003 -työasemat)*  
*x64-tyyppi 3 - käyttäjätila (Windows Vista x64-, XP x64- tai Server 2003 x64 -työasemat)*
- Älä valitse muita kuin yllä olevassa taulukossa mainittuja lisäohjaimia. Muut lisäohjaimet eivät ole käytettävissä.

## Asiakastietokoneiden asetusten määrittäminen

Tämän osan ohjeiden avulla voit asentaa tulostinohjaimen käyttämällä jaettua tulostinta verkossa.

### Huomautus:

- ❑ Tulostuspalvelin on määritettävä, jotta tulostimen voi jakaa Windows-verkossa. Lisätietoja on kohdassa "Lisäohjaimen käyttäminen" sivulla 96.
- ❑ Tämän osan ohjeiden avulla voit käyttää jaettua tulostinta verkkojärjestelmässä palvelimelta (Microsoft-työryhmä). Jos et voi käyttää jaettua tulostinta verkkojärjestelmän ongelman vuoksi, pyydä apua järjestelmänvalvojalta.
- ❑ Tämän osan ohjeiden avulla voit asentaa tulostinohjaimen käyttämällä jaettua tulostinta **Tulostimet** -kansioista. Voit käyttää jaettua tulostinta myös Windows-työpöydän Verkkoympäristö- tai Oma verkko -kuvakkeesta.
- ❑ Lisäohjainta ei voi käyttää palvelimen käyttöjärjestelmässä.
- ❑ Jos haluat käyttää EPSON Status Monitor -apuohjelmaa asiakastietokoneessa, asenna EPSON Status Monitor -ohjelma CD-levyltä järjestelmänvalvojan oikeuksilla jokaiseen asiakastietokoneeseen.
- ❑ Jos käytössä on Windows Vista ja haluat valvoa jaettua tulostinta, kun työasemaa käyttää monta käyttäjää, valitse **EPSON Status Monitor** -ikkunassa **Salli jaettujen tulostimien valvonta**.

### Windows Vista, Vista x64, XP, XP x64 tai 2000


Seuraa näitä ohjeita, jos työaseman käyttöjärjestelmä on Windows Vista, Vista x64, XP, XP x64 tai 2000.

Voit asentaa jaetun tulostimen tulostinohjaimen, vaikket olisikaan järjestelmänvalvoja, mutta tarvitset kuitenkin vähintään tehokäyttäjän oikeudet.

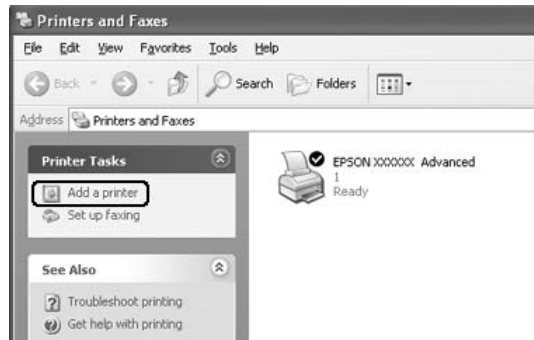
Jos tietokoneessa on Windows Vista tai Vista x64, voit asentaa tulostinohjaimen napsauttamalla **Jatka**-painiketta, kun näkyviin tulee kehote asentamisen jatkamisesta, vaikka et olisi pääkäyttäjä.

### Huomautus:

Tämän osan kuvissa näkyy Windows XP -näyttöjä. Ne voivat olla erilaisia kuin käyttöjärjestelmäsi näytöt.

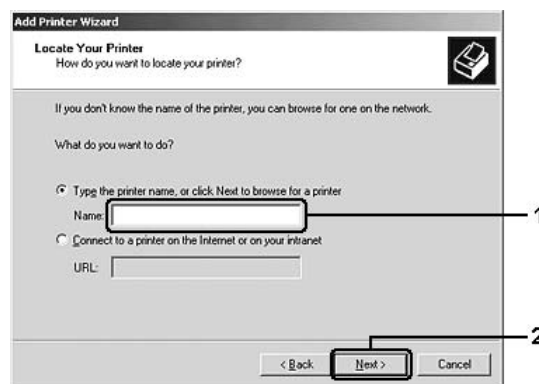
1. Valitse Windows 2000 -työasemassa **Käynnistä**, valitse sitten **Asetukset** ja napsauta **Tulostimet**.  
Valitse Windows XP- tai XP x64 -asiakaskoneissa **Käynnistä** ja valitse sitten **Tulostimet ja faksit**.  
Valitse Windows Vista- tai Vista x64 -työasemassa  **Käynnistä - Ohjauspaneeli** ja kaksoisnapsauta **Tulostimet**-kuvaketta.

2. Kaksoisnapsauta Windows 2000 -työasemassa **Lisää tulostin** -kuvaketta, ja valitse sitten **Seuraava**.  
Napsauta Windows XP - tai XP x64 -asiakaskoneissa **Lisää tulostin** Tulostintehtävät -valikossa.



Jos tietokoneessa on Windows Vista tai Vista x64, valitse valikosta **Lisää tulostin**.

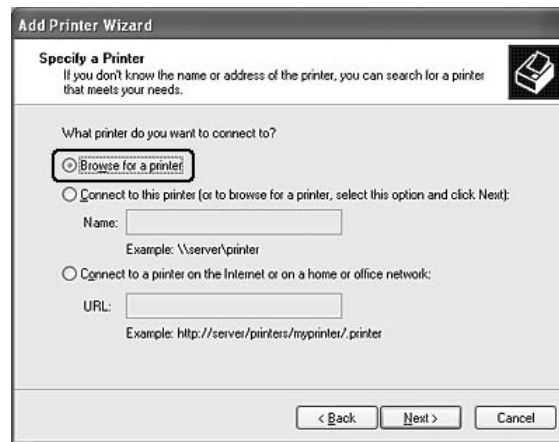
3. Valitse Windows 2000:ssa **Verkkotulostin** ja napsauta **Seuraava**.  
Valitse Windows XP- tai XP x64 -käyttöjärjestelmässä **Verkkotulostin tai toiseen tietokoneeseen kytketty tulostin** ja napsauta **Seuraava**.  
Jos tietokoneessa on Windows Vista tai Vista x64, valitse valikosta **Lisää verkko-, Bluetooth- tai verkkotulostin**. Jos jaettu tulostin löytyy automaattisesti, jatka vaiheeseen 5. Jos sitä ei löydy, napsauta **Seis** ja valitse **Haluamaani tulostinta ei näy luettelossa**, Jatka vaiheeseen 4.
4. Kirjoita Windows 2000 -asiakaskoneissa jaetun tulostimen nimi ja napsauta **Seuraava**.



**Huomautus:**

- ❑ Voit myös kirjoittaa verkkopoluksi tai jonon nimeksi **\\(jaettuun tulostimeen paikallisesti liitetyn tietokoneen nimi)\(jaetun tulostimen nimi)**.
- ❑ Jaetun tulostimen nimeä ei välttämättä tarvitse kirjoittaa.

Valitse Windows XP - tai XP x64 -asiakaskoneissa **Etsi tulostin**.



Jos tietokoneessa on Windows Vista tai Vista x64, valitse **Valitse jaettu tulostin nimen perusteella** ja napsauta **Seuraava**.

5. Jos tietokoneessa on Windows XP, XP x64, 2000, Server 2003 tai Server 2003 x64, napsauta sen tietokoneen tai palvelimen kuvaketta, joka on liitetty jaettuun tulostimeen, sekä jaetun tulostimen nimeä ja valitse sitten **Seuraava**.



### **Huomautus Windows Vista -käyttäjille**

Kun näkyviin tulee valintaikkuna käyttäjätunnuksen ja salasanan syöttämiseksi, syötä tulostuspalvelimen tiedot ja napsauta jaetun tulostimen nimeä. Kun Lisää tulostin -valintaikkuna tulee näkyviin, valitse **Seuraava**.

### **Huomautus:**

- ❑ Jaettuun tulostimeen liitetty tietokone tai palvelin saattaa muuttaa jaetun tulostimen nimeä. Varmista jaetun tulostimen oikea nimi järjestelmänvalvojalta.

- ❑ Jos tulostinohjain on asennettu asiakaskoneeseen etukäteen, uusi tai nykyinen tulostinohjain on valittava siellä. Kun näyttöön tulee kehoitus valita tulostinohjain, valitse ilmoituksen mukainen tulostinohjain.
  - ❑ Jos tulostinpalvelimeen on asennettu käytettävän Windows-version lisäohjain, siirry seuraavaan vaiheeseen.
6. Valitse, käytetäänkö tulostinta oletustulostimena vai ei, ja valitse **Seuraava**.
  7. Tarkista asetukset ja napsauta **Valmis**.



## Tulostinohjaimen asentaminen CD-levyltä

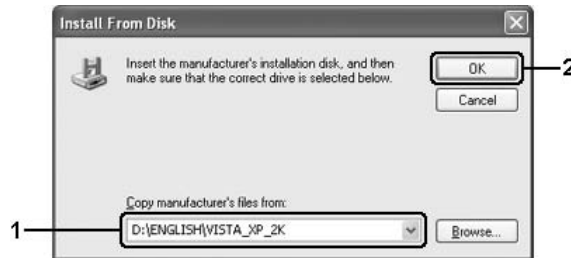
Tässä osassa kerrotaan, miten tulostinohjain asennetaan työasemiin määritettäessä verkkojärjestelmää asentamatta lisäohjaimia tulostinpalvelimeen.

Seuraavien sivujen näkymät saattavat näyttää erilaisilta eri Windows-käyttöjärjestelmissä.

### **Huomautus:**

- ❑ Asentamiseen Windows XP - , XP x64 - tai 2000 -työasemiin tarvitaan järjestelmänvalvojan oikeudet.
  - ❑ Jos tietokoneessa on Windows Vista tai Vista x64, voit asentaa tulostinohjaimen napsauttamalla **Jatka**-painiketta, kun näkyviin tulee kehoite asentamisen jatkamisesta, vaikka et olisi pääkäyttäjä.
  - ❑ Jos lisäohjaimet on asennettu tai palvelimessa ja työasemissa on sama käyttöjärjestelmä, lisäohjaimia ei tarvitse asentaa CD-levyltä.
1. Avaa jaettu tulostin. Näyttöön saattaa tulla kehoite. Napsauta **OK** ja asenna sitten tulostinohjain CD-levyltä seuraamalla näytön ohjeita.

2. Aseta CD-levy asemaan ja kirjoita asianmukainen aseman kirjain ja kansion nimi, jossa työasemien tulostinohjain sijaitsee, ja valitse sitten **OK**.



Kun ohjaimia asennetaan, näyttöön voi tulla ilmoitus, jonka mukaan digitaalista allekirjoitusta ei löydy. Napsauta **Kyllä** (Windows 2000) tai **Jatka asennusta** (Windows Vista, Vista x64, XP, XP x64, Server 2003 tai Server 2003 x64) ja jatka asennusta.

Kansion nimi vaihtelee käyttöjärjestelmän mukaan.

Työaseman käyttöjärjestelmä	Kansion nimi
Windows Vista, XP tai 2000	\<Kieli>\WINVISTA_XP_2K
Windows Vista x64 tai XP x64	\<Language>\VISTA_XP64

3. Valitse tulostimen nimi, napsauta **OK** ja noudata näyttöön tulevia ohjeita.



## Luku 5

# Kirjoitinohjelmiston käyttäminen Macintoshissa

## Tietoja tulostinohjelmistosta

Tulostinohjaimen avulla voit määrittää erilaisia asetuksia, joiden avulla voit mukauttaa tulostuksen omien tarpeittesi mukaan. Voit tarkistaa kirjoittimesi tilan EPSON Status Monitor -apuohjelmalla. Lisätietoja on kohdassa "Tulostimen tilan seuraaminen EPSON Status Monitor -apuohjelmalla" sivulla 130.

### Huomautus:

- ❑ *Tämän kohdan ohjeet pätevät kaikkiin käyttöjärjestelmiin Mac OS X 10.3 -käyttöjärjestelmää on käytetty esimerkkinä. Käyttöjärjestelmästäsi riippuen ohjeet saattavat hieman erota omalla näytölläsi näkyvistä ohjeista, mutta toiminnot ovat silti samat.*
- ❑ *Tulostinohjain tulee asentaa uudelleen suurempien käyttöjärjestelmäpäivitysten jälkeen, esim. kun OS X 10.3 päivitetään versioon 10.4, mutta uudelleenasennus ei ole tarpeen pienempien päivitysten yhteydessä, esim. versioiden 10.3.1 ja 10.3.2 välisessä päivityksessä.*

## Tulostinohjaimen käyttäminen

Voit hallita tulostinta ja muuttaa sen asetuksia tulostinohjaimesta. Tulostinohjaimesta voit määrittää kaikki tulostusasetukset, mukaan lukien paperilähde, paperikoko ja suunta.

### Mac OS X

Voit käyttää tulostinohjainta rekisteröimällä tulostimen **Printer Setup Utility (Tulostinasetusten apuohjelma)** -sovelluksessa (Mac OS X 10.3 ja 10.4) tai **Print Center (Tulostuskeskus)** -sovelluksessa (Mac OS X 10.2 ja vanhemmat), napsauttamalla minkä tahansa sovelluksen tiedostovalikon **Print** -kohtaa ja valitsemalla sitten tulostimen.

### Sovelluksesta

- ❑ Voit avata Paper Setting (Paperiasetukset) -valintataulun valitsemalla File (Tiedosto) -valikosta **Page Setup (Arkin määrittely)**.
- ❑ Voit avata Paper Setting (Paperiasetukset) -välilehden valitsemalla File (Tiedosto) -valikosta **Print (Tulosta)**.

### Huomautus:

*Tulostinohjaimen käytönaikaisessa ohjeessa on tietoa tulostinohjaimen asetuksista.*

---

## Tulostimen asetusten muuttaminen

### Tulostuslaadun asetusten muuttaminen

Voit muuttaa tulosteiden laatua tulostinohjaimen asetuksista. Voit muuttaa tulostinohjaimen tulostusasetuksia valitsemalla asetuksia ennakkoon määritettyjen asetusten luettelosta tai muokkaamalla asetuksia itse.

### Tulostuslaadun valitseminen käyttämällä **Automatic (Automaattinen) -asetusta**

Voit muuttaa tulosteiden laatua joko nopeuden tai yksityiskohtaisuuden hyväksi. Tulostustasoja on kolme: **Fast (Nopea)**, **Fine (Hieno)** ja **Maximum (Paras mahdollinen)**. **Fine (Hieno)** ja **Maximum (Paras mahdollinen)** tuottavat korkeaa laatua ja tarkkaa tulostusjälkeä mutta ne vaativat enemmän muistia ja hidastavat tulostusnopeutta.

Kun **Automaattinen** -painike on valittuna **Perusasetukset** -välilehdellä, tulostinohjain huolehtii kaikista yksityiskohtaisista asetuksista valitsemasi väriasetuksen mukaan. Sinun täytyy valita ainoastaan väri- ja tarkkuusasetukset.

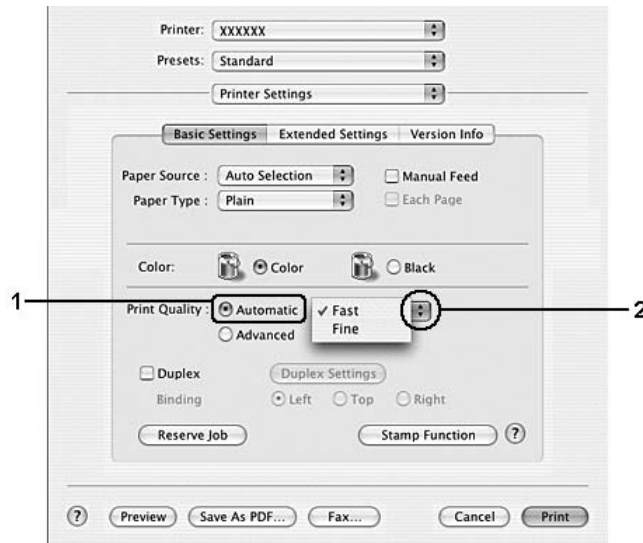
#### *Huomautus:*

**Maximum (Paras mahdollinen)** ei ole valittavissa käytettäessä **Automatic (Automaattinen) -asetuksia**. Valitse **Advanced (Lisäasetukset)** ja **Maximum (Paras mahdollinen)**.

#### Mac OS X

1. Avaa Print (Tulosta) -valintataulu.
2. Valitse avattavasta luettelosta **Printer Settings (Tulostimen asetukset)** ja valitse **Basic Settings (Perusasetukset)** -välilehti.

3. Napsauta **Automatic (Automaattinen)** -painiketta ja valitse erottelukyky avattavasta luettelosta.



### Valmiiden asetusten käyttö

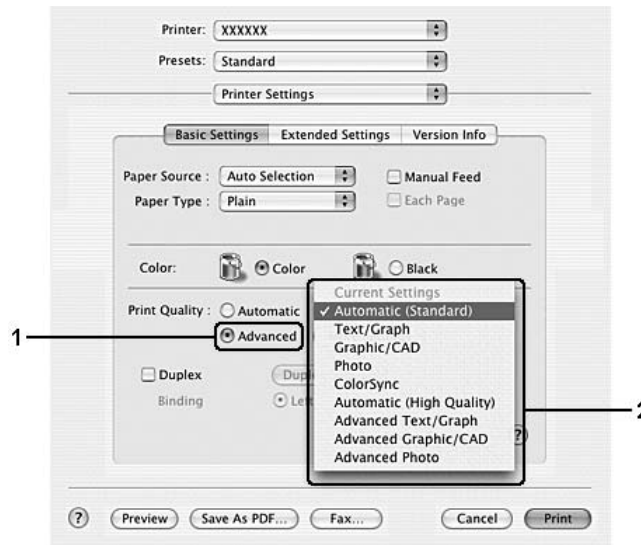
Valmiiden asetusten avulla voit optimoida tietyn tyyppisten tulosteiden tulostusasetukset. Näitä ovat esimerkiksi esitysasiakirjat tai digitaali- tai videokameran kuvat.

Käytä valmiita asetuksia seuraavan ohjeistuksen mukaisesti.

#### Mac OS X

1. Avaa Print (Tulosta) -valintataulu.
2. Valitse avattavasta luettelosta **Printer Settings (Tulostimen asetukset)** ja valitse **Basic Settings (Perusasetukset)** -välilehti.

3. Valitse **Lisäasetukset**. Valmiit asetukset näkyvät **Automatic (Automaattinen)** -kohdan alapuolella olevassa luettelossa.



4. Valitse luettelosta tulostettavalle asiakirjalle tai kuvalle parhaiten sopiva asetus.

Kun valitset valmiin asetuksen, muut asetukset, kuten Tulostustila, Tulostuslaatu, Näyttö ja Värien hallinta määritetään automaattisesti. Muutokset näkyvät Tulosta-valintaikkunan **Summary (Yhteenveto)** -luettelossa.

**Huomautus:**

*Tulostinohjaimen käytönaikaisessa ohjeessa on tietoa tulostinohjaimen asetuksista.*

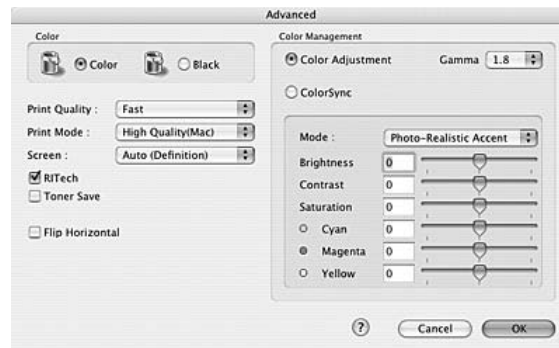
## Tulostusasetusten mukauttaminen

Voit mukauttaa tulostusasetuksia, jos haluat määrittää tulosteen tarkemmin, tehdä tavallista yksityiskohtaisempia asetuksia tai vain kokeilla eri vaihtoehtoja.

Mukauta tulostinasetukset seuraavien ohjeiden mukaan.

### Mac OS X

1. Avaa Print (Tulosta) -valintataulu.
2. Valitse avattavasta luettelosta **Printer Settings (Tulostimen asetukset)** ja valitse **Basic Settings (Perusasetukset)** -välilehti.
3. Valitse **Lisäasetukset** -painike ja valitse sitten **Lisää asetuksia**. Näyttöön avautuu seuraava valintataulu.



4. Valitse väriasetukseksi **Color (värillinen)** tai **Black (musta)**.
5. Valitse haluamasi tulostuslaatu luettelosta.

#### **Huomautus:**

*Kun määrität muita asetuksia, voit tarkastella kunkin asetuksen lisätietoja osoittamalla ?-painiketta.*

6. Ota uudet asetukset käyttöön ja palaa Perusasetukset-välilehdelle valitsemalla **OK**.

#### **Huomautus:**

*Katso kutakin asetusta koskevat lisätiedot Online-ohjeesta.*

## Asetusten tallentaminen

### Mac OS X

Tallenna muokatut asetukset seuraavien ohjeiden mukaan.

Tallenna muokatut asetukset Print (Tulostus) -valintataulussa olevaan valitsemalla **Save (Tallenna)** tai **Save As (Tallenna nimellä)**. Kirjoita Name (Nimi) -ruutuun muokattujen asetusten nimi. Asetukset tallennetaan tällä nimellä Presets (Valmiit asetukset) -luetteloon.

**Huomautus:**

**Muokatut asetukset** ovat vakio-ominaisuus Mac OS X -käyttöjärjestelmässä.

## Tulosteiden koon muuttaminen

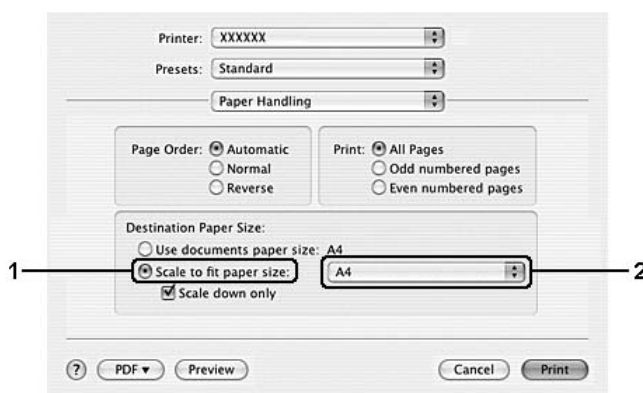
Voit automaattisesti suurentaa tai pienentää asiakirjoja tulostusta varten niin, että ne sopivat määritetyn kokoiselle paperille.

### Mac OS X

**Huomautus:**

Tämä toiminto ei ole käytettävissä Mac OS X 10.2 ja 10.3 -käyttöjärjestelmissä.

1. Avaa Print (Tulosta) -valintataulu.
2. Valitse avattavasta luettelosta **Paper Handling (Paperinkäsittely)**.
3. Valitse **Scale to fit paper size (Sovita paperikokoon)** ja valitse paperikoko avattavasta luettelosta.



**Huomautus:**

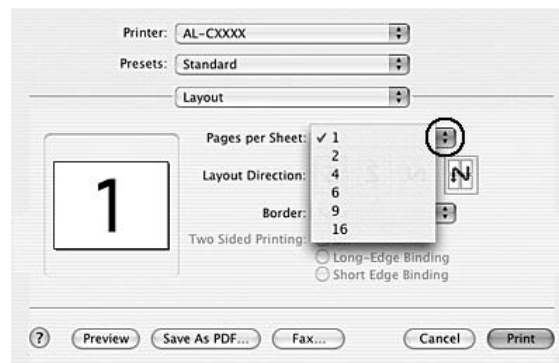
- ❑ Jos valitset **Scale down only (Sovita vain pienemmäksi)**, asiakirjojasi ei suurennetta, vaikka valitsisit isomman paperikoon.
- ❑ Paper Handling (Paperin käsittely) -asetukset ovat Mac OS X 10.4 -käyttöjärjestelmän vakio-ominaisuus.

## Tulostusasettelun muokkaaminen

Voit tulostaa arkille enintään 16 sivua ja määrittää tulostusjärjestyksen. Sivujen koot voidaan muuttaa Layout (Asettelu) -tulostuksella automaattisesti, jotta ne mahtuvat valitun kokoiselle paperille. Voit tulostaa asiakirjoihin myös kehykset.

### Mac OS X

1. Avaa Print (Tulosta) -valintataulu.
2. Valitse avattavasta luettelosta **Layout (Asettelu)**.
3. Valitse luettelosta, miten monta sivua tulostetaan yhdelle paperiarkille.



4. Voit aloittaa tulostamisen napsauttamalla **Print (Tulosta)**.

#### *Huomautus:*

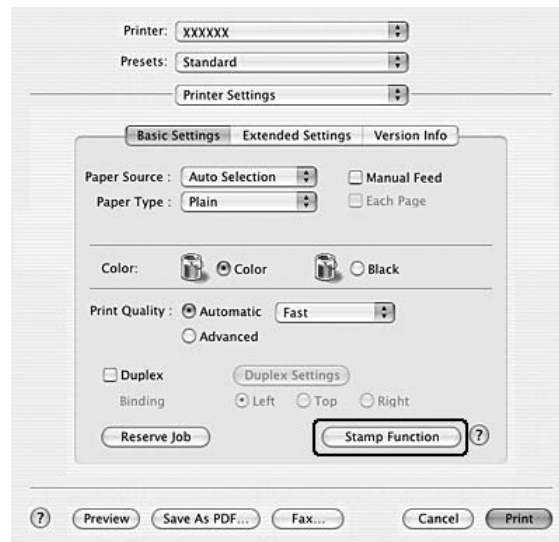
**Asetteluasetukset** ovat vakio-ominaisuus Mac OS X -käyttöjärjestelmässä.

## Vesileiman käyttäminen

Voit käyttää asiakirjassa vesileimaa seuraavasti. Voit valita Stamp Function (Vesileimatoiminnot) -valintataulussa jonkin valmiista vesileimoista. Voit myös valita bittikarttatiedoston (PDF, PNG tai JPG) tai tekstitiedoston omaksi muokatuksi vesileimaksi. Voit esimerkiksi valita vesileiman koon, tummuuden ja sijainnin.

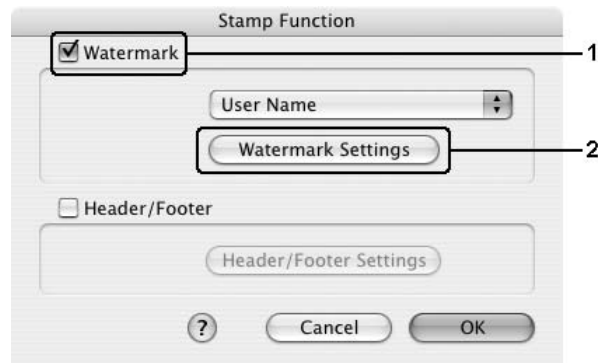
### Mac OS X

1. Avaa Print (Tulosta) -valintataulu.
2. Valitse avattavasta luettelosta **Printer Settings (Tulostimen asetukset)** ja valitse **Basic Settings (Perusasetukset)** -välilehti.
3. Valitse **Stamp Function (Vesileimatoiminto)**.

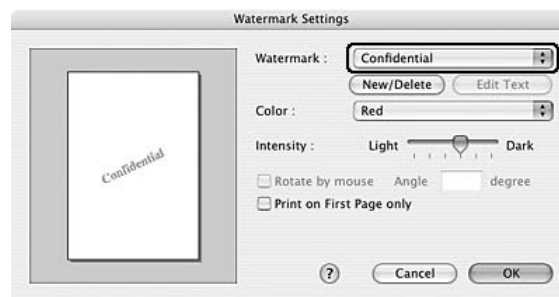




4. Valitse **Watermark (Vesileima)** -ruutu ja napsauta **Watermark Settings (Vesileiman asetukset)**.



5. Valitse vesileima Watermark (Vesileima) -luettelosta.



6. Valitse vesileiman sijainti sivulla vetämällä vesileimakuva sopivaan kohtaan esikatseluikkunassa. Jos haluat muuttaa vesileiman kokoa, vedä sen kahvaa.
7. Voit säätää vesileiman tummuutta **Intensity (Tummuus)** -liikusäätimellä.
8. Voit kiertää omaa muokattua tekstivesileimaa määrittämällä asteet Angle (Kulma) -ruutuun. Voit myös valita **Rotate by mouse (Kierrä hiirellä)** -valintaneliön ja kiertää tekstivesileimaa osoittimella esikatseluikkunassa.
9. Ota asetukset käyttöön valitsemalla **OK**.

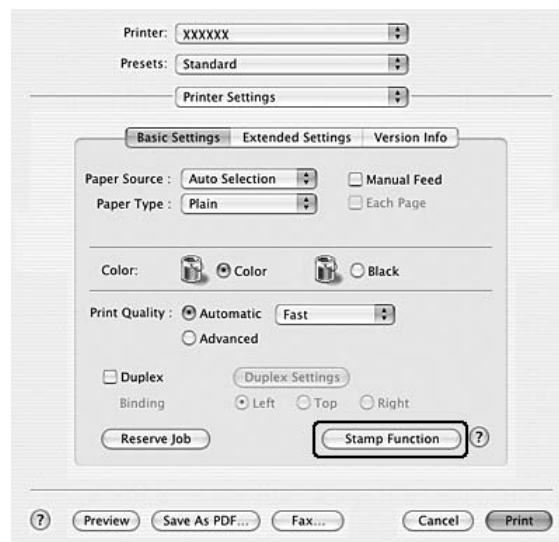
## Uuden vesileiman luominen

Voit luoda uuden teksti- tai kuvavesileiman seuraavasti.

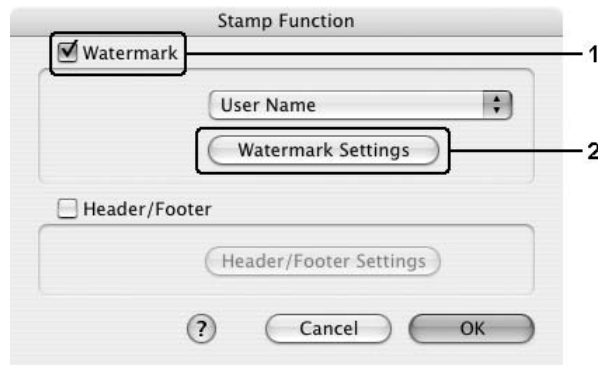
### Tekstivesileiman luonti

#### Mac OS X

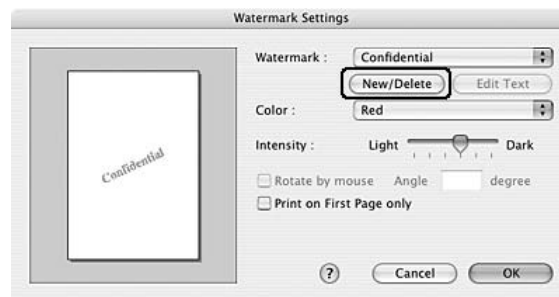
1. Avaa Print (Tulosta) -valintataulu.
2. Valitse avattavasta luettelosta **Printer Settings (Tulostimen asetukset)** ja valitse **Basic Settings (Perusasetukset)** -välilehti.
3. Valitse **Stamp Function (Vesileimatoiminto)**.



4. Valitse **Watermark (Vesileima)** -ruutu ja napsauta **Watermark Settings (Vesileiman asetukset)**.



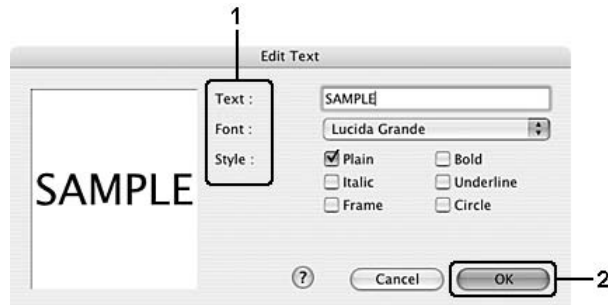
5. Napsauta **Uusi/Poista**.



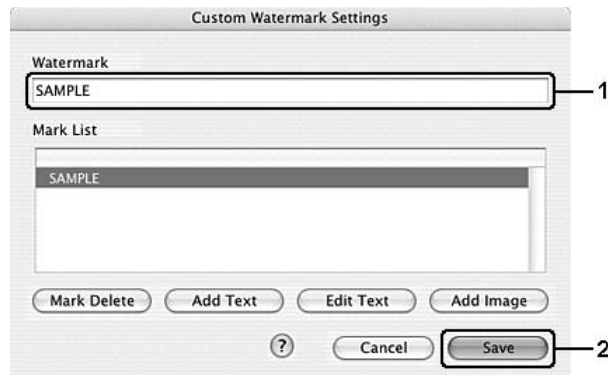
6. Napsauta User Stamp Setting (Oman vesileiman asetukset) -ikkunassa **Add Text (Lisää tekstiä)**.



7. Osoita tekstiruutua, jotta tekstinsyöttövalintataulu avautuu. Kirjoita vesileiman teksti ja sulje valintataulu osoittamalla **OK**. Valitse Font (Fontti) ja Style (Tyyli) ja napsauta **OK** Edit Text (Muokkaa tekstiä) -valintataulussa.



8. Kirjoita tiedoston nimi Watermark (Vesileima) -ruutuun ja osoita **Save (Tallenna)**.



**Huomautus:**

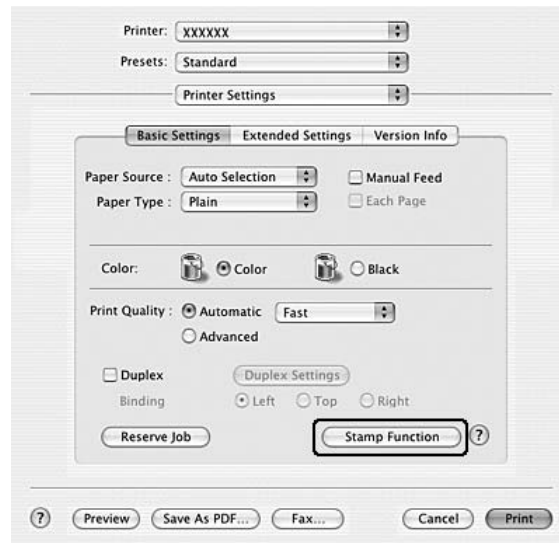
- ❑ Voit muokata tallennettua tekstivesileimaa valitsemalla sen List (Luettelo) -ruudusta ja osoittamalla **Edit Text (Muokkaa tekstiä)**. Sulje valintataulu muokkaamisen jälkeen osoittamalla **OK**.
  - ❑ Voit poistaa tallennetun tekstivesileiman valitsemalla sen List (Luettelo) -ruudusta ja osoittamalla **Mark Delete (Merkitse poistettavaksi)**. Sulje valintataulu poistamisen jälkeen osoittamalla **OK**.
9. Valitse tallennettu muokattu vesileima avattavasta Watermark (Vesileima) -luettelosta Watermark Setting (Vesileima-asetukset) -valintataulussa ja napsauta sitten **OK**.

*Kuvan laatiminen vesileimaa varten*

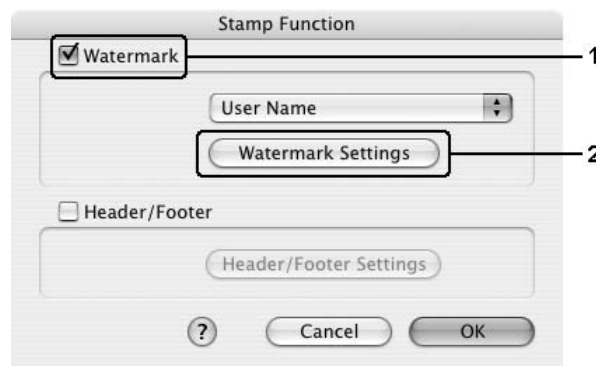
Luo kuvatiedosto (PDF, PNG tai JPG), ennen kuin luot muokatun vesileiman.

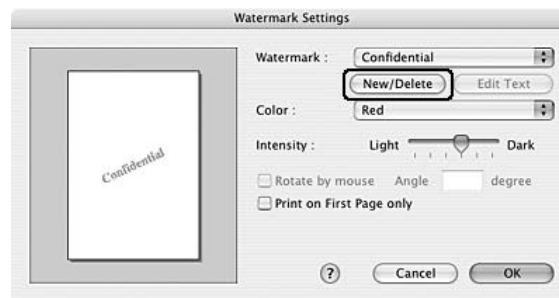
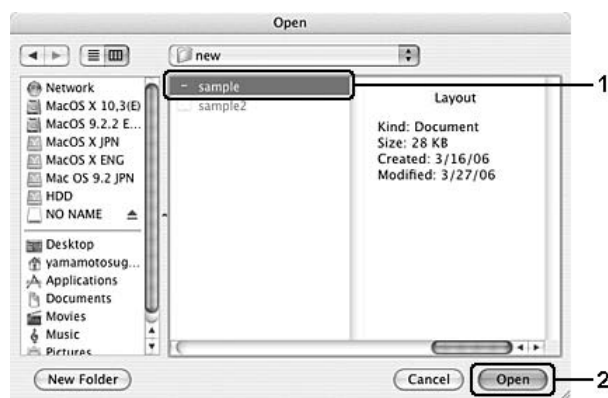
## Mac OS X

1. Avaa Print (Tulosta) -valintataulu.
2. Valitse avattavasta luettelosta **Printer Settings (Tulostimen asetukset)** ja valitse **Basic Settings (Perusasetukset)** -välilehti.
3. Valitse **Stamp Function (Vesileimatoiminto)**.

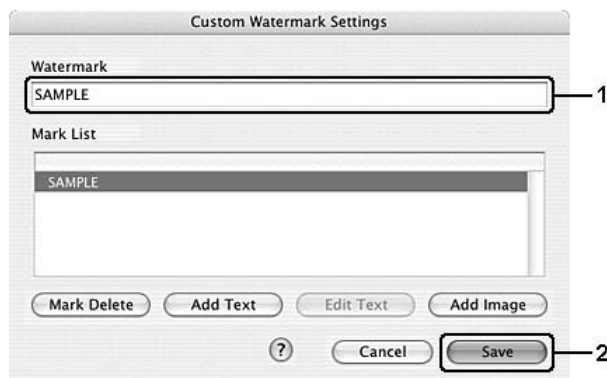


4. Valitse **Watermark (Vesileima)** -ruutu ja napsauta **Watermark Settings (Vesileiman asetukset)**.



5. Napsauta **Uusi/Poista**.6. Napsauta User Stamp Setting (Oman vesileiman asetukset) -ikkunassa **Add Image (Lisää kuva)**.7. Valitse kuvatiedosto (PDF, PNG tai JPG) ja napsauta **Open (Avaa)**.

- Kirjoita tiedoston nimi Watermark (Vesileima) -ruutuun ja osoita **Save (Tallenna)**.



**Huomautus:**

Voit poistaa tallennetun tekstivesileiman valitsemalla sen List (Luettelo) -ruudusta ja osoittamalla **Mark Delete (Merkitse poistettavaksi)**. Sulje valintataulu poistamisen jälkeen osoittamalla **OK**.

- Valitse tallennettu muokattu vesileima avattavasta Watermark (Vesileima) -luettelosta Watermark Setting (Vesileima-asetukset) -valintataulussa ja napsauta sitten **OK**.

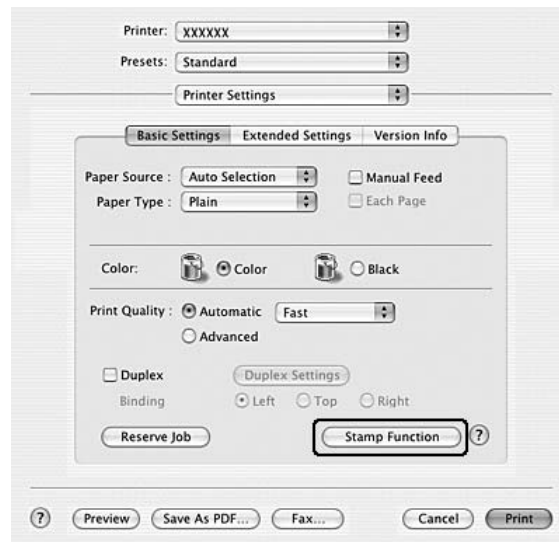
## Ylä- ja alatunnisteiden käyttäminen

Sivun ylä- tai alareunaan voi tulostaa ylä- tai alatunnisteen. Ala- tai ylätunnisteeseen voidaan tulostaa esimerkiksi käyttäjänimi, tietokoneen nimi, päiväys, päiväys/kellonaika tai lajittelunumero.

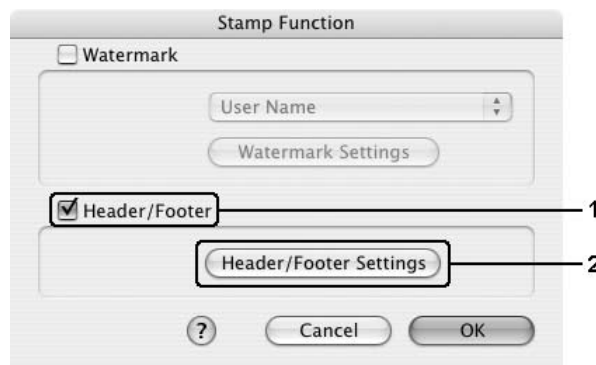
### Mac OS X

- Avaa Print (Tulosta) -valintataulu.
- Valitse avattavasta luettelosta **Printer Settings (Tulostimen asetukset)** ja valitse **Basic Settings (Perusasetukset)** -välilehti.

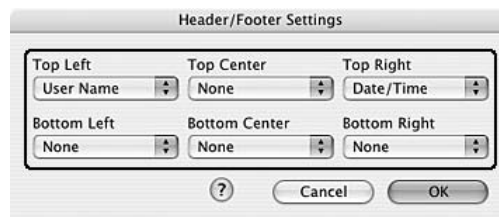
### 3. Valitse **Stamp Function (Vesileimatoiminto)**.



### 4. Valitse **Ylä- tai alatunniste** -valintaneliö ja osoita **Ylä- tai alatunnisteen asetukset**.



### 5. Valitse ylä- ja alatunnisteeseen tulostettavat kohteet avattavasta luettelosta.





**Huomautus:**

Jos valitset **Lajittelunumero** -kohdan avattavasta luettelosta, kopioiden lukumäärä tulostetaan.

6. Ota asetukset käyttöön valitsemalla **OK**.

## **Kaksipuolinen tulostus**

Kaksipuolinen tulostus merkitsee paperin molemmille puolille tulostamista. Voit tulostaa kaksipuolisesti myös manuaalisesti ilman kaksipuoleisyksikköä. Jos tulostustyö halutaan sitoa, nidontareuna voidaan määrittää tarpeen mukaan siten, että sivut tulevat haluttuun järjestykseen.

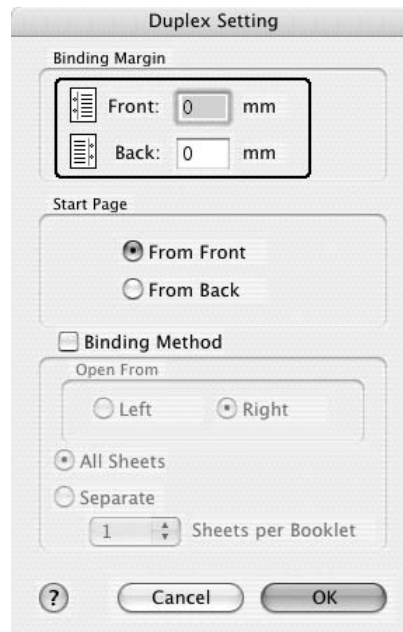
### **Tulostaminen kaksipuoleisyksiköllä (vain mallit, joissa on kaksipuoleisyksikkö)**

Tulosta kaksipuoleisyksiköllä seuraavien ohjeiden mukaan:

#### **Mac OS X**

1. Avaa Print (Tulosta) -valintataulu.
2. Valitse avattavasta luettelosta **Printer Settings (Tulostimen asetukset)** ja valitse **Basic Settings (Perusasetukset)** -välilehti.
3. Valitse **Kaksipuolinen** -valintaruutu ja valitse sitten Sidonta-asetukseksi **Vasen, Yläreuna** tai **Oikea**.
4. Napsauta **Duplex Settings (Kaksipuolisuusasetukset)** -painiketta.

- Määritä paperin etu- ja taustapuolen Binding Margin (Nidontareuna) -asetukset.



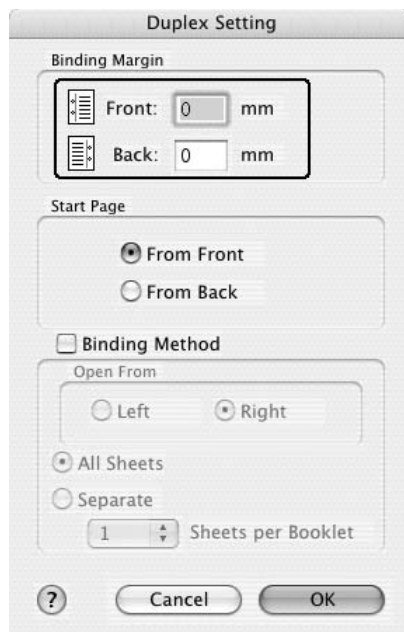
- Valitse paperin etu- tai taustapuoli Start Page (Aloitussivu) -asetukseksi.
- Kun haluat tulostaa kirjasen sitomista varten, valitse **Sidontatapa** -valintaruutu ja määritä asianmukaiset asetukset. Katso asetuksia koskevat lisätiedot käytönaikaisesta ohjeesta.
- Voit aloittaa tulostamisen napsauttamalla **Print (Tulosta)**.

### ***Kaksipuolinen tulostaminen manuaalisesti (mallit, joissa ei ole kaksipuoleisyyksiköä)***

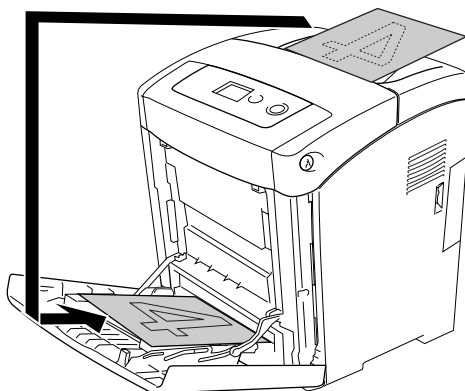
#### Mac OS X

- Avaa Print (Tulosta) -valintataulu.
- Valitse avattavasta luettelosta **Printer Settings (Tulostimen asetukset)** ja valitse **Basic Settings (Perusasetukset)** -välilehti.
- Valitse ensin **Duplex (Manual) (Manuaalinen kaksipuolinen tulostus)** -valintaruutu ja napsauta sitten **Duplex Settings (Kaksipuolisuusasetukset)**.
- Valitse sidonta-asetukseksi **Vasen, Yläreuna** tai **Oikea**.

5. Määritä paperin etu- ja taustapuolen Binding Margin (Nidontareuna) -asetukset.



6. Valitse paperin etu- tai taustapuoli Start Page (Aloitussivu) -asetukseksi.
7. Kun haluat tulostaa kirjasen sitomista varten, valitse **Sidontatapa** -valintaruutu ja määritä asianmukaiset asetukset. Katso asetuksia koskevat lisätiedot käytönaikaisesta ohjeesta.
8. Voit aloittaa tulostamisen napsauttamalla **Print (Tulosta)**.
9. Kun ensimmäinen puoli on tulostettu, lisää paperi monitoimilokeroon tulostettu puoli ylöspäin kuten alla. Paina sitten **Aloitus/Lopetus** -näppäintä.



**Huomautus:**

Suorista paperi ennen sen lisäämistä tulostimeen. Käpristynyt paperi ei toimi tulostimessa oikein.

## Laajennettujen asetusten tekeminen

Extended Settings (Laajennetut asetukset) -valintataulussa voit määrittää erilaisia asetuksia, esimerkiksi Skip Blank Page (Ohita tyhjä sivu) -asetuksen.

Jos käytössäsi on Mac OS X, avaa tulostuksen valintataulu, valitse avattavasta luettelosta **Printer Settings (Kirjoittimen asetukset)** ja valitse sitten **Extended Settings (Laajennetut asetukset)** -välilehti.

**Huomautus:**

*Tulostinohjaimen käytönaikaisessa ohjeessa on tietoa tulostinohjaimen asetuksista.*

---

## Töidenvaraus-toiminnon käyttäminen

Töidenvaraus -toiminnolla voit tallentaa tulostustöitä tulostimen muistiin ja tulostaa ne myöhemmin suoraan tulostimen ohjauspaneelista. Käytä Töidenvaraus -toimintoa tämän osan ohjeiden mukaisesti.

**Huomautus:**

*Pitä riittävästi RAM-kapasiteettia, jotta voit käyttää töidenvaraustoimintoa. Ota RAM-levy käyttöön valitsemalla ohjauspaneelin RAM-levy -asetukseksi Normaali tai Maksimi. Suosittelemme valinnaisen muistin asentamista tämän toiminnon käyttöä varten. Ohjeet tulostimesi muistin lisäämiseen saat kohdasta "Muistimoduulin asentaminen" sivulla 200.*

Töidenvaraus -toiminnon asetukset esitellään seuraavassa taulukossa. Kunkin asetuksen tarkemmat tiedot ovat jäljempänä tässä osassa.

Töidenvaraus -asetus	Kuvaus
Tulosta uudelleen	Voit tulostaa työn nyt ja tallentaa sen myöhempää tulostusta varten.
Vahvista työ	Voit tarkistaa asiakirjan sisällön tulostamalla yhden kopion ennen useiden kopioiden tulostamista.
Luottamuksellinen työ	Voit määrittää tulostustyölle salasanan ja tallentaa sen myöhempää tulostusta varten.

Tulostimen muistiin tallennettujen töiden käsittelyminen määräytyy Töidenvaraus -asetuksen mukaan. Katso lisätietoja seuraavasta taulukosta.

Töidenvaraus -asetus	Töiden enimmäismäärä	Kun enimmäismäärä saavutetaan	Kun RAM-levy on täynnä
Tulosta uudelleen + Vahvista työ	64 (yhteensä)	Vanhin työ korvataan automaattisesti uusimmalla	Vanhin työ korvataan automaattisesti uusimmalla
Luottamuksellinen työ	64	Poista vanhat työt manuaalisesti	Poista vanhat työt manuaalisesti

Töidenvaraus -asetus	Tulostuksen jälkeen	Tulostimen sammuttamisen tai Palauta kaikki -toiminnon käyttämisen jälkeen
Tulosta uudelleen	Tiedot pysyvät tulostimen muistissa	Tiedot poistetaan
Vahvista työ		
Luottamuksellinen työ	Tiedot poistetaan	

## ***Tulosta uudelleen***

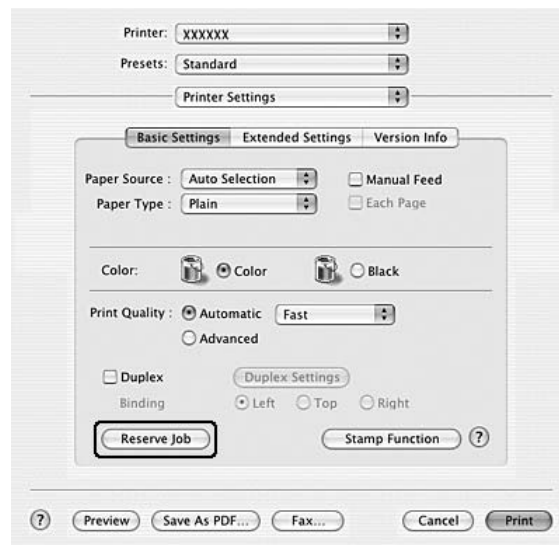
Tulosta uudelleen -toiminnolla voit tallentaa sillä hetkellä tulostettavan työn, jotta voit tulostaa sen myöhemmin uudelleen suoraan tulostimen ohjauspaneelistä.

Käytä Tulosta uudelleen -asetusta seuraavasti.

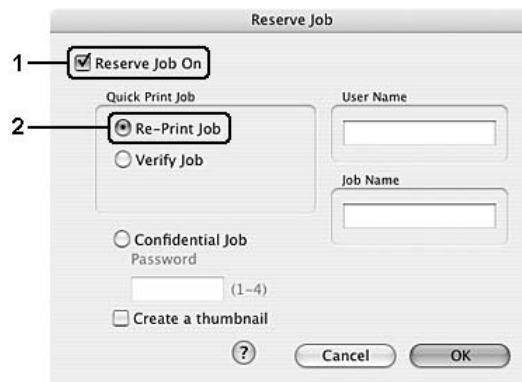
### **Mac OS X**

1. Avaa tulostuksen valintataulu, valitse avattavasta luettelosta **Printer Settings (Kirjoittimen asetukset)** ja valitse sitten **Basic Settings (Perusasetukset)** -välilehti.

- Napsauta **Reserve Job (Varaa työ)** -painiketta.



- Valitse **Töidenvaraus käytössä** -valintaruutu ja valitse sitten **Tulosta uudelleen**.



- Kirjoita käyttäjänimi ja työn nimi niitä vastaaviin ruutuihin.

**Huomautus:**

Jos haluat luoda työn ensimmäisestä sivusta pikkukuvaan, valitse **Luo pikkukuva** -valintaruutu. Pikkukuvaat voidaan avata kirjoittamalla Web-selaimeen <http://> ja sen perään sisäisen tulostuspalvelimen IP-osoite.

- Napsauta **OK**. Kirjoitin tulostaa asiakirjan ja tallentaa tulostustyön tiedot tulostimen muistiin.

Lisätietoja näiden tietojen tulostamisesta tai poistamisesta kirjoittimen säätimen kautta on kohdassa "Tulostustöiden pikakäynnistys -valikon käyttäminen" sivulla 186.

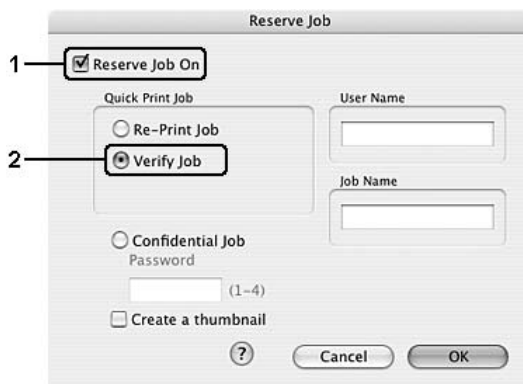
## Vahvista työ

Vahvista työ -asetuksella voit tarkistaa tulosteen sisällön tulostamalla yhden kopion ennen useiden kopioiden tulostamista.

Vahvista työ -asetusta seuraavasti.

### Mac OS X

1. Avaa tulostuksen valintataulu, valitse avattavasta luettelosta **Printer Settings (Kirjoittimen asetukset)** ja valitse sitten **Basic Settings (Perusasetukset)** -välilehti.
2. Napsauta **Reserve Job (Varaa työ)** -painiketta. Näyttöön tulee Reserve Jobs (Töidenvaraus) -valintataulu.
3. Valitse **Töidenvaraus käytössä** -valintaruutu ja valitse sitten **Verify Job (Tarkista työ)**.



4. Kirjoita käyttäjänimi ja työn nimi niitä vastaaviin ruutuihin.

#### **Huomautus:**

Jos haluat luoda työn ensimmäisestä sivusta pikkukuvaan, valitse **Luo pikkukuva** -valintaruutu. Pikkukuvat voidaan avata kirjoittamalla Web-selaimen <http://> ja sen perään sisäisen tulostuspalvelimen IP-osoite.

5. Napsauta **OK**. Kirjoitin tulostaa asiakirjan ja tallentaa sitten tulostustyön tiedot tulostimen muistiin.

Kun olet varmistanut tulosteen, voit tulostaa jäljellä olevat kopiot tai poistaa tiedot tulostimen ohjauspaneelistä. Katso ohjeita kohdasta "Tulostustöiden pikakäynnistys -valikon käyttäminen" sivulla 186.

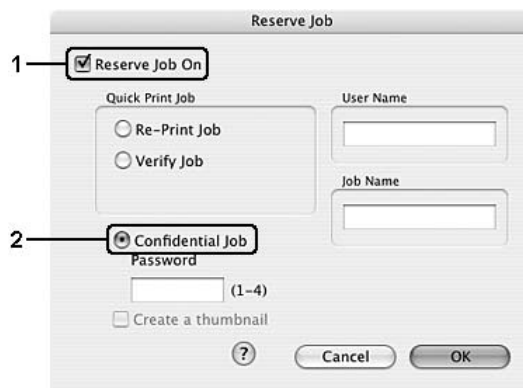
## Luottamuksellinen työ

Luottamuksellinen työ -toiminnolla voit määrittää salasanan tulostimen muistiin tallennetuille töille.

Tallenna tulostustiedot Luottamuksellinen työ -toiminnolla seuraavasti.

### Mac OS X

1. Avaa tulostuksen valintataulu, valitse avattavasta luettelosta **Printer Settings (Kirjoittimen asetukset)** ja valitse sitten **Basic Settings (Perusasetukset)** -välilehti.
2. Napsauta **Reserve Job (Varaa työ)** -painiketta. Näyttöön tulee Reserve Jobs (Töidenvaraus) -valintataulu.
3. Valitse **Töidenvaraus käytössä** -valintaruutu ja valitse sitten **Confidential Job (Luottamuksellinen työ)**.



4. Kirjoita käyttäjänimi ja työn nimi niitä vastaaviin ruutuihin.

#### Huomautus:

**Create a thumbnail (Laadi pikkukuva)** -valintaruutu ei ole käytettävissä tulostettaessa luottamuksellista työtä.

5. Määritä työlle salasana kirjoittamalla salasanaruutuun nelinumeroisen luku.

#### Huomautus:

- Salasanoissa on oltava neljä numeroa.
- Salasanoissa voidaan käyttää vain numeroita 1 - 4.
- Säilytä salasana turvallisessa paikassa. Luottamuksellinen työ -töiden tulostamiseen tarvitaan oikea salasana.



6. Napsauta **OK**. Kirjoitin tulostaa asiakirjan ja tallentaa tulostustyön tiedot tulostimen muistiin.

Lisätietoja näiden tietojen tulostamisesta tai poistamisesta kirjoittimen säätimen kautta on kohdassa "Luottamuksellinen työ -valikon käyttäminen" sivulla 187.

## Tulostimen tilan seuraaminen EPSON Status Monitor -apuohjelmalla

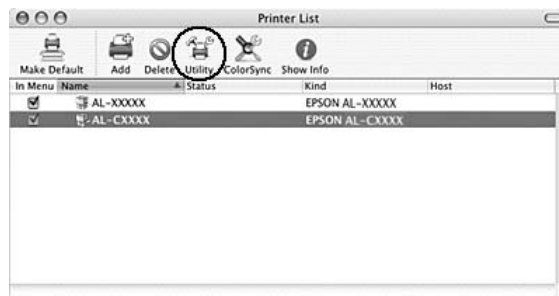
### EPSON Status Monitor -apuohjelman käynnistäminen

Mac OS X

**Huomautus:**

*Avaa Print (Tulosta) -valintataulu EPSON Status Monitor -apuohjelman asennuksen jälkeen ja ennen alla mainittuja toimenpiteitä, jotta EPSON Status Monitor näyttää tulostimen tilan.*

1. Avaa kiintolevyn Applications (Ohjelmat) -kansio ja avaa sitten **Utilities (Apuohjelmat)** -kansio.
2. Kaksoisnapsauta **Printer Setup Utility (Tulostinasetusten apuohjelma)** -painiketta (Mac OS X 10.3 ja 10.4) tai **Print Center (Tulostuskeskus)** -painiketta (Mac OS X 10.2 ja vanhemmat).
3. Napsauta Printer List (Tulostinluettelo) -valintataulussa **Utility (Apuohjelma)** -painiketta (Mac OS X 10.3 ja 10.4) tai **Configure (Määritä)** -painiketta (Mac OS X 10.2).



**Huomautus:**

*Voit myös käyttää EPSON Status Monitor -apuohjelmaa osoittamalla Dockin EPSON Status Monitor -symbolia.*

Katso yksityiskohtaisia tietoja EPSON Status Monitor -ohjelmasta sivuilta "Yksinkertainen tila" sivulla 131, "Yksityiskohtainen tila" sivulla 131, "Tarviketiedot" sivulla 132, "Työn tiedot" sivulla 133 ja "Ilmoitusasetukset" sivulla 134.

## Yksinkertainen tila

Simple Status (Yksinkertainen tila) -ikkuna ilmestyy virheen tai varoituksen yhteydessä. Se ilmoittaa tapahtuneen virheen tyyppin ja ehdottaa ratkaisua. Ikkuna sulkeutuu automaattisesti, kun ongelma on selvitetty.



Ikkuna näkyy ponnahdusilmoituksen mukaan, jonka valitset Notice Settings (Ilmoitusasetukset) -valintataulussa.

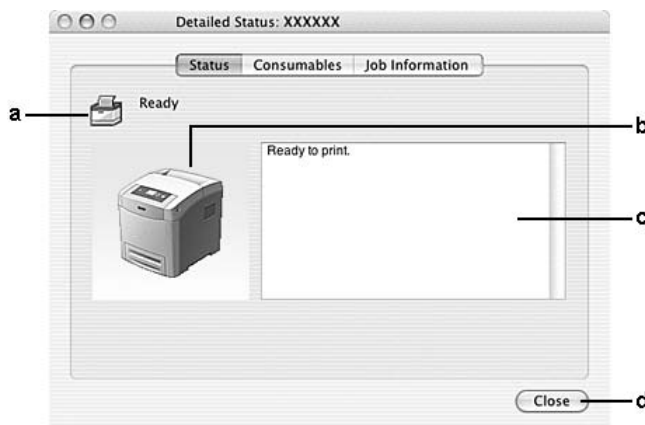
Voit näyttää lisätietoja tulostimen tilasta valitsemalla **Lisätietoja**.

### **Huomautus:**

*Simple Status (Yksinkertainen tila) -ikkuna ei ilmesty automaattisesti, kun **Status (Tila)** -välilehti näkyy Detailed Status (Yksityiskohtainen tila) -valintataulussa.*

## Yksityiskohtainen tila

Voit tarkkailla yksityiskohtaisia tietoja kirjoittimen tilasta **Status (Tila)** -välilehdellä Detailed Status (Yksityiskohtainen tila) -valintataulussa.



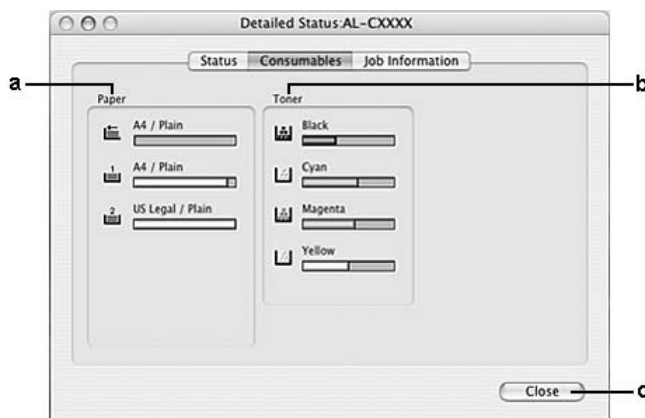
a.	Kuvake/ilmoitus:	Kuvake ja ilmoitus osoittavat tulostimen tilan.
b.	Tulostimen kuva:	Vasemman yläkulman symboli näyttää tulostimen tilan graafisesti.
c.	Tekstiruutu:	Tulostimen nykyinen tila näkyy tulostimen kuvan viereisessä tekstiruudussa. Kun ongelmia esiintyy, todennäköisin ratkaisuehdotus näytetään.
d.	<b>Sulje</b> -painike:	Voit sulkea valintaikkunan napsauttamalla tätä painiketta.

**Huomautus:**

Voit nähdä tietoja töistä tai kulutustarvikkeista napsauttamalla kyseistä välilehteä.

**Tarvike tiedot**

Saat tietoja paperilähteistä ja kulutustarvikkeista **Consumables (Kulutustarvikkeet)** -välilehdeltä Detailed Status (Yksityiskohtainen tila) -valintataulussa.



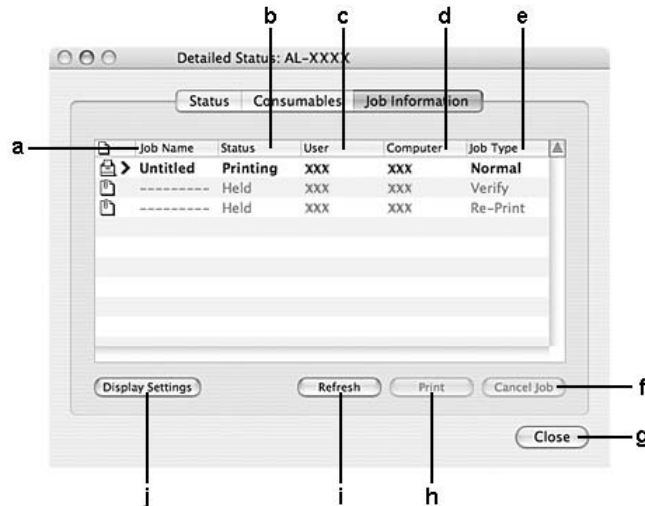
a.	Paperi:	Näyttää paperikoon, paperityypin ja arvon paperilähteessä jäljellä olevan paperin määrästä. Valinnaisten paperilokeroiden tiedot näkyvät vain, jos ne on asennettu.
b.	Väriaine:	Ilmaisee väriainekasettien jäljellä olevan käyttöiän. Väriainekuvake vilkkuu, jos väriainekasetissa on virhe tai sen käyttöikä on lähes lopussa.
c.	<b>Sulje</b> -painike:	Voit sulkea valintaikkunan napsauttamalla tätä painiketta.

**Huomautus:**

- Voit nähdä tulostimen tilan tai tietoja töistä napsauttamalla kyseistä välilehteä.
- Väriainekasettien jäljellä oleva käyttöikä näkyy vain käytettäessä alkuperäisiä EPSON-väriainekasetteja.

## Työn tiedot

Voit tarkistaa työn tiedot **Job Information (Työn tiedot)** -välilehdeltä Detailed Status (Yksityiskohtainen tila) -valintataulusta.



a.	Työn nimi:	Näyttää käyttäjän tulostustöiden nimet. Muiden käyttäjien tulostustyöt näytetään muodossa -----.	
b.	Tila:	Odottaa:	Tulostustyö, joka odottaa tulostamista.
		Taustatulostetaan:	Tulostustyö, jota taustatulostetaan parhaillaan.
		Poistetaan:	Tulostustyö, jota poistetaan parhaillaan.
		Tulostetaan:	Tulostustyö, jota tulostetaan parhaillaan.
		Valmis:	Näyttää vain ne työsi, joiden tulostus on valmis.
		Peruutettu:	Näyttää vain ne työsi, joiden tulostus on peruttu.
	Jonossa:	Työ on jonossa.	
c.	Käyttäjä:	Näyttää käyttäjän nimen:	
d.	Tietokone:	Näyttää sen tietokoneen nimen, josta tulostustyö lähetettiin.	
e.	Työn tyyppi:	Näyttää työn tyyppin. Kun käytetään Reserve Job (Töidenvaraus) -toimintoa, mahdolliset töiden tyyppit ovat Stored (Tallennettu), Verify (Vahvista), Re-Print (Tulosta uudelleen) ja Confidential (Luottamuksellinen). Lisätietoja Töidenvaraus -toiminnosta on kohdassa "Töidenvaraus-toiminnon käyttäminen" sivulla 124.	

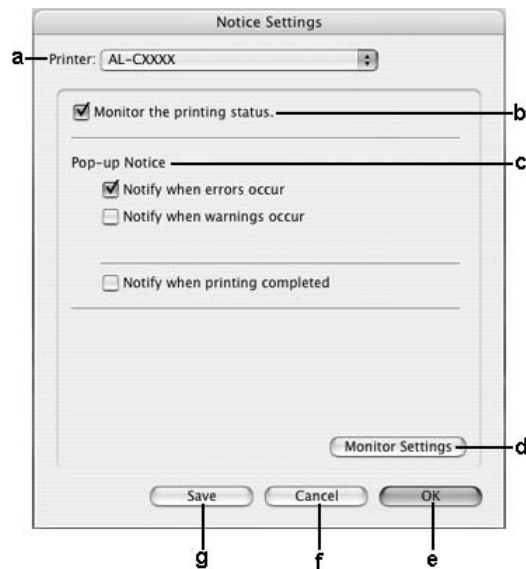
f.	<b>Peruuta työ</b> -painike:	Voit kumota valitun työn osoittamalla tätä painiketta. Voit tulostaa vain lähettämäsi työt.
g.	<b>Sulje</b> -painike:	Voit sulkea valintaikkunan napsauttamalla tätä painiketta.
h.	<b>Tulosta</b> -painike:	Kun valitset jonossa olevan työn ja napsautat tätä painiketta, näyttöön tulee jonossa olevan työn valintaikkuna. Voit tulostaa vain jonossa olevat lähettämäsi työt.
i.	<b>Päivitä</b> -painike:	Napsauttamalla tätä painiketta voit päivittää valikon tiedot.
j.	<b>Näytön asetukset</b> -painike:	Näyttää Display settings (Näytön asetukset) -valintaikkunan, josta voi valita näytettävät kohteet.

**Huomautus:**

Voit nähdä tulostimen tilan tai tietoja kulutustarvikkeista napsauttamalla kyseistä välilehteä.

**Ilmoitusasetukset**

Voit määrittää tilanvalvonta-asetuksia EPSON Status Monitor -apuohjelman kautta ja valita tiedostovalikosta **Notice Settings (Ilmoitusasetukset)**. Näyttöön tulee Ilmoitusasetukset -valintaikkuna.



a.	Kirjoittimen avattava luettelo:	Valitse kirjoitin avattavasta luettelosta.
b.	<b>Tulostimen tilanseuranta</b> -valintaruutu:	Kun tämä valintaruutu on valittuna, EPSON Status Monitor -apuohjelma tarkkailee tulostimen tilaa tulostustyön aikana.
c.	Ponnahdusilmoitus:	Asettaa ilmoituksen näytön.
d.	<b>Valvonta-asetukset</b> -painike:	Näyttää Valvonta-asetukset -valintaikkunan valvontavälin asettamiseksi.
e.	<b>OK</b> -painike:	Napsauttamalla tätä painiketta voit tallentaa asetukset ja poistua valintaikkunasta.
f.	<b>Peruuta</b> -painike:	Napsauttamalla tätä painiketta voit sulkea valintaikkunan tallentamatta tekemiäsi asetuksia.
g.	<b>Save (Tallenna)</b> -painike:	Tallentaa uudet muutokset ja sulkee valintataulun.

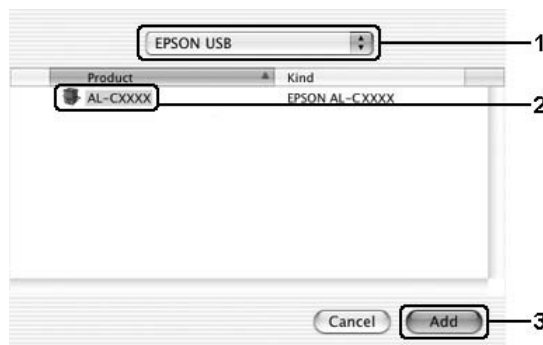
## USB-liitännän asetusten määrittäminen

### Huomautus:

Jos liität USB-kaapelin Macintosh-tietokoneeseen USB-keskittimen kautta, käytä ketjun ensimmäistä keskitintä. USB-liitäntä saattaa olla epävakaa käytettäessä tiettyjä keskittimiä. Jos keskittimen käyttäminen aiheuttaa ongelmia, liitä USB-kaapeli suoraan tietokoneen USB-liitäntään.

## Mac OS X

1. Avaa Applications-kansio, avaa sitten **Utilities**-kansio, valitse **Printer Setup Utility** (Mac OS X 10.3- ja 10.4 -käyttöjärjestelmässä) tai **Print Center** (Mac OS X 10.2 -käyttöjärjestelmässä).
2. Valitse Printer List (Tulostinluettelo) -ikkunassa **Add Printer (Lisää tulostin)**.
3. Valitse avattavasta valikosta **EPSON USB** tai **USB**. Valitse tuoteluettelosta oman kirjoittimesi symboli ja osoita **Add (Lisää)**.



4. Sulje **Printer Setup Utility (Tulostinasetusten apuohjelma)** -apuohjelma (Mac OS X 10.3 ja 10.4) tai **Print Center (Tulostuskeskus)** -apuohjelma (Mac OS X 10.2 ja vanhemmat).

---

## ***Tulostamisen kumoaminen***

Jos tulosteet eivät vastaa odotuksiasi ja niiden merkit tai kuvat ovat epäselviä, voit joutua peruuttamaan tulostuksen. Jos tietokone jatkaa tulostusta, kumoa tulostus seuraavasti.

### **Mac OS X**

Avaa **Printer Setup Utility (Tulostinasetusten apuohjelma)** (Mac OS X 10.3 ja 10.4) tai **Print Center (Tulostuskeskus)** (Mac OS X 10.2 ja vanhemmat). Valitse työvalikosta **Delete Job (Poista työ)**.

---

## ***Tulostinohjelmiston asennuksen poistaminen***

### **Mac OS X**

1. Sulje kaikki sovellukset tietokoneelta.
2. Aseta EPSON-kirjoittimen ohjelmisto-CD-levy tietokoneen CD-asemaan.
3. Kaksoisnapsauta **Printer Driver (Tulostinohjain)** -kansiota.
4. Kaksoisosoita kirjoittimen symbolia.

***Huomautus:***

*Jos näyttöön tulee hyväksymisvalintataulu, anna **salasana tai ilmaus** ja osoita **OK**.*

5. Kun ohjelmiston käyttöoikeussopimusnäyttö tulee näyttöön, lue sopimus ja hyväksy se valitsemalla **Hyväksy**.
6. Valitse valikon vasemmasta yläkulmasta **Uninstall (Poista asennus)** ja napsauta **Uninstall (Poista asennus)**.

Toimi näytön ohjeiden mukaan.



---

## ***Tulostimen jakaminen verkon kautta***

### ***Tulostimen jakaminen***

Tässä osassa kerrotaan, miten kirjoitin voidaan jakaa AppleTalk-verkossa.

Verkossa olevat tietokoneet voivat jakaa kirjoittimen, joka on liitetty suoraan johonkin verkon tietokoneeseen. Tietokone, johon tulostin on liitetty suoraan, on tulostuspalvelin, ja muut tietokoneet ovat asiakastietokoneita, jotka tarvitsevat luvan jakaakseen tulostimen tulostuspalvelimen kanssa. Asiakastietokoneet jakavat tulostimen tulostuspalvelimen kautta.

### ***Mac OS X***

Käytä Printer Sharing (Kirjoittimen jakaminen) -asetusta, joka on Mac OS X 10.2 -version ja sitä uudempien versioiden vakio-ominaisuus.

Katso lisätietoja käyttöjärjestelmän ohjeista.

## Luku 6

# PostScript-tulostinohjaimen käyttäminen

## Tietoja PostScript 3 -tilasta

### Laitteistovaatimukset

Tulostimen on täytettävä seuraavat laitteistovaatimukset, jotta se voi käyttää PostScript 3 -tulostinohjainta.

Alla on näkyvissä PostScript 3 -tulostinohjaimen muistivaatimukset. Asenna tulostimeen valinnaisia muistimoduuleja, jos asennettu muisti ei täytä tulostusvaatimuksiasi.

Suositteltu muistin määrä
640 MB (kaksipuoleisessa värikuvatulostuksessa, kun laatu on Maksimi)

### Järjestelmävaatimukset

Tietokoneen on täytettävä seuraavat laitteistovaatimukset, jotta se voi käyttää Adobe PostScript 3 -tulostinohjainta.

#### Windows

Adobe PostScript 3 -tulostinohjaimen käyttö edellyttää, että tietokoneessa on Microsoft Windows Vista, Vista x64, XP, XP x64 tai 2000 -käyttöjärjestelmä.

#### Macintosh

Kaikissa Macintosh-tietokoneissa, joihin tulostin on kytketty, on oltava Mac OS X -versio 10.2.8 tai sitä uudempi käyttöjärjestelmä. Seuraavassa taulukossa on lisäohjeita.

#### **Huomautus:**

Tietokoneessa on oltava Macintosh OSX 10.3.9 -käyttöjärjestelmä tai uudempi, jotta se voi käyttää Adobe PostScript 3 -tulostinohjainta USB-liitännän kanssa.

## Mac OS X

	Minimi	Suositus
Tietokone	Power Mac G3, G4, G5, iMac, eMac, PowerBook G3, G4 tai iBook	
Kiintolevy	—	
Muisti	128 Mt	

**Huomautus:**

Jos haluat käyttää binaaritietoja, Epson suosittelee AppleTalkin käyttöä tulostimen verkkoyhteytenä. Jos käytät jotain muuta kuin AppleTalk-protokollaa verkkoyhteytenä, määritä Binary (Binaari) -asetukseksi On ohjauspaneelin PS3 Menu (PS3-valikko) -valikossa. Jos käytät tulostinta paikallisen yhteyden kautta, et voi käyttää binaaritietoja.

## PostScript-tulostinohjaimen käyttäminen Windows-käyttöjärjestelmässä

PostScript-tilassa tulostaminen edellyttää tulostinohjaimen asentamista. Katso tulostusliitännän mukaiset asennusohjeet asianmukaisista kohdista jäljempää.

### USB-liitännän PostScript-tulostinohjaimen asentaminen

Asenna USB-liitännän PostScript-tulostinohjain alla olevan ohjeistuksen mukaisesti.

**Muistutus:**

Älä koskaan käytä EPSON Status Monitor -ohjelmaa ja PostScript 3 -ohjainta yhtä aikaa, kun tulostin on kytketty rinnakkaisporttiin. Muutoin järjestelmä voi vahingoittua.

**Huomautus:**

- Tulostinohjelmiston asentamiseen Windows Vista, Vista x64, XP, XP x64 tai 2000 -käyttöjärjestelmään tarvitaan ehkä järjestelmänvalvojan oikeudet. Ongelmatilanteissa kysy lisätietoja järjestelmänvalvojaltaasi.
  - Poista virustorjuntaohjelmat käytöstä ennen tulostinohjelmiston asentamista.
1. Varmista, että tulostimen virta on katkaistu. Aseta tulostinohjelmiston sisältävä CD-levy tietokoneen CD-asemaan.
  2. Liitä tulostin tietokoneeseen USB-kaapelilla ja käynnistä sitten tulostin.

**Huomautus Windows Vistan käyttäjille:**

Jos Windows- tai Adobe PS -ohjain ei ole käytössä, näytössä lukee "Found New Hardware (Uusi laite löytynyt)". Napsauta **Kysy myöhemmin uudestaan**.

3. Kun käytössä on Windows 2000 -käyttöjärjestelmä, napsauta **Käynnistä**, valitse **Asetukset** ja napsauta **Tulostimet**. Kaksoisnapsauta sen jälkeen **Lisää tulostin** -kuvaketta.  
Kun käytössä on Windows Vista, Vista x64, XP tai XP x64, napsauta **Käynnistä**, valitse **Tulostimet ja faksit** ja napsauta **Lisää tulostin** -painiketta Tulostintehtävät-valikossa.
4. Ohjattu tulostimen lisääminen käynnistyy. Napsauta sitten **Seuraava**.
5. Valitse **Paikallinen tulostin** ja napsauta sitten **Seuraava**.

**Huomautus:**

Älä valitse **Tunnista ja asenna Plug and Play -tulostin automaattisesti** -valintaruutua.

6. Valitse liitäntäportiksi **USB** ja napsauta **Seuraava**.
7. Napsauta **Levy** -painiketta ja määrittele CD-ROM-levylle seuraava polku: Jos CD-asema on D:, polku on **D:\ADOBEPS\finnish\PS\_SETUP**.  
Napsauta sitten **OK**.

**Huomautus:**

Muuta asemakirjain tarvittaessa järjestelmän mukaan.

8. Valitse tulostin ja napsauta **Seuraava**.
9. Suorita asennus loppuun noudattamalla näytölle tulevia ohjeita.
10. Valitse asennuksen päätteeksi **Valmis**.

## Verkkoliitännän PostScript-tulostinohjaimen asentaminen

Katso käyttöjärjestelmää koskevat ohjeet asianmukaisista kohdista jäljempää ja noudata verkkoliitännän PostScript-tulostinohjaimen asennusta koskevia ohjeita.

### **Huomautus:**

- Määritä verkkoasetukset ennen tulostinohjaimen asentamista. Katso lisätietoja tulostimen mukana tulleesta Verkko-opista Network Guide.
- Poista virustorjuntaohjelmat käytöstä ennen tulostinohjelmiston asentamista.

### **Windows Vista, Vista x64, XP, XP x64 tai 2000**

1. Varmista, että tulostimeen on kytketty virta. Aseta tulostinohjelmiston sisältävä CD-levy tietokoneen CD-asemaan.
2. Jos käytössä on Windows Vista, Vista x64, XP tai XP x64, napsauta **Käynnistä**, valitse **Tulostimet ja faksit** ja napsauta **Lisää tulostin** -painiketta Tulostintehtävät-valikossa. Jos käytössä on Windows 2000, napsauta **Käynnistä**, valitse **Asetukset** ja napsauta **Tulostimet**. Kaksoisnapsauta **Lisää tulostin** -kuvaketta.
3. Ohjattu tulostimen lisääminen käynnistyy. Napsauta sitten **Seuraava**.
4. Valitse **Paikallinen tulostin** ja napsauta sitten **Seuraava**.

### **Huomautus:**

*Älä valitse **Tunnista ja asenna Plug and Play -tulostin automaattisesti** -valintaruutua.*

5. Valitse **Luo uusi portti** -valintaruutu ja valitse sitten luettelosta Normaali TCP/IP-portti. Valitse **Seuraava**.
6. Jatka valitsemalla **Seuraava**.
7. Määritä IP-osoite ja portin nimi, valitse sitten **Seuraava**.
8. Napsauta **Valmis**.
9. Napsauta **Levy** -painiketta Ohjattu tulostimen lisääminen -kohdassa ja määritä CD-levylle seuraava polku. Jos CD-asema on D, polku on seuraava: **D:\ADOBEPS\finnish\PS\_SETUP**. Napsauta sitten **OK**.

### **Huomautus:**

*Muuta asemakirjain tarvittaessa järjestelmän mukaan.*

10. Valitse tulostin ja napsauta **Seuraava**.

11. Suorita asennus loppuun noudattamalla näytölle tulevia ohjeita.
12. Valitse asennuksen päätteeksi **Valmis**.

## **PostScript-tulostinohjaimen käyttäminen**

Voit käyttää PostScript-tulostinohjainta Windows-käyttöjärjestelmässä suoraan mistä tahansa sovelluksesta.

Useista Windows-sovelluksista valitut tulostinasetukset kumoavat käyttöjärjestelmästä tulostinohjaimelle valitut asetukset. Tulostinohjainta onkin käytettävä sovelluksesta, jotta asetukset olisivat varmasti oikein.

### **Sovelluksesta**

Käytä tulostinohjainta sovelluksissa napsauttamalla Tiedosto-valikossa komentoa **Tulosta** tai **Sivun asetukset**. Napsauta myös painiketta **Asennus**, **Asetukset** tai **Ominaisuudet** tai näiden painikkeiden yhdistelmää.

### **Windows Vista tai Vista x64**

Käytä tulostinohjainta napsauttamalla  **Käynnistä**, sen jälkeen **Ohjauspaneeli** ja kaksoisnapsauta **Tulostimet**-painiketta.

### **Windows XP tai XP x64**

Käytä tulostinohjainta napsauttamalla **Käynnistä**, sen jälkeen **Tulostimet ja faksit** ja lopuksi **Tulostimet**. Kaksoisnapsauta tulostimen kuvaketta ja napsauta sitten **Tulostusmääritykset**.

### **Windows 2000:**

Käytä tulostinohjainta napsauttamalla **Käynnistä**, sen jälkeen **Asetukset** ja lopuksi **Tulostimet**. Kaksoisnapsauta tulostimen kuvaketta ja napsauta sitten **Tulostusmääritykset**.

## ***PostScript-tulostimen asetusten muuttaminen***

Voit muuttaa PostScript-tulostimen asetuksia PostScript-tulostinohjaimessa. Käytönaikaisessa ohjeessa on tulostinohjaimen asetusten käyttöohjeita.

### ***Käytönaikaisen ohjeen käyttäminen***

Jos haluat lisätietoja jostakin tietystä kohdasta, napsauta valintaikkunan oikean yläkulman ?-kuvaketta ja sitä asetusta, josta haluat lisätietoja. Näet asetuksen kuvauksen ja tietoja sen vaihtoehtoista.

## ***AppleTalkin käyttäminen Windows 2000 -käyttöjärjestelmässä***

Käytä seuraavia asetuksia, jos tietokoneen käyttöjärjestelmä on Windows 2000 ja tulostin on liitetty siihen verkkoliitännällä käyttämällä AppleTalk-protokollaa:

- Määritä SelectType-tilassa Verkkoliitännän emulointitila -asetukseksi **PS3**. Jos käytät oletusasetusta **Automaattinen**, tulostin tulostaa ylimääräisen, tarpeettoman sivun.
- Varmista, että tulostimen Ominaisuudet-valintaikkunan **Laiteasetukset** -välilehden **Lähetä CTRL+D ennen jokaista työtä-** ja **Lähetä CTRL+D jokaisen työn jälkeen** -asetuksena on **Ei**.
- Tulostusprotokolla** -asetukseksi ei voi valita TBCP (Merkitty binaaritiedonsiirtoprotokolla) -asetusta.
- Varmista, että tulostimen Ominaisuudet-valintaikkunan **Työn asetukset** -välilehden **Tulostustöiden hallinta käytössä** -valintaruutua ei ole valittu.

---

## PostScript-tulostinohjaimen käyttäminen Macintosh-käyttöjärjestelmässä

### PostScript-kirjoitinohjaimen asentaminen

Asenna tulostinohjain noudattamalla seuraavia ohjeita.

**Huomautus:**

Varmista, että mitään ohjelmia ei ole käynnissä, ennen kuin aloitat tulostinohjaimen asennuksen.

### Mac OS X

**Huomautus:**

Varmista, että **Printer Setup Utility (Tulostinasetusten apuohjelma)**-apuohjelma (Mac OS X 10.3 ja 10.4) tai **Print Center (Tulostuskeskus)**-apuohjelma (Mac OS X 10.2 ja vanhemmat) ei ole avattuna.

1. Aseta tulostinohjelmiston sisältävä CD-levy tietokoneen CD-asemaan.
2. Kaksoisnapsauta CD-levyn kuvaketta.
3. Kaksoisosoita **Mac OS X** ja **PS Installer**.

**Huomautus:**

Jos Mac OS X 10.2 -käyttöjärjestelmässä näyttöön tulee *Authenticate (Hyväksy)* -ikkuna, anna järjestelmänvalvojan käyttäjätunnus ja salasana.

4. Valitse näyttöön tulevassa Install EPSON PostScript Software (Asenna EPSON PostScript -ohjelmisto) -ikkunassa **Continue (Jatka)** ja seuraa näytön ohjeita.
5. Easy Install (Helppo asennus) tulee näytölle. Napsauta Install (Asenna).

**Huomautus:**

Jos Mac OS X 10.3- tai 10.4 -käyttöjärjestelmässä näyttöön tulee *Authenticate (Hyväksy)* -ikkuna, anna järjestelmänvalvojan käyttäjätunnus ja salasana.

6. Valitse asennuksen päätteeksi **Close (Sulje)**.

### Tulostimen valinta

Valitse tulostin asennettuasi PostScript 3 -tulostinohjaimen.



## Tulostimen valinta verkkoympäristössä

Tehdään, jos tulostin on kytketty tietokoneeseen Ethernet-liitännällä tai valinnaisella verkkokortilla.

### Mac OS X

Valitse tulostin seuraavien ohjeiden mukaan.

#### **Huomautus:**

- Tulostinta ei voi liittää FireWirella PostScript 3 -tilassa. Vaikka **EPSON FireWire** näkyy liitäntäluettelossa, sitä ei voi käyttää PostScript 3 -tulostinohjaimen kanssa.
  - Asennettujen lisävarusteiden asetukset on määritettävä manuaalisesti, kun tulostin on liitetty USB-, IP printing (IP-tulostus)- tai Bonjour (Rendezvous) -liitännän kautta. Kun tulostin on liitetty käyttämällä AppleTalkia, tulostinohjelmisto määrittää asetukset automaattisesti.
  - Valitse ohjelmassa tietomuodoksi ASCII.
1. Avaa **Applications (Sovellukset)** -kansio, avaa sitten **Utilities (Apuohjelmat)** -kansio, valitse **Printer Setup Utility (Tulostinasetusten apuohjelma)** (Mac OS X 10.3 ja 10.4) tai **Print Center (Tulostuskeskus)** (Mac OS X 10.2). Näyttöön tulee Printer List (Tulostinluettelo) -ikkuna.
  2. Valitse Printer List (Tulostinluettelo) -ikkunassa **Add (Lisää)**.
  3. Valitse luettelosta käyttämäsi protokolla tai liitäntä.

#### **Huomautus AppleTalk-käyttäjille:**

Valitse **AppleTalk**. Älä valitse **EPSON AppleTalk** -sovellusta, koska sitä ei voi käyttää PostScript 3 -kirjoitinohjaimen kanssa.

#### **Huomautus IP Printing (IP-tulostus) -käyttäjille:**

- Valitse **IP Printing (IP-tulostus)**. Älä valitse **EPSON TCP/IP** -sovellusta, koska sitä ei voi käyttää PostScript 3 -kirjoitinohjaimen kanssa.
- Kun **IP Printing (IP-tulostus)** on valittu, anna IP-osoite kirjoittimelle ja varmista, että **Use default queue on server (Käytä palvelimen oletusjonoa)** -valintaruutu on valittu.

#### **Huomautus USB-käyttäjille:**

Valitse **USB**. Älä valitse **EPSON USB** -sovellusta, koska sitä ei voi käyttää PostScript 3 -kirjoitinohjaimen kanssa.

4. Valitse kirjoittimesi alla olevien ohjeiden asianmukaisten kohtien mukaan.

#### **AppleTalk**

Valitse tulostin Name (Nimi) -luettelosta, valitse sitten **Auto Select (Valitse automaattisesti)** Printer Model (Tulostinmalli) -luettelosta.

**IP Printing**

Valitse Name (Nimi) -luettelosta **Epson**, valitse sitten tulostin Printer Model (Tulostinmalli) -luettelosta.

**USB**

Valitse tulostin Name (Nimi)- ja Printer Model (Tulostinmalli) -luetteloista.

**Huomautus Mac OS X 10.3 - ja 10.4 -käyttäjille**

*Jos ESC/Page-ohjainta ei ole asennettu, tulostinmalli valitaan automaattisesti Printer Model (Tulostinmalli) -luettelosta, kun valitset tulostimen Name (Nimi) -luettelosta tulostimen ollessa käynnissä.*

**Bonjour (Rendezvous)**

Valitse tulostin Name (Nimi) -luettelosta, tulostimen nimen jälkeen lukee **(PostScript)**. Tulostinmalli valitaan automaattisesti Printer Model (Tulostinmalli) -luettelosta.

**Huomautus USB (Mac OS X 10.2) - tai Bonjour (Rendezvous) -käyttäjille:**

*Jos tulostinmallia ei valita automaattisesti Printer Model (Tulostinmalli) -luettelosta, asenna PostScript-tulostinohjain uudelleen. Katso "PostScript-kirjoitinohjaimen asentaminen" sivulla 144.*

5. Napsauta **Add (Lisää)** .

**Huomautus IP Printing (IP-tulostus) -, USB- ja Bonjour (Rendezvous) -käyttäjille:**

*Valitse tulostin Printer (Tulostin) -luettelosta ja sen jälkeen Printers (Kirjoittimet) -valikosta **Show Info (Näytä tietoja)**. Printer Info (Tulostimen tiedot) -valintaikkuna tulee näyttöön. Valitse luettelosta **Installable Options (Asennettavat lisävarusteet)** ja tee tarvittavat asetukset.*

6. Varmista, että tulostimen nimi on lisätty Printer (Tulostin) -luetteloon. Sulje sitten **Printer Setup Utility (Tulostinasetusten apuohjelma)** -apuohjelma (Mac OS X 10.3 ja 10.4) tai **Print Center (Tulostuskeskus)** -apuohjelma (Mac OS X 10.2 ja vanhemmat).

## PostScript-tulostinohjaimen käyttäminen

Voit hallita tulostinta ja muuttaa sen asetuksia tulostinohjaimesta. Tulostinohjaimesta voit määrittää kaikki tulostusasetukset, mukaan lukien paperilähde, paperikoko ja suunta.

### Mac OS X

Voit käyttää PostScript-tulostinohjainta rekisteröimällä tulostimen **Printer Setup Utility (Tulostinasetusten apuohjelma)** -sovelluksessa (Mac OS X 10.3 ja 10.4) tai **Print Center (Tulostuskeskus)** -sovelluksessa (Mac OS X 10.2 ja vanhemmat), napsauttamalla minkä tahansa sovelluksen tiedostovalikon **Print** -kohtaa ja valitsemalla sitten tulostimen.

## PostScript-tulostimen asetusten muuttaminen

Voit muuttaa PostScript-tulostimen asetuksia PostScript-tulostinohjaimessa. Puhekuplaohjeessa on tulostinohjaimen asetusten käyttöohjeita.

### Puhekuplaohjeen käyttö

Käytä puhekuplaohjetta seuraavien ohjeiden mukaan:

1. Napsauta **Help (Ohje)** -valikkoa ja valitse **Show Balloons (Näytä Balloon-ohje)**.
2. Vie kohdistin sen kohteen päälle, josta haluat ohjeita. Kohteen tietoja näytetään kelluvassa kuplassa.

### Tulostimen kokoonpanoasetusten muuttaminen

Voit muuttaa tai päivittää tulostimen kokoonpanoasetuksia tulostimeen asennettujen lisävarusteiden mukaan.

#### Mac OS X:

*Kun tarkkuudeksi on valittu **Super**, seuraavia kirjoitinohjaimen toimintoja ei voi käyttää:*

Color Model      RGB  
(Värimalli):

Screen (Näyttö):    Auto (Gradation) (Automaattinen (sävyjyrkkyys)), Auto (Definition) (Automaattinen (rajaus)), Increase Definition (Lisää tarkkuutta), Increase Gradation (Lisää sävyjyrkkyyttä)

RGB Color Mode    Vivid, Photo (Kirkas, valokuva)  
(RGB-värimalli):

RItech:            On (Käytössä)

#### Mac OS X

Muuta asetukset seuraavien ohjeiden mukaisesti.

1. Käynnistä tulostinohjain. Näyttöön tulee Printer List (Tulostinluettelo) -ikkuna.
2. Valitse tulostin luettelosta.
3. Valitse Printers (Kirjoittimet) -valikosta **Show Info (Näytä tietoja)**. Printer Info (Tulostimen tiedot) -valintaikkuna tulee näyttöön.
4. Tee tarvittavat muutokset ja sulje sitten valintaikkuna.
5. Sulje **Printer Setup Utility (Tulostinasetusten apuohjelma)** -apuohjelma (Mac OS X 10.3 ja 10.4) tai **Print Center (Tulostuskeskus)** -apuohjelma (Mac OS X 10.2 ja vanhemmat).

## Luku 7

# PCL6/PCL5-tulostinohjaimen käyttäminen

## Tietoja PCL-tilasta

### Laitteistovaatimukset

Tulostimen on täytettävä seuraavat laitteistovaatimukset, jotta se voi käyttää PCL6/PCL5-tulostinohjainta.

Alla on näkyvissä PCL6/PCL5-tulostinohjaimen muistivaatimukset. Asenna tulostimeen valinnaisia muistimoduuleja, jos asennettu muisti ei täytä tulostusvaatimuksiasi.

Vähimmäismuisti	Suositteltu muistin määrä
128 Mt* (yksinkertaisen 600 dpi:n tulostustyön suorittamiseksi)	256 Mt* tai enemmän

\* Kaikkien tulostustöiden tulostaminen ei välttämättä onnistu tällä muistimäärällä.

### Järjestelmävaatimukset

Tietokoneen on täytettävä seuraavat laitteistovaatimukset, jotta se voi käyttää PCL6/PCL5-tulostinohjainta.

PCL6/PCL5-tulostinohjaimen käyttäminen edellyttää, että tietokoneessa on Microsoft Windows Vista, Vista x64, XP, XP x64, Server 2003, Server 2003 x64 -käyttöjärjestelmä tai Windows 2000 Service Pack 3 tai uudempi.

### Windows Vista

	Minimi	Suositus
<b>Tietokone</b>	IBM PC -sarja tai IBM-yhteensopiva, 800 MHz:n Pentium III -suoritin tai tehokkaampi	IBM PC -sarja tai IBM-yhteensopiva, 1 GHz:n Pentium III -suoritin tai tehokkaampi
<b>Kiintolevy</b>	10 - 25 Mt vapaata tilaa (ohjaimen asennusta varten)	
<b>Muisti</b>	512 MB	512 Mt
<b>Näyttö</b>	Super VGA -tuki	DirectX 9 ja vähintään 32 MB:n grafiikkamuisti

**Windows Vista x64**

	Minimi	Suositus
<b>Tietokone</b>	IBM PC -sarja tai IBM-yhteensopiva, Intel EM64T- tai AMD/64-suoritin	IBM PC -sarja tai IBM-yhteensopiva, Intel EM64T- tai AMD/64-suoritin
<b>Kiintolevy</b>	10 - 25 Mt vapaata tilaa (ohjaimen asennusta varten)	
<b>Muisti</b>	512 MB	512 Mt
<b>Näyttö</b>	Super VGA -tuki	DirectX 9 ja vähintään 32 MB:n grafiikkamuisti

**Windows XP ja 2000:**

	Minimi	Suositus
<b>Tietokone</b>	IBM PC -sarja tai IBM-yhteensopiva, Pentium-suoritin tai tehokkaampi	IBM PC -sarja tai IBM-yhteensopiva, Pentium II -suoritin tai tehokkaampi
<b>Kiintolevy</b>	10 - 25 Mt vapaata tilaa (ohjaimen asennusta varten)	
<b>Muisti</b>	128 Mt (Server 2003: 256 Mt)	256 Mt
<b>Näyttö</b>	Super VGA -tuki 640 × 480	Super VGA -tuki 800 × 600 tai enemmän

**Windows XP x64 tai 2003 Server x64**

	Minimi	Suositus
<b>Tietokone</b>	IBM PC -sarja tai IBM-yhteensopiva, Intel EM64T- tai AMD/64-suoritin	
<b>Kiintolevy</b>	10 - 25 Mt vapaata tilaa (ohjaimen asennusta varten)	
<b>Muisti</b>	256 Mt	512 Mt
<b>Näyttö</b>	Super VGA -tuki 640 × 480	Super VGA -tuki 800 × 600 tai enemmän

**PCL6/PCL5-tulostinohjaimen käyttäminen**

PCL-tilassa tulostaminen edellyttää tulostinohjaimen asentamista. Ota yhteys paikalliseen tuotetukeen tulostinohjaimen saatavuuteen liittyvissä kysymyksissä.

**Huomautus:**

PCL6/PCL5-tulostinohjainta ja EPSON Status Monitor -apuohjelmaa ei voi käyttää samanaikaisesti.

## Luku 8

# Ohjauspaneelin käyttäminen

## Ohjauspaneelin valikkojen käyttäminen

Tulostimen ohjauspaneelin valikkojen avulla voit tarkistaa tarvikkeiden tilan, tulostaa testisivuja ja tehdä tulostimen asetuksia. Tässä osassa annetaan ohjauspaneelin valikkojen käyttöohjeita sekä määritetään, milloin tulostimen asetuksia kannattaa tehdä ohjauspaneelista.

## Ohjauspaneelin asetusten määrittämisajankohta

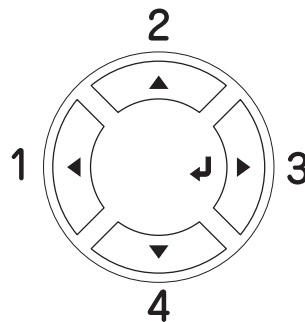
Tavallisesti tulostimen asetukset voidaan määrittää tulostinohjaimesta eikä niitä tarvitse tehdä ohjauspaneelista. Tulostinohjaimen asetukset ohittavat ohjauspaneelista määritetyt asetukset, joten määritä ohjauspaneelin valikoista vain ne asetukset, joita ei voi määrittää ohjelmistossa tai tulostinohjaimessa, mukaan lukien seuraavat:

- Emulointitilojen vaihtaminen ja IES (Intelligent Emulation Switching) -tilan valitseminen
- Kanavan ja liittymän määrittäminen
- Tietojen vastaanoton muistipuskurin koon valitseminen

## Ohjauspaneelin valikkojen avaaminen

Täydelliset kuvaukset ohjauspaneelin valikoista on kohdassa "Ohjauspaneelin valikot" sivulla 151.

1. Voit käyttää ohjauspaneelin valikkoja painamalla  **Enter**-näppäintä.



2. Voit selata valikkoja **▲ ylä-** ja **▼ alanäppäimillä**.
3. Voit katsella valikon kohtia painamalla **↵ Enter**-näppäintä. Tulostimen näytössä näkyy valikon mukaan kukin kohde ja nykyinen asetus erotettuna toisistaan (**◆YYYY=ZZZZ**) tai vain valikkokohta (**◆YYYY**).
4. Voit selata kohtia **▲ ylä-** ja **▼ alanäppäimillä** tai palata edelliselle tasolle painamalla **◀ Back**-näppäintä.
5. Painamalla **↵ Enter**-näppäintä voit suorittaa valikkokohtaan osoittaman toiminnon, kuten tulostaa testisivun tai nollata tulostimen. Voit myös näyttää valikkokohtaan mahdolliset asetukset, kuten paperikoot tai emulointitilat.

Voit selata asetusvaihtoehtoja **▲ ylä** ja **▼ alanäppäimillä** tai palata edelliselle tasolle painamalla **↵ Enter**-näppäintä. Voit palata asetusta muuttamatta edelliselle tasolle painamalla **◀ Back**-näppäintä.

**Huomautus:**

Jotkin asetukset aktivoidaan sammuttamalla tulostin ja käynnistämällä se uudelleen. Lisätietoja on kohdassa "Ohjauspaneelin valikot" sivulla 151.

6. Poistu ohjauspaneelin valikoista painamalla **○ Aloitus/Lopetus**-näppäintä.

---

## Ohjauspaneelin valikot

Voit selata valikkoja **▲ ylä-** ja **▼ alanäppäimiä** painamalla. Valikot ja valikkokohtat näkyvät seuraavassa järjestyksessä.

**Huomautus:**

Jotkin valikot ja kohdat näkyvät vain, kun tulostimeen on asennettu asianmukainen lisävaruste tai asianmukainen asetus on määritetty.

## Tiedot-valikko

Tästä valikosta voit tarkistaa kulutustarvikkeiden tasot, kuten väriainekasettien. Voit myös tulostaa tulostustyön tila- ja näytesivuja, joista näet tulostimen nykyiset asetukset, käytettävissä olevat fontit sekä lyhyen kuvauksen käytettävissä olevista toiminnoista.

Valitse kohta painamalla **▼ ala-** tai **▲ ylänäppäintä**. Tulosta arkki- tai fonttinäyte painamalla **↵ Enter**-näppäintä.

Kohta	Asetukset (oletus lihavoituna)
Testisivu	-
Värijauheen tarkistussivu	-
Töidenvarauslista <sup>*1</sup>	-
Verkon testisivu <sup>*2</sup>	-
USB- ja Ext I/F-liitännän testisivu <sup>*3</sup>	-
PS3-testisivu	-
PS3-fonttiluettelo	-
PCL-fonttinäyte	-
ESCP2-fonttinäyte	-
FX-fonttinäyte	-
I239X-fonttinäyte	-
Syaani(C)/Magenta(M)/Keltainen(Y)/Musta(K) väriaine	E*****F
Siirto	E*****F
Kiinnitin	E*****F
Sivuja yhteensä	0 - 99999999
Värisivuja	0 - 99999999
Mustavalkosivut	0 - 99999999

\*1 Valittavissa vain, kun töitä tallennetaan Tulostustöiden pikakäynnistys -toiminnolla.

\*2 Valittavissa vain, kun Verkko-liitäntä-asetus Network Verkko-valikossa on Käytössä.

\*3 Valittavissa vain, jos tulostin on kytketty D4-tuella varustettuun USB-laitteeseen ja tulostimeen on kytketty virta USB-liitäntä -asetuksen ollessa Käytössä.

## Testisivu

Tulostaa sivun, jolla näkyvät tulostimen nykyiset asetukset ja asennetut lisävarusteet. Tämän sivun avulla voit tarkistaa, onko lisälaitteet asennettu oikein.

## Värijauheen tarkistussivu

Tulostaa sivun, jolla näkyvät asennetuilla värikaseteilla tuotetut tulostuskuviot.

## Töidenvarauslista

Tulostaa luettelon tulostimen muistiin tallennetuista varatuista töistä.



**Verkon testisivu**

Tulostaa sivun, jolla näkyy verkon toimintatila.

**USB Ext- ja I/F-liitännän -testisivu**

Tulostaa sivun, jolla näkyy USB-liitännän toimintatila.

**PS3-testisivu**

Tulostaa sivun, jolla näkyvät PS3-tilan tiedot, kuten PS3-versio.

**PS3-fonttiluettelo, PCL-fonttinäyte, ESCP2-fonttinäyte, FX-fonttinäyte, I239X-fonttinäyte**

Tulostaa näytteen fonteista, jotka ovat saatavana valitulle tulostinemuloinnille.

**Cyan(C) (syaani) -väriaine/Magenta(M) -väriaine/Yellow(Y) (keltainen) -väriaine/Black(K) (musta) -väriaine/siirto/kiinnitys**

Näyttää tarvikkeiden jäljellä olevan käyttöiän seuraavasti:

E*****F	(100 - 83 %)
E***** F	(83 - 66 %)
E**** F	(66 - 50 %)
E*** F	(50 - 33 %)
E** F	(33 - 16 %)
E* F	(16 - 0 %)
E F	(0%)

Muuta kuin alkuperäistä väriainekasettia käytettäessä jäljellä olevan määrän sijasta näkyviin tulee "?".

**Sivuja yhteensä**

Näyttää tulostimella tulostettujen sivujen yhteismäärän.

**Värisivuja**

Näyttää tulostimella tulostettujen värisivujen määrän.

**Mustavalkosivut**

Näyttää tulostimella tulostettujen mustavalkoisten sivujen määrän.

## Lokero-valikko

Tässä valikossa voit määrittää MT-lokeroon lisätyn paperin koon ja tyyppin. Tässä valikossa voit tarkistaa alasyöttölokeroihin lisätyn paperin koon.

Tämän valikon paperityyppiasetukset voi määrittää myös tulostinohjaimessa. Koska tulostinohjaimen asetukset ohittavat nämä asetukset, määritä asetukset tulostinohjaimessa, jos se on mahdollista.

Kohta	Asetukset (oletus lihavoituna)
MT-lokeron koko	<b>A4</b> <sup>*1</sup> , A5, B5, <b>LT</b> <sup>*1</sup> , HLT, LGL, GLT, GLG, EXE, DL, C5, IB5
Lokeron 1 koko/lokeron 2 koko <sup>*2</sup>	A4, A5, B5, LT, LGL, GLG, EXE
MT-tyyppi	<b>Tavallinen</b> , Puolipaksu, Esitulostettu, Kirjelomake, Kierrätyspaperi, Väripaperi, Kalvo, Tarrat
Lokeron 1 tyyppi/lokeron 2 tyyppi <sup>*2</sup>	<b>Tavallinen</b> , Puolipaksu, Esitulostettu, Kirjelomake, Kierrätyspaperi, Väripaperi

\*1 Oletusasetus määräytyy ostomaan mukaan.

\*2 Valittavissa vain, kun valinnainen syöttölokero on asennettu.

### MT-lokeron koko

Tässä valikossa voit valita paperikoon.

### Lokeron 1 koko/lokeron 2 koko

Näyttää vakio- ja valinnaiseen syöttölokeroon lisätyn paperin koon.

### MT-tyyppi

Voit määrittää MT-lokeroon lisätyn paperin tyyppin.

### Lokeron 1 tyyppi/lokeron 2 tyyppi

Voit valita vakio- ja valinnaiseen alasyöttölokeroon lisätyn paperin tyyppin.

## Emulointi-valikko

Tässä valikossa voit valita tulostimen emulointitilan. Voit määrittää eri emulointitilan kullekin liitännälle eli tulostimeen liitetyle tietokoneelle. Koska kullakin emulointitilalla on omat asetukset, määritä ne ESCP2-, FX- tai I239X-valikossa. Kaikkien liitäntöjen asetusvaihtoehdot ovat samat.

Kohta	Asetukset (oletus lihavoituna)
USB	<b>Automaattinen</b> , ESCP2, FX, I239X, PS3, PCL
Verkko	<b>Automaattinen</b> , ESCP2, FX, I239X, PS3, PCL

## Tulostus-valikko

Tässä valikossa voit määrittää yleisiä tulostusasetuksia, kuten Sivun koko ja Suunta, kun käytät sovellusta tai käyttöjärjestelmää, joka ei tue tulostinohjainta. Jos mahdollista, määritä nämä asetukset tulostinohjaimessa, koska tietokoneessa määritetyt asetukset ohittavat nämä asetukset.

Kohta	Asetukset (oletus lihavoituna)
Sivun koko	<b>A4</b> <sup>*1</sup> , A5, B5, <b>LT</b> <sup>*1</sup> , HLT, LGL, GLT, GLG, EXE, DL, C5, IB5, CTM <sup>*2</sup>
A4 (leveä) <sup>*3</sup>	<b>Ei käytössä</b> , Käytössä
Suunta	<b>Pysty</b> , Vaaka
Tarkkuus	300, <b>600</b> , 1200
RITech	<b>Käytössä</b> , Ei käytössä
Värinsäästö	<b>Ei käytössä</b> , Käytössä
Kuvan optimointi <sup>*4</sup>	<b>Automaattinen</b> , Ei käytössä, Käytössä
Yläsiirtymä	-99,0 ... <b>0,0</b> ... 99,0 mm 0,5 mm:n välein
Vasen siirtymä	-99,0 ... <b>0,0</b> ... 99,0 mm 0,5 mm:n välein
Taustapuolen yläsiirtymä	-99,0 ... <b>0,0</b> ... 99,0 mm 0,5 mm:n välein
Taustapuolen vasen siirtymä	-99,0 ... <b>0,0</b> ... 99,0 mm 0,5 mm:n välein

\*1 Oletusasetus määräytyy ostomaan mukaan.

\*2 Mukautettu paperikoko on vähintään 76,2 × 98,4 mm ja enintään 220 × 355,6 mm, mutta EPSON suosittelee tulostusta paperille, joka ei ole leveämpää kuin 215,9 mm.

\*3 Ei saatavilla PS3-tilassa.

\*4 Ei saatavilla PS3- tai PCL-tilassa.

## Sivun koko

Voit määrittää sivun koon.

### A4 (leveä)

Valitse On, jos haluat pienentää vasenta ja oikeaa marginaalia 4 mm:stä 3,4 mm:iin.

## Suunta

Voit määrittää, tulostuuko sivu pystysuunnassa vai vaakasuunnassa.

## Tarkkuus

Voit määrittää tulostustarkkuuden.

## RITech

Jos asetat RITech-asetuksen käyttöön, viivat, teksti ja grafiikka tulostuvat pehmeinä ja terävinä.

## Värinsäästö

Kun tämä asetus on valittu, tulostin säästää väriä korvaamalla merkkien sisällä olevan mustan värin harmaasävyllä. Merkkien oikea reuna ja alareuna tulostetaan mustina.

## Kuvan optimointi

Kun tämä tila on käytössä, kuvien tulostuslaatua heikennetään. Tässä tilassa kuvatietojen määrää vähennetään, kun tiedot eivät enää mahdu muistiin, mikä mahdollistaa monimutkaisten asiakirjojen tulostamisen.

## Yläsiirtymä

Voit hienosäätää sivun tulostuksen kohdistusta pystysuunnassa.

**Muistutus:**

*Tarkista, että tulostettava kuva ei mene sivun reunan yli. Muutoin tulostin voi vahingoittua.*

## Vasen siirtymä

Voit hienosäätää sivun tulostuksen kohdistusta vaakasuunnassa. Tästä on hyötyä tulostuksen hienosäädössä.

**Muistutus:**

*Tarkista, että tulostettava kuva ei mene sivun reunan yli. Muutoin tulostin voi vahingoittua.*

**Taustapuolen yläsiirtymä**

Voit säätää sivun taustapuolen tulostuksen kohdistusta pystysuunnassa molemmille puolille tulostettaessa. Käytä tätä toimintoa, jos kuva ei tulostu sivun taustapuolelle haluttuun kohtaan.

**Taustapuolen vasen siirtymä**

Voit säätää sivun taustapuolen tulostuksen kohdistusta vaakasuunnassa molemmille puolille tulostettaessa. Käytä tätä toimintoa, jos kuva ei tulostu sivun taustapuolelle haluttuun kohtaan.

***Asetukset-valikko***

Tässä valikossa voit määrittää perusasetuksia, jotka liittyvät paperilähteisiin, syöttötiloihin ja virheiden käsittelyyn. Tässä valikossa voit myös valita tulostimen näytön kielen.

Kohta	Asetukset (oletus lihavoituna)
Kieli	<b>englanti</b> , ranska, saksa, italia, espanja, ruotsi, tanska, hollanti, suomi, portugali, norja, CATALÀ, РУССКИЙ, 中文, 繁體中文, 한국어
Virransäätötilaan siirtyminen	5, 15, <b>30</b> , 60, 120 min
Aikakatkaisu	0, 5 - <b>60</b> - 300 yhden yksikön tarkkuudella
Paperilähde	<b>Auto</b> , MT, Lokero 1, Lokero 2 <sup>*1</sup>
Monikäyttötila	<b>Normaali</b> , Viimeinen
Käsinsyöttö	<b>Ei käytössä</b> , 1. sivu, Kaikki sivut
Kopiot	<b>1</b> - 999
Kaksipuolinen <sup>*2 *3</sup>	<b>Ei käytössä</b> , Käytössä
Sidonta <sup>*2 *3</sup>	<b>Pitkä reuna</b> , Lyhyt reuna
Aloitussivu <sup>*2 *3</sup>	<b>Etupuoli</b> , Taustapuoli
Paperityyppi	<b>Normaali</b> , Puolipaksu, Paksu, Erittäin paksu, Kalvo, Pinnoitettu
Sivun puoli	<b>Etupuoli</b> , Taustapuoli
Ohita tyhjä sivu <sup>*4</sup>	<b>Ei käytössä</b> , Käytössä
Sivun automaattinen poisto <sup>*4</sup>	<b>Ei käytössä</b> , Käytössä
Ohita koko	<b>Ei käytössä</b> , Käytössä
Automaattinen jatkaminen	<b>Ei käytössä</b> , Käytössä
Sivun suojaus <sup>*4</sup>	<b>Automaattinen</b> , Käytössä
Muunna mustavalkoiseksi <sup>*5</sup>	<b>Käytössä</b> , Ei käytössä
LCD-näytön kontrasti	0 - <b>7</b> - 15
RAM-levy <sup>*6</sup>	<b>Pois käytöstä</b> , Normaali, Maksimi

\*1 Valittavissa vain, kun valinnainen syöttölokero on asennettu.

\*2 Valittavissa vain laitteissa, joissa on kaksipuoleisyksikkö.

\*3 Valittavissa vain, kun käytät A4-, A5-, B5-, LT-, LGL-, EXE- tai GLG-kokoista paperia.

\*4 Valittavissa vain ESC/Page-, ESC/P2-, FX- tai I239X-tilassa.

\*5 Kun tämä asetus on muutettu, tulostin käynnistyy automaattisesti uudestaan ja uusi asetus otetaan käyttöön.

\*6 Kun tämä kohde on vaihdettu, asetuksen arvo tulee voimaan lämmityskäynnistyksen tai virrankytkenän jälkeen.

## Kieli

Voit määrittää näytössä näkyvän ja testisivulle tulostettavan tekstin kielen.

## Virransäätötilaan siirtyminen

Määrittää ajan, jonka kuluttua tulostin siirtyy virransäätötilaan, jos sitä ei käytetä.

## Aikakatkaus

Määritä sekunteina, miten kauan tulostin odottaa aikakatkaisua, kun liitännät vaihtuvat automaattisesti. Aikakatkaisun odotusaika on aikaväli tietyltä liitännältä vastaanotetun tiedon loppumisesta liitännän vaihtamiseen. Jos tulostimella on tulostustyö liitännän vaihtuessa, tulostin tulostaa työn.

## Paperilähde

Määrittää, ottaako tulostin paperia monitoimikerosta, vakiosyöttölokerosta vai valinnaisesta syöttölokerosta.

Jos valitset **Automaattinen**, paperi syötetään paperilähteestä, joka sisältää paperikokoasetusta vastaavaa paperia.

Jos paperikokoasetukseksi on valittu kirjekuorikoko (DL, C5, IB5), paperi syötetään MT-lokerosta. Jos Paperityyppi-asetukseksi on valittu **Paksu**, **Erittäin paksu** tai **Kalvo**, tulostin ottaa materiaalin aina monikäyttölokerosta.

## Monikäyttötila

Tämä asetus määrittää, onko MT-lokerolla korkein vai matalin prioriteetti, kun tulostinohjaimen paperilähdeasetukseksi on valittu **Automaattinen**. Jos valitset MT-tilaksi **Normaali**, MT-lokerolla on korkein prioriteetti paperilähteenä. Jos valitset **Viimeinen**, MT-lokerolla on matalin prioriteetti.

## Käsinsyöttö

Voit valita käsinsyötön MT-lokeroa varten.

## Kopiot

Voit määrittää tulostettavien kopioiden määräksi 1 - 999.

## Kaksipuolinen

Voit asettaa kaksipuolisen tulostuksen käyttöön tai pois käytöstä. Tämän toiminnon avulla voit tulostaa arkin molemmille puolille.

## Sidonta

Voit määrittää tulosteiden sidontareunan.

## Aloitussivu

Voit määrittää, alkaako tulostus sivun etupuolelta vai taustapuolelta.

## Paperityyppi

Voit määrittää tulostuksessa käytettävän paperin tyyppin. Tulostin säätää tulostusnopeutta tämän asetuksen mukaan. Tulostusnopeus pienenee, jos valittu paperityyppi on (Coated) Päällystetty, Extra Thk (Erittäin paksu) tai Transparency (Kalvo).

## Sivun puoli

Valitse **Etä**, kun tulostat tavallisen (**Tavallinen**), puolipaksun (**Puolipaksu**) tai paksun (**Paksu**) paperin etupuolelle.

Valitse **Tausta**, kun tulostat tavallisen (**Tavallinen (Tausta)**), puolipaksun (**Puolipaksu (Tausta)**) tai paksun (**Paksu (Tausta)**) paperin taustapuolelle.

## Ohita tyhjä sivu

Voit asettaa tulostimen ohittamaan tyhjät sivut. Tämä asetus on valittavissa, kun tulostat ESC/Page-, ESC/P2-, FX- tai I239X-tilassa.

## Sivun automaattinen poisto

Voit määrittää, poistetaanko paperi Aikakatkaisu-asetuksessa määritetyn ajan kuluttua. Oletusasetus on **Ei käytössä**, jolloin paperia ei poisteta määritetyn ajan kuluttua.

## Ohita koko

Jos haluat ohittaa paperikokoa koskevat virheet, valitse **Käytössä**. Kun tämä asetus on käytössä, tulostin jatkaa tulostusta, vaikka kuva on suurempi kuin määritetyn kokoisen paperin tulostusalue. Tämä voi aiheuttaa tahroja, koska väriainetta ei siirretä paperille asianmukaisesti. Kun tämä asetus on pois käytöstä, tulostin lopettaa tulostuksen paperikokovirheen ilmetessä.

## Automaattinen jatkaminen

Kun tämä asetus on käytössä, tulostin jatkaa automaattisesti tulostusta tietyn ajan kuluttua seuraavissa virhetilanteissa: Aseta paperia, Tulostuksen ylikuormitus tai Muistin ylivuoto. Jos asetus ei ole käytössä, tulostusta jatketaan painamalla **O Aloitus/Lopetus** -näppäintä.

## Sivun suojaus

Voit varata enemmän muistia tietojen tulostamista varten kuin niiden vastaanottamista varten. Voit joutua ottamaan tämän asetuksen käyttöön, kun tulostat erittäin monimutkaista sivua. Jos näyttöön tulee Tulostuksen ylikuormitus -virheilmoitus tulostuksen aikana, ota tämä asetus käyttöön ja tulosta sivu uudestaan. Tällöin tietojen käsittelemiseen varatun muistin määrä pienenee ja tulostustöiden lähettäminen tietokoneesta tulostimeen voi kestää tavallista kauemmin, mutta voit tulostaa myös monimutkaisia töitä. Sivun suojaus -asetus toimii yleensä parhaiten, kun Automaattinen-asetus on käytössä. Jos muistivirhe toistuu, lisää tulostimeen muistia.



**Huomautus:**

Kun vaihdat Sivun suojaus -asetuksen, tulostimen muistin määrittäykset muuttuvat, jolloin ladatut fontit poistetaan tulostimesta.

**Muunna mustavalkoiseksi**

Jos tämän kohdan valinta on Käytössä ja värikasetin käyttöikä on päättymässä, kun tulostin vastaanottaa työn, voit tulostaa väritiedot mustavalkotilassa painamalla **O Aloitus/Lopetus** -painiketta.

**LCD-näytön kontrasti**

Voit säätää tulostimen näytön kontrastia. Käyttämällä **▲ ylä-** ja **▼ alanäppäimiä** voit säätää kontrastia ääriarvojen 0 (loivin kontrasti) ja 15 (jyrkin kontrasti) välillä.

**RAM-levy**

Määrittää RAM-levyllä töidenvaraustoiminnolle saatavilla olevan tilan. Jos valitset **Maksimi**, kaikki lisätyn RAM-levyn kapasiteetti voidaan käyttää tallennukseen. Jos valitset **Normaali**, 50% lisätyn RAM-levyn kapasiteetista voidaan käyttää tallennukseen. Jos valitset **Maksimi tai Normaali**, mutta valinnaista RAM-levyä ei ole asennettu, 16 Mt RAM-levyn tilasta käytetään tallennukseen. Jos valitset **Ei käytössä**, RAM-levyä ei voida käyttää töiden varaamiseen.

**Värikohdistuksen valikko**

Tässä valikossa voit tehdä värikohdistusasetuksia.

Kohta	Asetukset (oletus lihavoituna)
Värikohdistus	-

**Värikohdistus**

Säätää automaattisesti kaikkien värien kohdistusta mustaan väriin nähden.

**Palauta-valikko**

Tässä valikossa voit peruuttaa tulostuksen ja palauttaa tulostimen alkuperäiset asetukset.

**Poista varoitus**

Poistaa muut kuin kulutustarvikkeista tai vaihdettavista osista johtuvat virheilmoitukset.

### **Poista kaikki varoitukset**

Poistaa tulostimen näyttöön tulevat varoitukset.

### **Palauta**

Lopettaa tulostuksen ja poistaa käytössä olevan liitännän kautta vastaanotetun työn. Voit alustaa tulostimen, jos tulostustyössä on virhe ja tulostin ei voi tulostaa sitä.

### **Palauta kaikki**

Lopettaa tulostuksen, tyhjentää tulostimen muistin ja palauttaa tulostimen alkuperäiset asetukset. Kaikkien liitäntöjen kautta vastaanotetut tulostustyöt poistetaan.

#### ***Huomautus:***

*Palauta kaikki -toiminto poistaa kaikkien liitäntöjen kautta vastaanotetut tulostustyöt. Varo keskeyttämästä jonkun toisen henkilön työn tulostamista.*

### **Tyypin alustus**

Palauttaa ohjauspaneelin valikon alkuperäiset asetukset.

## ***Tulostustöiden pikakäynnistys -valikko***

Tässä valikossa voit tulostaa tai poistaa tulostustöitä, jotka on tallennettu tulostimen muistiin tulostinohjaimen Töidenvaraus -toiminnon Tulostustöiden pikakäynnistys -ominaisuutta käyttäen (Tulosta uudelleen ja Varmista työ). Tietoa tämän valikon käytöstä on kohdassa "Tulostustöiden pikakäynnistys -valikon käyttäminen" sivulla 186.

## ***Luottamuksellinen työ -valikko***

Tässä valikossa voit tulostaa tai poistaa tulostustöitä, jotka on tallennettu tulostimen muistiin tulostinohjaimen Töidenvaraus -toiminnon Luottamuksellinen työ -ominaisuutta käyttäen. Tietojen käyttöä varten tarvitaan salasana. Tietoa tämän valikon käytöstä on kohdassa "Luottamuksellinen työ -valikon käyttäminen" sivulla 187.

## USB-valikko

Nämä asetukset vaikuttavat tulostimen ja tietokoneen väliseen tiedonsiirtoon USB-liitännän kautta.

Kohta	Asetukset (oletus lihavoituna)
USB I/F -liitäntä <sup>*1</sup>	<b>Käytössä</b> , Ei käytössä
USB-nopeus <sup>*1*2</sup>	<b>HS</b> , FS
IP-osoitteen nouto <sup>*2*3</sup>	Paneeli, Automaattinen, PING
IP <sup>*3*4*5</sup>	0.0.0.0 - 255.255.255.255
SM <sup>*3</sup>	0.0.0.0 - 255.255.255.255
GW <sup>*3</sup>	0.0.0.0 - 255.255.255.255
NetWare <sup>*3</sup>	Käytössä, Ei käytössä
AppleTalk <sup>*3</sup>	Käytössä, Ei käytössä
MS Network <sup>*3</sup>	Käytössä, Ei käytössä
Bonjour <sup>*3</sup>	Käytössä, Ei käytössä
USB- ja Ext I/F-liitännän alustus <sup>*2*3</sup>	-
Puskurin koko <sup>*1*2</sup>	<b>Normaali</b> , Maksimi, Minimi

<sup>\*1</sup> Kun tämä kohde on vaihdettu, asetuksen arvo tulee voimaan lämmityskäynnistyksen tai virrankytken jälkeen. Vaikka muutos näkyy testisivulla ja ETL-palautetiedoissa, se tulee voimaan kuitenkin vasta sitten, kun laite on lämmennyt tai kun virta on kytketty uudelleen päälle.

<sup>\*2</sup> Valittavissa vain, kun USB-liitäntä -asetus on Käytössä.

<sup>\*3</sup> Valittavissa vain, kun D4-tuella varustettu ulkoinen USB-laite on liitetty laitteeseen. Asetusten sisältö riippuu ulkoisen USB-laitteen asetuksista.

<sup>\*4</sup> Jos IP-osoitteen nouto -asetukseksi on määritetty Automaattinen, tätä asetusta ei voi muuttaa.

<sup>\*5</sup> Kun IP-osoitteen nouto -asetus on Paneeli tai PING ja asetukseksi muutetaan Automaattinen, paneelin asetukset tallennetaan. Automaattinen muutetaan asetukseksi Paneeli tai PING ja tallennetut asetukset tulevat näkyviin. Arvo on 192.168.192.168, jos asetuksia ei tehdä paneelistä.

### USB I/F -liitäntä

Voit ottaa USB-liitännän käyttöön tai poistaa sen käytöstä.

### USB-nopeus

Voit valita USB-liitännän toimintatilan. On suositeltavaa valita HS. Jos HS ei toimi tietokonejärjestelmässäsi, valitse FS.

## Puskurin koko

Määrittää tietojen vastaanottamiseen ja tulostamiseen käytetyn muistin määrän. Jos valitaan **Maksimi**, suurin osa muistista on tietojen vastaanoton käytössä. Jos valitaan **Minimi**, tietojen tulostamista varten varataan enemmän muistia.

### **Huomautus:**

- ❑ *Jotta Puskurin koko -asetukset voidaan ottaa käyttöön, tulostin on sammutettava yli viiden sekunnin ajaksi ja käynnistettävä uudelleen. Vaihtoehtoisesti voit suorittaa Palauta kaikki -toiminnon kohdassa "Palauta-valikko" sivulla 161 kerrotulla tavalla.*
- ❑ *Tulostimen nollaus poistaa kaikki tulostustyöt. Varmista, että **Valmiusvalo** ei vilku, kun nollaat tulostimen.*

## Verkko-valikko

Tietoa asetuksista on Verkko-oppaassa (*Network Guide*).

## PCL-valikko

Seuraavat asetukset voidaan määrittää PCL-tilassa.

Kohta	Asetukset (oletus lihavoituna)
Fonttilähde	<b>Oma</b> , Ladattu* <sup>1</sup> , ROM A
Fonttinumero	<b>0</b> ... 65535 (riippuen asetuksista)
Merkkiväli* <sup>2</sup>	0,44 ... <b>10,00</b> ... 99,99 cpi (merkkiä tuumalla) 0,01 cpi:n välein
Korkeus* <sup>2</sup>	4,00 ... <b>12,00</b> ... 999,75 pt (pistettä) 0,25 pt:n välein
Merkistö	<b>IBM-US</b> , Roman-8, Roman-9, ECM94-1, 8859-2 ISO, 8859-9 ISO, 8859-10ISO, 8859-15ISO, PcBit775, IBM-DN, PcMultiling, PcE.Europe, PcTk437, PcEur858, Pc1004, WiAnsi, WIE.Europe, WiTurkish, WiBALT, DeskTop, PsText, VelInternati, VeUS, MsPublishin, Math-8, PsMath, VeMath, PiFont, Legal, UK, ANSI ASCII, Swedis2, Italian, Spanish, German, Norweg1, French2, Windows, McText, Hebrew7, 8859-8 ISO, Hebrew8, Arabic8, OCR A, OCR B, Pc866Cyr, Pc866Ukr, WinCyr, ISOCyr, Pc8Grk, Pc851Grk, WinGrk, ISOGrk, Greek8, Pc862Heb, Pc864Ara, HPWARA
Lomake	5 ... <b>60/64</b> * <sup>3</sup> ... 128 viivaa
Rivinpalautus	<b>CR</b> , CR+LF
Rivinvaihto	<b>LF</b> , CR+LF
Lokeron määrittäminen	<b>4K</b> , 5S, 4

\*<sup>1</sup> Valittavissa vain, kun ladatut fontit ovat käytettävissä.

\*<sup>2</sup> Riippuu valitusta fontista.

\*<sup>3</sup> Tämä asetus riippuu siitä, onko paperityypiksi valittu Letter (60) vai A4 (64).

### Fonttilähde

Voit määrittää fonttien lähteen.

### Fonttinumero

Voit määrittää oletusfonttilähteen fonttinumeron. Numero riippuu määrittämistäsi asetuksista.

### Merkkiväli

Voit määrittää fontin oletusarvoisen merkkitiheyden, jos fontti on skaalattava ja sen merkkiväli on vakio. Voit valita tiheydeksi 0,44 - 99,99 cpi (merkkiä/tuumaa) 0,01 cpi:n välein. Tämän asetuksen saatavuus riippuu Fonttilähde- ja Fonttinumero-asetuksesta.

## Korkeus

Voit määrittää fontin oletuskorkeuden, jos fontti on skaalattava ja sen koko on suhteellinen. Voit valita korkeudeksi 4.00 - 999,75 cpi (merkkiä/tuuma) 0,25 cpi:n välein. Tämän asetuksen saatavuus riippuu Fonttilähde- ja Fonttinumero-asetuksesta.

## Merkistö

Voit valita oletusmerkistön. Jos Fonttilähde- ja Fonttinumero-asetuksessa valitsemaasi fonttia ei ole saatavana Merkistö-asetuksessa, näiden asetusten arvoksi vaihdetaan automaattisesti oletusasetus IBM-US.

## Lomake

Voit valita rivimäärän käytössä olevaa paperikokoa ja tulostussuuntaa varten. Tämän asetuksen muuttaminen vaikuttaa riviväliasetukseen (VMI), ja uusi VMI-arvo tallennetaan tulostimeen. Tämän vuoksi Paperikoko- tai Suunta-asetuksen muuttaminen vaikuttaa Lomake-asetukseen tulostimeen tallennetun VMI-arvon mukaan.

## Rivinpalautus, Rivinsiirto

Nämä toiminnot on tarkoitettu tiettyjen käyttöjärjestelmien, kuten UNIX, käyttäjille.

## Lokeron määrittäminen

Voit määrittää paperilähteen valintakomennon. Jos valitaan 4, komennot määritetään HP LaserJet 4 -yhteensopiviksi. Jos valitaan 4K, komennot määritetään HP LaserJet 4000-, 5000- ja 8000-yhteensopiviksi. Jos valitaan 5S, komennot määritetään HP LaserJet 5S -yhteensopiviksi.

## PS3-valikko

Tässä valikossa voit määrittää asetuksia, jotka vaikuttavat tulostimen toimintaan PS3-tilassa.

Kohta	Asetukset (oletus lihavoituna)
Virhearkki	<b>Ei käytössä</b> , Käytössä
Väritys	<b>Väri</b> , Mustavalko
Kuvan suojaus	<b>Ei käytössä</b> , Käytössä
Binääri*	<b>Ei käytössä</b> , Käytössä
Tekstintunnistus	<b>Ei käytössä</b> , Käytössä
PDF-sivun koko	<b>Automaattinen</b> , A4, A5, B5, LT, HLT, LGL, GLT, GLG, EXE, DL, C5, IB5

\* Käytettävissä vain, kun tulostin on kytketty verkkoliitännän kautta.

### Virhearkki

Kun valitset **Käytössä**, tulostin tulostaa virhearkin, kun PS3-tilassa ilmenee virhe tai PDF-tiedosto, jonka yrittäjä tulostaa, ei ole tuettu versio.

### Väritys

Tämän vaihtoehdon avulla voit valita väri- tai mustavalkotulostuksen.

### Kuvan suojaus

Kun Kuvan suojaus -asetus on asennossa **Ei käytössä**, käytetään hävittävää pakkaustapaa. Kun Kuvan suojaus -asetus on asennossa **Käytössä**, hävittävää pakkaustapaa ei käytetä. Hävittävä pakkaus tarkoittaa, että tietoa pakattaessa osa tiedoista poistetaan.

### Binääri

Määrittää tietomuodon. Valitse **Käytössä** binaaritietojen kohdalla ja **Ei käytössä** ASCII-tietojen kohdalla.

Jos valitset **Käytössä**, voit tulostaa suoraan PDF-tiedostoja, jotka siirretään verkkoliitännän kautta.

#### **Huomautus:**

- Binääri-vaihtoehtoa voi käyttää vain verkkoyhteyden kanssa.*
- Kun käytät AppleTalkia, sinun ei tarvitse valita **Käytössä**.*

Kun käytät binääritietoa, varmista, että sovelluksesi tukee binääritietoa ja että **Lähetä CTRL-D ennen jokaista työtä** ja **Lähetä CTRL-D jokaisen työn jälkeen** -asetuksina on **Ei**.

Kun asetuksena on Käytössä, et voi käyttää tulostinohjaimen TBCP (Tagged binary communication protocol) -asetuksia.

### Tekstintunnistus

Jos valitset Käytössä, tekstitiedosto muutetaan PostScript-tiedostoksi tulostettaessa. Tämä asetus on käytettävissä vain, kun kohde PS3 on valittuna Emulointi-valikossa.

### PDF-sivun koko

Määrittää paperikoon, kun lähetät PDF-tiedoston hakemiston tietokoneelta tai muulta laitteelta. Jos valinta on Automaattinen, paperikoko määräytyy ensimmäisen tulostettavan sivun perusteella.

## ESCP2-valikko

Tässä valikossa voit määrittää asetuksia, jotka vaikuttavat tulostimen toimintaan ESC/P 2 -emulointitilassa.

Kohta	Asetukset (oletus lihavoituna)
Fontti	<b>Courier</b> , Prestige, Roman, Sans Serif, Roman T, Orator S, Sans H, Script, OCR A, OCR B
Merkkiväli	<b>10</b> , 12, 15 cpi, Suhteellinen
Tiivistys	<b>Ei käytössä</b> , Käytössä
Ylämarginaali	0,40 ... <b>0,50</b> ... 1,50 tuumaa 0,05 tuuman välein
Teksti	1... <b>62/66</b> *... 81 viivaa
CG-taulukko	<b>PcUSA</b> , Italic, PcMultilin, PcPortugue, PcCanFrenc, PcNordic, PcTurkish2, Pclcelandic, PcE.Europe, BpBRASCI, BpAbicomp, Roman-8, PcEur858, ISO Latin1, 8859-15ISO, PcSI437, PcTurkish1, 8859-9 ISO, Mazowia, CodeMJK, PcGk437, PcGk851, PcGk869, 8859-7 ISO, PcCy855, PcCy866, PcUkr866, PcLit771, Bulgarian, Hebrew7, Hebrew8, PcHe862, PcAr864, PcAr864Ara, PcAr720, PcLit774, Estonia, ISO Latin2, PcLat866
Maa	<b>Yhdysvallat</b> , Ranska, Saksa, Yhdistynyt kuningaskunta, Tanska, Ruotsi, Italia, Espanja1, Japani, Norja, Tanska2, Espanja2, Latinalainen Amerikka, Korea, Legal
Automaattinen rivinvaihto	<b>Käytössä</b> , Ei käytössä
Automaattinen rivinsiirto	<b>Ei käytössä</b> , Käytössä
Bittikuva	<b>Tumma</b> , Vaalea, Viivakoodi
Nollamerkki	<b>0</b> , (tai nollamerkki ja vinoviiva)

\* Riippuen siitä, onko paperityypiksi valittu Letter (62) vai A4 (66).



## Fontti

Voit valita fontin.

## Merkkiväli

Voit valita vakiovälisen fontin merkkitiheyden (merkkivälin vaakasuunnassa) merkkeinä tuumalla (cpi). Voit valita myös suhteellisen merkkivälin.

## Tiivistys

Tällä toiminnolla voit asettaa tiivistetyn tulostuksen käyttöön tai pois käytöstä.

## Ylämarginaali

Voit määrittää sivun yläreunan ja ensimmäisen tulostettavan rivin perusviivan välisen etäisyyden. Etäisyys määritetään tuumina. Mitä pienempi tämä arvo on, sitä lähempänä sivun yläreunaa tulostettava rivi on.

## Teksti

Voit määrittää sivun korkeuden riveinä. Tässä asetuksessa rivin korkeus on 1 pica (1/6 tuumaa). Jos muutat Orientation Suunta-, Sivukoko- tai Ylämarginaali-asetusta, kunkin paperikoon sivunkorkeusasetus palautuu automaattisesti oletusasetukseksi.

## CG-taulukko

Voit valita käyttöön CG-taulukon tai kursivoitujen merkkien taulukon. CG-taulukko sisältää graafisia merkkejä viivojen, kulmien, varjostusten, kansainvälisten merkkien, kreikkalaisten kirjainten ja matemaattisten symbolien tulostamista varten. Jos valinta on *Italic*, merkkitaulukon ylempi puolisko sisältää kursivoituja merkkejä.

## Maa

Tällä asetuksella voit valita jonkin 15 kansainvälisestä merkistöstä. Esimerkkejä eri maiden merkistöjen merkeistä on kohdassa *Font Guide (Fonttiopas)*.

## Automaattinen rivinvaihto

Tällä asetuksella voit määrittää, suorittaako tulostin rivinvaihdon (CR) tai rivinsiirron (LF), kun tulostettava kohta on oikeanpuoleisen marginaalin ulkopuolella. Jos valitset *Ei käytössä*, tulostin ei tulosta oikeanpuoleisen marginaalin ulkopuolella olevia merkkejä eikä suorita rivinvaihtoa, ennen kuin sille lähetetään rivinvaihtomerkki. Useimmat sovellukset käyttävät tätä toimintoa automaattisesti.

### **Automaattinen rivinsiirto**

Jos valitset **Ei käytössä**, tulostin ei lähetä automaattisen rivinsiirron komentoa (LF) rivinvaihdon (CR) jälkeen. Jos valitset **Käytössä**, rivinsiirtokomento lähetetään rivinvaihtokomennon kanssa. Valitse **Käytössä**, jos tekstirivit tulostuvat päällekkäin.

### **Bittikuva**

Tulostin voi emuloida kuvien bittitiheyttä, jotka määritetään tulostinkomennoilla. Jos valitset **Tumma**, bittitiheys on suuri. Jos valitset **Vaalea**, bittitiheys on pieni.

Jos valitset **Viivakoodi**, tulostin muuntaa bittikarttakuvat viivakoodiksi täyttämällä automaattisesti pisteiden väliin mahdollisesti jäävät aukot. Näin voidaan tulostaa yhtenäisiä pystyviivoja, joita voidaan lukea viivakoodilukijalla. Tässä tilassa tulostettavan kuvan kokoa pienennetään, mikä voi aiheuttaa vääristymiä bittikarttakuvia tulostettaessa.

### **Nollamerkki**

Tällä asetuksella voit määrittää, tulostaako tulostin nollan keskelle vinoviivan vai ei.

## FX-valikko

Tässä valikossa voit määrittää asetuksia, jotka vaikuttavat tulostimen toimintaan FX-emulointitilassa.

Kohta	Asetukset (oletus lihavoituna)
Fontti	<b>Courier</b> , Prestige, Roman, Sans serif, Script, Orator S, OCR A, OCR B
Merkkiväli	<b>10</b> , 12, 15 cpi, Suhteellinen
Tiivistys	<b>Ei käytössä</b> , Käytössä
Ylämarginaali	0.40 ... <b>0,50</b> ... 1,50 tuumaa 0,05 tuuman välein
Teksti	1 ... <b>62/66*</b> ... 81 viivaa
CG-taulukko	<b>PcUSA</b> , Italic, PcMultilin, PcPortugue, PcCanFrenc, PcNordic, PcTurkish2, Pclcelandic, PcE.Europe, BpBRASCIi, BpAbicomp, Roman-8, PcEur858, ISO Latin1, 8859-15ISO
Maa	<b>Yhdysvallat</b> , Ranska, Saksa, Yhdistynyt kuningaskunta, Tanska, Ruotsi, Italia, Espanja1, Japani, Norja, Tanska2, Espanja2, Latinalainen Amerikka
Automaattinen rivinvaihto	<b>Käytössä</b> , Ei käytössä
Automaattinen rivinsiirto	<b>Ei käytössä</b> , Käytössä
Bittikuva	<b>Tumma</b> , Vaalea, Viivakoodi
Nollamerkki	<b>0</b> , (tai nollamerkki ja vinoviiva)

\* Riippuen siitä, onko paperityypiksi valittu Letter (62) vai A4 (66).

### Fontti

Voit valita fontin.

### Merkkiväli

Voit valita vakiovälisen fontin merkkitiheyden (merkkivälin vaakasuunnassa) merkkeinä tuumalla (cpi). Voit valita myös suhteellisen merkkivälin.

### Tiivistys

Tällä toiminnolla voit asettaa tiivistetyn tulostuksen käyttöön tai pois käytöstä.

### Ylämarginaali

Voit määrittää sivun yläreunan ja ensimmäisen tulostettavan rivin perusviivan välisen etäisyyden. Etäisyys määritetään tuumina. Mitä pienempi tämä arvo on, sitä lähempänä sivun yläreunaa tulostettava rivi on.

## Teksti

Voit määrittää sivun korkeuden riveinä. Tässä asetuksessa rivin korkeus on 1 pica (1/6 tuumaa). Jos muutat Orientation Suunta-, Sivukoko- tai Ylämarginaali-asetusta, kunkin paperikoon sivunkorkeusasetus palautuu automaattisesti oletusasetukseksi.

## CG-taulukko

Voit valita käyttöön CG-taulukon tai kursivoitujen merkkien taulukon. CG-taulukko sisältää graafisia merkkejä viivojen, kulmien, varjostusten, kansainvälisten merkkien, kreikkalaisten kirjainten ja matemaattisten symbolien tulostamista varten. Jos valinta on *Italic*, merkkitaulukon ylempi puolisko sisältää kursivoituja merkkejä.

## Maa

Tällä asetuksella voit valita jonkin 13 kansainvälisestä merkistöstä. Esimerkkejä eri maiden merkistöjen merkeistä on kohdassa *Font Guide (Fonttiopas)*.

## Automaattinen rivinvaihto

Tällä asetuksella voit määrittää, suorittaako tulostin rivinvaihdon (CR) tai rivinsiirron (LF), kun tulostettava kohta on oikeanpuoleisen marginaalin ulkopuolella. Jos valitset *Ei käytössä*, tulostin ei tulosta oikeanpuoleisen marginaalin ulkopuolella olevia merkkejä eikä suorita rivinvaihtoa, ennen kuin sille lähetetään rivinvaihtomerkki. Useimmat sovellukset käyttävät tätä toimintoa automaattisesti.

## Automaattinen rivinsiirto

Jos valitset *Ei käytössä*, tulostin ei lähetä automaattisen rivinsiirron komentoa (LF) rivinvaihdon (CR) jälkeen. Jos valitset *Käytössä*, rivinsiirtokomento lähetetään rivinvaihtokomennon kanssa. Valitse *Käytössä*, jos tekstirivit tulostuvat päällekkäin.

## Bittikuva

Tulostin voi emuloida kuvien bittitiheyttä, jotka määritetään tulostinkomennoilla. Jos valitset *Tumma*, bittitiheys on suuri. Jos valitset *Vaalea*, bittitiheys on pieni.

Jos valitset *Viivakoodi*, tulostin muuntaa bittikarttakuvat viivakoodeiksi täyttämällä automaattisesti pisteiden väliin mahdollisesti jäävät aukot. Näin voidaan tulostaa yhtenäisiä pystyviivoja, joita voidaan lukea viivakoodilukijalla. Tässä tilassa tulostettavan kuvan kokoa pienennetään, mikä voi aiheuttaa vääristymiä bittikarttakuvia tulostettaessa.

## Nollamerkki

Tällä asetuksella voit valita, tulostaako tulostin nollan keskelle vinoviivan vai ei.

## I239X-valikko

I239X-tila emuloi IBM® 2390/2391 Plus -komentoja.

Nämä asetukset ovat valittavissa vain, kun tulostin on I239X-tilassa.

Kohta	Asetukset (oletus lihavoituna)
Fontti	<b>Courier</b> , Prestige, Gothic, Orator, Script, Presentor, Sans serif
Merkkiväli	<b>10</b> , 12, 15, 17, 20, 24 cpi, Suhteellinen
Koodisivu	<b>437</b> , 850, 858, 860, 863, 865
Ylämarginaali	0,30 ... <b>0,40</b> ... 1,50 tuumaa, 0,05 tuuman välein
Teksti	1 ... <b>63/67</b> <sup>*1</sup> ... 81 viivaa
Automaattinen rivinvaihto	<b>Ei käytössä</b> , Käytössä
Automaattinen rivinsiirto	<b>Ei käytössä</b> , Käytössä
Vaihtoehtoinen Grafiikka	<b>Ei käytössä</b> , Käytössä
Bittikuva	<b>Tumma</b> , Vaalea
Nollamerkki	<b>0</b> , (tai nollamerkki ja vinoviiva)
Merkistö	<b>1<sup>*2</sup></b> , <b>2<sup>*2</sup></b>

\*1 Riippuu siitä, onko paperityyppiä valittu Letter (63) vai A4 (67).

\*2 Riippuu siitä, onko paperityyppiä valittu Letter (1) vai A4 (2).

### Fontti

Voit valita fontin.

### Merkkiväli

Voit valita vakiovälisen fontin merkkitiheyden (merkkivälin vaakasuunnassa) merkkeinä tuumalla (cpi). Voit valita myös suhteellisen merkkivälin.

### Koodisivu

Valitsee merkkitaulukon. Merkkitaulukko sisältää eri kielissä käytettäviä merkkejä ja symboleja. Tulostin käyttää tekstin tulostuksessa valittua merkkitaulukkoa.

## Ylämarginaali

Voit määrittää sivun yläreunan ja ensimmäisen tulostettavan rivin perusviivan välisen etäisyyden. Etäisyys määritetään tuumina. Mitä pienempi tämä arvo on, sitä lähempänä sivun yläreunaa tulostettava rivi on.

## Teksti

Voit määrittää sivun korkeuden riveinä. Tässä asetuksessa rivin korkeus on 1 pica (1/6 tuumaa). Jos muutat Orientation Suunta-, Sivukoko- tai Ylämarginaali-asetusta, kunkin paperikoon sivunkorkeusasetus palautuu automaattisesti oletusasetukseksi.

## Automaattinen rivinvaihto

Tällä asetuksella voit määrittää, suorittaako tulostin rivinvaihdon (CR) tai rivinsiirron (LF), kun tulostettava kohta on oikeanpuoleisen marginaalin ulkopuolella. Jos tämä asetusta on pois käytöstä, tulostin ei tulosta oikeanpuoleisen marginaalin ulkopuolella olevia merkkejä eikä suorita rivinvaihtoa, ennen kuin sille lähetetään rivinvaihtomerkki. Useimmat sovellukset käyttävät tätä toimintoa automaattisesti.

## Automaattinen rivinsiirto

Jos valitset Ei käytössä, tulostin ei lähetä automaattisen rivinsiirron komentoa (LF) rivinvaihdon (CR) jälkeen. Jos valitset Käytössä, rivinsiirtokomento lähetetään rivinvaihtokomennon kanssa. Valitse Käytössä, jos tekstirivit tulostuvat päällekkäin.

## Vaihtoehtoiset kuvat

Otaa Vaihtoehtoiset kuvat -asetuksen käyttöön tai poistaa sen käytöstä.

## Bittikuva

Tulostin voi emuloida kuvien bittitiheyttä, jotka määritetään tulostinkomennoilla. Jos valitset Tumma, bittitiheys on suuri. Jos valitset Vaalea, bittitiheys on pieni.

Jos valitset Viivakoodi, tulostin muuntaa bittikarttakuvat viivakoodeiksi täyttämällä automaattisesti pisteiden väliin mahdollisesti jäävät aukot. Näin voidaan tulostaa yhtenäisiä pystyviivoja, joita voidaan lukea viivakoodilukijalla. Tässä tilassa tulostettavan kuvan kokoa pienennetään, mikä voi aiheuttaa vääristymiä bittikarttakuvia tulostettaessa.

## Nollamerkki

Tällä asetuksella voit valita, tulostaako tulostin nollan keskelle vinoviivan vai ei.

## Merkistö

Voit valita merkkitaulukon 1 tai 2.

## Salasanan määrittäminen -valikko

Tässä valikossa voit peruuttaa tulostuksen ja palauttaa tulostimen alkuperäiset asetukset.

Kohta	Asetukset (oletus lihavoituna)
Salasanan määrittäminen*	-
Rajoitus	<b>Poista käytöstä</b> , Liitäntä, Määrittäminen, Kaikki

\* Oletussalasanana on **Null**. Salasanassa voi olla enintään 20 merkkiä.

### Salasanan määrittäminen

Muuttaa salasanana. Anna ensin vanha salasana ja sitten uusi salasana kahdesti.

Anna salasana valitsemalla kirjain **▼ ala-** tai **▲ ylänäppäimellä** ja määritä kirjain painamalla **↵ Enter**. Kun kaikki kirjaimet on määritetty, valitse **⬅** ja paina **↵ Enter**-painiketta.

### Rajoitus

Muuttaa rajoitusalueita. Kun **Liitäntä** on valittu, salasana vaaditaan Verkko- ja USB-valikoiden asetusten muuttamiseen. Kun **Määrittäminen** on valittu, **Pikatulostustyö** tai **Luottamuksellinen työ** sekä kaikkien valikoiden asetusten muuttaminen edellyttää salasanaa. Kun **Kaikki** on valittu, **Pikatulostustyö** tai **Luottamuksellinen työ**, kaikkien valikoiden asetusten muuttaminen ja valikoiden käyttäminen edellyttää salasanaa. Salasana täytyy antaa **Salasanan määrittäminen** -asetuksessa ennen asetusten muuttamista.


## Tila- ja virheilmoitukset

Tässä osassa on luettelo tulostimen näytön virheilmoituksista. Kunkin ilmoituksen kohdassa on lyhyt esittely ja ratkaisuehdotuksia. Muista, että kaikki tulostimen näytön ilmoitukset eivät ole virheilmoituksia. Jos varoitusilmoituksen oikealla puolella näkyy **◆**-merkki, varoituksia on useita. Jos haluat vahvistaa kaikki varoitukset, avaa Tila-valikko painamalla **▼ alanäppäintä** ja paina **↵ Enter**-näppäintä. Nestekidepaneeli näyttää myös väriainekasettien jäljellä olevan käyttöiän ja mitä paperikokoja on käytössä.


### Kalibroidaan tulostinta

Tulostin kalibroi itsensä automaattisesti. Tämä ei ole virheilmoitus. Se häviää näkyvistä, kun kalibrointi on valmis. Älä avaa tulostimen luokkuja tai sammuta tulostinta, kun tämä ilmoitus on tulostimen näytössä.

## Peruuta kaikki tulostustyöt

Tulostin peruuttaa kaikkia muistissaan olevia tulostustöitä, mukaan lukien ne työt, joita se juuri vastaanottaa tai tulostaa. Ilmoitus näkyy, kun  **Työn peruutus** -näppäintä on painettu yli 2 sekuntia.

## Peruuta tulostustyö

Tulostin peruuttaa nykyisen tulostustyön. Ilmoitus näkyy, kun  **Työn peruutus** -näppäintä on painettu ja se on vapautettu 2 sekunnin kuluessa.

## Peruuta tulostustyö (isännästä)

Tulostustyö peruutetaan tulostinohjaimella.

## Ei voida tulostaa


Tulostustiedot poistetaan, koska ne eivät kelpaa.

Tarkista, että paperikoko on määritetty oikein ja että käytössä on oikeanlainen tulostinohjain.

Kun tulostat mustavalkotilassa ja yhden tai useamman värikasetin käyttöikä on lopussa, tarkista, onko **Musta** valittu tulostinohjaimessa.

PS- ja PDF-tiedostoja ei voi tulostaa mustavalkotilassa. Vaihda värikasetit, joiden käyttöikä on lopussa.

## Kaksipuolista ei voida tulostaa

Tulostimessa on ilmennyt ongelma kaksipuolisen tulostuksen aikana. Varmista, että käytät kaksipuolistulostukseen oikeantyyppistä ja -kokoista paperia. Ongelma saattaa johtua myös virheellisestä paperilähdeasetuksesta. ○ **Aloitus/Lopetus** -painikkeen painallus tulostaa tulostustyön loppuun yksipuolisena. Peruuta tulostustyö painamalla  **Työn peruutus** -näppäintä.

## Lokero 2, virhe yyy

Valinnainen syöttölokero on asennettu väärin. Sammuta tulostin, irrota valinnainen syöttölokero ja asenna se uudelleen. Lisätietoja valinnaisen syöttölokeron asennuksesta kohdasta "Valinnaisen syöttölokeron asentaminen" sivulla 191.

## Tarkista kalvo

Olet lisännyt tulostimeen jotakin muuta materiaalia kuin kalvoja, kun tulostinohjaimen Paperityyppi-asetus on **Kalvo**, tai tulostimeen on lisätty kalvoja, kun tulostinohjaimen paperiasetus ei ole **Kalvo**. Tulosteet ovat täysin tyhjiä.

Lisätietoja virheen selvittämisestä on kohdassa "Monitoimilokerosta tulostettavat kalvot ovat tyhjiä." sivulla 244.



### **Tarkista paperikoko**

Paperikokoasetus poikkeaa tulostimeen lisätyn paperin koosta. Tarkista, että valitussa paperilähteessä on oikeankokoista paperia.

Poista virhe valitsemalla Poista varoitus ohjauspaneelin Palauta -valikosta. Katso ohjeita kohdasta "Ohjauspaneelin valikkojen avaaminen" sivulla 150.

### **Tarkista paperityyppi**

Tulostimeen ladattu paperi ei vastaa tulostinohjaimen paperityypin asetusta. Tulostukseen käytetään paperia, joka vastaa vain paperikokoasetusta.

Poista virhe valitsemalla Poista varoitus ohjauspaneelin Palauta -valikosta. Katso ohjeita kohdasta "Ohjauspaneelin valikkojen avaaminen" sivulla 150.

### **Sulje etukansi**

Etukansi on ollut auki pidempään kuin 5 minuuttia. Voit poistaa virheen sulkemalla etukannen.

### **Lajittelu ei käytössä**

Et voi enää tulostaa määrittämällä kopiomäärän, koska muisti (RAM) ei riitä. Jos tämä virhe esiintyy, tulosta vain yksi kopio kerrallaan.

Poista virhe valitsemalla Poista varoitus ohjauspaneelin Palauta -valikosta. Katso ohjeita kohdasta "Ohjauspaneelin valikkojen avaaminen" sivulla 150.

### **Jäähdytys zz min**

Tulostin jäähtyy. Aika, jonka jälkeen tulostin on valmis tulostamiseen, näkyy näytössä.

### **Tiedot tulostetaan mustavalkoisena**

Väritiedot tulostetaan mustavalkoisena, koska yhden tai useamman värikasetin käyttöikä on lopussa.


Poista virhe valitsemalla Poista varoitus ohjauspaneelin Palauta -valikosta. Katso ohjeita kohdasta "Ohjauspaneelin valikkojen avaaminen" sivulla 150.

### **DM-virhe yyy**

Kaksipuoleisyksikkö on irronnut tulostimesta.

## Kaksipuolisen tulostuksen muistin ylivuoto

Muisti ei riitä kaksipuoliseen tulostukseen. Tulostin tulostaa vain paperin etupuolen ja poistaa paperin. Voit poistaa virheen seuraavasti.

Jos Ei käytössä on valittu Automaattinen jatkaminen -asetukseksi ohjauspaneelin Asetukset -valikossa, paina  **Aloitus/Lopetus** -painiketta, jotta tulostus jatkuu seuraavan arkin taustapuolelle, tai peruuta tulostus  **Peruuta työ** -painikkeella.

Jos Käytössä on valittu Automaattinen jatkaminen -asetukseksi ohjauspaneelin Asetukset -valikossa, tulostaminen jatkuu automaattisesti tietyn ajan kuluttua.

## Sivunvaihto

Tulostin poistaa paperin käyttäjän pyynnöstä. Tämä ilmoitus tulee näkyviin, kun  **Aloitus/Lopetus** -näppäintä painetaan kerran tulostimen asettamiseksi offline-tilaan ja kun  **Aloitus/Lopetus** -näppäintä pidetään painettuna yli kaksi sekuntia sivunvaihtokomennon välttämiseksi.

## ROM A:n alustusvirhe

Tulostimeen on asetettu alustamaton ROM-moduuli.

Voit poistaa tämän virheen joko painamalla  **Aloitus/Lopetus** -näppäintä tai sammuttamalla tulostimen, poistamalla ROM-moduulin ja asentamalla sen uudestaan. Jos tämä ei poista virhettä, ota yhteyttä jälleenmyyjään.

## Kuvan optimointi

Sivun tulostaminen ei onnistu käyttämällä määritettyä tulostuslaatua. Tulostin laskee tulostuslaatua automaattisesti, jotta tulostusta voidaan jatkaa. Jos tulosteen laatu ei ole tarpeeksi hyvä, kokeile poistaa sivulta kuvia tai vähentää fontteja ja pienentää niiden kokoa.

Poista virhe valitsemalla Poista varoitus ohjauspaneelin Palauta -valikosta. Katso ohjeita kohdasta "Ohjauspaneelin valikkojen avaaminen" sivulla 150.

Poista Kuvan optimointi -asetus käytöstä ohjauspaneelin Tulostaminen -valikossa, jos et halua, että tulostin heikentää tulostuslaatua automaattisesti tulostuksen jatkamiseksi.

Tulostimen muistin määrää on ehkä syytä lisätä, jos haluat tulostaa asiakirjan määritetyn laatusena. Lisätietoja muistin lisäämisestä on kohdassa "Muistimoduuli" sivulla 200.

## Asenna Lokero 1

Tulostimessa ei ole vakiosyöttölokero paperilokeroa tai se on asennettu väärin. Voit poistaa tämän ongelman asentamalla syöttölokero oikein.

### **Asenna kiinnitysyksikkö**

Tulostimessa ei ole kiinnitysyksikköä tai se on asennettu väärin. Sammuta ensin tulostin ja asenna sitten kiinnitysyksikkö, jos sitä ei ole asennettu.

Jos kiinnitysyksikkö on asennettu, sammuta tulostin ja anna sen jäähtyä (30 minuuttia). Avaa sitten etukansi. Irrota kiinnitysyksikkö, asenna se kunnolla paikoilleen ja sulje etukansi. Virhe selviää automaattisesti, jos kiinnitysyksikkö on asennettu oikein.

Jos virhe jatkuu, kiinnitysyksikkö on viallinen. Vaihda kiinnitysyksikkö uuteen.

### **Asenna siirtoyksikkö**

Tulostimessa ei ole siirtoyksikköä tai se on asennettu väärin. Asenna siirtoyksikkö, jos sitä ei ole asennettu.

Jos siirtoyksikkö on asennettu, sammuta tulostin, avaa etukansi ja poista siirtoyksikkö. Asenna yksikkö uudestaan asianmukaisesti ja sulje sitten etukansi. Virhe selviää automaattisesti, jos siirtoyksikkö on asennettu oikein.

### **Asenna uuuu väriainekasetti**

Väärä värikasetti on asennettu ilmoitettuun värikasettipaikkaan tulostimessa, tai paikka on tyhjä. (UUUU-kohdan kirjaimet korvataan kirjaimilla C, M, Y ja K, jotka merkitsevät värejä Cyan (syaani), Magenta (magenta), Yellow (keltainen) ja Black (musta).)

Asenna ilmoitetut kasetit. Katso "Väriainekasetti" sivulla 206.

### **Väärä N/W-moduuli**

Verkko-ohjelmaa ei ole tai verkko-ohjelmaa ei voi käyttää yhdessä tulostimen kanssa. Ota yhteys valtuutettuun huoltopalveluun.

### **PCL ei kelpaa**

ROM-moduulissa on virheitä. Sammuta tulostin ja ota yhteyttä jälleenmyyjään.

### **PS3 ei kelpaa**

ROM-moduulissa on virheitä. Sammuta tulostin ja ota yhteyttä jälleenmyyjään.

### **ROM A ei kelpaa**

Tulostin ei voi lukea asennettua valinnaista ROM-moduulia. Sammuta ensin tulostin ja irrota sitten ROM-moduuli.

## Manuaalinen kaksipuolinen

Ensimmäinen puoli manuaalisesta kaksipuolistulostuksesta on valmis. Jatka tulostusta toiselle puolelle asettamalla paperi ja painamalla **O Aloitus/Lopetus**-painiketta. Lisätietoja kohdassa "Tulostaminen kaksipuoleisyksiköllä (vain mallit, joissa on kaksipuoleisyksikkö)" sivulla 56 (Windows) tai "Tulostaminen kaksipuoleisyksiköllä (vain mallit, joissa on kaksipuoleisyksikkö)" sivulla 121 (Macintosh).

## Käsinsyöttö sss

Nykyinen tulostustyö on määritetty tulostettavaksi käsinsyöttötilassa. Varmista, että ladatun paperin koko on ilmoitettu **ssss** ja paina sitten **O Aloitus/Lopetus**-painiketta.

## Muistin ylivuoto

Tulostimen muisti ei riitä nykyisen tehtävän suorittamiseen. Voit jatkaa tulostamista painamalla ohjauspaneelin **O Aloitus/Lopetus**-näppäintä tai peruuttaa tulostustyön painamalla työn peruutuspainiketta **⏪ Työn peruutus**.

## Valikot lukittu

Tämä ilmoitus tulee näkyviin, jos yrität muuttaa tulostimen asetuksia ohjauspaneelissa, kun tulostimen näppäimet on lukittu. Voit avata ne **Salasanan määrittäminen** -valikosta tai verkkoapuhjelman avulla. Katso lisätietoja kohdasta "Salasanan määrittäminen -valikko" sivulla 175 tai *Verkko-oppaasta*.

## Muisti ei riitä

Tulostimen muisti ei riitä nykyisen tulostustyön suorittamiseen.

Voit poistaa virheilmoituksen valitsemalla **Poista varoitus** ohjauspaneelin **Palauta** -valikosta. Katso ohjeita kohdasta "Ohjauspaneelin valikkojen avaaminen" sivulla 150.

Jos haluat estää tämän ongelman toistumisen, lisää tulostimeen muistia kohdassa "Muistimoduulit" sivulla 274 kerrotulla tavalla tai vähennä tulostettavan kuvan tarkkuutta.

## Väärä väriaine

Tulostimeen asennettu väriainekasetti ei ole aito Epson-tuote. Suosittelemme alkuperäisen väriainekasetin asentamista. Tuloste ja ohjauspaneelissa näkyvä jokaisen väriainekasetin jäljellä oleva musteen määrä voi olla erilainen kuin käytettäessä alkuperäisiä EPSON-väriainekasetteja. Epson ei vastaa vahingoista tai ongelmista, jotka johtuvat sellaisten kulutustarvikkeiden käytöstä, joita Epson ei ole valmistanut tai hyväksynyt.

Asenna alkuperäinen Epson-tuote, tai valitse Poista kaikki varoitukset ohjauspaneelin Palauta -menusta virheen poistamiseksi. Väriainekasetin vaihtamisohteet ovat kohdassa "Väriainekasetti" sivulla 206.

### Väärä väriaine uuuu

Tulostimeen asennettu väriainekasetti ei ole aito Epson-värikasetti. Tuloste ja ohjauspaneelissa näkyvä jokaisen väriainekasetin jäljellä oleva musteen määrä voi olla erilainen kuin käytettäessä alkuperäisiä EPSON-väriainekasetteja. Epson ei vastaa vahingoista tai ongelmista, jotka johtuvat sellaisten kulutustarvikkeiden käytöstä, joita Epson ei ole valmistanut tai hyväksynyt. Suosittelemme alkuperäisen väriainekasetin asentamista. Jatka tulostusta painamalla ohjauspaneelin **O Aloitus/Lopetus** -näppäintä.



### Offline-tila

Tulostin ei ole tulostusvalmis. Paina **O Aloitus/Lopetus** -näppäintä.

### Valinnaisen RAM-moduulin virhe

Valinnainen muistimoduuli saattaa olla vahingoittunut tai vääränlainen. Vaihda se uuteen.

### Paperin syöttöhäiriö WWWW

Paperitukoksen paikka on ilmaistu merkkijonon  kohdalla.  ilmaisee virheen sijainnin.

Jos syöttöhäiriöitä tapahtuu useissa paikoissa samanaikaisesti, ne kaikki näytetään.

Sijainti	Kuvaus
Paperin syöttöhäiriö MP C1 A	MT-lokerossa tai vakiosyöttölokerossa on paperitukos. Tietoa tällaisen paperitukoksen poistamisesta on kohdassa "Paperin syöttöhäiriö MP C1 A" sivulla 229.
Paperin syöttöhäiriö C1 A	Vakiosyöttölokerossa tai etukannessa on paperitukos. Tietoa tällaisen paperitukoksen poistamisesta on kohdassa "Paperin syöttöhäiriö C1 A" sivulla 231.
Paperin syöttöhäiriö C2 C1 A	Valinnaisessa syöttölokerossa tai vakiosyöttölokerossa on paperitukos. Tietoa tällaisen paperitukoksen poistamisesta on kohdassa "Paperin syöttöhäiriö C2 C1 A" sivulla 233.
Paper Jam A B (Paperin syöttöhäiriö A B)	Etukannessa tai kiinnitysyksikössä on paperitukos. Tietoa tällaisen paperitukoksen poistamisesta on kohdassa "Paper Jam A B (Paperin syöttöhäiriö A B)" sivulla 235.
Paperin syöttöhäiriö A D	Etukannessa tai siirtoyksikössä on paperitukos. Tietoa tällaisen paperitukoksen poistamisesta on kohdassa "Paperin syöttöhäiriö A D" sivulla 238.

**Paperi lopussa tttt sssss**

Määritetyssä paperilähteessä (tttt) ei ole paperia. Lisää paperilähteeseen ssssss-kokoista paperia.

**Väärä paperi tttt sssss**

Määritetyn paperilähteen (tttt) paperi ei vastaa tarvittavaa paperikokoa (ssssss). Vaihda paperi oikeankokoiseen paperiin ja jatka tulostusta painamalla **O Aloitus/Lopetus**-painiketta tai peruuta tulostustyö painamalla **⏏ Työn peruutus** -painiketta.

Jos painat **O Aloitus/Lopetus**-näppäintä vaihtamatta paperia, tulostin tulostaa siinä olevalle paperille, vaikka se ei olisi oikean kokoista.

**Tulostin on auki**

Etukansi on auki. Voit poistaa virheen sulkemalla etukannen.

**Tulostuksen ylikuormitus**

Tulostimen moottorin nopeus ei riittänyt tulostustietojen käsittelemiseen, koska nykyinen sivu on liian monimutkainen. Voit jatkaa tulostamista painamalla **O Aloitus/Lopetus**-näppäintä tai peruuttaa työn painamalla **⏏ Työn peruutus** -näppäintä. Jos ilmoitus tulee näkyviin uudestaan, valitse Käytössä Sivun suojaus -asetukseksi ohjauspaneelin Asetukset -valikossa tai valitse tulostinohjaimessa **Sivuvirheen esto**.

Jos tämä ilmoitus tulee uudelleen näkyviin tulostaessasi tiettyä sivua, kokeile poistaa sivulta kuvia tai vähentää fontteja ja pienentää niiden kokoa.

Tämän virheen välttämiseksi on suositeltavaa, että säädät Sivun suojaus -asetuksen Käytössä -asentoon ja kasvatat tulostimen muistia. Lisätietoja on kohdissa "Asetukset-valikko" sivulla 157 ja "Muistimoduuli" sivulla 200.

**RAM-tarkistus**

Tulostin tarkistaa RAM-muistia.

**Valmis**

Tulostin on valmis tulostamaan ja vastaanottamaan tietoa.

**Vaihda kiinnitysyksikkö**

Kiinnitysyksikön käyttöikä on lopussa ja yksikkö täytyy vaihtaa.

Sammuta tulostin, anna sen jäähtyä 30 minuuttia ja vaihda sitten kiinnitysyksikkö uuteen. Katso ohjeita kohdasta "Kiinnitysyksikkö" sivulla 211.

## Vaihda väriainekasetti uuuu

Ilmoitettujen värikasettien käyttöikä on lopussa ja kasetit täytyy vaihtaa. (uuuu-kohdan kirjaimet korvataan kirjaimilla C, M, Y ja K, jotka merkitsevät värejä Cyan (syaani), Magenta (magenta), Yellow (keltainen) ja Black (musta).)

Kun virhevalo palaa, et voi jatkaa tulostusta. Vaihda värikasetti uuteen. Katso ohjeita kohdasta "Väriainekasetti" sivulla 206.

Kun virhevalo vilkkuu, voit jatkaa tulostusta mustavalkotilassa painamalla **O Aloitus/Lopetus** -painiketta, tai voit peruuttaa tulostustyön painamalla **⏏ Peruuta työ** -painiketta

## Vaihda siirtoyksikkö

Siirtoyksikön käyttöikä on lopussa ja yksikkö täytyy vaihtaa.

Kun virhevalo palaa, et voi jatkaa tulostusta. Sammuta tulostin ja vaihda siirtoyksikkö uuteen. Katso ohjeita kohdasta "Siirtoyksikkö" sivulla 217. Virhe poistuu automaattisesti, kun vaihdat yksikön ja suljet kaikki tulostimen luukut.

## Töidenvaraus peruutettu

Tulostin ei voi tallentaa tulostustyön tietoja Töidenvaraus -toiminnolla. Tulostimen muistiin on tallennettu enimmäismäärä tulostustöitä tai uusi työ ei mahdu muistiin. Jos haluat tallentaa uuden työn, poista aikaisemmin tallennettu työ. Myös aikaisemmin tallennettujen luottamuksellisten töiden tulostaminen vapauttaa muistia.

Voit myös lisätä vapaata muistitilaa vaihtamalla RAM-levy -asetukseen Normaali- tai Maksimi-valinnan. Lisätietoja on kohdassa "Asetukset-valikko" sivulla 157.

Poista virhe valitsemalla Poista varoitus ohjauspaneelin Palauta -valikosta. Tietoa ohjauspaneelin valikkojen avaamisesta on kohdassa "Ohjauspaneelin valikkojen avaaminen" sivulla 150.

## Palauta

Tulostimen käyttämä liitäntä on alustettu ja puskurimuisti on tyhjennetty. Muut liitännät ovat kuitenkin edelleen aktiivisia, ja niiden asetukset ja tiedot ovat voimassa.

## Palauta kaikki

Tulostimen kaikki oletusasetukset tai viimeiseksi tallennetut asetukset on palautettu.

## Palauta tallennettavaksi

Ohjauspaneelin asetusta on muutettu tulostuksen aikana. Poista tämä ilmoitus painamalla **O Aloitus/Lopetus** -näppäintä. Asetus otetaan käyttöön, kun tulostustyö on valmis.

Voit vaihtoehtoisesti poistaa tämän viestin näkyvistä valitsemalla ohjauspaneelissa **Palauta tai Palauta kaikki**. Tulostusdata kuitenkin poistetaan.

## ROM-tarkistus

Tulostin tarkistaa ROM-muistia.

## Toimintatesti

Tulostin suorittaa toimintatestiä ja alustustoimenpiteitä.

## Huoltoa tarvitaan Cffff/Huoltoa tarvitaan Exxx

Tulostin on havainnut ohjain- tai tulostusmoottorivirheen. Katkaise tulostimesta virta. Odota vähintään 5 sekuntia ja käynnistä tulostin sitten uudelleen. Jos virheilmoitus näkyy edelleen, kirjoita tulostimen näytössä näkyvä virhenumero (Cffff/Exxx), muistiin. Sammuta tulostin, irrota virtajohto ja ota sitten yhteyttä valtuutettuun huoltopalveluun.

## Virransäästö

Tulostin on virransäästötilassa. Tämä tila peruutetaan, kun tulostin vastaanottaa tietoja. Voit myös poistaa tämän tilan käytöstä valitsemalla ohjauspaneelissa **Palauta tai Palauta kaikki**. Katso ohjeita kohdasta "Ohjauspaneelin valikkojen käyttäminen" sivulla 150.

## Väriainekasetin virhe uuuu

Viestin ilmoittamissa väriainekaseteissa on luku- tai kirjoitusvirhe. (uuuu-kohdan kirjaimet korvataan kirjaimilla C, M, Y ja K, jotka merkitsevät värejä Cyan (syaani), Magenta (magenta), Yellow (keltainen) ja Black (musta).) Poista väriainekasetit ja aseta ne uudelleen paikoilleen. Jos tämä ei poista virhettä, vaihda väriainekasetit.

Ilmoitettujen kasettien asentaminen. Katso "Väriainekasetti" sivulla 206.

## Virheen poistaminen ei onnistu

Tulostin ei voi poistaa virhettä, koska virhetila on edelleen voimassa. Yritä selvittää ongelma uudelleen.



**uuuu-väriaine vähissä**

Tämä ilmoitus merkitsee, että kyseistä väriä sisältävän väriainekasetin käyttöikä on lähes lopussa. Valmistelee uusi väriainekasetti. Tämä viesti tulee näkyviin vain, jos käytössä on alkuperäinen EPSON-väriainekasetti.

**Lämpenee**

Tulostimen kiinnitysyksikkö lämpenee valmiustilaan tulostamista varten.

**Kiinnitysyksikkö on kulunut**

Tämä ilmoitus merkitsee, että kiinnitysyksikön käyttöikä on lähes lopussa. Voit jatkaa tulostusta, kunnes **Vaihda kiinnitysyksikkö** -virheilmoitus tulee näyttöön. Valmistelee uusi kiinnitysyksikkö.

Poista tämä varoitus ja jatka tulostamista valitsemalla **Poista kaikki varoitukset** ohjauspaneelin **Palauta** -valikosta. Tietoa ohjauspaneelin valikkojen avaamisesta on kohdassa "Ohjauspaneelin valikkojen avaaminen" sivulla 150.

**Siirtoyksikkö on kulunut**

Tämä ilmoitus merkitsee, että siirtoyksikön käyttöikä on lähes lopussa. Voit jatkaa tulostusta, kunnes **Vaihda siirtoyksikkö** -virheilmoitus tulee näyttöön. Valmistelee uusi siirtoyksikkö.

Poista tämä varoitus ja jatka tulostamista valitsemalla **Poista kaikki varoitukset** ohjauspaneelin **Palauta** -valikosta. Tietoa ohjauspaneelin valikkojen avaamisesta on kohdassa "Ohjauspaneelin valikkojen avaaminen" sivulla 150.

**ROM A -kirjoitusvirhe/ROM P -kirjoitusvirhe**

Tulostimessa on tapahtunut sisäinen virhe. Nollaa tulostin. Jos virhe ei häviä, ota yhteys jälleenmyyjään.

**Kirjoitetaan ROM A -moduuliin/Kirjoitetaan ROM P -moduuliin**

Tämä ilmoittaa, että tulostin kirjoittaa kyseisen paikan ROM-moduuliin. Odota, kunnes ilmoitus katoaa.

**Väärä väriaine uuuu**

Tulostimeen on asennettu vääränlainen väriainekasetti. Asenna tulostimeen vain kohdassa "Kulutustarvikkeet" sivulla 26 mainittu väriainekasetti.

Väriainekasetin vaihtamisohjeet ovat kohdassa "Väriainekasetti" sivulla 206. (uuuu-kohdan kirjaimet korvataan kirjaimilla C, M, Y ja K, jotka merkitsevät värejä Cyan (syaani), Magenta (magenta), Yellow (keltainen) ja Black (musta).)

## Töidenvaraustietojen tulostaminen ja poistaminen

Ohjauspaneelin Tulostustöiden pikakäynnistys -valikosta voit tulostaa ja poistaa töitä, jotka on tallennettu tulostimen muistiin käyttäen Töidenvaraus -toiminnon Tulosta uudelleen - tai Varmista työ -vaihtoehtoa. Luottamuksellinen työ -vaihtoehdolla tallennetut työt voidaan tulostaa Luottamuksellinen työ -valikosta. Seuraa tämän osan ohjeita.

### **Huomautus:**

*Pitä riittävästi RAM-kapasiteettia, jotta voit käyttää töidenvaraustoimintoa. Ota RAM-levy käyttöön valitsemalla ohjauspaneelin RAM-levy -asetukseksi Normaali tai Maksimi. Suosittelemme valinnaisen muistin asentamista tämän toiminnon käyttöä varten. Ohjeet tulostimesi muistin lisäämiseen saat kohdasta "Muistimoduulin asentaminen" sivulla 200.*

## Tulostustöiden pikakäynnistys -valikon käyttäminen

Näiden ohjeiden avulla voit tulostaa tai poistaa Tulosta uudelleen - ja Vahvista työ -tietoja.

1. Varmista, että tulostimen näytössä on teksti `Valmis` tai `Virransäästö`, ja avaa sitten ohjauspaneelin valikot painamalla **↵** **Enter**.
2. Paina **▼ alanäppäintä** toistuvasti, kunnes näytölle tulee Tulostustöiden pikakäynnistys -valikko ja paina sitten **↵** **Enter**.
3. Etsi asianmukainen käyttäjänimi **▼ ala-** tai **▲ ylänäppäimellä** ja paina **↵** **Enter**-näppäintä.
4. Etsi asianmukainen työn nimi **▼ ala-** tai **▲ ylänäppäimellä** ja paina **↵** **Enter**-näppäintä.
5. Määritä tulostettavien kopioiden määrä painamalla **↵** **Enter**-näppäintä ja sen jälkeen **▼ ala-** ja **▲ ylänäppäintä**.

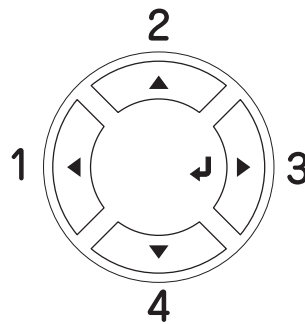
Voit poistaa tulostustyön tulostamatta kopioita painamalla **▼ alanäppäintä**, jolloin tulostimen näyttöön tulee teksti `Poista`.

6. Aloita tulostus tai poista tiedot painamalla **↵** **Enter**-näppäintä.

## Luottamuksellinen työ -valikon käyttäminen

Näiden ohjeiden avulla voit tulostaa tai poistaa Luottamuksellinen työ -tietoja.

1. Varmista, että tulostimen näytössä on teksti *Valmis* tai *Virransäästö*, ja avaa sitten ohjauspaneelin valikot painamalla **↵** **Enter**.
2. Paina **▼ alanäppäintä** toistuvasti, kunnes tulostimen näytössä lukee *Luottamuksellisten töiden valikko*. Paina sitten **↵** **Enter**-näppäintä.
3. Etsi asianmukainen käyttäjänimi **▼ ala-** tai **▲ ylänäppäimellä** ja paina **↵** **Enter**-näppäintä.
4. Anna nelimerkkinen salasanasasi vastaavilla näppäimillä kuvan mukaisesti.



### Huomautus:

- Salasanoissa on aina neljä merkkiä.
  - Salasana koostuu numeroista 1 - 4.
  - Jos tulostustöitä ei ole tallennettu käyttäen antamaasi salasanaa, tulostimen näytössä näkyy jonkin aikaa teksti *Väärä salasana*. Sen jälkeen tulostin poistuu ohjauspaneelin valikoista. Vahvista salasana ja yritä uudelleen.
5. Etsi asianmukainen työn nimi **▼ ala-** tai **▲ ylänäppäimellä** ja paina **↵** **Enter**-näppäintä.
  6. Määritä tulostettavien kopioiden määrä painamalla **↵** **Enter**-näppäintä ja sen jälkeen **▼ ala-** ja **▲ ylänäppäintä**.


Voit poistaa tulostustyön painamalla **▼ alanäppäintä**, jolloin tulostimen näyttöön tulee teksti *Poista*.

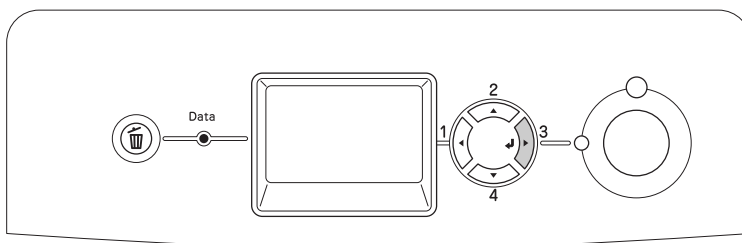
7. Aloita tulostus tai poista tiedot painamalla **↵** **Enter**-näppäintä.

## Testisivun tulostaminen

Voit tulostaa tulostimen ohjauspaneelista testisivun, josta näet, mikä on tulostimen nykyinen tila ja onko lisävarusteet asennettu oikein.

Tulosta testisivu seuraavien ohjeiden mukaan:

1. Kytke tulostimeen virta. Tulostimen näytössä lukee *Valmis* tai *Virransäästö*.
2. Paina  **Enter**-näppäintä kolme kertaa. Tulostin tulostaa testisivun.



3. Varmista, että asennettujen lisävarusteiden tiedot ovat oikein. Jos lisävarusteet on asennettu oikein, ne näkyvät kohdassa *Laitteistokokoonpanotiedot*. Jos lisävarusteita ei näy luettelossa, kokeile asentaa ne uudelleen.

### **Huomautus:**

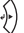
- Jos asennetut lisävarusteet eivät näy testisivulla oikein, varmista, että ne on liitetty tulostimeen tukevasti.
- Jos et saa tulostinta tulostamaan testisivua oikein, ota yhteys myyjään.

---

## Värikohdistuksen säätäminen



Jos tulostin on siirretty kauas, säädä värikohdistus mahdollisten kohdistusvirheiden varalta.

Voit säätää värikohdistusta noudattamalla seuraavia ohjeita.

1. Varmista, että tulostimen näytössä on teksti **Valmis**, ja avaa sitten ohjauspaneelin valikot painamalla  **Enter**.

### **Huomautus:**

*Värien kohdistusta ei välttämättä voi säätää, jos tulostin on virransäästötilassa tai jos toiminnassa on ilmennyt virhe, vaikka ohjauspaneelin valikosta voi edelleen valita asianmukaisen kohdan.*

2. Paina  **alanäppäintä** toistuvasti, kunnes näytölle tulee **Värikohdistus** -valikko, ja paina sitten  **Enter**-näppäintä kahdesti.


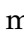
---

## Tulostamisen kumoaminen

Voit peruuttaa tulostustyön tulostinohjaimessa.

Jos haluat peruuttaa tulostustyön ennen sen lähettämistä tietokoneesta, katso ohjeet kohdasta "Tulostamisen kumoaminen" sivulla 92 (Windows) tai "Tulostamisen kumoaminen" sivulla 136 (Macintosh).

## Työn peruutus -näppäimen käyttäminen

 **Työn peruutus** -näppäimellä voit peruuttaa tulostuksen tulostimesta helposti ja nopeasti. Painamalla tätä näppäintä nykyinen tulostustyö peruutetaan. Voit poistaa kaikki työt tulostimen muistista painamalla  **Työn peruutus** -näppäintä yli kaksi sekuntia. Tällöin poistetaan myös työt, joita tulostin on vastaanottamassa tai tallentamassa.

## **Palauta -valikon käyttäminen**

Tulostimen ohjauspaneelin **Palauta** -valikon **Palauta** -toiminnolla voit keskeyttää tulostuksen, poistaa käytössä olevan liitännän kautta vastaanotettavan tulostustyön ja poistaa liitännässä mahdollisesti ilmenneet virheet.

Käytä **Palauta** -valikkoa seuraavien ohjeiden mukaisesti.

1. Voit käyttää ohjauspaneelin valikkoja painamalla **↵** **Enter**-näppäintä.
2. Paina **▼** **alanäppäintä** useita kertoja, kunnes tulostimen näytössä näkyy **Palauta** -valikko. Paina sen jälkeen **↵** **Enter**-näppäintä.
3. Paina **▼** **alanäppäintä** useita kertoja, kunnes **Palauta** ilmestyy näytölle.
4. Paina **↵** **Enter**-näppäintä. Tulostus peruutetaan. Tulostin on valmis vastaanottamaan uuden tulostustyön.

## Luku 9

# Lisävarusteiden asentaminen

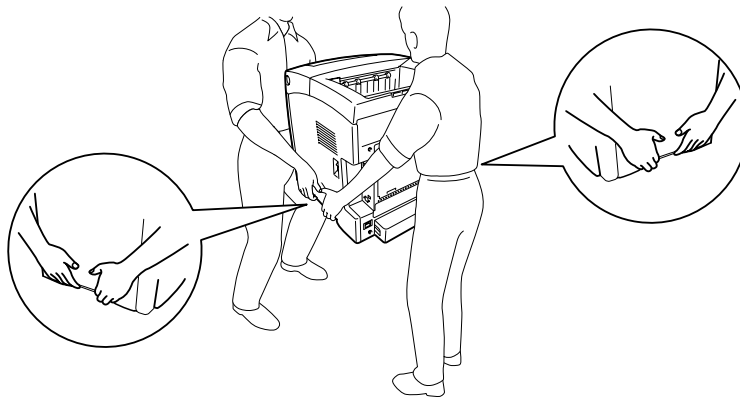
## Valinnainen syöttölokero

Lisätietoja valinnaisen syöttölokeron yhteydessä käytettävistä paperityypeistä ja -ko'ista on kohdassa "Vakioalasyöttölokero ja valinnainen syöttölokero" sivulla 38. Lisätietoja on kohdassa "Valinnainen syöttölokero" sivulla 273.

## Käsittelyyn liittyvät varotoimet

Huomioi aina käsittelyyn liittyvät varotoimet ennen lisävarusteen asentamista.

Tulostin painaa noin 28 kg. Laitetta ei tule koskaan yrittää nostaa tai kantaa yksin. Tulostin on suunniteltu kahden henkilön nostettavaksi oheisen kuvan osoittamalla tavalla.



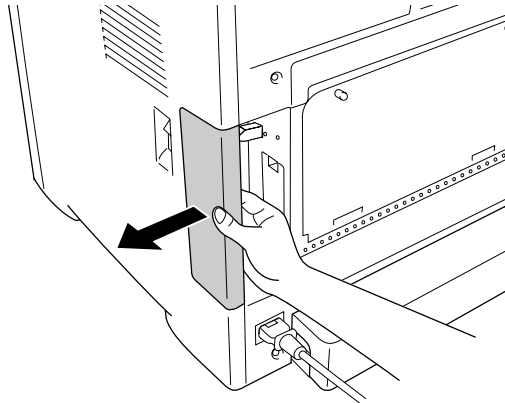
### **Varoitus:**

Jotta tulostimen nostaminen sujuu turvallisesti, sitä on pidettävä kuvan esittämässä asennossa. Jos tulostinta kannetaan ohjeiden vastaisesti, se saattaa pudota ja vaurioitua tai aiheuttaa henkilövahinkoja.

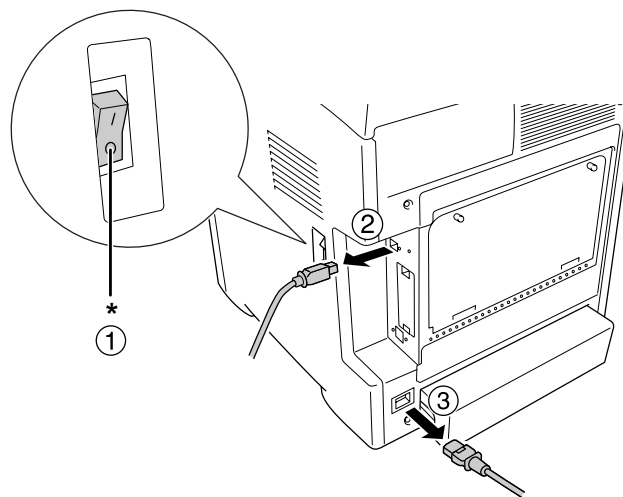
## Valinnaisen syöttölokeron asentaminen

Asenna 550 arkin valinnainen syöttölokero seuraavien ohjeiden mukaisesti:

1. Irrota tulostimen taustapuolella oleva liitännän kansi.



2. Sammuta tulostin ja irrota virtajohto sekä kaikki liitântäkaapelit.



\* Pois käytöstä



**Muistutus:**

*Varmista, että olet irrottanut virtajohdon tulostimesta sähköiskun välttämiseksi.*

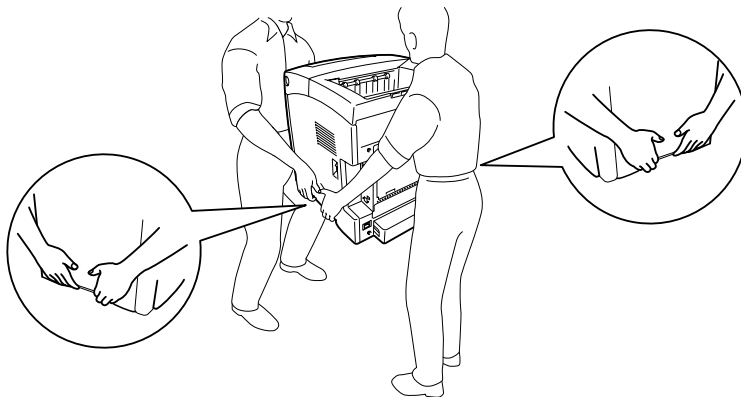
3. Poista valinnainen syöttölokero varovasti pakkauksestaan ja aseta se sijoituspaikkaan.

**Huomautus:**

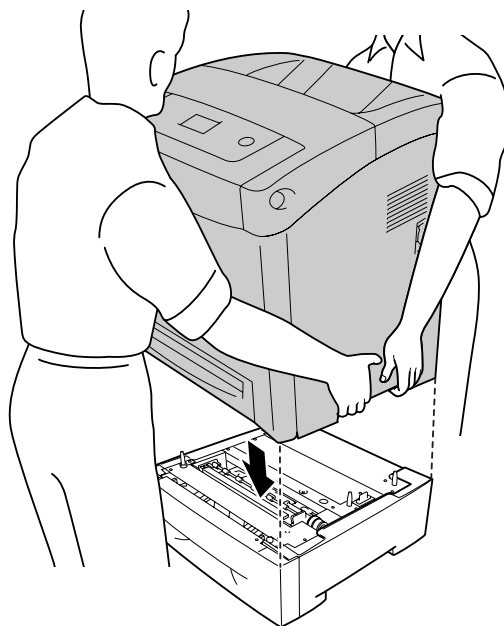
- Tarkista, että valinnaisen syöttölokero mukana tuli kaksi kiinnitysruuvia.*
- Poista suojamateriaali valinnaisesta syöttölokerosta.*



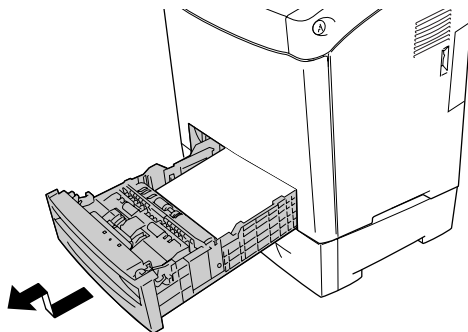
- ❑ Säilytä suojamateriaalit siltä varalta, että haluat kuljettaa valinnaisen syöttölokeron myöhemmin.
4. Tartu tulostimeen huolellisesti alla näkyvistä kohdista ja nosta se varovasti kahden henkilön kanssa.



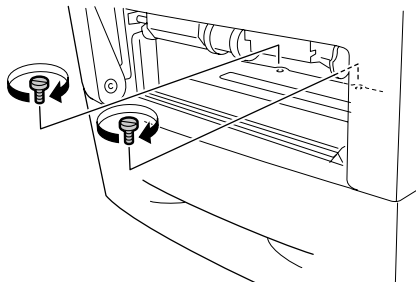
5. Aseta tulostimen ja valinnaisen syöttölokeron kulmat vastakkain ja laske tulostin varovasti valinnaisen syöttölokeron päälle siten, että lokeron päällä olevat neljä nastaa asettuvat tulostimen pohjassa oleviin aukkoihin.



6. Poista tulostimesta vakioalasyöttölokero.



7. Kiinnitä valinnainen syöttölokero tulostimeen kahdella sen mukana tulleella ruuvilla.



8. Aseta vakioalasyöttölokero takaisin tulostimeen.
9. Kiinnitä kaikki liitântäkaapelit ja virtajohto.
10. Kiinnitä liitännän kansi paikalleen.
11. Kytke tulostimen virtajohto virtalähteeseen.
12. Kytke tulostimeen virta.

Varmista, että lisävaruste on asennettu oikein tulostamalla testisivu. Katso "Testisivun tulostaminen" sivulla 241.

**Huomautus Windowsin käyttäjille**

Jos EPSON Status Monitor -apuohjelmaa ei ole asennettu, asetukset on määritettävä manuaalisesti tulostinohjaimessa. Katso "Lisävarusteasetusten määrittäminen" sivulla 73.

**Huomautus Macintoshin käyttäjille:**

Kun olet asentanut tai poistanut kirjoittimen lisävarusteita, sinun pitää poistaa kirjoitin **Print Setup Utility (Tulostusasetusten apuohjelma)** (Mac OS X 10.3 ja 10.4) tai **Print Center (Tulostuskeskus)** (Mac OS X 10.2) -toiminnolla ja rekisteröidä kirjoitin sen jälkeen uudelleen.

## Valinnaisen syöttölokeron poistaminen

Suorita asennustoimenpiteet käänteisessä järjestyksessä.

---

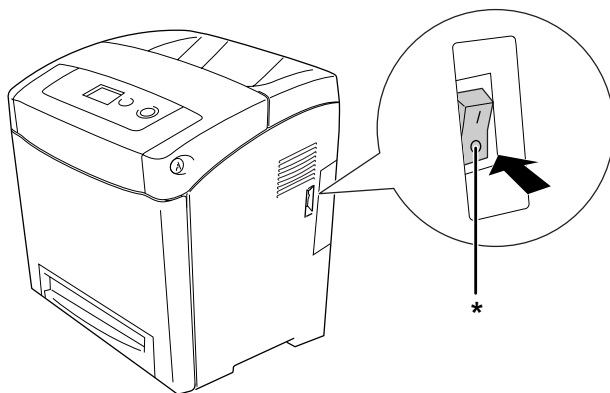
## Kaksipuoleisyksikkö

Lisätietoja valinnaisen syöttölokeron yhteydessä käytettävistä paperityypeistä ja -ko'oisista on kohdassa "Kaksipuoleisyksikkö" sivulla 274.

## Kaksipuoleisyksikön asentaminen

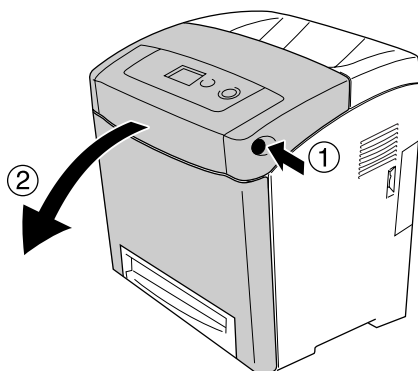
Asenna valinnainen kaksipuoleisyksikkö seuraavien ohjeiden mukaisesti.

1. Katkaise tulostimesta virta.



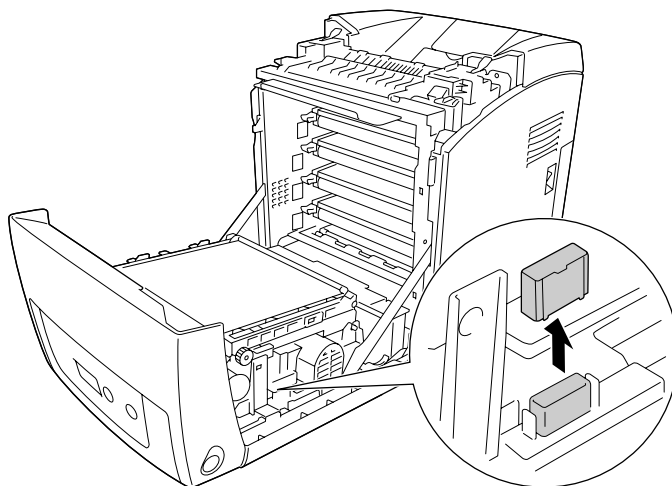
\* Pois käytöstä

2. Paina etukannen lukitusvipua ja avaa kansi.

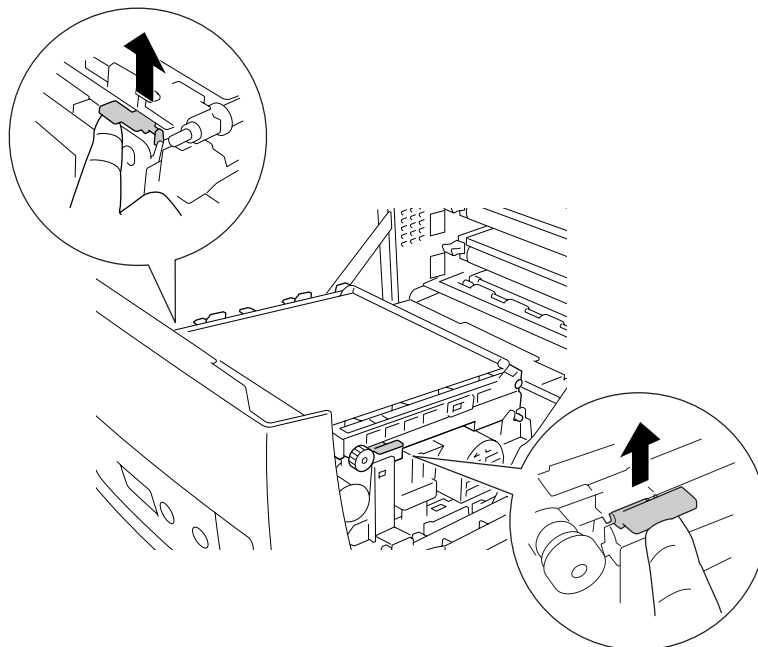
**Muistutus:**

- ❑ Älä jätä etukantta auki viittä minuuttia pidempään, jotta väriainekasetit eivät altistu valolle.
- ❑ Älä altista väriainekasetteja auringonvalolle.

3. Poista liittimen suojus.

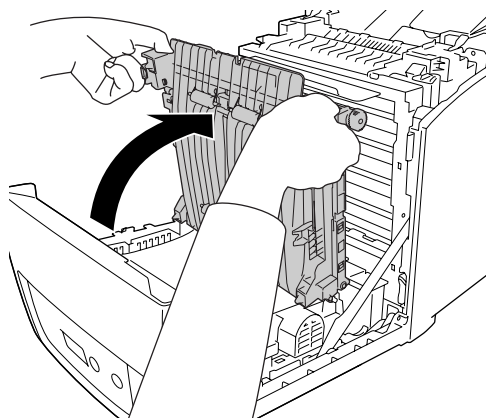


4. Vedä ylös siirtoyksikön molempien sivujen siniset pidikkeet.

**Muistutus:**

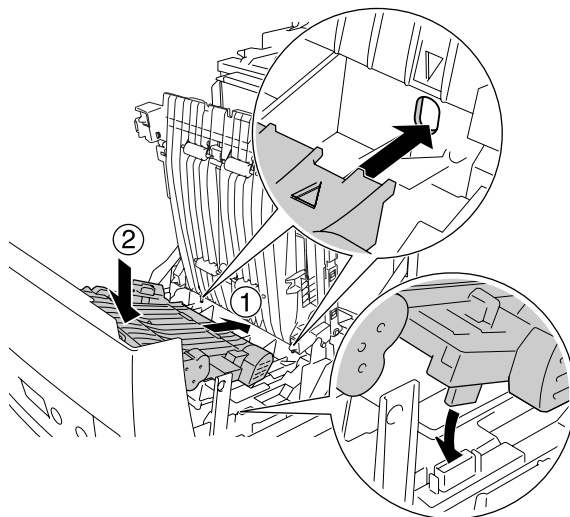
Älä koske siirtoyksikön siirtohilmaan, jotta se ei vahingoitu.

5. Nosta siirtoyksikköä.

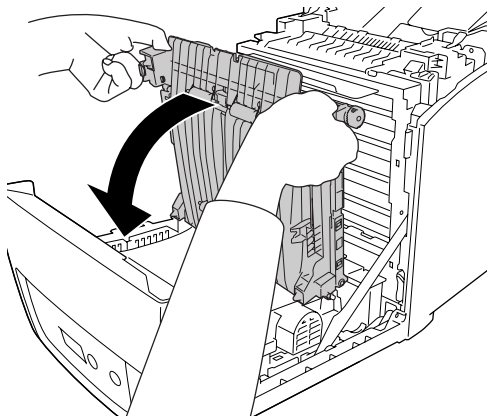


6. Ota uusi kaksipuoleisyksikkö ulos pakkauksestaan.

7. Paina kaksipuoleisyksikön pidikkeet tulostimeen, kohdista nuolimerkit ja paina yksikkö alas, jotta liitin kytkeytyy.



8. Vedä siirtoyksikkö alas.



9. Sulje etukansi.

10. Kytke tulostimeen virta.

Varmista, että lisävaruste on asennettu oikein tulostamalla testisivu. Katso "Testisivun tulostaminen" sivulla 241.

**Huomautus:**

Tulostin ei tunnista kaksipuoleisyksikköä, jos sen suojusta ei ole poistettu. Varmista, että suojus on poistettu vaiheen 3 mukaisesti.

**Huomautus Windowsin käyttäjille**

Jos EPSON Status Monitor -apuohjelmaa ei ole asennettu, asetukset on määritettävä manuaalisesti tulostinohjaimessa. Katso "Lisävarusteasetusten määrittäminen" sivulla 73.

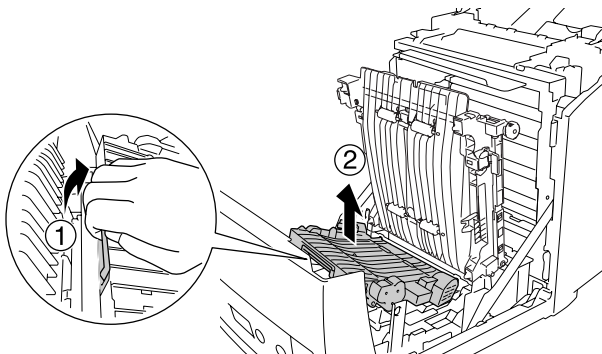
**Huomautus Macintoshin käyttäjille:**

Kun olet asentanut tai poistanut kirjoittimen lisävarusteita, sinun pitää poistaa kirjoitin **Print Setup Utility (Tulostusasetusten apuohjelma)** (Mac OS X 10.3 ja 10.4) tai **Print Center (Tulostuskeskus)** (Mac OS X 10.2) -toiminnolla ja rekisteröidä kirjoitin sen jälkeen uudelleen. Jos käytät Windowsia, lisätietoja kaksipuoleistulostuksesta löydät kohdasta "Tulostaminen kaksipuoleisyksiköllä (vain mallit, joissa on kaksipuoleisyksikkö)" sivulla 56, jos Macintoshia, katso "Tulostaminen kaksipuoleisyksiköllä (vain mallit, joissa on kaksipuoleisyksikkö)" sivulla 121.

**Kaksipuoleisyksikön irrottaminen**

Irrota valinnainen kaksipuoleisyksikkö seuraavien ohjeiden mukaisesti.

1. Katkaise tulostimesta virta.
2. Paina etukannen lukitusvipua ja avaa kansi.
3. Vedä ylös siirtoyksikön molempien sivujen siniset pidikkeet.
4. Nosta siirtoyksikköä.
5. Tartu tukevasti kaksipuoleisyksikön kahvaan ja poista yksikkö tulostimesta.



6. Vedä siirtoyksikkö alas.
7. Kytke tulostimeen virta.

## Muistimoduuli

Voit laajentaa tulostimen muistin 640 megatavuun asentamalla siihen DIMM (Dual In-line Memory Module) -muistimoduulin. Muistia kannattaa ehkä laajentaa, jos monimutkaisten kuvien tulostamisessa on ongelmia.

## Muistimoduulin asentaminen

Asenna valinnainen muistimoduuli seuraavasti.

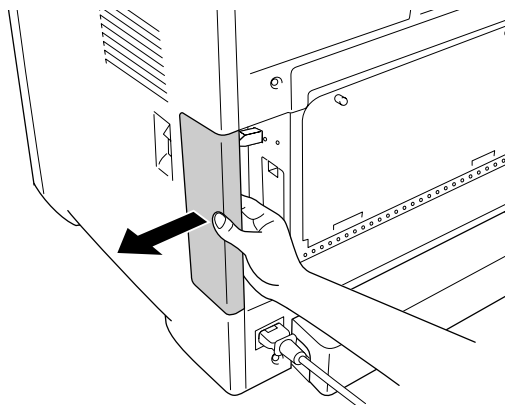
**Muistutus:**

*Ennen kuin asennat muistimoduulin, pura kehosi staattinen sähkö koskettamalla jotakin maadoitettua metalliosaa. Muutoin staattinen sähkö saattaa vahingoittaa staattiselle sähkölle herkkiä osia.*

**Varoitus:**

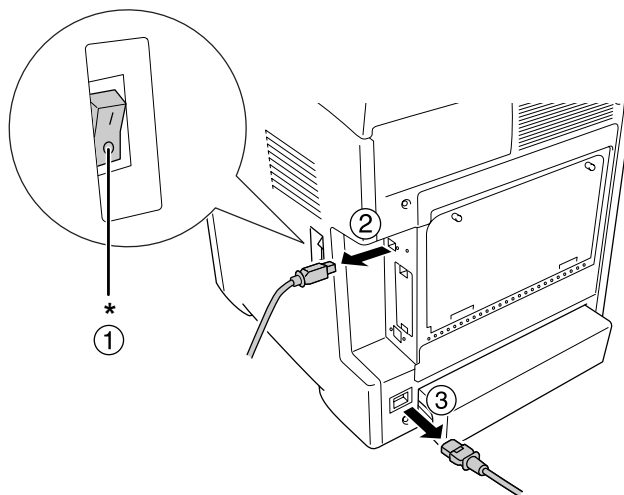
*Noudata varovaisuutta työskennellessäsi tulostimen sisäosissa. Osa tulostimen osista on teräviä ja ne saattavat aiheuttaa vammoja.*

1. Irrota tulostimen taustapuolella oleva liitännän kansi.





2. Sammuta tulostin ja irrota virtajohto sekä kaikki liitäntäkaapelit.



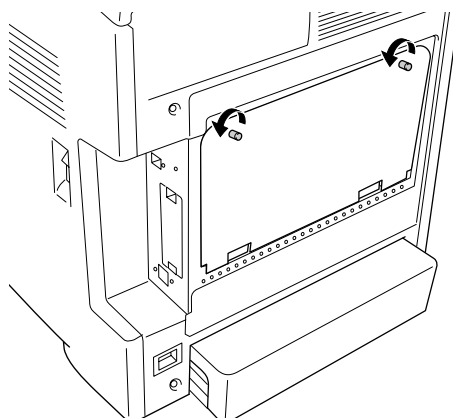
\* Pois käytöstä



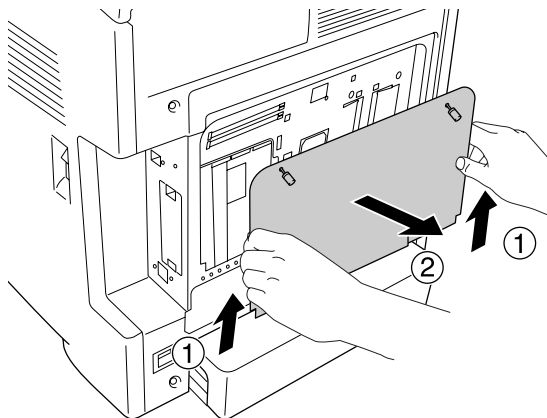
**Muistutus:**

*Varmista, että olet irrottanut virtajohtoon tulostimesta sähköiskun välttämiseksi.*

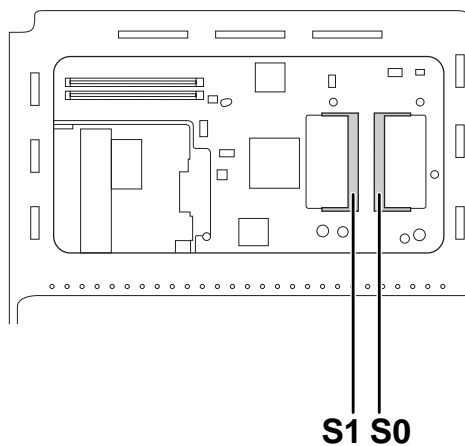
3. Irrota tulostimen takana olevat kaksi ruuvia.



4. Poista ohjaimen laajennettu laseraukon levy.



5. Etsi muistipaikat. Paikat näytetään alla olevassa kuvassa.

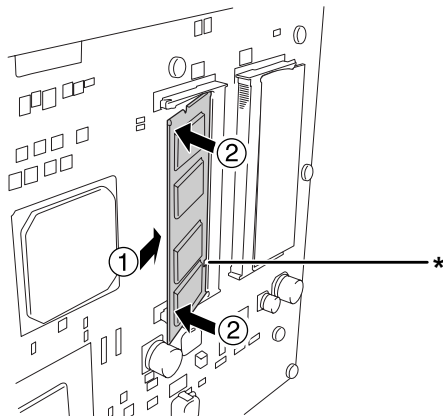


S1. Valinnainen muistipaikka  
S0. Vakiomuistipaikka

**Huomautus:**

*Älä poista muistimoduulia S0-muistipaikasta.*

6. Pidä kiinni muistimoduulista ja työnnä sitä valinnaiseen muistipaikkaan kuvassa osoitetulla tavalla, kunnes se pysähtyy. Paina muistimoduulin molemmat puolet alas. Varmista, että muistimoduuli sopii muistipaikan uraan.



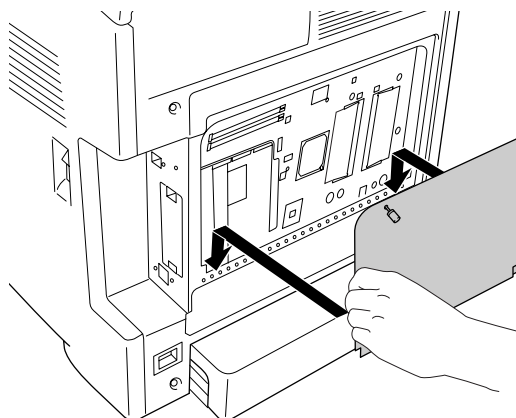
\* ura



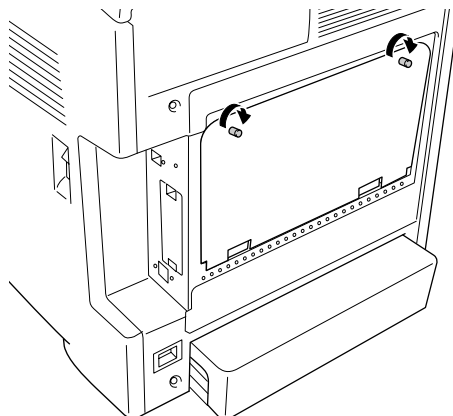
**Muistutus:**

- Älä työnnä moduulia liian voimakkaasti.
- Muista asettaa muistimoduuli paikalleen oikein päin.
- Älä irrota mitään moduuleja piirilevystä. Muutoin tulostin ei toimi.

7. Kiinnitä ohjaimen laajennettu laseraukon levy takaisin.



8. Kiinnitä kansi kahdella ruuvilla.



9. Kiinnitä kaikki liitäntäkaapelit ja virtajohto.
10. Kiinnitä liitännän kansi paikalleen.
11. Kytke tulostimen virtajohto virtalähteeseen.
12. Kytke tulostimeen virta.

Varmista, että lisävaruste on asennettu oikein tulostamalla testisivu. Katso "Testisivun tulostaminen" sivulla 241.

**Huomautus Windowsin käyttäjille**

Jos EPSON Status Monitor -apuohjelmaa ei ole asennettu, asetukset on määritettävä manuaalisesti tulostinohjaimessa. Katso "Lisävarusteasetusten määrittäminen" sivulla 73.

**Huomautus Macintoshin käyttäjille:**

Kun olet asentanut tai poistanut kirjoittimen lisävarusteita, sinun pitää poistaa kirjoitin **Print Setup Utility (Tulostusasetusten apuohjelma)** (Mac OS X 10.3 ja 10.4) tai **Print Center (Tulostuskeskus)** (Mac OS X 10.2) -toiminnolla ja rekisteröidä kirjoitin sen jälkeen uudelleen.

## Muistimoduulin poistaminen

**Muistutus:**

Ennen kuin poistat muistimoduulin, pura kehosi staattinen sähkö koskettamalla jotakin maadoitettua metalliosaa. Muutoin staattinen sähkö saattaa vahingoittaa staattiselle sähkölle herkkiä osia.

**Varoitus:**

Noudata varovaisuutta työskennellessäsi tulostimen sisäosissa. Osa tulostimen osista on teräviä ja ne saattavat aiheuttaa vammoja.

Suorita asennustoimenpiteet käänteisessä järjestyksessä.

## Luku 10

# Kulutustarvikkeiden vaihtaminen

## Vaihtamiseen liittyvät viestit

Jos kulutustarvikkeen käyttöikä päättyy, tulostin lakkaa tulostamasta samalla kun tulostimen LCD-näyttö tai EPSON Status Monitor -apuohjelma näyttää tähän liittyviä viestejä. Jos näin tapahtuu, vaihda loppunut kulutustarvike.

LCD-näytön ilmoitus	Kuvaus
Vaihda väriainekasetti uuuu*	Ilmoitetun värin värikasetin käyttöikä on lopussa.
Vaihda kiinnitysyksikkö	Kiinnitysyksikön käyttöikä on lopussa.
Vaihda siirtoyksikkö	Siirtoyksikön käyttöikä on lopussa.

\* Tässä kohdassa näkyy kirjain C, M, Y tai K, joka ilmaisee vaihdettavan väriainekasetin värin. Esimerkiksi ilmoitus Keltainen väriaine vähissä tarkoittaa, että yellow (keltaisen) väriainekasetin käyttöikä on päättymässä.

### **Huomautus:**

Näytössä näkyy kulloinkin vain yhtä kulutustarviketta koskevia ilmoituksia. Tarkista tarvikkeen vaihtamisen jälkeen, onko LCD-näytössä muiden tarvikkeiden vaihtoilmoituksia.

## Väriainekasetti

### Käsittelyyn liittyvät varotoimet

Huomioi aina seuraavat kulutustarvikkeiden vaihtamiseen liittyvät varotoimet.

- Suosittelemme alkuperäisen väriainekasetin asentamista. Muun kuin alkuperäisen väriainekasetin käyttö voi heikentää tulostuslaatua. Epson ei vastaa vahingoista tai ongelmista, jotka johtuvat sellaisten kulutustarvikkeiden käytöstä, joita Epson ei ole valmistanut tai hyväksynyt.
- Väriainekasetin käsittelyn yhteydessä aseta se aina puhtaalle tasaiselle tasolle.
- Jos väriainekasetti on siirretty äskettäin viileästä lämpimään, odota vähintään tunti ennen kasetin asentamista. Näin estät kosteuden tiivistymisestä johtuvan vahingoittumisen.

- ❑ Älä altista väriainekasettia auringonvalolle ja vältä sen altistumista valolle pidempään kuin viiden minuutin ajan. Altistuminen valolle voi vahingoittaa rumpua ja aiheuttaa tulostettavalle sivulle tummia tai vaaleita alueita. Valolle altistuminen myös lyhentää rummun käyttöikää.



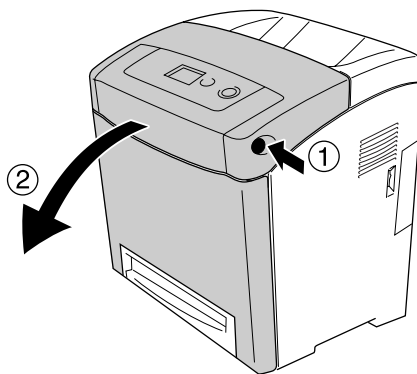
**Varoitus:**

- ❑ Älä kosketa väriainetta. Estä väriaineen pääsy silmiin. Jos väriainetta pääsee iholle tai vaatteille, pese kohta välittömästi saippualla ja vedellä.
- ❑ Pidä kulutustarvikkeet poissa lasten ulottuvilta.
- ❑ Älä hävitä käytettyjä kulutustarvikkeita polttamalla, sillä ne saattavat räjähtää. Hävitä ne paikallisten säädösten mukaisesti.
- ❑ Jos väriainetta läikkyä, siivoa se harjaa ja rikkalapiota tai saippuavedellä kostutettua liinaa käyttäen. Älä käytä imuria, koska hienojakoiset hiukkaset voivat aiheuttaa tulipalon tai räjähdyksen joutuessaan tekemisiin kipinöiden kanssa.

## Väriainekasetin vaihtaminen

Vaihda väriainekasetit seuraavien vaiheiden mukaan.

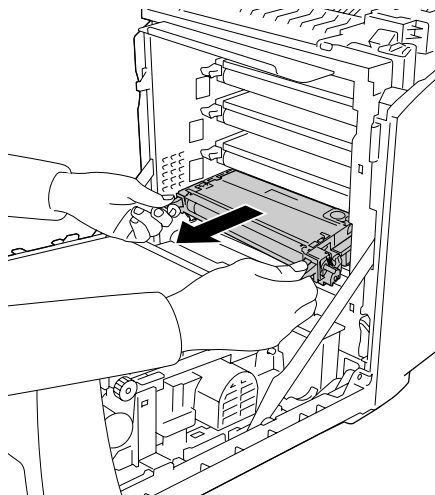
1. Tarkista vaihdettavan väriainekasetin väri tulostimen näytöstä tai EPSON Status Monitor -ohjelmasta.
2. Paina etukannen lukitusvipua ja avaa kansi.



**Muistutus:**

- ❑ Älä jätä etukantta auki viittä minuuttia pidempään, jotta väriainekasetit eivät altistu valolle.
- ❑ Älä altista väriainekasetteja auringonvalolle.

3. Poista käytetty väriainekasetti tulostimesta.



**Varoitus:**

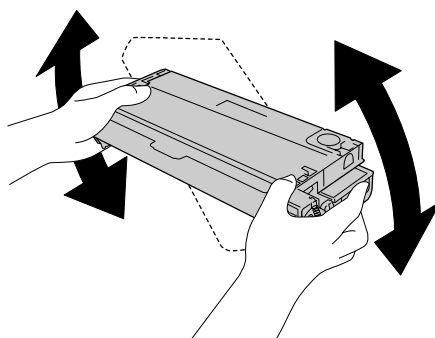
Älä kosketa kiinnitysyksikköä, jossa on merkintä **CAUTION HIGH TEMPERATURE (VAROITUS KORKEA LÄMPÖTILA)**, äläkä ympäröivää aluetta. Kiinnitysyksikkö ja sitä ympäröivät alueet saattavat olla erittäin kuumia, jos tulostinta on käytetty äskettäin. Jos sinun on kosketettava joko kiinnitysyksikköä tai sen ympäristöä, odota ensin 30 minuuttia, jotta kiinnitysyksikkö ja sen ympäristö viilenevät.



**Muistutus:**

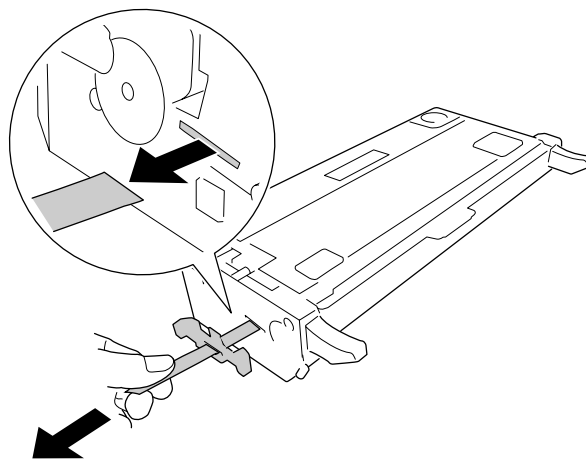
Älä koske siirtoyksikön siirtohihnaan, jotta se ei vahingoitu.

4. Ota uusi väriainekasetti pakkauksestaan ja ravista sitä varovasti sivu- ja pystysuunnassa, jotta väriaine sekoittuu tasaisesti.

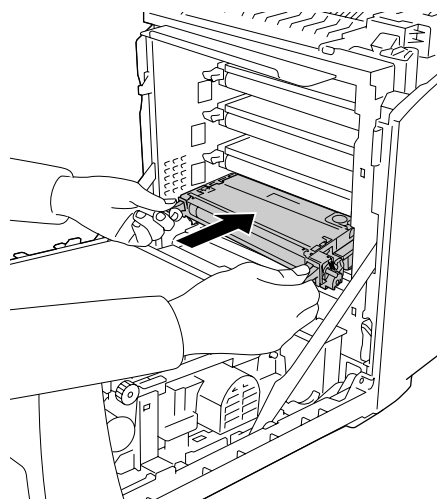




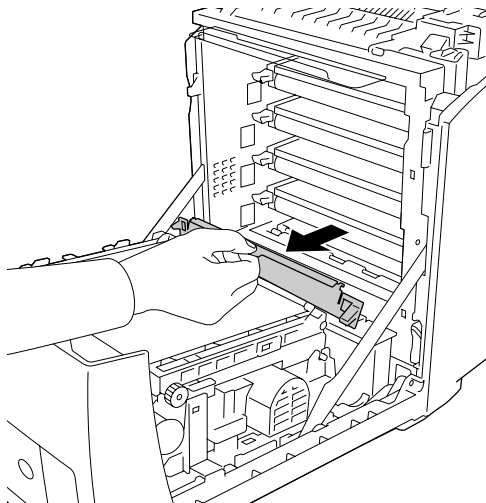
5. Poista suojaava teippi vetämällä se suoraan pois päin väriainekasetista. Muista poistaa teippi hitaasti, jotta se ei repeä.



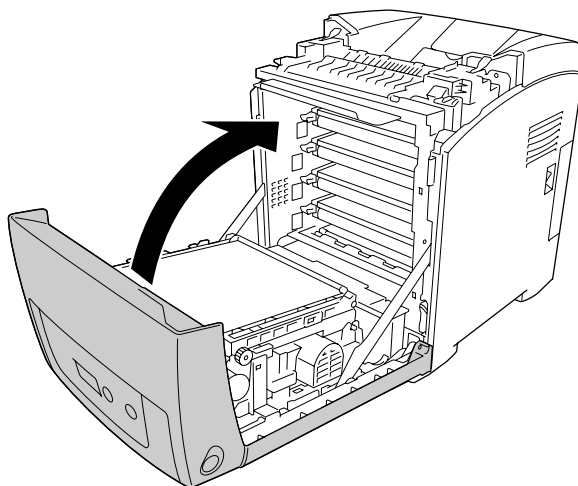
6. Aseta uusi väriainekasetti pohjaan saakka.



7. Poista oranssi muovikuori puristamalla sitä keskeltä ja vetämällä kuorta.



8. Sulje etukansi.



## Kiinnitysyksikkö

### Käsittelyyn liittyvät varoimet

Huomioi aina seuraavat kulutustarvikkeiden vaihtamiseen liittyvät varoimet:

Älä koske kulutustarvikkeen pintaa. Tämä saattaa heikentää tulostuslaatua.



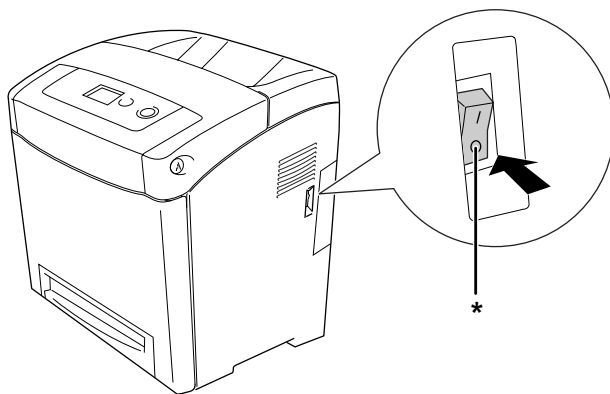
**Varoitus:**

- Kiinnitysyksikkö saattaa olla kuuma, jos tulostinta on käytetty äskettäin. Sammuta tulostin ja anna sen jäähtyä 30 minuuttia, ennen kuin vaihdat kiinnitysyksikön.*
- Pidä tarvikkeet poissa lasten ulottuvilta.*

### Kiinnitysyksikön vaihtaminen

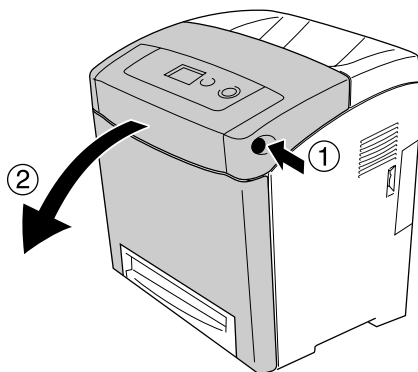
Vaihda kiinnitysyksikkö seuraavasti:

1. Sammuta tulostin ja anna sen jäähtyä 30 minuuttia etukansi kiinni, kunnes sen lämpötila on laskenut.

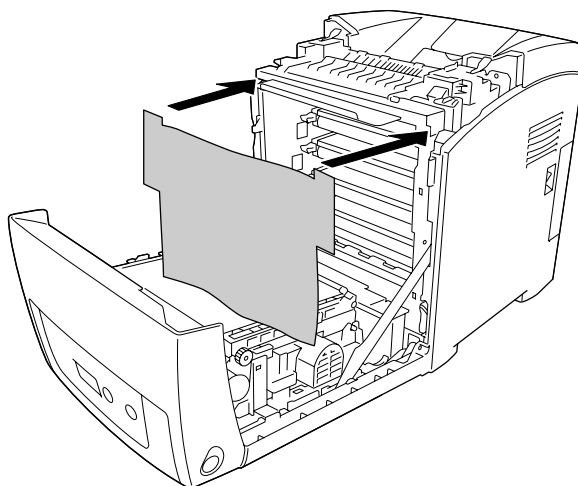


\* Pois käytöstä

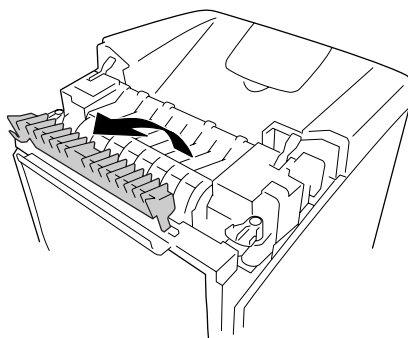
2. Paina etukannen lukitusvipua ja avaa kansi.

**Muistutus:**

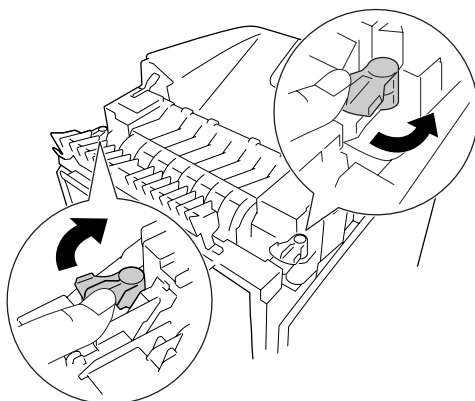
- ❑ Älä jätä etukantta auki viittä minuuttia pidempään, jotta väriainekasetit eivät altistu valolle.
  - ❑ Älä altista väriainekasetteja auringonvalolle.
3. Ota valolta suojaava paperi kiinnitysyksikön pakkauksesta ja kiinnitä se tulostimeen.



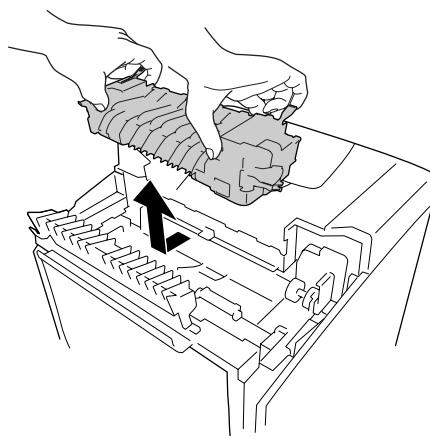
4. Avaa tulostimen yläosan paperiohjain.



5. Avaa kiinnitysyksikön molemmilla puolilla olevat lukitusvivut.



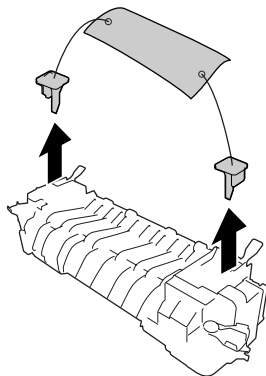
6. Vedä kiinnitysyksikköä itseäsi kohti ja nosta se ulos tulostimesta.



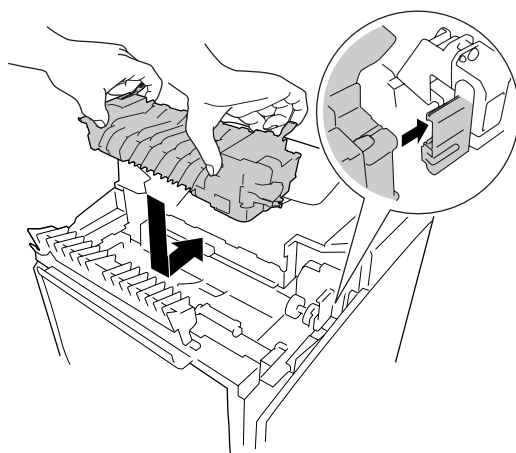
**Varoitus:**

Älä kosketa kiinnitysyksikköä, jossa on merkintä **CAUTION HIGH TEMPERATURE (VAROITUS KORKEA LÄMPÖTILA)**, äläkä ympäröivää aluetta. Kiinnitysyksikkö ja sitä ympäröivät alueet saattavat olla erittäin kuumia, jos tulostinta on käytetty äskettäin. Jos sinun on kosketettava joko kiinnitysyksikköä tai sen ympäristöä, odota ensin 30 minuuttia, jotta kiinnitysyksikkö ja sen ympäristö viilenevät.

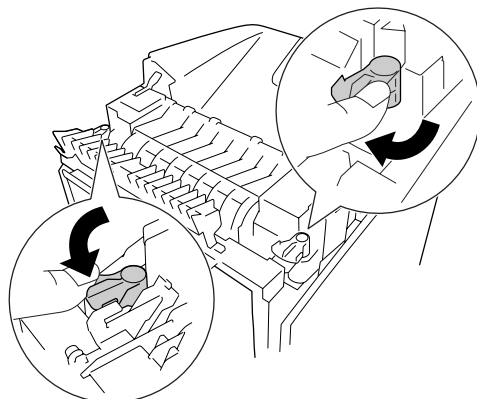
- Ota uusi kiinnitysyksikkö ulos pakkauksesta ja poista suojamateriaalit.



- Laske kiinnitysyksikkö tulostimeen. Varmista, että yksikön oikealla sivulla oleva ura osuu tulostimen pylvääseen.



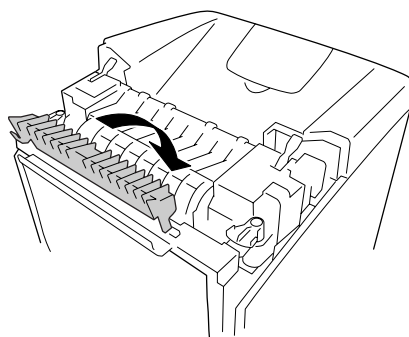
9. Lukitse kiinnitysyksikön molemmilla puolilla olevat lukitusvivut.



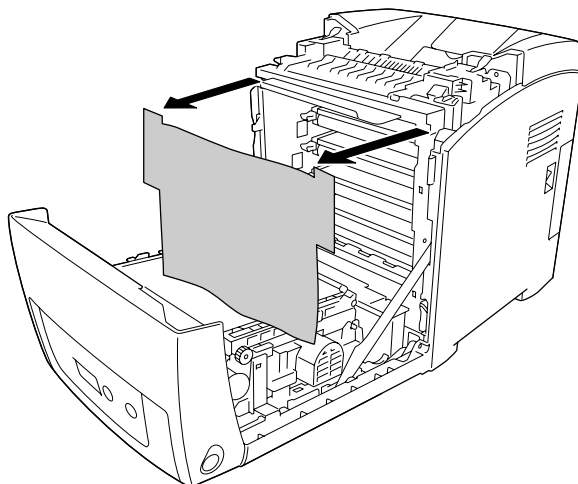
**Huomautus:**

*Varmista, että lukitusvivut ovat kokonaan lukitusasennossa.*

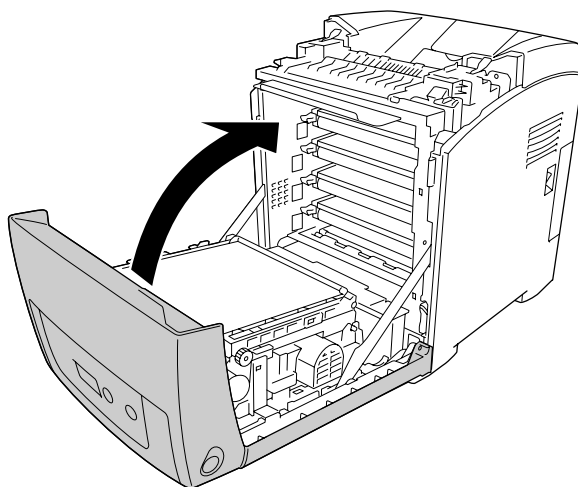
10. Sulje tulostimen yläosan paperiohjain.



11. Poista valolta suojaava paperi tulostimesta.



12. Sulje etukansi.





## Siirtoyksikkö

### Käsittelyyn liittyvät varotoimet

Huomioi aina seuraavat kulutustarvikkeiden vaihtamiseen liittyvät varotoimet:

Älä koske kulutustarvikkeen pintaa. Tämä saattaa heikentää tulostuslaatua.



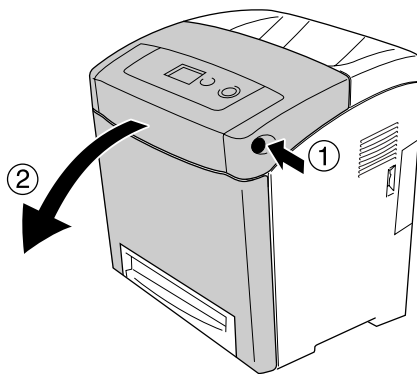
**Varoitus:**

- Älä hävitä käytettyjä kulutustarvikkeita polttamalla, sillä ne saattavat räjähtää. Hävitä yksikkö voimassa olevien säädösten mukaisesti.
- Pidä tarvikkeet poissa lasten ulottuvilta.

### Siirtoyksikön vaihtaminen

Noudata seuraavia siirtoyksikön vaihtamisesta annettuja ohjeita:

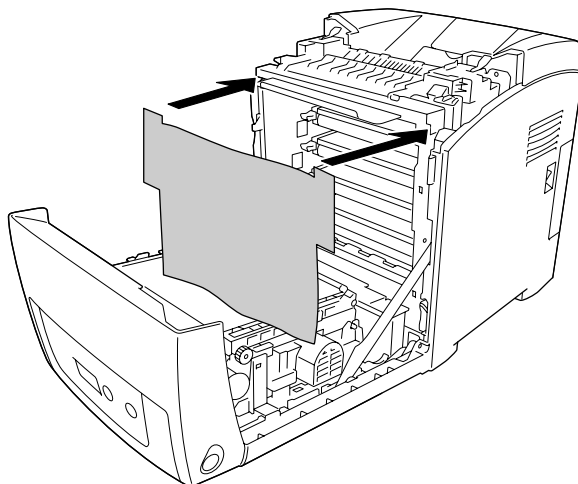
1. Paina etukannen lukitusvipua ja avaa kansi.



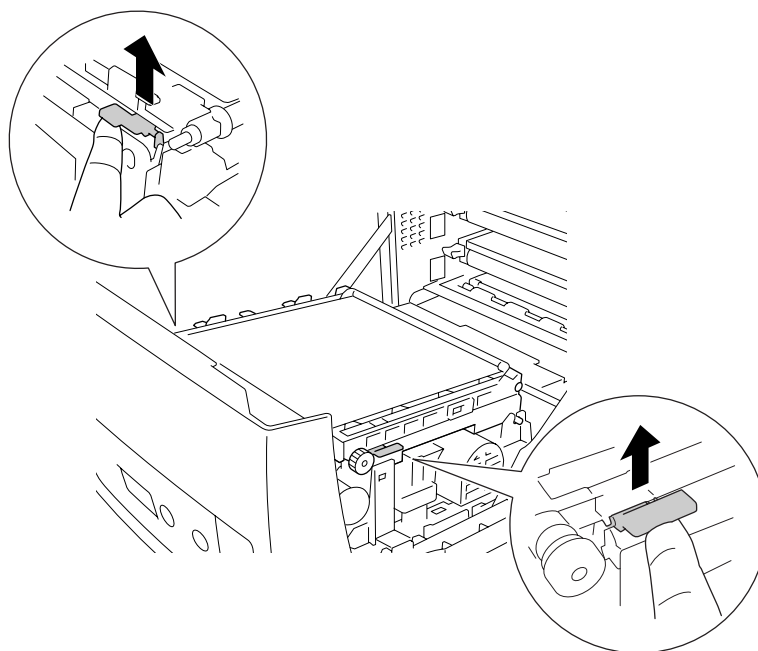
**Muistutus:**

- Älä jätä etukantta auki viittä minuuttia pidempään, jotta väriainekasetit eivät altistu valolle.
- Älä altista väriainekasetteja auringonvalolle.

2. Ota valolta suojaava paperi siirtoyksikön pakkauksesta ja kiinnitä se tulostimeen.



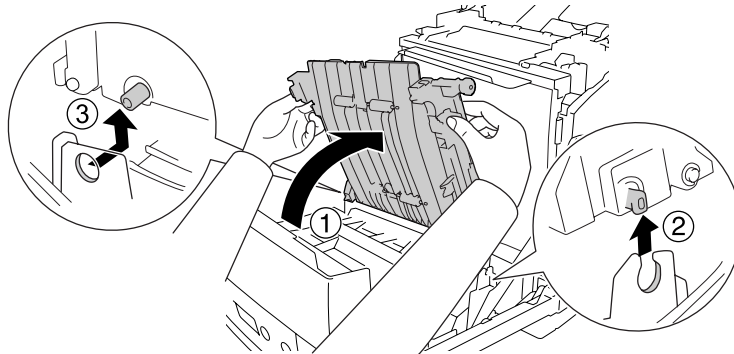
3. Vedä ylös siirtoyksikön molempien sivujen siniset pidikkeet.



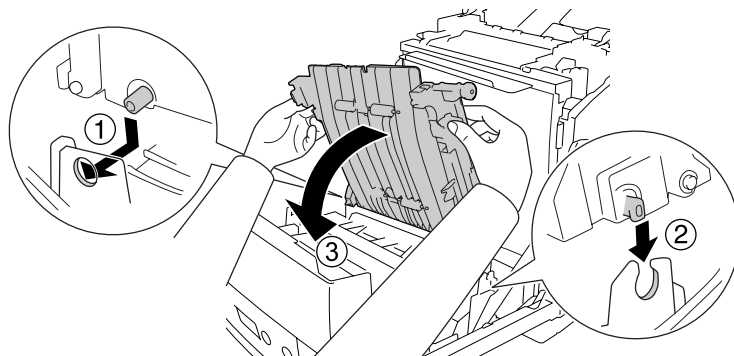
**Varoitus:**

Älä kosketa kiinnitysyksikköä, jossa on merkintä **CAUTION HIGH TEMPERATURE (VAROITUS KORKEA LÄMPÖTILA)**, äläkä ympäröivää aluetta. Kiinnitysyksikkö ja sitä ympäröivät alueet saattavat olla erittäin kuumia, jos tulostinta on käytetty äskettäin. Jos sinun on kosketettava joko kiinnitysyksikköä tai sen ympäristöä, odota ensin 30 minuuttia, jotta kiinnitysyksikkö ja sen ympäristö viilenevät.

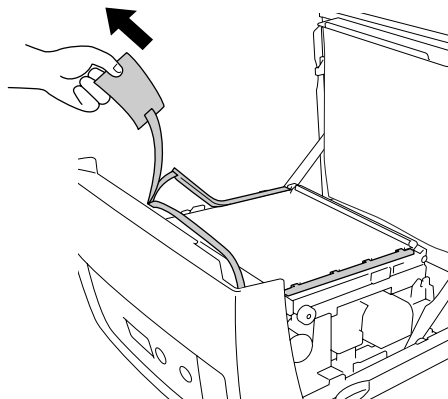
4. Kohota siirtoyksikköä ja nosta se ulos tulostimesta.



5. Ota uusi siirtoyksikkö ulos pakkauksestaan.
6. Laske siirtoyksikkö tulostimen sisään. Varmista, että yksikö pylvääät osuvat ohjaimiin ja paina sitten siirtoyksikkö alas.

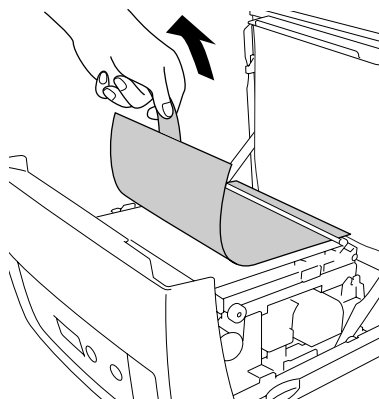


7. Poista siirtoyksikön molempien puolien suojamateriaali.

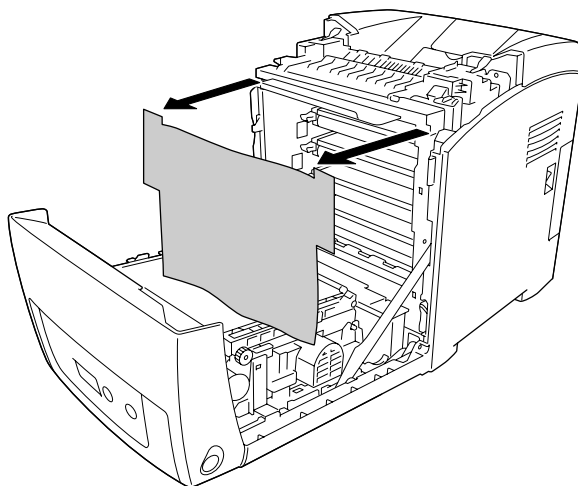
**Muistutus:**

Älä koske siirtoyksikön siirtohihnaan, jotta se ei vahingoitu.

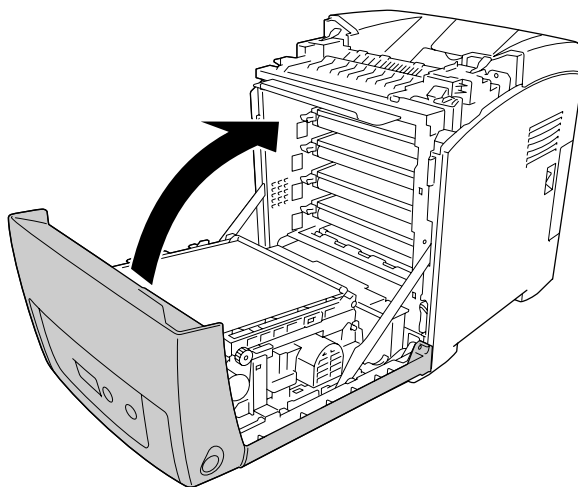
8. Poista suojamateriaali siirtoyksiköstä.



9. Poista valolta suojaava paperi tulostimesta.



10. Sulje etukansi.

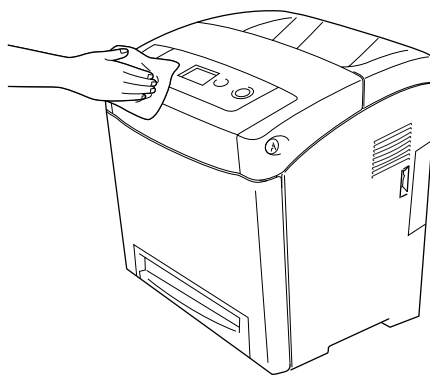


## Luku 11

# Tulostimen puhdistaminen ja kuljettaminen

## Tulostimen puhdistaminen

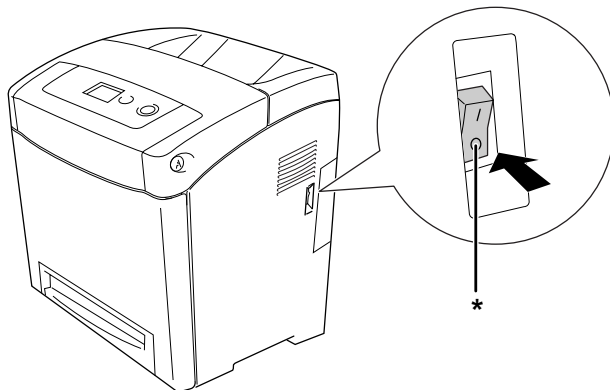
Tulostin tarvitsee vain vähän puhdistamista. Jos tulostimen kotelo on likainen tai pölyinen, sammuta tulostin ja puhdista se pehmeällä ja puhtaalla mietoon pesuliuokseen kostutetulla liinalla.

**Muistutus:**

Älä käytä alkoholia tai ohentimia tulostimen kannen puhdistamiseen. Nämä kemikaalit voivat vioittaa komponentteja ja koteloa. Varo läikyttämästä vettä tulostimen mekaanisten tai sähköisten osien päälle.

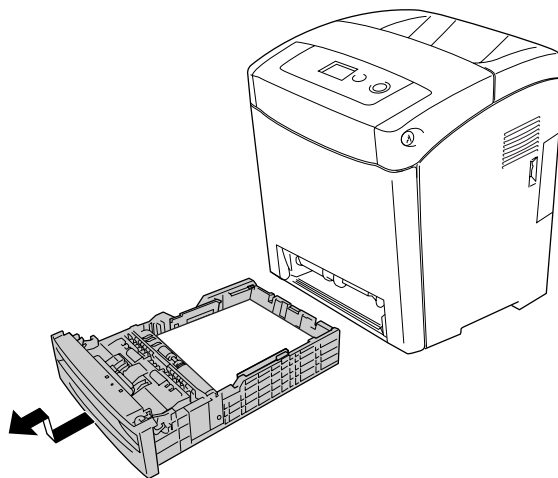
## Nostotelan puhdistaminen

1. Katkaise tulostimesta virta.

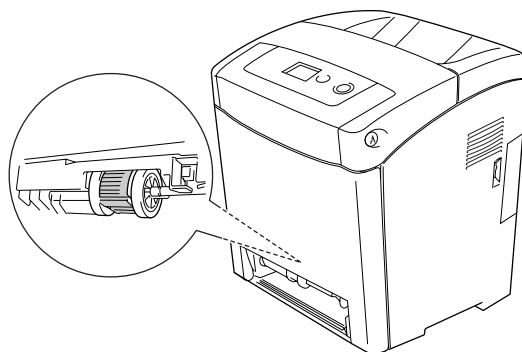


\* Pois käytöstä

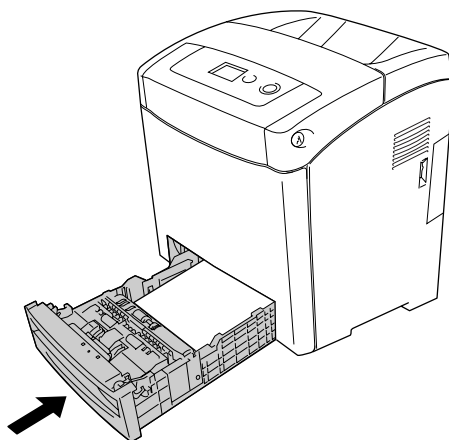
2. Vedä arkinsyöttölokero ulos.



3. Pyyhi varovasti tulostimen sisäpuolen nostotelan kumiosat kostutetulla kankaalla.



4. Aseta arkinsyöttölokero.

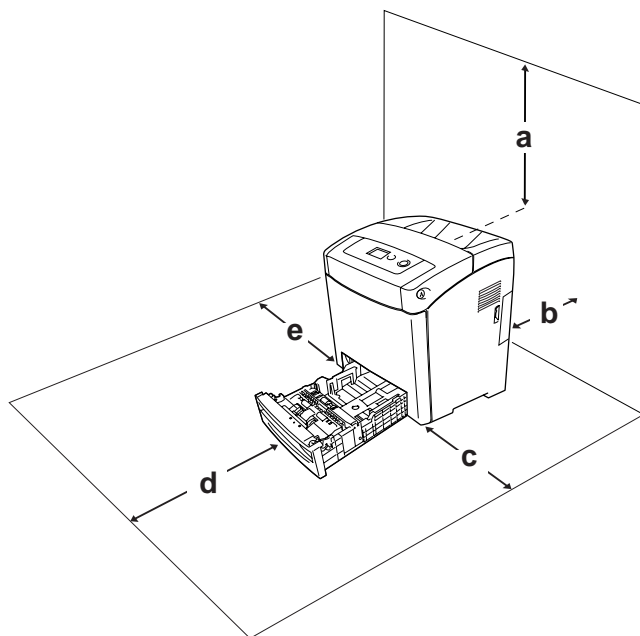




## Tulostimen kuljettaminen

### Tulostimen sijoituspaikan valitseminen

Kun sijoitat tulostimen uuteen paikkaan, muista käytön ja huollon asettamat tarpeet varmistamalla, että laitteen ympärillä on riittävästi tilaa. Katso laitteen häiriöttömän toiminnan edellyttämä ympäröivä tila oheisesta kuvasta.



- a. 350 mm
- b. 140 mm
- c. 100 mm
- d. 270 mm
- e. 100 mm

Lisävarusteiden asentaminen laitteeseen edellyttää käytön kannalta tilaa seuraavasti.

550 arkin syöttölokero kohottaa tulostinta 13,8 cm.

Tilantarpeen lisäksi muista tulostimen sijoitusta harkitessasi aina seuraavat varotoimenpiteet:

- Aseta tulostin niin, että sen virtajohdon voi irrottaa helposti.
- Pidä koko tietokone- ja tulostinjärjestelmä riittävän etäällä mahdollisista häiriölähteistä kuten kaiuttimista ja langattomien puhelinten pöytäyksiköistä.

- ❑ Vältä käyttämästä pistorasioita, jotka on varustettu seinäkatkaisimella tai automaattiajastimella. Virran tahaton katkeaminen voi tyhjentää tärkeitä tiedot tietokoneen ja tulostimen muistista.



**Muistutus:**

- ❑ Jätä tulostimen ympärille tarpeeksi tilaa riittävää tuuletusta varten.
- ❑ Älä sijoita laitetta paikkaan, jossa se altistuu suoralle auringonvalolle tai liialliselle kuumuudelle, kosteudelle tai pölylle.
- ❑ Älä kytkä laitetta pistorasiaan, johon on kytketty muita laitteita.
- ❑ Käytä maadoitettua, tulostimen pistokkeen mukaista pistorasiaa. Älä käytä sovitinpistokkeita.
- ❑ Käytä ainoastaan tulostimen vaatimuksia vastaavaa virtalähdettä.

## Pitkät matkat

### Tulostimen pakkaaminen uudelleen

Jos tulostinta on siirrettävä pitkiä matkoja, pakkaa se varovasti takaisin alkuperäislaatikkoonsa käyttäen alkuperäisiä pakkausmateriaaleja.

Pakkaa tulostin uudelleen seuraavasti.

1. Sammuta tulostin ja irrota siitä seuraavat osat:

- ❑ Virtajohto
- ❑ Liitäntäkaapelit
- ❑ Tulostimessa oleva paperi
- ❑ Väriainekasetit
- ❑ Asennetut lisävarusteet

2. Kiinnitä suojamateriaalit tulostimeen ja pakkaa laite takaisin alkuperäiseen pakkaukseensa.

### Värikohdistuksen säätäminen

Jos tulostin on siirretty kauas, säädä värikohdistus mahdollisten kohdistusvirheiden varalta. Lisätietoja on kohdassa "Värikohdistuksen säätäminen" sivulla 189.

## Lyhyet matkat

Suorita aina seuraavat käsittelyyn liittyvät varotoimet ennen tulostimen siirtämistä lyhyitä matkoja.

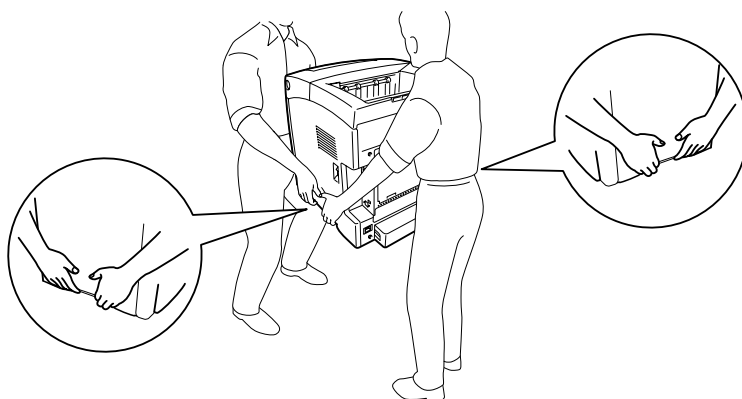
Pelkän tulostimen nostamiseen ja kantamiseen tarvitaan kaksi henkilöä.

Siirrä tulostinta lyhyillä etäisyyksillä seuraavasti.

1. Sammuta tulostin ja irrota siitä seuraavat osat:

- Virtajohto
- Liitäntäkaapelit
- paperi
- Asennetut lisävarusteet

2. Nosta tulostin oikeista paikoista alla olevan kuvan osoittamalla tavalla.



**Muistutus:**

*Kun siirrät tulostinta, pidä se aina vaakatasossa.*

## Luku 12

---

# Vianmääritys

---

---

## Paperitukoksen selvittäminen

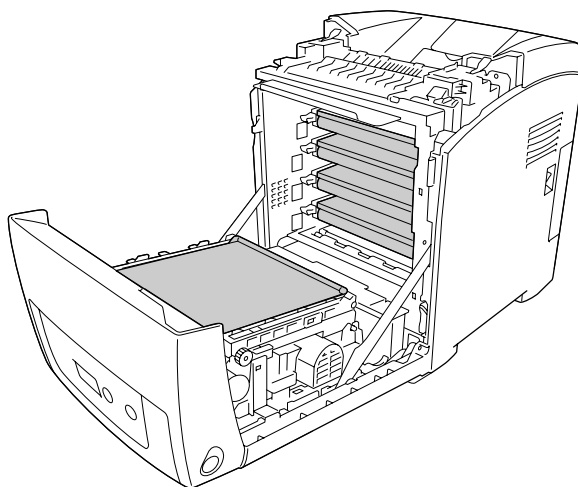
Jos paperi juuttuu tulostimeen, tulostimen LCD-näyttöön ja EPSON Status Monitor 3 -ohjelmaan tulee siitä kertova hälytysilmoitus.

## Paperitukosten selvittämiseen liittyvät varotoimenpiteet

Seuraa alla olevia ohjeita tarkasti, kun selvität paperitukoksia.

- Älä käytä paperitukoksen poistamisessa voimaa. Repeytynyt paperi saattaa olla vaikea poistaa ja se voi aiheuttaa lisää paperitukoksia. Ehkäise paperin repeytyminen vetämällä juuttunut paperi ulos varovasti.
- Vältä paperin repeytyminen poistamalla juuttunut paperi aina molemmin käsin.
- Jos juuttunut paperi repeytyy ja jää tulostimeen tai paperitukos sijaitsee paikassa, jota tässä osassa ei ole mainittu, ota yhteys jälleenmyyjään.
- Tarkista, että tulostimeen lisätyn paperin tyyppi on määritetty tulostinohjaimen Paperityyppi -asetukseksi.
- Älä jätä etukantta auki viittä minuuttia pidempään, jotta väriainekasetit eivät altistu valolle.
- Älä altista väriainekasetteja auringonvalolle.

- ❑ Älä koske siirtohihnaan tai valoherkkiin rumpuihin, jotta ne eivät vahingoitu.



- a. valoherkät rummut
- b. siirtohihna

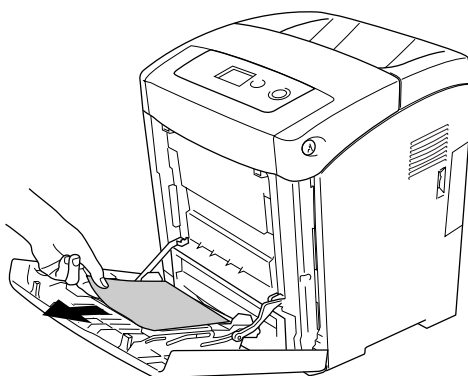


**Varoitus:**

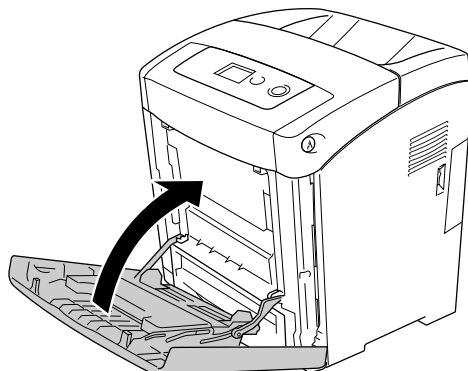
- ❑ Älä kosketa kiinnitysyksikköä, jossa on merkintä **CAUTION HIGH TEMPERATURE (VAROITUS KORKEA LÄMPÖTILA)**, äläkä ympäröivää aluetta. Kiinnitysyksikkö ja sitä ympäröivät alueet saattavat olla erittäin kuumia, jos tulostinta on käytetty äskettäin.
- ❑ Älä laita kättä kiinnitysyksikön sisään, sillä se sisältää teräviä osia ja voi aiheuttaa vahinkoja.

## Paperin syöttöhäiriö MP C1 A

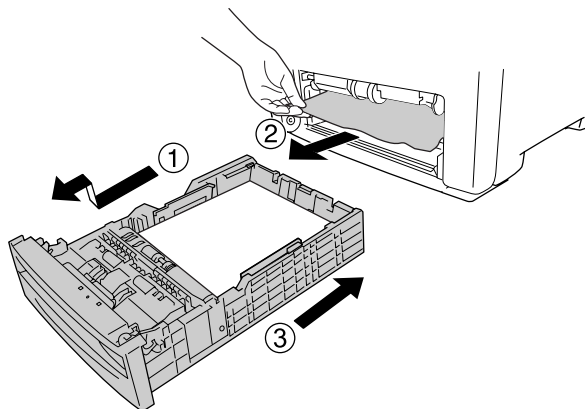
1. Poista kaikki paperit MT-lokerosta.



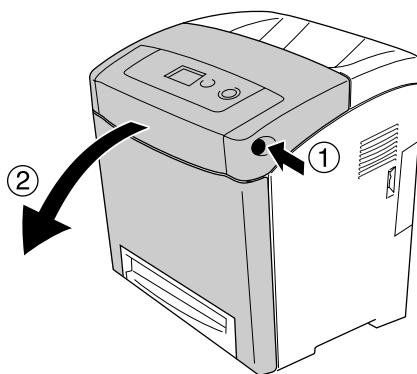
2. Sulje monitoimilokero.



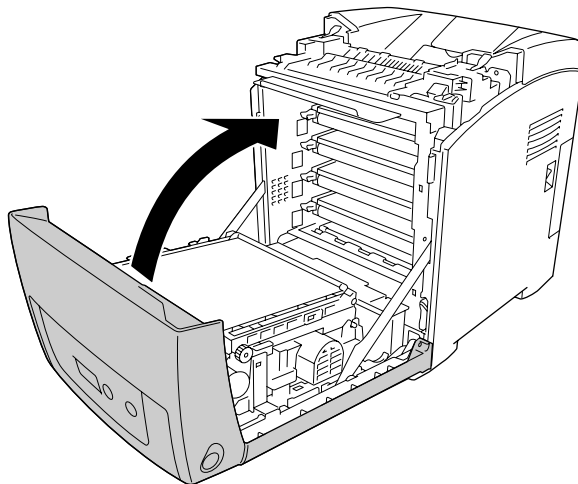
3. Poista vakiosyöttölokero, poista varovasti paperiarkit ja asenna arkisyöttölokero uudestaan.



4. Paina etukannen lukitusvipua ja avaa kansi.



5. Sulje etukansi.

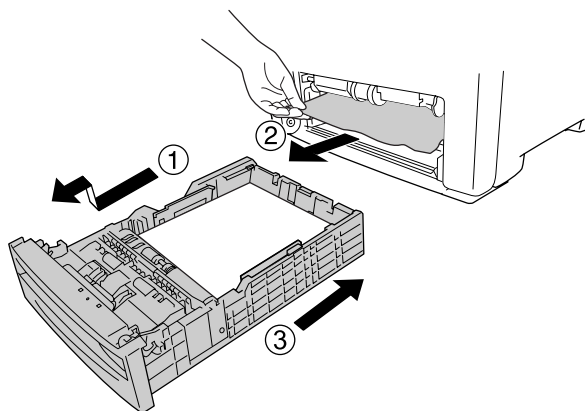


## Paperin syöttöhäiriö C1 A

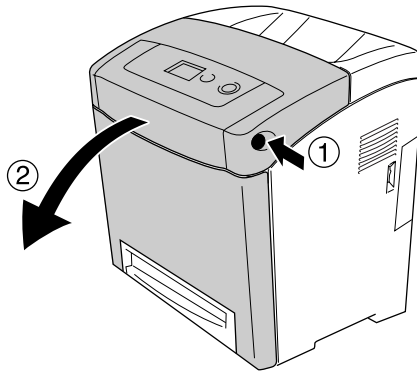
### *Huomautus:*

*Jos MT-lokero avautuu, poista kaikki paperit ja sulje MT-lokero.*

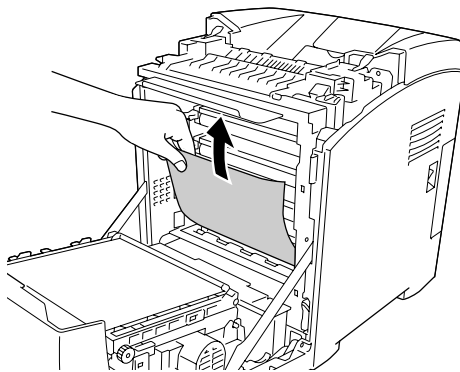
1. Poista vakiosyöttölokero, poista varovasti paperiarkit ja asenna arkisyöttölokero uudestaan.



2. Paina etukannen lukitusvipua ja avaa kansi.

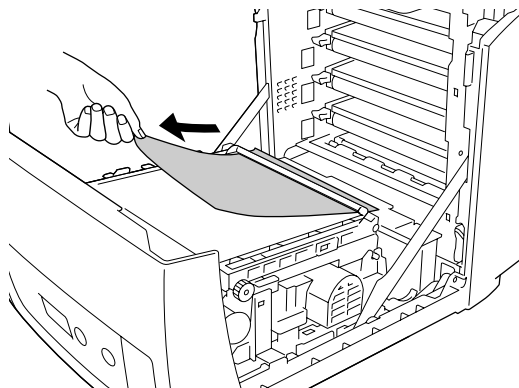


3. Vedä paperiarkit ulos varovasti.

**Muistutus:**

Älä koske siirtohihnaan tai valoherkkiin rumpuihin, jotta ne eivät vahingoitu.

4. Vedä paperiarkit ulos varovasti siirtoyksiköstä.

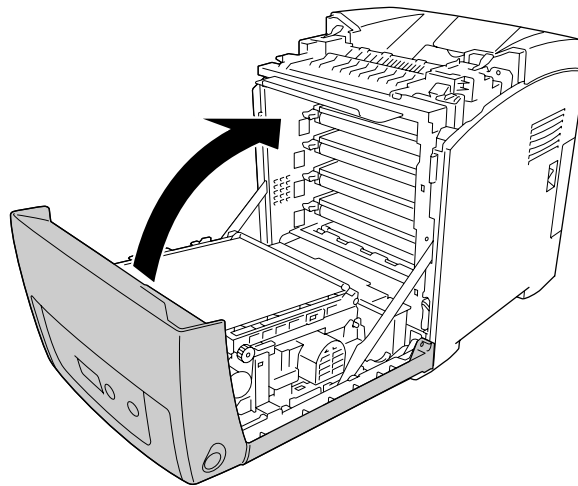






**Muistutus:**  
Varo, ettei siirtohihna vahingoitu.

5. Sulje etukansi.

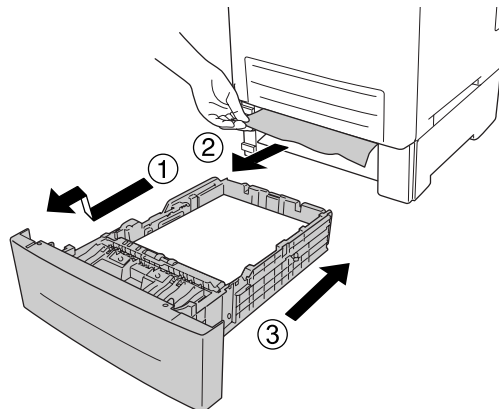


## Paperin syöttöhäiriö C2 C1 A

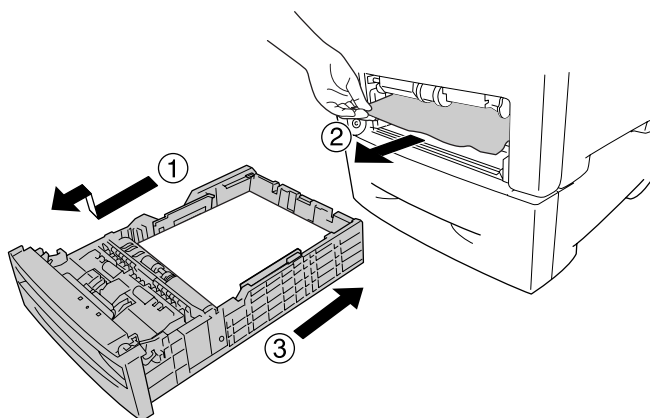
### Huomautus:

Jos MT-lokero avautuu, poista kaikki paperit ja sulje MT-lokero.

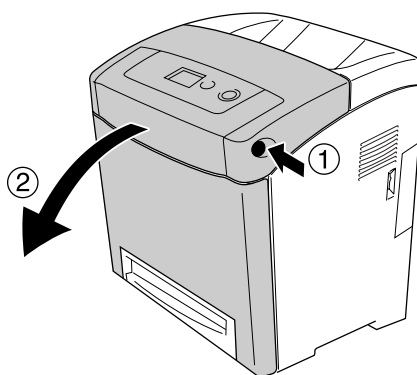
1. Poista valinnainen syöttölokero, poista varovasti paperiarkit ja asenna arkinsyöttölokero uudestaan.



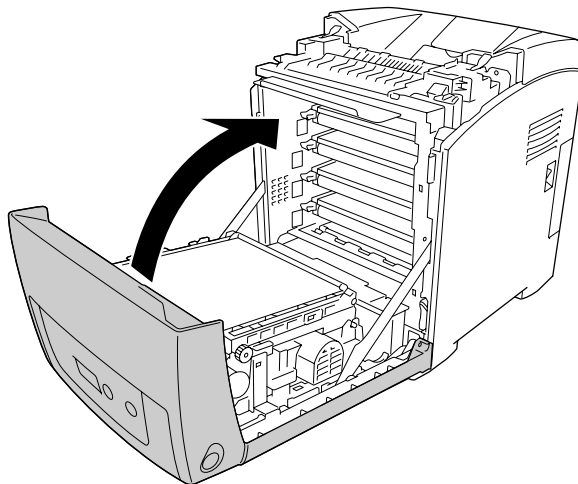
2. Poista vakiosyöttölokero, poista varovasti paperiarkit ja asenna arkisyöttölokero uudestaan.



3. Paina etukannen lukitusvipua ja avaa kansi.



4. Sulje etukansi.

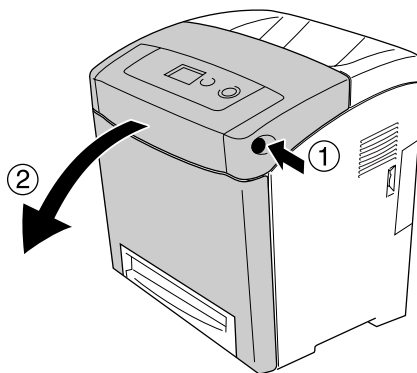


### **Paper Jam A B (Paperin syöttöhäiriö A B)**

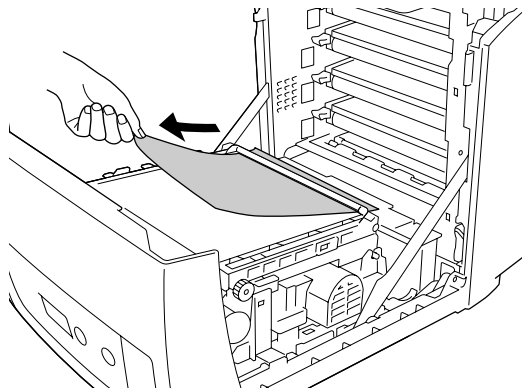
**Huomautus:**

*Jos MT-lokero avautuu, poista kaikki paperit ja sulje MT-lokero.*

1. Paina etukannen lukitusvipua ja avaa kansi.



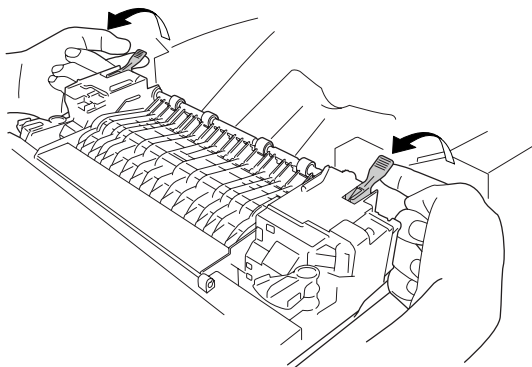
2. Vedä paperiarkit ulos varovasti siirtoyksiköstä.



**Muistutus:**

- ❑ Varo, ettei siirtohihna vahingoitu.
- ❑ Älä koske siirtohihnaan tai valoherkkiin rumpuihin, jotta ne eivät vahingoitu.

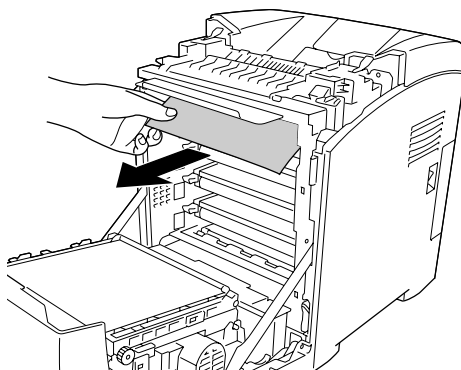
3. Avaa paperirata nostamalla siirtoyksikön ulommat vihreät nupit.



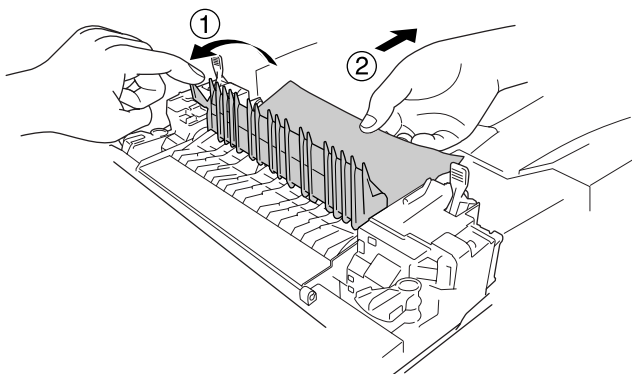
**Varoitus:**

Älä kosketa kiinnitysyksikköä, jossa on merkintä **CAUTION HIGH TEMPERATURE (VAROITUS KORKEA LÄMPÖTILA)**, äläkä ympäröivää aluetta. Kiinnitysyksikkö ja sitä ympäröivät alueet saattavat olla erittäin kuumia, jos tulostinta on käytetty äskettäin. Jos sinun on kosketettava joko kiinnitysyksikköä tai sen ympäristöä, odota ensin 30 minuuttia, jotta kiinnitysyksikkö ja sen ympäristö viilenevät.

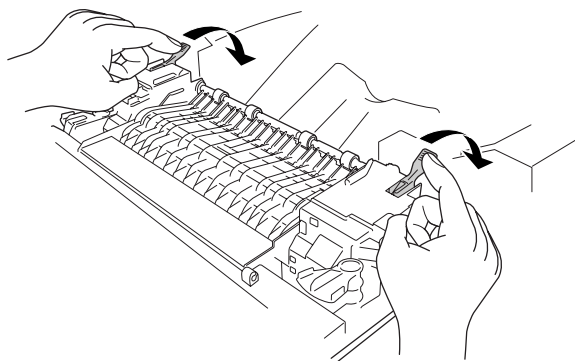
4. Vedä paperiarkit ulos varovasti suoraan itseäsi kohti.



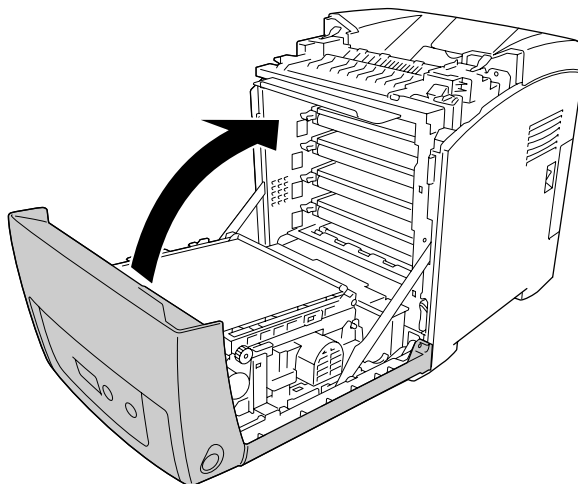
5. Nosta kiinnitysyksikön paperiohjainta ja poista paperiarkit.



6. Sulje paperirata laskemalla siirtoyksikön ulommat vihreät nupit.



7. Sulje etukansi.

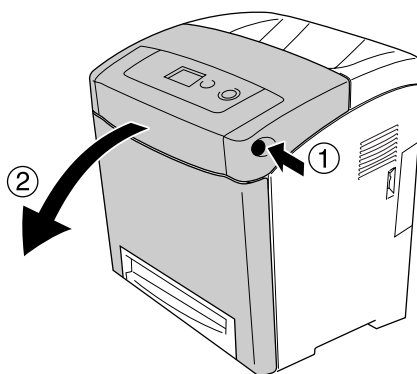


## Paperin syöttöhäiriö A D

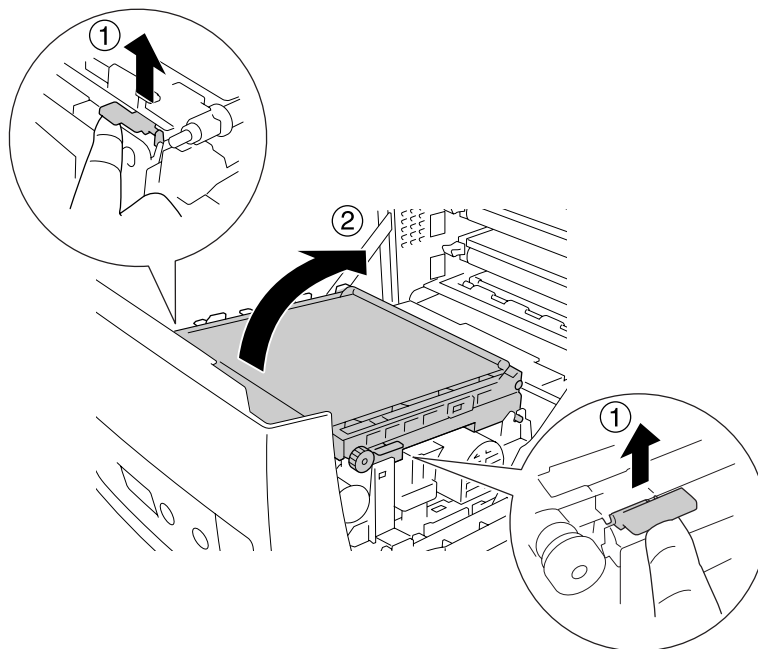
### **Huomautus:**

*Jos MT-lokero avautuu, poista kaikki paperit ja sulje MT-lokero.*

1. Paina etukannen lukitusvipua ja avaa kansi.

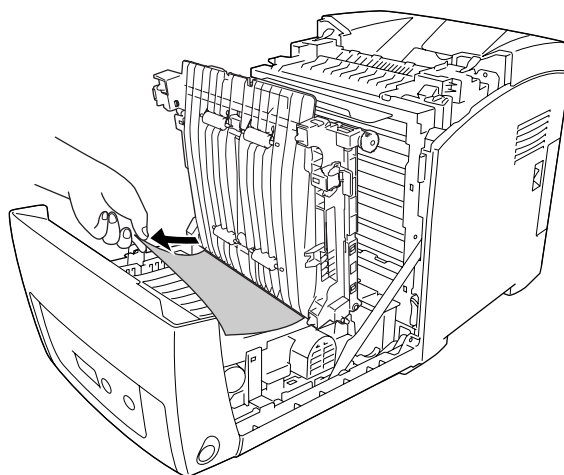


2. Vedä siniset pidikkeet ylös siirtoyksikön molemmilta puolilta, nosta siirtoyksikkö ja aseta se tulostinta vasten.

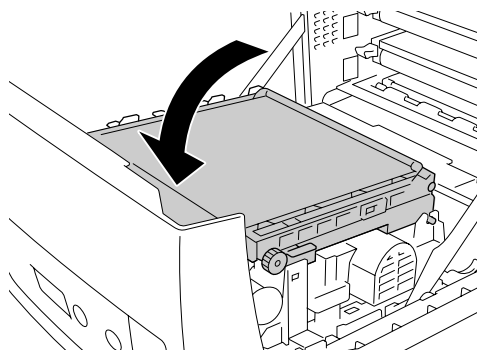
**Muistutus:**

Älä koske siirtoyksikön siirtohihnaan, jotta se ei vahingoitu.

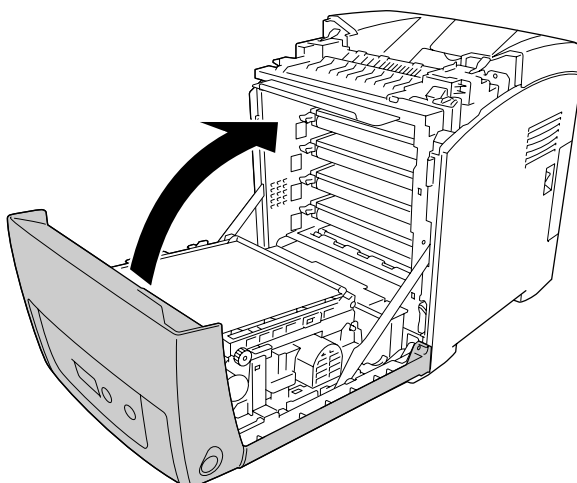
3. Vedä paperiarkit ulos varovasti siirtoyksikön alta.



4. Vedä siirtoyksikkö alas ja lukitse se.



5. Sulje etukansi.





## Testisivun tulostaminen

Voit tulostaa tulostimen ohjauspaneelista tai tulostinohjaimesta testisivun, josta näet, mikä on tulostimen nykyinen tila ja onko lisävarusteet asennettu oikein.

Katso tietoja testisivun tulostamisesta tulostimen ohjauspaneelista kohdasta "Testisivun tulostaminen" sivulla 188.

Katso tietoja testisivun tulostamisesta Windows-ohjaustulostimesta kohdasta "Testisivun tulostaminen" sivulla 73. Macintosh-tietokoneella ei voi tulostaa testisivua.

## Toimintahäiriöt

### Valmiusvalo ei syty

Syy	Korjaava toimenpide
Virtajohto voi olla osittain irti pistorasiasta.	Sammuta tulostin ja tarkista virtajohdon liitântä tulostimeen ja pistorasiaan. Käynnistä tulostin sen jälkeen uudelleen.
Virtalähteessä saattaa olla erillinen kytkin tai automaattijastin.	Varmista, että virtakytkin on päällä, tai tarkista virtalähteen toiminta kytkemällä laite toiseen virtalähteeseen.

### Tulostin ei tulosta (valmiusvalo ei pala)

Syy	Korjaava toimenpide
Tulostin on offline-tilassa.	Aseta tulostin valmiustilaan painamalla kerran <b>O Aloitus/lopetus</b> -näppäintä.
On saattanut tapahtua virhe.	Katso, näkyykö tulostimen näytössä virheilmoitus.

### Valmiusvalo palaa, mutta mitään ei tulostu

Syy	Korjaava toimenpide
Tietokoneen ja tulostimen välisessä yhteydessä saattaa olla ongelma.	Suorita <i>Asennusoppaassa</i> kuvattu toimenpide.
Liitântäkaapeli saattaa olla osittain irti.	Tarkista liitântäkaapelin kiinnitys tulostimeen ja tietokoneeseen.

Liitäntäkaapeli saattaa olla väärää tyyppiä.	Jos liitäntätyyppi on USB-liitäntä, käytä 2.0-väyläversion kaapelia.
Sovellusohjelman asennus ei toimi tulostimen kanssa.	Varmista, että tulostin on valittuna sovelluksessa.
Tulostettavan asiakirjan tiedot eivät mahdu tietokoneen muistiin.	Vähennä tiedoston kuvan erottelutarkkuutta sovelluksesta, tai asenna tietokoneeseen mahdollisuuksien mukaan lisää muistia.

### **Valinnainen lisävaruste ei ole käytettävissä**

Syy	Korjaava toimenpide
EPSON Status Monitor -ohjelmaa ei ole asennettu Windows-käyttäjille. Macintosh-käyttäjät eivät rekisteröi tulostinta uudelleen.	<p><b>Windows:</b> Asenna EPSON Status Monitor -apuohjelma tai määritä asetukset manuaalisesti tulostinohjaimessa. Katso "Lisävarusteasetusten määrittäminen" sivulla 73.</p> <p><b>Macintosh:</b> Kun olet asentanut tai poistanut tulostimen lisävarusteita, käynnistä EPSON Status Monitor -apuohjelma tai poista tulostin ja rekisteröi se uudestaan. Poista tulostin käyttämällä <b>Tulostusasetusten apuohjelmaa</b> (Mac OS X 10.3 ja 10.4) tai <b>Tulostuskeskusta</b> (Mac OS X 10.2).</p>

### **Väriainekasettien jäljellä olevan käyttöajan tietoja ei päivitetä (vain Windows)**

Syy	Korjaava toimenpide
Tarviketietojen päivitysväli on liian pitkä.	Napsauta <b>Hae tiedot nyt</b> -painiketta Tarviketietoasetukset -valintaikkunassa. Voit myös muuttaa tarviketietojen päivitysväliä Tarviketietoasetukset -valintaikkunassa.

## Tulosteisiin liittyvät ongelmat

### Fonttia ei voida tulostaa.

Syy	Korjaava toimenpide
Windows-käyttäjät voivat korvata määritetyt TrueType-fontit tulostimen fonteilla.	Napsauta tulostinohjaimen Laajennetut asetukset -valintaikkunan Tulosta TrueType-fontit bittikarttana -painiketta.
Tulostin ei tue valittua fonttia.	Varmista, että oikea fontti on asennettu. Lisätietoja <i>Fonttioppaasta</i> .

### Tuloste on lukukelvoton

Syy	Korjaava toimenpide
Liitäntäkaapeli saattaa olla osittain irti.	Varmista, että liitäntäkaapelin molemmat päät ovat kunnolla kiinni.
Liitäntäkaapeli saattaa olla väärää tyyppiä.	Jos liitäntätyyppi on USB-liitäntä, käytä 2.0-väyläversion kaapelia.
Portin emulointiasetus saattaa olla väärä.	Määritä emulointitila tulostimen ohjauspaneelin valikoissa. Katso "Emulointi-valikko" sivulla 155.

#### **Huomautus:**

*Mikäli testisivu ei tulostu oikein, tulostin voi olla vahingoittunut. Ota yhteys jälleenmyyjään tai valtuutettu huoltoteknikkoon.*

### Tuloste on väärässä paikassa

Syy	Korjaava toimenpide
Sivun korkeus ja marginaalit ovat ehkä määritetty väärin käytämässäsi sovelluksessa.	Varmista, että sivun pituuden ja reunusten asetukset sovelluksessa ovat oikein.
Paperikoko -asetus voi olla väärä.	Tarkista paperikoko tulostimen ohjauspaneelin Lokero -valikossa.
MT-lokeron koko -asetus voi olla väärä.	Kun lisäät paperia, jonka kokoa ei ole määritetty Automaattinen -asetuksella, määritä oikea paperikoko MT-lokeron koko -asetuksessa ohjauspaneelin Lokero -valikossa.

## Värien kohdistusvirhe

Syy	Korjaava toimenpide
Värien kohdistus on voinut muuttua tulostimen kuljetuksen tai siirtämisen aikana.	Säädä värikohdistusta. Katso ohjeita kohdasta "Värikohdistuksen säätäminen" sivulla 189.

## Grafiikka tulostuu väärin

Syy	Korjaava toimenpide
Tulostimen emulointiasetus sovelluksessa saattaa olla väärä.	Varmista, että sovelluksesi on määritetty käyttämään tulostimen emulointitilaa. Jos esimerkiksi käytät ESC/Page-tilaa, varmista, että ESC/Page-tulostin on määritetty käytettäväksi sovelluksessa.
Voit tarvita lisää muistia.	Grafiikan tulostaminen edellyttää paljon muistia. Asenna asianmukainen muistimoduuli. Katso "Muistimoduuli" sivulla 200.

## Monitoimilokerosta tulostettavat kalvot ovat tyhjiä.

Jos kalvoille tulostamisessa ilmenee virheitä, näytölle tulee Tarkista kalvo -virheilmoitus.

Poista kalvot monitoimilokerosta. Avaa ja sulje etukansi. Varmista paperityyppi ja -koko ja lataa sitten oikeantyyppisiä kalvoja.

### Huomautus:

- Kun käytät kalvoja, aseta ne MT-lokeroon ja valitse tulostinohjaimen Paperityyppi -asetukseksi **Kalvo**.
- Kun tulostinohjaimen Paperityyppi -asetus on **Kalvo**, älä lisää laitteeseen muuta materiaalia kuin kalvoja.

## Väritulostukseen liittyvät ongelmat

### Väritulostus ei onnistu

Syy	Korjaava toimenpide
Tulostinohjaimen Väri-asetuksena on <b>Musta</b> .	Muuta asetus arvoon <b>Väri</b> .
Käytettävästä sovelluksesta valittu väriasetus ei vastaa väritulostusta.	Varmista, että sovelluksen asetukset ovat väritulostuksen mukaiset.
Jonkin värikasetin käyttöikä saattaa olla lopussa, mutta tulostamista jatkettiin painamalla ○ <b>Aloitus/Lopetus</b> -painiketta.	Jos vaihda väriainekasetti uuuu -virhe tulee näkyviin, vaihda värikasetti painamalla ○ <b>Aloitus/Lopetus</b> -painiketta. Katso "Väriainekasetti" sivulla 206.

### Tulosteen värit tulostuvat erilaisina toisilla tulostimilla

Syy	Korjaava toimenpide
Tulostinohjaimen oletusasetukset ja väritaulukot vaihtelevat tulostinmallin mukaan.	Määritä tulostinohjaimen More Settings (Lisää asetuksia) -valintaikkunasta Gamma (Gamma) -asetuksen arvoksi 1.8 ja tulosta uudelleen. Mikäli tulostusjälki ei tämän jälkeen vastaa odotuksia, säädä värit käyttämällä kunkin värin liikusäädintä. Lisätietoja Lisää asetuksia -valintaikkunasta tulostinohjaimen käyttönaikaisessa ohjeessa.

### Tulosteen värit eivät vastaa tietokoneen näytössä näkyviä värejä

Syy	Korjaava toimenpide
Tulostetut värit eivät vastaa tarkasti näytössä näkyviä värejä, koska tulostimissa ja näytöissä käytetään eri värijärjestelmiä. Näytöissä käytetään RGB-järjestelmää (punainen, vihreä ja sininen) ja tulostimissa käytetään CMYK-järjestelmää (syaani, magenta, keltainen ja musta).	Värejä on vaikea saada näkymään täysin samanlaisina, mutta tulostinohjaimen ICM-asetus (Windows) tai ColorSync-asetus (Macintosh) voi parantaa värien vastaavuutta eri laitteiden välillä. Lisätietoja tulostinohjaimen käyttönaikaisesta ohjeesta.
Macintosh-käyttöympäristössä ei käytetä System Profile (Järjestelmän kuvaus) -asetusta.	ColorSync-toiminnon kannalta tulee syöttölaitteen ja sovelluksen tukea ColorSync-toimintoa ja monitorin on käytettävä System Profile (Järjestelmän kuvaus) -toimintoa.
<b>PhotoEnhance</b> voidaan valita tulostinohjaimesta.	PhotoEnhance-toiminto korjaa alkuperäisen kuvan kontrastia ja kirkkautta, minkä vuoksi se ei ehkä sovi värikkäiden kuvien tulostamiseen.

## ***Tulostuslaatuun liittyvät ongelmat***

### ***Tausta on tumma tai tahriintunut***

<b>Syy</b>	<b>Korjaava toimenpide</b>
Käytettävä paperityyppi voi olla tulostimen kannalta sopimaton.	Jos käytettävän paperin pinta on liian karkea, merkit voivat tulostua vääristyneinä tai hajonneina. Paras lopputulos saavutetaan käyttämällä joko EPSON Color Laser Paper (EPSON värilaserpaperi) -paperia tai sileää, korkealaatuista kopiopaperia. Katso paperin valintaa koskevat tiedot kohdasta "Valittavissa olevat paperityypit" sivulla 267.
Tulostimen sisällä oleva paperirata voi olla pölyinen.	Puhdista tulostimen sisäosat tulostamalla kolme sivua siten, että kullakin sivulla on ainoastaan yksi merkki.

### ***Tulosteessa näkyy valkoisia pisteitä***

<b>Syy</b>	<b>Korjaava toimenpide</b>
Tulostimen sisällä oleva paperirata voi olla pölyinen.	Puhdista tulostimen sisäosat tulostamalla kolme sivua siten, että kullakin sivulla on ainoastaan yksi merkki.

### ***Tulostuslaatu tai tulosteen sävy voi olla epätasainen***

<b>Syy</b>	<b>Korjaava toimenpide</b>
Käytettävä paperi voi olla kosteaa.	Älä säilytä paperia kosteassa ympäristössä.
Jonkin väriainekasetin käyttöikä saattaa olla päättymässä.	Jos LCD-näytön tai EPSON Status Monitor -ohjelman mukaan jonkin väriainekasetin käyttöikä on päättymässä, vaihda kasetti. Katso "Väriainekasetti" sivulla 206.  Windows-käyttäjät voivat tarkistaa väriainekasettien jäljellä olevan käyttöiän myös tulostinohjaimen Perusasetukset-välilehdeltä.

## Puolisävykuvat tulostuvat epätasaisesti

Syy	Korjaava toimenpide
Käytettävä paperi voi olla kostea.	Älä säilytä paperia kosteassa ympäristössä. Käytä vastikään pakkauksesta otettua paperia.
Jonkin väriainekasetin käyttöikä saattaa olla päättymässä.	Jos LCD-näytön tai EPSON Status Monitor -ohjelman mukaan jonkin väriainekasetin käyttöikä on päättymässä, vaihda kasetti. Katso "Väriainekasetti" sivulla 206.  Voit tarkistaa väriainekasettien jäljellä olevan käyttöiän myös tulostinohjaimen Perusasetukset-välilehdeltä.
Sävyjyrkkyyssetus on ehkä liian pieni kuvien tulostamiseen.	Napsauta Windowsissa tulostinohjaimen Perusasetukset-välilehdellä <b>Lisäasetukset</b> -välilehteä ja napsauta <b>Lisää asetuksia</b> -painiketta. Valitse sitten <b>Rasterointi</b> .  Valitse Macintosh-käyttöjärjestelmässä tulostinohjaimen Basic Settings (Perusasetukset) -välilehdellä <b>More Settings (Lisää asetuksia)</b> , valitse <b>Enh.MG</b> -painike ja valitse sitten <b>Smooth (Tasainen)</b> .  Yllä olevaa asetusta voidaan käyttää vain mustavalkotulostuksessa,

## Väriaine tahraa

Syy	Korjaava toimenpide
Käytettävä paperi voi olla kostea.	Älä säilytä käytettävää paperia kosteassa ympäristössä.
Käytettävä paperityyppi voi olla tulostimen kannalta sopimaton.	Paras lopputulos saavutetaan käyttämällä joko EPSON Color Laser Paper (EPSON värilaserpaperi) -paperia tai sileää, korkealaatuista kopiopaperia. Katso paperin valintaa koskevat tiedot kohdasta "Valittavissa olevat paperityypit" sivulla 267.
Tulostimen sisällä oleva paperirata voi olla pölyinen.	Puhdista tulostimen sisäosat tulostamalla kolme sivua siten, että kullakin sivulla on ainoastaan yksi merkki.

## Tulostetusta kuvasta puuttuu alueita

Syy	Korjaava toimenpide
Käytettävä paperi voi olla kostea.	Tulostin on herkkä paperin imemälle kosteudelle. Mitä kosteampaa paperi on, sitä vaaleampi tulostusjälki. Älä säilytä paperia kosteassa ympäristössä.
Käytettävä paperityyppi voi olla tulostimen kannalta sopimaton.	Jos käytettävän paperin pinta on liian karkea, merkit voivat tulostua vääristyneinä tai hajonneina. Paras lopputulos saavutetaan käyttämällä joko EPSON Color Laser Paper (EPSON värilaserpaperi)-paperia tai sileää, korkealaatuista kopiopaperia. Katso paperin valintaa koskevat tiedot kohdasta "Valittavissa olevat paperityypit" sivulla 267.

## Tulosteet ovat täysin tyhjiä

Syy	Korjaava toimenpide
Tulostimeen on voinut siirtyä enemmän kuin yksi arkki kerrallaan.	Poista paperipino ja varmista, että arkit eivät ole kiinni toisissaan. Tasaat pinnon reunat taputtamalla sitä tasaista pintaa vasten ja lisää sitten paperia laitteeseen.
Jonkin väriainekasetin käyttöikä saattaa olla päättymässä.	Jos LCD-näytön tai EPSON Status Monitor -ohjelman mukaan jonkin väriainekasetin käyttöikä on päättymässä, vaihda kasetti. Katso "Väriainekasetti" sivulla 206.  Windows-käyttäjät voivat tarkistaa väriainekasettien jäljellä olevan käyttöiän myös tulostinohjaimen Perusasetukset-välilehdeltä.
Ongelma voi liittyä käytettävään sovellukseen tai liitäntäkaapeliin.	Tulosta testisivu. Katso "Testisivun tulostaminen" sivulla 188. Jos tulostuva sivu on tyhjä, ongelma saattaa liittyä tulostimeen. Sammuta tulostin ja ota yhteyttä jälleenmyyjään.
Paperikoko -asetus voi olla väärä.	Tarkista paperikoko tulostimen ohjauspaneelin Lokero-valikossa.
MT-lokeron koko -asetus voi olla väärä.	Kun lisäät paperia, jonka kokoa ei ole määritetty Automaattinen -asetuksella, määritä oikea paperikoko MT-lokeron koko -asetuksessa ohjauspaneelin Lokero-valikossa.
Suojaavaa teippiä ei ole välttämättä vedetty pois väriainekasetista.	Tarkista, että suojaava teippi on vedetty pois kokonaan. Katso lisätietoja kohdasta "Väriainekasetti" sivulla 206.



## Tulostunut kuva on vaalea tai himmeä

Syy	Korjaava toimenpide
Käytettävä paperi voi olla kostea.	Älä säilytä käytettävää paperia kosteassa ympäristössä.
Laitte saattaa olla Värinsäästötila -tilassa.	Poista Värinsäästötila -tila käytöstä tulostinohjaimessa tai tulostimen ohjauspaneelin valikoissa. Muokkaa Värinsäästötilan asetuksia tulostinohjaimen avulla painamalla <b>Lisäasetukset</b> -näppäintä Perusasetukset-välilehdellä ja napsauta <b>Lisää asetuksia</b> . Poista valinta <b>Värinsäästö</b> -valintaruudusta Lisää asetuksia -valintaikkunassa (Windows-käyttäjät) tai Advanced (Lisäasetukset) -valintaikkunassa (Macintosh-käyttäjät).
Jonkin väriainekasetin käyttöikä saattaa olla päättymässä.	Jos LCD-näytön tai EPSON Status Monitor -ohjelman mukaan jonkin väriainekasetin käyttöikä on päättymässä, vaihda kasetti. Katso "Väriainekasetti" sivulla 206.  Windows-käyttäjät voivat tarkistaa väriainekasettien jäljellä olevan käyttöiän myös tulostinohjaimen Perusasetukset-välilehdeltä.

## Sivun tulostamaton puoli on tahriintunut

Syy	Korjaava toimenpide
Paperiradalle on saattanut joutua väriainetta.	Puhdista tulostimen sisäosat tulostamalla kolme sivua siten, että kullakin sivulla on ainoastaan yksi merkki.

## Muistiongelmat

### Tulostuslaatu heikko

Syy	Korjaava toimenpide
Tulostin ei voi käyttää valittua tulostuslaatua liian vähäisen muistin takia. Tulostin heikentää tulostuslaatua automaattisesti, jotta työn tulostamista voidaan jatkaa.	Tarkista, että tulostuslaatu on riittävä. Jos tulostuslaatu ei ole riittävä, ratkaise ongelma pysyvästi lisäämällä muistia tai heikennä tulostuslaatua väliaikaisesti tulostinohjaimessa.  Jos ohjauspaneelin RAM-levy -asetuksena on Maksimi tai Normaali, voit lisätä vapaata muistitilaa muuttamalla asetukseksi Ei käytössä.

## Muisti ei riitä nykyisen tehtävän suorittamiseen

Syy	Korjaava toimenpide
Tulostimen muisti ei riitä nykyisen tehtävän suorittamiseen.	Ratkaise ongelma pysyvästi lisäämällä muistia tai heikennä tulostuslaatua väliaikaisesti tulostinohjaimessa.  Jos ohjauspaneelin RAM-levy -asetuksena on Maksimi tai Normaali, voit lisätä vapaata muistitilaa muuttamalla asetukseksi Ei käytössä.

## Muisti ei riitä kaikkien kopioiden tulostamiseen

Syy	Korjaava toimenpide
Tulostimen muisti ei riitä tulostustöiden lajitteluun.	Tulostimella voidaan tulostaa vain yksi kopiosarja. Vähennä tulostustöissä olevien tietojen määrää tai lisää muistia. Tietoa muistin asentamisesta on kohdassa "Muistimoduuli" sivulla 200.  Jos ohjauspaneelin RAM-levy -asetuksena on Maksimi tai Normaali, voit lisätä vapaata muistitilaa muuttamalla asetukseksi Ei käytössä.

## Paperinkäsittelyhäiriöt

### Häiriö paperinsyötössä

Syy	Korjaava toimenpide
Paperiohjaimia ei ole asetettu oikein.	Tarkista, että kaikkien arkinsyöttölokeroiden paperiohjaimet ja MT-lokero on asetettu paperikokoa vastaaviin kohtiin.
Tarkista paperilähteen asetus.	Varmista, että haluttu paperilähde on valittu sovelluksesta.
Arkinsyöttölokeroissa ei ole ehkä paperia.	Lisää valittuun paperilähteeseen paperia.
Lisätyn paperin koko poikkeaa tulostimen ohjauspaneelin tai tulostinohjaimen asetuksista.	Varmista, että ohjauspaneelin tai tulostinohjaimen paperin kokoasetukset ja paperilähde ovat oikein.
MT-lokerossa tai arkinsyöttölokeroissa on ehkä liian monta arkkia.	Varmista, että lisätty paperimäärä ei ylitä sallittua. Katso kuhunkin paperilähteeseen lisättävän paperin enimmäismäärä kohdista "MT-lokero" sivulla 34, "Vakioalasyöttölokero" sivulla 35 ja "550 arkin syöttölokero" sivulla 35.
Jos valinnainen syöttölokero ei luovuta paperia asianmukaisesti, ongelma saattaa liittyä yksikön asennukseen.	Katso yksikön asennusohjeet kohdasta "Valinnainen syöttölokero" sivulla 191.

## Lisävarusteisiin liittyvät ongelmat

Varmista, että lisävarusteet on asennettu oikein tulostamalla testisivu. Katso lisätietoja kohdasta "Testisivun tulostaminen" sivulla 188.

### Paperia ei voida syöttää valinnaisesti syöttölokeroista

Syy	Korjaava toimenpide
Paperiohjaimia ei ole asetettu oikein.	Tarkista, että valinnaisten syöttölokeroiden paperiohjaimet on asetettu paperikokoa vastaaviin kohtiin.
Valinnainen syöttölokero on ehkä asennettu väärin.	Valinnaisen syöttölokeroasennusohjeet ovat kohdassa "Valinnainen syöttölokero" sivulla 191.
Tarkista paperilähteen asetus.	Varmista, että olet valinnut sovelluksessa sopivan paperilähteen.
Arkisyöttölokerossa ei ole ehkä paperia.	Lisää valittuun paperilähteeseen paperia.
Arkisyöttölokerossa on ehkä liian monta arkia.	Varmista, että lisätty paperimäärä ei ylitä sallittua. Katso kuhunkin paperilähteeseen lisättävän paperin enimmäismäärä kohdista "MT-lokero" sivulla 34, "Vakioalasyöttölokero" sivulla 35 ja "550 arkin syöttölokero" sivulla 35.
Paperikoko on valittu väärin.	Tarkista, että valinnaisen syöttölokeroasennusohjeet on asetettu oikein.

### Paperitukos valinnaista arkisyöttölokeroa käytettäessä

Syy	Korjaava toimenpide
Valinnaisessa arkisyöttölokerossa on paperitukos.	Poista juuttunut paperi kohdassa "Paperitukoksen selvittäminen" sivulla 228 kerrotulla tavalla.

## Asennettua lisävarustetta ei voi käyttää

Syy	Korjaava toimenpide
Asennettua lisävarustetta ei ole määritetty tulostinohjaimessa.	<p><b>Windows:</b> Tee asetukset manuaalisesti tulostinohjaimessa. Katso "Lisävarusteasetusten määrittäminen" sivulla 73.</p> <p><b>Macintosh:</b> Kun olet asentanut tai poistanut tulostimen lisävarusteita, käynnistä EPSON Status Monitor -apuohjelma tai poista tulostin ja rekisteröi se uudestaan. Poista tulostin käyttämällä <b>Tulostusasetusten apuohjelmaa</b> (Mac OS X 10.3 ja 10.4) tai <b>Tulostuskeskusta</b> (Mac OS X 10.2).</p>

---

## USB-ongelmien ratkaiseminen

Jos tulostimen käytössä ilmenee ongelmia USB-yhteyden kanssa, tarkista, onko ongelma mainittu alla, ja toimi ohjeiden mukaan.

### USB-liitännät

USB-kaapelit ja -liitännät voivat toisinaan olla USB-ongelmien syy. Kokeile seuraavia toimenpiteitä ongelman ratkaisemiseksi.

- ❑ Saavutat parhaan tuloksen kytkemällä tulostimen suoraan tietokoneen USB-porttiin. Jos sinun on käytettävä useita USB-keskittimiä, on suositeltavaa kytkeä tulostin ensimmäiseen keskittimeen.

### Windows-käyttäjärjestelmä

Tietokoneessa on oltava esiasennettu Windows Vista, Vista x64, XP, XP x64, 2000, Server 2003 tai Server 2003 x64 tai esiasennettu Windows 2000, Server 2003 tai Server 2003 x64 ja Windows Vista, Vista x64, XP tai XP x64 -päivitys. USB-tulostinohjaimen asennus tai käyttö ei välttämättä onnistu tietokoneeseen, joka ei täytä näitä vaatimuksia tai tietokoneeseen, jossa ei ole sisäänrakennettua USB-porttia.

Lisätietoja saat tietokoneen jälleenmyyjältä.

### Tulostinohjelmiston asentaminen

Ohjelmiston virheellinen tai epätäydellinen asennus saattaa aiheuttaa USB-ongelmia. Ota seuraavat seikat huomioon ja varmista oikea asennus tekemällä suositellut tarkistukset.

#### Tulostinohjelmiston asennuksen tarkistus

Jos tietokoneessa on Windows Vista, Vista x64, XP, XP x64, 2000, Server 2003 tai Server 2003 x64 -käyttäjärjestelmä, sinun on asennettava tulostimen ohjelmisto tulostimen mukana toimitetun *Asennusoppaan* mukaisesti. Muussa tapauksessa järjestelmään saatetaan asentaa Microsoftin yleinen ohjain. Voit tarkistaa seuraavasti, onko tietokoneeseen asennettu yleinen ohjain.

1. Avaa **Printers (Tulostimet)** -kansio ja napsauta sitten tulostimen kuvaketta hiiren kakkospainikkeella.
2. Valitse pikavalikosta **Tulostusasetukset** ja napsauta ohjaimen ikkunan jotain kohtaa hiiren kakkospainikkeella.

Jos pikavalikossa on **Tietoja** -vaihtoehto, valitse se. Jos näyttöön tulee "Unidrv-tulostinohjain"-tekstin sisältävä ilmoitus, sinun on asennettava tulostimen ohjelmisto uudelleen *Asennusoppaassa* kuvatulla tavalla. Jos valikossa ei näy Tietoja, tulostinohjelmisto on asennettu oikein.

**Huomautus:**

*Windows 2000: Jos asennuksen aikana näyttöön tulee Digitaalista allekirjoitusta ei löytynyt -valintaikkuna, valitse **Kyllä**. Jos valitset **Ei**, sinun on asennettava tulostinohjelmisto uudestaan.*

*Windows Vista, Vista x64, XP, XP x64, Server 2003 tai Server 2003 x64: Jos Ohjelmiston asennus -valintaikkuna tulee näyttöön asennuksen aikana, valitse **Jatka asennusta**. Jos valitset tässä valintaikkunassa **Keskeytä asennus**, sinun on asennettava tulostinohjelmisto uudelleen.*

---

## **Tila- ja virheilmoitukset**


Tulostimen tila- ja virheilmoitukset näkyvät LCD-näytöllä. Katso lisätietoja kohdasta "Tila- ja virheilmoitukset" sivulla 175.

---

## **Tulostamisen kumoaminen**

Voit peruuttaa tulostuksen tietokoneella tulostinohjaimesta tai tulostimen ohjauspaneelistä.

Jos haluat peruuttaa tulostustyön ennen sen lähettämistä tietokoneesta, katso ohjeet kohdasta "Tulostamisen kumoaminen" sivulla 92 (Windows) tai "Tulostamisen kumoaminen" sivulla 136 (Macintosh).

 **Työn peruutus** -näppäimellä voit peruuttaa tulostuksen tulostimesta helposti ja nopeasti.

Lisätietoja on kohdassa "Tulostamisen kumoaminen" sivulla 189.

## PostScript 3 -tilassa tulostamiseen liittyviä ongelmia

Tässä osassa on lueteltu ongelmia, joita saattaa ilmetä PostScript-ohjaimella tulostettaessa. Kaikki ohjeet liittyvät PostScript -tulostinohjaimen.

### Tulostin ei tulosta oikein PostScript-tilassa

Syy	Korjaava toimenpide
Tulostimen emulointitila-asetus on väärä.	Tulostin on oletusarvoisesti Automaattinen -tilassa, jotta se voi määrittää vastaanotettujen tulostustietojen koodauksen automaattisesti ja valita asianmukaisen emulointitilan. Joissakin tilanteissa tulostin ei kuitenkaan pysty valitsemaan asianmukaista emulointitilaa. Tässä tapauksessa se tulee asettaa manuaalisesti tilaan P <sub>3</sub> .  Määritä emulointitila tulostimen SelectType Emulation (SelectType-emulointi) -valikosta. Katso "Emulointi-valikko" sivulla 155.
Tulostimen emulointitila-asetus ei vastaa käytettyä liitäntää.	Kunkin tulostustietojä vastaanottavan liitännän emulointitila on määritettävissä erikseen. Määritä käyttämäsi liitännän emulointitilaksi P <sub>3</sub> (P <sub>3</sub> -tila).  Määritä emulointitila tulostimen SelectType Emulation (SelectType-emulointi) -valikosta. Katso "Emulointi-valikko" sivulla 155.

### Tulostin ei tulosta

Syy	Korjaava toimenpide
<b>Tulosta tiedostoon</b> -valintaruutu on valittu Tulosta -valintaikkunassa (Mac OS X -käyttöjärjestelmää lukuun ottamatta).	Poista <b>Tulosta tiedostoon</b> -valintaruudun valinta Tulosta -valintaikkunasta.
<b>Tallenna tiedostona</b> -valintaruutu on valittuna Tulostusvaihtoehdot -välilehdellä Tulosta -valintaikkunassa (vain Mac OS X -käyttöjärjestelmässä).	Poista <b>Tallenna tiedostona</b> -valintaruudun valinta Tulostusvaihtoehdot -välilehdellä Tulosta -valintaikkunassa.
Valittu tulostinohjain on väärä.	Varmista, että tulostamiseen käyttämäsi PostScript-tulostinohjain on valittu.
Ohjauspaneelin Emulointi-valikon tila ei ole Automaattinen tai P <sub>3</sub> käyttämällesi liitännälle.	Vaihda tila-asetukseksi Automaattinen tai P <sub>3</sub> -tila.

## ***Tulostinohjain tai tulostin, jota haluat käyttää, ei näy Printer Setup Utility (Tulostinasetusten apuohjelma) -sovelluksessa (Mac OS 10.3.x ja 10.4.x) tai Print Center (Tulostuskeskus) -sovelluksessa (Mac OS 10.2)***

Syy	Korjaava toimenpide
Tulostimen nimeä on muutettu.	Kysy lisätietoja verkkonvalvojalta ja valitse sitten asianmukainen tulostimen nimi.
AppleTalk-vyöhykeasetus on väärä.	Avaa <b>Printer Setup Utility (Tulostinasetusten apuohjelma) -apuohjelma</b> (Mac OS 10.3.x ja 10.4.x) tai <b>Print Center (Tulostuskeskus) -apuohjelma</b> (Mac OS 10.2) ja valitse sitten AppleTalk-vyöhyke, johon tulostin on liitetty.

## ***Tulosteiden fontti poikkeaa tietokoneen näytön fontista.***

Syy	Korjaava toimenpide
PostScript-näyttöfontteja ei ole asennettu.	PostScript-fontit on asennettava käyttämäsi tietokoneeseen. Muutoin valitsemasi fontti korvataan jollakin toisella fontilla näyttöä varten.
<b>Vain Windows-käyttäjille</b> Asianmukaisia korvausfontteja ei ole määritetty oikein tulostimen Ominaisuudet -valintaikkunan <b>Laiteasetukset</b> -välilehdellä.	Jos tulostimen Ominaisuudet -välilehden <b>Lähetä TrueType-fontit tulostimeen fonttien korvaustaulukon mukaan</b> -asetus on valittuna <b>Fontit</b> -välilehdellä, TrueType-fontit korvataan tulostimen fonteilla ennen tulostusta. Määritä asianmukaiset korvausfontit fonttien korvaustaulukon mukaan.  Määritä asianmukaiset korvausfontit fonttien korvaustaulukon mukaan.

## ***Tulostimen fontteja ei voida asentaa***

Syy	Korjaava toimenpide
Tulostimen ohjauspaneelin Emulointi-valikon asetus ei ole P33 käyttämällesi liitännälle.	Vaihda käyttämäsi liitännän Emulointi-valikon asetukseksi P33-tila ja yritä asentaa tulostimen fontit uudelleen.

## ***Tekstin ja/tai kuvien reunat ovat epätasaiset***

Syy	Korjaava toimenpide
Tulostuslaatu -asetukseksi on valittu <b>Nopea</b> .	Muuta Tulostuslaatu-asetukseksi <b>Tarkka</b> tai <b>Maksimi</b> .
Tulostimen muisti ei riitä.	Lisää tulostimeen muistia.



## Tulostin ei tulosta normaalisti USB-liitännän kautta

Syy	Korjaava toimenpide
<p><b>Vain Windows-käyttäjille</b></p> <p>Tulostimen Ominaisuudet-valintaikkunan Tiedostomuoto-asetus ei ole <b>ASCII</b> tai <b>TBCP</b>.</p>	<p>Tulostin ei voi tulostaa binaaritietoja, kun se on liitetty tietokoneeseen USB-liitännän kautta. Varmista, että Tietomuoto -asetuksena on <b>ASCII-muoto</b> tai <b>TBCP</b>. Voit tarkistaa asian napsauttamalla tulostimen Ominaisuudet-valintaikkunan <b>PostScript</b>-välilehden <b>Lisäasetukset</b> -kohtaa.</p> <p>Jos käyttöjärjestelmä on Windows Vista, Vista x64, XP, XP x64, napsauta tulostimen Ominaisuudet -valintaikkunan <b>Laiteasetukset</b> -välilehteä, sen jälkeen Tulostusprotokolla ja valitse <b>ASCII</b> tai <b>TBCP</b>.</p>

## Tulostin ei tulosta normaalisti verkkoliitännän kautta

Syy	Korjaava toimenpide
<p>Tiedostomuoto-asetus poikkeaa sovelluksessa valitusta tietomuodosta (lukuun ottamatta Mac OS X).</p>	<p>Jos tiedosto on luotu sovelluksessa, jossa tietomuotoa tai koodausta voi muuttaa (esimerkiksi Photoshopissa), varmista, että sovelluksen asetus vastaa tulostinohjaimen asetusta.</p>
<p><b>Vain Windows-käyttäjille</b></p> <p>Tietokone on liitetty verkkoon käyttäen AppleTalkia Windows 2000 -ympäristössä ja tulostimen Ominaisuudet-valintaikkunan <b>Laiteasetukset</b> -välilehden <b>Lähetä CTRL+D ennen jokaista työtä-</b> tai <b>Lähetä CTRL+D jokaisen työn jälkeen</b> -asetus on <b>Kyllä</b>.</p>	<p>Varmista, että sekä <b>Lähetä CTRL+D ennen jokaista työtä-</b> että <b>Lähetä CTRL+D jokaisen työn jälkeen</b> -asetukseksi on määritetty <b>Ei</b>.</p>
<p><b>Vain Windows-käyttäjille</b></p> <p>Tulostustietoja on liian paljon.</p>	<p>Napsauta tulostimen Ominaisuudet-valintaikkunan <b>PostScript</b>-välilehden <b>Lisäasetukset</b> -kohtaa ja muuta Tietomuoto-oletusasetus <b>ASCII-muoto</b> -asetuksesta Merkitty binääritiedonsiirtoprotokolla -asetukseksi.</p> <p>Kun Binääri -asetukseksi on määritetty Käytössä, TBCP ei ole käytettävissä. Käytä binääritiedonsiirtoprotokollaa. Katso lisätietoja kohdasta "PS3-valikko" sivulla 167.</p>
<p><b>Vain Windows-käyttäjille</b></p> <p>Tulostaminen ei onnistu verkkoliitännää käyttäen.</p>	<p>Napsauta tulostimen Ominaisuudet-valintaikkunan <b>PostScript</b>-välilehden <b>Lisäasetukset</b> -kohtaa ja muuta Tietomuoto-oletusasetus <b>ASCII-muoto</b> -asetuksesta Merkitty binääritiedonsiirtoprotokolla -asetukseksi.</p> <p>Kun Binääri -asetukseksi on määritetty Käytössä, TBCP ei ole käytettävissä. Käytä binääritiedonsiirtoprotokollaa. Katso lisätietoja kohdasta "PS3-valikko" sivulla 167.</p>

## Tapautui määrittelemätön virhe (vain Macintosh)

Syy	Korjaava toimenpide
Käyttämäsi Mac OS -käyttöjärjestelmän versiota ei tueta.	Tätä tulostinohjainta voi käyttää vain niissä Macintosh-tietokoneissa, joissa on Mac OS X version 10.2.8 tai sitä uudempi käyttöjärjestelmä.

## PCL6/5-tilassa tulostamiseen liittyviä ongelmia

Tässä osassa on lueteltu ongelmia, joita saattaa ilmetä PCL6-tilassa tulostettaessa. Kaikki ohjeet liittyvät PCL6-tulostinohjaimen.

### Tulostin ei tulosta

Syy	Korjaava toimenpide
<b>Tulosta tiedostoon</b> -valintaruutu on valittu Tulosta-valintaikkunassa.	Poista <b>Tulosta tiedostoon</b> -valintaruudun valinta Tulosta-valintaikkunasta.

### Tulostin ei tulosta oikein PCL-tilassa

Syy	Korjaava toimenpide
(vain PCL5c-tila) <b>Grafiikkatila</b> -asetukseksi on mahdollisesti valittu <b>HP-GL/2</b> , jolloin kyseisten tietojen tulostus ei ole mahdollista.	Siirry tulostinohjaimen, valitse <b>Yleistä</b> -välilehti, valitse <b>Asetukset</b> ja lopuksi <b>Aseta grafiikkatilaksi rasteri</b> .
<b>Kuvan optimointi</b> -asetukseksi on mahdollisesti valittu <b>Automaattinen</b> tai <b>Käytössä</b> , jolloin kyseisten tietojen tulostus ei ole mahdollista.	Avaa tulostimen ohjauspaneelin <b>Tulostus-valikko</b> ja määritä <b>Kuvan optimointi</b> -asetukseksi <b>Ei käytössä</b> .

### Tulosteiden fontti poikkeaa tietokoneen näytön fontista.

Syy	Korjaava toimenpide
EPSON-näyttöfontteja ei ole asennettu.	Näyttöfontit on asennettava käyttämäsi tietokoneeseen. Muutoin valitsemasi fontti korvataan jollakin toisella fontilla näyttöä varten.

**Tekstin ja/tai kuvien reunat ovat epätasaiset**

Syy	Korjaava toimenpide
Tarkkuudeksi on valittu <b>Nopea (300 dpi)</b> .	Siirry tulostinohjaimeen, napsauta <b>Tulostuslaatu</b> -välilehteä ja valitse tarkkuudeksi <b>Nopea (600 dpi)</b> .
Tulostimen muisti ei riitä.	Lisää tulostimeen muistia.
RItech-asetukseksi on valittu <b>Ei käytössä</b> .	Siirry tulostinohjaimeen, napsauta <b>Tulostuslaatu</b> -välilehteä ja valitse RItech-asetukseksi <b>Käytössä</b> .

**Mukautus-painike ei ole käytettävissä, jolloin mukautetun paperikoon luominen ei ole mahdollista (vain Windows Vista/Vista x64)**

Syy	Korjaava toimenpide
Napsautettuasi tulostimen kuvaketta hiiren kakkospainikkeella <b>Ohjauspaneelin Tulostimet</b> -kansiossa, avasit tulostinohjaimen valitsemalla <b>Tulostusasetukset...</b>	Napsauta tulostimen kuvaketta hiiren kakkospainikkeella <b>Ohjauspaneelin Tulostimet</b> -kansiossa, valitse <b>Käytä järjestelmänvalvojana</b> ja napsauta <b>Avaa</b> . Valitse näytöstä <b>Tulostin</b> -välilehti ja valitse <b>Tulostusasetukset...</b>

**Lokero-välilehden/Tulostin-välilehden vaihtoehdot eivät ole käytettävissä, jolloin niitä ei voi muuttaa (vain Windows Vista/Vista x64)**

Syy	Korjaava toimenpide
Napsautettuasi tulostimen kuvaketta hiiren kakkospainikkeella <b>Ohjauspaneelin Tulostimet</b> -kansiossa avasit tulostinohjaimen valitsemalla <b>Ominaisuudet</b> .	Napsauta tulostimen kuvaketta hiiren kakkospainikkeella <b>Ohjauspaneelin Tulostimet</b> -kansiossa, valitse <b>Käytä järjestelmänvalvojana</b> ja napsauta <b>Ominaisuudet</b> .

## Liite A

---

# Tuotetuki

---

---

## Yhteyden ottaminen tuotetukeen

### Ennen kuin otat yhteyttä Epsoniin

Jos Epson-tuote ei toimi oikein etkä pysty ratkaisemaan ongelmaa tuotteen mukana tulevien vianmäärittämissuositusten avulla, pyydä tuotetuesta lisätietoja. Jos et löydä luettelosta tuotetukea alueeltasi, ota yhteys jälleenmyyjään, jolta hankit tuotteen.

Tuotetuki pystyy ratkaisemaan ongelmiasi nopeammin, jos annat seuraavat tiedot:

- Tuotteen sarjanumero  
(Sarjanumerotarra on yleensä tuotteen takana.)
- Tuotteen malli
- Tuotteen ohjelmistoversio  
(Valitse tuotteen ohjelmistosta **About (Tietoja)**, **Version Info (Versiotiedot)**, tai muu samankaltainen kohta.)
- Tietokoneesi merkki ja malli
- Tietokoneesi käyttöjärjestelmän nimi ja versio
- Laitteen yhteydessä yleensä käytettävien ohjelmien nimet ja versiot

### Eurooppalaisten käyttäjien tuki

**Yleiseurooppalaisessa takuuasiakirjassa** on tietoja yhteyden ottamisesta EPSON-asiakaspalveluun.

### Australia

Epson Australia haluaa tarjota korkealaatuista asiakaspalvelua. Käyttöoppaan lisäksi saat tietoja seuraavista lähteistä:

## Jälleenmyyjä

Myyjä voi usein auttaa ongelmien tunnistamisessa ja ratkaisemisessa. Ota ongelmatilanteessa aina ensin yhteys myyjään. Myyjät voivat usein ratkaista ongelman nopeasti ja antaa ohjeet seuraavia toimenpiteitä varten.

### **Internet-osoite <http://www.epson.com.au>**

Epson Australian Internet-sivut. Kannattaa tutustua sivustoon. Sivustosta voit ladata ohjaimia, hakea Epsonin yhteystiedot sekä saada tietoa uusista tuotteista ja teknisestä tuesta (sähköposti).

### **Epsonin tekninen tuki**

Epsonin tekninen tuki varmistaa, että asiakkaamme saavat tarvitsemansa tiedot. Teknisen tuen henkilökunta voi auttaa Epson-tuotteen asennuksessa, määrittelyssä ja käytössä. Myynnin tukena toimiva teknisen tuen henkilökunta voi toimittaa materiaalia Epson-tuotteista ja antaa lähimmän jälleenmyyjän tai huollon yhteystiedot. Saat täältä vastaukset moniin kysymyksiin.

Teknisen tuen numerot:

Puhelin: 1300 361 054

Faksi: (02) 8899 3789

Pidä soittaessasi kaikki tarpeelliset tiedot käsillä. Mitä enemmän tietoa olet kerännyt valmiiksi, sitä nopeammin voimme ratkaista ongelman. Tietoihin kuuluvat Epson-tuotteen käyttöopas, tietokoneen tyyppi, käyttöjärjestelmä, sovellusohjelmat ja muut tarpeellisiksi katsomasi tiedot.

## Singapore

Epson Singaporen tietolähteet, tuki ja palvelut:

### **Internet (<http://www.epson.com.sg>)**

Tuotteiden tekniset tiedot, ladattavat ohjaimet, usein kysytyt kysymykset (FAQ), myyntitiedustelut ja tekninen tuki sähköpostitse.

### **Epsonin tekninen tuki (puhelin: (65) 6586 3111)**

Tekninen tukemme voi auttaa seuraavissa puhelimitse:

- Myyntitiedustelut ja tuotetiedot
- Tuotteen käyttöön liittyvät kysymykset tai ongelmat
- Korjauspalvelu- ja takuukysymykset

## **Thaimaa**

Yhteystiedot tietoa, tukea ja palveluita varten:

### **Internet (<http://www.epson.co.th>)**

Tuotteiden tekniset tiedot, ladattavat ohjaimet ja usein kysytyt kysymykset (FAQ) sähköpostitse.

### **Epson Hotline (puhelin: (66)2685-9899)**

Tekninen tukemme voi auttaa seuraavissa puhelimitse:

- Myyntitiedustelut ja tuotetiedot
- Tuotteen käyttöön liittyvät kysymykset tai ongelmat
- Korjauspalvelu- ja takuukysymykset

## **Vietnam**

Yhteystiedot tietoa, tukea ja palveluita varten:

Epson Hotline (puhelin): 84-8-823-9239

Palvelukeskus                      80 Truong Dinh Street, District 1, Hochiminh City Vietnam

## **Indonesia**

Yhteystiedot tietoa, tukea ja palveluita varten:

### **Internet (<http://www.epson.co.id>)**

- Tuotteiden tekniset tiedot, ladattavat ohjaimet
- Usein kysytyt kysymykset (FAQ), myyntitiedustelut, kysymykset sähköpostitse

**Epson Hotline**

☐ Myyntitiedustelut ja tuotetiedot

☐ Tekninen tuki

Puhelin (62) 21-572 4350

Faksi (62) 21-572 4357

**Epson-palvelukeskus**

Jakarta Mangga Dua Mall 3rd floor No 3A/B  
Jl. Arteri Mangga Dua,  
Jakarta  
Puhelin/Faksi: (62) 21-62301104

Bandung Lippo Center 8th floor  
Jl. Gatot Subroto No.2  
Bandung  
Puhelin/faksi: (62) 22-7303766

Surabaya Hitech Mall It IIB No. 12  
Jl. Kusuma Bangsa 116 – 118  
Surabaya  
Puhelin: (62) 31-5355035  
Faksi: (62)31-5477837

Yogyakarta Hotel Natour Garuda  
Jl. Malioboro No. 60  
Yogyakarta  
Puhelin: (62) 274-565478

Medan Wisma HSBC 4th floor  
Jl. Diponegoro No. 11  
Medan  
Puhelin/faksi: (62) 61-4516173

Makassar MTC Karebosi Lt. III Kav. P7-8  
Jl. Ahmad Yani No.49  
Makassar  
Puhelin: (62)411-350147/411-350148

## **Hong Kong**

Teknistä tukea ja muita palveluita saa ottamalla yhteyttä Epson Hong Kong Limitediin.

### **Internet-osoite**

Epson Hong Kongilla on sekä kiinan- että englanninkielinen Internet-sivusto, joista löytyy tietoa seuraavista:

- Tuotetiedot
- Vastaukset usein kysytyihin kysymyksiin (FAQ)
- Uusimmat Epson-tuoteohjainversiot

Internet-osoite:

<http://www.epson.com.hk>

### **Teknisen tuen Hotline**

Tavoitat teknisen tuen henkilökunnan seuraavista numeroista:

Puhelin: (852) 2827-8911

Faksi: (852) 2827-4383

## **Malesia**

Yhteystiedot tietoa, tukea ja palveluita varten:

### **Internet (<http://www.epson.com.my>)**

- Tuotteiden tekniset tiedot, ladattavat ohjaimet
- Usein kysytyt kysymykset (FAQ), myyntitiedustelut, kysymykset sähköpostitse

### **Epson Trading (M) Sdn. Bhd.**

Head Office.

Puhelin: 603-56288288

Faksi: 603-56288388/399



*Epsonin tekninen tuki*

- ❑ Myyntitiedustelut ja tuotetiedot (Infoline)

Puhelin: 603-56288222

- ❑ Korjaus- ja takuukyselyt, tuotteen käyttö ja tekninen tuki (Techline)

Puhelin: 603-56288333

**Intia**

Yhteystiedot tietoa, tukea ja palveluita varten:

**Internet (<http://www.epson.co.in>)**

Tuotteiden tekniset tiedot, ladattavat ohjaimet ja tuotetiedustelut.

**Epson Indian pääkonttori - Bangalore**

Puhelin: 080-30515000

Faksi: 30515005

**Epson Indian aluekonttorit:**

Sijainti	Puhelinnumero	Faksinumero
Mumbai	022-28261515 /16/17	022-28257287
Delhi	011-30615000	011-30615005
Chennai	044-30277500	044-30277575
Kolkata	033-22831589 / 90	033-22831591
Hyderabad	040-66331738/ 39	040-66328633
Cochin	0484-2357950	0484-2357950
Coimbatore	0422-2380002	NA
Pune	020-30286000 /30286001/30286002	020-30286000
Ahmedabad	079-26407176 / 77	079-26407347

## **Opastus**

Huolto, tuotetiedot ja väriainekasettien tilaaminen - 18004250011 (kello 9.00 - 21.00), maksuton numero.

Huolto (CDMA- ja matkapuhelinkäyttäjät) - 3900 1600 (9.00 - 18.00), etuliitteeksi paikallinen STD-koodi

## **Filippiinit**

Teknistä tukea ja muita hankinnan jälkeisiä palveluita saat ottamalla yhteyttä Epson Philippines Corporationiin puhelimella, faksilla tai sähköpostilla:

Puhelin: (63) 2-813-6567

Faksi: (63) 2-813-6545

Sähköposti: [epchelpdesk@epc.epson.com.ph](mailto:epchelpdesk@epc.epson.com.ph)

**Internet** (<http://www.epson.com.ph>)

Tuotteiden tekniset tiedot, ladattavat ohjaimet, usein kysytyt kysymykset (FAQ) ja sähköpostitiedustelut.

### **Epsonin tekninen tuki (puhelin: (63) 2-813-6567)**

Tekninen tukemme voi auttaa seuraavissa puhelimitse:

- Myyntitiedustelut ja tuotetiedot
- Tuotteen käyttöön liittyvät kysymykset tai ongelmat
- Korjauspalvelu- ja takuukysymykset

## Liite B

### Tekniset tiedot

#### Paperi

Koska paperinvalmistaja voi muuttaa tietynmerkkisen tai -tyyppisen paperin laatua, Epson ei voi taata paperimerkkien tai -tyyppien laatua. Testaa paperin sopivuus ennen suurten erien ostoa tai suuria tulostustöitä.

#### Valittavissa olevat paperityypit

Paperityyppi	Kuvaus
Tavallinen paperi	60 - 80 g/m <sup>2</sup> (Kierrätyspaperi soveltuu käytettäväksi.* <sup>1</sup> )
Puolipaksu paperi	81 - 105 g/m <sup>2</sup> (Kierrätyspaperi soveltuu käytettäväksi.* <sup>1</sup> )
Kirjekuoret	Ei liitteitä eikä nauhoja. Ei muovi-ikkunaa. (ellei erityisesti suunniteltu lasertulostimille.)
Tarrat	Tausta-arkin tulee olla kokonaan peitossa, tarrojen välissä ei saa olla rakoja.
Paksu paperi	Paino: 106 - 163 g/m <sup>2</sup>
Erittäin paksu paperi	Paino: 164 - 216 g/m <sup>2</sup> * <sup>2</sup>
EPSON Color Laser Paper (EPSON värilaserpaperi)	Paino: 82 g/m <sup>2</sup>
EPSON Color Laser Transparencies (EPSON värilaser-piirtoheitinkalvot)-kalvot	Paino: 140 g/m <sup>2</sup>
EPSON Color Laser Coated Paper (EPSON värilaser päällystetty paperi)	Paino: 103 g/m <sup>2</sup>
Värillinen paperi	Pinnoittamaton
Kirjelomake	Kirjelomakkeiden paperin ja musteen tulee olla yhteensopiva lasertulostimien kanssa.

\*<sup>1</sup> Käytä kierrätyspaperia vain olosuhteissa, joissa lämpötila ja ilmankosteus ovat normaalit. Huonolaatuinen paperi voi huonontaa tulostuslaatua sekä aiheuttaa paperitukoksia ja muita ongelmia.

\*<sup>2</sup> Kun käytät erittäin paksua paperia, määritä Paperityyppi -asetukseksi tulostinohjaimessa Erittäin paksu.

## **Paperit, joiden käyttöä on syytä välttää**

Tässä tulostimessa ei voi käyttää seuraavia paperityyppejä. Niiden käyttö saattaa vahingoittaa tulostinta, aiheuttaa paperitukoksia ja heikentää tulostuslaatua:

- Muille värilasertulostimille, mustavalkolasertulostimille, värikopiokoneille, mustavalkokopiokoneille tai mustesuihkutulostimelle tarkoitettu tulostusmateriaali
- Muilla värilasertulostimilla, mustavalkolasertulostimilla, värikopiokoneilla, mustavalkokopiokoneilla, mustesuihkutulostimilla tai lämpötulostimilla aikaisemmin tulostettu paperi
- Hiilipaperi, jäljentävä paperi, lämpöherkkä paperi, paineherkkä paperi, hapan paperi tai paperi, jonka kanssa käytetään korkeille lämpötiloille herkkää mustetta (noin 190 °C)
- Helposti arkista irtoavat tarrat tai tarrat, jotka eivät peitä tausta-arkkia kokonaan
- Päällystetty paperi tai pintavärjätty erikoispaperi
- Mappia tai repäisyä varten rei'itetty paperi
- Paperi, jossa on liimaa, niittejä, paperiliittimiä tai teippiä
- Hankaussähköä keräävä paperi
- Kosteaa paperi
- Paksuudeltaan epätasainen paperi
- Liian paksu tai ohut paperi
- Liian sileä tai karkea paperi
- Paperi, jonka etu- ja taustapuoli ovat erilaiset
- Taitettu, käpristynyt, poimuttunut tai revennyt paperi
- Epäsäännöllisen muotoinen paperi tai paperi, jonka kulmat eivät ole suorakulmaiset.

## **Tulostusalue**

4 mm minimimarginaali kaikilla reunoilla. (Tulostusleveyden tulisi olla 207,9 mm tai sitä kapeampi.)

### **Huomautus:**

- Tulostusalue muuttuu käytössä olevan emulointitilan mukaan.
- ESC/Page -kieltä käytettäessä kaikilla reunoilla on 5 mm:n minimimarginaali.
- Tulostuslaatu voi olla epätasainen käytettävään paperin mukaan. Tarkista tulostuslaatu tulostamalla pari arkkia.

## Tulostin

### Yleistä

Tulostusmenetelmä:	Laserskannaus ja kuiva elektrofotografiaprosessi	
Tulostuslaatu:	4800 RIT <sup>*1</sup>	
Tarkkuus:	600 × 600 dpi, 1200 × 1200 dpi	
Jatkuva tulostusnopeus <sup>*2</sup> :	Enintään 25 sivua minuutissa mustavalkotulostuksella A4-paperille Enintään 20 sivua minuutissa väritulostuksella A4-paperille	
Paperinsyöttö:	Automaattinen tai manuaalinen syöttö	
Paperinsyötön kohdistus:	Kaikkien kokojen kohdistus keskustaan	
Paperinsyöttö:		
MT-lokero:	Jopa 150 arkkia tavallista paperia (60 - 105 g/m <sup>2</sup> ) Jopa 15 mm paksu pino kirjekuoria Jopa 75 piirtoheitinkalvoa Jopa 15 mm paksu pino tarra-arkkeja	
Vakioalasyöttölokero:	Enintään 250 arkkia tavallista paperia (60~105 g/m <sup>2</sup> )	
Paperin tulostus:	kaikki paperityypit ja -koot	
Paperin tulostuskapasiteetti:	Enintään 250 arkkia tavallista paperia (60~105 g/m <sup>2</sup> )	
Kaksipuolinen tulostus (vain mallit, joissa on kaksipuoleisyksikkö):	Paperityyppi:	Paperikoko:
	Tavallinen paperi, Puolipaksu paperi	A4, B5, A5, Letter (LT), Executive (EXE), Government Legal (GLG), Legal (LGL)
	Paksu paperi	A4, B5, A5, Letter (LT), Executive (EXE), Government Legal (GLG), Legal (LGL)
	EPSON Color Laser Paper (EPSON värilaserpaperi)	A4
Tulostinkieli:	ECP/Page -tulostinkieli	
	ESC/P 2 24-neulainen tulostinemuointi(ESC/P 2 -tila)	
	ESC/P 9-neulainen tulostinemuointi (FX-tila)	
	IBM Proprinter -emuointi (I239X-tila)	
	Adobe PostScript3 (PS3-tila) PCL6/PCL5-jäljittely (PCL-tila)	
Omat fontit:	84 skaalattavaa fonttia ja 7 bittikarttafonttia ESC/Page-käyttöön 93 skaalattavaa fonttia ja 7 bittikarttafonttia PCL5c-käyttöön 17 skaalattavaa fonttia PostScript3-käyttöön	
RAM:	128 Mt, laajennettavissa 640 Mt:uun	

\*1 Epson AcuLaser Resolution Improvement Technology -tarkkuudenparannustekniikka

\*2 Tulostusnopeus vaihtelee paperilähteen ja olosuhteiden mukaan.

## Ympäristö

Lämpötila:	Käytössä:*	10 - 32 °C
	Ei käytössä:	-20 - 40 °C
Suhteellinen kosteus:	Käytössä:*	Suhteellinen kosteus 15 - 85 %
	Ei käytössä:	Suhteellinen kosteus 5 - 85 %
Korkeus merenpinnasta:	Enintään 3 500 metriä	

\* Suositeltu lämpötila 15-28 °C ja suhteellinen kosteus 20-70 %.

## Mekaaniset ominaisuudet

Mitat	Korkeus:	477 mm
	Leveys:	420 mm
	Syvyys:	501 - 577 mm
Paino	Noin 24,0 kg kaksipuoleisyksikön kanssa Noin 23,0 kg ilman kaksipuoleisyksikköä (Ilman kulutustarvikkeita ja lisävarusteita)	

## Sähköominaisuudet

		120 V-malli KEAS-1	220-240 V -malli KEBS-1	
Nimellisjännite		110 - 120 V	220 - 240 V	
Nimellistaajuus		50 Hz / 60 Hz	50 Hz / 60 Hz	
Nimellisvirta		8 A	4 A	
Virrankulutus	Tulostetta essa	Keskimäärin (väritulostus)	376 W	361 W
		Keskimäärin (mustavalkotulostus)	354 W	347 W
		MAKSIMI	750 W (kaksipuoleisyksikköä käytettäessä) 730 W (ilman kaksipuoleisyksikköä)	750 W (kaksipuoleisyksikköä käytettäessä) 730 W (ilman kaksipuoleisyksikköä)
	Valmiustilassa	82 W	78 W	
	Virransäätötilassa*	Enintään 17 W	Enintään 17 W	

\* Arvot ilmaisevat virrankulutuksen, kun kaikki toiminnot on keskeytetty. Virrankulutus vaihtelee virheiden ja käyttöolosuhteiden mukaan.

## Standardit ja hyväksynnit

Euroopan malli:

Pienjännitedirektiivi 2006/95/EU	EN 60950-1
EMC-direktiivi 2004/108/EU	EN 55022 Class B
	EN 55024
	EN 61000-3-2
	EN 61000-3-3

Australian malli:

EMC	AS/NZS CISPR22 Class B
-----	------------------------

---

## Liitännät

### USB-liitäntä

USB 2.0 High Speed -tila

**Huomautus:**

- ❑ *USB-liitäntää tukevat ainoastaan tietokoneet, joissa on USB-liitin ja joiden käyttöjärjestelmänä on Mac OS X tai Windows Vista, Vista x64, XP, XP x64, 2000, Server 2003 tai 2003 x64.*
- ❑ *Voit käyttää USB 2.0 -liittymää tietokoneen ja tulostimen yhdistämiseen vain, jos tietokoneesi tukee USB 2.0 -standardia.*
- ❑ *Koska USB 2.0 on täysin yhteensopiva USB 1.1 -liitännän kanssa, USB 1.1-liitäntää voidaan käyttää.*

### Ethernet-liitäntä

Voit käyttää IEEE 802.3 100BASE-TX/10BASE-T kierrettyä parikaapelia RJ-45-liittimellä.



## Lisävarusteet ja kulutustarvikkeet

### Valinnainen syöttölokero

Tuotekoodi:	C12C802291
Paperikoko:	A4, A5, B5, Letter (LT), Executive (EXE), Legal (LGL), Government Legal (GLG)
Paperin paino:	60 - 105 g/m <sup>2</sup>
Paperinsyöttö:	Yksi kiinteä arkinsyöttölokero Automaattinen syöttöjärjestelmä Syöttölokeroon kapasiteetti on enintään 550 arkkia
Paperityypit:	Tavallinen paperi, Puolipaksu, EPSON Color Laser Paper (EPSON värilaserpaperi)
Virtalähde:	DC 24V / 1,0 A ja DC 3,3 V / 0,2 A (tulostimessa)
Malli:	KEA-2*
Mitat ja paino:	
Korkeus:	138 mm
Leveys:	400 mm
Syvyys:	492–568 mm
Paino:	7,8 kg syöttölokeroon kanssa

\* Tämä tuote täyttää CE-merkinnän EU-direktiivin 2004/108/EU mukaiset vaatimukset.

## Kaksipuoleisyksikkö

Tuotekoodi:	C12C802301
Paperikoko:	A4, A5, B5, Letter (LT), Executive (EXE), Legal (LGL), Government Legal (GLG)
Paperin paino:	64 - 163 g/m <sup>2</sup>
Paperinsyöttö:	Automaattinen syöttöjärjestelmä
Paperityypit:	Tavallinen paperi, Puolipaksu, Paksu paperi, EPSON Color Laser Paper (EPSON värilaserpaperi)
Virtalähde:	DC 24V / 1,0 A ja DC 3,3 V / 0,2 A (tulostimessa)
Malli:	KEA-3*
Mitat ja paino:	
Korkeus:	80 mm
Leveys:	283 mm
Syvyys:	320 mm
Paino:	1,1 kg

\* Tämä tuote täyttää CE-merkinnän EU-direktiivin 2004/108/EU mukaiset vaatimukset.

## Muistimoduulit

Varmista, että ostamasi DIMM-muisti on yhteensopiva EPSON-tuotteiden kanssa. Kysy lisätietoja tulostimen myyjältä tai EPSON-myyntiedustajalta.

Muistin määrä:	128 Mt, 256 Mt tai 512 Mt
----------------	---------------------------

## Väriainekasetti

Tuotekoodi/malli:	High Capacity Imaging Cartridge -väriainekasetti (keltainen)	1158
	High Capacity Imaging Cartridge -väriainekasetti (magenta)	1159
	High Capacity Imaging Cartridge -väriainekasetti (syaani)	1160
	High Capacity Imaging Cartridge -väriainekasetti (musta)	1161
	Standard Capacity Imaging Cartridge -väriainekasetti (keltainen)	1162
	Standard Capacity Imaging Cartridge -väriainekasetti (magenta)	1163
	Standard Capacity Imaging Cartridge -väriainekasetti (syaani)	1164
	Standard Capacity Imaging Cartridge -väriainekasetti (black (musta))	1165
Varastointilämpötila:	0 - 35 °C	
Varastointikosteus:	Suhteellinen kosteus 15 - 80 %	

\* Tämä tuote täyttää CE-merkinnän EU-direktiivin 2004/108/EU mukaiset vaatimukset.

## Kiinnitysyksikkö

Tuotekoodi:	3026 (110 - 120 V) 3025 (220 - 240 V)*
Varastointilämpötila:	0 - 35 °C
Varastointikosteus:	Suhteellinen kosteus 15 - 80 %

\* Tämä tuote täyttää CE-merkinnän EU-direktiivin 2004/108/EU mukaiset vaatimukset.

## Siirtoyksikkö

Tuotekoodi:	3024*
Varastointilämpötila:	0 - 35 °C
Varastointikosteus:	Suhteellinen kosteus 15 - 80 %

\* Tämä tuote täyttää CE-merkinnän EU-direktiivin 2004/108/EU mukaiset vaatimukset.

# Hakemisto

- A**
- Asetukset-valikko, 157
- E**
- Emulointi-valikko, 155
- Epson color laser coated paper  
tulostimen asetukset, 44
- Epson color laser paper  
tulostimen asetukset, 42
- Epson color laser transparencies  
tulostimen asetukset, 43
- EPSON Status Monitor -apuohjelma
- Alustan kuvakeasetukset, 91
  - Consumables Information (Tarviketiedot) -välilehti (Macintosh), 132
  - EPSON Status Monitor -apuohjelman asentaminen (Windows), 79
  - EPSON Status Monitor -apuohjelman käynnistäminen (Macintosh), 130
  - EPSON Status Monitor -apuohjelman käynnistäminen (Windows), 82
  - Ilmoitusasetukset (Windows), 88
  - Job Information (Työn tiedot) -välilehti (Macintosh), 133
  - Kirjoittimen tilan seuraaminen EPSON Status Monitor -ohjelmalla (Macintosh), 130
  - Status (Tila)-välilehti (Macintosh), 131
  - Tarviketiedot (Windows), 85
  - Tietoja EPSON Status Monitor -apuohjelmasta (Windows), 83
  - Tilaa verkosta, 90
  - Tulostimen tilan näyttäminen (Windows), 83
  - Tulostimen tilan seuraaminen EPSON Status Monitor -apuohjelmalla (Windows), 79
  - Tulostimen tilatietojen näyttäminen (Windows), 84
  - Työn tiedot (Windows), 86
- ESCP2-valikko, 168
- Ethernet, 272
- F**
- FX-valikko, 171
- H**
- Huolto
- kulutustarvikkeet, 206, 211, 217
  - tulostin, 222
  - tulostin (tulostimen sisäosa), 223
- I**
- I239X-valikko, 173
- K**
- Kaksipuoleisyksikkö
- asentaminen, 195
  - poistaminen, 199
  - tekniset tiedot, 274
- Kaksipuolinen tulostus manuaalisesti (Macintosh), 122
- Kaksipuolinen tulostus manuaalisesti (Windows), 57
- Kalvot
- tulostimen asetukset, 43
- Käytettävissä oleva paperi, 267
- Kiinnitysyksikkö
- tekniset tiedot, 275
- Kirjekuoret
- tulostimen asetukset, 45
- Kulutustarvikkeet
- kiinnitysyksikön vaihtaminen, 211
  - siirtoyksikön vaihtaminen, 217
  - tekniset tiedot (kiinnitysyksikkö), 275
  - tekniset tiedot (siirtoyksikkö), 275
  - tekniset tiedot (väriainekasetti), 275
  - vaihtamiseen liittyvät viestit, 206
  - väriainekasetin vaihtaminen, 206
- L**
- Liitännät
- ethernet, 272
  - USB, 272
- Lisävarusteet
- tekniset tiedot (kaksipuoleisyksikkö), 274
  - tekniset tiedot (muistimoduuli), 274
  - tekniset tiedot (valinnainen syöttölokero), 273
- Lisävarusteiden asentaminen
- kaksipuoleisyksikkö, 195

kaksipuoleisyksikön asentaminen, 195  
 kaksipuoleisyksikön irrottaminen, 199  
 muistimoduuli, 200  
 muistimoduulin asentaminen, 200  
 muistimoduulin poistaminen, 205  
 syöttölokero, 191  
 syöttölokeron asentaminen, 191  
 syöttölokeron poistaminen, 195  
 Lokero-valikko, 154  
 Luottamuksellinen työ -valikko, 162, 187

## M

MT-lokero  
 käytettävissä oleva paperi, 34  
 paperin lisääminen, 37  
 Muistimoduuli  
 asentaminen, 200  
 poistaminen, 205  
 tekniset tiedot, 274  
 Mukautettujen asetusten tallentaminen  
 Asetusten tallentaminen (Macintosh), 109  
 Asetusten tallentaminen (Windows), 55  
 Mukautettu paperikoko  
 tulostimen asetukset, 48

## O

Ohjauspaneeli, 189  
 yleiskatsaus, 25  
 Ohjauspaneelin valikot  
 asetukset, 157  
 emulointi, 155  
 ESCP2, 168  
 FX, 171  
 I239X, 173  
 lokero, 154  
 luottamuksellinen työ, 162, 187  
 ohjauspaneelin asetukset, 150  
 palauta, 161  
 PCL, 165  
 PS3, 167  
 salasanan määrittäminen, 175  
 tarvittava toimenpide, 150  
 tiedot, 151  
 tietoja, 150  
 töidenvaraustiedot, 186  
 tulostaminen, 155  
 tulostustöiden pikakäynnistyksen, 162, 186

USB, 163  
 värikohdistus, 161  
 verkko, 164  
 Ohje  
 Epson, 260  
 Ominaisuudet  
 Adobe Postscript 3 -tila, 28  
 Laaja fonttivalikoima, 28  
 Nopea tandem-tulostusmoottori, 27  
 PCL-emulointitila, 28  
 Resolution Improvement Technology  
 -tarkkuudenparannustekniikka ja Enhanced  
 MicroGray -tekniikka, 27  
 Tulostinohjaimen valmiit väriasetukset, 27  
 Väriinsäästötila, 27  
 Ongelmat, ongelmien ratkaisu  
 yhteyden ottaminen Epsoniin, 260  
 Oppaat  
 Asennusopas, 21  
 Fonttiopas, 21  
 Käytönaikainen ohje, 21  
 Käyttöopas, 21  
 Paperin syöttöhäiriö -opas, 21  
 Verkko-opas, 21

## P

Paksu paperi ja erittäin paksu paperi  
 tulostimen asetukset, 48  
 Palauta-valikko, 161  
 Palvelu, 260  
 Paperi  
 Epson color laser coated paper, 44  
 Epson color laser paper, 42  
 kalvot, 43  
 käytettävissä oleva paperi, 267  
 kirjekuoret, 45  
 mukautettu paperikoko, 48  
 paksu paperi ja erittäin paksu paperi, 48  
 paperi, jota ei voi käyttää, 268  
 tarrat, 47  
 tulostusalue, 268  
 Paperi, jota ei voi käyttää, 268  
 Paperilähteet  
 MT-lokero, 34  
 paperilähteen valitseminen (ohjauspaneeli), 36  
 paperilähteen valitseminen (tulostinohjain), 36  
 vakioalasyöttölokero, 35  
 valinnainen syöttölokero, 35

- Paperin lisääminen
    - MT-lokero, 37
    - vakioalasyöttölokero, 38
    - valinnainen syöttölokero, 38
  - Paperitukokset
    - selvittäminen, 228
  - PCL-tulostinohjain
    - järjestelmävaatimukset, 148
    - laitteistovaatimukset, 148
    - tietoja PCL-tilasta, 148
  - PCL-valikko, 165
  - PostScript-tulostinohjaimen asetukset
    - AppleTalkin käyttäminen Windows 2000 -käyttöjärjestelmässä, 143
    - PostScript-tulostimen asetusten muuttaminen Macintosh-käyttöjärjestelmässä, 147
    - PostScript-tulostimen asetusten muuttaminen Windows-käyttöjärjestelmässä, 143
  - PostScript-tulostinohjain
    - järjestelmävaatimukset (Macintosh), 138
    - järjestelmävaatimukset (Windows), 138
    - laitteistovaatimukset, 138
    - PostScript-tulostinohjaimen asentaminen Mac OS X -käyttäjille, 144
    - PostScript-tulostinohjaimen käyttäminen (Macintosh), 146
    - PostScript-tulostinohjaimen käyttäminen (Windows), 142
    - Tulostimen valinta verkkoympäristössä Mac OS X -käyttöjärjestelmässä, 145
  - PS3-valikko, 167
- S**
- Salasanan määrittäminen -valikko, 175
  - Siirtoyksikkö
    - tekniset tiedot, 275
  - Sivun koon muuttaminen
    - Sivujen koon muuttaminen automaattisesti tulostepaperin mukaan (Windows), 63
    - Sivujen koon muuttaminen prosentuaalisesti (Windows), 63
    - Tulosteiden koon muuttaminen (Macintosh), 110
- T**
- Tarrat
    - tulostimen asetukset, 47
  - Taso
    - eri tulostinasetukset (Windows), 72
    - käyttö (Windows), 69
    - luominen (Windows), 69
    - tulostaminen (Windows), 71
  - Testisivu
    - tulostaminen, 188, 241
  - Tiedot-valikko, 151
  - Tila- ja virheilmoitukset, 175
  - Töidenvaraustiedot, 186
  - Tulostamisen kumoaminen, 189, 254
    - kirjoitinohjaimesta (Macintosh), 136
    - tulostinohjaimesta (Windows), 92
  - Tulostelokero, 41
  - Tulostimen jakaminen
    - Asiakastietokoneiden asetusten määrittäminen (Windows), 100
    - Kirjoittimen jakaminen (Macintosh), 137
    - Lisäohjaimen käyttäminen (Windows), 96
    - Mac OS X, 137
    - Tulostimen jakaminen (Windows), 95
    - Tulostinohjaimen asentaminen CD-levyltä (Windows), 103
  - Tulostimen kuljettaminen (lyhyet matkat), 227
  - Tulostimen kuljettaminen (pitkät matkat), 226
  - Tulostimen siirtäminen, 225
  - Tulostin
    - kuljettaminen, 225
    - kuljettaminen (lyhyet matkat), 227
    - kuljettaminen (pitkät matkat), 226
    - kulutustarvikkeet, 26
    - lisävarusteet, 26
    - mekaaniset ominaisuudet, 270
    - osat (näkyvä edestä), 22
    - osat (näkyvä takaa), 23
    - osat (sisäpuoli), 24
    - puhdistaminen, 222
    - puhdistaminen (tulostimen sisältä), 223
    - sähköominaisuudet, 271
    - standardit ja hyväksynnät, 271
    - Värikohdistuksen säätäminen, 189, 226
    - yleistä, 269
    - ympäristö, 270
  - Tulostinohjaimen asetukset
    - Confidential Job (Luottamuksellinen työ) (Macintosh), 128
    - Kaksipuolinen tulostus (Macintosh), 121
    - Kaksipuolinen tulostus (Windows), 56
    - Laajennettujen asetusten tekeminen (Windows), 73
    - Laajennetut asetukset (Macintosh), 124
    - Lisävarusteasetusten määrittäminen (Windows), 73

- Luottamuksellinen työ (Windows), 78
  - Re-Print Job (Tulosta uudelleen) (Macintosh), 125
  - Reserve Job (Töidenvaraus) (Macintosh), 124
  - tallennus (Macintosh), 109
  - tallennus (Windows), 55
  - Tason käyttäminen (Windows), 69
  - Tason luominen (Windows), 69
  - Tason tulostaminen (Windows), 71
  - tasotiedot eri tulostinasetuksilla (Windows), 72
  - Töidenvaraus (Windows), 73
  - Tulostaminen kaksipuoleisyksiköllä (Macintosh), 121
  - Tulostaminen kaksipuoleisyksiköllä (Windows), 56
  - Tulosta uudelleen (Windows), 75
  - tulosteen koon automaattinen muuttaminen (Windows), 63
  - tulosteen koon muuttaminen (Macintosh), 110
  - tulosteen koon muuttaminen (Windows), 63
  - Tulostuksen kumoaminen (Macintosh), 136
  - Tulostuksen peruuttaminen (Windows), 92
  - tulostusasettelu (Macintosh), 111
  - tulostusasettelu (Windows), 61
  - tulostusasetukset (Macintosh), 107
  - tulostusasetukset (Windows), 53
  - tulostusasetusten mukauttaminen (Macintosh), 109
  - tulostusasetusten mukauttaminen (Windows), 54
  - tulostuslaatu (Macintosh), 106
  - tulostuslaatu (Windows), 51
  - USB-liitännän asetusten määrittäminen (Macintosh), 135
  - USB-liitännän asetusten määrittäminen (Windows), 91
  - Uuden vesileiman luominen (Macintosh), 114
  - Uuden vesileiman luominen (Windows), 66
  - Vahvista työ (Windows), 76
  - Verify Job (Vahvista työ) (Macintosh), 127
  - Vesileiman käyttäminen (Macintosh), 112
  - Vesileiman käyttäminen (Windows), 64
  - Ylä- ja alatunnisteiden käyttäminen (Macintosh), 119
  - Ylä- ja alatunnisteiden käyttäminen (Windows), 67
  - Tulostinohjain
    - Kirjoitinohjaimen käyttäminen (Macintosh), 105
    - Kirjoitinohjelmiston asennuksen poistaminen (Macintosh), 136
    - Tietoja kirjoitinohjelmistosta (Macintosh), 105
    - Tietoja tulostinohjelmistosta (Windows), 50
    - Tulostinohjaimen käyttäminen (Windows), 50
    - Tulostinohjaimen poistaminen (Windows), 93
  - Tulostusasettelu
    - Tulostusasettelun muokkaaminen (Macintosh), 111
    - Tulostusasettelun muokkaaminen (Windows), 61
  - Tulostuslaatuasetukset
    - Tulostuslaadun asetusten muuttaminen (Macintosh), 106
    - Tulostuslaadun asetusten muuttaminen (Windows), 51
  - Tulostustöiden pikakäynnistys -valikko, 162, 186
  - Tulostus-valikko, 155
- U**
- USB, 272
  - USB-liitännän PostScript-tulostinohjaimen asentaminen (Windows), 139
  - USB-valikko, 163
- V**
- Vakioalasyöttölokero
    - käytettävissä oleva paperi, 35
    - paperin lisääminen, 38
  - Valinnainen syöttölokero
    - asentaminen, 191
    - käytettävissä oleva paperi, 35
    - paperin lisääminen, 38
    - poistaminen, 195
    - tekniset tiedot, 273
  - Valmiit tulostusasetukset
    - Valmiiden asetusten käyttö (Macintosh), 107
    - Valmiiden asetusten käyttö (Windows), 53
  - Väriainekasetti, 206
    - tekniset tiedot, 275
  - Värikohdistus, 189, 226
  - Värikohdistus -valikko, 161
  - Verkkoliitännän PostScript-tulostinohjaimen asentaminen (Windows), 141
  - Verkko-valikko, 164
  - Vesileima (Macintosh)
    - käyttäminen, 112
    - luominen, 114
  - Vesileima (Windows)
    - käyttäminen, 64
    - luominen, 66
  - Vianmääritys, 175, 188, 228, 241, 254
    - lisävarusteet, 251
    - muistiongelmät, 249
    - paperinkäsittelyhäiriöt, 250
    - PCL6-tila, 258
    - PostScript 3 -tila, 255
    - toimintahäiriöt, 241
    - tulostuslaatuun liittyvät ongelmat, 246

USB-ongelmat, 253  
väritulostukseen liittyvät ongelmat, 245

## **Y**

Yhteyden ottaminen Epsoniin, 260  
Ylä- ja alatunnisteet  
käyttö (Macintosh), 119  
käyttö (Windows), 67