



EPSON AcuLaser C2800 Series

Gebruikershandleiding

NPD3065-00

Auteursrecht en handelsmerken

Niets uit dit document mag worden verveelvoudigd, opgeslagen in een geautomatiseerd gegevensbestand of openbaar worden gemaakt, in enige vorm of op enige wijze, hetzij elektronisch, mechanisch, via fotokopieën of opnamen, hetzij op enige andere wijze, zonder voorafgaande schriftelijke toestemming van Seiko Epson Corporation. Seiko Epson Corporation wijst alle patentaansprakelijkheid af wat betreft het gebruik van de informatie in dit document. Evenmin kan Seiko Epson Corporation aansprakelijk worden gesteld voor schade voortvloeiend uit het gebruik van de informatie in dit document.

Seiko Epson Corporation noch zijn filialen kunnen door de koper van dit product of door derden verantwoordelijk worden gesteld voor schade, verliezen of onkosten ontstaan als gevolg van ongelukken, foutief gebruik of misbruik van dit product, onbevoegde wijzigingen en reparaties, of (buiten de Verenigde Staten) als de bedienings- en onderhoudsinstructies van Seiko Epson Corporation niet strikt worden gevolgd.

Seiko Epson Corporation en zijn filialen kunnen niet verantwoordelijk worden gesteld voor schade of problemen voortvloeiend uit het gebruik van onderdelen of verbruiksmaterialen die niet als Original Epson Products of Epson Approved Products zijn aangemerkt door Seiko Epson Corporation.

Bevat het Zoran Corporation Integrated Print System (IPS) voor afdruktaalemulatie.



NEST Office Kit Copyright © 1996, Novell, Inc. Alle rechten voorbehouden.

Een deel van het ICC-profiel in dit apparaat is gemaakt door Gretag Macbeth ProfileMaker. Gretag Macbeth is een gedeponeed handelsmerk van Gretag Macbeth Holding AG Logo. ProfileMaker is een handelsmerk van LOGO GmbH.

IBM en PS/2 zijn gedeponeede handelsmerken van International Business Machines Corporation.

Microsoft® en Windows® zijn gedeponeede handelsmerken van Microsoft Corporation in de Verenigde Staten en andere landen.

Apple® en Macintosh® zijn gedeponeede handelsmerken van Apple Computer, Inc.

EPSON en EPSON ESC/P zijn gedeponeede handelsmerken en EPSON AcuLaser en EPSON ESC/P 2 zijn handelsmerken van Seiko Epson Corporation.

Coronet is een handelsmerk van Ludlow Industries (UK) Ltd.

Marigold is een handelsmerk van Arthur Baker en is mogelijk gedeponeed in bepaalde rechtsgebieden.

CG Times en CG Omega zijn handelsmerken van Agfa Monotype Corporation en zijn mogelijk gedeponeed in bepaalde rechtsgebieden.

Arial, Times New Roman en Albertus zijn handelsmerken van The Monotype Corporation en zijn mogelijk gedeponeed in bepaalde rechtsgebieden.

ITC Avant Garde Gothic, ITC Bookman, ITC Zapf Chancery en ITC Zapf Dingbats zijn gedeponeede handelsmerken van de International Typeface Corporation en zijn mogelijk gedeponeed in bepaalde rechtsgebieden.

Antique Olive is een handelsmerk van Fonderie Olive.

Helvetica, Palatino, Times, Univers, Clarendon, New Century Schoolbook, Miriam en David zijn handelsmerken van Heidelberger Druckmaschinen AG en zijn mogelijk gedeponeed in bepaalde rechtsgebieden.

Wingdings is een handelsmerk van Microsoft Corporation en is mogelijk gedeponeed in bepaalde rechtsgebieden.

PCL is een gedeponeerd handelsmerk van Hewlett-Packard Company.
HP en HP LaserJet zijn gedeponeerde handelsmerken van Hewlett-Packard Company.

Adobe, het Adobe-logo en PostScript3 zijn handelsmerken van Adobe Systems Incorporated en zijn mogelijk gedeponeerd in bepaalde rechtsgebieden.

Algemene kennisgeving: andere productnamen vermeld in dit document dienen uitsluitend als identificatie en kunnen handelsmerken zijn van hun respectieve eigenaars. Epson maakt geen enkele aanspraak op deze merken.

Copyright © 2007 Seiko Epson Corporation. Alle rechten voorbehouden.

Besturingssystemen en versies

In deze handleiding worden de volgende afkortingen gebruikt.

Windows wordt gebruikt voor Windows Vista, XP, Vista x64, XP x64, 2000, Server 2003 en Server 2003 x64.

- ❑ Windows Vista wordt gebruikt voor Windows Vista Ultimate Edition, Windows Vista Home Premium Edition, Windows Vista Home Basic Edition, Windows Vista Enterprise Edition en Windows Vista Business Edition.
- ❑ Windows Vista x64 wordt gebruikt voor Windows Vista Ultimate x64 Edition, Windows Vista Home Premium x64 Edition, Windows Vista Home Basic x64 Edition, Windows Vista Enterprise x64 Edition en Windows Vista Business x64 Edition.
- ❑ Windows XP wordt gebruikt voor Windows XP Home Edition en Windows XP Professional.
- ❑ Windows XP x64 wordt gebruikt voor Windows XP Professional x64 Edition.
- ❑ Windows 2000 wordt gebruikt voor Windows 2000 Professional.
- ❑ Windows Server 2003 wordt gebruikt voor Windows Server 2003 Standard Edition en Windows Server 2003 Enterprise Edition.
- ❑ Windows Server 2003 x64 wordt gebruikt voor Windows Server 2003 x64 Standard Edition en Windows Server 2003 x64 Enterprise Edition.

Macintosh wordt gebruikt voor Mac OS X.

- ❑ Mac OS X wordt gebruikt voor Mac OS X 10.2.8 en hoger.

Inhoudsopgave

Auteursrecht en handelsmerken

Besturingssystemen en versies

Veiligheidsvoorschriften

Veiligheid.....	14
Waarschuwingen, voorzorgsmaatregelen en opmerkingen.....	14
Veiligheidsvoorschriften.....	14
Belangrijke veiligheidsvoorschriften.....	16
Veiligheidsinformatie.....	18
Voorzorgsmaatregelen bij in- en uitschakelen.....	20

Hoofdstuk 1 Printeronderdelen en -functies

Informatiebronnen.....	21
Printeronderdelen.....	22
Vooraanzicht.....	22
Achteraanzicht.....	23
Binnenzijde.....	24
Bedieningspaneel.....	25
Optionele onderdelen en verbruiksmaterialen.....	26
Optionele onderdelen.....	26
Verbruiksmaterialen.....	27

Hoofdstuk 2 Printerkenmerken en verschillende afdrukopties

Printerkenmerken.....	28
Snelle tweevoudige afdrukeenheid.....	28
Voorgedefinieerde kleurinstellingen in de printerdriver.....	28
Tonerbesparingsmodus.....	28
Resolution Improvement Technology en Enhanced MicroGray Technology.....	29
Grote verscheidenheid aan lettertypen.....	29
Adobe PostScript 3.....	29
PCL-emulatiemodus.....	29
Vershillende afdrukopties.....	29

Dubbelzijdig afdrukken	30
Aanpassen aan pagina voor afdrukken	30
Pagina's per vel afdrukken	31
Watermerken afdrukken	31
Koptekst/voettekst afdrukken	32
Overdrukken afdrukken	33
De functie Reserveer afdruktaak gebruiken	33
Webpagina's afdrukken	34

Hoofdstuk 3 **Papierverwerking**

Papierbronnen	35
MP-lade	35
Onderste standaardpapiercassette	36
Papiercassette voor 550 vel	36
Papierbron selecteren	37
Papier plaatsen	38
MP-lade	38
Onderste standaardpapiercassette en optionele papiercassette	39
Uitvoerlade	42
Afdrukken op speciaal afdruk materiaal	43
EPSON Color Laser Paper (EPSON Kleurenlaserpapier)	43
EPSON Color Laser Transparencies (EPSON Kleurenlasertransparanten)	44
EPSON Color Laser Coated Paper (EPSON Kleurenlaserpapier gecoat)	45
Enveloppen	46
Etiketten	48
Dik papier en extra dik papier	49
Papier met aangepast formaat plaatsen	49

Hoofdstuk 4 **De printersoftware gebruiken met Windows**

Printersoftware	51
De printerdriver openen	51
Printerinstellingen wijzigen	52
Instelling voor afdrukkwaliteit opgeven	52
Dubbelzijdig afdrukken	58
Informatie met de printerdriver weergeven over verbruiksartikelen	63
Verbruiksmaterialen bestellen	64
Afdruklay-out aanpassen	64
Afdrukformaat aanpassen	66
Watermerken gebruiken	68
Kopteksten en voetteksten gebruiken	72

Overdrukken gebruiken	73
Uitgebreide instellingen opgeven	79
Optionele instellingen opgeven	79
Statusvel afdrukken	79
De functie Reserveer afdruktaak gebruiken	80
Afdruktaak herafdrukken	81
Afdruktaak verifiëren	83
Vertrouwelijke afdruktaak	84
Printer controleren met EPSON Status Monitor	86
EPSON Status Monitor installeren	86
EPSON Status Monitor openen	88
Informatie over EPSON Status Monitor	90
Eenvoudige status	90
Gedetailleerde status	91
Verbruiksmaterialen	92
Taakinformatie	93
Mededelingsinstellingen	96
On line bestellen	98
Instellingen taakbalkpictogram	99
USB-aansluiting instellen	101
Afdrukken annuleren	102
Installatie van de printersoftware ongedaan maken	102
Installatie van de printerdriver ongedaan maken	103
De printer delen in een netwerk	105
Printer delen	105
Extra driver gebruiken	106
Printer installeren op de clients	110
Printerdriver installeren vanaf de cd-rom	114

Hoofdstuk 5 De printersoftware gebruiken met Macintosh

Printersoftware	116
De printerdriver openen	116
Printerinstellingen wijzigen	117
Instelling voor afdrukkwaliteit opgeven	117
Afdrukformaat aanpassen	121
Afdruklay-out aanpassen	122
Watermerken gebruiken	123
Kopteksten en voetteksten gebruiken	132
Dubbelzijdig afdrukken	133
Uitgebreide instellingen opgeven	136
De functie Reserveer afdruktaak gebruiken	137

Afdruktaak herafdrukken	138
Afdruktaak verifiëren	140
Vertrouwelijke afdruktaak	141
Printer controleren met EPSON Status Monitor	143
EPSON Status Monitor openen	143
Eenvoudige status	144
Gedetailleerde status	145
Verbruiksmaterialen	146
Taakinformatie	147
Mededelingsinstellingen	149
USB-aansluiting instellen	150
Voor gebruikers van Mac OS X	150
Afdrukken annuleren	150
Voor gebruikers van Mac OS X	151
Installatie van de printersoftware ongedaan maken	151
Voor gebruikers van Mac OS X	151
De printer delen in een netwerk	152
Printer delen	152
Voor gebruikers van Mac OS X	152

Hoofdstuk 6 *De PostScript-printerdriver gebruiken*

PostScript 3	153
Hardwarevereisten	153
Systeemvereisten	153
De PostScript-printerdriver gebruiken onder Windows	154
PostScript-printerdriver installeren voor de USB-interface	154
PostScript-printerdriver installeren voor de netwerkinterface	156
De PostScript-printerdriver openen	157
PostScript-printerinstellingen wijzigen	158
AppleTalk gebruiken onder Windows 2000	158
De PostScript-printerdriver gebruiken onder Macintosh	159
De PostScript-printerdriver installeren	159
Printer selecteren	159
De PostScript-printerdriver openen	161
PostScript-printerinstellingen wijzigen	162

Hoofdstuk 7 *De PCL6/PCL5-printerdriver gebruiken*

Over de modus PCL	163
Hardwarevereisten	163
Systeemvereisten	163

De PCL6/PCL5-printerdriver gebruiken	164
--	-----

Hoofdstuk 8 **Bedieningspaneel gebruiken**

Menu's van het bedieningspaneel gebruiken	165
Instellingen via het bedieningspaneel opgeven	165
Menu's van het bedieningspaneel openen	165
Menu's van het bedieningspaneel	166
Menu Informatie	166
Menu Papierbak	169
Menu Emulatie	170
Menu Afdruk	170
Menu Setup	173
Menu Kleurregistr.	177
Menu Reset	177
Menu Snelle afdruktaak	178
Menu Vertrouwelijke afdruktaak	178
Menu USB	179
Menu Netwerk	180
Menu PCL	181
Menu PS3	183
Menu ESCP2	185
Menu FX	188
Menu I239X	190
Menu Wachtwoord	193
Status- en foutberichten	194
Gegevens voor reserveertaken afdrukken en verwijderen	206
Menu Snelle afdruktaak gebruiken	206
Het menu Vertrouwelijke afdruktaak gebruiken	207
Statusvel afdrukken	208
Kleurregistratie aanpassen	209
Afdrukken annuleren	209
Afdrukken annuleren met de knop Taak annuleren	209
Het menu Reset gebruiken	210

Hoofdstuk 9 **Optionele onderdelen installeren**

Optionele papercassette	211
Voorzorgsmaatregelen	211
De optionele papercassette installeren	211
De optionele papercassette verwijderen	215
Duplexeenheid	215

De duplexeenheid installeren	215
De duplexeenheid verwijderen	219
Geheugenmodule	220
Geheugenmodule installeren	220
Geheugenmodule verwijderen	225

Hoofdstuk 10 **Verbruiksmaterialen vervangen**

Vervangingsberichten	226
Toner cartridge	226
Voorzorgsmaatregelen	226
Een toner cartridge vervangen	227
Fixeereenheid	231
Voorzorgsmaatregelen	231
Fixeereenheid vervangen	231
Transfereenheid	237
Voorzorgsmaatregelen	237
Transfereenheid vervangen	237

Hoofdstuk 11 **Printer reinigen en vervoeren**

Printer reinigen	242
De papierinvoerrol reinigen	243
Printer vervoeren	245
Plaats voor de printer bepalen	245
Grote afstanden	246
Kleine afstanden	247

Hoofdstuk 12 **Probleemoplossing**

Papierstoringen verhelpen	248
Voorzorgsmaatregelen voor het verhelpen van papierstoringen	248
Papierstoring MP C1 A	249
Papierstoring C1 A	251
Papierstoring C2 C1 A	253
Vast A B	255
Papierstoring A D	258
Statusvel afdrukken	261
Printer functioneert niet optimaal	261
Het lampje Klaar gaat niet branden	261
De printer drukt niet af (het lampje Klaar brandt niet)	261

Het lampje Klaar brandt, maar er wordt niet afgedrukt	262
Het optionele onderdeel is niet beschikbaar	262
De resterende levensduur van de tonercartridges wordt niet vernieuwd (alleen voor gebruikers van Windows)	262
Problemen met afgedrukte documenten	263
Het lettertype kan niet worden afgedrukt	263
Tekens zijn verkeerd afgedrukt	263
De afdrukpositie klopt niet	263
Kleuren niet goed uitgelijnd	264
Afbeeldingen worden niet goed afgedrukt	264
Transparanten komen blanco uit de MP-lade	264
Problemen met afdrukken in kleur	265
Er kan niet in kleur worden afgedrukt	265
Kleuren op afdrukken wijken af als er met verschillende printers wordt afgedrukt ..	265
Kleuren op de afdrukken wijken af van de kleuren op het beeldscherm	266
Gebrekkige afdrukkwaliteit	266
De achtergrond is donker of vuil	266
Afdrukken bevatten witte plekken	266
Afdrukkwaliteit of raster is ongelijkmatig	267
Rasterafbeeldingen worden ongelijk afgedrukt	267
Er zitten vlekken op de afdruk	268
Afbeeldingen zijn niet volledig afgedrukt	268
Er worden lege pagina's uitgevoerd	268
De afdruk is licht of vaag	269
De onbedrukte zijde van de pagina is vuil	269
Geheugenproblemen	270
Verminderde afdrukkwaliteit	270
Onvoldoende geheugen voor de huidige taak	270
Onvoldoende geheugen om alle exemplaren af te drukken	270
Problemen met de papierverwerking	271
Het papier wordt niet op de juiste wijze ingevoerd	271
Problemen bij het gebruik van de onderdelen	271
Het papier wordt niet vanuit de juiste papercassette ingevoerd	272
Invoerprobleem bij gebruik van de optionele papercassette	272
Een geïnstalleerd onderdeel kan niet worden gebruikt	272
USB-problemen oplossen	273
USB-aansluitingen	273
Besturingssysteem Windows	273
Installatie van de printersoftware	273
Status- en foutberichten	274
Afdrukken annuleren	274
Problemen bij het afdrukken met PostScript 3	275
De printer drukt niet goed af in PostScript-modus	275

De printer drukt niet af	275
De printerdriver of printer die u nodig hebt wordt niet weergegeven in het onderdeel Printerconfiguratie (Mac OS X 10.3.x en 10.4.x) of Afdrukbeheer (Mac OS X 10.2)	276
Het lettertype op de afdruk is anders dan het lettertype op het scherm.	276
De printerlettertypen kunnen niet worden geïnstalleerd	276
Tekst en afbeeldingen hebben geen strakke randen.	277
De printer drukt niet normaal af via de USB-interface	277
De printer drukt niet normaal af via de netwerkinterface.	278
Er is een niet nader gespecificeerde fout opgetreden (alleen Macintosh).	278
Problemen bij het afdrukken met PCL6/5	279
De printer drukt niet af	279
De printer drukt niet goed af in PCL-modus	279
Het lettertype op de afdruk is anders dan het lettertype op het scherm.	279
Tekst en afbeeldingen hebben geen strakke randen.	280
De knop Aangepast wordt grijs weergegeven en het aangepaste papierformaat kan niet worden gemaakt (alleen voor Windows Vista/Vista x64).	280
De items op het tabblad Papierbak/Printer worden grijs weergegeven en deze items kunnen niet worden gewijzigd (alleen voor Windows Vista/Vista x64)	280

Appendix A **Klantenservice**

Contact opnemen met de klantenservice	281
Voordat u contact opneemt met Epson	281
Help voor gebruikers in Europa	281
Help voor gebruikers in Australië.	281
Help voor gebruikers in Singapore	282
Help voor gebruikers in Thailand	283
Help voor gebruikers in Vietnam	283
Help voor gebruikers in Indonesië	283
Help voor gebruikers in Hongkong	285
Help voor gebruikers in Maleisië	285
Help voor gebruikers in India	286
Help voor gebruikers in de Filippijnen	287

Appendix B **Technische specificaties**

Papier	288
Beschikbare papiersoorten	288
Ongeschikt papier	289
Afdrukgebied	289
Printer.	290

Algemeen	290
Omgevingspecificaties.....	291
Mechanische specificaties.....	291
Elektrische specificaties	292
Standaard en goedkeuringen.....	292
Interfaces	293
USB-interface	293
Ethernet-interface.....	293
Optionele onderdelen en verbruiksmaterialen	294
Optionele papercassette.....	294
Duplexeenheid	295
Geheugenmodules.....	295
Tonercartridge	296
Fixeereenheid	296
Transfereenheid	296

Index

Veiligheidsvoorschriften

Veiligheid

Waarschuwingen, voorzorgsmaatregelen en opmerkingen



Waarschuwingen

moet u zorgvuldig in acht nemen om lichamelijk letsel te voorkomen.



Voorzorgsmaatregelen

worden aangeduid met 'Let op' en moeten worden nageleefd om schade aan het apparaat te voorkomen.

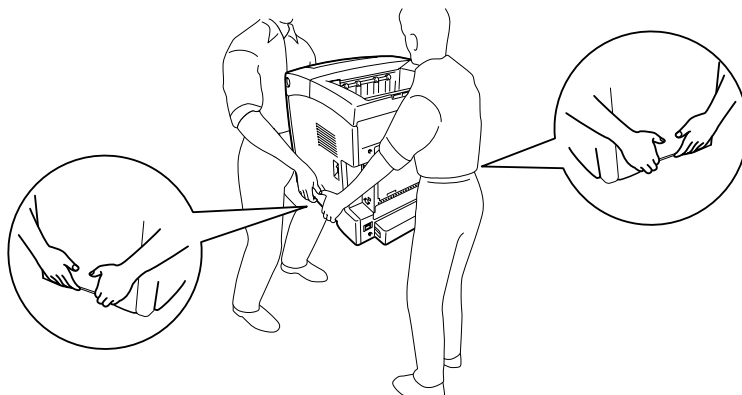
Opmerkingen

bevatten belangrijke informatie over en tips voor het gebruik van de printer.

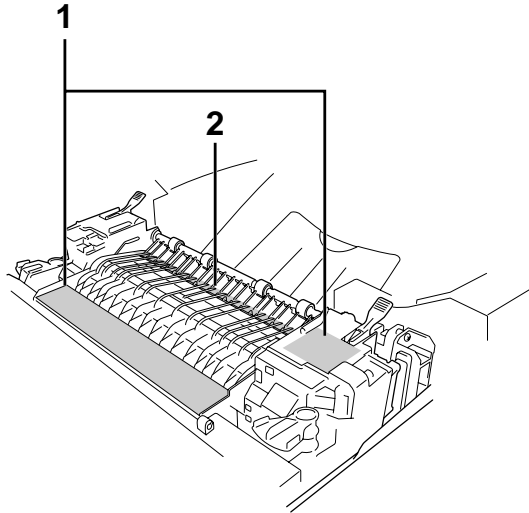
Veiligheidsvoorschriften

U moet deze voorzorgsmaatregelen in acht nemen om veilig en efficiënt met de printer te kunnen werken.

- ❑ De printer met de geïnstalleerde verbruiksmaterialen weegt ongeveer 28 kg (61,7 lb). Probeer hem daarom nooit alleen op te tillen of te verplaatsen. De printer moet door twee personen worden opgetild en moet worden vastgepakt op de juiste posities, zoals hieronder wordt weergegeven.



- ❑ Raak nooit de fixeereenheid of de omgeving van de eenheid aan. De fixeereenheid is gemarkeerd met het etiket **CAUTION HIGH TEMPERATURE (LET OP: HOGE TEMPERATUUR)**. Wanneer de printer in gebruik is, kan de fixeereenheid zeer warm worden. Als u een van deze delen moet aanraken, moet u het apparaat eerst 30 minuten laten afkoelen.



1. CAUTION HIGH TEMPERATURE (VOORZICHTIG, HOGE TEMPERATUUR)

2. Steek uw hand niet te ver in de fixeereenheid.

- ❑ Steek uw hand niet te ver in de fixeereenheid. Sommige onderdelen zijn scherp en kunnen letsel veroorzaken.
- ❑ Raak de onderdelen in het binnenwerk van de printer nooit aan, tenzij dit wordt voorgeschreven in deze handleiding.
- ❑ Ga steeds rustig te werk bij het plaatsen van onderdelen. Hoewel de printer tegen een stootje kan, kunnen onderdelen door onnodig gebruik van kracht beschadigd worden.
- ❑ Plaats een tonercartridge altijd op een schone, vlakke ondergrond.
- ❑ Haal tonercartridges niet uit elkaar en breng geen aanpassingen aan. U kunt de cartridges niet opnieuw vullen.
- ❑ Raak de toner niet aan. Zorg dat u geen toner in uw ogen krijgt.
- ❑ Verbrand een gebruikte tonercartridge of transfereenheid niet. Ze kunnen exploderen en letsel veroorzaken. Neem bij het weggoaien van deze onderdelen de geldende milieuvoorschriften in acht.
- ❑ Gebruik een stoffer en blik of een vochtig doekje met water en zeep om gemorste toner op te ruimen. Gebruik geen stofzuiger, omdat het gebruik van een stofzuiger een brand of explosie kan veroorzaken wanneer de kleine deeltjes in contact komen met een vonk.

- Als u een tonercartridge van een koude in een warme ruimte brengt, moet u ten minste één uur wachten voor u de cartridge gebruikt om schade door condensatie te voorkomen.
- Zorg dat tonercartridges bij het verwijderen niet aan zonlicht worden blootgesteld en voorkom dat ze meer dan vijf minuten aan kunstlicht worden blootgesteld. De tonercartridge bevat een paarse lichtgevoelige rol. Als u de rol blootstelt aan licht, kunnen er donkere of lichte vlekken ontstaan op de afdrukken. Ook slijt de rol dan sneller. Wanneer u de tonercartridge voor langere tijd uit de printer verwijdert, kunt u deze het beste afdekken met een ondoorschijnende doek.
- Pas op voor krassen aan het oppervlak van de rol. Plaats de tonercartridge altijd op een schone en vlakke ondergrond wanneer u deze uit de printer neemt. Raak de rol niet aan; huidvetten kunnen het oppervlak definitief beschadigen en de afdrukkwaliteit nadelig beïnvloeden.
- Voor een optimale afdrukkwaliteit kunt u de tonercartridges beter niet bewaren in ruimten met direct zonlicht, stof, zilte lucht of bijtende gassen (bijvoorbeeld ammoniakgas). Vermijd ruimtes die onderhevig zijn aan plotselinge schommelingen in temperatuur en vochtigheid.
- Bewaar de verbruiksmaterialen buiten het bereik van kinderen.
- Laat vastgelopen papier niet in de printer zitten. Hierdoor kan de printer oververhit raken.
- Gebruik geen stopcontacten waarop andere apparaten zijn aangesloten.
- Gebruik alleen een stopcontact dat voldoet aan de stroomvereisten van de printer.

Belangrijke veiligheidsvoorschriften

Voordat u de printer in gebruik neemt moet u alle onderstaande instructies goed lezen.

Plaats en voeding voor de printer kiezen

- Plaats de printer in de buurt van een stopcontact, zodat u de stekker makkelijk in het stopcontact kunt steken en ook weer makkelijk kunt verwijderen.
- Zet de printer niet op een onstabiele ondergrond.
- Plaats de printer zodanig dat niemand op het netsnoer kan gaan staan.
- De openingen in de behuizing dienen voor ventilatie. U mag deze openingen niet afdekken. Zet de printer niet op een bed, bank, tapijt of soortgelijke ondergrond. Zet de printer ook nooit in een kleine, afgesloten ruimte, tenzij er voldoende ventilatie rond de printer is.
- Alle interfaceconnectors van deze printer zijn onbeperkte stroombronnen (Non-LPS).

- Sluit de printer aan op een stopcontact dat voldoet aan de stroomvereisten voor deze printer. De stroomvereisten van de printer staan op een etiket aan de achterzijde van de printer. Neem contact op met het energiebedrijf of met uw leverancier als u vragen hebt over de specificaties voor de netvoeding.
- Als de stekker niet in het stopcontact past, neemt u contact op met een elektricien.
- Gebruik geen stopcontacten waarop andere apparaten zijn aangesloten.
- Gebruik alleen de netspanning die staat vermeld op het etiket op de printer. Neem contact op met uw leverancier of het energiebedrijf als u vragen hebt over het type netvoeding.
- Als de stekker niet in het stopcontact past, neemt u contact op met een elektricien.
- Let bij het aansluiten van dit apparaat op een computer of ander apparaat op de juiste richting van de stekkers van de kabel. Elke stekker kan maar op één manier in het apparaat worden gestoken. Wanneer u een stekker op een verkeerde manier in het apparaat steekt, kunnen beide apparaten die via de kabel met elkaar verbonden zijn, beschadigd raken.
- Als u een verlengsnoer gebruikt voor de printer, mag de totale stroombelasting in ampère van alle aangesloten apparaten niet hoger zijn dan de maximale belasting voor het verlengsnoer.
- Haal in de volgende gevallen de stekker uit het stopcontact en doe een beroep op een onderhoudsmonteur:
 - A. als het netsnoer of de stekker beschadigd is;
 - B. als er vloeistof in de printer is gekomen;
 - C. als de printer is blootgesteld aan regen of water;
 - D. als de printer niet normaal werkt terwijl alle instructies goed zijn opgevolgd (wijzig alleen instellingen waarvoor een procedure is opgenomen in de handleiding. Als u andere instellingen wijzigt, brengt u mogelijk schade aan het product toe die alleen door een ervaren onderhoudsmonteur kan worden hersteld);
 - E. als de printer is gevallen of als de behuizing beschadigd is;
 - F. als de printer niet normaal werkt of als er een duidelijke wijziging in de prestaties optreedt.

Gebruik van de printer

- De printer weegt ongeveer 28 kg (61,7 lb). De printer moet niet worden opgetild door één persoon. De printer moet door twee personen worden opgetild.
- Neem alle waarschuwingen en voorschriften die op de printer zelf staan in acht.
- Trek de stekker van de printer uit het stopcontact vóór het schoonmaken.

- Gebruik voor het schoonmaken een licht vochtige doek. Gebruik geen vloeibare reinigingsmiddelen of spuitbussen.
- Raak de onderdelen in het binnenwerk van de printer nooit aan, tenzij dit wordt voorgeschreven in deze handleiding.
- Ga steeds rustig te werk bij het plaatsen van onderdelen. Hoewel de printer tegen een stootje kan, kunnen onderdelen door onnodig gebruik van kracht beschadigd worden.
- Bewaar de verbruiksmaterialen buiten het bereik van kinderen.
- Gebruik de printer niet in een vochtige omgeving.
- Laat vastgelopen papier niet in de printer zitten. Hierdoor kan de printer oververhit raken.
- Steek nooit iets door de openingen in de behuizing. U zou onderdelen kunnen raken die onder een gevaarlijk hoge spanning staan of u zou kortsluiting kunnen veroorzaken met alle risico's van dien voor brand of elektrische schokken.
- Mors geen vloeistoffen in de printer.
- Probeer dit apparaat niet zelf te repareren, tenzij dit duidelijk staat uitgelegd in de printerdocumentatie.
- Wijzig alleen instellingen waarvoor een procedure is opgenomen in de handleiding. Als u andere instellingen wijzigt, brengt u mogelijk schade aan het product toe die alleen door een ervaren onderhoudsmonteur kan worden hersteld.

Veiligheidsinformatie

Netsnoer



Let op:

Controleer of de voedingskabel aan de lokale veiligheidsnormen voldoet. Gebruik alleen de voedingskabel die bij dit product is geleverd. Gebruik van een andere kabel kan brand of elektrische schokken veroorzaken. Deze voedingskabel mag alleen met dit product worden gebruikt. Gebruik met andere apparaten kan brand of elektrische schokken veroorzaken.

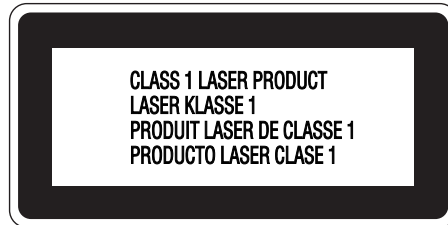
Laserbeveiliging



Waarschuwing:

Als u procedures uitvoert of wijzigingen aanbrengt die niet in de printerdocumentatie zijn beschreven, kunt u worden blootgesteld aan gevaarlijke straling.

Uw printer is een laserproduct van de klasse 1 volgens de IEC60825-specificaties. In de landen waar dit verplicht is, is het hier getoonde label achter op de printer aangebracht.



Interne laserstraling

Max. gem. stralingsvermogen: 5 mW bij laseropening

Golflengte: 770 tot 800 nm

Het betreft hier een laserdiode van klasse III b met onzichtbare laserstraal. De printkop vergt **GEEN ENKEL ONDERHOUD**. De printkop mag in geen enkel geval worden geopend. Binnen in de printer is een extra waarschuwingslabel voor de laser aangebracht.

Ozon

Verspreiding van ozon

Ozon is een gas dat door laserprinters wordt geproduceerd. Dit gebeurt alleen tijdens het afdrukken.

Ozonlimiet

De aanbevolen limiet voor blootstelling aan ozon bedraagt 0,1 deel per miljoen, uitgedrukt als een gemiddelde concentratie in een periode van acht (8) uur.

De Epson-laserprinter genereert minder dan 0,1 deel per miljoen in een periode van acht (8) uur continu afdrukken.

Risicobeperking

U kunt het risico van blootstelling aan ozon minimaliseren door de volgende omstandigheden te voorkomen:

- gebruik van meerdere laserprinters in een kleine ruimte;
- gebruik in een zeer lage luchtvochtigheid;
- gebruik in slecht geventileerde ruimten;
- langdurig en onafgebroken afdrukken in een van de hierboven genoemde omstandigheden.

Locatie van de printer

De printer moet zodanig worden geplaatst dat de geproduceerde gassen en warmte:

- niet rechtstreeks in het gezicht van de gebruiker worden geblazen;
- zo mogelijk rechtstreeks worden afgevoerd tot buiten het gebouw.

Voorzorgsmaatregelen bij in- en uitschakelen

In de volgende gevallen moet u de printer niet uitschakelen:

- Nadat u de printer hebt ingeschakeld, wacht u totdat **Gereed** op het LCD-scherm verschijnt.
- Als het lampje knippert dat normaal aangeeft dat de printer gebruiksklaar is.
- Als het lampje **Data** brandt of knippert.
- Tijdens het afdrukken.

Hoofdstuk 1

Printeronderdelen en -functies

Informatiebronnen

Installatiehandleiding

Hierin vindt u informatie over het monteren van de printer en het installeren van de printerdriver.

Gebruikershandleiding (deze handleiding)

Hierin vindt u gedetailleerde informatie over printerfuncties, optionele producten, onderhoud, probleemoplossing en technische specificaties.

Netwerkhandleiding

Deze handleiding bevat informatie voor netwerkbeheerders over de printerdriver en de netwerkinstellingen. U moet deze handleiding eerst vanaf de cd-rom Network Utilities op de vaste schijf van de computer installeren voordat u hem kunt raadplegen.

* De cd-rom Network Utilities wordt in sommige landen niet meegeleverd. In dit geval installeert u de netwerkhandleiding vanaf de cd-rom met software.

Handleiding bij papierstoringen

Deze handleiding bevat oplossingen voor papierstoringen in de printer. U moet deze handleiding wellicht regelmatig raadplegen. Wij raden u aan deze handleiding af te drukken en deze in de buurt van de printer te bewaren.

Handleiding bij de lettertypen

Hierin vindt u informatie over lettertypen die worden gebruikt op printer. U moet deze handleiding kopiëren of u kunt deze rechtstreeks openen uit de volgende directory op de cd-rom met software.

Voor Windows: /COMMON/MANUAL/NLD/FNTG

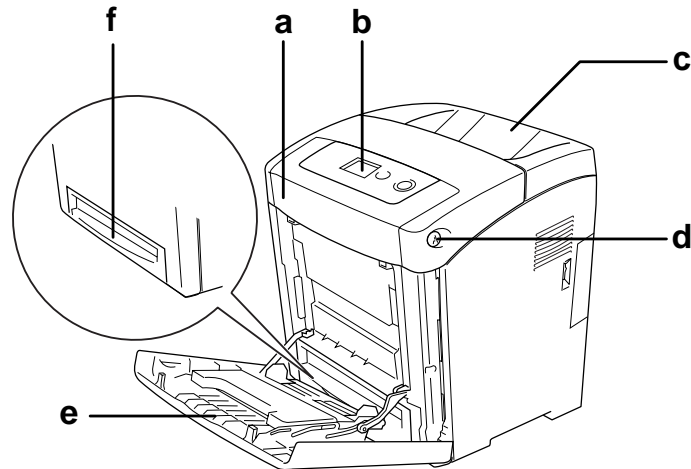
Voor Macintosh: MANUAL:NLD:FNTG

Online-Help van de printersoftware

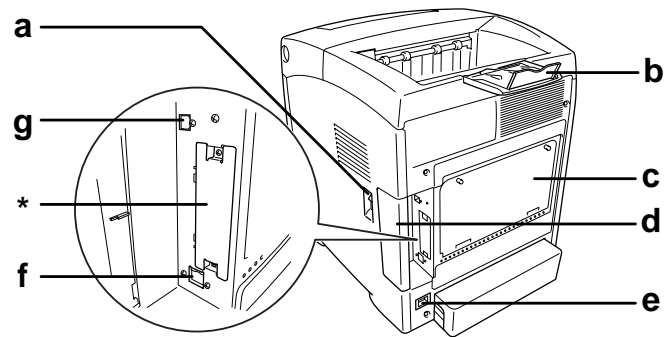
Klik op **Help** voor gedetailleerde informatie en instructies met betrekking tot de printersoftware die uw printer aanstuurt. De online-Help wordt automatisch geïnstalleerd wanneer u de printersoftware installeert.

Printeronderdelen

Vooraanzicht



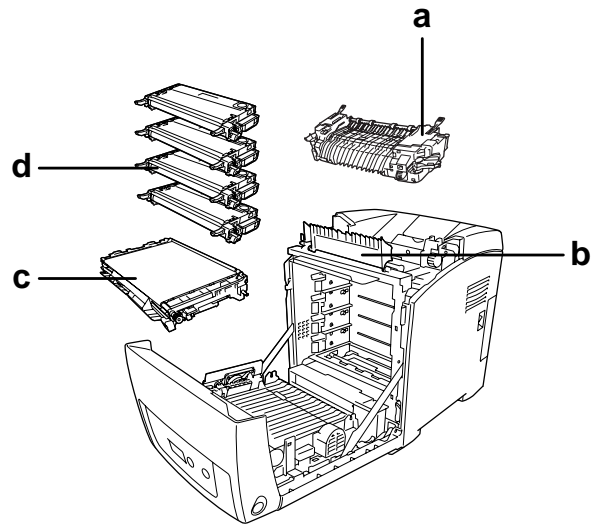
- a. voorklep (klep A)
- b. bedieningspaneel
- c. uitvoerlade
- d. vergrendeling op voorklep (klep A)
- f. MP-lade (Multi-Purpose-lade)
- g. onderste standaardpapiercassette

Achteraanzicht

- a. voedingsschakelaar
- b. stopper
- c. plaat van de uitgebreide opening voor de controlleroptie
- d. interfaceklep
- e. wisselstroomaansluiting
- f. connector voor Ethernet-interface
- h. connector voor USB-interface

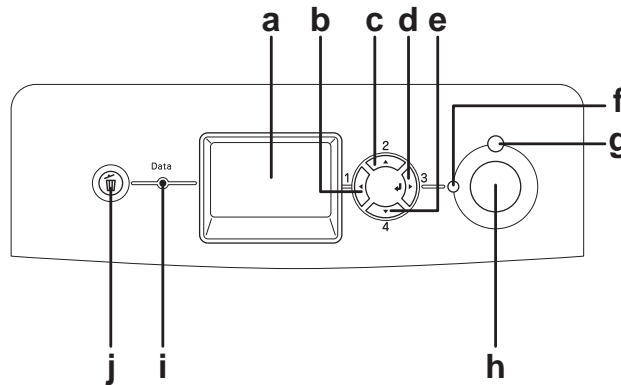
* Dit afdekplaatje niet openen of verwijderen.

Binnenzijde



- a. fixeereenheid
- b. papiergeleider
- c. transfereenheid
- d. tonercartridges

Bedieningspaneel



- | | | |
|----|------------------------------|--|
| a. | LCD-scherm | Hierop worden de statusberichten van de printer en de menu-instellingen van het bedieningspaneel weergegeven. |
| b. | Terug (knop) | Met deze knoppen kunt u de menu's van het bedieningspaneel openen. Hierin kunt u printerinstellingen opgeven en de status van verbruiksmaterialen controleren. Zie "Menu's van het bedieningspaneel gebruiken" op pagina 165 voor informatie over het gebruik van de knoppen. |
| c. | Omhoog (knop) | |
| d. | Enter (knop) | |
| e. | Omlaag (knop) | |
| f. | Gereed (groen lampje) | Brandt wanneer de printer gereed is en geeft aan dat de printer gereed is om gegevens te ontvangen en af te drukken. Brandt niet wanneer de printer niet gereed is. |
| g. | Fout (rood lampje) | Dit lampje brandt of knippert wanneer een fout optreedt. |
| h. | Start/Stop | Wanneer de printer aan het afdrukken is, kunt u de afdruk stoppen door op deze knop te drukken. Wanneer dit foutlampje knippert, drukt u op deze knop om de fout te wissen en de printer over te schakelen naar de status Gereed. |
| i. | Data (oranje lampje) | Brandt wanneer afdrukgegevens in de afdrukbuffer zijn opgeslagen (het deel van het printergeheugen dat gereserveerd is voor de ontvangst van gegevens) maar nog niet zijn afgedrukt. Knippert wanneer de printer gegevens aan het verwerken is. Uit wanneer er geen gegevens in de afdrukbuffer meer zijn. |
| j. | Taak annuleren | Druk één keer op deze knop om de huidige afdruktaak te annuleren. Druk langer dan twee seconden op de knop om alle taken uit het printergeheugen te verwijderen. |

Optionele onderdelen en verbruiksmaterialen

Optionele onderdelen

U kunt een van de volgende optionele onderdelen installeren om de functionaliteit van de printer uit te breiden.

- Papiercassette voor 550 vel (C12C802291)
Hiermee verhoogt u de capaciteit van de papierinvoer met maximaal 550 vellen.
- Duplexeenheid (C12C802301)
Met deze eenheid kunt u automatisch op beide kanten van het papier afdrucken.
- Geheugenmodule
Hiermee breidt u het geheugen van de printer uit, zodat u ingewikkelde documenten met veel afbeeldingen kunt afdrucken. U kunt het RAM-geheugen van de printer verhogen tot 640 MB door één extra RAM DIMM van 512 MB toe te voegen.

Opmerking:

Zorg ervoor dat u een geheugenmodule (type DIMM) gebruikt die compatibel is met de producten van EPSON. Neem voor meer informatie contact op met de leverancier van deze printer of een officiële EPSON-onderhoudsmonteur.

Verbruiksmaterialen

De printer houdt de levensduur van de volgende verbruiksmaterialen voor u bij. Op de printer wordt aangegeven wanneer de verbruiksmaterialen moeten worden vervangen.

Productnaam	Productcode
Tonercartridge met grote capaciteit Yellow (geel)	1158
Tonercartridge met grote capaciteit Magenta (magenta)	1159
Tonercartridge met grote capaciteit Cyan (cyaan)	1160
Tonercartridge met grote capaciteit Black (zwart)	1161
Tonercartridge met standaardcapaciteit Yellow (geel)	1162
Tonercartridge met standaardcapaciteit Magenta (magenta)	1163
Tonercartridge met standaardcapaciteit Cyan (cyaan)	1164
Tonercartridge met standaardcapaciteit Black (zwart)	1165
Transfereenheid	3024
Fixeereenheid (110-120 V)	3026
Fixeereenheid (220-240 V)	3025

Hoofdstuk 2

Printerkenmerken en verschillende afdrukopties

Printerkenmerken

De printer bevat een groot aantal kenmerken voor een optimaal gebruikersgemak en kwalitatief hoogstaande afdrucken. De belangrijkste kenmerken worden hieronder beschreven:

Snelle tweevoudige afdrukeenheid

De printer beschikt over een geavanceerde tweevoudige afdrukeenheid, die afdrukgegevens kan verwerken met een snelheid van 400 MHz en die de volledige afdruk in één keer op het papier zet. Dit systeem staat garant voor een snelheid van 20 pagina's per minuut bij een resolutie van 4800 RIT* in kleur en 25 pagina's per minuut in zwart-wit (op A4-papier).

* Epson AcuLaser Resolution Improvement Technology

Voorgedefinieerde kleurinstellingen in de printerdriver

De printerdriver bevat een groot aantal voorgedefinieerde afdrুকinstellingen, waardoor u de afdrুকwaliteit voor verschillende typen kleurendocumenten kunt optimaliseren.

Voor Windows: zie "Instelling voor afdrুকwaliteit opgeven" op pagina 52 voor meer informatie.
Voor Macintosh: zie "Instelling voor afdrুকwaliteit opgeven" op pagina 117 voor meer informatie.

Tonerbesparingsmodus

U kunt conceptversies afdrucken met de tonerbesparingsmodus om het inktverbruik tijdens het afdrুকproces te beperken.

Resolution Improvement Technology en Enhanced MicroGray Technology

RI Tech (Resolution Improvement Technology) is een originele printertechnologie van Epson, waarmee haarscherpe diagonale en kromme lijnen worden afgedrukt in zowel tekst als afbeeldingen. Enhanced MicroGray Technology zorgt ervoor dat de halftonen van afbeeldingen beter worden afgedrukt.

Grote verscheidenheid aan lettertypen

De printer wordt geleverd met 84 schaalbare lettertypen en met 7 bitmaplettertypen in de ESC/Page-modus, zodat u met deze lettertypen professioneel uitziende documenten kunt maken.

Adobe PostScript 3

De printer heeft een modus voor Adobe PostScript 3, die het mogelijk maakt om documenten af te drukken die zijn opgesteld voor een PostScript-printer. Zeventien schaalbare lettertypen zijn bijgeleverd. Ondersteuning voor IES (Intelligent Emulation Switch) en SPL (Shared Printer Language) zorgt ervoor dat de printer zelf, bij het ontvangen van gegevens, omschakelt van PostScript naar andere emulaties (en omgekeerd).

Met PostScript 3 kunt u PDF-bestanden die via de netwerkinterface worden verzonden, rechtstreeks afdrukken.

PCL-emulatiemodus

Hiermee kunt u deze printer gebruiken voor het afdrukken van documenten in de afdrukttaal PCL6/5c.

Verschillende afdrুকopties

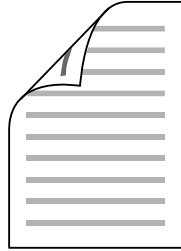
De printer beschikt over verschillende afdrুকopties. U kunt in verschillende indelingen afdrukken of verschillende papiersoorten gebruiken voor het afdrukken.

Hieronder worden de procedures voor de verschillende afdrुकtypen beschreven. Kies het geschikte afdrुकtype.

Dubbelzijdig afdrukken

“Dubbelzijdig afdrukken” op pagina 58 (Windows)

“Dubbelzijdig afdrukken” op pagina 133 (Macintosh)

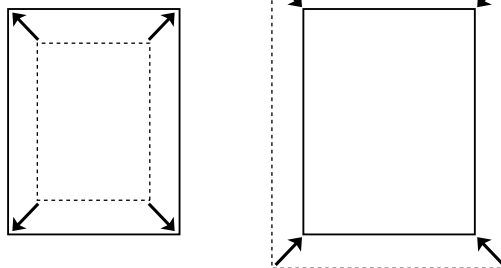


Hiermee kunt u op beide zijden van het papier afdrukken.

Aanpassen aan pagina voor afdrukken

“Afdrukformaat aanpassen” op pagina 66 (Windows)

“Afdrukformaat aanpassen” op pagina 121 (Macintosh)

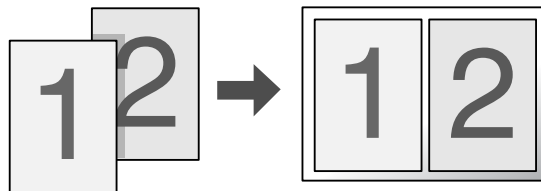


Hiermee wordt het formaat van een document automatisch vergroot of verkleind om op het geselecteerde papierformaat te passen.

Pagina's per vel afdrukken

“Afdruklay-out aanpassen” op pagina 64 (Windows)

“Afdruklay-out aanpassen” op pagina 122 (Macintosh)

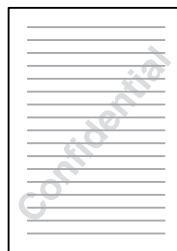


Hiermee kunt u twee of vier pagina's op een enkel vel afdrukken.

Watermerken afdrukken

“Watermerken gebruiken” op pagina 68 (Windows)

“Watermerken gebruiken” op pagina 123 (Macintosh)

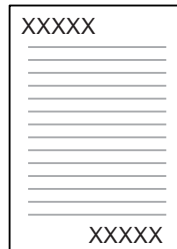


Hiermee kunt u tekst of afbeeldingen als watermerk afdrukken. U kunt bijvoorbeeld “Vertrouwelijk” op een belangrijk document zetten.

Koptekst/voettekst afdrukken

“Kopteksten en voetteksten gebruiken” op pagina 72 (Windows)

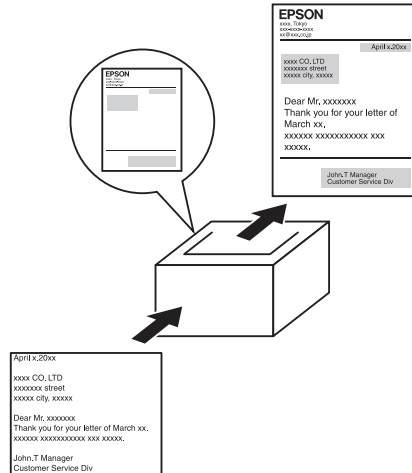
“Kopteksten en voetteksten gebruiken” op pagina 132 (Macintosh)



Hiermee kunt u een koptekst of voettekst afdrukken aan respectievelijk de boven- of onderkant van het papier.

Overdrukken afdrukken

“Overdrukken gebruiken” op pagina 73 (Windows)



Hiermee kunt u op de afdruk standaardformulieren of sjablonen maken die u als overdruk kunt gebruiken wanneer u andere documenten afdrukt.

Opmerking:

De functie voor overdrukken kan niet worden gebruikt in de PostScript 3-modus.

De functie Reserveer afdruktaak gebruiken

“Geheugenmodule” op pagina 220

“De functie Reserveer afdruktaak gebruiken” op pagina 80 (Windows)

“De functie Reserveer afdruktaak gebruiken” op pagina 137 (Macintosh)

Hiermee kunt u afdruktaken die al eerder in het geheugen van de printer zijn opgeslagen, rechtstreeks vanaf het bedieningspaneel van de printer afdrukken.

Webpagina's afdrukken

Met EPSON Web-To-Page kunt u webpagina's tijdens het afdrukken aanpassen aan het papierformaat. U kunt vóór het afdrukken tevens een afdrukvoorbeeld weergegeven.

Opmerking:

- ❑ *Deze software is alleen voor Windows.*
- ❑ *Installeer EPSON Web-To-Page van de cd-rom met printersoftware om deze functie te gebruiken.*

EPSON Web-To-Page openen

Nadat u EPSON Web-To-Page hebt geïnstalleerd, wordt de menubalk weergegeven op de werkbalk van Microsoft Internet Explorer. Als de menubalk niet wordt weergegeven, kiest u **Werkbalken** in het menu Beeld van Internet Explorer en kiest u vervolgens **EPSON Web-To-Page**.



Hoofdstuk 3

Papierverwerking

Papierbronnen

In dit gedeelte wordt beschreven welke papiersoorten met welke papierbronnen kunnen worden gebruikt.

MP-lade

Papiertype	Papierformaat	Capaciteit
Gewicht gewoon papier: 60 tot 80 g/m ²	A4, A5, B5, Letter (LT), Half-Letter (HLT), Executive (EXE), Government Legal (GLG), Legal (LGL), Government Letter (GLT) Papier met aangepast formaat: 76,2 × 98,4 mm minimaal 220 × 355,6 mm maximaal	Maximaal 150 vel (Totale stapeldikte: maximaal 15 mm)
Gewicht halfdik papier: 81 tot 105 g/m ²	A4, A5, B5, Letter (LT), Half-Letter (HLT), Executive (EXE), Government Legal (GLG), Legal (LGL), Government Letter (GLT) Papier met aangepast formaat: 76,2 × 98,4 mm minimaal 220 × 355,6 mm maximaal	Maximale stapeldikte van 15 mm
Gewicht enveloppen: 75 tot 105 g/m ²	DL, ISO-B5, C5	Maximale stapeldikte van 15 mm
Etiketten	A4, Letter (LT)	Maximale stapeldikte van 15 mm
Gewicht dik papier: 106 tot 163 g/m ²	A4, A5, B5, Letter (LT), Half-Letter (HLT), Executive (EXE), Government Letter (GLT) Papier met aangepast formaat: 76,2 × 98,4 mm minimaal 220 × 355,6 mm maximaal	Maximale stapeldikte van 15 mm

Gewicht extra dik papier: 164 tot 216 g/m ²	A4, A5, B5, Letter (LT), Half-Letter (HLT), Executive (EXE), Government Letter (GLT) Papier met aangepast formaat: 76,2 × 98,4 mm minimaal 220 × 355,6 mm maximaal	Maximale stapeldikte van 15 mm
Gewicht EPSON Color Laser Paper (EPSON Kleurenlaserpapier): 82 g/m ²	A4	Maximaal 150 vel (Totale stapeldikte: maximaal 15 mm)
EPSON Color Laser Transparencies (EPSON Kleurenlasertransparanten)	A4, Letter (LT)	Maximaal 75 vel (Totale stapeldikte: maximaal 15 mm)
Gewicht EPSON Color Laser Coated Paper (EPSON Kleurenlaserpapier gecoat): 103 g/m ²	A4	Maximale stapeldikte van 15 mm

Onderste standaardpapiercassette

Papiertype	Papierformaat	Capaciteit
Gewicht gewoon papier: 60 tot 105 g/m ²	A4, A5, B5, Letter (LT), Executive (EXE), Legal (LGL), Government Legal (GLG)	Maximaal 250 vel (Totale stapeldikte: maximaal 27,6 mm)
Gewicht EPSON Color Laser Paper (EPSON Kleurenlaserpapier): 82 g/m ²	A4	

Papiercassette voor 550 vel

Papiertype	Papierformaat	Capaciteit
Gewicht gewoon papier: 60 tot 105 g/m ²	A4, A5, B5, Letter (LT), Executive (EXE), Legal (LGL), Government Legal (GLG)	Maximaal 550 vel (Totale stapeldikte: maximaal 59,4 mm)
Gewicht EPSON Color Laser Paper (EPSON Kleurenlaserpapier): 82 g/m ²	A4	

Papierbron selecteren

U kunt de printer instellen om automatisch een papierbron te selecteren die papier van het juiste formaat bevat, of een handmatig een papierbron opgeven met de printerdriver of het bedieningspaneel van de printer. Voor het openen van de printerdriver in Windows: zie "De printerdriver openen" op pagina 51. Voor Macintosh: zie "De printerdriver openen" op pagina 116. Raadpleeg "Menu's van het bedieningspaneel gebruiken" op pagina 165 over het gebruik van het bedieningspaneel van de printer.

De printerdriver gebruiken

Voor Windows:

Open de printerdriver, klikt op het tabblad **Basisinstellingen** en selecteer **Automatische selectie** als papierbron. Klik vervolgens op **OK**.

Opmerking:

Als u handmatig een papierbron wilt opgeven, geeft u de gewenste papierbron op in de lijst Papierbron.

Voor Macintosh:

Open de printerdriver, selecteer **Printerinstellingen** in de vervolgkeuzelijst en klik op het tabblad **Basisinstellingen**. Selecteer vervolgens **Automatische selectie** als papierbron en klik op **Print**.

Opmerking:

Als u handmatig een papierbron wilt opgeven, geeft u de gewenste papierbron op in de lijst Papierbron.

Bedieningspaneel gebruiken

Open het menu **Setup** op het bedieningspaneel en selecteer **Papierbron** en vervolgens **Automatisch**.

Opmerking:

*Als u handmatig een papierbron wilt opgeven, geeft u de gewenste papierbron op in het menu **Papierbron**.*

Prioriteit van papierbronnen wanneer Automatisch is geselecteerd

De printer zoekt naar een papierbron met het opgegeven papierformaat. Hierbij wordt de onderstaande volgorde gehanteerd.

Standaardconfiguratie:

MP-lade
Cassette 1

Wanneer de papercassette voor 550 vel is geïnstalleerd:

MP-lade
Cassette 1
Cassette 2

Opmerking:

- ❑ *Als u in de toepassing instellingen voor papierformaat en -bron opgeeft, kunnen deze de instellingen van de printerdriver overschrijven.*
- ❑ *Wanneer u bij Papierformaat in de printerdriver de instelling voor enveloppen opgeeft, kunnen deze alleen via de MP-lade worden ingevoerd, ongeacht de instelling bij Papierbron in de printerdriver.*
- ❑ *U kunt de prioriteit van de MP-lade wijzigen met de instelling MP Mode in het menu Setup op het bedieningspaneel. Zie "Menu Setup" op pagina 173 voor meer informatie.*

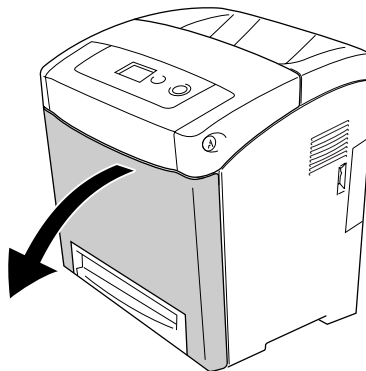
Papier plaatsen

In dit gedeelte wordt beschreven hoe u papier in de printer plaatst. Zie "Afdrukken op speciaal afdrukmateriaal" op pagina 43 als u speciaal afdrukmateriaal zoals transparanten of enveloppen gebruikt.

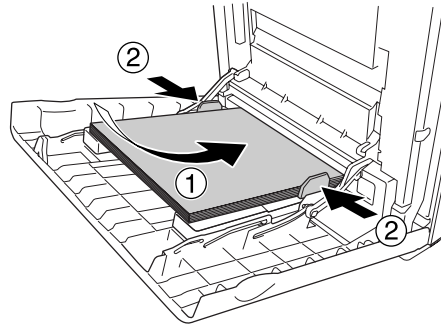
MP-lade

Volg de onderstaande instructies om papier in de MP-lade te plaatsen.

1. Open de MP-lade.



2. Plaats een stapel van het gewenste afdruk materiaal met de afdrukzijde naar beneden en schuif de geleiders goed tegen het papier aan.



Opmerking:

- Plaats het papier met de korte zijde naar voren.
- Let erop dat de stapel papier niet boven de maximale stapelhoogte komt.
- Strijk het papier recht voordat u het plaatst. Als het papier gekruld is, wordt het mogelijk niet goed ingevoerd.
- Wanneer het papier is geplaatst, stelt u bij Std papierbak /STD-type op het bedieningspaneel van de printer het geplaatste papierformaat in.
- Gebruik de MP-lade als u achter op eerder bedrukt papier wilt afdrukken. Duplexafdrukken kan hiervoor niet worden gebruikt.

Onderste standaardpapiercassette en optionele papiercassette

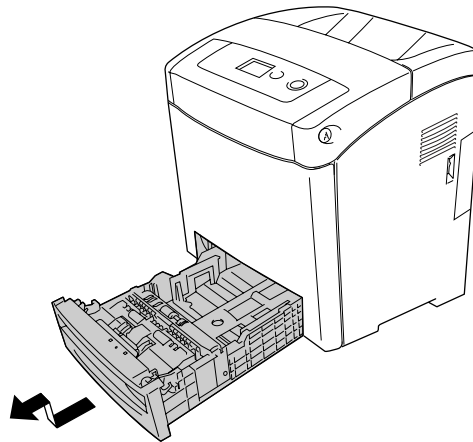
De papierformaten en afdrukmaterialen die door de optionele papiercassette worden ondersteund zijn gelijk aan die van de onderste standaardpapiercassette. Zie "Papiercassette voor 550 vel" op pagina 36 voor meer informatie.

De onderste standaardpapiercassette en de optionele papiercassettes hebben dezelfde procedure voor het laden van papier.

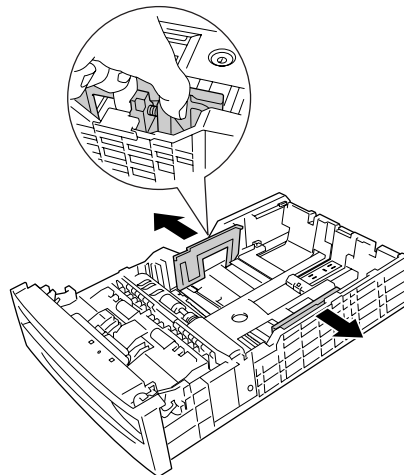
Naast gewoon papier kunt u in de papiercassettes ook speciaal afdruk materiaal gebruiken, zoals EPSON Color Laser Paper (EPSON Kleurenlaserpapier).

Volg de onderstaande instructies om papier te plaatsen in de standaardcassette en de optionele cassettes. In de afbeeldingen wordt de onderste standaardpapiercassette weergegeven.

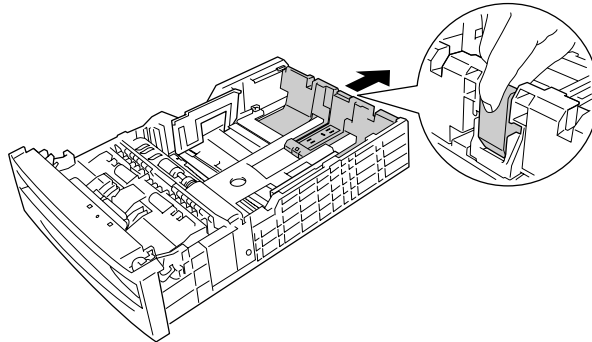
1. Trek de papercassette zo ver mogelijk naar buiten. Til de voorzijde van de cassette vervolgens iets omhoog en trek de hele cassette vervolgens naar buiten.



2. Knijp de knop en pas de linker- en rechterpapiergeleider aan het gebruikte papier aan.



- Knijp de knop en schuif de geleider naar een stand die geschikt is voor het papierformaat dat u wilt gebruiken.



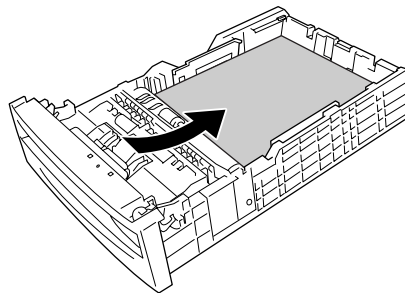
Opmerking:

- Maak altijd een rechte stapel voordat u het papier in de printer plaatst.
 - Let erop dat de stapel papier niet boven de maximale stapelhoogte komt.
- Waaier een stapel papier los, zodat de vellen niet aan elkaar blijven hangen. Klop de stapel recht op een vlakke ondergrond om de randen gelijk te krijgen.

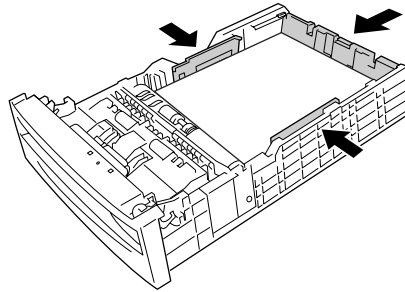
Opmerking:

Strijk het papier recht voordat u het plaatst. Als het papier gekruld is, wordt het mogelijk niet goed ingevoerd.

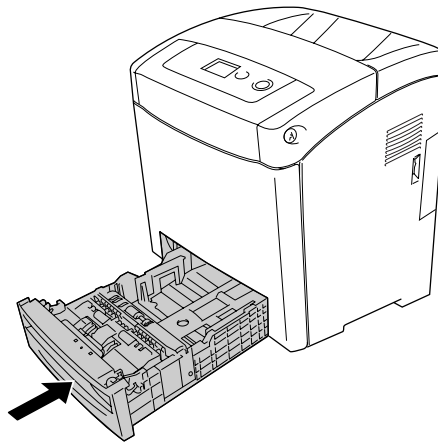
- Plaats de stapel in de papiercassette, goed tegen de voor- en linkerkant van de papiercassette. De afdrukszijde moet naar boven gekeerd zijn.



6. Schuif de papiergeleiders nu goed tegen het gebruikte papier aan.



7. Schuif de papercassette opnieuw in de eenheid.



Opmerking:

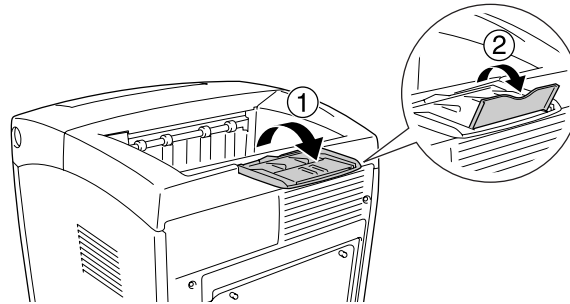
- ❑ Wanneer het papier is geplaatst, stelt u de instellingen van Cassette 1 Type / Cassette 2 Type in op het bedieningspaneel zodat deze overeenkomen met het formaat en type van het geplaatste papier.
- ❑ Na het installeren en plaatsen van papier in de optionele papercassette (de hele eenheid) geeft u op welke afzonderlijke cassette u gebruikt.

Uitvoerlade

De uitvoerlade bevindt zich aan de bovenkant van de printer. Aangezien de afdrucken met de afdrukzijde naar beneden in de papercassette terechtkomen, wordt deze cassette ook wel de afdruk-benedenlade genoemd. Klap de stop omhoog, zodat de afdrucken niet van de printer kunnen glijden.

Opmerking:

De maximale capaciteit van deze lade is 250 vellen.



Afdrukken op speciaal afdruk materiaal

U kunt afdrukken op diverse speciale afdrukmaterialen, zoals de volgende Epson-materialen.

Opmerking:

Aangezien de kwaliteit van een bepaald merk of type afdruk materiaal op elk moment door de fabrikant kan worden gewijzigd, kan Epson de kwaliteit van geen enkel type afdruk materiaal garanderen. Probeer het afdruk materiaal altijd uit voordat u een grote voorraad aanschaft of een omvangrijk bestand afdrukt.

EPSON Color Laser Paper (EPSON Kleurenlaserpapier)

Bij gebruik van EPSON Color Laser Paper (EPSON Kleurenlaserpapier) moet u de volgende papierinstellingen opgeven:

- ❑ Geef de juiste instellingen op bij Basisinstellingen in de printerdriver.

Papierformaat: **A4**

Papierbron: **MP-lade** (maximaal 150 vel of een stapeldikte van 15 mm)
Cassette 1 (maximaal 250 vel of een stapeldikte van 27,6 mm)
Cassette 2 (maximaal 550 vel of een stapeldikte van 59,4 mm)

Papiertype: **Halfdik**

Opmerking:

Selecteer **Halfdik (Achter)** bij de instelling Papiertype wanneer u afdrukt op de achterkant van papier direct nadat u op de voorkant hebt afgedrukt.

- ❑ U kunt deze instellingen ook in het menu **Papierbak** van het bedieningspaneel wijzigen. Zie “Menu Papierbak” op pagina 169 voor meer informatie.

EPSON Color Laser Transparencies (EPSON Kleurenlasertransparanten)

Epson beveelt het gebruik van EPSON Color Laser Transparencies (EPSON Kleurenlasertransparanten) aan.

Opmerking:

- ❑ *U kunt niet duplexafdrukken op transparanten.*
- ❑ *Wanneer u op transparanten afdrukt, kunt u de afdrukresolutie niet instellen op **Maximaal**.*

Transparanten kunnen alleen in de MP-lade worden geplaatst. Als u transparanten gebruikt, dient u de volgende papierinstellingen te gebruiken:

- ❑ Geef de juiste instellingen op bij Basisinstellingen in de printerdriver.

Papierformaat: **A4 of LT**

Papierbron: **MP-lade** (maximaal 75 vellen of een stapeldikte van 15 mm)

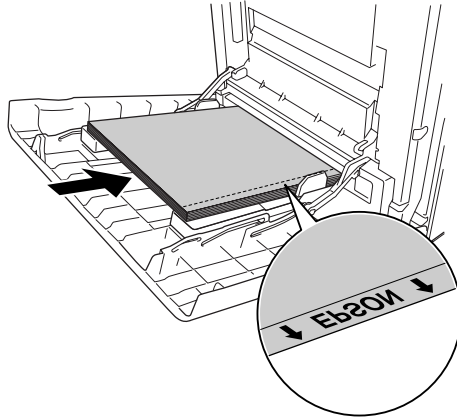
Papiertype: **Transparant**

- ❑ U kunt deze instellingen ook in het menu **Papierbak** van het bedieningspaneel wijzigen. Zie “Menu Papierbak” op pagina 169 voor meer informatie.
- ❑ Als u in de printerdriver de papiersoort hebt ingesteld op **Transparant**, kunt u alleen transparanten in de printer plaatsen.

Houd rekening met het volgende wanneer u dit afdruk materiaal gebruikt:

- ❑ Houd de vellen bij de randen vast, omdat vetten van uw vingers kunnen worden overgebracht op het oppervlak van het materiaal en zo de afdrukzijde van de vellen beschadigen. Het Epson-logo wordt weergegeven op de afdrukzijde.

- ❑ Als u transparanten in de MP-lade plaatst, moet u de transparanten met de korte zijde naar voren plaatsen, zoals hieronder wordt weergegeven.



- ❑ Als transparanten verkeerd zijn geladen, wordt op het LCD-scherf Controleer transp. weergegeven. Zie “Transparanten komen blanco uit de MP-lade” op pagina 264 voor meer informatie over het verhelpen van de fout.



Let op:

Pas bedrukte vellen zijn mogelijk heet.

EPSON Color Laser Coated Paper (EPSON Kleurenlaserpapier gecoat)

EPSON Color Laser Coated Paper (EPSON Kleurenlaserpapier gecoat) produceert glanzender afdrukken van hogere kwaliteit. Bij gebruik van EPSON Color Laser Coated Paper (EPSON Kleurenlaserpapier gecoat) moet u de volgende papierinstellingen opgeven:

- ❑ Geef de juiste instellingen op bij Basisinstellingen in de printerdriver.

Papierformaat: **A4**

Papierbron: **MP-lade** (maximale stapeldikte van 15 mm)

Papiertype: **Gecoat**

Opmerking:

- ❑ *U kunt niet duplexafdrukken op EPSON Color Laser Coated Paper (EPSON Kleurenlaserpapier gecoat).*
- ❑ *Wanneer u op EPSON Color Laser Coated Paper (EPSON Kleurenlaserpapier gecoat) afdrukt, kunt u de afdrukresolutie niet instellen op **Maximaal**.*

- ❑ U kunt deze instellingen ook in het menu Papierbak van het bedieningspaneel wijzigen. Zie “Menu Papierbak” op pagina 169 voor meer informatie.
- ❑ EPSON Color Laser Coated Paper (EPSON Kleurenlaserpapier gecoat) wordt mogelijk niet goed ingevoerd, afhankelijk van de temperatuur en de luchtvochtigheid, omdat het gecoat is met speciaal materiaal. Als dit het geval is, plaatst u één vel tegelijk in de MP-lade.

Enveloppen

De afdrukkwaliteit van enveloppen kan onregelmatig zijn omdat enveloppen niet overal even dik zijn. Druk een of twee enveloppen af om de afdrukkwaliteit te controleren.



Let op:

Gebruik geen vensterenveloppen. Van de meeste venstertjes smelt het plastic wanneer het in contact komt met de fixeereenheid.

Opmerking:

- ❑ *Afhankelijk van de kwaliteit van de enveloppen, de afdruk omgeving en de afdrukprocedure kunnen de enveloppen gekreukeld zijn. Maak eerst een testafdruk voordat u gaat afdrukken op een groot aantal enveloppen.*
- ❑ *U kunt niet duplexafdrukken op enveloppen.*
- ❑ *Wanneer u op enveloppen afdrukt, kunt u de afdrukkwaliteit niet instellen op **Maximaal**.*

Als u enveloppen gebruikt, moet u de volgende papierinstellingen opgeven:

- ❑ Geef de juiste instellingen op bij Basisinstellingen in de printerdriver.

Papierformaat: **IB5, DL of C5**

Papierbron: **MP-lade** (maximale stapeldikte van 15 mm)

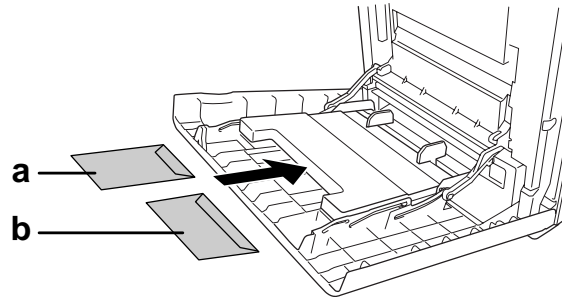
Opmerking:

Afhankelijk van de staat van het papier, voert de printer mogelijk het papier niet goed naar binnen wanneer de maximale hoeveelheid papier is geplaatst. Als dit het geval is, vermindert u de hoeveelheid papier in de lade.

- ❑ U kunt deze instellingen ook in het menu Papierbak van het bedieningspaneel wijzigen. Zie “Menu Papierbak” op pagina 169 voor meer informatie.

Houd rekening met het volgende wanneer u dit afdruk materiaal gebruikt.

- ❑ Wanneer u afdrukt op enveloppen van het formaat C5 of ISO B5, plaatst u de enveloppen met de korte zijde naar voren. DL-enveloppen plaatst u met de lange zijde naar voren.



- a. C5 of ISO B5
- b. DL

- ❑ Gebruik geen enveloppen met lijm of plakstrips.

Etiketten

U kunt een stapel etiketten van maximaal 15 mm in de MP-lade plaatsen. Bepaalde etiketten moet u echter vel voor vel invoeren of handmatig plaatsen.

Opmerking:

- U kunt niet duplexafdrukken op etiketten.
- Wanneer u op etiketten afdrukt, kunt u de afdrukkwaliteit niet instellen op **Maximaal**.
- Afhankelijk van de kwaliteit van de etiketten, de afdrukgeving en de afdrukprocedure kunnen de etiketten gekreukeld zijn. Maak eerst een testafdruk voordat u gaat afdrukken op een groot aantal etiketten.

Als u etiketten gebruikt, moet u de volgende papierinstellingen opgeven:

- Geef de juiste instellingen op bij Basisinstellingen in de printerdriver.

Papierformaat: **A4** of **LT**

Papierbron: **MP-lade** (maximale stapeldikte van 15 mm)

Papiertype: **Etiketten**

- U kunt deze instellingen ook in het menu Papierbak van het bedieningspaneel wijzigen. Zie "Menu Papierbak" op pagina 169 voor meer informatie.

Opmerking:

- Gebruik alleen etiketten die speciaal zijn ontworpen voor laserprinters of kopieerapparaten.
- Gebruik altijd etiketten die het achterblad volledig bedekken zonder ruimte tussen de etiketten. Zo voorkomt u dat de lijm van de etiketten in contact komt met de onderdelen van de printer.
- Druk een vel papier op elk vel met etiketten. Als het papier aan het vel met etiketten plakt, moet u de etiketten niet gebruiken in de printer.
- Mogelijk moet u de instelling Dik* opgeven voor Papiertype in het menu Setup.
* Stel het Papiertype in op Extra dik wanneer u zeer dikke etiketten afdrukt.

Dik papier en extra dik papier

U kunt dik papier (106 tot 163 g/m²) of extra dik papier (164 tot 216 g/m²) in de MP-lade plaatsen.

Als u dik of extra dik papier gebruikt, moet u de volgende papierinstellingen opgeven:

- U kunt niet duplexafdrukken op extra dik papier.
- Geef de juiste instellingen op bij Basisinstellingen in de printerdriver.

Papierformaat: **A4, A5, B5, LT, HLT, EXE, GLT**

Papierbron: **MP-lade** (maximale stapeldikte van 15 mm)

Papiertype: **Dik, Dik (achter)** of **Extra dik**

- U kunt deze instellingen ook in het menu **Papierbak** van het bedieningspaneel wijzigen. Zie "Menu Papierbak" op pagina 169 voor meer informatie.

Papier met aangepast formaat plaatsen

U kunt papier met een niet-standaardformaat (76,2 × 98,4 mm tot 220 × 355,6 mm) in de MP-lade plaatsen.

Opmerking:

Afhankelijk van de kwaliteit van het papier met een niet-standaardformaat, de afdrukgeving en de afdrukprocedure kan het papier scheeftrekken. Maak eerst een testafdruk voordat u gaat afdrukken op papier met een niet-standaardformaat.

Als u een aangepast papierformaat gebruikt, moet u de volgende papierinstellingen opgeven:

- Geef de juiste instellingen op bij Basisinstellingen in de printerdriver.

Papierformaat: **Gebruikersgedefinieerd formaat**

Papierbron: **MP-lade** (maximale stapeldikte van 15 mm)

Papiertype: **Gewoon, Halfdik, Dik** of **Extra dik**

- U kunt deze instellingen ook in het menu **Papierbak** van het bedieningspaneel wijzigen. Zie "Menu Papierbak" op pagina 169 voor meer informatie.

Opmerking:

- ❑ Voor Windows opent u de printerdriver en selecteert u **Gebruikersgedefinieerd formaat** in de lijst Papierformaat op het tabblad **Basisinstellingen**. In het dialoogvenster Gebruikersgedefinieerd papierformaat selecteert u de instellingen voor papierbreedte en -lengte en eenheid die overeenkomen met het aangepaste papierformaat. Klik op **OK** om het aangepaste papierformaat op te slaan.
- ❑ De opgeslagen papierformaten kunnen alleen worden gebruikt met de printerdriver waarvoor u ze hebt opgeslagen. Zelfs als er meerdere printernamen zijn opgegeven voor een printerdriver, kunnen de instellingen alleen worden gebruikt voor de printer naam die in gebruik was toen u de instellingen opsloeg.
- ❑ Wanneer u de printer deelt in een netwerk, kunt u geen **Gebruikersgedefinieerd formaat** maken op de client.
- ❑ Voor Mac OS X 10.2 of 10.3 volgt u de onderstaande stappen om het aangepaste papierformaat op te slaan.
 1. Open het dialoogvenster Pagina-instelling.
 2. Selecteer **Aangepast paginaformaat** in de vervolgkeuzelijst Instellingen.
 3. Klik op **Nieuw**.
 4. Geef de naam voor de instelling op en specificeer het papierformaat. Klik vervolgens op **OK**.
 5. Klik op **Opslaan**.
- ❑ Voor Mac OS X 10.4 volgt u de onderstaande stappen om het aangepaste papierformaat op te slaan.
 1. Open het dialoogvenster Pagina-instelling.
 2. Selecteer **Aangepaste formaten beheren** in de vervolgkeuzelijst Paginaformaat.
 3. Klik op **+**.
 4. Dubbelklik op **Naamloos** en voer de naam van de instelling in.
 5. Geef het papierformaat op en klik op **OK**.
- ❑ Als u de printerdriver niet op deze manier kunt gebruiken, geeft u deze instelling op via het menu **Afdruk** op het bedieningspaneel en selecteert u **CTM** (aangepast) als instelling bij **Paginaformaat**.

Hoofdstuk 4

De printersoftware gebruiken met Windows

Printersoftware

Met de printerdriver kunt u instellingen opgeven voor optimale printerprestaties. Met EPSON Status Monitor kunt u de printerstatus controleren.

Zie "Printer controleren met EPSON Status Monitor" op pagina 86 voor meer informatie.

Gebruikers van Windows:

Druk niet op de voedingsschakelaar en zet de computer niet op stand-by of in de slaapstand tijdens het afdrukken.

De printerdriver openen

U kunt de printerdriver rechtstreeks openen vanuit een toepassing of vanuit Windows.

Doorgaans krijgen de printerinstellingen die worden opgegeven vanuit Windows-toepassingen de voorkeur boven instellingen die worden opgegeven wanneer de printerdriver is geopend vanuit het besturingssysteem. Voor optimale resultaten kunt u de printerdriver dus het beste openen vanuit de toepassing.

Opmerking:

Raadpleeg de Help bij de printerdriver voor meer informatie over de beschikbare instellingen.

Vanuit de toepassing

Klik op **Afdrukken** of **Pagina-instelling** in het menu Bestand om de printerdriver te openen. U moet ook klikken op **Instellen**, **Opties**, **Eigenschappen** of een combinatie van deze knoppen.

Gebruikers van Windows Vista

Als u de printerdriver wilt openen, klikt u op  **Start** gevolgd door **Configuratiescherm** en **Printers**.

Gebruikers van Windows XP en Server 2003

Als u de printerdriver wilt openen, klikt u op **Start** gevolgd door **Printers en faxapparaten** en **Printers**. Klik met de rechtermuisknop op het pictogram van uw printer en klik op **Voorkeursinstellingen voor afdrukken**.

Gebruikers van Windows 2000

Als u de printerdriver wilt openen, klikt u op **Start**, wijst u naar **Instellingen** en klikt u op **Printers**. Klik met de rechtermuisknop op het pictogram van uw printer en klik op **Voorkeursinstellingen voor afdrucken**.

Printerinstellingen wijzigen

Instelling voor afdrukkwaliteit opgeven

De kwaliteit van afdrucken kunt u aanpassen met instellingen in de printerdriver. Met de printerdriver kunt u afdrukinstellingen opgeven door een keuze te maken uit een lijst met voorgedefinieerde instellingen of door instellingen aan te passen.

Afdrukkwaliteit opgeven met de instelling Automatisch

U kunt de afdrukkwaliteit aanpassen waardoor u sneller of gedetailleerder kunt afdrucken. Er zijn vijf kwaliteitsmodi voor afdrucken in kleur en drie voor afdrucken in zwart-wit.

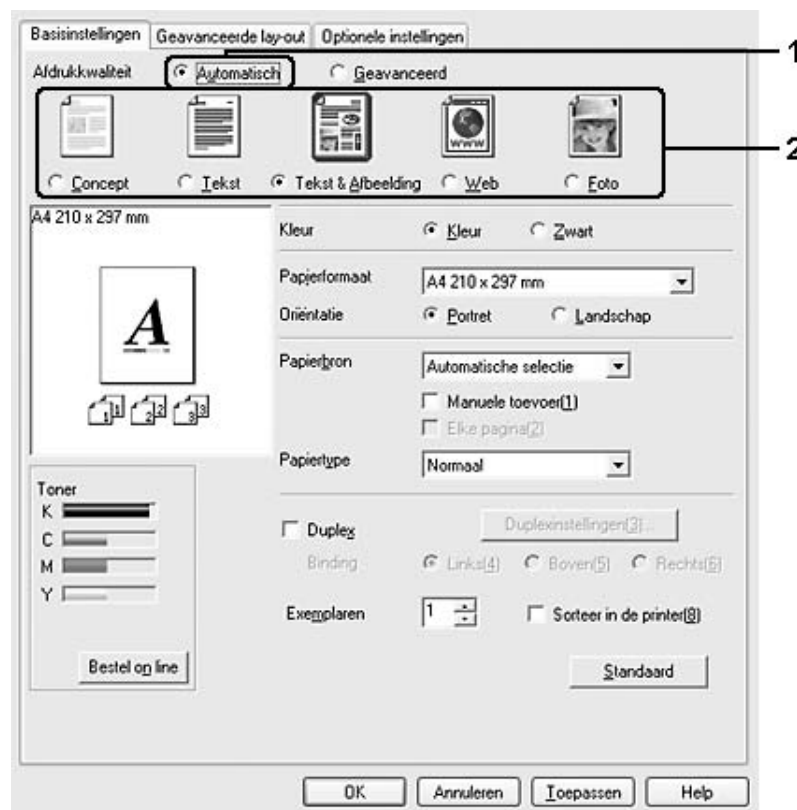
Als **Automatisch** op het tabblad **Basisinstellingen** is geselecteerd, wordt de printer ingesteld op basis van de kleurinstellingen die u selecteert. U hoeft alleen de afdrukkwaliteit en kleur in te stellen. U kunt andere instellingen, zoals het papierformaat of de afdrukstand, wijzigen in de meeste toepassingen.

Opmerking:

Raadpleeg de Help bij de printerdriver voor meer informatie over de beschikbare instellingen.

1. Klik op de tab **Basisinstellingen**.

2. Klik op **Automatisch** en kies de gewenste afdrukkwaliteit.



3. Klik op **OK** om de instellingen toe te passen.

De printerdriver biedt de volgende kwaliteitsmodi:

Kleur

Concept, Tekst, Tekst en afbeelding, Web en Foto

Monochroom

Concept, Tekst en afbeeldingen Foto

Opmerking:

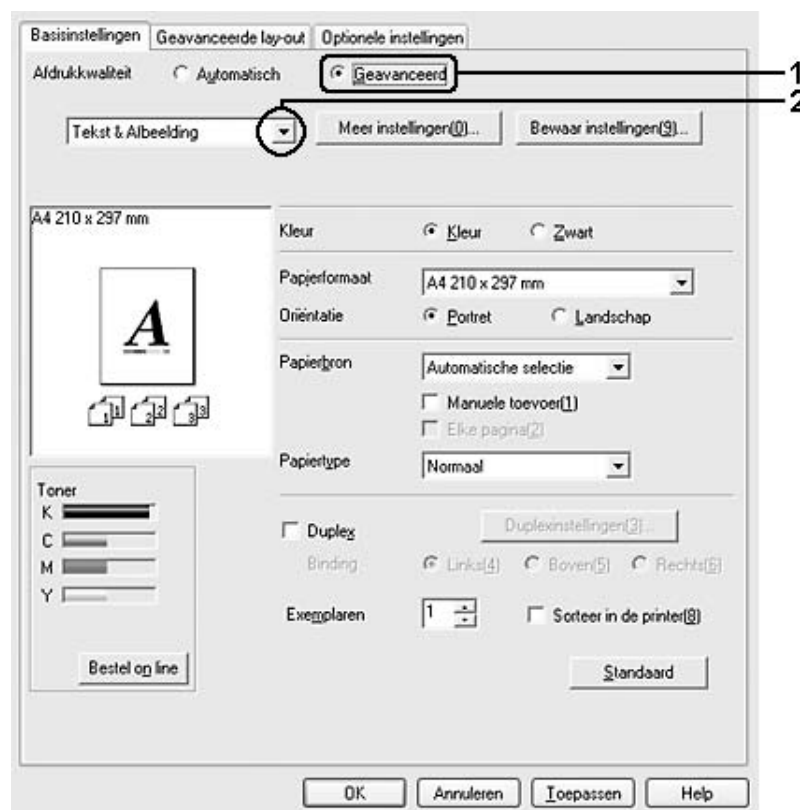
Als u niet kunt afdrukken of als er een bericht over een geheugenfout verschijnt, kunt u het afdrukken wellicht hervatten door een andere afdrukkwaliteit te selecteren.

Voorgedefinieerde instellingen gebruiken

De voorgedefinieerde instellingen zijn bedoeld om de afdrukinstellingen te optimaliseren voor bepaalde documenten, zoals presentaties of afbeeldingen gemaakt met een videocamera of digitale camera.

Volg de onderstaande instructies om de voorgedefinieerde instellingen te activeren.

1. Klik op de tab **Basisinstellingen**.
2. Selecteer **Geavanceerd**. De voorgedefinieerde instellingen worden weergegeven in de lijst onder **Automatisch**.



Opmerking:

Het precieze scherm hangt af van de versie van uw besturingssysteem.

3. Selecteer de meest geschikte instelling in de lijst voor de soort document of afbeelding die u wilt afdrukken.

Wanneer u een voorgedefinieerde instelling kiest, worden andere instellingen, zoals Afdrukkwaliteit, Scherm en Kleurenmanagement, automatisch ingesteld. Wijzigingen worden weergegeven in de lijst met huidige instellingen in het dialoogvenster Instellingen, dat verschijnt wanneer u op het tabblad **Optionele instellingen** op de knop **Instellingen** klikt.

Opmerking:

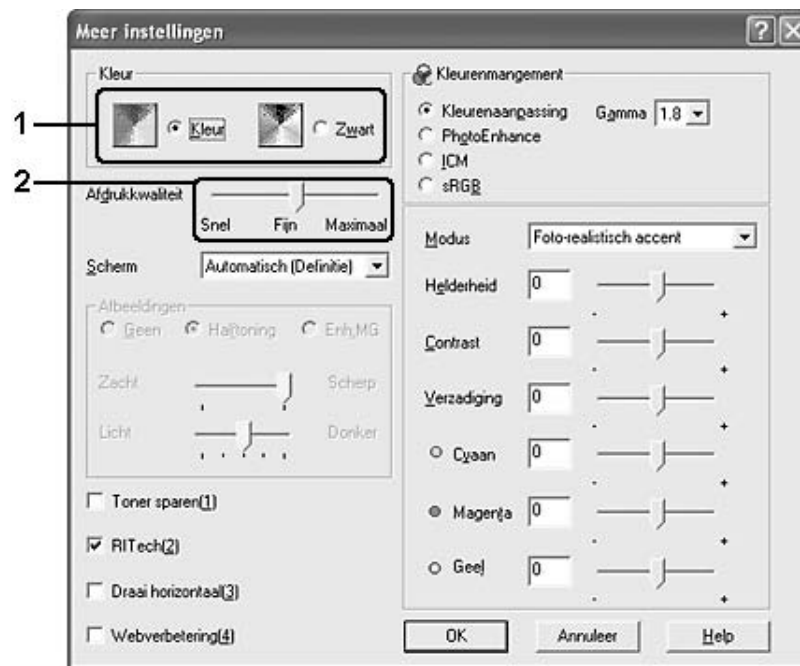
Raadpleeg de Help bij de printerdriver voor meer informatie over de beschikbare instellingen.

Afdrukinstellingen aanpassen

Als u de instellingen wilt wijzigen, moet u dit handmatig doen.

Volg de onderstaande instructies om de afdrukinstellingen aan te passen.

1. Klik op de tab **Basisinstellingen**.
2. Klik op **Geavanceerd** en klik op **Meer instellingen**.
3. Kies **Kleur** of **Zwart** als kleurinstelling en stel met de schuifbalk **Afdrukkwaliteit** de afdrukresolutie in.



Opmerking:

- ☐ Het precieze scherm hangt af van de versie van uw besturingssysteem.

- Raadpleeg de Help voor meer informatie over alle instellingen wanneer u andere instellingen opgeeft.
 - Het selectievakje **Webverbetering** kan niet worden gebruikt wanneer **PhotoEnhance** is geselecteerd. Deze instelling is nuttig voor schermen met afbeeldingen in full color of in 24- of 32-bits kleur. Deze instelling heeft geen zin voor schermen met alleen illustraties, grafieken en tekst, zonder foto's.
 - De functie RITech kan niet worden gebruikt wanneer u de afdrukkwaliteit instelt op **Maximaal**.
4. Klik op **OK** om de instellingen toe te passen en terug te keren naar het tabblad **Basisinstellingen**.

Instellingen opslaan

Als u de aangepaste instellingen wilt opslaan, klikt u op **Geavanceerd** en klikt u op **Instellingen opslaan** op het tabblad **Basisinstellingen**. Het dialoogvenster Aangepaste instellingen verschijnt.



Typ een naam voor de aangepaste instellingen in het vak Naam en klik op **Opslaan**. De instellingen worden weergegeven in de lijst onder **Automatisch** in het dialoogvenster **Basisinstellingen**.

Opmerking:

- Voor de aangepaste instellingen kunt u niet de naam van een voorgedefinieerde instelling gebruiken.
- De opgeslagen aangepaste instellingen kunnen alleen worden gebruikt met de printerdriver waarvoor u ze hebt opgeslagen. Zelfs als er meerdere printer namen zijn opgegeven voor een printerdriver, kunnen de instellingen alleen worden gebruikt voor de printer naam die in gebruik was toen u de instellingen opsloeg.

- ❑ *Als u een aangepaste instelling wilt verwijderen, klikt u op **Geavanceerd** en klikt u op **Instellingen opslaan** op het tabblad **Basisinstellingen**. Vervolgens selecteert u de gewenste instelling in het dialoogvenster Aangepaste instellingen en klikt u op **Verwijderen**.*
- ❑ *U kunt voorgedefinieerde instellingen niet verwijderen.*
- ❑ *Wanneer u de printer deelt in een netwerk, wordt **Instellingen opslaan** grijs weergegeven en kunt u geen aangepaste instelling opgeven op de client.*

Als u een instelling in het dialoogvenster Meer instellingen wijzigt en een van de aangepaste instellingen is geselecteerd in de lijst Geavanceerde instellingen op het tabblad **Basisinstellingen**, wordt de geselecteerde instelling in de lijst gewijzigd in Aangepaste instellingen. De aangepaste instelling die eerder was geselecteerd, wordt hierdoor niet beïnvloed. Selecteer de instelling opnieuw in de huidige lijst met instellingen om terug te gaan naar de aangepaste instelling.

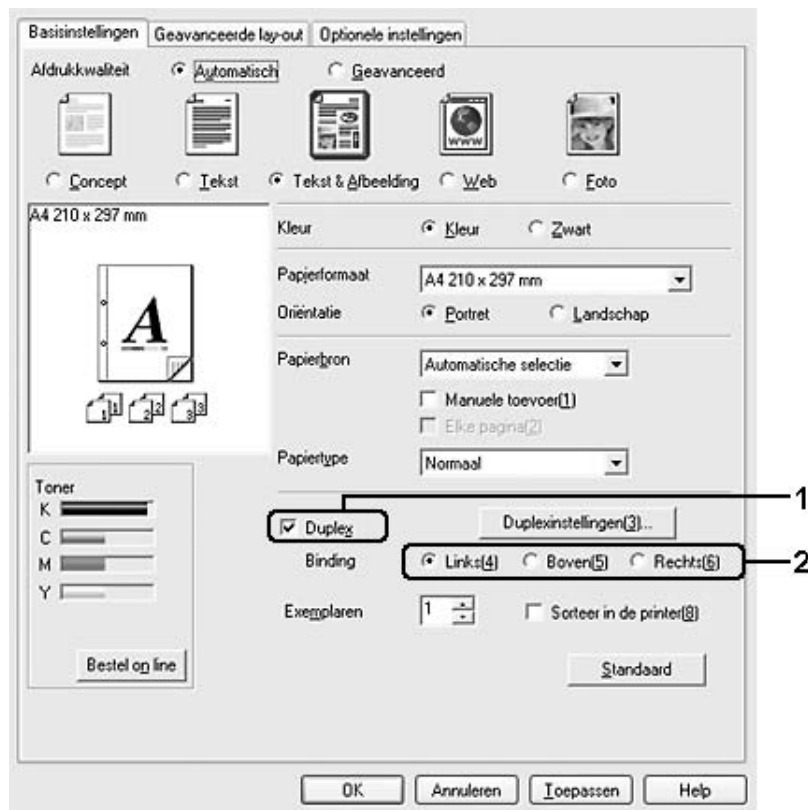
Dubbelzijdig afdrukken

Met dubbelzijdig afdrukken wordt op beide zijden van het papier afgedrukt. Als u pagina's afdrukt om deze in te binden, kunt u de vereiste inbindrand opgeven voor de gewenste paginavolgorde.

Afdrukken met de duplexeenheid (alleen voor modellen met duplexeenheid)

Volg de onderstaande instructies om af te drukken met de duplexeenheid.

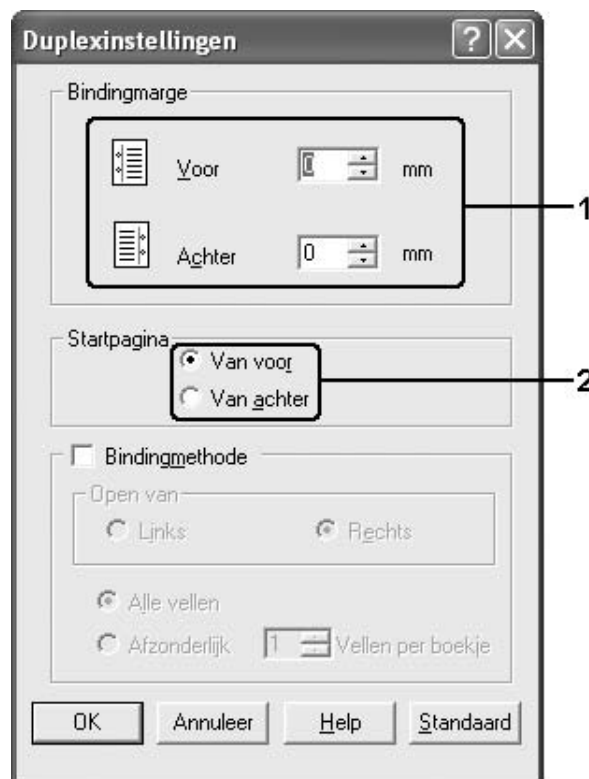
1. Klik op de tab **Basisinstellingen**.
2. Schakel het selectievakje **Duplex** in en selecteer het keuzerondje **Links**, **Boven** of **Rechts** voor de inbindpositie.



Opmerking:

Het selectievakje **Duplex** verschijnt alleen wanneer de duplexeenheid door de printerdriver is herkend. Als u **Update automatisch de printeroptie** hebt geselecteerd op het tabblad *Optionele instellingen*, controleert u of de duplexeenheid is ingesteld op **Geïnstalleerd**. Als u **Update handmatig de printeroptie** hebt geselecteerd op het tabblad *Optionele instellingen*, klikt u op de toets **Instellingen** en schakelt u het selectievakje **Duplexeenheid** in.

3. Klik op **Duplexinstellingen** om het dialoogvenster Duplexinstellingen te openen.
4. Geef de inbindmarge voor de voor- en achterzijde van het papier op. Geef vervolgens bij Startpagina aan of er eerst op de voorzijde of de achterzijde van het papier moet worden afgedrukt.



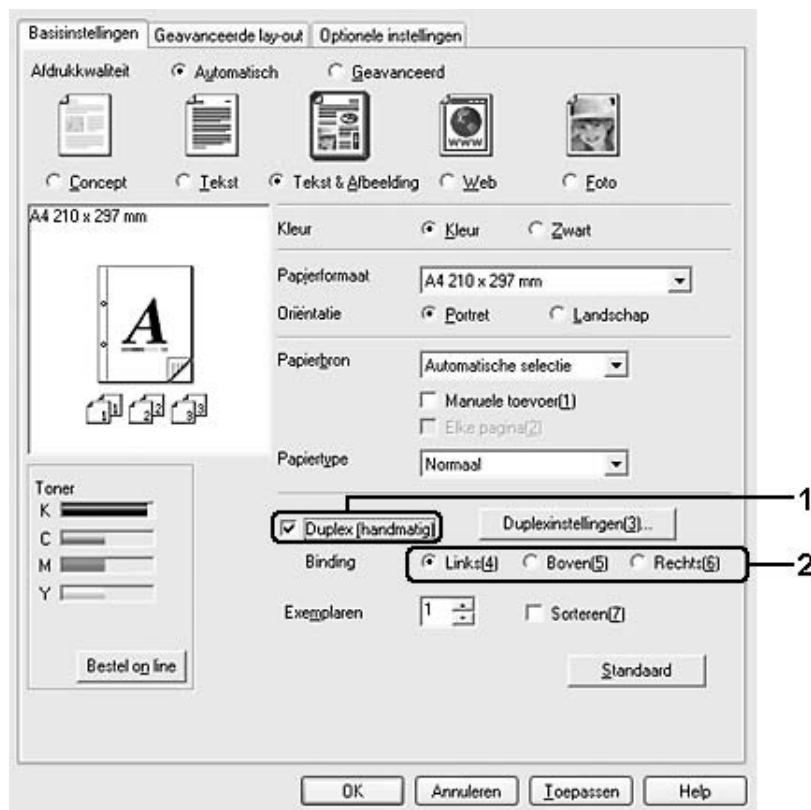
5. Wanneer u de pagina's wilt inbinden als brochure, schakelt u het selectievakje **Bindingmethode** in en geeft u de gewenste instellingen op. Raadpleeg de Help voor informatie over de instellingen.
6. Klik op **OK** om de instellingen toe te passen en terug te keren naar het tabblad **Basisinstellingen**.

Handmatig duplexafdrukken (alleen voor modellen zonder duplexeenheid)

1. Klik op de tab **Basisinstellingen**.
2. Controleer of het selectievakje **Manuele toevoer** is uitgeschakeld.

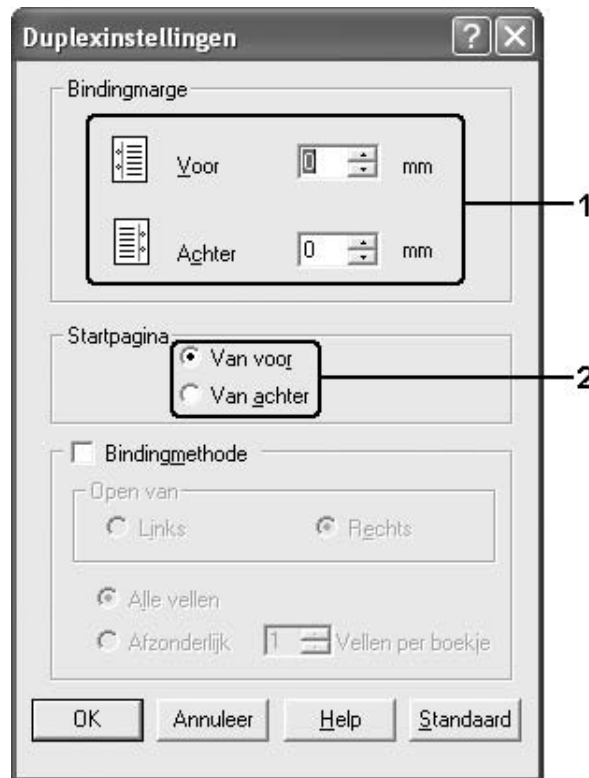
Opmerking:

- De functie *Manuele toevoer* is niet beschikbaar wanneer de functie *Handinvoer duplex* wordt gebruikt.
 - De functie *Lege pagina overslaan* is niet beschikbaar wanneer de functie *Handinvoer duplex* wordt gebruikt.
3. Schakel het selectievakje **Duplex (Handmatig)** in en selecteer het keuzerondje **Links, Boven** of **Rechts** voor de inbindpositie.



4. Klik op **Duplexinstellingen** om het dialoogvenster Duplexinstellingen te openen.

5. Geef de inbindmarge voor de voor- en achterzijde van het papier op. Geef vervolgens bij Startpagina aan of er eerst op de voorzijde of de achterzijde van het papier moet worden afgedrukt.

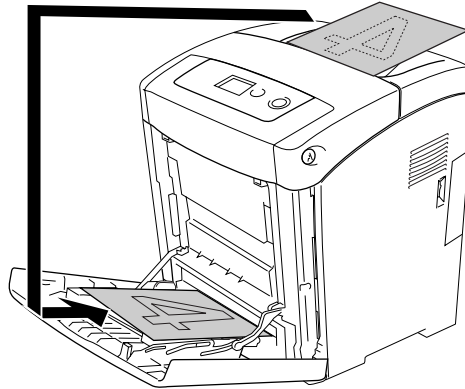


6. Wanneer u de pagina's wilt inbinden als brochure, schakelt u het selectievakje **Bindingmethode** in en geeft u de gewenste instellingen op. Raadpleeg de Help voor informatie over de instellingen.
7. Klik op **OK**.
8. Voer de afdruktaak uit.

Opmerking:

Het waarschuwingsscherm verschijnt op de computer. Klik op de knop **OK** op het scherm.

9. Na het afdrukken op de ene zijde, plaatst u het papier opnieuw in de MP-lade met de bedrukte zijde naar boven, zoals hieronder aangegeven. Druk vervolgens op de knop **Start/Stop**.



Opmerking:

- ❑ *Mogelijk wordt handmatig duplexafdrukken niet normaal uitgevoerd wanneer een document wordt afgedrukt waarvoor het papierformaat, de oriëntatie of de papierbroninstelling is ingesteld om te worden gewijzigd in het document.*
- ❑ *Bij het handmatig duplexafdrukken met sorteren ingesteld in de printerdriver, wordt het afdrukken mogelijk niet normaal uitgevoerd, afhankelijk van de gebruikte toepassing.*
- ❑ *Strijk het papier recht voordat u het plaatst. Als het papier gekruld is, wordt het mogelijk niet goed ingevoerd.*

Informatie met de printerdriver weergeven over verbruiksartikelen

De resterende levensduur van de tonercartridges wordt weergegeven op het tabblad **Basisinstellingen** wanneer EPSON Status Monitor is geïnstalleerd. De knop **Bestel on line** is tevens beschikbaar. In het dialoogvenster Verbruiksmaterialen kunt u het interval instellen waarmee de gegevens van de resterende verbruiksmaterialen worden vernieuwd. U opent dit dialoogvenster door te klikken op **Verbruiksmaterialen** op het tabblad **Optionele instellingen**.

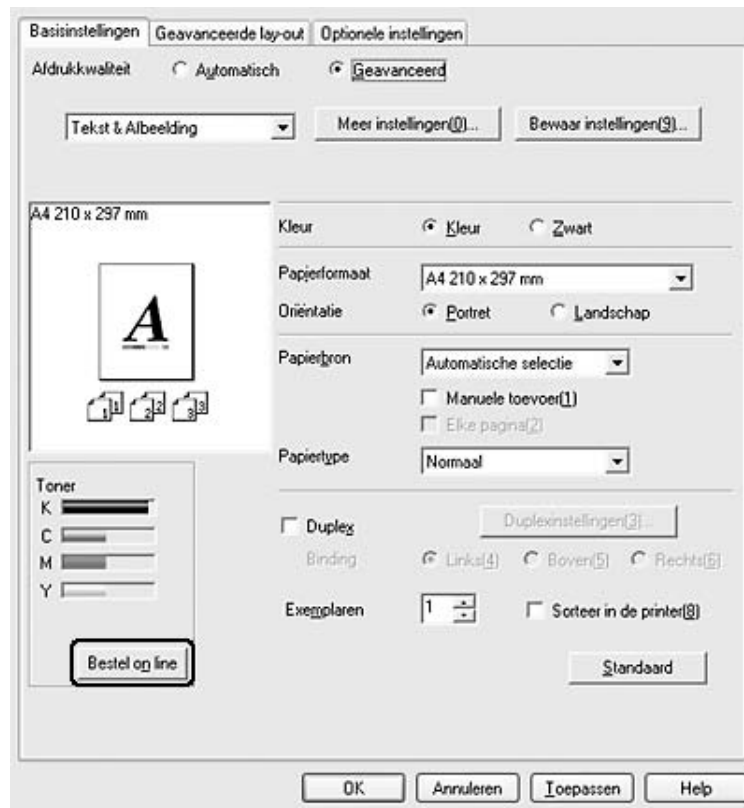


Opmerking:

- ❑ De driver en EPSON Status Monitor gebruiken verschillende methoden om de resterende levensduur van de tonercartridge te meten. Hierdoor zijn de informatie in EPSON Status Monitor en het tabblad **Basisinstellingen** mogelijk verschillend. Gebruik EPSON Status Monitor voor uitgebreide informatie.
- ❑ Het land/de regio en de URL voor een website moeten worden opgegeven wanneer u EPSON Status Monitor installeert om verbruiksartikelen online te kunnen bestellen.
- ❑ Als niet-originele tonercartridges worden gebruikt, worden de niveaus en waarschuwingspictogrammen voor de resterende levensduur van de tonercartridges niet weergegeven.

Verbruiksmaterialen bestellen

U kunt via internet verbruiksmaterialen bestellen door te klikken op de knop **Bestel on line** op het tabblad **Basisinstellingen**. Zie "On line bestellen" op pagina 98 voor meer informatie.

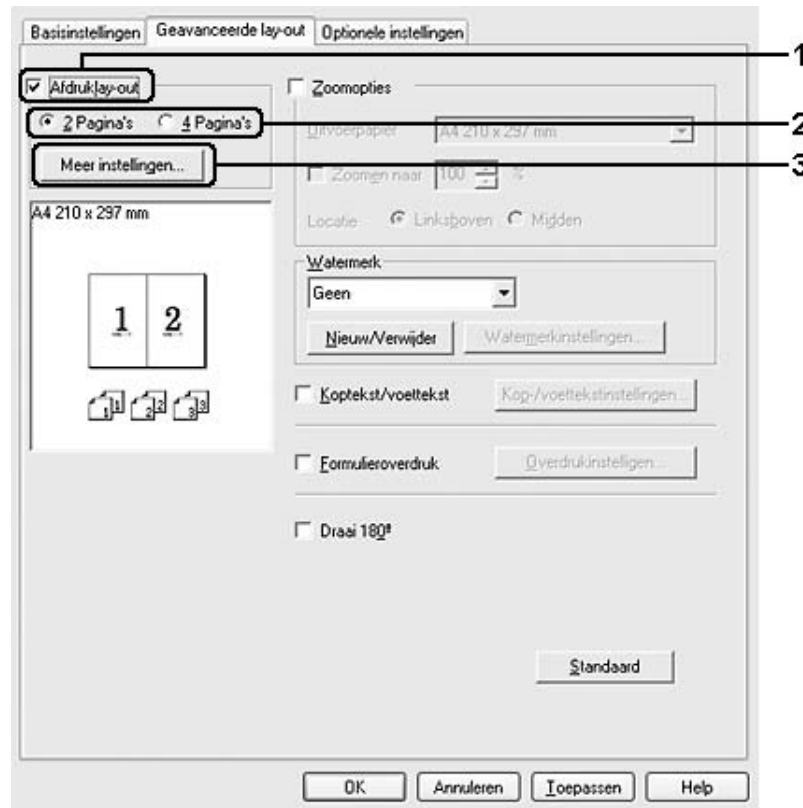


Afdruklay-out aanpassen

U kunt twee of vier pagina's op één pagina afdrukken en de afdrukvolgorde bepalen. De pagina's worden automatisch aangepast aan het opgegeven papierformaat. U kunt de documenten ook met een kader afdrukken.

1. Klik op het tabblad **Geavanceerde lay-out**.

- Schakel het selectievakje **Afdruklay-out** in en selecteer het aantal pagina's dat u wilt afdrukken op één vel papier. Klik vervolgens op **Meer instellingen**. Het dialoogvenster Afdruklay-out instellingen verschijnt.



- Geef de volgorde op waarin u de pagina's wilt afdrukken op elk vel.



- Schakel het selectievakje **Print kader** in als u de pagina's wilt afdrukken met een kader.

Opmerking:

De opties voor paginavolgorde zijn afhankelijk van het aantal pagina's dat in het dialoogvenster hierboven is geselecteerd en de afdrukstand (Portret of Landschap) die op het tabblad **Basisinstellingen** is geselecteerd.

- Klik op **OK** om de instellingen toe te passen en terug te keren naar het tabblad **Geavanceerde lay-out**.

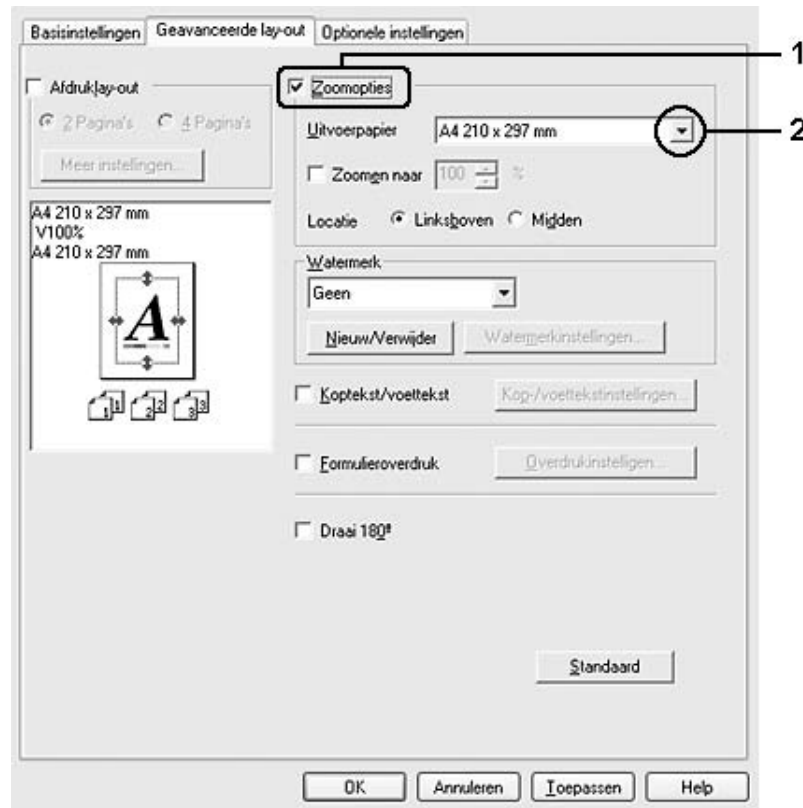
Afdrukformaat aanpassen

U kunt documenten vergroot of verkleind afdrukken.

Pagina's automatisch aanpassen aan het afdruk materiaal

- Klik op het tabblad **Geavanceerde lay-out**.

- Schakel het selectievakje **Zoomopties** in en selecteer het gewenste papierformaat in de vervolgkeuzelijst Uitvoerpapier. De pagina wordt aangepast zodat deze kan worden afgedrukt op het geselecteerde papier.

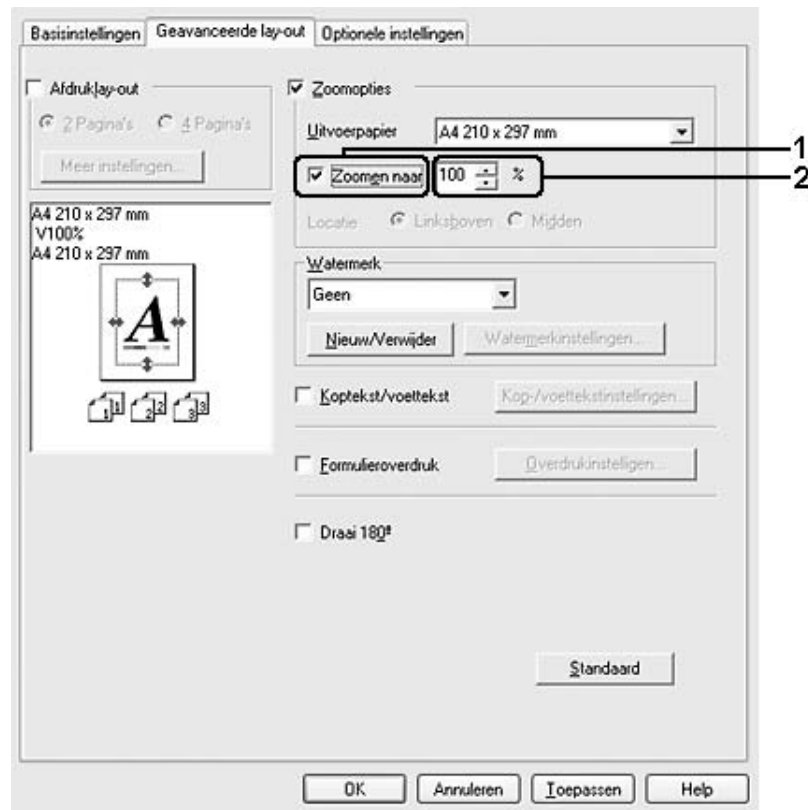


- Selecteer bij de instelling Locatie het keuzerondje **Boven links** als u de afbeelding verkleind wilt afdrukken in de linkerbovenhoek van het papier of het keuzerondje **Midden** als u de afbeelding verkleind in het midden van het papier wilt afdrukken.
- Klik op **OK** om de instellingen toe te passen.

Pagina's aanpassen volgens een opgegeven percentage

- Klik op het tabblad **Geavanceerde lay-out**.
- Schakel het selectievakje **Zoomopties** in.

- Schakel het selectievakje **Zoomen naar** in en geef vervolgens het vergrotingspercentage op in het daarvoor bestemde vak.



Opmerking:

U kunt een percentage opgeven tussen 50% en 200%, in stappen van 1%.

- Klik op **OK** om de instellingen toe te passen.

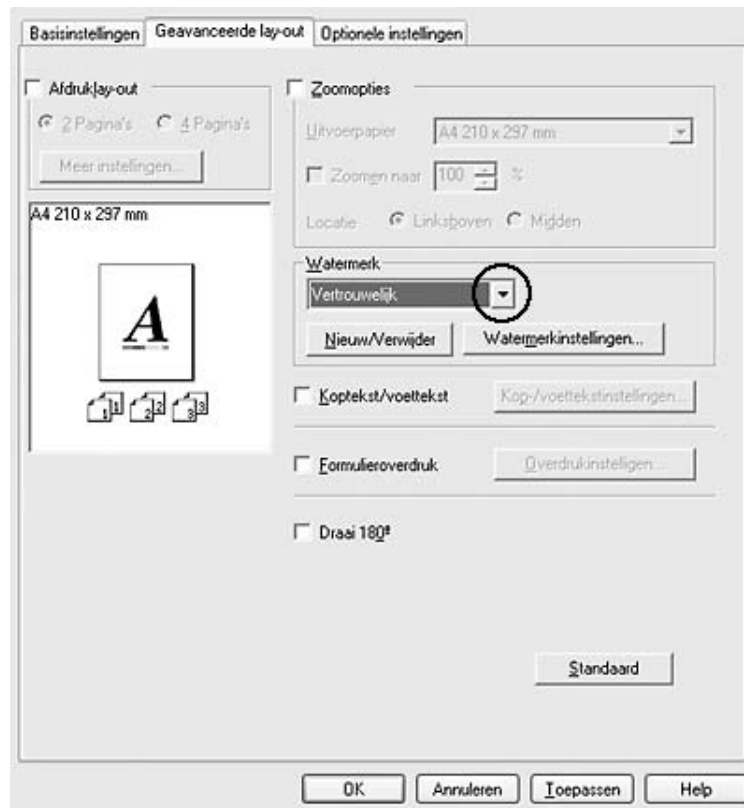
Selecteer indien nodig het papierformaat in de vervolgkeuzelijst **Uitvoerpapier**.

Watermerken gebruiken

Volg de onderstaande instructies om een watermerk in het document te gebruiken. Op het tabblad **Geavanceerde lay-out** of in het dialoogvenster **Watermerk** kunt u een watermerk selecteren uit een lijst met voorgedefinieerde watermerken of zelf een watermerk maken met tekst of een bitmap. In het dialoogvenster **Watermerk** kunt u ook verscheidene watermerkinstellingen opgeven. U kunt bijvoorbeeld het formaat, de intensiteit en de positie van het watermerk selecteren.

- Klik op het tabblad **Geavanceerde lay-out**.

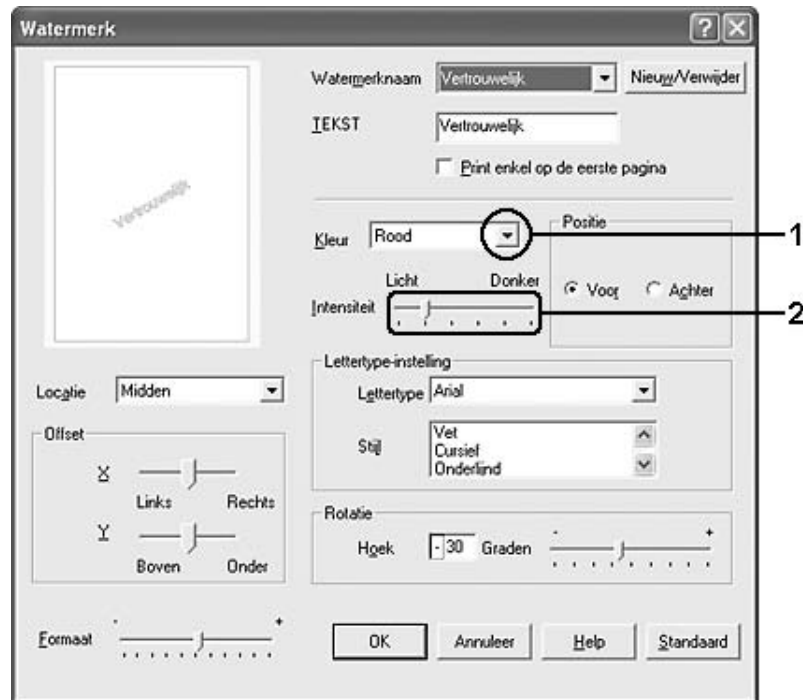
2. Selecteer een watermerk in de vervolgkeuzelijst Watermerk. Klik op **Watermerkinstellingen** als u gedetailleerde instellingen wilt opgeven. Het dialoogvenster Watermerk verschijnt.



Opmerking:

Als u **Gebruikersnaam** of **Computernaam** selecteert in de vervolgkeuzelijst Watermerk, wordt de naam van de aanmeldaccount of de computernaam afgedrukt.

3. Selecteer de kleur in de vervolgkeuzelijst **Kleur** en pas de beeldintensiteit van het watermerk aan met de schuifbalk **Intensiteit**.



4. Selecteer bij **Positie** het keuzerondje **Voor** als u het watermerk in de voorgrond van het document wilt afdrucken of het keuzerondje **Achter** als u het watermerk in de achtergrond van het document wilt afdrucken.
5. Selecteer in de vervolgkeuzelijst **Locatie** waar op de pagina u het watermerk wilt afdrucken.
6. Pas de horizontale (**X**) of verticale (**Y**) instelling aan bij **Offset**.
7. Pas het formaat van het watermerk aan met de schuifbalk **Formaat**.
8. Klik op **OK** om de instellingen toe te passen en terug te keren naar het tabblad **Geavanceerde lay-out**.

Nieuwe watermerken maken

U kunt als volgt een nieuw watermerk maken:

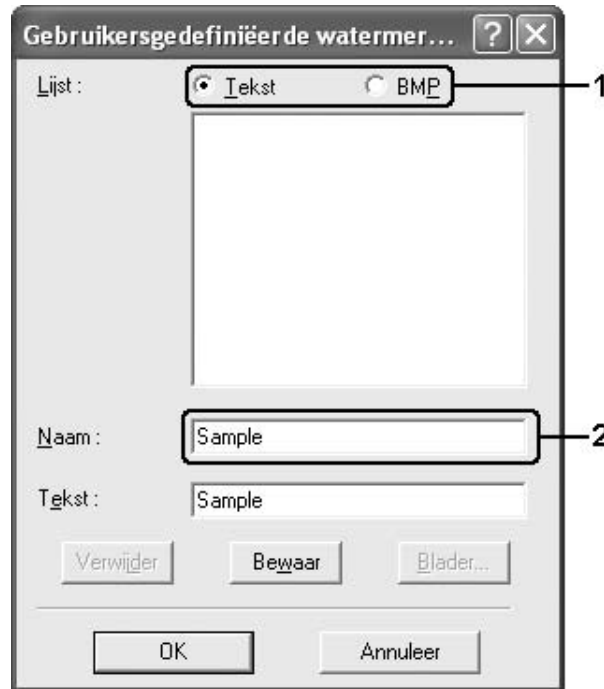
1. Klik op het tabblad **Geavanceerde lay-out**.

2. Klik op **Nieuw/Verwijder**. Het dialoogvenster Gebruikersgedefinieerde watermerken verschijnt.

Opmerking:

Het dialoogvenster Gebruikersgedefinieerde watermerken verschijnt ook wanneer u in het dialoogvenster Watermerk op **Nieuw/Verwijder** klikt.

3. Selecteer **Tekst** of **BMP** en typ een naam voor het nieuwe watermerk in het vak Naam.



Opmerking:

Dit venster verschijnt wanneer u **Tekst** selecteert.

4. Als u **Tekst** selecteert, typt u de tekst voor het watermerk in het vak **Tekst**. Als u **BMP** kiest, klikt u op **Bladeren**, selecteert u het gewenste BMP-bestand en klikt u vervolgens op **OK**.
5. Klik op **Opslaan**. Het watermerk wordt weergegeven in het vak Lijst.
6. Klik op **OK** om de nieuwe watermerkinstellingen toe te passen.

Opmerking:

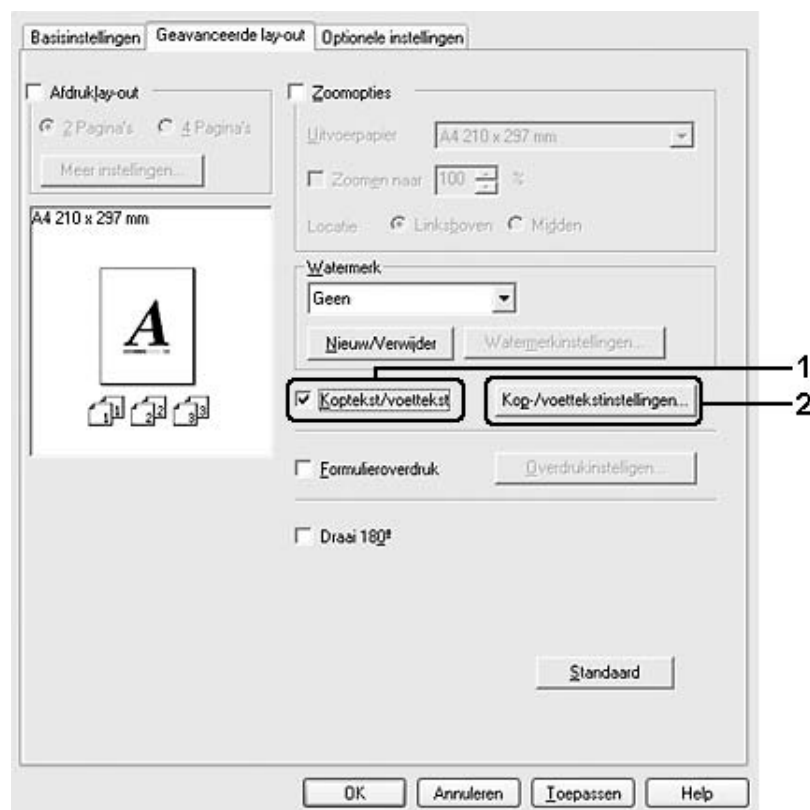
- U kunt maximaal 10 watermerken registreren.

- ❑ De opgeslagen watermerken kunnen alleen worden gebruikt met de printerdriver waarvoor u ze hebt opgeslagen. Zelfs als er meerdere printernamen zijn opgegeven voor een printerdriver, kunnen de instellingen alleen worden gebruikt voor de printernaam die in gebruik was toen u de instellingen opsloeg.
- ❑ Wanneer u de printer deelt in een netwerk, kunt u geen gebruikersgedefinieerd watermerk maken op de client.

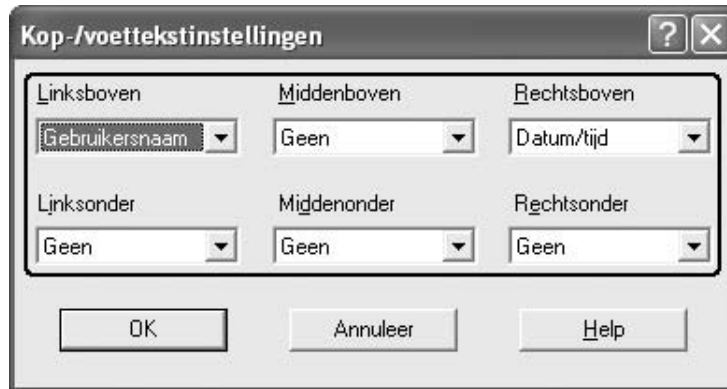
Kopteksten en voetteksten gebruiken

U kunt een koptekst of voettekst afdrukken aan respectievelijk de boven- of onderkant van een pagina. De items die als kop- of voettekst kunnen worden afgedrukt zijn de gebruikersnaam, computernaam, datum, datum/tijd of het setnummer.

1. Klik op het tabblad **Geavanceerde lay-out**.
2. Schakel het selectievakje **Koptekst/voettekst** in en klik op **Kop-/voettekstinstellingen**.



3. Selecteer in de vervolgkeuzelijst de items die moeten worden afgedrukt als koptekst en voettekst.



Opmerking:

- Als u **Gebruikersnaam** of **Computernaam** selecteert in de vervolgkeuzelijst, wordt de naam van de aanmeldaccount of de computernaam afgedrukt.
 - Als u **Setnummer** selecteert in de vervolgkeuzelijst, wordt het aantal kopieën afgedrukt.
4. Klik op **OK** om de instellingen toe te passen en terug te keren naar het tabblad **Geavanceerde lay-out**.

Overdrukken gebruiken

In het dialoogvenster Overdrukinstellingen kunt u standaardformulieren of sjablonen maken die u als overdrukken kunt gebruiken wanneer u andere documenten afdrukt. Met deze functie kunt u gemakkelijk zakelijke briefhoofden of facturen maken.

Opmerking:

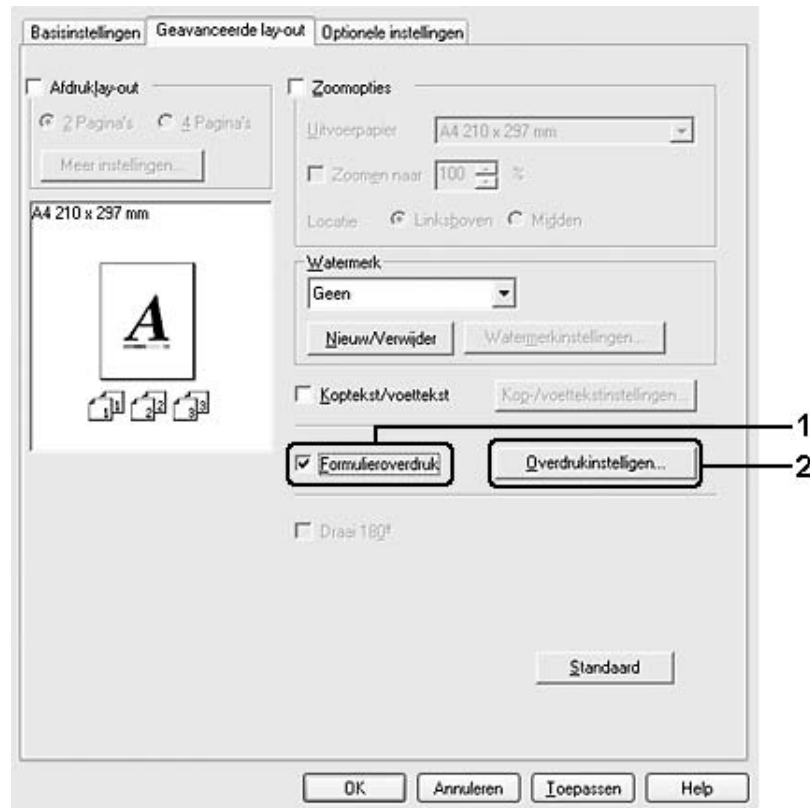
De functie voor overdrukken is alleen beschikbaar wanneer **Hoge kwaliteit (Printer)** is geselecteerd bij **Afdrukmodus** in het dialoogvenster **Uitgebreide instellingen**. Dit dialoogvenster kunt u openen via het tabblad **Optionele instellingen**.

Overdrukken maken

Volg de onderstaande instructies om een formulieroverdruk te maken en op te slaan.

1. Open de toepassing en maak het bestand dat u wilt gebruiken als overdruk.
2. Als u het bestand wilt opslaan als overdruk, kiest u **Afdrukken** of **Printerinstelling** in het menu Bestand van de toepassing. Klik vervolgens op **Printer**, **Instellingen**, **Opties**, **Eigenschappen** of een combinatie van deze knoppen, afhankelijk van de toepassing.

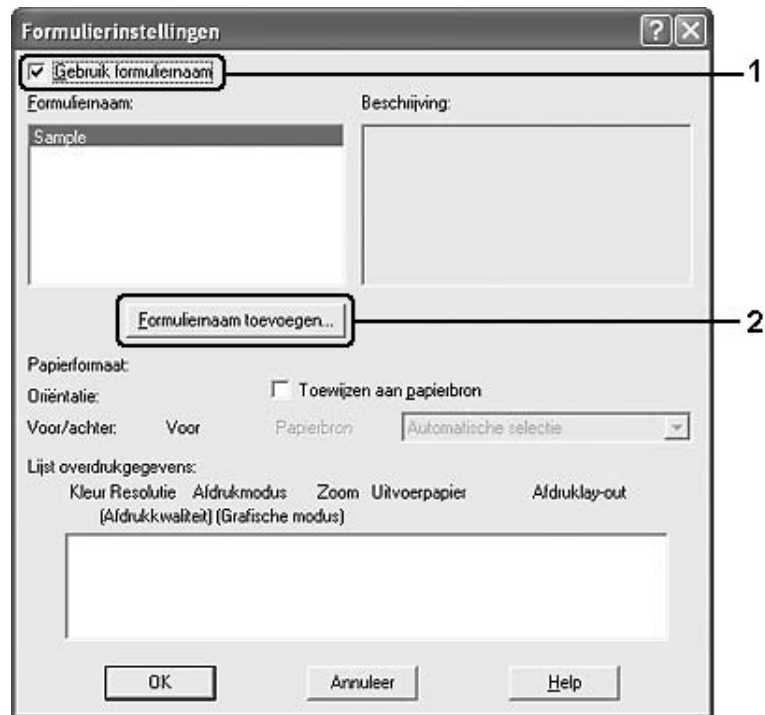
3. Klik op het tabblad **Geavanceerde lay-out**.
4. Schakel het selectievakje **Formulieroverdruk** in en klik op **Overdrukinstellingen**. Het dialoogvenster Overdrukinstellingen verschijnt.



5. Selecteer **Overdrukgegevens aanmaken** en klik op **Instellingen**. Het dialoogvenster Formulierinstellingen verschijnt.



- Schakel het selectievakje **Gebruik formuliernaam** in en klik op **Formuliernaam toevoegen**. Het dialoogvenster **Formulier toevoegen** verschijnt.



Opmerking:

Als het selectievakje **Toewijzen aan papierbron** is ingeschakeld, wordt de formuliernaam weergegeven in de vervolgkeuzelijst **Papierbron** op het tabblad **Basisinstellingen**.

7. Typ de formuliernaam in het vak Formuliernaam en de beschrijving in het vak Beschrijving.



8. Selecteer **Naar voren** of **Naar achteren** om aan te geven of de overdruk wordt afgedrukt in de voorgrond of in de achtergrond van het document.
9. Klik op **Registreer** om de instellingen toe te passen en terug te keren naar het dialoogvenster Formulierinstellingen.
10. Klik op **OK** in het dialoogvenster Formulierinstellingen.
11. Klik op **OK** in het dialoogvenster Overdrukinstellingen.
12. Druk het opgeslagen bestand af als overdruk. U kunt elk bestandstype gebruiken voor overdrukken. De overdruk wordt gemaakt.

Afdrukken met overdruk

Volg de onderstaande instructies om een document met een overdruk af te drukken.

1. Open het bestand dat u met een overdruk wilt afdrukken.
2. Open de printerdriver vanuit de toepassing. Open het menu Bestand en kies **Afdrukken** of **Printerinstelling**. Klik vervolgens op **Printer**, **Instellingen**, **Opties** of **Eigenschappen** of een combinatie van deze knoppen, afhankelijk van de toepassing.

3. Klik op het tabblad **Geavanceerde lay-out**.
4. Schakel het selectievakje **Formulieroverdruk** in en klik op **Overdrukinstellingen** om het dialoogvenster Overdrukinstellingen te openen.
5. Selecteer het formulier in de vervolgkeuzelijst Formulier en klik op **OK** om terug te keren naar het tabblad **Geavanceerde lay-out**.



Opmerking:

Als het selectievakje **Toewijzen aan papierbron** is ingeschakeld, wordt de formuliernaam weergegeven in de vervolgkeuzelijst Papierbron op het tabblad **Basisinstellingen**. U kunt het formulier ook selecteren zonder het bovenstaande dialoogvenster te openen.

6. Klik op **OK** om de gegevens af te drukken.

Overdrukken met verschillende printerinstellingen

De overdruk wordt gemaakt met de huidige printerinstellingen (zoals de oriëntatie: Portret). Als u dezelfde overdruk met andere printerinstellingen wilt maken (een andere oriëntatie bijvoorbeeld), moet u de onderstaande instructies volgen.

1. Open de printerdriver nogmaals zoals beschreven in stap 2 in "Overdrukken maken" op pagina 73.
2. Geef de printerinstellingen op en sluit de printerdriver af.

3. Verzend dezelfde gegevens die u in de toepassing hebt gemaakt, naar de printer zoals in stap 12 in "Overdrukken maken" op pagina 73.

Deze instelling is alleen beschikbaar voor formulierenamen.

Uitgebreide instellingen opgeven

U kunt verschillende instellingen opgeven in het dialoogvenster Uitgebreide instellingen. Klik op **Uitgebreide instellingen** op het tabblad **Optionele instellingen** om het dialoogvenster te openen.

Opmerking:

Raadpleeg de Help bij de printerdriver voor meer informatie over de beschikbare instellingen.

Optionele instellingen opgeven

U kunt de gegevens over geïnstalleerde onderdelen handmatig bijwerken als u onderdelen op de printer hebt geïnstalleerd.

1. Open de printerdriver.
2. Klik op het tabblad **Optionele instellingen** en klik op **Update handmatig de printeroptie-informatie**.
3. Klik op **Instellingen**. Het dialoogvenster Optionele instellingen verschijnt.
4. Geef instellingen op voor elke geïnstalleerde optie en klik op **OK**.

Statusvel afdrukken

U kunt de status van de printer controleren door een statusvel af te drukken vanuit de printerdriver. Dit statusvel bevat informatie over de printer en de huidige instellingen.

Volg de onderstaande instructies om een statusvel af te drukken.

1. Open de printerdriver.
2. Klik op het tabblad **Optionele instellingen** en klik vervolgens op **Statusvel**. Er wordt een statusvel afgedrukt.

De functie Reserveer afdruktaak gebruiken

Met de functie Reserveer afdruktaak kunt u afdruktaken opslaan in het geheugen van de printer en deze taken later rechtstreeks vanaf het bedieningspaneel van de printer afdrukken. Volg de instructies in dit gedeelte om de functie Reserveer afdruktaak te activeren.

Opmerking:

U moet voldoende ruimte op de RAM-schijf houden als u de functie Reserveer afdruktaak wilt gebruiken. Als u de RAM-schijf wilt inschakelen, moet u de instelling RAM-schijf op het bedieningspaneel instellen op Normaal of Maximaal. U wordt aangeraden een optioneel geheugen te installeren voor deze functie. Zie "Geheugenmodule installeren" op pagina 220 voor meer informatie over het uitbreiden van het printergeheugen. Na het installeren van de geheugenmodule moet u de gegevens over opties bijwerken. Zie "Optionele instellingen opgeven" op pagina 79 voor meer informatie.

In de volgende tabel wordt een overzicht van de opties voor de functie Reserveer afdruktaak gegeven. Elke optie wordt verderop in dit gedeelte uitvoerig beschreven.

Optie voor Reserveer afdruktaak	Beschrijving
Afdruktaak herafdrukken	Hiermee kunt u de taak nu afdrukken en opslaan om deze later opnieuw af te drukken.
Afdruktaak verifiëren	Hiermee kunt u één exemplaar afdrukken om de inhoud te controleren voordat u meerdere exemplaren afdrukt.
Vertrouwelijke afdruktaak	Hiermee kunt u een wachtwoord voor de afdruktaak instellen en de taak opslaan om deze later af te drukken.

De verwerking van taken die in het geheugen van de printer zijn opgeslagen, is afhankelijk van de optie voor Reserveer afdruktaak. Zie de onderstaande tabellen voor meer informatie.

Optie voor Reserveer afdruktaak	Maximumaantal taken	Maximumaantal taken overschreden	RAM-schijf is vol
Afdruktaak herafdrukken + Afdruktaak verifiëren	64 (gecombineerd totaal)	Oudste taak wordt automatisch vervangen door meest recente taak	Oudste taak wordt automatisch vervangen door meest recente taak
Vertrouwelijke afdruktaak	64	Oude taken moeten handmatig worden verwijderd	Oude taken moeten handmatig worden verwijderd

Optie voor Reserveer afdruktaak	Na afdrukken	Na uitschakelen van printer of gebruik van Reset alles
Afdruktaak herafdrukken	gegevens blijven in het printergeheugen	Gegevens worden gewist
Afdruktaak verifiëren		
Vertrouwelijke afdruktaak	Gegevens worden gewist	Gegevens worden gewist

Afdruktaak herafdrukken

Met de optie Afdruktaak herafdrukken kunt u de taak die u momenteel afdrukt opslaan, zodat u deze later opnieuw kunt afdrukken vanaf het bedieningspaneel.

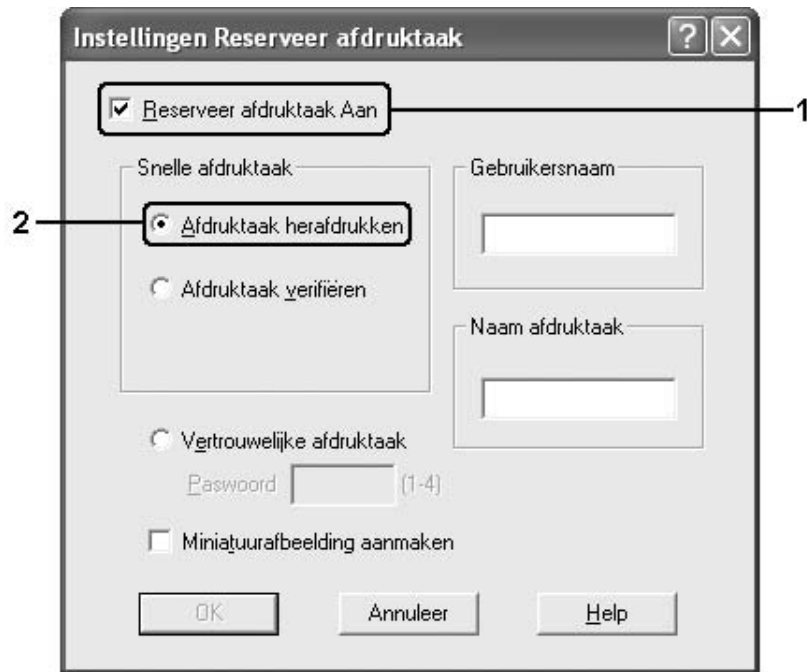
Volg de onderstaande instructies om de optie Afdruktaak herafdrukken te gebruiken.

1. Klik op de tab **Basisinstellingen**.
2. Schakel het selectievakje **Sorteer in de printer** in. Geef het aantal af te drukken exemplaren en de overige gewenste printerdriverinstellingen op voor het document.
3. Klik op het tabblad **Optionele instellingen** en klik vervolgens op **Instellingen Reserveer afdruktaak**. Het dialoogvenster Instellingen Reserveer afdruktaak verschijnt.

Opmerking:

De toets **Instellingen Reserveer afdruktaak** is alleen beschikbaar wanneer de RAM-schijf door de printerdriver is herkend. Als u **Update automatisch de printer optie** hebt geselecteerd op het tabblad Optionele instellingen, controleert u of RAM-schijf is ingesteld op **Geïnstalleerd**. Als u **Update handmatig de printer optie** hebt geselecteerd op het tabblad Optionele instellingen, klikt u op de toets **Instellingen** en schakelt u het selectievakje **RAM-schijf** in.

4. Schakel het selectievakje **Reserveer afdruktaak Aan** in en selecteer **Afdruktaak herafdrukken**.



5. Typ een gebruikersnaam en een taaknaam in de bijbehorende tekstvakken.

Opmerking:

- ❑ De knop **OK** wordt beschikbaar nadat zowel de gebruikersnaam als de taaknaam zijn ingevoerd.
 - ❑ Als u een miniatuur wilt maken van de eerste pagina van een afdruktaak, schakelt u het selectievakje **Miniatuurafbeelding aanmaken** in. U kunt miniatures opvragen door in een webbrowser <http://> op te geven, gevolgd door het IP-adres van de interne afdrukserver.
6. Klik op **OK**. Het document wordt afgedrukt en de afdruktaakgegevens worden opgeslagen in het geheugen van de printer.

Zie "Gegevens voor reserveertaken afdrukken en verwijderen" op pagina 206 voor meer informatie over het opnieuw afdrukken of verwijderen van deze gegevens via het bedieningspaneel van de printer.

Afdruktaak verifiëren

Met de optie Afdruktaak verifiëren kunt u één exemplaar afdrukken om de inhoud te controleren voordat u meerdere exemplaren afdrukt.

Volg de onderstaande instructies om de optie Afdruktaak verifiëren te gebruiken.

1. Klik op de tab **Basisinstellingen**.
2. Schakel het selectievakje **Sorteer in de printer** in. Geef het aantal af te drukken exemplaren en de overige gewenste printerdriverinstellingen op voor het document.
3. Klik op het tabblad **Optionele instellingen** en klik vervolgens op **Instellingen Reserveer afdruktaak**. Het dialoogvenster Instellingen Reserveer afdruktaak verschijnt.

Opmerking:

De toets **Instellingen Reserveer afdruktaak** is alleen beschikbaar wanneer de RAM-schijf door de printerdriver is herkend. Als u **Update automatisch de printer optie** hebt geselecteerd op het tabblad **Optionele instellingen**, controleert u of RAM-schijf is ingesteld op **Geïnstalleerd**. Als u **Update handmatig de printer optie** hebt geselecteerd op het tabblad **Optionele instellingen**, klikt u op de toets **Instellingen** en schakelt u het selectievakje **RAM-schijf** in.

4. Schakel het selectievakje **Reserveer afdruktaak Aan** in en selecteer **Afdruktaak verifiëren**.



5. Typ een gebruikersnaam en een taaknaam in de bijbehorende tekstvakken.

Opmerking:

- De knop **OK** wordt beschikbaar nadat zowel de gebruikersnaam als de taaknaam zijn ingevoerd.
 - Als u een miniatuur wilt maken van de eerste pagina van een afdruktaak, schakelt u het selectievakje **Miniatuurafbeelding aanmaken** in. U kunt miniaturen opvragen door in een webbrowser <http://> op te geven, gevolgd door het IP-adres van de interne afdrukservier.
6. Klik op **OK**. Er wordt één exemplaar van het document afgedrukt en de afdrukgegevens met informatie over het aantal resterende exemplaren worden opgeslagen in het geheugen van de printer.

Als u de afdruk hebt gecontroleerd, kunt u de resterende exemplaren afdrukken of de gegevens verwijderen met het bedieningspaneel van de printer. Zie “Gegevens voor reserveertaken afdrukken en verwijderen” op pagina 206 voor meer informatie.

Vertrouwelijke afdruktaak

Met de optie Vertrouwelijke afdruktaak kunt u wachtwoorden instellen voor het afdrukken van taken die in het geheugen van de printer zijn opgeslagen.

Volg de onderstaande instructies om afdrukgegevens op te slaan met de optie Vertrouwelijke afdruktaak.

1. Geef de gewenste printerdriverinstellingen voor het document op.
2. Klik op het tabblad **Optionele instellingen** en klik vervolgens op **Instellingen Reserveer afdruktaak**. Het dialoogvenster Instellingen Reserveer afdruktaak verschijnt.

Opmerking:

De toets **Instellingen Reserveer afdruktaak** is alleen beschikbaar wanneer de RAM-schijf door de printerdriver is herkend. Als u **Update automatisch de printer optie** hebt geselecteerd op het tabblad **Optionele instellingen**, controleert u of RAM-schijf is ingesteld op **Geïnstalleerd**. Als u **Update handmatig de printer optie** hebt geselecteerd op het tabblad **Optionele instellingen**, klikt u op de toets **Instellingen** en schakelt u het selectievakje **RAM-schijf** in.

3. Schakel het selectievakje **Reserveer afdruktaak Aan** in en selecteer **Vertrouwelijke afdruktaak**.



4. Typ een gebruikersnaam en een taaknaam in de bijbehorende tekstvakken.
5. Stel het wachtwoord voor de taak in door een getal van vier cijfers in te voeren in het invoervak voor het wachtwoord.

Opmerking:

- De knop **OK** wordt beschikbaar nadat zowel de gebruikersnaam als de taaknaam zijn ingevoerd.
 - Wachtwoorden moeten uit vier cijfers bestaan.
 - U kunt alleen de cijfers 1 tot en met 4 gebruiken voor wachtwoorden.
 - Bewaar de wachtwoorden op een veilige plaats. U moet het juiste wachtwoord invoeren als u een vertrouwelijke taak wilt afdrukken.
6. Klik op **OK**. De afdruktaak wordt opgeslagen in het geheugen van de printer.

Zie "Gegevens voor reserveertaken afdrukken en verwijderen" op pagina 206 voor meer informatie over het afdrukken of verwijderen van deze gegevens via het bedieningspaneel van de printer.


Printer controleren met EPSON Status Monitor

EPSON Status Monitor is een hulpprogramma dat de printer controleert en u informeert over de huidige status van de printer.

EPSON Status Monitor installeren

1. Zet de printer uit en controleer of Windows wordt uitgevoerd op de computer.
2. Plaats de cd-rom met printersoftware in het cd-romstation.

Opmerking:

Als het installatieprogramma van Epson niet automatisch wordt gestart, klikt u op  **Start** gevolgd door **Computer** (Windows Vista) of klikt u op het pictogram **Deze computer** op het bureaublad (Windows XP, 2000 en Server 2003). Klik met de rechtermuisknop op het pictogram **Cd-rom**, klik op **Openen** in het menu dat verschijnt en dubbelklik vervolgens op **EPSetup.exe**.

3. Als het venster voor het instellen van talen verschijnt, selecteert u uw taal.
4. Als het venster voor het selecteren van een optie verschijnt, klikt u op **Gebruikersinstallatie**.
5. Klik op **Aangepaste installatie**.



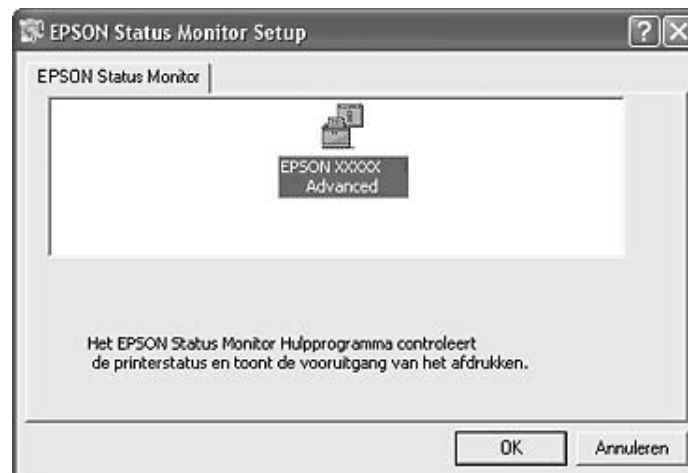
Opmerking:

Raadpleeg de Netwerkhandleiding voor meer informatie over de installatie van EPSON Status Monitor in een netwerk.

6. Klik op **EPSON Status Monitor**.



7. Controleer in het dialoogvenster of het pictogram van de printer is geselecteerd en klik op **OK**.



8. Als het venster met de licentieovereenkomst verschijnt, leest u de overeenkomst en klikt u op **Akkoord**.

9. Selecteer uw land of regio in het dialoogvenster dat verschijnt. Selecteer ook de URL van de website van EPSON voor dat land of die regio. Klik vervolgens op **OK**.



Opmerking:

- In dit dialoogvenster kunt u de URL opgeven voor de site waar u verbruiksmaterialen kunt bestellen. Zie "On line bestellen" op pagina 98 voor meer informatie.
- Door uw land of regio te selecteren kunt u de URL wijzigen.
- Wanneer u op de knop **Annuleren** klikt, wordt de URL van de website niet weergegeven, maar gaat de installatie van EPSON Status Monitor gewoon door.

10. Als de installatie is voltooid, klikt u op **OK**.

EPSON Status Monitor openen

1. Klik met de rechtermuisknop op het pictogram in de taakbalk.

2. Selecteer de naam van uw printer gevolgd door **Eenvoudige status**. Het venster Eenvoudige status verschijnt.



Opmerking:

U kunt EPSON Status Monitor ook openen door te klikken op de knop **Eenvoudige status** op het tabblad **Optionele instellingen** in de printerdriver.

Zie "Informatie over EPSON Status Monitor" op pagina 90, "Eenvoudige status" op pagina 90, "Gedetailleerde status" op pagina 91, "Verbruiksmaterialen" op pagina 92, "Taakinformatie" op pagina 93, "Mededelingsinstellingen" op pagina 96, "On line bestellen" op pagina 98 en "Instellingen taakbalkpictogram" op pagina 99 voor meer informatie over EPSON Status Monitor.

Gebruikers van Windows:

EPSON Status Monitor kan niet worden gebruikt voor NetWare-printers.

Gebruikers van Windows XP:

EPSON Status Monitor is niet beschikbaar als u afdrukt via een verbinding met een externe desktop.

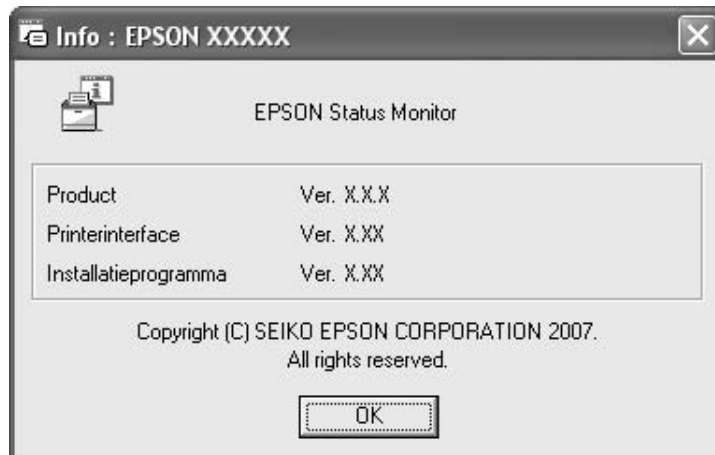
Gebruikers van Netware:

Voor het beheer van NetWare-printers moet u een Novell-client gebruiken die overeenstemt met uw besturingssysteem. De onderstaande versies worden ondersteund:

- Voor Windows XP of 2000:
Novell Client 4.91 SP1 voor Windows 2000/XP
- Voor de controle van een NetWare-printer mag er maar één afdrukserver per wachtrij aangesloten zijn. Raadpleeg de Netwerkhandleiding voor meer informatie.
- Een printer voor een NetWare-wachtrij die zich achter de IPX-router bevindt kan niet worden gecontroleerd, omdat het aantal IPX-hops op 0 is ingesteld.
- Dit apparaat ondersteunt NetWare-printers die zijn geconfigureerd door een op wachtrijen gebaseerd afdruksysteem, zoals Bindery of NDS. Controle van NDPS-printers (Novell Distributed Print Services) is niet mogelijk.

Informatie over EPSON Status Monitor

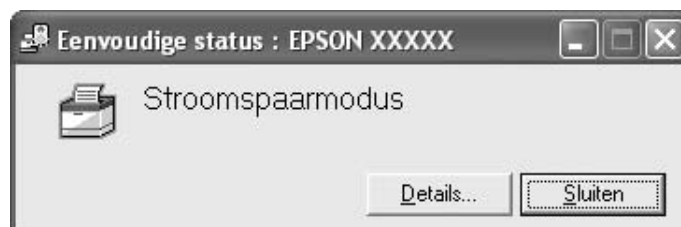
U kunt informatie over EPSON Status Monitor weergegeven, zoals de versie van de software zelf of van de interface.



U opent dit venster door met de rechtermuisknop te klikken op het pictogram in de taakbalk en vervolgens uw printer gevolgd door **Info** te selecteren.

Eenvoudige status

In het venster Eenvoudige status worden de printerstatus, foutmeldingen en waarschuwingen weergegeven.



U opent dit venster door met de rechtermuisknop te klikken op het pictogram in de taakbalk en vervolgens uw printer gevolgd door **Eenvoudige status** te selecteren. Dit venster verschijnt ook wanneer zich een fout voordoet (afhankelijk van de door u geselecteerde Pop-upmededeling in het dialoogvenster Mededelingsinstellingen).

Voor informatie over de status van uw printer klikt u op **Details**.

Gedetailleerde status

U kunt de gedetailleerde printerstatus in het oog houden door met de rechtermuisknop te klikken op het pictogram in de taakbalk en vervolgens uw printer gevolgd door **Gedetailleerde status** te selecteren.



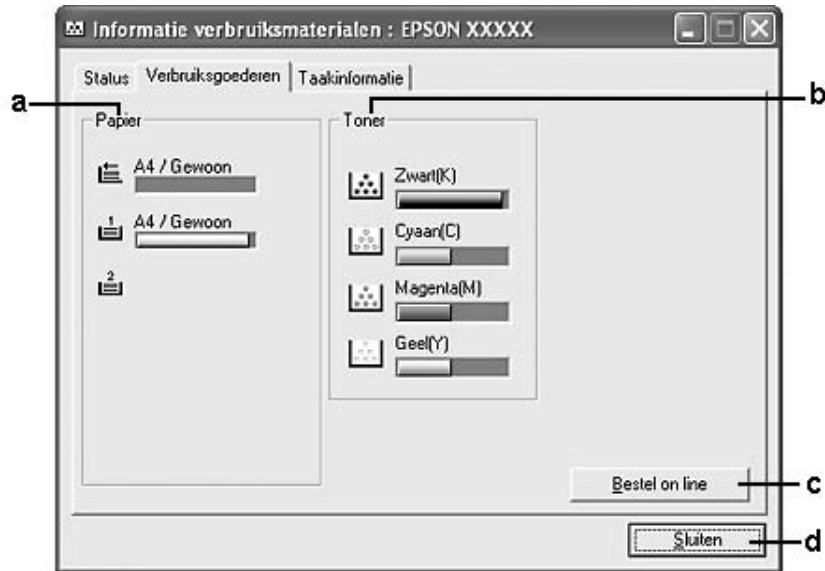
a.	Pictogram/bericht:	Het pictogram en het bericht geven de printerstatus weer.
b.	Printerafbeelding:	De afbeelding in de linkerbovenhoek geeft de printerstatus weer.
c.	Tekstvak:	In het tekstvak naast de printerafbeelding wordt de huidige status van de printer weergegeven. Wanneer een fout optreedt, wordt de meest waarschijnlijke oplossing weergegeven.
d.	Sluiten:	Klik op deze knop om het dialoogvenster te sluiten.

Opmerking:

Door op de verschillende tabbladen te klikken krijgt u informatie over taken of verbruiksmaterialen.

Verbruiksmaterialen

U kunt informatie over de papierbronnen en verbruiksmaterialen weergeven door met de rechtermuisknop te klikken op het pictogram in de taakbalk en vervolgens uw printer gevolgd door **Verbruiksmaterialen** te selecteren.



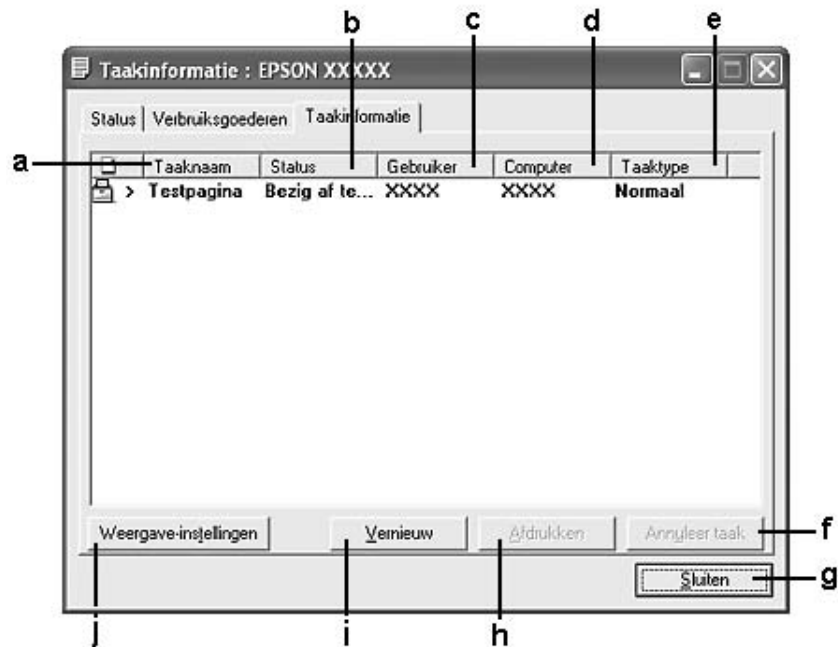
a.	Papier:	Toont het papierformaat, de papiersoort en een schatting van de hoeveelheid papier die in de papierbron overblijft. Informatie over de optionele papercassettes wordt alleen weergegeven als deze zijn geïnstalleerd.
b.	Toner:	Hier wordt de resterende levensduur van de tonercartridges weergegeven. Het tonerpictogram knippert wanneer er een fout is opgetreden voor de tonercartridge of wanneer de aangegeven kleur bijna op is.
c.	Bestel on line:	Klik op deze knop wanneer u verbruiksmaterialen wilt bestellen via internet. Zie "On line bestellen" op pagina 98 voor meer informatie.
d.	Sluiten:	Klik op deze knop om het dialoogvenster te sluiten.

Opmerking:

- ❑ Door op de verschillende tabbladen te klikken krijgt u informatie over de printerstatus of afdruktaken.
- ❑ Als niet-originele tonercartridges worden gebruikt, worden de niveaus voor de resterende levensduur van de tonercartridges niet weergegeven en knipperen de waarschuwingspictogrammen niet.

Taakinformatie

U kunt de taakinformatie controleren door met de rechtermuisknop te klikken op het pictogram in de taakbalk en vervolgens uw printer gevolgd door **Taakinformatie** te selecteren.



a.	Taaknaam:	Hier worden de namen van de afdruktaken van de gebruiker weergegeven. Afdruktaken van andere gebruikers worden weergegeven als -----.	
b.	Status:	Wachten:	De afdruktaak staat in de afdrukwachtrij.
		Bezig met spoolen:	De afdruktaak die in de wachtrij wordt geplaatst op uw computer.
		Bezig met verwijderen:	De afdruktaak die wordt verwijderd.
		Bezig met afdrukken:	De afdruktaak die wordt afgedrukt.
		Voltooid:	De taken die al zijn afgedrukt.
		Geannuleerd:	De taken waarvoor het afdrukken is geannuleerd.
		Vastgehouden:	De taak is uitgesteld.
c.	Gebruiker:	De naam van de gebruiker.	
d.	Computer:	De naam van de computer waarvan de afdruktaak afkomstig is.	
e.	Taaktype:	Hier wordt het type taak weergegeven. De opdrachten worden respectievelijk weergegeven als Verifiëren, Herafdrukken en Vertrouwelijk. Zie "De functie Reserveer afdruktaak gebruiken" op pagina 80 voor informatie over de functie Reserveer afdruktaak.	
f.	Annuleer taak:	Selecteer een afdruktaak en klik op deze knop om de geselecteerde afdruktaak te annuleren.	
g.	Sluiten:	Klik op deze knop om het dialoogvenster te sluiten.	
h.	Afdrukken:	Geeft het dialoogvenster weer voor het afdrukken van taken met de status Vastgehouden.	
i.	Vernieuw:	Klik op deze knop om de informatie op het tabblad te vernieuwen.	
j.	Weergave-instellingen	Hiermee wordt het dialoogvenster Weergave-instellingen geopend waarin items kunnen worden geselecteerd alsmede de volgorde waarin deze in het scherm Taakinformatie verschijnen en waarin kan worden geselecteerd welk type taken wordt weergegeven.	

Opmerking:

Door op de verschillende tabbladen te klikken krijgt u informatie over de printerstatus of verbruiksmaterialen.

Gebruikers van Windows XP:

De functie Taakbeheer wordt niet ondersteund voor Windows-clients waarvoor gedeelde LPR-verbindingen en gedeelde standaard-TCP/IP-verbindingen in Windows XP worden gebruikt.

De functie **Taakinformatie** kan worden gebruikt voor de volgende verbindingen:

Omgevingen met server en clients:

- ❑ Gedeelde LPR-verbinding van Windows 2000, Server 2003 of Server 2003 x64 met Windows Vista-, Vista x64-, XP-, XP x64- of 2000-clients.
- ❑ Gedeelde standaard-TCP/IP-verbinding van Windows Vista, Vista x64, 2000, Server 2003 of Server 2003 x64 met Windows Vista, Vista x64, XP, XP x64 of 2000.
- ❑ Gedeelde EpsonNet Print TCP/IP-verbinding van Windows Vista, Vista x64, 2000, Server 2003 of Server 2003 x64 met Windows Vista-, Vista x64-, XP-, XP x64- of 2000-clients.

Omgevingen met alleen clients:

- ❑ LPR-verbinding (in Windows Vista, Vista x64, XP, XP x64, 2000, Server 2003 en Server 2003 x64).
- ❑ Standaard-TCP/IP-verbinding (in Windows Vista, Vista x64, XP, XP x64, 2000, Server 2003 of Server 2003 x64).
- ❑ EpsonNet Print TCP/IP-verbinding (in Windows Vista, Vista x64, XP, XP x64, 2000, Server 2003 of Server 2003 x64).

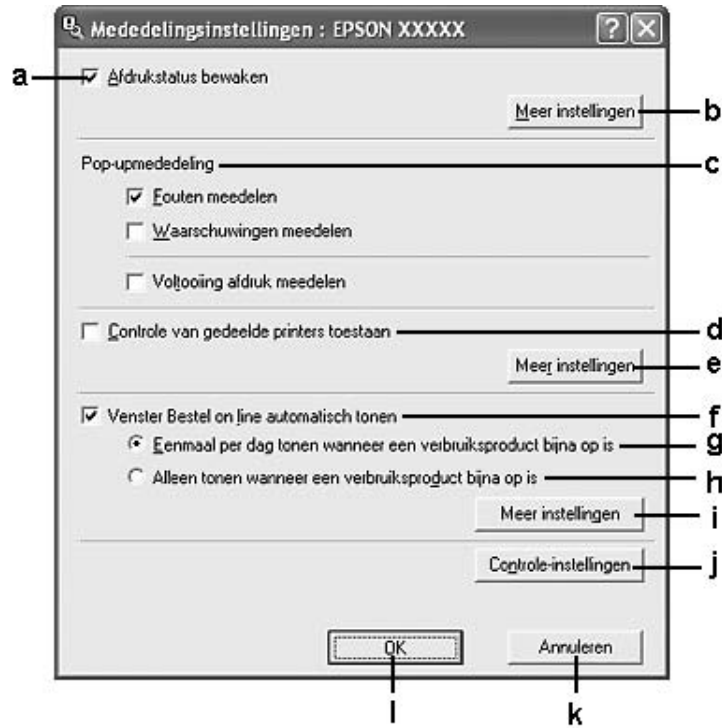
Opmerking:

U kunt de functie niet gebruiken in de volgende omstandigheden:

- ❑ *Wanneer u een optionele Ethernet-interfacekaart gebruikt die de functie Taakbeheer niet ondersteunt.*
- ❑ *Wanneer de NetWare-verbindingen de functie Taakbeheer niet ondersteunen.*
- ❑ *Wanneer de afdruktaken van NetWare en NetBEUI worden weergegeven als "Onbekend" op het tabblad Taakbeheer.*
- ❑ *Als u zich bij een client aanmeldt via een andere gebruikersaccount dan die waarmee u bent aangemeld bij de server, is de functie Taakbeheer niet beschikbaar.*

Mededelingsinstellingen

U kunt specifieke controle-instellingen opgeven door met de rechtermuisknop te klikken op het pictogram in de taakbalk en vervolgens uw printer gevolgd door **Mededelingsinstellingen** te selecteren. Het dialoogvenster Mededelingsinstellingen verschijnt.



a.	Afdrukstatus bewaken:	Wanneer dit selectievakje is ingeschakeld, wordt de printerstatus gecontroleerd tijdens het verwerken van een afdruktaak.
b.	Meer instellingen:	Hiermee opent u het dialoogvenster Meer instellingen voor het instellen van de weergave van het taakbalkpictogram.
c.	Pop-upmededeling:	Hiermee bepaalt u de weer te geven mededelingen.
d.	Controle van gedeelde printers toestaan:	Als u dit selectievakje hebt ingeschakeld, kan een gedeelde printer worden gecontroleerd door andere computers. Als u de printer aansluit via een server met Windows Point & Print en de server en de client beide Windows XP of hoger gebruiken, communiceert deze met de communicatiefunctie van het besturingssysteem. U kunt daarom de printer controleren zonder dit selectievakje in te schakelen.
e.	Meer instellingen:	Hiermee opent u het dialoogvenster Meer instellingen voor het instellen van de communicatie met de gedeelde printer.
f.	Venster Bestel on line automatisch tonen:	Wanneer dit selectievakje is ingeschakeld, verschijnt het venster Bestel on line automatisch zodra bepaalde verbruiksmaterialen bijna op of versleten zijn. Zolang het product niet is vervangen, wordt dit venster steeds opnieuw geopend (eenmaal per dag).
g.	Eenmaal per dag tonen wanneer een verbruiksmateriaal bijna op is:	Wanneer dit keuzerondje is geselecteerd, verschijnt het venster Bestel on line automatisch eenmaal per dag op het moment waarop u met afdrucken begint of de status opvraagt met EPSON Status Monitor.
h.	Alleen tonen wanneer een verbruiksproduct bijna op is:	Wanneer u dit keuzerondje selecteert, wordt het dialoogvenster Bestel on line alleen automatisch weergegeven wanneer een verbruiksproduct voor het eerst het punt bereikt waarop kan worden gemeld dat het bijna op is.
i.	Meer instellingen:	Hiermee opent u het dialoogvenster Meer instellingen voor het instellen van de website voor bestellingen.
j.	Controle-instellingen:	Hiermee opent u het dialoogvenster Controle-instellingen voor het selecteren van het controle-interval.
k.	Annuleren:	Klik op deze knop om het dialoogvenster te sluiten zonder de instellingen op te slaan.
l.	OK:	Klik op deze knop om de instellingen op te slaan en het dialoogvenster te sluiten.

Gebruikers van Windows:

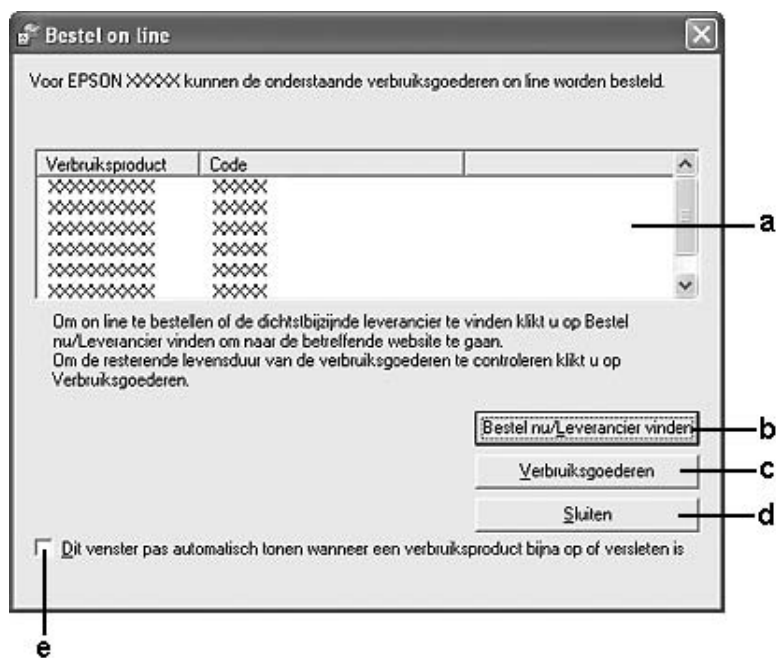
Wanneer het selectievakje **Controle van gedeelde printers toestaan** is ingeschakeld, verschijnt het dialoogvenster **Gebruikersaccountbeheer**. Klik vervolgens op **Doorgaan** om de instellingen op te geven.

On line bestellen

U kunt online verbruiksartikelen bestellen door met de rechtermuisknop op het taakbalkpictogram te klikken, de naam van de printer te selecteren en op **Bestel on line** te klikken. Het dialoogvenster Bestel on line verschijnt.

Opmerking:

- ❑ U kunt ook online verbruiksmaterialen bestellen door te klikken op de knop **Bestel on line** in het dialoogvenster EPSON Status Monitor. Het dialoogvenster Bestel on line verschijnt.
- ❑ Het dialoogvenster Bestel on line verschijnt ook wanneer u op de knop **Bestel on line** klikt op het tabblad **Basisinstellingen** van de printerdriver.



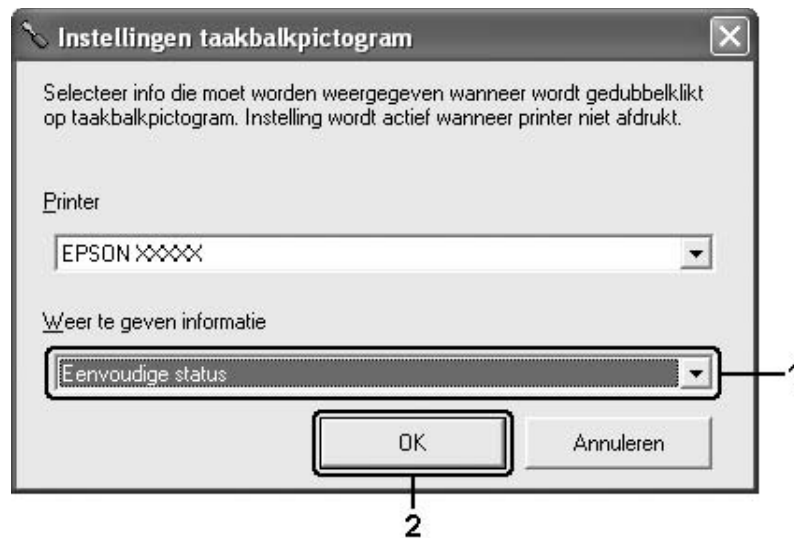
a.	Tekstvak:	Hier worden de verbruiksmaterialen en codes weergegeven.
b.	Bestel nu/Vind een verdeler:	Hiermee gaat u naar de URL waar u een order kunt plaatsen en de dichtstbijzijnde leverancier kunt zoeken. Wanneer u op deze knop klikt, wordt u gevraagd of u verbinding wilt maken met de desbetreffende website. Wilt u deze bevestigingsstap overslaan, schakel dan in het dialoogvenster Meer instellingen het selectievakje Geen bevestiging weergeven voor verbinding in. U opent het dialoogvenster Meer instellingen door te klikken op de knop Meer instellingen in het dialoogvenster Mededelingsinstellingen.
c.	Verbruiksmaterialen:	Hiermee krijgt u informatie over de verbruiksmaterialen.
d.	Sluiten:	Hiermee sluit u het dialoogvenster.
e.	Dit venster pas automatisch tonen wanneer een verbruiksmateriaal bijna op of versleten is:	Wanneer u dit selectievakje inschakelt, wordt het dialoogvenster Bestel on line alleen automatisch weergegeven wanneer een verbruiksproduct voor het eerst het punt bereikt waarop kan worden gemeld dat het bijna op of versleten is.

Instellingen taakbalkpictogram

U kunt EPSON Status Monitor openen door te dubbelklikken op het pictogram in de taakbalk. Het hangt van de geselecteerde instellingen af welk menu verschijnt wanneer u op het taakbalkpictogram dubbelklikt en er geen afdruktaak wordt verwerkt. Volg de onderstaande instructies om de instellingen voor het taakbalkpictogram op te geven.

1. Klik met de rechtermuisknop op het pictogram in de taakbalk en selecteer **Instellingen taakbalkpictogram**.

2. Zorg ervoor dat uw printer is geselecteerd. Selecteer het menu dat u wilt weergeven in de keuzelijst Weer te geven informatie. Klik vervolgens op **OK**.



Opmerking:

U kunt EPSON Status Monitor ook openen door met de rechtermuisknop op het pictogram in de taakbalk te klikken en vervolgens de naam van uw printer te selecteren.

USB-aansluiting instellen

De USB-interface die bij de printer wordt geleverd, voldoet aan de USB-specificaties van Microsoft Plug and Play (PnP).

Opmerking:

- Uw computer moet USB 2.0 ondersteunen om uw computer met USB 2.0 als interface te kunnen aansluiten op de printer.
- Aangezien USB 2.0 volledig compatibel is met USB 1.1, kan ook USB 1.1 worden gebruikt als interface.

1. Open de printerdriver.
2. Klik op het tabblad **Poorten**.
3. Selecteer de USB-poort USBXXX in de lijst op het tabblad **Poorten**.



Opmerking:

Het precieze scherm hangt af van de versie van uw besturingssysteem.

4. Klik op **OK** om de instellingen op te slaan.

Afdrukken annuleren

Als de kwaliteit van de afdrukken niet naar behoren is en de tekens of afbeeldingen onjuist of vervormd worden weergegeven, moet u het afdrukken wellicht annuleren. Volg de onderstaande instructies om het afdrukken te annuleren als het printerpictogram wordt weergegeven in de taakbalk.


Dubbelklik op het pictogram van uw printer in de taakbalk. Selecteer de taak in de lijst en klik op **Afdrukken annuleren** in het menu Document.



Nadat de laatste pagina is uitgevoerd, gaat het groene lampje op de printer branden ten teken dat de printer gereed is.

De huidige taak wordt geannuleerd.

Opmerking:

U kunt de huidige afdruktaak die vanaf de computer is verzonden ook annuleren door op  **Taak annuleren** op het bedieningspaneel te drukken. Zorg ervoor dat u geen afdruktaken van andere gebruikers annuleert als u de afdruktaak annuleert.

Installatie van de printersoftware ongedaan maken

Als u de printerdriver opnieuw wilt installeren of wilt bijwerken, moet u eerst de installatie van de huidige printersoftware ongedaan maken.

Installatie van de printerdriver ongedaan maken

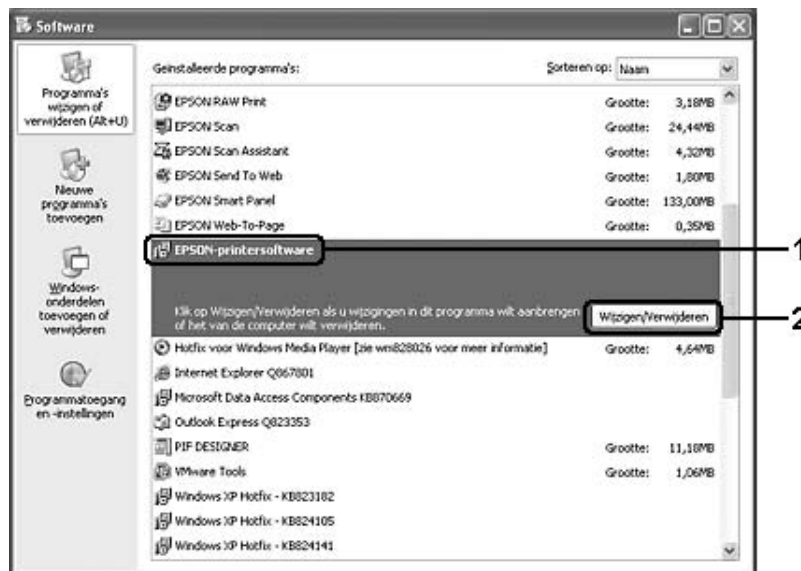
Opmerking:

De in dit gedeelte getoonde illustraties zijn afkomstig uit Windows XP. In uw besturingssysteem kunnen de schermen er anders uitzien.

1. Sluit alle toepassingen.
2. Klik in Windows Vista op  **Start** gevolgd door **Configuratiescherm**.
Klik in Windows XP, XP x64, Server 2003 en Server 2003 x64 op **Start** gevolgd door **Configuratiescherm** en **Software**.
Klik in Windows 2000 op **Start**, wijs naar **Instellingen** en klik op **Configuratiescherm**.
3. Dubbelklik in Windows Vista op het pictogram **Programma's en onderdelen**.
Klik in Windows XP, XP x64, Server 2003 en Server 2003 x64 op het pictogram **Programma's wijzigen of verwijderen**.
Dubbelklik in Windows 2000 op het pictogram **Software**.



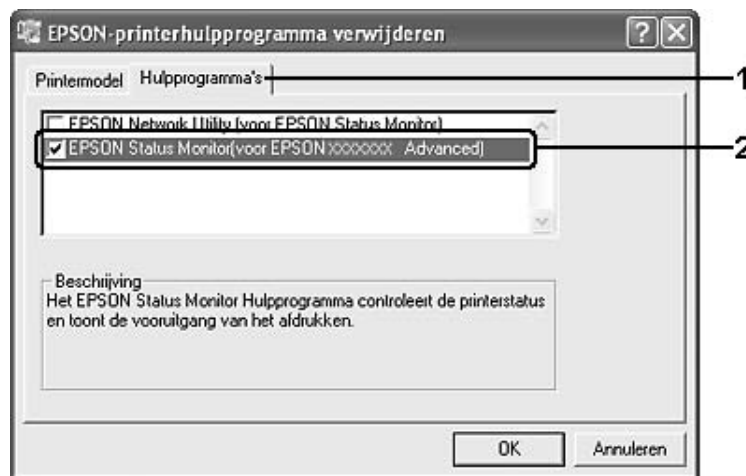
4. Selecteer in Windows Vista **EPSON-printersoftware** en klik op **Verwijderen/wijzigen**.
Selecteer in Windows XP, XP x64, 2000, Server 2003 en Server 2003 x64 **EPSON-printersoftware** en klik op **Wijzigen/Verwijderen**.



5. Klik op het tabblad **Printermodel** en selecteer het pictogram van uw printer.



6. Klik op de tab **Hulpprogramma's** en controleer of het selectievakje voor het ongedaan maken van de installatie van de printersoftware is ingeschakeld.



Opmerking:

Als u alleen EPSON Status Monitor wilt verwijderen, schakelt u het selectievakje **EPSON Status Monitor** in.

7. Klik op **OK** om de software te verwijderen.

Opmerking:

U kunt de installatie van het netwerkhelpprogramma van EPSON ongedaan maken. Als het hulpprogramma is verwijderd, kunt u de printerstatus niet weergeven vanuit EPSON Status Monitor op andere printers.

8. Volg de instructies op het scherm.

De printer delen in een netwerk

Printer delen

In dit gedeelte wordt beschreven hoe u een printer kunt delen in een standaard-Windows-netwerk.

De computers in een netwerk kunnen een printer delen die rechtstreeks op een van de computers is aangesloten. De computer die rechtstreeks is aangesloten op de printer, is de afdrukserver. De overige computers zijn clientcomputers die toestemming nodig hebben om de printer te delen met de afdrukserver. De clientcomputers delen de printer via de afdrukserver.

Geef de juiste instellingen op voor de afdrukserver en clients op basis van de versies van het Windows-besturingssysteem en uw toegangsrechten tot een netwerk.

Afdrukserver instellen

Zie "Extra driver gebruiken" op pagina 106 voor meer informatie.

Clientcomputers instellen

Zie "Windows Vista, Vista x64, XP, XP x64 en 2000" op pagina 110 voor meer informatie.

Opmerking:

- Vanaf een Windows Me- of Windows 98-client hebt u geen toegang tot de printer die wordt gedeeld door de Windows Vista- of Windows Vista x64-afdrukserver.*
- Vanaf een Windows Vista- of Vista x64-client hebt u geen toegang tot de printer die wordt gedeeld door de Windows Me- of Windows 98-afdrukserver.*
- Wanneer u de printer deelt, moet u EPSON Status Monitor instellen zodat de gedeelde printer kan worden gecontroleerd op de afdrukserver. Zie "Mededelingsinstellingen" op pagina 96 voor meer informatie.*
- De afdrukserver en de clientcomputers moeten op hetzelfde netwerk en onder hetzelfde netwerkbeheer zijn ingesteld.*


Extra driver gebruiken

Als het besturingssysteem van de afdrukserver Windows Vista, Vista x64, XP, XP x64, 2000, Server 2003 of Server 2003 x64 is, kunt u extra drivers installeren op de server. De extra drivers zijn bestemd voor de clientcomputers met een ander besturingssysteem dan de server.

Volg de onderstaande instructies om een computer met Windows Vista, Vista x64, 2000, Server 2003 of Server 2003 x64 in te stellen als afdrukserver en de extra drivers te installeren.

Opmerking:

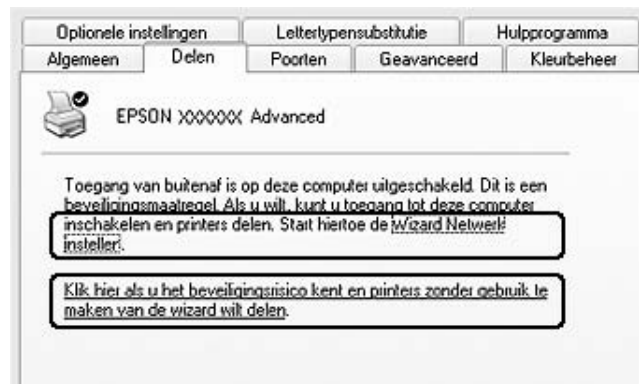
U moet zich bij Windows XP, XP x64, 2000, Server 2003 of Server 2003 x64 aanmelden als beheerder van de lokale computer.

1. Voor een Windows Vista- of Vista x64-afdrukserver klikt u op  **Start** gevolgd door **Configuratiescherm**. Dubbelklik vervolgens op **Printers**.
Voor een Windows XP-, XP x64-, Server 2003- of Server 2003 x64-afdrukserver klikt u op **Start** en wijst u naar **Printers en faxapparaten**.
Voor een Windows 2000-afdrukserver klikt u op **Start** en wijst u naar **Instellingen**. Klik vervolgens op **Printers**.
2. Klik met de rechtermuisknop op het pictogram van uw printer en klik op **Delen** in het menu dat verschijnt.

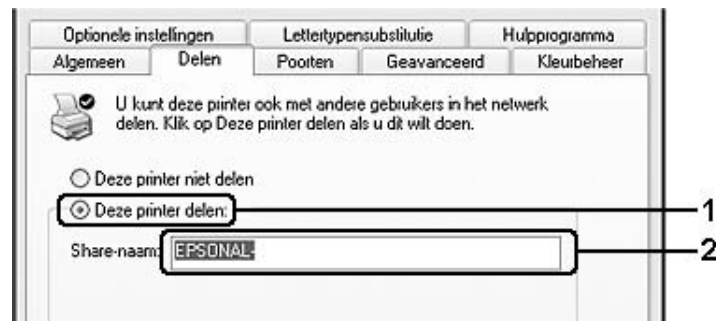
In Windows Vista klikt u op **Opties voor delen wijzigen** gevolgd door **Doorgaan**.

In Windows XP, XP x64, Server 2003 en Server 2003 x64 klikt u, als het volgende menu verschijnt, op **Wizard Netwerk instellen** of **Klik hier als u het beveiligingsrisico kent en printers zonder gebruik te maken van de wizard wilt delen**.

In beide gevallen volgt u verder de instructies op het scherm.



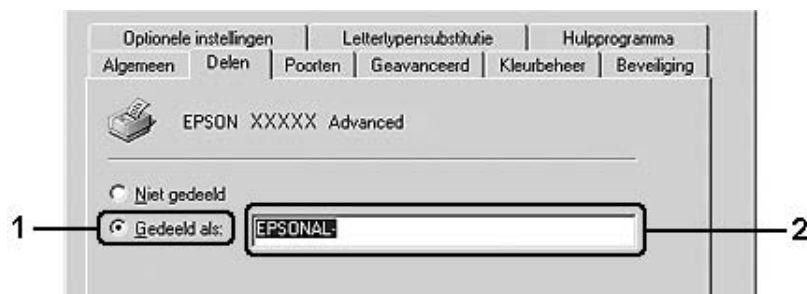
3. Selecteer voor een Windows Vista-, Vista x64-, XP-, XP x64-, Server 2003- of Server 2003 x64-afdrukservr **Deze printer delen**. Typ vervolgens de naam in het vak Share-naam.



Opmerking:

Gebruik geen spaties of koppeltekens voor de sharenaam, anders kan er een fout optreden.

Voor afdrukservers met Windows 2000 selecteert u **Gedeeld als** en typt u de naam in het vak Sharenaam.



4. Selecteer de extra drivers.

Opmerking:

Als de server- en clientcomputers hetzelfde besturingssysteem gebruiken, hoeft u geen extra drivers te installeren. Na stap 3 klikt u op **OK**.

Op de afdrukserver in Windows XP, XP x64, 2000, Server 2003 of Server 2003 x64

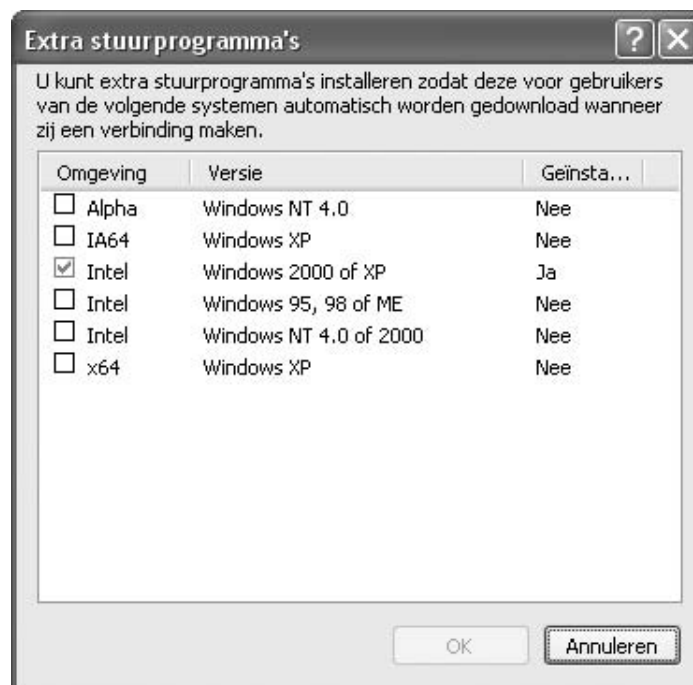
Klik op **Extra stuurprogramma's**.



Selecteer de versie van Windows die voor de clients wordt gebruikt en klik op **OK**.

Servernaam	Besturingssysteem van client	Driver
Windows 2000	Clients met Windows 2000 of XP	Intel Windows 2000
Windows XP*	Clients met Windows 2000 of XP	Intel Windows 2000 of XP
	Clients met Windows XP x64	x64 Windows XP
Windows XP x64, Server 2003 of Server 2003 x64*	Clients met Windows 2000 of XP	x86 Windows 2000, Windows XP en Windows Server 2003
	Clients met Windows XP x64	x64 Windows XP en Windows Server 2003
Windows Vista, Vista x64	Windows Vista-, XP-, 2000-, Server 2003-clients	x86 Type 3 - gebruikersmodus
	Windows Vista x64-, XP x64- of Server 2003 x64-clients	x64 Type 3 - gebruikersmodus

* De extra driver voor Windows XP x64 en Server 2003 x64 kan worden gebruikt bij Windows XP Service Pack 2, Windows 2003 Service Pack 1 of hoger.



Opmerking:

- ❑ U hoeft de hierna genoemde extra drivers niet te installeren, omdat deze drivers vooraf zijn geïnstalleerd.
Intel Windows 2000 (voor Windows 2000)
Intel Windows 2000 of XP (voor Windows XP)
x86 Windows 2000, Windows XP en Windows Server 2003 (voor Windows Server 2003)
x64 Windows XP en Windows Server 2003 (voor Windows XP x64 of Windows Server 2003 x64)
x86 Type 3 - gebruikersmodus (voor Windows Vista-, XP-, 2000-, Server 2003-clients)
x64 Type 3 - gebruikersmodus (voor Windows Vista x64-, XP x64- of Server 2003 x64-clients)
- ❑ Selecteer geen andere extra drivers dan de drivers die in de bovenstaande tabel staan vermeld. De overige extra drivers zijn niet beschikbaar.

Printer installeren op de clients

In dit gedeelte wordt beschreven hoe u de printerdriver kunt installeren door toegang te krijgen tot de gedeelde printer in het netwerk.

Opmerking:

- ❑ U moet de afdrukserver instellen als u de printer in een Windows-netwerk wilt delen. Zie "Extra driver gebruiken" op pagina 106 voor meer informatie.
- ❑ In dit gedeelte wordt beschreven hoe u toegang tot de gedeelde printer in een standaardnetwerk kunt krijgen met de server (Microsoft-werkgroep). Als u geen toegang kunt krijgen tot de gedeelde printer, moet u contact opnemen met de netwerkbeheerder.
- ❑ In dit gedeelte wordt beschreven hoe u de printerdriver installeert door vanuit de map **Printers** toegang te krijgen tot de gedeelde printer. U kunt ook toegang krijgen tot de gedeelde printer via *Netwerk*, *Netwerkomgeving* of *Mijn netwerk* op het bureaublad van Windows.
- ❑ U kunt de extra driver niet gebruiken voor het besturingssysteem van het serversysteem.
- ❑ Wanneer u EPSON Status Monitor wilt gebruiken op een client, moet u EPSON Status Monitor met beheerdersrechten vanaf de cd-rom installeren op elke client.
- ❑ Als u in Windows Vista een gedeelde printer met meerdere gebruikers wilt controleren op een clientcomputer, moet u het selectievakje **Controle van gedeelde printers toestaan** inschakelen in **EPSON Status Monitor**.

Windows Vista, Vista x64, XP, XP x64 en 2000

Volg de onderstaande instructies om clients met Windows Vista, Vista x64, XP, XP x64 of 2000 in te stellen.

U kunt de printerdriver van de gedeelde printer installeren als u hoofdgebruikersrechten of hogere toegangsrechten hebt, zelfs als u geen beheerder bent.

Ook als u geen beheerder of hoofdgebruiker bent, kunt u in Windows Vista en Vista x64 de printerdriver installeren door op **Doorgaan** te klikken wanneer u wordt gevraagd of u wilt doorgaan met de installatie.

Opmerking:

De in dit gedeelte getoonde illustraties zijn afkomstig uit Windows XP. In uw besturingssysteem kunnen de schermen er anders uitzien.

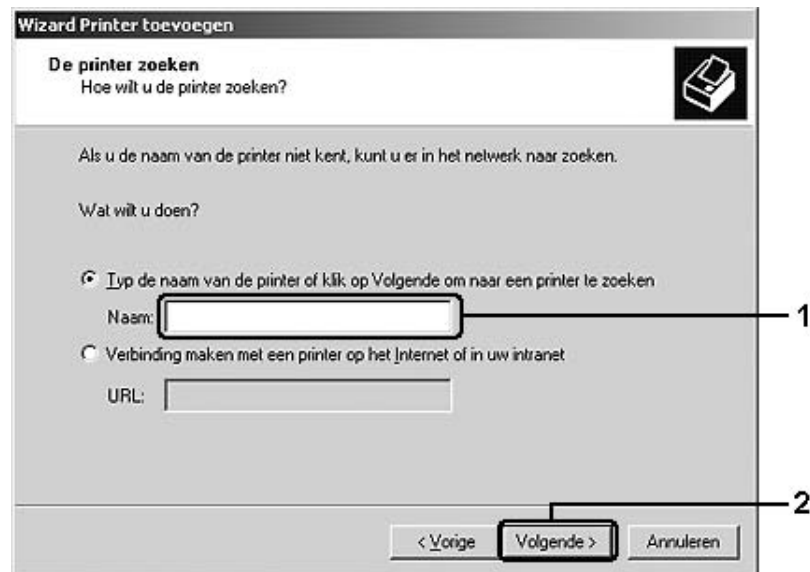
1. Klik in Windows 2000-clients op **Start**, wijs naar **Instellingen** en klik op **Printers**.
Klik in Windows XP- of XP x64-clients op **Start**, wijs naar **Printers en faxapparaten**.
Klik in Windows Vista- of Vista x64-clients op  **Start**, klik op **Configuratiescherm** en dubbelklik vervolgens op **Printers**.
2. Dubbelklik in Windows 2000 op het pictogram **Printer toevoegen** en klik vervolgens op **Volgende**.
Klik in Windows XP en XP x64 op **Een printer toevoegen** onder Printertaken.



Klik in Windows Vista of Vista x64 op **Een printer toevoegen** op de menubalk.

3. Selecteer in Windows 2000 **Netwerkprinter** en klik op **Volgende**.
Selecteer in Windows XP en XP x64 **Netwerkprinter of een printer die met een andere computer is verbonden** en klik op **Volgende**.
Klik in Windows Vista en Vista x64 op **Netwerkprinter, draadloze printer of Bluetooth-printer toevoegen**. Ga naar stap 5 als de gedeelde printer automatisch wordt gevonden. Zo niet, klik dan op **Stoppen**. Klik vervolgens op **De printer die ik wil gebruiken staat niet in de lijst** en ga naar stap 4.

4. In Windows 2000 typt u de naam van de gedeelde printer en klikt u op **Volgende**.



Opmerking:

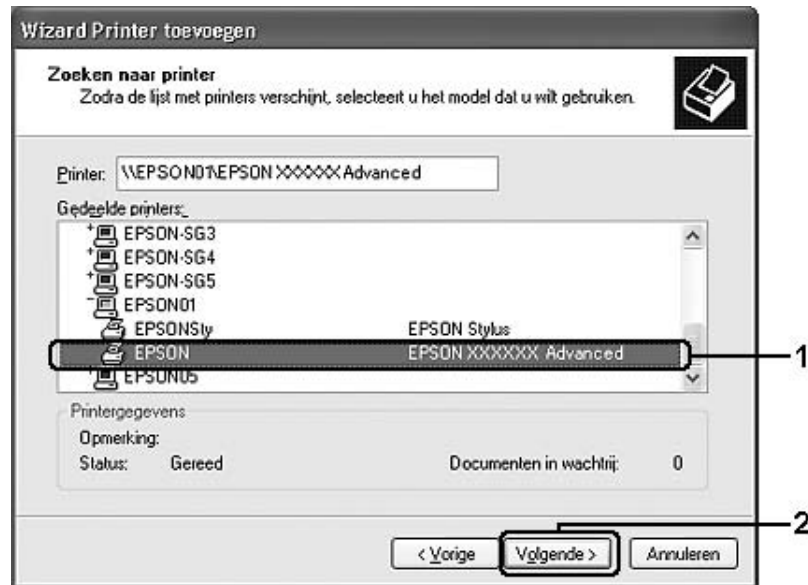
- ❑ U kunt ook **\\(naam van de computer die lokaal is aangesloten op de gedeelde printer)\(naam van de gedeelde printer)** typen voor het netwerkpad of de wachtrijnaam.
- ❑ U hoeft de naam van de gedeelde printer niet in te voeren.

In Windows XP of XP x64 selecteert u **Een printer zoeken**.



In Windows Vista en Vista x64 klikt u in het dialoogvenster dat verschijnt op **Een gedeelde printer op naam selecteren**. Klik vervolgens op **Volgende**.

5. In Windows XP, XP x64, 2000, Server 2003 en Server 2003 x64 klikt u op het pictogram van de computer of server die is aangesloten op de gedeelde printer en op de naam van de gedeelde printer. Klik vervolgens op **Volgende**.



Gebruikers van Windows:

Wanneer het dialoogvenster voor de gebruikersnaam en het wachtwoord verschijnt, voert u de gegevens voor de afdrukservers in en klikt u op de naam van de gedeelde printer. Wanneer het dialoogvenster *Printer toevoegen* verschijnt, klikt u op **Volgende**.

Opmerking:

- ❑ De naam van de gedeelde printer kan worden gewijzigd door de computer of server die is aangesloten op de gedeelde printer. Neem contact op met de netwerkbeheerder over de naam van de gedeelde printer.
 - ❑ Als de printerdriver vooraf is geïnstalleerd op de clientcomputer, moet u de nieuwe printerdriver of de huidige printerdriver selecteren. Wanneer u hierom wordt gevraagd, selecteert u de betreffende printerdriver.
 - ❑ Als de extra driver voor de desbetreffende versie van Windows is geïnstalleerd op de afdrukservers, gaat u naar de volgende stap.
6. Selecteer of u de printer als de standaardprinter wilt gebruiken en klik op **Volgende**.

7. Controleer de instellingen en klik op **Voltooien**.



Printerdriver installeren vanaf de cd-rom

In dit gedeelte wordt beschreven hoe u de printerdriver op de clients kunt installeren als u het netwerk instelt zonder de extra drivers te installeren op de afdrukserver:

De vensters op de volgende pagina's kunnen verschillen, afhankelijk van de gebruikte versie van Windows.

Opmerking:

- ❑ Wanneer u wilt installeren op clients met Windows XP, XP x64 of 2000, moet u zich als beheerder aanmelden bij Windows XP, XP x64 of 2000.
 - ❑ Ook als u geen beheerder of hoofdgebruiker bent, kunt u in Windows Vista en Vista x64 de printerdriver installeren door op **Doorgaan** te klikken wanneer u wordt gevraagd of u wilt doorgaan met de installatie.
 - ❑ Als de extra drivers zijn geïnstalleerd of wanneer de server en clients hetzelfde besturingssysteem gebruiken, hoeft u de printerdrivers niet vanaf de cd-rom te installeren.
1. Als u toegang krijgt tot de gedeelde printer, kan er een vraag worden weergegeven. Klik op **OK** en volg de instructies op het scherm om de printerdriver vanaf de cd-rom te installeren.

- Plaats de cd-rom en geef de naam op van het station en de map waar de printerdriver voor clients zich bevindt en klik op **OK**.



Wanneer de drivers worden geïnstalleerd, kan het bericht "Kan digitale handtekening niet vinden" worden weergegeven. Klik op **Ja** in Windows 2000 of op **Toch doorgaan** in Windows Vista, Vista x64, XP, XP x64, Server 2003 of Server 2003 x64 en ga verder met de installatie.

De naam van de map verschilt, afhankelijk van het gebruikte besturingssysteem.

Besturingssysteem van client	Mapnaam
Windows Vista, XP en 2000	\<Taal>\WINVISTA_XP_2K
Windows Vista x64 en XP x64	\<Taal>\VISTA_XP64

- Selecteer de printernaam en klik op **OK**. Volg verder de instructies op het scherm.

Hoofdstuk 5

De printersoftware gebruiken met Macintosh

Printersoftware

Met de printerdriver kunt u instellingen opgeven voor optimale printerprestaties. Met EPSON Status Monitor kunt u de printerstatus controleren. Zie "Printer controleren met EPSON Status Monitor" op pagina 143 voor meer informatie.

Opmerking:

- ❑ *De instructies die in dit gedeelte worden gegeven gelden voor alle besturingssystemen. Mac OS X 10.3 wordt gebruikt als voorbeeld. De instructies kunnen dus iets afwijken van wat u op uw scherm ziet voor uw specifieke besturingssysteem. De functies zijn echter identiek.*
- ❑ *De printerdriver moet opnieuw worden geïnstalleerd na een ingrijpende update van het besturingssysteem, zoals van OS X 10.3 naar 10.4, maar dit is niet nodig bij kleinere updates, zoals van 10.3.1 naar 10.3.2.*

De printerdriver openen

Met de printerdriver kunt u de printer beheren en printerinstellingen wijzigen. In de printerdriver kunt u eenvoudig de printerinstellingen opgeven, bijvoorbeeld voor de papierbron, het papierformaat en de afdrukstand.

Mac OS X

Als u de printerdriver wilt openen, registreert u de printer in **Printerconfiguratie** (Mac OS X 10.3 en 10.4) of **Afdrukbeheer** (Mac OS X 10.2) en klikt u op **Print** in het menu Archief van uw toepassing. Vervolgens selecteert u de printer.

Vanuit een toepassing

- ❑ Kies **Pagina-instelling** in het menu Archief van een toepassing om het dialoogvenster Papierinstelling te openen.
- ❑ Kies **Print** in het menu Archief van een toepassing om het tabblad Basisinstellingen te openen.

Opmerking:

Raadpleeg de Help bij de printerdriver voor meer informatie over de beschikbare instellingen.

Printerinstellingen wijzigen

Instelling voor afdrukkwaliteit opgeven

De kwaliteit van afdrukken kunt u aanpassen met instellingen in de printerdriver. Met de printerdriver kunt u afdrukinstellingen opgeven door een keuze te maken uit een lijst met voorgedefinieerde instellingen of door instellingen aan te passen.

Afdrukkwaliteit opgeven met de instelling *Automatisch*

U kunt de afdrukkwaliteit aanpassen waardoor u sneller of gedetailleerder kunt afdrukken. U kunt op drie resoluties afdrukken: **Snel**, **Fijn** en **Maximaal**. Met **Fijn** en **Maximaal** krijgt u zeer nauwkeurige afdrukken met hoge kwaliteit. Er is echter meer geheugen nodig en de afdruksnelheid wordt verminderd.

Als **Automatisch** op het tabblad **Basisinstellingen** is geselecteerd, wordt de printer ingesteld op basis van de kleurinstellingen die u selecteert. U hoeft alleen de kleur en resolutie in te stellen.

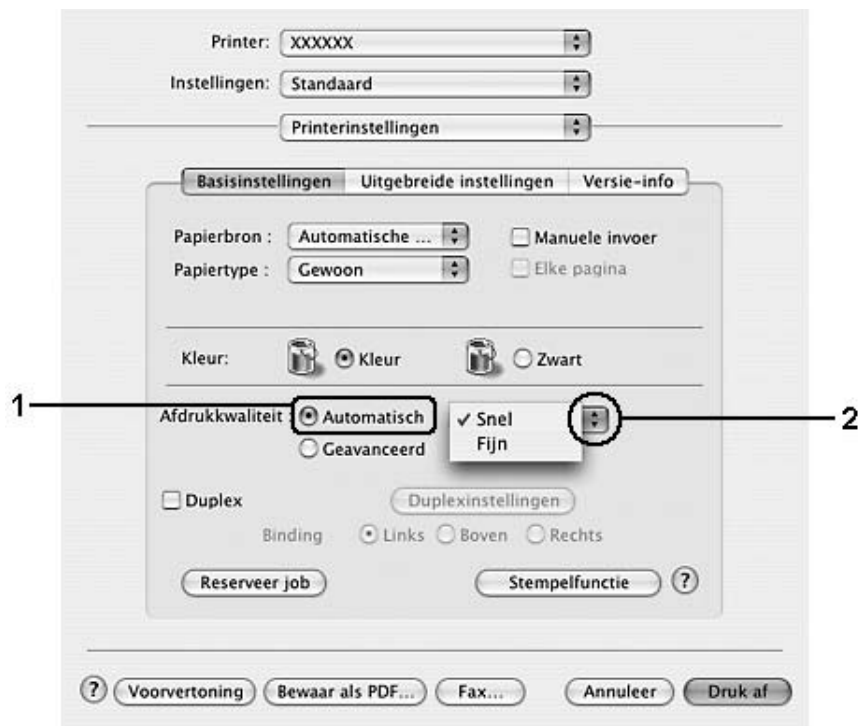
Opmerking:

Maximaal kan niet worden geselecteerd met **Automatisch**. Selecteer **Geavanceerd** om **Maximaal** te kunnen selecteren.

Voor gebruikers van Mac OS X

1. Open het dialoogvenster Print.
2. Selecteer **Printerinstellingen** in de vervolgkeuzelijst en klik op het tabblad **Basisinstellingen**.

3. Klik op **Automatisch** en kies de resolutie in de vervolgkeuzelijst.



Voorgedefinieerde instellingen gebruiken

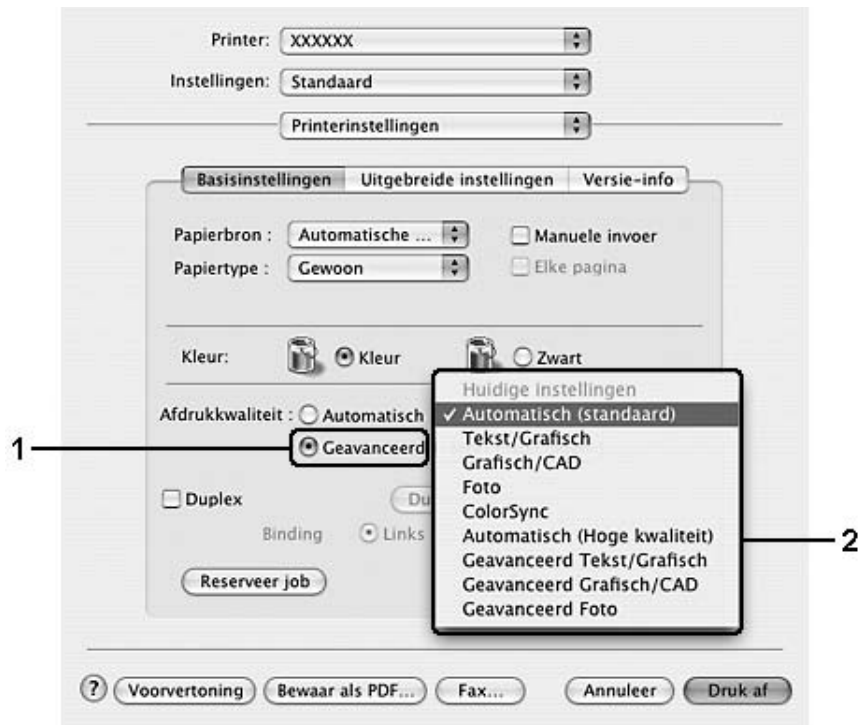
De voorgedefinieerde instellingen zijn bedoeld om de afdrukinstellingen te optimaliseren voor bepaalde documenten, zoals presentaties of afbeeldingen gemaakt met een videocamera of digitale camera.

Volg de onderstaande instructies om de voorgedefinieerde instellingen te activeren.

Voor gebruikers van Mac OS X

1. Open het dialoogvenster Print.
2. Selecteer **Printerinstellingen** in de vervolgkeuzelijst en klik op het tabblad **Basisinstellingen**.

3. Selecteer **Geavanceerd**. De voorgedefinieerde instellingen worden weergegeven in de lijst rechts van **Automatisch**.



4. Selecteer de meest geschikte instelling in de lijst voor de soort document of afbeelding die u wilt afdrukken.

Wanneer u een voorgedefinieerde instelling kiest, worden andere instellingen, zoals Afdrukmodus, Afdrukkwaliteit, Scherm en Kleurenmanagement, automatisch ingesteld. Wijzigingen worden weergegeven in de vervolgkeuzelijst **Overzicht** van het afdrukvenster.

Opmerking:

Raadpleeg de Help bij de printerdriver voor meer informatie over de beschikbare instellingen.

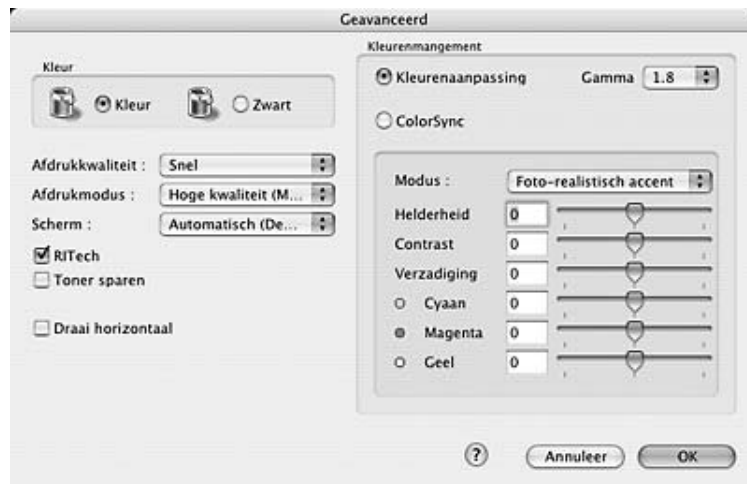
Afdrukinstellingen aanpassen

U kunt zelf de afdrukinstellingen aanpassen als u het resultaat van de afdrukken wilt aanpassen aan uw wensen, de meest geavanceerde instellingen wilt gebruiken of iets wilt uitproberen.

Volg de onderstaande instructies om de afdrukinstellingen aan te passen.


Voor gebruikers van Mac OS X

1. Open het dialoogvenster Print.
2. Selecteer **Printerinstellingen** in de vervolgkeuzelijst en klik op het tabblad **Basisinstellingen**.
3. Klik op **Geavanceerd** en klik op **Meer instellingen**. Het volgende dialoogvenster verschijnt.



4. Kies **Kleur** of **Zwart** als kleurinstelling.
5. Kies de gewenste afdrukkwaliteit in de vervolgkeuzelijst.

Opmerking:

Klik op de knop  om meer informatie weer te geven over de instellingen wanneer u de andere instellingen opgeeft.

6. Klik op **OK** om de instellingen toe te passen en terug te gaan naar het dialoogvenster Basisinstellingen.

Opmerking:

Raadpleeg de online-Help voor informatie over de instellingen.

Instellingen opslaan

Voor gebruikers van Mac OS X

Volg de onderstaande instructies om de aangepaste instellingen op te slaan.

Sla de aangepaste instellingen op met **Bewaar** of **Bewaar als** in de voorinstellingen van het afdrukvenster. Typ een naam voor de aangepaste instellingen in het vak Naam. De instellingen worden opgeslagen met deze naam in de vervolgkeuzelijst Voorgedefinieerde instellingen.

Opmerking:

De optie **Aangepaste instelling** is een standaardfunctie van Mac OS X.

Afdrukformaat aanpassen

U kunt het formaat van een document automatisch vergroten of verkleinen tijdens het afdrukken, zodat het op het geselecteerde papierformaat past.

Voor gebruikers van Mac OS X

Opmerking:

Deze functie is niet beschikbaar voor Mac OS X 10.2 en 10.3.

1. Open het dialoogvenster Print.
2. Selecteer **Papierverwerking** in de vervolgkeuzelijst.
3. Selecteer **Maak passend** en selecteer het gewenste papierformaat in de vervolgkeuzelijst.



Opmerking:

- ❑ Als u **Alleen verkleinen** selecteert, worden uw documenten niet vergroot, ook al selecteert u een groter papierformaat.
- ❑ De instellingen voor Papierverwerking zijn een standaardfunctie van Mac OS X 10.4.

Afdruklay-out aanpassen

U kunt maximaal 16 pagina's op één pagina afdrukken en de afdrukvolgorde bepalen. Met de afdrukindeling worden pagina's automatisch aangepast aan het opgegeven papierformaat. U kunt de documenten ook met een kader afdrukken.

Voor gebruikers van Mac OS X

1. Open het dialoogvenster Print.
2. Selecteer **Lay-out** in de vervolgkeuzelijst.
3. Selecteer het aantal pagina's dat u op één vel papier wilt afdrukken in de vervolgkeuzelijst.



4. Klik op **Print** om af te drukken.

Opmerking:

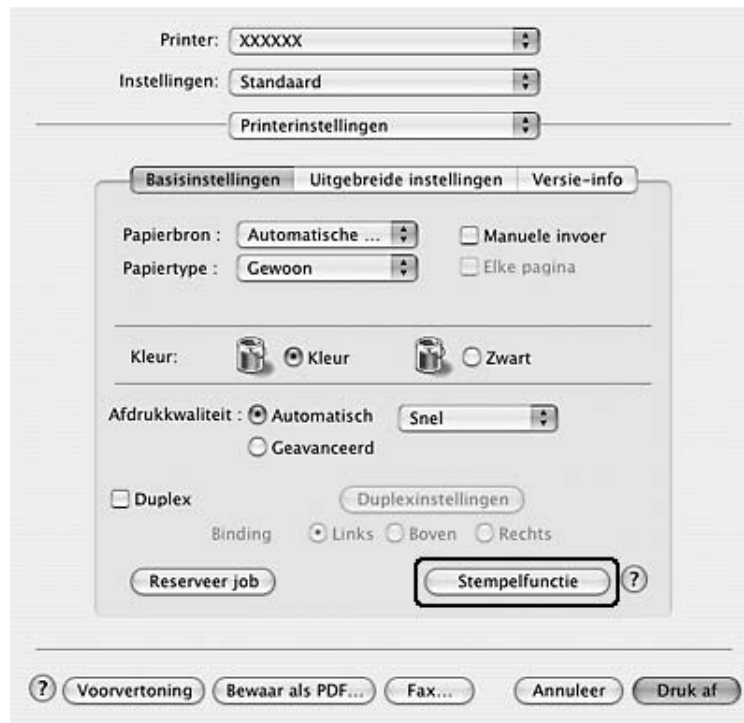
De instellingen van **Lay-out** zijn een standaardfunctie van Mac OS X.

Watermerken gebruiken

Volg de onderstaande instructies om een watermerk in het document te gebruiken. In het dialoogvenster Stempelfunctie kunt u een watermerk selecteren uit een lijst met voorgedefinieerde watermerken. U kunt ook een eigen afbeeldingsbestand (PDF, PNG of JPG) of tekstbestand selecteren als watermerk. U kunt bijvoorbeeld het formaat, de intensiteit en de positie van het watermerk selecteren.

Voor gebruikers van Mac OS X

1. Open het dialoogvenster Print.
2. Selecteer **Printerinstellingen** in de vervolgkeuzelijst en klik op het tabblad **Basisinstellingen**.
3. Klik op de functie **Stamp** (Stempel).



4. Schakel het selectievakje **Watermerk** in en klik op **Watermerkinstellingen**.



5. Selecteer een watermerk in de vervolgkeuzelijst Watermerk.



6. Selecteer de locatie op de pagina waar u het watermerk wilt afdrukken door het watermerk naar het voorbeeldvenster te slepen. Als u het formaat van het watermerk wilt aanpassen, sleept u de greep tot het gewenste formaat.
7. Pas de beeld dichtheid van het watermerk aan met de schuifbalk **Intensiteit**.
8. U kunt aangepaste tekstwatermerken draaien door het aantal graden in het tekstvak **Hoek** op te geven. U kunt ook het selectievakje **Roteer met muis** inschakelen en het tekstwatermerk draaien met de aanwijzer in het voorbeeldvenster.
9. Klik op **OK** om de instellingen toe te passen.

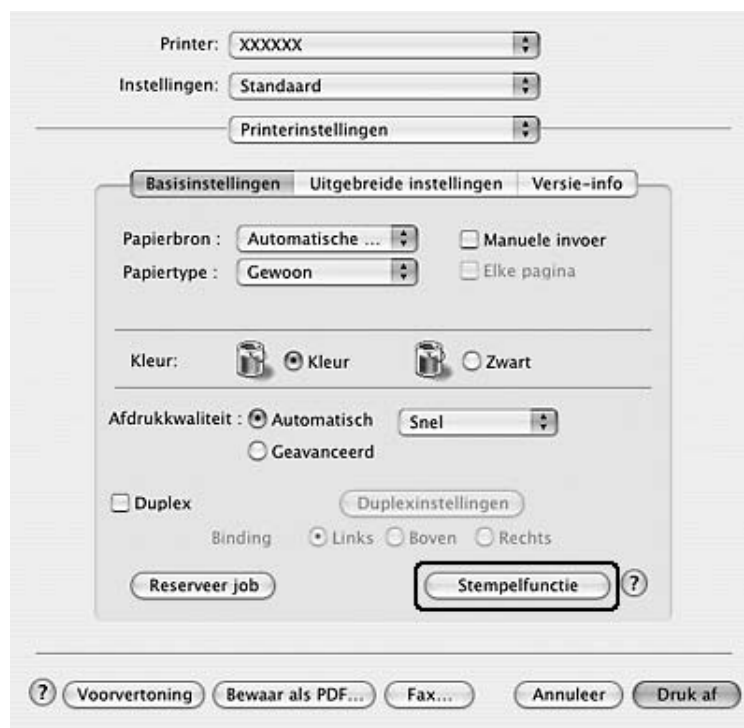
Nieuwe watermerken maken

Volg de onderstaande instructies om nieuwe watermerken met tekst of een afbeelding te maken.

Tekstwatermerken maken

Voor gebruikers van Mac OS X

1. Open het dialoogvenster Print.
2. Selecteer **Printerinstellingen** in de vervolgkeuzelijst en klik op het tabblad **Basisinstellingen**.
3. Klik op de functie **Stamp** (Stempel).



- Schakel het selectievakje **Watermerk** in en klik op **Watermerkinstellingen**.



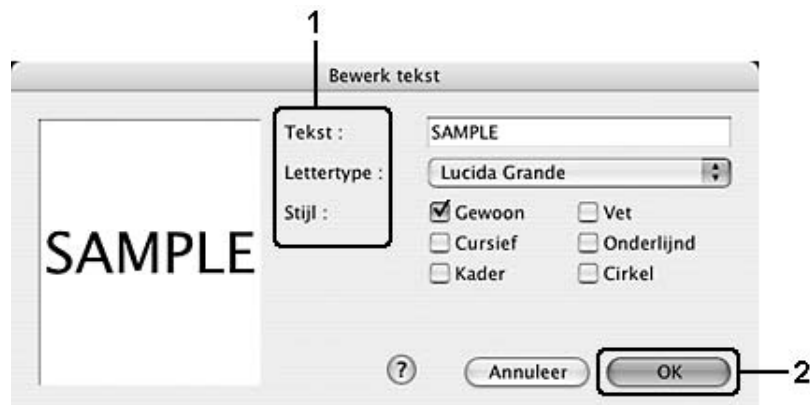
- Klik op **Nieuw/Verwijder**.



- Klik op **Voeg tekst toe** in het dialoogvenster User Stamp Setting (Gebruikersinstellingen stempel).



- Klik op het vak Tekst om het dialoogvenster Tekstinvoer te openen. Typ de tekst van het watermerk en klik op **OK** om het dialoogvenster te sluiten. Selecteer het lettertype en de stijl en klik vervolgens op **OK** in het dialoogvenster Bewerk tekst.



8. Typ de bestandsnaam in het vak Watermerk en klik op **Bewaar**.



Opmerking:

- Als u het opgeslagen tekstwatermerk wilt bewerken, selecteert u het in het vak Lijst en klikt u op **Bewerk tekst**. Klik na het bewerken op **OK** om het dialoogvenster te sluiten.
 - Selecteer het opgeslagen tekstwatermerk in het vak Lijst en klik op **Verwijder** om het te verwijderen. Klik vervolgens op **Bewaar** om het dialoogvenster te sluiten.
9. Selecteer een aangepast watermerk dat is opgeslagen, in de vervolgkeuzelijst Watermerk in het dialoogvenster Watermerkinstellingen en klik op **OK**.

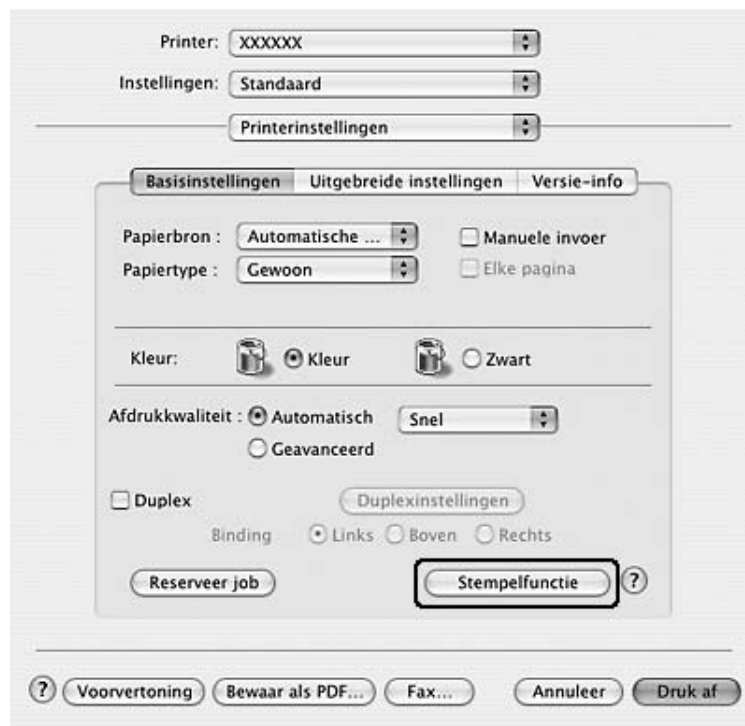
Afbeelding voor een watermerk maken

Voordat u een aangepast watermerk maakt, moet u een afbeeldingsbestand (PDF, PNG of JPG) maken.

Voor gebruikers van Mac OS X

1. Open het dialoogvenster Print.
2. Selecteer **Printerinstellingen** in de vervolgkeuzelijst en klik op het tabblad **Basisinstellingen**.

3. Klik op de functie **Stamp** (Stempel).



4. Schakel het selectievakje **Watermerk** in en klik op **Watermerkinstellingen**.



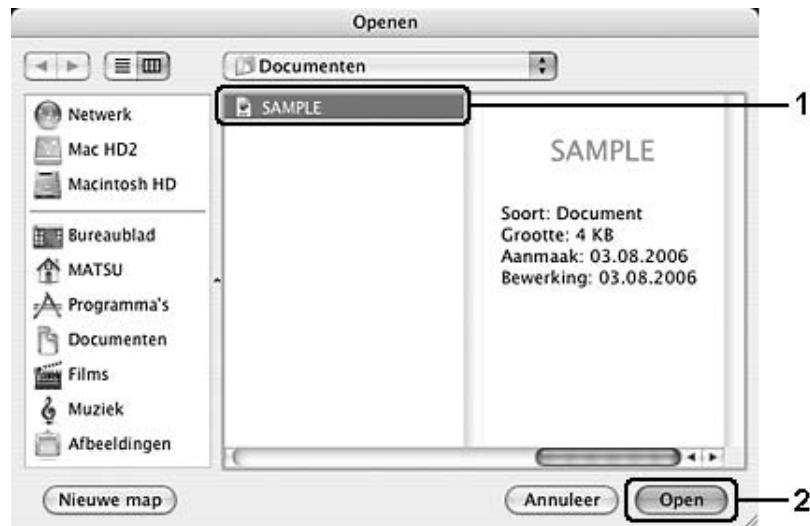
5. Klik op **Nieuw/Verwijder**.



6. Klik op **Afbeelding toevoegen** in het dialogvenster Gebruikersinstellingen stempel.



7. Selecteer een afbeeldingsbestand (PDF, PNG of JPG) en klik op **Open**.



8. Typ de bestandsnaam in het vak Watermerk en klik op **Bewaar**.



Opmerking:

Selecteer het opgeslagen tekstwatermerk in het vak Lijst en klik op **Verwijder** om het te verwijderen. Klik vervolgens op **Bewaar** om het dialoogvenster te sluiten.

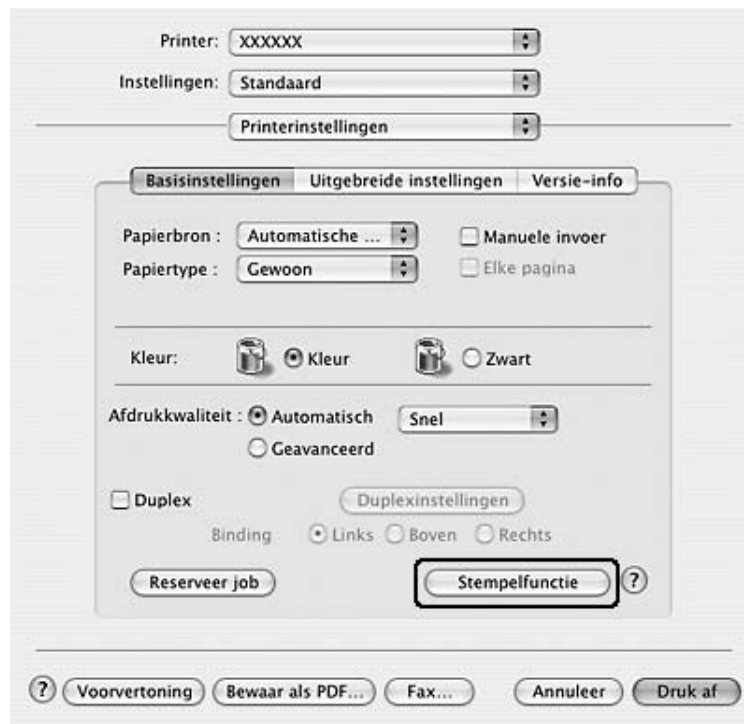
9. Selecteer het opgeslagen, aangepaste watermerk in de vervolgkeuzelijst Watermerk in het dialoogvenster Lay-out en klik op **OK**.

Kopteksten en voetteksten gebruiken

U kunt een koptekst of voettekst afdrucken aan respectievelijk de boven- of onderkant van een pagina. De items die als kop- of voettekst kunnen worden afgedrukt zijn de gebruikersnaam, computernaam, datum, datum/tijd of het setnummer.

Voor gebruikers van Mac OS X

1. Open het dialoogvenster Print.
2. Selecteer **Printerinstellingen** in de vervolgkeuzelijst en klik op het tabblad **Basisinstellingen**.
3. Klik op de functie **Stamp** (Stempel).



4. Schakel het selectievakje **Koptekst/voettekst** in en klik op **Kop-/voettekstinstellingen**.



5. Selecteer in de vervolgkeuzelijst de items die moeten worden afgedrukt als koptekst en voettekst.



Opmerking:

Als u **Setnummer** selecteert in de vervolgkeuzelijst, wordt het aantal kopieën afgedrukt.

6. Klik op **OK** om de instellingen toe te passen.

Dubbelzijdig afdrukken

Met dubbelzijdig afdrukken wordt op beide zijden van het papier afgedrukt. U kunt ook handmatig duplexafdrukken zonder optionele duplexeenheid. Als u pagina's afdrukt om deze in te binden, kunt u de vereiste inbindrand opgeven voor de gewenste paginavolgorde.

Afdrukken met de duplexeenheid (alleen voor modellen met duplexeenheid)

Volg de onderstaande instructies om af te drukken met de duplexeenheid.

Voor gebruikers van Mac OS X

1. Open het dialoogvenster Print.
2. Selecteer **Printerinstellingen** in de vervolgkeuzelijst en klik op het tabblad **Basisinstellingen**.
3. Schakel het selectievakje **Duplex** in en selecteer het keuzerondje **Links**, **Boven** of **Rechts** voor de inbindpositie.
4. Klik op de knop **Duplexinstellingen**.
5. Geef de inbindmarge voor de voor- en achterzijde van het papier op.



6. Geef bij Startpagina aan of er eerst op de voorzijde of de achterzijde van het papier moet worden afgedrukt.
7. Wanneer u de pagina's wilt inbinden als brochure, schakelt u het selectievakje **Bindingmethode** in en geeft u de gewenste instellingen op. Raadpleeg de Help voor informatie over de instellingen.

8. Klik op **Print** om af te drukken.

Handmatig duplexafdrukken (alleen voor modellen zonder duplexeenheid)

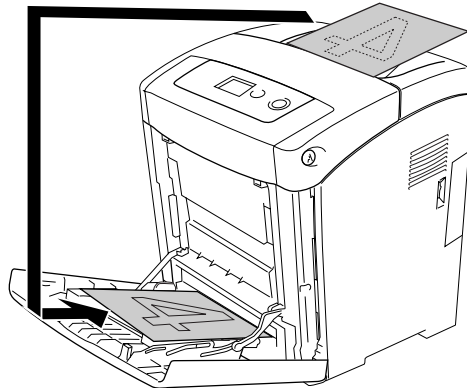
Voor gebruikers van Mac OS X

1. Open het dialoogvenster Print.
2. Selecteer **Printerinstellingen** in de vervolgkeuzelijst en klik op het tabblad **Basisinstellingen**.
3. Schakel het selectievakje **Duplex (handmatig)** in en klik op **Duplexinstellingen**.
4. Selecteer het keuzerondje **Links**, **Boven** of **Rechts** voor de inbindpositie.
5. Geef de inbindmarge voor de voor- en achterzijde van het papier op.



6. Geef bij Startpagina aan of er eerst op de voorzijde of de achterzijde van het papier moet worden afgedrukt.

7. Wanneer u de pagina's wilt inbinden als brochure, schakelt u het selectievakje **Bindingmethode** in en geeft u de gewenste instellingen op. Raadpleeg de Help voor informatie over de instellingen.
8. Klik op **Print** om af te drukken.
9. Na het afdrukken op de ene zijde, plaatst u het papier opnieuw in de MP-lade met de bedrukte zijde naar boven, zoals hieronder aangegeven. Druk vervolgens op de knop **Start/Stop**.



Opmerking:

Strijk het papier recht voordat u het plaatst. Als het papier gekruld is, wordt het mogelijk niet goed ingevoerd.

Uitgebreide instellingen opgeven

U kunt verschillende instellingen, zoals Lege pagina overslaan, opgeven in het dialoogvenster Uitgebreide instellingen.

Gebruikers van Mac OS X moeten het afdrukvenster openen en **Printerinstellingen** selecteren in de vervolgkeuzelijst, gevolgd door het tabblad **Uitgebreide instellingen**.

Opmerking:

Raadpleeg de Help bij de printerdriver voor meer informatie over de beschikbare instellingen.

De functie Reserveer afdruktaak gebruiken

Met de functie Reserveer afdruktaak kunt u afdruktaken opslaan in het geheugen van de printer en deze taken later rechtstreeks vanaf het bedieningspaneel van de printer afdrukken. Volg de instructies in dit gedeelte om de functie Reserveer afdruktaak te activeren.

Opmerking:

U moet voldoende ruimte op de RAM-schijf houden als u de functie Reserveer afdruktaak wilt gebruiken. Als u de RAM-schijf wilt inschakelen, moet u de instelling RAM-schijf op het bedieningspaneel instellen op Normaal of Maximaal. U wordt aangeraden een optioneel geheugen te installeren voor deze functie. Zie "Geheugenmodule installeren" op pagina 220 voor meer informatie over het uitbreiden van het printergeheugen.

In de volgende tabel wordt een overzicht van de opties voor de functie Reserveer afdruktaak gegeven. Elke optie wordt verderop in dit gedeelte uitvoerig beschreven.

Optie voor Reserveer afdruktaak	Beschrijving
Afdruktaak herafdrukken	Hiermee kunt u de taak nu afdrukken en opslaan om deze later opnieuw af te drukken.
Afdruktaak verifiëren	Hiermee kunt u één exemplaar afdrukken om de inhoud te controleren voordat u meerdere exemplaren afdrukt.
Vertrouwelijke afdruktaak	Hiermee kunt u een wachtwoord voor de afdruktaak instellen en de taak opslaan om deze later af te drukken.

De verwerking van taken die in het geheugen van de printer zijn opgeslagen, is afhankelijk van de optie voor Reserveer afdruktaak. Zie de onderstaande tabellen voor meer informatie.

Optie voor Reserveer afdruktaak	Maximumaantal taken	Maximumaantal taken overschreden	RAM-schijf is vol
Afdruktaak herafdrukken + Afdruktaak verifiëren	64 (gecombineerd totaal)	Oudste taak wordt automatisch vervangen door meest recente taak	Oudste taak wordt automatisch vervangen door meest recente taak
Vertrouwelijke afdruktaak	64	Oude taken moeten handmatig worden verwijderd	Oude taken moeten handmatig worden verwijderd

Optie voor Reserveer afdruktaak	Na afdrukken	Na uitschakelen van printer of gebruik van Reset alles
Afdruktaak herafdrukken	Gegevens blijven in het printergeheugen	Gegevens worden gewist
Afdruktaak verifiëren		
Vertrouwelijke afdruktaak	Gegevens worden gewist	

Afdruktaak herafdrukken

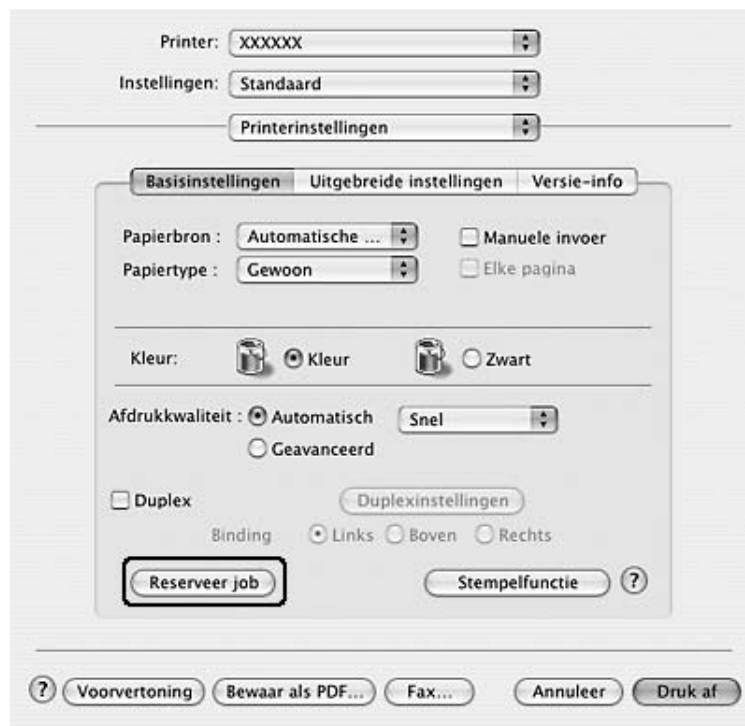
Met de optie Afdruktaak herafdrukken kunt u de taak die u momenteel afdrukt opslaan, zodat u deze later opnieuw kunt afdrukken vanaf het bedieningspaneel.

Volg de onderstaande instructies om de optie Afdruktaak herafdrukken te gebruiken.

Voor gebruikers van Mac OS X

1. Open het afdrukvenster en selecteer **Printerinstellingen** in de vervolgkeuzelijst. Klik vervolgens op het tabblad **Basisinstellingen**.

- Klik op de knop **Reserveer job**.



- Schakel het selectievakje **Reserveer taak Aan** in en selecteer **Herdruk taak**.



4. Typ een gebruikersnaam en een taaknaam in de bijbehorende tekstvakken.

Opmerking:

Als u een miniatuur wilt maken van de eerste pagina van een afdruktaak, schakelt u het selectievakje **Miniatuurafbeelding aanmaken** in. U kunt miniaturen opvragen door in een webbrowser `http://` op te geven, gevolgd door het IP-adres van de interne afdrukservier.

5. Klik op **OK**. Het document wordt afgedrukt en de afdruktaakgegevens worden opgeslagen in het geheugen van de printer.

Zie "Menu Snelle afdruktaak gebruiken" op pagina 206 voor meer informatie over het opnieuw afdrukken of verwijderen van deze gegevens via het bedieningspaneel van de printer.

Afdruktaak verifiëren

Met de optie Afdruktaak verifiëren kunt u één exemplaar afdrukken om de inhoud te controleren voordat u meerdere exemplaren afdrukt.

Volg de onderstaande instructies om de optie Afdruktaak verifiëren te gebruiken.

Voor gebruikers van Mac OS X

1. Open het afdrukvenster en selecteer **Printerinstellingen** in de vervolgkeuzelijst. Klik vervolgens op het tabblad **Basisinstellingen**.
2. Klik op **Reserveer afdruktaak**. Het dialoogvenster Reserveer afdruktaak verschijnt.
3. Schakel het selectievakje **Reserveer taak Aan** in en selecteer **Controleer taak**.



4. Typ een gebruikersnaam en een taaknaam in de bijbehorende tekstvakken.

Opmerking:

*Als u een miniatuur wilt maken van de eerste pagina van een afdruktaak, schakelt u het selectievakje **Miniatuurafbeelding aanmaken** in. U kunt miniaturen opvragen door in een webbrowser <http://> op te geven, gevolgd door het IP-adres van de interne afdrukserver.*

5. Klik op **OK**. Het document wordt afgedrukt en de afdruktaakgegevens worden opgeslagen in het geheugen van de printer.

Als u de afdruk hebt gecontroleerd, kunt u de resterende exemplaren afdrukken of de gegevens verwijderen met het bedieningspaneel van de printer. Zie "Menu Snelle afdruktaak gebruiken" op pagina 206 voor meer informatie.

Vertrouwelijke afdruktaak

Met de optie Vertrouwelijke afdruktaak kunt u wachtwoorden instellen voor het afdrukken van taken die in het geheugen van de printer zijn opgeslagen.

Volg de onderstaande instructies om afdrukgegevens op te slaan met de optie Vertrouwelijke afdruktaak.

Voor gebruikers van Mac OS X

1. Open het afdrukvenster en selecteer **Printerinstellingen** in de vervolgkeuzelijst. Klik vervolgens op het tabblad **Basisinstellingen**.
2. Klik op **Reserveer afdruktaak**. Het dialoogvenster Reserveer afdruktaak verschijnt.

3. Schakel het selectievakje **Reserveer taak Aan** in en selecteer **Vertrouwelijke taak**.

4. Typ een gebruikersnaam en een taaknaam in de bijbehorende tekstvakken.

Opmerking:

Het selectievakje **Miniaturafbeelding aanmaken** kan niet worden gebruikt voor de functie **Vertrouwelijke taak**.

5. Stel het wachtwoord voor de taak in door een getal van vier cijfers in te voeren in het invoervak voor het wachtwoord.

Opmerking:

- Wachtwoorden moeten uit vier cijfers bestaan.
- U kunt alleen de cijfers 1 tot en met 4 gebruiken voor het wachtwoord.
- Bewaar het wachtwoord op een veilige plaats. U moet het juiste wachtwoord invoeren als u een vertrouwelijke taak wilt afdrukken.

6. Klik op **OK**. Het document wordt afgedrukt en de afdruktaakgegevens worden opgeslagen in het geheugen van de printer.

Zie "Het menu Vertrouwelijke afdruktaak gebruiken" op pagina 207 voor meer informatie over het afdrukken of verwijderen van deze gegevens via het bedieningspaneel van de printer.

Printer controleren met EPSON Status Monitor

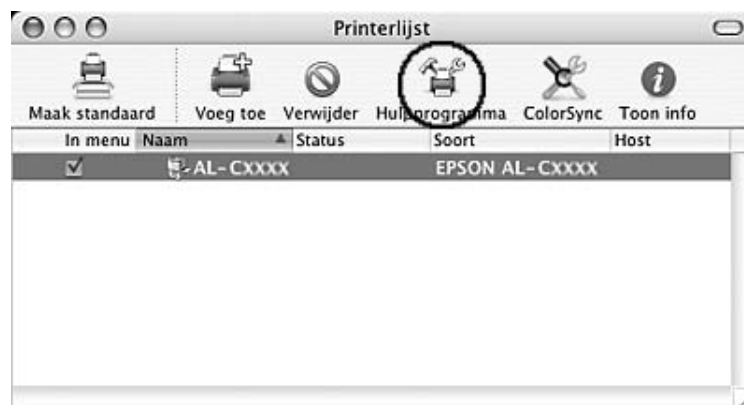
EPSON Status Monitor openen

Voor gebruikers van Mac OS X

Opmerking:

Na het installeren van EPSON Status Monitor en voordat u de onderstaande procedure uitvoert, moet u het dialoogvenster *Afdrukken* openen zodat EPSON Status Monitor de huidige status van de printer kan weergeven.

1. Open de map Programma's op de vaste schijf en open vervolgens de map **Hulpprogramma's**.
2. Dubbelklik op **Printerconfiguratie** (Mac OS X 10.3 en 10.4) of **Afdrukbeheer** (Mac OS X 10.2).
3. Klik op **Hulpprogramma** (Mac OS X 10.3 en 10.4) of **Configureer** (Mac OS X 10.2) in het dialoogvenster Printers.



Opmerking:

U kunt EPSON Status Monitor ook openen door in het Dock op het pictogram van EPSON Status Monitor te klikken.

Zie "Eenvoudige status" op pagina 144, "Gedetailleerde status" op pagina 145, "Verbruiksmaterialen" op pagina 146, "Taakinformatie" op pagina 147 en "Mededelingsinstellingen" op pagina 149 voor meer informatie over EPSON Status Monitor.

Eenvoudige status

Het venster Eenvoudige status verschijnt bij een foutmelding of waarschuwing. Dit venster geeft aan welk type fout zich heeft voorgedaan en biedt een mogelijke oplossing. Het venster wordt automatisch gesloten als het probleem is opgelost.



Dit venster verschijnt op basis van de door u geselecteerde Pop-upmededeling in het dialoogvenster Mededelingsinstellingen.

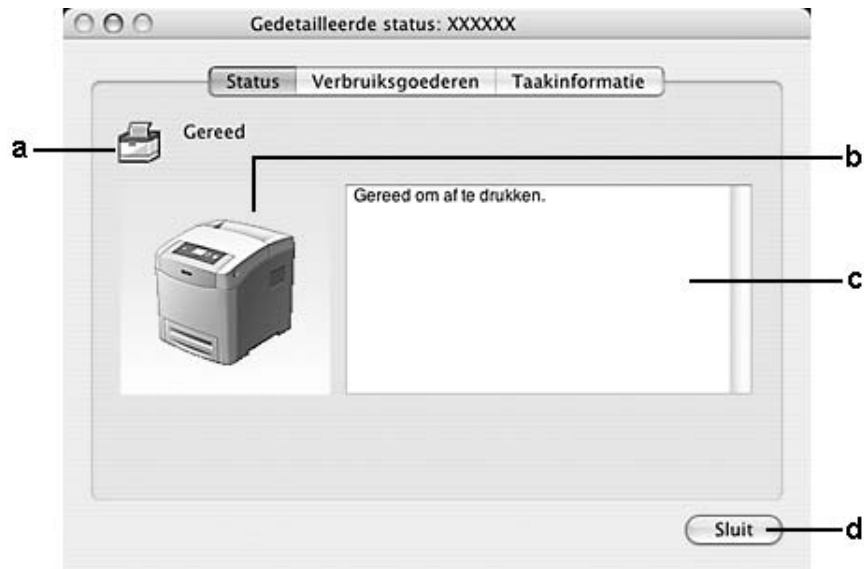
Voor informatie over de status van uw printer klikt u op **Details**.

Opmerking:

Het venster Eenvoudige status verschijnt niet automatisch zolang het tabblad **Status** van het dialoogvenster Gedetailleerde status wordt weergegeven.

Gedetailleerde status

Op het tabblad **Status** van het dialoogvenster Gedetailleerde status kunt u de gedetailleerde printerstatus in het oog houden.



a.	Pictogram/bericht:	Het pictogram en het bericht geven de printerstatus weer.
b.	Printerafbeelding:	De afbeelding in de linkerbovenhoek geeft de printerstatus weer.
c.	Tekstvak:	In het tekstvak naast de printerafbeelding wordt de huidige status van de printer weergegeven. Wanneer een fout optreedt, wordt de meest waarschijnlijke oplossing weergegeven.
d.	Sluiten:	Klik op deze knop om het dialoogvenster te sluiten.

Opmerking:

Door op de verschillende tabbladen te klikken krijgt u informatie over taken of verbruiksmaterialen.

Verbruiksmaterialen

Op het tabblad **Verbruiksmaterialen** van het dialoogvenster Gedetailleerde status vindt u informatie over de papierbronnen en verbruiksmaterialen.



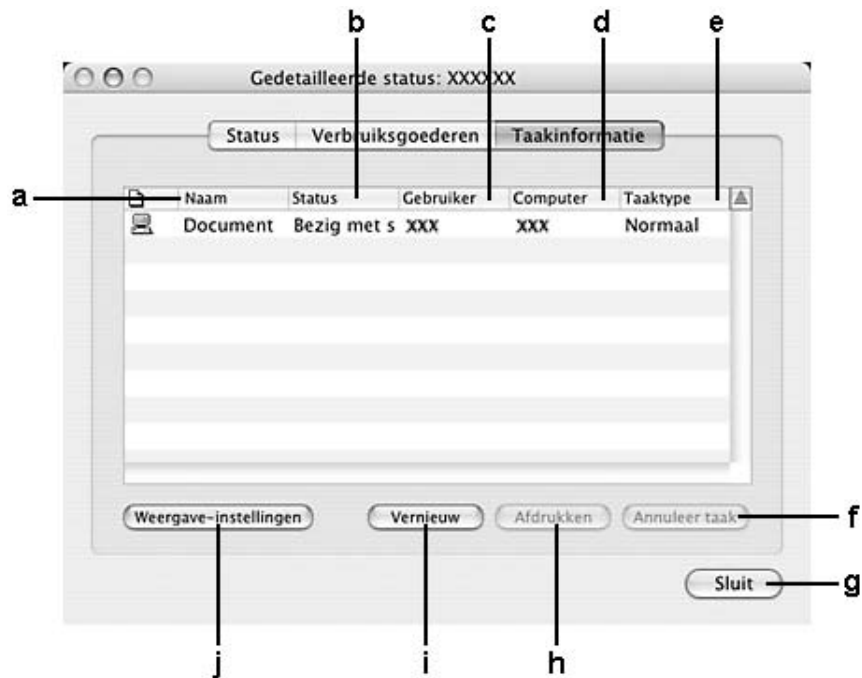
a.	Papier:	Toont het papierformaat, de papiersoort en een schatting van de hoeveelheid papier die in de papierbron overblijft. Informatie over de optionele papercassettes wordt alleen weergegeven als deze zijn geïnstalleerd.
b.	Toner:	Hier wordt de resterende levensduur van de tonercartridges weergegeven. Het tonerpictogram knippert wanneer er een fout is opgetreden voor de tonercartridge of wanneer de aangegeven kleur bijna is versleten.
c.	Sluiten:	Klik op deze knop om het dialoogvenster te sluiten.

Opmerking:

- ❑ Door op de verschillende tabbladen te klikken krijgt u informatie over de printerstatus of afdruktaken.
- ❑ De resterende levensduur van de tonercartridges wordt alleen weergegeven als originele tonercartridges van EPSON worden gebruikt.

Taakinformatie

Op het tabblad **Taakinformatie** van het dialoogvenster Gedetailleerde status krijgt u informatie over de afdruktaken.



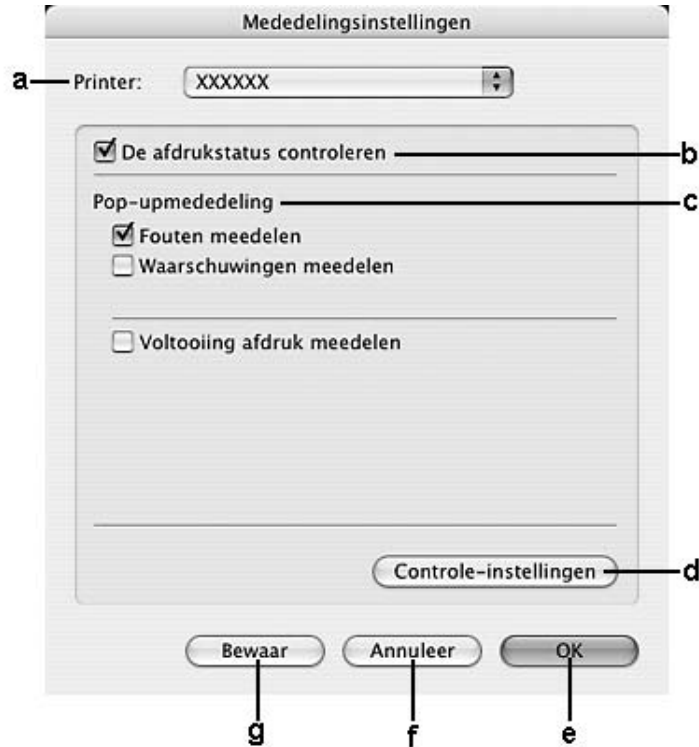
a.	Taaknaam:	Hier worden de namen van de afdruktaken van de gebruiker weergegeven. Afdruktaken van andere gebruikers worden weergegeven als -----.	
b.	Status:	Wachten:	De afdruktaak staat in de afdrukwachtrij.
		Bezig met spoolen:	De afdruktaak die wordt gespoold.
		Bezig met verwijderen:	De afdruktaak die wordt verwijderd.
		Bezig met afdrukken:	De afdruktaak die wordt afgedrukt.
		Voltooid:	De taken die al zijn afgedrukt.
		Geannuleerd:	De taken waarvoor het afdrukken is geannuleerd.
		Vastgehouden:	De taak is uitgesteld.
c.	Gebruiker:	De naam van de gebruiker.	
d.	Computer:	De naam van de computer waarvan de afdruktaak afkomstig is.	
e.	Taaktype:	Hier wordt het type taak weergegeven. Als u de functie Reserveer afdruktaak gebruikt, worden de opdrachten respectievelijk weergegeven als Opgeslagen, Verifiëren, Herafdrukken en Vertrouwelijk. Zie "De functie Reserveer afdruktaak gebruiken" op pagina 137 voor informatie over de functie Reserveer afdruktaak.	
f.	Annuleer taak:	Selecteer een afdruktaak en klik op deze knop om de geselecteerde afdruktaak te annuleren. U kunt alleen taken annuleren die u verzendt.	
g.	Sluiten:	Klik op deze knop om het dialoogvenster te sluiten.	
h.	Afdrukken:	Wanneer u een taak selecteert die wordt vastgehouden en op deze knop klikt, verschijnt het dialoogvenster voor het afdrukken van de vastgehouden taak. U kunt alleen vastgehouden taken afdrukken die u hebt verzonden.	
i.	Vernieuw:	Klik op deze knop om de informatie op het tabblad te vernieuwen.	
j.	Weergave-instellingen:	Hiermee opent u het dialoogvenster Weergave-instellingen voor het selecteren van de items die moeten worden weergegeven.	

Opmerking:

Door op de verschillende tabbladen te klikken krijgt u informatie over de printerstatus of verbruiksmaterialen.

Mededelingsinstellingen

Als u bepaalde controle-instellingen wilt opgeven, opent u EPSON Status Monitor en kiest u **Mededelingsinstellingen** in het menu Archief. Het dialoogvenster Mededelingsinstellingen verschijnt.



a.	Printer:	Selecteer uw printer in de vervolgkeuzelijst.
b.	Afdrukstatus bewaken:	Wanneer dit selectievakje is ingeschakeld, wordt de printerstatus gecontroleerd tijdens het verwerken van een afdruktaak.
c.	Pop-upmededeling:	Hiermee bepaalt u de weer te geven mededelingen.
d.	Controle-instellingen:	Hiermee opent u het dialoogvenster Controle-instellingen voor het selecteren van het controle-interval.
e.	OK:	Klik op deze knop om de instellingen op te slaan en het dialoogvenster te sluiten.
f.	Annuleren:	Klik op deze knop om het dialoogvenster te sluiten zonder de instellingen op te slaan.
g.	Bewaar:	Klik op deze knop om wijzigingen op te slaan en het dialoogvenster te sluiten.

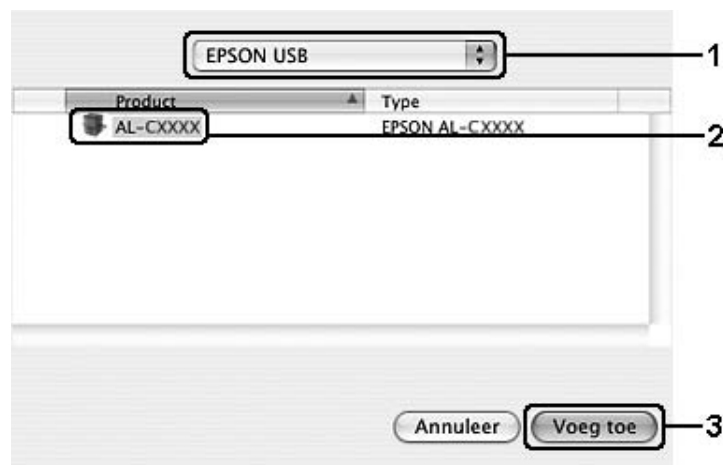
USB-aansluiting instellen

Opmerking:

Als u de USB-kabel via een USB-hub op de computer aansluit, moet u deze aansluiten op de eerste hub in de reeks. De USB-interface kan mogelijk instabiel zijn, afhankelijk van de gebruikte hub. Als er problemen optreden bij deze instelling, moet u de USB-kabel rechtstreeks op de USB-connector van de computer aansluiten.

Voor gebruikers van Mac OS X

1. Open de map Programma's op de vaste schijf, open de map **Hulpprogramma's** en dubbelklik op **Printerconfiguratie** (Mac OS X 10.3 en 10.4) of **Afdrukbeheer** (Mac OS X 10.2).
2. Klik op **Voeg printer toe** in het dialoogvenster Printers.
3. Selecteer **EPSON USB** of **USB** in het venstermenu. Selecteer het pictogram van uw printer in de lijst met producten en klik op **Voeg toe**.



4. Sluit **Printerconfiguratie** (Mac OS X 10.3 en 10.4) of **Afdrukbeheer** (Mac OS X 10.2).

Afdrukken annuleren

Als de kwaliteit van de afdrukken niet naar behoren is en de tekens of afbeeldingen onjuist of vervormd worden weergegeven, moet u het afdrukken wellicht annuleren. Wanneer een afdruktaak wordt voortgezet op de computer, moet u de onderstaande instructies volgen om het afdrukken te annuleren.

Voor gebruikers van Mac OS X

Open **Printerconfiguratie** (Mac OS X 10.3 en 10.4) of **Afdrukbeheer** (Mac OS X 10.2) en dubbelklik op uw printer in de afdrukwachtrij. Selecteer **Verwijder afdruktaak** in het takenmenu.

Installatie van de printersoftware ongedaan maken

Voor gebruikers van Mac OS X

1. Sluit alle toepassingen op de computer.
2. Plaats de cd-rom met EPSON-printersoftware in het cd-romstation.
3. Dubbelklik op de map **Printerdriver**.
4. Dubbelklik op het pictogram van uw printer.

Opmerking:

*Als het dialoogvenster Autorisatie verschijnt, geeft u het **Wachtwoord of zin** op en klikt u op **OK**.*

5. Als het venster met de licentieovereenkomst verschijnt, leest u de overeenkomst en klikt u op **Akkoord**.
6. Selecteer **Installatie ongedaan maken** in het menu linksboven en klik op **Installatie ongedaan maken**.

Volg de instructies op het scherm.

De printer delen in een netwerk

Printer delen

In dit gedeelte wordt beschreven hoe u een printer kunt delen in een AppleTalk-netwerk.

De computers in een netwerk kunnen de printer delen die rechtstreeks op een van de computers is aangesloten. De computer die rechtstreeks is aangesloten op de printer, is de afdrukserver. De overige computers zijn clientcomputers die toestemming nodig hebben om de printer te delen met de afdrukserver. De clientcomputers delen de printer via de afdrukserver.

Voor gebruikers van Mac OS X

Gebruik de instelling Printer delen. Dit is een standaardfunctie van de Mac OS X 10.2 of hoger.

Raadpleeg de documentatie bij het besturingssysteem voor meer informatie.

Hoofdstuk 6

De PostScript-printerdriver gebruiken

PostScript 3

Hardwarevereisten

Om de PostScript 3-printerdriver te kunnen gebruiken moet uw printer aan de volgende vereisten voldoen.

De geheugenvereisten voor het gebruik van de PostScript 3-printerdriver staan hieronder. Installeer extra geheugenmodules in uw printer als de geïnstalleerde hoeveelheid ontoereikend blijkt.

Aanbevolen hoeveelheid geheugen
640 MB (voor duplexafdrukken van afbeeldingsgegevens op Maximaal)

Stysteemvereisten

Om de PostScript 3-printerdriver te kunnen gebruiken moet uw computer aan de volgende systeemvereisten voldoen.

Voor Windows

Voor het gebruik van de Adobe PostScript 3-printerdriver moet Microsoft Windows Vista, Vista x64, XP, XP x64 of 2000 op uw computer zijn geïnstalleerd.

Voor Macintosh

Elke Macintosh waarop de printer wordt aangesloten moet gebruik maken van Mac OS X versie 10.2.8 of hoger. Zie de volgende tabel voor meer informatie.

Opmerking:

Uw computer moet een Macintosh met OS X 10.3.9 of hoger zijn om de PostScript 3-printerdriver te kunnen gebruiken met een USB-interface.

Mac OS X

	Minimaal	Aanbevolen
Computer	Power Mac G3, G4, G5, iMac, eMac, PowerBook G3, G4 of iBook	
Vaste schijf	—	
Geheugen	128 MB	

Opmerking:

Voor binaire gegevens raadt Epson u aan om AppleTalk te gebruiken voor de netwerkverbinding van de printer. Als u voor de netwerkverbinding een ander protocol dan AppleTalk gebruikt, moet u op het bedieningspaneel Binair instellen op Aan in het menu PS3 op het bedieningspaneel. Als u een lokaal aangesloten printer gebruikt, kunt u geen binaire gegevens gebruiken.

De PostScript-printerdriver gebruiken onder Windows

Als u wilt afdrukken in PostScript-modus, moet u de printerdriver eerst installeren. Hierna vindt u de juiste installatie-instructies voor de interface die u voor het afdrukken gebruikt.

PostScript-printerdriver installeren voor de USB-interface

Volg de onderstaande instructies om de PostScript-printerdriver te installeren voor de USB-interface.

**Let op:**

Wanneer de printer is aangesloten via een parallelle poort, mag u EPSON Status Monitor en de PostScript 3-driver nooit tegelijk gebruiken. Hierdoor kan uw systeem schade oplopen.

Opmerking:

- Voor de installatie van de printersoftware voor Windows Vista, Vista x64, XP, XP x64 of 2000 kunnen beheerdersrechten noodzakelijk zijn. Vraag uw systeembeheerder om uitleg als u problemen ondervindt.
- Schakel alle antivirussoftware uit voordat u de printersoftware installeert.

1. Zet de printer uit. Plaats de cd-rom met printersoftware in het cd-romstation.
2. Sluit uw computer met een USB-kabel aan op de printer en zet de printer vervolgens aan.

Gebruikers van Windows Vista:

Zonder Windows-driver of Adobe PS-driver wordt "Nieuwe hardware gevonden" weergegeven op het scherm. Klik in dit geval op **Later opnieuw vragen**.

3. Klik in Windows 2000 op **Start** en kies **Instellingen** en **Printers**. Dubbelklik vervolgens op het pictogram **Printer toevoegen**.
Klik in Windows Vista, Vista x64, XP en XP x64 op **Start**, wijs naar **Printers en faxapparaten** en klik op **Een printer toevoegen** onder Printertaken.
4. De wizard Printer toevoegen verschijnt. Klik nu op **Volgende**.
5. Selecteer **Lokale printer** en klik op **Volgende**.

Opmerking:

*U mag het selectievakje **Mijn Plug en Play-printer automatisch detecteren en installeren** niet inschakelen.*

6. Selecteer **USB** als poort waarop de printer is aangesloten en klik op **Volgende**.
7. Klik op **Diskette** en geef het volgende pad op naar de cd-rom. Als u D: gebruikt als cd-romstation, luidt het pad **D:\ADOBEPS\dutch\PS_SETUP**. Klik vervolgens op **OK**.

Opmerking:

Gebruik de juiste stationsletter voor uw systeem.

8. Selecteer de printer en klik op **Volgende**.
9. Volg de instructies op het scherm om de installatie te voltooien.
10. Als de installatie is voltooid, klikt u op **Voltooien**.

PostScript-printerdriver installeren voor de netwerkinterface

Zie het desbetreffende gedeelte hierna voor uw besturingssysteem en volg de instructies om de PostScript-printerdriver te installeren voor de netwerkinterface.

Opmerking:

- Geef de netwerkinstellingen op voordat u de printerdriver installeert. Raadpleeg de bij uw printer geleverde Netwerkhandleiding voor meer informatie.
- Schakel alle antivirussoftware uit voordat u de printersoftware installeert.

Voor gebruikers van Windows Vista, Vista x64, XP, XP x64 en 2000

1. Zet de printer aan. Plaats de cd-rom met printersoftware in het cd-romstation.
2. Klik in Windows Vista, Vista x64, XP en XP x64 op **Start**, wijs naar **Printers en faxapparaten** en klik op **Een printer toevoegen** onder Printertaken. Klik in Windows 2000 op **Start**, wijs naar **Instellingen** en klik op **Printers**. Dubbelklik vervolgens op het pictogram **Printer toevoegen**.
3. De wizard Printer toevoegen verschijnt. Klik nu op **Volgende**.
4. Selecteer **Lokale printer** en klik op **Volgende**.

Opmerking:

*U mag het selectievakje **Mijn Plug en Play-printer automatisch detecteren en installeren** niet inschakelen.*

5. Selecteer **Een nieuwe poort maken** en selecteer Standard TCP/IP Port in de vervolgkeuzelijst. Klik op **Volgende**.
6. Klik op **Volgende** om door te gaan.
7. Geef het IP-adres en de poortnaam op en klik op **Volgende**.
8. Klik op **Voltooien**.
9. Klik in de wizard op **Diskette** en geef het volgende pad op naar de cd-rom. Als u D: gebruikt als cd-romstation, luidt het pad **D:\ADOBEPS\dutch\PS_SETUP**. Klik vervolgens op **OK**.

Opmerking:

Gebruik de juiste stationsletter voor uw systeem.

10. Selecteer de printer en klik op **Volgende**.
11. Volg de instructies op het scherm om de installatie te voltooien.

12. Als de installatie is voltooid, klikt u op **Voltooien**.

De PostScript-printerdriver openen

U kunt de PostScript-printerdriver rechtstreeks openen vanuit een toepassing of vanuit Windows.

Doorgaans krijgen de printerinstellingen die worden opgegeven vanuit Windows-toepassingen de voorkeur boven instellingen die worden opgegeven wanneer de printerdriver is geopend vanuit het besturingssysteem. Voor optimale resultaten kunt u de printerdriver dus het beste openen vanuit de toepassing.

Vanuit de toepassing

Klik op **Afdrukken** of **Pagina-instelling** in het menu Bestand om de printerdriver te openen. U moet ook klikken op **Instellen**, **Opties**, **Eigenschappen** of een combinatie van deze knoppen.

Voor gebruikers van Windows Vista of Vista x64

Als u de printerdriver wilt openen, klikt u op  **Start** gevolgd door **Configuratiescherm** en **Printers**.

Voor gebruikers van Windows XP of XP x64

Als u de printerdriver wilt openen, klikt u op **Start** gevolgd door **Printers en faxapparaten** en **Printers**. Klik met de rechtermuisknop op het pictogram van uw printer en klik op **Voorkeursinstellingen voor afdrukken**.

Voor gebruikers van Windows 2000

Als u de printerdriver wilt openen, klikt u op **Start**, wijst u naar **Instellingen** en klikt u op **Printers**. Klik met de rechtermuisknop op het pictogram van uw printer en klik op **Voorkeursinstellingen voor afdrukken**.

PostScript-printerinstellingen wijzigen

U kunt de PostScript-printerinstellingen wijzigen in de PostScript-printerdriver. In de online-Help vindt u meer informatie over de instellingen van de printerdriver.

Online-Help gebruiken

Als u over een bepaald item meer informatie wilt, klikt u op het pictogram “?” in de rechterbovenhoek van het dialoogvenster. Vervolgens klikt u op de naam van de instelling waarover u meer uitleg wilt. U krijgt nu uitleg over de instelling en de bijbehorende opties.

AppleTalk gebruiken onder Windows 2000

Gebruik de volgende instellingen als Windows 2000 op uw computer is geïnstalleerd en de printer is aangesloten via een netwerkinterface waarvoor AppleTalk wordt gebruikt als protocol:

- Gebruik SelecType om het item Emulatiemodus-Netwerk op **PS3** te zetten. Gebruik van de standaardinstelling **Auto** zorgt ervoor dat er onnodig een extra pagina wordt afgedrukt.
- Zorg er op het tabblad **Apparaatinstellingen** van het dialoogvenster Eigenschappen van de printer voor dat **CTRL-D verzenden voor elke taak** en **CTRL-D verzenden na elke taak** op **Nee** staat.
- TBCP (Tagged Binary Communications Protocol) kan niet worden gebruikt als instelling bij **Output Protocol** (Uitvoerprotocol).
- Op het tabblad **Taakinstellingen** van het dialoogvenster Eigenschappen van de printer moet u er ook voor zorgen dat het selectievakje **Taakbeheer aan** is uitgeschakeld.

De PostScript-printerdriver gebruiken onder Macintosh

De PostScript-printerdriver installeren

Volg de onderstaande instructies om de PostScript-printerdriver te installeren.

Opmerking:

Zorg ervoor dat er geen enkel programma actief is op uw Macintosh wanneer u de printerdriver wilt installeren.

Voor gebruikers van Mac OS X

Opmerking:

*Zorg ervoor dat het onderdeel **Printerconfiguratie** (Mac OS X 10.3 en 10.4) of **Afdrukbeheer** (Mac OS X 10.2) niet geopend is.*

1. Plaats de cd-rom met printersoftware in het cd-romstation.
2. Dubbelklik op het cd-rompictogram.
3. Dubbelklik op **Mac OS X** gevolgd door **PS Installer**.

Opmerking:

Mac OS X 10.2: als het venster voor de controle van uw identiteit verschijnt, voert u de gebruikersnaam en het wachtwoord van een beheerder in.

4. Klik op **Doorgaan** wanneer het venster EPSON PostScript-software installeren verschijnt en volg verder de instructies op het scherm.
5. Snelle installatie verschijnt op het scherm. Klik op **Installeren**.

Opmerking:

Mac OS X 10.3 en 10.4: als het venster voor de controle van uw identiteit verschijnt, voert u de gebruikersnaam en het wachtwoord van een beheerder in.

6. Als de installatie is voltooid, klikt u op **Sluiten**.

Printer selecteren

Na de installatie van de PostScript 3-printerdriver moet u de printer selecteren.

Printer selecteren in een netwerkgeving

Als de printer wordt aangesloten via de Ethernet-interface of een aparte netwerkkaart.

Voor gebruikers van Mac OS X

Volg de onderstaande instructies om de printer te selecteren.

Opmerking:

- In de PostScript 3-modus kan FireWire niet worden gebruikt voor aansluiting van de printer. **EPSON FireWire** wordt weliswaar weergegeven in het interfacemenu, maar gebruik ervan in combinatie met de PostScript 3-printerdriver is niet mogelijk.
 - U moet de instellingen voor de geïnstalleerde opties handmatig opgeven wanneer de printer is aangesloten via USB, Afdrukken via IP of Bonjour (Rendezvous). Wanneer de printer is aangesloten via AppleTalk worden de instellingen automatisch vastgelegd door de printersoftware.
 - Geef ASCII op als gegevensindeling in het programma.
1. Open de map **Programma's**, open de map **Hulpprogramma's** en dubbelklik vervolgens op **Printerconfiguratie** (voor Mac OS X 10.3 en 10.4) of **Afdrukbeheer** (voor Mac OS X 10.2). Het venster Printers verschijnt.
 2. Klik op **Voeg toe** in het venster Printers.
 3. Selecteer het protocol of de interface die u gebruikt in de keuzelijst.

Gebruikers van AppleTalk:

Zorg ervoor dat u **AppleTalk** selecteert. Selecteer niet **EPSON AppleTalk**. Deze optie is namelijk niet geschikt voor gebruik met de PostScript 3-printerdriver.

Gebruikers van Afdrukken via IP:

- Zorg ervoor dat u **Afdrukken via IP** selecteert. Selecteer niet **EPSON TCP/IP**. Deze optie is namelijk niet geschikt voor gebruik met de PostScript 3-printerdriver.
- Na selectie van **Afdrukken via IP** voert u het IP-adres van de printer in. Schakel vervolgens ook het selectievakje **Gebruik standaardwachtrij op server** in.

Gebruikers van USB:

Zorg ervoor dat u **USB** selecteert. Selecteer niet **EPSON USB**. Deze optie is namelijk niet geschikt voor gebruik met de PostScript 3-printerdriver.

4. Volg de onderstaande instructies die op uw situatie van toepassing zijn om de printer te selecteren.

AppleTalk

Selecteer uw printer in de lijst met namen en selecteer vervolgens **Automatische selectie** in de lijst met printermodellen.

Afdrukken via IP

Selecteer **Epson** in de lijst met namen en selecteer vervolgens uw printer in de lijst met printermodellen.

USB

Selecteer uw printer in de lijst met namen en selecteer vervolgens uw printer in de lijst met printermodellen.

Gebruikers van Mac OS X 10.3 en 10.4:

Als de ESC/Page-driver niet is geïnstalleerd, wordt uw model printer automatisch geselecteerd in de lijst met modellen zodra u de printer selecteert in de lijst met namen terwijl de printer aanstaat.

Bonjour (Rendezvous)

Selecteer uw printer (printer-naam gevolgd door **(PostScript)**) in de lijst met namen. Uw model printer wordt automatisch geselecteerd in de lijst met modellen.

Gebruikers van USB (voor Mac OS X 10.2) of Bonjour (Rendezvous):

Als uw model printer niet automatisch wordt geselecteerd in de lijst met modellen, moet u de PostScript-printerdriver opnieuw installeren. Zie "De PostScript-printerdriver installeren" op pagina 159 voor meer informatie.

5. Klik op **Voeg toe**.

Gebruikers van Afdrukken via IP, USB of Bonjour (Rendezvous):

*Selecteer uw printer in de lijst met printers en selecteer **Toon info** bij Printers. Het dialoogvenster Printerinfo verschijnt. Selecteer **Installeerbare opties** in de keuzelijst en geef de gewenste instellingen op.*

6. Controleer of de naam van uw printer is toegevoegd aan het venster Printers. Sluit **Printerconfiguratie** (Mac OS X 10.3 en 10.4) of **Afdrukbeheer** (Mac OS X 10.2).

De PostScript-printerdriver openen

Met de printerdriver kunt u de printer beheren en printerinstellingen wijzigen. In de printerdriver kunt u eenvoudig de printerinstellingen opgeven, bijvoorbeeld voor de papierbron, het papierformaat en de afdrukstand.

Voor gebruikers van Mac OS X

Als u de PostScript-printerdriver wilt openen, registreert u de printer in **Printerconfiguratie** (Mac OS X 10.3 en 10.4) of **Afdrukbeheer** (Mac OS X 10.2) en klikt u op **Print** in het menu Archief van uw toepassing. Vervolgens selecteert u de printer.

PostScript-printerinstellingen wijzigen

U kunt de PostScript-printerinstellingen wijzigen in de PostScript-printerdriver. In tekstballonnetjes wordt meer informatie weergegeven bij de instellingen van de printerdriver.

Helpballonnen gebruiken

Volg de onderstaande instructies om helpballonnen te gebruiken.

1. Klik op het menu **Help** en selecteer **Toon helpballonnen**.
2. Plaats de muisaanwijzer op het item waarover u meer informatie wilt. Informatie over dat item wordt weergegeven in een aparte tekstballon.

Printerinstellingen wijzigen

U kunt de printerinstellingen wijzigen wanneer andere opties worden geïnstalleerd in uw printer.

Gebruikers van Mac OS X:

*Wanneer **Superfijn** is geselecteerd als resolutie, kunnen de volgende functies van de printerdriver niet worden gebruikt.*

Kleurenmodel:	RGB
Schermb:	Automatisch (Gradatie), Automatisch (Definitie), Verhoog definitie, Verhoog gradatie
RGB-kleurenmodel:	Levendig, Foto
RItech:	Aan

Voor gebruikers van Mac OS X

Volg de onderstaande instructies om de instellingen te wijzigen.

1. Open de printerdriver. Het venster Printer List (Printers) verschijnt.
2. Selecteer de printer in de lijst.
3. Selecteer **Toon info** bij Printers. Het dialoogvenster Printerinfo verschijnt.
4. Breng de gewenste wijzigingen aan en sluit het dialoogvenster.
5. Sluit **Printerconfiguratie** (Mac OS X 10.3 en 10.4) of **Afdrukbeheer** (Mac OS X 10.2).

Hoofdstuk 7

De PCL6/PCL5-printerdriver gebruiken

Over de modus PCL

Hardwarevereisten

Om de PCL6/PCL5-printerdriver te kunnen gebruiken moet uw printer aan de volgende vereisten voldoen.

De geheugenvereisten voor het gebruik van de PCL6/PCL5-printerdriver staan hieronder. Installeer extra geheugenmodules in uw printer als de geïnstalleerde hoeveelheid ontoereikend blijkt.

Minimumgeheugen	Aanbevolen hoeveelheid geheugen
128 MB* (voor een eenvoudige afdruktaak bij 600 dpi)	256 MB* of meer

* De mogelijkheid bestaat dat u niet kunt afdrukken met deze hoeveelheid geheugen. Dit hangt af van de specifieke taak die wordt afgedrukt.

Systeemvereisten

Om de PCL6/PCL5-printerdriver te kunnen gebruiken moet uw computer aan de volgende systeemvereisten voldoen.

Voor het gebruik van de PCL6/PCL5-printerdriver moet Microsoft Windows Vista, Vista x64, XP, XP x64, Server 2003 of Server 2003 x64 op uw computer zijn geïnstalleerd, of Windows 2000 met Service Pack 3 of hoger.

Voor Windows Vista

	Minimaal	Aanbevolen
Computer	IBM-computer of vergelijkbare computer met een Pentium III-processor van 800 MHz of sneller	IBM-computer of vergelijkbare computer met een Pentium III-processor van 1 GHz of sneller
Vaste schijf	10 à 25 MB vrije ruimte (voor installatie van driver)	
Geheugen	512 MB	512 MB
Beeldscherm	Super VGA met	DirectX 9 en 32 MB grafisch geheugen of meer

Voor Windows Vista x64

	Minimaal	Aanbevolen
Computer	IBM-computer of vergelijkbare computer met een Intel EM64T- of AMD/64-processor	IBM-computer of vergelijkbare computer met een Intel EM64T- of AMD/64-processor
Vaste schijf	10 à 25 MB vrije ruimte (voor installatie van driver)	
Geheugen	512 MB	512 MB
Beeldscherm	Super VGA met	DirectX 9 en 32 MB grafisch geheugen of meer

Voor Windows XP of 2000

	Minimaal	Aanbevolen
Computer	IBM-computer of vergelijkbare computer met een Pentium-processor of hoger	IBM-computer of vergelijkbare computer met een Pentium II-processor of hoger
Vaste schijf	10 à 25 MB vrije ruimte (voor installatie van driver)	
Geheugen	128 MB (256 MB voor Server 2003)	256 MB
Beeldscherm	Super VGA met 640 × 480	Super VGA met 800 × 600 of meer

Voor Windows XP x64 of Server 2003 x64

	Minimaal	Aanbevolen
Computer	IBM-computer of vergelijkbare computer met een Intel EM64T- of AMD/64-processor	
Vaste schijf	10 à 25 MB vrije ruimte (voor installatie van driver)	
Geheugen	256 MB	512 MB
Beeldscherm	Super VGA met 640 × 480	Super VGA met 800 × 600 of meer

De PCL6/PCL5-printerdriver gebruiken

Als u wilt afdrukken in PCL-modus, moet u de printerdriver eerst installeren. Raadpleeg de klantenservice in uw regio voor informatie over het verkrijgen van de printerdriver.

Opmerking:

De PCL6/PCL5-printerdriver en EPSON Status Monitor kunnen niet tegelijk worden gebruikt.

Hoofdstuk 8

Bedieningspaneel gebruiken

Menu's van het bedieningspaneel gebruiken

Met het bedieningspaneel van de printer kunt u verschillende menu's openen waarmee u de status van verbruiksmaterialen controleert, statusvellen afdrukt en printerinstellingen opgeeft. In dit gedeelte wordt beschreven hoe u de menu's van het bedieningspaneel kunt gebruiken en wanneer u het beste de printerinstellingen kunt opgeven via het bedieningspaneel.


Instellingen via het bedieningspaneel opgeven

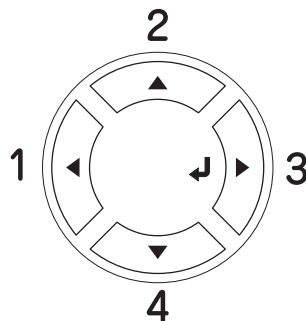
Meestal kunnen de printerinstellingen worden opgegeven in de printerdriver en hoeft u deze niet op te geven via het bedieningspaneel. Bovendien krijgen instellingen in de printerdriver de voorkeur boven instellingen via het bedieningspaneel. U moet de menu's van het bedieningspaneel alleen gebruiken voor instellingen die niet in de software of printerdriver kunnen worden opgegeven, zoals:

- De emulatiemodi wijzigen en de modus IES (Intelligent Emulation Switching) selecteren
- Een kanaal opgeven en de interface configureren
- De grootte van de geheugenbuffer kiezen voor het ontvangen van gegevens

Menu's van het bedieningspaneel openen

Zie "Menu's van het bedieningspaneel" op pagina 166 voor een volledige beschrijving van de items en instellingen die beschikbaar zijn in de menu's van het bedieningspaneel.

1. Druk op  **Enter** om de menu's van het bedieningspaneel te activeren.



2. Druk op **▲ Omhoog** en **▼ Omlaag** om door de menu's te bladeren.
3. Druk op **↵ Enter** om de items in een menu weer te geven. Afhankelijk van het menu worden op het LCD-scherm, gescheiden van elkaar, een item en de huidige instelling (**◆YYYY=ZZZZ**) of alleen een item (**◆YYYY**) weergegeven.
4. Gebruik **▲ Omhoog** en **▼ Omlaag** om door de items te bladeren of druk op de knop **◀ Terug** om terug te keren naar het vorige niveau.
5. Druk op **↵ Enter** om de bewerking uit te voeren die door een item wordt aangegeven, zoals het afdrukken van een statusvel of het opnieuw instellen van de printer, of om de beschikbare instellingen voor een item te bekijken, zoals papierformaten en emulatiemodi.

Gebruik **▲ Omhoog** en **▼ Omlaag** om door de beschikbare items te bladeren en druk op **↵ Enter** om een instelling te selecteren en terug te keren naar het vorige niveau. Druk op **◀ Terug** om terug te keren naar het vorige niveau zonder de instelling te wijzigen.

Opmerking:

U moet de printer uit- en weer inschakelen om bepaalde instellingen te activeren. Zie "Menu's van het bedieningspaneel" op pagina 166 voor meer informatie.

6. Druk op **○ Start/Stop** om de menu's van het bedieningspaneel af te sluiten.

Menu's van het bedieningspaneel

Druk op **▲ Omhoog** en **▼ Omlaag** om door de menu's te bladeren. De menu's en menu-items verschijnen in de onderstaande volgorde.

Opmerking:

Sommige menu's en items worden alleen weergegeven wanneer een bepaald optioneel onderdeel is geïnstalleerd of wanneer een bepaalde andere instelling is opgegeven.

Menu Informatie

In dit menu kunt u de resterende levensduur van verbruiksmaterialen, zoals de tonercartridges, controleren. U kunt ook status- en voorbeeldvellen afdrukken met de huidige instellingen van de printer, beschikbare lettertypen en een kort overzicht van de beschikbare functies.

Druk op **▼ Omlaag** of **▲ Omhoog** om een item te selecteren. Druk op **↵ Enter** om een vel of lettertypevoorbeeld af te drukken.

Item	Instellingen (standaardinstelling is vet)
Statusvel	-
Controlelevel toner	-
Lijst reserveertaak ^{*1}	-
Netwerkstatusvel ^{*2}	-
Statusvel externe USB-interface ^{*3}	-
Statusvel PS3	-
PS3 Fontvoorbeeld	-
PCL Fontvoorbeeld	-
ESPC2 Fontvoorbeeld	-
FX Fontvoorbeeld	-
I239X Fontvoorbeeld	-
Cyaan (C)/Magenta (M)/Gele (Y)/Zwarte (K) toner	E*****F
Transfer	E*****F
Fixeereenheid	E*****F
Afgedrukt	0 tot 99999999
Kleurenpag.	0 tot 99999999
Z/W-pag.	0 tot 99999999

^{*1} Alleen beschikbaar als de taken met behulp van de functie Snelle afdruktaak worden opgeslagen.

^{*2} Alleen beschikbaar als de instelling Netwerk I/F in het menu Netwerk is ingesteld op Aan.

^{*3} Alleen beschikbaar wanneer de printer is aangesloten op een USB-apparaat met D4-ondersteuning en is ingeschakeld terwijl USB I/F is ingesteld op Aan.

Statusvel

Hiermee drukt u een vel af met de huidige printerinstellingen en geïnstalleerde opties. U kunt dit vel gebruiken om te controleren of opties correct zijn geïnstalleerd.

Controlelevel toner

Hiermee drukt u een vel af met de afdrukpatronen, gebruikmakend van de op dat moment geïnstalleerde tonercartridges.

Lijst reserveertaak

Hiermee drukt u een lijst af met gereserveerde afdruktaken die zijn opgeslagen in het printergeheugen.

Statusvel Netwerk

Hiermee drukt u een overzicht van de netwerkstatus af.

USB Ext I/F statusvel

Hiermee drukt u een overzicht van de status van de USB-interface af.

Statusvel PS3

Hiermee drukt u een vel af met informatie over de modus PS3, zoals de PS3-versie.

PS3 Fontvoorbeeld, PCL Fontvoorbeeld, ESCP2 Fontvoorbeeld, FX Fontvoorbeeld, I239X Fontvoorbeeld

Hiermee drukt u een voorbeeld af van de lettertypen die beschikbaar zijn voor de geselecteerde printeremulatie.

Cyaan (C) toner/Magenta (M) toner/Gele (Y) toner/Zwarte (K) toner/transfer/fixeereenheid

Hier wordt de resterende levensduur van verbruiksmaterialen weergegeven:

E*****F	(100 tot 83%)
E***** F	(83 tot 66%)
E**** F	(66 tot 50%)
E*** F	(50 tot 33%)
E** F	(33 tot 16%)
E* F	(16 tot 0%)
E F	(0%)

Als een niet-originele tonercartridge wordt gebruikt, wordt "?" weergegeven in plaats van de indicator voor de resterende hoeveelheid.

Afgedrukt

Hiermee wordt het totaal aantal pagina's weergegeven dat is afgedrukt op de printer.

Kleurenpag.

Hiermee wordt het totaal aantal kleurenpagina's weergegeven dat is afgedrukt op de printer.

Z/W-pag.

Hiermee wordt het totaal aantal zwartwitpagina's weergegeven dat is afgedrukt op de printer.

Menu Papierbak

Met dit menu kunt u de afmetingen en de papiersoort van papier instellen dat in de MP-lade is geplaatst. Met dit menu kunt u tevens de afmetingen van het papier controleren dat zich momenteel in de onderste papercassettes bevindt.

De instellingen van de papiersoort in dit menu kunt u ook vanuit de printerdriver wijzigen. Instellingen via de printerdriver hebben prioriteit boven deze instellingen. Gebruik zo mogelijk dus altijd de printerdriver.

Item	Instellingen (standaardinstelling is vet)
Std Papierbak	A4 ^{*1} , A5, B5, LT ^{*1} , HLT, LGL, GLT, GLG, EXE, DL, C5, IB5
Formaat cassette 1/formaat cassette 2 ^{*2}	A4, A5, B5, LT, LGL, GLG, EXE
STD-Type	Gewoon , Halfdik, Voorbedrukt, Briefhoofd, Gerecycleerd, Kleur, Transparant, Etiketten
Type cassette 1/type cassette 2 ^{*2}	Gewoon , Halfdik, Voorbedrukt, Briefhoofd, Gerecycleerd, Kleur

*1 De standaardinstelling verschilt per land van aankoop.

*2 Alleen beschikbaar wanneer de optionele papercassette is geïnstalleerd.

Std Papierbak

In dit menu selecteert u het papierformaat.

Formaat cassette 1/formaat cassette 2

Hier wordt het papierformaat weergegeven dat in de standaardpapercassette en optionele papercassettes is geplaatst.

STD-Type

Hier selecteert u het papiertype dat in de MP-lade is geplaatst.

Type cassette 1/type cassette 2

Hier selecteert u het papiertype dat in de standaardpapercassette en optionele onderste cassettes is geplaatst.

Menu Emulatie

Met dit menu kunt u de emulatiemodus van de printer selecteren. U kunt verschillende emulaties opgeven voor elke interface, dus voor elke computer waarop u de printer aansluit. Aangezien elke emulatiemodus specifieke opties heeft, moet u de gewenste instellingen opgeven in het menu ESCP2, FX of I239X. De instellingen waaruit u kunt kiezen, zijn voor elke interface gelijk.

Item	Instellingen (standaardinstelling is vet)
USB	Automatisch , ESCP2, FX, I239X, PS3, PCL
Netwerk	Automatisch , ESCP2, FX, I239X, PS3, PCL

Menu Afdruk

Met dit menu kunt u standaardafdrukinstellingen opgeven, zoals het formaat en de afdrukstand van de pagina, wanneer u wilt afdrukken vanuit een toepassing of besturingssysteem waarin de printerdriver niet wordt ondersteund. Gebruik waar mogelijk de printerdriver om deze instellingen op te geven, omdat instellingen op de computer altijd de voorkeur krijgen boven deze instellingen.

Item	Instellingen (standaardinstelling is vet)
Paginaformaat	A4 ^{*1} , A5, B5, LT ^{*1} , HLT, LGL, GLT, GLG, EXE, DL, C5, IB5, CTM ^{*2}
Wide A4 ^{*3}	Uit , Aan
Oriëntatie	Staand , Liggend
Resolutie	300, 600 , 1200
RItech	Aan , Uit
Toner sparen	Uit , Aan
Optimale afbeelding ^{*4}	Autom. , Uit, Aan
B Marge	-99,0 ... 0,0 ... 99,0 mm in stappen van 0,5
L Marge	-99,0 ... 0,0 ... 99,0 mm in stappen van 0,5
B Marge A	-99,0 ... 0,0 ... 99,0 mm in stappen van 0,5
L Marge A	-99,0 ... 0,0 ... 99,0 mm in stappen van 0,5

^{*1} De standaardinstelling verschilt per land van aankoop.

^{*2} Papier met aangepast formaat is minimaal 76,2 × 98,4 mm en maximaal 220 × 355,6 mm, maar afdrukken op papier dat breder is dan 215,9 mm wordt afgeraden.

^{*3} Niet beschikbaar in de modus PS3.

^{*4} Niet beschikbaar in de modus PS3.

Paginaformaat

Hier wordt het papierformaat weergegeven.

Wide A4

Als u Aan selecteert, worden de linker- en rechtermarges verkleind van 4 mm naar 3,4 mm.

Oriëntatie

Hier wordt aangegeven of de pagina staand of liggend wordt afgedrukt.

Resolutie

Hier wordt de afdrukresolutie aangegeven.

RITech

Als u RITech inschakelt, krijgt u vloeiendere en scherpere regels, tekst en afbeeldingen.

Toner sparen

Wanneer deze instelling is geselecteerd, bespaart de printer toner door een grijs tint in plaats van zwart te gebruiken als vulkleur voor tekens. De rechterrand en onderste rand van de omtrek van de tekens zijn geheel zwart.

Optimale afbeelding

Als deze modus is ingeschakeld, worden afbeeldingen afgedrukt met verminderde kwaliteit. De hoeveelheid gegevens voor afbeeldingen wordt verkleind wanneer de gegevens de geheugenlimiet bereiken. Zo kunnen er complexe documenten worden afgedrukt.

B Marge

Hiermee kunt u kleine wijzigingen aanbrengen in de verticale afdrukpositie van de pagina.

**Let op:**

Zorg ervoor dat de afgedrukte afbeelding niet groter is dan het papier. Anders beschadigt u de printer wellicht.

L Marge

Hiermee kunt u kleine wijzigingen aanbrengen in de horizontale afdrukpositie van de pagina. Met deze functie kunt u gemakkelijk kleine wijzigingen aanbrengen.

**Let op:**

Zorg ervoor dat de afgedrukte afbeelding niet groter is dan het papier. Anders beschadigt u de printer wellicht.

B Marge A

Hiermee kunt u de verticale afdrukpositie aanpassen op de achterzijde van het papier wanneer u dubbelzijdig afdrukt. Gebruik deze optie wanneer de afdruk op de achterzijde niet op de verwachte plaats wordt afgedrukt.

L Marge A

Hiermee kunt u de horizontale afdrukpositie op de achterzijde van het papier aanpassen wanneer u dubbelzijdig afdrukt. Gebruik deze optie wanneer de afdruk op de achterzijde niet op de verwachte plaats wordt afgedrukt.

Menu Setup

In dit menu kunt u verschillende algemene configuratie-instellingen opgeven voor papierbakken, invoermodi en foutverwerking. U kunt in dit menu ook een taal kiezen voor het LCD-scherm.

Item	Instellingen (standaardinstelling is vet)
Taal	English , Français, Deutsch, Italiano, ESPAÑOL, SVENSKA, Dansk, Nederlands, SUOMI, Português, Norsk, CATALÀ, РУССКИЙ, 中文, 繁體中文, 한국어
Tijd slaapstand	5, 15, 30 , 60, 120 min.
Timeout	0, 5 tot 60 tot 300 in stappen van 1
Papierbron	Automatisch , MP, Cassette 1, Cassette 2 ^{*1}
MP MODE	Normaal , Laatste
Manuele toevoer	Uit , 1ste Pag, Elke Pagina
Exemplaren	1 tot 999
Duplex ^{*2 *3}	Uit , Aan
Bindzijde ^{*2 *3}	Lange k , Korte k
Startpagina ^{*2 *3}	Voor , Achter
Papiertype	Normaal , Halfdik, Dik, Extra dik, Transparant, Gecoat
Paginazijde	Voor , Achter
Lege pagina overslaan ^{*4}	Uit , Aan
Pagina automatisch uitvoeren ^{*4}	Uit , Aan
Negeer fmt	Uit , Aan
Auto Cont	Uit , Aan
Paginabesch ^{*4}	Automatisch , Aan
Converteren naar Z/W ^{*5}	Aan , Uit
LCD-contrast	0 tot 7 tot 15
RAM-schijf ^{*6}	Uit , Normaal, Maximum

*1 Alleen beschikbaar wanneer de optionele papercassette is geïnstalleerd.

*2 Alleen beschikbaar voor modellen met een duplexeenheid.

*3 Alleen beschikbaar wanneer u A4, A5, B5, LT, LGL, EXE of GLG gebruikt als papierformaat.

*4 Alleen beschikbaar voor de modi ESC/Page, ESC/P2, FX en I239X.

*5 Wanneer deze instelling is gewijzigd, start de printer automatisch opnieuw op en wordt de nieuwe instelling van kracht.

*6 Een wijziging van dit item is pas van toepassing nadat de printer via de menu's opnieuw is gestart of nadat de printer uit- en opnieuw is ingeschakeld.

Taal

Hier wordt aangegeven welke taal op het LCD-scherm wordt weergegeven en op het statusvel wordt afgedrukt.

Tijd slaapstand

Hiermee bepaalt u na hoeveel tijd de printer in rustmodus gaat als er geen enkele knop wordt ingedrukt.

Timeout

Hiermee wordt bepaald na hoeveel seconden een time-out optreedt bij het automatisch omschakelen naar een andere interface. De tijd voor het optreden van een time-out begint op het moment waarop er geen gegevens meer worden ontvangen op een interface tot het moment waarop van interface wordt gewisseld. Als de printer een afdruktaak heeft bij het wisselen van interface, wordt de afdruktaak wel afgedrukt.

Papierbron

Hiermee wordt bepaald of papier wordt ingevoerd vanuit de MP-lade, de standaardcassette of de optionele papiercassette.

Als u **Automatisch** selecteert, wordt het papier ingevoerd uit de papierbron met het papier dat overeenkomt met de instelling voor papierformaat.

Is een envelopformaat (DL, C5 of IB5) geselecteerd als papierformaat, dan wordt het papier altijd ingevoerd uit de MP-lade. Als u **Dik**, **Extra dik** of **Transparant** selecteert als papiersoort, wordt het papier altijd ingevoerd vanuit de MP-lade.

MP MODE

Met deze instelling wordt bepaald of de MP-lade de hoogste of laagste prioriteit heeft wanneer **Automatisch** is geselecteerd als papierbron in de printerdriver. Wanneer **Normaal** is geselecteerd bij MP MODE, heeft de MP-lade de hoogste prioriteit als papierbron. Selecteert u **Laatste**, dan heeft de MP-lade de laagste prioriteit.

Manuele toevoer

Hiermee kunt u de modus voor handmatige invoer selecteren voor de MP-lade.

Exemplaren

Hier kunt u het aantal exemplaren opgeven dat u wilt afdrukken, van 1 tot en met 999.

Duplex

Hiermee schakelt u dubbelzijdig afdrukken in of uit. Hiermee kunt u op beide kanten van het papier afdrukken.

Bindzijde

Hier geeft u de inbindrichting van de afdruk op.

Startpagina

Hier geeft u op of eerst op de voor- of op de achterzijde van de pagina moet worden afgedrukt.

Papiertype

Hier geeft u de papiersoort op waarmee u wilt afdrukken. De afdruksnelheid van de printer wordt automatisch aangepast aan deze instelling. Er wordt langzamer afgedrukt wanneer **Gecoat**, **Extra dik** of **Transparant** is geselecteerd.

Paginazijde

Selecteer **Voor** als u de voorkant van gewoon papier (**Gewoon**), halfdik papier (**Halfdik**) of dik papier (**Dik**) wilt bedrukken.

Selecteer **Achter** als u de achterkant van gewoon papier (**Gewoon (Achter)**), halfdik papier (**Halfdik (Achter)**) of dik papier (**Dik (Achter)**) wilt bedrukken.

Lege pagina overslaan

Hiermee kunt u lege pagina's overslaan tijdens het afdrukken. Deze instelling is beschikbaar wanneer u afdrukt in de modi ESC/Page, ESCP2, FX of I239X.

Auto uitvoer pg

Hier wordt aangegeven of papier moet worden uitgevoerd wanneer de limiet wordt bereikt die bij Timeout is ingesteld. De standaardinstelling is **Uit**. Dit betekent dat papier niet automatisch wordt uitgevoerd wanneer de limiet voor de timeout is bereikt.

Negeer fmt

Als u een fout met een papierformaat wilt negeren, selecteert u **Aan**. Schakelt u deze optie in, dan gaat de printer door met afdrukken, zelfs wanneer de afbeelding groter is dan het opgegeven papierformaat. Dit kan vlekken veroorzaken vanwege de toner die niet correct op het papier wordt overgebracht. Als deze optie is uitgeschakeld, stopt de printer met afdrukken als er een fout met het papierformaat optreedt.

Auto Cont

Als u deze optie inschakelt, gaat de printer na een bepaalde periode automatisch door met afdrukken wanneer een van de volgende fouten is opgetreden: Papierfmt, Afdrukoverloop of Geheugenoverloop. Als deze optie is uitgeschakeld, moet u op **Start/Stop** drukken om door te gaan met afdrukken.

Paginabesch

Hier kunt u extra printergeheugen toewijzen aan het afdrukken van gegevens in plaats van aan het ontvangen van gegevens. U moet deze optie wellicht inschakelen als u een zeer complexe pagina afdrukt. Als het foutbericht **Afdrukoverloop** wordt weergegeven op het LCD-schermbij het afdrukken, schakelt u deze optie in en drukt u de gegevens opnieuw af. De hoeveelheid geheugen die is gereserveerd voor het verwerken van gegevens, wordt verlaagd. Het kan dus langer duren om de afdruktaak te verzenden, maar u kunt wel complexe taken afdrukken. Deze optie functioneert het beste wanneer **Automatisch** is geselecteerd. Als de geheugenproblemen opnieuw optreden, moet u het geheugen van de printer uitbreiden.

Opmerking:

*Als u de instelling bij **Paginabesch** wijzigt, wordt het geheugen van de printer opnieuw geconfigureerd. In dit geval worden gedownloade lettertypen verwijderd.*

Converteren in zw-w

Als het item is ingesteld op **Aan** en een van de kleurentonercartridges bijna op is wanneer de printer een afdruktaak ontvangt, kunt u de kleurengegevens afdrukken in zwart-wit door op de toets **Start/Stop** te drukken.

LCD-contrast

Hiermee past u het contrast van het LCD-schermbij aan. Gebruik **▲ Omhoog** en **▼ Omlaag** om voor het contrast een waarde tussen 0 (het laagste contrast) en 15 (het hoogste contrast) in te stellen.

RAM-schijf

Hiermee wordt de grootte van de RAM-schijf aangegeven die beschikbaar is voor de functie **Reserveer afdruktaak**. Als u **Maximum** selecteert, kan alle extra capaciteit van de RAM-schijf worden gebruikt voor opslag. Als u **Normaal** selecteert, kan 50 procent van de extra capaciteit van de RAM-schijf worden gebruikt voor opslag. Als u **Maximum** of **Normaal** selecteert, maar de optionele RAM-schijf niet is geïnstalleerd, wordt 16 MB van de capaciteit van de RAM-schijf gebruikt voor opslag. Als u **Uit** selecteert, kan de RAM-schijf niet worden gebruikt om taken te reserveren.

Menu Kleurregistr.

In dit menu kunt u instellingen opgeven voor de kleurregistratie.

Item	Instellingen (standaardinstelling is vet)
Kleurregistratieaanpassen	-

Kleurregistratieaanpassen

Hiermee wordt automatisch de registratiepositie van de elke kleur ten opzichte van zwart aangepast.

Menu Reset

In dit menu kunt u afdrukken annuleren en printerinstellingen opnieuw instellen.

Waarschuwing wissen

Hiermee wist u de waarschuwingen voor fouten, behalve voor fouten van verbruiksmaterialen of onderdelen die verplicht moeten worden vervangen.

Wis waarschuwingen

Hiermee wist u alle waarschuwingen die worden weergegeven op het LCD-scherf.

Reset

Hiermee onderbreekt u het afdrukken en wist u de huidige taak die uit de actieve interface is ontvangen. U wilt de printer wellicht opnieuw instellen wanneer er een probleem met de afdruktaak is opgetreden en de printer niet kan afdrukken.

Reset alles

Hiermee wordt het afdrukken onderbroken en het printergeheugen gewist. De printerinstellingen worden opnieuw ingesteld op de standaardwaarden. De afdruktaken die uit interfaces zijn ontvangen, worden verwijderd.

Opmerking:

Als u deze optie uitvoert, worden de afdruktaken verwijderd die uit interfaces zijn ontvangen. Zorg dat u geen taken van anderen onderbreekt.

SelecType Init

Met deze optie worden de standaardwaarden van de menu-instellingen van het bedieningspaneel opnieuw ingesteld.

Menu Snelle afdruktaak

Met dit menu kunt u taken afdrukken of verwijderen die met de optie Snelle afdruktaak (Afdruktaak herafdrukken en Afdruktaak verifiëren) van de functie Reserveer afdruktaak in de printerdriver zijn opgeslagen in het geheugen van de printer. Zie "Menu Snelle afdruktaak gebruiken" op pagina 206 voor meer informatie over het gebruik van dit menu.

Menu Vertrouwelijke afdruktaak

Met dit menu kunt u taken afdrukken of verwijderen die met de optie Vertrouwelijke afdruktaak van de functie Reserveer afdruktaak in de printerdriver zijn opgeslagen in het geheugen van de printer. U moet het juiste wachtwoord invoeren om toegang te krijgen tot deze gegevens. Zie "Het menu Vertrouwelijke afdruktaak gebruiken" op pagina 207 voor meer informatie over het gebruik van dit menu.

Menu USB

Met deze instellingen wordt de communicatie tussen de printer en de computer beheerd wanneer u de USB-interface gebruikt.

Item	Instellingen (standaardinstelling is vet)
USB I/F ^{*1}	Aan , Uit
USB-snelheid ^{*1*2}	HS , FS
IP-adres ophalen ^{*2*3}	Paneel, Autom., PING
IP ^{*3*4*5}	0.0.0.0 tot 255.255.255.255
SM ^{*3}	0.0.0.0 tot 255.255.255.255
GW ^{*3}	0.0.0.0 tot 255.255.255.255
NetWare ^{*3}	Aan, Uit
AppleTalk ^{*3}	Aan, Uit
MS Network ^{*3}	Aan, Uit
Bonjour ^{*3}	Aan, Uit
Externe USB-interface initialiseren ^{*2*3}	-
Databuffer ^{*1*2}	Normaal , Maximaal, Minimaal

^{*1} Een wijziging van dit item is pas van toepassing nadat de printer via de menu's opnieuw is gestart of nadat de printer uit- en opnieuw is ingeschakeld. Veranderingen worden weergegeven in het statusvel en in de EIJ read-back, maar zijn pas van toepassing nadat de printer via de menu's opnieuw is gestart of nadat de printer is uit- en opnieuw ingeschakeld.

^{*2} Alleen beschikbaar wanneer USB I/F is ingesteld op Aan.

^{*3} Alleen beschikbaar wanneer een extern USB-apparaat met D4-ondersteuning is aangesloten. De inhoud van de instellingen hangt af van de instellingen van het externe USB-apparaat.

^{*4} Deze instelling kan niet worden gewijzigd wanneer IP-adres ophalen is ingesteld op Automatisch.

^{*5} Wanneer IP-adres ophalen wordt gewijzigd van Paneel of PING naar Automatisch, worden de waarden van de paneelinstelling opgeslagen. Wanneer Automatisch wordt gewijzigd in Paneel of PING, worden de opgeslagen waarden weergegeven. Als waarde wordt 192.168.192.168 gebruikt als de instellingen niet via het bedieningspaneel worden opgegeven.

USB I/F

Hiermee schakelt u de USB-interface in of uit.

USB-snelheid

Hiermee kiest u de gebruiksmodus van de USB-interface. HS wordt aanbevolen. Selecteer FS als HS niet werkt op uw computersysteem.

Databuffer

Hier bepaalt u hoeveel geheugen moet worden gebruikt voor het ontvangen en afdrukken van gegevens. Als **Maximaal** is geselecteerd, is er meer geheugen gereserveerd voor het ontvangen van gegevens. Wanneer **Minimaal** is geselecteerd, is er meer geheugen gereserveerd voor het afdrukken van gegevens.

Opmerking:

- ❑ *Als u de instellingen bij Databuffer wilt activeren, moet u de printer uitschakelen, minstens vijf seconden wachten en de printer weer inschakelen. U kunt ook de bewerking **Reset** alles uitvoeren, zoals wordt beschreven in "Menu Reset" op pagina 177.*
- ❑ *Wanneer u de standaardwaarden van de printer herstelt, worden alle afdruktaken verwijderd. Controleer of het lampje dat aangeeft dat de printer gebruiksklaar is niet knippert als u de standaardwaarden herstelt.*

Menu Netwerk

Raadpleeg de *Netwerkhandleiding* voor meer informatie.

Menu PCL

Deze instellingen zijn beschikbaar in de modus PCL

Item	Instellingen (standaardinstelling is vet)
Bron fonts	Resident , Download ^{*1} , ROM A
Font Nr	0 ... 65535 (afhankelijk van de instellingen)
Pitch ^{*2}	0,44 ... 10,00 ... 99,99 cpi in stappen van 0,01 cpi
Puntgrootte ^{*2}	4,00 ... 12,00 ... 999,75 pt in stappen van 0,25 pt
SymbSet	IBM-US , Roman-8, Roman-9, ECM94-1, 8859-2 ISO, 8859-9 ISO, 8859-10ISO, 8859-15ISO, PcBit775, IBM-DN, PcMultiling, PcE.Europe, PcTk437, PcEur858, Pc1004, WiAnsi, WIE.Europe, WiTurkish, WiBALT, DeskTop, PsText, VelInternati, VeUS, MsPublishin, Math-8, PsMath, VeMath, PiFont, Legal, UK, ANSI ASCII, Swedis2, Italian, Spanish, German, Norweg1, French2, Windows, McText, Hebrew7, 8859-8 ISO, Hebrew8, Arabic8, OCR A, OCR B, Pc866Cyr, Pc866Ukr, WinCyr, ISOCyr, Pc8Grk, Pc851Grk, WinGrk, ISOGrk, Greek8, Pc862Heb, Pc864Ara, HPWARA
Formulier	5 ... 60/64 ^{*3} ... 128 regels
CR-functie	CR , CR+LF
LF-functie	LF , CR+LF
Vakaanduid.	4K , 5S, 4

*1 Alleen beschikbaar wanneer gedownloade lettertypen beschikbaar zijn.

*2 Afhankelijk van het geselecteerde lettertype.

*3 Afhankelijk van of u Letter- (60) of A4-papier (64) hebt geselecteerd.

Bron fonts

Hiermee stelt u de standaardlettertypebron in.

Font Nr

Hiermee stelt u het nummer van het standaardlettertype in de standaardlettertypebron in. Het beschikbare nummer is afhankelijk van de instellingen die u hebt opgegeven.

Pitch

Hier geeft u de standaardtekenbreedte voor het lettertype op als het lettertype schaalbaar is en een vaste tekenbreedte heeft. U kunt een waarde selecteren van 0,44 tot 99,99 cpi (tekens per inch) in stappen van 0,01 inch. Dit item wordt wellicht niet weergegeven, afhankelijk van de instellingen bij Bron fonts of Font Nr.

Puntgrootte

Hier geeft u de standaardpuntgrootte voor het lettertype op als het lettertype schaalbaar en proportioneel is. U kunt een waarde selecteren van 4,00 tot 999,75 punten in stappen van 0,25 punt. Dit item wordt wellicht niet weergegeven, afhankelijk van de instellingen bij Bron fonts of Font Nr.

SymbSet

Hier selecteert u de standaardtekenset. Als het lettertype dat u bij Bron fonts en Font Nr hebt geselecteerd, niet beschikbaar is in de nieuwe instelling bij SymbSet, worden de instellingen bij Bron fonts en Font Nr automatisch vervangen door de standaardwaarde IBM-US.

Formulier

Hier geeft u het aantal regels voor het papierformaat en de afdrukstand op. Dit heeft ook een wijziging van de regelafstand (VMI) tot gevolg. De nieuwe VMI-waarde wordt opgeslagen op de printer. Dit betekent dat latere wijzigingen in de instellingen bij Paginaformaat of Oriëntatie wijzigingen in de waarde bij Formulier tot gevolg kunnen hebben, op basis van de opgeslagen VMI-waarde.

CR-functie, LF-functie

Deze functies zijn opgenomen voor gebruikers van bepaalde besturingssystemen, zoals UNIX.

Vakaanduid.

Hiermee kunt u de toewijzing wijzigen voor de opdracht om een papierbron te selecteren. Wanneer 4 is geselecteerd, zijn de ingestelde opdrachten compatibel met de HP LaserJet 4. Wanneer 4K is geselecteerd, dan zijn de ingestelde opdrachten compatibel met de HP LaserJet 4000, 5000 en 8000. Wanneer 5S is geselecteerd, zijn de ingestelde opdrachten compatibel met de HP LaserJet 5S.

Menu PS3

In dit menu kunt u instellingen opgeven die van invloed zijn op de printer wanneer de modus PS3 is ingeschakeld.

Item	Instellingen (standaardinstelling is vet)
Foutrapport	Uit , Aan
Kleurinstel	Kleur , Mono
Behoud afb.	Uit , Aan
Binair*	Uit , Aan
Tekstdetectie	Uit , Aan
Paginaformaat PDF	Automatisch , A4, A5, B5, LT, HLT, LGL, GLT, GLG, EXE, DL, C5, IB5

* Alleen beschikbaar indien aangesloten via een netwerkinterface.

Foutrapport

Wanneer u **Aan** selecteert, wordt op de printer een foutrapport afgedrukt wanneer er zich een fout voordoet in de modus PS3 of wanneer het PDF-bestand dat u probeert af te drukken een niet-ondersteunde versie is.

Kleurinstel

Hiermee kunt u de modus voor afdrucken in kleur of zwart-wit selecteren.

Behoud afb.

Compressie met gegevensverlies wordt toegepast wanneer **Uit** is geselecteerd. Wanneer **Aan** is geselecteerd, wordt geen compressie met gegevensverlies toegepast. Compressie met gegevensverlies verwijst naar een methode voor gegevenscompressie waarbij een bepaalde hoeveelheid gegevens wordt verloren.

Binair

Hiermee geeft u de gegevensindeling op. Selecteer **Aan** voor binaire gegevens en selecteer **Uit** voor ASCII-gegevens.

Wanneer u **Aan** selecteert, kunnen PDF-bestanden die via de netwerkinterface worden verzonden rechtstreeks worden afgedrukt.

Opmerking:

- Binair is alleen mogelijk bij een netwerkverbinding.*
- Wanneer u AppleTalk gebruikt hoeft u **Aan** niet te selecteren.*

Zorg ervoor dat uw toepassing overweg kan met binaire gegevens en dat zowel **CTRL-D verzenden voor elke taak** als **CTRL-D verzenden na elke taak** op **Nee** staat als u binaire gegevens wilt gebruiken.

Met deze instelling op **Aan** is het niet mogelijk om TBCP (Tagged Binary Communication Protocol) te gebruiken in de printerdriver.

Tekstdetectie

Wanneer u **Aan** selecteert, wordt het tekstbestand tijdens het afdrukken geconverteerd naar een PostScript-bestand. Deze instelling is alleen beschikbaar wanneer u **PS3** kiest in het menu Emulatie.

Paginaformaat PDF

Hiermee wordt het papierformaat aangegeven wanneer u de PDF-bestandsdirectory verzendt vanaf een computer of een ander apparaat. Als **Automatisch** is geselecteerd, wordt het papierformaat bepaald op basis van het formaat van de eerste pagina die wordt afgedrukt.

Menu ESCP2

In dit menu kunt u instellingen opgeven die van invloed zijn op de printer wanneer de emulatiemodus ESC/P 2 is ingeschakeld.

Item	Instellingen (standaardinstelling is vet)
Lettertype	Courier , Prestige, Roman, Sans Serif, Roman T, Orator S, Sans H, Script, OCR A, OCR B
Pitch	10 , 12, 15 cpi, proportioneel
Versmald	Uit , Aan
Bovenmarge	0,40 ... 0,50 ... 1,50 inch in stappen van 0,05 inch
Tekst	1 ... 62/66* ... 81 regels
Kar Tab	PcUSA , Italic, PcMultilin, PcPortugue, PcCanFrenc, PcNordic, PcTurkish2, Pclcelandic, PcE.Europe, BpBRASCIi, BpAbicomp, Roman-8, PcEur858, ISO Latin1, 8859-15ISO, PcSI437, PcTurkish1, 8859-9 ISO, Mazowia, CodeMJK, PcGk437, PcGk851, PcGk869, 8859-7 ISO, PcCy855, PcCy866, PcUkr866, Pclit771, Bulgarian, Hebrew7, Hebrew8, PcHe862, PcAr864, PcAr864Ara, PcAr720, Pclit774, Estonia, ISO Latin2, PcLat866
Land	VS , Frankrijk, Duitsland, VK, Denemarken, Zweden, Italië, Spanje1, Japan, Noorwegen, Denemarken2, Spanje2, Latijns-Amerika, Korea, Legal
Autom. CR	Aan , Uit
Autom. LF	Uit , Aan
Bitafbeelding	Donker , Licht, BarCode
Vorm 0 (nul)	0 (of het nulteken met een deelteken)

* Afhankelijk van of u Letter- (62) of A4-papier (66) hebt geselecteerd.

Lettertype

Hier selecteert u het lettertype.

Pitch

Hier selecteert u de tekenbreedte (de horizontale afstand) van het lettertype met een vaste tekenbreedte, gemeten in cpi (tekens per inch). U kunt ook proportionele afstand selecteren.

Versmald

Hiermee schakelt u versmald afdrukken in of uit.

Bovenmarge

Hiermee kunt u de afstand van de bovenzijde van de pagina naar de basislijn van de eerste afdrukbare regel opgeven. De afstand wordt aangegeven in inches. Hoe kleiner de waarde, des te dichter bevindt de afdrukbare regel zich bij de bovenzijde.

Tekst

Hier geeft u de lengte van de pagina op in regels. Bij deze optie wordt aangenomen dat een regel 1 pica (1/6 inch) is. Als u de instelling bij Oriëntatie, Paginaformaat of Bovenmarge wijzigt, wordt de instelling voor paginalengte automatisch teruggezet naar de standaardwaarde voor elk papierformaat.

Kar Tab

Met deze optie kunt u de tabel voor grafische of cursieve karakters selecteren. De grafische tabel bevat grafische tekens voor het afdrukken van regels, hoeken, gearceerde gebieden, internationale tekens, Griekse tekens en wiskundige tekens. Als u **Cursief** selecteert, wordt de bovenste helft van de karaktertabel gedefinieerd als cursieve tekens.

Land

Met deze optie kunt u een van de vijftien internationale tekensets selecteren. Zie de *Handleiding bij de lettertypen* voor voorbeelden van de tekens in de tekenset voor elk land.

Autom. CR

Hier wordt aangegeven of de printer een bewerking voor een regelterugloop/regel invoer (CR-LF) uitvoert wanneer de afdrukpositie de rechtermarge overschrijdt. Als u **Uit** selecteert, drukt de printer tekens die de rechtermarge overschrijden niet af en wordt er geen regelterugloop uitgevoerd tot een teken voor een regelterugloop wordt ontvangen. Deze functie wordt in de meeste toepassingen automatisch verwerkt.

Autom. LF

Als u **Uit** selecteert, verzendt de printer geen opdracht voor een automatische regel invoer (LF) voor elke regel terugloop (CR). Is **Aan** geselecteerd, dan wordt een opdracht voor een regel invoer verzonden voor elke regel terugloop. Selecteer **Aan** als de tekstregels elkaar overlappen.

Bitafbeelding

De printer kan de grafische dichtheden emuleren die zijn ingesteld met de printeropdrachten. Als u **Donker** selecteert, is de dichtheid van de bitafbeelding hoog. Als u **Licht** selecteert, dan is de dichtheid van de bitafbeelding laag.

Als u **BarCode** selecteert, zet de printer bitafbeeldingen om in streepjescodes door automatisch verticale ruimten tussen punten in te vullen. Zo krijgt u ononderbroken verticale regels die kunnen worden gelezen door een streepjescodelezer. In deze modus wordt de af te drukken afbeelding verkleind. Er kan dan enige vervorming optreden wanneer u bitafbeeldingen afdrukt.

Vorm 0 (nul)

Hier geeft u aan of de printer een nul met of zonder deeltteken moet afdrukken.

Menu FX

In dit menu kunt u instellingen opgeven die van invloed zijn op de printer wanneer de emulatiemodus FX is ingeschakeld.

Item	Instellingen (standaardinstelling is vet)
Lettertype	Courier , Prestige, Roman, Sans serif, Script, Orator S, OCR A, OCR B
Pitch	10 , 12, 15 cpi, proportioneel
Versmald	Uit , Aan
Bovenmarge	0,40 ... 0,50 ... 1,50 inch in stappen van 0,05 inch
Tekst	1 ... 62/66* ... 81 regels
Kar Tab	PcUSA , Italic, PcMultilin, PcPortugue, PcCanFrenc, PcNordic, PcTurkish2, Pclcelandic, PcE.Europe, BpBRASCIi, BpAbicomp, Roman-8, PcEur858, ISO Latin1, 8859-15ISO
Land	VS , Frankrijk, Duitsland, VK, Denemarken, Zweden, Italië, Spanje1, Japan, Noorwegen, Denemarken2, Spanje-2, Latijns-Amerika
Autom. CR	Aan , Uit
Autom. LF	Uit , Aan
Bitafbeelding	Donker , Licht, BarCode
Vorm 0 (nul)	0 (of het nulteken met een deelteken)

* Afhankelijk van of u Letter- (62) of A4-papier (66) hebt geselecteerd.

Lettertype

Hier selecteert u het lettertype.

Pitch

Hier selecteert u de tekenbreedte (de horizontale afstand) van het lettertype met een vaste tekenbreedte, gemeten in cpi (tekens per inch). U kunt ook proportionele afstand selecteren.

Versmald

Hiermee schakelt u versmald afdrukken in of uit.

Bovenmarge

Hiermee kunt u de afstand van de bovenzijde van de pagina naar de basislijn van de eerste afdrukbare regel opgeven. De afstand wordt aangegeven in inches. Hoe kleiner de waarde, des te dichter bevindt de afdrukbare regel zich bij de bovenzijde.

Tekst

Hier geeft u de lengte van de pagina op in regels. Bij deze optie wordt aangenomen dat een regel 1 pica (1/6 inch) is. Als u de instelling bij Oriëntatie, Paginaformaat of Bovenmarge wijzigt, wordt de instelling voor paginalengte automatisch teruggezet naar de standaardwaarde voor elk papierformaat.

Kar Tab

Met deze optie kunt u de tabel voor grafische of cursieve karakters selecteren. De grafische tabel bevat grafische tekens voor het afdrukken van regels, hoeken, gearceerde gebieden, internationale tekens, Griekse tekens en wiskundige tekens. Als u *Cursief* selecteert, wordt de bovenste helft van de karaktertabel gedefinieerd als cursieve tekens.

Land

Met deze optie kunt u een van de dertien internationale tekensets selecteren. Zie de *Handleiding bij de lettertypen* voor voorbeelden van de tekens in de tekenset voor elk land.

Autom. CR

Hier wordt aangegeven of de printer een bewerking voor een regelterugloop/regel invoer (CR-LF) uitvoert wanneer de afdrukpositie de rechtermarge overschrijdt. Als u *Uit* selecteert, drukt de printer tekens die de rechtermarge overschrijden niet af en wordt er geen regelterugloop uitgevoerd tot een teken voor een regelterugloop wordt ontvangen. Deze functie wordt in de meeste toepassingen automatisch verwerkt.

Autom. LF

Als u *Uit* selecteert, verzendt de printer geen opdracht voor een automatische regel invoer (LF) voor elke regelterugloop (CR). Is *Aan* geselecteerd, dan wordt een opdracht voor een regel invoer verzonden voor elke regelterugloop. Selecteer *Aan* als de tekstregels elkaar overlappen.

Bitafbeelding

De printer kan de grafische dichtheden emuleren die zijn ingesteld met de printeropdrachten. Als u *Donker* selecteert, is de dichtheid van de bitafbeelding hoog. Als u *Licht* selecteert, dan is de dichtheid van de bitafbeelding laag.

Als u *BarCode* selecteert, zet de printer bitafbeeldingen om in streepjescodes door automatisch verticale ruimten tussen punten in te vullen. Zo krijgt u ononderbroken verticale regels die kunnen worden gelezen door een streepjescodelezer. In deze modus wordt de af te drukken afbeelding verkleind. Er kan dan enige vervorming optreden wanneer u bitafbeeldingen afdrukt.

Vorm 0 (nul)

Hier geeft u aan of de printer een nul met of zonder deeltteken moet afdrukken.

Menu I239X

De modus I239X emuleert IBM[®] 2390/2391 Plus-opdrachten.

Deze instellingen zijn alleen beschikbaar wanneer de modus I239X is ingeschakeld.

Item	Instellingen (standaardinstelling is vet)
Lettertype	Courier , Prestige, Gothic, Orator, Script, Presentor, Sans Serif
Pitch	10 , 12, 15, 17, 20, 24 cpi, proportioneel
Code Page	437 , 850, 858, 860, 863, 865
Bovenmarge	0,30 ... 0,40 ... 1,50 inch in stappen van 0,05 inch
Tekst	1 ... 63/67 ^{*1} ... 81 regels
Autom. CR	Uit , Aan
Autom. LF	Uit , Aan
Alternatieve afbeeldingen	Uit , Aan
Bitafbeelding	Donker , Licht
Vorm 0 (nul)	0 (of het nulteken met een deelteken)
Karakterset	1 ^{*2} , 2 ^{*2}

*1 Afhankelijk van of u Letter- (63) of A4-papier (67) hebt geselecteerd.

*2 Afhankelijk van of u Letter- (1) of A4-papier (2) hebt geselecteerd.

Lettertype

Hier selecteert u het lettertype.

Pitch

Hier selecteert u de tekenbreedte (de horizontale afstand) van het lettertype met een vaste tekenbreedte, gemeten in cpi (tekens per inch). U kunt ook proportionele afstand selecteren.

Code Page

Hier selecteert u de karakertabellen. Karakertabellen bevatten de karakters en tekens die in verschillende talen worden gebruikt. De printer drukt tekst af op basis van de geselecteerde karakertabel.

Bovenmarge

Hiermee kunt u de afstand van de bovenzijde van de pagina naar de basislijn van de eerste afdruckbare regel opgeven. De afstand wordt aangegeven in inches. Hoe kleiner de waarde, des te dichter bevindt de afdruckbare regel zich bij de bovenzijde.

Tekst

Hier geeft u de lengte van de pagina op in regels. Bij deze optie wordt aangenomen dat een regel 1 pica (1/6 inch) is. Als u de instelling bij Oriëntatie, Paginaformaat of Bovenmarge wijzigt, wordt de instelling voor paginalengte automatisch teruggezet naar de standaardwaarde voor elk papierformaat.

Autom. CR

Hier wordt aangegeven of de printer een bewerking voor een regelterugloop/regel invoer (CR-LF) uitvoert wanneer de afdrukpositie de rechtermarge overschrijdt. Als deze instelling is uitgeschakeld, drukt de printer tekens die de rechtermarge overschrijden niet af en wordt er geen regelterugloop uitgevoerd tot een teken voor een regelterugloop wordt ontvangen. Deze functie wordt in de meeste toepassingen automatisch verwerkt.

Autom. LF

Als u **Uit** selecteert, verzendt de printer geen opdracht voor een automatische regel invoer (LF) voor elke regelterugloop (CR). Is **Aan** geselecteerd, dan wordt een opdracht voor een regel invoer verzonden voor elke regelterugloop. Selecteer **Aan** als de tekstregels elkaar overlappen.

Alt. afbeeldingen

Hiermee schakelt u deze optie in of uit.

Bitafbeelding

De printer kan de grafische dichtheden emuleren die zijn ingesteld met de printeropdrachten. Als u **Donker** selecteert, is de dichtheid van de bitafbeelding hoog. Als u **Licht** selecteert, dan is de dichtheid van de bitafbeelding laag.

Als u **BarCode** selecteert, zet de printer bitafbeeldingen om in streepjescodes door automatisch verticale ruimten tussen punten in te vullen. Zo krijgt u ononderbroken verticale regels die kunnen worden gelezen door een streepjescodelezer. In deze modus wordt de af te drukken afbeelding verkleind. Er kan dan enige vervorming optreden wanneer u bitafbeeldingen afdruckt.

Vorm 0 (nul)

Hier geeft u aan of de printer een nul met of zonder deelteken moet afdruckken.

Karakterset

Hier selecteert u karaktertabel 1 of 2.

Menu Wachtwoord

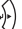


Met dit menu kunt u de werking van de printer beperken.

Item	Instellingen (standaardinstelling is vet)
Wachtwoord config.*	-
Beperking	Maak onbeschikbaar , Interface, Config, Alle

* Het standaardwachtwoord is **Null**. U kunt maximaal 20 tekens invoeren voor het wachtwoord.

Wachtwoord config.



Hiermee wijzigt u het wachtwoord. Voer eerst het oude wachtwoord in en vervolgens tweemaal het nieuwe wachtwoord.

Druk voor het invoeren van het wachtwoord op de toets ▼ **Omlaag** of ▲ **Omhoog** om het teken te selecteren en druk op  **Enter** om het teken vast te leggen. Wanneer alle tekens zijn vastgelegd, selecteert u  en drukt u op  **Enter**.

Beperking

Hiermee wijzigt u het beperkingenbereik. Wanneer **Interface** wordt geselecteerd, is het wachtwoord nodig om de instellingen in de menu's **USB** en **Netwerk** te kunnen wijzigen. Wanneer **Config** wordt geselecteerd, is het wachtwoord nodig om de instellingen in de menu's **Snelle afdruktaak** of **Vertrouwelijke afdruktaak**, of om de instellingen in alle menu's te kunnen wijzigen. Wanneer **Alle** wordt geselecteerd, is het wachtwoord nodig om de instellingen in de menu's **Snelle afdruktaak** of **Vertrouwelijke afdruktaak**, of om de instellingen in alle menu's te kunnen wijzigen en de taken daarvan te kunnen uitvoeren. Voordat u de instelling wijzigt, moet u het wachtwoord invoeren dat is ingesteld bij de instelling **Password Config**.

Status- en foutberichten

Dit gedeelte bevat een lijst met foutberichten die op het LCD-scherm verschijnen. Elk bericht wordt kort beschreven en er worden suggesties gegeven voor probleemoplossing. Niet elk bericht op het LCD-scherm geeft een probleem aan. Als  rechts van het waarschuwingsbericht wordt weergegeven, verschijnen er meerdere waarschuwingen. Als u alle weergegeven waarschuwingen wilt bevestigen, klikt u op **▼ Omlaag** om het menu Status weer te geven en drukt u vervolgens op  **Enter**. Op het LCD-scherm worden ook de resterende levensduur van de tonercartridges en de beschikbare papierformaten weergegeven.

Regulering printer

De printer wordt automatisch gekalibreerd. Dit is geen foutbericht. Het bericht verdwijnt automatisch zodra het kalibreren is afgelopen. Als dit bericht wordt weergegeven, moet u de printer niet uitschakelen of kleppen van de printer openen.

Annuleer afdruktaken

Alle afdruktaken in het printergeheugen worden geannuleerd, waaronder de taken die momenteel worden ontvangen of afgedrukt. Dit bericht verschijnt als u  **Taak annuleren** langer dan twee seconden indrukt.

Afdruktaak annuleren

De huidige afdruktaak wordt geannuleerd. Dit bericht verschijnt als u  **Taak annuleren** indrukt en binnen twee seconden weer loslaat.

Afdruktaak annuleren (door host)

De afdruktaak wordt geannuleerd door de printerdriver.

Kan niet printen

De afdrakegegevens zijn verwijderd omdat deze onjuist zijn.

Controleer of het juiste papierformaat en de juiste printerdriver worden gebruikt.

Als tijdens het afdrukken in de modus Zwart-wit een of meer van de tonercartridges opdraakt, controleert u of **Zwart** is geselecteerd in de printerdriver.

PS- en PDF-bestanden kunnen niet in de modus Zwart-wit worden afgedrukt. Vervang de kleurentonercartridges die op zijn.

Duplex niet mogelijk

Er hebben zich problemen voorgedaan tijdens het dubbelzijdig afdrukken. Controleer of het papiertype en het papierformaat geschikt zijn voor de duplexeenheid. Het is ook mogelijk dat er verkeerde instellingen zijn opgegeven voor de gebruikte papierbron. Als u op **Start/Stop** drukt, wordt de rest van de taak enkelzijdig afgedrukt. Druk op **Taak annuleren** om de afdruktaak te annuleren.

Cassette 2 fout yyy

De optionele papercassette is niet correct geïnstalleerd. Schakel de printer uit, verwijder de optionele cassette en installeer deze opnieuw. Zie "De optionele papercassette installeren" op pagina 211 voor meer informatie over het installeren van de optionele papercassette.

Controleer transp.

U hebt ander materiaal dan transparanten geladen terwijl de papiersoort in de printerdriver is ingesteld op **Transparant** of er zijn transparanten geladen terwijl de printerdriver juist niet op **Transparant** staat. Er worden lege pagina's uitgevoerd.

Zie "Transparanten komen blanco uit de MP-lade" op pagina 264 voor meer informatie over het verhelpen van de fout.

Controleer formaat

Het ingestelde papierformaat verschilt van het formaat van het papier in de printer. Controleer of de opgegeven papierbron papier van het juiste formaat bevat.

Als u dit foutbericht wilt wissen, selecteert u **Waarschuwing wissen** in het menu **Reset** op het bedieningspaneel. Zie "Menu's van het bedieningspaneel openen" op pagina 165 voor meer informatie.

Contr. papiersoort

Het papier in de printer komt niet overeen met de ingestelde papiersoort in de printerdriver. Alleen papier dat overeenkomt met de ingestelde papiersoort wordt voor afdrukken gebruikt.

Als u dit foutbericht wilt wissen, selecteert u **Waarschuwing wissen** in het menu **Reset** op het bedieningspaneel. Zie "Menu's van het bedieningspaneel openen" op pagina 165 voor meer informatie.

Sluit de voorklep.

De voorklep heeft meer dan 5 open gestaan. Sluit de voorklep om dit probleem op te lossen.

Verzamel uitgesch.

Het is vanwege een gebrek aan RAM-geheugen niet meer mogelijk om het aantal exemplaren voor de afdruk op te geven. Druk één exemplaar per keer af als deze fout optreedt.

Als u dit foutbericht wilt wissen, selecteert u **Waarschuwing wissen** in het menu **Reset** op het bedieningspaneel. Zie "Menu's van het bedieningspaneel openen" op pagina 165 voor meer informatie.

Printer koelt af... zz min.

De printer is bezig met afkoelen. De tijd waarop de printer gereed is om af te drukken, wordt weergegeven.

Gegevens worden afgedr. in zwart-wit

Kleurengegevens worden in zwart-wit afgedrukt omdat een of meer kleurentonercartridges op zijn.

Als u dit foutbericht wilt wissen, selecteert u **Waarschuwing wissen** in het menu **Reset** op het bedieningspaneel. Zie "Menu's van het bedieningspaneel openen" op pagina 165 voor meer informatie.

DM Storing yyy

De duplexeenheid is niet meer aan de printer bevestigd.

Duplexgeheugen vol

Er is onvoldoende geheugen beschikbaar voor dubbelzijdig afdrukken. Er wordt op één zijde van de pagina afgedrukt. Volg de onderstaande instructies om dit probleem op te lossen.

Als **Uit** is geselecteerd als instelling bij **Auto Cont** in het menu **Setup** van het bedieningspaneel, drukt u op de toets **Start/Stop** om de achterkant van het volgende vel af te drukken, of drukt u op **Taak annuleren** om de afdruktaak te annuleren.

Wanneer de instelling **Aan** is geselecteerd bij **Auto Cont** in het Menu **Setup** op het bedieningspaneel, wordt het afdrukken na een bepaalde periode automatisch hervat.

Doorvoer

De printer voert papier uit vanwege een gebruikersverzoek. Dit bericht wordt weergegeven als u één keer op **Start/Stop** drukt om de printer offline te plaatsen en vervolgens **Start/Stop** langer dan 2 seconden ingedrukt houdt om geen opdracht tot doorvoer te ontvangen.

Format Error ROM A

Er is een niet-geformatteerde ROM-module geplaatst.

Druk op **Start/Stop** om het bericht te wissen of schakel de printer uit en verwijder de ROM-module en installeer de ROM-module opnieuw. Als hiermee de fout niet wordt opgelost, neemt u contact op met de leverancier.

Optimale afbeelding

Er is onvoldoende geheugen om de pagina af te drukken met de opgegeven afdrukkwaliteit. De afdrukkwaliteit wordt automatisch verminderd zodat het afdrukken kan worden voortgezet. Als de afdrukkwaliteit niet acceptabel is, kunt u de pagina vereenvoudigen door het aantal afbeeldingen te beperken of door het aantal en de grootte van lettertypen te verminderen.

Als u dit foutbericht wilt wissen, selecteert u **Waarschuwing wissen** in het menu **Reset** op het bedieningspaneel. Zie "Menu's van het bedieningspaneel openen" op pagina 165 voor meer informatie.

Schakel de instelling bij **Optimale afbeelding** in het menu **Afdruk** op het bedieningspaneel uit als u de afdrukkwaliteit niet automatisch wilt verminderen om door te gaan met afdrukken.

U moet mogelijk het printergeheugen uitbreiden om met de gewenste afdrukkwaliteit te kunnen afdrukken. Zie "Geheugenmodule" op pagina 220 voor meer informatie over het toevoegen van geheugen.

Plaats lade 1

Er zit geen lade in de standaardpapiercassette of de cassette is niet goed geïnstalleerd. Installeer de lade op de juiste manier om deze fout te wissen.

Plaats fixeereenheid

Er is geen fixeereenheid geïnstalleerd of de fixeereenheid is niet goed geïnstalleerd. Zet de printer uit en plaats de fixeereenheid als die niet is geïnstalleerd.

Als er al een fixeereenheid is geïnstalleerd, moet u de printer uitzetten en laten afkoelen (30 minuten). Open vervolgens de voorklep. Verwijder de fixeereenheid, installeer de eenheid opnieuw op de juiste wijze en sluit de voorklep. Het foutbericht verdwijnt automatisch als de fixeereenheid goed is geïnstalleerd.

Als de fout niet verdwijnt, is de fixeereenheid defect. Installeer een nieuwe fixeereenheid.

Transfereenh. Inst.

Er is geen transfereenheid geïnstalleerd of de eenheid is niet goed geïnstalleerd. Installeer de transfereenheid als die niet is geïnstalleerd.

Als er al een transfereenheid is geïnstalleerd, zet u de printer uit, opent u de voorklep en verwijdert u de transfereenheid. Installeer de eenheid op nieuw op de juiste wijze en sluit de voorklep. Het foutbericht verdwijnt automatisch als de transfereenheid goed is geïnstalleerd.

Tonerctg leeg uuuu

De verkeerde tonercartridge is geïnstalleerd op de positie van de aangegeven kleurentonercartridge in de printer of de positie is leeg. De letter C, M, Y of K verschijnt in plaats van uuuu. Deze letters geven respectievelijk de kleuren Cyan (cyaan), Magenta (magenta), Yellow (geel) en Black (zwart) aan.

Installeer de aangegeven cartridges. Zie "Tonercartridge" op pagina 226 voor meer informatie.

Ongeldige N/Wmodule

Er is geen netwerkprogramma aanwezig of het netwerkprogramma kan niet worden gebruikt in combinatie met uw printer. Neem contact op met een ervaren onderhoudsmonteur.

Verkeerde PCL

Er zijn fouten in de ROM-module. Schakel de printer uit en neem contact op met de leverancier.

Verkeerde PS3

Er zijn fouten in de ROM-module. Schakel de printer uit en neem contact op met de leverancier.

Verkeerde ROM A

De printer kan de geïnstalleerde optionele ROM-module niet lezen. Schakel de printer uit en verwijder de ROM-module.

Handinvoer duplex

Eén zijde voor handmatig duplexafdrukken is voltooid. U kunt het afdrukken van de andere zijde starten door het papier in te stellen en op de toets **Start/Stop** te drukken. Zie "Afdrukken met de duplexeenheid (alleen voor modellen met duplexeenheid)" op pagina 58 voor Windows, of "Afdrukken met de duplexeenheid (alleen voor modellen met duplexeenheid)" op pagina 133 voor Macintosh.

Manuele toevoer ssss

De modus voor handmatige invoer is ingeschakeld voor de huidige afdruktaak. Zorg ervoor dat de printer papier bevat met het formaat dat wordt aangegeven met ssss en druk op **Start/Stop**.

Geheugenoverloop

Er is onvoldoende geheugen beschikbaar voor het uitvoeren van de huidige taak. Druk op **Start/Stop** op het bedieningspaneel om verder te gaan met afdrukken. U kunt ook op **Taak annuleren** drukken om de afdruktaak te annuleren.

Menu's geblokkeerd

Dit bericht verschijnt als u printerinstellingen wilt wijzigen via het bedieningspaneel terwijl de knoppen zijn vergrendeld. U kunt deze ontgrendelen via het menu *Paswoord confis.* of door gebruik te maken van het hulpprogramma *Netwerk*. Raadpleeg "Menu Wachtwoord" op pagina 193 of de *Netwerkhandleiding* voor meer informatie.

Te weinig geheugen

De printer beschikt over onvoldoende geheugen om de huidige taak te voltooien.

Als u dit foutbericht wilt wissen, selecteert u *Waarschuwing wissen* in het menu *Reset* op het bedieningspaneel. Zie "Menu's van het bedieningspaneel openen" op pagina 165 voor meer informatie.


Als u wilt voorkomen dat dit probleem opnieuw optreedt, voegt u meer geheugen toe aan de printer zoals beschreven bij "Geheugenmodules" op pagina 295. U kunt u ook de afdrukresolutie verminderen.

Geen orig.toner


De geïnstalleerde tonercartridge is geen origineel product van Epson. Het wordt aanbevolen alleen originele tonercartridges te installeren. Wanneer u geen originele tonercartridges van EPSON gebruikt, kunnen uw afdrukken te wensen overlaten en loopt u het risico dat de resterende levensduur niet correct wordt aangegeven op het bedieningspaneel. Epson is niet verantwoordelijk voor enige schade of problemen voortvloeiend uit het gebruik van verbruiksmaterialen die niet gemaakt of goedgekeurd zijn door Epson.

Installeer een origineel Epson-product of gebruik *Wis waarschuwingen* in het menu *Reset* op het bedieningspaneel om het foutbericht te wissen. Zie "Toner cartridge" op pagina 226 voor meer informatie over het vervangen van toner.

Geen orig. toner uuuu

De geïnstalleerde tonercartridge is geen origineel product van Epson. Wanneer u geen originele tonercartridges van EPSON gebruikt, kunnen uw afdrukken te wensen overlaten en loopt u het risico dat de resterende levensduur niet correct wordt aangegeven op het bedieningspaneel. Epson is niet verantwoordelijk voor enige schade of problemen voortvloeiend uit het gebruik van verbruiksmaterialen die niet gemaakt of goedgekeurd zijn door Epson. Het wordt aanbevolen alleen originele tonercartridges te installeren. Druk op  **Start/Stop** op het bedieningspaneel om verder te gaan met afdrukken.

Offline

De printer is niet gereed voor afdrukken. Druk op de knop  **Start/Stop**.

Fout optionele RAM

De optionele geheugenmodule is beschadigd of u gebruikt een verkeerde module. Vervang de geheugenmodule.

Papierstoring WWWW

Met  wordt aangegeven waar de papierstoring is opgetreden.  is de locatie.

Als het papier gelijktijdig op twee of meer locaties vastloopt, worden de betreffende locaties allemaal weergegeven.

Locatie	Beschrijving
Papierstoring MP C1 A	Het papier is vastgelopen bij de MP-lade of de standaard papercassette. Zie "Papierstoring MP C1 A" op pagina 249 voor meer informatie over het oplossen van dit type papierstoring.
Papierstoring C1 A	Het papier is vastgelopen bij de standaard papercassette of de voorklep. Zie "Papierstoring C1 A" op pagina 251 voor meer informatie over het oplossen van dit type papierstoring.
Papierstoring C2 C1 A	Het papier is vastgelopen bij de optionele papercassette of de standaard papercassette. Zie "Papierstoring C2 C1 A" op pagina 253 voor meer informatie over het oplossen van dit type papierstoring.
Paper Jam A B (Vast A B)	Het papier is vastgelopen bij de voorklep of de fixeereenheid. Zie "Vast A B" op pagina 255 voor meer informatie over het oplossen van dit type papierstoring.
Papierstoring A D	Het papier is vastgelopen bij de voorklep of de transfereenheid. Zie "Papierstoring A D" op pagina 258 voor meer informatie over het oplossen van dit type papierstoring.

Papier op tttt sssss

De opgegeven papierbron (tttt) bevat geen papier. Plaats papier met het juiste formaat (sssss) in de papierbron.

Papierfmt tttt sssss

Het formaat van het papier in de opgegeven papierbron (tttt) komt niet overeen met het vereiste papierformaat (sssss). Vervang het geplaatste papier door papier van het juiste formaat en druk op **O Start/Stop** om verder te gaan met afdrucken. U kunt ook op **⏏ Taak annuleren** drukken om de afdruktaak te annuleren.

Als u het papier niet vervangt en op de knop **O Start/Stop** drukt, wordt afgedrukt op het papier in de papierbak, ook al heeft dit niet het vereiste formaat.

Printer open

De voorklep staat open. Sluit de voorklep om dit probleem op te lossen.

Afdrukoverloop

Er is te veel tijd nodig voor de verwerking van een ingewikkelde pagina waardoor er niet verder kan worden gegaan met afdrucken. Druk op **O Start/Stop** om verder te gaan met afdrucken. U kunt ook op **⏏ Taak annuleren** drukken om de afdruktaak te annuleren. Als dit bericht weer verschijnt, selecteert u de instelling **Aan** bij **Paginabesch** in het menu **Setup** op het bedieningspaneel of selecteert u **Vermijd paginafout** in de printerdriver.

Als u dit bericht blijft ontvangen wanneer u een bepaalde pagina afdrukt, kunt u proberen de pagina te vereenvoudigen door het aantal afbeeldingen te beperken of het aantal en de grootte van lettertypen te verminderen.

U kunt deze fout voorkomen door **Paginabesch** op **Aan** te zetten en extra geheugen in de printer te installeren. Zie "Menu Setup" op pagina 173 en "Geheugenmodule" op pagina 220 voor meer informatie.

RAM CHECK

Het RAM-geheugen wordt gecontroleerd.

Gereed

De printer is gereed om gegevens te ontvangen en af te drukken.

Fixeereenheid vervangen

De fixeereenheid is versleten en moet worden vervangen.

Schakel de printer uit en wacht 30 minuten voordat u de fixeereenheid vervangt. Zie "Fixeereenheid" op pagina 231 voor meer informatie.

Vervang toner uuuu

De aangegeven tonercartridges zijn bijna versleten en moeten worden vervangen. De letter C, M, Y of K verschijnt in plaats van uuuu. Deze letters geven respectievelijk de kleuren Cyan (cyaan), Magenta (magenta), Yellow (geel) en Black (zwart) aan.

Wanneer het lampje gaat branden, kunt u niet meer afdrukken. Vervang de tonercartridge door een nieuwe. Zie "Tonercartridge" op pagina 226 voor meer informatie.

Wanneer het lampje knippert, kunt u doorgaan met afdrukken in zwart-wit door op **Start/Stop** te drukken of kunt u de afdruktaak annuleren door op **Taak annuleren** te drukken.

Transfereenh. Verv.

De transfereenheid is versleten en moet worden vervangen.

Wanneer het lampje gaat branden, kunt u niet meer afdrukken. Schakel de printer uit en vervang de transfereenheid door een nieuwe. Zie "Transfereenheid" op pagina 237 voor meer informatie. Het probleem wordt automatisch opgelost nadat u de eenheid hebt vervangen en alle printerkleppen hebt gesloten.

Reserveren geannul.

De gegevens van de afdruktaak kunnen niet worden opgeslagen met de functie Reserveer afdruktaak. Het maximumaantal opgeslagen afdruktaken voor het geheugen van de printer is bereikt of er is geen geheugen meer beschikbaar om een nieuwe taak op te slaan. Verwijder een opgeslagen taak om een nieuwe afdruktaak op te slaan. Wanneer u vertrouwelijke taken hebt opgeslagen, kunt u dergelijke taken afdrukken om geheugen vrij te maken.

U kunt de beschikbare geheugenruimte ook uitbreiden door de instelling van RAM-schijf te wijzigen in Normaal of Maximaal. Zie "Menu Setup" op pagina 173 voor meer informatie.

Als u dit foutbericht wilt wissen, selecteert u **Waarschuwing wissen** in het menu **Reset** op het bedieningspaneel. Zie "Menu's van het bedieningspaneel openen" op pagina 165 voor meer informatie over de menu's op het bedieningspaneel.

Reset

De huidige interface van de printer is opnieuw ingesteld en de buffer is leeggemaakt. Er zijn echter nog andere interfaces actief waarvoor de instellingen en gegevens behouden zijn gebleven.

Reset alles

Alle printerinstellingen zijn teruggezet op de standaardwaarden of op de laatst opgeslagen waarden.

Reset om op te slaan

Tijdens het afdrukken is een instelling in een menu op het bedieningspaneel gewijzigd. Druk op **Start/Stop** om dit bericht te wissen. De instelling wordt geactiveerd nadat de afdruk is voltooid. U kunt dit bericht ook wissen met **Reset** of **Reset alles** op het bedieningspaneel. De afdrukgegevens worden dan wel verwijderd.

ROM controleren

Het ROM-geheugen wordt gecontroleerd.

Zelftest

De printer voert een zelftest uit en wordt geïnitieerd.

Serviceverzoek Cffff/Exxx

Er is een controllerfout of een printerfout gevonden. Schakel de printer uit. Wacht ten minste vijf seconden en schakel de printer weer in. Als het bericht blijft verschijnen, noteert u het foutnummer dat wordt weergegeven op het LCD-scherm (Cffff/Exxx) en schakelt u de printer uit. Trek de stekker uit het stopcontact en neem contact op met een ervaren onderhoudsmonteur.

Rust

De printer staat in de energiebesparingsmodus. Deze modus wordt geannuleerd zodra de printer afdrukgegevens ontvangt. Deze modus wordt ook geannuleerd met **Reset** of **Reset alles** in het menu **Reset** op het bedieningspaneel. Zie "Menu's van het bedieningspaneel gebruiken" op pagina 165 voor meer informatie.

Tonerfout uuuu

Er is een lees- of schrijffout opgetreden voor de aangegeven tonercartridges. De letter C, M, Y of K verschijnt in plaats van uuuu. Deze letters geven respectievelijk de kleuren Cyan (cyaan), Magenta (magenta), Yellow (geel) en Black (zwart) aan. Verwijder de tonercartridges en installeer ze opnieuw. Als hiermee de fout niet wordt opgelost, moet u de tonercartridges vervangen.

Voor installatie van de aangegeven cartridges: Zie "Toner cartridge" op pagina 226 voor meer informatie.

Verhelpt fout niet

Het foutbericht kan niet worden gewist omdat het probleem niet is opgelost. Probeer nogmaals het probleem op te lossen.

uuuu Weinig toner

Dit bericht geeft aan dat de tonercartridge voor de aangegeven kleur bijna is versleten. Houd een nieuwe tonercartridge bij de hand. Dit bericht wordt alleen weergegeven als originele EPSON-tonercartridges worden gebruikt.

Opwarmen....

De fixeereenheid van de printer wordt opgewarmd.

Fixeereenheid op

Dit bericht geeft aan dat de fixeereenheid is versleten. U kunt blijven afdrukken totdat het foutbericht `Vervang fixeereenh.` wordt weergegeven. Maak een nieuwe fixeereenheid gereed.

Als u dit foutbericht wilt wissen en wilt doorgaan met afdrukken, selecteert u `Wis waarschuwingen` in het menu `Reset` op het bedieningspaneel. Zie "Menu's van het bedieningspaneel openen" op pagina 165 voor meer informatie over de menu's op het bedieningspaneel.

Transfereenh.Versl.

Dit bericht geeft aan dat de transfereenheid is versleten. U kunt blijven afdrukken totdat het foutbericht `Transfereenh. Verv.` wordt weergegeven. Maak een nieuwe fixeereenheid gereed.

Als u dit foutbericht wilt wissen en wilt doorgaan met afdrukken, selecteert u `Wis waarschuwingen` in het menu `Reset` op het bedieningspaneel. Zie "Menu's van het bedieningspaneel openen" op pagina 165 voor meer informatie over de menu's op het bedieningspaneel.

Schr.fout ROM A/Schr.fout ROM P

Dit bericht duidt op een interne fout in de printer. Reset de printer. Raadpleeg uw leverancier als deze fout blijft terugkeren.

Schrijven ROM A/Schrijven ROM P

Dit bericht geeft aan dat een geïnstalleerde ROM-module wordt beschreven. Wacht tot dit bericht verdwijnt.

Toner onjuist uuuu

Er is een verkeerde tonercartridge geïnstalleerd. Gebruik alleen tonercartridges die vermeld staan in “Verbruiksmaterialen” op pagina 27.

Zie “Tonercartridge” op pagina 226 voor meer informatie over het vervangen van toner. De letter C, M, Y of K verschijnt in plaats van uuuu. Deze letters geven respectievelijk de kleuren Cyan (cyaan), Magenta (magenta), Yellow (geel) en Black (zwart) aan.

Gegevens voor reserveertaken afdrukken en verwijderen

Afdruktaken die met de opties Afdruktaak herafdrukken, Taak verifiëren en Opgeslagen afdruktaak van de functie Reserveer afdruktaak zijn opgeslagen in het geheugen van de printer, kunnen worden afgedrukt en verwijderd met het menu Snelle afdruktaak van het bedieningspaneel. Taken die met de optie Vertrouwelijke afdruktaak zijn opgeslagen, kunnen worden afgedrukt met het menu Vertrouwelijke afdruktaak. Volg de instructies in dit gedeelte.

Opmerking:

U moet voldoende ruimte op de RAM-schijf houden als u de functie Reserveer afdruktaak wilt gebruiken. Als u de RAM-schijf wilt inschakelen, moet u de instelling RAM-schijf op het bedieningspaneel instellen op Normaal of Maximaal. U wordt aangeraden een optioneel geheugen te installeren voor deze functie. Zie "Geheugenmodule installeren" op pagina 220 voor meer informatie over het uitbreiden van het printergeheugen.

Menu Snelle afdruktaak gebruiken

Volg de onderstaande instructies om gegevens die met de optie Afdruktaak herafdrukken of Afdruktaak verifiëren zijn opgeslagen, af te drukken of te verwijderen.




1. Controleer of Gereed of Rustmodus wordt weergegeven op de printer en druk op **↵** **Enter** om de menu's op het bedieningspaneel te openen.
2. Druk herhaaldelijk op **▼ Omlaag** totdat Menu Snelle Afdruktaak wordt weergegeven op het LCD-scherm. Druk vervolgens op **↵** **Enter**.
3. Gebruik **▼ Omlaag** of **▲ Omhoog** om naar de gewenste gebruikersnaam te bladeren. Druk vervolgens op **↵** **Enter**.
4. Gebruik **▼ Omlaag** of **▲ Omhoog** om naar de gewenste taaknaam te bladeren. Druk vervolgens op **↵** **Enter**.
5. Als u het aantal exemplaren wilt opgeven dat u wilt afdrukken, drukt u op **↵** **Enter** en op **▼ Omlaag** of **▲ Omhoog** om het aantal exemplaren te selecteren.

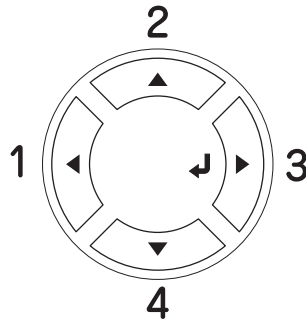
Als u afdruktaken wilt verwijderen zonder exemplaren af te drukken, drukt u op **▼ Omlaag** om Verwijderen op het LCD-scherm weer te geven.

6. Druk op **↵** **Enter** om de gegevens af te drukken of te verwijderen.



Het menu *Vertrouwelijke afdruktaak* gebruiken

Volg de onderstaande instructies om gegevens die met de optie *Vertrouwelijke afdruktaak* zijn opgeslagen, af te drukken of te verwijderen.

1. Controleer of *Gereed* of *Rustmodus* wordt weergegeven op de printer en druk op  **Enter** om de menu's op het bedieningspaneel te openen.
2. Druk herhaaldelijk op **▼ Omlaag** totdat menu *Vertrouwelijke afdruktaak* wordt weergegeven op het LCD-scherm. Druk vervolgens op  **Enter**.
3. Gebruik **▼ Omlaag** of **▲ Omhoog** om naar de gewenste gebruikersnaam te bladeren. Druk vervolgens op  **Enter**.
4. Voer het wachtwoord van vier cijfers in met de bijbehorende knoppen, zoals hieronder wordt weergegeven.



Opmerking:

- Wachtwoorden bestaan altijd uit vier cijfers.
 - Voor wachtwoorden kunt u de cijfers 1 tot en met 4 gebruiken.
 - Als er geen afdruktaak is opgeslagen met het wachtwoord dat u hebt ingevoerd, wordt Wachtwoord onjuist kort weergegeven op het LCD-scherm. Vervolgens worden de menu's van het bedieningspaneel afgesloten. Controleer het wachtwoord en probeer het opnieuw.
5. Gebruik **▼ Omlaag** of **▲ Omhoog** om naar de gewenste taaknaam te bladeren. Druk vervolgens op  **Enter**.
 6. Als u het aantal exemplaren wilt opgeven dat u wilt afdrukken, drukt u op  **Enter** en op **▼ Omlaag** of **▲ Omhoog** om het aantal exemplaren te selecteren.


Als u een afdruktaak wilt verwijderen, drukt u op **▼ Omlaag** om *Verwijderen* op het LCD-scherm weer te geven.

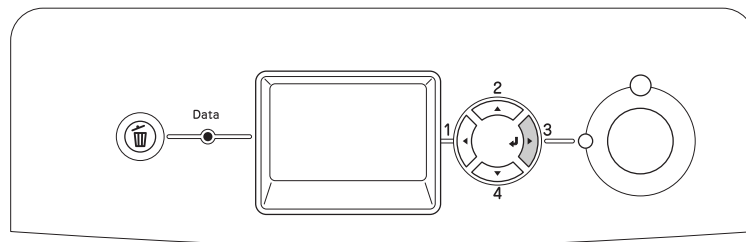
7. Druk op  **Enter** om de gegevens af te drukken of te verwijderen.

Statusvel afdrukken

Druk via het bedieningspaneel van de printer een statusvel af om de huidige status van de printer te controleren en om te controleren of de onderdelen correct zijn geïnstalleerd.

Volg de onderstaande instructies om een statusvel af te drukken.

1. Zet de printer aan. Op het LCD-scherm verschijnt het bericht *Gereed* of *Rust*.
2. Druk drie keer op  **Enter**. Er wordt een statusvel afgedrukt.



3. Controleer of de informatie over de geïnstalleerde opties correct is. Als de optionele onderdelen juist zijn geïnstalleerd, worden deze weergegeven bij *Hardwareconfiguratie*. Als de opties niet worden weergegeven, installeert u deze opnieuw.


Opmerking:

- Als de geïnstalleerde opties niet correct worden weergegeven op het statusvel, controleert u of de printer correct is aangesloten.
- Als het statusvel niet goed wordt afgedrukt, neemt u contact op met de leverancier.

Kleurregistratie aanpassen


Als u de printer over een grotere afstand hebt vervoerd, moet u de kleurregistratie aanpassen vanwege mogelijk verkeerde uitlijning.

Volg de onderstaande instructies om de uitlijning van de kleurregistratie aan te passen.

1. Controleer of **Gereed** en druk op  **Enter** om de menu's op het bedieningspaneel te openen.

Opmerking:

U kunt mogelijk de kleurregistratie niet aanpassen wanneer de printer zich in de rustmodus bevindt of wanneer er zich een fout heeft voorgedaan, ook al kunt u het item selecteren in het menu op het bedieningspaneel.



2. Druk herhaaldelijk op **▼ Omlaag** totdat **Menu Kleurregistr.** wordt weergegeven op het LCD-scherm. Druk vervolgens tweemaal op  **Enter**.

Afdrukken annuleren

U kunt het afdrukken vanaf de computer annuleren met de printerdriver.

Zie "Afdrukken annuleren" op pagina 102 (Windows) of "Afdrukken annuleren" op pagina 150 (Macintosh) als u een afdruktaak wilt annuleren voordat deze de computer verlaat.




Afdrukken annuleren met de knop **Taak annuleren**

De knop  **Taak annuleren** op de printer biedt de snelste en eenvoudigste manier om het afdrukken te annuleren. Als u op deze knop drukt, wordt de huidige afdruktaak geannuleerd. Wanneer u langer dan twee seconden op  **Taak annuleren** drukt, worden alle taken uit het printergeheugen verwijderd, ook taken die momenteel worden ontvangen of afgedrukt.

Het menu Reset gebruiken

Als u **Reset** selecteert in het menu **Reset** op het bedieningspaneel, wordt het afdrukken geannuleerd. De afdruktaak die wordt ontvangen van het actieve programma, wordt verwijderd. Fouten die in het programma zijn opgetreden, worden verholpen.

Volg de onderstaande stappen om het menu **Reset** te gebruiken.

1. Druk op  **Enter** om de menu's van het bedieningspaneel te activeren.
2. Druk herhaaldelijk op **▼ Omlaag** totdat het menu **Reset** wordt weergegeven op het LCD-scherm. Druk vervolgens op  **Enter**.
3. Druk een aantal keren op **▼ Omlaag** totdat **Reset** wordt weergegeven.
4. Druk op  **Enter**. Het afdrukken wordt geannuleerd. De printer is gereed om een nieuwe afdruktaak te ontvangen.

Hoofdstuk 9

Optionele onderdelen installeren

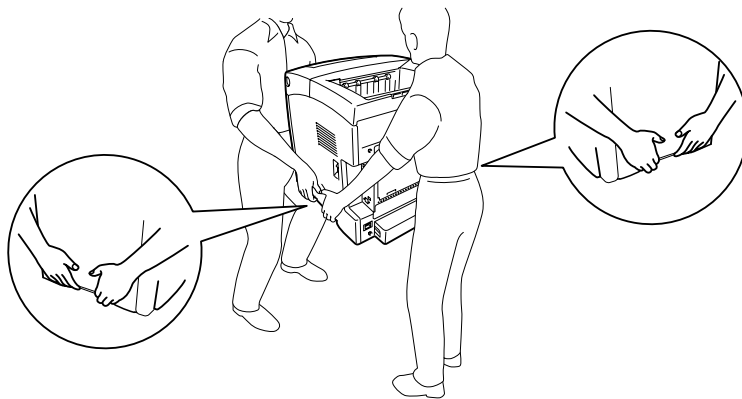
Optionele papercassette

Zie "Onderste standaardpapercassette en optionele papercassette" op pagina 39 voor informatie over de papiertypen en -formaten die u in de optionele papercassette kunt gebruiken. Zie "Optionele papercassette" op pagina 294 voor specificaties.

Voorzorgsmaatregelen

Neem altijd de volgende voorzorgsmaatregelen in acht wanneer u het optionele onderdeel installeert:

De printer weegt ongeveer 28 kg (61,7 lb). De printer moet niet worden opgetild door één persoon. De printer moet door twee of meer personen worden opgetild en moet worden vastgepakt op de juiste posities, zoals hieronder wordt weergegeven.



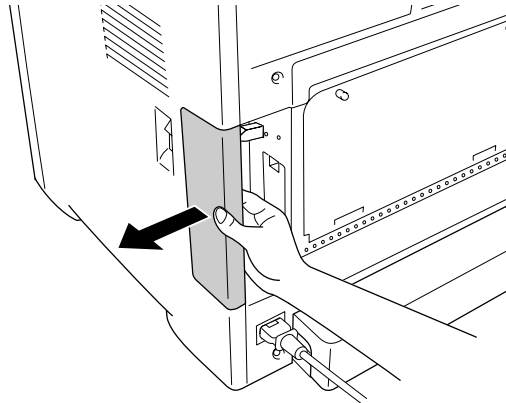
Waarschuwing:

Om veilig te werken moet u de printer op de hierboven aangegeven plaatsen vastpakken. Als u de printer niet op de juiste wijze draagt, kunt u hem laten vallen. Dit kan letsel tot gevolg hebben.

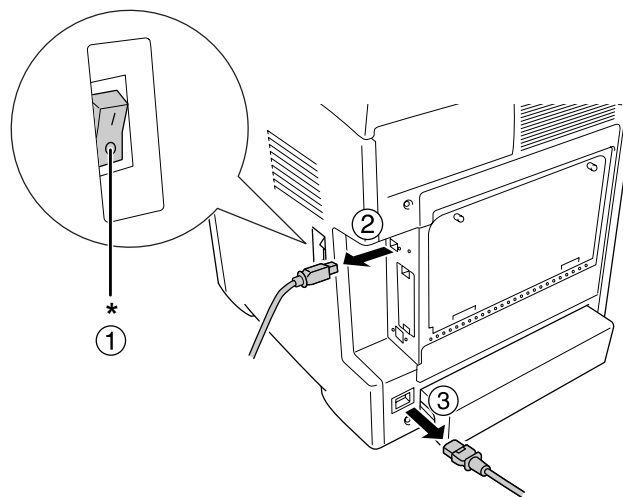
De optionele papercassette installeren

Volg de onderstaande instructies om de optionele papercassette voor 550 vel te installeren.

1. Verwijder de interfaceklep van de achterzijde van de printer.



2. Schakel de printer uit en maak het netsnoer en alle interfacekabels los.



* UIT



Let op:

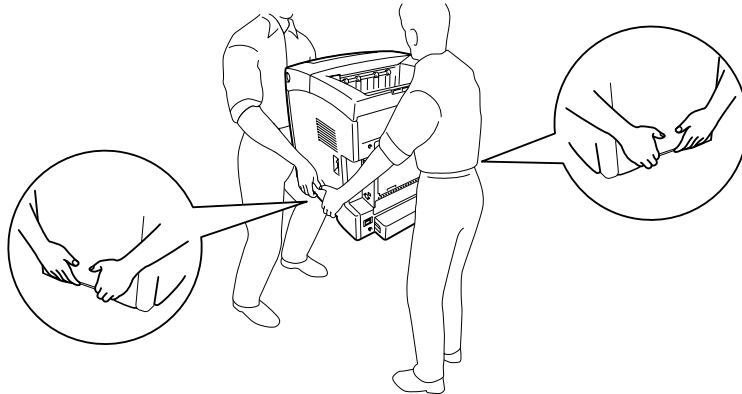
Voorkom elektrische schokken en trek het netsnoer uit de printer.

3. Haal de optionele papercassette voorzichtig uit de doos en plaats deze op de plek waar u de printer gaat installeren.

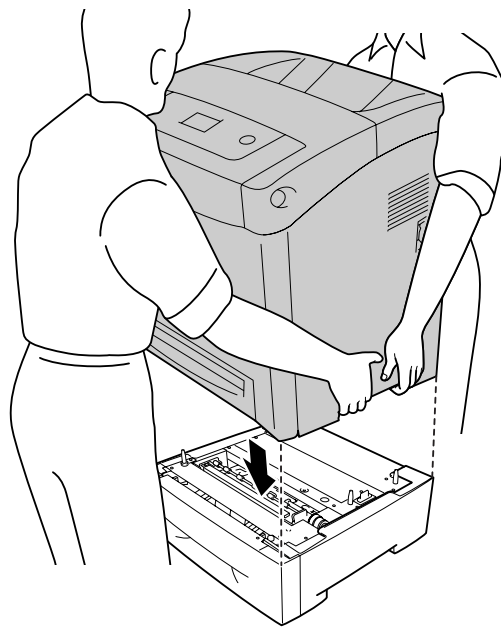
Opmerking:

- Zorg ervoor dat u de twee schroeven die bij de optionele papercassette zijn geleverd niet kwijtraakt.*

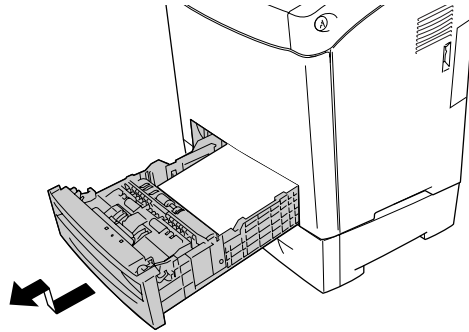
- ❑ *Verwijder al het beschermmateriaal uit de lade.*
 - ❑ *Bewaar al het beschermmateriaal goed (mocht u de lade later opnieuw willen vervoeren).*
4. Pak de printer voorzichtig vast op de hieronder aangegeven plaatsen en til het apparaat voorzichtig op (twee personen!).



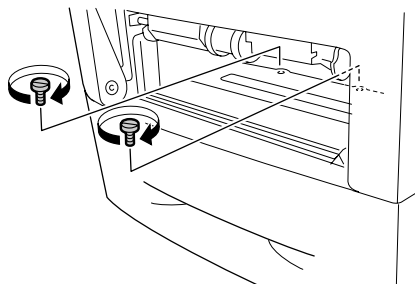
5. Breng de hoeken van de printer precies boven de hoeken van de cassette en laat de printer voorzichtig zakken op de lade. De vier pennen boven op de cassette moeten precies in de openingen onder in de printer vallen.



6. Haal de onderste standaardpapiercassette uit de printer.



7. Zet de optionele papiercassette vast aan de printer met behulp van twee van de bijgeleverde schroeven.



8. Schuif de onderste standaardpapiercassette opnieuw in de printer.
9. Sluit alle interfacekabels en het netsnoer weer aan.
10. Breng de interfaceklep weer aan.
11. Steek de stekker van het netsnoer in een stopcontact.
12. Zet de printer aan.

Druk een statusvel af om te controleren of het optionele onderdeel correct is geïnstalleerd. Zie "Statusvel afdrukken" op pagina 261 voor meer informatie.

Gebruikers van Windows:

Wanneer EPSON Status Monitor niet is geïnstalleerd, moet u de instellingen handmatig opgeven in de printerdriver. Zie "Optionele instellingen opgeven" op pagina 79 voor meer informatie.

Gebruikers van Macintosh:

Wanneer u optionele printeronderdelen hebt gemonteerd of verwijderd, moet u de printer verwijderen met **Printerconfiguratie** (Mac OS X 10.3 en 10.4) of **Afdrukbeheer** (Mac OS X 10.2). Vervolgens moet u de printer opnieuw registreren.

De optionele papercassette verwijderen

Voer de installatieprocedure uit in omgekeerde volgorde.

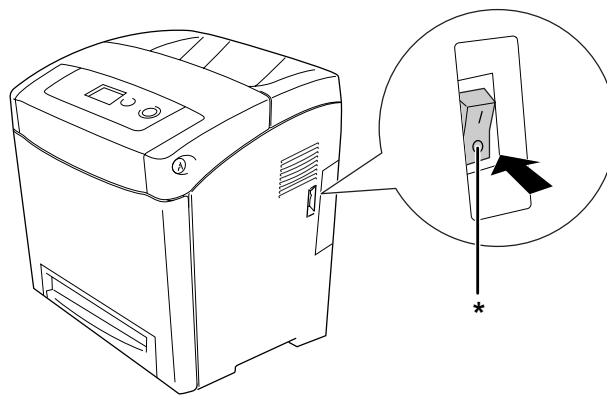
Duplexeenheid

Zie "Duplexeenheid" op pagina 295 voor specificaties of informatie over de papiertypen en -formaten die u in de duplexeenheid kunt gebruiken.

De duplexeenheid installeren

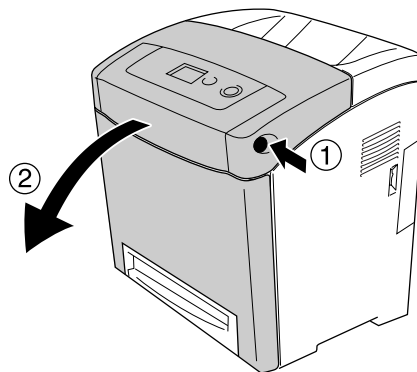
Volg de onderstaande stappen om de optionele duplexeenheid te installeren.

1. Schakel de printer uit.



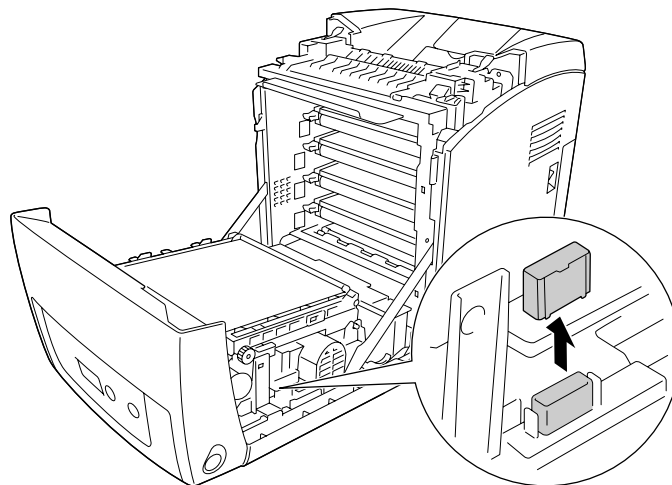
* UIT

2. Druk op de vergrendeling op de voorklep en open de klep.

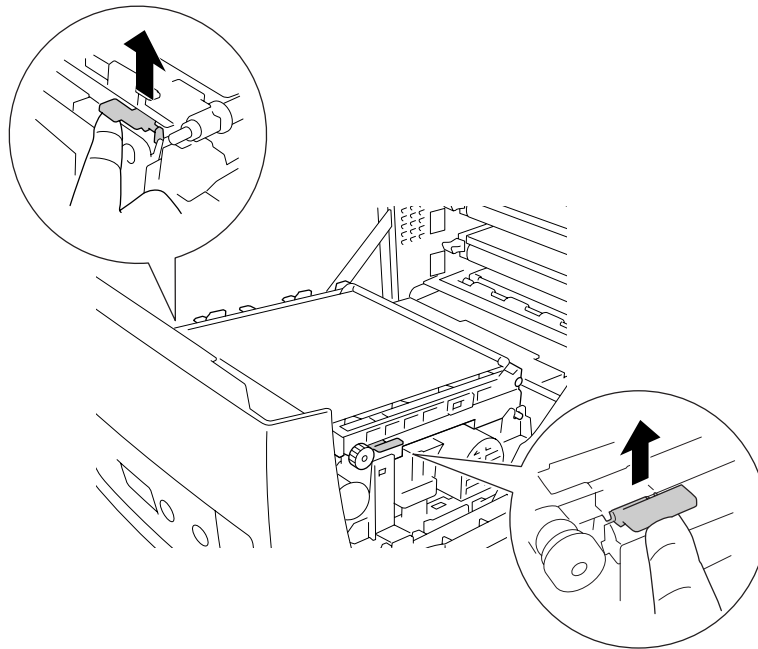
**Let op:**

- ❑ *Laat het voordeksel niet langer dan vijf minuten open om te voorkomen dat de tonercartridges worden blootgesteld aan licht.*
- ❑ *Stel de tonercartridges nooit bloot aan zonlicht.*

3. Verwijder het kapje van de connector.



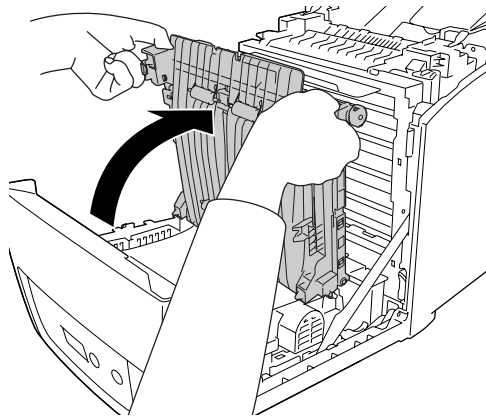
- Trek de blauwe tabs aan beide zijden van de transfereenheid omhoog.



Let op:

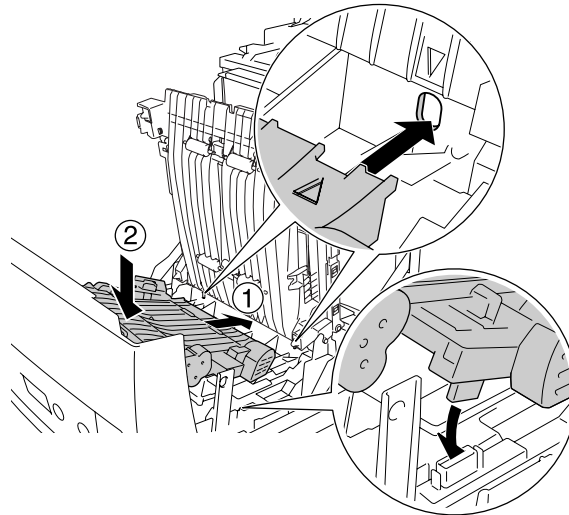
Raak de transferriem op de transfereenheid niet aan om beschadiging te voorkomen.

- Breng de transfereenheid omhoog.

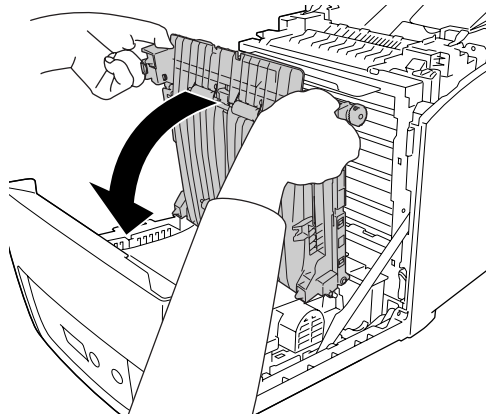


- Haal de duplexeenheid uit de verpakking.

7. Steek de tabs op de duplexeenheid in de printer, lijn de pijlen uit en duw de eenheid omlaag om de connector aan te sluiten.



8. Trek de transfereenheid omlaag.



9. Sluit de voorklep.
10. Zet de printer aan.

Druk een statusvel af om te controleren of het optionele onderdeel correct is geïnstalleerd. Zie "Statusvel afdrukken" op pagina 261 voor meer informatie.

Opmerking:

De printer kan de duplexeenheid pas herkennen als de klep is verwijderd. Zorg dat de klep is verwijderd, zoals uitgelegd in stap 3.

Gebruikers van Windows:

Wanneer EPSON Status Monitor niet is geïnstalleerd, moet u de instellingen handmatig opgeven in de printerdriver. Zie "Optionele instellingen opgeven" op pagina 79 voor meer informatie.

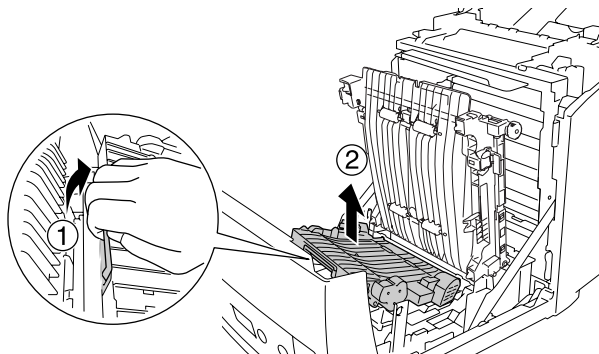
Gebruikers van Macintosh:

Wanneer u optionele printeronderdelen hebt gemonteerd of verwijderd, moet u de printer verwijderen met **Printerconfiguratie** (Mac OS X 10.3 en 10.4) of **Afdrukbeheer** (Mac OS X 10.2). Vervolgens moet u de printer opnieuw registreren. Voor Windows, zie "Afdrukken met de duplexeenheid (alleen voor modellen met duplexeenheid)" op pagina 58, voor Macintosh, zie "Afdrukken met de duplexeenheid (alleen voor modellen met duplexeenheid)" op pagina 133 voor informatie over duplexafdrukken.

De duplexeenheid verwijderen

Volg de onderstaande stappen om de optionele duplexeenheid te verwijderen.

1. Schakel de printer uit.
2. Druk op de vergrendeling op de voorklep en open de klep.
3. Trek de blauwe tabs aan beide zijden van de transfereenheid omhoog.
4. Breng de transfereenheid omhoog.
5. Pak de greep vast om de duplexeenheid te ontgrendelen en uit de printer te verwijderen.



6. Trek de transfereenheid omlaag.
7. Zet de printer aan.

Geheugenmodule

U kunt het printergeheugen vergroten tot maximaal 640 MB door de installatie van een DIMM-module (Dual In-line Memory Module). U wilt wellicht extra geheugen toevoegen als er problemen optreden bij het afdrukken van complexe afbeeldingen.

Geheugenmodule installeren

Volg de onderstaande instructies om een optionele geheugenmodule te installeren.



Let op:

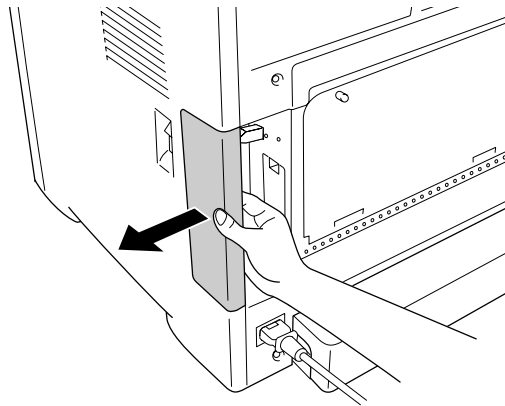
Voordat u een geheugenmodule installeert, ontlad u statische elektriciteit door een geaard metaal voorwerp aan te raken. Anders beschadigt u mogelijk onderdelen die gevoelig zijn voor statische elektriciteit.



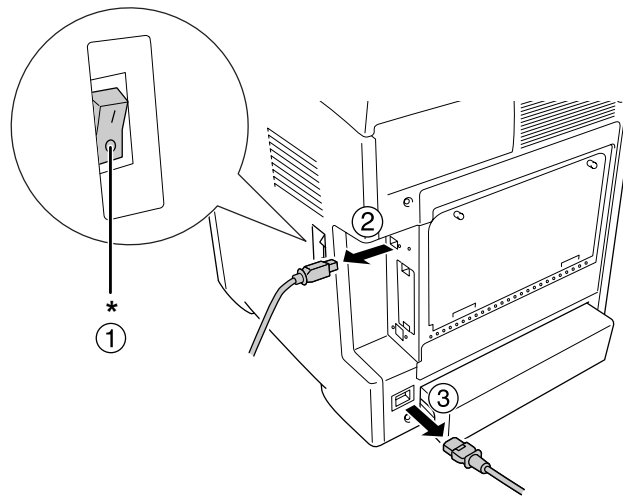
Waarschuwing:

Wees voorzichtig wanneer u onderdelen in de printer plaatst of vervangt. Sommige onderdelen zijn scherp en kunnen letsel veroorzaken.

1. Verwijder de interfaceklep van de achterzijde van de printer.



2. Schakel de printer uit en maak het netsnoer en alle interfacekabels los.

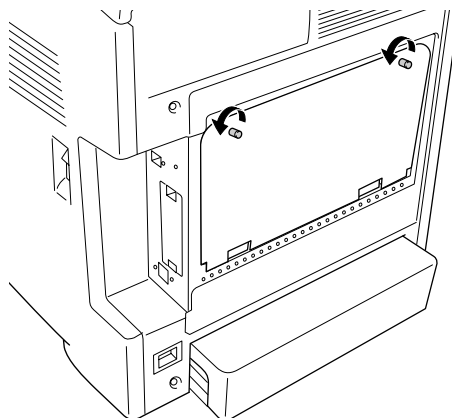


* UIT

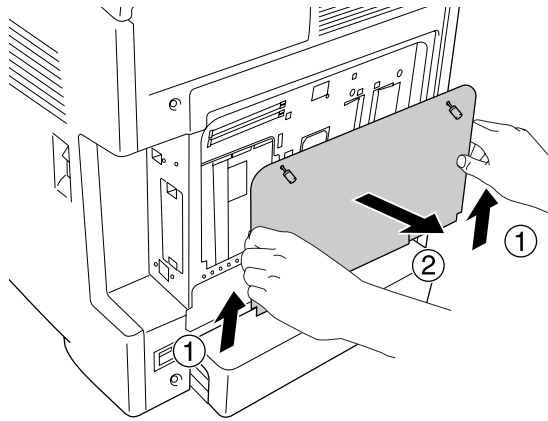


Let op:
Voorkom elektrische schokken en trek het netsnoer uit de printer.

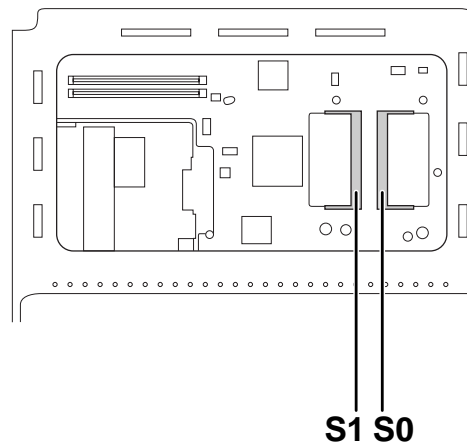
3. Draai de twee schroeven achter op de printer los.



4. Verwijder de plaat van de uitgebreide opening voor de controlleroptie.



5. Bepaal de locatie van de geheugensleuven. De locaties worden hieronder getoond.

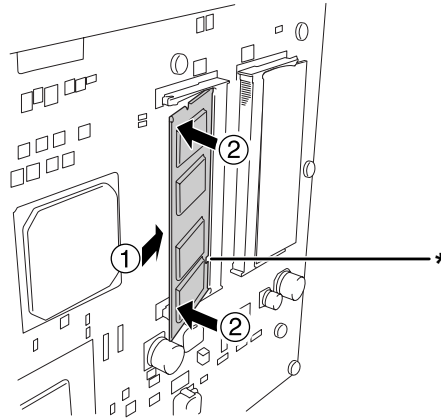


- S1. Optionele geheugensleuf
- S0. Standaard geheugensleuf

Opmerking:

U mag geen modules uit de S0-sleuf verwijderen.

6. Steek de geheugenmodule in de aangegeven richting in de sleuf voor optioneel geheugen tot de module niet verder kan. Druk beide zijden van de geheugenmodule vervolgens omlaag. De module heeft een kleine uitsparing die precies moet gelijkvallen met een uitstekend deel van de sleuf.



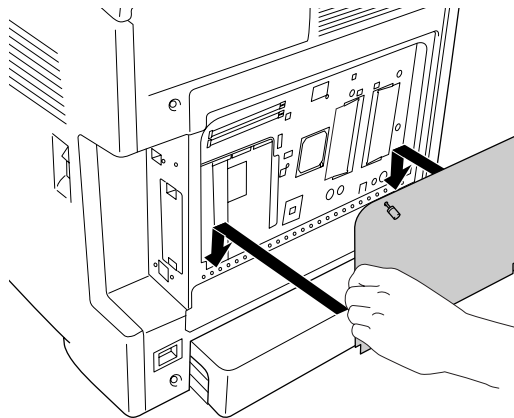
* uitsparing



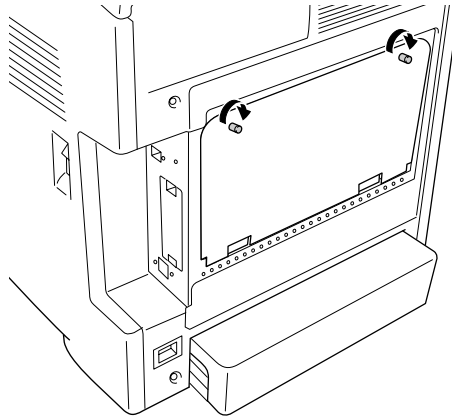
Let op:

- Druk niet te hard.
- De module moet in de juiste richting in de sleuf worden geplaatst.
- U mag geen modules van de printplaat verwijderen. Anders werkt de printer niet.

7. Bevestig de plaat van de uitgebreide opening voor de controlleroptie.



8. Zet de klep vast met de twee schroeven.



9. Sluit alle interfacekabels en het netsnoer weer aan.
10. Breng de interfaceklep weer aan.
11. Steek de stekker van het netsnoer in een stopcontact.
12. Zet de printer aan.

Druk een statusvel af om te controleren of het optionele onderdeel correct is geïnstalleerd. Zie "Statusvel afdrukken" op pagina 261 voor meer informatie.

Gebruikers van Windows:

Wanneer EPSON Status Monitor niet is geïnstalleerd, moet u de instellingen handmatig opgeven in de printerdriver. Zie "Optionele instellingen opgeven" op pagina 79 voor meer informatie.

Gebruikers van Macintosh:

Wanneer u optionele printeronderdelen hebt gemonteerd of verwijderd, moet u de printer verwijderen met **Printerconfiguratie** (Mac OS X 10.3 en 10.4) of **Afdrukbeheer** (Mac OS X 10.2). Vervolgens moet u de printer opnieuw registreren.

Geheugenmodule verwijderen

**Let op:**

Voordat u een geheugenmodule verwijdert, ontlad u statische elektriciteit door een geaard metaal voorwerp aan te raken. Anders beschadigt u mogelijk onderdelen die gevoelig zijn voor statische elektriciteit.

**Waarschuwing:**

Wees voorzichtig wanneer u onderdelen in de printer plaatst of vervangt. Sommige onderdelen zijn scherp en kunnen letsel veroorzaken.

Voer de installatieprocedure uit in omgekeerde volgorde.

Hoofdstuk 10

Verbruiksmaterialen vervangen

Vervangingsberichten

Als een verbruiksgoed het einde van de levensduur heeft bereikt, stopt de printer met afdrukken en worden de volgende berichten op het LCD-scherm of in het venster van de EPSON Status Monitor weergegeven. Wanneer dit gebeurt, vervangt u de verbruiksmaterialen die op zijn.

Bericht op LCD-scherm	Beschrijving
Vervang toner uuuu*	De tonercartridge voor de aangegeven kleur is bijna versleten.
Fixeereenheid vervangen	De fixeereenheid is versleten.
Transfereenh. Verv.	De transfereenheid is versleten.

* Met de letters C, M, Y en K wordt hier aangegeven welke tonercartridge moet worden vervangen. Het bericht *Weinig gele toner* betekent bijvoorbeeld dat de toner in de gele tonercartridge bijna op is.

Opmerking:

Er wordt per product een individueel bericht weergegeven. Nadat een bepaald verbruiksmateriaal is vervangen, controleert u of op het LCD-scherm nog andere vervangingsberichten voor andere verbruiksmaterialen worden weergegeven.

Tonercartridge

Voorzorgsmaatregelen

Houd u bij het vervangen van verbruiksmaterialen altijd aan de volgende voorzorgsmaatregelen:

- Het wordt aanbevolen alleen originele tonercartridges te installeren. Het gebruik van een niet-originele tonercartridge kan de afdrukkwaliteit beïnvloeden. Epson is niet verantwoordelijk voor enige schade of problemen voortvloeiend uit het gebruik van verbruiksmaterialen die niet gemaakt of goedgekeurd zijn door Epson.
- Plaats tonercartridges altijd op een schone, vlakke ondergrond.
- Als u een tonercartridge van een koude naar een warme ruimte hebt verplaatst, moet u vóór installatie minstens een uur wachten om schade als gevolg van condensvocht te voorkomen.

- ❑ Zorg dat tonercartridges niet aan zonlicht worden blootgesteld en voorkom dat ze meer dan vijf minuten aan kunstlicht worden blootgesteld. Als u de rol blootstelt aan licht, kunnen er donkere of lichte vlekken ontstaan op de afdrukken. Ook slijt de rol dan sneller.



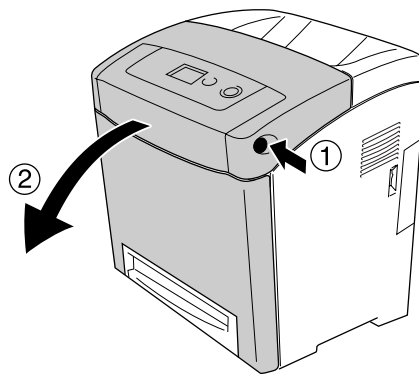
Waarschuwing:

- ❑ *Raak de toner niet aan. Zorg dat u geen toner in uw ogen krijgt. Wanneer er toner op uw huid of kleding valt, wast u dit direct af met water en zeep.*
- ❑ *Houd verbruiksmaterialen buiten het bereik van kinderen.*
- ❑ *Verbrand gebruikte verbruiksmaterialen niet. Deze kunnen exploderen en letsel veroorzaken. Neem bij het weggooien van deze onderdelen de geldende milieuvoorschriften in acht.*
- ❑ *Gebruik een stoffer en blik of een vochtig doekje met water en zeep om gemorste toner op te ruimen. Gebruik geen stofzuiger, omdat het gebruik van een stofzuiger een brand of explosie kan veroorzaken wanneer de kleine deeltjes in contact komen met een vonk.*

Een tonercartridge vervangen

Volg de onderstaande instructies om een tonercartridge te vervangen.

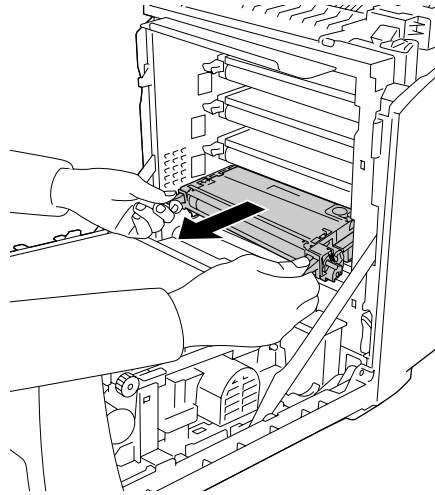
1. Controleer op het LCD-scherm of in EPSON Status Monitor welke kleur tonercartridge moet worden vervangen.
2. Druk op de vergrendeling op de voorklep en open de klep.



Let op:

- ❑ *Laat het voordeksel niet langer dan vijf minuten open om te voorkomen dat de tonercartridges worden blootgesteld aan licht.*
- ❑ *Stel de tonercartridges nooit bloot aan zonlicht.*

3. Verwijder de gebruikte tonercartridge uit de printer.



Waarschuwing:

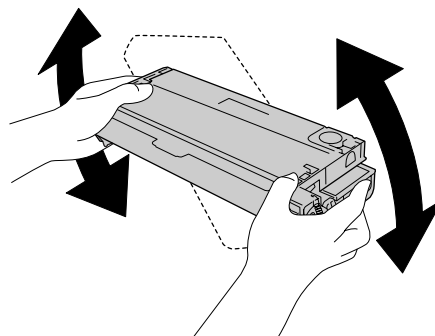
Raak nooit de fixeereenheid of de omgeving van de eenheid aan. De fixeereenheid is gemarkeerd met het etiket **CAUTION HIGH TEMPERATURE (LET OP: HOGE TEMPERATUUR)**. Wanneer de printer in gebruik is, kan de fixeereenheid zeer warm worden. Als u een van deze delen moet aanraken, moet u het apparaat eerst 30 minuten laten afkoelen.



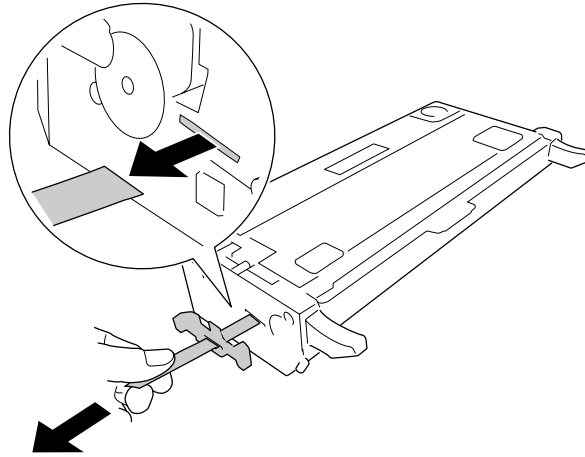
Let op:

Raak de transferriem op de transfereenheid niet aan om beschadiging te voorkomen.

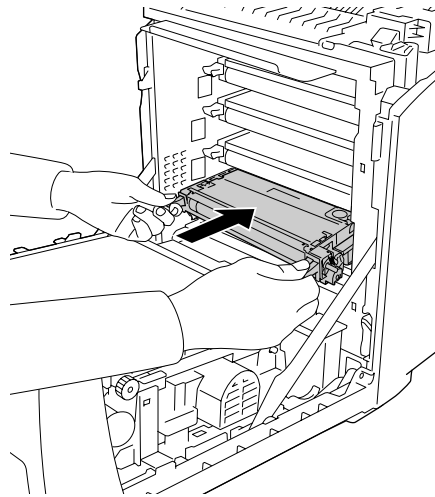
4. Haal de nieuwe tonercartridge uit de verpakking en schud de cartridge enkele keren in verschillende richtingen (zie illustratie) om de toner gelijkmatig te verdelen.



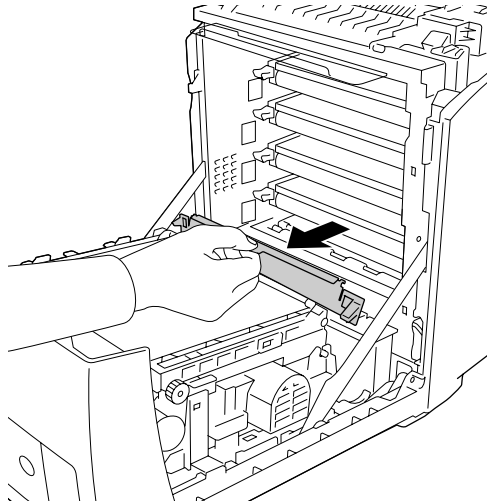
5. Verwijder de verzegeling van de cartridge door deze recht omhoog uit de tonercartridge te trekken. Voorkom dat de tape scheurt: trek langzaam.



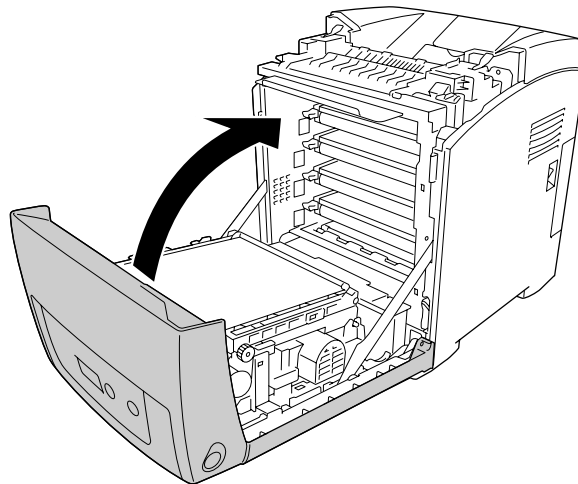
6. Steek de nieuwe tonercartridge in de printer totdat de cartridge niet verder kan.



7. Verwijder het oranje kunststof kapje door het midden van de afdekking in te knijpen en omhoog te trekken.



8. Sluit de voorklep.



Fixeereenheid

Vorzorgsmaatregelen

Houd u bij het vervangen van verbruiksmaterialen altijd aan de volgende voorzorgsmaatregelen.

Raak de kwetsbare delen niet aan. Daardoor kan de afdrukkwaliteit afnemen.



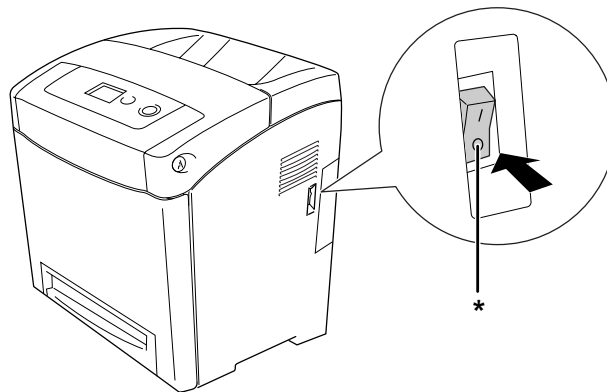
Waarschuwing:

- Wanneer de printer in gebruik is, kan de fixeereenheid zeer warm worden. Schakel de printer uit en laat hem 30 minuten afkoelen voordat u de fixeereenheid vervangt.
- Houd verbruiksmaterialen buiten het bereik van kinderen.

Fixeereenheid vervangen

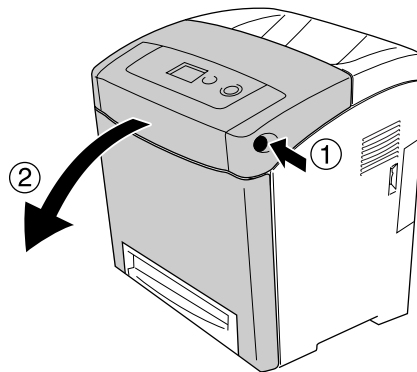
Volg de onderstaande instructies om de fixeereenheid te vervangen.

1. Schakel de printer uit en laat hem met de voorklep gesloten 30 minuten afkoelen totdat de temperatuur is afgenomen.



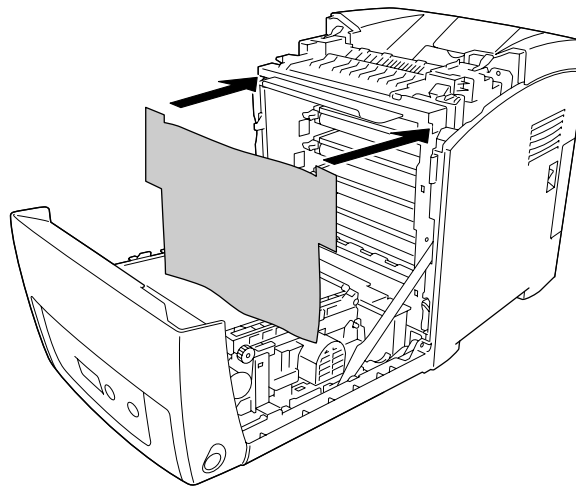
* UIT

2. Druk op de vergrendeling op de voorklep en open de klep.

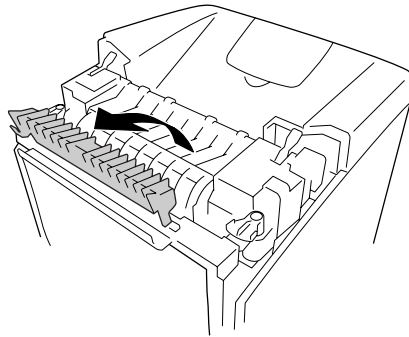
**Let op:**

- Laat het voordeksel niet langer dan vijf minuten open om te voorkomen dat de tonercartridges worden blootgesteld aan licht.
- Stel de tonercartridges nooit bloot aan zonlicht.

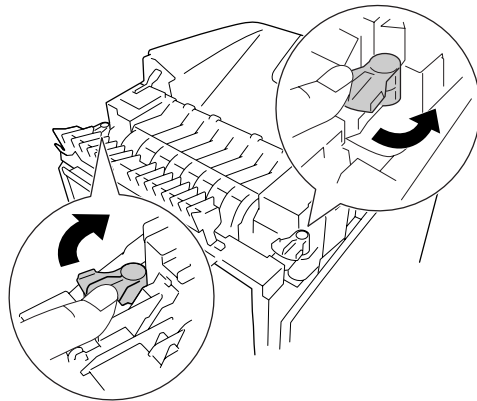
3. Neem het lichtwerende papier uit de verpakking van de nieuwe fixeereenheid en bevestig het aan de printer.



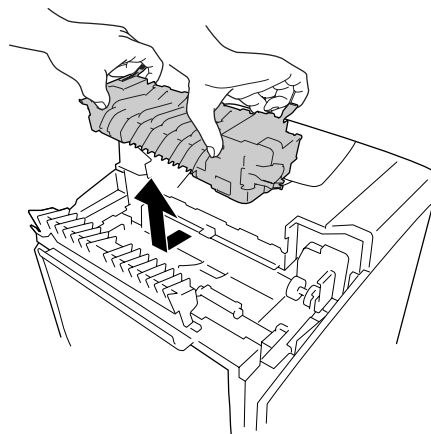
4. Open de papiergeleider boven op de voorkant van de printer.



5. Ontgrendel de hendels aan weerszijden van de fixeereenheid.



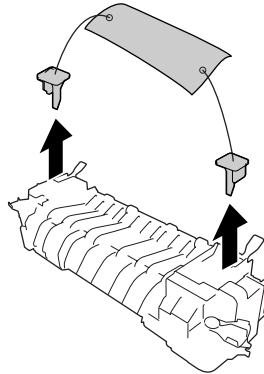
6. Trek de fixeereenheid naar u toe en til deze uit de printer.



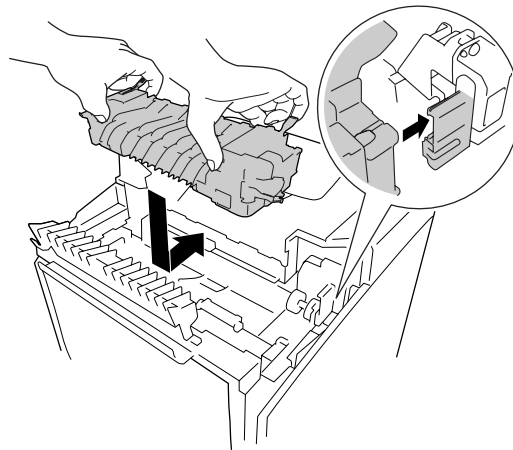
**Waarschuwing:**

Raak nooit de fixeereenheid of de omgeving van de eenheid aan. De fixeereenheid is gemarkeerd met het etiket **CAUTION HIGH TEMPERATURE (LET OP: HOGE TEMPERATUUR)**. Wanneer de printer in gebruik is, kan de fixeereenheid zeer warm worden. Als u een van deze delen moet aanraken, moet u het apparaat eerst 30 minuten laten afkoelen.

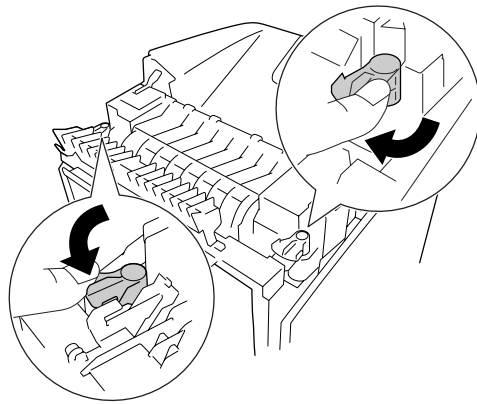
7. Haal de nieuwe fixeereenheid uit de verpakking en verwijder het beschermende materiaal.



8. Laat de nieuwe fixeereenheid in de printer zakken. Let erop dat de inkeping aan de rechterzijde van de fixeereenheid in de post van de printer schuift.



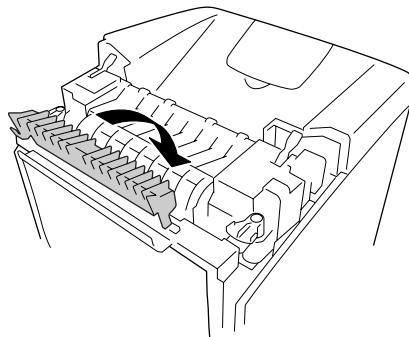
9. Vergrendel de hendels aan weerszijden van de fixeereenheid.



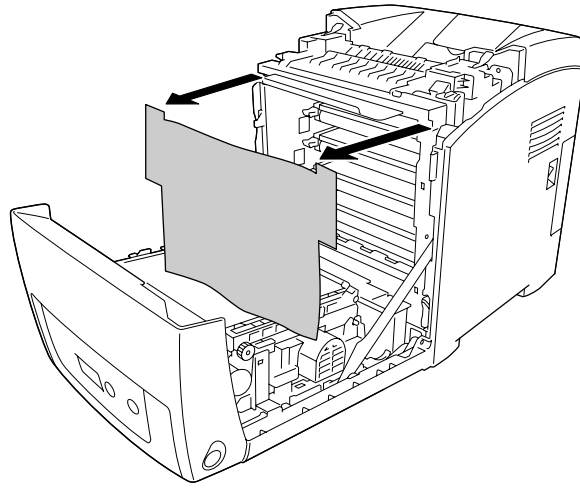
Opmerking:

Controleer of de hendels volledig in de vergrendelde stand staan.

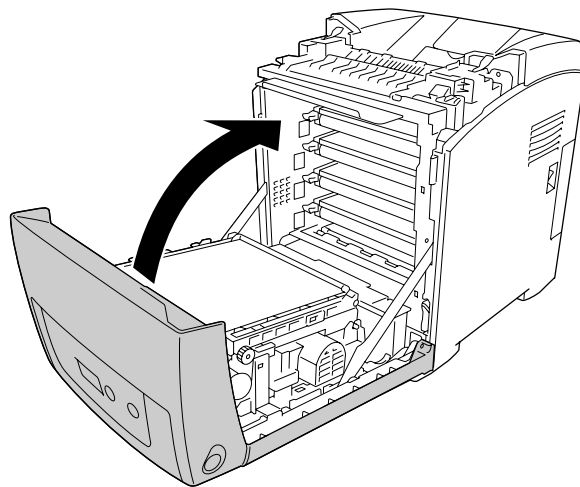
10. Sluit de papiergeleider boven op de voorkant van de printer.



11. Verwijder het lichtwerende papier van de printer.



12. Sluit de voorklep.



Transfereenheid

Vorzorgsmaatregelen

Houd u bij het vervangen van verbruiksmaterialen altijd aan de volgende voorzorgsmaatregelen.

Raak de kwetsbare delen niet aan. Daardoor kan de afdrukkwaliteit afnemen.



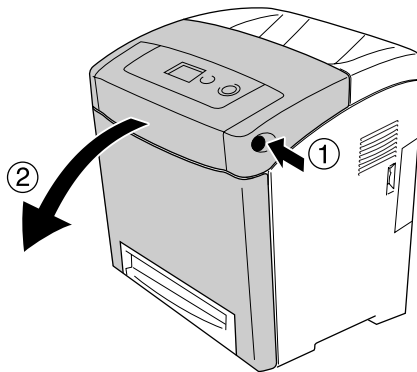
Waarschuwing:

- Verbrand gebruikte verbruiksmaterialen niet. Ze kunnen exploderen en letsel veroorzaken. Neem bij het weggooien de geldende milieuvoorschriften in acht.*
- Houd verbruiksmaterialen buiten het bereik van kinderen.*

Transfereenheid vervangen

Volg de onderstaande instructies om de transfereenheid te vervangen.

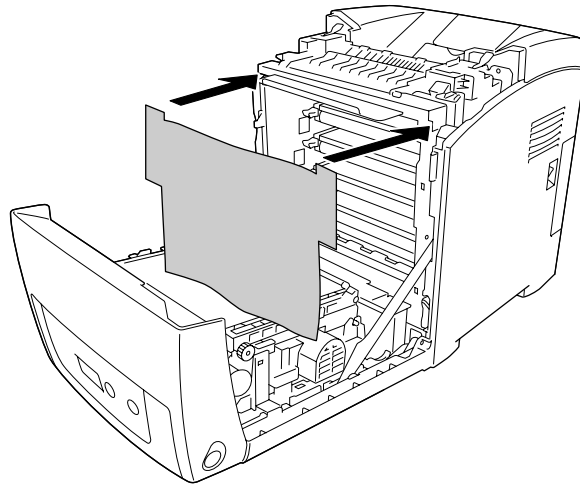
1. Druk op de vergrendeling op de voorklep en open de klep.



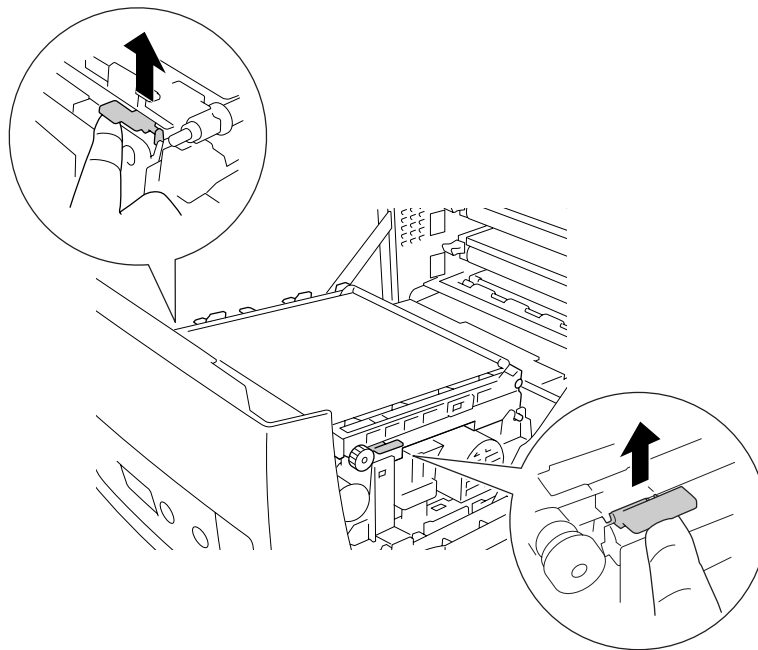
Let op:

- Laat het voordeksel niet langer dan vijf minuten open om te voorkomen dat de tonercartridges worden blootgesteld aan licht.*
- Stel de tonercartridges nooit bloot aan zonlicht.*

2. Neem het lichtwerende papier uit de verpakking van de nieuwe transfereenheid en bevestig het aan de printer.



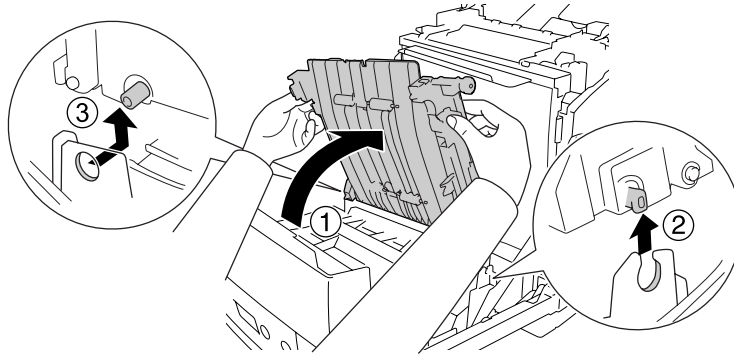
3. Trek de blauwe tabs aan beide zijden van de transfereenheid omhoog.



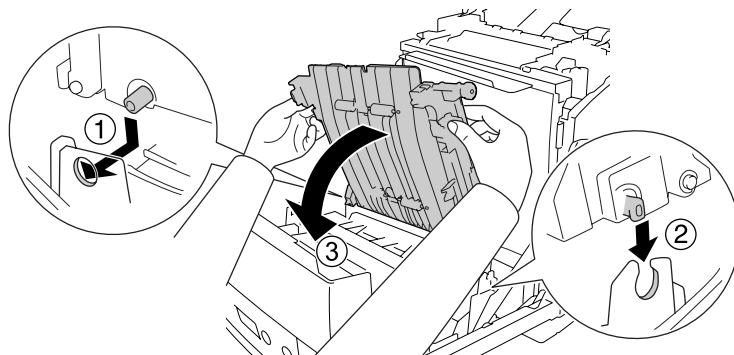
**Waarschuwing:**

Raak nooit de fixeereenheid of de omgeving van de eenheid aan. De fixeereenheid is gemarkeerd met het etiket **CAUTION HIGH TEMPERATURE (LET OP: HOGE TEMPERATUUR)**. Wanneer de printer in gebruik is, kan de fixeereenheid zeer warm worden. Als u een van deze delen moet aanraken, moet u het apparaat eerst 30 minuten laten afkoelen.

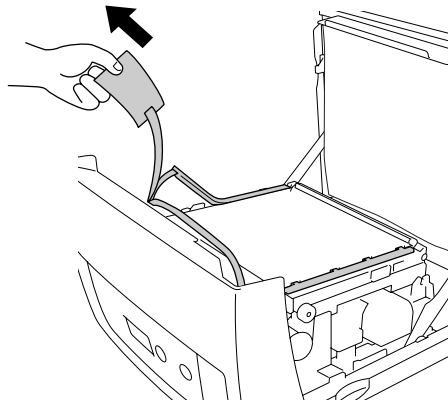
4. Til de transfereenheid omhoog en trek deze uit de printer.



5. Haal de nieuwe transfereenheid uit de verpakking.
6. Laat de transfereenheid in de printer zakken. Let erop dat de posten van de transfereenheid in de geleiders schuiven. Trek vervolgens de transfereenheid omlaag.

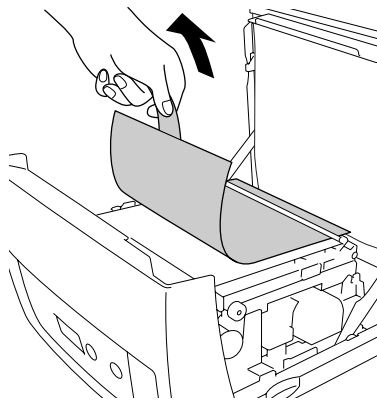


7. Verwijder het beschermmateriaal van beide zijden van de transfereenheid.

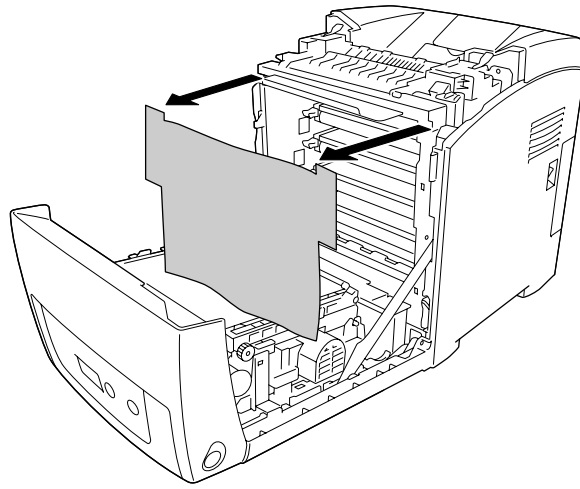
**Let op:**

Raak de transferriem op de transfereenheid niet aan om beschadiging te voorkomen.

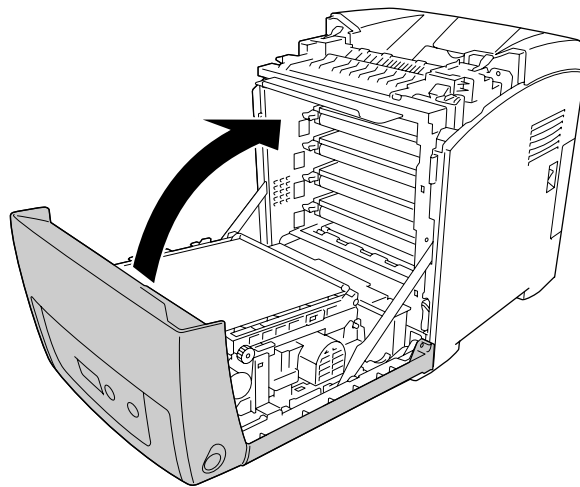
8. Verwijder al het beschermmateriaal van de transfereenheid.



9. Verwijder het lichtwerende papier van de printer.



10. Sluit de voorklep.

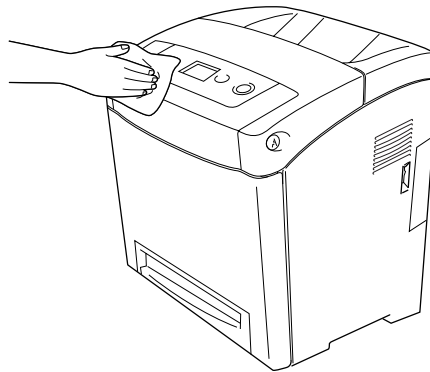


Hoofdstuk 11

Printer reinigen en vervoeren

Printer reinigen

U hoeft de printer niet vaak te reinigen. Als de behuizing van de printer vuil of stoffig is, schakelt u de printer uit en reinigt u de behuizing met een schone en pluisvrije doek met een neutraal reinigingsmiddel.

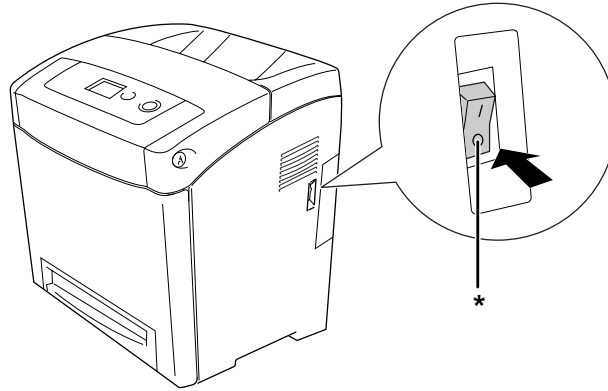


Let op:

Gebruik nooit alcohol of verdunner om de printerbehuizing te reinigen. Deze chemische producten kunnen zowel de behuizing als de onderdelen van de printer beschadigen. Er mag geen water in het printermechanisme of op een van de elektronische componenten terechtkomen.

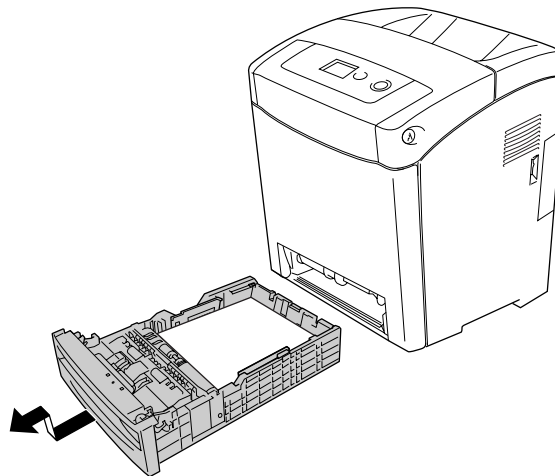
De papierinvoerrol reinigen

1. Schakel de printer uit.

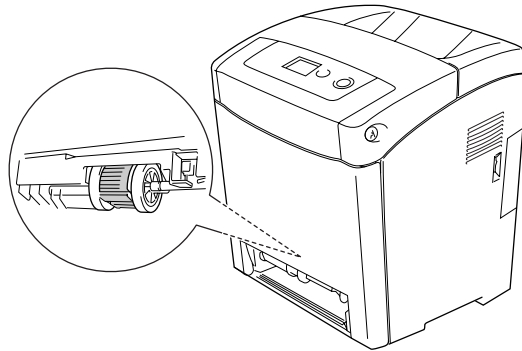


* UIT

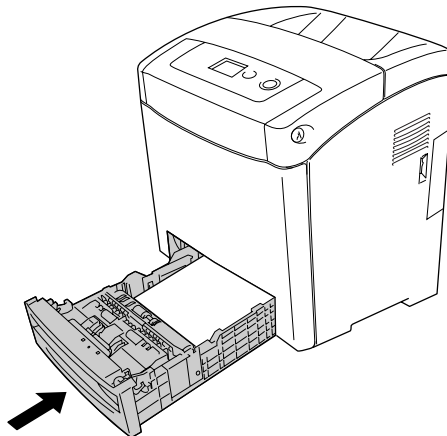
2. Trek de papiercassette naar buiten.



3. Veeg voorzichtig de rubberen delen van de papierinvoerrol in de printer af met een goed uitgewrongen vochtige doek.



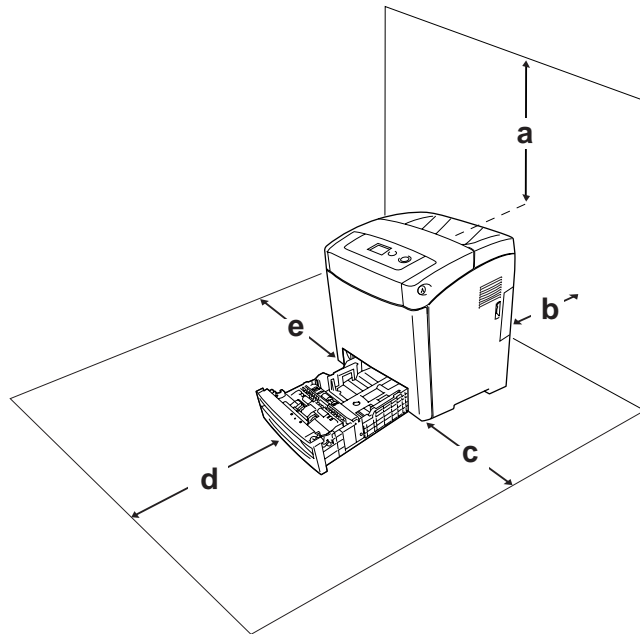
4. Plaats de papercassette.



Printer vervoeren

Plaats voor de printer bepalen

Als u de printer wilt verplaatsen, kunt u het beste een locatie kiezen waar de printer goed bediend en onderhouden kan worden. Bepaal de benodigde ruimte voor een goede bediening van de printer aan de hand van de volgende afbeelding.



- a. 350 mm
- b. 140 mm
- c. 100 mm
- d. 270 mm
- e. 100 mm

U hebt de vermelde hoeveelheid ruimte nodig om de optionele onderdelen te installeren en te gebruiken.

Bij de papiercassette voor 550 vel hebt u 138 mm (5,4 inch) extra ruimte nodig aan de onderzijde van de printer.

Houd ook rekening met het volgende als u een geschikte plaats zoekt voor de printer.

- Plaats de printer zo dat u de stekker makkelijk uit het stopcontact kunt trekken.

- Plaats computer en printer niet in de buurt van mogelijke bronnen van elektromagnetische storingen, zoals luidsprekers en basisstations van draadloze telefoons.
- Gebruik geen stopcontact met een schakelaar of een automatische tijdschakelklok. Als de voeding per ongeluk wordt onderbroken, kunnen belangrijke gegevens in het geheugen van de computer en printer verloren gaan.

**Let op:**

- Laat rond de printer voldoende ruimte vrij voor een goede ventilatie.*
- Stel de printer niet bloot aan direct zonlicht, extreme hitte, vocht of stof.*
- Gebruik geen stopcontacten waarop andere apparaten zijn aangesloten.*
- Gebruik een geaard stopcontact dat geschikt is voor de stekker van de printer. Gebruik geen verloopstekker.*
- Gebruik alleen een stopcontact dat voldoet aan de stroomvereisten van deze printer.*

Grote afstanden

Printer opnieuw inpakken

Als u de printer over een grotere afstand moet vervoeren, verpakt u het apparaat in de oorspronkelijke doos en het oorspronkelijke verpakkingsmateriaal.

Volg de onderstaande instructies om de printer in te pakken.

1. Schakel de printer uit en verwijder de volgende onderdelen:
 - Netsnoer
 - Interfacekabels
 - Geladen papier
 - Toner cartridges
 - Geïnstalleerde opties
2. Plaats het beschermmateriaal om de printer en verpak de printer in de oorspronkelijke doos.

Kleurregistratie aanpassen

Als u de printer over een grotere afstand hebt vervoerd, moet u de kleurregistratie aanpassen vanwege mogelijk verkeerde uitlijning. Zie "Kleurregistratie aanpassen" op pagina 209 voor meer informatie.

Kleine afstanden

Neem de volgende voorzorgsmaatregelen in acht als u de printer over een kleine afstand vervoert.

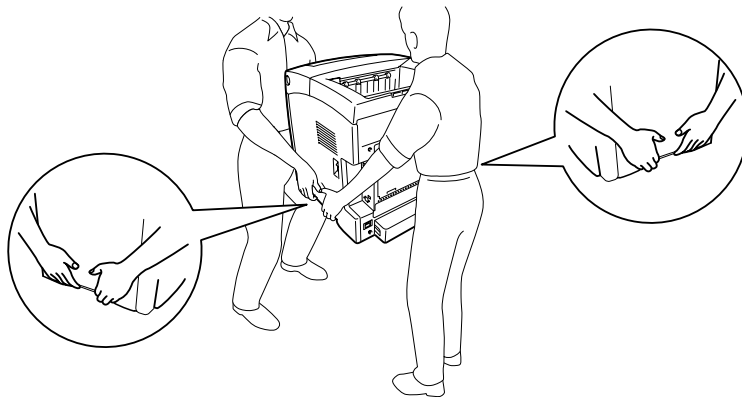
De printer dient altijd door twee personen te worden opgetild en verplaatst.

Volg de onderstaande instructies om de printer over een korte afstand te vervoeren.

1. Schakel de printer uit en verwijder de volgende onderdelen:

- Netsnoer
- Interfacekabels
- Geladen papier
- Geïnstalleerde opties

2. De printer moet worden opgetild op de juiste posities, zoals hieronder wordt weergegeven.



Let op:

Houd de printer altijd horizontaal wanneer u deze verplaatst.

Hoofdstuk 12

Probleemoplossing

Papierstoringen verhelpen

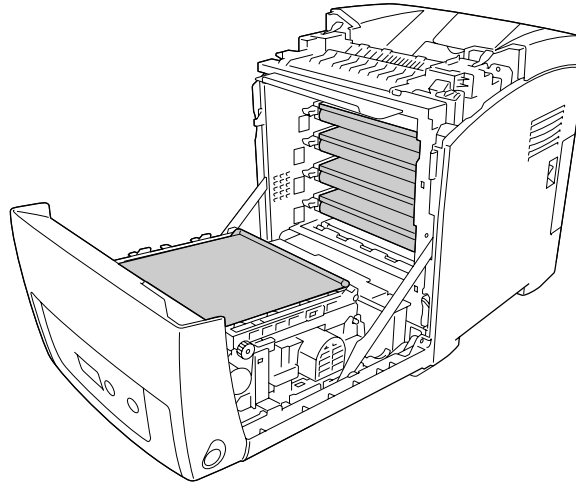
Wanneer er papier is vastgelopen in de printer, worden op het LCD-scherm van de printer en in EPSON Status Monitor waarschuwingsberichten weergegeven.

Voorzorgsmaatregelen voor het verhelpen van papierstoringen

Houd rekening met de volgende punten als u een papierstoring wilt verhelpen.

- Verwijder vastgelopen papier voorzichtig. Het is vaak lastig om gescheurd papier te verwijderen. Het kan andere papierstoringen veroorzaken. Trek het papier voorzichtig los zodat het niet scheurt.
- Verwijder het vastgelopen papier altijd met beide handen om scheuren te voorkomen.
- Wanneer het papier is gescheurd en vastzit in de printer of als het papier is vastgelopen op een plaats die niet in dit gedeelte wordt genoemd, neemt u contact op met de leverancier.
- Zorg dat de papiersoort in de printer overeenkomt met de instelling voor papiersoort in de printerdriver.
- Laat het voordeksel niet langer dan vijf minuten open om te voorkomen dat de tonercartridges worden blootgesteld aan licht.
- Stel de tonercartridges nooit bloot aan zonlicht.

- ❑ Raak de transferriem en lichtgevoelige trommels niet aan om schade te voorkomen.



- a. lichtgevoelige trommels
- b. transferriem

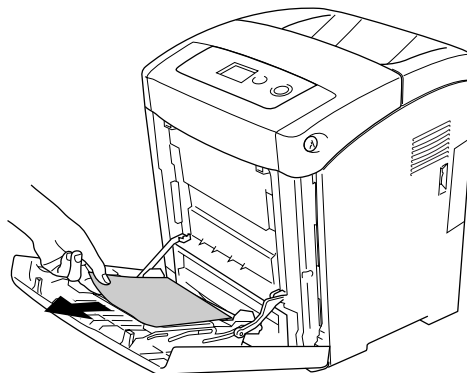


Waarschuwing:

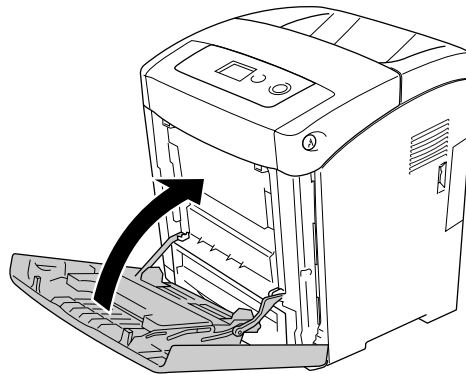
- ❑ Raak nooit de fixeereenheid of de omgeving van de eenheid aan. De fixeereenheid is gemarkeerd met het etiket **CAUTION HIGH TEMPERATURE (LET OP: HOGE TEMPERATUUR)**. Wanneer de printer in gebruik is, kan de fixeereenheid zeer warm worden.
- ❑ Steek uw hand niet te ver in de fixeereenheid. Sommige onderdelen zijn scherp en kunnen letsel veroorzaken.

Papierstoring MP C1 A

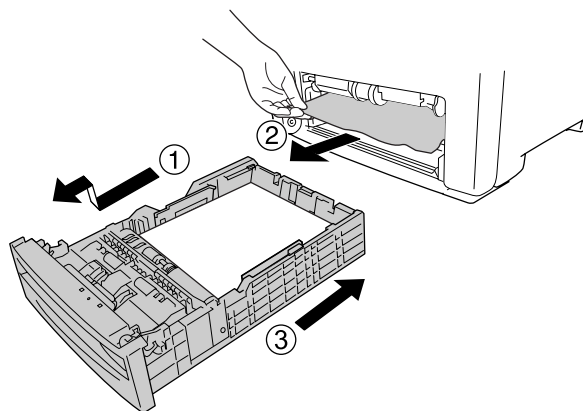
1. Haal al het papier uit de MP-lade.



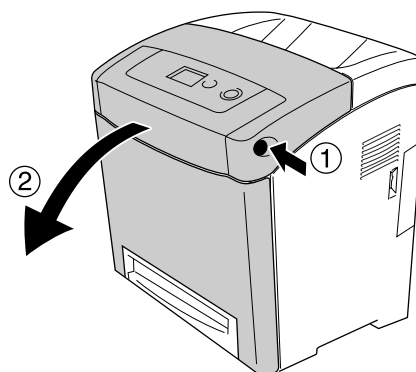
2. Sluit de MP-lade.



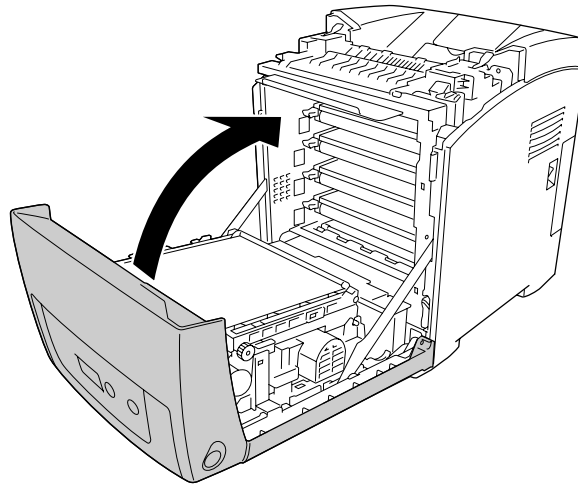
3. Verwijder de standaardpapiercassette, trek voorzichtig alle eventuele vellen papier naar buiten en breng de papiercassette opnieuw aan.



4. Druk op de vergrendeling op de voorklep en open de klep.



5. Sluit de voorklep.

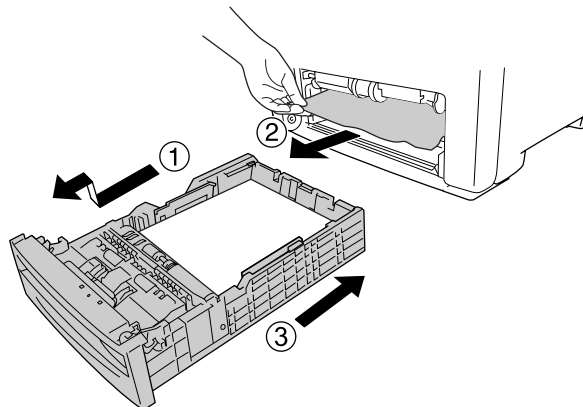


Papierstoring C1 A

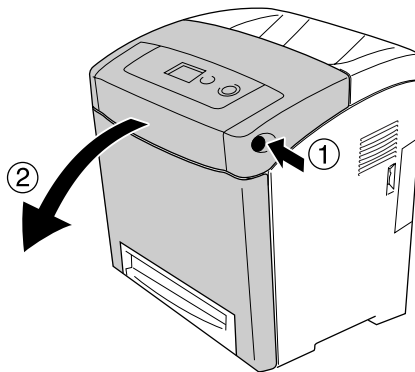
Opmerking:

Als de universele lade open is, verwijdert u al het papier en sluit u de universele lade.

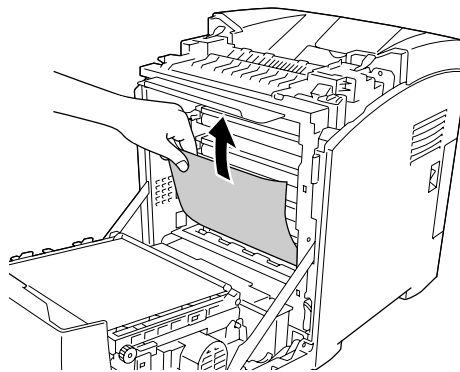
1. Verwijder de standaardpapiercassette, trek voorzichtig alle eventuele vellen papier naar buiten en breng de papiercassette opnieuw aan.



2. Druk op de vergrendeling op de voorklep en open de klep.

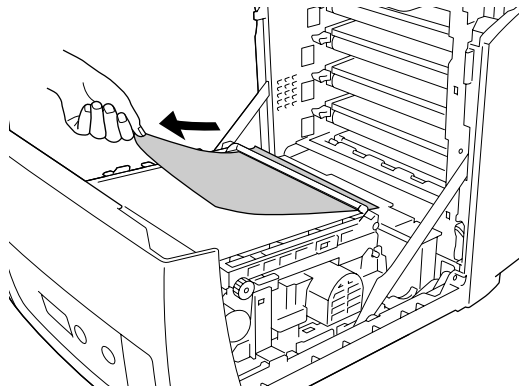


3. Trek al het papier voorzichtig naar buiten.

**Let op:**

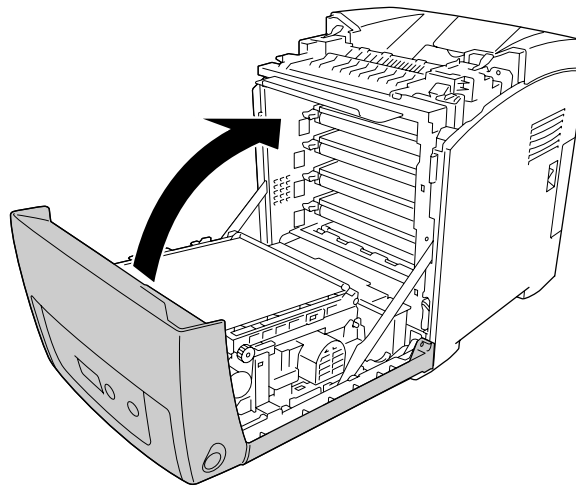
Raak de transferriem en lichtgevoelige trommels niet aan om schade te voorkomen.

4. Trek al het papier voorzichtig uit de transfereenheid.



! *Let op:*
Beschadig de transferriem niet.

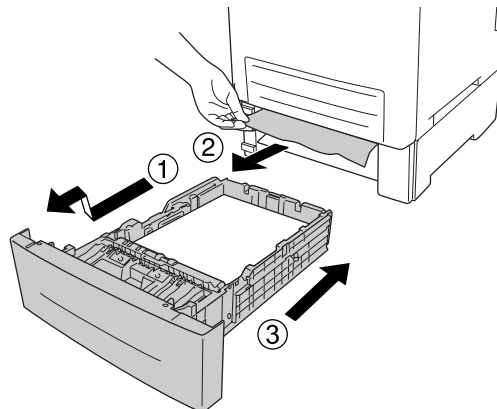
5. Sluit de voorklep.



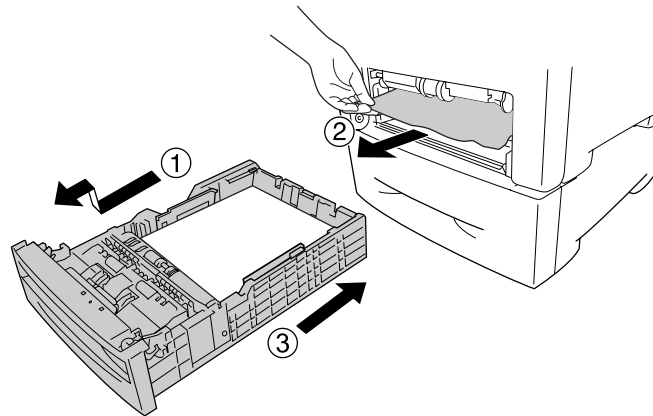
Papierstoring C2 C1 A

Opmerking:
Als de universele lade open is, verwijdert u al het papier en sluit u de universele lade.

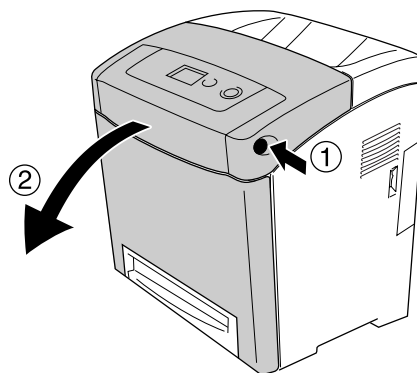
1. Verwijder de optionele papiercassette, trek voorzichtig alle eventuele vellen papier naar buiten en breng de papiercassette opnieuw aan.



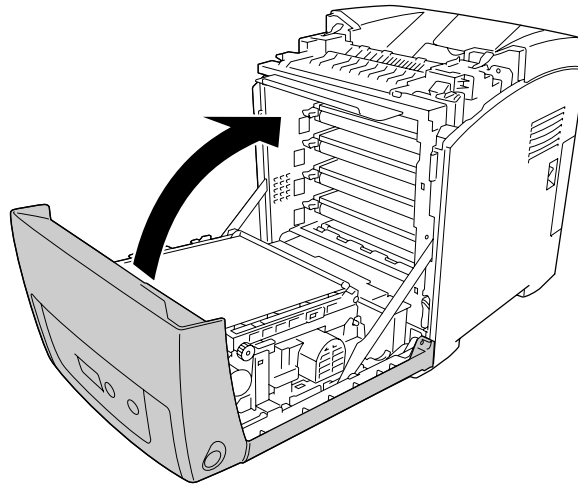
2. Verwijder de standaardpapiercassette, trek voorzichtig alle eventuele vellen papier naar buiten en breng de papiercassette opnieuw aan.



3. Druk op de vergrendeling op de voorklep en open de klep.



4. Sluit de voorklep.

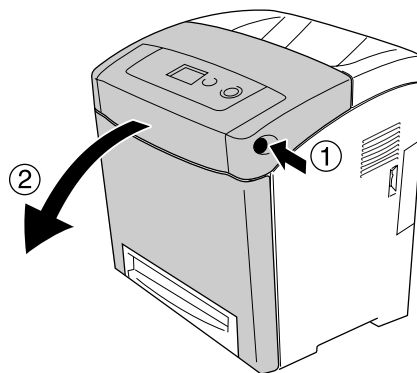


Vast A B

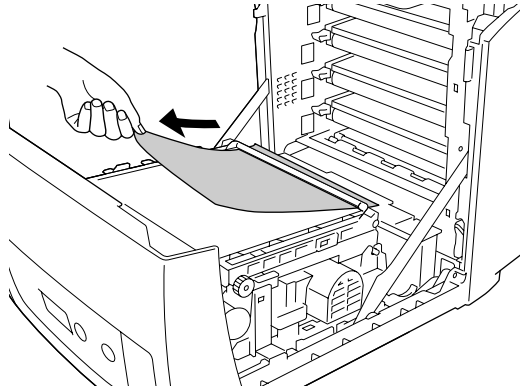
Opmerking:

Als de universele lade open is, verwijdert u al het papier en sluit u de universele lade.

1. Druk op de vergrendeling op de voorklep en open de klep.

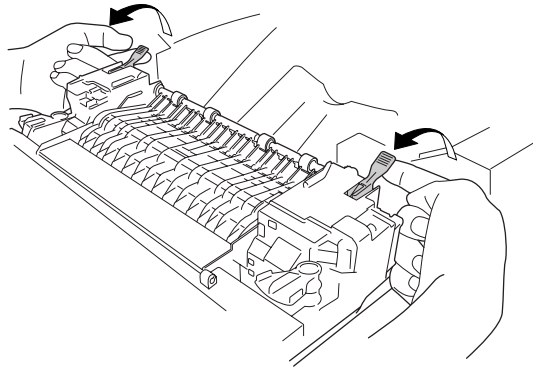


2. Trek al het papier voorzichtig uit de transfereenheid.



Let op:

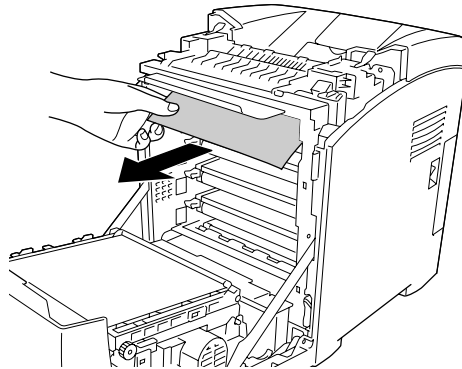
- Beschadig de transferriem niet.
 - Raak de transferriem en lichtgevoelige trommels niet aan om schade te voorkomen.
3. Breng de buitenste groene knoppen op de fixeereenheid omhoog om de papierbaan te openen.



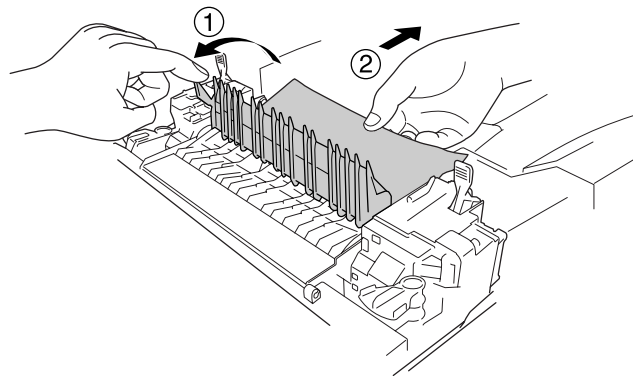
Waarschuwing:

Raak nooit de fixeereenheid of de omgeving van de eenheid aan. De fixeereenheid is gemarkeerd met het etiket **CAUTION HIGH TEMPERATURE (LET OP: HOGE TEMPERATUUR)**. Wanneer de printer in gebruik is, kan de fixeereenheid zeer warm worden. Als u een van deze delen moet aanraken, moet u het apparaat eerst 30 minuten laten afkoelen.

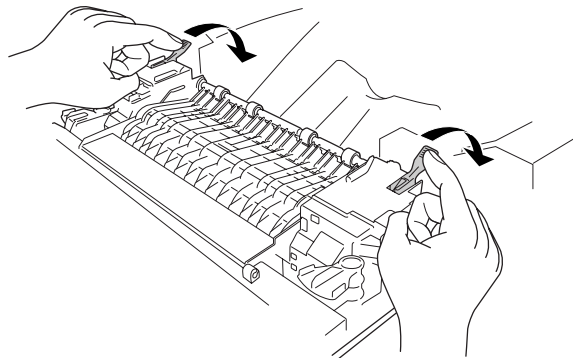
4. Trek al het papier voorzichtig recht naar u toe.



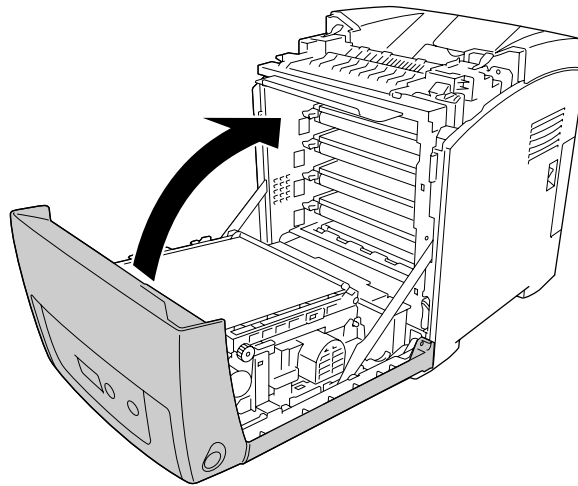
5. Breng de papiergeleider van de fixeereenheid omhoog en trek het papier naar buiten.



6. Breng de buitenste groene knoppen op de fixeereenheid omlaag om de papierbaan te sluiten.



7. Sluit de voorklep.

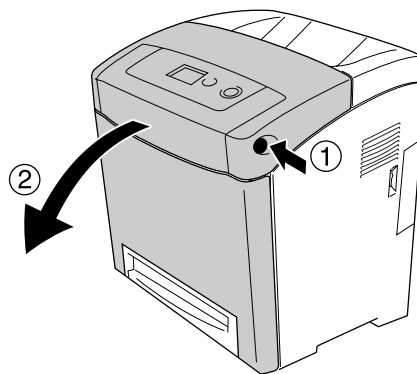


Papierstoring A D

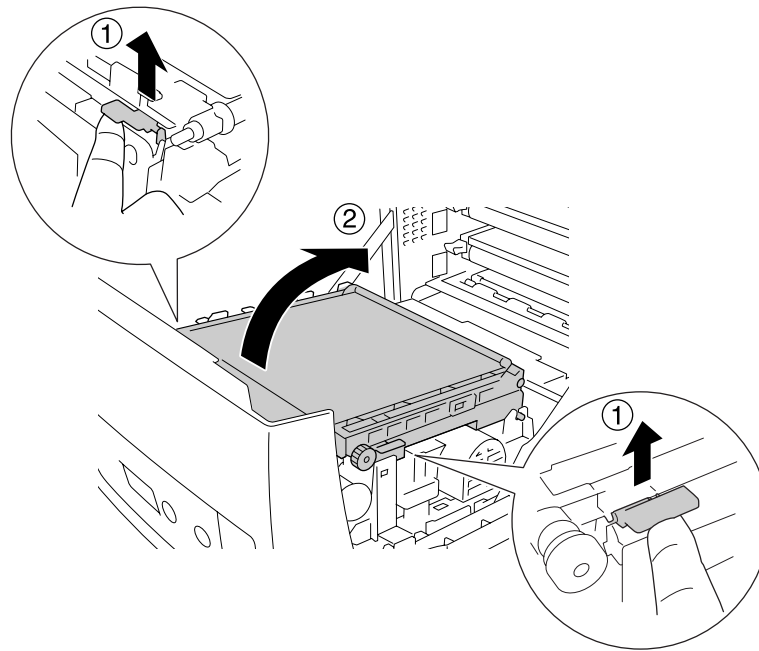
Opmerking:

Als de universele lade open is, verwijdert u al het papier en sluit u de universele lade.

1. Druk op de vergrendeling op de voorklep en open de klep.

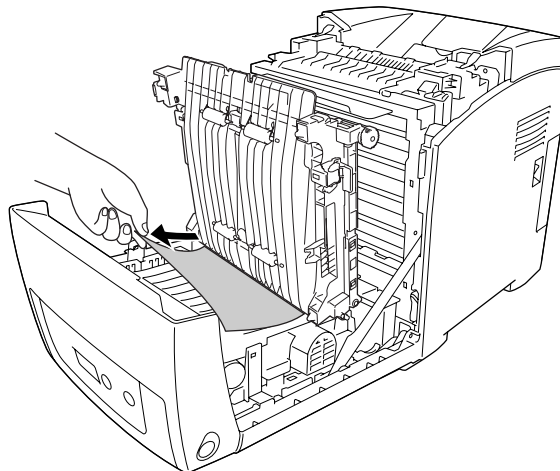


2. Trek de blauwe tabs aan beide kanten van de transfereenheid omhoog, breng de transfereenheid omhoog en zet deze tegen de printer.

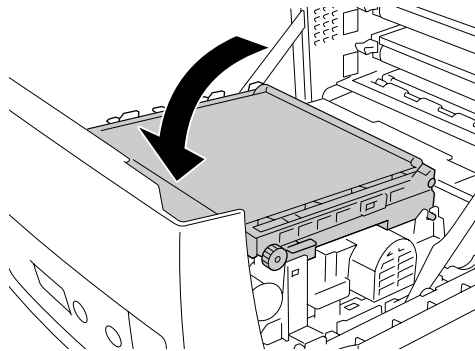
**Let op:**

Raak de transferriem op de transfereenheid niet aan om beschadiging te voorkomen.

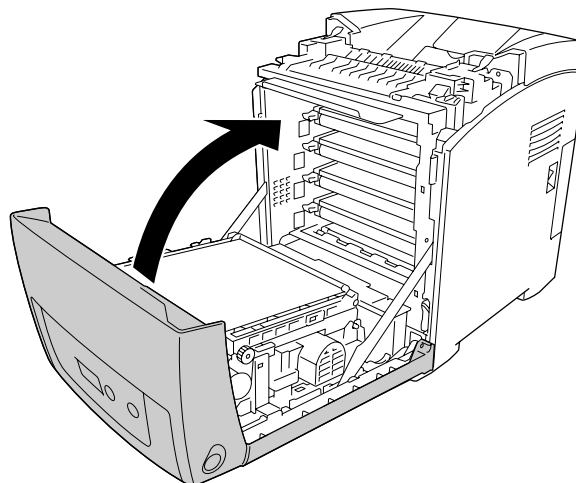
3. Trek al het papier voorzichtig onder de transfereenheid vandaan.



4. Trek de transfereenheid naar beneden en vergrendel deze.



5. Sluit de voorklep.



Statusvel afdrukken

Druk via het bedieningspaneel van de printer of via de printerdriver een statusvel af om de huidige status van de printer te controleren en om te controleren of de onderdelen correct zijn geïnstalleerd.

Zie "Statusvel afdrukken" op pagina 208 voor meer informatie over het afdrukken van een statusvel via het bedieningspaneel van de printer.

Zie "Statusvel afdrukken" op pagina 79 voor meer informatie over het afdrukken van een statusvel vanuit de Windows-printerdriver. Op een Macintosh kunt u geen statusvel afdrukken.

Printer functioneert niet optimaal

Het lampje Klaar gaat niet branden

Oorzaak	Oplossing
De stekker van het netsnoer zit wellicht niet goed in het stopcontact.	Schakel de printer uit en controleer of het netsnoer goed is aangesloten op de printer en het stopcontact. Schakel de printer vervolgens weer in.
Voor het stopcontact wordt een schakelaar of een automatische tijdschakelklok gebruikt.	Controleer of de schakelaar in de juiste positie staat of sluit een ander elektrisch apparaat aan op het stopcontact om na te gaan of het probleem bij het stopcontact ligt.

De printer drukt niet af (het lampje Klaar brandt niet)

Oorzaak	Oplossing
De printer is offline.	Druk één keer op O Start/Stop om de printer weer gebruiksklaar te maken.
Er heeft zich wellicht een fout voorgedaan.	Controleer het LCD-scherm op foutberichten.

Het lampje Klaar brandt, maar er wordt niet afgedrukt

Oorzaak	Oplossing
De computer is wellicht niet goed aangesloten op de printer.	Voer de procedure uit die in de <i>Installatiehandleiding</i> wordt uitgelegd.
De interfacekabel is mogelijk niet goed aangesloten.	Controleer of de interfacekabel goed is aangesloten op de computer en de printer.
U gebruikt wellicht een verkeerde interfacekabel.	Gebruik een USB-kabel die voldoet aan USB 2.0.
De toepassing is wellicht niet goed ingesteld voor de printer.	Controleer of de printer is geselecteerd in de toepassing.
Het geheugen van de computer is niet toereikend voor de hoeveelheid gegevens in het document.	Verlaag in de toepassing de resolutie van de afbeelding in het document of installeer indien mogelijk meer geheugen in de computer.

Het optionele onderdeel is niet beschikbaar

Oorzaak	Oplossing
Voor Windows-gebruikers: EPSON Status Monitor is niet geïnstalleerd. Voor Macintosh-gebruikers: u registreert de printer niet opnieuw.	<p>Voor gebruikers van Windows: U moet EPSON Status Monitor installeren of de instellingen handmatig in de printerdriver instellen. Zie "Optionele instellingen opgeven" op pagina 79 voor meer informatie.</p> <p>Voor gebruikers van Macintosh: Wanneer u optionele printeronderdelen hebt gemonteerd of verwijderd, moet u EPSON Status Monitor starten of de printer verwijderen en vervolgens opnieuw registreren. U verwijdert de printer met Printerconfiguratie (Mac OS X 10.3 en 10.4) of Afdrukbeheer (Mac OS X 10.2).</p>

De resterende levensduur van de tonercartridges wordt niet vernieuwd (alleen voor gebruikers van Windows)

Oorzaak	Oplossing
Het interval waarmee de gegevens worden bijgewerkt is te lang.	Druk op de knop Info nu opvragen in het dialoogvenster Verbruiksartikelen. U kunt tevens het interval voor het wijzigen van informatie over de verbruiksartikelen wijzigen in het dialoogvenster Instellingen verbruiksmaterialen.

Problemen met afgedrukte documenten

Het lettertype kan niet worden afgedrukt

Oorzaak	Oplossing
Mogelijk gebruikt u (Windows-gebruiker) printerlettertypen die bepaalde TrueType-lettertypen vervangen.	Selecteer in de printerdriver het keuzerondje TrueType-lettertypen als bitmap afdrukken in het dialoogvenster Uitgebreide instellingen.
Het geselecteerde lettertype wordt niet ondersteund door de printer.	Controleer of u het juiste lettertype hebt geselecteerd. Raadpleeg de <i>Handleiding bij de lettertypen</i> voor meer informatie.

Tekens zijn verkeerd afgedrukt

Oorzaak	Oplossing
De interfacekabel is mogelijk niet goed aangesloten.	Zorg ervoor dat beide uiteinden van de interfacekabel stevig zijn aangesloten.
U gebruikt wellicht een verkeerde interfacekabel.	Gebruik een USB-kabel die voldoet aan USB 2.0.
De emulatie-instelling voor de poort is wellicht onjuist.	Geef de emulatiemodus op via het bedieningspaneel van de printer. Zie "Menu Emulatie" op pagina 170 voor meer informatie.

Opmerking:

Als een statusvel niet correct wordt afgedrukt, is de printer wellicht beschadigd. Neem contact op met de leverancier of een ervaren onderhoudsmonteur.

De afdrukpositie klopt niet

Oorzaak	Oplossing
De paginalengte en marges zijn misschien verkeerd ingesteld in de toepassing waarmee u werkt.	Zorg ervoor dat u in uw toepassing de juiste instellingen opgeeft voor de paginalengte en marges.
De instelling Papierformaat is mogelijk verkeerd.	Controleer of het juiste papierformaat is ingesteld in het menu Papierbak op het bedieningspaneel.
De instelling Std Papierbak is mogelijk verkeerd.	Wanneer u papier laadt waarvoor geen formaat is opgegeven met Auto, moet u zelf het juiste formaat opgeven bij Std Papierbak in het menu Papierbak op het bedieningspaneel.

Kleuren niet goed uitgelijnd

Oorzaak	Oplossing
Tijdens het transport van de printer kan de registratiepositie van elke kleur iets zijn verschoven.	Pas de kleurregistratie (uitlijning) aan. Zie "Kleurregistratie aanpassen" op pagina 209 voor meer informatie.

Afbeeldingen worden niet goed afgedrukt

Oorzaak	Oplossing
De instelling voor de printeremulatie in de toepassing is mogelijk verkeerd.	Controleer of de toepassing is ingesteld voor de gebruikte printeremulatie. Als u bijvoorbeeld de ESC/Page-modus gebruikt moet u ervoor zorgen dat de toepassing is ingesteld voor een ESC/Page-printer.
De printer heeft wellicht te weinig geheugen.	Afbeeldingen gebruiken veel geheugen. Installeer een geheugenmodule. Zie "Geheugenmodule" op pagina 220 voor meer informatie.

Transparanten komen blanco uit de MP-lade

Wanneer er fouten zijn bij het afdrukken op transparanten, wordt het foutbericht `Controleer transp.` weergegeven op het LCD-scherm.

Verwijder de vastgelopen transparanten uit de MP-lade. Open en sluit de voorklep. Bevestig het papiertype en -formaat en plaats het juiste type transparanten.

Opmerking:

- Als u wilt afdrukken op transparanten, plaatst u de transparanten in de MP-lade en stelt u in de printerdriver de papiersoort in op **Transparant**.
- Als u in de printerdriver de papiersoort hebt ingesteld op **Transparant**, kunt u alleen transparanten in de printer plaatsen.

Problemen met afdrukken in kleur

Er kan niet in kleur worden afgedrukt

Oorzaak	Oplossing
In de printerdriver is Zwart geselecteerd als kleurinstelling.	Wijzig deze instelling in Kleur .
De kleurinstelling in de gebruikte toepassing is niet geschikt voor afdrukken in kleur.	Geef in de toepassing een instelling voor afdrukken in kleur op.
Een van de tonercartridges is mogelijk bijna versleten, maar het afdrukken kon doorgaan door op de toets Start/Stop te drukken.	Als er zich een fout Vervang toner nuuuu voordoet, vervangt u de tonercartridge zonder op de toets Start/Stop te drukken. Zie "Tonercartridge" op pagina 226 voor meer informatie.

Kleuren op afdrukken wijken af als er met verschillende printers wordt afgedrukt

Oorzaak	Oplossing
De standaardinstellingen voor de printerdriver en de kleurentabellen verschillen per printermodel.	Geef bij de instelling voor gamma in het dialoogvenster Meer instellingen de waarde 1,8 op en druk opnieuw af. Levert dit niet het gewenste resultaat op, dan past u de afzonderlijke kleuren aan met de bijbehorende schuifbalken. Zie de online-Help van de printerdriver voor meer informatie over het dialoogvenster Meer instellingen.

Kleuren op de afdrukken wijken af van de kleuren op het beeldscherm

Oorzaak	Oplossing
Kleuren op afdrukken komen niet exact overeen met de kleuren op het beeldscherm. Dit komt doordat voor printers en beeldschermen verschillende kleurensystemen worden gebruikt. Voor beeldschermen wordt het RGB-kleurensysteem (rood, groen en blauw) gebruikt, terwijl voor printers gewoonlijk het CMYK-kleurensysteem (cyaan, magenta, geel en zwart) wordt gebruikt.	Hoewel het doorgaans moeilijk is kleuren exact op elkaar af te stemmen, kunt u de kleurovereenkomst tussen verschillende apparaten verbeteren. Gebruik hiervoor de functie ICM in de printerdriver voor Windows of de functie ColorSync in de driver voor Macintosh. Raadpleeg de online-Help van de printerdriver voor meer informatie.
Op de Macintosh-computer is de functie Systeemprofiel niet ingeschakeld.	ColorSync werkt alleen correct als u een invoerapparaat en toepassing gebruikt waarvoor ColorSync wordt ondersteund en een systeemprofiel hebt ingesteld voor het beeldscherm.
Mogelijk is PhotoEnhance geselecteerd in de printerdriver.	Met de functie PhotoEnhance worden het contrast en de helderheid van de originele afbeeldingen gecorrigeerd. Deze functie is dus minder geschikt voor het afdrukken van afbeeldingen met levendige kleuren.

Gebrekkige afdrukkwaliteit

De achtergrond is donker of vuil

Oorzaak	Oplossing
U gebruikt mogelijk een papiersoort die niet geschikt is voor de printer.	Als het oppervlak van het papier te ruw is, worden tekens vervormd of slechts gedeeltelijk afgedrukt. Gebruik EPSON Color Laser Paper (EPSON Kleurenlaserpapier) of effen kopieerpapier van goede kwaliteit voor optimale resultaten. Zie "Beschikbare papiersoorten" op pagina 288 voor informatie over geschikte papiersoorten.
Het papierpad in de printer is wellicht stoffig.	Maak de interne printeronderdelen schoon door drie afzonderlijke pagina's met slechts één teken af te drukken.

Afdrukken bevatten witte plekken

Oorzaak	Oplossing
Het papierpad in de printer is wellicht stoffig.	Maak de interne printeronderdelen schoon door drie afzonderlijke pagina's met slechts één teken af te drukken.

Afdrukkwaliteit of raster is ongelijkmatig

Oorzaak	Oplossing
Het papier is wellicht klam of vochtig.	Bewaar het papier in een droge omgeving.
Een van de tonercartridges nadert mogelijk het einde van de functionele levensduur.	Als op het LCD-scherm of in EPSON Status Monitor wordt aangegeven dat een van de tonercartridges aan het einde van zijn levensduur is, moet u de tonercartridge vervangen. Zie "Tonercartridge" op pagina 226 voor meer informatie. Windows-gebruikers kunnen de resterende levensduur van de tonercartridges ook controleren aan de hand van het tabblad Basisinstellingen van de printerdriver.

Rasterafbeeldingen worden ongelijk afgedrukt

Oorzaak	Oplossing
Het papier is wellicht klam of vochtig.	Bewaar het papier in een droge omgeving. Gebruik papier dat u net uit de verpakking hebt gehaald.
Een van de tonercartridges nadert mogelijk het einde van de functionele levensduur.	Als op het LCD-scherm of in EPSON Status Monitor wordt aangegeven dat een van de tonercartridges aan het einde van zijn levensduur is, moet u de tonercartridge vervangen. Zie "Tonercartridge" op pagina 226 voor meer informatie. U kunt de resterende levensduur van de tonercartridges ook controleren aan de hand van het tabblad Basisinstellingen van de printerdriver.
De overganginstelling is te laag voor het afdrucken van afbeeldingen.	Voor Windows-gebruikers: klik op het tabblad Basisinstellingen in de printerdriver op Geavanceerd en klik op Meer instellingen . Selecteer vervolgens Halftoning . Voor Macintosh-gebruikers: klik op het tabblad Basisinstellingen van de printerdriver op Meer instellingen , kies de knop Enh.MG en selecteer Zacht . De bovenstaande instelling kan alleen worden ingesteld bij afdrucken in zwart-wit.

Er zitten vlekken op de afdruk

Oorzaak	Oplossing
Het papier is wellicht klam of vochtig.	Bewaar het papier in een droge omgeving.
U gebruikt mogelijk een papiersoort die niet geschikt is voor de printer.	Gebruik EPSON Color Laser Paper (EPSON Kleurenlaserpapier) of effen kopieerpapier van goede kwaliteit voor optimale resultaten. Zie "Beschikbare papiersoorten" op pagina 288 voor informatie over geschikte papiersoorten.
Het papierpad in de printer is wellicht stoffig.	Maak de interne printeronderdelen schoon door drie afzonderlijke pagina's met slechts één teken af te drukken.

Afbeeldingen zijn niet volledig afgedrukt

Oorzaak	Oplossing
Het papier is wellicht klam of vochtig.	Bij deze printer heeft de vochtigheidsgraad van het papier invloed op de afdrukwaliteit. Hoe vochtiger het papier, hoe lichter de afdruk. Bewaar het papier in een droge omgeving.
U gebruikt mogelijk een papiersoort die niet geschikt is voor de printer.	Als het oppervlak van het papier te ruw is, worden tekens vervormd of slechts gedeeltelijk afgedrukt. Gebruik EPSON Color Laser Paper (EPSON Kleurenlaserpapier) of effen kopieerpapier van goede kwaliteit voor optimale resultaten. Zie "Beschikbare papiersoorten" op pagina 288 voor informatie over geschikte papiersoorten.

Er worden lege pagina's uitgevoerd

Oorzaak	Oplossing
Mogelijk worden er meerdere vellen tegelijk ingevoerd.	Verwijder de stapel papier en waai de stapel los. Klop de stapel recht op een vlakke ondergrond om de randen gelijk te krijgen. Plaats het papier weer in de printer.
Een van de tonercartridges nadert mogelijk het einde van de functionele levensduur.	Als op het LCD-scherm of in EPSON Status Monitor wordt aangegeven dat een van de tonercartridges aan het einde van zijn levensduur is, moet u de tonercartridge vervangen. Zie "Tonercartridge" op pagina 226 voor meer informatie. Windows-gebruikers kunnen de resterende levensduur van de tonercartridges ook controleren aan de hand van het tabblad Basisinstellingen van de printerdriver.
Mogelijk ligt het probleem bij de toepassing of de interfacekabel.	Druk een statusvel af. Zie "Statusvel afdrukken" op pagina 208 voor meer informatie. Als een lege pagina wordt uitgevoerd, is er mogelijk iets mis met de printer. Schakel de printer uit en neem contact op met de leverancier.

De instelling Papierformaat is mogelijk verkeerd.	Controleer of het juiste papierformaat is ingesteld in het menu Papierbak op het bedieningspaneel.
De instelling Std Papierbak is mogelijk verkeerd.	Wanneer u papier laadt waarvoor geen formaat is opgegeven met Auto, moet u zelf het juiste formaat opgeven bij Std Papierbak in het menu Papierbak op het bedieningspaneel.
Misschien is het cartridgezegel niet uit de tonercartridge getrokken.	Controleer of het zegel volledig uit de cartridge is getrokken. Zie "Tonercartridge" op pagina 226 voor meer informatie.

De afdruk is licht of vaag

Oorzaak	Oplossing
Het papier is wellicht klam of vochtig.	Bewaar het papier in een droge omgeving.
Mogelijk is de tonerbesparingsmodus geactiveerd.	Schakel de tonerbesparingsmodus uit via de printerdriver of het bedieningspaneel van de printer. Als u de tonerbesparingsmodus wilt wijzigen via de printerdriver, selecteert u Geavanceerd op het tabblad Basisinstellingen en klikt u vervolgens op Meer instellingen . Schakel het selectievakje Toner sparen uit in het dialoogvenster Meer instellingen dat verschijnt voor Windows-gebruikers of in het dialoogvenster Geavanceerd voor Macintosh-gebruikers.
Een van de tonercartridges nadert mogelijk het einde van de functionele levensduur.	Als op het LCD-scherm of in EPSON Status Monitor wordt aangegeven dat een van de tonercartridges aan het einde van zijn levensduur is, moet u de tonercartridge vervangen. Zie "Tonercartridge" op pagina 226 voor meer informatie. Windows-gebruikers kunnen de resterende levensduur van de tonercartridges ook controleren aan de hand van het tabblad Basisinstellingen van de printerdriver.

De onbedrukte zijde van de pagina is vuil

Oorzaak	Oplossing
Er zit mogelijk tonerpoeder in het papierpad.	Maak de interne printeronderdelen schoon door drie afzonderlijke pagina's met slechts één teken af te drukken.

Geheugenproblemen

Verminderde afdrukkwaliteit

Oorzaak	Oplossing
Er kan niet worden afgedrukt met het gewenste kwaliteitsniveau omdat er onvoldoende geheugen is. De afdrukkwaliteit wordt automatisch verminderd om het afdrukken te hervatten.	<p>Controleer of de afdrukkwaliteit acceptabel is. Als dit niet het geval is, voegt u voor een definitieve oplossing meer geheugen toe. Als tijdelijke oplossing kunt u een lagere afdrukkwaliteit opgeven in de printerdriver.</p> <p>Als RAM-schijf is ingesteld op <i>Maximaal</i> of <i>Normaal</i> op het bedieningspaneel, kunt u de beschikbare geheugenruimte vergroten door de instelling te wijzigen in <i>Uit</i>.</p>

Onvoldoende geheugen voor de huidige taak

Oorzaak	Oplossing
Er is onvoldoende geheugen beschikbaar voor het uitvoeren van de huidige taak.	<p>Als dit niet het geval is, voegt u voor een definitieve oplossing meer geheugen toe. Als tijdelijke oplossing kunt u een lagere afdrukkwaliteit opgeven in de printerdriver.</p> <p>Als RAM-schijf is ingesteld op <i>Maximaal</i> of <i>Normaal</i> op het bedieningspaneel, kunt u de beschikbare geheugenruimte vergroten door de instelling te wijzigen in <i>Uit</i>.</p>

Onvoldoende geheugen om alle exemplaren af te drukken

Oorzaak	Oplossing
De printer heeft niet voldoende geheugen om afdruktaken te verzamelen.	<p>Er wordt slechts één set exemplaren afgedrukt. Maak de afdruktaken kleiner of voeg meer geheugen toe. Zie "Geheugenmodule" op pagina 220 voor informatie over het installeren van meer geheugen.</p> <p>Als RAM-schijf is ingesteld op <i>Maximaal</i> of <i>Normaal</i> op het bedieningspaneel, kunt u de beschikbare geheugenruimte vergroten door de instelling te wijzigen in <i>Uit</i>.</p>

Problemen met de papierverwerking

Het papier wordt niet op de juiste wijze ingevoerd

Oorzaak	Oplossing
De papiergeleiders zijn niet correct ingesteld.	Controleer of de papiergeleiders in de papercassettes en de MP-lade zijn ingesteld op de juiste papierformaten.
De instelling voor de papierbron is mogelijk verkeerd.	Controleer of u in de toepassing de juiste papierbron hebt geselecteerd.
De papercassettes bevatten wellicht geen papier.	Plaats papier in de geselecteerde papierbron.
Het formaat van het geplaatste papier verschilt van de instellingen op het bedieningspaneel of in de printerdriver.	Controleer of het juiste papierformaat en de juiste papierbron zijn ingesteld op het bedieningspaneel of in de printerdriver.
Er zijn wellicht te veel vellen in de MP-lade of de papercassettes geplaatst.	Controleer of de cassette niet te veel papier bevat. Zie "MP-lade" op pagina 35, "Onderste standaardpapercassette" op pagina 36 en "Papercassette voor 550 vel" op pagina 36 voor meer informatie over de maximale hoeveelheid papier voor elke papierbron.
Wanneer er geen papier wordt ingevoerd uit de optionele papercassette, is deze eenheid mogelijk niet correct geïnstalleerd.	Zie "Optionele papercassette" op pagina 211 voor meer informatie over het installeren van deze eenheid.

Problemen bij het gebruik van de onderdelen

Druk een statusvel af om te controleren of de onderdelen correct zijn geïnstalleerd. Zie "Statusvel afdrukken" op pagina 208 voor meer informatie.

Het papier wordt niet vanuit de juiste papercassette ingevoerd

Oorzaak	Oplossing
De papiergeleiders zijn niet correct ingesteld.	Controleer of de papiergeleiders in de optionele papercassettes zijn ingesteld op de juiste papierformaten.
De optionele papercassette is wellicht niet correct geïnstalleerd.	Zie "Optionele papercassette" op pagina 211 voor instructies over het installeren van een optionele papercassette.
De instelling voor de papierbron is mogelijk verkeerd.	Controleer of u in de toepassing de juiste papierbron hebt geselecteerd.
De papercassette bevat wellicht geen papier.	Plaats papier in de geselecteerde papierbron.
Er zijn wellicht te veel vellen in de papercassette geplaatst.	Controleer of de cassette niet te veel papier bevat. Zie "MP-lade" op pagina 35, "Onderste standaardpapercassette" op pagina 36 en "Papercassette voor 550 vel" op pagina 36 voor meer informatie over de maximale hoeveelheid papier voor elke papierbron.
Het papierformaat is niet correct ingesteld.	Zorg ervoor dat de papiergeleiders in de optionele papercassette goed zijn ingesteld.

Invoerprobleem bij gebruik van de optionele papercassette

Oorzaak	Oplossing
Het papier is vastgelopen bij de optionele papercassette.	Zie "Papierstoringen verhelpen" op pagina 248 om de papierstoring te verhelpen.

Een geïnstalleerd onderdeel kan niet worden gebruikt

Oorzaak	Oplossing
Het geïnstalleerde onderdeel kan niet worden opgegeven in de printerdriver.	<p>Voor gebruikers van Windows: U moet de instellingen handmatig opgeven in de printerdriver. Zie "Optionele instellingen opgeven" op pagina 79 voor meer informatie.</p> <p>Voor gebruikers van Macintosh: Wanneer u optionele printeronderdelen hebt gemonteerd of verwijderd, moet u EPSON Status Monitor starten of de printer verwijderen en vervolgens opnieuw registreren. U verwijdert de printer met Printerconfiguratie (Mac OS X 10.3 en 10.4) of Afdrukbeheer (Mac OS X 10.2).</p>

USB-problemen oplossen

Als u problemen hebt met een printer met een USB-aansluiting, kijkt u of uw probleem hieronder wordt aangegeven en voert u de aanbevolen handelingen uit.

USB-aansluitingen

Soms worden de USB-problemen veroorzaakt door de USB-kabels of -aansluitingen. Probeer een of beide oplossingen.

- ❑ Voor optimale resultaten sluit u de printer rechtstreeks aan op de USB-poort van de computer. Als u meerdere USB-hubs moet gebruiken, kunt u het beste de printer aansluiten op de eerste hub in de reeks.

Besturingssysteem Windows

De computer moet een model zijn waarop Windows Vista, Vista x64, XP, XP x64, 2000, Server 2003 of Server 2003 x64 is geïnstalleerd of een model waarop Windows 2000, Server 2003 of Server 2003 x64 was geïnstalleerd dat is opgewaardeerd naar Windows Vista, Vista x64, XP of XP x64. U kunt de USB-printerdriver mogelijk niet installeren of uitvoeren op een computer die niet aan deze specificaties voldoet of die niet is voorzien van een ingebouwde USB-poort.

Neem contact op met uw leverancier voor informatie over de computer.

Installatie van de printersoftware

USB-problemen kunnen worden veroorzaakt door onjuiste of onvolledige installatie van de software. Lees het volgende gedeelte en voer de aanbevolen controles uit om zeker te zijn van de juiste installatie.

De installatie van de printersoftware controleren

Als u Windows Vista, Vista x64, XP, XP x64, 2000, Server 2003 of Server 2003 x64 gebruikt, voert u de installatieprocedure voor de printersoftware uit die staat beschreven in de *Installatiehandleiding* bij de printer. Anders wordt de algemene driver van Microsoft geïnstalleerd. Voer de volgende procedure uit om te controleren of de algemene driver is geïnstalleerd.

1. Open de map **Printers** en klik met de rechtermuisknop op het pictogram van de printer.
2. Klik op **Voorkeursinstellingen voor afdrucken** in het snelmenu dat wordt weergegeven en klik met de rechtermuisknop in de driver.

Klik op **Info** in het snelmenu dat verschijnt. Als een berichtvenster met de mededeling "Unidrv Printer Driver" (Unidrv-printerstuurprogramma) wordt weergegeven, moet u de printersoftware opnieuw installeren zoals wordt aangegeven in de *Installatiehandleiding*. Als Info niet wordt weergegeven, is de printersoftware correct geïnstalleerd.

Opmerking:

*Als tijdens de installatieprocedure in Windows 2000 het dialoogvenster Kan digitale handtekening niet vinden verschijnt, klikt u op **Ja**. Als u op **Nee** klikt, moet u de printersoftware opnieuw installeren. Als bij Windows Vista, Vista x64, XP, XP x64, Server 2003 of Server 2003 x64 het dialoogvenster Software-installatie verschijnt tijdens het installatieproces, klikt u op **Toch doorgaan**. Als u op **Installatie beëindigen** klikt, moet u de printersoftware opnieuw installeren.*


Status- en foutberichten

De printerstatus en foutberichten worden weergegeven op het LCD-scherm van de printer. Zie "Status- en foutberichten" op pagina 194 voor meer informatie.

Afdrukken annuleren

U kunt het afdrukken annuleren in de printerdriver op de computer of op het bedieningspaneel van de printer.

Zie "Afdrukken annuleren" op pagina 102 (Windows) of "Afdrukken annuleren" op pagina 150 (Macintosh) als u een afdruktaak wilt annuleren voordat deze de computer verlaat.

De knop  **Taak annuleren** op de printer biedt de snelste en eenvoudigste manier om het afdrukken te annuleren.

Zie "Afdrukken annuleren" op pagina 209 voor meer informatie.

Problemen bij het afdrukken met PostScript 3

De hier beschreven problemen kunnen zich voordoen wanneer u afdrukt met de PostScript-driver. Alle hier gegeven instructies hebben betrekking op de PostScript-printerdriver.

De printer drukt niet goed af in PostScript-modus

Oorzaak	Oplossing
De emulatiemodus van de printer is niet goed ingesteld.	De printer staat standaard op Auto, zodat de codering van de ontvangen afdruktaak automatisch kan worden bepaald, waarna de juiste emulatiemodus wordt geselecteerd. In sommige gevallen is de printer echter niet in staat om de juiste emulatiemodus te selecteren. In dit geval moet u zelf P ₃ instellen. Stel de emulatiemodus in via het menu Emulatie op de printer. Zie "Menu Emulatie" op pagina 170 voor meer informatie.
De emulatiemodus van de printer is niet goed ingesteld voor de interface die u gebruikt.	De emulatiemodus kan apart worden ingesteld voor elke interface die afdrukgegevens ontvangt. Zet de emulatiemodus voor de gebruikte interface op P ₃ . Stel de emulatiemodus in via het menu Emulatie op de printer. Zie "Menu Emulatie" op pagina 170 voor meer informatie.

De printer drukt niet af

Oorzaak	Oplossing
Het selectievakje Afdrukken naar bestand is ingeschakeld in het dialoogvenster Afdrukken. (Dit geldt niet voor Mac OS X.)	Schakel het selectievakje Afdrukken naar bestand in het dialoogvenster Afdrukken uit.
Het selectievakje Bewaar als bestand is ingeschakeld op het tabblad Uitvoeropties van het afdrukvenster (alleen voor Mac OS X).	Schakel het selectievakje Bewaar als bestand uit op het tabblad Uitvoeropties van het afdrukvenster.
Er is een verkeerde printerdriver geselecteerd.	Zorg ervoor dat de PostScript-printerdriver die u voor het afdrukken gebruikt, is geselecteerd.
Via het bedieningspaneel van de printer is een andere emulatiemodus ingesteld dan Automatisch of P ₃ voor de gebruikte interface.	Wijzig deze instelling in Automatisch of P ₃ .

De printerdriver of printer die u nodig hebt wordt niet weergegeven in het onderdeel Printerconfiguratie (Mac OS X 10.3.x en 10.4.x) of Afdrukbeheer (Mac OS X 10.2)

Oorzaak	Oplossing
De naam van de printer is gewijzigd.	Vraag de netwerkbeheerder om meer informatie en selecteer de juiste printernaam.
De AppleTalk-zone is verkeerd ingesteld.	Open Printerconfiguratie (Mac OS 10.3.x en 10.4.x) of Afdrukbeheer (Mac OS 10.2) en selecteer de AppleTalk-zone waarmee de printer is verbonden.

Het lettertype op de afdruk is anders dan het lettertype op het scherm

Oorzaak	Oplossing
De PostScript-schermllettertypen zijn niet geïnstalleerd.	De PostScript-schermllettertypen moeten worden geïnstalleerd op de computer die u gebruikt. Anders wordt het geselecteerde lettertype op het scherm vervangen door een ander lettertype.
<p>Alleen voor gebruikers van Windows</p> <p>De juiste vervangende lettertypen zijn niet goed opgegeven op het tabblad Apparaatinstellingen van het dialoogvenster Eigenschappen van de printer.</p>	<p>Als TrueType-lettertypen naar printer verzenden op basis van vervangingstabel voor lettertypen op het tabblad Lettertypen van het dialoogvenster Eigenschappen van de printer is ingeschakeld, worden TrueType-lettertypen vervangen door printerlettertypen voordat ze worden afgedrukt. Geef de juiste vervangende lettertypen op met behulp van de Vervangingstabel voor lettertypen.</p> <p>Geef de juiste vervangende lettertypen op met behulp van de Vervangingstabel voor lettertypen.</p>

De printerlettertypen kunnen niet worden geïnstalleerd

Oorzaak	Oplossing
Via het bedieningspaneel van de printer is een andere emulatiemodus ingesteld dan P ₃ voor de gebruikte interface.	Wijzig de emulatiemodus voor de gebruikte interface in P ₃ en installeer de printerlettertypen opnieuw.

Tekst en afbeeldingen hebben geen strakke randen

Oorzaak	Oplossing
De afdrukwaliteit staat op Snel .	Wijzig deze instelling in Fijn of Maximaal .
De printer heeft onvoldoende geheugen.	Installeer extra geheugen.

De printer drukt niet normaal af via de USB-interface

Oorzaak	Oplossing
<p>Alleen voor gebruikers van Windows</p> <p>In de printereigenschappen is de gegevensindeling niet op ASCII of TBCP gezet.</p>	<p>Als de printer via de USB-interface op de computer is aangesloten, kunnen geen binaire gegevens worden afgedrukt. Zorg ervoor dat de gegevensindeling op ASCII of TBCP wordt ingesteld. U vindt deze optie door te klikken op Geavanceerd op het tabblad PostScript van de printereigenschappen.</p> <p>Windows Vista, Vista x64, XP of XP x64: klik op het tabblad Apparaatinstellingen in de printereigenschappen, klik op Uitvoerprotocol en selecteer ASCII of TBCP.</p>

De printer drukt niet normaal af via de netwerkinterface

Oorzaak	Oplossing
Er is een andere gegevensindeling (gegevensstructuur) ingesteld dan de overeenkomstige instelling in de toepassing (uitgezonderd OS X).	Als het bestand is gemaakt in een toepassing waarin u zelf de gegevensindeling (gegevensstructuur of codering) kunt aanpassen, zoals Photoshop, moet u ervoor zorgen dat de instelling in de toepassing overeenkomt met de instelling in de printerdriver.
<p>Alleen voor gebruikers van Windows</p> <p>De computer is op basis van AppleTalk verbonden met het netwerk in een Windows 2000-omgeving en de optie CTRL-D verzenden voor elke taak of CTRL-D verzenden na elke taak op het tabblad Apparaatinstellingen van de printereigenschappen staat op Ja.</p>	Zorg ervoor dat zowel CTRL-D verzenden voor elke taak als CTRL-D verzenden na elke taak op Nee staat.
<p>Alleen voor gebruikers van Windows</p> <p>De afdrukgegevens zijn te groot.</p>	<p>Klik op Geavanceerd op het tabblad PostScript van de printereigenschappen en wijzig de gegevensindeling van ASCII (standaard) in TBCP (Tagged Binary Communications Protocol).</p> <p>TBCP kan niet worden gebruikt wanneer Binary (Binair) op On (Aan) staat. Gebruik het binaire protocol. Zie "Menu PS3" op pagina 183 voor meer informatie.</p>
<p>Alleen voor gebruikers van Windows</p> <p>Afdrukken via de netwerkinterface is niet mogelijk.</p>	<p>Klik op Geavanceerd op het tabblad PostScript van de printereigenschappen en wijzig de gegevensindeling van ASCII (standaard) in TBCP (Tagged Binary Communications Protocol).</p> <p>TBCP kan niet worden gebruikt wanneer Binary (Binair) op On (Aan) staat. Gebruik het binaire protocol. Zie "Menu PS3" op pagina 183 voor meer informatie.</p>

Er is een niet nader gespecificeerde fout opgetreden (alleen Macintosh)

Oorzaak	Oplossing
U gebruikt een versie van Mac OS die niet wordt ondersteund.	De driver van deze printer kan alleen worden gebruikt op Macintosh-computers met versie 10.2.8 of hoger van Mac OS X.

Problemen bij het afdrukken met PCL6/5

De hier beschreven problemen kunnen zich voordoen wanneer u afdrukt in de modus PCL6. Alle hier gegeven instructies hebben betrekking op de PCL6-printerdriver.

De printer drukt niet af

Oorzaak	Oplossing
Het selectievakje Afdrukken naar bestand in het dialoogvenster Afdrukken is ingeschakeld.	Schakel het selectievakje Afdrukken naar bestand in het dialoogvenster Afdrukken uit.

De printer drukt niet goed af in PCL-modus

Oorzaak	Oplossing
(Alleen voor de modus PCL5c) Afdrukkwaliteit kan op HP-GL/2 staan en de afdrukgegevens kunnen iets bevatten wat niet geschikt is om met die instelling te worden afgedrukt.	Open de printerdriver, klik op het tabblad Algemeen gevolgd door Opties en selecteer Raster bij Afdrukkwaliteit .
Optimale afbeelding kan op Automatisch of Aan staan en de afdrukgegevens kunnen iets bevatten wat niet geschikt is om met die instelling te worden afgedrukt.	Open het menu Afdruk op het bedieningspaneel van de printer en zet Optimale afbeelding op Uit.

Het lettertype op de afdruk is anders dan het lettertype op het scherm

Oorzaak	Oplossing
De EPSON-schermllettertypen zijn niet geïnstalleerd.	De schermlettertypen moeten worden geïnstalleerd op de computer die u gebruikt. Anders wordt het geselecteerde lettertype op het scherm vervangen door een ander lettertype.

Tekst en afbeeldingen hebben geen strakke randen

Oorzaak	Oplossing
De resolutie staat op Snel (300 dpi) .	Open de printerdriver, klik op het tabblad Afdrukkwaliteit en selecteer Fijn (600 dpi) als resolutie.
De printer heeft onvoldoende geheugen.	Installeer extra geheugen.
RItech staat op Uit .	Open de printerdriver, klik op het tabblad Afdrukkwaliteit en selecteer Aan bij RItech.

De knop Aangepast wordt grijs weergegeven en het aangepaste papierformaat kan niet worden gemaakt (alleen voor Windows Vista/Vista x64)

Oorzaak	Oplossing
Nadat u met de rechtermuisknop op het printerpictogram hebt geklikt in het onderdeel Printers van het Configuratiescherm , hebt u de printerdriver geopend met Voorkeursinstellingen voor afdrukken....	Nadat u met de rechtermuisknop op het printerpictogram hebt geklikt in het onderdeel Printers van het Configuratiescherm , moet u Als administrator uitvoeren selecteren en op Openen klikken. Selecteer het tabblad Printer in het venster dat verschijnt en klik op Voorkeursinstellingen voor afdrukken....

De items op het tabblad Papierbak/Printer worden grijs weergegeven en deze items kunnen niet worden gewijzigd (alleen voor Windows Vista/Vista x64)

Oorzaak	Oplossing
Nadat u met de rechtermuisknop op het printerpictogram hebt geklikt in het onderdeel Printers van het Configuratiescherm , hebt u de printerdriver geopend met Eigenschappen .	Nadat u met de rechtermuisknop op het printerpictogram hebt geklikt in het onderdeel Printers van het Configuratiescherm , moet u Als administrator uitvoeren selecteren en op Eigenschappen klikken.

Appendix A

Klantenservice

Contact opnemen met de klantenservice

Voordat u contact opneemt met Epson

Wanneer uw Epson-product niet goed functioneert en het niet lukt het probleem te verhelpen aan de hand van de probleemoplossing in de bijgeleverde documentatie, kunt u contact opnemen met de klantenservice. Als de klantenservice voor uw land hieronder niet vermeld staat, neemt u contact op met de leverancier bij wie u het product hebt aangeschaft.

De klantenservice kan u sneller helpen als u de volgende gegevens bij de hand hebt:

- Serienummer van het product
(Het serienummer vindt u meestal op een etiket aan de achterzijde van het product.)
- model van het product;
- Softwareversie van het product
(Klik op **Info**, **Versie-info** of soortgelijke knop in de productsoftware.)
- merk en model van uw computer;
- naam en versie van uw besturingssysteem;
- naam en versie van de toepassing(en) die u meestal met het product gebruikt.

Help voor gebruikers in Europa

In het **pan-Europese garantiebewijs** leest u hoe u contact kunt opnemen met de klantenservice van Epson.

Help voor gebruikers in Australië

Epson Australia wilt u van dienst zijn met een hoog niveau van klantenservice. Naast de productdocumentatie biedt Epson de volgende informatiebronnen:

Uw leverancier.

Vergeet niet dat uw leverancier vaak kan helpen bij het oplossen van problemen. De leverancier is altijd de eerste met wie u contact opneemt voor advies bij problemen. Hij kan problemen vaak snel en eenvoudig oplossen, of advies geven over de volgende stap die u kunt nemen.

Internet-URL <http://www.epson.com.au>

Toegang tot de internetpagina's van Epson Australia. Handig om af en toe naartoe te surfen! De site biedt een gedeelte voor het downloaden van drivers, contactpunten van Epson, informatie over nieuwe producten en technische ondersteuning (e-mail).

Epson Helpdesk

Epson Helpdesk wordt aangeboden als laatste hulpmiddel, om te zorgen dat klanten toegang hebben tot advies. Medewerkers van de Helpdesk kunnen u helpen bij het installeren, configureren en bedienen van uw Epson-product. Medewerkers van de Helpdesk kunnen u ook voordat u overgaat tot een aankoop literatuur verschaffen over nieuwe Epson-producten en u vertellen waar u de dichtstbijzijnde leverancier of serviceverlener kunt vinden. U kunt hier terecht met veel verschillende vragen.

De Helpdesk is te bereiken op:

Tel.nr.: 1300 361 054

Fax: (02) 8899 3789

U wordt aangeraden alle relevante informatie bij de hand te hebben wanneer u belt. Hoe meer informatie u van tevoren verzamelt, des te sneller kunnen wij u helpen bij het oplossen van het probleem. Deze informatie bestaat onder andere uit uw Epson-productdocumentatie, het type computer, besturingssysteem, toepassingsprogramma's, en alle overige informatie waarvan u denkt dat deze nodig is.

Help voor gebruikers in Singapore

Informatiebronnen, ondersteuning en services die geboden worden door Epson Singapore zijn:

World Wide Web (<http://www.epson.com.sg>)

Informatie over productspecificaties, drivers om te downloaden, vragen en antwoorden, verkoopvragen, en technische ondersteuning via e-mail zijn beschikbaar.

Epson-helpdesk (telefoon: (65) 6586 3111)

Het HelpDesk-team kan u telefonisch helpen met het volgende:

- Verkoopvragen en productinformatie
- Vragen over het gebruik van producten of problemen
- Vragen over reparatieservice en garantie

Help voor gebruikers in Thailand

Contact opnemen voor informatie, ondersteuning en service kan via:

World Wide Web (<http://www.epson.co.th>)

Informatie over productspecificaties, drivers om te downloaden, vragen en antwoorden, en e-mail zijn beschikbaar.

Epson-hotline (telefoon: (66) 2685-9899)

Het Hotline-team kan u telefonisch helpen met het volgende:

- Verkoopvragen en productinformatie
- Vragen over het gebruik van producten of problemen
- Vragen over reparatieservice en garantie

Help voor gebruikers in Vietnam

Contact opnemen voor informatie, ondersteuning en service kan via:

Epson Hotline (tel.nr.): 84-8-823-9239

Servicecenter: 80 Truong Dinh Street, District 1, Hochiminh City Vietnam

Help voor gebruikers in Indonesië

Contact opnemen voor informatie, ondersteuning en service kan via:

World Wide Web (<http://www.epson.co.id>)

- Informatie over productspecificaties, drivers om te downloaden
- Vragen en antwoorden, verkoopvragen, vragen via e-mail

Epson Hotline

- Verkoopvragen en productinformatie
- Technische ondersteuning

Tel.nr. (62) 21-572 4350

Fax (62) 21-572 4357

Epson servicecenter:

Jakarta	Mangga Dua Mall 3rd floor No 3A/B Jl. Arteri Mangga Dua, Jakarta Tel./fax: (62) 21-62301104
Bandung	Lippo Center 8th floor Jl. Gatot Subroto No.2 Bandung Tel./fax: (62) 22-7303766
Surabaya	Hitech Mall It IIB No. 12 Jl. Kusuma Bangsa 116 – 118 Surabaya Tel.: (62) 31-5355035 Fax: (62)31-5477837
Yogyakarta	Hotel Natour Garuda Jl. Malioboro No. 60 Yogyakarta Tel.: (62) 274-565478
Medan	Wisma HSBC 4th floor Jl. Diponegoro No. 11 Medan Tel./fax: (62) 61-4516173
Makassar	MTC Karebosi Lt. III Kav. P7-8 Jl. Ahmad Yani No.49 Makassar Tel.: (62)411-350147/411-350148

Help voor gebruikers in Hongkong

Voor technische ondersteuning en andere after-sales services kunnen gebruikers contact opnemen met Epson Hong Kong Limited.

Internet-homepage

Epson Hong Kong heeft op internet een plaatselijke homepage opgesteld in zowel Chinees als Engels, waar gebruikers de volgende informatie kunnen krijgen:

- Productinformatie
- Antwoorden op vaakgestelde vragen
- Nieuwste versies van drivers voor Epson-producten

Gebruikers kunnen toegang krijgen tot de WWW-homepage op:

<http://www.epson.com.hk>

Hotline voor technische ondersteuning

U kunt ook contact opnemen met onze technische medewerkers via de volgende telefoon- en faxnummers:

Tel.nr.: (852) 2827-8911

Fax: (852) 2827-4383

Help voor gebruikers in Maleisië

Contact opnemen voor informatie, ondersteuning en service kan via:

World Wide Web (<http://www.epson.com.my>)

- Informatie over productspecificaties, drivers om te downloaden
- Vragen en antwoorden, verkoopvragen, vragen via e-mail

Epson Trading (M) Sdn. Bhd.

Head Office.

Tel.nr.: 603-56288288

Fax: 603-56288388 / 399

Epson Helpdesk

- Verkoopvragen en productinformatie (Infoline)

Tel.nr.: 603-56288222

- Vragen over reparatieservices en garantie, productgebruik en technische ondersteuning (Techline)

Tel.nr.: 603-56288333

Help voor gebruikers in India

Contact opnemen voor informatie, ondersteuning en service kan via:

World Wide Web (<http://www.epson.co.in>)

Informatie over productspecificaties, drivers om te downloaden, vragen over producten zijn beschikbaar.

Epson India Head Office - Bangalore

Tel.nr.: 080-30515000

Fax: 30515005

Epson India Regional Offices:

Locatie	Telefoon	Fax
Mumbai	022-28261515 / 16/17	022-28257287
Delhi	011-30615000	011-30615005
Chennai	044-30277500	044-30277575
Kolkata	033-22831589 / 90	033-22831591
Hyderabad	040-66331738/ 39	040-66328633
Cochin	0484-2357950	0484-2357950
Coimbatore	0422-2380002	NA

Pune	020-30286000 /30286001/30286002	020-30286000
Ahmedabad	079-26407176 / 77	079-26407347

Helpline

Voor service, productinformatie of om cartridges te bestellen - 18004250011 (9:00 - 21:00 uur) - dit is een gratis nummer.

Voor service (CDMA & mobiele gebruikers) - 3900 1600 (9.00 - 18.00 uur) Lokaal netnummer invoegen

Help voor gebruikers in de Filippijnen

Voor technische ondersteuning en andere after-sales services kunnen gebruikers contact opnemen met Epson Philippines Corporation op de volgende telefoon- en faxnummers of e-mailadres:

Tel.nr.: (63) 2-813-6567
 Fax: (63) 2-813-6545
 E-mail: epchelpdesk@epc.epson.com.ph

World Wide Web (<http://www.epson.com.ph>)

Informatie over productspecificaties, drivers om te downloaden, vragen en antwoorden, en e-mailvragen zijn beschikbaar.

Epson-helpdesk (telefoon: (63) 2-813-6567)

Het Hotline-team kan u telefonisch helpen met het volgende:

- Verkoopvragen en productinformatie
- Vragen over het gebruik van producten of problemen
- Vragen over reparatieservice en garantie

Appendix B

Technische specificaties

Papier

Aangezien de kwaliteit van een bepaald merk of type papier op elk moment door de fabrikant kan worden gewijzigd, kan Epson de kwaliteit van geen enkele papiersoort garanderen. Test enkele vellen papier voordat u een grote hoeveelheid aanschaf of afdrukt.

Beschikbare papiersoorten

Papiersoort	Beschrijving
Gewoon papier	Gewicht: 60 tot 80 g/m ² (ook kringlooppapier ^{*1})
Halfzwaar papier	Gewicht: 81 tot 105 g/m ² (ook kringlooppapier ^{*1})
Enveloppen	Geen lijm of plakstrip. Geen plastic vensters (tenzij specifiek ontworpen voor laserprinters).
Etiketten	Het achtervel moet volledig bedekt zijn, zonder ruimtes tussen de etiketten.
Zwaar papier	Gewicht: 106 tot 163 g/m ²
Extra zwaar papier	Gewicht: 164 tot 216 g/m ² ^{*2}
EPSON Color Laser Paper (EPSON Kleurenlaserpapier)	Gewicht: 82 g/m ²
EPSON Color Laser Transparencies (EPSON Kleurenlasertransparanten)	Gewicht: 140 g/m ²
EPSON Color Laser Coated Paper (EPSON Kleurenlaserpapier gecoat)	Gewicht: 103 g/m ²
Gekleurd papier	Niet-gecoat
Papier met briefhoofd	Het papier en de inkt van briefhoofden moeten geschikt zijn voor laserprinters.

^{*1} Gebruik kringlooppapier uitsluitend bij een normale temperatuur en vochtigheidsgraad. Papier van slechte kwaliteit kan de afdrukkwaliteit verminderen en papierstoringen en andere problemen veroorzaken.

^{*2} Als u extra zwaar papier gebruikt, moet u dit in de printerdriver ook opgeven.

Ongeschikt papier

Het volgende papier mag niet in deze printer worden gebruikt. Het kan schade aan de printer, papierstoringen en slechte afdrukkwaliteit veroorzaken.

- Afdrukmaterialen die zijn bestemd voor andere kleurenlaserprinters, zwartwitlaserprinters, kleurenkopieerapparaten, zwartwitkopieerapparaten of inkjetprinters
- Papier waarop eerder is afgedrukt met andere kleurenlaserprinters, zwartwitlaserprinters, kleurenkopieerapparaten, zwartwitkopieerapparaten, inkjetprinters of thermische transferprinters
- Carbonpapier, doorschrijfpapier, warmtegevoelig papier, drukgevoelig papier, zuurhoudend papier of papier met inkt die gevoelig is voor hoge temperaturen (rond 190°C)
- Etiketten die gemakkelijk loslaten of niet de volledige oppervlakte van het achtervel bedekken
- Gecoat papier of gekleurd papier met een speciaal oppervlak
- Papier met ringbandgaten of geperforeerd papier
- Papier met lijm, nietjes, papierklemmen of plakstrips
- Papier dat statische elektriciteit aantrekt
- Klam of vochtig papier
- Papier met variërend gewicht
- Extreem zwaar of licht papier
- Papier dat te glad of te ruw is
- Papier met een verschillende voor- en achterzijde
- Gevouwen, gekreukeld, golvend of gescheurd papier
- Papier met een onregelmatige vorm, of papier waarvan de hoeken niet recht zijn

Afdrukgebied

Minimale marge van 4 mm aan elke zijde. (De afdrukkare breedte moet 207,9 mm of minder bedragen.)

Opmerking:

- Het afdrukgebied is afhankelijk van de gebruikte emulatiemodus.*
- Bij gebruik van de taal ESC/Page bedraagt de minimale marge 5 mm rondom.*
- Afhankelijk van het papier dat u gebruikt kan de afdrukkwaliteit onregelmatig zijn. Druk een of twee vellen af om de afdrukkwaliteit te controleren.*

Printer

Algemeen

Afdrukmethode:	Laserscannen en droog elektrofotografisch proces	
Afdrukkwaliteit:	4800 RIT ^{*1}	
Resolutie:	600 × 600 dpi, 1200 × 1200 dpi	
Afdruksnelheid ^{*2} :	Maximaal 25 pagina's per minuut in zwart-wit op A4-papier Maximaal 20 pagina's per minuut in kleur op A4-papier	
Papierinvoer:	Automatische of handmatige invoer	
Uitlijning papierinvoer:	Centreren voor alle papierformaten	
Laadvermogen papercassettes:		
MP-lade:	Maximaal 150 vellen gewoon papier (60~105 g/m ²) Maximale stapeldikte van 15 mm voor enveloppen Maximaal 75 vel transparanten Maximale stapeldikte van 15 mm voor etiketten	
Onderste standaardpapercassette:	Maximaal 250 vellen gewoon papier (60~105 g/m ²)	
Papieruitvoer:	Voor alle papersoorten en -formaten	
Papieruitvoercapaciteit:	Maximaal 250 vellen gewoon papier (60~105 g/m ²)	
Duplex (alleen modellen met duplexeenheid):	Papiertype:	Papierformaat:
	Gewoon papier, Halfzwaar papier	A4, B5, A5, Letter (LT), Executive (EXE), Government Legal (GLG), Legal (LGL)
	Zwaar papier	A4, B5, A5, Letter (LT), Executive (EXE), Government Legal (GLG), Legal (LGL)
	EPSON Color Laser Paper (EPSON Kleurenlaserpapier) ^r	A4
Printertaal:	ECP/Page-printertaal	
	Emulatie van 24-pins ESC/P 2-printer (modus ESC/P 2)	
	Emulatie van 9-pins ESC/P-printer (modus FX)	
	Emulatie van IBM Pro-printer (modus I239X)	
	Adobe PostScript3 (modus PS3) PCL6/PCL5-emulatie (modus PCL)	
Beschikbare lettertypen:	84 schaalbare lettertypen en 7 bitmaplettertypen voor ESC/Page 93 schaalbare lettertypen en 7 bitmaplettertypen PCL5c 17 schaalbare lettertypen voor PostScript3	

RAM:	128 MB, uitbreidbaar tot 640 MB
------	---------------------------------

*1 Epson AcuLaser Resolution Improvement Technology

*2 De precieze afdruksnelheid hangt af van de papierbak en andere omstandigheden.

Omgevingspecificaties

Temperatuur:	In gebruik:*	10 tot 32 °C (50 tot 90 °F)
	Niet in gebruik:	-20 tot 40 °C (-40 tot 104 °F)
Vochtigheid:	In gebruik:*	15 tot 85% RV
	Niet in gebruik:	5 tot 85% RV
Hoogte:	Maximaal 3.500 meter (11.483 voet)	

* De aanbevolen omgeving is 15 tot 28°C (59 tot 82°F) en 20 tot 70% RV.

Mechanische specificaties

Afmetingen	Hoogte:	477 mm (18,8 inch)
	Breedte:	420 mm (16,5 inch)
	Diepte:	501 tot 577 mm (19,7 tot 22,7 inch)
Gewicht	Ca. 24,0 kg (ongeveer 52,8 lb) met duplexeenheid Ca. 23,0 kg (ongeveer 50,6 lb) zonder duplexeenheid (Exclusief verbruiksmaterialen en optionele onderdelen)	

Elektrische specificaties

			120 V (model KEAS-1)	220-240 V (model KEBS-1)
Nominaal voltage			110 V-120 V	220 V-240 V
Nominale frequentie			50 Hz / 60 Hz	50 Hz / 60 Hz
Stroomsterkte			8 A	4 A
Stroomverbruik	Tijdens afdrukken	Gemiddeld (afdrukken in kleur)	376 W	361 W
		Gemiddeld (bij afdrukken in zwart-wit)	354 W	347 W
		Max.	750 W (met duplexeenheid) 730 W (zonder duplexeenheid)	750 W (met duplexeenheid) 730 W (zonder duplexeenheid)
	In de gebruiksklare modus		82 W	78 W
	In de rustmodus*		Maximaal 17 W	Maximaal 17 W

* De waarden geven het stroomverbruik weer wanneer alle taken volledig gestopt zijn. Het stroomverbruik varieert, afhankelijk van fouten en bedrijfsomstandigheden.

Standaard en goedkeuringen

Europees model:

Laagspanningsrichtlijn 2006/95/EG EN 60950-1
 EMC-richtlijn 2004/108/EG EN 55022 klasse B
 EN 55024
 EN 61000-3-2
 EN 61000-3-3

Australisch model:

EMC AS/NZS CISPR22 klasse B

Interfaces

USB-interface

USB 2.0 High Speed-modus

Opmerking:

- ❑ *Alleen computers met een USB-connector en Mac OS X of Windows Vista, Vista x64, XP, XP x64, 2000, Server 2003 of Server 2003 x64 ondersteunen de USB-interface.*
- ❑ *Uw computer moet USB 2.0 ondersteunen om uw computer met USB 2.0 als interface te kunnen aansluiten op de printer.*
- ❑ *Aangezien USB 2.0 volledig compatibel is met USB 1.1, kan ook USB 1.1 worden gebruikt als interface.*

Ethernet-interface

U kunt een rechtstreekse, afgeschermd IEEE 802.3 100BASE-TX/10BASE-T-interfacekabel (twisted-pair) met een RJ45-connector gebruiken.

Optionele onderdelen en verbruiksmaterialen

Optionele papercassette

Productcode:	C12C802291
Papierformaat:	A4, A5, B5, Letter (LT), Executive (EXE), Legal (LGL), Government Legal (GLG)
Papiergewicht:	60 tot 105 g/m ² (16 tot 28 lb)
Papierinvoer:	Eén geïnstalleerde papercassette Automatisch papierinvoersysteem Capaciteit van cassette maximaal 550 vel
Papiersorten:	Gewoon papier, halfzwaar papier, EPSON Color Laser Paper (EPSON Kleurenlaserpapier)
Voeding:	24 V gelijkspanning/1,0 A en 3,3 V gelijkspanning/0,2 A vanuit de printervoeding
Model:	KEA-2*
Afmetingen en gewicht:	
Hoogte:	138 mm (5,4 inch)
Breedte:	400 mm (15,7 inch)
Diepte:	492 tot 568 mm (19,4 tot 22,4 inch)
Gewicht:	7,8 kg (17,2 lb) inclusief cassette

* Dit product voldoet aan de CE-markeringsvereisten in overeenstemming met EG-richtlijn 2004/108/EG.

Duplexeenheid

Productcode:	C12C802301
Papierformaat:	A4, A5, B5, Letter (LT), Executive (EXE), Legal (LGL), Government Legal (GLG)
Papiergewicht:	64 tot 163 g/m ² (17 tot 43 lb)
Papierinvoer:	Automatisch papierinvoersysteem
Papiersorten:	Gewoon papier, halfzwaar papier, zwaar papier, EPSON Color Laser Paper (EPSON Kleurenlaserpapier)
Voeding:	24 V gelijkspanning/1,0 A en 3,3 V gelijkspanning/0,2 A vanuit de printervoeding
Model:	KEA-3*
Afmetingen en gewicht:	
Hoogte:	80 mm (3,1 inch)
Breedte:	283 mm (11,1 inch)
Diepte:	320 mm (12,6 inch)
Gewicht:	1,1 kg (2,4 lb)

* Dit product voldoet aan de CE-markeringsvereisten in overeenstemming met EG-richtlijn 2004/108/EG.

Geheugenmodules

Zorg ervoor dat u een geheugenmodule (type DIMM) gebruikt die compatibel is met de producten van EPSON. Neem voor meer informatie contact op met de leverancier van deze printer of de EPSON-verkoper.

Geheugengrootte:	128 MB, 256 MB of 512 MB
------------------	--------------------------

Toner cartridge

Productcode/model:	Toner cartridge met grote capaciteit Yellow (geel)	1158
	Toner cartridge met grote capaciteit Magenta (magenta)	1159
	Toner cartridge met grote capaciteit Cyan (cyaan)	1160
	Toner cartridge met grote capaciteit Black (zwart)	1161
	Toner cartridge met standaardcapaciteit Yellow (geel)	1162
	Toner cartridge met standaardcapaciteit Magenta (magenta)	1163
	Toner cartridge met standaardcapaciteit Cyan (cyaan)	1164
	Toner cartridge met standaardcapaciteit Black (zwart)	1165
Opslagtemperatuur:	0 tot 35°C (32 tot 95°F)	
Vochtigheid opslag:	15 tot 80% RV	

* Dit product voldoet aan de CE-markeringsvereisten in overeenstemming met EG-richtlijn 2004/108/EG.

Fixeereenheid

Productcode:	3026 (110 - 120 V) 3025 (220 - 240 V)*
Opslagtemperatuur:	0 tot 35°C (32 tot 95°F)
Vochtigheid opslag:	15 tot 80% RV

* Dit product voldoet aan de CE-markeringsvereisten in overeenstemming met EG-richtlijn 2004/108/EG.

Transfereenheid

Productcode:	3024*
Opslagtemperatuur:	0 tot 35°C (32 tot 95°F)
Vochtigheid opslag:	15 tot 80% RV

* Dit product voldoet aan de CE-markeringsvereisten in overeenstemming met EG-richtlijn 2004/108/EG.

Index

A

- Aangepaste instellingen opslaan
 - Instellingen opslaan (Macintosh), 121
 - Instellingen opslaan (Windows), 56
- Afdruk (menu), 170
- Afdrukken annuleren, 209, 274
 - via printerdriver (Macintosh), 150
 - via printerdriver (Windows), 102
- Afdrukkwaliteit
 - Instelling voor afdrukkwaliteit opgeven (Macintosh), 117
 - Instelling voor afdrukkwaliteit opgeven (Windows), 52
- Afdruklay-out
 - Afdruklay-out aanpassen (Macintosh), 122
 - Afdruklay-out aanpassen (Windows), 64

B

- Bedieningspaneel, 209
 - overzicht, 25
- Beschikbaar papier, 288

C

- Contact opnemen met Epson, 281

D

- Dik papier en extra dik papier
 - printerinstellingen, 49
- Duplexeenheid
 - installeren, 215
 - specificaties, 295
 - verwijderen, 219

E

- Emulatie (menu), 170
- Enveloppen
 - printerinstellingen, 46
- EPSON Color Laser Coated Paper (EPSON Kleurenlaserpapier gecoat)
 - printerinstellingen, 45
- Epson Color Laser Paper
 - printerinstellingen, 43
- Epson Color Laser Transparencies

- printerinstellingen, 44
- EPSON Status Monitor
 - Eenvoudige status van de printer weergeven (Windows), 90
 - EPSON Status Monitor installeren (Windows), 86
 - EPSON Status Monitor openen (Macintosh), 143
 - EPSON Status Monitor openen (Windows), 88
 - Info over EPSON Status Monitor (Windows), 90
 - Informatie over de printerstatus weergeven (Windows), 91
 - Instellingen taakbalkpictogram, 99
 - Mededelingsinstellingen (Windows), 96
 - On line bestellen, 98
 - Printer controleren met EPSON Status Monitor (Macintosh), 143
 - Printer controleren met EPSON Status Monitor (Windows), 86
 - Taakinformatie (Windows), 93
 - Tabblad Status (Macintosh), 145
 - Tabblad Taakinformatie (Macintosh), 147
 - Tabblad Verbruiksmaterialen (Macintosh), 146
 - Verbruiksmaterialen (Windows), 92
- ESPC2 (menu), 185
- Ethernet, 293
- Etiketten
 - printerinstellingen, 48

F

- Fixeereenheid
 - specificaties, 296
- FX (menu), 188

G

- Geheugenmodule
 - installeren, 220
 - specificaties, 295
 - verwijderen, 225

H

- Handleidingen
 - Gebruikershandleiding, 21
 - Handleiding bij de lettertypen, 21
 - Handleiding bij papierstoringen, 21

Installatiehandleiding, 21
 Netwerkhandleiding, 21
 Online-Help, 21
 Handmatig duplexafdrukken (Macintosh), 135
 Handmatig duplexafdrukken (Windows), 60
 Help
 Epson, 281

I

I239X (menu), 190
 Informatie (menu), 166
 Interfaces
 ethernet, 293
 USB, 293

K

Kenmerken
 Adobe PostScript 3, 29
 Grote verscheidenheid aan lettertypen, 29
 PCL-emulatiemodus, 29
 Resolution Improvement Technology en Enhanced
 MicroGray Technology, 29
 Snelle tweevoudige afdrukeenheid, 28
 Tonerbesparingsmodus, 28
 Voorgedefinieerde kleurinstellingen in de
 printerdriver, 28
 Kleurregistratie, 209, 246
 Kopteksten en voetteksten
 gebruiken (Macintosh), 132
 gebruiken (Windows), 72

M

Menu's van bedieningspaneel
 afdrukken, 170
 emulatie, 170
 ESCP2, 185
 FX, 188
 gegevens van Reserveer afdruktaak, 206
 info, 165
 informatie, 166
 instellingen via bedieningspaneel, 165
 kleurregistratie, 177
 netwerk, 180
 openen, 165
 papierbak, 169
 PCL, 181
 PS3, 183

 reset, 177
 Setup, 173
 snelle afdruktaak, 178, 206
 USB, 179
 vertrouwelijke afdruktaak, 178, 207
 Wachtwoord config., 193
 Menu's van bedieningspaneel
 I239X, 190
 Menu Kleurregistr., 177
 Menu Reset, 177
 Menu Wachtwoord, 193
 MP-lade
 beschikbaar papier, 35
 papier plaatsen, 38

N

Netwerk (menu), 180

O

Onderhoud
 printer, 242
 printer (binnenzijde), 243
 verbruiksmaterialen, 226, 231, 237
 Onderste standaardpapiercassette
 beschikbaar papier, 36
 papier plaatsen, 39
 Ongeschikt papier, 289
 Optionele onderdelen
 specificaties (duplexeenheid), 295
 specificaties (geheugenmodule), 295
 specificaties (optionele papiercassette), 294
 Optionele onderdelen installeren
 duplexeenheid, 215
 duplexeenheid installeren, 215
 duplexeenheid verwijderen, 219
 geheugenmodule, 220
 geheugenmodule installeren, 220
 geheugenmodule verwijderen, 225
 papiercassette, 211
 papiercassette installeren, 211
 papiercassette verwijderen, 215
 Optionele papiercassette
 beschikbaar papier, 36
 installeren, 211
 papier plaatsen, 39
 specificaties, 294
 verwijderen, 215

Overdruk

- afdrukken (Windows), 77
- gebruiken (Windows), 73
- maken (Windows), 73
- verschillende afdrুকinstellingen (Windows), 78

P**Pagina's aanpassen**

- Afdrukformaat aanpassen (Macintosh), 121
- Pagina's aanpassen volgens een opgegeven percentage (Windows), 67
- Pagina's automatisch aanpassen aan het afdrुकmateriaal (Windows), 66

Papier

- afdrुकgebied, 289
- beschikbaar papier, 288
- dik papier en extra dik papier, 49
- enveloppen, 46
- EPSON Color Laser Coated Paper (EPSON Kleurenlaserpapier gecoat), 45
- EPSON Color Laser Paper (EPSON Kleurenlaserpapier), 43
- etiketten, 48
- ongeschikt papier, 289
- papier met aangepast formaat, 49
- transparanten, 44

Papierbak (menu), 169**Papierbronnen**

- MP-lade, 35
- onderste standaardpapiercassette, 36
- optionele papiercassette, 36
- papierbron selecteren (bedieningspaneel), 37
- papierbron selecteren (printerdriver), 37

Papier met aangepast formaat

- printerinstellingen, 49

Papier plaatsen

- MP-lade, 38
- onderste standaardpapiercassette, 39
- optionele papiercassette, 39

Papierstoringen

- verhelpen, 248

PCL (menu), 181**PCL-printerdriver**

- hardwarevereisten, 163
- over de modus PCL, 163
- systeemvereisten, 163

PostScript-printerdriver

- De PostScript-printerdriver openen (Macintosh), 161

- De PostScript-printerdriver openen (Windows), 157

hardwarevereisten, 153

- PostScript-printerdriver installeren (Mac OS X), 159

- Printer selecteren in een netwerkgeving (Mac OS X), 160

systeemvereisten (Macintosh), 153

systeemvereisten (Windows), 153

PostScript-printerdriver (instellingen)

AppleTalk gebruiken onder Windows 2000, 158

PostScript-printerinstellingen wijzigen (Macintosh), 162

PostScript-printerinstellingen wijzigen (Windows), 158

PostScript-printerdriver installeren voor de netwerkkinterface (Windows), 156**PostScript-printerdriver installeren voor de USB-interface (Windows), 154****Printer**

algemeen, 290

elektrische specificaties, 292

kleurregistratie aanpassen, 209, 246

normen en goedkeuringen, 292

omgevingsspecificaties, 291

onderdelen (achteraanzicht), 23

onderdelen (binnenzijde), 24

onderdelen (vooraanzicht), 22

optionele producten, 26

reinigen, 242

reinigen (binnenzijde), 243

technische specificaties, 291

transport, 245

transport (grote afstanden), 246

transport (kleine afstanden), 247

verbruiksmaterialen, 27

Printer delen

Extra driver gebruiken (Windows), 106

Printer delen (Macintosh), 152

Printer delen (Windows), 105

Printerdriver installeren vanaf de cd-rom (Windows), 114

Printer installeren (Windows), 110

Voor gebruikers van Mac OS X, 152

Printerdriver

De printerdriver openen (Macintosh), 116

Installatie van de printersoftware ongedaan maken (Macintosh), 151

Installatie van printerdriver ongedaan maken (Windows), 103

Printerdriver installeren (Windows), 51

Printersoftware (Macintosh), 116

- Printersoftware (Windows), 51
 - Printerdriverinstellingen
 - afdrukformaat aanpassen (Macintosh), 121
 - afdrukformaat aanpassen (Windows), 67
 - afdrukformaat automatisch aanpassen (Windows), 66
 - afdrুকinstellingen (Macintosh), 118
 - afdrুকinstellingen (Windows), 54
 - afdrুকinstellingen aanpassen (Macintosh), 120
 - afdrুকinstellingen aanpassen (Windows), 55
 - Afdrukken annuleren (Macintosh), 150
 - Afdrukken annuleren (Windows), 102
 - Afdrukken met de duplexeenheid (Macintosh), 133
 - Afdrukken met de duplexeenheid (Windows), 58
 - Afdrukken met overdrukken (Windows), 77
 - afdrুকkwaliteit (Macintosh), 117
 - afdrুকkwaliteit (Windows), 52
 - afdrुकlay-out (Macintosh), 122
 - afdrुकlay-out (Windows), 64
 - Afdruktaak herafdrukken (Macintosh), 138
 - Afdruktaak herafdrukken (Windows), 81
 - Afdruktaak verifiëren (Macintosh), 140
 - Afdruktaak verifiëren (Windows), 83
 - Dubbelzijdig afdrukken (Windows), 58
 - Duplexafdrukken (Macintosh), 133
 - kopteksten en voetteksten gebruiken (Macintosh), 132
 - Kopteksten en voetteksten gebruiken (Windows), 72
 - Nieuwe watermerken maken (Macintosh), 125
 - Nieuwe watermerken maken (Windows), 70
 - opslaan (Macintosh), 121
 - opslaan (Windows), 56
 - Optionele instellingen opgeven (Windows), 79
 - Overdrukken gebruiken (Windows), 73
 - Overdrukken maken (Windows), 73
 - overdrukken met verschillende printerinstellingen (Windows), 78
 - Reserveer afdruktaak (Macintosh), 137
 - Reserveer afdruktaak (Windows), 80
 - Uitgebreide instellingen opgeven (Macintosh), 136
 - Uitgebreide instellingen opgeven (Windows), 79
 - USB-aansluiting instellen (Macintosh), 150
 - USB-aansluiting instellen (Windows), 101
 - Vertrouwelijke afdruktaak (Macintosh), 141
 - Vertrouwelijke afdruktaak (Windows), 84
 - Watermerken gebruiken (Macintosh), 123
 - Watermerken gebruiken (Windows), 68
 - Printer verplaatsen, 245
 - Probleemoplossing, 194, 208, 248, 261, 274
 - gebrekkige afdrুকkwaliteit, 266
 - geheugenproblemen, 270
 - Modus PCL6, 279
 - opties, 271
 - PostScript 3, 275
 - printer functioneert niet optimaal, 261
 - problemen met afdrukken in kleur, 265
 - problemen met de papierverwerking, 271
 - USB-problemen, 273
 - Problemen, oplossen
 - contact opnemen met Epson, 281
 - PS3 (menu), 183
- R**
- Reserveer afdruktaak, 206
- S**
- Service, 281
 - Setup (menu), 173
 - Snelle afdruktaak (menu), 178, 206
 - Status- en foutberichten, 194
 - Statusvel
 - afdrukken, 208, 261
- T**
- Tonercartridge, 226
 - specificaties, 296
 - Transfereenheid
 - specificaties, 296
 - Transparanten
 - printerinstellingen, 44
 - Transport van de printer (grote afstanden), 246
 - Transport van de printer (kleine afstanden), 247
- U**
- Uitvoerlade, 42
 - USB, 293
 - USB (menu), 179
- V**
- Verbruiksmaterialen
 - fixeereenheid vervangen, 231
 - specificaties (fixeereenheid), 296
 - specificaties (tonercartridge), 296
 - specificaties (transfereenheid), 296
 - tonercartridge vervangen, 226

- transfereenheid vervangen, 237
- vervangingsberichten, 226
- Vertrouwelijke afdruktaak (men), 178, 207
- Voorgedefinieerde afdrukinstellingen
 - Voorgedefinieerde instellingen gebruiken (Macintosh), 118
 - Voorgedefinieerde instellingen gebruiken (Windows), 54

W

- Watermerk (Macintosh)
 - gebruiken, 123
 - maken, 125
- Watermerk (Windows)
 - gebruiken, 68
 - maken, 70