

**EPSON®**  
EXCEED YOUR VISION

**LX-300+II / LX-1170II**

***Ръководство за потребителя***

---



---

## **Авторски права и търговски марки**

### **Авторски права**

Нито една част от тази публикация не може да бъде възпроизвеждана, съхранявана в система за търсене на информация или предавана в каквато и да било форма и чрез каквито и да било средства - електронни, механични, фотокопиране, записване или по друг начин, без предварителното писмено разрешение на Seiko Epson Corporation. Съдържащата се тук информация е предназначена за използване само за този принтер от Epson. Epson не носи отговорност за използването на тази информация при други принтери.

Seiko Epson Corporation и свързаните с тях компании не носят отговорност пред купувача на този продукт или пред трети лица за щети, загуби или разходи, понесени от купувача или трети лица в резултат на: инцидент, неправилна употреба или злоупотреба с този продукт, или неразрешени промени, поправки или изменения, направени на продукта, или (с изключение на САЩ) нарушаване на стриктното спазване на инструкциите на Seiko Epson Corporation за работа и поддръжка.

Seiko Epson Corporation не носи отговорност за никакви щети или проблеми, произтичащи от използването на опции или консумативи, различни от обозначените от Seiko Epson Corporation като Original Epson Products (оригинални продукти на Epson) или Epson Approved Products (продукти, одобрени от Epson).

### **Търговски марки**

EPSON® и EPSON ESC/P® са регистрирани търговски марки на Seiko Epson Corporation.

Microsoft®, Windows® и Windows NT® са регистрирани търговски марки на Microsoft Corporation.

IBM® е регистрирана търговска марка на International Business Machines Corporation.

***Обща забележка:** Използваните тук други имена на продукти са само за идентификационни цели и е възможно да бъдат търговски марки на съответните им собственици. Epson се отказва от всяко отделно право и от всички права като цяло над тези марки.*

Copyright © 2007 Seiko Epson Corporation. Всички права запазени.

---

## Инструкции за безопасност

### Предупреждение, внимание и забележка



#### **Предупреждение**

*трябва да бъде спазвано грижливо, за да се избегнат телесни наранявания.*



#### **Внимание**

*трябва да се съблюдава, за да се избегне повреждане на оборудването.*

#### **Забележка**

*съдържа важна информация и полезни съвети относно работата на принтера.*

### Символ “Внимание, нагорещени части”



Този символ е поставен върху печатащата глава и други части, за да покаже, че те могат да бъдат горещи. Никога не докосвайте тези части веднага след използване на принтера. Оставете ги да изстинат няколко минути преди да ги пипнете.

### Важни инструкции за безопасност

Преди да използвате принтера, прочетете всички инструкции за безопасност. Освен това следвайте всички предупреждения и инструкции, нанесени върху самия принтер.

#### **Когато определяте мястото на принтера**

- Не поставяйте принтера върху нестабилна повърхност, нито близо до радиатор или източник на топлина.
- Поставете принтера върху плоска стабилна повърхност. Принтерът няма да работи правилно, ако е наклонен или поставен под ъгъл.

- ❑ Не поставяйте този продукт върху мека нестабилна повърхност като легло, диван или малко затворено място, тъй като това ограничава вентилацията.
- ❑ Не запушвайте и не покривайте прорезите и отворите в корпуса на принтера и не пъхайте предмети през слотовете.
- ❑ Използвайте само захранващи източници от типа, указан върху етикета на принтера. Ако не сте сигурни какви са техническите характеристики на електроенергията във Вашия район, свържете се с местната компания за електроснабдяване или се консултирайте с Вашия доставчик.
- ❑ Свържете цялото оборудване към правилно заземени електрически контакти. Избягвайте използването на контакти, намиращи се в една и съща електрическа верига с фотокопирни машини или климатици, които редовно се включват и изключват.
- ❑ Не използвайте повреден или протрит захранващ кабел.
- ❑ Захранващият кабел трябва да бъде поставен така, че да се избегне механичното му повреждане, срязване, протъркване, прегъване, оплитане и други повреди.
- ❑ Ако използвате разклонител за принтера, уверете се, че общият номинален ток на всички устройства, включени към разклонителя, не превишава номиналния ток на кабела на разклонителя. Уверете се също така, че общият ток на всички устройства, включени към електрическия контакт, не превишава номиналния ток на контакта.
- ❑ Използвайте само захранващия кабел, който пристига заедно с продукта. Използването на друг кабел може да доведе до пожар или електрически удар.
- ❑ Захранващият кабел на продукта трябва да се използва само за този продукт. Използването му с друг продукт може да доведе до пожар или електрически удар.

### **Когато осъществявате поддръжка на принтера**

- ❑ Изключете принтера от контакта преди да го почистите и винаги го почиствайте само с влажна кърпа.
- ❑ Не разливайте течност върху принтера.

- ❑ Не се опитвайте да ремонтирате принтера сами, освен ако това не е изрично обяснено в настоящото ръководство.
- ❑ Изключете принтера от контакта и за извършване на ремонт се обърнете към квалифициран сервизен персонал в следните случаи:
  - i. при повреда на хранващия кабел или щепсела;
  - ii. при попадане на течност в принтера;
  - iii. при изпускане на принтера или повреда на корпуса;
  - iv. ако принтерът не работи нормално или показва забележима промяна в техническите си характеристики.
- ❑ Да не се използват аерозолни флакони с възпламеним газ в близост до или във вътрешността на този продукт. Това може да предизвика пожар.
- ❑ Правете настройки само на регулаторите, които са описани в инструкциите за работа.
- ❑ Ако възнамерявате да използвате принтера в Германия, спазвайте следното:

За да осигурите подходяща защита от късо съединение и претоварване по ток, сградната инсталация трябва да бъде защитена с 16-амперов предпазител.

Bei Anschluss des Druckers an die Stromversorgung muss sichergestellt werden, dass die Gebäudeinstallation mit einer 16 A-Sicherung abgesichert ist.

### **При работа с хартията**

- ❑ Тъй като етикетите са чувствителни спрямо температура и влага, използвайте ги само при нормалните условия на работа, описани по-долу:

Температура: от 15 до 25 °C (от 59 до 77 °F)

Влажност: от 30 до 60% относителна влажност

- ❑ Не оставяйте заредени в принтера етикети през паузите между отделните задания; те могат да се извият около капака и да заседнат в принтера при възобновяване на печата.
- ❑ Не зареждайте извита или сгъната хартия.

### ***Когато работите с принтера***

- ❑ Правете настройки само на регулаторите, които са описани в документацията за потребителя. Неправилното настройване на другите регулатори може да доведе до повреди, изискващи продължителен ремонт от квалифициран техник.
- ❑ Винаги когато изключвате принтера, изчаквайте поне пет секунди преди да го включите отново; в противен случай можете да го повредите.
- ❑ Не изключвайте принтера по време на отпечатването на резултатите от самодиагностиката. Винаги натискайте бутона **Pause**, за да спрете отпечатването, и след това изключете принтера.
- ❑ Не поставяйте захранващия кабел в електрически контакт с неподходящо напрежение за принтера.
- ❑ Никога не сменяйте сами печатащата глава, защото можете да повредите принтера. Освен това при смяна на печатащата глава трябва да се проверят и други части на принтера.
- ❑ Трябва да придвижите ръчно печатащата глава, за да смените касетата с лентата. Ако току що сте използвали принтера, печатащата глава може да е нагорещена; оставете я да изстине за няколко минути преди да я докоснете.



## За потребители от Обединеното кралство

### Използване на опции

Epson (UK) Limited не носи отговорност за никакви щети или проблеми, произтичащи от използването на опции или консумативи, различни от обозначените от Epson (UK) Limited като Original Epson Products (Оригинални продукти на Epson) или Epson Approved Products (Продукти, одобрени от Epson).

### Информация, свързана с мерките за безопасност



#### **Предупреждение:**

*Това устройство трябва да бъде заземено. Направете справка за стойността на напрежението в табелката с техническите данни и проверете дали напрежението на устройството съответства на захранващото напрежение.*

#### **Важно:**

*Проводниците в кабела, който съответства на това устройство, са оцветени откъм страната за свързване към електрическата мрежа в съответствие със следния код:*

*Зелено и жълто — земя*

*Синьо — нула*

*Кафяво — фаза*

#### **Ако трябва да поставите щепсел:**

Тъй като цветовете на кабела на това устройство откъм страната за свързване към електрическата мрежа може да не съответстват на цветните маркировки, използвани за идентифициране на изводите в щепсела, моля процедирайте по следния начин:

Зеленият/жълтият проводник трябва да бъде свързан към извода на щепсела, който е отбелязан с буквата *E* или със символа за заземяване ( $\perp$ ).

Синият проводник трябва да бъде свързан към извода на щепсела, отбелязан с буквата *N*.

Кафявият проводник трябва да бъде свързан към извода на щепсела, отбелязан с буквата *L*.

Ако щепселът се повреди, сменете кабела или се консултирайте с квалифициран електротехник.

Сменяйте предпазителите само с такива, които имат правилни размери и номинални стойности.

## **За потребители от Обединеното кралство, Сингапур и Хонг Конг**

Сменяйте предпазителите само с такива, които имат правилни размери и номинални стойности.

### **Изисквания за безопасност**

Електрически щепсел:

Използвайте електрически щепсел с 3 извода, който е регистриран от органите за техническа безопасност.

Гъвкав кабел:

Използвайте двойно изолиран гъвкав кабел, който е сертифициран\* по съответните стандарти на Международната електротехническа комисия (IEC) или по британските стандарти.

Конектор за устройството:

Използвайте конектор за устройството, който е сертифициран\* по съответните стандарти на Международната електротехническа комисия (IEC) или по британските стандарти.

\* сертифициран от член на програмата CB към системата за съответствие на стандартите IECSE.

---

# Съдържание

Авторски права и търговски марки . . . . .	3
Авторски права . . . . .	3
Търговски марки . . . . .	3
Инструкции за безопасност . . . . .	5
Предупреждение, внимание и забележка . . . . .	5
Символ “Внимание, нагорещени части” . . . . .	5
Важни инструкции за безопасност . . . . .	5
За потребители от Обединеното кралство . . . . .	9
За потребители от Обединеното кралство, Сингапур и Хонг Конг . . . . .	10

---

## Глава 1 Запознайте се с Вашия принтер

---

Възможности. . . . .	15
----------------------	----

---

## Глава 2 Работа с хартията

---

Печат върху непрекъснатата хартия . . . . .	17
Печат при подаване на хартията чрез избутване . . . . .	17
Изваждане на отпечатан документ от устройството за подаване на хартия чрез избутване . . . . .	21
Превключване към печат на единични листа . . . . .	22
Печат при подаване на хартията чрез изтегляне . . . . .	22
Настройване на положението “начало на страница” . . . . .	27
Придвижване на хартията до ръба за откъсване . . . . .	29
Печат върху отделни листа . . . . .	32
Зареждане на единични листа . . . . .	33
Печат върху специална хартия . . . . .	34
Регулиране на лостчето за дебелината на хартията . . . . .	35
Многопластови формуляри . . . . .	36
Етикети . . . . .	36
Пликове . . . . .	37

### **Глава 3 Софтуер за принтера**

---

За софтуера на принтера . . . . .	39
Използване на драйвера за принтер при Windows Me и 98 . . . . .	39
Достъп до драйвера за принтер от приложения на Windows . . . . .	40
Достъп до драйвера за принтер от менюто Start (Старт) . . . . .	42
Промяна на настройките на драйвера за принтера . . . . .	43
Използване на драйвера за принтер под Windows Vista, XP, 2000 и Windows NT 4.0 . . . . .	44
Достъп до драйвера за принтер от приложения на Windows . . . . .	45
Достъп до драйвера за принтер от менюто Start (Старт) . . . . .	47
Промяна на настройките на драйвера за принтера . . . . .	49
Преглед на настройките на драйвера за принтера . . . . .	50
Използване на EPSON Status Monitor 3 . . . . .	55
Настройване на EPSON Status Monitor 3 . . . . .	56
Получаване на достъп до EPSON Status Monitor 3 . . . . .	58
Инсталиране на EPSON Status Monitor 3 . . . . .	59
Настройване на принтера за работа в мрежа . . . . .	60
Споделяне на принтера . . . . .	60
Настройване на принтера като споделен . . . . .	61
Настройване на клиентите . . . . .	65
Инсталиране на драйвер за принтера от CD-ROM . . . . .	77
Отказ от печат . . . . .	79
Деинсталиране на софтуера за принтера . . . . .	80
Деинсталиране на драйвера за принтер и EPSON Status Monitor 3 . . . . .	80

### **Глава 4 Контролен панел**

---

Използване на контролния панел . . . . .	85
Бутони и светлинни индикатори на контролния панел . . . . .	85
Избор на вграден шрифт . . . . .	87
За настройките по подразбиране на Вашия принтер . . . . .	88
Промяна на настройките по подразбиране . . . . .	95

## **Глава 5 Отстраняване на неизправности**

---

Използване на светлинните индикатори за грешки . . . . .	97
Проблеми и решения . . . . .	99
Електрическо захранване . . . . .	100
Печат . . . . .	100
Работа с хартията . . . . .	106
Опции . . . . .	109
Отстраняване на проблеми, свързани с USB . . . . .	112
Отпечатване на самодиагностиката . . . . .	116
Връзка с отдела за поддръжка на клиентите . . . . .	119
Уеб-сайт за техническа поддръжка . . . . .	119

## **Глава 6 Опции и консумативи**

---

Монтиране и използване на опциите . . . . .	121
Устройство за подаване на отделни листа хартия . . . . .	121
Устройство за подаване на хартия чрез изтегляне . . . . .	125
Държател на рулонна хартия . . . . .	127
Комплект за цветен печат (само за LX-300+II) . . . . .	129
Сървър за печат . . . . .	133
Смяна на касетата с лента . . . . .	133
Оригинална касета с лента EPSON . . . . .	133
Смяна на касетата с лента . . . . .	134

## **Глава 7 Информация за продукта**

---

Части на принтера . . . . .	139
Технически характеристики на принтера . . . . .	141
Механични характеристики . . . . .	141
Електронни характеристики . . . . .	144
Електрически характеристики . . . . .	146
Работна среда . . . . .	146
Хартия . . . . .	146
Препоръчителна зона на печат . . . . .	151
Подравняване на хартията . . . . .	155
Списъци с команди . . . . .	155

Управляващи кодове EPSON ESC/P .....	156
Управляващи кодове за емуляция на IBM 2380 Plus (за LX-300+II)/ IBM 2381 Plus (за LX-1170II) .....	157
Стандарти и норми .....	158
Норми по безопасността .....	158
СЕ маркировка .....	159
Почистване на принтера .....	161
Транспортиране на принтера .....	162

### ***Речник на термините***

---

# Запознайте се с Вашия принтер

---

## ВЪЗМОЖНОСТИ

Вашият 9-иглен матричен принтер EPSON® LX-300+II/LX-1170II осигурява висококачествен печат и отлични работни характеристики, съчетани с компактен дизайн. Възможностите му включват:

- ❑ Разнообразие от пътища за преминаване на хартията, които да съответстват на Вашите необходими от отпечатване.
- ❑ Възможности за обработване на широко разнообразие от видове хартия, включително непрекъсната хартия, многопластови формуляри (с оригинал и четири копия), етикети, отделни листа и пликкове.
- ❑ Бързо отпечатване със скорост до 300 cps (символа в секунда) при 10 cpi (символа на инч).

Вие получавате принтера в комплект с драйвера за принтер и друг софтуер, включително с програмата EPSON Status Monitor 3 за Microsoft® Windows® Vista, XP, Me, 98, 2000 или NT 4.0. Програмата EPSON Status Monitor 3 Ви позволява бързо и лесно да проверявате състоянието на Вашия принтер.

### **Забележка:**

*Илюстрациите в това ръководство са за LX-300+II. LX-1170II е по-широк от LX-300+II. Независимо от това обясненията са едни и същи.*





# Работа с хартията

## Печат върху непрекъснатата хартия

Вашият принтер може да обработва непрекъснатата хартия с помощта на устройството за подаване на хартия. В зависимост от мястото, на което поставите устройството за подаване на хартия, можете да го използвате за подаване на хартията чрез изтегляне или чрез избутване. Следващите указания могат да Ви помогнат да решите къде да поставите устройството за подаване на хартия:

- ❑ Искате ли да преминавате между печат върху единични листа и печат върху непрекъснатата хартия без да сваляте топа с непрекъснатата хартия? Ще откъсвате ли непрекъснатата хартия лист по лист? Използвайте устройството за подаване на хартия в положение за подаване чрез избутване. (При пристигането на принтера устройството за подаване на хартия е монтирано в това положение.) Вижте следващия раздел.
- ❑ Печатате ли етикети, многопластови формуляри или други документи, които изискват прецизна позиция за печат? Използвайте устройството за подаване на хартия в позиция за подаване чрез изтегляне. Вижте “Печат при подаване на хартията чрез изтегляне” на страница 22 за инструкции.

## Печат при подаване на хартията чрез избутване

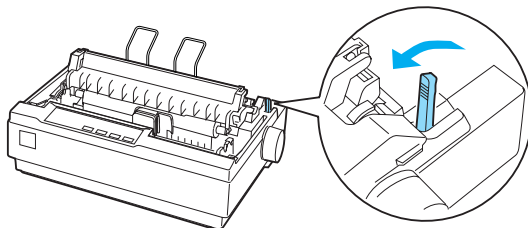
При използване на устройството за подаване на хартията в положение за подаване чрез избутване е добре да включите функцията Auto tear off (Автоматично откъсване) от режима Default Setting (Настройки по подразбиране) в положение On (Вкл.). Вижте “За настройките по подразбиране на Вашия принтер” на страница 88.

### **Забележка:**

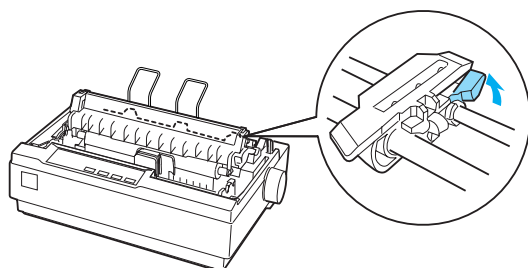
*Илюстрациите в това ръководство са за LX-300+II. LX-1170II е по-широк от LX-300+II. Независимо от това обясненията са едни и същи.*

Изпълнете следните стъпки, за да заредите непрекъснатата хартия при използване на устройството за подаване на хартия чрез избутване:

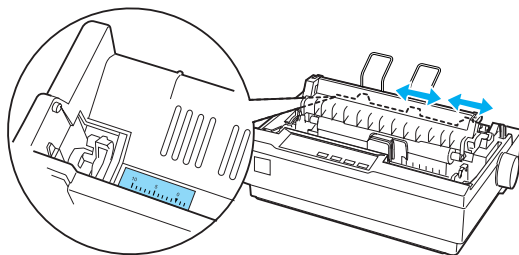
1. Уверете се, че принтерът е изключен. Свалете капака на принтера и водача за хартията и поставете лостчето за освобождаване на хартията в положение непрекъсната хартия.



2. Освободете зъбчатите ролки, като издърпате заключващите ги елементи напред.



3. Плъзнете лявата зъбчата ролка, като използвате линейката на принтера за направляваща. Принтерът печата вдясно от позицията, отбелязана с 0. Бутнете заключващото лостче на зъбците назад, за да ги фиксирате на място. След това плъзнете дясната зъбчата ролка, така че да съответства на ширината на хартията, но не я фиксирайте. Преместете опората на хартията така, че да се намира на средата на разстоянието между зъбчатите ролки.

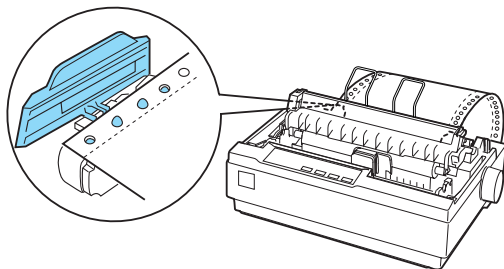


4. Уверете се, че хартията завършва с чист и прав водещ ръб. Отворете капачетата на зъбците. Поставете първите отвори от перфорацията на хартията върху зъбците и след това затворете капачетата на зъбците. Плъзнете дясната зъбчата ролка, за да отстраните всяко провисване на хартията и я фиксирайте на мястото ѝ. Сега хартията е в положение “паркиране”.

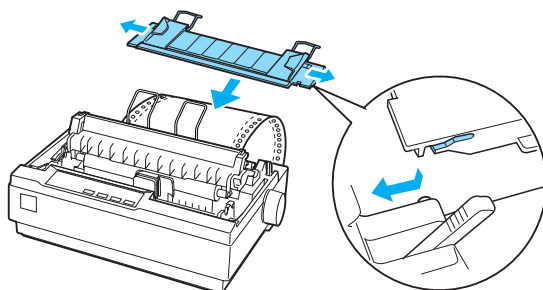


**Внимание:**

*Използвайте ръкохватката за подаване на хартия, разположена от дясната страна на принтера, само за отстраняване на задръстена хартия и при изключен принтер. В противен случай можете да повредите принтера или да го накарате да загуби положението “начало на страница”.*



5. За да отделите входящата хартия от отпечатаната, поставете водача за хартия, като го придържите хоризонтално и напаснете жлебовете му върху направляващите на принтера, както е показано по-долу. След това плъзнете водача за хартия към предната част на принтера, докато усетите щракване и регулирайте водачите на ръбовете в съответствие с ширината на хартията.



6. Включете принтера.
7. Уверете се, че капакът на принтера е затворен. Натиснете бутона LF/FF, за да подадете хартията в положението за зареждане. Когато принтерът получи данни, той започва да печата автоматично.
8. След като приключите с отпечатването, изпълнете стъпките, описани в следващия раздел, за да откъснете отпечатания документ. Ако първият отпечатан ред на страницата се намира прекалено високо или прекалено ниско, можете да промените положението му чрез функцията Micro Adjust (Микронастройка). Вижте “Настройване на положението “начало на страница”” на страница 27.



**Внимание:**

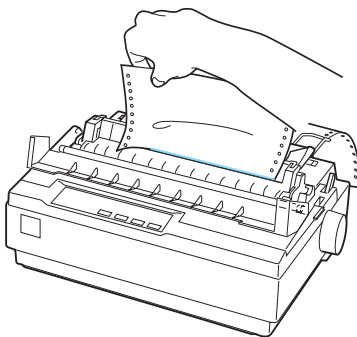
*Никога не използвайте ръкохватката за подаване на хартия, за да регулирате положението “начало на страница”; така можете да повредите принтера или да го накарате да загуби положението “начало на страница”.*

Когато изпращате още данни, принтерът автоматично връща хартията обратно в положението за зареждане.

## **Изваждане на отпечатан документ от устройството за подаване на хартия чрез избутване**

За да извадите отпечатания документ, изпълнете следните стъпки:

1. Натиснете бутона Tear Off (Font). Уверете се, че светлинните индикатори Tear Off (Font) мигат. (Това показва, че хартията е в текущото положение за откъсване.)
2. Отворете капачето на водача за хартия, след това откъснете отпечатания документ, като използвате ръба за откъсване на устройството за натягане на хартията.



### **Забележка:**

*Ако перфорацията на хартията не е подравнена правилно спрямо ръба за откъсване, можете да настроите положението за откъсване чрез функцията Micro Adjust (Микронастройка). Вижте “Настройване на положението за откъсване” на страница 30.*



### **Внимание:**

*Никога не използвайте ръкохватката за подаване на хартия, за да регулирате положението за откъсване, така можете да повредите принтера или да го накарате да загуби положението за откъсване.*

3. Затворете капака на водача за хартия.

Когато продължите да печатате, принтерът автоматично връща хартията към положение “начало на страница” и започва да печата.

За да заредите непрекъсната хартия в положението за изчакване, при което можете да извадите хартията, натиснете бутона Load/Eject. След това отворете капачетата на зъбците на устройството за подаване на хартия и извадете хартията.



**Внимание:**

*Винаги откъсвайте отпечатания документ преди да натиснете бутона Load/Eject. Обратното придвижване на няколко страници наведнъж може да доведе до задръстване на хартията.*

## **Превключване към печат на единични листа**

За да преминете към печат на единични листа, натиснете бутона Load/Eject; принтерът придвижва хартията обратно към положението на изчакване. След това изпълнете стъпките в “Зареждане на единични листа” на страница 33.



**Внимание:**

*Винаги откъсвайте отпечатания документ преди да натиснете бутона Load/Eject. Обратното придвижване на няколко страници наведнъж може да доведе до задръстване на хартията.*

## **Печат при подаване на хартията чрез изтегляне**

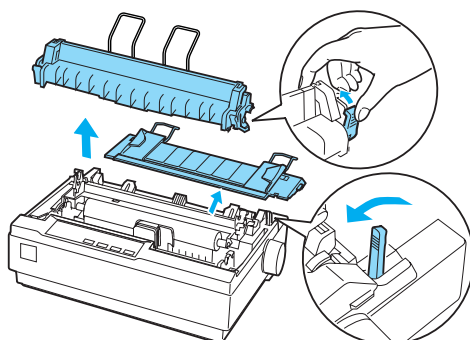
За да заредите непрекъсната хартия при използване на устройството за подаване на хартия чрез изтегляне, трябва да преместите устройството в това положение по начина, описан в стъпки 1 - 3 на тази процедура. Ако устройството за подаване на хартия вече е поставено в това положение, уверете се, че принтерът е изключен и преминете към стъпка 6.



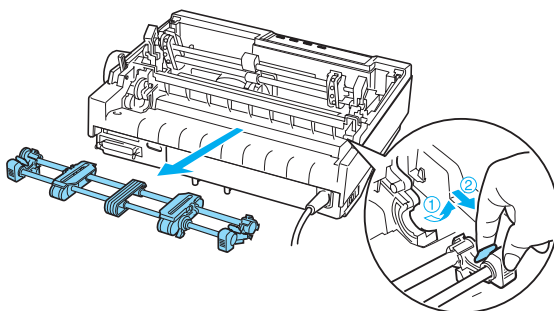
**Внимание:**

- Използвайте ръкохватката за подаване на хартия, разположена от дясната страна на принтера, само за отстраняване на задръстена хартия и при изключен принтер. В противен случай можете да повредите принтера или да го накарате да загуби положението “начало на страница”.*
- При използване на устройството за подаване на хартия в положение чрез изтегляне поставете функцията Auto tear off (Автоматично откъсване) от режима Default Setting (Настройки по подразбиране) в положение Off (Изкл.); в противен случай хартията може да се задръсти.*

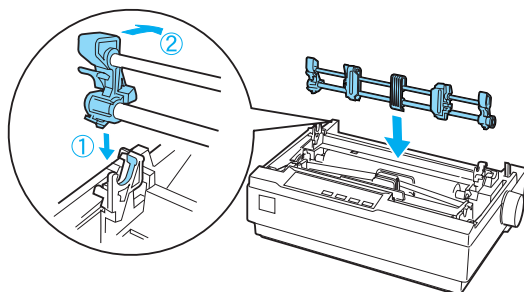
1. Изключете принтера; след това извадете капака му и водача на хартията. После свалете устройството за натягане на хартията чрез леко натискане на заключващите го езичета и издърпване на устройството от принтера. Накрая издърпайте лостчето за освобождаване на хартията напред към положение непрекъсната хартия.



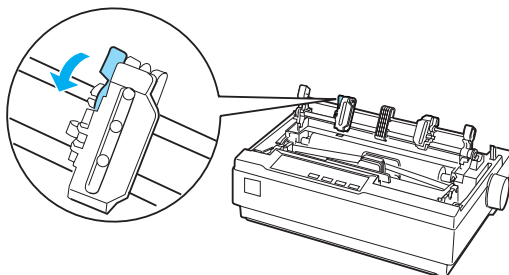
2. Натиснете леко езичетата за заключване на устройството за подаване на хартия от двете страни и след това завъртете устройството, така че да го издърпате от принтера.



3. Придвижете устройството за подаване на хартия напред към монтажния прорез върху горната страна на принтера, наклонете го и го поставете на място, както е показано по-долу. Когато избутвате устройството за подаване на хартия към издатините, трябва да усетите как жлебовете се фиксират на мястото си.

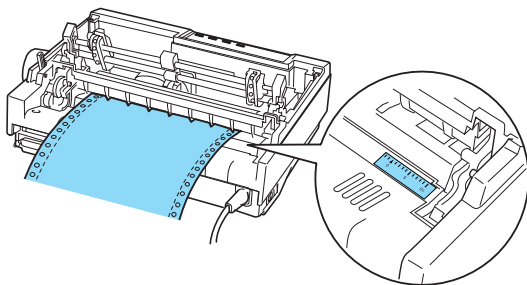


4. Освободете зъбчатите ролки, като издърпате заключващите ги елементи напред.

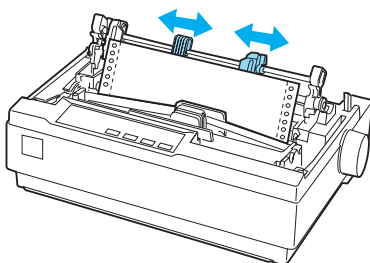




5. Поставете хартията в долния прорез за хартия или в задния прорез, както е показано по-долу, и я изтеглете нагоре. Позиционирайте хартията като използвате линейката на принтера като направляваща. Принтерът печата вдясно от позицията, отбелязана с 0.



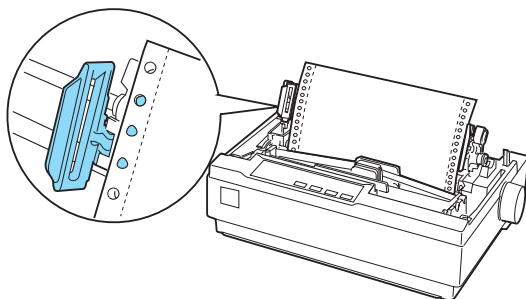
6. Плъзнете лявата зъбчата ролка така, че да съвпадне с положението на отворите на перфорацията на хартията, и фиксирайте ролката на място. След това плъзнете дясната зъбчата ролка, така че да съответства на ширината на хартията, но не я фиксирайте. Придвижете опората на хартията така, че да застане по средата между двете зъбчатите ролки.



7. Уверете се, че хартията завършва с чист и прав водещ ръб. Отворете капачетата на зъбците. Поставете първите отвори от перфорацията на хартията върху зъбците и след това затворете капачетата на зъбците. Плъзнете дясната зъбчата ролка, за да отстраните всяко провисване на хартията и след това я фиксирайте на мястото ѝ.

### **Забележка:**

*Отстранете всяко остатъчно провисване чрез леко изтегляне на хартията отзад или отдолу.*



8. За да отделите входящата хартия от отпечатаната, поставете водача за хартия. Задръжте го хоризонтално и съвпаднете жлебовете му с монтажните издатини на принтера. След това плъзнете водача на хартията към задната част на принтера, докато усетите щракване и регулирайте водачите на ръбовете в съответствие с ширината на хартията.
9. Поставете капака на принтера и регулирайте положението на хартията чрез ръкохватката за подаване на хартия. Въртете ръкохватката, докато перфорацията, разделяща страниците, попадне точно над печатащата глава. След това включете принтера.
10. Уверете се, че капакът на принтера е затворен, а капачето на водача на хартията е отворено. Когато принтерът получи данни, той започва да печата автоматично.

Ако желаете да смените положението, при което принтерът печата върху страницата, натиснете LF/FF, за да придвижите хартията напред до следващото положение “начало на страница”, и след това вижте “Настройване на положението “начало на страница”” в следващия раздел относно регулиране положението за зареждане.

За да извадите хартията, откъснете хартията, която влиза в принтера; след това натиснете бутона LF/FF, за да придвижите хартията напред.

## Настройване на положението “начало на страница”

Положението “начало на страница” е това положение на страницата, при което принтерът започва да печата. Ако отпечатването започва прекалено високо или прекалено ниско спрямо страницата, можете да използвате функцията за микронастройка, за да настроите положението “начало на страница”. Изпълнете следните стъпки:



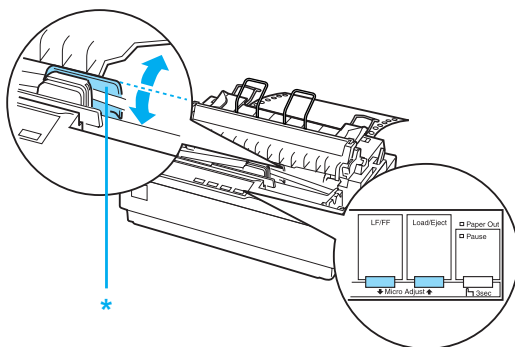
### **Внимание:**

*Никога не използвайте ръкохватката за подаване на хартия, за да регулирате положението “начало на страница”; така можете да повредите принтера или да го накарате да загуби положението “начало на страница”.*

### **Забележка:**

- ❑ *Настройката на положението “начало на страница” остава в сила, докато не я промените отново, дори при изключване на принтера.*
  - ❑ *Настройката на полето от горната страна на страницата, направено от приложния софтуер, има по-голяма тежест от настройката, направена чрез функцията Micro Adjust (Микронастройка). Ако е необходимо, настройте положението “начало на страница” от софтуера.*
1. Уверете се, че принтерът е включен.
  2. Ако е необходимо, заредете хартия по начина, описан в тази глава.
  3. Свалете капака на принтера.
  4. Задръжте бутона Pause в натиснато положение за около 3 секунди. Светлинният индикатор Pause започва да мига и принтерът влиза в режим Micro Adjust (Микронастройка).

5. Натиснете бутона LF/FF ↓, за да преместите положението “начало на страница” към горната страна на страницата, или натиснете бутона Load/Eject ↑, за да преместите положението “начало на страница” към долната страна на страницата.



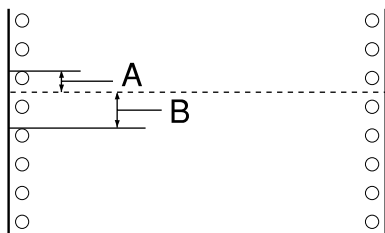
\* пластмасово капаче на лентата

### **Забележка:**

- ❑ *Принтерът има минимално и максимално положение “начало на страница”. Ако се опитвате да го настроите извън тези граници, той издава звуков сигнал и спира да придвижва хартията.*
- ❑ *Когато хартията достигне зададеното по подразбиране положение “начало на страница”, принтерът също издава звуков сигнал и спира за момент да придвижва хартията. Можете да използвате зададеното по подразбиране положение като еталонна точка при настройването на положението “начало на страница”.*

За да настроите положението “начало на страница” при непрекъсната хартия, заредена на устройството за подаване на хартия чрез изтегляне, вижте следващия пример:

Първо направете една точка на разстояние 2,5 мм (0,1 инча) над перфорацията на хартията; след това поставете хартията така, че тази маркировка да е подравнена с горния край на пластмасовото капаче на лентата. Това Ви осигурява поле с ширина 8,5 мм (0,33 инча) на следващата страница, което означава, че принтерът ще започне да печата 8,5 мм (0,33 инча) под перфорацията. Ако направите точка на разстояние 2,5 мм (0,1 инча) над перфорацията, получавате на следващата страница поле с ширина 8,5 мм (0,33 инча).



- A 2,5 мм (0,1 инча)
- B 8,5 мм (0,33 инча)

6. След като настроите положението “начало на страница”, натиснете бутона **Pause**, за да излезете от режим **Micro Adjust** (Микронастройка).

## **Придвижване на хартията до ръба за откъсване**

Ако използвате устройството за подаване на хартия чрез избутване, можете да използвате функцията за откъсване, за да придвижвате непрекъснатата хартия към ръба за откъсване на принтера, когато приключите с отпечатването. След това можете лесно да откъснете отпечатания документ. Когато продължите да печатате, принтерът автоматично връща хартията към положение “начало на страница”, така че да спестите хартията, която обикновено се разхищава между отпечатването на отделни документи.

Както е описано по-долу, можете да използвате функцията за откъсване по два начина: ръчно, като натиснете бутона Tear Off (Font), или автоматично, като включите режима за автоматично откъсване.



**Внимание:**

*Никога не използвайте функцията за откъсване (както е описана по-долу), за да подавате непрекъснатата хартия с обърнати обратно етикети; те могат да се отделят от листа, към който са прикрепени, и да задръстят принтера.*

### **Използване на бутона Tear Off**

След като принтерът отпечата документа, проверете дали светлинните индикатори Tear Off (Font) не мигат. Натиснете бутона Tear Off (Font). Принтерът придвижва хартията до ръба за откъсване.

**Забележка:**

*Ако светлинните индикатори Tear Off (Font) мигат, хартията е в положение за откъсване. Ако натиснете повторно бутона Tear Off (Font), принтерът придвижва хартията до следващото положение “начало на страница”.*

### **Автоматично придвижване на хартията до положение за откъсване**

За да придвижите автоматично отпечатаните документи до положение за откъсване, трябва да включите автоматичния режим за откъсване и да изберете подходяща дължина на страницата за непрекъснатата хартия в режим Default Setting (Настройки по подразбиране). За инструкции вижте “Промяна на настройките по подразбиране” на страница 95.

Когато автоматичното откъсване е включено, принтерът автоматично придвижва хартията до положението за откъсване винаги, когато получи пълна страница с данни или команда за преминаване на нова страница, която не е последвана от нови данни.

### **Настройване на положението за откъсване**

Ако перфорацията на хартията не е подравнена спрямо ръба за откъсване, можете да използвате функцията Micro Adjust (Микронастройка), за да придвижите перфорацията до положението за откъсване.

Изпълнете тези стъпки, за да настроите положението за откъсване.


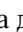


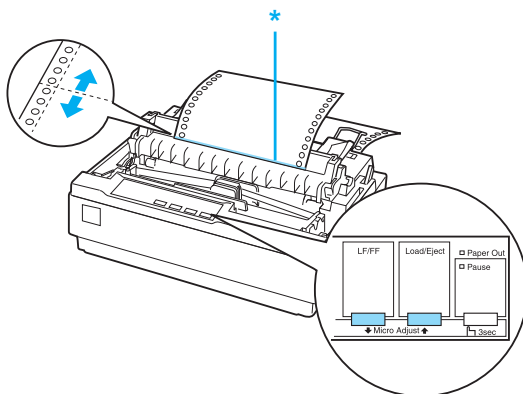
### **Внимание:**

*Никога не използвайте ръкохватката за подаване на хартия, за да регулирате положението за откъсване; така можете да повредите принтера или да го накарате да загуби положението за откъсване.*

### **Забележка:**

*Настройката на положението за откъсване остава в сила, докато не я промените отново, дори при изключване на принтера.*

1. Уверете се, че светлинните индикатори Tear Off (Font) мигат (хартията е в текущото положение за откъсване). Може да се окаже необходимо да натиснете бутона Tear Off (Font), за да придвижите хартията до положението за откъсване.
2. Отворете капака на водача за хартия.
3. Задръжте бутона Pause в натиснато положение за около 3 секунди. Светлинният индикатор Pause започва да мига и принтерът влиза в режим Micro Adjust (Микронастройка).
4. Натиснете бутона LF/FF , за да върнете хартията назад, или бутона Load/Eject , за да придвижите хартията напред, докато перфорацията съвпадне с ръба за откъсване.



\* ръб за откъсване

### ***Забележка:***

*Принтерът има минимално и максимално положение за откъсване. Ако се опитвате да настроите положението за откъсване извън тези граници, принтерът издава звуков сигнал и спира да придвижва хартията.*

5. След като настроите положението за откъсване, натиснете бутона **Pause**, за да излезете от режим **Micro Adjust** (Микронастройка).
6. Откъснете отпечатаните страници.

Когато продължите да печатате, принтерът автоматично връща хартията към положение “начало на страница” и започва да печата.

---

## **Печат върху отделни листа**

Можете да зареждате отделните листа един по един като използвате водача за хартия на принтера. Спецификациите на видовете хартия за единични листа, които можете да използвате, ще намерите в Приложение, “Хартия”.

Преди да печатате върху многопластови формуляри на отделни листа, пликосе или друга специална хартия, се уверете, че сте поставили лостчето за дебелината на хартията в подходящо положение. За подробности вижте “Печат върху специална хартия” на страница 34.

### ***Забележка:***

- ❑ *За да заредите топче отделни листа, използвайте предлаганото като опция устройство за подаване на отделни листа хартия. Вижте “Монтиране и използване на опциите” на страница 121.*
- ❑ *Подробните спецификации на видовете хартия за единични листа, които можете да използвате, ще намерите в “Технически характеристики на принтера” на страница 141.*
- ❑ *Можете да използвате водача за хартия, за да заредите химизирани многопластови формуляри на отделни листа, които са скрепени от горната страна с ивица лепило.*
- ❑ *Поставете многопластовите формуляри във водача за хартия със скрепления край напред и със страната за печат обърната надолу.*

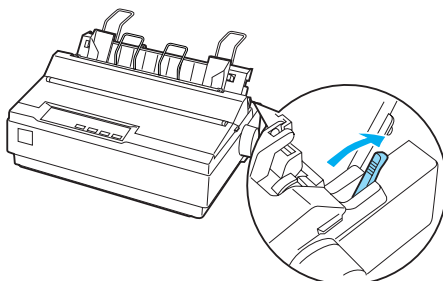


- *Илюстрациите в това ръководство са за LX-300+II. LX-1170II е по-широк от LX-300+II. Независимо от това обясненията са едни и същи.*

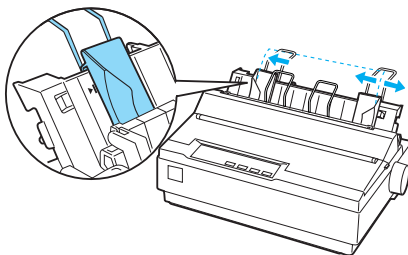
## **Зареждане на единични листа**

За да зарядите единични листа, следвайте тези стъпки:

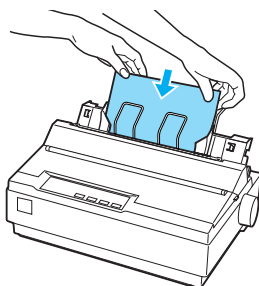
1. Уверете се, че принтерът е изключен. Уверете се също така, че лостчето за освобождаване на хартията е избутано назад в положение за единични листа и че водачът за хартия е в горно положение, както е показано по-долу.



2. Плъзнете левия водач на ръба, докато се застопори на мястото си при маркировката на водача. След това плъзнете десния водач на ръба така, че да съответства на ширината на хартията.



3. Плъзнете със сила един лист хартия надолу между водачите на ръбовете, докато опре.



За обичаен печат включете принтера без да натискате никакви други бутони. Когато принтерът получи данни, той започва да печата.



**Внимание:**

*Използвайте ръкохватката за подаване на хартия, разположена от дясната страна на принтера, само за отстраняване на задръстена хартия и при изключен принтер. В противен случай можете да повредите принтера или да го накарате да загуби положението “начало на страница”.*

---

## **Печат върху специална хартия**

Принтерът може да печата и върху голямо разнообразие от видове хартия, включително многопластови формуляри, етикети и пликове.

При многопластовите формуляри не трябва да печатате нищо, което се намира по-близо от 13 мм (0,5 инча) от който и да било край на хартията. За информация относно препоръчителната зона за печат на пликите вижте “Технически характеристики на принтера” на страница 141.



**Внимание:**

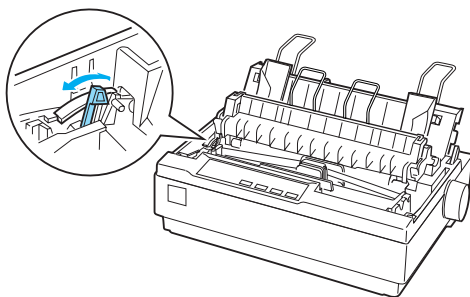
*При печат върху многопластови формуляри, хартия, по-дебела от нормалната, етикети или пликове се уверете, че настройките на приложния софтуер ограничават отпечатването изцяло в рамките на препоръчителната зона за печат. Печатането извън ръба на тези видове хартия може да повреди печатащата глава.*

## Регулиране на лостчето за дебелината на хартията

Преди да печатате върху специална хартия е необходимо да промените настройката за дебелината на хартията.

Изпълнете тези стъпки, за да регулирате настройката за дебелината на хартията:

1. Изключете принтера и отворете капака му. Лостчето за дебелината на хартията е от лявата страна на принтера. Числата до лостчето показват стойността на дебелината на хартията.



2. Използвайте долната таблица, за да изберете подходяща дебелина на хартията.

Вид хартия	Положение на лостчето
Стандартна хартия (отделни листа или непрекъснатата хартия)	0
Многопластови формуляри	2-слойни 0 3-слойни 1 4-слойни 2 5-слойни 3
Етикети	1
Пликове	2 или 4

3. Затворете капака на принтера.

## Многопластови формуляри

Можете да използвате химизирани многопластови формуляри на единични листа или на непрекъснатата хартия, които съдържат до 5 екземпляра (един оригинал плюс четири копия). Преди да печатате върху формулярите регулирайте лостчето за дебелината на хартията, както беше описано в предишния раздел. Следващите съвети ще Ви помогнат да получите добри резултати:

- ❑ Използвайте само непрекъснати многопластови формуляри, които са скрепени чрез ивица лепило или странично прегъване. Никога не зареждайте непрекъснати многопластови формуляри, които са скрепени чрез метални телчета, лента или непрекъснат слой лепило.
- ❑ Използвайте само многопластови формуляри на отделни листа, които са скрепени само чрез ивица лепило в горния край. Поставайте формулярите в принтера със слепения край напред.
- ❑ Използвайте само многопластови формуляри, които не са набръчкани или изкривени.
- ❑ Ако е необходимо да регулирате положението за зареждане, използвайте приложния софтуер или променете положението за зареждане, както е описано в “Настройване на положението “начало на страница”” на страница 27.
- ❑ Когато използвате странично прегънати непрекъснати многопластови формуляри, е възможно копията да не съвпадат с оригинала. Ако се случи подобно нещо, изправете водача на хартията.

## Етикети

За да печатате върху етикети, трябва да използвате устройството за подаване на хартия в положение за подаване чрез издърпване и да заредите хартията от долния прорез за хартия. Преди да печатате върху етикетите, регулирайте лостчето за дебелината на хартията, както е описано в “Регулиране на лостчето за дебелината на хартията” на страница 35. Запомнете следните съвети:

- ❑ Избирайте етикети, закрепени върху непрекъснатата хартия с перфорация отстрани, предназначена за използване с устройство за подаване на хартия. Не печатайте върху етикети на единични листа, тъй като гланцовият лист, на които те са закрепени, почти винаги дава леко приплъзване.

- ❑ Зареждайте етикетите по начина, по който зареждате обикновената непрекъсната хартия. Вижте “Печат при подаване на хартията чрез изтегляне” на страница 22 за инструкции относно зареждането.
- ❑ Тъй като етикетите са особено чувствителни спрямо температура и влага, използвайте ги само при нормални условия на работа.
- ❑ Не оставяйте заредени в принтера етикети през паузите между отделните задания; те могат да се извият около капака и да заседнат в принтера при възобновяване на печата.
- ❑ За да извадите етикетите от принтера, откъснете неизползваните, които са от долната страна на принтера; след това натиснете LF/FF, за да извадите останалите етикети от принтера.



**Внимание:**

*Никога не зареждайте етикети, обърнати със страната за печат надолу; те могат лесно да се отделят от прикрепващия ги лист и да задръстят принтера. Ако някой етикет остане заклезен в принтера, се свържете с Вашия доставчик.*

## **Пликове**

Можете да зареждате пликовете един по един, като използвате водача за хартия. Запомнете следните съвети:

- ❑ Преди да заредите плик, поставете лостчето за дебелината на хартията в правилното положение. Вижте “Регулиране на лостчето за дебелината на хартията” на страница 35.
- ❑ За да заредите плик, изпълнете стъпките в “Зареждане на единични листа” на страница 33. Поставете плика в принтера с широката страна напред, със страната за отпечатване надолу. Когато поставите плика между водачите за хартия, го бутнете силно и го задръжте, докато принтерът го поеме.
- ❑ Използвайте пликове само при нормални стойности на температурата и влажността.

- ❑ Уверете се, че отпечатването се ограничава изцяло в рамките на препоръчителната зона за печат.
- ❑ Печатащата глава не трябва да преминава отвъд левия или десния ръб на плика или друга дебела хартия. (За технически характеристики вижте “Технически характеристики на принтера” на страница 141.) Преди да печатате върху пликове е добре да отпечатате един тестов образец върху обикновен единичен лист хартия.

# Софтуер за принтера

---

## За софтуера на принтера

Софтуерът от Epson включва драйвер за принтер и EPSON Status Monitor 3.

Драйверът за принтер представлява програма, която позволява на компютъра да управлява принтера. Инсталирането на драйвера за принтер е необходимо, за да могат софтуерните приложения на Windows да използват напълно възможностите на принтера.

Програмата EPSON Status Monitor 3 Ви позволява да наблюдавате състоянието на принтера, предупреждава Ви, когато се получат грешки, и Ви предлага съвети за откриване на неизправностите. При инсталиране на драйвера за принтер EPSON Status Monitor 3 се инсталира автоматично. Ако желаете да инсталирате EPSON Status Monitor 3 по-късно, ще намерите инструкЦИИ в “Инсталиране на EPSON Status Monitor 3” на страница 59.

### **Забележка:**

- ❑ *Преди да продължите се уверете, че сте инсталирали на компютъра драйвера за принтер, описан в [Start Here](#) (Започнете оттук).*
- ❑ *Уверете се, че софтуерната настройка е ESC/P (Стандартен код на Epson за принтери). Софтуерът на драйвера за принтер и EPSON Status Monitor 3 могат да функционират само в режим ESC/P (Стандартен код на Epson за принтери).*

---

## Използване на драйвера за принтер при Windows Me и 98

Можете да получите достъп до драйвера за принтер от приложенията Windows или от менюто Start (Старт).

- ❑ Когато използвате достъп до драйвера за принтер от някое Windows-приложение, всички направени от Вас настройки са в сила само за приложението, което използвате. За повече информация вижте “Достъп до драйвера за принтер от приложения на Windows” на страница 40.
- ❑ Когато използвате достъп до драйвера за принтер от менюто Start (Старт), направените от Вас настройки са в сила за всички приложения. За повече информация вижте “Достъп до драйвера за принтер от менюто Start (Старт)” на страница 42.
- ❑ Снимките на екраните в следващия раздел са от LX-1170II. За потребителите на LX-300+II: заменете в снимките на екраните името на модела с LX-300+II. Инструкциите са едни и същи.

За да проверите и промените настройките на драйвера за принтера, вижте “Промяна на настройките на драйвера за принтера” на страница 43.

***Забележка:***

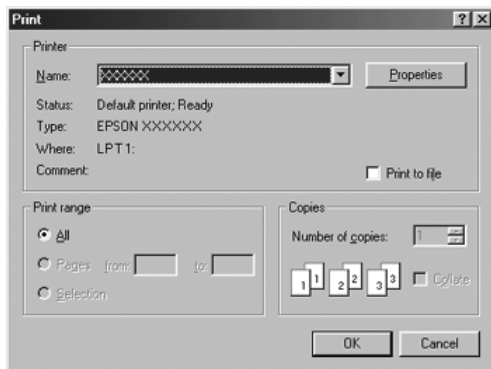
*Макар че настройките, направени при много Windows-приложения, се изпълняват с приоритет в сравнение с настройките в драйвера за принтера, за някои приложения това не е вярно, така че трябва да проверите дали настройките на драйвера за принтер съответстват на Вашите изисквания.*

## **Достъп до драйвера за принтер от приложения на Windows**

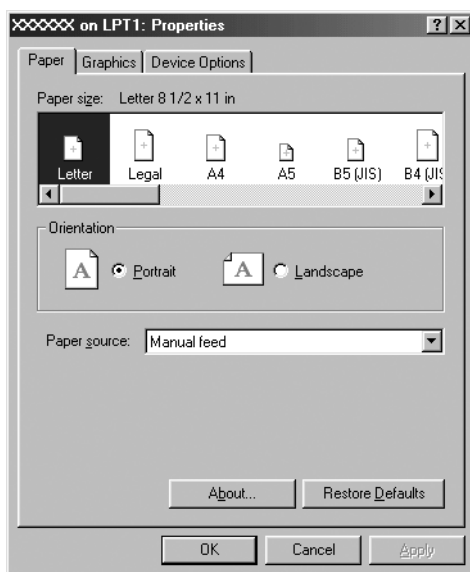
За да получите достъп до драйвера за принтер от някое приложение на Windows, изпълнете следните стъпки:



1. Изберете Print Setup (Настройка за печат) или Print (Печат) от менюто File (Файл) на приложния софтуер. В появилия се диалогов прозорец на Print (Печат) или Print Setup (Настройка за печат) проверете дали Вашият принтер е избран в падащия списък Name (Име).



- Щракнете върху Printer (Принтер), Setup (Настройка), Properties (Свойства) или Options (Опции). (Бутонът, върху който ще щракнете, зависи от приложението и може да се наложи да щракнете върху комбинация от тези бутони.) Появява се прозорецът Properties (Свойства) и Вие виждате менютата Paper (Хартия), Graphics (Графика) и Device Options (Опции на устройствата). Тези менюта съдържат настройките на драйвера за принтер.



- За да видите дадено меню, щракнете върху съответния етикет в горната част на прозореца. Вижте “Промяна на настройките на драйвера за принтера” на страница 43 за информация относно начина за промяна на настройките.

## **Достъп до драйвера за принтер от менюто Start (Старт)**

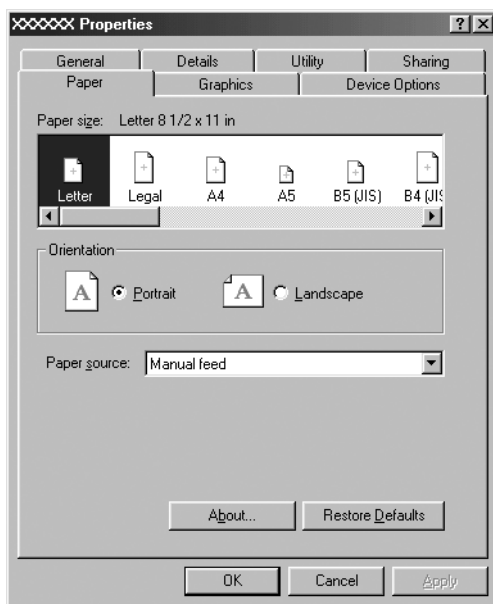
За да получите достъп до драйвера за принтера от менюто Start (Старт), изпълнете следните стъпки:

- Щракнете върху бутона Start (Старт) и след това изберете Settings (Настройки).
- Щракнете върху Printers (Принтери).

- Щракнете с десния бутон (на мишката) върху иконката на принтера и след това върху **Properties** (Свойства). На екрана се появява прозорецът **Properties** (Свойства), който съдържа менютата **Paper** (Хартия), **Graphics** (Графика), **Device Options** (Опции на устройствата) и **Utility** (Помощен инструмент). Тези менюта показват настройките на драйвера за принтера.
- За да видите дадено меню, щракнете върху съответния етикет в горната част на прозореца. Вижте “Промяна на настройките на драйвера за принтера” на страница 43 за информация относно начина за промяна на настройките.

## **Промяна на настройките на драйвера за принтера**

Драйверът за принтер има седем менюта: **Paper** (Хартия), **Graphics** (Графика), **Device Options** (Опции на устройствата), **General** (Общи настройки), **Details** (Подробности), **Utility** (Помощен инструмент) и **Sharing** (Споделяне). Преглед на наличните настройки е направен в “Преглед на настройките на драйвера за принтера” на страница 50. Можете също така да видите помощ онлайн, като щракнете с десен бутон на мишката върху компонентите на драйвера и изберете **What’s this?** (Какво е това?)



Когато приключите със задаването на настройките на принтера, щракнете върху ОК, за да ги приложите, или върху Restore Defaults (Възстанови началната настройка), за да върнете стойностите им по подразбиране.

След като проверите настройките на драйвера за принтера и направите всички необходими промени, вече сте готови за отпечатване.

---

## **Използване на драйвера за принтер под Windows Vista, XP, 2000 и Windows NT 4.0**

Можете да получите достъп до драйвера за принтера от Windows-приложенията или от менюто Start (Старт).

- ❑ Когато използвате достъп до драйвера за принтера от някое Windows-приложение, всички направени от Вас настройки са в сила само за приложението, което използвате. За повече информация вижте “Достъп до драйвера за принтер от приложения на Windows” на страница 45.
- ❑ Когато използвате достъп до драйвера за принтера от менюто Start (Старт), направените от Вас настройки са в сила за всички приложения. За повече информация вижте “Достъп до драйвера за принтер от менюто Start (Старт)” на страница 47.
- ❑ Снимките на екраните в следващия раздел са от LX-1170II. За потребителите на LX-300+II: заменете в снимките на екраните името на модела с LX-300+II. Инструкциите са едни и същи.

За да проверите и промените настройките на драйвера за принтера, вижте “Промяна на настройките на драйвера за принтера” на страница 49.

### **Забележка:**

*Макар че настройките, направени при много Windows-приложения, се изпълняват с приоритет в сравнение с настройките в драйвера за принтера, за някои приложения това не е вярно, така че трябва да проверите дали настройките на драйвера за принтер съответстват на Вашите изисквания.*

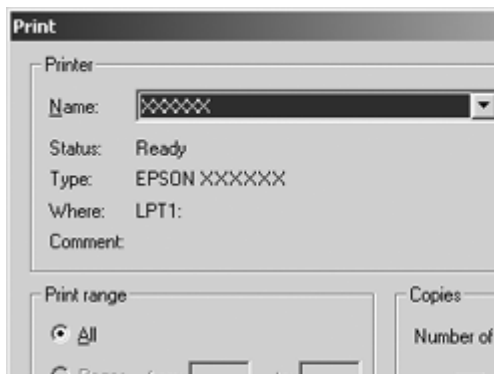
## Достъп до драйвера за принтер от приложения на Windows

За да получите достъп до драйвера за принтер от някое Windows-приложение, изпълнете следните стъпки:

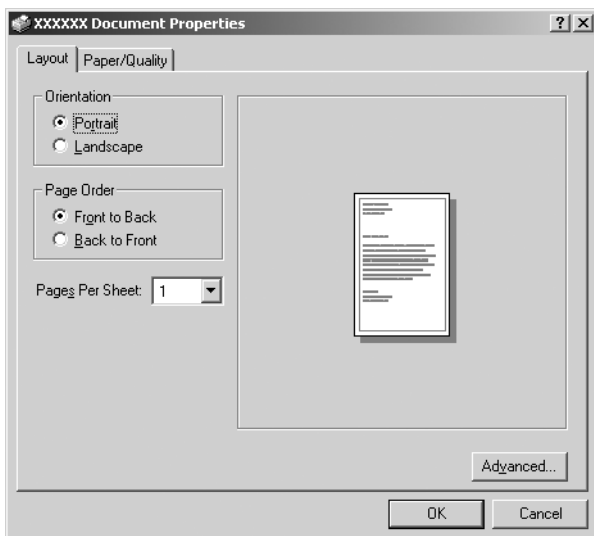
### **Забележка:**

*Примерите в следващия раздел са от операционна система Windows 2000. По външен вид те може да се различават от това, което в действителност се появява на Вашия екран, но независимо от това инструкциите са едни и същи.*

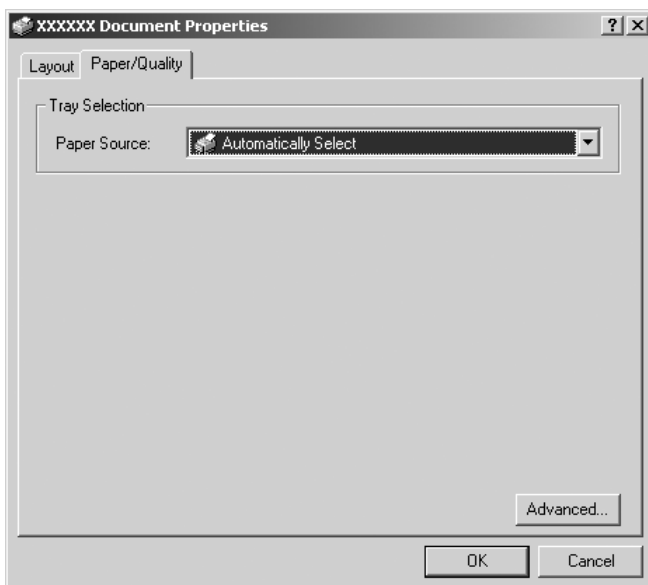
1. Изберете Print Setup (Настройка за печат) или Print (Печат) от менюто File (Файл) на приложния софтуер. В появилия се диалогов прозорец на Print (Печат) или Print Setup (Настройка за печат) проверете дали Вашият принтер е избран в падащия списък Name (Име).



2. Щракнете върху Printer (Принтер), Setup (Настройка), Properties (Свойства) или Options (Опции). (Бутонът върху който ще щракнете, зависи от приложението и може да се наложи да щракнете върху комбинация от тези бутони.) Появява се прозорецът Document Properties (Свойства на документа) и виждате менютата Layout (Оформление) и Paper/Quality (Хартия/качество) (Windows XP и 2000) или менютата Layout (Оформление), Paper/Quality (Хартия/качество), User Defined Paper (Дефинирана от потребителя хартия) и Extension Settings (Разширени настройки) (Windows Vista). Тези менюта съдържат настройките на драйвера за принтера.



3. За да видите дадено меню, щракнете върху съответния етикет в горната част на прозореца. За промяна на настройките вижте “Промяна на настройките на драйвера за принтера” на страница 49.



## **Достъп до драйвера за принтер от менюто Start (Старт)**

За да получите достъп до драйвера за принтер от менюто Start (Старт), изпълнете следните стъпки:

### ***Забележка:***

*Снимките на екраните, използвани при тази процедура, са от операционна система Windows 2000. По външен вид те може да се различават от това, което в действителност се появява на Вашия екран, но независимо от това инструкциите са едни и същи.*

1. Щракнете върху бутона Start (Старт) и след това посочете Settings (Настройки).

За Windows Vista:

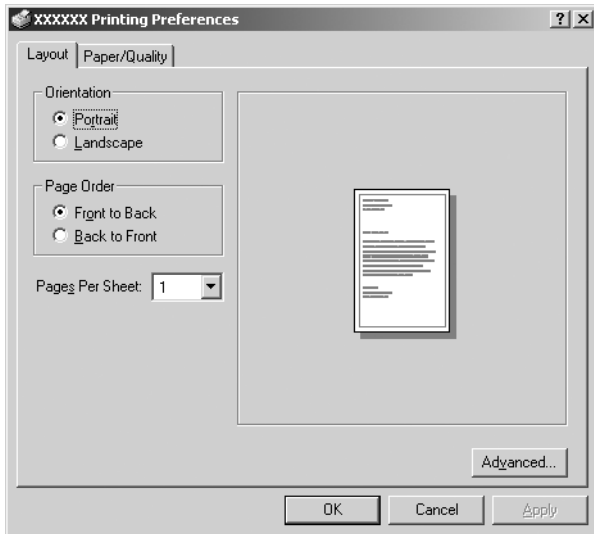
Щракнете върху Start (Старт), върху Control Panel (Контролен панел), върху Hardware and Sound (Хардуер и звук) и след това щракнете върху Printers (Принтери).

За Windows 2000, XP, NT4.0:

Щракнете върху Start (Старт), посочете Settings (Настройки) и след това изберете Printers (Принтери).

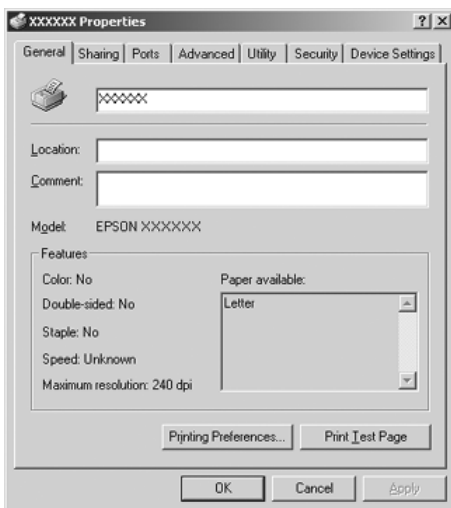
- Щракнете с десен бутон върху иконката на Вашия принтер, а след това щракнете върху Printing Preferences (Предпочитания за печат) (при Windows Vista, XP или 2000) или Document Defaults (Начални настройки за документи) (при Windows NT 4.0).

На екрана се появява прозорецът Document Properties (Свойства на документа), който съдържа менютата Layout (Оформление) и Paper/Quality (Хартия/качество) (Windows XP, 2000 и NT4.0) или менютата Layout (Оформление), Paper/Quality (Хартия/качество), User Defined Paper (Дефинирана от потребителя хартия) и Extension Settings (Разширени настройки) (Windows Vista). Тези менюта показват настройките на драйвера за принтера.





Когато щракнете върху **Properties (Свойства)** в менюто, появяващо се след щракване с десен бутон върху иконката на принтера, се появява прозорецът **Properties (Свойства)**, който включва менюта, използвани за задаване на настройките на драйвера за принтера.

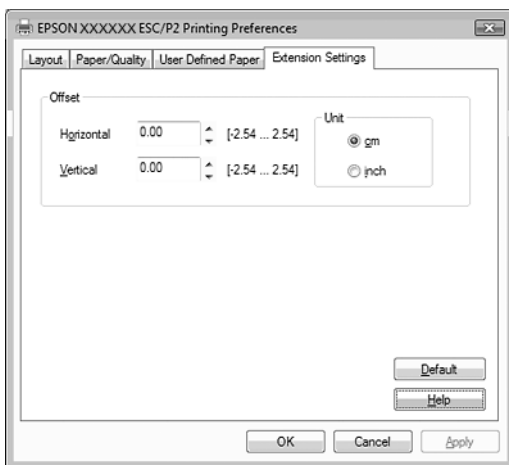


3. За да видите дадено меню, щракнете върху съответния етикет в горната част на прозореца. Вижте “Преглед на настройките на драйвера за принтера” на страница 50 за информация относно начина за промяна на настройките.

## **Промяна на настройките на драйвера за принтера**

Драйверът на Вашия принтер има две менюта, от които можете да промените настройките му: **Layout (Оформление)** и **Paper/Quality (Хартия/качество)**. Можете да промените настройките и от меню **Utility (Помощен инструмент)** в софтуера на принтера. Преглед на възможните настройки можете да намерите в “Преглед на настройките на драйвера за принтера” на страница 50. При Windows XP/2000 можете да видите и помощ онлайн, като щракнете с десен бутон на мишката върху компонентите на драйвера и изберете **What's this? (Какво е това?)**

Ако използвате Windows Vista, щракнете върху бутона Help (Помощ) на екрана Printer Driver (Драйвер за принтер).



Когато приключите със задаването на настройките на принтера, щракнете върху ОК, за да ги приложите, или върху Cancel (Отказ), за да откажете направените промени.

След като проверите настройките на драйвера за принтера и ги промените, ако е необходимо, вече сте готови за отпечатване.

---

## **Преглед на настройките на драйвера за принтера**

Настройките на драйвера за принтера при Windows са показани в следващите таблици. Имайте предвид, че не всички настройки се предлагат при всички версии на Windows.

За повече подробности вижте Help (Помощ) относно драйвера за принтер.

## Настройки на принтера

### Забележка:

В зависимост от вида на принтера е възможно някои функции да не се появят на екрана.

Настройки	Обяснения
Paper Size (Размер на хартията)	Изберете размера на хартията, която желаете да използвате. Ако не виждате размера на хартията, която ще използвате, използвайте лентата за превъртане, за да се придвижвате из списъка. Ако размерът на желаната хартия не е включен в списъка, вижте инструкциите в "Определяне на потребителски размер на хартията" на страница 53.
Orientation (Ориентация)	Изберете Portrait (Вертикално) или Landscape (Хоризонтално).
Paper Source (Източник на хартията)	Изберете източника за подаване на хартия, който желаете да използвате.
Resolution/ Graphics Resolution (Разделителна способност/ Графична разделителна способност)	Изберете желаната разделителна способност за печат. Колкото по-висока разделителна способност изберете, толкова повече детайли ще има в отпечатъка; увеличаването на разделителната способност обаче забавя отпечатването.
Dithering (Дифузия)	Можете да оставите настройката на тази опция на Fine (Фина), което е настройката по подразбиране, или да изберете друг модел за размесване на пикселите в зависимост от вида отпечатък, който желаете да получите.
Intensity (Интензивност)	Преместете плъзгача, за да направите отпечатъка по-светъл или по-тъмен.
Print Quality (Качество на печат)	Изберете опция от списъка Print quality (Качество на печат). Ако настроите Hi-speed (Висока скорост) на On (Вкл.), ще влезете в режим на двупосочно отпечатване и скоростта на печат ще се повиши. Ако настроите Hi-speed (Висока скорост) на Off (Изкл.) принтерът ще се върне в режим на еднопосочно отпечатване. Скоростта на отпечатване ще намалее, но прецизността ще се увеличи. При печат с настройките по подразбиране се използват стойностите на настройките, съхранени в принтера.
Halfone Setup... (Настройка на полутонове...)/ Halfone Color Adjustment... (Настройка на полутонове на цветовете...)	Щракнете върху този бутон, за да настроите яркостта и контраста, да въведете RGB гамата, или да направите други настройки. Появява се диалоговият прозорец Halfone Color Adjustment (Настройка на полутонове на цветовете). За подробности щракнете върху бутона Help (Помощ) в диалоговия прозорец.
Halfoning (Полутонове)	Изберете вида на полутоновете, който да се използва при отпечатването на графичните изображения. За да оставите принтера да избере най-доброто качество на полутоновете, използвайте Auto Select (Автоматичен избор).

<b>Настройки</b>	<b>Обяснения</b>
Printer Font Setting (Настройка на шрифта на принтера)	<p>Изберете групата таблици на символите, която да се използва. Можете да изберете една от трите групи таблици на символите, Standard (Стандартни), Expanded (Разширени) и None (Bit Image printing) (Никакви (Печат на растрени изображения)).</p> <p>При избор на Standard (Стандартни) или Expanded (Разширени) принтерът използва шрифтовете на устройството. Expanded (Разширени) включва повече шрифтове от Standard (Стандартни).</p> <p>При избор на None (Никакви), вместо шрифтовете на устройството принтерът използва растрени изображения.</p> <p>За подробни сведения относно шрифтовете, включени във всяка таблица, вижте “Електронни характеристики” на страница 144.</p>
Print Text as Graphics (Отпечатване на текст като графика)*	Изберете Off (Изкл.), когато принтерът използва шрифтовете на устройството и On (Вкл.), когато не ги използва.
Metafile Spooling (Спулинг на метафайлове)*	Изберете дали да използвате EMF спулинг.
Paper Order (Ред на печата)*	Изберете дали да печатате отпред назад или отзад напред.
Pages Per Sheet (Страници на един лист)*	Изберете броя страници, които желаете да отпечатате в една страница.
Copy Count (Брой копия)*	Когато в прозореца Number of copies (Брой копия) изберете повече от 1, се появява това квадратче за поставяне на отметка и Вие можете да изберете дали страниците на копията да се сортират.
Advanced Printing Features (Разширени функции за печат)*	Изберете Enable (Разрешен) или Disable (Неразрешен) за metafile Spooling (спулинга на метафайловете).
Print Optimizations (Оптимизации на печата)*	Изберете Disable (Неразрешени), когато принтерът не използва шрифтовете на устройството, и Enable (Разрешени), когато ги използва.
Color (Цветно) (само за LX-300+II)	Изберете дали да използвате цветен печат. За да използвате цветен печат, трябва да инсталирате предлагания като опция модул за цветен печат.
Printable Area (Зона на печат)	Ако бъде избрана Standard (Стандартна), размерът на горното поле е 4,2 мм. Ако бъде избрана Maximum (Максимална), то е 0 мм.
Top Margin Priority (Приоритет на горното поле)**	Изберете коя настройка да се използва за начално положение за печат - настройката от драйвера или тази от принтера. За повече подробности вижте Help (Помощ) за драйвера на принтера.

Настройки	Обяснения
Packet mode (Пакетен режим)**	Обикновено не е необходимо да се променя тази настройка. Ако промените настройките на Packet Mode (Пакетен режим) на принтера, променете и тази настройка, за да има съответствие. Ако настройките на принтера и драйвера за принтера са различни, може да се окаже невъзможно да печатате правилно. За повече подробности вижте Help (Помощ) относно драйвера за принтер.
User Defined Paper (Дефинирана от потребителя хартия)**	Ако хартията, която ще използвате, не е включена в падащия списък Paper Size (Размер на хартията), можете да добавите в списъка нейния размер. За повече подробности вижте Help (Помощ) относно драйвера за принтер.
Offset (Изместване)**	Тази настройка Ви позволява да измествате изображението спрямо страницата. Това означава, че можете да регулирате положението на отпечатаното изображение. Ако изместването, което изберете, премества част от изображението извън зоната на печат на принтера, тази част няма да бъде отпечатана.

\* За подробности прегледайте Help (Помощ) на Windows.

\*\* За Windows Vista и XP Professional x64 Edition.

## *Определяне на потребителски размер на хартията*

Ако хартията, която ще използвате, не е включена в падащия списък Paper Size (Размер на хартията), можете да добавите в списъка нейния размер.

### **За Windows Me или 98:**

Щракнете върху Custom (Потребителски) или User Defined Size (Дефиниран от потребителя размер) и въведете размера на хартията в диалоговия прозорец, който се появява.

### **За Windows XP, 2000 и Windows NT 4.0 (с изключение на Professional x64 Edition)**

1. За Windows 2000 или Windows NT 4.0 щракнете върху Start (Старт), посочете Settings (Настройки) и щракнете върху Printers (Принтери).

За Windows XP Professional щракнете върху Start (Старт), след това върху Printers and Faxes (Принтери и факсове).

За Windows XP Home Edition щракнете върху Start (Старт), след това върху Control Panel (Контролен панел) и върху Printers and Faxes (Принтери и факсове).

2. Щракнете върху иконката на EPSON LX-300+II ESC/P или на EPSON LX-1170II ESC/P.
3. От менюто File (Файл) изберете Server Properties (Свойства на сървър).
4. Поставете отметка в Create a New Form (Създай нов формуляр).
5. Въведете размера на хартията в полетата Measurement (Измерване).
6. Щракнете върху Save Form (Запиши формуляра), а след това върху ОК.

***Забележка:***

*Можете да използвате този метод и при Windows Vista или XP Professional x64 Edition. За да отворите екрана Server Properties (Свойства на сървър) при Windows Vista, трябва да използвате опцията Run as administrator (Стартиране като администратор).*

**При Windows Vista и XP Professional x64 Edition**

1. За Windows Vista, щракнете върху Start (Старт), след това върху Control Panel (Контролен панел), върху Hardware and Sound (Хардуер и звук), след това върху Printers (Принтери).  
За Windows XP Professional x64 Edition щракнете върху Start (Старт) и върху Printers and Faxes (Принтери и факсове).
2. Щракнете с десния бутон (на мишката) върху иконката на принтера и изберете Printing Preferences (Предпочитания за печат).
3. Изберете менюто User Defined Paper (Дефинирана от потребителя хартия).
4. Въведете размера на хартията в полетата Paper Size (Размер на хартията).
5. Щракнете върху Apply (Приложи), а след това върху ОК.

***Забележка:***

*За повече подробности вижте Help (Помощ) относно драйвера за принтер.*

## Настройки на мониторната програма

Настройки	Обяснения
EPSON Status Monitor 3	При щракване върху този бутон можете да получите достъп до EPSON Status Monitor 3. За да наблюдавате принтера, трябва да се уверите, че в квадратчето Monitor the printing status (Наблюдение на състоянието на принтера) е поставена отметка.
Monitoring Preferences (Настройки на мониторната програма)	Щракнете върху този бутон, за да отворите диалоговия прозорец Monitoring Preferences (Настройки на мониторната програма), откъдето можете да направите настройки на EPSON Status Monitor 3. За повече информация вижте “Настройване на EPSON Status Monitor 3” на страница 56.

---

## Използване на EPSON Status Monitor 3

EPSON Status Monitor 3 се предлага за Windows Vista, XP, Me, 98, 2000 и Windows NT 4.0. Той Ви позволява да наблюдавате състоянието на принтера, предупреждава Ви, когато се получат грешки и Ви предлага инструкции за откриване на неизправностите, когато е необходимо.

EPSON Status Monitor 3 може да се използва, когато:

- Принтерът е директно свързан към компютъра чрез паралелния порт [LPT1] или USB-порта.
- Вашата система е конфигурирана да поддържа двупосочна комуникация.

EPSON Status Monitor 3 се инсталира, когато принтерът е свързан директно и Вие инсталирате драйвера за принтера, както е описано в *Start Here (Започнете оттук)*. Когато принтерът е споделен, уверете се, че сте настроили EPSON Status Monitor 3 така, че споделяният принтер да може да се наблюдава от сървъра на принтера. Вижте Приложение, “Настройване на EPSON Status Monitor 3” и Приложение, “Споделяне на принтера”.

### ***Забележка:***

- ❑ *Ако инсталирате драйвера по метода “Point and Print” (Посочи и печатай), е възможно EPSON Status Monitor 3 да не функционира правилно. Ако желаете да използвате EPSON Status Monitor 3, преинсталирайте драйвера, както е описано в Start Here (Започнете оттук).*
- ❑ *При свързване към споделен принтер, намиращ се зад рутер, в някои случаи по време на печат предупрежденията и съобщенията за грешки на споделените принтери не се появяват поради настройките на рутера.*

Преди да използвате EPSON Status Monitor 3, прочетете файла README върху CD-ROM-а на потребителя. Този файл съдържа най-новата информация за помощния инструмент.

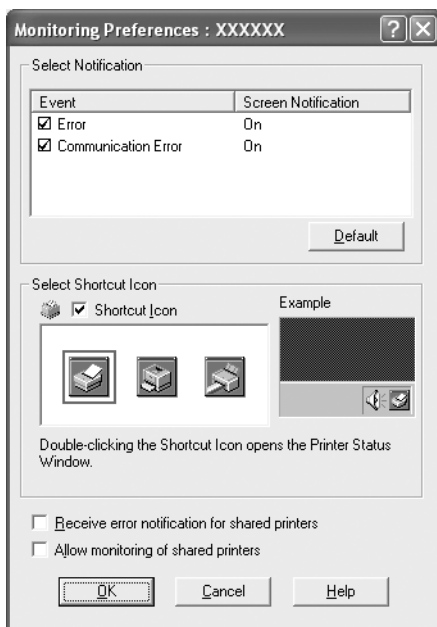
## **Настройване на EPSON Status Monitor 3**

Изпълнете следните стъпки, за да настроите EPSON Status Monitor 3:

1. Отворете менюто Utility (Помощен инструмент), както е описано в “Използване на драйвера за принтер при Windows Me и 98” на страница 39 или “Използване на драйвера за принтер под Windows Vista, XP, 2000 и Windows NT 4.0” на страница 44 или “След като проверите настройките на драйвера за принтера и ги промените, ако е необходимо, вече сте готови за отпечатване”.



- Щракнете върху бутона **Monitoring Preferences** (Настройки на мониторната програма). Появява се диалоговият прозорец **Monitoring Preferences** (Настройки на мониторната програма).



- Можете да използвате следните настройки:

Select Notification (Избор на уведомяване)	Извежда състоянието On/Off (Вкл./Изкл.) на квадратчето за отметка за грешки в компонентите. Поставете отметка в това квадратче, за да изведете на екрана избрания вид уведомяване за грешки.
Select Shortcut Icon (Избор на иконка за пряк път)	Избраната иконка се показва в лентата на задачите. Примерът за настройката е показан в десния прозорец. Чрез щракване върху иконката за пряк път, можете по-лесно да получите достъп до диалоговия прозорец <b>Monitoring Preferences</b> (Настройки на мониторната програма).
Receive error notification for shared printers (Получаване на уведомления за грешки при споделени принтери)	Когато в това квадратче е поставена отметка, можете да получавате уведомления за грешки на споделен принтер.

<p>Allow monitoring of shared printer (Разрешаване на наблюдението на споделен принтер)</p>	<p>Когато в това квадратче е поставена отметка, споделеният принтер може да бъде наблюдаван от други компютри.</p> <p><b>Забележка:</b> <i>Ако операционната система на сървъра е Windows Vista, при отваряне на свойствата на принтера изберете Run as Administrator (Стартиране като администратор) преди поставяне на отметката в квадратчето.</i></p>
---	---

**Забележка:**

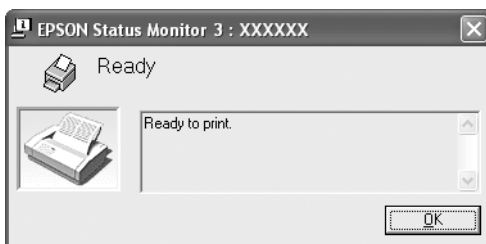
За да върнете всички компоненти към началните настройки, щракнете върху бутона Default (По подразбиране).

## Получаване на достъп до EPSON Status Monitor 3

За да получите достъп до EPSON Status Monitor 3, извършете едно от следните действия:

- ❑ Щракнете двукратно върху иконката за пряк път с формата на принтер в лентата със задачи. За да добавите иконка за пряк път в лентата със задачите, отидете в меню Utility (Помощен инструмент) и следвайте инструкциите.
- ❑ Отворете менюто Utility (Помощен инструмент), след това щракнете върху иконката EPSON Status Monitor 3. За да откриете как се отваря менюто Utility (Помощен инструмент), прегледайте “Използване на драйвера за принтер при Windows Me и 98” на страница 39 или “Използване на драйвера за принтер под Windows Vista, XP, 2000 и Windows NT 4.0” на страница 44.

Когато получавате достъп до EPSON Status Monitor 3 по описания тук начин, се появява следния прозорец за състоянието на принтера.



В този прозорец можете да видите информацията за състоянието на принтера.

***Забележка:***

*Възможно е по време на отпечатване да не успеете да видите състоянието на принтера.*

*В такива случаи щракнете върху бутона EPSON Status Monitor 3 в етикета Utility (Помощен инструмент) и използвайте принтера, като оставите отворен прозореца за състоянието.*

## **Инсталиране на EPSON Status Monitor 3**

За да инсталирате EPSON Status Monitor 3, изпълнете описаните по-долу стъпки.

1. Уверете се, че принтерът е изключен и на Вашия компютър е стартиран Windows.
2. Поставете CD-ROM със софтуера за принтера в CD-ROM устройството.

***Забележка:***

- Ако се появи прозорецът за избор на език, изберете Вашата страна.*
  - Ако екранът на инсталационната програма на EPSON не се появи автоматично, щракнете двукратно върху иконката My Computer (Моят компютър), щракнете с десен бутон (на мишката) върху иконката CD-ROM, щракнете OPEN (ОТВОРИ) в менюто, което се появява, и след това щракнете двукратно върху Epsetup.exe.*
3. Щракнете върху Continue (Продължи). Когато се появи екранът на споразумението за лиценз на софтуера, прочетете текста и след това щракнете върху Agree (Приемам).
  4. Щракнете върху Custom (Потребителски).
  5. Поставете отметка в квадратчето на EPSON Status Monitor 3, след това щракнете върху Install (Инсталиране).
  6. В появилия се диалогов прозорец проверете дали е избрана иконката на принтера и щракнете върху ОК. След това следвайте инструкциите на екрана.
  7. След приключване на инсталацията щракнете върху ОК.

---

# **Настройване на принтера за работа в мрежа**

## **Споделяне на принтера**

Този раздел описва как да осъществите споделяне на принтера в стандартна Windows-мрежа.

Компютрите в една мрежа могат да споделят принтер, който е директно свързан към един от тях. Компютърът, който е директно свързан към принтера, е сървърът за принтера, а останалите компютри са клиентите, които се нуждаят от разрешение, за да споделят принтера със сървъра за принтера. Клиентите споделят принтера през сървъра за принтера.

В зависимост от версиите на операционната система Windows и Вашите права за достъп в мрежата извършете следните настройки на сървъра за принтера и клиентите.

### **Настройване на сървъра за принтера**

- За Windows Me или 98, вижте “При Windows Me или 98” на страница 61.
- За Windows Vista, XP, 2000 или Windows NT 4.0 вижте “При Windows Vista, XP, 2000 или Windows NT 4.0” на страница 63.

### **Настройване на клиентите**

- За Windows Me или 98 вижте “При Windows Me или 98” на страница 66.
- За Windows XP или 2000 вижте “При Windows XP или 2000” на страница 68.
- За Windows Vista вижте “При Windows Vista” на страница 71.
- За Windows NT 4.0 вижте “При Windows NT 4.0” на страница 75.

### **Забележка:**

- ❑ *Когато принтерът е споделен, уверете се, че сте настроили EPSON Status Monitor 3 така, че споделиеният принтер да може да се наблюдава от сървъра на принтера. Вижте “Настройване на EPSON Status Monitor 3” на страница 56.*
- ❑ *Когато сте потребител на споделен под Windows принтер в среда Windows Me или 98, в Control panel (Контролен панел) на сървъра щракнете двукратно върху иконката Network (Мрежа) и се уверете, че компонентът “File and printer sharing for Microsoft Networks (Споделяне на файлове и принтери за мрежи на Microsoft)” е инсталиран. След това се уверете, че на сървъра и на клиентите е инсталиран “IPX/SPX-compatible Protocol (IPX/SPX-съвместим протокол)” или “TCP/IP Protocol (TCP/IP протокол)”.*
- ❑ *При свързване към принтер, споделен под Windows XP, уведомленията за грешки и предупрежденията не се появяват по време на печат. Инсталирането на Windows XP Service Pack 1 или следваща версия ще реши този проблем.*
- ❑ *При свързване към споделен принтер, намиращ се зад рутер, в някои случаи предупрежденията и съобщенията за грешки на споделените принтери не се появяват по време на печат поради настройките на рутера.*
- ❑ *Сървърът на принтера и клиентите трябва да бъдат настроени за една и съща мрежова система и предварително да са поставени под едно и също мрежово управление.*
- ❑ *Екранните изображения на следващите страници могат да се различават в зависимост от версията на операционната система Windows.*

## **Настройване на принтера като споделен**

### **При Windows Me или 98**

Когато операционната система на сървъра на принтера е Windows Me или 98, изпълнете следните стъпки, за да настроите сървъра на принтера.

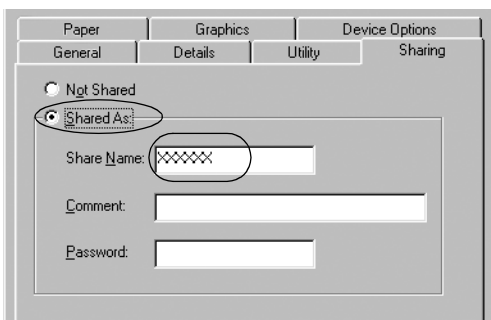
1. Щракнете върху Start (Старт), посочете Settings (Настройки) и щракнете върху Control Panel (Контролен панел).
2. Щракнете двукратно върху иконката Network (Мрежа).

3. Щракнете върху File and Print Sharing (Споделяне на файлове и печат) в менюто Configuration (Конфигурация).
4. Поставете отметка в квадратчето I want to be able to allow others to print to my printer(s). (Искам да мога да разрешавам на другите да печатат на моя принтер(и))., след това щракнете върху ОК.
5. Щракнете върху ОК, за да приемете настройките.

**Забележка:**

- ❑ *Когато се появи съобщението “Insert the Disk” (Поставете диска), поставете CD-ROM диска на Windows Me или 98 в компютъра. Щракнете върху ОК и след това следвайте инструкциите на екрана.*
- ❑ *Когато се появи запитване за рестартиране на компютъра, рестартирайте го и продължете с настройките.*

6. Щракнете два пъти върху иконката Printers (Принтери) в Control panel (Контролен панел).
7. Щракнете с десния бутон (на мишката) върху иконката на принтера, в появилото се меню щракнете върху Sharing (Споделяне).
8. Изберете Shared As (Споделен като), напишете името в полето Share Name (Име за споделяне) и щракнете върху ОК. Ако е необходимо, въведете Comment (Коментар) и Password (Парола).



**Забележка:**

- ❑ *Не използвайте интервали и тирета в името за споделяне, в противен случай може да се получи грешка.*

- ❑ *Когато принтерът е споделен, уверете се, че сте настроили EPSON Status Monitor 3 така, че споделиеният принтер да може да се наблюдава от сървъра на принтера. Вижте “Настройване на EPSON Status Monitor 3” на страница 56.*

Трябва да настроите компютрите-клиенти така, че да могат да използват принтера по мрежата. Прегледайте следващите страници за подробности.

- ❑ “При Windows Me или 98” на страница 66
- ❑ “При Windows XP или 2000” на страница 68
- ❑ “При Windows NT 4.0” на страница 75

### **При Windows Vista, XP, 2000 или Windows NT 4.0**

Когато операционната система на сървъра на принтера е Windows Vista, XP, 2000 или Windows NT 4.0, изпълнете следните стъпки, за да настроите сървъра на принтера.

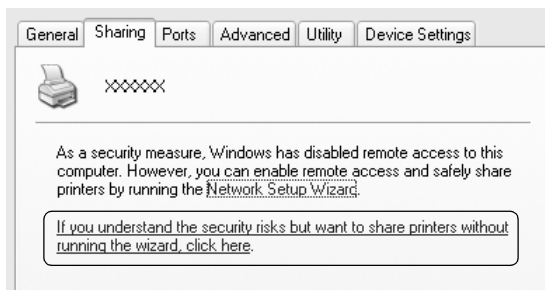
#### ***Забележка:***

*Трябва да получите достъп до Windows Vista, XP, 2000 или Windows NT 4.0 като администратори на локалните машини.*

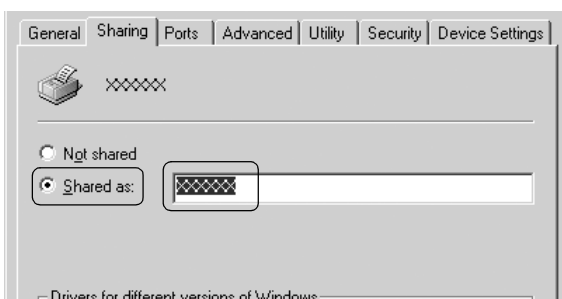
1. За сървър на принтера под Windows 2000 или Windows NT 4.0 щракнете върху **Start** (Старт), посочете **Settings** (Настройки) и щракнете върху **Printers** (Принтери).  
За сървър на принтера под Windows XP Professional, щракнете върху **Start** (Старт) и върху **Printers and Faxes** (Принтери и факсове).  
За сървър на принтера под Windows XP Home Edition щракнете върху **Start** (Старт), върху **Control panel** (Контролен панел), след това върху **Printers and Faxes** (Принтери и факсове).  
За сървър на принтера под Windows Vista щракнете върху **Start** (Старт), върху **Control Panel** (Контролен панел), върху **Hardware and Sound** (Хардуер и звук) и след това щракнете върху **Printers** (Принтери).
2. Щракнете с десния бутон (на мишката) върху иконката на принтера, в появилото се меню щракнете върху **Sharing** (Споделяне).

Ако под Windows XP се появи следното меню, щракнете върху Network Setup Wizard (Помощник за инсталиране на мрежа) или върху If you understand the security risks but want to share printers without running the wizard, click here. (Ако Вие разбирате рисковете за сигурността, но искате да споделяте принтери, без да изпълните помощника, щракнете тук).

И в двата случая следвайте инструкциите на екрана.

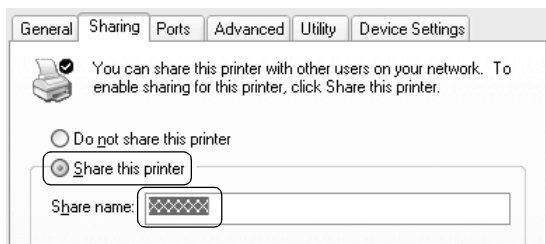


3. За сървър на принтера под Windows 2000 или Windows NT 4.0 изберете Shared as (Споделен като) (за Windows 2000) или Shared (Споделен) (за Windows NT 4.0), след това напишете името в полето Share Name (Име за споделяне) и щракнете върху ОК.





За сървър на принтера под Windows Vista, XP изберете **Share this printer** (Споделяне на този принтер), след това напишете името в полето **Share Name** (Име за споделяне) и щракнете върху **ОК**.



***Забележка:***

- Не използвайте интервали и тирета в името за споделяне, в противен случай може да се получи грешка.*
  
- При Windows Vista не можете да изберете **Share this printer** (Споделяне на този принтер) преди да щракнете върху бутона **Change sharing options** (Промяна на опциите за споделяне).*

Трябва да настроите компютрите-клиенти така, че да могат да използват принтера по мрежата. Прегледайте следващите страници за подробности:

- “При Windows Me или 98” на страница 66
- “При Windows XP или 2000” на страница 68
- “При Windows Vista” на страница 71
- “При Windows NT 4.0” на страница 75

## ***Настройване на клиентите***

Този раздел описва как да инсталирате драйвера за принтера чрез получаване на достъп до споделения принтер по мрежата.

### **Забележка:**

- ❑ *За да споделите принтера в мрежа под Windows, трябва да настроите сървъра на принтера. За подробности вижте “Настройване на принтера като споделен” на страница 61 (Windows Me или 98) или “При Windows Vista, XP, 2000 или Windows NT 4.0” на страница 63 (Windows Vista, XP, 2000 или Windows NT 4.0).*
- ❑ *Този раздел описва как да получите достъп до споделения принтер при стандартна мрежова система с използване на сървър (работна група Microsoft). Ако не можете да получите достъп до споделения принтер поради проблем в мрежовата система, помолете за помощ администратора на мрежата.*
- ❑ *Този раздел описва как да инсталирате драйвера за принтер чрез получаване на достъп до споделения принтер от папката Printers (Принтери). Можете да получите достъп до споделения принтер и чрез Network Neighborhood (Мрежова среда) или My Network (Моята мрежа) от работната площ на Windows.*
- ❑ *Когато желаете да използвате EPSON Status Monitor 3 на клиентите, трябва да инсталирате драйвера за принтера и EPSON Status Monitor 3 от CD-ROM на всеки клиент.*

## **При Windows Me или 98**

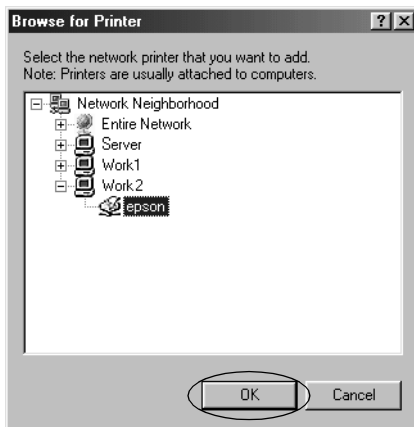
За да настроите клиентите под Windows Me или 98, изпълнете следните стъпки.

1. Щракнете върху Start (Старт), посочете Settings (Настройки) и щракнете върху Printers (Принтери).
2. Щракнете двукратно върху иконката Add Printer (Добавяне на принтер), после щракнете върху Next (Напред).
3. Изберете Network printer (Мрежов принтер), после щракнете върху Next (Напред).
4. Щракнете върху Browse (Преглед), след което се появява диалогов прозорец Browse for Printer (Преглед за принтер).

### **Забележка:**

*Можете да напишете и “\\(името на компютъра, който е свързан локално към споделения принтер)\(името на споделения принтер)” в Network path or Queue name (Мрежов път или Опашка).*

- Щракнете върху компютъра или сървъра, който е свързан към споделения принтер, и върху името на споделения принтер. След това щракнете върху ОК.



**Забележка:**

*Името на споделения принтер може да бъде променено от компютъра или сървъра, който е свързан към него. За да сте сигурни в името на споделения принтер, попитайте администратора на мрежата.*

- Щракнете върху Next (Напред).

**Забележка:**

- Ако драйверът за принтера е инсталиран предварително в клиента, трябва да изберете новия или текущия драйвер на принтера. Когато се появи запитване за избор на драйвер за принтера, изберете драйвер в съответствие със съобщението.
  - Ако операционната система на сървъра на принтера е Windows Me или 98, преминете към следващата стъпка.
  - Ако операционната система на сървъра на принтера не е Windows Me или 98, преминете към "Инсталиране на драйвер за принтера от CD-ROM" на страница 77.
- Трябва да бъдете сигурни в името на споделения принтер и да изберете дали да използвате принтера като принтер по подразбиране или не. Щракнете върху ОК и след това следвайте инструкциите на екрана.

### ***Забележка:***

*Можете да промените името на споделения принтер, така че то да се появява само върху компютър-клиент.*

## **При Windows XP или 2000**

За да настроите клиенти под Windows XP или 2000, изпълнете следните стъпки.

Можете да инсталирате драйвера за принтер на споделения принтер, ако сте Power Users (Потребители с разширени права) или имате по-големи права, дори ако не сте Administrator (Администратор).

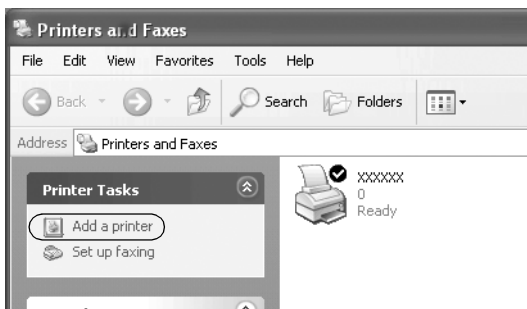
1. За клиенти под Windows 2000 щракнете върху Start (Старт), посочете Settings (Настройки) и щракнете върху Printers (Принтери).

За клиенти под Windows XP Professional щракнете върху Start (Старт) и върху Printers and Faxes (Принтери и факсове).

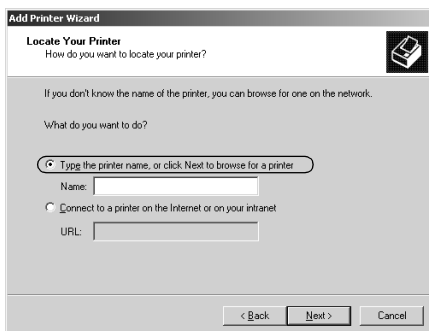
За клиенти под Windows XP Home Edition щракнете върху Start (Старт), върху Control panel (Контролен панел), след това върху Printers and Faxes (Принтери и факсове).

2. За Windows 2000 щракнете двукратно върху иконката Add Printer (Добавяне на принтер), после щракнете върху Next (Напред).

За Windows XP щракнете върху Add a printer (Добавяне на принтер) в менюто Printer Tasks (Задачи на принтер).



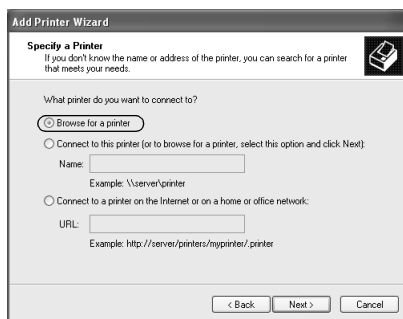
3. Изберете Network printer (Мрежов принтер) (за Windows 2000) или A network printer, or a printer attached to another computer (Мрежов принтер или принтер, свързан към друг компютър) (за Windows XP), след това щракнете върху Next (Напред).
4. За Windows 2000 изберете Type the printer name, or click Next to browse for a printer (Въведете името на принтера или щракнете върху Напред, за да прегледате за принтер), след това щракнете върху Next (Напред).



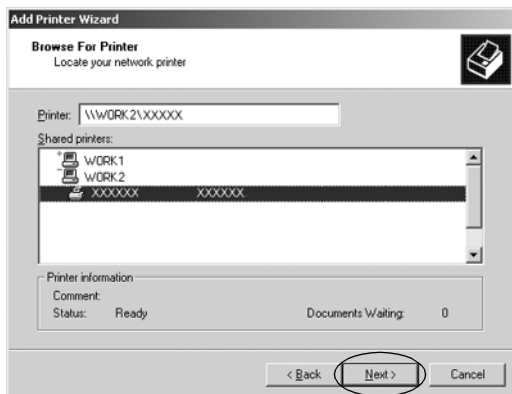
### ***Забележка:***

*Можете да въведете името на споделения принтер или мрежовия път и в полето Name (Име), например, “\\името на компютъра, който е локално свързан към споделения принтер)\(името на споделения принтер).”*

За Windows XP изберете Browse for a printer (Преглед за принтер), след това щракнете върху Next (Напред).



5. Щракнете върху иконката на компютъра или сървъра, който е свързан към споделения принтер, и върху името на споделения принтер. След това щракнете върху Next (Напред).

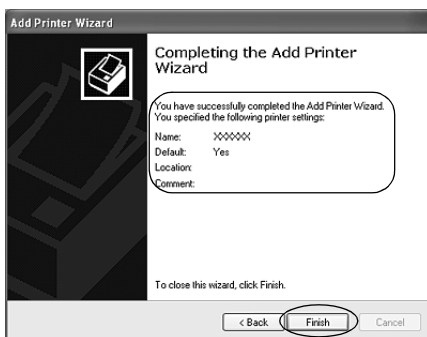


**Забележка:**

- ❑ *Името на споделения принтер може да бъде променено от компютъра или сървъра, който е свързан към него. За да сте сигурни в името на споделения принтер, попитайте администратора на мрежата.*
  - ❑ *Ако драйверът за принтера е инсталиран предварително на клиента, трябва да изберете новия или текущия драйвер за принтера. Когато се появи запитване за избор на драйвер за принтера, изберете драйвер в съответствие със съобщението.*
  - ❑ *Преминете към следващата стъпка, ако сървърът на принтера и клиентът имат една и съща операционна система и еднаква архитектура (x64/x86).*
  - ❑ *Ако операционната система на сървъра на принтера не е Windows XP или 2000, преминете към “Инсталиране на драйвер за принтера от CD-ROM” на страница 77.*
6. За Windows 2000 изберете дали да използвате принтера като принтер по подразбиране или не, след това щракнете върху ОК.

За Windows Vista или XP, ако вече е инсталиран друг драйвер, изберете дали да използвате принтера като принтер по подразбиране или не, след това щракнете върху ОК.

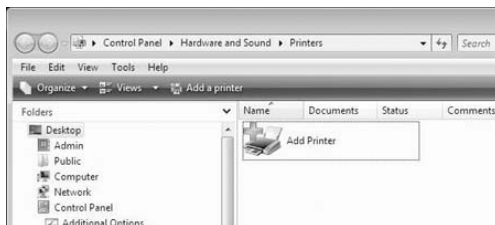
7. Уверете се, че настройките са правилни, и след това щракнете върху Finish (Край).



## **При Windows Vista**

За да настроите клиентите под Windows Vista, изпълнете следните стъпки.

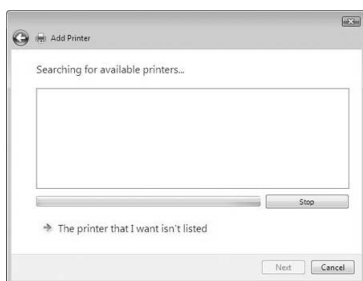
1. Щракнете върху Start (Старт), щракнете върху Control Panel (Контролен панел), върху Hardware and Sound (Хардуер и звук) и след това щракнете върху Printers (принтери).
2. Щракнете върху иконката Add Printer (Добавяне на принтер).



3. Щракнете върху **Add a network, wireless or Bluetooth printer** (Добавяне на мрежов, безжичен или Bluetooth принтер).

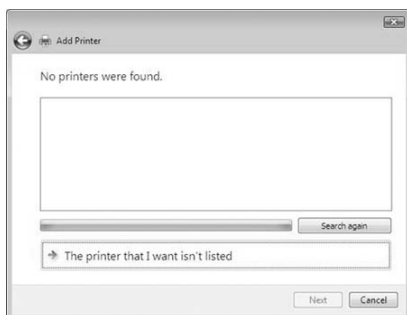


4. Извършва се автоматично търсене на споделен принтер.



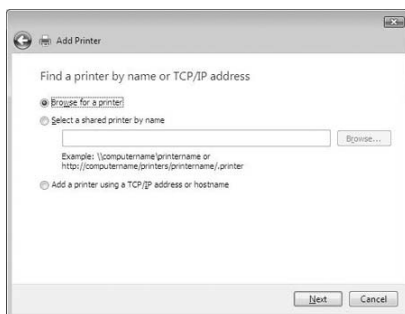
Ако бъде намерен споделен принтер, щракнете върху иконката му, а след това върху **Next** (Напред).

Ако не бъде намерен споделен принтер, щракнете върху бутона **The printer that I want isn't listed** (Исканият принтер липсва в списъка).

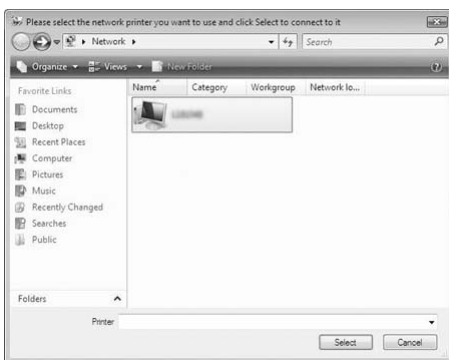




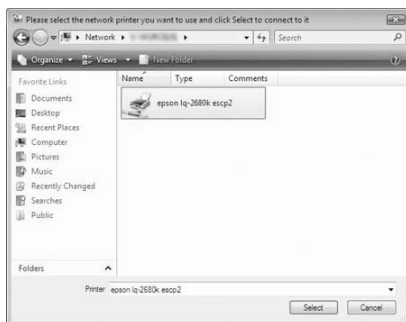
5. Изберете **Browse for a printer** (Преглед за принтер) и щракнете върху **Next** (Напред).



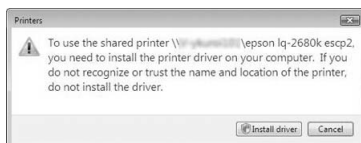
6. В мрежата се появява иконка на компютър.



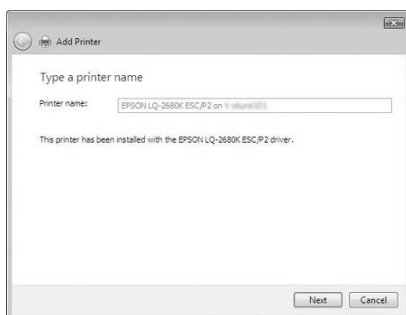
7. Щракнете върху тази иконка. Появява се иконка на споделен принтер.



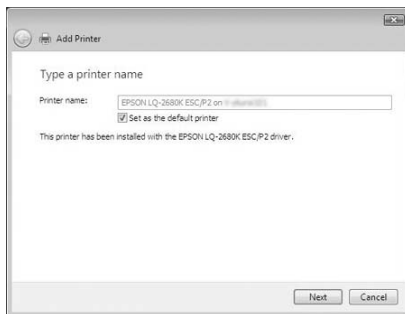
8. Щракнете върху Install driver (Инсталиране на драйвер).



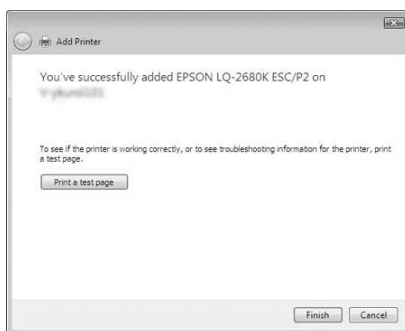
9. Уверете се, че се показва името на съответния драйвер за принтер, и щракнете върху Next (Напред).



Ако вече е инсталиран друг драйвер за принтер, се появява квадратчето за отметка **Set as the default printer** (Задаване като принтер по подразбиране). Ако искате да зададете показания принтер като принтер по подразбиране, поставете отметка в квадратчето и щракнете върху **Next** (Напред).



10. Щракнете върху **Finish** (Край).



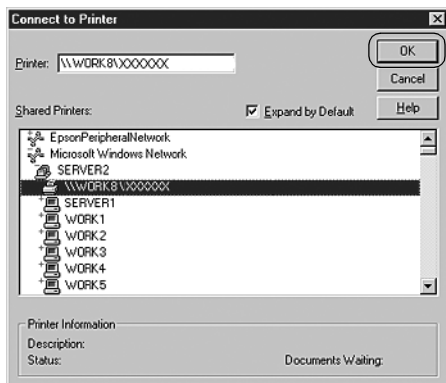
## **При Windows NT 4.0**

За да настроите клиентите под Windows NT 4.0, изпълнете следните стъпки.

Можете да инсталирате драйвера за принтер на споделения принтер, ако сте **Power Users** (Потребители с разширени права) или имате по-големи права, дори ако не сте **Administrator** (Администратор).

1. Щракнете върху **Start** (Старт), посочете **Settings** (Настройки) и щракнете върху **Printers** (Принтери).

- Щракнете двукратно върху иконката Add Printer (Добавяне на принтер).
- Изберете Network printer server (Мрежов сървър на принтера), после щракнете върху Next (Напред).
- Щракнете върху иконката на компютъра или сървъра, който е свързан към споделения принтер, и върху името на споделения принтер. След това щракнете върху ОК.



### **Забележка:**

- ❑ Можете да напишете и “\\(името на компютъра, който е свързан локално към споделения принтер)\(името на споделения принтер)” в *Network path or Queue name* (Мрежов път или Опашка).
- ❑ Името на споделения принтер може да бъде променено от компютъра или сървъра, който е свързан към него. За да сте сигурни в името на споделения принтер, попитайте администратора на мрежата.
- ❑ Ако драйверът за принтера е инсталиран предварително на клиента, трябва да изберете новия или текущия драйвер за принтер. Когато се появи запитване за избор на драйвер за принтера, изберете драйвер в съответствие със съобщението.
- ❑ Ако операционната система на сървъра на принтера е Windows NT 4.0, преминете към следващата стъпка.

- *Ако операционната система на сървъра на принтера не е Windows NT 4.0, преминете към “Инсталиране на драйвер за принтера от CD-ROM” на страница 77.*
5. Изберете дали да използвате принтера като принтер по подразбиране или не, след това щракнете върху ОК.
  6. Щракнете върху Finish (Край).

## **Инсталиране на драйвер за принтера от CD-ROM**

Този раздел описва инсталирането на драйвера за принтер на клиентите, когато компютрите на сървъра и на клиентите използват различни операционни системи.

Екранните изображения на следващите страници могат да се различават в зависимост от версията на операционната система Windows.

### ***Забележка:***

- *При инсталиране на клиенти под Windows XP, 2000 или Windows NT 4.0 Вие трябва да получите достъп до Windows XP, 2000 или Windows NT 4.0 като Administrator (Администратор).*
  - *Ако компютрите на сървъра и на клиентите използват различни операционни системи и еднаква архитектура, не е необходимо да инсталирате драйвери за принтер от CD-ROM.*
1. При получаване на достъп до споделения принтер може да се появи запитване. Щракнете върху ОК и следвайте инструкциите на екрана, за да инсталирате драйвера за принтер от CD-ROM.

2. Поставете CD-ROM и ще се появи диалоговият прозорец на инсталационната програма на EPSON. Откажете диалоговия прозорец, като щракнете върху Cancel (Отказ), след това въведете имената на устройството и папката, в които се намира драйверът за принтера за клиентите, и щракнете върху OK.



При инсталиране на драйвери под Windows Vista, XP или 2000 може да се появи съобщение “Digital Signature is not found.” (“Не е намерен цифров подпис.”). Щракнете върху Yes (Да) (за Windows 2000), Continue Anyway (Продължи въпреки това) (за Windows XP) или Install this driver software anyway (Инсталирай софтуера на този драйвер въпреки това) (за Windows Vista) и продължете инсталирането.

Името на папката е различно в зависимост от използваната операционна система.

Операционна система на клиента	Име на папка
Windows 98	\\<Език>\WIN98
Windows Me	\\<Език>\WINME
Windows XP, 2000	\\<Език>\WIN2000
Windows Vista x86 Edition	\\<Език>\WINVISTA
Windows XP Professional x64 Edition, Vista x64 Edition	\\<Език>\WINVISTA_XP64
Windows NT 4.0	\\<Език>\WINNT40

3. Изберете името на принтера и след това щракнете върху OK. След това следвайте инструкциите на екрана.

**Забележка:**

- Ако желаете да инсталирате и EPSON Status Monitor 3, ще намерите инструкциите в “Инсталиране на EPSON Status Monitor 3” на страница 59.

- ❑ *Ако желаете да използвате EPSON Status Monitor 3 за споделения принтер, преинсталирайте драйвера за принтера съгласно инструкциите в “Настройване на клиентите”, след като сте инсталирали драйвера за принтера и EPSON Status Monitor 3 от CD-ROM. Преди да започнете да печатате се уверете, че сте избрали драйвера за принтера, инсталиран в “Настройване на клиентите”.*
- ❑ *Ако EPSON Status Monitor 3 е инсталиран при включена възможност Windows Firewall (Защитна стена Windows) (препоръчително), е възможно споделеният принтер да не може да бъде наблюдаван. Ако се случи подобно нещо, следвайте стъпките по-долу, за да разрешите наблюдението.*

---

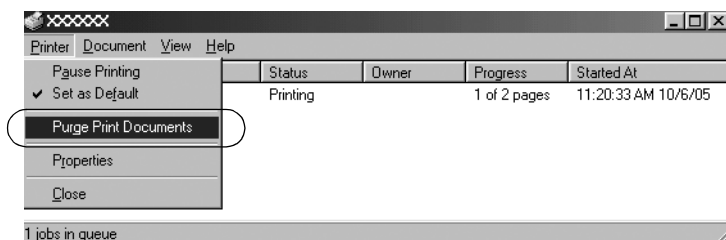
## Отказ от печат

Ако отпечатъците не са това, което очаквате, и на тях има неправилни или изопачени знаци или изображения може да се окаже необходимо да отмените отпечатването. Когато иконката на принтера се вижда в лентата със задачи, следвайте инструкциите по-долу, за да откажете отпечатването.

1. Щракнете двукратно върху иконката на принтера в лентата със задачи, след това щракнете върху Purge Print Documents (Изчистване на документите за печат) от менюто Printer (Принтер).



2. При отменяне на всички документи за печат изберете Purge Print Documents (Изчистване на документите за печат) (за Windows Me или 98) или Cancel All Documents (Отмени всички документи) (за Windows XP, 2000 или Windows NT 4.0) от менюто Printer (Принтер).  
При отказ на конкретен документ изберете документа, който желаете да отмените, и след това изберете Cancel Printing (Отказ от печат) (за Windows Me или 98) или Cancel (Отказ) (за Windows XP, 2000 или Windows NT 4.0) от менюто Document (Документ).



Заданието за печат е отменено.

---

## Деинсталиране на софтуера за принтера

Когато желаете да преинсталирате или да обновите драйвера за принтера, деинсталирайте драйвера, който вече е инсталиран.

### **Забележка:**

При деинсталиране на EPSON Status Monitor 3 от многопотребителска среда Windows XP/2000 преди деинсталирането премахнете иконката за пряк път от всички клиенти. Можете да премахнете иконката чрез изтриване на отметката в квадратчето ѝ в диалоговия прозорец Monitoring Preferences (Настройки на мониторинг програма).

## Деинсталиране на драйвера за принтер и EPSON Status Monitor 3

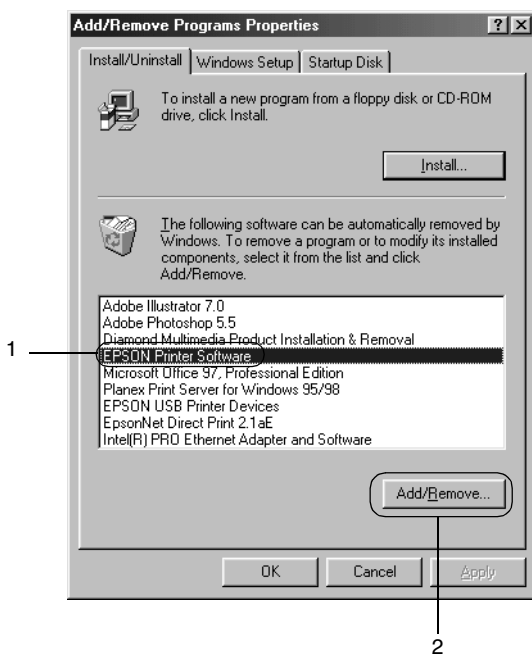
1. Затворете всички приложения.



- Щракнете върху **Start (Старт)**, посочете **Settings (Настройки)** и щракнете върху **Control Panel (Контролен панел)**.
- Щракнете двукратно върху иконката **Add/Remove Programs (Добавяне/премахване на програми)**.



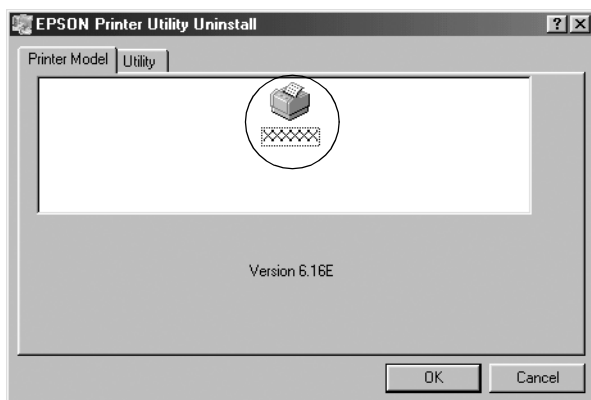
- Изберете **EPSON Printer Software (Софтуер за принтер EPSON)** и щракнете върху **Add/Remove (Добавяне/премахване)**.



**Забележка:**

Ако използвате компютър под *Windows XP* или *Windows 2000*, щракнете върху **Change (Промяна)** или **Remove Programs (Отстраняване на програми)**, изберете **EPSON Printer Software (Софтуер за принтер EPSON)** и след това щракнете върху **Change/Remove (Промяна/премахване)**.

- Щракнете върху етикета **Printer Model** (Модел на принтера), изберете иконката на принтера, който желаете да деинсталирате, и след това щракнете върху **OK**.



- Ако деинсталирате **Monitored Printers** (Наблюдавани принтери), щракнете върху **Yes** (Да) в появилия се диалогов прозорец.

***Забележка:***

*Можете да деинсталирате само помощния инструмент **Monitored Printers** (Наблюдавани принтери) от **EPSON Status Monitor 3**. При деинсталиране на помощния инструмент не можете да промените настройката на **Monitored Printers** (Наблюдавани принтери) от **EPSON Status Monitor 3**.*

- Ако деинсталирате **EPSON Status Monitor 3**, щракнете върху **Yes** (Да) в появилия се диалогов прозорец.
- След това следвайте инструкциите на екрана.

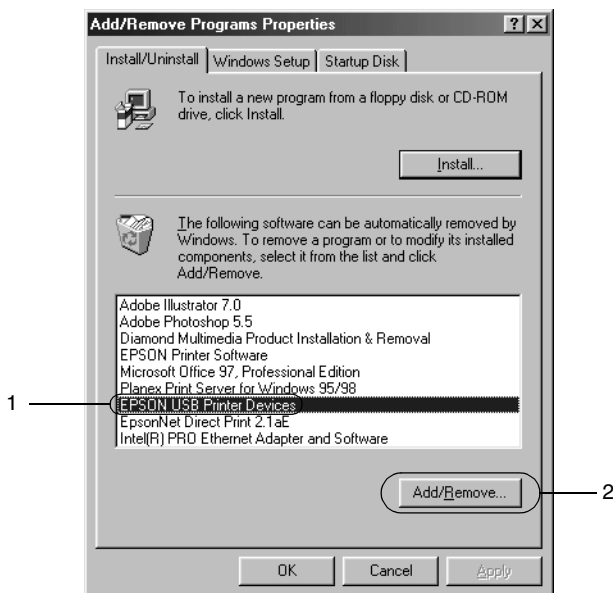
## **Деинсталиране на USB-драйвер на устройство**

Когато свързвате принтера към компютъра чрез USB интерфейсен кабел, се инсталира и USB-драйверът на устройството. При деинсталиране на драйвера за принтера е необходимо да деинсталирате и USB-драйвера на устройството.

За да деинсталирате USB-драйвера на устройството, изпълнете следните стъпки.

**Забележка:**

- ❑ *Деинсталирайте драйвера за принтера преди USB-драйвера на устройството.*
  - ❑ *След като сте деинсталирали USB-драйвера на устройството, не можете да получите достъп до никой от останалите принтери Epson, свързани с USB интерфейсен кабел.*
1. Изпълнете стъпки 1 - 3 от “Деинсталиране на софтуера за принтера” на страница 80.
  2. Изберете EPSON USB Printer Devices (EPSON USB печатащи устройства) и щракнете върху Add/Remove (Добавяне/премахване).



**Забележка:**

- ❑ *EPSON USB Printer Devices (EPSON USB печатащи устройства) се появява само, когато принтерът е свързан към Windows Me или 98 чрез USB интерфейсен кабел.*

- *Ако USB-драйверът на устройството не е инсталиран правилно, EPSON USB Printer Devices (EPSON USB печатащи устройва) може да не се появи. Изпълнете тези стъпки, за да стартирате файла "Epusbun.exe" от CD-ROM.*

*1. Поставете CD-ROM в CD-ROM устройството на компютъра.*

*2. Получете достъп до CD-ROM устройството.*

*3. Щракнете двукратно върху папката \<Език>\WIN98 или \<Език>\WINME .*

*4. Щракнете двукратно върху иконката Epusbun.exe.*

3. Следвайте инструкциите на екрана.

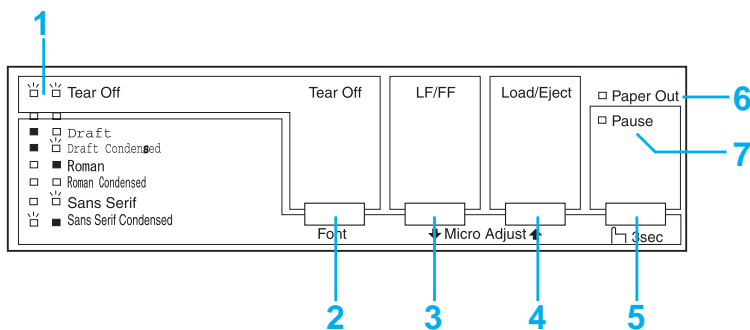
Вижте в *Start Here (Започнете оттук)* как да преинсталирате драйвера за принтера.

# Контролен панел

## Използване на контролния панел

Чрез бутоните на контролния панел можете да управлявате простите операции за печат — като преминаване на нов ред, преминаване на нова страница, зареждане и изваждане на хартия и избор на шрифтове. Светлинните индикатори на контролния панел показват състоянието на принтера.

## Бутони и светлинни индикатори на контролния панел



### 1. Светлинни индикатори Tear Off (Font)\*

Мигат, когато непрекъснатата хартия е достигнала до положение за откъсване; през останалото време показват избрания шрифт.

### 2. Бутон Tear Off (Font)\*

- Придвижва непрекъснатата хартия напред до положението за откъсване.
- Придвижва непрекъснатата хартия назад от положението за откъсване до началото на страницата.

### 3. Бутон LF/FF\*\*

- При натискане и отпускане придвижва хартията с един ред напред.
- При задържане в натиснато положение изважда единичен лист или придвижва непрекъснатата хартия напред до следващото начало на страница.

### 4. Бутон Load/Eject\*\*

- Зарежда единичен лист хартия.
- Изважда единичен лист хартия, ако е бил зареден такъв.
- Зарежда непрекъснатата хартия, ако тя е била в положение на изчакване.
- Връща непрекъснатата хартия обратно към положение на изчакване.

### 5. Бутон Pause

Спира временно отпечатването, а при повторно натискане продължава отпечатването. При задържане в натиснато положение за три секунди, включва режим Micro Adjust (Микронастройка)\*\*. За да го изключите, натиснете бутона повторно.

### 6. Светлинен индикатор Paper Out

- Свети, когато в избрания източник за подаване на хартия не е заредена такава или когато хартията не е заредена правилно.
- Мига, когато хартията не е извадена до край или при засядане на хартия.

### 7. Светлинен индикатор Pause

- Свети, когато принтерът е в режим на пауза.
- Мига, когато принтерът е в режим Micro Adjust (Микронастройка)\*\*.

❑ Мига при прегряване на печатащата глава.

- \* Избор на шрифт: В режим Micro Adjust (Микронастройка) Вие можете да избирате шрифта, който се използва при отпечатването, като натиснете бутона Tear Off (Font). Светлинните индикатори Tear Off (Font) светват, угасват или мигат, за да покажат избрания шрифт.
- \*\* Режим Micro Adjust (Микронастройка): Когато задържите бутона Pause в натиснато положение за три секунди, принтерът влиза в режим на микронастройка. В този режим можете да натиснете бутоните LF/FF ↓ и Load/Eject ↑, за да настроите хартията в положение “начало на страница” или в положение за откъсване. Вижте “Настройване на положението “начало на страница”” на страница 27.

## **Избор на вграден шрифт**

За да изберете вграден шрифт чрез използване на бутоните от контролния панел на принтера, изпълнете следните стъпки:

1. Уверете се, че принтерът не печата в момента. Ако това не е така, изчакайте края на отпечатването.
2. Задръжте бутона Pause в натиснато положение за три секунди, за да влезете в режим Micro Adjust (Микронастройка). Светлинният индикатор Pause започва да мига. Двата светлинни индикатори Tear Off (Font) показват текущо избрания шрифт.
3. Натиснете неколkokратно бутона Tear Off (Font), за да преминете през всички възможности за избор; спрете, когато стигнете до желанния шрифт, чийто шаблон е показан на контролния панел. Направеният от Вас избор остава в сила, докато не го промените.

### ***Забележка:***

- ❑ *Настройките, които правите в приложните програми, обикновено имат по-голяма тежест от тези, които извършвате от контролния панел на принтера. За да постигнете по-добри резултати, използвайте приложението, за да изберете шрифт и стъпка на печата.*
- ❑ *Шрифтовете за баркодове не могат да се избират от контролния панел.*

---

## **За настройките по подразбиране на Вашия принтер**

Настройките по подразбиране управляват много функции на принтера. Въпреки че Вие често можете да настроите тези функции чрез софтуера или драйвера за принтера, понякога може да се наложи да промените някоя стандартна настройка от контролния панел на принтера, като използвате режима Default Setting (Настройките по подразбиране).

Настройките по подразбиране и опциите, които можете да избирате в режим Default Setting (Настройките по подразбиране), са посочени в следващата таблица. Настройките са обяснени подробно след таблицата. За инструкции относно промяната на настройките по подразбиране вижте “Промяна на настройките по подразбиране” на страница 95.



<b>Настройки</b>	<b>Опции</b>
Page length for tractor (Дължина на страницата при използване на устройството за подаване на хартия)*	Дължина в инчове: 3, 3.5, 4, 5.5, 6, 7, 8, 8.5, 11, 70/6, 12, 14, 17
Skip over perforation (Прескачане на перфорацията)	On (Вкл.), Off (Изкл.)
Auto tear off (Автоматично откъсване)	On (Вкл.), Off (Изкл.)
Auto line feed (Автоматично преместване на нов ред)	On (Вкл.), Off (Изкл.)
Print direction (Посока на отпечатване)	Bi-D (Двупосочно), Uni-D (Еднопосочно)
Software (Софтуер)	ESC/P, IBM 2380 Plus (за LX-300+II)/IBM 2381 Plus (за LX-1170II)
0 slash (Наклонена черта за нулата)	On (Вкл.), Off (Изкл.)
High speed draft (Бърз режим за чернови)	On (Вкл.), Off (Изкл.)
I/F mode (Режим Интерфейс)	Auto (Автоматичен), Parallel (Паралелен), Serial (Сериен), USB
Auto I/F wait time (Време на изчакване в режим автоматичен интерфейс)	10 seconds (10 секунди), 30 seconds (30 секунди)
Baud rate (Скорост в бодове)	19200, 9600, 4800, 2400, 1200, 600, 300 бита за сек.
Parity (Четност)	None (Няма), Odd (Нечетен), Even (Четен), Ignore (Игнориране)
Data length (Дължина на данните)	8 bit (8 бита), 7 bit (7 бита)
Parallel I/F bidirectional mode (Двупосочен режим на прехвърляне при паралелен интерфейс)	On (Вкл.), Off (Изкл.)
Packet mode (Пакетен режим)	Auto (Автоматично), Off (Изключен)

Настройки	Опции
Character table (Таблица на символите)*	Стандартен модел: Курсив, PC 437, PC 850, PC 860, PC 863, PC 865, PC 861, BRASCII, Abicomp, Roman 8, ISO Latin 1, PC 858, ISO 8859-15  Всички други модели: Italic (Курсив), PC 437, PC 850, PC 437 Greek (Гръцки), PC 853, PC 855, PC 852, PC 857, PC 866, PC 869, MAZOWIA, Code MJK, ISO 8859-7, ISO Latin 1T, Bulgaria (България), PC 774, Estonia (Естония), ISO 8859-2, PC 866 LAT, PC 866 UKR, PC APTEC, PC 708, PC 720, PC AR864, PC 860, PC 863, PC 865, PC 861, BRASCII, Abicomp, Roman 8, ISO Latin 1, PC 858, ISO 8859-15, PC 771, PC437 Slovenia (Словения), PC MC, PC1250, PC1251
International character set for Italic table (Международен набор символи за таблицата на символите в курсив)	Italic U.S.A. (Курсив САЩ), Italic France (Курсив Франция), Italic Germany (Курсив Германия), Italic U.K. (Курсив Обединено кралство), Italic Denmark1 (Курсив Дания1), Italic Sweden (Курсив Швеция), Italic Italy (Курсив Италия), Italic Spain1 (Курсив Испания1)
Manual feed wait time (Време за изчакване при ръчно подаване)	1 second (1 секунда), 1.5 seconds (1,5 секунди), 2 seconds (2 секунди), 3 seconds (3 секунди)
Buzzer (Зумер)	On (Вкл.), Off (Изкл.)
Auto CR (Автоматично връщане на каретата) (IBM 2380 Plus за LX-300+II, IBM 2381 Plus за LX-1170II)**	On (Вкл.), Off (Изкл.)
IBM character table (Таблица на символите на IBM)**	Table2 (Таблица2), Table1 (Таблица1)

\* Предлаганите опции варират в зависимост от страната, в която е закупен принтерът.

\*\* Тези настройки са в сила само когато е избрана емуляция на IBM 2380 Plus (за LX-300+II)/IBM 2381 Plus (за LX-1170II).

### *Page length for tractor (Дължина на страницата при използване на устройството за подаване на хартия)*

Тази настройка Ви позволява да настроите дължината на страницата (в инчове) при непрекъснатата хартия.

### *Skip over perforation (Прескачане на перфорацията)*

Тази функция е налична, само когато е избрана непрекъснатата хартия. Когато изберете **On (Вкл.)**, принтерът оставя поле с големина 1 инч (25,4 мм) между последния ред, отпечатан на една страница, и първия ред, отпечатан на следващата. Тъй като настройките за полетата, направени в програмите, имат по-голяма тежест от същите настройки, направени от контролния панел, трябва да използвате тази настройка само, ако не можете да настроите горното и долното поле от приложението.

### *Auto tear off (Автоматично откъсване)*

Когато автоматичното откъсване е включено и използвате непрекъснатата хартия, която се избутва напред от подаващото устройство, принтерът автоматично придвижва перфорацията на хартията до позицията за откъсване, така че да можете лесно да откъснете отпечатаните страници. Когато принтерът получи следващото задание за печат, той автоматично придвижва неизползваната хартия обратно към положение “начало на страница” и започва да печата, така че да можете да използвате изцяло следващата страница.

Когато автоматичното откъсване е изключено, Вие трябва да преместите перфорацията до положение за откъсване, като натиснете бутона на контролния панел. За повече информация вижте Приложение, “Използване на бутона **Tear Off**”.

### *Auto line feed (Автоматично преместване на нов ред)*

Когато автоматичното преместване на нов ред е включено, принтерът добавя към всеки получен код за връщане на каретата (**CR**) код за преместване на нов ред и положението за печат се премества на следващия ред. Ако принтерът добавя допълнителен ред след всяко връщане на каретата, изберете **Off (Изкл.)**.

### *Print direction (Посока на отпечатване)*

Можете да изберете **Bi-D (двупосочно)** или **Uni-D (еднопосочно)**. Обикновено отпечатването е двупосочно, за да се увеличи скоростта му; еднопосочното отпечатване обаче позволява прецизно вертикално подравняване на отпечатването, което е полезно при отпечатване на графики.

## *Software (Софтуер)*

Когато изберете ESC/P, принтерът работи в режим EPSON ESC/P. Когато изберете IBM 2380 Plus (за LX-300+II)/IBM 2381 Plus (за LX-1170II), принтерът емулира IBM принтер.

## *0 slash (Наклонена черта за нулата)*

Когато тази настройка е включена, символът за нула е пресечен с наклонена черта ( $\emptyset$ ). Той е без черта (0), когато настройката е изключена. Наклонената черта Ви позволява лесно да различавате главната буква O от нула.

## *High speed draft (Бърз режим за чернови)*

Когато изберете On (Вкл.), принтерът печата със скорост до 300 cps (символа в секунда) при 10 cpi (символа на инч). Когато изберете Off (Изкл.), принтерът печата с 225 cps при 10 cpi.

## *Режим I/F (interface) (интерфейс)*

Принтерът се предлага с три вида интерфейс: паралелен, сериен и USB-интерфейс.

Ако Вашият принтер е свързан само към един компютър, за режима на интерфейс изберете Parallel (Паралелен), Serial (Сериен) или USB в зависимост от използвания интерфейс. Ако Вашият принтер е свързан към два компютъра, изберете Auto (Авто) (автоматичен), за да позволите на принтера да се превключва автоматично между интерфейсите в зависимост от това по кой от тях се получават данни.

## *Auto I/F (interface) wait time (Време на изчакване в режим Авто I/F (интерфейс))*

Тази настройка е в сила, само когато Режим I/F (interface) (интерфейс) е избран режим Auto (Авто). Тя определя колко време да чака принтерът, когато не получава повече данни по един интерфейс, преди да провери дали по другия интерфейс е изпратено задание за печат. За времето на изчакване в режим автоматичен интерфейс можете да зададете 10 seconds (10 секунди) или 30 seconds (30 секунди).

### *Baud rate (Скорост в бодове)*

Използвайте тази опция, за да настроите скоростта на предаване на данните (в бодове) за серийния интерфейс. Скоростта в бодове се измерва в битовете за секунда (bps). За да определите подходящата настройка, направете справка в ръководството за компютъра и документацията на софтуера.

### *Parity (Четност)*

Когато на тази опция е зададена стойност None (Няма), проверката по четност е изключена. Ако се използва бит за четност, той осигурява начално детектиране на грешките. За да определите подходящата настройка, направете справка в ръководството за компютъра и документацията на софтуера.

### *Data length (Дължина на данните)*

За дължината на данните при серийния интерфейс задайте стойност 7 bit (7 бита) или 8 bit (8 бита). За да определите подходящата настройка, направете справка в ръководството за компютъра и документацията на софтуера.

### *Parallel I/F bidirectional mode (Двупосочен режим на прехвърляне при паралелен интерфейс)*

Двупосочният режим на прехвърляне при паралелен интерфейс се използва, когато тази функция е включена. Изключете я, ако двупосочният режим на прехвърляне при паралелен интерфейс не Ви е необходим.

### *Packet mode (Пакетен режим)*

Уверете се, че избирате AUTO (АВТО), когато печатате от Windows-приложения и използвате драйвера за принтера, включен в CD-ROM-а със софтуер, който получавате заедно с принтера. Изключете този режим, ако имате проблеми с връзката, когато печатате от приложения, базирани на други операционни системи, като DOS.

### *Character table (Таблица на символите)*

Можете да избирате между различни таблици на символите.

### *International character set for Italic table (Международен набор символи за таблицата на символите в курсив)*

Можете да избирате измежду няколко международни набори символи за таблицата на символите в курсив. Всеки набор символи съдържа осем символа, които варират в зависимост от страната или езика, така че Вие можете да персонализирате таблицата на символите в курсив, за да съответства на Вашите нужди от отпечатване.

### *Manual feed wait time (Време за изчакване при ръчно подаване)*

Тук се задава времето за изчакване между момента, в който хартията се поставя във водача, и момента на подаването на хартията. Ако хартията започне да се подава преди да успеете да настроите позицията ѝ според желанието си, можете да увеличите времето за изчакване.

### *Buzzer (beeper) (Зумер (звукова сигнализация))*

При поява на грешка принтерът издава звуков сигнал. (За повече информация относно грешките на принтера вижте “Използване на светлинните индикатори за грешки” на страница 97.) Ако не желаете принтерът да издава звуков сигнал при поява на грешка, изключете тази настройка.

### *Auto CR (carriage return) (Авто CR (Автоматично връщане на каретата))*

Тази настройка може да се използва само в режим на емуляция IBM 2380 Plus (за LX-300+II)/IBM 2381 Plus (за LX-1170II). Когато автоматичното връщане на каретата е включено, всеки код за преместване на нов ред (LF) или код ESC J се придружава от код за връщане на каретата. Това премества позицията за печат в началото на следващия ред.

### *IBM character table (Таблица на символите на IBM)*

Тази настройка може да се използва само в режим на емуляция IBM 2380 Plus (за LX-300+II)/ IBM 2381 Plus (за LX-1170II). Когато изберете таблица 1, шестнадесетичните кодове от 80H до 90H на таблиците със символи се използват като контролни кодове. Когато изберете таблица 2, шестнадесетичните кодове от 80H до 90H се използват за символи.

## Промяна на настройките по подразбиране

За да влезете в режим Default Setting (Настройките по подразбиране) и да промените настройките по подразбиране на принтера, изпълнете следните стъпки:

### **Забележка:**

- ❑ *За да отпечатате инструкциите за избор на език и инструкциите за режим Default Setting (Настройките по подразбиране), са Ви необходими пет единични листа с формат A4 или Letter, или пет листа непрекъсната хартия с дължина най-малко 279 мм (11 инча) и ширина 210 мм (8,27 инча).*
  - ❑ *Ако използвате единични листа без предлаганото като опция устройство за подаване на отделни листа хартия, трябва да подавате нов лист хартия всеки път, когато принтерът извади отпечатан лист.*
1. Уверете се, че има заредена хартия и че принтерът е изключен.



### **Внимание:**

*Винаги когато изключвате принтера, изчакавайте поне пет секунди преди да го включите отново; в противен случай можете да го повредите.*

2. Включете принтера, докато държите бутона Tear Off (Font) в натиснато положение. Принтерът влиза в режим Default Setting (Настройките по подразбиране) и отпечатва инструкциите за избор на език (една страница).
3. Следвайте инструкциите, за да изберете езика, на който да се отпечатат страниците с инструкции.
4. Ако е необходимо, заредете следващия лист хартия. Принтерът отпечатва списъка с текущите настройки (една страница).
5. Натиснете бутона Tear Off (Font). Принтерът отпечатва инструкциите за режим Default Setting (Настройките по подразбиране) (три страници) на изборния от Вас език. Отпечатаните инструкции изброяват настройките по подразбиране, които Вие можете да промените, описват как да ги промените и Ви показват как светлинните индикатори на контролния панел Ви помагат да правите настройки.

6. Следвайте тези инструкции, за да промените настройките по подразбиране, като използвате бутоните на контролния панел на принтера.
7. Когато приключите със задаването на настройките, изключете принтера и излезте от режима Default Setting (Настройки по подразбиране). Всички зададени от Вас настройки остават в сила, докато не ги промените отново.

***Забележка:***

*Изключете принтера, след като приключи с отпечатването.*



# Отстраняване на неизправности

## Използване на светлинните индикатори за грешки

Повечето често срещани проблеми при принтерите могат да бъдат идентифицирани чрез светлинните индикатори на контролния панел. Ако принтерът престане да работи и един или повече светлинни индикатори на контролния панел светят или мигат, или принтерът издава звуков сигнал, използвайте следващата таблица за диагностика и отстраняване на проблема. Ако не успеете да се справите с проблема чрез използването на таблицата, преминете към следващия раздел.

Състояние на светлинния индикатор на панела	Вид на звуковия сигнал	Проблем
		Решение
<input type="checkbox"/> Pause	–	Принтерът е в режим на пауза.
		Натиснете бутона Pause, за да възобновите отпечатването.
	•••	В момента по пътя на хартията се движи хартия от друг източник.
		Преместете лостчето за освобождаване на хартията обратно в подходящата позиция и натиснете бутона Load/Eject, за да извадите хартията от пътя. След това поставете лостчето в позицията, която желаете да използвате. Ако е необходимо, натиснете бутона Pause, за да изключите светлинния индикатор Pause.

Състояние на светлинния индикатор на панела	Вид на звуковия сигнал	Проблем
		Решение
<input type="checkbox"/> Paper Out <input type="checkbox"/> Pause	●●●	В избрания източник на хартия няма заредена такава.
		Заредете хартия в принтера. След това, ако е необходимо, натиснете бутона Pause, за да изключите светлинния индикатор Pause.
	●●●	Хартията не е заредена правилно.
		Извадете хартията и я заредете отново. Вижте “Печат върху непрекъснатата хартия” на страница 17 за инструкции относно зареждането на хартия. След това, ако е необходимо, натиснете бутона Pause, за да изключите светлинния индикатор Pause.
	●●●	В принтера е заседнала хартия.
		Изключете принтера, отворете капака му, откъснете неизползваната хартия и завъртете ръкохватката за подаване на хартия, за да извадите останалата в принтера хартия.
<input type="checkbox"/> Paper Out <input type="checkbox"/> Pause	●●●	Непрекъснатата хартия не се връща обратно към положение на изчакване.
		Откъснете отпечатания документ на мястото на перфорацията и след това натиснете бутона Load/Eject. Принтерът подава хартията до положението на изчакване. Ако е необходимо, натиснете бутона Pause, за да изключите светлинния индикатор Pause.
	●●●	Единичен лист хартия не се изважда докрай.
		Натиснете бутона Load/Eject, за да извадите листа. След това, ако е необходимо, натиснете бутона Pause, за да изключите светлинния индикатор Pause.
	●●●	В принтера е заседнала хартия.
		Отстранете заседналата хартия, както е описано на предишната страница.
<input type="checkbox"/> Pause	–	Печатащата глава е прегряла.
		Изчакайте няколко минути; след като печатащата глава изстине, принтерът автоматично ще продължи отпечатването.

Състояние на светлинния индикатор на панела	Вид на звуковия сигнал	Проблем
		Решение
☐ Всички светлинни индикатори на контролния панел	•••••	Появи се неразпозната грешка на принтера.
		Изключете принтера и го оставете така за няколко минути; след това го включете отново. Ако грешката се появи повторно, се свържете с Вашия доставчик.

☐ = свети, ☐ = мига

••• = кратка серия звукови сигнали (три сигнала)

••••• = дълга серия звукови сигнали (пет сигнала)

### ***Забележка:***

*Принтерът издава еднократен звуков сигнал, ако натиснете бутон от контролния панел и съответната функция не може да бъде изпълнена.*

## **Проблеми и решения**

Повечето проблеми, с които можете да се сблъскате при работа с принтера, имат прости решения.

Можете да проверите работата на Вашия принтер, като използвате самодиагностиката. Вижте “Отпечатване на самодиагностиката” на страница 116. Ако самодиагностиката даде добри резултати, проблемът вероятно е в компютъра, приложния софтуер или интерфейсия кабел. Ако самодиагностиката не работи, се свържете с Вашия доставчик или с квалифициран сервизен специалист, за да получите помощ.

### ***Забележка:***

*Ако сте опитен потребител или програмист, можете да отпечатате данните в паметта в шестнадесетичен вид, за да изолирате комуникационните проблеми между принтера и компютъра. За да отпечатате данните в паметта в шестнадесетичен вид, изключете принтера. След това го включете, докато държите бутоните Load/Eject и LF/FF в натиснато положение. После изпратете данни от компютъра. Принтерът отпечатва всички получени кодове в шестнадесетичен формат.*

## Електрическо захранване

### Не се подава захранване

#### Светлинните индикатори на контролния панел не светят.

Причина	Какво трябва да се направи
Възможно е захранващият кабел да не е включен.	Проверете дали захранващият кабел е включен правилно в електрическия контакт.
Възможно е контактът да не работи.	Ако електрическият контакт се управлява от външен превключвател или автоматичен таймер, използвайте друг контакт. Включете друг електрически уред, например лампа, в контакта, за да определите дали той работи.

#### Светлинните индикатори светват за кратко и след това угасват. Светлинните индикатори не светват дори при повторно включване на захранването.

Причина	Какво трябва да се направи
Възможно е номиналните стойности за напрежението на принтера и на електрическия контакт да не съвпадат.	Проверете дали номиналната стойност за напрежението на принтера съответства на напрежението на електрическия контакт. Ако напреженията не съвпадат, изключете принтера и незабавно се свържете с Вашия доставчик. Не включвайте повторно захранващия кабел в електрически контакт.

## Печат

### Принтерът не печата

#### Светлинният индикатор PAUSE не свети, но нищо не се отпечата.

<b>Причина</b>	<b>Какво трябва да се направи</b>
Възможно е софтуерът да не е инсталиран правилно.	Проверете дали софтуерът е инсталиран правилно за Вашия принтер, както е описано в Start Here (Започнете отгук). Проверете настройките на принтера в софтуера.
Възможно е интерфейсният кабел да не съответства на спецификациите на принтера или компютъра.	Проверете двата края на интерфейсният кабел. Уверете се, че кабелът съответства на спецификациите и на принтера, и на компютъра.
Възможно е портът на принтера да не е настроен правилно.	За Windows 98, Me, 2000 или Windows NT 4.0 щракнете върху Start (Старт), посочете Settings (Настройки) и щракнете върху Printers (Принтери). За Windows XP щракнете върху Start (Старт), Control Panel (Контролен панел), след това върху Printers and Faxes (Принтери и факсове). Когато се появи иконката на принтера, който използвате, щракнете върху нея с десен бутон и изберете Properties (Свойства). След това щракнете върху етикета Ports (Портове) или Details (Подробни данни) и изберете съответния порт.

**Светлинните индикатори Paper Out и Pause светват и принтерът издава трикратен звуков сигнал.**

<b>Причина</b>	<b>Какво трябва да се направи</b>
Възможно е в принтера да липсва хартия.	Заредете хартия в принтера.

**Принтерът изглежда така, сякаш печата, но нищо не се отпечата.**

<b>Причина</b>	<b>Какво трябва да се направи</b>
Възможно е касетата с лента да не е поставена правилно.	Вижте Start Here (Започнете отгук).
Възможно е лентата да е износена.	Сменете касетата с лента.

**Принтерът издава странен шум, чува се петкратен звуков сигнал и принтерът внезапно спира.**

<b>Причина</b>	<b>Какво трябва да се направи</b>
Възможно е да има задръстване на хартия или на лентата.	Изключете принтера и проверете за наличие на засядане на хартия, задръстване на лентата или други проблеми.
Възможно е принтерът да е прегрял.	Оставете принтера да се охлади. След това опитайте отново да печатате. Ако принтерът продължава да не печата добре, се свържете с Вашия доставчик.

**Чува се петкратен звуков сигнал и всички светлинни индикатори мигат.**

<b>Причина</b>	<b>Какво трябва да се направи</b>
Появи се грешка.	Изключете принтера и го включете отново. Ако проблемът продължава, проверете за засядане на хартия или на лентата. Ако няма засядане, се свържете с Вашия доставчик или с квалифициран сервизен специалист. (Ако се получи грешка докато превключвате между отделни листа и непрекъснатата хартия, уверете се, че лостчето за освобождаване на хартията е в правилно положение.)

## **Отпечатъците са бледи или с неравности**

### **Липсват части в долната част на отпечатаните знаци.**

<b>Причина</b>	<b>Какво трябва да се направи</b>
Възможно е касетата с лента да не е поставена правилно.	Вижте “Смяна на касетата с лента” на страница 133.

### **Отпечатъците са бледи.**

<b>Причина</b>	<b>Какво трябва да се направи</b>
Възможно е лентата да е износена.	Сменете касетата с лентата, както е описано в “Смяна на касетата с лента” на страница 133.

## **Липсват точки в отпечатаните знаци или графични изображения**

### **В отпечатъка липсва един ред точки.**

<b>Причина</b>	<b>Какво трябва да се направи</b>
Печатащата глава е повредена.	Спрете да печатате и се свържете с Вашия доставчик за смяна на печатащата глава.

### **Липсват точки на произволни места.**

<b>Причина</b>	<b>Какво трябва да се направи</b>
Лентата е прекалено провиснала или се е разхлабила.	Поставете отново касетата с лентата, както е описано в “Смяна на касетата с лента” на страница 133.

## **Отпечатаните символи не отговарят на очакванията Ви**

**Стиловете на печат или символите, които изпращате чрез софтуера, не се отпечатват.**

**Причина**

**Какво трябва да се направи**

Възможно е софтуерът да не е конфигуриран правилно.

Проверете дали софтуерът е правилно конфигуриран за Вашия принтер.

**Шрифтът, избран от контролния панел, не се отпечатва.**

**Причина**

**Какво трябва да се направи**

Възможно е Вашият софтуер да има приоритет пред настройките от контролния панел.

Проверете настройките на шрифтовете в приложния софтуер.

## **Положението на печат не отговаря на очакванията Ви**

**Отпечатването започва прекалено високо или прекалено ниско на страницата или долната част на една страница се отпечатва в горната част на следващата страница.**

**Причина**

**Какво трябва да се направи**

Възможно е настройките на приложния софтуер да са неправилни.

Проверете полето или положението “начало на страница” в приложния софтуер.

**Дължината на страницата не съответства на дължината на хартията.**

**Причина**

**Какво трябва да се направи**

Възможно е настройката за дължината на страницата в приложението да е неправилна.

Проверете настройката за дължината на страницата в приложението и я регулирайте, ако е необходимо.



---

Възможно е настройката за дължината на страницата на принтера при използване на устройството за подаване на хартия да не съответства на размера на непрекъснатата хартия, която използвате.

Проверете дължината на страницата при използване на устройството за подаване на хартия в настройките на принтера по подразбиране. Вижте “За настройките по подразбиране на Вашия принтер” на страница 88.

<b>В отпечатъците редовно се получават празнини.</b>	
--	--

<b>Причина</b>	<b>Какво трябва да се направи</b>
----------------	-----------------------------------

Възможно е да е зададена настройка за прескачане на перфорацията със стойност 1 инч.	Изключете прескачането на перфорацията от режима Default Setting (Настройки по подразбиране). Вижте “За настройките по подразбиране на Вашия принтер” на страница 88.
--	---

## Работа с хартията

### Отделните листа не се подават правилно

#### Не се подава хартия.

Причина	Какво трябва да се направи
Възможно е в принтера да е останала непрекъснатата хартия.	Отстранете непрекъснатата хартия. Поставете лостчето за освобождаване на хартията в положение отделен лист. Поставете нов лист.
Хартията върху водача е поставена прекалено вляво или вдясно и принтерът не може да установи наличието ѝ.	Придвигнете хартията (и водачите на ръбовете) малко наляво или надясно.

#### Подаването на хартия е изкривено или хартията засяда.

Причина	Какво трябва да се направи
Хартията не е подадена правилно или е от неправилен вид.	Изключете принтера и издърпайте хартията. Поставете нов лист директно във водача за хартия. Уверете се, че използвате правилния вид хартия. Вижте техническите характеристики на хартията в “Технически характеристики на принтера” на страница 141.

#### Хартията не се изважда напълно.

Причина	Какво трябва да се направи
Възможно е хартията да е твърде дълга.	Натиснете бутона LF/FF, за да извадите листа. Използвайте хартия, попадаща в определения диапазон. Вижте техническите характеристики на хартията в “Технически характеристики на принтера” на страница 141.

## **Непрекъснатата хартия не се подава правилно**

### **Устройството за подаване на хартията не я подава.**

<b>Причина</b>	<b>Какво трябва да се направи</b>
Възможно е лостчето за освобождаване на хартията да е в неправилно положение.	Уверете се, че лостчето за освобождаване на хартията е издърпано напред в положение непрекъснатата хартия. Ако това не е така, изключете принтера, преместете лостчето и го включете отново.
Възможно е хартията да е излязла от устройството за подаване.	Върнете хартията в устройството за подаване.

### **Подаването на хартия е изкривено или хартията засяда.**

<b>Причина</b>	<b>Какво трябва да се направи</b>
Подаването на хартия е блокирано.	Уверете се, че подаването на хартия не е блокирано от кабел или някакъв друг предмет.
Мястото, от което се подава хартия, е прекалено отдалечено от принтера.	Уверете се, че мястото за подаване на хартия е на не повече от 1 метър (3 фута) от принтера.
Възможно е капакът на принтера да е отворен.	Затворете капака на принтера.
Възможно е положенията на водачите на ръбовете да са неправилни.	Позиционирайте водачите на ръбовете в маркировката на водачите с форма на ромб.
Страничната перфорация от двете страни на хартията не си съответства.	Проверете дали страничната перфорация от двете страни на хартията си съответства. Уверете се също, че зъбчатите ролки са фиксирани и капачетата им са затворени.
Възможно е размерът и дебелината на хартията да не са подходящи за принтера.	Уверете се, че размерът и дебелината на хартията са в определените граници. Прегледайте “Хартия” на страница 146 за информация относно техническите характеристики на непрекъснатата хартия.

Когато използвате странично прегънати многопластови формуляри, е възможно копията да не съвпадат с оригинала.	Изправете водача за хартия, за да запазите положението на печат на точното място.
---	---

### **Хартията не се изважда правилно.**

<b>Причина</b>	<b>Какво трябва да се направи</b>
Възможно е страницата да е твърде дълга.	Откъснете заредената хартия и извадете страницата от принтера. Използвайте само хартия, попадаща в определения диапазон, описан в “Технически характеристики на принтера” на страница 141.

### **Когато превключвате между отделни листа и непрекъснатата хартия, се чува трикратен звуков сигнал и светлинният индикатор PAUSE светва.**

<b>Причина</b>	<b>Какво трябва да се направи</b>
Възможно е да сте се опитвали да смените положението на лостчето за освобождаване на хартията, докато в принтера е имало хартия.	Върнете лостчето за освобождаване на хартията в предишното му положение и извадете хартията. След това сменете положението на лостчето за освобождаване на хартията.

## Опции

### Когато използвате устройство за подаване на отделни листа, хартията не се подава правилно

#### Хартията не се подава.

Причина	Какво трябва да се направи
Възможно е устройство за подаване на отделни листа хартия да не е монтирано правилно на принтера.	Монтирайте го отново, както е описано в “Устройство за подаване на отделни листа хартия” на страница 121.
Възможно е лостчето за освобождаване на хартията да е в неправилно положение.	Уверете се, че лостчето за освобождаване на хартията е издърпано назад в положение отделни листа.
Възможно е да сте поставили прекалено много листа в поставката.	Махнете известен брой листа. Прегледайте “Хартия” на страница 146 за информация относно видовете и качеството хартия, която може да се зареди в устройството за подаване на отделни листа.
Възможно е да има заседнала хартия близо до печатащата глава.	Проверете за заседнала хартия.
Възможно е положенията на водачите на ръбовете да са неправилни.	Позиционирайте водачите на ръбовете в маркировката на водачите с формата на ромб.
Възможно е в поставката да е останал само един лист.	Добавете повече хартия.

#### Подаване на два или повече листа едновременно.

Причина	Какво трябва да се направи
Възможно е да сте поставили прекалено много листа в поставката.	Махнете известен брой листа. Прегледайте “Хартия” на страница 146 за информация относно видовете и качеството хартия, която може да се зареди в устройството за подаване на отделни листа.

---

Възможно е да сте забравили да раздвижете ветрилообразно топчето хартия преди зареждане в поставката.	Извадете хартията и я раздвижете ветрилообразно, за да я наместите.
---	---

### **Подаването на хартия е изкривено.**

<b>Причина</b>	<b>Какво трябва да се направи</b>
Възможно е хартията да е стара или набръчкана.	Използвайте само нови и чисти листа хартия.
Възможно е в отделението за листа да има прекалено много хартия.	Махнете известен брой листа.
Десният и левият водачи за хартия са прекалено раздалечени.	Позиционирайте водачите за хартия така, че да съответстват на ширината ѝ.
Може би не използвате правилния вид хартия за устройството за отделни листа хартия. Например хартията може да е прекалено тежка или прекалено лека.	Уверете се, че хартията съответства на изискванията за принтера и устройството за подаване на отделни листа хартия. Прегледайте “Хартия” на страница 146 за информация относно техническите характеристики на хартията.

### **Една страница от заданието за печат се е разпротряла върху две страници.**

<b>Причина</b>	<b>Какво трябва да се направи</b>
Възможно е настройките на приложния софтуер да са неправилни.	Проверете дали настройките на приложния софтуер за дължината на страницата и за броя на редове на една страница са правилни.

**Превключването между устройството за подаване на отделни листа хартия и това за подаване чрез избутване не се осъществява правилно**

**Желаният вид хартия не се зарежда.**

Причина	Какво трябва да се направи
Възможно е лостчето за освобождаване на хартията да не е в правилно положение.	Издърпайте лостчето напред, за да заредите непрекъснатата хартия, или го избутайте назад, за да заредите отделни листа.

**При използване на устройството за подаване чрез издърпване заедно с това за подаване чрез избутване непрекъснатата хартия не се подава правилно**

**Подаването на хартия е изкривено или хартията засяда.**

Причина	Какво трябва да се направи
Зъбците на устройството за подаване чрез издърпване и на това за подаване чрез избутване не са подравнени правилно.	При използване на двете устройства за подаване се уверете, че зъбците и на двете са позиционирани равномерно.
Възможно е хартията да има прекалено голямо провисване.	Регулирайте положението на зъбците, така че да отстраните всяко провисване по ширината на хартията. Отстранете надлъжното провисване като завъртите ръкохватката за подаване на хартията.
Възможно е хартията да е заклещена във водачите на ръбовете.	Уверете се, че водачът за хартия е монтиран над нея и че водачите на ръбовете са позиционирани правилно.

**При монтиране на комплекта за цветен печат принтерът не работи правилно (само за LX-300+II)**

**Светлинните индикатори на контролния панел не светят.**

<b>Причина</b>	<b>Какво трябва да се направи</b>
Възможно е двигателят на комплекта за цветен печат да не е монтиран правилно.	Изпълнете инструкциите в “Комплект за цветен печат (само за LX-300+II)” на страница 129.

### **Желаният цвят или някои символи не се отпечатват.**

<b>Причина</b>	<b>Какво трябва да се направи</b>
Възможно е Вашият приложен софтуер да не е настроен правилно за цветен печат.	Използвайте процедурата за настройване (или инсталиране) на програмата, за да проверите настройките на принтера и да ги регулирате, ако е необходимо. Ако Вашият приложен софтуер е в състояние да изпраща управляващи кодове, изберете цвета с командата ESC r. (Вижте “Списъци с команди” на страница 155)
Възможно е касетата с лента да не е поставена правилно.	Уверете се, че касетата с лента е поставена правилно. Вижте “Комплект за цветен печат (само за LX-300+II)” на страница 129.

## **Отстраняване на проблеми, свързани с USB**

Ако изпитвате трудности при използване на принтера с USB-свързване, прочетете информацията в този раздел.

*Уверете се, че компютърът Ви е с предварително инсталиран Windows XP, Me, 98 или 2000*

Компютърът Ви трябва да бъде с предварително инсталиран Windows XP, Me, 98 или 2000. Няма да можете да инсталирате или да стартирате USB-драйвер за принтера на компютър, който не е оборудван с USB-порт или който не е ъпгрейднат от Windows 95 на Windows XP, Me, 98 или 2000.



За подробни сведения относно Вашия компютър се свържете с Вашия доставчик.

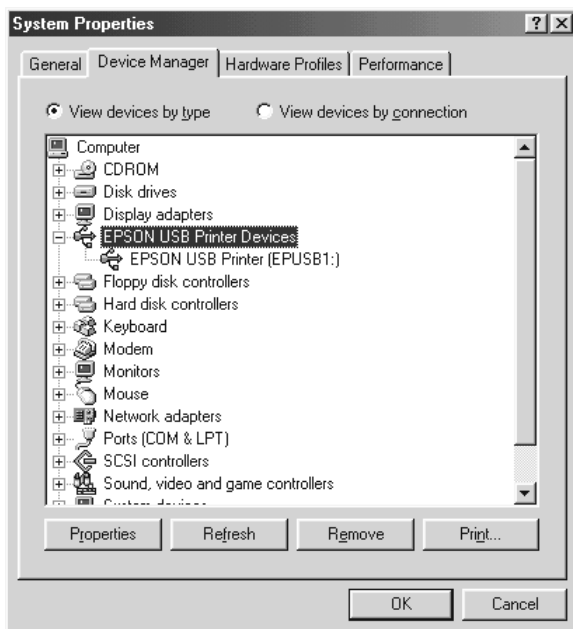
*Уверете се, че в менюто Device Manager (Диспечер на устройствата) се появява EPSON USB печатащи устройства (само за Windows Me и 98)*

Ако сте прекъснали инсталирането на драйвера “plug-and-play” преди завършването на процедурата, е възможно USB-драйверът на печатащото устройство или драйверът за принтера да не са инсталирани правилно.

За да проверите инсталирането и да преинсталирате драйверите, изпълнете следните стъпки:

1. Включете принтера и включете USB-кабела в принтера и компютъра.
2. Щракнете с десен бутон върху иконката My Computer (Моят компютър) на работната площ, след това щракнете върху Properties (Свойства).
3. Щракнете върху етикета Device Manager (Диспечер на устройствата).

Ако драйверите са инсталирани правилно, EPSON USB печатачи устройства ще се появят в менюто на Device Manager (Диспечер на устройствата).



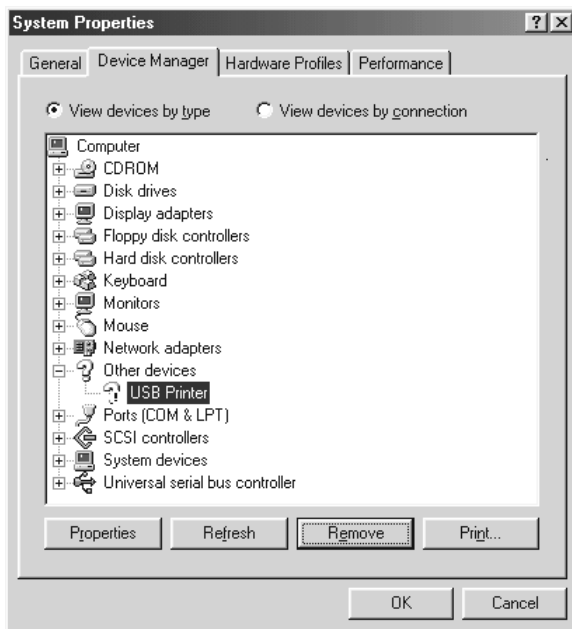
Ако EPSON USB печатачи устройства не се показват в менюто на Device Manager (Диспечер на устройствата), щракнете върху знака “плюс” (+) от страни на Other devices (Други устройства), за да видите инсталираните устройства.



Ако USB Printer (USB-принтер) се появява в Other devices (Други устройства), то драйверът за USB печатачи устройства не е инсталиран правилно. Ако се появява EPSON LX-300+II или EPSON LX-1170II, драйверът за принтера не е инсталиран правилно.

Ако USB Printer (USB-принтер), EPSON LX-300+II или EPSON LX-1170II не се появят в Other devices (Други устройства), щракнете върху Refresh (Обновяване) или изключете USB-кабела от принтера и след това отново го включете.

4. В **Other devices** (Други устройства) изберете **USB Printer** (USB-принтер), **EPSON LX-300+II** или **EPSON LX-1170II** и щракнете върху **Remove** (Премахване). След това щракнете върху **OK**.



5. Когато се появи следващият диалогов прозорец, щракнете върху **OK**. След това отново щракнете върху **OK**, за да затворите диалоговия прозорец **System Properties** (Свойства на системата).



6. Изключете принтера и рестартирайте компютъра. След това преинсталирайте драйверите от самото начало, като следвате инструкциите в *Start Here* (Започнете оттук).

## Принтерът не работи правилно с USB-кабела

Ако принтерът не работи правилно с USB-кабела, изпробвайте едно или повече от следните решения:

- ❑ Уверете се, че кабелът, който използвате, е стандартен екраниран USB-кабел.
- ❑ Ако използвате USB-концентратор (хъб), свържете принтера към първото ниво на концентратора или директно към USB-порта на компютъра.
- ❑ При Windows Me или 98 се опитайте да преинсталирате USB-драйвера на печатащото устройство и софтуера за принтера. Първо деинсталирайте софтуера за принтер EPSON, като използвате помощното средство Add/Remove Programs (Добавяне/премахване на програми) от Control Panel (Контролен панел), след това деинсталирайте EPSON USB печатащи устройства. Накрая преинсталирайте софтуера, както е показано в *Start Here (Започнете оттук)*. Ако EPSON USB печатащи устройства не фигурира в списъка Add/Remove Programs (Добавяне/премахване на програми), получите достъп до CD-ROM и щракнете двукратно върху `epusbun.exe` в папката \<Език>\WINME или \<Език>\WIN98. След това следвайте инструкциите на екрана.

---

## Отпечатване на самодиагностиката

Стартирането на самодиагностиката на принтера Ви помага да определите дали причината за проблема се крие в принтера или в компютъра:

- ❑ Ако резултатите от самодиагностиката са удовлетворителни, принтерът работи правилно и проблемът вероятно е причинен от настройките на драйвера за принтера, от настройките на приложението, от компютъра или от интерфейсия кабел. (Уверете се, че използвате екраниран интерфейсен кабел.)
- ❑ Ако самодиагностиката не се отпечата правилно, има проблем с принтера. Вижте в “Проблеми и решения” на страница 99 възможните причини и решения на проблема.

Можете да отпечатате самодиагностиката като използвате отделни листа или непрекъснатата хартия. Вижте “Печат върху непрекъснатата хартия” на страница 17 или “Печат върху отделни листа” на страница 32 за инструкции относно зареждането на хартия.



**Внимание:**

*При LX-300+II, за да стартирате самодиагностиката, трябва да използвате хартия с ширина поне 210 мм (8,27 инча); в противен случай печатащата глава печата директно върху валеяка.*

*При LX-1170II, за да стартирате самодиагностиката, трябва да използвате хартия с ширина поне 376 мм (14,8 инча); в противен случай печатащата глава печата директно върху валеяка.*

За да направите самодиагностика, изпълнете следните стъпки:

1. При използване на непрекъснатата хартия се уверете, че тя е заредена и че лостчето за освобождаване на хартията е поставено в правилното положение. След това изключете принтера.



**Внимание:**

*Винаги когато изключвате принтера, изчакавайте поне пет секунди преди да го включите отново; в противен случай можете да го повредите.*

2. За да стартирате теста, включете принтера като задържите натиснат бутона LF/FF или бутона Load/Eject.

Самодиагностиката се отпечатва със символи в шрифт Draft (Чернова), когато е натиснат бутона LF/FF, или с NLQ символи, когато е натиснат бутонът Load/Eject.

3. Когато използвате хартия на отделни листа, я заредете в принтера.

След няколко секунди принтерът зарежда хартията автоматично и започва да отпечатва самодиагностиката. Отпечатва се серия от символи.

***Забележка:***

*За да спрете временно самодиагностиката, натиснете бутона Pause. За да продължите самодиагностиката, натиснете отново бутона Pause.*

4. За да приключите самодиагностиката, натиснете бутона Pause, за да спрете отпечатването. Ако в принтера е останала хартия, натиснете бутона LF/FF, за да извадите отпечатаната страница. След това изключете принтера.



***Внимание:***

*Не изключвайте принтера по време на отпечатването на резултатите от самодиагностиката. Преди да изключите принтера винаги натискайте бутона Pause, за да спрете отпечатването, и бутона LF/FF, за да извадите отпечатаната страница.*

---

## **Връзка с отдела за поддръжка на клиентите**

Ако Вашето устройство Epson не работи както трябва и не можете да решите проблема с помощта на информацията за откриване и отстраняване на неизправности, която се съдържа в документацията на продукта, свържете се със службите за поддръжка на клиентите, за да получите помощ. Потърсете в документа за общоевропейска гаранция информация за начина на осъществяване на връзка с отдела за поддръжка на клиентите на EPSON. Неговите специалисти ще могат да Ви помогнат по-бързо, ако им дадете следната информация:

- Серийен номер на продукта  
(Етикетът със серийния номер обикновено са намира на задната страна на продукта.)
- Модел на продукта
- Версия на софтуера на продукта  
(Щракнете върху About (Относно), Version Info (Информация за версията) или подобен бутон в софтуера на продукта.)
- Марка и модел на Вашия компютър
- Име и версия на операционната система на Вашия компютър
- Имена и версии на софтуерните приложения, с които обикновено използвате продукта

---

## **Уеб-сайт за техническа поддръжка**

Отидете на <http://www.epson.com> и изберете раздела “Поддръжка” от локалния уеб-сайт на EPSON, за да получите най-новите драйвери, отговори на често задавани въпроси, наръчници и други материали за изтегляне.

Уеб-сайтът за техническа поддръжка на Epson предлага помощ за проблеми, които не могат да бъдат решени с помощта на информацията за откриване и отстраняване на неизправности, която се съдържа в документацията на принтера.





### **Опции и консумативи**

---

#### **Монтиране и използване на опциите**

---

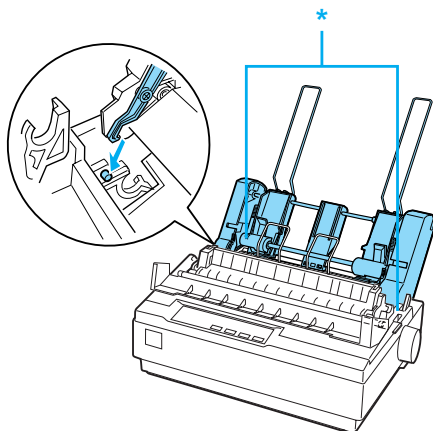
#### **Устройство за подаване на отделни листа хартия**

Предлаганото като опция устройство с една поставка за подаване на отделни листа хартия (C80637\* за LX-300+II/C80639\* за LX-1170II) обработва до 50 листа стандартна хартия за документи (82 г/м<sup>2</sup> или 22 либри) без презареждане.

За да инсталирате устройството за подаване на отделни листа хартия, изпълнете следните стъпки:

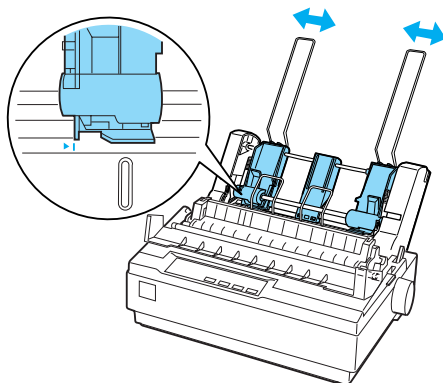
1. Уверете се, че принтерът е изключен. Извадете водача за хартията и отворете капака му.
2. Ако устройството за подаване на хартията е в положение за подаване чрез изтегляне, го свалете и го монтирайте отново в положение за подаване чрез избутване.
3. Уверете се, че лостчето за освобождаване на хартията е в положение за отделен лист.

4. Хванете устройството за подаване на отделни листа хартия с две ръце и натиснете блокиращите лостчета. Съвпаднете жлебовете на устройството за подаване на отделни листа хартия с монтажните издатини на принтера. Освобождаването на блокиращите лостчета застопорява устройството за подаване на отделни листа хартия на мястото му.

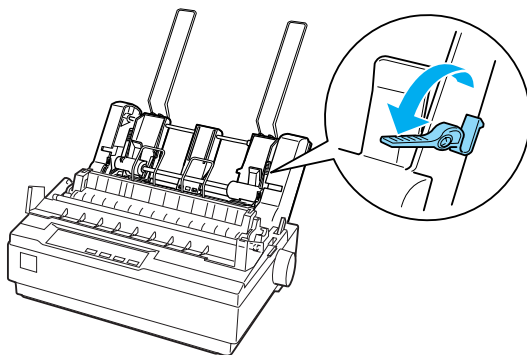


\* блокиращо лостче

5. Плъзнете левия водач за хартия така, че да застане в една линия с маркировката във вид на триъгълник. След това плъзнете десния водач за хартия така, че да съответства приблизително на ширината на хартията. Плъзнете опората на хартията до средата на разстоянието между водачите за хартия.



6. Издърпайте максимално напред лостчетата за настройване на хартията, така че водачите да се приберат и да се застопорят в отворено положение, за да позволяват зареждането на хартия.



7. Вземете топче хартия и раздвижете листата ветрилообразно. След това потупайте страничната и долната част на листата върху плоска повърхност, за да изравните топчето хартия.

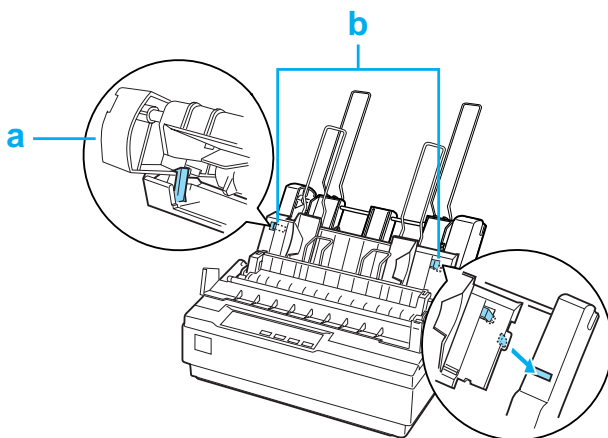


**Внимание:**

*Не поставяйте в устройството за подаване на отделни листа хартия пликове, многопластови формуляри, индиго или етикети.*

8. Поставете не повече от 50 листа хартия, притиснати до левия водач за хартия.
9. Регулирайте положението на десния водач за хартия, така че да съответства на ширината ѝ. Уверете се, че положението на водача позволява на хартията да се движи свободно нагоре и надолу.
10. Избутайте обратно лостчетата за настройване на хартията, така че да фиксират хартията към водещите ролки.
11. Извадете опорите за хартията от водачите на ръбовете. Поставете двете опори на топчето хартия заедно с устройството за подаване на отделни листа хартия в отворите на водачите на ръбовете.

12. Фиксирайте водача за хартия към устройството за подаване на отделни листа хартия, както е показано по-долу.



a. Изглед отгоре

b. Езиче за освобождаване

13. Плъзнете левия водач на ръба към центъра, докато се опрے в маркировката на водача. След това плъзнете десния водач на ръба, така че да отговаря на размера на хартията, която ще използвате.

**Забележка:**

- ❑ *За да извадите водача за хартия от устройството за подаване на отделни листа хартия, натиснете езичетата за освобождаване и едновременно с това издърпайте водача за хартия.*
- ❑ *Уверете се, че когато печатате, капакът на водача за хартия е отворен.*

Можете лесно да превключвате между работа с непрекъснатата хартия и с устройството за подаване на отделни листа хартия. За подробности вижте “Превключване към печат на единични листа” на страница 22.

**Забележка:**

*Когато отпечатвате няколко страници върху непрекъснатата хартия, сгънете първата отпечатана страница напред точно по перфорацията, след като перфорацията се покаже под капака на принтера. Това помага на принтера да подава правилно отпечатаните страници и предотвратява задръстванията на хартия.*

## **Устройство за подаване на хартия чрез изтегляне**

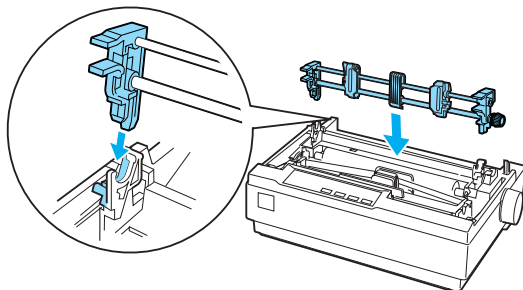
Като опция се предлага допълнително устройство за подаване на хартия чрез изтегляне (С80030\* за LX-300-II/С80034\* за LX-1170II).

Можете да подобрите характеристиките при работа с непрекъснатата хартия, като използвате две устройства за подаване на хартия едновременно. Това е особено полезно при непрекъснати, предварително отпечатани формуляри и многопластови формуляри.

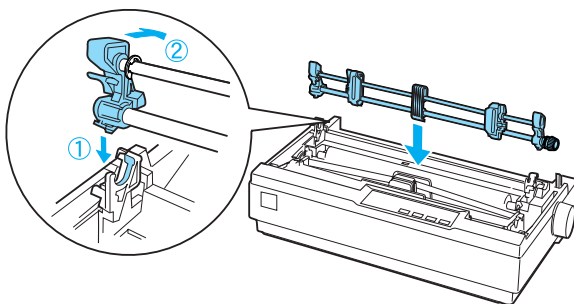
За да монтирате стандартно и допълнително устройство за подаване на хартия чрез изтегляне и да заредите хартията, изпълнете следните стъпки:

1. Уверете се, че лостчето за освобождаване на хартията е избутано напред в положение за непрекъснатата хартия. Поставете стандартното устройство за подаване в положение за избутване на хартията.
2. Свалете устройството за натягане на хартията като натиснете леко заключващите го езичета и го издърпате от принтера.

3. За потребители на LX-300+II: хванете устройството за подаване на хартия чрез изтегляне с две ръце. Придвижете устройството за подаване на хартия напред към монтажния процеп на горната страна на принтера, докато легне на мястото си, както е показано по-долу. Трябва да усетите как жлебовете се фиксират на мястото си.

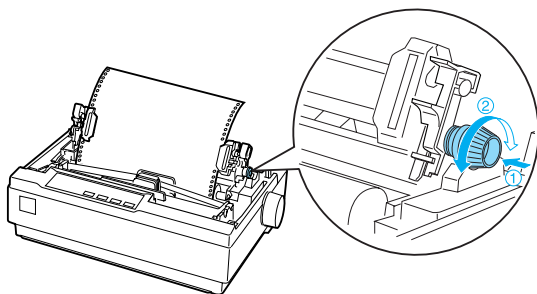


3. За потребители на LX-1170II: хванете устройството за подаване на хартия чрез изтегляне с две ръце. Избутайте устройството за подаване на хартия надолу към монтажния процеп на горната страна на принтера и го наклонете на мястото му, както е показано по-долу. Когато избутвате устройството за подаване на хартия към опорите, трябва да усетите как жлебовете се фиксират на мястото си.



4. Заредете непрекъснатата хартия на зъбчатите ролки на устройството за избутване на хартия. (Вижте “Печат върху непрекъснатата хартия” на страница 17.)
5. Включете принтера. Задръжте натиснат бутона LF/FF, за да подадете една страница от хартията.

6. Освободете заключващите лостчета на зъбците от устройството за подаване на хартия чрез изтегляне и регулирайте зъбчатите ролки така, че да съвпадат с ширината на хартията. Уверете се, че зъбчатите ролки на двете устройства за подаване на хартия са подравнени, така че хартията да не се изкривява.
7. Отворете капачетата на зъбците. Нагласете отворите на хартията над подаващите зъбци на зъбчатите ролки и регулирайте последните, колкото е необходимо. (Вижте “Печат върху непрекъсната хартия” на страница 17.) Затворете капачетата на зъбците.
8. Ако има провисване на хартията между устройствата за подаване чрез избутване и изтегляне, издърпайте и завъртете ръкохватката за подаване на хартия от дясната страна на устройството за изтегляне на хартията, за да отстраните провисването.



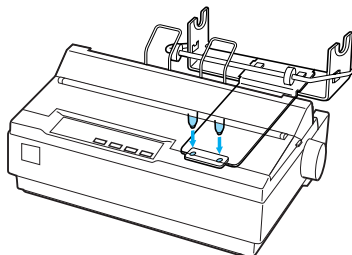
9. Проверете дали хартията не е изкривена или набръчкана и фиксирайте зъбчатите ролки на мястото им.
10. Поставете на място капака на принтера и водача за хартия.

## **Държател на рулонна хартия**

Предлаганият като опция държател на рулонна хартия (#8310) Ви позволява да използвате принтера с рулонна хартия с ширина 216 мм (8,5 инча), подобна на тази за телексни апарати. Тази опция не се предлага във всички страни.

За да монтирате и използвате държателя на рулонна хартия, следвайте следните стъпки:

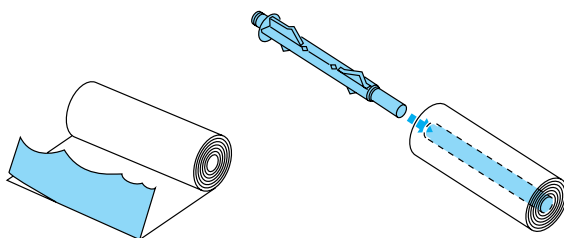
1. Изключете принтера и свалете водача за хартия.
2. Поставете държателя на рулонна хартия под принтера, както е показано по-долу. Нагласете двата отвора на основата му върху двата позициониращи щифта от долната страна на принтера.



**Внимание:**

*При повдигане на принтера внимавайте държача на рулонна хартия да не падне. Единствено теглото на принтера го задържа на мястото му.*

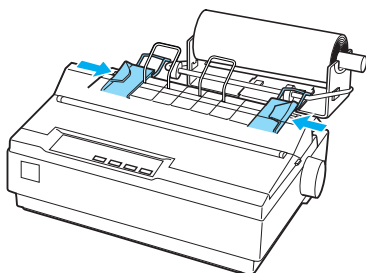
3. Избутайте лостчето за освобождаване на хартията в положение отделен лист.
4. Отрежете перпендикулярно водещия ръб на рулонната хартия. Плъзнете вала на държателя на рулонна хартия през центъра на хартиената ролка.



5. Поставете вала и хартиената ролка в държателя на рулонна хартия. Ориентирайте ролката така, че хартията да се подава от долната ѝ страна. След това включете принтера.



6. Вдигнете водещия край на хартията над водача за единични листа и го сложете на мястото за единични листа, докато усетите съпротивление.
7. Поставете водача за хартия. Плъзнете левия водач на ръба към центъра, докато се опре в маркировката на водача. След това плъзнете десния водач на ръба към противоположната маркировка на водача.

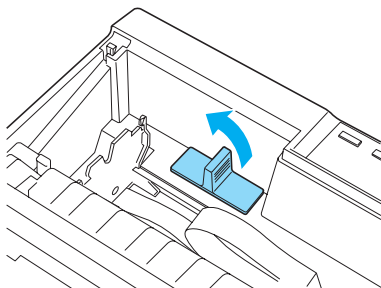


### **Комплект за цветен печат (само за LX-300+II)**

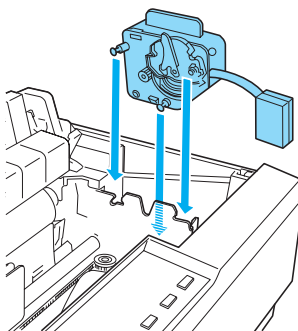
Предлаганият като опция комплект за цветен печат (C83208\*) включва касета с цветна лента и електродвигател.

За да инсталирате комплекта, изпълнете тези стъпки:

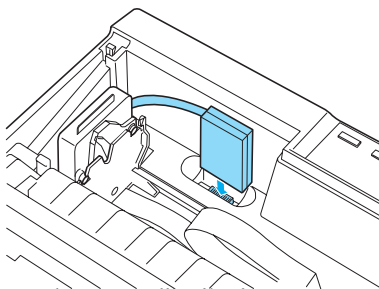
1. Изключете принтера и свалете капака му и устройството за натягане на хартията. Плъзнете капачето на конектора върху принтера и го издърпайте, както е показано по-долу.



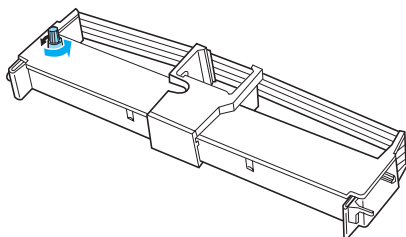
2. Поставете електродвигателя в десния ъгъл на принтера, така че предавката да сочи към центъра на принтера. Натиснете го силно надолу, за да могат металните щифтове да влязат в процепите.



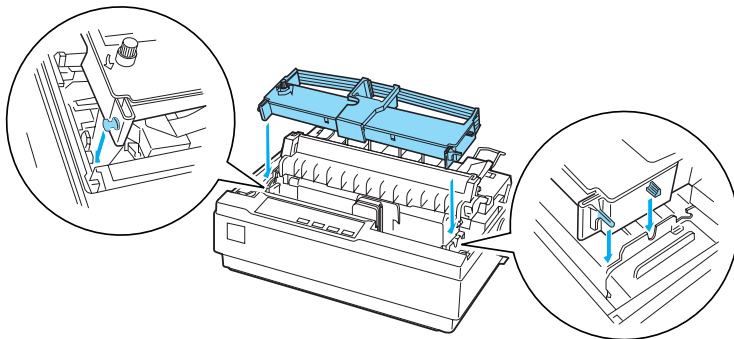
3. Поставете извода на електродвигателя в конектора на принтера.



4. Плъзнете печатащата глава към средата на принтера; след това плъзнете пластмасовата част на цветната лента към центъра на касетата.
5. Завъртете ръкохватката за натягане на лентата по посока на стрелката, за да премахнете всяко провисване на лентата.



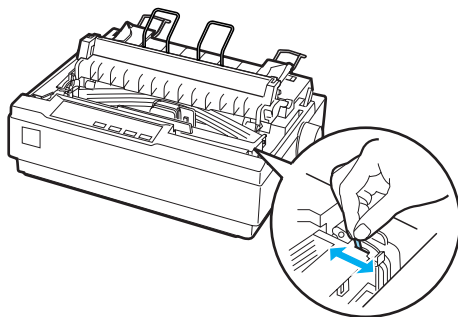
6. Поставете касетата с лента в принтера, както е показано; след това натиснете силно двете страни на касетата, за да вкарате пластмасовите кукички в прорезите на принтера.



7. Включете принтера, докато държите бутоните Load/Eject и Pause в натиснато положение. Принтерът ще отпечата инструкциите за настройване на положението за печат.
8. Следвайте отпечатаните инструкции, за да настроите положението за печат.

**Забележка:**

*Ако според инструкциите трябва да придвижите лостчето за регулиране на цветната лента, направете го както е показано по-долу.*



9. След като приключите с настройването на положението за печат, изключете принтера.

***Забележка:***

*Когато печатате с цветна лента, скоростта на печат намалява.*

За да преминете към работа с черната лента, извадете цветната лента, както е показано в ръководството, което получавате заедно с предлагания като опция комплект за цветен печат; след това поставете черната лента, както е показано в “Смяна на касетата с лента” на страница 134.

Не е необходимо да сваляте електродвигателя.

## **Сървър за печат**

Можете да използвате този принтер като мрежово устройство, като инсталирате EpsonNet 802.11b/g Wireless и 10/100 Base Tx Ext. сървър за печат (C82437\*) в паралелния интерфейс порт на принтера. Прегледайте Ръководство на администратора, което ще получите заедно с тази опция, за инструкции относно инсталирането и използването ѝ.

---

## **Смяна на касетата с лента**

### **Оригинална касета с лента EPSON**

Когато отпечатъците станат бледи, е необходимо да смените касетата с лентата. Оригиначните касети с ленти EPSON са конструирани и произведени, за да работят правилно с Вашия принтер EPSON. Те осигуряват правилна работа и дълъг живот на печатащата глава и другите части на принтера. Други продукти, които не са произведени от EPSON, могат да причинят повреда на принтера, която не се покрива от гаранциите на EPSON.

Вашият принтер използва следната касета с лента:

Черна касета с лента EPSON #8750  
(за LX-300+II):

Черна касета с лента EPSON #8755  
(за LX-1170II):

Цветна касета с лента EPSON S015073  
(за LX-300+II):

## Смяна на касетата с лента

За да поставите или смените касетата с лента, изпълнете тези стъпки:

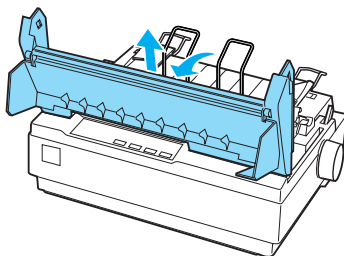
1. Уверете се, че принтерът е изключен.



### **Предупреждение:**

*Ако току що сте използвали принтера, печатащата глава може да е нагорещена; оставете я да изстине за няколко минути преди да смените касетата с лента.*

2. Отворете капака на принтера до вертикално положение, след това го дръпнете, за да го свалите.

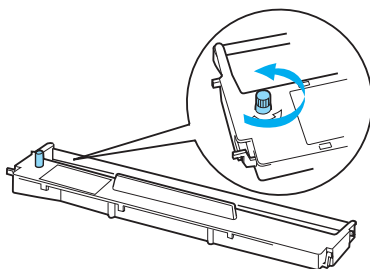


3. За потребители на LX-1170II: свалете устройството за натягане като натиснете леко заключващите го езичета и го издърпате от принтера.

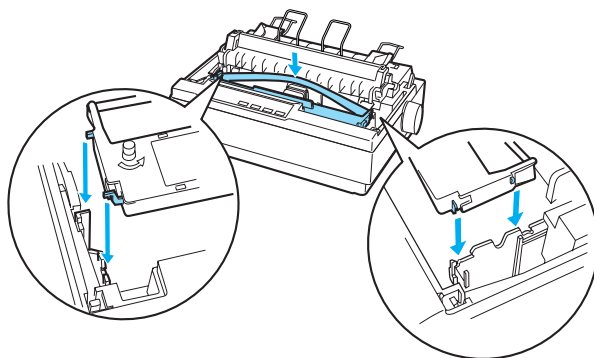
4. За потребители на LX-300+II: уверете се, че печатащата глава е в средата на принтера.  
За потребители на LX-300+II: уверете се, че печатащата глава е отдалечена на 10 см (4 инча) от лявата страна на принтера.

(Ако това не е така, включете принтера и след това отново го изключете.) След това свалете касетата с лентата от принтера.

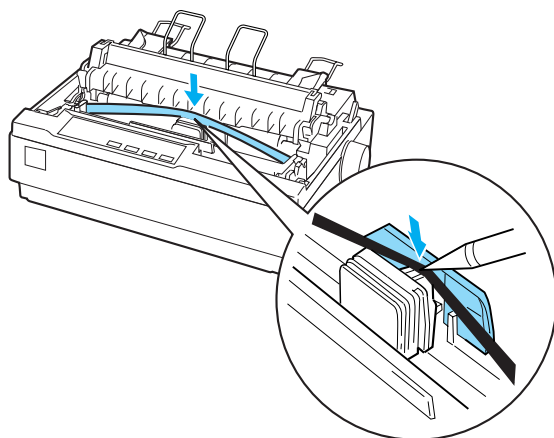
5. Извадете новата касета с лента от опаковката ѝ.
6. Завъртете ръкохватката за натягане на лентата по посока на стрелката, за да премахнете всяко провисване на лентата, така че поставянето ѝ да бъде по-лесно.



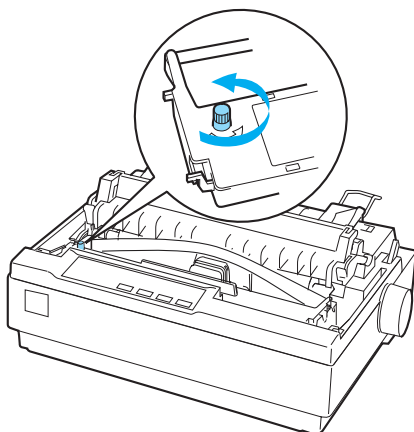
7. Поставете касетата с лента в принтера, както е показано; след това натиснете силно двете страни на касетата, за да вкарате пластмасовите кукички в прорезите на принтера.



8. Използвайте остър предмет, например химикалка, за да прекарате лентата между печатащата глава и водача на лентата.



9. Завъртете ръкохватката за натягане на лентата по посока на стрелката, за да застане лентата на мястото си; тя не трябва да бъде усукана или набръчкана.

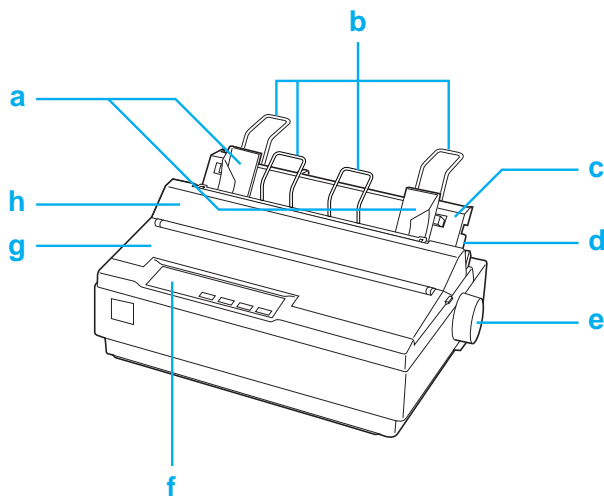




10. За потребители на LX-1170II: поставете отново устройството за натягане на хартията.
11. Поставете и затворете капака на принтера.

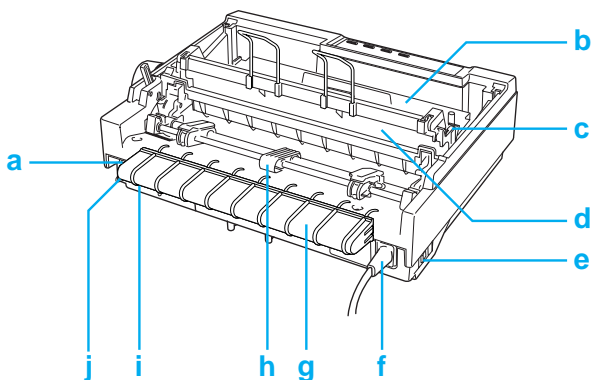


**Части на принтера**



- a. водачи на ръбовете
- b. опори на хартията
- c. водач за хартията
- d. лостче за освобождаване на хартията
- e. ръкохватка
- f. контролен панел
- g. капак на принтера

## h. капаче на водача за хартия



a. сериен интерфейс

b. касета с лента

c. лостче за дебелина на хартията

d. устройство за натягане на хартията

e. превключвател на захранването

f. захранващ кабел

g. държател на USB-кабела

h. устройство за подаване на хартия

i. USB-интерфейс

j. паралелен интерфейс

---

## Технически характеристики на принтера

### Механични характеристики

Метод на печат:	9-иглен ударен матричен принтер	
Скорост на печат:	Бърз режим за чернови	300 cps при 10 cpi
		337 cps при 12 cpi
		337 cps при 15 cpi
	Бърз режим за чернови, уплътнени	321 cps при 17cpi
		300 cps при 20 cpi
	Чернова	225 cps при 10 cpi
		270 cps при 12 cpi
		225 cps при 15 cpi
Чернова, уплътнена	191 cps при 17 cpi	
	225 cps при 20 cpi	
Чернова с акцентиране	112 cps при 10 cpi	
NLQ (почти типографско качество)	56 cps при 10 cpi	
	67 cps при 12 cpi	
	56 cps при 15 cpi	
	47 cps при 17 cpi	
	56 cps при 20 cpi	
Посока на печат:	Двупосочна логика, която търси текст и графика за отпечатване. Еднопосочното отпечатване на текст и графика може да бъде избрано с помощта на софтуерни команди.	
Междуредово разстояние:	1/6 от инча или програмируемо със стъпка 1/216 от инча	
Брой отпечатвани колони:	LX-300+II: 80 колони (при 10 cpi) LX-1170II: 136 колони (при 10 cpi)	
Разделителна способност:	240 × 144 dpi максимум	

Метод на подаване на хартията:	Фрикционно подаване (само за подаване на хартията отзад)	Подаване чрез устройство за подаване чрез избутване (само за подаване на хартията отзад)
	Подаване чрез устройства за подаване чрез избутване и чрез изтегляне (само за подаване на хартията отзад)	Подаване чрез устройство за подаване чрез изтегляне (само за подаване на хартията отзад или отдолу)
	Устройство за подаване на хартия:	Задно устройство за подаване чрез избутване
		Устройство за подаване на отделни листа хартия (като опция) Устройство за подаване на хартия чрез изтегляне (като опция) Държател на рулонна хартия (като опция)
Скорост на подаване на хартията:	Непрекъсната	76 мм/секунда (3,0 инча/секунда)
	Прекъсната	63 мсек/ред при междуредово разстояние 1/6 от инча
Цветен печат (като опция, само за LX-300+II):	Метод	Изместване на печатащата лента
	Цвят на лентата	Черно, магента, циан и жълто
Надеждност:	Общ обем на печат	12 милиона реда (с изключение на печатащата глава) MTBF 6,000 РОН (25% натоварване)
	Живот на печатащата глава	Черна лента: 400 милиона удара за игла Цветна лента (само за LX-300+II): 100 милиона удара за игла

Размери и тегло (за LX-300+II):	Височина	159 мм (6,26 инча)		
	Ширина	366 мм (14,4 инча)		
	Дълбочина	275 мм (10,8 инча) (без ръкохватката, лостчето за освобождаване на хартията и т.н.)		
	Тегло	приблиз. 4,4 кг (9,7 либри)		
Размери и тегло (за LX-1170II):	Височина	164 мм (6,6 инча)		
	Ширина	546 мм (21,5 инча)		
	Дълбочина	275 мм (10,8 инча) (без ръкохватката, лостчето за освобождаване на хартията и т.н.)		
	Тегло	приблиз. 6,6 кг (14,6 либри)		
Лента:	LX-300+II:			
	Касета с черна лента (#8750)			
	Касета с цветна лента (S015073)			
	LX-1170II:			
	Касета с черна лента (#8755)			
Живот на лентата (Чернова, 10 срі, 14 точки/ символ)	Черна лента	3 милиона символи		
	Цветна лента (само за LX-300+II)	черно:	1 милион символи	
		циан:	0,7 милиона символи	
		магента:	0,7 милиона символи	
		жълто:	0,5 милиона символи	
Акустичен шум:	Приблиз. 49 децибела (А) (шаблон ISO 7779)			

## Електронни характеристики

Интерфейси:	Един стандартен двупосочен 8-битов паралелен интерфейс с поддръжане на полубайтов режим IEEE-1284, един сериен интерфейс EIA-232D и един USB-интерфейс (версия 1.1)
Буфер:	64 KB
Вградени шрифтове:	<i>Растерни шрифтове</i> EPSON Draft 10, 12, 15 cpi EPSON Roman 10, 12, 15 cpi, пропорционален EPSON Sans Serif 10, 12, 15 cpi, пропорционален <i>Шрифтове за баркодове</i> EAN-13, EAN-8, Interleaved 2 of 5 (за съхраняване на цифрови комбинации), UPC-A, UPC-E, Code 39, Code 128, POSTNET



Таблицы на  
символите:

Една курсивна и 12 таблици за графични  
символи:

Курсивна таблица,  
PC 437 (САЩ, Стандартен европейски),  
PC 850 (Многоезичен),  
PC 860 (Португалски),  
PC 861 (Исландски), PC 865  
(Скандинавски),  
PC 863 (Френско-канадски),  
BRASCI, Abicomp, ISO Latin 1,  
Roman 8, PC 858, ISO 8859-15

В някои страни се предлагат и следните 26  
таблицы за графични символи:

PC 437 (Гръцки),  
PC 852 (Източноевропейски),  
PC 853 (Турски), PC 855 (Кирилица),  
PC 857 (Турски), PC 866 (Руски),  
PC 869 (Гръцки),  
MAZOWIA (Полша),  
Code MJK (Чехословашка федеративна  
република),  
ISO 8859-7 (Латински/гръцки),  
ISO Latin 1T (Турски),  
Vulgaria (Български),  
PC 774 (LST 1283: 1993),  
Estonia (Естонски),  
PC 771 (Литовски), ISO 8859-2,  
PC 866 LAT. (Латвийски),  
PC 866 UKR (Украински),  
PC APTEC (Арабски), PC 708 (Арабски),  
PC 720 (Арабски), PC AR 864 (Арабски),  
PC437 Словения, PC MC, PC1250, PC1251

Набори символи:

8 международни набори символи:  
САЩ, Франция, Германия, Обединено  
кралство, Дания I,  
Швеция, Италия, Испания I

## Електрически характеристики

	Модел за 120 V	Модел за 220 до 240 V
Диапазон на входното напрежение	Променливотоково - от 99 до 132 V	Променливотоково - от 198 до 264 V
Номинален диапазон на честотата	от 50 до 60 Hz	
Диапазон на входната честота	от 49,5 до 60,5 Hz	
Номинален ток	0,6 A (максимум 1,4 A в зависимост от символа за типа)	0,3 A (максимум 0,7 A в зависимост от символа за типа)
Консумация на мощност	Приблиз. 23 W (ISO/IEC 10561 letter pattern)	

### **Забележка:**

Проверете какво е напрежението на принтера, посочено на етикетата на задната му страна.

## Работна среда

	Температура (без кондензация)	Влажност (без кондензация)
При работа	от 5 до 35 °C (от 41 до 95 °F)	от 10 до 80% относителна влажност
При съхранение	от -30 до 60 °C (от -22 до 140 °F)	от 0 до 85% относителна влажност

## Хартия

### **Забележка:**

- Използвайте рециклирана хартия, пликове, етикети и многопластови формуляри на отделни листа само при нормални условия по отношение на температурата и влажността, както следва:  
Температура: от 15 до 25 °C (от 59 до 77 °F)  
Влажност: от 30 до 60% относителна влажност

- *Не зареждайте сгъната или повредена, набръчкана или накъдрена хартия.*

### **За LX-300+II**

#### **Отделни листа (стандартни): подаване през водача за хартия и през устройството за подаване на отделни листа хартия**

Ширина	Водач за хартия: от 100 до 257 мм (от 3,9 до 10,1 инча) Устройство за подаване на отделни листа хартия: от 182 до 216 мм (от 7,2 до 8,5 инча)
Дължина	Водач за хартия: от 100 до 364 мм (от 3,9 до 14,3 инча) Устройство за подаване на отделни листа хартия: от 257 до 356 мм (от 10,1 до 14,0 инча)
Дебелина	Водач за хартия: от 0,065 до 0,14 мм (от 0,0025 до 0,0055 инча) Устройство за подаване на отделни листа хартия: от 0,07 до 0,14 мм (от 0,0028 до 0,0055 инча)
Тегло	Водач за хартия: от 52 до 90 г/м <sup>2</sup> (от 14 до 24 либри) Устройство за подаване на отделни листа хартия: от 64 до 90 г/м <sup>2</sup> (от 18 до 24 либри)

#### **Многопластови формуляри на отделни листа: подаване през водача за хартия**

Ширина	от 100 до 257 мм (от 3,9 до 10,1 инча)
Дължина	от 100 до 364 мм (от 3,9 до 14,3 инча)
Копия	1 оригинал + до 4 копия
Дебелина	от 0,12 до 0,39 мм (от 0,0047 до 0,015 инча)
Тегло	от 40 до 58 г/м <sup>2</sup> (от 12 до 15 либри)

Свързани формуляри С ивица лепило отгоре или странично на формуляра

**Пликове: подаване през водача за хартия**

Размер	№ 6: 165 × 92 мм (6,5 × 3,6 инча) № 10: 241 × 105 мм (9,5 × 4,1 инча)
Дебелина	от 0,16 до 0,52 мм (от 0,0063 до 0,0205 инча)
Тегло	от 45 до 90 г/м <sup>2</sup> (от 12 до 24 либри)

**Непрекъснатата хартия (стандартна и многопластова):  
подаване отзад и отдолу**

Ширина	от 101,6 до 254 мм (от 4,0 до 10,0 инча)
Дължина (една страница)	от 101,6 до 558,8 мм (от 4,0 до 22,0 инча)
Копия	1 оригинал + до 4 копия
Дебелина	от 0,065 до 0,39 мм (от 0,0025 до 0,015 инча) Зона за набиране: до 0,9 мм (0,035 инча)
Тегло (без многопластова хартия)	от 52 до 82 г/м <sup>2</sup> (от 14 до 22 либри)
Тегло (един лист многопластова хартия)	от 40 до 58 г/м <sup>2</sup> (от 12 до 15 либри)
Свързани формуляри	Залепени с лепило или нагънати от двете страни

**Етикети: подаване отдолу**

Размер на етикетите	23,8 × 63,5 мм (15/16 × 2,5 инча) минимум минимален радиус на ъгъла 2,5 мм (0,1 инч)
Ширина на прикрепващия лист	от 101,6 до 254 мм (от 4,0 до 10,0 инча)

Дължина на прикрепващия лист	от 101,6 до 558,8 мм (от 4,0 до 22,0 инча)
Дебелина на прикрепващия лист	от 0,07 до 0,09 мм (от 0,0028 до 0,0035 инча)
Обща дебелина	от 0,16 до 0,19 мм (от 0,0063 до 0,0075 инча)
Тегло на етикетите	64 г/м <sup>2</sup> (17 либри)

**Рулонна хартия: подаване отзад чрез предлаган като опция държател на рулонна хартия**

Ширина	216 мм (8,5 инча)
Дебелина	от 0,07 до 0,09 мм (от 0,0028 до 0,0035 инча)
Тегло	от 52 до 82 г/м <sup>2</sup> (от 14 до 22 либри)

**За LX-1170II**

**Отделни листа (стандартни): подаване през водача за хартия и през устройството за подаване на отделни листа хартия**

Ширина	Водач за хартия: от 148 до 420 мм (от 5,8 до 16,5 инча) Устройство за подаване на отделни листа хартия: от 182 до 420 мм (от 7,2 до 16,5 инча)
Дължина	Водач за хартия: от 100 до 364 мм (от 3,9 до 14,3 инча) Устройство за подаване на отделни листа хартия: от 210 до 364 мм (от 8,3 до 14,3 инча)
Дебелина	Водач за хартия: от 0,065 до 0,14 мм (от 0,0025 до 0,0055 инча) Устройство за подаване на отделни листа хартия: от 0,07 до 0,14 мм (от 0,0028 до 0,0055 инча)
Тегло	Водач за хартия: от 52 до 90 г/м <sup>2</sup> (от 14 до 24 либри) Устройство за подаване на отделни листа хартия: от 64 до 90 г/м <sup>2</sup> (от 18 до 24 либри)

### **Многопластови формуляри на отделни листа: подаване през водача за хартия**

Ширина	от 148 до 420 мм (от 5,8 до 16,5 инча)
Дължина	от 100 до 364 мм (от 3,9 до 14,3 инча)
Копия	1 оригинал + до 4 копия
Дебелина	от 0,12 до 0,39 мм (от 0,0047 до 0,015 инча)
Тегло	от 40 до 58 г/м <sup>2</sup> (от 12 до 15 либри)
Свързани формуляри	С ивица лепило отгоре или странично на формуляра

### **Пликове: подаване през водача за хартия**

Размер	№ 6: 165 × 92 мм (6,5 × 3,6 инча) № 10: 241 × 105 мм (9,5 × 4,1 инча)
Дебелина	от 0,16 до 0,52 мм (от 0,0063 до 0,0205 инча)
Тегло	от 45 до 90 г/м <sup>2</sup> (от 12 до 24 либри)

### **Непрекъснатата хартия (стандартна и многопластова): подаване отзад и отдолу**

Ширина	от 101,6 до 406,4 мм (от 4,0 до 16,0 инча)
Дължина (една страница)	от 101,6 до 558,8 мм (от 4,0 до 22,0 инча)
Копия	1 оригинал + до 4 копия
Дебелина	от 0,065 до 0,39 мм (от 0,0025 до 0,015 инча)
Тегло (без многопластова хартия)	от 52 до 82 г/м <sup>2</sup> (от 14 до 22 либри)
Тегло (един лист многопластова хартия)	от 40 до 58 г/м <sup>2</sup> (от 12 до 15 либри)
Свързани формуляри	Залепени с лепило или нагънати от двете страни

### **Етикети: подаване отдолу**

Размер на етикетите	23,8 × 63,5 мм (15/16 × 2,5 инча) минимум минимален радиус на ъгъла 2,5 мм (0,1 инч)
Ширина на прикрепващия лист	от 101,6 до 406,4 мм (от 4,0 до 16,0 инча)
Дължина на прикрепващия лист	от 101,6 до 558,8 мм (от 4,0 до 22,0 инча)
Дебелина на прикрепващия лист	от 0,07 до 0,09 мм (от 0,0028 до 0,0035 инча)
Обща дебелина	от 0,16 до 0,19 мм (от 0,0063 до 0,0075 инча)
Тегло на етикетите	64 г/м <sup>2</sup> (17 либри)

### **Рулонна хартия: подаване отзад чрез предлаган като опция държател на рулонна хартия**

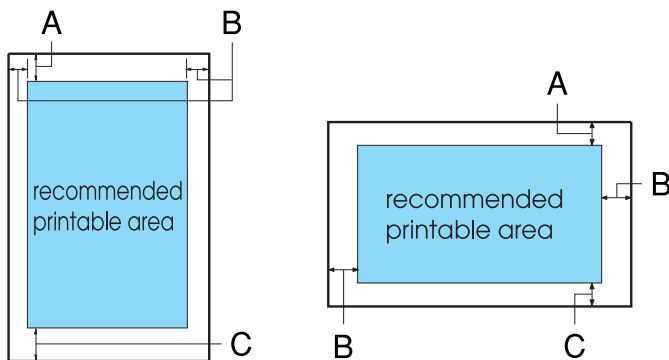
Ширина	216 мм (8,5 инча)
Дебелина	от 0,07 до 0,09 мм (от 0,0028 до 0,0035 инча)
Тегло	от 52 до 82 г/м <sup>2</sup> (от 14 до 22 либри)

## **Препоръчителна зона на печат**

### ***Забележка:***

*За да получите възможно най-добри резултати, печатайте в рамките на препоръчителната зона на печат. Възможно е принтерът да не може да печата извън тази зона.*

Единични листа и пликове:



За LX-300+II

- A Минималното поле отгоре е 4,2 мм (0,17 инча).
- B Минималните полета отляво и отдясно са по 3,0 мм (0,12 инча).

При отделни листа максималната ширина на хартията е 257 мм (10,1 инча).

Максималната ширина на печат е 203,2 мм (8,0 инча). Ако размерът на хартията е значително по-голям, страничните полета ще бъдат по-широки от минимума, но ширината на печат не трябва да превишава 203,2 мм (8,0 инча).

- C Минималното поле отдолу е 4,2 мм (0,17 инча).

За LX-1170II

- A Минималното поле отгоре е 4,2 мм (0,17 инча).



В Минималните полета отляво и отдясно са по 3,0 мм (0,12 инча).

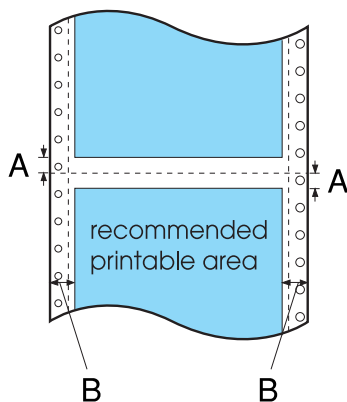
При отделни листа максималната ширина на хартията е 420 мм (16,5 инча).

Максималната ширина на печат е 345,44 мм (13,6 инча).

Ако размерът на хартията е значително по-голям, страничните полета ще бъдат по-широки от минимума, но ширината на печат не трябва да превишава 345,44 мм (13,6 инча).

С Минималното поле отдолу е 4,2 мм (0,17 инча).

Непрекъснатата хартия:



За LX-300+II

А Минималните полета отгоре и отдолу, над и под перфорацията са по 4,2 мм (0,17 инча).

- В Минималните полета отляво и отдясно са по 13 мм (0,51 инча).

Максималната ширина на печат е 254 мм (10,0 инча).

Максималната ширина на печат е 203,2 мм (8,0 инча). Ако размерът на хартията е значително по-голям, страничните полета ще бъдат по-широки от минимума, но ширината на печат не трябва да превишава 203,2 мм (8,0 инча).

#### За LX-1170II

- А Минималните полета отгоре и отдолу, над и под перфорацията са по 4,2 мм (0,17 инча).

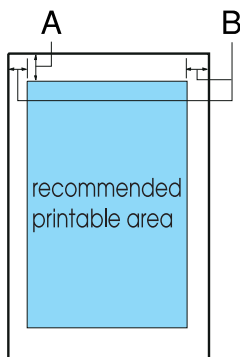
- В Минималните полета отляво и отдясно са по 13 мм (0,51 инча).

Максималната ширина на печат е 406,4 мм (16,0 инча).

Максималната ширина на печат е 345,44 мм (13,6 инча).

Ако размерът на хартията е значително по-голям, страничните полета ще бъдат по-широки от минимума, но ширината на печат не трябва да превишава 345,44 мм (13,6 инча).

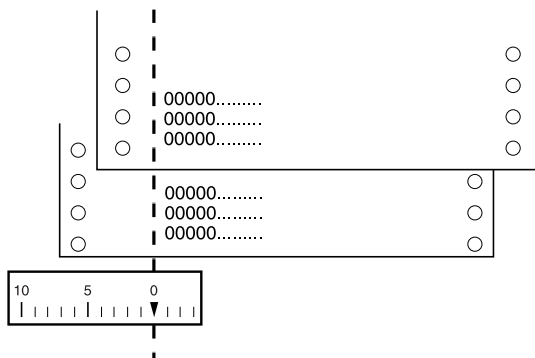
Рулонна хартия:



- А Минималното поле отгоре е 4,2 мм (0,17 инча).
- В Минималното поле отляво е 3,0 мм (0,12 инча).  
Минималното поле отдясно е 3,0 мм (0,12 инча).  
Максималната ширина на печат е 203,2 мм (8,0 инча).

## Подравняване на хартията

Отпечатването започва от “0” на линейката. Зоната, неопределена за печат е вляво от “0”.



## Списъци с команди

Вашият принтер поддържа управляващите кодове EPSON ESC/P, както и управляващите кодове за емуляция на IBM 2380 Plus (за LX-300+II)/IBM 2381 Plus (за LX-1170II), които са изброени по-долу.

## **Управляващи кодове EPSON ESC/P**

Изборът на принтера EPSON ESC/P в софтуера Ви позволява да използвате усъвършенствани шрифтове и графики.

Общи функции:

ESC @, ESC U, ESC EM

Подаване на хартия:

FF, LF, ESC 0, ESC 1, ESC 2, ESC 3, ESC A, CR

Формат на страницата:

ESC (C, ESC C, ESC C 0, ESC Q, ESC I, ESC (c, ESC N, ESC O, ESC (U

Преместване на позицията за печат:

ESC \$, ESC \, ESC D, HT, ESC B, VT, ESC J

Избор на шрифт:

ESC k, ESC x, ESC y, ESC P, ESC M, ESC g, ESC p, ESC 4, ESC 5, ESC E, ESC F, ESC !

Разширение на шрифтовете:

ESC W, DC4, SO, DC2, SI, ESC w, ESC G, ESC H, ESC T, ESC S, ESC -

Интервал:

ESC интервал

Обработка на символите:

ESC t, ESC (t, ESC R, ESC %, ESC &, ESC :, ESC I, ESC 6, ESC 7

Растрено изображение:

ESC K, ESC L, ESC Y, ESC Z, ESC \*, ESC ^

Баркод:

ESC (B

Цветен печат (само за LX-300+II):

ESC r

## **Управляващи кодове за емуляция на IBM 2380 Plus (за LX-300+II) / IBM 2381 Plus (за LX-1170II)**

Този принтер емулира IBM Proprinter, като използва долуизброените команди. За подробна информация прегледайте справочното ръководство на IBM 2380 Plus (за LX-300+II)/IBM 2381 Plus (за LX-1170II).

Общи функции:

NUL, DC3, ESC j, BEL, CAN, DC1, ESC Q, ESC [ K, ESC U, ESC [ F

Подаване на хартия:

FF, LF, ESC 5, ESC A, ESC 0, ESC 1, ESC 2, ESC 3, CR, ESC ]

Формат на страницата:

ESC C, ESC C0, ESC X, ESC N, ESC O, ESC 4

Преместване на позицията за печат:

ESC d, ESC R, ESC D, HT, ESC B, VT, ESC J

Избор на шрифт:

DC2, ESC P, ESC :, ESC E, ESC F, ESC I, ESC [d, ESC [I

Разширение на шрифтовете:

DC4, SO, ESC SO, ESC W, ESC [ @, SI, ESC SI, ESC G, ESC H, ESC T, ESC S, ESC -, ESC \_

Интервал:

BS, SP

Обработка на символите:

ESC 6, ESC 7, ESC [T, ESC ^, ESC \

Растрно изображение:

ESC K, ESC L, ESC Y, ESC Z

Баркод:

ESC [f, ESC [p

Изтегляне:

ESC = (само за режим Draft (Чернова))

---

## **Стандарти и норми**

### **Норми по безопасността**

(LX-300+II)

Версия за 120 V:

Стандарти за	UL60950
безопасност	CSA60950

EMI	FCC част 15 подчаст B Клас B CAN/CSA - CEI/IEC CISPR22 клас B
Версия за 230 V:	
Стандарти за безопасност	EN60950
EMI	AS/NZS CISPR22 клас B

(И двата модела)

Версия за 230 V:

Стандарти за безопасност	EN60950
EMC	EN55022 клас B EN61000-3-2 EN61000-3-3 EN55024

## **CE маркировка**

(И двата модела)

Версия за 230 V:

Директива за нисковолтово оборудване 73/23/ЕЕС	EN60950
EMC директива 89/336/ЕЕС	EN55022 клас B EN61000-3-2 EN61000-3-3 EN55024





---

## Почистване на принтера

За максимално добра работа на принтера е необходимо няколко пъти годишно да го почиствате щателно.

За да почистите принтера, следвайте тези стъпки:

1. Извадете хартията, заредена в принтера. Уверете се, че принтерът е изключен.
2. Извадете водача за хартия. Ако е монтирано устройство за подаване на хартията чрез изтегляне или предлаганото като опция устройство за подаване на отделни листа хартия, свалете ги.
3. Използвайте мека четка, за да отстраните внимателно целия прах и замърсявания от външната страна на корпуса и водача за хартия.
4. Ако външната част на корпуса или водачът за хартия са все още замърсени или прашни, почистете ги с мека чиста кърпа, навлажнена с мек перилен препарат, разтворен във вода. Дръжте капака на принтера на мястото му и го наведете, за да легне върху горната част на принтера и да предотврати проникването на вода в него.



### **Внимание:**

- ❑ *Никога не използвайте препарати, съдържащи алкохол или разтворители за почистване на принтера; тези химикали могат да повредят както компонентите на принтера, така и неговия корпус.*
- ❑ *Внимавайте да не допуснете попадане на вода в механизма на принтера или електронните му компоненти.*
- ❑ *Не използвайте твърда или абразивна четка.*
- ❑ *Не пръскайте вътрешността на принтера със смазочни вещества; неподходящите смазки могат да повредят механизма на принтера. Ако смятате, че е необходимо смазване, свържете се с доставчик на EPSON.*

---

## Транспортиране на принтера

Ако трябва да транспортирате принтера на определено разстояние, го опаковайте внимателно като използвате оригиналната кутия и опаковъчни материали.

За да опаковате принтера отново в оригиналните опаковъчни материали, изпълнете следните стъпки:



### **Предупреждение:**

- ❑ *При транспортиране на принтера не го вдигайте за държателя на USB-кабела, тъй като той може да се откъсне и да доведе до падане на принтера. При повдигането дръжте здраво долната лява и дясна страна на принтера.*
  - ❑ *Трябва да придвижите печатащата глава на ръка, за да извадите касетата с лентата. Ако току що сте използвали принтера, печатащата глава може да е нагорещена; оставете я да изстине за няколко минути преди да я докоснете.*
1. Извадете хартията, заредена в принтера. Уверете се, че принтерът е изключен.
  2. Изключете захранващия кабел от електрическия контакт; след това разкачете интерфейсия кабел от принтера, опорите за хартията и ръкохватката.
  3. Наведете надолу водача за хартия. Извадете държателя на USB-кабела, опорите за хартията и ръкохватката.
  4. Ако е монтирано устройство за подаване на хартията чрез изтегляне, демонтирайте го. Ако има инсталирани опции, демонтирайте ги и ги опаковайте в оригиналните им кутии.
  5. Уверете се, че печатащата глава не е гореща. След това свалете касетата с лентата, както е описано в “Смяна на касетата с лента” на страница 133.
  6. Уверете се, че устройството за подаване на хартия, което пристига заедно с принтера, е поставено в положение за подаване чрез избутване.

7. Опаковайте отново принтера, касетата с лентата, държателя на USB-кабела, опорите за хартията, ръкохватката и захранващия кабел в оригиналните опаковъчни материали и ги поставете в оригиналната кутия на принтера.



---

## Речник на термините

### **ASCII**

Американски стандартен код за обмен на информация. Стандартизирана кодираща система за спецификация на числови кодове за букви и символи.

### **срi**

Вижте *символи на инч (срi)*.

### **ESC/P**

Съкращение на стандартен код на EPSON за принтери. Това е система от команди, която компютърът използва, за да управлява принтера. Тя е стандартна за всички принтери EPSON и се поддържа от повечето приложни програми за персонални компютри.

### **form feed (преминаване на нова страница) (FF)**

Управляващ код и бутон на контролния панел, който придвижва хартията до следващата позиция “начало на страница”.

### **high speed draft (бърз режим за чернови)**

Режим за отпечатване на чернови, който можете да изберете от режима за настройки по подразбиране. Бързият режим за чернови използва минимален брой точки за символ, за да осигури изключително бързо отпечатване. Вижте също *чернова и почти типографско качество (NLQ)*.

### **tear off (откъсване)**

Бутон на контролния панел, който придвижва перфорацията на непрекъснатата хартия до положение за откъсване и след това връща хартията обратно в положение “начало на страница”.

### **автоматично преминаване на нов ред**

Ако тази функция е избрана в режима на настройки по подразбиране, след всеки код за връщане на каретата (CR) автоматично следва код за преместване на нов ред (LF).

### **безконечна хартия**

Вижте *непрекъснатата хартия*.

### **буфер**

Тази част от паметта на принтера, която се използва за съхраняване на данни преди отпечатването им.

## **валяк**

Черната плоска част, която осигурява опора на хартията по време на отпечатването.

## **двупосочно отпечатване**

Печат, при който печатащата глава печата и в двете посоки (двупосочно). Това увеличава скоростта на отпечатване, но може да влоши прецизното вертикално подравняване. Двупосочното отпечатване е стандартният режим на печат на този принтер. Вижте също *еднопосочно отпечатване*.

## **дифузия**

Начин за подреждане на точки върху една страница, така че да се симулира отгънък или тон.

## **драйвер**

Вижте *драйвер за принтер*.

## **драйвер за принтер**

Софтуерна програма, която изпраща команди от компютъра за използване функциите на конкретен принтер.

## **еднопосочно отпечатване**

Печат, при който печатащата глава печата само в една посока. Еднопосочното отпечатване е полезно при отпечатване на графики, тъй като позволява прецизно вертикално подравняване. Можете да изберете еднопосочното отпечатване в режима на принтера за настройки по подразбиране. Вижте също *двупосочно отпечатване*.

## **интерфейс**

Връзката между компютъра и принтера, по която данните се предават към последния.

## **непрекъсната хартия**

Хартия, от двете страни на която има отвори за придвижване от водещите зъбни колела, страниците са разделени с перфорация и се доставя във вид на нагънат пакет хартия. Нарича се също и безконечна хартия.

## **печат на данните в паметта**

Вижте *печат на шестнадесетични данни*.

## **печат на шестнадесетични данни**

Метод за откриване на неизправности, който помага да се определи причината за комуникационните проблеми между принтера и компютъра. Когато принтерът е в режим печат на шестнадесетични данни, той отпечатва всеки получен код в шестнадесетичен запис и ASCII-символи. Нарича се и печат на данните в паметта.

### **по подразбиране**

Стойност, която е в сила, когато устройството се включи, ресетва или инициализира.

### **положение “начало на страница”**

Положение на хартията, което принтерът разпознава като първи ред за печат на страницата. Това е положението по подразбиране на горното поле на страницата.

### **положение за откъсване**

Положение, до което принтерът придвижва хартията, когато режимът за автоматично откъсване е включен. Чрез функцията Micro Adjust (Микронастройка) Вие можете да настроите положението на хартията така, че перфорациите ѝ да съвпадат с ръба за откъсване на принтера.

### **положение на зареждане**

Положение, до което хартията се зарежда автоматично.

### **почти типографско качество (NLQ)**

Режим на печат, който принтерът използва, когато изберете шрифт, различен от Draft (Чернова). Отпечатването с шрифтове NLQ осигурява по-добра четливост и външен вид при по-ниска скорост на печат. Вижте също *чернова* и *high speed draft (бърз режим за чернови)*.

### **преминаване на нов ред (LF)**

Управляващ код и бутон на контролния панел, който придвижва хартията с един ред напред.

### **препоръчителна зона за печат**

Зоната от страницата, върху която принтерът може да печата. Тя е по-малка от физическите размери на страницата заради полетата.

### **разделителна способност**

Мярка за графичните подробности, които могат да бъдат изобразени. Разделителната способност на отпечатаните изображения се измерва в брой точки на инч (dpi).

### **ресет**

Връщане на принтера към настройките му по подразбиране.

### **самодиагностика**

Метод за проверка на работата на принтера. Когато стартирате самодиагностиката, принтерът отпечатва символите, съхранявани в неговата ROM (памет само за четене).

**символи на инч (срі)**

Мярка за големината на текстовите символи.

**таблица на символите**

Съвкупност от букви, цифри и символи, които съставляват набора символи, използван за определен език.

**точкова матрица**

Метод на печат, при който всяка буква или символ се образува чрез шаблон (матрица) от отделни точки.

**управляващ код**

Специален код, използван за управление на функция на принтера, например връщане на каретата или преминаване на нов ред.

**чернова**

Режим на печат, използван от принтера, когато за шрифт изберете Draft (Чернова). Шрифтът Draft (Чернова) използва по-малък брой точки на символ за по-бързо отпечатване. Вижте също *high speed draft* (*бърз режим за чернови*).

**шрифт**

Стил на изписване на символите, обозначен с име като Roman или Sans Serif.