

# Basishandleiding

## -voor gebruik zonder computer-



### Veiligheidsvoorschriften

Belangrijke  
veiligheidsvoorschriften .....3



### Functies van het bedieningspaneel

Bedieningspaneel .....4



### Omgaan met papier

Papier selecteren .....6  
Papier laden .....7



### Omgaan met cd's en dvd's

Cd's en dvd's laden .....9  
Cd's en dvd's verwijderen .....10



### Kopiëren

Originelen op de glasplaat  
plaatsen .....11  
Foto's kopiëren .....11  
Documenten kopiëren .....13



### Afdrukken vanaf een geheugenkaart

Omgaan met  
geheugenkaarten.....14  
Foto's afdrukken .....16  
Foto's selecteren en afdrukken  
met behulp van een index .....18  
Afdrukken op een cd/dvd .....19  
Een cd-/dvd-hoesje afdrukken....21



### Afdrukken vanaf een extern apparaat

Vanaf een opslagapparaat .....22  
PictBridge of USB DIRECT-PRINT  
gebruiken .....22



### Gegevens opslaan

Foto's en documenten  
scannen..... 24  
Een extern opslagapparaat  
gebruiken ..... 24



### Cartridges vervangen

Voorzorgsmaatregelen ..... 26  
Cartridges verwijderen en  
installeren..... 26



### Onderhoud

Cartridgestatus controleren ..... 29  
De printkop controleren en  
reinigen ..... 29  
De printkop uitlijnen..... 30



### Problemen oplossen


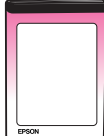


Foutberichten..... 31  
Problemen en oplossingen ..... 32



### Overzicht van instellingen bedieningspaneel

Kopieermodus..... 35  
Geheugenkaartmodus..... 36  
Modus Speciale afdruktaken ..... 39  
Modus Setup ..... 42

# Informatiebronnen

| Papieren handleidingen   |  |
|--|--|
|             | <b>Hier beginnen</b><br>Lees deze poster eerst.<br>Op deze poster leest u hoe u de printer en de software moet installeren.  |
|  (dit boek) | <b>Basishandleiding -voor gebruik zonder computer-</b><br>In dit boek vindt u informatie over het gebruik van de printer zonder dat het op de computer is aangesloten. Zo vindt u hier instructies voor het kopiëren, het afdrucken vanaf een geheugenkaart en het afdrucken op een cd/dvd.<br>Zie het hoofdstuk Problemen oplossen in dit boek als u problemen ondervindt met de printer. |
| Online-handleidingen   |  |
|             | <b>Gebruikershandleiding</b><br>In deze handleiding vindt u instructies voor het afdrucken en scannen vanaf de computer en informatie over de software.<br>Deze handleiding staat op de software-cd-rom en wordt automatisch met de software meegeïnstalleerd. Dubbelklik op het pictogram op het bureaublad om deze handleiding te openen.  |
|            | <b>Online-Help</b><br>Elke toepassing die op de software-cd-rom is meegeleverd, heeft een eigen online-Help. Daarin vindt u gedetailleerde informatie over de toepassing.  |

## Waarschuwingen, Voorzorgsmaatregelen en Opmerkingen

Let bij het lezen van de instructies op de volgende aanduidingen:

- ⚠ Waarschuwing:** Waarschuwingen moet u zorgvuldig in acht nemen om lichamelijk letsel te voorkomen.
- ⚠ Let op:** Voorzorgsmaatregelen worden aangegeven met "Let op"; u moet deze naleven om schade aan het apparaat te voorkomen.
- Opmerking:** Opmerkingen bevatten belangrijke informatie over de printer.
- Tip:** Tips bevatten handige aanwijzingen voor het gebruik van de printer.

## Auteursrechten

Niets uit deze uitgave mag worden vervoelvoudigd, opgeslagen in een geautomatiseerd gegevensbestand of openbaar worden gemaakt, in enige vorm of op enige wijze, hetzij elektronisch, mechanisch, door fotokopieën, opnamen of op enige andere manier, zonder voorafgaande schriftelijke toestemming van Seiko Epson Corporation. De hierin beschreven informatie is alleen bedoeld voor gebruik bij dit apparaat. Epson is niet verantwoordelijk voor het gebruik van deze informatie bij andere printers.

Seiko Epson Corporation noch zijn filialen kunnen verantwoordelijk worden gesteld door de koper van dit product of derden voor schade, verlies, kosten of uitgaven die de koper of derden oplopen ten gevolge van al dan niet foutief gebruik of misbruik van dit product of onbevoegde wijzigingen en herstellingen of (met uitzondering van de V.S.) het zich niet strikt houden aan de gebruiks- en onderhoudsvorschriften van Seiko Epson Corporation.

Seiko Epson Corporation kan niet verantwoordelijk worden gesteld voor schade of problemen voortvloeiend uit het gebruik van andere dan originele onderdelen of verbruiksgoederen kenbaar als Original Epson Products of Epson Approved Products by Seiko Epson.

Seiko Epson Corporation kan niet verantwoordelijk worden gesteld voor schade voortvloeiende uit elektromagnetische storingen die plaatsvinden door het gebruik van andere interfacekabels dan kenbaar als Epson Approved Products by Seiko Epson Corporation.

EPSON® is een gedeponeerd handelsmerk en EPSON STYLUS™ en Exceed Your Vision zijn handelsmerken van Seiko Epson Corporation. PRINT Image Matching™ en het PRINT Image Matching-logo zijn handelsmerken van Seiko Epson Corporation. Copyright © 2001 Seiko Epson Corporation. Alle rechten voorbehouden.

USB DIRECT-PRINT™ en het USB DIRECT-PRINT-logo zijn handelsmerken van Seiko Epson Corporation. Copyright © 2002 Seiko Epson Corporation. Alle rechten voorbehouden.

DPOF™ is een handelsmerk van CANON Inc., Eastman Kodak Company, Fuji Photo Film Co., Ltd. en Matsushita Electric Industrial Co., Ltd. SDHC™ is een handelsmerk.

Memory Stick, Memory Stick Duo, Memory Stick PRO, Memory Stick PRO Duo, Memory Stick Micro, MagicGate Memory Stick en MagicGate Memory Stick Duo zijn handelsmerken van Sony Corporation.

xD-Picture Card™ is een handelsmerk van Fuji Photo Film Co., Ltd.

Zip® is een gedeponeerd handelsmerk van Iomega Corporation.

Het woordmerk BLUETOOTH® is eigendom van Bluetooth SIG, Inc. en in licentie gegeven aan Seiko Epson Corporation.

**Algemene kennisgeving:** andere productnamen vermeld in deze uitgave dienen uitsluitend als identificatie en kunnen handelsmerken zijn van hun respectieve eigenaars. Epson maakt geen enkele aanspraak op enige rechten op deze handelsmerken.

# Veiligheidsvoorschriften

## Belangrijke veiligheidsvoorschriften

Lees de volgende veiligheidsvoorschriften voordat u de printer in gebruik neemt:

- Gebruik alleen het netsnoer dat bij de printer is geleverd. Gebruik van een ander snoer kan leiden tot brand of schokken. Gebruik het snoer niet voor andere apparatuur.
- Controleer of het netsnoer voldoet aan alle relevante plaatselijke veiligheidsnormen.
- Gebruik alleen het type stroombron dat op het label is aangegeven.
- Zet de printer in de buurt van een stopcontact waar u de stekker gemakkelijk uit kunt trekken.
- Gebruik geen beschadigd of gerafeld netsnoer.
- Zorg er bovendien voor dat het totaal van de ampèrewaarden van alle apparaten die zijn aangesloten op een verlengsnoer of wandstopcontact niet hoger is dan de toegestane maximumwaarde.
- Vermijd plaatsen die onderhevig zijn aan snelle wisselingen in temperatuur of luchtvochtigheid, schokken en trillingen, of waar het stoffig is. Zet de printer niet in de volle zon.
- De openingen in de behuizing mogen niet worden geblokkeerd of afgedekt. Steek geen voorwerpen door de openingen in het apparaat.
- Plaats de printer op een vlakke, stabiele ondergrond die rondom groter is dan het apparaat. Het apparaat werkt niet goed als het scheef staat. Zet de printer met de achterkant minimaal 10 cm van de muur voor een goede ventilatie.
- Open de scannereenheid nooit tijdens het kopiëren, afdrukken of scannen.
- Raak de witte, platte kabel binnen in de printer niet aan.
- Mors geen vloeistof op de printer.

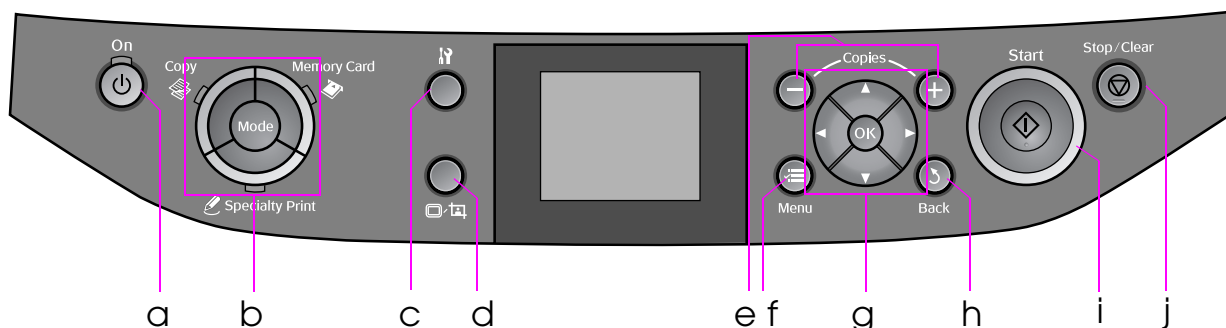
- Gebruik geen spuitbussen met ontvlambare stoffen in of in de buurt van de printer. Dit kan brand veroorzaken.
- Probeer de printer niet zelf te repareren, tenzij in de documentatie uitdrukkelijk wordt uitgelegd hoe u dit moet doen.
- Haal in de volgende gevallen de stekker uit het stopcontact en doe een beroep op een onderhoudstechnicus: als het netsnoer of de stekker beschadigd is, als er vloeistof in de printer is gekomen, als de printer is gevallen of als de behuizing beschadigd is, als de printer niet normaal werkt of als er een duidelijke wijziging in de prestaties optreedt.
- Zorg er bij opslag of transport van de printer voor dat het apparaat niet wordt gekanteld, op de zijkant geplaatst of ondersteboven wordt gehouden. Anders kan er inkt uit de cartridge lekken.
- Pas bij het sluiten van de scannereenheid op dat uw vingers niet klem komen te zitten.
- Druk niet te hard op de glasplaat bij het plaatsen van de originelen.

## Veiligheidsvoorschriften met betrekking tot cartridges

- Houd cartridges buiten het bereik van kinderen en slik de inkt niet in.
- Als u inkt op uw huid krijgt, wast u de plek grondig met water en zeep. Als u inkt in uw ogen krijgt, moet u uw ogen onmiddellijk uitspoelen met water. Raadpleeg onmiddellijk een arts als u ondanks grondig spoelen problemen krijgt met uw ogen of ongemak blijft ondervinden.
- Schud de inktcartridges niet na het openen van de verpakking. Dit kan lekken veroorzaken.
- Als u een cartridge verwijdert voor later gebruik, dient u de inkttoevoer te beschermen tegen vuil en stof. Bewaar de cartridge in dezelfde omgeving als de printer. Raak de inkttoevoer en het gebied eromheen niet aan.

# Functies van het bedieningspaneel

## Bedieningspaneel



Het precieze ontwerp van het bedieningspaneel kan van land tot land verschillen.

## Knoppen

|   | Knop                      | Functie  |
|---|---------------------------|--|
| a | ⏻ On                      | Hiermee zet u de printer aan en uit.   |
| b | <b>Mode</b> *<br>         | Hiermee selecteert u de gewenste modus:<br><b>Copy</b> , <b>Memory Card</b> of <b>Specialty Print</b> .<br>(Een lampje laat zien welke modus actief is.) |
| c | *                         | Hiermee start u de onderhoudsprogramma's of wijzigt u diverse instellingen.  |
| d |                           | Hiermee wijzigt u de weergave van de foto's op het display of snijdt u de foto's bij.  |
| e | <b>Copies</b><br>(+ en -) | Hiermee stelt u het aantal exemplaren in of wijzigt u de uitsnede.   |

|   | Knop                             | Functie   |
|---|----------------------------------|---|
| f | <b>Menu</b> *                    | Hiermee geeft u de gedetailleerde instellingen van elke modus weer.                 |
| g | <br>Bladerknop met vier pijltjes | Hiermee selecteert u foto's en menuopties.  |
|   |                                  | <b>OK</b>   |
| h | <b>Back</b>                      | Hiermee annuleert u de huidige bewerking en keert u terug naar het vorige menu.     |
| i | <b>Start</b>                     | Hiermee start u het kopiëren en afdrucken.  |
| j | <b>Stop/Clear</b>                | Hiermee stopt u het kopiëren en afdrucken of annuleert u de opgegeven instellingen. |

\* Zie "Overzicht van instellingen bedieningspaneel" op pagina 35 voor meer informatie over de items per modus.

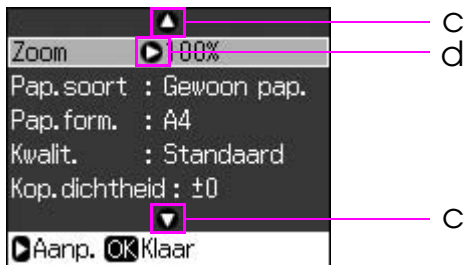
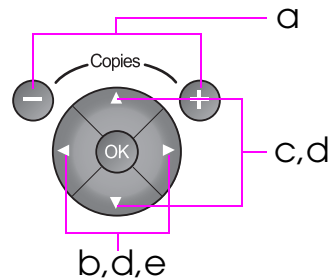
## Display

### Opmerking:

Het is mogelijk dat op het display enkele heldere of donkere puntjes zichtbaar zijn of dat het display niet volledig gelijk van helderheid is. Dit is normaal en wil geenszins zeggen dat het display beschadigd is.

### Display gebruiken

Volg de onderstaande instructies om de menu's met instellingen en foto's op het display te selecteren en te wijzigen.



|   |  |
|---|--|
| a | Met <b>Copies +</b> of - stelt u het aantal exemplaren van de geselecteerde foto in.   |
| b | Druk op ◀ of ▶ om de gewenste instelling te selecteren.  |
| c | Druk op ▲ of ▼ om het gewenste menu-item te selecteren. Het geselecteerde deel schuift naar boven of beneden.                              |
| d | Druk op ▶ om de lijst met instellingen te openen. Druk op ▲ of ▼ om de gewenste instelling te selecteren en druk vervolgens op <b>OK</b> . |
| e | Druk op ◀ of ▶ om de op het display weergegeven foto te wijzigen.  |

### Energiebesparing

Als u gedurende drie minuten geen knoppen indrukt, wordt de printer gedeactiveerd. Wanneer **Schermbveil. inst.** is ingesteld op **Gegevens kaart** wordt een diavoorstelling gestart.

Wanneer het apparaat gedurende 13 minuten gedeactiveerd is geweest, wordt het display uitgeschakeld om energie te besparen en worden de lampjes bij **Mode** met de klok mee in- en uitgeschakeld.

Druk op een willekeurige knop (behalve ⏻ **On**) om terug te keren naar het laatst weergegeven scherm.

### De weergave van de foto's op display wijzigen

Met kunt u de weergave op het display wijzigen.

|                       |                            |
|-----------------------|----------------------------|
|                       |                            |
| 1 foto met informatie | 9 foto's zonder informatie |

# Omgaan met papier

---

## Papier selecteren

Vóór het afdrukken moet u eerst de juiste papiersoort selecteren. Deze instelling is belangrijk omdat hierdoor wordt bepaald hoe de inkt op het papier wordt aangebracht.

### Opmerking:

- De beschikbaarheid van speciaal afdrukmateriaal kan van land tot land verschillen.
- U vindt het artikelnummer van het volgende speciale afdrukmateriaal van Epson op de website van Epson.

U kunt kiezen uit de volgende papiersoorten en instellingen:

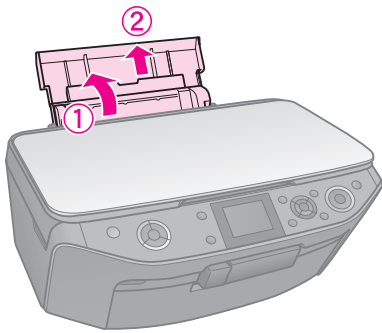
| Pap.soort  | Instelling op apparaat | Laadcapaciteit |
|--|------------------------|----------------|
| Gewoon papier *  | Gewoon pap.            | 12 mm          |
| Epson Premium Ink Jet Plain Paper<br>(Epson Gewoon inkjetpapier Premium)       |                        | 100 vel        |
| Epson Bright White Ink Jet Paper<br>(Epson Inkjetpapier helderwit)             |                        | 80 vel         |
| Epson Matte Paper-Heavyweight<br>(Epson Mat papier zwaar)                      | Matte                  | 20 vel         |
| Epson Photo Quality Ink Jet Paper<br>(Epson Inkjetpapier fotokwaliteit)        |                        | 100 vel        |
| Epson Premium Glossy Photo Paper<br>(Epson Fotopapier glanzend Premium)        | Prem. Glossy           | 20 vel         |
| Epson Premium Semigloss Photo Paper<br>(Epson Fotopapier halfglanzend Premium) |                        |                |
| Epson Ultra Glossy Photo Paper<br>(Epson Fotopapier ultraglanzend)             | Ultra Glossy           | 20 vel         |
| Epson Glossy Photo Paper<br>(Epson Fotopapier glanzend)                        | Fotopapier             | 20 vel         |
| Epson Photo Stickers 4<br>(Epson Fotostickers 4) **                            | Sticker16              | 1 vel          |
| Epson Photo Stickers 16<br>(Epson Fotostickers 16) **                          |                        | 1 vel          |

\* U kunt papier gebruiken met een gewicht van 64 tot 90 g/m<sup>2</sup>.

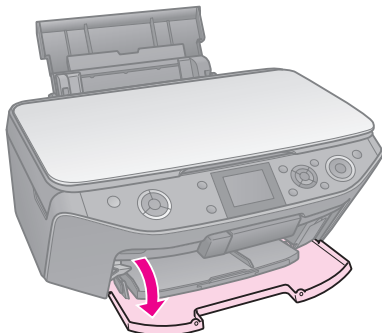
\*\* Dit papier is niet altijd beschikbaar.

# Papier laden

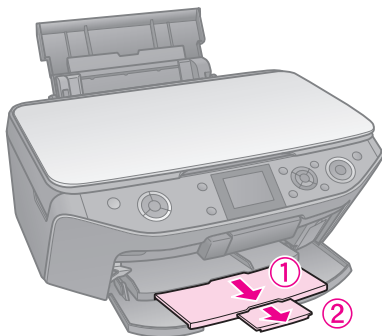
1. Open de papiersteun en schuif hem uit.



2. Open het voordeksel.

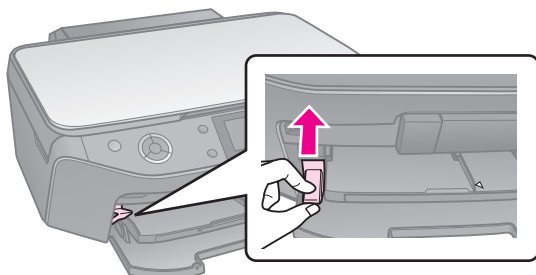


3. Schuif de voorlade uit.

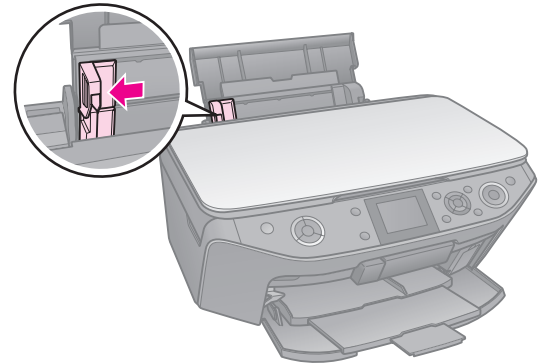


## Opmerking:

Controleer of de voorlade in de papierstand (lage stand) staat. Als dit niet zo is, zet u de ladehendel omhoog en plaatst u de voorlade opnieuw.

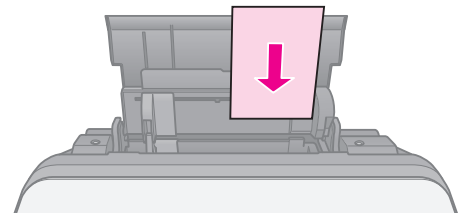


4. Verschuif de zijgeleider.

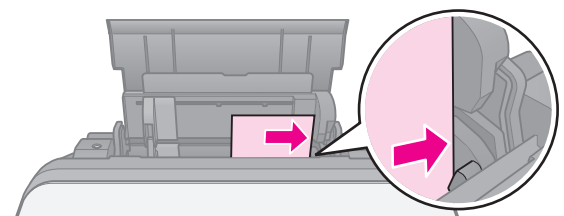



5. Plaats het papier met de korte zijde eerst (ook voor liggende afdrukken) en met de afdrukzijde naar boven in de printer.

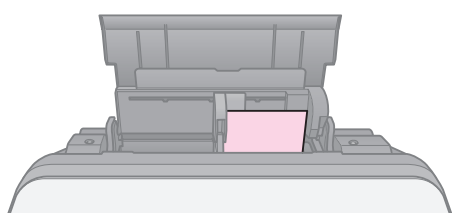
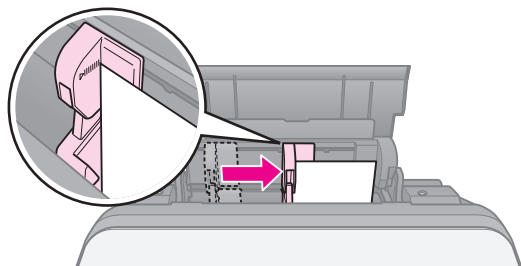
De afdrukzijde is meestal witter of lichter dan de achterkant van het papier.



6. Plaats het papier achter de uitsteeksels.

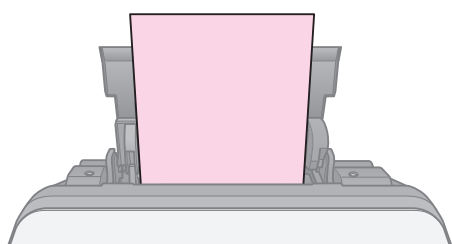


7. Schuif de linkerzijgeleider naar rechts. De stapel papier mag niet boven de pijl  aan de binnenzijde van de linkerzijgeleider komen.



10 × 15 cm (4 × 6 inch) en  
13 × 18 cm (5 × 7 inch)

Volg dezelfde stappen voor A4-papier.



A4



# Omgaan met cd's en dvd's

## ⚠ Let op:

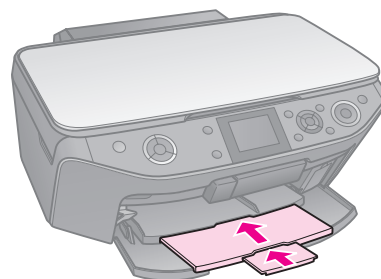
Bewaar de cd-/dvd-lade altijd plat. Wanneer dit hulpstuk kromtrekt of beschadigd raakt, werkt de printer mogelijk niet goed meer.

## Opmerking:

- ❑ Zorg ervoor dat de gegevens, muziek of video op de met inkjetprinters afdrukbare cd's/dvd's zijn gebrand voordat u het afdrucken start.
- ❑ Vocht op het afdrukkoppervlak kan vlekken veroorzaken.
- ❑ Het afgedrukte oppervlak kan direct na het afdrucken gemakkelijk vlekken.
- ❑ Laat de cd/dvd volledig drogen voordat u deze gebruikt of voordat u het afgedrukte oppervlak aanraakt.
- ❑ Laat de afgedrukte cd/dvd niet in direct zonlicht drogen.
- ❑ Als per ongeluk op de cd-/dvd-lade of het interne doorzichtige compartiment wordt afgedrukt, veegt u de inkt onmiddellijk weg.
- ❑ Als u wilt afdrucken op 8-cm mini-cd's, gebruikt u EPSON Print CD op de cd-rom met printersoftware. Zie de online-*Gebruikershandleiding*.

## Cd's en dvd's laden

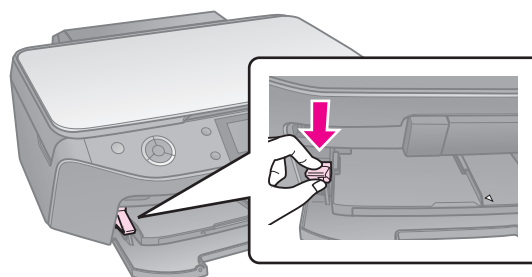
1. Sluit het verlengstuk van de lade aan de voorzijde.



2. Beweeg de ladehendel omlaag totdat de voorlade zich in de cd/dvd-stand bevindt (bovenste stand).

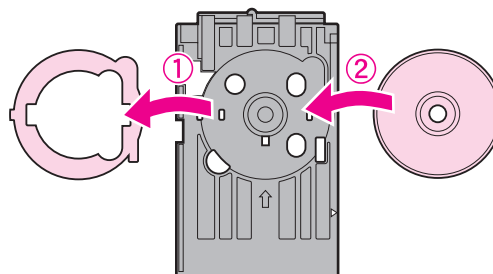
## ⚠ Let op

Beweeg de ladehendel niet wanneer de printer actief is.

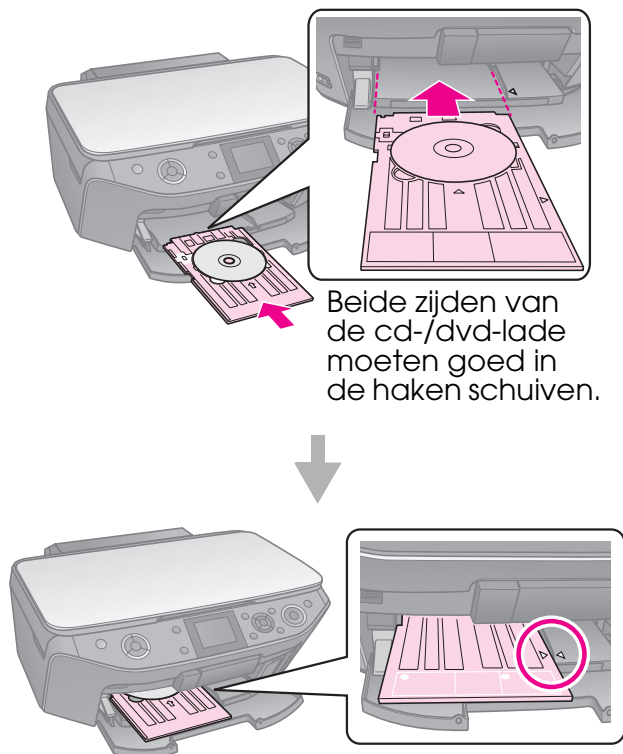


3. Verwijder de adapter voor cd's/dvd's van 8 cm en leg de cd/dvd in de lade.

Labelzijde naar boven.

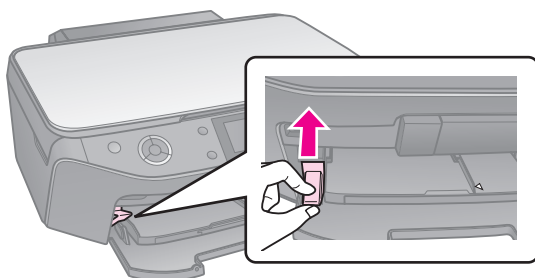


#### 4. Plaats de lade in de printer.



## Cd's en dvd's verwijderen

1. Zorg ervoor dat het afdrukken is voltooid.
2. Verwijder de cd-/dvd-lade door deze recht uit de voorlade te trekken.
3. Beweeg de ladehendel omhoog om de positie van de voorlade te wijzigen.



# Kopiëren

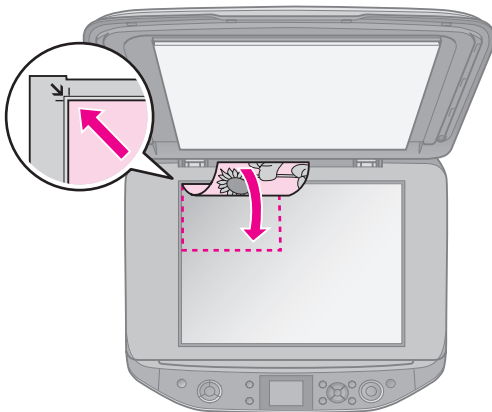
## Opmerking:

- Het formaat van de kopie kan afwijken van dat van de originele afbeelding.
- Afhankelijk van het soort papier dat u gebruikt, kan de afdrukkwaliteit boven en onder aan de afdruk minder zijn of kunnen deze delen vegen vertonen.

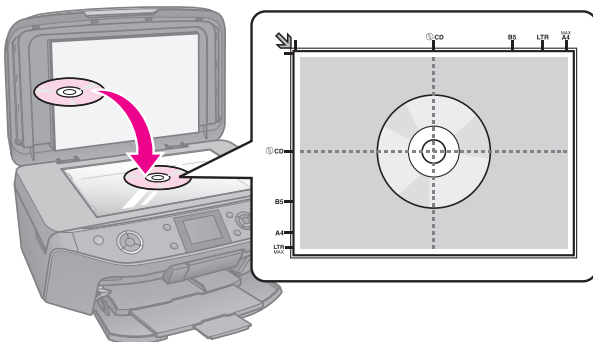
## Originelen op de glasplaat plaatsen

1. Open het deksel en leg uw origineel met de bedrukte zijde naar beneden op de glasplaat.

Foto's of document:



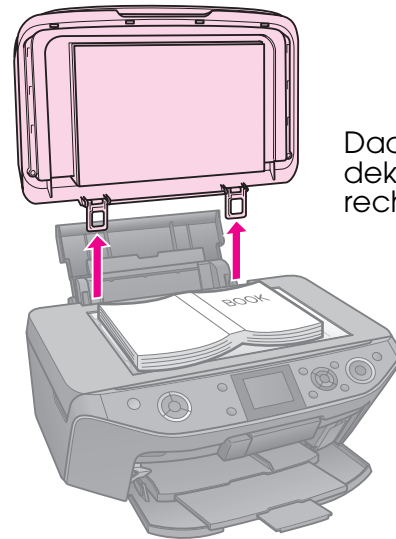
Cd/dvd:



2. Doe het deksel voorzichtig dicht.

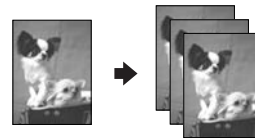
## Tip:

Voor het kopiëren van dikke of grote documenten kunt u het deksel verwijderen.



Daartoe opent u het deksel en trekt u het recht omhoog.

## Foto's kopiëren



U kunt foto's van 30 × 40 mm (127 × 178 mm) kopiëren. U kunt ook twee foto's tegelijk kopiëren.

1. Druk op **Specialty Print**.



2. Selecteer **Foto's opn. afdr/herst** en druk op **OK**.



3. Druk op **OK**.

### Opmerking:

- ❑ Als uw foto's in de loop van de tijd wat verkleurd zijn, selecteert u **Aan** om ze op te frissen.



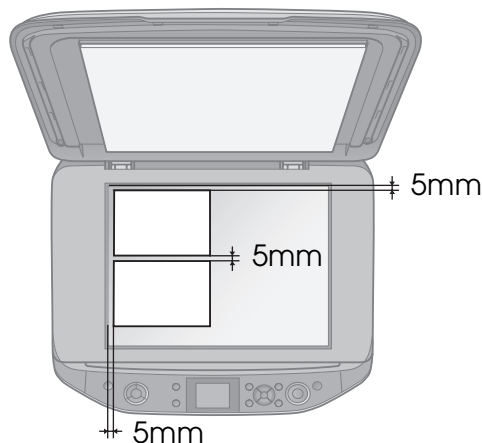
- ❑ Als u **Herstellen** op **Aan** zet voor een foto met normale kleuren, wordt die foto mogelijk niet goed afgedrukt.
4. Druk opnieuw op **OK**. Er wordt een afdrukvoorbeeld van de foto gemaakt.
  5. Stel het aantal exemplaren in.
  6. Druk op **Menu** en wijzig de instellingen (➔ "Afdrukinstellingen voor Foto's opn. afdr/herst" op pagina 39). Druk vervolgens op **OK**.
  7. Druk op **Start**.

### Opmerking:

Als de randen niet worden meegekopieerd, moet u het origineel iets verder uit de hoek leggen.

## Meerdere foto's kopiëren

Leg elke foto horizontaal.

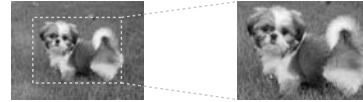


### Opmerking:

- ❑ U kunt twee foto's van 10 × 15 cm (4 × 6 inch) tegelijk kopiëren. Als de randen van de foto's niet goed wordt afgedrukt, kunt u beter één foto tegelijk kopiëren.
- ❑ Leg uw foto 5 mm van de rand van de glasplaat. Ook wanneer u twee foto's op de glasplaat legt, moet u minimaal 5 mm ruimte tussen de foto's laten.

- ❑ U kunt foto's met een verschillend formaat tegelijk kopiëren, zolang de foto's maar groter zijn dan 30 × 40 mm.

## Foto's bijnijden en vergroten



Wanneer u een foto kopieert, kunt u alleen het hoofdonderwerp afdrukken terwijl u de rest van de foto wegsnijdt.

1. Druk op **Specialty Print**.
2. Zie "Foto's kopiëren" op pagina 11 en voer stap 2 tot 4 uit.



3. Druk op de knop **Zoom**. Het scherm voor bijnijden wordt weergegeven.



4. Gebruik de volgende knop om het gedeelte in te stellen dat u wilt bijnijden.

|                    |   |
|--------------------|---|
| <b>Copies +, -</b> | Hiermee wijzigt u de grootte van het kader. |
| <b>▲, ▼, ◀, ▶</b>  | Hiermee verplaatst u het kader.             |
| <b>Menu</b>        | Hiermee draait u het kader.                 |

### Opmerking:

**Menu** is alleen beschikbaar in de modus Geheugenkaart.

- Druk op **OK** om het bijgesneden beeld te bevestigen.

**Opmerking:**

Als u de positie van het kader opnieuw wilt aanpassen, drukt u op de knop **Back** om naar het vorige scherm terug te keren.

- Druk op **OK** wanneer alles naar wens is.

**Opmerking:**

Het pictogram  wordt weergegeven op de bijgesneden afbeelding.

- Stel het aantal exemplaren in.
- Druk op **Menu** en wijzig de instellingen (➔ "Afdrukinstellingen voor Foto's opn. afdr/herst" op pagina 39). Druk vervolgens op **OK**.
- Druk op **Start**.

## Documenten kopiëren



- Druk op **Copy**.



- Selecteer de gewenste kopieerinstellingen (➔ "Kopieermodus" op pagina 35).



- Selecteer **Kleur** voor kleurenkopieën of **Zwart-wit** voor zwart-witkopieën.
- Selecteer het type document.
- Selecteer een lay-outoptie.
- Stel het aantal exemplaren in.

- Druk op **Menu** en wijzig de instellingen (➔ "Afdrukinstellingen voor modus Kopiëren" op pagina 35). Druk vervolgens op **OK**.

**Tip:**

Wanneer u **Kop. cd/dvd** als **Lay-out** selecteert, maak dan eerst een proefafdruk op papier. Selecteer **Gewoon pap.** als **Pap.soort** en laad gewoon papier in de printer.

- Druk op **Start**.

**Opmerking:**

Als de randen niet worden meegekopieerd, moet u het origineel iets verder uit de hoek leggen.

# Afdrukken vanaf een geheugenkaart

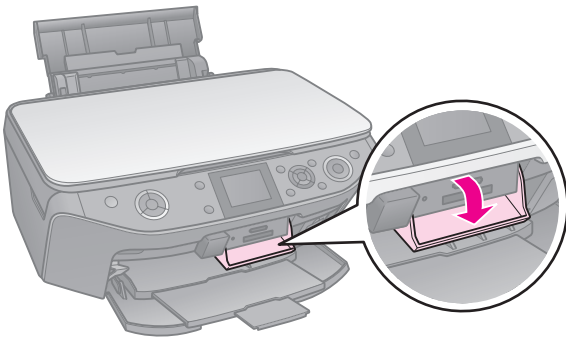
## Omgaan met geheugenkaarten

### Geheugenkaart in de sleuf plaatsen

#### Opmerking:

Als een digitale camera op de printer is aangesloten, moet u die eerst losmaken voordat u een geheugenkaart in het apparaat steekt.

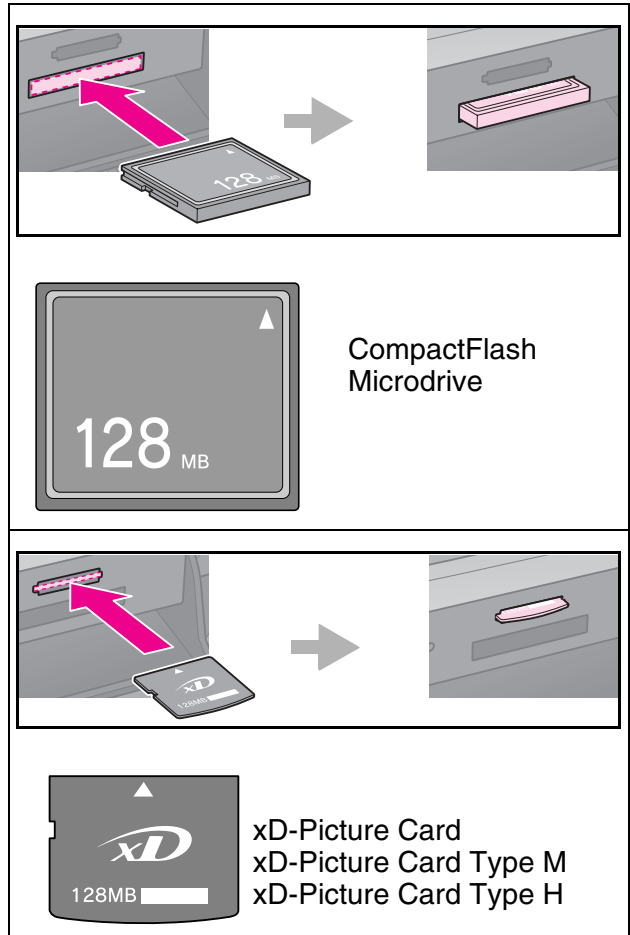
1. Open het klepje van de kaartsleuven.

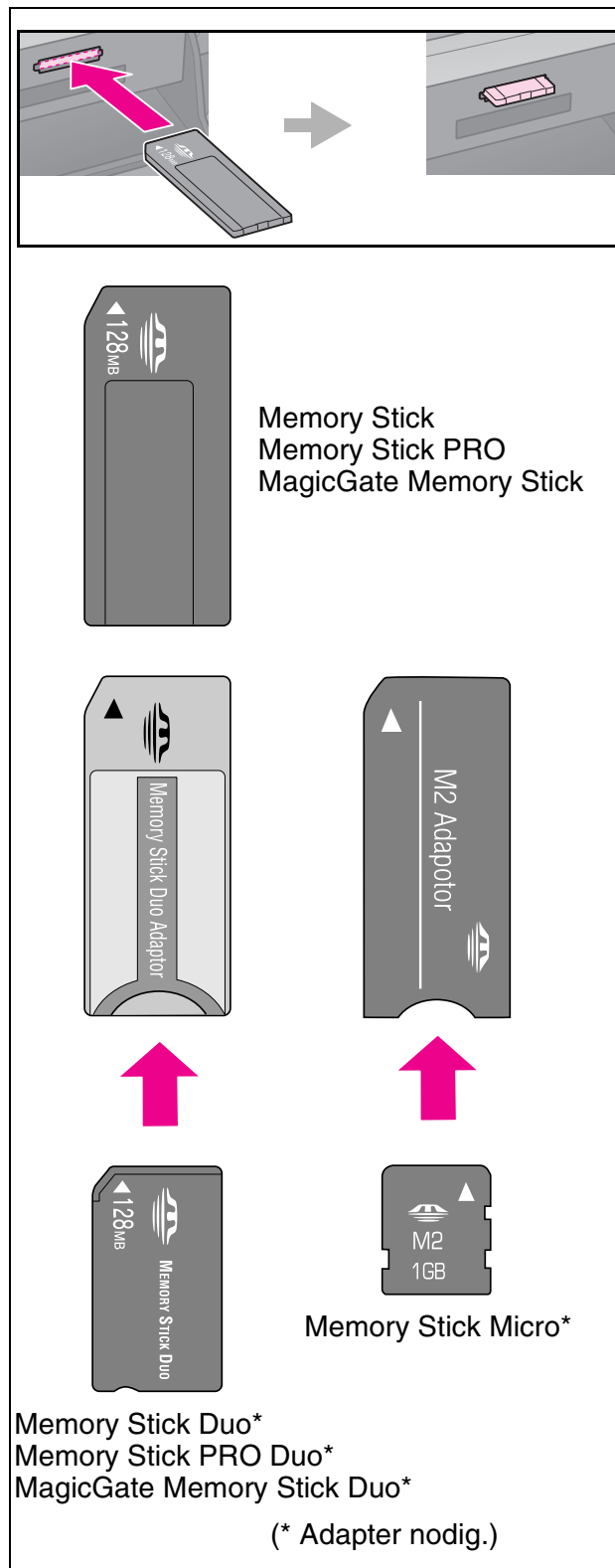
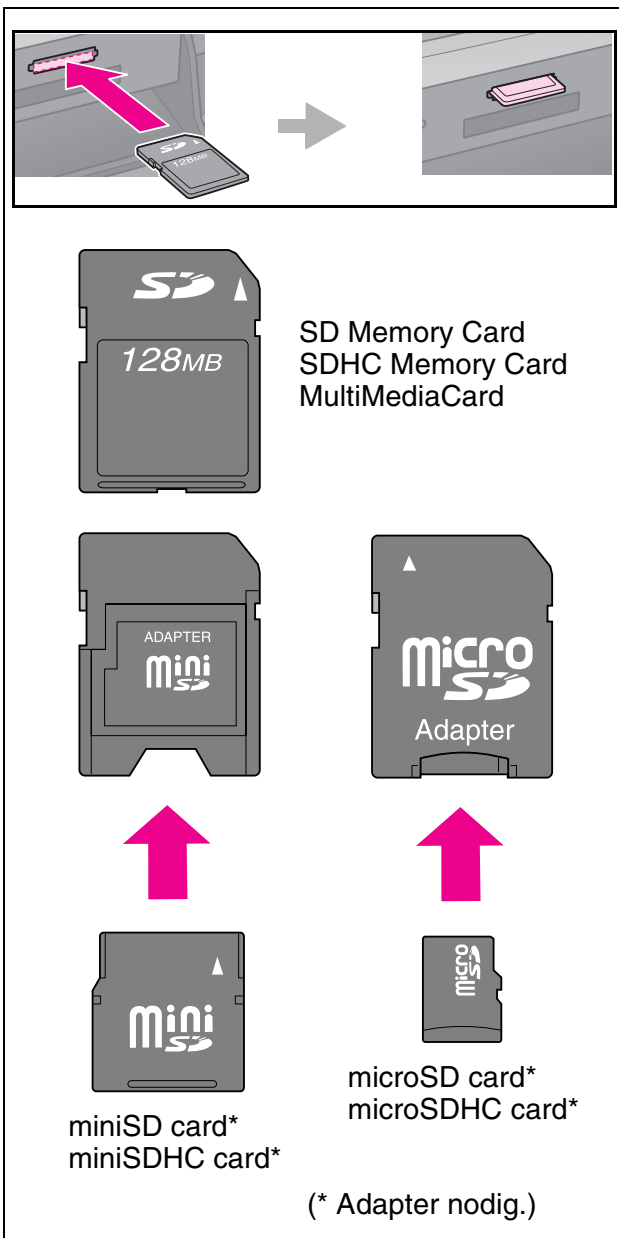


2. Controleer of alle sleuven leeg zijn. Steek vervolgens de geheugenkaart in de sleuf.

#### **Let op:**

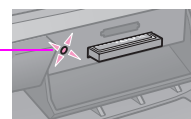
- Gebruik niet meer dan één geheugenkaart tegelijk.
- Duw niet te hard bij het plaatsen van de geheugenkaart. Geheugenkaarten passen niet helemaal in de sleuf.
- Kijk goed in welke richting u de kaart moet plaatsen. Breng indien nodig ook altijd eerst de adapter aan voordat u de kaart plaatst. Anders loopt u het risico dat u de kaart niet meer uit de printer krijgt.





3. Kijk of het kaartlampje knippert en vervolgens blijft branden.

Geheugen-  
kaartlampje



## Geheugenkaarten verwijderen

1. Controleer of het kaartlampje niet knippert.
2. Trek de geheugenkaart recht uit de sleuf.

## Foto's afdrukken

1. Druk op **Memory Card**.



2. Selecteer een van de instellingen uit de volgende tabel voor het weergeven/afdrukken van de foto's en druk vervolgens op **OK**. Volg de onderstaande instructies om op te geven welke foto's en hoeveel exemplaren u wilt afdrukken.



| Instelling            | Instructies   |
|-----------------------|---|
| Weergeven en afdr.    | Selecteer een foto en stel het aantal exemplaren in.  |
| Alle foto's afdrukken | Stel het aantal exemplaren voor alle foto's in.<br>Als u het aantal exemplaren voor elke foto apart wilt instellen, drukt u op <b>OK</b> en stelt u het gewenste aantal in.   |
| Afdrukken op datum    | Selecteer de datum en druk op <b>▶</b> om een vinkje te plaatsen. Druk vervolgens op <b>OK</b> .<br>Als u het aantal exemplaren voor alle foto's wilt instellen, stelt u gewoon het gewenste aantal in.<br>Als u het aantal exemplaren voor elke foto apart wilt instellen, drukt u op <b>OK</b> en stelt u het gewenste aantal in. |

| Instelling               | Instructies   |
|--------------------------|---|
| Index afdrukken          | Zie "Foto's selecteren en afdrukken met behulp van een index" op pagina 18.   |
| Diavoorstelling          | U printer geeft de foto's in de volgorde weer waarin ze op de geheugenkaart staan. Wanneer u de foto ziet die u wilt afdrukken, drukt u op <b>OK</b> en stelt u het aantal exemplaren in.<br>Als u nog meer foto's wilt afdrukken, selecteert u die nu. Stel vervolgens het aantal exemplaren in. |
| Opslaan op geheugenkaart | Zie "Foto's en documenten scannen" op pagina 24.  |

3. Druk op **Menu** en wijzig de instellingen (**▶** "Afdrukinstellingen voor modus Geheugenkaart" op pagina 37). Druk vervolgens op **OK**.
4. Druk op **Start**.

### Tip:

Wanneer u een vel met fotostickers bedrukt en de afgedrukte afbeelding is niet gecentreerd op het blad met fotostickers, dan kunt u de afdrukpositie aanpassen als volgt.

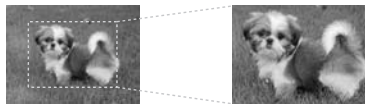
1. Druk op **⌘**.
2. Selecteer **Afdrukpositie cd/sticker** en druk op **OK**.
3. Selecteer **Stickers** en druk op **▶**.
4. Selecteer hoeveel millimeter de afdrukpositie moet worden verschoven.
5. Druk op **OK**. Probeer vervolgens opnieuw af te drukken.

### Opmerking:

De instellingen van de printer worden bewaard nadat u het apparaat hebt uitgeschakeld.

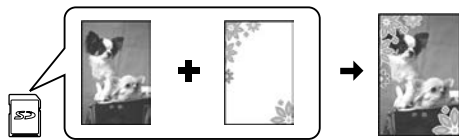


## Foto's bijsnijden en vergroten



1. Druk op **Memory Card**.
2. Selecteer **Weergeven en afdr.** en druk op **OK**.
3. Selecteer de foto die u wilt bijsnijden.
4. Druk op de knop .
5. Zie "Foto's bijsnijden en vergroten" op pagina 12 en voer stap 4 tot 7 uit.
6. Druk op **Menu** en wijzig de instellingen (➔ "Afdrukinstellingen voor modus Geheugenkaart" op pagina 37). Druk vervolgens op **OK**.
7. Druk op **Start**.

## Afdrukken met leuke kaders



U kunt kleurrijke kaders toevoegen aan uw foto's.

1. Kies PIF-kaders op de software-cd-rom die bij de printer is geleverd en sla ze met EPSON PRINT Image Framer Tool op een geheugenkaart op. Zie de Help bij de software voor meer informatie.

### Opmerking:

Of EPSON PRINT Image Framer Tool en de PIF-kaders op de cd-rom met software staan, verschilt per land.

2. Laad het juiste papier voor de kadergrootte (➔ pagina 7).
3. Plaats de geheugenkaart met uw foto's en PIF-kaders (➔ pagina 14).
4. Druk op **OK** als u de foto's wilt afdrukken met reeds toegewezen PIF-kaders.

Druk op **Back** als u de PIF-kaders op de geheugenkaart wilt selecteren. Selecteer de foto met de optie **Weergeven en afdr.** en selecteer PIF-kader als **Lay-out** (➔ "Foto's afdrukken" op pagina 16).

5. Selecteer de foto en het PIF-kader en druk op **OK**.

### Opmerking:

- Druk nogmaals op **OK** om te controleren hoe de foto eruitziet in het kader.
  - Omdat aan elke foto al een PIF-kader is toegewezen, kunt u het kader niet wijzigen.
6. Stel het aantal exemplaren in.
  7. Druk op **Menu** en wijzig de instellingen (➔ "Afdrukinstellingen voor modus Geheugenkaart" op pagina 37). Druk vervolgens op **OK**.
  8. Druk op **Start**.

## Afdrukken met DPOF-instellingen

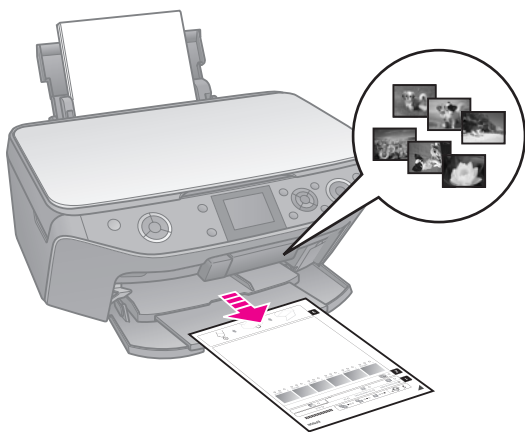
Als uw camera DPOF ondersteunt, kunt u daarmee vooraf de af te drukken foto's en het gewenste aantal exemplaren selecteren terwijl de geheugenkaart zich nog steeds in de camera bevindt. Zie de handleiding van de camera voor meer informatie.

1. Steek een geheugenkaart met DPOF-gegevens in de sleuf (➔ pagina 14).
2. Druk op **OK**.
3. Druk op **Menu** en wijzig de instellingen (➔ "Afdrukinstellingen voor modus Geheugenkaart" op pagina 37). Druk vervolgens op **OK**.
4. Druk op **Start**.

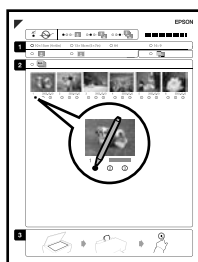
# Foto's selecteren en afdrukken met behulp van een index

U kunt de foto's die u wilt afdrukken, selecteren op een index.

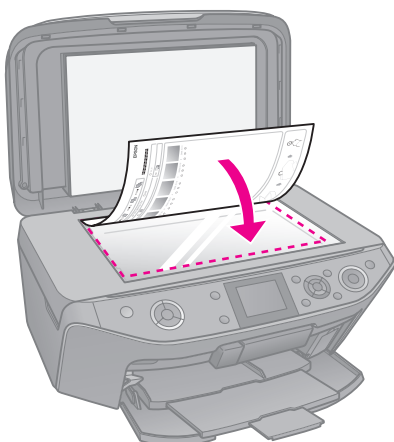
## Index afdrukken



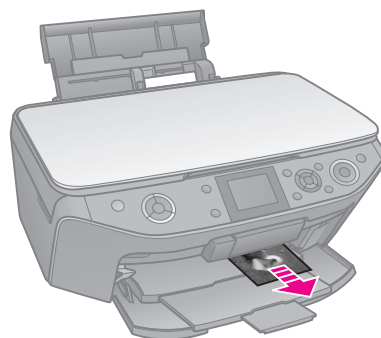
## Foto's selecteren uit de index




## Index scannen



## Geselecteerde foto's afdrukken



### 1. Index afdrukken

1. Plaats enkele vellen gewoon A4-papier in de papiertoevoer (➔ pagina 7).
2. Druk op  **Memory Card**.



3. Selecteer **Index afdrukken** en druk op **OK**.



4. Zorg ervoor dat **Index afdrukken** is geselecteerd.
5. Selecteer de gewenste foto's. Druk vervolgens op **OK**.

| Bereik      | Beschrijving  |
|-------------|---|
| Alle foto's | Hiermee drukt u alle foto's af die op een geheugenkaart zijn opgeslagen.              |
| Laatste 30  | Hiermee drukt u de laatste 30, 60 of 90 foto's af in de volgorde van de bestandsnaam. |
| Laatste 60  |   |
| Laatste 90  |   |

6. Druk op **Start**.

**Opmerking:**

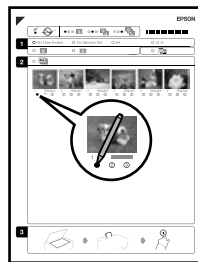
Controleer of het driehoekje in de linkerbovenhoek van de index goed is afgedrukt. Als de index niet goed is afgedrukt, kan de index daarna ook niet goed worden gescand.


## 2. Foto's selecteren uit de index

Op de index kleurt u met een donkere pen of potlood de desbetreffende ovalen om uw selectie aan te geven.

Goed: ●

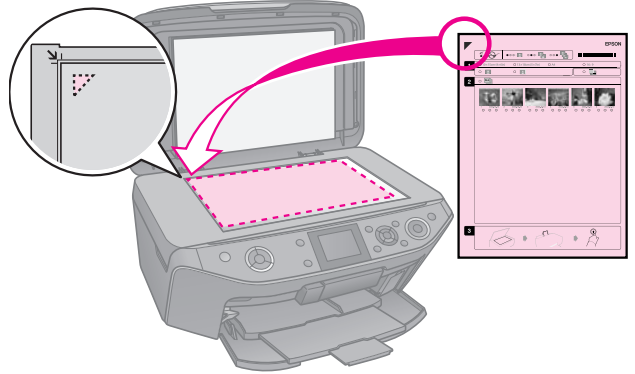
Fout: ○



1. In het eerste gedeelte selecteert u het papierformaat (➔ pagina 6).
2. Geef aan of u de foto's met of zonder rand wilt afdrukken.
3. Kleur het ovaal  als u een datumstempel wilt toevoegen (optioneel).
4. In het tweede gedeelte selecteert u **Alles** als u van elke foto één exemplaar wilt afdrukken. Vul anders het getal onder elke foto om het aantal exemplaren aan te geven (1, 2 of 3).

## 3. Index scannen en geselecteerde foto's afdrukken

1. Leg de index met de bedrukte zijde naar beneden op de glasplaat. De bovenzijde van de index moet tegen de linkerrand van de glasplaat liggen.



2. Sluit het deksel.
3. Plaats fotopapier van het op de index aangegeven formaat (➔ pagina 7).

**Opmerking:**

Gebruik Ultra Glossy Photo Paper (Fotopapier ultraglanzend), Premium Glossy Photo Paper (Fotopapier glanzend Premium) of Premium Semigloss Photo Paper (Fotopapier halfglanzend Premium).

4. Controleer of op het display **Foto's van index afdrukken** is geselecteerd en druk op de knop **Start**.

**Opmerking:**

Als de index uit meerdere vellen bestaat, wacht dan steeds tot het afdrukken is voltooid. Herhaal vervolgens de bovenstaande procedure voor het scannen en afdrukken van elk volgend vel.

## Afdrukken op een cd/dvd

### Instellingen opgeven en afdrukken

1. Druk op  **Specialty Print**.



2. Selecteer **Cd/dvd bedrukken** en druk op **OK**.



3. Druk op **Menu** en wijzig de instellingen (➔ "Afdrukinstellingen voor Cd/dvd bedr." op pagina 40). Druk vervolgens op **OK**.

**Tip:**

Als u eerst een proefafdruk wilt maken op papier, selecteert u **Gewoon pap.** als instelling voor **Pap.soort**.

4. Selecteer een foto en stel het aantal exemplaren in.

**Opmerking:**

Wanneer u foto's kiest voor de lay-outinstelling **4-op-1**, **8-op-1** of **12-op-1**, kunt u minder dan het totale aantal foto's kiezen. Ongebruikte ruimten van de lay-out blijven leeg.

5. Druk op **Start**.

## Het afdrukgebied wijzigen

### De diameter wijzigen

1. Druk op **Specialty Print**.
2. Selecteer **Cd/dvd bedrukken** en druk op **OK**.
3. Druk op **Menu**.
4. Selecteer **Cd binn/buit** en druk op **►**.
5. Stel de binnendiameter (Binnen) en buitendiameter (Buiten) in (in stappen van 1 mm).

|               |                |
|---------------|----------------|
| <b>Binnen</b> | 18 tot 46 mm   |
| <b>Buiten</b> | 114 tot 120 mm |

**Opmerking:**

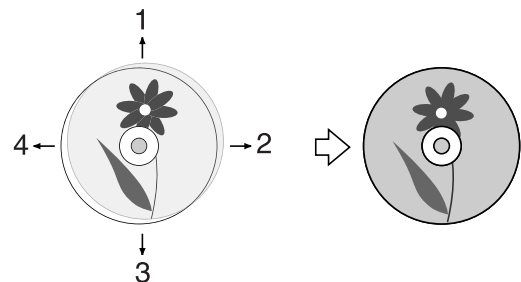
Wanneer u op de volgende gedeelten van de schijf afdrukt, komen er mogelijk inktvlekken op de cd-/dvd-lade terecht.

|                   |                |
|-------------------|----------------|
| <b>Binnenrand</b> | 18 tot 42 mm   |
| <b>Buitenrand</b> | 117 tot 120 mm |

6. Druk op **OK** en probeer het opnieuw.

### Afdrukpositie aanpassen

1. Druk op **⌘**.
2. Selecteer **Afdrukpositie cd/sticker** en druk op **OK**.
3. Selecteer **Cd/dvd** en druk op **►**.
4. Selecteer hoeveel millimeter de afdrukpositie moet worden verschoven.



| Aanpassen              | Beschrijving  |
|------------------------|---|
| 1. Omhoog<br>3. Omlaag | De afdrukpositie van de cd/dvd omhoog of omlaag verplaatsen. U kunt deze in stappen van 0,1 mm wijzigen van 0,0 tot 2,0 mm.     |
| 2. Rechts<br>4. Links  | De afdrukpositie van de cd/dvd naar links of rechts verplaatsen. U kunt deze in stappen van 0,1 mm wijzigen van 0,0 tot 2,0 mm. |

5. Druk op **OK** en probeer het opnieuw.

**Opmerking:**

De instellingen van de printer worden bewaard nadat u het apparaat hebt uitgeschakeld.



# Een cd-/dvd-hoesje afdrukken

1. Plaats A4-papier.
2. Druk op  **Specialty Print**.



3. Selecteer **Cd/dvd bedrukken** en druk op **OK**.



4. Druk op  **Menu**.
5. Selecteer **Cd-hoesje** als instelling bij **Afdrukmat.** en wijzig de instellingen (➔ "Afdrukinstellingen voor Cd/dvd bedr." op pagina 40). Druk vervolgens op **OK**.
6. Selecteer een foto en stel het aantal exemplaren in.
7. Druk op  **Start**.

# Afdrukken vanaf een extern apparaat

Met behulp van een USB-kabel kunt u uw foto's rechtstreeks afdrukken vanaf een extern apparaat, zoals een digitale camera, mobiele telefoon of USB-opslagapparaat.

## Tip:

Zie de online-*Gebruikershandleiding* voor meer informatie over het afdrukken met de apart verkrijgbare BLUETOOTH Photo Print Adapter (BLUETOOTH-adapter voor het afdrukken van foto's).

## Vanaf een opslagapparaat

### Opmerking:

- Niet alle USB-apparaten worden ondersteund. Voor meer informatie kunt u terecht bij de klantenservice voor uw regio.
  - U kunt mogelijk geen foto's afdrukken in het opslagapparaat die zijn opgeslagen met een ander product dan deze printer.
1. Sluit het apparaat aan op de printer (➔ "Een extern opslagapparaat gebruiken" op pagina 24).
  2. Verwijder alle geheugenkaarten uit de printer.
  3. Wanneer u dit scherm ziet, selecteert u de map waaruit u wilt afdrukken en drukt u op de knop **OK**.



4. Volg dezelfde stappen als voor het afdrukken vanaf een geheugenkaart (➔ "Foto's afdrukken" op pagina 16).

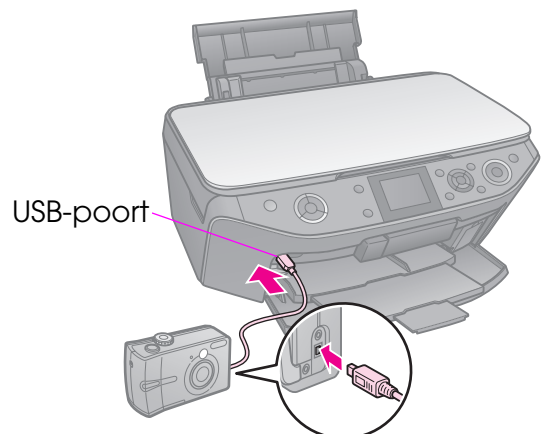
## PictBridge of USB DIRECT-PRINT gebruiken

Met PictBridge en USB DIRECT-PRINT kunt u foto's afdrukken door uw digitale camera rechtstreeks aan te sluiten op de printer.

De camera en foto's moeten aan de volgende vereisten voldoen.

|                    |                                       |
|--------------------|---------------------------------------|
| Compatibiliteit    | PictBridge of USB DIRECT-PRINT        |
| Bestandstype       | JPEG                                  |
| Afbeeldingsgrootte | 80 × 80 pixels tot 9200 × 9200 pixels |

1. Zorg ervoor dat de printer niet bezig is met afdrukken vanaf een computer.
2. Verwijder alle geheugenkaarten uit de printer.
3. Druk op **!**.
4. Selecteer **PictBridge-instellingen** en druk op **OK**.
5. Selecteer de afdrukinstellingen (➔ "Afdrukinstellingen voor modus Geheugenkaart" op pagina 37). Druk vervolgens op **OK**.
6. Steek de USB-kabel van de camera in de USB-poort voor op de printer.



7. Zorg ervoor dat de camera is ingeschakeld en gebruik deze om aan te geven welke foto's u wilt afdrukken. Geef alle overige gewenste instellingen op en druk de foto's vervolgens af. Zie de handleiding van de camera voor meer informatie.

**Opmerking:**

- Afhankelijk van de instellingen op de printer en op de digitale camera kunnen er bepaalde combinaties van papiertype, formaat en lay-out zijn die niet worden ondersteund.
- Verder is het mogelijk dat u bepaalde instellingen die u op de camera hebt opgegeven, niet terugziet in het afdrukresultaat.

# Gegevens opslaan

U kunt scans van foto's of documenten rechtstreeks op de geheugenkaart opslaan met een JPEG- of PDF-indeling. U kunt ook foto's van een geheugenkaart rechtstreeks (via een USB-kabel) opslaan op een extern opslagapparaat.

## Foto's en documenten scannen

1. Druk op  **Memory Card**.



2. Selecteer **Opslaan op geheugenkaart** en druk op **OK**.



3. Selecteer de volgende instellingen.

| Instelling | Beschrijving   |
|------------|--|
| Formaat    | Selecteer <b>JPEG</b> of <b>PDF</b> .  |
| Scangebied | Als de kleuren aan de randen van de foto niet helder genoeg zijn, selecteert u <b>Max. gebied</b> . Anders selecteert u <b>Auto. bijsn..</b> |
| Origineel  | Geef aan welk type origineel u op de glasplaat hebt gelegd.  |
| Kwaliteit  | Selecteer de kwaliteit van de gescande documenten.   |

4. Druk op **OK**. Het document wordt gescand en opgeslagen in de map **EPSCAN** op de geheugenkaart.

Zodra het scannen is voltooid, wordt een bevestigingsvenster weergegeven. Daarin worden de naam van de afbeelding en de locatie op de kaart weergegeven.

### **Let op:**

- Open de scannereenheid nooit tijdens het scannen om schade aan de printer te voorkomen.
- U mag de geheugenkaart niet verwijderen en de printer niet uitzetten zolang het kaartlampje knippert. U zou gegevens kunnen verliezen.

### **Opmerking:**

Als de randen niet worden meegekopieerd, moet u het origineel iets verder uit de hoek leggen.

## Een extern opslagapparaat gebruiken

U kunt afbeeldingen van de geheugenkaart kopiëren naar een extern opslagapparaat, zoals een Zip Drive, cd-brander (met USB-aansluiting), MO-station of USB-flashstation.

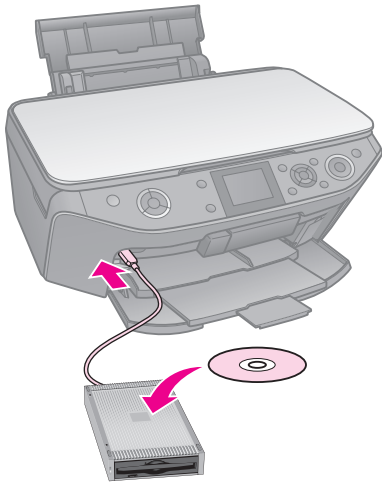
### **Opmerking:**

Niet alle USB-apparaten worden ondersteund. Voor meer informatie kunt u terecht bij de klantenservice voor uw regio.

1. Als de printer op uw computer is aangesloten, moet u de USB-kabel lostrekken en de computer uitschakelen.



2. Steek de USB-kabel van het opslagstation in de USB-poort voor op de printer. (USB-flashgeheugen kunt u rechtstreeks aansluiten.) Plaats vervolgens het medium in het opslagapparaat.



3. Druk op **!**.
4. Selecteer **Geheugenkaart kopiëren** en druk op **OK**.
5. Selecteer **Geheugenkaart kopiëren** en druk op **OK**.
6. Volg de instructies op het display.

**Opmerking:**

Wanneer u reservekopieën van foto's maakt op een CD-R/RW, wordt voor elke back-upsessie een map gemaakt. U kunt op een CD-R/RW meerdere back-upsessies opslaan.

# Cartridges vervangen

## Voorzorgsmaatregelen

### ■ Waarschuwing:

Als u inkt op uw handen krijgt, was ze dan grondig met water en zeep. Als u inkt in uw ogen krijgt, moet u uw ogen onmiddellijk uitspoelen met water. Raadpleeg onmiddellijk een arts als u ondanks grondig spoelen problemen krijgt met uw ogen of ongemak blijft ondervinden.

- Verschuif de printkop nooit met de hand.
- Wanneer een van de cartridges leeg is, kunt u niet meer afdrukken, ook al bevatten de andere cartridges nog wel inkt.
- Laat de lege cartridge zitten tot u een nieuwe hebt aangeschaft. Anders kan de inkt in de spuitkanaaltjes van de inktkop opdrogen.
- Telkens wanneer de cartridge in het apparaat wordt geplaatst, wordt wel steeds een beetje inkt verbruikt, doordat een controle wordt uitgevoerd.
- Voor maximum inktefficiëntie verwijdert u een inktcartridge pas wanneer u gereed bent om deze te vervangen. Bijna lege cartridges kunnen mogelijk niet opnieuw worden geïnstalleerd en gebruikt.
- Epson raadt het gebruik van originele Epson-cartridges aan. Het gebruik van niet-originele cartridges kan leiden tot schade die niet onder de garantie van Epson valt. Bovendien kan het gebruik van dergelijke producten er in bepaalde omstandigheden toe leiden dat het apparaat niet correct functioneert. De kwaliteit of betrouwbaarheid van niet-originele inkt kan niet door Epson worden gegarandeerd. Wanneer u geen originele inkt gebruikt, wordt mogelijk geen informatie over de cartridgestatus weergegeven.

## Cartridges verwijderen en installeren

Zorg ervoor dat u een nieuwe cartridge bij de hand hebt wanneer u begint. Zodra u begint met het vervangen van een cartridge, moet u alle stappen achter elkaar uitvoeren, zonder enige onderbreking.

### Opmerking:

- ❑ Open de verpakking van de inktcartridge pas wanneer u gereed bent om deze in de printer te installeren. De cartridge is vacuüm verpakt om de betrouwbaarheid te waarborgen.
- ❑ Zorg ervoor dat de voorlade in de papierstand (onderste stand) staat (➔ pagina 7).

1. Ga op een van de volgende manieren te werk:

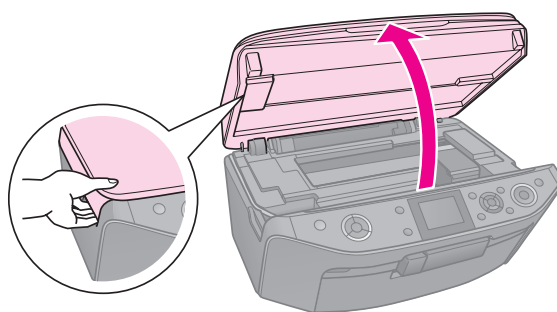
#### ■ Als een cartridge leeg is:

Kijk op het display om te zien welke cartridge moet worden vervangen en druk vervolgens op de knop **OK**.

#### ■ Als een cartridge niet leeg is doet u het volgende:

Druk op **ⓘ**. Selecteer **Onderhoud** en druk op **OK**. Selecteer **Cartridge vervangen** en druk op **OK**.

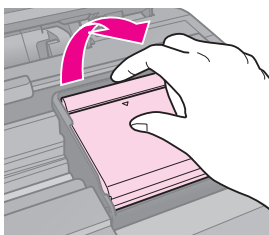
2. Til de scannereenheid op.



### ■ Let op:

Til de scannereenheid niet op wanneer het deksel open is.

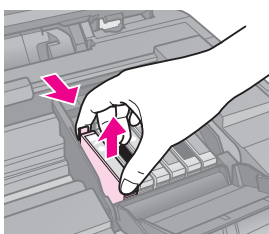
3. Open het cartridgegedeksel.



**Let op:**

Probeer de cartridgeklep nooit te openen wanneer de printkop beweegt. Wacht tot de printkop in de positie staat waar vervanging van de cartridges mogelijk is.

4. Knijp de tab in en trek de cartridge recht omhoog.



**Let op:**

Probeer de cartridges niet bij te vullen. Andere producten die niet door Epson zijn vervaardigd, kunnen leiden tot beschadiging die niet onder de garantie van Epson valt. Bovendien kunnen dergelijke producten er onder bepaalde omstandigheden toe leiden dat het apparaat niet correct functioneert.

**Opmerking:**

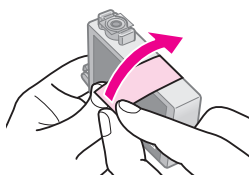
Als u de cartridge maar moeilijk kunt verwijderen, moet u iets meer kracht gebruiken.

5. Haal de nieuwe inktcartridge uit de verpakking.

**Let op:**

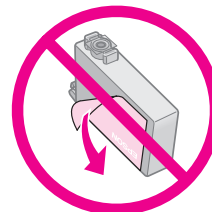
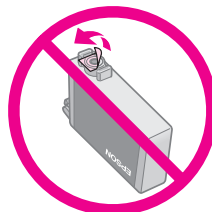
- ❑ Zorg ervoor dat u de haakjes aan de zijkant van de inktcartridge niet breekt wanneer u deze uit de verpakking haalt.
- ❑ Raak de groene chip op de zijkant van de cartridge niet aan. Hierdoor kunt u de inktcartridge beschadigen.

6. Verwijder de gele tape.



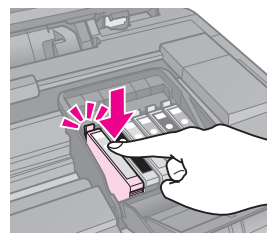
**Let op:**

- ❑ U moet de gele tape van de cartridge verwijderen voordat u deze installeert omdat anders de afdrukkwaliteit mogelijk afneemt of omdat u dan wellicht niet kunt afdrukken.
- ❑ Laat de afdichting zitten.



- ❑ Zorg er altijd voor dat u onmiddellijk nadat u de oude cartridge hebt verwijderd een nieuwe cartridge in de printer installeert. Als u de inktcartridge niet meteen installeert, kan de printkop uitdrogen en kunt u mogelijk niet meer afdrukken.

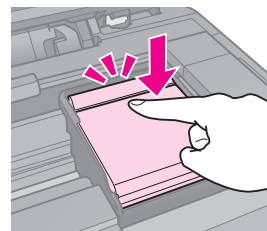
7. Plaats de nieuwe cartridge in de cartridgehouder en druk erop (moet vastklikken).



8. Sluit de cartridgeklep (moet ook vastklikken).

**Let op:**

Als de klep moeilijk sluit, controleer dan of alle cartridges goed vastzitten. Duw op elke cartridge. U moet ze op hun plaats horen klikken. Gebruik in geen geval buitensporig veel kracht om de klep te sluiten.



9. Sluit de scanner.

## 10. Druk op **OK**.

Het inkttoevoersysteem wordt gevuld met inkt.

### **■ Let op:**

- Zet de printer niet uit tijdens het laden van de inkt, want dan gaat er inkt verloren.
- Plaats de cd-/dvd-lade niet voordat de inkt helemaal is geladen.

### **Opmerking:**

- Als u een cartridge tijdens het kopiëren moest vervangen en er zeker van wilt zijn dat de kopieën de juiste kwaliteit hebben, annuleert u de huidige taak en voert u deze opnieuw uit vanaf het plaatsen van de originelen op de glasplaat.
- Als op het display nog steeds wordt aangegeven dat een cartridge moet worden vervangen, is de cartridge mogelijk niet correct geïnstalleerd. Druk nogmaals op **OK** en druk de inktcartridge omlaag totdat deze vastklikt.

# Onderhoud

## Cartridgestatus controleren

U kunt controleren welke cartridge bijna leeg is.

1. Druk op **⏏**.
2. Selecteer **Inktniveau** en druk op **OK**.

De cartridgestatus wordt grafisch weergegeven:



**Y** (Yellow (Geel)),  
**B** (Black (Zwart)),  
**LC** (Light Cyan (Lichtcyaan)),  
**LM** (Light Magenta (Lichtmagenta)),  
**M** (Magenta (Magenta)),  
**C** (Cyan (Cyaan))

Wanneer de inkt begint op te raken, wordt **⚠** weergegeven.

3. Druk op **⏪** **Back** om naar het vorige scherm terug te keren.

### Opmerking:

De kwaliteit of betrouwbaarheid van niet-originele inkt kan niet door Epson worden gegarandeerd. Als niet-originele cartridges zijn geïnstalleerd, wordt de cartridgestatus mogelijk niet weergegeven.

## De printkop controleren en reinigen

Als de afdrukken opeens lichter worden, als er kleuren ontbreken of als er lichte of donkere strepen zichtbaar worden, kan het nodig zijn de printkop te reinigen.

### Opmerking:

Controleer of de voorlade in de papierstand (lage stand) staat.

### Tip:

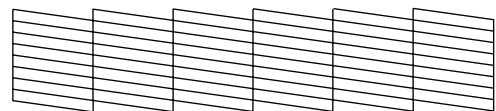
Om de afdrukwaliteit te behouden raden wij u aan om regelmatig een paar pagina's af te drukken.

## De printkop controleren

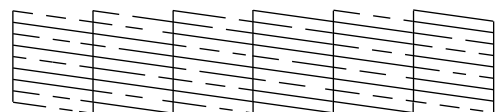
Door een spuitkanaaltjespatroon af te drukken kunt u nagaan of er spuitkanaaltjes verstopt zijn. Op deze wijze kunt u na een printkopreiniging ook controleren of het reinigen goed is gebeurd.

1. Plaats gewoon A4-papier in de papiertoevoer (➔ pagina 7).
2. Druk op **⏏**. (Wanneer u de printkop net hebt gereinigd, kunt u de spuitkanaaltjes controleren door op **⬢ Start** te drukken.)
3. Selecteer **Onderhoud** en druk op **OK**.
4. Selecteer **Spuitk.ctrl.** en druk op **OK**.
5. Druk op **⬢ Start**.
6. Bekijk het afgedrukte patroon.

- Als de afdruk er zoals hier getoond uitziet, hoeft de printkop niet te worden gereinigd. Druk op **OK** om naar het hoofdmenu terug te keren.



- Als er wel delen zijn weggefallen, zoals hieronder, moet u de printkop reinigen zoals hierna beschreven.



## De printkop reinigen

Volg de onderstaande instructies om de printkop te reinigen zodat de inkt goed op het papier kan worden gespoten. Voer voordat u de printkop reinigt een spuitkanaaltjescontrole uit om na te gaan of reinigen echt nodig is (➔ "De printkop controleren" op pagina 29).

### Opmerking:

- ❑ Bij deze reiniging wordt inkt verbruikt. Maak de printkop daarom alleen schoon als de afdrukkwaliteit minder wordt.
- ❑ Wanneer de inkt bijna op is, is het misschien niet mogelijk om de printkop te reinigen. Wanneer de inkt op is, kunt u de printkop niet reinigen. Vervang eerst de betreffende cartridge (➔ “Cartridges verwijderen en installeren” op pagina 26).

1. Druk op **⏏**. (Wanneer u de printkop net hebt gereinigd, kunt u de reiniging starten door op **⬠ Start** te drukken. Ga vervolgens verder bij stap 5.)
2. Selecteer **Onderhoud** en druk op **OK**.
3. Selecteer **Printkop rein.** en druk op **OK**.
4. Druk op **⬠ Start**.

De printkop wordt gereinigd. Volg de instructies op het display.

### ⚠ Let op:

Zet de printer nooit uit tijdens het reinigen van de printkop. Het apparaat kan schade oplopen.

5. Zodra het reinigen is voltooid, wordt op het display een bericht weergegeven. Druk op **⬠ Start** om een spuitkanaaltjespatroon af te drukken om het resultaat te controleren (➔ “De printkop controleren” op pagina 29).

Als er nog steeds delen ontbreken of vaag zijn afgedrukt, voert u nog een reinigingscyclus uit en controleert u de spuitkanaaltjes opnieuw.

### Opmerking:

Als de afdrukkwaliteit niet is verbeterd nadat u deze procedure vier keer hebt herhaald, zet u de printer uit en laat u hem minimaal zes uur rusten. Zo krijgt eventuele opgedroogde inkt de kans om zacht te worden. Vervolgens reinigt u de printkop nog een keer. Als de kwaliteit nog steeds niet is verbeterd, is een van de cartridges mogelijk oud of beschadigd. Deze cartridge moet worden vervangen (➔ “Cartridges verwijderen en installeren” op pagina 26).

## De printkop uitlijnen

Als u verkeerd uitgelijnde verticale lijnen of horizontale streepvorming ziet in de afdrucken, kunt u dit oplossen door de printkop uit te lijnen.

### Opmerking:

Controleer of de voorlade in de papierstand (lage stand) staat.

1. Plaats gewoon A4-papier in de papiertoevoer (➔ pagina 7).
2. Druk op **⏏**.
3. Selecteer **Onderhoud** en druk op **OK**.
4. Selecteer **Printkop uitl.** en druk op **OK**.
5. Druk op **⬠ Start**. Er worden vier rijen met uitlijningspatronen afgedrukt.
6. Kijk naar het eerste patroon en zoek het blokje dat het gelijkmatigst is afgedrukt, dus zonder zichtbare strepen.
7. Selecteer het nummer van dat blokje en druk vervolgens op **OK**.



8. Voer op dezelfde wijze de nummers voor de andere patronen in.
9. Zodra u hiermee klaar bent, drukt u op **OK**. Er wordt gemeld dat de uitlijning is voltooid.

# Problemen oplossen

Zie de online-*Gebruikershandleiding* voor meer informatie over het gebruik van de printer in combinatie met een computer.

## Foutberichten

| Foutberichten   | Oplossing  |
|---|--|
| Printerfout. Zet printer uit en weer aan. Zie documentatie.                             | Controleer of er geen papier in de printer is achtergebleven. Neem contact op met uw dealer als het foutbericht opnieuw wordt weergegeven.           |
| Scannerfout. Zie documentatie.  | Zet het apparaat uit en weer aan. Neem contact op met uw dealer als het foutbericht opnieuw wordt weergegeven.                                       |
| Inktkussentje in printer is verzadigd. Neem contact op met leverancier voor vervanging. | Neem contact op met uw leverancier om het inktkussentje te vervangen.  |
| Cartridges niet herkend.  | Controleer of de inktcartridges correct zijn geïnstalleerd (→ "Cartridges verwijderen en installeren" op pagina 26). Probeer het vervolgens opnieuw. |
| Het document is te complex om af te drukken via Bluetooth.                              | Zie de documentatie van het apparaat dat de gegevens verzendt.   |
| Fout in gegevens. Het document kan niet worden afgedrukt.                               | Zie de documentatie van het apparaat dat de gegevens verzendt. (Oorzaak: De gegevens zijn niet beschikbaar door een probleem in het apparaat.)       |

| Foutberichten  | Oplossing  |
|--|--|
| Fout in gegevens. Het document wordt mogelijk niet goed afgedrukt.                     | Zie de documentatie van het apparaat dat de gegevens verzendt. (Oorzaak: Een deel van de gegevens is beschadigd of kan niet in de buffer worden opgeslagen.)                                       |
| Kan het apparaat niet herkennen.   | Controleer of de geheugenkaart op de juiste wijze is geplaatst. Als u een USB-opslagapparaat hebt aangesloten, controleert u of de opslagschijf op de juiste wijze is geplaatst.                   |
| Kan de geheugenkaart of de schijf niet herkennen.                                      | Controleer of de geheugenkaart of de opslagschijf op de juiste wijze is geplaatst. Als dit het geval is, controleert u of er een probleem is met de kaart of de schijf en probeert u het nogmaals. |
| Back-upfout<br>Foutcode<br>xxxxxxx   | De back-up is geannuleerd omdat er een probleem is opgetreden. Noteer de foutcode en neem contact op met uw leverancier.   |
| Er is een probleem opgetreden tijdens het formatteren. Het formatteren is geannuleerd. | Voer de procedure opnieuw uit. Als de fout opnieuw optreedt, is er mogelijk een probleem met uw geheugenkaart of opslagschijf. Controleer de kaart of de schijf en probeer het opnieuw.            |
| Er is een fout opgetreden tijdens het opslaan. Het opslaan is geannuleerd.             | Controleer de kaart of de schijf en probeer het opnieuw.   |
| Kan geen map op de geheugenkaart of de schijf maken. De bewerking is geannuleerd.      | Plaats een nieuwe geheugenkaart of opslagschijf en probeer het opnieuw.  |

# Problemen en oplossingen

## Problemen met de instellingen

Het display en het moduslampje gingen aan en uit.

- Het voltage van de printer komt mogelijk niet overeen met dat van het stopcontact. Zet de printer uit en verwijder onmiddellijk de stekker uit het stopcontact. Controleer daarna de printerlabels.

### ■ Let op

STEEK DE STEKKER NIET MEER IN HET STOPCONTACT als de voltages niet overeenkomen. Neem contact op met uw leverancier.

**De printer maakt lawaai na het aanzetten.**

- Controleer of de printkop niet wordt geblokkeerd door verpakkingstape.

Nadat u de printkop hebt ontgrendeld, zet u het apparaat uit en even later weer aan.

**De printer maakt lawaai na het installeren van een cartridge.**

- Wanneer u een nieuwe cartridge installeert, moet eerst het hele inkttoevoersysteem worden gevuld. Wacht tot dit is voltooid (het bericht verdwijnt van het display) en zet de printer uit. Als u het apparaat te vroeg uitzet, kan er bij het volgende gebruik extra inkt worden verbruikt.
- Controleer of de cartridges goed zijn geplaatst en of er geen verpakkingsmateriaal in de printer is achtergebleven. Open de cartridgeklep en druk de cartridges omlaag. Ze moeten vastklikken. Zet het apparaat uit, wacht even, en zet het weer aan.

**Na afloop van de software-installatie wordt geen dialoogvenster weergegeven met de vraag om de computer opnieuw te starten.**

- De software is niet goed geïnstalleerd. Verwijder de cd-rom met software en plaats deze opnieuw. Installeer de software vervolgens opnieuw.

**De softwareopties op het display worden niet in uw taal weergegeven.**

- Als op het display niet de gewenste taal wordt weergegeven, selecteert u de gewenste taal in het menu Instellen.

## Problemen bij het afdrukken en kopiëren

**Het display is uit.**

- Controleer of de printer is ingeschakeld.
- Zet de printer uit en controleer of het netsnoer goed in het stopcontact zit.
- Controleer of het stopcontact goed werkt en niet met een muurschakelaar of tijdklok wordt geregeld.

**De printer maakt wel de normale afdrukgeluiden, maar er wordt niets afgedrukt.**

- Misschien moeten de spuitkanaaltjes van de printkop worden gereinigd (➔ “De printkop reinigen” op pagina 29).
- Controleer of de ondergrond waarop de printer staat, wel vlak en stabiel is.

**De marges kloppen niet.**

- Zorg ervoor dat het origineel goed tegen de linkerbovenhoek van de glasplaat ligt.
- Als de randen niet worden meegekopieerd, moet u het origineel iets verder uit de hoek leggen.
- Controleer of de instellingen voor het papierformaat passen bij het papier in de papiertoevoer.
- Zorg ervoor dat het papier met de korte zijde naar voren in het apparaat gaat. Het papier moet helemaal rechts liggen en de linkerzijgeleider moet tegen het papier zijn aangeschoven (➔ “Papier laden” op pagina 7).
- De stapel papier mag niet boven de pijl (≡) op de linkerzijgeleider komen (➔ “Papier laden” op pagina 7).
- Selecteer **Werkelijk** in plaats van **Aut.voll.pag** of pas de instellingen bij **Zoom** aan.
- Met de instelling **Vergrot.** kunt u zelf regelen hoeveel van de afbeelding buiten de rand van het papier valt bij het randloos afdrukken.



## Er komen blanco pagina's uit het apparaat.

- Misschien moeten de spuitkanaaltjes van de printkop worden gereinigd (➔ "De printkop reinigen" op pagina 29).

## Problemen bij het invoeren van papier

### Het papier wordt niet goed ingevoerd of loopt vast.

- Als het papier niet goed in de printer gaat, moet u het uit de papiertoevoer verwijderen. Waai het papier los, plaats het tegen de rechterzijgeleider van de papiertoevoer en schuif de linkerzijgeleider tegen het papier aan (niet te strak).
- De stapel papier mag niet boven de pijl (≡) op de linkerzijgeleider komen (➔ "Papier laden" op pagina 7).
- Als het papier binnen in de printer vastzit, zet u het apparaat uit met de aan-uitknop **On**. Open de scannereenheid en verwijder al het papier en alle eventuele losse stukken met de hand. Sluit de scanner. Als het papier vastzit in de buurt van de papiertoevoer, trekt u het papier voorzichtig naar buiten. Zet de printer weer aan en laad het papier opnieuw.
- Als het papier erg vaak vastloopt, controleer dan of de linkerzijgeleider niet te strak tegen het papier zit. Leg minder vellen papier in de papiertoevoer.
- Gebruik geen papier met perforaties.

## Problemen met de afdrukkwaliteit

### U ziet strepen (lichte lijnen) op uw afdrucken of kopieën.



- Reinig de printkop (➔ "De printkop reinigen" op pagina 29).
- Selecteer de juiste papiersoort (➔ "Papier selecteren" op pagina 6).

- Het papier moet met de afdrukzijde (witter of glanzender) naar boven in de papiertoevoer zijn geplaatst.
- Verbruik de cartridges binnen zes maanden na installatie.
- Misschien zijn de cartridges aan vervanging toe (➔ "Cartridges verwijderen en installeren" op pagina 26).
- Lijn de printkop uit (➔ "De printkop uitlijnen" op pagina 30).
- Reinig de glasplaat. Zie de online-*Gebruikershandleiding*.
- Als er een moirépatroon of rasterpatroon op uw kopie verschijnt, wijzigt u de instelling bij **Zoom** of wijzigt u de positie van het origineel.

### Afdrukken zijn onduidelijk of vlekkelig.

- Zorg ervoor dat het document plat op de glasplaat ligt. Als slechts een deel van de afbeelding onscherp is, kan het origineel gekreukeld of niet mooi recht zijn.
- Zorg ervoor dat de printer niet scheef en niet op een ongelijkmatige ondergrond staat.
- Zorg ervoor dat het papier niet vochtig of gekruld is of ondersteboven ligt (de witste of glanzende afdrukzijde moet boven liggen). Plaats het nieuwe papier met de afdrukzijde naar boven in de papiertoevoer.
- Selecteer de juiste papiersoort (➔ "Papier selecteren" op pagina 6).
- Gebruik voor speciaal papier een steunvel of laad uw papier vel voor vel.
- Laad het papier vel voor vel. Haal de vellen tijdig uit de lade aan de voorzijde, zodat deze niet te vol wordt.
- Reinig de printkop (➔ "De printkop reinigen" op pagina 29).
- Lijn de printkop uit (➔ "De printkop uitlijnen" op pagina 30).
- Maak het binnenwerk van de printer schoon door een kopie te maken zonder een document op de glasplaat te leggen.
- Gebruik alleen papier dat door Epson wordt aanbevolen en originele Epson-cartridges.
- Reinig de glasplaat. Zie de online-*Gebruikershandleiding*.

### **Uw afdruk is vaag of er ontbreken stukken.**

- Reinig de printkop (➔ “De printkop reinigen” op pagina 29).
- Als verticale lijnen er gerafeld uitzien, kan het nodig zijn dat u de printkop uitlijnt (➔ “De printkop uitlijnen” op pagina 30).
- De cartridges zijn mogelijk oud of bijna leeg. Vervang een cartridge (➔ “Cartridges verwijderen en installeren” op pagina 26).
- Selecteer de juiste papiersoort (➔ “Papier selecteren” op pagina 6).
- Zorg ervoor dat het papier niet beschadigd, oud of vies is of met de afdrukzijde naar beneden in de papiertoevoer ligt. Is dat wel het geval, plaats het nieuwe papier dan met de witste of glanzende zijde naar boven in de papiertoevoer.
- Wanneer u **Standaard** of **Best** selecteert als **Kwalit.**, moet u **Uit** selecteren bij **Bidirect.**. Met bidirectioneel afdrucken neemt de afdrukkwaliteit af.

### **De afdruk is korrelig.**

- Zorg ervoor dat u **Best** selecteert bij **Kwalit.**.
- Als u een foto afdrukt of kopieert, let er dan op dat u het origineel niet te veel vergroot. Maak de afdruk wat kleiner.
- Lijn de printkop uit (➔ “De printkop uitlijnen” op pagina 30).

### **De afdruk bevat verkeerde kleuren of er ontbreken kleuren.**

- Reinig de printkop (➔ “De printkop reinigen” op pagina 29).
- De cartridges zijn mogelijk oud of bijna leeg. Vervang een cartridge (➔ “Cartridges verwijderen en installeren” op pagina 26).
- Controleer of het juiste papier is geladen en of de juiste instelling voor het papier is geselecteerd in het display.
- Zorg ervoor dat u geen gebruik maakt van speciale effecten die afbeeldingskleuren wijzigen, zoals **Sepia**.

- Wanneer uw papier op is tijdens het afdrucken, plaatst u zo snel mogelijk nieuw papier. Als de printer te lang zonder papier blijft, zijn de kleuren van uw volgende kopieer- of afdruktaak mogelijk incorrect.

### **De afdruk is te donker.**

- Wanneer u kopieert, drukt u op  **Menu** en wijzigt u de **Dichtheid**.

### **Het formaat of de positie van de afbeelding is verkeerd.**

- Controleer of het juiste papier is geladen en of de juiste instelling voor het papier is geselecteerd in het display.
- Controleer of het origineel goed op de glasplaat ligt (➔ “Originelen op de glasplaat plaatsen” op pagina 11).
- Reinig de glasplaat. Zie de online-*Gebruikershandleiding*.

## **Problemen met de scankwaliteit**

### **De foto is slechts gedeeltelijk gescand.**



- Het apparaat heeft niet-leesbare gebieden aan de randen. Leg de foto iets verder van de rand van de glasplaat af.

### **Het bestand is te groot.**

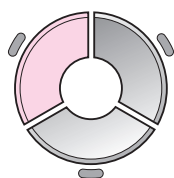
- Probeer de kwaliteitsinstellingen te wijzigen.

## **Meer oplossingen**

Als u het probleem niet kunt oplossen met de probleemoplossing, neem dan contact op met de klantenservice. U vindt informatie over de klantenservice voor uw land in de online-*Gebruikershandleiding* of op de garantiekaart. Als uw land daar niet wordt vermeld, neemt u contact op met de leverancier bij wie u de printer hebt aangeschaft.

# Overzicht van instellingen bedieningspaneel

## Kopieermodus



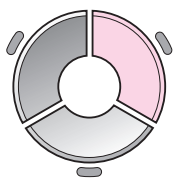
| Menu            | Instelitem            | Beschrijving   |
|-----------------|-----------------------|--|
| Aantal          | 1 tot en met 99       | -  |
| Kleur/Zwart-wit | Kleur, Zwart-wit      | -  |
| Document        | Tekst, Illustr., Foto | -  |
| Lay-out         | Met rand              | Hiermee kopieert u het origineel met een standaardmarge van 3 mm.  |
|                 | Randloos              | Hiermee kopieert u de volledige foto, tot aan de randen van het papier.<br><b>Opmerking:</b><br>De afbeelding wordt enigszins vergroot en bijgesneden om het vel papier te vullen. De afdrukkwaliteit kan minder zijn aan de boven- en onderkant van de afdruk, of kunnen deze gedeelten vegen vertonen. |
|                 | Kop. cd/dvd           | Hiermee kopieert u de foto naar een cd- of dvd-label. De afbeelding wordt automatisch bijgesneden en vergroot of verkleind, zodat deze op het cd/dvd-label past.   |
|                 | Kop. 2-op-1           | Hiermee verkleint u twee originelen en kopieert u ze op één vel.<br><b>Opmerking:</b><br>Leg één origineel op de glasplaat. Zodra het eerste origineel gescand is, plaatst u het tweede origineel op de glasplaat. Als u geen twee originelen gebruikt, wordt op het papier witruimte opengelaten.       |
|                 | Kop. herh.            | Hiermee kopieert u een foto op ware grootte zo vaak mogelijk op één zijde van het papier.  |
|                 | Herhalen-4            | Hiermee kopieert u een foto viermaal op hetzelfde vel papier.  |

## Afdrukinstellingen voor modus Kopiëren



| Menu         | Instelitem  | Beschrijving   |
|--------------|---|--|
| Zoom         | Werkelijk, Aut.voll.pag, 10 × 15 cm->A4, A4->10 × 15 cm, 13 × 18->10 × 15, 10 × 15->13 × 18, A5->A4, A4->A5 | Selecteer <b>Werkelijk</b> om de foto's op ware grootte af te drukken. Selecteer <b>Aut.voll.pag</b> voor afdrukken zonder randen en om de afmetingen van de afbeelding aan te passen aan uiteenlopende gangbare papierformaten. U kunt de afmetingen van het origineel ook aanpassen aan een specifieke schaal met de knop <b>Copies +</b> of <b>-</b> .            |
| Pap.soort    | Gewoon pap., Matte, Prem. Glossy, Ultra Glossy, Photo Paper, Cd/dvd   | -  |
| Pap.form.    | A4, 10 × 15 cm, 13 × 18 cm, Cd/dvd, A5  | -  |
| Kwalit.      | Concept, Standaard, Best  | -  |
| Dichtheid    | -4 tot en met +4  | -  |
| Vergrot.     | stand., Mid., Min.  | Selecteer de mate waarin u de afbeelding wilt vergroten wanneer u <b>Randloos</b> selecteert.<br><b>stand.:</b> De afbeelding wordt enigszins vergroot en bijgesneden om het vel papier te vullen.<br><b>Mid.:</b> Mogelijk worden marges afgedrukt. (Laag vergrotingspercentage.)<br><b>Min.:</b> Mogelijk worden marges afgedrukt. (Laagst vergrotingspercentage.) |
| Cd binn/buit | Buiten: 114 - 120 mm (standaard: 114 mm)<br>Binnen: 18 - 46 mm (standaard: 46 mm)                           | Selecteer de optie voor het wijzigen van de afdrukpositie voor de binnen- en buitendiameter van het cd/dvd-label.  |

## Geheugenkaartmodus



| Instelitem               | Beschrijving  |
|--------------------------|---|
| Weergeven en afdr.       | Hiermee worden alleen de door u geselecteerde foto's afgedrukt.   |
| Alle foto's afdrukken    | Hiermee drukt u alle foto's op een geheugenkaart af.  |
| Afdrukken op datum       | Hiermee drukt u foto's af op basis van de datum waarop deze zijn gemaakt.   |
| Index afdrukken          | Hiermee drukt u miniaturen af van de foto's op de geheugenkaart, zodat u kunt nagaan welke u wilt afdrukken.        |
| Diavoorstelling          | Hiermee geeft u een diavoorstelling weer van alle foto's op de geheugenkaart en drukt u de geselecteerde foto's af. |
| Opslaan op geheugenkaart | Hiermee slaat u foto's op een geheugenkaart op.   |

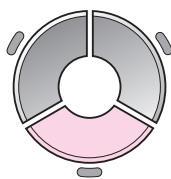
## Afdrukinstellingen voor modus Geheugenkaart



| Menu      | Instelitem   | Beschrijving  |
|-----------|--|---|
| Pap.soort | Prem. Glossy, Ultra Glossy, Photo Paper, Gewoon pap., Matte, Sticker16, Stickers | -   |
| Pap.form. | 10 × 15 cm, 13 × 18 cm, 16:9-formaat, A4, A6, 100 × 148 mm                       | -   |
| Lay-out   | Randloos   | Hiermee drukt u de volledige foto af, tot aan de randen van het papier.<br><b>Opmerking:</b><br>De afbeelding wordt enigszins vergroot en bijgesneden om het vel papier te vullen. De afdrukkwaliteit kan minder zijn aan de boven- en onderkant van de afdruk, of kunnen deze gedeelten vegen vertonen.  |
|           | Met rand   | Hiermee drukt u de foto met een witte rand af.  |
|           | Bov. helft   | Hiermee drukt u de foto af op de bovenste helft van het papier.   |
|           | Pasfoto  | Hiermee drukt u foto's af in twee formaten (35,0 × 45,0 mm en 50,8 × 50,8 mm) op fotopapier van 10 × 15 cm (4 × 6 inch). Dit formaat is geschikt voor pasfoto's.  |
|           | 2-op-1, 4-op-1, 8-op-1, 20-op-1, 30-op-1, 80-op-1                                | Hiermee drukt u meerdere foto's op één vel af. Het formaat van elke foto wordt automatisch ingesteld volgens het aantal foto's dat u wilt afdrukken en het papierformaat. In de lay-out 20-op-1 worden cijfers en fotodatum afgedrukt.<br><b>Opmerking:</b><br>Wanneer u minder foto's selecteert dan in totaal is toegestaan, blijven de ongebruikte ruimten van de lay-out gewoon leeg.                         |
|           | 16-op-1  | Hiermee plaatst u 16 afbeeldingen op één vel fotostickers<br><b>Opmerking:</b><br>Wanneer u een vel met fotostickers bedrukt en u selecteert maar één foto, worden 16 exemplaren van dezelfde foto op één vel afgedrukt. Als u twee of meer foto's kiest, wordt het aantal exemplaren dat u voor elke foto instelt afgedrukt in een lay-out voor 16 foto's en blijven de ongebruikte ruimten van de lay-out leeg. |
|           | XXXXXXXXX<br>(De bestandsnaam van uw PIF-kader wordt weergegeven.)               | Hiermee drukt u de foto af met het PIF-kader.<br><b>Opmerking:</b><br>Wanneer de geheugenkaart PIF-kadergegevens bevat, kunt u via de optie Lay-out uw foto afdrukken.  |
| Kwalit.   | Concept, Standaard, Best   | -   |

| Menu       | Instelitem                                       | Beschrijving   |
|------------|--|--|
| Filter     | Uit, Sepia, Zwart-wit                            | -  |
| Verbet.    | PhotoEnhance, PIM, Geen                          | Selecteer <b>PhotoEnhance</b> om de helderheid, het contrast en de verzadiging van foto's automatisch aan te passen.<br>Selecteer <b>PIM</b> om de instellingen PRINT Image Matching of Exif Print van uw camera te gebruiken.   |
| Rode ogen  | Uit, Aan   | Selecteer <b>Aan</b> om rode ogen te corrigeren.<br><b>Opmerking:</b><br>Het is afhankelijk van het soort foto of behalve de ogen nog andere delen van de afbeelding worden gecorrigeerd.  |
| Helderheid | Lichtst, Lichter, Standaard, Donkerder, Donkerst | -  |
| Contrast   | Standaard, Hoger, Hoogst                         | -  |
| Scherpte   | Scherpst, Scherper, Standaard, Zachter, Zachtst  | -  |
| Verzadig.  | Hoogst, Hoger, Standaard, Lager, Laagst          | -  |
| Datum      | Geen, jjjj.mm.dd, mmm.dd.jjjj, dd.mmm.jjjj       | Hiermee wordt de opnamedatum van de foto afgedrukt.  |
| Afdrukinfo | Uit, Aan   | Selecteer <b>Aan</b> om de belichtingstijd (sluitersnelheid), f-stop (diafragma) en ISO-snelheid van de camera af te drukken.  |
| Kadervull. | Aan, Uit   | Selecteer <b>Aan</b> om de foto automatisch bij te snijden, zodat deze in de ruimte past die binnen de geselecteerde lay-out beschikbaar is. Selecteer <b>Uit</b> om de optie voor automatisch bijsnijden uit te schakelen en om de foto te voorzien van witte randen.   |
| Bidirect.  | Aan, Uit   | Selecteer <b>Aan</b> om de afdruksnelheid te verhogen. Selecteer <b>Uit</b> om de afdrukkwaliteit te verbeteren (het afdrukken van de foto's duurt dan langer).  |
| Vergrot.   | stand., Mid., Min.                               | Selecteer de mate waarin u de afbeelding wilt vergroten wanneer u <b>Randloos</b> selecteert.<br><b>stand.:</b> De afbeelding wordt enigszins vergroot en bijgesneden om het vel papier te vullen.<br><b>Mid.:</b> Mogelijk worden marges afgedrukt. (Laag vergrotingspercentage.)<br><b>Min.:</b> Mogelijk worden marges afgedrukt. (Laagst vergrotingspercentage.) |

# Modus Speciale afdruktaken



| Instelitem             | Beschrijving  |
|------------------------|---|
| Foto's opn. afdr/herst | Hiermee maakt u een nieuwe afdruk van een foto of frist u de kleuren van een foto op. |
| Cd/dvd bedrukken       | Hiermee drukt u foto's af op een cd/dvd of op een cd-/dvd-hoesje.                     |

## Afdrukinstellingen voor Foto's opn. afdr/herst



| Menu      | Instelitem                                     | Beschrijving   |
|-----------|--|--|
| Pap.soort | Prem. Glossy, Ultra Glossy, Photo Paper, Matte | -  |
| Pap.form. | 10 × 15 cm,<br>13 × 18 cm, A4                  | -  |
| Lay-out   | Randloos                                       | Hiermee kopieert u de volledige foto, tot aan de randen van het papier.<br><b>Opmerking:</b><br>De afbeelding wordt enigszins vergroot en bijgesneden om het vel papier te vullen. De afdrukkwaliteit kan minder zijn aan de boven- en onderkant van de afdruk, of kunnen deze gedeelten vegen vertonen.   |
|           | Met rand                                       | Hiermee kopieert u het origineel met een standaardmarge van 3 mm.  |
| Kwalit.   | Standaard                                      | -  |
| Filter    | Uit, Zwart-wit                                 | -  |
| Vergrot.  | stand., Mid., Min.                             | Selecteer de mate waarin u de afbeelding wilt vergroten wanneer u <b>Randloos</b> selecteert.<br><b>stand.:</b> De afbeelding wordt enigszins vergroot en bijgesneden om het vel papier te vullen.<br><b>Mid.:</b> Mogelijk worden marges afgedrukt. (Laag vergrotingspercentage.)<br><b>Min.:</b> Mogelijk worden marges afgedrukt. (Laagst vergrotingspercentage.) |

## Afdrukinstellingen voor Cd/dvd bedr.

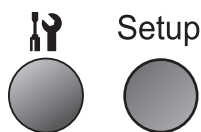


| Menu       | Instelitem  | Beschrijving   |
|------------|---|--|
| Afdrukmat. | Cd/dvd, Cd-hoesje   | -  |
| Pap.soort  | Cd/dvd, Gewoon pap., Prem. Glossy, Ultra Glossy, Photo Paper, Matte | -  |
| Pap.form.  | Cd/dvd, A4  | -  |
| Lay-out    | 1-op-1  | Hiermee drukt u één foto af op de cd/dvd, gecentreerd op het gat in het midden van de schijf.  |
|            | 4-op-1  | Hiermee drukt u vier foto's af op de cd/dvd. Daarbij wordt op elk kwart van de schijf een foto afgedrukt.  |
|            | 8-op-1, 12-op-1   | Hiermee drukt u acht of twaalf foto's af op de cd/dvd. Deze worden gerangschikt in een cirkel aan de buitenrand van de schijf.   |
|            | Cd helft  | Hiermee drukt u een foto op het formaat van een cd-doesje af op één helft van het papier met een hulplijn.   |
|            | Index cd  | Hiermee drukt u 24 foto's af op tweemaal het formaat van een cd-doesje met een hulplijn.   |
| Kwalit.    | Concept, Standaard, Best  | -  |
| Filter     | Uit, Sepia, Zwart-wit   | -  |
| Verbet.    | PhotoEnhance, PIM, Geen   | Selecteer <b>PhotoEnhance</b> om de helderheid, het contrast en de verzadiging van foto's automatisch aan te passen.<br>Selecteer <b>PIM</b> om de instellingen PRINT Image Matching of Exif Print van uw camera te gebruiken. |
| Rode ogen  | Uit, Aan  | Selecteer <b>Aan</b> om rode ogen te corrigeren.<br><b>Opmerking:</b><br>Het is afhankelijk van het soort foto of behalve de ogen nog andere delen van de afbeelding worden gecorrigeerd.                                      |
| Helderheid | Lichtst, Lichter, Standaard, Donkerder, Donkerst                    | -  |
| Contrast   | Standaard, Hoger, Hoogst  | -  |
| Scherpte   | Scherpst, Scherper, Standaard, Zachter, Zachtst                     | -  |
| Verzadig.  | Hoogst, Hoger, Standaard, Lager, Laagst                             | -  |



| Menu         | Instelitem  | Beschrijving   |
|--------------|---|--|
| Cd binn/buit | Buiten: 114 - 120 mm<br>(standaard: 116 mm)<br>Binnen: 18 - 46 mm<br>(standaard: 43 mm) | Selecteer de optie voor het wijzigen van de afdrukpositie voor de binnen- en buitendiameter van het cd/dvd-label.  |
| Dichtheid    | Standaard, Donkerder,<br>Donkerst   | -  |
| Datum        | Geen, jjjj.mm.dd,<br>mmm.dd.jjjj, dd.mmm.jjjj   | Hiermee wordt de opnamedatum van de foto afgedrukt.  |
| Afdrukinfo   | Uit, Aan  | Selecteer <b>Aan</b> om de belichtingstijd (sluitersnelheid), f-stop (diafragma) en ISO-snelheid van de camera af te drukken.  |
| Kadervull.   | Aan, Uit  | Selecteer <b>Aan</b> om de foto automatisch bij te snijden, zodat deze in de ruimte past die binnen de geselecteerde lay-out beschikbaar is. Selecteer <b>Uit</b> om de optie voor automatisch bijsnijden uit te schakelen en om de foto te voorzien van witte randen. |
| Bidirect.    | Aan, Uit  | Selecteer <b>Aan</b> om de afdruksnelheid te verhogen. Selecteer <b>Uit</b> om de afdrukkwaliteit te verbeteren (het afdrukken van de foto's duurt dan langer).  |

# Modus Setup



|                          |   |  |
|--------------------------|---|--|
| Inktniveau               |   |  |
| Onderhoud                | Spuitk.ctrl.  |  |
|                          | Printkop rein.  |  |
|                          | LCD-helderheid  |  |
|                          | Printkop uitl.  |  |
|                          | Cartridge vervangen   |  |
|                          | Dik papier  | Uit, Aan   |
|                          | Taal  | Engels, Duits, Spaans, Portugees, Frans, Italiaans, Nederlands, Russisch, Koreaans, Chinees traditioneel<br>(De weergegeven talen verschillen per land.) |
|                          | Schermbecil. inst.  | Geen, Gegevens kaart   |
| Afdrukpositie cd/sticker | Cd/dvd, Sticker   |  |
| PictBridge-instellingen  | Zie "Afdrukinstellingen voor modus Geheugenkaart" op pagina 37. |  |
| Geheugenkaart kopiëren   | Geheugenkaart kopiëren, Map select.                             |  |
| Bluetooth-instellingen   | Zie de online- <i>Gebruikershandleiding</i> .                   |  |
| Fabrieksinstellingen     |   |  |

# EPSON

EXCEED YOUR VISION



MEMORY STICK PRO™



## Cartridges vervangen

| Printernaam  | Black<br>(Zwart) | Cyan<br>(Cyaan) | Magenta<br>(Magenta) | Yellow<br>(Geel) | Light<br>Cyan<br>(Licht-<br>cyaan) | Light<br>Magenta<br>(Lichtma-<br>genta) |
|--------------|------------------|-----------------|----------------------|------------------|------------------------------------|---|
| RX585 Series | T0801            | T0802           | T0803                | T0804            | T0805                              | T0806                                   |
| RX610 Series | T0821<br>T0811   | T0822<br>T0812  | T0823<br>T0813       | T0824<br>T0814   | T0825<br>T0815                     | T0826<br>T0816                          |