



EPSON AcuLaser M2000 / M2010 Series

Käyttöopas

NPD3374-00

Sisältö

Tekijänoikeudet ja tavaramerkit

Käyttöjärjestelmän versiot

Turvallisuusohjeet

Turvallisuus	11
Varoitukset, muistutukset ja huomautukset	11
Varotoimenpiteet	11
Tärkeitä turvallisuusohjeita	13
Turvallisuustietoja	15
Virtakytkimeen liittyvät muistutukset	16

Luku 1 Tulostimeen tutustuminen

Lisätietojen etsiminen	17
Tulostimen osat	18
Näkymä edestä	18
Näkymä takaa	18
Tulostimen sisäpuoli	20
Ohjauspaneeli	21
Lisävarusteet ja kulutustarvikkeet	22
Lisävarusteet	22
Kulutustarvikkeet	22

Luku 2 Tulostustehtävät

Paperin asettaminen tulostimeen	23
Monitoimialusta	23
Alasyöttölokero	25
Tulostusmateriaalin valinta ja käyttäminen	28
Tarrat	28
Kirjekuoret	29
Paksu paperi	29
Puolipaksu paperi	30
Kalvot	30

Mukautettu paperikoko	31
Tulostustyön peruuttaminen	32
Tulostimesta	32
Tietokoneelta	32
Tulostuslaadun määrittäminen	33
Automaattinen -asetuksen käyttäminen	33
Lisäasetukset -asetuksen käyttäminen	34
Tulostusasetusten mukauttaminen	36
Värinsäästötila	38
Asettelun lisäasetukset -asetuksen määrittäminen	39
Kaksipuolinen tulostus	39
Tulostusasettelun muokkaaminen	40
Tulosteiden koon muuttaminen	42
Vesileiman tulostaminen	44
Ylä- ja alatunnisteiden tulostaminen	48
Tason tulostaminen	50
Verkkosivujen tulostaminen valittuun paperikokoon sopivaksi	53

Luku 3 Lisävarusteiden asentaminen

Valinnainen syöttölokero	54
Käsittelyyn liittyvät varotoimet	54
Valinnaisen syöttölokeron asentaminen	55
Valinnaisen syöttölokeron poistaminen	58
Muistimoduuli	58
Muistimoduulin asentaminen	58
Muistimoduulin poistaminen	62

Luku 4 Kulutustarvikkeiden vaihtaminen

Tarvikkeiden vaihtoon liittyvät varotoimenpiteet	63
Värikasetin vaihtoon liittyvät varotoimenpiteet	63

Luku 5 Tulostimen puhdistaminen ja kuljettaminen

Tulostimen puhdistaminen	66
Nostotelan puhdistaminen	66
Tulostimen sisäosien puhdistaminen	68
Tulostimen kuljettaminen	72
Tulostimen sijoituspaikan valitseminen	72
Pitkät matkat	73
Lyhyet matkat	74

Luku 6 **Vianmääritys**

Paperitukoksen selvittäminen	75
Paperitukosten selvittämiseen liittyvät varotoimenpiteet	75
Paperitukos vakioalasyöttölokeron lähettyvillä	76
Paperitukos 250 arkin syöttölokeron lähettyvillä	76
Paperitukos 250 arkin syöttölokerossa	77
Paperitukos tulostimen sisällä	78
Paperitukos MT-lokeron lähettyvillä	82
Paperitukos takakannen lähettyvillä	86
Paperitukos DM-lokeron lähettyvillä	88
Testisivun tulostaminen	89
Toimintahäiriöt	90
Valmiusvalo ei syty	90
Tulostin ei tulosta (valmiusvalo ei pala)	90
Valmiusvalo palaa, mutta mitään ei tulostu	90
Valinnainen lisävaruste ei ole käytettävissä	91
Värikasettien jäljellä olevan käyttöajan tietoja ei päivitetä (vain Windows)	91
Tulosteisiin liittyvät ongelmat	91
Fonttia ei voida tulostaa	91
Tuloste on lukukelvoton	92
Tuloste on väärässä paikassa	92
Grafiikka tulostuu väärin	92
Tulostuslaatuun liittyvät ongelmat	93
Tausta on tumma tai tahriintunut	93
Tulosteessa näkyy valkoisia pisteitä	93
Tulostuslaatu tai tulosteen sävy voi olla epätasainen	93
Tulosteissa on pystysuuntaisia viivoja	94
Väriaine tahraa	94
Tulostetusta kuvasta puuttuu alueita	94
Tulosteet ovat täysin tyhjiä	94
Tulostunut kuva on vaalea tai himmeä	95
Sivun tulostamaton puoli on tahriintunut	95
Tulostuslaatu heikko	96
Muistiongelmat	96
Muisti ei riitä nykyisen tehtävän suorittamiseen	96
Muisti ei riitä kaikkien kopioiden tulostamiseen	96
Paperinkäsittelyhäiriöt	97
Häiriö paperinsyötössä	97
Lisävarusteisiin liittyvät ongelmat	98
Paperitukos valinnaista arkinsyöttölokeroa käytettäessä	98
Asennettua lisävarustetta ei voi käyttää	98
USB-ongelmien ratkaiseminen	98

USB-liitännät	98
Windows-käyttöjärjestelmä	99
Tulostinohjelmiston asentaminen	99
Verkkoyhteysongelmat (vain DN-malli)	100
Ohjelmien tai ohjaimien asennus ei onnistu	100
Kirjautuminen jaettuun tulostimeen ei onnistu	100
Tila- ja virhevalot	101
Tulostamisen kumoaminen	107
PostScript 3 -tilassa tulostamiseen liittyviä ongelmia	108
Tulostin ei tulosta oikein PostScript-tilassa	108
Tulostin ei tulosta	108
Tulostinohjain tai tulostin, jota haluat käyttää, ei näy	
Kirjoittimen asetustyökalu -sovelluksessa (Mac OS 10.3.x ja 10.4.x) tai	
Tulostuskeskus -sovelluksessa (Mac OS 10.2)	109
Tulosteiden fontti poikkeaa tietokoneen näytön fontista	109
Tulostimen fontteja ei voida asentaa	109
Tekstin ja/tai kuvien reunat ovat epätasaiset	109
Tulostin ei tulosta normaalisti USB-liitännän kautta	110
Tulostin ei tulosta normaalisti verkkoliitännän kautta (vain DN-malli)	110
Tapahtui määrittelemätön virhe (vain Macintosh)	111
PCL6/5-tilassa tulostamiseen liittyviä ongelmia	111
Tulostin ei tulosta	111
Tulostin ei tulosta oikein PCL-tilassa	111
Tulostin ei aloita manuaalista kaksipuolistulostusta (vain PCL6)	111
Tulosteiden fontti poikkeaa tietokoneen näytön fontista	112
Tekstin ja/tai kuvien reunat ovat epätasaiset	112

Luku 7 Tietoja tulostinohjelmistosta (Windows)

Kirjoitinohjaimen käyttäminen	113
Tulostinohjaimen käyttäminen	113
Testisivun tulostaminen	114
Tulostinasetusten muuttaminen	114
Laajennettujen asetusten määrittäminen	114
Valinnaisten asetusten määrittäminen	114
Tarviketietojen näyttäminen	115
Tarviketilaukset	115
EPSON Status Monitor apuohjelman käyttäminen	115
EPSON Status Monitor -apuohjelman asentaminen	115
EPSON Status Monitor -apuohjelman käynnistäminen	117
Yksityiskohtainen tila	118
Tarviketiedot	119
Työn tiedot	120

Ilmoitusasetukset	122
Tilaa verkosta	124
Tulostinohjelmiston asennuksen poistaminen	125
Tulostimen jakaminen verkon kautta	126
Tulostimen jakaminen	126
Lisäohjaimen käyttäminen	127
Asiakastietokoneiden asetusten määrittäminen	131
Tulostinohjaimen asentaminen CD-levyltä	134

Luku 8 Tietoja kirjoitinohjelmistosta (Macintosh)

Kirjoitinohjaimen käyttäminen	136
Tulostinohjaimen käyttäminen	136
Tulostinasetusten muuttaminen	136
Laajennettujen asetusten määrittäminen	137
EPSON Status Monitor apuohjelman käyttäminen	137
EPSON Status Monitor -apuohjelman käynnistäminen	137
Yksityiskohtainen tila	138
Tarviketiedot	139
Työn tiedot	139
Ilmoitusasetukset	141
Tulostinohjelmiston asennuksen poistaminen	142
Mac OS X	142
Kirjoittimen jakaminen verkon kautta	143
Kirjoittimen jakaminen	143
Mac OS X	143

Luku 9 Tietoja PostScript-tulostinohjaimesta

Järjestelmävaatimukset	144
Tulostimen laitteistovaatimukset	144
Tietokoneen järjestelmävaatimukset	144
PostScript-tulostinohjaimen käyttäminen Windows-käyttöjärjestelmässä	145
Rinnakkaisliitännän PostScript-tulostinohjaimen asentaminen (vain D-malli)	145
USB-liitännän PostScript-tulostinohjaimen asentaminen	146
Verkkoliitännän PostScript-tulostinohjaimen asentaminen	147
PostScript-tulostinohjaimen käyttäminen	148
AppleTalkin käyttäminen Windows 2000 -käyttöjärjestelmässä	148
PostScript-tulostinohjaimen käyttäminen Macintosh-käyttöjärjestelmässä	149
PostScript-kirjoitinohjaimen asentaminen	149
Tulostimen valinta	150
PostScript-tulostinohjaimen käyttäminen	151

Luku 10 Tietoja PCL6/PCL5-tulostinohjaimesta

Tietoja PCL-tilasta	153
Laitteistovaatimukset	153
Järjestelmävaatimukset	153
PCL6/PCL5-tulostinohjaimen käyttäminen	155
PCL6-tulostinohjaimen asentaminen	155
PCL6-tulostinohjaimen käyttäminen	156

Liite A Tekniset tiedot

Paperi	157
Valittavissa olevat paperityypit	157
Paperit, joiden käyttöä on syytä välttää	157
Tulostusalue	158
Tulostin	159
Yleistä	159
Ympäristö	160
Mekaaniset ominaisuudet	160
Sähköominaisuudet	160
Standardit ja hyväksynnät	161
Liitännät	161
USB-liitäntä	161
Ethernet-liitäntä	161
Lisävarusteet ja kulutustarvikkeet	162
Valinnainen syöttölokero	162
Muistimoduulit	162
Värikasetti	163

Liite B Tuotetuki

Yhteyden ottaminen tuotetukeen	164
Ennen kuin otat yhteyttä Epsoniin	164
Eurooppalaisten käyttäjien tuki	164
Australia	165
Singapore	165
Thaimaa	166
Vietnam	166
Indonesia	166
Hong Kong	168
Malesia	168
Intia	169
Filippiinit	170

Hakemisto

Tekijänoikeudet ja tavaramerkit

Mitään tämän julkaisun osaa ei saa kopioida, tallentaa mihinkään hakujärjestelmään eikä siirtää mekaanisesti, valokopioimalla, äänittämällä tai muulla tavalla ilman Seiko Epson Corporationilta etukäteen hankittua kirjallista lupaa. Julkaisija ei vastaa julkaisun sisältämien tietojen käytöstä. Julkaisija ei myöskään vastaa julkaisun sisältämien tietojen käytön seurauksista.

Seiko Epson Corporation ja sen tytäryritykset eivät vastaa tämän tuotteen ostajalle tai kolmansille osapuolille koituvista vahingoista, hävikistä, kuluista tai kustannuksista, jotka johtuvat seuraavista syistä: onnettomuudesta, tämän tuotteen väärinkäytöstä tai siihen tehdyistä luvattomista muunnoksista, korjauksista tai muutoksista tai (Yhdysvaltoja lukuun ottamatta) siitä, että Seiko Epson Corporationin antamia käyttö- ja huolto-ohjeita ei noudateta tarkoin.

Seiko Epson Corporation ja sen tytäryritykset eivät vastaa vahingoista tai ongelmista, jotka aiheutuvat muiden kuin alkuperäisten Epson-lisävarusteiden tai -tulostustarvikkeiden tai Seiko Epson Corporationin Epson-tuotteiksi hyväksymien lisävarusteiden tai tulostustarvikkeiden käytöstä.

Sisältää Zoran Corporationin Integrated Print System -järjestelmän tulostuskielen emulointia varten.



Osan tämän tuotteen sisältämästä ICC Profilesta on luonut Gretag Macbeth ProfileMaker. Gretag Macbeth on Gretag Macbeth Holding AG Logon rekisteröity tavaramerkki. ProfileMaker on LOGO GmbH:n tavaramerkki.

IBM ja PS/2 ovat International Business Machines Corporationin rekisteröityjä tavaramerkkejä.

Microsoft® ja Windows® ovat Microsoft Corporationin rekisteröityjä tavaramerkkejä Yhdysvalloissa ja muissa maissa.

Apple® ja Macintosh® ovat Apple Inc:n rekisteröityjä tavaramerkkejä.

EPSON ja EPSON ESC/P ovat Seiko Epson Corporationin rekisteröityjä tavaramerkkejä ja EPSON AcuLaser ja EPSON ESC/P 2 ovat Seiko Epson Corporationin tavaramerkkejä.

Coronet on Ludlow Industries (UK) Ltd:n tavaramerkki.

Marigold on Arthur Bakerin tavaramerkki, joka voi olla rekisteröity tietyissä maissa.

CG Times ja CG Omega ovat Agfa Monotype Corporationin tavaramerkkejä, jotka voivat olla rekisteröityjä tietyissä maissa.

Arial, Times New Roman ja Albertus ovat The Monotype Corporationin tavaramerkkejä, jotka voivat olla rekisteröityjä tietyissä maissa.

ITC Avant Garde Gothic, ITC Bookman, ITC Zapf Chancery ja ITC Zapf Dingbats ovat International Typeface Corporationin tavaramerkkejä, jotka voivat olla rekisteröityjä tietyissä maissa.

Antique Olive on Fonderie Oliven tavaramerkki.

Helvetica, Palatino, Times, Univers, Clarendon, New Century Schoolbook, Miriam ja David ovat Heidelberger Druckmaschinen AG:n tavaramerkkejä, jotka voivat olla rekisteröityjä tietyissä maissa.

Wingdings on Microsoft Corporationin tavaramerkki, joka voi olla rekisteröity joissakin maissa.

HP ja HP LaserJet ovat Hewlett-Packard Companyn rekisteröityjä tavaramerkkejä.

PCL on Hewlett-Packard Companyn rekisteröity tavaramerkki.

Adobe, Adobe-logo ja PostScript3 ovat Adobe Systems Incorporatedin tavaramerkkejä, jotka voivat olla rekisteröityjä tietyissä maissa.

Yleinen ilmoitus: Tässä oppaassa mainittuja tuotenimiä on käytetty vain tunnistustarkoituksessa, ja ne voivat olla omistajiensa tavaramerkkejä. Epson ei vaadi itselleen mitään oikeuksia näihin tuotenimiin.

Copyright © 2008 Seiko Epson Corporation. Kaikki oikeudet pidätetään.

Käyttöjärjestelmän versiot

Käyttöoppaassa käytetään seuraavia lyhenteitä.

Windows tarkoittaa Windows Vista, XP, Vista x64, XP x64, 2000, Server 2003, ja Server 2003 x64 -käyttöjärjestelmää.

- Windows Vista tarkoittaa Windows Vista Ultimate Edition, Windows Vista Home Premium Edition, Windows Vista Home Basic Edition, Windows Vista Enterprise Edition ja Windows Vista Business Edition -käyttöjärjestelmää.
- Windows Vista x64 tarkoittaa Windows Vista Ultimate x64 Edition, Windows Vista Home Premium x64 Edition, Windows Vista Home Basic x64 Edition, Windows Vista Enterprise x64 Edition ja Windows Vista Business x64 Edition -käyttöjärjestelmää.
- Windows XP tarkoittaa Windows XP Home Edition ja Windows XP Professional -käyttöjärjestelmää.
- Windows XP x64 tarkoittaa Windows XP Professional x64 Edition -käyttöjärjestelmää.
- Windows 2000 tarkoittaa Windows 2000 Professional -käyttöjärjestelmää.
- Windows Server 2003 tarkoittaa Windows Server 2003 Standard Edition ja Windows Server 2003 Enterprise Edition -käyttöjärjestelmää.
- Windows Server 2003 x64 tarkoittaa Windows Server 2003 x64 Standard Edition ja Windows Server 2003 x64 Enterprise Edition -käyttöjärjestelmää.

Macintosh tarkoittaa Mac OS X -käyttöjärjestelmää.

- Mac OS X tarkoittaa Mac OS X 10.2.8 tai sitä uudempaa käyttöjärjestelmää.

Turvallisuusohjeet

Turvallisuus

Varoitukset, muistutukset ja huomautukset

**Varoitukset**

varoittavat henkilövahinkojen vaarasta.

**Muistutukset**

laitteiston vahingoittumisen välttämiseksi.

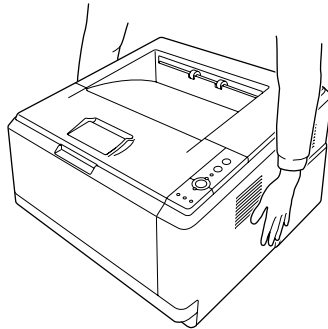
Huomautukset

sisältävät tulostimen toimintaa koskevia vihjeitä ja tärkeitä tietoja.

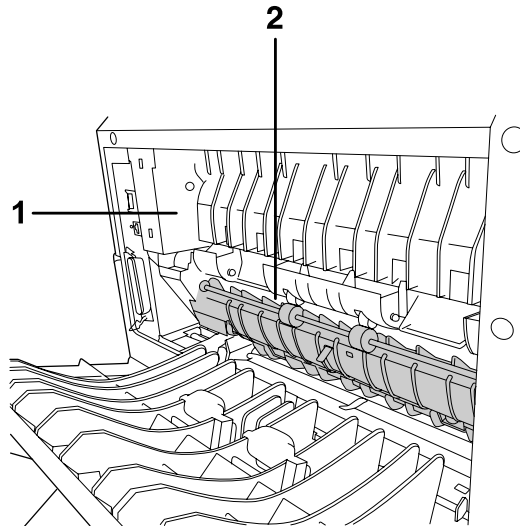
Varotoimenpiteet

Noudattamalla annettuja ohjeita huolellisesti takaat laitteen luotettavan ja tehokkaan toiminnan.

- Nosta tulostin oikeista paikoista alla olevan kuvan osoittamalla tavalla.



- ❑ Älä kosketa kiinnitysyksikköä, jossa on merkintä **CAUTION HOT SURFACE**, äläkä sitä ympäröivää aluetta. Kiinnitysyksikkö ja sitä ympäröivät alueet saattavat olla erittäin kuumia, jos tulostinta on käytetty äskettäin. Jos sinun on kosketettava joko kiinnitysyksikköä tai sen ympäristöä, odota ensin 30 minuuttia, jotta kiinnitysyksikkö ja sen ympäristö viilenevät.



1. CAUTION HOT SURFACE

2. Älä työnnä kättäsi kiinnitysyksikköön.

- ❑ Älä laita kättä kiinnitysyksikön sisään, sillä se sisältää teräviä osia ja voi aiheuttaa vahinkoja.
- ❑ Älä kosketa tulostimen sisällä olevia osia, ellei tässä oppaassa ei toisin neuvota.
- ❑ Älä aseta tulostimen osia paikalleen väkisin. Tulostin on suunniteltu kestäväksi, mutta liiallinen voiman käyttö saattaa vahingoittaa sitä.
- ❑ Värikasettien käsittelyn yhteydessä aseta ne aina puhtaalle tasaiselle tasolle.
- ❑ Älä pura värikasettia tai tee siihen muutoksia. Kasettia ei voi täyttää uudelleen.
- ❑ Älä kosketa väriainetta. Estä väriaineen pääsy silmiin.
- ❑ Älä altista käytettyjä värikasetteja tai valojohdeyksikköä tulelle, koska ne saattavat räjähtää ja aiheuttaa henkilövahinkoja. Hävitä ne paikallisten säädösten mukaisesti.
- ❑ Jos väriainetta läikkyi, siivoa se harjaa ja rikkalapiota tai saippuvedellä kostutettua liinaa käyttäen. Älä käytä imuria, koska hienojakoiset hiukkaset voivat aiheuttaa tulipalon tai räjähdysen joutuessaan tekemisiin kipinöiden kanssa.
- ❑ Estä kosteuden tiivistymisestä aiheutuvat vahingot odottamalla vähintään tunti, ennen kuin otat värikasetin käyttöön, jos olet siirtänyt sen viileästä ympäristöstä lämpimään.

- Älä raaputa rummun pintaa. Kun poistat valojohdeyksikön tulostimesta, aseta se aina puhtaalle tasaiselle pinnalle. Vältä rummun koskettamista, koska ihosta peräisin oleva öljy voi vahingoittaa sen pintaa pysyvästi ja vaikuttaa tulostuslaatuun.
- Paras tulostuslaatu saavutetaan suojaamalla värikasetti suoralta auringonvalolta, pölyltä, suolapitoiselta ilmalta tai syövyttäviltä kaasuilta (mm. ammoniakki). Vältä paikkoja, joissa lämpötila ja kosteus vaihtelevat rajusti tai nopeasti.
- Paras tulostuslaatu saavutetaan, kun värikasettia, kehitynyksikköä tai valojohdeyksikköä ei altisteta valolle vaihdon yhteydessä pidempään kuin on tarpeen.
- Säilytä kulutustarvikkeet poissa lasten ulottuvilta.
- Älä jätä juuttunutta paperia tulostimeen. Paperin jättäminen paikalleen saattaa aiheuttaa tulostimen ylikuumentumisen.
- Vältä muiden laitteiden liittämistä samaan pistorasiaan.

Tärkeitä turvallisuusohjeita

Lue nämä ohjeet, ennen kuin käytät tulostinta.

Tulostimen ja tulostimen virtalähteen sijoittaminen

- Aseta tulostin niin, että sen virtajohdon voi kytkeä ja irrottaa helposti.
- Älä aseta tulostinta epätasaiselle pinnalle.
- Aseta tulostimen johdot niin, ettei niiden päälle astuta.
- Kotelon takaosassa tai pohjassa olevat aukot on tarkoitettu tuuletusta varten. Älä peitä niitä. Älä aseta tulostinta sängylle, sohvalle, maton päälle tai muulle vastaavalle huokoiselle pinnalle tai asennuskoteloon, jossa ei ole riittävästi ilmanvaihtoa.
- Tulostimen liitäntätyyppi on Non-LPS (rajoittamaton virtalähde).
- Liitä tulostin virtalähteeseen, joka vastaa tulostimen vaatimuksia. Tulostimen virtavaatimukset on ilmoitettu tulostimen merkintätarrassa. Ota epäselvissä tapauksissa yhteyttä alueesi energialaitokseen tai laitteen jälleenmyyjään.
- Jos vaihtovirtapistoke ei mene asianmukaisesti paikoilleen, ota yhteys sähköasentajaan.
- Kytke laite ainoastaan määritysten mukaiseen virtalähteeseen. Ellet ole varma verkkojännitteestä, ota yhteys jälleenmyyjään tai sähkölaitokseen.
- Kun liität laitteen tietokoneeseen tai muuhun laitteeseen kaapelilla, varmista liitinten suunta. Kukin liitin voidaan liittää ainoastaan yhdellä tavalla. Liittimen kytkeminen väärin voi vahingoittaa molempia kaapelilla liitettäviä laitteita.

- Jos käytät jatkojohtoa, varmista, ettei siihen kytkettyjen laitteiden yhteen laskettu ampeeriarvo ylitä johdolle määritettyä ampeeriarvoa.
- Irrota tulostin pistorasiasta ja vie ammattitaitoiseen huoltoon seuraavissa tilanteissa:
 - A. Virtajohto tai -pistoke on vahingoittunut tai kulunut.
 - B. Tulostimeen on valunut nestettä.
 - C. Tulostin on joutunut alttiiksi sateelle tai vedelle.
 - D. Tulostin ei toimi normaalisti, vaikka sitä käytetään ohjeiden mukaan. Säädä vain niitä asetuksia, joita on käsitelty käyttöohjeissa. Muiden asetusten virheellinen säätö voi vahingoittaa tulostinta ja tuotteen saaminen takaisin käyttökuntoon voi kestää asiantuntevalta teknikolta pitkään.
 - E. Tulostin on pudotettu, tai sen kotelo on vahingoittunut.
 - F. Tulostin alkaa toimia poikkeavalla tavalla tai ilmenee muuta huollon tarvetta.

Tulostimen käyttäminen

- Noudata kaikkia tulostimen varoitus- ja ohjemarkintöjä.
- Irrota tulostin pistorasiasta puhdistuksen ajaksi.
- Puhdista tulostin hyvin puristetulla kostealla liinalla. Älä käytä nestemäisiä puhdistusaineita tai suihkeita.
- Älä käytä tulostinta kosteassa ympäristössä.
- Älä työnnä mitään esineitä tulostinkotelon aukkoihin, koska se saattaa aiheuttaa oikosulkuja, tulipalon vaaran ja altistaa sähköiskuille.
- Vältä nesteiden joutumista tulostimeen.
- Älä yritä huoltaa tulostinta itse muilta osin kuin mitä tulostimen ohjeistuksessa nimenomaisesti on mainittu.
- Muuta vain niitä asetuksia, jotka on kuvattu käyttöohjeissa. Muiden asetusten muuttaminen saattaa aiheuttaa vaurioita, jotka voi korjata vain valtuutettu huoltohenkilö.

Turvallisuustietoja

Virtajohto



Muistutus:

- ❑ *Varmista, että virtajohto on paikallisten turvallisuussäädösten mukainen. Käytä vain laitteen mukana toimitettavaa virtajohtoa. Muun kuin tämän laitteen virtajohdon käyttäminen saattaa aiheuttaa tulipalon tai sähköiskun. Laitteen virtajohto on tarkoitettu käytettäväksi vain tässä laitteessa. Sen käyttäminen muussa laitteessa saattaa aiheuttaa tulipalon tai sähköiskun.*
- ❑ *Jos pistoke vahingoittuu, vaihda virtajohto tai ota yhteyttä valtuutettuun sähköasentajaan. Jos pistokkeessa on sulakkeita, varmista, että vaihdat sulakkeet kooltaan ja virtamäärältään sopiviin sulakkeisiin.*

Laserturvallisuusmerkinnät



Varoitus:

Tulostimen käsitteleminen ja säätäminen oppaassa esitettyjen ohjeiden vastaisesti saattaa altistaa käyttäjän vaaralliselle säteilylle.

Tulostin on IEC60825-standardin mukainen luokan 1 lasertuote. Oikealla kuvattu merkintä on tulostimen takaosassa niissä maissa, joissa kyseinen merkintä on pakollinen.



Sisäinen lasersäteily

Säteilyn keskiteho:	10 mW kirjoituspään laseraukossa
Aallonpituus:	775 - 800 nm

Tämän luokan III b laserdiodituote, jossa käytetään näkymätöntä lasersädettä. Tulostimen kirjoituspää EI OLE HUOLLETTAVISSA, joten sitä ei tule avata missään tapauksessa. Tulostimen sisällä on toinen laserin varoitusmerkintä.

Otsoniturvallisuus

Otsonipäästöt

Lasertulostimet tuottavat otsonikaasua tulostettaessa. Otsonia syntyy vain tulostuksen aikana.

Otsonin altistumisraja

Otsonikaasulle altistumisen suositusraja on 0,1 ppm (keskiarvo kahdeksan tunnin aikana). Epson-lasertulostin tuottaa alle 0,1 ppm otsonia kahdeksan tunnin aikana jatkuvassa tulostuksessa.

Otsoniriskin minimointi

Minimoi otsonille altistumisriski välttämällä seuraavia olosuhteita:

- Käytä useita lasertulostimia suljetussa tilassa.
- Käytä tulostinta alhaisessa kosteudessa.
- Käytä tulostinta huonosti ilmastoidussa tilassa.
- Tulosta jatkuvasti edellä mainittujen olosuhteiden lisäksi.

Tulostimen sijoittaminen

Tulostin kannattaa sijoittaa niin, että tulostimen tuottamat kaasut ja lämpö

- eivät suuntaudu suoraan käyttäjän kasvoihin
- johdetaan ulos rakennuksesta, jos mahdollista.

Virtakytkimeen liittyvät muistutukset

Älä sammuta tulostinta:

- Valmius**valon vilkkuessa.
- Data**valon ollessa päällä tai vilkkuessa.
- Tulostettaessa.

Luku 1

Tulostimeen tutustuminen

Lisätietojen etsiminen

Asennusopas

Sisältää tulostimen toimintakuntoon saattamista ja ohjelmiston asentamista koskevat tiedot.

Käyttöopas (tämä käyttöopas)

Sisältää tulostimen toimintoja, lisävarusteita, huoltoa ja vianetsintää koskevat tarkat ohjeet sekä tekniset tiedot.

Verkko-opas (vain DN-malli)

Sisältää tietoja tulostinohjaimesta ja verkkoasetuksista verkonvalvojia varten. Ennen kuin tätä opasta voi käyttää, se pitää asentaa verkko-CD-ROM-levyltä* tietokoneen kiintolevylle.

*Verkko-CD-ROM-levy ei ehkä sisälly toimitukseen kaikissa maissa. Tässä tapauksessa voit asentaa verkko-opaan ohjelmisto-CD-ROM-levyltä.

Fonttiopas

Sisältää tietoa tulostimessa käytettävistä fonteista. Kopioi tämä ohje, tai avaa se suoraan seuraavasta ohjelmisto-CD-levyn hakemistosta.

Windows: /COMMON/MANUAL/FIN/FNTG

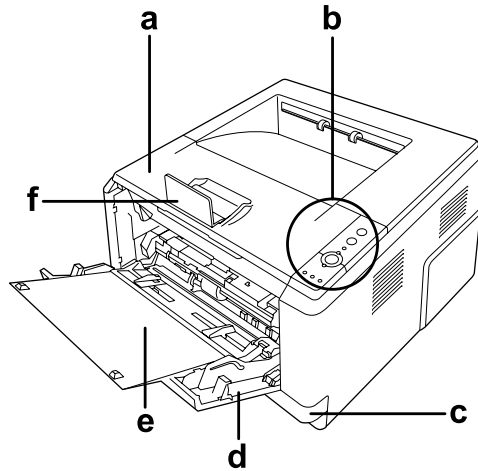
Macintosh: MANUAL:FIN:FNTG

Tulostinohjelmiston käytönaikainen ohje

Napsauttamalla **Help (Ohje)** näet lisätietoja ja ohjeita tulostinohjaimen käyttöä varten. Käytönaikainen ohje asennetaan automaattisesti tulostinohjelmiston asennuksen yhteydessä.

Tulostimen osat

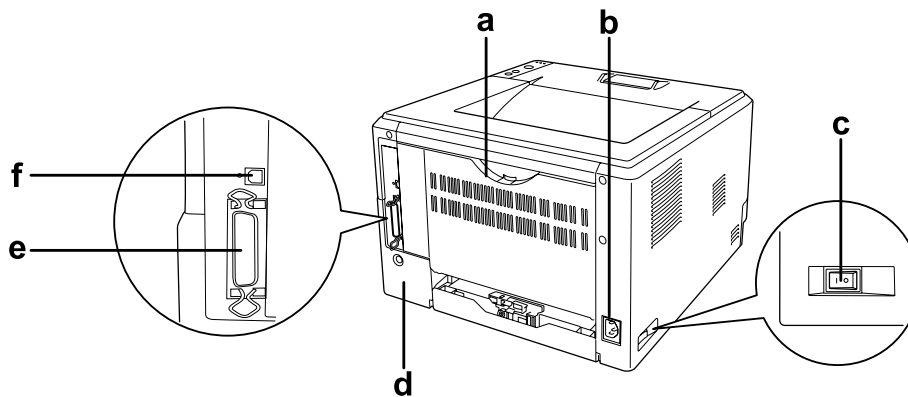
Näkymä edestä

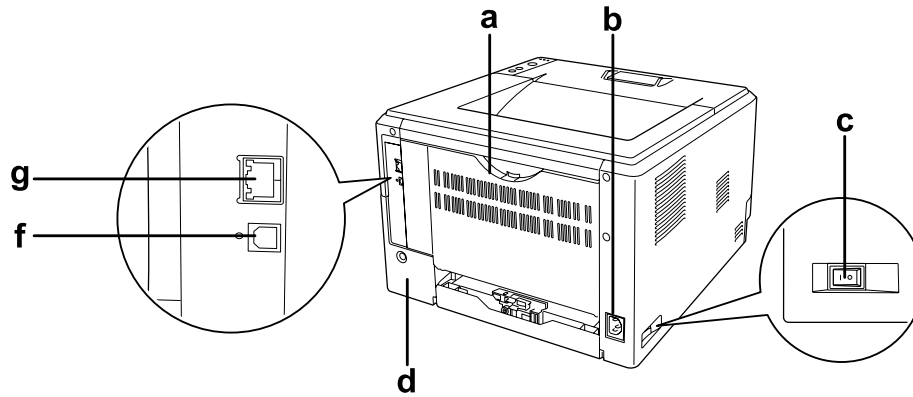


- a. yläkansi (kansi A)
- b. ohjauspaneeli
- c. vakioalasyöttölokero
- d. monikäyttölokero
- e. alalokero
- f. paperituki

Näkymä takaa

D-malli



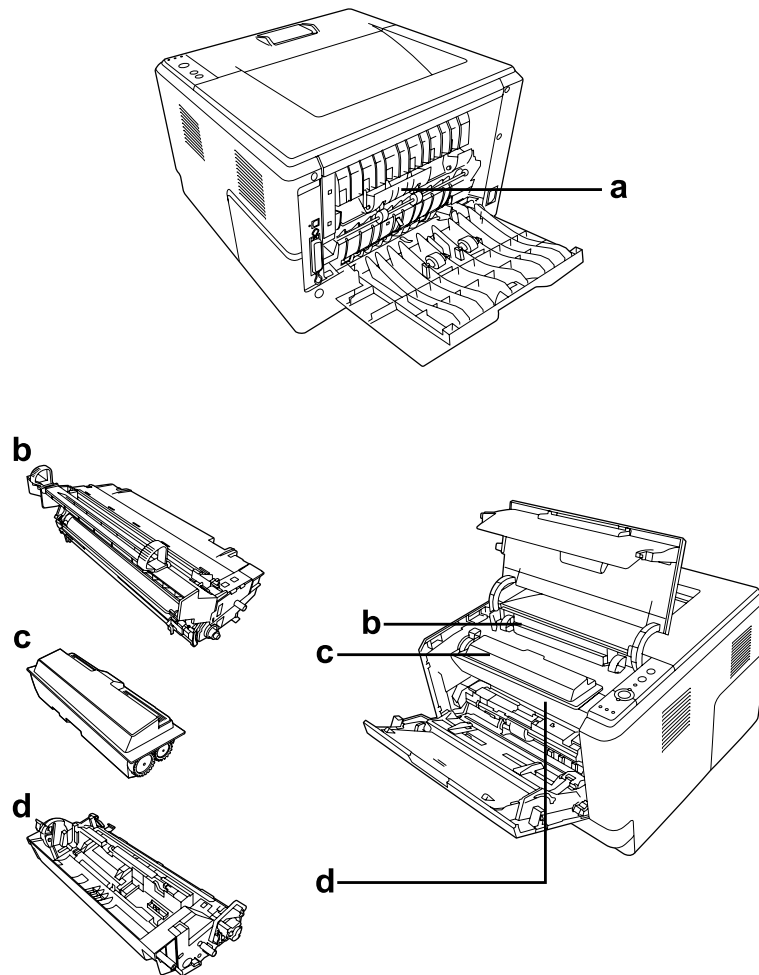
DN-malli

- a. takakansi
- b. vaihtovirtasyöttö
- c. virtakytin
- d. lisävarusteiden kansi
- e. rinnakkaisliitântä (vain D-malli)
- f. USB-liitântä
- g. verkkoliitântä (vain DN-malli)

Huomautus:

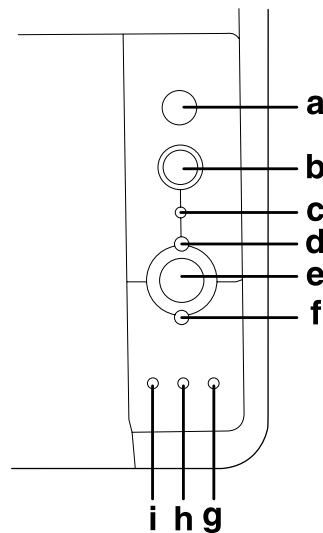
Tämän käyttöopaan kuvat, joissa näkymä on takaa, ovat D-mallista.

Tulostimen sisäpuoli



- a. kiinnitysyksikkö
- b. valojohdeyksikkö
- c. värikasetti
- d. kehityksyksikkö

Ohjauspaneeli



- | | | |
|----|---------------------------------|---|
| a. | Tiedot -näppäin | Tulostaa testisivun, kun virhevalo on sammuksissa eikä virheilmoituksia näy. Tulostaa testisivun, kun painiketta painetaan kerran. Jos tulostin on DN-malli, painikkeen painaminen yli kahden sekunnin ajan tulostaa verkon testisivun. Poistaa virheilmoituksen näytöstä. |
| b. | Peruuta työ -näppäin | Voit peruuttaa nykyisen tulostustyön painamalla näppäintä kerran. Voit poistaa kaikki työt tulostimen muistista painamalla näppäintä yli kaksi sekuntia. |
| c. | Data valo (vihreä) | Palaa, kun tulostustietoja tallennetaan tulostuspuskuriin (tulostimen muistin osa, joka on tietojen vastaanottokäytössä), mutta niitä ei vielä tulosteta. Vilkkuu, kun tulostin käsittelee tietoja. Sammuu, kun tulostuspuskurissa ei enää ole tietoja. |
| d. | Valmius valo (vihreä) | Palaa, kun tulostin on valmis, mikä tarkoittaa, että tulostin on valmis vastaanottamaan ja tulostamaan tietoja. Sammuu, kun tulostin ei ole tulostusvalmis. Valo syttyy myös yhdessä muiden valojen kanssa merkiksi virhetilasta. |
| e. | Aloitus/lopetus -näppäin | Siirtää tulostimen valmiustilasta offline-tilaan ja päinvastoin. |
| f. | Virhe valo (oranssi) | Palaa tai vilkkuu virheen ilmetessä. |
| g. | Paperi valo (oranssi) | Palaa tai vilkkuu ja ilmoittaa yhdessä virhevalon kanssa yleensä paperiin liittyvistä ongelmista. Palava valo ilmoittaa yleensä paperitukoksesta, kun taas vilkkuva valo ilmoittaa yleensä paperiin liittyvästä virheestä tai varoituksesta kuten siitä, että paperilähde on tyhjä. |

- h. **Värikasettivalo** (oranssi) Palaa, kun tulostimen värikasetti on tyhjä. Vilkkuu, kun väriaine on vähissä. Kun valo vilkkuu, ota uusi värikasetti valmiiksi esiin.
- i. **Muistivalo** (oranssi) Valo palaa tai vilkkuu yleensä yhdessä muiden valojen kanssa ilmoittaen muistiin liittyvästä virheestä tai varoituksesta.

Lisävarusteet ja kulutustarvikkeet

Lisävarusteet

Tulostimen toiminnallisuutta voidaan laajentaa asentamalla seuraavat lisävarusteet.

- 250 arkin syöttölokero (C12C802461)
Tämä yksikkö kasvattaa paperinsyöttökapasiteettia jopa 250 paperiarkkiin. Voidaan asentaa enintään kaksi yksikköä.
- Muistimoduuli
Tämä varuste kasvattaa tulostimen muistia, jolloin voit tulostaa monimutkaisia ja paljon grafiikkaa sisältäviä asiakirjoja. Tulostimen RAM-muistia voi lisätä aina 288 Mt:uun (320 Mt:uun DN-malleissa) saakka lisäämällä yhden 64, 128 tai 256 Mt:n 90-nastaisen SDRAM DIMM -moduulin.

Huomautus:

Varmista, että ostamasi DIMM-muisti on yhteensopiva EPSON-tuotteiden kanssa. Kysy lisätietoja tulostimen myyjältä tai valtuutetulta EPSON-huoltoedustajalta.

Kulutustarvikkeet

Tulostin tarkkailee seuraavien kulutustarvikkeiden käyttöikää. Laite ilmoittaa, milloin kulutustarvikkeet on aika uusaa.

Tarvikkeen nimi	Tuotekoodi
Pitkäkestoinen värikasetti	0435/0439
Normaalikestoinen värikasetti	0436/0440
Pitkäkestoinen palautusvärikasetti	0437/0441
Normaalikestoinen palautusvärikasetti	0438/0442

Huomautus:

- Värikasettien tuotenumerot vaihtelevat eri maissa.
- Palautusvärikasetteja ei myydä kaikkialla.

Luku 2

Tulostustehtävät

Paperin asettaminen tulostimeen

Tässä osassa on kuvaus siitä, miten paperia lisätään laitteeseen. Jos käytät tulostamiseen erikoismateriaaleja, kuten kalvoja tai kirjekuoria, katso myös "Tulostusmateriaalin valinta ja käyttäminen" sivulla 28. Katso lisätietoja ja paperityypeistä ja -ko'oista kohdasta "Paperi" sivulla 157.

Huomautus:

Muista määrittää paperin asettamisen jälkeen Paper Size (Paperikoko)- ja Paper Type (Paperityyppi) -asetukset tulostinohjaimen Printer Settings (Tulostinasetukset) -valintaikkunassa. Muuten paperi ei ehkä syöty oikein.

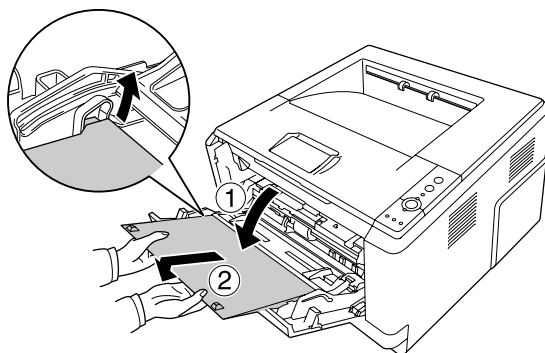
Monitoimialusta

MT-lokeroa (monitoimilokeroa) voi käyttää paperilähteenä useille paperityypeille kuten tarra-arkeille, kirjekuorille, paksulle paperille ja kalvoille.

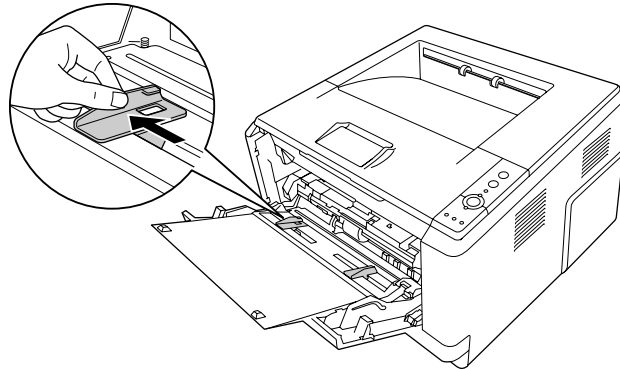
Huomautus:

Katso kirjekuorten asetusohjeet kohdasta "Kirjekuoret" sivulla 29.

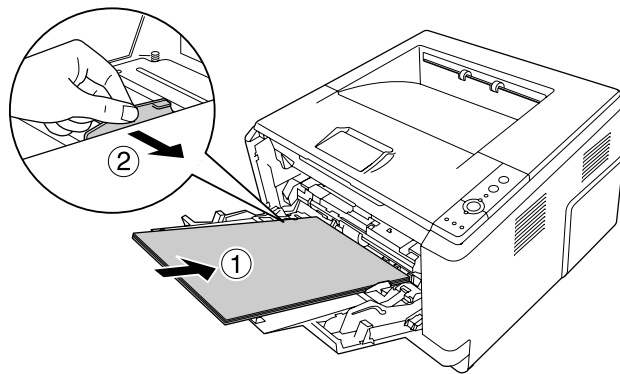
1. Avaa MT-lokero; vedä sitten alalokero ulos.



2. Siirrä paperiohjaimia ulospäin lisättävän paperin mukaisesti.

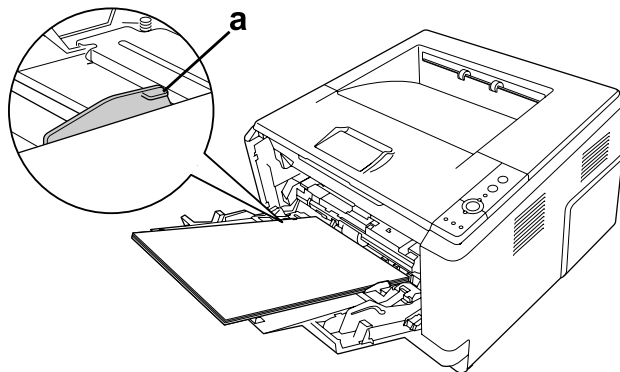


3. Aseta pino asianmukaista tulostuspapereita paperilokeron keskelle tulostettava puoli ylöspäin. Säädä sitten paperiohjain paperikoon mukaan.

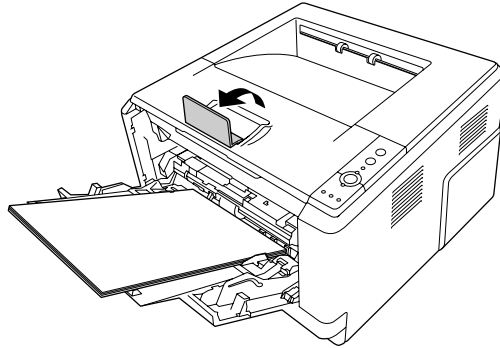


Huomautus:

- ❑ Aseta paperipino MT-lokeroon niin pitkälle, kun se menee.
- ❑ Varmista, ettei paperipino ylitä ylärajamerkkiä.



- a. ylärajamerkki
4. Nosta paperituki.



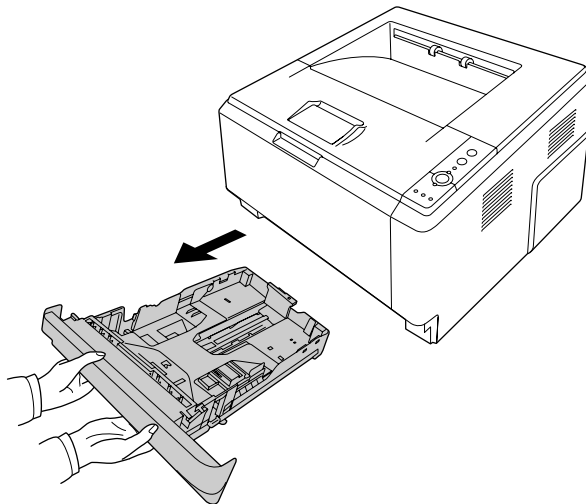
Huomautus:

Kun käytät A4-kokoa pidempää paperia, älä nosta tukea. Jotta tulosteet eivät kasaantuisi tulostuslokeroon ja putoaisi siitä, poista tulosteet muutama kerrallaan tulostuslokerosta tulostuksen tahtiin.

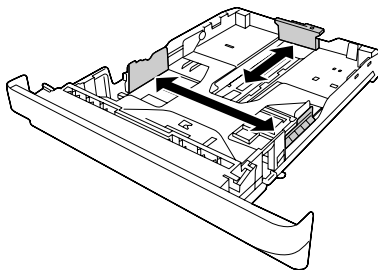
Alasyöttölokero

Tämä lokero mahdollistaa tulostuksen toisesta paperilähteestä MT-lokeron lisäksi.

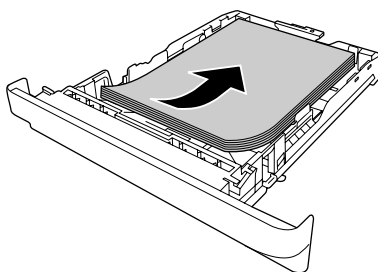
1. Vedä paperilokero varovasti ulos syöttölokerosta.



2. Purista kielekettä ja siirrä paperiohjaimia paperikoon mukaan.

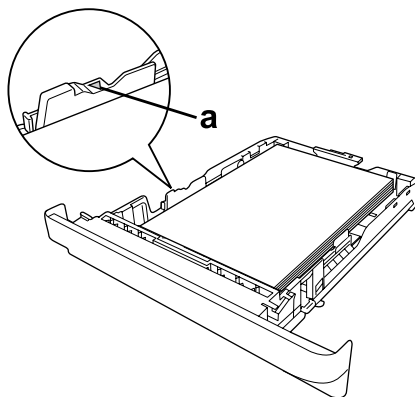


3. Aseta pino asianmukaista tulostuspapereita paperilokeron keskelle tulostettava puoli alaspäin.



Huomautus:

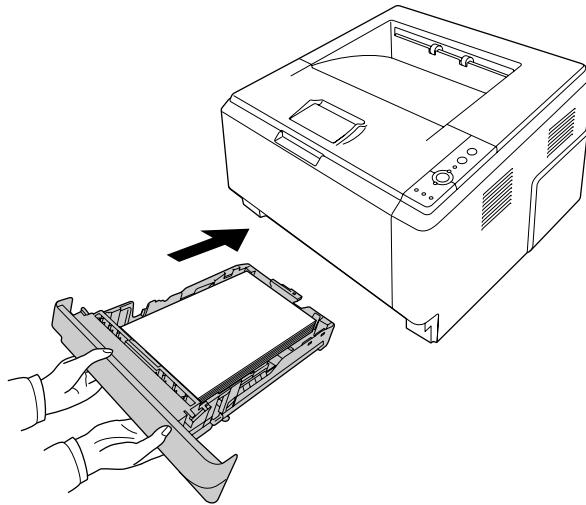
- ❑ Varmista, ettei paperipino ylitä ylärajamerkkiä.



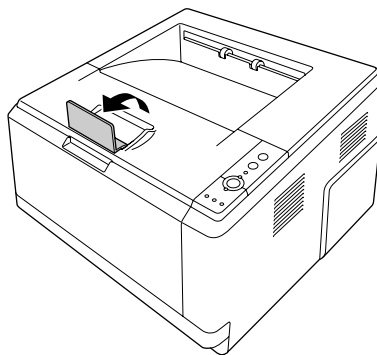
a. ylärajamerkki

- ❑ Aseta kirjelomakkeet tulostuspuoli alaspäin niin, että kirjelomakkeen osio on ylinnä.

4. Aseta ladattu syöttölokero takaisin laitteeseen.



5. Nosta paperituki.



Huomautus:

Kun käytät A4-kokoa pidempää paperia, älä nosta tukea. Jotta tulosteet eivät kasaantuisi tulostuslokeroon ja putoaisi siitä, poista tulosteet muutama kerrallaan tulostuslokerosta tulostuksen tahtiin.

Tulostusmateriaalin valinta ja käyttäminen

Voit tulostaa erikoismateriaaleille kuten tarra-arkkeille, kirjekuorille, paksulle paperille ja kalvoille.

Huomautus:

Koska tulostusmateriaalin valmistaja voi muuttaa tietynmerkkisen tai -tyyppisen materiaalin laatua, EPSON ei voi taata minkään tyyppisen tulostusmateriaalin laatua. Testaa materiaalin sopivuus ennen suurten erien ostoa tai suuria tulostustöitä.

Tarrat

Käytettävissä olevat tarrat:

- Lasertulostimille tai tavallista paperia käyttäville kopiokoneille suunnitellut tarrat
- Tarrat, jotka peittävät kokonaan tausta-arkin niin, ettei yksittäisten tarrojen väliin jää rakoja

Käytettävissä oleva paperilähde:

- Monitoimialusta

Tulostinohjaimen asetukset:

Paperikoko:	A4, LT
Paperilähde:	Monitoimialusta
Paperityyppi:	Labels (Tarrat)

Huomautus:

- Tarrojen laadun, tulostusympäristön tai tulostustavan johdosta tarrat voivat rypistyä. Tee koetulostus ennen suurten määrien tulostamista.*
- Tarrojen yhteydessä ei voi käyttää kaksipuolista tulostusta.*
- Purista paperiarkki jokaisen tarra-arkin päälle. Jos paperi jää kiinni, älä laita kyseisiä tarroja tulostimeen.*

Kirjekuoret

Käytettävissä olevat kirjekuoret:

- Kirjekuoret, joissa ei ole liimaa tai teippiä

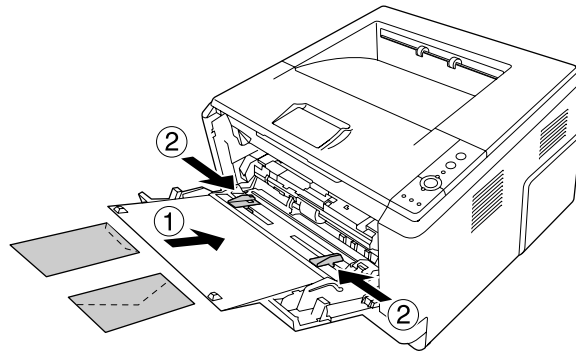


Muistutukset

Käytä ainoastaan lasertulostimiin suunniteltuja ikkunallisia kirjekuoria. Useimpien ikkunallisten kirjekuorien muovi sulaa.

Käytettävissä oleva paperilähde:

- Monitoimialusta



Tulostinohjaimen asetukset:

Paperikoko: MON, C10, DL, C5, C6, IB5

Paperilähde: Monitoimialusta

Huomautus:

- Aseta kirjekuori tulostettava puoli ylöspäin.
- Kirjekuorten laadun, tulostusympäristön tai tulostustavan johdosta kirjekuoret voivat rypistyä. Tee koetulostus ennen suurten määrien tulostamista.
- Kirjekuorien yhteydessä ei voi käyttää kaksipuolista tulostusta.

Paksu paperi

Käytettävissä oleva paperilähde:

- Monitoimialusta

Tulostinohjaimen asetukset:

Paperikoko:	A4, A5, B5, LT, EXE
Paperilähde:	Monitoimialusta
Paperityyppi:	Paksu (121 - 220 g/m ² paperi)

Puolipaksu paperi**Käytettävissä oleva paperilähde:**

- Monitoimialusta
- Vakioalasyöttölokero
- Valinnainen syöttölokero

Tulostinohjaimen asetukset:

Paperikoko:	A4, A5, B5, LT, EXE
Paperilähde:	Automaattivalinta
Paperityyppi:	Puolipaksu (91 - 120 g/m ² paperi)

Kalvot**Käytettävissä oleva paperilähde:**

- Monitoimialusta

Tulostinohjaimen asetukset:

Paperikoko:	A4, LT
Paperilähde:	Monitoimialusta
Paperityyppi:	Kalvo

Mukautettu paperikoko

Käytettävissä oleva paperikoko:

- 70,0 × 148,0 mm - 215,9 × 356,0 mm

Käytettävissä oleva paperilähde:

- Monitoimialusta

Tulostinohjaimen asetukset:

Paperikoko: User Defined Size (Käyttäjän määrittämä koko)

Paperilähde: Monitoimialusta


Paperityyppi: Normaali, puolipaksu tai paksu

Huomautus:

Poikkeavankokoisen paperin laadusta, tulostusympäristöstä tai tulostustavasta riippuen paperit voivat rypistyä. Tee koetulostus ennen suurten määrien tulostamista poikkeavankokoiselle paperille.


Huomautus:

- Avaa Windowsissa tulostinohjain ja valitse sitten *Basic Settings (Perusasetukset)* -välilehden paperikokoluettelosta **User Defined Size (Käyttäjän määrittämä koko)**. Määritä Käyttäjän määrittämä paperikoko -valintaikkunassa *Paperin leveys -*, *Paperin pituus -* ja *Mittayksikkö -asetukset* siten, että ne vastaavat käytettävää paperia. Tallenna sitten mukautettu paperikoko napsauttamalla **OK**.
- Tallennettuja paperikokoja voi käyttää vain tulostinohjaimella, johon ne on tallennettu. Vaikka tulostinohjaimelle on asetettu useita tulostimia, asetukset ovat valittavissa vain tulostimelle, johon asetukset on tallennettu.
- Jos tulostin jaetaan verkon kautta, et voi luoda Käyttäjän määrittämää kokoa työasemalla.
- Mac OS X 10.2 tai 10.3: Tallenna mukautettu paperikoko seuraavasti.
 1. Avaa *Page Setup (Sivun asetukset)* -valintaruutu.
 2. Valitse **Custom Page Size (Mukautettu sivun koko)** avattavasta *Settings (Asetukset)* -luettelosta.
 3. Osoita **New (Uusi)**.
 4. Anna asetuksen nimi, määritä paperikoko ja napsauta **OK**.

- ❑ *Mac OS X 10.4: Tallenna mukautettu paperikoko seuraavasti.*
 1. *Avaa Page Setup (Sivun asetukset) -valintaruutu.*
 2. *Valitse **Manage Custom Sizes (Hallitse mukautettuja kokoja)** avattavasta Page Size (Sivun koko) -luettelosta.*
 3. *Osoita .*
 4. *Kaksoisosoita Untitled (Nimetön) ja anna asetuksen nimi.*
 5. *Määritä paperikoko ja osoita **OK**.*

Tulostustyön peruuttaminen

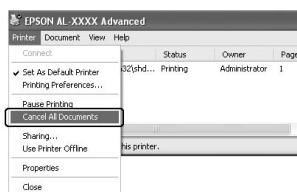
Tulostimesta

Paina tulostimen ohjauspaneelin  **Peruuta työ** -painiketta.

Tietokoneelta

Windows

Kaksoisnapsauta tulostimen kuvaketta tehtäväpalkissa. Valitse luettelosta haluamasi työ ja napsauta Document (Asiakirja) -valikon kohtaa **Cancel (Peruuta)**.



Mac OS X

Avaa **Printer Setup Utility (Kirjoittimen asetustyökalu)** (Mac OS X 10.3 ja 10.4) tai **Print Center (Tulostuskeskus)** (Mac OS X 10.2). Valitse työvalikosta **Delete Job (Poista työ)**.

Tulostuslaadun määrittäminen

Voit muuttaa tulosteiden laatua tulostinohjaimen asetuksista.

Voit valita tulostustilan tulostustarpeen mukaan Automatic (Automaattinen) -asetuksesta. Tulostinohjain määrittää optimaaliset asetukset valitun tulostustilan mukaan. Advanced (Lisäasetukset) -asetus tarjoaa enemmän asetusvaihtoehtoja.

Huomautus:

Tulostinohjaimen käytönaikaisessa ohjeessa on tietoa tulostinohjaimen asetuksista.

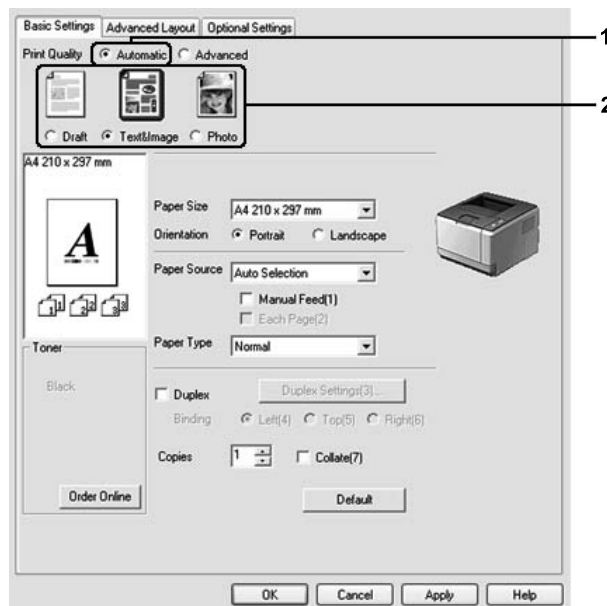
Huomautus Macintoshin käyttäjille:

Maximum (Paras mahdollinen) ei ole valittavissa käytettäessä Automatic (Automaattinen) -asetuksia. Valitse Advanced (Lisäasetukset) ja Maximum (Paras mahdollinen).

Automaattinen -asetuksen käyttäminen

Windows

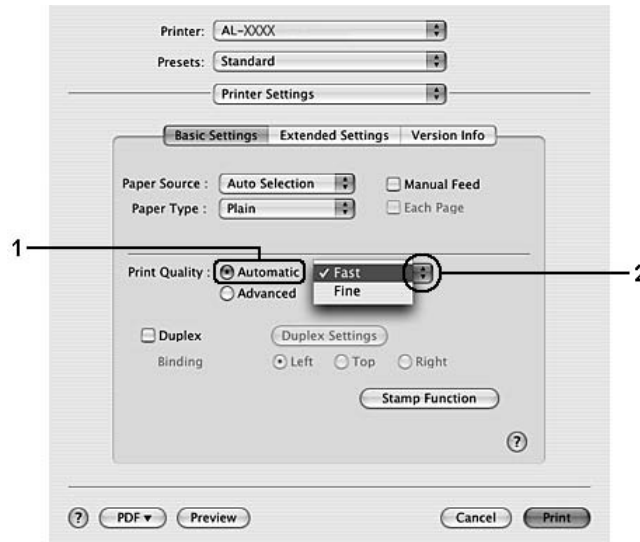
1. Napsauta **Basic Settings (Perusasetukset)** -välilehteä.
2. Valitse ensin **Automatic (Automaattinen)** ja sitten haluamasi tulostuslaatu.



3. Napsauta **OK**.

Mac OS X

1. Avaa Print (Tulosta) -valintataulu.
2. Valitse avattavasta luettelosta **Printer Settings (Tulostinasetukset)** ja valitse **Basic Settings (Perusasetukset)** -välilehti.
3. Valitse **Automatic (Automaattinen)** -painiketta ja valitse erottelukyky avattavasta luettelosta.

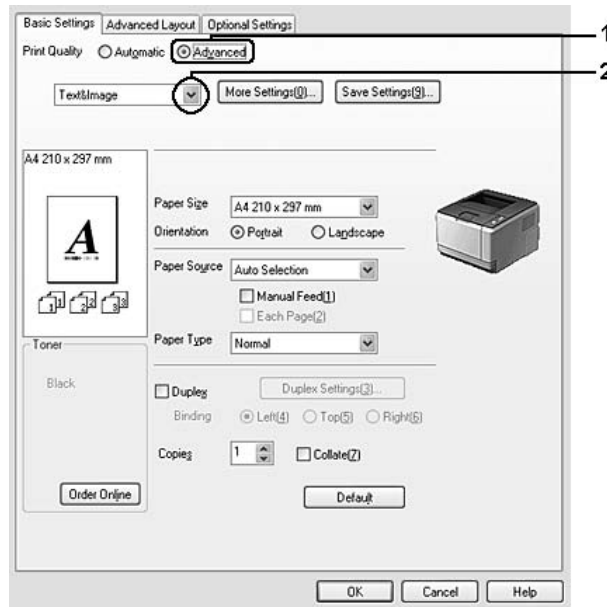


Lisäasetukset -asetuksen käyttäminen

Windows

1. Napsauta **Basic Settings (Perusasetukset)** -välilehteä.

2. Valitse **Advanced (Lisäasetukset)**. Valitse sitten luettelosta tulostettavalle asiakirjalle tai kuvalle parhaiten sopiva asetus.

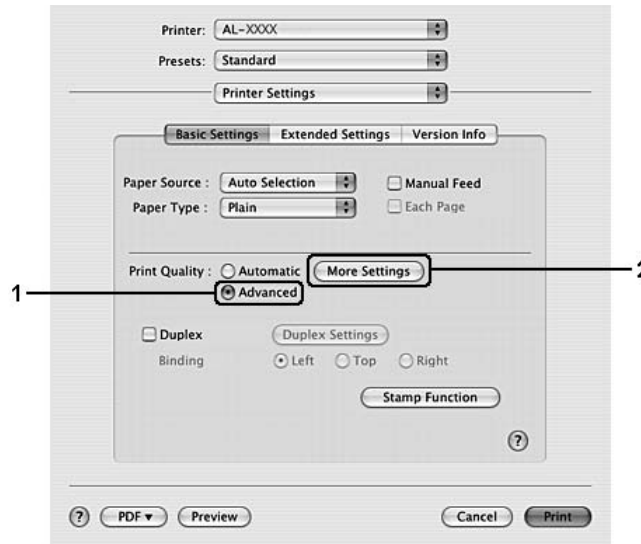


Kun valitset valmiin asetuksen, muut asetukset kuten Print Quality (Tulostuslaatu) ja Screen (Näyttö) määritetään automaattisesti. Muutokset näkyvät käytössä olevien asetusten luettelossa Setting Information (Asetustiedot) -valintaikkunassa, joka tulee näkyviin painamalla **Setting Info. (Asetustiedot...)** -painiketta Optional Settings (Valinnaiset asetukset) -välilehdellä.

Mac OS X

1. Avaa Print (Tulosta) -valintataulu.
2. Valitse avattavasta luettelosta **Printer Settings (Tulostinasetukset)** ja valitse **Basic Settings (Perusasetukset)** -välilehti.

3. Valitse **Advanced (Lisäasetukset)** -painike ja valitse sitten **More Settings (Lisää asetuksia)**.



4. Määritä asianmukainen asetus Advanced (Lisäasetukset) -valintataulussa.

Kun valitset valmiin asetuksen, muut asetukset kuten Print Quality (Tulostuslaatu) ja Screen (Näyttö) määritetään automaattisesti. Muutokset näkyvät Print (Tulosta) -valintaikkunan Summary (Yhteenvedo) -luettelossa.

Tulostusasetusten mukauttaminen

Jos haluat muuttaa yksityiskohtaisia asetuksia, tee asetukset käsin.


Huomautus:

*Kun tulostetaan suurimmalla mahdollisella tarkkuudella, Print Quality (Tulostuslaatu) -asetukseksi valitaan **Maximum (Paras mahdollinen)**.*

Windows

1. Napsauta **Basic Settings (Perusasetukset)** -välilehteä.
2. Valitse **Advanced (Lisäasetukset)** -painike ja valitse sitten **More Settings (Lisää asetuksia)**.
3. Tee asianmukaiset asetukset. Katso asetuksia koskevat lisätiedot käytönaikaisesta ohjeesta.
4. Napsauta **OK**.

Mac OS X

1. Avaa Print (Tulosta) -valintataulu.
2. Valitse avattavasta luettelosta **Printer Settings (Tulostinasetukset)** ja valitse **Basic Settings (Perusasetukset)** -välilehti.
3. Valitse **Advanced (Lisäasetukset)** -painike ja valitse sitten **More Settings (Lisää asetuksia)**.
4. Tee asianmukaiset asetukset. Katso lisätietoja asetuksesta napsauttamalla -painiketta.
5. Napsauta **OK**.

Asetusten tallentaminen

Voit tallentaa määrittämäsi asetukset.

Huomautus:

- Et voi antaa valmiin asetuksen nimeä omille mukautetuille asetuksillesi.*
- Tallennettuja mukautettuja asetuksia voi käyttää vain tulostinohjaimella, johon ne on tallennettu. Vaikka tulostinohjaimelle on asetettu useita tulostimia, asetukset ovat valittavissa vain tulostimelle, johon asetukset on tallennettu.*
- Et voi poistaa valmiita asetuksia.*

Windows

Huomautus:

Jos tulostin jaetaan verkon kautta, Save Settings (Tallenna asetukset) -vaihtoehto näkyy harmaana eikä mukautettuja asetuksia voi laatia työasemassa.

1. Napsauta **Basic Settings (Perusasetukset)** -välilehteä.
2. Valitse **Advanced (Lisäasetukset)**, napsauta sitten **Save Settings (Tallenna asetukset)** ja avaa Custom Settings (Mukautetut asetukset) -valintataulu.
3. Kirjoita Name (NIMI) -ruutuun mukautettujen asetusten nimi ja valitse **Save (Tallenna)**.

Asetukset näkyvät luettelossa Basic Settings (Perusasetukset) -välilehdellä.

Huomautus:

*Poista mukautettu asetusta toimimalla kohtien 1 ja 2 mukaisesti. Valitse asetusta Custom Settings (Mukautetut asetukset) -valintataulusta ja napsauta sitten **Delete (Poista)**.*

Voit luoda uusia asetuksia More Settings (Lisää asetukset) -valintataulussa. Kun uusia asetuksia luodaan, Basic Settings (Perusasetukset) -välilehden luettelossa näkyy Custom Settings (Mukautetut asetukset). Tässä tapauksessa alkuperäistä asetusta ei korvata. Uudet asetukset pitää tallentaa uudella nimellä.

Mac OS X

1. Avaa Print (Tulosta) -valintataulu.
2. Osoita **Save (Tallenna)** tai **Save As (Tallenna nimellä)** kohdassa Presets (Valmiit asetukset).
3. Kirjoita Name (NIMI) -ruutuun mukautettujen asetusten nimi ja valitse **OK**.

Määritetyt asetukset näkyvät Presets (Valmiit asetukset) -luettelossa.

Huomautus:

- Poista mukautettu asetusta valitsemalla asetusta ja valitsemalla sitten Presets (Valmiit asetukset) -luettelosta **Delete (Poista)**.*
- Custom Setting (Mukautetut asetukset) ovat vakio-ominaisuus Mac OS X -käyttöjärjestelmässä.*

Värinsäästötila

Voit vähentää asiakirjojen tulostukseen kuluva väriaineen määrää tulostamalla raakavedoksia Toner Save mode (Värinsäästötila) -tilassa.

Huomautus:

Tämä ohjelmisto toimii vain Windows-käyttöjärjestelmissä.

1. Napsauta **Basic Settings (Perusasetukset)** -välilehteä.
2. Valitse **Advanced (Lisäasetukset)**, napsauta sitten **More Settings (Lisää asetuksia)** ja avaa More Settings (Lisää asetuksia) -valintataulu.
3. Valitse **Toner Save (Värinsäästö)** -valintataulu; napsauta sitten **OK**.

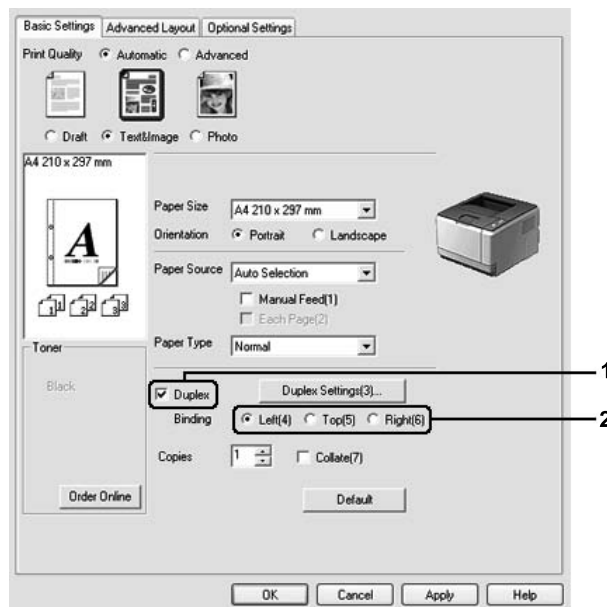
Asettelyn lisäasetukset -asetuksen määrittäminen

Kaksipuolinen tulostus

Toiminto tulostaa automaattisesti arkin molemmille puolille.

Windows

1. Napsauta **Basic Settings (Perusasetukset)** -välilehteä.
2. Valitse **Duplex (Kaksipuolinen)** -valintaruutu ja valitse sitten sidonta-asetukseksi **Left (Vasemmalla)**, **Top (Ylhäällä)** tai **Right (Oikealla)**.



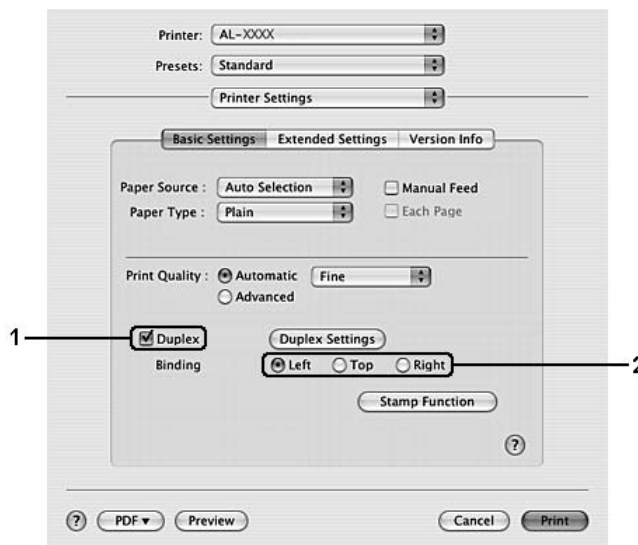
3. Jos haluat tehdä yksityiskohtaisempia asetuksia, napsauta **Duplex Settings (Kaksipuolisuusasetukset)**, jotta Duplex Settings (Kaksipuolisuusasetukset) -valintataulu tulee näkyviin.
4. Tee asianmukaiset asetukset. Katso asetuksia koskevat lisätiedot käytönaikaisesta ohjeesta.
5. Napsauta **OK**.

Huomautus:

Hälytysviesti näkyy tietokoneella. Napsauta **OK**.

Mac OS X

1. Avaa Print (Tulosta) -valintataulu.
2. Valitse avattavasta luettelosta **Printer Settings (Tulostinasetukset)** ja valitse **Basic Settings (Perusasetukset)** -välilehti.
3. Valitse **Duplex (Kaksipuolinen)** -valintaruutu ja valitse sitten sidonta-asetukseksi **Left (Vasemmalla)**, **Top (Ylhäällä)** tai **Right (Oikealla)**.



4. Jos haluat tehdä yksityiskohtaisempia asetuksia, osoita **Duplex Settings (Kaksipuolisuusasetukset)**, jotta Duplex Settings (Kaksipuolisuusasetukset) -valintataulu tulee näkyviin.
5. Tee asianmukaiset asetukset. Katso asetuksia koskevat lisätiedot käytönaikaisesta ohjeesta.
6. Osoita **Print (Tulosta)**.

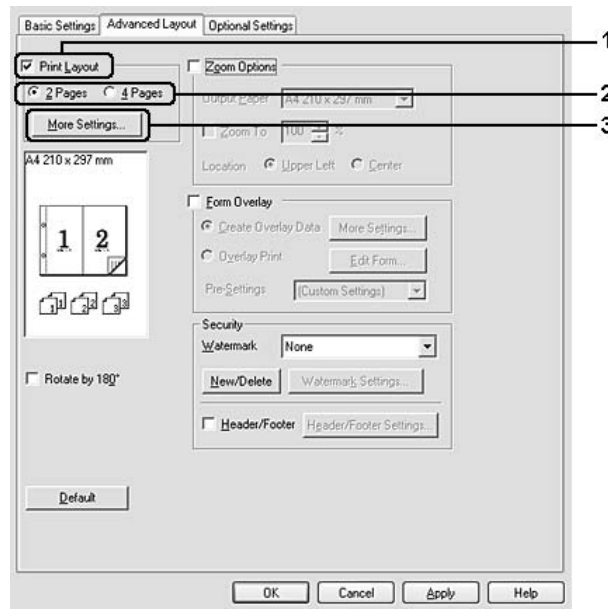
Tulostusasettelun muokkaaminen

Tällä toiminnolla voi tulostaa useita sivuja yhdelle paperiarkille.

Windows

1. Napsauta **Advanced Layout (Asettelun lisäasetukset)** -välilehteä.

2. Valitse **Print Layout (Tulostusasettelu)** -valintaruutu ja arkin yhdelle puolelle tulostettavien sivujen lukumäärä.
3. Jos haluat tehdä yksityiskohtaisempia asetuksia, napsauta **More Settings (Lisää asetuksia)**. Print Layout Settings (Tulostusasetteluasetukset) -valintaikkuna tulee näyttöön.

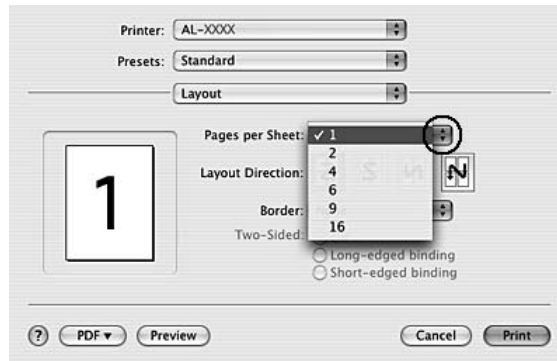


4. Tee asianmukaiset asetukset. Katso asetuksia koskevat lisätiedot käytönaikaisesta ohjeesta.
5. Napsauta **OK**.

Mac OS X

1. Avaa Print (Tulosta) -valintataulu.
2. Valitse avattavasta luettelosta **Layout (Asettelu)**.

- Valitse luettelosta, miten monta sivua tulostetaan yhdelle paperiarkille.



- Osoita **Print (Tulosta)**.

Huomautus:

Layout (Asettelu) -asetukset ovat vakio-ominaisuus Mac OS X -käyttöjärjestelmässä.

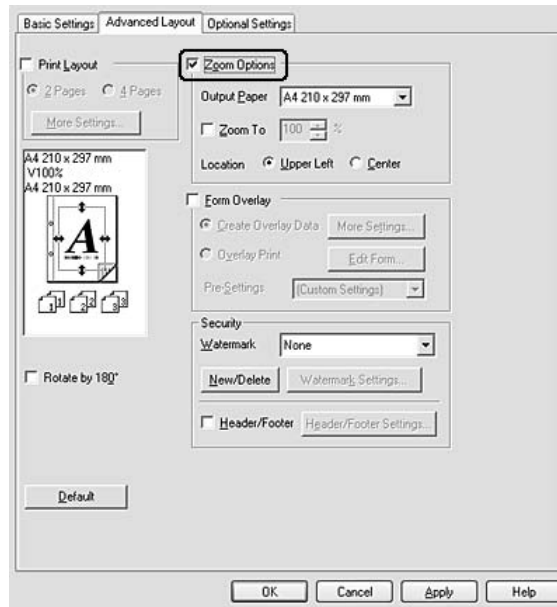
Tulosteiden koon muuttaminen

Tällä toiminnolla voi suurentaa tai pienentää asiakirjaa.

Windows

- Napsauta **Advanced Layout (Asettelun lisäasetukset)** -välilehteä.

2. Valitse **Zoom Options (Zoomausasetukset)** -valintaruutu.



3. Jos haluat muuttaa sivujen kokoa automaattisesti tulostepaperiin sopivaksi, valitse asianmukainen paperikoko Output Paper (Tulostepaperi) -luettelosta.
Jos haluat muuttaa sivujen kokoa suuruiseksi, valitse **Zoom To (Zoomauskohde)** -valintaruutu ja määritä sitten suurennusprosentti. Voit myös valita tulostuvan paperin koon.
4. Valitse **Upper Left (Ylhäällä vasemmalla)** (tulostaaksesi pienennetyn sivun paperin vasempaan yläkulmaan) tai **Center (Keskellä)** (tulostaaksesi pienennetyn sivun keskelle paperia) Location (Sijainti) -asetukseksi.

Huomautus:

*Tämä asetus ei ole käytettävissä, kun on valittu **Zoom To (Zoomauskohde)** -valintaruutu.*

5. Napsauta **OK**.

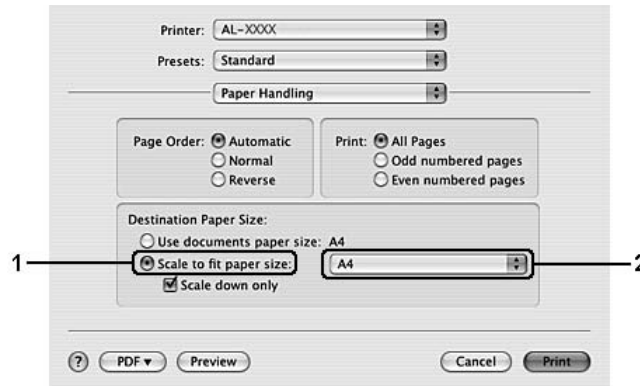
Mac OS X

Huomautus:

- Suurennus- tai pienennyssuhde määritetään automaattisesti valitun paperikoon mukaan.
- Tämä toiminto ei ole käytettävissä Mac OS X 10.2 ja 10.3 -käyttöjärjestelmissä.

1. Avaa Print (Tulosta) -valintataulu.
2. Valitse avattavasta luettelosta **Paper Handling (Paperinkäsittely)**.

- Valitse **Scale to fit paper size (Sovita paperikokoon)** ja valitse paperikoko avattavasta luettelosta.



Huomautus:

Jos valitset **Scale down only (Sovita vain pienemmäksi)**, asiakirjojasi ei suurennetä, vaikka valitsisit isomman paperikoon.

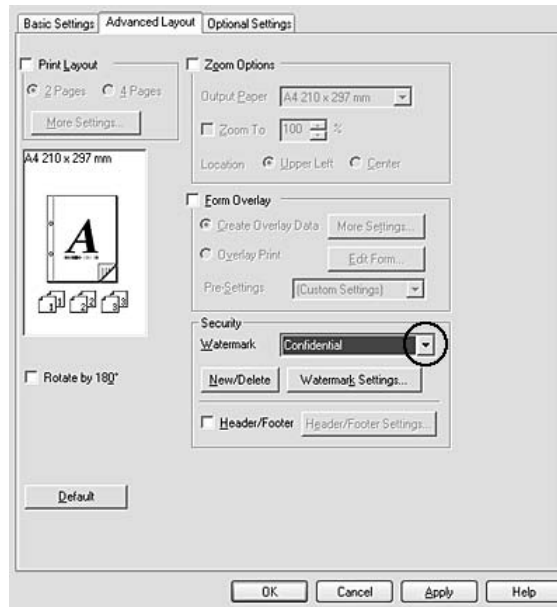
Vesileiman tulostaminen

Tällä toiminnolla voi tulostaa teksti- tai kuvapohjaisen vesileiman asiakirjaan.

Windows

- Napsauta **Advanced Layout (Asettelyn lisäasetukset)** -välilehteä.

2. Valitse haluamasi vesileima Watermark (Vesileima) -luettelosta.

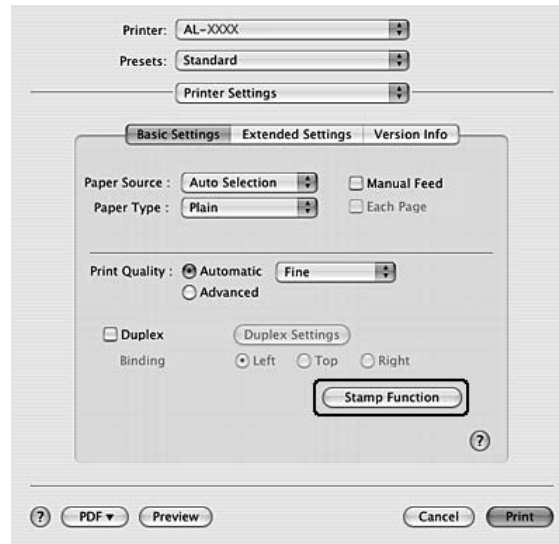


3. Jos haluat muuttaa tehdä yksityiskohtaisia asetuksia, napsauta **Watermark Settings (Vesileima-asetukset)** ja tee tarvittavat asetukset. Katso asetuksia koskevat lisätiedot käytönaikaisesta ohjeesta.
4. Napsauta **OK**.

Mac OS X

1. Avaa Print (Tulosta) -valintataulu.
2. Valitse avattavasta luettelosta **Printer Settings (Tulostinasetukset)** ja valitse **Basic Settings (Perusasetukset)** -välilehti.

3. Valitse **Stamp Function (Leimatoiminto)**.



4. Valitse **Watermark (Vesileima)** -ruutu ja napsauta sitten **Watermark Settings (Vesileima-asetukset)**.
5. Valitse vesileima Watermark (Vesileima) -luettelosta.
6. Tee asianmukaiset asetukset. Katso asetuksia koskevat lisätiedot käytönaikaisesta ohjeesta.
7. Napsauta **OK**.

Uuden vesileiman luominen

Windows

1. Napsauta **Advanced Layout (Asettelyn lisäasetukset)** -välilehteä.
2. Napsauta **New/Delete (Uusi/Poista)**.
3. Valitse **Text (Teksti)** tai **BMP** ja kirjoita uuden vesileiman nimi Name (NIMI) -ruutuun.
4. Jos valitset **Text (Teksti)** -vaihtoehdon, kirjoita vesileiman teksti **Text (Teksti)** -ruutuun. Jos valitset **BMP**-vaihtoehdon, napsauta **Browse (Selaa...)** -painiketta, valitse haluamasi BMP-tiedosto ja napsauta sitten **OPEN**.
5. Kirjoita vesileiman nimi **Name box (Nimiruutu)** -ruutuun.

6. Tallenna valitsemalla **Save (Tallenna)**. Uusi vesileima näkyy List (Luettelo) -ruudussa.

Huomautus:

- Tallennettua vesileimaa voi muokata valitsemalla List (Luettelo) -ruudun ja noudattamalla kohtien 4 - 6 ohjeita.
- Voit poistaa tallennetun tekstivesileiman valitsemalla sen List (Luettelo) -ruudusta ja napsauttamalla **Delete (Poista)**. Sulje valintataulu poistamisen jälkeen napsauttamalla **OK**.

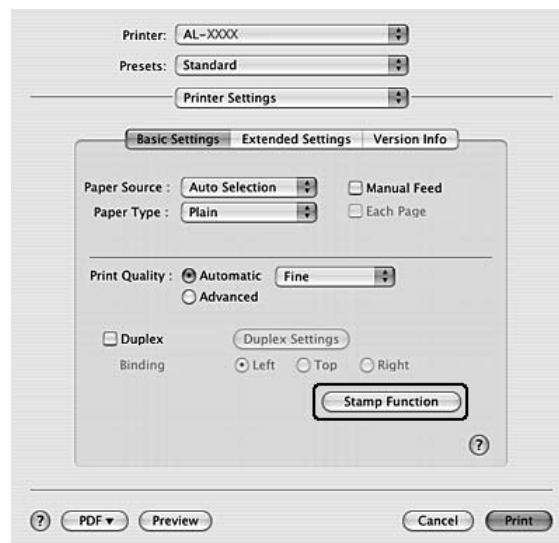
7. Napsauta **OK**.

Huomautus:

- Voit rekisteröidä kaikkiaan 10 vesileimaa.
- Tallennettuja vesileimoja voi käyttää vain tulostinohjaimella, johon ne on tallennettu. Vaikka tulostinohjaimelle on asetettu useita tulostimia, asetukset ovat valittavissa vain tulostimelle, johon asetukset on tallennettu.
- Jos tulostin jaetaan verkon kautta, et voi luoda käyttäjän määrittämää vesileimaa työasemalla.

Mac OS X

1. Avaa Print (Tulosta) -valintataulu.
2. Valitse avattavasta luettelosta **Printer Settings (Tulostinasetukset)** ja valitse **Basic Settings (Perusasetukset)** -välilehti.
3. Valitse **Stamp Function (Leimatoiminto)**.



4. Valitse **Watermark (Vesileima)** -ruutu ja napsauta sitten **Watermark Settings (Vesileima-asetukset)**.
5. Napsauta **New/Delete (Uusi/Poista)**.
6. Osoita **Add Text (Lisää teksti)** tai **Add Image (Lisää kuva)** Custom Settings (Mukautetut asetukset) -valintaruudussa.
7. Jos valitset **Add Text (Lisää teksti)**, kirjoita vesileiman teksti, valitse **Font (Fontti)** ja **Style (Tyyli)** ja osoita sitten **OK Edit Text (Muokkaa tekstiä)** -valintaruudussa. Jos valitset **Add Image (Lisää kuva)**, valitse kuvatiedosto (PDF, PNG tai JPG) ja osoita sitten **Open (Avaa)**.

Huomautus:

*Kirjoita vesileiman teksti seuraavasti: avaa Text Input (Tekstin syöttö) -valintaruutu osoittamalla tekstiruutua. Kirjoita teksti ja osoita sitten **OK**.*

8. Kirjoita tiedoston nimi Watermark (Vesileima) -ruutuun ja osoita sitten **Save (Tallenna)**.

Huomautus:

Voit muokata tallennettua tekstivesileimaa valitsemalla sen Mark List (Merkkiluettelo) -ruudusta ja osoittamalla **Edit Text (Muokkaa tekstiä)**. Muista osoittaa **Save (Tallenna)** muokkaamisen jälkeen.

Voit poistaa tallennetun tekstivesileiman valitsemalla sen Mark List (Merkkiluettelo) -ruudusta ja osoittamalla **Mark Delete (Merkin poisto)**. Muista osoittaa **Save (Tallenna)** poistamisen jälkeen.

9. Valitse tallennettu ja muokattu vesileima avattavasta Watermark (Vesileima) -luettelosta Watermark Setting (Vesileima-asetukset) -valintataulussa ja osoita sitten **OK**.

Huomautus:

Voit rekisteröidä kaikkiaan 32 vesileimaa.

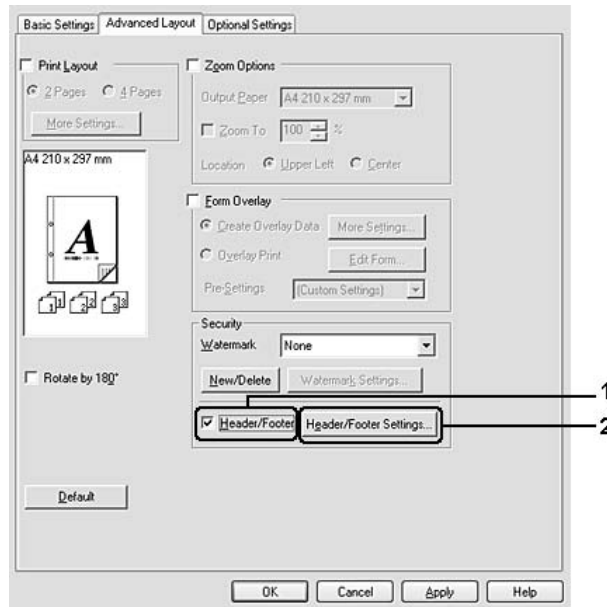
Ylä- ja alatunnisteiden tulostaminen

Tällä toiminnolla voidaan tulostaa käyttäjän nimi, tietokoneen nimi, päivämäärä, kellonaika tai lajittelunumero asiakirjan jokaisen sivun ylä- tai alareunaan.

Windows

1. Napsauta **Advanced Layout (Asettelyn lisäasetukset)** -välilehteä.

- Valitse **Header/Footer (Ylä-/alattunniste)** -valintaruutu ja osoita **Header/Footer Settings (Ylä-/alattunnisteasetukset)**.



- Valitse toiminnot luettelosta.

Huomautus:

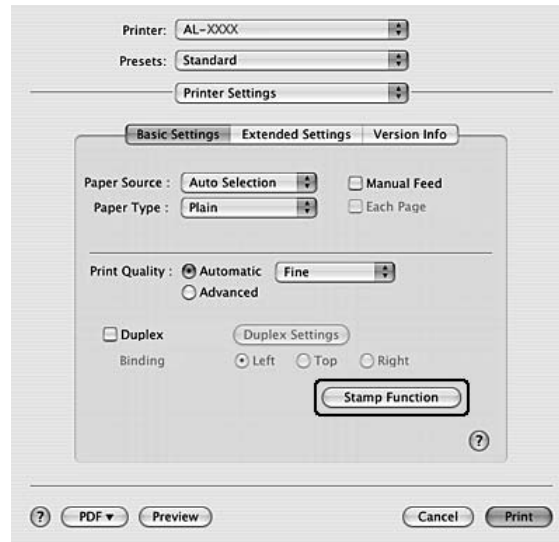
Jos valitaan **Collate Number (Lajittelunumero)**, kopioiden lukumäärä tulostetaan.

- Napsauta **OK**.

Mac OS X

- Avaa Print (Tulosta) -valintataulu.
- Valitse avattavasta luettelosta **Printer Settings (Tulostinasetukset)** ja valitse **Basic Settings (Perusasetukset)** -välilehti.

3. Valitse **Stamp Function (Leimatoiminto)**.



4. Valitse **Header/Footer (Ylä-/alattunniste)** -valintaruutu ja osoita **Header/Footer Settings (Ylä-/alattunnisteasetukset)**.

5. Valitse toiminnot luettelosta.

Huomautus:

Jos valitaan **Collate Number (Lajittelunumero)**, kopioiden lukumäärä tulostetaan.

6. Napsauta **OK**.

Tason tulostaminen

Tällä toiminnolla voit tulostaa peruslomakkeita tai kirjelomakkeita alkuperäisiin asiakirjoihin.

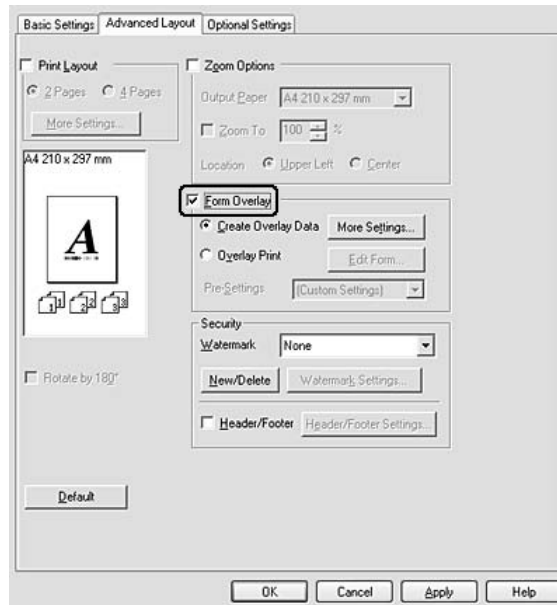
Huomautus:

- Tämä ohjelmisto toimii vain Windows-käyttöjärjestelmissä.
- Tasotoiminto on käytössä vain jos **High Quality (Printer) (Korkea laatu (Tulost.))** -asetus on valittuna **Printing Mode (Tulostustila)** -asetukseksi **Optional Settings (Valinnaiset asetukset)** -välilehden **Extended Settings (Laajennetut asetukset)** -valintaikkunassa.

Tason luominen

1. Avaa tiedosto, johon haluat luoda tason.

2. Käytä tulostinohjainta sovelluksesta. Lisätietoja on kohdassa "Tulostinohjaimen käyttäminen" sivulla 113.
3. Napsauta **Advanced Layout (Asettelun lisäasetukset)** -välilehteä.
4. Valitse **Form Overlay (Lomaketaso)** -valintaruutu.



5. Valitse **Create Overlay Data (Luo tasotiedot)** -painiketta ja napsauta sitten kohtaa **More Settings (Lisää asetuksia)**. Näyttöön tulee Create Form (Luo lomake) -valintataulu.
6. Kirjoita lomakkeen nimi Form Name (Lomakkeen nimi) -ruutuun ja lomakkeen kuvaus Description (Kuvaus) -ruutuun.
7. Valitsemalla **Foreground Document (Etuasiakirja)** tai **Background Document (Tausta-asiakirja)** -vaihtoehdon voit määrittää, tulostetaanko taso asiakirjan etualalle vai taustaksi.
8. Valitse **Assign to Paper Source (Määritä paperilähteeseen)** -valintaruutu, jos haluat, että lomakkeen nimi näkyy Paper Source (Paperilähde) -luettelossa Basic Settings (Perusasetukset) -välilehdellä.
9. Napsauta **OK** Create Form (Luo lomake) -valintaruudussa.
10. Napsauta **OK** (Windows 2000, napsauta **Apply (Käytä)**) Advanced Layout (Lisäasetukset) -välilehdellä.

Huomautus:

Jos haluat muuttaa luotuja lomaketasotietoja, siirry tulostinohjaimeen ja toista kaikki tämän sivun toimenpiteet. Muista valita vaiheessa 5 **Overlay Print (Tason tulostaminen)** ja napsauttaa sitten **Edit Form (Muokkaa lomaketta)**.

Tasoja sisältävän asiakirjan tulostaminen

Rekisteröidyt lomaketasotiedot voidaan valita Paper Source (Paperilähde) -luettelosta Basic Settings (Perusasetukset) -välilehdeltä. Katso lomaketasotietojen rekisteröimisen ohjeet Paper Source (Paperilähde) -luetteloon kohdasta 8 "Tason luominen" sivulla 50.

Jos lomaketasotietoja ei ole rekisteröity Paper Source (Paperilähde) -luetteloon tai jos haluat tehdä yksityiskohtaisia asetuksia, toimi seuraavien ohjeiden mukaisesti.

1. Avaa tulostettava tiedosto, jossa tasotiedot ovat.
2. Käytä tulostinohjainta sovelluksesta. Lisätietoja on kohdassa "Tulostinohjaimen käyttäminen" sivulla 113.
3. Napsauta **Advanced Layout (Asettelen lisäasetukset)** -välilehteä.
4. Valitse **Form Overlay (Lomaketaso)** -valintaruutu.
5. Valitse **Overlay Print (Tason tulostaminen)** -valintaruutu ja napsauta sitten **More Settings (Lisää asetuksia)**. Näyttöön tulee Form Selection (Lomakkeen valinta) -valintaikkuna.
6. Tee asianmukaiset asetukset. Katso asetuksia koskevat lisätiedot käytönaikaisesta ohjeesta.
7. Napsauta **OK** Form Selection (Lomakkeen valinta) -valintaruudussa.
8. Napsauta **OK** Advanced Layout (Asettelen lisäasetukset) -välilehdellä.
9. Napsauta **OK** (Windows 2000, napsauta **Print (Tulosta)**).

Lomaketason esiasetusten tallentaminen

Tällä toiminnolla voidaan tallentaa kohdassa "Tasoja sisältävän asiakirjan tulostaminen" sivulla 52 tehdyt asetukset.

1. Napsauta **Save/Delete (Tallenna/Poista)** Form Selection (Lomakkeen valinta) -valintaruudussa. Katso valintaruudun avaamisen ohjeet kohdasta "Tasoja sisältävän asiakirjan tulostaminen" sivulla 52.
2. Kirjoita esiasetusten nimi Form Pre-Settings (Lomakkeen esiasetukset) -kohdan Name (Nimi) -ruutuun ja napsauta sitten **Save (Tallenna)**. Esiasetusten nimi näkyy Form Pre-Settings (Lomakkeen esiasetukset) -luettelossa Form Selection (Lomakkeen valinta) -valintaruudussa.

3. Napsauta **OK**. Esiasetusten nimi näkyy Form Pre-Settings (Lomakkeen esiasetukset) -luettelossa Advanced Layout (Asettelen lisäasetukset) -valintaruudussa.

Huomautus:

- Jos haluat poistaa lomaketason esiasetuksen, noudata kohdan 1 ohjeita. Valitse poistettavien esiasetusten nimi Form Pre-Settings (Lomakkeen esiasetusten luettelo) -luettelosta ja napsauta sitten **Delete (Poista)** ja sitten **OK**.
- Voit tallentaa enintään 20 esiasetusta.

Verkkosivujen tulostaminen valittuun paperikokoon sopivaksi

Tällä toiminnolla voidaan tulostaa verkkosivuja niin, että ne sopivat valittuun paperikokoon. Asenna EPSON Web-To-Page -ohjelma tulostinohjelmisto-CD-ROM-levyltä.

Huomautus:

Tämä ohjelmisto toimii vain Windows-käyttöjärjestelmissä.

Kun olet asentanut EPSON Web-To-Page -ohjelman, ohjelman valikko näkyy Microsoft Internet Explorer -selaimen työkalupalkissa. Jos valikko ei näy, valitse **Toolbars (Työkalurivit)** Internet Explorer -selaimen View (Näytä) -valikosta ja valitse sitten **EPSON Web-To-Page**.



Luku 3

Lisävarusteiden asentaminen

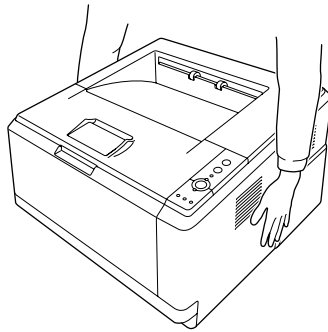
Valinnainen syöttölokero

Lisätietoja valinnaisen syöttölokeron yhteydessä käytettävistä paperityypeistä ja -kooista on kohdassa "Alasyöttölokero" sivulla 25. Lisätietoja on kohdassa "Valinnainen syöttölokero" sivulla 162.

Käsittelyyn liittyvät varotoimet

Huomioi aina käsittelyyn liittyvät varotoimet ennen lisävarusteen asentamista.

Nosta tulostin oikeista paikoista alla olevan kuvan osoittamalla tavalla.



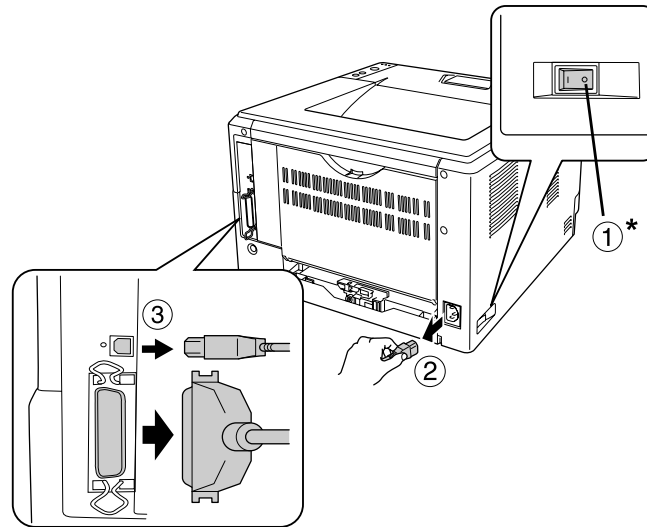
Varoitus:

Jotta tulostimen nostaminen sujuu turvallisesti, sitä on pidettävä kuvan esittämässä asennossa. Jos tulostinta kannetaan ohjeiden vastaisesti, se saattaa pudota ja vaurioitua tai aiheuttaa henkilövahinkoja.

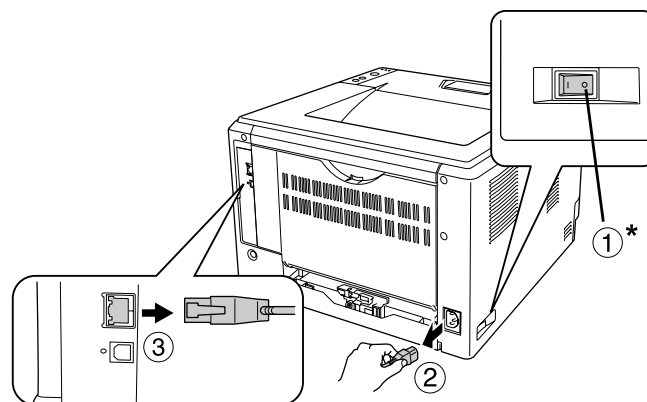
Valinnaisen syöttölokeron asentaminen

1. Sammuta tulostin ja irrota virtajohto sekä kaikki liitântäkaapelit.

D-malli



DN-malli



* POIS KÄYTÖSTÄ



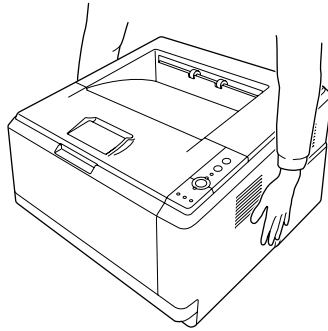
Muistutus:

Varmista, että olet irrottanut virtajohdon tulostimesta sähköiskun välttämiseksi.

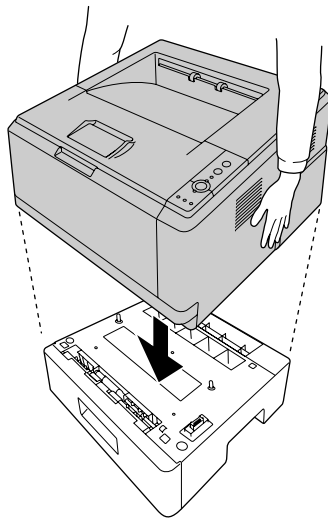
- Poista valinnainen syöttölokero varovasti pakkauksestaan ja aseta se sijoituspaikkaan.

Huomautus:

- Poista suojamateriaali valinnaisesta syöttölokerosta.
 - Säilytä suojamateriaalit siltä varalta, että haluat kuljettaa valinnaisen syöttölokeron myöhemmin.
- Tartu tulostimeen huolellisesti alla näkyvistä kohdista ja nosta se varovasti.



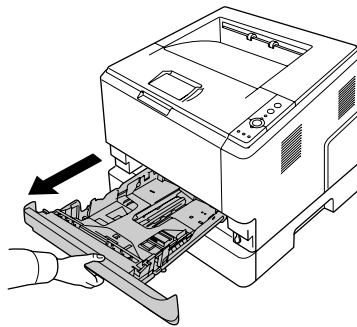
- Aseta tulostimen ja valinnaisen syöttölokeron kulmat vastakkain ja laske tulostin varovasti valinnaisen syöttölokeron päälle siten, että lokeron päällä oleva liitin ja kaksi nastaa asettuvat tulostimen pohjassa olevaan liitintään ja aukkoihin.



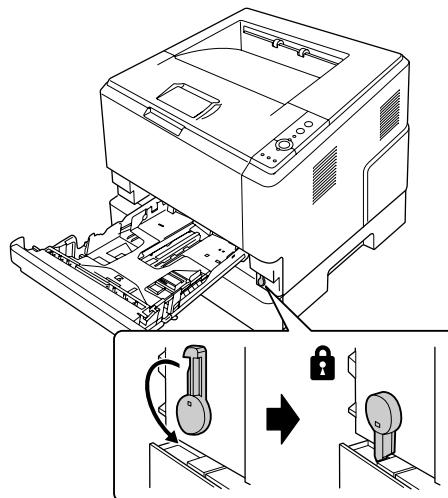
Huomautus:

Voidaan asentaa enintään kaksi valinnaista syöttölokeroa. Kun asennetaan kaksi lokeroa, pinoa lokerot päällekkäin ja aseta tulostin niiden päälle.

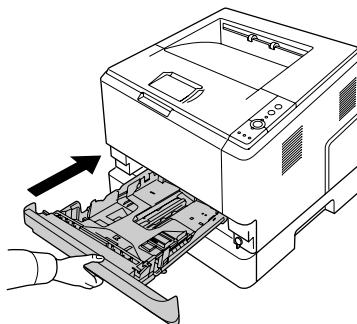
5. Vedä paperilokero varovasti ulos syöttölokerosta.



6. Lukitse valinnainen syöttölokerosiirtämällä vipu kuvan osoittamaan asentoon.



7. Aseta syöttölokerosi takaisin laitteeseen.



8. Kiinnitä kaikki liitântäkaapelit ja virtajohto.

9. Kytke tulostimen virtajohto virtalähteeseen.

10. Kytke tulostimeen virta.

Varmista, että lisävaruste on asennettu oikein tulostamalla testisivu. Katso "Testisivun tulostaminen" sivulla 89.

Huomautus Windowsin käyttäjille

Jos EPSON Status Monitor -apuohjelmaa ei ole asennettu, asetukset on määritettävä manuaalisesti tulostinohjaimessa. Katso "Valinnaisten asetusten määrittäminen" sivulla 114.

Huomautus Macintoshin käyttäjille:

*Kun olet asentanut tai poistanut kirjoittimen lisävarusteita, sinun pitää poistaa kirjoitin **Printer Setup Utility (Tulostusasetusten apuohjelma)** (Mac OS X 10.3 ja 10.4) tai **Print Center (Tulostuskeskus)** (Mac OS X 10.2) -toiminnolla ja rekisteröidä kirjoitin sen jälkeen uudelleen.*

Valinnaisen syöttölokeron poistaminen

Suorita asennustoimenpiteet käänteisessä järjestyksessä.

Muistimoduuli

Voit laajentaa tulostimen muistin 288 Mt:uun (320 Mt:uun DN-malleissa) asentamalla siihen DIMM (Dual In-line Memory Module) -muistimoduulin. Muistia kannattaa ehkä laajentaa, jos monimutkaisten kuvien tulostamisessa on ongelmia.

Muistimoduulin asentaminen



Varoitus:

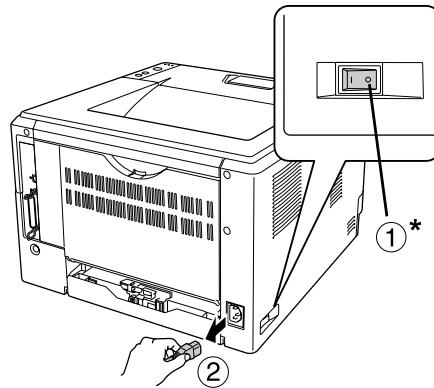
Noudata varovaisuutta työskennellessäsi tulostimen sisäosissa. Osa tulostimen osista on teräviä ja ne saattavat aiheuttaa vammoja.



Muistutus:

Ennen kuin asennat muistimoduulin, pura kehosi staattinen sähkö koskettamalla jotakin maadoitettua metalliosaa. Muutoin staattinen sähkö saattaa vahingoittaa staattiselle sähkölle herkkiä osia.

1. Sammuta tulostin ja irrota virtajohto pistorasiasta.



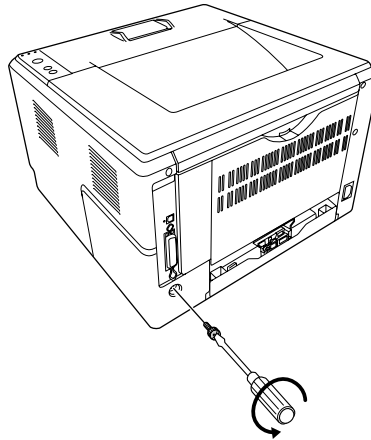
* POIS KÄYTÖSTÄ



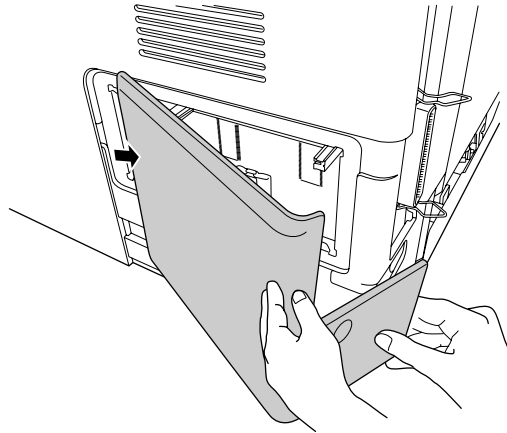
Muistutus:

Varmista, että olet irrottanut virtajohtoa tulostimesta sähköiskun välttämiseksi.

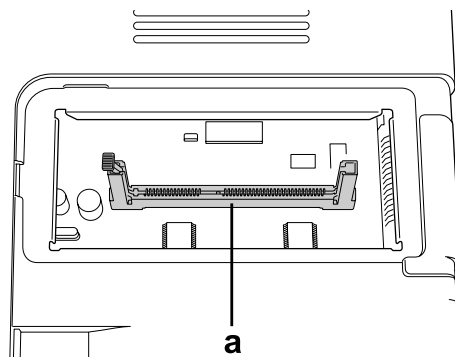
2. Irrota tulostimen takana sijaitsevan lisävarusteiden kannen ruuvi ruuvimeisselillä.



3. Irrota lisävarusteiden kansi.

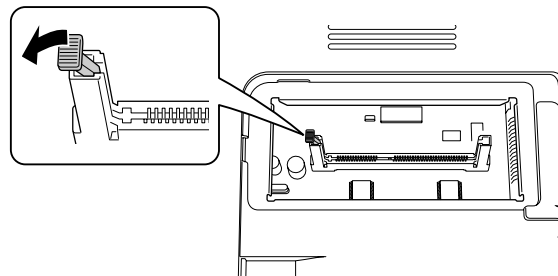


4. Etsi muistipaikka. Paikka näkyy alla olevassa kuvassa.

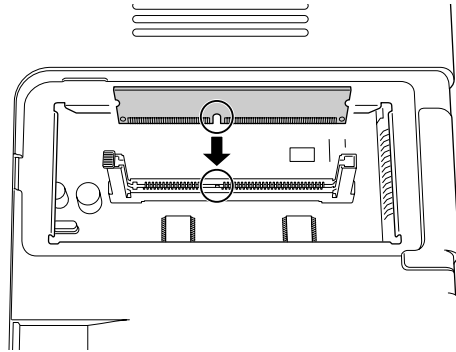


a. muistipaikka

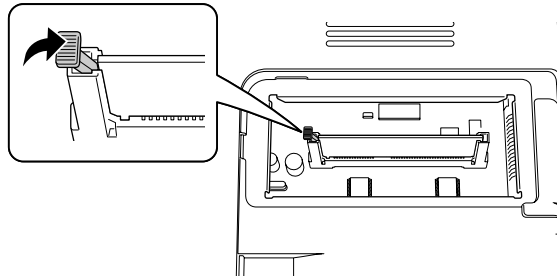
5. Paina valkoista pidikettä, kunnes se pysähtyy.



6. Työnnä muistimoduuli muistipaikkaan, kunnes se pysähtyy.



7. Siirrä valkoista pidikettä itseäsi kohti, jotta muistimoduuli lukittuu.



Muistutus:

- Älä työnnä moduulia liian voimakkaasti.
- Muista asettaa muistimoduuli paikalleen oikein päin.
- Älä irrota mitään moduuleja piirilevystä. Muutoin tulostin ei toimi.

8. Kiinnitä lisävarusteiden kansi uudelleen paikalleen.
9. Kiristä lisävarusteiden kannen ruuvi ruuvimeisselillä.
10. Kiinnitä kaikki liitântäkaapelit ja virtajohto.
11. Kytke tulostimen virtajohto virtalähteeseen.
12. Kytke tulostimeen virta.

Varmista, että lisävaruste on asennettu oikein tulostamalla testisivu. Katso "Testisivun tulostaminen" sivulla 89.

Huomautus Windowsin käyttäjille:

Jos EPSON Status Monitor -apuohjelmaa ei ole asennettu, asetukset on määritettävä manuaalisesti tulostinohjaimessa. Katso "Valinnaisten asetusten määrittäminen" sivulla 114.

Huomautus Macintoshin käyttäjille:

Kun olet asentanut tai poistanut kirjoittimen lisävarusteita, sinun pitää poistaa kirjoitin **Printer Setup Utility (Tulostusasetusten apuohjelma)** (Mac OS X 10.3 ja 10.4) tai **Print Center (Tulostuskeskus)** (Mac OS X 10.2) -toiminnolla ja rekisteröidä kirjoitin sen jälkeen uudelleen.

Muistimoduulin poistaminen

**Varoitus:**

Noudata varovaisuutta työskennellessäsi tulostimen sisäosissa. Osa tulostimen osista on teräviä ja ne saattavat aiheuttaa vammoja.

**Muistutus:**

Ennen kuin poistat muistimoduulin, pura kehosi staattinen sähkö koskettamalla jotakin maadoitettua metalliosaa. Muutoin staattinen sähkö saattaa vahingoittaa staattiselle sähkölle herkkiä osia.

Suorita asennustoimenpiteet käänteisessä järjestyksessä.

Luku 4

Kulutustarvikkeiden vaihtaminen

Tarvikkeiden vaihtoon liittyvät varotoimenpiteet

Huomioi aina seuraavat kulutustarvikkeiden vaihtamiseen liittyvät varotoimet.

Katso vaihtoa koskevat ohjeet tuotteen pakkauksesta.

- Varmista, että vaihtotoimiin on riittävästi tilaa. Joitakin tulostimen osia (kuten tulostimen kansi) pitää avata tarvikkeiden vaihdon yhteydessä.
- Älä asenna tulostimeen kulutustarvikkeita, joiden käyttöikä on päättymässä.



Varoitus:

- Älä kosketa kiinnitysyksikköä, jossa on merkintä **CAUTION HOT SURFACE**, äläkä sitä ympäröivää aluetta. Kiinnitysyksikkö ja sitä ympäröivät alueet saattavat olla erittäin kuumia, jos tulostinta on käytetty äskettäin.*
- Älä hävitä käytettyjä kulutustarvikkeita polttamalla, sillä ne saattavat räjähtää. Hävitä ne paikallisten säädösten mukaisesti.*

Värikasetin vaihtoon liittyvät varotoimenpiteet

Kun värikasetti- ja virhevalo palavat, tulostimen väriaine on lopussa. Jos merkkivalot syttyvät tai jos EPSON Status Monitor -näyttöön ilmestyy viesti, vaihda värikasetti.

Huomioi aina seuraavat kulutustarvikkeiden vaihtamiseen liittyvät varotoimet.

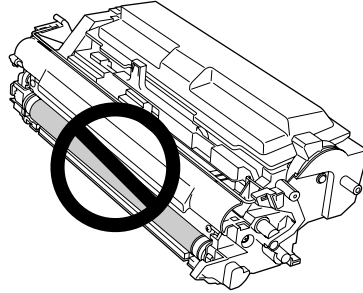
- Suosittelemme alkuperäisen tarvikkeen asentamista. Muun kuin alkuperäisen tarvikkeen käyttö voi heikentää tulostuslaatua. EPSON ei vastaa vahingoista tai ongelmista, jotka johtuvat sellaisten kulutustarvikkeiden käytöstä, joita EPSON ei ole valmistanut tai hyväksynyt.
- Väriainekasetin käsittelyn yhteydessä aseta se aina puhtaalle tasaiselle tasolle.
- Jos värikasetti on siirretty äskettäin viileästä lämpimään, odota vähintään tunti ennen kasetin asentamista. Näin estät kosteuden tiivistymisestä johtuvan vahingoittumisen.
- Älä altista värikasettia valolle pidempään kuin on tarpeen.
- Värikasetti ei ole suoraan tulostimeen asennettava itsenäinen yksikkö. Värikasetti asetetaan kehitynyksikön koteloon ja sitten tulostimeen.

**Varoitus:**

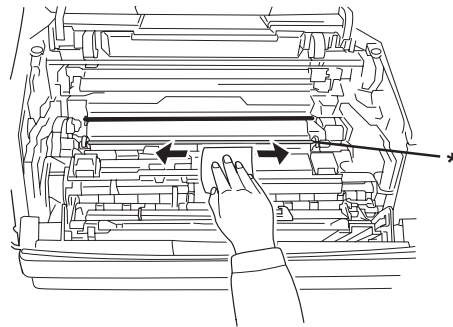
- ❑ *Älä kosketa väriainetta. Estä aina väriaineen pääsy silmiin. Jos väriainetta pääsee iholle tai vaatteille, pese kohta välittömästi saippualla ja vedellä.*
- ❑ *Pidä kulutustarvikkeet poissa lasten ulottuvilta.*
- ❑ *Älä hävitä käytettyjä kulutustarvikkeita polttamalla, sillä ne saattavat räjähtää. Hävitä ne paikallisten säädösten mukaisesti.*
- ❑ *Jos väriainetta läikkyi, siivoa se harjaa ja rikkalapiota tai saippuavedellä kostutettua liinaa käyttäen. Älä käytä imuria, koska hienojakoiset hiukkaset voivat aiheuttaa tulipalon tai räjähdyksen joutuessaan tekemisiin kipinöiden kanssa.*
- ❑ *Älä kosketa kiinnitysyksikköä, jossa on merkintä **CAUTION HOT SURFACE**, äläkä sitä ympäröivää aluetta. Kiinnitysyksikkö ja sitä ympäröivät alueet saattavat olla erittäin kuumia, jos tulostinta on käytetty äskettäin. Jos sinun on kosketettava joko kiinnitysyksikköä tai sen ympäristöä, odota ensin 30 minuuttia, jotta kiinnitysyksikkö ja sen ympäristö viilenevät.*

**Muistutus:**

- ❑ Tulostimen kansi pitää avata kokonaan värikasetin vaihdon yhteydessä; muuten tulostin saattaa vaurioitua.
- ❑ Älä koskaan koske kehityksikön telaan, joka tulee näkyviin, kun suojakansi irrotetaan. Muuten tulostuslaatu saattaa heiketä.



- ❑ Pyyhi tulostimen sisällä olevasta metallitelasta paperipöly ja muut jäljet pehmeällä ja kuivalla liinalla värikasetin vaihdon yhteydessä kuvan osoittamalla tavalla.



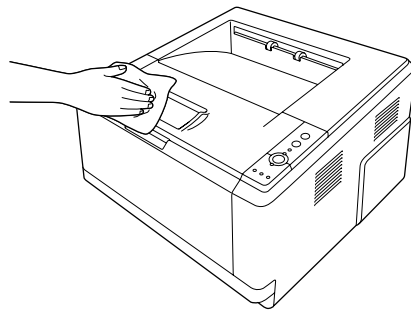
* metallitela

Luku 5

Tulostimen puhdistaminen ja kuljettaminen

Tulostimen puhdistaminen

Tulostin tarvitsee vain vähän puhdistamista. Jos tulostimen kotelo on likainen tai pölyinen, sammuta tulostin ja puhdista se pehmeällä ja puhtaalla miettoon pesuliuokseen kostutetulla liinalla.

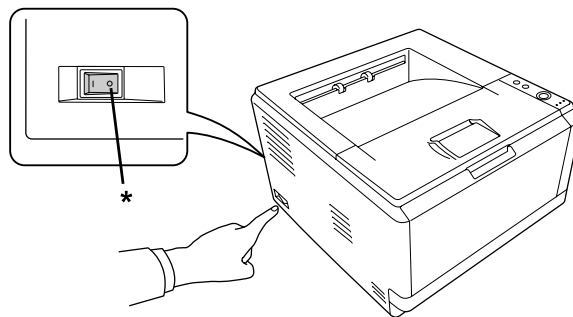


Muistutus:

Älä käytä alkoholia tai ohentimia tulostimen kannen puhdistamiseen. Nämä kemikaalit voivat vioittaa komponentteja ja koteloa. Varo läikyttämästä vettä tulostimen mekaanisten tai sähköisten osien päälle.

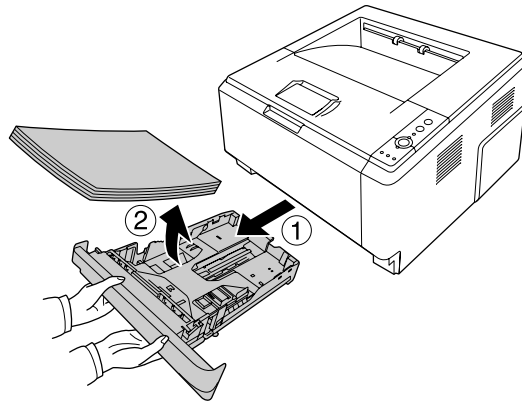
Nostotelan puhdistaminen

1. Katkaise tulostimesta virta.

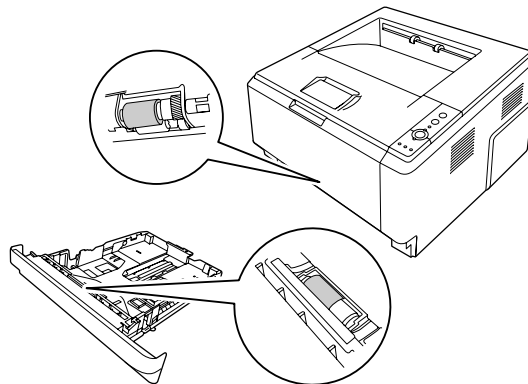


* POIS KÄYTÖSTÄ

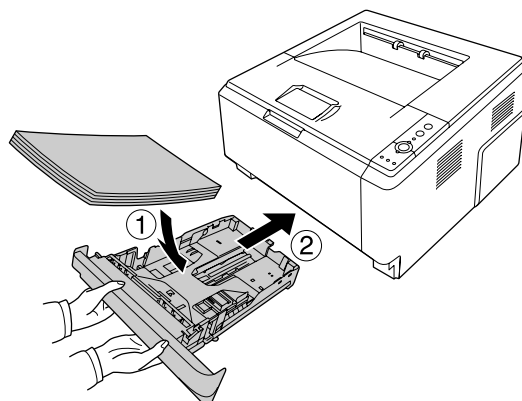
2. Vedä syöttölokero ulos ja irrota paperit.



3. Pyyhi varovasti tulostimen sisäpuolen nostotelan kumiosat kostutetulla kankaalla.

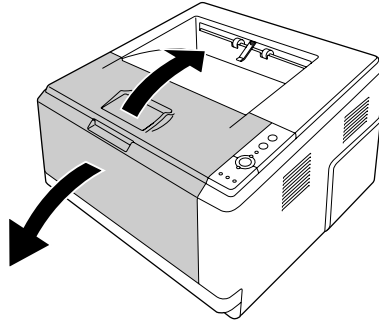


4. Aseta paperit syöttölokeroon takaaan ja asenna lokero uudelleen.

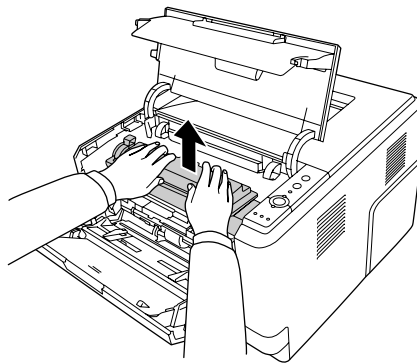


Tulostimen sisäosien puhdistaminen

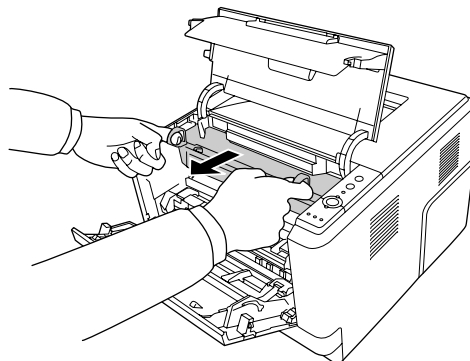
1. Avaa yläkanssi ja MT-lokero.



2. Irrota kehityyksikkö, jonka sisällä värikasetti on.



3. Aseta sormi valojohdeyksikön kummassakin päässä olevan uloimman vihreän nupin reikään. Vedä sitten valojohdeyksikköä varovasti itseäsi kohti.

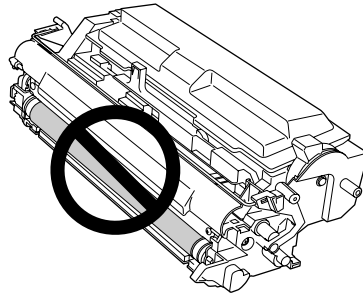


**Varoitus:**

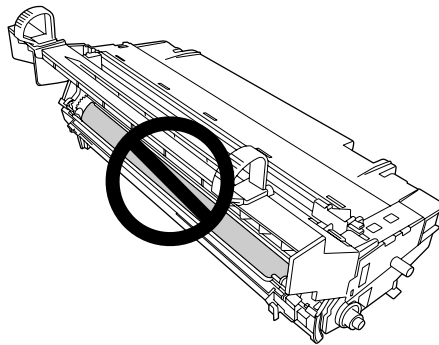
Älä kosketa kiinnitysyksikköä, jossa on merkintä **CAUTION HOT SURFACE**, äläkä sitä ympäröivää aluetta. Kiinnitysyksikkö ja sitä ympäröivät alueet saattavat olla erittäin kuumia, jos tulostinta on käytetty äskettäin. Jos sinun on kosketettava joko kiinnitysyksikköä tai sen ympäristöä, odota ensin 30 minuuttia, jotta kiinnitysyksikkö ja sen ympäristö viilenevät.

**Muistutus:**

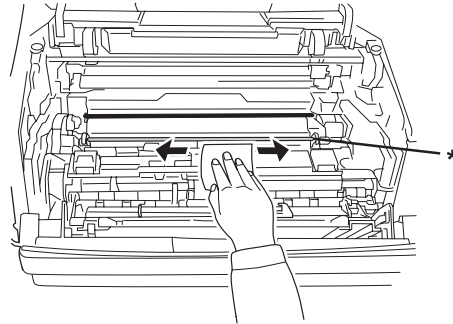
- Älä koskaan koske kehitysyksikön telaan, joka tulee näkyviin, kun suojakansi irrotetaan. Muuten tulostuslaatu saattaa heiketä.



- Älä altista valojohdeyksikköä valolle pidempään kuin on tarpeen.
- Älä koskaan koske valojohdeyksikön valoherkkään rumpuun; muuten tulostuslaatu saattaa heiketä.

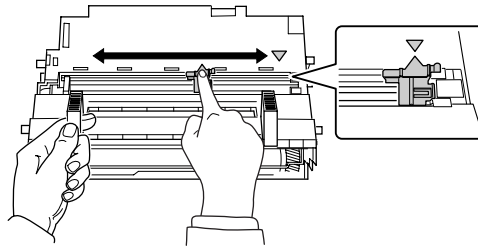


4. Pyyhi tulostimen sisällä olevasta metallitelasta paperipöly ja muut jäljet pehmeällä ja kuivalla liinalla alla olevan kuvan osoittamalla tavalla.



* metallitela

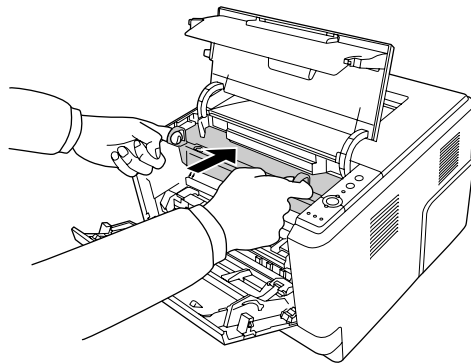
5. Siirrä valojohdeyksikön johdon vihreää puhdistusvipua hitaasti taakse- ja eteenpäin yksikön päästä päähän useita kertoja.



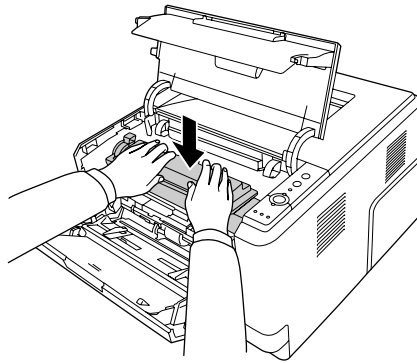
Huomautus:

- Jos suojateippi on liimautunut valojohdeyksikköön, poista teippi ennen puhdistustelan liikuttamista.
- Muista palauttaa vihreä puhdistustela puhdistuksen jälkeen alkuperäiseen asentoon niin, että tela lukittuu paikalleen.

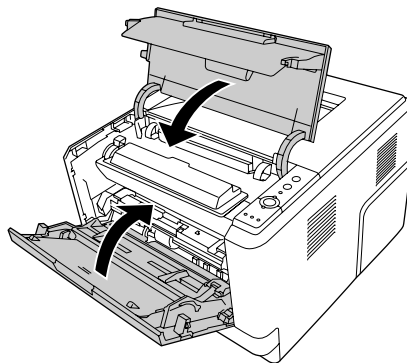
6. Työnnä valojohdeyksikkö hitaasti kokonaan sisään.



7. Työnnä värikasetin sisältävä kehityyksikkö hitaasti kokonaan sisään.



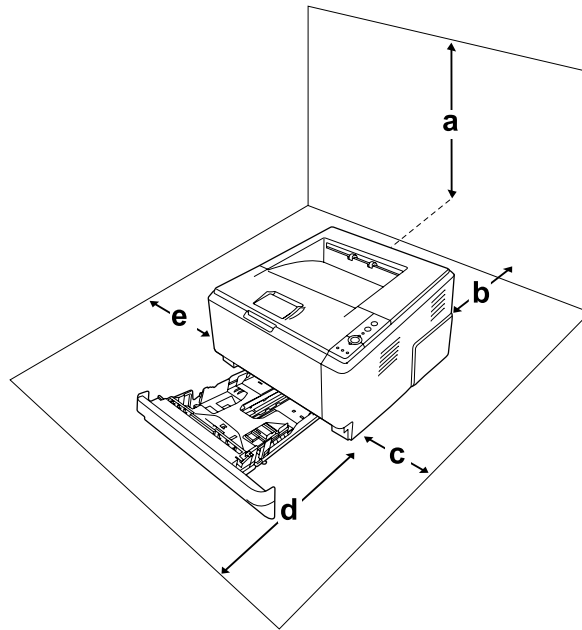
8. Sulje yläkansi ja MT-lokero.



Tulostimen kuljettaminen

Tulostimen sijoituspaikan valitseminen

Kun sijoitat tulostimen uuteen paikkaan, muista käytön ja huollon asettamat tarpeet varmistamalla, että laitteen ympärillä on riittävästi tilaa. Katso laitteen häiriöttömän toiminnan edellyttämä ympäröivä tila oheisesta kuvasta.



- a. 20 cm
- b. 20 cm
- c. 30 cm
- d. 50 cm
- e. 30 cm

Lisävarusteiden asentaminen laitteeseen edellyttää käytön kannalta tilaa seuraavasti.

250 arkin syöttölokero kohottaa tulostinta 10 cm.

Tilantarpeen lisäksi muista tulostimen sijoitusta harkitessasi aina seuraavat varotoimenpiteet:

- Aseta tulostin niin, että sen virtajohdon voi irrottaa helposti.
- Pidä koko tietokone- ja tulostinjärjestelmä riittävän etäällä mahdollisista häiriölähteistä kuten kaiuttimista ja langattomien puhelinten pöytäyksiköistä.

- Vältä käyttämästä pistorasioita, jotka on varustettu seinäkatkaisimella tai automaattiajastimella. Virran tahaton katkeaminen voi tyhjentää tärkeät tiedot tietokoneen ja tulostimen muistista.

**Muistutus:**

- Jätä tulostimen ympärille tarpeeksi tilaa riittävää tuuletusta varten.
- Älä sijoita laitetta paikkaan, jossa se altistuu suoralle auringonvalolle tai liialliselle kuumuudelle, kosteudelle tai pölylle.
- Älä kytkä laitetta pistorasiaan, johon on kytketty muita laitteita.
- Käytä maadoitettua, tulostimen pistokkeen mukaista pistorasiaa. Älä käytä sovittinpistokkeita.
- Käytä ainoastaan tulostimen vaatimuksia vastaavaa virtalähdettä.

Pitkät matkat

Tulostimen pakkaaminen uudelleen

Jos tulostinta on siirrettävä pitkiä matkoja, pakkaa se varovasti takaisin alkuperäislaatikkoonsa käyttäen alkuperäisiä pakkausmateriaaleja.

1. Sammuta tulostin ja irrota siitä seuraavat osat:

- Virtajohto
- Liitäntäkaapelit
- Tulostimessa oleva paperi
- Värikasetti
- Kehitinyksikkö
- Asennetut lisävarusteet

**Muistutus:**

Älä irrota valojohdeyksikköä. Jos tulostinta kuljetetaan niin, että valojohdeyksikkö on irrotettu, tulostin saattaa vaurioitua.

2. Kiinnitä suojamateriaalit tulostimeen ja pakkaa laite takaisin alkuperäiseen pakkaukseensa.

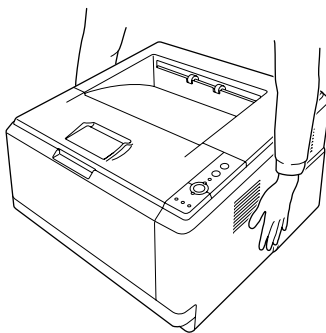
**Muistutus:**

Kun siirrät tulostinta, pidä se aina vaakatasossa.

Lyhyet matkat

Suorita aina seuraavat käsittelyyn liittyvät varotoimet ennen tulostimen siirtämistä lyhyitä matkoja.

1. Sammuta tulostin ja irrota siitä seuraavat osat:
 - Virtajohto
 - Liitäntäkaapelit
 - paperi
 - Asennetut lisävarusteet
2. Nosta tulostin oikeista paikoista alla olevan kuvan osoittamalla tavalla.



Muistutus:

Kun siirrät tulostinta, pidä se aina vaakatasossa.

Luku 6

Vianmääritys

Paperitukoksen selvittäminen

Jos paperi juuttuu tulostimeen, EPSON Status Monitor ilmoittaa asiasta hälytysilmoituksella.

Paperitukosten selvittämiseen liittyvät varotoimenpiteet

Seuraa alla olevia ohjeita tarkasti, kun selvität paperitukoksia.

- Älä käytä paperitukoksen poistamisessa voimaa. Repeytynyt paperi saattaa olla vaikea poistaa ja se voi aiheuttaa lisää paperitukoksia. Ehkäise paperin repeytyminen vetämällä juuttunut paperi ulos varovasti.
- Vältä paperin repeytyminen poistamalla juuttunut paperi aina molemmin käsin.
- Jos juuttunut paperi repeytyy ja jää tulostimeen tai paperitukos sijaitsee paikassa, jota tässä osassa ei ole mainittu, ota yhteys jälleenmyyjään.
- Tarkista, että tulostimeen lisätyn paperin tyyppi on määritetty tulostinohjaimen Paper Type (Paperityyppi) -asetukseksi.
- Älä koskaan altista valojohdeyksikköä auringonvalolle.

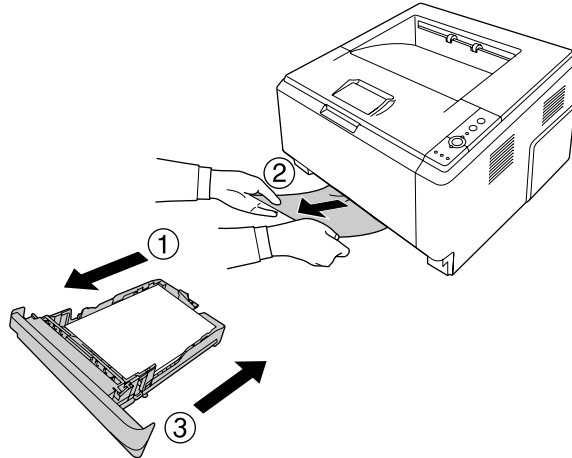


Varoitus:

- Älä kosketa kiinnitysyksikköä, jossa on merkintä **CAUTION HOT SURFACE**, äläkä sitä ympäröivää aluetta. Kiinnitysyksikkö ja sitä ympäröivät alueet saattavat olla erittäin kuumia, jos tulostinta on käytetty äskettäin.
- Älä laita kättä kiinnitysyksikön sisään, sillä se sisältää teräviä osia ja voi aiheuttaa vahinkoja.

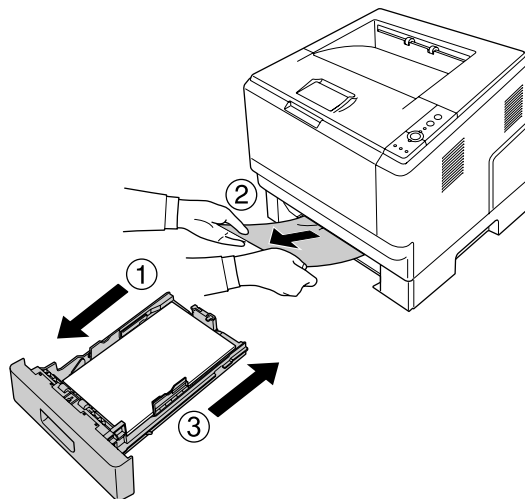
Paperitukos vakioalasyöttölokeroon lähetyillä

1. Poista vakiosyöttölokero, poista varovasti paperiarkit ja asenna arkinsyöttölokero uudestaan.

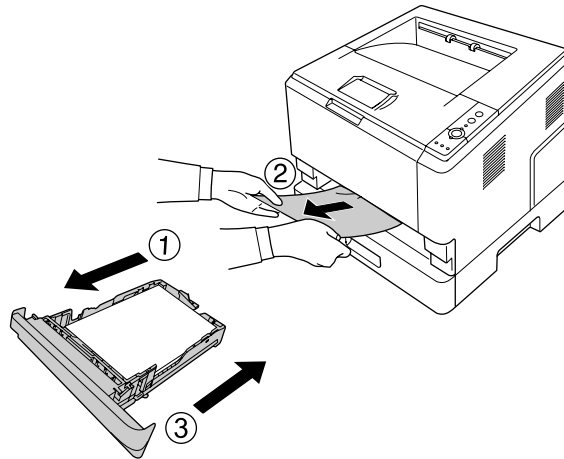


Paperitukos 250 arkin syöttölokeroon lähetyillä

1. Poista valinnainen syöttölokero, poista varovasti paperiarkit ja asenna arkinsyöttölokero uudestaan.

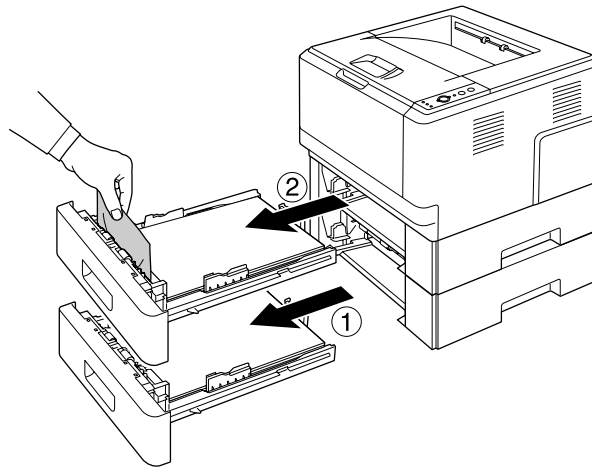


2. Poista vakiosyöttölokero, poista varovasti paperiarkit ja asenna arkisyöttölokero uudestaan.

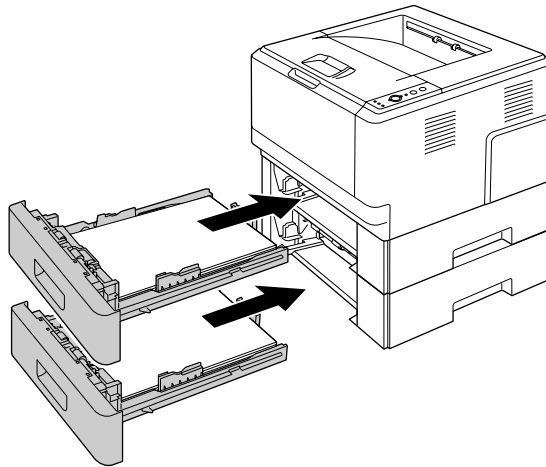


Paperitukos 250 arkin syöttölokerossa

1. Irrota valinnaiset syöttölokerot ja vedä sitten paperiarkit varovasti ulos.

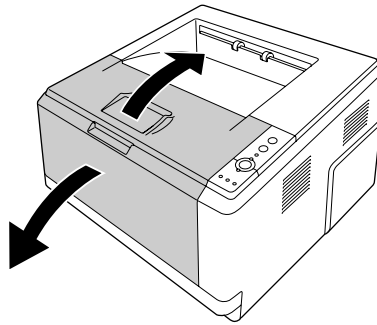


2. Asenna syöttölokerot uudelleen.

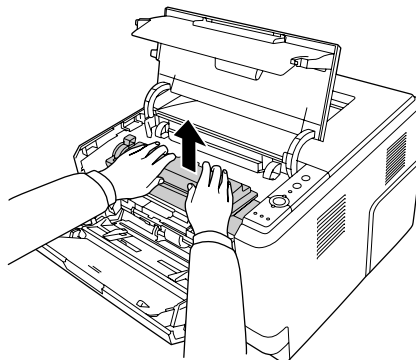


Paperitukos tulostimen sisällä

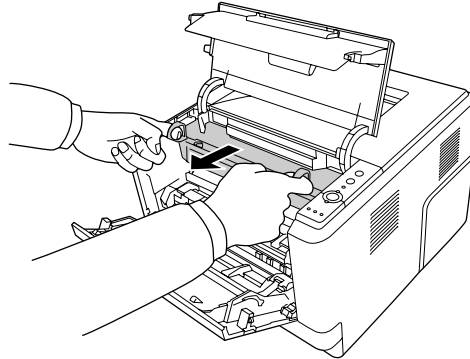
1. Avaa yläkansi ja MT-lokero.



2. Irrota kehityksikkö, jonka sisällä värikasetti on.



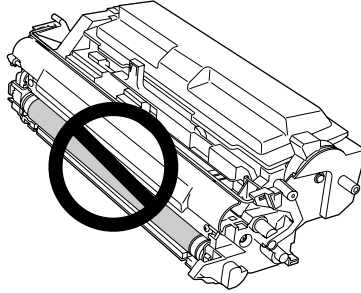
3. Aseta sormi valojohdeyksikön kummassakin päässä olevan uloimman vihreän nupin reikään. Vedä sitten valojohdeyksikköä varovasti itseäsi kohti.

**Varoitus:**

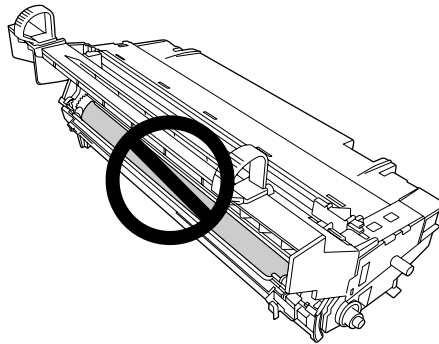
Älä kosketa kiinnitysyksikköä, jossa on merkintä **CAUTION HOT SURFACE**, äläkä sitä ympäröivää aluetta. Kiinnitysyksikkö ja sitä ympäröivät alueet saattavat olla erittäin kuumia, jos tulostinta on käytetty äskettäin. Jos sinun on kosketettava joko kiinnitysyksikköä tai sen ympäristöä, odota ensin 30 minuuttia, jotta kiinnitysyksikkö ja sen ympäristö viilenevät.

**Muistutus:**

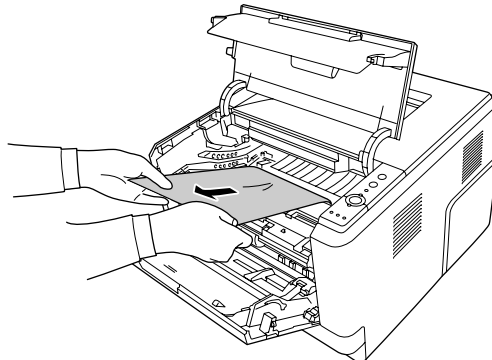
- ❑ Älä koskaan koske kehityksikön telaan, joka tulee näkyviin, kun suojakansi irrotetaan. Muuten tulostuslaatu saattaa heiketä.



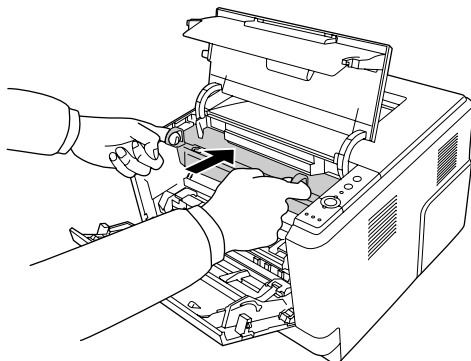
- ❑ Älä altista valojohdeyksikköä valolle pidempään kuin on tarpeen.
- ❑ Älä koskaan koske valojohdeyksikön valoherkkään rumpuun; muuten tulostuslaatu saattaa heiketä.



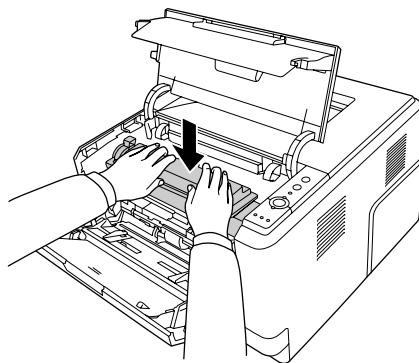
4. Vedä paperiarkit ulos varovasti suoraan itseäsi kohti.



5. Työnnä valojohdeyksikkö hitaasti kokonaan sisään.



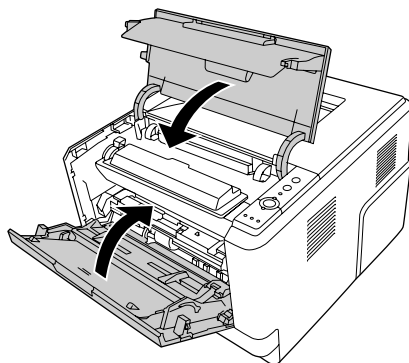
6. Työnnä värikasetin sisältävä kehityyksikkö hitaasti kokonaan sisään.



Huomautus:

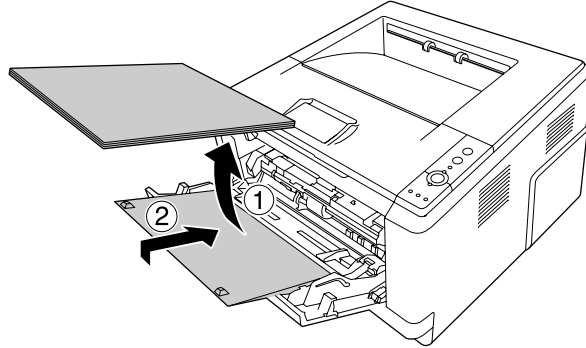
Jos kehityyksikkö ei mene kokonaan sisään, irrota ja asenna uudelleen valojohdeyksikkö. Työnnä sitten kehityyksikkö uudelleen sisään.

7. Sulje yläkansi ja MT-lokero.



Paperitukos MT-lokeron lähetyvillä

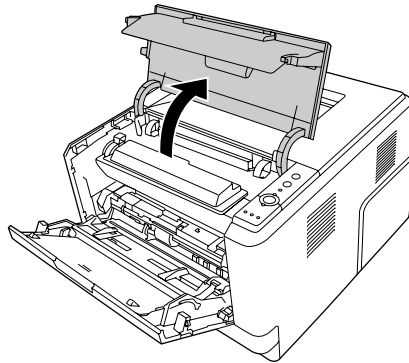
1. Poista paperit alalokerosta ja aseta sitten alalokero MT-lokeroon.



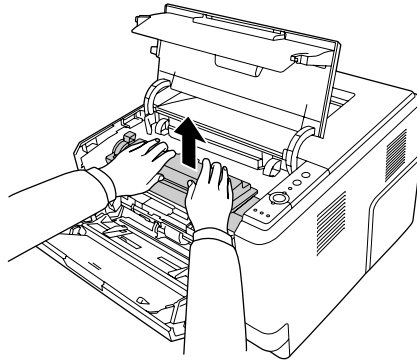
Muistutus:

Vaikka tässä vaiheessa näkyisi juuttuneita arkkeja, älä vedä niitä ulos. Muuten tulostin saattaa vaurioitua.

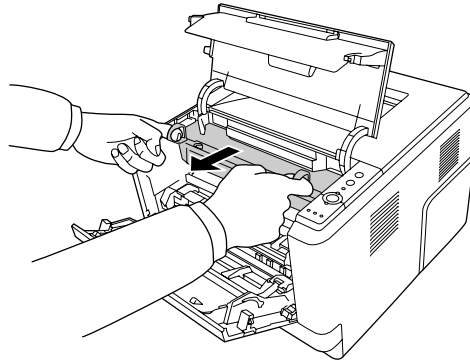
2. Avaa yläkansi.



3. Irrota kehityyksikkö, jonka sisällä värikasetti on.



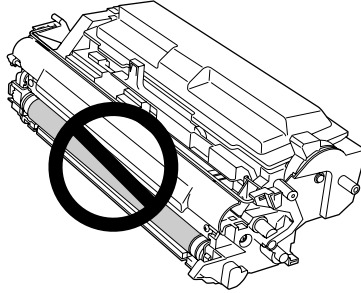
4. Aseta sormi valojohdeyksikön kummassakin päässä olevan uloimman vihreän nupin reikään. Vedä sitten valojohdeyksikköä varovasti itseäsi kohti.

**Varoitus:**

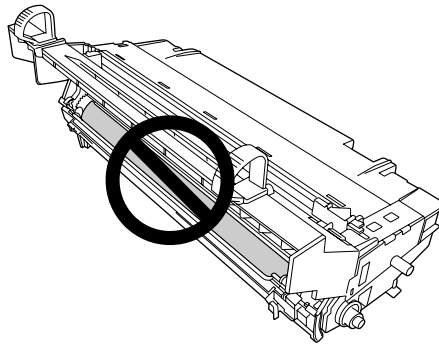
Älä kosketa kiinnitysyksikköä, jossa on merkintä **CAUTION HOT SURFACE**, äläkä sitä ympäröivää aluetta. Kiinnitysyksikkö ja sitä ympäröivät alueet saattavat olla erittäin kuumia, jos tulostinta on käytetty äskettäin. Jos sinun on kosketettava joko kiinnitysyksikköä tai sen ympäristöä, odota ensin 30 minuuttia, jotta kiinnitysyksikkö ja sen ympäristö viilenevät.

**Muistutus:**

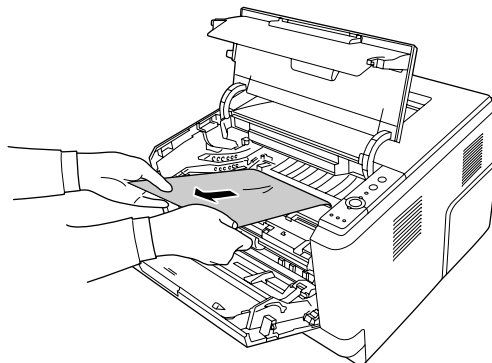
- ❑ Älä koskaan koske kehityksikön telaan, joka tulee näkyviin, kun suojakansi irrotetaan. Muuten tulostuslaatu saattaa heiketä.



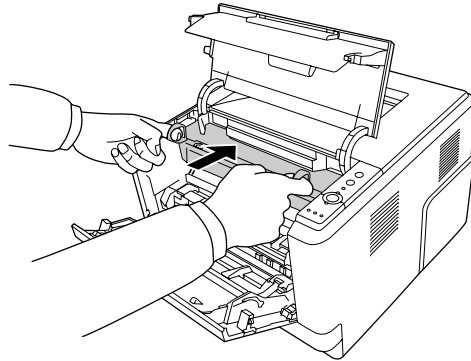
- ❑ Älä altista valojohdeyksikköä valolle pidempään kuin on tarpeen.
- ❑ Älä koskaan koske valojohdeyksikön valoherkkään rumpuun; muuten tulostuslaatu saattaa heiketä.



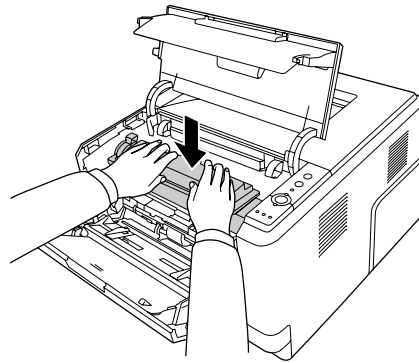
5. Vedä paperiarkit ulos varovasti suoraan itseäsi kohti.



6. Työnnä valojohdeyksikkö hitaasti kokonaan sisään.



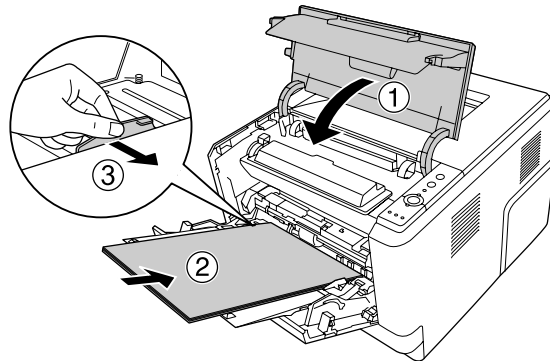
7. Työnnä värikasetin sisältävä kehityyksikkö hitaasti kokonaan sisään.



Huomautus:

Jos kehityyksikkö ei mene kokonaan sisään, irrota ja asenna uudelleen valojohdeyksikkö. Työnnä sitten kehityyksikkö uudelleen sisään.

8. Sulje yläkansi ja aseta paperi takaisin MT-lokeroon.

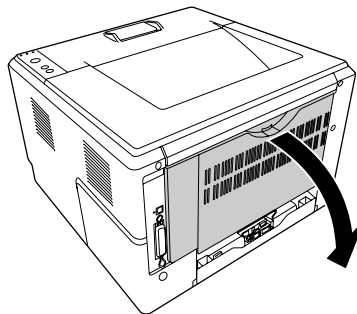


Huomautus:

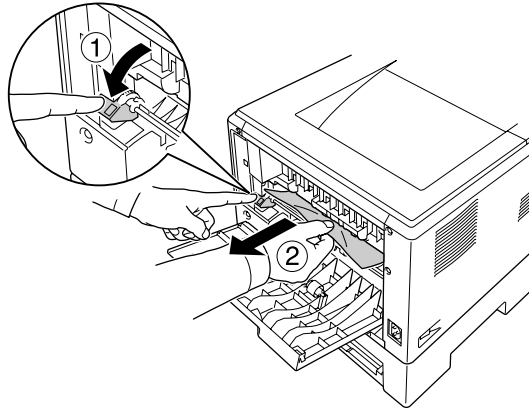
Katso lisäohjeita paperien asettamisesta kohdasta "Monitoimialusta" sivulla 23.

Paperitukos takakannen lähettyvillä

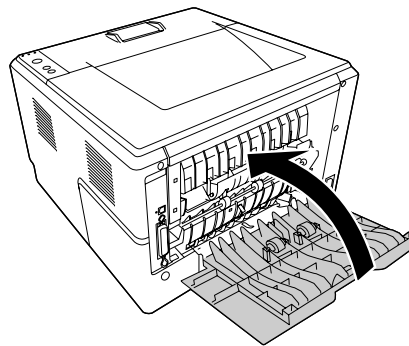
1. Avaa takakansi.



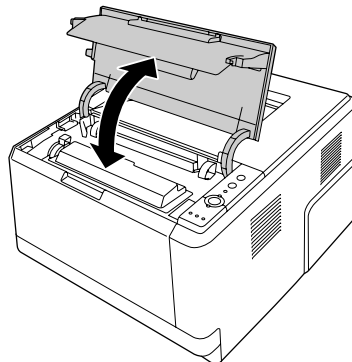
2. Vedä vihreällä tarralla merkitty vipu varovasti alas ja vedä juuttuneet paperiarkit ulos.



3. Sulje takakansi.

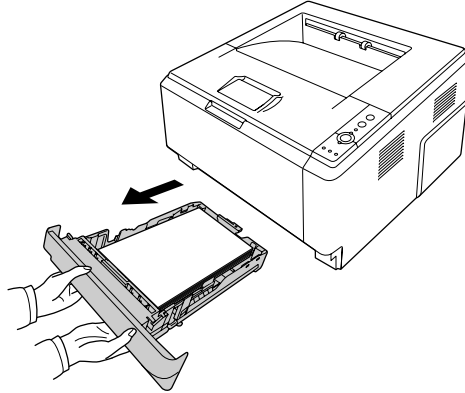


4. Avaa ja sulje yläkansi.

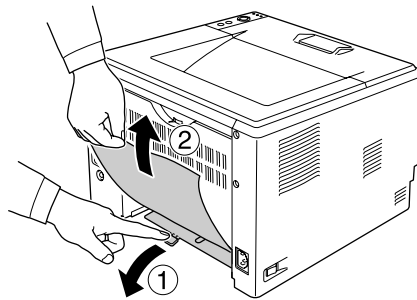


Paperitukos DM-lokeron lähettyvillä

1. Irrota vakiosyöttölokero.



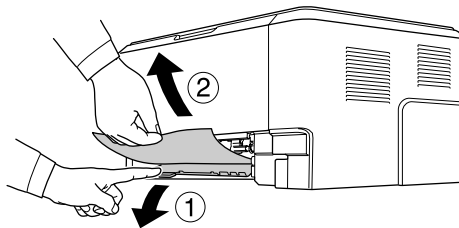
2. Työnnä DM-lokeroa tulostimen takaosasta ja vedä paperiarkit varovasti ulos.



Huomautus:

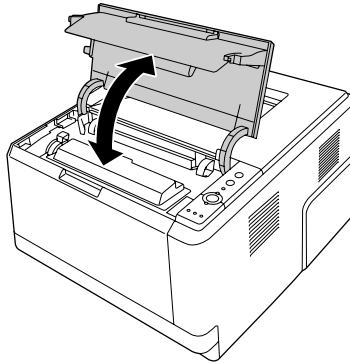
Älä koske muihin metallisiin kuin DM-lokeron vihreään vipuun.

3. Työnnä DM-lokeroa tulostimen etuosasta ja vedä paperiarkit varovasti ulos.



4. Asenna syöttölokero uudelleen.

5. Avaa ja sulje yläkansi.



Testisivun tulostaminen

Voit tulostaa tulostimen ohjauspaneelista tai tulostinohjaimesta testisivun, josta näet, mikä on tulostimen nykyinen tila ja onko lisävarusteet asennettu oikein.

Katso tietoja testisivun tulostamisesta tulostimen ohjauspaneelista kohdasta "Ohjauspaneeli" sivulla 21.

Katso tietoja testisivun tulostamisesta tulostinohjaimesta (Windows) kohdasta "Testisivun tulostaminen" sivulla 114.

Toimintahäiriöt

Valmiusvalo ei syty

Syy	Korjaava toimenpide
Virtajohto voi olla osittain irti pistorasiasta.	Sammuta tulostin ja tarkista virtajohdon liitäntä tulostimeen ja pistorasiaan. Käynnistä tulostin sen jälkeen uudelleen.
Virtalähteessä saattaa olla erillinen kytkin tai automaattiajastin.	Varmista, että virtakytkeytys on päällä, tai tarkista virtalähteen toiminta kytkemällä laite toiseen virtalähteeseen.

Tulostin ei tulosta (valmiusvalo ei pala)

Syy	Korjaava toimenpide
Tulostin on offline-tilassa.	Aseta tulostin valmiustilaan painamalla kerran Aloitus/lopetus -näppäintä.
On saattanut tapahtua virhe.	Tarkista, palaako tai vilkkuuko virhevalo. Katso "Tila- ja virhevalot" sivulla 101.

Valmiusvalo palaa, mutta mitään ei tulostu

Syy	Korjaava toimenpide
Tietokoneen ja tulostimen välisessä yhteydessä saattaa olla ongelma.	Suorita <i>Asennusoppaassa</i> kuvattu toimenpide.
Liitäntäkaapeli saattaa olla osittain irti.	Tarkista liitäntäkaapelin kiinnitys tulostimeen ja tietokoneeseen.
Liitäntäkaapeli saattaa olla väärää tyyppiä.	Jos liitäntätyyppi on USB-liitäntä, käytä 2.0-väyläversion kaapelia.
Sovellusohjelman asennus ei toimi tulostimen kanssa.	Varmista, että tulostin on valittuna sovelluksessa.
Tulostettavan asiakirjan tiedot eivät mahdu tietokoneen muistiin.	Vähennä tiedoston kuvan erottelutarkkuutta sovelluksesta, tai asenna tietokoneeseen mahdollisuuksien mukaan lisää muistia.

Valinnainen lisävaruste ei ole käytettävissä

Syy	Korjaava toimenpide
Tulostin ei tunnista lisävarustetta.	Tulosta testisivu ja tarkista, tunnistaako tulostin lisävarusteen. Jos ei, asenna lisävaruste uudelleen.
Windows: EPSON Status Monitor -ohjelmaa ei ole asennettu. Macintosh: tulostinta ei rekisteröidä uudelleen.	<p>Windows: Asenna EPSON Status Monitor -apuohjelma tai määritä asetukset manuaalisesti tulostinohjaimessa. Katso "Valinnaisten asetusten määrittäminen" sivulla 114.</p> <p>Macintosh: Kun olet asentanut tai poistanut tulostimen lisävarusteita, käynnistä EPSON Status Monitor -apuohjelma tai poista tulostin ja rekisteröi se uudelleen. Poista tulostin Printer Setup Utility (Tulostusasetusten apuohjelma) -apuohjelmalla (Mac OS X 10.3 ja 10.4) tai Print Center (Tulostuskeskus) -apuohjelmalla (Mac OS X 10.2).</p>

Värikasettien jäljellä olevan käyttöajan tietoja ei päivitetä (vain Windows)

Syy	Korjaava toimenpide
Tarviketietojen päivitysväli on liian pitkä.	Napsauta Get Information Now (Hae tiedot nyt) -painiketta Consumables Info Settings (Tarvikkeiden tietojen asetukset) -valintaikkunassa. Voit myös muuttaa tarviketietojen päivitysväliä Consumable Info Settings (Tarvikkeiden tietojen asetukset) -valintaikkunassa.

Tulosteisiin liittyvät ongelmat

Fonttia ei voida tulostaa.

Syy	Korjaava toimenpide
Windows-käyttäjät voivat korvata määritetyt TrueType-fontit tulostimen fonteilla.	Napsauta tulostinohjaimen Extended Settings (Laajennetut asetukset) -valintaruudun Print TrueType fonts as bitmap (Tulosta TrueType-fontit bittikarttana) -painiketta.
Tulostin ei tue valittua fonttia.	Varmista, että oikea fontti on asennettu. Katso lisätietoja <i>Font Guide (Fonttiopas)</i> -oppaasta.

Tuloste on lukukelvoton

Syy	Korjaava toimenpide
Liitäntäkaapeli saattaa olla osittain irti.	Varmista, että liitäntäkaapelin molemmat päät ovat kunnolla kiinni.
Liitäntäkaapeli saattaa olla väärää tyyppiä.	Jos liitäntätyyppi on USB-liitäntä, käytä 2.0-väyläversion kaapelia.

Huomautus:

Mikäli testisivu ei tulostu oikein, tulostin voi olla vahingoittunut. Ota yhteys jälleenmyyjään tai valtuutettu huoltoteknikkoon.

Tuloste on väärässä paikassa

Syy	Korjaava toimenpide
Sivun korkeus ja marginaalit ovat ehkä määritetty väärin käyttämässäsi sovelluksessa.	Varmista, että sivun pituuden ja reunusten asetukset sovelluksessa ovat oikein.
Paper Size (Paperikoko) -asetus voi olla väärä.	Varmista, että tulostinohjaimen asetuksissa on valittu oikea paperikoko.
MP Tray Size (MP AL.KOKOF) -asetus voi olla väärä.	Varmista, että Paper Source (Paperilähde) -luettelosta on valittu MP Tray (Monitoimialusta) ja tulostinohjaimen asetuksissa on määritetty oikea paperikoko.

Grafiikka tulostuu väärin

Syy	Korjaava toimenpide
Tulostimen emulointiasetus sovelluksessa saattaa olla väärä.	Varmista, että sovelluksesi on määritetty käyttämään tulostimen emulointitilaa. Jos esimerkiksi käytät ESC/Page-tilaa, varmista, että ESC/Page-tulostin on määritetty käytettäväksi sovelluksessa.
Voit tarvita lisää muistia.	Grafiikan tulostaminen edellyttää paljon muistia. Asenna asianmukainen muistimoduuli. Katso "Muistimoduuli" sivulla 58.

Tulostuslaatuun liittyvät ongelmat

Tausta on tumma tai tahriintunut

Syy	Korjaava toimenpide
Käytettävä paperityyppi voi olla tulostimen kannalta sopimaton.	Jos käytettävän paperin pinta on liian karkea, merkit voivat tulostua vääristyneinä tai hajonneina. Paras lopputulos saavutetaan käyttämällä sileää, korkealaatuista kopiopaperia. Katso paperin valintaa koskevat tiedot kohdasta "Valittavissa olevat paperityypit" sivulla 157.
Tulostimen sisällä oleva paperirata voi olla pölyinen.	Puhdista tulostimen sisäosat tulostamalla kolme sivua siten, että kullakin sivulla on ainoastaan yksi merkki.
Density (Tiheys) -asetus saattaa olla liian tumma.	Napsauta tulostinohjaimen Extended Settings (Laajennetut asetukset) -valintaruudun Optional Settings (Valinnaiset asetukset) -välilehteä ja korosta Density (Tiheys) -asetus.

Tulosteessa näkyy valkoisia pisteitä

Syy	Korjaava toimenpide
Tulostimen sisällä oleva paperirata voi olla pölyinen.	Puhdista tulostimen sisäosat tulostamalla kolme sivua siten, että kullakin sivulla on ainoastaan yksi merkki.

Tulostuslaatu tai tulosteen sävy voi olla epätasainen

Syy	Korjaava toimenpide
Käytettävä paperi voi olla kosteaa.	Älä säilytä paperia kosteassa ympäristössä.
Värikasetin käyttöikä saattaa olla päättymässä.	Jos EPSON Status Monitor -apuohjelman viesti ilmoittaa, että värikasetin käyttöikä on päättymässä, vaihda kasetti. Katso "Värikasetin vaihtoon liittyvät varotoimenpiteet" sivulla 63. Windows-käyttäjät voivat tarkistaa värikasettien jäljellä olevan käyttöiän myös tulostinohjaimen Basic Settings (Perusasetukset) -välilehdeltä.

Tulosteissa on pystysuuntaisia viivoja

Syy	Korjaava toimenpide
Tulostimen sisällä oleva metallitela tai valojohdeyksikön johto on likainen.	Puhdista tulostimen sisällä oleva metallitela ja valojohdeyksikön johto. Lisätietoja on kohdassa "Tulostimen sisäosien puhdistaminen" sivulla 68.

Väriaine tahraa

Syy	Korjaava toimenpide
Käytettävä paperi voi olla kosteaa.	Älä säilytä käytettävää paperia kosteassa ympäristössä.
Käytettävä paperityyppi voi olla tulostimen kannalta sopimaton.	Paras lopputulos saavutetaan käyttämällä sileää, korkealaatuista kopiopaperia. Katso paperin valintaa koskevat tiedot kohdasta "Valittavissa olevat paperityypit" sivulla 157.
Tulostimen sisällä oleva paperirata voi olla pölyinen.	Puhdista tulostimen sisäosat tulostamalla kolme sivua siten, että kullakin sivulla on ainoastaan yksi merkki.

Tulostetusta kuvasta puuttuu alueita

Syy	Korjaava toimenpide
Käytettävä paperi voi olla kosteaa.	Tulostin on herkkä paperin imemälle kosteudelle. Mitä kosteampaa paperi on, sitä vaaleampi tulostusjälki. Älä säilytä paperia kosteassa ympäristössä.
Käytettävä paperityyppi voi olla tulostimen kannalta sopimaton.	Jos käytettävän paperin pinta on liian karkea, merkit voivat tulostua vääristyneinä tai hajonneina. Paras lopputulos saavutetaan käyttämällä sileää, korkealaatuista kopiopaperia. Katso paperin valintaa koskevat tiedot kohdasta "Valittavissa olevat paperityypit" sivulla 157.

Tulosteet ovat täysin tyhjiä

Syy	Korjaava toimenpide
Tulostimeen on voinut siirtyä enemmän kuin yksi arkki kerrallaan.	Poista paperipino ja varmista, että arkit eivät ole kiinni toisissaan. Tasaat pinon reunat taputtamalla sitä tasaista pintaa vasten ja lisää sitten paperia laitteeseen.
Ongelma voi liittyä käytettävään sovellukseen tai liitäntäkaapeliin.	Tulosta testisivu. Katso "Testisivun tulostaminen" sivulla 89. Jos tulostuva sivu on tyhjä, ongelma saattaa liittyä tulostimeen. Sammuta tulostin ja ota yhteyttä jälleenmyyjään.

Paper Size (Paperikoko) -asetus voi olla väärä.	Varmista, että tulostinohjaimen asetuksissa on valittu oikea paperikoko.
MP Tray Size (MP AL.KOKOF) -asetus voi olla väärä.	Varmista, että Paper Source (Paperilähde) -luettelosta on valittu MP Tray (Monitoimialusta) ja tulostinohjaimen asetuksissa on määritetty oikea paperikoko.
Suojaavaa teippiä ei ole välttämättä vedetty pois värikasetista.	Tarkista, että suojaava teippi on vedetty pois kokonaan. Katso lisätietoja ja ohjeita värikasetin pakkauksesta.
Värikasetin käyttöikä saattaa olla päättymässä.	Jos EPSON Status Monitor -apuohjelman viesti ilmoittaa, että värikasetin käyttöikä on päättymässä, vaihda kasetti. Katso "Värikasetin vaihtoon liittyvät varotoimenpiteet" sivulla 63. Windows-käyttäjät voivat tarkistaa värikasettien jäljellä olevan käyttöiän myös tulostinohjaimen Basic Settings (Perusasetukset) -välilehdeltä.

Tulostunut kuva on vaalea tai himmeä

Syy	Korjaava toimenpide
Käytettävä paperi voi olla kosteaa.	Älä säilytä käytettävää paperia kosteassa ympäristössä.
Laite saattaa olla Toner Save (Värinsäästö) -tilassa.	Kytke Toner Save (Värinsäästö) -tila pois päältä tulostinohjaimesta. Muokkaa Toner Save (Värinsäästö) -tilan asetuksia tulostinohjaimen avulla painamalla Advanced (Lisäasetukset) -painiketta Basic Settings (Perusasetukset) -välilehdellä ja napsauttamalla More Settings (Lisää asetuksia) . Poista valinta Toner Save (Värinsäästö) -valintaruudusta More Settings (Lisää asetuksia) -valintaikkunassa (Windows-käyttäjät) tai Advanced (Lisäasetukset) -valintaikkunassa (Macintosh-käyttäjät).
Värikasetin käyttöikä saattaa olla päättymässä.	Jos EPSON Status Monitor -apuohjelman viesti ilmoittaa, että värikasetin käyttöikä on päättymässä, vaihda kasetti. Katso "Värikasetin vaihtoon liittyvät varotoimenpiteet" sivulla 63. Windows-käyttäjät voivat tarkistaa värikasettien jäljellä olevan käyttöiän myös tulostinohjaimen Basic Settings (Perusasetukset) -välilehdeltä.

Sivun tulostamaton puoli on tahriintunut

Syy	Korjaava toimenpide
Paperiradalle on saattanut joutua väriainetta.	Puhdista tulostimen sisäosat tulostamalla kolme sivua siten, että kullakin sivulla on ainoastaan yksi merkki.
Tulostin saatettiin tulostuskuntoon paperitukoksen selvittämisen jälkeen.	Tulosta muutama yksipuolinen sivu.

Tulostuslaatu heikko

Syy	Korjaava toimenpide
Tulostin ei voi käyttää valittua tulostuslaatua liian vähäisen muistin takia. Tulostin heikentää tulostuslaatua automaattisesti, jotta työn tulostamista voidaan jatkaa.	Tarkista, että tulostuslaatu on riittävä. Jos tulostuslaatu ei ole riittävä, ratkaise ongelma pysyvästi lisäämällä muistia tai heikennä tulostuslaatua väliaikaisesti tulostinohjaimessa.

Muistiongelmat

Muisti ei riitä nykyisen tehtävän suorittamiseen

Syy	Korjaava toimenpide
Tulostimen muisti ei riitä nykyisen tehtävän suorittamiseen.	Ratkaise ongelma pysyvästi lisäämällä muistia tai heikennä tulostuslaatua väliaikaisesti tulostinohjaimessa.

Muisti ei riitä kaikkien kopioiden tulostamiseen

Syy	Korjaava toimenpide
Tulostimen muisti ei riitä tulostustöiden lajitteluun.	Tulostimella voidaan tulostaa vain yksi kopiosarja. Vähennä tulostustöissä olevien tietojen määrää tai lisää muistia. Tietoa muistin asentamisesta on kohdassa "Muistimoduuli" sivulla 58.

Paperinkäsittelyhäiriöt

Häiriö paperinsyötössä

Syy	Korjaava toimenpide
Paperiohjaimia ei ole asetettu oikein.	Tarkista, että kaikkien arkinsyöttölokeroiden paperiohjaimet ja MT-lokero on asetettu paperikokoja vastaaviin kohtiin.
Tarkista paperilähteen asetus.	Varmista, että haluttu paperilähde on valittu sovelluksesta.
Paperilähteessä ei ole ehkä paperia.	Lisää valittuun paperilähteeseen paperia.
Asetettu paperi eroaa tulostinohjaimessa valitusta paperikoosta.	Varmista, että tulostinohjaimen asetuksissa on valittu oikea paperikoko.
Asetetun paperin kokoa tai tyyppiä ei ole valittu Printer Settings (Tulostinasetukset) -valintaikkunassa.	Aseta tulostinohjaimen Printer Settings (Tulostinasetukset) -valintaikkunassa asianmukaiset paperin koko- ja tyyppiasetukset.
MT-lokerossa tai arkinsyöttölokeroissa on ehkä liian monta arkkia.	Varmista, että lisätty paperimäärä ei ylitä sallittua. Katso kuhunkin paperilähteeseen lisättävän paperin enimmäismäärä kohdista "Yleistä" sivulla 159.
Jos valinnainen syöttölokero ei luovuta paperia asianmukaisesti, ongelma saattaa liittyä yksikön asennukseen.	Katso yksikön asennusohjeet kohdasta "Valinnainen syöttölokero" sivulla 54.
Kun tulostetaan kaksipuolisena MT-lokerosta, vakiosyöttölokeroa ei ole asennettu.	Asenna vakiosyöttölokero.
Kun valinnainen syöttölokero on asennettu, paperia syöttävän lokeron yläpuolella olevia lokeroita ei ole asennettu.	Asenna kaikki paperia syöttävän lokeron yläpuolella olevat lokerot.
Nostotela on likainen.	Puhdista nostotela. Lisätietoja on kohdassa "Nostotelan puhdistaminen" sivulla 66.
Valinnainen syöttölokero on ehkä asennettu väärin.	Valinnaisen syöttölokeron asennusohjeet ovat kohdassa "Valinnainen syöttölokero" sivulla 54.

Lisävarusteisiin liittyvät ongelmat

Varmista, että lisävarusteet on asennettu oikein tulostamalla testisivu. Katso lisätietoja kohdasta "Testisivun tulostaminen" sivulla 89.

Paperitukos valinnaista arkinsyöttölokeroa käytettäessä

Syy	Korjaava toimenpide
Valinnaisessa arkinsyöttölokerossa on paperitukos.	Poista juuttunut paperi kohdassa "Paperitukoksen selvittäminen" sivulla 75 kerrotulla tavalla.

Asennettua lisävarustetta ei voi käyttää

Syy	Korjaava toimenpide
Asennettua lisävarustetta ei ole määritetty tulostinohjaimessa.	<p>Windows: Asetukset pitää määrittää manuaalisesti tulostinohjaimessa. Katso "Valinnaisten asetusten määrittäminen" sivulla 114.</p> <p>Macintosh: Kun olet asentanut tai poistanut tulostimen lisävarusteita, käynnistä EPSON Status Monitor -apuohjelma tai poista tulostin ja rekisteröi se uudelleen. Poista tulostin Printer Setup Utility (Tulostusasetusten apuohjelma) -apuohjelmalla (Mac OS X 10.3 ja 10.4) tai Print Center (Tulostuskeskus) -apuohjelmalla (Mac OS X 10.2).</p>

USB-ongelmien ratkaiseminen

Jos tulostimen käytössä ilmenee ongelmia USB-yhteyden kanssa, tarkista, onko ongelma mainittu alla, ja toimi ohjeiden mukaan.

USB-liitännät

USB-kaapelit ja -liitännät voivat toisinaan olla USB-ongelmien syy.

Saavutat parhaan tuloksen kytkemällä tulostimen suoraan tietokoneen USB-porttiin. Jos sinun on käytettävä useita USB-keskittimiä, on suositeltavaa kytkeä tulostin ensimmäiseen keskittimeen.

Windows-käyttöjärjestelmä

Tietokoneessa on oltava esiasennettu Windows Vista, Vista x64, XP, XP x64, 2000, Server 2003 tai Server 2003 x64 tai esiasennettu Windows 2000, Server 2003 tai Server 2003 x64 ja Windows Vista, Vista x64, XP tai XP x64 -päivitys. USB-tulostinohjaimen asennus tai käyttö ei välttämättä onnistu tietokoneeseen, joka ei täytä näitä vaatimuksia tai tietokoneeseen, jossa ei ole sisäänrakennettua USB-porttia.

Lisätietoja saat tietokoneen jälleenmyyjältä.

Tulostinohjelmiston asentaminen

Ohjelmiston virheellinen tai epätäydellinen asennus saattaa aiheuttaa USB-ongelmia. Ota seuraavat seikat huomioon ja varmista oikea asennus tekemällä suositellut tarkistukset.

Tulostinohjelmiston asennuksen tarkistus

Jos tietokoneessa on Windows Vista, Vista x64, XP, XP x64, 2000, Server 2003 tai Server 2003 x64 -käyttöjärjestelmä, sinun on asennettava tulostimen ohjelmisto tulostimen mukana toimitetun *Asennusoppaan* mukaisesti. Muussa tapauksessa järjestelmään saatetaan asentaa Microsoftin yleinen ohjain. Voit tarkistaa seuraavasti, onko tietokoneeseen asennettu yleinen ohjain.

1. Avaa **Printers (Tulostimet)** -kansio ja napsauta sitten tulostimen kuvaketta hiiren kakkospainikkeella.
2. Valitse pikavalikosta **Printing Preferences (Tulostusmääritykset)** ja napsauta ohjaimen ikkunan jotain kohtaa hiiren kakkospainikkeella.

Jos pikavalikossa on **About (Tietoja)** -vaihtoehto, valitse se. Jos näyttöön tulee "Unidrv Printer Driver (Unidrv-tulostinohjain)" -tekstin sisältävä ilmoitus, sinun on asennettava tulostimen ohjelmisto uudelleen *Asennusoppaassa* kuvatulla tavalla. Jos valikossa ei näy Tietoja, tulostinohjelmisto on asennettu oikein.

Huomautus:

*Windows 2000: Jos asennuksen aikana näyttöön tulee Digital Signature Not Found (Digitaalista allekirjoitusta ei löytynyt) -valintaikkuna, valitse **Yes (Kyllä)**. Jos valitset tässä valintaikkunassa **No (Ei)**, sinun on asennettava tulostinohjelmisto uudelleen.*

*Windows Vista, Vista x64, XP, XP x64, Server 2003 tai Server 2003 x64: Jos Software Installation (Ohjelmiston asennus) -valintaikkuna tulee näyttöön asennuksen aikana, valitse **Continue Anyway (Jatka asennusta)**. Jos valitset tässä valintaikkunassa **STOP Installation (Keskeytä asennus)**, sinun on asennettava tulostinohjelmisto uudelleen.*

Verkkoyhteysongelmat (vain DN-malli)

Ohjelmien tai ohjaimien asennus ei onnistu

Syy	Korjaava toimenpide
Et ole kirjautunut käyttöjärjestelmään järjestelmänvalvojan oikeuksilla.	Kirjaudu käyttöjärjestelmään järjestelmänvalvojan oikeuksilla.

Kirjautuminen jaettuun tulostimeen ei onnistu

Syy	Korjaava toimenpide
Share Name (Jakonimi) -nimi on kirjoitettu väärin.	Älä käytä Share Name (Jakonimi) -nimessä välilyöntejä tai -viivoja.
Lisäohjainta ei voi asentaa työasemaan, vaikka tulostinpalvelimen käyttöjärjestelmä on eri kuin työaseman käyttöjärjestelmä.	Asenna tulostinohjaimet CD-levyllä.
Ongelman aiheuttaja on käytettävä verkkoyhteys.	Kysy neuvoa verkonvalvojalta.

Huomautus:

Katso lisätietoja asennettavista lisäohjaimista alla olevasta taulukosta.

Palvelimen käyttöjärjestelmä	Työaseman käyttöjärjestelmä	Lisäasema
Windows 2000	Windows XP - tai 2000 -asiakkaat	Intel Windows 2000
Windows XP*	Windows XP- tai 2000 -asiakkaat	Intel Windows 2000 tai XP
	Windows XP x64 -asiakkaat	x64 Windows XP
Windows XP x64, Server 2003 tai Server 2003 x64*	Windows XP- tai 2000 -asiakkaat	x86 Windows 2000, Windows XP ja Windows Server 2003
	Windows XP x64 -asiakkaat	x64 Windows XP ja Windows Server 2003
Windows Vista, Vista x64	Windows Vista-, XP-, 2000- tai Server 2003 -työasemat	x86-tyyppi 3 -käyttäjätila
	Windows Vista x64-, XP x64- tai Server 2003 x64 -työasemat	x64-tyyppi 3 -käyttäjätila

* Windows XP x64 - ja Server 2003 x64 -käyttöjärjestelmien lisäohjainta voidaan käyttää Windows XP Service Pack 2:n, Windows 2003 Service Pack 1:n tai uudemman kanssa.






Tila- ja virhevalot

Tulostimen tila näkyy ohjauspaneelista virhevalojen vilkkumisen ja palamisen mukaan. Katso lisätietoja valojen sijainnista kohdasta "Ohjauspaneeli" sivulla 21.

Huomautus:

Voit tarkistaa tulostimen tilan ja virheet helposti tietokoneelta EPSON Status Monitor -apuohjelmalla. Katso lisätietoja EPSON Status Monitor -ohjelmasta kohdasta "EPSON Status Monitor apuohjelman käyttäminen" sivulla 115 (Windows) tai kohdasta "EPSON Status Monitor apuohjelman käyttäminen" sivulla 137 (Macintosh).




Alla on kuvattu valojen tila.

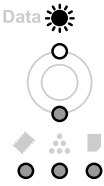
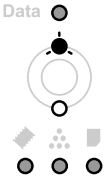
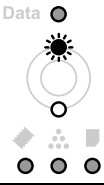
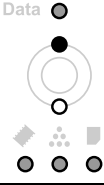
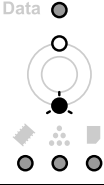
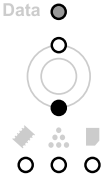
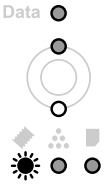
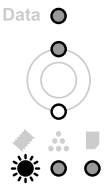
	valo palaa
	vilkkuu nopeasti (joka 0,3 sekunti)
	vilkkuu hitaasti (joka 0,6 sekunti)
	vilkkuu erittäin hitaasti (palaa 0,6 sekuntia, on sammuksissa 2,4 sekuntia)
	valo ei pala

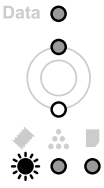
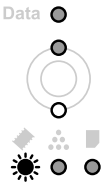
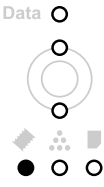
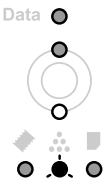
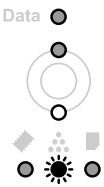
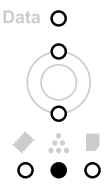
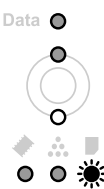



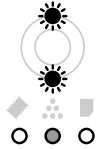
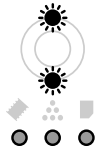
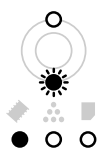
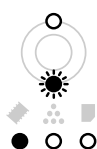
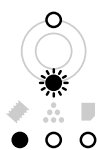

Huomautus:

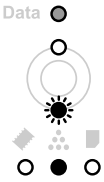
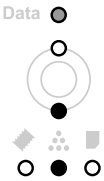
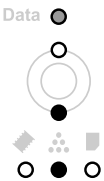
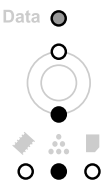
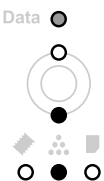
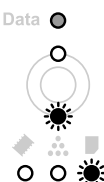
Valojen vaihtuminen riippuu virhetyypistä. Jätä tämä merkki huomioimatta.

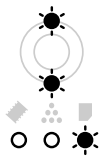




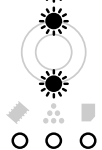

	Palauta
	<p>Selitys:</p> <p>Tulostimen käyttämä liitännä on alustettu ja puskurimuisti on tyhjennetty. Muut liitännät ovat kuitenkin edelleen aktiivisia, ja niiden asetukset ja tiedot ovat voimassa.</p>
	Sivunvaihto
	<p>Selitys:</p> <p>Tulostin poistaa paperin käyttäjän pyynnöstä. Tämä varoitus tulee näkyviin, kun Aloitus/lopetus -näppäintä painetaan kerran tulostimen asettamiseksi offline-tilaan ja kun Aloitus/lopetus -näppäintä pidetään painettuna yli kaksi sekuntia sivunvaihtokomennon välttämiseksi.</p>
	Testisivu
	<p>Selitys:</p> <p>Tulostin tulostaa testisivun. Odota, kunnes tulostus on päättynyt.</p>

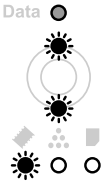
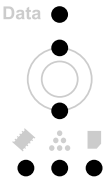
	<p>Kirjoittaa ROM-moduulia</p> <p>Selitys: Muistipaikan ROM-moduulia kirjoitetaan. Odota, kunnes valo sammuu.</p>
	<p>Valmiustila</p> <p>Selitys: Tulostin on virransäästötilassa. Tämä tila peruutetaan, kun tulostin vastaanottaa tietoja.</p>
	<p>Lämpenee</p> <p>Selitys: Tulostimen kiinnitysyksikkö lämpenee valmiustilaan tulostamista varten.</p>
	<p>Valmis</p> <p>Selitys: Tulostin on valmis tulostamaan ja vastaanottamaan tietoa.</p>
	<p>Offline-tila</p> <p>Selitys: Tulostin ei ole tulostusvalmis. Paina Aloitus/lopetus -painiketta.</p>
	<p>Kansi auki</p> <p>Selitys: Tulostimen kansi on auki. Sulje kansi.</p>
	<p>Virhe tulostustiedoissa</p> <p>Selitys: Tulostustiedot poistetaan, koska ne eivät kelpaa. Varmista, että käytetään asianmukaista tulostinohjainta.</p>
	<p>Muisti ei riitä kaikkien kopioiden tulostamiseen</p> <p>Selitys: Et voi enää tulostaa määrittämällä kopiomäärän, koska muisti (RAM) ei riitä. Tulosta vain yksi kopio kerrallaan.</p>

	<p>Tulostuslaatu heikentynyt (koska muisti ei riitä)</p> <p>Selitys:</p> <p>Sivun tulostaminen ei onnistu käyttämällä määritettyä tulostuslaatua. Tulostin laskee tulostuslaatua automaattisesti, jotta tulostusta voidaan jatkaa. Jos tulosteen laatu ei ole tarpeeksi hyvä, kokeile poistaa sivulta kuvia tai vähentää fontteja ja pienentää niiden kokoa. Tulostimen muistia pitää ehkä lisätä, jotta asiakirjan tulostuslaatu olisi toivomusten mukaista. Lisätietoja muistin lisäämisestä on kohdassa "Muistimoduuli" sivulla 58.</p>
	<p>Muisti ei riitä nykyisen tehtävän suorittamiseen</p> <p>Selitys:</p> <p>Tulostimen muisti ei riitä nykyisen tulostustyön suorittamiseen. Poista tiedot painamalla ohjauspaneelin Information (Tiedot) -painiketta. Peruuta tulostustyö poistamalla työ tietokoneen tulostusjonosta. Jos haluat estää tämän ongelman toistumisen, lisää tulostimeen muistia kohdassa "Muistimoduulit" sivulla 162 kerrotulla tavalla tai vähennä tulostettavan kuvan tarkkuutta.</p>
	<p>Toimintatesti</p> <p>Selitys:</p> <p>Tulostin suorittaa toimintatestiä ja alustustoimenpiteitä.</p>
	<p>Asennettu kasetti ei ole alkuperäinen EPSON-tuote</p> <p>Selitys:</p> <p>Tulostimeen asennettu värikasetti ei ole alkuperäinen EPSON-tuote. Suosittelemme alkuperäisen värikasetin asentamista. Muun kuin alkuperäisen värikasetin käyttö voi heikentää tulostuslaatua. EPSON ei vastaa vahingoista tai ongelmista, jotka johtuvat sellaisten kulutustarvikkeiden käytöstä, joita EPSON ei ole valmistanut tai hyväksynyt. Asenna alkuperäinen EPSON-tuote. Värikasetin vaihtamisohteet ovat kohdassa "Värikasetin vaihtoon liittyvät varotoimenpiteet" sivulla 63.</p>
	<p>Väriaine vähissä</p> <p>Selitys:</p> <p>Värikasetin käyttöikä on päätymässä. Valmistele uusi värikasetti.</p>
	<p>RAM-tarkistus</p> <p>Selitys:</p> <p>Tulostin tarkistaa RAM-muistia.</p>
	<p>Tarkista paperityyppi</p> <p>Selitys:</p> <p>Tulostimeen ladattu paperi ei vastaa tulostinohjaimen paperityypin asetusta. Aseta tulostimeen oikean tyyppistä paperia. Poista varoitus painamalla ohjauspaneelin Information (Tiedot) -painiketta.</p>

<p>Data ○</p> 	<p>ROM-tarkistus</p> <p>Selitys: Tulostin tarkistaa ROM-muistia.</p>
<p>Data ●</p> 	<p>Peruuta tulostustyö</p> <p>Selitys: Tulostin peruuttaa nykyisen tulostustyön. Odota, kunnes peruminen on päättynyt.</p>
<p>Data ●</p> 	<p>Peruuta tulostustyö (isännästä)</p> <p>Selitys: Tulostustyö peruutetaan tulostinohjaimella. Odota, kunnes peruminen on päättynyt.</p>
<p>Data ●</p> 	<p>Muisti ei riitä nykyisen tehtävän suorittamiseen</p> <p>Selitys: Tulostimen muisti ei riitä nykyisen tehtävän suorittamiseen. Voit jatkaa tulostamista painamalla ohjauspaneelin Aloitus/lopetus -näppäintä tai peruuttaa tulostustyön painamalla työn peruutuspainiketta Peruuta työ.</p>
<p>Data ●</p> 	<p>Muisti eri riitä kaksipuoliseen tulostukseen</p> <p>Selitys: Muisti ei riitä kaksipuoliseen tulostukseen. Tulostin tulostaa vain paperin etupuolen ja poistaa paperin. Voit tulostaa seuraavan arkin takapuolelle painamalla Aloitus/lopetus -painiketta tai peruuttaa tulostustyön painamalla Peruuta työ -painiketta. Tulostus jatkuu automaattisesti ennalta määritetyn ajan kuluttua.</p>
<p>Data ●</p> 	<p>Sivu sisältää liian paljon tietoja, eikä käsittely ole mahdollista</p> <p>Selitys: Tulostimen moottorin nopeus ei riittänyt tulostustietojen käsittelemiseen, koska nykyinen sivu on liian monimutkainen. Vaihda paperi oikeankokoiseen paperiin ja jatka tulostusta painamalla Aloitus/lopetus-painiketta tai peruuta tulostustyö painamalla Peruuta työ -painiketta.</p>
<p>Data ●</p> 	<p>ROM-kirjoitusvirhe</p> <p>Selitys: Varoitetaan tulostimen sisäisestä virheestä. Nollaa tulostin. Jos virhe ei häviä, ota yhteys jälleenmyyjään.</p>

	<p>Asennettu kasetti ei ole alkuperäinen EPSON-tuote</p>
	<p>Ei ole asennettu värikasettia/kehityyksikköä</p>
	<p>Värikasetin tunnistusvirhe</p>
	<p>Värikasetin muistivirhe</p>
	<p>Vaihda värikasetti</p>
	<p>Tarkista paperikoko</p>

<p>Data ●</p> 	<p>Käsinsyöttö</p> <p>Selitys:</p> <p>Ilmoittaa, että tulostinohjaimessa on valittu Manual Feed (Käsinsyöttö) -asetus. Varmista, että asianmukainen paperi näkyy tulostinohjaimessa ja on asetettu MT-lokeron käsinsyöttöaukkoon. Paina Aloit/lopetus -painiketta kerran, kun haluat tulostaa käsinsyöttötilassa. Jos haluat tulostaa monikäyttölokerosta tai valinnaisesta 250 arkin syöttölokerosta sen jälkeen, kun on tulostettu käsinsyöttötilassa, poista Manual Feed (Käsinsyöttö) -asetuksen valinta tulostinohjaimen asetuksista.</p> <p>Huomautus: Poista paperi muista paperilähteistä ennen käsinsyöttötilassa tulostamista.</p>
<p>Data ●</p> 	<p>Kaksipuolisen tulostuksen virhe</p> <p>Selitys:</p> <p>Tulostimessa on ilmennyt ongelma kaksipuolisen tulostuksen aikana. Tämä saattaa johtua käytettävän paperilähteen vääristä asetuksista. Varmista, että käytät kaksipuolistulostukseen oikeantyyppistä ja -kokoista paperia.</p>
<p>Data ●</p> 	<p>Syöttölokeroa ei ole asennettu</p> <p>Selitys:</p> <p>Tulostimeen ei ole asennettu syöttölokeroa tai se on asennettu väärin. Asenna syöttölokero oikein.</p>
<p>Data ●</p> 	<p>Paperi loppu</p> <p>Selitys:</p> <p>Määritetyssä paperilähteessä ei ole paperia. Aseta paperilähteeseen oikean kokoista paperia.</p>
<p>Data ●</p> 	<p>Paperitukos</p> <p>Selitys:</p> <p>On tapahtunut paperitukos. Selvitä paperitukos. Katso ohjeita kohdasta "Paperitukoksen selvittäminen" sivulla 75.</p>
<p>Data ●</p> 	<p>Palauta kaikki</p> <p>Selitys:</p> <p>Tulostimen kaikki oletusasetukset tai viimeiseksi tallennetut asetukset on palautettu.</p>
<p>Data ●</p> 	<p>Huollon tarve (tulostusmoottorivirhe)</p> <p>Selitys:</p> <p>On havaittu virhe tulostusmoottorissa. Katkaise tulostimesta virta. Odota vähintään 5 sekuntia ja käynnistä tulostin sitten uudelleen. Jos valo syttyy uudelleen, katkaise tulostimen virta, irrota virtajohto pistorasiasta ja ota yhteys valtuutettuun huoltopalveluun.</p>

	<p>Peruuta kaikki tulostustyöt</p> <p>Selitys: Tulostin peruuttaa kaikkia muistissaan olevia tulostustöitä, mukaan lukien ne työt, joita se juuri vastaanottaa tai tulostaa. Odota, kunnes peruminen on päättynyt.</p>
	<p>Huollon tarve (tulostusmoottorivirhe)</p> <p>Selitys: On havaittu ohjainvirhe. Katkaise tulostimesta virta. Odota vähintään 5 sekuntia ja käynnistä tulostin sitten uudelleen. Jos kaikki valot syttyvät uudelleen, katkaise tulostimen virta, irrota virtajohto pistorasiasta ja ota yhteys valtuutettuun huoltopalveluun.</p>

Tulostamisen kumoaminen

Paina tulostimen ohjauspaneelin  **Peruuta työ** -painiketta.

Jos haluat peruuttaa tulostustyön ennen kuin se lähetetään tietokoneelta, katso kohtaa "Tulostustyön peruuttaminen" sivulla 32.

PostScript 3 -tilassa tulostamiseen liittyviä ongelmia

Tässä osassa on lueteltu ongelmia, joita saattaa ilmetä PostScript-ohjaimella tulostettaessa. Kaikki ohjeet liittyvät PostScript -tulostinohjaimen.

Tulostin ei tulosta oikein PostScript-tilassa

Syy	Korjaava toimenpide
Tulostimen emulointitila-asetus on väärä.	Tulostin on oletusarvoisesti Auto (Automaattinen) -tilassa, jotta se voi määrittää vastaanotettujen tulostustietojen koodauksen automaattisesti ja valita asianmukaisen emulointitilan. Joissakin tilanteissa tulostin ei kuitenkaan pysty valitsemaan asianmukaista emulointitilaa. Tässä tapauksessa se tulee asettaa manuaalisesti tilaan PS3 . Määritä emulointitila tulostimen SelectType-kohdan Emulation Menu (Emulaatio-valikko) -valikosta. Katso lisätietoja asetuksista verkko-oppaasta.
Tulostimen emulointitila-asetus ei vastaa käytettyä liitäntää.	Kunkin tulostustietoja vastaanottavan liitännän emulointitila on määritettävissä erikseen. Määritä käyttämäsi liitännän emulointitilaksi PS3 (PS3-tila). Määritä emulointitila tulostimen SelectType-kohdan Emulation Menu (Emulaatio-valikko) -valikosta. Katso lisätietoja asetuksista verkko-oppaasta.

Tulostin ei tulosta

Syy	Korjaava toimenpide
Print to file (Tulosta tiedostoon) -valintaruutu on valittu Print (Tulosta) -valintaikkunassa (Mac OS X -käyttöjärjestelmää lukuun ottamatta).	Poista Print to file (Tulosta tiedostoon) -valintaruudun valinta Print (Tulosta) -valintaikkunasta.
Save as File (Tallenna tiedostona) -valintaruutu on valittuna Output Options (Tulostusvaihtoehdot) -välilehdellä Print (Tulosta) -valintaikkunassa (vain Mac OS X -käyttöjärjestelmässä).	Poista Save as File (Tallenna tiedostona) -valintaruudun valinta Output Options (Tulostusvaihtoehdot) -välilehdellä Print (Tulosta) -valintaikkunassa.
Valittu tulostinohjain on väärä.	Varmista, että tulostamiseen käyttämäsi PostScript-tulostinohjain on valittu.
Käyttämäsi liitännän Emulation Menu (Emulaatio-valikko) -valikon tila ei ole Auto (Automaattinen) tai PS3 tulostimen ohjauspaneelissa.	Vaihda tila-asetukseksi Auto (Automaattinen) tai PS3 (PS3-tila). Katso lisätietoja asetuksista verkko-oppaasta.

Tulostinohjain tai tulostin, jota haluat käyttää, ei näy Kirjoittimen asetustyökalu -sovelluksessa (Mac OS 10.3.x ja 10.4.x) tai Tulostuskeskus -sovelluksessa (Mac OS 10.2)

Syy	Korjaava toimenpide
Tulostimen nimeä on muutettu.	Kysy lisätietoja verkkonvalvojalta ja valitse sitten asianmukainen tulostimen nimi.
AppleTalk-vyöhykeasetus on väärä.	Avaa Printer Setup Utility (Kirjoittimen asetustyökalu) (Mac OS 10.3.x ja 10.4.x) tai Print Center (Tulostuskeskus) (Mac OS 10.2) ja valitse sitten AppleTalk-vyöhyke, johon tulostin on liitetty.

Tulosteiden fontti poikkeaa tietokoneen näytön fontista.

Syy	Korjaava toimenpide
PostScript-näyttöfontteja ei ole asennettu.	PostScript-fontit on asennettava käyttämäsi tietokoneeseen. Muutoin valitsemasi fontti korvataan jollakin toisella fontilla näyttöä varten.
Vain Windows-käyttäjille Asianmukaisia korvausfontteja ei ole määritetty oikein tulostimen Properties (Ominaisuudet) -valintaikkunan Device Settings (Laitteasetukset) -välilehdellä.	Määritä asianmukaiset korvausfontit fonttien korvaustaulukon mukaan.

Tulostimen fontteja ei voida asentaa

Syy	Korjaava toimenpide
Tulostimen ohjauspaneelin Emulation (Emulointi) -valikon asetus ei ole P33 käyttämällesi liitännälle.	Vaihda käyttämäsi liitännän Emulation Menu (Emulaatio-valikko) asetukseksi P33 ja yritä asentaa tulostimen fontit uudelleen. Katso lisätietoja asetuksista verkko-oppaasta.

Tekstin ja/tai kuvien reunat ovat epätasaiset

Syy	Korjaava toimenpide
Print Quality (Tulostuslaatu) -asetukseksi on valittu Fast (Nopea) .	Muuta Print Quality (Tulostuslaatu) -asetukseksi Fine (Tarkka) tai Maximum (Paras mahdollinen) .
Tulostimen muisti ei riitä.	Lisää tulostimeen muistia.

Tulostin ei tulosta normaalisti USB-liitännän kautta

Syy	Korjaava toimenpide
<p>Vain Windows-käyttäjille</p> <p>Tulostimen Properties (Ominaisuudet) -valintaikkunan Data Format (Tietomuoto) -asetus ei ole ASCII tai TBCP.</p>	<p>Tulostin ei voi tulostaa binaaritietoja, kun se on liitetty tietokoneeseen USB-liitännän kautta. Varmista, että Data Format (Tietomuoto) -asetuksena on ASCII tai TBCP. Voit tarkistaa asian napsauttamalla tulostimen Properties (Ominaisuudet) -valintaikkunan PostScript -välilehden Advanced (Lisäasetukset) -kohtaa.</p> <p>Jos käyttöjärjestelmä on Windows Vista, Vista x64, XP, XP x64, napsauta tulostimen Properties (Ominaisuudet) -valintaikkunan Device Settings (Laitteasetukset) -välilehteä, sen jälkeen Output Protocol (Tulostusprotokolla) ja valitse ASCII tai TBCP.</p>

Tulostin ei tulosta normaalisti verkkoliitännän kautta (vain DN-malli)

Syy	Korjaava toimenpide
Data Format (Tietomuoto) -asetus poikkeaa sovelluksessa valitusta tietomuodosta (lukuun ottamatta Mac OS X).	Jos tiedosto on luotu sovelluksessa, jossa tietomuotoa tai koodausta voi muuttaa (esimerkiksi Photoshopissa), varmista, että sovelluksen asetus vastaa tulostinohjaimen asetusta.
<p>Vain Windows-käyttäjille</p> <p>Tietokone on liitetty verkkoon käyttäen AppleTalkia Windows 2000 -ympäristössä ja tulostimen Properties (Ominaisuudet) -valintaikkunan Device Settings (Laitteasetukset) -välilehden Send CTRL+D Before Each Job (Lähetä CTRL+D ennen jokaista työtä)- tai Send CTRL+D After Each Job (Lähetä CTRL+D jokaisen työn jälkeen) -asetus on Yes (Kyllä).</p>	Varmista, että Send CTRL+D Before Each Job (Lähetä CTRL+D ennen jokaista työtä) - ja Send CTRL+D After Each Job (Lähetä CTRL+D jokaisen työn jälkeen) -asetus on No (Ei) .
Verkkoyhteys on jokin muu kuin AppleTalk ja Data Format (Tietomuoto) -asetukseksi ei ole valittu ASCII .	Verkkoyhteys on jokin muu kuin AppleTalk ja Data Format (Tietomuoto) -asetukseksi ei ole valittu ASCII .
<p>Vain Windows-käyttäjille</p> <p>Tulostustietoja on liian paljon.</p>	<p>Napsauta tulostimen Properties (Ominaisuudet) -valintaikkunan PostScript-välilehden Advanced (Lisäasetukset) -kohtaa ja muuta Data Format (Tietomuoto) -asetus ASCII data (ASCII-muoto) -oletusasetuksesta TBCP (Merkitty binääritiedonsiirto-protokolla) -asetukseksi.</p> <p>Kun Binary (Binaari) -asetukseksi on määritetty <input type="checkbox"/> (Käytössä), TBCP ei ole käytettävissä. Käytä Binary (Binaari) -protokollaa. Katso lisätietoja asetuksista verkko-opaasta.</p>
<p>Vain Windows-käyttäjille</p> <p>Tulostaminen ei onnistu verkkoliitännää käyttäen.</p>	<p>Napsauta tulostimen Properties (Ominaisuudet) -valintaikkunan PostScript-välilehden Advanced (Lisäasetukset) -kohtaa ja muuta Data Format (Tietomuoto) -asetus ASCII data (ASCII-muoto) -oletusasetuksesta TBCP (Merkitty binääritiedonsiirto-protokolla) -asetukseksi.</p> <p>Kun Binary (Binaari) -asetukseksi on määritetty <input type="checkbox"/> (Käytössä), TBCP ei ole käytettävissä. Käytä Binary (Binaari) -protokollaa. Katso lisätietoja asetuksista verkko-opaasta.</p>

Tapahtui määrittelemätön virhe (vain Macintosh)

Syy	Korjaava toimenpide
Käyttämäsi Mac OS -käyttöjärjestelmän versiota ei tueta.	Tätä tulostinohjainta voi käyttää vain niissä Macintosh-tietokoneissa, joissa on Mac OS X version 10.2.8 tai sitä uudempi käyttöjärjestelmä.

PCL6/5-tilassa tulostamiseen liittyviä ongelmia

Tässä osassa on lueteltu ongelmia, joita saattaa ilmetä PCL6-tilassa tulostettaessa. Kaikki ohjeet liittyvät PCL6-tulostinohjaimen.

Tulostin ei tulosta

Syy	Korjaava toimenpide
Print to file (Tulosta tiedostoon) -valintaruutu on valittu Print (Tulosta) -valintaikkunassa.	Poista Print to file (Tulosta tiedostoon) -valintaruudun valinta Print (Tulosta) -valintaikkunasta.

Tulostin ei tulosta oikein PCL-tilassa

Syy	Korjaava toimenpide
(vain PCL6-tila) Graphics Mode (Grafiikkatila) -asetukseksi on mahdollisesti valittu Vector (Vektori) , jolloin kyseisten tietojen tulostus ei ole mahdollista.	Siirry tulostinohjaimen, valitse Graphics (Grafiikka) -välilehti, valitse Options (Asetukset) ja lopuksi Raster as Graphics Mode (Aseta grafiikkatilaksi rasteri) .

Tulostin ei aloita manuaalista kaksipuolistulostusta (vain PCL6)

Syy	Korjaava toimenpide
Print directly to the printer (Tulosta suoraan tulostimeen) -valintaruutua ei ole valittu.	Valitse Print directly to the printer (Tulosta suoraan tulostimeen) -valintaruutu Details (Tiedot) -välilehdellä.
On valittu Network (VERKON) -portti.	Muuta portiksi joko LPT tai USB . Kaksipuolisen tulostuksen sivujärjestys korjataan.

Tulosteiden fontti poikkeaa tietokoneen näytön fontista.

Syy	Korjaava toimenpide
EPSON Screen Fonts (EPSON-näyttöfontit) ei ole asennettu.	Näyttöfontit on asennettava käyttämäsi tietokoneeseen. Muutoin valitsemasi fontti korvataan jollakin toisella fontilla näyttöä varten.

Tekstin ja/tai kuvien reunat ovat epätasaiset

Syy	Korjaava toimenpide
(Vain PCL6-tila) Tarkkuudeksi on valittu Fast (300 dpi) (Nopea (300 dpi)).	Siirry tulostinohjaimen, napsauta Graphics (Grafiikka) -välilehteä ja valitse tarkkuudeksi Fine (600 dpi) (Tarkka (600 dpi)).
Tulostimen muisti ei riitä.	Lisää tulostimeen muistia.
(Vain PCL6-tila) RITech-asetukseksi on valittu Off (Pois käytöstä).	Siirry tulostinohjaimen, napsauta Graphics (Grafiikka) -välilehteä ja valitse RITech-asetukseksi On (Käytössä) .

Luku 7

Tietoja tulostinohjelmistosta (Windows)

Kirjoitinohjaimen käyttäminen

Tulostinohjain on ohjelmisto, jolla tulostimen asetukset voidaan määrittää niin, että tulostuslaatu on paras mahdollinen.

Huomautus:

Tulostinohjaimen käytönaikaisessa ohjeessa on tietoa tulostinohjaimen asetuksista.

Huomautus Windows Vista -käyttäjille:

Älä paina tietokoneen virtapainiketta äläkä siirrä tietokonetta valmius- tai lepotilaan tulostamisen aikana.

Tulostinohjaimen käyttäminen

Voit käyttää tulostinohjainta Windows-käyttöjärjestelmässäsi suoraan mistä tahansa sovelluksesta.

Mistä tahansa Windows-sovelluksesta valitut tulostinasetukset kumoavat käyttöjärjestelmästä tulostinohjaimelle valitut asetukset.

Sovelluksesta

Napsauta File (Tiedosto) -valikosta **Print (Tulosta)**, **Print Setup (Tulostimen asetukset)** tai **Page Setup (Sivun asetukset)**. Napsauta myös tarvittaessa **Setup (Asennus)**, **Options (Asetukset)**, **Properties (Ominaisuudet)** tai näiden painikkeiden yhdistelmää.

Windows Vista -käyttäjät

Napsauta  **Start (Käynnistä)**, napsauta **Control Panel (Ohjauspaneeli)** ja kaksoisnapsauta sitten **Printers (Tulostimet)**. Kaksoisnapsauta tulostimen kuvaketta ja napsauta sitten **Printing Preferences (Tulostusmääritykset)**.

Windows XP-, Server 2003 -käyttäjät

Napsauta **Start (Käynnistä)**, napsauta **Printers and Faxes (Tulostimet ja faksit)**. Kaksoisnapsauta tulostimen kuvaketta ja napsauta sitten **Printing Preferences (Tulostusmääritykset)**.

Windows 2000

Napsauta **Start (Käynnistä)** ja valitse **Settings (Asetukset)** ja napsauta sitten **Printers (Tulostimet)**. Kaksoisnapsauta tulostimen kuvaketta ja napsauta sitten **Printing Preferences (Tulostusmääritykset)**.

Testisivun tulostaminen

Voit tarkistaa tulostimen tilan tulostamalla testisivun tulostinohjaimella.

1. Käynnistä tulostinohjain.
2. Valitse **Optional Settings (Valinnaiset asetukset)** -välilehti ja napsauta kohtaa **Status Sheet (Testisivu)**.

Tulostinasetusten muuttaminen

Tulostusasetuksia kuten Tray (Lokero)-, Printing (Tulostus)- ja Setup (Asetukset) -valikkoa voidaan muuttaa. Voit avata valintaikkunan napsauttamalla **Printer Setting (Tulostinasetukset)** -välilehden kohtaa **Optional Settings (Valinnaiset asetukset)**.

Laajennettujen asetusten määrittäminen

Extended Settings (Laajennetut asetukset) -valintaikkunassa voit määrittää erilaisia asetuksia. Voit avata valintaikkunan napsauttamalla **Optional Settings (Valinnaiset asetukset)** -välilehden kohtaa **Extended Settings (Laajennetut asetukset)**.

Valinnaisten asetusten määrittäminen

Voit päivittää tulostimeen asennetun lisävarusteen tiedot käsin.

1. Käynnistä tulostinohjain.
2. Napsauta **Optional Settings (Valinnaiset asetukset)** -välilehteä ja valitse sitten **Update the Printer Option Info Manually (Päivitä tulostinasetustiedot manuaalisesti)**.
3. Valitse **Settings (Asetukset)**. Näyttöön tulee **Optional Settings (Valinnaiset asetukset)** -valintaikkuna.
4. Määritä kunkin asennetun lisävarusteen asetukset ja napsauta **OK**.

Tarviketietojen näyttäminen

Värikasetin jäljellä oleva käyttöikä näkyy Basic Settings (Perusasetukset) -välilehdellä.

Huomautus:

- Toiminto on käytössä vain, kun on asennettu EPSON Status Monitor.*
- Nämä tiedot saattavat erota EPSON Status Monitor -apuohjelmassa näkyvistä tiedoista. Katso lisätietoja EPSON Status Monitor -ohjelmasta.*
- Jos käytetään muita kuin Epsonin alkuperäisiä värikasetteja, tasonilmaisien ja jäljellä olevasta käyttöiästä ilmoittava kuvake eivät näy.*

Tarviketilaukset

Napsauta Basic Settings (Perusasetukset) -välilehden **Order Online (Tilaa verkosta)** -painiketta. Katso lisätietoja kohdasta "Tilaa verkosta" sivulla 124.

Huomautus:

Toiminto on käytössä vain, kun EPSON Status Monitor on asennettu.


EPSON Status Monitor apuohjelman käyttäminen

EPSON Status Monitor on apuohjelma, joka valvoo tulostinta ja antaa tietoja sen tilasta.

EPSON Status Monitor -apuohjelman asentaminen

1. Varmista, että tulostin on sammutettu ja että tietokoneen käyttöjärjestelmä on Windows.
2. Aseta tulostinohjelmisto-CD-levy CD-asemaan.

Huomautus:

- Jos Epson-asennusohjelman valintaikkuna ei tule näkyviin automaattisesti, napsauta  **Start (Käynnistä)**, napsauta sitten **Computer (Tietokone)** (Windows Vista) tai napsauta työpöydällä näkyvää **My Computer (Oma tietokone)** -kuvaketta (Windows XP, 2000 tai Server 2003). Napsauta CD-ROM-aseman kuvaketta hiiren kakkospainikkeella, valitse **Open** -vaihtoehto ja kaksoisnapsauta **Epsetup.exe**-kuvaketta.*
- Jos kielenvalintaikkuna tulee näkyviin, valitse haluamasi kieli.*

3. Napsauta **Custom Install (Mukautettu asennus)**.



Huomautus:

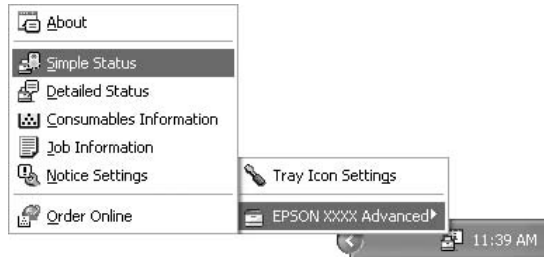
- Katso lisätietoja *EPSON Status Monitor* -apuohjelman asentamisesta verkkoon *Verkko-oppaasta (Network Guide)*.
 - Jos haluat käyttää tulostinta tulostinpalvelimen kautta, jokaiseen asiakastietokoneeseen pitää asentaa *EPSON Status Monitor* -apuohjelma CD-ROM-levyltä järjestelmänvalvojan oikeuksin.
4. Napsauta **EPSON Status Monitor** -apuohjelmaa.
5. Varmista, että tulostimesi kuvake on valittu, ja napsauta **OK**.
6. Lue käyttöoikeussopimus ja napsauta sitten **Accept (Hyväksy)**.
7. Valitse maa tai alue ja napsauta sitten **OK**. EPSONin Internet-sivusto on rekisteröity.

Huomautus:

- Muista rekisteröidä Internet-sivusto, kun tilaat tarvikkeita verkon kautta.
 - Jos napsautetaan **Cancel (Peruuta)** -painiketta, Internet-sivusto ei ole rekisteröity, mutta *EPSON Status Monitor* -apuohjelman asennus jatkuu.
8. Valitse asennuksen päätteeksi **OK**.

EPSON Status Monitor -apuohjelman käynnistäminen

Napsauta hiiren kakkospainikkeella tehtäväpalkin EPSON Status Monitor -alustan kuvaketta, valitse tulostimen nimi sekä valikko, jonka haluat avata.



Huomautus:

- Voit myös käyttää EPSON Status Monitor -apuohjelmaa napsauttamalla **Simple Status** -painiketta tulostinohjaimen *Optional Settings (Valinnaiset asetukset)* -välilehdellä.
- Order Online (Tilaa verkosta)* -valintaikkuna tulee näyttöön myös napsauttamalla tulostinohjaimen **Order Online (Tilaa verkosta)** -painiketta *Basic Settings (Perusasetukset)* -välilehdellä.

About (Tietoja)	Voit näyttää EPSON Status Monitor -apuohjelman tietoja, kuten laite- tai käyttöliittymäversioiden tietoja.
Simple Status (Yksinkertainen tila)	Voit tarkistaa tulostimen tilan, virheet ja varoitukset.
Detailed Status (Yksityiskohtainen tila)*	Voit tarkkailla yksityiskohtaisia tietoja tulostimen tilasta. Kun ongelmia esiintyy, todennäköisin ratkaisuehdotus näytetään. Katso "Yksityiskohtainen tila" sivulla 118.
Consumables Information (Tarviketiedot)*	Voit näyttää tietoja paperilähteistä ja kulutustarvikkeista. Katso "Tarviketiedot" sivulla 119.
Job Information (Työtiedot)*	Voit tarkistaa työn tiedot. Katso "Työn tiedot" sivulla 120.
Notice Settings (Ilmoitusasetukset)	Voit määrittää tilanvalvonta-asetuksia. Katso "Ilmoitusasetukset" sivulla 122.
Order Online (Tilaa verkosta)	Voit tilata tarvikkeita verkosta. Katso "Tilaa verkosta" sivulla 124.
Tray Icon Settings (Alustan kuvakeasetukset)	Voit määrittää, että tiedot näkyvät, kun kaksoisnapsautetaan alustan kuvaketta.

* Voit myös avata minkä tahansa valikon napsauttamalla asianmukaista välilehteä tietoikkunassa.

Huomautus Windows Vista -käyttäjille:

EPSON Status Monitor ei ole käytettävissä valvottaessa Netware-tulostimia.

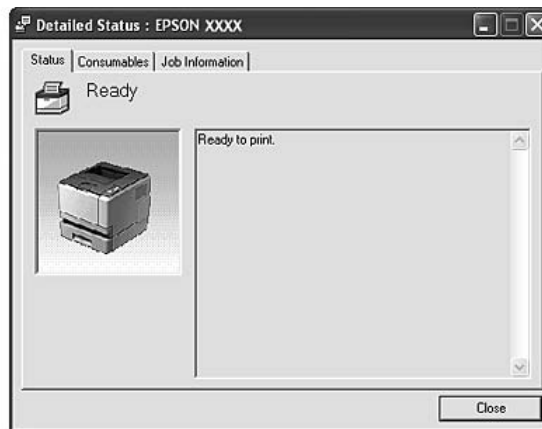
Huomautus Windows XP -käyttäjille:

EPSON Status Monitor -apuohjelmaa ei voi käyttää tulostettaessa etätyöpöydän kautta.

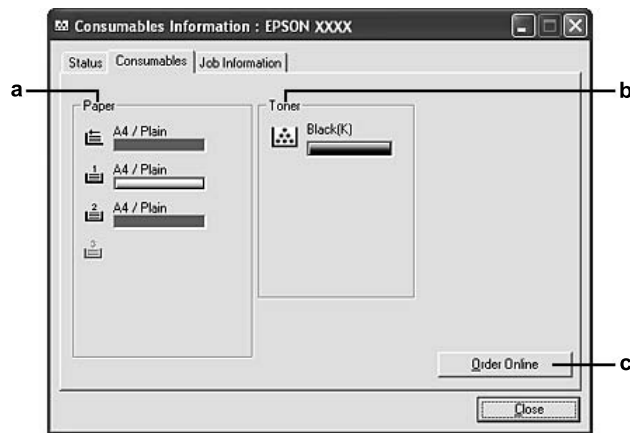
Huomautus Netware-käyttäjille:

NetWare-tulostimien valvonnassa pitää käyttää Novell Client -sovellusta, joka vastaa sinun käyttöjärjestelmäsi. Tulostin toimii alla lueteltujen versioiden kanssa:

- Windows XP ja 2000:
Novell Client 4.91 SP1 Windows 2000/XP-käyttöjärjestelmälle*
- Voit valvoa NetWare-tulostinta liittämällä kuhunkin jonoon vain yhden tulostuspalvelimen. Ohjeita on tulostimen Verkko-oppaassa (Network Guide).*
- IPX-reitittimen takana olevaa NetWare-jonotulostinta ei voi valvoa, koska IPX hop -asetus on 0.*
- Tuote tukee NetWare-tulostimia, joiden kokoonpanon on määrittänyt jonopohjainen tulostusjärjestelmä, kuten Bindery tai NDS. NDPS (Novell Distributed Print Services) -tulostimia ei voi valvoa.*

Yksityiskohtainen tila

Tarviketiedot

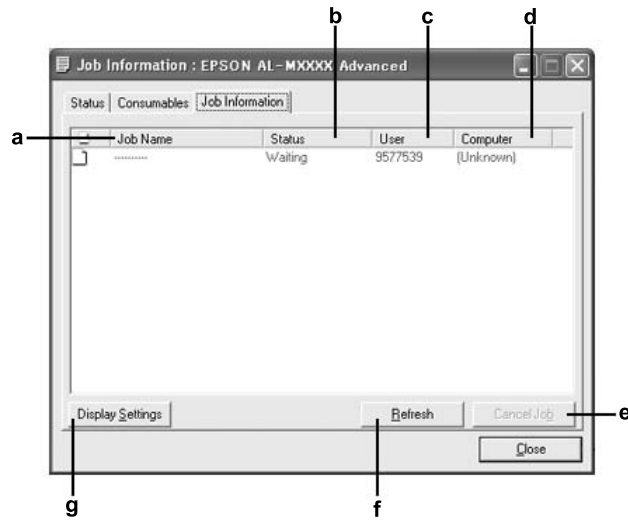


a.	Paper (Paperi):	Näyttää paperikoon, paperityypin ja arvion paperilähteessä jäljellä olevan paperin määrästä.
b.	Toner (Väriaine):	Ilmaisee värikasetin jäljellä olevan käyttöiän. Väriainekuvake vilkkuu, jos värikasetissa on virhe tai sen käyttöikä on lähes lopussa.
c.	Order Online (Tilaa verkosta) -painike:	Napsauttamalla tätä painiketta voit tilata tarvikkeita verkon kautta. Katso lisätietoja kohdasta "Tilaa verkosta" sivulla 124.

Huomautus:

Värikasetin jäljellä oleva käyttöikä näkyy vain käytettäessä alkuperäisiä EPSON-värikasetteja.

Työn tiedot



a.	Job Name (Työn nimi):	Näyttää käyttäjän tulostustöiden nimet. Muiden käyttäjien tulostustyöt näytetään muodossa -----.	
b.	Status (Tila):	Waiting (Odottaa):	Ilmaisee, että tulostustyö odottaa tulostamista.
		Spooling (Taus-tulostetaan):	Ilmaisee, että tulostustyötä tulostetaan taustalla tietokoneessa.
		Deleting (Poistetaan):	Ilmaisee, että tulostustyötä poistetaan.
		Printing (Tulostetaan):	Ilmaisee, että tulostustyötä tulostetaan sillä hetkellä.
		Completed (Valmis):	Ilmaisee, että tulostustyö on valmis.
		Canceled (Peruutettu):	Ilmaisee, että tulostustyö on peruutettu.
		Held (Pidossa):	Ilmaisee, että tulostustyö on jonossa.
c.	User (Käyttäjä):	Näyttää käyttäjän nimen.	
d.	Computer (Tietokone):	Näyttää sen tietokoneen nimen, josta tulostustyö lähetettiin.	
e.	Cancel Job (Peruuta työ) -painike:	Peruuttaa valitun tulostustyön.	
f.	Refresh (Päivitä) -painike:	Päivittää tämän valikon tiedot.	
g.	Display Settings (Näytön asetukset) -painike:	Avaa Display Settings (Näytön asetukset) -valintaruudun, jossa voi valita kohteita, määrittää niiden järjestyksen Job Information (Työn tiedot) -näytössä ja valita näytettävien töiden tyytit.	

Huomautus Windows XP -käyttäjille:

Windows XP -käyttöjärjestelmässä Windows-asiakastietokoneeseen luodun jaetun LPR-yhteyden tai jaetun tavallisen TCP/IP-yhteyden kanssa ei voi käyttää Job management (Työn hallinta) -toimintoa.

Job Information -välilehteä voi käyttää seuraavien yhteyksien kanssa:

Palvelin- ja asiakasympäristöt:

- Käytettäessä jaettua Windows 2000 -, Server 2003 - tai Server 2003 x64 -LPR- liitintää yhdessä Windows Vista, Vista x64-, XP -, XP 64x -, tai 2000 -työasemien kanssa.
- Käytettäessä jaettua Windows Vista-, Vista x64-, 2000-, Server 2003- tai Server 2003 x64 Standard TCP/IP -yhteyttä Windows Vistan, Vista x64:n, XP:n, XP x64:n tai 2000:n kanssa.
- Käytettäessä jaettua Windows Vista-, Vista x64-, 2000-, Server 2003- tai Server 2003 x64 EpsonNet Print TCP/IP -yhteyttä Windows Vista-, Vista x64-, XP-, XP x64- tai 2000-työaseman kanssa.

Vain asiakasympäristöt:

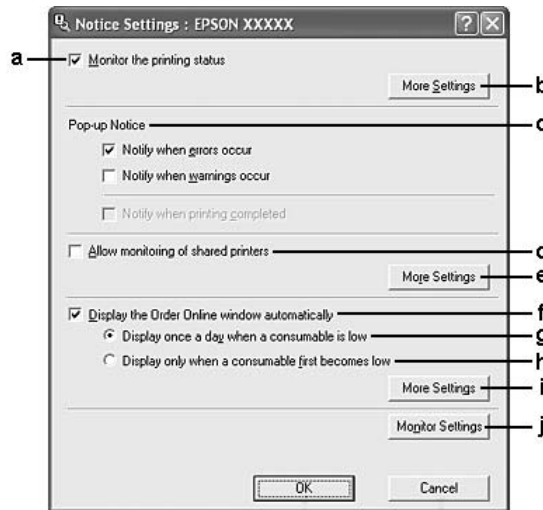
- LPR-liitintää käytettäessä (Windows Vista, Vista x64, XP, XP x64, 2000, Server 2003 tai Server 2003 x64).
- Kun käytät Standard TCP/IP -liitintää (Windows Vista, Vista x64, XP, XP x64, 2000, Server 2003 tai Server 2003 x64).
- Kun käytät EpsonNet Print TCP/IP -liitintää (Windows Vista, Vista x64, XP, XP x64, 2000, Server 2003 tai Server 2003 x64).

Huomautus:

Tätä toimintoa ei voi käyttää seuraavissa tilanteissa:

- Kun käytät valinnaista Ethernet-verkkokorttia, joka ei tue Job management (Työn hallinta) -toimintoa.*
- Kun NetWare-yhteys ei tue Job management (Työn hallinta) -toimintoa.*
- Kun NetWaren ja NetBEUI:n tulostustyöt ovat Job Management (Työn hallinta) -valikossa merkinnällä "Unknown".*
- Huomaa, että jos asiakastietokoneeseen on kirjaututtu eri käyttäjänimellä kuin palvelimeen, Job Management (Työn hallinta) -toimintoa ei voi käyttää.*

Ilmoitusasetukset



a.	Monitor the printer status (Tulostimen tilanseuranta) -valintaruutu:	Kun tämä valintaruutu on valittuna, EPSON Status Monitor -apuohjelma tarkkailee tulostimen tilaa tulostustyön aikana.
b.	More Settings (Lisää asetuksia) -painike:	Avaa More Settings (Lisää asetuksia) -valintaikkunan alustan kuvakkeen määrittämiseksi.
c.	Pop-up Notice (Ponnahdusilmoitus):	Asettaa ilmoituksen näytön.
d.	Allow monitoring of the shared printers (Salli jaettujen tulostimien tilanvalvonta) -valintaruutu:	Kun tämä valintaruutu on valittu, jaetun tulostimen tilaa voidaan valvoa muilla tietokoneilla. Jos kytket tulostimen palvelimen kautta Windows Point & Print -toiminnolla ja sekä palvelin että asiakas käyttävät Windows XP:tä tai uudempaa käyttöjärjestelmää, tulostin käyttää käyttöjärjestelmän viestintätoimintoa. Voit siis valvoa tulostinta valitsematta tätä valintaruutua.
e.	More Settings (Lisää asetuksia) -painike:	Avaa More Settings (Lisää asetukset) -valintaikkunan, jossa voit määrittää viestinnän jaetun tulostimen kanssa.
f.	Display the Order Online window automatically (Näytä Tilaa verkosta -ikkuna automaattisesti) -valintaruutu:	Kun tämä valintaruutu on valittuna, Order Online (Tilaa verkosta) -ikkuna ilmestyy automaattisesti, kun tarvike on vähissä tai sen käyttöikä on päättymässä. Se ilmestyy kerran päivässä, kunnes tarvike on vaihdettu.
g.	Display once a day when a consumable is low (Näytä kerran päivässä, kun tarvike on vähissä) -valintaruutu:	Kun tämä valintaruutu on valittuna, Order Online (Tilaa verkosta) -ikkuna ilmestyy automaattisesti kerran päivässä, kun aloitat tulostamisen tai seuraat tilaa käyttämällä EPSON Status Monitor -apuohjelmaa.

h.	Display only when a consumable first becomes low (Näytä vain, kun tarvike on ensi kertaa vähissä) -valintaruutu:	Kun tämä valintanappi on valittuna, Order Online (Tilaa verkosta) -ikkuna ilmestyy automaattisesti vain, kun tarvike on ensi kertaa vähissä.
i.	More Settings (Lisää asetuksia) -painike:	Avaa More Settings (Lisää asetukset) -valintaikkunan, jossa voit määrittää URL-osoitteen tilauksen tekoa varten.
j.	Monitor Settings (Valvonta-asetukset) -painike:	Avaa Monitor Settings (Valvonta-asetukset) -valintaikkunan valvontavälin asettamiseksi.

Huomautus Windows Vista -käyttäjille:

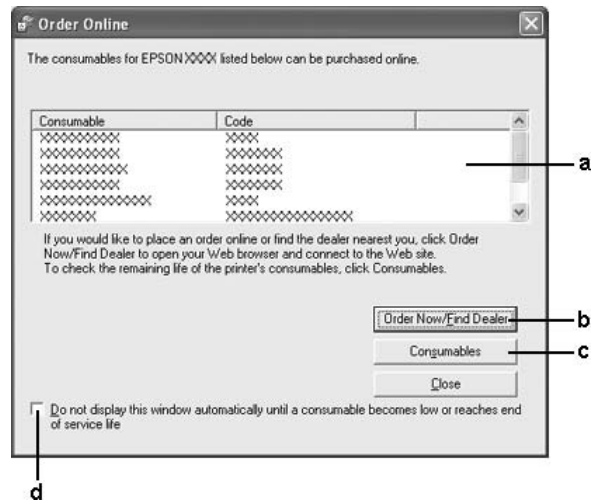
Jos **Allow monitoring of the shared printers (Salli jaettujen tulostimien tilanvalvonta)**

-valintaruutu on valittu, User Account Control (Käyttäjätilien valvonta) -valintaikkuna tulee näkyviin. Voit määrittää asetukset napsauttamalla **Continue (Jatka)**.

Huomautus:

Kun jaat tulostimen, määritä EPSON Status Monitor -apuohjelma niin, että jaettua tulostinta voidaan valvoa tulostuspalvelimella.

Tilaa verkosta



a.	Tekstiruutu:	Näyttää tarvikkeet ja niiden koodit.
b.	Order Now/Find Dealer (Tilaa nyt/Etsi jälleenmyyjä) -painike:	Avaa URL-osoitteen, jossa voit tehdä tilauksen ja etsiä sinua lähimpänä olevan jälleenmyyjän. Jollei halua vahvistusviestiä, valitse Do not display the confirmation message before connecting (Älä näytä vahvistusviestiä ennen kytkemistä) -valintaruutu More Settings (Lisää asetuksia) -valintaruudussa. More Settings (Lisää asetuksia) -valintaruutu ilmestyy, kun napsautat More Settings (Lisää asetuksia) -painiketta Notice Settings (Ilmoitusasetukset) -valintaikkunassa.
c.	Consumables (Tarvikkeet) -painike:	Näyttää tulostustarviketiedot.
d.	Do not display this window automatically until a consumable becomes low or reaches end of service life (Älä näytä tätä ikkunaa automaattisesti, ennen kuin tarvike on vähissä tai käyttöikä päätymässä) -valintaruutu:	Kun tämä valintaruutu on valittuna, Order Online (Tilaa verkosta) -ikkuna ilmestyy automaattisesti vain, kun tarvike on ensi kertaa vähissä tai sen käyttöikä on päätymässä.

Huomautus:

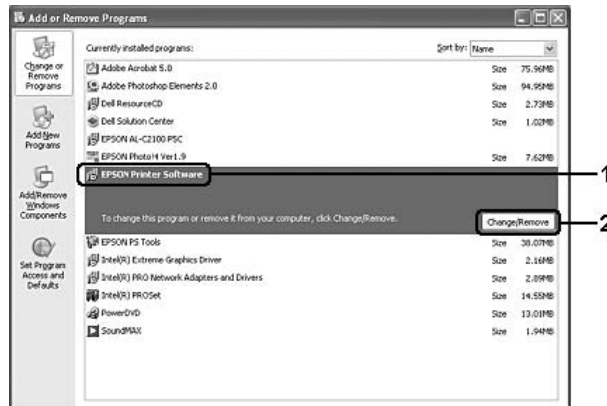
Jollei Internet-sivustoa rekisteröidä Epson Status monitor -apuohjelman asennuksen yhteydessä, et voi tilata verkosta. Poista tarvittaessa Epson Status Monitor -apuohjelman asennus kerran ja rekisteröi Internet-sivusto uudelleen asennuksen yhteydessä.

Tulostinohjelmiston asennuksen poistaminen

Huomautus:

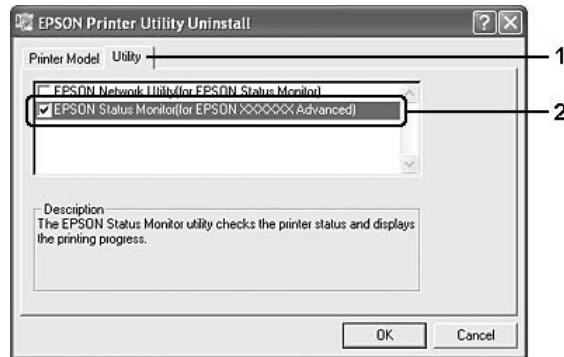
Tämän osan kuvissa näkyy Windows XP -näyttöjä. Ne voivat olla erilaisia kuin käyttöjärjestelmäsi näytöt.

1. Sulje kaikki sovellukset.
2. Valitse Windows Vistassa **Start (Käynnistä) Control Panel (Ohjauspaneeli)**.
Napsauta Windows XP-, XP x64-, Server 2003- tai Server 2003 x64 -käyttöjärjestelmässä **Start (Käynnistä)**, napsauta **Control Panel (Ohjauspaneeli)** ja napsauta sitten **Add or Remove Programs (Lisää tai poista sovellus)**.
Kun käytössä on Windows 2000 -käyttöjärjestelmä, napsauta **Start (Käynnistä)**, valitse **Settings (Asetukset)** ja napsauta **Control Panel (Ohjauspaneeli)**.
3. Kaksoisnapsauta Windows Vistassa **Programs and Features (Ohjelmat ja ominaisuudet)** -kuvaketta.
Napsauta Windows XP-, XP x64-, Server 2003- tai Server 2003 x64 -käyttöjärjestelmässä **Change or Remove Programs (Muuta tai poista sovellus)** -kuvaketta.
Kaksoisnapsauta Windows 2000 -versiossa **Add/Remove Programs (Lisää tai poista sovellus)** -kuvaketta.
4. Valitse Windows Vistassa **EPSON Printer Software** ja napsauta **Uninstall/Change (Poista tai muuta)**.
Valitse Windows XP-, XP x64-, 2000-, Server 2003- tai Server 2003 x64 -käyttöjärjestelmässä **EPSON Printer Software** ja napsauta sitten **Change/Remove (Muuta tai poista)**.



5. Napsauta **Printer Model (Tulostinmalli)** -välilehteä ja valitse tulostimen kuvake.

6. Jos haluat poistaa vain apuohjelman asennuksen, napsauta **Utilities (Lisäohjelmat)** -välilehteä ja valitse poistettavan tulostinohjelmiston valintaruutu.



7. Napsauta **OK**.

Huomautus:

Voit poistaa EPSON Network Utility -verkkoapuohjelman. Kun apuohjelman asennus on poistettu, et voi näyttää muiden tulostimien tilaa EPSON Status Monitor -apuohjelmassa.

8. Toimi näytön ohjeiden mukaan.

Tulostimen jakaminen verkon kautta

Tulostimen jakaminen

Tässä osassa kerrotaan, miten tulostin voidaan jakaa Windows-verkossa.

Verkossa olevat tietokoneet voivat jakaa tulostimen, joka on liitetty suoraan johonkin verkon tietokoneeseen. Tietokone, johon tulostin on liitetty suoraan, on tulostuspalvelin, ja muut tietokoneet ovat asiakastietokoneita, jotka tarvitsevat luvan jakaakseen tulostimen tulostuspalvelimen kanssa. Asiakastietokoneet jakavat tulostimen tulostuspalvelimen kautta.

Määritä asianmukaiset tulostuspalvelimen ja asiakkaiden asetukset Windows-käyttöjärjestelmäversion ja käyttöoikeuksiesi mukaan.

Tulostuspalvelimen asentaminen

Katso "Lisäohjaimen käyttäminen" sivulla 127.

Työasemien määrittäminen

Katso "Windows Vista, Vista x64, XP, XP x64 tai 2000" sivulla 131.

Huomautus:

- ❑ *Kun jaat tulostimen, määritä EPSON Status Monitor -apuohjelma niin, että jaettua tulostinta voidaan valvoa tulostuspalvelimella. Katso "Ilmoitusasetukset" sivulla 122.*
- ❑ *Tulostuspalvelimen ja asiakkaiden tulisi olla samassa verkossa ja niitä on voitava hallita samalla verkonhallintasovelluksella.*


Lisäohjaimen käyttäminen

Kun tulostuspalvelimen käyttöjärjestelmä on Windows Vista, Vista c64, XP, XP x64, 2000, Server 2003 tai Server 2003 x64, voit asentaa lisäohjaimet palvelimelle. Lisäohjaimet ovat työasemille, joissa on eri käyttöjärjestelmä kuin palvelimessa.

Seuraavien ohjeiden avulla voit määrittää Windows Vista-, Vista x64-, XP-, XP x64 -, 2000- , Server 2003 tai Server 2003 x64 -tietokoneen tulostuspalvelimeksi ja asentaa lisäohjaimet.

Huomautus:

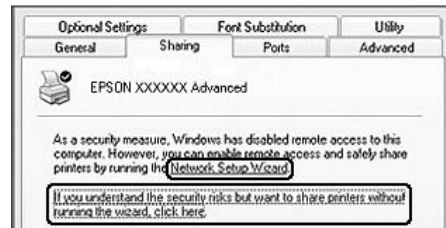
Sinun on käytettävä Windows XP-, XP x64 -, 2000-, Server 2003 - tai Server 2003 x64 -käyttöjärjestelmää paikallisen koneen järjestelmänvalvojana.

1. Valitse Windows Vista- tai Vista x64 -tulostuspalvelimessa  **Start (Käynnistä)**, napsauta **Control Panel (Ohjauspaneeli)** ja kaksoisnapsauta **Printers (Tulostimet)** -kuvaketta. Jos käyttöjärjestelmäsi on Windows XP, XP x64, Server 2003 tai Server 2003 x64, napsauta **Start (Käynnistä)** ja valitse **Printers and Faxes (Tulostimet ja faksit)**. Valitse Windows 2000 -tulostuspalvelimessa **Start (Käynnistä)**, valitse **Settings (Asetukset)** ja napsauta sitten **Printers (Tulostimet)**.

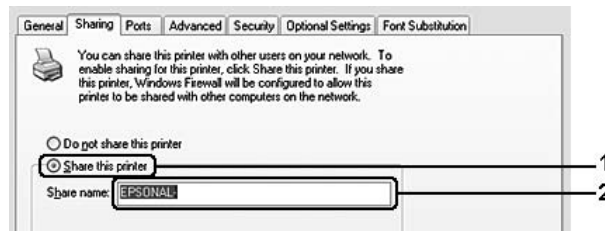
2. Napsauta tulostimen kuvaketta hiiren kakkospainikkeella ja valitse näkyviin tulevasta valikosta **Sharing (Jakaminen)**.

Valitse Windows Vistassa **Change sharing options (Muuta jakoasetuksia) - Continue (Jatka)**. Jos Windows XP-, XP x64-, Server 2003- tai Server 2003 x64 -käyttöjärjestelmässä tulee näkyviin seuraava valikko, napsauta joko **Network Setup Wizard (Ohjattu verkon asennus)** tai **If you understand the security risks but want to share printers without running the wizard, click here (Jos ymmärrät turvariskin, mutta haluat jakaa tulostimet käyttämättä ohjattua toimintoa, napsauta tätä)**.

Noudata näyttöön tulevia ohjeita molemmissa tapauksissa.



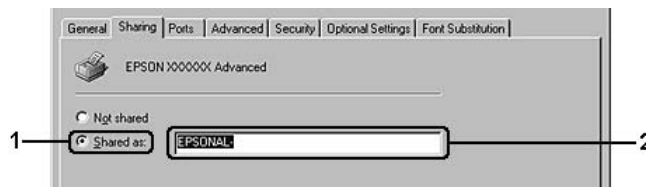
3. Jos käytät Windows Vista-, Vista x64-, XP-, XP x64-, Server 2003- tai Server 2003 x64 -tulostuspalvelinta, valitse **Share this printer (Jaa tämä tulostin)** ja kirjoita sitten nimi Jakonimi-ruutuun.



Huomautus:

Älä käytä jakonimessä väljäjä tai yhdyserkkejä, koska ne saattavat aiheuttaa virheen.

Jos käytät Windows 2000 -tulostuspalvelinta, valitse **Shared as (Jaettu nimellä)** ja kirjoita nimi Share Name (Jakonimi) -ruutuun.



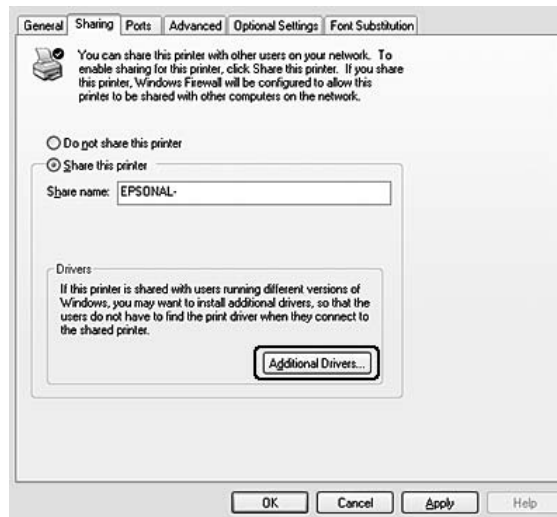
4. Valitse lisäohjaimet.

Huomautus:

*Jos palvelimessa ja asiakaskoneissa on sama käyttöjärjestelmä, lisäohjaimia ei tarvitse asentaa. Napsauta vain vaiheen 3 jälkeen **OK**.*

Jos tulostinpalvelimesi on Windows XP, XP x64, 2000, Server 2003 tai Server 2003 x64

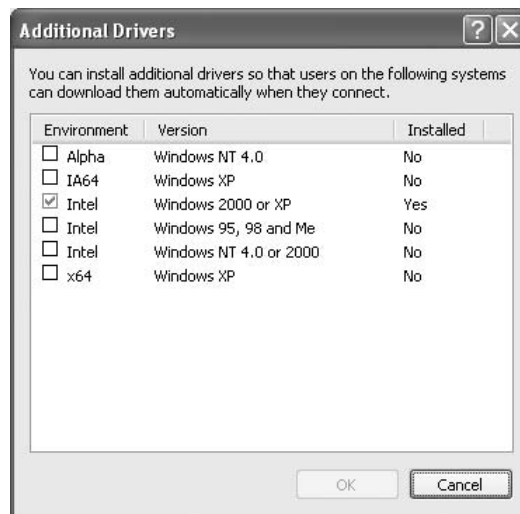
Napsauta **Additional Drivers (Lisäohjaimet)**.



Valitse asiakaskoneissa käytettävä Windows-versio ja napsauta **OK**.

Palvelimen nimi	Työaseman käyttöjärjestelmä	Ohjain
Windows 2000	Windows XP - tai 2000 -asiakkaat	Intel Windows 2000
Windows XP*	Windows XP- tai 2000 -asiakkaat	Intel Windows 2000 tai XP
	Windows XP x64 -asiakkaat	x64 Windows XP
Windows XP x64, Server 2003 tai Server 2003 x64*	Windows XP- tai 2000 -asiakkaat	x86 Windows 2000, Windows XP ja Windows Server 2003
	Windows XP x64 -asiakkaat	x64 Windows XP ja Windows Server 2003
Windows Vista, Vista x64	Windows Vista-, XP-, 2000- tai Server 2003 -työasemat	x86-tyyppi 3 - käyttäjätila
	Windows Vista x64-, XP x64- tai Server 2003 x64 -työasemat	x64-tyyppi 3 - käyttäjätila

* Windows XP x64- ja Server 2003 x64 -käyttöjärjestelmien lisäohjainta voidaan käyttää Windows XP Service Pack 2:n, Windows 2003 Service Pack 1:n tai uudemman kanssa.



Huomautus:

- Sinun ei tarvitse asentaa alla mainittuja lisäohjaimia, koska nämä ohjaimet on asennettu valmiiksi.
*Intel Windows 2000 (Windows 2000)
 Intel Windows 2000 tai XP (Windows XP)
 x86 Windows 2000, Windows XP ja Windows Server 2003 (Windows Server 2003)
 x64 Windows XP ja Windows Server 2003 (Windows XP x64 tai Windows Sever 2003 x64 edition)
 x86-tyyppi 3 - käyttäjätila (Windows Vista-, XP-, 2000-, Server 2003 -työasemat)
 x64-tyyppi 3 - käyttäjätila (Windows Vista x64-, XP x64- tai Server 2003 x64 -työasemat)*
- Älä valitse muita kuin yllä olevassa taulukossa mainittuja lisäohjaimia. Muut lisäohjaimet eivät ole käytettävissä.

Asiakastietokoneiden asetusten määrittäminen

Tämän osan ohjeiden avulla voit asentaa tulostinohjaimen käyttämällä jaettua tulostinta verkossa.

Huomautus:

- Tulostuspalvelin on määritettävä, jotta tulostimen voi jakaa Windows-verkossa. Lisätietoja on kohdassa "Lisäohjaimen käyttäminen" sivulla 127.
- Tämän osan ohjeiden avulla voit käyttää jaettua tulostinta verkkoympäristössä palvelimelta (Microsoft-työryhmä). Jos et voi käyttää jaettua tulostinta verkkoympäristön ongelman vuoksi, pyydä apua järjestelmänvalvojalta.
- Tämän osan ohjeiden avulla voit asentaa tulostinohjaimen käyttämällä jaettua tulostinta **Printers (Tulostimet)** -kansiossa. Voit käyttää jaettua tulostinta myös Windows-työpöydän Verkkoympäristö- tai Oma verkko -kuvakkeesta.
- Lisäohjainta ei voi käyttää palvelimen käyttöjärjestelmässä.
- Jos haluat käyttää EPSON Status Monitor -apuohjelmaa asiakastietokoneessa, asenna EPSON Status Monitor -ohjelma CD-levyltä järjestelmänvalvojan oikeuksilla jokaiseen asiakastietokoneeseen.
- Jos käytössä on Windows Vista ja haluat valvoa jaettua tulostinta, kun työasemaa käyttää monta käyttäjää, valitse **EPSON Status Monitor -ikkunassa Allow monitoring of the shared printers (Salli jaettujen tulostimien valvonta)**.

Windows Vista, Vista x64, XP, XP x64 tai 2000

Seuraa näitä ohjeita, jos työaseman käyttöjärjestelmä on Windows Vista, Vista x64, XP, XP x64 tai 2000.

Voit asentaa jaetun tulostimen tulostinohjaimen, vaikkot olisikaan järjestelmänvalvoja, mutta tarvitset kuitenkin vähintään tehokäyttäjän oikeudet.

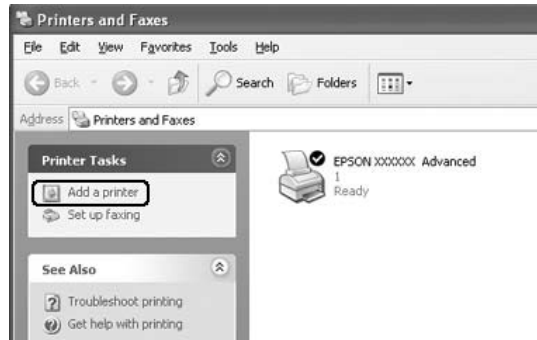
Jos tietokoneessa on Windows Vista tai Vista x64, voit asentaa tulostinohjaimen napsauttamalla **Continue (Jatka)** -painiketta, kun näkyviin tulee kehote asentamisen jatkamisesta, vaikka et olisi pääkäyttäjä.

Huomautus:

Tämän osan kuvissa näkyy Windows XP -näyttöjä. Ne voivat olla erilaisia kuin käyttöjärjestelmäsi näytöt.

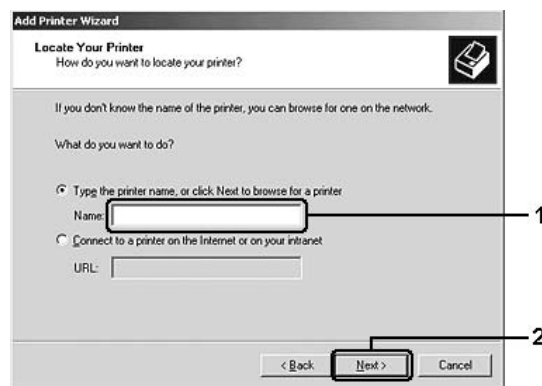
1. Valitse Windows 2000 -työasemassa **Start (Käynnistä)**, valitse sitten **Settings (Asetukset)** ja napsauta **Printers (Tulostimet)**.
Valitse Windows XP- tai XP x64 -työasemassa **Start (Käynnistä)** ja valitse sitten **Printers and Faxes (Tulostimet ja faksit)**.
Valitse Windows Vista- tai Vista x64 -työasemassa  **Start (Käynnistä) Control Panel (Ohjauspaneeli)** ja kaksoisnapsauta **Printers (Tulostimet)** -kuvaketta.

2. Kaksoisnapsauta Windows 2000 -työasemassa **Add Printer (Lisää tulostin)** -kuvaketta, ja valitse sitten **Next (Seuraava)**.
Napsauta Windows XP - tai XP x64 -käyttöjärjestelmässä **Add a printer (Lisää tulostin)** Printer Tasks (Tulostintehtävät) -valikossa.



Jos tietokoneessa on Windows Vista tai Vista x64, valitse valikosta **Add a printer (Lisää tulostin)**.

3. Valitse Windows 2000:ssa **Network printer (Verkkotulostin)** ja napsauta **Next (Seuraava)**.
Valitse Windows XP- tai XP x64 -käyttöjärjestelmässä **A network printer, or a printer attached to another computer (Verkkotulostin tai toiseen tietokoneeseen kytketty tulostin)** ja napsauta **Next (Seuraava)**.
Jos tietokoneessa on Windows Vista tai Vista x64, napsauta **Add a network, wireless or Bluetooth printer (Lisää verkkotulostin, langaton tulostin tai Bluetooth-tulostin)**. Jos jaettu tulostin löytyy automaattisesti, jatka vaiheeseen 5. Jos sitä ei löydy, napsauta **stop (Seis)** ja valitse **The printer that I want isn't listed (Haluaamani tulostinta ei näy luettelossa)**. Jatka vaiheeseen 4.
4. Kirjoita Windows 2000 -asiakaskoneissa jaetun tulostimen nimi ja napsauta **Next (Seuraava)**.

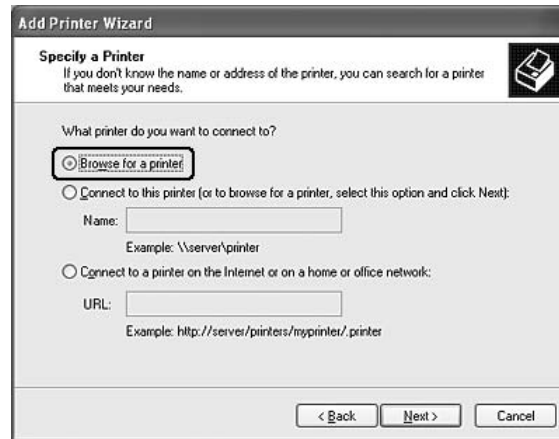


Huomautus:

- ☐ Voit myös kirjoittaa verkkopoluksi tai jonon nimeksi **"\\(jaettuun tulostimeen paikallisesti liitetyn tietokoneen nimi)\(jaetun tulostimen nimi)"**.

- ❑ *Jaetun tulostimen nimeä ei välttämättä tarvitse kirjoittaa.*

Valitse Windows XP - tai XP x64 -asiakaskoneissa **Browse for a printer (Etsi tulostin)**.



Jos tietokoneessa on Windows Vista tai Vista x64, valitse **Select a shared printer by name (Valitse jaettu tulostin nimen perusteella)** ja napsauta **Next (Seuraava)**.

5. Jos tietokoneessa on Windows XP, XP x64, 2000, Server 2003 tai Server 2003 x64, napsauta sen tietokoneen tai palvelimen kuvaketta, joka on liitetty jaettuun tulostimeen, sekä jaetun tulostimen nimeä ja valitse sitten **Next (Seuraava)**.



Huomautus Windows Vista -käyttäjille:

*Kun näkyviin tulee valintaikkuna käyttäjätunnuksen ja salasanan syöttämiseksi, syötä tulostuspalvelimen tiedot ja napsauta jaetun tulostimen nimeä. Kun Add Printer (Lisää tulostin) -valintaikkuna tulee näkyviin, valitse **Next (Seuraava)**.*

Huomautus:

- ❑ *Jaettuun tulostimeen liitetty tietokone tai palvelin saattaa muuttaa jaetun tulostimen nimeä. Varmista jaetun tulostimen oikea nimi järjestelmänvalvojalta.*
 - ❑ *Jos tulostinohjain on asennettu asiakaskoneeseen etukäteen, uusi tai nykyinen tulostinohjain on valittava siellä. Kun näyttöön tulee kehoitus valita tulostinohjain, valitse ilmoituksen mukainen tulostinohjain.*
 - ❑ *Jos tulostinpalvelimeen on asennettu käytettävän Windows-version lisäohjain, siirry seuraavaan vaiheeseen.*
6. Valitse, käytetäänkö tulostinta oletustulostimena vai ei, ja valitse **Next (Seuraava)**.
 7. Tarkista asetukset ja napsauta **Finish (Valmis)**.



Tulostinohjaimen asentaminen CD-levyltä

Tässä osassa kerrotaan, miten tulostinohjain asennetaan työasemiin määrittäessä verkkojärjestelmää asentamatta lisäohjaimia tulostinpalvelimeen.

Seuraavien sivujen näkymät saattavat näyttää erilaisilta eri Windows-käyttöjärjestelmissä.

Huomautus:

- ❑ *Asentamiseen Windows XP - , XP x64 - tai 2000 -työasemiin tarvitaan järjestelmänvalvojan oikeudet.*
- ❑ *Jos tietokoneessa on Windows Vista tai Vista x64, voit asentaa tulostinohjaimen napsauttamalla **Continue (Jatka)** -painiketta, kun näkyviin tulee kehoite asentamisen jatkamisesta, vaikka et olisi pääkäyttäjä.*
- ❑ *Jos lisäohjaimet on asennettu tai palvelimessa ja työasemissa on sama käyttöjärjestelmä, lisäohjaimia ei tarvitse asentaa CD-levyltä.*

1. Avaa jaettu tulostin. Näyttöön saattaa tulla kehote. Napsauta **OK** ja asenna sitten tulostinohjain CD-levyltä seuraamalla näytön ohjeita.
2. Aseta CD-levy asemaan ja kirjoita asianmukainen aseman kirjain ja kansion nimi, jossa työasemien tulostinohjain sijaitsee, ja valitse sitten **OK**.



Kun ohjaimia asennetaan, näyttöön voi tulla ilmoitus, jonka mukaan digitaalista allekirjoitusta ei löydy. Napsauta **Yes (Kyllä)** (Windows 2000) tai **Continue Anyway (Jatka asennusta)** (Windows Vista, Vista x64, XP, XP x64, Server 2003 tai Server 2003 x64) ja jatka asennusta.

Kansion nimi vaihtelee käyttöjärjestelmän mukaan.

Työaseman käyttöjärjestelmä	Kansion nimi
Windows Vista, XP tai 2000	\<Kieli>\WINVISTA_XP_2K
Windows Vista x64 tai XP x64	\<Kieli>\VISTA_XP64

3. Valitse tulostimen nimi, napsauta **OK** ja noudata näyttöön tulevia ohjeita.

Luku 8

Tietoja kirjoitinohjelmistosta (Macintosh)

Kirjoitinohjaimen käyttäminen

Tulostinohjain on ohjelmisto, jolla tulostimen asetukset voidaan määrittää niin, että tulostuslaatu on paras mahdollinen.

Huomautus:

- Tulostinohjaimen käytönaikaisessa ohjeessa on tietoa tulostinohjaimen asetuksista.
- Tulostinohjain tulee asentaa uudelleen suurempien käyttöjärjestelmäpäivitysten jälkeen, esim. kun OS X 10.3 päivitetään versioon 10.4, mutta uudelleenasennus ei ole tarpeen pienempien päivitysten yhteydessä, esim. versioiden 10.3.1 ja 10.3.2 välisessä päivityksessä.

Tulostinohjaimen käyttäminen

Voit käyttää tulostinohjainta Windows-käyttöjärjestelmässäsi suoraan mistä tahansa sovelluksesta.

Mac OS X

Rekisteröi tulostin **Printer Setup Utility (Kirjoittimen asetustyökalu)** -sovelluksessa (Mac OS X 10.3 ja 10.4) tai **Print Center (Tulostuskeskus)** -sovelluksessa (Mac OS X 10.2) napsauttamalla minkä tahansa sovelluksen File (Tiedosto) -valikon **Print (Tulosta)** -kohtaa ja valitsemalla sitten tulostin.

Sovelluksesta

- Voit avata Paper Setting (Paperiasetukset) -valintataulun valitsemalla File (Tiedosto) -valikosta **Page Setup (Sivun asetukset)**.
- Voit avata Basic Settings (Perusasetukset) -välilehden valitsemalla File (Tiedosto) -valikosta **Print (Tulosta)**.

Tulostinasetusten muuttaminen

Tulostusasetuksia kuten paperilähdettä, paperityyppiä ja tulostuslaatua voidaan muuttaa.

Avaa Print (Tulosta) -valintataulu, valitse avattavasta luettelosta **Printer Settings (Tulostinasetukset)** ja valitse sitten **Basic Settings (Perusasetukset)** -välilehti.

Laajennettujen asetusten määrittäminen

Extended Settings (Laajennetut asetukset) -valintataulussa voit määrittää erilaisia asetuksia kuten Page Protect (Sivun suojaus).

Avaa Print (Tulosta) -valintataulu, valitse avattavasta luettelosta **Printer Settings (Tulostinasetukset)** ja valitse sitten **Extended Settings (Laajennetut asetukset)** -välilehti.

EPSON Status Monitor apuohjelman käyttäminen

EPSON Status Monitor on apuohjelma, joka valvoo tulostinta ja antaa tietoja sen tilasta.

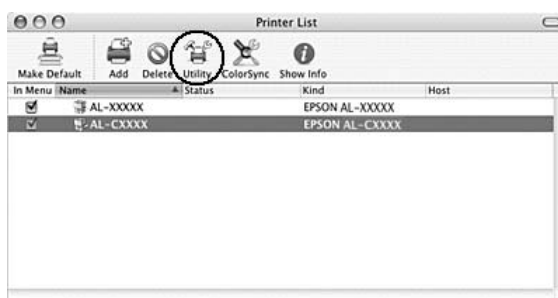
EPSON Status Monitor -apuohjelman käynnistäminen

Mac OS X

Huomautus:

Avaa Print (Tulosta) -valintataulu EPSON Status Monitor -apuohjelman asennuksen jälkeen ja ennen alla mainittuja toimenpiteitä, jotta EPSON Status Monitor näyttää tulostimen tilan.

1. Avaa kiintolevyn Applications (Ohjelmat) -kansio ja avaa sitten Utilities (Apuohjelmat) -kansio.
2. Kaksoisnapsauta **Printer Setup Utility (Kirjoittimen asetustyökalu)** -painiketta (Mac OS X 10.3 ja 10.4) tai **Print Center (Tulostuskeskus)** -painiketta (Mac OS X 10.2).
3. Valitse tulostin Name List (Nimiluettelo) -valintataulusta ja napsauta Printer List (Tulostinluettelo) -valintataulussa **Utility (Apuohjelma)** (Mac OS X 10.3 ja 10.4) tai **Configure (Määritä)** (Mac OS X 10.2).



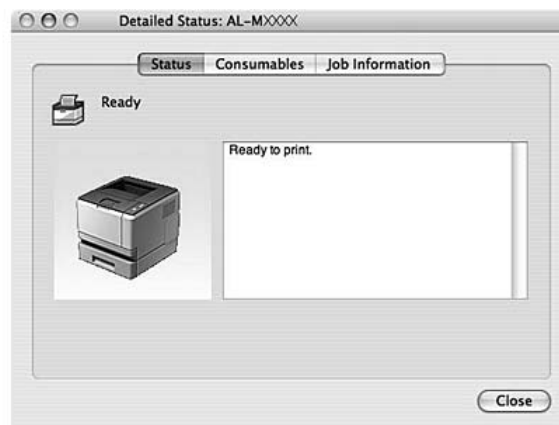
Huomautus:

Voit myös käyttää EPSON Status Monitor -apuohjelmaa osoittamalla Dockin **EPSON Status Monitor** -symbolia.

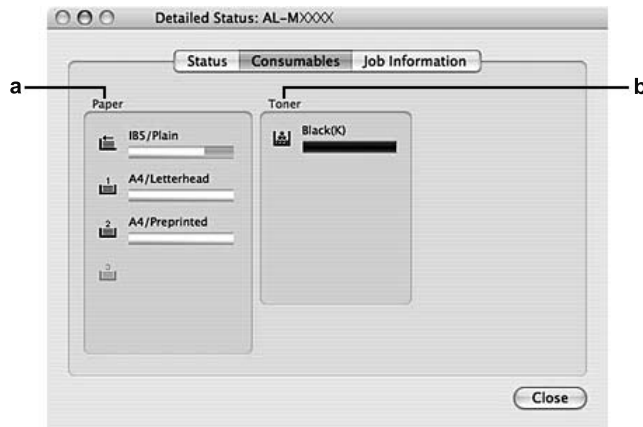
Simple Status (Yksinkertainen tila)	Voit tarkistaa virhetyypit ja mahdolliset ratkaisut. Ikkuna ilmestyy näyttöön, kun ilmoitetaan virheestä tai varoitetaan, ja sulkeutuu, kun ongelma on selvitetty.
Detailed Status (Yksityiskohtainen tila)*	Voit tarkkailla yksityiskohtaisia tietoja tulostimen tilasta. Kun ongelmia esiintyy, todennäköisin ratkaisuehdotus näytetään. Katso "Yksityiskohtainen tila" sivulla 138.
Consumables Information (Tarviketiedot)*	Voit näyttää tietoja paperilähteistä ja kulutustarvikkeista. Katso "Tarviketiedot" sivulla 139.
Job Information (Työtiedot)*	Voit tarkistaa työn tiedot. Katso "Työn tiedot" sivulla 139.
Ilmoitusasetukset	Voit määrittää tilanvalvonta-asetuksia. Käynnistä EPSON Status Monitor -apuohjelma ja valitse File (Tiedosto) -valikosta Notice Settings (Ilmoitusasetukset). Katso "Ilmoitusasetukset" sivulla 141.

* Voit myös avata minkä tahansa valikon napsauttamalla asianmukaista välilehteä tietoikkunassa.

Yksityiskohtainen tila



Tarviketiedot

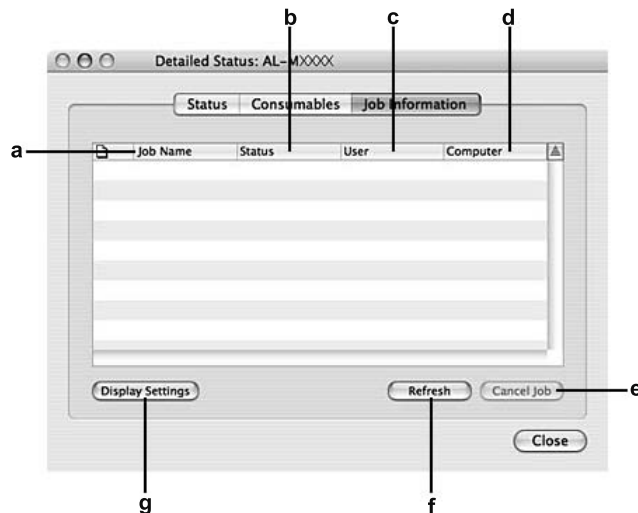


a.	Paper (Paperi):	Näyttää paperikoon, paperityypin ja arvion paperilähteessä jäljellä olevan paperin määrästä.
b.	Toner (Väriaine):	Ilmaisee värikasetin jäljellä olevan käyttöiän. Väriainekuvake vilkkuu, jos värikasetissa on virhe tai sen käyttöikä on lähes lopussa.

Huomautus:

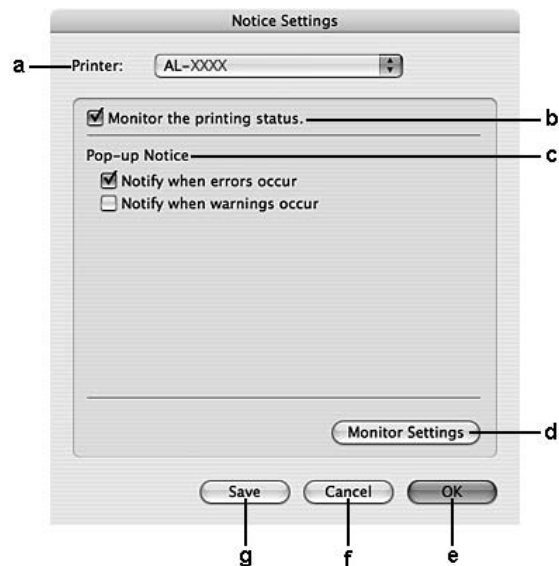
Värikasetin jäljellä oleva käyttöikä näkyy vain käytettäessä alkuperäisiä EPSON-värikasetteja.

Työn tiedot



a.	Job Name (Työn nimi):	Näyttää käyttäjän tulostustöiden nimet. Muiden käyttäjien tulostustyöt näytetään muodossa -----.	
b.	Status (Tila):	Waiting (Odottaa):	Ilmaisee, että tulostustyö odottaa tulostamista.
		Spooling (Taustatulostetaan):	Ilmaisee, että tulostustyötä tulostetaan taustalla tietokoneessa.
		Deleting (Poistetaan):	Ilmaisee, että tulostustyötä poistetaan.
		Printing (Tulostetaan):	Ilmaisee, että tulostustyötä tulostetaan sillä hetkellä.
		Completed (Valmis):	Ilmaisee, että tulostustyö on valmis.
		Canceled (Peruutettu):	Ilmaisee, että tulostustyö on peruutettu.
c.	User (Käyttäjä):	Näyttää käyttäjän nimen.	
d.	Computer (Tietokone):	Näyttää sen tietokoneen nimen, josta tulostustyö lähetettiin.	
e.	Cancel Job (Peruuta työ) -painike:	Peruuttaa valitun tulostustyön. Voit tulostaa vain lähettämäsi työt.	
f.	Refresh (Päivitä) -painike:	Päivittää tämän valikon tiedot.	
g.	Display Settings (Näytön asetukset) -painike:	Näyttää Display Settings -valintaikkunan, josta voi valita näytettävät kohteet.	

Ilmoitusasetukset



a.	Printer (Tulostin) -luettelo:	Valitse kirjoitin avattavasta luettelosta.
b.	Monitor the printing status (Tulostuksen tilanvalvonta) -valintaruutu:	Kun tämä valintaruutu on valittuna, EPSON Status Monitor -apuohjelma tarkkailee tulostimen tilaa tulostustyön aikana.
c.	Pop-up Notice (Ponnahdusilmoitus):	Asettaa ilmoituksen näytön.
d.	Monitor Settings (Valvonta-asetukset) -painike:	Avaa Monitor Settings (Valvonta-asetukset) -valintaikkunan valvontavälin asettamiseksi.
e.	OK-painike:	Tallentaa asetukset ja sulkee valintaikkunan.
f.	Cancel (Peruuta) -painike:	Sulkee valintaikkunan tallentamatta asetuksia.
g.	Save (Tallenna) -painike:	Tallentaa uudet muutokset ja sulkee valintataulun.

Tulostinohjelmiston asennuksen poistaminen

Mac OS X

1. Sulje kaikki sovellukset tietokoneelta.
2. Aseta EPSON-kirjoittimen ohjelmisto-CD-levy tietokoneen CD-asemaan.
3. Kaksoisosoita **Mac OS X** -kansiota.
4. Kaksoisosoita **Printer Driver (Tulostinohjain)** -kansiota.
5. Kaksoisosoita kirjoittimen symbolia.

Huomautus:

*Jos näyttöön tulee hyväksymisvalintataulu, anna salasana tai ilmaus ja osoita **OK**.*

6. Kun ohjelmiston käyttöoikeussopimusnäyttö tulee näyttöön, lue sopimus ja osoita **Continue (Jatka)** ja osoita sitten **Agree (Hyväksy)**.
7. Valitse valikon vasemmasta yläkulmasta **Uninstall (Poista asennus)** ja napsauta **Uninstall (Poista asennus)**.
8. Toimi näytön ohjeiden mukaan.

Kirjoittimen jakaminen verkon kautta

Kirjoittimen jakaminen

Tässä osassa kerrotaan, miten kirjoitin voidaan jakaa AppleTalk-verkossa.

Verkossa olevat tietokoneet voivat jakaa kirjoittimen, joka on liitetty suoraan johonkin verkon tietokoneeseen. Tietokone, johon tulostin on liitetty suoraan, on tulostuspalvelin, ja muut tietokoneet ovat asiakastietokoneita, jotka tarvitsevat luvan jakaakseen tulostimen tulostuspalvelimen kanssa. Asiakastietokoneet jakavat tulostimen tulostuspalvelimen kautta.

Mac OS X

Käytä Printer Sharing (Kirjoittimen jakaminen) -asetusta, joka on Mac OS X 10.2 -version ja sitä uudempien versioiden vakio-ominaisuus.

Katso lisätietoja käyttöjärjestelmän ohjeista.

Luku 9

Tietoja PostScript-tulostinohjaimesta

Järjestelmävaatimukset

Tulostimen laitteistovaatimukset

	Suositus
Muisti	Vakiomuisti + 64 Mt (kaksipuolisessa kuvatulostuksessa, kun laatu on Maximum (Paras mahdollinen))

Huomautus:

Lisää tulostimen muistimoduuleja, jos asennettu muisti ei täytä tulostusvaatimuksiasi.

Tietokoneen järjestelmävaatimukset

Käyttöjärjestelmä	Microsoft Windows Vista, Vista x64, XP, XP x64 tai 2000 Mac OS X versio 10.2.8 tai uudempi
--------------------------	---

Huomautus:

Tietokoneessa on oltava Macintosh OS X 10.3.9 -käyttöjärjestelmä tai uudempi, jotta se voi käyttää PostScript 3 -tulostinohjainta USB-liitännän kanssa.

Windows XP, XP x64 tai 2000

Näille järjestelmille ei ole rajoituksia.

Mac OS X

	Minimi	Suositus
Tietokone	Power Mac G3, G4, G5, iMac, eMac, PowerBook G3, G4 tai iBook	
Kiintolevy	—	
Muisti	128 Mt	

Huomautus:

Jos haluat käyttää binaaritietoja, Epson suosittelee AppleTalkin käyttöä tulostimen verkkoyhteytenä. Jos käytät jotain muuta kuin AppleTalk-protokollaa verkkoyhteytenä, määritä Binary (Binaari) -asetukseksi On (Käytössä) ohjauspaneelin PS3 Menu (PS3-valikko) -valikossa. Katso lisätietoja asetuksista verkko-opaasta. Jos käytät tulostinta paikallisen yhteyden kautta, et voi käyttää binaaritietoja.

PostScript-tulostinohjaimen käyttäminen Windows-käyttöjärjestelmässä

PostScript-tilassa tulostaminen edellyttää tulostinohjaimen asentamista. Katso tulostusliitännän mukaiset asennusohjeet asianmukaisista kohdista jäljempää.

Rinnakkaisliitännän PostScript-tulostinohjaimen asentaminen (vain D-malli)

**Muistutus:**

Älä koskaan käytä EPSON Status Monitor -ohjelmaa ja PostScript 3 -ohjainta yhtä aikaa, kun tulostin on kytketty rinnakkaisporttiin. Muutoin järjestelmä voi vahingoittua.

Huomautus:

- Tulostinohjelmiston asentamiseen Windows Vista, Vista x64, XP, XP x64 tai 2000 -käyttöjärjestelmään tarvitaan ehkä järjestelmänvalvojan oikeudet. Ongelmatilanteissa kysy lisätietoja järjestelmänvalvojaltasi.
 - Poista virustorjuntaohjelmat käytöstä ennen tulostinohjelmiston asentamista.
1. Varmista, että tulostimen virta on katkaistu. Aseta tulostinohjelmiston sisältävä CD-levy tietokoneen CD-asemaan.
 2. Kun käytössä on Windows 2000 -käyttöjärjestelmä, napsauta **Start (Käynnistä)**, valitse **Settings (Asetukset)** ja napsauta **Printers (Tulostimet)**. Kaksoisnapsauta **Add Printer (Lisää tulostin)** -kuvaketta.
Windows Vista-, Vista x64-, XP- käyttöjärjestelmässä napsauta **Start (Käynnistä)**, valitse **Printer and Faxes (Tulostimet ja faksit)** ja napsauta Printer Tasks (Tulostintehtävät) -valikossa **Add a printer (Lisää tulostin)**.
 3. Ohjattu tulostimen lisääminen käynnistyy. Napsauta sitten **Next (Seuraava)**.

4. Valitse **Local printer (Paikallinen tulostin)** ja napsauta sitten **Next (Seuraava)**.

Huomautus:

*Älä valitse **Automatically detect and install my Plug and Play printer (Tunnista ja asenna Plug and Play -tulostin automaattisesti)** -valintaruutua.*

5. Valitse liitäntäportiksi **LPT1** ja napsauta **Next (Seuraava)**.
6. Napsauta **Have Disk (Levy)** -painiketta ja määrittele CD-ROM-levylle seuraava polku: Jos CD-asema on D, polku on seuraava: D:\ADOBEPS\FINNISH\PS_SETUP
Napsauta sitten **OK**.

Huomautus:

Muuta asemakirjain tarvittaessa järjestelmän mukaan.

7. Valitse tulostin ja napsauta **Next (Seuraava)**.
8. Suorita asennus loppuun noudattamalla näytölle tulevia ohjeita.
9. Valitse asennuksen päätteeksi **Finish (Valmis)**.

USB-liitännän PostScript-tulostinohjaimen asentaminen



Muistutus:

Älä koskaan käytä EPSON Status Monitor -ohjelmaa ja PostScript 3 -ohjainta yhtä aikaa, kun tulostin on kytketty USB-porttiin. Muutoin järjestelmä voi vahingoittua.

Huomautus:

- Tulostinohjelmiston asentamiseen Windows Vista, Vista x64, XP, XP x64 tai 2000 -käyttöjärjestelmään tarvitaan ehkä järjestelmänvalvojan oikeudet. Ongelmatilanteissa kysy lisätietoja järjestelmänvalvojaltasi.
 - Poista virustorjuntaohjelmat käytöstä ennen tulostinohjelmiston asentamista.
1. Varmista, että tulostimen virta on katkaistu. Aseta tulostinohjelmiston sisältävä CD-levy tietokoneen CD-asemaan.
 2. Liitä tulostin tietokoneeseen USB-kaapelilla ja käynnistä sitten tulostin.

Huomautus Windows Vistan käyttäjille:

*Jos Windows- tai Adobe PS -ohjain ei ole käytössä, näytössä lukee "Found New Hardware (Uusi laite löytynyt)". Napsauta **Ask me again later. (Kysy myöhemmin uudestaan.)***

3. Windows Vista-, Vista x64-, XP- tai XP x64 -käyttöjärjestelmässä napsauta **Start (Käynnistä)**, valitse **Printer and Faxes (Tulostimet ja faksit)** ja napsauta Printer Tasks (Tulostintehtävät) -valikossa **Add a printer (Lisää tulostin)**.
Windows 2000-käyttöjärjestelmässä napsauta **Start (Käynnistä)**, valitse **Settings (Asetukset)** ja napsauta **Printers (Tulostimet)**. Kaksoisnapsauta **Add Printer (Lisää tulostin)** -kuvaketta.
4. Ohjattu tulostimen lisääminen käynnistyy. Napsauta sitten **Next (Seuraava)**.
5. Valitse **Local printer (Paikallinen tulostin)** ja napsauta sitten **Next (Seuraava)**.

Huomautus:

*Älä valitse **Automatically detect and install my Plug and Play printer (Tunnista ja asenna Plug and Play -tulostin automaattisesti)** -valintaruutua.*

6. Valitse liitäntäportiksi **USB** ja napsauta **Next (Seuraava)**.
7. Napsauta **Have Disk (Levy)** -painiketta ja määrittele CD-ROM-levylle seuraava polku: Jos CD-asema on D, polku on seuraava: D:\ADOBEPS\FINNISH\PS_SETUP. Napsauta sitten **OK**.

Huomautus:

Muuta asemakirjain tarvittaessa järjestelmän mukaan.

8. Valitse tulostin ja napsauta **Next (Seuraava)**.
9. Suorita asennus loppuun noudattamalla näytölle tulevia ohjeita.
10. Valitse asennuksen päätteeksi **Finish (Valmis)**.

Verkkoliitännän PostScript-tulostinohjaimen asentaminen

Huomautus:

- Määritä verkkoasetukset ennen tulostinohjaimen asentamista. Katso lisätietoja tulostimen mukana tulleesta Verkko-oppaasta Network Guide.*
 - Poista virustorjuntaohjelmat käytöstä ennen tulostinohjelmiston asentamista.*
1. Varmista, että tulostimeen on kytketty virta. Aseta tulostinohjelmiston sisältävä CD-levy tietokoneen CD-asemaan.
 2. Windows Vista-, Vista x64-, XP- tai XP x64 -käyttöjärjestelmässä napsauta **Start (Käynnistä)**, valitse **Printer and Faxes (Tulostimet ja faksit)** ja napsauta Printer Tasks (Tulostintehtävät) -valikossa **Add a printer (Lisää tulostin)**.
Windows 2000-käyttöjärjestelmässä napsauta **Start (Käynnistä)**, valitse **Settings (Asetukset)** ja napsauta **Printers (Tulostimet)**. Kaksoisnapsauta **Add Printer (Lisää tulostin)** -kuvaketta.

3. Ohjattu tulostimen lisääminen käynnistyy. Napsauta sitten **Next (Seuraava)**.
4. Valitse **Local printer (Paikallinen tulostin)** ja napsauta sitten **Next (Seuraava)**.

Huomautus:

*Älä valitse **Automatically detect and install my Plug and Play printer (Tunnista ja asenna Plug and Play -tulostin automaattisesti)** -valintaruutua.*

5. Valitse luettelosta **Create a new port (Luo uusi portti)** -valintaruutu ja valitse **Standard TCP/IP Port (Normaali TCP/IP-portti)**. Valitse **Next (Seuraava)**.
6. Valitse **Next (Seuraava)**.
7. Määritä IP-osoite ja portin nimi, valitse sitten **Next (Seuraava)**.
8. Napsauta **Finish (Valmis)**.
9. Napsauta **Have Disk (Levy)** -painiketta Add Printer Wizard (Ohjattu tulostimen lisääminen) -kohdassa ja määritä CD-levylle seuraava polku. Jos CD-asema on D, polku on seuraava:
D:\ADOBEPS\FINNISH\PS_SETUP.
Napsauta sitten **OK**.

Huomautus:

Muuta asemakirjain tarvittaessa järjestelmän mukaan.

10. Valitse tulostin ja napsauta **Next (Seuraava)**.
11. Suorita asennus loppuun noudattamalla näytölle tulevia ohjeita.
12. Valitse asennuksen päätteeksi **Finish (Valmis)**.

PostScript-tulostinohjaimen käyttäminen

Voit muuttaa PostScript-tulostinohjaimen asetuksia PostScript-tulostinohjaimessa. Katso tulostinohjaimen käyttöohjeet kohdasta "Tulostinohjaimen käyttäminen" sivulla 113.

AppleTalkin käyttäminen Windows 2000 -käyttöjärjestelmässä

Käytä seuraavia asetuksia, jos tietokoneen käyttöjärjestelmä on Windows 2000 ja tulostin on liitetty siihen verkkoliitännällä käyttämällä AppleTalk-protokollaa:

- Valitse Network (Verkko) -asetukseksi **PS3** ohjauspaneelin kohdassa **Emulation Menu (Emulaatio-valikko)**. Katso lisätietoja asetuksista verkko-oppaasta.

- ❑ Varmista, että tulostimen Properties (Ominaisuudet)-valintaikkunan Device Settings (Laitteasetukset) -välilehden **SEND CTRL-D Before Each Job (Lähetä CTRL-D ennen jokaista työtä)**- ja **SEND CTRL-D After Each Job (Lähetä CTRL-D jokaisen työn jälkeen)** -asetuksena on **No (Ei)**.
- ❑ Output Protocol (Tulostusprotokolla) -asetukseksi ei voi valita TBCP (Merkitty binaaritiedonsiirtoprotokolla) -asetusta.
- ❑ Varmista, että tulostimen Properties (Ominaisuudet)-valintaikkunan Job Settings (Töidenvarausasetukset) -välilehden **Job Management On (Töidenhallinta päällä)** -valintaruutua ei ole valittu.

PostScript-tulostinohjaimen käyttäminen Macintosh-käyttöjärjestelmässä

PostScript-kirjoitinohjaimen asentaminen

Huomautus:

Varmista, että mitään ohjelmia ei ole käynnissä, ennen kuin aloitat tulostinohjaimen asennuksen.

Mac OS X

Huomautus:

*Varmista, että **Printer Setup Utility (Kirjoittimen asetustyökalu)** -apuohjelma (Mac OS X 10.3 ja 10.4) tai **Print Center (Tulostuskeskus)** -apuohjelma (Mac OS X 10.2 ja vanhemmat) ei ole avattuna.*

1. Aseta tulostinohjelmiston sisältävä CD-levy tietokoneen CD-asemaan.
2. Kaksoisnapsauta CD-levyn kuvaketta.
3. Kaksoisosoita **Mac OS X** ja **PS Installer**.

Huomautus:

*Jos Mac OS X 10.2 -käyttöjärjestelmässä näyttöön tulee **Authenticate (Hyväksy)** -ikkuna, anna järjestelmänvalvojan käyttäjätunnus ja salasana.*

4. Valitse näyttöön tulevassa Install EPSON PostScript Software (Asenna EPSON PostScript -ohjelmisto) -ikkunassa **Continue (Jatka)** ja seuraa näytön ohjeita.

5. Easy Install (Helppo asennus) tulee näytölle. Napsauta **Install (Asenna)**.

Huomautus:

Jos Mac OS X 10.3- tai 10.4 -käyttöjärjestelmässä näyttöön tulee Authenticate (Hyväksy) -ikkuna, anna järjestelmänvalvojan käyttäjätunnus ja salasana.

6. Valitse asennuksen päätteeksi **Close (Sulje)**.

Tulostimen valinta

Valitse tulostin asennettuasi PostScript 3 -tulostinohjaimen.

Verkkoympäristössä

Mac OS X

Huomautus:

- Vaikka **EPSON FireWire** näkyy liitäntäluettelossa, tulostinta ei voi liittää FireWirella PostScript 3 -tilassa.*
 - Asennettujen lisävarusteiden asetukset on määritettävä manuaalisesti, kun tulostin on liitetty USB-, IP printing (IP-tulostus)- tai Bonjour (Rendezvous) -liitännän kautta. Kun tulostin on liitetty käyttämällä AppleTalkia, tulostinohjelmisto määrittää asetukset automaattisesti.*
 - Valitse ohjelmassa tietomuodoksi ASCII.*
1. Avaa **Applications (Sovellukset)** -kansio, avaa sitten **Utilities (Lisäohjelmat)** -kansio ja kaksoisnapsauta sitten **Printer Setup Utility (Kirjoittimen asetustyökalu)** (Mac OS X 10.3 ja 10.4) tai **Print Center (Tulostuskeskus)** (Mac OS X 10.2). Näyttöön tulee Printer List (Tulostinluettelo) -ikkuna.
 2. Valitse Printer List (Tulostinluettelo) -ikkunassa **Add (Lisää)**.
 3. Valitse luettelosta käyttämäsi protokolla tai liitäntä.

Huomautus AppleTalk-käyttäjille:

*Valitse **AppleTalk**. Älä valitse **EPSON AppleTalk** -sovellusta, koska sitä ei voi käyttää PostScript 3 -kirjoitinohjaimen kanssa.*

Huomautus IP Printing (IP-tulostus) -käyttäjille:

- Valitse **IP Printing (IP-tulostus)**. Älä valitse **EPSON TCP/IP** -sovellusta, koska sitä ei voi käyttää PostScript 3 -kirjoitinohjaimen kanssa.*
- Kun **IP Printing (IP-tulostus)** on valittu, anna IP-osoite kirjoittimelle ja varmista, että **Use default queue on server (Käytä palvelimen oletusjonoa)** -valintaruutu on valittu.*

Huomautus USB-käyttäjille:

Valitse **USB**. Älä valitse **EPSON USB** -sovellusta, koska sitä ei voi käyttää PostScript 3 -kirjoitinohjaimen kanssa.

4. Valitse kirjoittimesi alla olevien ohjeiden asianmukaisten kohtien mukaan.

AppleTalk

Valitse tulostin Name (Nimi) -luettelosta, valitse sitten **Auto Select (Valitse automaattisesti)** Printer Model (Tulostinmalli) -luettelosta.

IP-tulostus

Valitse **Epson** Name (Nimi) -luettelosta; valitse sitten tulostin Printer Model (Tulostinmalli) -luettelosta.

USB

Valitse tulostin Name (Nimi)- ja Printer Model (Tulostinmalli) -luetteloista.

Huomautus Mac OS X 10.3 - ja 10.4 -käyttäjille:

Jos ESC/Page-ohjainta ei ole asennettu, tulostinmalli valitaan automaattisesti Printer Model (Tulostinmalli) -luettelosta, kun valitset tulostimen Name (Nimi) -luettelosta tulostimen ollessa käynnissä.

Bonjour (Rendezvous)

Valitse tulostin Name (Nimi) -luettelosta; tulostimen nimen jälkeen lukee **(PostScript)**. Tulostinmalli valitaan automaattisesti Printer Model (Tulostinmalli) -luettelosta.

Huomautus USB (Mac OS X 10.2) - tai Bonjour (Rendezvous) -käyttäjille:

Jos tulostinmallia ei valita automaattisesti Printer Model (Tulostinmalli) -luettelosta, asenna PostScript-tulostinohjain uudelleen. Katso "PostScript-kirjoitinohjaimen asentaminen" sivulla 149.

5. Napsauta **Add (Lisää)**.

Huomautus IP Printing (IP-tulostus) -, USB- ja Bonjour (Rendezvous) -käyttäjille:

Valitse tulostin Printer (Tulostin) -luettelosta ja sen jälkeen Printers (Kirjoittimet) -valikosta **Show Info (Näytä tietoja)**. Printer Info (Tulostimen tiedot) -valintaikkuna tulee näyttöön. Valitse luettelosta **Installable Options (Asennettavat lisävarusteet)** ja tee tarvittavat asetukset.

6. Varmista, että tulostimen nimi on lisätty Printer (Tulostin) -luetteloon. Sulje sitten **Printer Setup Utility (Kirjoittimen asetustyökalu)** -apuohjelma (Mac OS X 10.3 ja 10.4) tai **Print Center (Tulostuskeskus)** -apuohjelma (Mac OS X 10.2).

PostScript-tulostinohjaimen käyttäminen

Voit muuttaa PostScript-tulostinohjaimen asetuksia PostScript-tulostinohjaimessa. Katso tulostinohjaimen käyttöohjeet kohdasta "Tulostinohjaimen käyttäminen" sivulla 136.

Tulostimen kokoonpanoasetusten muuttaminen

Voit muuttaa tai päivittää tulostimen kokoonpanoasetuksia tulostimeen asennettujen lisävarusteiden mukaan.

Mac OS X:

*Kun tarkkuudeksi on valittu **Super (Erikoistarkka)**, seuraavia kirjoitinohjaimen toimintoja ei voi käyttää:*

RItech: On (Käytössä)

Mac OS X

1. Käynnistä tulostinohjain. Näyttöön tulee Printer List (Tulostinluettelo) -ikkuna.
2. Valitse tulostin luettelosta.
3. Valitse Printers (Kirjoittimet) -valikosta **Show Info (Näytä tietoja)**. Printer Info (Tulostimen tiedot) -valintaikkuna tulee näyttöön.
4. Tee tarvittavat muutokset ja sulje sitten valintaikkuna.
5. Sulje **Printer Setup Utility (Kirjoittimen asetustyökalu)** -apuohjelma (Mac OS X 10.3 ja 10.4) tai **Print Center (Tulostuskeskus)** -apuohjelma (Mac OS X 10.2).

Luku 10

Tietoja PCL6/PCL5-tulostinohjaimesta

Tietoja PCL-tilasta

Laitteistovaatimukset

Tulostimen on täytettävä seuraavat laitteistovaatimukset, jotta se voi käyttää PCL6/PCL5-tulostinohjainta.

Alla on näkyvissä PCL6/PCL5-tulostinohjaimen muistivaatimukset. Asenna tulostimeen valinnaisia muistimoduuleja, jos asennettu muisti ei täytä tulostusvaatimuksiasi.

Vähimmäismuisti	Suosittelun muistin määrä
128 Mt* (yksinkertaisen 600 dpi:n tulostustyön suorittamiseksi)	256 Mt* tai enemmän

* Kaikkien tulostustöiden tulostaminen ei välttämättä onnistu tällä muistimäärällä.

Järjestelmävaatimukset

Tietokoneen on täytettävä seuraavat laitteistovaatimukset, jotta se voi käyttää PCL6/PCL5-tulostinohjainta.

PCL6/PCL5-tulostinohjaimen käyttäminen edellyttää, että tietokoneessa on Microsoft Windows Vista, Vista x64, XP, XP x64, Server 2003, Server 2003 x64 -käyttöjärjestelmä tai Windows 2000 Service Pack 3 tai uudempi.

Windows Vista

	Minimi	Suositus
Tietokone	IBM PC -sarja tai IBM-yhteensopiva, 800 MHz:n Pentium III -suoritin tai tehokkaampi	IBM PC -sarja tai IBM-yhteensopiva, 1 GHz:n Pentium III -suoritin tai tehokkaampi
Kiintolevy	10 - 25 Mt vapaata tilaa (ohjaimen asennusta varten)	
Muisti	512 Mt	512 Mt
Näyttö	Super VGA -tuki	DirectX 9 ja vähintään 32 Mt:n grafiikkamuisti

Windows Vista x64

	Minimi	Suositus
Tietokone	IBM PC -sarja tai IBM-yhteensopiva, Intel EM64T- tai AMD/64-suoritin	IBM PC -sarja tai IBM-yhteensopiva, Intel EM64T- tai AMD/64-suoritin
Kiintolevy	10 - 25 Mt vapaata tilaa (ohjaimen asennusta varten)	
Muisti	512 Mt	512 Mt
Näyttö	Super VGA -tuki	DirectX 9 ja vähintään 32 Mt:n grafiikkamuisti

Windows XP ja 2000

	Minimi	Suositus
Tietokone	IBM PC -sarja tai IBM-yhteensopiva, Pentium-suoritin tai tehokkaampi	IBM PC -sarja tai IBM-yhteensopiva, Pentium II -suoritin tai tehokkaampi
Kiintolevy	10 - 25 Mt vapaata tilaa (ohjaimen asennusta varten)	
Muisti	128 Mt (Server 2003: 256 Mt)	256 Mt
Näyttö	Super VGA -tuki 640 × 480	Super VGA -tuki 800 × 600 tai enemmän

Windows XP x64 tai 2003 Server x64

	Minimi	Suositus
Tietokone	IBM PC -sarja tai IBM-yhteensopiva, Intel EM64T- tai AMD/64-suoritin	
Kiintolevy	10 - 25 Mt vapaata tilaa (ohjaimen asennusta varten)	
Muisti	256 Mt	512 Mt
Näyttö	Super VGA -tuki 640 × 480	Super VGA -tuki 800 × 600 tai enemmän

PCL6/PCL5-tulostinohjaimen käyttäminen

PCL-tilassa tulostaminen edellyttää tulostinohjaimen asentamista. Ota yhteys paikalliseen tuotetukeen tulostinohjaimen saatavuuteen liittyvissä kysymyksissä.

Huomautus:

PCL6/PCL5-tulostinohjainta ja EPSON Status Monitor -apuohjelmaa ei voi käyttää samanaikaisesti.

PCL6-tulostinohjaimen asentaminen

Huomautus:

- Tulostinohjelmiston asentamiseen Windows XP- tai 2000 -käyttöjärjestelmään tarvitaan ehkä järjestelmänvalvojan oikeudet. Ongelmatilanteissa kysy lisätietoja järjestelmänvalvojaltasi.
 - Poista virustorjuntaohjelmat käytöstä ennen tulostinohjelmiston asentamista.
 - Tämän osion esimerkit ovat Windows XP -käyttöjärjestelmästä. Ne saattavat näyttää erilaisilta kuin oman näyttösi ohjeet. Tekstisisältö on kuitenkin sama.
 - Kun tulostinohjaimen asennus poistetaan, valitse poistettavan asennuksen ohjelmassa **EPSON Monochrome Laser P6**. Jos valitaan **EPSON Printer Software**, asennuksen poisto ei ehkä onnistu täysin.
1. Varmista, että tulostimen virta on katkaistu.
 2. Kaksoisnapsauta **SETUP.EXE**. Näyttöön tulee End User License Agreement (Käyttöoikeussopimus) -valintataulu.
 3. Lue käyttöoikeussopimus. Jos hyväksyt ehdot, valitse **I accept the terms of the above License Agreement (Hyväksyn käyttöoikeussopimuksen ehdot)** -valintaruutu. Napsauta sitten **Next (Seuraava)**.
 4. Valitse tulostimen nimi ja napsauta **Next (Seuraava)**.
 5. Valitse käyttämäsi käyttöjärjestelmä; valitse sitten Yes (Kyllä) tai No (Ei) sen mukaan, haluatko jakaa tulostimesi verkossa. Napsauta sitten **Next (Seuraava)**.

Huomautus:

- Kun käynnistät asennuksen *setup.exe*-tiedostosta, voit valita eri alustan kuin Windows-käyttöjärjestelmän kohdassa *Available Platforms (Käytettävät alustat)*. Näin on siksi, että kun asennetaan *Point & Print* -toiminnolla, voidaan ladata tulostinohjaimia toisille alustoille.
- Jos asennat tulostinohjaimen sillä hetkellä käyttämäsi tietokoneeseen, valitse se Windows-käyttöjärjestelmä, joka on tietokoneesi alusta. Jos valitset jonkin toisen Windows-käyttöjärjestelmän, tulostinohjainta ei ehkä asenneta oikein.

6. Varmista, että valitsemasi portin nimi sekä käyttämäsi tulostimen nimi näkyvät. Jos ei näy, valitse käyttämäsi portti luettelosta ja kirjoita tulostimen nimi Printer Name (Tulostimen nimi) -ruutuun. Valitse Yes (Kyllä) tai No (Ei) sen mukaan, haluatko, että tulostinta käytetään oletustulostimena. Napsauta sitten **Next (Seuraava)**.
7. Asennus voidaan aloittaa. Jatka valitsemalla **Finish (Valmis)**.
8. Asennus on valmis. Napsauta **Exit to Windows (Poistu Windowsiin)**.

Kun asennus on valmis, tee tarvittavat asetukset napsauttamalla **Printer Properties (Tulostimen ominaisuudet)**.

Huomautus:

*Jos haluat muuttaa asetuksia, voit siirtyä PCL6-tulostinohjaimen napsauttamalla **Document Default (Asiakirjaoletus)**.*

PCL6-tulostinohjaimen käyttäminen

Voit muuttaa PCL6-tulostimen asetuksia PCL6-tulostinohjaimessa. Katso tulostinohjaimen käyttöohjeet kohdasta "Tulostinohjaimen käyttäminen" sivulla 113.

Tulostinohjaimen päivittäminen

Kun asennetaan lisävarusteita, tulostinohjain pitää päivittää manuaalisesti.

1. Napsauta Properties (Ominaisuudet) -valintataulun **Printer (Tulostin)** -välilehteä.
2. Valitse asentamasi lisävaruste.

Liite A

Tekniset tiedot

Paperi

Koska paperinvalmistaja voi muuttaa tietynmerkkisen tai -tyyppisen paperin laatua, Epson ei voi taata paperimerkkien tai -tyyppien laatua. Testaa paperin sopivuus ennen suurten erien ostoa tai suuria tulostustöitä.

Valittavissa olevat paperityypit

Paperityyppi	Kuvaus
Tavallinen paperi	Paino: 60 - 90 g/m ² (Kierrätyspaperi soveltuu käytettäväksi.*)
Semi-thick Paper (Puolipaksu paperi)	Paino: 91 - 120 g/m ² (Kierrätyspaperi soveltuu käytettäväksi.*)
Transparency (Kalvo)	Mustavalkolasertulostimissa ja mustavalkokopiokoneissa käytettävät kalvot.
Kirjekuoret	Ei liitteitä eikä nauhoja. Ei muovi-ikkunaa. (ellei erityisesti suunniteltu lasertulostimille.)
Labels (Tarrat)	Tausta-arkin tulee olla kokonaan peitossa, tarrojen välissä ei saa olla rakoja.
Paksu paperi	Paino: 121 - 220 g/m ²

* Käytä kierrätyspaperia vain olosuhteissa, joissa lämpötila ja ilmankosteus ovat normaalit. Huonolaatuinen paperi voi huonontaa tulostuslaatua sekä aiheuttaa paperitukoksia ja muita ongelmia.

Paperit, joiden käyttöä on syytä välttää

Tässä tulostimessa ei voi käyttää seuraavia paperityyppejä. Niiden käyttö saattaa vahingoittaa tulostinta, aiheuttaa paperitukoksia ja heikentää tulostuslaatua:

- Muille värilasertulostimille, mustavalkolasertulostimille, värikopiokoneille, mustavalkokopiokoneille tai mustesuihkutulostimelle tarkoitettu tulostusmateriaali
- Muilla värilasertulostimilla, mustavalkolasertulostimilla, värikopiokoneilla, mustavalkokopiokoneilla, mustesuihkutulostimilla tai lämpötulostimilla aikaisemmin tulostettu paperi
- Hiilipaperi, jäljentävä paperi, lämpöherkkä paperi, paineherkkä paperi, hapan paperi tai paperi, jonka kanssa käytetään korkeille lämpötiloille herkkää mustetta (noin 225 °C)
- Helposti arkista irtoavat tarrat tai tarrat, jotka eivät peitä tausta-arkkia kokonaan

- Päällystetty paperi tai pintavärjätty erikoispaperi
- Mappia tai repäisyä varten rei'itetty paperi
- Paperi, jossa on liimaa, niittejä, paperiliittimiä tai teippiä
- Hankaussähköä keräävä paperi
- Kosteaa paperiä
- Paksuudeltaan epätasainen paperi
- Liian paksu tai ohut paperi
- Liian sileä tai karkea paperi
- Paperi, jonka etu- ja taustapuoli ovat erilaiset
- Taitettu, käpristynyt, poimuttunut tai revennyt paperi
- Epäsäännöllisen muotoinen paperi tai paperi, jonka kulmat eivät ole suorakulmaiset.

Tulostusalue

4 mm minimimarginaali kaikilla reunoilla. (Tulostuslevyden tulisi olla 202 mm tai sitä kapeampi.)

Huomautus:

- Tulostusalue muuttuu käytössä olevan emulointitilan mukaan.*
- ESC/Page -kieltä käytettäessä kaikilla reunoilla on 5 mm:n minimimarginaali.*
- Tulostuslaatu voi olla epätasainen käytettävän paperin mukaan. Tarkista tulostuslaatu tulostamalla pari arkkia.*

Tulostin

Yleistä

Tulostusmenetelmä:	Laserskannaus ja kuiva elektrofotografiaprosessi	
Tarkkuus:	600 × 600 dpi, 1200 × 1200 dpi	
Jatkuva tulostusnopeus *1:	Enintään 28 sivua minuutissa 600 dpi:n tulostustarkkuudella A4-paperille Enintään 14 sivua minuutissa 1200 dpi:n tulostustarkkuudella A4-paperille	
Paperinsyöttö:	Automaattinen tai manuaalinen syöttö	
Paperinsyötön kohdistus:	Kaikkien kokojen kohdistus keskustaan	
Paperinsyöttö:		
Monitoimialusta:	Enintään 50 arkkia tavallista paperia (60~90 g/m ²) Enintään 5 arkkia puolipaksua/paksua paperia (91~220 g/m ²) Enintään 5 arkkia kirjekuoria/kalvoja/tarroja	
Vakioalasyöttölokero:	Enintään 28 mm tavallista paperia (60~120 g/m ²) (Enintään 250 arkkia tavallista paperia (80 g/m ²))	
Paperin tulostus:	kaikki paperityypit ja -koot	
Paperin tulostuskapasiteetti:	Enintään 250 arkkia tavallista paperia (80 g/m ²)/200 arkkia tavallista paperia kaksipuoliseen tulostukseen (80 g/m ²)	
Kaksipuolinen:	Paperityyppi:	Paperikoko:
	Tavallinen paperi, Puolipaksu paperi	A4, Letter (LT)
Tulostinkieli:	ECP/Page -tulostinkieli	
	ESC/P 2 24-neulainen tulostinemulointi(ESC/P 2 -tila)	
	ESC/P 9-neulainen tulostinemulointi (FX-tila)	
	IBM Proprinter -emulointi (I239X-tila)	
	Adobe PostScript3 (PS3-tila) PCL6/PCL5-emulointi (PCL-tila) Adobe PDF 1.3 (PDF 1.3 -tila)	
Omat fontit:	84 skaalattavaa fonttia ja 7 bittikarttafonttia ESC/Page-käyttöön 93 skaalattavaa fonttia ja 7 bittikarttafonttia PCL5c-käyttöön 17 skaalattavaa fonttia PostScript3-käyttöön	
RAM:	32 Mt, laajennettavissa 288 Mt:uun (64Mt, laajennettavissa 320 Mt:uun (vain DN-malli))	

*1 Tulostusnopeus vaihtelee paperilähteen ja olosuhteiden mukaan.

Ympäristö

Lämpötila:	Käytössä:*	10 - 32,5 °C
	Ei käytössä:	0 - 35 °C
Suhteellinen kosteus:	Käytössä:*	15 - 80 % RH
	Ei käytössä:	5 - 85 % RH
Korkeus merenpinnasta:	Enintään 2500 metriä	

* Suositeltu lämpötila 15 - 28 °C ja suhteellinen kosteus 20 - 70 % RH.

Mekaaniset ominaisuudet

Mitat	Korkeus:	255 mm
	Leveys:	378 mm
	Syvyys:	390 mm
Paino	Noin 11,5 kg (Ilman kulutustarvikkeita ja lisävarusteita)	

Sähköominaisuudet

Nimellisjännite		110 V - 120 V	220 V - 240 V	
Nimellistaajuus		50 Hz / 60 Hz	50 Hz / 60 Hz	
Nimellisvirta		8,9 A	3,9 A	
Virrankulutus	Tulostetta essa	Keskimäärin	449 W	465 W
		MAKSIMI	780 W	840 W
	Valmiustilassa		7 W	7 W
	Virransäästötilassa*		3 W	3 W

* Arvot ilmaisevat virrankulutuksen, kun kaikki toiminnot on keskeytetty. Virrankulutus vaihtelee virheiden ja käyttöolosuhteiden mukaan.

Standardit ja hyväksynnät

Euroopan malli:

Pienjännitedirektiivi 2006/95/EU	EN 60950-1
EMC-direktiivi 2004/108/EU	EN 55022 Class B
	EN 55024
	EN 61000-3-2
	EN 61000-3-3

Australian malli:

EMC	AS/NZS CISPR22 Class B
-----	------------------------

Liitännät

USB-liitäntä

USB 2.0 High Speed -tila

Huomautus:

- USB-liitäntää tukevat ainoastaan tietokoneet, joissa on USB-liitin ja joiden käyttöjärjestelmänä on Mac OS X tai Windows Vista, Vista x64, XP, XP x64, 2000, Server 2003 tai 2003 x64.
- Voit käyttää USB 2.0 -liittymää tietokoneen ja tulostimen yhdistämiseen vain, jos tietokoneesi tukee USB 2.0 -standardia.

Ethernet-liitäntä

Voit käyttää IEEE 802.3 100BASE-TX/10 BASE-T kierrettyä parikaapelia RJ-45-liittimellä.

Huomautus:

Ethernet-liitäntä ei ehkä ole käytettävissä tulostinmallista riippuen.

Lisävarusteet ja kulutustarvikkeet

Valinnainen syöttölokero

Tuotekoodi:	C12C802461
Paperikoko:	A4, A5, B5, Letter (LT), Legal (LGL), Executive (EXE), Government Legal (GLG), F4
Paperin paino:	60 - 120 g/m ²
Paperinsyöttö:	Yksi kiinteä arkinsyöttölokero Automaattinen syöttöjärjestelmä Kunkin syöttölokeroon kapasiteetti enintään 250
Paperityypit:	Tavallinen paperi, Puolipaksu paperi
Virtalähde:	DC 24 V/0,7 A ja DC 3,3 V/0,34 A (tulostimessa)
Mitat ja paino:	
Korkeus:	100 mm
Leveys:	375 mm
Syvyys:	390 - 447 mm
Paino:	3,0 kg syöttölokeroon kanssa

* Tämä tuote täyttää CE-merkinnän EU-direktiivin 2004/108/EU mukaiset vaatimukset.

Muistimoduulit

Varmista, että ostamasi DIMM-muisti on yhteensopiva EPSON-tuotteiden kanssa. Kysy lisätietoja tulostimen myyjältä tai EPSON-myyntiedustajalta.

Muistin määrä:	64 Mt, 128 Mt tai 256 Mt
----------------	--------------------------

Värikasetti

Tuotekoodi/malli ^{*1} :	Pitkäkestoinen värikasetti	0435/0439
	Normaalikestoinen värikasetti	0436/0440
	Pitkäkestoinen palautusvärikasetti ^{*2}	0437/0441
	Normaalikestoinen palautusvärikasetti ^{*2}	0438/0442
Varastointilämpötila:	0 - 35 °C	
Varastointikosteus:	15 - 80 % RH	

^{*1} Tämä tuote täyttää CE-merkinnän EU-direktiivin 2004/108/EU mukaiset vaatimukset.

^{*2} Palautusvärikasetteja ei myydä kaikkialla.

Liite B

Tuotetuki

Yhteyden ottaminen tuotetukeen

Ennen kuin otat yhteyttä Epsoniin

Jos Epson-tuote ei toimi oikein etkä pysty ratkaisemaan ongelmaa tuotteen mukana tulevien vianmäärittämissuositusten avulla, pyydä tuotetuesta lisätietoja. Jos et löydä luettelosta tuotetukea alueeltasi, ota yhteys jälleenmyyjään, jolta hankit tuotteen.

Tuotetuki pystyy ratkaisemaan ongelmiasi nopeammin, jos annat seuraavat tiedot:

- Tuotteen sarjanumero
(Sarjanumerotarra on yleensä tuotteen takana.)
- Tuotteen malli
- Tuotteen ohjelmistoversio
(Valitse tuotteen ohjelmistosta **About (Tietoja)**, **Version Info (Versiotiedot)** tai muu samankaltainen kohta.)
- Tietokoneesi merkki ja malli
- Tietokoneesi käyttöjärjestelmän nimi ja versio
- Laitteen yhteydessä yleensä käytettävien ohjelmien nimet ja versiot

Eurooppalaisten käyttäjien tuki

Pan-European Warranty Document (Yleiseurooppalaisessa takuuasiakirjassa) on tietoja yhteyden ottamisesta EPSON-asiakaspalveluun.

Australia

Epson Australia haluaa tarjota korkealaatuista asiakaspalvelua. Käyttöoppaan lisäksi saat tietoja seuraavista lähteistä.

Jälleenmyyjä

Myyjä voi usein auttaa ongelmien tunnistamisessa ja ratkaisemisessa. Ota ongelmatilanteessa aina ensin yhteys myyjään. Myyjät voivat usein ratkaista ongelman nopeasti ja antaa ohjeet seuraavia toimenpiteitä varten.

Internet-osoite <http://www.epson.com.au>

Epson Australian Internet-sivut. Kannattaa tutustua sivustoon! Sivustosta voit ladata ohjaimia, hakea Epsonin yhteystiedot sekä saada tietoa uusista tuotteista ja teknisestä tuesta (sähköposti).

Epsonin tekninen tuki

Epsonin tekninen tuki varmistaa, että asiakkaamme saavat tarvitsemansa tiedot. Teknisen tuen henkilökunta voi auttaa Epson-tuotteen asennuksessa, määrittelyssä ja käytössä. Myynnin tukena toimiva teknisen tuen henkilökunta voi toimittaa materiaalia Epson-tuotteista ja antaa lähimmän jälleenmyyjän tai huollon yhteystiedot. Saat täältä vastaukset moniin kysymyksiin.

Teknisen tuen numerot:

Puhelin: 1300 361 054

Faksi: (02) 8899 3789

Pidä soittaessasi kaikki tarpeelliset tiedot käsillä. Mitä enemmän tietoa olet kerännyt valmiiksi, sitä nopeammin voimme ratkaista ongelman. Tietoihin kuuluvat Epson-tuotteen käyttöopas, tietokoneen tyyppi, käyttöjärjestelmä, sovellusohjelmat ja muut tarpeellisiksi katsomasi tiedot.

Singapore

Epson Singaporen tietolähteet, tuki ja palvelut:

Internet (<http://www.epson.com.sg>)

Tuotteiden tekniset tiedot, ladattavat ohjaimet, usein kysytyt kysymykset (FAQ), myyntitiedustelut ja tekninen tuki sähköpostitse.

Epsonin tekninen tuki (puhelin: (65) 6586 3111)

Tekninen tukemme voi auttaa seuraavissa puhelimitse:

- Myyntitiedustelut ja tuotetiedot
- Tuotteen käyttöön liittyvät kysymykset tai ongelmat
- Korjauspalvelu- ja takuukysymykset

Thaimaa

Yhteystiedot tietoa, tukea ja palveluita varten:

Internet (<http://www.epson.co.th>)

Tuotteiden tekniset tiedot, ladattavat ohjaimet ja usein kysytyt kysymykset (FAQ) sähköpostitse.

Epson Hotline (puhelin: (66)2685-9899)

Tekninen tukemme voi auttaa seuraavissa puhelimitse:

- Myyntitiedustelut ja tuotetiedot
- Tuotteen käyttöön liittyvät kysymykset tai ongelmat
- Korjauspalvelu- ja takuukysymykset

Vietnam

Yhteystiedot tietoa, tukea ja palveluita varten:

Epson Hotline (puhelin): 84-8-823-9239

Palvelukeskus: 80 Truong Dinh Street, District 1, Hochiminh City Vietnam

Indonesia

Yhteystiedot tietoa, tukea ja palveluita varten:

Internet (<http://www.epson.co.id>)

- Tuotteiden tekniset tiedot, ladattavat ohjaimet

- ❑ Usein kysytyt kysymykset (FAQ), myyntitiedustelut, kysymykset sähköpostitse

Epson Hotline

- ❑ Myyntitiedustelut ja tuotetiedot
- ❑ Tekninen tuki

Puhelin (62) 21-572 4350

Faksi (62) 21-572 4357

Epson-palvelukeskus

Jakarta	Mangga Dua Mall 3rd floor No 3A/B Jl. Arteri Mangga Dua, Jakarta Puhelin/faksi: (62) 21-62301104
Bandung	Lippo Center 8th floor Jl. Gatot Subroto No.2 Bandung Puhelin/faksi: (62) 22-7303766
Surabaya	Hitech Mall It IIB No. 12 Jl. Kusuma Bangsa 116 – 118 Surabaya Puhelin: (62) 31-5355035 Faksi: (62)31-5477837
Yogyakarta	Hotel Natour Garuda Jl. Malioboro No. 60 Yogyakarta Puhelin: (62) 274-565478
Medan	Wisma HSBC 4th floor Jl. Diponegoro No. 11 Medan Puhelin/faksi: (62) 61-4516173
Makassar	MTC Karebosi Lt. III Kav. P7-8 Jl. Ahmad Yani No.49 Makassar Puhelin: (62)411-350147/411-350148

Hong Kong

Teknistä tukea ja muita palveluita saa ottamalla yhteyttä Epson Hong Kong Limitediin.

Internet-osoite

Epson Hong Kongilla on sekä kiinan- että englanninkielinen Internet-sivusto, joista löytyy tietoa seuraavista:

- Tuotetiedot
- Vastaukset usein kysytyihin kysymyksiin (FAQ)
- Uusimmat Epson-tuoteohjainversiot

Internet-osoite:

<http://www.epson.com.hk>

Teknisen tuen Hotline

Tavoitat teknisen tuen henkilökunnan seuraavista numeroista:

Puhelin: (852) 2827-8911

Faksi: (852) 2827-4383

Malesia

Yhteystiedot tietoa, tukea ja palveluita varten:

Internet (<http://www.epson.com.my>)

- Tuotteiden tekniset tiedot, ladattavat ohjaimet
- Usein kysytyt kysymykset (FAQ), myyntitiedustelut, kysymykset sähköpostitse

Epson Trading (M) Sdn. Bhd.

Head Office.

Puhelin: 603-56288288

Faksi: 603-56288388/399

Epsonin tekninen tuki

- Myyntitiedustelut ja tuotetiedot (Infoline)

Puhelin: 603-56288222

- Korjaus- ja takuukyselyt, tuotteen käyttö ja tekninen tuki (Techline)

Puhelin: 603-56288333

Intia

Yhteystiedot tietoa, tukea ja palveluita varten:

Internet (<http://www.epson.co.in>)

Tuotteiden tekniset tiedot, ladattavat ohjaimet ja tuotetiedustelut.

Epson Indian pääkonttori - Bangalore

Puhelin: 080-30515000

Faksi: 30515005

Epson Indian aluekonttorit:

Sijainti	Puhelinnumero	Faksinumero
Mumbai	022-28261515 /16/17	022-28257287
Delhi	011-30615000	011-30615005
Chennai	044-30277500	044-30277575
Kolkata	033-22831589 / 90	033-22831591
Hyderabad	040-66331738/ 39	040-66328633
Cochin	0484-2357950	0484-2357950
Coimbatore	0422-2380002	NA
Pune	020-30286000 /30286001/30286002	020-30286000
Ahmedabad	079-26407176 / 77	079-26407347

Opastus

Huolto, tuotetiedot ja väriainekasettien tilaaminen - 18004250011 (kello 9.00 - 21.00), maksuton numero.

Huolto (CDMA- ja matkapuhelinkäyttäjät) - 3900 1600 (9.00 - 18.00), etuliitteeksi paikallinen STD-koodi

Filippiinit

Teknistä tukea ja muita hankinnan jälkeisiä palveluita saat ottamalla yhteyttä Epson Philippines Corporationiin puhelimella, faksilla tai sähköpostilla:

Puhelin: (63) 2-813-6567
Faksi: (63) 2-813-6545
Sähköposti: epchelpdesk@epc.epson.com.ph

Internet (<http://www.epson.com.ph>)

Tuotteiden tekniset tiedot, ladattavat ohjaimet, usein kysytyt kysymykset (FAQ) ja sähköpostitiedustelut.

Epsonin tekninen tuki (puhelin: (63) 2-813-6567)

Tekninen tukemme voi auttaa seuraavissa puhelimitse:

- Myyntitiedustelut ja tuotetiedot
- Tuotteen käyttöön liittyvät kysymykset tai ongelmat
- Korjauspalvelu- ja takuukysymykset

Hakemisto

E

- EPSON Status Monitor
 - EPSON Status Monitor -apuohjelman asentaminen (Windows), 115
 - EPSON Status Monitor -apuohjelman käynnistäminen (Macintosh), 137
 - EPSON Status Monitor -apuohjelman käynnistäminen (Windows), 117
- Ilmoitusasetukset (Windows), 122
- Kirjoittimen tilan seuraaminen EPSON Status Monitor -ohjelmalla (Macintosh), 137
- Tarviketiedot (Windows), 119
- Tarviketiedot -välilehti (Macintosh), 139
- Tilaa verkosta, 124
- Tila -välilehti (Macintosh), 138
- Tulostimen tilatietojen näyttäminen (Windows), 118
- Työn tiedot (Windows), 120
- Työn tiedot -välilehti (Macintosh), 139
- Erikoismateriaali
 - Tulostaminen, 28
- Ethernet, 161

H

- Huolto
 - tulostin, 66
 - tulostin (nostotela), 66
 - tulostin (tulostimen sisäosat), 68

K

- Kaksipuolinen tulostus, 39
- Kirjoitinohjaimen asetukset
 - Laajennettujen asetusten määrittäminen (Macintosh), 137
- Kirjoitinohjain
 - Kirjoitinohjaimen käyttäminen (Macintosh), 136
- Kulutustarvikkeet
 - Vaihtaminen, 63
- Käytettävissä oleva paperi, 157

L

- Liitännät
 - ethernet, 161
 - USB, 161

- Lisävarusteet
 - tekniset tiedot (muistimoduuli), 162
 - tekniset tiedot (valinnainen syöttölokero), 162
- Lisävarusteiden asentaminen
 - arkinsyöttölokero, 54
 - muistimoduuli, 58
 - muistimoduulin asentaminen, 58
 - muistimoduulin poistaminen, 62
 - syöttölokeron asentaminen, 55
 - syöttölokeron poistaminen, 58

M

- Monitoimialusta
 - Tekniset tiedot, 159
 - Tuettu paperi, 23
- Muistimoduuli
 - asentaminen, 58
 - poistaminen, 62
 - tekniset tiedot, 162

O

- Ohjauspaneeli
 - yleiskatsaus, 21
- Ongelmat, ongelmien ratkaisu
 - yhteyden ottaminen Epsoniin, 164
- Oppaat
 - Asennusopas, 17
 - Fonttiopas, 17
 - Käyttöopas, 17
 - Käytönaikainen ohje, 17
 - Verkko-opas, 17

P

- Palvelu, 164
- Paperi
 - Erikoismateriaali, 28
 - käytettävissä oleva paperi, 157
 - paperi, jota ei voi käyttää, 157
 - tulostusalue, 158
- Paperi, jota ei voi käyttää, 157
- Paperilähde
 - Monitoimialusta, 23
- Paperitukokset

- selvittäminen, 75
- PCL-tulostinohjain
 - järjestelmävaatimukset, 153
 - laitteistovaatimukset, 153
 - tietoja PCL-tilasta, 153
- PostScript-tulostinohjaimen asetukset
 - AppleTalkin käyttäminen Windows 2000
 - käyttöjärjestelmässä, 148
- PostScript-tulostinohjain
 - laitteistovaatimukset, 144
 - PostScript-tulostinohjaimen asentaminen Mac OS X
 - käyttäjille, 149
 - PostScript-tulostinohjaimen käyttäminen (Macintosh), 151
 - PostScript-tulostinohjaimen käyttäminen (Windows), 148
 - Tulostimen valinta verkkoympäristössä Mac OS X
 - käyttöjärjestelmässä, 150

T

- Tarvikkeet
 - tekniset tiedot (väriksetti), 163
- Taso
 - käyttäminen (Windows), 50
 - luominen (Windows), 50
 - tulostaminen (Windows), 52
- Testisivu
 - tulostaminen, 89
- Tuki
 - Epson, 164
- Tulostamisen kumoaminen, 107
- Tulostimen jakaminen
 - Asiakastietokoneiden asetusten määrittäminen (Windows), 131
 - Lisäohjaimen käyttäminen (Windows), 127
 - Tulostimen jakaminen (Windows), 126
 - Tulostinohjaimen asentaminen CD-levyltä (Windows), 134
- Tulostimen kuljettaminen (lyhyet matkat), 74
- Tulostimen kuljettaminen (pitkät matkat), 73
- Tulostimen siirtäminen, 72
- Tulostin
 - kuljettaminen, 72
 - kuljettaminen (lyhyet matkat), 74
 - kuljettaminen (pitkät matkat), 73
 - kulutustarvikkeet, 22
 - lisävarusteet, 22
 - mekaaniset ominaisuudet, 160
 - osat (näkyvä edestä), 18
 - osat (näkyvä takaa), 18
 - osat (sisäpuoli), 20

- puhdistaminen, 66
- puhdistaminen (nostotela), 66
- puhdistaminen (tulostimen sisäosat), 68
- standardit ja hyväksynät, 161
- sähköominaisuudet, 160
- yleistä, 159
- ympäristö, 160
- Tulostinohjaimen asetukset
 - Laajennettujen asetusten määrittäminen (Windows), 114
 - Tason käyttäminen (Windows), 50
 - Tason luominen (Windows), 50
 - Tason tulostaminen (Windows), 52
 - tulostusasettelu, 40
 - Uuden vesileiman luominen (Windows), 46
 - Valinnaisten asetusten määrittäminen (Windows), 114
 - Vesileiman käyttäminen (Windows), 44
 - Ylä- ja alatunnisteiden käyttäminen, 48
- Tulostinohjain
 - Kirjoitinohjelmiston asennuksen poistaminen (Macintosh), 142
- Tulostinohjain (Windows)
 - Tietoja, 113
- Tulostusasettelu
 - Tulostusasettelun muokkaaminen (Windows), 40

U

- USB, 161
- USB-liitännän PostScript-tulostinohjaimen asentaminen (Windows), 146

V

- Valinnainen syöttölokero
 - asentaminen, 55
 - poistaminen, 58
 - tekniset tiedot, 162
- Varotoimet
 - Kulutustarvikkeiden vaihtaminen, 63
- Verkkoliitännän PostScript-tulostinohjaimen asentaminen (Windows), 147
- Vesileima
 - käyttäminen, 44
 - luominen, 46
- Vianmääritys, 75, 89, 107
 - lisävarusteet, 98
 - muistiongelmät, 96
 - paperinkäsittelyhäiriöt, 97
 - PCL6/PCL5-tila, 111

PostScript 3 -tila, 108
toimintahäiriöt, 90
tulostuslaatuun liittyvät ongelmat, 93
USB-ongelmat, 98
Väriaine
 Värinsäästötila, 38
Värikasetti
 tekniset tiedot, 163
Värinsäästötila, 38

Y

Yhteyden ottaminen Epsoniin, 164
Ylä- ja alatunnisteet
 käyttäminen, 48