



EPSON AcuLaser M2000 / M2010 Series

Kullanım Kılavuzu

NPD3377-00

İçindekiler

Telif Hakkı ve Ticari Markalar

İşletim Sistemi Sürümleri

Güvenlik Talimatları

Güvenlik	12
Uyarılar, Dikkat Notları ve Notlar	12
Güvenlik önlemleri	12
Önemli Güvenlik Talimatları	14
Güvenlik Bilgileri	16
Güç Açık/Kapalı Dikkat Notları	17

Bölüm 1 Yazıcınızı Tanıma

Nerede Bilgi Bulunabilir	18
Yazıcı Parçaları	19
Önden görünüm	19
Arkadan görünüm	19
Yazıcının içi	21
Kumanda paneli	22
İsteğe Bağlı Birimler ve Sarf Malzemeleri	23
İsteğe Bağlı Birimler	23
Sarf malzemeleri	23

Bölüm 2 Yazdırma Görevleri

Yazıcınıza Kağıt Yerleştirme	25
Çok Amaçlı tepsi	25
Alt Kağıt Kaseti Birimi	27
Yazdırılabilir Ortam Seçimi ve Kullanımı	30
Etiketler	30
Zarflar	30
Kalın kağıt	31
Yarı kalın kağıt	32
Saydamlar	32

Özel kağıt boyutu	32
Bir Yazdırma İşini iptal etmek	34
Yazıcıdan	34
Bilgisayardan	34
Baskı Kalitesini ayarlamak	35
Otomatik ayarı kullanmak	35
Gelişmiş ayarı kullanma	36
Baskı ayarlarını özelleştirme	38
Tonerden tasarruf modu	40
Gelişmiş Düzen Ayarları	41
Çift taraflı yazdırma	41
Baskı yerleşimini değiştirme	42
Çıktıları yeniden boyutlandırma	44
Filigran yazdırma	45
Başlıklar ve sayfa altlıklarının yazdırılması	49
Form kalıbı ile yazdırma	51
Kağıt Boyutunuzu Sığdırmak için Web Sayfaları Yazdırma	54

Bölüm 3 İsteğe Bağlı Birimleri Takma

İsteğe Bağlı Kağıt Kaseti Birimi	55
Kullanım önlemleri	55
İsteğe bağlı kağıt kaseti birimini takma	56
İsteğe bağlı kağıt kaseti birimini çıkarma	59
Bellek Modülü	59
Bellek modülü takma	59
Bellek modülünü çıkarma	63

Bölüm 4 Sarf Malzemelerini Değiştirme

Değiştirme Esnasında Alınacak Önlemler	64
Toner Kartuşunu Değiştirirken Alınacak Önlemler	64

Bölüm 5 Yazıcıyı Temizleme ve Nakletme

Yazıcıyı Temizleme	67
İlerletme silindirini temizleme	67
Yazıcının içini temizleme	69
Yazıcıyı Nakletme	73
Yazıcı için bir yer bulma	73
Uzun mesafeler için	74
Kısa mesafeler için	75

Bölüm 6 Sorun Giderme

Sıkışan Kağıdı Çıkarma	76
Sıkışan kağıdı çıkarmak için önlemler	76
Standart alt kaset etrafında meydana gelen Kağıt Sıkışması	77
250 yapraklık Kağıt Kaseti Birimi etrafında meydana gelen Kağıt Sıkışması	77
250 yapraklık Kağıt Kaseti Biriminde meydana gelen Kağıt Sıkışması	78
Yazıcının içinde meydana gelen Kağıt Sıkışması	79
ÇA tepsi etrafında meydana gelen Kağıt Sıkışması	83
Arka kapak etrafında meydana gelen Kağıt Sıkışması	87
DM tepsi etrafında meydana gelen Kağıt Sıkışması	88
Durum Sayfası Yazdırma	90
Çalışma Sorunları	90
Hazır ışığı yanmıyor	90
Yazıcı yazdırmıyor (Hazır ışığı yanmıyor)	90
Hazır ışığı yanıyor ama hiçbir şey yazdırmıyor	90
İsteğe bağlı ürün kullanılmıyor	91
Toner kartuşunun kalan servis ömrü güncellenmemiştir (Sadece Windows kullanıcıları için)	91
Yazılı Çıktı Sorunları	92
Yazı tipi yazdırılmıyor	92
Yazılı çıktı bozuk	92
Çıktı konumu doğru değil	92
Grafikler doğru yazdırılmıyor	93
Baskı Kalitesi Sorunları	93
Arka plan karanlık veya kirli	93
Yazılı çıktıda beyaz noktalar görünüyor	93
Baskı kalitesi veya ton düzgün değil	93
Çıktıda dikey bir çizgi var	94
Toner bulaştırıyor	94
Yazdırılan görüntüde eksik alanlar var	94
Tamamen boş sayfalar çıkıyor	95
Yazdırılan görüntünün rengi açık veya soluk	95
Kağıdın yazdırılmayan tarafı kirli	96
Baskı kalitesi düştü	96
Bellek Sorunları	96
Geçerli görev için bellek yetersiz	96
Tüm kopyaların yazdırılabilmesi için bellek yetersiz	96
Kağıt Kullanım Sorunları	97
Kağıt doğru beslenmiyor	97
İsteğe Bağlı Birimlerin Kullanımıyla İlgili Sorunlar	98
İsteğe bağlı kağıt kaseti kullanılırken besleme sırasında sıkışma	98
Takılı isteğe bağlı birimlerden biri kullanılmıyor	98

USB Sorunlarını Giderme	99
USB bağlantıları	99
Windows işletim sistemi	99
Yazıcı yazılımını yükleme	99
Ağ Bağlantısı Sorunları (sadece DN modeli için).	100
Yazılım veya sürücüler yüklenemiyor	100
Paylaşılan yazıcıya erişilemiyor	100
Durum ve Hata Işıkları	101
Yazdırmayı İptal Etme	107
PostScript 3 Modunda Yazdırma Sorunları.	108
Yazıcı PostScript modunda doğru yazdırmıyor	108
Yazıcı yazdırmıyor	108
Kullanmak istediğiniz yazıcı sürücüsü ya da yazıcı Yazıcı Ayarlama İzlencesi'nde (Mac OS 10.3.x ve 10.4.x) veya Baskı Merkezi'nde (Mac OS 10.2) görüntülenmiyor.	109
Yazılı çıktıdaki yazı tipi ekrandakinden farklı	109
Yazıcının yazı tipleri yüklenemiyor	109
Metinlerin kenarları ve/veya görüntüler düzgün değildir.	109
Yazıcı, USB arabirim üzerinde normal yazdırmıyor	110
Yazıcı, ağ arabirimi üzerinde normal yazdırmıyor (sadece DN modeli için).	110
Tanımlanamayan bir hata meydana geldi (Yalnızca Macintosh).	111
PCL6/PCL5 Modunda Yazdırma Sorunları	111
Yazıcı yazdırmıyor	111
Yazıcı PCL modunda doğru yazdırmıyor.	111
Yazıcı elle çift taraflı yazdırmaya başlamıyor (sadece PCL6).	111
Yazılı çıktıdaki yazı tipi ekrandakinden farklı	112
Metinlerin kenarları ve/veya görüntüler düzgün değildir.	112

Bölüm 7 Windows İçin Yazıcı Yazılımı Hakkında

Yazıcı Sürücüsünün Kullanımı	113
Yazıcı sürücüsüne erişme	113
Durum sayfası yazdırma	114
Yazıcı Ayarlarını Değiştirme	114
Genişletilmiş Ayarlar Yapma	114
İsteğe Bağlı Ayarlar Yapma	114
Sarf malzemeleri bilgilerini görüntüleme	115
Sarf Malzemeleri Sipariş Etme	115
EPSON Status Monitor'ü Kullanma	115
EPSON Status Monitor'ü Yükleme	115
EPSON Status Monitor'e Erişim.	117
Ayrıntılı Durum	118
Sarf Malzemeleri Bilgileri	119

İş Bilgileri	119
Uyarı Ayarları	121
Çevrimiçi Sipariş	123
YAZICI Yazılımını Kaldırma	124
YAZICINIZI Ağ Üzerinde Paylaşma	126
Yazıcıyı paylaşma	126
Ek sürücü kullanma	126
İstemcileri ayarlama	130
YAZICI sürücüsünü CD-ROM'dan yükleme	133

Bölüm 8 Macintosh İçin Yazıcı Yazılımı Hakkında

YAZICI Sürücüsünün Kullanımı	135
Yazıcı sürücüsüne erişme	135
Yazıcı Ayarlarını Değiştirme	135
Genişletilmiş Ayarlar Yapma	136
EPSON Status Monitor'ü Kullanma	136
EPSON Status Monitor'e Erişim	136
Ayrıntılı Durum	137
Sarf Malzemeleri Bilgileri	138
İş Bilgileri	138
Uyarı Ayarları	139
YAZICI Yazılımını Kaldırma	140
Mac OS X kullanıcıları için	140
YAZICINIZI Ağ Üzerinde Paylaşma	141
Yazıcıyı Paylaşma	141
Mac OS X kullanıcıları için	141

Bölüm 9 PostScript Yazıcı Sürücüsü Hakkında

Sistem Gereksinimleri	142
Yazıcı donanımı gereksinimleri	142
Bilgisayar sistem gereksinimleri	142
PostScript Yazıcı Sürücüsünü Windows'la kullanma	143
Paralel arabirime ait PostScript yazıcı sürücüsünü yükleme (sadece D modeli için)	143
USB arabirimine ait PostScript yazıcı sürücüsünü yükleme	144
Ağ arabirimine ait PostScript yazıcı sürücüsünü yükleme	145
PostScript yazıcı sürücüsüne erişme	146
Windows 2000 altında AppleTalk kullanma	146
PostScript Yazıcı Sürücüsünü Macintosh'la kullanma	147
PostScript yazıcı sürücüsünü yükleme	147
Yazıcıyı seçme	147
PostScript yazıcı sürücüsüne erişme	149

Bölüm 10 PCL6/PCL5 Yazıcı Sürücüsü Hakkında

PCL Modu hakkında	151
Donanım gereksinimleri	151
Sistem gereksinimleri	151
PCL6/PCL5 Yazıcı Sürücüsünün kullanımı	153
PCL6 yazıcı sürücüsünü yükleme	153
PCL6 yazıcı sürücüsüne erişme	154

Ek A Teknik Özellikler

Kağıt	155
Mevcut kağıt türleri	155
Kullanılmaması gereken kağıtlar	155
Yazdırılabilir alan	156
Yazıcı	157
Genel	157
Çevre Koşulları	158
Mekanik Özellikler	158
Elektrik Özellikleri	158
Standart ve onaylar	158
Arabirimler	159
USB arabirimi	159
Ethernet arabirimi	159
İsteğe Bağlı Birimler ve Sarf Malzemeleri	160
İsteğe bağlı kağıt kaseti birimi	160
Bellek modülleri	160
Toner kartuşu	161

Ek B Müşteri Destek Hizmetleri

Müşteri Desteğine Başvurma	162
Epson'a Başvurmadan Önce	162
Avrupa'daki Kullanıcılar için Yardım	162
Avustralya'daki Kullanıcılar için Yardım	162
Singapur'daki Kullanıcılar için Yardım	163
Tayland'daki Kullanıcılar için Yardım	164
Vietnam'daki Kullanıcılar için Yardım	164
Endonezya'daki Kullanıcılar için Yardım	164
Hong Kong'daki Kullanıcılar için Yardım	166
Malezya'daki Kullanıcılar için Yardım	166
Hindistan'daki Kullanıcılar için Yardım	167
Filipinler'deki Kullanıcılar için Yardım	168

Dizin

Telif Hakkı ve Ticari Markalar

Bu belge, Seiko Epson Corporation'ın önceden yazılı izni olmadan kısmen veya tamamen çoğaltılamaz, bilgi erişim sistemlerinde saklanamaz veya elektronik, fotokopi, kayıt yöntemleriyle veya diğer yöntemlerle başka ortamlara aktarılamaz. İşbu belgede bulunan bilgilerin kullanımına ilişkin olarak patent hakkı sorumluluğu üstlenilmemektedir. Yine bu belgedeki bilgilerin kullanımından doğan zarar ve ziyanlar için de sorumluluk kabul edilmemektedir.

Seiko Epson Corporation ve bağlı kuruluşları, ürünü satın alanın veya üçüncü kişilerin aşağıdaki nedenlerden ötürü uğradıkları zarar, kayıp, maliyet veya gider konusunda ürünü satın alana veya üçüncü kişilere karşı kesinlikle yükümlü olmayacaktır: kaza, ürünün yanlış veya uygun olmayan amaçlarla kullanılması, ürün üzerinde yetkisiz kişilerce yapılan modifikasyonlar, onarımlar veya değişiklikler veya (ABD hariç olmak üzere) Seiko Epson Corporation'ın işletme ve bakım talimatlarına aykırı hareketler.

Seiko Epson Corporation ve bağlı kuruluşları, Seiko Epson Corporation tarafından Orijinal Epson Ürünleri veya Epson Onaylı Ürünler olarak tanımlanmış ürünler dışındaki herhangi bir isteğe bağlı aygıtın veya sarf malzemesinin kullanılmasından doğacak zararlardan ve sorunlardan sorumlu olmayacaktır.

Yazdırma dili benzetimi için Zoran Corporation Integrated Print System (IPS) özelliğine sahiptir.



Bu ürün içinde yer alan ICC Profile (ICC Profili) parçası Gretag Macbeth ProfileMaker tarafından yaratılmıştır. Gretag Macbeth, Gretag Macbeth Holding AG Logo'nun tescilli ticari markasıdır. ProfileMaker, LOGO GmbH'nin ticari markasıdır.

IBM ve PS/2, International Business Machines Corporation'ın tescilli ticari markalarıdır. Microsoft® ve Windows® Amerika Birleşik Devletleri'nde ve diğer ülkelerde Microsoft Corporation'ın tescilli ticari markalarıdır.

Apple® ve Macintosh® Apple, Inc.'in tescilli ticari markalarıdır.

EPSON ve EPSON ESC/P tescilli ticari marka, EPSON AcuLaser ve EPSON ESC/P 2 ise ticari marka olmak kaydıyla Seiko Epson Corporation'a aittir.

Coronet, Ludlow Industries (UK) Ltd'nin ticari markasıdır.

Marigold, Arthur Baker'in ticari markasıdır ve bazı ülkelerde tescilli olabilir.

CG Times ve CG Omega, Agfa Monotype Corporation'ın ticari markalarıdır ve bazı ülkelerde tescilli olabilir.

Arial, Times New Roman ve Albertus, The Monotype Corporation'ın ticari markalarıdır ve bazı ülkelerde tescilli olabilir.

ITC Avant Garde Gothic, ITC Bookman, ITC Zapf Chancery ve ITC Zapf Dingbats, International Typeface Corporation'ın ticari markalarıdır ve bazı ülkelerde tescilli olabilir.

Antique Olive, Fonderie Olive'in ticari markasıdır.

Helvetica, Palatino, Times, Univers, Clarendon, New Century Schoolbook, Miriam ve David, Heidelberger Druckmaschinen AG'nin ticari markalarıdır ve bazı ülkelerde tescilli olabilir.

Wingdings, Microsoft Corporation'ın ticari markasıdır ve bazı ülkelerde tescilli olabilir.

HP ve HP LaserJet, Hewlett-Packard Şirketinin tescilli ticari markalarıdır.

PCL, Hewlett-Packard Şirketinin tescilli ticari markasıdır.

Adobe, Adobe logosu ve PostScript3, Adobe Systems Incorporated'ın ticari markalarıdır ve bazı ülkelerde tescilli olabilir.

Genel Uyarı: Bu belgede kullanılan diğer ürün adları yalnızca ürünü belirtmek amacıyla kullanılmıştır ve ilgili sahiplerinin ticari markaları olabilir. Epson bu markalarla ilgili olarak hiçbir hak talep etmemektedir.

Copyright © 2008 Seiko Epson Corporation. All rights reserved.

İşletim Sistemi Sürümleri

Bu kılavuzda, aşağıdaki kısaltmalar kullanılmaktadır.

Windows ifadesi, Windows Vista, XP, Vista x64, XP x64, 2000, Server 2003 ve Server 2003 x64 işletim sistemlerini temsil eder.

- ❑ Windows Vista ifadesi, Windows Vista Ultimate Edition, Windows Vista Home Premium Edition, Windows Vista Home Basic Edition, Windows Vista Enterprise Edition ve Windows Vista Business Edition işletim sistemlerini temsil eder.
- ❑ Windows Vista x64 ifadesi, Windows Vista Ultimate x64 Edition, Windows Vista Home Premium x64 Edition, Windows Vista Home Basic x64 Edition, Windows Vista Enterprise x64 Edition ve Windows Vista Business x64 Edition işletim sistemlerini temsil eder.
- ❑ Windows XP ifadesi, Windows XP Home Edition ve Windows XP Professional işletim sistemlerini temsil eder.
- ❑ Windows XP x64, Windows XP Professional x64 Edition işletim sistemini temsil eder.
- ❑ Windows 2000 ifadesi, Windows 2000 Professional işletim sistemini temsil eder.
- ❑ Windows Server 2003 ifadesi, Windows Server 2003 Standard Edition ve Windows Server 2003 Enterprise Edition işletim sistemlerini ifade eder.
- ❑ Windows Server 2003 x64 ifadesi, Windows Server 2003 x64 Standard Edition ve Windows Server 2003 x64 Enterprise Edition işletim sistemlerini temsil eder.

Macintosh ifadesi Mac OS X işletim sistemini temsil eder.

- ❑ Mac OS X ifadesi, Mac OS X 10.2.8 veya üzerini temsil eder.

Güvenlik Talimatları

Güvenlik

Uyarılar, Dikkat Notları ve Notlar



Uyarılar

bedensel yaralanmaları önlemek için uyulması gerekenlere işaret eder.



Dikkat

donanımınıza zarar gelmesini önlemek için uyulması gerekenlere işaret eder.

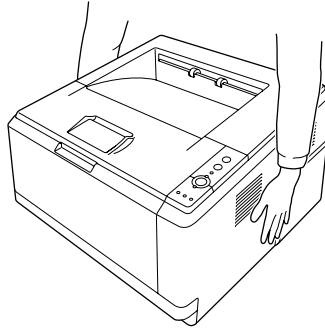
Notlar

yazıcınızın işletimi hakkında önemli bilgiler ve faydalı ipuçları içerir.

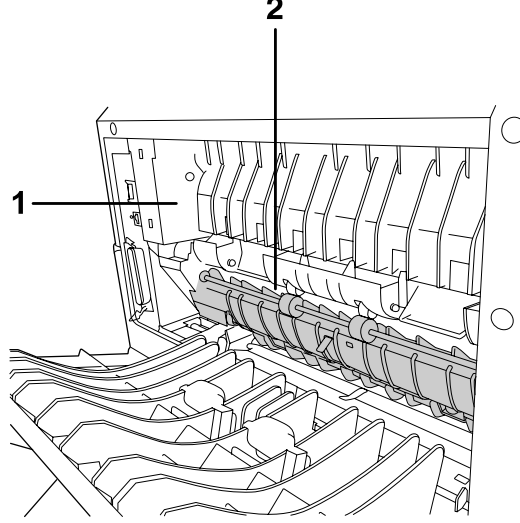
Güvenlik önlemleri

Yazıcınızı güvenli ve verimli bir şekilde işletebilmek için önlemleri dikkatle izleyin:

- Yazıcıyı aşağıda gösterildiği gibi doğru biçimde taşımaya dikkat edin.



- ❑ **CAUTION HOT SURFACE** yazısının bulunduğu füzere veya çevresindeki alana dokunmamaya dikkat edin. Yazıcı kullanıldıysa füzere ve çevresindeki alan çok sıcak olabilir. Bu alanlardan birine dokunmanız gerekiyorsa öncelikle ısının düşmesi için 30 dakika bekleyin.



1. CAUTION HOT SURFACE

2. Ellerinizi füzere biriminin içine sokmayın.

- ❑ Bazı parçaları keskin olup yaralanmalara neden olabileceğinden elinizi füzere biriminin içine sokmayın.
- ❑ Bu kılavuzda aksi belirtilmediği sürece yazıcının içindeki parçalara dokunmayın.
- ❑ Yazıcının parçalarını hiçbir zaman zorlayarak yerlerine oturtmayın. Yazıcı dayanıklı olarak tasarlanmış olsa da kaba kullanımdan dolayı zarar görebilir.
- ❑ Toner kartuşunu ele aldığımızda her zaman temiz ve düz bir yüzeye koyun.
- ❑ Toner kartuşunda değişiklik yapmaya veya parçalamaya çalışmayın. Kartuş yeniden doldurulamaz.
- ❑ Tonere dokunmayın. Toneri gözünüzden uzak tutun.
- ❑ Patlayıp, yaralanmalara neden olabileceklerinden dolayı kullanılmış toner kartuşu veya foto iletken birimini ateşe atmayın. Bunları yerel yönetmeliklere uygun olarak atın.
- ❑ Toner dökülürse temizlemek için süpürge ve faraş veya sabun ve suyla nemlendirilmiş bir bez kullanın. Küçük parçacıklar kıvılcım değdiğinde, yangına veya patlamaya neden olabileceğinden elektrikli süpürge kullanmayın.
- ❑ Bir toner kartuşunu serin bir ortamdan sıcak bir ortama taşıdığımızda yoğunlaşmadan oluşabilecek zararı önlemek için kullanmadan önce en az bir saat bekleyin.

- Silindir yüzeyini çizmemeye dikkat edin. Fotoiletken birimi yazıcıdan çıkardığınız zaman, daima temiz, düz bir yüzey üzerine koyun. Cildinizin yağı silindir yüzeyine kalıcı hasar verebileceği ve baskı kalitesini etkileyebileceğinden, silindire dokunmayın.
- En iyi baskı kalitesini elde etmek için toner kartuşunu doğrudan güneş ışığına, toza, tuzlu havaya veya aşındırıcı gazlara (amonyum gibi) maruz kalan yerlerde saklamayın. Aşırı veya hızlı ısı veya nem değişikliklerinin olduğu yerlerden uzak tutun.
- En iyi baskı kalitesini elde etmek için, toner kartuşunu, developer birimi ve fotoiletken birimi yazıcıdan çıkardığınızda bunları oda ışığına gereğinden fazla maruz bırakmayın.
- Sarf malzemelerini çocukların ulaşamayacağı yerlerde saklamaya dikkat edin.
- Yazıcının içinde sıkışmış kağıt bırakmayın. Bu, yazıcının fazla ısınmasına neden olabilir.
- Prizleri başka aygıtlarla paylaşmayın.

Önemli Güvenlik Talimatları

Yazıcınızı çalıştırmadan önce aşağıdaki talimatların tümünü okuyun:

Yazıcı için bir yer ve güç kaynağı seçerken

- Yazıcıyı elektrik kablosunu kolayca takabileceğiniz ve çıkarabileceğiniz bir elektrik prizinin yakınına yerleştirin.
- Yazıcıyı dengesiz bir yüzeye yerleştirmeyin.
- Yazıcınızı kablounun üzerine basılabilecek yerlere koymayın.
- Kabindeki ve arka veya alttaki oyuklar ve açıklıklar havalandırma amaçlı tasarlanmıştır. Bunları engellemeyin veya kapatmayın. Yazıcıyı yatağa, divana, halıya veya benzeri diğer yüzeylere ya da yeterli havalandırma olmadığı sürece dahili bir tesisata yerleştirmeyin.
- Bu yazıcının tüm arabirim bağlayıcıları Non-LPS (sınırsız güç kaynağı) özelliğindedir.
- Yazıcınızı, bu yazıcının güç gereksinimlerine uygun bir elektrik prizine takın. Yazıcının güç gereksinimleri, üzerine yapıştırılmış bir etikette belirtilmektedir. Bölgenizdeki güç kaynağı özelliklerini tam olarak bilmiyorsanız, yerel elektrik şirketine veya satıcınıza başvurun.
- AC fişini elektrik prizine takamıyorsanız, bir elektrikçiye başvurun.
- Etiketle belirtilen türde güç kaynağı kullanın. Mevcut güç kaynağı türünden emin değilseniz, satıcınıza veya yerel elektrik şirketine başvurun.
- Bu ürünü bir kablo yardımıyla bir bilgisayara veya başka cihazlara bağlarken bağlayıcıların yönünün doğru olduğundan emin olun. Her bir bağlayıcının yalnızca bir doğru yönü vardır. Bağlayıcının yanlış yönde takılması kabloya bağlanan her iki cihaza da zarar verebilir.

- Bir uzatma kablosu kullanıyorsanız, uzatma kablosuna takılan ürünlerin toplam amper değerinin uzatma kablosunun amper değerini aşmadığından emin olun.
- Aşağıdaki koşullarda bu yazıcıyı prizden çıkarın ve servis almak için ehliyetli bir servis temsilcisine başvurun:
 - A. Elektrik kablosu veya fişi hasar görmüş veya aşınmışsa.
 - B. İçine sıvı dökülmüşse.
 - C. Yağmur veya suya maruz kalmışsa.
 - D. İşletim talimatlarının izlenmesine rağmen normal çalışmazsa. Kumandaların doğru ayarlanmaması hasara yol açabileceği ve çoğunlukla ürünü normal çalışır duruma getirmek için ehliyetli bir teknisyenin kapsamlı bir çalışma yapmasını gerektireceği için yalnızca işletim talimatlarında yer alan kumandaları ayarlayın.
 - E. Düşürülmüş veya kabin zarar görmüşse.
 - F. Performansta, servise ihtiyaç duyduğunu gösterir bir fark sergiliyorsa.

Yazıcıyı kullanırken

- Yazıcı üzerinde yer alan tüm uyarı ve talimatları izleyin.
- Yazıcıyı temizlemeden önce fişini prizden çekin.
- Temizlemek için iyice sıkılmış bir bez kullanın ve sıvı veya aerosollü temizlik maddeleri kullanmayın.
- Yazıcıyı nemli bir ortamda kullanmayın.
- Kabindeki oyukluklardan kesinlikle hiçbir şey sokmayın çünkü bunlar, tehlikeli voltaj noktalarına temas edebilir veya yangın ve elektrik çarpması riskine yol açabilecek parça kısa devrelerine neden olabilir.
- Yazıcının üzerine kesinlikle hiçbir türden sıvı dökmeyin.
- Yazıcının belgelerinde özel olarak açıklanmadığı sürece bu ürünü kendiniz servise almaya kalkışmayın.
- Yalnızca işletim talimatlarında belirtilen kumanda ayarlarını yapın. Diğer kumanda ayarlarının yanlış yapılması, hasara neden olabilir ve yetkili servis temsilcisi tarafından onarım yapılmasını gerektirebilir.

Güvenlik Bilgileri

Elektrik kablosu



Dikkat:

- ❑ AC elektrik kablosunun ilgili yerel emniyet standartlarına uygunluk gösterdiğinden emin olun. Sadece bu ürünle beraber tedarik edilen elektrik kablosunu kullanın. Başka kabloların kullanılması yangına veya elektrik çarpmasına yol açabilir. Bu ürünün elektrik kablosu sadece bu ürün ile birlikte kullanılmak üzere tasarlanmıştır. Başka donanımlarla kullanılması yangına veya elektrik çarpmasına yol açabilir.
- ❑ Fiş kısmında bir hasar oluşması durumunda kablo setini yenisi ile değiştirin ya da kalifiye bir elektrik teknisyeni ile irtibata geçin. Fişte sigorta varsa, doğru ebatta ve sınıfta olan sigortalar ile değiştirdiğinizden emin olun.

Lazer güvenliği etiketleri



Uyarı:

Yazıcının dokümantasyonunda belirtilen prosedür ve ayarların haricinde uygulamaların gerçekleştirilmesi durumunda zararlı radrasyona maruz kalınması söz konusu olabilir. Yazıcımız IEC60825 teknik özelliklerinde belirtildiği üzere 1. Sınıf bir lazer ürünüdür. Resimde gösterilen etiket, gerekli olan ülkelerde yazıcının arkasına yapıştırılır.



Dahili lazer radyasyonu

Maksimum Ortalama Radyasyon Gücü: Lazer menfezinde 10 mW

Dalga boyu: 775 - 800 nm

Bu, görünmez bir lazer ışınına sahip olan Sınıf II b Lazer Diyot Grubudur. Yazıcı kafası BAKIMI YAPILABİLİR bir birim değildir ve bu nedenle, hiçbir koşulda açılmamalıdır. Yazıcının içine ilave bir lazer uyarı etiketi yapıştırılmıştır.

Ozon güvenliđi

Ozon emisyonu

Lazer yazıcılar tarafından yazdırma işleminin bir yan ürünü olarak ozon gazı açığa çıkartılır. Ozon, yalnızca yazıcı yazdırırken üretilir.

Ozona maruz kalma sınırı

Ozon için tavsiye edilen maruz kalma limiti, sekiz (8) saatlik bir dönem boyunca ortalama zaman ağırlıklı konsantrasyon olarak ifade edilen milyonda 0,1 parçadır (ppm).

Epson lazer yazıcı sekiz (8) saatlik kesintisiz yazdırma boyunca 0,1 ppm'den az üretmektedir.

Riski en aza indirin

Ozona maruz kalma riskini en aza indirmek için aşağıdaki durumlardan kaçınmalısınız:

- Dar bir alanda çok sayıda lazer yazıcı kullanılması
- Aşırı derecede düşük nem koşullarında çalıştırılması
- Oda havalandırmasının yetersiz olması
- Yukarıdaki koşullardan herhangi birinde uzun süreli kesintisiz yazdırma

Yazıcının yeri

Yazıcı, açığa çıkan egzoz gazları ve ısı itibariyle aşağıdaki koşulları karşılayan bir yere yerleştirilmelidir:

- Doğrudan kullanıcının yüzüne üflememelidir
- Mümkün olan her durumda doğrudan binanın dışına yönlendirilmelidir

Güç Açık/Kapalı Dikkat Notları

Aşağıdaki durumlarda yazıcıyı kapatmayın:

- Hazır** ışığı yanıp sönerken.
- Data** ışığı açıkken veya yanıp sönerken.
- Yazdırırken.

Bölüm 1

Yazıcınızı Tanıma

Nerede Bilgi Bulunabilir

Kurulum Kılavuzu

Yazıcının montajı ve yazıcı yazılımının yüklenmesi hakkında bilgi verir.

Kullanım Kılavuzu (bu kılavuz)

Yazıcının işlevleri, isteğe bağlı ürünler, bakım, sorun giderme ve teknik özellikler hakkında ayrıntılı bilgi verir.

Ağ Kılavuzu (sadece DN modeli için)

Ağ yöneticilerine hem yazıcı sürücüsü hem de ağ ayarları hakkında bilgi sağlar. Bu kılavuzdan yararlanmak için önce kılavuzu Ağ Yardımcı Programları CD-ROM'undan* bilgisayarınızın sabit diskine yüklemeniz gerekir.

*Bazı ülkeler veya bölgelerde Ağ Yardımcı Programları CD-ROM'u ürünle birlikte verilmeyebilir. Bu durumda, Ağ Kılavuzunu Yazılım CD-ROM'undan kurabilirsiniz.

Yazı Tipi Kılavuzu

Yazıcıda kullanılan yazı tipleri hakkında bilgiler sunar. Bu kılavuzu kopyalamanız gerekir ya da bunu yazılım CD-ROM'unda bulunan aşağıdaki dizinden doğrudan açabilirsiniz.

Windows için: /COMMON/MANUAL/TUR/FNTG

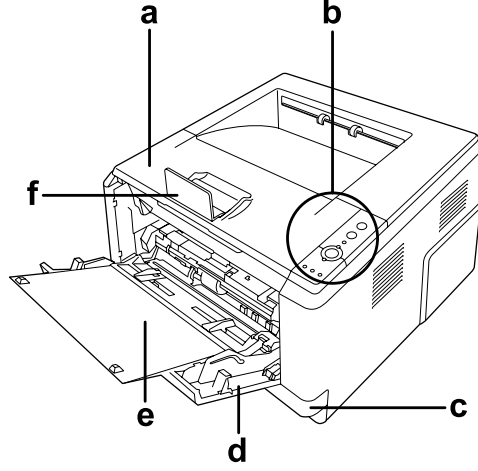
Macintosh için: MANUAL:TUR:FNTG

Yazıcı yazılımı için Çevrimiçi Yardım

Yazıcınızı denetleyen yazıcı yazılımı hakkında ayrıntılı bilgiler ve talimatlar için **Help** (Yardım) düğmesini tıklatın. Çevrimiçi yardım, yazıcı yazılımını yüklediğinizde otomatik olarak yüklenir.

Yazıcı Parçaları

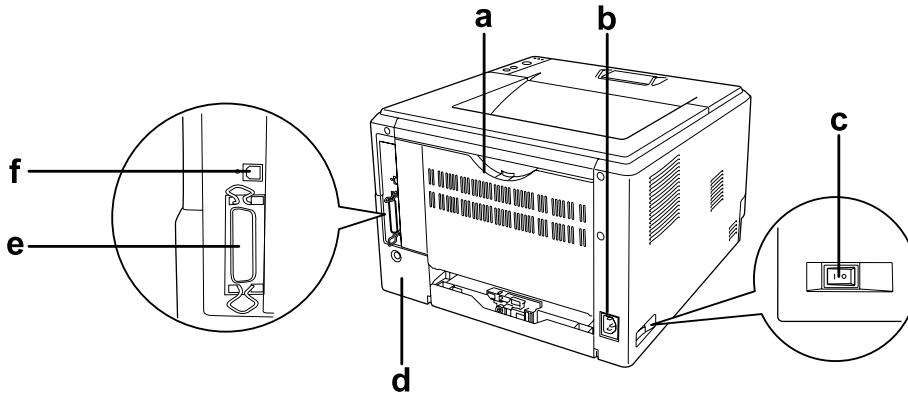
Önden görünüm

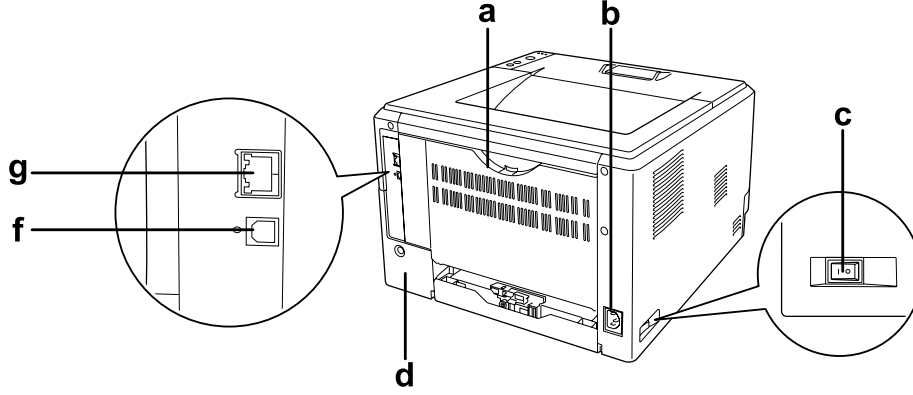


- a. ön kapak (kapak A)
- b. kumanda paneli
- c. standart alt kağıt kaseti
- d. MP tray (ÇA tepsi) (Çok Amaçlı Tepsi)
- e. alt tepsi
- f. durdurucu

Arkadan görünüm

D modeli



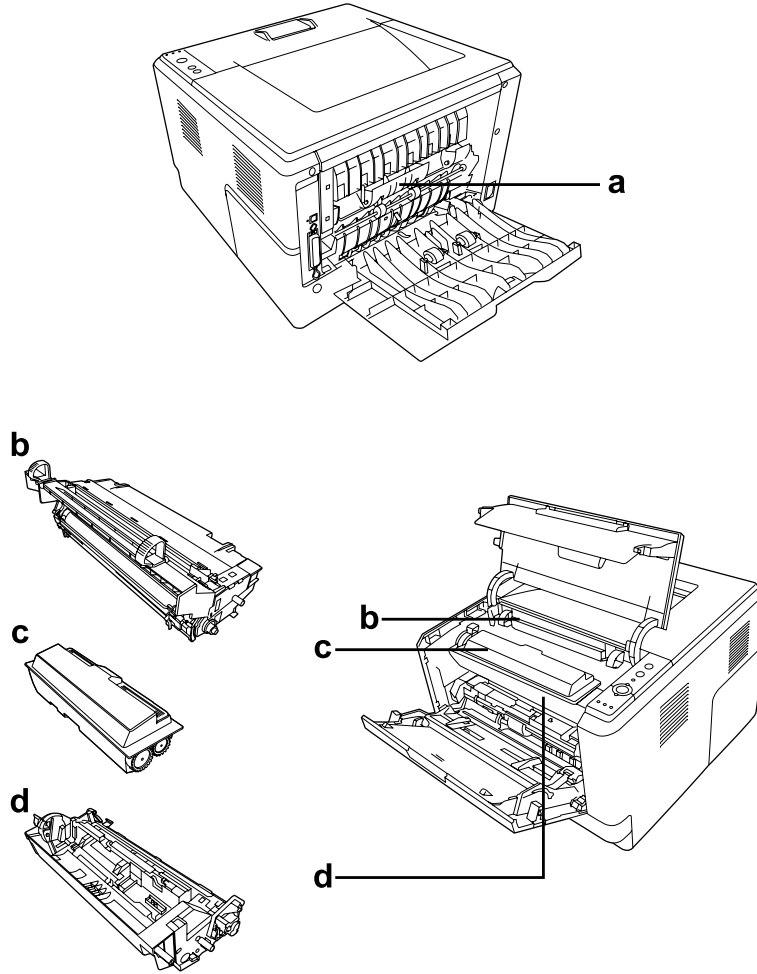
DN modeli

- a. arka kapak
- b. AC giriři
- c. güç anahtarı
- d. seçim kapađı
- e. paralel arabirim konektörü (sadece D modeli için)
- f. USB arabirim konektörü
- g. ađ arabirim konektörü (sadece DN modeli için)

Not:

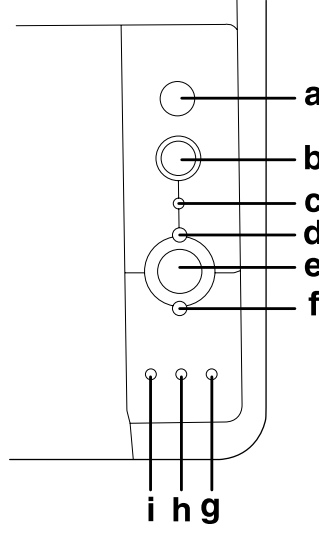
Yazıcının arkadan görünümünü gösteren resimde kullanılan örnek yazıcı D modelidir.

Yazıcının içi



- a. füzör birimi
- b. foto iletken birim
- c. toner kartuşu
- d. developer birimi

Kumanda paneli



- | | | |
|----|------------------------------|--|
| a. | Bilgi düğmesi | Hata ışığı kapalı ve herhangi bir uyarı belirtilmiyorken durum sayfası yazdırır. Bir kez basıldığında durum sayfası yazdırır. Yazıcınız DN modeli ise, bu düğmeye iki saniyeden uzun süre basmanız durumunda network status sheet (ağ durumu sayfası) yazdırılır. Uyarı belirtildiğinde uyarıyı kapatır. |
| b. | İşi İptal Et düğmesi | Geçerli yazdırma işini iptal etmek için bir kere basın. Yazıcı belleğindeki tüm işleri silmek için basın ve iki saniyeden daha uzun süre basılı tutun. |
| c. | Data ışığı (Yeşil) | Yazdırma verileri yazdırma arabelleğine (yazıcı belleğinin veri almaya ayrılmış bölümünde) kaydedilmiş ancak henüz yazdırılmamış olduğunda yanar. Yazıcı verileri işlerken yanıp söner. Yazdırma arabelleğinde veri kalmadığı zaman söner. |
| d. | Hazır ışığı (Yeşil) | Yazıcının verileri almak ve yazdırmak için hazır olduğunu belirtmek üzere yazıcı hazır olduğunda yanar. Yazıcı yazdırmaya hazır olmadığında söner. Ayrıca herhangi bir hata olduğunu belirtmek üzere diğer ışıklarla birlikte de yanar. |
| e. | Başlat/Durdur düğmesi | Yazıcıyı hazır ve çevrimdışı durumlarına geçirir. |
| f. | Hata ışığı (Turuncu) | Bir hata olduğunda yanar veya yanıp söner. |

- g. **Kağıt** ışığı (Turuncu) Sürekli yanar ya da yanıp söner, ayrıca hata ışığı ile birlikte yandığında genellikle kağıt ile ilgili bir problem olduğunu ifade eder. Sürekli yanar konum genellikle kağıt sıkışması durumunu ifade eder, yanıp söner konumda ise genellikle kağıt kaynağının boşalması gibi kağıt ile ilgili bir hata ya da uyarıyı ifade etmek üzere yanar.
- h. **Toner** ışığı (Turuncu) Yazıcının toner kartuşunun toneri bittiğinde yanar. Tonerin azaldığını ifade etmek üzere ise yanıp söner. Bu ışık yanıp sönmeye başlarsa, yeni bir toner kartuşunu hazırda bulundurun.
- i. **Bellek** ışığı (Turuncu) Genellikle diğer ışıklarla birlikte bellek ile ilgili bir hata ya da uyarıyı ifade etmek üzere yanar ya da yanıp söner.

İsteğe Bağlı Birimler ve Sarf Malzemeleri

İsteğe Bağlı Birimler

Aşağıdaki isteğe bağlı birimlerden herhangi birini takarak yazıcınızın olanaklarını genişletebilirsiniz.

- 250-yapraklık Kağıt Kaseti Birimi (C12C802461)
Bu birim kağıt besleme kapasitesini 250 yaprak kağıtlık kapasiteye çıkarır. İki birime kadar kurabilirsiniz.
- Bellek Modülü
Bu isteğe bağlı birim, yazıcının belleğini artırarak karmaşık ve grafik yoğun belgeleri yazdırmanızı sağlar. Yazıcının belleği ilave bir 64, 128 ya da 256MB 90 pin SDRAM DIMM takılarak 288 MB'a (DN modelleri için 320 MB) kadar çıkarılabilir.

Not:

Satın aldığınız DIMM'nin EPSON ürünleriyle uyumlu olduğundan emin olun. Ayrıntılı bilgi için, bu yazıcıyı satın aldığınız mağazayla veya EPSON yetkili servis temsilcisi ile temas kurun.

Sarf malzemeleri

Aşağıdaki sarf malzemelerinin ömrü yazıcı tarafından izlenir. Yazıcı ne zaman değiştirmek gerektiğini size bildirir.

Ürün adı	Ürün kodu
Yüksek Kapasiteli Toner Kartuşları	0435/0439
Standart Kapasiteli Toner Kartuşları	0436/0440

İadeli Yüksek Kapasiteli Toner Kartuşları	0437/0441
İadeli Standart Kapasiteli Toner Kartuşları	0438/0442

Not:

- Toner kartuşu parça numaraları bulunulan lokasyona göre farklılık gösterebilir.*
- Bazı bölgelerde iadeli toner kartuşları satılmamaktadır.*

Bölüm 2

Yazdırma Görevleri

Yazıcınıza Kağıt Yerleştirme

Bu bölümde kağıdın nasıl yükleneceği anlatılmaktadır. Saydamlar veya zarflar gibi özel ortamlar kullanıyorsanız, ayrıca bkz. “Yazdırılabilir Ortam Seçimi ve Kullanımı” sayfa 30. Kağıt tipleri ve boyutları ile ilgili detaylı bilgi ya da teknik özellikler için bkz. “Kağıt” sayfa 155.

Not:

Kağıtları yerleştirdikten sonra yazıcı sürücüsünde Printer Settings (Yazıcı Ayarları) iletişim kutusundan kağıt boyutunu/türünü ayarlamayı unutmayın. Aksi takdirde kağıt gerektiği gibi beslenmeyebilir.

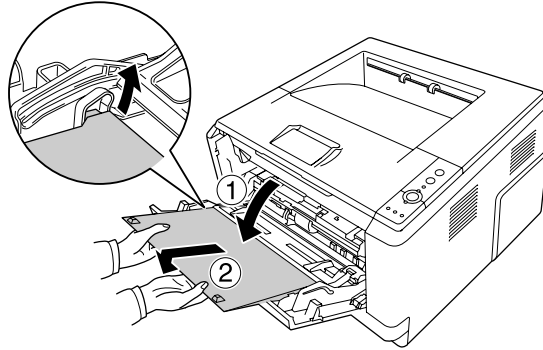
Çok Amaçlı tepsi

ÇA tepsi (Çok amaçlı tepsi) etiket, zarf, kalın kağıt ve saydam gibi çeşitli kağıt tipleri için kullanılabilen kağıt kaynağıdır.

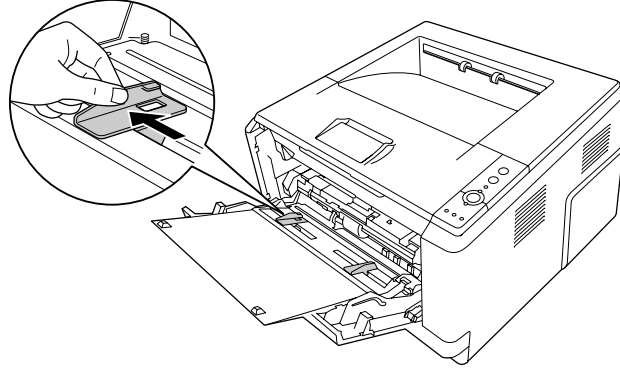
Not:

Zarf yerleştirmek için, bkz. “Zarflar” sayfa 30.

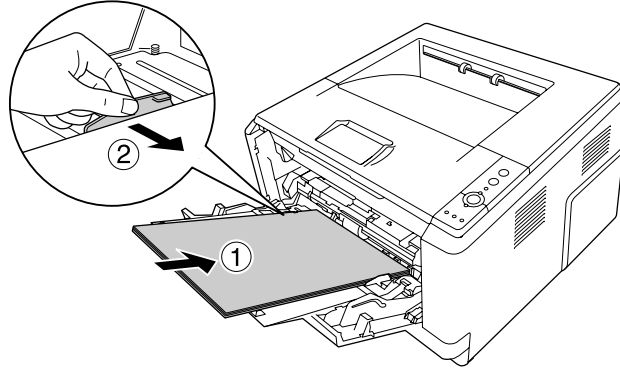
1. ÇA tepsiyi açın, ardından alt tepsiyi dışarıya doğru çekin.



2. Kağıt kılavuzlarını yerleştirmekte olduğunuz kağıtları oturtmak için dışa doğru kaydırın.

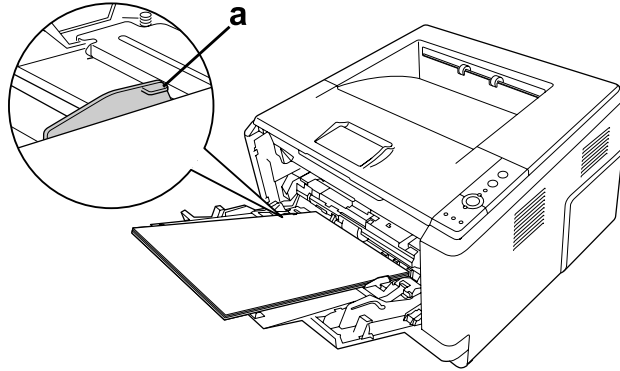


3. Kağıt tepsisinin merkezine yazdırılabilir yüzeyleri yukarı bakacak şekilde arzu edilen kağıttan bir deste yerleştirin. Ardından kağıt kılavuzunu kağıdın boyutuna göre ayarlayın.

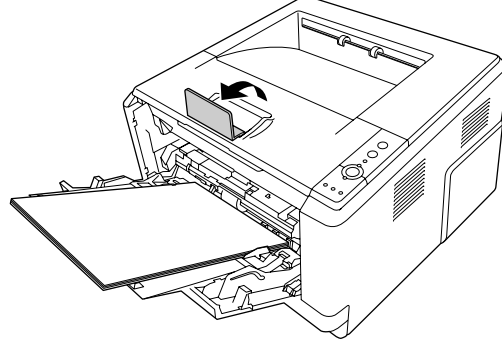


Not:

- ❑ Kağıdı ÇA tepsi içerisinde gidebildiği kadar ileriye doğru ittirerek yerleştirdiğinizden emin olun.
- ❑ Kağıdı sınırlandırma tırnağından öteye ittirmemeye ya da yerleştirmemeye özen gösterin.



- a. sınırlandırma tırnağı
4. Durdurucuyu kaldırın.



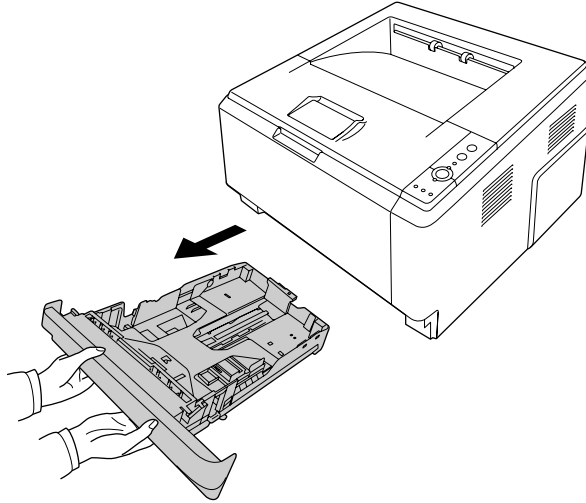
Not:

A4 boyutundan daha büyük kağıt kullanırken durdurucuyu kaldırmayın. Çıktıların çıkış tepsisinde yığılıp dışarı taşmasını önlemek için yazıcıdan her iki çıktı çıktığında onları tepside alın.

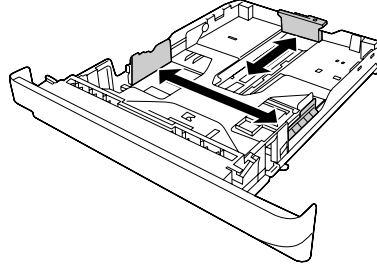
Alt Kağıt Kaseti Birimi

Bu kaset ÇA tepsiye ek olarak size ikinci bir kağıt kaynağı kullanma olanağı sağlar.

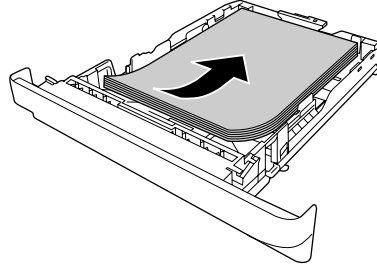
1. Kağıt kasedini birimden dışarıya doğru çekin.



2. Tırnağı sıkıştırın ve kağıt kılavuzlarını kağıt boyutuna kadar kaydırın.

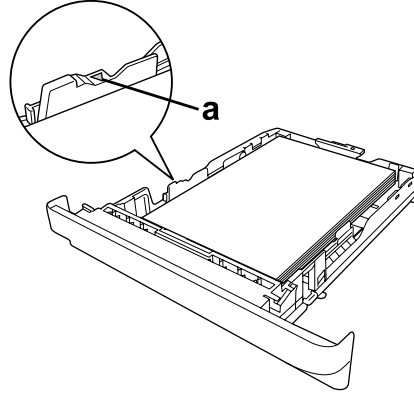


3. Kağıt kasetinin merkezine yazdırılabilir yüzeyleri aşağı bakacak şekilde arzu edilen kağıttan bir deste yerleştirin.



Not:

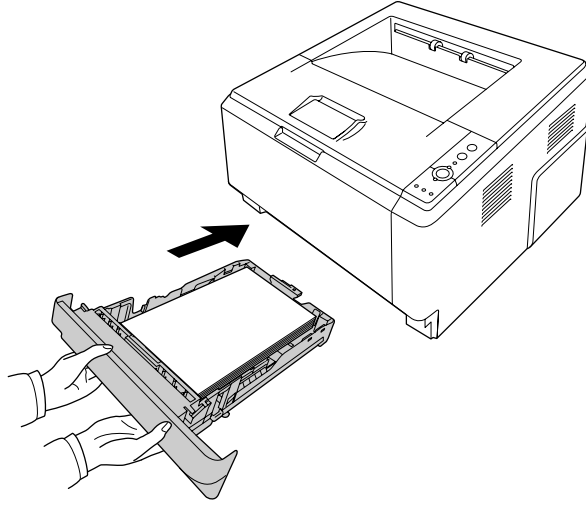
- ❑ Kağıdı sınırlandırma işaretinden öteye ittirmemeye ya da yerleştirmemeye özen gösterin.



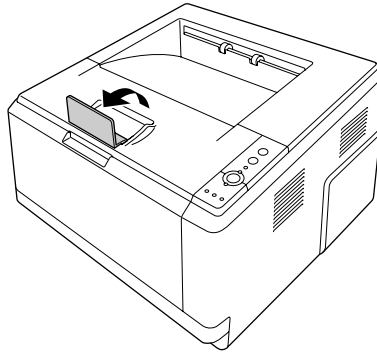
a. sınırlandırma işareti

- ❑ Antetli kağıtları yazdırılabilir yüzleri aşağı bakacak ve antetli kısımları yukarı bakacak şekilde yerleştirin.

4. Kağıt yerleştirilmiş olan kağıt kasetini birim içerisine geri yerleştirin.



5. Durdurucuyu kaldırın.



Not:

A4 boyutundan daha büyük kağıt kullanırken durdurucuyu kaldırmayın. Çıktıların çıkış tepsisinde yığılıp dışarı taşmasını önlemek için yazıcıdan her iki çıktı çıktığında onları tepside alın.

Yazdırılabilir Ortam Seçimi ve Kullanımı

Etiket, zarf, kalın kağıt ve saydam gibi özel medya çeşitleri kullanabilirsiniz.

Not:

Herhangi bir marka veya türdeki medyanın kalitesi üretici tarafından her an değiştirilebileceği için EPSON, herhangi bir medyanın kalitesine ilişkin garanti veremez. Büyük miktarlarda ortam satın almadan veya büyük yazdırma işlerinden önce, her zaman ortam örnekleriyle deneme yapın.

Etiketler

Kullanılabilir etiketler:

- Lazer yazıcılar ya da düz kağıt kopyalama makineleri için tasarlanmış etiketler
- Aralarında boşluk olmayan ve arka yaprağı tamamen kaplayan etiketler

Kullanılabilir kağıt kaynağı:

- Çok Amaçlı tepsi

Yazıcı sürücüsü ayarları:

Paper Size: A4, LT
Paper Source: MP tray (Çok Amaçlı tepsi)
Paper Type: Labels (Etiketler)

Not:

- Etiketlerin kalitesine, yazdırma koşullarına veya yazdırma işlemine bağlı olarak, etiketler buruşabilir. Çok sayıda etiket yazdırmadan önce deneme baskısı yapın.*
- Etiketler çift taraflı yazdırmada kullanılamaz.*
- Deneme amacıyla her etiket yaprağının üstüne bir yaprak kağıt bastırın. Kağıt yapışyorsa, bu etiketleri yazıcınızda kullanmayın.*

Zarflar

Kullanılabilir zarflar:

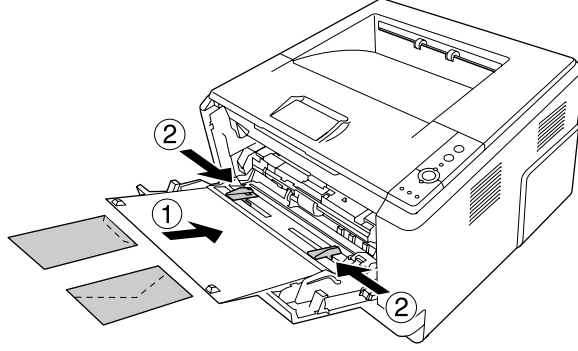
- Yapıştırıcı ya da bantı olmayan zarflar

**Dikkat**

Lazer yazıcılar için tasarlanmış olan pencerele zarfın dışında başka bir pencerele zarf kullanmayın. Çoğu pencerele zarfın üzerindeki plastik eriyecektir.

Kullanılabilir kağıt kaynağı:

- Çok Amaçlı tepsi

**Yazıcı sürücüsü ayarları:**

Paper Size: MON, C10, DL, C5, C6, IB5

Paper Source: MP tray (Çok Amaçlı tepsi)

Not:

- Zarfı, yazdırılabilir yüzeyi üste bakacak şekilde ayarlayın.
- Zarfların kalitesine, yazdırma koşullarına veya yazdırma işlemine bağlı olarak, zarflar buruşabilir. Çok sayıda zarfa yazdırmadan önce, bir deneme baskısı yapın.
- Zarflar çift taraflı yazdırmada kullanılamaz.

Kalın kağıt**Kullanılabilir kağıt kaynağı:**

- Çok Amaçlı tepsi

Yazıcı sürücüsü ayarları:

Paper Size: A4, A5, B5, LT, EXE

Paper Source: MP tray (Çok Amaçlı tepsi)

Paper Type: Kalın (121 - 220 g/m² kağıt)

Yarı kalın kağıt

Kullanılabilir kağıt kaynağı:

- Çok Amaçlı tepsi
- Standart alt kağıt kaseti
- İsteğe bağlı kağıt kaseti

Yazıcı sürücüsü ayarları:

Kağıt Boyutu: A4, A5, B5, LT, EXE

Kağıt Kaynağı: Otomatik Seçim

Kağıt Türü: Yarı-Kalın (91- 120 g/m² kağıt)

Saydamlar

Kullanılabilir kağıt kaynağı:

- Çok Amaçlı tepsi

Yazıcı sürücüsü ayarları:

Paper Size: A4, LT

Paper Source: MP tray (Çok Amaçlı tepsi)

Paper Type: Transparency (Saydam)

Özel kağıt boyutu

Kullanılabilir kağıt kaynağı:

- 70,0 × 148,0 mm - 215,9 × 356,0 mm

Kullanılabilir kağıt kaynağı:

- Çok Amaçlı tepsi

Yazıcı sürücüsü ayarları:

Paper Size:	User Defined Size
Paper Source:	MP tray (Çok Amaçlı tepsi)
Paper Type:	Normal, Yarı Kalın ya da Kalın

Not:


Standart olmayan boyuttaki kağıdın kalitesine, yazdırma koşullarına veya yazdırma işlemine bağlı olarak, zarflar buruşabilir. Çok sayıda standart boyutta olmayan kağıda yazdırmadan önce, bir deneme baskısı yapın.

Not:

- Windows için, yazıcı sürücüsüne erişin, sonra Basic Settings (Basit Ayarlar) sekmesindeki Paper Size (Kağıt Boyutu) listesinde **User Defined Size** öğesini seçin. User-Defined Size (Kullanıcı Tanımlı Boyut) iletişim kutusunda, Paper Width (Kağıt Genişliği), Paper Length (Kağıt Uzunluğu) ve Unit (Birim) ayarlarını özel kağıdınıza göre ayarlayın. Sonra **OK** düğmesini tıklatın; özel kağıdınız kaydedilir.
- Kayıtlı kağıt boyutları sadece üzerine kaydını yaptığımız yazıcı sürücüsü ile kullanılabilir. Bir yazıcı sürücüsü için birden fazla yazıcı adı atanmış olsa bile, ayarlar sadece ayarları kaydettiğiniz yazıcı adı için geçerli olacaktır.
- Yazıcıyı bir ağ üzerinde paylaşırken, istemci üzerinde User defined size (Kullanıcı Tanımlı Boyut) oluşturamazsınız.
- Mac OS X 10.2 ya da 10.3'te, özel kağıt boyutunuzu kaydetmek için aşağıdaki adımları izleyin.
 1. Page Setup (Sayfa Yapısı) iletişim kutusunu açın.
 2. Settings (Ayarlar) açılır listesinden **Custom Page Size (Özel Sayfa Boyutu)**'ı seçin.
 3. **New (Yeni)** düğmesine tıklayın.
 4. Ayar adını girin ve kağıt boyutunu belirleyin, ardından **OK**'e (TAMAM) tıklayın.
- Mac OS X 10.4'te özel kağıt boyutunuzu kaydetmek için aşağıdaki adımları izleyin.
 1. Page Setup (Sayfa Yapısı) iletişim kutusunu açın.
 2. Page Size (Sayfa Boyutu) açılır listesinden **Manage Custom Sizes (Özel Boyutları Yönet)** seçeneğini seçin.
 3. **+** düğmesine tıklayın.
 4. Untitled (Adsız) seçeneğine çift tıklayın ve ayar adını girin.
 5. Kağıt boyutunu belirtin ve **OK**'e (TAMAM) tıklayın.

Bir Yazdırma İşini iptal etmek

Yazıcıdan

YAZICININ kumanda panelindeki  **İşi İptal Et** düğmesine basın.

Bilgisayardan

Windows kullanıcıları için

YAZICINIZIN görev çubuğundaki simgesini çift tıklatın. Listedeki işi seçip Document (Belge) menüsünden **Cancel** düğmesini tıklatın.



Mac OS X kullanıcıları için

Printer Setup Utility (Yazıcı Ayarlama İzlenesi) (Mac OS X 10.3 ve 10.4) veya **Print Center (Baskı Merkezi)** (Mac OS X 10.2 için) açın ve yazdırma kuyruğundan yazıcınızı çift tıklatın. Sonra, işler menüsünden **Delete Job (İşi Sil)** komutunu seçin.

Baskı Kalitesini ayarlamak

Çıktıların baskı kalitesini yazıcı sürücüsündeki ayarlardan değiştirebilirsiniz.

Automatic ayarında, yazdırma amacınıza göre bir baskı modu seçebilirsiniz. Yazıcı sürücüsü, seçtiğiniz yazdırma moduna göre en uygun ayarları yapar. Advanced ayarda, daha çok ayar seçeneğiniz olur.

Not:

Yazıcı sürücüsünün çevrimiçi yardımı yazıcı sürücüsü ayarları hakkında ayrıntılar sunmaktadır.

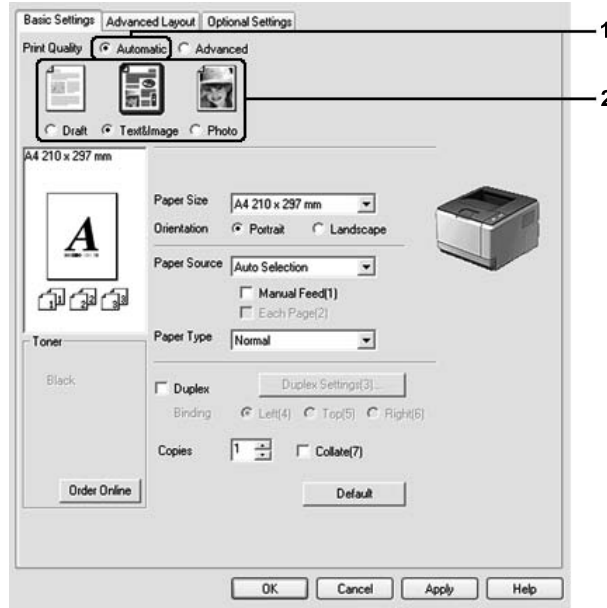
Macintosh kullanıcıları için not:

Maximum (Maksimum) seçeneği Automatic (Otomatik) ayarlardan seçilemez. Maximum (Maksimum) ögesini seçmek için Advanced (Gelişmiş) ayarları tercih edin.

Otomatik ayarı kullanmak

Windows kullanıcıları için

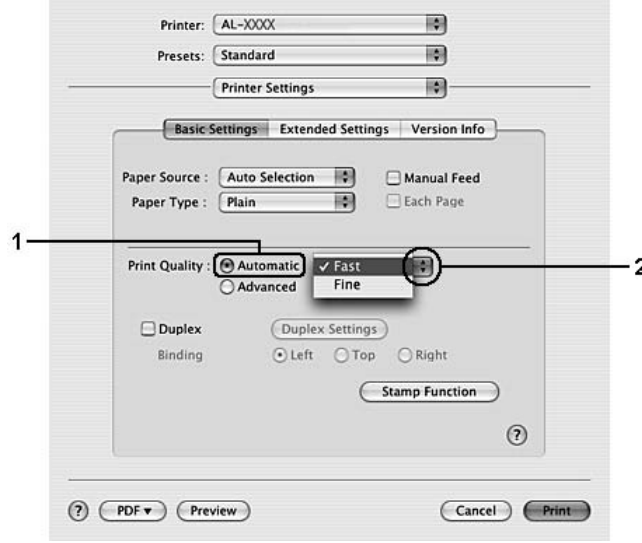
1. **Basic Settings** sekmesini tıklatın.
2. **Automatic** ögesini seçip istediğiniz baskı kalitesini belirleyin.



3. **OK** düğmesini tıklatın.

Mac OS X kullanıcıları için

1. Print (Bas) iletişim kutusunu açın.
2. Açılır listeden **Printer Settings**'i ve **Basic Settings** sekmesini seçin.
3. **Automatic** öğesine tıklayın ve açılan listeden çözünürlüğü seçin.

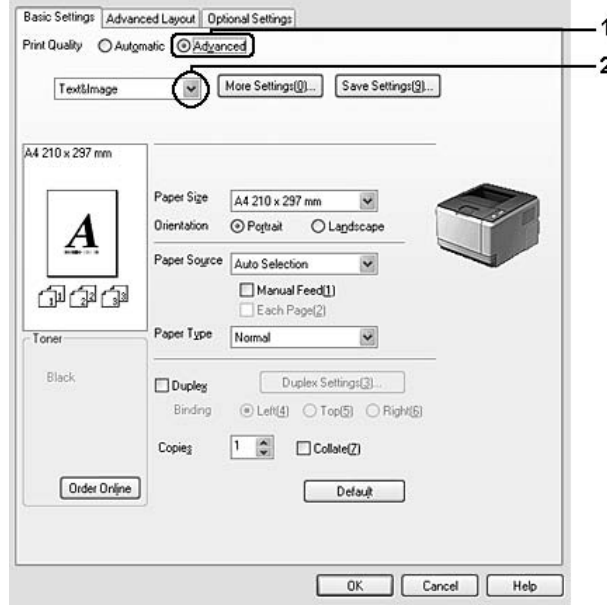


Gelişmiş ayarı kullanma

Windows kullanıcıları için

1. **Basic Settings** sekmesini tıklatın.

2. **Advanced**'i (Gelişmiş) seçin. Ardından yazdırmak istediğiniz belge veya resim türüne göre, listeden en uygun ayarları seçin.

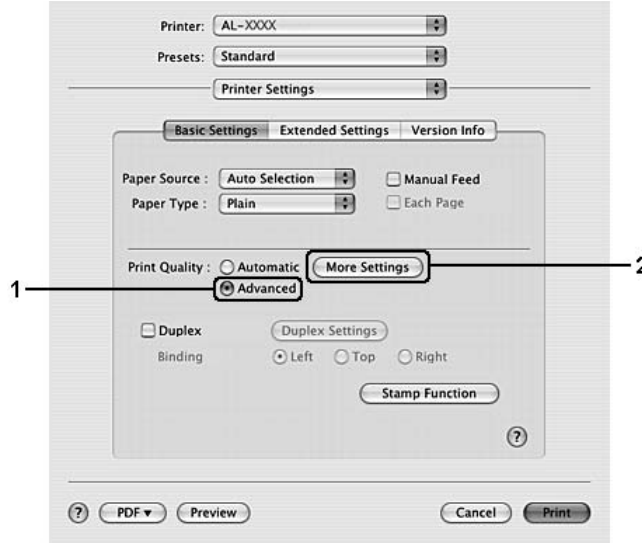


Önceden tanımlanmış bir ayar seçtiğinizde, Print Quality (Baskı Kalitesi), Screen (Ekran) gibi diğer ayarlar otomatik olarak yapılır. Değişiklikler, Optional Settings sekmesindeki **Setting Info.** (Ayar Bilgileri) düğmesine tıklayarak açılan Setting Information iletişim kutusundaki geçerli ayarlar listesinde gösterilir.

Mac OS X kullanıcıları için

1. Print (Bas) iletişim kutusunu açın.
2. Açılır listeden **Printer Settings**'i ve **Basic Settings** sekmesini seçin.

3. **Advanced** düğmesini seçin ve ardından **More Settings** düğmesini tıklatın.



4. Advanced iletişim kutusunda uygun ayarları yapın.

Önceden tanımlanmış bir ayar seçtiğinizde, Print Quality (Baskı Kalitesi), Screen (Ekran) gibi diğer ayarlar otomatik olarak yapılır. Değişiklikler, Print (Yazdır) iletişim kutusundaki Summary (Özet) açılan listesinde gösterilir.

Baskı ayarlarını özelleştirme

Ayrıntılı ayarları değiştirmeniz gerekirse, ayarları elle yapın.

Not:

En yüksek çözünürlükte yazdırma yapmak için, Print Quality (Baskı Kalitesi)'yi **Maksimum**'a ayarlayın.

Windows kullanıcıları için

1. **Basic Settings** sekmesini tıklatın.
2. **Advanced** düğmesini seçin ve ardından **More Settings** düğmesini tıklatın.
3. Uygun ayarları yapın. Ayarlarla ilgili ayrıntılar için çevrimiçi yardıma bakın.
4. **OK** düğmesini tıklatın.

Mac OS X kullanıcıları için

1. Print (Bas) iletişim kutusunu açın.
2. Açılan listeden **Printer Settings**'i ve **Basic Settings** sekmesini seçin.
3. **Advanced** düğmesini seçin ve ardından **More Settings** düğmesini tıklatın.
4. Uygun ayarları yapın. Ayarlarla ilgili ayrıntılar için **(?)** düğmesini tıklatın.
5. **OK** düğmesini tıklatın.

Ayarlarınızı kaydetme

Özel ayarlarınızı kaydedebilirsiniz.

Not:

- Özel ayarınız için önceden tanımlanmış bir ayar adı kullanamazsınız.
- Kayıtlı özel ayarlar sadece üzerine kaydı yaptığınız yazıcı sürücüsü ile kullanılabilir. Bir yazıcı sürücüsü için birden fazla yazıcı adı atanmış olsa bile, ayarlar sadece ayarları kaydettiğiniz yazıcı adı için geçerli olacaktır.
- Önceden tanımlı ayarları silemezsiniz.

Windows kullanıcıları için

Not:

Yazıcıyı bir ağ üzerinde paylaşırken *Save Settings (Ayarları Kaydet)* sönük hale gelir ve istemciden özel bir ayar oluşturamazsınız.

1. **Basic Settings** sekmesini tıklatın.
2. **Advanced** öğesini seçin, ardından Custom Settings iletişim kutusunu açmak için **Save Settings** düğmesini tıklatın.
3. Özel ayarınız için Name kutusuna bir ad yazın ve sonra **Save** düğmesini tıklatın.

Ayarlarınız Basic Settings sekmesi üzerinde görünecektir.

Not:

Özel bir ayarı silmek için, adım 1 ve 2'yi izleyin, *Custom Settings* iletişim kutusundaki ayarı seçin, ardından **Delete** düğmesini tıklatın.

More Settings iletişim kutusundan yeni ayarlar oluşturabilirsiniz. Yeni ayarlar oluşturduğunuzda, Basic Settings (Temel Ayarlar) sekmesi üzerinde Custom Settings (Özel Ayarlar) görünür. Bu durumda orijinal ayarın üzerine yazılmaz. Yeni ayarları kaydetmek için, onları yeni bir isimle kaydedin.

Mac OS X kullanıcıları için

1. Print (Bas) iletişim kutusunu açın.
2. Presets (Ön Ayarlar) listesinde **Save (Kaydet)** ya da **Save As (Farklı Kaydet)** öğelerini tıklatın.
3. Özel ayarınız için Name kutusuna bir ad yazın ve sonra **OK** düğmesini tıklatın.

Ayarlarınız Presets (Ön Ayarlar) açılır listesinde görünecektir.

Not:

- Özel bir ayarı silmek için, ayarı seçin, ardından ön ayarlar açılır listesinde **Delete** öğesini seçin.*
- Custom Setting (Özel Ayar) seçeneği Mac OS X'in standart bir özelliğidir.*

Tonerden tasarruf modu

Yazdırılan belgelerde kullanılan toner miktarını azaltmak için Toner Save (Tonerden Tasarruf) modunu kullanarak kaba taslaklar yazdırabilirsiniz.

Not:

Bu özellik sadece Windows içindir.

1. **Basic Settings** sekmesini tıklatın.
2. **Advanced** öğesini seçin, ardından More Settings iletişim kutusunu açmak için **More Settings** düğmesini tıklatın.
3. **Toner Save** onay kutusunu seçin, ardından **OK** düğmesini tıklatın.

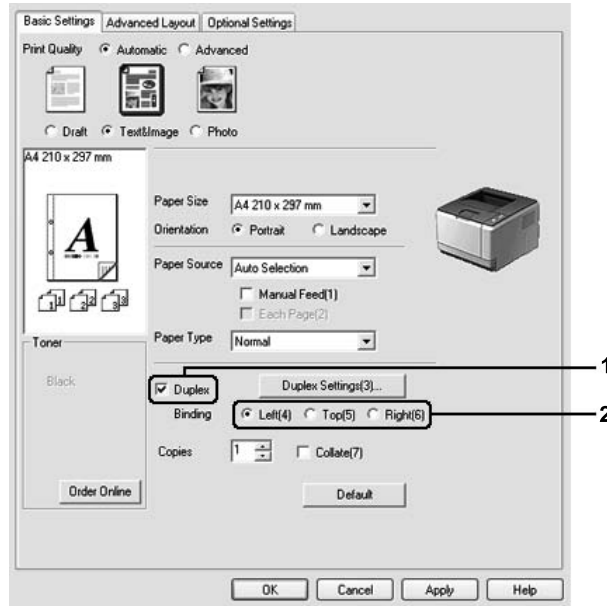
Gelişmiş Düzen Ayarları

Çift taraflı yazdırma

Bu özellik kağıdın her iki tarafını da otomatik olarak yazdırmanıza imkan verir.

Windows kullanıcıları için

1. **Basic Settings** sekmesini tıklatın.
2. **Duplex** onay kutusunu seçin ve sonra **Left**, **Top** veya **Right** binding (ciltleme) konumlarından birini seçin.



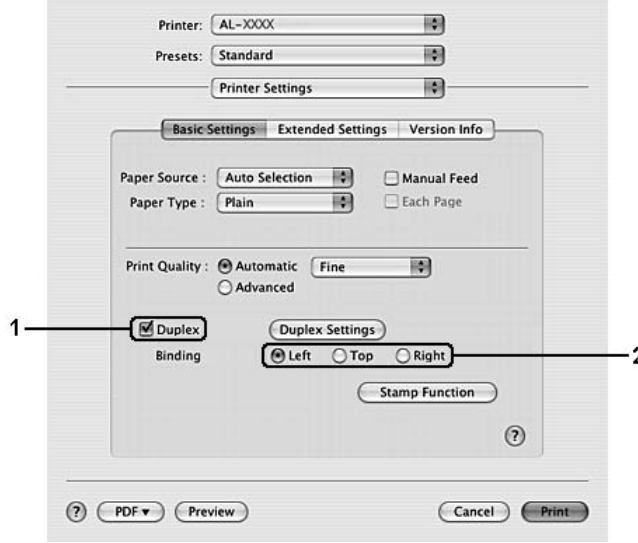
3. Ayrıntılı ayarlar yapmak isterseniz, Duplex Settings iletişim kutusunu açmak için **Duplex Settings**'e tıklayın.
4. Uygun ayarları yapın. Ayarlarla ilgili ayrıntılar için çevrimiçi yardıma bakın.
5. **OK** düğmesini tıklatın.

Not:

Bilgisayarda uyarı ekranı görünür. **OK** düğmesini tıklatın.

Mac OS X kullanıcıları için

1. Print (Bas) iletişim kutusunu açın.
2. Açılır listeden **Printer Settings**'i ve **Basic Settings** sekmesini seçin.
3. **Duplex** onay kutusunu seçin ve sonra **Left**, **Top** veya **Right** binding (ciltleme) konumlarından birini seçin.



4. Ayrıntılı ayarlar yapmak isterseniz, Duplex Settings iletişim kutusunu açmak için **Duplex Settings**'e tıklayın.
5. Uygun ayarları yapın. Ayarlarla ilgili ayrıntılar için çevrimiçi yardıma bakın.
6. **Print** düğmesini tıklatın.

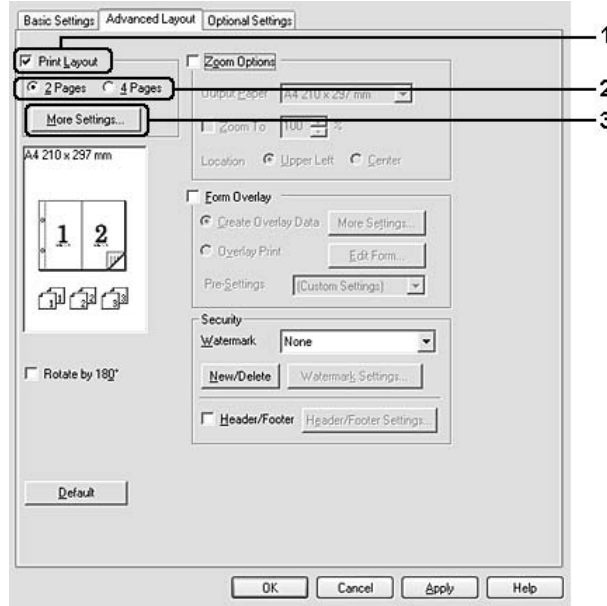
Baskı yerleşimini değiştirme

Bu özellik kağıdın tek bir yaprağına birden fazla sayfa yazdırmanıza imkan verir.

Windows kullanıcıları için

1. **Advanced Layout** sekmesini tıklatın.
2. **Print Layout** onay kutusunu ve bir yaprağa yazdırmak istediğiniz sayfa sayısını seçin.

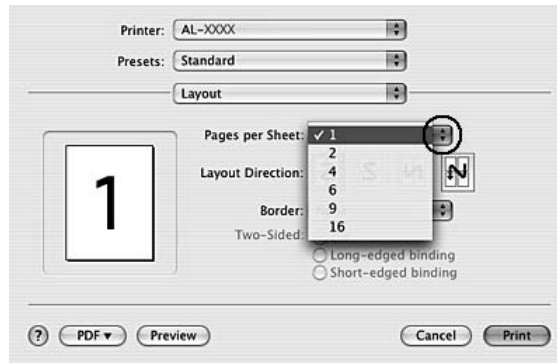
3. Ayrıntılı ayarlar yapmak isterseniz, **More Settings**'e tıklayın. Print Layout Settings iletişim kutusu görünür.



4. Uygun ayarları yapın. Ayarlarla ilgili ayrıntılar için çevrimiçi yardıma bakın.
5. **OK** düğmesini tıklayın.

Mac OS X kullanıcıları için

1. Print (Bas) iletişim kutusunu açın.
2. Açılan listeden **Layout (Yerleşim)**'u seçin.
3. Açılan listeden bir yaprağa yazdırmak istediğiniz sayfa sayısını seçin.



4. **Print** düğmesini tıklatın.

Not:

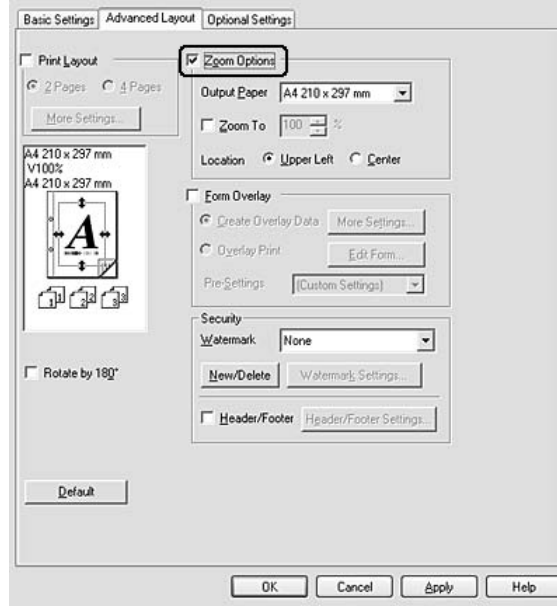
Layout (Yerleşim) ayarları Mac OS X'in standart bir özelliğidir.

Çıktıları yeniden boyutlandırma

Bu özellik belgenizi genişletip küçültmenize imkan verir.

Windows kullanıcıları için

1. **Advanced Layout** sekmesini tıklatın.
2. **Zoom Options** onay kutusunu seçin.



3. Kağıt çıkışına sığmaları için sayfaları otomatik olarak yeniden boyutlandırmak istiyorsanız, Output Paper açılır listesinden dilediğiniz sayfa boyutunu seçin. Sayfaları özel bir büyüklükte yeniden boyutlandırmak istiyorsanız, **Zoom To** onay kutusunu seçin, ardından yüzdeyi belirleyin. Ayrıca çıktı kağıdı boyutunu da seçebilirsiniz.
4. Location ayarı için (küçültülmüş sayfa görüntüsünü sayfanın sol üst köşesine yazdırmak için) **Upper Left**, (küçültülmüş sayfa görüntüsünü kağıdın ortasına yazdırmak için) **Center** seçeneğini seçin.

Not:

Zoom To onay kutusunu seçtiğinizde bu ayar kullanılamaz.

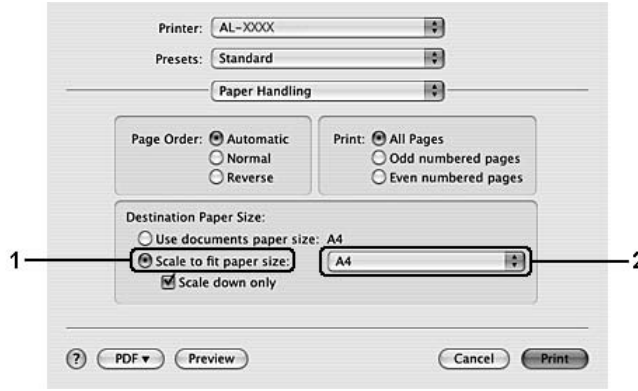
5. **OK** düğmesini tıklatın.

Mac OS X kullanıcıları için

Not:

- Genişletme ya da küçültme oranı seçtiğiniz kağıt boyutuna göre otomatik olarak belirlenir.
- Bu işlev Mac OS X 10.2 ve 10.3'te kullanılamaz.

1. Print (Bas) iletişim kutusunu açın.
2. Açılan listeden **Paper Handling (Kağıt İşlemleri)**'i seçin.
3. **Scale to fit paper size (Kağıt boyutuna sığacak şekilde ölçeklendir)** seçeneğini seçin ve açılır listeden istenen kağıt boyutunu seçin.



Not:

Eğer **Scale down only (Yalnızca küçült)** seçeneğini seçerseniz belgeleriniz büyük kağıt boyutunu seçerseniz bile büyütülmeyecektir.

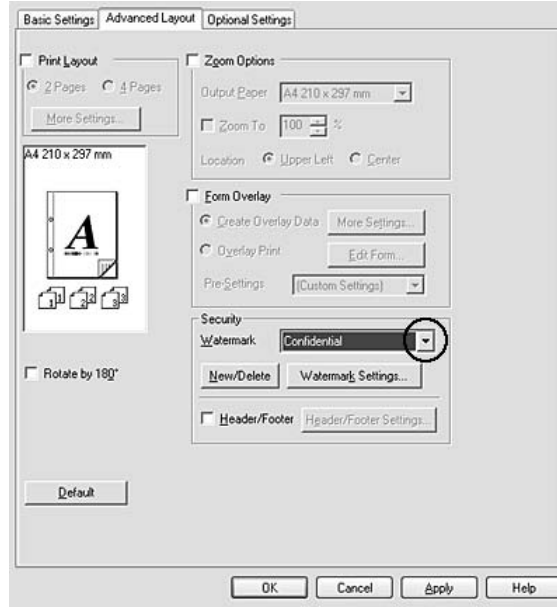
Filigran yazdırma

Bu özellik belgenize metin tabanlı ya da görüntü tabanlı bir filigran yazdırmanıza imkan verir.

Windows kullanıcıları için

1. **Advanced Layout** sekmesini tıklatın.

- Watermark açılır listesinden kullanmak istediğiniz filigranı seçin.

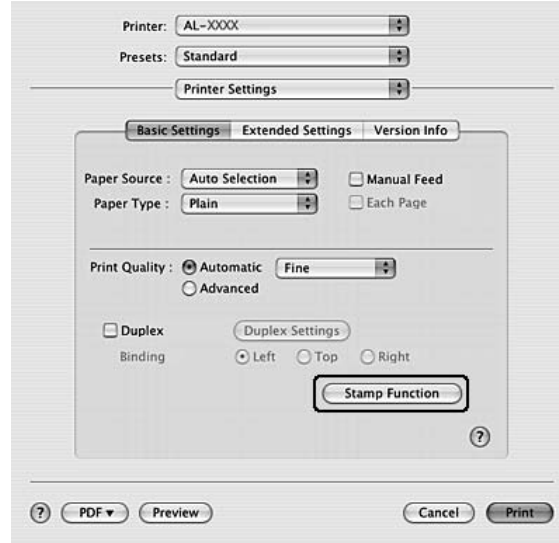


- Ayrıntılı ayarlar yapmak isterseniz, **Watermark Settings** düğmesini tıklayın, ve uygun ayarları yapın. Ayarlarla ilgili ayrıntılar için çevrimiçi yardıma bakın.
- OK** düğmesini tıklayın.

Mac OS X kullanıcıları için

- Print (Bas) iletişim kutusunu açın.
- Açılır listeden **Printer Settings**'i ve **Basic Settings** sekmesini seçin.

3. **Stamp Function**'a tıklayın.



4. **Watermark** onay kutusunu seçin ve **Watermark Settings**'i tıklayın.
5. Watermark açılır listesinden kullanmak istediğiniz bir filigranı seçin.
6. Uygun ayarları yapın. Ayarlarla ilgili ayrıntılar için çevrimiçi yardıma bakın.
7. **OK** düğmesini tıklatın.

Yeni bir filigran oluşturma

Windows kullanıcıları için

1. **Advanced Layout** sekmesini tıklatın.
2. **New/Delete** düğmesini tıklatın.
3. **Text** veya **BMP** seçeneğini seçin ve Name kutusuna yeni filigran için bir ad yazın.
4. **Text** seçeneğini seçerseniz, **Text** kutusuna filigran metnini yazın. **BMP** seçeneğini seçerseniz, **Browse** düğmesini tıklatın, kullanmak istediğiniz BMP dosyasını seçin ve sonra **OPEN** düğmesini tıklatın.
5. **Name box (Ad kutusu)** bölümüne filigranın adını yazın.
6. **Save** düğmesini tıklatın. Filigranınız List kutusunda görünür.

Not:

- ❑ Kaydedilen metin filigranını düzenlemek için List kutusundan seçin, ardından adım 4 ve 6'yı izleyin.

- Kaydedilen filigranı kaldırmak için, List kutusundan seçin ve **Delete** düğmesini tıklayın. Kaldırdıktan sonra, iletişim kutusunu kapatmak için **OK** düğmesini tıklatın.

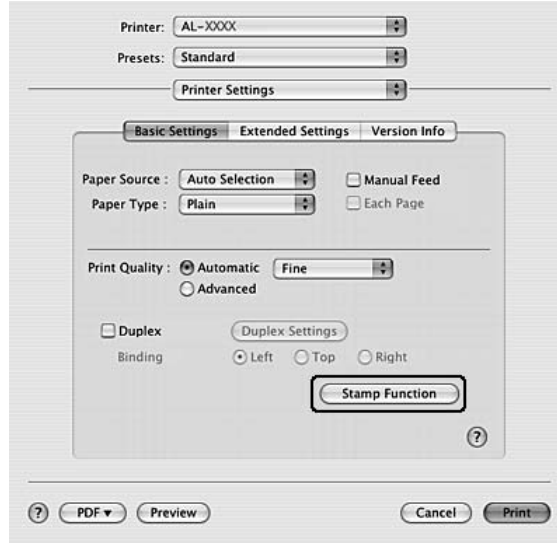
7. **OK** düğmesini tıklatın.

Not:

- 10 taneye kadar filigran kaydedebilirsiniz.
- Kayıtlı filigranlar sadece üzerine kaydı yaptığımız yazıcı sürücüsü ile kullanılabilir. Bir yazıcı sürücüsü için birden fazla yazıcı adı atanmış olsa bile, ayarlar sadece ayarları kaydettiğiniz yazıcı adı için geçerli olacaktır.
- Yazıcıyı bir ağ üzerinde paylaşırken, istemciden kullanıcı tanımlı bir filigran oluşturamazsınız.

Mac OS X kullanıcıları için

1. Print (Bas) iletişim kutusunu açın.
2. Açılır listeden **Printer Settings**'i ve **Basic Settings** sekmesini seçin.
3. **Stamp Function**'a tıklayın.



4. **Watermark** onay kutusunu seçin ve **Watermark Settings**'i tıklatın.
5. **New/Delete** düğmesini tıklatın.
6. Custom Settings iletişim kutusunda **Add Text** ya da **Add Image**'i tıklatın.

7. **Add TEXT** 'i seçerseniz, filigran metnini girin, **Font**'u ve **Style**'ı seçin, ardından Edit Text iletişim kutusunda **OK**'e tıklayın. **Add Image**'i seçerseniz, bir görüntü dosyası (PDF, PNG, or JPG) seçin, ardından **Open** düğmesine tıklayın.

Not:

Filigran metnini yazmak için metin kutusuna tıklayarak Text Input (Metin Girişi) iletişim kutusunu açın. Metni yazın ve ardından **OK**'e (TAMAM) tıklayın.

8. Watermark (Filigran) kutusuna dosya adını yazın ve ardından **Save** (Kaydet) düğmesini tıklayın.

Not:

Kaydedilen metin filigranını düzenlemek için filigran Mark List (Listeyi İşaretle) kutusundan seçin ve **Edit Text** (Metni Düzenle) düğmesini tıklayın. Düzenledikten sonra **Save** (Kaydet) düğmesine tıklamayı unutmayın.

Kaydedilen filigranı kaldırmak için, Mark List (Listeyi İşaretle) kutusundan seçin ve **Mark Delete** (İşaretle) düğmesini tıklayın. Kaldırdıktan sonra **Save** (Kaydet) düğmesine tıklamayı unutmayın.

9. Kaydedilmiş olan özel bir filigranı Watermark Setting (Filigran Ayarı) iletişim kutusunda Watermark (Filigran) açılır listesinden seçin ve sonra **OK** düğmesini tıklayın.

Not:

32 taneye kadar filigran kaydedebilirsiniz.

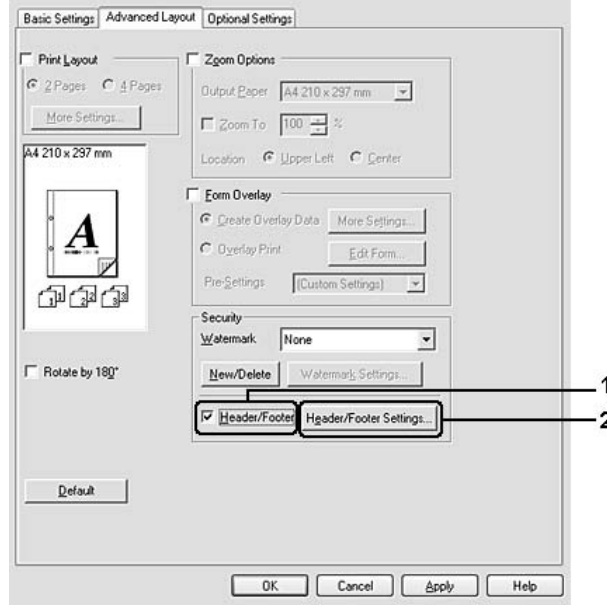
Başlıklar ve sayfa altlıklarının yazdırılması

Bu özellik size, bir belgedeki her sayfanın altına ya da üstüne kullanıcı adı, bilgisayar adı, tarih, saat, ya da harmanlama numarası yazdırmanıza imkan verir.

Windows kullanıcıları için

1. **Advanced Layout** sekmesini tıklayın.

2. **Header/Footer** onay kutusunu seçin, sonra **Header/Footer Settings** (Başlık/Sayfa Altlığı Ayarları) düğmesini tıklayın.



3. Açılan listeden öğeleri seçin.

Not:

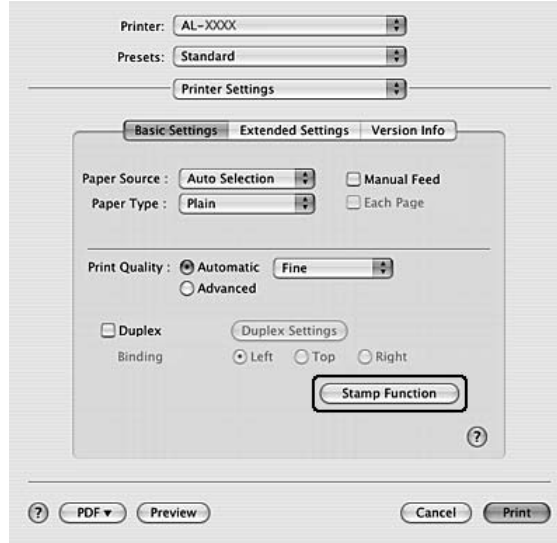
Collate Number seçerseniz, kopya sayısı yazdırılır.

4. **OK** düğmesini tıklayın.

Mac OS X kullanıcıları için

1. Print (Bas) iletişim kutusunu açın.
2. Açılan listeden **Printer Settings**'i ve **Basic Settings** sekmesini seçin.

3. **Stamp Function**'a tıklayın.



4. **Header/Footer** onay kutusunu seçin, sonra **Header/Footer Settings** (Başlık/Sayfa Altlığı Ayarları) düğmesini tıklatın.
5. Açılan listeden öğeleri seçin.

Not:

Collate Number seçerseniz, kopya sayısı yazdırılır.

6. **OK** düğmesini tıklatın.

Form kalıbı ile yazdırma

Bu fonksiyon orijinal belgeye standart bir form veya antet yazdırmanıza imkan tanır.

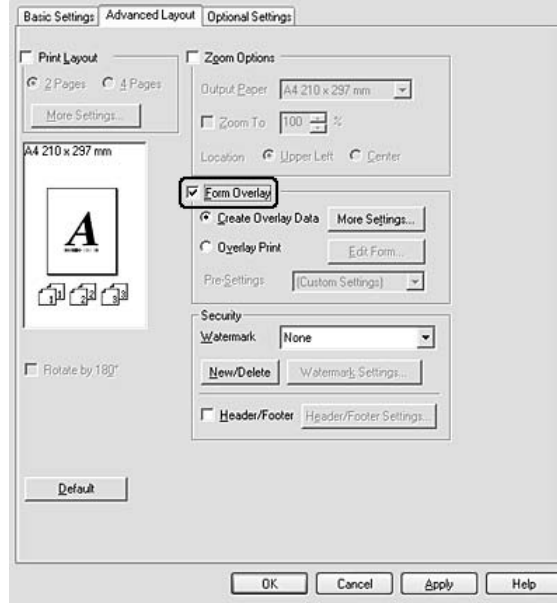
Not:

- Bu özellik sadece Windows içindir.
- Form kalıbı işlevi yalnızca, **Optional Settings** sekmesindeki **Extended Settings** iletişim kutusundaki **Printing Mode** için **High Quality (Printer)** seçeneği seçildiğinde kullanılabilir.

Form kalıbı oluşturma

1. Form kalıbı oluşturmak istediğiniz dosyayı açın.
2. Uygulamadan, yazıcı sürücüsüne erişin. Ayrıntılar için bkz. “Yazıcı sürücüsüne erişme” sayfa 113.

3. **Advanced Layout** sekmesini tıkklatın.
4. **Form Overlay** onay kutusunu seçin.



5. **Create Overlay Data** seçeneğini seçin ve ardından **More Settings** düğmesini tıkklatın. Create Form iletişim kutusu görünür.
6. Form Name kutusuna form adını, Description kutusuna ise açıklamasını yazın.
7. Form kalıbının belgenin ön planına mı arka planına mı yazdırılacağını belirlemek için **Foreground Document** veya **Background Document** seçeneğini seçin.
8. Basic Settings (Basit Ayarlar) sekmesindeki Paper Source (Kağıt Kaynağı) açılan listesinde form adını görüntülemek için **Assign to Paper Source** onay kutusunu seçin.
9. Create Form iletişim kutusunda **OK** düğmesini tıkklatın.
10. Advanced Layout sekmesinde **OK**'e tıklayın (Windows 2000 için, **Apply**'a tıklayın).

Not:

Oluşturduğunuz form kalıbı verisinin ayarlarını değiştirmek için, yazıcı sürücüsüne erişin ve bu sayfada yer alan bütün adımları tekrarlayın. 5. adımda **Overlay Print**'i seçmeyi ve ardından **Edit Form**'a tıklamayı unutmayın.

Form kalıbı oluşturulmuş bir belgeyi yazdırma

Kayıtlı form verisini Basic Settings sekmesindeki Paper Source açılır listesinden seçin. Paper Source (Kağıt Kaynağı)'da yer alan form verisini kaydetmek için, “Form kalıbı oluşturma” sayfa 51'de bulunan 8. adıma bakın.

Form kalıbı verisi Paper Source (Kağıt Kaynağı)'da kayıtlı değilse veya ayrıntılı ayarlar yapmak isterseniz, aşağıdaki adımları takip edin.

1. Form kalıbı verileriyle yazdırılacak dosyayı açın.
2. Uygulamadan, yazıcı sürücüsüne erişin. Ayrıntılar için bkz. “Yazıcı sürücüsüne erişme” sayfa 113.
3. **Advanced Layout** sekmesini tıklatın.
4. **Form Overlay** onay kutusunu seçin.
5. **Overlay Print** onay kutusunu seçin, ardından **More Settings** düğmesini tıklatın. Form Settings (Form Ayarları) iletişim kutusu görünür.
6. Uygun ayarları yapın. Ayarlarla ilgili ayrıntılar için çevrimiçi yardıma bakın.
7. Create Form iletişim kutusunda **OK** düğmesini tıklatın.
8. Advanced Layout sekmesinde **OK** düğmesini tıklatın.
9. **OK**'e tıklayın (Windows 2000 için, **Print**'e tıklayın).

Kalıplı bir formun ön ayarlarını kaydetme

Bu fonksiyon “Form kalıbı oluşturulmuş bir belgeyi yazdırma” sayfa 53'da yaptığımız ayarları kaydetmenize imkan tanır.

1. Form Selection (Form Seçimi) iletişim kutusundan, **Save/Delete (Kaydet/Sil)** düğmesine tıklatın. İletişim kutusunu açmak için, bkz. “Form kalıbı oluşturulmuş bir belgeyi yazdırma” sayfa 53.
2. Form Pre-Settings (Form Ön Ayarları) Ad kutusunda yer alan ön ayarların adını yazın ve ardından **Save (Kaydet)**'e tıklayın. Ön ayarlar adınız Form Selection (Form Seçimi) iletişim kutusundaki Form Pre-Settings (Form Ön Ayarları) açılır penceresinde görünecektir.
3. **OK** düğmesini tıklatın. Ön ayarlar adınız Advanced Layout (Gelişmiş Düzen) iletişim kutusundaki Pre-Settings (Ön Ayarlar) açılır penceresinde görünecektir.

Not:

- Kalıplı bir formun ön ayarlarını silmek için Form Pre-Settings açılır listesinden silmek istediğiniz ön ayarların adlarını seçin ve **Delete**'e tıklayın, ardından **OK**'e tıklayın.*
- 20 taneye kadar ön ayar kaydedebilirsiniz.*

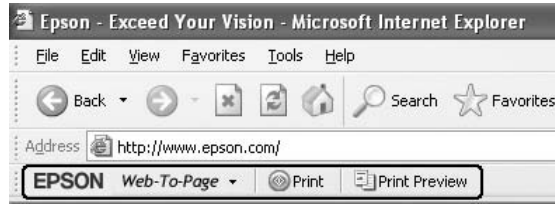
Kağıt Boyutunuzu Sığdırmak için Web Sayfaları Yazdırma

Bu özellik, Web sayfalarını yazdırırken onları kağıt boyutunuza sığdırmanızı sağlar. Yazıcının CD-ROM yazılımından EPSON Web-To-Page'i yükleyin.

Not:

Bu yazılım sadece Windows içindir.

EPSON Web-To-Page'i yükledikten sonra menü çubuğu Microsoft Internet Explorer Araç çubuğunda görüntülenir. Görünmemesi halinde, Internet Explorer'ın View (Görünüm) menüsünden **Toolbars (Araç çubukları)** seçeneğini ve sonra **EPSON Web-To-Page** seçeneğini seçin.



Bölüm 3

İsteğe Bağlı Birimleri Takma

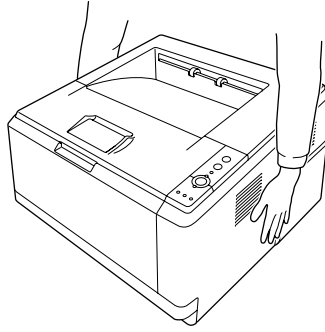
İsteğe Bağlı Kağıt Kaseti Birimi

İsteğe bağlı kağıt kaseti birimiyle kullanabileceğiniz kağıt türleri ve boyutları hakkında ayrıntılı bilgi için bkz. “Alt Kağıt Kaseti Birimi” sayfa 27. Teknik özellikler için bkz. “İsteğe bağlı kağıt kaseti birimi” sayfa 160.

Kullanım önlemleri

İsteğe bağlı birimleri takmadan önce her zaman aşağıdaki kullanım önlemlerine dikkat edin:

Yazıcıyı aşağıda gösterilen pozisyonlarda taşımaya dikkat edin.



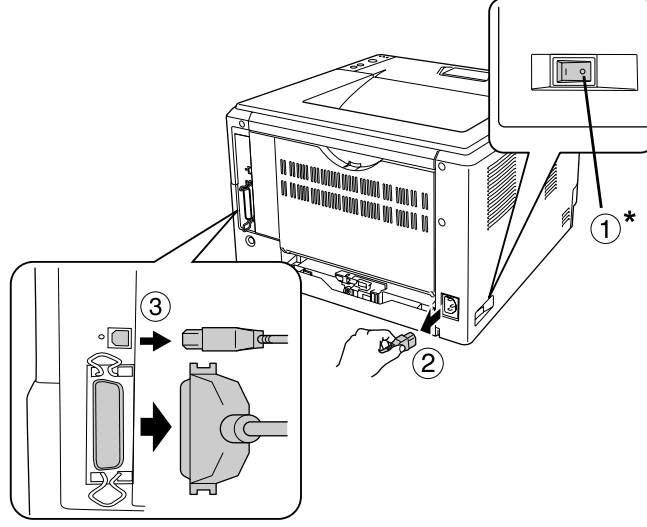
Uyarı:

Yazıcıyı güvenli bir şekilde taşımak için yukarıda gösterildiği şekilde tutmalısınız. Yanlış taşınırsa yazıcı düşebilir ve zarar görebilir ya da yaralanmalara neden olabilir.

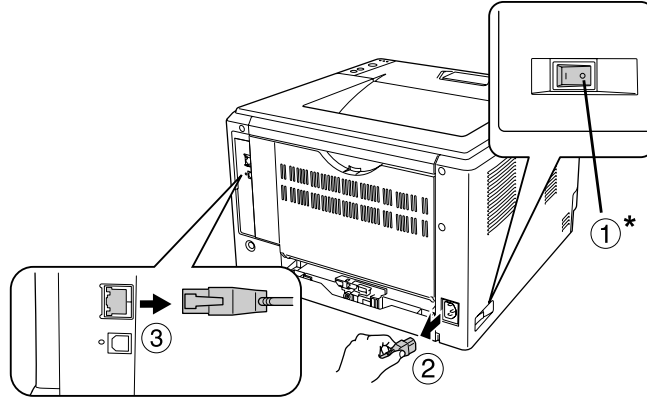
İsteğe bağlı kağıt kaseti birimini takma

1. Yazıcıyı kapatın ve elektrik kablosu ile arabirim kablolarının tümünü çıkarın.

D modeli



DN modeli



* KAPALI



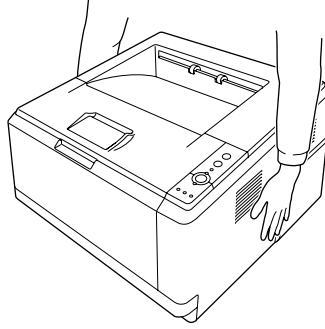
Dikkat:

Elektrik çarpmasını önlemek için elektrik kablosunu yazıcıdan çıkarın.

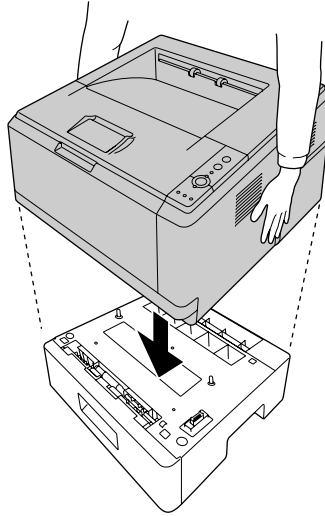
- İsteğe bağlı kağıt kaseti birimini kartonundan dikkatlice çıkarın ve yazıcıyı kurmayı planladığınız yere koyun.

Not:

- Birimin koruyucu materyallerini çıkarın.
 - Koruyucu materyalleri ileride isteğe bağlı kağıt kaseti birimini taşımak istediğinizde kullanmak üzere saklayın.
- Yazıcıyı aşağıda gösterildiği şekilde tutun ve dikkatlice taşıyın.



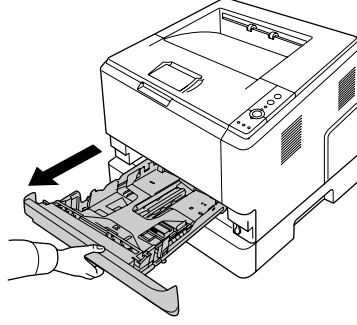
- Yazıcının ve birimin köşelerini hizalayın ve sonra yazıcıyı, konektör ve birimin üstündeki iki pim, terminale ve yazıcının altındaki deliklere gelecek şekilde belirtilen sıraya göre, birimin üzerine yavaşça indirin.



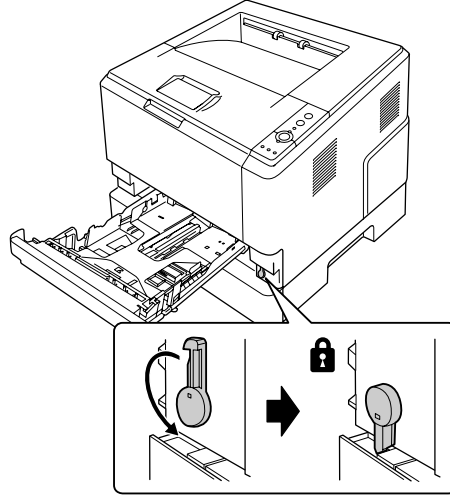
Not:

İki isteğe bağlı kağıt kaseti birimine kadar kurabilirsiniz. İki birim kurarken birimleri birbirine zıt yönde yerleştirin ve ardından yazıcıyı bu birimlerin üzerine koyun.

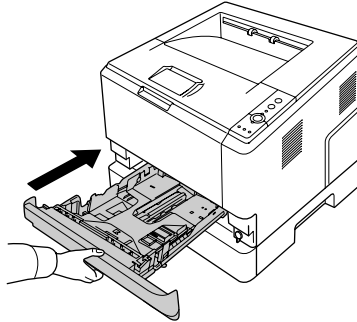
5. Kağıt kasedini birimden dışarıya doğru çekin.



6. İsteğe bağlı kağıt kasedi birimini kilitlemek için kolu aşağıda gösterilen konuma doğru çevirin.



7. Kağıt kasedini birim içerisine geri yerleştirin.



8. Tüm arabirim kablolarını ve elektrik kablosunu yeniden bağlayın.

9. Yazıcının elektrik kablosunu bir elektrik prizine takın.

10. Yazıcıyı açın.

İsteğe bağlı birimin gerektiği gibi takıldığını doğrulamak için bir Durum Sayfası yazdırın. Bkz. “Durum Sayfası Yazdırma” sayfa 90.

Windows kullanıcıları için not:

EPSON Status Monitor kurulmamışsa, ayarları yazıcı sürücüsünde el ile yapmanız gerekir. Bkz. “İsteğe Bağlı Ayarlar Yapma” sayfa 114.

Macintosh kullanıcıları için not:

*Yazıcının isteğe bağlı birimlerini taktığınızda veya çıkarttığınızda, **Print Setup Utility (Yazıcı Kurulum İzlenesi)** (Mac OS X 10.3 ve 10.4 için), **Print Center (Baskı Merkezi)** (Mac OS X 10.2 için) öğelerini kullanarak yazıcıyı silmeniz ve sonra yeniden kaydetmeniz gerekir.*

İsteğe bağlı kağıt kasedi birimini çıkarma

Takma yordamının tersini gerçekleştirin.

Bellek Modülü

Dual In-line Memory Module (DIMM) takarak yazıcı belleğini 288MB'a (DN modelleri için 320 MB) kadar yükseltebilirsiniz. Karmaşık grafikleri yazdırmakta güçlük çekiyorsanız ek bellek eklemeniz gerekebilir.

Bellek modülü takma



Uyarı:

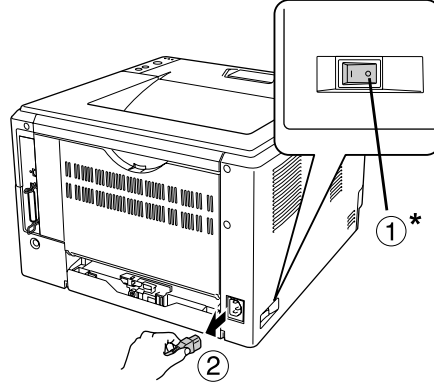
Bazı parçalar keskin oldukları ve yaralanmalara neden olabilecekleri için yazıcının içinde çalışırken dikkatli olun.



Dikkat:

Bellek modülünü takmadan önce topraklanmış bir metal parçasına dokunarak var olabilecek statik elektriği boşaltmayı unutmayın. Aksi halde statik elektriğe duyarlı parçalara zarar verebilirsiniz.

1. Yazıcıyı kapatın ve elektrik kablosunu çıkarın.



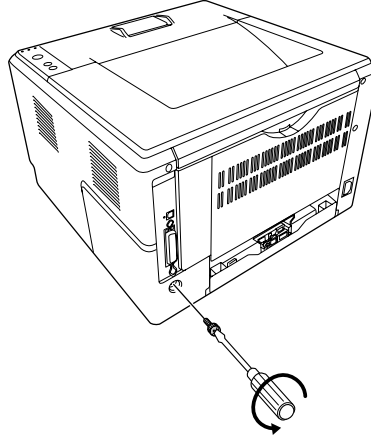
* KAPALI



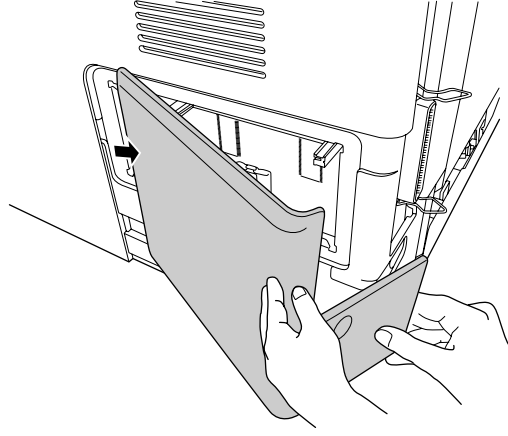
Dikkat:

Elektrik çarpmasını önlemek için elektrik kablosunu yazıcıdan çıkarın.

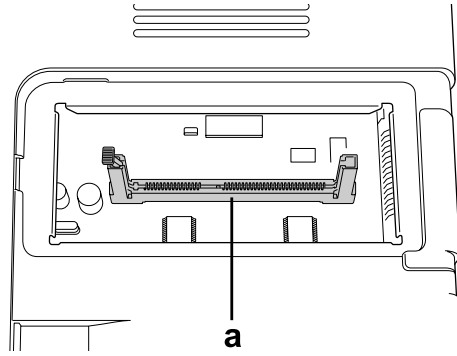
2. Yazıcının arkasındaki seçim kapağı üzerindeki vidayı tornavida kullanarak çıkarın.



3. Seçim kapağını kaldırın.

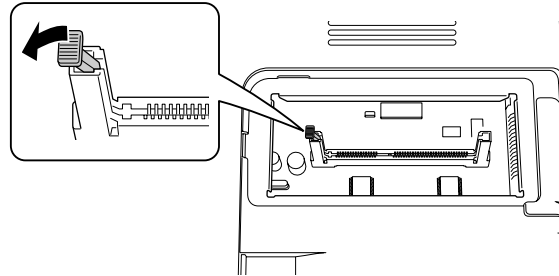


4. Bellek yuvasını bulun. Konumu aşağıda gösterilmiştir.

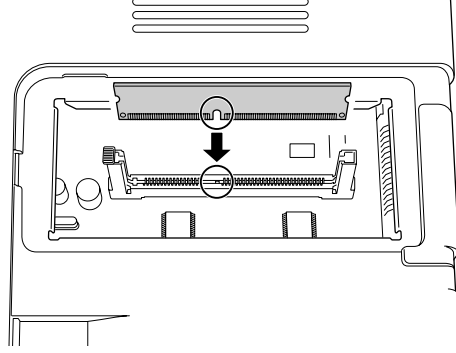


a. bellek yuvası

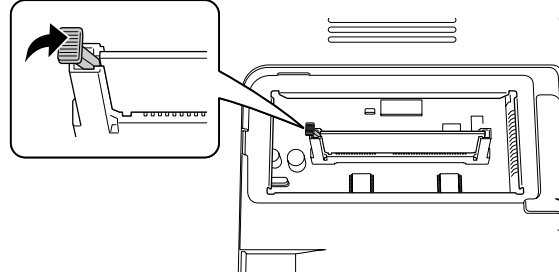
5. Beyaz bir durdurucuyu durana kadar itirin.



6. Bellek modülünü durana kadar bellek yuvasına yerleştirin.



7. Bellek modülünü kilitlemek için beyaz durdurucuyu kendinize doğru geri kaydırın.



Dikkat:

- Çok fazla güç uygulamayın.
- Belleği doğru yönde yerleştirdiğinizden emin olun.
- Devre kartından herhangi bir modül çıkarmayın. Aksi halde yazıcı çalışmaz.

8. Seçim kapağını tekrar takın.
9. Tornavida kullanarak seçim kapağı üzerindeki vidayı sıkın.
10. Tüm arabirim kablolarını ve elektrik kablosunu yeniden bağlayın.
11. Yazıcının elektrik kablosunu bir elektrik prizine takın.
12. Yazıcıyı açın.

İsteğe bağlı birimin gerektiği gibi takıldığını doğrulamak için bir Durum Sayfası yazdırın. Bkz. “Durum Sayfası Yazdırma” sayfa 90.

Windows kullanıcıları için not:

EPSON Status Monitor kurulmamışsa, ayarları yazıcı sürücüsünde el ile yapmanız gerekir. Bkz. "İsteğe Bağlı Ayarlar Yapma" sayfa 114.

Macintosh kullanıcıları için not:

Yazıcının isteğe bağlı birimlerini taktığınızda veya çıkarttığınızda, **Print Setup Utility (Yazıcı Kurulum İzlenesi)** (Mac OS X 10.3 ve 10.4 için), **Print Center (Baskı Merkezi)** (Mac OS X 10.2 için) öğelerini kullanarak yazıcıyı silmeniz ve sonra yeniden kaydetmeniz gerekir.

Bellek modülünü çıkarma

**Uyarı:**

Bazı parçalar keskin oldukları ve yaralanmalara neden olabilecekleri için yazıcının içinde çalışırken dikkatli olun.

**Dikkat:**

Bellek modülünü çıkarmadan önce topraklanmış bir metal parçasına dokunarak var olabilecek statik elektriği boşaltmayı unutmayın. Aksi halde statik elektriğe duyarlı parçalara zarar verebilirsiniz.

Takma yordamının tersini gerçekleştirin.

Bölüm 4

Sarf Malzemelerini Değiştirme

Değiştirme Esnasında Alınacak Önlemler

Sarf malzemelerini değiştirirken, her zaman aşağıdaki önlemlere dikkat edin.

Değiştirme hakkında ayrıntılar için, paketteki talimatlara bakın.

- Değiştirme işlemi için yeterli boş alan sağlayın. Sarf malzemelerini değiştirirken yazıcının bazı parçalarını (yazıcı kapağı gibi) açmak zorunda kalacaksınız.
- Kullanım ömrü biten sarf malzemelerini yazıcıya takmayın.



Uyarı:

- CAUTION HOT SURFACE** yazısının bulunduğu füzere veya çevresindeki alana dokunmamaya dikkat edin. Yazıcı kullanıldıysa füzere ve çevresindeki alan çok sıcak olabilir.
- Patlayarak yaralanmaya yol açabilecekleri için kullanılmış sarf malzemelerini ateşe atmayın. Bunları yerel yönetmeliklere uygun olarak atın.

Toner Kartuşunu Değiştirirken Alınacak Önlemler

Toner ışığı ve Error (Hata) ışığı yanıyorsa, yazıcının toneri bitmiş demektir. Gösterge ışıkları bu şekilde yanıyorsa ya da EPSON Status Monitor ekranında bir mesaj görüntüleniyorsa, toner kartuşunu değiştirin.

Sarf malzemelerini değiştirirken, her zaman aşağıdaki önlemlere dikkat edin.

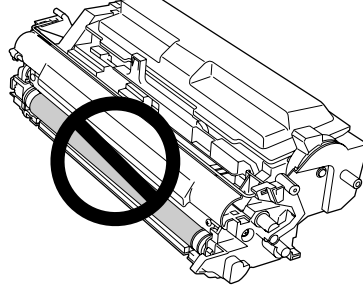
- Orijinal sarf malzemeleri takılması önerilmektedir. Orijinal olmayan sarf malzemeleri kullanılması baskı kalitesini etkileyebilir. EPSON, EPSON tarafından üretilmeyen veya onaylanmayan sarf malzemelerinin kullanımından doğacak hasar veya sorunlardan sorumlu değildir.
- Toner kartuşunu ele aldığımızda her zaman temiz ve düz bir yüzeye koyun.
- Bir toner kartuşunu serin bir ortamdan sıcak bir ortama taşıdığınızda, oluşacak buğudan zarar görmemesi için, takmadan önce en az bir saat bekleyin.
- Toner kartuşunu oda ışığında gereğinden fazla tutmayın.
- Toner kartuşu, yazıcıya doğrudan takacağınız bağımsız bir birim değildir. Kartuşun developer birimin kılıfına takılması ve sonrasında yazıcıya takılması gerekmektedir.

**Uyarı:**

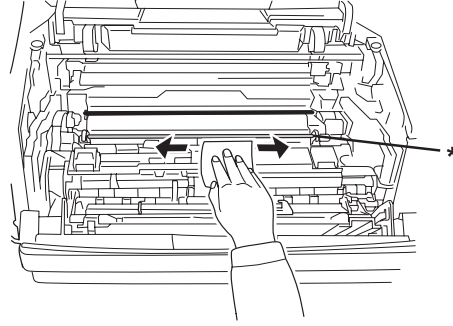
- ❑ *Tonere dokunmayın. Toneri daima gözlerinizden uzak tutun. Toner gözünüze veya giysilerinize değerse, derhal sabun ve suyla yıkayın.*
- ❑ *Sarf malzemelerini çocukların ulaşamayacağı yerlerde muhafaza edin.*
- ❑ *Patlayarak yaralanmaya yol açabilecekleri için kullanılmış sarf malzemelerini ateşe atmayın. Bunları yerel yönetmeliklere uygun olarak atın.*
- ❑ *Toner dökülürse temizlemek için süpürge ve faraş veya sabun ve suyla nemlendirilmiş bir bez kullanın. Küçük parçacıklar kıvılcım değdiğinde, yangına veya patlamaya neden olabileceğinden elektrikli süpürge kullanmayın.*
- ❑ **CAUTION HOT SURFACE** yazısının bulunduğu füzere veya çevresindeki alana dokunmamaya dikkat edin. Yazıcı kullanıldıysa füzer ve çevresindeki alan çok sıcak olabilir. Bu alanlardan birine dokunmanız gerekiyorsa öncelikle ısının düşmesi için 30 dakika bekleyin.

**Dikkat:**

- ❑ *Toner kartuşunu değiştirirken yazıcı kapağını tamamen açmanız gerekmektedir; aksi takdirde yazıcıya zarar verebilirsiniz.*
- ❑ *Koruyucu kapağı kaldırdıktan sonra görünen developer silindire asla dokunmayın, aksi takdirde baskı kalitesi düşebilir.*



- ❑ *Toner kartuşunu değiştirirken, yazıcının içindeki metal silindirdeki kağıt tozlarını ve lekeleri aşağıda gösterildiği gibi kuru ve yumuşak bir bezle silin.*



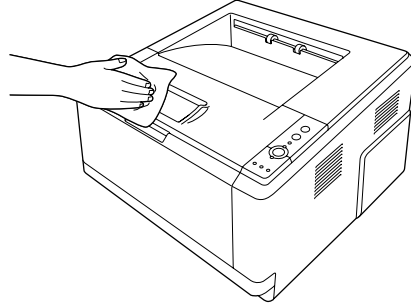
* metal silindir

Bölüm 5

Yazıcıyı Temizleme ve Nakletme

Yazıcıyı Temizleme

Yazıcı çok az bir temizlik gerektirmektedir. Yazıcının dış kasası kirlenmiş veya tozlanmışsa, yazıcıyı kapatın ve hafif bir deterjan katılmış suyla ıslattığınız yumuşak ve temiz bir bezle silin.

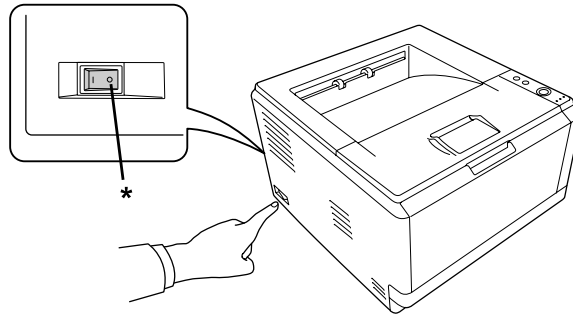


Dikkat:

Yazıcı kapağını temizlemek için asla alkol veya boya çözücü kullanmayın. Bu kimyasal maddeler yazıcının parçalarına ve kasasına zarar verebilir. Yazıcının mekanik veya elektronik parçalarına su deđdirmemeye dikkat edin.

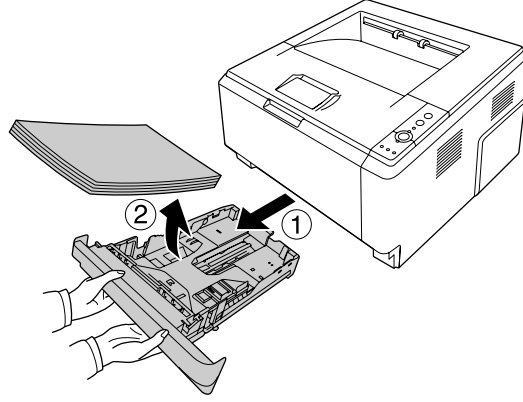
İlerletme silindirini temizleme

1. Yazıcıyı kapatın.

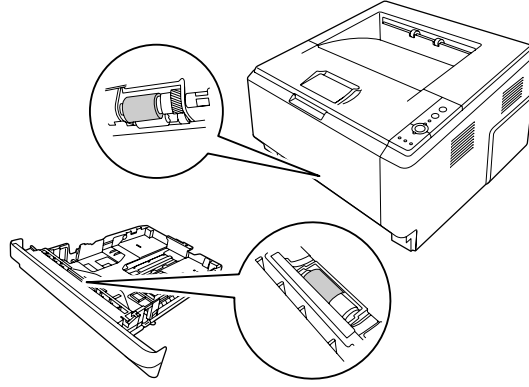


* KAPALI

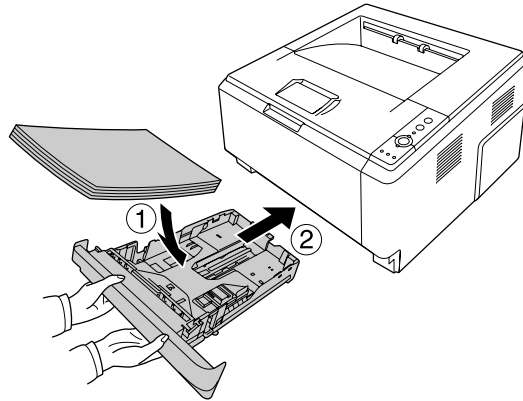
2. Kağıt kaseti birimini dışarıya çekin ve kağıtları çıkarın.



3. Yazıcının içindeki iletilme silindirinın kauçuk parçalarını iyice sıkılmış nemli bir bezle hafifçe silin.

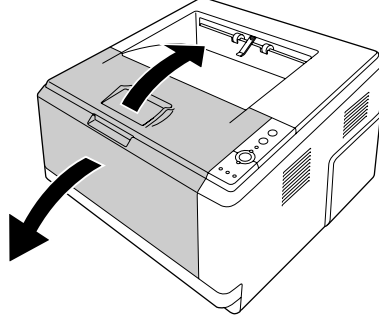


4. Kağıtları tekrar kağıt kasetine koyun ve kaseti tekrar takın.

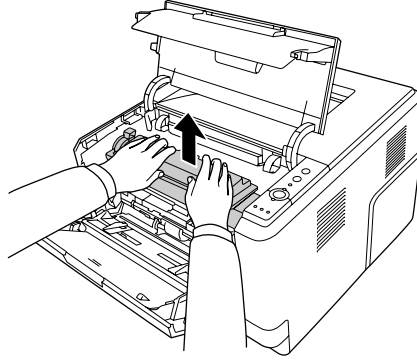


Yazıcının içini temizleme

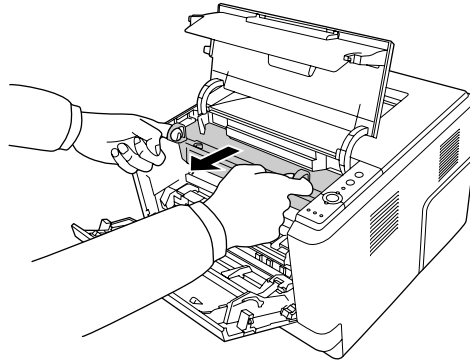
1. ÇA tepsinin üst kapağını açın.



2. Toner kartuşun bulunduğu developer birimi çıkarın.



3. Foto iletken birimin her bir yanında bulunan dışardaki yeşil çubuğun deliğine parmağınızı koyun. Ardından, foto iletken birimi kendinize doğru çekin.

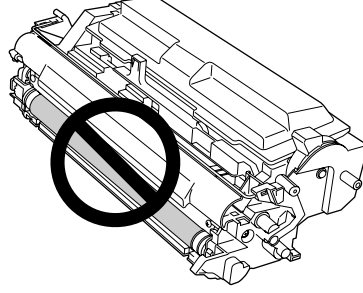


**Uyarı:**

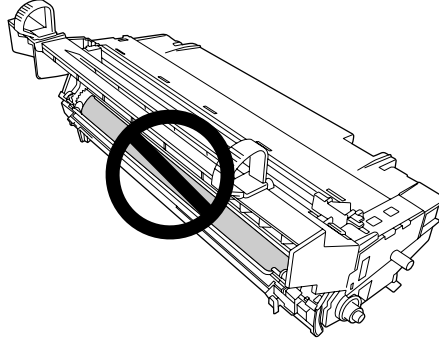
CAUTION HOT SURFACE yazısının bulunduğu füzere veya çevresindeki alana dokunmamaya dikkat edin. Yazıcı kullanıldıysa füzere ve çevresindeki alan çok sıcak olabilir. Bu alanlardan birine dokunmanız gerekiyorsa öncelikle ısının düşmesi için 30 dakika bekleyin.

**Dikkat:**

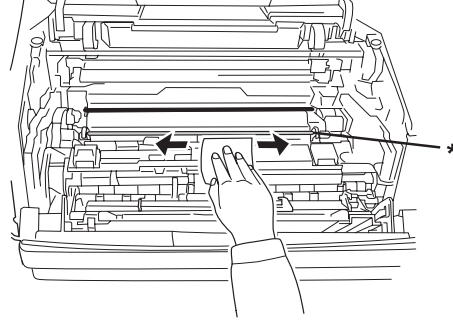
- ❑ Koriyucu kapağı kaldırdıktan sonra görünen developer silindire asla dokunmayın, aksi takdirde baskı kalitesi düşebilir.



- ❑ Fotoiletken birimi oda ışığına gereğinden fazla maruz bırakmayın.
- ❑ Fotoiletken birimin ışığa duyarlı silindire asla dokunmayın; aksi takdirde baskı kalitesi düşebilir.

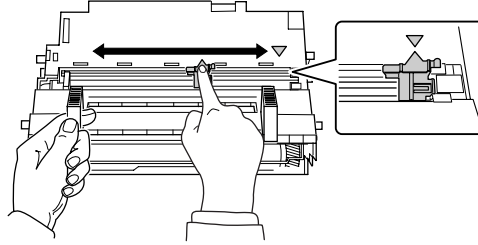


4. Yazıcının içindeki metal silindirdeki kağıt tozlarını ve lekeleri aşağıda gösterildiği gibi kuru ve yumuşak bir bezle silin.



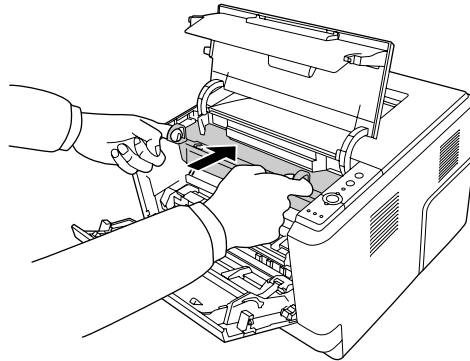
* metal silindir

5. Fotoiletken kablonun yeşil temizleme kolunu bir uçtan bir uca birkaç defa ileri geri hareket ettirin.

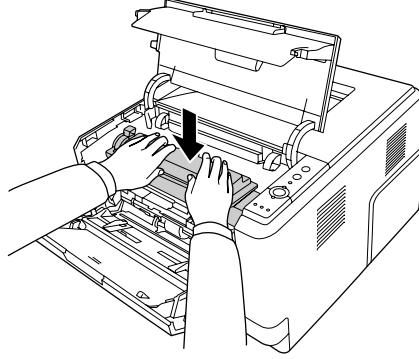


Not:

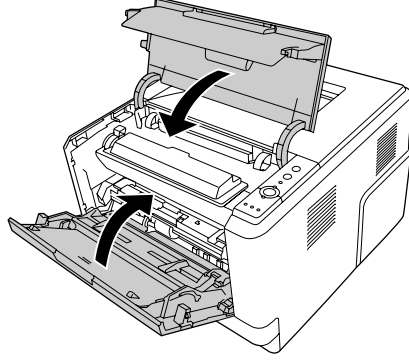
- Koruyucu bant fotoiletken birime yapışmışsa, temizleme kolunu hareket ettirmeden önce bantı çıkarın.
 - Temizledikten sonra yeşil temizleme kolunu kilitlenene kadar orijinal konumuna geri getirin.
6. Fotoiletken birimi yavaşça yerine iyice oturana kadar yerleştirin.



7. İinde toner kartuşunun bulunduđu developer birimi yavaşa yerine iyice oturana kadar yerleřtirin.



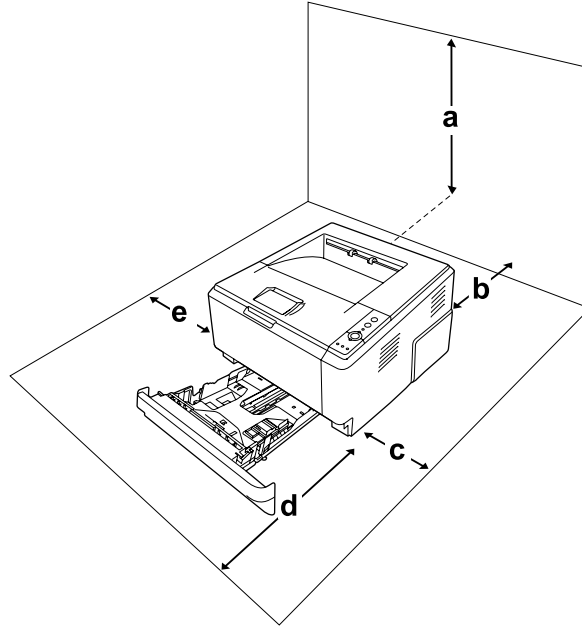
8. A tepsinin üst kapađını kapatın.



Yazıcıyı Nakletme

Yazıcı için bir yer bulma

Yazıcıyı yeniden yerleştirirken, her zaman rahat kullanmaya ve bakım yapmaya olanak tanıyan yeterli alana sahip bir yer seçin. Düzgün çalışmasını sağlamak için yazıcının çevresinde gerekli olan yer konusunda şu çizimi kılavuz olarak kullanın.



- a. 20 cm
- b. 20 cm
- c. 30 cm
- d. 50 cm
- e. 30 cm

Aşağıdaki isteğe bağlı birimlerden birini takmak ve kullanmak için, belirtilen genişlikte yer gereklidir.

250 yapraklık kağıt kaseti birimi yazıcının altına 10 cm (3,9 inç) ekler.

Yazıcıyı yerleştirmek için bir yer ayarlarken alanla ilgili hususların yanı sıra daima aşağıdaki önlemleri de alın:

- Yazıcıyı elektrik kablosunu kolayca çıkarabileceğiniz bir yere koyun.

- Bilgisayar ve yazıcı sisteminin tümünü, hoparlör veya kablosuz telefon ana birimi gibi olası parazit kaynaklarından uzak tutun.
- Duvar şalterleri veya otomatik zamanlayıcılarla kumanda edilen elektrik prizlerini kullanmaktan kaçının. Gücün kazara kesilmesi, bilgisayarınızın ve yazıcınızın belleğindeki değerli bilgileri silebilir.

**Dikkat:**

- Yeterli havalandırma sağlanabilmesi için yazıcının etrafında yeterli boşluk bırakın.
- Doğrudan güneş ışığına, aşırı ısıya, neme ve toza maruz kalan yerlerden uzak tutun.
- Başka aygıtların da bağlı olduğu prizleri kullanmayın.
- Yazıcının elektrik fişine uygun topraklanmış priz kullanın. Fiş bağdaştırıcısı kullanmayın.
- Sadece bu yazıcının güç gereksinimlerine uygun bir priz kullanın.

Uzun mesafeler için

Yazıcıyı tekrar paketleme

Yazıcınızı uzak bir yere nakletmeniz gerekiyorsa, kendi kutusunu ve ambalaj malzemesini kullanarak özenle paketleyin.

1. Yazıcıyı kapatın ve şu öğeleri çıkartın:

- Elektrik kablosu
- Arabirim kabloları
- Yüklü kağıt
- Toner kartuşu
- Developer birim
- Takılı isteğe bağlı birimler

**Dikkat:**

Fotoiletken birimi çıkarmayın. Fotoiletken birim takılı olmadan yazıcıyı taşırsanız, yazıcı hasar görebilir.

2. Koruyucu malzemeleri yazıcıya takın ve yazıcıyı kendi orijinal kutusunda yeniden paketleyin.

**Dikkat:**

Yazıcıyı taşıırken her zaman yatay konumda tutun.

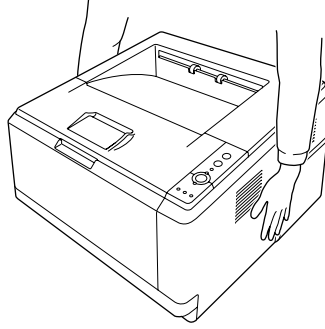
Kısa mesafeler için

Yazıcıyı yakın bir yere nakletmeniz gerektiğinde, her zaman şu önlemlere dikkat edin.

1. Yazıcıyı kapatın ve şu öğeleri çıkartın:

- Elektrik kablosu
- Arabirim kabloları
- Yüklü Kağıt
- Takılı isteğe bağlı birimler

2. Yazıcıyı aşağıda gösterildiği gibi doğru biçimde taşımaya dikkat edin.



Dikkat:

Yazıcıyı taşıırken her zaman yatay konumda tutun.

Bölüm 6

Sorun Giderme

Sıkışan Kağıdı Çıkarma

Eğer kağıt yazıcı içinde sıkışırsa, EPSON Status Monitor uyarı mesajı verir.

Sıkışan kağıdı çıkarmak için önlemler

Sıkışan kağıdı çıkarırken aşağıdaki noktalara dikkat edin.

- Sıkışan kağıdı zorlayarak çıkarmayın. Yırtılan kağıdın çıkarılması zordur ve başka kağıt sıkışmalarına yol açabilir. Yırtılmaması için yavaşça çekin.
- Yırtmamak için, sıkışan kağıdı her zaman iki elinizle çıkarmaya çalışın.
- Sıkışan kağıt yırtılırsa veya kağıt bu bölümünde söz edilmeyen bir yerde sıkışırsa, satıcınıza başvurun.
- Yüklenen kağıdın türüyle yazıcı sürücüsündeki Paper Type ayarının aynı olmasına dikkat edin.
- Foto iletken birimi hiçbir zaman güneş ışığına maruz bırakmayın.

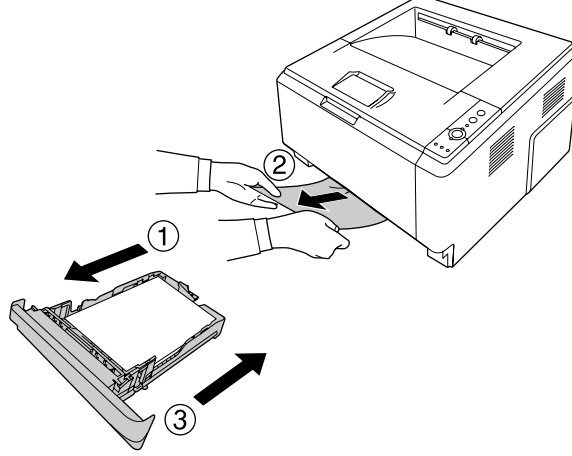


Uyarı:

- CAUTION HOT SURFACE** yazısının bulunduğu füzere veya çevresindeki alana dokunmamaya dikkat edin. Yazıcı kullanıldıysa füzer ve çevresindeki alan çok sıcak olabilir.
- Bazı parçaları keskin olup yaralanmalara neden olabileceğinden elinizi füzer biriminin içine sokmayın.

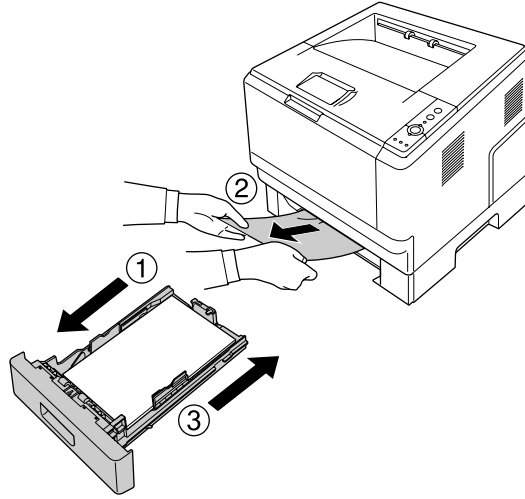
Standart alt kaset etrafında meydana gelen Kağıt Sıkışması

1. Standart kağıt kasetini çıkarın, tüm kağıtları yavaşça çıkarın ve kağıt kasetini yeniden takın.

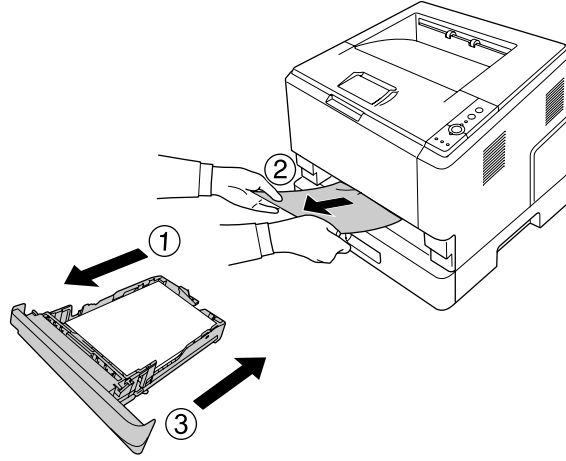


250 yapraklık Kağıt Kaseti Birimi etrafında meydana gelen Kağıt Sıkışması

1. İsteğe bağlı kağıt kasetini çıkarın, tüm kağıtları yavaşça çıkarın ve kağıt kasetini yeniden takın.

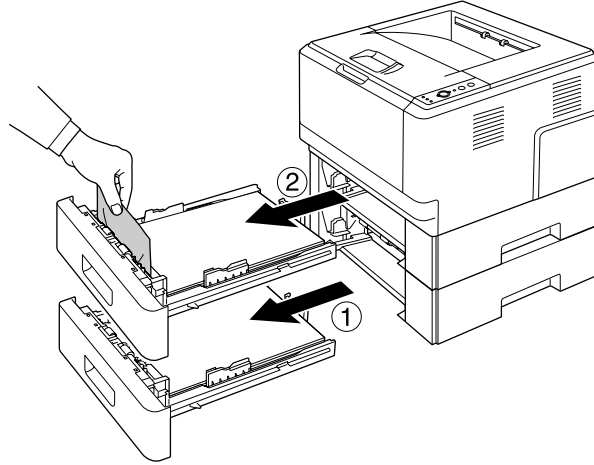


2. Standart kağıt kasetini çıkarın, tüm kağıtları yavaşça çıkarın ve kağıt kasetini yeniden takın.

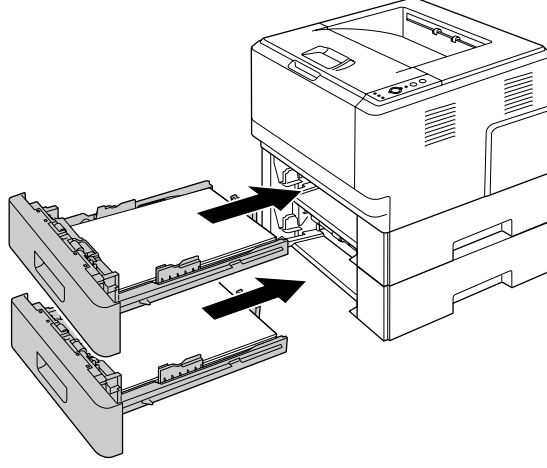


250 yapraklık Kağıt Kaseti Biriminde meydana gelen Kağıt Sıkışması

1. İsteğe bağlı kağıt kasetlerini en alttakinden başlayarak çıkartın, ardından kağıtları yavaşça çekin.

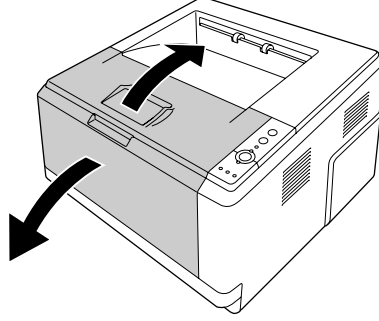


2. Kağıt kasetlerini yeniden takın.

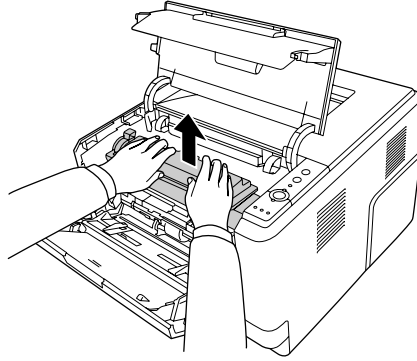


Yazıcının içinde meydana gelen Kağıt Sıkışması

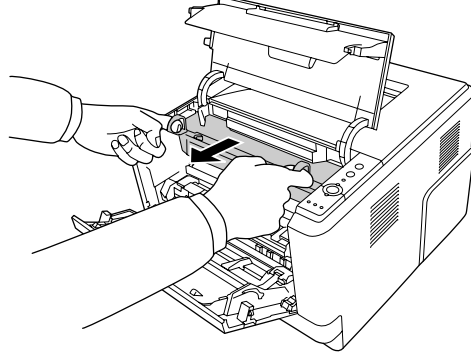
1. ÇA tepsinin üst kapağını açın.



2. Toner kartuşun bulunduğu developer birimi çıkarın.



3. Foto iletken birimin her bir yanında bulunan dışardaki yeşil çubuğun deliğine parmağınızı koyun. Ardından, foto iletken birimi kendinize doğru çekin.

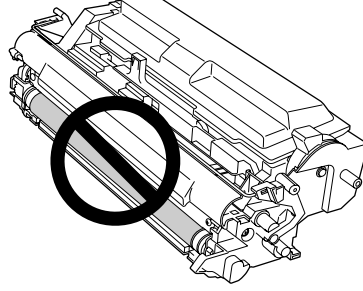


Uyarı:

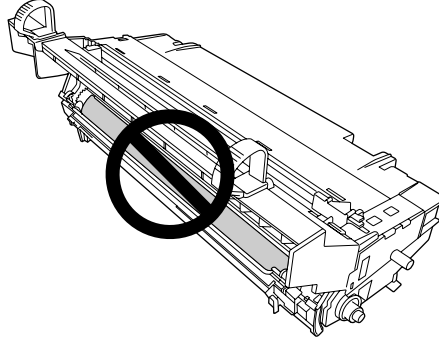
CAUTION HOT SURFACE yazısının bulunduğu füzere veya çevresindeki alana dokunmamaya dikkat edin. Yazıcı kullanıldıysa füzere ve çevresindeki alan çok sıcak olabilir. Bu alanlardan birine dokunmanız gerekiyorsa öncelikle ısının düşmesi için 30 dakika bekleyin.

**Dikkat:**

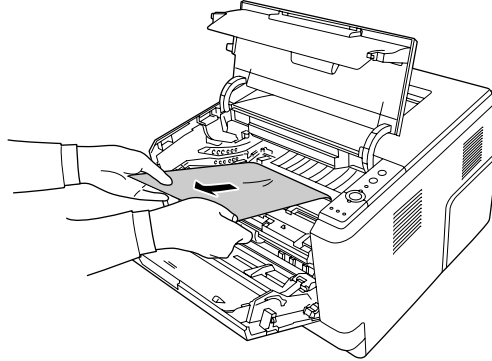
- ❑ *Koruyucu kapağı kaldırdıktan sonra görünen developer silindire asla dokunmayın, aksi takdirde baskı kalitesi düşebilir.*



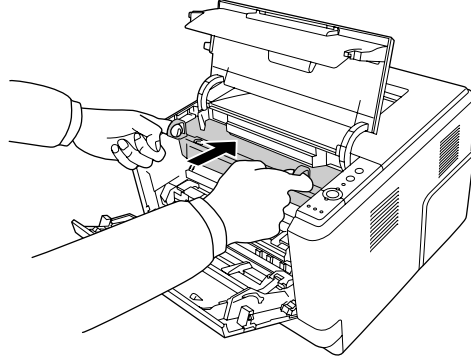
- ❑ *Fotoiletken birimi oda ışığına gereğinden fazla maruz bırakmayın.*
- ❑ *Foto iletkin birimin ışığa duyarlı silindirine asla dokunmayın; aksi takdirde baskı kalitesi düşebilir.*



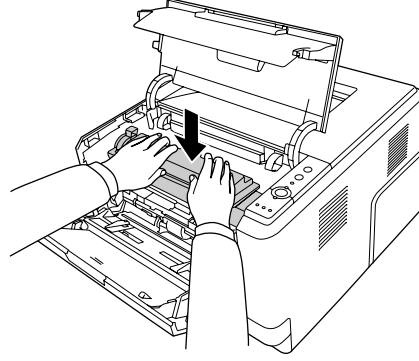
4. Kağıdı yavaşça kendinize doğru çekin.



5. Fotoiletken birimi yavaşça yerine iyice oturana kadar yerleştirin.



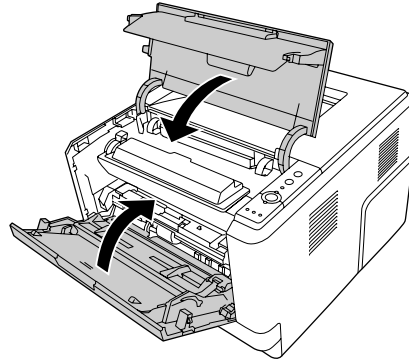
6. İçinde toner kartuşunun bulunduğu developer birimi yavaşça yerine iyice oturana kadar yerleştirin.



Not:

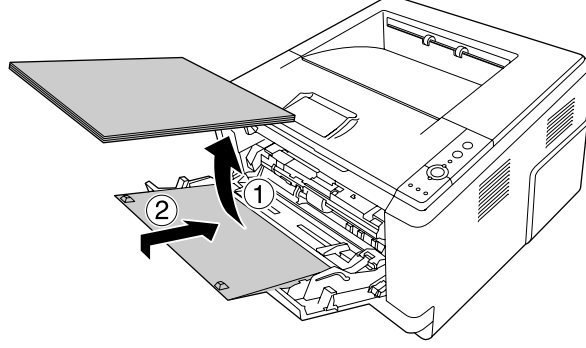
Developer birimi iyice yerleştiremezseniz, fotoiletken birimi çıkarıp takın ve ardından developer birimi tekrar takın.

7. ÇA tepsinin üst kapağını kapatın.



ÇA tepsi etrafında meydana gelen Kağıt Sıkışması

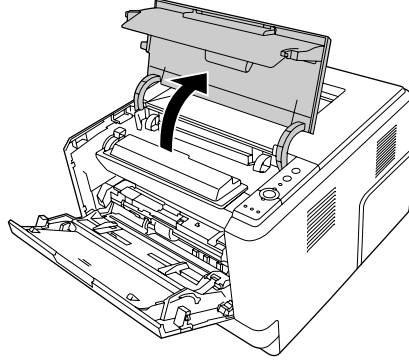
1. Alt tepsideki kağıdı çıkarın, ardından alt tepsiyi ÇA tepsiye getirin.



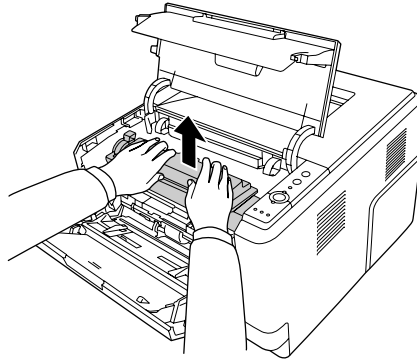
Dikkat:

Bu adımda sıkışmış bir kağıt görerseniz bile, kağıdı asılmayın. Aksi takdirde yazıcı zarar görebilir.

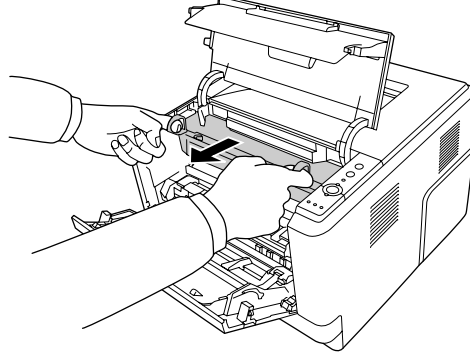
2. Üst kapağı açın.



3. Toner kartuşun bulunduğu developer birimi çıkarın.



4. Foto iletken birimin her bir yanında bulunan dışardaki yeşil çubuğun deliğine parmağınızı koyun. Ardından, foto iletken birimi kendinize doğru çekin.

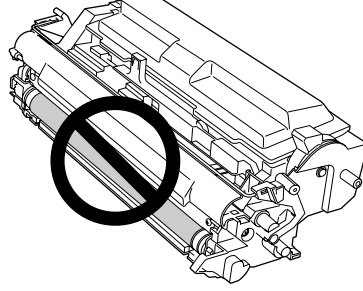


Uyarı:

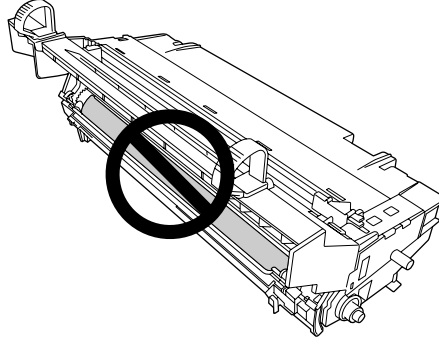
CAUTION HOT SURFACE yazısının bulunduğu füzere veya çevresindeki alana dokunmamaya dikkat edin. Yazıcı kullanıldıysa füzere ve çevresindeki alan çok sıcak olabilir. Bu alanlardan birine dokunmanız gerekiyorsa öncelikle ısının düşmesi için 30 dakika bekleyin.

**Dikkat:**

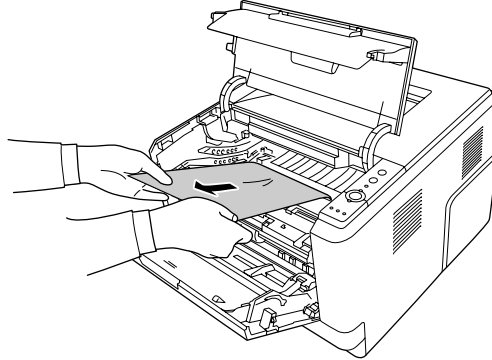
- ❑ *Koruyucu kapağı kaldırdıktan sonra görünen developer silindire asla dokunmayın, aksi takdirde baskı kalitesi düşebilir.*



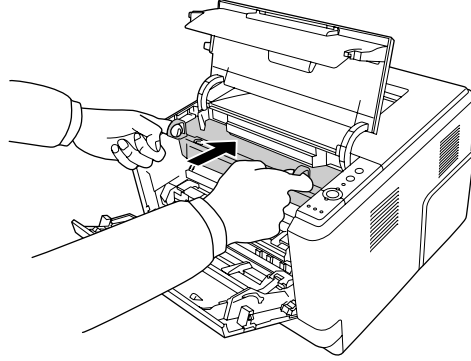
- ❑ *Fotoiletken birimi oda ışığına gereğinden fazla maruz bırakmayın.*
- ❑ *Foto iletkin birimin ışığa duyarlı silindirine asla dokunmayın; aksi takdirde baskı kalitesi düşebilir.*



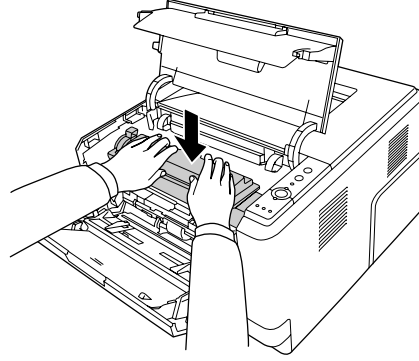
5. Kağıdı yavaşça kendinize doğru çekin.



6. Fotoiletken birimi yavaşça yerine iyice oturana kadar yerleştirin.



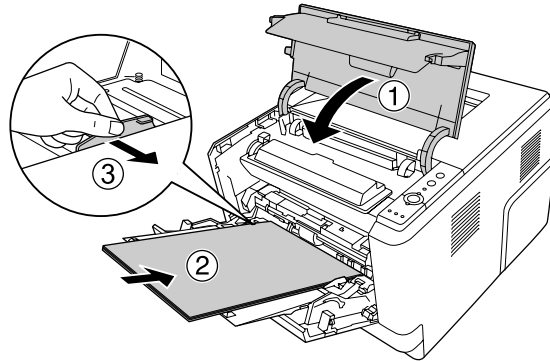
7. İçinde toner kartuşunun bulunduğu developer birimi yavaşça yerine iyice oturana kadar yerleştirin.



Not:

Developer birimi iyice yerleştiremezseniz, fotoiletken birimi çıkarıp takın ve ardından developer birimi tekrar takın.

8. Üst kapağı kapatın ve kağıtları ÇA tepsiye tekrar yükleyin.

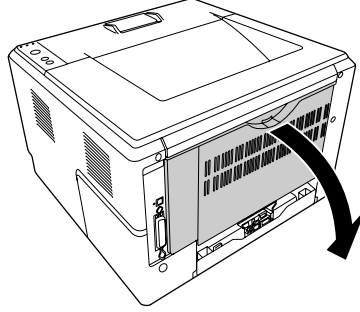


Not:

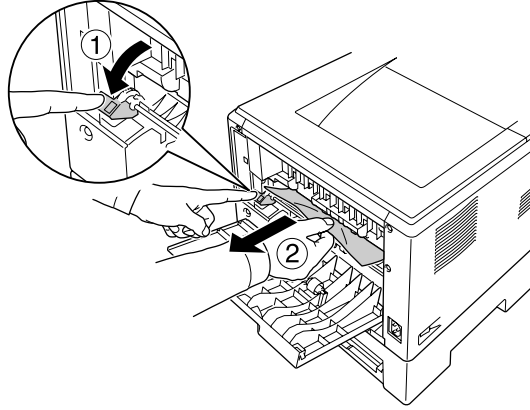
Kağıtları yüklemek hakkında ayrıntılar için, bkz. “Çok Amaçlı tepsi” sayfa 25.

Arka kapak etrafında meydana gelen Kağıt Sıkışması

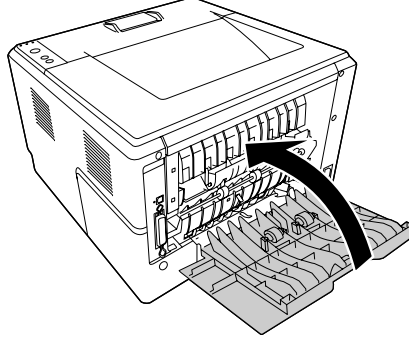
1. Arka kapağı açın.



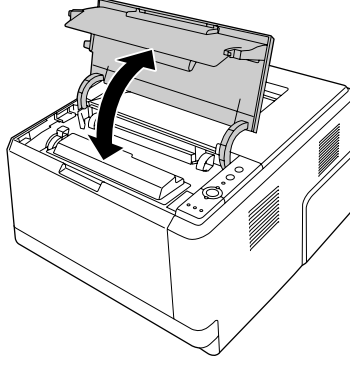
2. Yeşil etiketli kolu aşağı indirin ve kağıdı yavaşça dışarı çekin.



3. Arka kapağı kapatın.

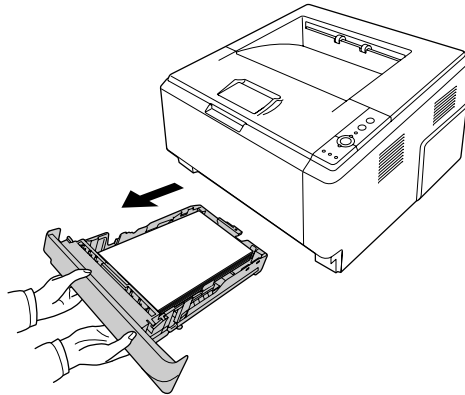


4. Üst kapağı açın ve kapatın.

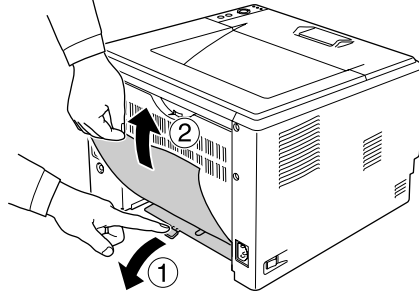


DM tepsi etrafında meydana gelen Kağıt Sıkışması

1. Standart kağıt kasedini çıkarın.



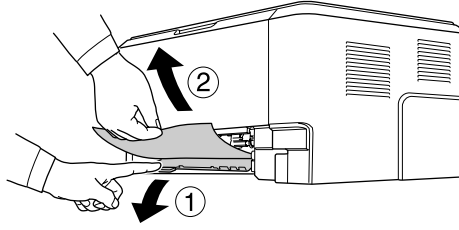
- Arka taraftan, DM tepsiyi itin ve kağıdı yavaşça dışarı çekin.



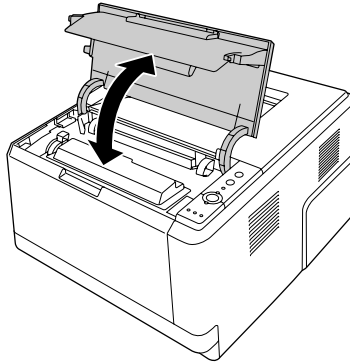
Not:

DM tepsi üzerinde bulunan yeşil kol haricinde hiçbir metal parçaya dokunmayın.

- Ön taraftan, DM tepsiyi itin ve kağıdı yavaşça dışarı çekin.



- Kağıt kasedini yeniden takın.
- Üst kapağı açın ve kapatın.



Durum Sayfası Yazdırma

Yazıcının geçerli durumunu ve isteğe bağlı birimlerin düzgün takıldığını doğrulamak için, yazıcının kumanda panelini veya yazıcı sürücüsünü kullanarak bir durum sayfası yazdırın.

Yazıcının kumanda panelinden bir durum sayfası yazdırmak için bkz. “Kumanda paneli” sayfa 22.

Windows yazıcı sürücüsünden bir durum sayfası yazdırmak için, bkz. “Durum sayfası yazdırma” sayfa 114.

Çalışma Sorunları

Hazır ışığı yanmıyor

Nedeni	Ne yapmalı?
Elektrik kablosu elektrik prizine doğru takılmamış olabilir.	Yazıcıyı kapatın, yazıcıyla elektrik prizi arasındaki elektrik kablosu bağlantılarını kontrol edin ve sonra yazıcıyı tekrar açın.
Elektrik prizi dışarıdan bir şalterle veya otomatik zamanlayıcı ile denetleniyor olabilir.	Şalterin açık olduğundan emin olun veya prizin doğru çalışıp çalışmadığını anlamak için prize başka bir elektrikli cihaz takın.

Yazıcı yazdırmıyor (Hazır ışığı yanmıyor)

Nedeni	Ne yapmalı?
Yazıcı çevrimdışıdır.	Yazıcıyı hazır duruma geçirmek için Başlat/Durdur düğmesine bir kez basın.
Bazı hatalar meydana gelmiş olabilir.	Hata ışığı yandığını veya yanıp söndüğünü kontrol edin. Bkz. “Durum ve Hata Işıkları” sayfa 101.

Hazır ışığı yanıyor ama hiçbir şey yazdırmıyor.

Nedeni	Ne yapmalı?
Bilgisayarınız yazıcıya doğru olarak bağlanmamış olabilir.	<i>Kurulum Kılavuzu</i> 'nda gösterilen işlemleri uygulayın.
Arabirim kablosu doğru takılmamış olabilir.	Yazıcı ile bilgisayar arasındaki arabirim kablosunun her iki ucunu kontrol edin.
Doğru arabirim kablosunu kullanmıyor olabilirsiniz.	USB arabirimi kullanıyorsanız, Revision 2.0 kablosu kullanın.

Uygulama yazılımınız yazıcınız için uygun şekilde ayarlanmamıştır.	Yazıcının, uygulama yazılımında seçili olduğundan emin olun.
Bilgisayar sisteminizin belleği, belgenizdeki verilerin hacmini işleyemeyecek kadar küçüktür.	Uygulama yazılımında belgenizin görüntü çözünürlüğünü azaltmayı deneyin veya mümkünse bilgisayarınıza daha çok bellek yükleyin.

İsteğe bağlı ürün kullanılmıyor

Nedeni	Ne yapmalı?
Yazıcı isteğe bağlı ürünü tanımıyor.	Yazıcının isteğe bağlı ürünü tanıyıp tanımadığını görmek için bir durum sayfası yazdırın. Tanımıyorsa, isteğe bağlı ürünü yeniden yükleyin.
Windows kullanıcıları için, EPSON Status Monitor kurulu değildir. Macintosh kullanıcıları için, yazıcı yeniden kaydedilmez.	<p>Windows kullanıcıları için: EPSON Status Monitor'ü yüklemeniz ya da yazıcı sürücüsünde ayarları kendiniz yapmanız gerekmektedir. Bkz. "İsteğe Bağlı Ayarlar Yapma" sayfa 114.</p> <p>Macintosh kullanıcıları için: Yazıcıya isteğe bağlı birimler eklediğinizde ya da yazıcıdan bunları kaldırdığınızda EPSON Status Monitor'ü başlatmanız ya da yazıcıyı silip yeniden kayıt ettirmeniz gerekmektedir. Yazıcıyı silmek için, Print Setup Utility (Yazıcı Kurulum İzlencesi) (Mac OS X 10.3 ve 10.4 sürümleri için) ya da Print Center (Baskı Merkezi) (Mac OS X 10.2 sürümü için) seçeneklerini kullanın.</p>

Toner kartuşunun kalan servis ömrü güncellenmemiştir (Sadece Windows kullanıcıları için)

Nedeni	Ne yapmalı?
Sarf malzemeleri için güncelleme bilgileri arasındaki aralık çok uzundur.	Consumables Info Settings (Sarf Malzemesi Bilgilendirme Ayarları) iletişim kutusundan Get Information Now düğmesine basın. Ayrıca Consumables Info Settings (Sarf Malzemesi Bilgilendirme Ayarları) iletişim kutusundan, sarf malzemelerine dair bilgilerin güncellendiği aralıkları da değiştirebilirsiniz.

Yazılı Çıktı Sorunları

Yazı tipi yazdırılmıyor

Nedeni	Ne yapmalı?
Windows kullanıcıları için belirtilen TrueType yazı tipleri için yazıcının yedek yazı tiplerini kullanabilirsiniz.	Yazıcı sürücüsünde, Extended Settings iletişim kutusunda Print TrueType fonts as bitmap onay kutusunu seçin.
Seçilen yazı tipi yazıcınız tarafından desteklenmez.	Doğru yazı tipini seçtiğinizden emin olun. Daha fazla bilgi için bkz. <i>Font Guide</i> (Yazı Tipi Kılavuzu).

Yazılı çıktı bozuk

Nedeni	Ne yapmalı?
Arabirim kablosu doğru takılmamış olabilir.	Arabirim kablosunun iki ucunun da sıkıca takılmış olduğundan emin olun.
Doğru arabirim kablosunu kullanmıyor olabilirsiniz.	USB arabirimi kullanıyorsanız, Revision 2.0 kablosu kullanın.

Not:

Durum sayfası doğru olarak yazdırılmıyorsa, yazıcınız hasar görmüş olabilir. Satıcınıza veya yetkili bir servis temsilcisine başvurun.

Çıktı konumu doğru değil

Nedeni	Ne yapmalı?
Sayfa uzunluğu ve kenar boşlukları yazıcı uygulamanızda yanlış ayarlanmış olabilir.	Uygulamanızda doğru sayfa uzunluğu ve kenar boşluğu ayarlarını kullandığınızdan emin olun.
Paper Size ayarı yanlış olabilir.	Yazıcı sürücüsü ayarlarında doğru kağıt boyutunun seçildiğinden emin olun.
MP Tray Size ayarı yanlış olabilir.	Paper Source (Kağıt Kaynağı) açılan listesinde MP Tray (Çok Amaçlı Tepsi)'yi seçtiğinizden ve yazıcı sürücüsü ayarlarında doğru kağıt boyutunu belirlediğinizden emin olun.

Grafikler doğru yazdırılmıyor

Nedeni	Ne yapmalı?
Uygulamanızdaki yazıcı benzetimi ayarı yanlış olabilir.	Uygulamanızın, kullanmakta olduğunuz yazıcı benzetimine göre ayarlanmış olduğundan emin olun. Örneğin, ESC/Page benzetim modunu kullanıyorsanız uygulamanızın da ESC/Page yazıcıyı kullanacak şekilde ayarlandığından emin olun.
Daha fazla belleğe ihtiyaç duyabilirsiniz.	Grafikler, büyük miktarlarda bellek gerektirir. Uygun bir bellek modülü takın. Bkz. "Bellek Modülü" sayfa 59.

Baskı Kalitesi Sorunları

Arka plan karanlık veya kirli

Nedeni	Ne yapmalı?
Yazıcınız için doğru türde kağıt kullanmıyor olabilirsiniz.	Kağıdınızın yüzeyi çok kabaysa, yazdırılan karakterler bozuk veya kırık görünebilir. En iyi sonucu alabilmeniz için düzgün, yüksek kaliteli fotokopi kağıdı önerilir. Kağıt seçimi hakkında bilgi için bkz. "Mevcut kağıt türleri" sayfa 155.
Yazıcının içindeki kağıt yolu tozlu olabilir.	Her sayfada yalnızca bir karakter olacak şekilde üç sayfa yazdırarak yazıcının içindeki parçaları temizleyin.
Density ayarı çok koyu olabilir.	Yazıcı sürücüsünde, Extended Settings (Genişletilmiş Ayarlar) iletişim kutusunda Optional Settings sekmesine tıklayın, sonra Density ayarını açıklaştırın.

Yazılı çıktıda beyaz noktalar görünüyor

Nedeni	Ne yapmalı?
Yazıcının içindeki kağıt yolu tozlu olabilir.	Her sayfada yalnızca bir karakter olacak şekilde üç sayfa yazdırarak yazıcının içindeki parçaları temizleyin.

Baskı kalitesi veya ton düzgün değil

Nedeni	Ne yapmalı?
Kağıdınız yaş veya nemli olabilir.	Kağıtları yaş veya nemli ortamda depolamayın.

Toner kartuşu servis ömrünün sonuna yaklaşıyor.	EPSON Status Monitor'deki mesaj toner kartuşunun servis ömrünün sonuna yaklaştığını bildiriyorsa, kartuşu değiştirin. Bkz. "Toner Kartuşunu Değiştirirken Alınacak Önlemler" sayfa 64. Windows kullanıcıları, ayrıca yazıcı sürücüsünde bulunan Basic Settings sekmesine bakarak da toner kartuşlarının kalan kullanım ömürlerini görebilirler.
---	--

Çıktıda dikey bir çizgi var

Nedeni	Ne yapmalı?
Yazıcı içindeki metal silindir veya fotoiletken kablo kirlenmiş olabilir.	Yazıcı içindeki metal silindiri ve fotoiletken kabloyu temizleyin. Ayrıntılar için bkz. "Yazıcının içini temizleme" sayfa 69.

Toner bulaştırıyor

Nedeni	Ne yapmalı?
Kağıdınız yaş veya nemli olabilir.	Kağıtlarınızı yaş veya nemli ortamda depolamayın.
Yazıcınız için doğru türde kağıt kullanmıyor olabilirsiniz.	En iyi sonucu alabilmeniz için düzgün, yüksek kaliteli fotokopi kağıdı önerilir. Kağıt seçimi hakkında bilgi için bkz. "Mevcut kağıt türleri" sayfa 155.
Yazıcının içindeki kağıt yolu tozlu olabilir.	Her sayfada yalnızca bir karakter olacak şekilde üç sayfa yazdırarak yazıcının içindeki parçaları temizleyin.

Yazdırılan görüntüde eksik alanlar var

Nedeni	Ne yapmalı?
Kağıdınız yaş veya nemli olabilir.	Bu yazıcı, kağıdın emdiği neme karşı duyarlıdır. Kağıdın nem içeriği arttıkça, yazılı çıktının rengi açılır. Kağıtları yaş veya nemli ortamda depolamayın.
Yazıcınız için doğru türde kağıt kullanmıyor olabilirsiniz.	Kağıdınızın yüzeyi çok kabaysa, yazdırılan karakterler bozuk veya kırık görünebilir. En iyi sonucu alabilmeniz için düzgün, yüksek kaliteli fotokopi kağıdı önerilir. Kağıt seçimi hakkında bilgi için bkz. "Mevcut kağıt türleri" sayfa 155.

Tamamen boş sayfalar çıkıyor

Nedeni	Ne yapmalı?
Yazıcıya bir seferde birden fazla kağıt yüklenmiş olabilir.	Kağıt destesini çıkarın ve üfleyip havalandırın. Kenarları eşitlemek için düzgün bir yüzeye hafifçe vurun, sonra kağıdı tekrar yükleyin.
Sorun uygulamanızda veya arabirim kablonuzda olabilir.	Bir durum sayfası yazdırın. Bkz. "Durum Sayfası Yazdırma" sayfa 90. Boş sayfa çıkıyorsa, sorun yazıcıda olabilir. Yazıcıyı kapatın ve satıcınıza başvurun.
Paper Size ayarı yanlış olabilir.	Yazıcı sürücüsü ayarlarında doğru kağıt boyutunun seçildiğinden emin olun.
MP Tray Size ayarı yanlış olabilir.	Paper Source (Kağıt Kaynağı) açılan listesinde MP Tray (Çok Amaçlı Tepsi)'yi seçtiğinizden ve yazıcı sürücüsü ayarlarında doğru kağıt boyutunu belirlediğinizden emin olun.
Kartuş mührü, toner kartuşundan çekip çıkarılmamış olabilir.	Kartuş mührünün tamamen çekip çıkarılmış olduğundan emin olun. Ayrıntılı bilgi için toner kartuşu pakedi üzerindeki talimatlara bakın.
Toner kartuşu servis ömrünün sonuna yaklaşıyor.	EPSON Status Monitor'deki mesaj toner kartuşunun servis ömrünün sonuna yaklaştığını bildiriyorsa, kartuşu değiştirin. Bkz. "Toner Kartuşunu Değiştirirken Alınacak Önlemler" sayfa 64. Windows kullanıcıları, ayrıca yazıcı sürücüsünde bulunan Basic Settings sekmesine bakarak da toner kartuşunun kalan kullanım ömrünü görebilirler.

Yazdırılan görüntünün rengi açık veya soluk

Nedeni	Ne yapmalı?
Kağıdınız yaş veya nemli olabilir.	Kağıtlarınızı yaş veya nemli ortamda depolamayın.
Toner Save modu etkin olabilir.	Yazıcı sürücüsünü kullanarak Toner Save modunu kapatın. Toner Save modunu yazıcı sürücüsü kullanarak değiştirmek için Basic Settings sekmesindeki Advanced düğmesini seçin ve More Settings düğmesini tıklayın. Windows kullanıcıları için açılan More Settings iletişim kutusunda yada Mac kullanıcıları için açılan Advanced iletişiminde Toner Save onay kutusunun seçimini kaldırın.
Toner kartuşu servis ömrünün sonuna yaklaşıyor.	EPSON Status Monitor'deki mesaj toner kartuşunun servis ömrünün sonuna yaklaştığını bildiriyorsa, kartuşu değiştirin. Bkz. "Toner Kartuşunu Değiştirirken Alınacak Önlemler" sayfa 64. Windows kullanıcıları, ayrıca yazıcı sürücüsünde bulunan Basic Settings sekmesine bakarak da toner kartuşunun kalan kullanım ömrünü görebilirler.

Kağıdın yazdırılmayan tarafı kirli

Nedeni	Ne yapmalı?
Kağıt besleme yoluna toner dökülmüş olabilir.	Her sayfada yalnızca bir karakter olacak şekilde üç sayfa yazdırarak yazıcının içindeki parçaları temizleyin.
Yazdırma işlemi, kağıt sıkışması düzeltildikten hemen sonra yapıldı.	Birkaç tek taraflı çıktı alın.

Baskı kalitesi düştü

Nedeni	Ne yapmalı?
Bellek yetersizliği nedeniyle yazıcı istenen kalite düzeyinde yazamıyor ve yazmaya devam edebilmek için kaliteyi otomatik olarak düşürüyordur.	Yazılı çıktının kabul edilebilir olup olmadığını denetleyin. Kabul edilebilir değilse, kalıcı bir çözüm için belleği artırın veya yazıcı sürücüsünde geçici olarak baskı kalitesini düşürün.

Bellek Sorunları**Geçerli görev için bellek yetersiz**

Nedeni	Ne yapmalı?
Yazıcının geçerli görevi yerine getirmek için belleği yetersizdir.	Kalıcı bir çözüm için belleği artırın veya yazıcı sürücüsünde geçici olarak baskı kalitesini düşürün.

Tüm kopyaların yazdırılabilmesi için bellek yetersiz

Nedeni	Ne yapmalı?
Yazıcının belleği yazdırma işlerini harmanlamak için yeterli değildir.	Tek bir kopya kümesi yazdırılacaktır. Yazdırma işlerinin içeriğini azaltın veya bellek ekleyin. Bellek yükleme konusunda daha fazla bilgi için bkz. "Bellek Modülü" sayfa 59.

Kağıt Kullanım Sorunları

Kağıt doğru beslenmiyor

Nedeni	Ne yapmalı?
Kağıt kılavuzları doğru ayarlanmamıştır.	Tüm kağıt kasetlerindeki kağıt kılavuzlarının ve çok amaçlı tepsilerin doğru kağıt boyutu konumlarına ayarlanmasına dikkat edin.
Kağıt kaynağı ayarı doğru olmayabilir.	Uygulamanızda doğru kağıt kaynağını seçtiğinizden emin olun.
Kağıt kaynağında kağıt olmayabilir.	Seçilen kağıt kaynağına kağıt yükleyin.
Yüklenen kağıdın boyutu, yazıcı sürücüsünde seçilen kağıt boyutundan farklıdır.	Yazıcı sürücüsü ayarlarında doğru kağıt boyutunun seçildiğinden emin olun.
Yerleştirilen kağıdın boyutu/türü Printer Settings (Yazıcı Ayarları) iletişim kutusunda seçilmemiştir.	Yazıcı sürücüsünde yer alan Printer Settings (Yazıcı Ayarları) iletişim kutusundan, yerleştirilen kağıdın boyutunu/türünü gerektiği gibi ayarlayın.
Çok amaçlı tepsiye veya kağıt kasetlerine çok fazla kağıt yüklenmiş olabilir.	Çok fazla kağıt yüklemeye çalışmadığınızdan emin olun. Her bir kağıt kaynağının maksimum kağıt kapasitesi için bkz. "Genel" sayfa 157.
İsteğe bağlı kağıt kaseti biriminden kağıt beslenmiyorsa, birim düzgün takılmamış olabilir.	Birimin takılmasıyla ilgili talimatlar için bkz. "İsteğe Bağlı Kağıt Kaseti Birimi" sayfa 55.
Çok amaçlı tepside çift taraflı yazdırma yaptığınızda, standart kağıt kaseti takılı değildir.	Standart kağıt kasedini takın.
İsteğe bağlı kağıt kaseti takılı olduğunda, kağıdın beslendiği kasetin üzerinde yer alan kasetler takılı değildir.	Kağıdın beslendiği kasetin üzerindeki tüm kasetleri takın.
İlerletme silindiri kirlidir.	İlerletme silindirini temizleyin. Talimatlar için bkz. "İlerletme silindirini temizleme" sayfa 67.
İsteğe bağlı kağıt kaseti düzgün takılmamış olabilir.	İsteğe bağlı kağıt kaseti birimini takma talimatları için, bkz. "İsteğe Bağlı Kağıt Kaseti Birimi" sayfa 55.

İsteğe Bağlı Birimlerin Kullanımıyla İlgili Sorunlar

İsteğe bağlı birimlerin düzgün takıldığını doğrulamak için durum sayfası yazdırın. Ayrıntılar için bkz. “Durum Sayfası Yazdırma” sayfa 90.

İsteğe bağlı kağıt kaseti kullanılırken besleme sırasında sıkışma

Nedeni	Ne yapmalı?
İsteğe bağlı kağıt kasetinde kağıt sıkışmıştır.	Sıkışmış kağıdı çıkarmak için bkz. “Sıkışan Kağıdı Çıkarma” sayfa 76.

Takılı isteğe bağlı birimlerden biri kullanılamıyor

Nedeni	Ne yapmalı?
Takılı isteğe bağlı birim yazıcı sürücüsünde tanımlı değildir.	<p>Windows kullanıcıları için: Yazıcı sürücüsünde ayarları kendiniz yapmanız gerekmektedir. Bkz. “İsteğe Bağlı Ayarlar Yapma” sayfa 114.</p> <p>Macintosh kullanıcıları için: Yazıcıya isteğe bağlı birimler eklediğinizde ya da yazıcıdan bunları kaldırdığınızda EPSON Status Monitor’ü başlatmanız ya da yazıcıyı silip yeniden kayıt ettirmeniz gerekmektedir. Yazıcıyı silmek için, Print Setup Utility (Yazıcı Kurulum İzlencesi) (Mac OS X 10.3 ve 10.4 sürümleri için) ya da Print Center (Baskı Merkezi) (Mac OS X 10.2 sürümü için) seçeneklerini kullanın.</p>

USB Sorunlarını Giderme

USB bağlantı noktası olan yazıcıyı kullanırken zorluk yaşıyorsanız, sorununuzun aşağıdaki listede bulunup bulunmadığına bakın ve önerilen işlemleri yapın.

USB bağlantıları

USB sorunlarının kaynağı kimi zaman USB kabloları veya bağlantıları olabilir.

En iyi sonuçları elde etmek için, yazıcınızı doğrudan bilgisayarın USB bağlantı noktasına bağlamalısınız. Birden çok USB hub kullanmanız gerekiyorsa, yazıcınızı ilk kademe hub'a bağlamanızı öneririz.

Windows işletim sistemi

Bilgisayarınız Windows Vista, Vista x64, XP, XP x64, 2000, Server 2003 ya da Server 2003 x64 sistemlerinin önceden kurulu olduğu ya da Windows 2000, Server 2003 veya Server 2003 x64 ve Windows Vista, Vista x64, XP veya XP x64 sürümlerine yükseltilmiş bir model olmalıdır. USB bağlantı noktası ile donatılmamış ya da gerekli teknik özellikleri karşılamayan bir bilgisayara USB yazıcı sürücüsünü takamayabilir ya da çalıştıramayabilirsiniz.

Bilgisayarınızla ilgili ayrıntılar için satıcınıza başvurun.

Yazıcı yazılımını yükleme

Yazılımın yanlış veya eksik yüklenmesi USB sorunlarına yol açabilir. Aşağıdakileri not edin ve yüklemenin doğruluğundan emin olmak için önerilen denetimleri yapın.

Yazıcı yazılım kurulumunu kontrol etme

Windows Vista, Vista x64, XP, XP x64, 2000, Server 2003 ya da Server 2003 x64 kullanırken, yazıcı yazılımını kurmak üzere yazıcı ile beraber gelen *Kurulum Kılavuzu*'nda belirtilen adımları izleyin. Aksi halde, onun yerine Microsoft'un Universal (Evrensel) sürücüsü yüklenebilir. Universal (Evrensel) sürücüsünün yüklenmiş olup olmadığını anlamak için aşağıdaki adımları izleyin.

1. **Printers (Yazıcılar)** klasörünü açın ve sonra yazıcınızın simgesini sağ tıklayın.

2. Görüntülenen kısayol menüsünde **Printing Preferences (Yazdırma Tercihleri)** düğmesini tıklatın ve sonra sürücüde herhangi bir yeri sağ tıklatın.

Görüntülenen kısayol menüsünde, **About** görüntüleniyorsa, tıklatın. “Unidrv Printer Driver” (Evrensel Yazıcı Sürücüsü) sözcüklerini içeren bir mesaj kutusu belirirse, yazıcı yazılımını *Kurulum Kılavuzu*’nda açıklanan şekilde yeniden yüklemelisiniz. About (Hakkında) görüntülenmiyorsa, yazıcınızın yazılımı düzgün bir şekilde yüklenmiştir.

Not:

*Windows 2000’de, yükleme sırasında Digital Signature Not Found (Dijital İmza Bulunamadı) iletişim kutusu görüntülenirse **Yes** düğmesini tıklatın. **No** düğmesini tıklatırsanız, yazıcı yazılımını yeniden yüklemeniz gerekecektir.*

*Windows Vista, Vista x64, XP, XP x64, Server 2003 veya Server 2003 x64’te, yükleme sırasında Software Installation (Yazılım Yükleme) iletişim kutusu görüntülenirse, **Continue Anyway (Devam Et)** düğmesini tıklatın. **STOP Installation (Yüklemeyi DURDUR)** düğmesini tıklatırsanız, yazıcı yazılımını yeniden yüklemeniz gerekecektir.*

Ağ Bağlantısı Sorunları (sadece DN modeli için)

Yazılım veya sürücüler yüklenemiyor

Nedeni	Ne yapmalı?
İşletim sistemine yönetici önceliği ile erişmiyorsunuz.	İşletim sistemine yönetici önceliği ile erişin.

Paylaşılan yazıcıya erişilemiyor

Nedeni	Ne yapmalı?
Paylaşılan yazıcının Paylaşım adında uygun olmayan metinler kullanılıyor.	Paylaşım adında boşluk veya kısa çizgi kullanmayın.
Yazıcı sunucusunun işletim sistemi ile istemcinin işletim sistemi farklı olmasına rağmen, istemci bilgisayara ek sürücü yüklenemiyor.	Yazıcı sürücülerini CD-ROM’dan yükleyin.
Bu soruna ağ sisteminiz neden oluyor.	Yardım almak için ağ yöneticisine başvurun.

Not:

Yüklenecek ek sürücü için, lütfen aşağıdaki tabloya bakın.

Sunucunun İşletim Sistemi	İstemcinin İşletim Sistemi	Ek Sürücü
Windows 2000	Windows XP veya 2000 istemcileri	Intel Windows 2000
Windows XP*	Windows XP veya 2000 istemcileri	Intel Windows 2000 veya XP
	Windows XP x64 istemcileri	x64 Windows XP
Windows XP x64, Server 2003 veya Server 2003 x64*	Windows XP veya 2000 istemcileri	x86 Windows 2000, Windows XP ve Windows Server 2003
	Windows XP x64 istemcileri	x64 Windows XP ve Windows Server 2003
Windows Vista, Vista x64	Windows Vista, XP, 2000 veya Server 2003 istemcileri	x86 Type 3 - Kullanıcı Modu
	Windows Vista x64, XP x64 veya Server 2003 x64 istemcileri	x64 Type 3 - Kullanıcı Modu

* Windows XP x64 ve Server 2003 x64 için ek sürücü, Windows XP Service Pack 2'de, Windows 2003 Service Pack 1 veya üst sürümünde kullanılabilir.






Durum ve Hata Işıkları

Yazıcı durumunu kumanda panelindeki hata ışıklarının kombinasyonlarından ve düzenlerinden kontrol edebilirsiniz. Işıkların konumları konusunda daha fazla bilgi için bkz. "Kumanda paneli" sayfa 22.

Not:

EPSON Status Monitor kullanarak bilgisayardan yazıcı durumunu ve hatayı kolaylıkla kontrol edebilirsiniz. EPSON Status Monitor hakkında ayrıntılı bilgi, Windows için bkz. "EPSON Status Monitor'ü Kullanma" sayfa 115, Macintosh için bkz. "EPSON Status Monitor'ü Kullanma" sayfa 136.

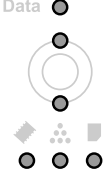
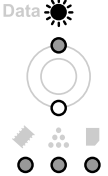
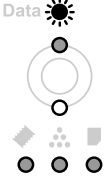
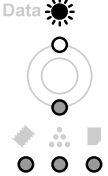
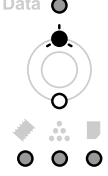
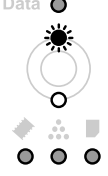
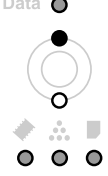
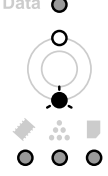
Işıkların durumu aşağıda gösterilmiştir.

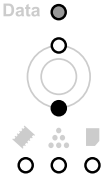
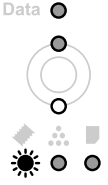
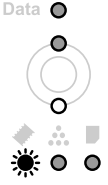
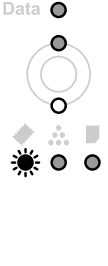
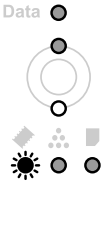
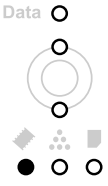
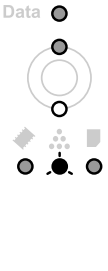
	ışık açık
	hızla yanıp sönme (0,3 saniyede bir)
	yavaş yanıp sönme (0,6 saniyede bir)
	çok yavaş yanıp sönme (0,6 saniye süreyle kapalı, 2,4 saniye süreyle açık)
	ışık kapalı

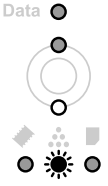
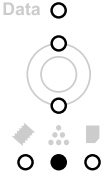
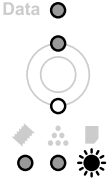
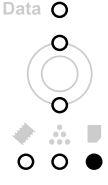
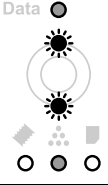
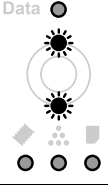
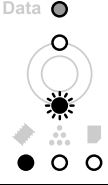
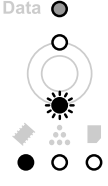


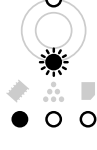
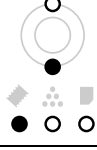
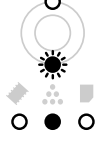
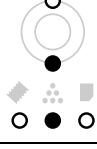
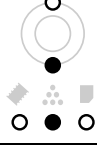
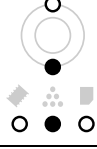

Not:

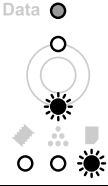
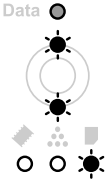
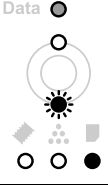
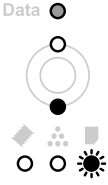
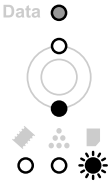
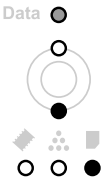
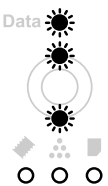
Işıklar hata türüne göre değişir. Bu işareti göz ardı edin.


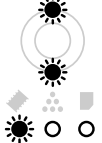

	<p>Sıfırla</p> <p>Açıklama: Yazıcının geçerli arabirimi sıfırlanmış ve arabellek temizlenmiştir. Ancak, diğer arabirimler halen etkindir ve ayarlarını ve verilerini korumaktadır.</p>
	<p>Sonraki Sayfaya Geç</p> <p>Açıklama: Kullanıcının isteği üzerine yazıcı kağıdı çıkartıyordur. Bu uyarı, yazıcıyı çevrimdışı duruma getirmek için Başlat/Durdur düğmesine bir kez basılıp, sonra da form besleme komutunu almak için Başlat/Durdur düğmesi 2 saniyeden fazla basılı tutulduğunda görüntülenir.</p>
	<p>Durum Sayfası</p> <p>Açıklama: Yazıcı durum sayfasını yazdırıyor. Yazdırma tamamlanana kadar bekleyin.</p>
	<p>ROM'a yazıyor</p> <p>Açıklama: Yuvadaki ROM modülüne yazılıyor. Işık sönene kadar bekleyin.</p>
	<p>Uyku Modu</p> <p>Açıklama: Yazıcı şu anda enerji tasarrufu modundadır. Yazıcı yazdırma verisini aldığı anda bu mod iptal edilir.</p>
	<p>Aygıt Isınıyor</p> <p>Açıklama: Yazıcı yazdırmaya hazır hale gelmek için füzeri ısıtıyor.</p>
	<p>Hazır</p> <p>Açıklama: Yazıcı verileri almak ve yazdırmak için hazır.</p>
	<p>Çevrimdışı</p> <p>Açıklama: Yazıcı yazdırmaya hazır değil. Başlat/Durdur düğmesine basın.</p>

	<p>Kapak Açık</p> <p>Açıklama: Yazıcının kapağı açık. Kapağı kapatın.</p>
	<p>Yazdırma Verisi Hatası</p> <p>Açıklama: Yazdırma verileri yanlış olduğundan silinir. Doğru yazıcı sürücüsünün kullanıldığından emin olun.</p>
	<p>Tüm Kopyaların Yazdırılabilmesi İçin Bellek Yetersiz</p> <p>Açıklama: Belleğin (RAM) yetersiz olması nedeniyle belirlenen sayıda kopya yazdırma artık olanaksızdır. Bir seferde yalnızca bir kopya yazdırın.</p>
	<p>Baskı Kalitesi Düştü (belleğin yetersiz olması nedeniyle)</p> <p>Açıklama: Sayfanın belirtilen baskı kalitesi ile yazdırılması için yeterli bellek yoktur. Yazıcı yazdırma işini sürdürebilmek için baskı kalitesini otomatik olarak düşürür. Çıktı kalitesi kabul edilemez düzeydeyse, grafiklerin sayısını kısıtlayarak veya yazı tiplerinin sayı ve boyutunu azaltarak sayfayı sadeleştirin. Belgenizde istenen baskı kalitesini elde edebilmek için, yazıcı belleğinin miktarını artırmanız gerekebilir. Bellek ekleme konusunda daha fazla bilgi için bkz. "Bellek Modülü" sayfa 59.</p>
	<p>Geçerli Görev İçin Bellek Yetersiz</p> <p>Açıklama: Yazıcının geçerli yazdırma işini tamamlamak için belleği yetersizdir. Uyarıyı silmek için kumanda panelindeki Information (Bilgi) düğmesine basın. Yazdırma işini iptal etmek için, bilgisayarınızdaki yazdırma kuruğundan silin. Bu sorunun tekrar meydana gelmesini önlemek için "Bellek modülleri" sayfa 160 başlığı altında açıklandığı gibi yazıcınıza bellek ekleyin veya yazdırılacak görüntünün çözünürlüğünü düşürün.</p>
	<p>Kendi Kendini Sınama</p> <p>Açıklama: Yazıcı şu anda kendi kendini sınama ve başlatma işlemi yapmaktadır.</p>
	<p>Takılı Olan Toner Kartuşu Orijinal EPSON Ürünü Değildir</p> <p>Açıklama: Takılı olan toner kartuşu orijinal EPSON ürünü değildir. Orijinal bir toner kartuşu takmanız önerilir. Orijinal olmayan toner kartuşunun kullanılması baskı kalitesini etkileyebilir. EPSON, EPSON tarafından üretilmeyen veya onaylanmayan sarf malzemelerinin kullanımından doğacak hasar veya sorunlardan sorumlu değildir. Orijinal bir EPSON ürünü takın. Toner kartuşunun değiştirilmesi ile ilgili talimatlar için bkz. "Toner Kartuşunu Değiştirirken Alınacak Önlemler" sayfa 64.</p>


	<p>Toner Az</p> <p>Açıklama: Toner kartuşu servis ömrünün sonuna yaklaşıyor. Yeni bir toner kartuşu hazırlayın.</p>
	<p>RAM denetimi</p> <p>Açıklama: Yazıcı RAM'i denetliyor.</p>
	<p>Kağıt Türünü Kontrol Et</p> <p>Açıklama: Yazıcıya yüklenen kağıt, yazıcı sürücüsündeki kağıt türü ayarı ile eşleşmiyor. Yazıcıya doğru türde kağıt yükleyin. Uyarıyı silmek için, kumanda panelindeki Information (Bilgi) düğmesine basın.</p>
	<p>ROM denetimi</p> <p>Açıklama: Yazıcı ROM'u denetliyor.</p>
	<p>Yazdırma İşini İptal Et</p> <p>Açıklama: Yazıcı geçerli yazdırma işini iptal eder. İptal işlemi tamamlanana kadar bekleyin.</p>
	<p>Yazdırma İşini İptal Et</p> <p>Açıklama: Yazdırma işi yazıcı sürücüsünden iptal edilir. İptal işlemi tamamlanana kadar bekleyin.</p>
	<p>Insufficient Memory for Current Task (Geçerli Görev İçin Bellek Yetersiz)</p> <p>Açıklama: Yazıcının geçerli işi yerine getirmek için belleği yetersizdir. Yazdırma işini sürdürmek için kumanda panelindeki Başlat/Durdur düğmesine, yazdırma işini iptal etmek içinse İşi İptal Et düğmesine basın.</p>
	<p>Çift Taraflı Yazdırma İçin Bellek Yetersiz</p> <p>Açıklama: Çift taraflı yazdırma için yeterli bellek yoktur. Yazıcı yalnızca bir yüze yazdırır ve kağıdı çıkarır. Bir sonraki sayfanın arkasına yazdırmak için kumanda panelindeki Başlat/Durdur düğmesine, yazdırma işini iptal etmek içinse İşi İptal Et düğmesine basın. Yazdırma işi belirli bir süreden sonra otomatik olarak sürdürülür.</p>

<p>Data ●</p> 	<p>Sayfada işlenemeyecek kadar çok veri var</p> <p>Açıklama:</p> <p>Geçerli sayfa fazla karmaşık olduğundan, yazdırma verilerinin işlenmesi için gereken süre, yazdırma motorunun hızını aşmıştır. Yazdırmayı sürdürmek için yüklenmiş olan kağıdı doğru boyutta kağıtla değiştirin ve Başlat/Durdur düğmesine basın, yazdırma işini iptal etmek içinse İşi İptal Et düğmesine basın.</p>
<p>Data ●</p> 	<p>ROM Yazma Hatası</p> <p>Açıklama:</p> <p>Bu uyarı yazıcıda dahili bir hata olduğunu belirtir. Yazıcıyı sıfırlayın. Eğer hata sürerse, satıcınıza başvurun.</p>
<p>Data ●</p> 	<p>Installed Toner Cartridge is Not a Genuine EPSON Product (Takılı Olan Toner Kartuşu Orijinal EPSON Ürünü Değildir)</p> <p>Açıklama:</p> <p>Takılı olan toner kartuşu orijinal EPSON ürünü değildir. Orijinal bir toner kartuşu takmanız önerilir. Orijinal olmayan toner kartuşunun kullanılması baskı kalitesini etkileyebilir. EPSON, EPSON tarafından üretilmeyen veya onaylanmayan sarf malzemelerinin kullanımından doğacak hasar veya sorunlardan sorumlu değildir. Orijinal bir EPSON ürünü takın. Toner kartuşunun değiştirilmesi ile ilgili talimatlar için bkz. "Toner Kartuşunu Değiştirirken Alınacak Önlemler" sayfa 64. Yazdırmaya devam etmek için, Başlat/Durdur düğmesine basın.</p>
<p>Data ●</p> 	<p>Toner Kartuşu/Developer Birimi Takılı Değil</p> <p>Açıklama:</p> <p>Toner kartuşu/developer birimi takılı değil veya yanlış takılmış. Toner kartuşunun ve developer biriminin düzgün takılıp takılmadığını kontrol edin ve bunları takmak ya da sökmek için "Toner Kartuşunu Değiştirirken Alınacak Önlemler" sayfa 64 bölümündeki talimatları izleyin.</p>
<p>Data ●</p> 	<p>Toner Kartuşu Tanımlama Hatası</p> <p>Açıklama:</p> <p>Toner kartuşu yanlış takılmış veya farklı bir üreticinin kartuşu takılmış. Toner kartuşunu sıfırlayın veya yenisiyle değiştirin. Talimatlar için, bkz. "Toner Kartuşunu Değiştirirken Alınacak Önlemler" sayfa 64.</p>
<p>Data ●</p> 	<p>Toner Kartuşu Bellek Hatası</p> <p>Açıklama:</p> <p>Bir bellek okuma/yazma hatası ortaya çıktı. Toner kartuşunu sıfırlayın veya yenisiyle değiştirin. Talimatlar için, bkz. "Toner Kartuşunu Değiştirirken Alınacak Önlemler" sayfa 64. Bu sorunu çözmezse, cihazı kapatıp tekrar açın.</p>
<p>Data ●</p> 	<p>Toneri Değiştirin</p> <p>Açıklama:</p> <p>Belirtilen toner kartuşunun hizmet ömrü sona ermiş ve yenisi ile değiştirilmesi gerekiyor. Hata ışığı yandığında yazdırmaya devam edemezsiniz. Toner kartuşunu yenisiyle değiştirin. Talimatlar için, bkz. "Toner Kartuşunu Değiştirirken Alınacak Önlemler" sayfa 64.</p>

	<p>Kağıt Boyutunu Kontrol Et</p>
	<p>Elle Besleme</p> <p>Açıklama:</p> <p>Yazıcı sürücüsünde Manual Feed (Elle Besleme) ayarının seçili olduğunu belirtir. İstenen kağıdın yazıcı sürücüsünde görüntülediğinden ve çok amaçlı tepsinin elle besleme yuvasına yüklendiğinden emin olun. Elle besleme modunda yazdırmak istediğinizde Başlat/Durdur düğmesine bir kez basmanız gerekir.</p> <p>Manuel modda yazdırdıktan sonra çok amaçlı tepside veya isteğe bağlı 250 yapraklık Kağıt Kaseti Biriminden yazdırmak isterseniz, yazıcı sürücüsü ayarlarında Manual Feed (Elle Besleme) ayarını silmeyi unutmayın.</p> <p>Not:</p> <p>Elle besleme modunda yazdırmadan önce, diğer kağıt kaynaklarındaki kağıtları çıkarın.</p>
	<p>Çift Taraflı Yazdırma Hatası</p> <p>Açıklama:</p> <p>Yazıcı çift taraflı yazdırma sırasında sorunlarla karşılaşmıştır. Bu sorunlar, kullanmakta olduğunuz kağıt kaynağıyla ilgili yanlış ayarlardan kaynaklanıyor olabilir. Çift taraflı yazdırma için uygun bir kağıt türü ve boyutu kullandığınızdan emin olun.</p>
	<p>Kağıt Kaseti Takılı Değil</p> <p>Açıklama:</p> <p>Kağıt kaseti takılmamış veya doğru takılmamış. Kağıt kasetini doğru olarak takın.</p>
	<p>Kağıt Bitti</p> <p>Açıklama:</p> <p>Belirtilen kağıt kaynağında kağıt yoktur. Kağıt kaynağına belirtilen boyutta kağıt yükleyin.</p>
	<p>Kağıt Sıkışması</p> <p>Açıklama:</p> <p>Kağıt sıkışması meydana geliyor. Kağıt sıkışmasını düzeltin. Talimatlar için, bkz. "Sıkışan Kağıdı Çıkarma" sayfa 76.</p>
	<p>Tümünü Sıfırla</p> <p>Açıklama:</p> <p>Tüm yazıcı ayarları sıfırlanarak varsayılan yapılandırmaya veya kaydedilen son ayarlara getirilmiştir.</p>

<p>Data ●</p> 	<p>Servis Gerekıyor (motor hatası)</p> <p>Açıklama: Yazdırma motoru hatası algılanmıştır. Yazıcıyı kapatın. En az 5 saniye bekleyip, daha sonra yeniden açın. Işıklar tekrar yanarsa, yazıcıyı kapatın, elektrik kablosunu prizden çekin ve yetkili bir servis temsilcisine başvurun.</p>
<p>Data ●</p> 	<p>Tüm Yazdırma İşlerini İptal Et</p> <p>Açıklama: Yazıcı, yazıcının halen aldığı veya yazdırdığı işlerle birlikte, yazıcı belleğindeki tüm yazdırma işlerini iptal eder. İptal işlemi tamamlanana kadar bekleyin.</p>
<p>Data ●</p> 	<p>Servis Gerekıyor (denetleyici hatası)</p> <p>Açıklama: Denetleyici hatası algılanmıştır. Yazıcıyı kapatın. En az 5 saniye bekleyip, daha sonra yeniden açın. Tüm ışıklar tekrar yanarsa, yazıcıyı kapatın, elektrik kablosunu prizden çekin ve yetkili bir servis temsilcisine başvurun.</p>

Yazdırmayı İptal Etme

Yazıcının kumanda panelindeki  **İş İptal Et** düğmesine basın.

Yazdırma işini bilgisayarınızdan gönderilmeden önce iptal etmek için, bkz. “Bir Yazdırma İşini iptal etmek” sayfa 34.

PostScript 3 Modunda Yazdırma Sorunları

Bu bölümde belirtilen sorunlar, PostScript sürücüsüyle yazdırırken karşılaşılabileceğiniz sorunlardır. İşlemlerle ilgili tüm talimatlar PostScript yazıcı sürücüsüne ilişkindir.

Yazıcı PostScript modunda doğru yazdırmıyor

Nedeni	Ne yapmalı?
Yazıcının benzetim modu ayarı doğru değildir.	Yazıcı, varsayılan olarak Auto (Otomatik) moduna ayarlıdır ve bu sayede alınan yazdırma işinde kullanılan kodlamayı otomatik olarak belirleyebilir ve uygun benzetim modunu seçebilir. Ancak, yazıcının doğru benzetim modunu seçemediği bazı durumlar vardır. Bu durumda, elle PS3 olarak ayarlanmalıdır. Benzetim modunu, yazıcıdaki SelectType Emulation Menu 'nden ayarlayın. Ayar hakkında ayrıntılı bilgi için bkz. Ağ Kılavuzu.
Yazıcının kullandığınız arabirime ait benzetim modu ayarı doğru değildir.	Benzetim modu, yazdırma işi verileri alan her bir arabirim için ayrı ayrı ayarlanabilir. Kullandığınız arabirime ait benzetim modunu PS3 olarak ayarlayın. Benzetim modunu, yazıcıdaki SelectType Emulation Menu 'nden ayarlayın. Ayar hakkında ayrıntılı bilgi için bkz. Ağ Kılavuzu.

Yazıcı yazdırmıyor

Nedeni	Ne yapmalı?
Print (Yazdır) iletişim kutusunda Print to file (Dosyaya yazdır) onay kutusu seçilidir (Mac OS X hariçtir).	Print (Yazdır) iletişim kutusunda Print to file (Dosyaya yazdır) iletişim kutusunun seçimini kaldırın.
Print (Yazdır) iletişim kutusunun Output Options (Çıktı Seçenekleri) sayfasında Save as File (Dosya Olarak Kaydet) onay kutusu seçilidir (Sadece Mac OS X).	Print (Yazdır) iletişim kutusunun Output Options (Çıktı Seçenekleri) sayfasında Save as File (Dosya Olarak Kaydet) onay kutusunun seçimini kaldırın.
Yanlış bir yazıcı sürücüsü seçilidir.	Yazdırmak için kullandığınız PostScript yazıcı sürücüsünün seçili olduğundan emin olun.
Yazıcının Kumanda Panelindeki Emulation Menu, kullandığınız arabirim için Auto (Otomatik) veya PS3 dışında bir moda ayarlıdır.	Mod ayarını Auto (Otomatik) veya PS3 olarak değiştirin. Ayar hakkında ayrıntılı bilgi için bkz. Ağ Kılavuzu.

Kullanmak istediğiniz yazıcı sürücüsü ya da yazıcı Yazıcı Ayarlama İzlenesi'nde (Mac OS 10.3.x ve 10.4.x) veya Baskı Merkezi'nde (Mac OS 10.2) görüntülenmiyor.

Nedeni	Ne yapmalı?
Yazıcının adı değiştirilmiştir.	Ağ yöneticisinden gerekli ayrıntıları isteyin ve uygun yazıcı adını seçin.
AppleTalk bölgesi ayarı yanlışdır.	Printer Setup Utility (Yazıcı Ayarlama İzlenesi) (Mac OS 10.3.x ve 10.4.x) ya da Print Center (Baskı Merkezi) (Mac OS 10.2) seçeneklerini açın ardından yazıcınızın bağlı olduğu AppleTalk bölgesini seçin.

Yazılı çıktıdaki yazı tipi ekrandakinden farklı

Nedeni	Ne yapmalı?
PostScript ekran yazı tipleri yüklü değildir.	PostScript ekran yazı tipleri kullandığınız bilgisayara yüklenmelidir. Aksi takdirde, seçtiğiniz yazı tipi, ekranda görüntülenmek üzere başka bir yazı tipiyle değiştirilir.
Yalnızca Windows kullanıcıları için İlgili yedek yazı tipleri Properties (Özellikler) iletişim kutusunun Device Settings (Aygıt Ayarları) sayfasında doğru belirlenmemiştir.	Font Substitution Table'ı (Yazı Tipi Değiştirme Tablosu) kullanarak uygun yedek yazı tiplerini belirleyin.

Yazıcının yazı tipleri yüklenemiyor

Nedeni	Ne yapmalı?
Yazıcının Kumanda Panelindeki Emulation (Benzetim) menüsü, kullandığınız arabirim için P33 olarak ayarlanmamıştır.	Emulation Menu ayarını kullandığınız arabirim için P33 olarak değiştirin ve yazıcı yazı tiplerini yeniden yüklemeyi deneyin. Ayar hakkında ayrıntılı bilgi için bkz. Ağ Kılavuzu.

Metinlerin kenarları ve/veya görüntüler düzgün değildir

Nedeni	Ne yapmalı?
Print Quality Fast olarak ayarlanmıştır.	Print Quality ayarını Fine ya da Maximum (Maksimum) olarak değiştirin.
Yazıcıda yeterli bellek yoktur.	Yazıcının belleğini artırın.

Yazıcı, USB arabirim üzerinde normal yazdırmıyor

Nedeni	Ne yapmalı?
<p>Yalnızca Windows kullanıcıları için</p> <p>Yazıcının Properties (Özellikler) menüsündeki Data Format (Veri Biçimi) ayarı ASCII veya TBCP olarak ayarlanmamıştır.</p>	<p>Yazıcı, bilgisayara USB arabirimi üzerinden bağlı olduğunda ikili verileri yazdıramaz. Yazıcının Properties (Özellikler) menüsünde PostScript sayfasındaki Advanced düğmesi tıklanarak erişilen Data Format (Veri Biçimi) ayarının ASCII veya TBCP olarak ayarlandığından emin olun.</p> <p>Bilgisayarınız Windows Vista, Vista x64, XP, XP x64 sistemlerinde çalışıyorsa yazıcının Properties (Özellikler) ayarından Device Settings (Aygıt Ayarları) sekmesine, ardından Output Protocol (Çıktı İletişim Kuralı) ayarına tıklayın ve ASCII ya da TBCP seçeneklerini seçin.</p>

Yazıcı, ağ arabirimi üzerinde normal yazdırmıyor (sadece DN modeli için)

Nedeni	Ne yapmalı?
Data Format (Veri Biçimi) ayarı, uygulamada belirlenmiş olan veri biçimi ayarından farklıdır (Mac OS X hariç)	Dosya, veri biçimi veya kodlamayı değiştirmeye olanak tanıyan Photoshop gibi bir uygulamada oluşturulmuşsa uygulamadaki ayarların yazıcı sürücüsündekiyle aynı olduğundan emin olun.
<p>Yalnızca Windows kullanıcıları için</p> <p>Bilgisayar ağa Windows 2000 ortamında AppleTalk kullanılarak bağlanmaktadır ve yazıcının Properties (Özellikler) iletişim kutusunun Device Settings (Aygıt Ayarları) sayfasındaki Send CTRLD Before Each Job (Her İşten Önce CTRL+D Gönder) veya Send CTRLD After Each Job (Her İşten Sonra CTRL+D Gönder) ayarı Yes olarak ayarlanmıştır.</p>	<p>Send CTRLD Before Each Job (Her İşten Önce CTRL+D Gönder) ve Send CTRLD After Each Job (Her İşten Sonra CTRL+D Gönder) ayarlarının No olarak ayarlandığından emin olun.</p>
Ağ bağlantısı için Apple Talk'tan başka bir protokol kullanılıyordur ve Data Format (Veri Biçimi) ayarı ASCII verileri olarak ayarlanmamıştır.	Ağ bağlantısı için Apple Talk'tan başka bir protokol kullanılıyordur ve Data Format (Veri Biçimi) ayarı ASCII verileri olarak ayarlanmamıştır.
<p>Yalnızca Windows kullanıcıları için</p> <p>Yazıcı verileri çok büyüktür.</p>	<p>Yazıcının Properties (Özellikler) iletişim kutusunda PostScript sayfasındaki Advanced düğmesini tıklatın ve sonra Data Format (Veri Biçimi) ayarını ASCII data (ASCII verileri)'dan (varsayılan) TBCP (Tagged binary communications protocol) (İmli ikili haberleşmeler iletişim kuralı) haline getirin.</p> <p>Binary ayarı On olarak ayarlandığında, TBCP kullanılamaz. Binary kuralı kullanın. Ayar hakkında ayrıntılı bilgi için bkz. Ağ Kılavuzu.</p>
<p>Yalnızca Windows kullanıcıları için</p> <p>Ağ arabirimi kullanılarak yazdırılmıyor.</p>	<p>Yazıcının Properties (Özellikler) iletişim kutusunda PostScript sayfasındaki Advanced düğmesini tıklatın ve sonra Data Format (Veri Biçimi) ayarını ASCII data (ASCII verileri)'dan (varsayılan) TBCP (Tagged binary communications protocol) (İmli ikili haberleşmeler iletişim kuralı) haline getirin.</p> <p>Binary ayarı On olarak ayarlandığında, TBCP kullanılamaz. Binary kuralı kullanın. Ayar hakkında ayrıntılı bilgi için bkz. Ağ Kılavuzu.</p>

Tanımlanamayan bir hata meydana geldi (Yalnızca Macintosh)

Nedeni	Ne yapmalı?
Kullandığınız Mac OS sürümü desteklenmemektedir.	Yazıcının sürücüsü sadece Mac OS X 10.2.8 sürümü ya da daha üst sürümleri ile çalışan Macintosh bilgisayarlarında kullanılabilir.

PCL6/PCL5 Modunda Yazdırma Sorunları

Bu bölümde listelenmiş olan problemler PCL6 modunda yazdırırken karşılaşılabileceğiniz problemlerdir. İşlemlerle ilgili tüm talimatlar PCL6 yazıcı sürücüsüne ilişkindir.

Yazıcı yazdırmıyor

Nedeni	Ne yapmalı?
Print (Yazdır) iletişim kutusunda Print to file (Dosyaya yazdır) onay kutusu seçilidir.	Print (Yazdır) iletişim kutusunda Print to file (Dosyaya yazdır) iletişim kutusunun seçimini kaldırın.

Yazıcı PCL modunda doğru yazdırmıyor

Nedeni	Ne yapmalı?
(Sadece PCL6 modu) Graphics Mode Vector (Vektör) olarak ayarlanmış olabilir ve yazdırma verisi bu ayar dahilinde yazdırılması mümkün olmayan bir veri içeriyor olabilir.	Yazıcı sürücüsüne erişin, Graphics sekmesine ve Options (Seçenekler) 'a tıklayın, ardından Raster as Graphics Mode (Grafik Modunda Tara) seçeneğini seçin.

Yazıcı elle çift taraflı yazdırmaya başlamıyor (sadece PCL6)

Nedeni	Ne yapmalı?
Print directly to the printer (Doğrudan yazıcıya yazdır) onay kutusu seçili değildir.	Details sekmesinde Print directly to the printer (Doğrudan yazıcıya yazdır) onay kutusunu seçin.
Network bağlantı noktası seçilidir.	Bağlantı noktasını LPT veya USB olarak değiştirin. Çift taraflı yazdırma için sayfa düzeni düzeltilenektir.

Yazılı çıktıdaki yazı tipi ekrandakinden farklı

Nedeni	Ne yapmalı?
EPSON Screen Fonts yüklü değildir.	Ekran yazı tipleri kullandığınız bilgisayara yüklenmelidir. Aksi takdirde, seçtiğiniz yazı tipi, ekranda görüntülenmek üzere başka bir yazı tipiyle değiştirilir.

Metinlerin kenarları ve/veya görüntüler düzgün değildir

Nedeni	Ne yapmalı?
(Sadece PCL6 modu) Çözünürlük Fast (Hızlı) (300 dpi) olarak ayarlanmıştır.	Yazıcı sürücüsüne erişin, Graphics sekmesine tıklayın, ardından çözünürlük ayarı olarak Fine (Kaliteli) (600 dpi) seçeneğini seçin.
Yazıcıda yeterli bellek yoktur.	Yazıcının belleğini arttırın.
(Sadece PCL6 modu) RITech Off olarak ayarlanmıştır.	Yazıcı sürücüsüne erişin, Graphics sekmesine tıklayın, ardından açılan listeden RITech ayarı olarak On seçeneğini seçin.

Bölüm 7

Windows İçin Yazıcı Yazılımı Hakkında

Yazıcı Sürücüsünün Kullanımı

Yazıcı sürücüsü, yazıcı ayarlarını en iyi sonucu alabileceğiniz şekilde ayarlamınızı sağlayan yazılımdır.

Not:

Yazıcı sürücüsünün çevrimiçi yardımı yazıcı sürücüsü ayarları hakkında ayrıntılar sunmaktadır.

Windows Vista kullanıcıları için not:

Yazdırma sırasında güç düğmesine basmayın veya manuel olarak bilgisayarınızı bekleme veya hazırda bekleme moduna almayın.

Yazıcı sürücüsüne erişme


Yazıcı sürücüsüne doğrudan herhangi bir uygulama programından ve Windows işletim sisteminizden erişebilirsiniz.

Herhangi bir Windows uygulamasından yapılan yazıcı ayarları, işletim sisteminden yapılan ayarları geçersiz kılar.

Uygulamadan

File (Dosya) menüsünden **Print, Print Setup (Yazıcı Ayarları)** veya **Page Setup (Sayfa Yapısı)** öğesini tıklayın. Gerekirse, **Setup (Ayarlar), Options (Seçenekler), Properties (Özellikler)** veya bu düğmelerin bir birleşimini tıklayın.

Windows Vista kullanıcıları

 **Start (Başlat), Control Panel (Denetim Masası)** öğesine tıklayın ve ardından **Printers (Yazıcılar)** seçeneğine çift tıklayın. Yazıcınızın simgesini sağ tıklayın, sonra **Printing Preferences (Yazdırma Tercihleri)** düğmesini tıklayın.

Windows XP ve Server 2003 kullanıcıları

Start (Başlat) düğmesini ve **Printers and Faxes (Yazıcılar ve Fakslar)** öğesini tıklayın. YAZICINIZIN simgesini sağ tıklayın, sonra **Printing Preferences (Yazdırma Tercihleri)** düğmesini tıklayın.

Windows 2000 kullanıcıları

Start (Başlat) ögesine tıklayın, **Settings (Ayarlar)** üzerine gelin ve **Printers (Yazıcılar)** seçeneğini tıklayın. Yazıcınızın simgesini sağ tıklayın, sonra **Printing Preferences (Yazdırma Tercihleri)** düğmesini tıklayın.

Durum sayfası yazdırma

Yazıcının mevcut durumunu doğrulamak için yazıcı sürücüsünden bir durum sayfası yazdırın.

1. Yazıcı sürücüsüne erişin.
2. **Optional Settings** sekmesini ve sonra **Status Sheet** (Durum Sayfası) düğmesini tıklayın.

Yazıcı Ayarlarını Değiştirme

Tepsi, yazdırma ve kurulum menüsü gibi yazıcı ayarlarını değiştirebilirsiniz. İletişim kutusunu açmak için, **Optional Settings** sekmesinde Printer Setting ögesini tıklayın.

Genişletilmiş Ayarlar Yapma

Extended Settings iletişim kutusunda çeşitli ayarlar yapabilirsiniz. İletişim kutusunu açmak için, **Optional Settings** sekmesinde Extended Settings ögesini tıklayın.

İsteğe Bağlı Ayarlar Yapma

Takılmış olan isteğe bağlı birim bilgilerini ilgili isteğe bağlı birimleri yazıcınıza takmış olmanız halinde elle güncelleyebilirsiniz.

1. Yazıcı sürücüsüne erişin.
2. **Optional Settings** sekmesini tıklayın ve sonra **Update the Printer Option Info Manually** seçeneğini seçin.
3. **Settings (Ayarlar)** düğmesini tıklayın. Optional Settings iletişim kutusu görüntülenir.
4. Takılı her seçeneğin ayarlarını yapın ve sonra **OK** düğmesini tıklayın.

Sarf malzemeleri bilgilerini görüntüleme

Toner kartuşunun kalan servis ömrü Basic Settings sekmesinde gösterilir.

Not:

- Bu fonksiyon sadece EPSON Status Monitor kurulu olduğunda kullanılabilir.
- Bu bilgiler EPSON Status Monitor'de görüntülenen bilgilerden farklı olabilir. Sarf malzemelerine dair ayrıntılı bilgi için, EPSON Status Monitor'ü kullanın.
- Orijinal EPSON toner kartuşu kullanılmazsa, kalan servis ömrünü gösteren seviye göstergesi ve uyarı simgesi görüntülenmez.

Sarf Malzemeleri Sipariş Etme

Basic Settings sekmesindeki Order Online düğmesini tıklatın. Ayrıntılar için bkz. “Çevrimiçi Sipariş” sayfa 123.

Not:

Bu fonksiyon sadece EPSON Status Monitor kurulu olduğunda kullanılabilir.


EPSON Status Monitor'ü Kullanma

EPSON Status Monitor, yazıcınızı izleyip güncel durumu hakkında size bilgi veren bir yardımcı programdır.

EPSON Status Monitor'ü Yükleme

1. Yazıcının kapalı ve bilgisayarınızda da Windows'un çalışır durumda olduğundan emin olun.
2. Yazıcı yazılımı CD-ROM'unu CD-ROM sürücüsüne yerleştirin.

Not:

- EPSON Installation Program (EPSON Yükleme Programı) ekranı otomatik olarak görüntülenmezse,  **Start (Başlat)** düğmesini ve ardından **Computer (Bilgisayar)** simgesini tıklatın (Windows Vista için) veya masaüstündeki **My Computer (Bilgisayarım)** simgesini (Windows XP, 2000 veya Server 2003 için) tıklatın. CD-ROM simgesini sağ tıklatın ve açılan menüde **OPEN (AÇ)** seçeneğine tıklatın, ardından **Epsetup.exe** dosyasını çift tıklatın.
- Dil seçimi penceresi görüntülenirse, dilinizi seçin.

3. **Custom Install (Özel Yükleme)** düğmesini tıklayın.



Not:

- EPSON Status Monitor'ü bir ağa kurma hakkında bilgi için Ağ Kılavuzu'a bakın.
- Yazıcıyı yazıcı sunucusu üzerinden kullanmak isterseniz, her bir istemcide yönetici ayrıcalıkları ile EPSON Status Monitor'ü CD-ROM'dan yüklemeniz gerekir.

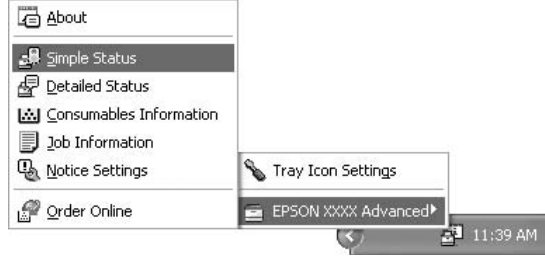
4. **EPSON Status Monitor.** seçeneğini tıklayın.
5. Yazıcınızın simgesinin seçili olduğundan emin olun ve sonra **OK** düğmesini tıklayın.
6. Lisans sözleşmesi bildirimini okuyun ve **Accept (Kabul)** düğmesini tıklayın.
7. Ülkenizi veya bölgenizi seçin ve **OK** düğmesini tıklayın. EPSON Web sitesi kayıtlıdır.

Not:

- Sarf malzemelerini çevrimiçi sipariş etmek için Web sitesine kaydolmayı unutmayın.
 - Cancel** düğmesini tıklattığınızda Web sitesine kayıt yapılmaz, fakat EPSON Status Monitor kurulumu devam eder.
8. Yükleme tamamlandığında **OK** düğmesini tıklayın.

EPSON Status Monitor'e Erişim

Görev çubuğunda EPSON Status Monitor tepsi simgesini sağ tıklatıp, erişmek istediğiniz yazıcının adını ve menüyü seçin.



Not:

- EPSON Status Monitor'e, yazıcı sürücüsündeki **Optional Settings** sekmesinden **Simple Status** düğmesini tıklatarak da erişebilirsiniz.
- Order Online iletişim kutusu, **Basic Settings** sekmesindeki **Order Online** düğmesi tıklatıldığında da açılır.

About	EPSON Status Monitor hakkında, ürün sürümleri veya arabirim sürümleri gibi, daha fazla bilgi alabilirsiniz.
Simple Status	Yazıcı durumunu, hataları ve uyarıları kontrol edebilirsiniz.
Detailed Status*	Yazıcının durumunu ayrıntılı olarak izleyebilirsiniz. Bir sorun oluştuğunda, en olası çözüm görüntülenir. Bkz. "Ayrıntılı Durum" sayfa 118.
Consumables Information (Sarf Malzemeleri Bilgileri)*	Kağıt kaynakları ve sarf malzemeleri hakkında bilgi alabilirsiniz. Bkz. "Sarf Malzemeleri Bilgileri" sayfa 119.
Job Information (İş Bilgisi)*	Yazdırma işi bilgilerini kontrol edebilirsiniz. Bkz. "İş Bilgileri" sayfa 119.
Uyarı Ayarları	Özel izleme ayarları yapabilirsiniz. Bkz. "Uyarı Ayarları" sayfa 121.
Order Online	Sarf malzemelerini çevrimiçi sipariş edebilirsiniz. Bkz. "Çevrimiçi Sipariş" sayfa 123.
Tray Icon Settings (Tepsi Simgesi Ayarları)	Tepsi simgesine çift tıklandığında görüntülenecek olan bilgileri belirleyebilirsiniz.

* Menülere, her bilgi penceresinde bulunan uygun sekmeye tıklayarak da ulaşabilirsiniz.

Windows Vista kullanıcıları için not:

EPSON Status Monitor Netware yazıcıların izlenmesinde kullanılamaz.

Windows XP kullanıcıları için not:

Uzak Masaüstü bağlantısından yazdırılırken EPSON Status Monitor kullanılamaz.

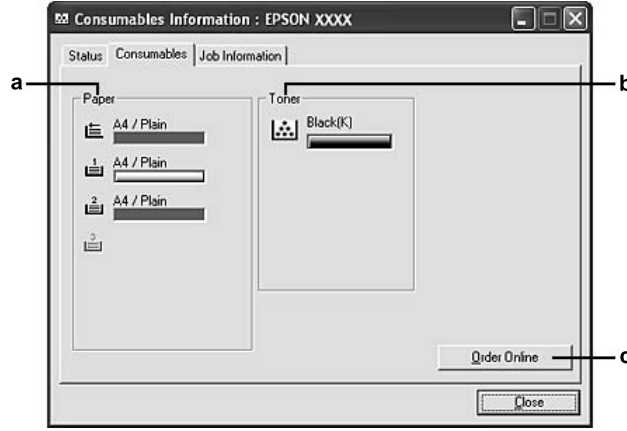
Netware kullanıcıları için not:

NetWare yazıcılarını izlerken işletim sisteminize karşılık gelen bir Novell Client kullanılmalıdır. İşlem, aşağıdaki sürümler için onaylanmıştır:

- Windows XP veya 2000 için:
Windows 2000/XP için Novell Client 4.91 SP1
- Bir NetWare yazıcısını izlemek için her bir kuyruğa yalnızca bir yazıcı sunucusu bağlayın. Talimatlar için, yazıcı Ağ Kılavuzu 'a bakın.
- IPX atlama sürelerinin ayarı 0 olduğu için bir NetWare kuyruk yazıcısını IPX yönlendiricisinin ötesinde izleyemezsiniz.
- Bu ürün, Bindery veya NDS gibi kuyruk tabanlı bir yazdırma sistemi ile yapılandırılmış NetWare yazıcılarını desteklemektedir. NDPS (Novell Distributed Print Services) (Novel Dağılımlı Yazdırma Hizmetleri) yazıcılarını izleyemezsiniz.

Ayrıntılı Durum

Sarf Malzemeleri Bilgileri

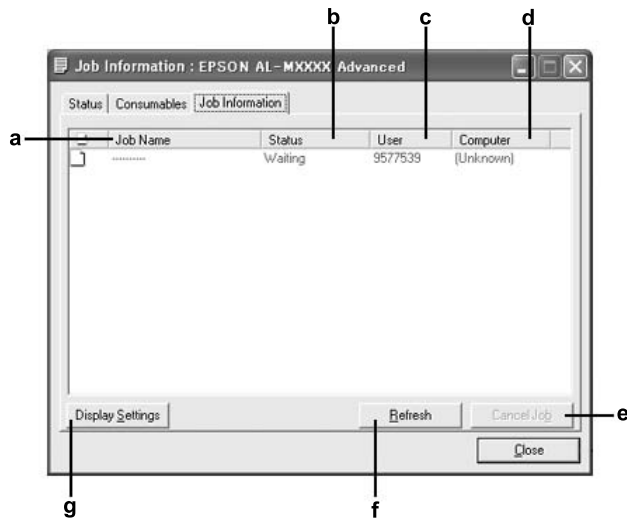


a.	Paper:	Kağıt boyutunu, kağıt türünü ve kağıt kaynağında kalan yaklaşık kağıt miktarını görüntüler.
b.	Toner:	Toner kartuşunun kalan servis ömrünü gösterir. Toner kartuşunda arıza varsa veya servis ömrünün sonuna gelmişse toner simgesi yanıp söner.
c.	Order Online düğmesi:	Bu düğmeyi tıklattığınızda sarf malzemelerini çevrim içi sipariş edebilirsiniz. Ayrıntılar için bkz. "Çevrimiçi Sipariş" sayfa 123.

Not:

Toner kartuşunun kalan servis ömrü yalnızca orijinal EPSON toner kartuşu kullanılıyorsa gösterilir.

İş Bilgileri



a.	Job Name:	Kullanıcının yazdırma işi adlarını görüntüler. Diğer kullanıcıların yazdırma işleri ----- olarak görüntülenir.	
b.	Status:	Waiting:	Yazdırma işinin yazdırılmayı beklediğini belirtir.
		Spooling:	Yazdırma işinin bilgisayarınızda kuyrukta olduğunu belirtir.
		Deleting:	Yazdırma işinin silinmekte olduğunu belirtir.
		Printing:	Yazdırma işinin yazdırılmakta olduğunu belirtir.
		Completed:	Yazdırma işinin tamamlandığını belirtir.
		Canceled:	Yazdırma işinin iptal edildiğini belirtir.
		Held:	Yazdırma işinin bekletilmekte olduğunu belirtir.
c.	User:	Kullanıcı adını görüntüler.	
d.	Computer (Bilgisayar):	Yazdırma işini gönderen bilgisayarın adını görüntüler.	
e.	Cancel Job (İşi İptal Et) düğmesi:	Seçilen yazdırma işini iptal eder.	
f.	Refresh düğmesi:	Bu menüdeki bilgileri yeniler.	
g.	Display Settings düğmesi:	Öğeleri ve bunların Job Information ekranında görüntüleme sırasını seçmek ve görüntülenecek işlerin türünü seçmek için Display Settings iletişim kutusunu gösterir.	

Windows XP kullanıcıları için not:

Windows istemcileri ile Paylaşılan Windows XP LPR bağlantıları ve Paylaşılan Windows XP Standart TCP/IP bağlantıları job management (iş yönetimi) işlevini desteklemez.

Aşağıdaki bağlantılar kullanıldığında, Job Information **Job Information** sekmesi kullanılabilir:

Sunucu ve İstemci Ortamları:

- Windows Vista, Vista x64, XP, XP x64 veya 2000 istemcileri ile paylaşılan Windows 2000, Server 2003 veya Server 2003 x64 LPR bağlantısı kullanılırken.
- Windows Vista, Vista x64, XP, XP x64 veya 2000 ile paylaşılan Windows Vista, Vista x64, 2000, Server 2003 veya Server 2003 x64 Standart TCP/IP bağlantısı kullanılırken.
- Windows Vista, Vista x64, XP, XP x64 veya 2000 istemcileri ile paylaşılan Windows Vista, Vista x64, 2000, Server 2003 veya Server 2003 x64 EpsonNet Print TCP/IP bağlantısı kullanılırken.

Yalnız İstemci Ortamları:

- LPR bağlantısı kullanılırken (Windows Vista, Vista x64, XP, XP x64, 2000, Server 2003 veya Server 2003 x64'te).

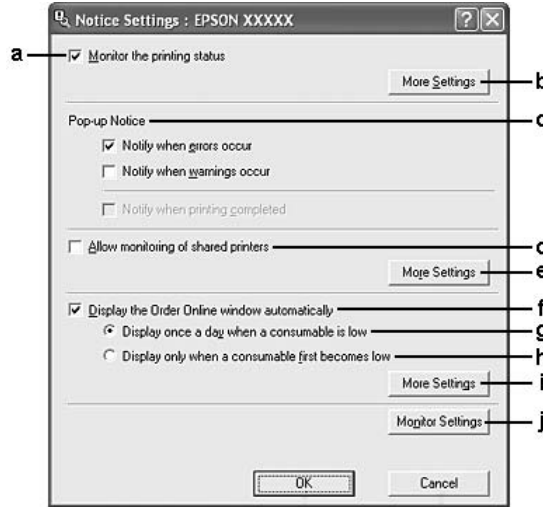
- ❑ Standart TCP/IP bağlantısı kullanılırken (Windows Vista, Vista x64, XP, XP x64, 2000, Server 2003 veya Server 2003 x64'te).
- ❑ EpsonNet Print TCP/IP bağlantısı kullanılırken (Windows Vista, Vista x64, XP, XP x64, 2000, Server 2003 veya Server 2003 x64'te).

Not:

Bu işlevi aşağıdaki durumlarda kullanamazsınız:

- ❑ *job management (iş yönetimi) işlevini desteklemeyen isteğe bağlı bir Ethernet arabirim kartı kullanırken.*
- ❑ *NetWare bağlantıları job management (iş yönetimi) işlevini desteklemediğinde.*
- ❑ *NetWare ve NetBEUI'dan yazdırma işleri job management (iş yönetimi) menüsünde "Unknown" (Bilinmeyen) olarak görüntülendiğinde.*
- ❑ *Bir istemcide oturum açmak için kullanılan hesap, sunucuya bağlanmak için kullanılan hesaptan farklıysa, job management (iş yönetimi) işlevinin kullanılmayacağını unutmayın.*

Uyarı Ayarları



a.	Monitor the printer status (Yazıcı durumunu izle) onay kutusu:	Bu onay kutusu seçildiğinde EPSON Status Monitor yazdırma işi sırasında yazıcının durumunu izler.
b.	More Settings düğmesi:	Tepsi simgesinin nasıl görüntüleneceğini ayarlamak için More Settings iletişim kutusunu açar.
c.	Pop-up Notice:	Görüntülenecek bildirim ayarlar.

d.	Allow monitoring of shared printers (Paylaşılan yazıcıların izlenmesine izin ver) onay kutusu:	Bu onay kutusu seçildiğinde paylaşılan yazıcılar başka bilgisayarlar tarafından izlenebilir. Eğer yazıcıyı Windows Point & Print'li bir sunucu üzerinden bağlıyorsanız ve sunucu ile istemcinin her ikisi de Windows XP yada sonraki bir sürümse, yazıcı OS iletişim fonksiyonu ile iletişim kurar. Bu nedenle bu onay kutusunu seçmeden yazıcıyı izleyebilirsiniz.
e.	More Settings düğmesi:	Paylaşılan yazıcı ile nasıl iletişim kurulacağını belirlemek için More Settings iletişim kutusunu açar.
f.	Display the Order Online window automatically onay kutusu:	Bu onay kutusu seçildiğinde, bir sarf malzemesi azaldığında veya hizmet ömrünün sonuna ulaştığında Order Online penceresi otomatik olarak belirir ve sarf malzemesi değiştirilene kadar günde bir kez görünmeyi sürdürür.
g.	Display once a day when a consumable is low onay kutusu:	Bu radyo düğmesi seçildiğinde, yazdırmaya başladığınız veya EPSON Status Monitor'e erişerek durumu görüntülediğiniz zaman, Order Online penceresi otomatik olarak günde bir kez belirir.
h.	Display only when a consumable first becomes low onay kutusu:	Bu radyo düğmesi seçildiğinde, Order Online penceresi öncelikli bir sarf malzemesi azaldığında otomatik olarak belirir.
i.	More Settings düğmesi:	Sipariş vermek için ayarladığınız URL'nin görüldüğü More Settings iletişim kutusunu açar.
j.	Monitor Settings düğmesi:	Monitor Settings iletişim kutusunu izleme aralığını ayarlamak için görüntüler.

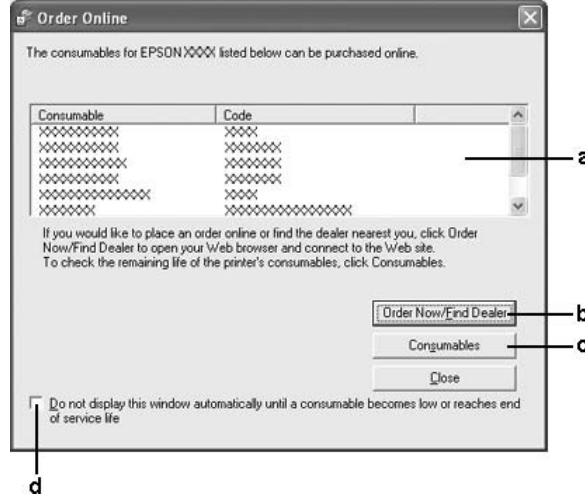
Windows Vista kullanıcıları için not:

Allow monitoring of the shared printers (Paylaşılan yazıcıların izlenmesine izin ver) onay kutusu seçildiğinde, User Account Control (Kullanıcı Hesabı Denetimi) iletişim kutusu gösterilir. Ardından, ayarları yapmak için **Continue** seçeneğine tıklanır.

Not:

Yazıcıyı paylaştırırken, EPSON Status Monitor'ü, paylaşılan yazıcının yazıcı sunucusunda izlenebileceği şekilde ayarlamaya dikkat edin.

Çevrimiçi Sipariş



a.	Metin kutusu:	Sarf malzemelerini ve kodlarını görüntüler.
b.	Order Now/Find Dealer düğmesi:	Sipariş verebileceğiniz ve size en yakın satıcıyı bulabileceğiniz URL'ye bağlanır. Onay mesajı görünmesini istemiyorsanız, More Settings iletişim kutusundaki Do not display the confirmation message before connecting onay kutusunu seçin. Notice Settings (Uyarı Ayarları) iletişim kutusundaki More Settings (Diğer Ayarlar) düğmesine tıklanarak More Settings (Diğer Ayarlar) iletişim kutusu görünür.
c.	Consumables düğmesi:	Sarf malzemeleri bilgilerini görüntüler.
d.	Do not display this window automatically until a consumable becomes low or reaches end of service life onay kutusu:	Bu onay düğmesi seçildiğinde, Order Online penceresi öncelikli bir sarf malzemesi azaldığında veya servis ömrünün sonuna geldiğinde otomatik olarak belirir.

Not:

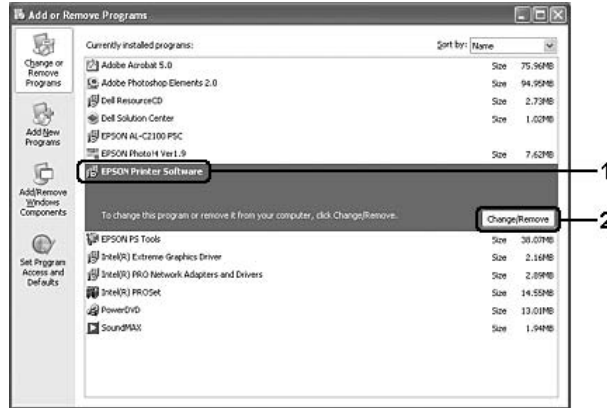
Epson Status Monitor'ü yüklerken URL'yi kaydetmezseniz, çevrimiçi sipariş veremezsiniz. Gerekirse, Epson Status Monitor'ü bir kereliğine kaldırın ve yeniden yüklerken URL'yi kaydedin.

Yazıcı Yazılımını Kaldırma

Not:

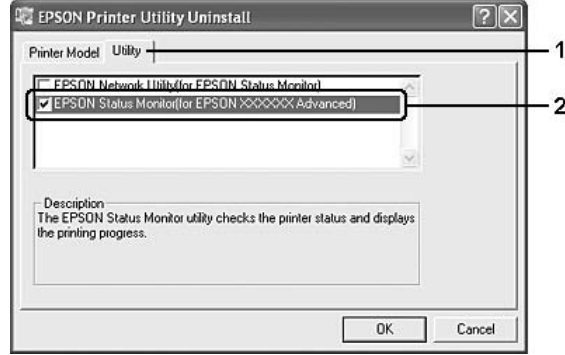
Bu bölümdeki resimler Windows XP ekranlarını göstermektedir. Bunlar işletim sisteminizdeki ekranlardan farklı olabilir.

1. Tüm uygulamalardan çıkın.
2. Windows Vista için, **Start (Başlat)**, ardından **Control Panel (Denetim Masası)** öğesini tıklayın. Windows XP, XP x64, Server 2003 veya Server 2003 x64 için, **Start (Başlat)**, **Control Panel (Denetim Masası)** ve ardından **Add or Remove Programs (Program Ekle veya Kaldır)** öğesini tıklayın. Windows 2000 için, **Start (Başlat)** düğmesini tıklayın, **Settings (Ayarlar)** öğesinin üzerine gelin ve **Control Panel (Denetim Masası)** öğesini tıklayın.
3. Windows Vista için, **Programs and Features (Programlar ve Özellikler)** simgesini çift tıklayın. Windows XP, XP x64, Server 2003 veya Server 2003 x64 için, **Change or Remove Programs (Program Değiştir - Kaldır)** simgesini tıklayın. Windows 2000 için, **Add/Remove Programs (Program Ekle veya Kaldır)** simgesini çift tıklayın.
4. Windows Vista için, **EPSON Printer Software**'i (EPSON Yazıcı Yazılımı) seçin ve ardından **Uninstall/Change (Kaldır/Değiştir)** öğesini tıklayın. Windows XP, XP x64, 2000, Server 2003 veya Server 2003 x64 için, **EPSON Printer Software**'i (EPSON Yazıcı Yazılımı) seçin ve ardından **Change/Remove (Değiştir/Kaldır)** öğesini tıklayın.



5. **Printer Model (Yazıcı Modeli)** sekmesini tıklayın ve yazıcınızın simgesini seçin.

6. Yalnızca yardımcı programı kaldırmak istediğinizde, **Utilities (İzleneler)** sekmesini tıklayın ve kaldırmak istediğiniz yazıcı yazılımına ait onay kutusunu seçin.



7. **OK** düğmesini tıklatın.

Not:

EPSON Network Utility (EPSON Ağ Yardımcı Programı) uygulamasını kaldırabilirsiniz. Yardımcı program kaldırıldığında, diğer yazıcıların EPSON Status Monitor'ünden yazıcı durumlarını gösteremezsiniz.

8. Ekrandaki talimatları izleyin.

Yazıcınızı Ağ Üzerinde Paylaşma

Yazıcıyı paylaşma

Bu bölümde, yazıcının standart bir Windows ağında nasıl paylaşıldığı açıklanmaktadır.

Bir ağ üzerindeki bilgisayarlar, içlerinden birine doğrudan bağlı olan yazıcıyı paylaşabilirler. Yazıcıya doğrudan bağlı olan bilgisayar yazıcı sunucusudur; diğer bilgisayarlar ise, yazıcıyı yazıcı sunucusu ile paylaşmak için izin alması gereken istemcilerdir. İstemciler yazıcıyı yazıcı sunucusu üzerinden paylaşırlar.

Windows işletim sistemi sürümlerine ve ağdaki erişim haklarınıza göre, yazıcı sunucusu ve istemciler için uygun ayarları yapın.

Yazıcı sunucusunu ayarlama

Bkz. “Ek sürücü kullanma” sayfa 126.

İstemcileri ayarlama

Bkz. “Windows Vista, Vista x64, XP, XP x64 veya 2000 ile” sayfa 130.

Not:

- Yazıcıyı paylaştıran, EPSON Status Monitor'ü, paylaşılan yazıcının yazıcı sunucusunda izlenebileceği şekilde ayarlamaya dikkat edin. Bkz. “Uyarı Ayarları” sayfa 121.
- Yazıcı sunucusu ve istemciler aynı ağ sisteminde ayarlanmalı ve önceden aynı ağ yönetiminin altında olmalıdırlar.

Ek sürücü kullanma

Yazıcı sunucusunun işletim sistemi Windows Vista, Vista x64, XP, XP x64, 2000, Server 2003 veya Server 2003 x64 ise, sunucuya ek sürücüleri yükleyebilirsiniz. Ek sürücüler, sunucudan farklı işletim sistemleri olan istemci bilgisayarlar içindir.

Bir Windows Vista, Vista x64, XP, XP x64, 2000, Server 2003 veya Server 2003 x64'ü bir yazıcı sunucusu olarak belirlemek ve ardından ek sürücüleri yüklemek için aşağıdaki adımları izleyin.

Not:

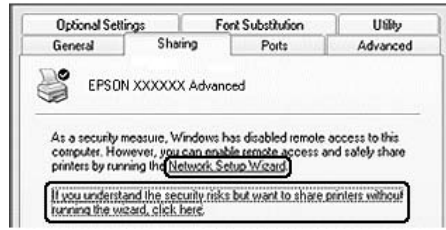
Windows XP, XP x64, 2000, Server 2003 veya Server 2003 x64'e yerel makinenin Administrator (Yönetici) kullanıcısı olarak erişmelisiniz.

1. Bir Windows Vista veya Vista x64 yazdırma sunucusu için, **Start** 'a (Başlat), **Control Panel (Denetim Masası)** ve ardından **Printers (Yazıcılar)** ögesine çift tıklayın.
Bir Windows XP, XP x64, Server 2003 veya Server 2003 x64 yazıcı sunucusu için, **Start (Başlat)** ögesine tıklayın ve **Printers and Faxes (Yazıcılar ve Fakslar)** ögesinin üzerine gelin.
Bir Windows 2000 yazıcı sunucusu için, **Start (Başlat)** düğmesini tıklayın, **Settings (Ayarlar)** ögesinin üzerine gelin ve **Printers (Yazıcılar)** ögesini tıklayın.
2. Yazıcınızın simgesini sağ tıklayın ve sonra açılan menüden **Sharing (Paylaşım)** ögesini tıklayın.

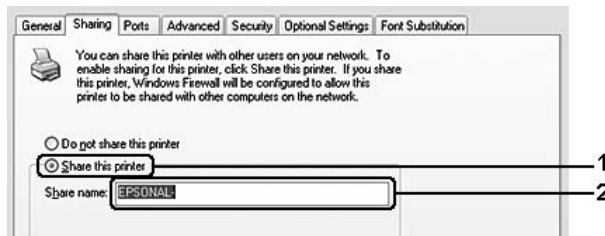
Windows Vista için, **Change sharing options (Paylaşım seçeneklerini değiştir)**, ardından **Continue** ögesini tıklayın.

Windows XP, XP x64, Server 2003 veya Server 2003 x64 için, aşağıdaki menü görünürse, **Network Setup Wizard (Ağ Kurulum Sihirbazı)** veya **If you understand the security risks but want to share printers without running the wizard, click here (Tehlikeyi bildiğiniz halde sihirbazı çalıştırmadan yazıcıları paylaşmak istiyorsanız burayı tıklayın)** seçeneğine tıklayın.

Her iki durumda da, ekrandaki talimatları izleyin.



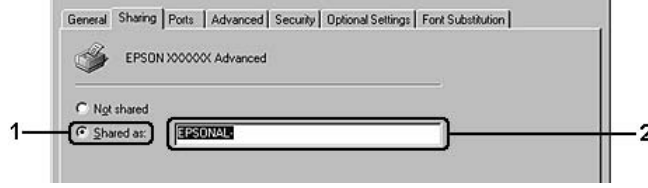
3. Bir Windows Vista, Vista x64, XP, XP x64, Server 2003 veya Server 2003 x64 yazıcı sunucusu için, **Share this printer (Bu yazıcıyı paylaş)** ögesini seçin ve Share name (Paylaşım adı) kutusuna adını yazın.



Not:

Paylaşım adında boşluk veya kısa çizgi kullanmayın; bir hata oluşabilir.

Windows 2000 yazıcı sürücüsü için **Shared as (Farklı paylaşır)** ögesini seçin ve Share name (Paylaşım adı) kutusuna adını yazın.



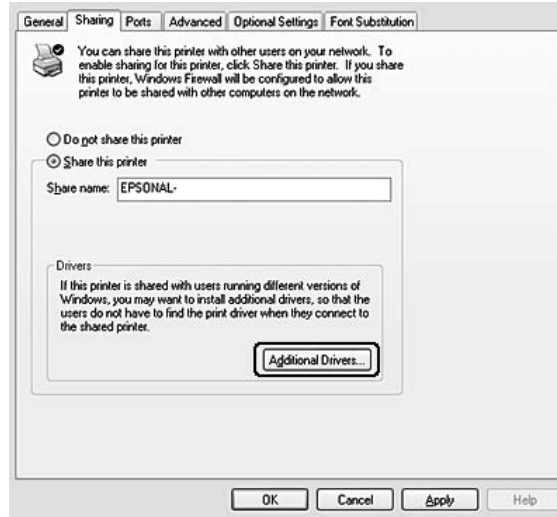
4. Ek sürücülerini seçin.

Not:

*Sunucu ve istemcilerin bilgisayarları aynı işletim sistemini kullanıyorsa, ek sürücüler yüklemeniz gerekmez. 3. adımdan sonra yalnızca **OK** düğmesini tıklatın.*

On the Windows XP, XP x64, 2000, Server 2003, or Server 2003 x64 print server (Windows XP, XP x64, 2000, Server 2003 veya Server 2003 x64 yazıcı sunucusunda)

Additional Drivers (Ek Sürücüler) düğmesini tıklatın.



İstemciler için kullanılan Windows'u seçin ve **OK** düğmesini tıklatın.

Sunucu Adı	İstemcinin İşletim Sistemi	Sürücü
Windows 2000	Windows XP veya 2000 istemcileri	Intel Windows 2000
Windows XP*	Windows XP veya 2000 istemcileri	Intel Windows 2000 veya XP
	Windows XP x64 istemcileri	x64 Windows XP
Windows XP x64, Server 2003 veya Server 2003 x64*	Windows XP veya 2000 istemcileri	x86 Windows 2000, Windows XP ve Windows Server 2003
	Windows XP x64 istemcileri	x64 Windows XP ve Windows Server 2003
Windows Vista, Vista x64	Windows Vista, XP, 2000, Server 2003 istemcileri	x86 Type 3 - Kullanıcı Modu
	Windows Vista x64, XP x64 veya Server 2003 x64 istemcileri	x64 Type 3 - Kullanıcı Modu

* Windows XP x64 ve Server 2003 x64 için ek sürücü, Windows XP Service Pack 2'de, Windows 2003 Service Pack 1 veya üst sürümünde kullanılabilir.



Not:

- Önceden yüklü olduklarından aşağıda belirtilen ilave sürücülere yüklemeniz gerekmez.
Intel Windows 2000 (Windows 2000 için)
Intel Windows 2000 veya XP (Windows XP için)
x86 Windows 2000, Windows XP ve Windows Server 2003 (Windows Server 2003 için)
x64 Windows XP ve Windows Server 2003 (Windows XP x64 veya Windows Server 2003 x64 sürümü için)
x86 Type 3 - Kullanıcı Modu (Windows Vista, XP, 2000, Server 2003 istemcileri için)
x64 Type 3 - Kullanıcı Modu (Windows Vista x64, XP x64 veya Server 2003 x64 istemcileri için)
- Yukarıdaki tabloda sıralananlardan başka ek sürücü seçmeyin. Diğer ek sürücüler kullanılamaz.

İstemcileri ayarlama

Bu bölümde, yazıcı sürücüsünün paylaşılan yazıcıya ağdan erişerek nasıl yükleneceği açıklanmaktadır.

Not:

- ❑ *Yazıcıyı Windows ağında paylaşmak için, yazıcı sunucusunu ayarlamanız gerekir. Ayrıntılar için bkz. "Ek sürücü kullanma" sayfa 126.*
- ❑ *Bu bölümde, sunucuyu kullanarak standart bir ağ sisteminde paylaşılan yazıcıya nasıl erişileceği açıklanmaktadır (Microsoft çalışma grubu). Ağ sistemi nedeniyle paylaşılan yazıcıya erişemezseniz, yardım almak için ağ yöneticisine başvurun.*
- ❑ *Bu bölümde, yazıcı sürücüsünün paylaşılan yazıcıya **Printers (Yazıcılar)** klasöründen erişilerek nasıl yükleneceği açıklanmaktadır. Paylaşılan yazıcıya Windows masaüstünde Network (Ağ), Network Neighborhood (Ağ Komşularım) veya My Network'ten de (Ağ Bağlantılarım) erişebilirsiniz.*
- ❑ *Sunucu işletim sisteminde ek sürücü kullanamazsınız.*
- ❑ *Bir istemciden EPSON Status Monitor 'ü kullanmak istediğinizde, her bir istemcide yönetici ayrıcalıkları ile EPSON Status Monitor'ü CD-ROM'dan yüklemeniz gerekir.*
- ❑ *Windows Vista'da, istemci bir bilgisayarda birden fazla kullanıcıyla paylaşılan bir yazıcıyı izlemek istiyorsanız, **Allow monitoring of the shared printers (Paylaşılan yazıcıların izlenmesine izin ver)** onay kutusunu EPSON Status Monitor'de seçin.*

Windows Vista, Vista x64, XP, XP x64 veya 2000 ile


Windows Vista, Vista x64, XP, XP x64 veya 2000 istemcilerini ayarlamak için aşağıdaki adımları takip edin.

Yönetici olmasanız bile, İleri Düzey Kullanıcılar veya daha ileri erişim haklarınız varsa, paylaşılan yazıcı için yazıcı sürücüsünü yükleyebilirsiniz.

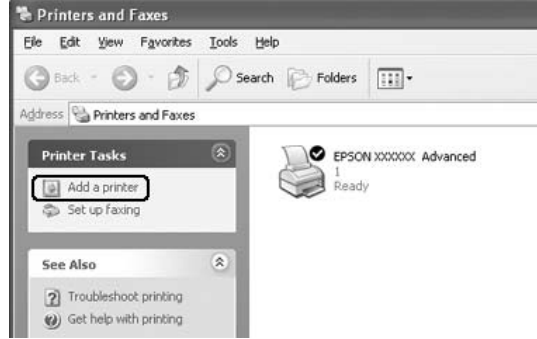
Windows Vista veya Vista x64'te, bir yönetici veya uzman kullanıcı olmasanız bile, kuruluma devam etmenizi isteyen uyarı görüldüğünde **Continue** seçeneğine tıklayarak yazıcı sürücüsünü kurabilirsiniz.

Not:

Bu bölümdeki resimler Windows XP ekranlarını göstermektedir. Bunlar işletim sisteminizdeki ekranlardan farklı olabilir.

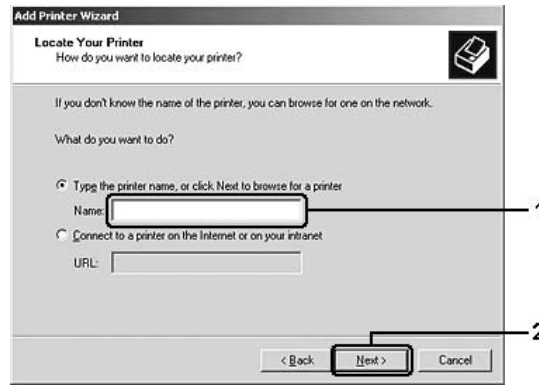
1. Windows 2000 istemcileri için **Start (Başlat)** düğmesini tıklatın, **Settings (Ayarlar)** öğesinin üzerine gelin ve **Printers (Yazıcılar)** öğesini tıklatın.
Windows XP veya XP x64 istemcileri için, **Start (Başlat)** seçeneğini tıklatın, **Printers and Faxes (Yazıcı ve Fakslar)** üzerine gelin.
Windows Vista veya Vista x64 istemcileri için,  **Start (Başlat)** seçeneği, **Control Panel (Denetim Masası)** üzerine tıklatın ve ardından **Printers (Yazıcılar)** öğesini çift tıklatın.

- Windows 2000 için, **Add Printer (Yazıcı Ekle)** simgesini çift tıklatın, ardından **Next (İleri)** ögesine tıklatın.
Windows XP veya XP x64 için, Printer Tasks (Yazıcı Görevleri) menüsündeki **Add a printer (Bir yazıcı ekle)** seçeneğini tıklatın.



Windows Vista veya Vista x64 için, menü çubuğundaki **Add a printer (Yazıcı ekle)** ögesini tıklatın.

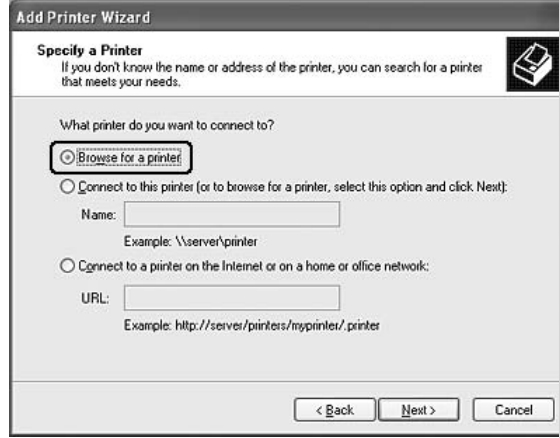
- Windows 2000 için, **Network printer (Ağ yazıcısı)** ögesini seçin ve **Next (İleri)** seçeneğini tıklatın.
Windows XP veya XP x64 için, **A network printer, or a printer attached to another computer (Ağ yazıcısı veya başka bilgisayara bağlı bir yazıcı)** seçeneğini seçin ve **Next (İleri)** ögesini tıklatın.
Windows Vista veya Vista x64 için, **Add a network, wireless or Bluetooth printer (Ağ, kablosuz veya Bluetooth yazıcı ekle)** seçeneğini tıklatın. Paylaşılan yazıcı otomatik olarak bulunduysa, adım 5'e geçin. Bulunmadıysa, **stop (durdur)** ve **The printer that I want isn't listed (İstediğim yazıcı listelenmedi)** seçeneğine tıklatın ve adım 4'e gidin.
- Windows 2000 için, paylaşılan yazıcının adını yazın ve **Next (İleri)** düğmesini tıklatın.



Not:

- ❑ Ayrıca, ağ yoluna veya kuyruk adına “\\(the name of the computer that is locally connected to the shared printer)\(the shared printer’s name) (\\(paylaşılan yazıcıya yerel olarak bağlanan bilgisayarın adı)\(paylaşılan yazıcının adı))” yazabilirsiniz.
- ❑ Paylaşılan yazıcının adını yazmak zorunda değilsiniz.

Windows XP veya XP x64 için **Browse for a printer (Yazıcılara gözat)** ögesini seçin.



Windows Vista veya Vista x64 için, açılan iletişim kutusundaki **Select a shared printer by name (İsme göre paylaşılan bir yazıcı seç)** ve ardından **Next (İleri)** ögesine tıklatın.

5. Windows XP, XP x64, 2000, Server 2003, Server 2003 x64 için, paylaşılan yazıcıya bağlanan bilgisayar veya sunucunun simgesini ve paylaşılan yazıcının adını tıklattıktan sonra **Next (İleri)** düğmesini tıklatın.



Windows Vista kullanıcıları için not:

Kullanıcı adını ve şifreyi girmek için bir iletişim kutusu açıldığında, yazıcı sunucusu hakkında bilgileri girin ve ardından paylaşılan yazıcının adına tıklayın. Add Printer (Yazıcı Ekle) iletişim kutusu görüldüğünde, **Next (İleri)** ögesini tıklayın.

Not:

- Paylaşılan yazıcının adı, paylaşılan yazıcıya bağlanan bilgisayar veya sunucu tarafından değiştirilebilir. Paylaşılan yazıcının adından emin olmak için ağ yöneticisine başvurun.
 - Yazıcı sürücüsü istemciye önceden yüklenmişse, yeni yazıcı sürücüsünü veya geçerli yazıcı sürücüsünü seçmeniz gerekir. Yazıcı sürücüsünü seçme istemi görüldüğünde, mesaja uygun olarak yazıcı sürücüsünü seçin.
 - İlgili Windows için ek sürücü yazıcı sunucusuna kurulmuşsa, sonraki adıma geçin.
6. Yazıcının varsayılan yazıcı olarak kullanılıp kullanılmayacağını belirleyin ve **Next (İleri)** düğmesini tıklayın.
7. Ayarlardan emin olun ve **Finish (Son)** düğmesini tıklayın.

**Yazıcı sürücüsünü CD-ROM'dan yükleme**

Bu bölümde, ağ sistemini ek sürücülerini yazıcı sunucusuna yüklemeyen, yazıcı sürücüsünün istemcilere nasıl yükleneceği açıklanmaktadır.

Aşağıdaki sayfalarda verilen ekran görüntüleri Windows işletim sistemi sürümüne göre değişebilir.

Not:

- Windows XP, XP x64 veya 2000 istemcilerini yüklerken, Windows XP, XP x64 veya 2000'e Administrator (Yönetici) olarak erişmeniz gerekir.

- ❑ *Windows Vista veya Vista x64'te, bir yönetici veya uzman kullanıcı olmasanız bile, kurulumu devam etmenizi isteyen uyarı görüldüğünde **Continue** seçeneğine tıklayarak yazıcı sürücüsünü kurabilirsiniz.*
 - ❑ *Ek sürücüler yüklü ise veya sunucu ve istemcilerin bilgisayarları aynı işletim sistemini kullanıyorsa, CD-ROM'dan yazıcı sürücülerini yüklemeniz gerekmez.*
1. Paylaşılan yazıcıya eriştiğinizde bir istem görünebilir. **OK** düğmesini tıklatın ve yazıcı sürücüsünü CD-ROM'dan yüklemek için ekrandaki talimatları izleyin.
 2. CD-ROM'u takın, istemciler için yazıcı sürücüsünün bulunduğu ilgili sürücü ve klasör adlarını yazın ve **OK** düğmesini tıklatın.



Sürücülerini yüklerken, “Digital Signature is not found.” (Dijital İmza bulunamadı) görünebilir. (Windows 2000'de) **Yes** düğmesini, (Windows Vista, Vista x64, XP, XP x64, Server 2003 veya Server 2003 x64'te) **Continue Anyway (Devam Et)** düğmesini tıklatıp yüklemeye devam edin.

Klasör adı, kullanılan işletim sistemine göre değişir.

İstemcinin işletim sistemi	Klasör Adı
Windows Vista, XP veya 2000	\<Language>\WINVISTA_XP_2K
Windows Vista x64 veya XP x64	\<Language>\VISTA_XP64

3. Yazıcının adını seçin, **OK** düğmesini tıklatın ve ekrandaki talimatları izleyin.

Bölüm 8

Macintosh İçin Yazıcı Yazılımı Hakkında

Yazıcı Sürücüsünün Kullanımı

Yazıcı sürücüsü, yazıcı ayarlarını en iyi sonucu alabileceğiniz şekilde ayarlamayı sağlayan yazılımdır.

Not:

- Yazıcı sürücüsünün çevrimiçi yardımı yazıcı sürücüsü ayarları hakkında ayrıntılar sunmaktadır.
- OSX 10.3'ten 10.4'e gibi ana işletim sistemi güncellemelerinden sonra yazıcı sürücüsünü yeniden yüklemeniz gerekir ancak 10.3.1'den 10.3.2'ye gibi küçük güncellemelerden sonra sürücüyü yeniden yüklemeniz gerekmez.

Yazıcı sürücüsüne erişme

Yazıcı sürücüsüne doğrudan herhangi bir uygulama programından ve Windows işletim sisteminizden erişebilirsiniz.

Mac OS X

Yazıcınızı **Printer Setup Utility (Yazıcı Ayarlama İzlencesi)** (Mac OS X 10.3 ve 10.4 için) veya **Print Center (Baskı Merkezi)** (Mac OS X 10.2 için) kaydedin ve herhangi bir uygulamanın File (Dosya) menüsünden **Print** öğesini tıklayıp yazıcınızı seçin.

Bir uygulamadan

- Paper Setting (Kağıt Ayarları) iletişim kutusunu açmak için, herhangi bir uygulamada File (Dosya) menüsünden **Page Setup (Sayfa Yapısı)** komutunu seçin.
- Basic Settings sekmesini açmak için, herhangi bir uygulamada File (Dosya) menüsünden **Print** komutunu seçin.

Yazıcı Ayarlarını Değiştirme

Kağıt kaynağı, kağıt tipi ve baskı kalitesi gibi yazıcı ayarlarını değiştirebilirsiniz.

Print (Bas) iletişim kutusunu açıp, açılan listeden **Printer Settings**'i seçin, ardından **Basic Settings** sekmesini seçin.

Genişletilmiş Ayarlar Yapma

Extended Settings iletişim kutusunda, örneğin Page Protect gibi çeşitli ayarları yapabilirsiniz.

Print (Bas) iletişim kutusunu açıp, açılan listeden **Printer Settings**'i seçin, ardından **Extended Settings** sekmesini seçin.

EPSON Status Monitor'ü Kullanma

EPSON Status Monitor, yazıcınızı izleyip güncel durumu hakkında size bilgi veren bir yardımcı programdır.

EPSON Status Monitor'e Erişim

Mac OS X kullanıcıları için

Not:

EPSON Status Monitor'ü yükledikten sonra ve aşağıdaki prosedürü yapmadan önce, *Print (Yazdırma) iletişim kutusunu EPSON Status Monitor'ün yazıcının geçerli durumunu gösterebileceği şekilde açmanız gerekir.*

1. Sabit diskinizde Applications (Uygulamalar) klasörünü açın ve sonra Utilities (İzlenmeler) klasörünü açın.
2. **Printer Setup Utility (Yazıcı Ayarlama İzlenmesi)** (Mac OS X 10.3 ve 10.4 için) veya **Print Center (Baskı Merkezi)** (Mac OS X 10.2 için) simgesini çift tıklayın.
3. Name list'ten (Ad listesi) yazıcınızı seçin ve Printer List (Yazıcı Listesi) iletişim kutusunda **Utility** (Mac OS X 10.3 ve 10.4 için) veya **Configure (Yapılandır)** (Mac OS X 10.2 için) simgesini tıklayın.



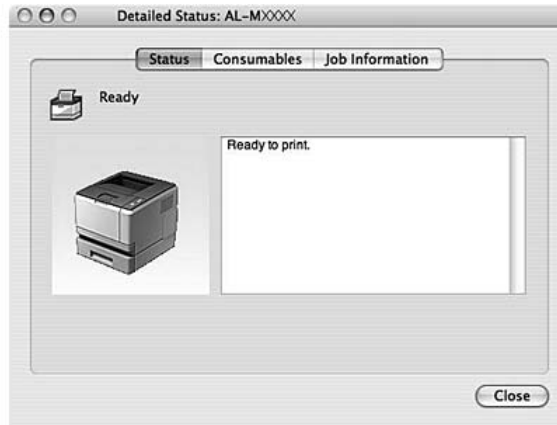
Not:

Ayrıca EPSON Status Monitor'e Dock'ta (Dok) **EPSON Status Monitor** simgesini tıklayarak da erişebilirsiniz.

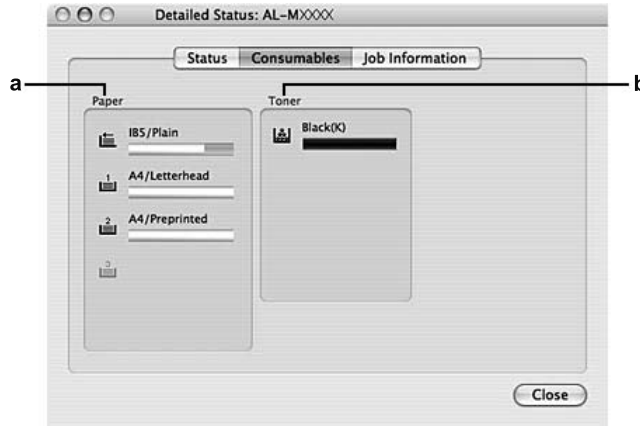
Simple Status	Hata türlerini ve olası çözümleri kontrol edebilirsiniz. Bu pencere hata veya uyarı meydana geldiğinde belirir ve sorun çözülünce kendiliğinden kapanır.
Detailed Status*	Yazıcının durumunu ayrıntılı olarak izleyebilirsiniz. Bir sorun oluştuğunda, en olası çözüm görüntülenir. Bkz. "Ayrıntılı Durum" sayfa 137.
Consumables Information (Sarf Malzemeleri Bilgileri)*	Kağıt kaynakları ve sarf malzemeleri hakkında bilgi alabilirsiniz. Bkz. "Sarf Malzemeleri Bilgileri" sayfa 138.
Job Information (İş Bilgisi)*	Yazdırma işi bilgilerini kontrol edebilirsiniz. Bkz. "İş Bilgileri" sayfa 138.
Uyarı Ayarları	Özel izleme ayarları yapabilirsiniz. EPSON Status Monitor'e erişin ve file (dosya) menüsünden Notice Settings'i (Uyarı Ayarları) seçin. Bkz. "Uyarı Ayarları" sayfa 139.

* Menülere, her bilgi penceresinde bulunan uygun sekmeye tıklayarak da ulaşabilirsiniz.

Ayrıntılı Durum



Sarf Malzemeleri Bilgileri

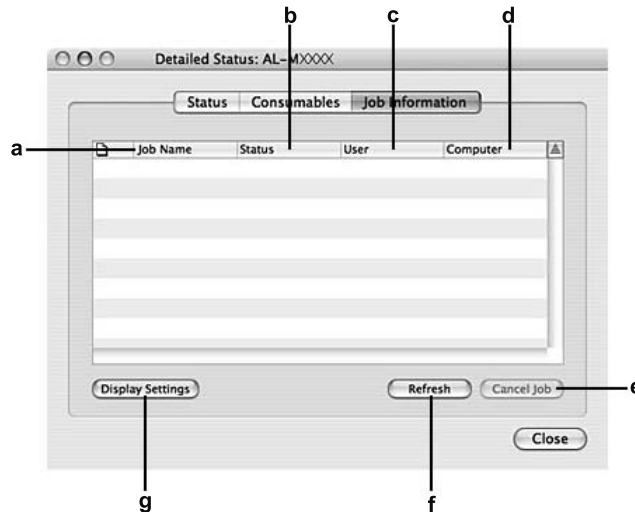


a.	Paper:	Kağıt boyutunu, kağıt türünü ve kağıt kaynağında kalan yaklaşık kağıt miktarını görüntüler.
b.	Toner:	Toner kartuşunun kalan servis ömrünü gösterir. Toner kartuşunda arıza varsa veya servis ömrünün sonuna gelmişse toner simgesi yanıp söner.

Not:

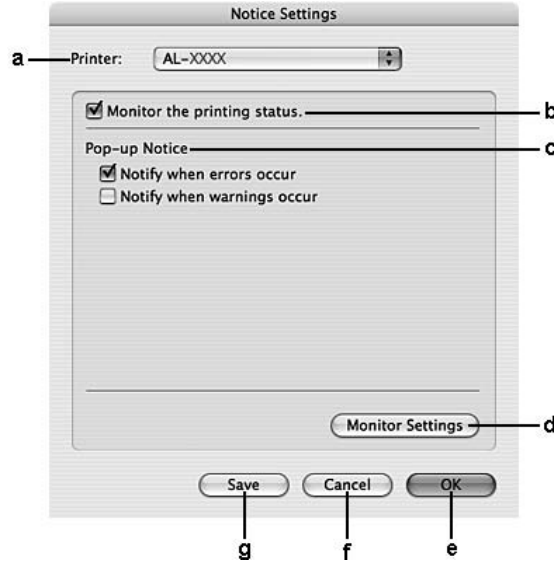
Toner kartuşunun kalan servis ömrü yalnızca orijinal EPSON toner kartuşu kullanılıyorsa gösterilir.

İş Bilgileri



a.	Job Name:	Kullanıcının yazdırma işi adlarını görüntüler. Diğer kullanıcıların yazdırma işleri ----- olarak görüntülenir.	
b.	Status:	Waiting:	Yazdırma işinin yazdırılmayı beklediğini belirtir.
		Spooling:	Yazdırma işinin bilgisayarınızda kuyrukta olduğunu belirtir.
		Deleting:	Yazdırma işinin silinmekte olduğunu belirtir.
		Printing:	Yazdırma işinin yazdırılmakta olduğunu belirtir.
		Completed:	Yazdırma işinin tamamlandığını belirtir.
		Canceled:	Yazdırma işinin iptal edildiğini belirtir.
c.	User:	Kullanıcı adını görüntüler.	
d.	Computer (Bilgisayar):	Yazdırma işini gönderen bilgisayarın adını görüntüler.	
e.	Cancel Job (İş İptal Et) düğmesi:	Seçilen yazdırma işini iptal eder. Sadece gönderdiğiniz işleri iptal edebilirsiniz.	
f.	Refresh düğmesi:	Bu menüdeki bilgileri yeniler.	
g.	Display Settings düğmesi:	Görüntülenecek öğeleri seçmek için Display Settings iletişim kutusunu görüntüler.	

Uyarı Ayarları



a.	Printer açılan listesi:	Açılan listeden yazıcınızı seçin.
b.	Monitor the printer status onay kutusu:	Bu onay kutusu seçildiğinde EPSON Status Monitor yazdırma işi sırasında yazıcının durumunu izler.
c.	Pop-up Notice:	Görüntülenecek bildirim ayarlar.
d.	Monitor Settings düğmesi:	Monitor Settings iletişim kutusunu izleme aralığını ayarlamak için görüntüler.
e.	OK düğmesi:	Ayarları kaydeder ve iletişim kutusundan çıkar.
f.	Cancel düğmesi:	Ayarları kaydetmeden iletişim kutusundan çıkar.
g.	Save düğmesi:	Yeni değişiklikleri kaydeder ve iletişim kutusunu kapatır.

Yazıcı Yazılımını Kaldırma

Mac OS X kullanıcıları için

1. Bilgisayardaki tüm uygulamalardan çıkın.
2. EPSON yazıcı yazılım CD'sini Macintosh CD-ROM sürücünüze yerleştirin.
3. **Mac OS X** klasörünü çift tıklatın.
4. **Printer Driver** klasörünü çift tıklatın.
5. Yazıcınızın simgesini çift tıklatın.

Not:

*Authorization (Yetki) iletişim kutusu görüntülenirse Parola sözcüğü veya tümcesi girin ve sonra **OK** düğmesini tıklatın.*

6. Yazılım lisansı sözleşmesi ekranı çıktığında, beyanı okuyun, **Continue** (Devam Et) düğmesine tıklayın ve ardından **Agree**'ye (Kabul Et) tıklayın.
7. Sol üstteki menüden **Uninstall (Kaldır)** öğesini seçin ve **Uninstall (Kaldır)** düğmesini tıklatın.
8. Ekrandaki talimatları izleyin.

Yazıcınızı Ağ Üzerinde Paylaşma

Yazıcıyı Paylaşma

Bu bölümde, yazıcının bir AppleTalk ağında nasıl paylaşıldığı açıklanmaktadır.

Ağ üzerindeki bilgisayarlar, içlerinden birine doğrudan bağlı olan yazıcıyı paylaşabilirler. Yazıcıya doğrudan bağlı olan bilgisayar yazıcı sunucusudur; diğer bilgisayarlar ise, yazıcıyı yazıcı sunucusu ile paylaşmak için izin alması gereken istemcilerdir. İstemciler yazıcıyı yazıcı sunucusu üzerinden paylaşırlar.

Mac OS X kullanıcıları için

Mac OS X 10.2 ve sonraki sürümlerin standart bir özelliği olan Printer Sharing (Yazıcı Paylaşımı) ayarını kullanın.

Ayrıntılar için işletim sisteminizin belgelerine bakın.

Bölüm 9

PostScript Yazıcı Sürücüsü Hakkında

Sistem Gereksinimleri

Yazıcı donanımı gereksinimleri

	Tavsiye edilen
Bellek	Standart + 64 MB (Maximum (Maksimum) resim verilerinin iki yönlü yazdırılması için)

Not:

Halihazırda takılı olan bellek miktarı baskı ihtiyaçlarınızı karşılamıyorsa yazıcınıza ek bellek modülleri takın.

Bilgisayar sistem gereksinimleri

İşletim Sistemi	
	Microsoft Windows Vista, Vista x64, XP, XP x64 veya 2000 Mac OS X sürümü. 10.2.8 veya daha üstü

Not:

PostScript 3 yazıcı sürücüsünü bir USB arabirimi ile kullanmak için bilgisayarınız Macintosh OS X 10.3.9 yada üstü bir işletim sistemi ile çalışıyor olmalıdır.

Windows XP, XP x64, veya 2000

Bu sistemler için kısıtlama yoktur.

Mac OS X

	Minimum	Tavsiye edilen
Bilgisayar	Power Mac G3, G4, G5, iMac, eMac, PowerBook G3, G4 veya iBook	
Sabit Disk	—	
Bellek	128 MB	

Not:

Epson, ikili verileri kullanabilmeniz için yazıcının ağ bağlantısına ait AppleTalk'u kullanmanızı tavsiye eder. Ağ bağlantısı için Apple Talk harici bir protokol kullanıyorsanız, kumanda panelinde PS3 Menu'de (PS3 Menü) yer alan Binary seçeneğini On (Açık) olarak ayarlamanız gerekmektedir. Ayar hakkında ayrıntılı bilgi için bkz. Ağ Kılavuzu. Yerel bağlantılı bir yazıcı kullanıyorsanız ikili verileri kullanamazsınız.

PostScript Yazıcı Sürücüsünü Windows'la kullanma

PostScript modunda yazdırmak için yazıcı sürücüsünü yüklemeniz gerekecektir. Yazdırmak için kullandığınız arabirime göre yükleme talimatları için aşağıdaki ilgili bölüme bakın.

Paralel arabirime ait PostScript yazıcı sürücüsünü yükleme (sadece D modeli için)

**Dikkat:**

Yazıcı, paralel bağlantı noktası üzerinden bağlandığında EPSON Status Monitor ile PostScript 3 sürücüsünü kesinlikle aynı anda kullanmayın. Sisteme zarar verebilir.

Not:

- Windows Vista, Vista x64, XP, XP x64 ya da 2000 işletim sistemlerinde yazıcı yazılımını yüklemek, yönetici ayrıcalıklarına sahip olmayı gerektirebilir. Herhangi bir sorunla karşılaşmanız halinde daha fazla yardım için yöneticinize başvurun.
 - Yazıcı yazılımını yüklemeyen önce tüm virüs koruma programlarını kapatın.
1. Yazıcının kapalı olduğundan emin olun. Yazıcı yazılımı CD-ROM'unu CD-ROM sürücüsüne yerleştirin.
 2. Windows 2000 için **Start (Başlat)** düğmesini tıklatın, **Settings (Ayarlar)** öğesinin üzerine gelin ve **Printers (Yazıcılar)** öğesini tıklatın. Sonra, **Add Printer (Yazıcı Ekle)** simgesini çift tıklatın. Windows Vista, Vista x64 veya XP için, **Start (Başlat)**'a tıklatın, **Printer and Faxes (Yazıcı ve Fakslar)** bölümüne girin, ve Printer Tasks (Yazıcı Görevleri) menüsünden **Add a printer (Bir yazıcı ekle)** seçeneğine tıklatın.
 3. Add Printer Wizard (Yazıcı Ekleme Sihirbazı) belirir. Sonra, **Next (İleri)** düğmesini tıklatın.
 4. **Local printer (Yerel yazıcı)** seçeneğini seçin ve **Next (İleri)** düğmesini tıklatın.

Not:

Automatically detect and install my Plug and Play printer (Tak ve Kullan yazıcıyı otomatik algıla ve yükle) onay kutusunu seçmeyin.

5. Yazıcının bağlandığı bağlantı noktası olarak **LPT1** seçeneğini seçin ve sonra **Next (İleri)** düğmesini tıklatın.

6. **Have Disk (Disketi Var)** düğmesini tıkklatın ve CD-ROM için aşağıdaki yolu gösterin. CD-ROM sürücünüz D ise:, yol D:\ADOBEPS\ENGLISH\PS_SETUP olacaktır. Sonra **OK** düğmesini tıkklatın.

Not:

Sürücü harfini kendi sisteminize göre deęiştirin.

7. Yazıcıyı seçin ve sonra **Next (İleri)** düğmesini tıkklatın.
8. Yükleme işleminin kalan kısmı için ekrandaki talimatları izleyin.
9. Yükleme tamamlandığında **Finish (Son)** düğmesini tıkklatın.

USB arabirimine ait PostScript yazıcı sürücüsünü yükleme

**Dikkat:**

Yazıcı, USB bağlantı noktası üzerinden bağlandığında EPSON Status Monitor ile PostScript 3 sürücüsünü kesinlikle aynı anda kullanmayın. Sisteme zarar verebilir.

Not:

- Windows Vista, Vista x64, XP, XP x64 ya da 2000 işletim sistemlerinde yazıcı yazılımını yüklemek, yönetici ayrıcalıklarına sahip olmayı gerektirebilir. Herhangi bir sorunla karşılaşmanız halinde daha fazla yardım için yöneticinize başvurun.*
 - Yazıcı yazılımını yüklemeyden önce tüm virüs koruma programlarını kapatın.*
1. Yazıcının kapalı olduğundan emin olun. Yazıcı yazılımı CD-ROM'unu CD-ROM sürücüsüne yerleştirin.
 2. Yazıcınızı bir USB kablosuyla bilgisayara bağlayın ve sonra yazıcınızı açın.

Windows Vista için not:

*Windows sürücüsü ya da Adobe PS sürücüsü olmadığında, ekranda "Found New Hardware" (Yeni Donanım Bulundu) mesajı görüntülenir. Bu durumda **Ask me again later (Daha sonra tekrar sor)** seçeneğine tıkklatın.*

3. Windows Vista, Vista x64, XP veya XP x64 için, **Start (Başlat)**'a tıkklatın, **Printer and Faxes (Yazıcı ve Fakslar)** bölümüne girin, ve Printer Tasks (Yazıcı Görevleri) menüsünden **Add a printer (Bir yazıcı ekle)** seçeneğini tıkklatın.
Windows 2000 için **Start (Başlat)** düğmesini tıkklatın, **Settings (Ayarlar)** öğesinin üzerine gelin ve **Printers (Yazıcılar)** öğesini tıkklatın. Sonra, **Add Printer (Yazıcı Ekle)** simgesini çift tıkklatın.
4. Add Printer Wizard (Yazıcı Ekleme Sihirbazı) belirir. Sonra, **Next (İleri)** düğmesini tıkklatın.

5. **Local printer (Yerel yazıcı)** seçeneğini seçin ve **Next (İleri)** düğmesini tıklayın.

Not:

Automatically detect and install my Plug and Play printer (Tak ve Kullan yazıcımı otomatik algıla ve yükle) onay kutusunu seçmeyin.

6. Yazıcının bağlandığı bağlantı noktası olarak **USB** seçeneğini seçin ve sonra **Next (İleri)** düğmesini tıklayın.
7. **Have Disk (Disketi Var)** düğmesini tıklayın ve CD-ROM için aşağıdaki yolu gösterin. CD-ROM sürücünüz D ise:, yol D:\ADOBEPS\ENGLISH\PS_SETUP olacaktır. Sonra **OK** düğmesini tıklayın.

Not:

Sürücü harfini kendi sisteminize göre değiştirin.

8. Yazıcıyı seçin ve sonra **Next (İleri)** düğmesini tıklayın.
9. Yükleme işleminin kalan kısmı için ekrandaki talimatları izleyin.
10. Yükleme tamamlandığında **Finish (Son)** düğmesini tıklayın.

Ağ arabirimine ait PostScript yazıcı sürücüsünü yükleme

Not:

Yazıcı sürücüsünü yüklemeyen önce ağ ayarlarını yapın. Ayrıntılar için yazıcınızla birlikte gelen Ağ Kılavuzu'na başvurun.

Yazıcı yazılımını yüklemeyen önce tüm virüs koruma programlarını kapatın.

1. Yazıcının açık olduğundan emin olun. Yazıcı yazılımı CD-ROM'unu CD-ROM sürücüsüne yerleştirin.
2. Windows Vista, Vista x64, XP veya XP x64 için, **Start (Başlat)**'a tıklayın, **Printer and Faxes (Yazıcı ve Fakslar)** bölümüne girin, ve Printer Tasks (Yazıcı Görevleri) menüsünden **Add a printer (Bir yazıcı ekle)** seçeneğini tıklayın.
Windows 2000 için **Start (Başlat)** düğmesini tıklayın, **Settings (Ayarlar)** öğesinin üzerine gelin ve **Printers (Yazıcılar)** öğesini tıklayın. Sonra, **Add Printer (Yazıcı Ekle)** simgesini çift tıklayın.
3. Add Printer Wizard (Yazıcı Ekleme Sihirbazı) belirir. Sonra, **Next (İleri)** düğmesini tıklayın.
4. **Local printer (Yerel yazıcı)** seçeneğini seçin ve **Next (İleri)** düğmesini tıklayın.

Not:

Automatically detect and install my Plug and Play printer (Tak ve Kullan yazıcımı otomatik algıla ve yükle) onay kutusunu seçmeyin.

5. **Create a new port (Yeni bağlantı noktası oluştur)** onay kutusunu işaretleyin ve açılan listeden **Standard TCP/IP Port (Standart TCP/IP Port)** seçeneğini seçin. **Next (İleri)** düğmesini tıkklatın.
6. **Next (İleri)** düğmesini tıkklatın.
7. IP adresini ve bağlantı noktası adını belirleyip **Next (İleri)** düğmesini tıkklatın.
8. **Finish (Son)** düğmesini tıkklatın.
9. Add Printer Wizard'da (Yazıcı Ekleme Sihirbazı) **Have Disk (Disketi Var)** düğmesini tıkklatın ve CD-ROM için aşağıdaki yolu gösterin. CD-ROM sürücünüz D ise:, yol D:\ADOBEPS\ENGLISH\PS_SETUP olacaktır. Sonra **OK** düğmesini tıkklatın.

Not:

Sürücü harfini kendi sisteminize göre değiştirin.

10. Yazıcıyı seçin ve **Next (İleri)** düğmesini tıkklatın.
11. Yükleme işleminin kalan kısmı için ekrandaki talimatları izleyin.
12. Yükleme tamamlandığında **Finish (Son)** düğmesini tıkklatın.

PostScript yazıcı sürücüsüne erişme

PostScript yazıcı sürücüsü ayarlarını PostScript yazıcı sürücüsünden değiştirebilirsiniz. Yazıcı sürücüsüne erişmek için, bkz. "Yazıcı sürücüsüne erişme" sayfa 113.

Windows 2000 altında AppleTalk kullanma

Bilgisayarınız Windows 2000 ile çalışıyor ve yazıcınız AppleTalk iletişim kuralının kullanıldığı bir ağ arabirimi üzerinden bağlı ise aşağıdaki ayarları kullanın:

- Kumanda panelinin **Emulation Menu** (Benzetme Menüsü) bölümünde Ağ ayarınızı **PS3** olarak seçin. Ayar hakkında ayrıntılı bilgi için bkz. Ağ Kılavuzu.
- Properties (Özellikler) iletişim kutusunun Device Settings (Aygıt Ayarları) sayfasında **SEND CTRL-D Before Each Job (Her İşten önce CTRL-D GÖNDER)** ve **SEND CTRL-D After Each Job (Her İşten Sonra CTRL-D GÖNDER)** seçeneklerinin **No** olarak ayarlandığından emin olun.
- Output Protocol (Çıktı İletişim Kuralı) olarak TBCP (Tagged binary communications protocol) (İmli ikili haberleşmeler iletişim kuralı) kullanılamaz.

- ❑ Properties (Özellikler) iletişim kutusunun Job Settings sayfasında **Job Management On** onay kutusunun seçimini kaldırdığınızdan emin olun.

PostScript Yazıcı Sürücüsünü Macintosh'la kullanma

PostScript yazıcı sürücüsünü yükleme

Not:

Yazıcı sürücüsünü yüklemeyen önce Macintosh'unuzda hiçbir uygulamanın çalışmadığından emin olun.

Mac OS X kullanıcıları için

Not:

Printer Setup Utility (Yazıcı Ayarlama İzlenesi) (Mac OS X 10.3 ve 10.4 için) veya **Print Center (Baskı Merkezi)** (Mac OS X 10.2 için) açık olmadığından emin olun.

1. Yazıcı yazılımı CD-ROM'unu CD-ROM sürücüsüne yerleştirin.
2. CD-ROM simgesini çift tıklatın.
3. **Mac OS X** klasörünü çift tıklatın ve sonra **PS Installer (PS Yükleyici)**'i çift tıklatın.

Not:

Mac OS X 10.2'de **Authenticate (Kimlik Denetimi)** penceresi belirirse, bir yöneticiye ait kullanıcı adı ve şifreyi girin.

4. **Install EPSON PostScript Software (EPSON PostScript Yazılımını Yükle)** penceresi belirildiğinde, **Continue** ögesini tıklatın ve ekrandaki talimatları izleyin.
5. Ekranda **Easy Install (Kolay Yükleme)** görüntülenir. **Install (Yükle)** düğmesini tıklatın.

Not:

Mac OS X 10.3 ve 10.4'te **Authenticate (Kimlik Denetimi)** penceresi belirirse, bir yöneticiye ait kullanıcı adı ve şifreyi girin.

6. Yükleme tamamlandığında **Close** düğmesini tıklatın.

Yazıcıyı seçme

PostScript 3 yazıcı sürücüsünü yükledikten sonra yazıcıyı seçmeniz gerekir.

Bir ağ ortamında

Mac OS X kullanıcıları için

Not:

- Arabirim açılan listesinde **EPSON FireWire** görünse de, PostScript 3 modunda yazıcı bağlantısı için FireWire kullanamazsınız.
 - Yazıcı, USB, IP Printing (IP ile Yazdırma) veya Bonjour Rendezvous (Randevu) kullanılarak bağlandığında, takılı isteğe bağlı birimleriniz için ayarları elle yapmanız gerekmektedir. Yazıcı AppleTalk kullanılarak bağlandığında, yazıcı yazılımı ayarları otomatik olarak yapar.
 - Uygulamada veri biçimi olarak ASCII'yi seçtiğinizden emin olun.
1. **Applications (Uygulamalar)** klasörünü açın ardından **Utilities (İzlenmeler)** klasörünü açın ve **Printer Setup Utility (Yazıcı Ayarlama İzlenmesi)** (Mac OS X 10.3 ve 10.4) için ya da **Print Center (Baskı Merkezi)** (Mac OS X 10.2 için) seçeneklerine çift tıklayın. Printer List (Yazıcı Listesi) penceresi belirir.
 2. Printer List (Yazıcı Listesi) penceresinde **Add (Ekle)** düğmesini tıklayın.
 3. Açılan listeden kullandığınız iletişim kuralını veya arabirimi seçin.

AppleTalk kullanıcıları için not:

AppleTalk seçeneğini seçtiğinizden emin olun. **EPSON AppleTalk** seçeneğini seçmeyin çünkü bu, PostScript 3 yazıcı sürücüsüyle kullanılamaz.

IP Printing (IP ile Yazdırma) kullanıcıları için not:

- IP Printing (IP ile Yazdırma)** seçeneğini seçtiğinizden emin olun. **EPSON TCP/IP** seçeneğini seçmeyin çünkü bu, PostScript 3 yazıcı sürücüsüyle kullanılamaz.
- IP Printing (IP ile Yazdırma)** seçeneğini seçtikten sonra yazıcı için IP adresini girin ve sonra, **Use default queue on server (Sunucuda varsayılan kuyruğu kullan)** onay kutusunu seçtiğinizden emin olun.

USB kullanıcıları için not:

USB seçeneğini seçtiğinizden emin olun. **EPSON USB** seçeneğini seçmeyin çünkü bu, PostScript 3 yazıcı sürücüsüyle kullanılamaz.

4. YAZICINIZI seçmek için aşağıdaki adımları gerektiği şekilde izleyin.

AppleTalk

Name List'ten (Ad Listesi) yazıcınızı seçin ve ardından Printer Model List'ten (Yazıcı Modeli Listesi) **Auto Select** (Otomatik Seç) öğesini seçin.

IP Printing (IP ile Yazdırma)

Name List'ten (Ad Listesi) **Epson**'u seçin, ardından Printer Model List'ten (Yazıcı Modeli Listesi) yazıcınızı seçin.

USB

Name List'ten (Ad Listesi) yazıcınızı seçin, ardından Printer Model List'ten (Yazıcı Modeli Listesi) yazıcınızı seçin.

Mac OS X 10.3 ve 10.4 kullanıcıları için not

ESC/Page sürücüsü yüklü değilse, yazıcı açıkken Name List'ten (Ad Listesi) yazıcınızı seçtiğinizde Printer Model List'te (Yazıcı Modeli Listesi) yazıcınızın modeli otomatik olarak seçilir.

Bonjour (Rendezvous)

Name List'ten (Ad Listesi) yazıcınızı seçin, yazıcı adının arkasından (**PostScript**) gelir. Yazıcınızın modeli Printer Model List'te (Yazıcı Modeli Listesi) otomatik olarak seçilir.

USB (Mac OS X 10.2 için) veya Bonjour Rendezvous (Randevu) kullanıcıları için not:

Yazıcı modeliniz Printer Model List'te (Yazıcı Modeli Listesi) otomatik olarak seçilmezse PostScript yazıcı sürücüsünü yeniden yüklemeniz gerekir. Bkz. "PostScript yazıcı sürücüsünü yükleme" sayfa 147.

5. **Add (Ekle)** düğmesini tıklatın.

IP Printing (IP ile Yazdırma), USB veya Bonjour Rendezvous (Randevu) kullanıcıları için not:

Printer List'ten (Yazıcı Listesi) yazıcınızı seçin ve sonra Printer Menu'den (Yazıcı Menü) **Show Info (Bilgileri Göster)** öğesini seçin. Printer Info (Yazıcı Bilgileri) iletişim kutusu belirir. Açılan listeden **Installable Options (Takılabilir İsteğe Bağlı Birimler)** öğesini seçin ve gerekli ayarları yapın.

6. Yazıcınızın adının Printer List'e (Yazıcı Listesi) eklendiğini doğrulayın. Sonra, **Printer Setup Utility (Yazıcı Ayarlama İzlenesi)** (Mac OS X 10.3 ve 10.4 için) veya **Print Center (Baskı Merkezi)**' dan (Mac OS X 10.2 için) çıkın.

PostScript yazıcı sürücüsüne erişme

PostScript yazıcı sürücüsü ayarlarını PostScript yazıcı sürücüsünden değiştirebilirsiniz. Yazıcı sürücüsüne erişmek için, bkz. "Yazıcı sürücüsüne erişme" sayfa 135.

Yazıcı kurulum ayarlarını değiştirme

Yazıcı kurulum ayarlarını, yazıcınıza takılı olan ek parçalara göre değiştirebilir veya güncelleştirebilirsiniz.

Mac OS X kullanıcıları için not:

Çözünürlük olarak **Super (Süper)** seçeneğini seçtiğinizde yazıcı sürücüsündeki aşağıdaki işlevler kullanılamaz.

RItech: On

Mac OS X kullanıcıları için

1. Yazıcı sürücüsüne erişin. Printer List (Yazıcı Listesi) penceresi belirir.
2. Listedeki yazıcıyı seçin.
3. Printers (Yazıcılar) menüsünden **Show Info (Bilgileri Göster)** öğesini seçin. Printer Info (Yazıcı Bilgileri) iletişim kutusu belirir.
4. Ayarlarda gerekli değişiklikleri yapın ve iletişim kutusunu kapatın.
5. **Printer Setup Utility (Yazıcı Ayarlama İzlenesi)** (Mac OS X 10.3 ve 10.4 için) veya **Print Center (Baskı Merkezi)**'den (Mac OS X 10.2 için) çıkın.

Bölüm 10

PCL6/PCL5 Yazıcı Sürücüsü Hakkında

PCL Modu hakkında

Donanım gereksinimleri

Yazıcınız, PCL6/PCL5 yazıcı sürücüsünü kullanabilmek için aşağıdaki donanım gereksinimlerini karşılamalıdır.

PCL6/PCL5 yazıcı sürücüsünü kullanmak için bellek gereksinimleri aşağıda gösterilmiştir. Halihazırda takılı olan bellek miktarı baskı ihtiyaçlarınızı karşılamıyorsa isteğe bağlı bellek modülleri takın.

Minimum bellek	Tavsiye edilen bellek
128 MB* (600 dpi'de basit bir yazma işi için)	256 MB* ya da fazlası

* Yazdırılan işin özelliklerine bağlı olarak bu miktarda bellekle yazdırmak mümkün olmayabilir.

Sistem gereksinimleri

Bilgisayarınız, PCL6/PCL5 yazıcı sürücüsünü kullanabilmek için aşağıdaki sistem gereksinimlerini karşılamalıdır.

PCL6/PCL5 yazıcı sürücüsünü kullanmak için bilgisayarınız Microsoft Windows Vista, Vista x64, XP, XP x64, Server 2003, Server 2003 x64 ile çalışıyor olmalı ya da 2000 Service Pack 3 ya da üstü yüklenmiş olmalıdır.

Windows Vista İçin

	Minimum	Tavsiye edilen
Bilgisayar	PentiumIII 800MHz ya da daha yüksek CPU'lu IBM PC serisi veya IBM uyumlu bir bilgisayar	PentiumIII 1GHz ya da daha yüksek CPU'lu IBM PC serisi veya IBM uyumlu bir bilgisayar
Sabit Disk	10-25 MB boş (sürücünün yüklenmesi içindir)	
Bellek	512 MB	512 MB
Ekran	Super VGA desteği	32 MB veya daha fazla grafik bellekli DirectX 9

Windows Vista x64 için

	Minimum	Tavsiye edilen
Bilgisayar	Intel EM64T veya AMD/64 CPU'lu IBM PC serisi veya IBM uyumlu bir bilgisayar	Intel EM64T veya AMD/64 CPU'lu IBM PC serisi veya IBM uyumlu bir bilgisayar
Sabit Disk	10-25 MB boş (sürücünün yüklenmesi içindir)	
Bellek	512 MB	512 MB
Ekran	Super VGA desteği	32 MB veya daha fazla grafik bellekli DirectX 9

Windows XP veya 2000 için

	Minimum	Tavsiye edilen
Bilgisayar	Pentium ya da daha yüksek CPU'lu IBM PC serisi veya IBM uyumlu bir bilgisayar	Pentium ya da daha yüksek CPU'lu IBM PC serisi veya IBM uyumlu bir bilgisayar
Sabit Disk	10-25 MB boş (sürücünün yüklenmesi içindir)	
Bellek	128 MB (Server 2003 için 256 MB)	256 MB
Ekran	640 × 480'i destekleyen Super VGA	800 × 600 ya da daha üstünü destekleyen Super VGA

Windows XP x64 veya 2003 Server x64 için

	Minimum	Tavsiye edilen
Bilgisayar	Intel EM64T veya AMD/64 CPU'lu IBM PC serisi veya IBM uyumlu bir bilgisayar	
Sabit Disk	10-25 MB boş (sürücünün yüklenmesi içindir)	
Bellek	256 MB	512 MB
Ekran	640 × 480'i destekleyen Super VGA	800 × 600 ya da daha üstünü destekleyen Super VGA

PCL6/PCL5 Yazıcı Sürücüsünün kullanımı

PCL modunda yazdırmak için yazıcı sürücüsünü yüklemeniz gerekecektir. Yazıcı sürücüsünü nasıl temin edeceğinizi öğrenmek için bölgenizdeki müşteri destek hizmetlerine danışın.

Not:

PCL6/PCL5 yazıcı sürücüsünü ve EPSON Status Monitor'ü aynı anda kullanamazsınız.

PCL6 yazıcı sürücüsünü yükleme

Not:

- Windows XP ya da 2000 için yazıcı yazılımını yüklemek yönetici ayrıcalıkları gerektirebilir. Herhangi bir sorunla karşılaşmanız halinde daha fazla yardım için yöneticinize başvurun.*
- Yazıcı yazılımını yüklemeyen önce tüm virüs koruma programlarını kapatın.*
- Bu bölümdeki örnekler Windows XP işletim sistemindedir. Bu örnekler ekranınızda tam olarak görüldüğünden farklı olabilir; ancak talimatlar aynıdır.*
- Yazıcı sürücüsünü kaldırırken, kaldırma programında **EPSON Monochrome Laser P6**'yı seçin. **EPSON Printer Software**'i (EPSON Yazıcı Yazılımı) seçerseniz, kaldırma işlemi başarılı bir şekilde tamamlanmayabilir.*

1. Yazıcının kapalı olduğundan emin olun.
2. **SETUP.EXE** ögesine çift tıklatın. The End User License Agreement (Son Kullanıcı Lisans Sözleşmesi) iletişim kutusu görünür.
3. Lisans sözleşmesini okuyun. Bu şartları kabul ediyorsanız, **I accept the terms of the above License Agreement (Yukarıdaki Lisans Sözleşmesinin şartlarını kabul ediyorum)** onay kutusunu seçin. Sonra, **Next (İleri)** düğmesini tıklatın.
4. Yazıcınızın adını seçin, ardından **Next (İleri)** düğmesini tıklatın.
5. Kullandığınız işletim sistemini seçin ve yazıcınızı ağ üzerinde paylaşmayı isteyip istemediğinize göre Evet ya da Hayır seçeneklerinden birini seçin. Sonra, **Next (İleri)** düğmesini tıklatın.

Not:

- Kurulumu gerçekleştirmek için setup.exe dosyasını kullanırken, .Available Platforms. (.Mevcut Platformlar.) bölümünde Windows işletim sistemi haricinde bir platform seçebilirsiniz. Point & Print kullanarak bir kurulum gerçekleştirirken, diğer platformlar için de yazıcı sürücülerini yükleyebilirsiniz.*

- ❑ *Şu anda kullandığınız PC için bir yazıcı sürücüsü kuruyorsanız, PC'nizin platformu olan Windows işletim sistemini seçin. Farklı bir Windows işletim sistemi seçerseniz, yazıcı sürücüsü doğru bir şekilde kurulmayacaktır.*
- 6. Kullanmak istediğiniz yazıcı bağlantı noktasının seçildiğini ve yazıcı adınızın görüldüğünü onaylayın. Cevabınız hayırsa, açılır listeden kullanmak istediğiniz bağlantı noktasını seçin ve yazıcının adını Printer Name (Yazıcı Adı) kutusuna yazın. Bu yazıcıyı varsayılan yazıcınız olarak ayarlamayı isteyip istemediğinize göre Evet veya Hayır onay kutusunu seçin. Sonra, **Next (İleri)** düğmesini tıklatın.
- 7. Şimdi kurulumu başlayabilirsiniz. Devam etmek için **Finish (Son)** düğmesini tıklatın.
- 8. Kurulum işlemi tamamlandı. **Exit to Windows (Windows'a Çık)**'a tıklatın.

Kurulum tamamlandıktan sonra, uygun ayarları yapmak için **Printer Properties (Yazıcı Özellikleri)** ögesine tıklatın.

Not:

*Ayarları değiştirmek istiyorsanız, **Document Default'a** (Belge Varsayılana) tıklayarak PCL6 yazıcı sürücüsüne erişebilirsiniz.*

PCL6 yazıcı sürücüsüne erişme

PCL6 yazıcı ayarlarını PCL6 yazıcı sürücüsünden değiştirebilirsiniz. Yazıcı sürücüsüne erişmek için, bkz. “Yazıcı sürücüsüne erişme” sayfa 113.

Yazıcı sürücüsünü güncelleme

İsteğe bağlı ürünleri taktığınızda, yazıcı sürücüsünü manuel olarak güncellemeniz gerekmektedir.

1. Properties (Özellikler) iletişim kutusundan **Printer** sekmesini tıklatın.
2. Taktığınız isteğe bağlı parçayı seçin.

Ek A

Teknik Özellikler

Kağıt

Herhangi bir marka veya türdeki kağıdın kalitesi üretici tarafından her an değiştirilebileceği için, Epson herhangi bir kağıdın kalitesine ilişkin garanti veremez. Büyük miktarlarda kağıt satın almadan veya büyük yazdırma işlerinden önce, her zaman kağıt örnekleriyle deneme yapın.

Mevcut kağıt türleri

Kağıt türü	Açıklama
Düz kağıt	Ağırlık: 60 - 90 g/m ² (Geri dönüşümlü kağıt kabul edilir.*)
Yarı-kalın Kağıt	Ağırlık: 91 - 120 g/m ² (Geri dönüşümlü kağıt kabul edilir.*)
Saydam	Siyah-beyaz lazer yazıcılar veya fotokopi makineleri için saydamlar.
Zarflar	Üzerinde yapıştırıcı veya bant olmamalıdır. Plastik penceresi olmamalıdır. (eğer lazer yazıcılar için özel olarak tasarlanmamışsa.)
Etiketler	Etiketlerin üzerinde bulunduğu arka yaprak, etiketler arasında hiç boşluk olmayacak şekilde tümüyle kaplı olmalıdır.
Kalın kağıt	Ağırlık: 121 - 220 g/m ²

* Geri dönüşümlü kağıdı sadece normal sıcaklık ve nem koşullarında kullanın. Düşük kaliteli kağıtlar baskı kalitesini düşürebilir veya kağıt sıkışmaları ve başka sorunlara yol açabilir.

Kullanılmaması gereken kağıtlar

Aşağıdaki kağıtları bu yazıcıda kullanamazsınız. Yazıcının hasar görmesine, kağıt sıkışmalarına ve kötü baskı kalitesine neden olabilirler:

- Lazer yazıcılar, siyah beyaz lazer yazıcılar, renkli fotokopi makineleri, siyah beyaz fotokopi makineleri veya mürekkep püskürtmeli yazıcılar için kullanılması öngörülen ortamlar
- Daha önce her türlü lazer yazıcı, diğer siyah beyaz lazer yazıcılar, renkli fotokopi makineleri, siyah beyaz fotokopi makineleri, mürekkep püskürtmeli yazıcılar veya ısı aktarmalı yazıcılar tarafından üzerine yazılmış olan kağıtlar
- Karbon kağıdı, karbonsuz kağıt, ısıya duyarlı kağıt, basınca duyarlı kağıt, asitli kağıt veya yüksek sıcaklığa (yaklaşık 225 °C) duyarlı mürekkep kullanan kağıt

- Kolayca sıyrılan veya arka yaprağı tümüyle örtmeyen etiketler
- Kaplanmış kağıt veya özel yüzeyli renkli kağıt
- Ciltleme delikleri olan kağıt veya delikli kağıt
- Üzerinde zambak, zımba, ataç veya bant bulunan kağıt
- Statik elektrik toplayan kağıt
- Nemli veya ıslak kağıt
- Düzensiz kalınlıkta kağıt
- Aşırı kalın veya ince kağıt
- Aşırı yumuşak veya aşırı sert kağıt
- Ön ve arka yüzü farklı olan kağıt
- Katlanmış, kıvrılmış, buruşuk veya yırtık kağıt
- Düzensiz şekilli veya düzgün açılı köşeleri olmayan kağıt

Yazdırılabilir alan

Her yanda en az 4 mm kenar boşluğu. (Yazdırılabilir genişlik 202 mm veya daha az olmalıdır.)

Not:

- Yazdırılabilir alan, kullanılan benzetim moduna göre değişir.*
- ESC/Page dilini kullanırken, her yanda en az 5 mm kenar boşluğu vardır.*
- Baskı kalitesi, kullandığınız kağıt türüne bağlı olarak düzensizlik gösterebilir. Baskı kalitesini kontrol etmek için bir veya iki yaprak kağıdı yazdırın.*

Yazıcı

Genel

Yazdırma yöntemi:	Lazer ışınli tarama ve kuru elektrofotografik işlem	
Çözünürlük:	600 × 600 dpi, 1200 × 1200 dpi	
Sürekli yazdırma hızı*1:	A4 kağıt üzerine 600 dpi'de dakikada yaklaşık 28 sayfa A4 kağıt üzerine 1200 dpi'de dakikada yaklaşık 14 sayfa	
Kağıt besleme:	Otomatik veya el ile besleme	
Kağıt besleme hizalaması:	Tüm boyutlar için ortada hizalama	
Kağıt giriş birimleri:		
Çok Amaçlı tepsi:	50 sayfaya kadar düz kağıt (60~90 g/m ²) 5 sayfaya kadar yarı-kalın kağıt/kalın kağıt (91~220 g/m ²) 5 sayfaya kadar zarf/saydam/etiket	
Standart alt kağıt kaseti:	28 sayfaya kadar düz kağıt (60~120 g/m ²) (250 sayfaya kadar düz kağıt (80 g/m ²))	
Kağıt çıkışı:	Tüm kağıt türleri ve boyutları için	
Kağıt çıkış kapasitesi:	250 sayfaya kadar düz kağıt (80 g/m ²)/çift taraflı yazdırma için 200 sayfaya kadar düz kağıt (80 g/m ²)	
Çift taraflı yazdırma:	Kağıt Türü:	Kağıt Boyutu:
	Düz kağıt, Yarı-kalın Kağıt	A4, Letter (LT)
Yazıcı dili:	ECP/Sayfa yazıcı dili	
	ESC/P 2 24-ışneli yazıcı benzetimi (ESC/P 2 modu)	
	ESC/P 9-ışneli yazıcı benzetimi (FX modu)	
	IBM Proprinter benzetimi (I239X modu)	
	Adobe PostScript3 (PS3 modu) PCL6/PCL5 benzetim (PCL modu) Adobe PDF 1.3 (PDF 1.3 modu)	
Yerleşik yazı tipleri:	ESC/Page için 84 ölçeklenebilir yazı tipi ve 7 bit eşlem yazı tipi 93 ölçeklenebilir yazı tipi ve 7 bitmap PCL5c PostScript3 için 17 ölçeklenebilir yazı tipi	
RAM:	32 MB, 288 MB'a kadar yükseltilebilir (64MB, DN modeli için 320 MB'a kadar yükseltilebilir)	

*1 Yazdırma hızı kağıt kaynağına ve diğer koşullara göre değişir.

Çevre Koşulları

Sıcaklık:	Kullanımda:*	10 - 32,5 °C (50 - 90,5 °F)
	Kullanım dışında:	0 - 35 °C (32 - 95 °F)
Nem:	Kullanımda:*	% 15 - 80 Bağıl Nem
	Kullanım dışında:	% 5 - 85 Bağıl Nem
Rakım:	Maksimum 2500 metre	

* Önerilen çevre koşulları 15 - 28°C (59 - 82 °F) arası sıcaklık ve % 20 - 70 arası bağıl nemdir.

Mekanik Özellikler

Boyutlar	Yükseklik:	255 mm
	Genişlik:	378 mm
	Derinlik:	390 mm
Ağırlık	Yaklaşık 11,5 kg (yaklaşık 25,4 lb) (Sarf malzemeleri ve isteğe bağlı birimler hariç)	

Elektrik Özellikleri

Nominal voltaj		110 V - 120 V	220 V - 240 V	
Nominal frekans		50 Hz / 60 Hz	50 Hz / 60 Hz	
Nominal akım		8,9 A	3,9 A	
Güç tüketimi	Yazdırma sırasında	Ortalama	449 W	465 W
		MAX	780 W	840 W
	Hazır modu sırasında		7 W	7 W
	Uyku modu sırasında *		3 W	3 W

* Değerler, bütün işlemler tamamen askıya alındığı zamanki üç tüketimini gösterir. Güç tüketimi hatalara ve çalıştırma koşullarına göre değişir.

Standart ve onaylar

Avrupa modeli:

Düşük Voltaj Yönetmeliği 2006/95/EC EN 60950-1
EMC Yönetmeliği 2004/108/EC EN 55022 Sınıf B
EN 55024
EN 61000-3-2
EN 61000-3-3

Avustralya modeli:

EMC AS/NZS CISPR22 Class B

Arabirimler

USB arabirimi

USB 2.0 Yüksek Hız modu

Not:

- Yalnız USB bağlayıcısı ile donatılmış ve işletim sistemi Mac OS X ve Windows Vista, Vista x64, XP, XP x64, 2000, Server 2003 veya Server 2003 x64 olan bilgisayarlar USB arabirimini destekler.*
- Bilgisayarınız, bilgisayarınızı yazıcınıza bağlamak için arabirim olarak USB 2.0'ı kullanabilmek amacıyla USB 2.0'ı desteklemelidir.*

Ethernet arabirimi

RJ45 bağlayıcısıyla birlikte tümüyle blendajlı, bükümlü çift telli IEEE 802.3 100BASE-TX/10 BASE-T arabirim kablosunu kullanabilirsiniz.

Not:

Ethernet Arayüzü yazıcı modeline göre kullanılabilir olmayabilir.

İsteğe Bağlı Birimler ve Sarf Malzemeleri

İsteğe bağlı kağıt kaseti birimi

Ürün kodu:	C12C802461
Kağıt boyutu:	A4, A5, B5, Letter (LT), Legal (LGL), Executive (EXE), Government Legal (GLG), F4
Kağıt ağırlığı:	60 - 120 g/m ² (16 - 32 lb)
Kağıt besleme:	Tek kağıt kaseti takılı Otomatik besleme sistemi Her birinde 250 sayfaya kadar kaset kapasitesi
Kağıt türleri:	Düz kağıt, Yarı-kalın kağıt
Güç kaynağı:	DC 24 V/0.7 A ve DC 3.3 V/0.34 A yazıcı ile birlikte gelir
Boyutları ve ağırlığı:	
Yükseklik:	100 mm
Genişlik:	375 mm
Derinlik:	390 - 447 mm (15,4 - 17,6 in.)
Ağırlık:	3,0 kg (6,6 lb) kaset dahil

* Bu ürün EC Yönetmeliği 2004/108/EC uyarınca CE işaretleme gereksinimlerini karşılamaktadır.

Bellek modülleri

Satın aldığımız DIMM'nin EPSON ürünleriyle uyumlu olduğundan emin olun. Ayrıntılar için, bu yazıcıyı satın aldığımız mağazayla veya EPSON satış firması ile temas kurun.

Bellek boyutu:	64 MB, 128 MB veya 256 MB
----------------	---------------------------

Toner kartuşu

Ürün kodu/model ^{*1} :	Yüksek Kapasiteli Toner Kartuşları	0435/0439
	Standart Kapasiteli Toner Kartuşları	0436/0440
	İadeli Yüksek Kapasiteli Toner Kartuşu ^{*2}	0437/0441
	İadeli Standart Kapasiteli Toner Kartuşu ^{*2}	0438/0442
Saklama sıcaklığı:	0 - 35 °C (32 - 95 °F)	
Saklama nem oranı:	% 15 - 80 Bağıl Nem	

^{*1} Bu ürün EC Yönetmeliği 2004/108/EC uyarınca CE işaretleme gereksinimlerini karşılamaktadır.

^{*2} Bazı alanlarda iadeli toner kartuşları satılmamaktadır.

Ek B

Müşteri Destek Hizmetleri

Müşteri Desteğine Başvurma

Epson'a Başvurmadan Önce

Epson ürününüz doğru çalışmıyorsa ve ürün belgelerindeki sorun giderme bilgilerini kullanarak sorunu çözemiyorsanız, yardım için müşteri destek hizmetlerine başvurun. Bulduğunuz bölge için müşteri destek hizmetleri aşağıda belirtilmemişse, ürünü satın aldığınız yetkili satıcıya başvurun.

Aşağıdaki bilgileri verirseniz müşteri destek hizmetleri size çok daha hızlı yardımcı olabilir:

- Ürün seri numarası
(Seri numarası etiketi genellikle ürünün arkasında bulunur.)
- Ürün modeli
- Ürün yazılım sürümü
(Ürün yazılımında **About (Hakkında)**, **Version Info (Sürüm Bilgisi)** veya benzeri bir düğmeyi tıklayın.)
- Bilgisayarınızın markası ve modeli
- Bilgisayarınızın işletim sistemi adı ve sürümü
- Ürün ile normalde kullandığımız yazılım uygulamalarının adları ve sürümleri

Avrupa'daki Kullanıcılar için Yardım

EPSON müşteri desteğine başvurulmasına ilişkin bilgiler için **Pan-European Warranty Document (Avrupa Çapında Garanti Belgenizi)** kontrol edin.

Avustralya'daki Kullanıcılar için Yardım

Epson Avustralya, sizlere yüksek kalitede bir müşteri hizmetleri sunmak istemektedir. Ürün belgelerinize ek olarak aşağıdaki bilgi edinme kaynaklarını sunmaktayız.

Yetkili Satıcınız

Yetkili satıcınızın çoğunlukla sorunları tanımlama ve çözmede yardımcı olabileceğini unutmayın. Sorunlar hakkında bilgi almak için arayacağınız ilk yer her zaman yetkili satıcı olmalıdır; çoğunlukla sorunları hızlı ve kolay bir şekilde çözebilir ve yapılacak bir sonraki işlem hakkında tavsiye verebilirler.

Internet URL <http://www.epson.com.au>

Epson Avustralya World Wide Web sayfalarına erişin. Modeminizi istisnai bir sörf için çalıştırmaya degecektir! Site, sürücüler için bir indirme alanı, Epson temas noktaları, yeni ürün bilgileri ve teknik destek (e-posta) sunmaktadır.

Epson Yardım Hattı

Epson Yardım Hattı, müşterilerimizin ihtiyaç duydukları tavsiyelere eriştiklerinden emin olmak için nihai bir destek hizmeti olarak sunulmaktadır. Yardım Hattındaki operatörler Epson ürününüzü kurmakta, yapılandırmakta ve işletmekte size yardımcı olabilir. Satış Öncesi Yardım Hattı personelimiz sizlere yeni Epson ürünleri hakkında broşürler sağlayabilir ve en yakın yetkili satıcı veya servisin yerini bildirebilir. Burada birçok türden soru cevaplanmaktadır.

Yardım Hattının numaraları:

Telefon: 1300 361 054

Faks: (02) 8899 3789

Aradığınızda ilgili tüm bilgileri hazırlamış olmanızı tavsiye ediyoruz. Ne kadar çok bilgi hazırlamış olursanız sorunu çözenize o kadar hızlı yardımcı olabiliriz. Bu bilgiler arasında Epson ürün belgeleri, bilgisayar türü, işletim sistemi, uygulama programları ve gerekli olduğunu düşündüğünüz tüm bilgiler yer almaktadır.

Singapur'daki Kullanıcılar için Yardım

Epson Singapur'un sunduğu bilgi kaynakları, destek ve hizmetler:

World Wide Web (<http://www.epson.com.sg>)

Ürün teknik özellikleri ile ilgili bilgiler, indirilecek sürücüler, Sık Sorulan Sorular (FAQ), Satış Araştırmaları ve e-posta üzerinden teknik destek mevcuttur.

Epson Yardım Hattı (Telefon: (65) 6586 3111)

Yardım Hattı ekibimiz telefon üzerinden aşağıdaki hususlarda yardımcı olabilir:

- Satış araştırmaları ve ürün bilgileri

- Ürün kullanımıyla ilgili sorular ve sorunlar
- Onarım servisi ve garanti ile ilgili sorular

Tayland'daki Kullanıcılar için Yardım

Bilgi için başvuru adresi, destek ve hizmetler:

World Wide Web (<http://www.epson.co.th>)

Ürün teknik özellikleri ile ilgili bilgiler, indirilecek sürücüler, Sık Sorulan Sorular (FAQ), ve e-posta mevcuttur.

Epson Yardım Hattı (Telefon: (66)2685 -9899)

Yardım Hattı ekibimiz telefon üzerinden aşağıdaki hususlarda yardımcı olabilir:

- Satış araştırmaları ve ürün bilgileri
- Ürün kullanımıyla ilgili sorular ve sorunlar
- Onarım servisi ve garanti ile ilgili sorular

Vietnam'daki Kullanıcılar için Yardım

Bilgi için başvuru adresleri, destek ve hizmetler:

Epson Yardım Hattı
(Telefon): 84-8-823-9239

Hizmet Merkezi: 80 Truong Dinh Street, District 1, Hochiminh City Vietnam

Endonezya'daki Kullanıcılar için Yardım

Bilgi için başvuru adresleri, destek ve hizmetler:

World Wide Web (<http://www.epson.co.id>)

- Ürün teknik özellikleriyle ilgili bilgiler, indirilecek sürücüler
- Sık Sorulan Sorular (FAQ), Satış Talepleri, e-posta yoluyla sorular

Epson Yardım Hattı

- Satış arařtırmaları ve ürün bilgileri
- Teknik destek

Telefon (62) 21-572 4350

Faks (62) 21-572 4357

Epson Hizmet Merkezi

Cakarta	Mangga Dua Mall 3rd floor No 3A/B Jl. Arteri Mangga Dua, Cakarta Telefon/Faks: (62) 21-62301104
Bandung	Lippo Center 8th floor Jl. Gatot Subroto No.2 Bandung Telefon/Faks: (62) 22-7303766
Surabaya	Hitech Mall It IIB No. 12 Jl. Kusuma Bangsa 116 – 118 Surabaya Telefon: (62) 31-5355035 Faks: (62)31-5477837
Yogyakarta	Hotel Natour Garuda Jl. Malioboro No. 60 Yogyakarta Telefon: (62) 274-565478
Medan	Wisma HSBC 4th floor Jl. Diponegoro No. 11 Medan Telefon/Faks: (62) 61-4516173
Makassar	MTC Karebosi Lt. III Kav. P7-8 Jl. Ahmad Yani No.49 Makassar Telefon: (62)411-350147/411-350148

Hong Kong'daki Kullanıcılar için Yardım

Teknik destek almak ve ayrıca diğer satış sonrası hizmetlerden faydalanmak için kullanıcılar, Epson Hong Kong Limited ile temas kurabilir.

Internet Ana Sayfası

Epson Hong Kong, kullanıcılara aşağıdaki bilgileri sunmak için Internet ortamında hem Çince hem de İngilizce dillerinde yerel bir ana sayfa hazırlamıştır:

- Ürün bilgileri
- Sık Sorulan Sorulara (FAQ) cevaplar
- Epson ürün sürücülerinin en yeni sürümleri

Kullanıcılar World Wide Web ana sayfamıza şu adresten erişebilir:

<http://www.epson.com.hk>

Teknik Destek Hattı

Ayrıca aşağıdaki telefon ve faks numaralarından teknik destek personelimizle temas kurabilirsiniz:

Telefon: (852) 2827-8911

Faks: (852) 2827-4383

Malezya'daki Kullanıcılar için Yardım

Bilgi için başvuru adresleri, destek ve hizmetler:

World Wide Web (<http://www.epson.com.my>)

- Ürün teknik özellikleriyle ilgili bilgiler, indirilecek sürücüler
- Sık Sorulan Sorular (FAQ), Satış Talepleri, e-posta yoluyla sorular

Epson Trading (M) Sdn. Bhd.

Head Office.

Telefon: 603-56288288

Faks: 603-56288388/399

Epson Yardım Hattı

- Satış arařtırmaları ve ürün bilgileri (Bilgi hattı)

Telefon: 603-56288222

- Onarım hizmetleri ve garanti, ürün kullanımı ve teknik destek ile ilgili bilgi talepleri (Teknik Yardım Hattı)

Telefon: 603-56288333

Hindistan'daki Kullanıcılar için Yardım

Bilgi için başvuru adresleri, destek ve hizmetler:

World Wide Web (<http://www.epson.co.in>)

Ürün teknik özellikleriyle ilgili bilgiler, indirilecek sürücüler ve ürün arama hizmeti mevcuttur.

Epson India Head Office - Bangalore

Telefon: 080-30515000

Faks: 30515005

Epson India Regional Offices:

Yer	Telefon numarası	Faks numarası
Mumbai	022-28261515 /16/17	022-28257287
Delhi	011-30615000	011-30615005
Chennai	044-30277500	044-30277575
Kolkata	033-22831589 / 90	033-22831591
Hyderabad	040-66331738/ 39	040-66328633
Cochin	0484-2357950	0484-2357950
Coimbatore	0422-2380002	NA
Pune	020-30286000 /30286001/30286002	020-30286000

Ahmedabad	079-26407176 / 77	079-26407347
-----------	-------------------	--------------

Yardım Hattı

Servis, Ürün bilgisi veya bir kartuş sipariş etmek için - 18004250011 (9AM - 9PM) - Bu ücretsiz bir numaradır.

Service için (CDMA & Mobil Kullanıcılar) - 3900 1600 (9AM - 6PM) Ön ek yerel STD kod

Filipinler'deki Kullanıcılar için Yardım

Teknik destek almak ve ayrıca diğer satış sonrası hizmetlerden faydalanmak için kullanıcılar, aşağıdaki telefon ve faks numaraları ve e-posta adresini kullanarak Epson Philippines Corporation ile temas kurabilir.

Telefon: (63) 2-813-6567
Faks: (63) 2-813-6545
E-posta: epchelpdesk@epc.epson.com.ph

World Wide Web (<http://www.epson.com.ph>)

Ürün teknik özellikleri ile ilgili bilgiler, indirilecek sürücüler, Sık Sorulan Sorular (FAQ), ve E-posta ile Bilgi Talebi hizmeti mevcuttur.

Epson Yardım Hattı (Telefon: (63) 2-813-6567)

Yardım Hattı ekibimiz telefon üzerinden aşağıdaki hususlarda yardımcı olabilir:

- Satış arařtırmaları ve ürün bilgileri
- Ürün kullanımıyla ilgili sorular ve sorunlar
- Onarım servisi ve garanti ile ilgili sorular

Dizin

A

- Ağ arabirimine ait PostScript yazıcı sürücüsünü yükleme (Windows), 145
- Arabirimler
 - ethernet, 159
 - USB, 159

B

- Bakım, 162
 - yazıcı, 67
 - yazıcı (ilerletme silindiri), 67
 - yazıcı (yazıcının içi), 69
- Baskı Yerleşimi
 - Baskı yerleşimini değiştirme (Windows), 42
- Başlıklar ve sayfa altlıkları
 - nasıl kullanılır, 49
- Bellek modülü
 - nasıl çıkarılır, 63
 - nasıl takılır, 59
 - teknik özellikler, 160

Ç

- Çift taraflı yazdırma, 41
- Çok Amaçlı tepsi
 - Desteklenen kağıt, 25
 - Teknik Özellikler, 157

D

- Durum Sayfası
 - nasıl yazdırılır, 90

E

- Epson'a Başvurma, 162
- EPSON Status Monitor
 - Çevrimiçi Sipariş, 123
 - Durum Sekmesi (Macintosh), 137
 - EPSON Status Monitor'e Erişim (Macintosh), 136
 - EPSON Status Monitor'e Erişim (Windows), 117
 - EPSON Status Monitor (Macintosh) Kullanarak Yazıcımızı İzleme, 136
 - EPSON Status Monitor (Windows) Yükleme, 115
 - İş Bilgileri (Windows), 119

- İş Bilgileri Sekmesi (Macintosh), 138
- Sarf Malzemeleri Bilgileri (Windows), 119
- Sarf Malzemeleri Bilgileri Sekmesi (Macintosh), 138
- Uyarı Ayarları (Windows), 121
- Yazıcı durumu bilgilerini alma (Windows), 118
- Ethernet, 159

F

- Filigran
 - nasıl kullanılır, 45
 - nasıl yapılır, 47
- Form Kalıbı
 - nasıl kullanılır (Windows), 51
 - nasıl oluşturulur (Windows), 51
 - nasıl yazdırılır (Windows), 53

İ

- İsteğe Bağlı Birimler
 - teknik özellikler (bellek modülü), 160
 - teknik özellikler (İsteğe bağlı kağıt kaseti birimi), 160
- İsteğe bağlı birimleri takma
 - bellek modülü, 59
 - bellek modülünü çıkarma, 63
 - Bellek modülü takma, 59
 - kağıt kasedi birimi, 55
 - kağıt kasedi birimini çıkarma, 59
 - kağıt kasedi birimini takma, 56
- İsteğe bağlı kağıt kaseti birimi
 - nasıl çıkarılır, 59
 - nasıl takılır, 56
 - teknik özellikler, 160

K

- Kağıt
 - mevcut kağıt, 155
 - mevcut olmayan kağıt, 155
 - Özel ortam, 30
 - yazdırılabilir alan, 156
- Kağıt kaynağı
 - Çok Amaçlı tepsi, 25
- Kağıt sıkışmaları
 - nasıl çıkarılır, 76

Kılavuzlar

- Ağ Kılavuzu, 18
- Çevrimiçi Yardım, 18
- Kullanım Kılavuzu, 18
- Kurulum Kılavuzu, 18
- Yazı Tipi Kılavuzu, 18

- Kumanda paneli
 - genel bakış, 22

M

- Mevcut kağıt, 155
- Mevcut olmayan kağıt, 155

Ö

- Önlemler
 - Sarf malzemelerinin değiştirilmesi, 64
- Özel ortam
 - Yazdırıyor, 30

P

- PCL yazıcı sürücüsü
 - donanım gereksinimleri, 151
 - PCL Modu hakkında, 151
 - sistem gereksinimleri, 151
- PostScript yazıcı sürücüsü
 - donanım gereksinimleri, 142
 - Mac OS X kullanıcıları için bir ağ ortamında yazıcı seçme, 148
 - Mac OS X kullanıcıları için PostScript yazıcı sürücüsü takma, 147
 - PostScript yazıcı sürücüsüne erişme (Macintosh), 149
 - PostScript yazıcı sürücüsüne erişme (Windows), 146
- PostScript yazıcı sürücüsü ayarları
 - Windows 2000 altında AppleTalk kullanma, 146

S

- Sarf malzemeleri
 - Değiştirme, 64
 - teknik özellikler (kartuş), 161
- Sorun Giderme, 76, 90, 107
 - baskı kalitesi sorunları, 93
 - bellek sorunları, 96
 - çalışma sorunları, 90
 - isteğe bağlı birimler, 98
 - kağıt kullanım sorunları, 97
 - PCL6/PCL5 modu, 111

- PostScript 3 modu, 108
- USB sorunları, 99
- Sorun giderme
 - Epson'a başvurma, 162

T

- Toner
 - Tonerden tasarruf modu, 40
- Tonerden tasarruf modu, 40
- Toner kartuşu
 - teknik özellikler, 161

U

- USB, 159
- USB arabirimine ait PostScript yazıcı sürücüsünü yükleme (Windows), 144

Y

- Yardım
 - Epson, 162
- Yazdırmayı iptal etme, 107
- Yazıcı
 - çevre koşulları, 158
 - elektrik özellikleri, 158
 - genel, 157
 - isteğe bağlı ürünler, 23
 - mekanik özellikler, 158
 - parçaları (iç), 21
 - parçaları (önden görünüm), 19
 - sarf malzemeleri, 23
 - standart ve onaylar, 158
 - taşımaya, 73
 - taşımaya (kısa mesafe), 75
 - taşımaya (uzun mesafe), 74
 - temizleme, 67
 - temizleme (ilerletme silindiri), 67
 - temizleme (yazıcının içi), 69
- Yazıcı sürücüsü
 - Yazıcı sürücüsüne erişme (Macintosh), 135
 - Yazıcı Yazılımını Kaldırma (Macintosh), 140
- Yazıcı sürücüsü ayarları
 - baskı yerleşimi, 42
 - Başlıklar ve sayfa altlıklarının kullanılması, 49
 - Filigran kullanma (Windows), 45
 - Form kalıbı ile yazdırma (Windows), 53
 - Form kalıbı kullanma (Windows), 51
 - Form kalıbı oluşturma (Windows), 51

- Geniřletilmiş Ayarlar Yapma (Macintosh), 136
- Geniřletilmiş Ayarlar Yapma (Windows), 114
- İsteęe Baęlı Ayarlar Yapma (Windows), 114
- Yeni bir filigran oluřturma (Windows), 47
- Yazıcı yazılımı (Windows)
 - Hakkında, 113
- Yazıcıyı paylařma
 - Ek sürücü kullanma (Windows), 126
 - İstemcileri ayarlama (Windows), 130
 - Yazıcı sürücüsünü CD-ROM'dan yükleme (Windows), 133
 - Yazıcıyı paylařma (Windows), 126
- Yazıcıyı taşıma (kısa mesafe), 75
- Yazıcıyı taşıma (uzun mesafe), 74
- Yazıcıyı yeniden yerleřtirme, 73