

EPSON AcuLaser C3800 / C2800 Series Paperin syöttöhäiriö -opas



Varoitukset. on noudatettava tarkoin henkilövahinkojen välttämiseksi.



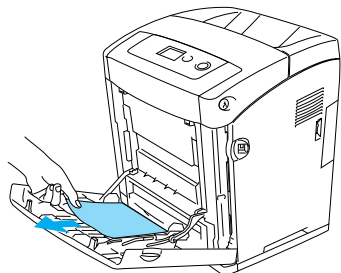
Muistutukset. laitteiston vahingoittumisen välttämiseksi.

Huomautukset sisältävät tulostimesi toimintaa koskevia tärkeitä tietoja ja hyödyllisiä vinkkejä.

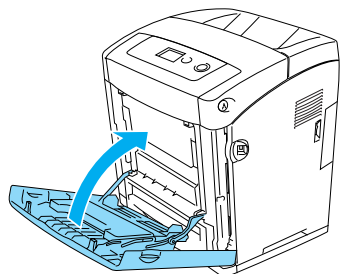
Kun nestekidenäytössä näkyy Paper Jam XXX (Syöttöhäiriö XXX) -virhesanoma, valitse sopiva ratkaisu, jolla saat paperitukoksen poistettua. Katso lisätietoja Online-käyttöoppaasta.

Syöttöhäiriö MP C1 A

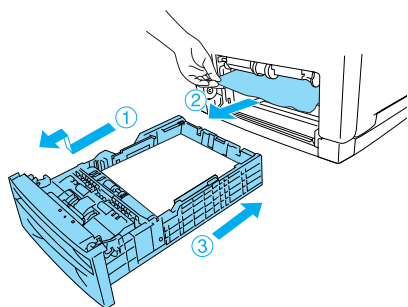
1



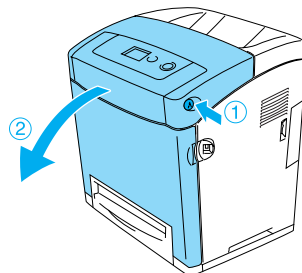
2



3



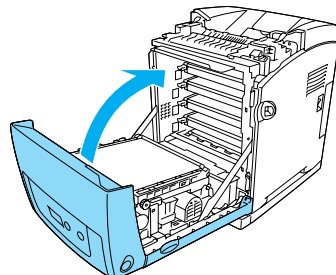
4



Muistutus:

- ❑ Älä jätä etukantta auki viittä minuuttia pidempään, jotta väriainekasetit eivät altistu valolle.
- ❑ Älä altista väriainekasetteja auringonvalolle.

5

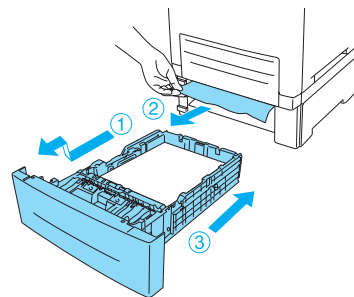


Syöttöhäiriö C2 C1 A

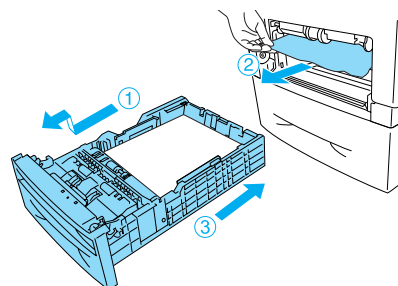
Huomautus:

Jos MP-lokero avautuu, poista kaikki paperit ja sulje MP-lokero.

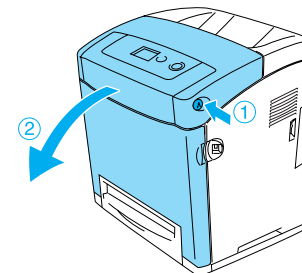
1



2



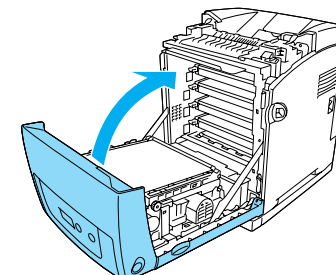
3



Muistutus:

- ❑ Älä jätä etukantta auki viittä minuuttia pidempään, jotta väriainekasetit eivät altistu valolle.
- ❑ Älä altista väriainekasetteja auringonvalolle.

4

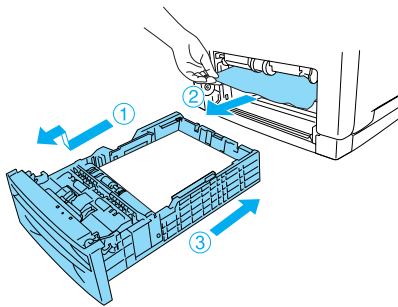


Syöttöhäiriö C1 A

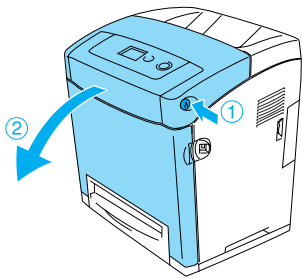
Huomautus:

Jos MP-lokero avautuu, poista kaikki paperit ja sulje MP-lokero.

1



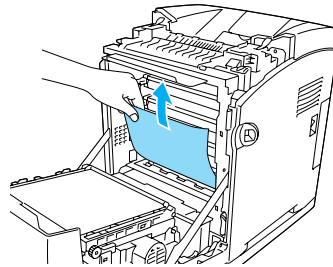
2



Muistutus:

- ❑ Älä jätä etukantta auki viittä minuuttia pidempään, jotta väriainekasetit eivät altistu valolle.
- ❑ Älä altista väriainekasetteja auringonvalolle.

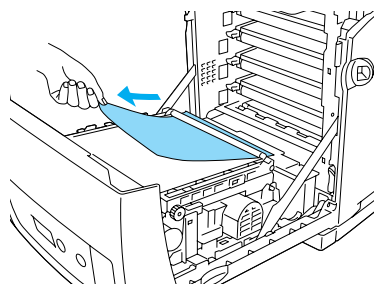
3



Muistutus:

Älä koske siirtohihnaan tai valoherkkiin rumpuihin, jotta ne eivät vahingoitu.

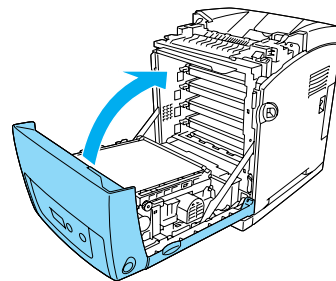
4



Muistutus:

Varo, ettei siirtohihna vahingoitu.

5

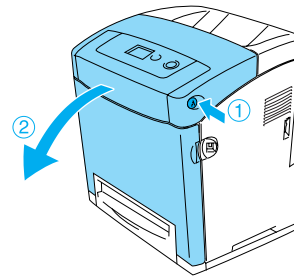


Syöttöhäiriö A D

Huomautus:

Jos MP-lokero avautuu, poista kaikki paperit ja sulje MP-lokero.

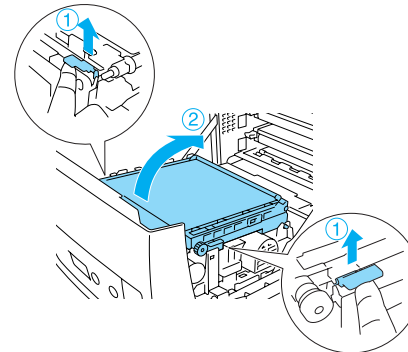
1



Muistutus:

- ❑ Älä jätä etukantta auki viittä minuuttia pidempään, jotta väriainekasetit eivät altistu valolle.
- ❑ Älä altista väriainekasetteja auringonvalolle.

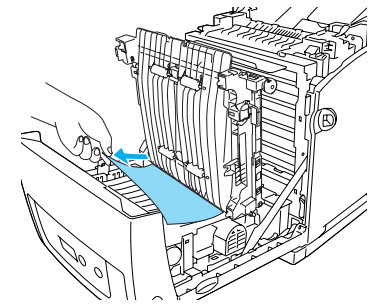
2



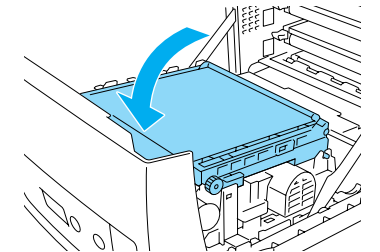
Muistutus:

Älä koske siirtohihnaan tai valoherkkiin rumpuihin, jotta ne eivät vahingoitu.

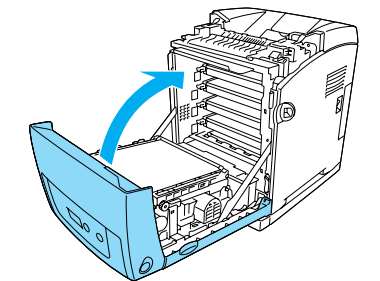
3



4



5

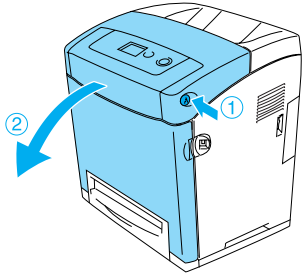


Syöttöhäiriö A B

Huomautus:

Jos MP-lokero avautuu, poista kaikki paperit ja sulje MP-lokero.

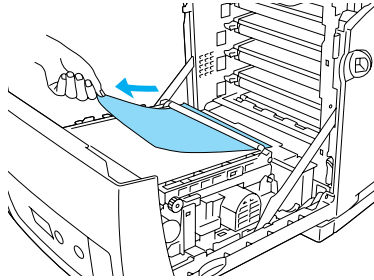
1



Muistutus:

- ❑ Älä jätä etukantta auki viittä minuuttia pidempään, jotta väriainekasetit eivät altistu valolle.
- ❑ Älä altista väriainekasetteja auringonvalolle.

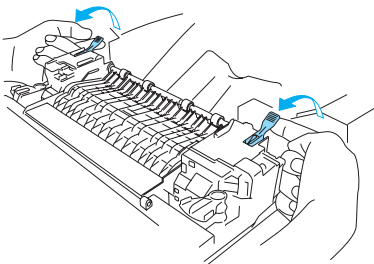
2



Muistutus:

- ❑ Varo, ettei siirtohihna vahingoitu.
- ❑ Älä koske siirtohihnaan tai valoherkkiin rumpuihin, jotta ne eivät vahingoitu.

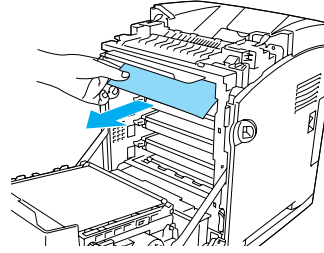
3



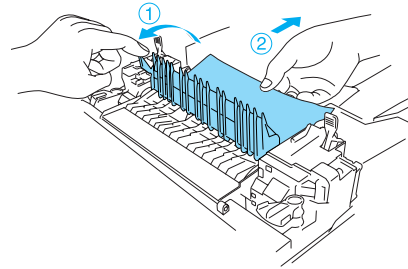
Varoitus:

Älä kosketa kiinnitysyksikköä, jossa on merkintä CAUTION HIGH TEMPERATURE (VAROITUS KORKEA LÄMPÖTILA), äläkä ympäröivää aluetta. Kiinnitysyksikkö ja sitä ympäröivät alueet saattavat olla erittäin kuumia, jos tulostinta on käytetty äskettäin. Jos sinun on kosketettava joko kiinnitysyksikköä tai sen ympäristöä, odota ensin 30 minuuttia, jotta kiinnitysyksikkö ja sen ympäristö viilenevät.

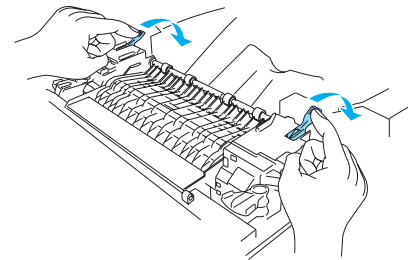
4



5



6



7

