

EPSON AcuLaser C3800 / C2800 Series

Handleiding bij papierstoringen



Waarschuwingen. moeten nauwgezet worden opgevolgd om lichamelijk letsel te voorkomen.



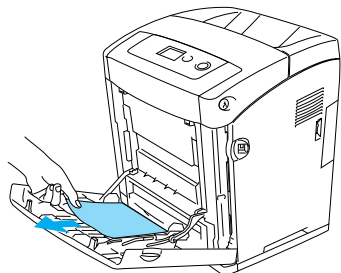
Voorzorgsmaatregelen. worden aangeduid met 'Let op' en moeten worden nageleefd om schade aan het apparaat te voorkomen.

Opmerkingen bevatten informatie over en tips voor het gebruik van de printer.

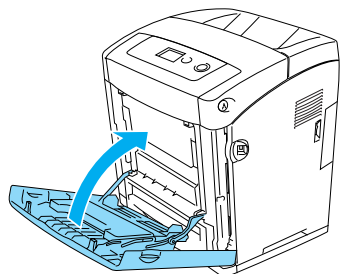
Als het foutbericht Paper Jam XXX (Vast XXX) op het LCD-scherm verschijnt, kiest u de juiste beschrijving om het vastgelopen papier te verwijderen. Raadpleeg de Gebruikershandleiding voor meer informatie.

Storing universele lade C1 A

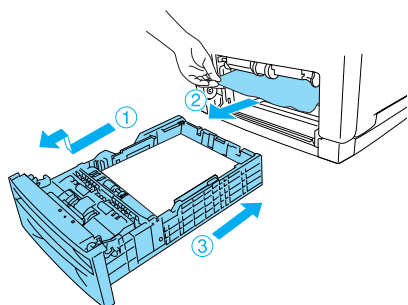
1



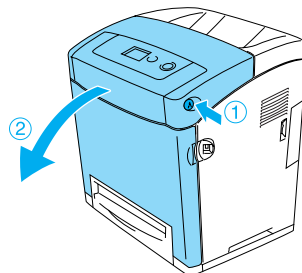
2



3



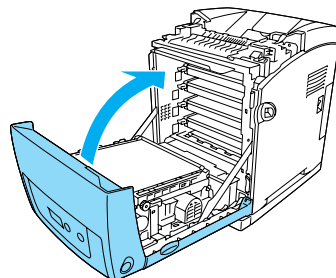
4



Let op:

- ❑ Laat het voordeksel niet langer dan vijf minuten open om te voorkomen dat de tonercartridges worden blootgesteld aan licht.
- ❑ Stel de tonercartridges nooit bloot aan zonlicht.

5

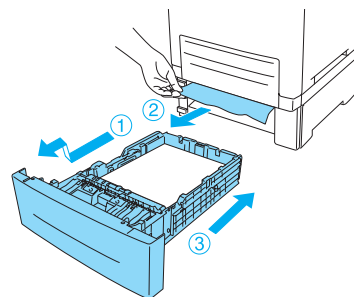


Storing C2 C1 A

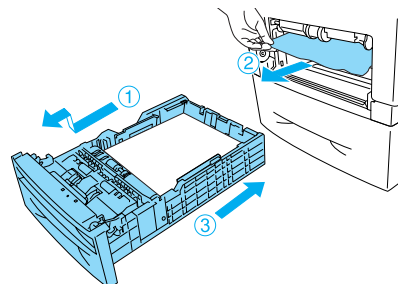
Opmerking:

Als de universele lade wordt geopend, verwijdert u al het papier en sluit u de universele lade.

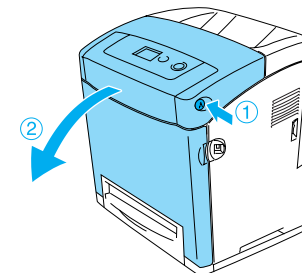
1



2



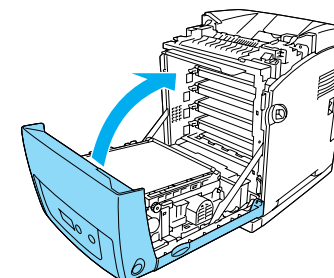
3



Let op:

- ❑ Laat het voordeksel niet langer dan vijf minuten open om te voorkomen dat de tonercartridges worden blootgesteld aan licht.
- ❑ Stel de tonercartridges nooit bloot aan zonlicht.

4

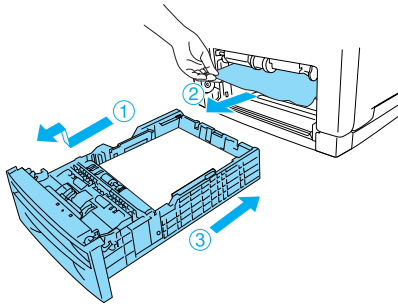


Storing C1 A

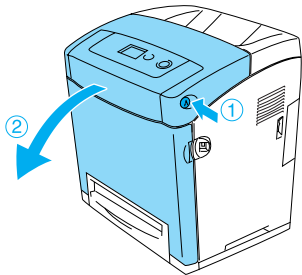
Opmerking:

Als de universele lade wordt geopend, verwijdert u al het papier en sluit u de universele lade.

1



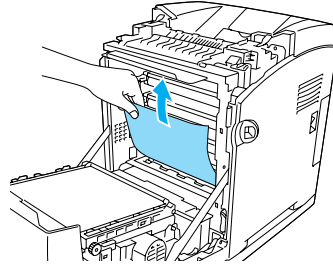
2



Let op:

- ❑ Laat het voordeksel niet langer dan vijf minuten open om te voorkomen dat de tonercartridges worden blootgesteld aan licht.
- ❑ Stel de tonercartridges nooit bloot aan zonlicht.

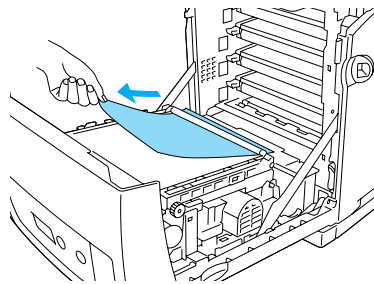
3



Let op:

Raak de transferriem en lichtgevoelige trommels niet aan om schade te voorkomen.

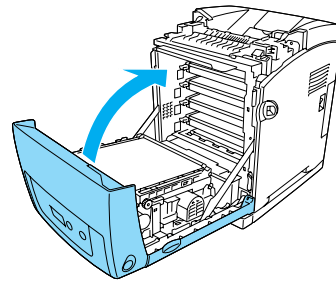
4



Let op:

Beschadig de transferriem niet.

5

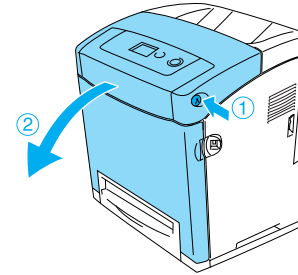


Storing A D

Opmerking:

Als de universele lade wordt geopend, verwijdert u al het papier en sluit u de universele lade.

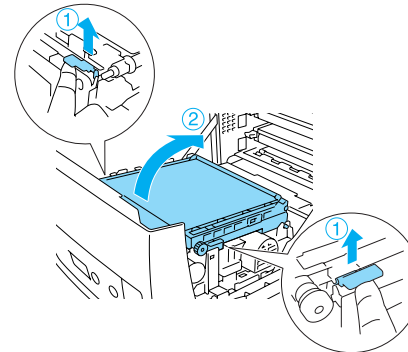
1



Let op:

- ❑ Laat het voordeksel niet langer dan vijf minuten open om te voorkomen dat de tonercartridges worden blootgesteld aan licht.
- ❑ Stel de tonercartridges nooit bloot aan zonlicht.

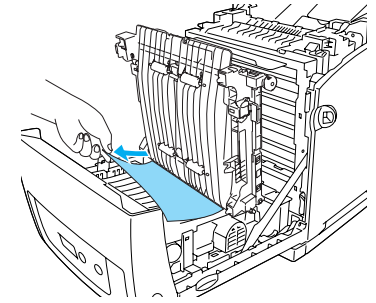
2



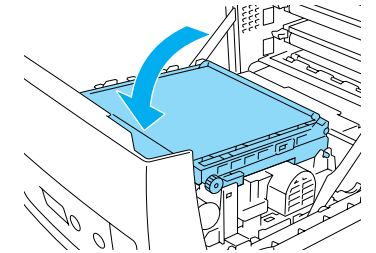
Let op:

Raak de transferriem en lichtgevoelige trommels niet aan om schade te voorkomen.

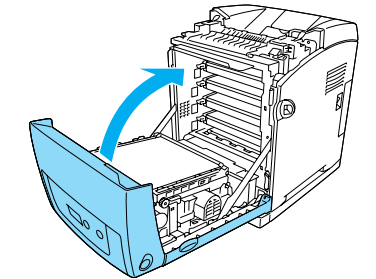
3



4



5

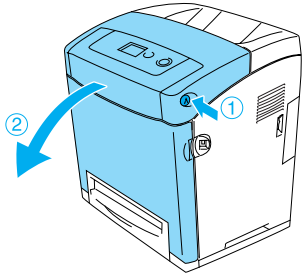


Jam A B (Vast A B)

Opmerking:

Als de universele lade wordt geopend, verwijdert u al het papier en sluit u de universele lade.

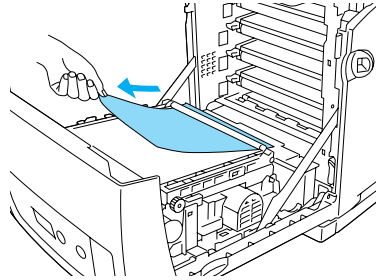
1



Let op:

- ❑ Laat het voordeksel niet langer dan vijf minuten open om te voorkomen dat de tonercartridges worden blootgesteld aan licht.
- ❑ Stel de tonercartridges nooit bloot aan zonlicht.

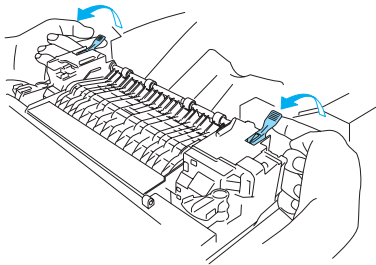
2



Let op:

- ❑ Beschadig de transferriem niet.
- ❑ Raak de transferriem en lichtgevoelige trommels niet aan om schade te voorkomen.

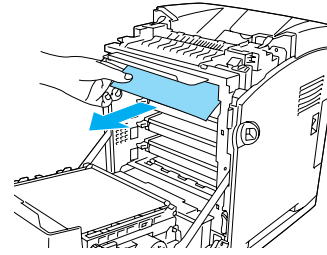
3



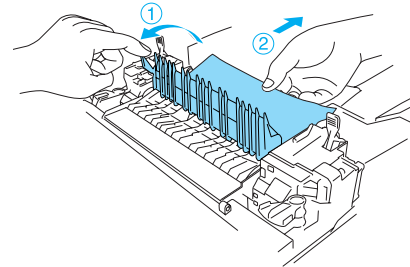
Waarschuwing:

Raak nooit de fixeereenheid of de omgeving van de eenheid aan. De fixeereenheid is gemarkeerd met het etiket CAUTION HIGH TEMPERATURE (LET OP: HOGE TEMPERATUUR). Wanneer de printer in gebruik is, kan de fixeereenheid zeer warm worden. Als u een van deze delen moet aanraken, moet u het apparaat eerst 30 minuten laten afkoelen.

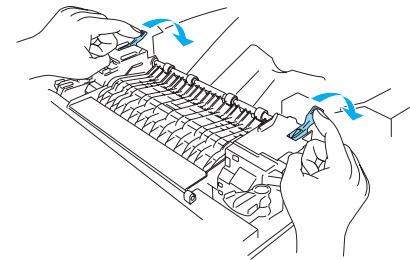
4



5



6



7

