

# EPSON AcuLaser C3800 / C2800 Series

## Guia de Desencravamento de Papel



**Atenção:** Têm de ser seguidos cuidadosamente para evitar danos físicos.



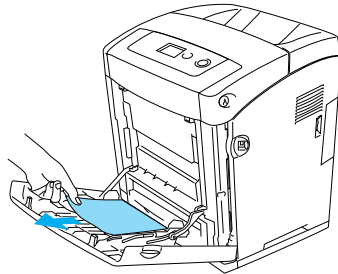
**Importante:** Mensagens que devem ser seguidas para não provocar danos no equipamento.

**Notas:** Contêm informações importantes e conselhos úteis para a utilização da impressora.

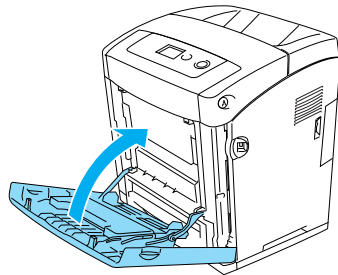
Quando aparece a mensagem de erro Encravamento de Papel XXX no visor LCD, veja qual é a descrição adequada para resolver o encravamento de papel.  
Para obter mais informações, consulte o Guia do Utilizador Interactivo.

### Encravamento MP C1 A

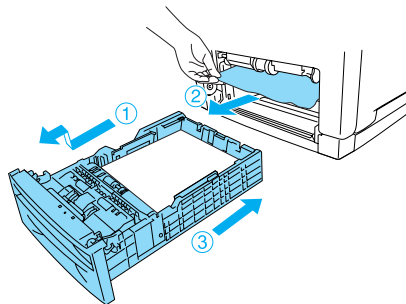
1



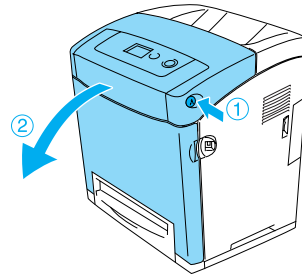
2



3



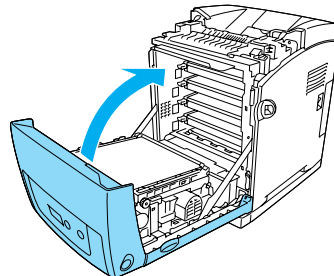
4



**Importante:**

- ❑ Não deixe a tampa frontal aberta durante mais de cinco minutos, para evitar a exposição das unidades de revelação à luz.
- ❑ Não exponha nunca as unidades de revelação à luz solar.

5

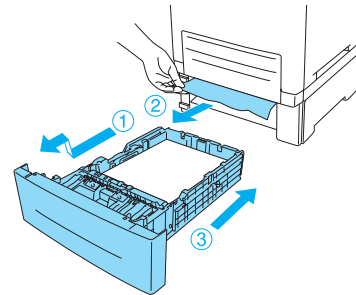


### Encravamento C2 C1 A

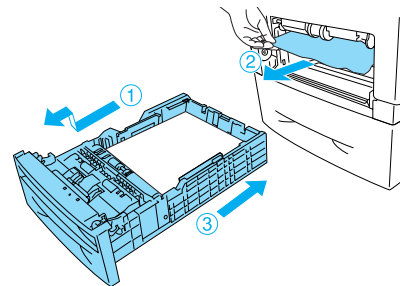
**Nota:**

Se o AAF MF se abrir, retire todas as folhas de papel e feche-o.

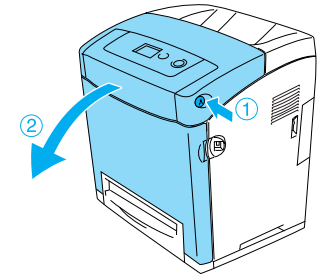
1



2



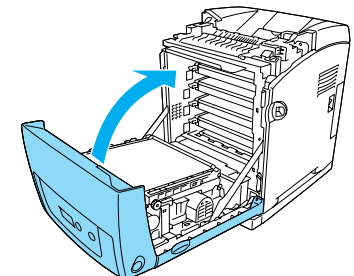
3



**Importante:**

- ❑ Não deixe a tampa frontal aberta durante mais de cinco minutos, para evitar a exposição das unidades de revelação à luz.
- ❑ Não exponha nunca as unidades de revelação à luz solar.

4

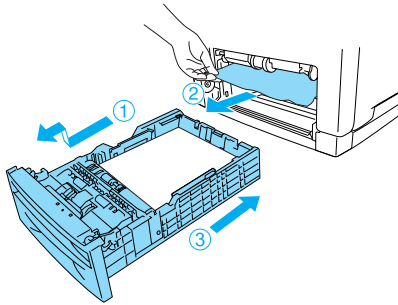


## Encravamento C1 A

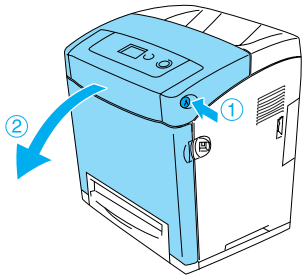
### Nota:

Se o AAF MF se abrir, retire todas as folhas de papel e feche-o.

1



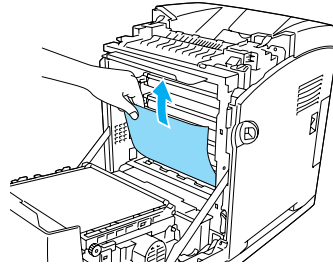
2



### Importante:

- ❑ Não deixe a tampa frontal aberta durante mais de cinco minutos, para evitar a exposição das unidades de revelação à luz.
- ❑ Não exponha nunca as unidades de revelação à luz solar.

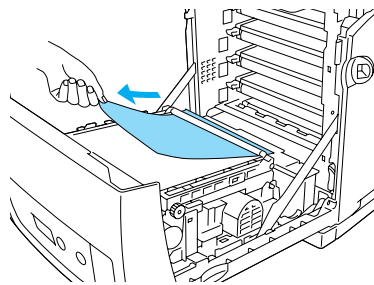
3



### Importante:

Não toque na cinta de transferência e nos tambores fotossensíveis para não os danificar.

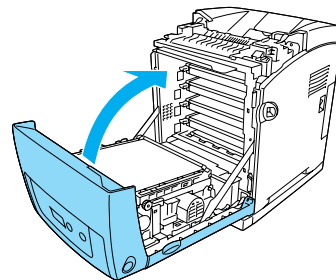
4



### Importante:

Tenha cuidado para não danificar a cinta de transferência.

5

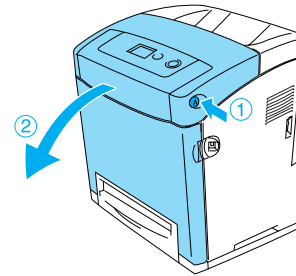


## Encravamento A D

### Nota:

Se o AAF MF se abrir, retire todas as folhas de papel e feche-o.

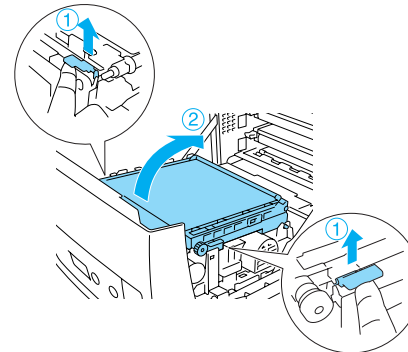
1



### Importante:

- ❑ Não deixe a tampa frontal aberta durante mais de cinco minutos, para evitar a exposição das unidades de revelação à luz.
- ❑ Não exponha nunca as unidades de revelação à luz solar.

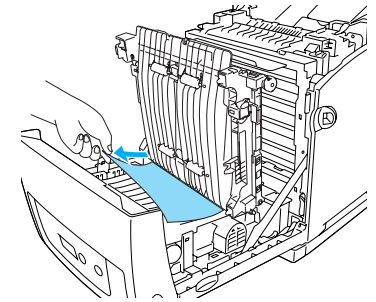
2



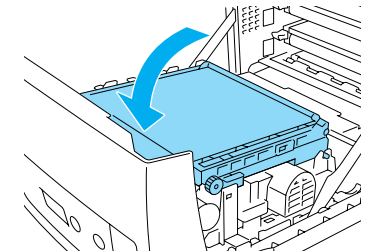
### Importante:

Não toque na cinta de transferência e nos tambores fotossensíveis para não os danificar.

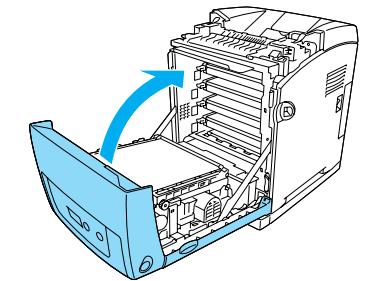
3



4



5

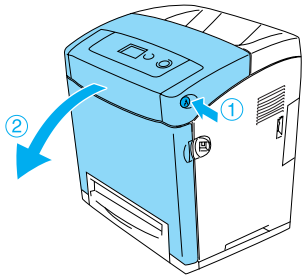


## Encravamento A B

### Nota:

Se o AAF MF se abrir, retire todas as folhas de papel e feche-o.

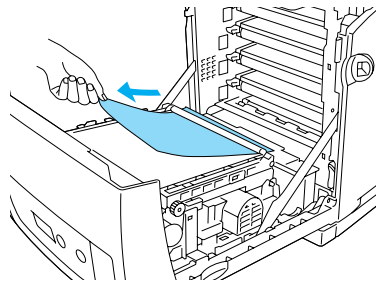
1



### Importante:

- ❑ Não deixe a tampa frontal aberta durante mais de cinco minutos, para evitar a exposição das unidades de revelação à luz.
- ❑ Não exponha nunca as unidades de revelação à luz solar.

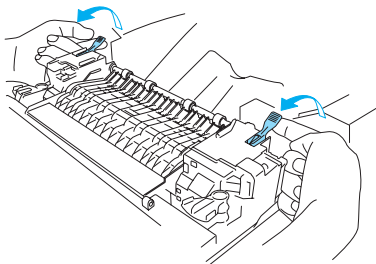
2



### Importante:

- ❑ Tenha cuidado para não danificar a cinta de transferência.
- ❑ Não toque na cinta de transferência e nos tambores fotossensíveis para não os danificar.

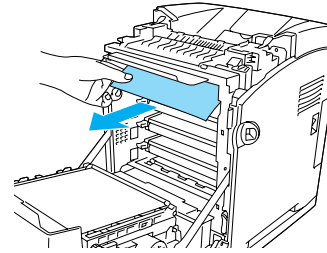
3



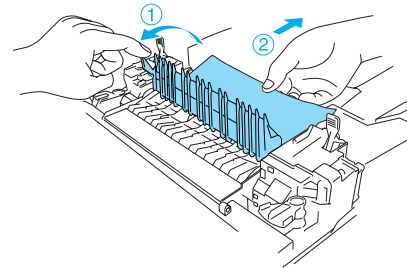
### Atenção:

Tenha cuidado para não tocar no fusor, assinalado com a inscrição CAUTION HIGH TEMPERATURE (CUIDADO! TEMPERATURA ELEVADA), nem nas zonas circundantes. Se a impressora tiver estado em funcionamento, a unidade de fusão e as áreas circundantes podem estar muito quentes. Se tiver de tocar numa destas áreas, aguarde 30 minutos até que a temperatura diminua.

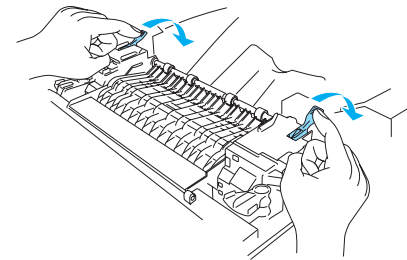
4



5



6



7

