

EPSON AcuLaser C3800 / C2800 Series

Pappersstoppsguide



Varningar. måste noggrant efterföljas för att undvika kroppsskador.



Obs!-meddelanden. måste iaktas för att undvika skador på utrustningen.

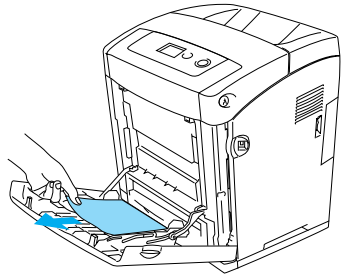
Anmärkningar innehåller viktig information och praktiska tips om hur du använder skrivaren.

När felmeddelandet Pappersstopp XXX visas på displayen väljer du lämplig beskrivning för att åtgärda pappersstoppet.

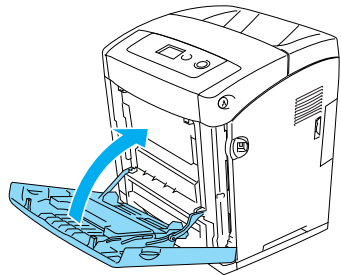
Mer information finns i Onlinehandboken.

Pappersstopp kombi C1 A

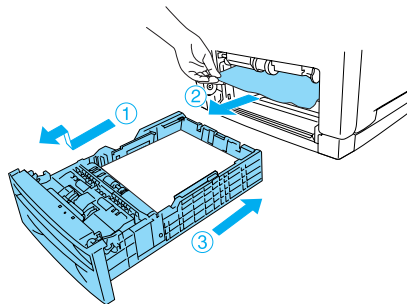
1



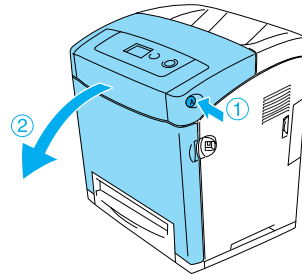
2



3



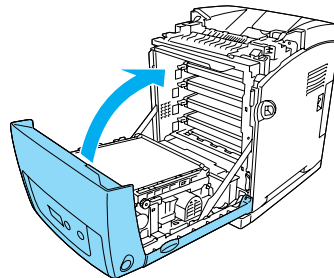
4



Obs!

- ❑ Låt inte den främre luckan vara öppen mer än fem minuter så att inte bildkassetterna utsätts för ljus.
- ❑ Bildkassetterna får inte utsättas för solljus över huvudtaget.

5

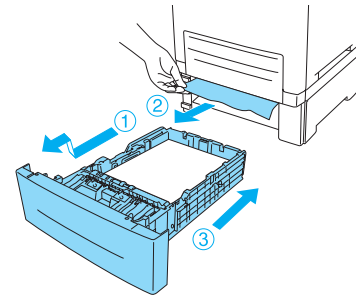


Pappersstopp C2 C1 A

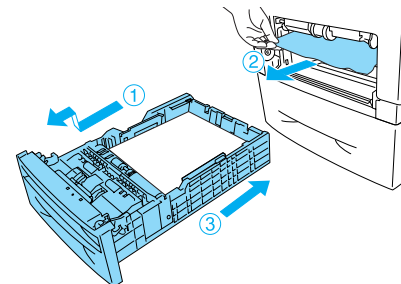
Anm:

Om kombifacket öppnas tar du bort allt papper och stänger sedan facket.

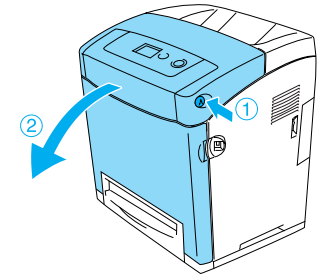
1



2



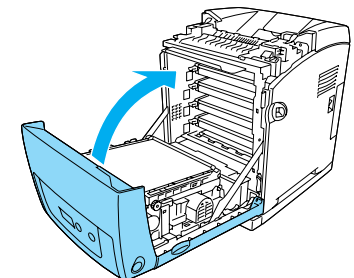
3



Obs!

- ❑ Låt inte den främre luckan vara öppen mer än fem minuter så att inte bildkassetterna utsätts för ljus.
- ❑ Bildkassetterna får inte utsättas för solljus över huvudtaget.

4

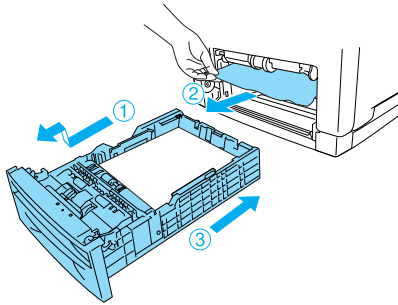


Pappersstopp C1 A

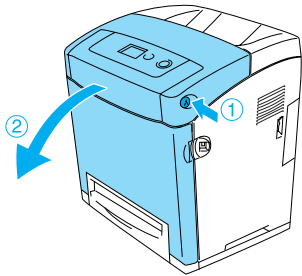
Anm:

Om kombifacket öppnas tar du bort allt papper och stänger sedan facket.

1



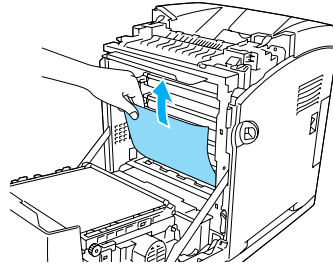
2



Obs!

- ❑ Låt inte den främre luckan vara öppen mer än fem minuter så att inte bildkassetterna utsätts för ljus.
- ❑ Bildkassetterna får inte utsättas för solljus över huvudtaget.

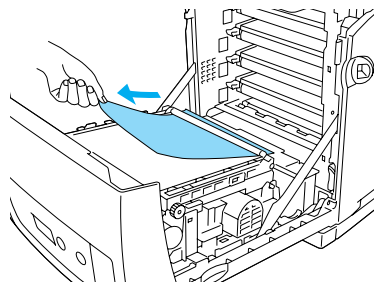
3



Obs!

Vidrör ej överföringsremmen eller de ljuskänsliga trummorna så undviks skador på dem.

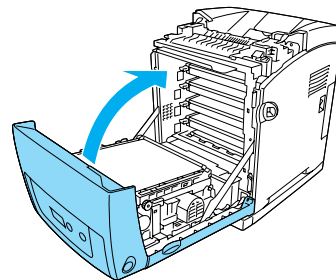
4



Obs!

Var försiktig så att du inte skadar överföringsremmen.

5

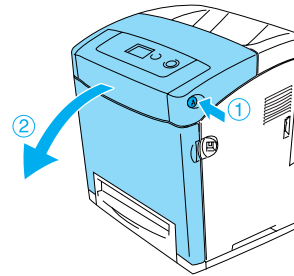


Pappersstopp A D

Anm:

Om kombifacket öppnas tar du bort allt papper och stänger sedan facket.

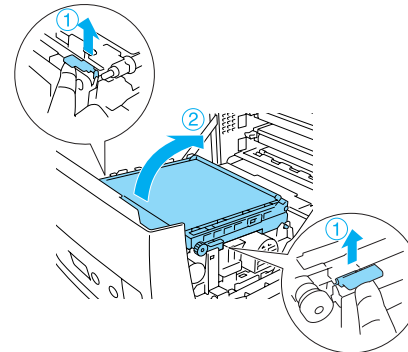
1



Obs!

- ❑ Låt inte den främre luckan vara öppen mer än fem minuter så att inte bildkassetterna utsätts för ljus.
- ❑ Bildkassetterna får inte utsättas för solljus över huvudtaget.

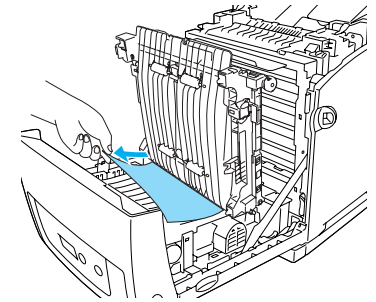
2



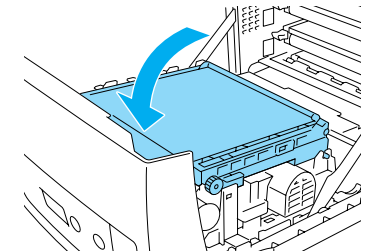
Obs!

Vidrör ej överföringsremmen eller de ljuskänsliga trummorna så undviks skador på dem.

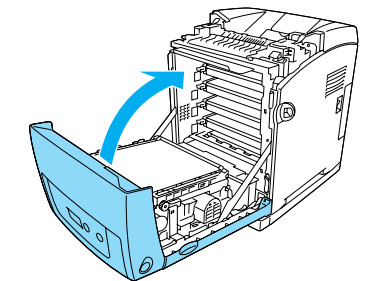
3



4



5

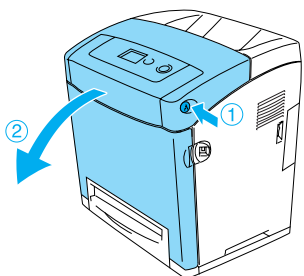


Pappersstopp A, B

Anm:

Om kombifacket öppnas tar du bort allt papper och stänger sedan facket.

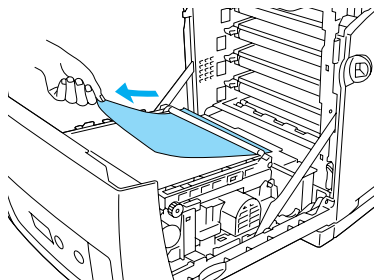
1



Obs!

- ❑ Låt inte den främre luckan vara öppen mer än fem minuter så att inte bildkassetterna utsätts för ljus.
- ❑ Bildkassetterna får inte utsättas för solljus över huvudtaget.

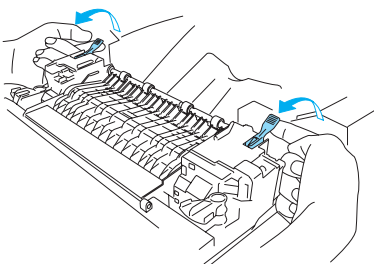
2



Obs!

- ❑ Var försiktig så att du inte skadar överföringsremmen.
- ❑ Vidrör ej överföringsremmen eller de ljuskänsliga trummorna så undviks skador på dem.

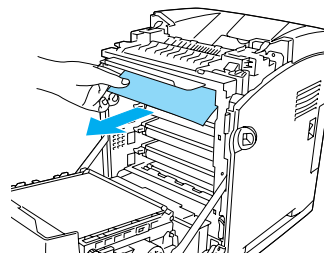
3



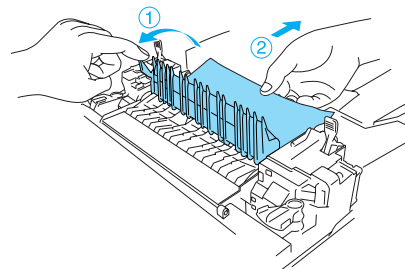
Varning!

Se till att inte vidröra fixeringsenheten, som är märkt med CAUTION HIGH TEMPERATURE (OBS! HÖG TEMPERATUR) och se även till att inte vidröra omgivande ytor. Om skrivaren har använts kan fixeringsenheten och omgivande ytor vara mycket varma. Om du måste röra områdena väntar du först i 30 minuter så att temperaturen sjunker.

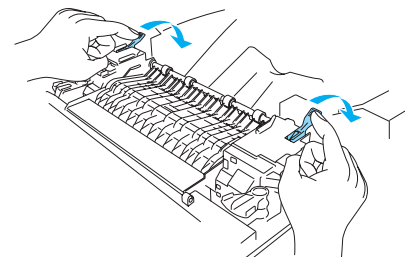
4



5



6



7

