

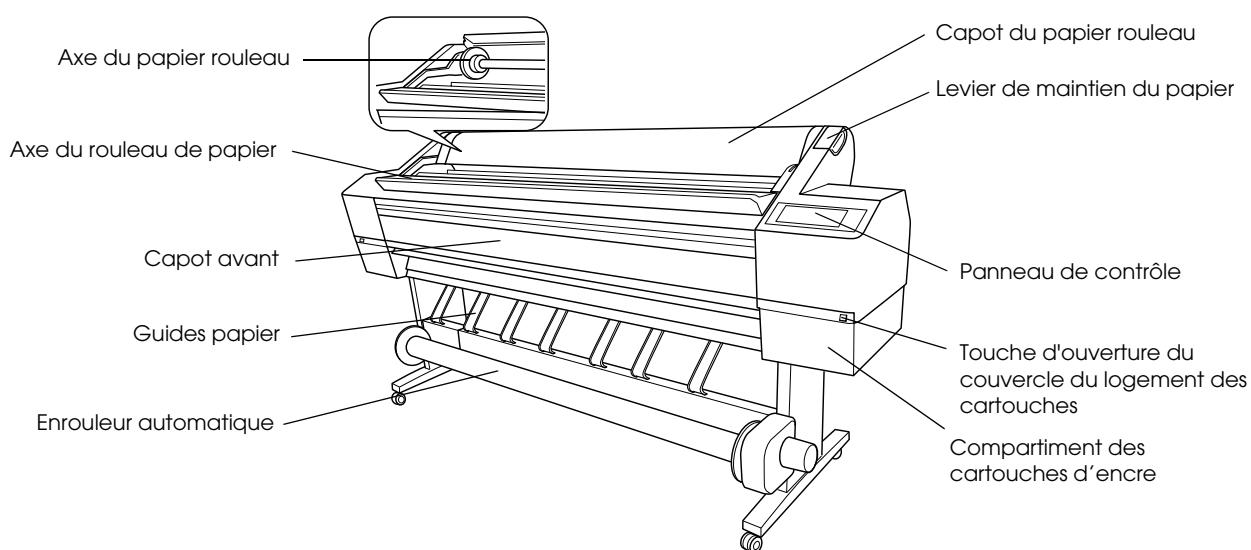
EPSON STYLUS™ PRO 11880
EPSON STYLUS™ PRO 11880C

***Guide de déballage et
d'installation***

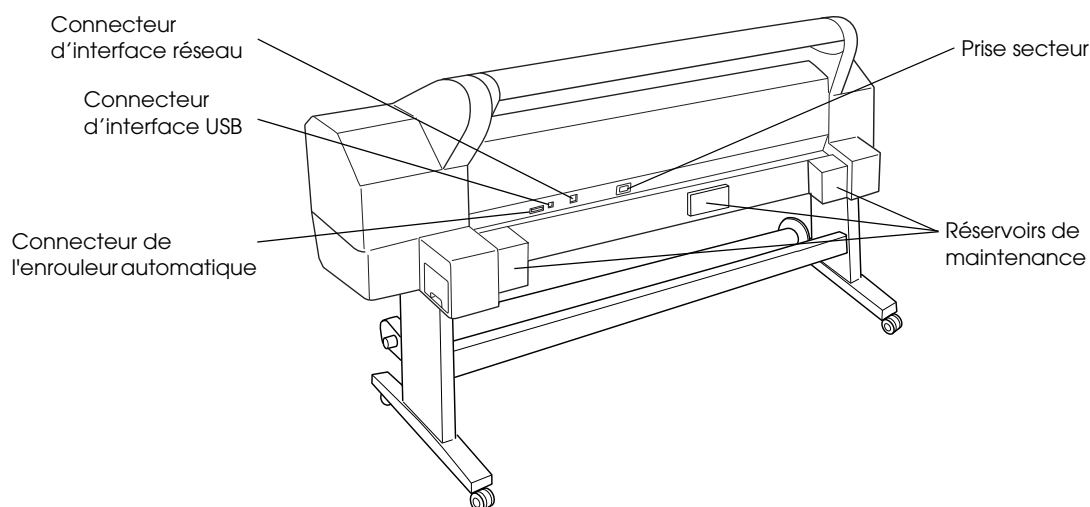
Consignes de sécurité	1
Déballage et assemblage de la base	3
Déballage de l'imprimante	4
Montage de l'imprimante sur la base	5
Installation de l'enrouleur automatique	6
Choix de l'emplacement de l'imprimante	9
Installation de l'imprimante	10
Confirmation de l'impression	13
Chargement de feuilles simples	16
Raccordement de l'imprimante à l'ordinateur	20
Installation du pilote d'impression et du logiciel ..	21
Alignement des têtes d'impression	22
Utilisation du Guide d'utilisation en ligne	24

Éléments de l'imprimante

Vue de face



Vue de l'arrière



La reproduction, l'enregistrement ou la diffusion de tout ou partie de ce manuel, sous quelque forme et par quelque moyen que ce soit, électronique, mécanique, photocopie, sonore ou autre, sont interdits sans l'autorisation écrite préalable de Seiko Epson Corporation. Les informations contenues dans le présent manuel ne s'appliquent qu'à l'imprimante Epson décrite ci-après. Epson n'est pas responsable de l'éventuelle utilisation de ces renseignements avec d'autres imprimantes.

Ni Seiko Epson Corporation ni ses filiales ne pourront être tenues responsables envers l'acquéreur de ce produit ou envers les tiers, des dommages, pertes, frais ou dépenses encourus par l'acquéreur ou les tiers à la suite des événements suivants : accident, mauvaise utilisation ou utilisation abusive de ce produit, modifications, réparations ou altérations illicites de ce produit ou (sauf aux États-Unis) non-respect au sens strict des consignes d'utilisation et de maintenance de Seiko Epson Corporation.

Seiko Epson Corporation ne pourra être tenue responsable des dommages ou problèmes survenus par suite de l'utilisation de produits optionnels ou consommables autres que ceux désignés par Seiko Epson Corporation comme étant des Produits d'origine Epson ou des Produits approuvés par Epson.

Seiko Epson Corporation ne pourra être tenue responsable des dommages résultant des interférences électromagnétiques se produisant à la suite de l'utilisation de câbles d'interface autres que ceux désignés par Seiko Epson Corporation comme étant des Produits approuvés par Epson.

EPSON[®] est une marque déposée et EPSON STYLUS[™] et Exceed Your Vision sont des noms de marque de Seiko Epson Corporation.

Microsoft[®] et Windows[®] sont des marques déposées de Microsoft Corporation.

Apple[®] et Macintosh[®] sont des marques déposées de Apple Inc.

Remarque générale : les autres noms de produits mentionnés dans ce manuel ne le sont que dans un but d'identification et peuvent être des noms de marque de leurs propriétaires respectifs. Epson décline tout droit sur ces marques.

Copyright © 2007 Seiko Epson Corporation. All rights reserved.

Consignes de sécurité

Veillez lire toutes ces instructions avant d'utiliser l'imprimante. Veillez également à suivre les avertissements et consignes repérés sur l'imprimante.

Mentions « Attention », « Important » et « Remarque »



Les textes précédés du titre **Attention** sont des avertissements à suivre à la lettre pour éviter des blessures corporelles.



Les textes précédés du titre **Important** sont des mises en garde à respecter pour éviter d'endommager votre équipement.

Les textes précédés du titre **Remarque** sont des informations importantes et des conseils utiles sur le fonctionnement de l'imprimante.

Consignes de sécurité importantes

Veillez lire toutes ces instructions avant d'utiliser l'imprimante. Veillez également à suivre les avertissements et consignes repérés sur l'imprimante.

- ❑ Veillez à ne pas obstruer ou recouvrir les ouvertures ménagées dans le boîtier de l'imprimante.
- ❑ N'introduisez pas d'objets dans les fentes. Veillez à ne pas renverser de liquide sur l'imprimante.
- ❑ Utilisez uniquement le type de source d'alimentation indiqué sur l'étiquette de l'imprimante.
- ❑ N'utilisez pas un cordon d'alimentation endommagé ou usé.
- ❑ Si vous utilisez un prolongateur électrique avec l'imprimante, veillez à ce que l'ampérage maximum des périphériques reliés au prolongateur ne dépasse pas celui correspondant au calibre du cordon. En outre, vérifiez que l'intensité totale des appareils branchés sur la prise murale ne dépasse pas l'intensité nominale de celle-ci.
- ❑ N'essayez pas de réparer vous-même l'imprimante.
- ❑ Débranchez l'imprimante et faites appel à un technicien qualifié dans les circonstances suivantes:

Le cordon d'alimentation ou sa fiche est endommagé; du liquide a coulé dans l'imprimante; l'imprimante est tombée ou le boîtier a été endommagé; l'imprimante ne fonctionne pas normalement ou ses performances ont changé de manière sensible.

- ❑ Le connecteur d'interface (interface USB et interface réseau) et le connecteur de l'enrouleur automatique sont de type LPS (source d'alimentation non limitée).
- ❑ Si la fiche est endommagée, remplacez le cordon dans son ensemble ou consultez un électricien expérimenté. Si la fiche d'alimentation contient des fusibles, veillez à les remplacer par des fusibles de taille et de calibre appropriés.

Quelques précautions

Choix d'un emplacement pour l'imprimante

- ❑ Évitez les emplacements soumis à des variations rapides de température et d'humidité. Maintenez aussi l'imprimante à l'écart du rayonnement solaire direct, des fortes lumières et des sources de chaleur.
- ❑ Évitez les emplacements exposés aux chocs et aux vibrations.
- ❑ Maintenez l'imprimante à l'écart des endroits poussiéreux.
- ❑ Placez l'imprimante à proximité d'une prise de courant permettant un débranchement facile du cordon d'alimentation.

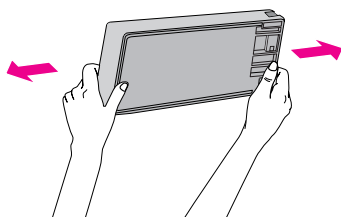
Utilisation de l'imprimante

- ❑ N'introduisez pas vos mains dans l'imprimante et ne touchez pas les cartouches d'encre au cours de l'impression.
- ❑ Ne déplacez pas les têtes d'impression à la main pour ne pas risquer d'endommager l'imprimante.

Lors de la manipulation des cartouches d'encre

- ❑ Conservez les cartouches hors de portée des enfants et ne buvez pas leur contenu.
- ❑ Stockez les cartouches d'encre dans un endroit frais et sombre.
- ❑ En cas de contact de l'encre avec la peau, lavez à l'eau et au savon. En cas de contact de l'encre avec les yeux, rincez abondamment avec de l'eau.

- ❑ Afin d'obtenir des résultats optimaux, secouez bien la cartouche d'encre avant de l'installer.



Important :

Ne secouez pas violemment les cartouches (qui ont déjà été installées précédemment).

- ❑ N'utilisez pas une cartouche au-delà de la date imprimée sur l'emballage.
- ❑ Pour un résultat optimal, il est conseillé d'utiliser entièrement toute cartouche d'encre dans les six mois qui suivent son installation.
- ❑ Ne démontez pas les cartouches et n'essayez pas de les remplir d'encre, car vous risqueriez d'endommager la tête d'impression.
- ❑ Ne touchez pas le port d'alimentation en encre ou la zone avoisinante, ni la puce verte située sur le côté de la cartouche d'encre. Ceci pourrait entraîner des dysfonctionnements.
- ❑ Si vous déplacez la cartouche d'encre d'un endroit froid vers un endroit chaud, il peut se produire une condensation. Avant d'utiliser une cartouche d'encre, conservez-la à température ambiante pendant au moins quatre heures.

Pour les utilisateurs du Royaume-Uni

Utilisation des options

EPSON (UK) Limited ne pourra être tenue responsable des dommages ou problèmes survenus par suite de l'utilisation de produits optionnels ou consommables autres que ceux désignés par EPSON (UK) Limited comme étant des Produits d'origine EPSON ou des Produits approuvés par EPSON.

Informations de sécurité



Attention :

Cet appareil doit être relié à la terre. Veuillez noter la tension indiquée sur la plaque indicatrice de l'imprimante et vérifier qu'elle correspond bien à la tension délivrée.

Important :

La couleur des fils électriques du cordon d'alimentation de cet appareil est définie selon le code suivant :

Vert et jaune – terre

Bleu – neutre

Marron – phase

Si vous devez installer une fiche électrique :

Étant donné que les couleurs des fils du cordon d'alimentation de cet appareil peuvent ne pas correspondre aux marques de couleur utilisées pour identifier les bornes d'une fiche, veuillez procéder comme suit:

Le fil vert et jaune doit être relié à la borne de la fiche repérée par la lettre E ou par le symbole de terre (\perp).

Le fil bleu doit être relié à la borne de la fiche repérée par la lettre N.

Le fil brun doit être relié à la borne de la fiche repérée par la lettre L.

Si la fiche est endommagée, remplacez le cordon dans son ensemble ou consultez un électricien expérimenté.

Les fusibles ne doivent être remplacés que par des fusibles de taille et de calibre appropriés.

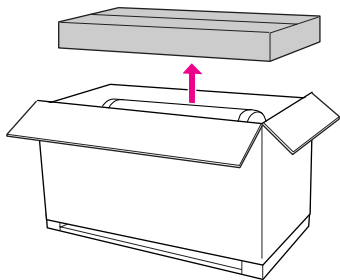
Conformité ENERGY STAR®



Déballage et assemblage de la base

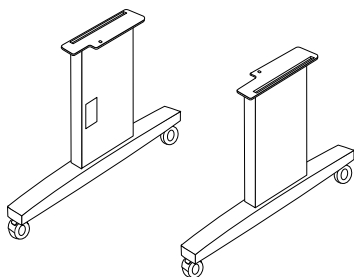
Vérification du contenu

1. Ouvrez l'emballage et soulevez le carton contenant la base et écartez-le de l'imprimante.

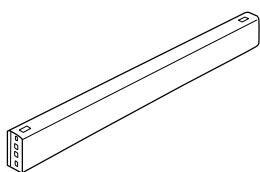


2. Ouvrez le carton contenant la base, et assurez-vous que tous les éléments indiqués ci-dessous sont inclus et ne sont pas endommagés.

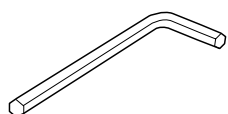
Montant gauche de la base / Montant droit de la base



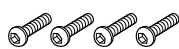
Traverse horizontale



Clé hexagonale



Vis à tête creuse hexagonale (4)



Vis papillon, rondelles élastiques et rondelles (4)



Assemblage de la base



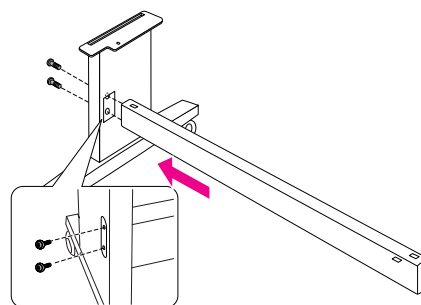
Attention :

Il faut deux personnes travaillant en vis-à-vis pour assembler l'unité de base (23,2 kg).

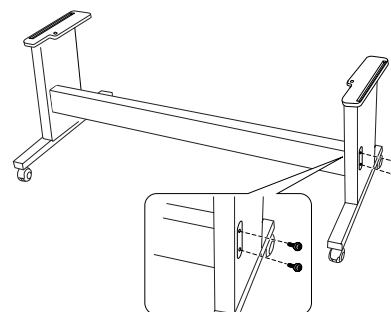
1. Maintenez le montant gauche de la base et la traverse horizontale comme illustré. Fixez la traverse à la base avec deux vis à tête creuse hexagonale en vous servant de la clé hexagonale.

Remarque :

Ne serrez pas trop fort les vis. Laissez du jeu de manière à pouvoir ajuster la position au moment de serrer les vis sur l'autre montant.



2. Reportez-vous à l'étape 1 et fixez l'autre côté de la traverse à la base.



3. Fixez fermement les quatre vis de chaque côté des montants.

L'assemblage de la base est terminé. Reportez-vous à la section suivante pour le déballage de l'imprimante.

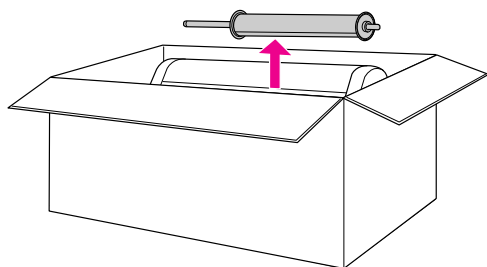
Déballage de l'imprimante



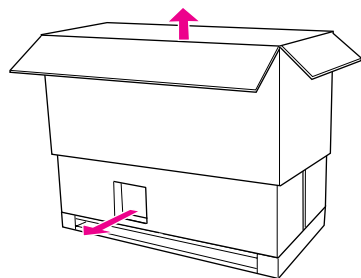
Attention :

L'imprimante est lourde et encombrante. Il faut deux personnes pour déballer l'imprimante.

1. Retirez l'axe du papier rouleau avec le papier rouleau, la mousse de polystyrène et les protections en carton qui entourent l'imprimante.



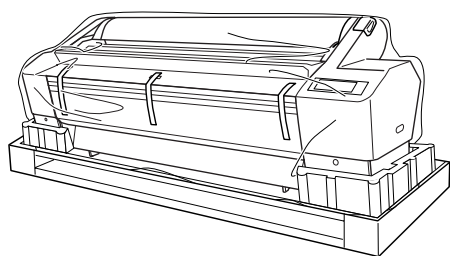
2. Soulevez la boîte et écartez-la de l'imprimante. Retirez tous les éléments du creux situé à l'arrière de l'imprimante.



Remarque :

Les cartouches d'encre fournies avec l'imprimante sont avant tout destinées à la première installation.

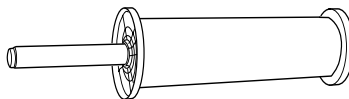
3. Retirez les panneaux de carton de l'imprimante.
4. Retirez la protection plastique de l'imprimante.



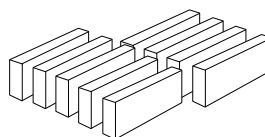
Vérification du contenu

Assurez-vous que tous les éléments indiqués ci-dessous sont inclus et ne sont pas endommagés.

Axe du papier rouleau avec papier rouleau



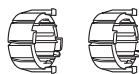
Cartouches d'encre (9)



Cordon d'alimentation



Raccords gris (2)



Guides-papier (7)



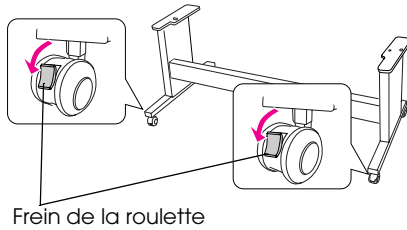
Montage de l'imprimante sur la base



Attention:

Ne tentez pas de soulever l'imprimante (environ 127,3 kg) à moins de quatre personnes.

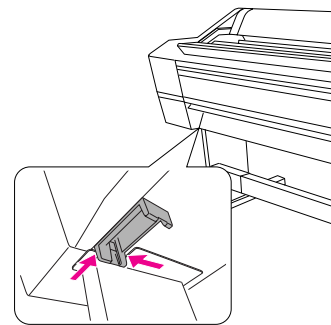
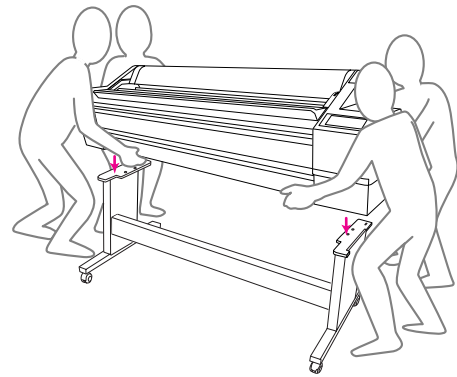
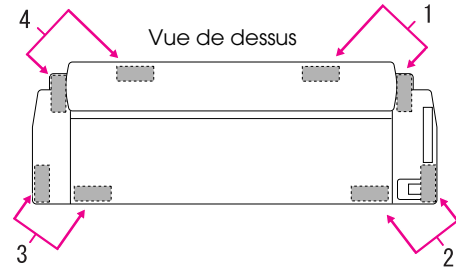
1. Bloquez les deux roulettes avant. Orientez les roulettes latéralement et bloquez-les pour qu'elles ne bougent pas.



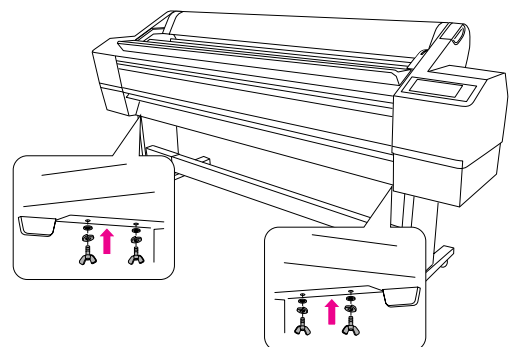
2. Placez la base face à l'imprimante puis montez l'imprimante sur la base comme indiqué ci-dessous.

Remarque :

Lorsque vous placez l'imprimante sur la base, alignez le coin droit de l'imprimante sur le coin correspondant de la base.



3. Fixez le bas de l'imprimante à la base à l'aide des vis papillons, des rondelles élastiques et des rondelles.

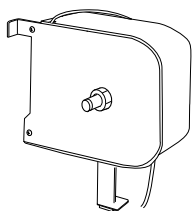


Installation de l'enrouleur automatique

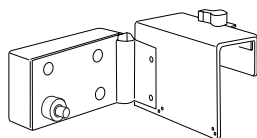
Vérification du contenu

Assurez-vous que tous les éléments indiqués ci-dessous sont inclus et ne sont pas endommagés.

Unité d'entraînement



Unité mobile



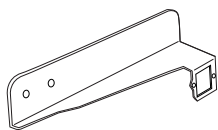
Bride (pour l'unité d'entraînement)



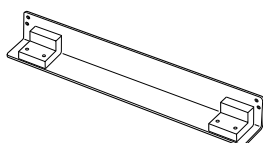
Bride (pour l'unité mobile)



Réflecteur



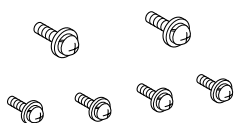
Butoir de l'unité mobile



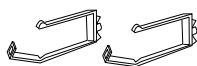
Noyau de l'enrouleur (3 pouces soit 7,62 cm)



Vis
(grandes 2 (noir), petites 4)



Clips de câbles (2)

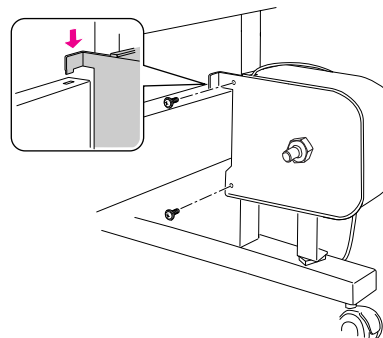


Bande adhésive repositionnable



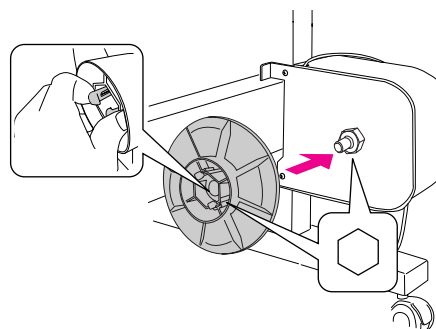
Installation de l'enrouleur automatique

1. Fixez l'unité d'entraînement sur la traverse horizontale comme indiqué ci-dessous, puis serrez les vis noires pour fixer l'unité d'entraînement à l'imprimante en toute sécurité.

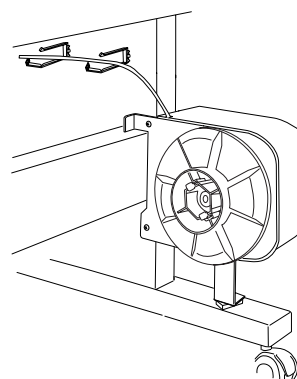


2. Fixez la bride (repérée par R) sur l'unité d'entraînement en pinçant la vis.

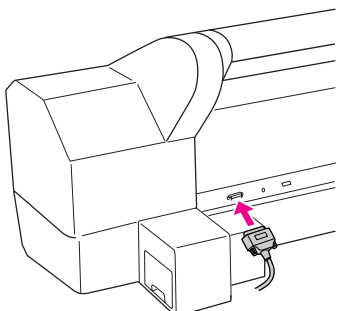
La bride est réversible. Un côté est prévu pour le noyau 3 pouces (7,62 cm) et l'autre côté est prévu pour le noyau 2 pouces (5,08 cm). Veillez à placer la bride du bon côté.



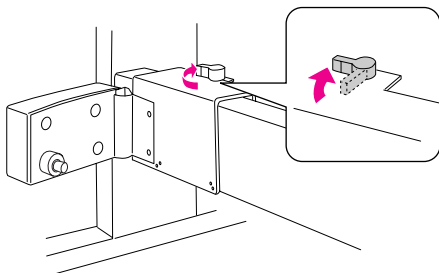
3. Fixez les clips sur le montant droit de la base, puis faites passer le cordon par les clips.



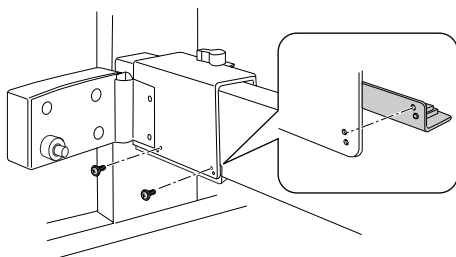
4. Placez le raccord de câble dans le connecteur situé à l'arrière de l'imprimante, comme indiqué ci-dessous, puis serrez les vis des deux côtés du connecteur.



5. Tourner le levier de verrouillage vers la gauche pour le desserrer.

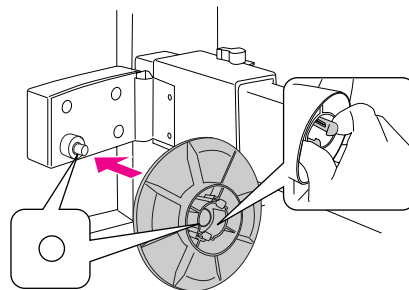


6. Tout en maintenant l'unité mobile, fixez le butoir de l'unité mobile sur le bas de l'unité mobile. Insérez d'un coup sec les deux saillies du butoir dans l'unité mobile, afin que le butoir ne tombe pas. Serrez les deux vis pour fixer l'unité mobile à la traverse horizontale.

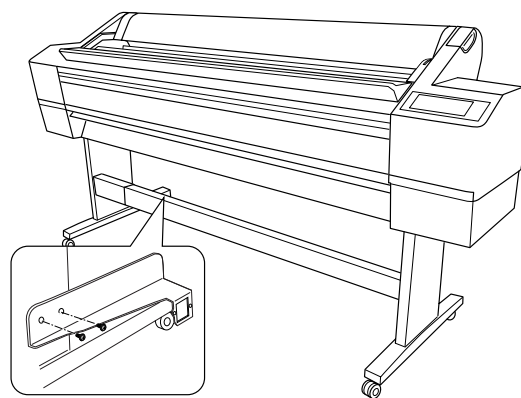


7. Fixez la bride (repérée par L) sur la partie mobile en pinçant la vis.

La bride est réversible. Un côté est prévu pour le noyau 3 pouces (7,62 cm) et l'autre côté est prévu pour le noyau 2 pouces (5,08 cm). Veillez à placer la bride du bon côté.

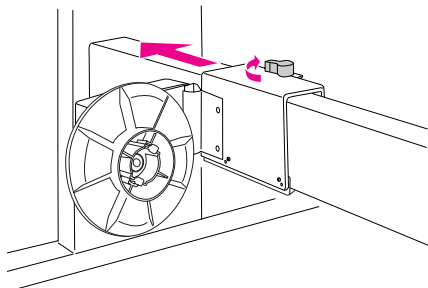


8. Fixez le réflecteur au dos du montant gauche de la base, puis serrez les deux vis.

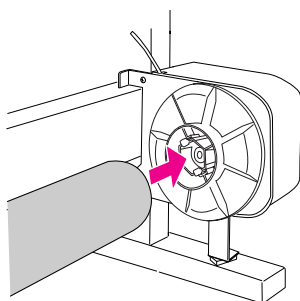


Installation du noyau de l'enrouleur automatique

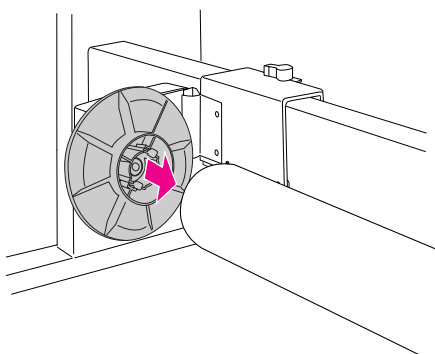
1. Assurez-vous que le levier de verrouillage est relâché (tourné vers la gauche). Faites glisser l'unité mobile vers le côté gauche de la traverse horizontale.



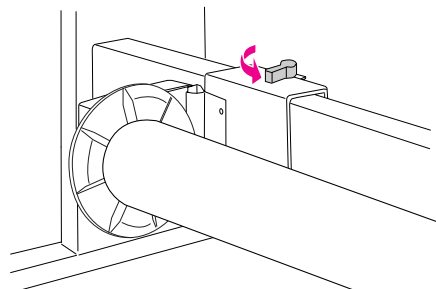
2. Faites glisser une extrémité du noyau de l'enrouleur au-dessus de la vis bridée sur l'unité d'entraînement.



3. Insérez la vis bridée de l'unité mobile de l'autre côté du noyau de l'enrouleur.



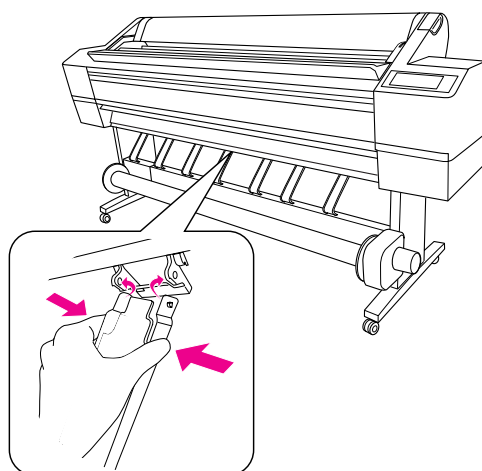
4. Tourner le levier de verrouillage vers l'avant pour bloquer l'unité mobile.



Assurez-vous que le noyau est fixé correctement.

Fixation des guides-papier

Après avoir installé l'enrouleur automatique, fixez les guides-papier.



Choix de l'emplacement de l'imprimante

Recommandations pour l'emplacement de l'imprimante

- ❑ Choisissez un emplacement plat et stable pouvant supporter le poids de l'imprimante (environ 150,5 kg).
- ❑ Utilisez uniquement une prise répondant aux spécifications électriques de cette imprimante.
- ❑ Utilisez l'imprimante dans les conditions ambiantes suivantes :

Température : 10 à 35°C

Humidité : 20 à 80% sans condensation

Même si les conditions ci-dessus sont respectées, il est possible que l'impression ne se fasse pas correctement si les conditions d'environnement ne sont pas adaptées au papier. Veillez à utiliser l'imprimante lorsque les conditions requises pour le papier sont réunies. Pour des informations plus détaillées, reportez-vous aux instructions relatives à l'utilisation du papier. Installez l'imprimante dans un lieu suffisamment humide, à l'abri du rayonnement solaire direct et à distance d'une source de chaleur.

- ❑ Laissez suffisamment d'espace pour faciliter l'utilisation, la maintenance et l'aération de l'imprimante. Reportez-vous à la section suivante pour des informations détaillées sur l'environnement de l'imprimante.

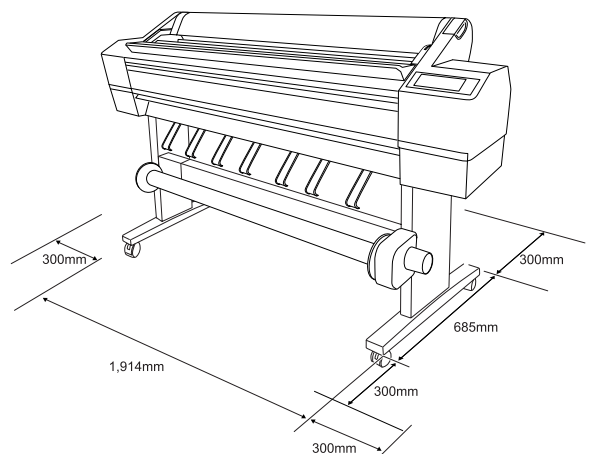


Attention:

- ❑ Évitez les emplacements soumis à une chaleur excessive, à une mauvaise ventilation et à la poussière. Ceci risquerait de provoquer de la fumée ou un incendie.
- ❑ Évitez les emplacements exposés au rayonnement solaire direct ou à proximité d'un climatiseur.
- ❑ N'obstruez pas les orifices de ventilation.
- ❑ N'installez pas l'imprimante dans un lieu mal aéré.
- ❑ N'installez pas l'imprimante sur un tapis ou une couverture.
- ❑ Lorsque vous utilisez l'imprimante, ne la recouvrez pas avec un tissu tel qu'une couverture ou une nappe.
- ❑ Laissez au moins 30 cm entre l'arrière de l'imprimante et le mur.
- ❑ N'installez pas l'imprimante à un emplacement instable. En cas de chute, l'imprimante peut provoquer des dommages corporels.

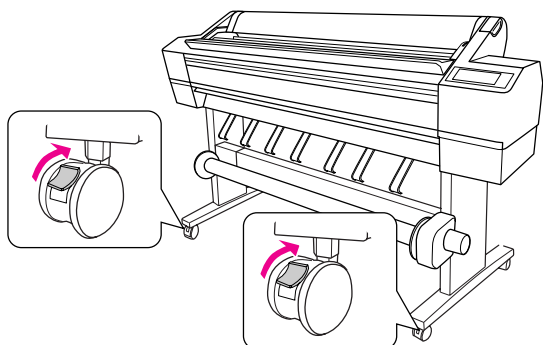
Espaces autour de l'imprimante

Laissez suffisamment d'espace pour faciliter l'utilisation, la maintenance et l'aération de l'imprimante, comme indiqué ci-dessous (les valeurs indiquées dans l'illustration ci-dessous correspondent aux valeurs minimales).



Implantation de l'imprimante

1. Débloquez les roulettes avant.



2. Déplacez l'imprimante jusqu'au lieu d'utilisation (uniquement sur une courte distance).

Remarque :

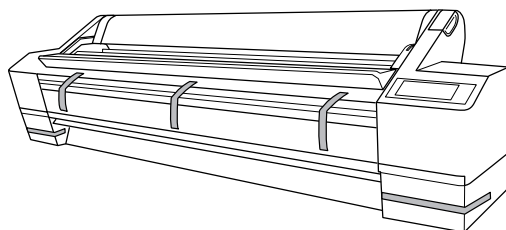
Contrairement aux roulettes des équipements comme les chariots, destinés à la manipulation de matériaux, les roulettes fixées sur le support de l'imprimante sont conçues pour déplacer l'imprimante en intérieur, sur une courte distance et sur une surface plane.

3. Bloquez les deux roulettes avant. Orientez les roulettes latéralement et bloquez-les pour qu'elles ne bougent pas.

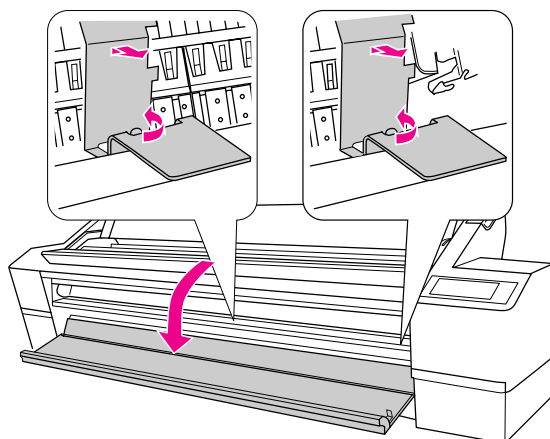
Installation de l'imprimante

Enlèvement des matériels :

1. Retirez les bandes adhésives de protection de l'imprimante et les matériels de protection des compartiments d'encre.



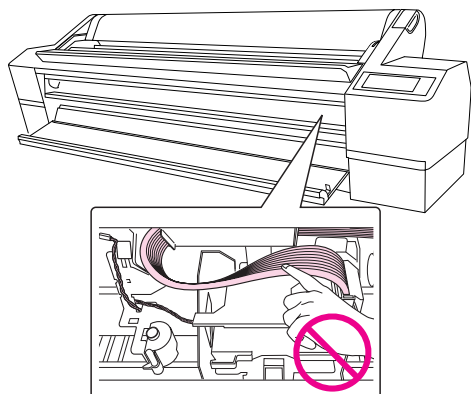
2. Ouvrez le capot avant. Desserrez la vis et retirez les deux plaques métalliques sur le côté du compartiment de la tête d'impression.



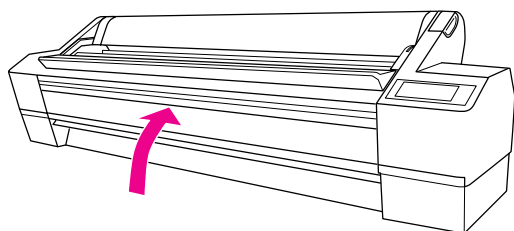
Remarque :

- ❑ Ne remettez pas les plaques métalliques. Rangez les pour une utilisation ultérieure.

- ❑ *Veillez à ne pas toucher les câbles autour de la tête d'impression. Cela risquerait d'endommager l'imprimante.*

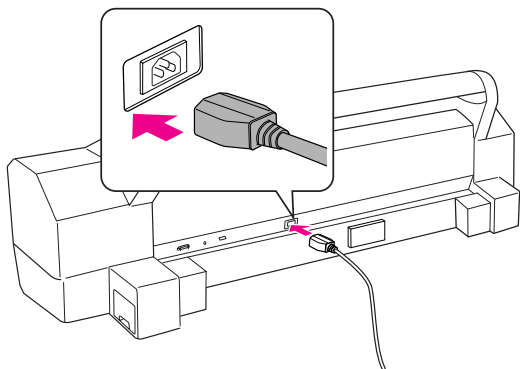


3. Fermez le capot avant.

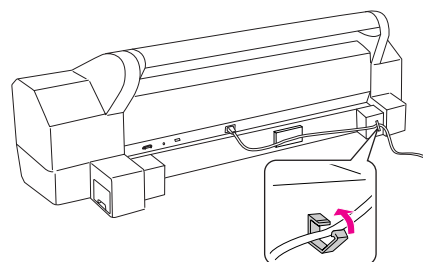
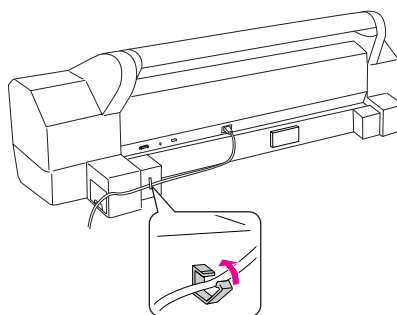


Connexion du cordon d'alimentation

1. Vérifiez que la tension d'alimentation indiquée sur l'étiquette apposée à l'arrière de l'imprimante correspond à la tension délivrée par la prise murale. Vérifiez également que le cordon d'alimentation est adapté à la source d'alimentation.
2. Branchez le cordon d'alimentation dans la prise d'alimentation CA à l'arrière de l'imprimante.



3. Faites passer le cordon d'alimentation à travers les clips à l'arrière de l'imprimante. Le cordon peut passer indifféremment par le côté gauche ou droit.



4. Branchez le cordon d'alimentation sur une prise électrique reliée à la terre.



Important :

N'utilisez pas une prise de courant commandée par une minuterie ou un interrupteur mural, car vous pourriez mettre l'imprimante hors tension sans le vouloir ou même l'endommager.

Installation des cartouches d'encre

Pour installer les cartouches d'encre, procédez comme suit.




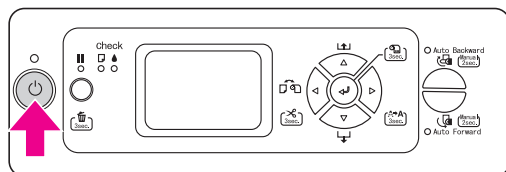
Attention :

Les cartouches d'encre sont hermétiques. Dans des conditions normales d'utilisation, l'encre reste confinée dans la cartouche. Si vous avez malgré tout de l'encre sur les mains, lavez-les soigneusement à l'eau et au savon. En cas de contact avec les yeux, rincez-les abondamment avec de l'eau.

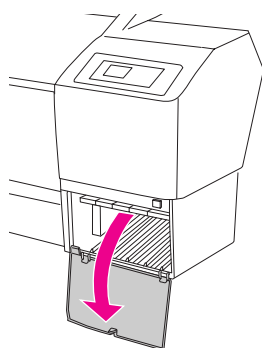
Remarque :

Les cartouches d'encre fournies avec l'imprimante sont en partie destinées à être utilisées lors de la première installation. Afin de produire une impression optimale, la tête d'impression de l'imprimante est entièrement chargée d'encre. Ce processus spécial consomme une grande quantité d'encre et par conséquent, ces cartouches impriment moins de pages comparées aux cartouches que vous mettrez en place par la suite.

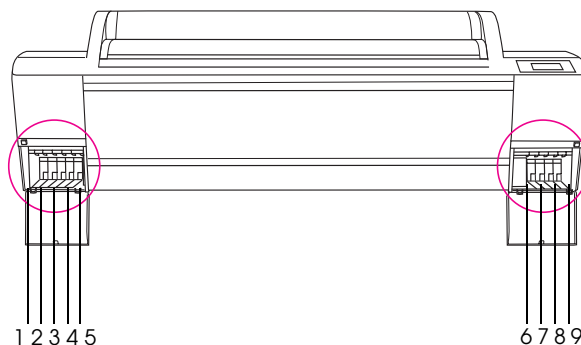
1. Mettez l'imprimante sous tension en appuyant sur la touche  Marche/Arrêt.



2. Lorsque le voyant commence à clignoter et que le capot est légèrement ouvert, ouvrez le complètement à la main.

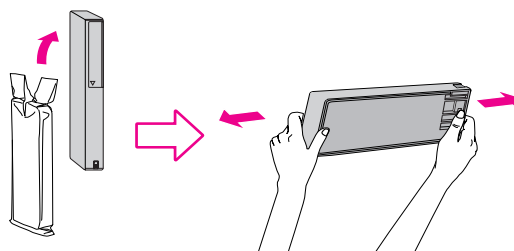


3. Vérifiez la cartouche d'encre et son emplacement.



Emplacement N°	Couleur de l'encre
#1	Vivid Light Magenta (Vivid Magenta clair)
#2	Light Light Black (Gris Clair)
#3	Matte Black (Noir mat)
#4	Light Black (Gris)
#5	Light Cyan (Cyan clair)
#6	Cyan (Cyan)
#7	Vivid Magenta (Vivid Magenta)
#8	Photo Black (Noir photo)
#9	Yellow (Jaune)

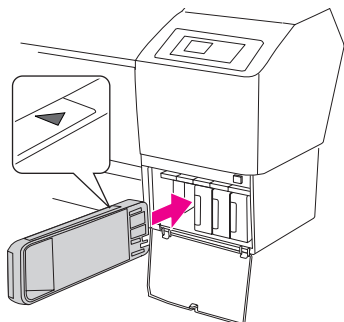
4. Retirez la cartouche d'encre de son emballage, puis secouez la pendant environ 5 secondes.



Important :

Ne touchez pas à la puce verte située sur le côté de la cartouche d'encre. Ceci pourrait entraîner des dysfonctionnements.

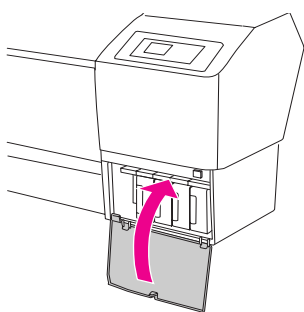
5. Maintenez la cartouche d'encre de manière à ce que le repère en forme de flèche soit orienté vers le haut et pointe vers l'arrière de l'imprimante et introduisez la cartouche dans l'emplacement jusqu'à ce qu'elle soit en place.



Remarque :

Veillez à installer les neuf cartouches d'encre, faute de quoi le chargement d'encre ne commencera pas.

6. Une fois toutes les cartouches d'encre insérées dans les emplacements correspondants, refermez le capot du compartiment d'encre.



L'imprimante entame son premier chargement d'encre, et le voyant Marche/Arrêt clignote (pendant environ 10 minutes).



Important :

Les opérations suivantes ne doivent jamais être effectuées lorsque le voyant Marche/Arrêt clignote, faute de quoi l'imprimante risquerait d'être endommagée :

- Mettre l'imprimante hors tension
- Débrancher le cordon d'alimentation
- Ouvrir le capot avant
- Mettre le levier de maintien du papier en position de libération
- Ouvrir le capot du compartiment des cartouches d'encre
- Retirer le réservoir de maintenance

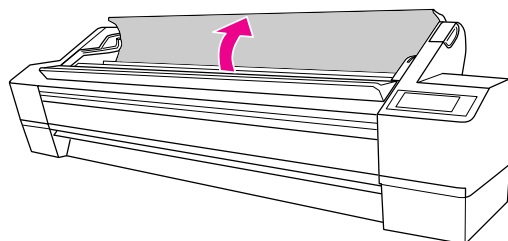
7. FIN DE PAPIER. CHARGEZ PAPIER apparaît sur l'écran LCD pour indiquer que le premier chargement en encre est terminé.

Confirmation de l'impression

Chargement du papier rouleau

Pour charger le papier rouleau dans l'imprimante, procédez comme suit.

1. Ouvrez le capot du papier rouleau.

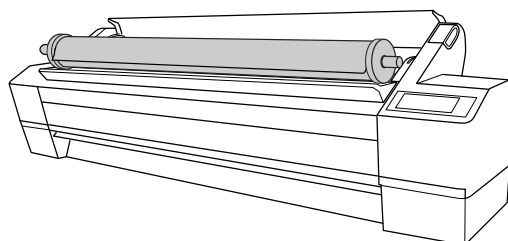


2. La butée de papier (grise) étant fixée sur le côté droit, soulevez le rouleau de papier et mettez-le en place sur le support du rouleau de papier. Puis déplacez le rouleau de papier vers la droite.

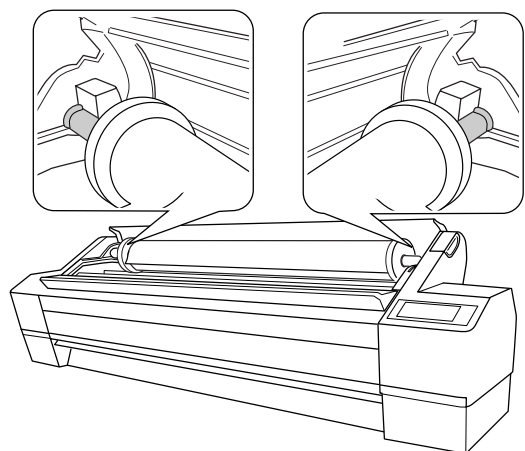
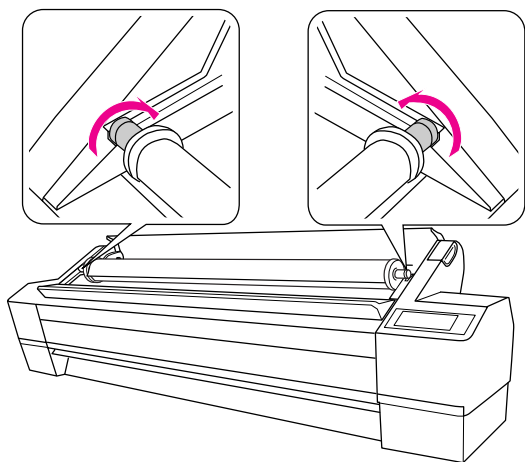


Attention :

Le rouleau de papier est lourd et doit être soulevé par deux personnes pour être mis en place sur les butées papier à chaque extrémité.

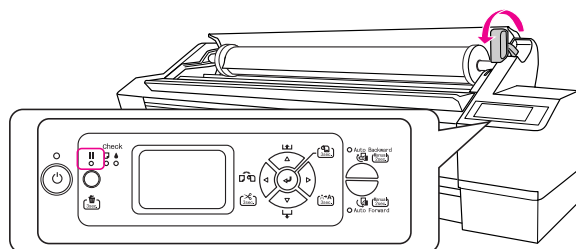


3. Tout en alignant le rouleau de papier sur les longerons de branlement, déroulez le lentement pour le mettre en place sur les supports de montage à l'intérieur de l'imprimante.



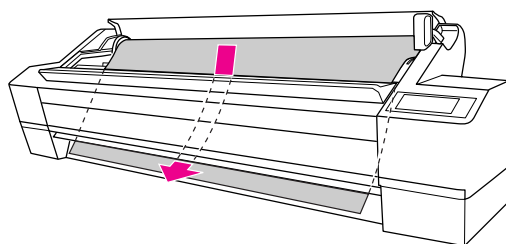
4. Assurez-vous que le voyant Pause ne clignote pas et réglez le levier de maintien du papier sur la position relâchée.

La mention **LEVIER RELÂCHÉ . CHARGEZ PAPIER** apparaît sur l'écran LCD.

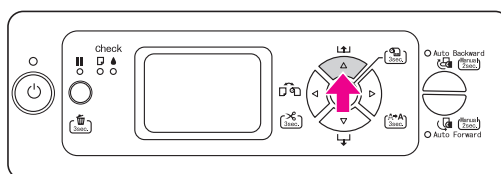


5. Insérez le papier dans la fente d'insertion du papier. Tirez le papier à travers la fente d'insertion jusqu'à ce qu'il ressorte par le bas.

Insérez le bord du papier de sorte qu'il n'y ait pas de mou, en prenant soin de ne pas plier le bord du papier.

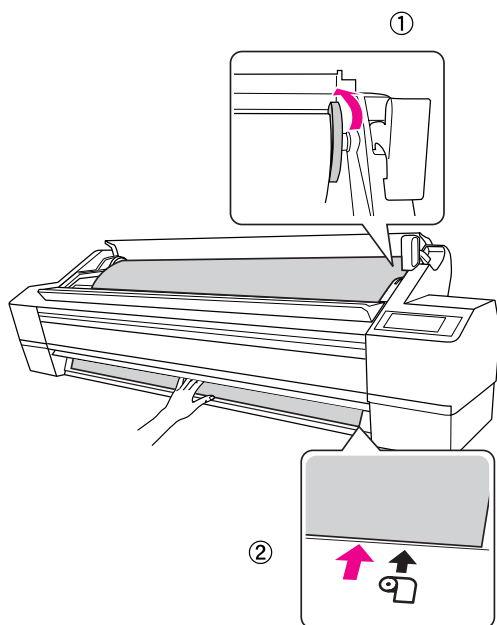


6. Ajustez la force d'entraînement du papier en appuyant sur la touche Avance papier Δ du panneau de contrôle.



7. Tenez le bord inférieur du papier et faites tourner le rouleau pour rattraper le mou. Vérifiez que le bord inférieur du papier est droit et qu'il est aligné sur la ligne horizontale.

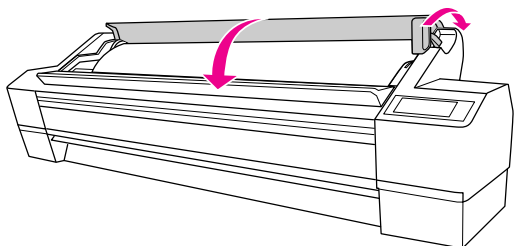
Si vous utilisez du papier épais, lourd ou ondulé, appuyez sur la touche Avance papier Δ pour augmenter la force d'entraînement. Si vous utilisez du papier fin ou léger, appuyez sur la touche Avance papier ∇ pour diminuer la force d'entraînement.



Remarque :

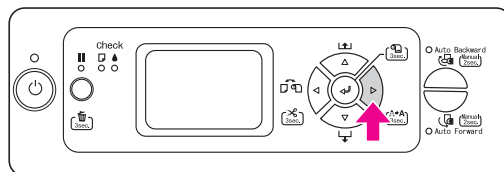
Si le papier est chargé de façon asymétrique, l'impression ne se fera pas correctement. Veillez à aligner le papier bien en face de la position de mise en place du papier.

8. Remettez le levier de maintien du papier en position de maintien et fermez le capot du papier rouleau.

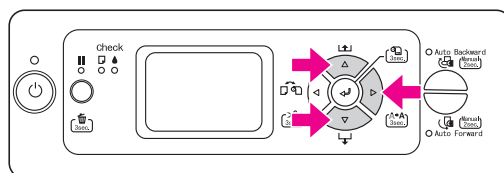


Appuyez sur la touche \mathbb{I} ou patientez quelques instants.

9. Si la mention SOUHAITEZ-VOUS UTILISER LE PAPIER SUIVANT? apparaît sur l'écran LCD, appuyez sur la touche Menu \triangleright pour définir le type de support.

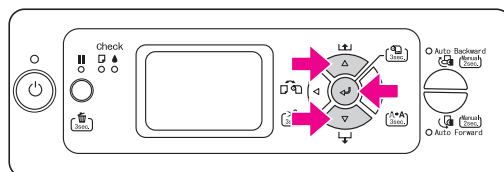


10. Appuyez sur la touche Avance Papier Δ/∇ pour sélectionner le type de support, puis appuyez sur la touche Menu \triangleright .



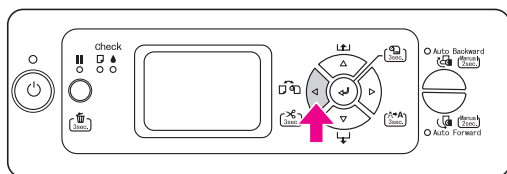
11. Appuyez sur la touche Avance Papier Δ/∇ pour sélectionner le type de support, puis appuyez sur la touche Enter \blacktriangleleft .

La mention PRÊT apparaît sur l'écran LCD.

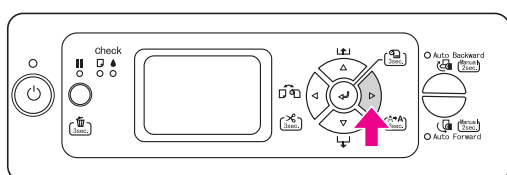


Impression d'une feuille d'état

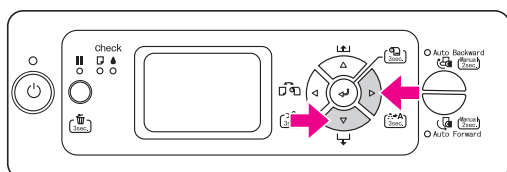
1. Appuyez sur la touche Alimentation \blacktriangleleft pour afficher Coupe auto du rouleau : Oui \square .



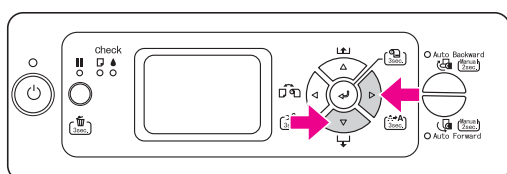
2. Appuyez sur la touche Menu \blacktriangleright pour passer en mode Menu.



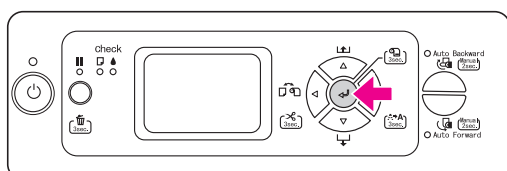
3. Appuyez sur la touche Avance papier pour afficher TEST D'IMPRESSION, puis appuyez sur la touche Menu \blacktriangleright .



4. Appuyez sur la touche Avance papier ∇ pour afficher FEUILLE D'ÉTAT, puis appuyez sur la touche Menu \blacktriangleright .



5. Appuyez sur la touche Enter \leftarrow pour imprimer une feuille d'état.



Dès que l'impression est terminée, suivez le message qui s'affiche sur l'écran LCD pour revenir à l'état PRÊT.

Chargement de feuilles simples

Pour charger des feuilles simples plus longues que des feuilles au format A3+ 329 x 483 mm, reportez-vous à la section suivante. Pour charger des feuilles simples au format A3+ 329 x 483 mm ou d'un format moins long, reportez-vous à la section "Chargement de feuilles simples au format A3+ 329 x 483 mm ou d'une longueur inférieure" à la page 18.

Si vous imprimez sur du papier épais (0,5 à 1,5 mm), reportez-vous à la section "Impression sur papier épais (0,5 à 1,5 mm)" à la page 19.

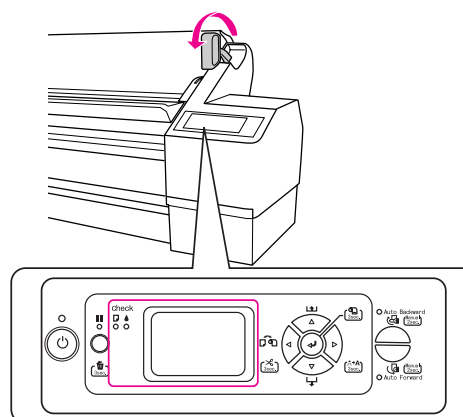
Remarque :

Si vous utilisez d'autres papiers que les papiers spéciaux Epson, reportez-vous aux instructions relatives au type de papier que vous utilisez ou contactez votre fournisseur pour de plus amples informations.

Chargement de feuilles simples d'une longueur supérieure à celle du format A3+ 329 x 483 mm

1. Vérifiez que l'imprimante est sous tension et que le capot du papier rouleau est fermé.
2. Appuyez plusieurs fois sur la touche Alimentation \blacktriangleleft jusqu'à ce que l'option Feuille \square s'affiche.
3. Assurez-vous que le voyant Vérification du papier s'allume, puis réglez le levier de maintien du papier sur la position relâchée. La mention LEVIER RELÂCHÉ. CHARGEZ PAPIER apparaît sur l'écran LCD.

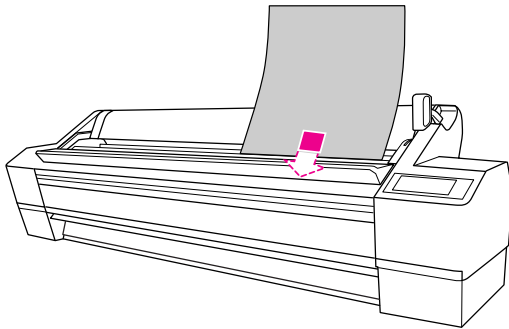
Le levier de maintien du papier peut être bloqué si la mention CONFIG PAP RESTANT est réglée sur OUI : \square CHGT ROUL. Dans ce cas, appuyez sur la touche Enter \leftarrow en la maintenant enfoncée pendant 3 secondes pour imprimer le code-barre et vous permettre de relâcher le levier de maintien du papier.



**Important :**

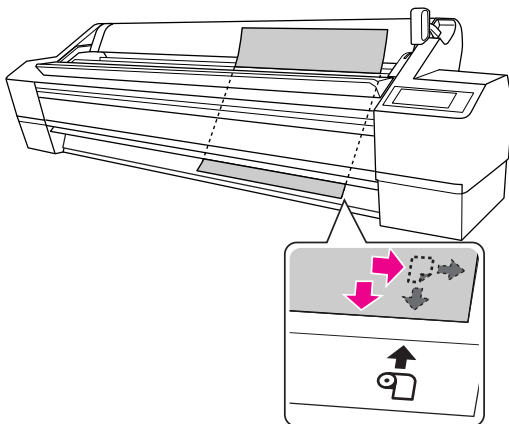
Ne réglez pas le levier de maintien du papier sur la position relâchée lorsque le voyant Marche/Arrêt ou le voyant Pause clignote, faute de quoi des détériorations risquent de survenir.

- Chargez la feuille dans la fente d'insertion du papier jusqu'à ce qu'elle ressorte par le bas.

**Remarque :**

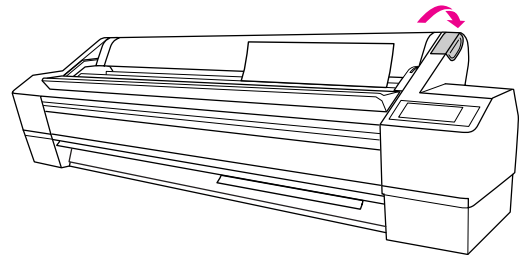
Chargez la feuille verticalement, comme la plupart des magazines.

- Assurez-vous que les bords droit et inférieur de la feuille sont droits et alignés sur la ligne horizontale et sur la ligne verticale.

**Remarque :**

- ❑ Aligned correctement le papier avec les positions de réglage verticale et horizontale. Si le bord avant du papier dépasse la position de réglage du papier ou est inférieur à la position de réglage du papier, cela peut provoquer une erreur.
- ❑ Si le bord avant du papier ne ressort pas au-dessous du capot avant, ouvrez le capot avant et tirez le papier vers le bas.

- Mettez le levier de maintien du papier en position de maintien. Appuyez sur la touche **||** ou patientez quelques instants.



- Si la mention **SOUHAITEZ-VOUS UTILISER PAPER ROLL FEEDING?** apparaît sur l'écran LCD, appuyez sur la touche **Menu** **▷** pour sélectionner le support, puis appuyez sur la touche **Enter** **↵** pour régler le support.

Le réglage précédent s'affiche sur l'écran LCD. Si le type de support est correct, appuyez sur la touche **Alimentation** **◀**.

Maintenant, l'imprimante est prête à imprimer. N'ouvrez pas le capot avant en cours d'impression. Si vous ouvrez le capot avant en cours d'impression, l'imprimante interrompt l'impression et ne reprend son activité qu'une fois le capot avant refermé. Le fait d'arrêter puis de relancer l'impression risque de réduire la qualité d'impression.

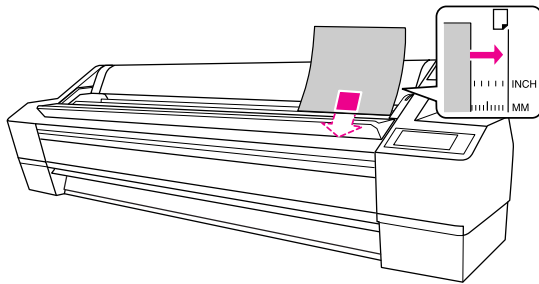
Remarque :

Ne laissez pas le papier dans l'imprimante pendant une période de temps prolongée, sa qualité risque de décliner. Nous vous recommandons de retirer le papier de l'imprimante après impression.

Chargement de feuilles simples au format A3+ 329 x 483 mm ou d'une longueur inférieure

1. Vérifiez que l'imprimante est sous tension et que le capot du papier rouleau est fermé.
2. Appuyez plusieurs fois sur la touche Alimentation ◀ jusqu'à ce que l'option Feuille □ s'affiche.
3. Assurez-vous que le levier de maintien du papier se trouve en position de maintien et insérez une feuille dans la fente d'insertion du papier jusqu'à ce que vous sentiez une résistance.

Assurez-vous que le bord droit du papier est vertical et aligné sur le bord droit de l'échelle sur le capot du papier rouleau. L'indication APPUYEZ SUR TOUCHE ■■ s'affiche sur l'écran LCD.



Remarque :

Chargez la feuille verticalement, comme la plupart des magazines.

4. Appuyez sur la touche Pause ■■.

Les têtes d'impression se déplacent et le papier avance automatiquement pour se mettre en position d'impression.

5. Si la mention SOUHAITEZ-VOUS UTILISER PAPER ROLLUP FOLLOWING? apparaît sur l'écran LCD, appuyez sur la touche Menu ▷ pour sélectionner le support, puis appuyez sur la touche Enter ◀ pour régler le support.

Le réglage précédent s'affiche sur l'écran LCD. Si le type de support est correct, appuyez sur la touche Alimentation ◀.

Maintenant, l'imprimante est prête à imprimer. N'ouvrez pas le capot avant en cours d'impression. Si vous ouvrez le capot avant en cours d'impression, l'imprimante interrompt l'impression et ne reprend son activité qu'une fois le capot avant refermé. Le fait d'arrêter puis de relancer l'impression risque de réduire la qualité d'impression.

Une fois l'impression terminée, l'imprimante maintient le document imprimé et le message FIN DE PAPIER. CHARGEZ PAPIER s'affiche sur l'écran LCD. Pour retirer le papier, appuyez sur la touche Avance papier ▽ et relâchez le levier de maintien du papier tout en maintenant le papier. Le papier peut alors être retiré de l'imprimante.

Remarque :



Ne laissez pas le papier dans l'imprimante pendant une période de temps prolongée, sa qualité risque de décliner. Nous vous recommandons de retirer le papier de l'imprimante après impression.

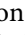
Impression sur papier épais (0,5 à 1,5 mm)

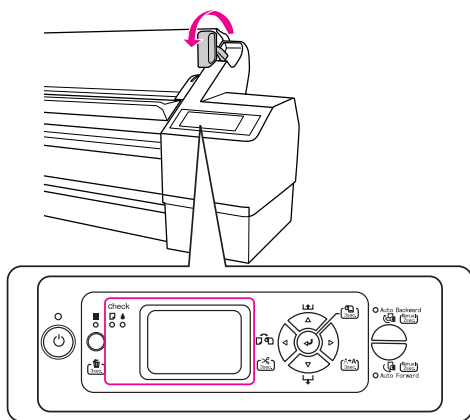
Lorsque vous chargez des feuilles simples épaisses (0,5 à 1,5 mm), telles que du carton, procédez comme suit.

Remarque :

Ne chargez pas de papier épais (0,5 à 1,5 mm) de longueur supérieure au format B2 (515 x 728 mm), des bourrages de papier risqueraient de se produire.

1. Vérifiez que l'imprimante est sous tension et que le capot du papier rouleau est fermé.
2. Appuyez plusieurs fois sur la touche Alimentation  jusqu'à ce que l'option Feuille  s'affiche.
3. Assurez-vous que le voyant Vérification du papier s'allume, puis réglez le levier de maintien du papier sur la position relâchée. La mention LEVIER RELACHÉ . CHARGEZ PAPIER s'affiche sur l'écran LCD.

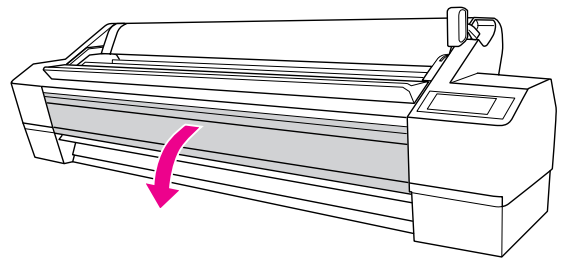
Le levier de maintien du papier peut être bloqué si la mention CONFIG PAP RESTANT est réglée sur OUI : OD CHGT ROUL. Dans ce cas, appuyez sur la touche Enter  en la maintenant enfoncée pendant 3 secondes pour imprimer le code-barre, et vous permettre de relâcher le levier de maintien du papier.



Important :

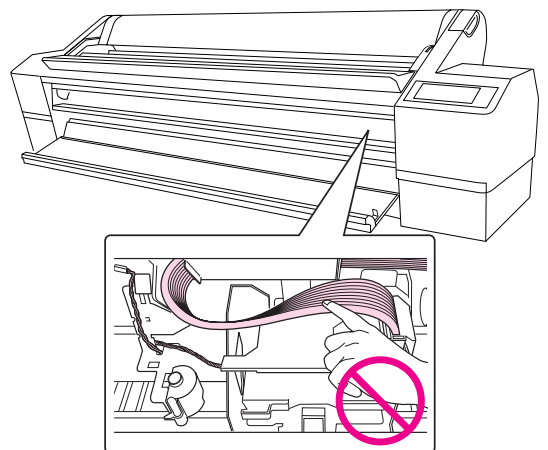
Ne réglez pas le levier de maintien du papier sur la position relâchée lorsque le voyant Marche/Arrêt ou le voyant Pause clignote, faute de quoi des détériorations risquent de survenir.

4. Ouvrez le capot avant.



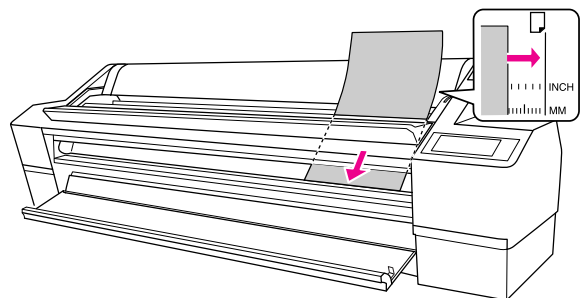
Important :

Veillez à ne pas toucher les câbles autour de la tête d'impression. Ceci risquerait d'endommager l'imprimante.



5. Chargez la feuille dans la fente d'insertion du papier de sorte que le bord inférieur du papier repose derrière le capot avant ouvert.

Assurez-vous que les bords droit et inférieur de la feuille sont droits et alignés sur la ligne verticale.

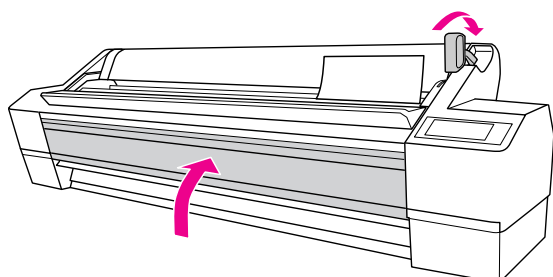


Remarque :

Chargez la feuille verticalement, comme la plupart des magazines.

6. Mettez le levier de maintien du papier en position de maintien et fermez le capot avant.

Appuyez sur la touche **||** ou patientez quelques instants.



7. Si la mention **SOUHAITEZ-VOUS UTILISER PAF ROULEAU SUIVANT?** apparaît sur l'écran LCD, appuyez sur la touche **MENU** **▷** pour sélectionner le support, puis appuyez sur la touche **Enter** **↵** pour régler le support.

Le réglage précédent s'affiche sur l'écran LCD. Si le type de support est correct, appuyez sur la touche **Alimentation** **◀**.

Remarque :

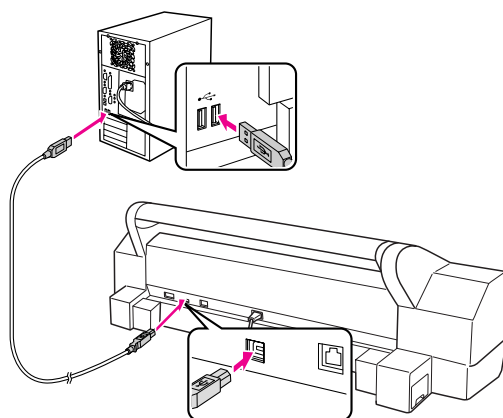
Ne laissez pas le papier dans l'imprimante pendant une période de temps prolongée, sa qualité risque de décliner. Nous vous recommandons de retirer le papier de l'imprimante après impression.

Raccordement de l'imprimante à l'ordinateur

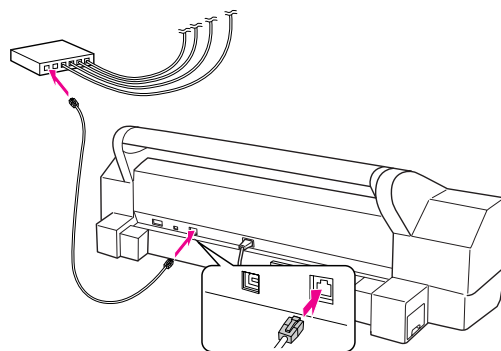
Reliez l'imprimante et l'ordinateur avec un câble USB ou un câble Ethernet. Utilisez les câbles suivants.

- ❑ Câble USB
 - ❑ Câble 100Base-TX ou câble 1000Base-T Paire torsadée blindée (STP) Catégorie 6
1. Assurez-vous que l'imprimante est hors tension.
 2. Reliez le câble à l'imprimante, puis connectez l'autre extrémité du câble USB à l'ordinateur ou l'autre extrémité du câble Ethernet au concentrateur Ethernet.

Connexion USB :



Connexion réseau :



Remarque :

Si vous connectez à la fois un câble USB et un câble Ethernet, installez le logiciel de l'imprimante séparément à partir de chaque ordinateur. Vous pouvez connecter à la fois un câble USB et un câble Ethernet à l'imprimante en même temps.

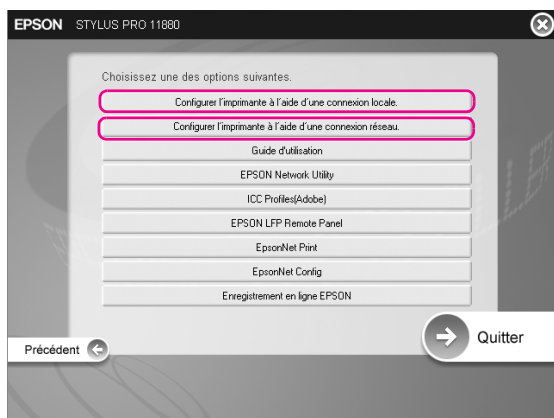
Installation du pilote d'impression et du logiciel

Une fois l'imprimante raccordée à l'ordinateur, vous devez installer le logiciel fourni sur le CD-ROM du logiciel d'impression livré avec l'imprimante. Pour installer votre logiciel d'impression, procédez comme suit.

Remarque :

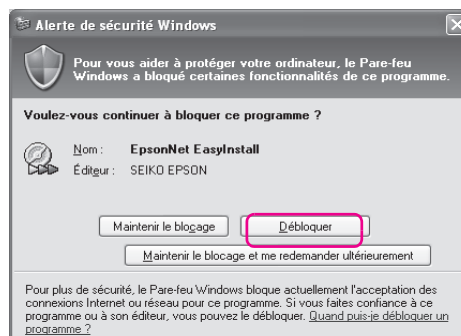
Assurez-vous que vous avez des droits d'administrateur pour installer le logiciel.

1. Insérez le CD-ROM du logiciel d'impression livré avec l'imprimante dans le lecteur de CD-ROM.
2. Lorsque la boîte de dialogue suivante s'affiche, installez le pilote d'impression en fonction de votre connexion. Sélectionnez Installer l'imprimante via une connexion locale si l'imprimante est reliée directement à l'ordinateur ou Installer l'imprimante via une connexion réseau si l'imprimante est reliée au réseau. Suivez les instructions qui s'affichent à l'écran.



Remarque :

Si la boîte de dialogue suivante s'affiche, assurez-vous que l'éditeur est SEIKO EPSON, puis cliquez sur Déverrouiller.

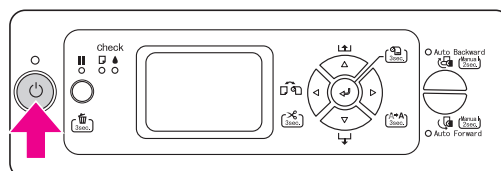


3. Si vous souhaitez installer un autre logiciel d'impression, sélectionnez le dans la boîte de dialogue à l'étape 2.

Ajout de l'imprimante sous Mac OS X

Une fois que vous avez installé le logiciel d'impression sur votre ordinateur, vous devez sélectionner votre imprimante. Vous devez sélectionner une imprimante lors de sa première utilisation ou lorsque vous souhaitez utiliser une autre imprimante. Votre ordinateur imprime toujours sur la dernière imprimante sélectionnée.

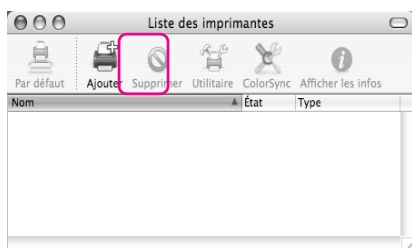
1. Mettre l'imprimante sous tension.



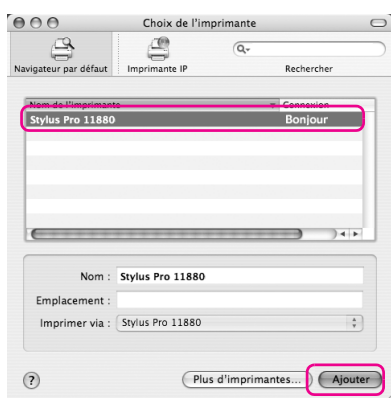
2. Double-cliquez sur le dossier Applications puis double-cliquez sur le dossier Utilitaires. Double-cliquez sur Centre d'impression (pour Mac OS X 10.2.x) ou Installation des utilitaires d'imprimante (pour Mac OS X 10.3.x ou version ultérieure).



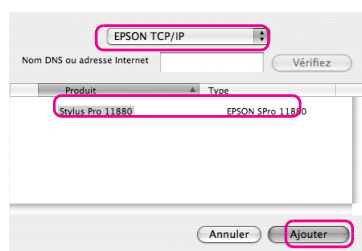
3. Cliquez sur Ajouter.



4. Sélectionnez votre imprimante puis cliquez sur Ajouter.



Si votre imprimante n'apparaît pas dans la liste, cliquez sur Plus d'imprimantes puis sélectionnez une connexion telle que EPSON TCP/IP. Sélectionnez votre imprimante puis cliquez sur Ajouter.



5. Assurez-vous que l'imprimante que vous venez d'ajouter figure dans la liste des imprimantes. Puis fermez la zone de dialogue Liste des imprimantes.



Alignement des têtes d'impression

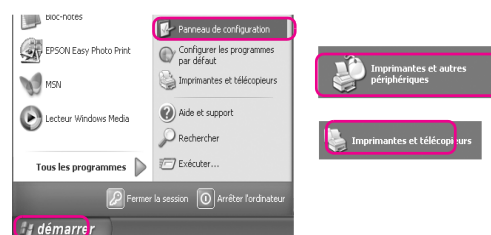
Il est nécessaire de procéder à l'alignement des têtes d'impression avant de démarrer l'impression. Ceci permet de prévenir une détérioration de la qualité d'impression due à un mauvais alignement des têtes d'impression. L'alignement des têtes d'impression améliore la qualité d'impression.

Pour Windows

1. Ouvrez le dossier Imprimantes et télécopieurs ou le dossier Imprimantes.

Windows XP :


Cliquez sur Démarrer, cliquez sur Panneau de configuration, cliquez sur Imprimantes et autre matériel puis cliquez sur Imprimantes et télécopieurs.



Remarque :

Si votre panneau de configuration a une disposition classique, cliquez sur Démarrer, cliquez sur Panneau de configuration, puis cliquez sur Imprimantes et télécopieurs.

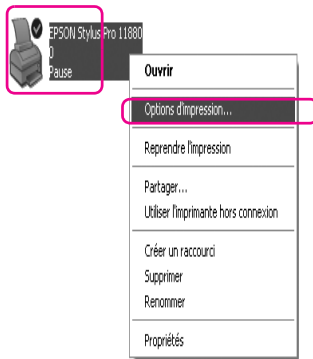
Windows Vista :

Cliquez sur , cliquez sur Panneau de configuration, cliquez sur Matériel et sons, puis cliquez sur Imprimantes.

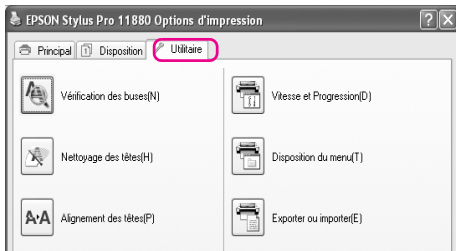
Windows 2000 :

Cliquez sur Démarrer, pointez vers Paramètres puis sélectionnez Imprimantes.

2. Cliquez sur l'icône de l'imprimante à l'aide du bouton droit de la souris, puis cliquez sur Préférences d'impression.



3. Cliquez sur l'onglet Utilitaires.

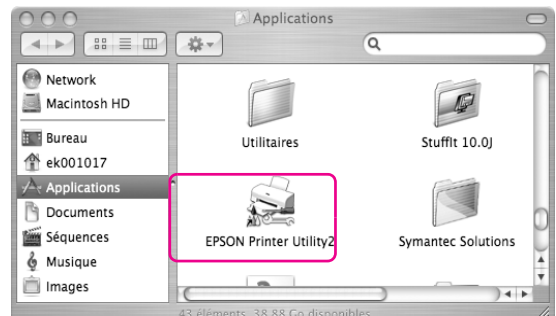


4. Sélectionnez Alignement des têtes d'impression. Suivez les instructions qui s'affichent à l'écran pour procéder à l'alignement des têtes d'impression.

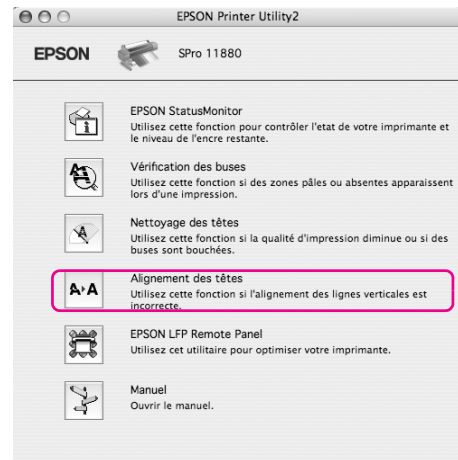


Pour Mac OS X.

1. Double-cliquez sur le dossier Applications puis double-cliquez sur le dossier Utilitaire d'impression EPSON 2.



2. Si la liste des imprimantes s'affiche, sélectionnez l'imprimante puis cliquez sur OK.
3. Sélectionnez Alignement des têtes d'impression. Suivez les instructions qui s'affichent à l'écran pour procéder à l'alignement des têtes d'impression.



Utilisation du Guide d'utilisation en ligne

Que faire ensuite

Après avoir configuré le matériel et installé le pilote, consultez le *Guide d'utilisation* pour obtenir des informations détaillées au sujet des fonctions, de l'entretien, du dépannage, des caractéristiques techniques et des produits en option de l'imprimante.

Utilisation du Guide d'utilisation en ligne

Ce guide contient des instructions détaillées au sujet de l'utilisation de l'imprimante et des informations relatives à l'utilisation des produits en option.

Pour afficher le *Guide d'utilisation*, double-cliquez sur l'icône Manuel EPSON Stylus Pro 11880_11880C située sur le bureau.

Sous Windows, vous pouvez également accéder au *Guide d'utilisation* via le menu Démarrer. Cliquez sur Démarrer, pointez vers Tous les programmes sous Windows XP/Vista ou Programmes sous Windows 2000. Sélectionnez EPSON, puis Manuel EPSON Stylus Pro 11880_11880C.

Remarque :

Si vous souhaitez visualiser le guide en ligne, votre ordinateur doit disposer de Adobe Acrobat Reader 5,0 ou une version plus récente, ou Adobe Reader.

EPSON
EXCEED YOUR VISION