

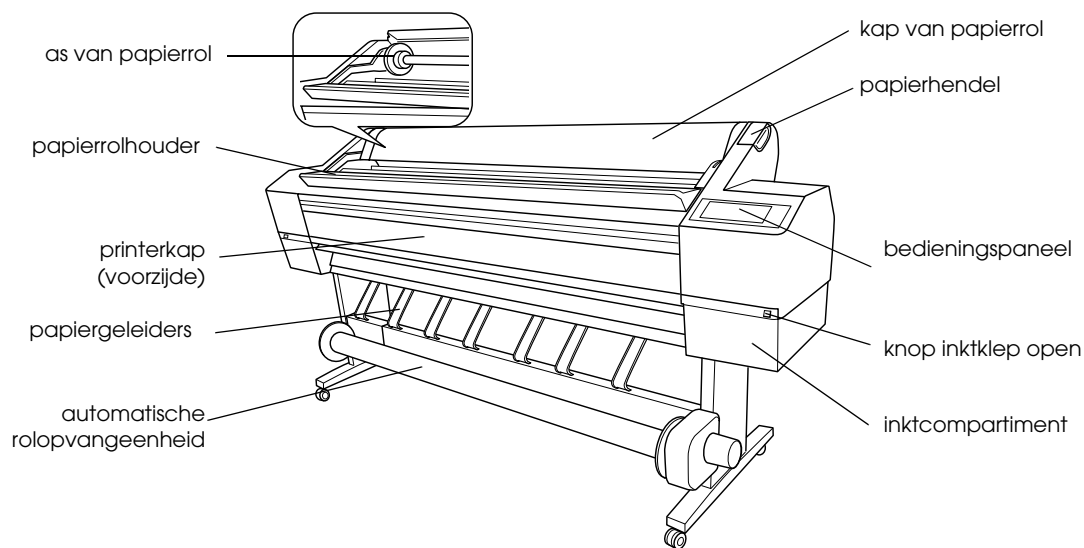
EPSON STYLUS™ PRO 11880 EPSON STYLUS™ PRO 11880C

Uitpakken en installeren

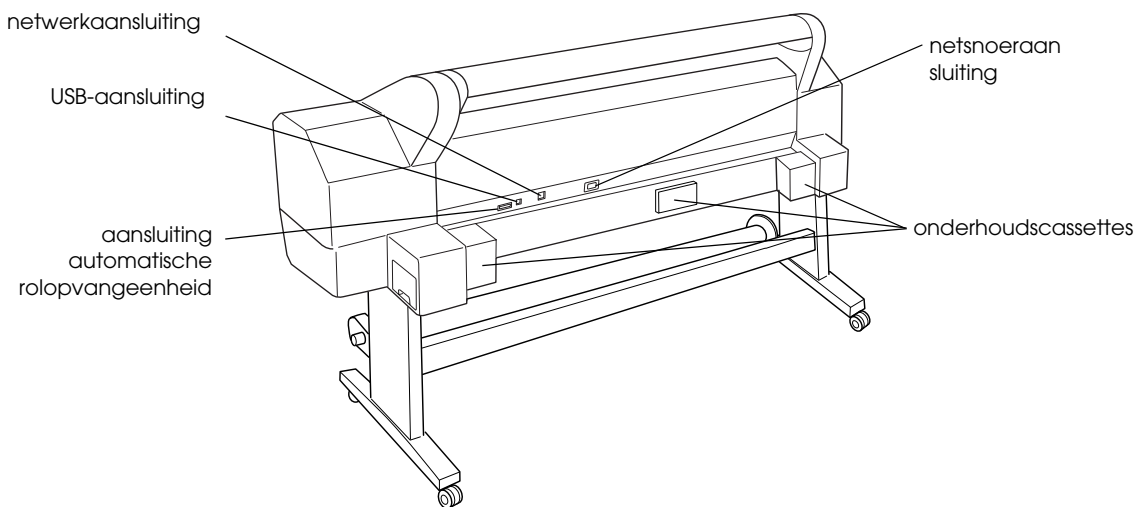
Veiligheidsvoorschriften	1
Het onderstel uitpakken en monteren	3
De printer uitpakken	4
De printer op het onderstel monteren	5
De automatische rolopvangenheid installeren	6
Een plaats kiezen voor de printer	9
De printer installeren	10
Het afdrukken bevestigen	13
Losse vellen laden	16
De printer verbinden met de computer	20
De printerdriver en -software installeren	21
De printkop uitlijnen	22
De online-gebruikershandleiding gebruiken	24

Onderdelen van de printer

Vooraanzicht



Achteraanzicht



Niets uit deze uitgave mag worden veelevoudigd, opgeslagen in een geautomatiseerd gegevensbestand of openbaar worden gemaakt, in enige vorm of op enige wijze, hetzij elektronisch, mechanisch, door fotokopieën, opnamen of op enige andere manier, zonder voorafgaande schriftelijke toestemming van Seiko Epson Corporation. De hierin beschreven informatie is alleen bedoeld voor gebruik bij deze Epson-printer. Epson is niet verantwoordelijk voor het gebruik van deze informatie bij andere printers.

Seiko Epson Corporation noch zijn filialen kunnen door de koper van dit product of door derden verantwoordelijk worden gesteld voor schade, verliezen of onkosten ontstaan als gevolg van: foutief gebruik of misbruik van dit product of onbevoegde wijzigingen en herstellingen of (met uitzondering van de V.S.) het zich niet strikt houden aan de gebruiks- en onderhoudsvoorschriften van Seiko Epson Corporation.

Seiko Epson Corporation kan niet verantwoordelijk worden gesteld voor schade of problemen voortvloeiend uit het gebruik van andere dan originele onderdelen of verbruiksgoederen kenbaar als Original Epson Products of Epson Approved Products by Seiko Epson Corporation.

Seiko Epson Corporation kan niet verantwoordelijk worden gesteld voor schade voortvloeiende uit elektromagnetische storingen die plaatsvinden door het gebruik van andere interfacekabels dan kenbaar als Epson Approved Products by Seiko Epson Corporation.

EPSON® is een gedeponerd handelsmerk en EPSON STYLUS™ en Exceed Your Vision zijn handelsmerken van Seiko Epson Corporation. Microsoft® en Windows® zijn gedeponerde handelsmerken van Microsoft Corporation. Apple® en Macintosh® zijn gedeponerde handelsmerken van Apple Computer, Inc.

Algemene kennisgeving: andere productnamen vermeld in deze uitgave dienen uitsluitend als identificatie en kunnen handelsmerken zijn van hun respectievelijke eigenaars. Epson maakt geen enkele aanspraak op enige rechten op deze handelsmerken.

Veiligheidsvoorschriften

Lees de volgende instructies goed door voordat u de printer in gebruik neemt. Neem ook alle waarschuwingen en voorschriften die op de printer zelf staan in acht.

Waarschuwingen, Vorzorgsmaatregelen en Opmerkingen



Waarschuwingen moet u zorgvuldig in acht nemen om lichamelijk letsel te voorkomen.



Vorzorgsmaatregelen worden aangegeven met "Let op"; u moet ze naleven om schade aan het apparaat te voorkomen.

Opmerkingen bevatten belangrijke informatie en nuttige tips voor het gebruik van uw printer.

Belangrijke veiligheidsvoorschriften

Lees de volgende instructies goed door voordat u de printer in gebruik neemt. Neem ook alle waarschuwingen en voorschriften die op de printer zelf staan in acht.

- De openingen in de printerbehuizing mogen niet worden geblokkeerd of afgedekt.
- Steek geen voorwerpen in de sleuven. Zorg ervoor dat u geen vloeistoffen op de printer morst.
- Gebruik alleen de netspanning die staat vermeld op het etiket op de printer.
- Gebruik geen beschadigd of gerafeld netsnoer.
- Als u een stekkerdoos gebruikt voor de printer, mag de totale stroombelasting in ampère van alle aangesloten apparaten niet hoger zijn dan de maximale belasting voor de stekkerdoos. Zorg er bovendien voor dat de totale stroombelasting in ampère van alle apparaten die zijn aangesloten op het wandstopcontact niet hoger is dan de maximumwaarde die is toegestaan voor het stopcontact.
- Probeer de printer niet zelf te repareren.
- Haal in de volgende gevallen de stekker uit het stopcontact en doe een beroep op een onderhoudstechnicus:

Als het netsnoer of de stekker beschadigd is, als er vloeistof in de printer is gekomen, als de printer is gevallen of als de behuizing beschadigd is, als de printer niet normaal werkt of als er een duidelijke wijziging in de prestaties optreedt.

- De interface-aansluitingen (voor zowel USB als netwerk) en de aansluiting voor de automatische rolopvang eenheid zijn beperkte stroombronnen (LPS).
- Als de stekker beschadigd raakt, moet u het hele snoer vervangen of een erkend elektricien raadplegen. Als de stekker zekeringen bevat, mag u deze alleen door zekeringen van het juiste type vervangen.

Enkele voorzorgsmaatregelen

Een plaats kiezen voor de printer

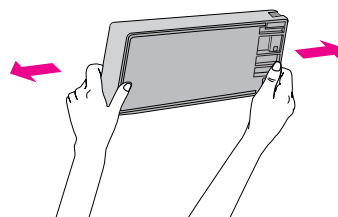
- Vermijd plaatsen met sterke temperatuurschommelingen of vochtige plaatsen. Houd de printer ook uit de buurt van direct zonlicht, sterk licht of warmtebronnen.
- Vermijd plaatsen die onderhevig zijn aan schokken en trillingen.
- Zet de printer niet in een stoffige omgeving.
- Zet de printer in de buurt van een wandstopcontact waar u de stekker gemakkelijk uit het stopcontact kunt halen.

De printer gebruiken

- Steek uw hand niet in de printer en raak de cartridges niet aan tijdens het afdrukken.
- Verplaats de printkop niet met de hand. Hierdoor kan de printer worden beschadigd.

De cartridges vervangen

- Houd cartridges buiten het bereik van kinderen en let erop dat ze niet uit de cartridges drinken.
- Bewaar cartridges op een koele, donkere plaats.
- Als u inkt op uw huid krijgt, moet u deze grondig wassen met water en zeep. Als u inkt in uw ogen krijgt, moet u deze onmiddellijk spoelen met water.
- Het beste resultaat krijgt u wanneer u de cartridges voor het installeren goed schudt.



**Let op:**

Cartridges die al geïnstalleerd zijn geweest, mag u niet te hard schudden.

- ❑ Gebruik geen cartridge waarvan de uiterste houdbaarheidsdatum op de verpakking is verstreken.
- ❑ U krijgt de beste resultaten wanneer u de cartridge verbruikt binnen zes maanden na installatie.
- ❑ Haal cartridges niet uit elkaar en probeer ze niet opnieuw te vullen. Hierdoor kan de printkop beschadigd raken.
- ❑ Raak de inkttoevoer van de cartridge of het gebied eromheen niet aan. Raak ook de groene chip aan de zijkant van de cartridges niet aan. Anders drukt de printer mogelijk niet meer naar behoren af.
- ❑ Als u de inktcartridge verplaatst van een koude naar een warme locatie, kan er condensvorming optreden. Laat de cartridge minstens vier uur op kamertemperatuur komen voordat u deze gebruikt.

Voor gebruikers in het Verenigd Koninkrijk

Gebruik van opties

EPSON (UK) Limited kan niet verantwoordelijk worden gesteld voor schade of problemen voortvloeiend uit het gebruik van andere dan originele onderdelen of verbruiksgoederen kenbaar als Original EPSON Products of EPSON Approved Products by EPSON (UK) Limited.

Veiligheidsvoorschriften

**Waarschuwing:**

Dit apparaat moet worden geaard. Raadpleeg het etiket op het apparaat en controleer of de spanning van het apparaat overeenstemt met de netspanning.

Belangrijk:

De draden in het netsnoer van dit apparaat zijn als volgt gekleurd:

Groen-geel - aarde

Blauw - neutraal

Bruin - onder spanning

Als u een stekker wilt aanbrengen:

Omdat de kleuren van het netsnoer van dit apparaat misschien niet overeenstemmen met de kleuren waarmee de aansluitklemmen in de stekker zijn aangeduid, dient u rekening te houden met het volgende:

De groen-gele draad moet worden aangesloten op de klem met de letter E of het aardingsteken (\perp).

De blauwe draad moet worden aangesloten op de klem met de letter N.

De bruine draad moet worden aangesloten op de klem met de letter L.

Als de stekker beschadigd raakt, moet u het hele snoer vervangen of een erkend elektricien raadplegen.

Vervang zekeringen alleen door zekeringen van het juiste type.

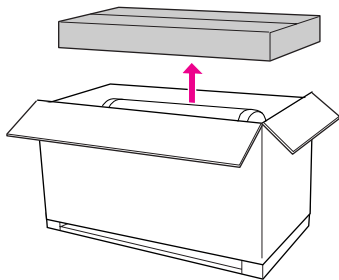
Voldoet aan ENERGY STAR®



Het onderstel uitpakken en monteren

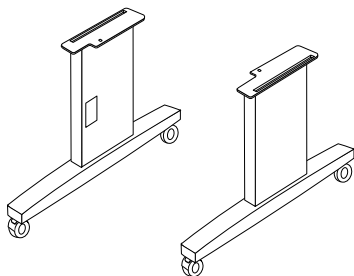
De inhoud van de verpakking controleren

1. Open de doos en til de doos met het onderstel eruit, weg van de printer.

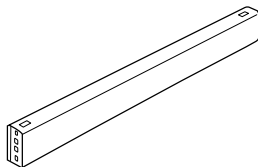


2. Open de doos met het onderstel en controleer of alle getoonde onderdelen aanwezig zijn en niet zijn beschadigd.

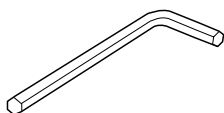
Staander, links / Staander, rechts



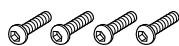
Horizontale steunbalk



Inbussleutel



Inbusbouten (4)



Vleugelschroeven, veerringen en gewone ringen (4)



Het onderstel monteren



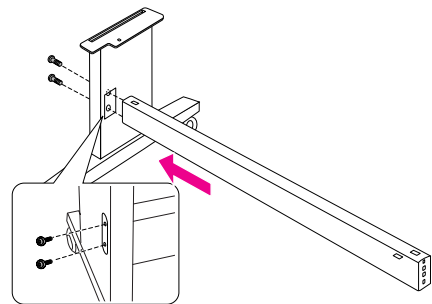
Waarschuwing:

Werk bij het monteren van het onderstel (23,2 kg) met twee personen aan beide zijden.

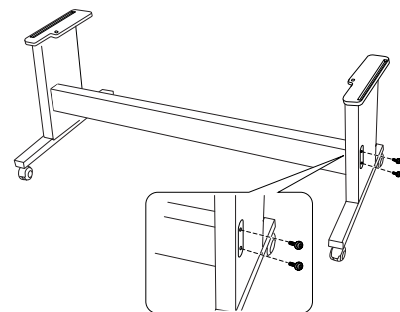
1. Houd de linkerstaander en een van de horizontale steunbalken vast zoals aangegeven in de illustratie. Bevestig vervolgens de steunbalk aan de staander met de twee inbusbouten. Gebruik hiervoor de inbussleutel.

Opmerking:

Draai de bouten niet te strak aan. Laat wat ruimte over om bij het vastdraaien van de bouten van de tweede staander de positie van de steunbalk wat te kunnen aanpassen.



2. Bevestig de andere kant van de steunbalk aan de andere staander.



3. Draai de vier bouten aan beide staanders stevig vast.

Het onderstel is nu gemonteerd. Ga verder met het volgende gedeelte om de printer uit te pakken.

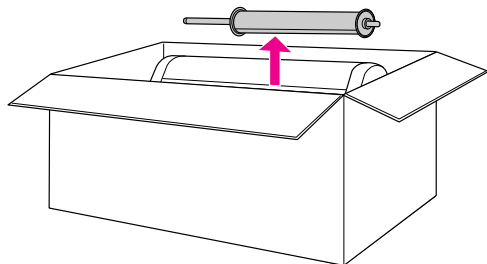
De printer uitpakken



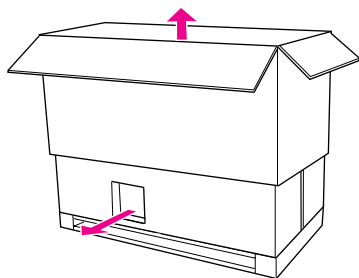
Waarschuwing:

De printer is zwaar en log. Pak de printer uit met twee personen.

1. Verwijder de papierrol met de houder, het piepschuim en de kartonnen bescherming rond de printer.



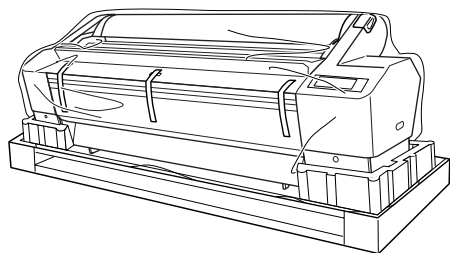
2. Til de doos op en haal hem over de printer heen. Haal alle items uit de speciale openingen aan de achterzijde van de printer.



Opmerking:

De cartridges die bij de printer zijn geleverd, zijn voornamelijk bedoeld voor de eerste installatie.

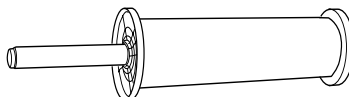
3. Haal het karton rond de printer weg.
4. Verwijder de plastic bescherming van de printer.



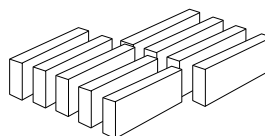
De inhoud van de verpakking controleren

Controleer of alle getoonde onderdelen aanwezig zijn en niet zijn beschadigd.

Papierrolhouder met rol papier



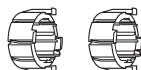
Inkcartridges (9)



Netsnoer



Grijze opzetstukken (2)



Papiergeleiders (7)



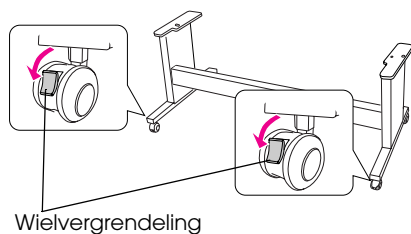
De printer op het onderstel monteren



Waarschuwing:

Probeer de printer (met een gewicht van ongeveer 127,3 kg) niet op te tillen met minder dan vier personen.

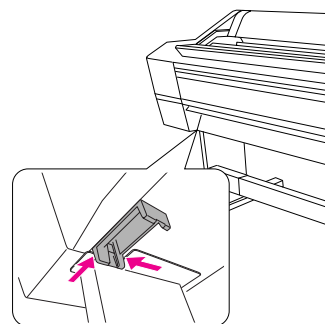
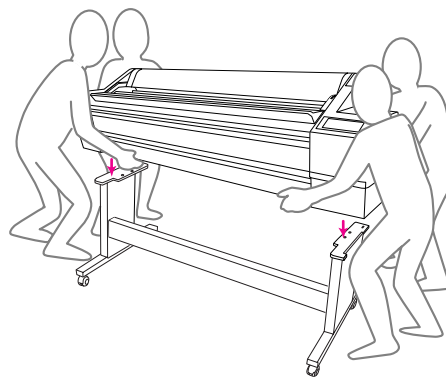
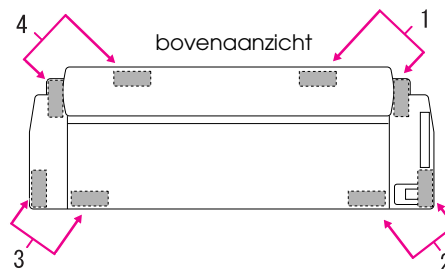
1. Vergrendel de twee voorwieljes.
Zet de wieltjes dwars en vergrendel ze, zodat ze niet kunnen bewegen.



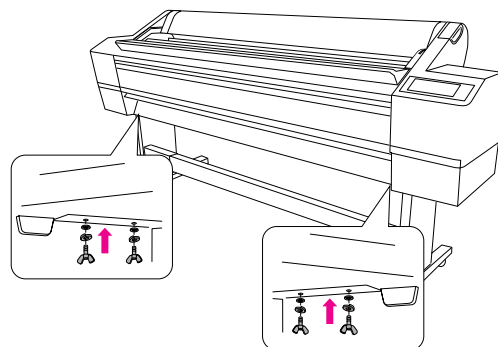
2. Plaats het onderstel voor de printer en monteer de printer vervolgens op het onderstel zoals wordt weergegeven in de volgende illustratie.

Opmerking:

Zorg er bij het plaatsen van de printer voor dat de rechterhoek van de printer wordt geplaatst op de overeenkomstige platen van het onderstel.



3. Zet de onderkant van de printer vast aan het onderstel met de vleugelschroef, de veerringen en de gewone ringen.

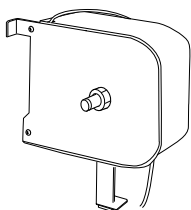


De automatische rolopvangeenheid installeren

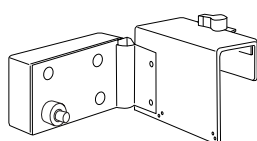
De inhoud van de verpakking controleren

Controleer of alle getoonde onderdelen aanwezig zijn en niet zijn beschadigd.

Aandrijfeenheid



Beweegbare eenheid



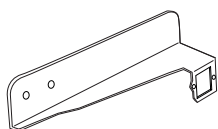
Flens (voor aandrijfeenheid)



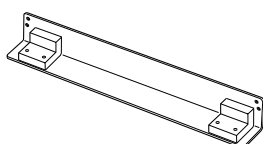
Flens (voor beweegbare eenheid)



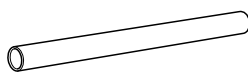
Reflector



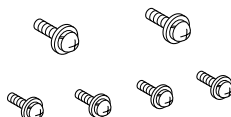
Stop voor beweegbare eenheid



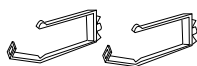
Kern opvangeneheid (3 inch)



Bouten (Groot 2 (zwart), klein 4)



Kabelklemmen (2)

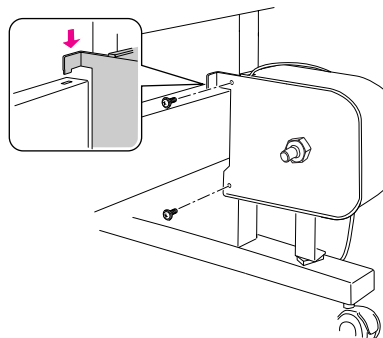


Afdichttape



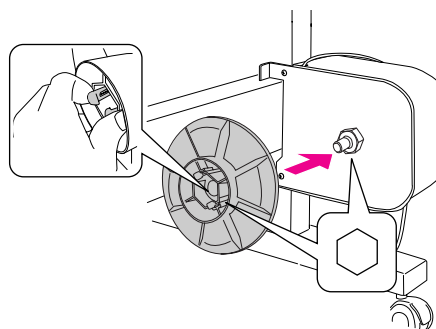
De automatische rolopvangeenheid installeren

1. Bevestig de aandrijfeenheid aan de horizontale steunbalk zoals aangegeven en draai de zwarte bouten vast om de aandrijfeenheid stevig aan de printer te bevestigen.

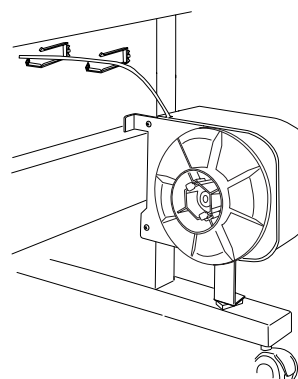


2. Bevestig de flens (gemarkeerd met R) aan de aandrijfeenheid door de knop dicht te knijpen.

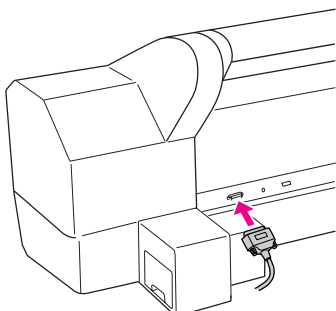
De flens is aan twee zijden te gebruiken. De ene zijde is voor de kern van 3 inch, de andere zijde voor de kern van 2 inch. Gebruik de juiste zijde voor de kern.



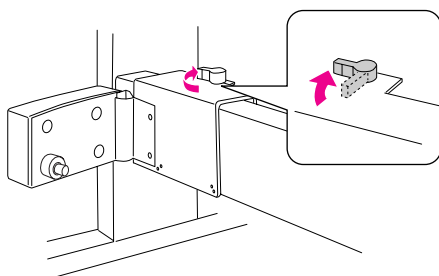
3. Bevestig de klemmen rechts op het onderstel en leid het snoer door de klemmen.



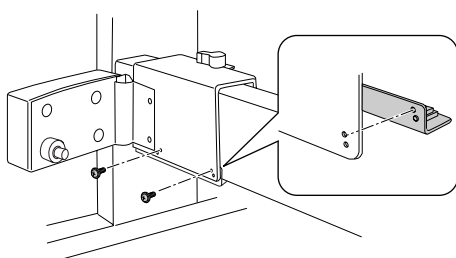
4. Sluit het netsnoer aan op de netaansluiting achter op de printer zoals aangegeven en draai de schroeven aan beide zijden van de netsnoerconnector vast.



5. Draai de vergrendelingshendel naar links om deze vrij te maken.

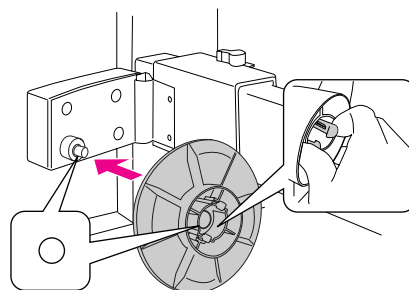


6. Terwijl u de beweegbare eenheid vasthoudt, bevestigt u de stop aan de onderkant van de beweegbare eenheid. Druk de twee uitsteeksels van de stop in de beweegbare eenheid, zodat de stop er niet uitvalt. Draai de twee bouten vast om de beweegbare eenheid aan de horizontale steunbalk te bevestigen.

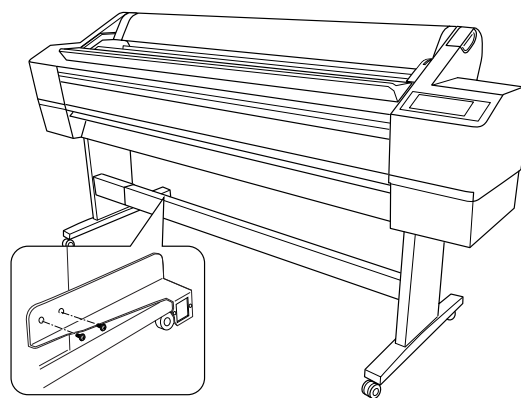


7. Bevestig de flens (gemarkeerd met L) aan de beweegbare eenheid door de knop dicht te knijpen.

De flens is aan twee zijden te gebruiken. De ene zijde is voor de kern van 3 inch, de andere zijde voor de kern van 2 inch. Gebruik de juiste zijde voor de kern.

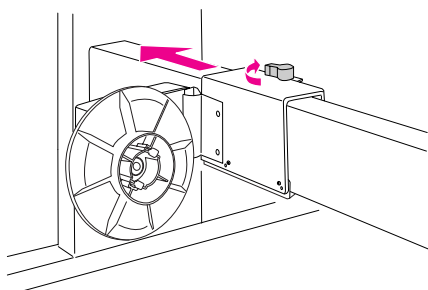


8. Bevestig de reflector rechtsachter op het onderstel en draai de twee bouten vast.

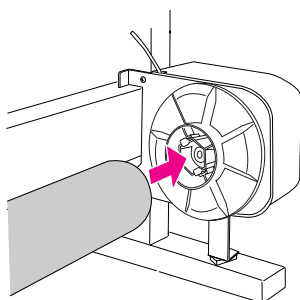


De kern van de opvangseenheid installeren

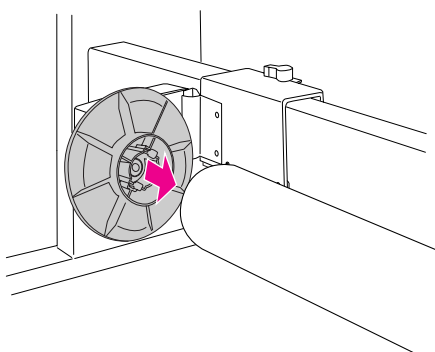
1. Controleer of de vergrendelingshendel vrij is (naar links gedraaid). Schuif de beweegbare eenheid naar het linker uiteinde van de horizontale steunbalk.



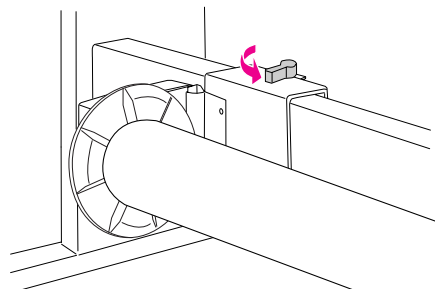
2. Schuif het ene uiteinde van de kern van de opvangseenheid over de flensknop op de aandrijfeenheid.



3. Plaats de flensknop op de beweegbare eenheid in het andere uiteinde van de kern.



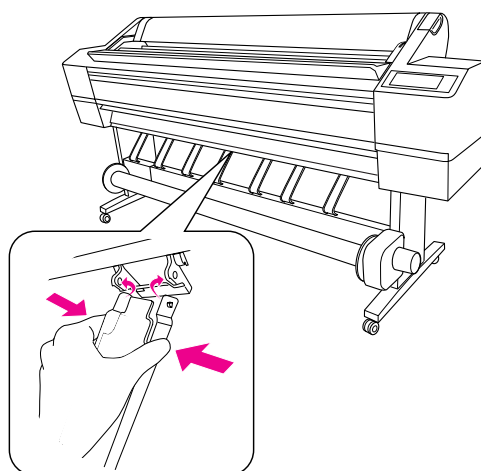
4. Draai de vergrendelingshendel naar voren om de beweegbare eenheid te vergrendelen.



Controleer of de kern stevig vastzit.

De papiergeleiders aanbrengen

Nadat u de automatische opvangseenheid hebt geïnstalleerd, brengt u de papiergeleiders aan.



Een plaats kiezen voor de printer

Instructies voor het plaatsen van de printer

- ❑ Kies een egale en stabiele locatie die het gewicht van de printer kan dragen (circa 150,5 kg).
- ❑ Gebruik alleen een stopcontact dat voldoet aan de eisen die deze printer stelt aan de stroomvoorziening.
- ❑ Zorg voor de volgende gebruiksomgeving:

Temperatuur: 10 tot 35°C

Luchtvochtigheid: 20 tot 80% zonder condensatie

Zelfs als aan de hierboven vermelde voorwaarden is voldaan, kunnen er problemen met afdrukken optreden als de gebruiksomgeving niet geschikt is voor het gebruikte papier. Zorg er derhalve voor dat u de printer gebruikt op een locatie die voldoet aan de voor het papier vereiste voorwaarden.

Raadpleeg de instructies bij het papier voor meer informatie.

Houd de printer uit de buurt van direct zonlicht of warmtebronnen om de juiste luchtvochtigheid te behouden.

- ❑ Laat voldoende ruimte vrij voor ventilatie en om het apparaat gemakkelijk te kunnen gebruiken en onderhouden.
Zie het volgende gedeelte voor meer informatie over de ruimte rondom de printer.

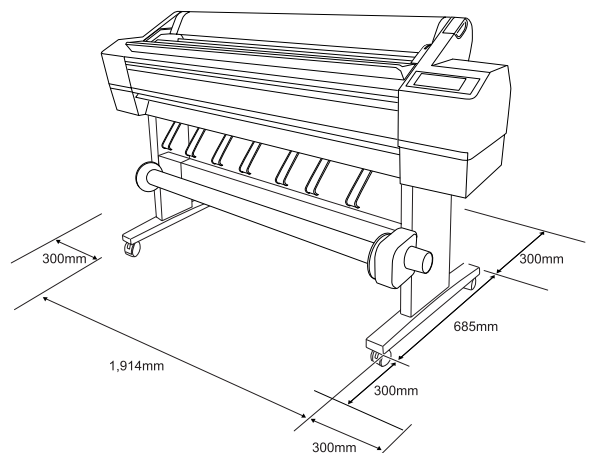


Waarschuwing:

- ❑ Vermijd ruimten die erg heet, stoffig of slecht geventileerd zijn om rook of brand te voorkomen.
- ❑ Installeer de printer niet in ruimten waar direct zonlicht valt en niet in de buurt van airconditioners.
- ❑ Zorg ervoor dat de ventilatieopeningen altijd vrij blijven.
- ❑ Installeer de printer niet in ruimten met slechte ventilatie.
- ❑ Installeer de printer niet op een tapijt of vloerkleed.
- ❑ Bedek de printer niet met een kleed, tafellaken of soortgelijk materiaal wanneer de printer in gebruik is.
- ❑ Laat minimaal 30 cm ruimte tussen de achterzijde van de printer en de muur.
- ❑ Installeer de printer niet op een onstabiele ondergrond. Als de printer valt, kan dat lichamelijke letsel tot gevolg hebben.

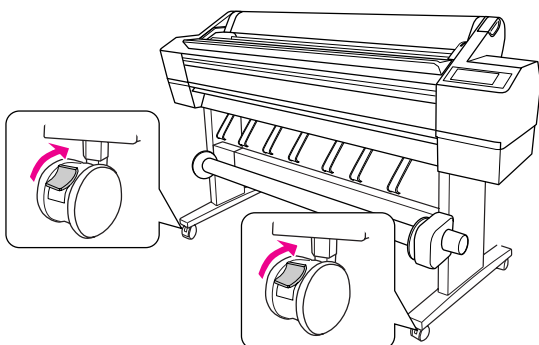
Ruimte rondom de printer

Laat voldoende ruimte vrij voor ventilatie en om het apparaat gemakkelijk te kunnen gebruiken en onderhouden. (De in de illustratie getoonde waarden zijn het minimum.)



De printer plaatsen

1. Ontgrendel de voorwieltjes.



2. Verplaats de printer naar de plaats van gebruik (niet te ver weg).

Opmerking:

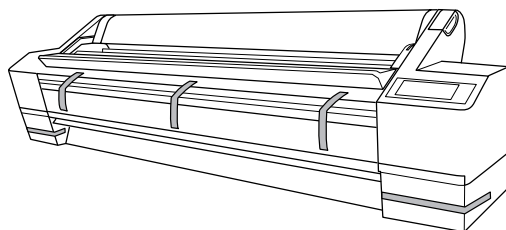
In tegenstelling tot de wieltjes die bijvoorbeeld worden gebruikt bij wagentjes en trolleys, zijn de wieltjes van het printeronderstel alleen geschikt om de eenheid slechts een korte afstand op een egale ondergrond binnenshuis te verplaatsen.

3. Vergrendel de twee voorwieltjes.
Zet de wieltjes dwars en vergrendel ze, zodat ze niet kunnen bewegen.

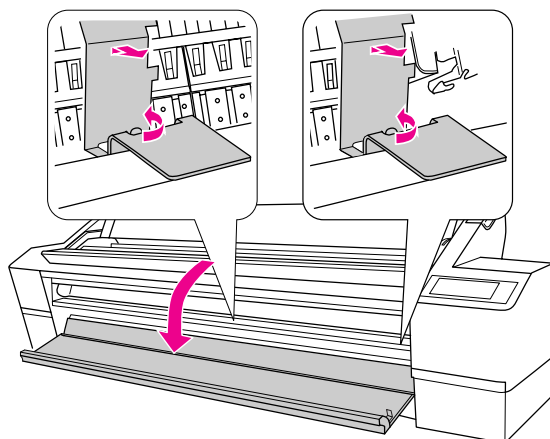
De printer installeren

Het beschermingsmateriaal verwijderen

1. Verwijder alle tape van de printer en het beschermingsmateriaal binnen in de inktcompartimenten.



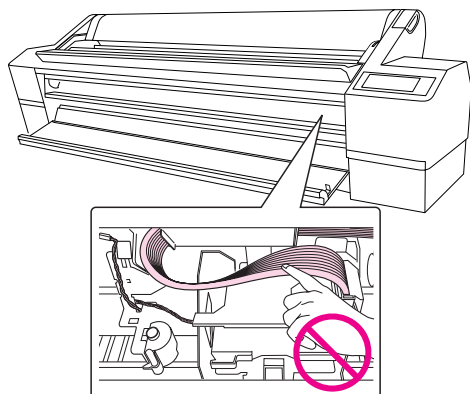
2. Open de voorkap. Draai de schroef los en verwijder de twee metalen plaatjes van de zijkant van het printkopcompartiment.



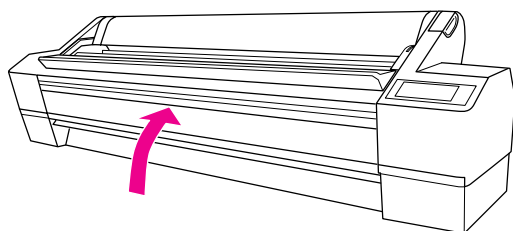
Opmerking:

- ❑ Plaats de metalen plaatjes niet terug. Bewaar ze voor later gebruik.

- ❑ *Let erop dat u de kabels rond de printkop niet aanraakt om beschadiging van de printer te voorkomen.*

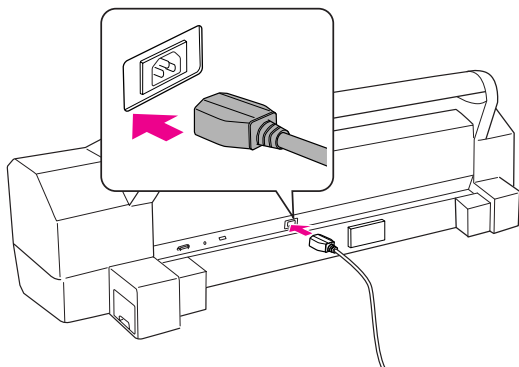


3. Sluit de voorkap.

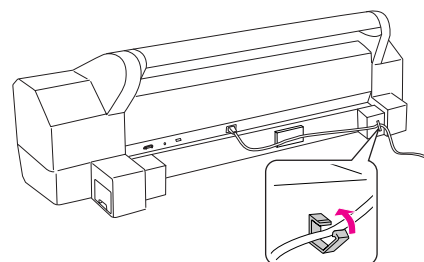
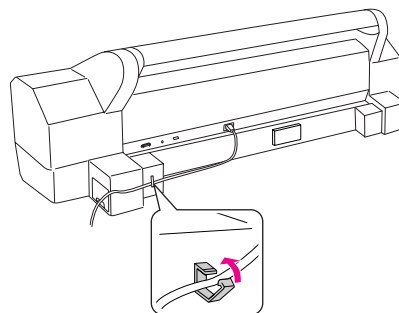


Het netsnoer aansluiten

1. Raadpleeg het etiket op de achterzijde van de printer om na te gaan of het door de printer vereiste voltage overeenkomt met dat van de gebruikte wandcontactdoos. Controleer ook of u het juiste netsnoer gebruikt voor het type voeding.
2. Sluit het netsnoer aan op de metaansluiting achter op de printer.



3. Leid het netsnoer door een van de klemmen aan de achterzijde van de printer. Het snoer kan naar links of naar rechts worden geleid.



4. Sluit het netsnoer aan op een op de juiste wijze geaarde wandcontactdoos.



Let op:

Gebruik geen stopcontact dat kan worden in- en uitgeschakeld met een automatische tijdklok of een wandschakelaar. Anders kan de printer ongewild worden uitgeschakeld en kan er schade ontstaan aan uw printer.

De inktcartridges installeren

Volg de onderstaande instructies om de cartridges te installeren.




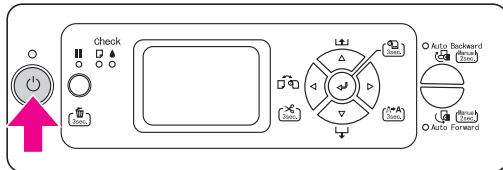
Waarschuwingen:

De cartridges zijn gesloten eenheden. Bij normaal gebruik zal er geen inkt uit de cartridges lekken. Als u toch inkt op uw handen krijgt, wast u deze grondig met water en zeep. Als u inkt in uw ogen krijgt, moet u deze onmiddellijk spoelen met water.

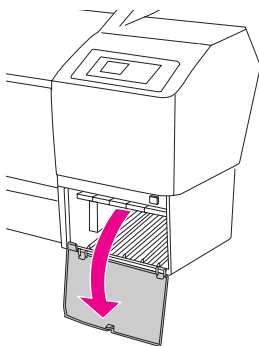
Opmerking:

De bij de printer geleverde inktcartridges worden voor een deel gebruikt tijdens de eerste installatie. Om afdrucken van hoge kwaliteit te verkrijgen, wordt de printkop in de printer volledig geladen met inkt. Deze eenmalige procedure verbruikt een bepaalde hoeveelheid inkt, waardoor deze cartridges minder pagina's kunnen afdrucken in vergelijking met inktcartridges die daarna worden geïnstalleerd.

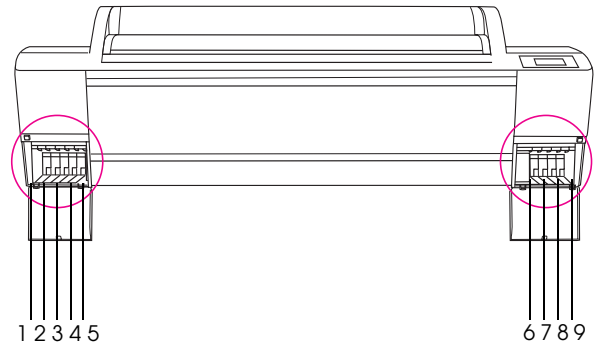
1. Zet de printer aan door op de aan-uitknop  te drukken.



2. Wanneer het lampje begint te knipperen en de kap lichtjes geopend is, opent u de kap volledig.

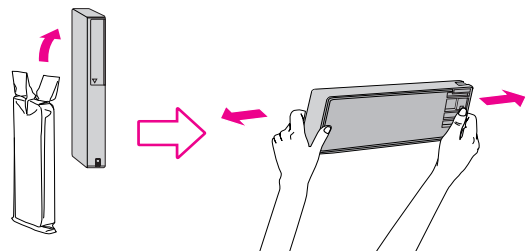


3. Controleer de inktcartridge en de bijbehorende sleuf.



Sleufnr.	Inktkleur
#1	Vivid Light Magenta (Vivid Licht magenta)
#2	Light Light Black (Licht-lichtzwart)
#3	Matte Black (Matzwart)
#4	Light Black (Lichtzwart)
#5	Light Cyan (Lichtcyaan)
#6	Cyan (Cyaan)
#7	Vivid Magenta (Vivid Magenta)
#8	Photo Black (Fotozwart)
#9	Yellow (Geel)

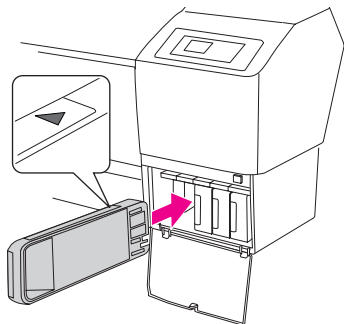
4. Haal de inktcartridge uit de verpakking en schud de cartridge ongeveer 5 seconden.



Let op:

Raak de groene IC-chip aan de zijkant van de cartridge niet aan. Anders drukt de printer mogelijk niet meer naar behoren af.

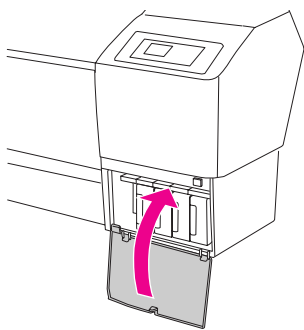
5. Houd de cartridge vast met het pijltje naar boven en naar de achterkant van de printer gericht en druk de cartridge in de sleuf totdat deze vastklikt.



Opmerking:

Vergeet niet alle negen inktcartridges te installeren om te voorkomen dat het laden van de inkt niet wordt gestart.

6. Sluit het deksel van het inktcompartiment nadat u alle cartridges in hun sleuf hebt geïnstalleerd.



De printer begint met het laden van de inkt en het aan-uitlampje knippert (gedurende circa 10 minuten).



Let op:

Doe het volgende nooit terwijl het aan-uitlampje knippert om te voorkomen dat de printer beschadigd raakt:

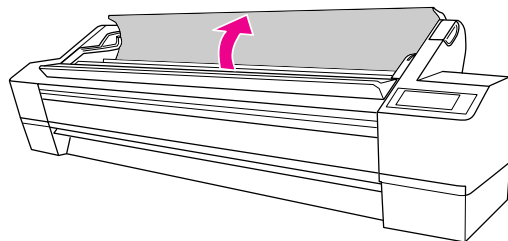
- De printer uitzetten.
 - De stekker uit het stopcontact halen.
 - De voorste kap openen.
 - De papierhendel ontgrendelen.
 - Het deksel van het inktcompartiment openen.
 - De onderhoudscassette verwijderen.
7. PAPIER OP. LAAD PAPIER verschijnt op het LCD-scherm om aan te geven dat het laden van de inkt is voltooid.

Het afdrukken bevestigen

De papierrol laden

Voer de onderstaande stappen uit om de papierrol in de printer te plaatsen.

1. Open de kap van de papierrol.

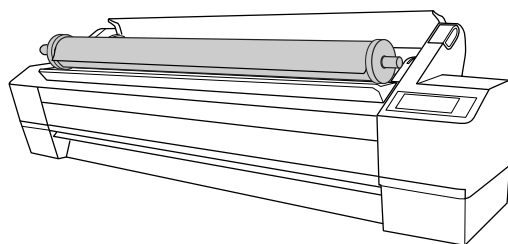


2. Pak de papierrol op met de vaste papierstop (grijs) rechts en plaats de papierrol in de papierrolhouder. Schuif de papierrol vervolgens naar rechts.

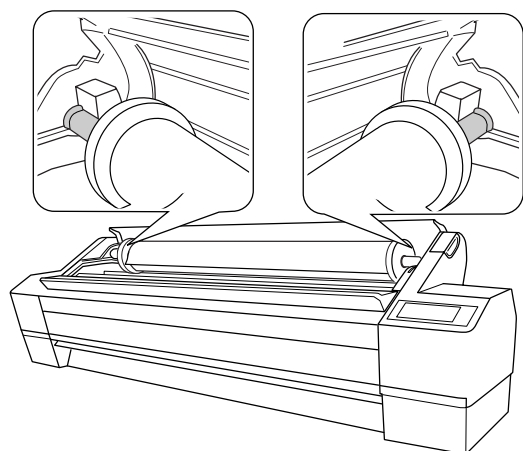
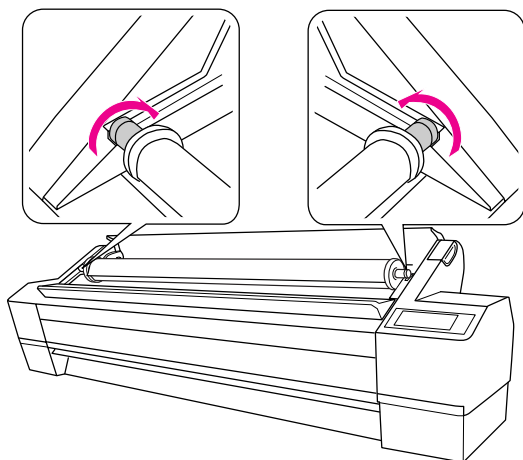


Waarschuwing:

Omdat de papierrol zwaar is, dient deze door twee personen te worden opgepakt bij de papierstops aan beide uiteinden.

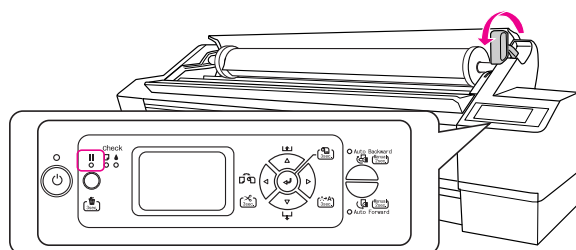


3. Houd de papierrol boven de geleiders aan weerszijden, rol de papierrol zachtjes op zijn plaats en positioneer deze op de steunen in de printer.



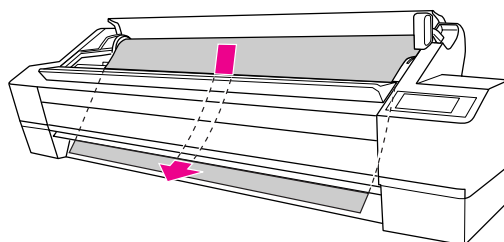
4. Controleer of het pauzelampje niet knippert en ontgrendel vervolgens de papierhendel.

PAPIERHENDEL VRIJ. LAAD PAPER verschijnt op het LCD-scherm.

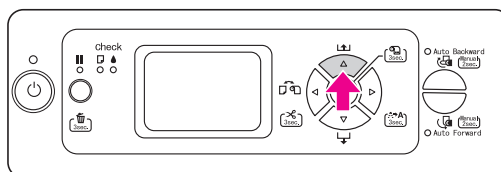


5. Steek het papier in de papierinvoersleuf. Trek het papier door de sleuf naar beneden tot het er aan de onderkant uitkomt.

Trek het papier strak en zorg ervoor dat u daarbij de rand van het papier niet vouwt.

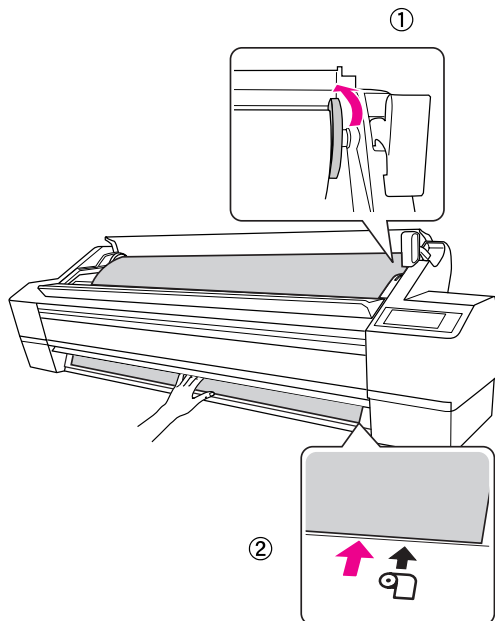


6. Pas de kracht waarmee het papier wordt ingevoerd aan met de papiertoevoerknop Δ op het bedieningspaneel.



- Houd het papier aan de onderkant vast en draai aan de papierrol om het papier strak te trekken. Zorg ervoor dat de onderrand van het papier recht is en evenwijdig loopt met de horizontale lijn.

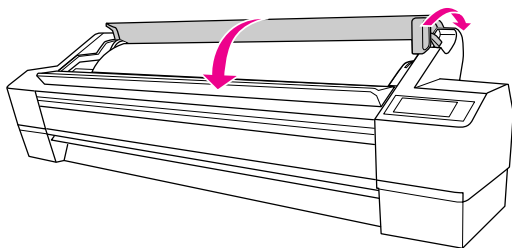
Als u dik, zwaar of gekruld papier gebruikt, drukt u op de papier toevoerknop Δ voor meer kracht. Als u dun papier laadt, drukt u op de papier toevoerknop ∇ voor minder kracht.



Opmerking:

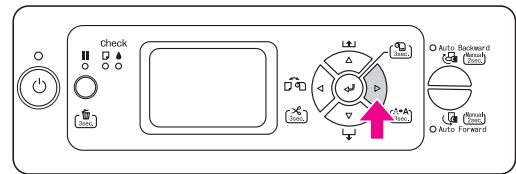
Als het papier scheef wordt geladen, wordt er niet correct afgedrukt. Voer het papier onder een rechte hoek in met behulp van de positie voor de papierinstelling.

- Vergrendel de papierhendel en sluit de klep van de papierrol.

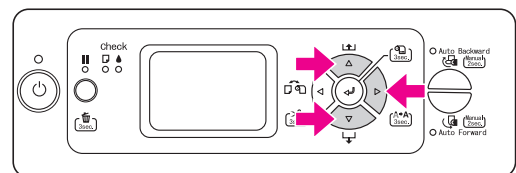


Druk op de \blacksquare -knop of wacht een ogenblik.

- Als op het LCD-scherm **WILT U HET VOLGENDE PAPIER GEBRUIKEN?** verschijnt, drukt u op de MENU-knop \triangleright om het afdruckmateriaal in te stellen.

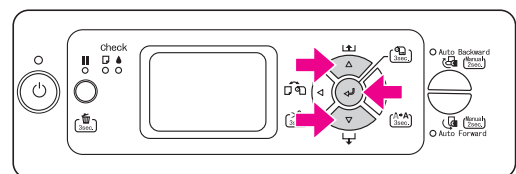


- Druk op de papier toevoerknop Δ / ∇ om het afdruckmateriaal te selecteren en druk vervolgens op de MENU-knop \triangleright .



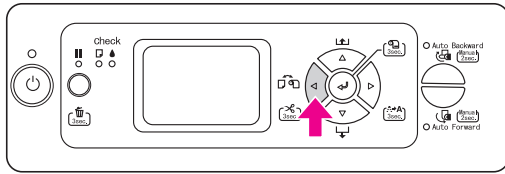
- Druk op de papier toevoerknop Δ / ∇ om het afdruckmateriaal te selecteren en druk vervolgens op de Enter-knop \leftarrow .

Op het LCD-scherm wordt **GEREED** weergegeven.

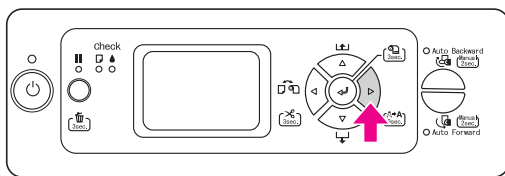


Een statusvel afdrukken

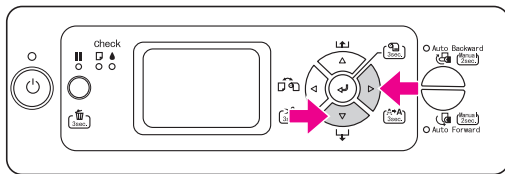
1. Druk op de papierbronknop ◀ om Automatisch rol afsnijden Uit 8 weer te geven.



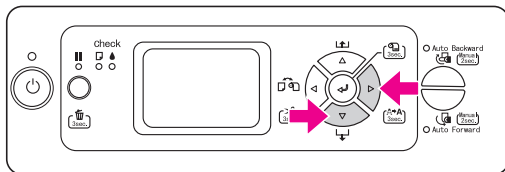
2. Druk op de Menu-knop ▶ om de menumodus te activeren.



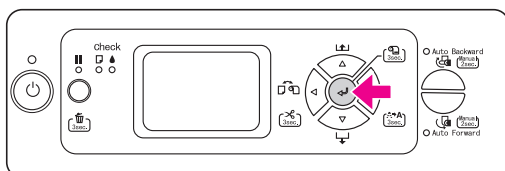
3. Druk op de papiertoevoerknop ▼ om TESTAFDRUK weer te geven en druk op de Menu-knop ▶.



4. Druk op de papiertoevoerknop ▼ om STATUSVEL weer te geven en druk op de Menu-knop ▶.



5. Druk op de Enter-knop ↵ om een statusvel af te drukken.



Na het afdrukken volgt u het bericht op het LCD-scherm om terug te keren naar de status GEREED.

Losse vellen laden

Zie het volgende gedeelte voor informatie over het laden van losse vellen papier die langer zijn dan Super A3/B (483 mm). Zie het volgende gedeelte voor informatie over het laden van losse vellen papier met een maximale lengte van Super A3/B (483 mm) "Losse vellen papier met een maximale lengte van Super A3/B (483 mm) laden" op pagina 18.

Zie "Afdrukken op dik papier (0,5 tot 1,5 mm)" op pagina 19 als u wilt afdrukken op dik papier (0,5 tot 1,5 mm).

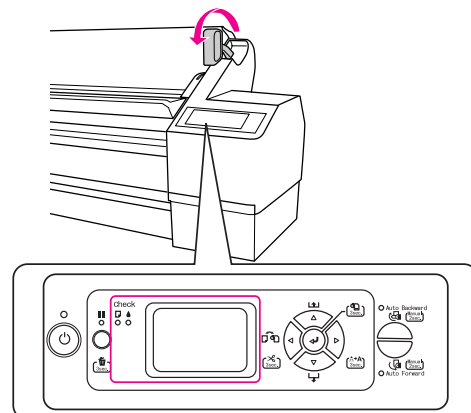
Opmerking:

Bij gebruik van ander papier dan speciaal Epson-afdruk materiaal raadpleegt u de instructies bij het papier of neemt u contact op met de leverancier voor meer informatie.

Losse vellen laden die langer zijn dan Super A3/B (483 mm)

1. Controleer of de printer aanstaat en de kap van de papierrol dicht is.
2. Druk meerdere malen op de papierbronknop ◀ totdat Vel □ verschijnt.
3. Controleer of het papiercontrolelampje brandt en ontgrendel vervolgens de papierhendel. PAPIERHENDEL URIJ. LAAD PAPER verschijnt op het LCD-scherm.

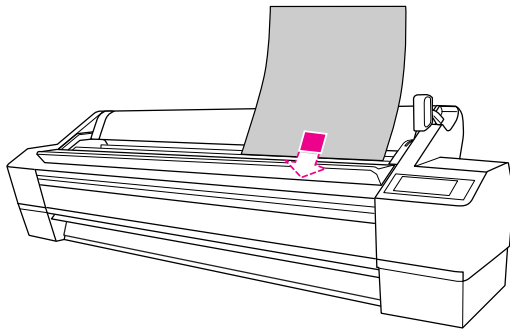
De papierhendel kan vergrendeld zijn als RESTEREND PAP. INST. is ingesteld op AAN: BIJ ROLWISSEL. In dat geval houdt u de Enter-knop ↵ drie seconden ingedrukt om de streepjescode af te drukken zodat u de papierhendel kunt ontgrendelen.



**Let op:**

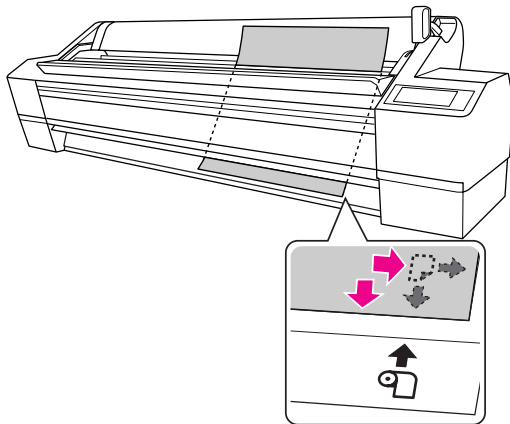
Ontgrendel de papierhendel nooit terwijl het aan-uitlampje of pauselampje knippert om te voorkomen dat de printer beschadigd raakt.

- Plaats het papier in de invoersleuf en voer het door tot het er aan de onderkant uitkomt.

**Opmerking:**

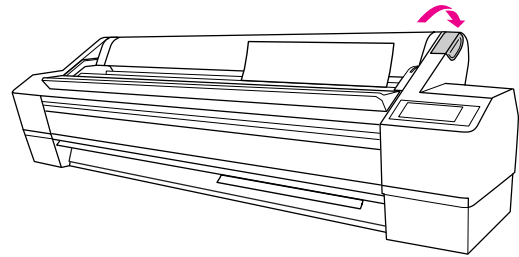
Laad het vel verticaal, zoals de meeste tijdschriften.

- Zorg ervoor dat de onderrand en rechterkant van het papier recht liggen en evenwijdig zijn aan de horizontale en verticale lijn.

**Opmerking:**

- ❑ Lijn het papier goed uit met de posities voor verticale en horizontale instelling. Als de voorste rand van het papier buiten de positie voor de papierinstelling uitsteekt of korter is dan deze positie, veroorzaakt dat een fout.
- ❑ Als de voorste rand van het papier niet onder de voorkap uitkomt, opent u de voorkap en voert u het papier naar beneden door.

- Vergrendel de papierhendel. Druk op de **||**-knop of wacht een ogenblik.



- Als op het LCD-scherm **WILT U HET VOLGENDE PAPIER GEBRUIKEN?** verschijnt, drukt u op de Menu-knop **▷** om het materiaal te selecteren en drukt u vervolgens op de Enter-knop **↵** om het materiaal in te stellen.

De vorige instelling verschijnt op het LCD-scherm. Als het afdruk materiaal correct is, drukt u op de papierbronknop **◀**.

De printer is nu klaar om af te drukken. Zolang de printer aan het afdrukken is, mag u de kap aan de voorzijde niet openen. Als de kap aan de voorzijde tijdens het afdrukken wordt geopend, stopt de printer met afdrukken. Het afdrukken wordt hervat zodra de voorkap wordt gesloten. Dit stoppen en verder afdrukken kan ten koste gaan van de afdrukkwaliteit.

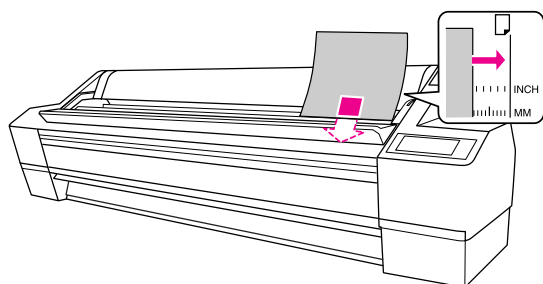
Opmerking:

Laat het papier niet te lang in de printer zitten, omdat daardoor de kwaliteit vermindert. Wij raden u aan om het papier na het afdrukken uit de printer te verwijderen.

Losse vellen papier met een maximale lengte van Super A3/B (483 mm) laden

1. Controleer of de printer aanstaat en de kap van de papierrol dicht is.
2. Druk meerdere malen op de papierbronknop ◀ totdat Vel □ verschijnt.
3. Controleer of de papierhendel is vergrendeld. Laad vervolgens het vel in de papierinvoersleuf totdat u weerstand voelt.

Zorg ervoor dat de rechterkant van het papier evenwijdig loopt aan de rechterkant van de schaal op de kap van de papierrol. DRUK OP DE ■ KNOP verschijnt op het LCD-scherm.



Opmerking:

Laad het vel verticaal, zoals de meeste tijdschriften.

4. Druk op de pauzeknop ■■.

De printkoppen worden verplaatst en het papier wordt automatisch doorgevoerd tot aan de afdrukpositie.

5. Als op het LCD-scherm WILT U HET VOLGENDE PAPIER GEBRUIKEN? verschijnt, drukt u op de Menu-knop ▷ om het materiaal te selecteren en drukt u vervolgens op de Enter-knop ↵ om het materiaal in te stellen.

De vorige instelling verschijnt op het LCD-scherm. Als het afdruk materiaal correct is, drukt u op de papierbronknop ◀.

De printer is nu klaar om af te drukken. Zolang de printer aan het afdrukken is, mag u de kap aan de voorzijde niet openen. Als de kap aan de voorzijde tijdens het afdrukken wordt geopend, stopt de printer met afdrukken. Het afdrukken wordt hervat zodra de voorkap wordt gesloten. Dit stoppen en verder afdrukken kan ten koste gaan van de afdrukkwaliteit.

Als het afdrukken is voltooid, houdt de printer de afdrukken vast en verschijnt PAPIER OP . LAAD PAPER op het LCD-scherm. U kunt het papier verwijderen door op de papiertoevoerknop ▽ te drukken en vervolgens de papierhendel te ontgrendelen (houd het papier zelf vast). Het papier kan nu uit de printer worden gehaald.

Opmerking:


Laat het papier niet te lang in de printer zitten, omdat daardoor de kwaliteit vermindert. Wij raden u aan om het papier na het afdrukken uit de printer te verwijderen.


Afdrukken op dik papier (0,5 tot 1,5 mm)

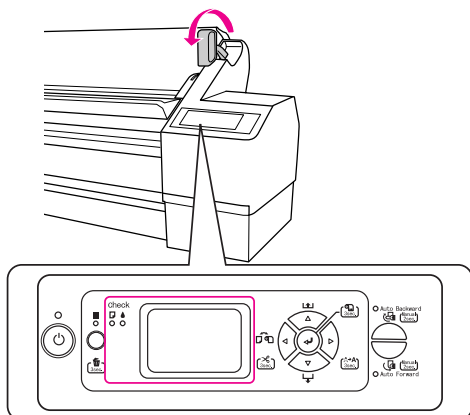
Voer de onderstaande stappen uit als u wilt afdrukken op dikke losse vellen (0,5 tot 1,5 mm), zoals karton.

Opmerking:

Laad geen dik papier (0,5 tot 1,5 mm) langer dan 728 mm om papierstoringen te voorkomen.

1. Controleer of de printer aanstaat en de kap van de papierrol dicht is.
2. Druk meerdere malen op de papierbronknop ◀ totdat **Vel**  verschijnt.
3. Controleer of het papiercontrolelampje brandt en ontgrendel vervolgens de papierhendel. **PAPIERHENDEL VRIJ. LAAD PAPER** verschijnt op het LCD-scherm.

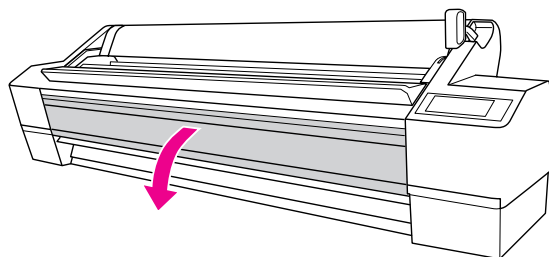
De papierhendel kan vergrendeld zijn als **RESTEREND PAP. INST.** is ingesteld op **AAN: BIJ ROLWISSEL**. In dat geval houdt u de Enter-knop  drie seconden ingedrukt om de streepjescode af te drukken zodat u de papierhendel kunt ontgrendelen.



Let op:

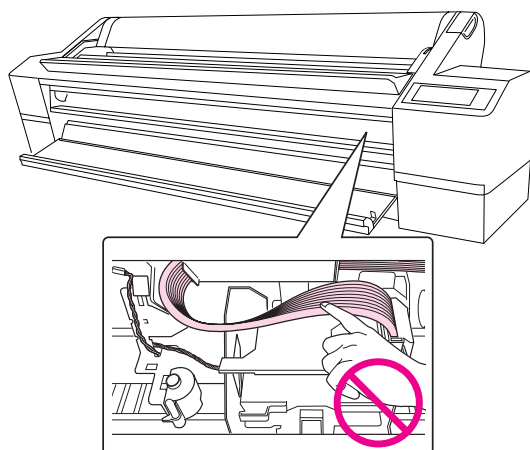
Ontgrendel de papierhendel nooit terwijl het aan-uitlampje of pauselampje knippert om te voorkomen dat de printer beschadigd raakt.

4. Open de voorkap.



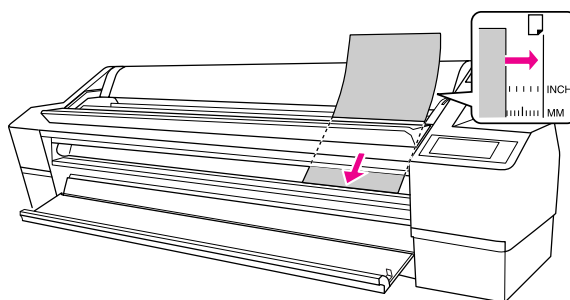
Let op:

Let erop dat u de kabels rond de printkop niet aanraakt om beschadiging van de printer te voorkomen.



5. Laad het vel zodanig in de papierinvoersleuf dat de onderrand van het papier rust op de steuntjes achter de open voorkap.

Zorg ervoor dat de onderrand en rechterkant van het papier recht liggen en evenwijdig zijn aan de verticale lijn.

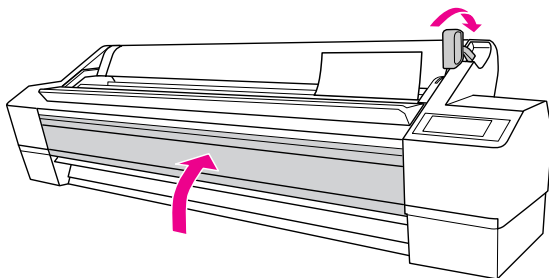


Opmerking:

Laad het vel verticaal, zoals de meeste tijdschriften.

6. Vergrendel de papierhendel en sluit de voorklep.

Druk op de ■ -knop of wacht een ogenblik.



7. Als op het LCD-scherf WILT U HET VOLGENDE PAPIER GEBRUIKEN? verschijnt, drukt u op de Menu-knop ▷ om het materiaal te selecteren en drukt u vervolgens op de Enter-knop ↵ om het materiaal in te stellen.

De vorige instelling verschijnt op het LCD-scherf. Als het afdrukmetaal correct is, drukt u op de papierbronknop ◀.

Opmerking:

Laat het papier niet te lang in de printer zitten, omdat daardoor de kwaliteit vermindert. Wij raden u aan om het papier na het afdrukken uit de printer te verwijderen.

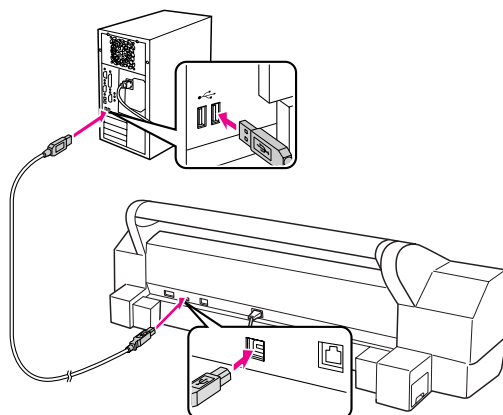
De printer verbinden met de computer

Sluit de printer op de computer aan met een USB- of Ethernet-kabel. Gebruik daarbij de volgende kabels.

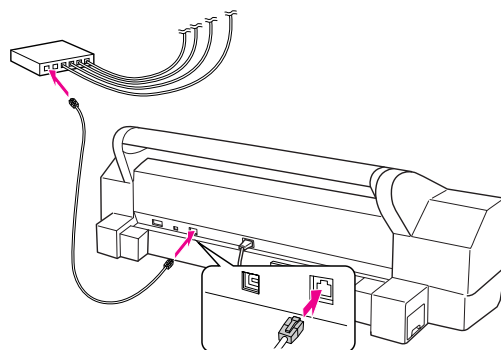
- ❑ USB-kabel
- ❑ 100BaseTX- of 1000BaseT Categorie 6 afgeschermde twisted-pair kabel

1. Zorg ervoor dat de printer uitstaat.
2. Sluit de kabel aan op de printer en sluit het andere uiteinde van de USB-kabel aan op de computer, of het andere uiteinde van de Ethernet-kabel op de Ethernet-hub.

USB-aansluiting:



Netwerkaansluiting:



Opmerking:

Wanneer u zowel de USB-kabel als de Ethernet-kabel aansluit, moet u de printersoftware vanaf elke computer afzonderlijk installeren. U kunt de USB- en Ethernet-kabel beide tegelijkertijd op de printer aansluiten.

De printerdriver en -software installeren

Nadat u de printer hebt aangesloten op de computer, dient u de software te installeren die met de printer wordt meegeleverd op de cd-rom met printersoftware. Voer de onderstaande stappen uit om de printersoftware te installeren.

Opmerking:

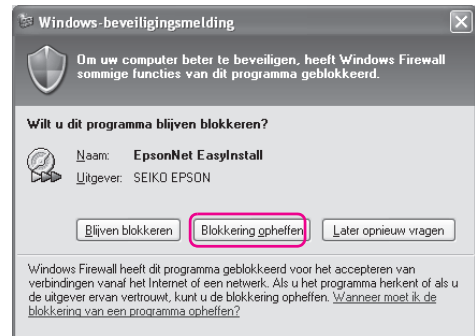
U moet beheerdersrechten hebben om de software te kunnen installeren.

1. Plaats de cd-rom met printersoftware (deze cd-rom is bij de printer geleverd) in de cd-romlezer.
2. Wanneer het volgende dialoogvenster verschijnt, installeert u de voor uw verbinding geldende printerdriver. Selecteer De printer instellen via een lokale verbinding wanneer de printer rechtstreeks op de computer is aangesloten of selecteer De printer instellen via een netwerkverbinding wanneer de printer is aangesloten op het netwerk. Volg de instructies op het scherm.



Opmerking:

Als het volgende dialoogvenster verschijnt, controleert u of de uitgever SEIKO EPSON is en klikt u vervolgens op Ontgrendelen.

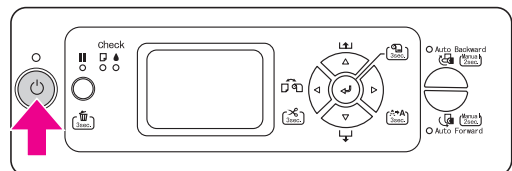


3. Als u andere printersoftware wilt installeren, selecteert u deze in het dialoogvenster bij stap 2.

De printer toevoegen voor Mac OS X

Nadat u de printersoftware op uw computer hebt geïnstalleerd, moet u uw printer selecteren. U moet een printer selecteren wanneer u deze voor het eerst in gebruik neemt en wanneer u een andere printer wilt gebruiken. Uw computer gebruikt voor het afdrucken altijd de printer die u het laatst hebt geselecteerd.

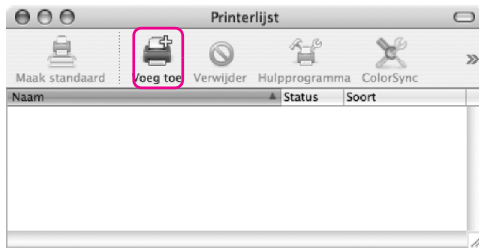
1. Zet de printer uit.



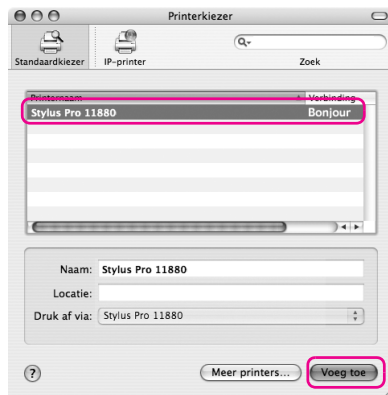
2. Dubbelklik op de map Programma's en dubbelklik vervolgens op de map Hulpprogramma's. Dubbelklik op Afdrukbeheer (Mac OS X 10.2.x) of Printerconfiguratie (Mac OS X 10.3.x of nieuwer).



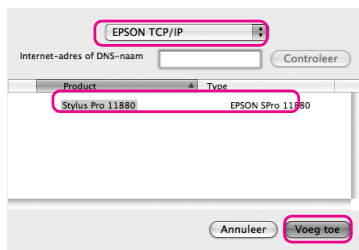
- Klik op Toevoegen.



- Selecteer uw printer en klik op Toevoegen.



Als uw printer niet in de lijst wordt vermeld, klikt u op Meer printers en selecteert u een verbinding, zoals EPSON TCP/IP. Selecteer uw printer in de lijst en klik op Toevoegen.



- Controleer of de juist toegevoegde printer in de lijst met printers staat. Sluit het venster Printers.



De printkop uitlijnen

U moet de printkop uitlijnen voordat u uw gegevens gaat afdrukken. Daarmee voorkomt u dat de afdrukkwaliteit afneemt als gevolg van een verkeerde uitlijning van de printkop. Met de optie Printkop uitlijnen verbetert u de afdrukkwaliteit van uw gegevens.

Voor Windows

- Open de map Printers en faxapparaten of Printers.

Windows XP:

Klik op Start, klik op Configuratiescherm, klik op Printers en andere hardware en klik op Printers en faxapparaten.



Opmerking:

Als u het Configuratiescherm gebruikt in de Klassieke weergave, klikt u op Start, klikt u op Configuratiescherm en klikt u op Printers en faxapparaten.

Windows Vista:

Klik op , klik op Configuratiescherm, klik op Hardware en geluiden en klik op Printers.

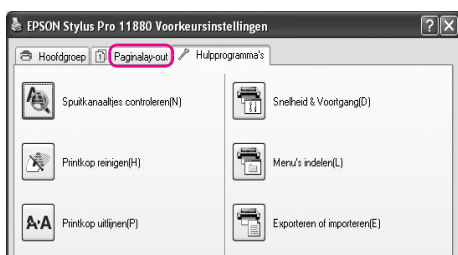
Windows 2000:

Klik op Start, wijs Instellingen aan en selecteer Printers.

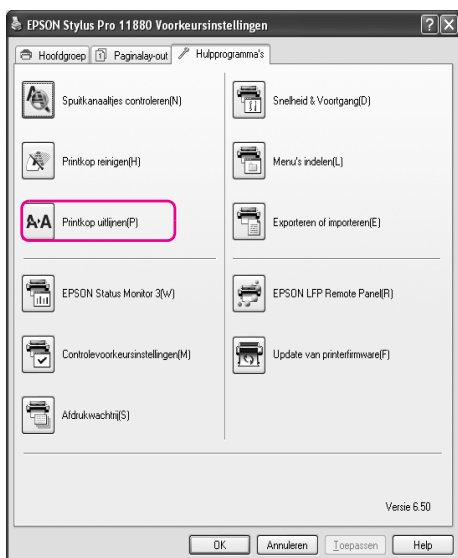
- Klik met de rechtermuisknop op het pictogram van uw printer en klik op Voorkeursinstellingen.



- Klik op het tabblad Hulpprogramma.



- Selecteer Printkop uitlijnen. Volg de aanwijzingen op het scherm om het uitlijnen van de printkop uit te voeren.

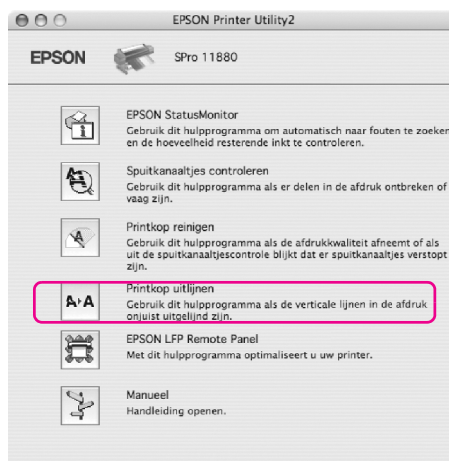


Voor Mac OS X

- Dubbelklik op de map Programma's en dubbelklik vervolgens op het pictogram EPSON Printer Utility2.



- Als de lijst met printers wordt weergegeven, selecteert u de printer en klikt u op OK.
- Selecteer Printkop uitlijnen. Volg de aanwijzingen op het scherm om het uitlijnen van de printkop uit te voeren.



De online-gebruikershandleiding gebruiken

Wat nu?

Nadat u de installatie van de hardware en de driver hebt voltooid, vindt u in de *gebruikershandleiding* gedetailleerde informatie over de functies van de printer, het onderhoud, het oplossen van problemen, technische specificaties en aanvullende producten.

De online-gebruikershandleiding gebruiken

In de gebruikershandleiding vindt u gedetailleerde instructies voor het gebruik van de printer en informatie over het gebruik van aanvullende producten.

U opent de *gebruikershandleiding* door te dubbelklikken op het pictogram EPSON Stylus Pro 11880_11880C Handleiding op het bureaublad.

In Windows kunt u de *gebruikershandleiding* ook openen via het menu Start. Klik op Start, wijs naar Alle programma's (Windows XP/Vista) of Programma's (Windows 2000). Selecteer EPSON en selecteer EPSON Stylus Pro 11880_11880C Handleiding.

Opmerking:

Adobe Acrobat Reader 5.0 of nieuwer of Adobe Reader moet op de computer zijn geïnstalleerd om de online-handleiding te kunnen lezen.

EPSON
EXCEED YOUR VISION