

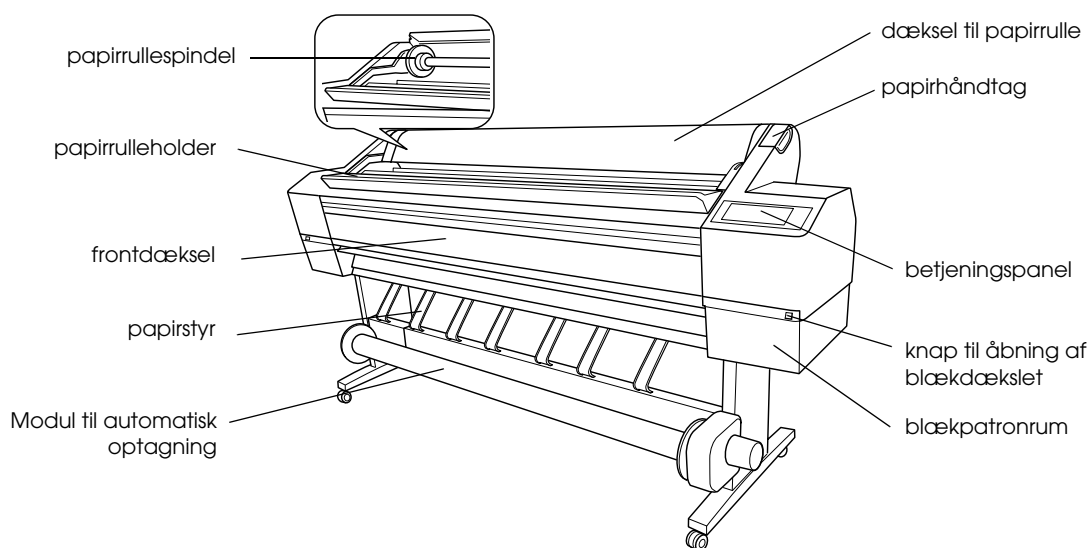
EPSON STYLUS™ **PRO 11880**
EPSON STYLUS™ **PRO 11880C**

Vejledning til udpakning og installation

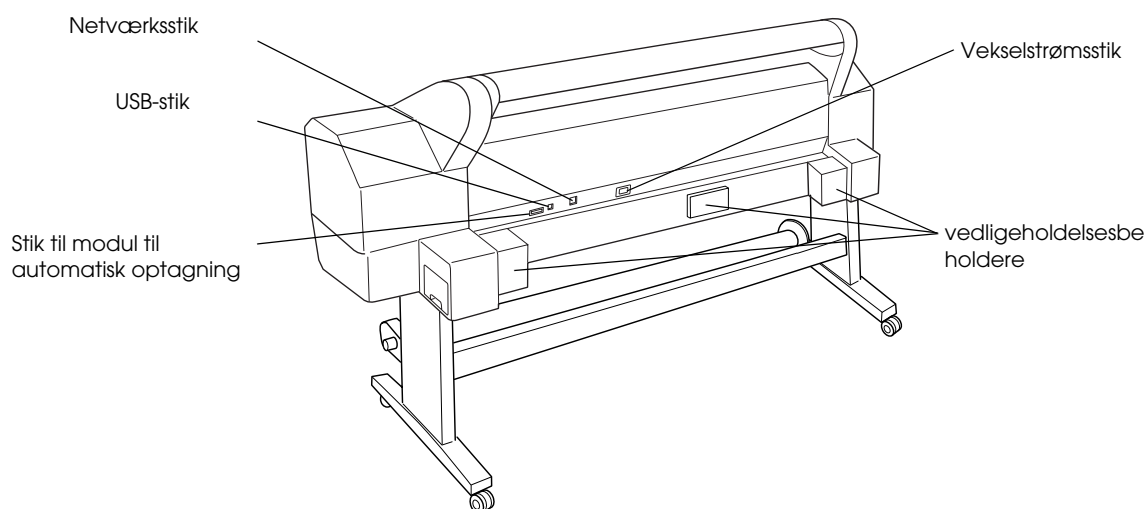
Sikkerhedsinstruktioner	1
Udpakning og samling af foden	3
Udpakning af printeren	4
Montering af printeren på foden.	5
Installation af modulet til automatisk optagning	6
Placering af printeren	9
Installation af printeren	10
Bekræftelse af udskrivningen.	13
Ilægning af enkeltark	16
Tilslutning af printeren til computeren	20
Installation af printerdriveren og -softwaren	21
Justering af skrivehovedet	22
Anvendelse af online-brugervejledningen.	24

Printerdele

Set forfra



Set bagfra



Ingen del af denne publikation må reproducere, gemmes i et databasesystem, transmitteres på nogen måde, hverken elektronisk, mekanisk, som fotokopi, via båndoptagelse eller på anden måde uden forudgående skriftlig tilladelse fra Seiko Epson Corporation. Oplysningerne heri er kun beregnet til brug sammen med denne Epson-printer. Epson er ikke ansvarlig for brug af disse oplysninger i forbindelse med andre printere.

Hverken Seiko Epson Corporation eller Seiko Epson Corporation associerede selskaber kan holdes ansvarlig over for køberen af dette produkt eller tredjemand, hvad angår skader, tab, omkostninger eller udgifter, som køber eller tredjemand pådrager sig som et resultat af uheld, forkert brug eller misbrug af dette produkt eller uautoriseret tilpasning, udbedring eller ændring af produktet eller (dette gælder ikke for USA) unkladelse af nøje overholdelse af drifts- og vedligeholdelsesinstruktionerne fra Seiko Epson Corporation.

Seiko Epson Corporation er ikke ansvarlig for eventuelle skader eller problemer, der opstår som følge af brugen af andet ekstraudstyr eller andre forbrugstoffer end dem, Seiko Epson Corporation har angivet som originale eller godkendte Epson-produkter.

Seiko Epson Corporation er ikke ansvarlig for eventuelle skader, som opstår som følge af elektromagnetisk interferens, der skyldes brug af andre interfacekabler end de kabler, som Seiko Epson Corporation har angivet som godkendte Epson-produkter.

EPSON® er et registreret varemærke tilhørende Seiko Epson Corporation, og EPSON STYLUS™ og Exceed Your Vision er et varemærke tilhørende Seiko Epson Corporation.

Microsoft® og Windows® er registrerede varemærker tilhørende Microsoft Corporation.

Apple® og Macintosh® er registrerede varemærker tilhørende Apple Inc.

Generel bemærkning: Andre produktnavne, der er brugt heri, er kun medtaget af identifikationshensyn og kan være varemærker tilhørende deres respektive ejere. Epson fraskriver sig alle rettigheder til disse mærker.

Copyright © 2007 Seiko Epson Corporation. All rights reserved

Sikkerhedsinstruktioner

Læs alle disse instruktioner, før du tager printeren i brug. Sørg også for at efterleve alle advarsler og instruktioner, der er angivet på printeren.

Advarsel!, Forsigtig! og Bemærk!



Advarsel! skal følges omhyggeligt for at undgå personskade.



Forsigtig! skal overholdes for at undgå, at udstyret beskadiges.

Bemærk! indeholder vigtige oplysninger og nyttige tip om printerens funktioner.

Vigtige sikkerhedsinstruktioner

Læs alle disse instruktioner, før du tager printeren i brug. Sørg også for at efterleve alle advarsler og instruktioner, der er angivet på printeren.

- Undgå at spærre eller tildække åbningerne i printerens kabinet.
- Undgå at stikke genstande ind i printerens åbninger. Undgå at spilde væske på printeren.
- Brug kun den type strømkilde, der er angivet på printerens mærkat.
- Brug ikke en beskadiget eller flosset netledning.
- Hvis du bruger en forlængerledning til printeren, skal du sørge for, at den samlede amperedimensionering for de apparater, der er tilsluttet forlængerledningen, ikke overstiger ledningens amperedimensionering. Sørg også for, at den samlede amperedimensionering for alle apparater, der er tilsluttet stikkontakten, ikke overstiger stikkontaktens amperedimensionering.
- Forsøg ikke selv at udføre service på printeren.
- Under de følgende forhold skal du frakoble printeren og sende den til service hos en kvalificeret servicetekniker:

Netledningen eller stikket er beskadiget; der er kommet væske i printeren; printeren er blevet tabt, eller kabinettet er beskadiget; printeren fungerer ikke normalt eller udviser tydelige ændringer af ydeevnen.

- Stikkene (både USB og netværksinterfacet) og stikket til modulet til automatisk optagning er begrænsede strømkilder.
- Hvis stikket bliver beskadiget, skal du udskifte ledningsenheden eller kontakte en kvalificeret elektriker. Hvis der er sikringer i stikket, må de kun udskiftes med sikringer med den korrekte størrelse og dimensionering.

Et par forholdsregler

Når du skal vælge en placering til printeren

- Undgå steder med hurtige ændringer af temperatur og luftfugtighed. Sørg også for at holde printeren på afstand af direkte sollys, stærkt lys og varmekilder.
- Undgå steder, der er udsat for rystelser og vibrationer.
- Hold printeren på afstand af støvede områder.
- Placer printeren i nærheden af en stikkontakt, så stikket hurtigt kan tages ud af kontakten.

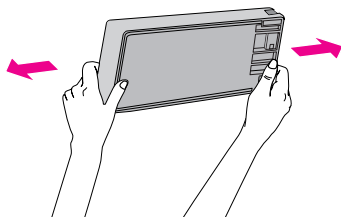
Når du bruger printeren

- Før ikke hånden ind i printeren, og rør ikke ved blækpatronerne, mens der udskrives.
- Flyt ikke skrivehovedet med hånden, da dette kan beskadige printeren.

Ved håndtering af blækpatroner

- Opbevar blækpatroner utilgængeligt for børn, og drik ikke deres indhold.
- Opbevar blækpatronerne på et mørkt og køligt sted.
- Vask med vand og sæbe, hvis du får blæk på huden. Skyl straks med vand, hvis du får blæk i øjnene.

- ❑ Ryst blækpatronen godt, før du installerer den. På den måde opnår du det bedste resultat.



Forsigtig!

Ryst ikke blækpatroner (der tidligere har været installeret) for kraftigt.

- ❑ Brug ikke en blækpatron, hvis datoen på blækpatronæskan er overskredet.
- ❑ Brug blækpatronen op inden for seks måneder efter installationen. På den måde får du de bedste resultater.
- ❑ Skil ikke blækpatronerne ad, og forsøg ikke at genopfylde dem. Dette kan beskadige skrivehovedet.
- ❑ Rør ikke ved blækudgangen, området omkring den eller den grønne IC-chip på siden af blækpatronen. Dette kan påvirke printerens funktion og udskrivningen.
- ❑ Hvis du flytter blækpatronen fra et koldt til et varmt sted, kan der opstå kondens. Lad den stå ved stuetemperatur i mindst fire timer, før blækpatronen anvendes.

For brugere i Storbritannien

Brug af ekstraudstyr

EPSON (UK) Limited er ikke ansvarlig for eventuelle skader eller problemer, der opstår som følge af brug af andet ekstraudstyr eller andre forbrugsstoffer end dem, som EPSON (UK) Limited har angivet som originale eller godkendte EPSON-produkter.

Sikkerhedsoplysninger



Advarsel!

Dette apparat skal jordes. Læs oplysningerne om spændingen på mærkepladen, og kontroller, at apparatets spænding svarer til forsyningsspændingen.

Vigtigt:

Ledningerne i den netledning, der er monteret på dette apparat, er farvekodet i overensstemmelse med den følgende kode:

Grøn og gul - Jord

Blå - Neutral

Brun - Strømførende

Hvis du skal montere et stik:

Da farverne for dette apparats netledning muligvis ikke vil svare til de farvemærkninger, der bruges til at identificere klemmerne i et stik, skal du gøre som følger:

Den grønne og gule ledning skal tilsluttes den klemme i stikket, som er markeret med bogstavet E eller jordsymbolet (\perp).

Den blå ledning skal tilsluttes den klemme i stikket, som er markeret med bogstavet N.

Den brune ledning skal tilsluttes den klemme i stikket, som er markeret med bogstavet L.

Hvis stikket bliver beskadiget, skal du udskifte ledningsenheden eller kontakte en kvalificeret elektriker.

Udskift kun sikringer med en sikring, der har den korrekte størrelse og dimensionering.

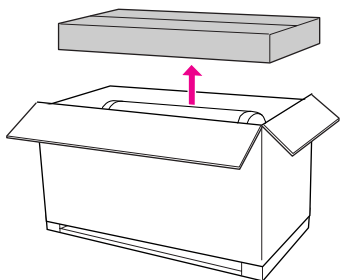
ENERGY STAR®-overensstemmelse



Udpakning og samling af foden

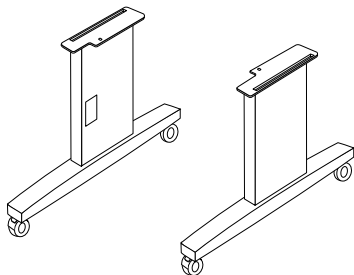
Kontrol af indholdet

1. Åbn kassen og løft kassen med foden op og væk fra printeren.

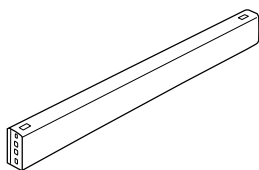


2. Åbn kassen, der indeholder foden, og sørg for, at alle de viste genstande herunder er der og ikke er beskadigede.

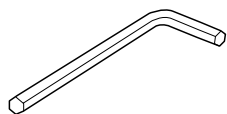
Fodstander, venstre / fodstander, højre



Vandret stiver



Sekskantnøgle



Hovedbolte med indre sekskant (4)



Vingemøtrikker, fjederskiver og skiver (4)



Samling af foden



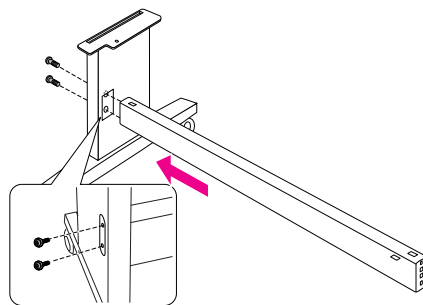
Advarsel!

Lad to personer arbejde på hver side ved samling af foden (23,2 kg).

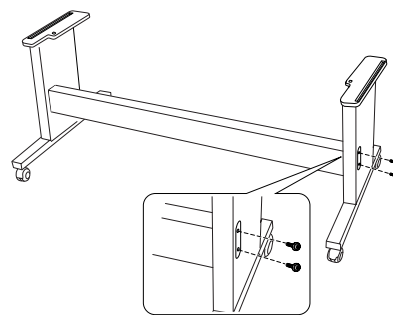
1. Hold venstre fodstander og en vandret stiver som vist. Brug derefter sekskantnøglen til at fastgøre stiveren til foden med de to hovedbolte med indre sekskant.

Bemærk!

Stram ikke skrueerne for meget. Sørg for, at der er plads til at justere positionen, når du fastgør skrueerne på den anden fodstander.



2. Brug anvisningerne under trin 1 til at fastgøre den anden side af stiveren til foden.



3. Fastgør fire skrueer solidt på begge sider af fodstanderen.

Hermed er samlingen af foden gennemført. Se derefter hvordan printeren pakkes ud i næste afsnit.

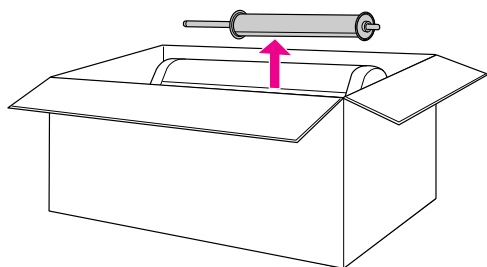
Udpakning af printeren



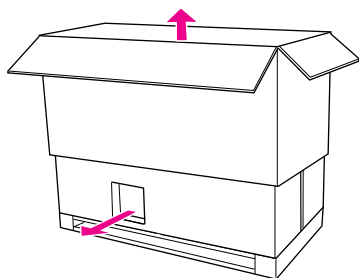
Advarsel!

Printerenheden er tung og uhåndterlig. Der skal være to personer om at pakke printerenheden ud.

1. Fjern papirrullespindlen med papirrulle, polystyrenskummet og kartonpuderne fra printeren.



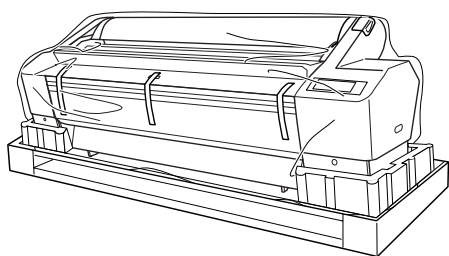
2. Løft kassen op og væk fra printeren. Fjern alle genstande fra hulrummet på printerens bagside.



Bemærk!

De blækpatroner, der følger med printeren, er primært beregnet til den første opsætning af printeren.

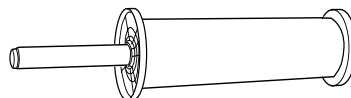
3. Tag kartonfyldet ud af printeren.
4. Fjern plasticdækslet fra printeren.



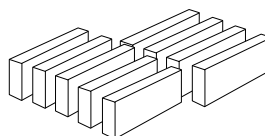
Kontrol af indholdet

Sørg for, at alle de viste genstande herunder er der og ikke er beskadigede.

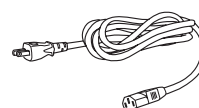
Papirrullespindel med papirrulle



Blækpatroner (9)



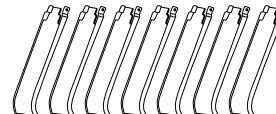
Netledning



Grå fastgørelsesmoduler (2)



Papirstyr (7)



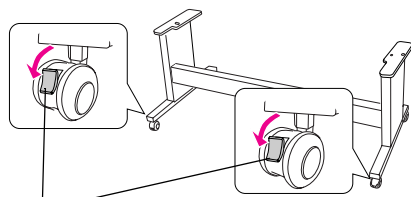
Montering af printeren på foden



Advarsel!

Forsøg ikke at løfte printerenheden (ca. 127,3 kg) med færre end fire personer.

1. Lås de to forreste møbelhjul.
Placer møbelhjulene sidelæns, og lås dem, så de ikke kan bevæge sig.

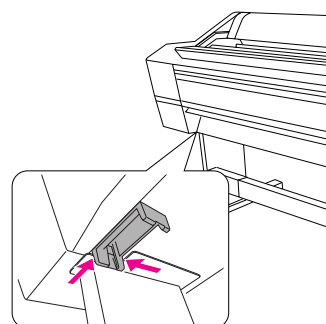
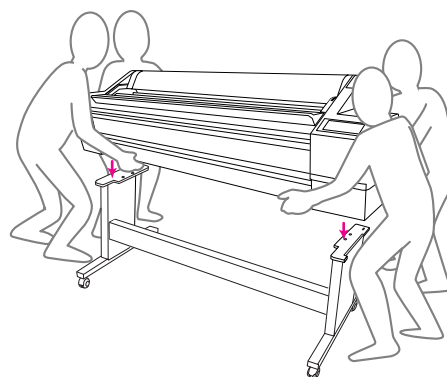
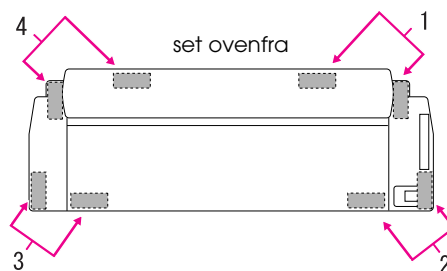


Lås på møbelhjul

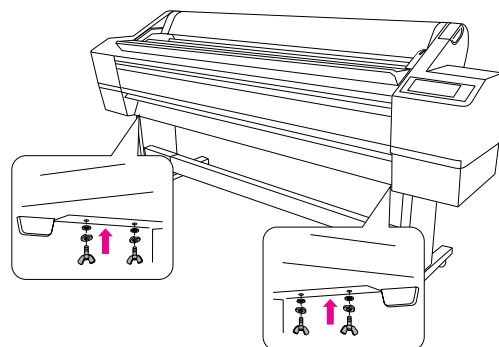
2. Placer foden foran printerenheden som vist, og monter printeren på foden som vist nedenfor.

Bemærk!

Når du placerer printeren på foden, skal du placere printerens højre hjørne ud for hjørnet på samme del af foden.



3. Fastgør bunden af printeren og foden med vingemøtrikker, fjederskiver og skiver.

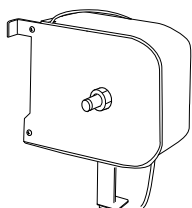


Installering af modulet til automatisk optagning

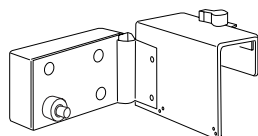
Kontrol af indholdet

Sørg for, at alle de viste genstande herunder er der og ikke er beskadigede.

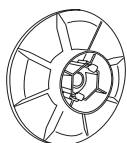
Drevenhed



Bevægelig enhed



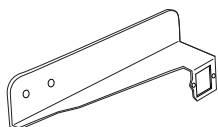
Flange (til drevenhed)



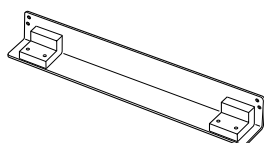
Flange (til bevægelig enhed)



Reflektor



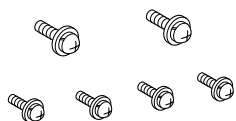
Stopper til bevægelig enhed



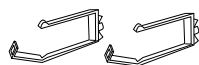
Rulle til automatisk optagning (3 tommer)



Skruer (store 2 (sort), små 4)



Kabelklemmer (2)

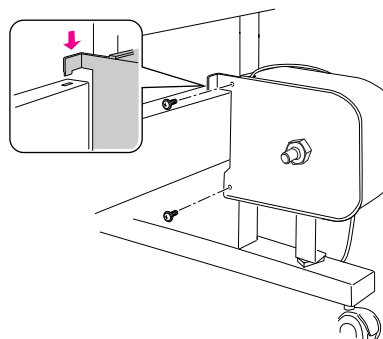


Isolerbånd



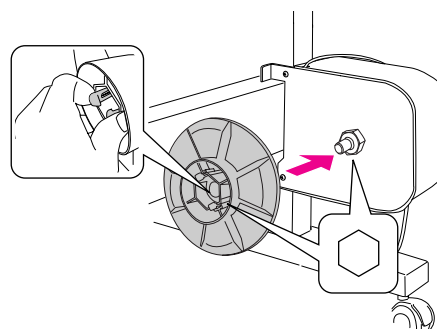
Installering af modulet til automatisk optagning

1. Monter drevenheden på den vandrette stiver som vist nedenfor, og stram de sorte skruer for at montere drevenheden fast på printerens.

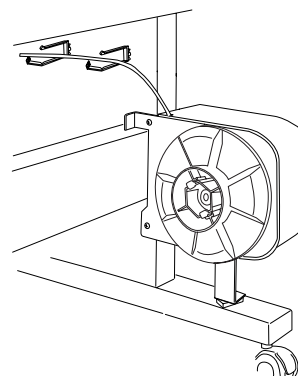


2. Monter flangen (mærket med R) på drevenheden ved at klemme knoppen sammen.

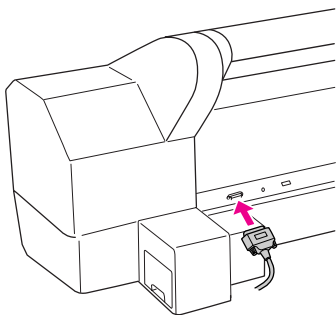
Flangen kan vendes om. Den ene side er til rullen på 3 tommer, og den anden side er til rullen på 2 tommer. Indstil den side, der passer til rullen.



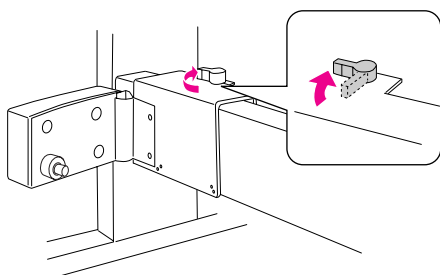
3. Monter klemmerne på den højre fod og før ledningen gennem klemmerne.



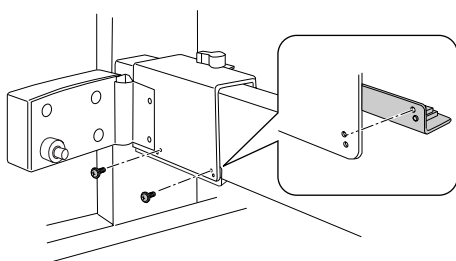
4. Tilslut kablets stik til stikket på printerens bagside som vist nedenfor, og stram derefter skrueerne på begge sider af stikket.



5. Drej låsehåndtaget mod venstre for at løsne det.

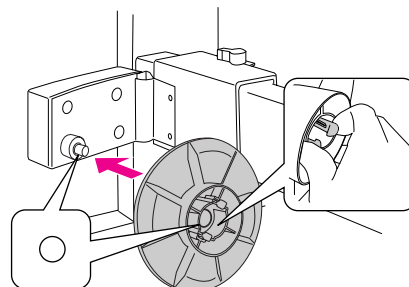


6. Monter stopperen til den bevægelige enhed under den bevægelige enhed, mens du holder den. Lås de to fremspring på stopperen fast i den bevægelige enhed, så stopperen ikke falder af. Stram de to skruer for at montere den bevægelige enhed på den vandrette stiver.

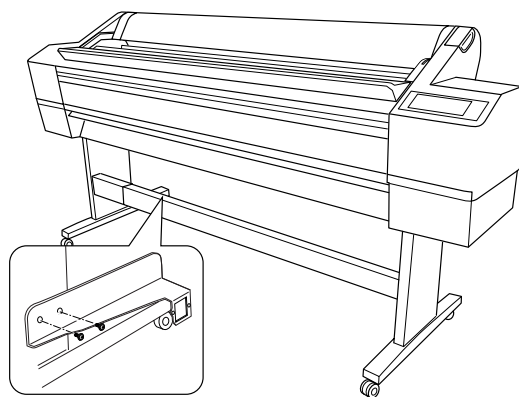


7. Monter flangen (mærket med L) på den bevægelige enhed ved at klemme knoppen ind.

Flangen kan vendes om. Den ene side er til rullen på 3 tommer, og den anden side er til rullen på 2 tommer. Indstil den side, der passer til rullen.

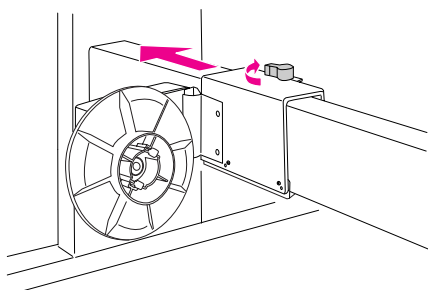


8. Monter reflektoren på bagsiden af den venstre fod og stram de to skruer.

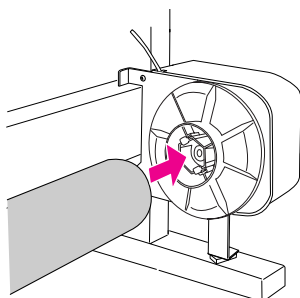


Installation af rullen til automatisk optagning.

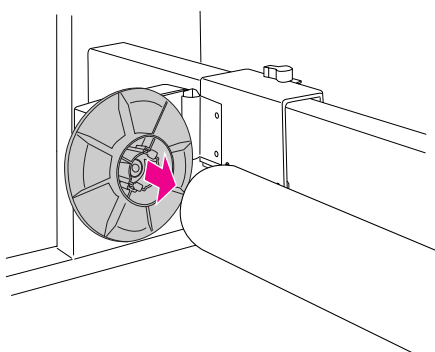
1. Sørg for, at låsehåndtaget er løsnet (drejet til venstre). Skub den bevægelige enhed til venstre på den vandrette stiver.



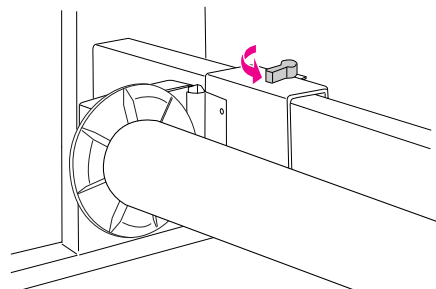
2. Før den ene ende af rullen til optagning over knoppen med flange på drevenheden.



3. Sæt knoppen med flange på den bevægelige enhed ind i den anden ende af rullen til optagning.



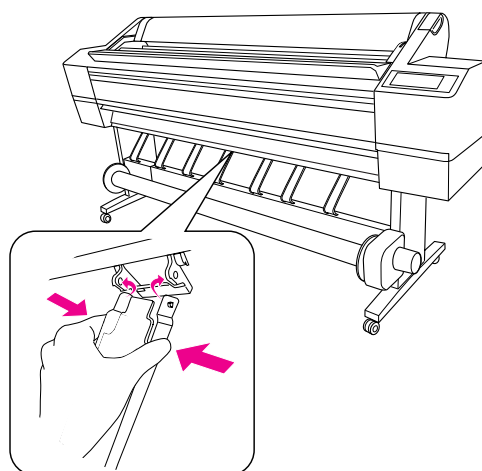
4. Drej låsehåndtaget fremad for at låse den bevægelige enhed.



Sørg for, at rullen sidder ordentligt fast.

Montering af papirstyrene

Monter papirstyrene, når du har installeret modulet til automatisk optagning.



Placering af printeren

Instruktioner til placering af printeren

- ❑ Vælg en jævn og stabil placering, der kan bære printerens vægt (ca. 150,5 kg).
- ❑ Brug kun en stikkontakt, der passer til printerens effektbehov.
- ❑ Brug printeren under følgende forhold:

Temperatur: 10 til 35°C

Luftfugtighed: 20 til 80% uden kondens

Selvom ovenstående betingelser er opfyldt, bliver udskrivningen muligvis ikke korrekt, hvis papiret er uegnet til de omgivende forhold. Sørg for at bruge printeren, hvor papirforholdene opfyldes. Se instruktionerne til papiret for yderligere oplysninger. Hold printeren fra tørre steder, direkte sollys eller varmekilder for at opretholde den passende luftfugtighed.

- ❑ Sørg for tilstrækkelig plads for at sikre nem betjening, vedligeholdelse og ventilation. Se næste afsnit for yderligere oplysninger om plads omkring printeren.

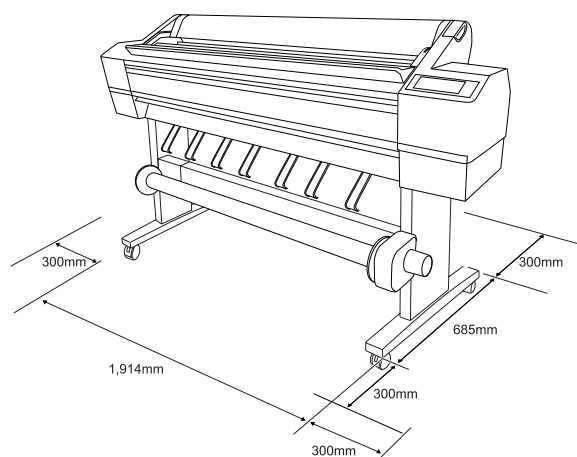


Advarsel!

- ❑ Undgå placeringer, der er udsat for stærk varme, dårlig ventilation eller støv, ellers kan det medføre røgudvikling eller brand.
- ❑ Undgå placeringer, der er udsat for direkte sollys eller i nærheden af airconditionanlæg.
- ❑ Bloker ikke ventilationsåbningerne.
- ❑ Placer ikke printeren på dårligt ventilerede steder.
- ❑ Placer ikke printeren på et tæppe.
- ❑ Printeren må ikke dækkes med en klæde som f.eks. en løber eller dug, når printeren er i brug.
- ❑ Sørg for mindst 30 cm mellem printerens bagside og væggen.
- ❑ Placer ikke printeren på et ustabil underlag. Det kan medføre kvæstelser, hvis den vælter.

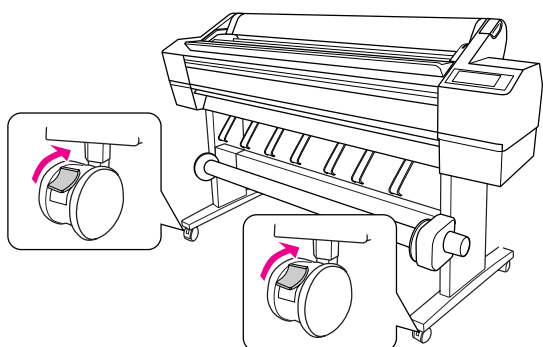
Plads omkring printeren

Sørg for god plads som vist nedenfor for at sikre nem betjening, vedligeholdelse og ventilation. (Målene på illustrationen er minimumsværdier).



Anbringelse af printeren

1. Frigør de forreste møbelhjul.



2. Flyt printeren til anvendelsesstedet (et lille stykke væk).

Bemærk!

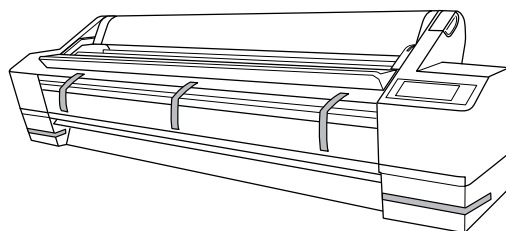
I modsætning til hjul, der benyttes til transportudstyr som f.eks. trækvogne, er møbelhjulene på printerstativet beregnet til at flytte printeren en kort afstand på et fladt, indendørs underlag.

3. Lås de to forreste møbelhjul.
Placer møbelhjulene sidelæns, og lås dem, så de ikke kan bevæge sig.

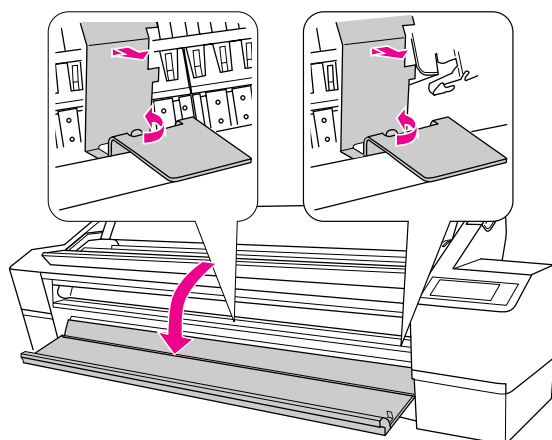
Installation af printeren

Fjernelse af materialerne

1. Fjern al beskyttelsestapen fra printeren og beskyttelsesmaterialer i blækruddene.



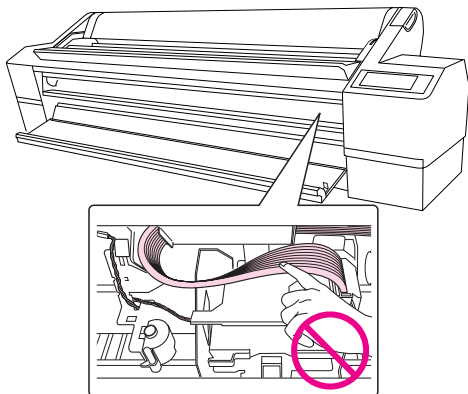
2. Åbn frontdækslet. Løsn skruen og fjern de to metalplader fra siden af skrivehovedrummet.



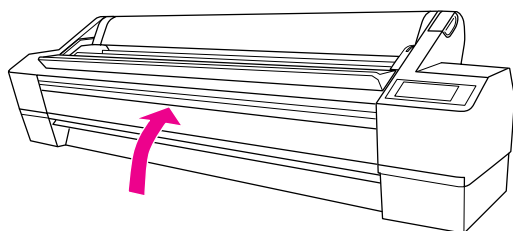
Bemærk!

- ❑ Lad være med at installere metalpladerne igen. Opbevar dem til senere brug.

- ❑ Sørg for, ikke at berøre kablerne i nærheden af skrivehovedet, ellers kan printeren blive beskadiget.

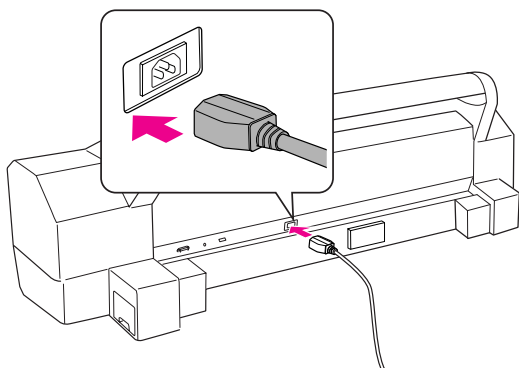


3. Luk frontdækslet.

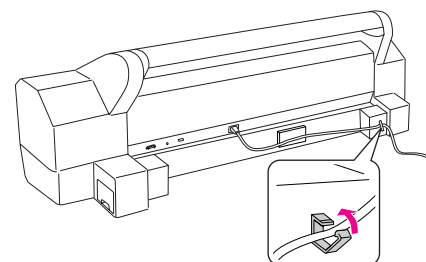
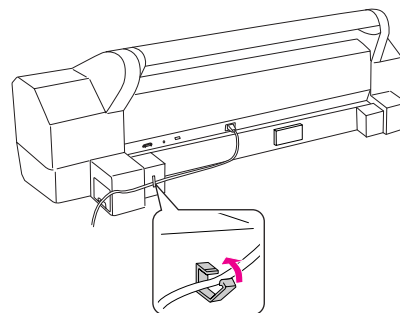


Tilslutning af netledningen

1. Kontroller mærkaten bag på printeren for at sikre, at den spænding, printeren kræver, svarer til stikkontaktens spænding. Sørg også for, at du har en netledning, der passer til strømkilden.
2. Tilslut netledningen til vekselstrømsstikket bag på printeren.



3. Før netledningen gennem klemmerne bag på printeren. Ledningen kan føres enten til venstre eller til højre.



4. Tilslut netledningen til en korrekt jordet stikkontakt.



Forsigtig!

Brug ikke en stikkontakt, der styres af en automatisk timer eller en strømafbryder. Dette kan forårsage utilsigtet slukning eller beskadigelse af printeren.

Installation af blækpatronerne

Følg instruktionerne nedenfor for at installere blækpatronerne.

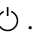


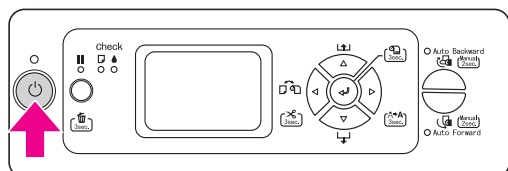
Advarsel:

Blækpatronerne er lukkede enheder. Under normal brug lækker blækpatronerne ikke. Vask straks med vand og sæbe, hvis du får blæk på hænderne. Skyl straks med vand, hvis du får blæk i øjnene.

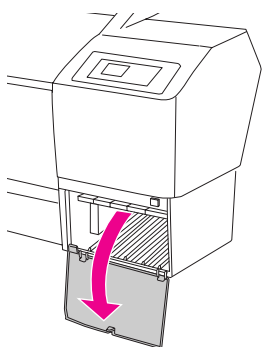
Bemærk!

De blækpatroner, der følger med printeren, anvendes delvist under den første opsætning af printeren. For at kunne fremstille udskrifter i høj kvalitet bliver skrivehovedet i din printer fyldt helt op med blæk. Denne engangsproces forbruger en vis mængde blæk, og derfor kan du udskrive færre sider med disse patroner sammenlignet med efterfølgende blækpatroner.

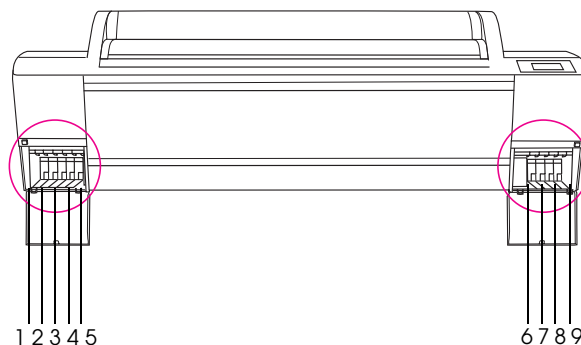
1. Tænd printeren ved at trykke på knappen Tænd/sluk .



2. Åbn dækslet helt, når lampen begynder at blinke og dækslet er let åbent.

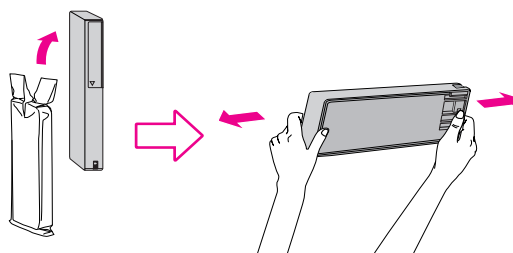


3. Kontroller blækpatronen og åbningen til den.



Åbning nr.	Blækfarve
#1	Vivid Light Magenta (Livlig lys magenta)
#2	Light Light Black (Lys lys sort)
#3	Matte Black (Mat sort)
#4	Light Black (Lys sort)
#5	Light Cyan (Lys cyan)
#6	Cyan (Cyan)
#7	Vivid Magenta (Livlig magenta)
#8	Photo Black (Foto Sort)
#9	Yellow (Gul)

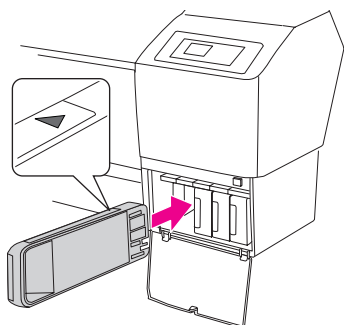
4. Tag blækpatronen ud af pakken og ryst den i ca. 5 sekunder.



Forsigtig!

Rør ikke ved den grønne IC-chip på siden af blækpatronen. Dette kan forhindre printerens funktion og udskrivningen.

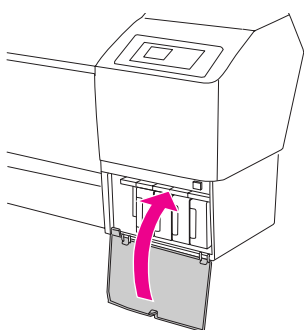
5. Hold blækpatronen, så pilen vender opad og peger ind mod printerens bagside, og skub den derefter ind i åbningen til den ikke kan komme længere og det klikker.



Bemærk!

Sørg for at at installere alle ni blækpatroner, ellers starter blækpåfyldningen ikke.

6. Luk dækslet til blækrummet, når du har indsat alle blækpatronerne i deres respektive slots.



Printeren starter den første blækpåfyldning, og Power-indikatoren blinker (i ca. 10 minutter).



Forsigtig!

Udfør aldrig de følgende handlinger, mens Power-lampen blinker. Ellers kan printeren blive beskadiget:

- Slukke printeren
- Tage netledningen ud af stikket
- Åbne frontdækslet
- Flytte papirhåndtaget til den frigjorte position
- Åbn dækslet til blækrummet
- Fjerne vedligeholdelsesbeholderen

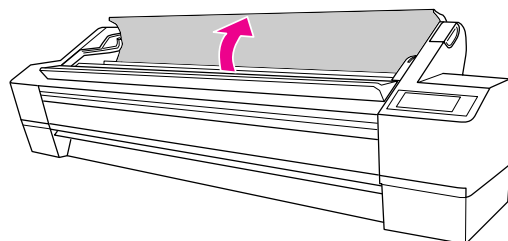
7. PAPER OUT. LOAD PAPER (IKKE MERE PAPIR. ILÆG PAPIR) vises på LCD-displayet. Dette angiver, at den første blækpåfyldning er færdig.

Bekræftelse af udskrivningen

Installation af papirrullen

Følg nedenstående instruktioner for at installere papirrullen i printeren.

1. Åbn dækslet til papirrullen.

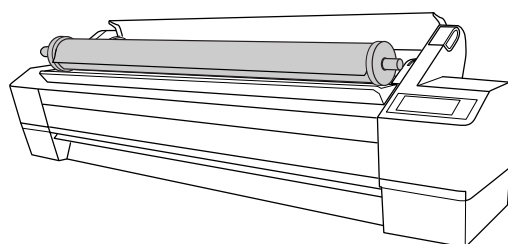


2. Tag papirrullen op og placer det i papirrulleholderen med den faste papirstopper (grå) på højre side. Flyt derefter papirrullen mod højre.

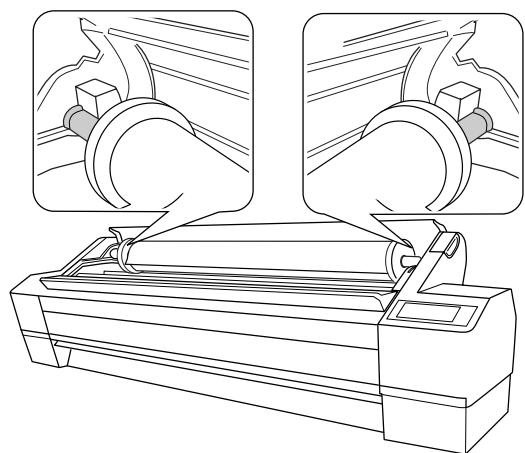
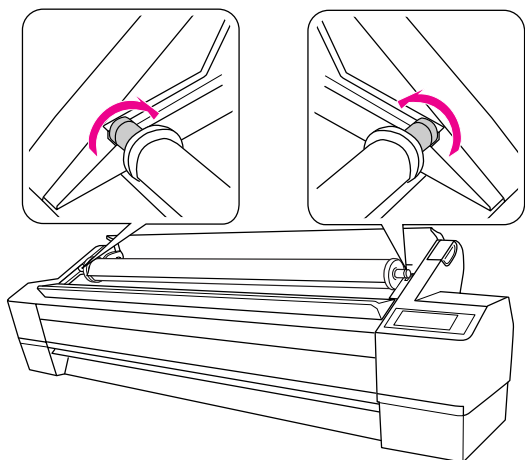


Advarsel!

Papirrullen er tung, så lad to personer løfte den i papirstopperne i begge ender.

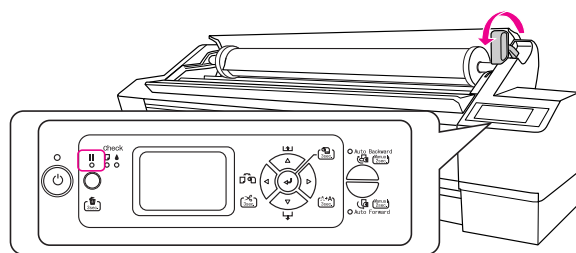


3. Rul langsomt papiret på plads, mens det justeres med styrene på begge sider, og sæt det på monteringsbeslagene inde i printeren.



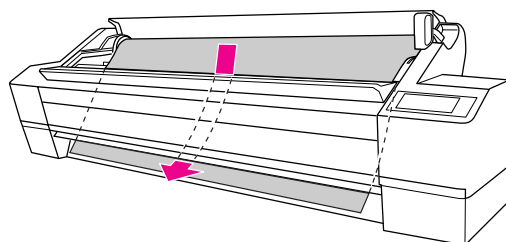
4. Kontroller, at Pause-lampen ikke blinker, og sæt så papirhåndtaget til den frigjorte position.

LEVER RELEASED. LOAD PAPER (HÅNDTAG FRIGJORT ILÆG PAPIR) vises i LCD-displayet.

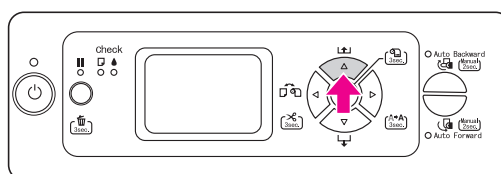


5. Indsæt papiret i papirindsætningsåbningen. Træk papiret ned gennem papirindsætningsåbningen, så det kommer ud forned.

Sæt papiret i, så det ikke er slap, og pas på ikke at folde papirets kant.

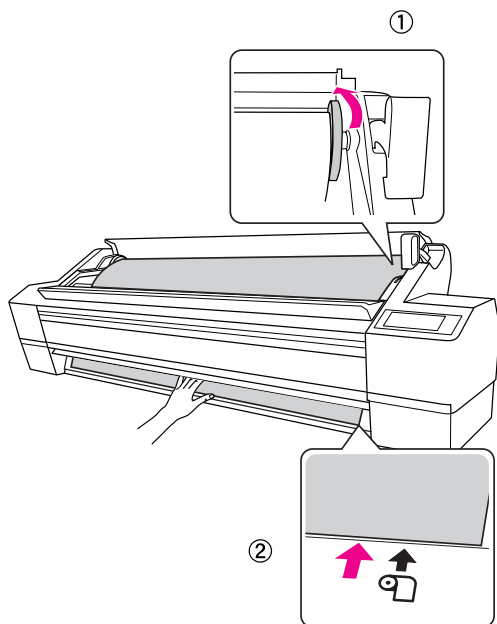


6. Juster indføringsstyrken ved at trykke på knappen Papirindføring Δ på betjeningspanelet.



- Hold fat i papirets nederste kant, og drej papirrullen for at fjerne slapheden. Kontroller, at papirets nederste kant er lige, og at det er helt vandret.

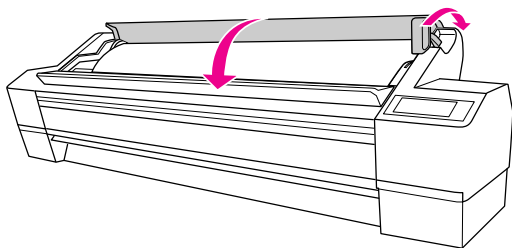
Hvis du bruger tykt, tungt eller krøllet papir, skal du trykke på knappen Papirindføring Δ for at øge styrken. Hvis du bruger tyndt eller let papir, skal du trykke på knappen Papirindføring ∇ for at reducere styrken.



Bemærk!

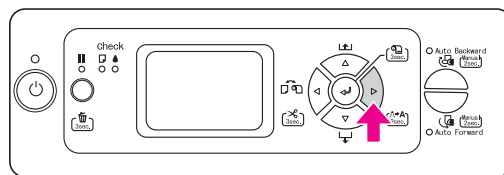
Hvis papiret lægges skævt i, bliver udskrivningen ikke ordentlig. Sørg for at justere det nøjagtigt med papirindstillingspositionen.

- Flyt papirhåndtaget til den låste position, og luk papirrulledækslet.

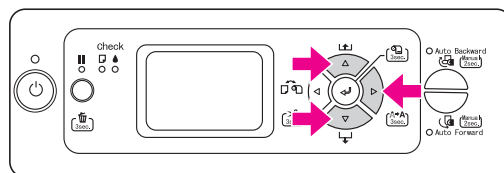


Tryk på knappen \mathbb{I} eller vent et øjeblik.

- Hvis DO YOU WANT TO USE THE FOLLOWING PAPER? (VIL DU BENYTTTE DETTE PAPIR?) vises på LCD-displayet, skal du trykke på knappen Menu \triangleright for at indstille medietypen.

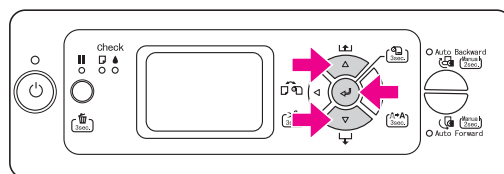


- Tryk på knappen Papirindføring Δ/∇ for at vælge medietypen og tryk derefter på knappen Menu \triangleright .



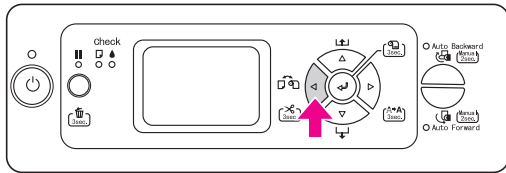
- Tryk på knappen Papirindføring Δ/∇ for at vælge medietypen og tryk derefter på knappen Enter \leftarrow .

READY (KLAR) vises på LCD-displayet.

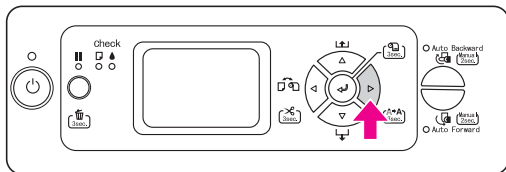


Udskrivning af et statusark

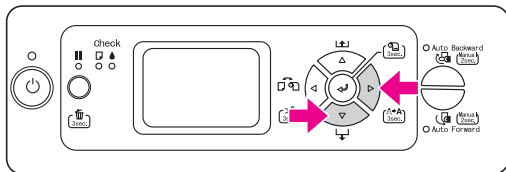
1. Tryk på knappen Papirkilde ◀ for at vise Automatisk skæring af rulle til ▶⊞.



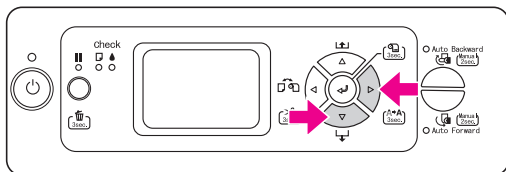
2. Tryk på knappen Menu ▶ for at åbne Menu-tilstand.



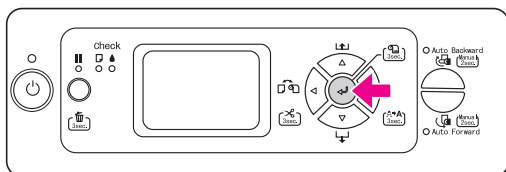
3. Tryk på knappen Paper Feed ▼ (Papirindføring) for at vise TEST PRINT (TESTUDSKRIVNING) og tryk derefter på knappen Menu ▶.



4. Tryk på knappen Paper Feed ▼ (Papirindføring) for at vise STATUS SHEET (STATUSARK) og tryk derefter på knappen Menu ▶.



5. Tryk på knappen Enter ↵ for at udskrive et statusark.



6. Følg meddelelsen på LCD-displayet for at vende tilbage til READY (KLAR)-tilstand, når udskrivningen er afsluttet.

Ilægning af enkeltark

Oplysninger om, hvordan du ilægger enkeltark, der er længere end Super A3/B (483 mm), finder du i næste afsnit. Oplysninger om, hvordan du ilægger enkeltark, der er på længde med Super A3/B (483 mm) eller kortere, finder du i "Ilægning af enkeltark, der er på længde med Super A3/B (483 mm) eller kortere" på side 18.

Oplysninger om udskrivning på tykt papir (0,5-1,5 mm) finder du under "Udskrivning på tykt papir (0,5- 1,5 mm)" på side 19.

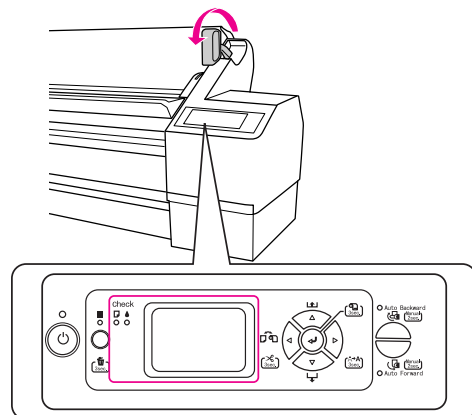
Bemærk!

Se instruktionerne til papiret, hvis du benytter andet papir end Epson specialmedier, eller kontakt leverandøren for yderligere oplysninger.

Ilægning af enkeltark, der er længere end Super A3/B (483 mm)

1. Sørg for, at printeren er tændt, og at papirrulledækslet er lukket.
2. Tryk på knappen Papirkilde ◀, indtil Ark □ vises.
3. Kontroller, at Paper check-lampen er tændt, og sæt så papirhåndtaget til den frigjorte position. LEVER RELEASED. LOAD PAPER (HÅNDTAG FRIGJORT. ILÆG PAPIR) vises i LCD-displayet.

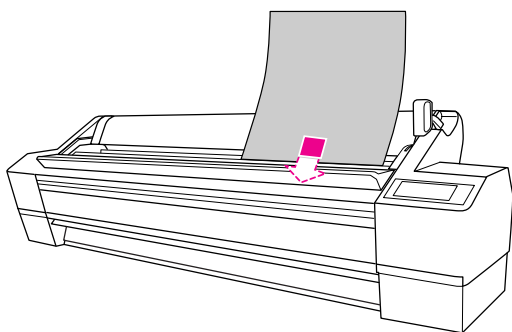
Papirhåndtaget kan være låst, hvis REMAINING PPR SETUP (OPSÆTNING AF RESTERENDE PAPIR) er indstillet til ON: AT ROLL EXCHANGE (TIL: VED RULLESKIFT). I så fald skal du trykke på knappen Enter ↵ og holde den inde i 3 sekunder for at udskrive strekkoden, så du kan frigive papirhåndtaget.



**Forsigtig!**

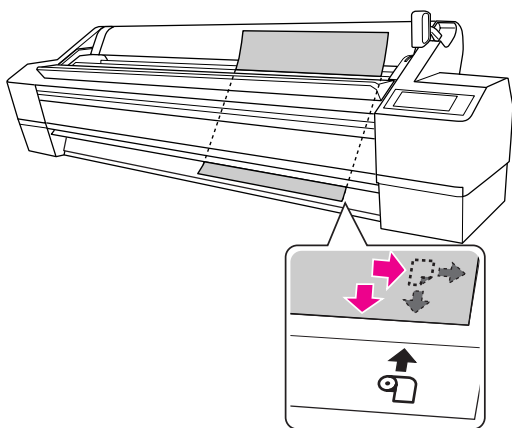
Flyt ikke papirhåndtaget til den frigjorte position, mens Power-indikatoren eller Pause-indikatoren blinker, da dette kan beskadige printeren.

4. Læg arket i papirindsætningsåbningen, indtil det kommer ud forned.

**Bemærk!**

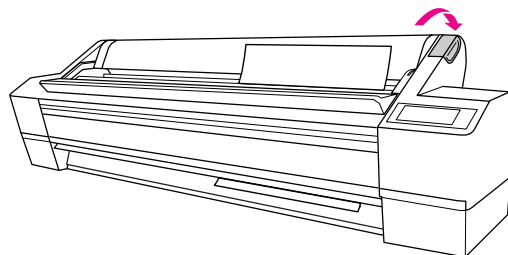
Læg arket i lodret, som de fleste blade.

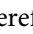
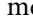
5. Sørg for, at arkets højre kant og nederste kant er lige og justeret korrekt vandret og lodret.

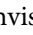
**Bemærk!**

- ❑ Juster papiret korrekt med de lodrette og vandrette indstillingspositioner. Hvis papirets forreste kant når længere eller korter end papirindstillingspositionen, medfører det en fejl.
- ❑ Hvis papirets forreste kant ikke kommer ud under frontdækslet, åbnes frontdækslet og papiret indføres nedad.

6. Sæt papirhåndtaget til den låste position. Tryk på knappen  eller vent et øjeblik.



7. Hvis DO YOU WANT TO USE THE FOLLOWING PAPER? (VIL DU BENYTTTE DETTE PAPIR?) vises på LCD-displayet, skal du trykke på knappen Menu  for at vælge mediet og derefter trykke på knappen Enter  for at indstille mediet.

Den tidligere indstilling vises i LCD-displayet. Tryk på knappen Papirkilde , hvis medietypen er korrekt.

Nu er printeren klar til at udskrive. Åbn ikke frontdækslet, mens printeren udskriver. Hvis frontdækslet åbnes under udskrivningen, holder printeren op med at udskrive og genstarter derefter udskrivningen, når frontdækslet er lukket. Udskriftskvaliteten kan blive forringet, hvis udskrivningen stoppes og genstartes.

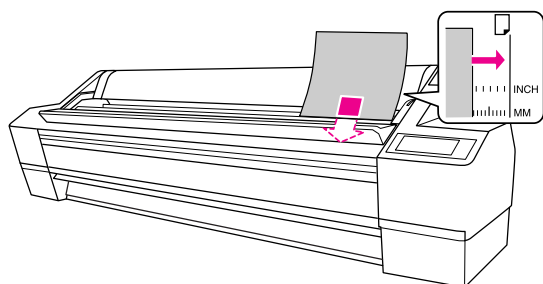
Bemærk!

Lad ikke papiret ligge i printeren i længere tid. Dette forringer papirets kvalitet. Vi anbefaler, at du fjerner papiret fra printeren efter udskrivning.

Ilægning af enkeltark, der er på længde med Super A3/B (483 mm) eller kortere

1. Sørg for, at printeren er tændt, og at papirrulledækslet er lukket.
2. Tryk på knappen Papirkilde ◀, indtil Ark □ (Ark) vises.
3. Sørg for, at papirhåndtaget er i den låste position, og læg derefter arket i papirindsætningsåbningen, indtil det møder modstand.

Sørg for, at papirets højre kant er lige og justeret korrekt i forhold til den højre kant af skalaen på papirrulledækslet. **PRESS THE ■ BUTTON – (TRYK PÅ KNAPPEN)** vises på LCD-displayet.



Bemærk!

Læg arket i lodret, som de fleste blade.

4. Tryk på knappen Pause ■■.

Skrivehovederne flytter sig, og papiret indføres automatisk i udskrivningspositionen.

5. Hvis **DO YOU WANT TO USE THE FOLLOWING PAPER? (VIL DU BENYTTTE DETTE PAPIR?)** vises på LCD-displayet, skal du trykke på knappen **Menu ▷** for at vælge mediet og derefter trykke på knappen **Enter ↵ (Enter)** for at indstille mediet.

Den tidligere indstilling vises i LCD-displayet. Tryk på knappen Papirkilde ◀, hvis medietypen er korrekt.

Nu er printeren klar til at udskrive. Åbn ikke frontdækslet, mens printeren udskriver. Hvis frontdækslet åbnes under udskrivningen, holder printeren op med at udskrive og genstarter derefter udskrivningen, når frontdækslet er lukket. Udskriftskvaliteten kan blive forringet, hvis udskrivningen stoppes og genstartes.

Når udskrivningen er gennemført, understøtter printeren det udskrevne medie, og **PAPER OUT . LOAD PAPER (IKKE MERE PAPIR. ILÆG PAPIR)** vises på LCD-displayet. Tryk på knappen **Papirindføring ▽** og frigør derefter til papirhåndtaget, mens du holder fast i papiret, for at fjerne papiret. Nu kan papiret fjernes fra printeren.

Bemærk!

Lad ikke papiret ligge i printeren i længere tid. Dette forringer papirets kvalitet. Vi anbefaler, at du fjerner papiret fra printeren efter udskrivning.

Udskrivning på tykt papir (0,5- 1,5 mm)

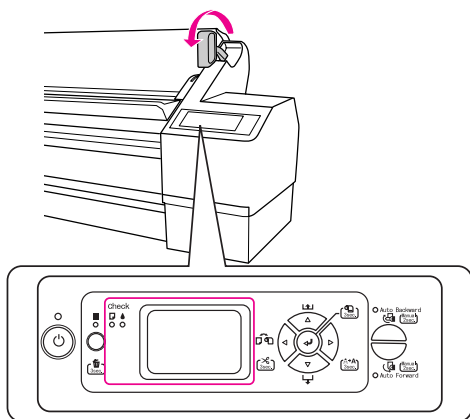
Følg nedenstående trin, når du ilægger tykke ark (0,5 til 1,5 mm) som f.eks. kartonark.

Bemærk!

Ilæg ikke tykt papir (0,5 til 1,5 mm), der er længere end 728 mm, da dette kan forårsage papirstop.

1. Sørg for, at printeren er tændt, og at papirrulledækslet er lukket.
2. Tryk på knappen Papirkilde ◀, indtil Ark □ vises.
3. Kontroller, at Paper check-lampen er tændt, og sæt så papirhåndtaget til den frigjorte position. LEVER RELEASED. LOAD PAPER (HÅNDTAG FRIGJORT. ILÆG PAPIR) vises i LCD-displayet.

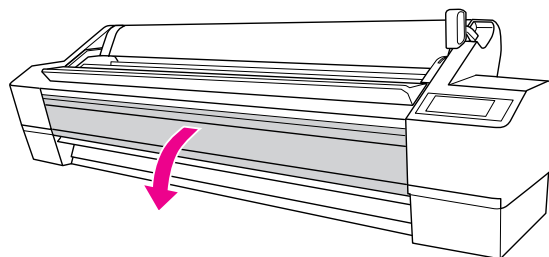
Papirhåndtaget kan være låst, hvis REMAINING PPR SETUP (OPSÆTNING AF RESTERENDE PAPIR) er indstillet til ON: AT ROLL EXCHANGE (TIL: VED RULLESKIFT). I så fald skal du trykke på knappen Entør ↵ og holde den inde i 3 sekunder for at udskrive stregekoden, så du kan frigive papirhåndtaget.



Forsigtig!

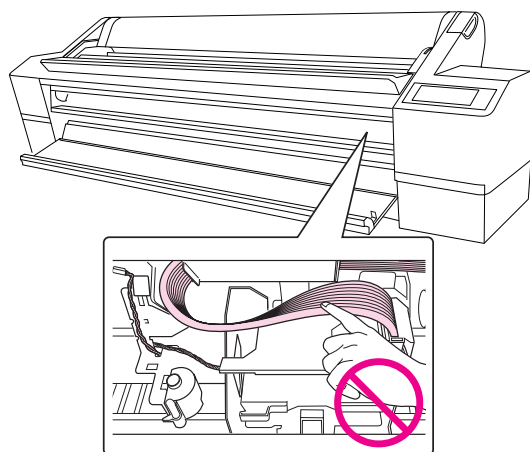
Flyt ikke papirhåndtaget til den frigjorte position, mens Power-indikatoren eller Pause-indikatoren blinker, da dette kan beskadige printeren.

4. Åbn frontdækslet.



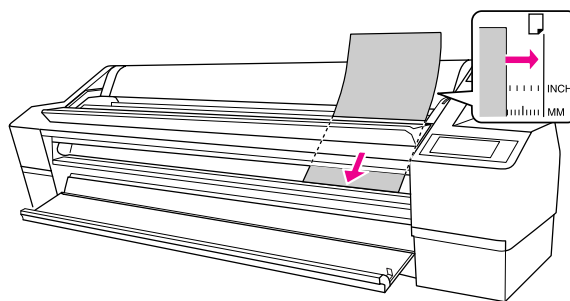
Forsigtig!

Sørg for, ikke at berøre kablerne i nærheden af skrivehovedet, ellers kan printeren blive beskadiget.



5. Læg arket i papirindsætningsåbningen, så papirets nederste kant hviler bag det åbne frontdæksel.

Sørg for, at arkets højre kant og nederste kant er lige og justeret med den lodrette linje.

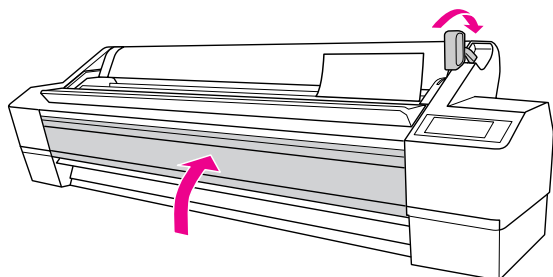


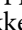

Bemærk!

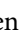
Læg arket i lodret, som de fleste blade.

6. Sæt papirhåndtaget til den låste position, og luk derefter frontdækslet.

Tryk på knappen  eller vent et øjeblik.



7. Hvis DO YOU WANT TO USE THE FOLLOWING PAPER? (VIL DU BENYTTTE DETTE PAPIR?) vises på LCD-displayet, skal du trykke på knappen Menu  for at vælge mediet og derefter trykke på knappen Enter  for at indstille mediet.

Den tidligere indstilling vises i LCD-displayet. Tryk på knappen , hvis medietypen er korrekt.

Bemærk!

Lad ikke papiret ligge i printeren i længere tid. Dette forringer papirets kvalitet. Vi anbefaler, at du fjerner papiret fra printeren efter udskrivning.

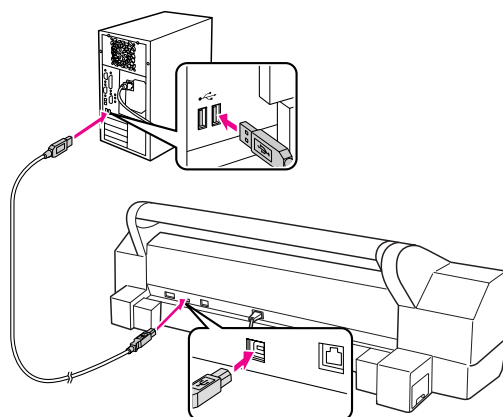
Tilslutning af printeren til computeren

Tilslut printer og computer med et USB-kabel eller et Ethernet-kabel. Benyt følgende kabler.

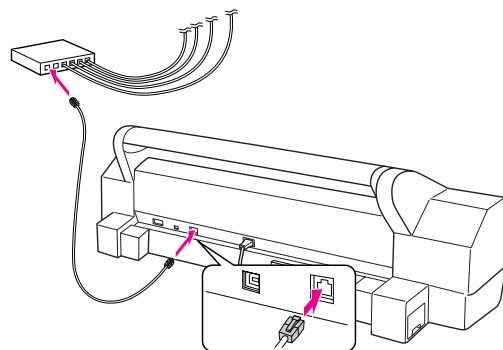
- USB-kabel
- 100BaseTX eller 1000BaseT kategori 6-afskærmet kabel med to snoede ledere

1. Sørg for, at printeren er slukket.
2. Slut kablet til printeren og slut den anden ende af USB-kablet til computeren eller den anden ende af Ethernet-kablet til Ethernet-hub'en.

USB-tilslutning:



Netværks-tilslutning:



Bemærk!

Hvis du tilslutter med både USB- og Ethernet-kabel, skal printersoftwaren installeres separat fra begge computere. Du kan slutte både USB- og Ethernet-kabel til printeren på samme tid.

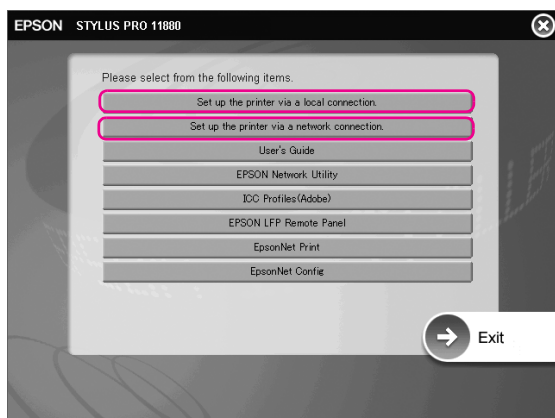
Installation af printerdriveren og -softwaren

Når du har tilsluttet printeren til computeren, skal du installere den software, der findes på cd-rom'en Printer Software, som fulgte med printeren. Følg nedenstående trin for at installere printersoftwaren:

Bemærk!

Sørg for, at du har administratorrettigheder til at installere softwaren.

1. Læg cd-rom'en Printer Software, som fulgte med printeren, i cd-rom-drevet.
2. Installer printerdriveren, der svarer til din forbindelse, når følgende dialogboks vises. Vælg Set up the printer via a local connection (Sæt printeren op via en lokal forbindelse), hvis printeren er sluttet direkte til computeren eller Set up the printer via a network connection (Sæt printeren op via en netværksforbindelse), hvis printeren er sluttet til netværket. Følg vejledningen på skærmen.



Bemærk!

Hvis følgende dialogboks vises, skal du sørge for at udgiveren er SEIKO EPSON, og derefter klikke på Unblock (Lås op).

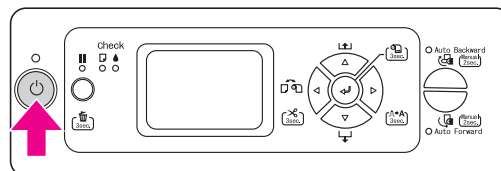


3. Hvis du vil installere anden printersoftware, skal du vælge den i dialogboksen i trin 2.

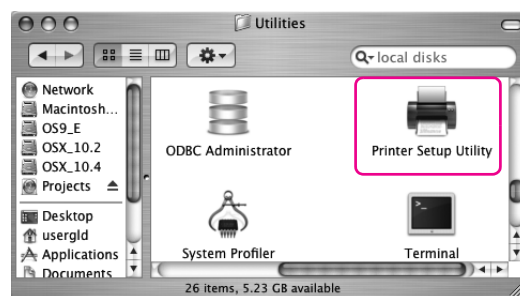
Tilføje printeren i Mac OS X

Når du har installeret printersoftwaren på computeren, skal du vælge printeren. Du skal vælge en printer, første gang du bruger den, og hver gang du vil skifte til en anden printer. Computeren udskriver altid på den sidst valgte printer.

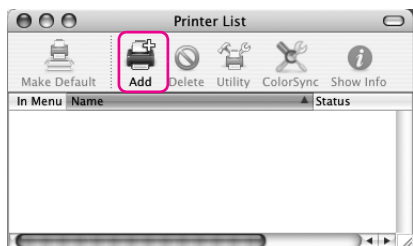
1. Tænd for printeren.



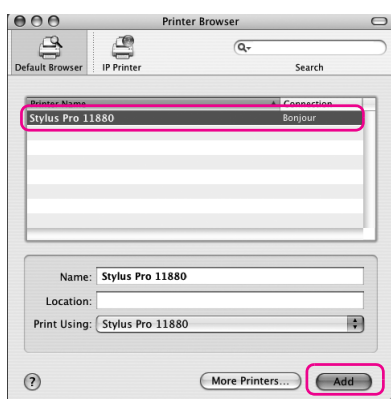
2. Dobbeltklik på mappen Applications (Programmer) og dobbeltklik derefter på mappen Utilities (Hjælpfunktioner). Dobbeltklik på Print Center (Udskrivningscenter) (Mac OS X 10.2.x) eller Printer Setup Utility (Hjælpfunktion til printerkonfiguration) (Mac OS X 10.3.x eller senere).



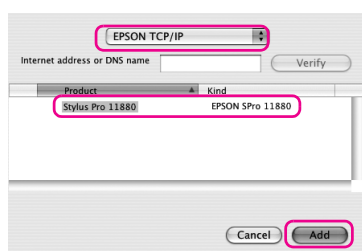
- Klik på Add (Tilføj).



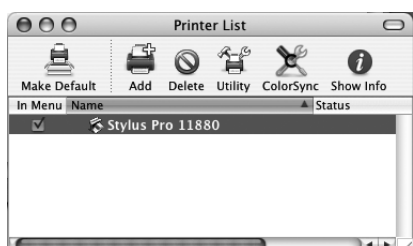
- Vælg din printer og klik derefter på Add (Tilføj).



Hvis din printer ikke står på listen, skal du klikke på More Printers (Flere printere) og vælge en forbindelse som f.eks. EPSON TCP/IP. Vælg din printer fra listen og klik derefter på Add (Tilføj).



- Kontroller, at Printer List (Printerliste) indeholder den printer, som du lige har tilføjet. Luk derefter dialogboksen Printer List (Printerliste).



Justering af skrivehovedet

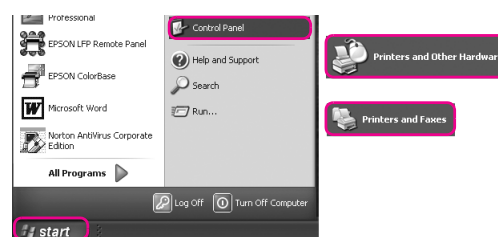
Du skal udføre Print Head Alignment (Justering af skrivehoved), før du begynder din udskrivning. Det forhindrer at udskriftskvaliteten forringes, fordi skrivehovedet er fejljusteret. Print Head Alignment (Justering af skrivehoved) forbedrer kvaliteten af din udskrivning.

Windows

- Åbn mappen Printers and Faxes (Printere og faxenheder) eller Printers (Printere).

Windows XP:

Klik på Start (Start), klik på Control Panel (Kontrolpanel), klik på Printers and Other Hardware (Printere og anden hardware) og klik derefter på Printers and Faxes (Printere og faxenheder).



Bemærk!

Hvis dit kontrolpanel har klassisk udseende, skal du klikke på Start (Start), klikke på Control Panel (Kontrolpanel) og derefter klikke på Printers and Faxes (Printere og faxenheder).

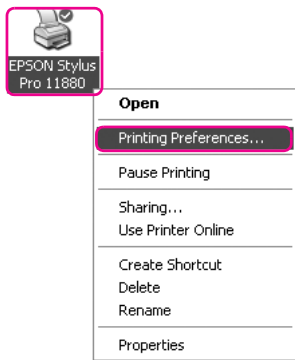
Windows Vista:

Klik på , klik på Control Panel (Kontrolpanel), klik på Hardware and Sound (Hardware og lyd) og klik derefter på Printers (Printere).

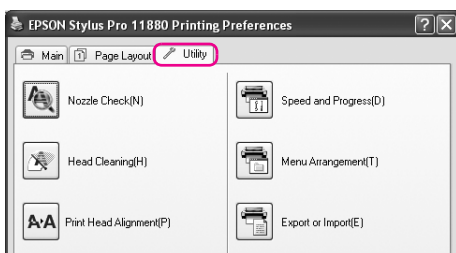
Windows 2000:

Klik på Start (Start), peg på Settings (Indstillinger) og vælg derefter Printers (Printere).

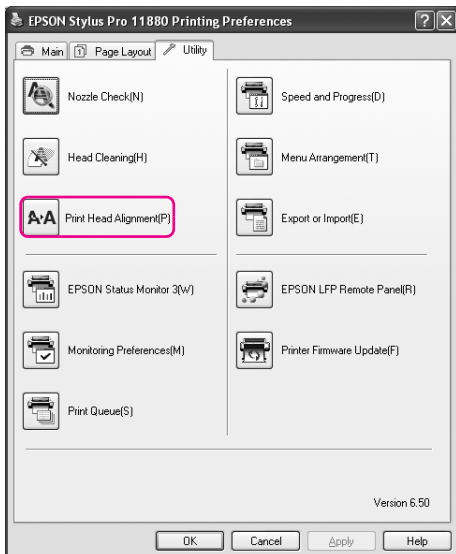
- Højreklik på printerikonet og klik på Printing Preferences (Printerindstillinger).



- Klik på fanen Utility (Hjælpfunktion).

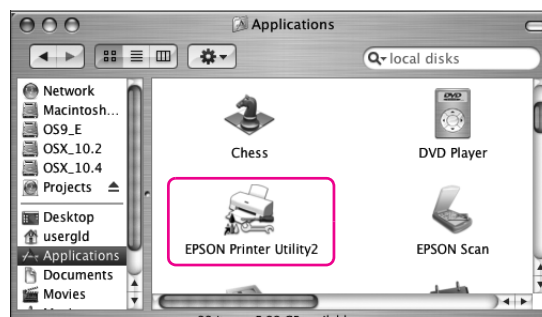


- Vælg Print Head Alignment (Justering af skrivehoved). Følg vejledningen på skærmen for at udføre justering af skrivehoved.

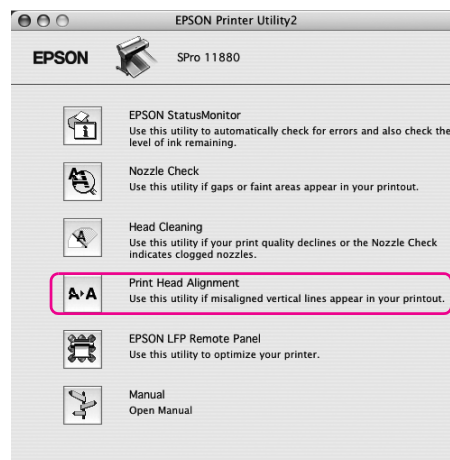


Mac OS X

- Dobbelklik på mappen Applications (Programmer) og dobbeltklik derefter på ikonet EPSON Printer Utility2.



- Hvis printerlisten vises, skal du vælge printeren og derefter klikke på OK (OK).
- Vælg Print Head Alignment (Justering af skrivehoved). Følg vejledningen på skærmen for at udføre justering af skrivehoved.



Anvendelse af online-brugervejledningen

Næste trin

Når du er færdig med at installere hardwaren og driveren, kan du i *brugervejledningen* finde yderligere oplysninger om printerens funktioner, vedligeholdelse, fejlfinding, tekniske specifikationer og ekstraudstyr.

Anvendelse af online-brugervejledningen

Online-brugervejledningen indeholder detaljerede instruktioner om, hvordan printeren anvendes, samt oplysninger om anvendelse af ekstraudstyr.

Hvis du vil se *brugervejledningen*, skal du dobbeltklikke på ikonet EPSON Stylus Pro 11880_11880C Manual (EPSON Stylus Pro 11880_11880C Brugervejledning) på skrivebordet.

I Windows kan du også få adgang til *brugervejledningen* via menuen Start. Klik på Start, peg på Alle programmer i Windows XP/Vista eller Programmer i Windows 2000. Vælg EPSON, og vælg derefter EPSON Stylus Pro 11880_11880C Manual (EPSON Stylus Pro 11880_11880C Brugervejledning).

Bemærk!

For at du kan læse online-brugervejledningen skal Adobe Acrobat Reader 5.0 eller nyere eller Adobe Reader være installeret på computeren.

EPSON
EXCEED YOUR VISION