

# EPSON STYLUS™ PRO 11880 EPSON STYLUS™ PRO 11880C

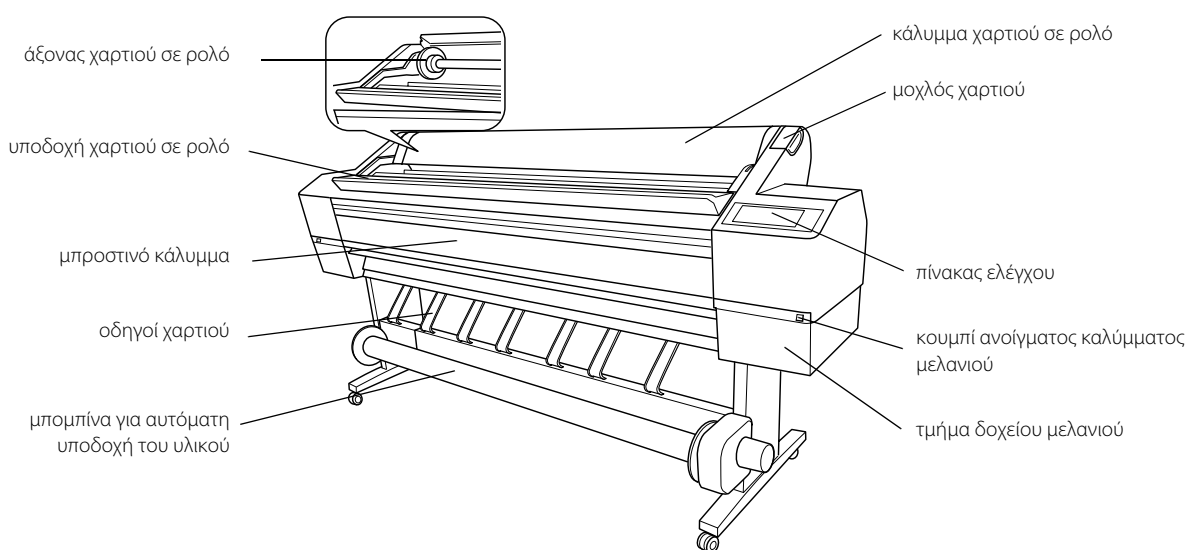
## *Αφαίρεση από τη συσκευασία και οδηγίες εγκατάστασης*

---

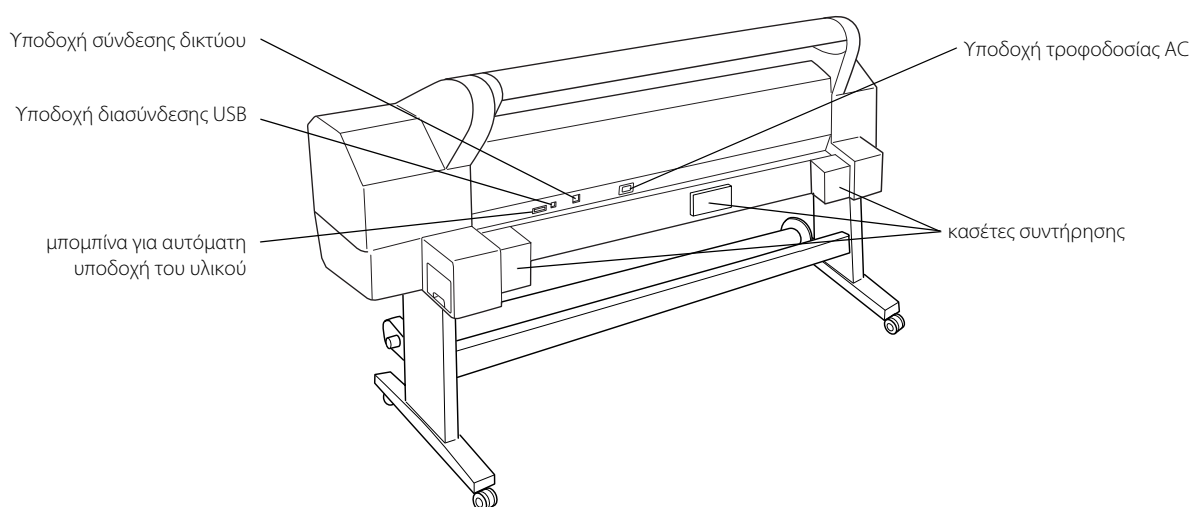
Οδηγίες ασφάλειας . . . . .	1
Αφαίρεση από τη συσκευασία και συναρμολόγηση της μονάδας βάσης . . . . .	3
Αφαίρεση του εκτυπωτή από τη συσκευασία . . . . .	4
Τοποθέτηση του εκτυπωτή στη μονάδα βάσης . . . . .	5
Εγκατάσταση της μπομπίνας αυτόματης υποδοχής του υλικού . . . . .	6
Επιλογή του σημείου τοποθέτησης του εκτυπωτή . . . . .	9
Εγκατάσταση του εκτυπωτή . . . . .	10
Επιβεβαίωση της εκτύπωσης . . . . .	13
Φόρτωση χωριστών φύλλων . . . . .	16
Σύνδεση του εκτυπωτή με τον υπολογιστή σας . . . . .	20
Εγκατάσταση του προγράμματος οδήγησης και του λογισμικού του εκτυπωτή . . . . .	21
Στοιχισμός της κεφαλής εκτύπωσης . . . . .	22
Χρήση του ηλεκτρονικού εγχειριδίου χρήσης . . . . .	24

## Εξαρτήματα του εκτυπωτή

### Πρόσοψη



### Πίσω όψη



Κανένα τμήμα αυτής της έκδοσης δεν επιτρέπεται να αναπαραχθεί, να αποθηκευτεί σε σύστημα ανάκτησης ή να μεταδοθεί με οποιαδήποτε μορφή ή με οποιοδήποτε μέσο, ηλεκτρονικό, μηχανικό, φωτοτυπικό, ηχογράφησης ή άλλο, χωρίς την προηγούμενη γραπτή έγκριση της Seiko Epson Corporation. Οι πληροφορίες που περιέχονται σε αυτήν την έκδοση προορίζονται για χρήση μόνο με τον συγκεκριμένο εκτυπωτή της Epson. Η Epson δεν ευθύνεται για την εφαρμογή των πληροφοριών αυτών σε άλλους εκτυπωτές.

Η εταιρεία Seiko Epson Corporation και οι θυγατρικές της δεν φέρουν καμία ευθύνη προς τον αγοραστή αυτού του προϊόντος ή σε τρίτα μέρη για τυχόν ζημιές, απώλειες, κόστη ή έξοδα που θα υποστεί ο αγοραστής ή άλλοι ως αποτέλεσμα ατυχήματος, αθέμιτης ή κακής χρήσης του προϊόντος ή μη εξουσιοδοτημένων τροποποιήσεων, επισκευών ή μετατροπών του προϊόντος ή (με εξαίρεση τις Η.Π.Α.) αδυναμίας πλήρους συμμόρφωσης με τις οδηγίες λειτουργίας και συντήρησης της Seiko Epson Corporation.

Η Seiko Epson Corporation δεν φέρει καμία ευθύνη για τυχόν ζημιές ή προβλήματα που θα προκύψουν από τη χρήση επιλογών ή αναλώσιμων προϊόντων διαφορετικών από αυτά που ορίζονται ως Γνήσια Προϊόντα Epson ή Εγκεκριμένα Προϊόντα Epson από τη Seiko Epson Corporation.

Η Seiko Epson Corporation δεν φέρει καμία ευθύνη για τυχόν ζημιές από ηλεκτρομαγνητικές παρεμβολές που θα προκληθούν από τη χρήση καλωδίων διασύνδεσης διαφορετικών από εκείνων που ορίζονται ως Εγκεκριμένα Προϊόντα Epson από τη Seiko Epson Corporation.

Η επωνυμία EPSON® είναι σήμα κατατεθέν και οι ονομασίες EPSON STYLUS™ και Exceed Your Vision είναι εμπορικά σήματα της Seiko Epson Corporation. Οι επωνυμίες Microsoft® και Windows® είναι σήματα κατατεθέντα της Microsoft Corporation. Η επωνυμία Apple® και η ονομασία Macintosh® είναι σήματα κατατεθέντα της Apple Inc.

*Γενική προειδοποίηση: Οι άλλες ονομασίες προϊόντων που χρησιμοποιούνται στην έκδοση αυτή είναι μόνο για σκοπούς αναγνώρισης και μπορεί να είναι εμπορικά σήματα των αντίστοιχων ιδιοκτητών τους. Η Epson αποποιείται κάθε δικαίωματος σε αυτά τα εμπορικά σήματα.*

## Οδηγίες ασφάλειας

Προτού χρησιμοποιήσετε τον εκτυπωτή σας διαβάστε όλες τις οδηγίες που παρέχονται. Επίσης, βεβαιωθείτε ότι συμμορφώνεστε προς τις προειδοποιήσεις και τις οδηγίες που αναγράφονται στον εκτυπωτή.

### Προειδοποίηση, Προσοχή και Σημειώσεις



**Προειδοποίηση** Πρέπει να ακολουθείται προσεκτικά για την αποφυγή τραυματισμού.



**Προσοχή** Πρέπει να τηρείται για την αποφυγή βλάβης στη συσκευή σας.

**Σημειώσεις** Περιέχουν σημαντικές πληροφορίες και χρήσιμες συμβουλές για τη λειτουργία του εκτυπωτή σας.

### Σημαντικές οδηγίες ασφαλείας

Προτού χρησιμοποιήσετε τον εκτυπωτή σας διαβάστε όλες τις οδηγίες που παρέχονται. Επίσης, βεβαιωθείτε ότι συμμορφώνεστε προς τις προειδοποιήσεις και τις οδηγίες που αναγράφονται στον εκτυπωτή.

- ❑ Μην φράζετε και μην καλύπτετε τα ανοίγματα του εκτυπωτή.
- ❑ Μην εισάγετε αντικείμενα μέσα από τις υποδοχές. Προσέχετε να μην χυθούν υγρά επάνω στον εκτυπωτή.
- ❑ Χρησιμοποιείτε μόνο τον τύπο παροχής ισχύος που υποδεικνύεται στην ετικέτα του εκτυπωτή.
- ❑ Μην χρησιμοποιείτε κατεστραμμένο ή φθαρμένο καλώδιο τροφοδοσίας.
- ❑ Εάν χρησιμοποιείτε επέκταση καλωδίου για τον εκτυπωτή, βεβαιωθείτε ότι η ονομαστική τιμή αμπερ των συσκευών που έχουν συνδεθεί στο καλώδιο της επέκτασης δεν υπερβαίνει την ονομαστική τιμή αμπερ του καλωδίου. Επίσης, βεβαιωθείτε ότι η συνολική τιμή αμπερ όλων των συσκευών που συνδέονται στην πηγή ρεύματος δεν ξεπερνά την τιμή αμπερ της πηγής.
- ❑ Μην επιχειρήσετε να επισκευάσετε μόνοι σας τον εκτυπωτή.
- ❑ Αποσυνδέστε τον εκτυπωτή και απευθυνθείτε σε εξειδικευμένο προσωπικό στις παρακάτω περιπτώσεις:

Το καλώδιο ή ο ρευματολήπτης έχουν φθορές, έχει εισέλθει υγρό στον εκτυπωτή, ο εκτυπωτής έχει πέσει ή το περίβλημά του φέρει φθορές, ο εκτυπωτής δεν λειτουργεί κανονικά ή παρουσιάζει αισθητή αλλαγή στην απόδοσή του.

- ❑ Οι υποδοχές διασύνδεσης (διασύνδεση USB και δικτύου) και η υποδοχή για τη μπομπίνα αυτόματης υποδοχής υλικού είναι LPS.
- ❑ Εάν προκληθεί βλάβη στον ρευματολήπτη, αντικαταστήστε το καλώδιο ή απευθυνθείτε σε εξειδικευμένο ηλεκτρολόγο. Εάν ο ρευματολήπτης διαθέτει ασφάλειες, αντικαταστήστε τις με ασφάλειες σωστού μεγέθους και ονομαστικής τιμής.

### Ορισμένες προφυλάξεις

#### Όταν επιλέγετε τη θέση του εκτυπωτή

- ❑ Αποφύγετε χώρους με απότομες αλλαγές στη θερμοκρασία και την υγρασία. Επίσης, φυλάξτε τον εκτυπωτή μακριά από άμεση ηλιακή ακτινοβολία, έντονο φως ή πηγές θερμότητας.
- ❑ Αποφύγετε χώρους με δονήσεις και κραδασμούς.
- ❑ Αποφύγετε χώρους με σκόνη.
- ❑ Τοποθετήστε τον εκτυπωτή κοντά σε πρίζα τοίχου, ώστε να είναι εύκολη η αποσύνδεσή του.

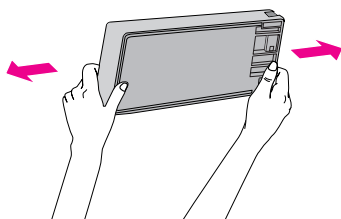
#### Όταν χρησιμοποιείτε τον εκτυπωτή

- ❑ Μην βάζετε το χέρι σας μέσα στον εκτυπωτή και μην αγγίζετε τα δοχεία μελανιού κατά την εκτύπωση.
- ❑ Μην μετακινείτε την κεφαλή εκτύπωσης με το χέρι, διότι ενδέχεται να προκληθεί βλάβη στον εκτυπωτή.

#### Όταν χειρίζεστε τα δοχεία μελανιού

- ❑ Φυλάσσετε τα δοχεία μελανιού μακριά από τα παιδιά και μην πίνετε το περιεχόμενό τους.
- ❑ Αποθηκεύετε τα δοχεία μελανιού σε δροσερό και σκοτεινό μέρος.
- ❑ Εάν πέσει μελάνι στο δέρμα σας, πλυθείτε καλά με σαπούνι και νερό. Εάν μπει μελάνι στα μάτια σας, πλύντε τα αμέσως με άφθονο νερό.

- ❑ Για βέλτιστα αποτελέσματα, ανακινήστε καλά το δοχείο μελανιού προτού το εγκαταστήσετε.



#### **Προσοχή:**

Μην ανακινείτε (ήδη εγκατεστημένα) δοχεία με υπερβολική δύναμη.

- ❑ Μην χρησιμοποιείτε το δοχείο μελανιού μετά την ημερομηνία λήξης που αναγράφεται στη συσκευασία του.
- ❑ Για βέλτιστα αποτελέσματα, χρησιμοποιήστε τα δοχεία μελανιού εντός διαστήματος έξι μηνών από την τοποθέτησή τους.
- ❑ Μην αποσυναρμολογείτε τα δοχεία μελανιού και μην προσπαθείτε να τα ξαναγεμίσετε. Υπάρχει κίνδυνος να προκληθεί βλάβη στην κεφαλή εκτύπωσης.
- ❑ Μην αγγίζετε τη θύρα τροφοδοσίας μελανιού ή τη γύρω περιοχή ούτε το πράσινο IC chip που υπάρχει στο πλάι του δοχείου μελανιού. Αυτή η ενέργεια μπορεί να επηρεάσει την ομαλή λειτουργία και την εκτύπωση.
- ❑ Εάν μετακινήσετε το δοχείο μελανιού από ψυχρή σε θερμή θέση, ενδέχεται να προκύψει συμπύκνωση. Αφήστε το σε θερμοκρασία δωματίου για πάνω από τέσσερις ώρες πριν το χρησιμοποιήσετε.

## **Για χρήστες του Ηνωμένου Βασιλείου**

### **Χρήση επιλογών**

Η EPSON (UK) Limited δεν φέρει καμία ευθύνη για τυχόν ζημιές ή προβλήματα που προκύπτουν από τη χρήση επιλογών ή αναλώσιμων προϊόντων διαφορετικών από αυτά που ορίζονται ως Γνήσια Προϊόντα Epson ή Εγκεκριμένα Προϊόντα Epson από την EPSON (UK) Limited.

## **Πληροφορίες ασφαλείας**



### **Προειδοποίηση:**

Η παρούσα συσκευή πρέπει να γειώνεται. Ανατρέξτε στην πλακέτα με τις ονομαστικές τιμές για την κατάλληλη τάση, και βεβαιωθείτε ότι η τάση της συσκευής αντιστοιχεί στην τάση τροφοδοσίας.

### **Σημαντικό:**

Τα σύρματα του κεντρικού καλωδίου που είναι συνδεδεμένα στην παρούσα συσκευή είναι χρωματισμένα σύμφωνα με τον ακόλουθο κώδικα:

Πράσινο και κίτρινο - Γείωση  
Μπλε - Ουδέτερο  
Καφέ - Ηλεκτροφόρο

Σε περίπτωση που απαιτείται η σύνδεση ρευματολήπτη:

Δεδομένου ότι τα χρώματα του κεντρικού καλωδίου της παρούσας συσκευής ενδέχεται να μην ταιριάζουν με τις χρωματισμένες ενδείξεις που υποδεικνύουν τους ακροδέκτες του ρευματολήπτη, ακολουθήστε την ακόλουθη διαδικασία:

Το πράσινο και κίτρινο σύρμα πρέπει να συνδεθεί στον ακροδέκτη του ρευματολήπτη που φέρει το γράμμα E ή το σήμα της γείωσης ( $\perp$ ).

Το μπλε σύρμα πρέπει να συνδεθεί στον ακροδέκτη του ρευματολήπτη με το γράμμα N.

Το καφέ σύρμα πρέπει να συνδεθεί στον ακροδέκτη του ρευματολήπτη με το γράμμα L.

Εάν προκληθεί βλάβη στον ρευματολήπτη, αντικαταστήστε το καλώδιο ή απευθυνθείτε σε εξειδικευμένο ηλεκτρολόγο.

Αντικαταστήστε τις ασφάλειες με ασφάλειες σωστού μεγέθους και ονομαστικής τιμής.

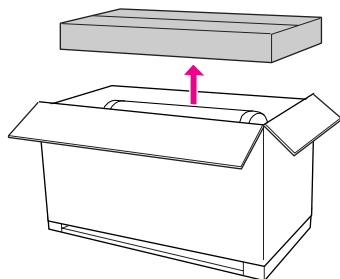
## **Συμμόρφωση με το πρότυπο ENERGY STAR®**



## Αφαίρεση από τη συσκευασία και συναρμολόγηση της μονάδας βάσης

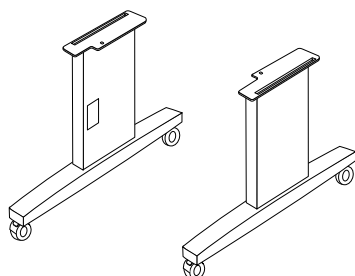
### Έλεγχος των περιεχομένων

1. Ανοίξτε τη συσκευασία και, στη συνέχεια, ανασηκώστε τη συσκευασία που περιέχει τη μονάδα βάσης και απομακρύνετε την από τον εκτυπωτή.

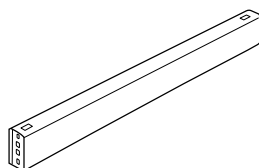


2. Ανοίξτε τη συσκευασία που περιέχει τη μονάδα βάσης και βεβαιωθείτε πως περιλαμβάνονται όλα τα αντικείμενα που εμφανίζονται παρακάτω και πως κανένα από αυτά δεν έχει υποστεί φθορά.

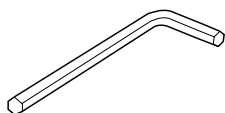
Όρθιο τμήμα βάσης, αριστερό / Όρθιο τμήμα βάσης, δεξί



Οριζόντια ράβδος στήριξης



Εξάγωνο κλειδί



Κοχλίες με εσωτερική εξάγωνη εσοχή (4)



Πεταλούδες, δακτύλιοι ασφάλισης και ροδέλες (4)



### Συναρμολόγηση της μονάδας βάσης



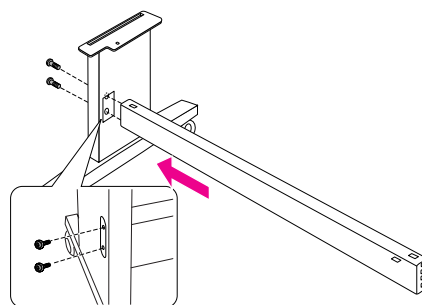
#### Προειδοποίηση:

Για τη συναρμολόγηση της μονάδας βάσης (23,2 kg) απαιτούνται δύο άτομα σε κάθε πλευρά της.

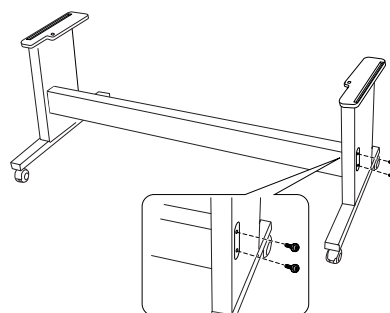
1. Κρατήστε το αριστερό όρθιο τμήμα της βάσης και την οριζόντια ράβδο στήριξης όπως υποδεικνύεται στο σχήμα. Στη συνέχεια, στερεώστε τη ράβδο στήριξης στη βάση χρησιμοποιώντας τις δύο βίδες με εσωτερική εξάγωνη εσοχή και το εξάγωνο κλειδί.

#### Σημείωση:

Μην σφίγγετε υπερβολικά τις βίδες. Όταν στερεώνετε τις βίδες στο άλλο όρθιο τμήμα της βάσης, αφήνετε λίγο χώρο ώστε να μπορείτε να το προσαρμόσετε στη θέση του.



2. Ανατρέξτε στο βήμα 1 και ασφαλίστε την άλλη πλευρά της ράβδου στήριξης στη βάση.



3. Βιδώστε καλά τις τέσσερις βίδες στις δύο πλευρές του όρθιου τμήματος της βάσης.

Με τον τρόπο αυτό ολοκληρώνεται η συναρμολόγηση της μονάδας βάσης. Στη συνέχεια, ανατρέξτε στην επόμενη ενότητα για πληροφορίες σχετικά με την αφαίρεση του εκτυπωτή από τη συσκευασία.

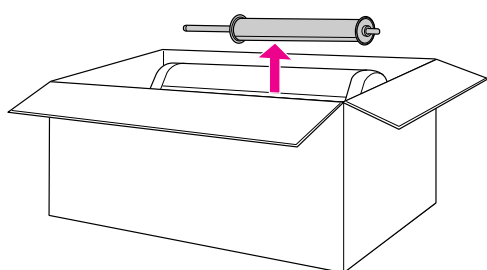
## Αφαίρεση του εκτυπωτή από τη συσκευασία



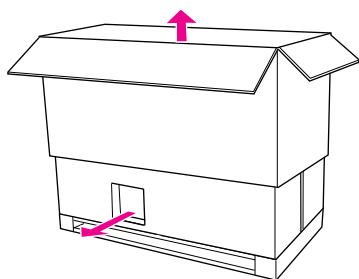
### Προειδοποίηση:

Η μονάδα του εκτυπωτή είναι βαριά και μετακινείται δύσκολα. Η αφαίρεση του εκτυπωτή από τη συσκευασία πρέπει να γίνεται από δύο άτομα.

1. Αφαιρέστε τον άξονα του χαρτιού σε ρολό με το χαρτί, το αφρώδες πολυστυρένιο και τα χαρτονένια προστατευτικά γύρω από τον εκτυπωτή.



2. Ανασηκώστε και απομακρύνετε το κουτί από τον εκτυπωτή. Απομακρύνετε όλα τα αντικείμενα από την κοιλότητα που βρίσκεται στην πίσω όψη του εκτυπωτή.

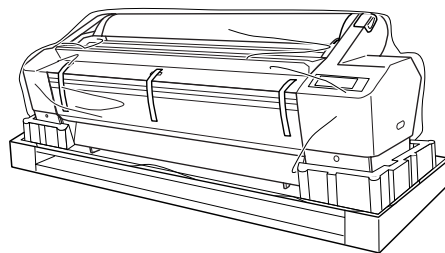


### Σημείωση:

Τα δοχεία μελανιού που παρέχονται με τον εκτυπωτή προορίζονται κυρίως για την αρχική ρύθμιση.

3. Αφαιρέστε τα χαρτονένια πλαίσια από τον εκτυπωτή.

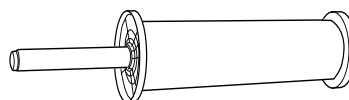
4. Αφαιρέστε το πλαστικό κάλυμμα από τον εκτυπωτή.



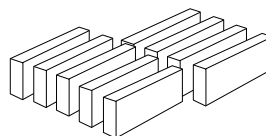
## Έλεγχος των περιεχομένων

Βεβαιωθείτε πως όλα τα αντικείμενα που εμφανίζονται παρακάτω περιλαμβάνονται στη συσκευασία και δεν έχουν υποστεί φθορά.

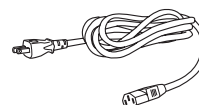
### Άξονας χαρτιού σε ρολό με το χαρτί



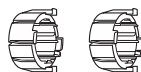
### Δοχεία μελανιού (9)



### Καλώδιο τροφοδοσίας



### Γκρι προσαρτήσεις (2)



### Οδηγοί χαρτιού (7)



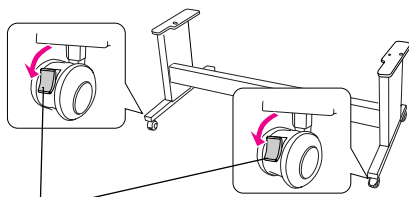
## Τοποθέτηση του εκτυπωτή στη μονάδα βάσης



### Προειδοποίηση:

Μην προσπαθήσετε να σηκώσετε τον εκτυπωτή (βάρος περίπου 127,3 kg) με λιγότερα από τέσσερα άτομα.

1. Ασφαλίστε τους δύο μπροστινούς τροχούς. Φέρτε τους τροχούς σε πλάγια διάταξη και ασφαλίστε τους ώστε να μην κινούνται.

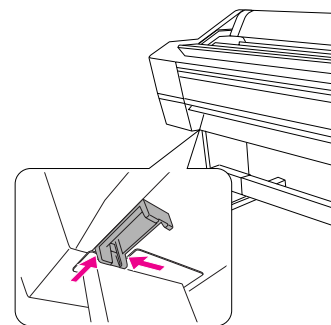
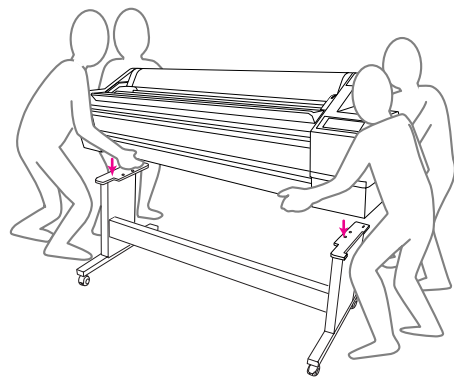
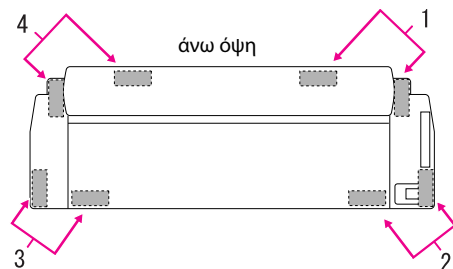


Ασφάλιση τροχών

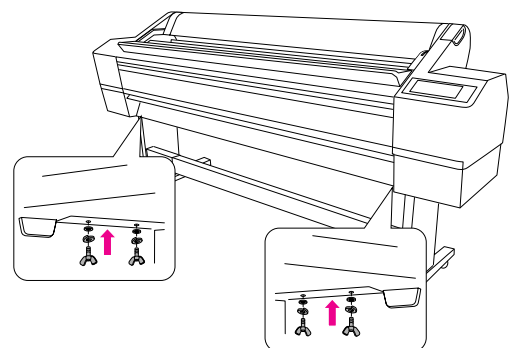
2. Τοποθετήστε τη μονάδα βάσης μπροστά στον εκτυπωτή και, στη συνέχεια, τοποθετήστε τον εκτυπωτή πάνω στη μονάδα βάσης όπως φαίνεται στην παρακάτω εικόνα.

### Σημείωση:

Όταν τοποθετήσετε τον εκτυπωτή στη μονάδα βάσης, προσαρμόστε το τετράγωνο που βρίσκεται στο άκρο της δεξιάς πλευράς του εκτυπωτή με το τετράγωνο που βρίσκεται στο ίδιο τμήμα της μονάδας βάσης.



3. Συνδέστε το κάτω μέρος του εκτυπωτή και τη μονάδα βάσης με την πεταλούδα, τους δακτυλίους ασφάλισης και τις ροδέλες.

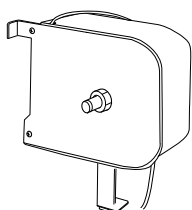


## Εγκατάσταση της μπομπίνας αυτόματης υποδοχής του υλικού

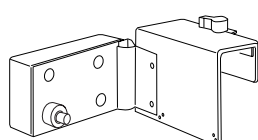
### Έλεγχος των περιεχομένων

Βεβαιωθείτε πως όλα τα αντικείμενα που εμφανίζονται παρακάτω περιλαμβάνονται στη συσκευασία και δεν έχουν υποστεί φθορά.

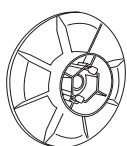
Μονάδα οδήγησης



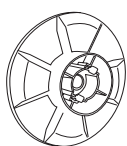
Μετακινούμενη μονάδα



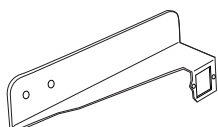
Στεφάνη (για τη μονάδα οδήγησης)



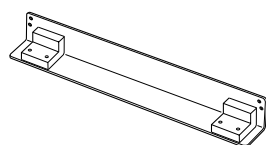
Στεφάνη (για τη μετακινούμενη μονάδα)



Ανακλαστήρας



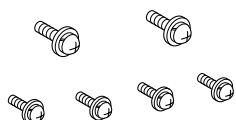
Τερματικό μετακινούμενης μονάδας



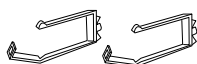
Κυλινδρικό τμήμα μονάδας υποδοχής υλικού (3 ίντσες)



Βίδες (Μεγάλες 2 [μαύρες], μικρές 4)



Σύνδεσμοι καλωδίων (2)

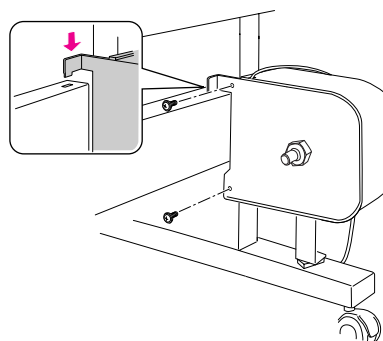


Κολλητική ταινία



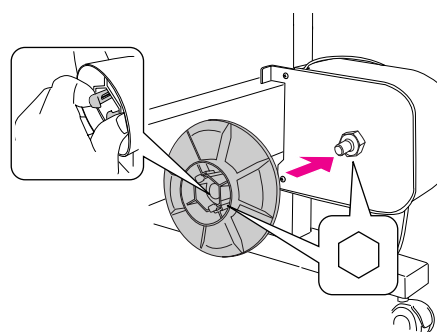
## Εγκατάσταση της μπομπίνας αυτόματης υποδοχής του υλικού

1. Συνδέστε τη μονάδα οδήγησης στην οριζόντια ράβδο στήριξης, όπως φαίνεται στην παρακάτω εικόνα, και, στη συνέχεια, σφίξτε τις μαύρες βίδες για να ασφαλίσετε τη μονάδα οδήγησης στον εκτυπωτή.

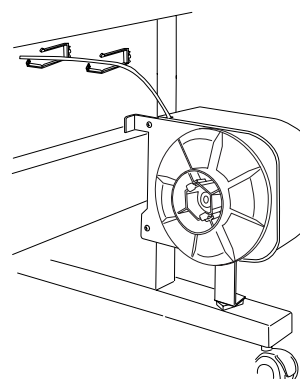


2. Πιέστε την προεξοχή για να συνδέσετε τη στεφάνη (υποδεικνύεται με το γράμμα R) στη μονάδα οδήγησης.

Η στεφάνη είναι αναστρέψιμη. Η μία πλευρά πρέπει να είναι στραμμένη προς το 3 ιντσών κυλινδρικό τμήμα και η άλλη προς το 2 ιντσών κυλινδρικό τμήμα. Τοποθετήστε τις πλευρές ώστε να είναι στραμμένες προς το σωστό κυλινδρικό τμήμα.

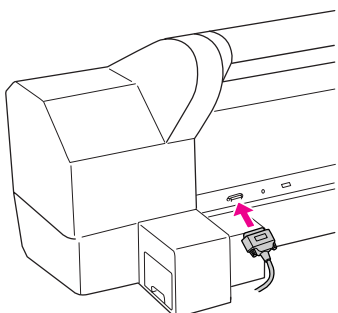


3. Προσαρμόστε τους συνδέσμους στη δεξιά πλευρά της μονάδας βάσης και περάστε το καλώδιο μέσα από τους συνδέσμους.

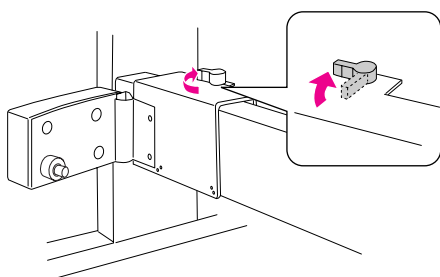




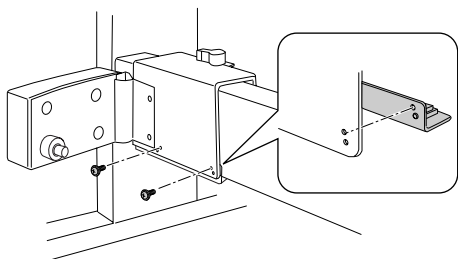
4. Συνδέστε το βύσμα του καλωδίου στην υποδοχή που βρίσκεται στην πίσω πλευρά του εκτυπωτή, όπως φαίνεται στην παρακάτω εικόνα και, στη συνέχεια, σφίξτε τις βίδες και στις δύο πλευρές του βύσματος.



5. Στρέψτε το μοχλό ασφάλισης προς τα αριστερά για να τον απελευθερώσετε.

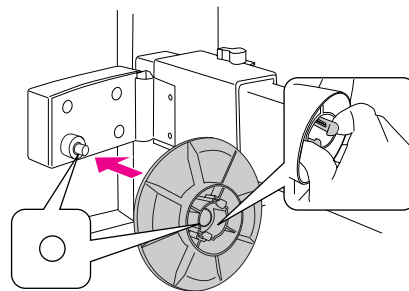


6. Κρατώντας τη μετακινούμενη μονάδα, προσαρμόστε το τερματικό στο κάτω μέρος της μετακινούμενης μονάδας. Ασφαλίστε τις δύο προεξοχές του τερματικού στη μετακινούμενη μονάδα, ώστε να μην πέσει το τερματικό. Σφίξτε τις δύο βίδες, προκειμένου να συνδέσετε τη μετακινούμενη μονάδα στην οριζόντια ράβδο στήριξης.

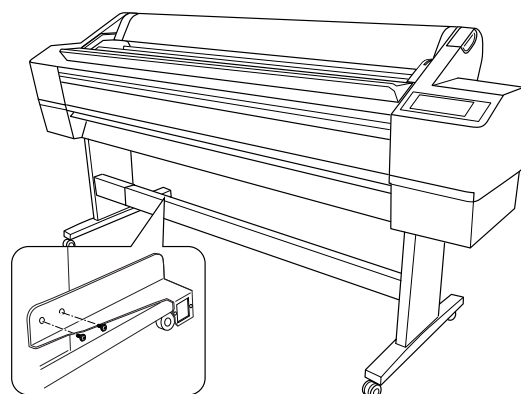


7. Πιέστε την προεξοχή για να συνδέσετε τη στεφάνη (υποδεικνύεται με το γράμμα L) στη μετακινούμενη μονάδα.

Η στεφάνη είναι αναστρέψιμη. Η μία πλευρά πρέπει να είναι στραμμένη προς το 3 ιντσών κυλινδρικό τμήμα και η άλλη προς το 2 ιντσών κυλινδρικό τμήμα. Τοποθετήστε τις πλευρές ώστε να είναι στραμμένες προς το σωστό κυλινδρικό τμήμα.

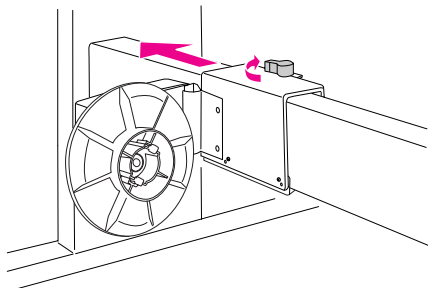


8. Συνδέστε τον ανακλαστήρα στο πίσω μέρος της αριστερής μονάδας βάσης και, στη συνέχεια, σφίξτε τις δύο βίδες.

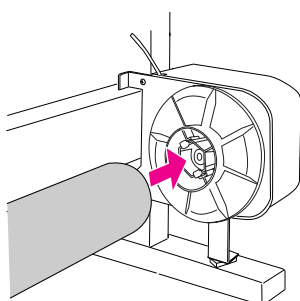


## Εγκατάσταση του κυλινδρικού τμήματος της μπομπίνας υποδοχής υλικού

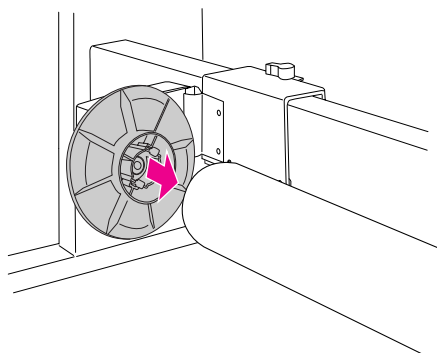
1. Βεβαιωθείτε πως έχετε απελευθερώσει το μοχλό ασφάλισης (είναι στραμμένος προς τα αριστερά). Σύρετε τη μετακινούμενη μονάδα προς το αριστερό άκρο της οριζόντιας ράβδου στήριξης.



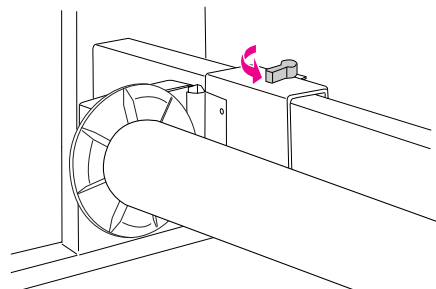
2. Περάστε το ένα άκρο του κυλινδρικού τμήματος της μπομπίνας υποδοχής υλικού πάνω από την προεξοχή με τη στεφάνη της μονάδας οδήγησης.



3. Εισάγετε την προεξοχή με τη στεφάνη στη μετακινούμενη μονάδα που βρίσκεται στο άλλο άκρο του κυλινδρικού τμήματος της μπομπίνας υποδοχής υλικού.



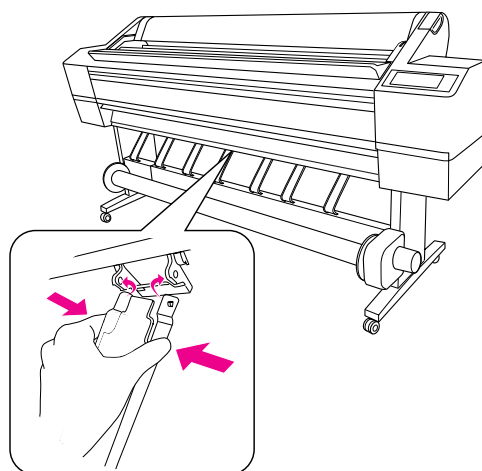
4. Στρέψτε το μοχλό ασφάλισης προς τα εμπρός για να ασφαλίσετε τη μετακινούμενη μονάδα.



Βεβαιωθείτε πως το κυλινδρικό τμήμα έχει ασφαλίσει καλά.

## Σύνδεση των οδηγών χαρτιού

Αφού εγκαταστήσετε την μπομπίνα υποδοχής υλικού, συνδέστε τους οδηγούς χαρτιού.



## Επιλογή του σημείου τοποθέτησης του εκτυπωτή

### Οδηγίες για την τοποθέτηση του εκτυπωτή

- ❑ Επιλέξτε μια επίπεδη και σταθερή θέση, η οποία θα μπορεί να υποστηρίξει το βάρος του εκτυπωτή (περίπου 150,5 kg)
- ❑ Χρησιμοποιείτε μόνο πρίζα που να ανταποκρίνεται στις απαιτήσεις τροφοδοσίας του παρόντος εκτυπωτή.
- ❑ Θέτετε τον εκτυπωτή σε λειτουργία υπό τις ακόλουθες προϋποθέσεις:

Θερμοκρασία: 10 έως 35°C

Υγρασία: από 20 έως 80% χωρίς συμπύκνωση

Ακόμη και όταν πληρούνται οι παραπάνω προϋποθέσεις, ενδέχεται να μην μπορείτε να εκτυπώσετε καλά εάν οι συνθήκες περιβάλλοντος δεν είναι οι κατάλληλες για το χαρτί. Να χρησιμοποιείτε τον εκτυπωτή σε μέρη όπου οι συνθήκες είναι κατάλληλες για το χαρτί. Για λεπτομερέστερες πληροφορίες, ανατρέξτε στις οδηγίες σχετικά με το χαρτί.

Κρατήστε τον εκτυπωτή μακριά από συσκευές στεγνώματος, απευθείας ηλιακό φως ή πηγές θερμότητας για να διατηρήσετε την κατάλληλη υγρασία.

- ❑ Αφήνετε αρκετό χώρο για να διασφαλίσετε την εύκολη λειτουργία, συντήρηση και εξαερισμό της μονάδας.  
Για λεπτομερείς πληροφορίες σχετικά με το χώρο που θα πρέπει να υπάρχει γύρω από τον εκτυπωτή, ανατρέξτε στην επόμενη ενότητα.

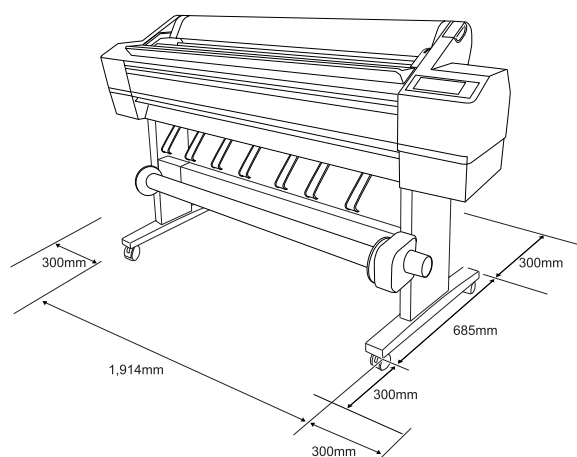


### Προειδοποίηση:

- ❑ Αποφύγετε θέσεις εκτεθειμένες σε υψηλές θερμοκρασίες, κακό εξαερισμό ή σκόνη, καθώς ενδέχεται να προκληθεί καπνός ή φωτιά.
- ❑ Αποφύγετε θέσεις που είναι εκτεθειμένες σε απευθείας ηλιακό φως ή κοντά σε κλιματιστικά.
- ❑ Μην φράσσετε τις οπές εξαερισμού.
- ❑ Μην τοποθετείτε τον εκτυπωτή σε θέση με κακό εξαερισμό.
- ❑ Μην τοποθετείτε τον εκτυπωτή πάνω σε χαλί ή κουβέρτα.
- ❑ Μην σκεπάζετε τον εκτυπωτή με κάποιο ύφασμα, όπως κουβέρτα ή τραπεζομάντιλο, ενώ χρησιμοποιείτε τον εκτυπωτή.
- ❑ Αφήστε τουλάχιστον 30 cm ανάμεσα στον τοίχο και το πίσω μέρος του εκτυπωτή.
- ❑ Μην τοποθετείτε τον εκτυπωτή σε ασταθή θέση. Εάν πέσει, ενδέχεται να προκληθεί τραυματισμός.

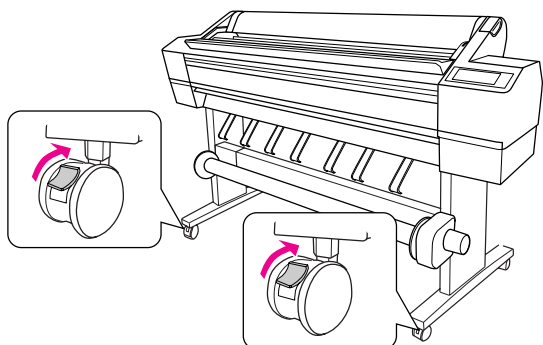
### Χώρος γύρω από τον εκτυπωτή

Για τη διευκόλυνση της λειτουργίας, της συντήρησης και του εξαερισμού του εκτυπωτή, αφήστε επαρκή χώρο, όπως υποδεικνύεται παρακάτω. (Οι τιμές της εικόνας είναι οι ελάχιστες δυνατές).



## Τοποθέτηση του εκτυπωτή

1. Απελευθερώστε τους μπροστινούς τροχούς.



2. Μετακινήστε τον εκτυπωτή στη θέση που θα τον χρησιμοποιήσετε (σε μικρή απόσταση).

### Σημείωση:

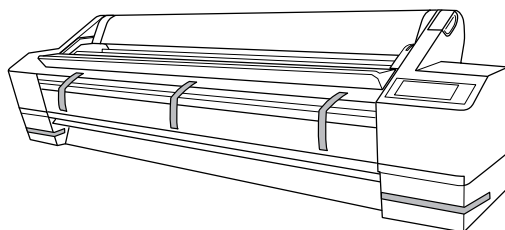
Σε αντίθεση με τους τροχούς που χρησιμοποιούνται για το χειρισμό εξοπλισμού, όπως καρότσια, οι τροχοί που διαθέτει ο εκτυπωτής είναι σχεδιασμένοι για μικρές μετακινήσεις, σε επίπεδη επιφάνεια και εσωτερικούς χώρους.

3. Ασφαλίστε τους δύο μπροστινούς τροχούς. Φέρτε τους τροχούς σε πλάγια διάταξη και ασφαλίστε τους ώστε να μην κινούνται.

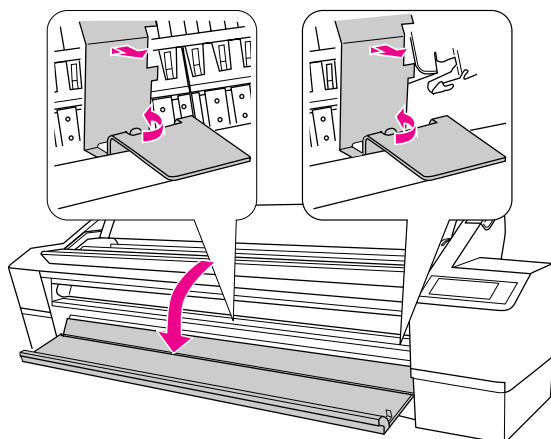
## Εγκατάσταση του εκτυπωτή

### Αφαίρεση υλικού

1. Αφαιρέστε όλες τις προστατευτικές ταινίες από τον εκτυπωτή και τα προστατευτικά υλικά από το εσωτερικό των τμημάτων μελανιού.



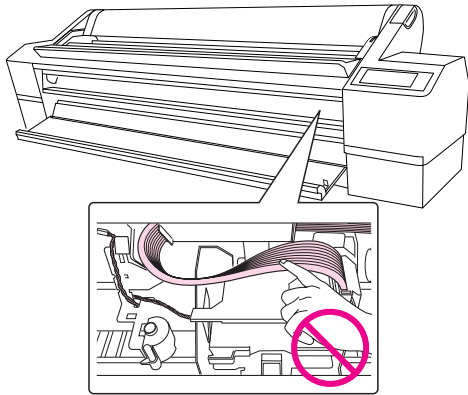
2. Ανοίξτε το μπροστινό κάλυμμα. Χαλαρώστε τη βίδα και αφαιρέστε τις δύο μεταλλικές πλάκες από το πλαίσιο του τμήματος της κεφαλής εκτύπωσης.



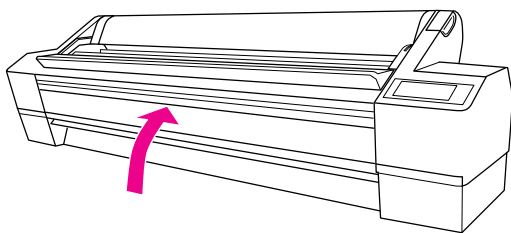
### Σημείωση:

- ❑ Μην επανατοποθετήσετε τις μεταλλικές πλάκες. Αποθηκεύστε τις για να τις χρησιμοποιήσετε αργότερα.

- ❑ Προσέξτε να μην αγγίξετε τα καλώδια που βρίσκονται γύρω από την κεφαλή εκτύπωσης, αλλιώς ενδέχεται να υποστεί φθορά ο εκτυπωτής.

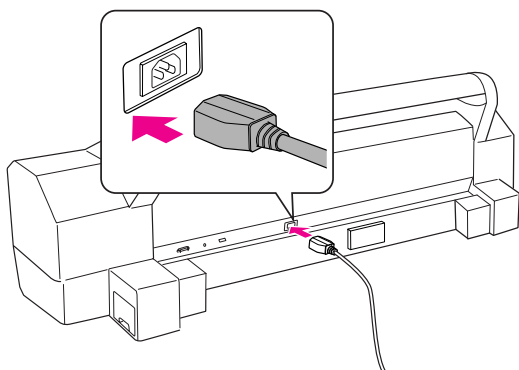


3. Κλείστε το μπροστινό κάλυμμα.

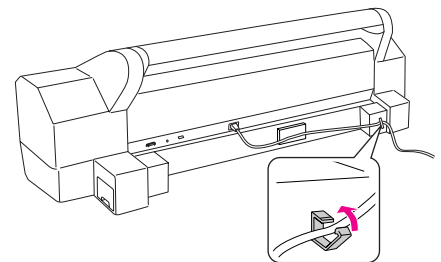
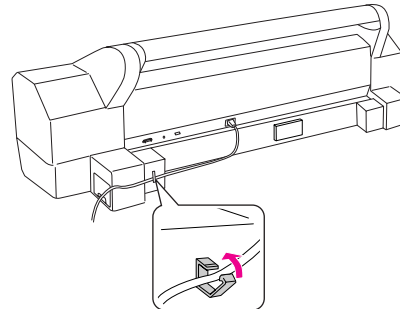


### Σύνδεση του καλωδίου τροφοδοσίας

1. Ελέγξτε την ετικέτα στο πίσω μέρος του εκτυπωτή για να βεβαιωθείτε ότι η τάση που απαιτεί ο εκτυπωτής σας ταιριάζει με την τάση της πρίζας. Επίσης, βεβαιωθείτε πως διαθέτετε το σωστό καλώδιο τροφοδοσίας για την πηγή τροφοδοσίας που χρησιμοποιείτε.
2. Συνδέστε το καλώδιο τροφοδοσίας στην είσοδο εναλλασσόμενου ρεύματος που βρίσκεται στο πίσω μέρος του εκτυπωτή.



3. Περάστε το καλώδιο τροφοδοσίας μέσα από τους συνδέσμους στο πίσω μέρος του εκτυπωτή. Το καλώδιο μπορεί να περνάει από τη δεξιά ή από την αριστερή πλευρά.



4. Εισάγετε το καλώδιο τροφοδοσίας σε σωστά γειωμένη πρίζα.



#### **Προσοχή:**

Μην χρησιμοποιείτε πρίζα που ελέγχεται από αυτόματο χρονοδιακόπτη ή διακόπτη τοίχου. Διαφορετικά, υπάρχει κίνδυνος ακούσιας απενεργοποίησης ή φθοράς του εκτυπωτή σας.

## Εγκατάσταση των δοχείων μελανιού

Για να εγκαταστήσετε τα δοχεία μελανιού, ακολουθήστε τις παρακάτω οδηγίες.

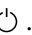


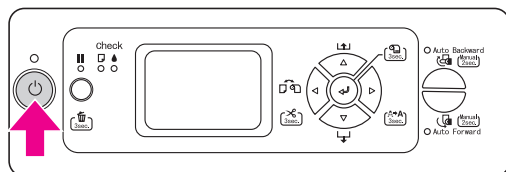
### Προειδοποιήσεις:

Τα δοχεία μελανιού είναι αυτόνομες μονάδες. Με κανονική χρήση το μελάνι δεν θα διαρρέυσει από τα δοχεία. Εάν πέσει μελάνι στα χέρια σας, πλυθείτε καλά με σαπούνι και νερό. Εάν μπει μελάνι στα μάτια σας, πλύνετε τα αμέσως με άφθονο νερό.

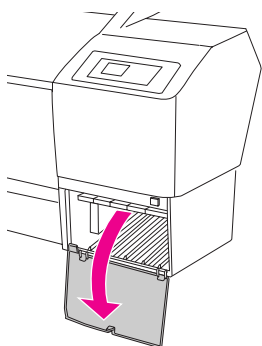
### Σημείωση:

Τα δοχεία μελανιού που παρέχονται με τον εκτυπωτή χρησιμοποιούνται εν μέρει για την αρχική ρύθμιση. Για να δημιουργήσετε εκτυπώσεις υψηλής ποιότητας, η κεφαλή εκτύπωσης του εκτυπωτή θα πρέπει να είναι πλήρως φορτισμένη με μελάνι. Αυτή η διαδικασία, η οποία θα πραγματοποιηθεί μόνο μία φορά, καταναλώνει κάποια ποσότητα μελανιού και επομένως αυτά τα δοχεία εκτυπώνουν λιγότερες σελίδες σε σχέση με τα επόμενα δοχεία μελανιού που θα χρησιμοποιήσετε.

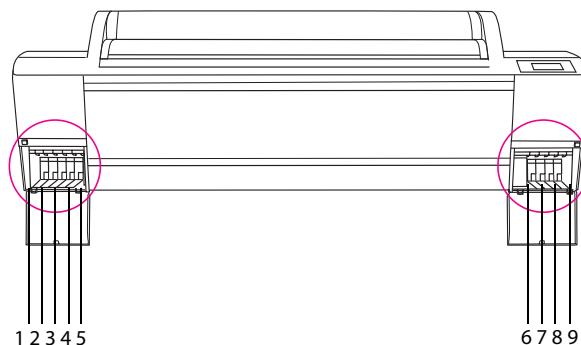
1. Ανάψτε τον εκτυπωτή πατώντας το κουμπί Λειτουργία .



2. Μόλις αρχίσει να αναβοσβήνει η φωτεινή ένδειξη και το κάλυμμα ανοίξει ελαφρώς, ανοίξτε το εντελώς χειροκίνητα.

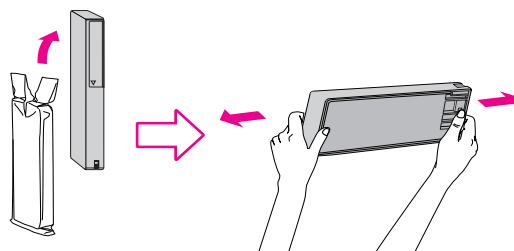


3. Ελέγξτε το δοχείο μελανιού και την υποδοχή του.



Υποδοχή αρ.	Χρώμα μελανιού
#1	<b>Vivid Light Magenta</b> (Έντονο ανοιχτό ματζέντα)
#2	<b>Light Light Black</b> (Πολύ ανοιχτό μαύρο)
#3	<b>Matte Black</b> (Μαύρο ματ)
#4	<b>Light Black</b> (Ανοιχτό μαύρο)
#5	<b>Light Cyan</b> (Ανοιχτό κυανό)
#6	<b>Cyan</b> (Κυανό)
#7	<b>Vivid Magenta</b> (Έντονο ματζέντα)
#8	<b>Photo Black</b> (Φωτογραφικό μαύρο)
#9	<b>Yellow</b> (Κίτρινο)

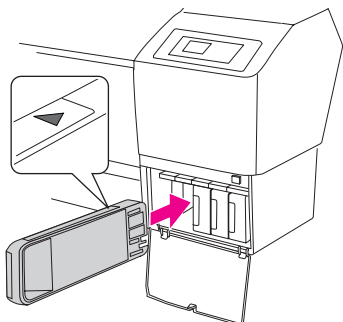
4. Αφαιρέστε το δοχείο μελανιού από τη συσκευασία και ανακινήστε για περίπου 5 δευτερόλεπτα.



### Προσοχή:

Μην αγγίζετε το πράσινο IC chip που βρίσκεται στο πλάι του δοχείου μελανιού. Αυτή η ενέργεια ενδέχεται να επηρεάσει την ομαλή λειτουργία και τις εκτυπώσεις.

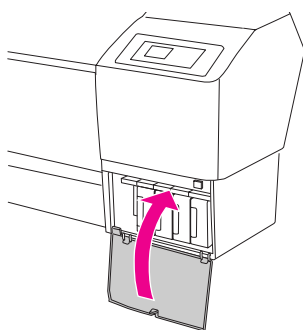
5. Κρατήστε το δοχείο μελανιού με το βέλος προς τα επάνω και στραμμένο προς το πίσω μέρος του εκτυπωτή και, στη συνέχεια, εισάγετέ το στην υποδοχή μέχρι να ακουστεί ο χαρακτηριστικός ήχος.



**Σημείωση:**

Πρέπει να εγκαταστήσετε και τα εννέα δοχεία μελανιού. Διαφορετικά, η φόρτιση μελανιού δεν θα ξεκινήσει.

6. Αφού τοποθετήσετε όλα τα δοχεία μελανιού στην αντίστοιχη υποδοχή, κλείστε το κάλυμμα του τμήματος μελανιού.



Ο εκτυπωτής πραγματοποιεί εκκίνηση της αρχικής φόρτισης μελανιού και αναβοσβήνει η φωτεινή ένδειξη λειτουργίας (για περίπου 10 λεπτά).



**Προσοχή:**

Ποτέ μην κάνετε κάτι από τα παρακάτω ενόσω αναβοσβήνει η λυχνία λειτουργίας, διότι υπάρχει κίνδυνος πρόκλησης βλάβης.

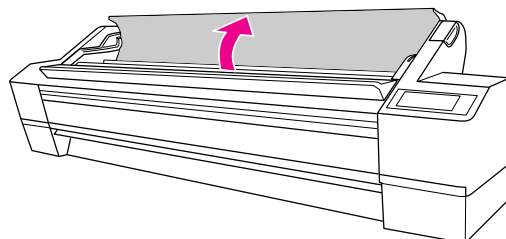
- Μην απενεργοποιείτε τον εκτυπωτή
  - Μην αποσυνδέετε το καλώδιο τροφοδοσίας από την πρίζα
  - Μην ανοίγετε το μπροστινό κάλυμμα
  - Μην φέρνετε τον μοχλό χαρτιού στη θέση απελευθέρωσης
  - Μην ανοίγετε το κάλυμμα του τμήματος μελανιού
  - Μην αφαιρείτε τη δεξαμενή συντήρησης
7. Στην οθόνη εμφανίζεται το μήνυμα PAPER OUT. LOAD PAPER (ΤΟ ΧΑΡΤΙ ΕΞΑΝΤΛΗΘΗΚΕ. ΤΟΠΟΘΕΤΗΣΤΕ ΧΑΡΤΙ), το οποίο υποδεικνύει πως η αρχική φόρτιση μελανιού ολοκληρώθηκε.

## Επιβεβαίωση της εκτύπωσης

### Τοποθέτηση του χαρτιού σε ρολό

Ακολουθήστε τις παρακάτω οδηγίες για να φορτώσετε το χαρτί σε ρολό στον εκτυπωτή.

1. Ανοίξτε το κάλυμμα του χαρτιού σε ρολό.

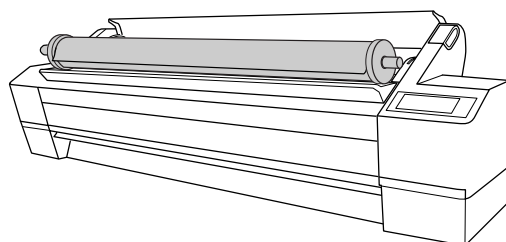


2. Με το σταθερό τερματικό (γκρι) στα δεξιά, πιάστε το χαρτί σε ρολό και τοποθετήστε το στην υποδοχή χαρτιού σε ρολό. Στη συνέχεια, μετακινήστε το χαρτί σε ρολό προς τα δεξιά.

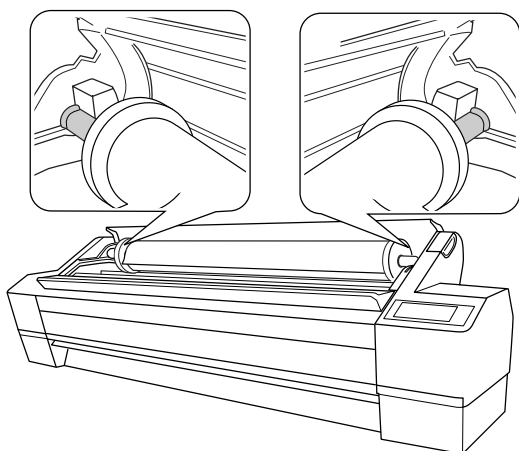
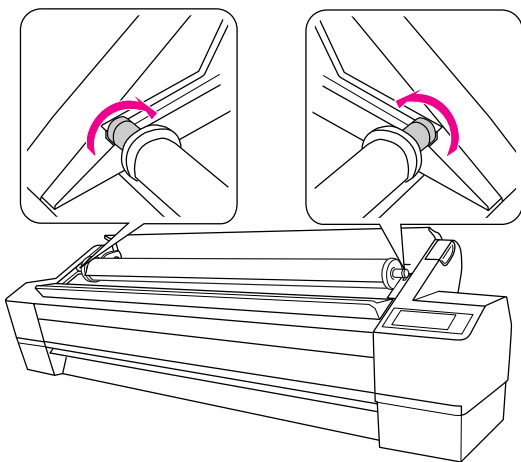


**Προειδοποίηση:**

Το χαρτί σε ρολό είναι βαρύ και θα πρέπει να το πιάσουν δύο άτομα από τα τερματικά που υπάρχουν στα άκρα του για να το σηκώσουν.

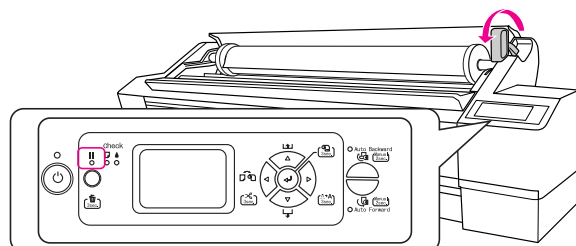


3. Ευθυγραμμίστε το με τους οδηγούς και στις δύο πλευρές. Κυλήστε αργά το χαρτί σε ρολό για να το τοποθετήσετε στη θέση του στους βραχίονες στήριξης που βρίσκονται στο εσωτερικό του εκτυπωτή.



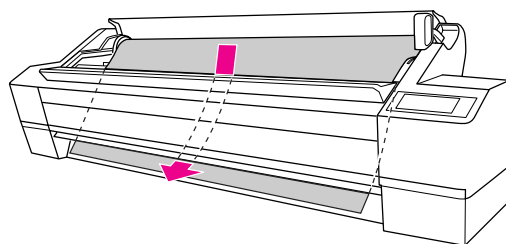
4. Βεβαιωθείτε ότι η φωτεινή ένδειξη λειτουργίας δεν αναβοσβήνει και, στη συνέχεια, φέρτε τον μοχλό χαρτιού στη θέση απελευθέρωσης.

Η ένδειξη LEVER RELEASED. LOAD PAPER (ΑΠΕΛΕΥΘΕΡΩΣΗ ΜΟΧΛΟΥ. ΤΟΠΟΘΕΤΗΣΤΕ ΧΑΡΤΙ) εμφανίζεται στην οθόνη.

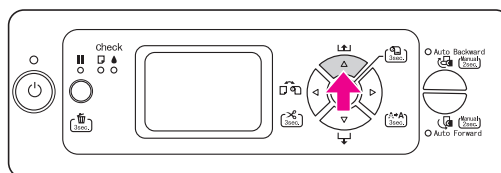


5. Εισάγετε το χαρτί στην υποδοχή εισαγωγής χαρτιού. Τραβήξτε το χαρτί προς τα κάτω ώστε να περάσει από την υποδοχή εισαγωγής και να εξέλθει από κάτω.

Προσέχοντας να μην τσακίσετε την άκρη του χαρτιού, εισάγετέ το κατά τέτοιο τρόπο ώστε να μην είναι χαλαρό.



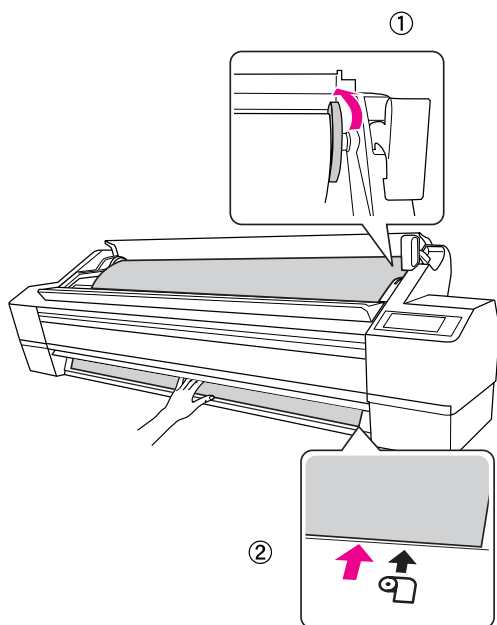
6. Ρυθμίστε την ισχύ της τροφοδοσίας πατώντας το κουμπί Τροφοδοσία χαρτιού Δ στον πίνακα ελέγχου.





7. Κρατώντας το κάτω άκρο του χαρτιού, στρέψτε τον κύλινδρο του χαρτιού ώστε να τεντωθεί. Βεβαιωθείτε ότι η κάτω πλευρά του χαρτιού είναι ίσια και ευθυγραμμισμένη με την οριζόντια γραμμή.

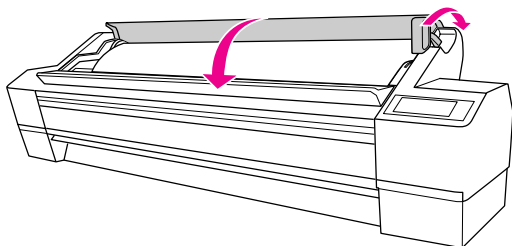
Όταν χρησιμοποιείτε χοντρό, βαρύ ή κυρτωμένο χαρτί, πατήστε το κουμπί Τροφοδοσία χαρτιού  $\Delta$  για να αυξήσετε την ισχύ. Όταν χρησιμοποιείτε λεπτό ή ελαφρύ χαρτί, πατήστε το κουμπί Τροφοδοσία χαρτιού  $\nabla$  για να μειώσετε την ισχύ.



#### Σημείωση:

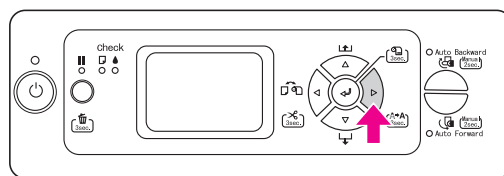
Εάν το χαρτί έχει τοποθετηθεί στραβά, τότε η εκτύπωση δεν θα πραγματοποιηθεί σωστά. Ευθυγραμμίστε το σωστά με τη θέση ρύθμισης χαρτιού.

8. Φέρτε το μοχλό του χαρτιού στη θέση ασφάλισης και κλείστε το κάλυμμα του χαρτιού σε ρολό.

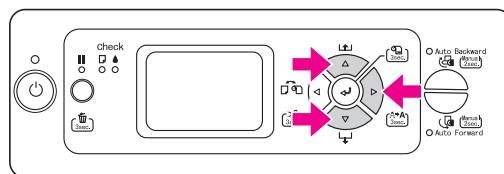


Πατήστε το κουμπί  $\blacksquare$  ή περιμένετε λίγο.

9. Εάν στην οθόνη εμφανιστεί το μήνυμα DO YOU WANT TO USE THE FOLLOWING PAPER? (ΘΕΛΕΤΕ ΝΑ ΧΡΗΣΙΜΟΠΟΙΗΣΕΤΕ ΤΟ ΠΑΡΑΚΑΤΩ ΧΑΡΤΙ;), πατήστε το κουμπί Μενού  $\triangleright$  για να ορίσετε τον τύπο μέσου.

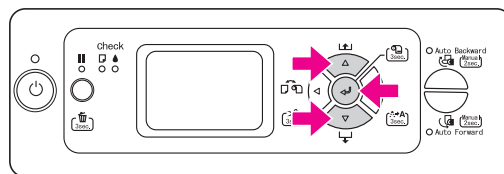


10. Πατήστε το κουμπί Τροφοδοσία χαρτιού  $\Delta$  /  $\nabla$  για να επιλέξετε τύπο μέσου και, στη συνέχεια, πατήστε το κουμπί Μενού  $\triangleright$ .



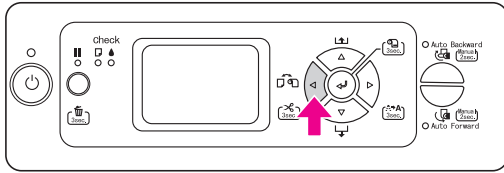
11. Πατήστε το κουμπί Τροφοδοσία χαρτιού  $\Delta$  /  $\nabla$  για να επιλέξετε τύπο μέσου και, στη συνέχεια, πατήστε το κουμπί Εισαγωγή  $\leftarrow$ .

Στην οθόνη εμφανίζεται η ένδειξη READY (ΕΤΟΙΜΟ).

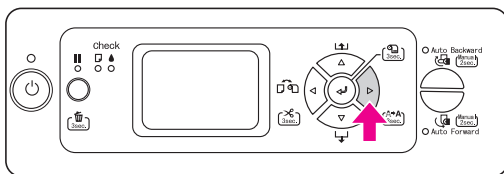


## Εκτύπωση φύλλου κατάστασης

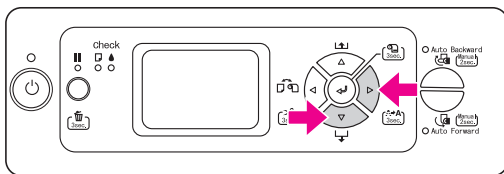
1. Πατήστε το κουμπί Τροφοδοσία χαρτιού ◀ για να εμφανιστεί η επιλογή Αυτόματη διακοπή ρολού σε 9>8.



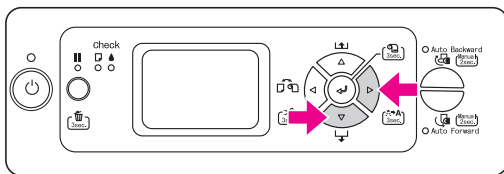
2. Πατήστε το κουμπί Μενού ▷ για να μεταβείτε στη λειτουργία Μενού.



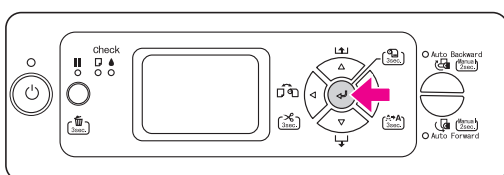
3. Πατήστε το κουμπί Τροφοδοσία χαρτιού ▽ για να εμφανιστεί η ένδειξη TEST PRINT (ΔΟΚΙΜΑΣΤΙΚΗ ΕΚΤΥΠΩΣΗ) και, στη συνέχεια, πατήστε το κουμπί Μενού ▷.



4. Πατήστε το κουμπί Τροφοδοσία χαρτιού ▽ για να εμφανιστεί η ένδειξη STATUS SHEET (ΦΥΛΛΟ ΚΑΤΑΣΤΑΣΗΣ) και, στη συνέχεια, πατήστε το κουμπί Μενού ▷.



5. Πατήστε το κουμπί Εισαγωγής ↵ για να εκτυπώσετε ένα φύλλο κατάστασης.



Μετά την ολοκλήρωση της εκτύπωσης, ακολουθήστε τις οδηγίες του μηνύματος που θα εμφανιστεί στην οθόνη για να επιστρέψετε στην κατάσταση READY (ΕΤΟΙΜΟ).

## Φόρτωση χωριστών φύλλων

Για να φορτώσετε χωριστά φύλλα μήκους μεγαλύτερου από Super A3/B (483 mm), ανατρέξτε στην επόμενη ενότητα. Για να φορτώσετε χωριστά φύλλα μήκους ίσου ή μικρότερου με Super A3/B (483 mm), ανατρέξτε στην ενότητα “Φόρτωση χωριστών φύλλων με μέγεθος ίσο ή μικρότερο από Super A3/B (483 mm)” στη σελίδα 18.

Εάν εκτυπώνετε σε χοντρό χαρτί (0,5 έως 1,5 mm), ανατρέξτε στην ενότητα “Εκτύπωση σε χοντρό χαρτί (0,5 έως 1,5 mm)” στη σελίδα 19.

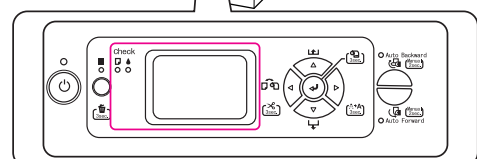
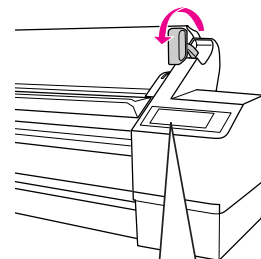
### Σημείωση:

Εάν χρησιμοποιήσετε άλλο χαρτί πέρα από τα ειδικά μέσα της Epson, ανατρέξτε στις οδηγίες που συνοδεύουν το χαρτί ή επικοινωνήστε με τον προμηθευτή σας για περισσότερες πληροφορίες.

### Φόρτωση χωριστών φύλλων με μήκος μεγαλύτερο από Super A3/B (483 mm)

1. Βεβαιωθείτε ότι ο εκτυπωτής είναι ενεργοποιημένος και το κάλυμμα του χαρτιού σε ρολό κλειστό.
2. Πατήστε επανειλημμένα το κουμπί Τροφοδοσία χαρτιού ◀ μέχρι να εμφανιστεί η επιλογή Φύλλο □.
3. Βεβαιωθείτε ότι η φωτεινή ένδειξη ελέγχου χαρτιού είναι αναμμένη και, στη συνέχεια, φέρτε τον μοχλό χαρτιού στη θέση απελευθέρωσης. Η ένδειξη LEVER RELEASED. LOAD PAPER (ΑΠΕΛΕΥΘΕΡΩΣΗ ΜΟΧΛΟΥ. ΤΟΠΟΘΕΤΗΣΤΕ ΧΑΡΤΙ) εμφανίζεται στην οθόνη.

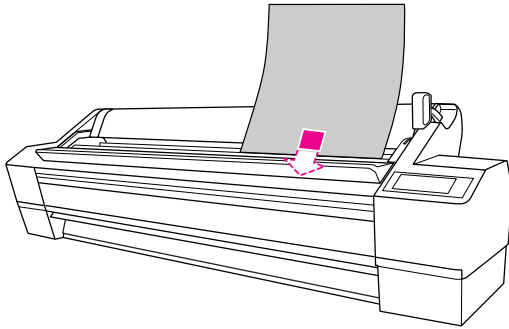
Ο μοχλός του χαρτιού ενδέχεται να είναι κλειδωμένος εάν η επιλογή REMAINING PPR SETUP (ΡΥΘΜΙΣΗ ΥΠΟΛΟΙΠΟΥ ΧΑΡΤΙΟΥ) είναι ρυθμισμένη σε ON: AT ROLL EXCHANGE (ΝΑΙ: ΚΑΤΑ ΤΗΝ ΑΛΛΑΓΗ ΧΑΡΤΙΟΥ). Στην περίπτωση αυτή, πατήστε και κρατήστε πατημένο για 3 δευτερόλεπτα το κουμπί Εισαγωγής ↵ για να εκτυπώσετε το γραμμωτό κώδικα, ώστε να απελευθερώσετε το μοχλό χαρτιού.



**Προσοχή:**

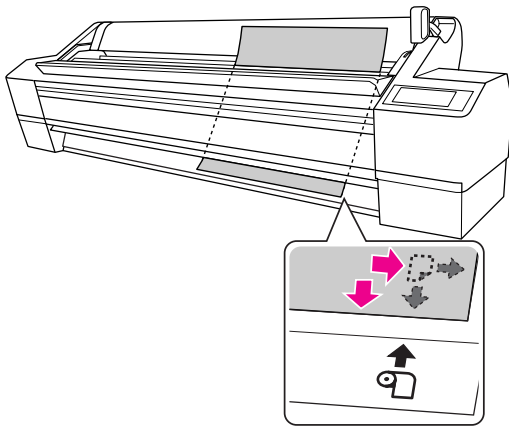
Μην φέρνετε το μοχλό χαρτιού στη θέση απελευθέρωσης ενόσω η φωτεινή ένδειξη λειτουργίας ή παύσης αναβοσβήνει, διότι ενδέχεται να προκληθεί βλάβη.

4. Φορτώστε το φύλλο στην υποδοχή εισαγωγής χαρτιού έως ότου αρχίσει να εξέρχεται από κάτω.

**Σημείωση:**

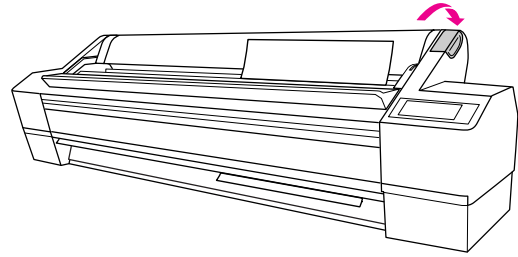
Τοποθετήστε το φύλλο κατακόρυφα, όπως τα φύλλα των περιοδικών.

5. Βεβαιωθείτε ότι η δεξιά και η κάτω πλευρά του φύλλου είναι ίσιες και ευθυγραμμισμένες με την οριζόντια και την κάθετη γραμμή.

**Σημείωση:**

- ❑ Ευθυγραμμίστε σωστά το χαρτί με την οριζόντια και κάθετη θέση ρύθμισης. Εάν η πλευρά τοποθέτησης του χαρτιού εξέρχει πέρα από τη θέση ρύθμισης χαρτιού ή βρίσκεται πριν από αυτή, ενδέχεται να προκληθεί σφάλμα.
- ❑ Εάν η πλευρά τοποθέτησης του χαρτιού δεν εξέρχεται από το μπροστινό κάλυμμα, ανοίξτε το μπροστινό κάλυμμα και τροφοδοτήστε το χαρτί προς τα κάτω.

6. Θέστε τον μοχλό του χαρτιού στη θέση ασφάλισης. Πατήστε το κουμπί ή περιμένετε λίγο.



7. Εάν στην οθόνη εμφανιστεί το μήνυμα DO YOU WANT TO USE THE FOLLOWING PAPER? (ΘΕΛΕΤΕ ΝΑ ΧΡΗΣΙΜΟΠΟΙΗΣΕΤΕ ΤΟ ΠΑΡΑΚΑΤΩ ΧΑΡΤΙ;), πατήστε το κουμπί Μενού για να επιλέξετε μέσο και, στη συνέχεια, πατήστε το κουμπί Εισαγωγής για να ορίσετε μέσο.

Η προηγούμενη ρύθμιση εμφανίζεται στην οθόνη. Εάν ο τύπος μέσου είναι σωστός, πατήστε το κουμπί Τροφοδοσία χαρτιού .

Ο εκτυπωτής είναι έτοιμος να εκτυπώσει. Κατά τη διάρκεια της εκτύπωσης μην ανοίγετε το μπροστινό κάλυμμα. Εάν το μπροστινό κάλυμμα ανοίξει κατά τη διάρκεια της εκτύπωσης, τότε η εκτύπωση διακόπτεται και ξαναρχίζει όταν το μπροστινό κάλυμμα κλείσει. Η διακοπή και επανέναρξη της εκτύπωσης μπορεί να επιβαρύνουν την ποιότητα της εκτύπωσης.

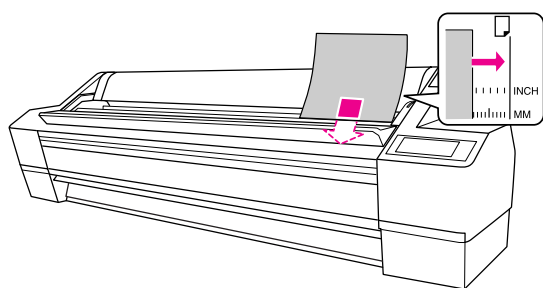
**Σημείωση:**

Μην αφήνετε το χαρτί στον εκτυπωτή για μεγάλο χρονικό διάστημα; διότι θα μειωθεί η ποιότητα της εκτύπωσης. Συνιστάται να αφαιρείτε το χαρτί από τον εκτυπωτή μετά την ολοκλήρωση της εκτύπωσης.

## Φόρτωση χωριστών φύλλων με μέγεθος ίσο ή μικρότερο από Super A3/B (483 mm)

1. Βεβαιωθείτε ότι ο εκτυπωτής είναι ενεργοποιημένος και το κάλυμμα του χαρτιού σε ρολό κλειστό.
2. Πατήστε επανειλημμένα το κουμπί Τροφοδοσία χαρτιού ◀ μέχρι να εμφανιστεί η επιλογή Φύλλο □ .
3. Βεβαιωθείτε ότι ο μοχλός του χαρτιού βρίσκεται στη θέση ασφάλισης και, στη συνέχεια, φορτώστε το φύλλο στην υποδοχή εισαγωγής χαρτιού έως ότου συναντήσετε αντίσταση.

Βεβαιωθείτε ότι η δεξιά πλευρά του χαρτιού είναι ίσια και ευθυγραμμισμένη με τη δεξιά πλευρά της κλίμακας επί του καλύμματος του χαρτιού σε ρολό. Στην οθόνη εμφανίζεται η ένδειξη PRESS THE ■ ■ ■ BUTTON (ΠΑΤΗΣΤΕ ΤΟ ΚΟΥΜΠΙ).



### Σημείωση:

Τοποθετήστε το φύλλο κάθετα, όπως τα φύλλα των περιοδικών.

4. Πατήστε το κουμπί Παύση ■ ■ ■ .
- Οι κεφαλές εκτύπωσης αρχίζουν να κινούνται και το χαρτί εισέρχεται αυτόματα στη θέση εκτύπωσης.
5. Εάν στην οθόνη εμφανιστεί το μήνυμα DO YOU WANT TO USE THE FOLLOWING PAPER? (ΘΕΛΕΤΕ ΝΑ ΧΡΗΣΙΜΟΠΟΙΗΣΕΤΕ ΤΟ ΠΑΡΑΚΑΤΩ ΧΑΡΤΙ;), πατήστε το κουμπί Μενού ▷ για να επιλέξετε μέσο και, στη συνέχεια, πατήστε το κουμπί Εισαγωγής ◀ για να ορίσετε μέσο.

Η προηγούμενη ρύθμιση εμφανίζεται στην οθόνη. Εάν ο τύπος μέσου είναι σωστός, πατήστε το κουμπί Τροφοδοσία χαρτιού ◀.

Ο εκτυπωτής είναι έτοιμος να εκτυπώσει. Κατά τη διάρκεια της εκτύπωσης μην ανοίγετε το μπροστινό κάλυμμα. Εάν το μπροστινό κάλυμμα ανοίξει κατά τη διάρκεια της εκτύπωσης, τότε η εκτύπωση διακόπτεται και ξαναρχίζει όταν το μπροστινό κάλυμμα κλείσει. Η διακοπή και επανέναρξη της εκτύπωσης μπορεί να επιβαρύνουν την ποιότητα της εκτύπωσης.

Μόλις ολοκληρωθεί η εκτύπωση, εάν ο εκτυπωτής υποστηρίζει τα εκτυπωμένα μέσα, στην οθόνη θα εμφανιστεί η ένδειξη PAPER OUT. LOAD PAPER (ΤΟ ΧΑΡΤΙ ΕΞΑΝΤΛΗΘΗΚΕ. ΤΟΠΟΘΕΤΗΣΤΕ ΧΑΡΤΙ). Για να αφαιρέσετε το χαρτί, πατήστε το χαρτί Τροφοδοσία χαρτιού ▽ και, στη συνέχεια, απελευθερώστε το μοχλό χαρτιού ενώ κρατάτε το χαρτί. Μπορείτε να αφαιρέσετε το χαρτί από τον εκτυπωτή.

### Σημείωση:

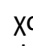

Μην αφήνετε το χαρτί στον εκτυπωτή για μεγάλο χρονικό διάστημα; διότι θα μειωθεί η ποιότητα της εκτύπωσης. Συνιστάται να αφαιρείτε το χαρτί από τον εκτυπωτή μετά την ολοκλήρωση της εκτύπωσης.


## Εκτύπωση σε χοντρό χαρτί (0,5 έως 1,5 mm)

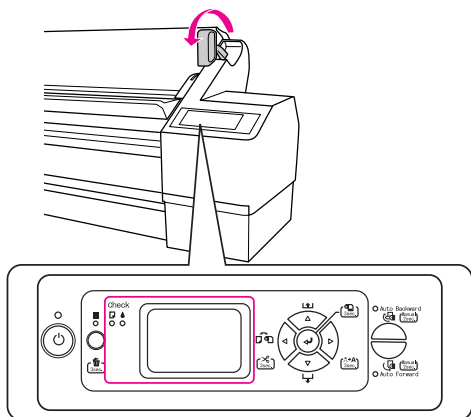
Όταν τοποθετείτε χοντρά φύλλα χαρτιού (0,5 έως 1,5 mm), όπως χαρτόνι, ακολουθήστε τα παρακάτω βήματα.

### Σημείωση:

Μην τοποθετείτε χοντρό χαρτί (0,5 έως 1,5 mm) με μήκος μεγαλύτερο από 728 mm. Διαφορετικά, ενδέχεται να προκύψει εμπλοκή χαρτιού.

1. Βεβαιωθείτε ότι ο εκτυπωτής είναι ενεργοποιημένος και το κάλυμμα του χαρτιού σε ρολό κλειστό.
2. Πατήστε επανειλημμένα το κουμπί Τροφοδοσία χαρτιού  μέχρι να εμφανιστεί η επιλογή Φύλλο .
3. Βεβαιωθείτε ότι η φωτεινή ένδειξη ελέγχου χαρτιού είναι αναμμένη και, στη συνέχεια, φέρτε το μοχλό χαρτιού στη θέση απελευθέρωσης. Η ένδειξη LEVER RELEASED. LOAD PAPER (ΑΠΕΛΕΥΘΕΡΩΣΗ ΜΟΧΛΟΥ. ΤΟΠΟΘΕΤΗΣΤΕ ΧΑΡΤΙ) εμφανίζεται στην οθόνη.

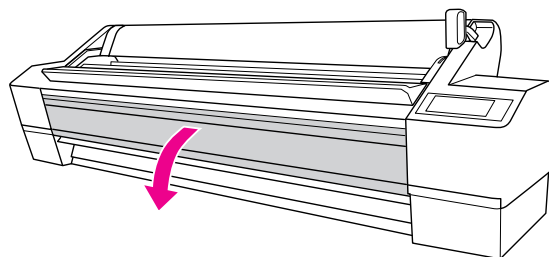
Ο μοχλός του χαρτιού ενδέχεται να είναι κλειδωμένος εάν η επιλογή REMAINING PPR SETUP (ΡΥΘΜΙΣΗ ΥΠΟΛΟΙΠΟΥ ΧΑΡΤΙΟΥ) είναι ρυθμισμένη σε ON: AT ROLL EXCHANGE (ΝΑΙ: ΚΑΤΑ ΤΗΝ ΑΛΛΑΓΗ ΧΑΡΤΙΟΥ). Στην περίπτωση αυτή, πατήστε και κρατήστε πατημένο για 3 δευτερόλεπτα το κουμπί Εισαγωγής  για να απελευθερώσετε το μοχλό χαρτιού.



### Προσοχή:

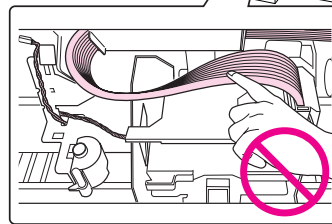
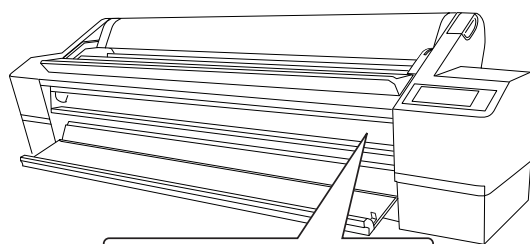
Μην φέρνετε τον μοχλό χαρτιού στη θέση απελευθέρωσης ενόσω η φωτεινή ένδειξη λειτουργίας ή παύσης αναβοσβήνει, διότι ενδέχεται να προκληθεί βλάβη.

4. Ανοίξτε το μπροστινό κάλυμμα.



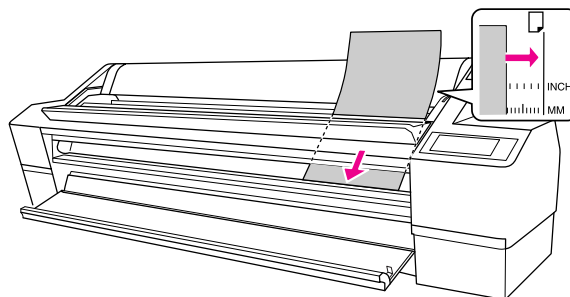
### Προσοχή:

Προσέξτε να μην αγγίξετε τα καλώδια που βρίσκονται γύρω από την κεφαλή εκτύπωσης, αλλιώς ενδέχεται να υποστεί φθορά ο εκτυπωτής.



5. Φορτώστε το φύλλο στην υποδοχή εισαγωγής του χαρτιού έτσι ώστε η κάτω πλευρά του χαρτιού να βρίσκεται πίσω από το ανοιχτό μπροστινό κάλυμμα.

Βεβαιωθείτε ότι η δεξιά και η κάτω πλευρά του φύλλου είναι ίσιες και ευθυγραμμισμένες με την κάθετη γραμμή.

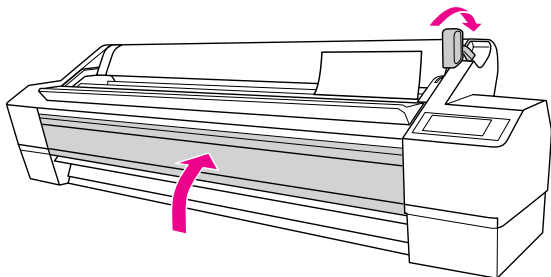


### Σημείωση:

Τοποθετήστε το φύλλο κατακόρυφα, όπως τα φύλλα των περιοδικών.

6. Φέρτε το μοχλό του χαρτιού στη θέση ασφάλισης και, στη συνέχεια, κλείστε το μπροστινό κάλυμμα.

Πατήστε το κουμπί **■** ή περιμένετε λίγο.



7. Εάν στην οθόνη εμφανιστεί το μήνυμα DO YOU WANT TO USE THE FOLLOWING PAPER? (ΘΕΛΕΤΕ ΝΑ ΧΡΗΣΙΜΟΠΟΙΗΣΕΤΕ ΤΟ ΠΑΡΑΚΑΤΩ ΧΑΡΤΙ;), πατήστε το κουμπί Μενού **▷** για να επιλέξετε μέσο και, στη συνέχεια, πατήστε το κουμπί Εισαγωγής **↵** για να ορίσετε μέσο.

Η προηγούμενη ρύθμιση εμφανίζεται στην οθόνη. Εάν ο τύπος μέσου είναι σωστός, πατήστε το κουμπί Paper Source (Τροφοδοσία χαρτιού) **◀**.

#### Σημείωση:

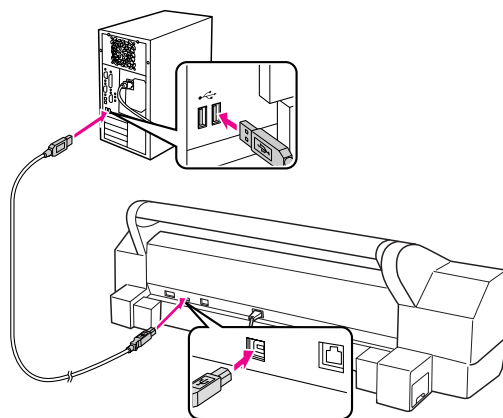
Μην αφήνετε το χαρτί στον εκτυπωτή για μεγάλο χρονικό διάστημα; διότι θα μειωθεί η ποιότητα της εκτύπωσης. Συνιστάται να αφαιρείτε το χαρτί από τον εκτυπωτή μετά την ολοκλήρωση της εκτύπωσης.

## Σύνδεση του εκτυπωτή με τον υπολογιστή σας

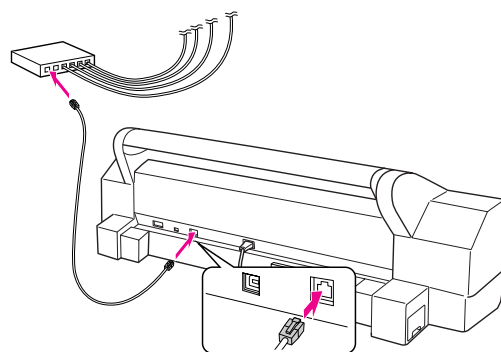
Χρησιμοποιήστε ένα καλώδιο USB ή Ethernet για να συνδέσετε τον εκτυπωτή και τον υπολογιστή. Χρησιμοποιήστε τα παρακάτω καλώδια.

- ❑ Καλώδιο USB
  - ❑ Θωρακισμένο καλώδιο, συστρεμμένου ζεύγους 100BaseTX ή 1000BaseT κατηγορίας 6
1. Βεβαιωθείτε ότι ο εκτυπωτής είναι απενεργοποιημένος.
  2. Συνδέστε το ένα άκρο του καλωδίου USB στον εκτυπωτή και το άλλο άκρο του στον υπολογιστή ή, εάν πρόκειται για καλώδιο Ethernet, στο διανομέα Ethernet.

Σύνδεση USB:



Σύνδεση δικτύου:



#### Σημείωση:

Εάν συνδέσετε το καλώδιο USB και το καλώδιο Ethernet, θα πρέπει να εγκαταστήσετε το λογισμικό του εκτυπωτή ξεχωριστά από κάθε υπολογιστή. Μπορείτε να συνδέσετε ταυτόχρονα το καλώδιο USB και το καλώδιο Ethernet στον εκτυπωτή.

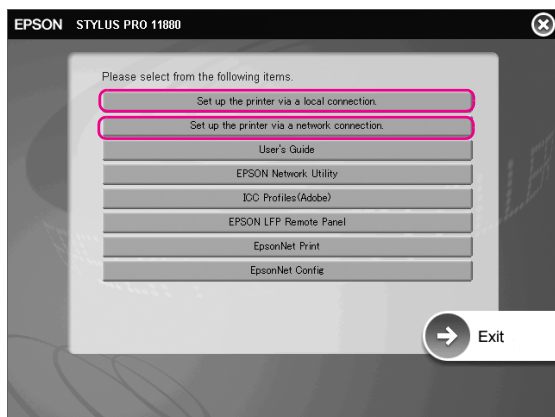
## Εγκατάσταση του προγράμματος οδήγησης και του λογισμικού του εκτυπωτή

Αφού συνδέσετε τον εκτυπωτή στον υπολογιστή σας, πρέπει να εγκαταστήσετε το λογισμικό που περιλαμβάνεται στο CD-ROM του λογισμικού του εκτυπωτή και διατίθεται με τον εκτυπωτή σας. Ακολουθήστε τα εξής βήματα για να εγκαταστήσετε το λογισμικό του εκτυπωτή σας.

### Σημείωση:

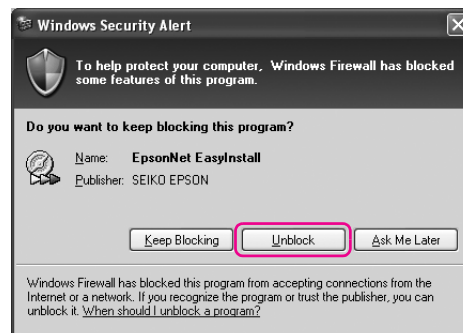
Βεβαιωθείτε πως έχετε δικαιώματα διαχειριστή για να εγκαταστήσετε το λογισμικό.

1. Τοποθετήστε το CD-ROM του λογισμικού του εκτυπωτή που διατίθεται με τον εκτυπωτή σας στη μονάδα CD-ROM.
2. Μόλις εμφανιστεί το παρακάτω παράθυρο διαλόγου, εγκαταστήστε το πρόγραμμα οδήγησης εκτυπωτή σύμφωνα με τη σύνδεση που διαθέτετε. Επιλέξτε **Set up the printer via a local connection** (Εγκατάσταση του εκτυπωτή μέσω τοπικής σύνδεσης) εάν ο εκτυπωτής είναι συνδεδεμένος απευθείας στον εκτυπωτή ή **Set up the printer via a network connection** (Εγκατάσταση του εκτυπωτή μέσω σύνδεσης δικτύου) εάν ο εκτυπωτής είναι συνδεδεμένος μέσω δικτύου. Ακολουθήστε τις οδηγίες που εμφανίζονται στην οθόνη.



### Σημείωση:

Εάν εμφανιστεί το παρακάτω παράθυρο διαλόγου, βεβαιωθείτε πως ο εκδότης είναι η SEIKO EPSON και, στη συνέχεια, κάντε κλικ στην επιλογή **Unblock** (Ξεκλείδωμα).

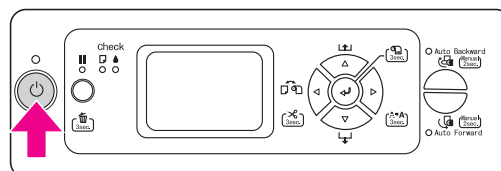


3. Εάν θέλετε να εγκαταστήσετε άλλο λογισμικό εκτυπωτή, επιλέξτε το από το παράθυρο διαλόγου του βήματος 2.

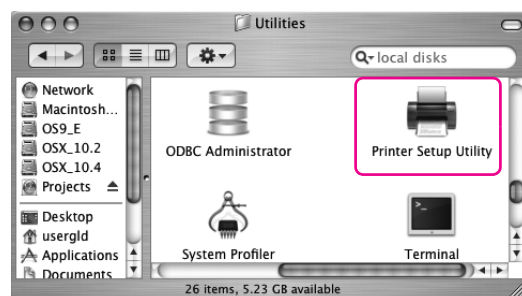
## Προσθήκη του εκτυπωτή σε Mac OS X

Αφού ολοκληρωθεί η εγκατάσταση του λογισμικού του εκτυπωτή στον υπολογιστή σας, πρέπει να επιλέξετε τον εκτυπωτή σας. Πρέπει να επιλέξετε έναν εκτυπωτή την πρώτη φορά που τον χρησιμοποιείτε ή όποτε θέλετε να χρησιμοποιήσετε άλλον εκτυπωτή. Ο υπολογιστής σας θα εκτυπώνει πάντα χρησιμοποιώντας τον εκτυπωτή που επιλέχτηκε τελευταίος.

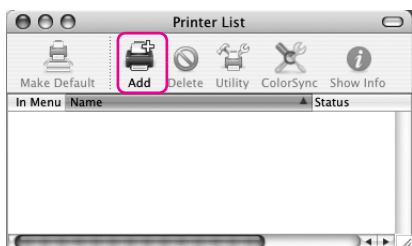
1. Ενεργοποιήστε τον εκτυπωτή.



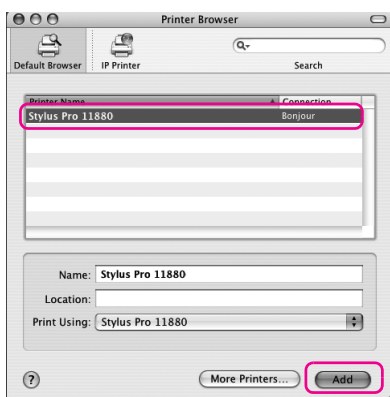
2. Κάντε διπλό κλικ στο φάκελο **Applications** (Εφαρμογές) και, στη συνέχεια, διπλό κλικ στο φάκελο **Utilities** (Βοηθήματα). Κάντε διπλό κλικ στην επιλογή **Print Center** (Κέντρο εκτυπώσεων) (για Mac OS X 10.2.x) ή **Printer Setup Utility** (Βοηθητικό πρόγραμμα εγκατάστασης εκτυπωτή) (για Mac OS X 10.3.x ή μεταγενέστερη έκδοση).



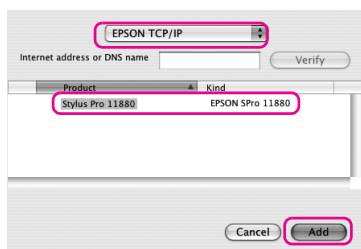
3. Κάντε κλικ στην επιλογή Add (Προσθήκη).



4. Επιλέξτε τον εκτυπωτή σας και, στη συνέχεια, κάντε κλικ στην επιλογή Add (Προσθήκη).



Εάν ο εκτυπωτής σας δεν αναγράφεται στη λίστα, κάντε κλικ στην επιλογή More Printers (Περισσότεροι εκτυπωτές) και επιλέξτε μια σύνδεση, όπως EPSON TCP/IP. Επιλέξτε τον εκτυπωτή από τη λίστα και, στη συνέχεια, κάντε κλικ στην επιλογή Add (Προσθήκη).



5. Βεβαιωθείτε ότι η λίστα εκτυπωτών περιέχει τον εκτυπωτή που μόλις προσθέσατε. Στη συνέχεια, κλείστε το παράθυρο διαλόγου της λίστας εκτυπωτών.



## Στοιχισή της κεφαλής εκτύπωσης

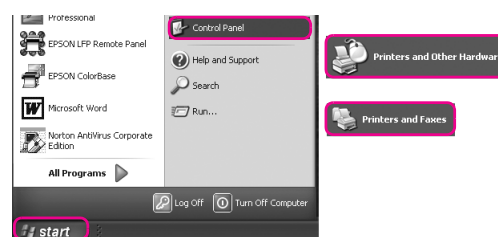
Θα πρέπει να πραγματοποιήσετε στοιχισή της κεφαλής εκτύπωσης για να μπορέσετε να εκτυπώσετε τα δεδομένα σας. Αυτό αποτρέπει την κακή ποιότητα εκτύπωσης λόγω εσφαλμένης στοιχισής της κεφαλής εκτύπωσης. Η Στοιχισή κεφαλής εκτύπωσης βελτιώνει την ποιότητα των εκτυπώσεών σας.

## Για τα Windows

1. Ανοίξτε το φάκελο Printer and Faxes (Εκτυπωτές και φαξ) ή το φάκελο Printers (Εκτυπωτές).

Windows XP:


Επιλέξτε Start (Εναρξη), κάντε κλικ στον Control panel (Πίνακα ελέγχου), επιλέξτε Printers and Other Hardware (Εκτυπωτές και άλλο υλικό), και, στη συνέχεια, κάντε κλικ στην επιλογή Printers and Faxes (Εκτυπωτές και φαξ).



**Σημείωση:**

Εάν ο Πίνακας ελέγχου εμφανίζεται στην κλασική προβολή, επιλέξτε Start (Εναρξη), κάντε κλικ στον Control Panel (Πίνακα ελέγχου) και, στη συνέχεια, επιλέξτε Printers and Faxes (Εκτυπωτές και φαξ).

Windows Vista:

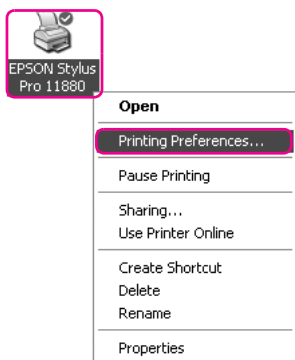
Κάντε κλικ στο , επιλέξτε τον Control Panel (Πίνακα Ελέγχου), κάντε κλικ στην επιλογή Hardware and Sound (Υλικό και Ήχος) και, στη συνέχεια, επιλέξτε Printers (Εκτυπωτές).

Windows 2000:

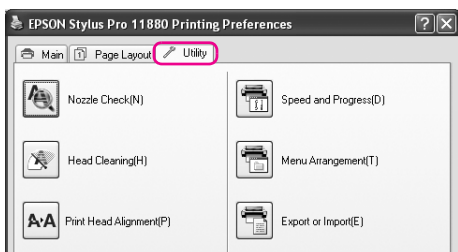
Επιλέξτε Start (Εναρξη), μεταβείτε στην επιλογή Settings (Ρυθμίσεις) και, στη συνέχεια, επιλέξτε Printers (Εκτυπωτές).



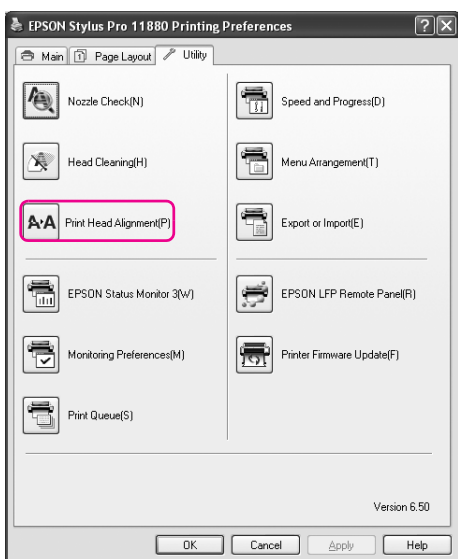
2. Κάντε δεξί κλικ στο εικονίδιο του εκτυπωτή σας και επιλέξτε Printing Preferences (Προτιμήσεις εκτύπωσης).



3. Κάντε κλικ στην καρτέλα Utility (Βοηθητικό πρόγραμμα).

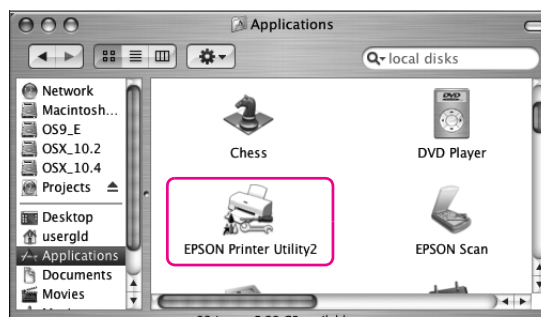


4. Επιλέξτε Print Head Alignment (Στοίχιση κεφαλής εκτύπωσης). Ακολουθήστε τις οδηγίες στην οθόνη για να ολοκληρώσετε τη στοίχιση της κεφαλής εκτύπωσης.

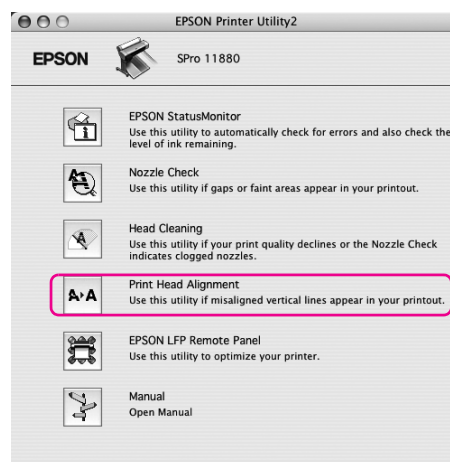


## Για λειτουργικό σύστημα Mac OS X

1. Κάντε διπλό κλικ στο φάκελο Applications (Εφαρμογές) και, στη συνέχεια, διπλό κλικ στο εικονίδιο EPSON Printer Utility2.



2. Εάν εμφανιστεί η λίστα εκτυπωτών, επιλέξτε τον εκτυπωτή και, στη συνέχεια, κάντε κλικ στο OK.
3. Επιλέξτε Print Head Alignment (Στοίχιση κεφαλής εκτύπωσης). Ακολουθήστε τις οδηγίες στην οθόνη για να ολοκληρώσετε τη στοίχιση της κεφαλής εκτύπωσης.



---

## Χρήση του ηλεκτρονικού εγχειριδίου χρήσης

---

### Τι να κάνετε στη συνέχεια

Αφού ολοκληρώσετε την εγκατάσταση του υλικού και του προγράμματος οδήγησης, ανατρέξτε στο *User's Guide* (Εγχειρίδιο χρήσης) για αναλυτικότερες πληροφορίες σχετικά με τις λειτουργίες του εκτυπωτή σας, τη συντήρηση, την επίλυση προβλημάτων, τις τεχνικές προδιαγραφές και τα προαιρετικά προϊόντα.

### Χρήση του ηλεκτρονικού εγχειριδίου χρήσης

Περιέχει λεπτομερείς οδηγίες για τον τρόπο χρήσης του εκτυπωτή καθώς και πληροφορίες για τη χρήση των προαιρετικών προϊόντων.

Για να προβάλλετε το *User's Guide* (Εγχειρίδιο χρήσης), κάντε διπλό κλικ στο εικονίδιο EPSON Stylus Pro 11880\_11880C Manual στην επιφάνεια εργασίας.

Στα Windows, μπορείτε επίσης να αποκτήσετε πρόσβαση στο *User's Guide* (Εγχειρίδιο χρήσης), μέσω του μενού Start (Εναρξη). Κάντε κλικ στο Start (Εναρξη), μεταβείτε στην επιλογή All Programs (Όλα τα προγράμματα) στα Windows XP/Vista ή Programs (Προγράμματα) στα Windows 2000. Επιλέξτε EPSON και, στη συνέχεια, EPSON Stylus Pro 11880\_11880C Manual.

#### Σημείωση:

Για να διαβάσετε το ηλεκτρονικό εγχειρίδιο θα πρέπει να έχετε εγκατεστημένο στον υπολογιστή σας το Adobe Acrobat Reader 5.0 ή μεταγενέστερη έκδοση ή το Adobe Reader.



**EPSON**  
EXCEED YOUR VISION